

Linea Guida per l'applicazione del § 5.1.3 dell'Allegato al DM 29.05.08

Distanza di prima approssimazione (DPA) da linee e cabine elettriche



PREMESSA

Il presente documento è stato elaborato da Enel Distribuzione S.p.A., a cura della funzione Qualità, Sicurezza ed Ambiente (QSA) in collaborazione con la funzione Ingegneria ed Unificazione (IUN), quale supporto tecnico all'applicazione del § 5.1.3 (Procedimento semplificato: calcolo della distanza di prima approssimazione) dell'Allegato al DM 29 maggio 2008 (GU n. 156 del 5 luglio 2008) "Approvazione della metodologia di calcolo per la determinazione delle fasce di rispetto degli elettrodotti".

Enel Distribuzione S.p.A. è presente su gran parte del territorio nazionale e, su base territoriale, è organizzata in Unità Produttive simili che operano in attuazione di un Sistema di Gestione Ambientale, certificato conforme allo standard internazionale ISO 14001. Nell'ottica del miglioramento continuo del Sistema di Gestione Ambientale è stata realizzata l'Istruzione Operativa "Campi magnetici da correnti a 50 Hz - Distanza di Prima Approssimazione (DPA) da linee e cabine elettriche". Detta Istruzione è stata emessa al fine di dare un indirizzo comune a tutte le Unità Produttive relativamente all'iter autorizzativo per la costruzione ed esercizio degli elettrodotti (linee e cabine elettriche) ed alla fornitura di dati tecnici su richiesta delle amministrazioni locali, in sede di progettazioni di nuovi luoghi tutelati pubblici o privati.

Enel Distribuzione S.p.A., in relazione alla diffusa sensibilità in merito all'esposizione ai campi magnetici, ha realizzato, in analogia con la sopra citata Istruzione, la presente Linea Guida ad uso pubblico, al fine di semplificare ed uniformare l'approccio al calcolo della Distanza di Prima Approssimazione (procedimento semplificato per il calcolo della fascia di rispetto) dei propri impianti, fruibile sia da parte di privati in sede di realizzazione di nuovi insediamenti, che da parte degli organi di controllo in sede di verifica. La valenza della presente Linea Guida è nelle schede sintetiche riferite alla visualizzazione grafica e numerica delle DPA (calcolata in conformità alla norma CEI 211-4) per le tipologie standard di linee e cabine elettriche AT ed MT di proprietà Enel Distribuzione S.p.A.

INDICE

OBIETTIVO ED AMBITO DI APPLICAZIONE	4
RIFERIMENTI.....	6
DEFINIZIONI E ABBREVIAZIONI.....	7
METODOLOGIA DI CALCOLO DELLE FASCE DI RISPETTO/DPA	9
DPA DI LINEE E CABINE.....	12
ALLEGATO A “DPA per Linee AT e Cabine Primarie”	14
ALLEGATO B “DPA per Linee MT e Cabine Secondarie”	34

OBIETTIVO ED AMBITO DI APPLICAZIONE

Ai fini della protezione della popolazione dall'esposizione ai campi elettrici e magnetici alla frequenza di rete (50Hz) generati da linee e cabine elettriche, il DPCM 8 luglio 2003 (artt. 3 e 4) fissa, in conformità alla Legge 36/2001 (art. 4, c. 2):

- i limiti di esposizione del campo elettrico¹ (5 kV/m) e del campo magnetico (100 μ T) come valori efficaci, per la protezione da possibili effetti a breve termine;
- il valore di attenzione (10 μ T) e l'obiettivo di qualità (3 μ T) del campo magnetico da intendersi come mediana nelle 24 ore in normali condizioni di esercizio, per la protezione da possibili effetti a lungo termine connessi all'esposizione nelle aree di gioco per l'infanzia, in ambienti abitativi, in ambienti scolastici e nei luoghi adibiti a permanenza non inferiore a 4 ore giornaliere (luoghi tutelati)².

Il **valore di attenzione** si riferisce ai luoghi tutelati esistenti nei pressi di elettrodotti esistenti; **l'obiettivo di qualità** si riferisce, invece, alla progettazione di nuovi elettrodotti in prossimità di luoghi tutelati esistenti o alla progettazione di nuovi luoghi tutelati nei pressi di elettrodotti esistenti. Il DPCM 8 luglio 2003, all'art. 6, in attuazione della Legge 36/01 (art. 4 c. 1 lettera h), introduce la metodologia di calcolo delle fasce di rispetto, definita nell'allegato al Decreto 29 maggio 2008 (*Approvazione della metodologia di calcolo per la determinazione delle fasce di rispetto degli elettrodotti*). Detta fascia comprende tutti i punti nei quali, in normali condizioni di esercizio, il valore di induzione magnetica può essere maggiore o uguale all'obiettivo di qualità.

“La metodologia di calcolo per la determinazione delle fasce di rispetto degli elettrodotti” prevede una procedura semplificata di valutazione con l'introduzione della Distanza di Prima Approssimazione (DPA), oggetto della presente Linea Guida. Detta DPA, nel rispetto dell'obiettivo di qualità di 3 μ T del campo magnetico (art. 4 del DPCM 8 luglio 2003), si applica nel caso di:

- realizzazione di nuovi elettrodotti (inclusi potenziamenti) in prossimità di luoghi tutelati;
- progettazione di nuovi luoghi tutelati in prossimità di elettrodotti esistenti.

In particolare, al fine di agevolare/semplificare:

- l'iter autorizzativo relativo alla costruzione ed esercizio degli elettrodotti (linee e cabine elettriche);
- le attività di gestione territoriale relative a progettazioni di nuovi luoghi tutelati e a richieste di redazione dei piani di gestione territoriale, inoltrate dalle amministrazioni locali;

sono state elaborate le schede sintetiche con le DPA per le tipologie ricorrenti di linee e cabine elettriche di proprietà Enel Distribuzione di nuova realizzazione e che possono essere prese a riferimento anche per gli elettrodotti in esercizio. Dette distanze sono state

¹ Il campo elettrico al suolo in prossimità di elettrodotti a tensione uguale o inferiore a 150 kV, come da misure e valutazioni, non supera mai il limite di esposizione per la popolazione di 5 kV/m.

² Nel successivo § 4 sono contenute le definizioni normative dei limiti di esposizione, del valore di attenzione e dell'obiettivo di qualità.

calcolate in conformità al procedimento semplificato per il calcolo della fascia di rispetto di cui al § 5.1.3 del Decreto 29 maggio 2008 (GU n. 156 del 5 luglio 2008).

Nelle schede sintetiche sopra citate, allegate alla presente Linea Guida, sono tabellate le DPA, in relazione alla geometria dei conduttori e alla portata di corrente in servizio normale, delle:

- A) linee AT e Cabine Primarie (CP);
- B) linee MT e Cabine Secondarie (CS).

Anche per casi complessi, individuati dal suddetto § 5.1.3 (parallelismi, incroci tra linee, derivazioni o cambi di direzioni) è previsto un procedimento semplificato che permette di individuare aree di prima approssimazione (secondo quanto previsto nel successivo § 5.1.4), che hanno la medesima valenza delle DPA.

Le DPA permettono, nella maggior parte delle situazioni, una valutazione esaustiva dell'esposizione ai campi magnetici.

Si precisa, inoltre, che secondo quanto previsto dal Decreto 29 maggio 2008 sopra citato (§ 3.2), la tutela in merito alle fasce di rispetto di cui all'art. 6 del DPCM 8 luglio 2003 si applica alle **linee elettriche aeree ed interrato**, esistenti ed in progetto ad esclusione di:

- linee esercite a frequenza diversa da quella di rete di 50 Hz (ad esempio linee di alimentazione dei mezzi di trasporto);
- linee di classe zero ai sensi del DM 21 marzo 1988, n. 449 (come le linee di telecomunicazione);
- linee di prima classe ai sensi del DM 21 marzo 1988, n. 449 (quali le linee di bassa tensione);
- linee di Media Tensione in cavo cordato ad elica (interrate o aeree - *Figura 1*);

in quanto le relative fasce di rispetto hanno un'ampiezza ridotta, inferiore alle distanze previste dal DM 21 marzo 1988, n. 449 e s.m.i.

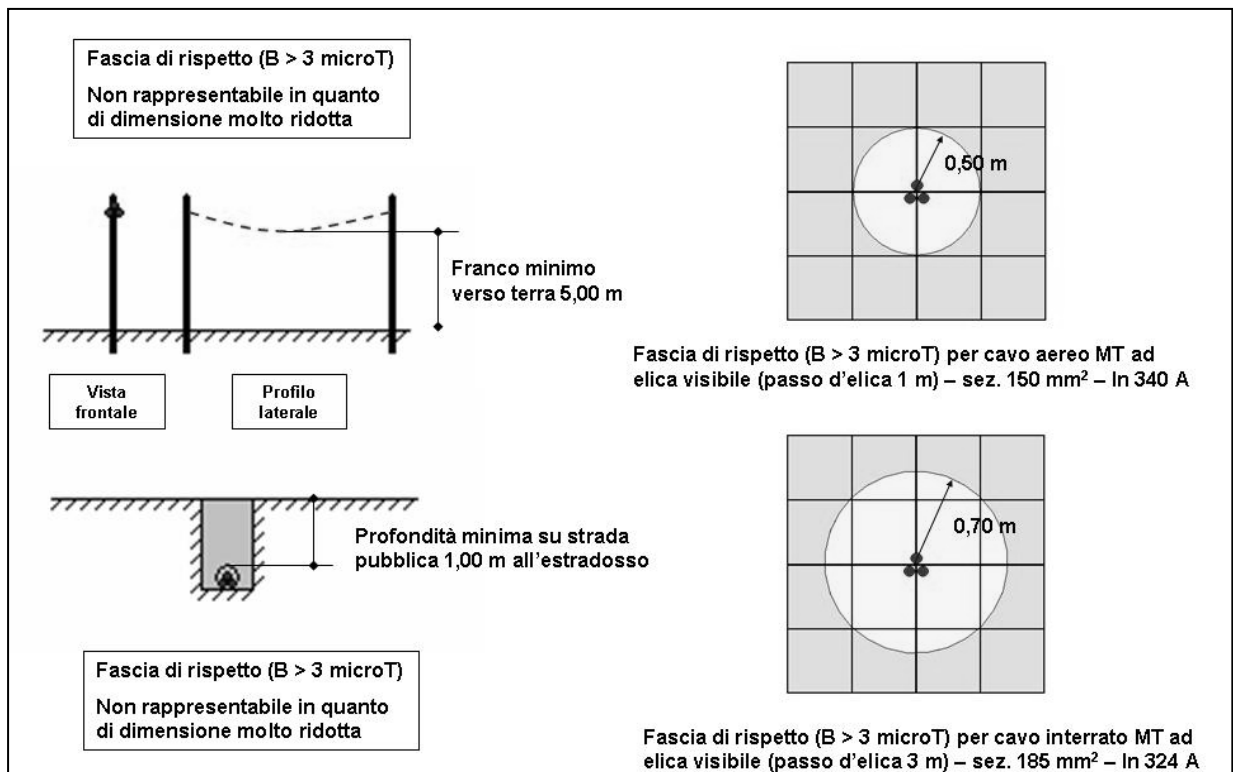


Figura 1 – Curve di livello dell'induzione magnetica generata da cavi cordati ad elica – calcoli effettuati con il modello tridimensionale “Elico” della piattaforma “EMF Tools”, che tiene conto del passo d'elica.

Si evidenzia infine che le fasce di rispetto (comprese le correlate DPA) non sono applicabili ai luoghi tutelati esistenti in vicinanza di elettrodotti esistenti. In tali casi, l'unico vincolo legale è quello del non superamento del valore di attenzione del campo magnetico (10 μ T da intendersi come mediana dei valori nell'arco delle 24 ore nelle normali condizioni di esercizio); solo ove tale valore risulti superato, si applicheranno le disposizioni dell'art. 9 della Legge 36/2001.

RIFERIMENTI

- Legge 22 febbraio 2001, n. 36 “Legge quadro sulla protezione dalle esposizioni a campi elettrici, magnetici ed elettromagnetici”.
- DPCM 8 luglio 2003 “Fissazione dei limiti di esposizione, valori di attenzione ed obiettivi di qualità per la protezione della popolazione dalle esposizioni ai campi elettrici e magnetici alla frequenza di rete (50 Hz) generati dagli elettrodotti”.
- DM 29 maggio 2008, GU n. 156 del 5 luglio 2008, “Approvazione della metodologia di calcolo per la determinazione delle fasce di rispetto degli elettrodotti”.
- DM 21 marzo 1988, n. 449 “Approvazione delle norme tecniche per la progettazione, l'esecuzione e l'esercizio delle linee aeree esterne” e s.m.i.”.

- CEI 11-60 “Portata al limite termico delle linee elettriche esterne con tensione maggiore di 100 kV”.
- CEI 11-17 “Impianti di produzione, trasmissione, distribuzione pubblica di energia elettrica - Linee in cavo”.
- CEI 106-11 “Guida per la determinazione delle fasce di rispetto per gli elettrodotti secondo le disposizioni del DPCM 8 luglio 2003 (Art. 6). Parte I”.
- CEI 211-4 “Guida ai metodi di calcolo dei campi elettrici e magnetici generati dalle linee e da stazioni elettriche”.
- Rapporto CESI-ISMES A7034603 “Linee Guida per l’uso della piattaforma di calcolo - EMF Tools v. 3.0”.
- Rapporto CESI-ISMES A8021317 “Valutazione teorica e sperimentale della fascia di rispetto per cabine primarie”.

DEFINIZIONI E ABBREVIAZIONI

Valgono le definizioni di seguito riportate, per la maggior parte contenute nella Legge 36/2001, nel DPCM 8 luglio 2003 e nel Decreto 29 maggio 2008.

- **Autorità competenti ai fini dei controlli:** sono le autorità di cui all’art. 14 della Legge 36/2001 (*le amministrazioni provinciali e comunali, al fine di esercitare le funzioni di controllo e di vigilanza sanitaria e ambientale, utilizzano le strutture delle Agenzie Regionali per la Protezione dell’Ambiente*).
- **Autorità competenti ai fini delle autorizzazioni:** sono le autorità competenti al rilascio delle autorizzazioni per la costruzione e/o l’esercizio di elettrodotti e/o insediamenti e/o aree di cui all’art. 4 del DPCM 8 luglio 2003 (*aree gioco per l’infanzia, ambienti abitativi, ambienti scolastici e luoghi adibiti a permanenze non inferiori a 4 ore*).
- **Campata:** elemento minimo di una linea elettrica sotteso tra due sostegni.
- **Distanza di Prima Approssimazione (DPA):** per le linee è la distanza, in pianta sul livello del suolo, dalla proiezione del centro linea che garantisce che ogni punto la cui proiezione al suolo disti dalla proiezione del centro linea più della DPA si trovi all’esterno delle fasce di rispetto (*Figura 2*). Per le cabine secondarie è la distanza, in pianta sul livello del suolo, da tutte le pareti della cabina stessa che garantisce i requisiti di cui sopra (*Scheda B10*).
- **Elettrodotto:** è l’insieme delle linee elettriche delle sottostazioni e delle cabine di trasformazione.
- **Fascia di rispetto:** è lo spazio circostante un elettrodotto, che comprende tutti i punti, al di sopra e al di sotto del livello del suolo, caratterizzati da un’induzione magnetica di intensità maggiore o uguale all’obiettivo di qualità ($3 \mu T$). Come prescritto dall’articolo 4, c. 1 lettera h) della Legge Quadro n. 36 del 22 febbraio 2001, all’interno delle fasce di rispetto non è consentita alcuna destinazione di edifici ad uso residenziale, scolastico, sanitario e ad uso che comporti una permanenza non inferiore a quattro ore (*Figura 2*).

Si ricorda che le Regioni (fermi i limiti di esposizione, i valori di attenzione e gli obiettivi di qualità) nella definizione dei tracciati degli elettrodotti che ricadono nella loro competenza autorizzativa, devono tener conto anche delle fasce di rispetto determinate secondo la metodologia in allegato al Decreto 29 maggio 2008 (art. 8, c. 1, lett. b) della Legge 36/2001).

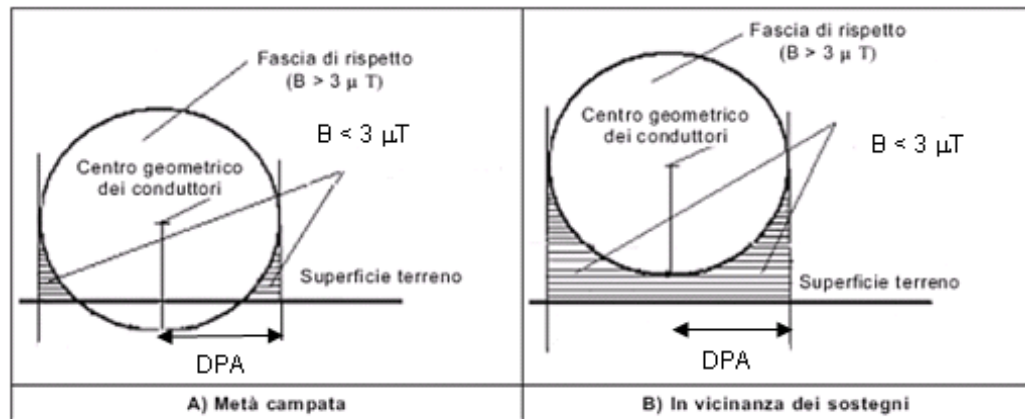


Figura 2 - Schema Fasce di rispetto e DPA in corrispondenza di metà campata e in vicinanza dei sostegni.

N.B. La dimensione della DPA delle linee elettriche viene fornita approssimata per eccesso al metro superiore (interpretazione prevalente delle ARPA).

- **Impianto:** officina elettrica destinata, simultaneamente o separatamente, alla produzione, allo smistamento, alla regolazione e alla modifica (trasformazione e/o conversione) dell'energia elettrica transitante in modo da renderla adatta a soddisfare le richieste della successiva destinazione. Gli impianti possono essere: Centrali di produzione, Stazioni elettriche, Cabine di Primarie e Secondarie e Cabine Utente.
- **Limiti di esposizione** (DPCM 8 luglio 2003 art. 3 c. 1): nel caso di esposizione, *della popolazione*, a campi elettrici e magnetici, alla frequenza di 50 Hz generati da elettrodotti, non deve essere superato il limite di esposizione di 100 μT per l'induzione magnetica e 5 kV/m per il campo elettrico, intesi come valori efficaci.
- **Linea:** collegamento con conduttori elettrici, delimitato da organi di manovra, che permettono di unire due o più impianti.
- **Luoghi tutelati** (Legge 36/2001 art. 4 c.1, lettera h): aree di gioco per l'infanzia, ambienti abitativi, ambienti scolastici e luoghi adibiti a permanenza non inferiore a 4 ore giornaliere.
- **Obiettivo di qualità** (DPCM 8 luglio 2003 art. 4): nella progettazione di nuovi elettrodotti in corrispondenza di aree gioco per l'infanzia, di ambienti abitativi, di ambienti scolastici e di luoghi adibiti a permanenze giornaliere non inferiori a quattro ore e nella progettazione dei nuovi insediamenti e delle nuove aree di cui sopra in prossimità di linee ed installazioni elettriche già presenti nel territorio, ai fini della progressiva minimizzazione dell'esposizione *della popolazione* ai campi elettrici e magnetici generati dagli elettrodotti operanti alla frequenza di 50 Hz, è fissato

l'obiettivo di qualità di $3 \mu\text{T}$ per il valore dell'induzione magnetica, da intendersi come mediana dei valori nell'arco delle 24 ore nelle normali condizioni di esercizio.

- **Portata in corrente in servizio normale:** è la corrente che può essere sopportata da un conduttore per il 100% del tempo con limiti accettabili del rischio di scarica sugli oggetti mobili e sulle opere attraversate e dell'invecchiamento. Essa è definita nella norma CEI 11-60 § 2.6.

La corrente di calcolo per la determinazione delle fasce di rispetto è la "portata di corrente in servizio normale relativa al periodo stagionale in cui essa è più elevata":

- *per le linee con tensione $>100 \text{ kV}$, è definita dalla norma CEI 11-60;*
 - *per gli elettrodotti aerei con tensione $<100 \text{ kV}$, i proprietari/gestori fissano la portata in corrente in regime permanente in relazione ai carichi attesi con riferimento alle condizioni progettuali assunte per il dimensionamento dei conduttori;*
 - *per le linee in cavo è definita dalla norma CEI 11-17 § 3.5 e § 4.2.1 come **portata in regime permanente** (massimo valore della corrente che, in regime permanente e in condizioni specificate, il conduttore può trasmettere senza che la sua temperatura superi un valore specificato).*
- **Sostegno:** elemento di supporto meccanico della linea aerea.
 - **Tratta:** porzione di tronco (campate contigue) avente caratteristiche omogenee di tipo elettrico, di tipo meccanico (tipologia del conduttore, configurazione spaziale dei conduttori sui tralicci, ecc.) e relative alla proprietà.
 - **Tronco:** collegamento metallico che permette di unire fra loro due impianti (*corrisponde alla linea a due estremi*).
 - **Valore di attenzione** (DPCM 8 luglio 2003 art. 3 c. 2): a titolo di misura di cautela per la protezione *della popolazione* da possibili effetti a lungo termine, eventualmente connessi con l'esposizione ai campi magnetici generati alla frequenza di rete (50 Hz), nelle aree gioco per l'infanzia, in ambienti abitativi, in ambienti scolastici e nei luoghi adibiti a permanenze non inferiori a quattro ore giornaliere, si assume per l'induzione magnetica il valore di attenzione di $10 \mu\text{T}$, da intendersi come mediana dei valori nell'arco delle 24 ore nelle normali condizioni di esercizio.

METODOLOGIA DI CALCOLO DELLE FASCE DI RISPETTO/DPA

Il DPCM 8 luglio 2003, all'art. 6, prevede che il proprietario/gestore dell'elettrodotto comunichi alle autorità competenti l'ampiezza delle fasce di rispetto ed i dati utilizzati per il calcolo dell'induzione magnetica, che va eseguito, ai sensi del § 5.1.2 dell'allegato al Decreto 29 maggio 2008 (G.U. n. 156 del 5 luglio 2008), sulla base delle caratteristiche geometriche, meccaniche ed elettriche della linea, tenendo conto della presenza di eventuali altri elettrodotti. Detto calcolo delle fasce di rispetto va eseguito utilizzando modelli:

1. bidimensionali (2D), se sono rispettate le condizioni di cui al § 6.1 della norma CEI 106-11 Parte I;

2. tridimensionali (3D)³, in tutti gli altri casi.

Le dimensioni delle fasce di rispetto devono essere fornite con una approssimazione non superiore a 1 m.

Al fine di agevolare la gestione territoriale ed il calcolo delle fasce di rispetto il Decreto introduce una procedura semplificata (§ 5.1.3), per il calcolo della DPA ai sensi della CEI 106-11 che fa riferimento ad un modello bidimensionale semplificato, valido per conduttori orizzontali paralleli, secondo il quale il proprietario /gestore deve:

1. calcolare la fascia di rispetto combinando la configurazione dei conduttori, geometrica e di fase, e la portata in corrente in servizio normale che forniscono il risultato più cautelativo sull'intero tronco di linea (la configurazione ottenuta potrebbe non corrispondere ad alcuna campata reale);
2. proiettare al suolo verticalmente tale fascia;
3. comunicare l'estensione rispetto alla proiezione al centro linea: tale distanza (DPA) sarà adottata in modo costante lungo il tronco.

Nei casi complessi, quali parallelismi, incroci tra linee o derivazioni e cambi di direzione, il Decreto sopraccitato introduce, al § 5.1.4, la possibilità per il proprietario/gestore di individuare l'Area di Prima Approssimazione (che ha la stessa valenza della DPA - § 5.1.3), da fornire alle autorità competenti:

- in fase di progettazione di nuovi elettrodotti;
- su richiesta puntuale delle medesime autorità competenti per il rilascio di autorizzazioni alla realizzazione di nuovi luoghi tutelati in prossimità di elettrodotti esistenti.

In fase di progettazione di nuovi elettrodotti in prossimità di luoghi tutelati, allorquando risulti che la DPA relativa all'impianto da realizzare includa, se pur parzialmente, tali luoghi, per una corretta valutazione si dovrà procedere al calcolo esatto della fascia di rispetto lungo le necessarie sezioni, tenendo conto della portata in corrente in servizio normale dichiarata nel procedimento autorizzativo.

In fase di progettazione di nuovi luoghi tutelati, allorquando dette realizzazioni si dovessero trovare, se pur parzialmente, all'interno della DPA, *le autorità competenti* potranno chiedere al proprietario/gestore il calcolo esatto della fascia di rispetto lungo le necessarie sezioni, al fine di consentire una corretta valutazione.

In entrambi i casi, qualora la fascia di rispetto, ottenuta con calcolo esatto, includa, se pur parzialmente, il luogo tutelato si dovrà prevedere una variante al progetto, in quella specifica sezione, che non presenti luoghi tutelati all'interno della fascia di rispetto.

Il calcolo sarà effettuato con modello bidimensionale (2D), se rispettate le condizioni di cui alla CEI 106-11, o con modello tridimensionale (3D) in caso contrario. La determinazione della fascia di rispetto è finalizzata alla definizione del volume, attorno ai conduttori, al cui interno si potrebbe avere una induzione magnetica superiore a 3 µT e non all'individuazione della proiezione verticale al suolo di detto volume, come invece

³ I modelli 3D non sono ancora standardizzati. Al momento si stanno valutando i software disponibili in commercio che siano in grado di soddisfare i requisiti definiti nel DM 29.05.08.

definito in maniera semplificata dalla procedura di calcolo della DPA. Pertanto il calcolo richiesto dalle autorità competenti va effettuato soltanto in corrispondenza della sezione di interesse, ovvero interferente con un luogo tutelato di cui all'art. 4 c. 1 lettera h) della Legge 36/2001.

Nei casi complessi (§ 5.1.4 del Decreto 29 maggio 2008) quali:

- parallelismi AT (§ 5.1.4.1);
- incroci AT/AT (§ 5.1.4.4), AT/MT e MT/MT (§ 5.1.4.5);
- cambi di direzione linee AT (§ 5.1.4.2), MT (§ 5.1.4.3);

il calcolo della fascia può essere effettuato, su richiesta puntuale delle autorità competenti, con i seguenti approcci:

1. Metodo semplificato, che permette di individuare l'Area di Prima Approssimazione, determinata sulla base di specifici incrementi parametrizzati per una prima verifica da parte delle autorità competenti, in sede di autorizzazione alla realizzazione di nuovi luoghi tutelati o nuovi elettrodotti;
2. Modello 3D in caso di luoghi tutelati in progettazione interni all'Area di Prima Approssimazione, al fine di fornire la reale fascia di rispetto al richiedente l'autorizzazione. Nel caso di incroci di linee di proprietari/gestori diversi, questi devono eseguire il calcolo con approccio congiunto.

Nel caso di **cabine elettriche**, ai sensi del § 5.2 dell'allegato al Decreto 29 maggio 2008 (GU n. 156 del 5 luglio 2008), la fascia di rispetto deve essere calcolata come segue:

1. Cabine Primarie, generalmente la DPA rientra nel perimetro dell'impianto (§ 5.2.2) in quanto non vi sono livelli di emissione sensibili oltre detto perimetro.
2. Cabine Secondarie, nel caso di cabine di tipo box (con dimensioni mediamente di 4 m x 2.4 m, altezze di 2.4 m e 2.7 m ed unico trasformatore) o similari, la DPA, intesa come distanza da ciascuna delle pareti (tetto, pavimento e pareti laterali) della CS, va calcolata simulando una linea trifase, con cavi paralleli, percorsa dalla corrente nominale BT in uscita dal trasformatore (I) e con distanza tra le fasi pari al diametro reale (conduttore + isolante) del cavo (x) (§ 5.2.1) applicando la seguente relazione:

$$Dpa = 0.40942 * x^{0.5241} * \sqrt{I}$$

Per Cabine Secondarie differenti dallo standard "box" o similare sarà previsto il calcolo puntuale, da applicarsi caso per caso.

Per Cabine Secondarie di sola consegna MT la Dpa da considerare è quella della linea MT entrante/uscente; qualora sia presente anche un trasformatore e la cabina sia assimilabile ad una "box", la Dpa va calcolata con la formula di cui sopra (§ 5.2.1. del DM 29.05.08).

Nel caso di più cavi per ciascuna fase in uscita dal trasformatore va considerato il cavo unipolare di diametro maggiore.

Come prescritto all'art. 6 del DPCM 8 luglio 2003 i proprietari/gestori provvedono a comunicare non solo l'ampiezza delle fasce di rispetto, ma anche i dati per il calcolo delle stesse ai fini delle verifiche delle autorità competenti, trasmessi mediante relazione

contenente i dati caratteristici delle linee o cabine e le relative DPA, come riportati negli **allegati A e B** della presente Linea Guida, rispettivamente per linee AT/Cabine Primarie e per linee MT/Cabine Secondarie.

DPA DI LINEE E CABINE

In sede di verifica preliminare del rispetto dell'obiettivo di qualità, ai fini della richiesta di autorizzazione all'edificazione, è possibile effettuare una rapida valutazione in sito della DPA nella campata di linea in esame. Il procedimento di valutazione prevede di riconoscere la tipologia delle teste dei due sostegni, che delimitano la campata, e successivamente, dalle schede allegate, di individuare la relativa DPA. La campata in oggetto sarà caratterizzata dalla DPA più grande tra le due, cioè quella della testa del sostegno con geometria più cautelativa (DPA maggiore) e sul quale è presente il conduttore di sezione più grande. Se il luogo tutelato risulta esterno a tale DPA si prosegue nella progettazione, altrimenti si rende necessario chiedere informazioni di dettaglio sulla linea per un calcolo puntuale della fascia di rispetto nella sezione di interesse.

In sede di progettazione di nuove linee e cabine elettriche, nel rispetto dell'obiettivo di qualità, sarà dichiarata la DPA e i dati di calcolo corrispondenti (come predisposto nelle schede allegate).

Detta DPA, analogamente al caso di verifica preliminare, va individuata tra le schede allegate, combinando la configurazione dei conduttori, la geometria di fase e la portata in servizio normale che forniscano la situazione più cautelativa.

Le DPA, di cui agli allegati A e B della presente Linea Guida, sono state simulate ed elaborate con il software EMF Tools v. 3.0 del CESI, che raccoglie, in unica piattaforma diversi moduli di calcolo dei campi elettrici e magnetici, associabili alle varie tipologie di sorgenti esistenti (EMF v. 4.06, CEMCabine v. 1.0, Fasce v. 1.0, ecc.). La modellizzazione delle sorgenti fa riferimento alla normativa tecnica CEI 211-4 ed è bidimensionale per le linee elettriche e tridimensionale per le cabine elettriche. Per la determinazione delle DPA si è fatto riferimento alla portata in corrente in servizio normale dell'elettrodotto.

Le DPA per linee aeree ed interrate di AT, per linee aeree di MT e per le cabine elettriche, fa riferimento alle seguenti teste dei sostegni e configurazioni elettriche:

A. Linee AT

- A 1. Semplice terna con mensole normali (132/150 kV);
- A 2. Semplice terna con mensole isolanti (132/150 kV);
- A 3. Semplice terna a bandiera con mensole normali (132/150 kV);
- A 4. Semplice terna a bandiera con mensole isolanti (132/150 kV);
- A 5. Tubolare semplice terna con mensole isolanti a triangolo (132/150 kV);
- A 6. Semplice terna a delta (132/150 kV);
- A 7. Semplice terna tipo portale (132/150 kV);

- A 8. Semplice terna con mensole normali (220 kV);
- A 9. Doppia terna con mensole normali (132/150 kV);
- A 10. Doppia terna ottimizzata con mensole normali (132/150 kV);
- A 11. Doppia terna con mensole isolanti (132/150 kV);
- A 12. Doppia terna ottimizzata con mensole isolanti (132/150 kV);
- A 13. Tubolare doppia terna con mensole isolanti (132/150 kV);
- A 14. Cavi interrati semplice terna disposti in piano (132/150 kV);
- A 15. Cavi interrati semplice terna disposti a trifoglio (132/150 kV);
- A 16. Cabina primaria isolata in aria (135/150-15/20 kV).

Cabine Primarie: la DPA è sicuramente interna alla cabina se sono rispettate le seguenti distanze dal perimetro esterno, non interessato dalle fasce di rispetto delle linee in ingresso/uscita:

- 14 m dall'asse delle sbarre di AT in aria;
- 7 m dall'asse delle sbarre di MT in aria.

B. Linee MT

- B 1. Semplice terna con isolatori rigidi (15/20 kV);
- B 2. Semplice terna - mensola boxer (15/20 kV);
- B 3. Semplice terna con isolatori sospesi (15/20 kV);
- B 4. Semplice terna con isolatori sospesi su traliccio (15/20 kV);
- B 5. Semplice terna a bandiera (15/20 kV);
- B 6. Semplice terna capolinea in amarro (15/20 kV);
- B 7. Posto di Trasformazione su Palo - alimentazione da linea in conduttori nudi (15/20 kV);
- B 8. Posto di Trasformazione su Palo – alimentazione con cavo ad elica visibile (15/20 kV);
- B 9. Doppia terna con isolatori sospesi non ottimizzata (15/20 kV);
- B 10. Cabina secondaria di tipo “box” o similari, alimentata in cavo sotterraneo (15/20 kV).

Posto di trasformazione su Palo (PTP): esso è per definizione un elemento di linea (norme CEI 11-1). Considerate le potenze limitate dei trasformatori installabili sul PTP (max 160 kVA), le geometrie delle discese dagli amarrati dei conduttori di linea ai passanti del TR e l'impiego per le uscite di bassa tensione di cavo cordato ad elica, la DPA risultante ha un'ampiezza inferiore alla distanza prevista dal DM 21.03.88, n. 449 e s.m.i.



L'ENERGIA CHE TI ASCOLTA.

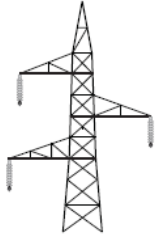

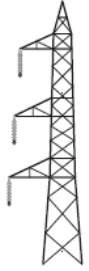


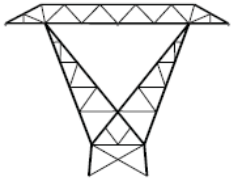
DIVISIONE INFRASTRUTTURE E RETI
QSA/IUN

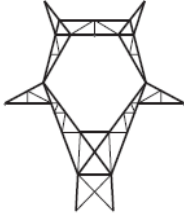
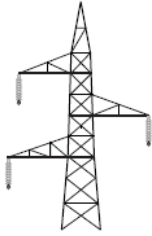
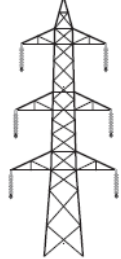
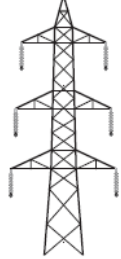


ALLEGATO A


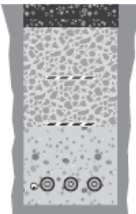
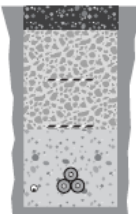

“DPA per Linee AT e Cabine Primarie”

Le DPA sono state simulate ed elaborate con il software EMF Tools v.3.0 del CESI, la cui modellizzazione delle sorgenti è bidimensionale e fa riferimento alla normativa tecnica CEI 211-4 ed alla portata in corrente in servizio normale dell'elettrodotto, come definita dalla normativa applicabile.

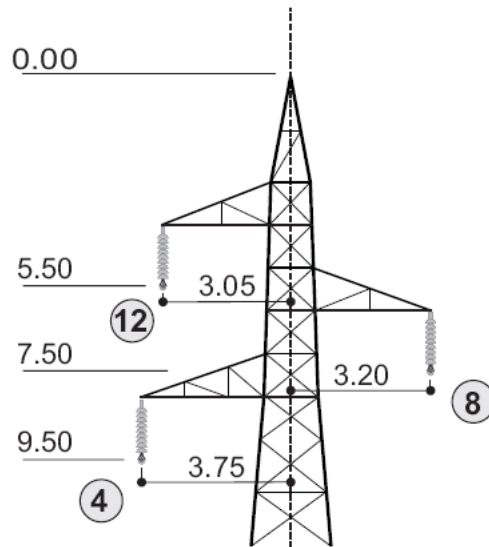
Per quanto riguarda le Cabine Primarie, si rimanda al rapporto CESI-ISMES A8021317 “Valutazione teorica e sperimentale della fascia di rispetto per cabine primarie”.

Tipologia sostegno	Formazione	Armamento	Corrente	DPA (m)	Rif.
Semplice Terna con mensole normali (serie 132/150 kV) Scheda A1	22.8 mm 307.75 mm²		576	18	A1a
			444	16	A1b
	31.5 mm 585.35 mm²		870	22	A1c
			675	20	A1d
Semplice Terna con mensole isolanti (serie 132/150 kV) Scheda A2	22.8 mm 307.75 mm²		576	16	A2a
			444	14	A2b
	31.5 mm 585.35 mm²		870	19	A2c
			675	17	A2d
Semplice Terna a bandiera con mensole normali (serie 132/150 kV) Scheda A3	22.8 mm 307.75 mm²		576	21sx 14dx	A3a
			444	19sx 12dx	A3b
	31.5 mm 585.35 mm²		870	25sx 18dx	A3c
			675	23sx 16dx	A3d
Semplice Terna a bandiera con mensole isolanti (serie 132/150 kV) Scheda A4	22.8 mm 307.75 mm²		576	17sx 13dx	A4a
			444	15sx 11dx	A4b
	31.5 mm 585.35 mm²		870	20sx 16dx	A4c
			675	18sx 14dx	A4d
Tubolare Semplice Terna con mensole isolanti a triangolo (serie 132/150 kV) Scheda A5	22.8 mm 307.75 mm²		576	15sx 14dx	A5a
			444	13sx 12dx	A5b
	31.5 mm 585.35 mm²		870	18sx 17dx	A5c
			675	17sx 15dx	A5d
Semplice Terna a Delta (serie 132/150 kV) Scheda A6	22.8 mm 307.75 mm²		576	24	A6a
			444	21	A6b
	31.5 mm 585.35 mm²		870	28	A6c
			675	25	A6d

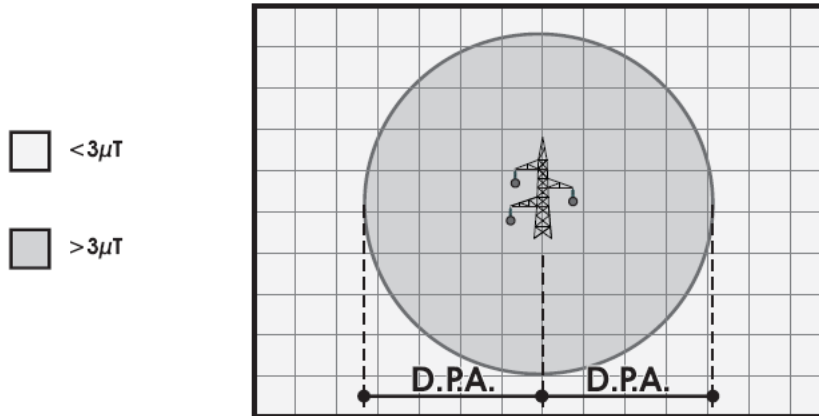
Tipologia sostegno	Formazione	Armamento	Corrente	DPA (m)	Rif.
Semplice Terna tipo portale (serie 132/150 kV) <u>Scheda A7</u>	22.8 mm 307.75 mm ²		576	16	A7a
			444	14	A7b
	31.5 mm 585.35 mm ²		870	19	A7c
			675	17	A7d
Semplice Terna con mensole normali (serie 220 kV) <u>Scheda A8</u>	22.8 mm 307.75 mm ²		576	21sx 19dx	A8a
			444	18sx 17dx	A8b
	31.5 mm 585.35 mm ²		870	25sx 23dx	A8c
			675	23sx 21dx	A8d
Doppia Terna con mensole normali (serie 132/150 kV) <u>Scheda A9</u>	22.8 mm 307.75 mm ²		576	26	A9a
			444	23	A9b
	31.5 mm 585.35 mm ²		870	32	A9c
			675	28	A9d
Doppia Terna ottimizzata con mensole normali (serie 132/150 kV) <u>Scheda A10</u>	22.8 mm 307.75 mm ²		576	18	A10a
			444	16	A10b
	31.5 mm 585.35 mm ²		870	22	A10c
			675	20	A10d
Doppia Terna con mensole isolanti (serie 132/150 kV) <u>Scheda A11</u>	22.8 mm 307.75 mm ²		576	21	A11a
			444	18	A11b
	31.5 mm 585.35 mm ²		870	26	A11c
			675	23	A11d
Doppia Terna ottimizzata con mensole isolanti (serie 132/150 kV) <u>Scheda A12</u>	22.8 mm 307.75 mm ²		576	16	A12a
			444	14	A12b
	31.5 mm 585.35 mm ²		870	19	A12c
			675	17	A12d

Tipologia sostegno	Formazione	Armamento	Corrente	DPA (m)	Rif.
Tubolare Doppia Terna con mensole isolanti (serie 132/150 kV) Scheda A13	22.8 mm 307.75 mm²		576	22	A13a
			444	19	A13b
	31.5 mm 585.35 mm²		870	27	A13c
			675	23	A13d
CAVI INTERRATI Semplice Terna cavi disposti in piano (serie 132/150 kV) Scheda A14	108 mm 1600 mm²		1110	5.10	A14
CAVI INTERRATI Semplice Terna cavi disposti a trifoglio (serie 132/150 kV) Scheda A15	108 mm 1600 mm²		1110	3.10	A15
CABINA PRIMARIA ISOLATA IN ARIA (132/150kV - 15/20kV) Trasformatori 63MVA Scheda A16	Distanza tra le fasi AT = 2.20 m		870	14	A16
	Distanza tra le fasi MT = 0.37 m		2332	7	

A1 - Semplice Terna con mensole normali (serie 132/150 kV)

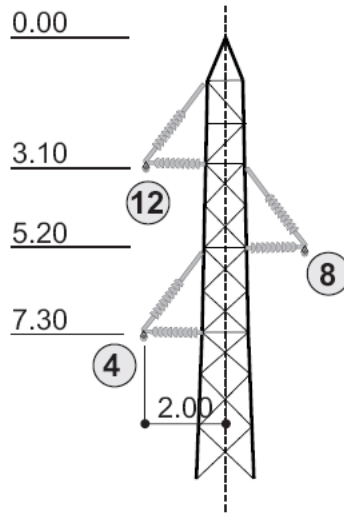


RAPPRESENTAZIONE DELLA FASCIA DI RISPETTO E DELLA D.P.A.

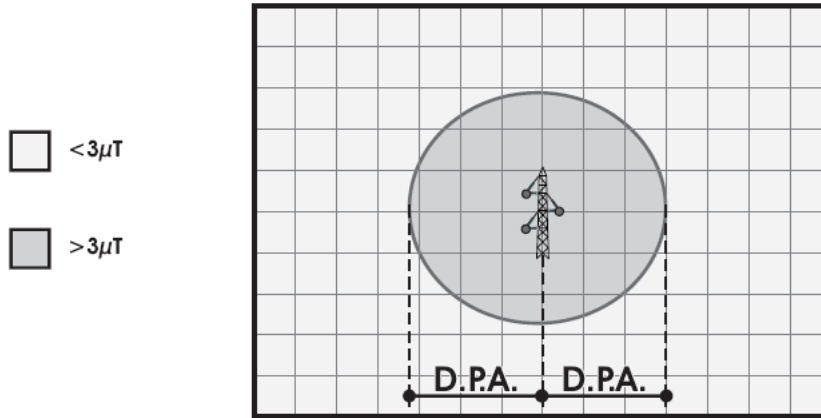


CONDUTTORI IN ALLUMINIO-ACCIAIO							
Diametro Esterno [mm]	Sezione Totale [mm ²]	CEI - 11-60 Portata [A]					
		ZONA A			ZONA B		
		Corrente A	D.P.A. m	Rif.to	Corrente A	D.P.A. m	Rif.to
22.8	307.75	576	18	A1a	444	16	A1b
31.5	585.35	870	22	A1c	675	20	A1d

A2 - Semplice Terna con mensole isolanti (serie 132/150 kV)

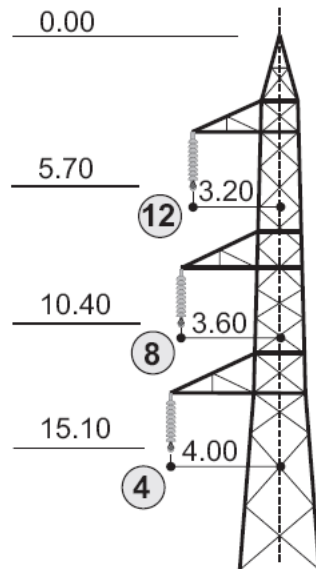


RAPPRESENTAZIONE DELLA FASCIA DI RISPETTO E DELLA D.P.A.

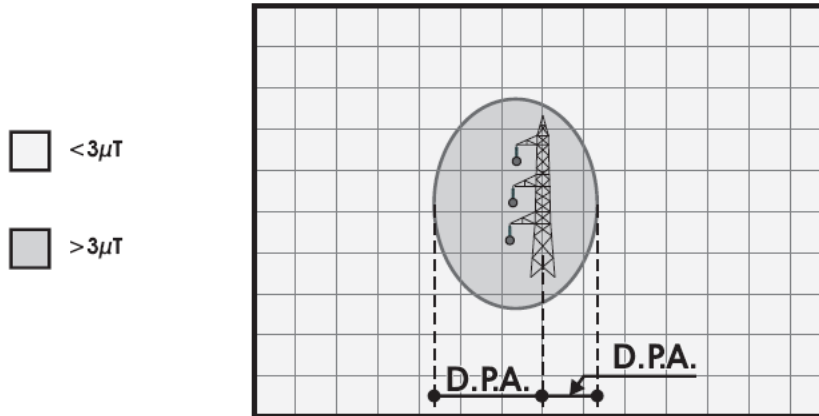


CONDUTTORI IN ALLUMINIO-ACCIAIO							
Diametro Esterno [mm]	Sezione Totale [mm ²]	CEI - 11-60 Portata [A]					
		ZONA A			ZONA B		
		Corrente A	D.P.A. m	Rif.to	Corrente A	D.P.A. m	Rif.to
22.8	307.75	576	16	A2a	444	14	A2b
31.5	585.35	870	19	A2c	675	17	A2d

A3 - Semplice Terna a bandiera con mensole normali (serie 132/150 kV)

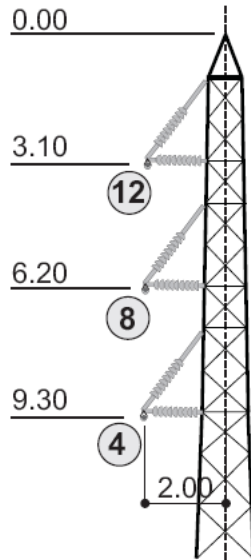


RAPPRESENTAZIONE DELLA FASCIA DI RISPETTO E DELLA D.P.A.

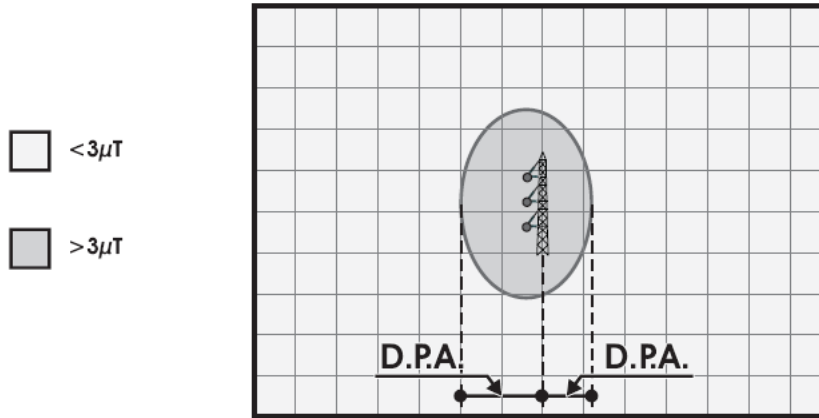


CONDUTTORI IN ALLUMINIO-ACCIAIO							
Diametro Esterno [mm]	Sezione Totale [mm ²]	CEI - 11-60 Portata [A]					
		ZONA A			ZONA B		
		Corrente A	D.P.A. m	Rif.to	Corrente A	D.P.A. m	Rif.to
22.8	307.75	576	21sx 14dx	A3a	444	19sx 12dx	A3b
31.5	585.35	870	25sx 18dx	A3c	675	23sx 16dx	A3d

A4 - Semplice Terna a bandiera con mensole isolanti (serie 132/150 kV)

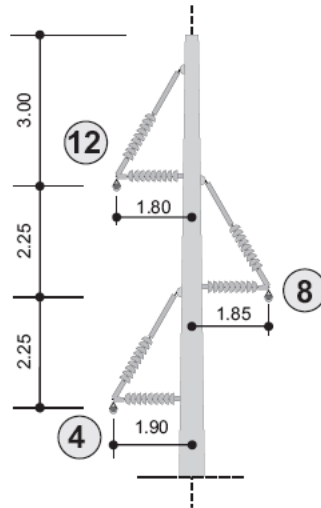


RAPPRESENTAZIONE DELLA FASCIA DI RISPETTO E DELLA D.P.A.



CONDUTTORI IN ALLUMINIO-ACCIAIO							
Diametro Esterno [mm]	Sezione Totale [mm ²]	CEI - 11-60 Portata [A]					
		ZONA A			ZONA B		
		Corrente A	D.P.A. m	Rif.to	Corrente A	D.P.A. m	Rif.to
22.8	307.75	576	17sx 13dx	A4a	444	15sx 11dx	A4b
31.5	585.35	870	20sx 16dx	A4c	675	18sx 14dx	A4d

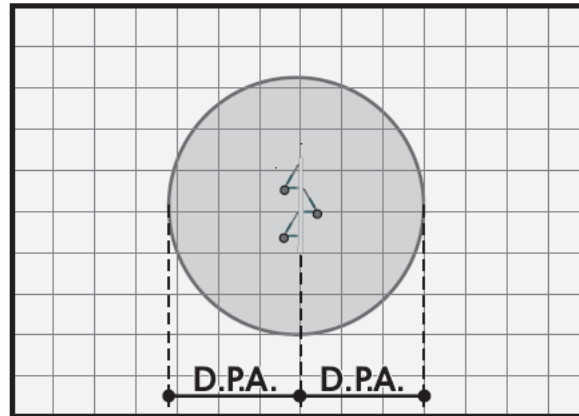
A5 - Tubolare Semplice Terna con mensole isolanti a triangolo (serie 132/150 kV)



RAPPRESENTAZIONE DELLA FASCIA DI RISPETTO E DELLA D.P.A.

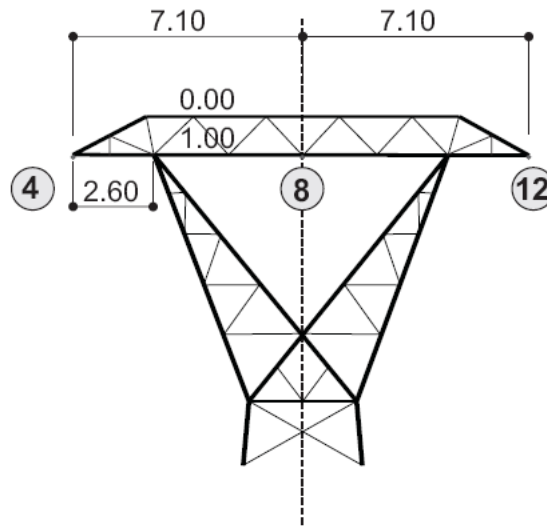
 $< 3\mu T$

 $> 3\mu T$

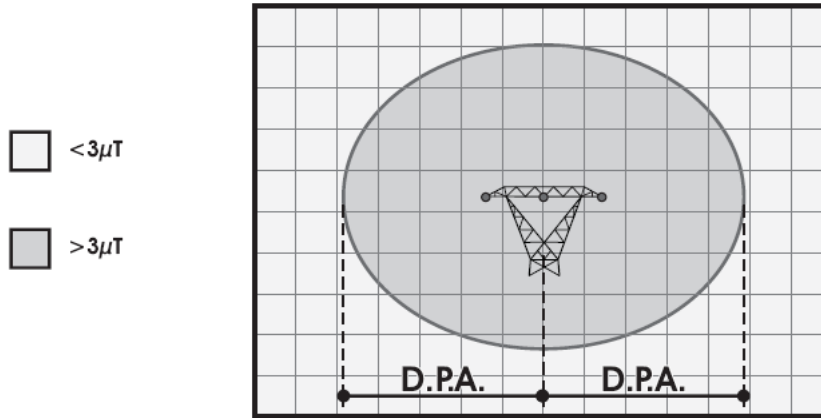


CONDUTTORI IN ALLUMINIO-ACCIAIO							
Diametro Esterno [mm]	Sezione Totale [mm ²]	CEI - 11-60 Portata [A]					
		ZONA A			ZONA B		
		Corrente A	D.P.A. m	Rif.to	Corrente A	D.P.A. m	Rif.to
22.8	307.75	576	15sx 14dx	A5a	444	13sx 12dx	A5b
31.5	585.35	870	18sx 17dx	A5c	675	17sx 15dx	A5d

A6 - Semplice Terna a Delta (serie 132/150 kV)



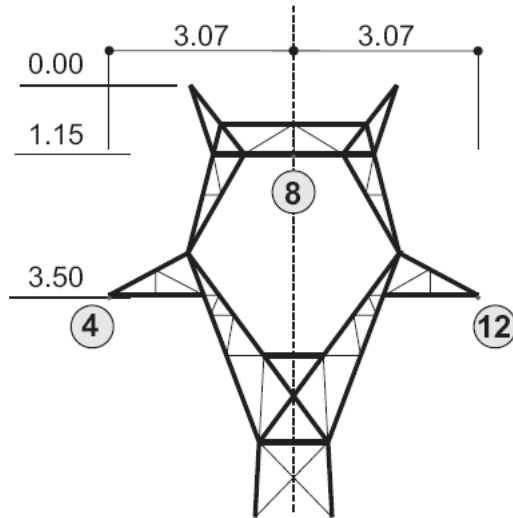
RAPPRESENTAZIONE DELLA FASCIA DI RISPETTO E DELLA D.P.A.



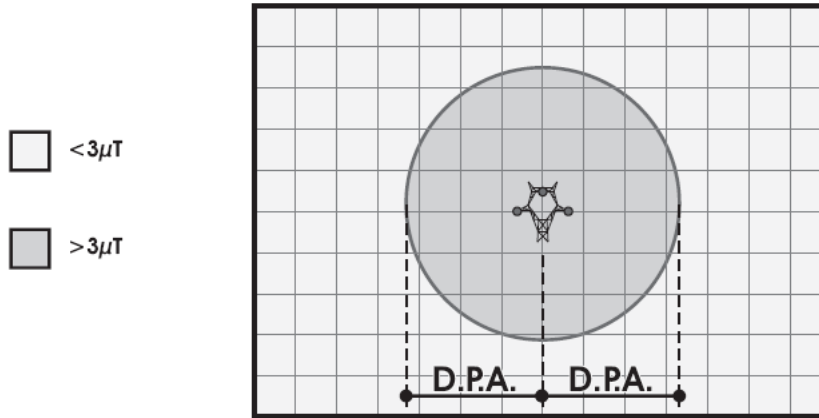
CONDUTTORI IN ALLUMINIO-ACCIAIO

Diametro Esterno [mm]	Sezione Totale [mm ²]	CEI - 11-60 Portata [A]					
		ZONA A			ZONA B		
		Corrente A	D.P.A. m	Rif.to	Corrente A	D.P.A. m	Rif.to
22.8	307.75	576	24	A6a	444	21	A6b
31.5	585.35	870	28	A6c	675	25	A6d

A7 - Semplice Terna tipo portale (serie 132/150 kV)

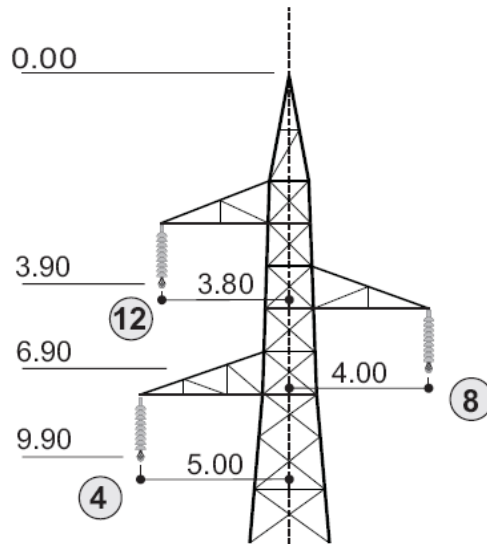


RAPPRESENTAZIONE DELLA FASCIA DI RISPETTO E DELLA D.P.A.

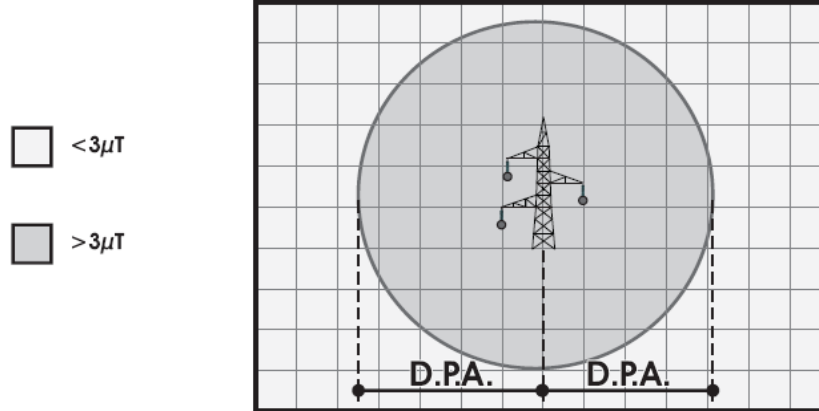


CONDUTTORI IN ALLUMINIO-ACCIAIO							
Diametro Esterno [mm]	Sezione Totale [mm ²]	CEI - 11-60 Portata [A]					
		ZONA A			ZONA B		
		Corrente A	D.P.A. m	Rif.to	Corrente A	D.P.A. m	Rif.to
22.8	307.75	576	16	A7a	444	14	A7b
31.5	585.35	870	19	A7c	675	17	A7d

A8 - Semplice Terna con mensole normali (serie 220 kV)

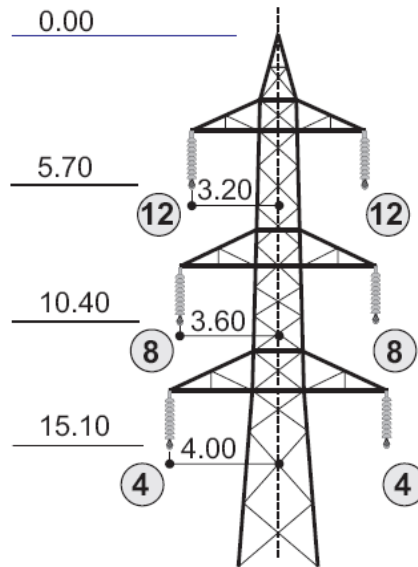


RAPPRESENTAZIONE DELLA FASCIA DI RISPETTO E DELLA D.P.A.

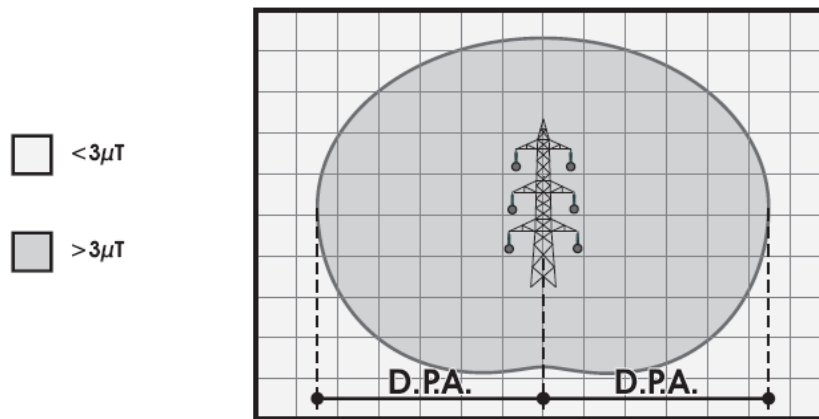


CONDUTTORI IN ALLUMINIO-ACCIAIO							
Diametro Esterno [mm]	Sezione Totale [mm ²]	CEI - 11-60 Portata [A]					
		ZONA A			ZONA B		
		Corrente A	D.P.A. m	Rif.to	Corrente A	D.P.A. m	Rif.to
22.8	307.75	576	21sx 19dx	A8a	444	18sx 17dx	A8b
31.5	585.35	870	25sx 23dx	A8c	675	23sx 21dx	A8d

A9 - Doppia Terna con mensole normali (serie 132/150 kV)

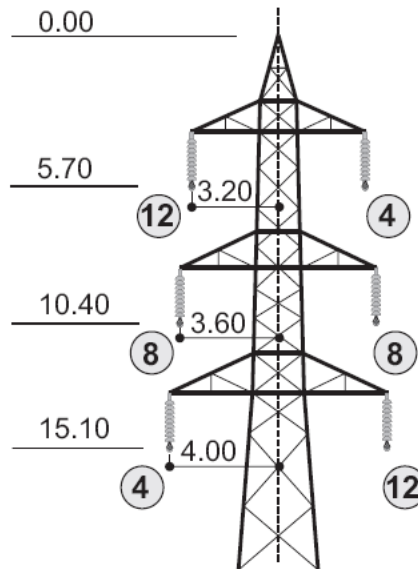


RAPPRESENTAZIONE DELLA FASCIA DI RISPETTO E DELLA D.P.A.

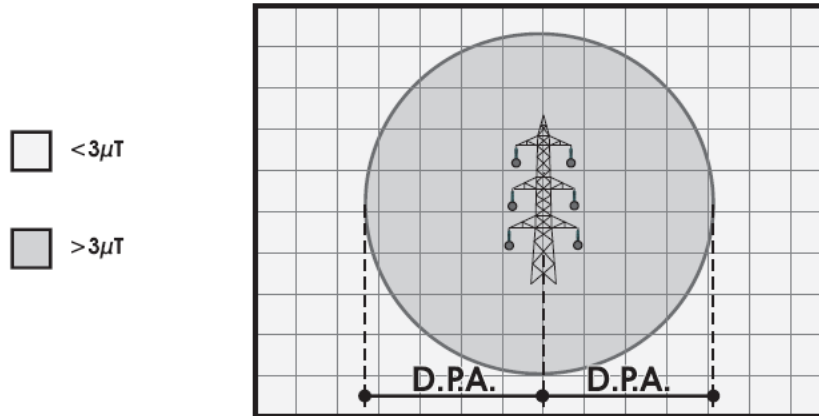


CONDUTTORI IN ALLUMINIO-ACCIAIO							
Diametro Esterno [mm]	Sezione Totale [mm ²]	CEI - 11-60 Portata [A]					
		ZONA A			ZONA B		
		Corrente A	D.P.A. m	Rif.to	Corrente A	D.P.A. m	Rif.to
22.8	307.75	576	26	A9a	444	23	A9b
31.5	585.35	870	32	A9c	675	28	A9d

A10 - Doppia Terna ottimizzata con mensole normali (serie 132/150 kV)

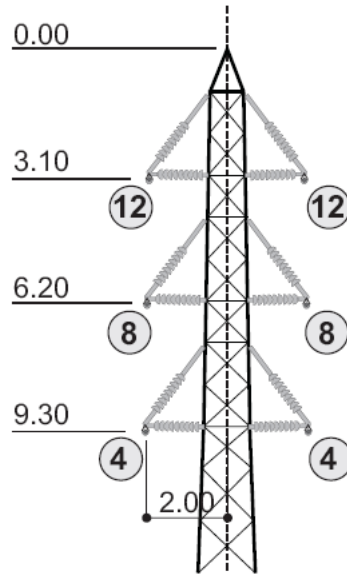


RAPPRESENTAZIONE DELLA FASCIA DI RISPETTO E DELLA D.P.A.

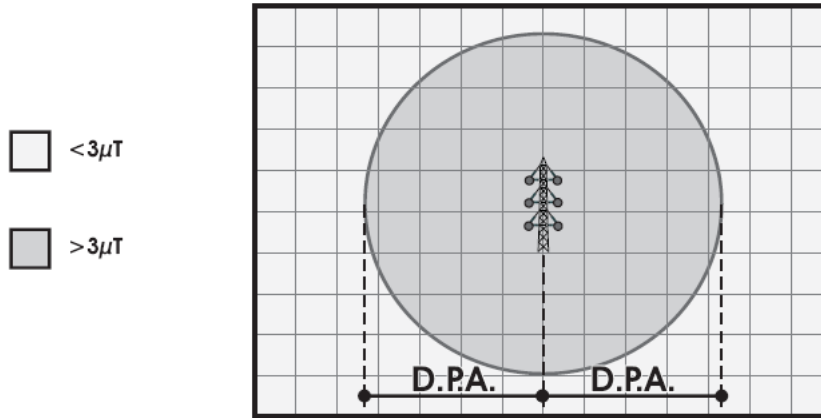


CONDUTTORI IN ALLUMINIO-ACCIAIO							
Diametro Esterno [mm]	Sezione Totale [mm ²]	CEI - 11-60 Portata [A]					
		ZONA A			ZONA B		
		Corrente A	D.P.A. m	Rif.to	Corrente A	D.P.A. m	Rif.to
22.8	307.75	576	18	A10a	444	16	A10b
31.5	585.35	870	22	A10c	675	20	A10d

A11 - Doppia Terna con mensole isolanti (serie 132/150 kV)

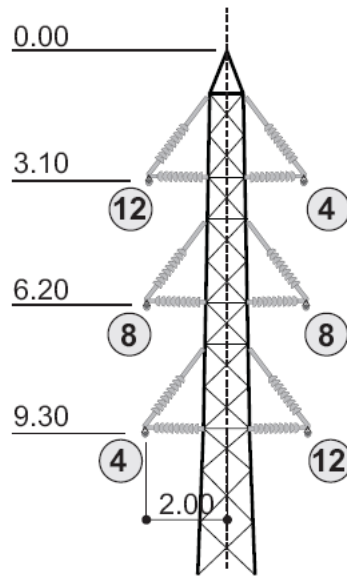


RAPPRESENTAZIONE DELLA FASCIA DI RISPETTO E DELLA D.P.A.

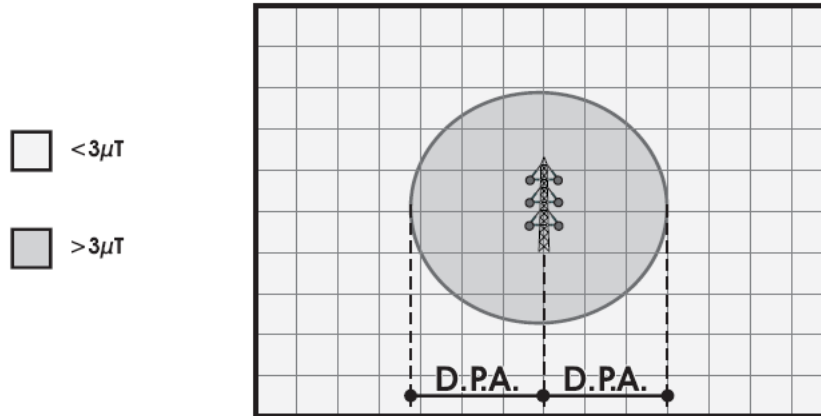


CONDUTTORI IN ALLUMINIO-ACCIAIO							
Diametro Esterno [mm]	Sezione Totale [mm ²]	CEI - 11-60 Portata [A]					
		ZONA A			ZONA B		
		Corrente A	D.P.A. m	Rif.to	Corrente A	D.P.A. m	Rif.to
22.8	307.75	576	21	A11a	444	18	A11b
31.5	585.35	870	26	A11c	675	23	A11d

A12 - Doppia Terna ottimizzata con mensole isolanti (serie 132/150 kV)

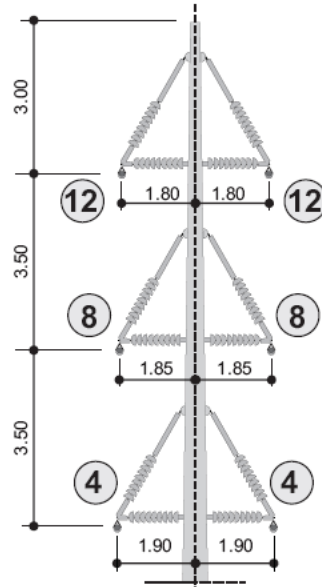


RAPPRESENTAZIONE DELLA FASCIA DI RISPETTO E DELLA D.P.A.

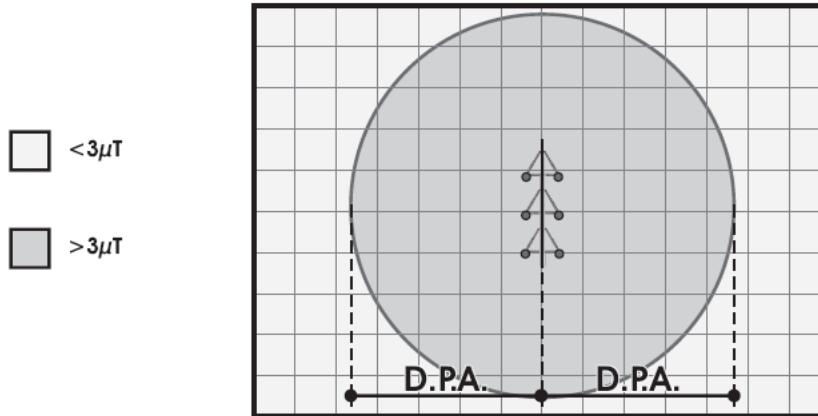


CONDUTTORI IN ALLUMINIO-ACCIAIO							
Diametro Esterno [mm]	Sezione Totale [mm ²]	CEI - 11-60 Portata [A]					
		ZONA A			ZONA B		
		Corrente A	D.P.A. m	Rif.to	Corrente A	D.P.A. m	Rif.to
22.8	307.75	576	16	A12a	444	14	A12b
31.5	585.35	870	19	A12c	675	17	A12d

A13 - Tubolare Doppia Terna con mensole isolanti (serie 132/150 kV)

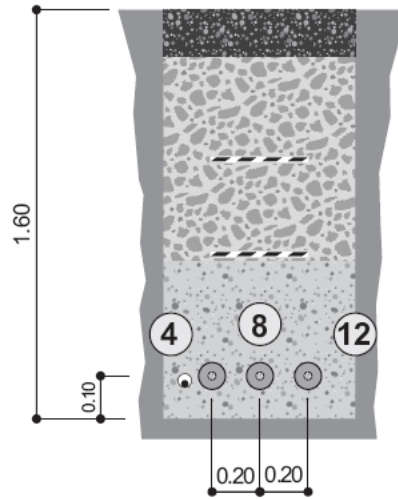


RAPPRESENTAZIONE DELLA FASCIA DI RISPETTO E DELLA D.P.A.

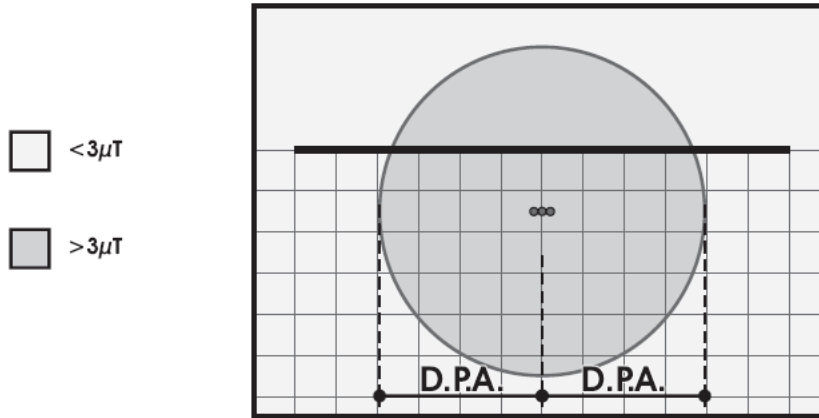


CONDUTTORI IN ALLUMINIO-ACCIAIO							
Diametro Esterno [mm]	Sezione Totale [mm ²]	CEI - 11-60 Portata [A]					
		ZONA A			ZONA B		
		Corrente A	D.P.A. m	Rif.to	Corrente A	D.P.A. m	Rif.to
22.8	307.75	576	22	A13a	444	19	A13b
31.5	585.35	870	27	A13c	675	23	A13d

A14 - CAVI INTERRATI - Semplice Terna cavi disposti in piano (serie 132/150 kV)



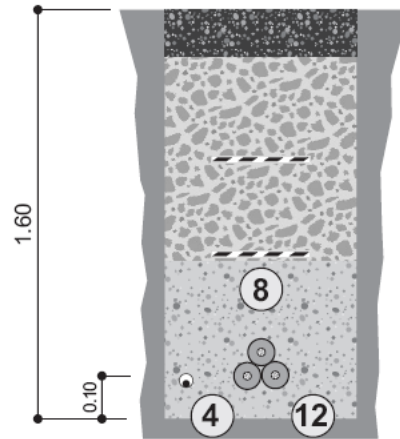
RAPPRESENTAZIONE DELLA FASCIA DI RISPETTO E DELLA D.P.A.



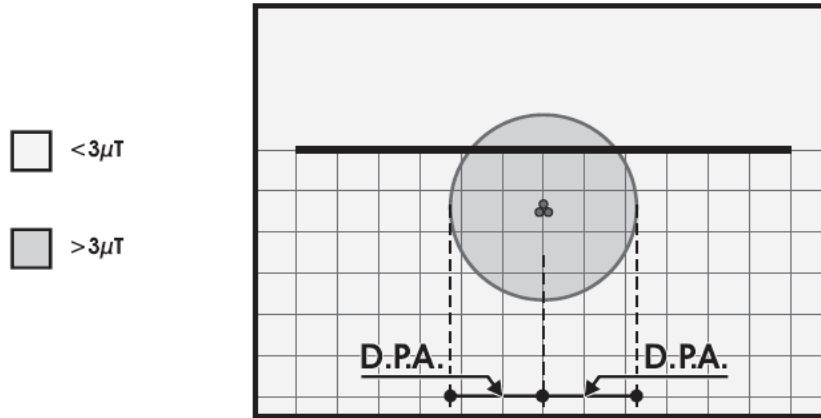
CONDUTTORI IN ALLUMINIO-ACCIAIO

Diametro Esterno [mm]	Sezione Totale [mm ²]	CEI - 11-60 Portata [A]		
		Corrente A	D.P.A. m	Riferimento
108	1600	1110	5.10	A14

A15 - CAVI INTERRATI - Semplice Terna cavi disposti a trifoglio (serie 132/150 kV)

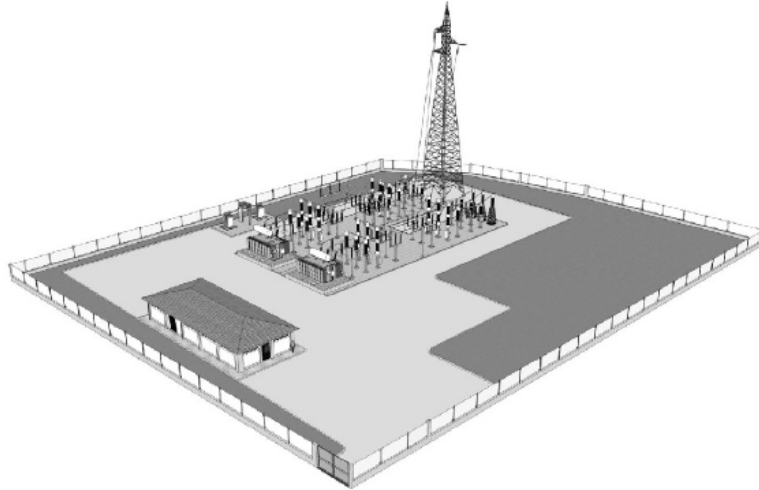


RAPPRESENTAZIONE DELLA FASCIA DI RISPETTO E DELLA D.P.A.

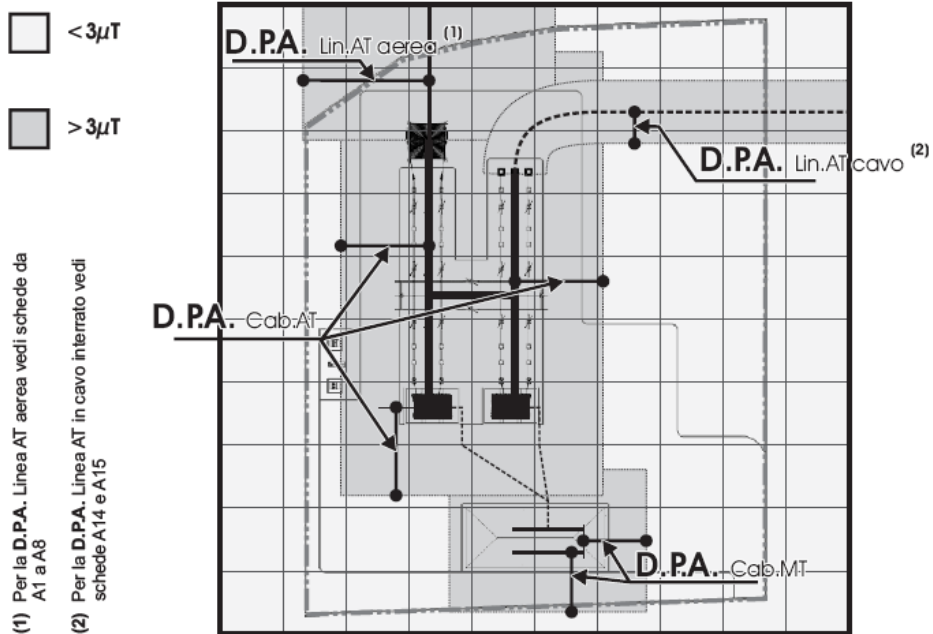


CONDUTTORI IN ALLUMINIO-ACCIAIO				
Diametro Esterno [mm]	Sezione Totale [mm ²]	CEI - 11-60 Portata [A]		
		Corrente A	D.P.A. m	Riferimento
108	1600	1110	3.10	A15

A16 - Cabina primaria isolata in aria (132/150-15/20 kV)



RAPPRESENTAZIONE DELLA FASCIA DI RISPETTO E DELLA D.P.A.



Tipologia trasformatore [MVA]	CABINA PRIMARIA						
	D.P.A. Cab. da centro sbarre AT	Distanza tra le fasi AT	Corrente	D.P.A. Cab. da centro sbarre MT	Distanza tra le fasi MT	Corrente	Riferimento
	m	m	A	m	m	A	
63	14	2.20	870	7	0.38	2332	A16



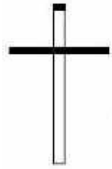
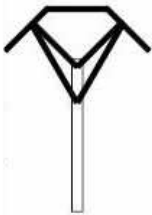



L'ENERGIA CHE TI ASCOLTA.

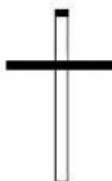


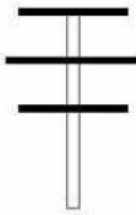

DIVISIONE INFRASTRUTTURE E RETI
QSA/IUN

ALLEGATO B

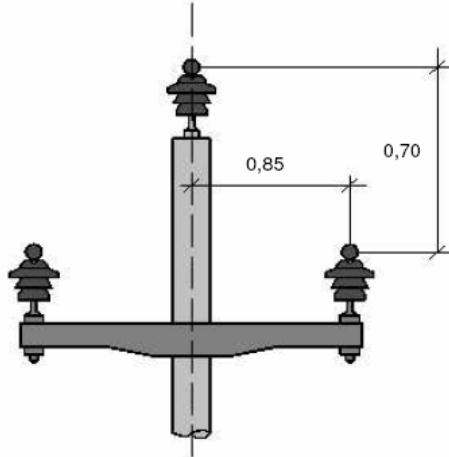
“DPA per Linee MT e Cabine Secondarie”

Le DPA sono state simulate ed elaborate con il software EMF Tools v.3.0 del CESI, la cui modellizzazione delle sorgenti è bidimensionale e fa riferimento alla normativa tecnica CEI 211-4 ed alla portata in corrente in servizio normale dell'elettrodotto, come definita dalla normativa applicabile.

Tipologia sostegno	Formazione	Armamento	Corrente (A)	DPA (m)	Rif.to
Semplice terna con isolatori rigidi <u>Scheda B1</u>	Alluminio 3 x 30 mm ²		100	4	B1a
	Rame 3 x 25 mm ²		140	4	B1b
Semplice terna Mensola boxer <u>Scheda B2</u>	Rame 3 x 25 mm ²		140	5	B2a
	Rame 3 x 35 mm ²		190	6	B2b
	Alluminio 3 x 60 mm ²		210	6	B2c
Semplice terna con isolatori sospesi <u>Scheda B3</u>	Rame 3 x 35 mm ²		190	6	B3a
	Alluminio 3 x 60 mm ²		210	7	B3b
	Alluminio/Acciaio 3 x 150 mm ²		350	8	B3c
Semplice terna con isolatori sospesi su traliccio <u>Scheda B4</u>	Rame 3 x 35 mm ²		190	8	B4a
	Alluminio 3 x 60 mm ²		210	8	B4b
	Alluminio/Acciaio 3 x 150 mm ²		350	10	B4c
Semplice terna a bandiera <u>Scheda B5</u>	Rame 3 x 35 mm ²		190	3/5	B5a
	Alluminio 3 x 60 mm ²		210	4/6	B5b
	Alluminio/Acciaio 3 x 150 mm ²		350	5/7	B5c

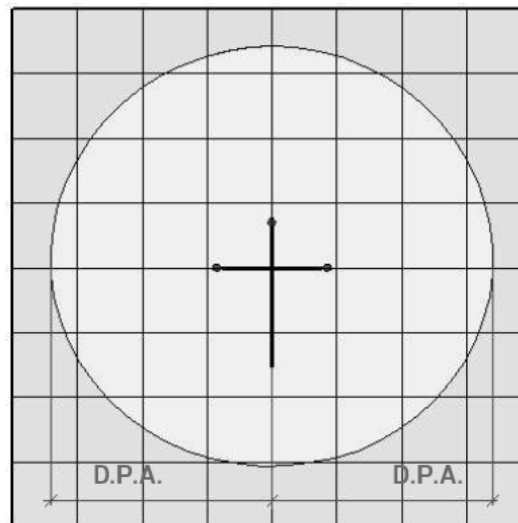
Tipologia sostegno	Formazione	Armamento	Corrente (A)	DPA (m)	Rif.to
Semplice terna Capolinea in amarro <u>Scheda B6</u>	Rame 3 x 25 mm ²		140	5	B6a
	Alluminio 3 x 30 mm ²		100	4	B6b
	Rame 3 x 35 mm ²		190	6	B6c
	Alluminio 3 x 60 mm ²		210	6	B6d
	All/Acciaio 3 x 150 mm ²		350	7	B6e
Posto di Trasformazion e su Palo Alimentazione da linea in conduttori nudi <u>Scheda B7</u>	Conduttori nudi di sezione qualsiasi		Massimo trasformatore installabile: 160 KVA Massima corrente BT: 231 A	< distanze parti attive previste D.M. 449/1988	-
Posto di Trasformazion e su Palo Alimentazione in cavo ad elica visibile <u>Scheda B8</u>	Cavo ad elica visibile di sezione qualsiasi		Massimo trasformatore installabile: 160 KVA Massima corrente BT: 231 A	< distanze parti attive previste D.M. 449/1988	-
Doppia terna con isolatori sospesi non ottimizzata <u>Scheda B9</u>	Rame 6 x 35 mm ²		190	8	B9a
	Alluminio 6 x 60 mm ²		210	9	B9b
	All/Acciaio 6 x 150 mm ²		350	11	B9c
Cabina secondaria di tipo box o similari, alimentata in cavo sotterraneo <u>Scheda B10</u>	Dimensioni mediamente di (4,0 x 2,4) m – altezze di 2,4 e 2,7 m ed unico trasformatore		Trasformatore 250 KVA	1,5	B10a
			Trasformatore 400 KVA	1,5	B10b
			Trasformatore 630 KVA	2	B10c

B1 – SEMPLICE TERNA CON ISOLATORI RIGIDI – TENSIONE 15 KV O 20 KV



RAPPRESENTAZIONE DELLA FASCIA DI RISPETTO E DELLA D.P.A.

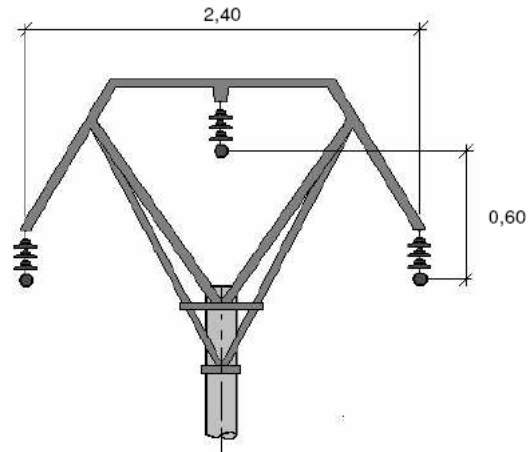
-  $< 3 \mu T$
-  $> 3 \mu T$



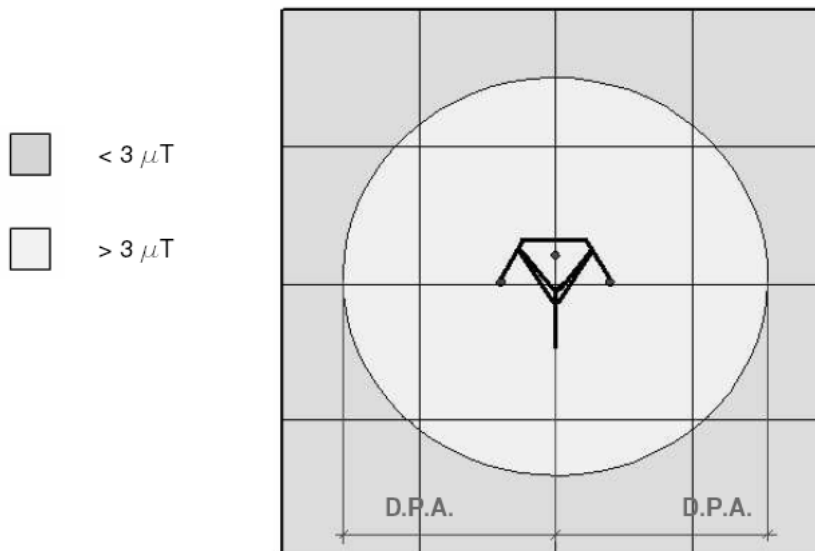
CONDUTTORI

MATERIALE	DIAMETRO	SEZIONE	I MAX ESERCIZIO NORMALE	DPA	RIF.TO
Alluminio	6,50 mm	30 mm ²	100 A	4 metri	B1a
Rame	6,42 mm	25 mm ²	140 A	4 metri	B1b

B2 – SEMPLICE TERNA – MENSOLA BOXER – TENSIONE 15 KV O 20 KV



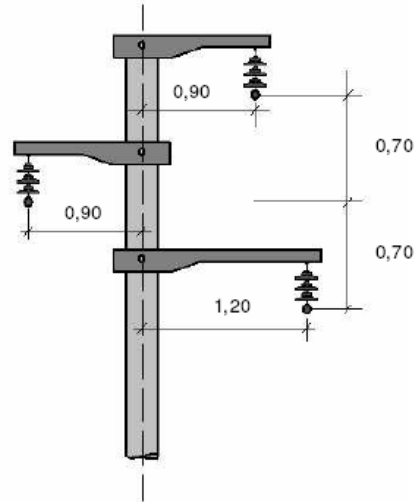
RAPPRESENTAZIONE DELLA FASCIA DI RISPETTO E DELLA D.P.A.



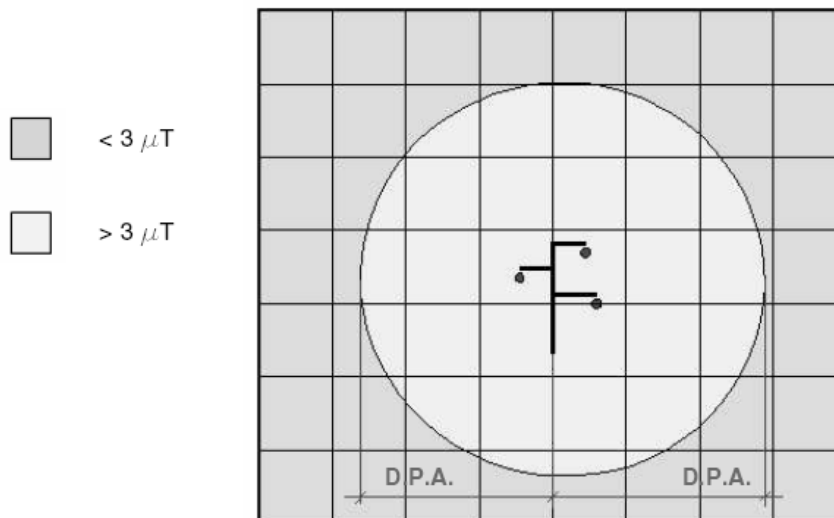
CONDUTTORI

MATERIALE	DIAMETRO	SEZIONE	I MAX ESERCIZIO NORMALE	DPA	RIF.TO
Rame	6,42 mm	25 mm ²	140 A	5 metri	B2a
Rame	7,56 mm	35 mm ²	190 A	6 metri	B2b
Alluminio	8,80 mm	60 mm ²	210 A	6 metri	B2c

B3 – SEMPLICE TERNA CON ISOLATORI SOSPESI – TENSIONE 15 KV O 20 KV



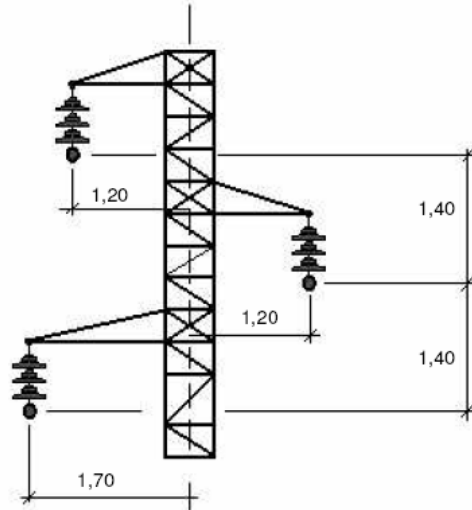
RAPPRESENTAZIONE DELLA FASCIA DI RISPETTO E DELLA D.P.A.



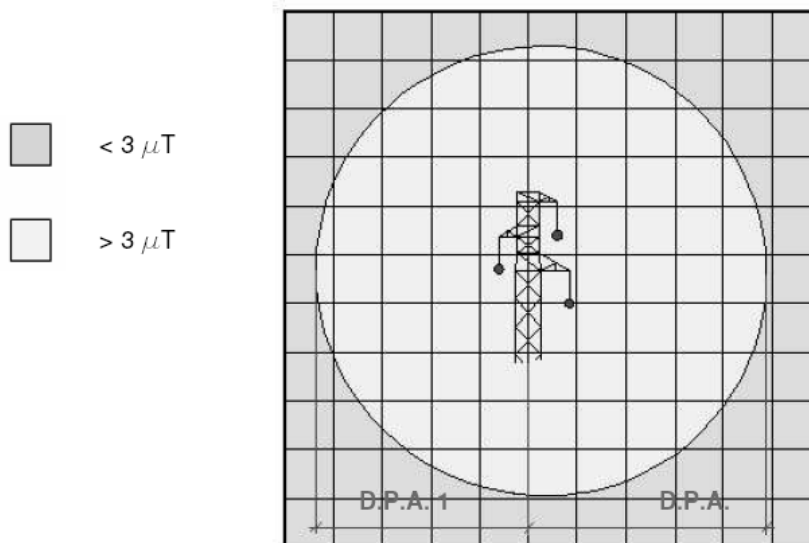
CONDUTTORI

MATERIALE	DIAMETRO	SEZIONE	I MAX ESERCIZIO NORMALE	DPA	RIF.TO
Rame	7,56 mm	35 mm ²	190 A	6 metri	B3a
Alluminio	8,80 mm	60 mm ²	210 A	7 metri	B3b
Alluminio/Acciaio	15,85 mm	150 mm ²	350 A	8 metri	B3c

B4 – SEMPLICE TERNA CON ISOLATORI SOSPESI SU TRALICCIO – TENSIONE 15 KV O 20 KV



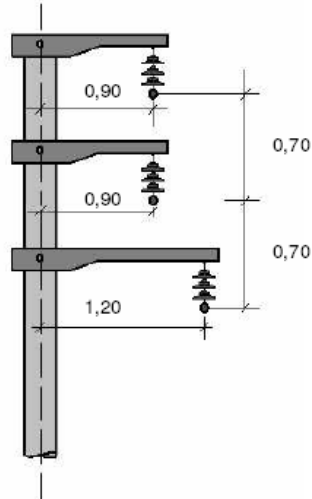
RAPPRESENTAZIONE DELLA FASCIA DI RISPETTO E DELLA D.P.A.



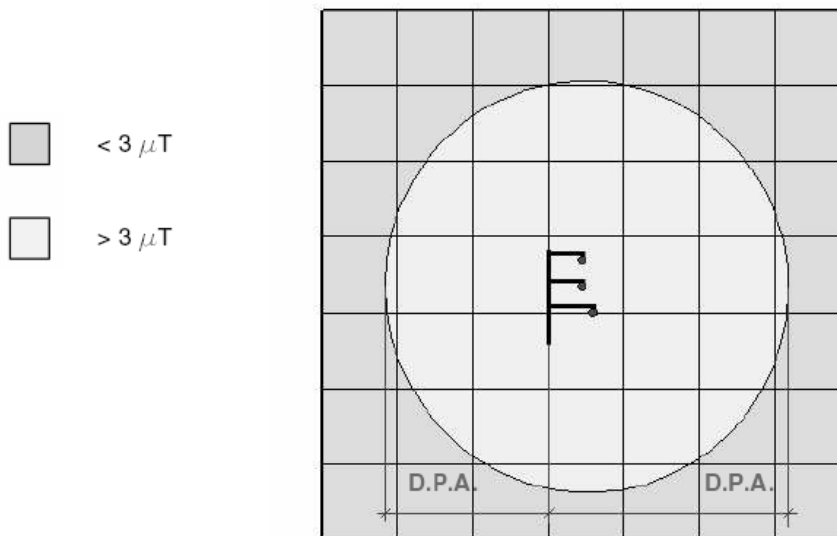
CONDUTTORI

MATERIALE	DIAMETRO	SEZIONE	I MAX ESERCIZIO NORMALE	DPA	RIF.TO
Rame	7,56 mm	35 mm ²	190 A	8 metri	B4a
Alluminio	8,80 mm	60 mm ²	210 A	8 metri	B4b
Alluminio/Acciaio	15,85 mm	150 mm ²	350 A	10 metri	B4c

B5 – SEMPLICE TERNA A BANDIERA – TENSIONE 15 KV O 20 KV



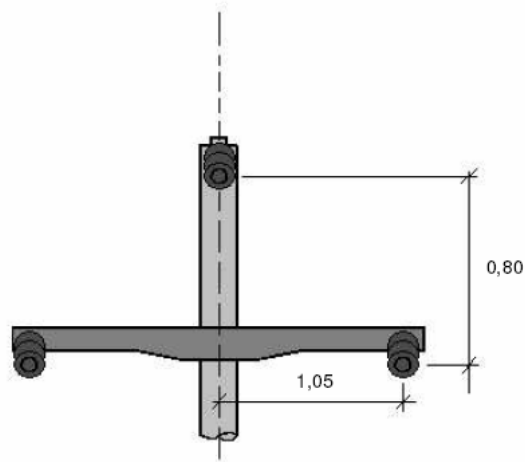
RAPPRESENTAZIONE DELLA FASCIA DI RISPETTO E DELLA D.P.A.



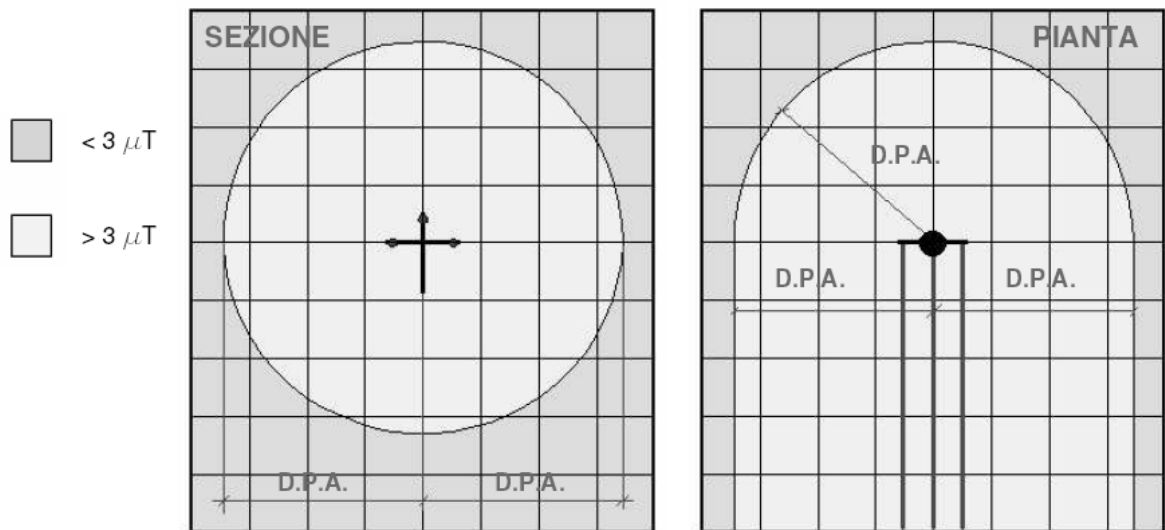
CONDUTTORI

MATERIALE	DIAMETRO	SEZIONE	I MAX ESERCIZIO NORMALE	DPA	RIF.TO
Rame	7,56 mm	35 mm ²	190 A	3sx 5dx	B5a
Alluminio	8,80 mm	60 mm ²	210 A	4sx 6dx	B5b
Alluminio/Acciaio	15,85 mm	150 mm ²	350 A	5sx 7dx	B5c

B6 – SEMPLICE TERNA – CAPOLINEA IN AMARRO – TENSIONE 15 KV O 20 KV



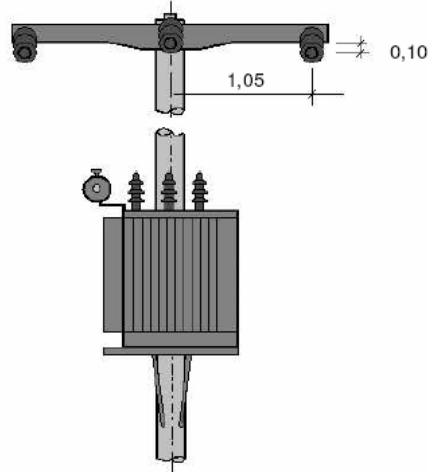
RAPPRESENTAZIONE DELLA FASCIA DI RISPETTO E DELLA D.P.A.



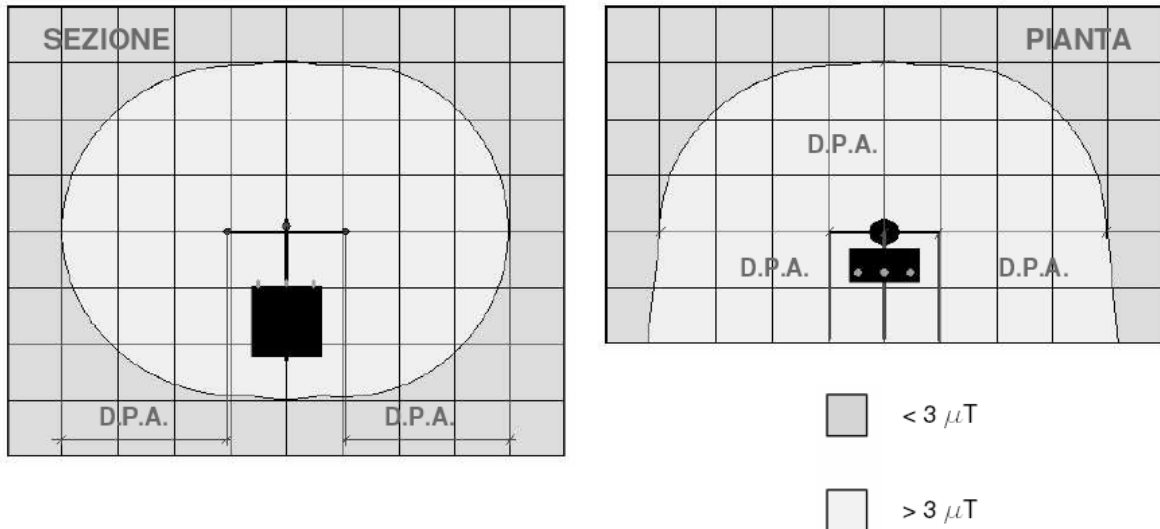
CONDUTTORI

MATERIALE	DIAMETRO	SEZIONE	I MAX ESERCIZIO NORMALE	DPA	RIF.TO
Rame	6,42 mm	25 mm ²	140 A	5 metri	B6a
Alluminio	6,50 mm	30 mm ²	100 A	4 metri	B6b
Rame	7,56 mm	35 mm ²	190 A	6 metri	B6c
Alluminio	8,80 mm	60 mm ²	210 A	6 metri	B6d
Alluminio/Acciaio	15,85 mm	150 mm ²	350 A	7 metri	B6e

B7 – POSTO DI TRASFORMAZIONE SU PALO – ALIMENTAZIONE DA LINEA IN CONDUTTORI NUDI – TENSIONE 15 KV O 20 KV



RAPPRESENTAZIONE DELLA FASCIA DI RISPETTO E DELLA D.P.A.

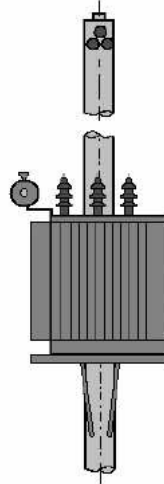


CONDUTTORI				
MATERIALE	DIAMETRO	SEZIONE	I MAX ESERCIZIO NORMALE	DPA
/	/	/	Massima corrente BT: 231 A	< distanze parti attive previste D.M. 449/1988*

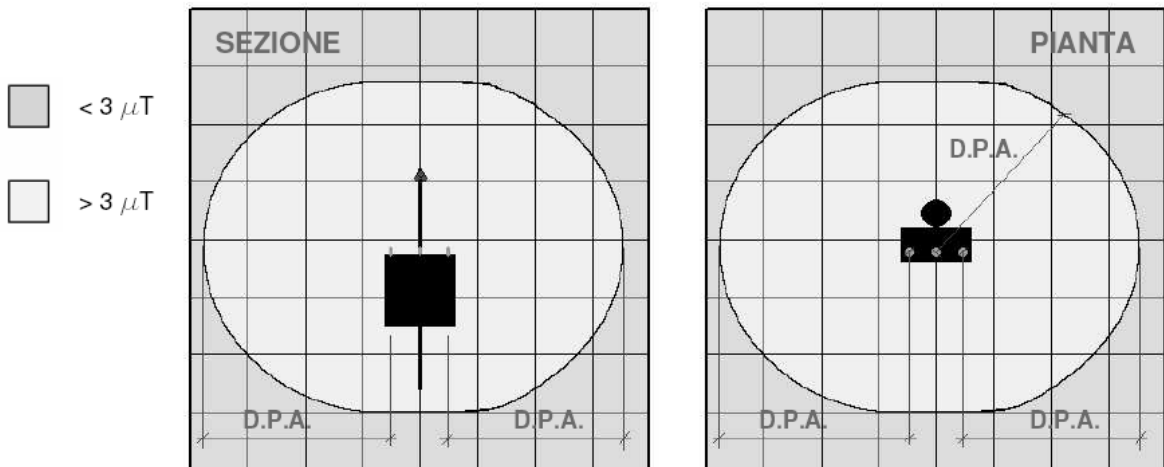
POTENZA MASSIMA INSTALLABILE DEL TRASFORMATORE 160 KVA

* 3 m + 0,01 m/KV – Ad esempio per MT 15 KV DPA = 3,15 m

**B8 – POSTO DI TRASFORMAZIONE SU PALO – ALIMENTAZIONE CON CAVO AD ELICA VISIBILE –
TENSIONE 15 O 20 KV**



RAPPRESENTAZIONE DELLA FASCIA DI RISPETTO E DELLA D.P.A.



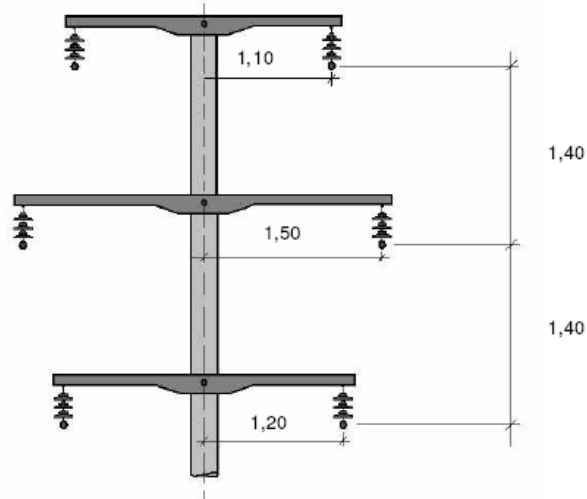
CONDUTTORI

MATERIALE	DIAMETRO	SEZIONE	I MAX ESERCIZIO NORMALE	DPA
/	/	/	Massima corrente BT: 231 A	< distanze parti attive previste D.M. 449/1988*

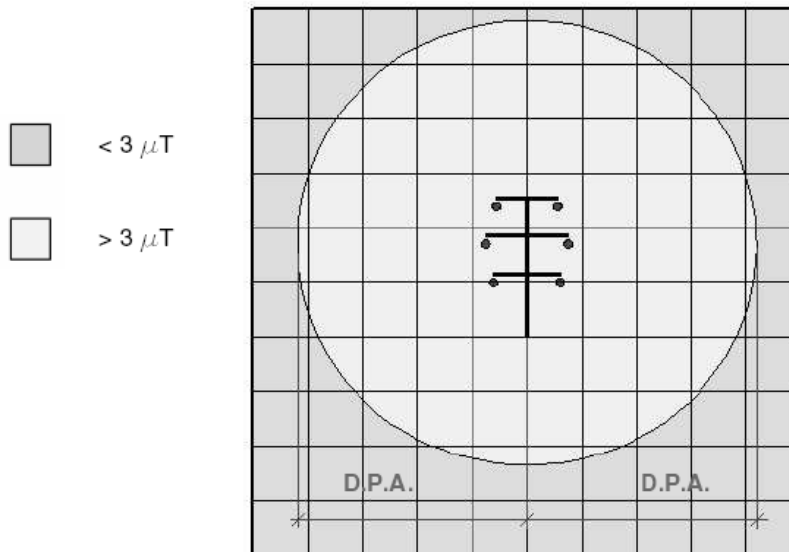
POTENZA MASSIMA INSTALLABILE DEL TRASFORMATORE 160 KVA

* 3 m + 0,01 m/KV – Ad esempio per MT 15 KV DPA = 3,15 m

B9 – DOPPIA TERNA CON ISOLATORI SOSPESI NON OTTIMIZZATA – TENSIONE 15 KV O 20 KV



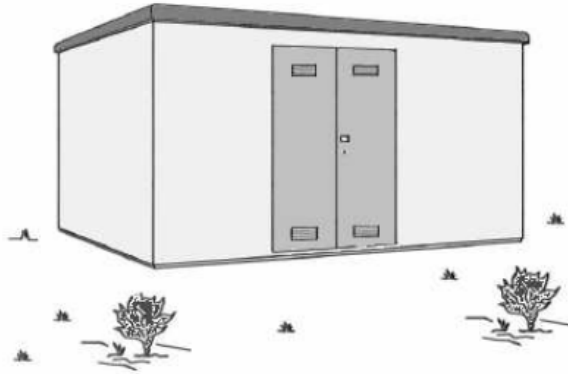
RAPPRESENTAZIONE DELLA FASCIA DI RISPETTO E DELLA D.P.A.



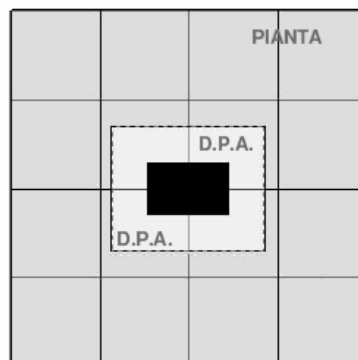
CONDUTTORI


MATERIALE	DIAMETRO	SEZIONE	I MAX ESERCIZIO NORMALE	DPA	RIF.TO
Rame	7,56 mm	35 mm ²	190 A	8 metri	B9a
Alluminio	8,80 mm	60 mm ²	210 A	9 metri	B9b
Alluminio/Acciaio	15,85 mm	150 mm ²	350 A	11 metri	B9c


**B10 – CABINA SECONDARIA TIPO BOX O SIMILARI, ALIMENTATA IN CAVO SOTTERRANEO –
TENSIONE 15 KV O 20 KV**



RAPPRESENTAZIONE DELLA FASCIA DI RISPETTO E DELLA D.P.A.



 $< 3 \mu T$

 $> 3 \mu T$

DIAMETRO DEI CAVI (m)	TIPOLOGIA TRASFORMATORE (KVA)	CORRENTE (A)	DPA (m) filo parete esterna	RIF.TO
Da 0,020 a 0,027	250	361	1,5	B10a
	400	578	1,5	B10b
	630	909	2,0	B10c