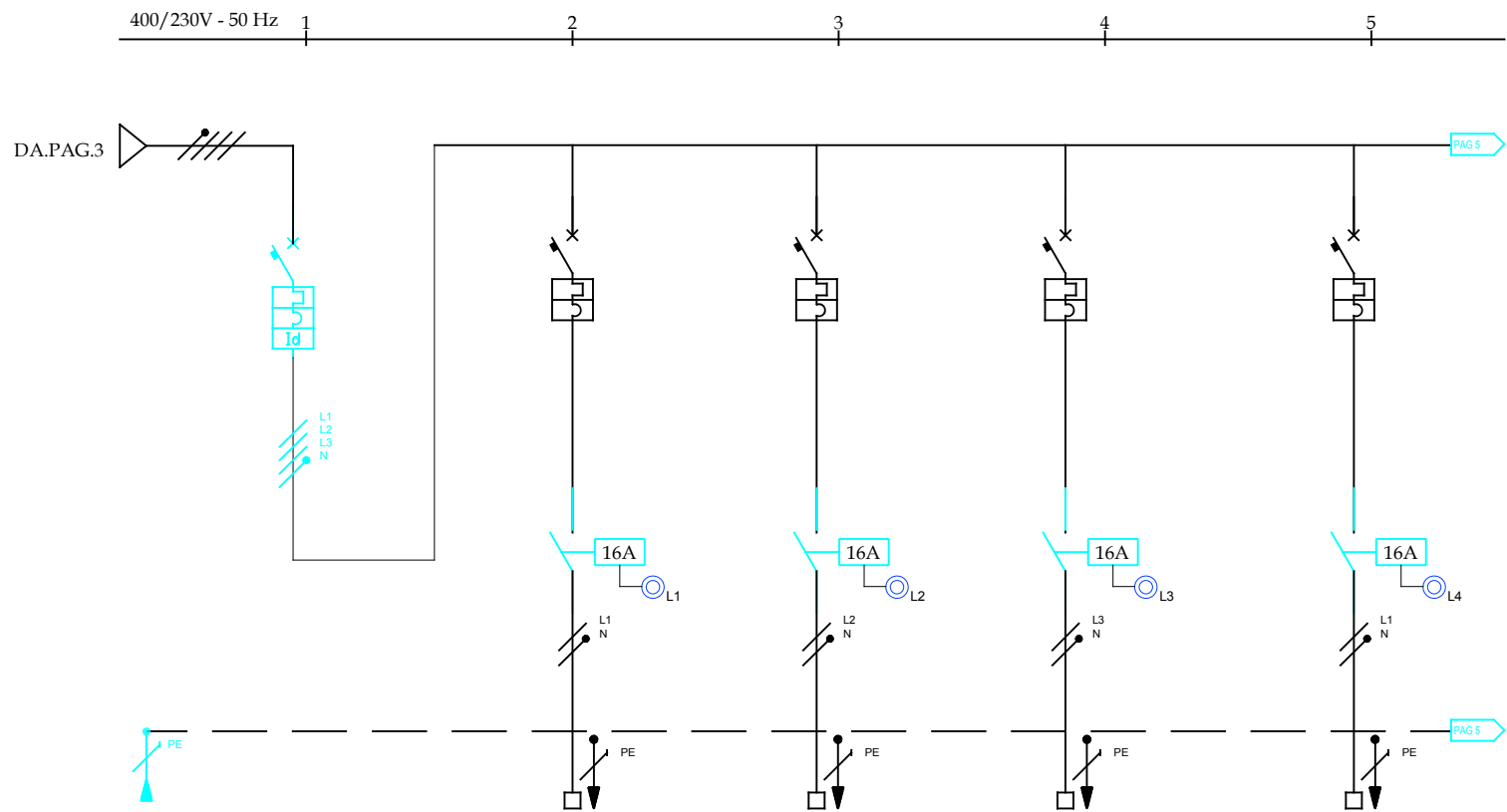


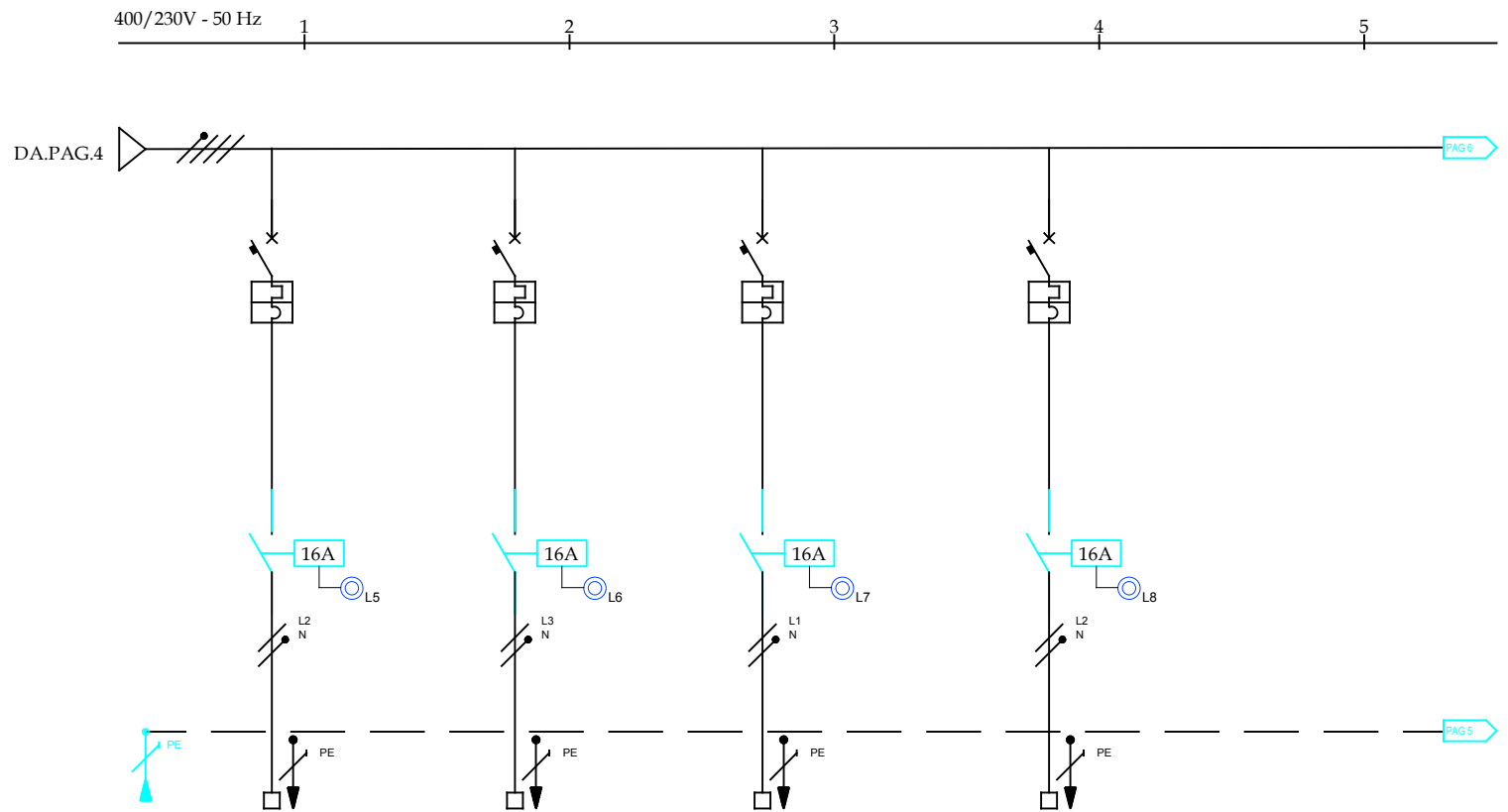
DATI GENERALI			
TENSIONE	NOMINALE [V]		400
	ESERCIZIO [V]		380
FREQUENZA	[Hz]		50
PORTATA SBARRE	OMNIBUS [A]		-
	DERIVAZ. [A]		-
SEZIONE SBARRE	OMNIBUS mm ²		-
	DERIVAZ. mm ²		-
	TERRA mm ²		-
CORRENTE C.TO-C.TO	[kA] 1*		..
TENSIONE CIRC. AUX.	[V]		-
TENSIONE CIRC. ILLUM.	[V]		-
NOTE			
SISTEMA ALIMENTAZIONE: TT			
SISTEMA DISTRIBUZIONE: TT			
GRADO DI PROTEZIONE: IP4X			



POSIZ. Item	DATI GENER.	ALIMENTAZIONE UTENZA	SIGLA	Linea LUCI INTERNE	-	Linea LUCI ACCENSIONE L1	-	Linea LUCI ACCENSIONE L2	-	Linea LUCI ACCENSIONE L3	-	Linea LUCI ACCENSIONE L4	-	POSIZ. Item			
1														1			
2	DATI DI CARICO	POTENZA NOMINALE [KW]		4.8		0.6		0.6		0.6		0.6		2			
3		CORRENTE NOMINALE [A]		-		-		-		-		-		3			
4	APPARECCHIATURE	INTERR.RE AUT.CO O SEZIONATORE	MARCA	TIPO	-	-	-	-	-	-	-	-	-	4			
5		TARATURA [A]	TIPO CURVA	TIPO TERMICO	4x10	curva C	fisso	2x10	curva C	fisso	2x10	curva C	fisso	2x10	curva C	fisso	5
6		INTERR. DIFFER.	MARCA	P.I. [kA]	TARATURA [mA]	-	6	30	-	4.5	-	4.5	-	4.5	-	4.5	6
7		FUSIBILE	N. POLI x PORTATA BASE [A]	In FUSIBILE [A]		-	-	-	-	-	-	-	-	-	-	-	7
8		CONTATTATORE O RELE'	MARCA	TIPO		-	-	-	-	-	-	-	-	-	-	-	8
9		ALIM. BOB. [V]	CATEG. D'IMP.	kW/In [W/A]	-	-	-	-	-	-	-	-	-	-	-	9	
10	STRUMENTI	TRASF.CIRC.AUSIL.	TIPO	POTENZA [VA]	RAPPORTO	-	-	-	-	-	-	-	-	-	-	10	
11		VOLTMETRO	TIPO	CLASSE	PORTATA [V]	-	-	-	-	-	-	-	-	-	-	11	
12		TRASF DI CORRENTE	MARCA	TIPO	RAPPORTO	-	-	-	-	-	-	-	-	-	-	12	
13	AMPEROMETRO	MARCA	TIPO	PORTATA	-	-	-	-	-	-	-	-	-	-	13		
14	LINEA	CAVI DI POTENZA	SIGLA	FORMAZIONE x SEZIONE	CEI20-27	4x2.5+PE	CEI20-27	2X2.5+PE	CEI20-27	2X2.5+PE	CEI20-27	2X1.5+PE	CEI20-27	2X1.5+PE	14		
15		CARATTERISTICHE	LUNGHEZZA [m]	C.d.T. ΔV%	2	2	100	2	100	2	100	2	100	2	15		

STUDIO Muratore	CLIENTE Client	COMUNE DI FOSSANO 12045 (CN)	NOME FILE	Olimpico	PAG N° 04 DI N° 05
	DESCRIZIONE Description	SCHEMI QUADRI ELETTRICI QUADRO Q.1 CAMPI TENNIS	REV.	PROGETTO	DIS. N° 412018
			DATA	20.04.2018	
			COMMESSA	

DATI GENERALI			
TENSIONE	NOMINALE [V]		400
	ESERCIZIO [V]		380
FREQUENZA	[Hz]		50
PORTATA SBARRE	OMNIBUS [A]		-
	DERIVAZ. [A]		-
SEZIONE SBARRE	OMNIBUS mm ²		-
	DERIVAZ. mm ²		-
	TERRA mm ²		-
CORRENTE C.TO-C.TO	[kA] 1*		..
TENSIONE CIRC. AUX.	[V]		-
TENSIONE CIRC. ILLUM.	[V]		-
NOTE			
SISTEMA ALIMENTAZIONE: TT			
SISTEMA DISTRIBUZIONE: TT			
GRADO DI PROTEZIONE: IP4X			



POSIZ. Item	DATI GENER.	ALIMENTAZIONE UTENZA	SIGLA	Linea LUCI ACCENSIONE L5	-	Linea LUCI ACCENSIONE L6	-	Linea LUCI ACCENSIONE L7	-	Linea LUCI ACCENSIONE L8	-	-	-	POSIZ. Item	
1														1	
2	DATI DI CARICO	POTENZA NOMINALE [KW]		0.6		0.6		0.6		0.6				2	
3		CORRENTE NOMINALE [A]		-		-		-		-				3	
4	APPARECCHIATURE	INTERR.RE AUT.CO O SEZIONATORE	MARCA	TIPO										4	
5			TARATURA [A]	TIPO CURVA	TIPO TERMICO	2x10A	curva C	fisso	2x10A	curva C	fisso	2x10A	curva C	fisso	5
6		INTERR. DIFFER.	MARCA	P.I. [kA]	TARATURA [mA]	-	4.5		-	4.5		-	4.5		6
7		FUSIBILE	N. POLI x PORTATA BASE [A]	In FUSIBILE [A]											7
8		CONTATTORE O RELE'	MARCA	TIPO											8
9			ALIM. BOB. [V]	CATEG. D'IMP.	kW/In [W/A]	-	-		-	-		-	-		9
10		TRASF.CIRC.AUSIL.	TIPO	POTENZA [VA]	RAPPORTO	-	-		-	-		-	-		10
11		VOLTMETRO	TIPO	CLASSE	PORTATA [V]	-	-		-	-		-	-		11
12		TRASF DI CORRENTE	MARCA	TIPO	RAPPORTO	-	-		-	-		-	-		12
13	AMPEROMETRO	MARCA	TIPO	PORTATA	-	-		-	-		-	-		13	
14	LINEA CAVI DI POTENZA	SIGLA	FORMAZIONE x SEZIONE		CEI20-27	2X1.5+PE		CEI20-27	2X1.5+PE		CEI20-27	2X1.5+PE		14	
15	CARATTERISTICHE	LUNGHEZZA [m]	C.d.T. ΔV%		100	2		100	2		100	2		15	

STUDIO Muratore	CLIENTE Client	COMUNE DI FOSSANO 12045 (CN)	NOME FILE	Olimpico	PAG N° 05 DI N° 05
	DESCRIZIONE Description	SCHEMI QUADRI ELETTRICI QUADRO Q.1 CAMPI TENNIS	REV.	PROGETTO	
			DATA	20.04.2018	DIS. N° 412018
			COMMESSA	

SCHEMI QUADRI ELETTRICI

STUDIO Muratore

CLIENTE
Client

COMUNE DI FOSSANO 12045 (CN)

NOME FILE *Olimpico*

PAG N° 01 DI N° 05

DESCRIZIONE
Description

SCHEMI QUADRI ELETTRICI QUADRO Q.1 CAMPI TENNIS

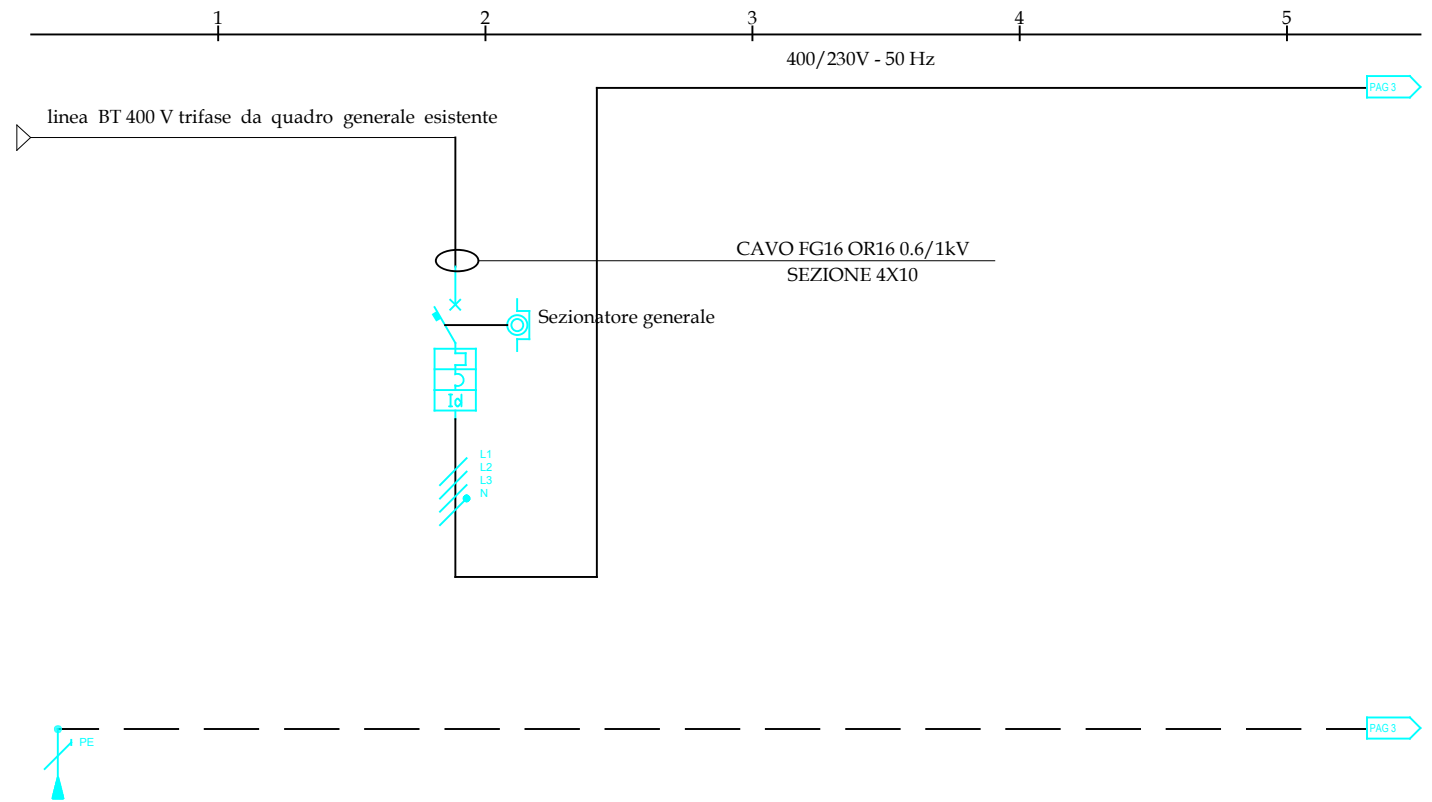
REV. *PROGETTO*

DATA *20.04.2018*

DIS. N° 412018

COMMESSA *.....*

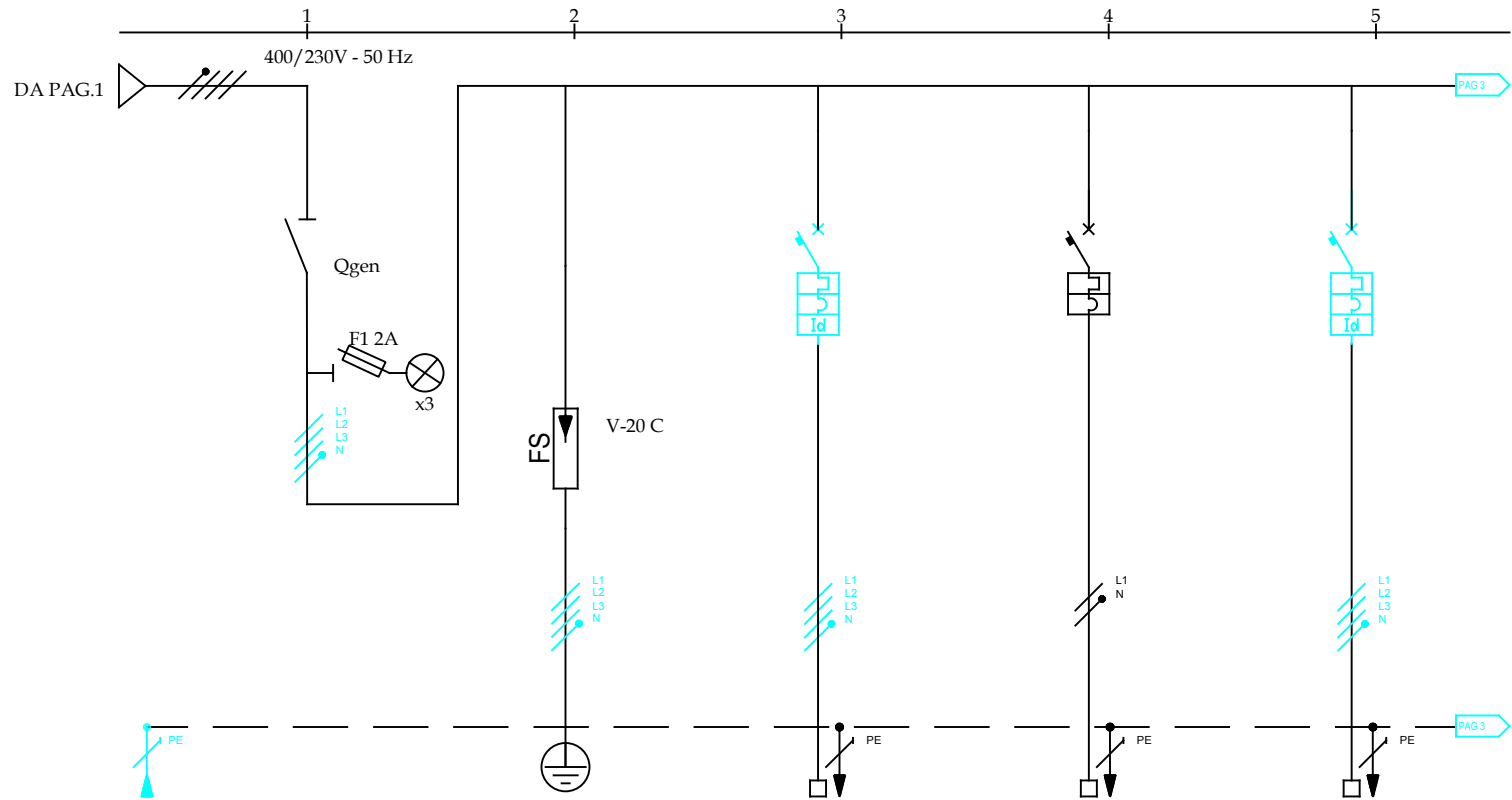
DATI GENERALI			
TENSIONE	NOMINALE [V]		400
	ESERCIZIO [V]		380
FREQUENZA	[Hz]		50
PORTATA SBARRE	OMNIBUS [A]		-
	DERIVAZ. [A]		-
SEZIONE SBARRE	OMNIBUS mm ²		-
	DERIVAZ. mm ²		-
	TERRA mm ²		-
CORRENTE C.TO-C.TO	[kA] 1*		..
TENSIONE CIRC. AUX.	[V]		-
TENSIONE CIRC. ILLUM.	[V]		-
NOTE			
SISTEMA ALIMENTAZIONE: TT			
SISTEMA DISTRIBUZIONE: TT			
GRADO DI PROTEZIONE: IP55			



POSIZ. Item	DATI GENER.	ALIMENTAZIONE UTENZA	SIGLA		INTERRUTTORE GENERALE																POSIZ. Item	
1																					1	
2	DATI DI CARICO	UTENZE O ALIMENT.	POTENZA NOMINALE [KW]																		2	
3			CORRENTE NOMINALE [A]																		3	
4	APPARECCHIATURE	INTERR.RE AUT.CO O SEZIONATORE	MARCA	TIPO																	4	
5			TARATURA [A]	TIPO CURVA	TIPO TERMICO	-	-	-	4X40	curva C	fisso	-	-	-	-	-	-	-	-	-	5	
6		INTERR. DIFFER.	MARCA	P.I. [kA]	TARATURA [mA]	-	-	-	-	6	30	-	-	-	-	-	-	-	-	-	6	
7		FUSIBILE	N. POLI x PORTATA BASE [A]	In FUSIBILE [A]																		7
8		CONTATTORE O RELE'	MARCA	TIPO																		8
9		ALIM. BOB. [V]	CATEG. D'IMP.	kW/ln [W/A]	-	-	-	-	-	-	-	-	-	-	-	-	-	-	-	-	9	
10	STRUMENTI	TRASF.CIRC.AUSIL.	TIPO	POTENZA [VA]	RAPPORTO																10	
11		VOLTMETRO	TIPO	CLASSE	PORTATA [V]	-	-	-	-	-	-	-	-	-	-	-	-	-	-	-	11	
12		TRASF DI CORRENTE	MARCA	TIPO	RAPPORTO	-	-	-	-	-	-	-	-	-	-	-	-	-	-	-	12	
13	AMPEROMETRO	MARCA	TIPO	PORTATA	-	-	-	-	-	-	-	-	-	-	-	-	-	-	-	-	13	
14	LINEA	CAVI DI POTENZA	SIGLA	FORMAZIONExSEZIONE					FG16-OR16	4X10+PE	-	-	-	-	-	-	-	-	-	-	14	
15		CARATTERISTICHE	LUNGHEZZA [m]	C.d.T. ΔV%					50	2	-	-	-	-	-	-	-	-	-	-	15	

STUDIO Muratore	CLIENTE Client	COMUNE DI FOSSANO 12045 (CN)	NOME FILE	Olimpico	PAG N° 02 DI N° 05
	DESCRIZIONE Description	SCHEMI QUADRI ELETTRICI QUADRO Q.1 CAMPI TENNIS	REV.	PROGETTO	
			DATA	20.04.2018	DIS. N° 412018
			COMMESSA	

DATI GENERALI			
TENSIONE	NOMINALE [V]		400
	ESERCIZIO [V]		380
FREQUENZA	[Hz]		50
PORTATA SBARRE	OMNIBUS [A]		-
	DERIVAZ. [A]		-
SEZIONE SBARRE	OMNIBUS mm ²		-
	DERIVAZ. mm ²		-
	TERRA mm ²		-
CORRENTE C.TO-C.TO	[kA] 1*		..
TENSIONE CIRC. AUX.	[V]		-
TENSIONE CIRC. ILLUM.	[V]		-
NOTE			
SISTEMA ALIMENTAZIONE: TT			
SISTEMA DISTRIBUZIONE: TT			
GRADO DI PROTEZIONE: IP55			



POSIZ. Item	DATI GENER.	ALIMENTAZIONE UTENZA	SIGLA	INTERRUTTORE GENERALE QUADRO	-	SCARICATORI DI TENSIONE	-	LINEA UTA	-	LINEA LUCI EMERGENZE	-	LINEA GEN. PRESE DI SERVIZIO CEE	-	POSIZ. Item							
1														1							
2	DATI DI CARICO	POTENZA NOMINALE [KW]		-		-		-		-		-		2							
3		CORRENTE NOMINALE [A]		-		-		-		-		-		3							
4	APPARECCHIATURE	INTERR.RE AUT.CO O SEZIONATORE	MARCA	TIPO		-		-		-		-		4							
5			TARATURA [A]	TIPO CURVA	TIPO TERMICO	4x32		-		-	4x20	curva C	fisso	2X6	curva C	fisso	4x16	curva C	fisso	5	
6			INTERR. DIFFER.	MARCA	P.I. [kA]	TARATURA [mA]	-		-		-	6	30	-	6		-	6	30	6	
7			FUSIBILE	N. POLI x PORTATA BASE [A]	In FUSIBILE [A]		-		-		V-20 C				-						7
8			CONTATTORE O RELE'	MARCA	TIPO		-		-		-				-						8
9			ALIM. BOB. [V]	CATEG. D'IMP.	kW/In [W/A]	-		-		-				-						9	
10	STRUMENTI	TRASF.CIRC.AUSIL.	TIPO	POTENZA [VA]	RAPPORTO	-		-		-				-						10	
11			VOLTMETRO	TIPO	CLASSE	PORTATA [V]	-		-		-			-						11	
12			TRASF DI CORRENTE	MARCA	TIPO	RAPPORTO	-		-		-				-					12	
13		AMPEROMETRO	MARCA	TIPO	PORTATA	-		-		-				-						13	
14	LINEA	CAVI DI POTENZA	SIGLA	FORMAZIONExSEZIONE		CEI20-22	4X6+PE	CEI20-27	4X4	CEI20-27	4X4+PE	CEI20-27	2X1.5	CEI20-27	4X2.5+PE					14	
15		CARATTERISTICHE	LUNGHEZZA [m]	C.d.T. ΔV%		1	2	2	2	20	12	150	2	100	12					15	

STUDIO Muratore	CLIENTE Client	COMUNE DI FOSSANO 12045 (CN)	NOME FILE	Olimpico	PAG N° 03 DI N° 05
	DESCRIZIONE Description	SCHEMI QUADRI ELETTRICI QUADRO Q.1 CAMPI TENNIS	REV.	PROGETTO	
			DATA	20.04.2018	
			COMMESSA	
					DIS. N° 412018