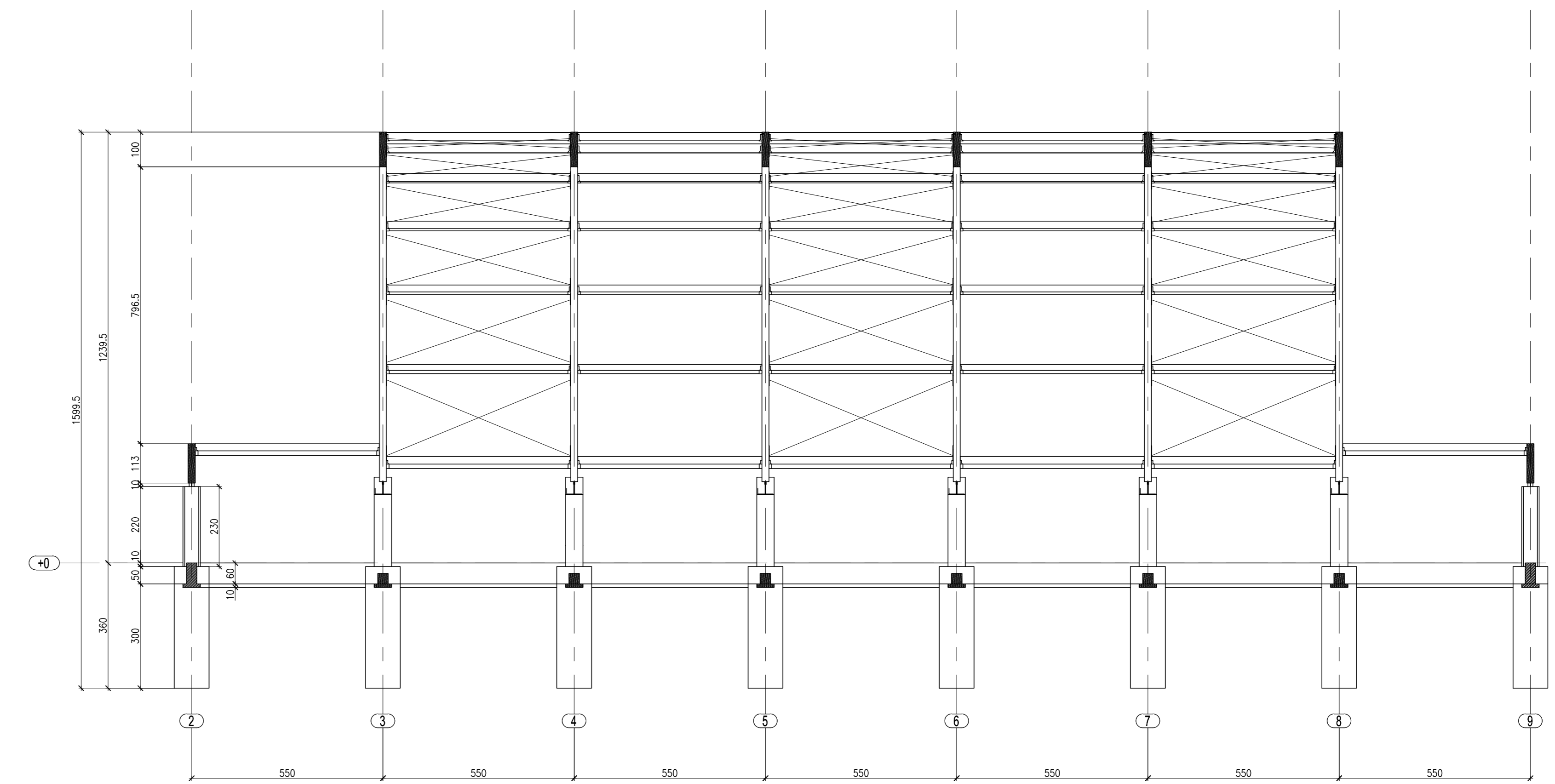
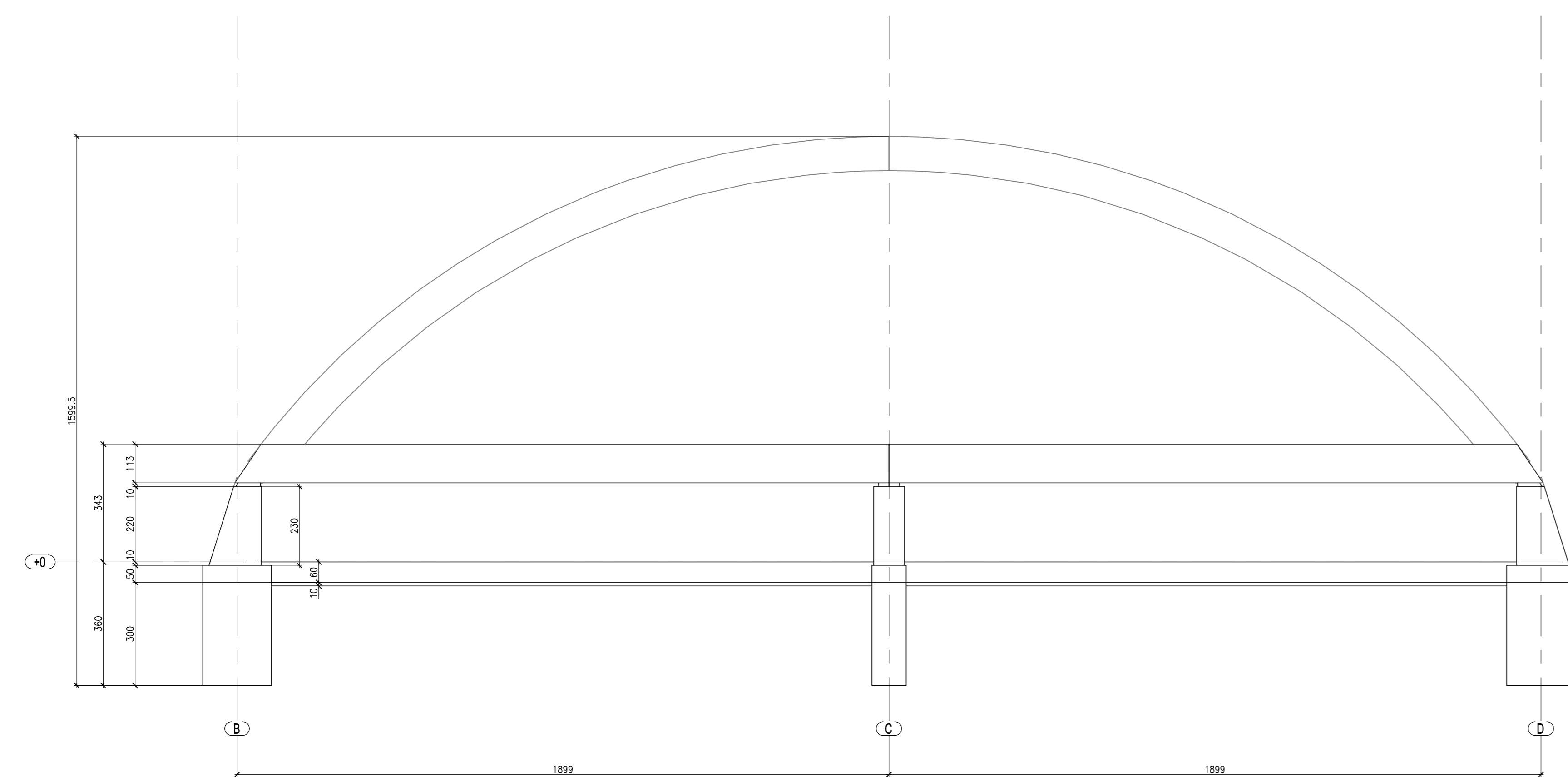


SEZIONE TRASVERSALE



SEZIONE LONGITUDINALE



VISTA DI TESTATA

Regione Piemonte
COMUNE DI FOSSANO
 PROVINCIA DI CUNEO

Villaggio sportivo "F. Bongioanni"
 zona Santa Lucia - Comune di Fossano

Lavori di riqualificazione di cui ad accordo di programma tra Regione Piemonte e Comune di Fossano - PROGETTO DEFINITIVO -

Responsabile del procedimento (RUP)
 ARCH. Sergio Barra
 ANNO 2018 - CUP: D41E15000460006

Committente per la progettazione esecutiva e la direzione lavori
 Fondazione Cassa di Risparmio di Fossano

Segretario Generale
 Dirigente Dipartimento Affari Generali
 DOTT. Massimo Nardi

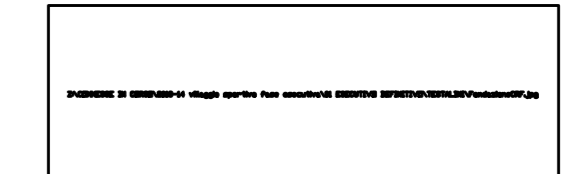
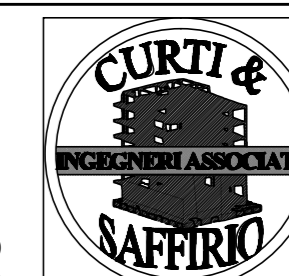


TAVOLA DELLE OPERE STRUTTURALI
 LOTTO 2 - COPERTURA CAMPI DA TENNIS, sezioni

Sergio Zornotti
 Lorenzo Martinelli

Via Staffarda, 7 - 12045 FOSSANO (CN)
 tel. 0172 636426 - studio@martinellis.it

Consulenza strutturale
CURTI & SAFFIRIO
 Ingegneri Associati



Corso Isoard, 40 - Savigliano (CN)
 Telefono: 0172 370110 fax: 0172 370110
 E-mail: ingegneri.associati@curtisaffirio.it

data	rev.	descrizione
Maggio 2018	1	

Elaborato

TST2.2
 SCALA:
 1/100

IL PRESENTE CEEGANO È DI PROPRIETÀ DELLO "STUDIO MARTINELLI SAS"
 E NON PUÒ ESSERE NE RIPRODOTTO NE CONSEGATO A TERZI SENZA NOSTRA AUTORIZZAZIONE SCRITTA - ART. 99 L. 22/04/1941 N. 633 -