

Prezzi di riferimento per Opere e Lavori Pubblici nella Regione Piemonte

prezzi di riferimento
aggiornamento dicembre 2009

2010

REGIONE
PIEMONTE

REGIONE
PIEMONTE

ENVIRONMENT
PARK

La Venaria Reale
Centro Conservazione e Restauro
La Venaria Reale

CAMERA DI COMMERCIO
INDUSTRIA ARTIGIANATO E AGRICOLTURA
DI TORINO



Regione Piemonte
Ministero Infrastrutture e Trasporti - Servizi Integrati Infrastrutture e
Trasporti per il Piemonte e la Valle d'Aosta
Assistal
Camera di Commercio, Industria, Artigianato, Agricoltura di Torino
Comune di Torino
Confederazione Italiana dei Servizi Pubblici degli Enti Locali
Ministero delle Finanze
Politecnico di Torino
ANCE Piemonte e Valle d'Aosta
Unione Nazionale Comuni, Comunità ed Enti Montani
Unione Regionale Province Piemontesi

- Sezione 1** Opere edili • Città di Torino - Provincia di Torino - Regione Piemonte
- Sezione 2** Recupero edilizio • CCIAA di Torino
- Sezione 3** Bioedilizia • Regione Piemonte
- Sezione 4** Segnaletica stradale • Città di Torino - Regione Piemonte
- Sezione 5** Impianti termici • IRIDE Servizi di Torino
- Sezione 6** Impianti elettrici e speciali • IRIDE Servizi di Torino
- Sezione 7** Acquedotti • S.M.A.T.
- Sezione 8** Fognature • S.M.A.T.
- Sezione 9** Depurazione • S.M.A.T.
- Sezione 10** Impianti ad interrimento controllato • AMIAT di Torino
- Sezione 11** Gas • A.M.A.G. di Alessandria
- Sezione 12** Teleriscaldamento • A.E.S. di Torino
- Sezione 13** Illuminazione pubblica • IRIDE Servizi di Torino
- Sezione 14** Reti elettriche • IRIDE Servizi di Torino
- Sezione 15** Impianti semaforici • IRIDE Servizi di Torino
- Sezione 16** Impianti tranviari • GTT di Torino
- Sezione 17** Sondaggi, rilievi, indagini geognostiche • A.N.I.S.I.G.
- Sezione 18** Sistemazione, Recupero e Gestione del Territorio e dell'Ambiente - Agricoltura • Regione Piemonte
- Sezione 19** Impianti sportivi • CONI - Comitato Regionale Piemonte
- Sezione 20** Opere da giardiniere - verde pubblico urbano • Città di Torino - Regione Piemonte
- Sezione 21** Confluita nella sezione 18
- Sezione 22** Bonifica di siti contaminati • Regione Piemonte
- Sezione 23** Confluita nella sezione 18
- Sezione 24** Confluita nella sezione 18
- Sezione 25** Grande viabilità • S.C.R. Piemonte
- Sezione 26** Materiali e lavorazioni tipici del Piemonte • Regione Piemonte con la collaborazione di Unione CNA Costruzioni, Confartigianato, Casartigiani - Politecnico di Torino
- Sezione 27** Conservazione e restauro dei beni culturali • Soprintendenza per il patrimonio storico artistico ed etnoantropologico per il Piemonte, Soprintendenza per i beni architettonici e per il paesaggio del Piemonte e Fondazione Centro Conservazione e Restauro "La Venaria Reale"

Prezzi di riferimento per Opere e lavori Pubblici nella Regione Piemonte

CAMERA DI COMMERCIO
INDUSTRIA ARTIGIANATO E AGRICOLTURA
DI TORINO

prezzi di riferimento
aggiornamento dicembre 2009

2010

REGIONE
PIEMONTE

ENVIRONMENT
PARK

La Venaria Reale
Centro Conservazione e Restauro
La Venaria Reale

MIBAC
DIREZIONE REGIONALE PER I BENI CULTURALI E PAESAGGISTICI DEL PIEMONTE
Soprintendenza per i Beni Storici Artistici ed Etnoantropologici

PIEMONTE

UNEM

SEZIONE 01: OPERE EDILI

01.P24.E40.005

unità di misura errata: g
unità di misura corretta: h

01.P24.F40.005

unità di misura errata: g
unità di misura corretta: d

01.A21.A10.005

unità di misura errata: m
unità di misura corretta: m³

SEZIONE 05 - IMPIANTI TERMICI

05.P64.G00.005

unità di misura errata: cm²
unità di misura corretta: cad

05.P71.C60.060

unità di misura errata: cad
unità di misura corretta: m

SEZIONE 06: IMPIANTI ELETTRICI E SPECIALI

06.P01.G02.005

prezzo errato: 8,00
prezzo corretto: 0,80

SEZIONE 15: IMPIANTI SEMAFORICI

15.P06

titolo capitolo non presente
titolo capitolo corretto: "Dispositivi di chiamata"

15.P08

titolo capitolo non presente
titolo capitolo corretto: "Dispositivi di ricerca"

15.P09

titolo capitolo non presente
titolo capitolo corretto: "Apparecchi di rilevamento"

15.P10

titolo capitolo non presente
titolo capitolo corretto: "Accessori"

SEZIONE 16: IMPIANTI TRANVIARI**16.P01.A25.040**

in tale descrizione si ritiene compresa la "fornitura e posa" e non solo la fornitura

16.P01.C05.010

in tale descrizione manca l'ultima parte:

.....scevro di polvere, sostanze amiantifere, terra vegetale o altro materiale estraneo come da specifiche del Capitolato, fornito a piè d'opera.

16.P04.A05.215

valore di incidenza della mano d'opera errato 695%

valore di incidenza della mano d'opera corretto 71,16 %

16.P04.A05.255

prezzo errato: 31,19

prezzo corretto: 31,05

valore di incidenza della mano d'opera errato -22,73%

valore di incidenza della mano d'opera corretto 76,82 %

16.P04.A05.455

all'interno della descrizione si fa erroneamente riferimento ai subarticoli 005 e 006.

I subarticoli esatti sono 16.P04.A05.450 e 16.P04.A05.455

SEZIONE 20: OPERE DA GIARDINIERE**20.A27.A70.005**

unità di misura errata m³

unità di misura corretta m²

20.A27.A70.010

unità di misura errata m³

unità di misura corretta m²

Prefazione

Con il seguente volume la Regione Piemonte presenta, anche per l'anno 2010, l'ultimo aggiornamento del *"Prezzario di riferimento per opere e lavori pubblici nella Regione Piemonte – edizione dicembre 2009"* frutto della collaborazione di diversi soggetti di rilevanza pubblica e privata operanti nel settore che, a partire dal 1999, hanno aderito negli anni all'ambizioso progetto previsto in merito.

Tale prezzario è divenuto, nel corso degli anni, grazie alle peculiari esperienze dei vari operatori interessati, così come individuati dai Protocolli di Intesa adottati tra tutti i soggetti coinvolti, riferimento univoco per una organica programmazione degli interventi infrastrutturali della Pubblica Amministrazione.

I suoi contenuti si sono progressivamente affinati e migliorati, arrivando a definire ad oggi 27 sezioni tematiche, in virtù delle capacità di sintesi e di schematizzazione dei diversi referenti, sia della Regione Piemonte che di altri enti e/o associazioni, sfruttando altresì la stretta collaborazione messa in atto per ricercare le opportune e reciproche convergenze di interessi, non di rado sensibilmente contrastanti.

In particolare l'edizione suddetta, si caratterizza per una generale revisione delle sezioni prettamente impiantistiche e bioedili, oltre che ovviamente ecosostenibili, a conferma dell'attenzione che la Regione Piemonte ha da sempre dimostrato nei confronti di tali argomenti.

Nella presente edizione è stata altresì messa a punto una revisione generale della codifica di riferimento delle diverse voci, quale percorso obbligato verso un processo globale di informatizzazione e messa in linea del dato informatico con una banca dati comune per tutti i soggetti che ai vari ambiti e settori operano sulla materia.

Il "tavolo tecnico", a suo tempo costituito quale elemento di sintesi delle proposte provenienti dai vari organismi coinvolti, ha continuato ad assicurare il costante e proficuo sviluppo delle attività, garantendo il necessario allineamento tecnico-economico alla dinamica evolutiva del mercato oltre che l'adeguamento normativo ai disposti di legge nel frattempo intervenuti.

La messa a punto di un nuovo sistema infrastrutturale di gestione, consultabile "on line" per tutti i soggetti coinvolti in qualità di referenti per le diverse sezioni tematiche, ha indubbiamente favorito un ulteriore miglioramento dei processi divulgativi; si è inoltre confermata la continuazione della pubblicazione cartacea, riservata comunque alle sole pubbliche amministrazioni.

Per l'intensa attività svolta, ritengo doveroso rinnovare il sentito ringraziamento della Regione Piemonte, capofila del composito gruppo di lavoro appositamente costituito, a tutti gli Enti, Organismi ed Associazioni che, continuando ad assicurare la propria preziosa collaborazione, contribuiscono a mantenere in vita questo progetto ambizioso. Ad essi, naturalmente, assicuro la totale disponibilità per ogni supporto necessario alle future esigenze evolutive.

*L'Assessore Regionale ai Trasporti, Infrastrutture,
Opere Pubbliche, difesa del suolo*

Daniele BORIOLI

• ERRATA CORRIGE	03	• 01.A13 Lavorazione di pietre e marmi in opera	143
• PREFAZIONE	05	• 01.A14 Opere in vetrocemento	144
• INDICE	07	• 01.A15 Opere da vetraio	144
• PREMESSA	15	• 01.A16 Opere in materiale plastico	144
• SEZIONE 01: OPERE EDILI	25	• 01.A17 Opere da falegname	145
• 01.P01 Manodopera	26	• 01.A18 Opere da fabbro	151
• 01.P02 Leganti	26	• 01.A19 Opere da lattoniere idraulico	154
• 01.P03 Materiali di fiume e di cava	27	• 01.A20 Opere da decoratore	158
• 01.P04 Laterizi	28	• 01.A21 Opere stradali	160
• 01.P05 Elementi in conglomerato leggero e di calcestruzzo	29	• 01.A22 Bitumature	163
• 01.P07 Materiali in gres	33	• 01.A23 Marciapiedi, banchine, pavimentazioni di cortili	166
• 01.P08 Materiali polivinilici e similari	36	• 01.A24 Opere stradali speciali	168
• 01.P09 Materiali leggeri e similari per isolamenti e controsoffittature	44	• 01.A25 Opere da pozzatiere	171
• 01.P10 Materiali asfaltici, bituminosi e impermeabilizzanti	48	• 01.A28 Opere varie: cimiteri, targhe viarie ecc.	171
• 01.P11 Materiali per pavimenti e rivestimenti	50	• 01.A30 Ascensori	173
• 01.P12 Materiali metallici	53	• SEZIONE 02: RECUPERO EDILIZIO	175
• 01.P13 Manufatti metallici	55	• 02.P02 Demolizioni e smontaggi	175
• 01.P14 Minuteria metallica	58	• 02.P05 Scavi	176
• 01.P15 Legnami da lavoro	62	• 02.P10 Calcestruzzi	177
• 01.P16 Manufatti in legno ed accessori	65	• 02.P15 Diaframmi	177
• 01.P18 Pietre e marmi	68	• 02.P20 Micropali	177
• 01.P19 Lavorazione pietre e marmi effettuate in laboratorio	75	• 02.P25 Sottomurazioni	177
• 01.P20 Vetri e cristalli	76	• 02.P30 Casseforme in legname	177
• 01.P21 Materiali da decoratori	82	• 02.P35 Murature piene	178
• 01.P22 Materiale idraulico sanitario	84	• 02.P40 Volte e solai	178
• 01.P23 Materiale vario	93	• 02.P45 Tetti	178
• 01.P24 Nolo mezzi d'opera	95	• 02.P50 Tubazioni e fognature	179
• 01.P25 Nolo attrezzature	100	• 02.P55 Intonaci e cornici	179
• 01.P26 Trasporti	101	• 02.P60 Sottofondi, vespai e caldane	180
• 01.P27 Materiali per aree verdi	102	• 02.P65 Pavimenti	180
• 01.P28 Materiali per impianti sportivi	111	• 02.P70 Rivestimenti e zoccolini	181
• 01.P29 Sovrapprezzi per calcestruzzi e getti	113	• 02.P75 Lavorazione di pavimenti in opera	182
• 01.A01 Scavi	114	• 02.P80 Pulitura e coloritura di superfici	182
• 01.A02 Demolizioni e rimozioni	116	• 02.P85 Risanamento e consolidamento di manufatti in conglomerato cementizio	183
• 01.A03 Fondazioni speciali - palificazioni - diaframmi	118	• 02.P90 Risanamento di murature	183
• 01.A04 Malte, calcestruzzi preconfezionati, casserature ed opere in c.a.	119	• 02.P95 Interventi particolari di restauro e risanamento conservativo	184
• 01.A05 Murature	125	• SEZIONE 03: BIOEDILIZIA	187
• 01.A06 Tramezzi e soffitti	130	• 03.P01 Inerti minerali e vegetali	187
• 01.A07 Volte e solai	131	• 03.P02 Inerti di recupero	187
• 01.A08 Opere accessorie alle murature	134	• 03.P03 Leganti	188
• 01.A09 Coperture, manti impermeabili e isolamenti termoacustici	135	• 03.P05 Materiali per la realizzazione di muri portanti, tramezzature, solai e sottofondi	188
• 01.A10 Intonaci e cornici	138	• 03.P06 Premiscelati per malte - intonaci, riempimenti, sottofondi e allettamento murario	189
• 01.A11 Sottofondi e vespai	140	• 03.P07 Pavimenti e rivestimenti	191
• 01.A12 Pavimenti e rivestimenti	140		

• 03.P08 Pavimenti, e rivestimenti e telai per serramenti in legno	192
• 03.P09 Isolanti termo - acustici	195
• 03.P10 Impermeabilizzazioni e guaine	202
• 03.P11 Reti in polipropilene per armature, rete porta intonaco	202
• 03.P12 Colori, vernici, impregnanti, solventi, collanti	202
• 03.P13 Impianti di climatizzazione - riscaldamento e raffrescamento	207
• 03.P14 Sistemi solari	209
• 03.P15 Impianto elettrico - produzione di energia termica ed elettrica	211
• 03.P16 Controllo aria	211
• 03.P19 Depurazione	212
• 03.P20 Risparmio acqua	212
• 03.P21 Illuminazione naturale	213
• 03.A01 Malte per murature e sottofondi	213
• 03.A02 Murature, tramezzi e soffittature	213
• 03.A03 Solai e controsoffitti	215
• 03.A04 Intonaci	216
• 03.A05 Sottofondi e vespai	217
• 03.A06 Pavimenti e rivestimenti	218
• 03.A07 Isolamenti termo acustici	218
• 03.A08 Impermeabilizzazioni e guaine	218
• 03.A09 Coperture	219
• 03.A10 Opere da decoratore	219
• 03.A11 Marciapiedi e pavimentazioni permeabili	221
• 03.A12 Impianti di climatizzazione - riscaldamento e raffrescamento	221
• 03.A13 Sistemi solari	222
• 03.A14 Impianto elettrico - produzione di energia termica ed elettrica	223
• 03.A15 Controllo aria	223
• 03.A16 Depurazione	223
• 03.A17 Risparmio acqua	223
• 03.A18 Illuminazione naturale	223
• SEZIONE 04: SEGNALETICA STRADALE	225
• 04.P80 Segnaletica verticale	225
• 04.P81 Segnaletica complementare e di arredo	229
• 04.P82 Materiali per segnaletica temporanea e mobile, accessori, pellicole, materiali grezzi, vernici, d.p.i.	233
• 04.P83 Segnaletica orizzontale	237
• 04.P84 Posa in opera dei materiali	241
• 04.P85 Rimozione o recupero dei materiali	242
• SEZIONE 05: IMPIANTI TERMICI	245
• 05.P56 Apparecchiature di misura portatili	245
• 05.P57 Materiali minuti	245
• 05.P58 Caldaie - corpi riscaldanti - accessori	249
• 05.P59 Boylers - bollitori - scambiatori - vasi espansione - accessori vari	252
• 05.P60 Bruciatori e accessori - serbatoi per combustibili	262
• 05.P61 Elettropompe - motori - apparecchiature elettriche	265
• 05.P62 Accessori per impianti a gas metano	267
• 05.P63 Stufe - tubi da fumo - canalizzazioni - filtri	269
• 05.P64 Impianti gas cucine e laboratori - materiali minuti e apparecchi di utilizzazione	271
• 05.P65 Addolcimento e depurazione acqua	273
• 05.P66 Pulizie	277
• 05.P67 Pezzi speciali raccorderia, tubazioni, saracinesche, valvolame, riparazioni varie (misura uni-gas) - provvista e posa in opera	277
• 05.P68 Smontaggio, rimontaggio, demolizioni, apparecchiscaldanti e accessori	279
• 05.P69 Caldaie - corpi scaldanti - boylers - accessori vasi espansione	281
• 05.P70 Bruciatori, accessori, serbatoi per combustibili rivestimenti refrattari e isolanti	283
• 05.P71 Impianti e apparecchiature elettriche - motori elettropompe	285
• 05.P72 Accessori e apparecchiature per impianti a gas metano	291
• 05.P73 Ventilazione - trattamento aria	292
• 05.P74 Opere compiute impianti gas	297
• 05.P75 Addolcimento e depurazione acquemateriali e provviste in opera - opere compiute - impianto idrico antincendio	299
• 05.P76 Particolari prestazioni d'opera	308
• SEZIONE 06: IMPIANTI ELETTRICI E SPECIALI	313
• 06.P01 Cavi energia per bassa tensione	313
• 06.P02 Cavi speciali e per segnali	322
• 06.P03 Blindosbarre per bassa tensione	324
• 06.P04 Cavi energia per media tensione	329
• 06.P05 Apparecchiature di comando e protezione e quadri m.t.	329
• 06.P06 Trasformatori di potenza	334
• 06.P07 Apparecchiature di comando e protezione "bt" - interruttori, differenziali, fusibili	337
• 06.P08 Apparecchiatura di comando e protezione "bt" - contattori, rele, orologi, strumenti, segnalazione	346
• 06.P09 Quadri elettrici "bt"	351
• 06.P10 Tubazioni	356
• 06.P11 Canaline	358
• 06.P12 Cassettes di derivazione, scatole portafrutti, pozzetti, pressacavi	365
• 06.P13 Apparecchiature civili	367
• 06.P14 Prese e spine industriali	369
• 06.P15 Segnalazioni acustiche e luminose	369
• 06.P16 Citofoni, videocitofoni, interfonii, telefoni	370
• 06.P17 Tv cc - tv	372
• 06.P18 Anti-intrusione	374
• 06.P19 Rivelazione fumi e gas	375
• 06.P20 Estinzione incendi	376
• 06.P21 Cancelli, porte, portoni e barriere automatiche - controllo accessi	376
• 06.P22 Orologi elettrici	377
• 06.P23 Diffusione sonora	377
• 06.P24 Illuminazione civile e industriale - apparecchi illuminati	378
• 06.P25 Illuminazione di sicurezza	387
• 06.P26 Lampade	387
• 06.P27 Apparecchi utilizzatori	391

• 06.P28 Gruppi elettrogeni e di continuita'	392
• 06.P31 Impianti di terra e protezione antifulmine	394
• 06.P33 Cartelli - targhette	396
• 06.P34 Elaborati grafici - misure e prove strumentali - certificazioni	396
• 06.A01 Cavi energia per bassa tensione	396
• 06.A02 Cavi speciali e per segnali	407
• 06.A03 Blindosbarre per bassa tensione	409
• 06.A04 Cavi energia per media tensione	414
• 06.A05 Apparecchiature di comando e protezione e quadri m.t.	415
• 06.A06 Trasformatori di potenza	417
• 06.A07 Apparecchiature di comando e protezione "bt" - interruttori, differenziali, fusibili	420
• 06.A08 Apparecchiatura di comando e protezione "bt" - contattori, rele, orologi, strumenti, segnalazione	432
• 06.A09 Quadri elettrici "bt"	436
• 06.A10 Tubazioni	441
• 06.A11 Canaline	444
• 06.A12 Casette di derivazione, scatole portafrutti, pozzetti, pressacavi	452
• 06.A13 Apparecchiature civili	454
• 06.A14 Prese e spine industriali	457
• 06.A15 Segnalazioni acustiche e luminose	458
• 06.A16 Citofoni, videocitofoni, interfoni, telefoni	458
• 06.A17 Tv cc - tv	459
• 06.A18 Anti-intrusione	460
• 06.A19 Rivelazione fumi e gas	460
• 06.A20 Estinzione incendi	461
• 06.A21 Cancelli, porte, portoni e barriere automatiche - controllo accessi	462
• 06.A22 Orologi elettrici	462
• 06.A23 Diffusione sonora	462
• 06.A24 Illuminazione civile e industriale - apparecchi illuminati	463
• 06.A25 Illuminazione di sicurezza	463
• 06.A26 Lampade	464
• 06.A27 Apparecchi utilizzatori	464
• 06.A28 Gruppi elettrogeni e di continuita'	466
• 06.A30 Opere e prestazioni varie	466
• 06.A31 Impianti di terra e protezione antifulmine	467
• 06.A33 Cartelli - targhette	468
• SEZIONE 07: ACQUEDOTTI	469
• 07.P01 Prefabbricati	470
• 07.P02 Materiali metallici	470
• 07.P03 Tubazioni acciaio	471
• 07.P04 Tubazioni ghisa	471
• 07.P05 Tubazioni PVC	471
• 07.P06 Tubazioni pead	471
• 07.P07 Saracinesche e gruppi	472
• 07.P08 Valvole a farfalla	472
• 07.P09 Valvole di ritegno ed automatiche	473
• 07.P10 Valvole a sfera	473
• 07.P11 Riduttori di pressione	473
• 07.P12 Giunti	473
• 07.P13 Giunti a tre pezzi	474
• 07.P14 Giunti compensatori e dielettrici	474
• 07.P15 Pezzi speciali	474
• 07.P16 Collari	475
• 07.P17 Misuratori	475
• 07.P18 Bocche incendio e idranti	476
• 07.P19 Raccorderie	476
• 07.P20 Pezzi speciali antisfilamento	479
• 07.P21 Materiali vari	480
• 07.A01 Opere compiute	480
• 07.A02 Trasporti e smaltimento	481
• 07.A03 Murature e pozzi di mattoni	482
• 07.A04 Prefabbricati	482
• 07.A05 Opere metalliche	482
• 07.A06 Tubazioni	483
• 07.A07 Tubazioni ghisa	483
• 07.A08 Tubazioni PVC	483
• 07.A09 Tubazioni PEAD	483
• 07.A10 Tubi guaina e spingi tubo	483
• 07.A11 Fasciature e nastri	484
• 07.A12 Tagli	485
• 07.A13 Saldature	485
• 07.A14 Saracinesche e valvole	485
• 07.A15 Giunti rapido e express	486
• 07.A16 Giunti flangia e compensatori	486
• 07.A17 Pezzi speciali	486
• 07.A18 Prese	487
• 07.A19 Manutenzione	489
• 07.A20 Ripristini	491
• 07.A21 Fontanelle	491
• 07.A22 Varie	491
• SEZIONE 08: FOGNATURE	493
• 08.P01 Forniture e materiali	493
• 08.P02 Noli	533
• 08.P03 Opere compiute	534
• SEZIONE 09: DEPURAZIONE	565
• 09.P01 Opere civili	565
• 09.P02 Opere meccaniche	566
• 09.P03 Opere strumentali	570
• 09.P04 Impianti di fitodepurazione	570

• SEZIONE 10: IMPIANTI AD INTERRAMENTO CONTROLLATO	571	• 13.P09 Quadri IP	608
• 10.A01 Impermeabilizzazioni	571	• 13.P10 Impianti di terra	609
• 10.A02 Fornitura e posa di geotessile	571	• 13.P11 Forniture e noli	609
• 10.A03 Fornitura e posa di georeti	572		
• 10.A04 Tubazioni in HDPE	572	• SEZIONE 14: RETI ELETTRICHE	611
• 10.A05 Raccordi in HDPE	572	• 14.P01 Scavi	611
• 10.A06 Flange e guarnizioni	573	• 14.P02 Reinterri	611
• 10.A07 Pezzi speciali vari	573	• 14.P03 Posa cavi interrati, staffati e relativi accessori	611
• 10.A08 Prove sui materiali	573	• 14.P04 Posa cassette, canalette e tubi staffati	612
• 10.A09 Materiali naturali	573	• 14.P05 Coperture cavi - tubazioni - varie	613
• 10.A10 Materiali artificiali	574	• 14.P06 Provviste	613
• 10.A11 Macchine e attrezzature	574	• 14.P07 Fori passanti eseguiti con trivella o carotatrice per introduzione di cavi o tubi in stabili o locali cabina	614
		• 14.P08 Demolizioni	614
• SEZIONE 11 : GAS	575	• 14.P09 Infissione e recuperi di pali	614
• 11.P01 Forniture	575	• 14.P10 Blocchi di fondazione per pali	614
• 11.A01 Opere compiute	578	• 14.P11 Varie	614
		• 14.P12 Cartografia	614
• SEZIONE 12 : TELERISCALDAMENTO	579	• 14.P13 Pozzetti	614
• 12.P01 Fornitura e posa in opera di tubazioni preisolate	579	• 14.P14 Chiusini	615
• 12.P02 Fornitura e posa in opera di curve preisolate	579	• 14.P15 Giunti	615
• 12.P03 Fornitura e posa in opera di "t" di derivazione e prese in carico	580	• 14.P16 Terminali	615
• 12.P04 Fornitura e posa in opera di valvole, by - pass, sfiati/drenaggi e accessori	585	• 14.P17 Maggiorazioni	616
• 12.P05 Fornitura e posa in opera di riduzioni preisolate	588	• 14.P18 Terminali	616
• 12.P06 Fornitura e posa in opera di fondelli, water-stop e anelli passamuro	588	• 14.P19 Giunti	617
• 12.P07 Fornitura ed esecuzione di muffole ripristino coibentazione giunti	589	• 14.P20 Accessori	618
• 12.P08 Saldature e c.n.d., giunti monouso e prepensionamento	589	• 14.P21 Sostegni	618
• 12.P09 Polifore, pozzetti, cavi e sistema rilevamento perdite	589	• 14.P22 Accessori e cavo autoportante	618
• 12.P10 Spingitubo e opere speciali	590	• 14.P23 Lavori provvisori, recuperi e demolizioni	619
• 12.P11 Opere accessorie	590	• 14.P24 Tiro e manipolazione dei cavi	619
• 12.P12 Sottostazioni di scambio termico compatte murali per riscaldamento e riscaldamento + sanitaria	591	• 14.P25 Fornitura a carattere somministrativo	619
• 12.P13 Sottostazioni di scambio termico compatte a pavimento e moduli per sanitario	591		
• 12.P14 Sottostazioni di scambio termico costruite in opera e moduli per sanitario	591	• SEZIONE 15: IMPIANTI SEMAFORICI	621
• 12.P15 Accessori per sottostazioni	592	• 15.P01 Lanterne semaforiche	621
• 12.P16 Fornitura e posa tubazioni e curve da coibentare in opera	595	• 15.P02 Sostegni	624
		• 15.P03 Linee aeree	626
• SEZIONE 13: ILLUMINAZIONE PUBBLICA	597	• 15.P04 Cavi - giunzioni - tubazioni	627
• 13.P01 Linee aeree	597	• 15.P05 Opere da terraziere	629
• 13.P02 Opere edili	599	• 15.P06 Dispositivi di chiamata	631
• 13.P03 Sostegni	601	• 15.P07 Varie	632
• 13.P04 Verniciature	604	• 15.P08 Dispositivi di ricerca	634
• 13.P05 Conduttori	605	• 15.P09 Apparecchi di rilevamento	635
• 13.P06 Collegamenti	605	• 15.P10 Accessori	635
• 13.P07 Apparecchi e lavorazioni accessorie	606	• Allegati	636
• 13.P08 Recuperi e lavorazioni accessorie	607		

<ul style="list-style-type: none"> • SEZIONE 16: IMPIANTI TRANVIARI 681 • 16.P01 Manutenzione ordinaria e straordinaria dell'armamento tranviario 681 • 16.P02 Opere di manutenzione della segnaletica orizzontale delle fermate delle corsie riservate GTT ed interno comprensori aziendali 687 • 16.P03 Manutenzione delle protezioni per corsie riservate GTT 687 • 16.P04 Interventi di manutenzione, rinnovo e ripristino di banchine, attrezzature ed impianti di fermata della rete autotranviaria GTT 691 • 16.P05 Esecuzione di scavi e ripristini per posa, sostituzione, spostamento, recupero e riparazione di cavi sotterranei di alimentazione della rete tranviaria 704 • SEZIONE 17: SONDAGGI, RILIEVI, INDAGINI GEOGNOSTICHE 709 • 17.P01 Sondaggi standard 709 • 17.P02 Sondaggi profondi 711 • 17.P03 Sondaggi ambientali 712 • 17.P04 Prove in sito 713 • 17.P05 Strumentazione di monitoraggio 719 • 17.P06 Compensi per prestazioni 721 • SEZIONE 18: SISTEMAZIONE, RECUPERO E GESTIONE DEL TERRITORIO E DELL'AMBIENTE - AGRICOLTURA 723 • 18.P01 Inerti 725 • 18.P02 Leganti 725 • 18.P03 Materiali ferrosi 725 • 18.P04 Legnami 726 • 18.P05 Materiali sintetici e fibre naturali 726 • 18.P06 Materiale vegetale 727 • 18.P07 Accessori per opere a verde 730 • 18.P08 Noli 730 • 18.P09 Trasporti 731 • 18.A01 Sistemazioni idrogeologiche e idrauliche * 731 • Demolizioni 731 • Movimento terra - riprofilature e disaggi 732 • Consolidamenti e opere di protezione 733 • Perforazioni - Fondazioni indirette 735 • Opere stradali di ripristino 736 • Opere idrauliche 737 • Opere lacuali 738 • 18.A02 Ingegneria naturalistica e sistemazioni a verde * 738 • Operazioni preliminari e funzionali alla rivegetazione 738 • Inerbimenti, messa a dimora e manutenzione del materiale vegetale 739 • Impiego di geosintetici e reti in fibra naturale 742 • Canalizzazioni e drenaggi 742 • Strutture in legname, pietrame e materiale vegetale 744 • Opere per la fruizione delle aree verdi 747 • 18.A03 Manutenzione e gestione del patrimonio forestale e montano - arboricoltura da legno * 748 • Viabilità forestale 748 • Arboricoltura da legno e rimboschimenti 749 	<ul style="list-style-type: none"> • Interventi selvicolturali (sfolli, diradamenti, conversioni, tagli fitosanitari) ... 750 • Miglioramento castagneti da frutto 751 • Miglioramenti dei prati pascoli e dei pascoli montani 752 • Attrezzature per stalle 752 • 18.A04 Manutenzione e gestione del territorio rurale * 753 • GRUPPO I LAVORI EDILI 753 <ul style="list-style-type: none"> - Scavi e reinterri 753 - Demolizioni 753 - Opere in conglomerato cementizio 753 - Murature 754 - Solai 754 - Coperture e controsoffitti 755 - Impermeabilizzazione e coibentazione 755 - Intonaci 756 - Sottofondi, pavimenti, rivestimenti 756 - Serramenti 756 - Lavori in ferro 757 - Impianti vari 757 - Scarichi e fognature 757 - Lavori da decoratore 757 - Lavori in legno 757 • GRUPPO II 757 <ul style="list-style-type: none"> - Attrezzature 757 • GRUPPO III 758 <ul style="list-style-type: none"> - Irrigazione 758 - Laghi collinari 762 - Interventi sui canali irrigui con tecniche di ingegneria naturalistica 762 • GRUPPO IV 763 <ul style="list-style-type: none"> - Opere di miglioramento, di trasformazione agraria e sistemazione dei terreni 763 • GRUPPO V 764 <ul style="list-style-type: none"> - Piantagioni arboree da frutto, colture floricole e specie floricole poliennali 764 • GRUPPO VI 765 <ul style="list-style-type: none"> - Viabilità podereale ed interpodereale 765 • GRUPPO VII 766 <ul style="list-style-type: none"> - Acquedotti rurali 766 • GRUPPO VIII 767 <ul style="list-style-type: none"> - Calamita' naturali ripristino dei terreni agricoli 767 - Costruzioni (sintetico) 767 - Sistemazione terreni (sintetico) 770 (* Per maggiore chiarezza illustrativa del contenuto, per i capitoli contrassegnati con * si riportano gli argomenti sviluppati.) • SEZIONE 19: IMPIANTI SPORTIVI 771 • 19.P01 Materiali ed attrezzature speciali 771 • 19.P02 Affitti e noli 775 • 19.P03 Opere compiute per l'impiantistica sportiva 775
---	---

• SEZIONE 20: OPERE DA GIARDINIERE	789	• SEZIONE 24: AGRICOLTURA	809
• 20.A27 Opere da giardiniere	789	• Confluita nella Sezione 18	
• SEZIONE 21: INGEGNERIA NATURALISTICA E RECUPERO AMBIENTALE	793	• SEZIONE 25: GRANDE VIABILITA'	811
• Confluita nella Sezione 18		• 25.P02 Materiali da opere edili	811
• SEZIONE 22: BONIFICA DI SITI CONTAMINATI	795	• 25.P03 Noleggi e trasporti da opere edili	813
• 22.P01 Indagini per la caratterizzazione del sito - Indagini geofisiche di superficie	795	• 25.P04 Noleggi di grande viabilita'	815
• 22.P02 Indagini per la caratterizzazione del sito - Indagini geofisiche di profondità	796	• 25.P05 Materiali da grande viabilita'	817
• 22.P03 Indagini per la caratterizzazione del sito - Indagini idrogeologiche - Esecuzione di pozzi per acqua	796	• 25.A01 Semilavorati	820
• 22.P04 Indagini per la caratterizzazione del sito - Indagini idrogeologiche - Installazione piezometri	797	• 25.A02 Movimento di materie - scavi rilevati e rinterrì	823
• 22.P05 Indagini per la caratterizzazione del sito - Indagini idrogeologiche - Indagini idrochimiche	798	• 25.A03 Opere d'arte - scavi	826
• 22.P06 Indagini per la caratterizzazione del sito - Indagini idrogeologiche - Prove idrauliche	798	• 25.A04 Opere d'arte - fondazioni	828
• 22.P07 Indagini per la caratterizzazione del sito - Indagini idrogeologiche - Rilievo della falda	798	• 25.A05 Opere d'arte - consolidamenti	830
• 22.P08 Indagini per la caratterizzazione del sito - Indagini idrogeologiche - Prelievo campioni d'acqua	798	• 25.A06 Opere d'arte - elevazioni	831
• 22.P09 Indagini per la caratterizzazione del sito - Indagini geotecniche di laboratorio - Apertura dei campioni ed esame preliminare	798	• 25.A07 Opere d'arte - centinature	832
• 22.P10 Indagini per la caratterizzazione del sito - Indagini geotecniche di laboratorio - Caratteristiche fisiche dei terreni	798	• 25.A08 Opere d'arte - acciai e strutture in acciaio	833
• 22.P11 Indagini per la caratterizzazione del sito - Indagini geotecniche di laboratorio - Caratteristiche meccaniche dei terreni	799	• 25.A09 Opere d'arte - varie	834
• 22.P12 Indagini sulle fonti di contaminazione - Campionamento - Terreni ...	800	• 25.A10 Opere d'arte - manufatti completi	839
• 22.P13 Indagini sulle fonti di contaminazione - Campionamento - Gas interstiziali	801	• 25.A11 Lavori in sotterraneo - scavi	841
• 22.P14 Indagini sulle fonti di contaminazione - Campionamento - Acque	801	• 25.A12 Murature e conglomerati cementizi - cassetture	842
• 22.P15 Indagini sulle fonti di contaminazione - Analisi chimiche - Terreni - Preparazione dei campioni	801	• 25.A13 Drenaggi e varie	845
• 22.P16 Indagini sulle fonti di contaminazione - Analisi chimiche - Terreni - Analisi di laboratorio	801	• 25.A14 Strumentazioni e controlli	846
• 22.P17 Indagini sulle fonti di contaminazione - Analisi chimiche - Terreni - Gas interstiziali	802	• 25.A15 Sovrastrutture	846
• 22.P18 Indagini sulle fonti di contaminazione - Analisi chimiche - Terreni - Acque	802	• 25.A16 Opere di completamento drenaggi, bonifiche e consolidamenti	847
• 22.P19 Indagini sulle fonti di contaminazione - Analisi chimiche - Fanghi e rifiuti solidi - Preparazione dei campioni	803	• 25.A17 Opere di difesa e ambientali	853
• 22.P20 Indagini sulle fonti di contaminazione - Analisi chimiche - Fanghi e rifiuti solidi - Analisi di laboratorio	803	• 25.A18 Opere in verde	856
• 22.P21 Interventi di bonifica - Messa in sicurezza mediante impermeabilizzazione superficiale	803	• SEZIONE 26: MATERIALI E LAVORAZIONI TIPICI DEL PIEMONTE	857
• 22.P22 Interventi di bonifica - Messa in sicurezza mediante impermeabilizzazione laterale	803	• 26.P01 Leganti	857
• 22.P23 Interventi di bonifica - Nuove tecnologie	804	• 26.P02 Aggregati per malte	857
• SEZIONE 23: ECONOMIA MONTANA E FORESTE	807	• 26.P03 Pietre e marmi	858
• Confluita nella Sezione 18		• 26.P04 Materiali laterizi	865
		• 26.P05 Materiali per decorazioni: pigmenti naturali	865
		• 26.P06 Materiali per decorazioni: fissativi	865
		• 26.P07 Materiali per decorazioni: additivi	865
		• 26.P08 Materiali lignei	865
		• 26.A01 Malte	865
		• 26.A02 Murature	865
		• 26.A03 Manto di copertura	867
		• 26.A04 Pavimentazioni in materiale lapideo	867
		• 26.A05 Pavimentazioni in cemento	869
		• 26.A06 Pavimentazioni laterizie	869
		• 26.A07 Pavimentazioni lignee	869
		• 26.A08 Solai	869
		• 26.A08 Soffitti	869
		• 26.A10 Volte	869

• 26.A11 Intonaci	869
• 26.A12 Coloriture e decorazioni	869
• SEZIONE 27: CONSERVAZIONE E RESTAURO BENI CULTURALI	871
• 27.P05 Operazioni preliminari conoscitive e documentali	872
• 27.A05 Manufatti lapidei e litoidi: dipinti murali	873
• 27.A07 Manufatti lapidei e litoidi: stucchi	875
• 27.A15 Manufatti dipinti su supporto ligneo e tessile	878
• 27.A20 Manufatti scolpiti in legno, in osso, in avorio, in cera	878
• 27.A25 Manufatti in materiali sintetici lavorati, assemblati e/o dipinti	878
• 27.A30 Manufatti lignei	878
• 27.A35 Manufatti tessili, in pelle, cuoio e piume	879
• 27.A40 Manufatti ceramici e vitrei	879
• 27.A45 Manufatti in metallo e leghe	879
• 27.A50 Manufatti cartacei, fotografici, cinematografici e su supporto digitale	879
• 27.A55 Strumenti musicali e strumenti scientifici e tecnici	879
• 27.A60 Manufatti architettonici	879

Edizione dicembre 2009

La Regione Piemonte predispone annualmente a partire dal 2000 il presente elenco prezzi di riferimento per opere e lavori pubblici, in attuazione di quanto previsto dall'art. 14, comma 1 della L.R. 18/84 e dall'art. n. 25, comma 1, del relativo regolamento di attuazione, promulgato con D.P.G.R. del 29/04/1985, n. 3791, quale strumento di riferimento e di indirizzo per gli operatori pubblici e privati del settore.

Per la predisposizione del progetto la Giunta Regionale si è da sempre avvalsa della collaborazione degli Enti locali con acquisita esperienza in materia ed in possesso di dotazioni strumentali per la rilevazione dei dati e del C.S.I. Piemonte e degli Enti strumentali che statutariamente hanno competenza in materia.

La gestione dei lavori fu affidata, con D.G.R. n. 154-25338 del 05/08/1998, alla Direzione Regionale Opere Pubbliche (ora Direzione Opere Pubbliche, difesa del suolo, economia montana e foreste), e precisamente con D.G.R. n. 2 – 9520 del 02/09/2008 (S.O. n. 1 al B.U.R. n. 37 del 11/09/2008) al Settore Tecnico Opere Pubbliche individuato quale struttura competente a svolgere le funzioni di coordinamento di tutte le azioni in corso e programmate, al fine di omogeneizzare le stesse, tenendo conto delle peculiarità di ogni tipologia di opera.

L'adozione della prima edizione del Prezzario in argomento, quale riferimento per tutte le opere e i lavori pubblici nella Regione Piemonte, fu approvata con D.G.R. n. 12-29049 del 23.12.1999.

Successivamente, a cadenza annuale, con Delibera della Giunta Regionale venivano adottate le varie edizioni di aggiornamento dell'Elenco Prezzi. L'ultima edizione, aggiornamento dicembre 2008 valido per il 2009 è stata approvata con D.G.R. n. 34-10910 del 02/03/2009 (BUR n. 13 del 02/04/2009).

Nel corso degli anni, in relazione a tutte le attività connesse e ai diversi soggetti a vario titolo coinvolti nella stesura del prezzario, al fine di conferire la giusta ufficializzazione al contributo fattivo di vari Enti e Associazioni aventi interessi e competenza in materia, sono stati sottoscritti due PROTOCOLLI DI INTESA, di cui il primo Protocollo, risalente al 12/03/2009.

Il secondo Protocollo d'Intesa, di più recente approvazione (D.G.R. n. 38-7357 del 5 novembre 2007), nel richiamare gli impegni reciproci in materia di predisposizione, adozione e pubblicazione dell'Elenco Prezzi, ha formalizzato la partecipazione, oltre che di tutti i sottoscrittori del primo Protocollo d'Intesa, anche di diversi altri Enti ed Associazioni che negli anni avevano collaborato alla pubblicazione annuale del prezzario.

Tale Protocollo è stato sottoscritto dalla Regione Piemonte con il Provveditorato Regionale alle Opere Pubbliche per il Piemonte e la Valle d'Aosta, la Confederazione italiana dei servizi pubblici degli enti locali (CISPEL), il Ministero delle Finanze – Ufficio del territorio di Torino, il Politecnico di Torino Dipartimento di ingegneria dei sistemi edilizi e territoriali, l'Unione Nazionale Comuni e Comunità ed Enti Montane (UNCEN), l'Unione Edilizia del Piemonte e delle Valle d'Aosta ora Associazione Nazionale Costruttori Edili (ANCE) l'Unione Regionale delle Province Piemontesi (URPP), il Comune di Torino, la Camera di Commercio, Industria, Artigianato, Agricoltura di Torino, l'Associazione Nazionale Costruttori di Impianti (ASSISTAL- Piemonte e Valle d'Aosta), l'UNIONCAMERE Piemonte, l'Unione CNA Costruzioni, il Confartigianato, la Casartigiani, la Società di Committenza Regionale - ex A.R.E.S. PIEMONTE ora S.C.R., la Società Metropolitana Acque Torino (SMAT), l'IRIDE SERVIZI (ex AEM), l'Azienda Energia e Servizi (AES), l'Associazione Nazionale Imprese Specializzate in Indagini Geognostiche (ANISIG), il Gruppo Torinese Trasporti (GTT), l'Azienda Multiservizi Igiene Ambientale Torino (AMIAT), l'Azienda Multiutility Acqua Gas (AMAG di Alessandria), l'Associazione Imprese di Impianti Tecnologici (AIT), la Soprintendenza per il patrimonio storico artistico ed etnoantropologico per il Piemonte, la Fondazione Centro Conservazione e Restauro "La Venaria Reale" e il CONI – Comitato Regionale Piemonte.

Attraverso quest'ultimo protocollo i vari soggetti sottoscrittori hanno concordato di:

- promuovere e formalizzare un nuovo Tavolo permanente, coordinato e presieduto dal Settore Tecnico Opere Pubbliche e composto da un rappresentante appositamente designato da ciascuna parte firmataria, finalizzato alla valutazione e al coordinamento dell'operato dei soggetti referenti per le varie sezioni del prezzario tramite opportuni indirizzi ed avente come obiettivo la validazione e successiva adozione di un documento di riferimento unitario per tutto il territorio piemontese;
- promuovere la costituzione di un organismo di supporto, informazione, valutazione e controllo in materia di prezzi di riferimento per le opere pubbliche, eventualmente, qualora necessario, avvalendosi della collaborazione di figure professionali esterne designate dagli Enti su citati.

Al fine di ottenere un risultato di qualità e tecnicamente sempre più accurato il Tavolo permanente definisce intese tendenti a:

- sollecitare tutti gli Enti appaltanti operanti nella Regione per il recepimento del Prezzario regionale di riferimento anche alla luce della nuova normativa vigente in materia di opere pubbliche, ferme restando le autonome responsabilità dei Funzionari degli enti e degli uffici pubblici appaltanti;
- favorire la circolazione e pubblicizzazione del Prezzario, così come definito, fra gli operatori del Settore (consultazione ed acquisizione dei dati dal sito web ufficiale della Regione Piemonte messa a disposizione gratuita del Cd – Rom);
- fornire consulenza e assistenza tecnica e logistica alle stazioni appaltanti e a tutti i soggetti che lo richiedano, anche nell'ambito dello sviluppo del progetto ITACA - Istituto per l'Innovazione e la Trasparenza degli Appalti e la Compatibilità Ambientale – in particolare con riferimento alla definizione di voci tipo di capitolati tecnici (es. capitolati ANIE per gli impianti);
- attuare la revisione e l'aggiornamento delle sezioni attualmente esistenti, alla luce delle nuove normative in vigore nelle varie discipline settoriali (sicurezza del lavoro, risparmio energetico, diffusione delle nuove tecnologie costruttive etc.);

La Regione Piemonte e il Ministero delle Infrastrutture e dei Trasporti - Provveditorato Interregionale per le Opere Pubbliche per il Piemonte e la Valle D'Aosta - si impegnano altresì a favorire l'adozione delle indicazioni e delle risultanze previste dal Protocollo d'Intesa anche mediante atti normativi e di indirizzo che si renderanno necessari o opportuni. In ogni caso la Regione fornirà le istruzioni necessarie alle strutture e gli Enti diretti o collegati in modo da uniformare, sulla base del Protocollo di Intesa, i relativi comportamenti.

Nell'ambito delle attività del Tavolo di Lavoro permanente è stato inizialmente costituito, e poi successivamente implementato con l'evolversi delle attività, un Gruppo di Lavoro ristretto, composto dai rappresentanti delle parti firmatarie del protocollo, e coordinato dal Settore Tecnico Opere Pubbliche della Regione Piemonte, finalizzato alla predisposizione annuale degli aggiornamenti necessari in attuazione delle normative vigenti e alla cura della relativa pubblicazione. Tale Gruppo di Lavoro presenta attualmente la seguente composizione:

per la Direzione Opere Pubbliche, Difesa del suolo, Economia montana e foreste: Claudio Tomasini - Dirigente del Settore Tecnico opere Pubbliche; Marianna Matta (Coordinatore); Maria Carmela Lo Buono; Natale Comito; Tiziana Loddo; Antonella Di Lucchio; per la Direzione Ambiente - Settore sostenibilità, salvaguardia ed educazione ambientale: Vincenzo M. Molinari; Luca De Antonis; per la Città di Torino - Settore Ispettorato Tecnico: Mauro Bono; per A.E.S. di Torino - Azienda Energia e Servizi: Attilio Aimo; per l'Iride Servizi: Marco Calosso; per l'Associazione Nazionale Costruttori Edili - Piemonte (ANCE Piemonte): Teresio Rainero; per l'Associazione di Imprese Impianti Tecnologici AIT: Massimo Ghelfi; per l'ASSISTAL Piemonte e Valle d'Aosta: Ugo Clerici; per S.C.R. Piemonte: Michele Nivriera.

Dato il livello di specializzazione delle tecnologie costruttive ad oggi raggiunto nell'ambito delle opere pubbliche, al fine di fornire attraverso il Prezzario regionale uno strumento operativo in grado di soddisfare le esigenze di mercato, sono inoltre stati avviati, sin dal 2007, ulteriori gruppi di lavoro specifici su materie settoriali, avvalendosi della collaborazione di alcune Direzioni regionali competenti per singole materie, nonché di Enti ed Associazioni in qualità di operatori qualificati. Nello specifico sono attualmente operanti i seguenti gruppi di lavoro:

- per la Bioedilizia e il risparmio energetico in generale (Direzione Opere Pubbliche, difesa del suolo, economia montana e foreste – Direzione Ambiente – Direzione Programmazione Strategica, Politiche Territoriali ed Edilizia – Direzione Attività Produttive, Direzione Risorse Umane e Patrimonio);
- per la omogeneizzazione delle sezioni curate ed elaborate dalla Regione Piemonte (18 - 21 – 23 – 24).

Dovendo procedere all'aggiornamento attinente l'anno 2009, valido per l'anno 2010, in attuazione dell'art. 133 comma 8 del D.Lgs. 163 del 12.04.2006 e s.m.i, nell'ottica di assicurare una sempre maggiore completezza dell'insieme, è stata predisposta una nuova edizione denominata "Dicembre 2009", valevole per l'anno 2010.

Questa nuova edizione fornisce il necessario adeguamento tecnico economico generale, attraverso la puntuale revisione dei costi elementari così come approvata dal Tavolo Permanente tenuto conto degli aumenti, rilevati dalla Commissione Regionale Prezzi presso il Provveditorato alle Opere Pubbliche, dell'inflazione programmata e dell'aumento della mano d'opera, nonché il conseguente aggiornamento analitico di tutte le opere compiute relative alle varie sezioni per le quali si dispone di dettagliata analisi prezzi (mentre per le sezioni prive di analisi di dettaglio si è proceduto con idoneo aumento parametrico).

Dal punto di vista tecnico comprende altresì una rivisitazione complessiva di aggiornamento e integrazione delle sezioni n. 10 "Impianti ad interrimento controllato", n. 13 "Illuminazione pubblica", n. 16 "Impianti tranviari", n. 17 "Sondaggi, rilievi, indagini geognostiche", nonché l'introduzione di significativi aggiornamenti in alcune specifiche sezioni quali la n. 01 "Opere Edili", la n. 03 "Bioedilizia", la n. 05 "Impianti termici", la n. 06 "Impianti elettrici e speciali", e la n. 27 "Conservazione e restauro beni culturali". Inoltre, nel pieno soddisfacimento di quanto necessario ai Settori regionali operanti nelle materie connesse alla sistemazione, al recupero, alla gestione e salvaguardia del territorio per disporre di uno strumento operativo di riferimento univoco per la realizzazione di opere pubbliche finanziate con fondi regionali e statali, si è provveduto all'aggiornamento e/o integrazione della sezione 18 "Sistemazione, Recupero e Gestione del Territorio e dell'Ambiente - Agricoltura" con particolare riferimento al capitolo relativo all'Agricoltura.

L'edizione dicembre 2009, valevole per il 2010, presenta inoltre una generale rivisitazione delle codifiche delle voci di elenco prezzi preesistenti, attraverso l'adozione di un'unica metodologia di codifica con un codice cosiddetto "parlante" articolato su 4 livelli, corrispondenti rispettivamente alla sezione (due numeri), al capitolo (lettera e due numeri), all'articolo (lettera e due numeri) e al subarticolo riportante il prezzo (tre numeri).

Tale scelta obbligata, peraltro non priva di difficoltà operative che hanno di fatto impegnato durante tutto il 2009 il Settore Tecnico Opere Pubbliche in qualità di soggetto curatore dell'aggiornamento e pubblicazione annuale, è dovuta all'avvio del processo di informatizzazione di tutta la banca dati costituente il prezzario regionale, attraverso la realizzazione di una piattaforma informatica denominata "Prezzario on line" che prevede il conseguimento della condivisione delle informazioni tra tutti i soggetti che a vario titolo intervengono nel processo di revisione medesimo.

Data la complessità del sistema richiesto, destinato a sostituire l'attuale gestione della notevole banca dati preesistente, il progetto è stato proposto dal Settore Sistemi Informativi e Tecnologie della Comunicazione su base pluriennale al fine di poter consentire un rilascio progressivo e graduale delle numerose funzioni gestionali necessarie.

Quanto finora rilasciato, attraverso lo sviluppo operato dal CSI Piemonte, rispondente alla parte ad oggi garantita attraverso la necessaria copertura finanziaria, ha consentito la messa a punto del database complessivo di tutte le 27 sezioni costituenti l'edizione in pubblicazione, richiedendo tuttavia una operazione ancora locale di trattamento e formattazione dei dati da pubblicare.

Per quanto sopra, l'elenco prezzi, nell'attuale rivista edizione, si articola nelle sotto elencate sezioni, attraverso la collaborazione dei soggetti indicati:

N.	SEZIONI	FONTE
01	Opere edili	Città di Torino - provincia di torino - Regione Piemonte
02	Recupero edilizio	CCIAA di Torino
03	Bioedilizia	Regione Piemonte
04	Segnaletica stradale	Città di Torino - Regione Piemonte
05	Impianti termici	IRIDE SERVIZI di Torino
06	Impianti elettrici speciali	IRIDE SERVIZI di Torino
07	Acquedotti	S.M.A.T.
08	Fognature	S.M.A.T.
09	Depurazione	S.M.A.T.
10	Impianti ad interram. controllato	AMIAT di Torino
11	Gas	A.M.A.G. di Alessandria
12	Teleriscaldamento	A.E.S. di Torino
13	Illuminazione pubblica	IRIDE SERVIZI di Torino
14	Reti elettriche	IRIDE SERVIZI di Torino
15	Impianti semaforici	IRIDE SERVIZI di Torino
16	Impianti tranviari	GTT di Torino
17	Sondaggi, rilievi, indagini geognostiche	A.N.I.S.I.G.
18	Sistemazione, Recupero e Gestione del Territorio e dell'Ambiente - Agricoltura	Regione Piemonte
19	Impianti sportivi	CONI – Comitato Regionale Piemonte
20	Opere da giardiniere - verde pubblico urbano	Città di Torino - Regione Piemonte
21	Confluita nella sezione 18	
22	Bonifica di siti contaminati	Regione Piemonte
23	Confluita nella sezione 18	
24	Confluita nella sezione 18	
25	Grande viabilità	S.C.R. Piemonte
26	Materiali e lavorazioni tipici del Piemonte	Regione Piemonte con la collaborazione di Unione CNA Costruzioni, Confartigianato e Casartigiani – Politecnico di Torino
27	Conservazione e Restauro dei beni culturali	Soprintendenza per il patrimonio storico artistico ed etnoantropologico per il Piemonte, Soprintendenza per i beni architettonici e per il paesaggio del Piemonte e Fondazione Centro Conservazione e Restauro "La Venaria Reale".

Come per le precedenti edizioni, la Regione Piemonte, in quanto Ente promotore e coordinatore dell'iniziativa, si assume l'onere della pubblicizzazione del documento.

L'Elenco prezzi dicembre 2009, valevole per il 2010, sarà pertanto disponibile, per la consultazione, direttamente sul sito web ufficiale della Regione Piemonte - Direzione Opere Pubbliche, Difesa del Suolo, Economia Montana e Foreste all'indirizzo <http://www.regione.piemonte.it/oopp/prezzario>.

Dal citato sito sarà possibile, inoltre, registrare le richieste di “downloading” da parte di tutti i contatti.

La sua diffusione comporterà, inoltre, la predisposizione di un ragionevole numero di supporti informatici e di volumi cartacei, da distribuire gratuitamente agli Enti Pubblici Territoriali e agli altri soggetti che rivestono la funzione di stazione appaltante in ambito regionale, ai sensi del D.Lgs. n. 163/2006 e s.m.i. e, sino ad esaurimento, a tutti gli altri soggetti interessati.

I supporti informatici possono essere acquisiti gratuitamente presso il Settore Tecnico Opere Pubbliche (referente Ufficio di Segreteria - sig.ra M. C. Lo Buono – Tel. 011.432.3647 – e-mail: elencoprezzi@regione.piemonte.it - C.so Bolzano, 44-3° piano - 10121 Torino), previa compilazione, da parte del soggetto richiedente, di un modello riportante i dati anagrafici e alcune altre informazioni di rilievo statistico.

Quesiti, chiarimenti, suggerimenti ed informazioni di natura tecnica potranno essere formulati direttamente in linea, mediante l'utilizzo della funzione “Osservazioni” contenuta all'interno dell'interfaccia grafica dell'edizione Internet, all'indirizzo di posta elettronica:

<http://www.regionepiemonte.it/oopp/prezzario/modulo.htm>

In quanto supplemento straordinario del Bollettino Ufficiale Regionale, la duplicazione delle copie sarà gestita dal Settore regionale “Gestione del sistema documentale e del Bollettino Ufficiale”.

Considerato che la Regione Piemonte si è impegnata a promuovere l'adozione, per le opere e i lavori pubblici da eseguirsi nel territorio regionale, del prezzario su citato anche mediante specifici atti normativi, la presente deliberazione è rivolta a tutti gli operatori economici pubblici e privati che operano nell'ambito del territorio della Regione, affinché applichino i prezzi di riferimento in modo da uniformare i relativi comportamenti anche alla luce del dettato dell'art. 133 del D.Lgs. n. 163 dell'12.04.2006 il quale nello specifico dispone l'obbligo a carico delle stazioni appaltanti di aggiornamento annuale dei propri prezzari con particolare riferimento alle voci di elenco correlate a quei prodotti destinati alle costruzioni, che siano stati soggetti a significative variazioni di prezzo legate a particolari condizioni di mercato, prevedendo altresì, in caso di inadempienza, l'obbligo di riferimento agli aggiornamenti messi a punto dalle articolazioni territoriali del Ministero delle Infrastrutture e dei Trasporti di concerto con le Regioni interessate.

Il Prezzario della Regione Piemonte, redatto ed aggiornato in collaborazione e di concerto con l'articolazione territoriale del Ministero delle Infrastrutture, assume i caratteri previsti dal comma 8 dell'art. 133 del D.Lgs. 163/06 e pertanto è da considerarsi prezzario di riferimento per tutte le opere pubbliche realizzate sul territorio della Regione Piemonte, con particolare riferimento a quelle oggetto di contribuzione e/o di interesse regionale.

E' peraltro altresì opportuno ricordare che il comma 8 sopra citato prescrive che i prezzari cessano di avere validità al 31 dicembre di ogni anno e possono essere transitoriamente utilizzati fino al 30 giugno dell'anno successivo nell'ambito dei progetti posti a base di gara prima di tale data.

Il Ministero delle Infrastrutture Provveditorato Interregionale per le Opere Pubbliche per il Piemonte e la Valle D'Aosta, in relazione alle specifiche attività d'istituto finalizzate alla demolizione delle opere abusive (L. 47/1985 e s.m.i.) nel territorio della Regione Piemonte, rende pubblico che si avvarrà di questo Prezzario Regionale, riportandolo a congruità, per le motivazioni espresse nel voto del proprio C.T.A. n. 1608 del 24.03.2004, mediante incremento dei prezzi del 25% per interventi di piccola portata di importo complessivo a base di appalto inferiore a € 10.000,00; con incremento del 15% per importo complessivo a base d'appalto compreso tra € 10.000,00 e € 50.000,00; senza alcun incremento nei casi in cui l'importo dei lavori sia superiore a € 50.000,00. Trattandosi, inoltre, di attività specifica da eseguirsi con particolari soggezioni, verrà riconosciuta all'Impresa la spesa, dalla stessa anticipata, per l'attivazione di una polizza assicurativa “tutti rischi” che tenga indenne l'Impresa e l'Ente appaltante per i rischi di responsabilità civile che l'intervento potrebbe causare.

Tenuto conto che le singole voci rappresentano i requisiti e le caratteristiche minimi richiesti dalla pubblica amministrazione per l'esecuzione dei lavori, nel caso venissero adottati prezzi e voci diversi, gli stessi dovranno essere giustificati dal progettista incaricato, con uno specifico documento di analisi prezzi nel quale, per quanto concerne i prezzi desunti dal Prezzario Regionale, si riportino i relativi articoli di riferimento, mentre, per quelli non perfettamente corrispondenti sia in termini descrittivi che economici, si dovrà puntualmente riportare la specifica e dettagliata analisi. In particolare le voci elementari che costituiscono le analisi dovranno essere desunte dal Prezzario Regionale; nel caso in cui le stesse non siano corrispondenti, si dovrà procedere ad apposita analisi acquisendo, ove del caso, almeno 3 listini o preventivi, previa indagine di mercato.

Si sottolinea che nella elaborazione del progetto, il professionista deve effettuare le scelte delle lavorazioni, delle metodologie di esecuzione dei lavori e disporre le opportune analisi dei costi, in base allo specifico cantiere che si dovrà realizzare. Le responsabilità del progetto, delle scelte per la realizzazione delle opere e dei prezzi utilizzati, resta quindi di esclusiva competenza ed a totale carico del progettista. Il prezzario regionale, costituendo pertanto guida e riferimento all'attività progettuale, fornisce un opportuno supporto all'attività del tecnico progettista. Esso contempla infatti, come già precisato, esclusivamente i requisiti e le caratteristiche minime attinenti alle singole forniture o lavorazioni; fornisce cioè, in generale, voci e prezzi applicabili a situazioni con caratteristiche medie che non sempre sono riscontrabili e direttamente applicabili ad ogni realtà. Conseguentemente a quanto sopra precisato anche le offerte prodotte dalle Imprese in occasione di pubblici appalti devono intendersi riferite ed attinenti ai prezzi di mercato alla data dell'offerta, così come formulati nel progetto.

Novità sostanziali dell'edizione 2010 – Aggiornamento dicembre 2009

Nell'ottica di un miglioramento costante e progressivo verso un utilizzo e/o aggiornamento sempre più agevole e sicuro della banca dati rappresentata dall'intero prezzario (circa 60.000 voci) l'edizione presentata ha visto l'avvio, avvalendosi del CSI Piemonte, di un nuovo sviluppo informatico, denominato "Prezzario on line" per la sola componente di Back-office consentendo di costituire, attraverso un sistema in web, una banca dati unitaria comprensiva delle relative analisi a partire dalla messa in comune della base dati d'origine, prodotta e sviluppata nel tempo dai partecipanti al tavolo ristretto, di cui la parte più consistente deriva dal Comune di Torino.

L'attuazione di quanto sopra ha richiesto per la sua attivazione, la condivisione di una nuova codifica delle voci presenti in tutte le sezioni del prezzario, che presentano quindi in questa nuova edizione una codifica in gran parte diversa e nuova, ma per tutti uniforme in tipologia, rispetto a quanto finora pubblicato. Nello specifico la nuova classificazione, a codice cosiddetto "parlante" prevede solo più 4 livelli, corrispondenti rispettivamente alla sezione (due numeri), al capitolo (lettera e due numeri), all'articolo (lettera e due numeri) e al subarticolo riportante il prezzo (tre numeri).

Si evidenziano nel dettaglio, le maggiori novità introdotte con la presente edizione di aggiornamento per le singole sezioni:

Sezione 01 – "Opere Edili"

La definitiva entrata in vigore il 01/07/2009 del D.M. 14/01/2008, degli aggiornamenti normativi nel settore delle costruzioni ha portato al consolidamento, nella sezione 1 "Opere edili", delle voci relative ai calcestruzzi e agli acciai per c.a.

Sono stati inoltre operati alcuni aggiornamenti di descrizione e di prezzo con riferimento alle voci di manodopera (IV livello), ai noli nonché ai ponteggi metallici.

Attraverso la collaborazione dell'Environment Parke della Provincia di Torino è stata completamente rivista ed aggiornata il capitolo relativo al legname da lavoro (casserature, serramenti etc.); in particolare il capitolo relativo ai serramenti presenta oggi il necessario adeguamento alla normativa vigente in materia di risparmio energetico, arrivando a fornire la possibilità di definire il costo di ogni tipologia potenziale di serramento (nel suo insieme telaio+vetro) necessario a garantire i requisiti prestazionali richiesti dal progetto.

E' inoltre stato introdotto un nuovo capitolo, relativo agli "Impianti ascensore" (curato dalla società IRIDE con il contributo della società A.I.T) attraverso la definizione di alcune voci per impianti di installazione medi con caratteristiche comuni, al fine di poter fornire almeno un ordine di grandezza alla necessaria computazione, nell'ambito di un progetto di opera edile, del costo richiesto, che sarà ovviamente poi maggiormente dettagliato e specificato in sede esecutiva con il necessario contatto con le ditte eventualmente fornitrici dell'impianto specifico.

Sezione 03 – "Bioedilizia"

La sezione in esame, curata anche per l'anno 2010 dal gruppo di lavoro interdirezionale della Regione costituito nel 2007 con D.G.R. n° 48-7910, avvalendosi della collaborazione dell'Environment Park s.p.a. curatore degli approfondimenti, qualificato interlocutore per l'incentivazione di strategie nel campo dello sviluppo sostenibile, del risparmio energetico e della bioedilizia, con particolare riferimento all'uso del legno come materiale da costruzione bioedile. Rispetto alla precedente versione, la sezione "Bioedilizia" si presenta con un dettagliato ventaglio di voci elementari nonché di opere compiute con particolare riferimento alle opere impiantistiche, supportate da corrispondenti analisi prezzi, con descrizioni complete contenenti altresì i riferimenti normativi necessari per la loro corretta applicazione nell'ambito di una progettazione rispettosa dei principi ispiratori della materia.

Sezioni 05 – "Impianti Termici" - Sezione 06 – "Impianti elettrici e speciali" - Sezione 13 – "Illuminazione pubblica"

Le sezioni indicate, curate da IRIDE Servizi di Torino, sono state implementate ed aggiornate con la definizione di specifiche analisi prezzi, in particolare per la sezione 13, oltre che rivisitate anche per le voci preesistenti con l'eliminazione di voci ormai desuete e non più a norma.

Sezione 16 – "Impianti tranviari" e Sezione 17 – "Sondaggi, rilievi, indagini geognostiche"

Totale revisione ed aggiornamento delle sezioni con adeguamento delle voci (prezzi elementari ed opere compiute).

Sezione 27 – "Restauro e conservazione dei beni culturali"

Tale sezione, presentata in seconda edizione, è nata nel 2008 attraverso la collaborazione con differenti enti preposti alla tutela, conservazione e restauro del patrimonio culturale, le Soprintendenze per i beni storici, artistici ed etnoantropologici, e per i beni architettonici e per il paesaggio del Piemonte e il Centro Conservazione e Restauro "La Venaria Reale" al fine di predisporre uno strumento operativo di riferimento a supporto degli enti medesimi in materia di restauro del patrimonio culturale. La sezione presenta, oltre alla rivisitazione degli articoli inerenti il restauro dei manufatti lapidei, in particolare di dipinti murali, alcune novità: la parte inerente i manufatti lapidei è implementata con la trattazione degli stucchi e contestualmente un approfondimento specifico è dedicato al restauro dei manufatti lignei quali arredi a legno naturale, tipo cori, mobili intarsiati e soffitti lignei policromi.

Utilizzo - Edizione 2010 – Aggiornamento dicembre 2009

(D.G.R. n. 45-13541 del 16/03/2010 - S.O. n. 1 al B.U.R. n. 11 del 18/03/2010)

I prezzi di riferimento per opere e lavori pubblici nella Regione Piemonte, edizione dicembre 2009, valevole per il 2010, approvati con Deliberazione della Giunta Regionale n. 45-13541 del 16/03/2010, sono in vigore dal 19/03/2010, giorno successivo alla data di pubblicazione sul Bollettino Ufficiale della Regione Piemonte.

In particolare si ricorda che l'impiego di tali prezzi riguarda tutti i nuovi progetti affidati dalla citata data.

Per i progetti già affidati valgono i prezzi adottati con le precedenti D.G.R. (salvo casi particolari valutati dai rispettivi Responsabili del Procedimento), n. 44-29049 del 23.12.1999 (edizione dicembre 2000), n. 67-4437 del 12.11.2001 (edizione dicembre 2001), n. 43-8161 del 30.12.2002 (edizione dicembre 2002), n. 44-11649 del 02.02.2004 (edizione dicembre 2003), n. 54-14770 del 14.02.2005 (edizione dicembre 2004), n. 36-2315 del 06.03.2006 (edizione dicembre 2005), n. 30-5269 del 12.02.07 (edizione dicembre 2006), n. 41-8246 del 18.02.2008 (edizione dicembre 2007) e n. 34-10910 del 02/03/2009 (edizione dicembre 2008).

Le sezioni costituenti il prezzario, pur rispondendo tutte ad analoghi criteri di stesura ed organizzazione del testo, presentano ognuna una propria introduzione, al fine di consentire ai singoli estensori della stessa l'esplicitazione dei criteri di selezione e di definizione delle singole voci di prezzo. Nelle premesse suddette sono infatti riportati, oltre ai nominativi degli enti, degli organismi e delle figure professionali che hanno partecipato alla stesura della singola sezione, anche i principi ispiratori utilizzati per la definizione della stessa, nonché gli obiettivi che con essa ci si è posti.

Al fine di avere un quadro di lettura completo dei prezzi riportati nelle singole sezioni, è utile ed opportuno visionare le varie introduzioni per individuare quella che soddisfa, per analogia, le caratteristiche ed i requisiti dell'opera in progetto.

In generale può presentarsi il problema di alcune voci ripetute nelle diverse sezioni, con prezzi differenti o con unità di misura diverse. In tali casi si tratta di una scelta volontaria, poiché esistono alcune voci di prezzo che differiscono a seconda del tipo di opera sviluppata o di lavorazione. Il progettista deve scegliere e utilizzare la descrizione e il relativo prezzo che risponda alla tipologia specifica dell'opera progettata.

I **prezzi relativi alla manodopera**, a cui fare riferimento per ciò che concerne le opere edili, sono quelli determinati dalla Commissione Unica per il rilevamento dei costi mensili del Ministero delle Infrastrutture Provveditorato interregionale per le opere pubbliche per il Piemonte e la Valle D'Aosta - Settore Infrastrutture di Torino che valuta, in maniera analitica, i valori relativi alla manodopera specializzata, qualificata, comune, con rilevamento per realtà provinciali.

Per ciò che concerne altre opere e lavori pubblici, non rientranti nel comparto contrattuale edile, va fatto riferimento ai valori espressi dagli specifici contratti di lavoro.

Inoltre si ricorda che i listini riportanti gli aggiornamenti relativi al costo della mano d'opera per diverse categorie contrattuali sono consultabili all'indirizzo www.regione.piemonte.it/oopp sotto la voce "Prezzario".

Si ribadisce che noli, trasporti, attrezzature e forniture di materiali, da intendersi sempre franco cantiere, sono contenuti esclusivamente in apertura al volume, con l'eccezione di prezzi che nelle sezioni sono stati mantenuti perché originariamente non compresi nel prezzario in argomento.

Tutti i prezzi annoverati nelle varie sezioni (voci elementari e opere compiute) sono **comprensivi del 24,30%**, percentuale stabilita dalla normativa vigente per **spese generali (pari al 13%)** e **utili di impresa (pari al 10%)**, CON L'ESCLUSIONE della sezione 18 "Sistemazione, Recupero e Gestione del Territorio e dell'Ambiente - Agricoltura", nel capitolo 18.A04 relativo all'Agricoltura, ove, per la particolare natura della sua costituzione, **non sono previsti oneri aggiuntivi** e la sezione 2 "Recupero Edilizio" che comprende una percentuale corrispondente al **26,5%**.

Per le forniture e le opere di particolare difficoltà e/o in zone disagiate si potranno eventualmente adeguare i singoli prezzi sulla base di analisi prezzi riferite alle intrinseche specificità (si veda quanto riportato nelle raccomandazioni all'utilizzo del prezzario).

Con riferimento ai contenuti delle singole voci di prezzario, si precisa che i valori di prezzo pubblicati rappresentano la somma delle componenti relative a materiali, manodopera, noli, trasporti, previsti dalla normativa vigente necessari per la realizzazione delle quantità unitarie di ogni voce, nonché alle relative incidenze per utili e spese generali dell'Impresa, secondo i valori sopra riportati, comprensivi di tutto quanto necessario per l'esecuzione della singola lavorazione in sicurezza (costi cosiddetti "ex lege", rappresentativi cioè dei soli "rischi propri" dell'appaltatore, in quanto insiti in ciascuna lavorazione attuata, ai sensi della normativa vigente D.Lgs. 81/08).

A maggior chiarezza si ricorda che alla luce della normativa vigente, i costi relativi alla sicurezza, nell'ambito di un contratto pubblico, si distinguono in:

- costi della sicurezza necessari per l'eliminazione dei rischi da interferenze, che derivano dalla stima effettuata nel Piano di Sicurezza e Coordinamento (PSC) ai sensi dell'art. 100 del D.Lgs. 81/08;
- costi della sicurezza afferenti all'esercizio dell'attività svolta da ciascuna impresa (rischi specifici propri dell'appaltatore): D.P.I, sorveglianza sanitaria, formazione dei lavoratori ecc. contenuti nella quota percentuale prevista nel regolamento attuativo dei contratti pubblici (attualmente art. 34 del D.P.R. 554/99).

Solo per i primi la stazione appaltante è tenuta ad effettuare una stima e ad indicarli nei bandi di gara, procedendo ad una loro quantificazione sulla base delle misure individuate nei documenti di progetto (PSC). Tale stima dovrà peraltro essere congrua, analitica, per singole voci, riferita ad elenchi prezzi standard o specializzati (come previsto nell'Allegato XV del D.Lgs. 81/08).

Questi costi devono essere tenuti distinti dall'importo soggetto a ribasso d'asta in quanto rappresentano la quota da non assoggettare a ribasso, ai sensi dell'art. 131, comma 3 del d.lgs. 163/2006.

Tali costi non sono soggetti ad alcuna verifica di congruità essendo stati quantificati e valutati a monte dalla stazione appaltante e, pertanto, congrui per definizione.

I costi per la sicurezza afferenti all'esercizio dell'attività svolta da ciascuna impresa, invece, dovranno essere indicati nell'offerta e saranno sottoposti alla verifica di congruità, rispetto all'entità e alle caratteristiche del lavoro, servizio o fornitura, ai sensi dell'art. 86, comma 3 bis, del d.lgs. 163/2006. Tale quota di costo, rappresentata dalla percentuale di cui al vigente art. 34 del D.P.R. 554/99, se resa disponibile all'interno di un elenco prezzi regionale, quale componente del costo sicurezza proprio dell'appaltatore, potrà essere utile sia all'offerente nel momento in cui deve formulare la sua offerta e quindi proporre un ribasso congruo, sia alla Stazione Appaltante la quale, nel dover adempiere alla verifica della congruità dell'offerta, è tenuta a valutare la congruità anche della quota di costo destinato alla sicurezza da parte dell'appaltatore.

Per quanto sopra ne deriva che il vigente art. 34 del D.P.R. 554/99 si riferisce unicamente ai costi relativi all'attività svolta da ciascuna impresa, soggetti a verifica di congruità ai sensi del citato art. 86, comma 3 bis del codice dei contratti pubblici.

A conferma di ciò, si fa presente che il nuovo regolamento attuativo del d.lgs. 163/2006, in via di approvazione, nel riformulare l'art. 34 del D.P.R. 554/99, non prevede più una quota percentuale generica per la sicurezza, nella composizione di un prezzo, intendendo tale quota di fatto da ricomprendersi nella quota di spese generali relativa, la cui percentuale è proposta variabile tra il 13 e il 17% (a fronte degli attuali 13-15%); è inoltre fornita l'esplicitazione di quanto deve essere inteso ricompreso nell'ambito delle spese generali, richiamando espressamente i costi per la sicurezza a carico dell'appaltatore in qualità di datore di lavoro ai sensi del D.Lgs. 81/08 e s.m.i.

Si sottolinea ancora che le voci comprese nel prezzario definiscono caratteristiche, metodologie e prestazioni, ovvero la qualità dell'intervento da eseguire e le caratteristiche minime richieste dalla pubblica amministrazione. L'articolato descrittivo di ogni singolo prezzo, quale espressione analitica delle componenti intrinseche e delle caratteristiche specifiche del prodotto considerato, deve intendersi estendibile anche a tutti i prodotti esistenti sul mercato, aventi valenza e caratteristiche equivalenti. Si raccomanda di dare un'attenta lettura alle voci inserite nell'elaborato in quanto i materiali e le modalità esecutive sono determinanti per la definizione del prezzo.

In molte voci sono inoltre contenuti metodi di misurazione e riferimenti a normative in vigore.

Raccomandazioni all'utilizzo del prezzario

Come già sottolineato nelle premesse al prezzario, le voci costituenti il prezzario regionale sono rappresentative di requisiti e caratteristiche minime attinenti alle singole forniture o lavorazioni, fornendo voci e prezzi applicabili a situazioni con caratteristiche medie.

Qualora quindi, nella stesura di un progetto, il professionista non identifichi pienamente il proprio intervento nelle voci di costo predefinite del prezzario, dovrà redigere opportune analisi prezzi secondo quanto previsto dall'art. 34 del D.P.R. 554/99, che traducano precisamente l'intervento in esame, utilizzando, per queste, le voci elementari del prezzario nonché, in assenza di quest'ultime, idonee indagini di mercato.

Il risultato sarà un computo metrico estimativo dettagliato, completo di tutte le voci di costo previste in progetto e delle relative quantità delle lavorazioni, nonché di eventuali prezzi, non riconducibili all'Elenco Prezzi regionale di riferimento, a partire dalla stesura del progetto preliminare per arrivare al progetto definitivo ed infine all'esecutivo cantierabile.

Il Regolamento di attuazione in materia di contratti pubblici prevede infatti che il computo metrico estimativo del progetto esecutivo utilizzi i prezzi adottati per il progetto definitivo, in quanto la fase esecutiva è da intendersi quale integrazione ed aggiornamento della stima dei lavori redatta in sede di progetto definitivo, integrato, ove necessario, da ulteriori prezzi redatti con le stesse modalità previste nel D.P.R. citato.

Risiede dunque nella sensibilità e capacità del professionista l'individuazione, di volta in volta, di situazioni progettuali particolari, richiedenti l'applicazione di voci di prezzo all'uopo predisposte, attraverso, appunto, la redazione di analisi prezzi specifiche.

Ogni progetto è caratterizzato dalla sua "unicità" e "particolarità" ed è affidato alla responsabilità e professionalità del tecnico che lo predispone, avendo come obiettivo primario la definizione, quale risultato del computo metrico specifico relativo, del "prezzo congruo" ossia adeguato e sufficiente per l'opera in esame, in conformità a quanto previsto dagli art. 86 e 89 del D.Lgs. 163/2006.

Per quanto completo ed aggiornato annualmente, un "prezzario" non può contemplare tutte le soluzioni progettuali possibili ed immaginabili ma solo situazioni medie; da esse, per deduzione, è possibile ricavare l'applicazione per il caso specifico.

E' in quest'ottica che, indicativamente, per i lavori da realizzarsi in zone disagiate (collina, montagna ecc.), stante anche l'incremento di costo della manodopera, così come previsto dal Contratto Collettivo Nazionale di Lavoro, in funzione della quota s.l.m. dei cantieri e delle oggettive difficoltà degli approvvigionamenti dei materiali, oltre che dei tempi di trasporto, per i prezzi riportati nelle sezioni, in base ad analisi e giustificazioni specifiche, si possono applicare incrementi percentuali medi variabili dal 15% al 20%.

Sezione 01 : Opere Edili

PREMESSA

LA PRESENTE SEZIONE È CURATA DALLA REGIONE PIEMONTE IN COLLABORAZIONE CON LA CITTÀ DI TORINO – SETTORE ISPettorato TECNICO CHE HA FORNITO LA BASE INIZIALE NEL GENNAIO 1999.

L'AGGIORNAMENTO È STATO ESEGUITO SEGUENDO LE INDICAZIONI DELLA COMMISSIONE TECNICA PERMANENTE SU BASE DATI ELENCO PREZZI REGIONE PIEMONTE EDIZIONE DICEMBRE 2008.

LA MANO D'OPERA EDILE (ED AFFINE) UTILIZZATA PER LA VALORIZZAZIONE DELLE ANALISI DELLE OPERE EDILI È QUELLA IN VIGORE AL SECONDO SEMESTRE 2009.

I PREZZI SONO COMPRESIVI DEL 24,30% PER SPESE GENERALI ED UTILI DI IMPRESA.

GLI AGGIORNAMENTI NORMATIVI NEL SETTORE DELLE COSTRUZIONI HANNO PORTATO ALLA MODIFICA, A PARTIRE DALL'ANNO 2007 NELLA SEZIONE 1 "OPERE EDILI", DELLE VOCI RELATIVE AI CALCESTRUZZI E AGLI ACCIAI PER C.A. IN PARTICOLARE, LE NORME TECNICHE PER LE COSTRUZIONI (D.M. 14/01/2008) INTRODUCONO, NEI PRINCIPI FONDAMENTALI L'IMPORTANZA DELLO STUDIO DELL'AMBIENTE CON LE RELATIVE AGGRESSIONI SULLE OPERE IN CALCESTRUZZO ARMATO, AL FINE DI GARANTIRE IL RAGGIUNGIMENTO DELLA VITA DI SERVIZIO PREVISTA. PER "VITA DI SERVIZIO" SI INTENDE IL TEMPO DURANTE IL QUALE LE STRUTTURE E/O I MATERIALI CONSERVANO LE LORO PRESTAZIONI INIZIALI MANTENENDO IL LIVELLO DI SICUREZZA E DI EFFICIENZA FUNZIONALE DI PROGETTO, PER QUALSIASI AZIONE E CONDIZIONE AMBIENTALE PREVISTA.

IN QUEST'OTTICA VIENE RICALCATO IL CONCETTO DI DURABILITÀ, VALE A DIRE LA CAPACITÀ DI CONSERVAZIONE DELLE CARATTERISTICHE FISICO-MECCANICHE DELLE STRUTTURE PER TUTTA LA VITA DI SERVIZIO PREVISTA IN PROGETTO, SENZA L'ESIGENZA DEL RICORSO A INTERVENTI DI MANUTENZIONE STRAORDINARIA.

LE "NORME TECNICHE PER LE COSTRUZIONI" IN ARGOMENTO SPECIFICANO, INFATTI, CHE È COMPITO DEL PROGETTISTA STUDIARE L'AMBIENTE OVE SORGERÀ L'OPERA, CARATTERIZZANDOLO QUALITATIVAMENTE E QUANTITATIVAMENTE, POICHÉ ESSO COSTITUIRÀ IL QUADRO DI RIFERIMENTO GENERALE PER LA DEFINIZIONE DELLE DIFFERENTI SITUAZIONI DI PROGETTO. IN TALE QUADRO OPERATIVO, L'ANALISI AMBIENTALE E, SOPRATTUTTO, LA CONSEGUENTE IDENTIFICAZIONE DELLA VEROSIMILE TIPOLOGIA DI DEGRADO, ASSUME UNA CONNOTAZIONE PRIORITARIA PER LE SCELTE DEL PROGETTISTA, PRIMA ANCORA DELLA DEFINIZIONE E VERIFICA DELLE SEZIONI DI CALCOLO E DEI REQUISITI DEL CALCESTRUZZO FUNZIONALI ALL'ADEMPIMENTO DELLE NECESSITÀ TECNICO-STATICHE.

TALE PROCEDIMENTO DEVE APPLICARSI SIA NELLA DEFINIZIONE DELLE CARATTERISTICHE DEL CALCESTRUZZO DA IMPIEGARE (IN TERMINI DI MATERIALI COSTITUENTI E RESISTENZA MECCANICA) SIA DEL VALORE DEI COPRIFERRI IDONEI A FRONTEGGIARE LE AGGRESSIONI AMBIENTALI, ASSICURANDO COMPIUTAMENTE LA DURABILITÀ DELL'OPERA.

IN RELAZIONE, IL PROGETTISTA TROVA UN VALIDO SUPPORTO NELLE NORME DI SETTORE, RICHIAMATE NEL PRESENTE ELENCO PREZZI REGIONALE: LA UNI-EN 206-1 ("CALCESTRUZZO – SPECIFICAZIONE, PRESTAZIONE, PRODUZIONE E CONFORMITÀ") E LA UNI 11104, DOCUMENTO DI APPLICAZIONE NAZIONALE DELLA UNI-EN 206-1, CHE NE SOSTITUISCE, INTEGRA E MODIFICA ALCUNI PUNTI.

TALI NORME RISPONDONO ALL'ESIGENZA DI CARATTERIZZARE IN MANIERA QUALITATIVA E QUANTITATIVA L'AMBIENTE DI PROGETTO; ESSE SI BASANO SU UNA CLASSIFICAZIONE TIPOLOGICA DELLE AGGRESSIONI ATTRAVERSO 6 CLASSI DI ESPOSIZIONE AMBIENTALE CHE SONO A LORO VOLTA SUDDIVISE IN SOTTOCLASSI CON LA SPECIFICA FUNZIONE DI DIFFERENZIARE L'INTENSITÀ DELLE AZIONI DI DEGRADO.

IL PASSO SUCCESSIVO ALLA CLASSIFICAZIONE È RAPPRESENTATO DALLA SCELTA DELLE CARATTERISTICHE PRESTAZIONALI DEL CALCESTRUZZO DA IMPIEGARE.

IN QUESTO CASO LE NORME RIPORTANO, PER CIASCUNA CLASSE DI ESPOSIZIONE E RELATIVA SOTTOCLASSE, UNA PRESCRIZIONE IN TERMINI DI VALORI LIMITE CHE DEVONO ESSERE CONTEMPORANEAMENTE RISPETTATI NELLE PROPRIETÀ DEL CALCESTRUZZO AFFINCHÉ ESSO SODDISFI I REQUISITI DI DURABILITÀ DELL'OPERA. NELLO SPECIFICO SONO DEFINITI: IL RAPPORTO A/C MASSIMO, IL CONTENUTO MINIMO DI CEMENTO PER M³ DI CONGLOMERATO E LA RESISTENZA CARATTERISTICA MINIMA; SI SOTTOLINEA L'IMPORTANZA DI QUEST'ULTIMA SPECIFICA, IN QUANTO NON RAPPRESENTA SOLTANTO IL PARAMETRO CHE STA ALLA BASE DELLE SUCCESSIVE CONSIDERAZIONI E VERIFICHE STATICHE MA, SOSTANZIALMENTE, COSTITUISCE L'UNICA PROPRIETÀ CONTROLLABILE IN CANTIERE DURANTE LE FASI ESECUTIVE (PRELIEVI DI MATERIALE DA INVIARE AL LABORATORIO).

LE NUOVE VOCI ATTINENTI, RIPORTATE NEL PRESENTE PREZZARIO REGIONALE SONO STATE REDATTE IN CONFORMITÀ A DETTE NORME E, NELL'OTTICA DI AGEVOLARE LE VALUTAZIONI DI CUI SOPRA, SONO GIÀ STATE SUDDIVISE SECONDO LE PIÙ FREQUENTI TIPOLOGIE DI OPERE IN C.A..

NOTE:

- I MATERIALI IN FORNITURA DELLA PRESENTE SEZIONE SONO DA CONSIDERARSI A PIÙ D'OPERA.
- I PREZZI SI RIFERISCONO AI MATERIALI IN OPERA ESCLUDENDO DAL COMPUTO (CONTABILITÀ) OGNI EVENTUALE SFRIDO GIÀ STIMATO NELLA VALUTAZIONE DEL PREZZO.
- I DIAMETRI DI VALVOLE, SARACINESCHE, RUBINETTERIE, ECC., FILETTATE SONO QUELLI NOMINALI.

01.P01	MANO DOPERA		
	I prezzi della manodopera da applicare sono quelli del contratto provinciale di lavoro (paga+oneri) in vigore il giorno dell'appalto, maggiorati del 24,30% per spese generali ed utili. La variazione offerta sarà applicata soltanto alla maggiorazione del 24,30% sopra indicata. Paga+oneri non soggetti a variazione. 24,30% per spese generali ed utili di impresa etc. soggetti a variazione.		
01.P01.A05	Operaio 4° livello		
01.P01.A05.005	Ore normali	h	
01.P01.A05.010	Ore straordinarie diurne	h	
01.P01.A05.015	Ore straordinarie notturne	h	
01.P01.A05.020	Ore straordinarie festive	h	
01.P01.A05.025	Ore straordinarie festive notturne	h	
01.P01.A05.030	Ore festive normali	h	
01.P01.A05.035	Ore notturne comprese in turni regolari avvicend.	h	
01.P01.A05.040	Ore notturne festive normali	h	
01.P01.A05.045	Lavori di scavo a sezione obbligata oltre m 3,50	h	
01.P01.A05.050	Lavori in acqua (almeno cm 12)	h	
01.P01.A05.055	Lavori per costruzione pozzi oltre m 3,50	h	
01.P01.A05.060	Lavori per fognature nuove in galleria	h	
01.P01.A05.065	Lavori di riparazione o spurgo di fognature	h	
01.P01.A05.070	Lavori in galleria di perforazione	h	
01.P01.A05.075	Lavori in galleria di rifinitura opere murarie	h	
01.P01.A05.080	Lavori in galleria di riparazione o manutenzione	h	
01.P01.A10	Operaio specializzato		
01.P01.A10.005	Ore normali	h	
01.P01.A10.010	Ore straordinarie diurne	h	
01.P01.A10.015	Ore straordinarie notturne	h	
01.P01.A10.020	Ore straordinarie festive	h	
01.P01.A10.025	Ore straordinarie festive notturne	h	
01.P01.A10.030	Ore festive normali	h	
01.P01.A10.035	Ore notturne comprese in turni regolari avvicend.	h	
01.P01.A10.040	Ore notturne festive normali	h	
01.P01.A10.045	Lavori di scavo a sezione obbligata oltre m 3,50	h	
01.P01.A10.050	Lavori in acqua (almeno cm 12)	h	
01.P01.A10.055	Lavori per costruzione pozzi oltre m 3,50	h	
01.P01.A10.060	Lavori per fognature nuove in galleria	h	
01.P01.A10.065	Lavori di riparazione o spurgo di fognature	h	
01.P01.A10.070	Lavori in galleria di perforazione	h	
01.P01.A10.075	Lavori in galleria di rifinitura opere murarie	h	
01.P01.A10.080	Lavori in galleria di riparazione o manutenzione	h	
01.P01.A20	Operaio qualificato		
01.P01.A20.005	Ore normali	h	
01.P01.A20.010	Ore straordinarie diurne	h	
01.P01.A20.015	Ore straordinarie notturne	h	
01.P01.A20.020	Ore straordinarie festive	h	
01.P01.A20.025	Ore straordinarie festive notturne	h	
01.P01.A20.030	Ore festive normali	h	
01.P01.A20.035	Ore notturne comprese in turni regolari avvicend.	h	
01.P01.A20.040	Ore notturne festive normali	h	
01.P01.A20.045	Lavori di scavo a sezione obbligata oltre m 3,50	h	
01.P01.A20.050	Lavori in acqua (almeno cm 12)	h	
01.P01.A20.055	Lavori per costruzione pozzi oltre m 3,50	h	
01.P01.A20.060	Lavori per fognature nuove in galleria	h	
01.P01.A20.065	Lavori di riparazione o spurgo di fognature	h	
01.P01.A20.070	Lavori in galleria di perforazione	h	
01.P01.A20.075	Lavori in galleria di rifinitura opere murarie	h	
01.P01.A20.080	Lavori in galleria di riparazione o manutenzione	h	
01.P01.A30	Operaio comune		
01.P01.A30.005	Ore normali	h	
01.P01.A30.010	Ore straordinarie diurne	h	
01.P01.A30.015	Ore straordinarie notturne	h	
01.P01.A30.020	Ore straordinarie festive	h	
01.P01.A30.025	Ore straordinarie festive notturne	h	
01.P01.A30.030	Ore festive normali	h	
01.P01.A30.035	Ore notturne comprese in turni regolari avvicend.	h	
01.P01.A30.040	Ore notturne festive normali	h	
01.P01.A30.045	Lavori di scavo a sezione obbligata oltre m 3,50	h	
01.P01.A30.050	Lavori in acqua (almeno cm 12)	h	
01.P01.A30.055	Lavori per costruzione pozzi oltre m 3,50	h	
01.P01.A30.060	Lavori per fognature nuove in galleria	h	
01.P01.A30.065	Lavori di riparazione o spurgo di fognature	h	
01.P01.A30.070	Lavori in galleria di perforazione	h	
01.P01.A30.075	Lavori in galleria di rifinitura opere murarie	h	
01.P01.A30.080	Lavori in galleria di riparazione o manutenzione	h	
01.P01.A40	Guardiano - LIV. B		
01.P01.A40.005	Ore normali	h	
01.P02	LEGANTI		
01.P02.A05	Cementi comuni conformi alla norma UNI EN 197-1:2006		
01.P02.A05.005	sfuso, tipo 32,5 R	q	13,19
01.P02.A05.010	in sacchi, tipo 32,5 R	q	15,87
01.P02.A05.015	sfuso, tipo 42,5 R	q	14,64
01.P02.A05.020	in sacchi, tipo 42,5 R	q	18,57
01.P02.A05.025	ad alta resistenza ai solfati A.R.S., sfuso	q	14,78
01.P02.A05.026	ad alta resistenza ai solfati A.R.S., in sacchi	q	17,39
01.P02.A05.030	ad altissima resistenza ai solfati AARS, sfuso	q	16,64
01.P02.A05.045	sfuso, tipo 52,5 R	q	15,98
01.P02.A05.050	in sacchi, tipo 52,5 R	q	19,77
01.P02.A10	Cemento tipo 325		
01.P02.A10.005	sfuso	q	9,10
01.P02.A10.010	in sacchi	q	11,18
01.P02.A20	Cemento tipo 425		
01.P02.A20.005	sfuso	q	10,42
01.P02.A20.010	in sacchi	q	13,77
01.P02.A30	Cemento a pronta presa		
01.P02.A30.005	...	q	34,74
01.P02.A40	Cemento fuso alluminoso		
01.P02.A40.005	...	q	57,90
01.P02.A50	Cemento bianco		
01.P02.A50.005	tipo 325	q	24,56
01.P02.A80	Calce in zolle		
01.P02.A80.005	...	q	10,18

01.P02.A90	Calce in sacchi		
01.P02.A90.005	idraulica macinata	q	8,77
01.P02.A90.010	idraulica plastica	q	8,18
01.P02.B00	Calce plastico-adesiva		
01.P02.B00.005	...	q	11,12
01.P02.B30	Calce spenta sfusa		
01.P02.B30.005	...	q	8,26
01.P02.B40	Calce spenta in sacchi grassello		
01.P02.B40.005	...	q	10,10
01.P02.B50	Gesso		
01.P02.B50.005	...	q	13,77
01.P02.B60	Scagliola		
01.P02.B60.005	normale	q	13,77
01.P02.B60.010	scelta per stucchi	q	13,77
01.P02.B70	Miscela per intonaco a base di perlite, scagliola, calce bianca ed inerti		
01.P02.B70.005	pigmentato	kg	0,84
01.P02.B70.010	granulato	kg	0,84
01.P02.B80	Miscela per pietre artificiali		
01.P02.B80.005	q	28,19
01.P02.B80.010	pietre tenere (tipo travertino, marmi, ecc.)	q	19,88
01.P02.B90	Miscela per intonaci pietrificati		
01.P02.B90.005	tinte chiare o scure	q	24,81
01.P02.C95	Emulsione bituminosa per pavimentazione stradale		
01.P02.C95.005	al 55 % in peso di bitume, in fusti	kg	0,30
01.P02.E00	Malta reoplastica premiscelata antiritiro		
01.P02.E00.005	per rinforzi strutturali e cuciture	kg	0,79
01.P02.E50	Betoncino reoplastico premiscelato antiritiro		
01.P02.E50.005	per rinforzi strutturali e cuciture	kg	0,84
01.P02.F00	Additivo fluidificante e incrementatore della resistenza meccanica		
01.P02.F00.005	per calcestruzzi	kg	1,23
01.P02.F15	Adesivo strutturale a base di resine epossidiche applicabile su elementi in cls, pietra, marmo, legno ecc.		
01.P02.F15.005	per ripristini ed incollaggi	kg	10,59
01.P02.F18	Malta pronta monocomponente tixotropica a base di cementi speciali e resine sintetiche		
01.P02.F18.005	per ripristini	kg	1,65
01.P02.F20	Intonaco aerato deumidificante e calcificante		
01.P02.F20.005	in sacchi	kg	1,83
01.P02.F25	Cemento osmotico biemetrico per contropinta e contenimento acque		
01.P02.F25.005	normale	kg	1,87
01.P02.F25.010	antiacido per acque fognarie	kg	2,81
01.P02.F50	Reagente liquido per malte cementizie ad azione aggrappante e desalinizzante su murature umide a causa della risalita capillare		
01.P02.F50.005	per l'aggrappaggio dell'intonaco aerato	l	17,38
01.P02.F60	Reagente porogeno in polvere per malte traspiranti da intonaco per la realizzazione di un rinzafo e di un intonaco aerato ad azione evaporante della umidità di risalita capillare		
01.P02.F60.005	per il risanamento di murature di ogni tipo	kg	148,89
01.P02.F70	Rettangole doppio panno non - tessuto per la realizzazione di rivestimento con lama d'aria incorporata, per il risanamento di intonaci infestati da muffe dovute a condense		
01.P02.F70.005	dimensioni cm 50x100	m ²	6,95
01.P02.F80	Malta premiscelata cementizia antiritiro, aerata e antimuffa, per l'incollaggio di rettangole doppio panno non - tessuto		
01.P02.F80.005	Collante macroporoso antimuffa	kg	2,22

01.P03	MATERIALI DI FIUME E DI CAVA		
	Sono esclusi dalla fornitura tutti i materiali che ricadono nell'ambito di applicazione della legge 27 marzo 1992, n. 257 recante "Norme relative alla cessazione dell'impiego dell'amianto" (G.U. - supplemento ordinario 87 del 13 aprile 1992 - serie generale).		
01.P03.A10	Aggregati per calcestruzzo conformi alla UNI 8520-2/EN 12620		
01.P03.A10.005	sabbia 0/8	q	1,76
01.P03.A10.010	sabbia 0/8	m ³	26,50
01.P03.A10.015	pisello 8/14	q	1,36
01.P03.A10.020	pisello 8/14	m ³	20,59
01.P03.A10.025	ghiaia 14/30	q	1,30
01.P03.A10.030	ghiaia 14/30	m ³	19,40
01.P03.A20	Polvere di roccia serpentinoso, non amiantifera, sfusa		
01.P03.A20.005	granulometria 0-3 mm	m ³	36,14
01.P03.A20.010	granulometria 0-1/2 mm	m ³	42,00
01.P03.A22	Polvere di roccia quarzifera o silicea, non amiantifera, con granulometria sino a mm 0.10		
01.P03.A22.005	asciutta-sfusa	q	6,78
01.P03.A22.010	asciutta in sacchi	q	8,00
01.P03.A22.015	umida-sfusa	q	5,08
01.P03.A22.020	umida in sacchi	q	6,35
01.P03.A24	Sabbia di roccia quarzifera o silicea, non amiantifera, con granulometria da mm 0.11 A mm 1		
01.P03.A24.005	asciutta-sfusa	q	6,35
01.P03.A24.010	asciutta in sacchi	q	7,62
01.P03.A24.015	umida-sfusa	q	5,08
01.P03.A24.020	umida in sacchi	q	6,35
01.P03.A26	Ganella di roccia quarzifera o silicea, non amiantifera, con granulometria da mm 1.1 a mm 5		
01.P03.A26.005	asciutta-sfusa	q	5,49
01.P03.A26.010	asciutta in sacchi	q	6,78
01.P03.A26.015	umida-sfusa	q	4,22
01.P03.A26.020	umida in sacchi	q	5,49
01.P03.A28	Granulato di roccia quarzifera o silicea, non amiantifera, con granulometria oltre mm 5		
01.P03.A28.005	asciutta-sfusa	q	5,49
01.P03.A28.010	asciutta in sacchi	q	6,35
01.P03.A28.015	umida-sfusa	q	4,22
01.P03.A28.020	umida in sacchi	q	5,49
01.P03.A30	Polvere di marmo a granulometria sferica		
01.P03.A30.005	asciutta-sfusa	q	3,95
01.P03.A30.010	asciutta in sacchi	q	5,26
01.P03.A30.015	umida-sfusa	q	5,36
01.P03.A30.020	umida in sacchi	q	6,78
01.P03.A40	Polvere rossa tipo "tennisol"		
01.P03.A40.005	...	q	6,39
01.P03.A45	Provista di polvere di frantoio atta a costituire piano di gioco per campi gioco bocce, proveniente da cave accette dalla D.L., fornite sfuse sul luogo d'impiego		
01.P03.A45.005	derivante da roccia serpentinoso non amiantifera	q	2,89
01.P03.A45.010	derivante da frantumazione di sabbia granita	q	2,18
01.P03.A50	Sabbia fine		
01.P03.A50.005	da intonaco	m ³	27,97
01.P03.A60	Sabbia granita		
01.P03.A60.005	di cava	m ³	27,91
01.P03.A60.010	di frantumazione (da unire a sale, uso antigelo)	m ³	26,50

01.P03.A60.015	di frantumazione costituita da polveri di cava e da unire a malta e additivi	m ³	15,91	01.P04	LATERIZI		
01.P03.A65	Sabbia di cava per operazioni di sabbiatura			01.P04.A10	Mattoni faccia-vista sabbiati su tre facce		
01.P03.A65.005	tipo lerite	kg	0,19	01.P04.A10.005	spessore cm7	cad	0,30
01.P03.A70	Ghiaia di fiume mista a sabbia viva (sabbione)			01.P04.A20	Mattoni semipieni		
01.P03.A70.005	m ³	20,88	01.P04.A20.005	7X12X24	cad	0,15
01.P03.A80	Ghiaia e ghiaietto vagliati e lavati			01.P04.A30	Mattoni forati		
01.P03.A80.005	per cemento armato	m ³	14,07	01.P04.A30.005	6x12x24 a due fori	cad	0,17
01.P03.A90	Ghiaia semplicemente vagliata			01.P04.A30.010	8x12x24 a quattro fori	cad	0,18
01.P03.A90.005	...	m ³	15,32	01.P04.A30.015	8x15x30 a sei fori	cad	0,28
01.P03.B00	Ghiaia naturale scevra di materie terrose			01.P04.A30.020	12x12x24 a nove fori	cad	0,26
01.P03.B00.005	di cava	m ³	11,64	01.P04.A60	Mattoni pieni comuni 6x12x24		
01.P03.B05	Materiale ghiaio terroso			01.P04.A60.005	lavorati a mano	cad	0,85
01.P03.B05.005	per rilevato stradale	m ³	5,82	01.P04.A60.010	lavorati a macchina	cad	0,29
01.P03.B10	pisello lavato			01.P04.A80	Mattoni pieni a paramento 6x12x24		
01.P03.B10.005	...	m ³	18,61	01.P04.A80.005	randati a mano	cad	1,24
01.P03.B10.010	m ³	18,61	01.P04.A80.010	ribattuti a mano	cad	1,22
01.P03.B20	Misto frantumato (stabilizzato)			01.P04.A80.015	impressi a macchina	cad	0,30
01.P03.B20.005	...	m ³	21,91	01.P04.A80.020	lisciati a macchina	cad	0,30
01.P03.B30	Ciottoli serpentinosi o silicei, non amiantiferi, per riempimento gabbioni, drenaggi e vespai			01.P04.A80.025	sabbiati a macchina	cad	0,30
01.P03.B30.005	Del diametro di circa cm5-10	m ³	10,53	01.P04.B30	Mattoni multifori 6x12x24 scelti per faccia a vista		
01.P03.B50	Ciottoli serpentinosi, non amiantiferi, per ciottolati			01.P04.B30.005	lisci	cad	0,26
01.P03.B50.005	del diametro di circa cm10-12	m ³	11,98	01.P04.B30.010	impressi	cad	0,26
01.P03.B60	Filler serpentinoso o calcareo, non amiantifero			01.P04.B30.015	sabbiati	cad	0,28
01.P03.B60.005	...	q	2,89	01.P04.B70	Mattoni copriferro		
01.P03.B70	Pietrischetto di pezzatura media o minuta per lavori di pavimentazione			01.P04.B70.005	forati	cad	0,65
01.P03.B70.005	...	m ³	20,31	01.P04.B80	Tavelle forate "perret"		
01.P03.B75	Pietrischetto di pezzatura media o minuta (dim. Max mm 25) totalmente proveniente dalla frantumazione di rocce di origine basaltica o granitica con valori alla prova "Los Angeles" uguali o inferiori a 18 e con coefficiente C.L.A. maggiore o uguale a 45, di forma poliedrica a spigoli vivi con totale esclusione di elementi lamellari			01.P04.B80.005	spessore cm 3	m ²	8,23
01.P03.B75.005	per lavori di pavimentazioni speciali	m ³	54,92	01.P04.B80.010	spessore cm 3.5	m ²	8,33
01.P03.B80	Pietrisco sfuso, di cave note ed accette o di torrente, ottenuto dalla frantumazione meccanica di roccia o di ciottoli serpentinosi non amiantiferi di buona qualita'			01.P04.C20	Tavelle spaccabili a doppia parete		
01.P03.B80.005	pezzatura piccola (5/15-15/30)	m ³	21,19	01.P04.C20.005	3x25x40	m ²	8,23
01.P03.B80.010	pezzatura mista (30/40-40/60-40/80)	m ³	20,96	01.P04.C30	Tavelloni forati 6x25		
01.P03.B90	Graniglia di marmo			01.P04.C30.005	della lunghezza di m 1	m ²	7,05
01.P03.B90.005	a piu' colori	q	6,50	01.P04.C30.010	della lunghezza di m 1,20	m ²	7,43
01.P03.C00	Graniglia sfusa, di cave note e accette o di torrente, ottenuta dalla frantumazione meccanica di roccia o di ciottoli serpentinosi non amiantiferi			01.P04.C30.015	della lunghezza di m 1,40	m ²	7,57
01.P03.C00.005	pezzatura 3/5-3/8	m ³	22,41	01.P04.C30.018	della lunghezza di m1,50	m ²	7,90
01.P03.C00.010	pezzatura 5/10-10/30	m ³	21,21	01.P04.C30.020	della lunghezza di m 1,60	m ²	7,87
01.P03.C60	Misto granulare di cava o di fiume, anidro, conforme alle prescrizioni della citta' attualmente vigenti, composto di grossa sabbia e ciottoli di dimensioni non superiori a cm12, assolutamente scevro di materie terrose ed organiche con minime quantita' di materie limose o argillose			01.P04.C30.025	della lunghezza di m 1,80	m ²	8,18
01.P03.C60.005	sfuso	m ³	15,10	01.P04.C30.030	della lunghezza di m 2	m ²	8,89
01.P03.C75	Misto frantumato proveniente dalla fresatura di pavimentazioni bituminose			01.P04.C60	Tavelloni in latero - gesso costituiti da laterizio a quattro fori doppi, preintonacati in gessodelle dimensioni di cm100 X 33,3		
01.P03.C75.005	m ³	12,21	01.P04.C60.005	dello spessore di cm6	m ²	12,75
01.P03.C80	Massi di cava di natura granitica per difese idrauliche			01.P04.C60.010	dello spessore di cm8	m ²	13,09
01.P03.C80.005	peso medio da 4 a 10 q	q	1,34	01.P04.C60.015	dello spessore di cm 10	m ²	14,71
01.P03.D10	Pozzolana			01.P04.C60.020	dello spessore di cm 12	m ²	17,39
01.P03.D10.010	...	m ³	13,67	01.P04.C90	Blocchi forati fondelli compresi, per solai in c.a.; per centimetro di altezza		
				01.P04.C90.005	senza alette	m ²	0,63
				01.P04.C90.010	con alette	m ²	0,63
				01.P04.E50	Tegole curve		
				01.P04.E50.010	normali - lavorate a macchina	cad	0,44
				01.P04.E50.015	con nasello antiscivolo per listell. orizzontale	cad	0,48
				01.P04.E50.020	di colore antichizzato con foro per gancio	cad	0,51
				01.P04.E50.025	di colore normale con foro per gancio	cad	0,47
				01.P04.E60	Fornitura di tegole speciali opportunamente sagomate a "ferma neve"		

01.P04.E60.005	del tipo piano (marsigliesi, portoghesi etc.)	cad	2,55	01.P04.L05.025	dimensioni 20x38x29	cad	1,07
01.P04.E70	Tegole piano tipo "marsigliese" comune			01.P04.L05.030	dimensioni 22x38x30	cad	1,12
01.P04.E70.005	cad	0,51	01.P04.L05.035	dimensioni 24x38x29	cad	1,21
01.P04.E80	Tegole tipo "olandese o portoghese"			01.P04.L05.040	dimensioni 26x38x30	cad	1,32
01.P04.E80.005	cad	0,50	01.P04.L10	Monoblocchi in laterizio a norma UNI 9730 1/b		
01.P04.E90	Tegoloni di colmo			01.P04.L10.005	dimensioni 12x38x25	cad	0,88
01.P04.E90.005	per tegole curve	cad	1,36	01.P04.L10.010	dimensioni 14x38x26	cad	0,95
01.P04.E90.010	per tegole piane	cad	0,84	01.P04.L10.015	dimensioni 16x38x27	cad	1,02
01.P04.E90.015	per tegole tipo "olandese"	cad	0,69	01.P04.L10.020	dimensioni 18x38x28	cad	1,08
01.P04.F02	Laterizio alveolato termoacustico a fori verticali con resistenza al fuoco f180			01.P04.L10.025	dimensioni 20x38x29	cad	1,16
01.P04.F02.005	dimensioni cm 8 X22.5X45	cad	0,64	01.P04.L10.030	dimensioni 22x38x30	cad	1,19
01.P04.F02.010	dimensioni cm10x22.5X30	cad	0,54	01.P04.L10.035	dimensioni 24x38x29	cad	1,27
01.P04.F02.015	dimensioni cm13x22.5X30	cad	0,69	01.P04.L10.040	dimensioni 26x38x30	cad	1,38
01.P04.F02.020	dimensioni cm18x22.5X25	cad	0,89	01.P04.L15	Monoblocchi in laterizio a norma UNI 9730 2/a		
01.P04.F02.025	dimensioni cm 20X22.5X30	cad	1,06	01.P04.L15.005	dimensioni 12x38x25	cad	0,97
01.P04.F02.030	dimensioni cm 20X22.5X35	cad	1,31	01.P04.L15.010	dimensioni 14x38x26	cad	1,05
01.P04.F02.035	tavella spaccabile cm 3.8X22.5X45	m ²	5,78	01.P04.L15.015	dimensioni 16x38x27	cad	1,11
01.P04.F05	Blocchi in laterizio alveolato per murature portanti a fori verticali, con percentuale di foratura pari al 50%			01.P04.L15.020	dimensioni 18x38x28	cad	1,18
01.P04.F05.005	di dimensioni 18x22,5x25	m ²	1,13	01.P04.L15.025	dimensioni 20x38x29	cad	1,25
01.P04.F05.010	di dimensioni 20x22,5x30	cad	1,18	01.P04.L15.030	dimensioni 22x38x30	cad	1,32
01.P04.F05.015	di dimensioni 20x22,5x35	cad	1,17	01.P04.L15.035	dimensioni 24x38x29	cad	1,40
01.P04.F05.020	di dimensioni 45x30x19	cad	1,35	01.P04.L15.040	dimensioni 26x38x30	cad	1,46
01.P04.F10	Blocchi semipieni portanti ad alte prestazioni termiche in laterizio alveolato per muratura armata in zona sismica			01.P04.L20	Monoblocchi in laterizio a norma UNI 9730 2/b		
01.P04.F10.005	di dimensioni 25x30x19	cad	1,55	01.P04.L20.005	dimensioni 12x38x25	cad	1,21
01.P04.F10.010	di dimensioni 40x30x19	cad	1,63	01.P04.L20.010	dimensioni 14x38x26	cad	1,21
01.P04.F10.015	di dimensioni 50x30x19	cad	2,05	01.P04.L20.015	dimensioni 16x38x27	cad	1,22
01.P04.F15	Mattoni e blocchi in laterizio a fori orizzontali per murature di tamponamento			01.P04.L20.020	dimensioni 18x38x28	cad	1,22
01.P04.F15.005	di dimensioni 12x12x24	cad	0,32	01.P04.L20.025	dimensioni 20x38x29	cad	1,24
01.P04.F15.010	di dimensioni 15x12x24	cad	0,39	01.P04.L20.030	dimensioni 22x38x30	cad	1,24
01.P04.F15.015	di dimensioni 20x12x24	cad	0,46	01.P04.L20.035	dimensioni 24x38x29	cad	1,25
01.P04.F15.020	di dimensioni 25x12x24	cad	0,57	01.P04.L20.040	dimensioni 26x38x30	cad	1,25
01.P04.F15.025	di dimensioni 30x12x24	cad	0,69				
01.P04.F15.030	di dimensioni 35x12x24	cad	0,77	01.P05	ELEMENTI IN CONGLOMERATO LEGGERO E DI CALCESTRUZZO		
01.P04.F50	Blocchi in laterizio alleggerito porizzato per murature portanti			01.P05.A05	Blocchi forati in cls (REI 60) e in cls leggero di argilla espansa (REI 90) delle dimensioni di cm8x20x50		
01.P04.F50.005	di dimensioni cm 10x30x19	cad	0,99	01.P05.A05.005	in cls (REI 60) grezzi	m ²	7,34
01.P04.F50.010	di dimensioni cm 12x30x19	cad	1,09	01.P05.A05.010	in cls (REI 60) faccia vista grigi	m ²	8,69
01.P04.F50.015	di dimensioni cm 20x30x19	cad	1,43	01.P05.A05.015	in cls (REI 60) faccia vista colorati	m ²	9,93
01.P04.F50.020	di dimensioni cm 25x30x19	cad	1,68	01.P05.A05.020	in cls leggero (REI 90) faccia vista grigi	m ²	13,12
01.P04.F60	Blocchi in laterizio alleggerito porizzato per murature di tamponamento			01.P05.A05.025	in cls leggero (REI 90) faccia vista colorati	m ²	14,50
01.P04.F60.005	di dimensioni cm 20x30x19	cad	1,32	01.P05.A10	Blocchi forati in cls (REI 90) e in cls leggero di argilla espansa (REI 120) delle dimensioni di cm 12X20X50		
01.P04.F60.010	di dimensioni cm 25x30x19	cad	1,54	01.P05.A10.005	in cls (REI 90) grezzi	m ²	9,66
01.P04.F60.015	di dimensioni cm 25x38x22	cad	2,84	01.P05.A10.010	in cls (REI 90) faccia vista grigi	m ²	10,60
01.P04.H05	Travetti a traliccio prefabbricati con fondello in laterizio ad armatura lenta			01.P05.A10.015	in cls (REI 90) faccia vista colorati	m ²	12,18
01.P04.H05.005	con luce minore di m 4	m	3,11	01.P05.A10.020	in cls leggero (REI 120) faccia vista grigi	m ²	14,92
01.P04.H05.010	con luce da m 4 a m 4,99	m	4,07	01.P05.A10.025	in cls leggero (REI 120) faccia vista colorati	m ²	16,70
01.P04.H05.015	con luce da m 5 a m 5,99	cad	5,03	01.P05.A15	Blocchi forati in cls (REI 90) e in cls leggero di argilla espansa (REI 120) delle dimensioni di cm 15X20X50		
01.P04.H05.020	con luce maggiore o uguale a m 6	cad	5,98	01.P05.A15.005	in cls (REI 90) grezzi	m ²	11,87
01.P04.L05	Monoblocchi in laterizio a norma UNI 9730 1/a			01.P05.A15.010	in cls (REI 90) faccia vista grigi	m ²	13,12
01.P04.L05.005	dimensioni 12x38x25	cad	0,84	01.P05.A15.015	in cls (REI 90) faccia vista colorati	m ²	15,02
01.P04.L05.010	dimensioni 14x38x26	cad	0,89	01.P05.A15.020	in cls leggero (REI 120) faccia vista grigi	m ²	16,17
01.P04.L05.015	dimensioni 16x38x27	cad	0,98				
01.P04.L05.020	dimensioni 18x38x28	cad	1,02				

01.P05.A15.025	in cls leggero (REI 120) faccia vista colorati	m ²	18,37	01.P05.A90.015	delle dimensioni di cm 40X25X25	m ²	24,16
01.P05.A20	Blocchi forati in cls (REI 120) e in cls leggero di argilla espansa (REI 180) delle dimensioni di cm 20X20X50			01.P05.A90.020	delle dimensioni di cm 40X25X40	m ²	37,18
01.P05.A20.005	in cls (REI 120) grezzi	m ²	14,38	01.P05.A95	Blocchi forati in calcestruzzo, ad alta resistenza meccanica		
01.P05.A20.010	in cls (REI 120) faccia vista grigi	m ²	15,96	01.P05.A95.005	di dimensioni 8x20x50	cad	1,33
01.P05.A20.015	in cls (REI 120) faccia vista colorati	m ²	18,16	01.P05.A95.010	di dimensioni 12x20x50	cad	1,62
01.P05.A20.020	in cls leggero (REI 180) faccia vista grigi	m ²	21,74	01.P05.A95.015	di dimensioni 15x20x50	cad	1,90
01.P05.A20.025	in cls leggero (REI 180) faccia vista colorati	m ²	24,26	01.P05.A95.020	di dimensioni 20x20x50	cad	2,40
01.P05.A25	Blocchi forati in cls (REI 180) e in cls leggero di argilla espansa (REI 180) delle dimensioni di cm 25X20X50			01.P05.A95.025	di dimensioni 25x20x50	cad	2,88
01.P05.A25.005	in cls grezzi	m ²	19,95	01.P05.A95.030	di dimensioni 30x20x50	cad	3,27
01.P05.A25.010	in cls faccia vista grigi	m ²	22,47	01.P05.A97	Blocchi forati idrorepellenti in calcestruzzo, per murature faccia a vista		
01.P05.A25.015	in cls faccia vista colorati	m ²	25,52	01.P05.A97.005	di dimensioni 8x20x50	cad	1,94
01.P05.A25.020	in cls leggero faccia vista grigi	m ²	28,67	01.P05.A97.010	di dimensioni 12x20x50	cad	2,26
01.P05.A25.025	in cls leggero faccia vista colorati	m ²	32,34	01.P05.A97.015	di dimensioni 15x20x50	cad	2,54
01.P05.A30	Blocchi forati in cls (REI 180) e in cls leggero di argilla espansa (REI 180) delle dimensioni di cm 33X20X50			01.P05.A97.020	di dimensioni 20x20x50	cad	3,07
01.P05.A30.005	in cls grezzi	m ²	25,93	01.P05.A97.025	di dimensioni 25x20x50	cad	3,58
01.P05.A30.010	in cls faccia vista grigi	m ²	28,14	01.P05.A97.030	di dimensioni 30x20x50	cad	3,96
01.P05.A30.015	in cls faccia vista colorati	m ²	30,98	01.P05.B32	Provista di pali piloti troncoconici in c.a. centrifugato, a sezione anulare, con diametro in punta di cm 22-24, rastremazione cm1.5 al m, confezionati con calcestruzzo ad elevato tenore di cemento tipo 425, armati longitudinalmente con tondi in acciaio r=75 e trasversalmente con spirale in filo lucido crudo, infittita ed irrobustita in punta ed al calcio, completi di puntazza metallica per l'infissione		
01.P05.A30.020	in cls leggero faccia vista grigi	m ²	33,29	01.P05.B32.005	lunghezza da m 5.00 a m 8.00	m	21,63
01.P05.A30.025	in cls leggero faccia vista colorati	m ²	34,87	01.P05.B32.010	lunghezza da m 9.00 a m 10.00	m	23,00
01.P05.A35	Blocchi forati in calcestruzzo leggero di argilla espansa con faccia a vista rigata delle dimensioni cm 25X20X50			01.P05.B32.015	lunghezza da m 11.00 a m 12.00	m	24,67
01.P05.A35.005	in colori normali (grigio - rosso)	m ²	22,68	01.P05.B32.020	lunghezza da m 13.00 a m 14.00	m	27,41
01.P05.A35.010	in colori speciali (giallo - beige)	m ²	23,73	01.P05.B35	Provista di elementi prefabbricati retti o curvi in calcestruzzo vibrato, R'bk 350 kg/cm ² , con sezione ad L, spessore lato verticale cm10, lato orizzontale cm 6, altezza complessiva cm 35, base cm 40; per gli elementi curvi: raggio interno cm 50-100-150-200, lunghezza minima cm 80		
01.P05.A40	Blocchi forati in calcestruzzo leggero di argilla espansa con faccia a vista rigata delle dimensioni cm 33X20X50			01.P05.B35.005	retti in cemento grigio	m	26,14
01.P05.A40.005	in colori normali (grigio - rosso)	m ²	30,24	01.P05.B35.010	retti in cemento bianco	m	28,78
01.P05.A40.010	in colori speciali (giallo - beige)	m ²	32,87	01.P05.B35.015	curvi in cemento grigio	m	30,24
01.P05.A45	Blocchi forati in calcestruzzo leggero di argilla espansa ad alto indice di isolamento termoacustico delle dimensioni di cm 20X25X50			01.P05.B35.020	curvi in cemento bianco	m	33,18
01.P05.A45.005	senza interposizione di polistirolo espanso	m ²	25,93	01.P05.B45	Cordoli prefabbricati retti in calcestruzzo cementizio con resistenza R'bk 350 kg/cm ² e cemento tipo 425 gettato in cassero metallico e vibrato a superficie liscia sulle due facce verticali e su una orizzontale - spigoli smussati di cm 1 fra le facce suddette - rastremazione minima da permettere l'estrazione dai casseri ? foro verticale di diametro cm 4 e profondita' cm 25 con leggera armatura in corrispondenza dei suddetti secondo disegno della citta' - della lunghezza nominale di m 1,20 e tale comunque da consentire un interesse tra foro e foro del cordolo successivo posato di m 1,20		
01.P05.A45.010	con interposizione di polistirolo espanso	m ²	29,18	01.P05.B45.005	spessore minimo cm 12 altezza cm 30	m	7,27
01.P05.A50	Blocchi forati in conglomerato di argilla espansa, aventi proprietà di isolamento termico e acustico			01.P05.B50	Cordoli in cemento pressato retti o curvi, conformi alle prescrizioni della citta', attualmente in vigore, in pezzi di lunghezza non inferiore a m 0,80 con smusso arrotondato		
01.P05.A50.005	di dimensioni 8x22,5x45	cad	0,66	01.P05.B50.003	sez. rettangolare cm7x25-kg/m 38 circa	m	3,55
01.P05.A50.010	di dimensioni 12x22,5x30	cad	0,84	01.P05.B50.005	sez.rettangolare cm 10x25-kg/m 54 circa	m	4,60
01.P05.A50.015	di dimensioni 15x22,5x30	cad	0,85	01.P05.B50.010	sez.trapezoidale cm 12-15x25(H)-kg/m 80 circa	m	6,49
01.P05.A50.020	di dimensioni 20x22,5x30	cad	1,19	01.P05.B50.015	sez.trapezoidale cm 12-20X25(H)-kg/m 110 circa	m	7,34
01.P05.A50.025	di dimensioni 25x22,5x30	cad	1,24	01.P05.B54	Cordoli prefabbricati armati e vibrati in calcestruzzo cementizio, dell'altezza di cm 60 e larghezza cm 200		
01.P05.A50.030	di dimensioni 30x22,5x30	cad	1,30	01.P05.B54.005	dello spessore di cm 20 e peso di kg 600 c.a.	m	25,20
01.P05.A55	Blocchi forati in conglomerato di argilla espansa, aventi proprietà di idrorepellenza, per murature faccia a vista			01.P05.B56	Cordoli prefabbricati armati e vibrati in calcestruzzo cementizio, dell'altezza di cm 45 e larghezza cm 200, con smusso raggiato di cm 7X12:		
01.P05.A55.005	di dimensioni 8x22,5x45	cad	2,10	01.P05.B56.005	dello spessore di cm 20 e peso kg 430 circa	m	22,78
01.P05.A55.010	di dimensioni 12x25x50	cad	2,27	01.P05.B60	Cordoli in cemento pressato retti o curvi, conformi alle prescrizioni della citta', attualmente in vigore, in pezzi di lunghezza non inferiore a m 0.80 con smusso arrotondato e muniti di foro a gola di lupo delle dimensioni di cm 12X35		
01.P05.A55.015	di dimensioni 15x25x50	cad	2,28	01.P05.B60.005	sez. rettangolare cm 10x25, peso kg 54 circa	m	9,27
01.P05.A55.020	di dimensioni 20x25x50	cad	2,45				
01.P05.A55.025	di dimensioni 25x25x50	cad	3,16				
01.P05.A55.030	di dimensioni 30x25x50	cad	3,44				
01.P05.A80	Blocchi forati prefabbricati in gesso per divisori di pareti interne						
01.P05.A80.005	Spessore cm 8	m ²	14,81				
01.P05.A90	Blocchi pieni in calcestruzzo cellulare leggero ottenuti dall'impasto di cemento, acqua, sabbia ed apposito schiumogeno della densita' di 800 kg/m ³ , adatti alla realizzazione di muri di tamponamento termo - fono isolanti						
01.P05.A90.005	delle dimensioni di cm 40X25X10	m ²	11,06				
01.P05.A90.010	delle dimensioni di cm 40X25X20	m ²	18,59				

01.P05.B60.010	sez. trap.12-15x25-30(H), peso kg 95 circa	m	16,27
01.P05.B60.015	sez. trap. 12-20X30(H), peso kg 120 circa	m	18,58
01.P05.B65	Cordoli prefabbricati, retti o curvi, in calcestruzzo gettato in cassero metallico e vibrato con superficie liscia e smusso, con resistenza R'bk 350 kg/cm ² e cemento tipo 425, conformi alle prescrizioni della citta', in pezzi di lunghezza non inferiore a m 0,80, a sezione rettangolare		
01.P05.B65.005	sez. cm 12x30, peso kg 90 circa	m	8,58
01.P05.B65.008	sez. cm 12x30 - raggio interno m 0,50	m	10,04
01.P05.B65.010	sez. cm 12x30x100, raggio int. m 1,25, peso kg 90	cad	13,96
01.P05.B65.015	sez. cm 12x30x230, raggio int. m 3,00, peso kg 200	cad	23,21
01.P05.B67	Provista sul luogo di impiego di barriere tipo "new jersey", realizzate in c.a. prefabbricato, calcestruzzo classe RCK 450, armatura in ferro Fe B 44K opportunamente dimensionato a sopportare le sollecitazioni derivanti dall'impatto, compreso gli eventuali elementi speciali terminali, la fornitura delle minuterie metalliche e dei tasselli ad espansione per i fissaggi, eventuali barre in acciaio ad alta resistenza tipo diwidag e manicotti relativi, piastre di ancoraggio, boccole, ecc.		
01.P05.B67.005	delle dimensioni di cm 100X60	m	123,90
01.P05.B70	Provista di elemento dissuasore di traffico in cls cementizio RCK 350 cemento tipo 425 a forma cilindrica con calotta emisferica, gettato in cassero metallico e munito di anello per il sollevamento come da particolare costruttivo del S.T.III LL.PP., posato secondo le indicazioni della D.L. o accatastato nei magazzini municipali		
01.P05.B70.005	cad	73,50
01.P05.B71	Provista di piastra carrabile in calcestruzzo cementizio armato (1 diam.10/20 cm) R'bk 250, dello spessore di cm15, per la posa di chiusini di fognatura, come da particolare costruttivo del settore III LL.PP.		
01.P05.B71.005	Delle dimensioni esterne di cm120X120	cad	64,05
01.P05.B75	Provista di piastra carrabile in calcestruzzo cementizio armato (1 diam.10/20 cm) Rbk 250, dello spessore di cm15, per la posa di griglie stradali di cm 40X40, come da particolare costruttivo del settore III LL.PP.		
01.P05.B75.005	Delle dimensioni esterne di cm 65X80	cad	44,94
01.P05.B81	Provista di piastra carrabile in calcestruzzo cementizio armato (1 diam. 10/20 cm) Rbk 250, dello spessore di cm 15, per la posa di griglie delle dimensioni di cm 27X32, come da particolare costruttivo del settore III LL.PP.		
01.P05.B81.005	delle dimensioni esterne di cm 70X50	cad	32,87
01.P05.C10	Pozzetti in cemento armato prefabbricato (dimensioni interne cm 28x33x58) spessore cm 6 a due elementi		
01.P05.C10.005	...	cad	25,09
01.P05.C20	Tubi in conglomerato cementizio vibrocompressi		
01.P05.C20.003	diametro interno cm 10	m	3,42
01.P05.C20.010	diametro interno cm 15	m	5,41
01.P05.C20.015	diametro interno cm 20	m	6,18
01.P05.C20.020	diametro interno cm 25	m	7,73
01.P05.C20.025	diametro interno cm 30	m	8,89
01.P05.C20.030	diametro interno cm 40	m	13,90
01.P05.C20.035	diametro interno cm 50	m	17,00
01.P05.C20.040	diametro interno cm 60	m	21,63
01.P05.C20.050	diametro interno cm 80	m	37,24
01.P05.C20.060	diametro interno cm 100	m	48,68
01.P05.C20.065	diametro interno cm 120	m	64,90
01.P05.C20.070	diametro interno cm 150	m	100,45
01.P05.C25	Tubi autoportanti in calcestruzzo vibrocompresso ad alta resistenza, con piano d'appoggio, muniti di giunto con anello di tenuta in gomma, aventi una resistenza minima di 1.00 kN per ogni cm di diametro interno e per ogni m di lunghezza valutata con prova eseguita in laboratorio, a secco, con carico distribuito lungo la generatrice superiore del volto		
01.P05.C25.005	diametro interno cm 30	m	16,38
01.P05.C25.010	diametro interno cm 40	m	22,47
01.P05.C25.015	diametro interno cm 50	m	30,98
01.P05.C25.020	diametro interno cm 60	m	37,90
01.P05.C25.025	diametro interno cm 80	m	51,87
01.P05.C25.030	diametro interno cm 100	m	78,86
01.P05.C25.035	diametro interno cm 120	m	109,20
01.P05.C25.040	diametro interno cm 150	m	162,75
01.P05.C30	Condotto prefabbricato a sezione ovoidale in calcestruzzo vibrocompresso, munito di idoneo giunto a bicchiere, avente una resistenza minima di kN 1 per ogni cm di larghezza e per ogni m di lunghezza, valutata con prove eseguite in laboratorio, a secco, con carico distribuito lungo la generatrice superiore del volto		
01.P05.C30.003	sezione interna cm 60X90	m	43,79
01.P05.C30.005	sezione interna cm 70X105	m	56,29
01.P05.C30.008	sezione interna cm70X120	m	59,54
01.P05.C30.010	sezione interna cm 80X120	m	62,79
01.P05.C30.015	sezione interna cm 100X150	m	90,93
01.P05.C40	Provista di tubi in c.a. turbocentrifugato aventi una resistenza minima di kN 1.30 per ogni cm di diametro interno e per ogni metro lineare di lunghezza valutata con prova eseguita in laboratorio, a secco, con carico distribuito lungo la generatrice superiore del volto, muniti di giunto in acciaio a mezzo spessore con anello di tenuta in gomma neoprene		
01.P05.C40.005	diametro interno cm 60-spessore minimo cm 9	m	65,73
01.P05.C40.010	diametro interno cm 80-spessore minimo cm 9	m	92,82
01.P05.C40.015	diametro interno cm100-spessore minimo cm12	m	116,56
01.P05.C40.020	diametro interno cm 150-spessore minimo cm 17	m	224,70
01.P05.C60	Provista di lastre prefabbricate in conglomerato cementizio con ghiaio scelto dalla direzione lavori, lavorate in rilievo		
01.P05.C60.003	dimensioni cm 40x40 spess. cm 3,5-4 decorate	m ²	10,92
01.P05.C60.005	dimensioni cm 40x40 spess. cm 3,5-4 normali	m ²	10,04
01.P05.C60.010	dimensioni cm 50x50 spess. cm4 armate normali	m ²	13,22
01.P05.C60.015	dimensioni cm 50x50 spess. cm 4 armate e decorate	m ²	15,54
01.P05.C68	Strutture per contenimento delle terre a gravita' realizzate attraverso l'affiancamento e la sovrapposizione di conci autoassemblanti prefabbricati in calcestruzzo vibrocompresso avente Rbk 250 kg/cm ²		
01.P05.C68.005	delle dimensioni di cm125X100X80	cad	42,94
01.P05.C68.010	delle dimensioni di cm125X75X80	cad	33,81
01.P05.C68.015	delle dimensioni di cm125X50X80	cad	25,09
01.P05.C72	Provista e pie' d'opera di spalle da ponte prefabbricate, prodotte in serie in stabilimento, costituite da pannelli verticali in cemento armato vibrato classe Rbk minima 35 MPa, opportunamente irrigiditi e dimensionati secondo le vigenti leggi per le opere in c.a., comprese le armature metalliche in acciaio Fe B44k necessarie per i getti da effettuarsi in opera a completamento strutturale del manufatto e quant'altro necessario per una perfetta esecuzione del manufatto		
01.P05.C72.005	per un'altezza di calcolo di m 6.00	m	1461,80
01.P05.C72.010	per un'altezza di calcolo di m 7.00	m	1735,90
01.P05.C72.015	per un'altezza di calcolo di m 8.00	m	2000,86
01.P05.C72.020	per un'altezza di calcolo di m 9.00	m	2302,34
01.P05.C72.025	per un'altezza di calcolo di m 10.00	m	2795,71
01.P05.C75	Provista a pie' d'opera di muri di sostegno e di controriva prefabbricati in serie in stabilimento, costituiti da pannelli verticali in cemento armato, classe Rbk minima 35 MPa, opportunamente irrigiditi e dimensionati secondo le vigenti leggi per le opere in c.a., comprese le armature metalliche in acciaio Fe B44K necessarie per i getti da effettuarsi in opera a completamento strutturale del manufatto e quant'altro necessario per una perfetta esecuzione del manufatto		
01.P05.C75.005	dell'altezza di m 2,00	m	242,12
01.P05.C75.010	dell'altezza di m 2,50	m	290,54
01.P05.C75.015	dell'altezza di m 3,00	m	351,57
01.P05.C75.020	dell'altezza di m 3,50	m	420,27
01.P05.C75.025	dell'altezza di m 4,00	m	486,97

01.P05.C75.030	dell'altezza di m 4,50	m	594,78	01.P05.E05.050	diametro interno del refrattario cm 50	cad	33,81
01.P05.C75.035	dell'altezza di m 5,00	m	689,52	01.P05.E05.055	diametro interno del refrattario cm 55	cad	39,38
01.P05.C75.040	dell'altezza di m 6,00	m	909,98	01.P05.E05.060	diametro interno del refrattario cm 60	cad	45,25
01.P05.C75.045	dell'altezza di m 7,00	m	1.189,55	01.P05.E10	Elementi circolari in refrattario per canna fumaria conforme ai requisiti richiesti dalla legge n.615 del 13-7-1966		
01.P05.C75.050	dell'altezza di m 8,00	m	1.478,25	01.P05.E10.005	diametro interno del refrattario cm 12	m	13,12
01.P05.C75.055	dell'altezza di m 9,00	m	1.789,81	01.P05.E10.010	diametro interno del refrattario cm 14	m	15,65
01.P05.C75.060	dell'altezza di m 10,00	m	2.094,96	01.P05.E10.015	diametro interno del refrattario cm 16	m	20,90
01.P05.C80	Provvista di tegoloni in C.L. vibrato di tipo prefabbricato, ad uso scarico acqua scarpate ed in elementi smontabili di dimensioni d'ingombro di cm 50X50X19			01.P05.E10.020	diametro interno del refrattario cm 20	m	29,39
01.P05.C80.005	del peso non inferiore a kg 30	cad	6,44	01.P05.E10.025	diametro interno del refrattario cm 25	m	43,25
01.P05.C82	Telai prefabbricati in cemento armato vibrato per la formazione di cunette a cielo aperto atte alla raccolta e smaltimento delle acque stradali			01.P05.E10.030	diametro interno del refrattario cm 30	m	65,95
01.P05.C82.005	dimensioni cm 250x65x35 e cordolo marciapiede	cad	60,37	01.P05.E10.035	diametro interno del refrattario cm 35	m	73,81
01.P05.C82.010	cm 200X80X28 predisposte per muro d'unghia	cad	60,37	01.P05.E10.040	diametro interno del refrattario cm 40	m	93,24
01.P05.C82.015	cm 200x130x28 a doppia gronda pred. muro unghia	cad	92,82	01.P05.E10.045	diametro interno del refrattario cm 45	m	174,31
01.P05.C82.020	cm 200x170x28 a doppia gronda pred. muro unghia	cad	107,10	01.P05.E10.050	diametro interno del refrattario cm 50	m	212,10
01.P05.C82.025	cm 200x100x17 fioriere sempl. o fossi protetti	cad	60,37	01.P05.E10.055	diametro interno del refrattario cm 55	m	235,20
01.P05.C82.030	cm 200x150x17 fioriere sempl. o fossi protetti	cad	74,23	01.P05.E10.060	diametro interno del refrattario cm 60	m	259,35
01.P05.C82.035	cm 200x150x28 per fioriere a lato strada	cad	92,82	01.P05.E15	Elementi curvi in refrattario per canna fumaria conforme ai requisiti richiesti dalla legge n.615 del 13-7-1966		
01.P05.C82.040	cm 200x180x28 - fioriere spartitraf - doppia cun.	cad	112,35	01.P05.E15.005	diametro interno del refrattario cm 12	cad	11,66
01.P05.C84	Piastre di paramento prefabbricate in cemento armato vibrato da applicare ai telai prefabbricati di cunette a cielo aperto, atte alla raccolta e smaltimento delle acque stradali, per la formazione di muri d'unghia, fioriere semplici od spartitraffico e fossi protetti			01.P05.E15.010	diametro interno del refrattario cm 14	cad	13,44
01.P05.C84.005	elementi di altezza fino a m 1,15	m ²	46,41	01.P05.E15.015	diametro interno del refrattario cm 16	cad	17,95
01.P05.C84.010	elementi di h oltre m 1.15 e fino a m 1.65	m ²	55,76	01.P05.E15.020	diametro interno del refrattario cm 20	cad	25,31
01.P05.C84.015	elementi di h oltre m 1.65 e fino a m 2.15	m ²	69,62	01.P05.E15.025	diametro interno del refrattario cm 25	cad	33,81
01.P05.E00	Canna fumaria formata da elementi autoportanti composti da camicia esterna in calcestruzzo leggero vibrocompreso e da camicia interna in refrattario conforme ai requisiti richiesti dalla legge n.615 del 13-7-1966, compresa la fornitura del cordolo in lana minerale da interporre agli elementi in refrattario			01.P05.E15.030	diametro interno del refrattario cm 30	cad	54,80
01.P05.E00.005	diametro interno del refrattario cm 12	m	19,01	01.P05.E15.035	diametro interno del refrattario cm 35	cad	61,22
01.P05.E00.010	diametro interno del refrattario cm 14	m	23,52	01.P05.E15.040	diametro interno del refrattario cm 40	cad	71,40
01.P05.E00.015	diametro interno del refrattario cm 16	m	29,51	01.P05.E15.045	diametro interno del refrattario cm 45	cad	132,31
01.P05.E00.020	diametro interno del refrattario cm 20	m	40,74	01.P05.E15.050	diametro interno del refrattario cm 50	cad	133,35
01.P05.E00.025	diametro interno del refrattario cm 25	m	61,42	01.P05.E15.055	diametro interno del refrattario cm 55	cad	146,99
01.P05.E00.030	diametro interno del refrattario cm 30	m	91,25	01.P05.E15.060	diametro interno del refrattario cm 60	cad	156,44
01.P05.E00.035	diametro interno del refrattario cm 35	m	102,49	01.P05.E20	Camera di raccolta con portello per canna fumaria in elementi autoportanti, conforme ai requisiti della legge n.615 del 13-7-1966		
01.P05.E00.040	diametro interno del refrattario cm 40	m	130,21	01.P05.E20.005	diametro interno del refrattario cm 12	cad	60,06
01.P05.E00.045	diametro interno del refrattario cm 45	m	219,45	01.P05.E20.010	diametro interno del refrattario cm 14	cad	62,05
01.P05.E00.050	diametro interno del refrattario cm 50	m	261,45	01.P05.E20.015	diametro interno del refrattario cm 16	cad	63,62
01.P05.E00.055	diametro interno del refrattario cm 55	m	297,15	01.P05.E20.020	diametro interno del refrattario cm 20	cad	73,61
01.P05.E00.060	diametro interno del refrattario cm 60	m	326,55	01.P05.E20.025	diametro interno del refrattario cm 25	cad	82,01
01.P05.E05	Piastra di chiusura (camino), per canna fumaria in elementi autoportanti conformi ai requisiti richiesti dalla legge n.615 del 13-7-1966			01.P05.E20.030	diametro interno del refrattario cm 30	cad	90,52
01.P05.E05.005	diametro interno del refrattario cm 12	cad	13,01	01.P05.E20.035	diametro interno del refrattario cm 35	cad	96,39
01.P05.E05.010	diametro interno del refrattario cm 14	cad	13,76	01.P05.E20.040	diametro interno del refrattario cm 40	cad	108,15
01.P05.E05.015	diametro interno del refrattario cm 16	cad	14,81	01.P05.E20.045	diametro interno del refrattario cm 45	cad	122,85
01.P05.E05.020	diametro interno del refrattario cm 20	cad	15,43	01.P05.E20.050	diametro interno del refrattario cm 50	cad	131,25
01.P05.E05.025	diametro interno del refrattario cm 25	cad	16,81	01.P05.E20.055	diametro interno del refrattario cm 55	cad	148,05
01.P05.E05.030	diametro interno del refrattario cm 30	cad	19,32	01.P05.E20.060	diametro interno del refrattario cm 60	cad	159,60
01.P05.E05.035	diametro interno del refrattario cm 35	cad	22,36	01.P05.E25	Ispezione con portello per canna fumaria in elementi autoportanti, conforme ai requisiti richiesti dalla legge n.615 del 13-7-1966		
01.P05.E05.040	diametro interno del refrattario cm 40	cad	25,52	01.P05.E25.005	diametro interno del refrattario cm 16	cad	54,91
01.P05.E05.045	diametro interno del refrattario cm 45	cad	29,72	01.P05.E25.010	diametro interno del refrattario cm 20	cad	55,34
				01.P05.E25.015	diametro interno del refrattario cm 25	cad	57,33
				01.P05.E25.020	diametro interno del refrattario cm 30	cad	60,27
				01.P05.E25.025	diametro interno del refrattario cm 35	cad	63,62
				01.P05.E25.030	diametro interno del refrattario cm 40	cad	67,31
				01.P05.E25.035	diametro interno del refrattario cm 45	cad	72,25
				01.P05.E25.040	diametro interno del refrattario cm 50	cad	77,28

01.P05.E25.045	diámetro interno del refrattario cm 55	cad	93,14	01.P05.E50.010	sezione interna cm 30X40, CON 4 anelli	cad	55,34
01.P05.E25.050	diámetro interno del refrattario cm 60	cad	97,13	01.P05.E50.015	sezione interna cm 40X40, CON 4 anelli	cad	60,37
01.P05.E30	Pezzo speciale per allacciamento alla caldaia di canna fumaria in elementi autoportanti, conforme ai requisiti richiesti dalla legge n.615 del 13-7-1966			01.P05.E50.020	sezione interna cm 40X50, CON 4 anelli	cad	65,42
01.P05.E30.005	diámetro interno del refrattario cm 12	cad	16,06	01.P05.E50.025	sezione interna cm 50X50, CON 4 anelli	cad	75,38
01.P05.E30.010	diámetro interno del refrattario cm 14	cad	19,01	01.P05.E50.030	sezione interna cm 60X60, CON 4 anelli	cad	85,47
01.P05.E30.015	diámetro interno del refrattario cm 16	cad	24,57	01.P05.E50.035	sezione interna cm 60X80, CON 5 anelli	cad	95,55
01.P05.E30.020	diámetro interno del refrattario cm 20	cad	33,50	01.P05.E50.040	sezione interna cm 80X80, CON 5 anelli	cad	115,50
01.P05.E30.025	diámetro interno del refrattario cm 25	cad	47,15	01.P05.E55	Camera di raccolta con portello per canna fumaria ad elementi di sezione quadrata o rettangolare, conforme ai requisiti richiesti dalla legge n. 615 del 13-7-1966		
01.P05.E30.030	diámetro interno del refrattario cm 30	cad	62,59	01.P05.E55.005	sezione interna del refrattario cm 20X20	cad	65,42
01.P05.E30.035	diámetro interno del refrattario cm 35	cad	70,03	01.P05.E55.010	sezione interna del refrattario cm 20X30	cad	69,41
01.P05.E30.040	diámetro interno del refrattario cm 40	cad	88,52	01.P05.E55.015	sezione interna del refrattario cm 30X30	cad	77,48
01.P05.E30.045	diámetro interno del refrattario cm 45	cad	151,20	01.P05.E55.020	sezione interna del refrattario cm 30X40	cad	79,49
01.P05.E30.050	diámetro interno del refrattario cm 50	cad	183,76	01.P05.E55.025	sezione interna del refrattario cm 40X40	cad	95,55
01.P05.E30.055	diámetro interno del refrattario cm 55	cad	203,70	01.P05.E55.030	sezione interna del refrattario cm 50X50	cad	130,21
01.P05.E30.060	diámetro interno del refrattario cm 60	cad	224,70	01.P05.E55.035	sezione interna del refrattario cm 50X70	cad	137,56
01.P05.E35	Pezzo speciale per controllo fumi costituito da ispezione e termometro per canna fumaria in elementi autoportanti, conforme ai requisiti richiesti dalla legge n.615 del 13-7-1966			01.P05.E55.040	sezione interna del refrattario cm 70X70	cad	151,20
01.P05.E35.005	diámetro interno del refrattario cm 16	cad	83,58	01.P05.E60	Ispezione con portello per canna fumaria ad elementi di sezione quadrata o rettangolare, conforme ai requisiti richiesti dalla legge n. 615 del 13-7-1966		
01.P05.E35.010	diámetro interno del refrattario cm 20	cad	83,89	01.P05.E60.005	sezione interna del refrattario cm 20X20	cad	40,22
01.P05.E35.015	diámetro interno del refrattario cm 25	cad	85,89	01.P05.E60.010	sezione interna del refrattario cm 20X30	cad	40,22
01.P05.E35.020	diámetro interno del refrattario cm 30	cad	88,83	01.P05.E60.015	sezione interna del refrattario cm 30X30	cad	40,22
01.P05.E35.025	diámetro interno del refrattario cm 35	cad	92,19	01.P05.E60.020	sezione interna del refrattario cm 30X40	cad	40,22
01.P05.E35.030	diámetro interno del refrattario cm 40	cad	95,87	01.P05.E60.025	sezione interna del refrattario cm 40X40	cad	45,25
01.P05.E35.035	diámetro interno del refrattario cm 45	cad	100,79	01.P05.E60.030	sezione interna del refrattario cm 50X50	cad	50,29
01.P05.E35.040	diámetro interno del refrattario cm 50	cad	106,05	01.P05.E60.035	sezione interna del refrattario cm 50X70	cad	50,29
01.P05.E35.045	diámetro interno del refrattario cm 55	cad	115,50	01.P05.E60.040	Sezione interna del refrattario cm 70X70	cad	55,34
01.P05.E35.050	diámetro interno del refrattario cm 60	cad	119,70	01.P05.E65	Pezzo speciale di raccordo tra camino e camera di raccolta fuliggine, per canna fumaria ad elementi di sezione quadrata o rettangolare, conforme ai requisiti richiesti dalla legge n. 615 del 13-7-1966		
01.P05.E40	Ispezione con soli fori regolamentari per canna fumaria in elementi autoportanti, conforme ai requisiti richiesti dalla legge n.615 del 13-7-1966			01.P05.E65.005	sezione interna del refrattario cm 20X20	cad	12,61
01.P05.E40.005	diámetro interno del refrattario cm 16	cad	60,27	01.P05.E65.010	sezione interna del refrattario cm 20X30	cad	14,60
01.P05.E40.010	diámetro interno del refrattario cm 20	cad	60,70	01.P05.E65.015	sezione interna del refrattario cm 30X30	cad	18,70
01.P05.E40.015	diámetro interno del refrattario cm 25	cad	62,69	01.P05.E65.020	sezione interna del refrattario cm 30X40	cad	19,64
01.P05.E40.020	diámetro interno del refrattario cm 30	cad	65,63	01.P05.E65.025	sezione interna del refrattario cm 40X40	cad	26,14
01.P05.E40.025	diámetro interno del refrattario cm 35	cad	68,99	01.P05.E65.030	sezione interna del refrattario cm 50X50	cad	34,23
01.P05.E40.030	diámetro interno del refrattario cm 40	cad	72,56	01.P05.E65.035	sezione interna del refrattario cm 50X70	cad	40,22
01.P05.E40.035	diámetro interno del refrattario cm 45	cad	77,61	01.P05.E65.040	sezione interna del refrattario cm 70X70	cad	44,31
01.P05.E40.040	diámetro interno del refrattario cm 50	cad	82,63	01.P05.E70	Pezzo speciale per allacciamento alla caldaia, per canna fumaria ad elementi di sezione quadrata o rettangolare, conforme ai requisiti richiesti dalla legge n. 615 del 13-7-1966		
01.P05.E40.045	diámetro interno del refrattario cm 55	cad	92,08	01.P05.E70.005	sezione interna del refrattario cm 20X20	cad	22,15
01.P05.E40.050	diámetro interno del refrattario cm 60	cad	96,07	01.P05.E70.010	sezione interna del refrattario cm 20X30	cad	30,24
01.P05.E45	Canna fumaria formata da elementi autoportanti composti da camicia esterna in conglomerato cementizio vibrocompresso e da camicia interna in elementi in refrattario, conforme ai requisiti richiesti dalla legge n. 615 del 13-7-1966			01.P05.E70.015	sezione interna del refrattario cm 30X30	cad	42,32
01.P05.E45.005	sezione interna del refrattario cm 20X20	m	45,78	01.P05.E70.020	sezione interna del refrattario cm 30X40	cad	50,29
01.P05.E45.010	sezione interna del refrattario cm 20X30	m	51,87	01.P05.E70.025	sezione interna del refrattario cm 40X40	cad	65,42
01.P05.E45.015	sezione interna del refrattario cm 30X30	m	61,95	01.P05.E70.030	sezione interna del refrattario cm 50X50	cad	81,48
01.P05.E45.020	sezione interna del refrattario cm 30X40	m	73,50	01.P05.E70.035	sezione interna del refrattario cm 50X70	cad	94,50
01.P05.E45.025	sezione interna del refrattario cm 40X40	m	91,87	01.P05.E70.040	sezione interna del refrattario cm 70X70	cad	100,60
01.P05.E45.030	sezione interna del refrattario cm 50X50	m	142,79	01.P05.E75	Pezzo speciale per controllo fumi costituito da elemento con fori regolamentari per ispezione e per termometro, per canna fumaria ad elementi di sezione quadrata o rettangolare, conforme ai requisiti richiesti dalla legge n.615 del 13-7-1966		
01.P05.E45.035	sezione interna del refrattario cm 50X70	m	161,70	01.P05.E75.005	sezione interna del refrattario cm 20X20	cad	40,22
01.P05.E45.040	sezione interna del refrattario cm 70X70	m	176,40	01.P05.E75.010	sezione interna del refrattario cm 20X30	cad	41,27
01.P05.E50	Piastra di chiusura (comignolo aspiratore statico) per canna fumaria ad elementi di sezione quadrata o rettangolare, conforme ai requisiti richiesti dalla legge n. 615 del 13-7-1966			01.P05.E75.015	sezione interna del refrattario cm 30X30	cad	42,32
01.P05.E50.005	sezione interna cm 30X30, CON 3 anelli	cad	50,29	01.P05.E75.020	sezione interna del refrattario cm 30X40	cad	44,31

01.P05.E75.025	sezione interna del refrattario cm 40X40	cad	46,30
01.P05.E75.030	sezione interna del refrattario cm 50X50	cad	48,30
01.P05.E75.035	sezione interna del refrattario cm 50X70	cad	50,29
01.P05.E75.040	sezione interna del refrattario cm 70X70	cad	53,34
01.P05.F00	Travetti prefabbricati autoportanti in cementoarmato precompresso, con sezione a forma di T rovesciata, armati con trecce di filo armonico, per copertura canali, camere di ispezione ecc		
01.P05.F00.005	Con base di cm 12-altezza cm 9- lung. fino m 5,00	m	2,51
01.P05.G00	Lastre in cemento rinforzato con rete continua polimerica per coperture, dimensioni e colori vari		
01.P05.G00.005	Tipo alla romana - spessore mm 7	m ²	9,65
01.P05.G00.010	Tipo ondulato - spessore mm 6.5	m ²	8,44
01.P05.G00.015	Tipo piano - spessore mm 6	m ²	8,44
01.P05.H05	Travetti in calcestruzzo prefabbricati		
01.P05.H05.005	precompressi	cad	2,76
01.P05.I00	Pannelli in c.a.n. prefabbricato con blocchi in laterizio a norma UNI 9730 2/B		
01.P05.I00.005	dimensioni dei blocchi 12x38x25	m ²	27,56
01.P05.I00.010	dimensioni dei blocchi 14x38x26	m ²	27,82
01.P05.I00.015	dimensioni dei blocchi 16x38x27	m ²	27,89
01.P05.I00.020	dimensioni dei blocchi 18x38x28	m ²	27,90
01.P05.I00.025	dimensioni dei blocchi 20x38x29	m ²	29,26
01.P05.I00.030	dimensioni dei blocchi 22x38x30	m ²	29,26
01.P05.I00.035	dimensioni dei blocchi 24x38x29	m ²	30,53
01.P05.I00.040	dimensioni dei blocchi 26x38x30	m ²	31,38
01.P05.I50	Pannelli in c.a.p. prefabbricato con blocchi in laterizio a norma Uni 9730 2/b		
01.P05.I50.005	dimensioni dei blocchi 12x38x25	m ²	28,08
01.P05.I50.010	dimensioni dei blocchi 14x38x26	m ²	28,34
01.P05.I50.015	dimensioni dei blocchi 16x38x27	m ²	28,74
01.P05.I50.020	dimensioni dei blocchi 18x38x28	m ²	29,06
01.P05.I50.025	dimensioni dei blocchi 20x38x29	m ²	29,70
01.P05.I50.030	dimensioni dei blocchi 22x38x30	m ²	30,27
01.P05.I50.035	dimensioni dei blocchi 24x38x29	m ²	31,06
01.P05.I50.040	dimensioni dei blocchi 26x38x30	m ²	31,96
01.P05.M00	Lastre predalles in c.a.n.		
01.P05.M00.005	senza polistirolo	m ²	15,40
01.P05.M00.010	con polistirolo	m ²	17,51
01.P05.N00	Lastre alveolari precomprese autoportanti		
01.P05.N00.005	spessore lastra cm 16	m ²	25,88
01.P05.N00.010	spessore lastra cm 20	m ²	27,35
01.P05.N00.015	spessore lastra cm 22	m ²	29,06
01.P05.N00.020	spessore lastra cm 26	m ²	31,38
01.P05.N00.025	spessore lastra cm 28	m ²	32,25
01.P05.N00.030	spessore lastra cm 30	m ²	33,77
01.P05.N00.035	spessore lastra cm 32	m ²	34,39
01.P05.N00.040	spessore lastra cm 36	m ²	35,30
01.P05.N00.045	spessore lastra cm 40	m ²	36,37
01.P07	MATERIALI IN GRES		
01.P07.A20	Tappi piani di gres ceramico		
01.P07.A20.005	diametro interno cm 8	cad	2,37
01.P07.A20.010	diametro interno cm 10	cad	2,76
01.P07.A20.015	diametro interno cm 12	cad	2,93
01.P07.A20.020	diametro interno cm 15	cad	3,39
01.P07.A20.030	diametro interno cm 20	cad	4,96
01.P07.A20.035	diametro interno cm 25	cad	8,67
01.P07.A20.040	diametro interno cm 30	cad	15,05
01.P07.B00	Fondi fogna in gres ceramico		
01.P07.B00.005	diametro interno cm 20, apertura 90°	m	7,10
01.P07.B00.010	diametro interno cm 25, apertura 90°	m	8,03
01.P07.B00.015	diametro interno cm 30, apertura 90°	m	8,67
01.P07.B00.016	diametro interno cm 35 apertura 90°	m	11,34
01.P07.B00.017	diametro interno cm 40 apertura 90°	m	12,30
01.P07.B00.018	diametro interno cm 50 apertura 90°	m	18,96
01.P07.B00.020	diametro interno cm 20, apertura 120°	m	7,88
01.P07.B00.025	diametro interno cm 25, apertura 120°	m	9,21
01.P07.B00.030	diametro interno cm 30, apertura 120°	m	11,12
01.P07.B00.031	diametro interno cm 35 apertura 120°	m	14,84
01.P07.B00.032	diametro interno cm 40 apertura 120°	m	16,64
01.P07.B00.033	diametro interno cm 50 apertura 120°	m	24,49
01.P07.B00.035	diametro interno cm 20, apertura 180°	m	10,16
01.P07.B00.040	diametro interno cm 25, apertura 180°	m	11,12
01.P07.B00.045	diametro interno cm 30, apertura 180°	m	14,84
01.P07.B00.046	diametro interno cm 35 apertura 180°	m	18,96
01.P07.B00.047	diametro interno cm 40 apertura 180°	m	21,93
01.P07.B00.048	diametro interno cm 50 apertura 180°	m	36,25
01.P07.B10	Mattonelle in gres		
01.P07.B10.005	Dimensioni cm 20x10x1,5 (rosso)	m ²	11,34
01.P07.B10.010	Dimensioni cm 20x10x2 colori vari	m ²	12,30
01.P07.B10.015	Dimensioni cm 24x12x2 colori vari	m ²	12,30
01.P07.B15	Mattonelle in gres ceramico per fognature		
01.P07.B15.005	Dimensioni cm 24x12x1,7 spess. min. cm 1,5	m ²	12,62
01.P07.B15.010	Dimensioni cm 25X7,5X3,5	m ²	28,84
01.P07.B15.015	Dimensioni cm 25X7,5X6,5	m ²	41,66
01.P07.B20	Piastrelle in gres, di colore rosso, dello spessore di mm 9-10		
01.P07.B20.005	Dimensioni cm 10x10 - a superficie liscia	m ²	9,33
01.P07.B20.010	Dimensioni cm 7,5x15 - a superficie liscia	m ²	7,17
01.P07.B20.015	Dimensioni cm 7,5x15 - a superficie operata	m ²	7,52
01.P07.B30	Piastrelle in gres		
01.P07.B30.010	Dimensioni cm 10x10 - colore giallo avorio	m ²	11,87
01.P07.B30.015	Dimensioni cm 7,5x15 - colore giallo avorio	m ²	11,56
01.P07.B30.020	Dimens cm 7,5x15,10x10 - colore testa di moro	m ²	10,41
01.P07.B30.025	Dimens cm 7,5x15,10x10 - colori vari	m ²	11,02
01.P07.B30.030	Dimensioni cm 15x15 - smaltato liscio	m ²	20,88
01.P07.B40	Piastrelle in gres ceramico		
01.P07.B40.005	Dimensioni cm 20x20-smaltato operato	m ²	13,88
01.P07.B40.010	Dimensioni cm 10X10-15X15	m ²	14,42
01.P07.B40.015	Dimensioni cm 10x20-smaltato in colori correnti	m ²	16,43
01.P07.B45	Provista di piastrelle per pavimenti e rivestimenti in gres ceramico fine porcellanato, ottenuto da impasto di argille nobili, di tipo omogeneo a tutto spessore, privo di trattamento superficiale, inassorbente, antigelivo, altamente resistente agli attacchi fisici e chimici, con superficie a vista tipo naturale o tipo antisdrucciolo		
01.P07.B45.005	Nei formati 20X20 - 30X30 - 40X40	m ²	24,28
01.P07.B48	Provista di zoccolino battiscopa in gres ceramico fine porcellanato, ottenuto da impasto di argille nobili, di tipo omogeneo a tutto spessore, privo di trattamento superficiale, inassorbente, antigelivo, altamente resistente agli attacchi fisici e chimici, con bordi arrotondati o a squadra, compresi i pezzi speciali (angoli e spigoli)		
01.P07.B48.005	Nel formato 10x20	m	9,33

01.P07.B50	Zoccolo in gres compresi i pezzi speciali (angoli e spigoli)		
01.P07.B50.010	Altezza cm 15 colore rosso - tipo ceramico	m	5,03
01.P07.B50.015	Dimensioni cm 7,5x15 colore bianco avorio	m	3,29
01.P07.B70	Tesserine di gres con superficie opaca di cm 2x2, fissate su carta in foglio delle dimensioni di cm 30x30 circa		
01.P07.B70.005	Colori standard (bianco - avorio - nocciola - grigio)	m ²	22,57
01.P07.B70.010	Colori forti(azzurro - verde - nero)	m ²	25,65
01.P07.B70.015	Colori speciali (bleu-verdone)	m ²	25,65
01.P07.B80	Tesserine in gres con superficie opaca di cm 3,75x3,75 o 5x5 in foglio delle dimensioni di cm 30x30 circa		
01.P07.B80.005	Colori standard (bianco - avorio - nocciola - grigio)	m ²	27,25
01.P07.B80.010	Colori forti (azzurro - verde - nero)	m ²	31,27
01.P07.B80.015	Colori speciali (bleu-verdone)	m ²	31,27
01.P07.B90	Bordo per piscina in gres ceramico di prima scelta		
01.P07.B90.005	Dimensioni mm 240-180-150	cad	21,42
01.P07.B90.010	Angolari interni	cad	17,60
01.P07.B95	Tubi in gres ceramico con giunzione poliuretanic conformi alle norme UNI-EN 295/1992. Con "cs" viene indicato il carico di schiacciamento espresso in kN/m		
01.P07.B95.001	diametro interno cm 10 "cs" 40 kN/m	m	16,10
01.P07.B95.003	diametro interno cm 12,5 "cs" 40 kN/m	m	16,64
01.P07.B95.005	diametro interno cm 15 "cs" 40 kN/m	m	17,39
01.P07.B95.010	diametro interno cm 20 "cs" 32 kN/m	m	22,47
01.P07.B95.012	diametro interno cm 20 "cs" 48 kN/m	m	24,59
01.P07.B95.015	diametro interno cm 25 "cs" 40 kN/m	m	28,84
01.P07.B95.017	diametro interno cm 25 "cs" 60 kN/m	m	31,27
01.P07.B95.020	diametro interno cm 30 "cs" 48 kN/m	m	37,95
01.P07.B95.022	diametro interno cm 30 "cs" 72 kN/m	m	41,44
01.P07.B95.025	diametro interno cm 35 "cs" 42 kN/m	m	46,21
01.P07.B95.027	diametro interno cm 35 "cs" 56 kN/m	m	50,46
01.P07.B95.030	diametro interno cm 40 "cs" 48 kN/m	m	57,12
01.P07.B95.032	diametro interno cm 40 "cs" 64 kN/m	m	61,90
01.P07.B95.035	diametro interno cm 50 "cs" 60 kN/m	m	85,22
01.P07.B95.040	diametro interno cm 60 "cs" 57 kN/m	m	118,72
01.P07.C00	Curve semplici in gres ceramico a 45° congiunzione poliuretanic conformi alle norme UNI-EN 295/1992		
01.P07.C00.001	diametro interno cm10	cad	21,31
01.P07.C00.003	diametro interno cm12,5	cad	23,85
01.P07.C00.005	diametro interno cm 15	cad	28,72
01.P07.C00.010	diametro interno cm 20	cad	34,45
01.P07.C00.015	diametro interno cm 25	cad	57,56
01.P07.C00.020	diametro interno cm 30	cad	80,45
01.P07.C00.025	diametro interno cm 35	cad	105,58
01.P07.C00.030	diametro interno cm 40	cad	153,69
01.P07.C00.035	diametro interno cm 50	cad	299,98
01.P07.C10	Curve semplici in gres ceramico a 90° con giunzione poliuretanic conformi alle norme UNI-EN 295/1992		
01.P07.C10.001	diametro interno cm10	cad	23,32
01.P07.C10.003	diametro interno cm12,5	cad	27,14
01.P07.C10.005	diametro interno cm 15	cad	29,68
01.P07.C10.010	diametro interno cm 20	cad	37,84
01.P07.C10.015	diametro interno cm 25	cad	63,07
01.P07.C10.020	diametro interno cm 30	cad	92,21
01.P07.C10.025	diametro interno cm 35	cad	122,96
01.P07.C10.030	diametro interno cm 40	cad	178,09
01.P07.C30	Giunti a squadra in gres ceramico a braccio uguale e minore con giunzione poliuretanic conformi alle norme UNI-EN 295/1992		
01.P07.C30.001	diametro maggiore cm 10 minore cm 10	cad	30,00
01.P07.C30.003	diametro maggiore cm 12,5 minore cm 10-12,5	cad	31,58
01.P07.C30.005	diametro maggiore cm 15 minore cm 15-12-10	cad	37,84
01.P07.C30.010	diametro maggiore cm 20 minore cm 20-15-12-10	cad	50,78
01.P07.C30.015	diametro maggiore cm 25 minore cm 20-15-12	cad	69,11
01.P07.C30.020	diametro maggiore cm 30 minore cm 25-20-15-12	cad	88,31
01.P07.C30.025	diametro maggiore cm 35 minore cm 25-20-15	cad	107,06
01.P07.C30.030	diametro maggiore cm 40 minore cm 30-25-20-15	cad	115,53
01.P07.C30.035	diametro maggiore cm 50 minore cm 30-25-20-15	cad	197,16
01.P07.C40	Giunti semplici a 45° in gres ceramico a braccio uguale e minore con giunzione poliuretanic conformi alle norme UNI-EN 295/1992		
01.P07.C40.001	diametro maggiore cm 10 minore cm 10	cad	31,27
01.P07.C40.003	diametro maggiore cm 12,5 maggiore cm 10-12,5	cad	34,45
01.P07.C40.005	diametro maggiore cm 15 minore cm 15-12-10	cad	39,22
01.P07.C40.010	diametro maggiore cm 20 minore cm 20-15-12-10	cad	54,18
01.P07.C40.015	diametro maggiore cm 25 minore cm 20-15-12	cad	73,68
01.P07.C40.020	diametro maggiore cm 30 minore cm 25-20-15-12	cad	96,57
01.P07.C40.025	diametro maggiore cm 35 minore cm 25-20-15	cad	121,90
01.P07.C40.030	diametro maggiore cm 40 minore cm 30-25-20-15	cad	125,08
01.P07.C40.035	diametro maggiore cm 50 minore cm 30-25-20-15	cad	213,06
01.P07.C50	Riduttori per giunti semplici o a squadra in gres ceramico con giunzione poliuretanic conformi alle norme UNI-EN 295/1992		
01.P07.C50.001	diametro maggiore cm 12 minore cm 10	cad	23,22
01.P07.C50.003	diametro maggiore cm 15 minore cm 12,5-10	cad	25,87
01.P07.C50.005	diametro maggiore cm 20 minore cm 15-12-10	cad	35,19
01.P07.C50.010	diametro maggiore cm 25 minore cm 20-15-12	cad	55,76
01.P07.C50.015	diametro maggiore cm 30 minore cm 25-20-15-12	cad	75,47
01.P07.C50.020	diametro maggiore cm 35 minore cm 25-20-15	cad	92,33
01.P07.C50.025	diametro maggiore cm 40 minore cm 30-25-20-15	cad	118,72
01.P07.C50.030	diametro maggiore cm 50 minore cm 30-25-20-15	cad	164,30
01.P07.C60	Ispezioni in gres ceramico munite di tappo di chiusura e serraggio, con giunzione poliuretanic conformi alle norme UNI-EN 295/1992		
01.P07.C60.001	diametro interno cm 10	cad	33,92
01.P07.C60.003	diametro interno cm 12,5	cad	37,10
01.P07.C60.005	diametro interno cm 15	cad	42,61
01.P07.C60.010	diametro interno cm 20	cad	57,45
01.P07.C60.015	diametro interno cm 25	cad	76,43
01.P07.C60.020	diametro interno cm 30	cad	99,33
01.P07.C60.025	diametro interno cm 35	cad	124,01
01.P07.C60.030	diametro interno cm 40	cad	129,33
01.P07.C70	Sifoni orizzontali in gres ceramico con giunzione poliuretanic conformi alle norme UNI-EN 295/1992		
01.P07.C70.005	diametro interno cm 10	cad	67,00
01.P07.C70.010	diametro interno cm 12,5	cad	68,37
01.P07.C70.015	diametro interno cm 15	cad	76,11

01.P07.C80	Sifoni verticali (tipo Torino) in gres ceramico con giunzione poliuretanic conformi alle norme UNI-EN 295/1992			
01.P07.C80.005	diametro interno cm 10	cad	78,87	
01.P07.C80.010	diametro interno cm 12,5	cad	85,12	
01.P07.C80.015	diametro interno cm 15	cad	91,48	
01.P07.C80.020	diametro interno cm 20	cad	128,26	
01.P08	MATERIALI POLIVINILICI E SIMILARI			
01.P08.A03	Tubi in PVC serie normale lunghezza m 1			
01.P08.A03.005	diametro esterno cm 4	cad	0,84	
01.P08.A03.010	diametro esterno cm 5	cad	1,05	
01.P08.A03.015	diametro esterno cm 6,3	cad	1,41	
01.P08.A03.020	diametro esterno cm 8	cad	2,08	
01.P08.A03.025	diametro esterno cm 10	cad	2,75	
01.P08.A03.030	diametro esterno cm 12,5	cad	4,04	
01.P08.A03.035	diametro esterno cm 14	cad	5,16	
01.P08.A03.040	diametro esterno cm 16	cad	6,11	
01.P08.A03.045	diametro esterno cm 20	cad	9,37	
01.P08.A05	Tubi in PVC serie normale lunghezza m 2			
01.P08.A05.005	diametro esterno cm 4	cad	1,60	
01.P08.A05.010	diametro esterno cm 5	cad	1,98	
01.P08.A05.015	diametro esterno cm 6,3	cad	2,67	
01.P08.A05.020	diametro esterno cm 8	cad	3,96	
01.P08.A05.025	diametro esterno cm 10	cad	5,24	
01.P08.A05.030	diametro esterno cm 12,5	cad	7,69	
01.P08.A05.035	diametro esterno cm 14	cad	9,85	
01.P08.A05.040	diametro esterno cm 16	cad	11,75	
01.P08.A05.045	diametro esterno cm 20	cad	18,41	
01.P08.A10	Tubi in PVC serie normale lunghezza m 3			
01.P08.A10.003	diametro esterno cm 4	cad	2,27	
01.P08.A10.005	diametro esterno cm 5	cad	2,83	
01.P08.A10.010	diametro esterno cm 6,3	cad	3,82	
01.P08.A10.015	diametro esterno cm 8	cad	5,64	
01.P08.A10.020	diametro esterno cm 10	cad	7,47	
01.P08.A10.025	diametro esterno cm 12 O cm 12,5	cad	10,98	
01.P08.A10.030	diametro esterno cm 14	cad	14,15	
01.P08.A10.035	diametro esterno cm 16	cad	16,74	
01.P08.A10.040	diametro esterno cm 20	cad	25,91	
01.P08.A13	Tubi in PVC rigido tipo 302, conformi alle norme UNI 7443/85, lunghezza m 1			
01.P08.A13.005	diametro esterno cm 5	cad	1,95	
01.P08.A13.010	diametro esterno cm 6,3	cad	2,23	
01.P08.A13.015	diametro esterno cm 8	cad	2,88	
01.P08.A13.020	diametro esterno cm 10	cad	3,64	
01.P08.A13.025	diametro esterno cm 12,5	cad	4,59	
01.P08.A13.030	diametro esterno cm 14	cad	5,32	
01.P08.A13.035	diametro esterno cm 16	cad	6,56	
01.P08.A13.040	diametro esterno cm 20	cad	10,10	
01.P08.A15	Tubi in PVC rigido tipo 302, conformi alle norme UNI 7443/85, lunghezza m 2			
01.P08.A15.005	diametro esterno cm 5	cad	3,74	
01.P08.A15.010	diametro esterno cm 6,3	cad	4,27	
01.P08.A15.015	diametro esterno cm 8	cad	5,49	
01.P08.A15.020	diametro esterno cm 10	cad	6,94	
01.P08.A15.025	diametro esterno cm 12,5	cad	8,76	
01.P08.A15.030	diametro esterno cm 14	cad	10,14	
01.P08.A15.035	diametro esterno cm 16	cad	12,49	
01.P08.A15.040	diametro esterno cm 20	cad	19,34	
01.P08.A18	Tubi in PVC rigido tipo 302, conformi alle norme UNI 7443/85, lunghezza m 3			
01.P08.A18.005	diametro esterno cm5	cad	5,26	
01.P08.A18.010	diametro esterno cm6,3	cad	5,98	
01.P08.A18.015	diametro esterno cm8	cad	7,69	
01.P08.A18.020	diametro esterno cm10	cad	9,72	
01.P08.A18.025	diametro esterno cm12,5	cad	12,27	
01.P08.A18.030	diametro esterno cm14	cad	14,25	
01.P08.A18.035	diametro esterno cm16	cad	17,58	
01.P08.A18.040	diametro esterno cm20	cad	27,15	
01.P08.A19	Tubi in PVC rigido per fognature, tipo 303/1 conformi alle norme UNI 7447/85, giunto a bicchiere con anello elastomerico toroidale, lunghezza m 6			
01.P08.A19.005	diametro esterno cm 11	m	3,52	
01.P08.A19.010	diametro esterno cm 12,5	m	4,03	
01.P08.A19.015	diametro esterno cm 16	m	5,83	
01.P08.A19.020	diametro esterno cm 20	m	9,08	
01.P08.A19.025	diametro esterno cm 25	m	15,50	
01.P08.A19.030	diametro esterno cm 31,5	m	24,44	
01.P08.A19.035	diametro esterno cm 40	m	39,62	
01.P08.A19.040	diametro esterno cm 50	m	64,06	
01.P08.A19.045	diametro esterno cm 63	m	102,33	
01.P08.A21	Tubi in PVC rigido per fognature, tipo 303/1 conformi alle norme UNI 7447/85, giunto a bicchiere con anello elastomerico toroidale, lunghezza inferiore m 6			
01.P08.A21.005	diametro esterno cm 11	m	4,20	
01.P08.A21.010	diametro esterno cm 12,5	m	4,80	
01.P08.A21.015	diametro esterno cm 16	m	7,54	
01.P08.A21.020	diametro esterno cm 20	m	11,86	
01.P08.A21.025	diametro esterno cm 25	m	18,30	
01.P08.A21.030	diametro esterno cm 31,5	m	29,33	
01.P08.A22	Tubi in PVC rigido per fognature, tipo 303/2 conformi alle norme UNI 7447/85, giunto a bicchiere con anello elastomerico toroidale, lunghezza m 6			
01.P08.A22.005	diametro esterno cm 11	m	3,52	
01.P08.A22.010	diametro esterno cm 12,5	m	4,03	
01.P08.A22.015	diametro esterno cm 16	m	5,24	
01.P08.A22.020	diametro esterno cm 20	m	7,88	
01.P08.A22.025	diametro esterno cm 25	m	12,49	
01.P08.A22.030	diametro esterno cm 31,5	m	19,97	
01.P08.A22.035	diametro esterno cm 40	m	31,82	
01.P08.A22.040	diametro esterno cm 50	m	51,69	
01.P08.A22.045	diametro esterno cm 63	m	82,69	
01.P08.A23	Tubi in PVC rigido per fognature, tipo 303/2 conformi alle norme UNI 7447/85, giunto a bicchiere con anello elastomerico toroidale, lunghezza inferiore m 6			
01.P08.A23.005	diametro esterno cm 11	m	3,94	
01.P08.A23.010	diametro esterno cm 12,5	m	4,52	
01.P08.A23.015	diametro esterno cm 16	m	6,28	
01.P08.A23.020	diametro esterno cm 20	m	9,49	
01.P08.A23.025	diametro esterno cm 25	m	14,98	
01.P08.A23.030	diametro esterno cm 31,5	m	24,44	
01.P08.A24	Curve a 45 gradi in PVC serie normale			
01.P08.A24.005	diametro esterno cm 4	cad	0,57	
01.P08.A24.010	diametro esterno cm 5	cad	0,65	
01.P08.A24.015	diametro esterno cm 6,3	cad	0,70	
01.P08.A24.020	diametro esterno cm 8	cad	0,84	

01.P08.A24.025	diametro esterno cm 10	cad	1,18	01.P08.A35	Curve a 90 gradi in PVC rigido tipo 302, conformi alle norme UNI 7443/85		
01.P08.A24.030	diametro esterno cm 12,5	cad	1,99	01.P08.A35.005	diametro esterno cm 5	cad	0,92
01.P08.A24.035	diametro esterno cm 14	cad	3,11	01.P08.A35.010	diametro esterno cm 6,3	cad	1,30
01.P08.A24.040	diametro esterno cm 16	cad	4,46	01.P08.A35.015	diametro esterno cm 8	cad	1,75
01.P08.A24.045	diametro esterno cm 20	cad	7,68	01.P08.A35.020	diametro esterno cm 10	cad	2,05
01.P08.A25	Curve a 45 gradi in PVC rigido tipo 302, conformi alle norme UNI 7443/85			01.P08.A35.025	diametro esterno cm 12,5	cad	3,18
01.P08.A25.005	diametro esterno cm 5	cad	0,87	01.P08.A35.030	diametro esterno cm 14	cad	4,18
01.P08.A25.010	diametro esterno cm 6,3	cad	1,21	01.P08.A35.035	diametro esterno cm 16	cad	5,63
01.P08.A25.015	diametro esterno cm 8	cad	1,50	01.P08.A35.040	diametro esterno cm 20	cad	11,44
01.P08.A25.020	diametro esterno cm 10	cad	1,87	01.P08.A38	Curve a 90 gradi in PVC rigido per fognature, tipo 303 conformi alle norme UNI 7447/85		
01.P08.A25.025	diametro esterno cm 12,5	cad	2,68	01.P08.A38.005	diametro esterno cm 11	cad	2,96
01.P08.A25.030	diametro esterno cm 14	cad	3,47	01.P08.A38.010	diametro esterno cm 12,5	cad	3,51
01.P08.A25.035	diametro esterno cm 16	cad	4,57	01.P08.A38.015	diametro esterno cm 16	cad	6,73
01.P08.A25.040	diametro esterno cm 20	cad	10,71	01.P08.A38.020	diametro esterno cm 20	cad	11,96
01.P08.A26	Curve a 15 gradi in PVC rigido per fognature, tipo 303 conformi alle norme UNI 7447/85			01.P08.A38.025	diametro esterno cm 25	cad	39,20
01.P08.A26.005	diametro esterno cm 11	cad	2,17	01.P08.A38.030	diametro esterno cm 31,5	cad	73,22
01.P08.A26.010	diametro esterno cm 12,5	cad	2,89	01.P08.A38.035	diametro esterno cm 40	cad	193,44
01.P08.A26.015	diametro esterno cm 16	cad	5,46	01.P08.A38.040	diametro esterno cm 50	cad	313,04
01.P08.A26.020	diametro esterno cm 20	cad	9,85	01.P08.A40	Braghe semplici a 45 e 90 gradi in PVC serie normale		
01.P08.A26.025	diametro esterno cm 25	cad	31,93	01.P08.A40.005	diametro esterno cm 4	cad	1,11
01.P08.A26.030	diametro esterno cm 31,5	cad	57,62	01.P08.A40.010	diametro esterno cm 5	cad	1,38
01.P08.A26.035	diametro esterno cm 40	cad	134,16	01.P08.A40.015	diametro esterno cm 6,3	cad	1,55
01.P08.A26.040	diametro esterno cm 50	cad	192,40	01.P08.A40.020	diametro esterno cm 8	cad	2,50
01.P08.A27	Curve a 30 gradi in PVC rigido per fognature, tipo 303 conformi alle norme UNI 7447/85			01.P08.A40.025	diametro esterno cm 10	cad	3,34
01.P08.A27.005	diametro esterno cm 11	cad	2,17	01.P08.A40.030	diametro esterno cm 12,5	cad	4,75
01.P08.A27.010	diametro esterno cm 12,5	cad	2,89	01.P08.A40.035	diametro esterno cm 14	cad	6,40
01.P08.A27.015	diametro esterno cm 16	cad	5,46	01.P08.A40.040	diametro esterno cm 16	cad	8,82
01.P08.A27.020	diametro esterno cm 20	cad	9,85	01.P08.A40.045	diametro esterno cm 20	cad	18,19
01.P08.A27.025	diametro esterno cm 25	cad	31,93	01.P08.A45	Braghe semplici a 45 e 90 gradi in PVC rigido tipo 302, conformi alle norme UNI 7443/85		
01.P08.A27.030	diametro esterno cm 31,5	cad	57,62	01.P08.A45.005	diametro esterno cm 5	cad	1,41
01.P08.A27.035	diametro esterno cm 40	cad	134,16	01.P08.A45.010	diametro esterno cm 6,3	cad	1,75
01.P08.A27.040	diametro esterno cm 50	cad	192,40	01.P08.A45.015	diametro esterno cm 8	cad	2,57
01.P08.A28	Curve a 45 gradi in PVC rigido per fognature, tipo 303 conformi alle norme UNI 7447/85			01.P08.A45.020	diametro esterno cm 10	cad	3,86
01.P08.A28.005	diametro esterno cm 11	cad	2,17	01.P08.A45.025	diametro esterno cm 12,5	cad	4,94
01.P08.A28.010	diametro esterno cm 12,5	cad	2,89	01.P08.A45.030	diametro esterno cm 14	cad	6,37
01.P08.A28.015	diametro esterno cm 16	cad	5,46	01.P08.A45.035	diametro esterno cm 16	cad	8,82
01.P08.A28.020	diametro esterno cm 20	cad	9,85	01.P08.A45.040	diametro esterno cm 20	cad	19,03
01.P08.A28.025	diametro esterno cm 25	cad	31,93	01.P08.A47	Braghe semplici e ridotte a 45 e 90 gradi in PVC rigido per fognature, tipo 303 conformi alle norme UNI 7447/85		
01.P08.A28.030	diametro esterno cm 31,5	cad	57,62	01.P08.A47.005	diametro maggiore esterno cm 11	cad	4,98
01.P08.A28.035	diametro esterno cm 40	cad	134,16	01.P08.A47.010	diametro maggiore esterno cm 12,5	cad	6,06
01.P08.A28.040	diametro esterno cm 50	cad	192,40	01.P08.A47.015	diametro maggiore esterno cm 16	cad	11,12
01.P08.A30	Curve a 90° in PVC serie normale			01.P08.A47.020	diametro maggiore esterno cm 20	cad	19,55
01.P08.A30.005	diametro esterno cm 4	cad	0,57	01.P08.A47.025	diametro maggiore esterno cm 25	cad	64,47
01.P08.A30.010	diametro esterno cm 5	cad	0,65	01.P08.A47.030	diametro maggiore esterno cm 31,5	cad	110,24
01.P08.A30.015	diametro esterno cm 6,3	cad	0,74	01.P08.A47.035	diametro maggiore esterno cm 40	cad	193,44
01.P08.A30.020	diametro esterno cm 8	cad	1,03	01.P08.A48	Ispezioni in PVC rigido per fognature, tipo 303 conformi alle norme UNI 7447/85, munite di tappo di chiusura		
01.P08.A30.025	diametro esterno cm 10	cad	1,52	01.P08.A48.005	diametro esterno cm 11	cad	8,12
01.P08.A30.030	diametro esterno cm 12,5	cad	2,65	01.P08.A48.010	diametro esterno cm 12,5	cad	9,71
01.P08.A30.035	diametro esterno cm 14	cad	4,02	01.P08.A48.015	diametro esterno cm 16	cad	21,93
01.P08.A30.040	diametro esterno cm 16	cad	5,35	01.P08.A48.020	diametro esterno cm 20	cad	31,93
01.P08.A30.045	diametro esterno cm 20	cad	9,55	01.P08.A48.025	diametro esterno cm 25	cad	47,84

01.P08.A48.030	diametro esterno cm 31,5	cad	75,81	01.P08.A75	Ampliatori e riduttori in PVC rigido tipo 302 conformi alle norme UNI 7443/85		
01.P08.A49	Sifoni tipo Firenze in PVC rigido per fognature, tipo 303 conformi alle norme UNI 7447/85			01.P08.A75.005	diametro maggiore cm 6,3	cad	0,98
01.P08.A49.005	diametro esterno cm 11	cad	26,52	01.P08.A75.010	diametro maggiore cm 8	cad	1,18
01.P08.A49.010	diametro esterno cm 12,5	cad	30,68	01.P08.A75.015	diametro maggiore cm 10	cad	1,79
01.P08.A49.015	diametro esterno cm 16	cad	47,22	01.P08.A75.020	diametro maggiore cm 12,5	cad	2,45
01.P08.A49.020	diametro esterno cm 20	cad	67,50	01.P08.A75.025	diametro maggiore cm 14	cad	3,26
01.P08.A50	Braghe doppie a 45 e 90 gradi in PVC serie normale			01.P08.A75.030	diametro esterno cm 16	cad	4,08
01.P08.A50.005	diametro esterno cm 4	cad	1,30	01.P08.A75.035	diametro esterno cm 20	cad	8,14
01.P08.A50.010	diametro esterno cm 5	cad	1,88	01.P08.A78	Innesti a sella in PVC rigido tipo 303, conformi alle norme UNI 7447/85		
01.P08.A50.015	diametro esterno cm 6,3	cad	2,45	01.P08.A78.005	diametro esterno cm 12,5	cad	13,21
01.P08.A50.020	diametro esterno cm 8	cad	2,88	01.P08.A78.010	diametro esterno cm 16	cad	15,39
01.P08.A50.025	diametro esterno cm 10	cad	4,46	01.P08.A78.015	diametro esterno cm 20	cad	17,89
01.P08.A50.030	diametro esterno cm 12,5	cad	7,71	01.P08.A78.020	diametro esterno cm 25	cad	28,50
01.P08.A50.035	diametro esterno cm 14	cad	13,84	01.P08.A78.025	diametro esterno cm 31,5	cad	41,70
01.P08.A50.040	diametro esterno cm 16	cad	16,84	01.P08.A78.030	diametro esterno cm 40	cad	53,66
01.P08.A50.045	diametro esterno cm 20	cad	32,44	01.P08.A80	Laminato traslucido in fibra di vetro e materia plastica		
01.P08.A55	Braghe doppie a 45 e 90 gradi in PVC rigido tipo 302, conforme alle norme UNI 7443/85			01.P08.A80.005	in lastre rette - peso kg/m ² 1,8	m ²	7,48
01.P08.A55.005	diametro esterno cm 8	cad	6,02	01.P08.A80.010	in lastre rette - peso kg/m ² 2,5	m ²	9,54
01.P08.A55.010	diametro esterno cm 10	cad	7,73	01.P08.A80.015	in lastre curve - peso kg/m ² 1,8	m ²	10,29
01.P08.A55.015	diametro esterno cm 12,5	cad	11,44	01.P08.A80.020	in lastre curve - peso kg/m ² 2,5	m ²	10,92
01.P08.A55.020	diametro esterno cm 14	cad	16,34	01.P08.A80.025	in rotoli - piano - peso kg/m ² 1,1	m ²	5,32
01.P08.A55.025	diametro esterno cm 16	cad	28,60	01.P08.A80.030	in rotoli - piano - peso kg/m ² 1,4	m ²	6,08
01.P08.A55.030	diametro esterno cm 20	cad	42,85	01.P08.A80.035	in rotoli - piano - peso kg/m ² 2,5	m ²	6,40
01.P08.A60	Raccordi con ispezione e tappo in PVC, serie normale			01.P08.A90	Colmi per laminato traslucido in fibra di vetro e materia plastica con ondulazione normale		
01.P08.A60.005	diametro esterno cm 4	cad	2,83	01.P08.A90.005	...	m	4,69
01.P08.A60.010	diametro esterno cm 5	cad	3,03	01.P08.B00	Pannelli per tramezzatura fissa in PVC antiurto di qualunque forma e dimensione, comprensivi di telaio di vetro montato, profili fermavetro ad incastro e ferramenta ad incasso		
01.P08.A60.015	diametro esterno cm 6,3	cad	3,60	01.P08.B00.005	con vetro dello spessore di mm 4	m ²	123,76
01.P08.A60.020	diametro esterno cm 8	cad	4,14	01.P08.B00.010	con vetro camera di mm 4-12-4	m ²	152,88
01.P08.A60.025	diametro esterno cm 10	cad	5,93	01.P08.B00.015	a parete piena	m ²	113,37
01.P08.A60.030	diametro esterno cm 12,5	cad	8,62	01.P08.B02	Serramenti esterni in PVC pluricamera antiurto con apertura normale ad anta, oppure a vasistas, con marcatura CE (UNI EN 14351-1), di qualunque, dimensione, con spessore minimo della parete esterna del profilo di mm 3 comprensivi di vetro montato tipo camera bassoemissivo; profili fermavetro ad incastro, gocciolatoio, serratura, ferramenta ad incasso e maniglia in alluminio. Con trasmittanza termica complessiva Uw= \leq 2,0 e \geq 1,8 W/m ² K (UNI EN ISO 10077-1)		
01.P08.A60.035	diametro esterno cm 14	cad	10,81	01.P08.B02.005	di superficie fino a 2,0 m ²	m ²	201,36
01.P08.A60.040	diametro esterno cm 16	cad	17,27	01.P08.B02.010	di superficie oltre 2,0 m ²	m ²	179,74
01.P08.A60.045	diametro esterno cm 20	cad	27,56	01.P08.B03	Serramenti esterni in PVC pluricamera antiurto con apertura normale ad anta oppure a vasistas, con marcatura CE (UNI EN 14351-1), di qualunque, dimensione, con spessore minimo della parete esterna del profilo di mm 3 comprensivi di vetro montato tipo camera bassoemissivo; profili fermavetro ad incastro, gocciolatoio, serratura, ferramenta ad incasso e maniglia in alluminio. Con trasmittanza termica complessiva Uw= $<$ 1,8 e \geq 1,6 W/m ² K (UNI EN ISO 10077-1)		
01.P08.A65	Raccordi con ispezione e tappo, in PVC rigido tipo 302 conformi alle norme UNI 7443/85			01.P08.B03.005	di superficie fino a 2,0 m ²	m ²	225,74
01.P08.A65.005	diametro esterno cm 6,3	cad	4,31	01.P08.B03.010	di superficie oltre 2,0 m ²	m ²	200,87
01.P08.A65.010	diametro esterno cm 8	cad	5,10	01.P08.B04	Serramenti esterni in PVC pluricamera antiurto con apertura a doppia anta oppure ad anta e vasistas, con marcatura CE (UNI EN 14351-1), di qualunque dimensione, con spessore minimo della parete esterna del profilo di mm 3, comprensivi di vetro montato tipo camera bassoemissivo; profili fermavetro ad incastro, gocciolatoio, serratura, ferramenta ad incasso e maniglia in alluminio. Con trasmittanza termica complessiva Uw= \leq 2,0 e \geq 1,8 W/m ² K (UNI EN ISO 10077-1)		
01.P08.A65.015	diametro esterno cm 10	cad	7,94	01.P08.B04.005	di superficie fino a 3,5 m ²	m ²	248,34
01.P08.A65.020	diametro esterno cm 12,5	cad	10,35	01.P08.B04.010	di superficie oltre 3,5 m ²	m ²	177,49
01.P08.A65.025	diametro esterno cm 14	cad	13,10				
01.P08.A65.030	diametro esterno cm 16	cad	22,77				
01.P08.A65.035	diametro esterno cm 20	cad	31,42				
01.P08.A70	Ampliatori e riduttori in PVC serie normale						
01.P08.A70.005	diametro maggiore cm 4	cad	0,66				
01.P08.A70.010	diametro maggiore cm 5	cad	0,77				
01.P08.A70.015	diametro maggiore cm 6,3	cad	0,94				
01.P08.A70.020	diametro maggiore cm 8	cad	1,14				
01.P08.A70.025	diametro maggiore cm 10	cad	1,71				
01.P08.A70.030	diametro maggiore cm 12,5	cad	2,37				
01.P08.A70.035	diametro maggiore cm 14	cad	3,26				
01.P08.A70.040	diametro esterno cm 16	cad	4,08				
01.P08.A70.045	diametro esterno cm 20	cad	8,14				

01.P08.B05	Serramenti esterni in PVC pluricamera antiurto con apertura a doppia anta oppure ad anta e vasistas, con marcatura CE (UNI EN 14351-1), di qualunque dimensione, con spessore minimo della parete esterna del profilo di mm 3, comprensivi di vetro montato tipo camera bassoemissivo; profili fermavetro ad incastro, gocciaio, ferramenta ad incasso e maniglia in alluminio. Con trasmittanza termica complessiva $U_w = <1,8$ e $\geq 1,6$ W/m ² K (UNI EN ISO 10077-1)		
01.P08.B05.005	di superficie fino a 3,5 m ²	m ²	279,77
01.P08.B05.010	di superficie oltre 3,5 m ²	m ²	198,30
01.P08.B06	Serramenti esterni in PVC pluricamera antiurto con apertura a doppio effetto (doppia anta oppure ad anta e vasistas) e con sopralluce a vasistas, con marcatura CE (UNI EN 14351-1), di qualunque dimensione, con spessore minimo della parete del profilo di mm 3, comprensivi di vetro montato tipo camera bassoemissivo; profili fermavetro ad incastro, gocciaio, serratura, ferramenta ad incasso e maniglia in alluminio. Con trasmittanza termica complessiva $U_w \leq 2,0$ e $\geq 1,8$ W/m ² K (UNI EN ISO 10077-1)		
01.P08.B06.005	di superficie fino a 3,5 m ²	m ²	285,59
01.P08.B06.010	di superficie oltre 3,5 m ²	m ²	204,12
01.P08.B07	Serramenti esterni in PVC pluricamera antiurto con apertura a doppio effetto (doppia anta oppure ad anta e vasistas) e con sopralluce a vasistas, con marcatura CE (UNI EN 14351-1), di qualunque dimensione, con spessore minimo della parete del profilo di mm 3, comprensivi di vetro montato tipo camera bassoemissivo; profili fermavetro ad incastro, gocciaio, serratura, ferramenta ad incasso e maniglia in alluminio. Con trasmittanza termica complessiva $U_w = <1,8$ e $\geq 1,6$ W/m ² K (UNI EN ISO 10077-1)		
01.P08.B07.005	di superficie fino a 3,5 m ²	m ²	321,74
01.P08.B07.010	di superficie oltre 3,5 m ²	m ²	228,04
01.P08.B08	Sistema di contenimento per avvolgibile in PVC per porte e finestre, costituito da cassonetto con isolamento termo-acustico e tapparella. Isolamento acustico D_n , e $W = 48$ dB		
01.P08.B08.005	con trasmittanza termica $U = \leq 2,0$ e $\geq 1,8$ W/m ² K ed oscuramenti fino a h=245 cm	m ²	90,74
01.P08.B08.010	con trasmittanza termica $U = <1,8,0$ e $\geq 1,5$ W/m ² K ed oscuramenti fino a h=245 cm	m ²	101,93
01.P08.B09	Accessori di serramenti esterni realizzati con profilati in PVC rigido		
01.P08.B09.005	persiana con telaio fisso e telaio apribile	m ²	177,84
01.P08.B09.010	cassonetto in truciolato rivestito in laminato	m	49,30
01.P08.B09.015	tapparella peso minimo kg/m ² 45 e accessori	m ²	15,81
01.P08.B10	Porte interne complete di telaio, stipite e controstipite, n.3 cerniere, serratura, maniglie, pannello bilaminato nobilitato dello spessore di mm 20, tamburato spessore mm 45 circa oppure con vetro interno stampato, nelle misure standard		
01.P08.B10.005	in PVC antiurto	m ²	103,58
01.P08.B10.010	soprapprezzo per sopralluce - telaio PVC e vetro	m ²	59,18
01.P08.B15	Porte interne e divisori per box di servizi igienici delle scuole materne, formate da lastre di stratificato plastico in colori anche forti, compresa la ferramenta occorrente per il fissaggio e la chiusura in ottone od acciaio cromato e l'opera del falegname per l'assistenza alla posa		
01.P08.B15.005	per ogni mm di spessore	m ²	12,89
01.P08.B20	Lastre di laminato plastico con rivestimento semplice, a disegni o in tinte unite		
01.P08.B20.005	spessore mm 0,7	m ²	3,22
01.P08.B20.010	spessore mm 0,9	m ²	3,84
01.P08.B20.015	spessore mm 1,2	m ²	4,69
01.P08.B20.020	spessore mm 1,5	m ²	5,58
01.P08.B20.025	spessore mm 1,8	m ²	6,13
01.P08.B22	Lastre di laminato plastico con rivestimento semplice, a disegni o in tinte unite, con superficie operata		
01.P08.B22.005	spessore mm 0,7	m ²	4,28
01.P08.B22.010	spessore mm 0,9	m ²	4,80
01.P08.B22.015	spessore mm 1,2	m ²	5,48
01.P08.B22.020	spessore mm 1,5	m ²	6,41
01.P08.B22.025	spessore mm 1,8	m ²	6,96
01.P08.B24	Lastre di laminato plastico a superficie naturale tipo tessuto in colori vari		
01.P08.B24.005	spessore mm 0,8	m ²	6,75
01.P08.B24.010	spessore mm 1	m ²	7,94
01.P08.B26	Lastre di laminato plastico a superficie metallica satinata		
01.P08.B26.005	con effetto oro-spessore mm 0,9	m ²	16,23
01.P08.B26.010	con effetto bronzo-spessore mm 0,9	m ²	16,23
01.P08.B26.015	con effetto alluminio-spessore mm 0,9	m ²	14,15
01.P08.B26.020	con effetto oro-spessore mm 1,2	m ²	16,84
01.P08.B26.025	con effetto bronzo-spessore mm 1,2	m ²	16,84
01.P08.B26.030	con effetto alluminio-spessore mm 1,2	m ²	15,29
01.P08.B40	Lastre di laminato plastico autoportante con ri-vestimento doppio, a disegno o in tinta unita stratificato		
01.P08.B40.005	spessore mm 2	m ²	8,03
01.P08.B40.010	spessore mm 3	m ²	10,51
01.P08.B40.015	spessore mm 4	m ²	12,89
01.P08.B40.020	spessore mm 5	m ²	15,39
01.P08.B40.025	spessore mm 6	m ²	17,68
01.P08.B40.030	spessore mm 7	m ²	20,17
01.P08.B40.035	spessore mm 8	m ²	22,57
01.P08.B40.040	spessore mm 9	m ²	24,96
01.P08.B40.045	spessore mm 10	m ²	27,35
01.P08.B40.050	spessore mm 12	m ²	30,47
01.P08.B42	Fornitura di lastra trasparente in policarbonato con film protettivo di polietilene, compreso il taglio su misura		
01.P08.B42.005	spessore mm 2	m ²	33,91
01.P08.B42.010	spessore mm 3	m ²	50,85
01.P08.B42.015	spessore mm 4	m ²	67,09
01.P08.B42.020	spessore mm 5	m ²	83,83
01.P08.B42.025	spessore mm 6	m ²	100,57
01.P08.B42.030	spessore mm 8	m ²	135,20
01.P08.B42.035	spessore mm 9,5	m ²	159,12
01.P08.B42.040	spessore mm 12	m ²	200,72
01.P08.B43	Fornitura di profilati di giunzione in policarbonato, per lastre trasparenti, compreso il taglio su misura		
01.P08.B43.005	Ad H O ad L	m	12,17
01.P08.B45	Pannelli di truciolare rivestito di laminato plastico in tinte unite, legno, o variegate		
01.P08.B45.005	spessore mm 16	m ²	7,39
01.P08.B45.010	spessore mm 18	m ²	7,59
01.P08.B45.015	spessore mm 20	m ²	8,09
01.P08.B45.020	spessore mm 22	m ²	10,60
01.P08.B55	Pannelli di legno truciolare "nobilitato", tipo bilaminato con PVC, a tinte unite o legno		
01.P08.B55.005	spessore mm 10	m ²	6,04
01.P08.B55.010	spessore mm 12	m ²	6,39
01.P08.B55.015	spessore mm 14	m ²	6,61
01.P08.B55.020	spessore mm 16	m ²	6,86
01.P08.B55.025	spessore mm 18	m ²	7,15
01.P08.B55.030	spessore mm 20	m ²	7,52
01.P08.B60	Canali di gronda in polivinile		
01.P08.B60.005	diametro esterno cm 12,5	m	1,71
01.P08.B65	Fornitura canale di gronda in PVC con larghezza nella parte superiore di cm 14,5 e sviluppo totale di cm 30 con riccio anteriore e rivolto posteriore, compresi i pezzi speciali occorrenti (angoli, testate, giunti con scarico etc.)		
01.P08.B65.005	di colore grigio	m	5,38
01.P08.B65.010	di colore marrone testa di moro	m	6,28
01.P08.B67	Fornitura di tubo pluviale in PVC		
01.P08.B67.005	diametro cm 8	m	2,51

01.P08.B67.010	diametro cm10	m	2,83	01.P08.F00.005	in plastica pesante	m	0,98
01.P08.B68	Fornitura di pezzi speciali per tubi pluviali in PVC per esterni			01.P08.F00.010	in plastica normale	m	0,88
01.P08.B68.005	curva a 45 gradi - diametro mm 80	cad	2,20	01.P08.F05	Elementi trafilati per porte estensibili a soffietto		
01.P08.B68.010	curva a 45 gradi - diametro mm 100	cad	3,15	01.P08.F05.005	In PVC	m ²	19,22
01.P08.B68.015	braga semplice a 45 gradi - diametro mm 80	cad	3,53	01.P08.F10	Tube speciale in PVC per formazione drenaggi		
01.P08.B68.020	braga semplice a 45 gradi - diametro mm 100	cad	5,01	01.P08.F10.005	Diametro mm 80 - doppia finestratura	m	3,16
01.P08.B70	Pezzi speciali per canali di gronda in polivinile			01.P08.F10.010	Diametro mm 80 - tripla finestratura	m	3,85
01.P08.B70.005	giunto con scarico diametro esterno cm 12,5	cad	5,15	01.P08.G00	Tubi in polietilene duro tipo Geberit - PE		
01.P08.B70.020	angolare 90 gradi con giunto diam. est. cm 12,5	cad	4,32	01.P08.G00.005	diametro mm 32-spessore mm 3	m	0,97
01.P08.B70.035	staffe plastificate per sostegno canali d. mm 125	cad	2,43	01.P08.G00.010	diametro mm 40-spessore mm 3	m	1,23
01.P08.B70.050	collari zincati con zanca regolabile diam. cm 6,3	cad	0,88	01.P08.G00.015	diametro mm 50-spessore mm 3	m	1,56
01.P08.B70.055	collari zincati con zanca regolabile diam. cm 8	cad	0,88	01.P08.G00.020	diametro mm 63-spessore mm 3	m	2,00
01.P08.B70.060	collari zincati con zanca regolabile diam. cm 10	cad	0,88	01.P08.G00.025	diametro mm 75-spessore mm 3	m	2,39
01.P08.C00	Corrimano in cloruro di polivinile			01.P08.G00.030	diametro mm 90-spessore mm 3,5	m	3,36
01.P08.C00.005	per profilato largo fino a cm 4	m	2,66	01.P08.G00.035	diametro mm 110-spessore mm 4,3	m	5,13
01.P08.C00.010	per profilato oltre cm 4 di larghezza	m	3,16	01.P08.G00.040	diametro mm 125-spessore mm 4,9	m	6,60
01.P08.C10	Coprispigholi in materia plastica di qualunque colore			01.P08.G00.045	diametro mm 160-spessore mm 6,2	m	10,71
01.P08.C10.005	...	m	0,68	01.P08.G00.050	diametro mm 200-spessore mm 6,2	m	13,31
01.P08.C50	Profilati parabordo per gradini			01.P08.G00.055	diametro mm 250-spessore mm 7,8	m	21,01
01.P08.C50.005	in materia plastica	m	2,76	01.P08.G10	Curve a 45 gradi in polietilene duro tipo Geberit		
01.P08.E00	Lastre metacrilato estruso calandrato lucide od opache anche operate			01.P08.G10.005	diametro mm 32	cad	0,92
01.P08.E00.005	spessore mm 3	m ²	20,59	01.P08.G10.010	diametro mm 40	cad	0,92
01.P08.E00.010	spessore mm 4	m ²	26,84	01.P08.G10.015	diametro mm 50	cad	0,97
01.P08.E00.015	spessore mm 5	m ²	33,48	01.P08.G10.020	diametro mm 63	cad	1,38
01.P08.E00.020	spessore mm 6	m ²	40,15	01.P08.G10.025	diametro mm 75	cad	2,31
01.P08.E50	Fornitura di lastre alveolari trasparenti in policarbonato di larghezza standard di m 2,10 per l'applicazione a serramenti interni ed esterni			01.P08.G10.030	diametro mm 90	cad	3,52
01.P08.E50.005	spessore mm 4 e lunghezza m 2,00	cad	44,73	01.P08.G10.035	diametro mm 110	cad	3,85
01.P08.E50.010	spessore mm 4 e lunghezza m 3,00	cad	67,09	01.P08.G10.040	diametro mm 125	cad	5,03
01.P08.E50.015	spessore mm 4 e lunghezza m 4,00	cad	89,43	01.P08.G10.045	diametro mm 160	cad	13,21
01.P08.E50.020	spessore mm 4 e lunghezza m 6,00	cad	134,16	01.P08.G10.050	diametro mm 200	cad	25,17
01.P08.E50.050	Spessore mm 4,5 e lunghezza m 2,00	cad	55,75	01.P08.G10.055	diametro mm 250	cad	35,06
01.P08.E50.055	Spessore mm 4,5 e lunghezza m 3,00	cad	83,19	01.P08.G20	Curve 90 gradi in polietilene duro tipo Geberit		
01.P08.E50.060	spessore mm 4,5 e lunghezza m 4,00	cad	112,32	01.P08.G20.005	diametro mm 32	cad	1,52
01.P08.E50.065	spessore mm 4,5 e lunghezza m 6,00	cad	167,44	01.P08.G20.010	diametro mm 40	cad	0,97
01.P08.E50.100	spess. mm 6 lungh. m 2,00 e peso 1,3 kg/m ²	cad	72,28	01.P08.G20.015	diametro mm 50	cad	1,05
01.P08.E50.105	spess. mm 6 lungh. m 3,00 e peso 1,3 kg/m ²	cad	109,20	01.P08.G20.020	diametro mm 63	cad	1,80
01.P08.E50.110	spess. mm 6 lungh. m 4,00 e peso 1,3 kg/m ²	cad	144,56	01.P08.G20.025	diametro mm 75	cad	2,85
01.P08.E50.115	spess. mm 6 lungh. m 6,00 e peso 1,3 kg/m ²	cad	217,36	01.P08.G20.030	diametro mm 90	cad	4,02
01.P08.E50.150	spess. mm 6 lungh. m 2,00 e peso 1,5 kg/m ²	cad	79,56	01.P08.G20.035	diametro mm 110	cad	4,36
01.P08.E50.155	spess. mm 6 lungh. m 3,00 e peso 1,5 kg/m ²	cad	119,60	01.P08.G20.040	diametro mm 125	cad	5,03
01.P08.E50.160	spess. mm 6 lungh. m 4,00 e peso 1,5 kg/m ²	cad	159,12	01.P08.G20.045	diametro mm 160	cad	13,21
01.P08.E50.165	spess. mm 6 lungh. m 6,00 e peso 1,5 kg/m ²	cad	239,21	01.P08.G20.050	diametro mm 200	cad	41,91
01.P08.E50.200	spess. mm 10 lungh. m 2,00 e peso 1,7 kg/m ²	cad	94,44	01.P08.G20.055	diametro mm 250	cad	83,40
01.P08.E50.205	spess. mm 10 lungh. m 3,00 e peso 1,7 kg/m ²	cad	142,48	01.P08.G30	Curve a 90 gradi ridotte in polietilene duro tipo Geberit - PE		
01.P08.E50.210	spess. mm 10 lungh. m 4,00 e peso 1,7 kg/m ²	cad	189,29	01.P08.G30.005	diametro maggiore mm 63 diametro minore mm 40-50	cad	1,38
01.P08.E50.215	spess. mm 10 lungh. m 6,00 e peso 1,7 kg/m ²	cad	283,92	01.P08.G30.010	diametro maggiore mm 50, diametro minore mm 40	cad	0,97
01.P08.E50.250	spess. mm 10 lungh. m 2,00 e peso 1,95 kg/m ²	cad	115,43	01.P08.G40	Braghe semplici a 45 gradi in polietilene duro tipo Geberit - PE		
01.P08.E50.255	spess. mm 10 lungh. m 3,00 e peso 1,95 kg/m ²	cad	172,65	01.P08.G40.005	diametro mm 32	cad	1,72
01.P08.E50.260	Spess. mm 10 lungh. m 4,00 e peso 1,95 kg/m ²	cad	229,85	01.P08.G40.010	diametro maggiore mm 40, minore mm 32-40	cad	1,85
01.P08.E50.265	spess. mm 10 lungh. m 6,00 e peso 1,95 kg/m ²	cad	344,23	01.P08.G40.015	diametro maggiore mm 50, minore mm 40-50	cad	2,05
01.P08.F00	Stecche per avvolgibili			01.P08.G40.020	diametro maggiore mm 63, minore mm 40-50-63	cad	2,76

01.P08.G40.025	diametro maggiore mm 75, minore mm 40-50-63-75	cad	3,29
01.P08.G40.030	diametro maggiore mm 90, minore da mm 40 a mm 90	cad	4,36
01.P08.G40.035	diametro maggiore mm 110 - min da mm 40 a mm 110	cad	5,42
01.P08.G40.040	diametro maggiore mm 125 - min da mm 63 a mm 125	cad	6,12
01.P08.G40.045	diametro maggiore mm 160 - min da mm 75 a mm 160	cad	19,24
01.P08.G40.050	diametro maggiore mm 200,minore mm 75-90-110	cad	43,68
01.P08.G40.053	diametro maggiore mm 200,minore mm 125	cad	44,41
01.P08.G40.055	diametro maggiore mm 200,minore mm 160	cad	46,89
01.P08.G40.060	diametro mm 200	cad	49,82
01.P08.G40.065	diametro maggiore mm 250, minore mm 160	cad	67,19
01.P08.G40.070	diametro maggiore mm 250, minore mm 200	cad	70,83
01.P08.G40.075	diametro mm 250	cad	77,69
01.P08.G50	Braghe doppie a 45 gradi in polietilene duro tipo Geberit - PE		
01.P08.G50.005	diametro mm 75/75/75	cad	3,45
01.P08.G50.010	diametro mm 90/90/90	cad	4,42
01.P08.G50.015	diametri mm 110/40/40, 110/50/50, 110/110/110	cad	11,65
01.P08.G60	Braghe semplici a 88 gradi in polietilene duro tipo Geberit - PE		
01.P08.G60.005	diametro mm 32	cad	1,72
01.P08.G60.010	diametro maggiore mm 40, minore mm 32-40	cad	1,84
01.P08.G60.015	diametro maggiore mm 50, minore mm 40-50	cad	2,05
01.P08.G60.020	diametro maggiore mm 63, minore mm 40-50-63	cad	2,76
01.P08.G60.025	diametro maggiore mm 75, minore mm 40-50-63-75	cad	3,29
01.P08.G60.030	diametro maggiore mm 90, minore da mm 40 a mm 90	cad	4,37
01.P08.G60.035	diametro maggiore mm 110- min.da mm 40 a mm 110	cad	5,42
01.P08.G60.040	diametro maggiore mm 125- min da mm 50 a mm 125	cad	6,12
01.P08.G60.045	diametro maggiore mm 160- min da mm 110 a mm 160	cad	19,24
01.P08.G60.050	diametro maggiore mm 200, minore mm 75-90-110	cad	35,67
01.P08.G60.055	diametro maggiore mm 200, minore mm 125	cad	32,77
01.P08.G60.060	diametro maggiore mm 200, minore mm 160	cad	36,40
01.P08.G60.065	diametro mm 200	cad	37,03
01.P08.G60.070	diametro maggiore mm 250, minore mm 160	cad	50,85
01.P08.G60.075	diametro maggiore mm 250, minore mm 200	cad	51,59
01.P08.G60.080	diametro mm 250	cad	53,04
01.P08.G70	Braghe doppie a 88 gradi in polietilene duro tipo Geberit - PE		
01.P08.G70.005	diametro mm 75/75/75	cad	7,39
01.P08.G70.010	diametro mm 90/90/90	cad	9,56
01.P08.G70.015	diametri mm 100/90/90, 110/110/110	cad	11,65
01.P08.G70.020	diametri mm 125/90/90, 125/125/125	cad	12,17
01.P08.G70.025	diametro mm 160/140/140	cad	28,60
01.P08.G80	Braghe ad Y A 60 gradi in polietilene duro tipo Geberit - PE		
01.P08.G80.005	diametro mm 50/40/40	cad	2,21
01.P08.G80.010	diametro mm 63/50/50	cad	2,76
01.P08.G80.015	diametro mm 75/50/50, 75/63/63	cad	3,52
01.P08.G80.020	diametro mm 110/90/90, 110/110/110	cad	5,82
01.P08.G90	Pezzi d'ispezione a 90 gradi con cappa di chiusura a vite in polietilene duro tipo Geberit - PE		
01.P08.G90.005	diametro mm 63/63	cad	7,19
01.P08.G90.010	diametro mm 75/75	cad	7,68
01.P08.G90.015	diametro mm 90/90	cad	11,03
01.P08.G90.020	diametro mm 110/110	cad	12,58
01.P08.G90.025	diametro mm 125/110	cad	15,08
01.P08.G90.030	diametro mm 160/110	cad	27,76
01.P08.H00	Pezzi d'ispezione a 90 gradi con coperchi ovali di chiusura ed anelloni di fissaggio in polietilene duro tipo Geberit - PE		
01.P08.H00.005	diametro mm 110	cad	56,78
01.P08.H00.010	diametro mm 125	cad	71,24
01.P08.H00.015	diametro mm 160	cad	102,43
01.P08.H00.020	diametro mm 200	cad	157,04
01.P08.H00.025	diametro mm 250	cad	238,16
01.P08.H10	Riduzioni centriche od eccentriche in polietilene duro tipo Geberit - PE		
01.P08.H10.005	diametro maggiore mm 40, minore mm 32	cad	0,59
01.P08.H10.010	diametro maggiore mm 50, minore mm 32-40	cad	0,59
01.P08.H10.015	diametro maggiore mm 63, minore mm 40-50	cad	0,76
01.P08.H10.020	diametro maggiore mm 75, minore mm 40-50-63	cad	0,85
01.P08.H10.025	diametro maggiore mm 90, minore 40-50-63-75	cad	1,05
01.P08.H10.030	diametro maggiore mm 110, minore 40-50-63-75-90	cad	1,31
01.P08.H10.035	diametro maggiore mm 125, minore mm 63-75-90-110	cad	2,31
01.P08.H10.040	diametro maggiore mm 160, minore mm 110-125-140	cad	24,44
01.P08.H10.045	diametro maggiore mm 200, minore mm 160	cad	28,70
01.P08.H10.050	diametro maggiore mm 250, minore mm 200	cad	43,68
01.P08.H20	Coperture per tubi d'aerazione in polietilene duro tipo Geberit - PE		
01.P08.H20.005	diametro mm 63	cad	6,02
01.P08.H20.010	diametro mm 75	cad	6,70
01.P08.H20.015	diametro mm 90	cad	7,39
01.P08.H20.020	diametro mm 110	cad	8,28
01.P08.H20.025	diametro mm 125	cad	9,46
01.P08.H20.030	diametro mm 160	cad	10,92
01.P08.H30	Manicotti lunghi di dilatazione per montaggio verticale ed orizzontale in polietilene duro tipo Geberit - PE		
01.P08.H30.005	diametro mm 32	cad	1,84
01.P08.H30.010	diametro mm 40	cad	3,22
01.P08.H30.015	diametro mm 50	cad	3,27
01.P08.H30.020	diametro mm 63	cad	3,89
01.P08.H30.025	diametro mm 75	cad	4,42
01.P08.H30.030	diametro mm 90	cad	5,03
01.P08.H30.035	diametro mm 110	cad	5,82
01.P08.H30.040	diametro mm 125	cad	8,09
01.P08.H30.045	diametro mm 160	cad	13,62
01.P08.H30.050	diametro mm 200	cad	61,78
01.P08.H30.055	diametro mm 250	cad	131,03
01.P08.H40	Manicotti d'innesto con guarnizione in polietilene duro tipo Geberit - PE		
01.P08.H40.005	diametro mm 32	cad	1,51
01.P08.H40.010	diametro mm 40	cad	1,63
01.P08.H40.015	diametro mm 50	cad	1,80
01.P08.H40.020	diametro mm 63	cad	2,59

01.P08.H40.025	diametro mm 75	cad	3,06	01.P08.L10	Manicotti per vasi a pavimento in polietilene duro tipo Geberit - PE		
01.P08.H40.030	diametro mm 90	cad	3,89	01.P08.L10.005	diametro mm 90-H. cm 7	cad	3,29
01.P08.H40.035	diametro mm 110	cad	4,43	01.P08.L10.010	diametro mm 110-H. cm 7	cad	3,29
01.P08.H40.040	diametro mm 125	cad	6,02	01.P08.L20	Manicotti prolungati per vasi a pavimento in polietilene duro tipo - PE		
01.P08.H40.045	diametro mm 160	cad	9,56	01.P08.L20.005	diametro mm 90-H. cm 12,5	cad	3,52
01.P08.H50	Manicotti per saldatura elettrica in polietilene duro tipo Geberit - PE			01.P08.L20.010	diametro mm 110-H. cm 12,5	cad	3,52
01.P08.H50.005	diametro mm 40	cad	1,93	01.P08.L30	Curve ad 88 gradi 1/2 per vasi a pavimento in polietilene duro tipo - PE		
01.P08.H50.010	diametro mm 50	cad	2,21	01.P08.L30.005	diametro mm 90	cad	8,88
01.P08.H50.015	diametro mm 63	cad	3,06	01.P08.L30.010	diametro mm 110	cad	8,88
01.P08.H50.020	diametro mm 75	cad	3,43	01.P08.L40	Curve ad 88 gradi 1/2 per vaso a pavimento con manicotto prolungato in polietilene duro tipo Geberit - PE		
01.P08.H50.025	diametro mm 90	cad	3,85	01.P08.L40.005	diametro mm 90	cad	9,08
01.P08.H50.030	diametro mm 110	cad	4,37	01.P08.L40.010	diametro mm 110	cad	9,46
01.P08.H50.035	diametro mm 125	cad	5,52	01.P08.L50	Braccialetti zincati con manicotto completo di staffa di fissaggio per elementi in polietilene duro tipo Geberit - PE		
01.P08.H50.040	diametro mm 160	cad	9,26	01.P08.L50.005	diametro mm 40	cad	2,49
01.P08.H50.045	diametro mm 200	cad	72,59	01.P08.L50.010	diametro mm 50	cad	2,70
01.P08.H50.050	diametro mm 250	cad	89,55	01.P08.L50.015	diametro mm 63	cad	3,04
01.P08.H60	Colletti di fissaggio con anello in polietilene duro tipo Geberit - PE			01.P08.L50.020	diametro mm 75	cad	3,04
01.P08.H60.005	diametro mm 32	cad	0,59	01.P08.L50.025	diametro mm 90	cad	3,04
01.P08.H60.010	diametro mm 40	cad	0,59	01.P08.L50.030	diametro mm 110	cad	3,04
01.P08.H60.015	diametro mm 50	cad	0,59	01.P08.L50.035	diametro mm 125	cad	3,38
01.P08.H60.020	diametro mm 63	cad	1,05	01.P08.L50.040	diametro mm 160	cad	3,80
01.P08.H60.025	diametro mm 75	cad	1,51	01.P08.L50.045	diametro mm 200	cad	12,17
01.P08.H60.030	diametro mm 90	cad	2,31	01.P08.L50.050	diametro mm 250	cad	13,00
01.P08.H60.035	diametro mm 110	cad	2,59	01.P08.L60	Coppelle metalliche per braccialetti		
01.P08.H60.040	diametro mm 160	cad	10,05	01.P08.L60.005	diametro mm 40	cad	1,24
01.P08.H70	Colletti di fissaggio con doppio anello in polietilene duro tipo Geberit - PE			01.P08.L60.010	diametro mm 50	cad	1,38
01.P08.H70.005	diametro mm 125	cad	7,39	01.P08.L60.015	diametro mm 63	cad	1,52
01.P08.H70.010	diametro mm 200	cad	43,68	01.P08.L60.020	diametro mm 75	cad	1,60
01.P08.H80	Raccordi a vite completi di dado premistoppa, anello di premistoppa, guarnizione di gomma, bocchettone filettato in polietilene duro tipo Geberit - PE			01.P08.L60.025	diametro mm 90	cad	1,73
01.P08.H80.005	diametro mm 32	cad	1,72	01.P08.L60.030	diametro mm 110	cad	1,73
01.P08.H80.010	diametro mm 40	cad	1,85	01.P08.L60.035	diametro mm 125	cad	1,94
01.P08.H80.015	diametro mm 50	cad	2,05	01.P08.L60.040	diametro mm 160	cad	2,49
01.P08.H80.020	diametro mm 63	cad	2,81	01.P08.L60.045	diametro mm 200	cad	2,49
01.P08.H80.025	diametro mm 75	cad	3,52	01.P08.L60.050	diametro mm 250	cad	2,66
01.P08.H80.030	diametro mm 90	cad	5,52	01.P08.L65	Tubazioni in meta-plastico multistrato, per condotte a pressione (pressione d'esercizio 10 bar) d'acqua potabile, composte da tubo interno in polietilene reticolato, strato intermedio in alluminio e strato esterno in polietilene nero ad alta densità		
01.P08.H80.035	diametro mm 110	cad	6,31	01.P08.L65.005	tubo diam. 16 mm in barre da m 5	m	5,73
01.P08.H90	Raccordi da saldare con guarnizione e dado in polietilene duro tipo Geberit - PE			01.P08.L65.010	tubo diam. 16 mm in rotoli da m 50	m	5,37
01.P08.H90.005	diametro mm 40X1*1/4	cad	1,84	01.P08.L65.015	tubo diam. 20 mm in barre da m 5	m	7,81
01.P08.H90.010	diametro mm 40X1*1/2	cad	1,84	01.P08.L65.020	tubo diam. 20 mm in rotoli da m 50	m	7,33
01.P08.H90.015	diametro mm 40X2"	cad	1,84	01.P08.L65.025	tubo diam. 26 mm in barre da m 5	m	10,24
01.P08.H90.020	diametro mm 50X1*1/4	cad	2,31	01.P08.L65.030	tubo diam. 26 mm in rotoli da m 50	m	9,53
01.P08.H90.025	diametro mm 50X1*1/2	cad	2,31	01.P08.L65.050	Curve a 90 gradi di tubo - diametro mm 16	m	4,28
01.P08.H90.030	diametro mm 50X2"	cad	2,31	01.P08.L65.055	Curve a 90 gradi di tubo - diametro mm 20	m	5,85
01.P08.L00	Colletti per saldare in polietilene duro tipo Geberit - PE			01.P08.L70	Raccordi in ottone stampato a giunzione depressare, per tubazioni in metal-plastico multistrato		
01.P08.L00.005	diametro mm 50	cad	5,03	01.P08.L70.005	Gomito maschio 90 gradi diam. da 16 A 26	cad	9,86
01.P08.L00.010	diametro mm 63	cad	6,22	01.P08.L70.010	Gomito femmina 90 gradi diam. da 16 A 26	cad	9,93
01.P08.L00.015	diametro mm 75	cad	6,70	01.P08.L70.015	gomito intermedio 90 g. tubo - tubo diam. da 16 a 26	cad	10,71
01.P08.L00.020	diametro mm 90	cad	7,59	01.P08.L70.018	gomito intermedio 45 g. tubo - tubo diametro 26	cad	11,55
01.P08.L00.025	diametro mm 110	cad	8,57				
01.P08.L00.030	diametro mm 125	cad	10,35				
01.P08.L00.035	diametro mm 160	cad	14,55				
01.P08.L00.040	diametro mm 200	cad	37,86				
01.P08.L00.045	diametro mm 250	cad	67,50				

01.P08.L70.020	gomito per cassette d'incasso diam. da 16 a 20	cad	10,71
01.P08.L70.022	gomito corto per rubinetto diam. da 16 a 26	cad	10,71
01.P08.L70.024	gomito lungo per rubinetto diam. da 16 a 26	cad	13,62
01.P08.L70.026	gomito corto rubinetto mont. convenz. diam. 16	cad	7,02
01.P08.L70.028	gomito lungo rubinetto mont. convenz. da 1/2 "	cad	9,34
01.P08.L70.030	gomito lungo rubinetto mont. convenz. da 3/4 "	cad	10,92
01.P08.L70.032	gomito 90 g. press. con dado per coll. da 16 a 20	cad	10,71
01.P08.L70.036	raccordo A T di vario tipo diametro da 16 a 26	cad	12,73
01.P08.L70.040	raccordo diritto maschio diametro da 16 a 26	cad	3,76
01.P08.L70.042	raccordo diritto femmina diametro da 16 a 26	cad	5,42
01.P08.L70.050	raccordo svitabile diametro da 16 a 26	cad	12,49
01.P08.L70.054	cappa per collettori - M22 - M22 3/4" - M22 1"	cad	3,75
01.P08.L70.056	tappo per collettori- 3/4" - 1" -	cad	3,03
01.P08.L70.058	giunto diametro da 16 a 26	cad	6,18
01.P08.L70.060	nipplo da pressare con dado diametri da 16 a 20	cad	6,22
01.P08.L70.062	riduzione diametro 20/16 - 26/16 - 26/20	cad	6,30
01.P08.L70.064	placca di fissaggio per rubinetti	cad	8,33
01.P08.L70.070	collegamento per rubinetti distrib. principale	cad	20,93
01.P08.L70.072	giunto per riparazione diametro 26	cad	22,77
01.P08.M00	Tubazioni in polietilene PE nero a bassa densita' pn 6 per condotte a pressione di acqua potabile (UNI 7611) in rotoli		
01.P08.M00.005	diámetro esterno mm 20-spessore mm 1.7	m	0,30
01.P08.M00.010	diámetro esterno mm 25-spessore mm 2.2	m	0,51
01.P08.M00.015	diámetro esterno mm 32-spessore mm 2.8	m	0,79
01.P08.M00.020	diámetro esterno mm 40-spessore mm2.5	m	1,22
01.P08.M00.025	diámetro esterno mm 50-spessore mm 4.3	m	1,85
01.P08.M00.030	diámetro esterno mm 63-spessore mm 5.4	m	2,95
01.P08.M00.035	diámetro esterno mm 75-spessore mm 6.5	m	4,19
01.P08.M00.040	diámetro esterno mm 90-spessore mm 7.8	m	5,92
01.P08.M05	Tubazioni in polietilene PE nero ad alta densita' pn 10 per condotte a pressione di acqua potabile (UNI 7611) in rotoli		
01.P08.M05.005	diámetro esterno mm 20-spessore mm 1.9	m	0,39
01.P08.M05.010	diámetro esterno mm 25-spessore mm 2.3	m	0,55
01.P08.M05.015	diámetro esterno mm 32-spessore mm 3	m	0,89
01.P08.M05.020	diámetro esterno mm 40-spessore mm 3.7	m	1,40
01.P08.M05.025	diámetro esterno mm 50-spessore mm 4.6	m	2,15
01.P08.M05.030	diámetro esterno mm 63-spessore mm 5.8	m	3,38
01.P08.M05.035	diámetro esterno mm 75-spessore mm 6.9	m	4,75
01.P08.M05.040	diámetro esterno mm 90-spessore mm 8.2	m	6,81
01.P08.M10	Manicotti per tubazioni in polietilene PE nero pn 6, pn 10		
01.P08.M10.005	diámetro esterno mm20X20	cad	3,74
01.P08.M10.010	diámetro esterno mm25X25	cad	4,42
01.P08.M10.015	diámetro esterno mm32X32	cad	5,72
01.P08.M10.020	diámetro esterno mm40X40	cad	9,36
01.P08.M10.025	diámetro esterno mm50X50	cad	12,89
01.P08.M10.030	diámetro esterno mm63X63	cad	17,79
01.P08.M12	Fine linea per tubazioni in polietilene, pn6, pn10		
01.P08.M12.005	diámetro esterno mm40	cad	5,19
01.P08.M12.010	diámetro esterno mm50	cad	7,71
01.P08.M12.015	diámetro esterno mm63	cad	10,51
01.P08.M12.020	diámetro esterno mm75	cad	24,96
01.P08.M15	Manicotti di riduzione per tubazioni in polietilene pe nero PN 6,PN 10		
01.P08.M15.005	diámetro esterno mm 25X20	cad	4,04
01.P08.M15.010	diámetro esterno mm 32X20, 32X25	cad	5,32
01.P08.M15.015	diámetro esterno mm 40X32, 40X25	cad	9,16
01.P08.M15.020	diámetro esterno mm 50X25, 50X32, 50X40	cad	11,86
01.P08.M15.025	diámetro esterno mm 63X32, 63X40, 63X50	cad	16,84
01.P08.M18	Manicotto di riparazione per tubazioni in PE		
01.P08.M18.005	diámetro esterno mm 50	cad	13,41
01.P08.M18.010	diámetro esterno mm 63	cad	17,99
01.P08.M18.015	diámetro esterno mm 75	cad	33,79
01.P08.M20	Raccordo maschio per tubazioni in polietilene penero pn 6, pn 10		
01.P08.M20.005	diam. esterno 20X1/2",20X3/4",20X1"	cad	2,08
01.P08.M20.010	diam. esterno 25X3/4",25X1"	cad	2,46
01.P08.M20.015	diam. esterno 32X3/4",32X1"	cad	3,06
01.P08.M20.020	diam. esterno 40X1"1/4,40X1"1/2,40X2"	cad	6,27
01.P08.M20.025	diam. esterno 50X1"1/2,50X2"	cad	7,59
01.P08.M20.030	diam. esterno 63X2",63X1"1/2	cad	10,92
01.P08.M25	Raccordo femmina per tubazioni in polietilene PE nero pn 6, pn 10		
01.P08.M25.005	diam. esterno 20X1/2",20X3/4"	cad	2,27
01.P08.M25.010	diam. esterno 25X3/4",25X1"	cad	2,66
01.P08.M25.015	diam. esterno 32X1"	cad	3,34
01.P08.M25.020	diam. esterno 40X1"1/4,40X1"	cad	5,72
01.P08.M25.025	diam. esterno 50X1"1/2	cad	7,68
01.P08.M25.030	diam. esterno 63X2"	cad	10,92
01.P08.M30	Gomiti a 90 gradi per tubazioni in polietilene PE nero pn 6, pn 10		
01.P08.M30.005	diámetro esterno mm 20X20	cad	3,74
01.P08.M30.010	diámetro esterno mm 25X25	cad	4,53
01.P08.M30.015	diámetro esterno mm 32X32	cad	5,62
01.P08.M30.020	diámetro esterno mm 40X40	cad	9,86
01.P08.M30.025	diámetro esterno mm 50X50	cad	13,84
01.P08.M30.030	diámetro esterno mm 63X63	cad	16,84
01.P08.M35	Gomiti a 90 gradi con derivazione filettata f. per tubazioni in polietilene PE nero pn 6, pn 10		
01.P08.M35.005	diámetro esterno mm 20X3/4"	cad	2,76
01.P08.M35.010	diámetro esterno mm 25X3/4"	cad	3,45
01.P08.M35.015	diámetro esterno mm 32X1"	cad	4,04
01.P08.M35.020	diámetro esterno mm 40X2"	cad	8,09
01.P08.M35.025	diámetro esterno mm 50X2"	cad	10,92
01.P08.M35.030	diámetro esterno mm 63X2"	cad	14,86
01.P08.M40	Gomiti a 90 gradi con derivazione filettata m. per tubazioni in polietilene PE nero pn 6, pn 10		
01.P08.M40.005	diámetro esterno mm 20X3X4"	cad	2,76
01.P08.M40.010	diámetro esterno mm 25X3/4"	cad	3,45
01.P08.M40.015	diámetro esterno mm 32X1"	cad	4,04
01.P08.M40.020	diámetro esterno mm 40X1"1/4	cad	8,09
01.P08.M40.025	diámetro esterno mm 50X1"1/2	cad	10,92
01.P08.M40.030	diámetro esterno mm 63X2"	cad	14,86
01.P08.M45	Raccordi T a 90 gradi, normale per tubazioni in polietilene PE nero pn 6, pn 10		
01.P08.M45.005	diámetro esterno mm 20X20X20	cad	4,84
01.P08.M45.010	diámetro esterno mm 25X25X25	cad	6,40
01.P08.M45.015	diámetro esterno mm 32X32X32	cad	8,38
01.P08.M45.020	diámetro esterno mm 40X40X40	cad	13,84
01.P08.M45.025	diámetro esterno mm 50X50X50	cad	18,82

01.P08.M45.030	diametro esterno mm 63X63X63	cad	26,62
01.P08.M50	Raccordi T a 90 gradi ridotto per tubazioni in polietilene PE nero pn 6, pn 10		
01.P08.M50.005	diametro esterno mm 25X20X25	cad	4,82
01.P08.M50.010	diametro esterno mm 32X25X32	cad	6,40
01.P08.M50.015	diametro esterno mm 40X32X40	cad	8,38
01.P08.M50.020	diametro esterno mm 50X40X50	cad	13,84
01.P08.M50.025	diametro esterno mm 63X50X63	cad	18,82
01.P08.M55	Raccordi T con derivazione filettata femmina per tubazioni in polietilene PE nero pn 6, pn 10		
01.P08.M55.005	diam esterno mm 20X1/2"X20-20X3/4"X20	cad	3,16
01.P08.M55.010	diam esterno mm 25X3/4"X25-25X3/4"X20	cad	4,94
01.P08.M55.015	diam esterno mm 32X1"X32-32X1"X25-32X3/4"X32	cad	6,40
01.P08.M55.020	diam esterno mm 40X1"X40	cad	11,86
01.P08.M55.025	diam esterno mm 50X1"1/2X50	cad	15,81
01.P08.M55.030	diam esterno mm 63X2"X63	cad	22,77
01.P08.M60	Raccordi T con derivazione filettata maschio per tubazioni in polietilene PE nero, pn6, pn 10		
01.P08.M60.005	diametro esterno 20X1/2"X20	cad	5,13
01.P08.M60.010	diametro esterno 25X3/4"X25	cad	6,70
01.P08.M60.015	diametro esterno 32X1"X32	cad	8,38
01.P08.M65	Prese a staffa con rinforzo inox per tubazioni in polietilene PE nero, pn6, pn10		
01.P08.M65.005	diam. ester. mm 32-accoppiamenti 1/2"-3/4"-1"	cad	2,60
01.P08.M65.010	diam. ester. mm 40-accoppiamenti 1/2"-3/4"-1"	cad	2,77
01.P08.M65.015	diam. ester. mm 50-accoppiamenti 1/2"-3/4"-1"	cad	3,32
01.P08.M65.020	diam. ester. mm 63-accoppiamenti 1/2"-3/4"-1"	cad	3,86
01.P08.M65.025	diam. esterno mm 75-accoppiamenti per 3/4" e 1"	cad	4,94
01.P08.M70	Prese a staffa doppia con rinforzo inox per tubazioni in polietilene PE nero, pn6, pn10		
01.P08.M70.005	diam. ester. mm 32-accoppiamenti 1/2"-3/4"-1"	cad	3,60
01.P08.M70.010	diam. ester. mm 40-accoppiamenti 1/2"-3/4"-1"	cad	4,21
01.P08.M70.015	diam. ester. mm 50-accoppiamenti 1/2"-3/4"-1"	cad	4,66
01.P08.M70.020	diam. ester. mm 63-accoppiamenti 1/2"-3/4"-1"	cad	5,56
01.P08.M70.025	diam. esterno mm 75-accoppiamenti per 3/4" e 1"	cad	7,26
01.P08.M80	Raccordi filettati di polipropilene		
01.P08.M80.005	nipplo - diametro 1/2"	cad	0,35
01.P08.M80.010	nipplo - diametro 3/4"	cad	0,41
01.P08.M80.015	nipplo - diametro 1"	cad	0,65
01.P08.M80.020	nipplo - diametro 1"1/4	cad	1,06
01.P08.M80.025	nipplo - diametro 1"1/2	cad	1,30
01.P08.M80.030	nipplo - diametro 2"	cad	1,79
01.P08.M80.035	nipplo di prolunga mm 150 - diametro 1/2"X1/2"	cad	0,89
01.P08.M80.040	nipplo di prolunga mm 125 - diametro 3/4"X1/2"	cad	1,17
01.P08.M80.045	nipplo di prolunga mm 150 - diametro 3/4"X3/4"	cad	1,21
01.P08.M80.050	riduzione maschio/femmina - diametro 2"X1"	cad	3,07
01.P08.M80.055	manicotto - diametro 1/2"	cad	1,06
01.P08.M80.060	manicotto - diametro 3/4"	cad	1,79
01.P08.M80.065	gomito a 90 gradi - diametro 1/2"	cad	1,06
01.P08.M80.070	gomito a 90 gradi - diametro 3/4"	cad	1,53
01.P08.N00	Apprestamenti igienici per scuole materne costituiti da fianchetti longitudinali, tre piani di appoggio e gancio per asciugamano		
01.P08.N00.005	in ABS A 5 Posti	cad	28,58
01.P08.N00.010	in plexiglas ad un posto	cad	25,14
01.P08.N40	Provista di chiusino sifonato carrabile in PVC rigido antiurto per raccolta e smaltimento acqua		
01.P08.N40.005	dimensioni cm 15x15-scarico diametro cm 12,5	cad	4,70
01.P08.N40.010	dimensioni cm 20x20-scarico diametro cm 9	cad	9,14
01.P08.N40.015	dimensioni cm 25x25-scarico diametro cm 10	cad	12,27
01.P08.N40.020	dimensioni cm 30x30-scarico diametro cm 10-20	cad	15,08
01.P08.N50	Griglia in PVC per raccolta e smaltimento acqua fornita in rotoli, completa di profilati in PVC rigido per la formazione del telaio di posa		
01.P08.N50.005	spessore mm 20 circa, larghezza da cm 12 a cm 19	m	31,63
01.P08.N50.010	spessore mm 30 circa, larghezza da cm 20 a cm 25	m	35,56
01.P08.N50.015	spessore mm 30 circa, larghezza da cm 26 a cm 30	m	39,94
01.P08.N55	Fornitura di canale grigliato carrabile in PVC rigido antiurto composto da un profilo e da giunti di collegamento da annegare nel cemento e da griglie carrabili fino a 6000 kg/m per la raccolta e lo scarico di acque piovane da passi carrai, piazze, locali interrati, impianti sportivi		
01.P08.N55.005	della larghezza di cm 13 - portata utile cm 11	m	26,94
01.P08.N55.010	larghezza cm 20 portata utile cm 16,5	m	31,42
01.P08.N60	Fornitura di pozzetti in polipropilene realizzati in stampo unico, con riquadro nella parte superiore, idoneo ad alloggiare caditoie e chiusini in PVC. Con anelli e diaframmi asportabili sui quattro lati per l'inserimento dei tubi in plastica e con nervature esterne per l'ancoraggio del cemento e guide nella parte interna per il posizionamento dei sifoni		
01.P08.N60.005	dimensioni cm 20x20 altezza cm 20	cad	8,97
01.P08.N60.010	dimensioni cm 30x30 altezza cm 30	cad	18,41
01.P08.N60.015	dimensioni cm 40x40 altezza cm 40	cad	31,42
01.P08.N60.020	Dimensioni cm 55x55 altezza cm 44,5	cad	44,83
01.P08.N65	Fornitura di caditoie o chiusini con telaio in PVC antiurto, con portata minima garantita di q10-11 di carico concentrato, adatti per marciapiedi, cortili, impianti sportivi, aree verdi. Per pozzetti in cemento		
01.P08.N65.005	dimensioni cm 20X20	cad	13,00
01.P08.N65.010	dimensioni cm 30X30	cad	24,12
01.P08.N65.015	dimensioni cm 40X40	cad	37,65
01.P08.N65.020	dimensioni cm 55X55	cad	80,71
01.P08.P00	Fornitura di tegole fermeve in polietilene ad alta densita', resistenti agli urti ed alle sollecitazioni meccaniche anche alle basse e alle alte temperature, stabili agli agenti atmosferici e non intaccabili dallo smog		
01.P08.P00.005	...	cad	5,38
01.P09	MATERIALI LEGGERI E SIMILARI PER ISOLAMENTI E CONTROSOFFITTATURE		
01.P09.A05	polistirolo espanso		
01.P09.A05.005	densita' 15 kg/m ³	m ³	63,56
01.P09.A05.010	densita' 20 kg/m ³	m ³	82,82
01.P09.A05.015	densita' 30 kg/m ³	m ³	125,05
01.P09.A10	Lastre di polistirolo espanso stampate, per l'isolamento termico di solai e pareti; prezzo al cm di spessore		
01.P09.A10.005	densita' 15 kg/m ³ , con marginatura a battente	m ²	0,69
01.P09.A10.010	densita' 20 kg/m ³ , con marginatura a battente	m ²	0,78
01.P09.A10.015	densita' 30 kg/m ³ , con marginatura a battente	m ²	1,16
01.P09.A10.020	densita' 15 kg/m ³ , senza marginatura a battente	m ²	0,50
01.P09.A10.025	densita' 20 kg/m ³ , senza marginatura a battente	m ²	0,67
01.P09.A10.030	densita' 30 kg/m ³ , senza marginatura a battente	m ²	1,08

01.P09.A11	Pannello sottotegola preformato per l'isolamento dei tetti, in polistirolo espanso, dotato di incastri, canalette e guarnizioni per lo sgrondo delle acque del tipo autoestingente con dispersione termica inferiore a 0,60k/cal/m ² /h/grado dello spessore di cm 6		
01.P09.A11.005	per sottotegola	m ²	13,66
01.P09.A11.010	per sottocoppo	m ²	14,42
01.P09.A14	Granulato di sughero densita' 50-55 kg/m ³		
01.P09.A14.005	in sacchi	m ³	72,16
01.P09.A15	Agglomerato di sughero naturale, imputrescibile inodore		
01.P09.A15.005	peso kg/m ² 0,6 - spessore mm 3	m ²	4,99
01.P09.A17	Argilla espansa		
01.P09.A17.005	sciolta	m ³	48,18
01.P09.A17.010	in sacchi	m ³	57,72
01.P09.A20	Blocchi in argilla espansa		
01.P09.A20.005	dimensioni 30x20x45	cad	0,95
01.P09.A30	Vermiculite per calcestruzzi		
01.P09.A30.005	in sacchi	m ³	92,86
01.P09.A40	Perlite per calcestruzzo ed intonaci		
01.P09.A40.005	...	m ³	63,97
01.P09.A70	Graticcio metallico per controsoffittature		
01.P09.A70.005	in pannelli delle dim. cm 250x60,spess. mm 0,3	m ²	4,09
01.P09.A70.010	in pannelli delle dim. cm 250x60,spess. mm 0,5	m ²	5,68
01.P09.A70.015	rotoli m 5x1 con interposiz cotto nelle maglie	m ²	4,81
01.P09.A80	Lastre per soffittature in materiali leggeri		
01.P09.A80.005	spessore mm 10	m ²	4,15
01.P09.A80.010	spessore mm 13	m ²	4,95
01.P09.A90	Agglomerato ligneo a struttura minuta e compatta in lastre (faesite,masonite, ecc.)		
01.P09.A90.003	tipo poroso,spessore mm 8	m ²	3,75
01.P09.A90.005	tipo duro, spessore mm 3,2	m ²	2,42
01.P09.A90.010	tipo duro, spessore mm 4,5	m ²	3,53
01.P09.A90.015	tipo duro e pressato, spessore mm 4,5	m ²	3,94
01.P09.A90.020	tipo extra duro a superficie operata,spess.mm 4,5	m ²	7,21
01.P09.B10	Agglomerato di trucioli di legno in lastre		
01.P09.B10.003	spessore mm 15	m ²	3,75
01.P09.B10.005	spessore mm 20	m ²	4,61
01.P09.B10.010	spessore mm 25	m ²	5,58
01.P09.B10.015	spessore mm 35	m ²	6,73
01.P09.B10.020	spessore mm 50	m ²	8,36
01.P09.B20	Agglomerato di sughero espanso in lastre		
01.P09.B20.003	tipo normale-spessore mm 20	m ²	3,81
01.P09.B20.005	tipo normale-spessore mm 30	m ²	5,39
01.P09.B20.010	tipo normale-spessore mm 40	m ²	6,97
01.P09.B20.015	tipo normale-spessore mm 50	m ²	8,67
01.P09.B20.020	tipo catramato-spessore mm 20	m ²	3,81
01.P09.B20.025	tipo catramato-spessore mm 30	m ²	5,29
01.P09.B20.030	tipo catramato-spessore mm 40	m ²	6,92
01.P09.B20.035	tipo catramato-spessore mm 50	m ²	8,36
01.P09.B40	Lana di vetro per isolamenti termoacustici in filtri flessibili a strati soffici della densita' di circa 13.50 kg/m ³		
01.P09.B40.005	rotoli-altezza m 1,20,lung.m 15, spess. mm 30	m ²	1,83
01.P09.B40.010	rotoli-altezza m 1,20,lung.m 15, spess. mm 45	m ²	1,82
01.P09.B40.015	rotoli-altezza m 1,20,lung.m 12,5,spess. mm 60	m ²	2,42
01.P09.B40.020	rotoli-altezza m 1,20,lung.m 10, spess. mm 80	m ²	3,23
01.P09.B40.025	rotoli-altezza m 1,20,lung.m 7,5,spess. mm 100	m ²	4,04
01.P09.B50	Lana di vetro per isolamenti termoacustici in feltri flessibili a strati soffici della densita' di circa 13.50 kg/m ³ ; con adeguata protezione di barriera al vapore		
01.P09.B50.003	rotoli-altezza m 1,20, lung.m 15, spess.mm 30	m ²	2,01
01.P09.B50.005	rotoli-altezza m 1,20,lung.m 15,spess. mm 45	m ²	2,41
01.P09.B50.010	rotoli-altezza m 1,20,lung.m 12,5,spess.60	m ²	2,98
01.P09.B50.015	rotoli-altezza m 1,20,lung.m 10,spess. mm 80	m ²	3,64
01.P09.B50.020	rotoli-altezza m 1,20,lung.m 7,5,spess. mm 100	m ²	4,46
01.P09.B55	Lana di roccia per isolamenti termoacustici in pannelli delle dimensioni di cm 100x50, su sottofondo in carta della densita' di 40 kg/m ³ ; con adeguata protezione di barriera al vapore		
01.P09.B55.005	spessore mm 30	m ²	1,73
01.P09.B55.010	spessore mm 40	m ²	2,31
01.P09.B55.015	spessore mm 50	m ²	2,89
01.P09.B55.020	spessore mm 60	m ²	3,47
01.P09.B55.025	spessore mm 70	m ²	4,04
01.P09.B55.030	spessore mm 100	m ²	5,76
01.P09.B60	Lana di vetro per isolamenti termoacustici di pareti in pannelli flessibili della densità di 18 kg/m ³ ; con adeguata protezione di barriera al vapore		
01.P09.B60.003	dimensioni m 1,20X0,60-spessore mm 30	m ²	1,97
01.P09.B60.005	dimensioni m 1,20X0,60-spessore mm 40	m ²	2,62
01.P09.B60.010	dimensioni m 1,20X0,60-spessore mm 50	m ²	3,29
01.P09.B60.015	dimensioni m 1,20X0,60-spessore mm 60	m ²	3,92
01.P09.B60.020	dimensioni m 1,20X0,60-spessore mm 80	m ²	5,16
01.P09.B65	Lana di roccia per isolamenti termoacustici in pannelli delle dimensioni di cm 100x50, su sottofondo in carta,della densita' di 50 kg/m ³ ; con adeguata protezione di barriera al vapore		
01.P09.B65.005	spessore mm30	m ²	2,17
01.P09.B65.010	spessore mm40	m ²	2,89
01.P09.B65.015	spessore mm50	m ²	3,61
01.P09.B65.020	spessore mm60	m ²	4,32
01.P09.B65.025	spessore mm70	m ²	5,06
01.P09.B65.030	spessore mm80	m ²	5,76
01.P09.B65.035	spessore mm90	m ²	6,49
01.P09.B65.040	spessore mm 100	m ²	7,23
01.P09.B70	Lana di vetro per isolamento termo-acustico di pareti in pannelli semirigidi della densita' di 30 kg/m ³ ; con adeguata protezione di barriera al vapore		
01.P09.B70.003	dimensioni m 1,20X0,60-spessore mm 25	m ²	2,41
01.P09.B70.005	dimensioni m 1,20X0,60-spessore mm 30	m ²	2,89
01.P09.B70.010	dimensioni m 1,20X0,60-spessore mm 40	m ²	3,61
01.P09.B70.015	dimensioni m 1,20X0,60-spessore mm 50	m ²	4,51
01.P09.B75	Lana di roccia per isolamenti termoacustici in pannelli delle dimensioni di cm100x50, su sottofondo in carta,della densita' di 80 kg/m ³ ; con adeguata protezione di barriera al vapore		
01.P09.B75.005	spessore mm 30	m ²	3,47
01.P09.B75.010	spessore mm 40	m ²	4,61
01.P09.B75.015	spessore mm 50	m ²	5,76
01.P09.B75.020	spessore mm 60	m ²	6,92
01.P09.B75.025	spessore mm 70	m ²	8,09
01.P09.B75.030	spessore mm 80	m ²	9,24
01.P09.B75.035	spessore mm 90	m ²	10,45
01.P09.B75.040	spessore mm 100	m ²	11,58
01.P09.B80	Lana di vetro per isolamento termo-acustico di coperture piane in pannelli rigidi della densita' di 110 kg/m ³ ; con adeguata protezione di barriera al vapore		
01.P09.B80.003	dimensioni m 1X1,20 - spessore mm 15	m ²	4,52
01.P09.B80.005	dimensioni m 1X1,20 - spessore mm 20	m ²	5,60
01.P09.B80.010	dimensioni m 1X1,20 - spessore mm 25	m ²	6,67

01.P09.B80.015	dimensioni m 1X1,20 - spessore mm 30	m ²	7,73	01.P09.C50	Pannelli isolanti fono-assorbenti in lastre fo- rate di gesso da cm 60 x 60		
01.P09.B85	Lana di roccia per isolamenti termoacustici in pannelli delle dimensioni di cm100x50, su sottofondo in carta,della densita' di 100 kg/m ³ ,con adeguata protezione di barriera al vapore			01.P09.C50.005	con interposto materassino in lana vetro da cm 2	m ²	15,48
01.P09.B85.005	spessore mm 30	m ²	4,32	01.P09.C50.010	a fori ciechi, senza lana di vetro	m ²	13,94
01.P09.B85.010	spessore mm 40	m ²	5,76	01.P09.C60	Pannelli isolanti fono - assorbenti in fibro ? legno forati, rigati o quadrettati, bianchi da cm61x61 o 55x55, spessore mm12 - 13		
01.P09.B85.015	spessore mm 50	m ²	7,23	01.P09.C60.005	...	m ²	10,97
01.P09.B85.020	spessore mm 60	m ²	8,67	01.P09.C70	Pannelli isolanti fono - assorbenti in fibro ? legno da cm55 x 55, spessore mm 18,verniciati a smalto opaco bianco, a duplice stadio di risuonatori acustici		
01.P09.B88	Provvista di pannelli rigidi in lana di roccia idrorepellente legata con resine termoindurenti,per isolamenti termoacustici, rivestiti su una faccia con strato bituminoso armato con velo di vetro e film in polipropilene, aventi densita'non inferiore a 150 kg/m ³ , elevata resistenza a compressione e stabilita' dimensionale, certificati per la classe 0 di reazione al fuoco			01.P09.C70.005	...	m ²	11,08
01.P09.B88.005	spessore mm30	m ²	5,25	01.P09.C74	Pannelli in lana di legno mineralizzata ad alta temperatura con magnesite, con superficie a vista rasata con impasto legno - magnesiacio, esenti da amianto e da altre fibre inorganiche o altre sostanze nocive		
01.P09.B88.010	spessore mm40	m ²	7,00	01.P09.C74.005	Spess. Mm 35 bordi battentati - rei 120 classe 1	m ²	16,71
01.P09.B88.015	spessore mm50	m ²	8,73	01.P09.C74.010	Spess. Mm35 bordi diritti - rei 120 classe 1	m ²	13,64
01.P09.B88.020	spessore mm60	m ²	10,55	01.P09.C75	Lastre costituite da una matrice di calcio silicato additivato con fibre naturali selezionate, esenti da amianto e da altre fibre inorganiche o altre sostanze nocive		
01.P09.B90	Lana di vetro per isolamento acustico di pavimenti in rotoli del peso specifico di 800 g/m ²			01.P09.C75.005	spessore mm 12 - REI 120 classe 0	m ²	17,22
01.P09.B90.005	dimensioni m 10X1-spessore mm 3	m ²	2,11	01.P09.C75.010	spessore mm 20 - REI 180 classe 0	m ²	27,89
01.P09.C00	Lana di vetro in feltri flessibili trapuntati su supporto di rete metallica zincata per isolamento termico alle alte temperature (fino a 500 gradi) della densita' di 55 kg/m ³			01.P09.C80	Pannelli prefabbricati in gesso armato, con ferro zincato e fibrati con manilla spessore ai bordi fino a cm 3		
01.P09.C00.003	dimensioni altezza m 1,20- lung.m 10-spes. mm 30	m ²	5,68	01.P09.C80.005	con superficie liscia	m ²	10,97
01.P09.C00.005	dimensioni altezza m 1,20- lung.m 8-spes:mm 40	m ²	6,69	01.P09.C80.010	con superficie decorata di serie	m ²	12,82
01.P09.C00.010	dimensioni altezza m 1,20- lung.m 6-spes. mm 50	m ²	7,69	01.P09.C80.015	a fori ciechi	m ²	13,94
01.P09.C00.015	dimensioni altezza m 1,20- lung.m 5-spes. mm 60	m ²	8,70	01.P09.C90	Pannelli prefabbricati in gesso armato, con ferro zincato e fibrati con manilla, spessore ai bordi fino a cm 3, con sovrapposizione di stratocoibente spessore cm 1,5 e lamina di protezione in alluminio		
01.P09.C10	Lana di vetro in feltri flessibili per isolamento termico di sottotetti, densita' 13.50 kg/m ³ , con adeguata protezione di barriera al vapore			01.P09.C90.005	con superficie liscia	m ²	14,45
01.P09.C10.003	dimensioni alt.m 0.60/1- lung.m 12.5-spes.mm 60	m ²	2,84	01.P09.C90.010	con superficie decorata di serie	m ²	17,33
01.P09.C10.005	dimensioni alt.m 0.60/1- lung.m 10-spes. mm 80	m ²	3,64	01.P09.C90.015	tipo fonoassorbente	m ²	15,38
01.P09.C10.010	dimensioni alt.m 0.60/1- lung.m 7.5-spes. mm 100	m ²	4,46	01.P09.E00	Pannelli prefabbricati in gesso armato, con ferro zincato e fibrati con manilla, spessore ai bordi fino a cm 3, di serie ed incastri ai bordi		
01.P09.C15	Lana di roccia per isolamenti termoacustici di sottopavimenti, in rotoli delle dimensioni di cm 100x600 e della densita' di kg/m ³ 100			01.P09.E00.005	con superficie liscia	m ²	10,97
01.P09.C15.005	spessore mm 10	m ²	1,60	01.P09.E00.010	con superficie decorata di serie	m ²	12,82
01.P09.C17	Lana di roccia per isolamenti termoacustici in rotoli con supporti di carta goffrata e cartone bitumato trapuntati peso g/m ² 80-100			01.P09.E00.015	a fori ciechi	m ²	13,94
01.P09.C17.005	rotoli da m 10X1 - spessore mm37	m ²	3,47	01.P09.E10	Pannelli prefabbricati in gesso armato, con ferro zincato e fibrati con manilla, spessore ai bordi fino a cm 3, con sovrapposizione di strato coibente spessore cm 1,5 con incastri ai bordi		
01.P09.C17.010	rotoli da m 5X1 - spessore mm50	m ²	4,33	01.P09.E10.005	con superficie decorata di serie.	m ²	17,33
01.P09.C17.020	rotoli da m 5X1 - spessore mm62	m ²	5,68	01.P09.E10.010	tipo fonoassorbente	m ²	15,38
01.P09.C19	Cordone in lana di roccia per isolamento termo- acustico di tubazioni			01.P09.E10.015	superficie liscia	m ²	14,45
01.P09.C19.005	diametro mm 20	kg	4,32	01.P09.E20	Pannelli quadri, lisci o forati, fonoassorbenti,di qualunque dimensione, corredati di profilati di sostegno, materassino in lana di vetro e velo di vetro o di carta bitumata		
01.P09.C19.010	diametro mm 30	kg	3,47	01.P09.E20.005	in alluminio colori standard	m ²	17,42
01.P09.C19.015	diametro mm 40	kg	3,36	01.P09.E20.010	in acciaio colori e decorazioni ordinarie	m ²	15,07
01.P09.C19.020	diametro mm 50	kg	3,07	01.P09.E20.015	in acciaio colori speciali	m ²	17,42
01.P09.C20	Lana di vetro sciolta a fibra corta in sacchi di kg 10-12 ciascuno,per isolamenti termoacustici:			01.P09.E22	Provvista di controsoffittatura metallica aperta in alluminio preverniciato o smaltato a fuoco,costituita da un'orditura portante realizzata con speciali profili determinanti una griglia di dimensione cm 60x60 circa, in cui sono alloggiati i pannelli modulari, realizzati con profilati a u opportunamente accoppiati tra loro e formanti reticoli quadrati		
01.P09.C20.005	...	kg	1,73	01.P09.E22.005	con profili di altezza mm40-60	m ²	35,06
01.P09.C25	Lana di roccia sciolta a fibra corta in sacchi da kg 12 cadauno, per isolamenti termoacustici			01.P09.E23	Controsoffitto o rivestimento verticale in doghe dello spessore di 5/10 di mm, completo di struttura portante		
01.P09.C25.005	kg	1,06	01.P09.E23.005	in alluminio opaco colori vari- passo 100	m ²	13,52
01.P09.C27	Tessuto vetroso a fibre incrociate			01.P09.E23.010	in alluminio metallizzato colori vari - passo 100	m ²	14,45
01.P09.C27.005	del peso di 300 g/m ²	m ²	3,37	01.P09.E23.015	in alluminio - colori vari - passo 200	m ²	14,75

01.P09.E23.020	in acciaio - passo 200	m ²	11,89	01.P09.E39.005	in moduli di mm 600x600	m ²	25,11
01.P09.E24	Controsoffitto, completo di struttura portante, in doghe di alluminio opaco dello spessore di 6/10 di mm (classe zero) con superficie forata con fori di diametro inferiore a mm 2 (% vuoto su pieno superiore al 15%), solidale a geotessile non tessuto interno dello spessore minimo di mm 2 e peso non inferiore 60 g/m ² (classe B1)			01.P09.E40	Tessuto di juta bitumato pressato, del peso di g/m ² 1000, spessore mm 3		
01.P09.E24.005	colori vari - passo 100	m ²	26,75	01.P09.E40.005	...	m ²	1,44
01.P09.E24.010	colori vari - passo 200	m ²	25,42	01.P09.E60	Lastre piene in gesso protetto per intonaco a secco, rivestimenti o pareti divisorie componibili su strutture metalliche od in legno		
01.P09.E25	Controsoffitto in doghe dello spessore di 5/10 di mm, completo di struttura portante, materassino di lana di vetro dello spessore minimo di mm 20 e velo di vetro nero o di carta bitumata			01.P09.E60.005	dello spessore di mm 10	m ²	2,94
01.P09.E25.005	in alluminio opaco (colori vari) - passo 100	m ²	15,48	01.P09.E60.010	dello spessore di mm 13	m ²	3,52
01.P09.E25.010	in alluminio metallizzato (col. vari) passo 100	m ²	16,39	01.P09.E60.015	dello spessore di mm 15	m ²	4,14
01.P09.E25.015	in alluminio (colori vari) passo 200	m ²	16,61	01.P09.E60.020	autoportante dello spessore di cm5 - 8.	m ²	8,67
01.P09.E25.020	in acciaio passo 200	m ²	13,74	01.P09.F00	Lastre piene in gesso protetto, con armatura interna in fibre di vetro incrociate, per applicazioni antincendio		
01.P09.E26	Controsoffitto termoisolante fono - assorbente formato da pannelli di fibra minerale a base di silicato di calcio idrato inerte, inorganici, autoportanti, leggeri, rifiniti in vista con decorazioni tipo "pietra", "mare", "neve"			01.P09.F00.005	dello spessore di mm 13	m ²	4,81
01.P09.E26.005	pannelli cm 50x50 o cm 60x60-spessore mm 20-22	m ²	30,86	01.P09.F10	Lastre piene in gesso protetto per controsoffittature fonoisolanti		
01.P09.E27	Struttura portante per controsoffitto formato da pannelli di fibra minerale, in profili a t di acciaio zincato, verniciati nella parte in vista sostenuta da pendini in filo di ferro zincato ancorati al soffitto, compresa la fornitura del pendinaggio			01.P09.F10.005	dello spessore di mm 10	m ²	2,94
01.P09.E27.005	in colore bianco	m ²	3,71	01.P09.F20	Pannelli per pareti divisorie prefabbricate, co-stituiti da due lastre esterne di gesso protetto interposte da elemento alveolare in fibre impregnate di resine sintetiche polimerizzate a caldo		
01.P09.E28	Cornice perimetrale per controsoffitti o rivestimenti in pannelli, doghe o quadri			01.P09.F20.005	spessore totale di mm 60	m ²	13,84
01.P09.E28.005	in profilato di alluminio a L	m	1,44	01.P09.F20.010	spessore totale di mm 72	m ²	15,79
01.P09.E28.010	in profilato di alluminio a doppio L	m	2,65	01.P09.F30	Pannelli per controtamponamento di pareti perimetrali costituiti da due lastre esterne in gesso protetto interposte da strato termoisolante in polistirolo		
01.P09.E28.015	in profilato di acciaio a L	m	0,67	01.P09.F30.005	spessore di mm 10	m ²	5,29
01.P09.E28.020	in profilato di acciaio a doppio L	m	1,34	01.P09.F30.010	spess. mm 10 con foglio allumin.barriera - vapore	m ²	7,10
01.P09.E30	isolamento acustico fono-impedente al calpestio a strati differenziati costituito da uno strato di agglomerato di sughero naturale e un cartone bivermiculizzato sulle due facce del peso di g/m ² 800			01.P09.F40	Profili in lamierino zincato per pareti divisorie prefabbricate in lastre di gesso protetto		
01.P09.E30.005	in tre strati, con sughero spessore mm 1	m ²	1,78	01.P09.F40.005	spessore mm 0,6	m	1,44
01.P09.E30.010	in tre strati, con sughero spessore mm 1,5	m ²	2,31	01.P09.F50	Profili in lamierino zincato per soffittature sospese in lastre di gesso protetto		
01.P09.E30.015	in tre strati, con sughero spessore mm 2	m ²	2,78	01.P09.F50.005	spessore mm 0,8	m	1,36
01.P09.E32	Controsoffitto costituito da pannelli fonoassorbenti e tagliafuoco composti da agglomerato di fibre minerali e resine sintetiche, ricoperti da pellicola di poliestere lavabile e disinfettabile, compresa l'orditura di sostegno			01.P09.G00	Pannelli tipo sandwich in poliuretano espanso autoestinguente rigidi con rivestimento in cartongesso bitumato cilindrato, per isolamento termico di coperture piane od inclinate, con pannello posto direttamente sotto l'impermeabilizzazione; delle dimensioni di cm100x50; lambda=0,029		
01.P09.E32.005	dim. mm 305x305x15 e orditura non apparente	m ²	26,96	01.P09.G00.005	spessore mm20, densita' 37 kg/m ³	m ²	4,32
01.P09.E32.010	dim. mm 610x1220x15 e orditura apparente	m ²	21,93	01.P09.G00.010	spessore mm25, densita' 37 kg/m ³	m ²	5,41
01.P09.E34	Controsoffitto costituito da pannelli fonoassorbenti e tagliafuoco composti da agglomerato di fibre minerali e resine sintetiche, finiti nella parte a vista da tre mani di pittura acrilica bianca, variamente decorati, compresa l'orditura di sostegno			01.P09.G00.015	spessore mm30, densita' 35 kg/m ³	m ²	6,50
01.P09.E34.005	dim. mm 600x1200x15 e orditura apparente	m ²	8,76	01.P09.G00.020	spessore mm40, densita' 35 kg/m ³	m ²	8,33
01.P09.E34.010	dim. mm 600x600x15 e orditura apparente	m ²	9,57	01.P09.G00.025	spessore mm50, densita' 35 kg/m ³	m ²	10,87
01.P09.E34.015	dim. mm 600x600x15 e orditura non apparente	m ²	11,89	01.P09.G00.030	spessore mm60, densita' 35 kg/m ³	m ²	12,20
01.P09.E36	Controsoffitto costituito da pannelli fonoassorbenti e tagliafuoco composti da agglomerato di fibre minerali e resine sintetiche, ricoperti nella parte a vista da uno strato polimerico resistente ai grassi, compresa l'orditura di sostegno			01.P09.G10	Pannelli tipo sandwich in poliuretano espanso autoestinguente rigido con rivestimento in carta bitumata, per isolamento termico di pareti, perimetrali esterne; delle dimensioni di cm 100x100, cm100x200 : lambda = 0,029		
01.P09.E36.005	dim. mm 610x1220x15 e orditura apparente	m ²	23,46	01.P09.G10.005	spessore mm 20, densita' 35 kg/m ³	m ²	3,82
01.P09.E37	Controsoffitto costituito da pannelli fonoassorbenti e tagliafuoco composti da agglomerato di fibre minerali e resine sintetiche, rivestiti da strato superficiale ad alta densita' per accrescere la resistenza agli urti, compresa l'orditura di sostegno			01.P09.G10.010	spessore mm 25, densita' 35 kg/m ³	m ²	4,76
01.P09.E37.005	dim. mm 600x1200x15 e orditura apparente	m ²	27,06	01.P09.G10.015	spessore mm 30, densita' 34 kg/m ³	m ²	5,72
01.P09.E38	Controsoffitto costituito da pannelli fonoassorbenti e tagliafuoco composti da agglomerato di fibre minerali e resine sintetiche con l'aggiunta di leganti ceramici, compresa l'orditura di sostegno			01.P09.G10.020	spessore mm 40, densita' 34 kg/m ³	m ²	7,54
01.P09.E38.005	dim. mm 600x1200x15 e orditura apparente	m ²	26,33	01.P09.G10.025	spessore mm 50, densita' 34 kg/m ³	m ²	9,33
01.P09.E39	Controsoffitto costituito da pannelli fonoassorbenti e tagliafuoco composti da agglomerato di fibre minerali e resine sintetiche in elementi verticali formanti dei cassettonati quadrati, compresa l'orditura di sostegno in profilati tipo omega			01.P09.G10.030	spessore mm 60, densita' 34 kg/m ³	m ²	11,18
				01.P09.G20	Pannelli tipo sandwich in poliuretano espanso autoestinguente rigido con rivestimento in cartakraft, per isolamento termico di coperture piane od inclinate, con pannello posto direttamente sotto l'impermeabilizzazione; delle dimensioni di cm100x50 : lambda = 0,029		
				01.P09.G20.005	spessore mm 20, densita' 35 kg/m ³	m ²	4,07
				01.P09.G20.010	spessore mm 25, densita' 35 kg/m ³	m ²	5,04
				01.P09.G20.015	spessore mm 30, densita' 35 kg/m ³	m ²	5,95
				01.P09.G20.020	spessore mm 40, densita' 35 kg/m ³	m ²	7,87
				01.P09.G20.025	spessore mm 50, densita' 35 kg/m ³	m ²	9,79
				01.P09.G20.030	spessore mm 60, densita' 35 kg/m ³	m ²	11,78

01.P09.H00	Fibra minerale esente da amianto e silice libera additivata con leganti inorganici, da applicarsi a spruzzo con attrezzatura specifica, per l'esecuzione di rivestimenti termoisolanti, fonoassorbenti, antincendio e anticondensa		
01.P09.H00.005	colore grigio chiaro	kg	1,31
01.P09.H00.010	fibretta per finitura superficiale bianca	kg	1,83
01.P09.H00.015	finitura superficiale con indurente, marrone	kg	1,73
01.P09.H50	Rivestimento murale per interni a base di fibre di cotone decorative isolanti, fonoassorbenti		
01.P09.H50.005	tipo normale	m ²	38,48
01.P09.H50.010	tipo rigido antigraffio	m ²	58,67
01.P09.H50.015	tipo rigido vetrificato completamen. impermeabile	m ²	77,91
01.P09.L00	Provista di pareti mobili in pannelli monoblocco autoportanti, costituiti da due lamiere esterne in acciaio dello spessore di mm 1 circa pre verniciate a fuoco con intercapedine interna riempita con lana di roccia pressata ad alta densità; complete di profili sterni, zoccolini, cornici e pezzi speciali eventualmente sagomati, comprese la ferramenta, gli ottonami e la rifinitura delle battute con apposite guarnizioni sulle parti apribili		
01.P09.L00.005	pannello monoblocco pieno	m ²	109,67
01.P09.L00.010	pannello monoblocco pieno con sopra luce vetrato	m ²	114,81
01.P09.L00.015	pann. monob. porta pieno - sopra luce cieco - vetrato	m ²	202,95
01.P09.L00.020	pann. monob. porta vetrata - sopra luce vetrato	m ²	244,97
01.P09.M00	Membrana prefabbricata elastoplastomerica, elastoplastomerica, armata con geotessile non tessuto di poliestere da filo continuo, dello spessore di mm4 e flessibilità a freddo -20 °C., munita di certificato ICITE		
01.P09.M00.005	normale	m ²	5,95
01.P09.M00.010	autoprotetta con scaglie di ardesia	m ²	6,53
01.P09.M05	Membrana prefabbricata elastoplastomerica, spessore di mm 4, armata con geotessile non tessuto di poliestere prodotto da filo continuo e flessibilità a freddo -10 °C		
01.P09.M05.005	normale	m ²	4,47
01.P09.M30	Pannellatura per rivestimento fonoassorbente costituito da pannelli scatolati in lamiera di acciaio forato con 6 diversi diametri di foratura. La lamiera di acciaio dovrà essere protetta con procedimento sedmizir ottenuto per immersione in continuo. Successivamente, dopo le operazioni di piegatura e foratura, la lamiera di acciaio dovrà essere verniciata internamente ed esternamente con prodotti a base poliestere applicati a polvere. Spessore minimo del film secco 60 micron. Colori della gamma RAL. All'interno del pannello scatolato sarà inserita la coibentazione in fibre minerali (densità 40 kg/m ³ min). La coibentazione sarà protetta a vista con tessuto antipolvere. Il complesso, di spessore minimo 66 mm, sarà corredato da certificati acustici con le seguenti prestazioni minime: Hz125 250 500 1K2K4k alfa s 0.270.73 0.90.890.86 0.87		
01.P09.M30.010	spessore minimo 66 mm	m ²	53,79
01.P09.M35	Orditura di sostegno per rivestimenti fonoassorbenti in acciaio preverniciato spessore minimo mm1.5, in grado di ospitare le pannellature fonoisolanti e completa di regoli, viti, bulloni tasselli di espansione, distanziali e faldalerie		
01.P09.M35.005	da installare su superfici in muratura	m	8,92
01.P09.M40	Pannellatura fonoisolante e fonoassorbente costituito da pannelli scatolati in lamiera di acciaio forato con 6 diversi diametri di foratura. La lamiera di acciaio dovrà essere protetta con procedimento sedmizir ottenuto per immersione in continuo. Successivamente, dopo le operazioni di piegatura e foratura, la lamiera di acciaio dovrà essere verniciata internamente ed esternamente con prodotti a base poliestere applicati a polvere. Spessore minimo del film secco 60 micron. Colori della gamma RAL. All'interno del pannello scatolato sarà inserita la coibentazione in fibre minerali (densità 40 kg/m ³ min) e materiali smorzanti (peso min 6 kg/m ³). La coibentazione sarà protetta a vista con tessuto antipolvere. Il complesso, di spessore minimo 66 mm, sarà corredato da certificati acustici con le seguenti prestazioni minime:FONOASSORBIMENTOHz 125 250 5001K2K 4k alfa s 0.270.73 0.90.890.86 0.87FONOISOLAMENTOHz125 2505001K2K4k dB 17 17,5 36.5 4647 53.5		
01.P09.M40.005	m ²	58,39
01.P09.M45	Pannellatura trasparente in policarbonato curvato resistente agli urti ed ai raggi U.V.A. Corredata di certificazione attestante l'idoneità' del prodotto agli impieghi esterni		
01.P09.M45.005	spessore minimo mm5	m ²	65,37

01.P09.M50	Struttura di sostegno in alluminio tubolare sezione mm 74 x 74 spessore mm 3, curvata all'apice per un tratto di m 0.90 in grado di ospitare sia le pannellature metalliche fonoisolanti fonoassorbenti sia quelle in policarbonato trasparenti riflettenti. La struttura dovrà essere verniciata con prodotti a base di poliestere applicati a polvere spessore minimo film secco 60 micron, colori della gamma RAL. Il modulo ha dimensioni m 2.00 x 2.50 h e comprende guarnizioni, giunti antivibranti, giunti spaziali, viteria, bulloneria e minuteria di serie corrente in acciaio zincato, mezzi di sollevamento e scarico.		
01.P09.M50.010	...	m	586,89
01.P09.M60	Pannellatura piana trasparente in PMMA resistente agli urti ed ai raggi U.V.A. corredata di certificazione attestante l'idoneità' del prodotto agli impieghi esterni		
01.P09.M60.005	PMMA spessore 20 mm esterno	m ²	108,91
01.P09.N00	Pannelli autoportanti a geometria variabile in polistirene espanso.		
01.P09.N00.005	...	m ²	15,41
01.P10	MATERIALI ASFALTICI, BITUMINOSI E IMPERMEABILIZZANTI		
01.P10.A05	Bitume ossidato		
01.P10.A05.010	In pani	kg	0,96
01.P10.A30	Bitume semisolido in fusti fornito a pie' d'opera		
01.P10.A30.003	Con penetrazione 180/200	kg	0,54
01.P10.A30.005	Con penetrazione 80/100	kg	0,54
01.P10.A30.010	Con penetrazione 50/80	kg	0,54
01.P10.A30.015	Con penetrazione 30/50	kg	0,54
01.P10.A50	Bitume semisolido in cisterna fornito a pie' d'opera		
01.P10.A50.003	Con penetrazione 180/200	kg	0,47
01.P10.A50.005	Con penetrazione 80/100	kg	0,47
01.P10.A50.010	Con penetrazione 50/80	kg	0,52
01.P10.A50.015	Con penetrazione 30/50	kg	0,52
01.P10.A55	Bitume semisolido proveniente dalla modificazione di un bitume di base (penetrazione a 25 °C 80/100) modificato con l'aggiunta di polimeri sintetici (elastomeri s.b.s.) effettuata con idonei dispositivi di miscelazione al fine di ottenere migliori prestazioni della miscela, con le seguenti caratteristiche: - penetrazione a 25 °C 50-70 - punto di ramollimento °C 55 - punto di rottura (fraas) °C min. -12 - indice di penetrazione (UNI 4163) 0/+2 - viscosità' dinam. a 80 °C. pa x s' 250-500 - viscosità' dinam. a 160 °C. pa x s' 0.1-0.6		
01.P10.A55.005	Tipo "a" (soft)	kg	0,73
01.P10.A57	Bitume semisolido proveniente dalla modificazione di un bitume di base (penetrazione a 25 °C 80/100) modificato con l'aggiunta di polimeri sintetici (elastomeri s.b.s.) effettuata con idonei dispositivi di miscelazione al fine di ottenere migliori prestazioni della miscela, con le seguenti caratteristiche: - penetrazione a 25 °C 50-70 - punto di ramollimento °C 65-75 - punto di rottura (fraas) °C min. -15 - indice di penetrazione (UNI 4163) +2/+5 - viscosità' dinam. a 80 °C. pa x s' 500-950 - viscosità' dinam. a 160 °C. pa x s' 0.1-1.0		
01.P10.A57.005	Tipo "b" (hard)	kg	0,88
01.P10.A59	Mastice bituminoso composto da bitume, elastomeri e carica minerale (calce idrata ventilata), fornito in cantiere alla temperatura idonea distesa, con le seguenti caratteristiche: penetrazione a 25 °C dmm 30-40 - punto di ramollimento °C 70 - punto di rottura (fraas) °C min. -18+K5594		
01.P10.A59.005	Fornito alla temperatura di circa 180 °C	kg	1,58
01.P10.A80	Bitume liquido contenente almeno l'85% di bitume puro per calcestruzzi bituminosi e trattamenti in penetrazione e superficiali, presentante le caratteristiche descritte nel vigente capitolato generale per l'ordinaria manutenzione e conformi alle norme del C.N.R. 1957 (flussato) fornito a pie' d'opera		
01.P10.A80.005	In autotreno botte	kg	0,52
01.P10.A80.010	In fusti	kg	0,63
01.P10.A90	Emulsione bituminosa al 50% (tipo per impasti di pietrisco) fornita a pie' d'opera		
01.P10.A90.005	...	kg	0,41
01.P10.B00	Emulsione bituminosa contenente almeno il 55% in peso di bitume, in fusti a rendere (peso netto), avente i requisiti di accettazione conformi alle norme del C.N.R. 1958, fornita a pie' d'opera		
01.P10.B00.005	...	kg	0,50

01.P10.B10	Emulsione bituminosa acida a rapida rottura per trattamenti superficiali in periodi invernali od in condizioni atmosferiche sfavorevoli o per impasti di materiali bagnati o idrofili, fornita a pie' d'opera, avente percentuale minima in peso di bitume		
01.P10.B10.005	Del 55%, in fusti a rendere	kg	0,56
01.P10.B10.010	Del 60%, in fusti a rendere	kg	0,58
01.P10.B10.015	Del 55-60%, in autocisterna	kg	0,46
01.P10.B20	Emulsione bituminosa in pasta per applicazione a freddo, fornita a pie' d'opera		
01.P10.B20.005	...	kg	1,83
01.P10.B45	Emulsione bituminosa cationica contenente il 65% di bitume modificato di tipo "a"		
01.P10.B45.005	kg	0,66
01.P10.B50	Emulsione bituminosa cationica a rotturacontrollata confezionata con bitume modificato con polimeri sintetici (elastomeri) di tipo radiale in ragione del 5% sul peso del bitume		
01.P10.B50.005	Al 65% di bitume penetrazione 80/100	kg	0,84
01.P10.B80	Misto granulare stabilizzato con emulsioni(grave - emulsion) conforme alle prescrizioni della città'per il confezionamento degli impasti a freddo composto da:inerti di torrente,di fiume,di cava (o provenienti dalla frantumazione di rocce serpentine e calcaree) contenenti almeno il 25% di frantumato di cava, trattati con emulsione di bitume cationiche o anioniche a lenta e controllata rottura. La percentuale di bitume residuo deve essere compresa tra il 3% ed il 3,60% in peso degli inerti		
01.P10.B80.005	Per strato di base-inerte diam.mass.mm 31,5	t	44,45
01.P10.B80.010	Per strato di collegamento-inerte diam.max. mm 20	t	47,11
01.P10.C50	Conglomerato bituminoso stoccabile da applicare a freddo, composto di graniglia mm 2/8, trattato con bitume liquido di viscosità 25/75 secondi, a 25 c., con aggiunta di dopes di adesivita' del pretrattamento degli inerti o durante l'impasto, costituito da sali di ammina (sale di ammina di sego e similari), il tutto corrispondente alle prescrizioni granulometriche e di dosatura della città', attualmente vigenti, dato a pie' d'opera		
01.P10.C50.005	...	t	94,31
01.P10.C60	Conglomerato bituminoso stoccabile da applicare a freddo, costituito da graniglia mm 2/10 e sabbia, trattato con bitume liquido e dopes di adesivita',il tutto corrispondente alle prescri-zioni granulometriche e di dosatura della città'attualmente vigenti, fornito a pie' d'opera		
01.P10.C60.005	...	t	94,31
01.P10.C90	Cemento plastico senza fibre di amianto		
01.P10.C90.005	...	kg	2,09
01.P10.E00	Vernice bituminosa		
01.P10.E00.005	Tipo adesivo	kg	1,85
01.P10.E00.010	Tipo carbolineum	kg	2,04
01.P10.E20	Cartone bitumato cilindrato		
01.P10.E20.003	Del peso di g/m ² 400	m ²	0,74
01.P10.E20.005	Del peso di g/m ² 500	m ²	0,83
01.P10.E20.010	Del peso di g/m ² 600	m ²	0,98
01.P10.E20.015	Del peso di g/m ² 700	m ²	1,24
01.P10.E30	Cartonfeltro bitumato ricoperto con doppio bagno		
01.P10.E30.003	Del peso di kg/m ² 1,2-1,3	m ²	0,90
01.P10.E30.005	Del peso di kg/m ² 1,4-1,6	m ²	1,02
01.P10.E30.010	Del peso di kg/m ² 1,8-2,0	m ²	1,22
01.P10.E30.015	Del peso di kg/m ² 3,5-ardesiato	m ²	1,43
01.P10.E60	Cordone di juta catramata per giunti		
01.P10.E60.005	...	kg	2,12
01.P10.E70	Tela juta calandrata da kg 0,300/m ²		
01.P10.E70.005	...	m ²	2,43
01.P10.F00	Telo impermeabile sintetico, flessibile alle basse temperature, costituito da elastomero termoplastico armato con tessuto poliestere, auto - protetto da graniglia minerale		
01.P10.F00.005	Del peso di kg/m ² 4,5	m ²	12,20
01.P10.F10	Telo impermeabile sintetico, flessibile alle basse temperature, costituito da un elastomero termoplastico armato con tessuto poliestere, compresa la fornitura dello strato protettivo costituito da pavimentazione prefabbricata, corredata di appositi sostegni		
01.P10.F10.005	Spessore del telo mm 4	m ²	42,52
01.P10.F10.010	Solo il telo (da mm 4)	m ²	12,32
01.P10.F20	Telo impermeabile sintetico, flessibile alle basse temperature, costituito da un elastomero termoplastico armato con fibra di vetro		
01.P10.F20.005	Dello spessore di mm 3	m ²	8,34
01.P10.F40	Manto sintetico in PVC per impermeabilizzazione,di tipo estruso e posato a secco, con ritiro massimo in opera dello 0,5%, stabilizzato ai raggi ultravioletti		
01.P10.F40.005	Per coperture piane zavorrabili-spessore mm 1	m ²	9,21
01.P10.F40.010	Per coperture piane zavorrabili-spessore mm 1,2	m ²	10,71
01.P10.F40.015	Per coperture piane zavorrabili-spessore mm 1,5	m ²	11,44
01.P10.F40.020	Perfondazioni e opere interrare-spessore mm 1,5	m ²	14,14
01.P10.F40.025	Per fondazioni e opere interrare-spessore mm 2	m ²	18,48
01.P10.F45	Manto sintetico in PVC per impermeabilizzazione,di tipo spalmato e posato a secco, con ritiro massimo in opera dello 0,5%, stabilizzato ai raggi ultravioletti, armato con rete in fibra di poliestere		
01.P10.F45.005	Per coperture piane zavorrabili-spessore mm 1,2	m ²	10,78
01.P10.F45.010	Per bacini, vasche, piscine-spessore mm 1	m ²	10,35
01.P10.F45.015	Per bacini, vasche, piscine-spessore mm 1,2	m ²	11,37
01.P10.F45.020	Per bacini, vasche, piscine-spessore mm 1,5	m ²	12,44
01.P10.F45.025	Per parcheggi,rampe,viadotti-spessore mm 1,2	m ²	11,79
01.P10.F45.030	Per parcheggi, rampe, viadotti-spessore mm 1,5	m ²	14,50
01.P10.F45.035	Per parcheggi, rampe, viadotti-spessore mm 2	m ²	20,05
01.P10.F50	Manto sintetico in PVC per impermeabilizzazione,di tipo spalmato supportato su speciale feltro sintetico per applicazioni in aderenza a mezzi di bitumi o collanti con ritiro massimo in opera dello 0,5%, stabilizzato ai raggi ultravioletti		
01.P10.F50.005	Per coperture di qualsiasi tipo-spessore mm 1,2	m ²	12,32
01.P10.F50.010	Per parcheggi, rampe, viadotti-spessore mm 1,5	m ²	15,95
01.P10.F50.015	Per parcheggi, rampe, viadotti-spessore mm 2	m ²	21,62
01.P10.F55	Barriera a vapore per manti sintetici di impermeabilizzazione in polietilene		
01.P10.F55.005	Dello spessore di mm 0,3	m ²	1,44
01.P10.F55.010	Dello spessore di mm 0,4	m ²	1,80
01.P10.F58	Strato separatore geotessile non tessuto in polipropilene per manti sintetici di impermeabilizzazione		
01.P10.F58.005	Del peso di g 200	m ²	1,07
01.P10.F58.010	Del peso di g 300	m ²	1,60
01.P10.F58.015	Del peso di g 400	m ²	2,17
01.P10.F60	Scossaline perimetrali per rifinitura impermeabilizzazione con manti sintetici, con sgocciolatoio, spessore mm 0,5 accoppiate a PVC spessore mm 0,5 sviluppo cm 16,6		
01.P10.F60.005	In lamiera zincata e verniciata	m	5,90
01.P10.F62	Profili a parete, da siliconare, spessore mm 0,5 accoppiati a PVC spessore mm 0,5 sviluppo cm 7		
01.P10.F62.005	In lamiera zincata e verniciata	m	2,62
01.P10.F64	Piattine per fissaggio meccanico, spessore mm 0,5 accoppiate a PVC spessore mm 0,5 sviluppo cm 5		
01.P10.F64.005	In lamiera zincata e verniciata	m	2,62
01.P10.F66	Solvente THF		
01.P10.F66.005	Per saldatura	kg	12,22
01.P10.F68	Pasta PVC		
01.P10.F68.005	Per sigillatura	kg	10,79
01.P10.G00	Fornitura di waterstop in gomma, con bulbo centrale, per impermeabilizzazione di giunti sia verticali che orizzontali in muri, spalle e solette		
01.P10.G00.005	Della larghezza minima di cm 20	m	18,35
01.P10.H00	Resina poliuretanicca elasticizzata per impermeabilizzazioni compreso la carica antiusura costituita da polvere di gomma colorata		

01.P10.H00.005	Per terrazze o tetti piani	kg	12,91	01.P11.A27.005	Di colore grigio neutro	m ²	10,52
01.P10.H02	Elastomero epossipoliuretano			01.P11.A27.010	Di colore grigio scuro	m ²	11,00
01.P10.H02.005	Per impermeabilizzazione di impalcati	kg	13,32	01.P11.A30	Piastrelle di caolino smaltate cm15x15		
01.P10.H05	Fondo a base di resine poliammidiche			01.P11.A30.005	Bianche	m ²	11,69
01.P10.H05.005	In solvente	kg	14,83	01.P11.A30.010	Decorate	m ²	12,20
01.P10.H07	Rivestimento protettivo impermeabilizzante a base di elastomeri poliuretani alifatici			01.P11.A50	Pavimento in marmo lavorato al piano di sega, in misure di serie (cm 15x30 - 40x20 - 50x25 - 60x x30 - 20x20 - 30x30)		
01.P10.H07.005	Per il trattamento di superfici esterne in cls	kg	22,75	01.P11.A50.005	In granito rosa di Baveno - spessore cm 1,6	m ²	89,00
01.P10.H10	Primer di adesione a base di resine sintetiche in dispersione acquosa e leganti inorganici reattivi, per il trattamento di superfici cementizie, anche umide, per ottenere l'ancoraggio di rivestimenti protettivi, anticorrosivi, impermeabilizzanti			01.P11.A50.010	In granito bianco montorfano - spessore cm 1,6	m ²	89,00
01.P10.H10.005	Tricomponente-aderente su superfici umide	kg	12,28	01.P11.A50.020	In serizzo antigorio - spessore cm 1,6	m ²	48,60
01.P10.H12	Rivestimento a base di resine epossidiche modificate a solvente tricomponente, a protezione di manufatti in cls, per finitura impermeabilizzante su primer di adesione (art. P10.H10.005)			01.P11.A50.025	In travertino chiaro - spessore cm 1,3	m ²	38,91
01.P10.H12.005	...	kg	18,24	01.P11.A50.030	In travertino chiaro - spessore cm 1,5	m ²	40,50
01.P10.H50	Fornitura di guaina autoadesiva e autosigillante in rotoli, a base di gomma e bitume con supporto in doppio strato incrociato di polietilene, per impermeabilizzazioni			01.P11.A50.035	In travertino chiaro - spessore cm 2	m ²	55,10
01.P10.H50.005	Spessore mm 2	m ²	16,43	01.P11.A50.040	In travertino romano chiaro-spessore cm 1.3	m ²	38,91
01.P10.H55	Guaina autoadesiva e autosigillante per stesura a freddo per impermeabilizzazioni di strutture in cls di impalcati stradali, protezione anti corrosiva di tubazioni metalliche interrate e impermeabilizzazioni di coperture a base di gomma e bitume con armatura di rinforzo in rete di polipropilene. Temperature limiti di esercizio: -30 +130 °C			01.P11.A50.045	In travertino romano chiaro-spessore cm 1.5	m ²	40,50
01.P10.H55.005	In rotoli	m ²	28,88	01.P11.A50.050	In travertino romano chiaro-spessore cm 2	m ²	58,30
01.P10.H58	Guaina autoadesiva e autosigillante a base di gomma e bitume con supporto di alluminio avente temperature limiti di esercizio: -30 +120 °C			01.P11.A50.055	In travertino romano scuro-spessore cm 1,3	m ²	43,70
01.P10.H58.005	In rotoli	m ²	40,94	01.P11.A50.060	In travertino romano scuro-spessore cm 1,5	m ²	46,20
01.P10.H60	Rivestimento impermeabile e pedonabile a base di resine epossidiche steso in due riprese, a rullo o pennello, intervallate di 12 ore, a granulometria accentuata anticivolo, previa stesa di primer bicomponente a base di resine epossidiche e catalizzatori disperdibili in acqua			01.P11.A50.065	In travertino romano scuro-spessore cm 2	m ²	64,80
01.P10.H60.005	Nei colori: bianco-grigio-azzurro-verde acqua	m ²	24,28	01.P11.A50.070	In marmo bianco tipo edilizia-spessore cm 1,3	m ²	43,70
01.P10.H65	Fornitura di emulsione di fondo ad alta penetrazione per il miglior fissaggio di guaine autoadesive ed autosigillanti			01.P11.A50.075	In marmo bianco tipo edilizia-spessore cm 1,5	m ²	46,20
01.P10.H65.005	In gomma e bitume	kg	4,09	01.P11.A50.080	In marmo bianco tipo edilizia-spessore cm 2	m ²	72,80
01.P10.H70	Guaina impermeabile con armatura in tessuto di vetro ed autoprotetta con una lamina di rame rosso ricotto dello spessore di 8/10 di millimetro			01.P11.A50.085	In marmo bianco Carrara tipo b/c-spessore cm 1,3	m ²	53,39
01.P10.H70.005	Spessore di mm 4	m ²	25,23	01.P11.A50.090	In marmo bianco Carrara tipo b/c-spessore cm 1,5	m ²	56,71
01.P10.L00	Guaina liquida elastomero bituminoso per impermeabilizzazioni o reimperabilizzazioni			01.P11.A50.095	In marmo bianco Carrara tipo b/c-spessore cm 2	m ²	89,00
01.P10.L00.005	Per superfici di qualsiasi tipo	kg	4,31	01.P11.A50.100	In marmo nuvolato apuano-spessore cm 2	m ²	72,80
01.P10.L05	Protettivo elastico per manti bituminosi, superfici verticali o rivestimento di piscine			01.P11.A50.105	In marmo bianco arabescato-spessore cm 2	m ²	97,11
01.P10.L05.005	Di qualsiasi colore	kg	5,74	01.P11.A50.120	In marmo calacatta macchia grigia vagli 2 -s p.1,5	m ²	60,70
01.P10.L10	Emulsione a base acquosa di bitume e caucci'u naturale, elasticita' minima 1500%, contenuto solido minimo 70%, ininfiammabile, atossica, resistente agli acidi e ai raggi U.V., per impermeabilizzazioni			01.P11.A50.125	In marmo calacatta macchia grigia vagli 2-sp.2	m ²	97,11
01.P10.L10.005	Normale	kg	9,35	01.P11.A50.130	In marmo calacatta rosato vagli-spessore cm 1,5	m ²	58,30
01.P10.L10.010	Con resine sintetiche a proprieta' riflettenti	kg	14,38	01.P11.A50.132	In marmo calacatta rosato vagli-spessore cm 2	m ²	60,70
01.P10.L15	Vernice protettiva di resine sintetiche ad alta elasticita', in base acquosa, atossica, ininfiammabile, resistente agli acidi e ai raggi U.V.			01.P11.A50.135	In marmo bardiglio Carrara chiaro-spessore cm 2	m ²	97,11
01.P10.L15.005	A protezione manti impermeabili in base acquosa	kg	14,38	01.P11.A50.140	In marmo bardiglio Carrara imperiale-spes. cm 1,3	m ²	80,89
01.P11	MATERIALI PER PAVIMENTI E RIVESTIMENTI			01.P11.A50.145	In marmo bardiglio Carrara imperiale-spes. cm 1,5	m ²	89,00
01.P11.A25	Quadrotti prefabbricati di cemento, armati con maglia di ferro, per pavimentazioni esterne			01.P11.A50.150	In marmo bardiglio Carrara imperiale-spes. cm 2	m ²	130,01
01.P11.A25.005	Dimensioni cm 50x50x4	m ²	11,10	01.P11.A50.155	In pietra di Trani - spessore cm 1,5	m ²	64,80
01.P11.A27	Pietrini di cemento di lato cm 30, spessore cm 3 strato di usura di cm 1, e con superficie semiliscia			01.P11.A50.160	In pietra di Trani - spessore cm 2	m ²	72,80
				01.P11.A50.165	In marmo perlato royal - spessore cm 1,5	m ²	64,80
				01.P11.A50.170	In marmo perlato royal - spessore cm 2	m ²	72,80
				01.P11.A50.180	In perlato di Sicilia - spessore cm2	m ²	106,01
				01.P11.A50.185	In marmo botticino nuvolera - spessore cm 1,5	m ²	48,60
				01.P11.A50.190	In marmo botticino nuvolera - spessore cm 2	m ²	85,00
				01.P11.A50.195	In marmo breccia aurora classico-spessore cm 1,6	m ²	68,81
				01.P11.A50.200	In marmo breccia aurora oniciato-spessore cm 1,6	m ²	68,81
				01.P11.A50.205	In marmo botticino classico - spessore cm 1,6	m ²	64,80
				01.P11.A50.210	In chiampo - spessore cm 1,6	m ²	68,81

01.P11.A50.215	In marmo rosso Verona - spessore cm 2	m ²	97,11
01.P11.A50.220	In marmo verde Vressoney - spessore cm 2	m ²	195,00
01.P11.A50.225	In marmo giallo Siena - spessore cm 2	m ²	211,00
01.P11.A50.230	In marmo arabescato orobico grigio-spess.cm 1,7	m ²	80,89
01.P11.A50.235	In marmo arabescato orobico grigio-rosa cm 1,7	m ²	89,00
01.P11.A50.240	In marmo arabescato orobico rosso-spess.cm 1,7	m ²	102,99
01.P11.A60	Pavimento in serpentino lavorato al piano di sega		
01.P11.A60.005	Dimensioni cm 40x20 - spessore cm 1,8	m ²	39,30
01.P11.A60.010	Dimensioni cm 30x15 o 40x20 - spessore cm 2	m ²	40,50
01.P11.A60.015	Dimensioni cm 25x50 o 30x30 - spessore cm 2	m ²	45,61
01.P11.A60.020	Dimensioni cm 30x60 o 40x40 - spessore cm 2	m ²	48,80
01.P11.A60.025	Dimensioni cm 40x80 o 50x50 - spessore cm 2	m ²	52,60
01.P11.A70	Rivestimento in marmo lucido sul piano con spigoli smussati delle dimensioni di cm 30x15 o 20x10 con spessori di cm 1.3		
01.P11.A70.005	In travertino chiaro	m ²	41,31
01.P11.A70.010	In travertino scuro e romano chiaro	m ²	44,50
01.P11.A70.015	In travertino romano scuro	m ²	48,60
01.P11.A70.020	In marmo bianco tipo edilizia	m ²	41,31
01.P11.A70.025	In marmo bianco Carrara tipo b/c	m ²	44,50
01.P11.A70.030	In marmo nuvolato apuano	m ²	48,60
01.P11.A70.035	In marmo bianco arabescato	m ²	61,50
01.P11.A70.045	In marmo bardiglio Carrara chiaro	m ²	41,31
01.P11.A70.050	In marmo bardiglio Carrara imperiale	m ²	64,80
01.P11.A70.055	In pietra di Trani	m ²	44,50
01.P11.A70.060	In marmo perlato royal	m ²	48,60
01.P11.A70.065	In marmo perlato di Sicilia	m ²	48,60
01.P11.A70.070	In marmo breccia aurora classico	m ²	64,80
01.P11.A70.075	In marmo botticino classico	m ²	44,50
01.P11.A70.080	In serpeggiante classico	m ²	48,60
01.P11.A70.085	In marmo rosso Verona	m ²	48,60
01.P11.A70.090	In marmo verde Gressoney	m ²	64,80
01.P11.A70.095	In marmo giallo Siena	m ²	64,80
01.P11.A70.100	In marmo nero portoro mezza macchia	m ²	64,80
01.P11.A80	Zoccolini battiscopa in marmo, levigati e lucidati solo sul piano e coste rifilate o fresate		
01.P11.A80.005	In granito rosa di baveno - cm 10x2	m	15,20
01.P11.A80.010	In granito bianco montorfano - cm 10x2	m	15,20
01.P11.A80.015	In serizzo antigorio - cm 10x2	m	8,25
01.P11.A80.020	In marmo bianco - Carrara tipo b/c - cm 8x0.8	m	6,88
01.P11.A80.025	In marmo bianco - Carrara tipo edilizia - cm 8x0.8	m	5,49
01.P11.A80.030	In marmo nuvolato apuano - cm 8x0.8	m	8,25
01.P11.A80.035	In marmo bianco arabescato - cm 8x0.8	m	8,25
01.P11.A80.045	In marmo bianco calacatta macchia grig-cm 8x0.8	m	8,25
01.P11.A80.050	In marmo bardiglio Carrara imperiale - cm 8x0.8	m	8,25
01.P11.A80.055	In pietra di Trani - cm 8x0.8	m	6,88
01.P11.A80.060	In marmo perlato royal - cm 8x0.8	m	6,88
01.P11.A80.070	In perlato di Sicilia - cm 8x0.8	m	8,25
01.P11.A80.075	In marmo botticino - cm 8x0.8	m	6,88
01.P11.A80.080	In marmo breccia aurora - cm 8x0.8	m	8,25
01.P11.A80.085	In chiampo - cm 8x0.8	m	6,88
01.P11.A80.090	In marmo rosso Verona - cm 8x0.8	m	6,88
01.P11.A80.095	In marmo verde Gressoney - cm 8x0.8	m	8,25
01.P11.A80.100	In marmo giallo Siena - cm 8x0.8	m	8,25
01.P11.A80.105	In marmo arabescato orobico grigio - cm 8x0.8	m	10,41
01.P11.A80.110	In marmo arabescato orobico grigio - rosa - cm 8x0.8	m	10,41
01.P11.A80.115	In marmo arabescato orobico rosso - cm 8x0.8	m	11,10
01.P11.A80.130	In serpentino - cm 8x0.8	m	5,65
01.P11.A90	Lastre in conglomerato a matrice granito, sabbia silicea o quarzo, legati con resina poliesteremediante vibro - compattazione sottovuoto e successiva catalisi a caldo, classe 1, nei formati di serie (mm 300x300-300x600-600x600)		
01.P11.A90.005	Sabbie silic. - quarzi - colori correnti - spess. mm 10	m ²	43,90
01.P11.A90.010	Sabbie silic. - quarzi - colori scuri - spessore mm 10	m ²	53,10
01.P11.A90.015	Sabbie silic. - quarzi - colori correnti - spess. mm 15	m ²	48,80
01.P11.A90.020	Sabbie silic. - quarzi - colori scuri - spessore mm 15	m ²	58,60
01.P11.A90.025	Granito - spessore mm 10	m ²	41,00
01.P11.A90.030	Granito - spessore mm 15	m ²	45,90
01.P11.A90.035	Zoccolino battiscopa	m	6,79
01.P11.A91	Fornitura di lastre perfettamente modulari, rifilate e calibrate, per pavimentazioni sopraelevate in conglomerato a matrice granito, sabbia silicea o quarzo, legati con resina poliesteremediante vibrocompattazione sottovuoto e successiva catalisi a caldo, classe 1		
01.P11.A91.005	Dimensioni mm 600x600 - spessore mm 25	m ²	74,10
01.P11.A92	Struttura portante per pavimentazioni sopraelevate costituita da supporti regolabili in verticale in acciaio zincato, con campo di regolazione di mm +0 -25, composti da una testa nervata idonea a ricevere le estremita' dei traversi, colonna filettata munita di dado di regolazione, atta a compensare differenze di planarita' del pavimento di appoggio, completa di elementi orizzontali zincati di irrigidimento e guarnizione coibente antirombo		
01.P11.A92.005	m ²	17,39
01.P11.B00	Piastrelle di ceramica smaltate (cottoforte) di cm 15x15		
01.P11.B00.005	Bianche	m ²	8,81
01.P11.B00.010	In colori correnti	m ²	9,25
01.P11.B10	Piastrelle di ceramica smaltate (cottoforte) compresi pezzi speciali		
01.P11.B10.005	Dimensioni cm 20x20 - non decorate.	m ²	9,79
01.P11.B10.010	Dimensioni cm 20x20 decorate.	m ²	10,80
01.P11.B40	Pietrini di cemento rigati, di lato cm 25 e spessore di cm 3		
01.P11.B40.005	Colore grigio	m ²	9,78
01.P11.B40.010	Colori vari	m ²	10,80
01.P11.B42	Marmette autobloccanti in calcestruzzo cementizio vibrato e pressato ad alta resistenza (resistenza caratteristica 500 kg/cm ²) per pavimentazioni esterne, con disegno a scelta della citta'		
01.P11.B42.005	Spessore cm 4 colore grigio	m ²	11,30
01.P11.B42.010	Spessore cm 4 colore rosso - giallo - nero	m ²	13,60
01.P11.B42.015	Spessore cm 4 colore bianco	m ²	14,30
01.P11.B42.020	Spessore cm 5-6 colore grigio	m ²	11,50
01.P11.B42.025	Spessore cm 5-6 colore rosso - giallo - nero	m ²	13,79
01.P11.B42.030	Spessore cm 5-6 colore bianco	m ²	14,71
01.P11.B42.035	Spessore cm 7-8 colore grigio	m ²	14,40
01.P11.B42.040	Spessore cm 7-8 colore rosso - giallo - nero	m ²	17,50
01.P11.B42.045	Spessore cm 7-8 colore bianco	m ²	18,91
01.P11.B44	Marmette autobloccanti forate in calcestruzzo cementizio vibrato e pressato ad alta resistenza (resistenza caratteristica 500 kg/cm ²) delle dimensioni esterne di cm 37x21 circa per pavimentazioni esterne e tappeti erbosi		
01.P11.B44.005	Spessore cm 7-8	m ²	14,71
01.P11.B44.010	Spessore cm 10	m ²	15,50

01.P11.B46	Marmette autobloccanti forate di profilo esterne tipo uni, in calcestruzzo cementizio vibrato e pressato ad alta resistenza (resistenza caratteristica 500 kg/cm ²) delle dimensioni esterne di cm 24x12 circa, per pavimentazioni esterne e tappeti erbosi		
01.P11.B46.005	Spessore cm 10	m ²	15,50
01.P11.B50	Marmette a mosaico		
01.P11.B50.005	Dimensioni cm 25x25 (scaglia n.4)	m ²	8,81
01.P11.B50.010	Dimensioni cm 25x25 (scaglia n. 5-6)	m ²	8,81
01.P11.B50.015	Dimensioni cm 25x25 (scaglia fino al n. 3)	m ²	8,81
01.P11.B50.017	Dimensioni cm 25x25 (scaglia n. 7-12)	m ²	9,78
01.P11.B50.020	Dimensioni cm 30x30 (scaglia n. 7-12)	m ²	10,77
01.P11.B60	Marmette a mosaico in scaglie di marmo di cm 25x25		
01.P11.B60.005	Spessore mm 15-35	m ²	10,80
01.P11.B70	Marmettoni a mosaico		
01.P11.B70.005	Dimensioni cm 30x30 (scaglia oltre n. 10)	m ²	13,79
01.P11.B70.010	Dimensioni cm 40x40 (scaglia n. 14-20)	m ²	14,69
01.P11.C00	Marmettoni a mosaico cm 40x40 scaglia oltre il 10		
01.P11.C00.003	Breccia aurora	m ²	14,71
01.P11.C00.005	Rosa del Garda	m ²	14,71
01.P11.C00.010	Giallo	m ²	14,71
01.P11.C00.015	Nero venato	m ²	14,71
01.P11.C10	Graniglie di marmo tranciate irregolari fino al n. 3		
01.P11.C10.005	30x30	m ²	8,81
01.P11.C60	Tesserine di vetro con superficie ruvida opaca di cm 2x2, fissata su carta in fogli delle dimensioni di cm 30x30 circa		
01.P11.C60.005	Colori standard (nocciola - grigio - bianco - avorio)	m ²	15,80
01.P11.C60.010	Colori speciali (blue - verde - rosso - azzurro - nero)	m ²	39,20
01.P11.C70	Tesserine di porcellana con superficie lucida o semilucida, di cm 2x2, fissata su carta in fogli delle dimensioni di cm 30x30 circa		
01.P11.C70.005	Colori chiari (nocciola - grigio - bianco - avorio)	m ²	15,70
01.P11.C70.010	Colori medi (giallo-verde)	m ²	15,70
01.P11.C70.015	Colori scuri (blue- testa di moro)	m ²	18,59
01.P11.C90	Elementi trafilati in klinker per rivestimenti costituiti da listelli normali delle dimensioni di cm 6x23 circa, esclusi i pezzi speciali (angolari, architravi, mezzi listelli ecc.)		
01.P11.C90.003	Colore rosso chiaro	m ²	15,70
01.P11.C90.005	Colori chiari correnti (avorio - sabbia - rosato)	m ²	15,70
01.P11.C90.010	Colori chiari speciali (avana-grigio sabbia-ec.)	m ²	15,70
01.P11.C95	Elementi trafilati in klinker ceramico smaltato lucido od opaco, per rivestimento di piscine		
01.P11.C95.005	Colori correnti	m ²	22,10
01.P11.C95.010	Colori speciali	m ²	26,50
01.P11.E10	Linoleum su juta con trattamento protettivo superficiale		
01.P11.E10.003	Colori uniti a teli altezza cm 200-spess. mm 2	m ²	16,71
01.P11.E10.005	Colori uniti a teli altezza cm 200-spess. mm 2.5	m ²	20,10
01.P11.E10.010	Colori uniti a teli altezza cm 200-spess. mm 3.2	m ²	24,30
01.P11.E10.015	Marmorizzato a teli altezza cm 200-spess. mm 2	m ²	18,91
01.P11.E10.020	Marmorizzato a teli altezza cm 200-spess. mm 2.5	m ²	21,70
01.P11.E10.025	Marmorizzato a teli altezza cm 200-spess. mm 3.2	m ²	26,70
01.P11.E10.028	Marmorizzato a teli altezza cm 200-spess. mm 4	m ²	33,90
01.P11.E10.030	Tipo sughero-spessore mm 4.5 per palestre	m ²	28,70
01.P11.E10.035	Tipo sughero fonoassorbente mm 6 per palestre	m ²	39,60
01.P11.E10.040	Piastre cm 30x30-60x60 mm 2.5 - supporto sintetico	m ²	24,50
01.P11.E20	Piastrelle a base vinilica delle dimensioni di cm 30x30		
01.P11.E20.005	Spessore mm 2	m ²	6,44
01.P11.E20.010	Spessore mm 2,5	m ²	7,16
01.P11.E30	Piastrelle a base di PVC in colori uniti omarmorizzati delle dimensioni di cm 25x25		
01.P11.E30.005	Spessore mm2	m ²	7,35
01.P11.E30.010	Spessore mm2.5	m ²	7,35
01.P11.E42	Fornitura di piastrelle per rivestimenti e pavimenti dello spessore di mm 3 a composizione sintetica a base di cariche minerali, resine speciali e PVC, rinforzate e stabilizzate da doppia fibra di vetro, con strato superficiale in lamina trasparente (di resine e PVC). Classe 1		
01.P11.E42.005	Delle dimensioni di cm 21x21	m ²	19,11
01.P11.E42.010	Delle dimensioni di cm 32x32 - 42x64	m ²	20,59
01.P11.E55	Pavimento vinilico omogeneo a strato unico, marmorizzato, pressato e temperato, rispondente alle norme antincendio, classe 1, esente da amianto		
01.P11.E55.005	Spessore mm 2 - in piastrelle di cm 60x60	m ²	19,01
01.P11.E55.010	Spessore mm 2 - in teli di altezza cm 120-125	m ²	17,11
01.P11.E55.015	Spessore mm 3 - in piastrelle di cm 60x60 o 120x60	m ²	26,60
01.P11.E55.020	Spessore mm 2 - in piastrelle cm 60x60 - antistatico	m ²	22,59
01.P11.E55.025	Spessore mm 2 - in teli h. cm 125-150 - antistatico	m ²	21,60
01.P11.E55.030	Spess mm 2 - piastre cm 60x60/120x60 - elettrocond.	m ²	40,29
01.P11.E60	Pavimento vinilico con strato d'usura in PVC senza cariche, strato intermedio in tessuto di fibra di vetro e strato inferiore in PVC		
01.P11.E60.005	Spessore mm 2 - (con strato d'usura mm 0.7)	m ²	25,71
01.P11.E60.010	Spessore mm 2.5 (con strato d'usura mm 0.7)	m ²	21,70
01.P11.E65	Pavimento vinilico supportato, costituito da uno strato d'usura in PVC omogeneo a strato unico dello spessore di mm 2 marmorizzato, pressato e temperato, e da strato inferiore dello spessore di mm 3,2 in PVC espanso, (per palestre)		
01.P11.E65.005	Spessore mm 5,2 in rotoli di h. cm 125	m ²	26,50
01.P11.E68	Pavimento multistrato composto da PVC stabilizzato, fibre minerali pigmenti colorati, strato d'usura con carburum, strato intermedio in fibra di vetro resistente ai raggi ultravioletti		
01.P11.E68.005	Spessore mm 2 - teli h. cm 200 - liscio o a bolli	m ²	26,90
01.P11.E70	Cordoncino in PVC per saldatura giunti di piastrelle o teli in PVC		
01.P11.E70.005	Del diametro di mm 4	m	0,64
01.P11.E72	Cordoncino per la saldatura di teli o quadrotte in linoleum		
01.P11.E72.005	Del diametro di mm 4	m	1,43
01.P11.E75	Rivestimento murale in PVC espanso con superficie chiusa ed impermeabile		
01.P11.E75.005	Dello spessore di mm 2 - in teli h. cm 100	m ²	7,35
01.P11.E80	Zoccolino vinilico a colori uniti o striati dello spessore fino a mm 1		
01.P11.E80.005	Altezza cm 7,5	m	2,15
01.P11.E80.010	Altezza cm 10	m	3,43
01.P11.E82	Zoccolino in materiale plastico rigido rinforzato con faesite o similari, con bordi morbidi e sagomati per raccordo tra pavimento e parete		
01.P11.E82.005	Prezzo per ogni cm di altezza	m	0,29
01.P11.E83	Zoccolino in linoleum unito o marmorizzato preformato e rinforzato in fibra di vetro		
01.P11.E83.005	Altezza mm 100 base mm 5	m	10,90
01.P11.E84	Zoccolino battiscopa in gomma a superficie liscia, marmorizzato, dello spessore di mm 2		
01.P11.E84.005	Prezzo per ogni cm di altezza	m	0,39
01.P11.E85	Rivestimento elastico antiurto costituito da uno strato in PVC espanso dello spessore di mm 2 e da un sottostrato elastico dello spessore di mm 13		
01.P11.E85.005	Spessore mm 20 - in lastre di cm 2,50x97	m ²	34,30
01.P11.E90	Gomma tipo industriale superficie liscia colore nero attacco a cemento		
01.P11.E90.005	Spessore mm 4-4,5	m ²	10,80
01.P11.E90.010	Spessore mm 7-10	m ²	13,79

01.P11.F00	Pavimento in gomma uso civile a superficie liscia,marmorizzati,in colori vari,in piastrelle delle dimensioni di cm 50x50 - cm 100x100 o in teli di altezza di cm100/200		
01.P11.F00.005	Spessore mm 3 - attacco a cemento	m ²	12,80
01.P11.F00.010	Spessore mm 3 - attacco adesivo	m ²	12,80
01.P11.F00.015	Spessore mm 4 - attacco a cemento	m ²	14,71
01.P11.F00.020	Spessore mm 4 - attacco adesivo	m ²	14,71
01.P11.F04	Pavimento in gomma, uso civile, reazione al fuoco classe 1, in monostrato con superficie liscia, colori marmorizzati, formato in piastrelle della dimensione di cm 100x100		
01.P11.F04.005	Spessore mm 2,5 - attacco adesivo	m ²	20,10
01.P11.F04.010	Spessore mm 4 - attacco adesivo	m ²	26,10
01.P11.F04.015	Spessore mm 4 - attacco cemento	m ²	26,10
01.P11.F06	Pavimento in gomma per uso civile, reazione al fuoco classe 1, in monostrato, con superficie a bolli in rilievo, fornito in piastre di cm 100x 100 o cm 50x50, rovescio quadrato o smerigliato e attacco a colla		
01.P11.F06.005	Nero spessore mm 3	m ²	19,90
01.P11.F06.010	Colorato spessore mm 3	m ²	23,61
01.P11.F06.015	Nero spessore mm 4	m ²	21,41
01.P11.F06.020	Colorato spessore mm 4	m ²	26,20
01.P11.F10	Pavimento di gomma di tipo industriale con superficie a righe diritte o a bolli in rilievo		
01.P11.F10.005	Nero-spess mm 10 -cm 100x100-attacco cemento	m ²	19,60
01.P11.F10.015	Nero-spess mm 4 - cm 50x50 o 100x100	m ²	15,20
01.P11.F10.020	Nero-spess mm 2,7 - bolli ribassati 50x50/100x100	m ²	11,30
01.P11.F10.035	Colori vari spess mm 4-cm 50x50 o 100x100	m ²	18,19
01.P11.F10.040	Col vari spess 2,7 - bolli ribassati 50x50/100x100	m ²	15,20
01.P11.F15	Resina epossidica termoindurente bicomponente autolavellante ad altissima resistenza all'usura per formazione di pavimentazione interna		
01.P11.F15.005	Uso industriale	kg	6,85
01.P11.F20	Gomma industriale per rivestimento gradini con pedata a bolli, toro a righe ealzata liscia		
01.P11.F20.005	Nero - spessore mm 2.6	m	11,30
01.P11.F20.010	Colori vari - spessore mm 2.6	m	13,79
01.P11.F30	Pavimento costituito da uno strato superficiale in PVC e da un supporto in feltro, variamente colorato o disegnato		
01.P11.F30.005	Spessore mm 2	m ²	9,00
01.P11.F40	Pavimento agugliato antistatico composto da fibre sintetiche al 100%, su supporto in fibre in poliestere fissate sul rovescio con soluzione a base di resine sintetiche		
01.P11.F40.005	Spessore mm 4 colore unito	m ²	8,32
01.P11.F50	Pavimento agugliato antistatico, composto da fibre poliammidiche e poliestere su supporto in fibre sintetiche, fissate sul rovescio con soluzione a base di resine sintetiche, per locali a traffico intenso		
01.P11.F50.005	Spessore mm 4 colore unito	m ²	8,81
01.P11.F60	Moquettes tufting su supporto in fibra poliestere, tipo boucle' o velluto, altezza minima mm 5, doppiato in PVC espanso		
01.P11.F60.005	In filato poliammide antistatica	m ²	14,71
01.P11.F60.010	In filato antron plus	m ²	17,20
01.P11.F60.015	In filato antron xl	m ²	17,70
01.P11.F70	Quadrotte di moquette, autosopanti, delle dimensioni di cm 50x50		
01.P11.F70.005	Tipo agugliato	m ²	21,41
01.P11.F70.010	Tipo boucle'	m ²	33,90
01.P11.F70.015	Tipo velluto	m ²	42,00
01.P11.F75	Zoccolino in moquette, non bordato, dell'altezza di cm 8		
01.P11.F75.005	Tipo agugliato	m	2,13
01.P11.F75.010	Tipo boucle'	m	2,68
01.P11.F75.015	Tipo velluto	m	3,80
01.P11.G30	Regge lucidate per separazione di pavimenti		
01.P11.G30.003	In metallo bianco - sezione mm 25x3	m	4,70
01.P11.G30.005	In metallo bianco - sezione mm 30x5	m	4,90
01.P11.G30.010	In ottone - sezione mm 25x3	m	4,98
01.P11.G30.015	In ottone - sezione mm 30x5	m	5,08
01.P11.H00	Sforatori monoblocco in klinker ceramico smaltato lucido od opaco di qualunque colore, forma e dimensioni, per completamento rivestimento vasche natatorie		
01.P11.H00.005	Normali con o senza maniglioni	cad	21,21
01.P11.H00.010	Muniti di foro per scarico	cad	23,80
01.P11.H00.015	Angolari	cad	31,00
01.P11.H05	Cunetta di semplice raccolta acque, da inserire all'interno o fuori vasca, sagomata e munita di battuta per collocazione di griglia		
01.P11.H05.005	In klinker ceramico	cad	13,79
01.P12	MATERIALI METALLICI		
01.P12.A05	Acciaio laminato a caldo, classe tecnica B450C, per calcestruzzo armato ordinario		
01.P12.A05.010	In barre ad aderenza migliorata ottenute nei diametri da 6 mm a 50 mm	kg	0,63
01.P12.A05.020	Rete metallica elettrosaldata	kg	1,17
01.P12.A07	Acciaio trafilato a freddo, classe tecnica B450A, per calcestruzzo armato ordinario ad aderenza migliorata		
01.P12.A07.005	Ottenute in barre raddrizzate da bobine, nei diametri da 6 mm a 16 mm	kg	0,59
01.P12.A07.010	Rete metallica elettrosaldata	kg	1,07
01.P12.A10	Fornitura di metalli grezzi in pani		
01.P12.A10.005	Piombo di prima fusione	kg	1,46
01.P12.A10.010	Stagno vergine	kg	24,59
01.P12.A10.015	Stagno in lega al 50% per saldature	kg	13,32
01.P12.A10.020	Manganese	kg	2,90
01.P12.A10.025	Zinco	kg	1,44
01.P12.A10.030	Bronzo fosforoso	kg	2,54
01.P12.A15	Barre d'acciaio inossidabile ad aderenza migliorata Fe B 44 K controllato in stabilimento, di diametro e lunghezza commerciale.		
01.P12.A15.005	Acciaio AISI 304L	kg	3,65
01.P12.A15.010	Acciaio AISI 316L	kg	5,48
01.P12.A20	Zincatura eseguita all'origine in stabilimento e con trattamento a caldo.		
01.P12.A20.005	Mediante immersione in vasche contenenti zinco fuso	kg	0,57
01.P12.A25	Bronzo in fusione per costruzione di chiocciole e accessori vari alle paratoie		
01.P12.A25.005	Per canali municipali	kg	8,42
01.P12.A50	Oro zecchino		
01.P12.A50.005	In fogli	g	24,76
01.P12.A60	Ferro fucinato grezzo		
01.P12.A60.005	...	kg	4,13
01.P12.A70	Ferro (anche fucinato e saldato) rifinito		
01.P12.A70.005	A lima grossa.	kg	5,05
01.P12.A70.010	A lima fine ed anche tornito	kg	9,30
01.P12.C00	Barre in acciaio ad aderenza migliorata tipo Fe B 38 K (tensione ammissibile 2200 kg/cm ²) e tipo Fe B 44 K (tensione ammissibile 2600 kg/cm ²)		
01.P12.C00.005	Diametro mm 5	kg	0,63
01.P12.C00.010	Diametro mm 6	kg	0,61
01.P12.C00.015	Diametro mm 8	kg	0,61
01.P12.C00.020	Diametro mm 10	kg	0,59
01.P12.C00.025	Diametro mm 12	kg	0,59

01.P12.C00.030	Diametro mm 14	kg	0,58	01.P12.F00	Lamiere in ferro in misure commerciali		
01.P12.C00.035	Diametro mm 16	kg	0,58	01.P12.F00.005	Nere, lisce, di spessore fino a mm 2	kg	0,84
01.P12.C00.040	Diametro mm 18	kg	0,58	01.P12.F00.010	Nere, lisce, di spessore superiore a mm 2	kg	0,80
01.P12.C00.045	Diametro mm 20	kg	0,58	01.P12.F00.015	Zincate lisce fino a mm 2	kg	1,22
01.P12.C00.050	Diametro mm 22	kg	0,58	01.P12.F00.020	Nere ondulate, di spessore fino a mm 2	kg	0,94
01.P12.C00.055	Diametro mm 24	kg	0,59	01.P12.F00.025	Nere ondulate, di spessore superiore a mm 2	kg	0,90
01.P12.C00.060	Diametro mm 26	kg	0,59	01.P12.F00.030	Zincate ondulate fino a mm 2	kg	1,25
01.P12.C00.065	Diametro mm 28	kg	0,61	01.P12.F10	Lamiere di ferro con nervature (grecate) longitudinali per coperture		
01.P12.C00.070	Diametro mm 30	kg	0,61	01.P12.F10.005	Di spessore 8/10 mm -zincate	m ²	8,36
01.P12.C00.075	Diametro mm 32	kg	0,61	01.P12.F10.010	Di spessore 10/10 mm -zincate	m ²	11,95
01.P12.C05	Barre tonde lisce in acciaio inossidabile di tipo AISI 304			01.P12.F20	Lamiere di ferro striate o bugnate		
01.P12.C05.005	...	kg	4,66	01.P12.F20.005	...	kg	0,87
01.P12.C25	Acciaio armonico con caratteristiche speciali			01.P12.F30	Lamiere di acciaio inossidabile		
01.P12.C25.005	Per strutture precomprese	kg	0,99	01.P12.F30.005	...	kg	4,00
01.P12.C30	Tiranti con ancoraggio, piombati sulle teste e pretesi in officina al limite di carico			01.P12.F40	Lastre isolanti a profilo grecato od ondulato costituite da una lamiera di acciaio zincato protetta nella faccia superiore da un rivestimento anticorrosivo a base di asfalto plastico stabilizzato dello spessore minimo di mm 1.8 e da una lamina di alluminio goffrato titolo 99,5, e nella faccia inferiore da un primer bituminoso termostabile e da una lamina di alluminio come sopra dello spessore minimo di mm 0.06, per coperture		
01.P12.C30.005	In acciaio armonico zincati	kg	9,16	01.P12.F40.005	Finitura superficiale al naturale	m ²	33,21
01.P12.E00	Profilati in ferro a doppio T			01.P12.F40.010	Finitura superficiale al preverniciato	m ²	38,04
01.P12.E00.005	Altezza da mm 80	kg	0,67	01.P12.F50	Pannello preconfezionato con lamiera di rame grecata dello spessore di mm 0,6, lamierino inferiore grecato in acciaio preverniciato dello spessore di mm 0,5 ed interposto coibente in poliuretano espanso di classe 1		
01.P12.E10	Profilati laminati di qualunque tipo con altezza superiore a mm 80 (esclusi doppi T)			01.P12.F50.005	Spessore mm 30	m ²	43,07
01.P12.E10.005	In ferro (base + extra)	kg	0,67	01.P12.G00	Lastre metalliche (prezzo medio)		
01.P12.E10.010	In lega leggera cromo-alluminio	kg	3,78	01.P12.G00.005	In lega di alluminio.	kg	3,16
01.P12.E10.015	In lega cromo-alluminio tipo Anticorodal adatto anod.	kg	4,00	01.P12.G00.010	In cromo alluminio	kg	3,58
01.P12.E10.020	In ottone	kg	3,70	01.P12.G00.015	In piombo	kg	1,38
01.P12.E10.025	In rame	kg	4,75	01.P12.G00.020	In rame	kg	5,07
01.P12.E10.030	In bronzo	kg	7,36	01.P12.G00.025	In ottone	kg	3,80
01.P12.E20	Profilati laminati di qualunque tipo con altezza inferiore a mm 80			01.P12.G00.030	In zinco	kg	1,90
01.P12.E20.005	In ferro (base + extra)	kg	0,65	01.P12.G10	Lastre di alluminio con nervature (grecate) longitudinali per coperture		
01.P12.E20.010	In acciaio barre da mina	kg	1,76	01.P12.G10.005	Spessore mm 8/10	m ²	6,62
01.P12.E20.015	In lega leggera cromo-alluminio	kg	4,00	01.P12.G20	Fogli di alluminio graffiati (titolo non inferiore al 99%)		
01.P12.E20.020	In lega cromo-all. tipo Anticorodal adatto anod.	kg	4,05	01.P12.G20.005	...	kg	3,48
01.P12.E20.025	In ottone	kg	3,42	01.P12.H00	Tubi mannesmann neri compresi pezzi speciali		
01.P12.E20.030	In rame	kg	4,40	01.P12.H00.010	Sino a 3/4 di pollice	kg	1,76
01.P12.E20.035	In bronzo	kg	7,19	01.P12.H00.015	Di 1 pollice	kg	1,73
01.P12.E25	Profilati in acciaio inox			01.P12.H00.020	Di dimensioni oltre 1 pollice	kg	1,69
01.P12.E25.005	Tipo AISI 304 (18/8)	kg	5,72	01.P12.H10	Tubi mannesmann zincati, compresi pezzi speciali		
01.P12.E25.010	Tipo normale	kg	3,42	01.P12.H10.005	Sino a 3/4 di pollice	kg	2,65
01.P12.E30	Profilati di ferro tipo finestra			01.P12.H10.010	Da 1 pollice	kg	2,37
01.P12.E30.005	...	kg	0,92	01.P12.H10.015	Di dimensioni oltre 1 pollice	kg	2,23
01.P12.E40	Profilati di ferro per lucernari con chiusura senza mastice, completi di fermavetri			01.P12.H20	Tubi metallici		
01.P12.E40.005	...	kg	1,40	01.P12.H20.005	In ghisa catramata per fognature, pluviali, ecc.	kg	1,19
01.P12.E50	Profilati tubolare trafilato			01.P12.H20.010	In acciaio inossidabile tipo 18/8	kg	6,63
01.P12.E50.003	In ferro zincato	kg	1,23	01.P12.H20.015	In lega cromo-alluminio	kg	3,48
01.P12.E50.005	In ferro	kg	0,90	01.P12.H20.020	In lega leggera di alluminio	kg	3,48
01.P12.E50.010	In lega di alluminio	kg	3,70	01.P12.H20.025	In piombo	kg	1,17
01.P12.E50.015	In lega cromo-alluminio per anodizzazione	kg	4,00	01.P12.H20.030	In rame	kg	5,26
01.P12.E60	Profilati a freddo in ferro			01.P12.H20.035	In ottone	kg	3,80
01.P12.E60.005	A sez. aperta o chiusa, ma solo avvicinata.	kg	0,88	01.P12.H30	Pezzi speciali per tubi in ghisa per fognature		
01.P12.E60.010	A struttura tubolare chiusa e saldata	kg	1,07	01.P12.H30.005	...	kg	1,19
01.P12.E70	Profilati in ferro plastificati per recinzioni			01.P12.H40	Raccordi in ghisa malleabile		
01.P12.E70.005	...	kg	1,13				
01.P12.E90	Profilati parabordo per gradini						
01.P12.E90.005	In ottone	m	6,31				

01.P12.H40.005	Neri	kg	5,58			
01.P12.H40.010	Zincati	kg	7,57			
01.P12.H90	Filo di ferro spinato, per chiudente, zincatura forte dal n.13 al n.15					
01.P12.H90.005	...	kg	1,40			
01.P12.L00	Filo di ferro					
01.P12.L00.005	Nero	kg	0,94			
01.P12.L00.010	Zincato	kg	1,13			
01.P12.L00.015	Zincato e attorcigliato	kg	1,87			
01.P12.L00.020	Zincato e spinato	kg	1,40			
01.P12.L00.025	Rivestito in plastica	kg	1,60			
01.P12.L10	Filo di ferro plastificato per posa in tensione di rete metallica, diametro 2,7mm					
01.P12.L10.005	...	kg	1,40			
01.P12.L20	Filo metallico					
01.P12.L20.005	In rame	kg	3,78			
01.P12.L20.010	In ottone	kg	3,80			
01.P12.L20.015	In alluminio	kg	3,16			
01.P12.L30	Filo di ferro a zincatura forte per gabbioni					
01.P12.L30.005	Dal n.14 al n.17	kg	1,19			
01.P12.L30.010	Dal n.18 al n.20	kg	1,32			
01.P12.L40	Barre in ferro zincato trafilato da m2 diametro mm 3					
01.P12.L40.005	...	kg	1,60			
01.P12.M00	Rete metallica di filo di ferro zincato					
01.P12.M00.005	Tipo normale	kg	1,19			
01.P12.M00.010	Tipo plastificato a maglia di mm 50x50	kg	1,53			
01.P12.M00.015	Tipo plastificato a maglia di mm 30x30	kg	2,00			
01.P12.M00.020	Tipo plastificato a maglia di mm 25x25	kg	2,39			
01.P12.M10	Rete tipo moscarola					
01.P12.M10.005	Di nylon	kg	1,01			
01.P12.M10.010	Di plastica	kg	1,89			
01.P12.M10.015	Di alluminio	kg	4,20			
01.P12.M20	Rete metallica per gabbioni in filo ferro a zincatura forte maglie esagonali ottenute con la doppia torsione					
01.P12.M20.005	Dal n.14 al n.17	kg	1,53			
01.P12.M20.010	Dal n.18 al n.20	kg	1,80			
01.P12.M30	Rete elettrosaldata per recinzioni e simili					
01.P12.M30.005	Plastificata	kg	2,66			
01.P12.M30.010	Zincata	kg	3,32			
01.P12.M35	Rete elettrosaldata in acciaio per ripartizione carichi nei sottofondi e solai					
01.P12.M35.005	In tondini Fe B 44 K - diam mm 5 - maglia cm 5x7,5	m ²	2,12			
01.P12.M35.010	In tondini Fe B 44 K - diam mm 5 - maglia cm 10x10	m ²	2,00			
01.P12.M35.015	In tondini Fe B 44 K - diam mm 5 - maglia cm 16x16	m ²	1,32			
01.P12.M35.020	In tondini Fe B 44 K - diam mm 5 - maglia cm 22x22	m ²	1,07			
01.P12.M40	Gabbioni cilindrici ed a scatole in filo di ferro a zincatura forte maglie esagonali ottenute con doppia torsione					
01.P12.M40.005	Dal n.14 al n.17	kg	2,12			
01.P12.M40.010	Dal n.18 al n.20	kg	2,39			
01.P12.M50	Maglia di ferro					
01.P12.M50.005	Ondulata nera	kg	1,60			
01.P12.M50.010	Ondulata zincata	kg	1,65			
01.P12.M50.015	Zincata saldata	m ²	1,19			
01.P12.M60	Griglia di filo di ferro zincato, da inserire in telarini di ferro, maglia da mm 12x24 con filo del n.8, escluso il telarino in ferro					
01.P12.M60.005	Di superficie sino a m ² 1	cad	2,66			
01.P12.M60.010	Di superficie superiore ad 1 m ² sino a 2 m ²	cad	3,47			
01.P12.M70	Puntazza in acciaio ramato per impianto di messa a terra; di dimensioni e forma rispondenti alle normative vigenti					
01.P12.M70.005	Tondao a croce lunghezza m 1.50	cad	13,64			
01.P12.N00	Griglia in acciaio elettro - saldato con piatto portante a maglia e telaio in acciaio profilato elettro - saldato, il tutto zincato a caldo per immersione con zinco di prima fusione secondo le norme C.E.I., per camerette stradali					
01.P12.N00.005	Di dimensioni e forme forniti dalla citta'	kg	3,47			
01.P13	MANUFATTI METALLICI					
01.P13.A05	Serranda in lamiera di tipo corazzato, completa di accessori normali, esclusa la serratura, i gommini, etc; per superfici non inferiori a m ² 2,50					
01.P13.A05.005	Dello spessore di 8/10 mm	m ²	71,49			
01.P13.A05.010	Dello spessore di 10/10 mm	m ²	78,65			
01.P13.A10	Serranda in lamiera di ferro con zincatura a caldo di tipo corazzato, completa di accessori normali, esclusa la serratura, i gommini etc; per superfici non inferiori a m ² 2,50					
01.P13.A10.005	Dello spessore di 8/10 mm	m ²	87,88			
01.P13.A10.010	Dello spessore di 10/10 mm	m ²	97,02			
01.P13.A20	Serranda corazzata a maglia in tondo da mm 10 con zoccolo inferiore in elementi pieni, completa di accessori normali, esclusa la serratura i gommini, etc; per superfici non inferiori a m ² 2,50					
01.P13.A20.005	Senza traversa di rinforzo	m ²	118,47			
01.P13.A20.010	Con traversa di rinforzo per tutta l'altezza	m ²	130,74			
01.P13.A30	Serranda corazzata tubolare, completa di accessori normali, esclusa la serratura, i gommini etc; per superfici non inferiori a m ² 2,50					
01.P13.A30.005	...	m ²	91,92			
01.P13.B00	Persiane avvolgibili in ferro ad elementi da cm 7 senza feritoie, manovra a cinghia, completa di accessori normali, esclusa la serratura, i gommini etc; per superfici non inferiori a m ² 2					
01.P13.B00.005	Dello spessore di 5/10 mm	m ²	66,39			
01.P13.B00.010	Dello spessore di 8/10 mm	m ²	81,70			
01.P13.B05	Persiane avvolgibili in ferro ad elementi da cm 7 con feritoie, manovra a cinghia, completa di accessori normali, esclusa la serratura, i gommini, etc; per superfici non inferiori a m ² 2					
01.P13.B05.005	Dello spessore di 5/10 mm	m ²	92,02			
01.P13.B05.010	Dello spessore di 8/10 mm	m ²	100,85			
01.P13.B10	Persiane avvolgibili in ferro con zincatura a caldo ad elementi da cm 7 senza feritoie, manovra a cinghia, complete di accessori normali, esclusa la serratura, i gommini, etc; per superfici non inferiori a m ² 2					
01.P13.B10.005	Dello spessore di 5/10 mm	m ²	71,56			
01.P13.B10.010	Dello spessore di 8/10 mm	m ²	78,67			
01.P13.B15	Persiane avvolgibili in ferro con zincatura a caldo, ad elementi da cm 7 con feritoie, manovra a cinghia, complete di accessori normali, esclusa la serratura, i gommini, etc; per superfici non inferiori a m ² 2					
01.P13.B15.005	Dello spessore di 5/10 di mm	m ²	92,97			
01.P13.B15.010	Dello spessore di 8/10 di mm	m ²	107,57			
01.P13.B20	Persiane avvolgibili a stecche orientabili e sovrapponibili a completa chiusura, complete di accessori, guide laterali, supporti, rulli, etc, comandi autofrenanti ad asta e maniglia snodata:					
01.P13.B20.005	In lega di alluminio verniciato a fuoco	m ²	101,15			
01.P13.C00	Cancello riducibile formato da montanti in ferro ad U e diagonali in ferro a sospensione superiore mediante cuscinetti a sfere, completo di guide e di ogni altro accessorio normale esclusa la serratura, i gommini, ecc; per superfici non inferiori a m ² 2,50					
01.P13.C00.005	Delle dimensioni di mm 15x15x15.	m ²	79,65			
01.P13.C00.010	Delle dimensioni di mm 20x15x20.	m ²	81,70			
01.P13.C00.015	Delle dimensioni di mm 30x22x30.	m ²	130,74			

01.P13.C10	Cancello riducibile formato da montanti in ferro zincato ad U e diagonali in ferro zincato a sospensione superiore mediante cuscinetti a sfere, completo di guide e di ogni altro accessorio normale esclusa la serratura, i gommini, ecc.; per superfici non inferiori a m ² 2,50		
01.P13.C10.005	Delle dimensioni di mm 15x15x15	m ²	83,75
01.P13.C10.010	Delle dimensioni di mm 20x15x20	m ²	88,95
01.P13.C10.015	Delle dimensioni di mm 30x22x30	m ²	207,47
01.P13.C20	Lucernari in ghisa predisposti per tetti in tegole marsigliesi		
01.P13.C20.005	Del peso di circa kg 28	cad	92,02
01.P13.C20.010	Del peso di circa kg 47	cad	162,33
01.P13.C30	Lucernari in ghisa predisposti per tetti in tegole comuni		
01.P13.C30.005	Del peso di circa kg 25	cad	75,59
01.P13.C30.010	Del peso di circa kg 40	cad	128,70
01.P13.C50	Cassetta per lettere		
01.P13.C50.005	In lamiera, mm 250x180x50	cad	11,32
01.P13.C50.010	In plastica	cad	14,22
01.P13.E00	Tende alla veneziana a lamelle flessibili in lega di alluminio, verniciatura a fuoco di qualunque colore, complete di nastri di cotone o di materiale plastico, di congegni per il sollevamento e per l'orientamento, di cassonetto e di traversa inferiore metallici		
01.P13.E00.005	Tipo per esterno	m ²	56,64
01.P13.E00.010	Tipo per interno	m ²	53,50
01.P13.E00.015	Tipo oscurante - passo ridotto	m ²	62,34
01.P13.E30	Trasenne in tubi d'acciaio saldato con traverse orizzontali, secondo i disegni forniti dalla citta', zincati a caldo o verniciati con una mano di antiruggine e successiva mano di smalto colorato		
01.P13.E30.005	Del diametro di mm 60, spessore mm 3	kg	2,32
01.P13.E40	Chiusino di ispezione in ghisa sferoidale rispondente alle norme UNI EN 124, classe D 400 (C.R. Maggiore 40 t), a telaio quadrato con suggello circolare articolato autocentrante ed estraibile con bloccaggio di sicurezza in posizione aperta, munito di giunto anti rumore e a tenuta stagna		
01.P13.E40.005	Lato telaio mm 850 - passo d'uomo mm 600 minimi	cad	250,70
01.P13.E45	Gradini in ghisa sferoidale rivestiti in catrame del peso di kg 3,4 circa		
01.P13.E45.005	Dimensioni mm 350x270	cad	14,80
01.P13.E50	Ghisa grigia prima fusione per chiusini carreggiabili, griglie e simili		
01.P13.E50.005	Peso fino a kg 30	kg	1,23
01.P13.E50.010	Peso oltre kg 30	kg	1,02
01.P13.E55	Ghisa in getti per bocchette apribili superiormente con suggello incernierato con perni in acciaio inox		
01.P13.E55.005	Del tipo a "gola di lupo"	kg	1,94
01.P13.E60	Ghisa grigia prima fusione per chiusini tipo citta' di Torino		
01.P13.E60.005	kg	1,23
01.P13.E62	Ghisa sferoidale in getti (normativa UNI EN 124) per griglie e chiusini secondo i disegni forniti dalla D.L.		
01.P13.E62.005	Per griglie e chiusini classe D 400	kg	2,86
01.P13.E65	Fornitura di elementi quali: pilastri, pannelli, basamenti etc, compresa la modelliera ed il trasporto a pie' d'opera		
01.P13.E65.005	In ghisa artistica lavorata	kg	3,21
01.P13.E70	Provvista a pie' d'opera di suggelli a cerniera per caditoie stradali, costruiti in profilati metallici conformi ai disegni forniti dalla citta'		
01.P13.E70.005	Parkerizzati o fosfatati	cad	44,28
01.P13.E80	Chiusini e griglie in ghisa lamellare perlitica certificati a norma UNI EN 124.		
01.P13.E80.005	...	kg	0,87
01.P13.E90	Chiusino in ghisa lamellare perlitica conforme alla classe di portata D 400, certificato secondo la norma UNI EN 124, telaio quadro mm 800x800 dotato di apposita sede atta ad alloggiare un perno filettato e un dado che permettono l'apertura del coperchio fino a 124°; coperchio circolare diametro mm 660 articolato autocentrante nel telaio		
01.P13.E90.005	...	cad	97,98
01.P13.F00	Canali di gronda e tubi pluviali con tutte le lavorazioni occorrenti		
01.P13.F00.005	In lamiera di ferro zincato	kg	1,68
01.P13.F00.010	In lamiera di rame	kg	5,04
01.P13.F00.015	In acciaio inox	kg	5,26
01.P13.F10	Pezzi speciali in lamiera zincata, per canali di gronda e tubi pluviali		
01.P13.F10.005	Cantonale cm 30x30	cad	9,30
01.P13.F10.010	Testate	cad	1,64
01.P13.F10.015	Cicogne o tiranti	cad	0,98
01.P13.F10.020	Bocchette di raccordo grondaia-pluviale	cad	1,64
01.P13.F10.025	Gomiti per pluviali	cad	2,20
01.P13.F10.030	Collari per pluviali	cad	1,64
01.P13.F10.035	Crossani semplici cm 3-5	cad	3,84
01.P13.F10.040	Crossani ornati cm 13-15	cad	4,96
01.P13.F10.045	Rosoni	cad	4,96
01.P13.F10.050	Gocciolatoi per pluviali	cad	1,64
01.P13.F20	Pezzi speciali in rame, per canali di gronda e tubi pluviali		
01.P13.F20.005	Cantonale cm 30x30	cad	14,80
01.P13.F20.010	Testate	cad	2,33
01.P13.F20.015	Cicogne o tiranti	cad	1,31
01.P13.F20.020	Bocchette di raccordo grondaia-pluviale	cad	2,18
01.P13.F20.025	Gomiti per pluviali	cad	4,33
01.P13.F20.030	Collari per pluviali	cad	1,74
01.P13.F20.035	Crossani semplici cm 3-5	cad	4,33
01.P13.F20.040	Crossani ornati cm 13-15	cad	5,64
01.P13.F20.045	Rosoni	cad	4,33
01.P13.F20.050	Gocciolatoi per pluviali	cad	2,18
01.P13.F30	Pezzi speciali in acciaio inox, per canali di gronda e tubi pluviali		
01.P13.F30.005	Cantonale cm 30x30	cad	20,75
01.P13.F30.010	Testate	cad	3,84
01.P13.F30.015	Cicogne o tiranti	cad	2,20
01.P13.F30.020	Bocchette di raccordo grondaia-pluviale	cad	2,74
01.P13.F30.025	Gomiti per pluviali	cad	6,03
01.P13.F30.030	Collari per pluviali	cad	2,20
01.P13.F30.035	Crossani semplici cm 3-5	cad	5,48
01.P13.F30.040	Crossani ornati cm 13-15	cad	9,89
01.P13.F30.045	Rosoni	cad	9,89
01.P13.F30.050	Gocciolatoi per pluviali	cad	2,74
01.P13.F50	Volute in lamiera di ferro zincato con tutte le lavorazioni occorrenti		
01.P13.F50.005	...	cad	4,60
01.P13.F70	Paraspigoli in lamiera zincata		
01.P13.F70.005	m	0,97
01.P13.G00	Serratura da inlandare completa di ferrogliere mostrine e due chiavi maschie con sede per maniglia, su serramenti		
01.P13.G00.003	In legno, a due giri, o da mezzo giro	cad	2,87
01.P13.G00.005	In ferro, a due giri, o da mezzo giro	cad	6,88
01.P13.G00.010	In legno, a due giri e mezzo	cad	3,45
01.P13.G00.015	In ferro, a due giri e mezzo	cad	8,99
01.P13.G10	Serratura a gorges completa di ferrogliera, e mostrine		
01.P13.G10.005	A due giri e due chiavi maschie	cad	3,12
01.P13.G10.010	A due giri e mezzo e due chiavi maschie	cad	4,95
01.P13.G20	Serratura per cancelli a due chiavi maschie con ferrogliera		
01.P13.G20.005	Tipo a due giri	cad	7,49
01.P13.G20.010	Tipo a due giri e mezzo	cad	8,79
01.P13.G20.015	Tipo a due giri e mezzo con sede per maniglia	cad	9,71

01.P13.G40	Serratura (tipo Yale o similare)		
01.P13.G40.005	Per serrande	cad	9,37
01.P13.G40.010	Per cancelli riducibili	cad	15,36
01.P13.G40.015	Con ferrogliera, mostrine, tre chiavi 6 giri	cad	16,24
01.P13.G40.020	A tre chiavi e 4 giri e mezzo	cad	9,71
01.P13.G50	Serratura da inlardare completa di mostrine e viti, tipo grande (distanza tra i fori della chiave e della sede della maniglia di circa 90 mm) a due giri e mezzo, con chiave maschia		
01.P13.G50.005	Esclusa la ferrogliera	cad	3,96
01.P13.G60	Serratura a scatola con ferrogliera con sede per maniglia		
01.P13.G60.005	Due chiavi maschie - due giri o a mezzo giro	cad	5,51
01.P13.G60.010	Due chiavi maschie - due giri e mezzo	cad	6,00
01.P13.G70	Serratura a becco di anitra (bec de canard) con ferrogliera con sede per maniglia		
01.P13.G70.005	Due chiavi maschie - un giro o a mezzo giro	cad	7,68
01.P13.G70.010	Due chiavi femmine - un giro o a mezzo giro	cad	8,80
01.P13.G80	Serratura elettrica a scatola con ferrogliera, due giri con chiavi, tipo Yale		
01.P13.G80.005	Per portoncini in legno.	cad	68,39
01.P13.G80.010	Per cancelli esterni	cad	79,34
01.P13.G90	Serratura a due giri nera completa di mostrina esclusa le ferrogliere		
01.P13.G90.005	Con due chiavi maschie	cad	12,40
01.P13.G90.015	Con cannone a due chiavi maschie	cad	5,82
01.P13.H00	Serratura a gorges per cancelli con chiavi maschie esclusa la ferrogliera		
01.P13.H00.005	Tipo a due giri	cad	4,85
01.P13.H00.010	Tipo a due giri e mezzo	cad	5,58
01.P13.H10	Serratura a gorges per cancelli con chiavi femmine esclusa la ferrogliera		
01.P13.H10.005	Tipo a due giri	cad	8,34
01.P13.H10.010	Tipo a due chiavi e mezzo	cad	11,03
01.P13.H10.015	Tipo a due chiavi e mezzo con sede per maniglia	cad	12,30
01.P13.H20	Serratura a scatto completa di mostrina e viti, a due giri con sede per maniglia a due chiavi maschie compresa la ferrogliera		
01.P13.H20.005	...	cad	7,23
01.P13.H30	Serratura a scatola completa di mostrine e viti con due chiavi maschie, esclusa la ferrogliera		
01.P13.H30.005	Tipo ad un giro e mezzo	cad	4,30
01.P13.H30.010	Tipo a due giri e mezzo con sede per maniglia	cad	5,53
01.P13.H40	Serratura a scatola avvitata completa di mostrine e viti, con sede per maniglia a due chiavi femmine, esclusa la ferrogliera		
01.P13.H40.005	...	cad	4,04
01.P13.H50	Serratura a scatola sottile completa di mostrina e viti, per porte metalliche, ad un giro e mezzo con sede per maniglia a due chiavi maschie		
01.P13.H50.005	...	cad	7,36
01.P13.H60	Serratura per porte gabinetti a mezzo giro con chiave femmina, cricchetto e arresto sul mezzogiorno completa di viti, esclusa la ferrogliera		
01.P13.H60.005	...	cad	3,73
01.P13.H70	Serratura di sicurezza		
01.P13.H70.005	Tipo a 4 giri laterali	cad	62,34
01.P13.H70.010	Tipo a 4 giri laterale e 2 aste	cad	89,05
01.P13.H70.015	Tipo a 4 giri laterale e 4 aste	cad	120,07
01.P13.L00	Marginatori segna limite		
01.P13.L00.005	Tipo anas trapezoidali in plastica	cad	6,63
01.P13.L00.010	Tipo CEE triangolari in alluminio	cad	21,13
01.P13.L00.015	Tipo CEE triangolari in ferro	cad	21,32
01.P13.L10	Pannelli segnaletici di curva, visual, delle dimensioni di m 3,00x0,70, con fondo nero verniciato a fuoco e con il bianco in pellicola rifrangente scotchlite 3 m		
01.P13.L10.005	In lamiera di ferro zincato elettroliticamente	cad	196,90
01.P13.L10.010	In alluminio	cad	261,26
01.P13.L20	Provvista di barriera stradale spartitraffico (guard - rails) composta da elemento orizzontale della lunghezza di metri lineari da 3.00 a 3.60 in nastro di acciaio di qualita' non inferiore a Fe 360 zincato a caldo con una quantita' di zinco non inferiore a 300 g/m ² per ciascuna faccia, a doppia onda (altezza della fascia di mm 310, sviluppo non inferiore a mm 475, spessore del nastro non inferiore a mm 3) forati alle estremita' muniti di catadiottri con pellicola rifrangente rossa e bianca, su supporto di lamiera d'acciaio, compresi gli eventuali elementi distanziatori dai piedritti completi della bulloneria per il collegamento tra la fasce e tra fasce e piedritto, occorrente per la messa in opera secondo gli schemi della ditta costruttrice; il tutto secondo quanto disposto dalla circolare del ministero dei lavori pubblici n.2337 dell'11.07.1987		
01.P13.L20.005	m	20,46
01.P13.L30	Provvista elementi terminali curvi per barriere stradali (guard - rails) in nastro d'acciaio di qualita' non inferiore a Fe 360 zincato a caldo con una quantita' di zinco non inferiore a 300g/m ² per ciascuna faccia, a doppia onda (altezza della fascia di mm 310, sviluppo non inferiore a mm 475, spessore del nastro non inferiore a mm3) aperti a ventaglio, forati e completi della bulloneria occorrente per la messa in opera secondo gli schemi della ditta costruttrice. il tutto secondo il disposto della circolare del ministero dei LL.PP. n.2337 del 11.07.1987		
01.P13.L30.005	cad	24,78
01.P13.L40	Provvista paletti di sostegno metallici in acciaio Fe 360 zincati a caldo con una quantita' di zinco non inferiore a 300 g/m ² avente profili a "C" delle dimensioni di mm 80x120x80, spessore non inferiore a mm 5		
01.P13.L40.005	Della lunghezza di mm1650	cad	32,45
01.P13.L40.010	Della lunghezza di mm1950	cad	39,09
01.P13.L50	Corrimano per barriera stradale (guard - rail) composto da tubo del diametro di mm 48 e dello spessore non inferiore a mm 3 avente interasse da palo a palo di m 3.00-3.60, completo di spinotto e supporto corrimano sul palo; il tutto zincato in bagno caldo		
01.P13.L50.005	Su palo a "C" 120x80x6 h=0.90 + supporto h=0.40	m	9,30
01.P13.L50.010	Su palo a "C" 120x60x4 h=0.90+supporto h=0.40	m	8,18
01.P13.L60	Ringhiera parapetto a tubi passanti del diametro di mm 48 costituita da montante in p100-p120 opportunamente sagomato alla sommita', con 3 fori, di altezza m 1,25 e correnti in tubo del diametro di mm 48 di spessore non inferiore a mm 3, completo inoltre degli spinotti per il collegamento degli stessi, tappi corrimano e fascette bloccatubo. il tutto zincato in bagno caldo		
01.P13.L60.005	Interasse m 1.50 con montante in p100	m	46,01
01.P13.L60.010	Interasse m 2.00 con montante in p100	m	40,92
01.P13.L60.015	Interasse m 1.50 con montante in p120	m	61,38
01.P13.L60.020	Interasse m 2.00 con montante in p120	m	56,19
01.P13.L60.025	Gruppo terminale con montante in p100 e 3 tubi	cad	46,87
01.P13.L60.030	Gruppo terminale con montante in p120 e 3 tubi	cad	62,24
01.P13.L70	Protezione su manufatti stradali o ferroviari costituita da piantoni in profilato metallico e pannelli in maglia ondulata di varie dimensioni compreso ogni accessorio per l'ancoraggio a nuove o preesistenti strutture verticali od orizzontali (zanche, staffe, bulloneria etc) il tutto zincato a caldo		
01.P13.L70.005	Con interasse a richiesta della D.L.	kg	5,18
01.P13.L80	Condotte metalliche in lamiera d'acciaio ondulata e zincata a piastre multiple o elementi incastrati		
01.P13.L80.005	Nei tipi circolari - ribassate - policentriche	kg	2,00
01.P13.L85	Canalette semicircolari o trapezoidali in lamiera d'acciaio ondulata e zincata		
01.P13.L85.005	A piastre	kg	2,37
01.P13.L90	Tubi forati per drenaggio in lamiera d'acciaio ondulata e zincata, della lunghezza di m 6.00		
01.P13.L90.005	Del diametro di mm 80	m	4,65
01.P13.L90.010	Del diametro di mm 100	m	5,84
01.P13.L90.015	Del diametro di mm 150	m	8,36
01.P13.L90.020	Del diametro di mm 200	m	11,13
01.P13.L90.025	Del diametro di mm 250	m	15,95
01.P13.L90.030	Del diametro di mm 300	m	19,31
01.P13.L90.035	Del diametro di mm 350	m	22,67

01.P13.L90.040	Del diametro di mm 400	m	26,60
01.P13.M00	Pannelli in grigliato di ferro elettrosaldato con relative piantane per il fissaggio al suolo		
01.P13.M00.005	Zincato a caldo	kg	3,45
01.P13.M10	Fornitura di pannelli compreso: i pilastri di sostegno, la modelliera ed il trasporto a pie'd'opera		
01.P13.M10.005	In ghisa lavorata	kg	2,38
01.P13.M20	Pannelli grigliati formati da piantoni angolari portarete mm 40 e rete con maglia mm 20x20x3, secondo i disegni forniti dalla citta', zincati a caldo		
01.P13.M20.005	In profilati a doppio T mm 120	kg	2,68
01.P13.M30	Segnalmiti tubolari in acciaio zincato, con piattabanda, chiusi nella parte superiore con calotta piatta		
01.P13.M30.005	Diam. Mm 100 - h. mm 850 - spess. Mm 3	cad	24,30
01.P13.M30.010	Diam. Mm 100 - h. mm 1000 - spess. Mm 3	cad	27,28
01.P13.M35	Paletti tubolari in acciaio parcherizzato con piattabanda, del peso complessivo di kg 8,600 chiusi nella parte superiore con calotta bombata, completi di 2 anelli del diametro di mm 70 con saldatura elettrica per innesto catena		
01.P13.M35.005	Diam. mm 76 - h. mm 1200 - spess. Mm 3	cad	29,19
01.P13.N50	Porte antincendio in lamiera d'acciaio a doppio pannello con isolante termico, idrofugo, completa di serratura e maniglia, controtelaio con zanche, cerniera con molla regolabile per la chiusura automatica e profilo di guarnizione antifumo; con certificato di omologazione per resistenza al fuoco nelle seguenti classi e misure		
01.P13.N50.005	REI 60 ad un battente cm 80x200	cad	385,17
01.P13.N50.010	REI 60 ad un battente cm 90x200	cad	412,06
01.P13.N50.015	REI 60 ad un battente cm 100x200	cad	456,25
01.P13.N50.020	REI 60 ad un battente cm 120x200	cad	532,11
01.P13.N50.025	REI 60 a due battenti cm 120x200	cad	831,79
01.P13.N50.030	REI 60 a due battenti cm 140x200	cad	880,78
01.P13.N50.035	REI 60 a due battenti cm 160x200	cad	925,93
01.P13.N50.040	REI 60 a due battenti cm 180x200	cad	966,26
01.P13.N50.045	REI 60 a due battenti cm 200x200	cad	1010,45
01.P13.N50.050	REI 120 ad un battente cm 80x200	cad	415,90
01.P13.N50.055	REI 120 ad un battente cm 90x200	cad	445,68
01.P13.N50.060	REI 120 ad un battente cm 100x200	cad	491,78
01.P13.N50.065	REI 120 ad un battente cm 120x200	cad	575,34
01.P13.N50.070	REI 120 a due battenti cm 120x200	cad	862,53
01.P13.N50.075	REI 120 a due battenti cm 140x200	cad	918,24
01.P13.N50.080	REI 120 a due battenti cm 160x200	cad	965,31
01.P13.N50.085	REI 120 a due battenti cm 180x200	cad	1.008,52
01.P13.N50.090	REI 120 a due battenti cm 200x200	cad	1.054,64
01.P13.N55	Sovrapprezzo all'articolo P13.N50 per porte antincendio complete di oblo' vetrato delle dimensioni di cm 30x40 o del diametro di cm 40		
01.P13.N55.005	Con vetro REI 60	cad	323,69
01.P13.N55.010	Con vetro REI 120	cad	704,04
01.P13.P00	Provvista di serramenti metallici vetrati, concertificato di omologazione e resistenza al fuoco nelle classi REI sotto indicate, per finestre ed invetriate di qualunque forma, tipo e numero di battenti, costituiti da tubolari in acciaio con interposto materiale isolante sia nel telaio perimetrale sia nei profili, completi di guarnizioni autoespandenti ed autoestinguenti, cerniere, ferramenta e profili fermavetro in acciaio, verniciatura a forno, corredati di specchiature con vetri stratificati composti da tre lastre con interposti due strati di schiuma isolante autoespandente, ad uno o piu' battenti nei disegni indicati dalla direzione lavori		
01.P13.P00.005	REI 60 - anche con parti fisse	m ²	1.531,04
01.P13.P00.010	REI 60 - con sopraluce centinato o a wasistas	m ²	1.723,14
01.P13.P00.015	Rei 90 - vetrate fisse	m ²	1.730,82
01.P13.P00.020	Rei 90 - parti apribili ad un battente	m ²	1.686,64
01.P13.P00.025	Rei 90 - parti apribili a due battenti	m ²	1.634,78
01.P13.P00.030	REI 120 - vetrate fisse	m ²	2.290,78
01.P13.P00.035	REI 120 - parti apribili ad un battente	m ²	2.185,13
01.P13.P00.040	REI 120 - parti apribili a due battenti	m ²	2.273,50

01.P13.Q00	Porte pedonali esterne blindate ad un battente, con marcatura CE (UNI EN 14351-1); antieffrazione Classe 3, norma ENV 1627; con trasmittanza termica complessiva U= <= 2,0 e >=1,7 W/m ² K (UNI EN ISO 10077-1); con telaio in lamiera di acciaio pressopiegato 20/10; anta battente in doppia lamiera di acciaio elettrozincato spessore 10/10 con rinforzi verticali interni di spessore 15/10, con isolamento termoacustico, pannellatura in legno e rivestimento esterno in legno o alluminio; completa di accessori, falsotelaio, serratura di sicurezza, maniglia interna ed esterna. (Per porte con diversa trasmittanza termica complessiva e finitura, vedere 01.P13.Q10)		
01.P13.Q00.005	porta di dimensione standard di larg. mm. 70/90 e altezza mm. 210/230, con finitura in pannelli di legno liscio	m ²	472,34
01.P13.Q00.010	porta di dimensione standard di larg. mm 70/90 e altezza mm. 210/230, con finitura esterna in pannelli di alluminio liscio colorato	m ²	711,00
01.P13.Q10	Variazione del prezzo per porte pedonali esterne blindate 01.P13.Q00		
01.P13.Q10.005	sovrapprezzo a 01.P13.Q00, per porte antieffrazione Classe 4, con trasmittanza termica U= <1,7 e >=1,4 W/m ² K	%	40,00
01.P13.Q10.010	sovrapprezzo a porta 01.P13.Q00.005, con finitura in legno lavorato pantografato	m ²	248,60
01.P13.Q10.015	sovrapprezzo a porta 01.P13.Q00.010, con finitura in alluminio colorato lavorato con bugne in rilievo	m ²	120,57
01.P14	MINUTERIA METALLICA		
01.P14.A10	Ferrogliera per serratura		
01.P14.A10.005	Nera	cad	0,83
01.P14.A10.010	A gorges, tipo a lampada, per cancelli	cad	2,04
01.P14.A10.015	Tipo a scatola	cad	2,71
01.P14.A10.020	Tipo a becco d'anitra	cad	1,64
01.P14.A10.025	Tipo gorges in ferro	cad	0,99
01.P14.A10.030	Tipo grande in ferro	cad	0,90
01.P14.A10.035	Tipo grande in ottone	cad	3,26
01.P14.A10.040	Tipo gorges in ottone	cad	3,88
01.P14.A20	Ferrogliera a muro con patta per serratura di porte da cantina		
01.P14.A20.005	...	cad	2,96
01.P14.A30	Ferrogliera adatta alle serrature per porte gabinetti		
01.P14.A30.005	...	cad	1,02
01.P14.A40	Ferroglietta orizzontale in ferro		
01.P14.A40.005	Con cartelle da mm 200	cad	2,13
01.P14.A40.010	Con cartelle da mm 250	cad	2,56
01.P14.A40.015	Con cartelle da mm 350	cad	3,56
01.P14.A40.020	Con cartelle da mm 500	cad	4,30
01.P14.A40.025	Con cartelle da mm 600	cad	4,99
01.P14.A50	Paletto in ferro su cartelle da mm 35 - corsa mm13		
01.P14.A50.005	Della lunghezza di mm 150	cad	1,60
01.P14.A50.010	Della lunghezza di mm 200	cad	1,84
01.P14.A50.015	Della lunghezza di mm 300	cad	2,09
01.P14.A50.020	Della lunghezza di mm 400	cad	2,39
01.P14.A50.025	Della lunghezza di mm 500	cad	2,72
01.P14.A50.030	Della lunghezza di mm 600	cad	3,06
01.P14.A60	Paletto in ferro su cartelle da mm 45 - corsa mm14 circa		
01.P14.A60.005	Della lunghezza di mm 150	cad	2,57
01.P14.A60.010	Della lunghezza di mm 200	cad	3,23
01.P14.A60.015	Della lunghezza di mm 300	cad	4,60
01.P14.A60.020	Della lunghezza di mm 400	cad	5,84
01.P14.A60.025	Della lunghezza di mm 500	cad	7,29
01.P14.A60.030	Della lunghezza di mm 600	cad	7,56

01.P14.A70	Paletto in ferro su cartelle da mm 50 - corsa mm 15 circa		
01.P14.A70.005	Della lunghezza di mm 150	cad	2,65
01.P14.A70.010	Della lunghezza di mm 200	cad	2,86
01.P14.A70.015	Della lunghezza di mm 300	cad	3,25
01.P14.A70.020	Della lunghezza di mm 400	cad	3,64
01.P14.A70.025	Della lunghezza di mm 500	cad	4,05
01.P14.A70.030	Della lunghezza di mm 600	cad	4,43
01.P14.A80	Paletto in ferro su cartelle da mm 70 - corsa mm 17 circa		
01.P14.A80.005	Della lunghezza di mm 300	cad	6,24
01.P14.A80.010	Della lunghezza di mm 600	cad	7,96
01.P14.A85	Paletto in ferro da incassare larghezza di circa mm 15, con nicchia in ferro		
01.P14.A85.005	Della lunghezza di mm 200	cad	1,80
01.P14.A85.010	Della lunghezza di mm 300	cad	2,37
01.P14.A85.015	Della lunghezza di mm 400	cad	2,96
01.P14.A85.020	Della lunghezza di mm 500	cad	4,50
01.P14.A85.025	Della lunghezza di mm 600	cad	5,82
01.P14.A90	Paletto in ferro da incassare della larghezza di circa mm 25, con nicchia in ferro		
01.P14.A90.005	Della lunghezza di mm 200	cad	2,45
01.P14.A90.010	Della lunghezza di mm 300	cad	2,84
01.P14.A90.015	Della lunghezza di mm 400	cad	3,08
01.P14.A90.020	Della lunghezza di mm 500	cad	3,42
01.P14.A90.025	Della lunghezza di mm 600	cad	3,73
01.P14.A92	Paletto da incassare completo di aste, viti e ogni accessorio per il fissaggio, corsa mm 14		
01.P14.A92.005	In acciaio zincato - doppia mandata	cad	18,73
01.P14.A94	Paletto verticale da saldare in acciaio zincato, pomello rivestito in plastica o similare, completo di ferrogliera, corsa mm 30		
01.P14.A94.005	Lunghezza cm 18 - circa	cad	3,61
01.P14.A94.010	Lunghezza cm 30 - circa	cad	3,98
01.P14.A94.015	Lunghezza cm 50 - circa	cad	5,10
01.P14.A95	Paletto da saldare ambidestro, in acciaio lucido completo di passanti e leva, corsa mm 30 - spessore mm 9		
01.P14.A95.005	Lunghezza cm 45 a due passanti	cad	6,24
01.P14.A95.010	Lunghezza cm 80 a tre passanti	cad	9,30
01.P14.A96	Paletto da saldare ambidestro, in acciaio lucido completo di passanti e leva, corsa mm 30 - spessore mm 6		
01.P14.A96.005	Lunghezza cm 45 a due passanti	cad	4,69
01.P14.A96.010	Lunghezza cm 80 a tre passanti	cad	5,87
01.P14.B00	Cerniera a nodo con spina fissa in acciaio		
01.P14.B00.005	Della dimensione di mm 63x45	cad	0,65
01.P14.B00.010	Delle dimensioni di mm 86x62	cad	0,75
01.P14.B00.015	Delle dimensioni di mm 100x70	cad	0,95
01.P14.B00.020	Delle dimensioni di mm 120x78	cad	1,09
01.P14.B10	Cerniera a nodo con spina a levare in acciaio		
01.P14.B10.005	Delle dimensioni mm 63x45	cad	0,46
01.P14.B10.010	Delle dimensioni di mm 86x62	cad	0,75
01.P14.B10.015	Delle dimensioni di mm 100x70	cad	0,99
01.P14.B10.020	Delle dimensioni di mm 120x78	cad	1,87
01.P14.B20	Cerniera a sfilare con rondella in acciaio		
01.P14.B20.005	Lunghezza mm 80	cad	0,37
01.P14.B20.010	Lunghezza mm 100	cad	0,46
01.P14.B20.015	Lunghezza mm 120	cad	0,57
01.P14.B20.020	Lunghezza mm 140	cad	0,73
01.P14.B20.025	Lunghezza mm 160	cad	1,19
01.P14.B30	Cerniera a molla in acciaio, a semplice effetto		
01.P14.B30.005	Altezza mm 75	cad	4,04
01.P14.B30.010	Altezza mm 100	cad	4,79
01.P14.B30.015	Altezza mm 125	cad	6,38
01.P14.B30.020	Altezza mm 150	cad	8,36
01.P14.B40	Cerniera a molla in acciaio doppio effetto		
01.P14.B40.005	Altezza mm 75	cad	4,79
01.P14.B40.010	Altezza mm 100	cad	5,96
01.P14.B40.015	Altezza mm 125	cad	8,50
01.P14.B40.020	Altezza mm 150	cad	11,53
01.P14.B50	Cerniera a nodo in ottone delle dimensioni di mm 63x45 o 86x72 o 100x70 o 120x78		
01.P14.B50.005	Tipo a nodo a spina fissa	kg	12,21
01.P14.B50.010	Tipo a nodo con spina a levare	kg	12,21
01.P14.B50.015	Tipo a sfilare	kg	12,21
01.P14.B55	Fornitura di cerniera superiore per porte a battente		
01.P14.B55.005	Destra o sinistra	cad	18,45
01.P14.B55.010	Destra o sinistra per porte a ventola	cad	12,68
01.P14.B60	Lucchetto da mm 50 con due chiavi		
01.P14.B60.005	Tipo a scatto	cad	3,67
01.P14.B60.010	Tipo Yale	cad	4,68
01.P14.B70	Cremonese a scatola esclusa la bacchetta		
01.P14.B70.005	In ferro	cad	2,40
01.P14.B70.010	In ottone	cad	9,38
01.P14.B80	Cremonese incassata		
01.P14.B80.005	Con maniglia in lega di alluminio	cad	1,78
01.P14.B80.010	Con maniglia in ottone	cad	9,38
01.P14.C00	Maniglia (bilancino) completa di sfilo di grucciona ed accessori per il fissaggio		
01.P14.C00.005	Ottone (piena)	cad	11,32
01.P14.C10	Maniglia (bilancino) completa di placca o rosetta di ritegno, stilo di grucciona ed accessori di fissaggio		
01.P14.C10.005	In lega di alluminio	cad	6,31
01.P14.C10.010	In ottone	cad	11,32
01.P14.C12	Maniglia in ottone cromato (oro, argento, ecc) completa di chiave ed accessori per il fissaggio		
01.P14.C12.005	Per porte interne	cad	7,36
01.P14.C12.010	Per finestre	cad	13,44
01.P14.C14	Maniglia in ottone (tipo Torino - tornito) completa di chiavi e accessori per il fissaggio		
01.P14.C14.005	In ottone cromato per finestre	cad	7,49
01.P14.C14.010	In ottone lucido per finestre	cad	7,01
01.P14.C14.015	In ottone cromato per porte interne	cad	10,85
01.P14.C14.020	In ottone lucido per porte interne	cad	10,10
01.P14.C16	Maniglia in lega di alluminio completa di chiavi ed accessori		
01.P14.C16.005	Tipo Milano per finestre	cad	2,64
01.P14.C16.010	Tipo Milano per porte interne	cad	4,00
01.P14.C16.015	Tipo corno per finestre	cad	2,42
01.P14.C16.020	Tipo corno per porte interne	cad	2,95
01.P14.C17	Maniglia antipanico con scrocco laterale, cilindro esterno con funzionamento dall'interno comprensivo di barra orizzontale verniciata da applicarsi su porte destinate a locali di riscaldamento ove la potenza calorifera sia superiore a 70 kW (60000 kcal/h)		
01.P14.C17.005	Con apertura dall'esterno con chiave	cad	100,85
01.P14.C18	Maniglia antipanico con scrocco laterale, cilindro esterno con funzionamento dall'interno comprensivo di barra orizzontale in acciaio cromato		
01.P14.C18.005	Con apertura dall'esterno con chiave	cad	143,11
01.P14.C18.010	Con apertura dall'esterno con maniglia e chiave	cad	184,43

01.P14.C18.015	Senza funzionamento dall'esterno	cad	106,61	01.P14.E10	Rosetta di ritegno per maniglie in lega di alluminio		
01.P14.C19	Maniglia antipanico con scrocco alto e basso, maniglia in acciaio con bloccaggio con chiave e cilindro esterno con funzionamento dall'interno con barra orizzontale in acciaio cromato			01.P14.E10.005	...	cad	3,06
01.P14.C19.005	Con funzionamento dall'esterno con maniglia	cad	194,98	01.P14.E20	Staffa porta lucchetto		
01.P14.C19.010	Senza funzionamento dall'esterno	cad	173,86	01.P14.E20.005	Lucida	cad	4,79
01.P14.C20	Pomo per porte ingresso, in ottone fuso con gambo filettato e dado (tipo a coppa)			01.P14.E20.010	Verniciata in nero	cad	2,93
01.P14.C20.005	Diametro mm 40	cad	2,67	01.P14.E20.020	Tipo con occhiello, viti passante e dado	cad	1,38
01.P14.C20.010	Diametro mm 50	cad	3,43	01.P14.E30	Catena ferro per lucchetti ed anelli saldati		
01.P14.C20.015	Diametro mm 60	cad	4,20	01.P14.E30.005	Di diametro 4,4 mm circa	m	3,32
01.P14.C20.020	Diametro mm 70	cad	4,99	01.P14.E40	Gancio in ferro		
01.P14.C20.025	Diametro mm 80	cad	6,12	01.P14.E40.005	Per fissaggio lavagne	cad	0,67
01.P14.C25	Pomo a serratura per porte aule scuole o gabinetti del tipo premi-apri completo di viti ed accessori per il fissaggio (cromato tipo oro o alluminio)			01.P14.E40.010	Per fissaggio attaccapanni	cad	0,67
01.P14.C25.005	Con solo pulsante	cad	10,57	01.P14.E50	Gancetto per assicurare porte e finestre di lunghezza da cm 12-20 in ferro lucido compresi gli occhielli		
01.P14.C25.010	Con bloccaggio e chiave	cad	14,51	01.P14.E50.005	...	cad	0,39
01.P14.C25.015	Con bloccaggio e sicurezza	cad	17,01	01.P14.E60	Rivetto		
01.P14.C25.020	Con bloccaggio e solo chiave sicurezza	cad	16,52	01.P14.E60.005	In ferro	kg	3,71
01.P14.C25.025	Con bloccaggio, doppia chiave e sicurezza	cad	21,03	01.P14.E60.010	In rame	kg	6,84
01.P14.C30	Molla di ricambio per apparecchi a pressione per chiusura automatica delle porte			01.P14.E70	Ornamenti in ghisa		
01.P14.C30.005	Tipo n.1	cad	6,30	01.P14.E70.005	...	kg	1,73
01.P14.C30.010	Tipo n.2	cad	7,73	01.P14.E80	Aste in ferro piane o sagomate		
01.P14.C30.015	Tipo n.3	cad	9,41	01.P14.E80.005	...	m	1,31
01.P14.C30.020	Tipo n.4	cad	13,26	01.P14.E90	Passanti per cremonesi		
01.P14.C40	Molla a pressione per chiusura automatica delle porte			01.P14.E90.005	In ferro	cad	0,12
01.P14.C40.005	Tipo n.1	cad	64,83	01.P14.E90.010	In ottone	cad	0,90
01.P14.C40.010	Tipo n.2	cad	72,90	01.P14.E95	Piastre in ottone per cremonese incassata		
01.P14.C40.015	Tipo n.3	cad	89,05	01.P14.E95.005	...	cad	0,30
01.P14.C40.020	Tipo n.4	cad	108,54	01.P14.F00	Stile di grucciona		
01.P14.C50	Chiave di sicurezza a doppia mappa			01.P14.F00.005	Tipo quadro	cad	0,64
01.P14.C50.005	In ottone zincato	cad	6,96	01.P14.F00.010	Tipo filettato	cad	0,85
01.P14.C60	Chiave tipo Yale			01.P14.F10	Bilancino per scuri, completo		
01.P14.C60.005	In ottone	cad	1,13	01.P14.F10.005	...	cad	1,05
01.P14.C60.010	In alluminio	cad	1,45	01.P14.F20	Medaglia in ottone, numerata, per chiavi con catenella		
01.P14.C70	Corde in acciaio			01.P14.F20.005	...	cad	0,46
01.P14.C70.005	Diametro mm 3	m	0,18	01.P14.F30	Anello per chiavi		
01.P14.C70.010	Diametro mm 4	m	0,28	01.P14.F30.005	...	cad	0,12
01.P14.C70.015	Diametro mm 5	m	0,39	01.P14.F32	Braccio regolabile per infissi a sporgere, 5 posizioni di apertura, inseribili in luci comprese tra mm 6 e mm 16, completi di ogni accessorio per il fissaggio, corsa mm 88 circa		
01.P14.C70.020	Diametro mm 6	m	0,44	01.P14.F32.005	In acciaio zincato	cad	9,30
01.P14.C70.025	Diametro mm 8	m	0,63	01.P14.F32.010	In acciaio inox 18/8 (AISI 304)	cad	12,01
01.P14.C70.030	Diametro mm 10	m	0,84	01.P14.F34	Braccio d'arresto per infissi a wasistas in ferro e alluminio, sganciabile, per ribaltamento dello sportello, inseribile in luci comprese tra i 10 e 16 mm completi di ogni accessorio		
01.P14.C70.035	Diametro mm 12	m	1,25	01.P14.F34.005	In acciaio zincato	cad	4,65
01.P14.C80	Mostrine piane di qualunque tipo e lunghezza per circa mm 80, con foro per chiave e maniglia			01.P14.F34.010	In acciaio inox 18/8 (AISI 304)	cad	6,90
01.P14.C80.005	In ottone	cad	2,10	01.P14.F40	Nottolini in acciaio per wasistas		
01.P14.C80.010	In lega di alluminio	cad	1,89	01.P14.F40.005	...	cad	1,84
01.P14.C90	Mostrine piane di qualunque tipo del diametro di circa mm 50, con foro per chiave			01.P14.F50	Telarini in ferro con cerniera, nottolino e gancio di chiusura		
01.P14.C90.005	In ottone	cad	2,10	01.P14.F50.005	...	m ²	12,30
01.P14.C90.010	In lega di alluminio	cad	1,89	01.P14.F60	Borchie in ottone lucidato o cromato		
01.P14.E00	Placca per maniglia con foro per chiave delle dimensioni di circa mm 220 per 35			01.P14.F60.005	...	cad	0,29
01.P14.E00.005	In ottone	cad	1,25	01.P14.F70	Supporti a rullo per avvolgibili		
01.P14.E00.010	In lega di alluminio	cad	1,05	01.P14.F70.005	...	cad	2,13
				01.P14.F80	Puleggia in lamiera		
				01.P14.F80.005	...	cad	2,87

01.P14.F90	Avvolgitori automatici delle cinghie con placca nichelata e cassetto di protezione completi ad incasso (m 6)		
01.P14.F90.005	...	cad	4,51
01.P14.G00	Avvolgitori automatici, esterni alla parete, con placca nichelata		
01.P14.G00.005	...	cad	7,88
01.P14.G10	Fermacringhie		
01.P14.G10.005	...	cad	1,78
01.P14.G20	Guida cinghie		
01.P14.G20.005	...	cad	0,21
01.P14.G30	Perni per rulli per persiane avvolgib.forcelle		
01.P14.G30.005	...	cad	1,31
01.P14.G40	Scodellini per perni dei rulli per persiane avvolgibili		
01.P14.G40.005	...	cad	1,07
01.P14.G50	Astucci per cuscinetti delle testate dei rulli		
01.P14.G50.005	...	cad	1,60
01.P14.G70	Guide ad U in ferro		
01.P14.G70.005	...	kg	1,60
01.P14.G80	Ganci per avvolgibili		
01.P14.G80.005	...	cad	0,12
01.P14.G90	Carrucole normali di ferro per persiane scorrevoli		
01.P14.G90.005	...	cad	0,94
01.P14.H00	Rulli in ferro completi		
01.P14.H00.005	...	m	12,30
01.P14.H10	Molle		
01.P14.H10.005	...	kg	2,65
01.P14.H20	Supporti (fianchetti)		
01.P14.H20.005	...	cad	2,93
01.P14.H30	Pulegge (scatole)		
01.P14.H30.005	...	cad	3,32
01.P14.H40	Ingranaggi ed alberi		
01.P14.H40.005	...	kg	4,65
01.P14.L00	Viti zincate con ranella		
01.P14.L00.005	Tipo normale - lunghezza mm 60	cad	0,07
01.P14.L00.010	Tipo normale - lunghezza mm 70	cad	0,07
01.P14.L00.015	Tipo normale - lunghezza mm 80	cad	0,08
01.P14.L00.020	Tipo speciale - lunghezza mm 100	cad	0,12
01.P14.L00.025	Tipo speciale - lunghezza mm 130	cad	0,20
01.P14.L10	Viti zincate a testa quadra e doppia rosetta		
01.P14.L10.005	Lunghezza mm 60	cad	0,08
01.P14.L10.010	Lunghezza mm 70	cad	0,11
01.P14.L10.015	Lunghezza mm 110	cad	0,20
01.P14.L20	Viti e ribattini		
01.P14.L20.005	In ferro	kg	3,58
01.P14.L20.010	In ottone	kg	9,47
01.P14.L20.015	In ottone cromato	kg	12,11
01.P14.L20.020	In rame	kg	8,42
01.P14.L30	Viti di acciaio autofilettanti grezze		
01.P14.L30.005	...	kg	10,67
01.P14.L40	Chiodi a sparare in acciaio completi di carica esplosiva		
01.P14.L40.005	Lunghezza cm 3	cad	0,46
01.P14.L40.010	Lunghezza cm 4	cad	0,50
01.P14.L40.015	Lunghezza cm 5	cad	0,56
01.P14.L40.020	Lunghezza cm 6,5	cad	0,59
01.P14.L50	Chiodi semplici prigionieri con capsula a media carica		
01.P14.L50.005	...	cad	0,46
01.P14.L60	Chiodi zincati		
01.P14.L60.005	Lunghezza mm 40	kg	4,49
01.P14.L60.010	Lunghezza mm 60	kg	4,28
01.P14.L60.015	Lunghezza mm 100	kg	4,05
01.P14.L70	Chiodi fucinati (caviglie, brocconi)		
01.P14.L70.005	...	kg	3,07
01.P14.L80	Ferro forgiato per staffoni, grappe,ghiere ecc.		
01.P14.L80.005	...	kg	3,19
01.P14.L90	Brocconi e chiodi a rampino forgiati		
01.P14.L90.005	...	kg	3,84
01.P14.M00	Punte Italia		
01.P14.M00.005	Nere	kg	3,98
01.P14.M00.010	Zincate	kg	4,65
01.P14.M10	Bulloni di ferro filettati con dadi e rosette		
01.P14.M10.005	...	kg	6,63
01.P14.M20	Tasselli ad espansione - (completi)		
01.P14.M20.005	Lunghezza cm 3 - in gomma	cad	0,11
01.P14.M20.010	Lunghezza cm 6 - in gomma	cad	0,17
01.P14.M20.015	Lunghezza cm 6 - in acciaio	cad	0,34
01.P14.M30	Tassellini in plastica ad espansione (senza vite)		
01.P14.M30.005	...	cad	0,02
01.P14.M50	Ramponi con gambo in rame		
01.P14.M50.005	...	cad	0,11
01.P14.M60	Graffe da mm 55 in lamiera zincata per colmi		
01.P14.M60.005	...	cad	0,18
01.P14.M70	Fornitura di chiudiporta a pavimento per porte con peso massimo di kg 100		
01.P14.M70.005	Larghezza massima m 0,90	cad	121,98
01.P14.M70.010	Larghezza massima m 1,10	cad	142,16
01.P14.M75	Fornitura di chiudiporta a pavimento per porte con peso massimo di kg 200		
01.P14.M75.005	Larghezza massima m 1,30	cad	202,68
01.P14.M80	Fornitura di bracci per chiudiporta a pavimento		
01.P14.M80.005	Per porte a ventola,sinistre,destre e a battente	cad	14,61
01.P14.M90	Fornitura di piastra di copertura per chiudiporta a pavimento		
01.P14.M90.005	Destra o sinistra per porte a ventola	cad	15,37
01.P14.M90.010	Acciaio inox satinato	cad	12,78
01.P14.N00	Minuterie di serie corrente come pomi, mostrine, maniglie, guarnizioni, astucci, ferrogliere rosette, occhielli, cerniere, ganci, cremonesi, piastri e simili		
01.P14.N00.005	In ferro	kg	17,27
01.P14.N00.010	In ottone cromato	kg	24,20
01.P14.N00.015	In alluminio anodizzato	kg	21,03
01.P14.N00.020	In acciaio inossidabile	kg	18,91
01.P14.N00.025	In bronzo	kg	21,13
01.P14.N00.030	In rame	kg	21,13
01.P14.N00.035	In ottone	kg	24,20
01.P14.N10	Saracinesche a corpo ovale, di ghisa, organi di ottone,albero di acciaio al 13% di cromo,madre- vite di bronzo, a flange forate e dimensionate secondo tabella UNI 2223 pn 10		
01.P14.N10.005	Diametro mm65	cad	79,72
01.P14.N10.010	Diametro mm80	cad	92,02
01.P14.N10.015	Diametro mm100	cad	122,95
01.P14.N10.020	Diametro mm125	cad	162,33
01.P14.N10.025	Diametro mm150	cad	201,71
01.P14.N10.030	Diametro mm200	cad	346,74

01.P14.N15	Saracinesche a corpo piatto, di ghisa, organi di ottone, albero di acciaio al 13% di cromo, madre-vite e bussola premistoppa di bronzo, a flange forate e dimensionate secondo tabella UNI 2223 PN 10		
01.P14.N15.005	Diametro mm 65	cad	68,49
01.P14.N15.010	Diametro mm 80	cad	75,59
01.P14.N15.015	Diametro mm 100	cad	98,93
01.P14.N15.020	Diametro mm 125	cad	120,07
01.P14.N15.025	Diametro mm 150	cad	151,76
01.P14.N15.030	Diametro mm 200	cad	252,62
01.P14.N17	Fornitura di flangia per saracinesche in ghisa con relativi bulloni e guarnizione		
01.P14.N17.005	In acciaio rivestito	cad	42,93
01.P14.N18	Fornitura di cartelle in polietilene per saracinesche in ghisa flangiate		
01.P14.N18.005	Diametro mm 200	cad	23,14
01.P14.N20	Valvole di ritenuta a battente, corpo, coperchio e battente di ghisa, organi di ottone, guarnizioni di gomma, a flange forate e dimensionate secondo tabella UNI 2223 pn 10		
01.P14.N20.005	Diametro mm 40	cad	74,64
01.P14.N20.010	Diametro mm 50	cad	88,95
01.P14.N20.015	Diametro mm 65	cad	130,63
01.P14.N20.020	Diametro mm 80	cad	156,55
01.P14.N20.025	Diametro mm 100	cad	200,75
01.P14.N20.030	Diametro mm 125	cad	266,07
01.P14.N20.035	Diametro mm 150	cad	353,47
01.P14.N20.040	Diametro mm 200	cad	583,99
01.P14.N25	Giunti di dilatazione a soffietto di acciaio inox, attacchi a cordoli da saldare di acciaio		
01.P14.N25.005	Diametro mm 25	cad	92,02
01.P14.N25.010	Diametro mm 32	cad	102,77
01.P14.N25.015	Diametro mm 40	cad	118,14
01.P14.N25.020	Diametro mm 50	cad	125,83
01.P14.N25.025	Diametro mm 65	cad	194,98
01.P14.N25.030	Diametro mm 80	cad	230,52
01.P14.N25.035	Diametro mm 100	cad	255,50
01.P14.N25.040	Diametro mm 125	cad	358,27
01.P14.N25.045	Diametro mm 150	cad	486,01
01.P14.N25.050	Diametro mm 200	cad	674,27
01.P14.N30	Giunti di dilatazione a soffietto di acciaio inox rivestito con guaina di acciaio, attacchi accordoli da saldare		
01.P14.N30.005	Diametro mm 25	cad	115,26
01.P14.N30.010	Diametro mm 32	cad	123,90
01.P14.N30.015	Diametro mm 40	cad	135,43
01.P14.N30.020	Diametro mm 50	cad	151,76
01.P14.N30.025	Diametro mm 65	cad	275,66
01.P14.N30.030	Diametro mm 80	cad	312,16
01.P14.N30.035	Diametro mm 100	cad	352,51
01.P14.N35	Valvole di ritenuta con otturatore ammortizzato contro i colpi d'ariete, corpo di ghisa, otturatore di materiale plastico, membrana e rivestimento interno in gomma, a flange forate e dimensionate secondo tabella UNI 2223 pn 10		
01.P14.N35.005	Diametro mm 40	cad	143,11
01.P14.N35.010	Diametro mm 50	cad	172,89
01.P14.N35.015	Diametro mm 65	cad	237,24
01.P14.N35.020	Diametro mm 80	cad	277,59
01.P14.N35.025	Diametro mm 100	cad	377,48
01.P14.N35.030	Diametro mm 125	cad	434,15
01.P14.N35.035	Diametro mm 150	cad	521,55

01.P14.N50	Fornitura di elementi sagomati a "ferma - neve" in lamiera di rame o acciaio inox da ancorare alla travatura sottotegola per manti di copertura a tegole piane e curve a listellatura verticale		
01.P14.N50.005	Lunghezza mm 45-50 spessore 10/10	cad	2,78
01.P14.N50.010	Lunghezza mm 55-65 spessore 10/10	cad	3,19
01.P14.N50.015	Lunghezza mm 35-45 spessore 20/10	cad	3,84
01.P14.N60	Fornitura di gancio ferma-neve per tetti a listellatura orizzontale		
01.P14.N60.005	In rame	cad	2,29
01.P14.N60.010	In ferro zincato	cad	1,32
01.P14.N80	Gancio zincato per tegole curve		
01.P14.N80.005	...	cad	0,08
01.P14.P00	Fornitura di lettere e numeri in bronzo o in acciaio per la formazione di epigrafi su lapidi e cippi		
01.P14.P00.005	In bronzo - altezza cm 4	cad	0,54
01.P14.P00.010	In bronzo - altezza cm 3	cad	0,31
01.P14.P00.012	In bronzo - altezza cm 2	cad	0,28
01.P14.P00.015	In acciaio - altezza cm 4,5	cad	0,76
01.P14.P00.020	In acciaio - altezza cm 3,5	cad	0,63
01.P14.P05	Fornitura di targa in bronzo rappresentativa, completa di epigrafe regolamentare (nome, cognome, data di nascita e di morte) ricavata mediante fusione del materiale		
01.P14.P05.005	Delle dimensioni di cm 9,5x15	cad	39,66
01.P14.Q05	Connettori a pioli per solai		
01.P14.Q05.005	...	cad	5,45
01.P15	LEGNAMI DA LAVORO		
01.P15.A10	Legname da lavoro ad umidità normale in tavole e simili riquadrati alla sega a filo vivo, senza alcuna tolleranza per smussi, in misure commerciali, di qualità standard		
01.P15.A10.005	In pich - pine (<i>Pinus palustris</i>)	m ³	559,35
01.P15.A10.010	In larice (<i>Larix decidua</i>)	m ³	354,26
01.P15.A10.011	In larice (<i>Larix decidua</i>) con certificazione di gestione forestale sostenibile	m ³	372,90
01.P15.A10.015	In abete (<i>Picea abies</i> , <i>Abies alba</i>)	m ³	247,98
01.P15.A10.016	In abete (<i>Picea abies</i> , <i>Abies alba</i>) con certificazione di gestione forestale sostenibile	m ³	261,03
01.P15.A10.020	In douglasia (<i>Pseudotsuga menziesii</i>)	m ³	447,48
01.P15.A10.025	In pino (<i>Pinus sylvestris</i>)	m ³	478,25
01.P15.A10.026	In pino (<i>Pinus sylvestris</i>) con certificazione di gestione forestale sostenibile	m ³	503,42
01.P15.A10.030	In abete (<i>Picea abies</i> , <i>Abies alba</i>)	m ³	247,98
01.P15.A10.035	In faggio (<i>Fagus sylvatica</i>)	m ³	531,39
01.P15.A10.036	In faggio (<i>Fagus sylvatica</i>) con certificazione di gestione forestale sostenibile	m ³	559,35
01.P15.A10.045	In frassino (<i>Fraxinus excelsior</i>)	m ³	857,67
01.P15.A10.050	In mogano (<i>Swietenia macrophylla</i>)	m ³	1.039,15
01.P15.A10.051	In mogano (<i>Swietenia macrophylla</i>) con certificazione di gestione forestale sostenibile	m ³	1.093,84
01.P15.A10.055	In noce (<i>Juglas regia</i>)	m ³	1.487,87
01.P15.A10.056	In noce (<i>Juglas regia</i>) con certificazione di gestione forestale sostenibile	m ³	1.566,18
01.P15.A10.060	In castagno (<i>Castanea sativa</i>)	m ³	779,36
01.P15.A10.061	In castagno (<i>Castanea sativa</i>) con certificazione di gestione forestale sostenibile	m ³	820,38
01.P15.A10.065	In robinia (<i>Robinia pseudoacacia</i>)	m ³	543,19
01.P15.A10.066	In robinia (<i>Robinia pseudoacacia</i>) con certificazione di gestione forestale sostenibile	m ³	571,78

01.P15.A10.070	In acero (<i>Acer spp.</i>)	m ³	566,81	01.P15.A40.005	In rovere (<i>Quercus spp.</i>)	m ³	802,98
01.P15.A10.071	In acero (<i>Acer spp.</i>) con certificazione di gestione forestale sostenibile	m ³	596,64	01.P15.A40.006	In rovere (<i>Quercus spp.</i>) con certificazione di gestione forestale sostenibile	m ³	845,24
01.P15.A10.075	In betulla (<i>Betulla pendula</i>)	m ³	495,96	01.P15.A40.010	di slavonia (<i>Quercus spp.</i>)	m ³	802,98
01.P15.A10.076	In betulla (<i>Betulla pendula</i>) con certificazione di gestione forestale sostenibile	m ³	522,06	01.P15.A40.015	In castagno (<i>Castanea sativa</i>)	m ³	590,43
01.P15.A10.080	In cedro (<i>Cedrus spp.</i>)	m ³	1.535,11	01.P15.A40.016	In castagno (<i>Castanea sativa</i>) con certificazione di gestione forestale sostenibile	m ³	621,50
01.P15.A10.081	In cedro (<i>Cedrus spp.</i>) con certificazione di gestione forestale sostenibile	m ³	1.615,90	01.P15.A40.020	In noce (<i>Juglans regia</i>)	m ³	944,68
01.P15.A10.085	In ciliegio (<i>Prunus Avium</i>)	m ³	897,45	01.P15.A40.021	In noce (<i>Juglans regia</i>) con certificazione di gestione forestale sostenibile	m ³	994,40
01.P15.A10.086	In ciliegio (<i>Prunus Avium</i>) con certificazione di gestione forestale sostenibile	m ³	944,68	01.P15.A40.025	In larice (<i>Larix decidua</i>)	m ³	401,49
01.P15.A10.090	In cipresso (<i>Cupressus spp.</i>)	m ³	767,56	01.P15.A40.026	In larice (<i>Larix decidua</i>) con certificazione di gestione forestale sostenibile	m ³	422,62
01.P15.A10.091	In cipresso (<i>Cupressus spp.</i>) con certificazione di gestione forestale sostenibile	m ³	807,95	01.P15.A40.030	In abete (<i>Picea abies, Abies alba</i>)	m ³	188,94
01.P15.A10.095	In ontano (<i>Alnus spp.</i>)	m ³	519,57	01.P15.A40.031	In abete (<i>Picea abies, Abies alba</i>) con certificazione di gestione forestale sostenibile	m ³	198,88
01.P15.A10.096	In ontano (<i>Alnus spp.</i>) con certificazione di gestione forestale sostenibile	m ³	546,92	01.P15.A40.035	In douglasia (<i>Pseudotsuga menziesii</i>)	m ³	372,90
01.P15.A10.100	In pero (<i>Pyrus communis</i>)	m ³	909,26	01.P15.A40.040	In pino (<i>Pinus sylvestris</i>)	m ³	407,40
01.P15.A10.101	In pero (<i>Pyrus communis</i>) con certificazione di gestione forestale sostenibile	m ³	957,11	01.P15.A40.041	In pino (<i>Pinus sylvestris</i>) con certificazione di gestione forestale sostenibile	m ³	428,84
01.P15.A10.105	In platano (<i>Platanus spp.</i>)	m ³	921,06	01.P15.A40.045	In faggio (<i>Fagus sylvatica</i>)	m ³	330,64
01.P15.A10.106	In platano (<i>Platanus spp.</i>) con certificazione di gestione forestale sostenibile	m ³	969,54	01.P15.A40.046	In faggio (<i>Fagus sylvatica</i>) con certificazione di gestione forestale sostenibile	m ³	348,04
01.P15.A10.110	In rovere (<i>Quercus spp.</i>)	m ³	814,79	01.P15.A40.050	In frassino (<i>Fraxinus excelsior</i>)	m ³	372,90
01.P15.A10.111	In rovere (<i>Quercus spp.</i>) con certificazione di gestione forestale sostenibile	m ³	857,67	01.P15.A40.055	In robinia (<i>Robinia pseudoacacia</i>)	m ³	472,34
01.P15.A10.115	In tiglio (<i>Tilia spp.</i>)	m ³	732,13	01.P15.A40.056	In robinia (<i>Robinia pseudoacacia</i>) con certificazione di gestione forestale sostenibile	m ³	497,20
01.P15.A10.116	In tiglio (<i>Tilia spp.</i>) con certificazione di gestione forestale sostenibile	m ³	770,66	01.P15.A40.060	In acero (<i>Acer spp.</i>)	m ³	495,96
01.P15.A10.120	In ulivo (<i>Olea europea</i>)	m ³	2361,70	01.P15.A40.061	In acero (<i>Acer spp.</i>) con certificazione di gestione forestale sostenibile	m ³	522,06
01.P15.A10.121	In ulivo (<i>Olea europea</i>) con certificazione di gestione forestale sostenibile	m ³	2486,00	01.P15.A40.065	In betulla (<i>Betulla pendula</i>)	m ³	425,11
01.P15.A10.122	In pioppo (<i>Populus spp.</i>)	m ³	259,79	01.P15.A40.066	In betulla (<i>Betulla pendula</i>) con certificazione di gestione forestale sostenibile	m ³	447,48
01.P15.A10.123	In pioppo (<i>Populus spp.</i>) con certificazione di gestione forestale sostenibile	m ³	273,46	01.P15.A40.070	In cedro (<i>Cedrus spp.</i>)	m ³	495,96
01.P15.A10.124	incremento percentuale del prezzo per l'acquisto di materiale di prima qualità (voci 01.P15.A10)	%	40,00	01.P15.A40.071	In cedro (<i>Cedrus spp.</i>) con certificazione di gestione forestale sostenibile	m ³	522,06
01.P15.A20	Tavole di abete (<i>Picea abies, Abies alba</i>) per armatura e ponteggi in misure commerciali			01.P15.A40.075	In ciliegio (<i>Prunus Avium</i>)	m ³	826,60
01.P15.A20.005	Dello spessore di cm 2,5	m ³	192,67	01.P15.A40.076	In ciliegio (<i>Prunus Avium</i>) con certificazione di gestione forestale sostenibile	m ³	870,10
01.P15.A20.010	Dello spessore di cm 3	m ³	198,88	01.P15.A40.080	In ontano (<i>Alnus spp.</i>)	m ³	448,72
01.P15.A20.011	Dello spessore di cm 3, piallate	m ³	229,96	01.P15.A40.081	In ontano (<i>Alnus spp.</i>) con certificazione di gestione forestale sostenibile	m ³	472,34
01.P15.A20.015	Dello spessore di cm 4	m ³	229,96	01.P15.A40.085	In pero (<i>Pyrus communis</i>)	m ³	826,60
01.P15.A25	Pannelli di abete (<i>Picea abies, Abies alba</i>) per armatura			01.P15.A40.086	In pero (<i>Pyrus communis</i>) con certificazione di gestione forestale sostenibile	m ³	870,10
01.P15.A25.005	Dello spessore di cm 2,7	m	14,92	01.P15.A40.090	In platano (<i>Platanus spp.</i>)	m ³	495,96
01.P15.A25.010	Dello spessore di cm 2,0 a doppia T	m	5,47	01.P15.A40.091	In platano (<i>Platanus spp.</i>) con certificazione di gestione forestale sostenibile	m ³	522,06
01.P15.A26	Tavole di abete (<i>Picea abies, Abies alba</i>) per ponteggi in misure commerciali			01.P15.A40.095	In tiglio (<i>Tilia spp.</i>)	m ³	425,11
01.P15.A26.005	Dello spessore di cm 5	m ³	198,88	01.P15.A40.096	In tiglio (<i>Tilia spp.</i>) con certificazione di gestione forestale sostenibile	m ³	447,48
01.P15.A26.010	Dello spessore di cm 5, con profilo grecato	m ³	215,04	01.P15.A40.100	In pioppo (<i>Populus spp.</i>)	m ³	259,79
01.P15.A30	Tavole di pioppo (<i>Populus spp.</i>)			01.P15.A40.101	In pioppo (<i>Populus spp.</i>) con certificazione di gestione forestale sostenibile	m ³	273,46
01.P15.A30.005	Grezze per armatura gallerie	m ³	188,94	01.P15.A40.105	incremento percentuale del prezzo per l'acquisto di materiale di prima qualità (voci 01.P15.A40)	%	10,00
01.P15.A30.006	Grezze per armatura gallerie, con pioppo con certificazione di gestione forestale sostenibile	m ³	198,88	01.P15.A50	Puntelli quadrati uso trieste		
01.P15.A30.010	Da lavoro	m ³	218,46	01.P15.A50.005	In pino (<i>Pinus sylvestris</i>)- metri 4	m ³	153,52
01.P15.A30.011	Da lavoro, con pioppo con certificazione di gestione forestale sostenibile	m ³	229,96				
01.P15.A40	Legname in tavole non riquadrate, di qualità standard						

01.P15.A50.006	In pino (<i>Pinus sylvestris</i>)- metri 4 con certificazione di gestione forestale sostenibile	m ³	161,59	01.P15.A60.050	mezzotondo, di pino (<i>Pinus sylvestris</i>), del diametro superiore a cm 22	m ³	118,09
01.P15.A50.008	In pino (<i>Pinus sylvestris</i>) - oltre metri 4	m ³	153,52	01.P15.A60.051	mezzotondo, di pino (<i>Pinus sylvestris</i>), del diametro superiore a cm 22 con certificazione di gestione forestale sostenibile	m ³	124,30
01.P15.A50.009	In pino (<i>Pinus sylvestris</i>) - oltre metri 4 con certificazione di gestione forestale sostenibile	m ³	161,59	01.P15.A60.052	mezzotondo, di pino (<i>Pinus sylvestris</i>), del diametro inferiore a cm 12	m ³	118,09
01.P15.A50.010	In larice (<i>Larix decidua</i>) - metri 4	m ³	295,22	01.P15.A60.053	mezzotondo, di pino (<i>Pinus sylvestris</i>), del diametro inferiore a cm 12 con certificazione di gestione forestale sostenibile	m ³	124,30
01.P15.A50.011	In larice (<i>Larix decidua</i>) - metri 4 con certificazione di gestione forestale sostenibile	m ³	310,75	01.P15.A65	Travatura squadrata, di qualunque sezione, a 4 fili con tolleranza d'uso		
01.P15.A50.015	In larice (<i>Larix decidua</i>) - oltre metri 4	m ³	307,02	01.P15.A65.005	In abete (<i>Picea abies</i> , <i>Abies alba</i>)	m ³	283,40
01.P15.A50.016	In larice (<i>Larix decidua</i>) - oltre metri 4 con certificazione di gestione forestale sostenibile	m ³	323,18	01.P15.A65.006	In abete (<i>Picea abies</i> , <i>Abies alba</i>) con certificazione di gestione forestale sostenibile	m ³	298,32
01.P15.A50.020	In abete (<i>Picea abies</i> , <i>Abies alba</i>) - 3-8 metri	m ³	153,52	01.P15.A70	Paletti o stroppe		
01.P15.A50.021	In abete (<i>Picea abies</i> , <i>Abies alba</i>) - 3-8 metri con certificazione di gestione forestale sostenibile	m ³	161,59	01.P15.A70.005	...di salice (<i>Salix</i> spp.) di frescotaglio	q	6,73
01.P15.A60	Pali di larice, castagno e acacia Pali torniti, perfettamente tondo senza la presenza di corteccia			01.P15.A70.010	castagno (<i>Castanea sativa</i>) di frescotaglio	q	6,73
01.P15.A60.005	di larice (<i>Larix decidua</i>), del diametro da cm 14 a cm 22	m ³	152,33	01.P15.A90	Barotti per quadri di armature di gallerie o simili		
01.P15.A60.006	di larice (<i>Larix decidua</i>), del diametro da cm 14 a cm 22 con certificazione di gestione forestale sostenibile	m ³	160,35	01.P15.A90.005	... in robinia (<i>Robinia pseudoacacia</i>)	m ³	135,58
01.P15.A60.010	di larice (<i>Larix decidua</i>), del diametro superiore a cm 22	m ³	165,32	01.P15.A90.010	in castagno (<i>Castanea sativa</i>)	m ³	135,58
01.P15.A60.011	di larice (<i>Larix decidua</i>), del diametro superiore a cm 22 con certificazione di gestione forestale sostenibile	m ³	174,02	01.P15.B00	Murali		
01.P15.A60.015	di castagno (<i>Castanea sativa</i>), del diametro da cm 14 a cm 22	m ³	223,74	01.P15.B00.005	In abete (<i>Picea abies</i> , <i>Abies alba</i>)	m ³	248,60
01.P15.A60.016	di castagno (<i>Castanea sativa</i>), del diametro da cm 14 a cm 22 con certificazione di gestione forestale sostenibile	m ³	236,17	01.P15.B00.010	in castagno (<i>Castanea sativa</i>)	m ³	559,35
01.P15.A60.020	di castagno (<i>Castanea sativa</i>), del diametro superiore a cm 22	m ³	212,55	01.P15.C00	Compensato di pioppo (<i>Populus</i> spp.) provvisto su misura		
01.P15.A60.021	di castagno (<i>Castanea sativa</i>), del diametro superiore a cm 22 con certificazione di gestione forestale sostenibile	m ³	223,74	01.P15.C00.005	Spessore mm 3	m ²	2,66
01.P15.A60.025	di robinia (<i>Robinia pseudoacacia</i>), del diametro da cm 14 a cm 22	m ³	161,50	01.P15.C00.010	Spessore mm 4	m ²	3,06
01.P15.A60.026	di robinia (<i>Robinia pseudoacacia</i>), del diametro da cm 14 a cm 22 con certificazione di gestione forestale sostenibile	m ³	170,01	01.P15.C00.015	Spessore mm 5	m ²	4,32
01.P15.A60.030	di robinia (<i>Robinia pseudoacacia</i>), del diametro superiore a cm 22	m ³	151,05	01.P15.C00.020	Spessore mm 6	m ²	4,80
01.P15.A60.031	di robinia (<i>Robinia pseudoacacia</i>), del diametro superiore a cm 22 con certificazione di gestione forestale sostenibile	m ³	159,01	01.P15.C00.025	Spessore mm 8	m ²	7,77
01.P15.A60.035	di pino (<i>Pinus sylvestris</i>), del diametro da cm 14 a cm 22	m ³	330,64	01.P15.C00.030	Spessore mm 10	m ²	7,24
01.P15.A60.036	di pino (<i>Pinus sylvestris</i>), del diametro da cm 14 a cm 22 con certificazione di gestione forestale sostenibile	m ³	348,04	01.P15.C00.035	Spessore mm 15	m ²	10,15
01.P15.A60.037	di pino (<i>Pinus sylvestris</i>), del diametro inferiore a cm 12	m ³	236,17	01.P15.C00.040	Spessore mm 18	m ²	11,54
01.P15.A60.038	di pino (<i>Pinus sylvestris</i>), del diametro inferiore a cm 12 con certificazione di gestione forestale sostenibile	m ³	248,60	01.P15.C00.045	Spessore mm 20	m ²	12,83
01.P15.A60.040	di pino (<i>Pinus sylvestris</i>), del diametro superiore a cm 22	m ³	330,64	01.P15.C00.050	Incremento percentuale del prezzo per l'acquisto di materiale proveniente da foreste con certificazione di gestione forestale sostenibile (voci 01.P15.C00)	%	10,00
01.P15.A60.041	di pino (<i>Pinus sylvestris</i>), del diametro superiore a cm 22 con certificazione di gestione forestale sostenibile	m ³	348,04	01.P15.C10	Compensato di mm 4 di spessore provvisto su misura		
01.P15.A60.045	mezzotondo, di pino (<i>Pinus sylvestris</i>), del diametro da cm 14 a cm 22	m ³	118,09	01.P15.C10.005	Di castagno (<i>Castanea sativa</i>)	m ²	12,51
01.P15.A60.046	mezzotondo, di pino (<i>Pinus sylvestris</i>), del diametro da cm 14 a cm 22 con certificazione di gestione forestale sostenibile	m ³	124,30	01.P15.C10.010	Di rovere (<i>Quercus</i> spp.)	m ²	12,13
				01.P15.C10.015	Di noce (<i>Juglans regia</i>)	m ²	16,76
				01.P15.C10.020	Di mogano (<i>Swietenia macrophylla</i>)	m ²	9,30
				01.P15.C10.025	Di frassino (<i>Fraxinus</i> spp.)	m ²	11,15
				01.P15.C10.030	Di faggio (<i>Fagus sylvatica</i>)	m ²	8,68
				01.P15.C10.035	Di douglasia (<i>Pseudotsuga menziesii</i>)	m ²	11,47
				01.P15.C10.040	di abete (<i>Picea abies</i> , <i>Abies alba</i>)	m ²	16,45
				01.P15.C10.045	di acero (<i>Acer saccharinum</i>)	m ²	18,37
				01.P15.C10.050	di betulla (<i>Betula pendula</i>)	m ²	15,39
				01.P15.C10.055	di ciliegio (<i>Prunus avium</i>)	m ²	17,25
				01.P15.C10.060	di olmo (<i>Ulmus montana</i> e/o <i>campestris</i>)	m ²	17,20
				01.P15.C10.065	di pino (<i>Pinus sylvestris</i>)	m ²	13,54
				01.P15.C10.070	Incremento percentuale del prezzo per l'acquisto di materiale proveniente da foreste con certificazione di gestione forestale sostenibile (voci 01.P15.C10)	%	10,00
				01.P15.C15	Multistrato in pioppo (<i>Populus</i> spp.)		
				01.P15.C15.005	Spessore mm 8	m ²	7,77
				01.P15.C15.010	Spessore mm 10	m ²	7,24

01.P15.C15.011	Spessore mm 12	m ²	8,67	01.P15.E30.011	Sezione cm 5x5	m	0,54
01.P15.C15.012	Spessore mm 14	m ²	9,49	01.P15.E30.015	Sezione cm 4x6	m	0,51
01.P15.C15.015	Spessore mm 15	m ²	10,15	01.P15.E30.016	Sezione cm 4x7	m	0,59
01.P15.C15.016	Spessore mm 16	m ²	10,64	01.P15.E30.017	Sezione cm 5x7	m	0,75
01.P15.C15.017	Spessore mm 17	m ²	11,30	01.P15.E30.020	Sezione cm 6x8	m	1,02
01.P15.C15.020	Spessore mm 18	m ²	11,54	01.P15.E30.021	Sezione cm 8x8	m	1,35
01.P15.C15.025	Spessore mm 20	m ²	12,83	01.P15.E30.022	Sezione cm 8x10	m	1,69
01.P15.C15.026	Spessore mm 22	m ²	14,11	01.P15.E30.023	Sezione cm 10x10	m	2,11
01.P15.C15.030	Spessore mm 25	m ²	16,04	01.P15.E40	Listelli di diverse essenze fino ad una lunghezza di 5 metri		
01.P15.C15.031	Spessore mm 28	m ²	18,58	01.P15.E40.005	In abete (Picea abies, Abies alba)	m ³	265,69
01.P15.C15.035	Spessore mm 30	m ²	19,95	01.P15.E40.006	In abete (Picea abies, Abies alba) con certificazione di gestione forestale sostenibile	m ³	279,68
01.P15.C15.040	Spessore mm 35	m ²	25,95	01.P15.E40.010	in rovere (Quercus spp.)	m ³	531,39
01.P15.C15.045	Spessore mm 40	m ²	29,67	01.P15.E40.011	in rovere (Quercus spp.) con certificazione di gestione forestale sostenibile	m ³	559,35
01.P15.C15.050	Incremento percentuale del prezzo per l'acquisto di materiale proveniente da foreste con certificazione di gestione forestale sostenibile (voci 01.P15.C15)	%	10,00	01.P15.E40.015	in castagno (Castanea sativa)	m ³	531,39
01.P15.E00	Travi per puntoni e grossa orditura di tetti grossamente riquadrati uso fiume			01.P15.E40.016	in castagno (Castanea sativa) con certificazione di gestione forestale sostenibile	m ³	559,35
01.P15.E00.010	In larice (Larix decidua)	m ³	283,40	01.P15.E40.020	in faggio (Fagus sylvatica)	m ³	383,78
01.P15.E00.011	In larice (Larix decidua) con certificazione di gestione forestale sostenibile	m ³	298,32	01.P15.E40.021	in faggio (Fagus sylvatica) con certificazione di gestione forestale sostenibile	m ³	403,98
01.P15.E00.015	In abete (Picea abies, Abies alba)	m ³	218,46	01.P15.E40.025	In larice (Larix decidua)	m ³	566,81
01.P15.E00.016	In abete (Picea abies, Abies alba) con certificazione di gestione forestale sostenibile	m ³	229,96	01.P15.E40.026	In larice (Larix decidua) con certificazione di gestione forestale sostenibile	m ³	596,64
01.P15.E00.020	in pino (Pinus sylvestris)	m ³	224,37	01.P15.F00	Cunei di legno		
01.P15.E00.021	in pino (Pinus sylvestris) con certificazione di gestione forestale sostenibile	m ³	236,17	01.P15.F00.005	di dimensioni di 25x8x3	cad	0,18
01.P15.E00.025	In castagno (Castanea sativa)	m ³	413,30	01.P15.F30	Tasselli di legno forte		
01.P15.E00.026	In castagno (Castanea sativa) con certificazione di gestione forestale sostenibile	m ³	435,05	01.P15.F30.005	Fino a cm 6x6	cad	0,29
01.P15.E05	Travi per grossa orditura di tetti riquadrati uso trieste			01.P15.F30.010	Oltre cm 6x6	cad	0,34
01.P15.E05.005	In larice (Larix decidua)	m ³	307,02	01.P16	MANUFATTI IN LEGNO ED ACCESSORI		
01.P15.E05.010	In larice (Larix decidua) con certificazione di gestione forestale sostenibile	m ³	323,18	01.P16.A00	prefinito per palchetto spessore 10mm, larghezza cm 70/90, lunghezza 500/600 mm		
01.P15.E10	Travi per grossa orditura di tetti riquadrati uso trieste			01.P16.A00.001	in rovere (Quercus spp.)	m ²	59,05
01.P15.E10.005	in abete (Picea abies, Abies alba)	m ³	170,73	01.P16.A00.002	in rovere (Quercus spp.) con certificazione di gestione forestale sostenibile	m ²	62,15
01.P15.E10.010	in abete (Picea abies, Abies alba) con certificazione di gestione forestale sostenibile	m ³	180,24	01.P16.A00.010	In acero (Acer spp.)	m ²	64,94
01.P15.E10.015	in pino (Pinus sylvestris)	m ³	158,57	01.P16.A00.011	In acero (Acer spp.) con certificazione di gestione forestale sostenibile	m ²	68,37
01.P15.E10.020	in pino (Pinus sylvestris) con certificazione di gestione forestale sostenibile	m ³	166,91	01.P16.A00.015	in faggio (Fagus sylvatica)	m ²	64,94
01.P15.E10.025	In douglasia (Pseudotsuga menziesii)	m ³	212,55	01.P16.A00.016	in faggio (Fagus sylvatica) con certificazione di gestione forestale sostenibile	m ²	68,37
01.P15.E10.030	In douglasia (Pseudotsuga menziesii) con certificazione di gestione forestale sostenibile	m ³	223,74	01.P16.A01	prefinito per palchetto spessore 14mm, larghezza cm 140, lunghezza 500/600 mm		
01.P15.E20	Correnti in abete (Picea abies, Abies alba)			01.P16.A01.001	in rovere (Quercus spp.)	m ²	82,67
01.P15.E20.005	Sezione cm 6x8	m	1,24	01.P16.A01.002	in rovere (Quercus spp.) con certificazione di gestione forestale sostenibile	m ²	87,01
01.P15.E20.010	Sezione cm 5x7	m	0,94	01.P16.A01.005	in acero (Acer spp.)	m ²	90,93
01.P15.E20.015	Incremento percentuale del prezzo per l'acquisto di materiale proveniente da foreste con certificazione di gestione forestale sostenibile (voci 01.P15.E10)	%	10,00	01.P16.A01.006	in acero (Acer spp.) con certificazione di gestione forestale sostenibile	m ²	95,71
01.P15.E20.024	Incremento percentuale del prezzo per l'acquisto di materiale proveniente da foreste con certificazione di gestione forestale sostenibile (voci 01.P15.E30)	%	10,00	01.P16.A01.010	in faggio (Fagus sylvatica)	m ²	90,93
01.P15.E30	Listelli in abete (Picea abies, Abies alba)			01.P16.A01.011	in faggio (Fagus sylvatica) con certificazione di gestione forestale sostenibile	m ²	95,71
01.P15.E30.004	Sezione cm 3x4	m	0,25	01.P16.A02	prefinito per palchetto spessore 15mm, larghezza cm 160, lunghezza 1800/2400 mm		
01.P15.E30.005	Sezione cm 4x4	m	0,34	01.P16.A02.001	in larice (Larix decidua)	m ²	81,62
01.P15.E30.010	Sezione cm 4x5	m	0,42				

01.P16.A02.002	in larice (<i>Larix decidua</i>) con certificazione di gestione forestale sostenibile	m ²	85,92	01.P16.A10	Listoni per palchetto spessore 22 mm, larghezza cm 8/12, lunghezza fino a m 4
01.P16.A02.005	in abete (<i>Picea abies</i> , <i>Abies alba</i>)	m ²	66,51	01.P16.A10.003	In larice (<i>Larix decidua</i>)
01.P16.A02.006	in abete (<i>Picea abies</i> , <i>Abies alba</i>) con certificazione di gestione forestale sostenibile	m ²	70,00	01.P16.A10.005	In larice d'America In pich-pine (<i>Pinus palustris</i>)
01.P16.A02.010	in pino (<i>Pinus sylvestris</i>)	m ²	65,00	01.P16.A10.010	In abete (<i>Picea abies</i> , <i>Abies alba</i>)
01.P16.A02.011	in pino (<i>Pinus sylvestris</i>) con certificazione di gestione forestale sostenibile	m ²	68,42	01.P16.A10.015	In pino (<i>Pinus sylvestris</i>)
01.P16.A02.015	in rovere (<i>Quercus</i> spp.)	m ²	149,07	01.P16.A20	Listoni per palchetto: spessore mm 27, larghezza cm 8/12, lunghezza fino a m 4
01.P16.A02.016	in rovere (<i>Quercus</i> spp.) con certificazione di gestione forestale sostenibile	m ²	156,92	01.P16.A20.005	In larice (<i>Larix decidua</i>)
01.P16.A02.020	in acero (<i>Acer</i> spp.)	m ²	147,65	01.P16.A20.015	In abete (<i>Picea abies</i> , <i>Abies alba</i>)
01.P16.A02.021	in acero (<i>Acer</i> spp.) con certificazione di gestione forestale sostenibile	m ²	155,43	01.P16.A20.020	In pino (<i>Pinus sylvestris</i>)
01.P16.A02.025	in ciliegio (<i>Prunus avium</i>)	m ²	199,80	01.P16.A30	Tavolette da palchetto (listoncino), larghezza mm 60/75, lunghezza mm 300/500, spessore mm 14 da incollare
01.P16.A02.026	in ciliegio (<i>Prunus avium</i>) con certificazione di gestione forestale sostenibile	m ²	210,32	01.P16.A30.005	In rovere (<i>Quercus</i> spp.) prima assoluta rigatino
01.P16.A02.030	in noce (<i>Junglas regia</i>)	m ²	200,75	01.P16.A30.010	In rovere (<i>Quercus</i> spp.) prima commerciale
01.P16.A02.031	in noce (<i>Junglas regia</i>) con certificazione di gestione forestale sostenibile	m ²	211,31	01.P16.A30.015	In rovere (<i>Quercus</i> spp.) prima assoluta rigatino
01.P16.A02.035	in faggio (<i>Fagus sylvatica</i>)	m ²	126,21	01.P16.A30.020	In rovere (<i>Quercus</i> spp.) prima commerciale
01.P16.A02.036	in faggio (<i>Fagus sylvatica</i>) con certificazione di gestione forestale sostenibile	m ²	132,85	01.P16.A30.025	In ciliegio (<i>Prunus avium</i>)
01.P16.A02.040	in robinia (<i>Robinia pseudoacacia</i>)	m ²	141,70	01.P16.A30.030	in noce (<i>Junglas regia</i>)
01.P16.A02.041	in robinia (<i>Robinia pseudoacacia</i>) con certificazione di gestione forestale sostenibile	m ²	149,16	01.P16.A30.035	in robinia (<i>Robinia pseudoacacia</i>)
01.P16.A02.045	In frassino (<i>Fraxinus excelsior</i>)	m ²	146,14	01.P16.A30.040	in frassino (<i>Fraxinus excelsior</i>)
01.P16.A02.046	In frassino (<i>Fraxinus excelsior</i>) con certificazione di gestione forestale sostenibile	m ²	153,84	01.P16.A31	Tavolette da palchetto (listoncino), larghezza mm 60/75, lunghezza mm 300/500, spessore mm 10 da incollare
01.P16.A03	prefinito per palchetto spessore 21 mm, larghezza cm 160, lunghezza 1800/2400 mm			01.P16.A31.005	In rovere (<i>Quercus</i> spp.) prima assoluta rigatino
01.P16.A03.001	in larice (<i>Larix decidua</i>)	m ²	82,67	01.P16.A31.010	In rovere (<i>Quercus</i> spp.) prima commerciale
01.P16.A03.002	in larice (<i>Larix decidua</i>) con certificazione di gestione forestale sostenibile	m ²	87,01	01.P16.A31.020	In noce (<i>Junglas regia</i>)
01.P16.A03.005	in abete (<i>Picea abies</i> , <i>Abies alba</i>)	m ²	74,39	01.P16.A31.025	in ciliegio (<i>Prunus avium</i>)
01.P16.A03.006	in abete (<i>Picea abies</i> , <i>Abies alba</i>) con certificazione di gestione forestale sostenibile	m ²	78,31	01.P16.A31.030	in frassino (<i>Fraxinus excelsior</i>)
01.P16.A03.010	in pino (<i>Pinus sylvestris</i>)	m ²	74,39	01.P16.A31.035	in robinia (<i>Robinia pseudoacacia</i>)
01.P16.A03.011	in pino (<i>Pinus sylvestris</i>) con certificazione di gestione forestale sostenibile	m ²	78,31	01.P16.A32	Tavolette da palchetto (listoncino), larghezza mm 90, lunghezza mm 900, spessore mm 15 da incollare
01.P16.A03.015	in rovere (<i>Quercus</i> spp.)	m ²	144,07	01.P16.A32.005	In ciliegio (<i>Prunus avium</i>)
01.P16.A03.016	in rovere (<i>Quercus</i> spp.) con certificazione di gestione forestale sostenibile	m ²	151,65	01.P16.A32.010	in noce (<i>Junglas regia</i>)
01.P16.A03.020	in acero (<i>Acer</i> spp.)	m ²	153,52	01.P16.A32.015	in robinia (<i>Robinia pseudoacacia</i>)
01.P16.A03.021	in acero (<i>Acer</i> spp.) con certificazione di gestione forestale sostenibile	m ²	161,59	01.P16.A32.020	in frassino (<i>Fraxinus excelsior</i>)
01.P16.A03.025	in ciliegio (<i>Prunus avium</i>)	m ²	204,29	01.P16.A40	Listoni massicci maschio e femmina, larghezza mm 65/90, lunghezza mm 500/1000, spessore mm 22 da posare su radici
01.P16.A03.026	in ciliegio (<i>Prunus avium</i>) o con certificazione di gestione forestale sostenibile	m ²	215,04	01.P16.A40.005	In rovere (<i>Quercus</i> spp.) prima assoluta rigatino
01.P16.A03.030	in noce (<i>Junglas regia</i>)	m ²	204,29	01.P16.A40.010	In rovere (<i>Quercus</i> spp.) prima assoluta commerciale
01.P16.A03.031	in noce (<i>Junglas regia</i>) con certificazione di gestione forestale sostenibile	m ²	215,04	01.P16.A40.015	In rovere (<i>Quercus</i> spp.) prima assoluta rigatino
01.P16.A03.035	in faggio (<i>Fagus sylvatica</i>)	m ²	133,44	01.P16.A40.020	In rovere (<i>Quercus</i> spp.) prima assoluta commerciale
01.P16.A03.036	in faggio (<i>Fagus sylvatica</i>) con certificazione di gestione forestale sostenibile	m ²	140,46	01.P16.A60	Listoni massicci maschio - femmina (maxi listone), larghezza mm 90/140, lunghezza mm 1000/2000, spessore mm 22, da posare su radici
01.P16.A03.040	in robinia (<i>Robinia pseudoacacia</i>)	m ²	145,24	01.P16.A60.005	In rovere prima assoluta rigatino
01.P16.A03.041	in acacia (<i>Robinia pseudoacacia</i>) con certificazione di gestione forestale sostenibile	m ²	152,89	01.P16.A60.010	In rovere prima commerciale
01.P16.A03.045	In frassino (<i>Fraxinus excelsior</i>)	m ²	144,54	01.P16.A60.015	In rovere slavia prima assoluta rigatino
01.P16.A03.046	In frassino (<i>Fraxinus excelsior</i>) con certificazione di gestione forestale sostenibile	m ²	152,14	01.P16.A60.020	In rovere slavia prima commerciale
				01.P16.A60.025	in larice (<i>Larix decidua</i>)
				01.P16.A70	Rivestimento in tavole lisce o in perline in legno massello, perfettamente piallate, non verniciate, maschiati sui due lati
				01.P16.A70.005	castagno (<i>Castanea sativa</i>) dallo spessore inferiore a cm 2
				01.P16.A70.010	rovere (<i>Quercus</i> spp.) dallo spessore inferiore a cm 2

01.P16.A70.015	abete (<i>Picea abies</i> , <i>Abies alba</i>) dallo spessore inferiore a cm 2	m ²	10,44	01.P16.F10.024	bianco, spessore mm 30	m ²	11,97
01.P16.A70.020	castagno (<i>Castanea sativa</i>) dallo spessore di cm 2-3	m ²	32,32	01.P16.F10.025	bianco, spessore mm 35	m ²	14,61
01.P16.A70.025	rovere (<i>Quercus</i> spp.) dallo spessore di cm 2-3	m ²	32,32	01.P16.F10.026	bianco, spessore mm 38	m ²	15,13
01.P16.A70.030	frassino (<i>Fraxinus</i> spp.) dallo spessore di cm 2-3	m ²	28,59	01.P16.F10.027	bianco, spessore mm 40	m ²	17,40
01.P16.A70.035	pioppo (<i>Populus</i> spp.) dallo spessore di cm 2-3	m ²	19,89	01.P16.F10.028	nero, spessore mm 8	m ²	8,06
01.P16.A70.040	larice (<i>Larix Decidua</i>) dallo spessore di cm 2-3	m ²	16,16	01.P16.F10.029	nero, spessore mm 10	m ²	8,25
01.P16.B00	Palchetto lamellare a mosaico in quadrettoni di rovere (<i>Quercus</i> spp.)			01.P16.F10.030	nero, spessore mm 12	m ²	8,61
01.P16.B00.005	Prima assoluta spessore mm 8	m ²	29,83	01.P16.F10.031	nero, spessore mm 14	m ²	8,79
01.P16.B00.010	Prima commerciale spessore mm 8	m ²	29,83	01.P16.F10.032	nero, spessore mm 15	m ²	8,87
01.P16.B50	Zoccolino battiscopa in legno verniciato lucido, dello spessore di mm 8 con bordo raccordato			01.P16.F10.033	nero, spessore mm 16	m ²	8,92
01.P16.B50.005	Prezzo per ogni cm di altezza	m	0,70	01.P16.F10.034	nero, spessore mm 18	m ²	9,02
01.P16.C00	Stecche sagomate per avvolgibili dello spessore di mm 13-14			01.P16.F10.035	nero, spessore mm 19	m ²	9,35
01.P16.C00.005	In abete (<i>Picea abies</i> , <i>Abies alba</i>)	m	1,71	01.P16.F10.036	nero, spessore mm 20	m ²	9,82
01.P16.C00.010	In pino (<i>Pinus sylvestris</i>)	m	1,97	01.P16.F10.037	nero, spessore mm 22	m ²	10,41
01.P16.C10	Regoli di legno per cristalli e mezzi cristalli			01.P16.F10.038	nero, spessore mm 25	m ²	11,35
01.P16.C10.005	...	m	0,66	01.P16.F10.039	nero, spessore mm 28	m ²	13,13
01.P16.C50	Rulli in legno per avvolgibili			01.P16.F10.040	nero, spessore mm 30	m ²	14,17
01.P16.C50.005	...	cad	6,34	01.P16.F10.041	nero, spessore mm 35	m ²	17,18
01.P16.E00	Lavorazione a macchina (smacchinatura) di legname per serramenti ed affini			01.P16.F10.042	nero, spessore mm 38	m ²	17,74
01.P16.E00.005	Esclusa mano d'opera	h	16,14	01.P16.F10.043	nero, spessore mm 40	m ²	20,41
01.P16.E10	Raschiatura di palchetto con tre passate ognuna con telo diverso			01.P16.F10.044	legno, spessore mm 8	m ²	8,45
01.P16.E10.005	...	m ²	10,75	01.P16.F10.045	legno, spessore mm 10	m ²	8,68
01.P16.E20	Verniciatura di palchetto (tre passate)			01.P16.F10.046	legno, spessore mm 12	m ²	8,89
01.P16.E20.005	...	m ²	5,73	01.P16.F10.047	legno, spessore mm 14	m ²	9,10
01.P16.F00	Truciolato grezzo levigato ignifugo, idrofugo			01.P16.F10.048	legno, spessore mm 15	m ²	9,19
01.P16.F00.001	Spessore mm 3/3,5	m ²	1,07	01.P16.F10.049	legno, spessore mm 16	m ²	9,25
01.P16.F00.002	Spessore mm 4/4,5/5	m ²	1,41	01.P16.F10.050	legno, spessore mm 18	m ²	9,33
01.P16.F00.003	Spessore mm 5,5/6	m ²	1,74	01.P16.F10.051	legno, spessore mm 19	m ²	9,66
01.P16.F00.005	Spessore mm 10	m ²	5,04	01.P16.F10.052	legno, spessore mm 20	m ²	10,04
01.P16.F00.006	Spessore mm 12	m ²	7,23	01.P16.F10.053	legno, spessore mm 22	m ²	10,65
01.P16.F00.010	Spessore mm 14	m ²	5,43	01.P16.F10.054	legno, spessore mm 25	m ²	11,48
01.P16.F00.015	Spessore mm 18	m ²	6,78	01.P16.F10.055	legno, spessore mm 28	m ²	13,35
01.P16.F00.020	Spessore mm 20	m ²	10,04	01.P16.F10.056	legno, spessore mm 30	m ²	14,27
01.P16.F00.025	Spessore mm 22	m ²	10,93	01.P16.F10.057	legno, spessore mm 35	m ²	17,17
01.P16.F00.030	Spessore mm 25	m ²	13,37	01.P16.F10.058	legno, spessore mm 38	m ²	17,84
01.P16.F00.035	Spessore mm 28	m ²	15,70	01.P16.F10.059	legno,, spessore mm 40	m ²	20,45
01.P16.F00.040	Spessore mm 30	m ²	19,01	01.P16.F20	Compensato ignifugo, idrofugo		
01.P16.F00.045	Spessore mm 35	m ²	22,18	01.P16.F20.005	Spessore mm 8	m ²	16,19
01.P16.F00.050	Spessore mm 40	m ²	25,38	01.P16.F20.010	Spessore mm 10	m ²	19,70
01.P16.F10	Truciolato nobilitato			01.P16.F30	Pannelli OSB, resistenti all'acqua, ottenuto dal riciclaggio e dalla pressatura di lamelle in legno sovrapposte in strati con l'orientamento delle scaglie lunghe alternato. Per sotto parquet, coperture dei tetti, pavimentazione, scaffalature, piati di lavoro industriali, ecc.		
01.P16.F10.004	bianco, spessore mm 8	m ²	6,66	01.P16.F30.005	spessore pari a 9 mm	m ²	3,14
01.P16.F10.005	bianco, spessore mm 10	m ²	6,81	01.P16.F30.010	spessore pari a 12 mm	m ²	4,18
01.P16.F10.006	bianco, spessore mm 12	m ²	7,12	01.P16.F30.015	spessore pari a 15 mm	m ²	5,23
01.P16.F10.010	bianco, spessore mm 14	m ²	7,27	01.P16.F30.020	spessore pari a 18 mm	m ²	6,27
01.P16.F10.011	bianco, spessore mm 15	m ²	7,28	01.P16.F40	Pannelli di tipo listellare costituiti da un'anima di listelli di pioppo tra di loro incollati e rivestiti con legno tranciato di spessore originale non inferiore a 0,5 mm.		
01.P16.F10.012	bianco, spessore mm 16	m ²	7,37	01.P16.F40.005	in rovere, spessore 2,5 cm (<i>Quercus</i> spp.)	m ²	34,80
01.P16.F10.015	bianco, spessore mm 18	m ²	7,49	01.P16.F40.010	in rovere, spessore 3,0 cm (<i>Quercus</i> spp.)	m ²	39,78
01.P16.F10.016	bianco, spessore mm 19	m ²	7,78	01.P16.F50	Pannelli di tipo listellare costituiti da un'anima di listelli di pioppo (<i>Populus</i> spp.) incollati tra di loro. Tale supporto è poi rivestito da entrambi i lati con sfogliato di pioppo.		
01.P16.F10.020	bianco, spessore mm 20	m ²	8,21	01.P16.F50.005	spessore 1,3 cm	m ²	16,10
01.P16.F10.021	bianco, spessore mm 22	m ²	8,65				
01.P16.F10.022	bianco, spessore mm 25	m ²	9,53				
01.P16.F10.023	bianco, spessore mm 28	m ²	11,09				

01.P16.F50.010	spessore 1,5 cm	m ²	17,03
01.P16.F50.015	spessore 1,8 cm	m ²	18,66
01.P16.F50.020	spessore 2,0 cm	m ²	20,33
01.P16.F50.025	spessore 2,2 cm	m ²	22,40
01.P16.F50.030	spessore 2,5 cm	m ²	24,93
01.P16.F50.035	spessore 3,0 cm	m ²	29,87
01.P16.F50.040	Incremento percentuale del prezzo per l'acquisto di materiale proveniente da foreste con certificazione di gestione forestale sostenibile (voci 01.P15.F50)	%	10,00
01.P16.G00	Fornitura di travi, travetti e simili per strutture in legno lamellare con marchiatura CE per la realizzazione di travature dritte		
01.P16.G00.005	In abete (Picea abies, Abies alba)	m ³	578,62
01.P16.G00.006	In abete (Picea abies, Abies Alba), con certificazione di gestione forestale sostenibile	m ³	609,07
01.P16.G00.010	In larice (Larix decidua)	m ³	1.121,81
01.P16.G00.011	In larice (Larix decidua) con certificazione di gestione forestale sostenibile	m ³	1.180,85
01.P16.G00.015	In pino (Pinus sylvestris)	m ³	944,68
01.P16.G00.016	In pino (Pinus sylvestris) con certificazione di gestione forestale sostenibile	m ³	994,40
01.P16.G00.020	In abete (Picea abies, Abies alba) essiccato e piallato, giuntati a pettine (KVH)	m ³	354,26
01.P16.G00.021	In abete (Picea abies, Abies alba) essiccato e piallato, giuntati a pettine (KVH) con certificazione di gestione forestale sostenibile	m ³	372,90
01.P16.H00	Finestra per tetti a falde con pendenza da 15° a 90°; con marcatura CE (UNI EN 14351-1); manuale con apertura a bilico completa di raccordo; telaio e battente in legno, verniciatura acrilica traspirante a base d'acqua; dotata di dispositivo di ventilazione a finestra chiusa e filtro anti-polvere; rivestita all'esterno in alluminio plastificato; completa di vetrata isolante basso emissiva stratificata di sicurezza con funzione di protezione dalla grandine, autopulente; Uw= 2,0 e >1,4 W/(m ² K). (Per finestre con diversa trasmittanza termica, altre varianti e dispositivi vedere 01.P16.H10)		
01.P16.H00.005	largh. 45/60 x lungh.70/100	cad	290,61
01.P16.H00.010	largh. 65/90 x lungh.100/120	cad	349,78
01.P16.H00.015	largh. 75/90 x lungh.130/140	cad	404,60
01.P16.H00.020	largh. 90/110 x lungh.90/110	cad	388,07
01.P16.H00.025	largh. 90/110 x lungh.140/160	cad	498,56
01.P16.H00.030	largh. 90/110 x lungh.50/70	cad	369,80
01.P16.H00.035	largh. 110/130 x lungh.60/80	cad	430,71
01.P16.H00.040	largh. 110/130 x lungh.110/120	cad	470,72
01.P16.H00.045	largh. 110/130 x lungh.130/140	cad	560,34
01.P16.H00.050	largh. 130/135 x lungh.95/100	cad	467,25
01.P16.H00.055	largh. 130/135 x lungh.130/140	cad	571,66
01.P16.H10	Variazione del prezzo per Finestre per tetti a falde con pendenza da 15° a 90° 01.P16.H00		
01.P16.H10.005	sovrapprezzo per finestra nei modelli di trasmittanza termica Uw=0<1,4 e =>1,0 W/(m ² K); con vetrata a triple lastra di sicurezza	%	70,00
01.P16.H10.010	sovrapprezzo per rivestimento esterno in rame	%	25,00
01.P16.H10.015	sovrapprezzo per tenda filtrante con ganci laterali color crema bianco	%	12,00
01.P16.H10.020	largh. 90/110 x lungh.90/110	%	25,00
01.P16.H10.025	sovrapprezzo per finestra in versione integrale con persiana avvolgibile esterna e centralina di alimentazione e motore a catena integrati a scomparsa nel telaio, sensore pioggia, telecomando multifunzionale a radiofrequenza	cad	466,13

01.P18	PIETRE E MARMI		
	La misurazione della pietra e dei marmi va fatta sul minimo rettangolo circoscritto o sul massimo parallelepipedo rettangolo. I materiali della presente categoria si intendono lavorati a piano di sega con coste fresate. I marmi usati per pavimenti e rivestimenti nelle dimensioni di serie e negli spessori usuali, sono stati inseriti nella categoria "materiali per pavimenti e rivestimenti".		
01.P18.A10	Granito rosa di baveno		
01.P18.A10.015	In lastre dello spessore di cm 2	m ²	109,62
01.P18.A10.020	In lastre dello spessore di cm 3	m ²	153,26
01.P18.A10.025	In lastre dello spessore di cm 4	m ²	195,90
01.P18.A10.030	In lastre dello spessore di cm 5	m ²	223,30
01.P18.A10.035	In lastre dello spessore di cm 6	m ²	261,88
01.P18.A10.040	In lastre dello spessore di cm 7	m ²	300,44
01.P18.A10.045	In lastre dello spessore di cm 8	m ²	338,00
01.P18.A10.050	In lastre dello spessore di cm 9	m ²	376,56
01.P18.A10.055	In lastre dello spessore di cm 10	m ²	414,12
01.P18.A10.060	In masselli	m ³	4.089,44
01.P18.A15	Granito rosso balmoral		
01.P18.A15.005	In lastre dello spessore di cm 2	m ²	127,90
01.P18.A15.010	In lastre dello spessore di cm 3	m ²	179,65
01.P18.A15.015	In lastre dello spessore di cm 4	m ²	230,41
01.P18.A15.020	In lastre dello spessore di cm 5	m ²	262,88
01.P18.A15.025	In lastre dello spessore di cm 6	m ²	307,54
01.P18.A15.030	In lastre dello spessore di cm 7	m ²	352,21
01.P18.A15.035	In lastre dello spessore di cm 8	m ²	396,87
01.P18.A15.040	In lastre dello spessore di cm 9	m ²	441,53
01.P18.A15.045	In lastre dello spessore di cm 10	m ²	486,19
01.P18.A15.050	In masselli	m ³	4868,95
01.P18.A20	Granito bianco montorfano		
01.P18.A20.015	In lastre dello spessore di cm 2	m ²	109,62
01.P18.A20.020	In lastre dello spessore di cm 3	m ²	153,26
01.P18.A20.025	In lastre dello spessore di cm 4	m ²	195,90
01.P18.A20.030	In lastre dello spessore di cm 5	m ²	223,30
01.P18.A20.035	In lastre dello spessore di cm 6	m ²	261,88
01.P18.A20.040	In lastre dello spessore di cm 7	m ²	300,44
01.P18.A20.045	In lastre dello spessore di cm 8	m ²	338,00
01.P18.A20.050	In lastre dello spessore di cm 9	m ²	376,56
01.P18.A20.055	In lastre dello spessore di cm 10	m ²	414,12
01.P18.A20.060	In masselli	m ³	4.089,44
01.P18.A25	Granito labradorite azzurra		
01.P18.A25.005	In lastre dello spessore di cm 2	m ²	190,83
01.P18.A25.010	In lastre dello spessore di cm 3	m ²	267,97
01.P18.A25.015	In lastre dello spessore di cm 4	m ²	344,09
01.P18.A25.020	In lastre dello spessore di cm 5	m ²	390,78
01.P18.A25.025	In lastre dello spessore di cm 6	m ²	458,78
01.P18.A25.030	In lastre dello spessore di cm 7	m ²	524,76
01.P18.A25.035	In lastre dello spessore di cm 8	m ²	591,75
01.P18.A25.040	In lastre dello spessore di cm 9	m ²	658,74
01.P18.A25.045	In lastre dello spessore di cm 10	m ²	725,73
01.P18.A25.050	In masselli	m ³	7.248,12
01.P18.A30	Granito nero assoluto africano		
01.P18.A30.015	In lastre dello spessore di cm 2	m ²	143,12
01.P18.A30.020	In lastre dello spessore di cm 3	m ²	199,95
01.P18.A30.025	In lastre dello spessore di cm 4	m ²	257,81

01.P18.A30.030	In lastre dello spessore di cm 5	m ²	293,34	01.P18.A50.025	In lastre dello spessore di cm 4	m ²	186,76
01.P18.A30.035	In lastre dello spessore di cm 6	m ²	344,09	01.P18.A50.030	In lastre dello spessore di cm 5	m ²	216,19
01.P18.A30.040	In lastre dello spessore di cm 7	m ²	393,82	01.P18.A50.035	In lastre dello spessore di cm 6	m ²	253,75
01.P18.A30.045	In lastre dello spessore di cm 8	m ²	443,55	01.P18.A50.040	In lastre dello spessore di cm 7	m ²	290,29
01.P18.A30.050	In lastre dello spessore di cm 9	m ²	493,28	01.P18.A50.045	In lastre dello spessore di cm 8	m ²	327,84
01.P18.A30.055	In lastre dello spessore di cm 10	m ²	544,04	01.P18.A50.050	In lastre dello spessore di cm 9	m ²	363,36
01.P18.A30.060	In masselli	m ³	5.436,33	01.P18.A50.055	In lastre dello spessore di cm 10	m ²	400,93
01.P18.A32	Granito grigio sardo			01.P18.A50.060	In masselli	m ³	4.009,25
01.P18.A32.005	In lastre dello spessore di cm 2	m ²	88,20	01.P18.A60	Pietra di luserna (spessore costante)		
01.P18.A32.010	In lastre dello spessore di cm 3	m ²	123,83	01.P18.A60.015	In lastre dello spessore di cm 2	m ²	96,22
01.P18.A32.015	In lastre dello spessore di cm 4	m ²	159,36	01.P18.A60.020	In lastre dello spessore di cm 3	m ²	132,97
01.P18.A32.020	In lastre dello spessore di cm 5	m ²	181,69	01.P18.A60.025	In lastre dello spessore di cm 4	m ²	172,56
01.P18.A32.025	In lastre dello spessore di cm 6	m ²	213,15	01.P18.A60.030	In lastre dello spessore di cm 5	m ²	194,88
01.P18.A32.030	In lastre dello spessore di cm 7	m ²	243,61	01.P18.A60.035	In lastre dello spessore di cm 6	m ²	229,39
01.P18.A32.035	In lastre dello spessore di cm 8	m ²	275,07	01.P18.A60.040	In lastre dello spessore di cm 7	m ²	262,88
01.P18.A32.040	In lastre dello spessore di cm 9	m ²	305,51	01.P18.A60.045	In lastre dello spessore di cm 8	m ²	295,36
01.P18.A32.045	In lastre dello spessore di cm 10	m ²	335,97	01.P18.A60.050	In lastre dello spessore di cm 9	m ²	328,86
01.P18.A32.050	In masselli	m ³	3.366,75	01.P18.A60.055	In lastre dello spessore di cm 10	m ²	363,36
01.P18.A34	Granito rosa limbara e rosa porrinho			01.P18.A60.060	In masselli	m ³	3.624,57
01.P18.A34.005	In lastre dello spessore di cm 2	m ²	88,20	01.P18.A70	Serizzo antigorio		
01.P18.A34.010	In lastre dello spessore di cm 3	m ²	123,83	01.P18.A70.015	In lastre dello spessore di cm 2	m ²	57,75
01.P18.A34.015	In lastre dello spessore di cm 4	m ²	159,36	01.P18.A70.020	In lastre dello spessore di cm 3	m ²	80,99
01.P18.A34.020	In lastre dello spessore di cm 5	m ²	181,69	01.P18.A70.025	In lastre dello spessore di cm 4	m ²	104,54
01.P18.A34.025	In lastre dello spessore di cm 6	m ²	213,15	01.P18.A70.030	In lastre dello spessore di cm 5	m ²	118,76
01.P18.A34.030	In lastre dello spessore di cm 7	m ²	243,61	01.P18.A70.035	In lastre dello spessore di cm 6	m ²	139,05
01.P18.A34.035	In lastre dello spessore di cm 8	m ²	275,07	01.P18.A70.040	In lastre dello spessore di cm 7	m ²	159,36
01.P18.A34.040	In lastre dello spessore di cm 9	m ²	305,51	01.P18.A70.045	In lastre dello spessore di cm 8	m ²	179,65
01.P18.A34.045	In lastre dello spessore di cm 10	m ²	335,97	01.P18.A70.050	In lastre dello spessore di cm 9	m ²	199,95
01.P18.A34.050	In masselli	m ³	3.366,75	01.P18.A70.055	In lastre dello spessore di cm 10	m ²	220,26
01.P18.A36	Granito rosa beta			01.P18.A70.060	In masselli	m ³	2.201,54
01.P18.A36.005	In lastre dello spessore di cm 2	m ²	85,06	01.P18.A80	Serizzo scuro di valmasino		
01.P18.A36.010	In lastre dello spessore di cm 3	m ²	118,76	01.P18.A80.015	In lastre dello spessore di cm 2	m ²	96,22
01.P18.A36.015	In lastre dello spessore di cm 4	m ²	153,26	01.P18.A80.020	In lastre dello spessore di cm 3	m ²	132,97
01.P18.A36.020	In lastre dello spessore di cm 5	m ²	174,58	01.P18.A80.025	In lastre dello spessore di cm 4	m ²	172,56
01.P18.A36.025	In lastre dello spessore di cm 6	m ²	205,03	01.P18.A80.030	In lastre dello spessore di cm 5	m ²	194,88
01.P18.A36.030	In lastre dello spessore di cm 7	m ²	233,45	01.P18.A80.035	In lastre dello spessore di cm 6	m ²	229,39
01.P18.A36.035	In lastre dello spessore di cm 8	m ²	263,90	01.P18.A80.040	In lastre dello spessore di cm 7	m ²	262,88
01.P18.A36.040	In lastre dello spessore di cm 9	m ²	294,36	01.P18.A80.045	In lastre dello spessore di cm 8	m ²	295,36
01.P18.A36.045	In lastre dello spessore di cm 10	m ²	323,79	01.P18.A80.050	In lastre dello spessore di cm 9	m ²	328,86
01.P18.A36.050	In masselli	m ³	3.231,77	01.P18.A80.055	In lastre dello spessore di cm 10	m ²	363,36
01.P18.A40	Sienite di balma o biella			01.P18.A80.060	In masselli	m ³	3.624,57
01.P18.A40.015	In lastre dello spessore di cm 2	m ²	105,56	01.P18.A90	Travertino chiaro rapolano		
01.P18.A40.020	In lastre dello spessore di cm 3	m ²	145,15	01.P18.A90.015	In lastre dello spessore di cm 2	m ²	50,56
01.P18.A40.025	In lastre dello spessore di cm 4	m ²	186,76	01.P18.A90.020	In lastre dello spessore di cm 3	m ²	71,46
01.P18.A40.030	In lastre dello spessore di cm 5	m ²	216,19	01.P18.A90.025	In lastre dello spessore di cm 4	m ²	91,44
01.P18.A40.035	In lastre dello spessore di cm 6	m ²	253,75	01.P18.A90.030	In lastre dello spessore di cm 5	m ²	104,54
01.P18.A40.040	In lastre dello spessore di cm 7	m ²	290,29	01.P18.A90.035	In lastre dello spessore di cm 6	m ²	122,83
01.P18.A40.045	In lastre dello spessore di cm 8	m ²	327,84	01.P18.A90.040	In lastre dello spessore di cm 7	m ²	141,09
01.P18.A40.050	In lastre dello spessore di cm 9	m ²	363,36	01.P18.A90.045	In lastre dello spessore di cm 8	m ²	158,35
01.P18.A40.055	In lastre dello spessore di cm 10	m ²	400,93	01.P18.A90.050	In lastre dello spessore di cm 9	m ²	175,60
01.P18.A40.060	In masselli	m ³	4.009,25	01.P18.A90.055	In lastre dello spessore di cm 10	m ²	194,88
01.P18.A50	Serpentino			01.P18.A90.060	In masselli	m ³	1.942,71
01.P18.A50.015	In lastre dello spessore di cm 2	m ²	105,56	01.P18.B00	Travertino scuro rapolano		
01.P18.A50.020	In lastre dello spessore di cm 3	m ²	145,15	01.P18.B00.015	In lastre dello spessore di cm 2	m ²	54,60

01.P18.B00.020	In lastre dello spessore di cm 3	m ²	76,22	01.P18.B40.015	In lastre dello spessore di cm 2	m ²	68,15
01.P18.B00.025	In lastre dello spessore di cm 4	m ²	97,85	01.P18.B40.020	In lastre dello spessore di cm 3	m ²	95,41
01.P18.B00.030	In lastre dello spessore di cm 5	m ²	111,65	01.P18.B40.025	In lastre dello spessore di cm 4	m ²	122,83
01.P18.B00.035	In lastre dello spessore di cm 6	m ²	130,93	01.P18.B40.030	In lastre dello spessore di cm 5	m ²	140,07
01.P18.B00.040	In lastre dello spessore di cm 7	m ²	150,22	01.P18.B40.035	In lastre dello spessore di cm 6	m ²	164,43
01.P18.B00.045	In lastre dello spessore di cm 8	m ²	168,49	01.P18.B40.040	In lastre dello spessore di cm 7	m ²	187,78
01.P18.B00.050	In lastre dello spessore di cm 9	m ²	187,78	01.P18.B40.045	In lastre dello spessore di cm 8	m ²	211,12
01.P18.B00.055	In lastre dello spessore di cm 10	m ²	207,06	01.P18.B40.050	In lastre dello spessore di cm 9	m ²	235,48
01.P18.B00.060	In masselli	m ³	2.072,63	01.P18.B40.055	In lastre dello spessore di cm 10	m ²	259,84
01.P18.B10	Travertino chiaro romano			01.P18.B40.060	In masselli	m ³	2.590,28
01.P18.B10.015	In lastre dello spessore di cm 2	m ²	54,60	01.P18.B50	Marmo bianco di Carrara scelta b/c		
01.P18.B10.020	In lastre dello spessore di cm 3	m ²	76,22	01.P18.B50.015	In lastre dello spessore di cm 2	m ²	80,18
01.P18.B10.025	In lastre dello spessore di cm 4	m ²	97,85	01.P18.B50.020	In lastre dello spessore di cm 3	m ²	112,66
01.P18.B10.030	In lastre dello spessore di cm 5	m ²	111,65	01.P18.B50.025	In lastre dello spessore di cm 4	m ²	145,15
01.P18.B10.035	In lastre dello spessore di cm 6	m ²	130,93	01.P18.B50.030	In lastre dello spessore di cm 5	m ²	164,43
01.P18.B10.040	In lastre dello spessore di cm 7	m ²	150,22	01.P18.B50.035	In lastre dello spessore di cm 6	m ²	192,85
01.P18.B10.045	In lastre dello spessore di cm 8	m ²	168,49	01.P18.B50.040	In lastre dello spessore di cm 7	m ²	225,34
01.P18.B10.050	In lastre dello spessore di cm 9	m ²	187,78	01.P18.B50.045	In lastre dello spessore di cm 8	m ²	252,74
01.P18.B10.055	In lastre dello spessore di cm 10	m ²	207,06	01.P18.B50.050	In lastre dello spessore di cm 9	m ²	281,15
01.P18.B10.060	In masselli	m ³	2.072,63	01.P18.B50.055	In lastre dello spessore di cm 10	m ²	309,57
01.P18.B20	Travertino scuro romano			01.P18.B50.060	In masselli	m ³	3.087,62
01.P18.B20.015	In lastre dello spessore di cm 2	m ²	61,01	01.P18.B60	Marmo nuvolato apuano		
01.P18.B20.020	In lastre dello spessore di cm 3	m ²	85,87	01.P18.B60.015	In lastre dello spessore di cm 2	m ²	68,20
01.P18.B20.025	In lastre dello spessore di cm 4	m ²	110,64	01.P18.B60.020	In lastre dello spessore di cm 3	m ²	95,41
01.P18.B20.030	In lastre dello spessore di cm 5	m ²	125,86	01.P18.B60.025	In lastre dello spessore di cm 4	m ²	122,83
01.P18.B20.035	In lastre dello spessore di cm 6	m ²	147,17	01.P18.B60.030	In lastre dello spessore di cm 5	m ²	140,07
01.P18.B20.040	In lastre dello spessore di cm 7	m ²	168,49	01.P18.B60.035	In lastre dello spessore di cm 6	m ²	164,43
01.P18.B20.045	In lastre dello spessore di cm 8	m ²	190,83	01.P18.B60.040	In lastre dello spessore di cm 7	m ²	187,78
01.P18.B20.050	In lastre dello spessore di cm 9	m ²	211,12	01.P18.B60.045	In lastre dello spessore di cm 8	m ²	211,12
01.P18.B20.055	In lastre dello spessore di cm 10	m ²	233,45	01.P18.B60.050	In lastre dello spessore di cm 9	m ²	235,48
01.P18.B20.060	In masselli	m ³	2.331,46	01.P18.B60.055	In lastre dello spessore di cm 10	m ²	259,84
01.P18.B30	Pietra di vicenza bianca			01.P18.B60.060	In masselli	m ³	2.590,28
01.P18.B30.015	In lastre dello spessore di cm 2	m ²	61,01	01.P18.B70	Marmo bianco tipo "p" acquabianca		
01.P18.B30.020	In lastre dello spessore di cm 3	m ²	85,87	01.P18.B70.015	In lastre dello spessore di cm 2	m ²	122,83
01.P18.B30.025	In lastre dello spessore di cm 4	m ²	110,64	01.P18.B70.020	In lastre dello spessore di cm 3	m ²	172,56
01.P18.B30.030	In lastre dello spessore di cm 5	m ²	125,86	01.P18.B70.025	In lastre dello spessore di cm 4	m ²	221,27
01.P18.B30.035	In lastre dello spessore di cm 6	m ²	147,17	01.P18.B70.030	In lastre dello spessore di cm 5	m ²	267,97
01.P18.B30.040	In lastre dello spessore di cm 7	m ²	168,49	01.P18.B70.035	In lastre dello spessore di cm 6	m ²	299,43
01.P18.B30.045	In lastre dello spessore di cm 8	m ²	190,83	01.P18.B70.040	In lastre dello spessore di cm 7	m ²	343,07
01.P18.B30.050	In lastre dello spessore di cm 9	m ²	211,12	01.P18.B70.045	In lastre dello spessore di cm 8	m ²	386,71
01.P18.B30.055	In lastre dello spessore di cm 10	m ²	233,45	01.P18.B70.050	In lastre dello spessore di cm 9	m ²	431,38
01.P18.B30.060	In masselli	m ³	2.331,46	01.P18.B70.055	In lastre dello spessore di cm 10	m ²	476,04
01.P18.B35	Pietra di vicenza gialla			01.P18.B70.060	In masselli	m ³	4.754,27
01.P18.B35.005	In lastre dello spessore di cm 2	m ²	68,20	01.P18.B80	Marmo bianco arabescato		
01.P18.B35.010	In lastre dello spessore di cm 3	m ²	95,41	01.P18.B80.015	In lastre dello spessore di cm 2	m ²	88,20
01.P18.B35.015	In lastre dello spessore di cm 4	m ²	122,83	01.P18.B80.020	In lastre dello spessore di cm 3	m ²	123,83
01.P18.B35.020	In lastre dello spessore di cm 5	m ²	140,07	01.P18.B80.025	In lastre dello spessore di cm 4	m ²	159,36
01.P18.B35.025	In lastre dello spessore di cm 6	m ²	164,43	01.P18.B80.030	In lastre dello spessore di cm 5	m ²	181,69
01.P18.B35.030	In lastre dello spessore di cm 7	m ²	187,78	01.P18.B80.035	In lastre dello spessore di cm 6	m ²	213,15
01.P18.B35.035	In lastre dello spessore di cm 8	m ²	211,12	01.P18.B80.040	In lastre dello spessore di cm 7	m ²	243,61
01.P18.B35.040	In lastre dello spessore di cm 9	m ²	235,48	01.P18.B80.045	In lastre dello spessore di cm 8	m ²	275,07
01.P18.B35.045	In lastre dello spessore di cm 10	m ²	259,84	01.P18.B80.050	In lastre dello spessore di cm 9	m ²	305,51
01.P18.B35.050	In masselli	m ³	2.590,28	01.P18.B80.055	In lastre dello spessore di cm 10	m ²	335,97
01.P18.B40	Marmo bianco di Carrara tipo edilizia			01.P18.B80.060	In masselli	m ³	3.366,75

01.P18.B90	Marmo bianco fantastico di arni			
01.P18.B90.015	In lastre dello spessore di cm 2	m ²	122,83	
01.P18.B90.020	In lastre dello spessore di cm 3	m ²	172,56	
01.P18.B90.025	In lastre dello spessore di cm 4	m ²	221,27	
01.P18.B90.030	In lastre dello spessore di cm 5	m ²	267,97	
01.P18.B90.035	In lastre dello spessore di cm 6	m ²	299,43	
01.P18.B90.040	In lastre dello spessore di cm 7	m ²	343,07	
01.P18.B90.045	In lastre dello spessore di cm 8	m ²	386,71	
01.P18.B90.050	In lastre dello spessore di cm 9	m ²	431,38	
01.P18.B90.055	In lastre dello spessore di cm 10	m ²	476,04	
01.P18.B90.060	In masselli	m ³	4.754,27	
01.P18.C10	Marmo bardiglio, Carrara chiaro			
01.P18.C10.015	In lastre dello spessore di cm 2	m ²	88,20	
01.P18.C10.020	In lastre dello spessore di cm 3	m ²	123,83	
01.P18.C10.025	In lastre dello spessore di cm 4	m ²	159,36	
01.P18.C10.030	In lastre dello spessore di cm 5	m ²	181,69	
01.P18.C10.035	In lastre dello spessore di cm 6	m ²	213,15	
01.P18.C10.040	In lastre dello spessore di cm 7	m ²	243,61	
01.P18.C10.045	In lastre dello spessore di cm 8	m ²	275,07	
01.P18.C10.050	In lastre dello spessore di cm 9	m ²	305,51	
01.P18.C10.055	In lastre dello spessore di cm 10	m ²	335,97	
01.P18.C10.060	In masselli	m ³	3.366,75	
01.P18.C20	Marmo bardiglio, Carrara imperiale			
01.P18.C20.015	In lastre dello spessore di cm 2	m ²	122,83	
01.P18.C20.020	In lastre dello spessore di cm 3	m ²	172,56	
01.P18.C20.025	In lastre dello spessore di cm 4	m ²	221,27	
01.P18.C20.030	In lastre dello spessore di cm 5	m ²	267,97	
01.P18.C20.035	In lastre dello spessore di cm 6	m ²	299,43	
01.P18.C20.040	In lastre dello spessore di cm 7	m ²	343,07	
01.P18.C20.045	In lastre dello spessore di cm 8	m ²	386,71	
01.P18.C20.050	In lastre dello spessore di cm 9	m ²	431,38	
01.P18.C20.055	In lastre dello spessore di cm 10	m ²	476,04	
01.P18.C20.060	In masselli	m ³	4.754,27	
01.P18.C40	Pietra di Trani chiara			
01.P18.C40.015	In lastre dello spessore di cm 2	m ²	68,20	
01.P18.C40.020	In lastre dello spessore di cm 3	m ²	95,41	
01.P18.C40.025	In lastre dello spessore di cm 4	m ²	122,83	
01.P18.C40.030	In lastre dello spessore di cm 5	m ²	140,07	
01.P18.C40.035	In lastre dello spessore di cm 6	m ²	164,43	
01.P18.C40.040	In lastre dello spessore di cm 7	m ²	187,78	
01.P18.C40.045	In lastre dello spessore di cm 8	m ²	211,12	
01.P18.C40.050	In lastre dello spessore di cm 9	m ²	235,48	
01.P18.C40.055	In lastre dello spessore di cm 10	m ²	259,84	
01.P18.C40.060	In masselli	m ³	2.590,28	
01.P18.C50	Pietra di Trani scura			
01.P18.C50.015	In lastre dello spessore di cm 2	m ²	80,19	
01.P18.C50.020	In lastre dello spessore di cm 3	m ²	112,66	
01.P18.C50.025	In lastre dello spessore di cm 4	m ²	145,15	
01.P18.C50.030	In lastre dello spessore di cm 5	m ²	164,43	
01.P18.C50.035	In lastre dello spessore di cm 6	m ²	192,85	
01.P18.C50.040	In lastre dello spessore di cm 7	m ²	225,34	
01.P18.C50.045	In lastre dello spessore di cm 8	m ²	252,74	
01.P18.C50.050	In lastre dello spessore di cm 9	m ²	281,15	
01.P18.C50.055	In lastre dello spessore di cm 10	m ²	309,57	
01.P18.C50.060	In masselli	m ³	3.087,62	
01.P18.C70	Perlato di Sicilia			
01.P18.C70.015	In lastre dello spessore di cm 2	m ²	95,41	
01.P18.C70.020	In lastre dello spessore di cm 3	m ²	133,98	
01.P18.C70.025	In lastre dello spessore di cm 4	m ²	172,56	
01.P18.C70.030	In lastre dello spessore di cm 5	m ²	194,88	
01.P18.C70.035	In lastre dello spessore di cm 6	m ²	229,39	
01.P18.C70.040	In lastre dello spessore di cm 7	m ²	262,88	
01.P18.C70.045	In lastre dello spessore di cm 8	m ²	295,36	
01.P18.C70.050	In lastre dello spessore di cm 9	m ²	328,86	
01.P18.C70.055	In lastre dello spessore di cm 10	m ²	363,36	
01.P18.C70.060	In masselli	m ³	3.625,58	
01.P18.C80	Marmo botticino nuvolera			
01.P18.C80.015	In lastre dello spessore di cm 2	m ²	81,82	
01.P18.C80.020	In lastre dello spessore di cm 3	m ²	114,70	
01.P18.C80.025	In lastre dello spessore di cm 4	m ²	147,17	
01.P18.C80.030	In lastre dello spessore di cm 5	m ²	168,49	
01.P18.C80.035	In lastre dello spessore di cm 6	m ²	195,90	
01.P18.C80.040	In lastre dello spessore di cm 7	m ²	225,34	
01.P18.C80.045	In lastre dello spessore di cm 8	m ²	253,75	
01.P18.C80.050	In lastre dello spessore di cm 9	m ²	282,17	
01.P18.C80.055	In lastre dello spessore di cm 10	m ²	310,59	
01.P18.C80.060	In masselli	m ³	3.102,85	
01.P18.C90	Marmo botticino classico			
01.P18.C90.015	In lastre dello spessore di cm 2	m ²	95,41	
01.P18.C90.020	In lastre dello spessore di cm 3	m ²	133,98	
01.P18.C90.025	In lastre dello spessore di cm 4	m ²	172,56	
01.P18.C90.030	In lastre dello spessore di cm 5	m ²	194,88	
01.P18.C90.035	In lastre dello spessore di cm 6	m ²	229,39	
01.P18.C90.040	In lastre dello spessore di cm 7	m ²	262,88	
01.P18.C90.045	In lastre dello spessore di cm 8	m ²	295,36	
01.P18.C90.050	In lastre dello spessore di cm 9	m ²	328,86	
01.P18.C90.055	In lastre dello spessore di cm 10	m ²	363,36	
01.P18.C90.060	In masselli	m ³	3.625,58	
01.P18.E00	Chiampo porfirico rossiccio			
01.P18.E00.015	In lastre dello spessore di cm 2	m ²	81,82	
01.P18.E00.020	In lastre dello spessore di cm 3	m ²	114,70	
01.P18.E00.025	In lastre dello spessore di cm 4	m ²	147,17	
01.P18.E00.030	In lastre dello spessore di cm 5	m ²	168,49	
01.P18.E00.035	In lastre dello spessore di cm 6	m ²	195,90	
01.P18.E00.040	In lastre dello spessore di cm 7	m ²	225,34	
01.P18.E00.045	In lastre dello spessore di cm 8	m ²	253,75	
01.P18.E00.050	In lastre dello spessore di cm 9	m ²	282,17	
01.P18.E00.055	In lastre dello spessore di cm 10	m ²	310,59	
01.P18.E00.060	In masselli	m ³	3.102,85	
01.P18.E10	Chiampo paglierino			
01.P18.E10.015	In lastre dello spessore di cm 2	m ²	81,82	
01.P18.E10.020	In lastre dello spessore di cm 3	m ²	114,70	
01.P18.E10.025	In lastre dello spessore di cm 4	m ²	147,17	
01.P18.E10.030	In lastre dello spessore di cm 5	m ²	168,49	
01.P18.E10.035	In lastre dello spessore di cm 6	m ²	195,90	
01.P18.E10.040	In lastre dello spessore di cm 7	m ²	225,34	
01.P18.E10.045	In lastre dello spessore di cm 8	m ²	253,75	
01.P18.E10.050	In lastre dello spessore di cm 9	m ²	282,17	

01.P18.E10.055	In lastre dello spessore di cm 10	m ²	310,59	01.P18.F60.050	In lastre dello spessore di cm 9	m ²	587,69
01.P18.E10.060	In masselli	m ³	3.102,85	01.P18.F60.055	In lastre dello spessore di cm 10	m ²	647,57
01.P18.E20	Chiampo perlato			01.P18.F60.060	In masselli	m ³	6.474,69
01.P18.E20.015	In lastre dello spessore di cm 2	m ²	81,82	01.P18.F90	Marmo giallo Siena		
01.P18.E20.020	In lastre dello spessore di cm 3	m ²	114,70	01.P18.F90.015	In lastre dello spessore di cm 2	m ²	205,03
01.P18.E20.025	In lastre dello spessore di cm 4	m ²	147,17	01.P18.F90.020	In lastre dello spessore di cm 3	m ²	286,23
01.P18.E20.030	In lastre dello spessore di cm 5	m ²	168,49	01.P18.F90.025	In lastre dello spessore di cm 4	m ²	368,45
01.P18.E20.035	In lastre dello spessore di cm 6	m ²	195,90	01.P18.F90.030	In lastre dello spessore di cm 5	m ²	419,19
01.P18.E20.040	In lastre dello spessore di cm 7	m ²	225,34	01.P18.F90.035	In lastre dello spessore di cm 6	m ²	491,26
01.P18.E20.045	In lastre dello spessore di cm 8	m ²	253,75	01.P18.F90.040	In lastre dello spessore di cm 7	m ²	562,31
01.P18.E20.050	In lastre dello spessore di cm 9	m ²	282,17	01.P18.F90.045	In lastre dello spessore di cm 8	m ²	634,38
01.P18.E20.055	In lastre dello spessore di cm 10	m ²	310,59	01.P18.F90.050	In lastre dello spessore di cm 9	m ²	705,43
01.P18.E20.060	In masselli	m ³	3.102,85	01.P18.F90.055	In lastre dello spessore di cm 10	m ²	777,48
01.P18.E30	Chiampo rosato			01.P18.F90.060	In masselli	m ³	7.768,82
01.P18.E30.015	In lastre dello spessore di cm 2	m ²	88,20	01.P18.G20	Marmo nero marquina		
01.P18.E30.020	In lastre dello spessore di cm 3	m ²	123,83	01.P18.G20.015	In lastre dello spessore di cm 2	m ²	98,66
01.P18.E30.025	In lastre dello spessore di cm 4	m ²	159,36	01.P18.G20.020	In lastre dello spessore di cm 3	m ²	138,04
01.P18.E30.030	In lastre dello spessore di cm 5	m ²	181,69	01.P18.G20.025	In lastre dello spessore di cm 4	m ²	177,63
01.P18.E30.035	In lastre dello spessore di cm 6	m ²	213,15	01.P18.G20.030	In lastre dello spessore di cm 5	m ²	202,99
01.P18.E30.040	In lastre dello spessore di cm 7	m ²	243,61	01.P18.G20.035	In lastre dello spessore di cm 6	m ²	237,51
01.P18.E30.045	In lastre dello spessore di cm 8	m ²	275,07	01.P18.G20.040	In lastre dello spessore di cm 7	m ²	271,00
01.P18.E30.050	In lastre dello spessore di cm 9	m ²	305,51	01.P18.G20.045	In lastre dello spessore di cm 8	m ²	305,51
01.P18.E30.055	In lastre dello spessore di cm 10	m ²	335,97	01.P18.G20.050	In lastre dello spessore di cm 9	m ²	341,04
01.P18.E30.060	In masselli	m ³	3.366,75	01.P18.G20.055	In lastre dello spessore di cm 10	m ²	375,55
01.P18.F00	Marmo rosso Verona			01.P18.G20.060	In masselli	m ³	3.754,49
01.P18.F00.015	In lastre dello spessore di cm 2	m ²	95,41	01.P18.G40	Marmo nero portoro mezza macchia		
01.P18.F00.020	In lastre dello spessore di cm 3	m ²	133,98	01.P18.G40.015	In lastre dello spessore di cm 2	m ²	273,04
01.P18.F00.025	In lastre dello spessore di cm 4	m ²	158,35	01.P18.G40.020	In lastre dello spessore di cm 3	m ²	381,63
01.P18.F00.030	In lastre dello spessore di cm 5	m ²	194,88	01.P18.G40.025	In lastre dello spessore di cm 4	m ²	491,26
01.P18.F00.035	In lastre dello spessore di cm 6	m ²	229,39	01.P18.G40.030	In lastre dello spessore di cm 5	m ²	559,26
01.P18.F00.040	In lastre dello spessore di cm 7	m ²	262,88	01.P18.G40.035	In lastre dello spessore di cm 6	m ²	654,68
01.P18.F00.045	In lastre dello spessore di cm 8	m ²	295,36	01.P18.G40.040	In lastre dello spessore di cm 7	m ²	750,09
01.P18.F00.050	In lastre dello spessore di cm 9	m ²	328,86	01.P18.G40.045	In lastre dello spessore di cm 8	m ²	845,50
01.P18.F00.055	In lastre dello spessore di cm 10	m ²	363,36	01.P18.G40.050	In lastre dello spessore di cm 9	m ²	940,90
01.P18.F00.060	In masselli	m ³	3.625,58	01.P18.G40.055	In lastre dello spessore di cm 10	m ²	1036,31
01.P18.F30	Marmo verde Gressoney			01.P18.G40.060	In masselli	m ³	10.359,09
01.P18.F30.015	In lastre dello spessore di cm 2	m ²	190,83	01.P18.G90	Marmo repen (classico chiaro)		
01.P18.F30.020	In lastre dello spessore di cm 3	m ²	267,97	01.P18.G90.015	In lastre dello spessore di cm 2	m ²	95,40
01.P18.F30.025	In lastre dello spessore di cm 4	m ²	344,09	01.P18.G90.020	In lastre dello spessore di cm 3	m ²	133,09
01.P18.F30.030	In lastre dello spessore di cm 5	m ²	390,78	01.P18.G90.025	In lastre dello spessore di cm 4	m ²	172,56
01.P18.F30.035	In lastre dello spessore di cm 6	m ²	458,78	01.P18.G90.030	In lastre dello spessore di cm 5	m ²	194,88
01.P18.F30.040	In lastre dello spessore di cm 7	m ²	524,76	01.P18.G90.035	In lastre dello spessore di cm 6	m ²	229,39
01.P18.F30.045	In lastre dello spessore di cm 8	m ²	591,75	01.P18.G90.040	In lastre dello spessore di cm 7	m ²	262,88
01.P18.F30.050	In lastre dello spessore di cm 9	m ²	658,74	01.P18.G90.045	In lastre dello spessore di cm 8	m ²	295,36
01.P18.F30.055	In lastre dello spessore di cm 10	m ²	725,73	01.P18.G90.050	In lastre dello spessore di cm 9	m ²	328,86
01.P18.F30.060	In masselli	m ³	7.251,17	01.P18.G90.055	In lastre dello spessore di cm 10	m ²	363,36
01.P18.F60	Marmo verde alpi issoria			01.P18.G90.060	In masselli	m ³	3.625,58
01.P18.F60.015	In lastre dello spessore di cm 2	m ²	170,51	01.P18.H15	Marmo arabescato orobico rosso		
01.P18.F60.020	In lastre dello spessore di cm 3	m ²	238,52	01.P18.H15.005	In lastre dello spessore di cm 2	m ²	122,83
01.P18.F60.025	In lastre dello spessore di cm 4	m ²	306,53	01.P18.H15.010	In lastre dello spessore di cm 3	m ²	172,56
01.P18.F60.030	In lastre dello spessore di cm 5	m ²	349,16	01.P18.H15.015	In lastre dello spessore di cm 4	m ²	221,27
01.P18.F60.035	In lastre dello spessore di cm 6	m ²	409,05	01.P18.H15.020	In lastre dello spessore di cm 5	m ²	267,97
01.P18.F60.040	In lastre dello spessore di cm 7	m ²	467,92	01.P18.H15.025	In lastre dello spessore di cm 6	m ²	299,43
01.P18.F60.045	In lastre dello spessore di cm 8	m ²	527,80	01.P18.H15.030	In lastre dello spessore di cm 7	m ²	344,09

01.P18.H15.035	In lastre dello spessore di cm 8	m ²	386,71	01.P18.L50	Beola a spacco cava in lastre rettangolari dello spessore di cm1-3 (dim. cm 31x15)		
01.P18.H15.040	In lastre dello spessore di cm 9	m ²	431,38	01.P18.L50.005	Grigia	m ²	27,31
01.P18.H15.045	In lastre dello spessore di cm 10	m ²	476,04	01.P18.L50.010	Bianca	m ²	54,60
01.P18.H15.050	In masselli	m ³	4.757,31	01.P18.M00	Pietra di luserna a spacco. cava, in lastre rettangolari a coste rifilate		
01.P18.H80	Marmo calacatta macchia grigia vagli 2			01.P18.M00.005	Spessore cm 3-5 - dimensioni fino a 30x15	m ²	38,37
01.P18.H80.015	In lastre dello spessore di cm 2	m ²	95,41	01.P18.M00.010	Spessore cm 3-5 - dimensioni da 30x15 a 80x40	m ²	47,91
01.P18.H80.020	In lastre dello spessore di cm 3	m ²	133,98	01.P18.M00.015	Spessore cm 3-5 - dimensioni oltre 80x40	m ²	57,48
01.P18.H80.025	In lastre dello spessore di cm 4	m ²	172,56	01.P18.M00.020	Spessore cm 6-7 - dimensioni fino a 80x40	m ²	66,58
01.P18.H80.030	In lastre dello spessore di cm 5	m ²	194,88	01.P18.M00.025	Spessore cm 6-7 - dimensioni oltre 80x40	m ²	66,58
01.P18.H80.035	In lastre dello spessore di cm 6	m ²	229,39	01.P18.M00.030	Spessore cm 8-10 - dimensioni fino a 80x40	m ²	76,22
01.P18.H80.040	In lastre dello spessore di cm 7	m ²	262,88	01.P18.M20	Mosaico poligonale irregolare, in quarzite, presentante superficie a spacco naturale		
01.P18.H80.045	In lastre dello spessore di cm 8	m ²	295,36	01.P18.M20.005	Di colore grigio	q	13,20
01.P18.H80.050	In lastre dello spessore di cm 9	m ²	328,86	01.P18.M20.010	Di colore giallo	q	15,51
01.P18.H80.055	In lastre dello spessore di cm 10	m ²	363,36	01.P18.M30	Mosaico rettangolare o trapezoidale irregolare, in quarzite, coste tranciate e superficie a spacco naturale - larghezze e lunghezze assortite		
01.P18.H80.060	In masselli	m ³	3.625,58	01.P18.M30.005	Di colore grigio	q	22,32
01.P18.L00	Marmo breccia aurora classico			01.P18.M30.010	Di colore giallo	q	33,09
01.P18.L00.015	In lastre dello spessore di cm 2	m ²	122,83	01.P18.M40	Quarzite in lastre rettangolari a coste martellate della larghezza da cm 10 a cm 25, lunghezza libera assortite		
01.P18.L00.020	In lastre dello spessore di cm 3	m ²	172,56	01.P18.M40.005	Di colore grigio olivo	m ²	33,09
01.P18.L00.025	In lastre dello spessore di cm 4	m ²	221,27	01.P18.M40.010	Di colore giallo	m ²	41,81
01.P18.L00.030	In lastre dello spessore di cm 5	m ²	267,97	01.P18.M50	Lastre a coste molate in quarzite, presentanti superficie a spacco naturale, di dimensioni assortite (cm 9,5x14,5-9,5x24,5-9,5x29,5-14,5x19,5-14,5x24,5-14,5x34,5-19,5x24,5-19,5x29,5-19,5x34,5)		
01.P18.L00.035	In lastre dello spessore di cm 6	m ²	299,43	01.P18.M50.005	Di colore grigio olivo	m ²	39,79
01.P18.L00.040	In lastre dello spessore di cm 7	m ²	344,09	01.P18.M50.010	Di colore giallo	m ²	47,61
01.P18.L00.045	In lastre dello spessore di cm 8	m ²	386,71	01.P18.M50.015	Di colore grigio verde scuro	m ²	39,79
01.P18.L00.050	In lastre dello spessore di cm 9	m ²	431,38	01.P18.M60	Lastre di quarzite di sanfront e barge a contorni irregolari di scelta ruvida con diagonale da		
01.P18.L00.055	In lastre dello spessore di cm 10	m ²	476,04	01.P18.M60.005	Cm 7 a 15, spessore da mm 5 a 12 (40-50 kg/ m ²)	m ²	18,47
01.P18.L00.060	In masselli	m ³	4.757,31	01.P18.M60.010	Cm 12 a 25, spessore da mm 10 a 20 (50-55 kg/ m ²)	m ²	18,47
01.P18.L05	Marmo breccia aurora oniciato			01.P18.M60.015	Cm 20 a 40, spessore da mm 20 a 30 (60-70 kg/ m ²)	m ²	21,42
01.P18.L05.005	In lastre dello spessore di cm 2	m ²	122,83	01.P18.M60.020	Cm 20 a 60, spess. da mm 30 a 60 (100-110 kg/ m ²)	m ²	26,29
01.P18.L05.010	In lastre dello spessore di cm 3	m ²	172,56	01.P18.M70	Lastre di quarzite di sanfront e barge a contorni irregolari di scelta fine con diagonale da		
01.P18.L05.015	In lastre dello spessore di cm 4	m ²	221,27	01.P18.M70.005	Cm 7 a 15, spessore da mm 5 a 12 (40-45 kg/ m ²)	m ²	24,27
01.P18.L05.020	In lastre dello spessore di cm 5	m ²	267,97	01.P18.M70.010	Cm 12 a 25, spessore da mm 10 a 20 (50-55 kg/ m ²)	m ²	26,29
01.P18.L05.025	In lastre dello spessore di cm 6	m ²	299,43	01.P18.M70.015	Cm 20 a 60, spess. da mm 30 a 60 (100-110 kg/ m ²)	m ²	30,14
01.P18.L05.030	In lastre dello spessore di cm 7	m ²	344,09	01.P18.M80	Lastre di quarzite di forma rettangolare mista di lunghezza libera - coste martellate		
01.P18.L05.035	In lastre dello spessore di cm 8	m ²	386,71	01.P18.M80.005	Scelta ruvida in pezzi da cm 8-12	m ²	29,14
01.P18.L05.040	In lastre dello spessore di cm 9	m ²	431,38	01.P18.M80.010	Scelta ruvida in pezzi da cm 12-25	m ²	31,06
01.P18.L05.045	In lastre dello spessore di cm 10	m ²	476,04	01.P18.M80.015	Scelta fine in pezzi da cm 8-12	m ²	26,29
01.P18.L05.050	In masselli	m ³	4.757,31	01.P18.M80.020	Scelta fine in pezzi da cm 12-25	m ²	29,14
01.P18.L07	Spezzoni di marmo per pavimenti a mosaico			01.P18.M90	Lastre di quarzite di forma rettangolare mista di lunghezza libera - coste molate		
01.P18.L07.005	In colori vari	q	8,05	01.P18.M90.005	Scelta ruvida in pezzi da cm 8-12	m ²	26,29
01.P18.L10	Beola a spacco cava in lastre a contorni irregolari. coste non rifilate del tipo a mosaico			01.P18.M90.010	Scelta ruvida in pezzi da cm 12-25	m ²	30,14
01.P18.L10.005	Grigia	m ²	27,31	01.P18.M90.015	Scelta fine in pezzi da cm 8-12	m ²	30,14
01.P18.L10.010	Bianca	m ²	54,60	01.P18.M90.020	Scelta fine in pezzi da cm 12-25	m ²	34,01
01.P18.L20	Beola a spacco cava in lastre rettangolari dello spessore di cm 4-6. dimensioni oltre 30x15						
01.P18.L20.005	Grigia	m ²	34,11				
01.P18.L20.010	Bianca	m ²	61,40				
01.P18.L30	Beola bocciardata in lastre dello spessore di cm 4-6. (dimensioni fino a cm 60x30)						
01.P18.L30.005	Grigia	m ²	47,81				
01.P18.L30.010	Bianca	m ²	81,82				
01.P18.L40	Beola bocciardata in lastre dello spessore di cm 4-6. (dimensioni oltre 60x30)						
01.P18.L40.005	Grigia	m ²	54,60				
01.P18.L40.010	Bianca	m ²	95,41				

01.P18.N00	Guide curve (raggio esterno cm 50) di pietra tipo luserna, dello spessore di cm 6, altezza non inferiore a cm 35, in pezzi della lunghezza di almeno m 0,78 a spigoli vivi in tutte le parti fuori terra, fiammate o lavorate a punta fine sulla faccia vista verticale per un'altezza di almeno cm 18, rifilate e riquadrate sulle teste per tutto lo spessore e per cm 3 sulla faccia opposta a quella vista, di colore uniforme, escluse quelle macchiate o comunque difettose per ogni pezzo formante un quarto di circonferenza		
01.P18.N00.005	...	cad	27,19
01.P18.N10	Guide curve (raggio esterno cm 50), di gneiss se simili, aventi altezza da cm 25 a cm 30, in pezzi della lunghezza di almeno m 0,78, con smusso non inferiore a cm 1x1, lavorate a spigoli vivi in tutte le parti fuori terra, fiammate o lavorate a punta fine sulla faccia superiore e lavorate a punta fine sulla faccia vista verticale, per un'altezza di almeno cm 18, rifilate e riquadrate sulle teste per tutto lo spessore e per cm 3 sulla faccia opposta a quella vista, di colore uniforme, escluse quelle macchiate o comunque difettose, per ogni pezzo formante un quarto di circonferenza		
01.P18.N10.005	Dello spessore di cm 9	cad	40,40
01.P18.N10.010	Dello spessore di cm 12	cad	44,46
01.P18.N15	Guide curve (raggio esterno cm 50), di granito (sienite, diorite), aventi altezza da cm 25 a cm 30, in pezzi della lunghezza di almeno m 0,78 con smusso non inferiore a cm 1x1, lavorate a spigoli vivi in tutte le parti fuori terra, fiammate o lavorate a punta fine sulla faccia superiore, lavorate a punta fine sulla faccia vista verticale, o a piano naturale di cava nel caso di pietra tipo luserna, per un'altezza di almeno cm 18, rifilate e riquadrate sulle teste per tutto lo spessore e per cm 3 sulla faccia opposta a quella vista, di colore uniforme, escluse quelle macchiate o comunque difettose, per ogni pezzo formante un quarto di circonferenza		
01.P18.N15.005	Dello spessore di cm 9	cad	47,61
01.P18.N15.010	Dello spessore di cm 12	cad	54,41
01.P18.N15.015	Con alette per ingressi carrai-spessore cm 9	cad	61,50
01.P18.N15.020	Con alette per ingressi carrai-spessore cm 12	cad	69,83
01.P18.N30	Guide curve in gneiss e simili, in pezzi di altezza da cm 25 a cm 30 e lunghezza di almeno m 0,80, con smusso non inferiore a cm 1x1, lavorate a spigoli vivi in tutte le parti fuori terra, fiammate o lavorate a punta fine sulla faccia superiore e sulla faccia vista verticale per un'altezza di almeno cm 18, rifilate, riquadrate sulle teste per tutto lo spessore e per cm 3 sulla faccia opposta a quella vista, di colore uniforme, escluse quelle macchiate o comunque difettose. (la misurazione del raggio sarà effettuata secondo lo sviluppo esterno dei pezzi)		
01.P18.N30.005	Raggio esterno da m 0.51 a 1 -spessore cm 9	m	38,76
01.P18.N30.010	Raggio esterno da m 1.01 a 2 -spessore cm 9	m	33,59
01.P18.N30.015	Raggio esterno da m 2.01 a 3 -spessore cm 9	m	28,41
01.P18.N30.020	Raggio esterno da m 3.01 a 4 -spessore cm 9	m	25,17
01.P18.N30.025	Raggio esterno da m 4.01 a 5 -spessore cm 9	m	22,02
01.P18.N30.030	Raggio esterno da m 0.51 a 1 -spessore cm 12	m	42,03
01.P18.N30.035	Raggio esterno da m 1.01 a 2 -spessore cm 12	m	37,46
01.P18.N30.040	Raggio esterno da m 2.01 a 3 -spessore cm 12	m	34,91
01.P18.N30.045	Raggio esterno da m 3.01 a 4 -spessore cm 12	m	31,67
01.P18.N30.050	Raggio esterno da m 4.01 a 5 -spessore cm 12	m	29,03
01.P18.N35	Guide curve di granito (sienite, diorite), in pezzi di altezza da cm 25 a 30 e lunghezza di almeno m 0,80, con smusso non inferiore a cm 1x1 lavorate a spigoli vivi in tutte le parti fuori terra, fiammate o lavorate a punta fine sulla faccia superiore e sulla faccia vista verticale o a piano naturale di cava nel caso di pietra tipo luserna per un'altezza di almeno cm 18, rifilate e riquadrate sulle teste per tutto lo spessore e per cm 3 sulla faccia opposta a quella vista, di colore uniforme, escluse quelle macchiate o comunque difettose. (la misurazione del raggio sarà effettuata secondo lo sviluppo esterno dei pezzi)		
01.P18.N35.005	m	43,96
01.P18.N35.010	Raggio esterno da m 1.01 a 2 -spessore cm 9	m	42,13
01.P18.N35.015	Raggio esterno da m 2.01 a 3 -spessore cm 9	m	40,60
01.P18.N35.020	Raggio esterno da m 3.01 a 4 -spessore cm 9	m	39,08
01.P18.N35.025	Raggio esterno da m 4.01 a 5 -spessore cm 9	m	37,46
01.P18.N35.030	Raggio esterno da m 0.51 a 1 -spessore cm 12	m	50,14
01.P18.N35.035	Raggio esterno da m 1.01 a 2 -spessore cm 12	m	48,31
01.P18.N35.040	Raggio esterno da m 2.01 a 3 -spessore cm 12	m	46,49
01.P18.N35.045	Raggio esterno da m 3.01 a 4 -spessore cm 12	m	44,56
01.P18.N35.050	Raggio esterno da m 4.01 a 5 -spessore cm 12	m	42,74
01.P18.N40	Guide rette e curve (raggio esterno non inferiore a m 5) di pietra tipo luserna, dello spessore di cm 6, altezza da cm 40 a 50, in pezzi della lunghezza di almeno m 0,90, a spigoli vivi in tutte le parti fuori terra, fiammate o lavorate a punta fine sulla faccia superiore, a piano naturale o lavorate a punta fine sulla faccia vista verticale per un'altezza di almeno cm 18, rifilate o riquadrate sulle teste per tutto lo spessore e per cm 3, sulla faccia opposta a quella vista, di colore uniforme, escluse quelle macchiate o comunque difettose		
01.P18.N40.005	...	m	18,47
01.P18.N50	Guide rette e curve (raggio esterno non inferiore a m 5) di gneiss e simili, di altezza da cm 25 a cm 30, in pezzi di lunghezza di almeno m 0,90 con smusso non inferiore a cm 1x1, lavorate a spigoli vivi in tutte le parti fuori terra, fiammate o lavorate a punta fine sulla faccia superiore e lavorate a punta fine sulla faccia vista verticale, o a piano naturale di cava nel caso di pietra tipo luserna, per un'altezza di almeno cm 18, rifilate e riquadrate sulle teste per tutto lo spessore e per cm 3 sulla faccia opposta a quella vista, di colore uniforme, escluse quelle macchiate o comunque difettose		
01.P18.N50.005	Dello spessore di cm 9	m	21,11
01.P18.N50.010	Dello spessore di cm 12	m	25,49
01.P18.N55	Guide rette e curve (raggio esterno non inferiore a m 5) di granito (sienite, diorite) e simili altezza da cm 25 a cm 30, in pezzi di lunghezza di almeno m 0,90 con smusso non inferiore a cm 1x1, lavorate a spigoli vivi in tutte le parti fuori terra, lavorate a punta fine, bocciardate o fiammate, sulla faccia superiore e sulla faccia vista verticale, per un'altezza di almeno cm 18, rifilate e riquadrate sulle teste per tutto lo spessore e per cm 3 sulla faccia opposta a quella vista, di colore uniforme, escluse quelle macchiate o comunque difettose		
01.P18.N55.005	Dello spessore di cm 9	m	39,99
01.P18.N55.010	Dello spessore di cm 12	m	45,17
01.P18.N60	Guide rette di porfido del trentino o dell'alto Adige in pezzi di lunghezza non inferiore a m 0,90, con smusso non inferiore a cm 1x1, lavorate a spigoli vivi in tutte le parti fuori terra e a punta fine sulla faccia superiore e sulla faccia a vista verticale (altezza di lavorazione non inferiore a cm 18) o sul piano naturale di cava, rifilate e riquadrate sulle teste per tutto lo spessore e per cm 3 sulla faccia opposta a quella vista, di colorazione uniforme con assoluta esclusione di quelle difettose o comunque macchiate		
01.P18.N60.005	Spessore cm 8, altezza cm 20-25	m	56,74
01.P18.P00	Cordoni retti o curvi di gneiss o simili, dell'altezza di cm 25, con smusso di cm 2, con faccia vista lavorata per un'altezza di almeno cm 18 a punta fine o fiammata come per la faccia piana o a piano naturale di cava (non segati) nel caso di pietra tipo luserna, rifilati nei giunti per un perfetto combaciamento e per cm 3 di profondità' nella faccia opposta a quella vista, in pezzi di lunghezza di almeno m 0,80		
01.P18.P00.003	Retti, della larghezza di cm 30	m	32,29
01.P18.P00.005	Raggio est. non inferiore m 5 - larg. cm 31-50	m	58,06
01.P18.P02	Cordoni retti o curvi di gneiss o simili, della altezza di cm 25, con smusso di cm 2, con faccivista lavorata per una altezza minima di cm 18 a punta fine, bocciardata o fiammata, come per la faccia piana, rifilati nei giunti per un perfetto combaciamento e per cm 10 di profondità' nella faccia opposta a quella a vista		
01.P18.P02.005	Della lunghezza di almeno m 0,80	m	41,91
01.P18.P05	Cordoni retti o curvi di granito (sienite, diorite) dell'altezza di cm 25, con smusso di cm 2, faccia vista lavorata per un'altezza di almeno cm 18 a punta fine, fiammata o bocciardata, come per la faccia piana, rifilati nei giunti per un perfetto combaciamento per cm 3 di profondità' nella faccia opposta a quella vista, in pezzi di lunghezza di almeno m 0,80		
01.P18.P05.005	Retti della larghezza di cm 30	m	80,60
01.P18.P05.010	Raggio est. non infer. a m 5 - larghezza cm 31-50	m	110,64
01.P18.P05.015	Raggio est. super. a m 2 - larghezza cm 51-60	m	119,78
01.P18.P05.020	Raggio est. super. a m 2 - larghezza cm 61-70	m	129,92
01.P18.P10	Cordoni curvi di gneiss e simili, di larghezza cm 30 e altezza cm 25, con smusso di cm 2, faccia a vista lavorata per un'altezza di almeno cm 18 a punta fine, bocciardata o fiammata, come per la faccia piana, rifilati nei giunti per un perfetto combaciamento e per cm 3 di profondità' nella faccia opposta a quella vista, in pezzi di lunghezza di almeno m 0,80. (la misurazione del raggio sarà effettuata secondo lo sviluppo esterno dei pezzi)		
01.P18.P10.005	Di raggio esterno compreso tra m 0,51 e m 1	m	58,06
01.P18.P10.010	Di raggio esterno compreso tra m 1,01 e m 2	m	55,53
01.P18.P10.015	Di raggio esterno compreso tra m 2,01 e m 3	m	51,66
01.P18.P10.020	Di raggio esterno compreso tra m 3,01 e m 4	m	48,41

01.P18.P10.025	Di raggio esterno compreso tra m 4,01 e m 5	m	45,17
01.P18.P15	Cordoni curvi di granito (sieniti, dioriti) di larghezza cm 30, altezza cm 25, con smusso di cm 2, faccia vista lavorata per un'altezza di cm 18 a punta fine, bocciardata o fiammata, come per la faccia piana, rifilati nei giunti per un perfetto combaciamento e per cm 3 di profondita' nella faccia opposta a quella vista, in pezzi di lunghezza di almeno m 0,80; (la misurazione del raggio sara' effettuata secondo lo sviluppo esterno dei pezzi)		
01.P18.P15.005	Raggio esterno compreso tra m 0.51 e m1	m	92,87
01.P18.P15.010	Raggio esterno compreso tra m 1.01 e m2	m	90,33
01.P18.P15.015	Raggio esterno compreso tra m 2.01 e m 3	m	87,79
01.P18.P15.020	Raggio esterno compreso tra m 3.01 e m 4	m	85,77
01.P18.P15.025	Raggio esterno compreso tra m 4.01 e m 5	m	83,94
01.P18.P20	Cordoni curvi di gneiss esimili (raggio esterno cm 50) di larghezza cm 30, altezza cm 25, con smusso di cm 2, faccia a vista lavorata per un'altezza di almeno cm 18 a punta fine, bocciardata o fiammata, come per la faccia piana, rifilati nei giunti per un perfetto combaciamento e per cm 3 di profondita' nella faccia opposta a quella vista, in pezzi di lunghezza di almeno m 0,78		
01.P18.P20.003	Normali	cad	64,55
01.P18.P20.005	Con alette per ingressi carrai	cad	83,84
01.P18.P25	Cordoni curvi di granito (sieniti, dioriti) di larghezza cm 30, altezza cm 25, raggio esterno cm 50, con smusso cm 2, faccia a vista lavorata per un'altezza di almeno cm 18 a punta fine, bocciardata o fiammata, come per la faccia piana, rifilati nei giunti per un perfetto combaciamento e per cm 3 di profondita' nella faccia opposta a quella vista, in pezzi di lunghezza di almeno m 0,78		
01.P18.P25.003	Normali	cad	77,44
01.P18.P25.005	Con alette per ingressi carrai	cad	96,73
01.P18.P30	Fasce in pietra di borgone o simili, rifilate sui lati e sulle teste di cm 30x10, a delimitazione di ingressi carrai		
01.P18.P30.005	Dello spessore di cm 6-10	m	19,18
01.P18.P40	Fasce in pietra di borgone o simili, rifilate sui lati e sulle teste di cm 50x10, per scivoli di accessi carrai		
01.P18.P40.005	Dello spessore di cm 8-10	m	26,39
01.P18.P50	Lastre per marciapiedi e accessi carrai, di pietra di luserna o bagnolo della larghezza minima m 0,70, di forma rettangolare profilate a spigoli vivi, spianate o lavorate a punta fine, ove occorra, sulla faccia vista, a tutta squadratura nei fianchi		
01.P18.P50.005	Spess cm 8-10 - lunghezza fino a m 1.40	m ²	103,53
01.P18.P50.010	Spess cm 8-10 - lunghezza da m 1.40 a 2.00	m ²	136,00
01.P18.P50.015	Spess cm 15-18 - lunghezza fino a m 1.40	m ²	187,78
01.P18.P50.020	Spess cm 15-18 - lunghezza da m 1.40 a 2.00	m ²	220,26
01.P18.P60	Lastre per la formazione di lastricati in pietra di luserna, bagnolo o di qualita' equivalente, in lastre rettangolari profilate a spigoli vivi, dello spessore di cm 10-12, di larghezza di almeno cm 50 e lunghezza di almeno cm 75, spianate e lavorate a punta fine, provviste in corsi regolari per la completa utilizzazione		
01.P18.P60.005	...	m ²	77,44
01.P18.P70	Lastroni per balconi in pietra di luserna di spessore cm 8-9 lato lungo risvoltato e rifilato		
01.P18.P70.005	Fino a m 2	m ²	187,78
01.P18.P70.010	Superiori a m 2	m ²	196,91
01.P18.P80	Gradini in pietra di luserna per cantine a semplice cordone		
01.P18.P80.005	Spessore cm 3 - larghezza cm 25	m	28,31
01.P18.P90	Provista di gradini (alzata e/o pedata) in pie-tra di luserna, coste rifilate, piano fiammato, smusso sulla costa lunga per superficie effettiva, indipendentemente dalla forma geometrica		
01.P18.P90.005	Dello spessore di cm 2 (solo per alzata)	m ²	107,59
01.P18.P90.010	Dello spessore di cm 3	m ²	111,65
01.P18.P90.015	Dello spessore di cm 4	m ²	126,87
01.P18.P90.020	Dello spessore di cm 5	m ²	160,37
01.P18.P90.025	Dello spessore di cm 6	m ²	175,60
01.P18.R00	Spezzoni di lastre di luserna dello spessore da cm 3 a cm 6 colorazione uniforme		
01.P18.R00.005	...	q	9,71
01.P18.R05	Fornitura, franco cantiere, di scapoli di travertino di dimensione informale ed aventi altezza compresa tra cm 30 e cm 40		
01.P18.R05.005	Larghezza non superiore a cm 25	q	31,06
01.P18.R10	Scapoli di cava grezzi, con diametri trasversali compresi tra cm25 e cm60		
01.P18.R10.005	...	m ³	67,38
01.P18.R15	Fornitura, resa in cumuli sul luogo d'impiego, di graniglia di marmo rosso avente granulometria compresa		
01.P18.R15.005	Tra mm 3 e mm 6	q	17,57
01.P18.R20	Masselli o conci in granito, sienite o diorite dello spessore da cm 14 a cm 16, lunghezza da una volta e un quarto a due volte la larghezza, lavorati a superficie perfettamente piana ed a punta grossa sulla faccia vista, a punta mezzana ed a perfetta squadra per almeno cm 5 di profondita' sulle facce laterali, faccia inferiore grossamente spianata, tolleranza sullo spessore 1 cm in piu' o in meno, provvisti in corsi di larghezza uniforme per la completa utilizzazione senza tagli e rifilature		
01.P18.R20.005	Della larghezza da 30 a 45 cm	m ²	177,34
01.P18.R20.010	Delle dimensioni di cm 50x50	m ²	168,49
01.P18.R30	Fornitura di massello di porfido bruno del trentino o dell'alto Adige, anche lavorato in curva, con uno spigolo alto frontale arrotondato con raggio di cm 4 ed uno spigolo frontale basso smussato ad angolo di cm 0,5, bocciardato fine sul lato alto e sul fronte con smussi		
01.P18.R30.005	A sezione rettangolare cm40x10	m	59,07
01.P18.R30.010	A sezione rettangolare cm 60x8	m	70,95
01.P18.R50	Cubetti scelti di porfido delle cave dell'alto Adige o del trentino, a facce piane e normali fra di loro, delle quali due opposte corrispondenti ai piani di cava		
01.P18.R50.005	Delle dimensioni di cm 4-6	q	26,29
01.P18.R50.010	Delle dimensioni di cm 6-8	q	24,66
01.P18.R50.015	Delle dimensioni di cm 8-10	q	22,22
01.P18.R50.020	Delle dimensioni di cm 10-12	q	20,71
01.P18.R60	Cubetti di sienite o diorite, delle cave dell'alto Adige o del trentino, a facce piane e normali fra di loro, delle quali due opposte corrispondenti ai piani di cava delle dimensioni di cm 9 a 11, a facce ruvide		
01.P18.R60.005	...	q	22,64
01.P18.R70	Fornitura di cubetti di marmo bianco di Carrara tipo edilizia con levigatura della faccia a vista.		
01.P18.R70.005	Cm 6x6 di lato, spessore variabile di 4/5 mm	m ²	47,30
01.P19	LAVORAZIONE PIETRE E MARMI EFFETTUATE IN LABORATORIO		
01.P19.A05	Levigatura eseguita in laboratorio misurata sullo sviluppo totale della superficie vista		
01.P19.A05.005	Di superfici piane per pietre dure	m ²	9,66
01.P19.A05.010	Di superfici curve per pietre dure	m ²	44,85
01.P19.A05.015	Di superfici curve per pietre tenere e marmi	m ²	33,46
01.P19.A05.020	Di superfici piane per pietre tenere e marmi	m ²	5,31
01.P19.A07	Levigatura eseguita interamente a mano in laboratorio misurata sullo sviluppo totale della superficie vista		
01.P19.A07.005	Di superfici curve per pietre dure	m ²	187,13
01.P19.A07.010	Di superfici curve per pietre tenere e marmi	m ²	134,85
01.P19.A10	Levigatura e lucidatura a piombo eseguita in laboratorio misurata sullo sviluppo totale della superficie vista		
01.P19.A10.005	Di superfici piane per pietre dure	m ²	15,96
01.P19.A10.010	Di superfici curve per pietre dure	m ²	65,97
01.P19.A10.015	Di superfici curve per pietre tenere e marmi	m ²	44,01
01.P19.A10.020	Di superfici piane per pietre tenere e marmi	m ²	10,99
01.P19.A15	Levigatura e lucidatura a piombo eseguita interamente a mano in laboratorio misurata sullo sviluppo totale della superficie vista		
01.P19.A15.005	Di superfici curve per pietre dure	m ²	247,78
01.P19.A15.010	Di superfici curve per pietre tenere e marmi	m ²	177,73
01.P19.A20	Levigatura delle coste vista di lastre gia' rifilate di sega, per ogni cm di spessore - effettuata in laboratorio		
01.P19.A20.005	Per pietre dure	m	2,99

01.P19.A20.010	Per pietre tenere e marmi	m	2,23
01.P19.A30	Levigatura e lucidatura a piombo delle coste viste di lastre già rifilate di sega, per ogni cm di spessore - effettuate in laboratorio		
01.P19.A30.005	Per pietre dure	m	4,11
01.P19.A30.010	Per pietre tenere e marmi	m	2,61
01.P19.B00	Lavorazione a punta fine o grossa (bocciarda) effettuata in laboratorio		
01.P19.B00.005	Per pietre dure	m ²	14,63
01.P19.B00.010	Per pietre tenere e marmi	m ²	10,77
01.P19.B10	Bisellatura, eseguita in laboratorio, con leggero arrotondamento degli spigoli (r=2-3 mm)		
01.P19.B10.005	Lisciata di mola per pietre dure	m	1,50
01.P19.B10.010	Lisciata di mola per pietre tenere e marmi	m	1,12
01.P19.B10.015	Lucidata a piombo per pietre dure	m	1,85
01.P19.B10.020	Lucidata a piombo per pietre tenere e marmi	m	1,12
01.P19.B20	Smusso agli spigoli, eseguito in laboratorio, della larghezza fino a cm 1		
01.P19.B20.005	Lisciato di mola per pietre dure	m	4,48
01.P19.B20.010	Lisciato di mola per pietre tenere e marmi	m	2,99
01.P19.B20.015	Lucidato a piombo per pietre dure	m	8,98
01.P19.B20.020	Lucidato a piombo per pietre tenere e marmi	m	5,98
01.P19.B30	Listello ribassato fino a cm 1x1, eseguito in laboratorio (scuretto)		
01.P19.B30.005	Lisciato di mola per pietre dure	m	4,48
01.P19.B30.010	Lisciato di mola per pietre tenere e marmi	m	2,99
01.P19.B30.015	Lucidato a piombo per pietre dure	m	11,29
01.P19.B30.020	Lucidato a piombo per pietre tenere e marmi	m	7,47
01.P19.B40	Listello ribassato fino a cm 2x1, eseguito in laboratorio, (scuretto)		
01.P19.B40.005	Lisciato di mola per pietre dure	m	5,98
01.P19.B40.010	Lisciato di mola per pietre tenere e marmi	m	4,48
01.P19.B40.015	Lucidato a piombo per pietre dure	m	12,02
01.P19.B40.020	Lucidato a piombo per pietre tenere e marmi	m	8,22
01.P19.B50	Segatura eseguita in laboratorio		
01.P19.B50.005	Al telaio per pietre dure	m ²	16,52
01.P19.B50.010	Al telaio per pietre tenere	m ²	8,26
01.P19.B50.015	Con filo elicoidale per pietre dure	m ²	62,93
01.P19.B50.020	Con filo elicoidale per pietre tenere	m ²	24,26
01.P19.B60	Refilatura con fresa, eseguita in laboratorio o sul luogo di impiego, per ogni cm di spessore		
01.P19.B60.005	Di pietre dure	m	1,85
01.P19.B60.010	Di pietre tenere	m	0,89
01.P19.C00	Preparazione di bordo di lastra per unione a cartabuono, per ogni lastra e per ogni m di bordo, per spessori fino a cm 4		
01.P19.C00.005	Per pietre dure e con listello lisciato a mola	m	11,29
01.P19.C00.010	Per pietre tenere e con listello lisciato a mola	m	7,47
01.P19.C00.015	Per pietre dure e listello lucidato a piombo	m	21,02
01.P19.C00.020	Per pietre tenere e listello lucidato a piombo	m	14,95
01.P19.C05	Preparazione di bordo di lastra per unione a cartabuono, per ogni lastra e per ogni m di bordo, per spessori da cm 4 a cm 10		
01.P19.C05.005	Per pietre dure e con listello lisciato a mola	m	18,71
01.P19.C05.010	Per pietre tenere e con listello lisciato a mola	m	13,49
01.P19.C05.015	Per pietre dure e listello lucidato a piombo	m	28,44
01.P19.C05.020	Per pietre tenere e listello lucidato a piombo	m	21,02
01.P19.C10	Formazione di gocciolatoio a mola		
01.P19.C10.005	Per pietre dure	m	2,99
01.P19.C10.010	Per pietre tenere	m	1,50

01.P20	VETRI E CRISTALLI		
01.P20.A10	Vetri zigrinati		
01.P20.A10.005	Spessore mm 3-4	m ²	12,18
01.P20.A20	Vetri stampati di tipo comune		
01.P20.A20.005	Bianchi	m ²	11,07
01.P20.A20.010	Colorati	m ²	15,52
01.P20.A30	Vetri trasparenti		
01.P20.A30.005	Sottili ex semplici	m ²	6,24
01.P20.A30.010	Normali ex semidoppi	m ²	10,54
01.P20.A30.015	Forti ex doppi	m ²	13,30
01.P20.A40	Float ex cristalli		
01.P20.A40.005	Spessore mm3	m ²	12,18
01.P20.A50	Cristalli trasparenti (dimensioni non superiori a cm 250x400) ex 1/2 cristalli		
01.P20.A50.005	Spessore mm 4.5-5	m ²	15,42
01.P20.A50.010	Spessore mm 5.5-6	m ²	17,35
01.P20.A55	Cristallo temperato		
01.P20.A55.005	Spessore mm 5	m ²	32,71
01.P20.A55.010	Spessore mm 6	m ²	36,74
01.P20.A55.015	Spessore mm 8	m ²	54,70
01.P20.A55.020	Spessore mm 10	m ²	66,28
01.P20.A55.025	Spessore mm 12	m ²	91,44
01.P20.A60	Vetri retinati di spessore oltre mm 5 fino a mm 8		
01.P20.A60.005	Normali	m ²	14,52
01.P20.A60.010	Colorati	m ²	28,93
01.P20.A70	Vetri lisci per interni		
01.P20.A70.005	Legati in ottone	m ²	106,58
01.P20.A70.010	Legati in piombo	m ²	94,29
01.P20.A80	Vetri cattedrali a disegno semplice, legati in piombo, per esterni		
01.P20.A80.005	Bianchi	m ²	111,65
01.P20.A80.010	Colorati	m ²	120,78
01.P20.A90	Cristallo dello spessore di mm 6		
01.P20.A90.005	Grigio	m ²	23,14
01.P20.A90.010	Verde	m ²	30,86
01.P20.B00	Vetrate isolanti termoacustiche tipo vetrocamera formate da due lastre di vetro, normale o antisfondamento, e interposta intercapedine di mm 6-9-12 complete di profilati distanziatori, giunti elastici, sali disidratanti etc. i vetri antisfondamento sono costituiti da due lastre con interposta pellicola di polivinilbutirale		
01.P20.B00.005	vetro mm 3 + vetro mm 3	m ²	29,74
01.P20.B00.010	vetro mm 4 + cristallo vetro mm 4; Ug= da 3,3 a 2,9 w/m2k e Rw= c.a 29dB	m ²	37,55
01.P20.B00.015	vetro mm 5 + vetro mm 5; Ug= da 3,3 a 2,9 w/m2k e Rw= c.a 30dB	m ²	44,35
01.P20.B00.016	vetro mm 5 + vetro mm 6; Ug= da 3,3 a 2,8 w/m2k e Rw= c.a 32dB	m ²	51,05
01.P20.B00.018	vetro mm 5 + vetro mm 8; Ug= da 3,2 a 2,8 w/m2k e Rw= c.a 35dB	m ²	56,74
01.P20.B00.035	vetro mm 5 + vetro antisf. mm 3+0.38+3; Ug= da 3,3 a 2,8 w/m2k e Rw= c.a 34dB	m ²	67,20
01.P20.B00.040	vetro mm 5 + vetro antisf. mm 3+0.76+3; Ug= da 3,2 a 2,8 w/m2k e Rw= c.a 34dB)	m ²	75,72
01.P20.B00.045	vetro mm 5 + vetro antisf. mm 3+1.14+3; Ug= da 3,2 a 2,8 w/m2k e Rw= c.a 34dB	m ²	86,47
01.P20.B00.050	vetro mm 5 + vetro antisf. mm 3+1.52+3; Ug= da 3,2 a 2,8 w/m2k e Rw= c.a 34dB	m ²	96,54
01.P20.B00.055	vetro mm 5 + vetro antisf. mm 4+0.76+4; Ug= da 3,2 a 2,8 w/m2k e Rw= c.a 36dB	m ²	83,74

01.P20.B00.060	Cristallo mm 5 + vetro antisf. mm 4+1.14+4	m ²	94,49
01.P20.B00.065	vetro mm 5 + vetro antisf. mm 4+1.52+4; Ug= da 3,1 a 2,7 w/m2k e Rw= ca 36dB	m ²	102,51
01.P20.B00.070	vetro mm 5 + vetro antisf. mm 5+0.76+3; Ug= da 3,2 a 2,8 w/m2k e Rw= ca 36dB	m ²	83,74
01.P20.B00.075	vetro mm 5 + vetro antisf. mm 5+1.14+3; Ug= da 3,2 a 2,8 w/m2k e Rw= ca 36dB	m ²	94,49
01.P20.B00.080	vetro mm 5 + vetro antisf. mm 5+1.52+3; Ug= da 3,1 a 2,7 w/m2k e Rw= ca 36dB	m ²	105,56
01.P20.B00.085	vetro mm 6 + vetro antisf. mm 5+0.76+3; Ug= da 3,2 a 2,8 w/m2k e Rw= ca 36dB	m ²	91,86
01.P20.B00.090	'Due lastre di vetro antisf. mm 3+0.38+3; Ug= da 3,2 a 2,8 w/m2k e Rw= ca 35dB	m ²	83,03
01.P20.B01	Vetrate isolanti termoacustiche tipo vetrocamera formate da due lastre di vetro e interposta intercapedine di mm 15, complete di profilati distanziatori, sali disidratanti etc. per "film" si intende la pellicola di polivinilbutirale interposta tra lastra e lastra		
01.P20.B01.005	vetro mm 3 + vetro mm 3	m ²	31,67
01.P20.B01.010	vetro mm 4 + vetro mm 4; Ug= 2,8 w/m2k e Rw= ca 30dB	m ²	39,48
01.P20.B01.015	vetro mm 5 + vetro mm 5; Ug= 2,7 w/m2k e Rw= ca 31dB	m ²	46,29
01.P20.B01.016	vetro mm 5 + vetro mm 6; Ug= 2,7 w/m2k e Rw= ca 33dB	m ²	52,99
01.P20.B01.018	vetro mm 5 + vetro mm 8; Ug= 2,7 w/m2k e Rw= ca 36dB	m ²	58,67
01.P20.B01.020	Due vetri temperati mm 6; Ug= 2,7 w/m2k	m ²	61,61
01.P20.B01.025	vetro temperato mm 8 + vetro mm 5; Ug= 2,7 w/m2k	m ²	70,44
01.P20.B01.030	vetro mm 4+vetro antisf. da mm 3+film+mm 3; Ug= 2,7 w/m2k e Rw= ca 35dB	m ²	60,70
01.P20.B01.035	vetro mm 5+vetro antisf. da mm 3+film+mm 3; Ug= 2,7 w/m2k e Rw= ca 35dB	m ²	72,17
01.P20.B01.045	'Due lastre vetro antisf. da mm 3+film+mm 3; Ug= 2,7 w/m2k e Rw= ca 36dB	m ²	84,35
01.P20.B03	Vetrate antisfondamento formate da due lastre di vetro con interposto foglio di polivinil - butirale		
01.P20.B03.005	Spessore mm 3+0.38+3; Ug= 5,7 w/m2k e Rw= ca 32dB	m ²	40,50
01.P20.B03.010	Spessore mm 3+0.76+3; Ug= 5,6 w/m2k e Rw= ca 33dB	m ²	50,24
01.P20.B03.015	Spessore mm 3+1.14+3; Ug= 5,5 w/m2k e Rw= ca 33dB	m ²	60,40
01.P20.B03.020	Spessore mm 3+1.52+3; Ug= 5,5 w/m2k e Rw= ca 33dB	m ²	71,05
01.P20.B03.025	Spessore mm 4+0.76+4; Ug= 5,6 w/m2k e Rw= ca 34dB	m ²	57,05
01.P20.B03.030	Spessore mm 4+1.14+4; Ug= 5,6 w/m2k e Rw= ca 35dB	m ²	67,10
01.P20.B03.035	Spessore mm 4+1.52+4; Ug= 5,5 w/m2k e Rw= ca 35dB	m ²	77,75
01.P20.B03.040	Spessore mm 5+0.76+3	m ²	57,05
01.P20.B03.045	Spessore mm 5+1.14+3	m ²	67,10
01.P20.B03.050	Spessore mm 5+1.52+3	m ²	77,85
01.P20.B03.055	Spessore mm 6+0.76+6; Ug= 5,3 w/m2k e Rw= ca 37dB	m ²	68,31
01.P20.B04	Vetrate isolanti tipo vetrocamera con basso emissivo; formate da due lastre di vetro, normale o stratificata, con interposta intercapedine d'aria o gas; complete di profilati distanziatori, giunti elastici, sali disidratanti etc.; i vetri antisfondamento sono costituiti da due lastre con interposta pellicola di polivinilbutirale. (Per vetri con altre caratteristiche vedere 01.P20.B06)		
01.P20.B04.005	3+3/12/4 piro litico (B.E. 1 lastra)+aria U= 1,9 W/m ² K e Rw= ca 34dB	m ²	62,76
01.P20.B04.010	4+4/12/3+3 piro litico (B.E. 1 lastra)+aria U= 1,9 W/m ² K e Rw= ca 38dB	m ²	96,76
01.P20.B04.015	3+3/12/3+3 piro litico (B.E. 1 lastra)+aria U= 1,9 W/m ² K e Rw= ca 35dB	m ²	93,42
01.P20.B04.020	'4/12/4 magnetronico (B.E. 1 lastra)+aria U= 1,6 W/m ² K e Rw= ca 29dB	m ²	38,76
01.P20.B04.025	4/12/4 magnetronico (B.E. 1 lastra)+argon U= 1,3 W/m ² K e Rw= ca 29dB	m ²	44,67
01.P20.B04.030	4/12/4+4 magnetronico (B.E. 1 lastra)+aria U= 1,6 W/m ² K e Rw= ca 36dB	m ²	79,74
01.P20.B04.035	4/12/3+3 magnetronico (B.E. 1 lastra)+aria U= 1,6 W/m ² K e Rw= ca 36dB	m ²	74,98
01.P20.B04.040	4+4/12/4 magnetronico (B.E. 1 lastra)+aria U= 1,6 W/m ² K e Rw= ca 36dB	m ²	66,08
01.P20.B04.045	4+4/12/3+3 magnetronico (B.E. 1 lastra)+aria U= 1,6 W/m ² K e Rw= ca 38dB	m ²	96,76
01.P20.B04.050	4+4Stampato C/12/3+3 magnetronico (B.E. 1 lastra)+aria U= 1,6 W/m ² K e Rw= ca 38dB	m ²	122,96
01.P20.B04.055	4+4/12/4+4 magnetronico (B.E. 1 lastra)+aria U= 1,6 W/m ² K e e Rw= ca 37dB	m ²	101,52
01.P20.B04.060	3+3/12/4 magnetronico (B.E. 1 lastra)+aria U= 1,6 W/m ² K e Rw= ca 34dB	m ²	62,76
01.P20.B04.065	3+3/12/4 magnetronico (B.E. 1 lastra)+argon U= 1,3 W/m ² K e Rw= ca 34dB	m ²	68,65
01.P20.B04.070	3+3/12/4 magnetronico (B.E. 1 lastra)+argon U= 1,3 W/m ² K e Rw= ca 34dB	m ²	93,42
01.P20.B04.075	5 satinato/15/4 magnetronico (B.E. 1 lastra)+aria U= 1,4 W/m ² K	m ²	79,37
01.P20.B04.080	4/15/4 magnetronico (B.E. 1 lastra)+aria U= 1,4 W/m ² K e Rw= ca 30dB	m ²	40,24
01.P20.B04.085	4/15/4 magnetronico (B.E. 1 lastra)+Argon U= 1,1 W/m ² K e Rw= ca 30dB	m ²	46,15
01.P20.B04.090	4/15/4 magnetronico (B.E. 1 lastra)+kripton; U= 1,0 W/m ² K e Rw= ca 30dB	m ²	53,28
01.P20.B04.095	3+3/15/3+3 magnetronico (B.E. 1 lastra)+aria; U= 1,4 W/m ² K e Rw= ca 36dB	m ²	94,91
01.P20.B04.100	3+3/15/4 magnetronico (B.E. 1 lastra)+aria; U= 1,4 W/m ² K e Rw= ca 35dB	m ²	64,23
01.P20.B04.105	3+3/15/4 magnetronico (B.E. 1 lastra)+argon; U= 1,1 W/m ² K e Rw= ca 35dB	m ²	70,08
01.P20.B05	'Vetrate isolanti tipo vetrocamera con basso emissivo; formate da tre lastre di vetro, normale o stratificata con interposta intercapedine d'aria o gas; complete di profilati distanziatori, giunti elastici, sali disidratanti etc.; i vetri antisfondamento sono costituiti da due lastre con interposta pellicola di polivinilbutirale. (Per vetri con altre caratteristiche vedere 01.P20.B06)		
01.P20.B05.005	4/12/4/12/4 (B.E. 2 lastre)+aria; U= 1,0 W/m ² K	m ²	74,33
01.P20.B05.010	4/12/4/12/4 (B.E. 2 lastre)+argon; U= 0,8 W/m ² K	m ²	81,48
01.P20.B05.015	4/12/4/12/4 (B.E. 2 lastre)+kripton; U= 0,5 W/m ² K	m ²	110,07
01.P20.B05.020	4/15/4/15/4 (B.E. 2 lastre)+argon; U= 0,6 W/m ² K e Rw= ca 32dB	m ²	81,48
01.P20.B05.025	3+3/15/4/12/3+3 (B.E. 2 lastre)+argon; U= 0,7 W/m ² K e Rw= ca 38dB	m ²	148,01
01.P20.B06	Variazione del prezzo per vetrate isolanti tipo vetro camera (01.P20.B04 e 01.P20.B05)		
01.P20.B06.005	supplemento con gas argon 90%	m ²	5,91
01.P20.B06.010	supplemento con gas kripton	m ²	28,59
01.P20.B06.015	supplemento con vetro autopulente	m ²	18,65
01.P20.B06.020	supplemento con vetro temperato	m ²	12,43
01.P20.B06.025	supplemento con vetro satinato	m ²	37,29
01.P20.B06.030	supplemento con vetro stampato c	m ²	3,73
01.P20.B06.035	supplemento con vetro retinato	m ²	18,65
01.P20.B06.040	supplemento con vetro colorato in massa	m ²	18,65

01.P20.B10	Vetri givre			
01.P20.B10.005	Normali	m ²	25,69	
01.P20.B10.010	Spessi	m ²	34,72	
01.P20.B20	Vetri diffusori bianco latte			
01.P20.B20.005	Normali	m ²	44,96	
01.P20.B30	Diffusori per vetro - cemento a bicchiere a pianta circolare per lucernari e solai praticabili del diametro di cm 15			
01.P20.B30.005	Spessore cm 5,5	cad	2,88	
01.P20.B40	Diffusori per vetro - cemento a bicchiere a pianta quadra per lucernari e solai praticabili delle dimensioni di cm 14,5x14,5			
01.P20.B40.005	Spessore cm 5,5	cad	2,88	
01.P20.B40.010	Spessore cm 8,5	cad	3,65	
01.P20.B50	Diffusori doppi delle dimensioni di mm 190x190x80 per parete			
01.P20.B50.005	Normali	cad	3,95	
01.P20.B50.010	????	cad	6,06	
01.P20.B60	Vetro uglas profilato			
01.P20.B60.005	Armato	m ²	23,24	
01.P20.B60.010	Non armato	m ²	20,61	
01.P20.B70	Tegole di vetro			
01.P20.B70.005	Curve	cad	4,42	
01.P20.B70.010	Tipo marsigliese	cad	4,33	
01.P20.B80	Vetro - mattone con superficie liscia o ondulata			
01.P20.B80.005	Dimensioni cm19x19x8 trasparente neutro	cad	4,51	
01.P20.B80.010	Dimensioni cm19x19x8 trasparente colorato	cad	7,69	
01.P20.B80.015	Dimensioni cm 19x19x8 satinato neutro o colorato	cad	9,60	
01.P20.C00	Smerigliatura normale su vetri e cristalli			
01.P20.C00.005	...	m ²	12,49	
01.P20.C10	Molatura a filo lucido sui bordi di vetri e cri-stalli			
01.P20.C10.005	Spessore mm 4-6	m	1,31	
01.P20.C10.010	Spessore mm 8-10	m	2,65	
01.P20.C10.015	Spessore mm 12	m	5,67	
01.P20.C20	Molatura a filo greggio sui bordi di vetri e cristalli			
01.P20.C20.005	Spessore mm 4-6	m	0,97	
01.P20.C20.010	Spessore mm 8-10	m	1,93	
01.P20.C20.015	Spessore mm 12	m	3,84	
01.P20.E00	Vetro per oblo' antincendio con resistenza 90'			
01.P20.E00.005	Delle dimensioni di cm 30x40	cad	57,75	
01.P20.E00.010	Per dimensioni superiori	m ²	245,63	
01.P20.F00	Pellicola adesiva in poliestere, metallizzata e laminata, da applicare su vetri e vetrate per ottenere assorbimento (minimo 97 per cento) dei raggi ultravioletti, rifrazione del calore (minimo 54 %) e maggiore resistenza agli urti			
01.P20.F00.005	Non riflettente	m ²	24,76	
01.P20.F00.010	Riflettente a specchio	m ²	32,48	
01.P20.F00.015	Riflettente a specchio e antigraffio	m ²	40,29	
01.P20.F00.020	Riflettente-specchio-antigraffio-estate inverno	m ²	40,29	
01.P20.F00.025	Riflettente non a specchio	m ²	46,39	
01.P20.F00.030	Trasparente antisfondamento	m ²	34,72	
01.P20.G00	Telaio per serramenti esterni in PVC (UNI EN 12608); sistema per finestre, con telaio in profilati pluricamera antiurto rinforzato internamente in acciaio e con spessore minino della parete esterna del profilo di mm 3, comprensivo di profili fermavetro ad incastro, gocciolatoio, ferramenta ad incasso, serratura, accessori e maniglia in alluminio; compreso il montaggio della vetrata, ma esclusa la fornitura; trasmittanza termica dei telai Uf= <2,0 e =>1,6 W/m ² K (UNI EN ISO 10077-2). (Per telai con diversa trasmittanza termica Uf, vedere 01.P20.G40)			
01.P20.G00.005	finestra fissa; di superficie fino a 2,0 m ²	m ²	90,99	
01.P20.G00.010	finestra fissa; di superficie oltre 2,0 m ²	m ²	73,08	
01.P20.G00.015	finestra a battente; di superficie fino a 2,0 m ²	m ²	154,39	
01.P20.G00.020	finestra a battente; di superficie oltre 2,0 m ²	m ²	140,95	
01.P20.G00.025	finestra ad anta e ribalta; di superficie fino a 2,0 m ²	m ²	161,84	
01.P20.G00.030	finestra ad anta e ribalta; di superficie oltre 2,0 m ²	m ²	146,18	
01.P20.G00.035	finestra a vasistas; di superficie fino a 2,0 m ²	m ²	162,58	
01.P20.G00.040	finestra a vasistas; di superficie oltre 2,0 m ²	m ²	136,48	
01.P20.G00.045	finestra a due ante anta-anta; di superficie fino a 3,5 m ²	m ²	209,57	
01.P20.G00.050	finestra a due ante anta-anta; di superficie oltre 3,5 m ²	m ²	138,72	
01.P20.G00.055	finestra a due ante anta-anta/ribalta; di superficie fino a 3,5 m ²	m ²	215,53	
01.P20.G00.060	finestra a due ante anta-anta/ribalta; di superficie oltre 3,5 m ²	m ²	142,57	
01.P20.G10	Telaio per serramenti esterni in PVC (UNI EN 12608); sistema per portefinestre, con telaio in profilati pluricamera antiurto rinforzato internamente in acciaio e con spessore minino della parete esterna del profilo di mm 3, comprensivo di profili fermavetro ad incastro, gocciolatoio, ferramenta ad incasso, serratura, accessori e maniglia in alluminio; compreso il montaggio della vetrata, ma esclusa la fornitura; trasmittanza termica dei telai Uf= <2,0 e =>1,6 W/m ² K (UNI EN ISO 10077-2). (Per telai con diversa trasmittanza termica Uf, vedere 01.P20.G40)			
01.P20.G10.005	portafinestra ad specchiatura fissa; di superficie fino a 3,5 m ²	m ²	63,39	
01.P20.G10.010	portafinestra ad specchiatura fissa; di superficie oltre 3,5 m ²	m ²	61,90	
01.P20.G10.015	portafinestra ad anta battente; di superficie fino a 3,5 m ²	m ²	161,10	
01.P20.G10.020	portafinestra ad anta battente; di superficie oltre 3,5 m ²	m ²	151,65	
01.P20.G10.025	portafinestra ad anta e ribalta; di superficie fino a 3,5 m ²	m ²	167,06	
01.P20.G10.030	portafinestra ad anta e ribalta; di superficie oltre 3,5 m ²	m ²	157,86	
01.P20.G10.035	portafinestra a due ante anta-anta; di superficie fino a 3,5 m ²	m ²	192,41	
01.P20.G10.040	portafinestra a due ante anta-anta; di superficie oltre 3,5 m ²	m ²	181,48	
01.P20.G10.045	portafinestra a due ante anta-anta/ribalta; di superficie fino a 3,5 m ²	m ²	196,89	
01.P20.G10.050	portafinestra a due ante anta-anta/ribalta; di superficie oltre 3,5 m ²	m ²	186,45	
01.P20.G20	Telaio per serramenti esterni in PVC (UNI EN 12608); sistema per finestre scorrevoli con telaio in profilati pluricamera antiurto rinforzato internamente in acciaio e con spessore minino della parete esterna del profilo di mm 3, con profilati guida e soglia per lo scorrimento in alluminio o pvc; comprensivo di profili fermavetro ad incastro, gocciolatoio, ferramenta ad incasso, serratura, accessori e maniglia in alluminio; compreso il montaggio della vetrata, ma esclusa la fornitura; trasmittanza termica dei telai Uf= <2,6 e >2,0 W/m ² K (UNI EN ISO 10077-2). (Per telai con diversa trasmittanza termica Uf, vedere 01.P20.G40)			
01.P20.G20.005	finestra ad specchiatura fissa più un'anta scorrevole; di superficie fino a 3,5 m ²	m ²	289,37	
01.P20.G20.010	finestra ad specchiatura fissa più un'anta scorrevole; di superficie oltre 3,5 m ²	m ²	257,30	
01.P20.G20.015	finestra a più specchiature e due ante scorrevoli; di superficie fino a 3,5 m ²	m ²	200,62	
01.P20.G20.020	finestra a più specchiature e due ante scorrevoli; di superficie oltre 3,5 m ²	m ²	187,20	
01.P20.G30	Telaio per serramenti esterni in PVC (UNI EN 12608); sistema per portefinestre scorrevoli con telaio in profilati pluricamera antiurto rinforzato internamente in acciaio e con spessore minino della parete esterna del profilo di mm 3, con profilati guida e soglia per lo scorrimento in alluminio o pvc; comprensivo di profili fermavetro ad incastro, gocciolatoio, ferramenta ad incasso, serratura, accessori e maniglia in alluminio; compreso il montaggio della vetrata, ma esclusa la fornitura; trasmittanza termica dei telai Uf= <2,6 e >2,0 W/m ² K (UNI EN ISO 10077-2). (Per telai con diversa trasmittanza termica Uf, vedere 01.P20.G40)			

01.P20.G30.005	portafinestra ad specchiatura fissa più un'anta scorrevole; di superficie fino a 5,5 m ²	m ²	228,22	01.P20.H10.040	portafinestra a due ante anta-anta; di superficie oltre 3,5 m ²	m ²	652,58
01.P20.G30.010	portafinestra ad specchiatura fissa più un'anta scorrevole; di superficie oltre 5,5 m ²	m ²	209,57	01.P20.H10.045	portafinestra a due ante anta-anta/ribalta; di superficie fino a 3,5 m ²	m ²	706,02
01.P20.G30.015	portafinestra a più specchiature con ante scorrevoli; di superficie fino a 5,5 m ²	m ²	370,41	01.P20.H10.050	portafinestra a due ante anta-anta/ribalta; di superficie oltre 3,5 m ²	m ²	666,25
01.P20.G30.020	portafinestra a più specchiature con ante scorrevoli; di superficie oltre 5,5 m ²	m ²	330,64	01.P20.H20	Telaio per serramenti esterni in acciaio; sistema completo per finestre scorrevoli in profilati a taglio termico, con profilati guida e soglia per lo scorrimento; comprensivo di profili fermavetro, gocciolatoio, ferramenta, serratura, accessori e maniglia in alluminio; compreso il montaggio della vetrata, ma esclusa la fornitura; trasmittanza termica dei telai Uf= <2,6 e >2,0 W/m ² K (UNI EN ISO 10077-2). (Per telai con diversa trasmittanza termica Uf, vedere 01.P20.H40)		
01.P20.G40	Variazione del prezzo di telai per serramenti esterni in PVC 01.P20.G00, 01.P20.G10, 01.P20.G20 e 01.P20.G30			01.P20.H20.005	finestra ad specchiatura fissa più un'anta scorrevole; di superficie fino a 3,5 m ²	m ²	665,01
01.P20.G40.005	incremento del prezzo con telaio per finestre e portefinestre con trasmittanza termica Uf= <1,6 e =>1,3 W/m ² K (UNI EN ISO 10077-2). 01.P20.G00 e 01.P20.G10	%	10,00	01.P20.H20.010	finestra ad specchiatura fissa più un'anta scorrevole; di superficie oltre 3,5 m ²	m ²	559,35
01.P20.G40.010	incremento del prezzo con telaio per finestre e portefinestre con trasmittanza termica Uf= <1,3 e =>1,0 W/m ² K (UNI EN ISO 10077-2). 01.P20.G00 e 01.P20.G10	%	20,00	01.P20.H20.015	finestra a più specchiature e due ante scorrevoli; di superficie fino a 3,5 m ²	m ²	770,66
01.P20.G40.015	incremento del prezzo con telaio per finestre e portefinestre scorrevoli con trasmittanza termica Uf= <2,0 e =>1,6 W/m ² K (UNI EN ISO 10077-2). 01.P20.G20 e 01.P20.G30	%	10,00	01.P20.H20.020	finestra a più specchiature e due ante scorrevoli; di superficie oltre 3,5 m ²	m ²	655,06
01.P20.H00	Telaio per serramenti esterni in acciaio; sistema completo per finestre in profilati a taglio termico, comprensivo di profili fermavetro, gocciolatoio, ferramenta, serratura, accessori e maniglia in alluminio; compreso il montaggio della vetrata, ma esclusa la fornitura; trasmittanza termica dei telai Uf= <2,6 e >2,0 W/m ² K (UNI EN ISO 10077-2). (Per telai con diversa trasmittanza termica Uf, vedere 01.P20.H40)			01.P20.H30	Telaio per serramenti esterni in acciaio; sistema completo per portefinestre scorrevoli in profilati a taglio termico, con profilati guida e soglia per lo scorrimento; comprensivo di profili fermavetro, gocciolatoio, ferramenta, serratura, accessori e maniglia in alluminio; compreso il montaggio della vetrata, ma esclusa la fornitura; trasmittanza termica dei telai Uf= <2,6 e >2,0 W/m ² K (UNI EN ISO 10077-2). (Per telai con diversa trasmittanza termica Uf, vedere 01.P20.H40)		
01.P20.H00.005	finestra fissa; di superficie fino a 2,0 m ²	m ²	278,43	01.P20.H30.005	portafinestra ad specchiatura fissa più un'anta scorrevole; di superficie fino a 5,5 m ²	m ²	665,01
01.P20.H00.010	finestra fissa; di superficie oltre 2,0 m ²	m ²	238,66	01.P20.H30.010	portafinestra ad specchiatura fissa più un'anta scorrevole; di superficie oltre 5,5 m ²	m ²	559,35
01.P20.H00.015	finestra a battente; di superficie fino a 2,0 m ²	m ²	661,28	01.P20.H30.015	portafinestra a più specchiature con ante scorrevoli; di superficie fino a 5,5 m ²	m ²	770,66
01.P20.H00.020	finestra a battente; di superficie oltre 2,0 m ²	m ²	616,53	01.P20.H30.020	portafinestra a più specchiature con ante scorrevoli; di superficie oltre 5,5 m ²	m ²	655,06
01.P20.H00.025	finestra a battente; di superficie oltre 2,0 m ²	m ²	665,01	01.P20.H40	Variazione del prezzo di telai per serramenti esterni in acciaio 01.P20.H00, 01.P20.H10, 01.P20.H20 e 01.P20.H30		
01.P20.H00.030	finestra ad anta e ribalta; di superficie oltre 2,0 m ²	m ²	570,54	01.P20.H40.005	incremento per telaio per finestre e portefinestre con trasmittanza termica Uf= ?2,0 e ?1,8 W/m ² K (UNI EN ISO 10077-2). 01.P20.H00 e 01.P20.H10	%	5,00
01.P20.H00.035	finestra a vasistas; di superficie fino a 2,0 m ²	m ²	626,47	01.P20.H40.010	incremento per telaio per finestre e portefinestre scorrevoli con trasmittanza termica Uf= ?2,0 e ?1,8 W/m ² K (UNI EN ISO 10077-2). 01.P20.H20 e 01.P20.H30	%	5,00
01.P20.H00.040	finestra a vasistas; di superficie oltre 2,0 m ²	m ²	570,54	01.P20.I00	Telaio per serramenti esterni in alluminio realizzati con profilati in lega primaria di alluminio 6060 (UNI9006/1); sistema completo per finestre in profilati a taglio termico, comprensivo di profili fermavetro, gocciolatoio, ferramenta e maniglia in alluminio; compreso il montaggio della vetrata, ma esclusa la fornitura; trasmittanza termica dei telai Uf= <2,6 e >2,0 W/m ² K (UNI EN ISO 10077-2). (Per telai con diversa trasmittanza termica Uf, vedere 01.P20.I40)		
01.P20.H00.045	finestra a due ante anta-anta; di superficie fino a 3,5 m ²	m ²	805,46	01.P20.I00.005	finestra fissa; di superficie fino a 2,0 m ²	m ²	120,20
01.P20.H00.050	finestra a due ante anta-anta; di superficie oltre 3,5 m ²	m ²	707,27	01.P20.I00.010	finestra fissa; di superficie oltre 2,0 m ²	m ²	98,56
01.P20.H00.055	finestra a due ante anta-anta/ribalta; di superficie fino a 3,5 m ²	m ²	745,80	01.P20.I00.015	finestra a battente; di superficie fino a 2,0 m ²	m ²	216,28
01.P20.H00.060	finestra a due ante anta-anta/ribalta; di superficie oltre 3,5 m ²	m ²	666,25	01.P20.I00.020	finestra a battente; di superficie oltre 2,0 m ²	m ²	190,18
01.P20.H10	Telaio per serramenti esterni in acciaio; sistema completo per portefinestre in profilati a taglio termico, comprensivo di profili fermavetro, gocciolatoio, ferramenta, serratura, accessori e maniglia in alluminio; compreso il montaggio della vetrata, ma esclusa la fornitura; trasmittanza termica dei telai Uf= <2,6 e >2,0 W/m ² K (UNI EN ISO 10077-2). (Per telai con diversa trasmittanza termica Uf, vedere 01.P20.H40)			01.P20.I00.025	finestra ad anta e ribalta; di superficie fino a 2,0 m ²	m ²	238,66
01.P20.H10.005	portafinestra ad specchiatura fissa; di superficie fino a 3,5 m ²	m ²	198,88	01.P20.I00.030	finestra ad anta e ribalta; di superficie oltre 2,0 m ²	m ²	207,58
01.P20.H10.010	portafinestra ad specchiatura fissa; di superficie oltre 3,5 m ²	m ²	169,05	01.P20.I00.035	finestra a vasistas; di superficie fino a 2,0 m ²	m ²	242,39
01.P20.H10.015	portafinestra ad anta battente; di superficie fino a 3,5 m ²	m ²	625,23	01.P20.I00.040	finestra a vasistas; di superficie oltre 2,0 m ²	m ²	211,31
01.P20.H10.020	portafinestra ad anta battente; di superficie oltre 3,5 m ²	m ²	573,02	01.P20.I00.045	finestra a due ante anta-anta; di superficie fino a 3,5 m ²	m ²	229,96
01.P20.H10.025	portafinestra ad anta e ribalta; di superficie fino a 3,5 m ²	m ²	665,01	01.P20.I00.050	finestra a due ante anta-anta; di superficie oltre 3,5 m ²	m ²	200,12
01.P20.H10.030	portafinestra ad anta e ribalta; di superficie oltre 3,5 m ²	m ²	570,54	01.P20.I00.055	finestra a due ante anta-anta/ribalta; di superficie fino a 3,5 m ²	m ²	248,60
01.P20.H10.035	portafinestra a due ante anta-anta; di superficie fino a 3,5 m ²	m ²	706,02				

01.P20.I00.060	finestra a due ante anta-anta/ribalta; di superficie oltre 3,5 m ²	m ²	216,28
01.P20.I10	Telaio per serramenti esterni in alluminio realizzati con profilati in lega primaria di alluminio 6060 (UNI9006/1); sistema completo per portefinestre in profilati a taglio termico, comprensivo di profili fermavetro, gocciolatoio, ferramenta e maniglia in alluminio; compreso il montaggio della vetrata, ma esclusa la fornitura; trasmittanza termica dei telai Uf= <2,6 e >2,0 W/m ² K (UNI EN ISO 10077-2). (Per telai con diversa trasmittanza termica Uf, vedere 01.P20.I40)		
01.P20.I10.005	portafinestra ad specchiatura fissa; di superficie fino a 3,5 m ²	m ²	120,85
01.P20.I10.010	portafinestra ad specchiatura fissa; di superficie oltre 3,5 m ²	m ²	98,56
01.P20.I10.015	portafinestra ad anta battente; di superficie fino a 3,5 m ²	m ²	209,57
01.P20.I10.020	portafinestra ad anta battente; di superficie oltre 3,5 m ²	m ²	184,22
01.P20.I10.025	portafinestra ad anta e ribalta; di superficie fino a 3,5 m ²	m ²	222,24
01.P20.I10.030	portafinestra ad anta e ribalta; di superficie oltre 3,5 m ²	m ²	207,58
01.P20.I10.035	portafinestra a due ante anta-anta; di superficie fino a 3,5 m ²	m ²	211,31
01.P20.I10.040	portafinestra a due ante anta-anta; di superficie oltre 3,5 m ²	m ²	191,42
01.P20.I10.045	portafinestra a due ante anta-anta/ribalta; di superficie fino a 3,5 m ²	m ²	205,84
01.P20.I10.050	portafinestra a due ante anta-anta/ribalta; di superficie oltre 3,5 m ²	m ²	187,69
01.P20.I20	Telaio per serramenti esterni in alluminio realizzati con profilati in lega primaria di alluminio 6060 (UNI9006/1); sistema completo per finestre scorrevoli in profilati a taglio termico, con profilati guida e soglia per lo scorrimento; comprensivo di profili fermavetro, gocciolatoio, ferramenta, serratura, accessori e maniglia in alluminio; compreso il montaggio della vetrata, ma esclusa la fornitura; trasmittanza termica dei telai Uf= <3,0 e >2,4 W/m ² K (UNI EN ISO 10077-2). (Per telai con diversa trasmittanza termica Uf, vedere 01.P20.I40)		
01.P20.I20.005	finestra ad specchiatura fissa più un'anta scorrevole; di superficie fino a 3,5 m ²	m ²	294,59
01.P20.I20.010	finestra ad specchiatura fissa più un'anta scorrevole; di superficie oltre 3,5 m ²	m ²	261,03
01.P20.I20.015	finestra a più specchiature e due ante scorrevoli; di superficie fino a 3,5 m ²	m ²	212,55
01.P20.I20.020	finestra a più specchiature e due ante scorrevoli; di superficie oltre 3,5 m ²	m ²	198,88
01.P20.I30	Telaio per serramenti esterni in alluminio realizzati con profilati in lega primaria di alluminio 6060 (UNI9006/1); sistema completo per portefinestre scorrevoli in profilati a taglio termico, con profilati guida e soglia per lo scorrimento; comprensivo di profili fermavetro, gocciolatoio, ferramenta, serratura, accessori e maniglia in alluminio; compreso il montaggio della vetrata, ma esclusa la fornitura; trasmittanza termica dei telai Uf= <3,0 e >2,4 W/m ² K (UNI EN ISO 10077-2). (Per telai con diversa trasmittanza termica Uf, vedere 01.P20.I40)		
01.P20.I30.005	portafinestra ad specchiatura fissa più un'anta scorrevole; di superficie fino a 5,5 m ²	m ²	297,08
01.P20.I30.010	portafinestra ad specchiatura fissa più un'anta scorrevole; di superficie oltre 5,5 m ²	m ²	257,30
01.P20.I30.015	portafinestra a più specchiature con ante scorrevoli; di superficie fino a 5,5 m ²	m ²	371,66
01.P20.I30.020	portafinestra a più specchiature con ante scorrevoli; di superficie oltre 5,5 m ²	m ²	331,88
01.P20.I40	Variazione del prezzo di telai per serramenti esterni in alluminio 01.P20.I00, 01.P20.I10, 01.P20.I20 e 01.P20.I30		
01.P20.I40.005	incremento per telaio per finestre e portefinestre con trasmittanza termica Uf= <2,0 e =>1,8 W/m ² K (UNI EN ISO 10077-2). 01.P20.I00 e 01.P20.I10	%	15,00
01.P20.I40.010	incremento per telaio per finestre e portefinestre scorrevoli con trasmittanza termica Uf= <2,4 e =>2,0 W/m ² K (UNI EN ISO 10077-2). 01.P20.I20 e 01.P20.I30	%	10,00
01.P20.L00	Telaio per serramenti esterni in legno; sistema completo per finestre, costruito con profilati in legno con un grado di umidità del 10/12%, comprensivo di profili fermavetro, gocciolatoio, ferramenta, serratura e maniglia; compreso il montaggio della vetrata, ma esclusa la fornitura; trasmittanza termica dei telai Uf= <2,0 e =>1,8 W/m ² K (UNI EN ISO 10077-2). (Per telai con diversa trasmittanza termica Uf, vedere 01.P20.L40)		
01.P20.L00.005	finestra fissa; di superficie fino a 2,0 m ²	m ²	116,23
01.P20.L00.010	finestra fissa; di superficie oltre 2,0 m ²	m ²	105,66
01.P20.L00.015	finestra a battente; di superficie fino a 2,0 m ²	m ²	198,63
01.P20.L00.020	finestra a battente; di superficie oltre 2,0 m ²	m ²	184,90
01.P20.L00.025	finestra ad anta e ribalta; di superficie fino a 2,0 m ²	m ²	249,35
01.P20.L00.030	finestra ad anta e ribalta; di superficie oltre 2,0 m ²	m ²	209,20
01.P20.L00.035	finestra a vasistas; di superficie fino a 2,0 m ²	m ²	232,44
01.P20.L00.040	finestra a vasistas; di superficie oltre 2,0 m ²	m ²	200,75
01.P20.L00.045	finestra a due ante anta-anta; di superficie fino a 3,5 m ²	m ²	210,25
01.P20.L00.050	finestra a due ante anta-anta; di superficie oltre 3,5 m ²	m ²	194,40
01.P20.L00.055	finestra a due ante anta-anta/ribalta; di superficie fino a 3,5 m ²	m ²	259,91
01.P20.L00.060	finestra a due ante anta-anta/ribalta; di superficie oltre 3,5 m ²	m ²	244,07
01.P20.L10	Telaio per serramenti esterni in legno; sistema completo per portefinestre, costruito con profilati in legno con un grado di umidità del 10/12%, comprensivo di profili fermavetro, gocciolatoio, ferramenta, serratura e maniglia; compreso il montaggio della vetrata, ma esclusa la fornitura; trasmittanza termica dei telai Uf= <2,0 e =>1,8 W/m ² K (UNI EN ISO 10077-2). (Per telai con diversa trasmittanza termica Uf, vedere 01.P20.L40)		
01.P20.L10.005	portafinestra ad specchiatura fissa; di superficie fino a 3,5 m ²	m ²	123,62
01.P20.L10.010	portafinestra ad specchiatura fissa; di superficie oltre 3,5 m ²	m ²	110,94
01.P20.L10.015	portafinestra ad anta battente; di superficie fino a 3,5 m ²	m ²	207,09
01.P20.L10.020	portafinestra ad anta battente; di superficie oltre 3,5 m ²	m ²	190,18
01.P20.L10.025	portafinestra ad anta e ribalta; di superficie fino a 3,5 m ²	m ²	255,68
01.P20.L10.030	portafinestra ad anta e ribalta; di superficie oltre 3,5 m ²	m ²	229,27
01.P20.L10.035	portafinestra a due ante anta-anta; di superficie fino a 3,5 m ²	m ²	219,76
01.P20.L10.040	portafinestra a due ante anta-anta; di superficie oltre 3,5 m ²	m ²	203,92
01.P20.L10.045	portafinestra a due ante anta-anta/ribalta; di superficie fino a 3,5 m ²	m ²	266,26
01.P20.L10.050	portafinestra a due ante anta-anta/ribalta; di superficie oltre 3,5 m ²	m ²	253,57
01.P20.L20	Telaio per serramenti esterni in legno; sistema completo per finestre scorrevoli; costruito con profilati in legno con un grado di umidità del 10/12%, con profilati guida e soglia per lo scorrimento; comprensivo di profili fermavetro, gocciolatoio, ferramenta, serratura e maniglia; compreso il montaggio della vetrata, ma esclusa la fornitura; trasmittanza termica del nodo Uf= <2,0 e =>1,8 W/m ² K (UNI EN ISO 10077-2). (Per telai con diversa trasmittanza termica del nodo Uf, vedere 01.P20.L40)		
01.P20.L20.005	finestra ad specchiatura fissa più un'anta scorrevole; di superficie fino a 3,2 m ²	m ²	555,74
01.P20.L20.010	finestra ad specchiatura fissa più un'anta scorrevole; di superficie oltre 3,2 m ²	m ²	494,46
01.P20.L20.015	finestra a più specchiature e due ante scorrevoli; di superficie fino a 3,2 m ²	m ²	651,89
01.P20.L20.020	finestra a più specchiature e due ante scorrevoli; di superficie oltre 3,2 m ²	m ²	582,16

01.P20.L30	Telaio per serramenti esterni in legno; sistema completo per portefinestre scorrevoli; costruito con profili in legno con un grado di umidità del 10/12%; con profilati guida e soglia per lo scorrimento; comprensivo di profili fermavetro, gocciolatoio, ferramenta, serratura e maniglia; compreso il montaggio della vetrata, ma esclusa la fornitura; trasmittanza termica dei telai $U_f = <2,0$ e $=>1,8$ W/m^2K (UNI EN ISO 10077-2). (Per telai con diversa trasmittanza termica U_f , vedere 01.P20.L40)		
01.P20.L30.005	portafinestra ad specchiatura fissa più un'anta scorrevole; di superficie fino a 5,5 m ²	m ²	408,88
01.P20.L30.010	portafinestra ad specchiatura fissa più un'anta scorrevole; di superficie oltre 5,5 m ²	m ²	351,84
01.P20.L30.015	portafinestra a più specchiature con ante scorrevoli; di superficie fino a 5,5 m ²	m ²	532,50
01.P20.L30.020	portafinestra a più specchiature con ante scorrevoli; di superficie oltre 5,5 m ²	m ²	466,99
01.P20.L30.025	portefinestra a più specchiature con ante scorrevoli a libro; di dimensioni fino a 5,5 m ²	m ²	592,72
01.P20.L30.030	portefinestra a più specchiature con ante scorrevoli a libro; di dimensioni oltre 5,5 m ²	m ²	565,26
01.P20.L40	Variazione del prezzo di telai per serramenti esterni in legno 01.P20.L00, 01.P20.L10, 01.P20.L20 e 01.P20.L30		
01.P20.L40.005	incremento del prezzo con telaio per finestre e portefinestre con trasmittanza termica $U_f = <1,8$ e $=>1,6$ W/m^2K (UNI EN ISO 10077-2). 01.P20.L00 e 01.P20.L10	%	15,00
01.P20.L40.010	incremento del prezzo con telaio per finestre e portefinestre scorrevoli con trasmittanza termica $U_f = <1,8$ e $=>1,6$ W/m^2K (UNI EN ISO 10077-2). 01.P20.L20 e 01.P20.L30	%	15,00
01.P20.M00	Telaio per serramenti esterni in legno/alluminio; sistema completo per finestre, costruito con profili in legno con un grado di umidità del 10/12% e profili in alluminio lega 6060 UNI 3569 verniciato, comprensivo di profili fermavetro, gocciolatoio, ferramenta, serratura e maniglia; compreso il montaggio della vetrata, ma esclusa la fornitura; trasmittanza termica dei telai $U_f = <1,8$ e $=>1,4$ W/m^2K (UNI EN ISO 10077-2). (Per telai con diversa trasmittanza termica U_f , vedere 01.P20.M40)		
01.P20.M00.005	finestra fissa; di superficie fino a 2,0 m ²	m ²	163,77
01.P20.M00.010	finestra fissa; di superficie oltre 2,0 m ²	m ²	148,97
01.P20.M00.015	finestra a battente; di superficie fino a 2,0 m ²	m ²	278,93
01.P20.M00.020	finestra a battente; di superficie oltre 2,0 m ²	m ²	257,80
01.P20.M00.025	finestra ad anta e ribalta; di superficie fino a 2,0 m ²	m ²	348,67
01.P20.M00.030	finestra ad anta e ribalta; di superficie oltre 2,0 m ²	m ²	325,41
01.P20.M00.035	finestra a vasistas; di superficie fino a 2,0 m ²	m ²	281,04
01.P20.M00.040	finestra a vasistas; di superficie oltre 2,0 m ²	m ²	253,57
01.P20.M00.045	finestra a due ante anta-anta; di superficie fino a 3,5 m ²	m ²	293,72
01.P20.M00.050	finestra a due ante anta-anta; di superficie oltre 3,5 m ²	m ²	271,54
01.P20.M00.055	finestra a due ante anta-anta/ribalta; di superficie fino a 3,5 m ²	m ²	363,45
01.P20.M00.060	finestra a due ante anta-anta/ribalta; di superficie oltre 3,5 m ²	m ²	341,26
01.P20.M10	Telaio per serramenti esterni in legno/alluminio; sistema completo per portefinestre, costruito con profili in legno con un grado di umidità del 10/12% e profili in alluminio lega 6060 UNI 3569 verniciato, comprensivo di profili fermavetro, gocciolatoio, ferramenta, serratura e maniglia; compreso il montaggio della vetrata, ma esclusa la fornitura; trasmittanza termica dei telai $U_f = <1,8$ e $=>1,4$ W/m^2K (UNI EN ISO 10077-2). (Per telai con diversa trasmittanza termica U_f , vedere 01.P20.M40)		
01.P20.M10.005	portafinestra ad specchiatura fissa; di superficie fino a 3,5 m ²	m ²	172,22
01.P20.M10.010	portafinestra ad specchiatura fissa; di superficie oltre 3,5 m ²	m ²	155,31
01.P20.M10.015	portafinestra ad anta battente; di superficie fino a 3,5 m ²	m ²	289,50
01.P20.M10.020	portafinestra ad anta battente; di superficie oltre 3,5 m ²	m ²	266,26
01.P20.M10.025	portafinestra ad anta e ribalta; di superficie fino a 3,5 m ²	m ²	358,17
01.P20.M10.030	portafinestra ad anta e ribalta; di superficie oltre 3,5 m ²	m ²	321,19
01.P20.M10.035	portafinestra a due ante anta-anta; di superficie fino a 3,5 m ²	m ²	308,52
01.P20.M10.040	portafinestra a due ante anta-anta; di superficie oltre 3,5 m ²	m ²	285,27
01.P20.M10.045	portafinestra a due ante anta-anta/ribalta; di superficie fino a 3,5 m ²	m ²	372,97
01.P20.M10.050	portafinestra a due ante anta-anta/ribalta; di superficie oltre 3,5 m ²	m ²	355,00
01.P20.M20	Telaio per serramenti esterni in legno/alluminio; sistema completo per finestre scorrevoli; costruito con profili in legno con un grado di umidità del 10/12% e profili in alluminio lega 6060 UNI 3569 verniciato; con profilati guida e soglia per lo scorrimento; comprensivo di profili fermavetro, gocciolatoio, ferramenta, serratura e maniglia; compreso il montaggio della vetrata, ma esclusa la fornitura; trasmittanza termica dei telai $U_f = <1,8$ e $=>1,4$ W/m^2K (UNI EN ISO 10077-2). (Per telai con diversa trasmittanza termica U_f , vedere 01.P20.M40)		
01.P20.M20.005	finestra ad specchiatura fissa più un'anta scorrevole; di superficie fino a 3,5 m ²	m ²	778,68
01.P20.M20.010	finestra ad specchiatura fissa più un'anta scorrevole; di superficie oltre 3,5 m ²	m ²	693,10
01.P20.M20.015	finestra a più specchiature e due ante scorrevoli; di superficie fino a 3,5 m ²	m ²	912,86
01.P20.M20.020	finestra a più specchiature e due ante scorrevoli; di superficie oltre 3,5 m ²	m ²	814,61
01.P20.M30	Telaio per serramenti esterni in legno/alluminio; sistema completo per portefinestre scorrevoli; costruito con profili in legno con un grado di umidità del 10/12% e profili in alluminio lega 6060 UNI 3569 verniciato; con profilati guida e soglia per lo scorrimento; comprensivo di profili fermavetro, gocciolatoio, ferramenta, serratura e maniglia; compreso il montaggio della vetrata, ma esclusa la fornitura; trasmittanza termica dei telai $U_f = <1,8$ e $=>1,4$ W/m^2K (UNI EN ISO 10077-2). (Per telai con diversa trasmittanza termica U_f , vedere 01.P20.M40)		
01.P20.M30.005	portafinestra ad specchiatura fissa più un'anta scorrevole; di superficie fino a 5,5 m ²	m ²	572,65
01.P20.M30.010	portafinestra ad specchiatura fissa più un'anta scorrevole; di superficie oltre 5,5 m ²	m ²	492,35
01.P20.M30.015	portafinestra a più specchiature con ante scorrevoli; di superficie fino a 5,5 m ²	m ²	745,92
01.P20.M30.020	portafinestra a più specchiature con ante scorrevoli; di superficie oltre 5,5 m ²	m ²	654,01
01.P20.M30.025	portefinestra a più specchiature con ante scorrevoli a libro; di dimensioni fino a 5,5 m ²	m ²	829,39
01.P20.M30.030	portefinestra a più specchiature con ante scorrevoli a libro; di dimensioni oltre 5,5 m ²	m ²	790,30
01.P20.M40	Variazione del prezzo di telai per serramenti esterni in legno/alluminio 01.P20.M00, 01.P20.M10, 01.P20.M20 e 01.P20.M30		
01.P20.M40.005	incremento per telaio per finestre e portefinestre con trasmittanza termica $U_f = <1,4$ e $=>1,0$ W/m^2K (UNI EN ISO 10077-2). 01.P20.M00 e 01.P20.M10	%	10,00
01.P20.M40.010	incremento per telaio per finestre e portefinestre con trasmittanza termica $U_f = <1,0$ e $=>0,7$ W/m^2K (UNI EN ISO 10077-2). 01.P20.M00 e 01.P20.M10	%	15,00
01.P20.M40.015	incremento per telaio per finestre e portefinestre scorrevoli con trasmittanza termica $U_f = <1,4$ e $=>1,0$ W/m^2K (UNI EN ISO 10077-2). 01.P20.M20 e 01.P20.M30	%	10,00
01.P20.N00	Telaio per serramenti esterni in legno/pvc/alluminio; sistema completo per finestre, costruito con profilo interno in legno con un grado di umidità del 10/12%, profili in pvc a struttura tubolare e profili in alluminio lega 6060 UNI 3569 verniciato, comprensivo di profili fermavetro, gocciolatoio, ferramenta, serratura e maniglia; compreso il montaggio della vetrata, ma esclusa la fornitura; trasmittanza termica dei telai $U_f = <0,8$ e $=>0,5$ W/m^2K (UNI EN ISO 10077-2).		
01.P20.N00.005	finestra fissa; di superficie fino a 2,0 m ²	m ²	181,73

01.P20.N00.010	finestra fissa; di superficie oltre 2,0 m ²	m ²	164,82	01.P20.N30.010	portafinestra ad specchiatura fissa più un'anta scorrevole; di superficie oltre 5,5 m ²	m ²	545,18
01.P20.N00.015	finestra a battente; di superficie fino a 2,0 m ²	m ²	308,52	01.P20.N30.015	portafinestra a più specchiature con ante scorrevoli; di superficie fino a 5,5 m ²	m ²	826,22
01.P20.N00.020	finestra a battente; di superficie oltre 2,0 m ²	m ²	286,33	01.P20.N30.020	portafinestra a più specchiature con ante scorrevoli; di superficie oltre 5,5 m ²	m ²	723,73
01.P20.N00.025	finestra ad anta e ribalta; di superficie fino a 2,0 m ²	m ²	385,64	01.P20.N30.025	portefinestra a più specchiature con ante scorrevoli a libro; di dimensioni fino a 5,5 m ²	m ²	919,20
01.P20.N00.030	finestra ad anta e ribalta; di superficie oltre 2,0 m ²	m ²	324,36	01.P20.N30.030	portefinestra a più specchiature con ante scorrevoli a libro; di dimensioni oltre 5,5 m ²	m ²	874,82
01.P20.N00.035	finestra a vasistas; di superficie fino a 2,0 m ²	m ²	359,23	01.P21	MATERIALI DA DECORATORI		
01.P20.N00.040	finestra a vasistas; di superficie oltre 2,0 m ²	m ²	310,63	01.P21.A10	Olio di lino		
01.P20.N00.045	finestra a due ante anta-anta; di superficie fino a 3,5 m ²	m ²	325,41	01.P21.A10.003	Cotto	kg	2,85
01.P20.N00.050	finestra a due ante anta-anta; di superficie oltre 3,5 m ²	m ²	300,06	01.P21.A10.005	Crudo	kg	2,62
01.P20.N00.055	finestra a due ante anta-anta/ribalta; di superficie fino a 3,5 m ²	m ²	402,55	01.P21.A20	Acquaragia		
01.P20.N00.060	finestra a due ante anta-anta/ribalta; di superficie oltre 3,5 m ²	m ²	377,19	01.P21.A20.003	Vegetale	kg	2,33
01.P20.N10	Telaio per serramenti esterni in legno/pvc/alluminio; sistema completo per portefinestre, costruito con profilo interno in legno con un grado di umidità del 10/12%, profili in pvc a struttura tubolare e profili in alluminio lega 6060 UNI 3569 verniciato, comprensivo di profili fermavetro, gocciolatoio, ferramenta, serratura e maniglia; compreso il montaggio della vetrata, ma esclusa la fornitura; trasmittanza termica dei telai Uf= <0,8 e =>0,5 W/m ² K (UNI EN ISO 10077-2).			01.P21.A20.005	Minerale	kg	1,72
01.P20.N10.005	portafinestra ad specchiatura fissa; di superficie fino a 3,5 m ²	m ²	190,18	01.P21.A30	Diluenti		
01.P20.N10.010	portafinestra ad specchiatura fissa; di superficie oltre 3,5 m ²	m ²	172,22	01.P21.A30.003	Per sintetici	kg	2,20
01.P20.N10.015	portafinestra ad anta battente; di superficie fino a 3,5 m ²	m ²	320,13	01.P21.A30.005	Speciali	kg	2,09
01.P20.N10.020	portafinestra ad anta battente; di superficie oltre 3,5 m ²	m ²	295,83	01.P21.A40	Stucchi		
01.P20.N10.025	portafinestra ad anta e ribalta; di superficie fino a 3,5 m ²	m ²	396,21	01.P21.A40.003	Emulsionati in acqua	kg	1,58
01.P20.N10.030	portafinestra ad anta e ribalta; di superficie oltre 3,5 m ²	m ²	355,00	01.P21.A40.010	Sintetici	kg	2,85
01.P20.N10.035	portafinestra a due ante anta-anta; di superficie fino a 3,5 m ²	m ²	341,26	01.P21.A40.015	Antichi tipo veneziano	kg	2,85
01.P20.N10.040	portafinestra a due ante anta-anta; di superficie oltre 3,5 m ²	m ²	316,97	01.P21.A50	Neutralizzante per agglomerati edili		
01.P20.N10.045	portafinestra a due ante anta-anta/ribalta; di superficie fino a 3,5 m ²	m ²	413,12	01.P21.A50.005	...	kg	2,57
01.P20.N10.050	portafinestra a due ante anta-anta/ribalta; di superficie oltre 3,5 m ²	m ²	393,04	01.P21.A54	Inibitore di ruggine per il trattamento di strutture e armature metalliche		
01.P20.N20	Telaio per serramenti esterni in legno/pvc/alluminio; sistema completo per finestre scorrevoli; costruito con profilo interno in legno con un grado di umidità del 10/12%, profili in pvc a struttura tubolare e profili in alluminio lega 6060 UNI 3569 verniciato; con profilati guida e soglia per lo scorrimento; comprensivo di profili fermavetro, gocciolatoio, ferramenta, serratura e maniglia; compreso il montaggio della vetrata, ma esclusa la fornitura; trasmittanza termica dei telai Uf= <0,8 e =>0,5 W/m ² K (UNI EN ISO 10077-2).			01.P21.A54.005	Con emulsione protettiva	kg	14,23
01.P20.N20.005	finestra ad specchiatura fissa più un'anta scorrevole; di superficie fino a 3,5 m ²	m ²	861,09	01.P21.A56	Emulsione di aggancio per il risanamento di strutture in calcestruzzo		
01.P20.N20.010	finestra ad specchiatura fissa più un'anta scorrevole; di superficie oltre 3,5 m ²	m ²	767,05	01.P21.A56.005	A base di resine sintetiche	kg	3,95
01.P20.N20.015	finestra a più specchiature e due ante scorrevoli; di superficie fino a 3,5 m ²	m ²	1.010,06	01.P21.A58	Disossidante in soluzione acida		
01.P20.N20.020	finestra a più specchiature e due ante scorrevoli; di superficie oltre 3,5 m ²	m ²	901,24	01.P21.A58.005	Ad azione passivante	kg	3,83
01.P20.N30	Telaio per serramenti esterni in legno/pvc/alluminio; sistema completo per portefinestre scorrevoli; costruito con profilo interno in legno con un grado di umidità del 10/12%, profili in pvc a struttura tubolare e profili in alluminio lega 6060 UNI 3569 verniciato; con profilati guida e soglia per lo scorrimento; comprensivo di profili fermavetro, gocciolatoio, ferramenta, serratura e maniglia; compreso il montaggio della vetrata, ma esclusa la fornitura; trasmittanza termica dei telai Uf= <0,8 e =>0,5 W/m ² K (UNI EN ISO 10077-2).			01.P21.A60	Indurente per intonaci		
01.P20.N30.005	portafinestra ad specchiatura fissa più un'anta scorrevole; di superficie fino a 5,5 m ²	m ²	634,99	01.P21.A60.005	...	kg	3,81
				01.P21.A65	Additivo acrilico per malte di cemento		
				01.P21.A65.005	A base di resine sintetiche	kg	3,95
				01.P21.A70	Liquido		
				01.P21.A70.003	Antimuffa	kg	2,86
				01.P21.A70.005	Decapante	kg	1,91
				01.P21.A80	Fosfatante		
				01.P21.A80.005	...	kg	3,05
				01.P21.A88	Protettivo idrorepellente a base di organopoli-silossani oligomerici		
				01.P21.A88.005	...	kg	5,63
				01.P21.A90	Protettivi temporanei		
				01.P21.A90.005	...	kg	3,62
				01.P21.A95	Protettivo a base di resine epossidiche		
				01.P21.A95.005	Monocomponente	kg	5,72
				01.P21.A98	Fungicida antitarlo per la protezione di manufatti in legno		
				01.P21.A98.005	A base di resine sintetiche	l	9,53
				01.P21.B00	Sverniciatore		
				01.P21.B00.003	Per prodotti grassi o sintetici	kg	3,52
				01.P21.B00.005	Per pitture catalizzate	kg	4,76
				01.P21.B10	Graniglia metallica		

01.P21.B10.005	...	q	43,86	01.P21.C48	Primer tricomponente a base di resine epossidiche		
01.P21.B20	Tinta bianca			01.P21.C48.005	In dispersione acquosa	kg	8,13
01.P21.B20.015	Tempera	kg	0,76	01.P21.C50	Antiruggine per il trattamento del ferro/acciaio dopo la sabbiatura		
01.P21.B30	Vernice anticrittica isocianica (due componenti)			01.P21.C50.005	Sintetica magra	kg	5,35
01.P21.B30.005	...	kg	6,19	01.P21.E00	Pittura acrilviniltoluena		
01.P21.B40	Vernice epossidica a due componenti			01.P21.E00.005	Bianca	kg	4,24
01.P21.B40.005	Lucida	l	5,24	01.P21.E00.010	In colori base correnti	kg	4,95
01.P21.B40.010	Satinata	l	5,24	01.P21.E10	Pittura cloroalchidica intermedia e di finitura		
01.P21.B50	Vernice			01.P21.E10.005	Bianca	kg	3,63
01.P21.B50.005	Oleosa	kg	3,33	01.P21.E10.010	In colori correnti	kg	4,10
01.P21.B50.010	Oleosintetica	kg	4,65	01.P21.E20	Pittura cloroaccciu intermedia e di finitura		
01.P21.B50.015	Sintetica	kg	6,19	01.P21.E20.005	Bianca	kg	3,81
01.P21.B60	Vernice siliconica (idrorepellente)			01.P21.E20.010	In colori correnti	kg	4,95
01.P21.B60.005	In emulsione acquosa (pronta all'uso)	kg	2,19	01.P21.E30	Pittura epossicatrame (a due componenti)		
01.P21.B60.010	In fase solvente	kg	4,29	01.P21.E30.005	...	kg	3,63
01.P21.B70	Vernice uretanica monocomponente			01.P21.E40	Pittura epossidica (a due componenti) di fondo tipo primer anticorrosivo		
01.P21.B70.005	Lucida	kg	4,95	01.P21.E40.005	Rosso o bruno	kg	4,63
01.P21.B70.010	Satinata	kg	5,72	01.P21.E40.010	Al cromo zinco	kg	4,95
01.P21.B80	Vernice uretanica a due componenti			01.P21.E40.015	Con pigmenti inerti	kg	4,63
01.P21.B80.005	Lucida	kg	5,91	01.P21.E50	Pittura epossidica (a due componenti) intermedia e di finitura		
01.P21.B80.010	Lucida speciale (non ingiallente)	kg	6,86	01.P21.E50.005	Bianca	kg	5,05
01.P21.B80.015	Satinata	kg	5,91	01.P21.E50.010	In colori correnti	kg	6,19
01.P21.B80.020	Satinata speciale (non ingiallente)	kg	6,86	01.P21.E60	Pittura epossidica senza solventi (a due componenti)		
01.P21.B90	Vernici acrilviniltoluene (isolanti inibenti)			01.P21.E60.005	...	kg	6,86
01.P21.B90.005	...	kg	3,15	01.P21.E70	Pittura oleofenolica di fondo tipo antiruggine		
01.P21.C00	Vernici emulsionate in acqua (isolanti-inibenti)			01.P21.E70.010	Ai fosfati di zinco	kg	5,15
01.P21.C00.005	Viniliche	kg	2,09	01.P21.E80	Pittura oleosa (grassa) di fondo		
01.P21.C00.010	Vinilacriliche e vinilversatiche	kg	2,66	01.P21.E80.005	...	kg	4,57
01.P21.C00.015	Acriliche	kg	3,81	01.P21.E90	Pittura oleosa (grassa) intermedia e di finitura		
01.P21.C10	Vernici emulsionate in acqua (per finitura)			01.P21.E90.005	Bianca lucida	kg	2,48
01.P21.C10.005	Acrilviniliche e vinilversatiche	kg	3,33	01.P21.E90.010	Bianca opaca (tipo cementite)	kg	2,29
01.P21.C10.010	Acriliche	kg	4,00	01.P21.E90.015	Bianca a smalto mezzo pastello	kg	2,71
01.P21.C20	Vernice per pannelli in legno e derivati da impiegarsi a parete per arredi soffitti e controsoffitti			01.P21.E90.020	Bianca a smalto pastello	kg	3,63
01.P21.C20.005	Trasparente lucida	kg	8,47	01.P21.E90.025	Bianca a smalto puro	kg	4,00
01.P21.C20.010	Satinata opaca	kg	9,00	01.P21.F10	Pittura oleosintetica di fondo tipo antiruggine		
01.P21.C20.015	Pigmentata di colore bianco	kg	9,66	01.P21.F10.005	All'ossido di ferro	kg	2,74
01.P21.C20.020	Pigmentata nei colori pastello	kg	10,65	01.P21.F10.010	Al minio e cromati	kg	3,09
01.P21.C20.025	Pigmentata nei colori intensi	kg	11,57	01.P21.F10.015	Ai cromati di zinco	kg	3,72
01.P21.C25	Vernice per l'ignifugazione delle pavimentazioni in legno e suoi derivati			01.P21.F50	Pitture plastiche bianche emulsionate		
01.P21.C25.005	Trasparente lucida	kg	7,73	01.P21.F50.005	Viniliche	kg	1,80
01.P21.C25.010	Satinata opaca	kg	8,16	01.P21.F50.010	Vinilacriliche e vinilversatiche	kg	2,32
01.P21.C30	Pittura intumescente per strutture portanti, tiranterie etc. in ferro o acciaio			01.P21.F50.015	Acriliche	kg	2,57
01.P21.C30.005	Colore bianco	kg	7,55	01.P21.F70	Pittura sintetica (alchidica) intermedia e di finitura bianca a smalto		
01.P21.C30.010	Nei colori pastello	kg	8,47	01.P21.F70.005	...	kg	4,57
01.P21.C35	Liquido per l'ignifugazione dei tessuti sospesi tendaggi, sipari, teloni e simili			01.P21.F80	Pittura sintetica (alchidica) colorante in colori base		
01.P21.C35.005	Incolore	kg	4,14	01.P21.F80.005	Correnti	kg	4,95
01.P21.C40	Impregnante ignifugo per la tinteggiatura trasparente di tutti i legni interni ed esterni			01.P21.F80.010	Speciali	kg	6,48
01.P21.C40.005	Colorato trasparente	kg	8,72	01.P21.F82	Pittura murale a base di farine di quarzo, resina copolimera, aggregati duri a granulometria differenziata quali mica e granito, pigmenti coloranti selezionati, speciali additivi per assicurare perfetta adesione		
01.P21.C45	Primer di fondo			01.P21.F82.005	In colori correnti	kg	3,91
01.P21.C45.005	Per metalli zincati	kg	9,91	01.P21.F84	Fissativo a base di resine acriliche in solventi aromatici alifatici		
01.P21.C45.010	Per murature	kg	0,44	01.P21.F84.005	Consolidante per murature	kg	1,03
01.P21.C45.015	Per pavimentazioni ecologiche - giardini e parchi	l	2,86	01.P21.F85	Pittura opacizzata a base di polimeri acrilici in soluzione, pigmenti coloranti selezionati e cariche silicee finissime		

01.P21.F85.005	In colori vari	kg	4,76	01.P22.A10.030	cm 70x56x22	cad	42,63
01.P21.F86	Pittura murale costituita da legante minerale a base di grassello di calce a lunga stagionatura, terre naturali e ossidi inorganici, additivi minerali			01.P22.A10.035	cm 62x48x22 - del tipo clinico	cad	159,17
01.P21.F86.005	Per interni ed esterni	kg	5,41	01.P22.A12	Colonna per lavabo in vitreous-china		
01.P21.F88	Protettivo silossanico atto alla saturazione di tinteggiature con pittura a base di grassello dicalce			01.P22.A12.005	cm 65x22	cad	49,63
01.P21.F88.005	Idrorepellente incolore	kg	5,63	01.P22.A13	Semicolonna per lavabo in vitreous-china		
01.P21.G00	Pittura vinilica intermedia e di finitura			01.P22.A13.005	cm 36x32	cad	46,53
01.P21.G00.005	Bianca	kg	3,63	01.P22.A15	Lavabo a canale in gres ceramico smaltato senza troppo - pieno, per montaggio in batteria con un fianco non smaltato		
01.P21.G00.010	In colori correnti	kg	4,10	01.P22.A15.005	cm 90x45x21	cad	115,75
01.P21.G00.015	Ignifuga intumescente	kg	4,95	01.P22.A15.010	cm 120x45x21	cad	139,13
01.P21.G10	Pitture emulsionate (idropitture)			01.P22.A17	Copriungto in gres ceramico smaltato per lavabia canale montati in batteria		
01.P21.G10.005	Bianche viniliche	kg	1,52	01.P22.A17.005	Diritti	cad	12,24
01.P21.G10.010	Bianche acriliche	kg	2,19	01.P22.A20	Lavello in gres ceramico smaltato, con troppo pieno, per montaggio singolo		
01.P21.G10.015	Vinilacriliche e vinilversatiche	kg	2,19	01.P22.A20.003	cm 42x38x21-a un bacino	cad	62,78
01.P21.G10.020	In colori di base correnti	kg	3,62	01.P22.A20.005	cm 60x45x21-a un bacino	cad	79,57
01.P21.G10.025	In colori di base speciali	kg	4,96	01.P22.A20.020	cm 71x51x21-a un bacino	cad	95,94
01.P21.G15	Fase a solvente per rivestimenti murali, costituente un film lavabile di elevata resistenza all'abrasione, di aspetto satinato, insaponificabile			01.P22.A20.025	cm 80x35x21-a due bacini	cad	101,84
01.P21.G15.005	In colori diversi	kg	7,80	01.P22.A20.030	cm 80x40x21-a due bacini	cad	101,84
01.P21.G18	Idropittura a base di silicati di potassio stabilizzato, ad elevata permeabilità			01.P22.A20.035	cm 80x45x21-a due bacini	cad	101,84
01.P21.G18.005	Opaca	kg	3,04	01.P22.A20.040	cm 90x45x21-a due bacini	cad	104,61
01.P21.G20	Colori di terra			01.P22.A20.045	cm 100x45x21-a due bacini	cad	112,42
01.P21.G20.005	In polvere	kg	0,63	01.P22.A25	Lavello in gres ceramico smaltato, con troppo pieno, scolapiatti incorporato, tipo reversibile		
01.P21.G30	Coloranti a base di ossidi metallici in polvere			01.P22.A25.005	cm 80x45x21-a un bacino	cad	100,39
01.P21.G30.005	Colore nero	kg	1,54	01.P22.A25.010	cm 90x45x21-a un bacino	cad	107,29
01.P21.G30.010	Colore giallo, rosso, marrone	kg	3,03	01.P22.A25.015	cm 100x45x21-a un bacino	cad	121,32
01.P21.G30.015	Colore verde	kg	6,58	01.P22.A25.020	cm 120x45x21-a due bacini	cad	124,66
01.P21.G40	Bianca in pasta			01.P22.A30	Lavello in gres ceramico smaltato senza troppopieno, per montaggio singolo		
01.P21.G40.005	All'ossido di titanio ed all'ossido di zinco	kg	4,00	01.P22.A30.003	cm 90x50x18-a un bacino	cad	106,29
01.P21.G70	Zincante epossidico			01.P22.A30.005	cm 80x45x18-a un bacino	cad	102,29
01.P21.G70.005	Con percentuale di zinco minimo 70%	kg	4,03	01.P22.A30.010	cm 60x40x20-a un bacino	cad	63,99
01.P21.M00	Pasta di riso			01.P22.A40	Vasca lavatoio in gres ceramico smaltato con troppo - pieno		
01.P21.M00.005	...	kg	0,76	01.P22.A40.005	cm 60x50x36	cad	110,64
01.P21.M10	Carta fodere (in rotoli da m 7x h. cm 50)			01.P22.A40.010	cm 75x60x36	cad	134,66
01.P21.M10.005	...	m ²	0,59	01.P22.A45	Supporti per vasca lavatoio, in gres ceramico smaltato		
01.P21.M20	Tappezzerie in carta tipo economico (m 10,05 x h.m 0,53)			01.P22.A45.005	cm 35x26x10	cad	32,95
01.P21.M20.005	...	m ²	1,06	01.P22.A47	Fontanella in vitreous-china con foro laterale per zampillo parabolico		
01.P21.M30	Tappezzerie in plastica con supporto telato tipo corrente			01.P22.A47.005	cm 43x36x15	cad	59,76
01.P21.M30.005	...	m ²	4,76	01.P22.A48	Bidet sospeso in vitreous-china con erogazione dell'acqua dalla rubinetteria, anche per rubinetteria monoforo, con fissaggio a parete		
01.P21.M40	Tappezzerie in stoffa apprettata tipo yuta			01.P22.A48.005	cm 57x37x36	cad	83,37
01.P21.M40.005	...	m ²	6,58	01.P22.A49	Bidet in vitreous-china con erogazione della acqua a zampillo parabolico od a brida grondante		
01.P22	MATERIALE IDRAULICO SANITARIO			01.P22.A49.005	cm 55x37x38 senza foro per doccia	cad	47,97
	Nelle misure sotto indicate è ammessa una tolleranza in più o in meno non superiore a cm 5. Gruppi miscelatori, gruppi bagno, gruppi doccia, rubinetterie varie in ottone o bronzo si inendono rifiniti di ogni lavorazione e completi di ogni accessorio.			01.P22.A49.010	cm 55x37x38 con foro per doccia	cad	47,97
01.P22.A10	Lavabo in vetro - china con troppo - pieno, con o senza spallierina, con eventuali fori per rubinetteria, di qualsiasi forma			01.P22.A50	Vuotatoio in vitreous-china a cacciata con scarico a pavimento, corredato di griglia ribaltabile in acciaio inox		
01.P22.A10.005	cm 34x43x19 - ad angolo	cad	34,17	01.P22.A50.005	cm 49x45x39	cad	184,76
01.P22.A10.010	cm 45x35x21	cad	33,07	01.P22.A60	Vaso a sedile in vitreous-china a cacciata o ad aspirazione, con scarico a pavimento o a parete		
01.P22.A10.015	cm 51x40x18	cad	36,51	01.P22.A60.005	cm 45x35x39	cad	44,85
01.P22.A10.020	cm 59x48x19	cad	34,40	01.P22.A60.010	cm 50x36x39	cad	56,53
01.P22.A10.025	cm 64x49x20	cad	36,51	01.P22.A60.015	cm 56x37x39	cad	65,00
				01.P22.A60.020	cm 41x34x32 - per scuole materne	cad	65,44
				01.P22.A60.025	cm 35x25x28 - per asili nido	cad	36,06
				01.P22.A62	Vaso sospeso in vitreous-china a cacciata, con scarico a parete, fissaggio a parete		

01.P22.A62.005	cm 57x37x36	cad	95,15	01.P22.B22.010	Kit fissaggio a parete per semicolonna	cad	8,80
01.P22.A65	Vaso alla turca con o senza brida grondante, foro entrata acqua posteriore o superiore, o conerogazione d'acqua esterna, con pedane incorporate; montaggio a filo pavimento o sopra pavimento			01.P22.B30	Accessori in vitreous-china da incasso, per lavabi, lavelli, bidet, vasche, ecc.		
01.P22.A65.005	cm 51x60x21 in vitreous-china	cad	62,12	01.P22.B30.005	Portaspugna per vasca cm 10x16x31	cad	14,80
01.P22.A65.010	cm 55x65x21 in gres ceramico smaltato	cad	65,56	01.P22.B30.010	Portacarta per rullo cm 10x16x16	cad	8,21
01.P22.A70	Piatti doccia in gres ceramico smaltato			01.P22.B30.015	Portasapone per lavabo cm 10x16x16	cad	8,21
01.P22.A70.005	cm 65x65x8, installazione a filo pavimento	cad	79,57	01.P22.B30.020	Portasapone per bidet cm 10x16x16	cad	6,50
01.P22.A70.010	cm 75x75x8, installazione a filo pavimento	cad	79,57	01.P22.B30.025	Portabicchiere per lavabo cm 10x16x16	cad	8,21
01.P22.A70.015	cm 70x70x15, installazione sopra pavimento	cad	107,29	01.P22.B70	Gruppo miscelatore monocomando a parete in ottone cromato per lavabo clinico, con comando a ginocchio o pedale, bocca fissa o girevole		
01.P22.A70.020	cm 75x75x15, installazione sopra pavimento	cad	121,32	01.P22.B70.003	Da 1/2" senza soffiocino	cad	84,04
01.P22.A70.025	cm 78x78x11, installazione sopra pavimento	cad	108,74	01.P22.B70.005	Da 1/2" con soffiocino e deviaz. getto - doccia	cad	95,94
01.P22.A70.030	cm 88x88x11, installazione sopra pavimento	cad	158,05	01.P22.B75	Batteria a miscela in ottone cromato per lavabo a tre fori, con due rubinetti e bocca di erogazione normale al centro, senza scarico automatico		
01.P22.A70.035	cm 120x80x11 installazione sopra pavimento	cad	253,77	01.P22.B75.005	Da 1/2" senza aeratore, tipo corrente	cad	33,74
01.P22.A80	Lavapiedi in gres ceramico smaltato con troppopieno e poggipiiedi incorporato			01.P22.B75.010	Da 1/2" con aeratore, tipo corrente	cad	37,39
01.P22.A80.005	cm 53x41x25	cad	90,61	01.P22.B75.015	Da 1/2" senza aeratore, tipo pesante	cad	45,86
01.P22.A80.010	cm 58x38x25	cad	90,61	01.P22.B75.020	Da 1/2" con aeratore, tipo pesante	cad	47,97
01.P22.A90	Vasca poliban con funzione di piatto doccia, vasca, bidet, lavapiedi da rivestire esternamente			01.P22.C00	Batteria - miscela in ottone cromato per lavabo a tre fori con due rubinetti e bocca di erogazione al centro alta girevole sporgenza cm 13 circa, senza scarico automatico		
01.P22.A90.005	cm 80x80 - quadro in ghisa porcellanato	cad	139,13	01.P22.C00.005	Da 1/2" tipo corrente	cad	37,39
01.P22.A90.010	cm 80x80 - ad angolo in ghisa porcellanata	cad	139,13	01.P22.C00.010	Da 1/2" tipo pesante	cad	47,97
01.P22.A90.015	cm 80x80 - quadro in gres ceramico smaltato	cad	173,64	01.P22.C02	Batteria a miscela in ottone cromato per lavabo due fori, con due rubinetti e bocca di erogazione alta girevole, sporgenza cm13 circa		
01.P22.A90.020	cm 80x80 - ad angolo in gres ceramico smaltato	cad	173,64	01.P22.C02.005	Da 1/2" senza aeratore, tipo corrente	cad	35,17
01.P22.A90.025	cm 80x80 - quadro in vetro - resina	cad	174,75	01.P22.C02.010	Da 1/2" con aeratore, tipo corrente	cad	37,39
01.P22.A90.030	cm 80x80 - ad angolo in vetro - resina	cad	174,75	01.P22.C02.015	Da 1/2" senza aeratore, tipo pesante	cad	45,86
01.P22.A95	Vasca da bagno da rivestire esternamente			01.P22.C02.020	Da 1/2" con aeratore, tipo pesante	cad	47,97
01.P22.A95.005	cm 170x70 in acciaio spessore 22/10	cad	89,60	01.P22.C06	Gruppo miscelatore monoforo in ottone cromato per lavabo, con bocca di erogazione normale, senza scarico automatico		
01.P22.A95.010	cm 170x70 in acciaio spessore 40/10	cad	128,00	01.P22.C06.005	Da 1/2" senza aeratore, tipo corrente	cad	27,83
01.P22.A95.015	cm 105x65 in acciaio porcellanato	cad	79,68	01.P22.C06.010	Da 1/2" con aeratore, tipo corrente	cad	30,05
01.P22.A95.020	cm 102x64 in ghisa porcellanata	cad	150,25	01.P22.C06.015	Da 1/2" senza aeratore, tipo pesante	cad	36,95
01.P22.A95.025	cm 105x70 in ghisa porcellanata	cad	156,94	01.P22.C06.020	Da 1/2" con aeratore, tipo pesante	cad	39,07
01.P22.A95.030	cm 120x70 in ghisa porcellanata	cad	160,27	01.P22.C10	Gruppo miscelatore monoforo in ottone cromato per lavabo, con bocca di erogazione fusa, sporgenza cm14 circa, senza scarico automatico		
01.P22.A95.035	cm 140x64 in ghisa porcellanata	cad	166,95	01.P22.C10.005	Da 1/2" senza aeratore, tipo corrente	cad	36,95
01.P22.A95.040	cm 150x70 in ghisa porcellanata	cad	166,95	01.P22.C10.010	Da 1/2" con aeratore, tipo corrente	cad	39,07
01.P22.A95.045	cm 160x64 in ghisa porcellanata	cad	166,95	01.P22.C10.015	Da 1/2" senza aeratore, tipo pesante	cad	39,07
01.P22.A95.050	cm 160x70 in ghisa porcellanata	cad	166,95	01.P22.C10.020	Da 1/2" con aeratore, tipo pesante	cad	42,85
01.P22.A95.055	cm 170x70 in ghisa porcellanata	cad	166,95	01.P22.C14	Gruppo miscelatore monoforo in ottone cromato per lavabo, con bocca alta girevole sporgenza cm13 circa, senza scarico automatico		
01.P22.B00	Orinatoio in gres ceramico smaltato, tipo a colonna completo di pedana, per montaggio in batteria			01.P22.C14.005	Da 1/2" senza aeratore, tipo corrente	cad	32,05
01.P22.B00.005	cm 45x20/34x110	cad	165,83	01.P22.C14.010	Da 1/2" con aeratore, tipo corrente	cad	34,51
01.P22.B05	Accessori per orinatoio a colonna			01.P22.C14.015	Da 1/2" senza aeratore, tipo pesante	cad	34,51
01.P22.B05.005	Coprigiunti retti	cad	14,14	01.P22.C14.020	Da 1/2" con aeratore, tipo pesante	cad	34,51
01.P22.B05.010	Coprigiunti curvi	cad	12,69	01.P22.C18	Gruppo miscelatore monoforo in ottone cromato per lavello con bocca alta girevole sporgenza cm 20 senza scarico automatico		
01.P22.B05.015	Pedana	cad	18,03	01.P22.C18.005	Da 1/2" senza aeratore, tipo corrente	cad	26,71
01.P22.B10	Orinatoio in vitreous-china del tipo sospeso, a cacciata con sifone incorporato e scarico a parete			01.P22.C18.010	Da 1/2" con aeratore, tipo corrente	cad	27,71
01.P22.B10.005	cm 30x63x42	cad	85,26	01.P22.C18.015	Da 1/2" senza aeratore, tipo pesante	cad	32,51
01.P22.B10.010	cm 40x78x35	cad	208,13	01.P22.C18.020	Da 1/2" con aeratore, tipo pesante	cad	34,73
01.P22.B20	Orinatoio in vitreous-china del tipo sospeso, erogazione dell'acqua a brida grondante			01.P22.C20	Gruppo miscelatore a parete in ottone cromato per lavelli, lavatoi, lavabi a canale; con bocca fissa		
01.P22.B20.005	cm 33x50x33	cad	73,35	01.P22.C20.005	Da 1/2", interasse mm 80	cad	26,71
01.P22.B20.010	cm 37x46x31	cad	63,99	01.P22.C26	Gruppo miscelatore a parete in ottone cromato per lavello, con deviatore per attacco lavatrice o doccetta, bocca girevole		
01.P22.B20.015	cm 28x28x42 ad angolo	cad	66,11				
01.P22.B22	Accessori per installazione apparecchi sospesi						
01.P22.B22.005	Kit fissaggio a parete per vaso o bidet	cad	19,48				

01.P22.C26.005	Da 1/2" ad U, sporgenza cm 17,5, tipo corrente	cad	34,84	01.P22.C44.055	Da 1/2" con rompigitto - sede normale - tipo pesante	cad	13,90
01.P22.C26.010	Da 1/2" ad S, sporgenza cm 18, tipo corrente	cad	34,84	01.P22.C44.060	Da 1/2" con aeratore - sede normale - tipo pesante	cad	13,90
01.P22.C26.015	Da 1/2" ad U, sporgenza cm 17,5 tipo pesante	cad	42,97	01.P22.C44.065	Da 1/2" con rompigitto - sede inclin - tipo pesante	cad	13,90
01.P22.C26.020	Da 1/2" ad S, sporgenza cm 18, tipo pesante	cad	42,97	01.P22.C44.070	Da 1/2" con aeratore - sede inclinata - tipo pesante	cad	13,90
01.P22.C28	Gruppo miscelatore a parete in ottone cromato per lavello, bocca alta girevole sporgenza cm 13			01.P22.C44.075	Da 3/8" lungo con rosone - tipo pesante	cad	13,90
01.P22.C28.005	Da 1/2", senza aeratore tipo corrente	cad	25,05	01.P22.C44.080	Da 1/2" lungo con rosone - tipo pesante	cad	13,90
01.P22.C28.010	Da 1/2", con aeratore, tipo corrente	cad	25,05	01.P22.C48	Rubinetti semplici a parete in ottone cromato per lavelli, con o senza portagomma		
01.P22.C28.015	Da 1/2 senza aeratore, tipo pesante	cad	34,84	01.P22.C48.005	Da 3/8" x 3/4" con portagomma, normale, tipo corrente	cad	10,64
01.P22.C28.020	Da 1/2" con aeratore, tipo pesante	cad	34,84	01.P22.C48.010	Da 1/2" x 3/4" con portagomma, normale, tipo corrente	cad	10,64
01.P22.C32	Gruppo miscelatore a parete in ottone cromato per lavello, bocca girevole ad s sporgenza cm 18			01.P22.C48.015	Da 3/8" x 3/4" con portagom - sede inclinata - corrente	cad	10,64
01.P22.C32.005	Da 1/2" senza aeratore, tipo corrente	cad	25,05	01.P22.C48.020	Da 1/2" x 3/4" con portagom - sede inclinata - corrente	cad	10,64
01.P22.C32.010	Da 1/2" con aeratore, tipo corrente	cad	25,05	01.P22.C48.025	Da 3/8" x 3/4" senza portagomma - normale - corrente	cad	10,64
01.P22.C32.015	Da 1/2" senza aeratore, tipo pesante	cad	34,84	01.P22.C48.030	Da 1/2" x 3/4" senza portagomma - normale - corrente	cad	10,64
01.P22.C32.020	Da 1/2" con aeratore, tipo pesante	cad	34,84	01.P22.C48.035	Da 3/8" x 3/4" senza portagom, sede inclinata - corr.	cad	10,64
01.P22.C34	Gruppo miscelatore a parete in ottone cromato per lavello, bocca girevole ad U sporgenza cm 17,5			01.P22.C48.040	Da 1/2" x 3/4" senza portagom - sede inclinata - corr.	cad	10,64
01.P22.C34.005	Da 1/2" senza aeratore, tipo corrente	cad	25,05	01.P22.C48.045	Da 3/8" x 3/4" con portagomma, sede normale, pesante	cad	13,90
01.P22.C34.010	Da 1/2" con aeratore, tipo corrente	cad	25,05	01.P22.C48.050	Da 1/2" x 3/4" con portagomma, sede normale, pesante	cad	13,90
01.P22.C34.015	Da 1/2" senza aeratore, tipo pesante	cad	34,84	01.P22.C48.055	Da 3/8" x 3/4" con portagomma - sede inclin - pesante	cad	13,90
01.P22.C34.020	Da 1/2" con aeratore, tipo pesante	cad	34,84	01.P22.C48.060	Da 1/2" x 3/4" con portagomma - sede inclin - pesante	cad	13,90
01.P22.C36	Gruppetto miscelatore a parete in ottone cromato per scaldabagno, bocca girevole ad s			01.P22.C48.065	Da 3/8" x 3/4" senza portagom - sede normale - pesante	cad	13,90
01.P22.C36.005	Da 3/8" completo di cannuce-in ottone cromato	cad	32,62	01.P22.C48.070	Da 1/2" senza portagomma - sede normale - tipo pes.	cad	13,90
01.P22.C36.010	Da 3/8" senza cannuce	cad	30,28	01.P22.C48.075	Da 3/8" x 3/4" senza portagomma, sede incl, tipo pes.	cad	13,90
01.P22.C38	Rubinetto semplice in ottone cromato per lavabo			01.P22.C48.080	Da 1/2" x 3/4" senza portagom - sede inclin - pesante	cad	13,90
01.P22.C38.005	Da 1/2", senza aeratore, tipo corrente	cad	12,13	01.P22.C50	Rubinetto semplice a parete in ottone cromato per lavello con bocca girevole ad s sporgenza cm 18		
01.P22.C38.010	Da 1/2", con aeratore, tipo corrente	cad	12,79	01.P22.C50.005	Da 3/8" senza aeratore, tipo corrente	cad	10,64
01.P22.C38.015	Da 1/2", senza aeratore, tipo pesante	cad	14,25	01.P22.C50.010	Da 1/2" senza aeratore, tipo corrente	cad	10,64
01.P22.C38.020	Da 1/2", con aeratore, tipo pesante	cad	16,37	01.P22.C50.015	Da 1/2" con aeratore, tipo corrente	cad	13,90
01.P22.C40	Rubinetto semplice verticale in ottone cromato per lavabo, bocca girevole alta sporgenza cm 13			01.P22.C50.020	Da 3/8" senza aeratore, tipo pesante	cad	13,90
01.P22.C40.005	Da 1/2" senza aeratore, tipo corrente	cad	14,36	01.P22.C50.025	Da 1/2" senza aeratore, tipo pesante	cad	13,90
01.P22.C40.010	Da 1/2" con aeratore, tipo corrente	cad	15,59	01.P22.C50.030	Da 1/2" con aeratore, tipo pesante	cad	13,90
01.P22.C40.015	Da 1/2" senza aeratore, tipo pesante	cad	17,59	01.P22.C52	Rubinetto semplice a parete in ottone cromato per lavello, con bocca girevole ad u sporgenzacm 17,5		
01.P22.C40.020	Da 1/2" con aeratore, tipo pesante	cad	19,14	01.P22.C52.005	Da 1/2" senza aeratore, tipo corrente	cad	11,46
01.P22.C42	Rubinetti per attacco lavatrice in ottone cromato			01.P22.C52.010	Da 1/2" con aeratore, tipo corrente	cad	13,90
01.P22.C42.005	Da 3/8" x3/4" a squadra	cad	8,62	01.P22.C52.015	Da 1/2" senza aeratore, tipo pesante	cad	13,90
01.P22.C42.010	Da 3/8" x3/4" diritto	cad	7,46	01.P22.C52.020	Da 1/2" con aeratore, tipo pesante	cad	13,90
01.P22.C42.015	Da 3/8" x3/4" a tre vie	cad	9,48	01.P22.C54	Rubinetto semplice a parete in ottone cromato per lavello con bocca girevole alta, sporgenzacm 13		
01.P22.C44	Rubinetti semplici a parete in ottone cromato per lavelli			01.P22.C54.005	Da 1/2" senza aeratore, tipo corrente	cad	10,64
01.P22.C44.005	Da 3/8" tipo eros senza manetta	cad	7,46	01.P22.C54.010	Da 1/2" con aeratore, tipo corrente	cad	13,90
01.P22.C44.010	Da 1/2" tipo eros senza manetta	cad	7,46				
01.P22.C44.015	Da 3/8" tipo eros con manetta	cad	7,46				
01.P22.C44.020	Da 1/2" tipo eros con manetta	cad	7,46				
01.P22.C44.025	Da 1/2" con rompigitto - sede normale - tipo corrente	cad	10,64				
01.P22.C44.030	Da 1/2" con aeratore - sede normale - tipo corrente	cad	10,64				
01.P22.C44.035	Da 1/2" con rompigitto - sede inclin - tipo corrente	cad	10,64				
01.P22.C44.040	Da 1/2" con aeratore - sede inclinata - tipo corrente	cad	10,64				
01.P22.C44.045	Da 3/8" lungo con rosone - tipo corrente	cad	10,64				
01.P22.C44.050	Da 1/2" lungo con rosone - tipo corrente	cad	10,64				

01.P22.C54.015	Da 1/2"senza aeratore,tipo pesante	cad	13,90	01.P22.C78.010	Da 1/2" diritto	cad	7,77
01.P22.C54.020	Da 1/2" con aeratore,tipo pesante	cad	13,90	01.P22.C78.015	Da 3/4" diritto	cad	9,48
01.P22.C56	Rubinetti in ottone cromato di regolaggio sotto - lavabo a squadra con cappuccio chiuso o manigliatubo verticale mm200			01.P22.C78.020	Da 1/2" ad angolo	cad	9,48
01.P22.C56.005	Da 3/8" rosone a muro	cad	2,94	01.P22.C78.025	Da 1" diritto	cad	12,35
01.P22.C56.010	Da 1/2" rosone a muro	cad	3,07	01.P22.C82	Rubinetti di arresto da incasso in ottone cromato, flangia scorrevole, foro brocciato per comando asta di manovra		
01.P22.C56.015	Da 3/8" rosone - tubo orizzontale registrabile	cad	13,90	01.P22.C82.005	Da 3/8"	cad	10,64
01.P22.C56.020	Da 1/2" rosone - tubo orizzontale registrabile	cad	13,90	01.P22.C82.010	Da 1/2"	cad	10,64
01.P22.C58	Rubinetti regolaggio sottolavabo			01.P22.C82.015	Da 3/4"	cad	16,03
01.P22.C58.005	Da 3/8"con cappuccio chiuso e rosone	cad	3,19	01.P22.C82.020	Da 1"	cad	18,15
01.P22.C58.010	Da 1/2"con cappuccio chiuso e rosone	cad	3,19	01.P22.C86	Saracinesche ad incasso in ottone cromato con cappuccio, per intercettazione		
01.P22.C58.015	Da 3/8"con maniglia e rosone	cad	3,19	01.P22.C86.005	Da 3/4"	cad	12,78
01.P22.C58.020	Da 1/2"con maniglia e rosone	cad	3,19	01.P22.C86.010	Da 1"	cad	15,02
01.P22.C58.025	Da 1/2"con filtro incorporato	cad	6,39	01.P22.C88	Valvole a flusso avviato in bronzo con anello,(tipo yenkis) serie pn 10, attacchi a manicotto,per intercettazione		
01.P22.C58.030	Da 3/8"con filtro incorporato	cad	6,39	01.P22.C88.005	Da 1/2"	cad	8,00
01.P22.C60	Rubinetti a parete con maniglia a t			01.P22.C88.010	Da 3/4"	cad	9,59
01.P22.C60.005	Da 1/2" in ottone lucido	cad	5,43	01.P22.C88.015	Da 1"	cad	14,25
01.P22.C60.010	Da 1/2" in ottone cromato	cad	6,18	01.P22.C88.020	Da 1"1/4	cad	18,70
01.P22.C60.015	Da 1/2" con portagomma in ottone lucido	cad	6,18	01.P22.C88.025	Da 1"1/2	cad	26,71
01.P22.C60.020	Da 1/2" con portagomma in ottone cromato	cad	6,92	01.P22.C88.030	Da 2"	cad	34,73
01.P22.C61	Rubinetto semplice in ottone cromato per lavabo con bocca alta girevole, da 1/2" con aeratore,tipo pesante, completo del comando a pedana da incasso, dei collegamenti di arrivo e partenze del rubinetto di presa sottolavabo			01.P22.C89	Valvole a sfera in ottone, sabbiate e cromate, con guarnizioni in p.t.f.e.		
01.P22.C61.005	Con bocchello girevole cromato	cad	135,78	01.P22.C89.005	Da 3/8" - mm 10	cad	4,80
01.P22.C61.010	Con bocchello girevole smaltato	cad	164,73	01.P22.C89.010	Da 1/2" - mm 15	cad	5,54
01.P22.C62	Bocca di erogazione girevole alta in ottone cromato			01.P22.C89.015	Da 3/4" - mm 20	cad	7,46
01.P22.C62.005	Da 3/4", sporgenza cm 13	cad	3,73	01.P22.C89.020	Da 1" - mm 25	cad	9,06
01.P22.C62.010	Da 3/4", sporgenza cm 20	cad	5,43	01.P22.C89.025	Da 1 1/4" - mm 32	cad	13,90
01.P22.C62.015	Da 3/4", sporgenza cm 25	cad	6,18	01.P22.C89.030	Da 1 1/2" - mm 40	cad	19,25
01.P22.C62.020	Da 3/4", sporgenza cm 30	cad	7,46	01.P22.C89.035	Da 2" - mm 50	cad	32,05
01.P22.C64	Bocca di erogazione girevole ad u in ottone cromato			01.P22.C89.040	Da 2 1/2" - mm 65	cad	72,46
01.P22.C64.005	Da 3/4", sporgenza cm 17,5	cad	3,73	01.P22.C89.045	Da 3" - mm 80	cad	95,94
01.P22.C64.010	Da 3/4" sporgenza cm 20	cad	5,43	01.P22.C90	Rubinetto in ottone cromato per vaschette di cacciata		
01.P22.C64.015	Da 3/4" sporgenza cm 25	cad	6,18	01.P22.C90.005	Da 3/8"	cad	2,98
01.P22.C64.020	Da 3/4" sporgenza cm 30	cad	7,46	01.P22.C90.010	Da 1/2"	cad	3,52
01.P22.C66	Bocca di erogazione girevole ad s in ottone cromato			01.P22.C92	Raccordi distanziabili in ottone cromato per gruppi miscelatori a parete		
01.P22.C66.005	Da 3/4", sporgenza cm 18	cad	3,73	01.P22.C92.005	Da 3/8", rosone scorrevole, eccentricita' 10 mm	cad	3,52
01.P22.C66.010	Da 3/4", sporgenza cm 20	cad	5,43	01.P22.C92.010	Da 1/2",rosone scorrevole,eccentricita' 10 mm	cad	3,52
01.P22.C66.015	Da 3/4", sporgenza cm 25	cad	6,18	01.P22.C92.015	Da 1/2",rosone scorrevole,eccentricita' 30 mm	cad	4,48
01.P22.C66.020	Da 3/4", sporgenza cm 30	cad	7,56	01.P22.C92.020	Da 3/8",rosone fisso,eccentricita' 50 mm	cad	5,10
01.P22.C68	Bocca di erogazione fusa in ottone cromato			01.P22.C92.025	Da 1/2", rosone fisso, eccentricita' 50 mm	cad	5,10
01.P22.C68.005	Da 3/4", sporgenza cm 14	cad	11,46	01.P22.C94	Batteria a miscela in ottone cromato per bidet senza scarico automatico		
01.P22.C68.010	Da 3/4", sporgenza cm 14 con aeratore	cad	14,92	01.P22.C94.005	Da 1/2" senza doccia, tipo corrente	cad	19,25
01.P22.C70	Rompigetto per bocche di erogazione			01.P22.C94.010	Da 1/2" con doccia, tipo corrente	cad	27,71
01.P22.C70.005	M 22x1	cad	2,77	01.P22.C94.015	Da 1/2" senza doccia, tipo pesante	cad	34,17
01.P22.C70.010	M 24x1 in plastica	cad	0,54	01.P22.C94.020	Da 1/2" con doccia, tipo pesante	cad	47,97
01.P22.C70.015	M 28x1 in plastica	cad	0,54	01.P22.C96	Rubinetto in ottone cromato per bidet in plastica anticalcare		
01.P22.C74	Aeratori per bocche di erogazione			01.P22.C96.005	Da 1/2" tipo corrente	cad	9,06
01.P22.C74.005	M 22x1	cad	3,63	01.P22.C96.010	Da 1/2" tipo pesante	cad	10,77
01.P22.C74.010	M 24x1	cad	3,63	01.P22.C97	Giunti di dilatazione in bronzo con premistoppa con attacchi a manicotto		
01.P22.C74.015	M 28x1	cad	3,63	01.P22.C97.005	Da 3/8" - mm 10	cad	10,02
01.P22.C78	Rubinetti di arresto da incasso in ottone cromato, con cappuccio chiuso, a due pezzi			01.P22.C97.010	Da 1/2" - mm 15	cad	12,58
01.P22.C78.005	Da 3/8" diritto	cad	7,77	01.P22.C97.015	Da 3/4" - mm 20	cad	17,37
				01.P22.C97.020	Da 1" - mm 25	cad	23,49
				01.P22.C97.025	Da 1 1/4" - mm 32	cad	29,93

01.P22.C97.030	Da 1 1/2" - mm 40	cad	42,08	01.P22.E24.050	Da 1/2" ad angolo, rosone scorrevole, tipo pesante	cad	15,02
01.P22.C97.035	Da 2" - mm 50	cad	58,65	01.P22.E26	Deviatori da incasso in ottone cromato per bagnodoccia		
01.P22.C97.040	Da 2 1/2" - mm 65	cad	93,82	01.P22.E26.005	A 4 vie, 2 entrate 1/2", 2 uscite 3/4", tipo corrente	cad	21,70
01.P22.C97.045	Da 3" - mm 80	cad	126,89	01.P22.E26.010	A 5 vie, 2 entr. 1/2", 2 usc. 1/2", 1 usc. 3/4" corrente	cad	28,71
01.P22.C97.050	Da 4" - mm 100	cad	210,35	01.P22.E26.015	A 4 vie, 2 entrate 1/2", 2 uscite 3/4" tipo pesante	cad	33,39
01.P22.C98	Riduttore di pressione comprensivo di membranain gomma, attacchi a manicotto, operante con pressione massima a monte di 20 bar e costanteregolabile a valle da 2 a 6 bar			01.P22.E26.020	A 5 vie, 2 entr. 1/2", 2 usc. 1/2", 1 usc. 3/4" tipo pes.	cad	45,86
01.P22.C98.005	Con corpo in bronzo fuso	cad	81,03	01.P22.E28	Bocca di erogazione a parete in ottone cromato per bagno		
01.P22.E00	Gruppo monoforo per bidet con aeratore snodato, senza scarico automatico			01.P22.E28.005	Da 3/4" senza aeratore, tipo corrente	cad	11,79
01.P22.E00.005	Da 1/2" tipo corrente	cad	31,71	01.P22.E28.010	Da 3/4" con aeratore, tipo corrente	cad	13,90
01.P22.E00.010	Da 1/2" tipo pesante	cad	39,51	01.P22.E28.015	Da 3/4" senza aeratore, tipo pesante	cad	17,59
01.P22.E10	Gruppo miscelatore a parete in ottone cromato per bagno - doccia, con deviatore, doccia a telefono, flessibile da cm 120			01.P22.E28.020	Da 3/4" con aeratore, tipo pesante	cad	21,36
01.P22.E10.005	Da 1/2" senza aeratore, tipo corrente	cad	41,97	01.P22.E30	Tubetti di collegamento fra rubinetti da incasso deviatori		
01.P22.E10.010	Da 1/2" con aeratore, tipo corrente	cad	42,63	01.P22.E30.005	Da 1/2"	cad	2,12
01.P22.E10.015	Da 1/2" senza aeratore, tipo pesante	cad	63,99	01.P22.E32	Curve di collegamento fra deviatore e bocca di erogazione		
01.P22.E10.020	Da 1/2" con aeratore, tipo pesante	cad	66,34	01.P22.E32.005	Da 3/4"	cad	3,39
01.P22.E12	Gruppo miscelatore a parete in ottone cromato per bagno, senza doccia e senza deviatore			01.P22.E32.010	Da 1"	cad	3,73
01.P22.E12.005	Da 1/2" senza aeratore, tipo corrente	cad	25,71	01.P22.E34	Apparecchiatura in ottone cromato per vasca poliban		
01.P22.E12.010	Da 1/2" con aeratore, tipo corrente	cad	27,48	01.P22.E34.005	Braccio doccia snodato con soffione	cad	47,20
01.P22.E12.015	Da 1/2" senza aeratore, tipo pesante	cad	36,84	01.P22.E34.010	Doccetta bidet per poliban	cad	21,48
01.P22.E12.020	Da 1/2" con aeratore, tipo pesante	cad	38,62	01.P22.E34.015	Piletta per doccia poliban	cad	13,68
01.P22.E14	Gruppo miscelatore a parete in ottone cromato per doccia alta			01.P22.E34.020	Alzavivello per piletta poliban	cad	6,82
01.P22.E14.005	Da 1/2" tipo corrente	cad	19,25	01.P22.E36	Rubinetti in ottone cromato per orinatoio, completi di cannuce ed accessori		
01.P22.E14.010	Da 1/2" tipo pesante	cad	24,60	01.P22.E36.005	Da 3/8" con cappuccio chiuso e rosone	cad	9,59
01.P22.E16	Batteria a miscela da incasso in ottone cromato per bagno - doccia, composta da due rubinetti ad angolo, deviatore, doccia a mano con flessibile da cm 120 e gancio, bocca di erogazione, tubettie curve di collegamento			01.P22.E36.010	Da 1/2" con cappuccio chiuso e rosone	cad	9,59
01.P22.E16.005	Da 1/2" senza aeratore, tipo corrente	cad	60,78	01.P22.E36.015	Da 3/8" con maniglia e rosone	cad	10,64
01.P22.E16.010	Da 1/2" con aeratore, tipo corrente	cad	66,11	01.P22.E36.020	Da 1/2" con maniglia e rosone	cad	10,64
01.P22.E16.015	Da 1/2" senza aeratore, tipo pesante	cad	82,14	01.P22.E36.025	Da 3/8" cappuccio chiuso curva muro e rosone	cad	10,64
01.P22.E16.020	Da 1/2" con aeratore, tipo pesante	cad	90,61	01.P22.E36.030	Da 1/2" cappuccio chiuso curva muro e rosone	cad	11,79
01.P22.E20	Batteria a miscela da incasso in ottone cromato per doccia, composta da due rubinetti ad angolo, tubetti e curve di collegamento, braccio fisso alla parete con soffione anticalcareo			01.P22.E36.035	Da 3/8" con maniglia, curva muro e rosone	cad	11,79
01.P22.E20.005	Da 1/2" tipo corrente	cad	42,63	01.P22.E36.040	Da 1/2" con maniglia, curva muro e rosone	cad	13,90
01.P22.E20.010	Da 1/2" tipo pesante	cad	57,54	01.P22.E38	Presa a muro in ottone cromato per orinatoio		
01.P22.E22	Rubinetti semplici a parete in ottone cromato con rosone per doccia			01.P22.E38.005	Da 3/8" con rosone	cad	6,39
01.P22.E22.005	Da 3/8"x3/4" tipo corrente	cad	8,00	01.P22.E38.010	Da 1/2" con rosone	cad	6,60
01.P22.E22.010	Da 1/2"x1/2" tipo corrente	cad	8,00	01.P22.E40	Flussometri in ottone cromato completi di accessori		
01.P22.E22.015	Da 1/2"x3/4" tipo corrente	cad	8,00	01.P22.E40.005	Da 3/4" a parete con rosone	cad	14,58
01.P22.E22.020	Da 3/8"x3/4" tipo pesante	cad	10,12	01.P22.E40.010	Da 1" a parete con rosone	cad	21,14
01.P22.E22.025	Da 1/2"x1/2" tipo pesante	cad	10,12	01.P22.E40.015	Da 3/4" da incasso con placca	cad	16,47
01.P22.E22.030	Da 1/2"x3/4" tipo pesante	cad	10,12	01.P22.E40.020	Da 1" da incasso con placca	cad	23,49
01.P22.E24	Rubinetti semplici da incasso in ottone cromato per bagno - doccia			01.P22.E42	Rubinetti a flusso rapido in ottone cromato completi di accessori		
01.P22.E24.005	Da 1/2" diritto, rosone fisso, tipo corrente	cad	10,12	01.P22.E42.005	Da 3/4" a parete con rosone	cad	17,25
01.P22.E24.010	Da 3/4" diritto, rosone fisso, tipo corrente	cad	17,59	01.P22.E42.010	Da 1" a parete con rosone	cad	18,25
01.P22.E24.015	Da 1/2" ad angolo, rosone fisso, tipo corrente	cad	10,12	01.P22.E42.015	Da 3/4" a parete con rosone, tubo raccordo al wc.	cad	22,47
01.P22.E24.020	Da 1/2" diritto, rosone scorrevole, tipo corrente	cad	10,12	01.P22.E42.020	Da 1" a parete con rosone, tubo raccordo al wc.	cad	28,82
01.P22.E24.025	Da 1/2" ad angolo, rosone scorrevole, tipo corrente	cad	10,12	01.P22.E42.025	Da 3/4" da incasso con placca	cad	20,37
01.P22.E24.030	Da 1/2" diritto, rosone fisso, tipo pesante	cad	15,02	01.P22.E42.030	Da 1" da incasso con placca	cad	22,15
01.P22.E24.035	Da 3/4" diritto, rosone fisso, tipo pesante	cad	18,70	01.P22.E44	Tubi di raccordo in ottone cromato per rubinetto esterno a flusso rapido con rosone		
01.P22.E24.040	Da 1/2" ad angolo, rosone fisso, tipo pesante	cad	15,02	01.P22.E44.005	Da 3/4" a s con rosone diam. 25 mm	cad	8,53
01.P22.E24.045	Da 1/2" diritto, rosone scorrevole, tipo pesante	cad	15,02	01.P22.E44.010	Da 1" a s con rosone diam. 30 mm	cad	10,64
				01.P22.E46	Rubinetto in ottone cromato per lavaggio pavimenti		
				01.P22.E46.005	Rubinetto di erogazione a chiave mobile	cad	10,64
				01.P22.E46.010	Chiave mobile	cad	1,28

01.P22.E46.015	Preso da 3/4" con curva fusa e racc. a muro	cad	2,66	01.P22.E68.010	Da 1 1/4" troppopieno - racc 2 pezzi liscio	cad	2,66
01.P22.E46.020	Gancio a muro a forcilla	cad	2,66	01.P22.E68.015	Da 1" senza troppopieno - racc 2 pezzi liscio	cad	2,35
01.P22.E46.025	Getto lancia	cad	4,27	01.P22.E68.020	Da 1 1/4" senza troppopieno - racc 2 pezzi liscio	cad	2,66
01.P22.E48	Apparecchiatura in ottone cromato a getto obliquo parabolico, con maniglia di erogazione a molla, completo di accessori, per fontanelle			01.P22.E72	Curve a muro in ottone cromato con rosone per lavabi		
01.P22.E48.005	Da 1/2" per fontanella	cad	42,63	01.P22.E72.005	Da 1"	cad	4,59
01.P22.E49	Apparecchiatura idraulica da applicare a fontanella in muratura comprendente raccordi adduzione e scarico, comando flusso erogatore, griglia di scarico, rubinetto di intercettazione in bronzo, sportello di ispezione vaschetta in vetrochina			01.P22.E72.010	Da 1 1/4"	cad	4,80
01.P22.E49.005	Per getto a zampillo	cad	91,72	01.P22.E74	Prese a muro in tubi di ottone cromato con rosone per lavabi		
01.P22.E50	Miscelatore termostatico in ottone o bronzo cromato, completo di accessori			01.P22.E74.005	Da 3/8"x 3/8", diametro mm 12	cad	2,66
01.P22.E50.005	Da 1/2" - per incasso	cad	105,50	01.P22.E74.010	Da 1/2"x1/2", diametro mm 12	cad	2,66
01.P22.E50.010	Da 3/4" - per incasso	cad	117,98	01.P22.E74.015	Da 1/2"x1/2", diametro mm 14	cad	2,87
01.P22.E50.015	Da 1/2" - a parete	cad	139,13	01.P22.E76	Sifoni in ottone cromato per lavelli, canotto conregolaggio telescopico		
01.P22.E50.020	Da 3/4" - a parete	cad	171,41	01.P22.E76.005	Da 1 1/4" bottig. con pilettono, tappo catenella	cad	11,24
01.P22.E55	Miscelatore monocomando, tipo meccanico, in ottone cromato per doccia, completo di accessori			01.P22.E76.010	Da 1 1/4" a bottig., 2 pilettoni, due braccia	cad	23,49
01.P22.E55.005	Da 1/2", per incasso	cad	43,74	01.P22.E78	Sifoni in PP bianco tipo Geberit per lavelli completi di canotto e rosone		
01.P22.E55.010	Da 1/2", a parete	cad	46,41	01.P22.E78.005	Da 1 1/4" x 40 mm a V	cad	6,39
01.P22.E60	Riscaldatore d'acqua elettrico con raccordi di alimentazione e scarico, termostato, termometro ad orologio, lampada spia ed accessori, garanzia 10anni			01.P22.E78.010	Da 1 1/4" x 50 mm a V	cad	6,39
01.P22.E60.005	Da litri 10 - 220 v - istantaneo	cad	73,52	01.P22.E78.015	Da 1 1/2" x 40 mm a V	cad	6,39
01.P22.E60.010	Da litri 30 - 400W - 220V - ad accumulo	cad	71,45	01.P22.E78.020	Da 1 1/2" x 50 mm a V	cad	6,39
01.P22.E60.015	Da litri 80-1000W - 220V - ad accumulo	cad	98,07	01.P22.E78.025	Da 1 1/4" x 40 mm a V - a due bracci	cad	8,32
01.P22.E60.020	Da litri 150 - 1800W - 220V ad accumulo	cad	178,09	01.P22.E78.030	Da 1 1/4" x 50 mm a V - a due bracci	cad	8,32
01.P22.E62	Riscaldatore d'acqua a gas con raccordi di alimentazione scarico termostato termometro ad orologio, lampada spia ed accessori, garanzia 10 anni			01.P22.E78.035	Da 1 1/2" x 40 mm a V - a due bracci	cad	8,32
01.P22.E62.005	Da litri 10 istantaneo	cad	174,75	01.P22.E78.040	Da 1 1/2" x 50 mm a V - a due bracci	cad	8,32
01.P22.E62.010	Da litri 50 ad accumulo	cad	95,94	01.P22.E78.045	Da 40x40 a V, entrata e uscita Verticali	cad	6,92
01.P22.E62.015	Da litri 100 ad accumulo	cad	181,41	01.P22.E78.050	Da 40x50 a V, entrata e uscita Verticali	cad	6,92
01.P22.E62.020	Da litri 160 ad accumulo	cad	267,12	01.P22.E78.055	Da 50x50 a V, entrata e uscita Verticali	cad	8,32
01.P22.E62.025	Da litri 200 ad accumulo	cad	341,69	01.P22.E78.060	Da 40x40 av, entrata verticale, uscita orizzont.	cad	6,92
01.P22.E64	Sifoni in ottone cromato per lavabi			01.P22.E78.065	Da 40x50 a V, entrata verticale, uscita orizzont.	cad	6,92
01.P22.E64.005	Da 1" ad S con tappo ispez- regolaz telescopica	cad	6,60	01.P22.E78.070	Da 50x50 a V, entrata verticale, uscita orizzont.	cad	6,92
01.P22.E64.010	Da 1 1/4" ad S con tappo ispez- regolazteles.	cad	8,32	01.P22.E78.075	Da 40x40 a V, entrata e uscita orizzontale	cad	8,32
01.P22.E64.015	Da 1" ad S con tappo ispez -piletta - tappo caten.	cad	10,23	01.P22.E78.080	Da 40x50 a V, entrata e uscita orizzontale	cad	8,32
01.P22.E64.020	Da 1 1/4" ad S - tappo ispez - piletta - tappo caten.	cad	11,24	01.P22.E78.085	Da 50x50 a V, entrata e uscita orizzontale	cad	8,32
01.P22.E64.025	Da 1" a V, regolazione telescopica	cad	8,32	01.P22.E80	Pilettoni in ottone cromato per lavelli, completi di accessori		
01.P22.E64.030	Da 1 1/4" a V, regolazione telescopica	cad	11,24	01.P22.E80.005	Da 1 1/4" a sifoide racc. 2 pezzi liscio	cad	11,79
01.P22.E64.035	Da 1" a bottig - con canotti - rosone - regolaz teles.	cad	6,60	01.P22.E80.010	Da 1" racc. 2 pezzi liscio flangia diam. mm 65	cad	4,59
01.P22.E64.040	Da 1 1/4" a bott - con canotti - rosone - regol telesc.	cad	8,32	01.P22.E80.015	Da 1 1/4" racc. 2 pezzi liscio flangia da mm 80	cad	4,90
01.P22.E64.045	Da 1" a bott - piletta a t p - tappo a caten.- c.s.	cad	8,32	01.P22.E80.020	Da 1 1/4" racc. 2 pezzi liscio flangia da mm 85	cad	4,90
01.P22.E64.050	Da 1 1/4" a bottiglia, idem c.s.	cad	11,24	01.P22.E80.025	Da 1" a griglia racc. 2 pezzi flangia da mm 65	cad	4,59
01.P22.E64.055	Da 1 1/4" a bottiglia, per lavabo clinico	cad	58,65	01.P22.E80.030	Da 1 1/4" a griglia racc. 2 pezzi flan. da mm 80	cad	5,10
01.P22.E66	Sifoni in PP bianco tipo Geberit per lavabo, con entrata acqua regolabile, completi di accessori e tubi di allacciamento e rosone			01.P22.E80.035	Da 1 1/4" a griglia racc. 2 pezzi flan. da mm 85	cad	5,10
01.P22.E66.005	Da 1 1/4" x 32 mm a bottiglia	cad	8,32	01.P22.E82	Sifone in ottone cromato per bidet, completo di accessori		
01.P22.E66.010	Da 1 1/4" x 40 mm a bottiglia	cad	8,32	01.P22.E82.005	Da 1" a v tappo d'ispez- regolaztelescopica	cad	6,18
01.P22.E66.015	Da 1 1/4" x 40 mm a V	cad	4,59	01.P22.E82.010	Da 1 1/4" tappo d'ispez- regolaztelescopica	cad	8,53
01.P22.E68	Pilette in ottone cromato per lavabi, completi di accessori, tappo a catenella			01.P22.E84	Sifone in PP bianco tipo Geberit per bidet completo di accessori		
01.P22.E68.005	Da 1" con troppopieno - racc 2 pezzi liscio	cad	2,35	01.P22.E84.005	Ad s da 1 1/4" x 40 mm	cad	4,59
				01.P22.E86	Piletta in ottone cromato per bidet, completa di accessori		
				01.P22.E86.005	Da 1" a 3 pezzi con troppo pieno- tappo a cat.	cad	2,35
				01.P22.E86.010	Da 1 1/4" a 3 pezzi i.c.s.	cad	2,66
				01.P22.E88	Sifone in ottone cromato per bagno - doccia completi di accessori		
				01.P22.E88.005	Colonna scar. vascalunga - codolo curvo 1 1/2"	cad	40,52
				01.P22.E88.010	Colonna scar. vascaedile - codolo curvo 1 1/2"	cad	39,07
				01.P22.E88.015	Sifone da 1 1/2" per colonna vasca	cad	5,85
				01.P22.E88.020	Troppopieno per vasca	cad	6,08

01.P22.E90	Sifone per vasca da bagno normale o a sedile in PP grigio tipo Geberit con piletta in acciaiolegato e rosone cromato, troppopieno, tappo a ventosa e catenella,scarico girevole con raccordo, altezza livello d'acqua mm 50		
01.P22.E90.005	Colonna di scarico completa da 1 1/4"	cad	17,14
01.P22.F00	Piletta per vasca da bagno, in ottone cromato		
01.P22.F00.005	Da 1 1/4" a 3 pezzi, troppopieno racc.2 pezzi	cad	13,37
01.P22.F00.010	Da 1 1/4" a trepezzi - senza t pieno racc 2 pz cur	cad	8,00
01.P22.F00.015	Da 1 1/4" a due pezzi tipo godet,usc.1 1/4" lisc.	cad	13,37
01.P22.F10	Sifone per piatto doccia in PP grigio tipo Geberit, senza troppopieno, scarico girevole con raccordo, guarnizioni, altezza livello d'acqua mm 50		
01.P22.F10.005	Da 1 1/4"	cad	8,00
01.P22.F10.010	Da 2"	cad	8,21
01.P22.F20	Sifone per piatto doccia,in pe tipo Geberit, piletta a griglia cromata da 1 1/2" con guarnizione, completo di canotti		
01.P22.F20.005	A v da 1 1/2"	cad	23,49
01.P22.F20.010	A v da 2"	cad	23,49
01.P22.F30	Pilette per piatti doccia		
01.P22.F30.005	Da 1"flangia diammm 65 - racc2 pezzi liscio	cad	6,60
01.P22.F30.010	Da 1 1/4" flangia diammm 65 - racc 2 pezzi lis.	cad	7,67
01.P22.F30.015	Da 1 1/4" flangia diammm 85 - racc2 pezzi lis.	cad	8,53
01.P22.F30.020	Da 1 1/4" a godet,uscita liscia,flangia diam. mm70	cad	8,53
01.P22.F30.025	Da 1 1/4" a godet,uscita liscia,flangia diam. mm80	cad	11,24
01.P22.F30.030	Da 1 1/4" a sifoide,racc.2 pezzi,liscio curvo	cad	10,85
01.P22.F40	Bracci doccia a parete in ottone cromato		
01.P22.F40.005	Da 1/2" con soffione fuso,tipo americano	cad	53,32
01.P22.F40.010	Soffione fuso tipo americano	cad	40,74
01.P22.F40.015	Da 1/2" con soffione anticalcareo,rubinetto regol	cad	22,59
01.P22.F40.020	Da 1/2" con soffione anticalcareo snodato	cad	15,81
01.P22.F40.025	Da 1/2" con raccordo snodato e soffione fuso	cad	18,37
01.P22.F40.030	Da 1/2" con rosone e soffione lastra diam.mm 100	cad	10,34
01.P22.F50	Tubo flessibile metallico per doccia		
01.P22.F50.005	Da 1/2" cm100	cad	3,73
01.P22.F50.010	Da 1/2" cm120	cad	5,10
01.P22.F50.015	Da 1/2" cm150	cad	5,34
01.P22.F50.020	Da 1/2" cm200	cad	6,39
01.P22.F52	Tubetti flessibili in acciaio inox da 3/8"x3/8"		
01.P22.F52.005	Cm 15	cad	1,44
01.P22.F52.010	Cm 20	cad	1,88
01.P22.F52.015	Cm 25	cad	1,91
01.P22.F52.020	Cm 30	cad	2,12
01.P22.F52.025	Cm 35	cad	2,29
01.P22.F52.030	Cm 40	cad	2,45
01.P22.F55	Tubetti flessibili in acciaio inox da 3/8"x1/2"		
01.P22.F55.005	Cm 15	cad	1,50
01.P22.F55.010	Cm 20	cad	1,91
01.P22.F55.015	Cm 25	cad	2,02
01.P22.F55.020	Cm 30	cad	2,19
01.P22.F55.025	Cm 35	cad	2,45
01.P22.F55.030	Cm 40	cad	2,56
01.P22.F58	Tubetti flessibili in acciaio inox da 1/2"x1/2"		
01.P22.F58.005	Cm 15	cad	1,75
01.P22.F58.010	Cm 20	cad	1,98
01.P22.F58.015	Cm 25	cad	2,08
01.P22.F58.020	Cm 30	cad	2,29
01.P22.F58.025	Cm 35	cad	2,35
01.P22.F58.030	Cm 40	cad	2,56
01.P22.F60	Doccetta a mano in plastica		
01.P22.F60.005	Da 1/2"	cad	4,27
01.P22.F70	Soffione per braccio doccia con testina metallica e griglia in plastica anticalcareo		
01.P22.F70.005	Da 1/2"	cad	5,23
01.P22.F80	Sifoni in ottone cromato per orinatoio,completi di accessori, canotto e rosone a muro		
01.P22.F80.005	Da 1" a bottiglia con bicchiere	cad	12,79
01.P22.F80.010	Da 1 1/4" a bottiglia con bicchiere	cad	13,90
01.P22.F80.013	Da 1 1/4" a bottiglia con bicchiere eccentrico	cad	17,59
01.P22.F80.015	Da 1" a bottiglia con bicchiere eccentrico	cad	16,60
01.P22.H12	Sifone per orinatoio in PP bianco tipo Geberit, completo con manicotto di allacciamento, bicchiere, guarnizione		
01.P22.H12.005	Diametro mm 40	cad	9,06
01.P22.H12.010	Diametro mm 50	cad	9,06
01.P22.H14	Piletta per orinatoio completa di accessori		
01.P22.H14.005	Da 1 1/4" con scarico a godet	cad	12,35
01.P22.H14.010	Da 1 1/4" raccordo a due pezzi	cad	9,37
01.P22.H16	Getto a vela in ottone cromato per orinatoio		
01.P22.H16.005	Da 1/2" con vela verticale	cad	7,46
01.P22.H16.010	Da 1/2" con vela orizzontale	cad	4,80
01.P22.H16.015	Da 1/2" vela verticale da 1/2",curva a muro	cad	9,59
01.P22.H18	Bicchiere in ottone cromato per orinatoio		
01.P22.H18.005	Da 1"	cad	5,96
01.P22.H18.010	Da 1 1/4"	cad	6,39
01.P22.H18.015	Da 1" eccentrico	cad	10,64
01.P22.H18.020	Da 1 1/4" eccentrico	cad	11,79
01.P22.H18.025	Da 1" con raccordo curvo	cad	12,02
01.P22.H20	Sedile con coperchio,compresi i repulsori di gomma e le cerniere cromate		
01.P22.H20.005	In materiale plastico - colori vari	cad	10,64
01.P22.H20.010	In legno faggio	cad	34,40
01.P22.H22	Getti a vela in ottone cromato per vasi alla turca		
01.P22.H22.005	Da 1"	cad	6,92
01.P22.H22.010	Da 1" con attacco alla parete	cad	12,35
01.P22.H22.015	Tubo scarico da 1"diritto a pavim- lung. 26x200	cad	6,60
01.P22.H22.020	Tubo scarico 1 1/4"diritto a pavim- lung. 30x200	cad	6,71
01.P22.H24	Vaschetta di cacciata in plastica pesante tipoGeberit,per bassa posizione e per mezza altezza,isolata contro la trasudazione,batteria interna,comando incorporato nel coperchio allacciamento alla rete idrica da 3/8",rubinetto di arresto		
01.P22.H24.005	Da l 10 per vasi a cacciata, dims.45x16,7x32,5	cad	44,63
01.P22.H24.010	Da l 14 per vasi ad aspirazione 50x20x34	cad	62,78
01.P22.H26	Vaschetta di cacciata in plastica pesante tipoGeberit,per alta posizione isolata contro la trasudazione,batteria interna comando a catenella allacciamento alla rete idrica da 3/8" rubinetto di arresto		
01.P22.H26.005	Da l 10,dimens. cm 45x16,7x32,5,con coperchio	cad	53,43
01.P22.H26.010	Da l 10,dimens. cm 45x16,7x32,5,senza coperchio	cad	43,96
01.P22.H28	Vaschetta di cacciata in plastica pesante tipoGeberit da incasso,isolata contro la trasudazione,batteria interna,comando a leva a pulsante sulla placca di copertura,allacciamento alla rete idrica da 1/2",rubinetto di arresto,fissaggi per la cassetta e rete per l'intonaco		
01.P22.H28.005	Da litri 10, dimensioni cm45x9x55	cad	48,08
01.P22.H28.010	Da litri 14, dimensioni cm50x12, 5x51	cad	65,67

01.P22.H30	Placche di copertura bianche per vaschetta da incasso tipo Geberit		
01.P22.H30.005	Comando a leva per vaschette, litri 10	cad	9,15
01.P22.H30.010	Comando a leva per vaschette, litri 14	cad	9,15
01.P22.H30.015	Comando a pulsante per vaschette, litri 10	cad	9,15
01.P22.H30.020	Comando a pulsante per vaschette, litri 14	cad	9,15
01.P22.H32	Coperchi per vaschette di cacciata esterne tipo Geberit		
01.P22.H32.005	Comando incorporato da litri 10	cad	11,01
01.P22.H32.010	Comando incorporato da litri 14	cad	11,01
01.P22.H32.015	Senza comando, litri 10	cad	9,59
01.P22.H34	Curve di risciacquamento in PVC bianco pervaschette di cacciata esterne tipo Geberit a bassa pressione		
01.P22.H34.005	A 90, diam. 50x40 mm, l.= 26, 5x21 cm	cad	4,27
01.P22.H34.010	A 90, diam. 50x40 mm, l.= 65x35 cm	cad	9,59
01.P22.H34.015	A 90, diam. 50x44 mm, l.= 26, 5x21 cm	cad	4,27
01.P22.H34.020	A 90, diam. 50x44 mm, l.=65x35 cm	cad	9,59
01.P22.H34.025	Curvate all'indietro, diam.50x40 mm ;l.=31x26 cm	cad	5,85
01.P22.H34.030	A 90, diam. 50x40 mm, l=10x30 cm con manicotto	cad	6,39
01.P22.H34.035	A 90, diam. 50x40 mm, l=10x50 cm con manicotto	cad	9,06
01.P22.H34.040	A 45, diam. 50x40 mm, l=10x30 cm con manicotto	cad	6,39
01.P22.H34.045	A 135, diam.50x40 mm, l=10x30 cm con manicotto	cad	6,60
01.P22.H36	Prolungamenti in PVC bianco con manicotto e colca per vaschette di cacciata esterne tipo Geberit, diametro mm 50x40		
01.P22.H36.005	Lunghezza cm20	cad	4,27
01.P22.H36.010	Lunghezza cm30	cad	4,80
01.P22.H36.015	Lunghezza cm40	cad	5,01
01.P22.H36.020	Lunghezza cm50	cad	5,54
01.P22.H38	Tubo di risciacquamento in PE per montaggio da incasso, con tappi di protezione e coppelle in polistirolo espanso, adatto per vaschette di cacciata tipo Geberit, bassa posizione, diametro mm 50/56x45, l uguale a cm 39x7		
01.P22.H38.005	Per vaschette di cacciata da litri 10	cad	4,27
01.P22.H38.010	Per vaschette di cacciata da litri 14	cad	7,46
01.P22.H40	Cannotto d'allacciamento per raccordo tra tubo di risciacquamento e vaso con morsetto		
01.P22.H40.005	Per vaso a cacciata - in PVC bianco	cad	9,59
01.P22.H40.010	Per vaso ad aspirazione - in PVC bianco	cad	9,59
01.P22.H42	Tubo di risciacquamento in PVC bianco con collarino e paracolpi, per vaschette di cacciata a mezza altezza tipo Geberit, diametro mm40		
01.P22.H42.005	In un sol pezzo, l.=75x22 cm	cad	10,64
01.P22.H42.010	In due parti, l.=105x22 cm	cad	16,60
01.P22.H44	Tubo di risciacquamento in pe per montaggio da incasso in due parti prolungabili con tappi di protezione e coppelle in polistirolo espanso, adatto per vaschette di cacciata a mezza altezza		
01.P22.H44.005	Diametro mm 45, l.= 64x7 cm	cad	19,25
01.P22.H50	Curva in PVC bianca per il raccordo di vaschetta mezza altezza al tubo da incasso, con rosone		
01.P22.H50.005	Diametro mm 50x40, l.= 20x20 cm	cad	4,80
01.P22.H52	Tubi di risciacquamento in PVC bianco con due collarini, paracolpi e viti, adatto per vaschette di cacciata tipo Geberit ad alta posizione, diametro mm 32		
01.P22.H52.005	Per vaso a pavimento, l.= 156x24 cm	cad	18,15
01.P22.H52.010	Per vaso turca, l.=200 cm, attacco a vite 1 1/4"	cad	24,60
01.P22.H52.015	Spartiacqua per vaso alla turca	cad	2,66
01.P22.H54	Tubo di risciacquamento in pe per montaggio da incasso, in tre parti, prolungabile, con tappi di protezione e coppelle in polistirolo espanso, adatto per vaschette di cacciata tipo Geberit ad alta posizione, diametro mm32x45		
01.P22.H54.005	Lunghezza cm 175/180	cad	32,62
01.P22.H56	Curva di risciacquamento in PVC bianco per il raccordo della vaschetta alta tipo Geberit al tubo di incasso, con rosone		
01.P22.H56.005	Diametro mm32 l.= 24x12 cm	cad	4,69
01.P22.H58	Batteria completa per vaschetta di cacciata tipo Geberit		
01.P22.H58.005	Per vaschette da incasso	cad	33,07
01.P22.H58.010	Per vaschette con comando incorporato	cad	24,06
01.P22.H58.015	Per vaschette con comando a catenella	cad	19,03
01.P22.H60	Vaschette di cacciata a parete complete di galleggiante e tirante		
01.P22.H60.005	In ghisa smaltata da litri 10-12	cad	46,97
01.P22.H60.010	In ghisa smaltata da litri 14-15	cad	53,32
01.P22.H60.015	In plastica tipo leggero da litri 10-12	cad	21,36
01.P22.H60.020	In plastica tipo pesante da litri 10-12	cad	38,40
01.P22.H62	Vaschette di cacciata a zaino in plastica, complete di batteria interna e tubo di cacciata		
01.P22.H62.005	Da litri 10, tipo leggero	cad	24,60
01.P22.H62.010	Da litri 10, tipo pesante	cad	49,08
01.P22.H64	Batteria completa per vaschetta di cacciata		
01.P22.H64.005	Tipo normale, da litri 10	cad	12,35
01.P22.H66	Catena a tirante		
01.P22.H66.005	Per vaschetta di cacciata alta	cad	1,28
01.P22.H68	Batteria completa per vaschetta a zaino		
01.P22.H68.005	Tipo normale	cad	15,02
01.P22.H70	Sifone da pavimento in PE tipo Geberit, con bordo imbuto d'entrata regolabile in pe e griglia in acciaio inossidabile, con entrata laterale diametro mm 50, scarico diametro mm 50, diametro esterno del sifone mm 100		
01.P22.H70.005	h livello acqua mm 40 - senza attacco lavaggio	cad	22,47
01.P22.H70.010	h livello acqua mm 50 - senza attacco lavaggio	cad	22,47
01.P22.H70.015	h livello acqua mm 70 - senza attacco lavaggio	cad	38,40
01.P22.H70.020	h livello acqua mm 40 - con attacco per lavaggio	cad	37,39
01.P22.H70.025	h livello acqua mm 50 - con attacco per lavaggio	cad	39,51
01.P22.H70.030	h livello acqua mm 70 - con attacco per lavaggio	cad	40,52
01.P22.H72	Sifone da pavimento in piombo a barilotto con tappo di ispezione in ottone cromato		
01.P22.H72.005	Diametro mm120, spessore mm3	cad	11,79
01.P22.H74	Sifone da pavimento in piombo a barilotto, con tappo di ispezione a griglia cromata a chiusura idraulica		
01.P22.H74.005	Diametro mm120, spessore mm3	cad	13,37
01.P22.H76	Sifoni da pavimento con corpo fuso in ghisa, tappo di ispezione a griglia cromata a chiusura idraulica, attacco per lavaggio		
01.P22.H76.005	Diametro mm120	cad	50,66
01.P22.H78	Sifoni da pavimento con tappo a griglia cromata		
01.P22.H78.005	Cm15x15, corpo in ghisa smaltata	cad	10,12
01.P22.H78.010	Cm15x15, corpo in ottone giallo	cad	11,24
01.P22.H78.015	Cm20x20, corpo in ghisa smaltata	cad	18,15
01.P22.H78.020	Cm20x20, corpo in ottone giallo	cad	20,25
01.P22.L00	Rosoni in ottone per rubinetti		
01.P22.L00.005	Del diametro di mm 10	cad	0,31
01.P22.L00.010	Del diametro di mm 12	cad	0,31
01.P22.L00.015	Del diametro di mm 14	cad	0,31
01.P22.L00.020	Del diametro di 3/8"	cad	0,21
01.P22.L20	Anelli premistoppa per rubinetti		
01.P22.L20.005	...	cad	0,23
01.P22.L30	Guarnizioni per premistoppa ai rubinetti per acqua fredda e calda		

01.P22.L30.005	Del diametro di 3/8 di pollice	cad	0,03	01.P22.N15.005	...	cad	5,10
01.P22.L30.010	Del diametro di 1/2 di pollice	cad	0,06	01.P22.N20	Sifone ghisa con guernizioni per vaschetta di cacciata per latrine		
01.P22.L30.015	Del diametro di 3/4 di pollice	cad	0,08	01.P22.N20.005	...	cad	10,64
01.P22.L60	Guarnizioni di fibra e di gomma di qualsiasi spessore, per rubinetti			01.P22.N25	Girello ottone ghisa con codolo ottone per sifone di vaschetta cacciata per latrine		
01.P22.L60.005	Del diametro interno da 3/8" a 1"	cad	0,07	01.P22.N25.005	...	cad	2,35
01.P22.L60.010	Del diametro interno da 1"1/4 a 2"	cad	0,09	01.P22.N30	Leva per campana di vaschette di cacciata		
01.P22.L60.015	Del diametro interno oltre 2"	cad	0,12	01.P22.N30.005	Da litri 10	cad	2,35
01.P22.M10	Cappelletti in ottone o bronzo con valvoline, insurrogazione con volantino			01.P22.N30.010	Da litri 12	cad	2,35
01.P22.M10.005	Del diametro esterno di mm 16, 5	cad	1,07	01.P22.N30.015	Da litri 15	cad	3,39
01.P22.M10.010	Del diametro esterno di mm 18	cad	1,12	01.P22.N35	Tiro con catena e pomo per vaschetta di cacciata per latrine		
01.P22.M10.015	Del diametro esterno di mm 20	cad	1,17	01.P22.N35.005	...	cad	1,07
01.P22.M10.020	Del diametro esterno di mm 27	cad	1,61	01.P22.N40	Tiro nichelato con catena, guida pomo o maniglia e patte d'ancoraggio per vaschetta di cacciata per latrina		
01.P22.M10.025	Del diametro esterno di mm 33	cad	2,77	01.P22.N40.005	...	cad	6,92
01.P22.M10.030	Del diametro esterno di mm 40	cad	6,39	01.P22.N45	Catena di ottone cromato per vaschette di cacciata per latrine, compresi gli occhielli per ancoraggio		
01.P22.M10.035	Del diametro esterno di mm 47	cad	8,53	01.P22.N45.005	...	cad	0,80
01.P22.M10.040	Del diametro esterno di mm 60	cad	10,64	01.P22.N50	Catena extraforte in lastra ottone tranciata di spessore mm 2, a maglia di lunghezza mm 26, per scarico vasche, lavatoi e simili		
01.P22.M20	Viti di ispezione per sifoni in ottone			01.P22.N50.005	...	m	1,28
01.P22.M20.005	Del diametro interno di mm 20	cad	0,23	01.P22.N55	Anelli per ancoraggio di catena nichelata per vaschetta di cacciata, a doppio giro		
01.P22.M20.010	Del diametro interno di mm 25	cad	0,25	01.P22.N55.005	...	cad	0,06
01.P22.M20.015	Del diametro interno di mm 30	cad	0,34	01.P22.N60	Anelli a doppio giro per ancoraggio catena extraforte in lastra ottone		
01.P22.M20.020	Del diametro interno di mm 35	cad	0,39	01.P22.N60.005	...	cad	0,09
01.P22.M20.025	Del diametro interno di mm 40	cad	0,42	01.P22.N65	Pomo e maniglia per tiro vaschetta di cacciata per latrine		
01.P22.M20.030	Del diametro interno di mm 100	cad	1,07	01.P22.N65.005	...	cad	0,58
01.P22.M25	...diam. esterno 20x1/2", 20x3/4			01.P22.N70	Patte a collare per tubi cacciata per latrine		
01.P22.M25.005	...	cad	1,88	01.P22.N70.005	...	cad	0,25
01.P22.M30	Molle per flussometri			01.P22.N75	Repulsori gomma per sedili latrine con vite nichelata		
01.P22.M30.005	...	cad	1,38	01.P22.N75.005	...	cad	0,86
01.P22.M40	Polmoncini per flussometri			01.P22.N80	Bulloni ottone con dado a galletto, patte, viti nichelate		
01.P22.M40.005	Del diametro di pollici 1/2.	cad	1,82	01.P22.N80.005	...	cad	0,59
01.P22.M40.010	Del diametro di pollici 3/4	cad	2,19	01.P22.N85	Raccordo doppio in gomma per closet compresa la legatura occorrente		
01.P22.M40.015	Del diametro di pollici 1	cad	2,56	01.P22.N85.005	...	cad	0,68
01.P22.M50	Aste di regolaggio per flussometri			01.P22.N90	Montatura in ottone nichelata per tappi gomma di lavabi		
01.P22.M50.005	Del diametro di pollici 1/2	cad	3,52	01.P22.N90.005	Con tappo e catena	cad	0,89
01.P22.M50.010	Del diametro di pollici 3/4	cad	3,52	01.P22.N95	Tassello in ottone per vaso all'inglese		
01.P22.M50.015	Del diametro di pollici 1	cad	3,52	01.P22.N95.005	...	cad	0,21
01.P22.M60	Rubinetti a galleggiante con asta massiccia e tratto di unione, completi in surrogazione			01.P22.P00	Tasselli in ottone forte per fissaggio bidet al pavimento		
01.P22.M60.005	Del diametro di 3/8 di pollice	cad	1,91	01.P22.P00.005	...	cad	0,21
01.P22.M60.010	Del diametro di 1/2 di pollice	cad	2,23	01.P22.P15	Chiave in bronzo con maniglia a croce, per rubinetti, lancia, bagni, ecc.		
01.P22.M60.015	Del diametro di 3/4 di pollice	cad	5,54	01.P22.P15.005	...	cad	6,08
01.P22.M70	Tubi di cacciata esterni o ad incasso per vaschette in plastica			01.P22.P20	Tappi gomma per pilette, lavabi		
01.P22.M70.005	...	cad	5,75	01.P22.P20.005	Del diametro di mm 20	cad	0,89
01.P22.M80	Palla per galleggiante di vaschetta di cacciata per latrine di qualunque dimensione in rame			01.P22.P20.010	Del diametro di 1 pollice	cad	0,89
01.P22.M80.005	...	cad	1,07	01.P22.P20.015	Del diametro di 1 pollice e 1/4	cad	0,89
01.P22.M90	Gomma per guarnizioni ai rubinetti a galleggiante di qualunque diametro			01.P22.P30	Tappi a muro in lamiera zincata con relativo astuccio in lamiera		
01.P22.M90.005	...	cad	0,09	01.P22.P30.005	Del diametro di cm 10	cad	2,40
01.P22.N00	Gomma a mezza sfera per rubinetti a galleggiante			01.P22.P30.010	Del diametro di cm 12	cad	2,87
01.P22.N00.005	Del diametro interno di mm 40	cad	0,75	01.P22.P30.015	Del diametro di cm 15	cad	3,36
01.P22.N00.010	Del diametro interno di mm 50	cad	0,89	01.P22.R00	Tubo in gomma a due tele		
01.P22.N00.015	Del diametro interno di mm 60	cad	1,02	01.P22.R00.005	Diametri: interno mm 16 - esterno mm 22	m	1,71
01.P22.N10	Coppiglie ottone per rubinetto a galleggiante			01.P22.R00.010	Diametri: interno mm 20 - esterno mm 30	m	2,02
01.P22.N10.005	...	cad	0,12	01.P22.R20	Legatura di tubi con fili metallici e saldatura di detti		
01.P22.N15	Campana ghisa per vaschetta di cacciata per latrine						

01.P22.R20.005	Fascette da mm 22 a mm 48	cad	0,76
01.P22.R30	Tubo in poliestere con le relative legature, del diametro interno di mm 45, compreso il raccordo antincendio		
01.P22.R30.005	In pezzi da m 10	cad	53,32
01.P22.R30.010	In pezzi da m 15	cad	74,68
01.P22.R30.015	In pezzi da m 20	cad	95,94
01.P22.R30.020	In pezzi da m 25	cad	123,55
01.P22.R30.025	In pezzi da m 30	cad	144,68
01.P22.R30.030	In pezzi da m 40	cad	181,41
01.P22.R40	Cassette con sportello		
01.P22.R40.005	UNI 45	cad	27,71
01.P22.R40.010	UNI 70	cad	37,39
01.P22.R50	Telaio per cassette		
01.P22.R50.005	UNI 45	cad	14,80
01.P22.R50.010	UNI 70	cad	20,15
01.P22.R60	Gruppo motopompa, sia a muro che a pozzetto, attacco VVFF UNI 70x2", con due coppie di flange, completo di saracinesche e accessori di prescrizione		
01.P22.R60.005	Orizzontale o verticale	cad	129,11
01.P22.R62	Bocca antincendio regolamentare UNI 45 completo di accessori di prescrizione		
01.P22.R62.005	Da 1"1/2	cad	15,02
01.P22.R64	Lancia UNI 45, cono in rame, base e bocchello in ottone		
01.P22.R64.005	Con bocchello svitabile	cad	13,90
01.P22.R66	Manichette in canapa extra a 12 fili		
01.P22.R66.005	Diametro mm 45	m	6,92
01.P22.R68	Cassetta per antincendio in lamiera verniciata sportello in alluminio e vetro, per contenere m 20-30 di tubo UNI 45		
01.P22.R68.005	Di dimensioni esterne cm 60x45x15	cad	48,85
01.P22.R68.010	Di dimensioni esterne cm 57x38x15	cad	39,51
01.P22.R70	Provista di cassetta antincendio regolamentare uni in lamiera verniciata, con sportello in metallo e vetro trasparente, contenente un naspo rotante, avvolto su apposita bobina, in tubazione semirigida di diametro regolamentare, completo di bocchettone, rubinetto di manovra e lanciaerogatrice munita di valvola di regolazione del getto		
01.P22.R70.005	Con tubazione della lunghezza di m 20	cad	417,37
01.P22.R70.010	Con tubazione della lunghezza di m 25	cad	475,24
01.P22.R70.015	Con tubazione della lunghezza di m 30	cad	504,19
01.P22.R80	Provista di colonnina antincendio completa di quattro attacchi in bronzo, coperchio avvitato, catenella, tubo a doppia flangia per l'inserimento sulla rete antincendio		
01.P22.R80.005	Con corpo in ghisa di prima fusione	cad	618,83
01.P22.S00	Provista di idrante con relativa valvola di chiusura a volantino, completo di attacco ad innesto rapido a baionetta, diametro 1,5" per l'attacco della gomma di irrigazione e comprensivo di rubinetto di scarico		
01.P22.S00.005	In bronzo	cad	42,63
01.P22.T00	Combinazione w.c./ bidet in ceramica con sifone incorporato, catino allungato, sedile speciale rimovibile in plastica antiscivolo, apertura anteriore, altezza 500 mm e lunghezza 800 mm dalla parete, completo di cassetta, batteria, comando di scarico di tipo agevolato, miscelatore termoscopico, comando a leva, doccia a telefono con pulsante di funzionamento sull'impugnatura, regolatore automatico di portata, tipo da incasso con presa d'acqua a muro, il tutto secondo le vigenti normative		
01.P22.T00.005	Installazione a pavimento	cad	1.519,12
01.P22.T05	Lavabo in ceramica per disabili, frontale concavo, bordi arrotondati, appoggio per gomiti, spartiacqua antispruzzo, miscelatore meccanico a leva lunga con bocchello estraibile, sifone con scarico flessibile		
01.P22.T05.005	Cm 70x57 mensole fisse	cad	593,22
01.P22.T05.010	Cm 70x57 mensole reclinabili con manopole	cad	809,00
01.P22.T10	Piatto doccia accessibile, in vetroresina, per installazione a filo pavimento, con flange di impermeabilizzazione su tre lati e griglie di ancoraggio, completo di piletta sifonata		
01.P22.T10.005	Cm 90x90 colore bianco	cad	333,91
01.P22.T15	Box a due lati per piatto doccia a filo pavimento, con profili in alluminio verniciato e pannelli in vetro accoppiato di sicurezza, serigrafato, completo di guarnizioni di tenuta a pressione sul piatto doccia		
01.P22.T15.005	Altezza cm 100 larghezza cm 90	cad	613,27
01.P22.T20	Seggiolino ribaltabile a parete per doccia		
01.P22.T20.005	Con supporto a pavimento	cad	266,00
01.P22.T25	Specchio reclinabile per disabili in tubo di alluminio rivestito in nylon, sistema di inclinazione frizionato e sistema di fissaggio a parete con protezione		
01.P22.T25.005	Colore bianco	cad	332,43
01.P22.T30	Solleva pazienti meccanico da installare all'angolo o all'estremità della vasca da bagno, completo di base per il fissaggio al pavimento		
01.P22.T30.005	Portata kg 160 altezza sollev. da cm 85 a cm 105	cad	5.081,96
01.P22.T35	Barella doccia ad altezza regolabile idraulicamente con comando a pedale, telaio in acciaio verniciato e rivestito in nylon, sponde laterali ribaltabili, ruote pivotanti con dispositivo differenziale e dispositivo di bloccaggio per avanzare in linea retta, materasso e cuscino impermeabili, tappo e tubo flessibile di scarico, dispositivo di inclinazione per facilitare lo scarico dell'acqua		
01.P22.T35.005	Portata kg 200	cad	6.172,71
01.P22.T40	Corrimano diritto a misura, costituito da tubointerno in alluminio e rivestimento esterno in nylon, completo sia di curve terminali che di staffaggio		
01.P22.T40.005	Diametro esterno mm 35	m	88,07
01.P22.T45	Corrimano angolare a misura, costituito da tubo interno in alluminio e rivestimento esterno in nylon, completo sia di curve terminali che di staffaggio		
01.P22.T45.005	Diametro esterno mm 35	m	112,08
01.P22.T50	Corrimano combinato a muro per doccia, costituito da tubo interno in alluminio e rivestimento esterno in nylon, completo sia di curve terminali che di staffaggio, tipo destro o tipo sinistro		
01.P22.T50.005	Diametro est. mm 35 dimensioni cm 40x65	cad	125,76
01.P22.T55	Maniglione per doccia, vasca, w.c., bidet, porte ecc., costituito da tubo in alluminio rivestito in nylon		
01.P22.T55.005	Diametro esterno mm 35 lunghezza cm 41	cad	57,88
01.P22.T60	maniglione di sostegno a muro ribaltabile in alluminio e rivestimento esterno in nylon		
01.P22.T60.005	Lunghezza cm 90	cad	139,13
01.P22.T65	Gruppo doccia a telefono con getto regolabile, rampa saliscendi, manopola di bloccaggio a levetta, tubo flessibile a doppia aggraffatura e soffione anticalcare, autopulente e autosvuotante		
01.P22.T65.005	Colore bianco o grigio	cad	84,24
01.P23	MATERIALE VARIO		
01.P23.A10	Colla da falegname		
01.P23.A10.005	Liquida	kg	1,41
01.P23.A10.010	In polvere	kg	3,52
01.P23.A10.015	A pezzi	kg	2,35
01.P23.A20	Colla cellulosa		
01.P23.A20.005	...	kg	7,02
01.P23.A40	Colla speciale tipo bostik		
01.P23.A40.005	...	kg	2,33
01.P23.A50	Collante a base di resine sintetiche		
01.P23.A50.005	Per pavimenti e rivestimenti in linoleum	kg	2,04
01.P23.A60	Adesivo bituminoso:		
01.P23.A60.005	Per la posa di piastrelle a base vinilica	kg	1,54
01.P23.A70	Adesivo epossidico a due componenti a monopalatura		
01.P23.A70.005	Per pavimenti in gomma	kg	1,95
01.P23.A80	Adesivo in polvere a base di cemento per la posadi ceramica su pareti interne od esterne ad esclusione di quelle in ca		
01.P23.A80.005	Bianco	kg	0,31
01.P23.A80.010	Grigio	kg	0,26

01.P23.A90	Colla speciale a base di emulsione vinilica		
01.P23.A90.005	Per il fissaggio di pavimenti in legno	kg	1,83
01.P23.A91	Collante speciale in pasta		
01.P23.A91.005	Per fissaggio tavelloni in latero - gesso	kg	0,78
01.P23.B00	Mastice in pani		
01.P23.B00.005	Rosso	kg	0,77
01.P23.B00.010	Nero	kg	0,96
01.P23.B00.015	Bianco	kg	0,94
01.P23.B10	Mastice speciale per lucernari		
01.P23.B10.005	...	kg	1,34
01.P23.B30	Conglomerato speciale tipo "betonite" per la preparazione del piano di posa delle pavimentazioni		
01.P23.B30.005	...	kg	0,48
01.P23.B35	Materiale cementizio a base di resine acriliche per rivestimenti di superfici o per rasatura sottofondi pavimenti linoleum e affini		
01.P23.B35.005	Tipo rasoplast o similari	kg	0,40
01.P23.B50	Materiale solfomagnesiaco speciale - pianolina		
01.P23.B50.005	...	kg	0,40
01.P23.B60	Vernice antiumido		
01.P23.B60.005	A base di resine epossidiche tricomponenti	kg	1,55
01.P23.B70	Vernice consolidante a base di esteri dell'acidossilicico		
01.P23.B70.005	Per trattamento superfici c.a.- pietra - muratura	kg	8,88
01.P23.C00	Canapa		
01.P23.C00.005	kg	11,70
01.P23.C10	Cinghia		
01.P23.C10.005	Di canapa	m	0,31
01.P23.C10.010	Di nylon	m	0,26
01.P23.C15	Nastro per la formazione di giunto longitudinale tra impalcati		
01.P23.C15.005	In neoprene	m ²	12,51
01.P23.C20	Induritori per impasti cementizi		
01.P23.C20.005	Liquido	l	0,97
01.P23.C20.010	Per pavimentazioni, in polvere	kg	0,63
01.P23.C30	Idrofugo di qualunque tipo e qualita'		
01.P23.C30.005	...	kg	1,64
01.P23.C40	Bentonite		
01.P23.C40.005	...	q	16,39
01.P23.C50	Stearina		
01.P23.C50.005	...	kg	1,44
01.P23.C55	Acido		
01.P23.C55.005	Cloridrico	l	0,31
01.P23.C55.010	Solforico	l	0,36
01.P23.C60	Soda caustica		
01.P23.C60.005	...	kg	0,58
01.P23.C75	Carta seppia per levigatrice di manti tartan		
01.P23.C75.005	m ²	4,21
01.P23.C80	Lisciva		
01.P23.C80.005	...	kg	0,36
01.P23.E35	Pannello ignifugo per porte antincendio REI 60		
01.P23.E35.005	Spessore mm 30	m ²	21,08
01.P23.E40	Carbone fossile (nocetta per forgia pezzatura mm 10 x 30)		
01.P23.E40.005	...	q	38,65
01.P23.E60	Legna da ardere essenza forte, pezzatura comune		
01.P23.E60.005	...	q	12,31
01.P23.E70	Benzina		
01.P23.E70.005	.super (rossa)	l	1,31
01.P23.E70.010	Senza piombo (verde)	l	1,24
01.P23.E80	Gasolio per automezzi		
01.P23.E80.005	...	l	1,02
01.P23.F05	Mastice autovulcanizzante senza solventi a comportamento elastico		
01.P23.F05.005	Per formazione giunti dilatazione di marciapiedi	kg	21,22
01.P23.F10	Profilato in espanso a sezione circolare del diametro di mm 50		
01.P23.F10.005	Per formazione giunti dilatazione di marciapiedi	m	2,60
01.P23.F12	Fornitura di giunto di dilatazione e impermeabilita' per impalcati di ponti e viadotti, costituito da un manufatto in neoprene o similare trafilato con sagomatura particolare senza interruzioni per l'intero giunto e fissato mediante vulcanizzazione o resine speciali ad un supporto metallico da ancorarsi alla struttura		
01.P23.F12.005	Per luci fino a m 20.00	m	169,42
01.P23.F12.010	Per luci da m 20.01 a m 25.00	m	257,70
01.P23.F12.015	Per luci da m 25.01 a m 35.00	m	333,50
01.P23.F12.020	Per luci da m 35.01 a m 55	m	476,63
01.P23.F12.025	Per luci da m 55.01 a m 120.00	m	953,27
01.P23.F14	Malta espansiva non metallica		
01.P23.F14.005	Per realizzazione giunti di carreggiate stradali	m ³	793,20
01.P23.F15	Gas propano in bombole		
01.P23.F15.005	kg	1,19
01.P23.F16	Disarmite per il disarmo delle cassetture		
01.P23.F16.005	Normale	kg	1,73
01.P23.F16.010	Vegetale	kg	2,11
01.P23.F18	Apparecchiatura in acciaio e teflon; prezzo per ogni tonnellata di reazione all'appoggio		
01.P23.F18.005	Per appoggi di impalcati di tipo fisso	t	2,52
01.P23.F18.010	Per appoggi di impalcati di tipo mobile	t	4,14
01.P23.F19	Resina epossidica bicomponente		
01.P23.F19.005	Per apparecchi di appoggio impalcati di ponti	kg	5,09
01.P23.F19.010	Per consolidamenti strutturali	kg	15,74
01.P23.F19.015	Pura - senza solventi per iniezioni a pressione	kg	21,93
01.P23.F19.020	In dispersione acquosa per trattam. protettivi	kg	20,34
01.P23.F22	Fornitura di appoggio a piu' strati con interpo-sti lamierini metallici chimicamente trattato e costituente blocco unico		
01.P23.F22.005	In neoprene	dm ³	12,80
01.P23.F60	Anticongelanti		
01.P23.F60.010	Per cls e malte	kg	0,78
01.P23.F80	Cattadiotri a base vetrosa		
01.P23.F80.005	Dimensione massima diametro 300 micron	kg	1,79
01.P23.G00	Fornitura di striscia antiscivolo tipo normale, formata da un robusto supporto in poliestere con adeguato rivestimento autoadesivo antiscivolo, adatta per superfici piane		
01.P23.G00.005	Prefustellata a bordi arrotondati mm 610x19	cad	1,02
01.P23.G00.010	Prefustellata a bordi arrotondati mm 610x150	cad	5,10
01.P23.G00.015	In rotoli altezza mm 25	m	1,27
01.P23.G00.020	In rotoli altezza mm 50	m	2,55
01.P23.G00.025	In rotoli altezza mm 100	m	5,08
01.P23.G00.030	In rotoli altezza mm 150	m	8,47
01.P23.G05	Fornitura di striscia antiscivolo tipo conformabile, formata da un supporto metallico sottilissimo con adeguato rivestimento autoadesivo antiscivolo, adatta per superfici irregolari o curve		
01.P23.G05.005	In rotoli altezza mm 50	m	3,22
01.P23.G05.010	In rotoli altezza mm 100	m	6,44
01.P23.G10	Fornitura di rivestimento antiscivolo		

01.P23.G10.005	Tipo liquido monocomponente	l	20,19	01.P23.N14	Barattolo contenitore per campioni rimaneggiati		
01.P23.G15	Fornitura di profilo antiscivolo in lega di alluminio estruso dotato di inserti (ferodo) anti - derapanti, in colori a scelta della D.L.			01.P23.N14.005	cad	1,44
01.P23.G15.005	Profilo a "I" dimensioni mm 46x22x3	m	22,24	01.P23.N15	Fornitura di cassetta catalogatrice con scomparti		
01.P23.G15.010	Profilo a "I" dimensioni mm 80x22x3	m	29,01	01.P23.N15.005	Delle dimensioni di circa m 0,50x1,00.	cad	28,86
01.P23.G15.015	Piattina dimensioni mm 40x3	m	23,17	01.P23.P05	Barre in vetroresina per la solidarizzazione di capriate lignee		
01.P23.G20	Fornitura di accessori per la posa di materiali antiscivolo			01.P23.P05.005	Diametro mm 20	m	5,25
01.P23.G20.005	Primer in bomboletta spray - g 350 circa	cad	9,65	01.P23.P05.010	Diametro mm 24	m	7,00
01.P23.G20.010	Sigillante in tubetto - g 150 circa	cad	7,33	01.P23.R00	Materiale per la pulizia e il restauro di beni artistici		
01.P23.G20.015	Primer per rivestimento liquido	l	21,01	01.P23.R00.005	Emulsione acrilica consolidante	kg	2,26
01.P23.H20	Estintore di incendio completo di supporto, con omologazione per le classi di incendio indicate			01.P23.R00.010	Protettivo siliceo per trattamento finale	kg	8,69
01.P23.H20.005	Con carica di polvere - polival- classi ABC - kg 6	cad	54,32	01.P23.R00.015	Acqua alcalinizzata	l	0,59
01.P23.H20.010	Con carica di polvere - polival- classi ABC - kg 9	cad	65,60	01.P23.R00.020	Acqua ossigenata 130 volumi	l	1,36
01.P23.H20.015	Con carica di co2 per classi di fuoco bc - kg 5	cad	175,27	01.P23.R00.025	Essenza di trementina di pura gemma	l	2,49
01.P23.H20.020	Con carica "halon" per classi di fuoco BC - kg 6	cad	90,09	01.P23.R00.030	Ammoniaca pura concentrata 33%	l	0,89
01.P23.H25	Cartelli di segnaletica di sicurezza, salvataggio e informazione nelle sottolecate misure e caratteristiche			01.P23.R00.035	Caseina lattica	kg	8,58
01.P23.H25.005	Autoadesivo - cm 35x12,5	cad	0,98	01.P23.R00.040	Polpa di cellulosa	kg	4,21
01.P23.H25.010	Autoadesivo - cm 10x13	cad	0,70	01.P23.R00.045	Sepiolite fine	kg	0,65
01.P23.H25.015	Autoadesivo - cm 23x23	cad	1,58	01.P23.R00.050	Garza di cotone	m ²	0,73
01.P23.H25.020	In alluminio smaltato - cm 23x23 / 35x15	cad	2,37	01.P23.R00.055	Carta giapponese	m ²	1,30
01.P23.H25.025	In alluminio smaltato - cm 37x37	cad	5,76	01.P23.R00.060	Colori in polvere (pigmenti)	kg	2,97
01.P23.H25.030	In alluminio smaltato - cm 50x50	cad	12,72	01.P23.R00.085	Spugna naturale lavorata	cad	5,64
01.P23.H25.035	In alluminio smaltato - cm 23x31	cad	2,97	01.P23.R00.088	Spazzola di saggina	cad	1,19
01.P23.H25.040	In alluminio smaltato - cm 37x50	cad	7,44	01.P23.R00.090	Pennello in setola bionda	cad	8,91
01.P23.H25.045	In alluminio smaltato - cm 50x70	cad	16,19	01.P23.R00.092	Raschietto metallico	cad	1,78
01.P23.H30	Guarnizione ignifuga antifumo			01.P23.R00.094	Carta vetrata 43x300	cad	0,30
01.P23.H30.005	Per porte antincendio	m	0,78	01.P24	NOLO MEZZI DOPERA		
01.P23.L80	Sale industriale (salaccio) da spargere sul suolo gelivo			01.P24.A10	Nolo di escavatore con benna frontale compreso manovratore, carburante, lubrificante, trasporto in loco ed ogni onere connesso per il tempo di effettivo impiego, della capacita' di		
01.P23.L80.005	In sacchi per forniture fino a kg 10000	q	13,32	01.P24.A10.003	m ³ 0.250	h	50,75
01.P23.L80.010	In sacchi per forniture oltre kg 10000	q	10,45	01.P24.A10.005	m ³ 0.500	h	60,90
01.P23.L80.015	Sfuso per forniture di almeno kg 30000	q	9,60	01.P24.A10.010	m ³ 1.100	h	76,13
01.P23.M10	Disco diamantato per seghe circolari adatte al taglio di			01.P24.A15	Nolo di escavatore compreso manovratore, carburante, lubrificante, trasporto in loco ed ogni onere connesso per il tempo di effettivo impiego		
01.P23.M10.005	Graniti, diametro sino a mm 450	cad	385,41	01.P24.A15.005	Attrezzato con guide per battipalo	h	73,57
01.P23.M10.010	Marmi, diametro sino a mm 450	cad	308,53	01.P24.A20	Nolo escavatore dragline compreso manovratore, carburante, lubrificante, trasporto in loco ed ogni onere connesso per il tempo di effettivo impiego		
01.P23.M10.015	Calcestruzzi e cong.lbitumin.diam. sino mm 450	cad	529,93	01.P24.A20.005	...	h	86,44
01.P23.N01	Tessuto in stoffa per tendaggi 100% poliestere ignifugo omologato, colori vari			01.P24.A25	Nolo di escavatore attrezzato con martello demolitore idraulico compreso manovratore, carburante, lubrificante, trasporto in loco ed ogni onere connesso per il tempo di effettivo impiego		
01.P23.N01.005	Altezza cm 180, peso 230 g/m ²	m	24,09	01.P24.A25.005	Sino a 100 HP	h	65,97
01.P23.N01.010	Altezza cm 140, peso 321 g/m ²	m	20,30	01.P24.A25.010	Oltre a 100 HP	h	81,20
01.P23.N01.015	Altezza cm 130, peso 370 g/m ²	m	13,52	01.P24.A28	Nolo di miniescavatore di potenza non inferiore a 20 HP compreso il manovratore, carburante, lubrificante, trasporto sul luogo d'impiego ed ogni altro onere connesso per il tempo di effettivo impiego		
01.P23.N03	Tessuto in stoffa per tendaggi 100% modacrilico, ignifugo omologato, colori vari			01.P24.A28.005	Con benna frontale di tipo richiesto dalla D.L.	h	45,67
01.P23.N03.005	Altezza cm 300, peso 300 g/m ²	m	28,90	01.P24.A28.010	Con martello demolitore o trivella oleodinamica	h	50,75
01.P23.N03.010	Altezza cm 260, peso 150 g/m ²	m	24,09	01.P24.A30	Nolo di scavatrice a catena semovente (catenaria), sterzante, con barra di scavo frontale ecoclea per deposito terra a lato dello scavo, compreso carburante, lubrificante, trasporto sul luogo d'impiego ed ogni altro onere connesso con il tempo di effettivo impiego, escluso il manovratore		
01.P23.N06	Tessuto per tendaggi, 100% fibre di vetro, ignifu-go omologato, colori vari			01.P24.A30.005	Profondita'di scavo fino a cm 80 - largh. cm 10/30	h	10,30
01.P23.N06.005	Altezza cm 210	m	19,27	01.P24.A35	Nolo di trattore a 4 ruote motrici, compreso trasporto in loco, operatore, carburante, lubrificante e ogni onere connesso con il tempo di effettivo impiego		
01.P23.N06.010	Altezza cm 150, peso 180 g/m ²	m	26,04				
01.P23.N09	Tessuto per tendaggi, 100% acrilico, ignifugo omologato, colori vari						
01.P23.N09.005	Altezza cm 340 - peso 130 g/m ²	m	20,30				
01.P23.N12	Velluto per tendaggi e rivestimento poltrone, colori vari, ignifugo omologato						
01.P23.N12.005	Cotone 100%, altezza cm 140, peso 500 g/m ²	m	47,15				
01.P23.N12.010	50% poliest./50% modacril, h.cm 140, p.458 g/m ²	m	28,90				

01.P24.A35.005	Fino a 75 HP	h	45,67	01.P24.B10	Nolo di rullo vibrante semovente compreso autista, carburante, lubrificante, trasporto in loco e ogni onere connesso per il tempo di effettivo impiego; con effetto vibrante		
01.P24.A35.010	Oltre 75 - fino a 150 HP	h	55,83	01.P24.B10.005	Da 3 a 30 tonnellate	h	50,75
01.P24.A35.015	Oltre 150 HP	h	65,97	01.P24.B10.010	Da 30 a 80 tonnellate	h	55,83
01.P24.A40	Nolo di trattore a 2 o 4 ruote motrici, attrezzato a richiesta della dir. lavori con: ranghinatore, fresa, aratro, rimorchio ribaltabile, sega circolare ecc.; compreso trasporto in loco, operatore, carburante, lubrificante e ogni onere connesso con il tempo di effettivo impiego			01.P24.B10.015	Oltre 80 tonnellate	h	60,90
01.P24.A40.005	Potenza non inferiore a 25 HP - fino a 75 HP	h	55,83	01.P24.B20	Nolo di rullo trainato, escluso il mezzo trainante, compreso carburante, lubrificante, trasporto in loco ed ogni onere connesso per il tempo di effettivo impiego; con effetto vibrante		
01.P24.A42	Nolo di radiprato dotato di raccogliore ad apertura idraulica attrezzato su trattore di potenza non inferiore a 80 HP, a quattro ruote motrici, compreso il trasporto in loco, operatore, carburante, lubrificante ed ogni onere connesso per il tempo di effettivo impiego			01.P24.B20.005	Da 30 a 80 tonnellate	h	15,24
01.P24.A42.005	Con larghezza di taglio non inferiore a cm 150	h	45,67	01.P24.B20.010	Oltre 80 tonnellate	h	20,04
01.P24.A43	Nolo di trattore a quattro ruote motrici con potenza non inferiore a 80 HP, dotato di braccio snodato ad azionamento idraulico, portante una trinciatrice o radiprato della larghezza di metri 0,80-1,00; compreso il trasporto in loco, operatore, carburante e lubrificante ed ogni altro onere connesso per il tempo di effettivo impiego			01.P24.B30	Nolo piastra vibrante, compreso l'operatore		
01.P24.A43.005	Con lunghezza minima del braccio di m 5,00	h	55,83	01.P24.B30.005	Con effetto pari a kg 150 (piatto 400x400)	h	38,57
01.P24.A45	Nolo di trattore a 4 ruote motrici, attrezzato a richiesta della direzione lavori con: -trinciacocchi, radiprato, cippatrice, inzollatrice oleodinamica, fresa, aratro, falciatrice rotativa, rimorchio ribaltabile, ranghinatore, ecc. compreso trasporto in loco, operatore, carburante, lubrificante e ogni onere connesso con il tempo di effettivo impiego			01.P24.B30.010	Con effetto pari a kg 500 (piatto 600x800)	h	40,60
01.P24.A45.005	Potenza non inferiore a 75 HP - fino a 150 HP	h	50,75	01.P24.B40	Nolo di autoinnaffiatrice con motopompa compreso autista, carburante, lubrificante, trasporto in loco ed ogni onere connesso per il tempo di effettivo impiego		
01.P24.A50	Nolo di pala meccanica cingolata, compreso autista, carburante, lubrificante, trasporto in loco ed ogni onere connesso per il tempo di effettivo impiego			01.P24.B40.005	Della portata fino a 60 q	h	45,67
01.P24.A50.005	Della potenza fino a 75 HP	h	50,75	01.P24.B40.010	Della portata superiore a 60 q	h	48,73
01.P24.A50.010	Della potenza oltre 75 - fino a 150 HP	h	60,90	01.P24.B50	Nolo di autoinnaffiatrice o trattore con pianale e botte a gravita' compreso autista, carburante, lubrificante, trasporto in loco ed ogni onere connesso per il tempo di effettivo impiego		
01.P24.A50.015	Della potenza oltre 150 HP	h	65,97	01.P24.B50.005	Della portata fino a 4 m ³	h	40,60
01.P24.A55	Nolo di minipala di potenza non inferiore a 20 HP compreso il manovratore, carburante, lubrificante, trasporto sul luogo d'impiego ed ogni altro onere connesso con il tempo di effettivo impiego			01.P24.B50.010	Della portata superiore a 4 m ³	h	42,64
01.P24.A55.005	Con benna frontale di tipo richiesto dalla D.L.	h	40,60	01.P24.B60	Nolo di motoimpastatrice per asfalti e bitumi, non semovente, compreso ogni onere ed ogni accessorio occorrente per il funzionamento, ivi compreso il consumo degli attrezzi e del carburante, escluso l'operaio addetto		
01.P24.A60	Nolo di pala meccanica gommata, compreso autista, carburante, lubrificante, trasporto in loco ed ogni onere connesso per il tempo di effettivo impiego			01.P24.B60.005	Della capacita' minima di 4 m ³	h	25,69
01.P24.A60.005	Della potenza fino a 75 HP	h	40,60	01.P24.B65	Nolo di botte riscaldante e miscelatrice, equipaggiata con pompa ed apparecchiature idonee per la stesa del mastice di bitume e con lancia termica per la pulizia e il riscaldamento della superficie da trattare, compreso l'operatore addetto, il carburante, ed ogni onere connesso al funzionamento per il tempo di effettivo impiego		
01.P24.A60.010	Della potenza oltre 75 - fino a 150 HP	h	50,75	01.P24.B65.005	h	42,43
01.P24.A60.015	Della potenza oltre 150 HP	h	55,83	01.P24.B70	Nolo di caldaia per l'impasto del bitume, semovente o no, compreso ogni onere ed ogni accessorio occorrente per il funzionamento, escluso l'operaio addetto		
01.P24.A65	Nolo di pala gommata con retro escavatore munita di cucchiaia rovescia e benna frontale caricatrice, compreso manovratore, carburante, lubrificante, trasporto in loco ed ogni onere connesso per il tempo di effettivo impiego			01.P24.B70.005	Escluso il carburante	h	1,28
01.P24.A65.005	Della potenza fino a 80 HP	h	40,60	01.P24.B80	Nolo di vibrofinitrice per la stesa di conglomerati bituminosi, avente motore della potenza di 150 HP, compreso ogni onere ed ogni accessorio occorrente per il funzionamento, ivi compreso il consumo del carburante e l'operaio addetto		
01.P24.A65.010	Della potenza oltre 80 HP	h	50,75	01.P24.B80.005	...	h	115,97
01.P24.A70	Nolo di apripista cingolato munito di aratro bi-vomere o di scarificatore, compreso autista, carburante, lubrificante, trasporto in loco ed ogni onere connesso per il tempo di effettivo impiego			01.P24.B85	Nolo di vibrofinitrice ad assetto variabile da m 0,50 a m 2,50, compreso operatore, carburante, lubrificante, trasporto in loco ed ogni onere connesso, per il tempo di effettivo impiego		
01.P24.A70.005	Della potenza fino a 75 HP	h	40,60	01.P24.B85.005	Della potenza di 30 HP	h	57,98
01.P24.A70.010	Della potenza oltre 75 - fino a 100 HP	h	50,75	01.P24.B90	Nolo autocisterna termica da q 60, compreso autista, carburante, lubrificante, trasporto in loco ed ogni onere connesso per il tempo di effettivo impiego		
01.P24.A70.015	Della potenza oltre 100 - fino a 150 HP	h	55,83	01.P24.B90.005	...	h	40,60
01.P24.A70.020	Della potenza oltre 150 HP	h	60,90	01.P24.C00	Nolo di spanditrice trainabile per leganti bituminosi, compreso il mezzo di traino, l'autista, carburante, lubrificante, trasporto in loco ed ogni onere connesso per il tempo di effettivo impiego		
01.P24.A80	Nolo di motograder livellatore, compreso autista, carburante, lubrificante, trasporto in loco ed ogni onere connesso per il tempo di effettivo impiego			01.P24.C00.005	...	h	45,67
01.P24.A80.005	Della potenza fino a 100 HP	h	56,84	01.P24.C10	Nolo spruzzatrice di leganti stradali compreso il personale addetto e ogni onere per il suo funzionamento		
01.P24.A80.010	Della potenza oltre 100 HP	h	65,97	01.P24.C10.005	Con pompa a mano	h	50,75
01.P24.A90	Nolo di rullo compressore statico a tre ruote compreso autista, carburante, lubrificante, trasporto in loco ed ogni onere connesso per il tempo di effettivo impiego			01.P24.C10.010	Con motopompa	h	45,67
01.P24.A90.005	Fino a otto t	h	40,60	01.P24.C15	Nolo di macchina fresatrice a freddo, munita di dispositivo per l'immediata rimozione e carico del materiale di risulta, compreso autista ed operatore dei controlli a terra, carburante, lubrificante, usura denti, trasporto in loco ed ogni altro onere connesso, per il tempo di effettivo impiego		
01.P24.A90.010	Da 8 a 12 t	h	45,67	01.P24.C15.005	Potenza complessiva superiore a 400 HP	h	130,35
01.P24.A90.015	Oltre 12 t	h	50,75				
01.P24.A90.020	Da 12 a 16 t - con scarificatore	h	55,83				

01.P24.C16	Nolo di macchina impastatrice-stenditrice per microtappeti a freddo (slurry seal), compreso autista, operatore ai controlli e due operai a terra addetti alla rifinitura, carburante, lubrificante, usura banco di stesa, trasporto in loco ed ogni altro onere connesso per il tempo di effettivo impiego		
01.P24.C16.005	Capacita' della tramoggia m ³ 8-12	h	141,15
01.P24.C18	Nolo macchina impastatrice e spruzzatrice per il confezionamento e la posa in opera di malta reo-plastica tipo emaco e simili, completa di tubi di trasmissione, pistole, lubrificante, carburante ecc.		
01.P24.C18.005	Azionata da motore diesel da 13 HP	h	12,83
01.P24.C19	Nolo di macchina impastatrice per malte completa di ogni onere per il suo funzionamento, escluso operatore		
01.P24.C19.005	Elettrica	h	11,00
01.P24.C20	Nolo di pompa per calcestruzzo compreso il personale e quanto occorrente per il funzionamento		
01.P24.C20.005	Quota fissa per installazione	cad	159,95
01.P24.C20.010	Per ogni m ³ pompato	m ³	6,80
01.P24.C30	Nolo di spazzatrice meccanica compreso, autista, trasporto in loco, carburante, lubrificante, ed ogni onere per il suo funzionamento, per il tempo di effettivo impiego		
01.P24.C30.005	...	h	34,55
01.P24.C40	Nolo di dumper compreso autista, carburante, lubrificante, trasporto in loco ed ogni onere connesso per il tempo di effettivo impiego		
01.P24.C40.005	Della portata di m ³ 1	h	40,60
01.P24.C40.010	Della portata di m ³ 3	h	48,73
01.P24.C50	Nolo di autocarro o motocarro ribaltabile compreso carburante, lubrificante, trasporto in loco ed ogni onere connesso per il tempo di effettivo impiego		
01.P24.C50.005	Della portata sino a q 17 - compreso l'autista	h	42,64
01.P24.C50.010	Della portata sino a q 17-escluso l'autista	h	10,35
01.P24.C60	Nolo di autocarro ribaltabile compreso autista, carburante, lubrificante, trasporto in loco ed ogni onere connesso per il tempo di effettivo impiego		
01.P24.C60.005	Della portata sino q 40	h	45,67
01.P24.C60.010	Della portata oltre q 40 fino a q 120	h	55,83
01.P24.C60.015	Della portata oltre q 120 fino a q 180	h	60,90
01.P24.C65	Nolo di autocarro dotato di braccio idraulico per il sollevamento di un cestello porta operatore rispondente alle norme ISPELS a uno o due posti, atto alle potature dei viali alberati della città, compreso l'autista ed ogni onere connesso al tempo di effettivo impiego, escluso il secondo operatore		
01.P24.C65.005	Con braccio fino all'altezza di m 18	h	55,83
01.P24.C65.010	Con braccio fino all'altezza di m 25	h	60,90
01.P24.C65.015	Con braccio fino all'altezza di m 32	h	68,00
01.P24.C65.020	Con braccio fino all'altezza di m 45	h	76,13
01.P24.C67	Nolo di autocarro dotato di braccio idraulico a tre o piu' snodi per il sollevamento di un cestello porta operatore ad uno o due posti, operante anche in negativo (per interventi sotto ponti), compreso l'operatore, carburante, lubrificante ed ogni onere connesso per il tempo di di effettivo impiego		
01.P24.C67.005	Con braccio fino alla lunghezza di m 22	h	62,93
01.P24.C70	Nolo di autoarticolato compreso autista, carburante, lubrificante, trasporto in loco ed ogni onere connesso per il tempo di effettivo impiego		
01.P24.C70.005	Della portata superiore a 180 q	h	86,27
01.P24.C75	Nolo di piattaforma aerea rotante, rispondente alle norme ispeles, installata su autocarro, con braccio a piu' snodi a movimento idraulico, compreso l'operatore ed ogni onere connesso per il tempo di effettivo impiego		
01.P24.C75.005	Con sollevamento della navicella fino a m 12	h	46,30
01.P24.C75.010	Con sollevamento della navicella fino a m 20	h	59,26
01.P24.C75.015	Con sollevamento della navicella fino a m 32	h	79,18
01.P24.C80	Nolo di rimorchio della portata di q 140, compreso lubrificante, trasporto in loco ed ogni onere connesso per il tempo di effettivo impiego		
01.P24.C80.005	...	h	18,34
01.P24.C90	Nolo di pianale per il trasporto di macchinari stradali compreso il mezzo di traino conautista, carburante, lubrificante, il trasporto in loco per il tempo di effettivo impiego		
01.P24.C90.005	...	h	48,73
01.P24.E00	Nolo di autocarro per il rifornimento combustibili, compreso autista, carburante, lubrificante, trasporto in loco ed ogni onere connesso per il tempo di effettivo impiego		
01.P24.E00.005	...	h	46,70
01.P24.E10	Nolo di autocarro con cassone ribaltabile munito di sovrastoppe secondo la richiesta della D.L., dotato di gru idraulica compreso autista, carburante, lubrificante, trasporto in loco ed ogni onere connesso per il tempo di effettivo impiego		
01.P24.E10.005	Autoc sino q 80 gru q 4-allungo fino a m 4.40	h	55,83
01.P24.E10.010	Autoc oltre q 80 gru q 11-allungo m 5.50	h	60,90
01.P24.E20	Nolo di autobotte della capienza di non meno di m ³ 2 munito di pompa per l'estrazione di materie luride da pozzi, sifoni etc, compresa la paga dell'autista ed il consumo di carburante e lubrificante sia per il pompaggio che per il trasporto, per il tempo di effettivo impiego		
01.P24.E20.005	...	h	45,67
01.P24.E25	Nolo di autobotte munita di pompa a pressione (canal jet) con turbina per il sollevamento dei materiali estratti sino alla profondita' di m 20 e della capacita' oraria di almeno m ³ 5000 per pulizia, spurgo, distruzione di canali di fognatura, compresa la paga dell'autista e di n.1 operatore, il consumo di carburante e lubrificante ed ogni onere connesso per il tempo di effettivo impiego		
01.P24.E25.005	Pressione pompa oltre 200 atm.	h	80,04
01.P24.E30	Nolo di autobotte od autocarro munito di pompa a pressione per pulizia e distruzione condotti o canali interrati, compresa la paga del soloautista, il consumo di carburante e lubrificante ed ogni onere connesso per il tempo di effettivoimpiego (canal-jet)		
01.P24.E30.005	...	h	52,70
01.P24.E35	Nolo di betoniera elettrica compreso ogni onere per il funzionamento escluso il manovratore		
01.P24.E35.005	A bicchiere da l 250	h	1,52
01.P24.E35.010	A bicchiere da l 350	h	1,83
01.P24.E35.015	A bicchiere da l 250 con benna di caricamento	h	2,87
01.P24.E35.020	A bicchiere da l 350 con benna di caricamento	h	3,34
01.P24.E35.025	Ad inversione	h	4,33
01.P24.E40	Nolo di nastro trasportatore della portata di 6 m ³ /h		
01.P24.E40.005	...	g	2,51
01.P24.E45	Nolo di impianto di betonaggio completamente automatico compreso l'addetto al funzionamento		
01.P24.E45.005	Produzione 15-20 m ³ /h	h	34,32
01.P24.E45.010	Produzione 20 - 100 m ³ /h	h	63,94
01.P24.E50	Nolo di elevatore compresa energia elettrica ed ogni onere connesso per il tempo di effettivo impiego escluso l'onere del manovratore		
01.P24.E50.005	A benna con argano da kg 400	h	5,20
01.P24.E50.010	Con argano a palo della portata di kg 250	h	3,75
01.P24.E55	Nolo di vibratore per calcestruzzo escluso l'onere del manovratore		
01.P24.E55.005	h	2,66
01.P24.E60	Nolo di castello elevatore della portata di kg 1200 e montacarico a bandiera da kg 400, compresa energia elettrica ed ogni onere connesso per il tempo di effettivo impiego escluso l'onere del manovratore		
01.P24.E60.005	...	h	3,86
01.P24.E65	Nolo di gru a torre compreso l'onere del manovratore addetto per il tempo di effettivo impiego		
01.P24.E65.005	Con sbraccio fino a m 20	h	47,36
01.P24.E65.010	Con sbraccio da m 21 a m 30	h	49,98
01.P24.E65.015	Con sbraccio oltre m 30	h	55,44
01.P24.E70	Nolo di argano a cavalletto con palo della portata di kg 250, compresa energia elettrica ed ogni onere connesso per il tempo di effettivo impiego, escluso l'onere del manovratore		
01.P24.E70.005	...	h	3,86
01.P24.E75	Nolo di attrezzatura idonea per l'esecuzione di carotaggi per la perforazione di murature ed orizzontamenti di qualsiasi genere, comprese le operazioni di montaggio e smontaggio, il consumo delle corone in carburo di tungsteno, gli operatori ed ogni onere connesso per il tempo di effettivo impiego		

01.P24.E75.005	Per carotaggi del diametro di mm 100-200	h	62,37
01.P24.E80	Nolo di battipalo a castello inclusa la spesa per il trasporto, adattamento in opera, funzionamento e rimozione dello stesso, compreso il meccanico ed ogni provvista o spesa per il funzionamento per il tempo di effettivo impiego		
01.P24.E80.005	Con maglio da kg 500	h	46,05
01.P24.E80.010	Con maglio da kg 800-1000	h	48,60
01.P24.E85	Nolo di battipalo ad aria compressa con maglio da 800-1000 HP con doppio battente a lieve intervallo inclusa ogni spesa per il funzionamento, il trasporto, l'adattamento in opera compresa la mazza battente, le attrezzature per il sostegno della mazza, il compressore ed ogni onere connesso per il tempo di effettivo impiego		
01.P24.E85.005	...	h	47,70
01.P24.E90	Nolo di pompa centrifuga, motore di qualsiasi tipo, munita di tubi per il pescaggio, distribuzione e quanto altro occorrente per l'impiego, compreso il trasporto, la posa in opera, la rimozione ed ogni provvista per il regolare funzionamento per il tempo di effettivo impiego, escluso l'onere del manovratore		
01.P24.E90.005	Della potenza fino a 0.50 HP	h	2,67
01.P24.E90.010	Della potenza oltre 0.50 HP fino a 5 HP	h	2,93
01.P24.E90.015	Della potenza oltre 5 HP fino a 10 HP	h	3,18
01.P24.E90.020	Della potenza oltre 10 HP fino a 20 HP	h	3,86
01.P24.F00	Nolo di liquerogratrice della capacita' di oltre 3000 litri idonea a formare e spargere soluzioni fondenti antivegetative o diserbanti; fornita di apparecchiatura di erogazione controllata oltre 50 kg/cm ² di pressione e barre di irradiazione frontale, laterale e posteriore compreso il mezzo di traino		
01.P24.F00.005	...	h	37,73
01.P24.F05	Macchina liquerogratrice trainata o carreggiata, dotata di atomizzatore azionato da un operatore, con getto orizzontale da 0 gradi a 300 gradi e getto verticale da 0 gradi a 45 °Con spostamenti idraulici e manuali, getto del liquido antiparassitario in altezza m 25/30, capacita' minima botte l 3000, potenza minima trattore per il traino HP 80 con velocita' operativa da 3 a 15 km/h, piante da trattare in un'ora 100-150 comprensivo di un operatore per l'azionamento dell'atomizzatore, carburante e lubrificante con la sola esclusione del prodotto antiparassitario che verra' fornito dalla citta'		
01.P24.F05.005	Per trattamenti antiparas e concimazioni foglie	h	41,46
01.P24.F10	Nolo di motocoltivatore compreso il trasporto, carico e scarico, la rimozione ed ogni provvista per il regolare funzionamento per il tempo di effettivo impiego, escluso l'operatore		
01.P24.F10.005	Di potenza non inferiore a 8 HP	h	6,11
01.P24.F20	Nolo di motofalciatrice compreso il trasporto, la posa in opera, la rimozione ed ogni provvista per il regolare funzionamento per il tempo di effettivo impiego, escluso l'operatore		
01.P24.F20.005	Di potenza non inferiore a 8 HP	h	6,11
01.P24.F30	Nolo di motocompressore per l'alimentazione di demolitori o vibratori, inclusi martelli e scalpelli, piastre e baionette, condotte d'aria ed ogni altro accessorio o fornitura occorrente per un regolare funzionamento (carburante, lubrificante, consumo attrezzi, meccanico, assistenza) esclusa la mano d'opera necessariamente usata per la manovra e l'uso di detti scalpelli e martelli per il tempo di effettivo impiego		
01.P24.F30.005	Da l 2000	h	17,99
01.P24.F30.010	Da l 3000	h	21,22
01.P24.F30.015	Da l 4000	h	24,39
01.P24.F30.020	Supersilenziato da l 8-12 mila	h	30,39
01.P24.F35	Nolo di martello demolitore tipo cobra completo di accessori, carburante, lubrificante e trasporto, esclusa la mano d'opera usata per la manovra per il tempo di effettivo impiego		
01.P24.F35.005	h	4,82
01.P24.F35.010	incluso motocompressore	h	26,50
01.P24.F40	Affitto di autoscala, compreso il compenso per il personale di manovra e di assistenza		
01.P24.F40.005	...	g	142,81
01.P24.F50	Affitto di scala porta, compreso il compenso per il personale di manovra e di assistenza		
01.P24.F50.005	...	g	123,95
01.P24.F60	Ventilatore della potenza oraria di almeno 3600 m ³ con pressione di mm 50 di colonna d'acqua, con motore a benzina, o nafta, o elettrico munito di tubi flessibili e ugello per l'introduzione dell'aria in galleria, compreso la posa in opera, la rimozione, l'assistenza del meccanico ed ogni provvista per il funzionamento		
01.P24.F60.005	...	h	6,42
01.P24.F70	Draga meccanica a motore su appositi galleggianti con tutte le attrezzature necessarie per il suo funzionamento con motore di potenza sufficiente a dare una produzione di m ³ 150 in 10 ore in terreno ghiaioso e sabbioso, compreso carburante, lubrificante e la mano d'opera necessaria per il suo funzionamento per il tempo di effettivo impiego		
01.P24.F70.005	...	h	43,64
01.P24.G00	Nolo di martello per compressore da kg 36		
01.P24.G00.005	...	h	2,26
01.P24.G10	Affitto di montacarichi meccanici di portata fino a 1 tonn. compreso il compenso per consumi manutenzione, escluso l'onere del manovratore		
01.P24.G10.005	...	g	3,86
01.P24.G20	Nolo di motosega completa di ogni accessorio per il funzionamento incluso il consumo degli attrezzi e del carburante, escluso il manovratore		
01.P24.G20.005	A disco (minimo cm 50)	h	2,57
01.P24.G20.010	A catena con lama non inferiore a cm 45	h	3,22
01.P24.G30	Nolo tagliasiepe azionata da motore elettrico o a scoppio completa di ogni accessorio per il funzionamento compreso l'eventuale generatore dicorrente, il consumo degli attrezzi e del carburante, escluso il manovratore		
01.P24.G30.005	Lama di lunghezza non inferiore a cm 45	h	3,86
01.P24.G40	Nolo tosatrice semovente ad elica rotante escluso l'operatore		
01.P24.G40.005	Lunghezza di taglio sino a cm 50	h	5,80
01.P24.G40.010	Lunghezza di taglio tra cm 50 e cm 90	h	8,68
01.P24.G40.015	Lunghezza di taglio oltre cm 90	h	10,98
01.P24.G42	Nolo di tosatrice semovente ad elica rotante con raccogliore compreso ogni onere per il tempo di effettivo impiego, escluso l'operatore		
01.P24.G42.005	Lunghezza taglio sino cm 50 - raccogliore l 50	h	7,06
01.P24.G42.010	Lunghezza taglio tra cm 50 e 90 - raccoglit. l 80	h	9,64
01.P24.G42.015	Lungh. taglio tra cm 90 e 120 - raccog.super.l 80	h	13,54
01.P24.G42.020	Lungh.taglio tra cm 120 e 150 - raccog.super.l 80	h	14,82
01.P24.G44	Nolo di slupatrice a motore non inferiore a 30 cc. completa di ogni accessorio per il funzionamento incluso il consumo degli attrezzi e del carburante		
01.P24.G44.005	Escluso il manovratore	h	3,22
01.P24.G46	Nolo macchina spazzolatrice raccogli foglie/erba semovente con larghezza utile di lavoro m 1.20 e capacita' di accumulo m ³ 1.5, compreso ogni onere connesso per il tempo di effettivo impiego		
01.P24.G46.005	Compreso l'operatore	h	41,89
01.P24.G46.010	Escluso l'operatore	h	16,73
01.P24.G50	Nolo di decespugliatore spalleggiato a disco rotante, azionato da motore a scoppio completo di ogni accessorio per il funzionamento; incluso il consumo degli attrezzi e del carburante, escluso il manovratore		
01.P24.G50.005	...	h	3,22
01.P24.G55	Nolo di macchina rinzollatrice a lama rotante con cingoli in gomma compreso manovratore, carburante, lubrificante, trasporto sul luogo d'impiego ed ogni altro onere connesso per il tempo di effettivo impiego		
01.P24.G55.005	Per zolle del diametro da cm 30 a cm 70	h	45,09
01.P24.G55.010	Per zolle del diametro superiore a cm 70	h	51,47
01.P24.G56	Nolo di macchina trapiantatrice montata su trattore di idonea potenza, compreso due operatori specializzati e ogni onere connesso per il tempo di effettivo impiego		
01.P24.G56.005	Per zolle del diametro sino a m 1.30	h	148,14
01.P24.G60	Nolo di fresatrice verticale applicabile a trattore di idonea potenza, compreso ogni onere connesso per il tempo di effettivo impiego		
01.P24.G60.005	Per l'esportazione dei ceppi	h	8,49
01.P24.G65	Nolo di carotatrice verticale applicabile a trattore di idonea potenza, compreso ogni onere connesso per il tempo di effettivo impiego		

01.P24.G65.005	Per l'estirpazione dei ceppi	h	7,06	01.P24.H70.005	Per taglio o saldature	g	11,51
01.P24.G68	Nolo di trivella verticale applicabile a trattore di idonea potenza, per la formazione di buchesino alla profondità massima di 1 metro, compreso ogni onere per il tempo di effettivo impiego			01.P24.H80	Nolo di macchina operatrice per la lavorazione e saldatura dei tubi in pe Geberit		
01.P24.G68.005	Per diametri fino a cm 35	h	4,18	01.P24.H80.005	Tagliatrice e saldatrice	h	1,91
01.P24.G68.010	Per diametri oltre cm 35 fino a cm 70	h	4,49	01.P24.H90	Nolo di attrezzatura cardatrice e spruzzatrice		
01.P24.G68.015	Per diametri oltre cm 70 fino a cm 100	h	4,82	01.P24.H90.005	Per l'applicazione di fibra minerale isolante	h	8,38
01.P24.G70	Nolo di scarificatore, trainato da idonea trattoria agricola, per taglio di aerazione della cotica erbosa e dissodamento in profondità del terreno, compreso il trasporto in loco, lubrificante ed ogni onere connesso per il tempo di effettivo impiego			01.P24.L00	Nolo di sega a lama circolare rotante raffreddata ad acqua, funzionante con motore diesel, compreso carburante, lubrificante, operaio addetto ed ogni onere occorrente per il suo regolare funzionamento, compreso il consumo del disco		
01.P24.G70.005	A lame vibranti	h	6,11	01.P24.L00.005	Per calcestruzzi ed asfalti	h	35,53
01.P24.G75	Nolo di perforatrice - seminatrice trainata, per perforazione del manto erboso con estrazione di tappi di terra e semina contemporanea con inoculo della semente negli spazi creati dalla perforazione, compreso il trasporto in loco, lubrificante ed ogni onere compreso per il tempo di effettivo impiego			01.P24.L10	Nolo di autogru idraulica telescopica compreso ogni onere per la manovra ed il funzionamento		
01.P24.G75.005	A fustelle	h	7,04	01.P24.L10.005	Della portata fino a q 100	h	45,67
01.P24.G80	Nolo di insabbiatrice trainata per spandimento regolare di strati uniformi di sabbia su coticheerbosa, dotata di rullo distributore e flangia di erogazione regolabile, compreso trasporto in loco, lubrificante ed ogni onere connesso per il tempo di effettivo impiego			01.P24.L10.010	Della portata da q 101 a 200	h	54,80
01.P24.G80.005	Con cassone caricabile	h	3,22	01.P24.L10.015	Della portata da q 201 a 300	h	64,96
01.P24.G85	Nolo di carrello spandiconcime trainato a mano compreso trasporto in loco, lubrificante ed ogni onere connesso per il tempo di effettivo impiego escluso l'operatore			01.P24.L10.020	Della portata da q 301 a 400	h	76,13
01.P24.G85.005	Con raggio di distribuzione di m 1,5	h	1,80	01.P24.L50	Nolo di martellinatrice portatile ad uno o due bocciardatrici, compreso il consumo degli attrezzi ed il consumo dell'energia elettrica o del combustibile		
01.P24.G90	Nolo di rete livellante, per lo sminuzzamento di tappi di terra risultanti da perforazione di cotiche erbose, compreso il trasporto in loco, lubrificante ed ogni onere connesso per il tempo effettivo di impiego			01.P24.L50.005	A punta grossa	h	12,09
01.P24.G90.005	A maglia d'acciaio	h	2,26	01.P24.L50.010	A punta media	h	12,99
01.P24.G93	Nolo di attrezzatura meccanica per l'iniezione nel terreno di aria, acqua o prodotti in soluzione o sospensione liquida per la concimazione e la disinfezione in suoli costipati con profondità operativa non inferiore a cm 60, con trattore di potenza non inferiore ad 80 HP e cisterna per soluzioni di capienza non inferiori a 1500, compreso un operatore, carburante, lubrificante, il consumo degli attrezzi ed ogni altro onere connesso per il tempo di effettivo impiego, esclusi i prodotti impiegati			01.P24.L60	Nolo di furgone o altro mezzo mobile attrezzato per riprese televisive a colore e bianco nero con microtelecamere stagne per l'effettuazione di controlli, ispezioni, rilievi all'interno di condutture, fognature, cunicoli, bealere, pozzi aventi diametro minimo di cm 20 e di qualunque sezione. attrezzato di almeno due schermi televisivi e un videoregistratore, per la visione istantanea dell'immagine nonché la registrazione della medesima, una titolatrice per l'inserimento sul filmato di note, osservazioni o altro. comprensivo di due tecnici/operatori specializzati, gasolio e lubrificante		
01.P24.G93.005	In qualsiasi tipo di pavimentazione	h	51,47	01.P24.L60.005	h	96,02
01.P24.G96	Nolo di attrezzatura per diserbo ecologico mediante raggi infrarossi, compreso il combustibile a gas, l'operatore ed ogni altro occorrente per dare l'attrezzatura pronta all'impiego in cantiere, nulla escluso			01.P24.M10	Nolo di attrezzatura a rotazione completa di: sonda a testa rotante azionata da motore a combustione interna della potenza di 40-50 HP, con avanzamento idraulico, relativa centralina, traliccio per sostegno degli attrezzi e relativo argano di sollevamento, pompa per acqua o fango, nonché quant'altro necessario per il normale funzionamento dell'attrezzatura, montata su automezzo a doppia trazione od altro mezzo di trasporto, opportunamente adattato		
01.P24.G96.005	Largh.utile d'intervento uguale o super. a cm 50	h	24,09	01.P24.M10.005	Completa di sonda, traliccio, pompa.	h	29,26
01.P24.H00	Nolo di lucidatrici e levigatrici portatili per pavimenti			01.P24.M15	Nolo di attrezzatura per manutenzioni e riparazioni completa di: automezzo a doppia trazione chiuso, corredato di quanto occorre per eseguirle manutenzione ordinaria in cantiere nonché eventuali riparazioni ed incastonatura di prismi di materiali pregiati di antiusura		
01.P24.H00.005	...	h	3,86	01.P24.M15.005	Completa di automezzo a doppia trazione chiuso.	h	8,58
01.P24.H05	Nolo di levigatrice per manti tartan, compreso l'operatore addetto e ogni onere per il suo funzionamento per il tempo di effettivo impiego			01.P24.M20	Nolo di attrezzi per sondaggi a rotazione comprendenti: corredo completo di aste, tubazioni di rivestimento provvisorio, carotieri semplici e doppi, campionatori relativi, attrezzi per prove s.p.t., funi, attrezzi per recupero di idonei spessori e qualità tali da raggiungere una profondità massima di m 40 ed ogni altro accessorio necessario per la realizzazione dei sondaggi		
01.P24.H05.005	h	25,80	01.P24.M20.005	Comprendenti aste, carotieri, funi etc.	h	7,80
01.P24.H10	Nolo di saldatrice elettrica della potenza di 5,5 kW compreso il consumo dell'energia elettrica e degli elettrodi			01.P24.M25	Nolo di attrezzi per approvvigionamento di acqua in cantiere comprendenti: corredo completo delle vasche di raccolta, manichette di collegamento equanto altro necessario per la distribuzione dell'acqua		
01.P24.H10.005	Statica	h	2,57	01.P24.M25.005	Con corredo completo vasche raccolta etc.	h	1,14
01.P24.H10.010	Rotante	h	5,03	01.P24.M30	Nolo di corona diamantata del tipo b o t2 del diametro medio di mm 101 tipo 20/30 p.p.c.		
01.P24.H50	Nolo gruppo elettrogeno, alimentato a benzina o gasolio per alimentazione di saldatrici, trapani, flessibili ecc, compreso carburante, lubrificante ed ogni altro onere per il suo funzionamento, esclusa la mano d'opera, per il tempo di effettivo impiego			01.P24.M30.005	Del diam. medio di mm 101 tipo 20/30 p.p.c.	h	0,37
01.P24.H50.005	Potenza fino a 5,5 kW.	h	8,70	01.P24.M35	Nolo di idrolavatrice a funzionamento elettrico ad alta pressione, completa di tubi, raccordi, lancia ed ugelli vari, compreso il consumo degli attrezzi ed ogni onere connesso per il tempo di effettivo impiego, escluso l'operatore		
01.P24.H50.010	Potenza superiore a 5,5 e fino a 10 kW	h	11,83	01.P24.M35.005	Potenza fino a 250 atmosfere	h	6,11
01.P24.H60	Nolo di utensili portatili elettrici della potenza massima di kW,3, compresa l'energia e quanto necessario per il funzionamento, esclusa la sola mano d'opera, per il tempo effettivo impiego			01.P24.M40	Nolo di attrezzatura idropulitrice a bassa pressione, per la pulizia di superfici delicate, completa di tubi in gomma, raccordi, mescolatore a comando, lancia al tungsteno, apparecchiatura di regolazione continua della pressione e interfono per due operatori, per il tempo di effettivo impiego, compreso il consumo degli attrezzi, esclusi gli operatori		
01.P24.H60.005	Mole angolari, trapani e simili	h	1,91	01.P24.M40.005	A pressione variabile a partire da 0,5 atmosfere	h	25,74
01.P24.H70	Nolo cannello ossiacetilenico completo di gomme di lunghezza adeguata, manometri, apparecchiature di sicurezza e quanto necessario per il funzionamento, esclusa la mano d'opera ed il gas						

01.P24.N00	Nolo di speciale attrezzatura di perforazione ed iniezione con la tecnica del "jet-grouting", per terreni di qualsiasi natura e consistenza, completa di turbo mescolatore, impianto di dosatura automatica e di pompa per immissione ad alta pressione, compreso il consumo delle parti e delle attrezzature soggette a forte usura, per il tempo di effettivo impiego		
01.P24.N00.005	Esclusi gli operatori	h	128,35
01.P24.P00	Nolo di barca fluviale con portata fino a 50 t comprensivo di operatore abilitato all'uso, apposita autorizzazione alla navigazione, carburante, lubrificante, tutte le dotazioni di bordo previste dalla legge e quanto altro necessario per il corretto funzionamento		
01.P24.P00.005	Della potenza fino a 100 CV.	h	116,17
01.P24.P00.010	Della potenza superiore a 100 CV.	h	141,76
01.P24.P05	Nolo di rimorchiatore fluviale comprensivo di operatore abilitato all'uso, apposita autorizzazione alla navigazione, carburante, lubrificante tutte le dotazioni di bordo previste dalla legge e quant'altro necessario per il funzionamento		
01.P24.P05.005	Della potenza fino a 50 CV	h	96,02
01.P24.P05.010	Della potenza oltre 50 CV	h	116,17
01.P24.P10	Nolo di betolina fluviale comprensivo di operatore abilitato all'uso, apposita autorizzazione alla navigazione, carburante, lubrificante, tutte le dotazioni di bordo previste dalla legge e quant'altro necessario per il corretto funzionamento		
01.P24.P10.005	Della portata inferiore a m ³ 20	h	64,30
01.P24.P10.010	Della portata da m ³ 20 a m ³ 30	h	96,02
01.P24.P10.015	Della portata superiore a 30 m ³	h	147,95
01.P24.P15	Nolo di barca o motoscafo comprensivo di operatore abilitato all'uso, apposita autorizzazione alla navigazione, carburante, lubrificante, tutte le dotazioni di bordo previste dalla legge e quant'altro necessario per il funzionamento		
01.P24.P15.005	Della potenza di 15 CV	h	38,59
01.P24.P15.010	Della potenza superiore a 15 CV fino a 25 CV	h	45,09
01.P24.P15.015	Della potenza superiore a 25 CV fino a 50 CV	h	57,97
01.P24.P20	Nolo di barca fluviale tipo catamarano attrezzata per getti subacquei, con stabilizzatori idraulici, comprensivo di operatore abilitato all'uso apposita autorizzazione alla navigazione, carburante, lubrificante, tutte le dotazioni di bordo previste dalla legge e quant'altro necessario per il funzionamento		
01.P24.P20.005	Della potenza inferiore a 100 CV	h	147,95
01.P24.P20.010	Della potenza da 100 CV a 150 CV	h	160,92
01.P24.P20.015	Della potenza superiore a 150 CV	h	224,72
01.P25	NOLO ATTREZZATURE		
01.P25.A10	Nolo, per ponte tubolare in ferro, di		
01.P25.A10.005	Tubo - al mese	m	0,15
01.P25.A10.010	Morsetto - al mese	cad	0,11
01.P25.A10.015	Basetta - al mese	cad	0,08
01.P25.A10.020	Ruota in ferro - al mese	cad	1,11
01.P25.A10.025	Spinotti - al mese	cad	0,07
01.P25.A20	Nolo di ruota in gomma per ponte tubolare		
01.P25.A20.005	Per il primo mese	cad	5,91
01.P25.A20.010	Per ogni mese successivo al primo	cad	2,18
01.P25.A35	Nolo di castello leggero di alluminio su ruote, prefabbricato, delle dimensioni di m 1,00x2,00, compreso trasporto, montaggio e smontaggio, escluso il nolo della base		
01.P25.A35.005	Per m di altezza-al mese	m	7,73
01.P25.A40	Nolo di base per castello leggero - al mese		
01.P25.A40.005	...	cad	17,89
01.P25.A60	Nolo di ponteggio tubolare esterno eseguito con tubo - giunto, compreso trasporto, montaggio, smontaggio, nonché ogni dispositivo necessario per la conformità alle norme di sicurezza vigenti, escluso i piani di lavoro e sottopiani da compensare a parte; (la misurazione viene effettuata in proiezione verticale).		
01.P25.A60.005	Per i primi 30 giorni	m ²	8,65
01.P25.A60.010	Per ogni mese oltre al primo	m ²	1,55
01.P25.A70	Montaggio e smontaggio di ponteggio tubolare comprensivo di ogni onere, la misurazione viene effettuata in proiezione verticale		
01.P25.A70.005	...	m ²	2,86
01.P25.A75	Nolo di ponteggio tubolare esterno a telai prefabbricati compreso trasporto, montaggio, smontaggio nonché ogni dispositivo necessario per la conformità alle norme di sicurezza vigenti, escluso i piani di lavoro e sottopiani da compensare a parte; (la misurazione viene effettuata in proiezione verticale).		
01.P25.A75.005	Per i primi 30 giorni	m ²	5,61
01.P25.A75.010	Per ogni mese oltre al primo	m ²	0,98
01.P25.A90	Montaggio e smontaggio di ponteggio tubolare esterno a telai prefabbricati comprensivo di ognionere (la misurazione viene effettuata in proiezione verticale)		
01.P25.A90.005	...	m ²	2,61
01.P25.A91	Nolo di piano di lavoro, per ponteggi di cui alle voci 01.P25.A60 e 01.P25.A75, eseguito con tavolati dello spessore di 5 cm e/o elementi metallici, comprensivo di eventuale sottopiano, mancorrenti, fermapiedi, botole e scale di collegamento, piani di sbarco, piccole orditure di sostegno per avvicinamento alle opere e di ogni altro dispositivo necessario per la conformità alle norme di sicurezza vigenti, compreso trasporto, montaggio, smontaggio, pulizia e manutenzione; (la misura viene effettuata in proiezione orizzontale per ogni piano).		
01.P25.A91.005	Per ogni mese	m ²	2,40
01.P25.A95	Nolo di ponteggio tubolare per opere di consolidamento di movimenti franosi idoneo a sopportare il peso e le spinte dei macchinari in azione, occorrenti sia per le esecuzioni delle perforazioni sia l'iniezione cementizia, compresi i tavolati di orizzontamento e tutte le protezioni previste dalle norme vigenti in materia; compreso il noleggio dei materiali, la mano d'opera occorrente per il montaggio, lo smontaggio, l'osfrido, ecc.; anche per durate superiori a 30 giorni; misurato in proiezione verticale		
01.P25.A95.005	Con profondità di m 2.00	m ²	18,30
01.P25.B00	Affitto di paranco di qualsiasi portata		
01.P25.B00.005	...	g	0,97
01.P25.B10	Affitto di scala per decoratori		
01.P25.B10.005	Doppia con altezza compresa tra m 4 e m 8	g	0,97
01.P25.B10.010	A ruote con altezza sino a m 12	g	1,94
01.P25.B20	Affitto di burbera ordinaria compreso il compenso del consumo cordaggi		
01.P25.B20.005	...	g	0,97
01.P25.B30	Affitto di telone impermeabile al m ²		
01.P25.B30.005	...	g	0,20
01.P25.B50	Affitto di cavalletti comuni per ponti da muratore sino all'altezza di m 2 (fino a 12 mesi)		
01.P25.B50.005	...	g	0,89
01.P25.B60	Affitto di cavalletti scala per ponti da muratore (fino a 12 mesi)		
01.P25.B60.005	...	g	1,30
01.P25.B70	Affitto di steccato (fino a 12 mesi) formato con pali e tavole rustiche di cm 3 comprese le eventuali porte e passaggi carrai con le rispettive chiusure, compreso il montaggio e lo smontaggio		
01.P25.B70.005	...	m ²	10,62
01.P25.B80	Affitto di steccato (fino a 12 mesi) formato con tavole rifilate di cm 3 e con piantoni riquadrati alla sega e perfettamente intestati, compreso il montaggio e lo smontaggio		
01.P25.B80.005	...	m ²	13,42
01.P25.C00	Nolo di legname di qualunque forma, dimensione o grado di lavorazione (pali, puntoni, travi, travetti, barotti, tavole, ecc) occorrenti per la formazione di steccati e tavolati o per puntellamenti. (il prezzo e' determinato in base al 12% dell'articolo 01.P15.A20.005 per l'articolo 01.P25.C00.005 - 16% dello stesso per l'articolo 01.P25.C00.010 - 20% per l'articolo 01.P25.C00.015 - 25% per l'articolo 01.P25.C00.020 - 3% per l'articolo 01.P25.C00.025)		
01.P25.C00.005	Per un periodo di tempo fino a 15 giorni	m ³	29,68
01.P25.C00.010	Per un periodo di tempo fino a 30 giorni	m ³	39,64
01.P25.C00.015	Per un periodo di tempo fino a 60 giorni	m ³	49,49
01.P25.C00.020	Per un periodo di tempo fino a 90 giorni	m ³	61,90
01.P25.C00.025	Per ogni 15 giorni eccedenti i primi 90	m ³	7,43

01.P25.C10	Nolo di legname di qualunque forma, dimensione o grado di lavorazione (pali, puntoni, travi, travetti, barotti, tavole, ecc) occorrenti per la formazione di ponteggi esterni. (Il prezzo e' determinato in base al 10% dell'articolo 01.P15.A20 005 per l'articolo 01.P25.C10 005 - 12% dello stesso per l'articolo 01.P25.C10 010 - 16% per l'articolo 01.P25.C10 015 - 20% per l'articolo 01.P25.C10 020 - 2% per l'articolo 01.P25.C10 025)		
01.P25.C10.005	Per un periodo di tempo fino a 15 giorni	m ³	24,76
01.P25.C10.010	Per un periodo di tempo fino a 30 giorni	m ³	29,74
01.P25.C10.015	Per un periodo di tempo fino a 60 giorni	m ³	39,59
01.P25.C10.020	Per un periodo di tempo fino a 90 giorni	m ³	49,52
01.P25.C10.025	Per ogni 15 giorni eccedenti i primi 90	m ³	4,96
01.P25.C15	Nolo di piano di lavoro costituito da assito realizzato con tavoloni dello spessore di cm 5, sottopiano formato da struttura in tubo - giunto di qualsiasi forma e progetto, appoggiata su strade veicolari, ferrate, piani campagna o all'interno di manufatti stradali, compreso ogni onere per il trasporto, montaggio e smontaggio. la misurazione viene effettuata in proiezione orizzontale per l'effettiva superficie del pianodi lavoro		
01.P25.C15.005	Fino a m 5 di altezza per i primi 30 giorni	m ²	22,15
01.P25.C15.010	Fino a m 5 di alt. per ogni mese oltre il primo	m ²	2,57
01.P25.C15.015	Fino a m 10 di altezza per i primi 30 giorni	m ²	35,38
01.P25.C15.020	Fino a m 10 di h - per ogni mese oltre il primo	m ²	4,04
01.P25.C15.025	Fino a m 20 di altezza per i primi 30 giorni	m ²	47,86
01.P25.C15.030	Fino a m 20 di h per ogni mese oltre il primo	m ²	6,24
01.P25.C18	Nolo di piano di lavoro sospeso costituito da assito realizzato con tavoloni dello spessore di cm 5, compreso il sottopiano formato da struttura in tubo - giunto di qualsiasi forma e progetto ancorato all'intradosso della struttura di un ponte o viadotto od alle sovrastrutture degli stessi (marciapiedi, cornicioni, parapeppi), comprese le eventuali opere protettive complementari quali reti di diversa natura, teloni ecc., compreso ogni onere per il trasporto, montaggio e smontaggio. la misurazione viene effettuata in proiezione orizzontale per l'effettiva superficie del piano di lavoro		
01.P25.C18.005	Per i primi trenta giorni	m ²	47,86
01.P25.C18.010	Per ogni mese oltre il primo	m ²	6,25
01.P25.C20	Nolo di piano di lavoro, in legno, regolamentare compreso la struttura di sostegno, l'approntamento e il disarmo sino a m 3 di altezza per un periodo di 30 giorni misurato in proiezione orizzontale		
01.P25.C20.005	...	m ²	4,85
01.P25.C25	Nolo di piano di lavoro, in legno, regolamentareper ogni mese oltre il primo, misurato in proiezione orizzontale		
01.P25.C25.005	...	m ²	0,65
01.P25.C30	Barriera composta di cavalletti di sbarramento regolamentari, secondo le prescrizioni del capitolato speciale, per ogni giorno di affitto, compreso ogni compenso per il collocamento, la manutenzione e la rimozione		
01.P25.C30.005	...	m	0,86
01.P25.C40	Lanterna omologata, a luce rossa o gialla, per segnale d'ingombro, alimentata con accumulatore, compreso l'occorrente per il funzionamento, la mano d'opera necessaria al posizionamento e alla sorveglianza notturna		
01.P25.C40.005	Per ogni notte	cad	2,33
01.P25.C50	Transenne per cantieri stradali dotate di luce rossa fissa e gialla ad intermittenza, luci garantite da apparecchiatura automatica, con montaggio ed innesto, verniciate a striscie regolamentari bianche e rosse, compreso ogni compenso per il collocamento, il perfetto funzionamento, e la rimozione, per ogni giorno d'affitto		
01.P25.C50.005	...	m	0,99
01.P25.C60	Carrozzino o carovana per custodi attrezzi e materiali, compresa ogni spesa per il trasporto sul luogo d'impiego ed il successivo rientro		
01.P25.C60.005	...	g	4,11
01.P25.E00	Nolo di ponteggio elettrico autosollevante ad innesti, ancorabile alla parete, altezza raggiungibile fino a m 100 circa, ad una sola coppia di montanti, con velocita' di sollevamento di m 8 al minuto, carrellato e trainabile ad una velocita' inferiore a 15 km orari		
01.P25.E00.005	Con piano di lavoro di m 3, 50x1, 50 - port.kg	g	64,92 1000
01.P25.E10	Montaggio e smontaggio di ponteggio elettrico autosollevante ad una sola coppia di montanti, con piano di lavoro di m 3, 50x1, 50, portata kg 1000 ed altezza raggiungibile fino a m 100 circa		
01.P25.E10.005	Per la base fino a m 10 d'altezza	cad	211,20
01.P25.E10.010	Per ogni metro di altezza oltre i 10 metri	m	4,86
01.P25.E20	Nolo di ponteggio elettrico autosollevante ad innesti, ancorabile alla parete, altezza raggiungibile fino a m 100 circa, a due coppie di montanti, con velocita' di sollevamento di m 4al minuto, munito di elementi telescopici disposti sotto il tavolame da calpestio per coprire le rientranze degli edifici		
01.P25.E20.005	Con piano di lavoro di m 17x1.20 - port. kg	g	113,40 2000
01.P25.E25	Nolo di ponteggio elettrico autosollevante ad innesti, ancorabile alla parete, altezza raggiungibile fino m 100 circa, a tre coppie di montanti, con velocita' di sollevamento di m 4 alminuto, munito di elementi telescopici disposti sotto il tavolame da calpestio per coprire le rientranze degli edifici		
01.P25.E25.005	Con piano di lavoro di m 29x1, 20 - port. kg	g	181,02 3400
01.P25.E30	Montaggio e smontaggio di ponteggio elettrico autosollevante a due coppie di montanti con piano di lavoro di m 17x1, 20, portata kg 2000 ed altezza raggiungibile fino a m 100 circa		
01.P25.E30.005	Per la base fino a m 10 d'altezza	cad	402,63
01.P25.E30.010	Per ogni metro di altezza oltre i 10 metri	m	9,65
01.P25.E40	Montaggio e smontaggio di ponteggio elettrico autosollevante a tre coppie di montanti con piano di lavoro di m 29x1, 20, portata kg 3400 ed altezza raggiungibile fino a m 100 circa		
01.P25.E40.005	Per la base fino a m 10 d'altezza	cad	603,42
01.P25.E40.010	Per ogni metro di altezza oltre i 10 metri	m	18,21
01.P25.E80	Nolo di ponteggio elettrico autosollevante ad innesti, ancorabile alla parete, altezza raggiungibile fino a m 27 circa, a due coppie di montanti, con velocita' di sollevamento di m 4.5 al minuto, munito di elementi telescopici disposti sotto il tavolame da calpestio per coprire le rientranze degli edifici		
01.P25.E80.005	Con piano di lavoro di m 11x1, 2 - port. kg	g	900 64,41
01.P25.E90	Montaggio e smontaggio di ponteggio elettrico autosollevante a due coppie di montanti con piano di lavoro di m 11x1, 2- portata kg 900 ed altezza raggiungibile fino a m 27 circa		
01.P25.E90.005	Per la base fino a m 10 d'altezza	cad	271,55
01.P25.E90.010	Per ogni metro di altezza oltre i 10 metri	m	6,03
01.P25.F10	Nolo pannelli metallici per cassetta		
01.P25.F10.010	...	m ²	104,62
01.P26	TRASPORTI Nel costo dei trasporti sono da considerare compresi, oltre il nolo dell'autocarro, tutti gli oneri connessi per il tempo di effettivo impiego quali: autista, carburante, lubrificante etc.		
01.P26.A10	Trasporto di materiali di scavo o di rifiuto agli scarichi compreso il carico con paleggiomanuale		
01.P26.A10.005	...	m ³	21,82
01.P26.A20	Trasporto di materiali di qualsiasi natura dai luoghi di magazzino in Torino ai cantieri di costruzione o viceversa con qualunque mezzo, compreso il carico e lo scarico		
01.P26.A20.005	...	q	1,80
01.P26.A25	Trasporto di materie di spurgo dai luoghi di estrazione alle discariche autorizzate, compreso carico, scarico e sistemazione		
01.P26.A25.005	Fino alla distanza di km 5	m ³	10,04
01.P26.A25.010	Per ogni km in piu'	m ³	0,99
01.P26.A30	Trasporto di materie di scavo dai cantieri alle discariche, compreso carico, scarico e spianamento nelle localita' prefissate dall'amministrazione		
01.P26.A30.005	A qualsiasi distanza	m ³	11,41
01.P26.A40	Trasporto entro cantiere con carriola a mano, compreso il carico a mano del materiale da trasportare		
01.P26.A40.005	...	m ³	17,50
01.P26.A45	Trasporto alle discariche di materie di scavo caricate direttamente sugli appositi mezzi di trasporto all'atto stesso dell'estrazione con mezzi meccanici (pala meccanica, draga, escavatore, ecc.)		
01.P26.A45.005	...	m ³	6,00
01.P26.A50	Trasporto di materiale di scavo entro cantiere		

01.P26.A50.005	...	m ³	1,83		
01.P26.A70	Trasporto di rotaie, masselli, guide lastroni e pietra da taglio in genere dal luogo di deposito al luogo d'impiego e viceversa, compreso il carico, lo scarico, e la garanzia contro le rotture. la pietra da taglio trasportata come sopra, per il calcolo della cubatura, sarà considerata dello spessore di cm 14 e 16 per i masselli denominati rispettivamente sottili e normali, e dello spessore di cm 22 e 24 per le rotaie rispettivamente di larghezza di cm 60 e 70, tanto per il materiale nuovo quanto per quello usato. per i cordoni denominati da 30 sarà considerata sezione di cm 30 x 25. per le guide lo spessore sarà sempre considerato di cm 6 o 9 o 12 e cioè uguale alla larghezza della parte superiore lavorata. per le lastre di marciapiede in pietradi luserna lo spessore sarà calcolato di cm 12. il computo della cubatura sarà fatto in base alla superficie effettiva del lastricato o dei binari di rotaie in opera anche se i lavori di posa sono eseguiti dal comune in economia od a mezzo di altra impresa; per quantitativi uguali o superiori a m ³ 3				
01.P26.A70.005	Escluso l'accatastamento	m ³	26,86		
01.P26.A70.010	Compreso l'accatastamento	m ³	33,26		
01.P26.A80	Trasporto di scapoli di cava per la formazioni di murature, drenaggi, cunette, ecc. compreso il carico e lo scarico, misurato sull'autocarro				
01.P26.A80.005	...	m ³	20,46		
01.P26.A90	Trasporto di materiali di qualsiasi genere non compresi negli articoli precedenti, o contenuti in sacchi, fusti di legno o ferro od in imballaggi qualsiasi e trasporto di barriere metalli-che protettive e di materiali di piccole dimensioni, blocchetti di porfido, ecc., compreso il carico e lo scarico				
01.P26.A90.005	...	q	1,73		
01.P26.B00	Carico di materiali sciolti di qualsiasi provenienza sul mezzo di trasporto				
01.P26.B00.005	Eseguito con mezzo meccanico	m ³	1,88		
01.P26.B00.010	Eseguito a mano	m ³	9,81		
01.P26.C00	Trasporto calcestruzzo con autobetoniera				
01.P26.C00.010	Fino a m ³ 8	h	82,45		
01.P27	MATERIALI PER AREE VERDI				
01.P27.A10	Fornitura compreso il trasporto e lo scarico sul luogo del piantamento delle sottoelencate specie arboree. c=circonferenza del tronco in centimetri misurata a metri 1.00 da terra h=altezza complessiva della pianta dal colletto v=pianta fornita in vaso z=pianta fornita in zolla ha=altezza da terra del palco di rami inferiore				
01.P27.A10.005	Acer campestre cfr=10-12 ha=2.20 z	cad	40,48		
01.P27.A10.007	Acer campestre cfr=20-25 ha=2.20 z	cad	290,08		
01.P27.A10.010	Acer campestre h=2.00-2.50 vestito z	cad	27,16		
01.P27.A10.015	Acer campestre h=3.00-3.50 vestito z	cad	72,47		
01.P27.A10.025	Acer neg. varietal' argenteovar. cfr=10-12 ha=2.00 z	cad	39,88		
01.P27.A10.027	Acer neg. varietal' argenteovar. cfr=20-25 ha=2.20 z	cad	248,05		
01.P27.A10.030	Acer negundo cfr=10-12 ha=2.20 z	cad	29,01		
01.P27.A10.032	Acer negundo cfr=20-25 ha=2.20 z	cad	146,58		
01.P27.A10.040	Acer platan. faassen's black cfr=10-12 ha=2.20 z	cad	63,45		
01.P27.A10.042	Acer platan. faassen's black cfr=20-25 ha=2.50 z	cad	290,08		
01.P27.A10.045	Acer platanoides cfr=10-12 ha=2.20 z	cad	42,34		
01.P27.A10.050	Acer platanoides cfr=20-25 ha=3.50 z	cad	271,62		
01.P27.A10.055	Acer platanoides globosum cfr=10-12 ha=2.20 z	cad	75,44		
01.P27.A10.060	Acer platanoides globosum cfr=20-25 ha=3.50 z	cad	314,68		
01.P27.A10.065	Acer pseudoplatanus cfr=10-12 ha=2.20 z	cad	42,34		
01.P27.A10.070	Acer pseudoplatanus cfr=20-25 ha=3.50 z	cad	210,13		
01.P27.A10.075	Acer rubrum. ginnalagriseum cfr=10-12 ha=2.00 z	cad	89,79		
01.P27.A10.080	Acer rubrum. ginnalagriseum h=3.00-3.50 cesp. z	cad	113,77		
01.P27.A10.085	Acer saccharinum s."wieri" cfr=10-12 ha=2.20 z	cad	42,34		
01.P27.A10.090	Acer saccharinum s."wieri" cfr=20-25 ha=3.50 z	cad	229,59		
01.P27.A10.095	Acer saccharinum s."wieri" h=2.00-2.50 cesp. z	cad	24,19		
01.P27.A10.100	Acer saccharinum pyramidale h=3.00-3.50 z	cad	90,62		
01.P27.A10.105	Acer saccharinum in varietal' h=4.00-4.50 cesp. z	cad	107,62		
01.P27.A10.110	Aesculus hippocastanum cfr=10-12 ha=2.20 z	cad	42,34		
01.P27.A10.115	Aesculus hippocastanum cfr=20-25 ha=3.50 z	cad	199,87		
01.P27.A10.125	Aesculus x carnea "briotii" cfr=10-12 ha=2.20 z	cad	70,00		
01.P27.A10.130	Aesculus x carnea cfr=20-25 ha=3.50 z	cad	290,08		
01.P27.A10.135	Ailanthus glandulosa cfr=10-12 ha=2.20 z	cad	27,16		
01.P27.A10.140	Albizzia julibrissin cfr=10-12 ha=2.20 z	cad	48,59		
01.P27.A10.145	Albizzia julibrissin cfr=20-25 ha=2.20 z	cad	235,75		
01.P27.A10.150	Alnus glutinosajancina cfr=10-12 z	cad	37,51		
01.P27.A10.155	Betula pendula "youngii" cfr=10-12 z	cad	69,50		
01.P27.A10.160	Betula verrucosa pendula cfr=10-12 z	cad	45,91		
01.P27.A10.165	Betula verrucosa pendula cfr=20-25 z	cad	206,03		
01.P27.A10.170	Betula verrucosa h=3.50-4.00 cesp 3-4 tronchi z	cad	78,52		
01.P27.A10.175	Carpinus betulus cfr=10-12 z	cad	85,79		
01.P27.A10.180	Carpinus betulus cfr=20-25 z	cad	248,05		
01.P27.A10.185	Carpinus betulus h=1.00-1.50 r=3 cesp. z	cad	10,97		
01.P27.A10.190	Carpinus betulus h=2.50-3.00 r=3 cesp. z	cad	45,91		
01.P27.A10.195	Carpinus betulus pyramidalis h=1.50-2.00 z	cad	40,80		
01.P27.A10.200	Carpinus betulus pyramidalis h=2.50-3.00 z	cad	80,36		
01.P27.A10.205	Carpinus betulus pyramidalis h=4.00-4.50 z	cad	277,77		
01.P27.A10.210	Castanea sativa cfr=10-12 z	cad	58,63		
01.P27.A10.215	Castanea sativa h=2.00-2.50 r=3 cesp z	cad	45,31		
01.P27.A10.220	Catalpa bignonioides cfr=10-12 ha=2.20 z	cad	41,11		
01.P27.A10.225	Catalpa bignonioides cfr=20-25 ha=3.50 z	cad	217,31		
01.P27.A10.230	Catalpa bungei cfr=10-12 z	cad	48,38		
01.P27.A10.235	Celtis australis cfr=10-12 ha=2.20 z	cad	45,91		
01.P27.A10.240	Celtis australis cfr=20-25 ha=3.50 z	cad	235,75		
01.P27.A10.245	Cercidiphyllum japonicum h=2.00-2.50 z	cad	66,43		
01.P27.A10.250	Cercis siliquastrum cfr=10-12 ha=2.00 z	cad	55,55		
01.P27.A10.255	Cercis siliquastrum cfr=18-20 ha=2.20 z	cad	260,35		
01.P27.A10.260	Cercis siliquastrum h=2.00-2.50 3r z	cad	84,56		
01.P27.A10.265	Corylus avellana h=2.00-2.50 r=3 z	cad	44,08		
01.P27.A10.270	Corylus m."purpurea" h=2.00-2.50 r=3 z	cad	90,62		
01.P27.A10.275	Crataegus in varietal' cfr=10-12 ha=2.00 z	cad	66,43		
01.P27.A10.280	Crataegus in varietal' cfr=18-20 ha=2.20 z	cad	241,90		
01.P27.A10.285	Dyospiros lotus cfr=10-12 ha=2.20 z	cad	32,59		
01.P27.A10.290	Fagus s. aspenifolia pendula h=2.00-2.50 z	cad	90,62		
01.P27.A10.295	Fagus sylvatica cfr=10-12 z	cad	66,43		
01.P27.A10.300	Fagus sylvatica cfr=20-25 z	cad	528,90		
01.P27.A10.305	Fagus sylvatica purp. pend. tricolor h=2.00-2.50 z	cad	187,58		
01.P27.A10.310	Fagus sylvatica purpurea h=2.00-2.50 z	cad	72,47		
01.P27.A10.315	Fraxinus excelsior "pendula" cfr=10-12 z-v	cad	59,76		
01.P27.A10.320	Fraxinus excelsior in var. cfr=10-12 ha=2.20 z	cad	32,59		
01.P27.A10.325	Fraxinus excelsior cfr=20-25 ha=3.50 z	cad	193,72		
01.P27.A10.327	Fraxinus ornus cfr=20-25 ha=3.50 z	cad	293,15		
01.P27.A10.330	Ginkgo biloba cfr=10-12 z	cad	66,43		
01.P27.A10.335	Ginkgo biloba cfr=20-25 z	cad	302,37		
01.P27.A10.340	Gleditsia triacanthos cfr=20-25 ha=3.50 z	cad	181,42		
01.P27.A10.345	Gleditsia tinermis sunburst cfr=10-12 ha=2.20 z	cad	66,43		
01.P27.A10.347	Gleditsia tinermis sunburst cfr=20-25 ha=3.00 z	cad	325,95		
01.P27.A10.350	Juglans nigra cfr=10-12 ha=2.20 z	cad	37,51		
01.P27.A10.355	Juglans nigra cfr=20-25 ha=3.50 z	cad	187,58		
01.P27.A10.360	Liquidambar styraciflua cfr=10-12 ha=2.20 z	cad	51,66		
01.P27.A10.365	Liquidambar styraciflua cfr=20-25 ha=3.50 z	cad	296,22		
01.P27.A10.370	Liquidambar styraciflua h=2.50-3.00 r=3 cesp z	cad	54,32		
01.P27.A10.375	Liquidambar styraciflua h=4.00-4.50 r=3 cesp z	cad	166,06		
01.P27.A10.385	Liriodendron tulipifera cfr=10-12 ha=2.20 z	cad	54,95		

01.P27.A10.390	Liriodendron tulipifera cfr=20-25 ha=3.50 z	cad	302,37	01.P27.A20	Fornitura compreso il trasporto e lo scarico sull'uo del piantamento delle sottoelencate conifere, con fitta ramificazione partente da terra e chioma compatta. cfr=circonferenza tronco in centimetri misurata a metri 1.00 da terra dc=diametro chioma espresso in metri h=altezza complessiva della pianta		
01.P27.A10.395	Magnolia grandiflora gall. h=1.75-2.00 z	cad	145,55	01.P27.A20.005	Abies alba a.pectinata h=2.00-2.50 z	cad	63,45
01.P27.A10.400	Magnolia grandiflora gall. h=2.50-3.00 z	cad	235,75	01.P27.A20.010	Abies alba a.pectinata h=3.00-3.50 z	cad	145,55
01.P27.A10.410	Magnolia grandiflora gall. h=4.50-5.00 z	cad	785,16	01.P27.A20.025	Abies nordmanniana;concolor h=2.00-2.50 z	cad	226,52
01.P27.A10.412	Magnolia x soulangeana cfr=10-12 ha=2.20 z	cad	108,65	01.P27.A20.030	Abies nordmanniana;concolor h=3.00-3.50 z	cad	482,78
01.P27.A10.415	Melia azedarak cfr=10-12 ha=2.20 z	cad	42,34	01.P27.A20.035	Abies pinsapo glauca h=1.50-1.75 z	cad	199,87
01.P27.A10.420	Morus alba; m.a.pend; m.platan. cfr=10-12 z	cad	45,31	01.P27.A20.040	Araucaria imbricata h=2.00-2.50 z/v	cad	453,05
01.P27.A10.425	Morus alba; m.a.pend; m.platan. cfr=18-20 z	cad	148,62	01.P27.A20.045	Cedrus atlantica;aurea;glauca h=1.75-2.00 z	cad	74,31
01.P27.A10.430	Ostrya carpinifolia cfr=10-12 z	cad	42,34	01.P27.A20.050	Cedrus atlantica;glauca h=2.00-2.50 z	cad	99,63
01.P27.A10.435	Paulownia imperialis cfr=10-12 ha=2.20 z	cad	32,09	01.P27.A20.060	Cedrus atlantica glauca h=4.00-4.50 z	cad	332,10
01.P27.A10.440	Paulownia imperialis cfr=18-20 ha=3.50 z	cad	151,70	01.P27.A20.065	Cedrus atlantica glauca pendula h=2.00-2.50 z	cad	99,63
01.P27.A10.445	Platanus acer;occ;orient. cfr=10-12 ha=2.20 z	cad	31,47	01.P27.A20.070	Cedrus atlantica inversa pendula h=3.00-3.50 z	cad	209,10
01.P27.A10.450	Platanus acer;occ;orient. cfr=20-25 ha=3.50 z	cad	157,85	01.P27.A20.075	Cedrus atlantica, c.libani h=2.00-2.50 z	cad	84,56
01.P27.A10.455	Platanus acer;occ;orient. cfr=30-35 ha=4.00 z	cad	290,08	01.P27.A20.085	Cedrus atlantica, c.libani h=4.00-4.50 z	cad	308,53
01.P27.A10.460	Populus alba cfr=10-12 ha=2.20 z	cad	24,19	01.P27.A20.090	Cedrus atlantica c.libani h=5.00-6.00 z	cad	591,42
01.P27.A10.465	Populus nigra pyram. h=3.00-3.50 z/rn	cad	24,19	01.P27.A20.095	Cedrus deodara h=2.00-2.50 z	cad	72,47
01.P27.A10.467	Populus nigra pyramidalis cfr=18-20	cad	72,47	01.P27.A20.100	Cedrus deodara h=3.00-3.50 z	cad	138,37
01.P27.A10.470	Prunus avium fl. plena h=2.00-2.50	cad	42,34	01.P27.A20.110	Cedrus deodara h=4.50-5.00 z	cad	453,05
01.P27.A10.475	Prunus avium;serr.;subhirt. cfr=10-12 ha=2.20 z	cad	39,26	01.P27.A20.115	Cedrus deodara inv.pend. h=2.00-2.50 z	cad	78,52
01.P27.A10.480	Prunus avium;serr.;subhirt. cfr=20-25 ha=2.20 z	cad	212,18	01.P27.A20.120	Cedrus deodara inv.pend. h=3.00-3.50 z	cad	160,93
01.P27.A10.485	Prunus pissardi, p.p.nigra cfr=10-12 ha=2.20 z	cad	45,31	01.P27.A20.125	Cephalotaxus fortunei c.drupacea h=1.50-2.00 z/v	cad	235,75
01.P27.A10.490	Prunus pissardi p.p.nigra cfr=20-25 ha=2.50 z	cad	241,90	01.P27.A20.130	Chamaecyparis law.c.all.,c.stew. h=2.00-2.50 z	cad	59,76
01.P27.A10.500	Pterocaria fraxinifolia h=3.00-3.50 r=3-5 cesp z	cad	98,10	01.P27.A20.135	Chamaecyparis law.woodii h=1.00-1.25 z	cad	28,39
01.P27.A10.505	Quercus ilex cfr=10-12 z	cad	80,36	01.P27.A20.140	Chamaecyparis obt.nana grac. h=0.50-0.60 z	cad	57,40
01.P27.A10.510	Quercus rob.,q.petr.,q.cer. cfr=10-12 z	cad	54,32	01.P27.A20.145	Chamaecyparis law.columnaris h=0.80-1.00 z	cad	35,06
01.P27.A10.515	Quercus rob.,q.petr.,q.cer. cfr=20-25 z	cad	325,95	01.P27.A20.150	Cryptomeria jap.globosa nana h=0.50-0.60 z	cad	36,28
01.P27.A10.520	Quercus robur pyram. h=2.00-2.50 z	cad	66,43	01.P27.A20.155	Cryptomeria japonica elegans h=1.75-2.00 z	cad	103,53
01.P27.A10.525	Quercus robur pyram. h=3.00-3.50 z	cad	181,42	01.P27.A20.160	Cryptomeria japonica elegans h=2.50-3.00 z	cad	184,50
01.P27.A10.530	Quercus robur pyram. h=4.50-5.00 z	cad	482,78	01.P27.A20.165	Cryptomeria japonica elegans h=1.50-1.75 v	cad	54,32
01.P27.A10.535	Quercus rubra, q.palustris cfr=10-12 z	cad	54,32	01.P27.A20.170	Cupressocyparis leill.,c.laurea h=1.00-1.25 z	cad	10,97
01.P27.A10.540	Quercus rubra, q.palustris cfr=20-25 z	cad	332,10	01.P27.A20.175	Cupressocyparis leill.,c.laurea h=2.00-2.50 z	cad	32,59
01.P27.A10.545	Robinia p.frisia umb.besh.hysp. cfr=10-12 z	cad	38,64	01.P27.A20.180	Cupressocyparis leill.,c.laurea h=3.00-3.50 z	cad	85,18
01.P27.A10.550	Robinia p.frisia umb.besh.hysp. cfr=20-25 z	cad	199,87	01.P27.A20.190	Cupressus semperv.pyram.;macro.h=4.00-4.50 z	cad	190,65
01.P27.A10.555	Robinia pseudoacacia pyramidalis h=3.00-3.50 z	cad	24,19	01.P27.A20.195	Cupressus semperv.pyram.;macro.h=1.75-2.00 z	cad	32,59
01.P27.A10.560	Robinia pseudoacacia pyramidalis cfr=20-25 z	cad	169,13	01.P27.A20.200	Cupressus semperv.pyram.;macro.h=2.50-3.00 z	cad	63,45
01.P27.A10.565	Salix alba;babylonica; caprea cfr=10-12 vest. 2	cad	29,62	01.P27.A20.210	Juniperus comm hibernica h=1.00-1.,25 z	cad	20,59
01.P27.A10.570	Salix alba;babylonica; caprea cfr=18-20	cad	120,95	01.P27.A20.215	Juniperus comm hibernica h=1.75-2.00 z	cad	54,32
01.P27.A10.575	Sophora japonica cfr=10-12 z	cad	32,09	01.P27.A20.220	Juniperus communis h=1.00-1.25 z	cad	14,25
01.P27.A10.580	Sophora japonica cfr=20-25 z	cad	260,35	01.P27.A20.225	Juniperus communis h=2.00-2.50 z	cad	40,18
01.P27.A10.585	Sophora japonica pendula cfr=10-12 z	cad	49,51	01.P27.A20.230	Juniperus sabina tamarisc. h=0.50-0.60 z	cad	19,38
01.P27.A10.587	Sophora japonica pendula cfr=20-25 z	cad	296,22	01.P27.A20.235	Juniperus sin. pfitzeriana var dc=0.4-0.6 z/v=24	cad	10,97
01.P27.A10.590	Sorbus domest. saucup. s.aria cfr=10-12 z	cad	54,32	01.P27.A20.240	Juniperus sin. pfitzeriana var dc=0.80-1.00 z/v	cad	40,18
01.P27.A10.592	Sorbus domest. saucup. s.aria cfr=18-20 z	cad	193,72	01.P27.A20.245	Juniperus virginiana skyrocket h=1.00-1.25 z	cad	14,55
01.P27.A10.595	Sterculia platanifolia cfr=10-12 z	cad	48,38	01.P27.A20.250	Juniperus virginiana skyrocket h=2.00-2.50 z	cad	38,64
01.P27.A10.600	Tamarix parviflora, t.gallica cfr=10-12 z	cad	45,31	01.P27.A20.255	Larix decidua, l.leptolepis h=2.50-3.00 z	cad	60,37
01.P27.A10.605	Tilia cord.;g.spire;toment. cfr=10-12 ha=2.20 z	cad	45,31	01.P27.A20.260	Libocedrus decurrens h=2.50-3.00 z	cad	96,66
01.P27.A10.610	Tilia cord.;g.spire;toment. cfr=20-25 ha=3.50 z	cad	235,75	01.P27.A20.265	Libocedrus decurrens h=3.50-4.00 z	cad	217,31
01.P27.A10.615	Tilia hybrida arg. cfr=10-12 ha=2.20 z	cad	32,59	01.P27.A20.270	Libocedrus decurrens aureus h=2.00-2.50 z	cad	136,32
01.P27.A10.620	Tilia hybrida arg. cfr=20-25 ha=3.50 z	cad	157,85	01.P27.A20.275	Metasequoia glyptostroboides h=1.75-2.00 z	cad	34,44
01.P27.A10.630	Ulmus mont.pend. zelnkova crenata h=2.50-3.00 z	cad	60,37				
01.P27.A10.635	Ulmus pumila u.carpin. u.montana cfr=10-12 z	cad	42,34				
01.P27.A10.640	Ulmus pumila u.carpin. u.montana cfr=20-25 z	cad	199,87				

01.P27.A20.280	Metasequoia glyptostroboides h=2.50-3.00 z	cad	69,50	01.P27.A30.075	Berberis jul. b.darw. b.bux. h=1.00-1.25 r=5 v	cad	15,17
01.P27.A20.285	Metasequoia glyptostroboides h=3.50-4.00 z	cad	142,47	01.P27.A30.080	Berberis thunbergii in var. h=0.60-0.80 r=5 z/v	cad	3,62
01.P27.A20.295	Picea abies excelsa h=0.80-1.00 z/v	cad	14,25	01.P27.A30.085	Berberis thunbergii in var. h=1.00-1.25 r=5 v	cad	12,09
01.P27.A20.300	Picea abies excelsa h=1.75-2.00 z/v	cad	38,03	01.P27.A30.090	Buddleja davidii in varietal' h=1.00-1.25 r=3 v	cad	9,05
01.P27.A20.310	Picea abies excelsa h=3.50-4.00 z	cad	206,03	01.P27.A30.095	Buxus pumila nana h=0.30-0.35 r=3 z	cad	18,76
01.P27.A20.315	Picea abies inversa pendula h=1.75-2.00 z	cad	78,52	01.P27.A30.100	Buxus semper,b.rotund. h=0.80-1.00 r=5 z	cad	21,73
01.P27.A20.320	Picea glauca albertiana conica h=0.80-1.00 z/v	cad	32,09	01.P27.A30.105	Buxus semperv.,b.rotund. h=0.40-0.50 r=5 z	cad	9,05
01.P27.A20.325	Picea glauca albertiana conica h=1.25-1.50 z/v	cad	60,37	01.P27.A30.110	Buxus sempervirens a cono h=1.20-1.40 z/v	cad	99,63
01.P27.A20.330	Picea glauca kosteriana h=2.00-2.50 z	cad	320,83	01.P27.A30.115	Callicarpa giraldiana h=1.00-1.25 r=3 v=26	cad	15,17
01.P27.A20.335	Picea glauca pungens "hoopsii" h=1.50-1.75 z	cad	212,18	01.P27.A30.120	Calluna vulgaris v=18	cad	6,63
01.P27.A20.340	Picea nidiformis h=0.40-0.50 z/v	cad	30,24	01.P27.A30.125	Camellia japonica in varietal' h=0.80-1.00 z/v	cad	45,31
01.P27.A20.345	Pinus mont.,p.unc., p.mugus h=0.50-0.60 z/v	cad	42,34	01.P27.A30.130	Camellia japonica in varietal' h=1.25-1.50 z/v	cad	103,53
01.P27.A20.350	Pinus nigra austriaca h=1.75-2.00 z	cad	84,56	01.P27.A30.135	Camellia sasanqua h=0.80-1.00 z/v	cad	45,31
01.P27.A20.355	Pinus nigra austriaca h=2.50-3.00 z	cad	193,72	01.P27.A30.145	Caryopteris in varietal' h=1.00-1.25 z/v	cad	9,05
01.P27.A20.360	Pinus nigra austriaca h=3.50-4.00 z	cad	325,95	01.P27.A30.150	Ceanothus in varietal' h=1.00-1.25 z/v	cad	9,05
01.P27.A20.365	Pinus strobus, p.exelsa h=1.75-2.00 z	cad	68,87	01.P27.A30.155	Chaenomeles jap.in var. h=1.00-1.25 r=3 z	cad	14,86
01.P27.A20.370	Pinus strobus, p.exelsa h=2.50-3.00 z	cad	108,65	01.P27.A30.160	Choisya ternata h=0.30-0.40 r=3 v	cad	6,63
01.P27.A20.375	Pinus sylvestris h=1.75-2.00 z	cad	84,56	01.P27.A30.165	Chymonanthus praecox;floridus h=1.00-1.25 r=3 z	cad	22,35
01.P27.A20.380	Pinus sylvestris h=2.50-3.00 z	cad	193,72	01.P27.A30.170	Citrus triptera h=1.00-1.25 z	cad	22,76
01.P27.A20.385	Pinus sylvestris h=3.50-4.00 z	cad	320,83	01.P27.A30.175	Clerodendron trichotomum h=1.00-1.25 z	cad	13,64
01.P27.A20.390	Pseudotsuga menziesii h=2.50-3.00 z	cad	69,50	01.P27.A30.177	Clerodendron trichotomum h=1.25-1.50 v	cad	36,28
01.P27.A20.395	Sequoia sempervirens h=2.50-3.00 z	cad	120,95	01.P27.A30.180	Clerodendron trichotomum h=2.00-2.50 z	cad	45,31
01.P27.A20.400	Sequoiadendron giganteum h=1.75-2.00 z	cad	139,40	01.P27.A30.185	Cornus alba in varietal' h=0.6-0.8 r=5 v	cad	7,84
01.P27.A20.405	Taxodium distichum h=1.75-2.00 z	cad	51,35	01.P27.A30.190	Cornus controv.variegata h=1.00-1.25 z	cad	54,32
01.P27.A20.410	Taxodium distichum h=2.50-3.00 z	cad	103,53	01.P27.A30.195	Cornus florida kousa var. h=1.00-1.25 z	cad	54,32
01.P27.A20.415	Taxus baccata h=1.00-1.25 z	cad	48,38	01.P27.A30.200	Cornus mas - cornus sang. h=1.00-1.25 z	cad	15,79
01.P27.A20.420	Taxus baccata h=1.75-2.00 z	cad	133,25	01.P27.A30.210	Corylus avell.,c.a. purp. h=1.00-1.25 r=3 z	cad	14,55
01.P27.A20.425	Taxus baccata a cono h=1.75-2.00 z	cad	260,35	01.P27.A30.215	Corylus avell.,contorta h=1.00-1.25 z	cad	38,95
01.P27.A20.430	Taxus hibernica, t.h.aurea, h=1.00-1.25 z	cad	66,43	01.P27.A30.220	Cotinus coggygria in var. h=1.00-1.25 z	cad	18,15
01.P27.A20.435	Taxus hibernica, t.h.aurea, h=1.50-1.75 z	cad	127,09	01.P27.A30.223	Cotoneaster sal;fran;wat h=0.60-0.80 r=3 v	cad	5,43
01.P27.A20.440	Thuja occid. rheingold h=0.40-0.50 z	cad	18,15	01.P27.A30.225	Cotoneaster sal;fran;wat h=1.00-1.25 r=3-5 z/v	cad	12,09
01.P27.A20.445	Thuja occid. smaragd h=1.25-1.50 z	cad	25,42	01.P27.A30.230	Crataegus oxyacantha monogyna h=0.80-1.00 r=3 z	cad	8,76
01.P27.A20.450	Thuja occid.pyram.,t.plicata h=1.75-2.00 z	cad	33,83	01.P27.A30.235	Cytisus scop.-c.hybridus var. h=0.6-0.8 r=5 z/v	cad	5,43
01.P27.A20.455	Thuja occid.pyram.,t.plicata h=2.25-2.50 z	cad	81,49	01.P27.A30.240	Deutzia in varietal' h=0.8-1.00 r=3 v	cad	9,05
01.P27.A20.460	Thuja orient.pyram.aurea h=1.75-2.00 z	cad	50,74	01.P27.A30.245	Eleagnus ebbingei in var. h=0.80-1.00 r=5 v	cad	15,17
01.P27.A20.465	Thuja orient.pyram.aurea h=2.50-3.00 z	cad	114,81	01.P27.A30.250	Eleagnus pungens "mac.aurea" h=0.80-1.00 r=3 v	cad	39,88
01.P27.A20.470	Tsuga canad.-theteroph. h=2.00-2.50 z	cad	99,63	01.P27.A30.255	Erica carnea in varietal' v=18	cad	5,43
01.P27.A30	Fornitura compreso il trasporto e lo scarico sulluogo di piantamento delle sottoelencate specie arbustive spoglianti o sempreverdi.h=altezza dell'esemplare dal colletto r=numero minimo di ramificazioni basali z=fornito in zollav=fornito in vaso o fitocella			01.P27.A30.260	Escallonia macrantha h=1.00-1.25 r=3 v	cad	15,17
01.P27.A30.005	Abelia rupestris-a. grandif. h=0.80-1.00 r=5 w/z	cad	14,86	01.P27.A30.265	Euonimus europaeus-e.alatus h=1.00-1.25 r=3 z	cad	30,24
01.P27.A30.010	Acer japonicaureum-aconitifol. dc=0.40-0.50 z/v	cad	31,77	01.P27.A30.270	Euonimus japonicus in varietal' h=0.6-0.8 r=3 z/v	cad	16,92
01.P27.A30.015	Acer japonicaureum-aconitifol. dc=0.60-0.80 z/v	cad	54,32	01.P27.A30.275	Exocorda racemosa h=0.60-0.80 r=3 z/v	cad	5,73
01.P27.A30.020	Acer japonicaureum-aconitifol. dc=1.00-1.25 z	cad	111,72	01.P27.A30.280	Forsythia in varietal' h=1.00-1.25 r=5 z/v	cad	7,24
01.P27.A30.025	Acer palmatum da inn. in varietal' h=0.80-1.00 z	cad	30,24	01.P27.A30.285	Hamamelis mollis h=0.80-1.00 r=5 z/v	cad	43,45
01.P27.A30.030	Acer palmatum da inn. in varietal' h=1.50-1.75 z	cad	99,63	01.P27.A30.290	Hybiscus siriacus in var. cfr=8-10 alber. z	cad	42,34
01.P27.A30.035	Acer palmatum da seme h=1.50-1.75 z	cad	60,37	01.P27.A30.295	Hybiscus siriacus in varietal' h=1.00-1.25 r=3 z	cad	19,99
01.P27.A30.040	Amelanchier canadensis h=1.25-1.50 r=5 z/v	cad	23,58	01.P27.A30.300	Hydrangea hortensis in var. h=0.6-0.8 r=5 z/v	cad	7,24
01.P27.A30.045	Aucuba japonica in varietal' h=0.40-0.60 v	cad	12,72	01.P27.A30.305	Hydrangea micr;querc;panic. h=0.4-0.6 r=3-5 v	cad	12,72
01.P27.A30.050	Aucuba japonica h=1.00-1.20 v	cad	48,38	01.P27.A30.310	Hypericum hidcote,h.moser. v=18 r=3	cad	5,43
01.P27.A30.055	Azalea japonica in varietal' h=0.40-0.50 v	cad	25,42	01.P27.A30.315	Hyppophae ramnoides h=1.00-1.25 r=3 z/v	cad	10,14
01.P27.A30.060	Azalea japonica in varietal' h=0.60-0.70 v	cad	80,56	01.P27.A30.320	Ilex aquif.varieg., i.a.van tol h=1.00-1.25 z	cad	81,49
01.P27.A30.065	Azalea pontica e a.mollis h=0.40-0.50 v	cad	31,47	01.P27.A30.325	Ilex aquifolium i.a.van tol h=1.00-1.25 r=3 z/v	cad	45,31
01.P27.A30.070	Berberis jul. b.darw. b.bux. h=0.6-0.8 r=5 v	cad	7,84				

01.P27.A30.330	<i>Jasminum nudiflorum</i> h=1.00-1.25 r=5 v	cad	9,66	01.P27.A30.610	<i>Spiraea bumalda</i> in var. h=0.50-0.60 r=5 v=18	cad	4,52
01.P27.A30.335	<i>Kalmia latifolia</i> v=18	cad	11,48	01.P27.A30.615	<i>Spiraea lanc.-svh.-sreev.</i> h=0.80-1.00 r=5 v=20	cad	6,63
01.P27.A30.340	<i>Kerria japonica</i> plen. h=1.00-1.25 r=3 v	cad	7,84	01.P27.A30.620	<i>Symphoricarpos albus-s.orbic.</i> h=0.40-0.50 v=18	cad	3,93
01.P27.A30.345	<i>Kolkwitzia amabilis</i> h=1.00-1.25 r=5 v	cad	10,97	01.P27.A30.625	<i>Syringa vulgaris</i> in varietà' h=0.80-1.00 z/v	cad	18,15
01.P27.A30.350	<i>Laburnum anagyri.</i> in var. h=1.25-1.50 r=3 cesp z	cad	23,58	01.P27.A30.630	<i>Viburnum carl.;burk.;opulus</i> h=0.80-1.00 r=3 z/v	cad	18,15
01.P27.A30.355	<i>Laburnum anagyroides</i> h=2.00-2.50 r=3 z	cad	90,62	01.P27.A30.635	<i>Viburnum ritid.;tinus;lucidum</i> h=1.00-1.25 r=3 z	cad	25,42
01.P27.A30.360	<i>Lagerstroemia indica</i> h=1.00-1.25 r=3 cesp z	cad	13,64	01.P27.A30.640	<i>Vitex agnus castus</i> h=1.00-1.25 r=3 z	cad	6,24
01.P27.A30.370	<i>Lagerstroemia indica</i> h=2.00-2.50 r=3 cesp z	cad	68,87	01.P27.A30.645	<i>Weigelia florida</i> in varietà' h=1.00-1.25 r=3 z/v	cad	8,76
01.P27.A30.375	<i>Lagerstroemia indica</i> cfr=6-8 alb z	cad	36,28	01.P27.A40	Fornitura compreso lo scarico ed il trasporto sul luogo del piantamento delle sottoelencate specie rampicanti zollate.h= altezza complessiva della pianta v= pianta fornita in vaso		
01.P27.A30.380	<i>Lagerstroemia indica</i> cfr=14-16 alb z	cad	145,55	01.P27.A40.005	<i>Akebia quinata</i> h=1.50-2.00 r=3 z/v	cad	11,58
01.P27.A30.385	<i>Laurus nobilis</i> h=1.00-1.25 r=3 v	cad	12,09	01.P27.A40.010	<i>Bignonia capensis;capr;tweed</i> h=1.50-2.00 r=3 z/v	cad	20,09
01.P27.A30.390	<i>Laurus nobilis</i> h=2.00-2.50 r=3 z	cad	48,38	01.P27.A40.015	<i>Clematis</i> in varietà' h=1.50-2.00 r=3 z/v	cad	11,58
01.P27.A30.395	<i>Laurus nobilis</i> alb. dc=0.60-0.80 z/v	cad	75,44	01.P27.A40.020	<i>Hedera helix</i> in varietà' h=1.00-1.25 r=3 v	cad	6,58
01.P27.A30.397	<i>Laurus nobilis</i> alb. a palla dc=0.40-0.50 z	cad	90,62	01.P27.A40.025	<i>Hedera</i> in varietà' h=1.50-2.00 r=3 v	cad	13,01
01.P27.A30.400	<i>Laurus nobilis</i> a cono h=1.75-2.00 z/v	cad	124,03	01.P27.A40.030	<i>Hydrangea petiolaris</i> h=0.80-1.00 r=3 v	cad	18,25
01.P27.A30.405	<i>Lespedeza thumbergii</i> v=13 r=3	cad	4,82	01.P27.A40.035	<i>Lonicera</i> in varietà' h=1.50-2.00 r=2-3 v	cad	8,50
01.P27.A30.410	<i>Ligustrum japon.,l.jaureum</i> h=1.00-1.25 r=3 z	cad	12,09	01.P27.A40.040	<i>Parthenocissus quinquef;tricus</i> h=1.5-2r=3 z/v	cad	7,14
01.P27.A30.415	<i>Ligustrum japon.,l.jaureum</i> cfr=10-12 z	cad	45,31	01.P27.A40.045	<i>Polygonum baldschuanicum</i> h=1.50-2.00 r=3 z/v	cad	7,14
01.P27.A30.425	<i>Ligustrum ovalif.-l.sinensis</i> h=1.00-1.20 z/rn	cad	1,93	01.P27.A40.050	<i>Rhynchospermum jasminoides</i> h=1.50-2.00 r=3 v	cad	34,13
01.P27.A30.430	<i>Magnolia stellata</i> , m.obovata h=1.00-1.25 r=5 z	cad	48,38	01.P27.A40.055	<i>Wisteria sinensis</i> h=1.50-2.00 r=3 z/v	cad	10,35
01.P27.A30.435	<i>Magnolia x soulang.</i> in var. h=1.25-1.50 r=5 z	cad	32,59	01.P27.A50	Fornitura compreso il trasporto e lo scarico sull'luogo del piantamento delle sottoelencate specie perenni e/o tappezzanti (erbacee, arbustive) in vaso h=altezza complessiva della pianta r=numero di rami partenti dal colletto z=pianta fornita con zolla v=pianta fornita in vaso		
01.P27.A30.445	<i>Magnolia x soulang.</i> in var. h=2.50-3.00 r=5 z	cad	148,62	01.P27.A50.005	<i>Ajuga reptans</i> in var. v=9	cad	0,85
01.P27.A30.450	<i>Mahonia aquif., m.japonica</i> h=0.40-0.60 r=3 v	cad	9,05	01.P27.A50.010	<i>Alyssum saxatile</i> v=9	cad	0,85
01.P27.A30.455	<i>Mahonia aquif., m.japonica</i> h=0.8-1.00 r=3 v	cad	17,84	01.P27.A50.015	<i>Arabis caucasica</i> in var. v=9	cad	0,85
01.P27.A30.460	<i>Malus floribunda</i> , m.alden. h=1.00-1.25 r=3 z	cad	9,66	01.P27.A50.020	<i>Armeria maritima</i> v=9	cad	0,85
01.P27.A30.465	<i>Malus floribunda</i> , m.alden. h=2.00-2.50 r=3 z	cad	66,43	01.P27.A50.025	<i>Aster dumosus,a.novi - belgi</i> v=9	cad	0,85
01.P27.A30.470	<i>Malus floribunda-</i> m.alden. cfr=10-12 alb z	cad	75,44	01.P27.A50.030	<i>Astilbe</i> in varietà' v=9	cad	0,85
01.P27.A30.475	<i>Nandina domestica</i> h=0.6-0.8 r=5 v	cad	16,09	01.P27.A50.035	<i>Aubretia deltoidea</i> in var. v=9	cad	0,85
01.P27.A30.480	<i>Nandina domestica</i> h=1.00-1.25 r=5 v	cad	45,31	01.P27.A50.040	<i>Berberis candidula</i> v=18	cad	4,47
01.P27.A30.485	<i>Nerium oleander</i> in varietà' h=1.00-1.25 r=3 z/v	cad	18,15	01.P27.A50.045	<i>Berberis int.wallich's purple</i> v=18	cad	4,47
01.P27.A30.490	<i>Osmanthus aquif., o.ilicif.</i> h=1.00-1.25 z	cad	21,22	01.P27.A50.050	<i>Berberis media,b.hybr.,b.ottaw.</i> v=18	cad	4,47
01.P27.A30.495	<i>Philadelphus</i> in varietà' h=1.00-1.25 r=3 v	cad	11,48	01.P27.A50.055	<i>Berberis thumb.</i> in var. v=18	cad	4,87
01.P27.A30.500	<i>Photinia fraseri red robin</i> h=1.00-1.25 r=3 v	cad	22,35	01.P27.A50.060	<i>Bergenia cordifolia</i> v=9	cad	0,85
01.P27.A30.505	<i>Phyllostachis</i> in var. h=1.50-2.00 r=5 v	cad	31,47	01.P27.A50.065	<i>Campanula carp.,c.porten.,c.latif.</i> v=9	cad	0,85
01.P27.A30.510	<i>Pieris japonica</i> in var. h=0.30-0.40 v	cad	17,22	01.P27.A50.070	<i>Ceanothus thyrsif. repens</i> v=15	cad	4,47
01.P27.A30.515	<i>Pittosporum tobira</i> h=1.00-1.25 z/v	cad	15,17	01.P27.A50.075	<i>Cerastium tomentosum</i> v=9	cad	0,85
01.P27.A30.520	<i>Potentilla fruticosa</i> in var. h=0.30-0.40 r=5 v	cad	4,52	01.P27.A50.080	<i>Ceratostigma willmottianum</i> v=18	cad	4,70
01.P27.A30.525	<i>Prunus laurocerasus</i> h=0.60-0.80 r=3 v	cad	5,73	01.P27.A50.085	<i>Cineraria maritima</i> v=9	cad	0,85
01.P27.A30.530	<i>Prunus laurocerasus</i> h=1.00-1.25 r=3 z	cad	8,44	01.P27.A50.090	<i>Convallaria japonica,c.majalis</i> v=9	cad	0,85
01.P27.A30.535	<i>Prunus laurocerasus</i> h=1.50-1.75 r=3 v	cad	30,24	01.P27.A50.095	<i>Cotoneaster damm coral beauty</i> v=13	cad	2,19
01.P27.A30.540	<i>Prunus laurocerasus</i> h=1.75-2.00 r=3 z	cad	23,58	01.P27.A50.100	<i>Cotoneaster dammeri</i> in var. v=13	cad	2,67
01.P27.A30.545	<i>Prunus pissardi nigra</i> ; cistena h=1.25-1.50 r=3 z	cad	13,94	01.P27.A50.105	<i>Cotoneaster salic.</i> in var. v=13	cad	2,19
01.P27.A30.550	<i>Prunus serrul.-p.triloba</i> h=1.00-1.25 r=3 v	cad	19,38	01.P27.A50.110	<i>Cryptomeria jap.globosa nana</i> v=15	cad	18,76
01.P27.A30.555	<i>Punica granatum</i> in varietà' h=1.00-1.25 r=3 z	cad	14,86	01.P27.A50.115	<i>Cytisus praecox</i> in var. v=15	cad	3,65
01.P27.A30.560	<i>Punica granatum</i> in varietà' h=1.50-1.75 r=3 v	cad	48,38	01.P27.A50.120	<i>Cytisus scop. hybr.</i> in var. v=18	cad	5,47
01.P27.A30.570	<i>Pyracantha</i> in varietà' h=1.00-1.20 r=1 v=18	cad	4,52	01.P27.A50.125	<i>Dianthus delt.,d.gratian.,d.plum.</i> v=9	cad	0,85
01.P27.A30.575	<i>Pyracantha</i> in varietà' h=0.6-0.8 r=1 v=13	cad	2,18	01.P27.A50.130	<i>Evonimus fort.em.gold,e.f.em.gaiety</i> v=13	cad	2,35
01.P27.A30.580	<i>Rhododendron hybr.-r.pont.</i> in var. h=0.5-0.6 z/v	cad	42,34	01.P27.A50.135	<i>Festuca glauca</i> v=9	cad	0,85
01.P27.A30.582	<i>Rhododendron hybr.-r.pont.</i> in var. h=0.3-0.4 z/v	cad	21,22	01.P27.A50.140	<i>Genista lydia,g.pilosa</i> v=18	cad	4,47
01.P27.A30.585	<i>Rhus typhina</i> in varietà' h=1.00-1.25 z	cad	19,99	01.P27.A50.145	<i>Hedera helix hibernica,h.h.crispa</i> v=9	cad	0,85
01.P27.A30.590	<i>Ruscus aculeatus- r.thypogl.</i> h=0.20-0.30 v	cad	6,63	01.P27.A50.150	<i>Helianthemum nummularium</i> v=9	cad	0,85
01.P27.A30.595	<i>Sambucus nigra</i> h=1.00-1.25 r=3 z	cad	8,51				
01.P27.A30.600	<i>Skimmia japonica</i> in varietà' h=0.40-0.60 v	cad	22,96				
01.P27.A30.605	<i>Spartium junceum</i> v=18	cad	4,52				

01.P27.A50.155	Herniaria glabra v=9	cad	0,85	01.P27.A70.025	Chrysanthemum coreanum v=18-22 a cesp.	cad	8,91
01.P27.A50.160	Hosta siebold,h.fortunei v=9	cad	2,02	01.P27.A70.030	Cineraria in varieta' v=10	cad	0,74
01.P27.A50.165	Hottuinia cordata chamaleon v=9	cad	0,89	01.P27.A70.035	Coleus in var.f1 v=10	cad	0,73
01.P27.A50.170	Hypericum calycinum,h.poliphyllum v=9	cad	0,85	01.P27.A70.040	Impatiens walleriana in var.f1 v=10	cad	0,76
01.P27.A50.175	Iberis sempervirens v=9	cad	0,85	01.P27.A70.045	Pelargonium peltatum v=14	cad	3,14
01.P27.A50.180	Juniperus comm repanda v=18	cad	4,47	01.P27.A70.050	Pelargonium zonale in var. v=14	cad	3,14
01.P27.A50.185	Juniperus horizontalis in var. v=18	cad	4,47	01.P27.A70.055	Petunia in varieta' v=10	cad	0,67
01.P27.A50.190	Juniperus proc.j.sabinaj.squam.in var. v=18	cad	4,47	01.P27.A70.060	Salvia splendens in var. f1 v=10	cad	0,54
01.P27.A50.195	Juniperus x media in var. v=18	cad	4,47	01.P27.A70.065	Tagetes in var. f1 v=10	cad	0,54
01.P27.A50.200	Juniperus x media in var. v=24	cad	11,78	01.P27.A70.070	Tulipano in var. bulbo cfr cm 12	cad	0,29
01.P27.A50.205	Lamium galeobdolon v=9	cad	0,85	01.P27.A70.075	Viola tricolor f1 z	cad	0,32
01.P27.A50.210	Lavandula vera,l.angust. v=18	cad	3,08	01.P27.A70.080	Viola tricolor f1 v=10	cad	0,48
01.P27.A50.215	Lavatera olbia rosea v=18	cad	4,47	01.P27.B00	Miscuglio per tappeto erboso bifita: poa bensun - festuca rubra commutata enjoy		
01.P27.A50.220	Leucothoe scarletta,rainbow v=18	cad	4,47	01.P27.B00.005	Confezionato	kg	12,51
01.P27.A50.225	Lonicera nitida,l.pileata in var. v=13	cad	2,19	01.P27.B05	Miscuglio di sementi graminacee confettate per prati ornamentali soleggiati: Festuca rubra lirouge 20%, Festuca rubra rapid 20%, Festuca trichophylla dawson 10%, Lolium perenne hunter 10%, Lolium perenne score 20%, Poa baron 10%, Poa compact 10%		
01.P27.A50.230	Mazus repens v=9	cad	0,85	01.P27.B05.005	In sacchi	kg	5,62
01.P27.A50.235	Mesembryanthemum cooperi v=9	cad	0,85	01.P27.B10	Miscuglio di sementi graminacee confettate per impianti sportivi: Lolium inglese hunter 25%, Lolium inglese score 20%, Poa pratensis compact 20%, Poa pratensis baron 20%, Poa pratensis parade 15%		
01.P27.A50.240	Oenothera missouriensis v=9	cad	0,85	01.P27.B10.005	In sacchi	kg	5,71
01.P27.A50.245	Oxalis floribunda v=9	cad	0,89	01.P27.B15	Miscuglio di sementi graminacee di alta qualita'a rapido sviluppo, idoneo alla rigenerazione di vecchi prati o campi sportivi a rapido sviluppo:Lolium perenne loretta 40%, Lolium perenne lisabelle 30%, Lolium perenne mondial 30%		
01.P27.A50.250	Pachysandra terminalis v=9	cad	0,85	01.P27.B15.005	In sacchi	kg	9,49
01.P27.A50.255	Phlox subulata in var. v=9	cad	0,85	01.P27.B20	Miscuglio di sementi graminacee di alta qualita'per la rigenerazione di superfici anche sportivemolto calpestate: Lolium perenne loretta 40%, Lolium perenne mondial 30%, Lolium perenne lisabelle 27%, Poa supina supra 3%		
01.P27.A50.260	Plumbago larpentae v=9	cad	0,85	01.P27.B20.005	In sacchi	kg	13,01
01.P27.A50.265	Potentilla aurea v=9	cad	0,85	01.P27.B25	Miscuglio di graminacee di alta qualita' per la semina di prati, parchi di rappresentanza, giardini anche fortemente calpestate: Festuca rubra commutata lifalla 15%, Festuca rubra trichophylla estica 15%, Lolium perenne loretta25%, Lolium perenne lisabelle15%, Poa pratensis cynthia 15%, Poa pratensis julia 15%		
01.P27.A50.270	Potentilla fruticosa in var. v=18	cad	3,65	01.P27.B25.005	In sacchi	kg	11,56
01.P27.A50.275	Prunus lauroc.o.luyken,p.l.zabel. v=18	cad	4,47	01.P27.B30	Miscuglio di specie graminacee di alta qualita' per prati calpestate ed aree verdi estensive: Agrostis capillaris highland10%, Festuca rubra commutata lifalla 30%, Festuca rubra novorubra 25%, Festuca rubra trichophylla liprosa 20%, Lolium perenne mondial 5%, Poa pratensis geronimo 10%		
01.P27.A50.280	Pyracantha in var. v=13	cad	2,28	01.P27.B30.005	In sacchi	kg	11,48
01.P27.A50.285	Reineckea carnea v=9	cad	0,77	01.P27.B35	Miscuglio ornamentale di specie varie a tagliabassa: Agrostis tenuis highland3%, Festuca ovina duriuscola 22%, Festuca rubra commutata lifalla30%, Festuca rubra trichophylla aprosa 20%, Lolium perenne mondial5%, Poa pratensis geronimo 10%, fiori (achillea m.- lotus c.- borago o.- campanula r.- dithorhus d.- galium v.- viola o.- ecc.) 10%		
01.P27.A50.290	Santolina chamaecyparissus v=15	cad	5,27	01.P27.B35.005	In sacchi	kg	35,87
01.P27.A50.295	Salix repens v=18	cad	4,47	01.P27.B40	Miscuglio di sementi graminacee di alta qualita'per nuovi impianti erbosi su superfici sportive estremamente utilizzate:Lolium perenne loretta 40%, Lolium perenne lisabelle 20%, Poa pratensis julia 17%, Poa pratensis cynthia 10%, Poa pratensis saskia 10%, Poa supina supra 3%		
01.P27.A50.300	Santolina chamaecyparissus v=9	cad	3,08	01.P27.B40.005	In sacchi	kg	14,34
01.P27.A50.305	Sarcococca humilis,s.ruscifolia v=18	cad	4,47	01.P27.B60	Zolle erbose		
01.P27.A50.310	Sedum acre,s.spurium v=9	cad	0,85	01.P27.B60.005	...	m ²	8,91
01.P27.A50.315	Spiraea japonica in var. v=18	cad	3,89	01.P27.C00	Pali tutori stagionati, scortecciati ed appuntiti della lunghezza da m 3.50 a m 5.00		
01.P27.A50.320	Stephanandra crispa v=15	cad	3,07	01.P27.C00.005	Del diametro medio di cm 6-8	cad	5,82
01.P27.A50.325	Symphoricarpos ch.hancock v=13	cad	2,19	01.P27.C10	Pali tutori per piante, in legno di pino, torniti ed impregnati a pressione con sali di rame		
01.P27.A50.330	Thymus serpyllum in var. v=9	cad	1,22	01.P27.C10.005	Diametro cm 6 - lunghezza cm 220	m	3,34
01.P27.A50.335	Vinca major in var. v=13	cad	2,19	01.P27.C10.010	Diametro cm 8 - lunghezza cm 300/400	m	4,79
01.P27.A50.340	Vinca minor in var. v=9	cad	0,85	01.P27.C10.015	Diametro cm 10 - lunghezza cm 300/400	m	6,14
01.P27.A50.345	Weigelia florida in var. v=18	cad	4,47				
01.P27.A60	Fornitura di rosai, esenti da malattie, ben ramificati, forniti secondo le indicazioni della direzione lavori						
01.P27.A60.005	Rosai ad alberello in var. h=1.00-1.25 z/v	cad	25,01				
01.P27.A60.010	Rosai botanici da innesto in var. r=3-4 rn	cad	8,11				
01.P27.A60.015	Rosai botanici da innesto in var. r=3-4 v=20	cad	13,01				
01.P27.A60.020	Rosai copris.da innesto in var. forza extra rn	cad	4,38				
01.P27.A60.025	Rosai coprisuolo da talea in var. r=3-4 v=10	cad	6,08				
01.P27.A60.030	Rosai da taglio in varieta' r=3-4 rn/z	cad	4,38				
01.P27.A60.035	Rosai rampic.innest in var. h=1.00-1.25 r=3 z/rn	cad	8,11				
01.P27.A70	Fornitura delle sottoelencate specie erbacee da fiore, ben ramificate e di pronto effetto						
01.P27.A70.005	Ageratum mexicanum in varieta' v=10 f1	cad	0,54				
01.P27.A70.010	Begonia semperflorens in varieta' v=10	cad	0,54				
01.P27.A70.015	Begonia tuberosa in varieta' v=13	cad	2,67				
01.P27.A70.020	Canna indica in varieta' (rizoma)	cad	1,71				

01.P27.C30	Smezzole per il fissaggio di pali tutori, in legno di pino, tornite ed impregnate a pressione con sali di rame		
01.P27.C30.005	Semidiametro cm 6 - lunghezza cm 220	m	1,97
01.P27.C30.010	Semidiametro cm 8 - lunghezza cm 300/400	m	2,67
01.P27.C30.015	Semidiametro cm 10 - lunghezza cm 300/400	m	3,34
01.P27.C50	Legacci per piante costituiti da filati intrecciati di cocco, biodegradabili, con forza anti- strappo dei fili non inferiore a kg 25		
01.P27.C50.005	Spessore cm 5	m	0,47
01.P27.C50.010	Spessore cm 7	m	0,79
01.P27.C50.015	Spessore cm 9	m	0,94
01.P27.C60	Legacci per piante, in materiale plastico		
01.P27.C60.005	Altezza mm 35	m	0,26
01.P27.D00	Concimi azotati in sacchi forniti franco magazzini della città, con le composizioni		
01.P27.D00.005	Solfato ammonico 20-21%	kg	0,17
01.P27.D00.010	Nitrato ammonico 26%	kg	0,20
01.P27.D00.015	Nitrato di calcio 15-16%	kg	0,18
01.P27.D00.020	Urea agricola 46%	kg	0,26
01.P27.D00.025	Calcio cianamide	kg	0,68
01.P27.D05	Concimi potassici in sacchi forniti franco magazzini della città, con le composizioni		
01.P27.D05.005	Solfato potassico 50-52%	kg	0,36
01.P27.D05.010	Solfato potassico magnesiaco	kg	0,37
01.P27.D05.015	Cloruro potassico 60-62%	kg	0,26
01.P27.D05.020	Sale potassico 40%	kg	0,23
01.P27.D10	Concimi fosfatici in sacchi forniti franco magazzino della città, con le composizioni		
01.P27.D10.005	Perfosfato minerale 19-21%	kg	0,17
01.P27.D10.010	Superfosfato triplo	kg	0,31
01.P27.D10.015	Scorie thomas	kg	0,22
01.P27.D15	Concimi complessi in sacchi forniti franco magazzini della città, con le composizioni		
01.P27.D15.005	12-12-12	kg	0,26
01.P27.D15.010	15-15-15	kg	0,29
01.P27.D15.015	5-15-30	kg	0,28
01.P27.D15.020	8-24-24	kg	0,32
01.P27.D15.025	20-10-10	kg	0,29
01.P27.D15.030	11-22-16	kg	0,36
01.P27.D15.035	25-10-0	kg	0,29
01.P27.D15.040	18-46	kg	0,31
01.P27.D15.045	12-6-18 + mg	kg	0,32
01.P27.D15.050	20-10-10	kg	0,32
01.P27.D20	Concime minerale composto, a lenta cessione, perla cura degli alberi		
01.P27.D20.005	10-8-18+4	kg	2,29
01.P27.D25	Concime fogliare stimolatore della crescita vegetativa		
01.P27.D25.005	30-10-10	l	3,91
01.P27.D25.010	20-20-20	l	3,93
01.P27.D25.015	9-15-30	l	3,93
01.P27.D25.020	12-48-8	l	4,55
01.P27.D30	Concime fogliare a base di alghe nere, apporto di macro e micro elementi		
01.P27.D30.005	...	l	22,96
01.P27.D35	Concime organico naturale proveniente da biomassa fungina		
01.P27.D35.005	...	kg	1,73
01.P27.D40	Concime organico azotato a base di colaticcio e sostanze umiche		
01.P27.D40.005	...	kg	4,29
01.P27.D50	Fertilizzante minerale bilanciato per tappeti erbosi		
01.P27.D50.005	20-5-8+2	kg	2,10
01.P27.D55	Fertilizzante granulare a cessione controllata per tappeti erbosi e parchi		
01.P27.D55.005	14-0-19+3	kg	1,72
01.P27.D60	Fertilizzante azotato ad azione prolungata per prati anche fortemente sfruttati		
01.P27.D60.005	32-0-0	kg	3,18
01.P27.D70	Ammendante organico, privo di terra, adatto a colture di pieno campo		
01.P27.D70.005	Sfuso	kg	0,10
01.P27.D75	Ammendante organico pellettato, privo di terra, a lenta cessione, con almeno il 90% di s.o., adatto a colture di pieno campo		
01.P27.D75.005	Sfuso	kg	0,13
01.P27.D80	Ammendante organico naturale correttivo compostato una miscela di estratti umici in sospensione		
01.P27.D80.005	A base di ferro	l	27,47
01.P27.D85	Compost di elevata qualità proveniente dal trattamento di rifiuti, selezionati alla fonte, ad elevata matrice organica (rifiuti verdi, fanghi urbani ed industriali di buona qualità miscelati con scarti legnosi, rifiuti mercatali, rifiuti organici di mense e ristoranti, frazione organica delle utenze domestiche)		
01.P27.D85.005	Sfuso	q	4,37
01.P27.D85.010	In sacchi da l 50	q	4,97
01.P27.D90	Letame maturo di origine equina e/o bovina ricavato da lettiere di paglia		
01.P27.D90.005	In sacchi o sfuso	kg	0,08
01.P27.D95	Stallatico a base di letame, con almeno tre annidi fermentazione		
01.P27.D95.005	In sacchi	kg	0,17
01.P27.E00	Preparato per colture acidofile a base di terra d'erica, pH 4-4,5, vagliato con granulometria fine		
01.P27.E00.005	In sacchi	l	0,12
01.P27.E05	Terra d'erica concentrata a pH 4,5		
01.P27.E05.005	In sacchi	l	0,15
01.P27.E10	Terra d'erica della Brianza		
01.P27.E10.005	Ferruginosa in zolla asciutta	m ³	47,97
01.P27.E15	Torba nera, pH 5,5, vagliata con granulometria non omogenea		
01.P27.E15.005	Sfusa	kg	0,07
01.P27.E20	Torba in balle di circa m ³ 0,20		
01.P27.E20.005	Nazionale	cad	13,01
01.P27.E20.010	Estera	cad	13,84
01.P27.E30	Sphagnum di prima qualità, semiasciutto esente da impurezze di qualsiasi tipo		
01.P27.E30.005	...	q	49,10
01.P27.E40	Terra agraria prelevata da strati superficiali attivi, in tempera, di medio impasto, a struttura glomerulare, con scheletro in quantità non superiore al 5% e con pH 6-6,5		
01.P27.E40.010	Contenente sostanza organica non inferiore al 2%	m ³	12,07
01.P27.E50	Terriccio per piantumazioni a base di stallatici ed humus vegetale		
01.P27.E50.005	In sacchi	l	0,07
01.P27.E55	Terriccio a base di sostanze organiche, idoneo per ricarichi in pieno campo, contenente anche terra agraria		
01.P27.E55.005	Sfuso	kg	0,06
01.P27.E60	Terriccio a base di cortecce compostate e torba nera, con elevata ritenzione idrica, adatto per la rigenerazione dei tappeti erbosi, per la copertura dei semi, fioriere e vasche		
01.P27.E60.005	Alla confezione in sacchi da litri 80	cad	5,26
01.P27.E60.010	Sfuso	kg	53,61
01.P27.F00	Anticrittogamici di iii e iv classe tossicologica formulati con i seguenti principi attivi		
01.P27.F00.005	Propiconazolo 25%	kg	113,77
01.P27.F00.015	Oxycarboxin 20%	kg	26,04
01.P27.F00.020	Bitertanolo 25%	kg	50,74
01.P27.F00.040	Poltiglia al cu metallico di solfato 20 %	kg	3,65

01.P27.F00.055	Zolfo colloidale 80%	kg	3,56	01.P27.F80	Polvere idrosolubile a base di equisetum a. efficace contro alcune malattie crittogamiche: ruggine, monilia, botrytis, ecc.		
01.P27.F00.060	Zolfo micronizzato 80%	kg	3,56	01.P27.F80.005	...	kg	17,22
01.P27.F00.065	Penconazolo 1.5% + zolfo 40%	kg	13,42	01.P27.F85	Soluzione idroalcolica-ammoniacale a base di propoli, efficace contro nematodi, funghi del terreno e marciumi del colletto		
01.P27.F00.070	Dinocap 25%	kg	26,85	01.P27.F85.005	...	l	35,67
01.P27.F00.075	Fenarimol puro 1.80% + zolfo puro 50%	kg	15,07	01.P27.F90	Miscela di olii essenziali vegetali per il controllo delle erbe infestanti		
01.P27.F10	Insetticidi di iii e iv classe tossicologica formulati con i seguenti principi attivi			01.P27.F90.005	...	kg	6,14
01.P27.F10.005	Diflubenzuron 5%	kg	41,11	01.P27.F95	Agevolante dell'assorbimento radicale, decompattatore ed areatore del suolo		
01.P27.F10.010	Piretro naturale 4%	kg	46,74	01.P27.F95.005	...	l	16,61
01.P27.F10.020	Pririmcarb 17.5%	kg	31,88	01.P27.G00	Acidi umici attivati ad azione rapida		
01.P27.F10.025	Ethiofencarb gran.10%	kg	12,61	01.P27.G00.005	A base di leonardite	l	17,42
01.P27.F10.030	Metaldeyde gran. 5%	kg	3,41	01.P27.G05	Correttivo della struttura e dell'attivita' colloidale del terreno		
01.P27.F10.045	Deltamethrin 2.8%	kg	60,89	01.P27.G05.005	...	kg	3,33
01.P27.F10.050	Permethrin 26.3%	kg	102,30	01.P27.G10	Complesso molecolare urea - ferro stabili		
01.P27.F10.055	Acephate 42.5%	kg	31,88	01.P27.G10.005	Rinverdente a rapido effetto	l	6,01
01.P27.F10.060	Bacillus thuringiensis	kg	38,54	01.P27.G15	Antitraspirante per piante a base di cere di paraffina in emulsione		
01.P27.F10.070	Chlorpyrifos methyl 7.5%	kg	20,30	01.P27.G15.005	...	kg	10,35
01.P27.F10.080	Olio bianco 80%	kg	4,07	01.P27.G20	Ammendante con azione ritentrica di idricita' con la seguente composizione		
01.P27.F10.085	Phosalone 24%	kg	13,42	01.P27.G20.005	Copolymer acrylamide agrylate 99.5% +0.5 pigment	kg	26,85
01.P27.F10.095	Fenson20%	kg	8,76	01.P27.G25	Liquido adesivante per semine in zone difficili		
01.P27.F10.100	Tetradifon 8%	kg	11,58	01.P27.G25.005	...	kg	13,42
01.P27.F20	Diserbanti di iii e iv classe tossicologica formulati con i seguenti principi attivi			01.P27.G40	pomice silicea per drenaggi, colture in vaso e substrati di coltivazione con pH = 6.5-7 in granulometria variabile fra mm 0.2 (sabbia) e mm 12-25 (graniglia) secondo le indicazioni della DL.		
01.P27.F20.005	Alachol r43.2%	kg	15,48	01.P27.G40.005	Sfusa	m ³	39,78
01.P27.F20.010	Diphenamid 50%	kg	39,78	01.P27.G40.010	In sacchi da l 50	m ³	60,89
01.P27.F20.015	Glyphosate 41%	kg	19,27	01.P27.G45	Lapillo vulcanico alveolare a cellule aperte peracciamatura, substrati di coltivazione, colture in vaso, pH= 7, in granulometria variabile da mm 0.5 (sabbia) a mm 10-35 (ghiaia) secondo le indicazioni della DL.		
01.P27.F20.020	Oxyfluorfen 23.6%	kg	70,83	01.P27.G45.005	Sfuso	m ³	38,95
01.P27.F20.035	Diuron 46%	kg	19,89	01.P27.G45.010	In sacchi da l 33	m ³	64,89
01.P27.F20.040	Dichlobenil 6.75%	kg	11,89	01.P27.G60	Diserbante ecologico costituito da corteccia di pino, fornita franco magazzino comunale o luoghi indicati dalla DL.		
01.P27.F20.045	Trifluralin 45%	kg	10,55	01.P27.G60.005	Tipo medio (8-20 mm) - confez. in sacchi da l 80	cad	5,87
01.P27.F20.050	2.4 d 25% + mcpa 31%	kg	8,18	01.P27.G60.010	Tipo medio (8-20 mm) - sfusa	m ³	62,52
01.P27.F20.065	Chlorbufam 11.5% + cycluron 16.5%	kg	47,87	01.P27.G60.015	Tipo grosso (20-40 mm) - conf.in sacchi da l 80	cad	7,16
01.P27.F20.070	Oxadiazon 2% granulare	kg	7,55	01.P27.G60.020	Tipo grosso (20-40 mm) - sfusa	m ³	66,94
01.P27.F20.075	Oxadiazon 25.5% liquido	kg	36,60	01.P27.L00	Geotessuto preseminato per l'inerbimento ed il consolidamento di scarpate o rive costituito da intreccio di fibre naturali di cocco, totalmente biodegradabile		
01.P27.F30	Prodotti vari di iii e iv classe tossicologica formulati con i seguenti principi attivi			01.P27.L00.005	Peso 200 g/m ²	m ²	3,74
01.P27.F30.010	Chelato di ferro 6% (fe eddha)	kg	30,86	01.P27.L00.010	Peso 400 g/m ²	m ²	5,45
01.P27.F30.015	Pinolene	kg	21,42	01.P27.L05	Biotessuto per il consolidamento di scarpate, lettidi torrenti, rive, costituita da intreccio di fibre naturali di cocco, non trattate, totalmente biodegradabili, con forza antistrappo dei fili non inferiore a kg 25		
01.P27.F30.020	Poliglicoletere aromatico 20%	kg	17,94	01.P27.L05.005	Del peso di 400 g/m ²	m ²	5,95
01.P27.F30.025	Pasta cicatrizzante a base di triadimefon 2%	kg	28,19	01.P27.L05.010	Del peso di 700 g/m ²	m ²	8,90
01.P27.F30.030	Solfato fe microcristallino 25%	kg	0,45	01.P27.L05.015	Del peso di 900 g/m ²	m ²	9,77
01.P27.F50	Soluzione idroalcolica a base di propoli per aumentare il vigore vegetativo			01.P27.L10	Biotessuto flessibile tridimensionale costituita da monofilamenti di nylon termosaldati tra di loro nei punti di contatto formando una stuoia a struttura aperta con il 95% di spazi vuoti		
01.P27.F50.005	...	l	30,03	01.P27.L10.005	Spessore mm 20 - peso 425 g/m ²	m ²	10,35
01.P27.F55	Soluzione idrosolubile a base di piretrina e absintina attiva contro insetti con apparato boccale pungente o masticatore			01.P27.L15	Biotessuto flessibile tridimensionale costituita da monofilamenti di nylon termosaldati tra di loro nei punti di contatto formando una stuoia a fondo piatto riempita in fase di fabbricazione con una miscela permeabile di bitume e sabbia		
01.P27.F55.005	...	l	30,86	01.P27.L15.005	Spessore mm 18 - peso 440 g/m ²	m ²	31,26
01.P27.F60	Soluzione idroalcolica a base di nicotiana t. e artemisia a., attiva contro insetti ad apparato boccale masticatore o succhiante						
01.P27.F60.005	...	l	18,04				
01.P27.F65	Soluzione idrosolubile a base di nicotiana t., artemisia a., quassia a. ed olii essenziali emulsionati con lecitina di soia, efficace contro insetti ad apparato pungente o masticatore particolarmente resistenti						
01.P27.F65.005	...	l	17,62				
01.P27.F70	Preparato a base di silicato di sodio, a largo spettro d'azione, efficace contro afidi, acari e malattie crittogamiche						
01.P27.F70.005	...	kg	2,00				
01.P27.F75	Polvere idrosolubile a base di urtica d. efficace contro afidi, acari, tichiolatura, bolla e peronospora						
01.P27.F75.005	...	kg	18,45				

01.P27.L20	Geobanda per l'imbrigliamento ed il consolidamento di pendii, costituite da intreccio di fibre naturali di cocco, non trattate, totalmente biodegradabili, con forza antistrappo dei fili non inferiore a kg 25		
01.P27.L20.005	Altezza cm 15	m	2,84
01.P27.L20.010	Altezza cm 20	m	3,74
01.P27.L20.015	Altezza cm 30	m	5,41
01.P27.L20.020	Altezza cm 40	m	7,25
01.P27.L25	Geotessile non tessuto antiersivo pacciamante composto di fibre biodegradabili coesionate meccanicamente mediante agugliatura su strato cartaceo, senza impiego di collanti o appretti o cuciture e/o filamenti o reti in materia plastica, con: massa areica g/m ² 1200 - fibre vegetali 94% - barriera cartacea 6%		
01.P27.L25.005	In bobine - spessore mm 6.5	m ²	4,02
01.P27.L30	Geotessile non tessuto antiersivo composto di fibre biodegradabili coesionate meccanicamente mediante agugliatura su rete di juta, senza impiego di collanti o appretti o cuciture e/o filamenti o reti in materia plastica con: - massa areica g/m ² 2000 - fibre vegetali 23% - rete di juta 7% - semi: miscuglio seminativo adatto alle caratteristiche pedoclimatiche della zona da trattare 2% - concime 5% - ritentore idrico naturale 63%		
01.P27.L30.005	In bobine - spessore mm 7	m ²	6,69
01.P27.L35	Geotessile non tessuto antiersivo composto di fibre biodegradabili coesionate meccanicamente mediante agugliatura su rete in juta, senza impiego di collanti o appretti o cuciture e/o filamenti o reti in materia plastica con: - masa areica g/m ² 350 - fibre vegetali 65% - rete in juta 35%		
01.P27.L35.005	In bobine - spessore mm 3.5	m ²	2,55
01.P27.L40	Stuoia antiersione in carta di cellulosa e retin plastica biodegradabile e/o fotoossidabile		
01.P27.L40.005	In rotoli	m ²	1,97
01.P27.L45	Telo per pacciamatura permeabile all'acqua, in polipropilene stabilizzato U.V.		
01.P27.L45.005	In rotoli con larg. compresa tra cm 165 e cm 315	m ²	0,94
01.P27.M00	Fioriere in legno trattato e verniciato, con l'interno verniciato antimuffa o bitumato, pareti di contenimento finite dello spessore di cm 4		
01.P27.M00.005	Dimensioni cm 80x80x50h	cad	202,95
01.P27.M00.010	Dimensioni cm 100x100x50h	cad	227,56
01.P27.M05	Panche in legno della lunghezza non inferiore a metri 2,00		
01.P27.M05.005	A tre assi tipo "Torino"	cad	186,55
01.P27.M05.010	A 24 listelli con gambe in ghisa	cad	403,85
01.P27.M05.015	Tipo "Via Garibaldi"	cad	420,24
01.P27.M10	Panca modulare con piedini in tubo d'acciaio zincato a fuoco, sedile e schienale in tubo di acciaio e reticolato di filo d'acciaio, diametro esterno minimo del tubo mm 25, reticolato a maglia non superiore a mm 15x15, ricoperto in materiale sintetico colorato		
01.P27.M10.005	Elemento lineare biposto	cad	618,07
01.P27.M10.010	Elemento curvato a 60 gradi biposto	cad	1.054,72
01.P27.M10.015	Elemento curvato 90 gradi triposto	cad	1.581,58
01.P27.M15	Panca con intelaiatura in tubo d'acciaio del diametro esterno non inferiore a mm 30, sedile a schienale in reticolato di filo d'acciaio a maglia non superiore a mm 15x15, ricoperto in materiale sintetico colorato		
01.P27.M15.005	Lunghezza non inferiore a metri 2,00	cad	698,02
01.P27.M20	Poggiaschiena con tubo di supporto prolungato per fissaggio a cemento, tubo d'acciaio e reticolato di filo metallico, diametro esterno del tubo non inferiore a mm 50, reticolato a maglianon superiore a mm 15x15, ricoperto in materiale sintetico		
01.P27.M20.005	Di colore verde o marrone	cad	240,88
01.P27.M30	Cestino porta rifiuti cilindrico in lamiera di acciaio stampata e nervata, con base di appoggio in tondo trafilato e sistema di bloccaggio al pavimento con viti a brugola		
01.P27.M30.005	Diametro compreso tra cm 25 e cm 30	cad	28,39
01.P27.M35	Cestino portarifiuti cilindrico in lamiera di acciaio stampata e nervata con base a stelo cementabile		
01.P27.M35.005	Diametro compreso tra cm 25 e cm 30	cad	24,40
01.P27.M55	Cestino porta rifiuti		
01.P27.M55.005	Basculante	cad	60,89
01.P27.M90	Piastrelloni elastici antishock in caucciù, di colore rosso o verde, a fondo pieno o alveolare, di tipo normale o sagomati a scivolo, conformi alle norme DIN 7926		
01.P27.M90.005	Dello spessore minimo di mm 43	m ²	66,53
01.P27.M95	Colla speciale a due componenti per piastrelloni in caucciù		
01.P27.M95.005	...	kg	17,12
01.P27.N00	Rete metallica di filo di ferro zincato plastificato con lavorazione ad intreccio, a maglia rettangolare e ad archi ornamentali intrecciati sulla sommità		
01.P27.N00.005	Altezza cm 90	m	1,63
01.P27.N05	Erba sintetica realizzata con fibra polipropilene UV stabile, tessitura non inferiore a 19 mila punti per m ² , dorso in PVC speciale per esterni, fori per smaltimento acqua		
01.P27.N05.005	Dello spessore di mm 25	m ²	26,85
01.P27.N10	Rete tessuta per ombreggiamento, con i seguenti valori di copertura		
01.P27.N10.005	0,9	m ²	1,43
01.P27.N10.010	0,7	m ²	1,35
01.P27.N10.015	0,5	m ²	1,24
01.P27.N10.020	0,3	m ²	1,16
01.P27.N15	Collante polibutandienico per la realizzazione, in miscela con sabbia, di pavimentazioni colorate durevoli		
01.P27.N15.005	Per piste pedonali e ciclabili - posteggi - ecc.	kg	8,03
01.P27.N20	Agente catalizzatore a base di carbonati e cloruri per la realizzazione di pavimentazioni ecologiche in terra stabilizzata		
01.P27.N20.005	Per giardini - parchi - piste ciclabili - aree giochi	kg	49,10
01.P27.T00	Valvole automatiche in resina sintetica, in linea, con regolatore di flusso		
01.P27.T00.005	Diametro 1" femmina-elettrica 24 v	cad	40,18
01.P27.T00.010	Diametro 1" femmina-idraulica normalmente aperta	cad	39,26
01.P27.T05	Valvole automatiche in resina sintetica, linea/ angolo con regolatore di flusso		
01.P27.T05.005	Diametro 1"1/2 femmina-elettrica 24 V	cad	103,53
01.P27.T05.010	Diam.1"1/2 femmina-idraulica normalmente aperta	cad	100,86
01.P27.T05.015	Diametro 2" femmina-elettrica 24 V	cad	148,62
01.P27.T05.020	Diametro 2" femmina-idraulica normalmente aperta	cad	146,58
01.P27.T10	Valvola automatica in resina sintetica, linea/ angolo, con regolatore di flusso e riduttore di pressione		
01.P27.T10.005	Diametro 1"1/2 femmina-elettrica 24 V	cad	162,97
01.P27.T10.010	Diametro 2" femmina-elettrica 24 V	cad	212,18
01.P27.T15	Valvole automatiche in bronzo, in linea, con re-golatore di flusso		
01.P27.T15.005	Diametro 1" femmina-elettrica 24 V	cad	161,95
01.P27.T15.010	Diametro 1"1/2 femmina-elettrica 24 V	cad	233,70
01.P27.T15.015	Diametro 2" femmina-elettrica 24 V	cad	255,22
01.P27.T15.020	Diametro 1" femmina-idraulica normalmente aperta	cad	139,40
01.P27.T15.025	Diam.1"1/2 femmina-idraulica normalmente aperta	cad	211,15
01.P27.T15.030	Diametro 2" femmina-idraulica normalmente aperta	cad	233,70
01.P27.T20	Valvole automatiche in bronzo ad angolo con regolatore di flusso		
01.P27.T20.005	Diametro 2"1/2 femmina-elettrica 24 V	cad	517,63
01.P27.T20.010	Diametro 3" femmina-elettrica 24 V	cad	580,14
01.P27.T20.015	Diam.2"1/2 femmina-idraulica normalmente aperta	cad	501,23
01.P27.T20.020	Diametro 3" femmina-idraulica normalmente aperta	cad	560,68
01.P27.T25	Valvole automatiche in bronzo, in linea, con re-golatore di flusso e riduttore di pressione		
01.P27.T25.005	Diametro 1" femmina-elettrica 24 V	cad	225,50

01.P27.T25.010	Diametro 1*1/2 femmina-elettrica 24 V	cad	296,22
01.P27.T25.015	Diametro 2" femmina-elettrica 24 V	cad	321,85
01.P27.T30	Irrigatori statici con corpo in resina termoplastica antiurto e anticorrosione, molla in acciaio inox per il rientro a fine irrigazione, guarnizioni di tenuta in gomma morbida e guarnizione parasabbia; possibilita' di adattare testine di angolazione diversa fisse, ugelli di materiale antiurto con vite di regolazione della gittata		
01.P27.T30.005	Corpo per montaggio interrato - diametro 3"	cad	3,78
01.P27.T30.010	Corpo per montaggio interrato - diametro 4"	cad	4,65
01.P27.T30.015	Corpo per montaggio interrato - diametro 6"	cad	10,77
01.P27.T30.020	Corpo per montaggio interrato - diametro 12"	cad	13,22
01.P27.T30.025	Corpo per montaggio fuori terra-altezza 15"	cad	3,07
01.P27.T30.030	Corpo per montaggio fuori terra-altezza 6"	cad	1,43
01.P27.T30.035	Prolunga altezza 6"	cad	1,43
01.P27.T30.040	Ugello portata standard - raggio d'azione m 4.5	cad	1,43
01.P27.T30.045	Ugello bassa portata - raggio d'azione m 3.6	cad	1,43
01.P27.T30.050	Ugello a raggio d'azione regolabile	cad	2,00
01.P27.T30.055	Ugello a banda rettangolare	cad	1,43
01.P27.T35	Irrigatori statici con valvola di ritegno, corpin resina termoplastica antiurto e anticorrosione, molla in acciaio inox per il rientro a fine irrigazione, guarnizione di tenuta in gomma morbida e guarnizione parasabbia, possibilita' di adattare testine di angolazione diversa fissa, ugelli di materiale antiurto con vite di regolazione della gittata		
01.P27.T35.005	Corpo per montaggio interrato - sollevamento cm 10	cad	7,04
01.P27.T35.010	Corpo per montaggio interrato - sollevamento cm 15	cad	19,89
01.P27.T35.015	Corpo per montaggio interrato - sollevamento cm 30	cad	23,36
01.P27.T35.020	Testina standard da 1/4 di cerchio a un cerchio	cad	2,29
01.P27.T35.025	Testina regolabile da 0 a 330 gradi	cad	3,78
01.P27.T40	Irrigatori dinamici con corpo in resina termoplastica antiurto e anticorrosione, organi di movimento in teflon o similari, riduttori contenuti in apposito contenitore a bagno d'olio o d'acqua, molla di richiamo in acciaio inox gittata m 6-9		
01.P27.T40.005	Corpo standard per montaggio interrato	cad	26,46
01.P27.T40.010	Corpo high pop per montaggio interrato	cad	46,44
01.P27.T40.015	Corpo per montaggio fuori terra	cad	17,52
01.P27.T40.020	Ugelli per corpo interrato e fuori terra	cad	4,65
01.P27.T40.025	Parzializzatori dell'angolo di lavoro	cad	1,78
01.P27.T45	Irrigatori dinamici con corpo in resina termoplastica antiurto e anticorrosione, organi di movimento in teflon o similari, riduttori contenuti in apposito contenitore a bagno d'olio o d'acqua, molla di richiamo in acciaio inox gittata m 7-14		
01.P27.T45.005	Corpo standard per montaggio interrato	cad	32,70
01.P27.T45.010	Corpo high pop per montaggio interrato	cad	50,02
01.P27.T45.015	Corpo per montaggio fuori terra	cad	20,39
01.P27.T45.020	Ugelli	cad	4,65
01.P27.T45.025	Parzializzatori dell'angolo di lavoro	cad	1,93
01.P27.T50	Irrigatori a turbina, corpo in resina termoplastica antiurto e anticorrosione, coperchio e faccia di protezione in gomma, valvola di ritegno,guarnizione antisporco, boccaglio fisso		
01.P27.T50.005	Boccaglio in dimensioni e colori vari	cad	51,66
01.P27.T55	Valvole a clapet quick - coupling in bronzo con coperchio standard		
01.P27.T55.005	Calibro diam. 3/4"-attacco diam. 3/4"	cad	34,33
01.P27.T55.010	Calibro diam. 1"-attacco diam. 1"	cad	57,09
01.P27.T60	Chiavi di accoppiamento per valvole in bronzo		
01.P27.T60.005	Calibro diam.3/4"-attacchi diam.1/2" f-3/4" m	cad	23,99
01.P27.T60.010	Calibro diam. 1"-attacchi diam. 3/4" f-1" m	cad	47,87
01.P27.T60.015	Calibro diam. 1"-attacco diam. 1" f	cad	47,87
01.P27.T75	Tubazioni ad ala gocciolante autocompensante co-stuita da tubo in polietilene bd. e gocciolatori saldati internamente o esternamente sulla parete del tubo, in rotoli, diametro mm 17. erogatori da 1.5 a 4 l/ora		
01.P27.T75.005	Distanza punti goccia cm 30	m	1,02
01.P27.T75.010	Distanza punti goccia cm 40	m	0,94
01.P27.T75.015	Distanza punti goccia cm 50	m	0,84
01.P27.T78	Tubo in gomma poroso microforato per subirrigazione capillare; fornito in rotoli		
01.P27.T78.005	Diametro esterno mm 20	m	1,53
01.P27.T80	Tubo corrugato flessibile in PVC forato per drenaggio, in rotoli		
01.P27.T80.005	Diametro esterno mm 50	m	0,74
01.P27.T80.010	Diametro esterno mm 65	m	1,06
01.P27.T80.015	Diametro esterno mm 80	m	1,38
01.P27.T80.020	Diametro esterno mm 100	m	1,93
01.P27.T83	Tubo corrugato flessibile in PVC forato per drenaggio, rivestito esternamente con tessuto non tessuto, in rotoli		
01.P27.T83.005	Diametro esterno mm 50	m	1,19
01.P27.T83.010	Diametro esterno mm 65	m	1,73
01.P27.T85	Tubo in PVC flessibile corrugato esternamente e liscio internamente per passaggio cavi, per alimentazione elettrica di elettrovalvole per impianti di irrigazione, da interrare, con filo d'ferro interno, in rotoli		
01.P27.T85.005	Diametro esterno mm 50	m	0,74
01.P27.T85.010	Diametro esterno mm 65	m	1,06
01.P27.T85.015	Diametro esterno mm 80	m	1,38
01.P27.T85.020	Diametro esterno mm 100	m	1,93
01.P27.T95	Ugelli per fontane in ottone e acciaio inox con forme ed effetti vari, con "ra" viene indicata la richiesta d'acqua in litri al minuto,con "av" l'altezza variabile espressa in metri. la prima voce indica la forma del getto		
01.P27.T95.005	Calice;diam.1*1/2;ra=35-150 l/min;av=0.20-0.70	cad	241,90
01.P27.T95.010	Zampillo;diam.1/2";ra=10/30 l/min;av=0.50-4.00	cad	24,81
01.P27.T95.015	Cascata;diam. 2";ra=32/90 l/min;av=2.00-17.00	cad	308,53
01.P27.T95.020	Colonna;diam. 1";ra=54/112 l/min;av=0.50-6.00	cad	144,53
01.P27.V00	Programmatore elettronico per impianti di irrigazione, con tempi regolabili da 1 minuto a 12 ore; a doppio programma, con 8 avviamenti giornalieri e programmazione a display. Ciclo irriguo settimanale o quattordicinale, possibilita' di avviamento manuale. Comando pompa e master valve. sistema con water budget da 0% a 200%. Trasformatore 220-24V. Dotato di pila a 9V per riserva di carica. Tensione di ingresso 220-240v, 50Hz, tensione d'uscita 24V. compreso mobiletto di contenimento in plastica per installazione a parete.		
01.P27.V00.005	A 6 settori	cad	386,42
01.P27.V00.010	A 8-9 settori	cad	447,93
01.P27.V00.015	A 12 settori	cad	513,52
01.P27.V05	Programmatore elettronico per impianti di irrigazione con tempi regolabili da 1 minuto a 12 ore, a triplo programma con 8 avviamenti giornalieri per programma, programmazione a display e per immagini, ciclo irriguo variabile, possibilita' di avviamento manuale, programma di soccorso. comando pompa a master valve. circuito autodiagnostico e ricerca automatica sovrapposizioni programmi. sistema con water budget da 0% a 200%. display di guida alla programmazione e possibilita' di interfacciamento al sistema di gestione centralizzato. trasformatore a norme europee. dotato di pila a 9V per riserva di carica. tensione di ingresso 220v - 50Hz, tensione d'uscita 26.5V - 50Hz		
01.P27.V05.005	A 12 stazioni	cad	996,30
01.P27.V05.010	A 16 stazioni	cad	1.086,49
01.P27.V05.015	A 24 stazioni	cad	1.195,15

01.P28	MATERIALI PER IMPIANTI SPORTIVI		
	Le bussole dei pali tendirete dei campi di tennis dovranno essere provviste di coperchio mobile. Tutte le parti in acciaio dell'equipaggiamento per i campi da tennis dovranno essere prevenniciate a fuoco.		
01.P28.A03	Fornitura di teli flessibili in gomma sintetica a base di resine policloropreniche di colore rosso o beige per pavimentazioni di piste o pedane destinate all'omologazione da parte della fidalconi		
01.P28.A03.005	Dello spessore di mm 12	m ²	28,90
01.P28.A03.010	Dello spessore di mm 14	m ²	31,26
01.P28.A04	Fornitura di gomma speciale per pavimenti o rivestimenti murali in teli flessibili di colore a scelta della DL.		
01.P28.A04.005	Del peso di 4,3 kg/m ² e dello spessore di mm 3,5	m ²	15,38
01.P28.A04.010	Del peso di 6,2 kg/m ² e dello spessore di mm 5	m ²	17,33
01.P28.A05	Provvista di teli flessibili di gomma sintetica a base di resina policloroprenica di colore rosso o beige per pavimentazione di campi sportivi d'atletica leggera e piste scolastiche		
01.P28.A05.005	Dello spessore di mm 4,5	m ²	17,12
01.P28.A05.010	Dello spessore di mm 6	m ²	22,65
01.P28.A05.015	Dello spessore di mm 8	m ²	25,52
01.P28.A05.020	Dello spessore di mm 10	m ²	31,67
01.P28.A10	Materiali per manti di piste e pedane di atletica		
01.P28.A10.005	Tartan fase a	kg	7,05
01.P28.A10.010	Tartan fase b	kg	10,67
01.P28.A10.015	Topping finale	kg	9,28
01.P28.A10.020	Diluyente speciale per resine tartan	kg	3,84
01.P28.A10.025	Primer di fondo per resine tartan	kg	11,99
01.P28.A10.030	Vernice poliuretana per tracciamenti	kg	10,97
01.P28.A10.035	Bitum-velox, rub-kor ecc.	kg	1,54
01.P28.A10.040	Timmer	kg	6,49
01.P28.A15	Geotessile non tessuto a filo continuo al 100% di propilene coesionato a caldo senza l'impiego di collanti o resine da g/m ² 68 a 280, per la costruzione di drenaggi, strade, piazzali, parcheggi, la stabilizzazione del suolo, il controllo dell'erosione, impianti sportivi, giardini pensili		
01.P28.A15.005	g/m ² 68	m ²	0,48
01.P28.A15.010	g/m ² 110	m ²	0,66
01.P28.A15.015	g/m ² 150	m ²	0,85
01.P28.A15.020	g/m ² 190	m ²	1,14
01.P28.A15.025	g/m ² 230	m ²	1,34
01.P28.A15.030	g/m ² 280	m ²	1,62
01.P28.A20	Fornitura di primer di fondo		
01.P28.A20.005	Per materiali aminici	kg	14,97
01.P28.A30	Fornitura di silicone aminico in cartuccia del contenuto di 330 cm ³		
01.P28.A30.005	Per impermeabilizzazione di giunti	cad	5,19
01.P28.A40	Fornitura di aggregato metallico di studiata composizione chimica e granulometrica attivato da particolari catalizzatori		
01.P28.A40.005	Premiscelato	kg	0,86
01.P28.A50	Fornitura di miscela costituita da aggregati di corindone sintetico ed inerti sferoidali in quarzo opportunamente additivati e selezionati, per la formazione di superfici di elevata resistenza all'usura ed agli urti		
01.P28.A50.005	Colorata	kg	0,96
01.P28.A60	Collante per il fissaggio di pavimentazione in cloruro di polivinile		
01.P28.A60.005	Bicomponente	kg	3,27
01.P28.A80	Asfalto plastico speciale per superfici di campisportivi polivalenti (tennis, pallacanestro, pallavolo, etc.), dello spessore minimo di mm 2,5		
01.P28.A80.005	Tipo laykold	m ²	13,94
01.P28.A90	Pitture per manti in asfalto plastico speciale		
01.P28.A90.005	Tipo colorcoat 200	kg	4,58
01.P28.A90.010	Tipo colorcoat 100	kg	7,65
01.P28.A92	Tappeto sintetico per la pavimentazione di impianti sportivi		
01.P28.A92.005	In cloruro di polivinile-spessore cm 4,5	m ²	35,06
01.P28.A95	Fornitura di collante a base di resina epossidica bicomponente oppure poliuretana		
01.P28.A95.005	Per fissaggio teli flessibili di gomma sintetica	kg	3,14
01.P28.A97	Manto sportivo prefabbricato per campi da tennis composto da teli prefabbricati da posare a secco su preesistente sottofondo interno-esterno con giunti da saldare a freddo; dello spessore di mm 4		
01.P28.A97.005	Di colore rosso	m ²	24,81
01.P28.A97.010	Di colore verde	m ²	27,47
01.P28.A98	Pavimento plastico per palestre costruito da uno strato di usura calandrato in cloruro di polivinile plastificato e gofrato dello spessore di mm 2,2 circa, accoppiato ad un sottostrato di schiuma vinilica a cellule chiuse, rinforzato con rete in fibra di vetro		
01.P28.A98.005	Spessore mm 6,2-in rotoli di h cm 150	m ²	29,01
01.P28.B00	Fornitura di corda di nylon per vivagni, legature ecc.		
01.P28.B00.005	Diametro da mm 8 a mm 40	kg	5,34
01.P28.B50	Coppia di pali tendirete dotati di apparecchiatura tendirete in bronzo (maniglioni, vite senza fine, bulloneria, ganci etc.), di coppia bussole per la sede dei pali e di bussolotto a centro rete per l'ancoraggio del distanziale centrale della rete, in bronzo a scatto		
01.P28.B50.005	Per campi tennis	cad	581,17
01.P28.B60	Cordolo in alluminio anodizzato per piste di atletica leggera, completi di basamenti di supporto pure in alluminio anodizzato, di speciali tasselli e coprigiunto		
01.P28.B60.005	Dimensioni 50x40	m	23,68
01.P28.B70	Targhetta completa di viti per il fissaggio, perla formazione della segnaletica fissa sul cordolo delle piste di atletica leggera		
01.P28.B70.005	In alluminio anodizzato	cad	5,96
01.P28.B80	Apparecchiatura per fissaggio asse paracolpi comprendente tre staffe, ganci, catene e bulloneria necessaria per ogni singolo asse di m 3 di lunghezza, il tutto prevennicato con due riprese di anti-ruggine e due di smalto sintetico		
01.P28.B80.005	Per campi bocce	cad	49,82
01.P28.B85	Provvista di apparecchiatura metallica per il fissaggio di asse paracolpi alla ringhiera comprendente staffe e bulloneria per fissaggio tavole, vernice anti-ruggine per la verniciatura delle staffe, elettrodi per la saldatura alla recinzione		
01.P28.B85.005	Per piste pattinaggio a rotelle	cad	8,90
01.P28.C00	Reti per porte di calcio, tessute con nylon, tinte in pasta, armate con nastro di nylon, cavodi acciaio, maglia rinforzata e catramata, a doppio nodo, complete di dispositivi di aggancio		
01.P28.C00.005	Di colore nero	cad	124,03
01.P28.C00.010	Di colore bianco	cad	124,03
01.P28.C15	Rete da centro campo in nylon ritorto, rinforzata per il terzo superiore, dotata di banda superiore in tela impermeabilizzata a doppio ordito con trefolo in acciaio inox dotato di doppia re - dancia, tendirete centrale, moschettoni etc.		
01.P28.C15.005	Per campi tennis	cad	248,05
01.P28.C20	Reti del tipo antinfortunistiche, tessute in qualunque dimensione con fibra cavilica di mm 3 lavorata a doppio nodo con maglia da mm 80, armate perimetralmente con treccia di nylon da mm 10-18 a seconda delle dimensioni e con dispositivi di aggancio ogni due metri		
01.P28.C20.005	Di colore verde	m ²	4,76
01.P28.C30	Reti per recinzioni in genere, tessute in qualunque dimensione con fibra cavilica di mm 3 lavorata a doppio nodo con maglia da cm 15, armate perimetralmente con treccia di nylon da mm 10-18 a seconda delle dimensioni e con dispositivi di aggancio ogni due metri		
01.P28.C30.005	Di colore verde	m ²	4,41
01.P28.C40	Reti per usi particolari tessuti con fibra cavilica - lica da mm 2 lavorata a doppio nodo, con maglia di cm 2,5 armata perimetralmente con treccia di nylon da mm 8 e con dispositivi di aggancio ogni 2 m		
01.P28.C40.005	Di qualunque dimensione	m ²	5,03
01.P28.C45	Rete di protezione di fondo campo in polietilenead alta densita' di eltax 100% completo di anelli e cordino di fissaggio dello stesso materiale		
01.P28.C45.005	Colore verde, altezza m 1,70	m ²	3,18
01.P28.C45.010	Tessuto fitto, altezza m 1,70	m ²	3,42

01.P28.C50	Provvista di manto erboso per il gioco del tennis in fibra sintetica di colore verde, montato su supporto imputrescibile drenante			01.P28.H10.020	Valvola	cad	3,48
01.P28.C50.005	Con altezza del pelo di almeno mm 20	m ²	33,92	01.P28.H10.025	Guida valvola	cad	13,94
01.P28.E00	Porta regolamentare per il gioco del calcio, a sezione ovoidale, con traversa in unico elemento saldamente congiunta con i pali mediante staffe metalliche inserite negli elementi, supporti posteriori reggirete in ferro fissati alla porta con dadi, complete di bussole in ferro per il fissaggio della porta			01.P28.H10.030	Contenitore	cad	22,45
01.P28.E00.005	In larice d'America o douglas	cad	928,64	01.P28.H10.035	Raccordi in polipropilene 3/8"	cad	5,04
01.P28.E10	Porta regolamentare per il gioco del calcio, a sezione ovoidale con traversa congiunta con i pali mediante viti a brugola, complete di sostegno reggirete e bussola in ferro			01.P28.H10.040	Tubo flessibile in polipropilene 3/8"	cad	5,04
01.P28.E10.005	In lega leggera	cad	697,00	01.P28.H10.045	Valvola di fondo filtro PVC 3/8"	cad	31,06
01.P28.F00	Nastro di plastica per tracciamento campi sportivi			01.P28.H10.050	Lancia di iniezione PVC 3/8"-1/2"	cad	10,05
01.P28.F00.005	Per campo bocce	m	0,52	01.P28.H10.055	Lancia di iniezione AISI 316 3/8"-1/2"	cad	75,85
01.P28.F00.010	Per campo tennis	m	0,69	01.P28.H10.060	Valvola contro pressione AISI 316 3/8"	cad	69,70
01.P28.F90	Piastre speciali per l'ancoraggio di palloni pressostatici per la copertura di campi sportivi da annegare nel getto in calcestruzzo cementizi del cordolo marginale			01.P28.H15	Fornitura di pompe dosatrici per il trattamento delle acque di ricircolo vasche natatorie, con motore trifase 220-380 v, membrana in teflon a regolazione meccanica, completa di ogni accessorio, della portata oltre 15 l/ora e pressione da 5 fino a 10 atmosfere ate		
01.P28.F90.005	Metalliche con gambe in ferro a t	cad	1,54	01.P28.H15.005	Con testata in PVC	cad	739,02
01.P28.G00	Coppelle prefabbricate in calcestruzzo per canalette di raccolta acque meteoriche da collocare marginalmente ai campi da tennis			01.P28.H20	Ricambi ed accessori per le pompe di cui all'articolo 28H15		
01.P28.G00.005	Delle dimensioni di cm 25x4	m	5,26	01.P28.H20.005	Testata completa in PVC	cad	96,76
01.P28.G50	Piastrelloni prefabbricati in calcestruzzo cementizio, armati con maglia di ferro, con strato superficiale trattato con inerti antiusura ad alta percentuale di quarzo e corindone e con coloranti a scelta a base di ossidi minerali			01.P28.H20.010	Gruppo valvole completo	cad	34,86
01.P28.G50.005	Delle dimensioni di cm 60x60x6	cad	14,45	01.P28.H20.015	Corpo testata in PVC	cad	25,63
01.P28.H00	Fornitura di pompe dosatrici per il trattamento delle acque di ricircolo vasche natatorie, con motore monofase 220 v, membrana a regolazione elettronica, frequenza a portata ad impulso, compressione da 5 a 10 atmosfere ate; predisposizione per blocco con segnalazione visiva di minimo livello tramite sonda, possibilita' di dosaggio automatico in abbinamento a contatore oppure a centralina			01.P28.H20.020	Membrana in teflon	cad	7,74
01.P28.H00.005	Portata massima l/ora 3	cad	603,72	01.P28.H20.025	Sede valvole in PVC	cad	7,74
01.P28.H00.010	Portata massima l/ora 6	cad	669,33	01.P28.H20.030	Valvola	cad	3,48
01.P28.H00.015	Portata massima l/ora 10	cad	739,02	01.P28.H20.035	Rondella di ferma valvola in PVC	cad	1,55
01.P28.H00.020	Portata massima l/ora 15	cad	857,93	01.P28.H20.040	Contenitore valvola in PVC	cad	10,05
01.P28.H02	Sonda minimo livello per blocco pompe dosatrici monofase			01.P28.H20.045	Raccordi in propilene	cad	4,02
01.P28.H02.005	Completa di spinotti	cad	44,68	01.P28.H20.050	Tubi flessibili in propilene	cad	2,55
01.P28.H03	Ricambi ed accessori per pompe dosatrici con motore monofase di cui all'articolo 28.h00			01.P28.H20.055	Filtro di fondo in PVC	cad	12,41
01.P28.H03.005	Testata completa in PVC	cad	96,25	01.P28.H20.060	Lancia di iniezione	cad	10,05
01.P28.H03.010	Gruppo valvole completo	cad	15,79	01.P28.H25	Fornitura di serbatoi in polietilene alimentare da abbinare a pompe dosatrici per la formazione di stazioni di dosaggio per il trattamento delle acque di ricircolo vasche natatorie		
01.P28.H03.015	Corpo testata in PVC	cad	74,42	01.P28.H25.005	Da l 100 senza base	cad	67,34
01.P28.H03.020	Membrana in teflon	cad	19,27	01.P28.H25.010	Da l 200 senza base	cad	144,53
01.P28.H03.025	Sede valvole in PVC	cad	2,19	01.P28.H25.015	Da l 300 senza base	cad	236,78
01.P28.H03.030	Valvola	cad	1,32	01.P28.H25.020	Da l 500 senza base	cad	420,24
01.P28.H03.035	Rondella ferma valvola	cad	0,69	01.P28.H25.025	Da l 100 con base per montaggio pompa dosatrice	cad	149,64
01.P28.H03.040	Contenitore valvola in PVC	cad	1,32	01.P28.H30	Fornitura di elettropompe centrifughe autoadescanti per la filtrazione delle acque di ricircolo vasche natatorie, complete di pre - filtro, motori mono o trifase 220-380 V, carcame in ghisa		
01.P28.H03.045	Raccordi in propilene	cad	2,62	01.P28.H30.005	Potenza 3 HP - portata 35 m ³ /ora	cad	953,25
01.P28.H03.050	Tubi flessibili in propilene	m	1,22	01.P28.H30.010	Potenza 4 HP - portata 50 m ³ /ora	cad	1.067,03
01.P28.H03.055	Filtro di fondo in PVC	cad	8,31	01.P28.H30.015	Potenza 5.5 HP - portata 70 m ³ /ora	cad	1.390,93
01.P28.H03.060	Lancia di iniezione	cad	3,94	01.P28.H30.020	Potenza 10 HP - portata 90 m ³ /ora	cad	1.732,25
01.P28.H05	Fornitura di pompe dosatrici per il trattamento delle acque di ricircolo vasche natatorie, con motore trifase 220-380 V, membrana in teflon a regolazione meccanica, completa di ogni accessorio, della portata oltre 15 l/ora e pressione massima fino a 15 atmosfere ate			01.P28.H35	Prefiltri in ghisa verniciata per il trattamento delle acque di ricircolo vasche natatorie, con cestello in acciaio inox		
01.P28.H05.005	Con testata metallica AISI 316	cad	857,93	01.P28.H35.005	Attacchi dn 80	cad	682,66
01.P28.H10	Ricambi ed accessori per pompe di cui all'articolo 28H05			01.P28.H35.010	Attacchi dn 100	cad	717,50
01.P28.H10.005	Gruppo completo di valvole	cad	50,33	01.P28.H35.015	Attacchi dn 125	cad	804,63
01.P28.H10.010	Membrana in teflon	cad	7,74	01.P28.H36	Prefiltri in acciaio zincato per il trattamento delle acque di ricircolo vasche natatorie, con cestello abs		
01.P28.H10.015	Sede valvola	cad	9,28	01.P28.H36.005	mm 200-250 - attacchi max 3"	cad	519,67
				01.P28.H36.010	mm 260-300 - attacchi max dn 100	cad	646,77
				01.P28.H36.015	mm 310-350 - attacchi max dn 150	cad	1.010,65
				01.P28.H36.020	mm 360-400 - attacchi max dn 200	cad	1.762,99
				01.P28.H36.025	mm 410-500 - attacchi max dn 250	cad	2.032,58
				01.P28.H37	Prefiltri in acciaio inox AISI 304 per il trattamento delle acque di ricircolo vasche natatorie, con cestello in acciaio inox		

01.P28.H37.005	mm 200-250 - attacchi max 3"	cad	669,33
01.P28.H37.010	mm 260-300 - attacchi max dn 100	cad	1.252,55
01.P28.H37.015	mm 310-350 - attacchi max dn 150	cad	1.776,32
01.P28.H37.020	mm 360-400 - attacchi max dn 200	cad	2.489,73
01.P28.H37.025	mm 410-500 - attacchi max dn 250	cad	2.857,69
01.P28.H40	Stazione dosatrice cloro e lambimento pastiglioni per il trattamento delle acque di ricircolo vasche natatorie, completa di valvola di sicurezza, contenitore cilindrico, indicatore di portata e valvole di mandata in PVC		
01.P28.H40.005	Con contenitore della capacita' di kg 10	cad	1.284,33
01.P28.H40.010	Con contenitore della capacita' di kg 25	cad	1.651,28
01.P28.H45	Centralina elettronica digitale per il trattamento delle acque di ricircolo vasche natatorie		
01.P28.H45.005	Per misura e regolaz. del cloro - metodo redox	cad	1.705,59
01.P28.H45.010	Per misura e regolazione proporzionale del pH	cad	1.705,59
01.P28.H50	Fornitura di filtri a quarzite, con massa filtrante ad effetto catalitico, per l'acqua di ricircolo delle vasche natatorie, con fasciame - contenitore in acciaio tipo AQ42 e spessore mm 5 - 6 sabbato metal - bianco, internamente protetto con vernice in resina epossidica bicomponente, a funzionamento automatico. detti filtri debbono essere dotati di piastra distributrice di fondo per il controlavaggio, di due passi d'uomo sul fasciame ed ispezione fondo - filtro, completi di ogni raccorderia, valvolame, manometri e massa filtrante		
01.P28.H50.003	Portata m ³ /ora 15	cad	4.722,17
01.P28.H50.004	Portata m ³ /ora 20	cad	5.934,75
01.P28.H50.005	Portata m ³ /ora 30	cad	8.303,53
01.P28.H50.010	Portata m ³ /ora 40	cad	9.232,17
01.P28.H50.015	Portata m ³ /ora 50	cad	10.278,71
01.P28.H50.020	Portata m ³ /ora 65	cad	11.380,57
01.P28.H50.025	Portata m ³ /ora 80	cad	15.079,80
01.P28.H50.030	Portata m ³ /ora 105	cad	16.953,50
01.P28.H50.035	Portata m ³ /ora 130	cad	19.801,97
01.P28.H50.040	Portata m ³ /ora 160	cad	22.021,10
01.P28.H50.045	Portata m ³ /ora 190	cad	24.051,63
01.P28.H52	Granglia purissima quarzifera a granulometria selezionata per la realizzazione dei letti filtranti multistrato nei filtri chiarificatori e negli impianti di filtrazione volumetrici in genere sia per il trattamento dell'acqua nell'uso potabile come per le acque di piscina e diprocesso, nelle seguenti pezzature 12/20 - 5/8 - 3/5 - 1,2/1 - 0,7/0,5		
01.P28.H52.005	In confezione da kg 50	kg	0,37
01.P28.H55	Fornitura di sonda ad elettrodo monotubolare conattacco tipo dlq		
01.P28.H55.005	Per la misura del pH	cad	167,07
01.P28.H55.010	Per la misura del redox	cad	238,83
01.P28.H60	Fornitura di porta sonde completi di filtro e divalvola di intercettazione, regolazione in PVC		
01.P28.H60.005	Per una sola sonda (pH o redox)	cad	154,78
01.P28.H60.010	Per due sonde (pH e redox)	cad	418,20
01.P28.H65	Fornitura di cavo schermato con attacco DLG		
01.P28.H65.005	Della lunghezza di m 8	cad	65,60
01.P28.H80	Griglia arrotolabile con sezione a T in polipropilene additivato con stabilizzanti per evitare che il materiale cambi di colore sotto l'azione dei raggi ultravioletti (U.V.A.), completa di tenditore in gomma sintetica e distanziatori in nylon		
01.P28.H80.005	Lung. cm 2500 - larg. cm 33 - alt. cm 3,50	m	77,70
01.P28.H85	Griglia rigida con sezione a t in polipropilene additivato con stabilizzanti per evitare che il materiale cambi colore sotto l'azione dei raggi ultravioletti (U.V.A.), completa di tenditore in acciaio inox e distanziatori in nylon		
01.P28.H85.005	Lung. cm 100 - larg. cm 33 - alt. cm 3,5	m	88,04
01.P28.H85.010	Lung. cm 100 - larg. cm 25 - alt. cm 3,5	m	75,44
01.P28.H90	Griglia pedonabile per canalette di sfioro per piscine		
01.P28.H90.005	A moduli di cm 25x25 spessore cm 3	m	17,02
01.P28.H90.010	Curvabile larghezza cm 25 spessore cm 2,5	m	19,27

01.P29	SOVRAPPREZZI PER CALCESTRUZZI E GETTI		
01.P29.A10	Maggiorazione per l'aggiunta di additivi per malte		
01.P29.A10.005	Plastificanti	m ³	6,01
01.P29.A10.010	Impermeabilizzanti	m ³	4,30
01.P29.A10.020	Antigelo	m ³	4,00
01.P29.A10.030	Espandenti	m ³	4,99
01.P29.A10.040	Incrementatori di resistenza	m ³	5,09
01.P29.A20	Sovrapprezzi ai calcestruzzi per l'utilizzo di additivi con requisiti rispondenti alla norma UNI EN 934-2		
01.P29.A20.005	Fluidificante	l	0,96
01.P29.A20.010	Superfluidificante	l	1,16
01.P29.A20.020	Ritardante	l	1,03
01.P29.A20.030	Antigelo	l	0,77
01.P29.A20.040	Idrofugo per impermeabilizzazioni	l	1,03
01.P29.A20.050	Accelerante presa	l	1,03
01.P29.A20.060	Antiritiro	l	1,03
01.P29.A25	Additivi per calcestruzzi preconfezionati conformi alle norme UNI EN 934-2, UNI EN 480-1 UNI 10765		
01.P29.A25.005	Fluidificante	l	1,25
01.P29.A25.010	Superfluidificante	l	2,00
01.P29.A25.015	Accelerante di presa	l	1,25
01.P29.A25.020	Aerante	l	0,99
01.P29.A25.025	Ritardante di presa	l	0,89
01.P29.A25.030	Viscosizzante	l	1,35
01.P29.A25.035	Schiumogeno sintetico stabilizzante	l	3,09
01.P29.A27	Aggiunta di materiale inorganico finemente suddiviso in grado di migliorare alcune proprietà del calcestruzzo		
01.P29.A27.005	Fumi di silice conformi alla UNI EN 13263	kg	0,89
01.P29.A27.010	Filler calcarei conformi alla UNI EN 12620	q	4,00
01.P29.A27.015	Ceneri volanti conformi alla EN 450	q	2,00
01.P29.A40	Sovrapprezzo alle casseforme per i getti di conglomerato cementizio, semplice od armato con h netta al piano di appoggio maggiore di m 4		
01.P29.A40.005	Dai 4 ai 6 m di altezza	%	16,09
01.P29.A50	Sovrapprezzo per getti in calcestruzzo semplice od armato per la lavorazione dei paramenti esterni a faccia a vista, realizzati con tavole in legno a superficie piallata. Nel prezzo si intendono compresi e compensati gli oneri dell'accurato dosaggio dei getti, della vibrazione meccanica, della battitura delle casseforme, il trattamento con olio disarmante, la formazione di smussi, incassature, fori, lesene, marcapiani e fasce di ripresa e quanto altro necessario per dare il lavoro finito a regola d'arte. La misurazione verrà effettuata sulla superficie realmente in vista.		
01.P29.A50.005	...	m ²	19,40
01.P29.A55	Sovrapprezzo per getti in calcestruzzo semplice od armato per la lavorazione dei paramenti esterni a faccia a vista, realizzati con tavole in legno a superficie piallata. Nel prezzo si intendono compresi e compensati gli oneri dell'accurato dosaggio dei getti, della vibrazione meccanica, della battitura delle casseforme, il trattamento con olio disarmante, la formazione di smussi, incassature, fori, lesene, marcapiani e fasce di ripresa e quanto altro necessario per dare il lavoro finito a regola d'arte. La misurazione verrà effettuata sulla superficie realmente in vista		
01.P29.A55.005	Perle EPS vergini - polistirolo espanso granulare trattato, diametro normale	m ³	54,00
01.P29.A55.010	Argilla espansa	kg	0,10

01.A01	SCAVI			
	Gli scavi si intendono da eseguire in materia di qualsiasi natura e consistenza. Gli sbadacchiamenti e l'eventuale armatura, anche se persa, sono già compensati nei prezzi degli stessi. I trasporti sono comprensivi delle operazioni di carico, scarico e spianamento. Nella misura degli scavi non sono da computarsi le scarpe. Qualora il materiale debba essere semplicemente depositato ai bordi dello scavo e successivamente rinterrato, il relativo scavo verrà considerato con trasporto e spianamento in cantiere, anche se per la parte eccedente necessita di trasporto e spianamento presso gli scarichi pubblici. Nel caso di scavi eseguiti con mezzi meccanici non sarà corrisposto nessun sovrapprezzo qualora si incontrino blocchi di muratura o simili non richiedenti, per la loro rimozione, l'uso di martelli demolitori in luogo della scavatrice. Se lo scavo verrà eseguito in locali scantinati la profondità verrà computata a partire dal piano medio del marciapiede.			
01.A01.A05	Esecuzione di scotico dello strato superficiale del terreno, con adeguati mezzi meccanici, per profondità fino a 30 cm, compreso l'asportazione di cespugli e sterpaglie esistenti e sistemazione entro l'area del cantiere			
01.A01.A05.010	In assenza di alberi	m ³	3,63	
01.A01.A05.020	Anche in presenza di alberi diradati e con fusto del diametro massimo di 10 cm	m ³	4,61	
01.A01.A10	Scavo generale, di sbancamento o splateamento a sezione aperta, in terreni sciolti o compatti, fino a 4 m di profondità, eseguito con mezzi meccanici, esclusa la roccia da mina ma compresi i trovanti rocciosi ed i blocchi di muratura fino a 0,50 m ³ , misurato in sezione effettiva, compreso il carico sugli automezzi, trasporto e sistemazione entro l'area del cantiere			
01.A01.A10.010	Anche in presenza di acqua fino ad un battente massimo di 20 cm	m ³	2,74	
01.A01.A15	Scavo generale, di sbancamento o splateamento a sezione aperta, in terreni sciolti o compatti, oltre i 4 m di profondità, eseguito con mezzi meccanici, esclusa la roccia da mina ma compresi i trovanti rocciosi ed i blocchi di muratura fino a 0,50 m ³ , misurato in sezione effettiva, compreso il carico sugli automezzi, trasporto e sistemazione entro l'area del cantiere			
01.A01.A15.010	Anche in presenza di acqua fino ad un battente massimo di 20 cm, solo per la parte eccedente i 4 m	m ³	3,65	
01.A01.A17	Scavo generale, di sbancamento o splateamento a sezione aperta, in roccia compatta, misurato in sezione effettiva, compreso il carico sugli automezzi, trasporto e sistemazione entro l'area del cantiere			
01.A01.A17.010	Senza l'uso di mine, ma con l'ausilio di mezzi di demolizione meccanica	m ³	25,17	
01.A01.A17.020	Con uso di mine	m ³	42,35	37,685%
01.A01.A20	Scavo di sbancamento con mezzi meccanici nell'alveo dei fiumi e torrenti per sgombero di banchi di materiale depositato, per aprire cavi di invito, liberare da sedimenti sbocchi di canali, per costruire arginature, ecc eseguito anche in acqua, con scarico, carico, sistemazione dei materiali estratti per imbottimento di sponda o per colmatare depressioni			
01.A01.A20.005	Con trasporto sino ad una distanza massima di m 300	m ³	7,06	13,076%
01.A01.A20.015	Con trasporto per distanze superiori a m 300	m ³	10,71	8,618%
01.A01.A25	Scavo di sbancamento in acqua eseguito con l'utilizzo di idonei natanti regolarmente autorizzati provvisti di regolare dotazione di bordo, compreso manovratori abilitati e ogni altro onere per lo sgombero di banchi di deposito, per aprire cavi, liberare sedimenti. Compreso, altresì, il carico ed il trasporto a mezzo di idonee betoline e la stesa, o la sistemazione a rimbattimento delle sponde o a colmatare depressioni			
01.A01.A25.005	Con trasporto fino a 150 metri	m ³	39,84	
01.A01.A25.010	Con trasporto oltre 150 e fino a 300 metri	m ³	46,27	
01.A01.A25.015	Con trasporto oltre 300 metri	m ³	56,57	
01.A01.A30	Scavo a sezione obbligata con mezzi meccanici inscarpate di fiumi, torrenti, rivi, canali e simili, di materie di qualsiasi natura purché rimovibili senza l'uso di mazze e scalpelli, anche in presenza d'acqua sul fondo dello scavo, per costruzione di muri di sostegno, arginature, ponticelli e manufatti similari, eseguito a qualunque quota sotto il piano del terreno circostante, misurato secondo le scarpate prescritte, con carico, scarico, sistemazione dei materiali estratti per imbottimento di sponda e colmatare depressioni			
01.A01.A30.005	Con trasporto sino ad una distanza massima di m 300 e per un volume di almeno m ³ 1	m ³	11,35	124,79%
01.A01.A30.015	Con trasporto per distanze superiori a m 300 e per un volume di almeno m ³ 1	m ³	15,26	9,290%
01.A01.A40	Scavo a pareti verticali, eseguito con qualsiasi mezzo nell'alveo dei fiumi e dei torrenti, di materie di qualsiasi natura purché rimovibili senza l'uso continuo di mazze e scalpelli, per fondazioni di muri di sostegno, ponti ed opere idrauliche in genere, fino alla profondità di m 2, compreso il sollevamento delle materie estratte, esclusa l'armatura delle pareti e gli eventuali esaurimenti d'acqua da compensarsi a parte			
01.A01.A40.003	Con deposito a lato dello scavo	m ³	23,46	54,069%
01.A01.A40.005	Con trasporto sino ad una distanza massima di m 300 e per un volume di almeno m ³ 1	m ³	29,92	42,404%
01.A01.A40.015	Con trasporto ad una distanza superiore ai 300 metri e per un volume di almeno m ³ 1	m ³	33,83	37,518%
01.A01.A45	Scavo a pareti verticali in acqua eseguito con idonei natanti regolarmente autorizzati e provvisti di regolari dotazioni di bordo, manovratori abilitati ed ogni altro onere per l'esecuzione di opere di fondazione, arginatura, spalledi manufatti, eseguiti nell'alveo dei fiumi, compreso il trasporto a mezzo di idonee betoline la stesa e, o la sistemazione e rimbattimento delle sponde o la colmatare di depressioni, esclusa la cassetta a protezione dei medesimi			
01.A01.A45.005	Con trasporto fino a 300 metri	m ³	79,66	
01.A01.A45.010	Con trasporto oltre 300 metri	m ³	92,53	
01.A01.A50	Scavo in trincea con pareti a scarpa, eseguito con adeguati mezzi meccanici, di terreni sciolti o compatti, esclusa la roccia da mina ma compresi i trovanti rocciosi ed i blocchi di muratura fino a 0,50 m ³ , misurato in sezione effettiva, con deposito dei materiali ai lati dello scavo stesso.			
01.A01.A50.010	Anche in presenza di acqua fino ad un battente massimo di 20 cm	m ³	7,46	30,648%
01.A01.A55	Scavo a sezione obbligata o a sezione ristretta per opere di fondazione, in terreni sciolti o compatti, di larghezza minima 30 cm, anche in presenza di acqua fino ad un battente massimo di 20 cm, eseguito con idonei mezzi meccanici, esclusa la roccia da mina, misurato in sezione effettiva, compreso il carico sugli automezzi, trasporto e sistemazione entro l'area del cantiere, escluse eventuali sbadacchiature da conteggiare a parte.			
01.A01.A55.010	Fino a 3 m di profondità rispetto al piano di sbancamento	m ³	7,10	22,756%
01.A01.A55.020	Oltre a 3 m di profondità rispetto al piano di sbancamento, solo per la parte eccedente i primi 3 m	m ³	10,60	25,369%
01.A01.A60	Scavo di incasso, di materie di qualsiasi natura purché rimovibili senza l'uso continuo di mazze e scalpelli, con deposito dei materiali ai lati dello scavo stesso, compresa la profilatura dei lati dello scavo e la cilindratura del fondo con rullo pesante per la durata minima di due ore ogni cento m ² (misurati nel vano dello scavo), e compreso il carico sul mezzo di trasporto			
01.A01.A60.005	Eseguito con mezzo meccanico e per un volume di almeno m ³ 1	m ³	4,08	27,364%
01.A01.A60.015	Eseguito con mezzo meccanico e per un volume di almeno m ³ 1 in presenza d'acqua asportata per mezzo di pompa.	m ³	4,37	27,781%
01.A01.A60.025	Eseguito interamente a mano e per un volume di almeno m ³ 1	m ³	41,38	97,547%
01.A01.A60.035	Eseguito interamente a mano e per un volume di almeno m ³ 1 in presenza d'acqua asportata per mezzo di pompa	m ³	60,74	94,482%
01.A01.A65	Scavo a sezione obbligata o a sezione ristretta per posa tubazione e manufatti, in terreni sciolti o compatti, fino a 2 m di profondità rispetto al piano di sbancamento, eseguito con idonei mezzi meccanici, con eventuale intervento manuale ove occorra, esclusa la roccia da mina ma compresi i trovanti rocciosi ed i blocchi di muratura fino a 0,50 m ³ , misurato in sezione effettiva, con deposito dei materiali ai lati dello scavo stesso.			
01.A01.A65.010	Anche in presenza di acqua fino ad un battente massimo di 20 cm	m ³	7,91	30,648%
01.A01.A80	Scavo eseguito a mano a sezione obbligata o a sezione ristretta, a qualsiasi scopo destinato, in terreni sciolti o compatti, fino alla profondità di 1,5 m, misurata rispetto al piano di sbancamento o di campagna e deposito dei materiali ai lati dello scavo stesso			
01.A01.A80.080	In assenza d'acqua	m ³	74,01	100,000%
01.A01.A80.090	In presenza di acqua fino ad un battente massimo di 12 cm	m ³	80,73	100,000%
01.A01.A82	Sovrapprezzo per scavo eseguito a mano a profondità maggiore di 1,5 m			

01.A01.A82.010	Con terrazzere per maggiore innalzamento di materie e per le maggiori soggezioni di lavoro	m ³	40,37	100,000%
01.A01.A85	Scavo in trincea, in vie già sistemate, a pareti verticali, eseguito a macchina con eventuale intervento manuale ove occorra, ivi comprese le armature occorrenti per assicurare la stabilità delle pareti, a cassero continuo anche se non recuperabile, l'estrazione delle materie scavate ed il loro deposito a lato dello scavo o nel sito indicato dalla direzione lavori ad una distanza massima di m 300			
01.A01.A85.005	Fino alla profondità di m 2	m ³	16,65	16,160%
01.A01.A85.010	Per profondità comprese tra m 2 e m 3	m ³	21,11	29,821%
01.A01.A85.015	Per profondità comprese tra m 3 e m 4	m ³	28,28	40,711%
01.A01.A85.020	Per profondità superiori a m 4	m ³	42,28	49,705%
01.A01.A90	Scavo in trincea a pareti verticali di materie di qualunque natura purché rimovibili senza l'uso di mazze e scalpelli, compresa ogni armatura occorrente per assicurare la stabilità delle pareti, con sbadacchiature leggere, compresa l'estrazione con qualsiasi mezzo delle materie scavate ed il loro deposito a lato dello scavo			
01.A01.A90.005	Con mezzo meccanico ed eventuale intervento manuale ove necessario, fino alla profondità di m 3 e per un volume di almeno m ³ 1.	m ³	15,05	65,914%
01.A01.A90.015	Con mezzo meccanico ed eventuale intervento manuale ove necessario, per una profondità superiore a m 3.	m ³	25,59	67,612%
01.A01.A90.035	A mano, fino alla profondità di m 3 e per un volume di almeno m ³ 1	m ³	130,98	94,096%
01.A01.A90.045	A mano, per una profondità superiore a m 3.	m ³	143,21	86,942%
01.A01.A95	Scavo in trincea a pareti verticali eseguito a macchina con intervento manuale ove occorra, misurato a termine di capitolato, comprese: le armature metalliche a cassero continuo affondate contemporaneamente all'approfondimento dello scavo, per assicurare la stabilità delle pareti l'estrazione delle materie scavate ed il loro deposito a lato dello scavo o nel sito indicato dalla direzione lavori ad una distanza massima di m 300			
01.A01.A95.005	Fino alla profondità di m 3,00	m ³	29,03	46,955%
01.A01.A95.010	Per profondità oltre m 3,00	m ³	39,29	47,783%
01.A01.B05	Scavo di materie di qualsiasi natura, purché rimovibili senza l'uso continuo di mazze e scalpelli, per la formazione di cassonetti per marciapiedi, banchine o simili, compresa la compattazione e la regolarizzazione del fondo dello scavo, il carico del materiale scavato sul mezzo di trasporto e il trasporto alle discariche			
01.A01.B05.005	Con mezzo meccanico ed eventuale intervento manuale ove necessario, per una profondità media fino a cm 35	m ²	8,76	26,902%
01.A01.B10	Scavo di materiali di qualsiasi natura, per ripristini o risanamenti per una profondità massima di cm 60, compreso l'eventuale dissodamento e/o disfacimento della pavimentazione bituminosa, l'accumulo, il carico ed il trasporto alla discarica del materiale, per profondità fino a			
01.A01.B10.005	Cm 15 eseguito a macchina	m ²	11,53	40,098%
01.A01.B10.010	Cm 20 eseguito a macchina	m ²	13,22	41,317%
01.A01.B10.015	Cm 25 eseguito a macchina	m ²	14,66	41,197%
01.A01.B10.020	Cm 30 eseguito a macchina	m ²	16,10	41,099%
01.A01.B10.025	Cm 35 eseguito a macchina	m ²	17,82	41,908%
01.A01.B10.030	Cm 40 eseguito a macchina	m ²	18,94	40,779%
01.A01.B10.031	Cm 50 eseguito a macchina	m ²	20,92	36,921%
01.A01.B10.032	Cm 60 eseguito a macchina	m ²	22,85	33,804%
01.A01.B10.035	Cm 15 eseguito a mano	m ²	25,47	45,210%
01.A01.B10.040	Cm 20 eseguito a mano	m ²	29,84	49,505%
01.A01.B10.045	Cm 25 eseguito a mano	m ²	33,91	52,255%
01.A01.B10.050	Cm 30 eseguito a mano	m ²	37,65	54,031%
01.A01.B10.055	Cm 35 eseguito a mano	m ²	41,70	55,827%
01.A01.B10.060	Cm 40 eseguito a mano	m ²	47,52	56,532%
01.A01.B30	Scavo di buche e fosse per il piantamento di alberi e siepi			
01.A01.B30.005	Eseguito con mezzi meccanici e per un volume di almeno m ³ 1	m ³	20,26	81,964%
01.A01.B30.015	Eseguito interamente a mano e per un volume di almeno m ³ 1	m ³	72,67	100,000%
01.A01.B40	Scavo eseguito in galleria per allacciamenti di fabbricati alla rete fognaria municipale e condutture, compresa l'armatura in legname anche sepersa (la sezione sarà in ogni caso computata non inferiore a m ² 1)			
01.A01.B40.005	Con trasporto alle discariche	m ³	255,17	94,047%
01.A01.B40.015	Con trasporto alle discariche in presenza di acqua asportata con pompa	m ³	320,22	94,527%
01.A01.B40.025	Con trasporto e spianamento in cantiere	m ³	252,45	95,054%
01.A01.B40.035	Con trasporto e spianamento in cantiere in presenza d'acqua asportata con pompa	m ³	317,52	95,332%
01.A01.B50	Scavo in galleria di materie di natura compatta a qualunque profondità, misurato a termine dell'articolo 25 del capitolato speciale della rip. IV LLPP. (C.C. 30/10/1943), compresa l'armatura, l'estrazione delle materie scavate ed il deposito di queste a non più di m 15 dalla bocca del pozzo			
01.A01.B50.005	Per sezioni di scavo sino a m ² 2,24 compreso	m ³	186,13	83,323%
01.A01.B50.010	Per sezioni di scavo oltre m ² 2,24	m ³	171,60	81,906%
01.A01.B60	Scavo per pozzi a sezione circolare, di materie rimovibili senza l'uso continuo di mazze e scalpelli, misurato a termine di capitolato, compreso l'eventuale armatura, l'estrazione delle materie scavate ed il deposito di queste a non più di m 15 dalla bocca del pozzo			
01.A01.B60.005	A qualsiasi profondità	m ³	140,16	84,033%
01.A01.B70	Scavo, per pozzi a sezione quadrata o rettangolare, di materie di qualunque natura purché rimovibili senza l'uso continuo di mazze e scalpelli, misurato a termine di capitolato compresa l'eventuale armatura, l'estrazione delle materie scavate e del deposito di queste a non più di m 15 dalla bocca del pozzo			
01.A01.B70.005	A qualsiasi profondità	m ³	165,23	80,880%
01.A01.B76	Variazione al prezzo degli scavi per la demolizione, mediante l'uso continuo di leve, mazze e scalpelli, martelli demolitori etc. di blocchi di muratura, puddinghe, conglomerati naturali, conglomerati cementizi con o senza armatura metallica e simili			
01.A01.B76.005	Eseguiti in trincea, compresi i massi o trovanti anche se richiedenti l'uso di esplosivi, escluse le pavimentazioni stradali	m ³	21,14	74,473%
01.A01.B76.010	Telo impermeabile sintetico, flessibile alle basse temperature, costituito da elastomero termoplastico armato con tessuto poliestere, autoprotetto da graniglia minerale	m ³	54,79	90,152%
01.A01.B78	Variazione al prezzo degli scavi eseguiti in galleria, incluso ogni onere relativo all'estrazione, trascinamento lungo la galleria, sollevamento e carico sui mezzi di trasporto nonché l'onere dell'eventuale maggior scavo e successivo riempimento del vano della galleria. Tale sovrapprezzo è applicato al volume riferito alla sezione tipo della galleria compreso tra i piani verticali ortogonali all'asse della galleria e tangenti l'ingombro del trovante stesso			
01.A01.B78.005	Per l'estrazione, mediante l'impiego di autogru di massi o trovanti di roccia compatta la cui demolizione comporterebbe l'uso di esplosivo ed aventi dimensione media maggiore di cm 50	m ³	156,85	54,502%
01.A01.B79	Variazione al prezzo degli scavi in galleria di cui all'art. A01.B50 eseguiti in presenza di acqua di falda avente altezza non inferiore a cm 10, compreso l'onere dell'esaurimento dell'acqua mediante l'impiego anche continuo di pompe, applicato all'intera sezione tipo della galleria escluse le opere di drenaggio			
01.A01.B79.005	Per ogni decimetro completo di altezza d'acqua presente nello scavo	m ³	5,62	43,114%
01.A01.B80	Variazione al prezzo degli scavi in trincea a pareti verticali di cui agli art. A01.A85, A01.A90, A01.A95, eseguiti sotto l'acqua di falda a profondità maggiore di cm 20, compreso l'onere dell'esaurimento dell'acqua mediante l'impiego, anche continuo, di pompe limitatamente al volume scavato al di sotto del pelo libero dell'acqua presente nello scavo, escluse le opere di drenaggio			
01.A01.B80.005	Per scavi eseguiti a macchina con eventuale intervento manuale	m ³	4,90	30,350%
01.A01.B80.010	Per scavi eseguiti a mano	m ³	10,99	44,444%
01.A01.B82	Variazione al prezzo degli scavi eseguiti sotto l'acqua di falda a profondità maggiore di cm 20, compreso l'onere dell'esaurimento dell'acquamediante l'impiego anche continuo di pompe, limitatamente al volume scavato al disotto del pelo libero dell'acqua presente nello scavo, escluse le opere di drenaggio			
01.A01.B82.005	In pozzi a sezione circolare, rettangolare o quadrata	m ³	15,70	38,374%

01.A01.B87	Reinterro degli scavi in genere, con le materie di scavo precedentemente estratte e depositate nell'ambito del cantiere, compreso carico, trasporto, scarico, costipazione e regolarizzazione			
01.A01.B87.010	Eseguito a mano	m ³	34,32	94,086%
01.A01.B87.020	Eseguito con mezzo meccanico	m ³	6,72	20,008%
01.A01.B90	Riempimento degli scavi in genere, eseguito con qualsiasi materiale, compresa la costipazione ogni 30 cm di spessore, esclusa la fornitura del materiale			
01.A01.B90.005	Eseguito a mano	m ³	28,94	92,986%
01.A01.B90.010	Eseguito con idonei mezzi meccanici.	m ³	4,90	27,473%
01.A01.B95	Formazione di rilevato, con materiale lapideo naturale di fiume, di cava o di frantoio, di pezzatura idonea, compresa la costipazione, eseguito con idonei rulli vibranti per strati successivi non superiori ai 30 cm, e la regolarizzazione dello stesso			
01.A01.B95.010	Per uno spessore minimo di 30 cm	m ³	17,34	
01.A01.B97	Formazione di rilevato eseguito mediante l'impiego di aggregati riciclati, provenienti dalle demolizioni edilizie, secondo le norme prestazionali specifiche UNI EN 13242 ed UNI EN 13285, compresa la cilindatura eseguita con idonei rulli vibranti, per strati non superiori ai 30 cm, e la regolarizzazione dello stesso, incluso il costo del materiale			
01.A01.B97.010	Per uno spessore minimo di 30 cm	m ³	12,43	
01.A01.C00	Riempimento di gabbioni con pietrame fornito a pie' d'opera, comprensivo della cucitura con filo di ferro zincato della stessa dimensione del filo costituente la rete			
01.A01.C00.005	Eseguito a mano	m ³	57,81	98,043%
01.A01.C50	Formazione di rampe accesso in rilevato e relative isole di lavoro nell'alveo di torrenti o fiumi, per l'esecuzione di opere di fondazione, di arginatura, pilastri e spalle di manufatti etc, eseguite con materiali ghiaio - terrosi opportunamente spianati e costipati, successiva rimozione delle stesse con idonei mezzi meccanici trasporto nei siti indicati dalla direzione lavori e ripristino degli alvei e delle sponde eventualmente manomesse			
01.A01.C50.005	Con materiale provvisto dalla ditta	m ³	19,10	11,882%
01.A01.C50.010	Con materiali in sito o provvisti dalla citta'	m ³	15,10	15,020%
01.A01.C60	Sovrapprezzo allo scavo in genere per carico, trasporto e scarico a mano del materiale, escluso l'utilizzo di mezzi meccanici			
01.A01.C60.010	Entro l'area del cantiere	m ³	40,37	100,000%
01.A01.C65	Sovrapprezzo allo scavo in genere per trasporto e scarico, esclusi gli oneri di discarica.			
01.A01.C65.010	In discarica autorizzata, fino alla distanza di 5 km	m ³	1,46	
01.A01.C65.020	In discarica autorizzata, da 5 km fino a 10 km di distanza	m ³	2,50	
01.A01.C65.030	In discarica autorizzata, da 10 km fino a 30 km di distanza	m ³	4,32	
01.A01.C70	Sovrapprezzo allo scavo per l'esecuzione in presenza d'acqua asportata con pompa, compreso l'onere della canalizzazione provvisoria			
01.A01.C70.010	Con battente superiore a 12 cm e scavo eseguito a mano	m ³	7,30	
01.A01.C70.020	Con battente superiore a 20 cm e scavo eseguito con mezzi meccanici	m ³	0,11	
01.A01.C80	Sovrapprezzo per uso di sbadacchiature eseguite con speciali puntellamenti, pannelli verticali e traverse orizzontali, a contrasto sulle sponde del terreno, puntellate mediante elementi trasversali, incluso il disarmo			
01.A01.C80.010	In legno	m ²	4,31	69,019%
01.A01.C80.020	In metallo	m ²	13,19	48,525%
01.A01.N00	&			
01.A01.N00.005	Per quantitativi inferiori a m ³ 1 di scavo, si applicheranno alle voci precedenti un aumento pari al 50%	%	50,00	

01.A02	DEMOLIZIONI E RIMOZIONI			
	Tutti i prezzi della presente categoria comprendono ogni spesa ed opera accessoria ed in particolare ogni puntellamento che si rendesse necessario o anche solo consigliabile, delle murature e degli orizzontamenti che si devono conservare. Comprendono inoltre le attrezzature di cantiere ed i mezzi d'opera occorrenti per la buona esecuzione dei lavori. I materiali ricavati dalle demolizioni, esclusi gli oggetti preziosi o d'arte, i serramenti o gli infissi in legno o metallici resteranno di proprietà dell'imprenditore con l'obbligo dell'immediato allontanamento dal cantiere, salvo diverse disposizioni della direzione lavori. I trasporti dei detriti sono comprensivi delle operazioni di carico, scarico e spianamento.			
01.A02.A05	Demolizione completa di fabbricati sino al piano di spiccato, valutata a metro cubo vuoto per pieno compreso l'accatastamento entro l'area di cantiere del materiale di spoglio ed il carico ed il trasporto delle macerie alle discariche, esclusi eventuali corrispettivi per diritti di discarica			
01.A02.A05.020	Con struttura portante in muratura e solai in legno, ferro, voltini o a volta	m ³	10,62	32,048%
01.A02.A05.030	Con struttura portante in c.a. e solai in c.a. o latero - cemento	m ³	11,85	28,689%
01.A02.A05.040	Con struttura portante in acciaio e solai in c.a. o latero - cemento	m ³	13,31	29,809%
01.A02.A08	Demolizione parziale di strutture di fabbricati fuori terra, con mezzi meccanici, valutata per la cubatura effettiva, compreso abbassamento, carico e trasporto alle discariche, escluse eventuali opere di presidio e diritti di discarica			
01.A02.A08.010	Muratura di mattoni	m ³	96,15	58,936%
01.A02.A08.020	Muratura in pietra	m ³	125,75	54,076%
01.A02.A08.030	Muratura in calcestruzzo	m ³	186,32	60,832%
01.A02.A08.040	Muratura di calcestruzzo armato	m ³	356,57	55,625%
01.A02.A08.050	Elementi in calcestruzzo armato	m ³	377,04	55,611%
01.A02.A10	Demolizione di murature o di volte in mattoni, dello spessore superiore a cm 15, in qualunque piano di fabbricato, compresa la discesa o la salita a terra dei materiali, lo sgombero dei detriti, computando i volumi prima della demolizione			
01.A02.A10.005	Con trasporto dei detriti in cantiere	m ³	84,15	100,000%
01.A02.A10.010	Con carico e trasporto dei detriti alle discariche.	m ³	92,02	91,449%
01.A02.A20	Demolizione di tramezzi o tavolati interni o volte in mattoni pieni, in qualunque piano di fabbricato, compresa la salita o discesa a terra dei materiali, lo sgombero, computando le superfici prima della demolizione			
01.A02.A20.005	Dello spessore inferiore a cm 10 e per superfici di m ² 0,50 e oltre, con trasporto in cantiere	m ²	13,38	100,000%
01.A02.A20.010	Con spessore da cm 10 a cm 15 e per superfici di m ² 0,50 e oltre, con trasporto in cantiere	m ²	15,04	100,000%
01.A02.A20.025	Dello spessore inferiore a cm 10 e per superfici di m ² 0,50 e oltre, con trasporto alle discariche	m ²	14,55	91,890%
01.A02.A20.030	Con spessore da cm 10 a cm 15 e per superfici di m ² 0,50 e oltre, con carico e trasporto alle discariche.	m ²	16,23	92,726%
01.A02.A25	Demolizione di tramezzi o tavolati interni o volte in mattoni forati, in qualunque piano di fabbricato, compresa la salita o discesa a terra dei materiali, lo sgombero, computando le superfici prima della demolizione			
01.A02.A25.005	Dello spessore inferiore a cm 10 e per superfici di m ² 0,50 e oltre, con trasporto in cantiere	m ²	9,60	100,000%
01.A02.A25.010	Con spessore da cm 10 a cm 15 e per superfici di m ² 0,50 e oltre, con trasporto in cantiere	m ²	10,87	100,000%
01.A02.A25.025	Dello spessore inferiore a cm 10 e per superfici di m ² 0,50 e oltre, con carico e trasporto alle discariche	m ²	10,41	92,433%
01.A02.A25.030	Con spessore da cm 10 a cm 15 e per superfici di m ² 0,50 e oltre, con carico e trasporto alle discariche	m ²	11,65	93,247%
01.A02.A30	Demolizione di murature in calcestruzzo non armato, in qualunque piano di fabbricato, compresa la discesa o la salita a terra dei materiali, lo sgombero dei detriti, computando i volumi prima della demolizione			
01.A02.A30.005	Con carico e trasporto dei detriti alle discariche.	m ³	162,61	83,641%
01.A02.A30.010	Con trasporto dei detriti in cantiere	m ³	154,81	87,852%

01.A02.A40	Demolizione di caldane,sottofondi in calcestruzzo non armato, in qualunque piano di fabbricato, compresa la salita o discesa a terra dei materiali, lo sgombero dei detriti. I volumi si intendono computati prima della demolizione			
01.A02.A40.005	Con carico e trasporto dei detriti alle discariche.	m ³	78,71	90,003%
01.A02.A40.010	Con trasporto dei detriti in cantiere	m ³	70,84	100,000%
01.A02.A50	Demolizione di strutture in calcestruzzo armato, in qualunque piano di fabbricato, compresa la discesa o la salita a terra dei materiali, lo sgombero dei detriti, computando i volumi prima della demolizione			
01.A02.A50.005	Con carico e trasporto dei detriti alle discariche.	m ³	183,10	82,947%
01.A02.A50.010	Con trasporto dei detriti in cantiere	m ³	175,30	86,635%
01.A02.A70	Demolizione di solai, compresa sovrastante caldana, in qualunque piano di fabbricato, compresa la discesa o la salita a terra dei materiali, lo sgombero dei detriti in cantiere, computando le superfici prima della demolizione, escluse le opere provvisionali			
01.A02.A70.010	In legno	m ²	30,32	100,000%
01.A02.A70.020	In acciaio e laterizi	m ²	27,76	100,000%
01.A02.A70.030	In latero - cemento	m ²	31,45	100,000%
01.A02.A80	Demolizione del manto di copertura, compresa la discesa o la salita a terra dei materiali, lo sgombero dei detriti in cantiere, computando le superfici prima della demolizione, escluse le opere provvisionali			
01.A02.A80.010	In coppi	m ²	11,06	100,000%
01.A02.A80.020	In tegole di laterizio	m ²	9,92	100,000%
01.A02.A80.030	In tegole di cemento	m ²	8,55	100,000%
01.A02.A80.040	In lose di pietra	m ²	11,89	100,000%
01.A02.A90	Demolizione dell'orditura di tetti, in qualunque piano di fabbricato, compresa la discesa o la salita a terra dei materiali, lo sgombero dei detriti, computando le superfici prima della demolizione, compreso il trasporto dei detriti alle discariche, per superfici di m ² 0,50 ed oltre.			
01.A02.A90.005	Della piccola e della grossa orditura di tetti.	m ²	15,18	89,629%
01.A02.A90.015	Della piccola orditura di tetti.	m ²	6,11	74,233%
01.A02.A95	Demolizione di strutture di rampe e pianerottoli di scale misurati in proiezione per la loro effettiva superficie, compreso l'abbassamento al piano di carico e la sistemazione nel cantiere, esclusi opere provvisionali, carico e trasporto alle discariche			
01.A02.A95.010	Con struttura in legno e/o in ferro	m ²	31,74	100,000%
01.A02.A95.020	Con struttura in laterizio o pietra	m ²	35,70	100,000%
01.A02.A95.030	Con struttura in calcestruzzo armato	m ²	68,00	100,000%
01.A02.B00	Demolizione di pavimenti interni, in qualunque piano di fabbricato, compresa la discesa o la salita a terra dei materiali, lo sgombero dei detriti in cantiere, per superfici di m ² 0,50 ed oltre, escluso il sottofondo da computarsi a parte			
01.A02.B00.010	In ceramica	m ²	9,06	100,000%
01.A02.B00.020	In cotto	m ²	9,35	100,000%
01.A02.B00.030	In legno	m ²	8,22	100,000%
01.A02.B00.040	In quadrotti di cemento	m ²	10,21	100,000%
01.A02.B00.050	In pietra, marmi, graniti	m ²	7,08	100,000%
01.A02.B00.060	In linoleum, gomma e simili	m ²	3,96	100,000%
01.A02.B00.070	In moquette incollata	m ²	2,15	100,000%
01.A02.B20	Taglio a sezione obbligatoria eseguito a mano performance di vani, passate, sedi di pilastri o travi, sedi di cassoni per persiane avvolgibili e serrande etc in qualunque piano di fabbricato, compresa la salita o discesa a terra dei materiali, lo sgombero dei detriti, il loro trasporto alle discariche, computando i volumi prima della demolizione			
01.A02.B20.005	Muratura in mattoni o pietrame o volte, per sezioni non inferiori a m ² 0,25	m ³	407,39	98,069%
01.A02.B20.010	Eseguito sul calcestruzzo cementizio non armato,per sezioni non inferiori a m ² 0,25	m ³	614,22	98,719%
01.A02.B20.015	Eseguito su calcestruzzo armato, per sezioni non inferiori a m ² 0,25.	m ³	818,24	99,038%
01.A02.B20.020	Muratura in mattoni o pietrame o volte, per sezioni inferiori a m ² 0,25 fino a m ² 0,10	m ³	634,05	98,759%
01.A02.B20.025	Eseguito sul calcestruzzo cementizio non armato,per sezioni inferiori a m ² 0,25 fino a 0,10	m ³	889,05	99,115%
01.A02.B20.030	Eseguito su calcestruzzo armato, per sezioni inferiori a m ² 0,25 fino a m ² 0,10.	m ³	1.115,73	99,295%
01.A02.B20.035	Muratura in mattoni o pietrame o volte, per sezioni inferiori a m ² 0,10.	m ³	804,06	99,021%
01.A02.B20.040	Eseguito sul calcestruzzo cementizio non armato,per sezioni inferiori a m ² 0,10	m ³	1.282,91	99,387%
01.A02.B20.045	Eseguito su calcestruzzo armato, per sezioni inferiori a m ² 0,10	m ³	1.682,42	99,532%
01.A02.B30	Rimozione di pietra da taglio o marmo, in qualunque piano di fabbricato, compresa la discesa o la salita a terra dei materiali, lo sgombero dei detriti. I volumi si intendono computati prima della demolizione			
01.A02.B30.005	Compreso il carico e trasporto dei detriti alle discariche	m ³	262,88	97,007%
01.A02.B40	Rimozione di lastre di pietra o marmo di qualsiasi spessore, misurate nella loro superficie reale, in qualunque piano di fabbricato, compresa la discesa o la salita a terra dei materiali, lo sgombero dei detriti, computando le superfici prima della demolizione, compreso il trasporto dei detriti alle discariche			
01.A02.B40.005	Con una superficie di almeno m ² 0,50	m ²	13,83	94,307%
01.A02.B50	Rimozione di rivestimento in piastrelle di qualsiasi tipo, in qualunque piano di fabbricato, compresa la discesa o la salita a terra dei materiali, lo sgombero dei detriti, computando le superfici prima della demolizione, con trasporto dei detriti nell'ambito del cantiere			
01.A02.B50.010	In ceramica	m ²	9,06	100,000%
01.A02.B50.020	In marmo	m ²	20,39	100,000%
01.A02.B60	Spicconatura di intonaco di calce, gesso e simili, in qualunque piano di fabbricato, compresa la discesa o la salita a terra dei materiali, lo sgombero dei detriti, computando le superfici prima della demolizione, compreso il trasporto dei detriti alle discariche			
01.A02.B60.005	Per superfici di m ² 0,50 ed oltre	m ²	5,91	96,001%
01.A02.B70	Spicconatura d'intonaco di cemento o di materiali di analoga durezza,in qualunque piano di fabbricato, compresa la discesa o la salita a terradei materiali, lo sgombero dei detriti, computando le superfici prima della demolizione, compreso il trasporto dei detriti alle discariche			
01.A02.B70.005	Per superfici di m ² 0,50 ed oltre	m ²	10,00	96,455%
01.A02.B80	Rimozioni di parti metalliche compreso il ripristino del muro o del rivestimento			
01.A02.B80.005	Staffe, ganci e simili	cad	5,09	100,000%
01.A02.B80.010	Doccioni di gronda o tubi di discesa	m	3,26	87,107%
01.A02.B85	Demolizione e rimozione di strutture metalliche di qualsiasi natura, di tubazioni metalliche, di componenti d'impianti tecnologici e relativi elementi provvisionali metallici di fissaggio, di quadri elettrici e schermature di protezione alle apparecchiature elettriche, compreso lo sgombero dei detriti			
01.A02.B85.005	Con carico e trasporto alle pubbliche discariche.	kg	1,89	82,311%
01.A02.B90	Formazione di traccia in muratura, per incassatura di tubo o altro, compresa la sigillatura, escluso il ripristino dell'intonaco o rivestimento			
01.A02.B90.010	Di mattoni pieni	m	12,46	100,000%
01.A02.B90.020	Di mattoni forati	m	11,06	100,000%
01.A02.B90.030	Di calcestruzzo non armato	m	15,02	100,000%
01.A02.B90.040	Di calcestruzzo cellulare	m	7,08	100,000%
01.A02.C00	Rimozione di infissi di qualsiasi natura,in qualunque piano di fabbricato, comprese la discesa o la salita dei materiali, lo sgombero dei detriti, il trasporto degli stessi alle discariche, compreso la rimozione e l'accatastamento dei vetri nel caso di serramenti, computando le superfici prima della demolizione			
01.A02.C00.005	Con una superficie di almeno m ² 0,50	m ²	11,35	99,894%
01.A02.C10	Disfacimento di pavimentazione con accatastamento del materiale utilizzabile entro la distanza massima di metri 300, compreso il taglio dei bordi della pavimentazione. il compenso viene corrisposto come sovrapprezzo allo scavo e pertanto nella misura dello scavo non deve essere dedotto lo spessore della pavimentazione.			
01.A02.C10.015	In macadam, calcestruzzi cementizi, cubetti,masselli e pavimentazione bituminosa in genere, di qualunque tipo e spessore e con qualunque sottofondo, per superfici di m ² 0,50 e oltre	m ²	10,30	100,000%

01.A02.C20	Discesa di materiali di risulta			
01.A02.C20.005	Dal piano di carico al cortile: per ogni piano.	m ³	14,22	98,370%
01.A02.C30	Salita di materiali di risulta			
01.A02.C30.005	Dal piano interrato al cortile	m ³	37,68	100,000%
01.A02.D00	Disfacimento manuale di pavimentazione in ciottolato o in cubetti per recupero e reimpiego, compreso lo scavo del fondo sabbioso, la cernita dei cubetti o dei ciottoli utilizzabili, il carico sul mezzo di trasporto, il trasporto presso i magazzini municipali e lo scarico			
01.A02.D00.005	Per quantitativi fino a m ² 10	m ²	15,38	61,374%
01.A02.D00.010	Per quantitativi oltre m ² 10	m ²	13,19	71,528%
01.A02.D10	Disfacimento di pavimentazione in ciottolato o in cubetti di porfido o sienite anche con giunti bitumati o con manto di pietrischetto bitumato per recupero e reimpiego ciottoli e cubetti, compreso il carico e trasporto presso i magazzini municipali e lo scarico			
01.A02.D10.005	Per quantitativi fino a m ² 10	m ²	21,34	65,045%
01.A02.D10.010	Per quantitativi oltre m ² 10	m ²	19,22	72,262%
01.A02.E00	Smontaggio di tetto in lastre di fibro - cemento - amianto di qualunque tipo con la sola rimozione del manto di copertura compresa la discesa a terra e l'accatastamento dei materiali, computando le superfici prima della demolizione con la maggiorazione del 5% a compenso delle sovrapposizioni delle lastre, compreso il trasporto, lo smaltimento dei materiali alle discariche autorizzate e ogni onere relativo alle varie autorizzazioni ed analisi presso gli enti e istituti competenti, il tutto secondo le prescrizioni vigenti			
01.A02.E00.005	Esclusi i ponteggi e l'eventuale rete antinfortunistica	m ²	19,94	47,471%
01.A02.E05	Smaltimento alle discariche autorizzate di lastre di fibro - cemento - amianto, provenienti da manti di copertura, già rimosse e accatastate in cantiere, computando le superfici reali in base alle dimensioni ed al numero delle lastre			
01.A02.E05.005	Compreso il trasporto e ogni onere relativo alle varie autorizzazioni ed analisi presso enti e istituti, il tutto secondo quanto prescritto dalle norme vigenti in materia	m ²	9,60	
01.A02.E10	Allestimento di cantiere comprendente la collocazione di una unità di decontaminazione provvista di almeno tre aree quali locale spogliatoio, locale doccia con acqua calda e fredda, locale equipaggiamento e di una unità di filtraggio acqua oltre a tutto quanto richiesto dalla legislazione vigente in materia			
01.A02.E10.005	Compreso il trasporto e il noleggio per tutta la durata dei lavori	cad	1645,35	
01.A02.F00	Rimozione di piedritti di sostegno di barriere stradali in profilato metallico, infissi su manufatti viabili o strutture in muratura o cls, compreso l'impiego di ogni mezzo idoneo allo scopo			
01.A02.F00.005	Con trasporto del materiale nei siti indicati dalla DL.	cad	14,62	59,129%
01.A02.F10	Rimozione di elementi metallici orizzontali, di qualsiasi dimensione e forma, di barriere stradali di protezione (guardrails) con l'impiego di idonei mezzi per lo sbloccaggio e disancoraggio dai piedritti di sostegno			
01.A02.F10.005	Con trasporto del materiale nei siti indicati dalla DL.	m	16,76	66,720%
01.A02.G00	Carico dei materiali provenienti da demolizioni, escluso il trasporto alle discariche			
01.A02.G00.010	A mano	m ³	30,95	100,000%
01.A02.G00.020	Con mezzi meccanici	m ³	7,02	30,648%
01.A02.G10	Sovrapprezzo alla demolizione in genere per trasporto e scarico, esclusi gli oneri di discarica			
01.A02.G10.010	In discarica autorizzata, fino alla distanza di 5 km	m ³	1,46	
01.A02.G10.020	In discarica autorizzata, da 5 km fino a 10 km di distanza	m ³	2,50	
01.A02.G10.030	In discarica autorizzata, da 10 km fino a 30 km di distanza	m ³	4,32	
01.A02.N00	...			
01.A02.N00.005	Alle opere compensate a volume non compete alcun aumento qualunque sia il volume delle demolizioni	m ²		

01.A02.N00.010 Alle opere compensate a superficie per % 200,00 quantitativi inferiori a m² 0,50, aumento del 200% al m²

01.A03 FONDAZIONI SPECIALI - PALIFICAZIONI - DIAFRAMMI

La misurazione dei pali trivellati e dei diaframmi si riferisce alla loro lunghezza utile misurata a partire dal piano inferiore della struttura sovrastante, ritenendosi compresi nel prezzo gli oneri tutti per la preparazione del piano di lavoro e l'esecuzione delle guide in calcestruzzo.

01.A03.A10	Piantamento di pali a rifiuto (pilotti) compresa la preparazione degli stessi, l'aguzzamento, l'applicazione delle puntazze e delle ghiera, l'arecissione delle teste, i barconi od altre attrezzature necessarie per l'infissione ecc. esclusa la sola fornitura dei pali, delle puntazze e delle ghiera. Il prezzo è riferito al metro lineare di effettivo piantamento nel terreno			
01.A03.A10.005	Aventi un diametro di almeno cm 20	m	14,38	11,766%
01.A03.A10.010	Aventi un diametro compreso tra cm 21 e cm 25	m	18,77	18,703%
01.A03.A10.015	Aventi un diametro compreso tra cm 26 e cm 30	m	23,17	25,073%
01.A03.A15	Piantamento di pali pilotti troncoconici in cemento armato centrifugato, a sezione anulare, confezionati con calcestruzzo ad elevato tenore di cemento tipo 425, armati longitudinalmente con spirale in filo lucido crudo, completi di puntazza metallica per l'infissione. Il prezzo è riferito al metro lineare di effettivo piantamento nel terreno			
01.A03.A15.005	Avente diametro di cm 22-24, rastremazione cm 1,5 a metro lineare	m	9,24	42,214%
01.A03.A20	Esecuzione di pali trivellati della lunghezza massima di m 25 con impiego di colonna di rivestimento o con fanghi bentonitici in terreni normalmente scavabili, escluso l'impiego di scalpelli, compreso il getto in calcestruzzo aventi una resistenza caratteristica non inferiore a 250 kg/cm ² , esclusa l'armatura metallica e l'eventuale lamierino di rivestimento			
01.A03.A20.015	Del diametro di mm 600	m	79,10	44,795%
01.A03.A20.020	Del diametro di mm 800	m	116,40	40,717%
01.A03.A20.025	Del diametro di mm 1000	m	146,65	35,340%
01.A03.A20.030	Del diametro di mm 1200	m	188,72	28,167%
01.A03.A20.035	Del diametro di mm 1500	m	243,45	22,196%
01.A03.A20.037	Del diametro di mm 1800	m	322,72	19,490%
01.A03.A20.040	Del diametro di mm 2000	m	402,46	19,811%
01.A03.A30	Esecuzione di diaframma a parete continua in conglomerato cementizio semplice od armato avente una resistenza caratteristica non inferiore a 250 kg/cm ² , eseguito mediante impiego di benne autopoteranti, con l'ausilio di fango attivo di bentonite in terreni normalmente scavabili, escluso l'uso dello scalpello e dell'armatura metallica			
01.A03.A30.005	Dello spessore di cm 50	m ²	99,79	31,227%
01.A03.A30.010	Dello spessore di cm 60	m ²	122,11	32,591%
01.A03.A30.015	Dello spessore di cm 80	m ²	147,99	29,948%
01.A03.A30.020	Dello spessore di cm 100	m ²	168,00	26,952%
01.A03.A35	Esecuzione di diaframma di fondazione continuo ed impermeabile e con giunti ad incastro, in conglomerato cementizio semplice od armato, avente una resistenza caratteristica non inferiore a 250 kg/cm ² , eseguito mediante impiego di benne autopoteranti, con l'ausilio di fango attivo di bentonite in terreni normalmente scavabili, escluso l'uso dello scalpello e della armatura metallica			
01.A03.A35.005	Dello spessore di cm 50	m ²	130,12	47,260%
01.A03.A35.010	Dello spessore di cm 60	m ²	156,33	47,345%
01.A03.A35.015	Dello spessore di cm 80	m ²	188,38	44,965%
01.A03.A35.020	Dello spessore di cm 100	m ²	212,77	42,322%
01.A03.A37	Esecuzione di diaframma di fondazione con pianta ad H, a T od a croce, in conglomerato cementizio semplice od armato, avente una resistenza caratteristica non inferiore a 250 kg/cm ² , eseguito mediante impiego di benne autopoteranti, con l'ausilio di fango attivo di bentonite in terreni normalmente scavabili, escluso l'uso dello scalpello e dell'armatura metallica			
01.A03.A37.005	Dello spessore di cm 50	m ²	131,96	45,602%
01.A03.A37.010	Dello spessore di cm 60	m ²	158,35	45,619%
01.A03.A37.015	Dello spessore di cm 80	m ²	190,97	43,396%

01.A03.A37.020	Dello spessore di cm 100	m ²	215,63	40,806%
01.A03.A40	Sovrapprezzo per l'attraversamento di ciottoli, massi, formazioni compatte, richiedenti l'impiego di speciali scalpelli di rottura od altri mezzi, compresi tutti i consumi relativi e lamano d'opera necessaria			
01.A03.A40.005	Da applicarsi all'esecuzione di pali trivellati e di diaframmi	h	140,34	77,278%
01.A03.B00	Esecuzione di tirante in cemento armato precompresso mediante perforazione a rotopercolazione con batteria perforante del diametro di mm 90-100 attraverso murature e terreni di qualsiasi natura e consistenza compresa l'iniezione cementizia fino ad un massimo di 2 volte il volume teorico risultante dalla perforazione, compresa la fornitura e posa dell'armatura per c.a.p. e piastre d'ancoraggio delle testate, dei dadi di bloccaggio nonché la messa in tensione finale, esclusa la formazione di eventuali ponteggi			
01.A03.B00.005	Della portata di 30 tonnellate	m	82,54	70,916%
01.A03.B00.010	Della portata di 45 tonnellate	m	86,60	67,600%
01.A03.B00.015	Della portata di 60 tonnellate	m	91,54	63,945%
01.A03.B00.020	Della portata di 75 tonnellate	m	97,85	59,828%
01.A03.B00.025	Della portata di 90 tonnellate	m	105,73	55,372%
01.A03.B50	Esecuzione di micropali eseguita mediante trivellazione con speciali attrezzature attraverso terreni di qualsiasi natura e consistenza compresa la iniezione cementizia fino ad un massimo di due volte il volume teorico, esclusa la fornitura dell'armatura tubolare da valutarsi a parte			
01.A03.B50.005	Del diametro mm 90-100	m	62,34	79,320%
01.A03.B50.010	Del diametro di mm 130-140	m	82,04	79,476%
01.A03.B50.015	Del diametro di mm 150-190	m	96,02	78,486%
01.A03.B50.020	Del diametro di mm 200-220	m	106,39	76,931%
01.A03.B60	Consolidamento di terreno di qualsiasi natura e consistenza con la tecnica del "jet-grouting", eseguito mediante un complesso di attrezzature per la perforazione puntuale del terreno con sonde nella fase di discesa e per l'iniezione di miscele cementanti in un raggio predefinito nella fase di risalita controllata della batteria perforante, comprensivo del nolo della centrale di stoccaggio, della centrale automatizzata di preparazione e di pompaggio delle miscele cementanti ed il fermo macchine, compresi anche tutti gli oneri accessori per l'impianto delle centrali di cantiere, per il ripetuto spostamento delle attrezzature, per la formazione di fosse di decantazione dei fanghi di rifiuto, per il carico dei materiali di risulta ed il trasporto alle pubbliche discariche, per la pulizia e la scalpellatura delle teste dei pali solidificati e per il controllo statico delle murature mediante livellazioni ottiche di precisione durante le fasi di lavoro delle macchine, misurando lo sviluppo lineare del palo eseguito			
01.A03.B60.005	Con dosaggio del cemento opportuno per palo di diametro cm 60 circa	m	84,43	35,046%
01.A03.B65	Supplemento al prezzo A03.B60 per l'esecuzione dell'armatura di un palo di terreno consolidato attraverso la perforazione centrale della colonna, l'inserimento di un tubo in acciaio di diametro non inferiore a mm 75, la cementazione finale con cemento 325, compresa ogni opera accessoria			
01.A03.B65.005	Misurando l'armatura a metro lineare	m	61,46	19,146%
01.A03.B80	Fornitura e posa in opera di armatura tubolare, costituita da tubi opportunamente finestrati e valvolati per permettere l'esecuzione di iniezioni cementizie controllate, compreso taglio, filettatura, sfridi, ecc.			
01.A03.B80.005	In acciaio	kg	1,50	39,331%
01.A03.C00	Perforazioni verticali o comunque inclinate, eseguite con impiego di attrezzatura idonea, attraverso murature od in terreni di qualsiasi natura, compreso ogni eventuale maggiore onere per il rivestimento dei fori in presenza di terreni spingenti			
01.A03.C00.005	Con foro del diametro di mm 80 circa	m	62,44	77,142%
01.A03.C05	Perforazioni comunque inclinate, eseguite attraverso murature di qualsiasi natura e consistenza compresa la fornitura di energia e carburanti per le attrezzature impiegate, il noleggio e lo spostamento su ciascun punto di perforazione delle medesime e la mano d'opera occorrenti, l'iniezione di boiaccia fluida per sigillatura esclusa la fornitura e posa del tondino di ferro			
01.A03.C05.005	Per la formazione di cuciture della lunghezza fino a metri 2,5	m	48,17	82,756%
01.A03.C50	Fornitura e posa in opera di speciali canne in PVC, nei fori per iniezioni, muniti di apposite valvole per la successiva iniezione, compreso ogni onere per taglio, sfridi e giunzioni			
01.A03.C50.005	Del diametro di 1"1/2	m	10,11	56,083%
01.A03.C80	Compenso per la predisposizione degli otturatorie per la manovra dei medesimi, compresa l'esecuzione della prima iniezione di boiaccia cementizia tra il tubo in PVC ed il terreno			
01.A03.C80.005	Per l'esecuzione di iniezioni di cemento a sezioni e pressioni controllate	cad	14,64	99,701%
01.A03.E00	Esecuzione di iniezione di boiaccia fluida di cemento eseguita attraverso i fori di tiranti o i micropali, valutati a parte, compreso il noleggio e lo spostamento dell'apparecchiatura, la fornitura del cemento e la mano d'opera occorrente, per ogni quintale di cemento usato			
01.A03.E00.005	A sezioni e pressioni controllate	q	26,95	45,766%
01.A03.F00	Esecuzione di sondaggi geognostici eseguiti mediante perforazione ad andamento verticale eseguita a rotazione a carotaggio continuo, con carotieri del diametro di mm 85, con prelievo dicampioni rimaneggiati nel corso dell'esecuzione dei sondaggi e loro conservazione entro appositi contenitori trasparenti chiusi ermeticamente, anche con impiego durante la perforazione di corone diamantate, uso di betonite in aggiunta di rivestimenti metallici, in terreni a granulometria fine: quali argille, limi, limi sabbiosi e rocce tenere tipo tuffiti; a granulometria media: quali sabbie, sabbie ghiaiose anche con ciottoli ed in rocce di durezza media che non richiedono l'uso del diamante, o con recuperi compatibili con la natura e le caratteristiche dei materiali attraversati; in terreni a granulometria grossa costituiti da ghiaie, ghiaie sabbiose e ciottolliche richiedono l'uso del diamante			
01.A03.F00.005	Per profondità' comprese tra m 0 e m 40 dal p.c.	m	111,28	59,708%
01.A03.G10	Fornitura e posa in opera di rete metallica elettrosaldata su pareti verticali per armatura di betoncino spruzzato con aria compressa, compreso il fissaggio alle pareti, legature, sovrapposizioni, sfridi ecc.			
01.A03.G10.005	In tondini Fe B 38 K, diametro mm 4, maglia cm 10x10	m ²	3,89	43,652%
01.A03.G15	Esecuzione di betoncino spruzzato con aria compressa sulle pareti anche a strati successivi, dosato con quintali 5 di cemento tipo 425 per metro cubo di inerti a granulometria corretta opportunamente, additivato con prodotti speciali (additivi di presa, idrofughi ecc.) dato in opera a perfetta regola d'arte anche in presenza di armature metalliche, compresi tutti gli oneri per sfridi			
01.A03.G15.005	Dello spessore medio di centimetri 10	m ²	54,63	46,677%
01.A04	MALTE, CALCESTRUZZI PRECONFEZIONATI, CASSERATURE ED OPERE IN C.A. Le voci che definiscono il calcestruzzo contenute in questa categoria, sono finalizzate alla realizzazione di strutture di Tipo 1,2 e 3, in accordo alle Norme Tecniche per le Costruzioni di cui al D.M. 14/01/2008 ed in tutte le classi strutturali in accordo agli Eurocodici			
01.A04.A10	Malta di calce per murature (confezionata con m ³ 0,15 di calce spenta, kg 200 di calce idraulica macinata e da m ³ 1 di sabbia)			
01.A04.A10.005	Idraulica	m ³	109,02	46,899%
01.A04.A15	Malta idraulica, classe M4, confezionata con 1 parte di calce idraulica più 3 parti di sabbia. la sabbia deve essere viva e di granulometria proporzionata al lavoro che si deve eseguire			
01.A04.A15.010	Confezionata a mano	m ³	121,73	55,272%
01.A04.A15.020	Confezionata con betoniera	m ³	82,12	32,773%
01.A04.A15.030	Confezionata con impastatrice	m ³	73,40	18,332%
01.A04.A20	Malta per murature (confezionata con m ³ 0,25 di calce spenta, kg 100 di cemento tipo 325 e m ³ 1 di sabbia)			
01.A04.A20.005	Bastarda	m ³	113,63	47,366%
01.A04.A25	Malta pozzolanica, classe M4, confezionata con 1 parte di calce aerea più 3 parti di pozzolana			
01.A04.A25.010	Confezionata a mano	m ³	84,66	79,470%
01.A04.A25.020	Confezionata con betoniera	m ³	45,05	59,737%
01.A04.A25.030	Confezionata con impastatrice	m ³	36,33	37,031%
01.A04.A27	Malta bastarda, classe M4, confezionata con 1 parte di cemento più 2 parti di calce idraulica più 9 parti di sabbia. la sabbia deve essere viva e di granulometria proporzionata al lavoro che si deve eseguire: fino a 1 mm per gli intonaci, fino a 3 mm per le malte da muratura.			
01.A04.A27.010	Confezionata a mano.	m ³	129,07	52,123%
01.A04.A27.020	Confezionata con betoniera	m ³	88,89	30,277%
01.A04.A27.030	Confezionata con impastatrice	m ³	80,18	16,784%

01.A04.A28	Malta bastarda, classe M3, confezionata con 1 parte di cemento più 1 parte di calce idraulica più 5 parti di sabbia. la sabbia deve essere viva e di granulometria proporzionata al lavoro che si deve eseguire: fino a 1 mm per gli intonaci, fino a 3 mm per le malte da muratura.				
01.A04.A28.010	Confezionata a mano	m ³	135,29	49,728%	
01.A04.A28.020	Confezionata con betoniera	m ³	95,69	28,125%	
01.A04.A28.030	Confezionata con impastatrice	m ³	86,98	15,471%	
01.A04.A30	Malta per murature, rinzaifi, cappe ecc (confezionata con kg 500 di cemento tipo 325 e m ³ 1 di sabbia)				
01.A04.A30.005	Di cemento	m ³	137,67	39,097%	
01.A04.A35	Malta cementizia, classe M2, confezionata con 1 parte di cemento più 1/2 parte di calce idraulica più 4 parti di sabbia. la sabbia deve essere viva e di granulometria proporzionata al lavoro che si deve eseguire: fino a 1 mm per gli intonaci, fino a 3 mm per le malte da muratura				
01.A04.A35.010	Confezionata a mano	m ³	142,87	47,092%	
01.A04.A35.020	Confezionata con betoniera	m ³	103,26	26,062%	
01.A04.A35.030	Confezionata con impastatrice	m ³	94,55	14,232%	
01.A04.A37	Malta cementizia, classe M1, confezionata con 1 parte di cemento più 3 parti di sabbia. la sabbia deve essere viva e di granulometria proporzionata al lavoro che si deve eseguire: fino a 1 mm per gli intonaci, fino a 3 mm per le malte da muratura				
01.A04.A37.010	Confezionata a mano	m ³	151,31	44,465%	
01.A04.A37.020	Confezionata con betoniera	m ³	111,69	24,093%	
01.A04.A37.030	Confezionata con impastatrice	m ³	102,98	13,066%	
01.A04.A40	Malta per intonaci				
01.A04.A40.005	In misura eccedente i m ³ 0,10 formata da calce idraulica spenta in ragione di m ³ 0,45 su 1 m ³ di malta	m ³	120,77	57,935%	
01.A04.A40.015	In misura eccedente i m ³ 0,10 formata da calce idraulica macinata in ragione di kg 450 su 1 m ³ di malta	m ³	108,21	40,292%	
01.A04.A40.025	In misura eccedente i m ³ 0,10 formata da calcedolce spenta in ragione di m ³ 0,35 su 1 m ³ di malta	m ³	109,64	57,192%	
01.A04.A40.035	In misura eccedente i m ³ 0,10 formata da cementoin ragione di kg 600 su 1 m ³ di malta	m ³	140,77	32,500%	
01.A04.A40.045	In misura eccedente i m ³ 0,10 formata da cementoin ragione di kg 700 per m ³ e da m ³ 1 di sabbia	m ³	150,33	29,359%	
01.A04.A50	Grassello per intonaci				
01.A04.A50.005	In misura eccedente i m ³ 0,10 formato da calce idraulica spenta in ragione di m ³ 0,80 su 1 m ³ di grassello	m ³	182,16	68,843%	
01.A04.A50.015	In misura eccedente i m ³ 0,10 formato da calce idraulica macinata in ragione di kg 700 su 1 m ³ di grassello	m ³	145,02	43,237%	
01.A04.A50.025	In misura eccedente i m ³ 0,10 formato da calcedolce spenta in ragione di m ³ 0,65 su 1 m ³ di grassello	m ³	152,69	64,505%	
01.A04.A60	Calce dolce spenta e misurata nella fossa allo stato pastoso (in ragione di kg 650 per m ³)				
01.A04.A60.005	Per quantitativi di m ³ 0,10 ed oltre	m ³	141,53	53,243%	
01.A04.A65	Calce idraulica spenta, misurata nella fossa allo stato pastoso (in ragione di kg 650 per m ³)				
01.A04.A65.005	Per quantitativi di m ³ 0,10 ed oltre	m ³	132,32	56,950%	
01.A04.B05	Calcestruzzo confezionato in cantiere con kg 300 di cemento tipo 32,5 R, m ³ 0,4 di sabbia e m ³ 0,8 di ghiaietto, fornito in opera, da non impiegare per usi strutturali				
01.A04.B05.010	A mano	m ³	163,70	65,758%	
01.A04.B05.020	Con betoniera	m ³	83,69	32,153%	
01.A04.B12	Calcestruzzo confezionato in cantiere con kg 300 di cemento tipo 42,5 R, m ³ 0,4 di sabbia e m ³ 0,8 di ghiaietto, fornito in opera, da non impiegare per usi strutturali				
01.A04.B12.010	A mano	m ³	171,50	62,769%	
01.A04.B12.020	Con betoniera	m ³	91,49	29,414%	
01.A04.B15	Calcestruzzo per uso non strutturale confezionato a dosaggio con cemento tipo 32,5 R in centrale di betonaggio, diametro massimo nominale dell'aggregato 30 mm, fornito in cantiere. escluso il getto, la vibrazione, il ponteggio, la cassaforma ed il ferro d'armatura; conteggiati a parte.				
01.A04.B15.010	Eseguito con 150 kg/m ³	m ³	60,16		
01.A04.B15.020	Eseguito con 200 kg/m ³	m ³	64,74		
01.A04.B15.030	Eseguito con 250 kg/m ³	m ³	69,30		
01.A04.B15.040	Eseguito con 300 kg/m ³	m ³	73,88		
01.A04.B15.050	Eseguito con 350 kg/m ³	m ³	78,43		
01.A04.B17	Calcestruzzo per uso non strutturale prodotto con un processo industrializzato. Classe di consistenza al getto S4, dmax aggregati 32 mm, cl 0.4; fornitura a pie' d'opera, escluso ogni altro onere.				
01.A04.B17.010	Classe di resistenza a compressione minima C8/10	m ³	75,90		
01.A04.B17.020	Classe di resistenza a compressione minima C12/15	m ³	82,49		
01.A04.B18	Calcestruzzo preconfezionato per uso non strutturale alleggerito con polistirolo, in classe di consistenza S4.				
01.A04.B18.010	Massa volumica 400 kg/m ³	m ³	109,87		
01.A04.B18.020	Massa volumica 600 kg/m ³	m ³	105,63		
01.A04.B18.030	Massa volumica 800 kg/m ³	m ³	103,52		
01.A04.B18.040	Massa volumica 1000 kg/m ³	m ³	101,65		
01.A04.B18.050	Massa volumica 1200 kg/m ³	m ³	99,91		
01.A04.B18.060	Massa volumica 1400 kg/m ³	m ³	97,60		
01.A04.B19	Calcestruzzo strutturale preconfezionato, conforme alla UNI EN 206-1, alleggerito con argilla espansa, in classe di consistenza S4.				
01.A04.B19.010	Classe di resistenza caratteristica a compressione Rck 20 N/mm ² , massa volumica 1600 kg/m ³	m ³	131,65		
01.A04.B19.020	Classe di resistenza caratteristica a compressione Rck 25 N/mm ² , massa volumica 1700 kg/m ³	m ³	136,83		
01.A04.B19.030	Classe di resistenza caratteristica a compressione Rck 30 N/mm ² , massa volumica 1800 kg/m ³	m ³	142,02		
01.A04.B19.040	Classe di resistenza caratteristica a compressione Rck 35 N/mm ² , massa volumica 1900 kg/m ³	m ³	146,00		
01.A04.B20	Calcestruzzo a prestazione garantita, in accordo alla UNI EN 206-1, per strutture di fondazione (plinti, cordoli, pali, travi rovesce, paratie, platee) e muri interrati a contatto con terreni non aggressivi, classe di esposizione ambientale xc2 (UNI 11104), classe di consistenza al getto S4, Dmax aggregati 32 mm, Cl 0.4; fornitura a pie' d'opera, escluso ogni altro onere: per plinti con altezza < 1.5 m, platee di fondazione e muri di spessore < 80 cm.				
01.A04.B20.005	Classe di resistenza a compressione minima C25/30.	m ³	102,00		
01.A04.B20.010	Classe di resistenza a compressione minima C28/35	m ³	109,31		
01.A04.B20.015	Classe di resistenza a compressione minima C30/37	m ³	113,25		
01.A04.B20.020	Classe di resistenza a compressione minima C32/40	m ³	119,64		
01.A04.B20.025	Classe di resistenza a compressione minima C35/45	m ³	126,96		
01.A04.B25	Calcestruzzo a prestazione garantita, in accordo alla UNI EN 206-1, per strutture di fondazione (plinti, pali, travi rovesce, paratie, platee) e muri interrati a contatto con terreni aggressivi contenenti solfati, con Classe di consistenza al getto S4, Dmax aggregati 32 mm, Cl 0.4; fornitura a pie' d'opera, escluso ogni altro onere: in terreni debolmente aggressivi con un tenore di solfati compreso tra 2000 e 3000 mg/kg, in Classe di esposizione ambientale XC2-XA1 (UNI 11104).				
01.A04.B25.005	Classe di resistenza a compressione minima C28/35	m ³	113,31		
01.A04.B25.010	Classe di resistenza a compressione minima C30/37	m ³	116,25		
01.A04.B25.015	Classe di resistenza a compressione minima C32/40	m ³	122,64		

01.A04.B25.020	Classe di resistenza a compressione minima m ³ 129,95 C35/45	01.A04.B33.010	Classe di resistenza a compressione minima m ³ 130,92 C35/45
01.A04.B26	Calcestruzzo a prestazione garantita, in accordo alla UNI EN 206-1, per strutture di fondazione (plinti, pali, travi rovesce, paratie, platee) e muri interrati ed impianti fognari a contatto con terreni e/o acque aggressive contenenti solfati, con Classe di consistenza al getto S4, Dmax aggregati 32 mm, CI 0.4; fornitura a piè d'opera, escluso ogni altro onere: in terreni mediamente aggressivi con un tenore di solfati compreso tra 3000 e 12000 mg/kg, in Classe di esposizione ambientale XC2-XA2 (UNI 11104), cemento ARS ad alta resistenza ai solfati in accordo alla UNI 9156.	01.A04.B35	Calcestruzzo a prestazione garantita, in accordo alla UNI EN 206-1, per strutture idrauliche (sponde di canali, vasche non interrate per il contenimento di liquidi, sponde di contenimento di torrenti, briglie, etc.) in contatto con acque non contenenti anidride carbonica aggressiva ovvero con una concentrazione massima di 40 mg/l, situate in clima rigido, Classe di consistenza S4, Dmax aggregati 32 mm, aria inglobata 5±1%, CI 0.4, aggregati non gelivi F2 o MS25; fornitura a piè d'opera, escluso ogni altro onere: in Classe di esposizione ambientale XC4+XF3 (UNI 11104).
01.A04.B26.005	Classe di resistenza a compressione minima m ³ 124,19 C32/40	01.A04.B35.005	Classe di resistenza a compressione minima m ³ 118,18 C25/30
01.A04.B26.010	Classe di resistenza a compressione minima m ³ 131,57 C35/45	01.A04.B35.010	Classe di resistenza a compressione minima m ³ 124,28 C28/35
01.A04.B27	Calcestruzzo a prestazione garantita, in accordo alla UNI EN 206-1, per strutture di fondazione (plinti, pali, travi rovesce, paratie, platee) e muri interrati a contatto con terreni fortemente aggressivi contenenti solfati, con Classe di consistenza al getto S4, Dmax aggregati 32 mm, CI 0.4; fornitura a piè d'opera, escluso ogni altro onere: in terreni fortemente aggressivi con un tenore di solfati compreso tra 12000 e 24000 mg/kg, in Classe di esposizione ambientale XC2-XA3 (UNI 11104), cemento AARS ad altissima resistenza ai solfati in accordo alla UNI 9156.	01.A04.B41	Calcestruzzo a prestazione garantita, in accordo alla UNI EN 206-1, per strutture idrauliche (sponde di canali, vasche non interrate per il contenimento di liquidi, sponde di contenimento di torrenti, briglie, etc.) in contatto con acque contenenti anidride carbonica aggressiva compresa tra 40 e 100 mg/l, situate in clima rigido, Classe di consistenza S4, Dmax aggregati 32 mm, aria inglobata 5±1%, CI 0.4, aggregati non gelivi F2 o MS25; fornitura a piè d'opera, escluso ogni altro onere: in Classe di esposizione ambientale XC4+XF3+XA2 (UNI 11104), cemento ARD a alta resistenza al dilavamento in accordo alla UNI 9606.
01.A04.B27.005	Classe di resistenza a compressione minima m ³ 135,96 C35/45	01.A04.B41.005	Classe di resistenza a compressione minima m ³ 118,95 C25/30
01.A04.B30	Calcestruzzo a prestazione garantita, in accordo alla UNI EN 206-1, con Classe di consistenza al getto S4, Dmax aggregati 32 mm, CI 0.4, per strutture di elevazione (pilastri, travi, solai in latero-cemento e a soletta piena, corpi scala e nuclei ascensore); fornitura a piè d'opera, escluso ogni altro onere: all'interno di edifici in Classe di esposizione ambientale XC1 (UNI 11104).	01.A04.B41.010	Classe di resistenza a compressione minima m ³ 126,28 C28/35
01.A04.B30.005	Classe di resistenza a compressione minima m ³ 102,63 C25/30	01.A04.B42	Calcestruzzo a prestazione garantita, in accordo alla UNI EN 206-1, per strutture idrauliche (sponde di canali, vasche non interrate per il contenimento di liquidi, sponde di contenimento di torrenti, briglie, etc.) in contatto con acque contenenti anidride carbonica aggressiva in misura superiore ai 100 mg/l, situate in clima rigido, Classe di consistenza S4, Dmax aggregati 32 mm, aria inglobata 5±1%, CI 0.4, aggregati non gelivi F2 o MS25; fornitura a piè d'opera, escluso ogni altro onere: in Classe di esposizione ambientale XC4+XF3+XA3 (UNI 11104), cemento AARD a altissima resistenza al dilavamento in accordo alla UNI 9606.
01.A04.B30.010	Classe di resistenza a compressione minima m ³ 110,32 C28/35	01.A04.B42.010	Classe di resistenza a compressione minima m ³ 126,28 C28/35
01.A04.B30.015	Classe di resistenza a compressione minima m ³ 114,25 C30/37	01.A04.B45	Calcestruzzo a prestazione garantita, in accordo alla UNI EN 206-1, per strutture interrate (platee, muri perimetrali, pareti di corpi scala e nuclei ascensore) sotto il livello di falda o elementi permanentemente immersi di strutture a tenuta idraulica, in Classe di esposizione ambientale XC2 (UNI 11104), Classe di consistenza S4, Dmax aggregati 32 mm, CI 0.4, Profondità media della penetrazione di acqua (UNI-EN 12390-8): 20 mm; fornitura a piè d'opera, escluso ogni altro onere: a contatto con acque potabili.
01.A04.B30.020	Classe di resistenza a compressione minima m ³ 120,64 C32/40	01.A04.B45.005	Classe di resistenza a compressione minima m ³ 107,31 C28/35
01.A04.B30.025	Classe di resistenza a compressione minima m ³ 127,95 C35/45	01.A04.B45.010	Classe di resistenza a compressione minima m ³ 114,25 C30/37
01.A04.B31	Calcestruzzo a prestazione garantita, in accordo alla UNI EN 206-1, con Classe di consistenza al getto S4, Dmax aggregati 32 mm, CI 0.4, per strutture di elevazione (pilastri, travi, solai in latero-cemento e a soletta piena, corpi scala e nuclei ascensore); fornitura a piè d'opera, escluso ogni altro onere: all'esterno di edifici, non esposte direttamente all'azione della pioggia, in Classe di esposizione ambientale XC3 (UNI 11104)	01.A04.B45.015	Classe di resistenza a compressione minima m ³ 119,64 C32/40
01.A04.B31.005	Classe di resistenza a compressione minima m ³ 109,31 C28/35	01.A04.B45.020	Classe di resistenza a compressione minima m ³ 126,96 C35/45
01.A04.B31.010	Classe di resistenza a compressione minima m ³ 116,25 C30/37	01.A04.B50	Calcestruzzo a prestazione garantita, in accordo alla UNI EN 206-1, Classe di consistenza S4, Dmax aggregati 32 mm, CI 0.4, Profondità media della penetrazione di acqua (UNI-EN 12390-8): 20 mm; fornitura a piè d'opera, escluso ogni altro onere: per elementi parzialmente immersi di strutture a tenuta idraulica di acque potabili, in Classe di esposizione ambientale XC4 (UNI 11104)
01.A04.B31.015	Classe di resistenza a compressione minima m ³ 123,32 C32/40	01.A04.B50.005	Classe di resistenza a compressione minima m ³ 121,14 C32/40
01.A04.B31.020	Classe di resistenza a compressione minima m ³ 128,96 C35/45	01.A04.B50.010	Classe di resistenza a compressione minima m ³ 128,47 C35/45
01.A04.B32	Calcestruzzo a prestazione garantita, in accordo alla UNI EN 206-1, con Classe di consistenza al getto S4, Dmax aggregati 32 mm, CI 0.4, per strutture di elevazione (pilastri, travi, solai in latero-cemento e a soletta piena, corpi scala e nuclei ascensore); fornitura a piè d'opera, escluso ogni altro onere: all'esterno di edifici, esposte direttamente all'azione della pioggia, in Classe di esposizione ambientale XC4 (UNI 11104).	01.A04.B55	Calcestruzzo a prestazione garantita, in accordo alla UNI EN 206-1, per strutture ed infrastrutture stradali, Classe di consistenza S4, Dmax aggregati 32 mm, CI 0.4; fornitura a piè d'opera, escluso ogni altro onere: in clima temperato, Classe di esposizione ambientale XC4 (UNI 11104)
01.A04.B32.005	Classe di resistenza a compressione minima m ³ 122,64 C32/40	01.A04.B55.010	Classe di resistenza a compressione minima m ³ 123,64 C32/40
01.A04.B32.010	Classe di resistenza a compressione minima m ³ 129,95 C35/45	01.A04.B55.020	Classe di resistenza a compressione minima m ³ 130,97 C35/45
01.A04.B33	Calcestruzzo a prestazione garantita, in accordo alla UNI EN 206-1, con Classe di consistenza al getto S4, Dmax aggregati 32 mm, aggregati non gelivi (tipo F2 o MS25 secondo UNI EN 12620), CI 0.4, per strutture di elevazione (pilastri, travi, solai in latero-cemento e a soletta piena, corpi scala e nuclei ascensore); fornitura a piè d'opera, escluso ogni altro onere: all'esterno di edifici, esposte direttamente all'azione della pioggia in clima rigido, in Classe di esposizione ambientale XC4+XF1 (UNI 11104)..		
01.A04.B33.005	Classe di resistenza a compressione minima m ³ 123,61 C32/40		

01.A04.B60	Calcestruzzo a prestazione garantita, in accordo alla UNI EN 206-1, per strutture ed infrastrutture stradali in zone a clima rigido sottoposte a occasionale trattamento con sali disgelanti a base di cloruro: Classe di consistenza S4, Dmax aggregati 32 mm, CI 0.4, aggregati non gelivi F2 o MS25; fornitura a piè d'opera, escluso ogni altro onere: in Classe di esposizione ambientale XC4+XD1 (UNI 11104) .		
01.A04.B60.005	Classe di resistenza a compressione minima	m ³	125,13 C32/40.
01.A04.B60.010	Classe di resistenza a compressione minima	m ³	129,45 C35/45
01.A04.B61	Calcestruzzo a prestazione garantita, in accordo alla UNI EN 206-1, per strutture ed infrastrutture stradali in zone a clima rigido sottoposte a frequente trattamento con sali disgelanti a base di cloruro: Classe di consistenza S4, Dmax aggregati 32 mm, CI 0.4, aggregati non gelivi F2 o MS25; aria inglobata 5±1%, fornitura a piè d'opera, escluso ogni altro onere: in Classe di esposizione ambientale XC4+XF4+XD3 (UNI 11104), per strutture a prevalente sviluppo orizzontale.		
01.A04.B61.005	Classe di resistenza a compressione minima	m ³	126,30 C28/35
01.A04.B61.010	Classe di resistenza a compressione minima	m ³	132,63 C32/40.
01.A04.B62	Calcestruzzo a prestazione garantita, in accordo alla UNI EN 206-1, per strutture ed infrastrutture stradali in zone a clima rigido sottoposte a frequente trattamento con sali disgelanti a base di cloruro: Classe di consistenza S4, Dmax aggregati 32 mm, CI 0.4, aggregati non gelivi F2 o MS25, aria inglobata 5±1%; fornitura a piè d'opera, escluso ogni altro onere: in Classe di esposizione ambientale XC4+XF2+XD1 (UNI 11104), per le strutture a prevalente sviluppo verticale.		
01.A04.B62.005	Classe di resistenza a compressione minima	m ³	122,10 C25/30
01.A04.B62.010	Classe di resistenza a compressione minima	m ³	125,57 C28/35
01.A04.B62.015	Classe di resistenza a compressione minima	m ³	131,88 C32/40
01.A04.B65	Calcestruzzo a prestazione garantita, in accordo alla UNI EN 206-1, per strutture di fondazione "massive" (plinti, travi rovesce e platee) e muri interrati di grande spessore, in Classe di esposizione ambientale XC2 (UNI 11104), Classe di consistenza S4, Dmax aggregati 32 mm, CI 0.4; fornitura a piè d'opera, escluso ogni altro onere: con cemento "LH" a basso sviluppo di calore (inferiore o uguale a 270 J/g) in accordo alla UNI-EN 197/1-2006 .		
01.A04.B65.005	Classe di resistenza a compressione minima	m ³	106,46 C25/30
01.A04.B65.010	Classe di resistenza a compressione minima	m ³	110,55 C28/35
01.A04.B65.015	Classe di resistenza a compressione minima	m ³	114,48 C30/37
01.A04.B65.020	Classe di resistenza a compressione minima	m ³	122,21 C32/40
01.A04.B65.025	Classe di resistenza a compressione minima	m ³	127,64 C35/45
01.A04.B70	Calcestruzzo a prestazione garantita, in accordo alla UNI EN 206-1, per strutture di elevazione "massive" di grande spessore (pile da ponte e muri di sostegno, briglie o concii di opere di sbarramento, muri di elevazione di camere radiologiche) che operano in servizio all'esterno esposte direttamente all'azione della pioggia in zona a clima temperato o rigido, in Classe di esposizione ambientale XC4 o XC4+XF1 (UNI 11104), Classe di consistenza S4, Dmax aggregati 32 mm, CI 0.4; fornitura in opera, escluso ogni altro onere: con cemento "LH" con sviluppo di calore inferiore o uguale a 270 J/g in accordo alla UNI-EN 197/1-2006.		
01.A04.B70.005	Classe di resistenza a compressione minima	m ³	124,21 C32/40
01.A04.B70.010	Classe di resistenza a compressione minima	m ³	129,65 C35/45
01.A04.B80	Calcestruzzo a prestazione garantita, in accordo alla UNI EN 206-1, da mettere in opera a spruzzo anche in presenza di acque contenenti solfati in tenore massimo di 3000 mg/l, in Classe di esposizione ambientale XC4+XA2 (UNI 11104); Dmax aggregati 8÷12 mm, CI 0.4; fornitura a piè d'opera, escluso ogni altro onere: per rivestimenti provvisori di gallerie, per la protezione di scavi di fondazione, di pendii e scarpate, dosaggio minimo di fumo di silice 20 kg/m ³ , accelerante di presa a base di silicati di sodio		
01.A04.B80.005	Classe di resistenza a compressione minima	m ³	149,62 C32/40
01.A04.B80.010	Classe di resistenza a compressione minima	m ³	156,94 C35/45
01.A04.B81	Calcestruzzo a prestazione garantita, in accordo alla UNI EN 206-1, da mettere in opera a spruzzo anche in presenza di acque contenenti solfati in tenore massimo di 3000 mg/l, in Classe di esposizione ambientale XC4+XA2 (UNI 11104); Dmax aggregati 8÷12 mm, CI 0.4; fornitura a piè d'opera, escluso ogni altro onere: per rivestimenti definitivi di gallerie, dosaggio minimo di fumo di silice 25 kg/m ³ , accelerante di presa a base di solfati di alluminio (alkali-free)		
01.A04.B81.005	Classe di resistenza a compressione minima	m ³	153,87 minimaC32/40
01.A04.B81.010	Classe di resistenza a compressione minima	m ³	160,19 C35/45
01.A04.B85	Calcestruzzo a prestazione garantita, in accordo alla UNI EN 206-1, per pavimentazioni armate con rete elettrosaldata poggianti su terreno o "non collaboranti" su solaio, che operano all'interno di edifici, in Classe di esposizione ambientale X0 (UNI 11104), Dmax aggregati 32 mm, CI 0.4; fornitura a piè d'opera, escluso ogni altro onere: Classe di consistenza S4 (stesa manuale) o classe di spandimento F4 .		
01.A04.B85.005	Classe di resistenza a compressioni minima	m ³	97,92 C20/25
01.A04.B85.010	Classe di resistenza a compressione minima	m ³	102,63 C25/30
01.A04.B85.015	Classe di resistenza a compressione minima	m ³	108,35 C28/35
01.A04.B85.020	Classe di resistenza a compressione minima	m ³	111,29 C30/37
01.A04.B85.025	Classe di resistenza a compressione minima	m ³	119,44 C32/40
01.A04.B85.030	Classe di resistenza a compressione minima	m ³	126,76 C35/45
01.A04.B86	Calcestruzzo a prestazione garantita, in accordo alla UNI EN 206-1, per pavimentazioni armate con rete elettrosaldata poggianti su terreno o "non collaboranti" su solaio, che operano all'interno di edifici, in Classe di esposizione ambientale X0 (UNI 11104), Dmax aggregati 32 mm, CI 0.4; fornitura a piè d'opera, escluso ogni altro onere: Classe di consistenza S5 (stesa manuale) o classe di spandimento F5		
01.A04.B86.005	Classe di resistenza a compressione minima	m ³	100,43 C20/25
01.A04.B86.010	Classe di resistenza a compressione minima	m ³	106,40 C25/30
01.A04.B86.015	Classe di resistenza a compressione minima	m ³	111,49 C28/35
01.A04.B86.020	Classe di resistenza a compressione minima	m ³	113,80 C30/37
01.A04.B86.025	Classe di resistenza a compressione minima	m ³	121,95 C32/40
01.A04.B86.030	Classe di resistenza a compressione minima	m ³	129,27 C35/45
01.A04.B87	Calcestruzzo a prestazione garantita, in accordo alla UNI EN 206-1, per pavimentazioni armate con rete elettrosaldata poggianti su terreno o "non collaboranti" su solaio, che operano all'interno di edifici, in Classe di esposizione ambientale X0 (UNI 11104), Dmax aggregati 32 mm, CI 0.4; fornitura a piè d'opera, escluso ogni altro onere: Classe di consistenza S3 o classe di spandimento F3 stesa con laser screed		
01.A04.B87.005	Classe di resistenza a compressione minima	m ³	95,24 C20/25
01.A04.B87.010	Classe di resistenza a compressione minima	m ³	100,40 C25/30
01.A04.B87.015	Classe di resistenza a compressione minima	m ³	105,96 C28/35
01.A04.B87.020	Classe di resistenza a compressione minima	m ³	108,90 C30/37
01.A04.B87.025	Classe di resistenza a compressione minima	m ³	116,16 C32/40
01.A04.B87.030	Classe di resistenza a compressione minima	m ³	123,48 C35/45

01.A04.B90	Calcestruzzo a prestazione garantita, in accordo alla UNI EN 206-1, per pavimentazioni armate con rete elettrosaldata poggianti su terreno o non collaboranti appoggiate solaio, che operano all'esterno esposte direttamente all'azione della pioggia in zone a clima temperato, in Classe di esposizione ambientale XC4 (UNI 11104), Dmax aggregati 32 mm, CI 0,4; fornitura a piè d'opera, escluso ogni altro onere: Classe di consistenza al getto S4 (stesa manuale) oppure classe di spandimento F4			
01.A04.B90.005	Classe di resistenza a compressione minima	m ³	123,64	
	C32/40			
01.A04.B90.010	Classe di resistenza a compressione minima	m ³	129,95	
	C35/45			
01.A04.B91	Calcestruzzo a prestazione garantita, in accordo alla UNI EN 206-1, per pavimentazioni armate con rete elettrosaldata poggianti su terreno o non collaboranti su solaio, che operano all'esterno esposte direttamente all'azione della pioggia in zone a clima temperato, in Classe di esposizione ambientale XC4 (UNI 11104), Dmax aggregati 32 mm, CI 0,4; fornitura a piè d'opera, escluso ogni altro onere: Classe di consistenza al getto S5 (stesa manuale) oppure classe di spandimento F5			
01.A04.B91.005	Classe di resistenza a compressione minima	m ³	126,63	
	C32/40			
01.A04.B91.010	Classe di resistenza a compressione minima	m ³	132,97	
	C35/45			
01.A04.B92	Calcestruzzo a prestazione garantita, in accordo alla UNI EN 206-1, per pavimentazioni armate con rete elettrosaldata poggianti su terreno o non collaboranti appoggiate su solaio, che operano all'esterno esposte direttamente all'azione della pioggia in zone a clima temperato, in Classe di esposizione ambientale XC4 (UNI 11104), Dmax aggregati 32 mm, CI 0,4; fornitura a piè d'opera, escluso ogni altro onere. Consistenza al getto: Classe di consistenza S3 o classe di spandimento F3 stesa con laser screed			
01.A04.B92.005	Classe di resistenza a compressione minima	m ³	121,64	
	C32/40			
01.A04.B92.010	Classe di resistenza a compressione minima	m ³	126,96	
	C35/45			
01.A04.B93	Calcestruzzo a prestazione garantita, in accordo alla UNI EN 206-1, per pavimentazioni armate con rete elettrosaldata poggianti su terreno che operano all'esterno esposte direttamente all'azione della pioggia in zone a clima temperato, in Classe di esposizione ambientale XC4 (UNI 11104), Dmax aggregati 32 mm, CI 0,4; fornitura a piè d'opera, escluso ogni altro onere: Classe di spandimento F1 per pavimentazioni a casseri scorrevoli			
01.A04.B93.005	Classe di resistenza a compressione minima	m ³	118,18	
	C32/40			
01.A04.B93.010	Classe di resistenza a compressione minima	m ³	122,99	
	C35/45			
01.A04.B95	Calcestruzzo speciale autocompattante (SCC) a prestazione garantita, in accordo alla UNI EN 206-1 e UNI 11040, per strutture di fondazione (plinti, pali, travi rovesce, paratie, platee) e muri interrati a contatto con terreni non aggressivi, Dmax aggregati 16 mm, CI 0,4; fornitura a piè d'opera, escluso ogni altro onere: in classe di esposizione ambientale XC2 (UNI 11104)			
01.A04.B95.005	Classe di resistenza a compressione minima	m ³	121,97	
	C25/30			
01.A04.B95.010	Classe di resistenza a compressione minima	m ³	128,29	
	C28/35			
01.A04.B95.015	Classe di resistenza a compressione minima	m ³	131,22	
	C30/37			
01.A04.B95.020	Classe di resistenza a compressione minima	m ³	136,96	
	C32/40			
01.A04.B95.025	Classe di resistenza a compressione minima	m ³	144,29	
	C35/45			
01.A04.B96	Calcestruzzo speciale autocompattante (SCC) a prestazione garantita, in accordo alla UNI EN 206-1 e UNI 11040, per strutture di elevazione (pilastri, travi, solai in latero-cemento e a soletta piena, corpi scala e nuclei ascensore) di edifici che operano in servizio all'esterno esposte direttamente all'azione della pioggia, Dmax aggregati 16 mm, CI 0,4; fornitura a piè d'opera, escluso ogni altro onere: in classe di esposizione ambientale XC4 (UNI 11104)			
01.A04.B96.005	Classe di resistenza a compressione minima	m ³	137,61	
	C32/40			
01.A04.B96.010	Classe di resistenza a compressione minima	m ³	144,94	
	C35/45			
01.A04.B97	Calcestruzzo speciale autocompattante (SCC) a prestazione garantita, in accordo alla UNI EN 206-1 e UNI 11040, per strutture di elevazione (pilastri, travi, solai in latero-cemento e a soletta piena, corpi scala e nuclei ascensore) di edifici che operano in servizio all'esterno esposte direttamente all'azione della pioggia, Dmax aggregati 16 mm, CI 0,4; fornitura a piè d'opera, escluso ogni altro onere: in aeree a clima rigido, in classe di esposizione ambientale XC4+XF1 (UNI 11104), aggregati non gelivi F2 o MS25			
01.A04.B97.005	Classe di resistenza a compressione minima	m ³	138,60	
	C32/40			
01.A04.B97.010	Classe di resistenza a compressione minima	m ³	145,92	
	C35/45			
01.A04.B98	Calcestruzzo speciale ad alta resistenza meccanica a prestazione garantita, in accordo alla UNI EN 206-1 e UNI 11040, per la realizzazione di opere ricadenti in tutte le classi di esposizione ambientale secondo UNI 11104, Autocompattante (SCC), Dmax aggregati 16 mm, CI 0,4; fornitura a piè d'opera, escluso ogni altro onere: per applicazioni speciali (travi da ponte e di copertura di grande luce, pilastri di edifici multipiano e di grattacieli, contenitori per materiali radioattivi o nocivi)			
01.A04.B98.005	Classe di resistenza a compressione minima	m ³	178,39	
	C60/75			
01.A04.B98.010	Classe di resistenza a compressione minima	m ³	194,37	
	C70/85			
01.A04.B98.015	Classe di resistenza a compressione minima	m ³	210,35	
	C80/95			
01.A04.B98.020	Classe di resistenza a compressione minima	m ³	226,34	
	C90/105			
01.A04.B99	Sovraprezzo calcestruzzo per passaggio in classe di consistenza S5 (superfluida)			
01.A04.B99.005	...	m ³	3,00	
01.A04.C00	Getto in opera di calcestruzzo cementizio eseguito a mano			
01.A04.C00.005	In struttura di fondazione	m ³	73,46	100,000%
01.A04.C00.010	In strutture in elevazione non armate	m ³	91,50	100,000%
01.A04.C00.015	In strutture semplici armate	m ³	109,25	100,000%
01.A04.C03	Getto in opera di calcestruzzo cementizio eseguito direttamente da autobetoniera con appositacanaletta			
01.A04.C03.005	Per sottofondi di marciapiedi	m ³	22,10	100,000%
01.A04.C03.010	In strutture di fondazione	m ³	7,29	100,000%
01.A04.C03.015	In strutture in elevazione non armate	m ³	24,50	100,000%
01.A04.C03.020	In strutture armate	m ³	31,37	100,000%
01.A04.C03.025	In strutture complesse od a sezioni ridotte	m ³	38,25	100,000%
01.A04.C03.030	In strutture precomprese	m ³	51,99	100,000%
01.A04.C05	Getto in opera di calcestruzzo cementizio eseguito con l'ausilio del montacarichi compreso il nolo dello stesso			
01.A04.C05.005	In strutture di fondazione	m ³	65,22	94,649%
01.A04.C05.010	In strutture in elevazione non armate	m ³	78,67	95,565%
01.A04.C05.015	In strutture armate	m ³	105,58	96,695%
01.A04.C05.020	In strutture complesse od a sezioni ridotte	m ³	132,50	97,366%
01.A04.C20	Getto in opera di calcestruzzo cementizio eseguito con l'ausilio della gru compreso il nolo della stessa			
01.A04.C20.005	In strutture di fondazione	m ³	33,98	65,164%
01.A04.C20.010	In strutture in elevazione non armate	m ³	43,70	70,741%
01.A04.C20.015	In strutture armate	m ³	50,96	74,912%
01.A04.C20.020	In strutture complesse od a sezioni ridotte	m ³	97,44	80,558%
01.A04.C20.025	In strutture precomprese	m ³	135,26	82,492%
01.A04.C30	Getto in opera di calcestruzzo cementizio preconfezionato eseguito con pompa compreso il nolo della stessa			
01.A04.C30.005	In strutture di fondazione	m ³	18,99	22,023%
01.A04.C30.010	In strutture in elevazione non armate	m ³	21,97	32,633%
01.A04.C30.015	In strutture armate	m ³	23,16	36,096%
01.A04.C30.020	In strutture complesse od a sezioni ridotte	m ³	34,74	34,379%
01.A04.C30.025	In strutture precomprese	m ³	38,03	40,050%

01.A04.C40	Getto in opera di calcestruzzo cementizio per formazione letto di posa e rivestimento di canali tubolari o prefabbricati, sottofondo canali, camere di salto o di manovra e simili					
01.A04.C40.005	Eseguito in trincea	m ³	31,28	70,800%		
01.A04.C40.010	Eseguito in galleria	m ³	42,19	100,000%		
01.A04.C50	Getto in opera di betoncino reoplastico senza ritiro, resistente ai solfati, eseguito con apposita attrezzatura impastatrice e spruzzatrice, con funzione di risanamento e consolidamento di strutture degradate, lesionate o pericolanti, tipo travi, solette, pilastri, muri etc. incluso il costo del materiale, esclusa l'eventuale cassetteria					
01.A04.C50.010	Per interventi tipo incamicatura di pilastri, sostegno e rafforzamento strutture etc.	m ³	2.738,70	30,758%		
01.A04.C80	Conglomerato cementizio semplice od armato con resistenza caratteristica su provini di kg 150/cm ² di cemento pozzolanico tipo 325 include le casseforme, dato in opera anche in presenzad'acqua, compreso l'esaurimento della stessa, misurato a termine di capitolato, per costruzioni di canalizzazioni e pozzi					
01.A04.C80.005	Eseguito in galleria	m ³	185,70	64,385%		
01.A04.C80.010	Eseguito in trincea	m ³	179,41	63,137%		
01.A04.C90	Conglomerato cementizio armato con resistenza caratteristica su provini di kg 200/cm ² di cemento pozzolanico tipo 325 include le casseforme, dato in opera anche in presenza d'acqua compreso l'esaurimento della stessa, misurato a termine di capitolato, per costruzioni di camere di manovra, di salto e simili relative alle opere di canalizzazione					
01.A04.C90.005	Eseguite in galleria	m ³	301,69	72,630%		
01.A04.C90.010	Eseguite a cielo libero	m ³	269,94	68,871%		
01.A04.E00	Vibratura mediante vibratore ad immersione, compreso il compenso per la maggiore quantita' di materiale impiegato, noleggio vibratore e consumo energia elettrica o combustibile					
01.A04.E00.005	Di calcestruzzo cementizio armato	m ³	7,62	70,601%		
01.A04.E00.010	Di calcestruzzo in strutture precomprese	m ³	13,04	72,217%		
01.A04.E10	Sollevamento e posa in opera di strutture di calcestruzzo cementizio complesse e a sezioni ridotte					
01.A04.E10.005	Capriate, capriatelle, strutture di tetto ecc.	m ³	240,87	95,421%		
01.A04.F00	Barre per cemento armato lavorate e disposte in opera secondo gli schemi di esecuzione					
01.A04.F00.015	In acciaio ad aderenza migliorata Fe B 38 K e Fe B 44 K	kg	1,41	54,518%		
01.A04.F10	Acciaio per calcestruzzo armato ordinario, laminato a caldo, classe tecnica B450C, saldabile ad alta duttilita', in accordo alla UNI EN 10080 e conforme al D.M. 14/01/2008, disposto in opera secondo gli schemi di esecuzione del progettista strutturista, compreso gli oneri per la sagomatura, la legatura e le eventuali saldature per giunzioni e lo sfrido;					
01.A04.F10.005	In barre ad aderenza migliorata ottenute nei diametri da 6 mm a 50 mm	kg	1,28	45,725%		
01.A04.F20	Acciaio per calcestruzzo armato ordinario, trafilato a freddo, classe tecnica B450A, saldabile ad alta duttilita', in accordo alla UNI EN 10080 e conforme al D.M. 14/01/2008, disposto in opera secondo gli schemi di esecuzione del progettista strutturista. Compreso gli oneri per la sagomatura, la legatura e le eventuali saldature per giunzioni e lo sfrido;					
01.A04.F20.005	In barre raddrizzate ottenute da bobine, nei diametri da 6 mm a 16 mm	kg	1,25	46,634%		
01.A04.F50	Acciaio per strutture in cemento armato precompresso, dato in opera, compresa la formazione dei cavi, il rivestimento con guaina in lamierino, gli ancoraggi terminali, la messa in tensione, l'iniezione ed ogni altro onere e magistero:					
01.A04.F50.005	In fili di qualunque diametro	kg	8,80	72,174%		
01.A04.F65	Posa in opera di rete metallica elettrosaldata costituita da tondini in acciaio per intonaco strutturale, su pareti verticali o inclinate					
01.A04.F65.005	...	m ²	12,09	70,663%		
01.A04.F70	Rete metallica elettrosaldata in acciaio Fe B 44 K per armature di calcestruzzo cementizio, lavaorata e tagliata a misura, posta in opera					
01.A04.F70.010	In tondino da 4 a 12 mm di diametro	kg	1,21	49,193%		
01.A04.F75	Rete metallica elettrosaldata ad alta duttilita', ottenuta da acciai laminati a caldo, da utilizzare in opere con calcestruzzo armato ordinario secondo i disposti della Legge 1086/71 e del D.M. 14/01/2008, tagliata a misura e posta in opera;					
01.A04.F75.005	Diametro 5 mm classe tecnica B450A	kg	1,22	68,32%		
01.A04.F75.010	Diametro 5 mm, classe tecnica B450C	kg	1,32	63,19%		
01.A04.F75.015	Nei diametri da 6 mm a 12 mm, classe tecnica B450A	kg	1,24	45,63%		
01.A04.F75.020	Nei diametri da 6 mm a 12 mm, classe tecnica B450C	kg	1,30	43,73%		
01.A04.F80	Sovrapprezzo alle voci 01.A04.F10, 01.A04.F20 e 01.A04.F70 per l'uso di acciai speciali, da utilizzare in opere con calcestruzzo armato ordinario e conforme al D.M. 14/01/2008;					
01.A04.F80.005	Acciaio inossidabile AISI 304L	kg	3,65			
01.A04.F80.010	Acciaio inossidabile AISI 316L	kg	5,48			
01.A04.F80.015	Acciai zincati a caldo con zincatura eseguita all'origine in stabilimento e con trattamento a caldo secondo quanto previsto dalla norma UNI EN ISO 1461;	kg	0,57			
01.A04.G00	Elementi quali davanzali, copertine di muri dicinta, chiusini e telai, gradini e simili, liscciati con pastina di cemento, a perfetta spigolatura od anche bocciardati con gocciolatoi o con spigoli arrotondati ove occorra					
01.A04.G00.005	In getto cementizio di qualunque spessore, e dimensione, con armatura di ferro, dato a pie' di opera.	m ³	1.590,92	92,409%		
01.A04.G00.010	In getto cementizio di qualunque spessore, e dimensione, senza armatura di ferro, dato a pie' d'opera	m ³	898,63	89,880%		
01.A04.G50	Lastre prefabbricate in calcestruzzo a resistenza caratteristica minima di kg/cm ² 250, armate con ferro Fe B 44 K da compensarsi a parte, dello spessore di cm 10, varate in opera con gru, compresa la sigillatura e tutti gli oneri relativi					
01.A04.G50.005	Per esecuzione di piano di calpestio di banchinemarciapiedi, cunicoli etc.	m ²	46,65	64,900%		
01.A04.H00	Casserature per strutture in cemento armato, semplice o precompresso, a sezione ridotta qualisolette, traversi ecc., compreso il puntellamento ed il disarmo misurando esclusivamente lo sviluppo delle parti a contatto dei getti					
01.A04.H00.005	In legname di qualunque forma	m ²	56,45	88,818%		
01.A04.H00.010	In legname di qualunque forma, ma adatto per getti da lasciare grezzi in vista	m ²	61,42	81,630%		
01.A04.H10	Casserature per strutture in conglomerato cementizio semplice od armato quali muri di sostegno, muri di controripa e simili, compreso il puntellamento ed il disarmo, misurando esclusivamente lo sviluppo delle pareti a contatto dei getti					
01.A04.H10.005	In legname di qualunque forma	m ²	28,17	90,536%		
01.A04.H15	Casseratura metallica compreso il montaggio, la manutenzione e lo smontaggio					
01.A04.H15.005	Per getti di strutture prefabbricate in cemento armato o precompresso	m ²	4,94	74,349%		
01.A04.H15.010	Per getti in opera di strutture a moduli ripetitivi quali loculi e cellette	m ²	4,94	74,349%		
01.A04.H18	Casseratura per strutture in cemento armato, quali loculi e cellette ossario, realizzata in blocchi di poliuretano espanso reimpiegabile, compreso il disarmo e la sostituzione del sacco di polietilene per ogni getto					
01.A04.H18.005	Per loculi di fronte e di fascia	cad	105,24	55,230%		
01.A04.H18.010	Per cellette ossario	cad	34,06	78,454%		
01.A04.H20	Impalcati per sostegno di blocchi laterizi e simili, misurando l'armatura tra i vivi delle strutture portanti (muri, travi), compreso il puntellamento ed il disarmo					
01.A04.H20.005	In legname di qualunque forma	m ²	33,66	96,133%		
01.A04.H30	Casseratura per il contenimento dei getti per opere quali muri, pilastri, archi, volte, parapetti, cordoli, sottofondi, caldane, platee ecc compreso il puntellamento e il disarmo, misurando esclusivamente lo sviluppo delle parti a contatto dei getti					
01.A04.H30.005	In legname di qualunque forma	m ²	37,70	93,638%		
01.A04.H30.010	In legname di qualunque forma, ma adatto per getti da lasciare grezzi in vista.	m ²	42,08	83,900%		
01.A04.H35	Casseratura per il contenimento di scavi a sezione obbligatoria in acqua con l'utilizzo di idonei natanti regolarmente autorizzati ed attrezzati con stabilizzatori idraulici e guide di scorrimento per il posizionamento in acqua di scudi metallici di protezione, compreso manovratore abilitato, la mano d'opera e i mezzi necessari per dare l'opera regolarmente realizzata					
01.A04.H35.005	Con l'uso di catamarano fluviale	m ²	71,42	16,474%		
01.A04.H40	Armatura per sostegno pareti di scavo per fondazioni di opere idrauliche, anche in presenza di acqua, compreso il puntellamento ed ogni onere occorrente					
01.A04.H40.005	A cassero continuo	m ²	17,94	90,850%		

01.A04.H50	Provista e posa di lastre prefabbricate in cls, armate con rete elettrosaldata in acciaio Fe B 44 diam. mm 6, maglia cm 16x16, lavorate sul piano e sui lati per essere lasciata a vista, compresa l'esecuzione di bisellature, incastri ed ogni onere per la loro perfetta posa (zanche, sigillature, giunti, getti di bloccaggio, ecc) con la sola esclusione del piano di appoggio sottostante da compensarsi a parte			
01.A04.H50.005	Resistenza minima Rck 250, spessore minimo cm 10 per l'esecuzione di zoccolature e rivestimenti di pareti	m ²	42,55	50614%
01.A04.L00	Coppelle in calcestruzzo a resistenza caratteristica minima di kg/cm ² 250, dello spessore minimo di cm 6, armate con tondo nervato Fe B 44 K a traliccio da computarsi a parte, costruite con le necessarie aperture per il passaggio dei pioli di legatura travi - soletta, varate in opera con gru, compresa la sigillatura e tutti gli oneri, atte a ricevere e sopportare il getto del calcestruzzo senza sostegno di armature e casseforme			
01.A04.L00.005	Per solette anche a sbalzo e cornicioni	m ²	41,04	72524%
01.A04.M00	Formazione di casseforme per getti in calcestruzzo semplice od armato per un'altezza fino a 4.00 m dal piano di appoggio delle armature di sostegno, nel prezzo si intendono compresi e compensati gli oneri per le opere di banchinaggio, le armature di sostegno e controventamento, i distanziatori metallici completi di staffaggio, il taglio, lo sfrido, il materiale accessorio, le chiodature, il disfacimento, l'abbassamento, lo sgombero e l'eventuale trasporto alle pubbliche discariche del materiale di risulta, l'indennità di discarica e quanto altro necessario per dare il lavoro finito a regola d'arte. la misurazione verrà effettuata sulla superficie effettivamente a contatto con il conglomerato cementizio.			
01.A04.M00.010	Realizzate con tavole in legname di abete e pino	m ²	31,93	92127%
01.A04.M00.020	Realizzate con pannelli in legno multistrato	m ²	16,21	90740%
01.A04.M00.030	Realizzate in metallo	m ²	15,21	46384%
01.A05	MURATURE L'esecuzione di murature a cucì-scucì, in breccia, ripresa di lesioni o in sottomurazioni, verrà conteggiata in economia.			
01.A05.A10	Muratura a cassa vuota di spessore inferiore a cm 45, formata da due tramezzi longitudinali in mattoni collegati da gambette pure in mattoniposti a distanza non superiore a cm 75, compreso l'eventuale rivestimento in cotto da piano a piano dei pilastri e dei travi in cemento armato, la formazione delle mazzette, degli stipiti, delle passate, degli squarci, dei fianchi degli armadi, ecc misurata in superficie su di un piano verticale parallelo alla faccia della muratura, vuoto per pieno, da pavimento a pavimento, con la sola deduzione dei vuoti aventi superficie superiore a m ² 2			
01.A05.A10.005	Tramezzi in mattoni pieni dello spessore di cm 12, legati con malta di calce, per una superficie di almeno m ² 1	m ²	127,30	64733%
01.A05.A10.015	Tramezzi in mattoni pieni dei quali quello esterno di cm 12 e quello interno di cm 6, legati con malta di calce, per una superficie di almeno m ² 1	m ²	104,79	66442%
01.A05.A10.025	Tramezzi in mattoni pieni dello spessore di cm 6 legati con malta di calce, per una superficie di almeno m ² 1	m ²	76,42	70085%
01.A05.A10.035	Tramezzi dello spessore di cm 12 dei quali quello esterno in mattoni pieni e quello interno in mattoni forati, legati con malta di calce, per una superficie di almeno m ² 1	m ²	117,60	68575%
01.A05.A10.045	Tramezzo esterno, in mattoni pieni dello spessore di cm 12 e interno in mattoni forati dello spessore di cm 6, legati con malta di calce, per una superficie di almeno m ² 1	m ²	98,70	68152%
01.A05.A10.055	Tramezzi dello spessore di cm 6, dei quali quello esterno in mattoni pieni e quello interno in mattoni forati, legati con malta di calce, per una superficie di almeno m ² 1.	m ²	70,35	72800%
01.A05.A10.065	Tramezzi in mattoni semipieni, dello spessore di cm 12, legati con malta di calce, per una superficie di almeno m ² 1	m ²	99,31	77066%
01.A05.A10.075	Tramezzo esterno, in mattoni semipieni dello spessore di cm 12 e interno in mattoni forati dello spessore di cm 8, legati con malta di calce, per una superficie di almeno m ² 1	m ²	85,98	76786%
01.A05.A10.090	Tramezzo esterno, in mattoni semipieni, dello spessore di cm 12 e interno in mattoni forati dello spessore di cm 6, legati con malta di calce, per una superficie di almeno m ² 1	m ²	83,34	77193%
01.A05.A10.100	Tramezzi in mattoni semipieni dello spessore di cm 7, legati con malta di calce, per una superficie di almeno m ² 1	m ²	65,04	79122%
01.A05.A10.120	Tramezzi in mattoni forati, dello spessore di cm 12, legati con malta di calce, per una superficie di almeno m ² 1	m ²	106,38	74151%
01.A05.A10.130	Tramezzi in mattoni forati dei quali quello esterno dello spessore di cm 12 e quello internodello spessore di cm 6, legati con malta di calce, per una superficie di almeno m ² 1	m ²	87,00	75296%
01.A05.A10.140	Tramezzi dello spessore di cm 8 in mattoni forati, legati con malta di calce, per una superficie di almeno m ² 1	m ²	67,33	76816%
01.A05.A10.160	Tramezzi in mattoni pieni dello spessore di cm 12, legati con malta di cemento per una superficie di almeno m ² 1	m ²	129,33	63875%
01.A05.A10.170	Tramezzi in mattoni pieni dei quali quello esterno dello spessore di cm 12 e quello internodello spessore di cm 6, legati con malta di cemento per una superficie di almeno m ² 1	m ²	106,23	65673%
01.A05.A10.180	Tramezzi in mattoni pieni dello spessore di cm 6 legati con malta di cemento per una superficie di almeno m ² 1	m ²	77,43	69300%
01.A05.A10.190	Tramezzi dello spessore di cm 12 dei quali quello esterno in mattoni pieni e quello interno in mattoni forati, legati con malta di cemento per una superficie di almeno m ² 1	m ²	119,61	67583%
01.A05.A10.200	Tramezzo esterno in mattoni pieni dello spessore di cm 12 e interno in mattoni forati dello spessore di cm 6, legati con malta di cemento per una superficie di almeno m ² 1	m ²	100,13	67312%
01.A05.A10.210	Tramezzi dello spessore di cm 6 dei quali quello esterno in mattoni pieni e quello interno in mattoni forati, legati con malta di cemento per una superficie di almeno m ² 1	m ²	71,35	71909%
01.A05.A10.220	Tramezzi in mattoni semipieni, dello spessore di cm 12, legati con malta di cemento per una superficie di almeno m ² 1	m ²	101,31	75727%
01.A05.A10.230	Tramezzo esterno in mattoni semipieni dello spessore di cm 12 e interno in mattoni forati dello spessore di cm 8, legati con malta di cemento per una superficie di almeno m ² 1	m ²	87,69	75466%
01.A05.A10.240	Tramezzo esterno, in mattoni semipieni dello spessore di cm 12 e interno in mattoni forati dello spessore di cm 6, legati con malta di cemento per una superficie di almeno m ² 1	m ²	84,78	76048%
01.A05.A10.250	Tramezzi in mattoni semipieni dello spessore di cm 7, legati con malta di cemento per una superficie di almeno m ² 1	m ²	66,19	77915%
01.A05.A10.270	Tramezzi in mattoni forati dello spessore di cm 12, legati con malta di cemento per una superficie di almeno m ² 1	m ²	108,39	72954%
01.A05.A10.280	Tramezzi in mattoni forati dei quali quello esterno dello spessore di cm 12 e quello internodello spessore di cm 6, legati con malta di cemento per una superficie di almeno m ² 1	m ²	88,43	74229%
01.A05.A10.290	Tramezzi dello spessore di cm 8 in mattoni forati, legati con malta di cemento per una superficie di almeno m ² 1	m ²	68,62	75550%
01.A05.A20	Muratura a cassa vuota dello spessore di almeno cm 45, formata da due tramezzi longitudinali in mattoni collegati da gambette pure in mattoniposti a distanza non superiore a cm 75, compreso l'eventuale rivestimento in cotto da piano a piano dei pilastri e dei travi in cemento armato, la formazione delle mazzette, degli stipiti, delle passate, degli squarci, dei fianchi degli armadi ecc, misurata in superficie su di un piano verticale parallelo alla faccia della muratura, vuoto per pieno, da pavimento a pavimento, con la sola deduzione dei vuoti aventi superficie superiore a m ² 2			

01.A05.A20.005	Tramezzi in mattoni pieni dello spessore di cm 12, legati con malta di calce, per una superficie di almeno m ² 1	m ²	131,34	64,287%	01.A05.A20.230	Tramezzo esterno in mattoni semipieni dello spessore di cm 12 e interno in mattoni forati dello spessore di cm 8, legati con malta di cemento per una superficie di almeno m ² 1	m ²	91,04	74,924%
01.A05.A20.015	Tramezzi in mattoni pieni dei quali quello esterno di cm 12 e quello interno di cm 6, legati con malta di calce, per una superficie di almeno m ² 1	m ²	108,81	65,841%	01.A05.A20.240	Tramezzo esterno in mattoni semipieni dello spessore di cm 12 e interno in mattoni forati dello spessore di cm 6, legati con malta di cemento per una superficie di almeno m ² 1	m ²	87,98	75,523%
01.A05.A20.025	Tramezzi in mattoni pieni dello spessore di cm 6 legati con malta di calce, per una superficie di almeno m ² 1	m ²	79,00	69,610%	01.A05.A20.250	Tramezzi in mattoni semipieni dello spessore di cm 7, legati con malta di cemento per una superficie di almeno m ² 1	m ²	68,50	77,395%
01.A05.A20.035	Tramezzi dello spessore di cm 12 dei quali quello esterno in mattoni pieni e quello interno in mattoni forati, legati con malta di calce, per una superficie di almeno m ² 1	m ²	121,63	67,967%	01.A05.A20.270	Tramezzi in mattoni forati dello spessore di cm 12, legati con malta di cemento per una superficie di almeno m ² 1	m ²	111,80	72,540%
01.A05.A20.045	Tramezzo esterno, in mattoni pieni dello spessore di cm 12 e interno in mattoni forati dello spessore di cm 6 legati con malta di calce, per una superficie di almeno m ² 1	m ²	102,73	67,448%	01.A05.A20.280	Tramezzi in mattoni forati dei quali quello esterno dello spessore di cm 12 e quello internodello spessore di cm 6, legati con malta di cemento per una superficie di almeno m ² 1	m ²	91,72	73,729%
01.A05.A20.055	Tramezzi dello spessore di cm 6, dei quali quello esterno in mattoni pieni e quello interno in mattoni forati, legati con malta di calce, per una superficie di almeno m ² 1	m ²	72,92	72,189%	01.A05.A20.290	Tramezzi dello spessore di cm 8 in mattoni forati, legati con malta di cemento per una superficie di almeno m ² 1	m ²	71,01	75,046%
01.A05.A20.065	Tramezzi in mattoni semipieni, dello spessore dicm 12, legati con malta di calce, per una superficie di almeno m ² 1	m ²	102,51	76,628%	01.A05.A60	Muratura a cassa vuota di spessore inferiore a cm 45 lavorata a faccia vista sul tramezzo esterno e collegata al tramezzo interno da gambette in mattoni; misurata vuoto per pieno con la sola deduzione dei vuoti di superficie superiore a m ² 2			
01.A05.A20.075	Tramezzo esterno, in mattoni semipieni dello spessore di cm 12 e interno in mattoni foratidello spessore di cm 8, legati con malta di calce, per una superficie di almeno m ² 1	m ²	89,19	76,292%	01.A05.A60.005	Tramezzo esterno in mattoni pieni lisci a paramento, tramezzo interno in mattoni pieni dello spessore di cm 12, il tutto realizzato con maltadi calce e per una superficie di almeno m ² 1	m ²	171,17	73,857%
01.A05.A20.085	Tramezzo esterno, in mattoni semipieni, dello spessore di cm 12 e interno in mattoni forati dello spessore di cm 6, legati con malta di calce, per una superficie di almeno m ² 1	m ²	86,65	76,632%	01.A05.A60.015	Tramezzo esterno in mattoni pieni lisci a paramento, tramezzo interno in mattoni pieni dello spessore di cm 6, il tutto realizzato con malta di calce e per una superficie di almeno m ² 1	m ²	142,84	77,086%
01.A05.A20.095	Tramezzi in mattoni semipieni dello spessore di cm 7, legati con malta di calce, per una superficie di almeno m ² 1	m ²	67,21	78,699%	01.A05.A60.025	Tramezzo esterno in mattoni pieni lisci a paramento, tramezzo interno in mattoni semipieni dello spessore di cm 12, il tutto realizzato con malta di calce e per una superficie di almeno m ² 1	m ²	157,00	78,653%
01.A05.A20.115	Tramezzi in mattoni forati, dello spessore di cm 12, legati con malta di calce, per una superficie di almeno m ² 1	m ²	109,66	73,776%	01.A05.A60.035	Tramezzo esterno in mattoni pieni lisci a paramento, tramezzo interno in mattoni semipieni dello spessore di cm 7, il tutto realizzato con malta di calce e per una superficie di almenom ² 1	m ²	135,62	80,321%
01.A05.A20.125	Tramezzi in mattoni forati dei quali quello esterno dello spessore di cm 12 e quello internodello spessore di cm 6, legati con malta di calce, per una superficie di almeno m ² 1	m ²	90,28	74,798%	01.A05.A60.045	Tramezzo esterno in mattoni pieni lisci a paramento, tramezzo interno in mattoni forati dello spessore di cm 12, il tutto realizzato con malta di calce e per una superficie di almeno m ² 1	m ²	159,47	78,173%
01.A05.A20.135	Tramezzi dello spessore di cm 8 in mattoni forati, legati con malta di calce, per una superficie di almeno m ² 1	m ²	69,58	76,397%	01.A05.A60.055	Tramezzo esterno in mattoni pieni lisci a paramento, tramezzo interno in mattoni forati dello spessore di cm 6, il tutto realizzato con malta di calce e per una superficie di almeno m ² 1	m ²	135,27	79,663%
01.A05.A20.160	Tramezzi in mattoni pieni dello spessore di cm 12, legati con malta di cemento per una superficie di almeno m ² 1	m ²	133,49	63,404%	01.A05.A60.065	Tramezzo esterno in mattoni pieni lisci a paramento, tramezzo interno in mattoni forati dello spessore di cm 8, il tutto realizzato con malta di calce e per una superficie di almeno m ² 1	m ²	136,96	79,534%
01.A05.A20.170	Tramezzi in mattoni pieni dei quali quello esterno dello spessore di cm 12 e quello internodello spessore di cm 6, legati con malta di cemento per una superficie di almeno m ² 1	m ²	110,40	65,035%	01.A05.A60.075	Tramezzo esterno in mattoni pieni lisci a paramento, tramezzo interno in mattoni pieni dello spessore di cm 12, il tutto realizzato con maltadi cemento e per una superficie di almeno m ² 1	m ²	173,18	73,111%
01.A05.A20.180	Tramezzi in mattoni pieni dello spessore di cm 6 legati con malta di cemento per una superficie di almeno m ² 1	m ²	80,15	68,750%	01.A05.A60.085	Tramezzo esterno in mattoni pieni lisci a paramento, tramezzo interno in mattoni pieni dello spessore di cm 6, il tutto realizzato con malta di cemento e per una superficie di almeno m ² 1	m ²	144,28	76,415%
01.A05.A20.190	Tramezzi dello spessore di cm 12 dei quali quello esterno in mattoni pieni e quello interno in mattoni forati, legati con malta di cemento per una superficie di almeno m ² 1	m ²	123,78	66,951%					
01.A05.A20.200	Tramezzo esterno in mattoni pieni dello spessore di cm 12 e interno in mattoni forati dello spessore di cm 6, legati con malta di cemento, per una superficie di almeno m ² 1	m ²	104,31	66,572%					
01.A05.A20.210	Tramezzi dello spessore di cm 6 dei quali quello esterno in mattoni pieni e quello interno in mattoni forati, legati con malta di cemento per una superficie di almeno m ² 1	m ²	74,07	71,218%					
01.A05.A20.220	Tramezzi in mattoni semipieni, dello spessore di cm 12, legati con malta di cemento per una superficie di almeno m ² 1	m ²	104,67	75,248%					

01.A05.A60.095	Tramezzo esterno in mattoni pieni lisci a paramento, tramezzo interno in mattoni semipieni dello spessore di cm 12, il tutto realizzato con malta di cemento e per una superficie di almeno m ² 1	m ²	159,01	77,780%	01.A05.A60.235	Tramezzo esterno in mattoni multifori tipo faccia-vista, tramezzo interno in mattoni semipienidello spessore di cm 12, il tutto realizzato con malta di cemento e per una superficie di almeno m ² 1	m ²	157,59	78,480%
01.A05.A60.105	Tramezzo esterno in mattoni pieni lisci a paramento, tramezzo interno in mattoni semipieni dello spessore di cm 7, il tutto realizzato con malta di cemento e per una superficie di almeno m ² 1	m ²	137,05	79,580%	01.A05.A60.245	Tramezzo esterno in mattoni multifori tipo faccia-vista, tramezzo interno in mattoni semipieni dello spessore di cm 7, il tutto realizzato con malta di cemento e per una superficie di almeno m ² 1	m ²	135,64	80,412%
01.A05.A60.115	Tramezzo esterno in mattoni pieni lisci a paramento, tramezzo interno in mattoni forati dello spessore di cm 12, il tutto realizzato con maltadi cemento e per una superficie di almeno m ² 1	m ²	161,48	77,319%	01.A05.A60.255	Tramezzo esterno in mattoni multifori tipo faccia-vista, tramezzo interno in mattoni forati dello spessore di cm 12, il tutto realizzato con malta di cemento e per una superficie di almeno m ² 1	m ²	159,07	78,492%
01.A05.A60.125	Tramezzo esterno in mattoni pieni lisci a paramento, tramezzo interno in mattoni forati dello spessore di cm 6, il tutto realizzato con malta di cemento e per una superficie di almeno m ² 1	m ²	136,70	78,927%	01.A05.A60.265	Tramezzo esterno in mattoni multifori tipo faccia-vista, tramezzo interno in mattoni forati dello spessore di cm 6, il tutto realizzato con malta di cemento e per una superficie di almeno m ² 1	m ²	135,28	79,754%
01.A05.A60.135	Tramezzo esterno in mattoni pieni lisci a paramento, tramezzo interno in mattoni forati dello spessore di cm 8, il tutto realizzato con malta di cemento e per una superficie di almeno m ² 1	m ²	138,39	78,808%	01.A05.A60.275	Tramezzo esterno in mattoni multifori tipo faccia-vista, tramezzo interno in mattoni forati dello spessore di cm 8, il tutto realizzato con malta di cemento e per una superficie di almeno m ² 1	m ²	136,98	79,624%
01.A05.A60.145	Tramezzo esterno in mattoni multifori tipo faccia-vista, tramezzo interno in mattoni pieni dello spessore di cm 12, il tutto realizzato conmalta di calce e per una superficie di almeno m ² 1	m ²	169,75	74,474%	01.A05.A70	Muratura a cassa vuota di spessore di almeno cm 45 lavorata a faccia vista sul tramezzo esterno e collegata al tramezzo interno da gambette in mattoni, misurata vuoto per pieno con la sola deduzione dei vuoti di superficie superiore a m ² 2			
01.A05.A60.155	Tramezzo esterno in mattoni multifori tipo faccia-vista, tramezzo interno in mattoni pieni dello spessore di cm 6, il tutto realizzato con malta di calce e per una superficie di almeno m ² 1	m ²	141,42	77,859%	01.A05.A70.005	Tramezzo esterno in mattoni pieni lisci a paramento, tramezzo interno in mattoni pieni dello spessore di cm 12, il tutto realizzato con malta si calce e per una superficie di almeno m ² 1	m ²	175,20	73,313%
01.A05.A60.165	Tramezzo esterno in mattoni multifori tipo faccia-vista, tramezzo interno in mattoni semipieni dello spessore di cm 12, il tutto realizzato con malta di calce e per una superficie di almeno m ² 1	m ²	155,58	79,370%	01.A05.A70.015	Tramezzo esterno in mattoni pieni lisci a paramento, tramezzo interno in mattoni pieni dello spessore di cm 6, il tutto realizzato con malta di calce e per una superficie di almeno m ² 1	m ²	145,42	76,704%
01.A05.A60.175	Tramezzo esterno in mattoni multifori tipo faccia-vista, tramezzo interno in mattoni semipienid ello spessore di cm 7, il tutto realizzato con malta di calce e per una superficie di almeno m ² 1	m ²	134,21	81,169%	01.A05.A70.025	Tramezzo esterno in mattoni pieni lisci a paramento, tramezzo interno in mattoni semipieni dello spessore di cm 12, il tutto realizzato con malta di calce e per una superficie di almeno m ² 1	m ²	161,01	78,450%
01.A05.A60.185	Tramezzo esterno in mattoni multifori tipo faccia-vista, tramezzo interno in mattoni forati dello spessore di cm 12, il tutto realizzato con malta di calce e per una superficie di almeno m ² 1	m ²	158,05	78,874%	01.A05.A70.035	Tramezzo esterno in mattoni pieni lisci a paramento, tramezzo interno in mattoni semipieni dello spessore di cm 7, il tutto realizzato con malta di calce e per una superficie di almeno m ² 1	m ²	137,79	80,096%
01.A05.A60.195	Tramezzo esterno in mattoni multifori tipo faccia-vista, tramezzo interno in mattoni forati dello spessore di cm 6, il tutto realizzato con malta di calce e per una superficie di almeno m ² 1	m ²	133,85	80,506%	01.A05.A70.045	Tramezzo esterno in mattoni pieni lisci a paramento, tramezzo interno in mattoni forati dello spessore di cm 12, il tutto realizzato con malta di calce e per una superficie di almeno m ² 1	m ²	162,86	77,819%
01.A05.A60.205	Tramezzo esterno in mattoni multifori tipo faccia-vista, tramezzo interno in mattoni forati dello spessore di cm 8, il tutto realizzato con malta di calce e per una superficie di almeno m ² 1	m ²	135,55	80,365%	01.A05.A70.055	Tramezzo esterno in mattoni pieni lisci a paramento, tramezzo interno in mattoni forati dello spessore di cm 6, il tutto realizzato con malta di calce e per una superficie di almeno m ² 1	m ²	137,48	79,426%
01.A05.A60.215	Tramezzo esterno in mattoni multifori tipo faccia-vista, tramezzo interno in mattoni pieni dello spessore di cm 12, il tutto realizzato con malta di cemento e per una superficie di almeno m ² 1	m ²	171,77	73,714%	01.A05.A70.065	Tramezzo esterno in mattoni pieni lisci a paramento, tramezzo interno in mattoni forati dello spessore di cm 8, il tutto realizzato con malta di calce e per una superficie di almeno m ² 1	m ²	139,21	79,281%
01.A05.A60.225	Tramezzo esterno in mattoni multifori tipo faccia-vista, tramezzo interno in mattoni pieni dello spessore di cm 6, il tutto realizzato con malta di cemento e per una superficie di almeno m ² 1	m ²	135,97	79,095%	01.A05.A70.075	Tramezzo esterno in mattoni pieni lisci a paramento, tramezzo interno in mattoni pieni dello spessore di cm 12, il tutto realizzato con maltadi cemento e per una superficie di almeno m ² 1	m ²	179,11	72,810%
					01.A05.A70.085	Tramezzo esterno in mattoni pieni lisci a paramento, tramezzo interno in mattoni pieni dello spessore di cm 6, il tutto realizzato con malta di cemento e per una superficie di almeno m ² 1	m ²	146,99	75,983%

01.A05.A70.095	Tramezzo esterno in mattoni pieni lisci a paramento, tramezzo interno in mattoni semipieni dello spessore di cm 12, il tutto realizzato con malta di cemento e per una superficie di almeno m ² 1	m ²	162,35	77,429%	01.A05.A70.245	Ramezzo esterno in mattoni multifori tipo faccia-vista, tramezzo interno in mattoni semipieni dello spessore di cm 7, il tutto realizzato con malta di cemento e per una superficie di almeno m ² 1	m ²	137,95	80,112%
01.A05.A70.105	Tramezzo esterno in mattoni pieni lisci a paramento, tramezzo interno in mattoni semipieni dello spessore di cm 7, il tutto realizzato con malta di cemento e per una superficie di almeno m ² 1	m ²	139,37	79,297%	01.A05.A70.255	Tramezzo esterno in mattoni multifori tipo faccia-vista, tramezzo interno in mattoni forati dello spessore di cm 12, il tutto realizzato con malta di cemento e per una superficie di almeno m ² 1	m ²	162,42	78,126%
01.A05.A70.115	Tramezzo esterno in mattoni pieni lisci a paramento, tramezzo interno in mattoni forati dello spessore di cm 12, il tutto realizzato con malta di cemento e per una superficie di almeno m ² 1	m ²	164,90	76,948%	01.A05.A70.265	Tramezzo esterno in mattoni multifori tipo faccia-vista, tramezzo interno in mattoni forati dello spessore di cm 6, il tutto realizzato con malta di cemento e per una superficie di almeno m ² 1	m ²	137,62	79,442%
01.A05.A70.125	Tramezzo esterno in mattoni pieni lisci a paramento, tramezzo interno in mattoni forati dello spessore di cm 6, il tutto realizzato con malta di cemento e per una superficie di almeno m ² 1	m ²	139,04	78,633%	01.A05.A70.275	Tramezzo esterno in mattoni multifori tipo faccia-vista, tramezzo interno in mattoni forati dello spessore di cm 8, il tutto realizzato con malta di cemento e per una superficie di almeno m ² 1	m ²	139,37	79,297%
01.A05.A70.135	Tramezzo esterno in mattoni pieni lisci a paramento, tramezzo interno in mattoni forati dello spessore di cm 8, il tutto realizzato con malta di cemento e per una superficie di almeno m ² 1	m ²	140,78	78,499%	01.A05.A72	Muro a cassa vuota formata da due tramezze longitudinali in blocchetti di laterizio alveolato termoacustico unite con gambette, compreso l'eventuale rivestimento con tavelle in laterizio alveolato da piano a piano dei pilastri e dei travi in cemento armato, la formazione delle mazzette, degli stipiti, delle passate, degli squarci, dei fianchi, degli armadi, etc. il tutto realizzato con malta di calce e cemento per una superficie di almeno m ² 1 e avente resistenza al fuoco; classe f 180 - re 180 misurata in superficie su di un piano verticale parallelo alla facciata della muratura, vuoto per pieno, da pavimento a pavimento, con la sola deduzione dei vuoti aventi superficie superiore a m ² 2			
01.A05.A70.145	Tramezzo esterno in mattoni multifori tipo faccia-vista, tramezzo interno in mattoni pieni dello spessore di cm 12, il tutto realizzato con malta di calce e per una superficie di almeno m ² 1	m ²	173,79	73,911%	01.A05.A72.005	Dello spessore di almeno cm 30, tramezze dello spessore di cm 10 in blocchetti di laterizio alveolato 10x22,5x30 collegate da gambette in blocchetti poste a distanza non superiore a cm 90	m ²	70,84	68,724%
01.A05.A70.155	Tramezzo esterno in mattoni multifori tipo faccia-vista, tramezzo interno in mattoni pieni dello spessore di cm 6, il tutto realizzato con malta di calce e per una superficie di almeno m ² 1	m ²	144,00	77,459%	01.A05.A72.010	Dello spessore di almeno cm 30, tramezze dello spessore di cm 13 in blocchetti di laterizio alveolato 13x22,5x30 collegate da gambette in blocchetti, poste a distanza non superiore a cm 90	m ²	69,43	74,344%
01.A05.A70.165	Tramezzo esterno in mattoni multifori tipo faccia-vista, tramezzo interno in mattoni semipieni dello spessore di cm 12, il tutto realizzato con malta di calce e per una superficie di almeno m ² 1	m ²	158,80	79,040%	01.A05.A72.015	Dello spessore di almeno cm 35, tramezze in blocchetti di laterizio alveolato (esterna in blocchetti di cm 10x22,5x30, interna cm 18x22,5x25) collegate ad incrocio delle file	m ²	78,95	69,113%
01.A05.A70.175	Tramezzo esterno in mattoni multifori tipo faccia-vista, tramezzo interno in mattoni semipieni dello spessore di cm 7, il tutto realizzato con malta di calce e per una superficie di almeno m ² 1	m ²	136,37	80,929%	01.A05.A72.020	Dello spessore di almeno cm 40, tramezze in blocchetti di laterizio alveolato (esterna in blocchetti di cm 13x22,5x30, interna cm 18x22,5x25) collegate ad incrocio delle file	m ²	81,29	67,121%
01.A05.A70.185	Tramezzo esterno in mattoni multifori tipo faccia-vista, tramezzo interno in mattoni forati dello spessore di cm 12, il tutto realizzato con malta di calce e per una superficie di almeno m ² 1	m ²	161,44	78,502%	01.A05.A75	Muratura in mattoni legati con malta cementizia, lavorata a faccia vista per rivestimenti			
01.A05.A70.195	Tramezzo esterno in mattoni multifori tipo faccia-vista, tramezzo interno in mattoni forati dello spessore di cm 6, il tutto realizzato con malta di calce e per una superficie di almeno m ² 1	m ²	136,06	80,253%	01.A05.A75.005	In mattoni pieni multifori per faccia vista dello spessore di cm 12 e per una superficie complessiva di almeno m ² 1	m ²	60,18	71,102%
01.A05.A70.205	Tramezzo esterno in mattoni multifori tipo faccia-vista, tramezzo interno in mattoni forati dello spessore di cm 8, il tutto realizzato con malta di calce e per una superficie di almeno m ² 1	m ²	137,79	80,096%	01.A05.A80	Muratura per qualsiasi opera sia in piano che in curva e di qualunque spessore purché superiore a cm 12			
01.A05.A70.215	Tramezzo esterno in mattoni multifori tipo faccia-vista, tramezzo interno in mattoni pieni dello spessore di cm 12, il tutto realizzato con malta di cemento e per una superficie di almeno m ² 1	m ²	175,93	73,124%	01.A05.A80.005	In mattoni pieni, nuovi, legati con malta di calce e per un volume totale di almeno m ³ 0,10	m ³	372,97	63,149%
01.A05.A70.225	Tramezzo esterno in mattoni multifori tipo faccia-vista, tramezzo interno in mattoni pieni dello spessore di cm 6, il tutto realizzato con malta di cemento e per una superficie di almeno m ² 1	m ²	145,59	76,722%	01.A05.A80.015	In mattoni forati, nuovi, legati con malta di calce e per un volume totale di almeno m ³ 0,10	m ³	297,23	71,323%
01.A05.A70.235	Tramezzo esterno in mattoni multifori tipo faccia-vista, tramezzo interno in mattoni semipieni dello spessore di cm 12, il tutto realizzato con malta di cemento e per una superficie di almeno m ² 1	m ²	160,93	78,111%	01.A05.A80.025	In mattoni semipieni, nuovi, legati con malta di calce e per un volume totale di almeno m ³ 0,10	m ³	297,80	75,135%
					01.A05.A80.035	In mattoni pieni, nuovi, legati con malta cementizia e per un volume totale di almeno m ³ 0,10.	m ³	381,55	61,938%
					01.A05.A80.045	In mattoni forati, nuovi, legati con malta cementizia e per un volume totale di almeno m ³ 0,10	m ³	305,81	69,583%
					01.A05.A80.055	In mattoni semipieni, nuovi, legati con malta cementizia e per un volume totale di almeno m ³ 0,10	m ³	306,41	73,292%

01.A05.A87	Muratura portante eseguita con blocchi alveolati di laterizio, aventi proprietà di isolamento termico e acustico, elevate prestazioni di resistenza meccanica e resistenza al fuoco classe REI 180,, escluso l'intonaco, legati mediante malta cementizia di classe M2, la misurazione è effettuata per una superficie di almeno m ² 1				
01.A05.A87.005	Con blocchi dello spessore di cm 18	m ²	51,70	49,103%	
01.A05.A87.010	Con blocchi dello spessore di cm 20	m ²	47,29	49,953%	
01.A05.A87.015	Con blocchi dello spessore di cm 22,5	m ²	63,23	49,447%	
01.A05.A87.020	Con blocchi dello spessore di cm 30	m ²	59,07	49,944%	
01.A05.A87.025	Con blocchi dello spessore di cm 35	m ²	58,82	50,156%	
01.A05.A87.030	Con blocchi dello spessore di cm 45	m ²	52,02	57,834%	
01.A05.A95	Muratura per pareti tagliafuoco in laterizio alveolato a fori verticali, resistente al fuoco				
01.A05.A95.005	Dello spessore di cm 8 classe F 180 "R" 180 "E" 180 "I" 60	m ²	15,66	59,764%	
01.A05.A95.010	Dello spessore di cm 10, classe F 180 "R" 180 "E" 180 "I" 90	m ²	20,57	60,856%	
01.A05.A95.015	Dello spessore di cm 13, classe F 180 "R" 180 "E" 180 "I" 120	m ²	23,93	57,233%	
01.A05.A96	Muratura eseguita con blocchi forati in conglomerato di argilla espansa, aventi proprietà di isolamento termico, acustico e resistenza al fuoco classe REI 180, e malta da muratura M2; misurazione del potere fonoisolante o dell'isolamento acustico secondo la UNI EN ISO 717-1 tramite l'indice di valutazione R _w la misurazione è effettuata per una superficie di almeno m ² 1				
01.A05.A96.005	Con blocchi dello spessore di cm 8, R _w = 45 db	m ²	35,56	64,750%	
01.A05.A96.010	Con blocchi dello spessore di cm 12, R _w = 47 db	m ²	42,06	56,154%	
01.A05.A96.015	Con blocchi dello spessore di cm 15, R _w = 50 db	m ²	59,29	39,831%	
01.A05.A96.020	Con blocchi dello spessore di cm 20, R _w = 54 db	m ²	47,47	49,757%	
01.A05.A96.025	Con blocchi dello spessore di cm 25, R _w = 56 db	m ²	48,21	48,987%	
01.A05.A96.030	Con blocchi dello spessore di cm 30, R _w = 56 db	m ²	48,96	48,241%	
01.A05.A97	Muratura faccia a vista eseguita con blocchi forati in conglomerato di argilla espansa, aventi proprietà di idrorepellenza e resistenza al fuoco classe REI 180, e malta da muratura M2. la misurazione è effettuata per una superficie di almeno m ² 1				
01.A05.A97.005	Con blocchi dello spessore di cm 8	m ²	49,98	46,072%	
01.A05.A97.010	Con blocchi dello spessore di cm 12	m ²	47,07	48,919%	
01.A05.A97.015	Con blocchi dello spessore di cm 15	m ²	47,17	48,815%	
01.A05.A97.020	Con blocchi dello spessore di cm 20	m ²	48,57	47,416%	
01.A05.A97.025	Con blocchi dello spessore di cm 25	m ²	54,23	42,461%	
01.A05.A97.030	Con blocchi dello spessore di cm 30	m ²	56,52	40,743%	
01.A05.A98	Muratura per pareti tagliafuoco costituita da blocchi forati di calcestruzzo leggero di argilla espansa certificati, predisposti per successiva intonacatura con malta bastarda				
01.A05.A98.005	Di spessore non inferiore a cm 12 con blocchi di cm 12x20x50 REI 120	m ²	28,40	45,386%	
01.A05.A98.010	Dello spessore non inferiore a cm 2 o con blocchi cm 20x20x50 REI 180	m ²	36,63	38,698%	
01.A05.B00	Esecuzione di muratura in piano od in curva, in mattoni pieni legati con malta di cemento pozzolanico, compreso le eventuali centine e puntellincluse le murature formate con piu' anelli, di spessore pari od inferiore a cm 12, per opere di fognatura				
01.A05.B00.005	Dello spessore complessivo fino a cm 12 compreso, per opere in trincea e relativi pozzi	m ³	472,23	63,762%	
01.A05.B00.010	Dello spessore complessivo superiore a cm 12, per opere in trincea e relativi pozzi	m ³	416,98	58,961%	
01.A05.B00.016	Dello spessore complessivo fino a cm 13 compreso per opere in galleria e relativi pozzi	m ³	561,20	69,704%	
01.A05.B00.020	Dello spessore complessivo superiore a cm 13 per opere in galleria e relativi pozzi	m ³	502,25	66,148%	
01.A05.B20	Muratura di mattoni pieni in piano od in curva per qualsiasi genere di lavoro, eseguita con malta di cemento, compresa la profilatura dei giunti e le eventuali centine e puntelli, compreso le murature formate con piu' anelli di spessore pari od inferiore a cm 12				
01.A05.B20.005	Dello spessore complessivo superiore a cm 12	m ³	442,79	61,602%	
01.A05.B20.010	Dello spessore complessivo inferiore a cm 12	m ³	472,23	63,762%	
01.A05.B70	Muratura eseguita con blocchi pieni di calcestruzzo cellulare leggero aventi proprietà termo - fonoisolanti				
01.A05.B70.005	Spessore cm 10	m ²	21,30	46,747%	
01.A05.B70.010	Spessore cm 20-25	m ²	30,81	39,939%	
01.A05.B70.015	Spessore cm 40	m ²	53,16	31,994%	
01.A05.B75	Muratura eseguita con blocchi forati in calcestruzzo, ad alta resistenza meccanica e resistenza al fuoco classe REI 180, e malta da muratura del tipo M2. la misurazione è effettuata per una superficie di almeno m ² 1				
01.A05.B75.005	Con blocchi dello spessore di cm 8	m ²	42,27	54,700%	
01.A05.B75.010	Con blocchi dello spessore di cm 12	m ²	45,13	51,020%	
01.A05.B75.015	Con blocchi dello spessore di cm 15	m ²	47,99	47,981%	
01.A05.B75.020	Con blocchi dello spessore di cm 20	m ²	52,97	43,477%	
01.A05.B75.025	Con blocchi dello spessore di cm 25	m ²	57,82	39,832%	
01.A05.B75.030	Con blocchi dello spessore di cm 30	m ²	61,67	37,343%	
01.A05.B77	Muratura faccia a vista eseguita con blocchi forati in calcestruzzo, idrorepellenti e resistenza al fuoco classe REI 180, e malta da muratura del tipo M2. la misurazione è effettuata per una superficie di almeno m ² 1				
01.A05.B77.005	Con blocchi dello spessore di cm 8	m ²	48,37	47,611%	
01.A05.B77.010	Con blocchi dello spessore di cm 12	m ²	51,47	44,737%	
01.A05.B77.015	Con blocchi dello spessore di cm 15	m ²	54,33	42,383%	
01.A05.B77.020	Con blocchi dello spessore di cm 20	m ²	59,68	38,587%	
01.A05.B77.025	Con blocchi dello spessore di cm 25	m ²	64,77	35,551%	
01.A05.B77.030	Con blocchi dello spessore di cm 30	m ²	68,63	33,555%	
01.A05.B78	Muratura portante eseguita mediante blocchi in laterizio alleggerito porizzato e resistenza al fuoco classe REI 180, legati con giunti di malta per murature del tipo M2. la misurazione è effettuata per una superficie di almeno m ² 1				
01.A05.B78.005	Con blocchi dello spessore di cm 10	m ²	52,17	54,289%	
01.A05.B78.010	Con blocchi dello spessore di cm 12	m ²	53,96	52,488%	
01.A05.B78.015	Con blocchi dello spessore di cm 20	m ²	60,01	47,204%	
01.A05.B78.020	Con blocchi dello spessore di cm 25	m ²	64,47	43,928%	
01.A05.B79	Muratura di tamponamento eseguita mediante blocchi in laterizio alleggerito porizzato e resistenza al fuoco classe REI 180, legati con giunti di malta per murature del tipo M2				
01.A05.B79.005	Dimensione dei blocchi cm 20x30x19	m ²	57,98	48,843%	
01.A05.B79.010	Dimensione dei blocchi cm 25x30x19	m ²	62,02	45,671%	
01.A05.B79.015	Dimensione dei blocchi cm 25x38x22	m ²	65,34	38,846%	
01.A05.B80	Muratura di tamponamento mediante mattoni o blocchi in laterizio, con resistenza al fuoco classe REI 180, legati con giunti di malta per murature del tipo M2, esclusa l'asportazione delle parti lesionate				
01.A05.B80.005	Spessore cm 12	m ²	50,29	65,679%	
01.A05.B80.010	Spessore cm 15	m ²	52,47	62,956%	
01.A05.B80.015	Spessore cm 20	m ²	55,08	59,972%	
01.A05.B80.020	Spessore cm 25	m ²	58,99	55,992%	
01.A05.B80.025	Spessore cm 30	cad	63,34	52,146%	
01.A05.B80.030	Spessore cm 35	m ²	65,96	50,082%	
01.A05.C00	Muratura di scapoli di cava, imboccata con maltamentizia, (eventualmente con spigoli di mattoni, per una rientranza media di m 0,32 di altezza), con giunti non eccedenti cm 1 di altezza, comprese le eventuali cinture di mattoni e la sigillatura e profilatura dei giunti				
01.A05.C00.005	Ordinaria, con scapoli forniti dalla città a pie' d'opera, per un volume di almeno m ³ 0,10	m ³	260,08	77,138%	
01.A05.C00.015	Ordinaria, con scapoli forniti dalla ditta	m ³	292,94	62,974%	

01.A05.C10	Muratura di pietrame in piano od in curva, con l'impiego di malta di cemento, per massicci, speroni, piedritti, cunettoni, ecc, compresa la fornitura del pietrame			
01.A05.C10.005	In pietrame spaccato o con scapoli di cava	m ³	300,37	61,563%
01.A05.C20	Rivestimento di muri di calcestruzzo con fasce di scapoli di pietra lavorata, delle dimensioni di cm 4-10 di altezza e di cm 10-15 di lunghezza compresa la sigillatura e la profilatura dei giunti con malta cementizia			
01.A05.C20.005	Per una superficie complessiva di almeno m ² 1	m ²	223,38	86,462%
01.A05.C30	Sigillatura e profilatura dei giunti della muratura in pietrame, con malta di cemento			
01.A05.C30.005	Per una superficie complessiva di almeno m ² 1	m ²	15,85	96,295%
01.A05.C40	Bloccaggio di pietrame annegato in conglomerato magro formato con kg 200 di cemento per m ³ di impasto conforme alle prescrizioni dell'articolo 27 del capitolato speciale IV ripartizione LL.PP., per riempimento del vano fra i fianchi ed il cielo dello scavo e la muratura del canale ed accurato riempimento di eventuali fornelli			
01.A05.C40.005	Pietrame formato da ciottoli spaccati e pietre pulite	m ³	138,90	75,398%
01.A05.D00	Muratura armata portante eseguita utilizzando barre metalliche e blocchi semipieni di laterizio alleggerito, atta ad assorbire le sollecitazioni sismiche. Le barre metalliche devono essere esclusivamente in acciaio ad aderenza migliorata, con diametro superiore a mm 5, ancorate adeguatamente in corrispondenza delle estremità; le armature sono concentrate in corrispondenza degli incroci dei muri, delle aperture e quando la distanza tra i muri portanti supera i m 4, collocate mediante getti di conglomerato nelle apposite scanalature dei blocchi. I blocchi a fori verticali presentano una percentuale di foratura inferiore al 45%, resistenza al fuoco classe REI 180 e sono legati mediante malta cementizia di classe M2, con resistenza caratteristica non inferiore a 5 N/mm ² . escluso il costo dell'armatura del ferro. la misurazione è effettuata per una superficie di almeno m ² 1			
01.A05.D00.005	Con blocchi dello spessore di cm 25	cad	65,73	41,304%
01.A05.D00.010	Con blocchi dello spessore di cm 30	m ²	55,35	44,791%
01.A05.D00.015	Con blocchi dello spessore di cm 40	m ²	65,53	38,736%
01.A05.D00.020	Con blocchi dello spessore di cm 50	m ²	67,66	36,645%
01.A05.E00	Ricucitura di fessurazioni in strutture murarie e/o lignee lesionate eseguita mediante formazione di apposite scanalature, inserimento di armature di rinforzo in acciaio o vetroresina, successivo collaggio di malte a base di resine epossidiche o poliuretaniche ad elevata resistenza meccanica, stuccature ad impedimento delle fughe eventuali fori di spia, compresi i mezzi provvisori e le eventuali attrezzature necessarie per l'esecuzione di iniezioni			
01.A05.E00.005	Misurando lo sviluppo delle fessurazioni ricucite	m	61,04	60,136%
01.A05.E10	Esecuzione di ancoraggi delle murature e dei diaframmi murari esistenti alle nuove strutture portanti in c.a., consistenti nell'esecuzione di perforazioni a rotopercolazione, con punte elicoidali, nella muratura, del diametro non superiore a mm 40, nella successiva accurata pulizia dei fori con asportazione dei detriti, nell'armatura dei fori con bolzoni in acciaio del diametro di mm 12-16 di collegamento con le nuove strutture in c.a., disposti come da progetto, nella iniezione finale di malta a base di resine epossidiche per la sigillatura dei fori armati e compresa ogni altra opera accessoria			
01.A05.E10.005	Da misurarsi per ciascun ancoraggio eseguito	cad	46,75	71,380%
01.A05.E20	Esecuzione di cuciture in murature di soli mattoni, eseguita mediante inserimento di barre metalliche del diam. di mm 16-18, secondo gli schemi e con le inclinazioni stabilite dal progetto esecutivo; compresa la successiva accurata ripulitura dei fori dai detriti, l'inserimento delle barre d'armatura e il riempimento fino a rifiuto di malta cementizia, reoplastica antiritiro approvata dalla D.L., il nolo dei piani di lavoro ed ogni opera accessoria, da misurarsi al m di perforazione eseguita			
01.A05.E20.005	Inserimento delle barre in fori ottenuti con carotaggio semplice	m	86,09	39,450%
01.A05.E20.010	Inserimento delle barre in fori ottenuti con carotaggio con recupero d'acqua o a secco	m	100,00	41,621%
01.A05.E30	Esecuzione di cuciture in murature miste di ciottoli e mattoni, eseguita mediante inserimento di barre metalliche del diam. di mm 16-18, secondo gli schemi e con le inclinazioni stabilite dal progetto esecutivo; compresa la successiva accurata pulitura dei fori dai detriti, l'inserimento delle barre di armatura, il riempimento fino a rifiuto con malta cementizia reoplastica antiritiro approvata dalla D.L., il nolo dei piani di lavoro ed ogni opera accessoria, da misurarsi al m di perforazione eseguita			
01.A05.E30.005	Inserimento delle barre in fori ottenuti con carotaggio semplice	m	117,25	40,757%
01.A05.E30.010	Inserimento delle barre in fori ottenuti con carotaggio con recupero di acqua o a secco	m	129,67	41,612%
01.A05.N00	Compensazioni			
01.A05.N00.005	Opere compensate a volume, per quantitativi inferiori a m ³ 0,10 aumento del 50%	%		50,00
01.A05.N00.010	Opere compensate a superficie per quantitativi inferiori a m ² 1, aumento del 100%	%		100,00
01.A06	TRAMEZZI E SOFFITTI			
01.A06.A10	Tramezzi in mattoni legati con malta di calce			
01.A06.A10.005	In mattoni pieni dello spessore di cm 12 e per una superficie complessiva di almeno m ² 1	m ²	54,87	67,133%
01.A06.A10.015	In mattoni pieni dello spessore di cm 6 e per una superficie complessiva di almeno m ² 1	m ²	33,75	72,010%
01.A06.A10.025	In mattoni semipieni dello spessore di cm 12 e per una superficie complessiva di almeno m ² 1	m ²	43,09	78,659%
01.A06.A10.035	In mattoni semipieni dello spessore di cm 7 e per una superficie complessiva di almeno m ² 1	m ²	28,58	81,099%
01.A06.A10.045	In mattoni forati dello spessore di cm 12 e per una superficie complessiva di almeno m ² 1	m ²	46,01	76,209%
01.A06.A10.055	In mattoni forati dello spessore di cm 8 e per una superficie complessiva di almeno m ² 1	m ²	29,76	78,565%
01.A06.A20	Tramezzi in mattoni legati con malta cementizia			
01.A06.A20.005	In mattoni pieni dello spessore di cm 12 e per una superficie complessiva di almeno m ² 1	m ²	55,73	66,243%
01.A06.A20.015	In mattoni pieni dello spessore di cm 6 e per una superficie complessiva di almeno m ² 1	m ²	34,17	71,223%
01.A06.A20.025	In mattoni semipieni dello spessore di cm 12 e per una superficie complessiva di almeno m ² 1	m ²	43,95	77,305%
01.A06.A20.035	In mattoni semipieni dello spessore di cm 7 e per una superficie complessiva di almeno m ² 1	m ²	29,04	79,967%
01.A06.A20.045	In mattoni forati dello spessore di cm 12 e per una superficie complessiva di almeno m ² 1	m ²	42,75	78,443%
01.A06.A20.055	In mattoni forati dello spessore di cm 8 e per una superficie complessiva di almeno m ² 1	m ²	30,33	77,259%
01.A06.A30	Tramezzi e rivestimenti in blocchi o tavelle piene o forate in calcestruzzo e malta cementizia (ferro pagato a parte)			
01.A06.A30.025	Dello spessore di cm 8 e per una superficie complessiva di almeno m ² 1	m ²	20,47	60,900%
01.A06.A30.035	Dello spessore di cm 12 e per una superficie complessiva di almeno m ² 1	m ²	23,40	55,123%
01.A06.A50	Tramezzi interni o di controtamponamento alle pareti esterne costituiti con tavelloni in latero - gesso, posti in opera con collante speciale distribuito sui quattro incastri, esclusa la successiva rasatura a finire			
01.A06.A50.005	Dello spessore di cm 6	m ²	29,78	51,457%
01.A06.A50.010	Dello spessore di cm 8	m ²	31,85	53,552%
01.A06.A50.015	Dello spessore di cm 10	m ²	35,19	53,377%
01.A06.A50.020	Dello spessore di cm 12	m ²	39,61	51,796%
01.A06.B00	Rivestimenti e pareti in tavelle piene o forate in laterizio, dello spessore fino a cm 3 eseguite con malta di cemento (ferro pagato a parte)			
01.A06.B00.005	Per una superficie complessiva di almeno m ² 1	m ²	31,78	71,173%
01.A06.C00	Soffitto in rete metallica zincata (filo di mm 0,80 maglia di mm 8) data in opera tirata o chiodata, compresa l'orditura di listelli in legno, tiranti di sospensioni in ferro ed ogni altra opera occorrente, escluso il successivo rinzafo e l'intonaco			
01.A06.C00.005	Per una superficie complessiva di almeno m ² 1	m ²	47,50	90,318%
01.A06.C10	Soffitto in graticcio di cotto, armato, dato in opera compresa l'orditura e i listelli in legno, il materiale di fissaggio ed ogni altra opera occorrente, escluso il successivo rinzafo e l'intonaco			
01.A06.C10.005	Per una superficie complessiva di almeno m ² 1	m ²	51,38	84,629%
01.A06.C20	Soffitto in tavelle tipo perret dello spessore fino a cm 3,5, posate con malta cementizia, compresa l'armatura metallica in tondino di acciaglioganci di sospensione, completo di opera, escluso il successivo rinzafo e l'intonaco			
01.A06.C20.005	Per una superficie complessiva di almeno m ² 1	m ²	66,91	85,682%

01.A06.C40	Posa in opera di lastre in fibre vegetali compresse tipo eraclit, faesite, pregipan, eterig esimili per pareti e soffitti, compresa la piccola orditura, il collegamento delle lastre con coprigiunti in tela o con cuciture in filo di ferro, i chiodi ed ogni altra opera occorrente, esclusa la fornitura delle lastre, la struttura portante, l'eventuale rinzafo e intonaco				
01.A06.C40.005	Per una superficie complessiva di almeno m ² 1	m ²	23,05	93,187%	
01.A06.N00	Compensazioni				
01.A06.N00.005	Opere compensate a superficie per quantitativi inferiori a m ² 1, aumento del 100%	%	100,00		
01.A07	VOLTE E SOLAI				
01.A07.A10	Volte in mattoni pieni e malta di calce con gli opportuni rinfianchi e gli speroni negli spigolocomprese le eventuali lunette misurate in proiezione verticale				
01.A07.A10.005	Dello spessore in chiave di cm 25 e imposta di cm 40 per un terzo circa della monta, per una superficie complessiva di almeno m ² 1	m ²	199,44	75,799%	
01.A07.A10.015	Dello spessore in chiave di cm 12 e imposta di cm 24 per un terzo della monta, per una superficie complessiva di almeno m ² 1	m ²	139,43	82,007%	
01.A07.A10.025	Dello spessore in chiave di cm 6 e imposta di cm 12 per un terzo della monta, per una superficie complessiva di almeno m ² 1	m ²	108,50	87,701%	
01.A07.A20	Volte in mattoni pieni e malta cementizia con gli opportuni rinfianchi e gli speroni negli spigoli comprese le eventuali lunette, misurate in proiezione orizzontale				
01.A07.A20.005	Dello spessore in chiave di cm 25 e imposta di cm 40 per un terzo circa della monta, per una superficie complessiva di almeno m ² 1	m ²	204,68	75,403%	
01.A07.A20.015	Dello spessore in chiave di cm 12 e imposta di cm 24 per un terzo della monta, per una superficie complessiva di almeno m ² 1	m ²	143,79	81,652%	
01.A07.A20.025	Dello spessore in chiave di cm 6 e imposta di cm 12 per un terzo della monta, per una superficie complessiva di almeno m ² 1	m ²	112,00	87,624%	
01.A07.A30	Voltine in mattoni e malta di calce, per la copertura di piccoli vani, per vespai a porcelle oper ribassamento di aperture simili, compresa lacentinatura				
01.A07.A30.005	Mattoni pieni dello spessore cm 12, superficie complessiva di almeno m ² 1	m ²	144,61	84,461%	
01.A07.A30.015	Mattoni pieni dello spessore di cm 6, superficie complessiva di almeno m ² 1	m ²	132,32	89,507%	
01.A07.A30.025	Mattoni semipieni dello spessore di cm 12, superficie complessiva di almeno m ² 1	m ²	138,71	90,172%	
01.A07.A30.035	Mattoni semipieni dello spessore di cm 7, superficie complessiva di almeno m ² 1	m ²	131,26	92,504%	
01.A07.A30.045	Mattoni forati dello spessore di cm 12, superficie complessiva di almeno m ² 1	m ²	134,26	89,828%	
01.A07.A30.055	Mattoni forati dello spessore cm 8, superficie complessiva di almeno m ² 1.	m ²	129,49	91,648%	
01.A07.A40	Voltine in mattoni e malta di cemento, per la copertura di piccoli vani, per vespai a porcelleo per ribassamento di aperture simili, compresa la centinatura				
01.A07.A40.005	Mattoni pieni dello spessore di cm 12, superficie complessiva di almeno m ² 1	m ²	148,41	84,334%	
01.A07.A40.015	Mattoni pieni dello spessore cm 6, superficie complessiva di almeno m ² 1.	m ²	136,27	89,527%	
01.A07.A40.025	Mattoni semipieni dello spessore cm 12, superficie di almeno m ² 1	m ²	143,11	89,929%	
01.A07.A40.035	Mattoni semipieni dello spessore di cm 7, superficie di almeno m ² 1	m ²	134,66	92,385%	
01.A07.A40.045	Mattoni forati dello spessore di cm 12, superficie complessiva di almeno m ² 1	m ²	137,20	90,048%	
01.A07.A40.055	Mattoni forati dello spessore di cm 8, superficie complessiva di almeno m ² 1	m ²	133,61	91,516%	
01.A07.A50	Piccole voltine, finte teste di padiglione, imbottiture di rampanti per scale a sbalzo ecc. eseguite con tavelle dello spessore di cm 3 e gesso				
01.A07.A50.005	Per una superficie complessiva di almeno m ² 1	m ²	73,85	83,629%	
01.A07.A60	Volta costituita da travetti prefabbricati brevettati e blocchi cavi di laterizio con interposta malta cementizia, comprese le armature metalliche, collocati e sigillati in opera, sia a contatto sia se separati da tavelloni appoggiatisu travetti e formanti camera d'aria, sovraccaricata uniformemente con 250 kg/m ² ad eccezione del peso proprio della volta, escluse le eventuali catene e tenditori; prezzo per m ² di volta incluso puntellamento e disarmo				
01.A07.A60.005	Per luci fino a m 10	m ²	83,57	89,730%	
01.A07.A60.010	Per luci da m 10,01 a 15	m ²	89,16	88,419%	
01.A07.A60.015	Per luci da m 15,01 a 20	m ²	93,64	88,293%	
01.A07.A60.020	Per luci da m 20,01 a 25	m ²	98,68	87,684%	
01.A07.B00	Solaio in ferro e voltine, con uso di malta cementizia, inclusi i copriferrì, pagando a parte i profilati di ferro				
01.A07.B00.005	Con voltine di quarto e per una superficie di almeno m ² 1	m ²	93,52	85,262%	
01.A07.B00.015	Con voltine di cm 12 e per una superficie di almeno m ² 1	m ²	105,68	81,961%	
01.A07.B10	Solaio in ferro e tavelloni forati, con uso di malta cementizia, inclusi i copriferrì, pagando a parte i profilati				
01.A07.B10.005	Per una superficie complessiva di almeno m ² 1	m ²	71,20	75,768%	
01.A07.B20	Solaio in ferro e volterrane, con uso di malta cementizia, inclusi i copriferrì, pagando a parte i profilati di ferro				
01.A07.B20.005	Per una superficie complessiva di almeno m ² 1	m ²	62,45	83,030%	
01.A07.B30	Posa blocchi laterizi per solai in cemento armato, su impalcato di sostegno in legno, puntellati e successivamente disarmati, pronti per rice-vere il ferro e il getto, esclusa la fornitura dei blocchi e dell'impalcato di sostegno				
01.A07.B30.005	In un solo elemento	m ²	8,50	100,000%	
01.A07.B30.010	Scomponibili	m ²	17,01	100,000%	
01.A07.E00	Trattamento preventivo degli estradossi di volteed architravi in muratura consistente nell'accurata pulizia con rimozione dei residui esistenti, scarificazione, lavaggio delle superfici e dei giunti con getti d'aria e acqua in pressione e compresa ogni opera accessoria per la pulizia in profondità' dei giunti e per gli eventuali ripristini di parti di volte mancanti o degradate				
01.A07.E00.005	Da misurarsi secondo l'effettivo sviluppo delle superfici delle volte e architravi	m ²	59,73	75,907%	
01.A07.E10	Restauro e consolidamento delle superfici di volte e architravi in muratura consistente nell'accurata pulizia con rimozione dei residui preventivamente scarificati con scaglie di pietra o laterizio per ripristinarne la continuita' struttu- rale, nella successiva iniezione, nei giunti, dimalta a base di resine epossidiche fino alla ricostruzione dei setti murari e compresa ogni altra opera accessoria				
01.A07.E10.005	Da misurarsi secondo l'effettivo sviluppo delle superfici delle volte e degli architravi	m ²	72,56	93,593%	
01.A07.E20	Formazione di spillature eseguite sugli estradossi di volte in muratura o di solette in conglomerato cementizio, per il collegamento delle strutture di supporto (volte o solette) alle nuove strutture portanti superiori, consistenti nell'esecuzione di 4-5 microperforazioni, per m ² , del diametro non superiore a mm 20, nella successiva accurata pulizia dei fori con asportazione dei detriti, nell'armatura dei fori con barre in acciaio inox del diametro di mm 6-10, nella iniezione finale di malta a base di resine epossidiche per la sigillatura dei fori armati e compresa ogni altra opera accessoria				
01.A07.E20.005	Da misurarsi secondo l'effettivo sviluppo delle superfici trattate delle volte o delle solette	m ²	21,29	67,492%	
01.A07.E30	Formazione di riempimenti e ricostruzione dei rinfianchi delle volte costituiti da getto a mano di conglomerato cementizio alleggerito con inerti di argilla espansa leggermente impastatacon boiacche di cemento tipo 425, compresa la pistonatura ed ogni onere per l'esecuzione deigetti e dei riempimenti a strati successivi e a piu' riprese ed ogni altra opera accessoria				
01.A07.E30.005	m ³	173,86	38,483%	
01.A07.E32	Realizzazione di solaio piano in laterocemento gettato in opera con blocchi in laterizio di alleggerimento a norma UNI 9730 1/a, compreso l'impalcato di sostegno provvisorio costituito da tavolato continuo fino ad un'altezza di cm 350 dal piano di appoggio, il getto di completamento in calcestruzzo Rck >= 25 N/ mm ² , l'acciaio d'armatura dei travetti, la formazione di rompitratta ed ogni altra opera accessoria per la corretta posa in opera				
01.A07.E32.005	Utilizzando blocchi 1/a UNI 9730-12x38x25, spessore12+4=16 cm	m ²	60,46	62,381%	
01.A07.E32.010	Utilizzando blocchi 1/a UNI 9730-14x38x26, spessore 14+4=18 cm	m ²	61,66	62,524%	

01.A07.E32.015	Utilizzando blocchi 1/a UNI 9730-16x38x27, spessore 16+4=20 cm	m ²	63,68	61,944%
01.A07.E32.020	Utilizzando blocchi 1/a UNI 9730-18x38x28, spessore 18+4=22 cm	m ²	67,58	62,161%
01.A07.E32.025	Utilizzando blocchi 1/a UNI 9730-20x38x29, spessore 20+4=24 cm	m ²	69,39	61,809%
01.A07.E32.030	Utilizzando blocchi 1/a UNI 9730-22x38x30, spessore 22+5=27 cm	m ²	72,57	61,516%
01.A07.E32.035	Utilizzando blocchi 1/a UNI 9730-24x38x29, spessore 24+5=29 cm	m ²	75,72	61,307%
01.A07.E32.040	Utilizzando blocchi 1/a UNI 9730-26x38x30, spessore 26+5=31 cm	m ²	77,09	60,227%
01.A07.E33	Realizzazione di solaio piano in laterocemento gettato in opera con blocchi in laterizio collaboranti alla funzione statica a norma UNI 9730 1/b, compreso l'impalcato di sostegno provvisorio costituito da tavolato continuo fino ad un'altezza di cm 350 dal piano d'appoggio, il getto di completamento in calcestruzzo Rck >= 25 N/mm ² , l'acciaio d'armatura dei travetti, la formazione di rompitratte ed ogni altra opera accessoria per la corretta posa in opera			
01.A07.E33.005	Utilizzando monoblocchi 1/b UNI 9730-12x38x25, spessore 12+4=16 cm	m ²	60,72	62,113%
01.A07.E33.010	Utilizzando monoblocchi 1/b UNI 9730-14x38x26, spessore 14+4=18 cm	m ²	60,26	63,971%
01.A07.E33.015	Utilizzando monoblocchi 1/b UNI 9730-16x38x27, spessore 16+4=20 cm	m ²	63,88	61,751%
01.A07.E33.020	Utilizzando monoblocchi 1/b UNI 9730-18x38x28, spessore 18+4=22 cm	m ²	67,91	61,855%
01.A07.E33.025	Utilizzando monoblocchi 1/b UNI 9730-20x38x29, spessore 20+4=24 cm	m ²	69,93	61,321%
01.A07.E33.030	Utilizzando monoblocchi 1/b UNI 9730-22x38x30, spessore 22+5=27 cm	m ²	72,97	61,172%
01.A07.E33.035	Utilizzando monoblocchi 1/b UNI 9730-24x38x29, spessore 24+5=29 cm	m ²	75,17	60,569%
01.A07.E33.040	Utilizzando monoblocchi 1/b UNI 9730-26x38x30, spessore 26+5=31 cm	m ²	77,44	59,957%
01.A07.E34	Realizzazione di solaio piano gettato in opera costituito da pannelli autoportanti a geometria variabile in polistirene espanso, compreso l'impalcato di sostegno provvisorio fino ad un'altezza di cm 350 dal piano d'appoggio, il getto di completamento in calcestruzzo Rck >= 25 N/mm ² , l'acciaio d'armatura dei travetti, la formazione di rompitratte ed ogni altra opera accessoria per la corretta posa in opera			
01.A07.E34.005	Spessore solaio 12+4=16 cm	m ²	69,83	54,006%
01.A07.E34.010	Sovrapprezzo per ogni cm di altezza in più, oltre i 12 cm, del polistirene.	m ²	2,51	
01.A07.E36	Realizzazione di solaio piano in laterocemento, ad armatura lenta, realizzato con travetti a traliccio e blocchi interposti in laterizio di alleggerimento a norma UNI 9730 2/a, compreso l'impalcato di sostegno provvisorio fino ad un'altezza di cm 350 dal piano d'appoggio, il getto di completamento in calcestruzzo Rck >= 25 N/mm ² , l'acciaio d'armatura dei travetti, la formazione di rompitratte ed ogni altra opera accessoria per la corretta posa in opera			
01.A07.E36.005	Utilizzando blocchi 2/a UNI 9730-12x38x25, spessore 12+4=16 cm	m ²	38,83	50,022%
01.A07.E36.010	Utilizzando blocchi 2/a UNI 9730-14x38x26, spessore 14+4=18 cm	m ²	42,53	47,730%
01.A07.E36.015	Utilizzando blocchi 2/a UNI 9730-16x38x27, spessore 16+4=20 cm	m ²	44,33	47,778%
01.A07.E36.020	Utilizzando blocchi 2/a UNI 9730-18x38x28, spessore 18+4=22 cm	m ²	47,93	46,001%
01.A07.E36.025	Utilizzando blocchi 2/a UNI 9730-20x38x29, spessore 20+4=24 cm	m ²	53,04	49,704%
01.A07.E36.030	Utilizzando blocchi 2/a UNI 9730-22x38x30, spessore 22+5=27 cm	m ²	54,60	43,499%
01.A07.E36.035	Utilizzando blocchi 2/a UNI 9730-24x38x29, spessore 24+5=29 cm	m ²	55,06	43,144%
01.A07.E36.040	Utilizzando blocchi 2/a UNI 9730-26x38x30, spessore 26+5=31 cm	m ²	56,43	42,460%
01.A07.E37	Realizzazione di solaio piano in laterocemento, ad armatura lenta, realizzato con travetti a traliccio e blocchi interposti in laterizio collaboranti alla funzione statica a norma UNI 9730 2/b, compreso l'impalcato di sostegno provvisorio fino ad un'altezza di cm 350 dal piano di appoggio, il getto di completamento in calcestruzzo Rck >= 25 N/mm ² , l'acciaio d'armatura dei travetti, la formazione di rompitratte ed ogni altra opera accessoria per la corretta posa in opera			
01.A07.E37.005	Utilizzando monoblocchi 2/b UNI 9730-12x38x25, spessore 12+4=16 cm	m ²	40,07	48,471%
01.A07.E37.010	Utilizzando monoblocchi 2/b UNI 9730-14x38x26, spessore 14+4=18 cm	m ²	43,38	46,788%
01.A07.E37.015	Utilizzando monoblocchi 2/b UNI 9730-16x38x27, spessore 16+4=20 cm	m ²	44,92	47,143%
01.A07.E37.020	Utilizzando monoblocchi 2/b UNI 9730-18x38x28, spessore 18+4=22 cm	m ²	48,14	45,809%
01.A07.E37.025	Utilizzando monoblocchi 2/b UNI 9730-20x38x29, spessore 20+4=24 cm	m ²	49,34	45,612%
01.A07.E37.030	Utilizzando monoblocchi 2/b UNI 9730-22x38x30, spessore 22+5=27 cm	m ²	54,20	43,825%
01.A07.E37.035	Utilizzando monoblocchi 2/b UNI 9730-24x38x29, spessore 24+5=29 cm	m ²	54,31	43,740%
01.A07.E37.040	Utilizzando monoblocchi 2/b UNI 9730-26x38x30, spessore 26+5=31 cm	m ²	55,25	43,367%
01.A07.E38	Realizzazione di solaio piano in laterocemento, ad armatura lenta, realizzato con travetti a traliccio e blocchi interposti in argilla espansa, compreso l'impalcato di sostegno provvisorio fino ad un'altezza di cm 350 dal piano d'appoggio, il getto di completamento in calcestruzzo Rck >= 25 N/mm ² , l'acciaio d'armatura dei travetti, la formazione di rompitratte ed ogni altra opera accessoria per la corretta posa in opera			
01.A07.E38.005	Utilizzando pignatte h=12, spessore solaio 12+4=16 cm	m ²	44,13	44,023%
01.A07.E38.010	Utilizzando pignatte h=16, spessore solaio 16+4=20 cm	m ²	40,68	52,059%
01.A07.E38.015	Utilizzando pignatte h=20, spessore solaio 20+5=25 cm	m ²	42,94	52,397%
01.A07.E38.020	Utilizzando pignatte h=25, spessore solaio 25+5=30 cm	m ²	58,64	40,862%
01.A07.E41	Realizzazione di solaio piano in laterocemento realizzato con travetti prefabbricati in c.a. precompressi brevettati e blocchi interposti in laterizio di alleggerimento a norma UNI 9730 2/a, compreso l'impalcato di sostegno provvisorio fino ad un'altezza di cm 350 dal piano d'appoggio, il getto di completamento in calcestruzzo Rck >= 25 N/mm ² , l'acciaio d'armatura dei travetti, la formazione di rompitratte ed ogni altra opera accessoria per la corretta posa in opera			
01.A07.E41.005	Utilizzando blocchi 2/a UNI 9730-12x38x25, spessore 12+4=16 cm	m ²	38,14	50,935%
01.A07.E41.010	Utilizzando blocchi 2/a UNI 9730-14x38x26, spessore 14+4=18 cm	m ²	39,91	50,852%
01.A07.E41.015	Utilizzando blocchi 2/a UNI 9730-16x38x27, spessore 16+4=20 cm	m ²	41,71	50,768%
01.A07.E41.020	Utilizzando blocchi 2/a UNI 9730-18x38x28, spessore 18+4=22 cm	m ²	43,41	50,795%
01.A07.E41.025	Utilizzando blocchi 2/a UNI 9730-20x38x29, spessore 20+4=24 cm	m ²	44,88	50,141%
01.A07.E41.030	Utilizzando blocchi 2/a UNI 9730-22x38x30, spessore 22+5=27 cm	m ²	48,17	49,313%
01.A07.E41.035	Utilizzando blocchi 2/a UNI 9730-24x38x29, spessore 24+5=29 cm	m ²	48,61	48,858%
01.A07.E41.040	Utilizzando blocchi 2/a UNI 9730-26x38x30, spessore 26+5=31 cm	m ²	50,00	47,929%
01.A07.E42	Realizzazione di solaio piano in laterocemento realizzato con travetti prefabbricati in c.a. precompressi brevettati e blocchi interposti in laterizio collaboranti alla funzione statica a norma UNI 9730 2/b, compreso l'impalcato di sostegno provvisorio fino ad un'altezza di cm 350 dal piano d'appoggio, il getto di completamento in calcestruzzo Rck >= 25 N/mm ² , l'acciaio d'armatura dei travetti, la formazione di rompitratte ed ogni altra opera accessoria per la corretta posa in opera			
01.A07.E42.005	Utilizzando monoblocchi 2/b UNI 9730-12x38x25, spessore 12+4=16 cm	m ²	39,38	49,328%

01.A07.E70	Modifica della capacita' portante travi lignee mediante il parziale inserimento di strutture reticolari entro una sede scavata nel cuore dell'elemento ligneo e rese solidali alla travemediante conglomerato epossidico cementizio; compreso lo scavo della parte interna centrale dell'elemento ligneo, la stuccatura delle lesioni presenti nelle travi, la fornitura e posa in opera della struttura metallica portante di tipo reticolare con relative staffature di sostegno, gli ancoraggi in vetroresina o acciaio inox per l'attacco della parte lignea mantenuta, i profilati per l'appoggio delle lamiere piegate a freddo, il getto del conglomerato cementizio entro apposite cassature, la protezione del conglomerato epossidico con vernice intumescente (resistenza 120), il taglio e la richiusura delle murature sugli incastri ed ogni opera accessoria, esclusa la fornitura e il getto del conglomerato epossidico				
01.A07.E70.005	Per tavi di sezione tipo di cm 25x35 e similari	m	451,70	69,747%	
01.A07.E80	Ricostruzione di testata di trave lignea deteriorata, eseguita asportando accuratamente tutto il materiale staticamente non affidabile e sostituendolo con un getto di conglomerato epossidico armato con barre in vetroresina, ancorate alla parte sana della trave in fori previamente ottenuti e suturati, dopo l'inserimento delle barre, con resina epossidica; compresa la stuccatura di eventuali lesioni della trave per impedire la fuoriuscita della resina, la fornitura e posa in opera dei materiali necessari all'intervento, il taglio e la richiusura della muratura a lato della testata, compresa ogni altra opera accessoria				
01.A07.E80.005	Per travi di sezione tipo di cm 25x35 e similari	cad	491,21	72,267%	
01.A07.E90	Ricostruzione dell'appoggio di un travetto ligneo deteriorato, eseguito con gli stessi materiali e le stesse tecniche descritti per le testate della trave come riportato all'articolo a07.e80				
01.A07.E90.005	Per travetti di sezione tipo di cm 13x8 e similari	cad	92,47	74,670%	
01.A07.F00	Costruzione di impalcato di solaio in lamiera piegata a freddo appoggiata su travi lignee consolidate e su solaio esistente in adiacenza dei muri d'ambito; compresa la fornitura e posa in opera della lana di roccia e/o vetro incombustibile (classe 0) in pannelli rigidi (spessore mm 40 circa) sulla superficie del tavolato esistente ed in feltri flessibili nel vano esistente ai lati dei travi portanti principali, delle lamiere piegate a freddo tipo 10/10 mm protette all'intradosso con vernice intumescente (resistenza 120), le lame di regolarizzazione dell'appoggio in adiacenza ai muri d'ambito opportunamente spessorate e portate in piano, e compresa ogni altra opera accessoria				
01.A07.F00.005	Con getto di completamento in conglomerato cementizio alleggerito con argilla espansa, fino arasatura dell'estradosso della lamiera	m ²	85,71	58,820%	
01.A07.F00.010	Con getto di completamento in conglomerato cementizio, alleggerito con argilla espansa, dello spessore di cm 3, ed armato con rete elettrosaldata tipo mm 4 maglia 10x10	m ²	90,94	58,683%	
01.A07.F10	Centinatura di volte ed architravi di qualsiasi luce, forma e sesto, eseguita con tavole di orditura in travetti di legno, compresa la sagomatura delle centine e dei tavolati, la chioderia, il puntellamento, il disarmo, lo sgombero dei materiali ed ogni altra opera accessoria, da misurarsi secondo l'effettivo sviluppo delle superfici delle volte e degli architravi				
01.A07.F10.005	Per volte ed architravi situate ad un massimo di m 5.00 dal piano di calpestio	m ²	147,13	65,574%	
01.A07.F50	Fornitura e posa in opera di conglomerato epossidico costituito da resina epossidica bicomponente ed inerti minerali, per getti integrativi di consolidamento o sutura delle lesioni delle strutture lignee, incluso il trasporto, la conservazione a temperatura prescritta in idonei locali, il trattamento di preparazione, il getto e tutte le protezioni dovute per l'impiego di materiale tossico				
01.A07.F50.005	kg	24,59	35,885%	
01.A07.F60	Realizzazione di solaio piano in struttura mista legno e calcestruzzo collaboranti tra loro tramite connettori a piolo e ramponi in acciaio. Il solaio sarà realizzato con legno di larice massiccio (classe S10) con protezione antiparassitaria ed antitarlo, di sezione 17x25 cm ad interasse di 50 cm, con assito soprastante di spessore 2.5 cm, stesa di telo in materiale impermeabile e traspirante, con getto complementare in calcestruzzo (Rck >= 25 N/mm ²) di 8 cm di spessore, armato con rete elettrosaldata Ø 5 maglia 150x150 mm Compreso i puntelli di sostegno provvisorio fino ad un'altezza di cm 350 e a completa stagionatura del calcestruzzo ed ogni altra opera accessoria per la corretta posa in opera.				
01.A07.F60.005	A singola orditura	m ²	90,49	38,196%	
01.A07.F60.010	A doppia orditura	m ²	102,78	38,428%	
01.A07.F70	Realizzazione di solaio piano in struttura mista acciaio e calcestruzzo con struttura portante in acciaio, soletta avente l'intradosso sagomato con lamiera grecata, e soprastante getto in calcestruzzo (Rck >= 25 N/mm ²) opportunamente collegati a mezzo di connettori, stesa di rete elettrosaldata Ø 5 maglia 150x150 mm Compreso ogni opera accessoria per la corretta posa in opera.				
01.A07.F70.005	Spessore soletta 10 cm	m ²	79,17	64,247%	
01.A07.F70.010	Spessore soletta 12,5 cm	m ²	81,93	62,384%	
01.A07.F70.015	Spessore soletta 14 cm	m ²	83,57	61,324%	
01.A07.F70.020	Spessore soletta 15,5 cm	m ²	85,22	60,306%	
01.A07.N00	Compensazioni				
01.A07.N00.005	Opere compensate a superficie, per quantitativi inferiori a m ² 1 aumento del 100%	%	100,00		
01.A08	OPERE ACCESSORIE ALLE MURATURE. La valutazione della posa delle tubazioni in gres, cemento, polivinilcloruro e simili, sarà fatta a metro lineare misurando sull'asse della tubazione, senza tenere conto delle parti destinate a compenetrarsi. La valutazione della posa dei pezzi speciali (curve, braghe, raccordi, sifoni ecc.) sarà fatta assegnando loro le lunghezze indicate al capo III, art. 65 del capitolato speciale per gli appalti delle opere murarie ed affini della città di Torino, approvato con deliberazione del commissario prefettizio il 30-10-1943				
01.A08.A10	Esecuzione traccia per incasso di tubi aventi diametro non superiore a 50 mm, compresi il fissaggio degli stessi su pareti in mattoni forati				
01.A08.A10.005	In muri grezzi	m	14,78	99,546%	
01.A08.A10.010	In muri intonacati compreso ripristino intonaco	m	17,81	99,059%	
01.A08.A20	Opere murarie occorrenti per la rimozione e successiva posa di apparecchi idraulico - sanitari				
01.A08.A20.005	Compresa la murazione di mensole ed i rappezzi ai rivestimenti, materiali esclusi	cad	104,60	97,517%	
01.A08.A30	Posa in opera di tasselli in legno, compresa ogni opera di rottura e di ripristino delle parti interessate				
01.A08.A30.005	Sino a cm 6x6 e su pareti in mattoni forati	cad	6,45	98,961%	
01.A08.A30.010	Sino a cm 6x6 e su pareti in mattoni pieni	cad	9,65	99,305%	
01.A08.A30.020	Oltre cm 6x6 e su pareti in mattoni forati	cad	7,46	98,501%	
01.A08.A30.025	Oltre cm 6x6 e su pareti in mattoni pieni	cad	11,29	99,010%	
01.A08.A40	Posa in opera di tasselli ad espansione, di piombo, plastica, gomma o acciaio esclusa laprovvista del tassello				
01.A08.A40.005	Su muratura in mattoni forati	cad	2,27	100,000%	
01.A08.A40.010	Su muratura in mattoni pieni	cad	2,84	100,000%	
01.A08.A40.015	Su calcestruzzo	cad	3,96	100,000%	
01.A08.A60	Posa in opera di lavagne a muro, compresa l'esecuzione dei fori e la posa tasselli				
01.A08.A60.005	Per la prima lavagna	cad	49,08	98,123%	
01.A08.A60.010	Per ogni lavagna oltre la prima	cad	43,42	97,878%	
01.A08.A70	Rimozione di lavagne a muro, compresa la smurazione di patte, ganci, tasselli e successivo ripristino della parete, compreso l'accatastamento in magazzino				
01.A08.A70.005	Per la prima lavagna	cad	25,66	99,347%	
01.A08.A70.010	Per ogni lavagna oltre la prima	cad	20,00	99,162%	
01.A08.B00	Posa in opera di tubi di gres, di qualunque spessore, per condotte di fognatura tanto orizzontali quanto verticali, con giunti sigillati in malta cementizia, escluso scavo e reinterro				
01.A08.B00.005	Del diametro interno fino a cm 15	m	17,37	97,909%	
01.A08.B00.010	Del diametro interno oltre a cm 15	m	26,42	96,513%	
01.A08.B10	Posa in opera di tubi di qualunque spessore, diametro e dimensione, con o senza bicchiere, per fognatura, pluviali, esalatori, per condotte verticali o orizzontali, con giunti sigillati in cemento, staffe in ferro per ogni giunto se verticali, compresi i pezzi speciali ed esclusi gli eventuali scavi e reinterri				
01.A08.B10.005	In materiale plastico	m	24,79	98,261%	
01.A08.B13	Posa in opera di canna fumaria formata da elementi autoportanti a doppia parete in calcestruzzo leggero vibrocompresso conforme ai requisiti richiesti dalla legge 615 del 13.7.1966				
01.A08.B13.005	Per sezione interna fino a cm ² 1200	m	14,52	88,451%	
01.A08.B13.010	Per sezioni interne da cm ² 1201 a cm ² 3000	m	21,78	88,451%	
01.A08.B13.015	Per sezioni interne superiori a cm ² 3000	m	34,93	90,397%	

01.A08.B16	Posa in opera di canna fumaria formata da elementi autoportanti composti da camicia esterna in conglomerato cementizio vibrocompreso e da camicia interna in elementi in refrattario, per sezioni circolari, quadrate o rettangolari, compreso la posa dei pezzi speciali, con giunti sigillati in cemento, staffe e collarini in ferro				
01.A08.B16.005	Per sezioni interne fino a cm ² 1200	m	20,39	91,781%	
01.A08.B16.010	Per sezioni interne da cm ² 1201 a cm ² 3000	m	27,65	90,907%	
01.A08.B16.015	Per sezioni interne superiori a cm ² 3000	m	40,81	91,781%	
01.A08.B30	Posa in opera di tubi, braghe, raccordi, ecc, di qualunque diametro e spessore per discese pluviali, condotti di scarico, ecc, con giunzioni sigillate a piombo, compresa la staffatura ed i pezzi speciali				
01.A08.B30.005	In ghisa catramata	kg	7,82	59,403%	
01.A08.B40	Posa in opera di tubi in conglomerato cementizio di qualunque spessore, con giunzioni sigillate in cemento, escluso lo scavo ed il successivo reinterro, compreso i pezzi speciali				
01.A08.B40.005	Per tubi di diametro interno fino a cm 20	m	22,78	99,509%	
01.A08.B40.010	Per tubi di diametro interno oltre cm 20	m	26,86	99,168%	
01.A08.C00	Rinforzo strutturale di muratura e pilastri consistente nell'accurata pulizia e lavaggio delle superfici, perforazione della muratura/pilastro per l'inserimento delle barre in acciaio, fornitura e posa di rete elettrosaldata, sigillatura delle barre con malta reoplastica antiritiro, getto di betoncino reoplastico antiritiro ad alta resistenza dello spessore medio di cm 7 circa, compreso la cassetta, il getto, la vibratura e il successivo disarmo, e ogni altra opera accessoria				
01.A08.C00.005	Eseguito mediante placcaggi monofacciali	m ²	234,91	47,522%	
01.A08.C00.010	Eseguito mediante placcaggi bifacciali	m ²	217,76	43,389%	
01.A09	COPERTURE, MANTI IMPERMEABILI E ISOLAMENTI TERMOACUSTICI				
	Qualora nella costruzione dei tetti si dovesse adottare un tipo di grossa travatura diversa da quella prevista negli articoli di questa categoria, la suddetta verra' liquidata in base ai prezzi riportati nella categoria "opere in legno". I manti impermeabili richiamati nella presente categoria dovranno essere garantiti per almeno 10 anni.				
01.A09.A10	Realizzazione di tetto a tegole curve, esclusa la grossa travatura e compresa ogni altra provvista, formato con correnti di larice rosso di sega aventi sezione di cm 6x8, inchiodati ai sottostanti puntoni alla distanza interassiale di cm 55-60, con sovrapposti listelli di pioppo di sezione cm 4x4 e con interasse di cm 18, compresa la posa con malta di calce idraulica dei tegoloni sui colmi, sugli spigoli di displuvio e contro i muri				
01.A09.A10.005	m ²	69,51	69,494%	
01.A09.A15	Realizzazione di tetto a tegole curve, con coppocanale con nasello anticivolo agganciato alla listellatura orizzontale di sezione 4x4, coppo di copertura bloccato al coppo canale con gancio zincato, esclusa la grossa travatura, compresa ogni altra provvista e la posa con malta di calce idraulica dei tegoloni sui colmi, sugli spigoli di displuvio e contro i muri. La listellatura orizzontale sara' costituita dalla sovrapposizione orizzontale di correnti in abete con distanza interassiale di cm 18, inchiodati alla sottostante travatura uso Trieste				
01.A09.A15.005	Con coppo di copertura di colore normale	m ²	46,46	65,056%	
01.A09.A15.010	Con coppo di copertura di colore antichizzato	m ²	46,98	64,333%	
01.A09.A20	Realizzazione di tetto a tegole piane esclusa la grossa travatura e compresa ogni altra provvista formato con correnti di abete squadrati alla sega aventi sezione di cm 5x7, inchiodati ai sottostanti puntoni alla distanza interassiale di cm 35, compresa la posa con malta di calce idraulica dei tegoloni speciali, su tutti gli spigoli salienti				
01.A09.A20.005	m ²	35,87	67,482%	
01.A09.A20.015	Tegole legate con filo di ferro zincato	m ²	41,40	71,288%	
01.A09.A30	Realizzazione di tetto a tegole curve compresa la grossa travatura ed ogni altra provvista, formato con correnti di larice rosso di sega aventi sezione di cm 6x8, inchiodati ai sottostanti puntoni alla distanza interassiale di cm 55-60, con sovrapposti listelli di pioppo di sezione cm 4x4 e con interasse di cm 18 compresa la posa con malta di calce idraulica dei tegoloni sui colmi, sugli spigoli di displuvio e contro i muri la grossa travatura dovra' essere costituita da colmi e puntoni in travi riquadrati uso Trieste di lunghezza fino a m 7 e portata per un sovraccarico di neve e vento di kg 200 al m ² oltre al peso del tetto				
01.A09.A30.005	m ²	107,87	71,619%	
01.A09.A35	Sovrapprezzo agli articoli 09a10005/t e 09a30005/h (realizzazione di tetti a tegole curve) per la realizzazione e la posa di staffe per l'ancoraggio di tutte le tegole superiori alla piccola orditura del tetto, incluso il fissaggio al listello mediante viti in acciaio inox				
01.A09.A35.005	In acciaio inox, dimensioni mm 250x15x0.8	m ²	35,04	36,435%	
01.A09.A38	Realizzazione di tetto a tegole curve, con coppocanale con nasello anticivolo agganciato alla listellatura orizzontale di sezione cm 4x4, coppo di copertura bloccato al coppo canale con gancio zincato, compresa la grossa travatura e ogni altra provvista necessaria e la posa con malta di calce idraulica dei tegoloni sui colmi, sugli spigoli di displuvio e contro i muri. La listellatura sara' costituita dalla sovrapposizione orizzontale di correnti in abete con distanza interassiale di cm 38 inchiodati alla sottostante travatura uso Trieste				
01.A09.A38.005	Con coppi di copertura di colore normale	m ²	77,76	66,762%	
01.A09.A38.010	Con coppi di copertura di colore antichizzato	m ²	78,29	66,317%	
01.A09.A39	Fornitura e posa in opera di gancio fermaneve da applicarsi a tetto a tegole curve con listellatura orizzontale				
01.A09.A39.005	In rame	cad	2,93	21,822%	
01.A09.A39.010	In ferro zincato	cad	1,95	32,639%	
01.A09.A40	Realizzazione di tetto a tegole piane compresa la grossa travatura ed ogni altra provvista, formato con correnti di larice rosso squadrati alla sega aventi sezione di cm 5x7, inchiodati ai sottostanti puntoni alla distanza interassiale di cm 35, compresa la posa con malta di calce idraulica dei tegoloni speciali, su tutti gli spigoli salienti. La grossa travatura dovra' essere costituita da colmi e puntoni in travi riquadrati uso Trieste di lunghezza fino a m 7 e portata per un sovraccarico di neve e vento di kg/m ² 200 oltre il peso del tetto				
01.A09.A40.005	m ²	65,01	69,948%	
01.A09.A40.015	Tegole legate con filo di ferro zincato	m ²	73,33	73,046%	
01.A09.A46	Provvista e posa di elementi sagomati a fermaneve in lamiera di rame od acciaio inox da ancorare alla travatura di sottotegola, con disegno a scelta della direzione lavori, compresa ogni opera accessoria per il fissaggio e la movimentazione delle tegole				
01.A09.A46.005	Per manti di copertura a tegole piane o curve	cad	17,46	77,994%	
01.A09.A50	Realizzazione di manto di copertura a tegole su orditura preesistente o sottotegola, compreso l'ancoraggio delle tegole e la provvista e posa con malta di calce idraulica di tegoloni speciali su tutti gli spigoli salienti				
01.A09.A50.005	In tegole piane	m ²	23,63	49,444%	
01.A09.A50.015	In tegole curve	m ²	34,19	37,493%	
01.A09.A55	Fornitura e posa di pannelli preformati per l'isolamento dei tetti				
01.A09.A55.005	Per sottotegola	m ²	16,05	14,841%	
01.A09.A55.010	Per sottocoppo	m ²	17,39	17,107%	
01.A09.A60	Tetto in lastre di lamiera zincata, con nervature grecate longitudinali, posate su correnti di larice rosso aventi sezione cm 6x8, fissate con apposite staffe, viti o bulloni, dato in opera, compresi i colmi ed i displuvi				
01.A09.A60.005	Lamiera del n.24, esclusa la grossa orditura.	m ²	40,07	70,472%	
01.A09.A70	Tetto in lastre di lamiera di alluminio, con nervature grecate longitudinali, posate su correnti di larice rosso aventi sezione cm 6x8, fissate con apposite staffe, viti o bulloni, dato in opera, compresi i colmi ed i displuvi				
01.A09.A70.005	Lamiera tipo allusic, esclusa la grossa orditura	m ²	45,49	77,609%	
01.A09.A73	Realizzazione di manto di copertura in lamiera di rame grecata con interposto pannello di resine poliuretatiche autoestinguenti di classe 1, supportato da lamierino gracato in acciaio zincato prevverniciato, compreso ogni accessorio per il fissaggio				
01.A09.A73.005	Dello spessore di mm 30	m ²	66,33	26,611%	
01.A09.A75	Realizzazione di manto di copertura in lastre di lamiera di rame successivamente stagnate, disposte a losanga sull'orditura lignea preesistente nelle misure di circa cm 40x40, compresa la lavorazione per la sagomatura dei bordi delle lastre, il fissaggio con chiodature e la protezione dei punti di fissaggio, le necessarie saldature e siliconature, e compresa ogni altra opera accessoria				
01.A09.A75.005	In lastre dello spessore di 8/10 di mm	m ²	135,15	45,381%	
01.A09.A78	Realizzazione di copertura in lastre isolanti a profilo grecato od ondulato in lamiera di acciaio zincato protetta nella faccia superiore da un rivestimento anticorrosivo a base di asfaltoplastico stabilizzato, spessore minimo mm 1.8, e da una lamina di alluminio goffrato, titolo 99.5, e nella faccia inferiore da un primer bituminoso termostabile e da una lamina di alluminio come sopra, comprese sovrapposizioni, gruppi di fissaggio, pezzi speciali				
01.A09.A78.005	Esclusa la listellatura, con finitura superficiale al naturale	m ²	59,46	37,603%	
01.A09.A78.010	Esclusa la listellatura, con finitura superficiale al prevverniciato	m ²	64,76	34,522%	

01.A09.A78.015	Compresa la listellatura, con finitura superficiale al naturale	m ²	67,82	41,637%	01.A09.B70.005	Con successiva applicazione di due membrane prefabbricate elastoplastomeriche, certificate icite, armate con tessuto non tessuto di poliestere da filo continuo, dello spessore di mm 4 e flessibilita' a freddo - 20 °C , di cui la prima normale e la seconda autoprotetta con scaglie di ardesia	m ²	21,84	32,324%
01.A09.A78.020	Compresa la listellatura, con finitura superficiale al prevennicato	m ²	73,13	38,617%	01.A09.B70.010	Con successiva applicazione di due membrane prefabbricate elastoplastomeriche, entrambe con certificato icite, armate con tessuto non tessuto di poliestere da filo continuo, dello spessore di mm 4 e flessibilita' a freddo -20 °C e successiva protezione con vernice a base di resine sintetiche in solventi	m ²	25,41	37,044%
01.A09.A86	Realizzazione di manto di copertura in lose di pietra tipo luserna di qualunque spessore e dimensione su esistente orditura in legno, compresi la sovrapposizione e l'ancoraggio delle lose con legature in filo di ferro zincato, la provvista e posa dei tegoloni di colmo su tutti gli spigoli con relativa malta di fissaggio, il trasporto dei materiali, il nolo dell'elevatore ed ogni altra eventuale opera accessoria				01.A09.B70.015	Con successiva applicazione di due membrane prefabbricate elastoplastomeriche, entrambe certificate icite, armate con tessuto non tessuto di poliestere da filo continuo, spessore mm 4 e flessibilita' a freddo - 20 °C e successiva protezione con vernice a base di resine sintetiche in dispersione acquosa	m ²	24,61	38,241%
01.A09.A86.005	Misurando l'effettivo sviluppo della falda di copertura	m ²	96,98	31,412%	01.A09.C00	Ripassamento di tetto con tegole, comprendente il rimaneggiamento totale delle tegole, il fissaggio dei tegoloni di colmo, la sostituzione della piccola orditura e delle tegole obsolete, esclusa la sola provvista delle tegole e dei listelli sostituiti			
01.A09.B00	Manto impermeabile in malta bituminosa dato in opera su sottofondo esistente				01.A09.C00.005	In tegole curve	m ²	19,16	99,396%
01.A09.B00.005	Dello spessore di mm 20	m ²	22,85	86,838%	01.A09.C00.010	In tegole piane	m ²	12,27	99,057%
01.A09.B00.010	Dello spessore di mm 25	m ²	26,90	84,254%	01.A09.C10	Ripassamento di tetto in lastre di ardesia artificiale, comprendente la rimozione delle lastre deteriorate, la sostituzione della piccola orditura ed il fissaggio delle nuove lastre e dei colmi, esclusa la provvista delle tavole e dei listelli, delle lastre, dei colmi e della chioderia			
01.A09.B10	Manto per impermeabilizzazione di coperture piane od inclinate, costituito da una spalmatura a freddo di vernice adesiva di fondo (kg 0,400 per m ²) e fogli di cartonfeltro bitumato (kg 1,200 per m ² caduno) con giunti sfalsati e sovrapposti di 8-10 cm tenuti assieme da spalmature di bitume da applicarsi a caldo del peso ciascuna di kg 1.2 al m ² ; le sovrapposizioni dei fogli devono essere incollate con bitume, il manto deve prolungarsi sui risvolti per almeno cm 20 sui risvolti per almeno 20 cm				01.A09.C10.005	Lastre piane sagomate	m ²	14,17	100,000%
01.A09.B10.005	Due fogli di cartonfeltro tenuti assieme da tre spalmature di bitume.	m ²	21,67	78,482%	01.A09.C10.010	Lastre ondulate	m ²	11,53	100,000%
01.A09.B10.010	Tre fogli di cartonfeltro tenuti assieme da quattro spalmature di bitume	m ²	24,63	73,629%	01.A09.C15	Ripassamento di tetto con lastre di lamiera di alluminio			
01.A09.B22	Posa a secco di manti sintetici in PVC, comprendente l'ispezione e preparazione della superficie da impermeabilizzare, taglio dei teli e adattamento alle dimensioni dell'area, posa del manto sintetico, saldatura con solvente o aria calda, sigillatura, avvolgimento corpi fuori uscenti e finitura bocchettoni pluviali				01.A09.C15.005	Lastre tipo allusic	m ²	11,77	100,000%
01.A09.B22.005	Per impermeabilizzazione di coperture, fondazioni, opere interrato, bacini, vasche, piscine, parcheggi, viadotti etc.	m ²	9,31	97,527%	01.A09.C20	Sostituzione di lastre di ardesia artificiale di qualunque tipo e dimensione, esclusa la provvista delle lastre stesse			
01.A09.B24	Posa in aderenza di manti sintetici in PVC comprendente l'ispezione e preparazione della superficie, spalmatura di bitume o emulsione vinilica, taglio dei teli e adattamento alle dimensioni dell'area, stesura ed incollaggio del manto sullo strato bituminoso fatto rinvenire a caldo, saldatura dei teli con solvente o aria calda, sigillatura, avvolgimento corpi fuoriuscenti e finitura bocchettoni pluviali				01.A09.C20.005	Per la prima lastra	cad	141,20	100,000%
01.A09.B24.005	Per impermeabilizzazioni di coperture di qualsiasi tipo (piane, a volta, in pendenza etc), di parcheggi, rampe, viadotti	m ²	13,18	91,180%	01.A09.C20.010	Per ogni lastra eccedente la prima (fino ad un massimo di 10 lastre)	cad	38,24	100,000%
01.A09.B26	Posa accessori ai manti sintetici in PVC per impermeabilizzazione comprensiva di fissaggio meccanico, saldatura dei teli sull'accessorio ed eventuale siliconatura				01.A09.C30	Ricerca ed eliminazione di infiltrazioni di acqua isolata in manto di copertura, esclusa fornitura dei materiali			
01.A09.B26.005	Scossaline, profili, piattine	m	6,81	100,000%	01.A09.C30.005	Manto di copertura in tegole piane, per la prima infiltrazione	cad	108,83	100,000%
01.A09.B30	Manto costituito da una lamina di alluminio puro del peso non inferiore a kg 0,270 per m ² e titolo non inferiore al 99% , racchiusa tra due fogli di cartonfeltro bituminato bitalcato del peso di kg 1,200 per m ² caduno, con giunti sfalsati e sovrapposizione di cm 6 per i fogli di cartonfeltro, il tutto tenuto assieme da quattro spalmature di bitume da applicarsi a caldo(kg 1.2 per m ² ogni spalmatura) e fissato al piano di posa da una spalmatura a freddo di vernice bituminosa adesiva di fondo (kg 0.4 per m ²)le sovrapposizioni dei fogli dovranno essere incollate con bitume. il manto dovrà prolungarsi sui risvolti per almeno cm 20				01.A09.C30.010	Manto di copertura in tegole piane, per ogni infiltrazione eccedente la prima	cad	23,53	100,000%
01.A09.B30.005	Per impermeabilizzazione di coperture piane od inclinate.	m ²	26,39	75,158%	01.A09.C30.015	Manto di copertura in tegole curve, per la prima infiltrazione	cad	111,78	100,000%
01.A09.B40	Copertura in pietrischetto minuto bitumato da applicarsi sopra i manti impermeabili				01.A09.C30.020	Manto di copertura in tegole curve, per ogni infiltrazione eccedente la prima	cad	29,43	100,000%
01.A09.B40.005	Dello spessore di cm 2-3	m ²	9,14	86,786%	01.A09.C30.025	Manto di copertura del tipo impermeabile, per la prima infiltrazione	cad	188,27	100,000%
01.A09.B50	Cappa formata da una spalmatura di vernice bituminosa adesiva di fondo (kg 0,400 per m ²) e da una successiva spalmatura di prodotto epossipoliuretano catrame in ragione di 2 kg/m ² (circa mm 2 di spessore) finita con spolvero di sabbia fine previa una seconda spalmatura di vernice bituminosa adesiva come la precedente				01.A09.C30.030	Manto di copertura del tipo impermeabile, per ogni infiltrazione eccedente la prima	cad	100,01	100,000%
01.A09.B50.005	Cappa per impermeabilizzazione di superfici verticali (parapetti, travature rovescia,costoloni)	m ²	14,44	58,876%	01.A09.C40	Verniciatura di coperture in lamiera piane, ondulate o grecate (misurate sul loro perimetro), previa raschiatura della ruggine, pulizia ecc.			
01.A09.B60	Provvista e applicazione di cemento plastico senza fibre di amianto				01.A09.C40.005	Con vernici bituminose a freddo protettive	m ²	17,56	96,835%
01.A09.B60.005	Dosatura kg 4 per m ²	m ²	16,28	48,712%	01.A09.E00	Impermeabilizzazione di impalcati stradali previa imprimitura della superficie con primer bituminoso e successiva applicazione di due membrane prefabbricate elastoplastomeriche, di cui la prima armata in vetro velo rinforzato, dello spessore di mm 4 e flessibilita' a freddo -10 °C, e la seconda, con certificato icite, armata con tessuto non tessuto di poliestere prodotto da filo continuo, dello spessore di mm 4 e flessibilita' a freddo -20 °C			
01.A09.B70	Impermeabilizzazione a vista di coperture piane, a volta, inclinate previa imprimitura della superficie con primer bituminoso in fase solvente				01.A09.E00.005	Con 2 membrane elastoplastomeriche	m ²	19,86	35,556%
					01.A09.E05	Impermeabilizzazione mediante stesa a rullo o a spruzzo di due riprese, da kg 2 cadauna, di impermeabilizzante a base di elastomero epossipoliuretano - catrame, compresa la pulizia del fondo e la saturazione superficiale realizzata con sabbia silicea o di quarzo			
					01.A09.E05.005	Di superfici orizzontali di impalcati	m ²	34,00	20,850%

01.A09.E30	Impermeabilizzazione di tetti piani con manto impermeabile pedonabile ad alta resistenza alla usura di resine poliuretatiche elasticizzate armate di tessuto di vetro a fibre incrociate tipo mat 300 steso a mano sul posto a piu' riprese fino a raggiungere uno spessore minimo di mm 3 senza soluzione di continuita'			
01.A09.E30.005	Escluso il sottofondo perfettamente livellato	m ²	58,92	27,957%
01.A09.E40	Impermeabilizzazione di muri contro terra previa imprimitura della superficie con primer bituminoso in fase solvente e successiva applicazione di membrana prefabbricata elastoplastomerica, dello spessore di mm 4, armata con geotessile non tessuto di poliestere prodotto da filo continuo e flessibilita' a freddo -10 °C			
01.A09.E40.005	Con membrana di tipo normale	m ²	14,60	60,496%
01.A09.E50	Impermeabilizzazione di sottopavimentazione previa imprimitura della superficie con primer bituminoso in fase solvente e successiva posa di due membrane elastoplastomeriche, entrambe con certificato icite, dello spessore di mm 4, armate con geotessile non tessuto prodotto a filo continuo e flessibilita' -20 °C			
01.A09.E50.005	Con membrane di tipo normale	m ²	21,20	33,304%
01.A09.E60	Fornitura e posa di guaina liquida elastomero bituminosa per impermeabilizzazioni o reimpermeabilizzazioni di superfici di qualsiasi forma e dimensioni, applicabile a rullo, pennello, cazzuola			
01.A09.E60.005	Senza protettivo elastico	m ²	10,31	37,188%
01.A09.E60.010	Con protettivo elastico per finitura esterna a faccia vista	m ²	14,58	43,796%
01.A09.E65	Fornitura e posa di protettivo elastico per manti bituminosi, applicabile a rullo o pennello			
01.A09.E65.005	Di qualsiasi colore	m ²	4,28	59,714%
01.A09.E70	Impermeabilizzazione monolitica di superfici piane, curve, inclinate, verticali, con stesura di emulsione a freddo in base acquosa di bitume e caucciù naturale, con elasticita' minima 1500 % e contenuto solido minimo 70% , ininfiammabile, atossica, resistente agli acidi e ai raggi U.V., stesa in due riprese incrociate in ragione di 2 kg/m ²			
01.A09.E70.005	Normale	m ²	22,53	17,005%
01.A09.E70.010	Riflettente, con resine sintetiche	m ²	32,59	11,752%
01.A09.E75	Stesa di vernice protettiva di resine sintetiche ad alta elasticita', in base acquosa, atossica, ininfiammabile, resistente agli acidi e ai raggi U.V.; spessore 200 micron			
01.A09.E75.005	Su manti impermeabili in base acquosa	m ²	4,48	35,686%
01.A09.G00	Rivestimento murale per interni a base di fibre di cotone, decorative, isolanti, fonoassorbenti dato in opera			
01.A09.G00.005	Tipo normale applicato	m ²	21,81	64,720%
01.A09.G00.010	Tipo rigido antigraffio	m ²	25,85	54,614%
01.A09.G00.015	Tipo rigido vetrificato completamente impermeabile	m ²	29,71	47,538%
01.A09.G20	Trattamento protettivo di superfici in calcestruzzo, pellicolare ad alto spessore, realizzato mediante la stesa a pennello o a spruzzo di una riprese di fondo a base di resine poliamicidiche in solvente e successivo rivestimento protettivo ed impermeabilizzante a base di elastomeri poliuretatici			
01.A09.G20.005	Per esterni; a due riprese	m ²	21,99	28,048%
01.A09.G30	Stesa di boiacca impermeabilizzante a base di cementi osmotici biemertici			
01.A09.G30.005	A due riprese	m ²	5,76	51,550%
01.A09.G50	Posa in opera di materiali per isolamento termico (lana di vetro o di roccia, polistirolo, poliuretano, materiali similari) sia in rotoli che in lastre di qualsiasi dimensione e spessore, compreso il carico, lo scarico, il trasporto e deposito a qualsiasi piano del fabbricato			
01.A09.G50.005	Per superfici in piano e simili	m ²	5,87	100,000%
01.A09.G50.010	Per superfici verticali o simili	m ²	9,17	96,180%
01.A09.H00	Rivestimento in fibra minerale applicata a spruzzo e fissata con leganti inorganici, per l'esecuzione di rivestimenti termoisolanti, fonoassorbenti, antincendio e anticondensa, applicabili su qualsiasi materiale senza soluzione di continuita', nello spessore desiderato, dato in opera			
01.A09.H00.005	Dello spessore di mm 10-15 e del tipo non pressato	m ²	15,72	63,604%
01.A09.H00.010	Dello spessore di mm 10-15 e del tipo pressato	m ²	26,93	67,909%
01.A09.H00.015	Dello spessore di mm 20-25 e del tipo non pressato	m ²	21,40	60,486%
01.A09.H00.020	Dello spessore di mm 20-25 e del tipo pressato	m ²	35,16	65,388%
01.A09.H00.025	Sovrapprezzo per rifinitura con fibretta bianca indurente sul tipo non pressato	m ²	9,06	51,915%
01.A09.H00.030	Sovrapprezzo per rifinitura con fibretta bianca indurente sul tipo pressato	m ²	8,03	51,319%
01.A09.H00.035	Sovrapprezzo per rifinitura indurente color marrone sul tipo non pressato	m ²	8,20	50,254%
01.A09.H00.040	Sovrapprezzo per rifinitura indurente color marrone sul tipo pressato	m ²	7,17	49,206%
01.A09.L00	Posa in opera di soffittatura fono-assorbente con struttura portante in lega di alluminio ed isolamento in materassini in lana minerale (compresi ponteggi e sigillature)			
01.A09.L00.005	Per una superficie complessiva di almeno m ² 1	m ²	25,41	88,306%
01.A09.L50	Posa in opera di controsoffitto costituito da pannelli fonoassorbenti e termoisolanti e della relativa orditura di sostegno, esclusa la fornitura della stessa e del ponteggio			
01.A09.L50.005	Per pannelli delle dimensioni sino a cm 60x60	m ²	30,59	100,000%
01.A09.L50.010	Per pannelli delle dimensioni oltre cm 60x60	m ²	26,48	100,000%
01.A09.L70	Posa di cornice perimetrale ad l in metallo leggero, escluso il ponteggio			
01.A09.L70.005	Per controsoffitto	m	5,95	98,869%
01.A09.L80	Posa in opera di controsoffitto costituito da doghe metalliche, completo di struttura portante			
01.A09.L80.005	Con doghe della lunghezza fino a cm 200	m ²	17,01	100,000%
01.A09.M00	Consolidamento e/o ricostruzione di nodi di capriate lignee o di travi lignee eseguiti mediante pulizia ed eliminazione delle parti ammalorate, perforazione longitudinale degli elementi lignei, inserimento di barre in vetroresina od acciaio di diametro adeguato disposte secondo progetto, inserimento di pioli verticali di rinforzo in vetroresina, cassetatura dei lati del trave, sigillatura delle barre e dei pioli, ricostruzione della sezione resistente con getto di betoncino a base di resine epossidiche ed inerti quarziferi, successivo disarmo e pulizia finale della zona di intervento, compresi i mezzi provvisori per il puntellamento delle strutture ed ogni altra opera accessoria			
01.A09.M00.005	dm ³	22,86	60,241%
01.A09.N10	Provvista e posa di tegole fermaeve in polietilene ad alta densita', compreso tutto l'occorrente per il fissaggio			
01.A09.N10.005	Tipo marsigliesi, coppi, portoghesi, olandesi	cad	8,35	35,604%
01.A09.P00	Fornitura e posa in opera di rivestimento fonoassorbente costituito da pannelli scatolati in lamiera di acciaio forato con 6 diversi diametri di foratura. La lamiera di acciaio dovrà essere protetta procedimento sedmizir ottenuto per immersione in continuo. Successivamente, dopo le operazioni di piegatura e foratura, la lamiera di acciaio dovrà essere verniciata internamente ed esternamente con prodotti a base poliestere applicati a polvere. Spessore minimo del film secco 60 micron. Colori della gamma RAL. All'interno del pannello scatolato sarà inserita la coibentazione in fibre minerali (densità 40 kg/m ³ min). La coibentazione sarà protetta a vista con tessuto antispolvero. Il complesso, di spessore minimo 66 mm, sarà corredato da certificati acustici con le seguenti prestazioni minime: Hz 125 250 500 1k 2k 4k alfa s 0.27 0.73 0.9 0.89 0.86 0.87			
01.A09.P00.010	Fornitura e posa in opera di rivestimento fonoassorbente costituito da pannelli scatolati in lamiera di acciaio forato con 6 diversi diametri di foratura. la lamiera di acciaio dovrà essere protetta procedimento sedmizir ottenuto per immersione in continuo. successivamente, dopo le operazioni di piegatura e foratura, la lamiera di acciaio dovrà essere verniciata internamente ed esternamente con prodotti a base poliestere applicati a polvere. spessore minimo del film secco 60 micron. colori della gamma ral. all'interno del pannello scatolato sarà inserita la coibentazione in fibre minerali (densità 40 kg/m ³ min). la coibentazione sarà protetta a vista con tessuto antispolvero. il complesso, di spessore minimo 66 mm, sarà corredato da certificati acustici con le seguenti prestazioni minime: Hz 125 250 500 1k 2k 4k alfa s 0.27 0.73 0.9 0.89 0.86 0.87	m ²	107,01	41,395%

01.A09.P10	Fornitura e posa in opera di barriere fonoisolanti e fonoassorbenti realizzate a moduli componibili aventi ciascuno base m 2.00 e altezza m 2.50 e curvati all'apice per un tratto di m 0.90; la barriera sarà ancorata al piedemediante piastra e contropiastra annegata in c.a.			
01.A09.P10.005	Fornitura e posa struttura di sostegno in alluminio tubolare sez. mm 74x74 spess. mm 3, curvata all'apice per un tratto di m 0.90; in grado di ospitare sia le pannellature metalliche fonoisolanti - fonoassorbenti sia quelle in policarbonato trasparenti - riflettenti. il modulo ha dimensioni m 2.00x2.50 (h) e l'opera è comprensiva di guarnizioni, giunti anti - vibranti, giunti spaziali, viteria, bulloneria e minuteria di serie corrente in acciaio zincato, mezzi di sollevamento e scarico	m	617,74	4,992%
01.A09.P10.010	Provvista e posa di pannellatura fonoisolante e fonoassorbente dello spessore minimo di mm 66 in acciaio preverniciato e forato con 6 diametri diversi di foratura e contenente materiali porosi (lane minerali densità min. 40 kg/m ³) e materiali smorzanti (peso min. 6kg/m ²), compreso tutto quanto necessario per l'ancoraggio sull'apposita struttura di sostegno e relativi certificati di garanzia di resistenza al fuoco e assorbimento acustico	m ²	90,72	35,637%
01.A09.P10.015	Provvista e posa di pannellatura trasparente in policarbonato curvato dello spessore min. di mm 5 resistente agli urti ed ai raggi U.V.A., compreso il necessario per l'ancoraggio alla struttura di sostegno e la certificazione che attestil'idoneità' del prodotto agli usi esterni	m ²	96,21	32,054%
01.A09.P15	Fornitura e posa di pannellatura fonoisolante e fonoassorbente in acciaio scatoletto e forato con 6 diversi diametri, protetta con strato di sedmizir ottenuto per immersione in continuo. verniciatura, dopo le operazioni di piegatura e foratura esternamente ed internamente, con prodotti a base poliestere applicati a polvere. spessore minimo del film secco 60 micron, RAL 7035. Coibentazione interna con fibre minerali densità minima 40 kg/m ³ protette a vista con tessuto non tessuto. Il complesso, dovrà avere uno spessore minimo 66 mm, dovrà essere corredato da certificati acustici e di resistenza al fuoco.			
01.A09.P15.005	...	m ²	92,30	36,750%
01.A09.Q05	Rimozione di pannellatura fonoisolante e fonoassorbente per rivestimento di cui all'art. 01.P09.M30.010, compresa la salita e discesa dei materiali, il trasporto a discarica, e gli oneri di smaltimento, il nolo dell'elevatore fino a quota 4,5 m dal piano di calpestio ed ogni altra eventuale opera accessoria. esclusi gli oneri e le maestranze per l'apertura e chiusura della carreggiata. n.b.: prezzi validi per quantità minima di 50 m ² .			
01.A09.Q05.005	...	m ²	72,15	50,693%
01.A09.Q10	Rimozione di pannellatura fonoisolante e fonoassorbente di cui all'art. 01.P09.M40.010, compresa la salita e discesa dei materiali, il trasporto a discarica, e gli oneri di smaltimento, il nolo dell'elevatore fino a quota 4,5 m dal piano di calpestio ed ogni altra eventuale opera accessoria. esclusi gli oneri e le maestranze per l'apertura e chiusura della carreggiata. N.b.: prezzi validi per quantità minima di 50 m ² .			
01.A09.Q10.005	...	m ²	88,89	50,385%
01.A09.Q15	Rimozione struttura di sostegno in alluminio di cui all'art. P09.M50.010, compresa la salita e discesa dei materiali, il trasporto a discarica, e gli oneri di smaltimento, il nolo dell'elevatore fino a quota 4,5 m dal piano di calpestio ed ogni altra eventuale opera accessoria. esclusi gli oneri e le maestranze per l'apertura e chiusura della carreggiata. N.b.: prezzi validi per quantità minima di 50 m ² .			
01.A09.Q15.005	...	m ²	44,40	39,077%
01.A09.Q20	Rimozione di pannellatura trasparente in policarbonato o PMMA con spessore da 5 a 20 mm, inerente le barriere acustiche, compresa la salita e discesa dei materiali, il trasporto a discarica, e gli oneri di smaltimento, il nolo dell'elevatore fino a quota 4,5 m dal piano di calpestio ed ogni altra eventuale opera accessoria. esclusi gli oneri e le maestranze per l'apertura e chiusura della carreggiata. N.b.: prezzi validi per quantità minima di 50 m ² .			
01.A09.Q20.005	...	m ²	78,40	43,747%
01.A09.Q25	Provvista e posa di pennellature piane trasparenti in PMMA spessore 20 mm, resistente agli urti ed ai raggi uva compreso il necessario per l'ancoraggio di sostegno e la certificazione che attesti l'idoneità del prodotto per gli usi esterni. n.b.: tale pennellatura deve poter essere ospitata nella struttura di sostegno in alluminio tubolare di cui all'art.P09.M50.005 in alternativa alle pennellature fonoisolanti e fonoassorbenti di cui agli art.P09.M40.005			
01.A09.Q25.005	...	m ²	211,85	27,771%

01.A10	INTONACI E CORNICI Le seguenti opere si intendono non comprensive del noleggjo di eventuali ponteggi			
01.A10.A10	Rinzafo eseguito con malta di calce dolce su pareti, solai, soffitti, travi, ecc, sia in piano che in curva, compresa l'esecuzione dei raccordi negli angoli, delle zanche di separazione tra pareti e orizzontamenti, e della profilatura degli spigoli in cemento con esclusione del gesso			
01.A10.A10.005	Per una superficie complessiva di almeno m ² 1 e per uno spessore fino a cm 2	m ²	18,45	96,002%
01.A10.A10.015	Per una superficie complessiva di almeno m ² 1 e per uno spessore di cm 2,5	m ²	24,34	93,388%
01.A10.A10.025	Per una superficie complessiva di almeno m ² 1 e per uno spessore di cm 3	m ²	29,74	91,504%
01.A10.A10.035	Per una superficie complessiva di almeno m ² 1 e per uno spessore di cm 3,5	m ²	35,46	90,280%
01.A10.A10.045	Per una superficie complessiva di almeno m ² 1 e per uno spessore di cm 4	m ²	40,57	89,243%
01.A10.A20	Rinzafo eseguito con malta di calce idraulica spenta o di calce idraulica macinata, su pareti,solai, soffitti, travi, ecc, sia in piano che incurva, compresa l'esecuzione dei raccordi negli angoli, delle zanche di separazione tra pareti e orizzontamenti, e della profilatura degli spigoli in cemento con esclusione del gesso			
01.A10.A20.005	Per una superficie complessiva di almeno m ² 1 e per uno spessore fino a cm 2	m ²	19,49	95,919%
01.A10.A20.015	Per una superficie complessiva di almeno m ² 1 e per uno spessore di cm 2,5	m ²	24,85	93,214%
01.A10.A20.025	Per una superficie complessiva di almeno m ² 1 e per uno spessore di cm 3.	m ²	27,98	90,606%
01.A10.A20.035	Per una superficie complessiva di almeno m ² 1 e per uno spessore di cm 3,5	m ²	32,29	88,941%
01.A10.A20.045	Per una superficie complessiva di almeno m ² 1 e per uno spessore di cm 4.	m ²	36,59	87,668%
01.A10.A20.050	Per una superficie complessiva di almeno m ² 1 e spessori diversi superiori a cm 4	m ²	40,80	86,852%
01.A10.A30	Rinzafo eseguito con malta di cemento su pareti solai, soffitti, travi, ecc, sia in piano che incurva, compresa l'esecuzione dei raccordi negli angoli, delle zanche di separazione tra pareti e orizzontamenti, e della profilatura degli spigoli in cemento con esclusione del gesso			
01.A10.A30.005	Per una superficie di almeno m ² 1 e per uno spessore fino cm 2	m ²	23,88	94,031%
01.A10.A30.015	Per una superficie di almeno m ² 1 e per uno spessore di cm 2,5	m ²	29,57	92,931%
01.A10.A30.025	Per una superficie di almeno m ² 1 e per uno spessore di cm 3	m ²	35,27	92,186%
01.A10.A30.035	Per una superficie di almeno m ² 1 e per uno spessore di cm 3,5	m ²	41,10	91,445%
01.A10.A30.045	Per una superficie di almeno m ² 1 e per uno spessore di cm 4	m ²	46,20	90,951%
01.A10.A40	Rinzafo di superfici comunque sagomate di canali od altre opere simili, eseguito con malta di cemento pozzolanico nella proporzione di kg 500 di cemento e m ³ 1 di sabbia, stuccato e liscio:			
01.A10.A40.005	Per una superficie complessiva di almeno m ² 1 e per uno spessore fino a cm 2 compreso:	m ²	11,75	87,865%
01.A10.A40.015	Per una superficie complessiva di almeno m ² 1 e per uno spessore oltre cm 2 e sino a cm 2.5 compreso:	m ²	13,30	84,280%
01.A10.A40.025	Per una superficie complessiva di almeno m ² 1 e per uno spessore oltre cm 2.5 e sino a cm 3 compreso:	m ²	14,85	81,444%
01.A10.A40.035	Per una superficie complessiva di almeno m ² 1 e per uno spessore oltre cm 3 e sino a cm 3.5 compreso:	m ²	16,54	78,748%
01.A10.A40.045	Per una superficie complessiva di almeno m ² 1 e per uno spessore oltre cm 3.5 e sino a cm 4 compreso:	m ²	18,24	76,552%
01.A10.A45	Rinzafo strutturale spruzzato tipo gunite eseguito con malta cementizia additivata con fluidificanti, armato con rete elettrosaldata, compresa ogni opera accessoria e l'attrezzatura per il confezionamento e lo spruzzo della gunite			

01.A10.A45.005	Per una superficie di almeno m ² 1 e uno spessore finito medio di cm 3	m ²	56,35	73,072%
01.A10.A50	Rinzafo a base di gessi speciali e perlite a rapido essiccamento, per interni, compreso legante			
01.A10.A50.005	Per uno spessore fino a cm 2	m ²	13,29	98,119%
01.A10.A50.010	Per uno spessore superiore a cm 2	m ²	17,31	98,173%
01.A10.A70	Prerinzafo per il risanamento di murature umide di ogni tipo eseguito con malta fluida di cemento nella proporzione di kg 650 di cemento, m ³ 1 di sabbia e con l'aggiunta di un reagente liquido ad azione antisalina ed aggrappante, su pareti sia in piano che in curva, esclusa la frattazzatura e la profilatura degli spigoli			
01.A10.A70.005	Per uno spessore di cm 0,5 circa e per una superficie oltre i 200 m ² fino a 1000 m ² .	m ²	8,24	69,872%
01.A10.A80	Rinzafo per il risanamento delle murature umide eseguito con malta di cemento nella proporzione di kg 350 di cemento, 1 m ³ di sabbia e con aggiunta di polvere porogena con effetto evaporante dell'umidità, su pareti sia in piano che in curva, compresa la profilatura degli spigoli:			
01.A10.A80.005	Per uno spessore di cm 2-2,5	m ²	21,05	72,809%
01.A10.A85	Trattamento di murature umide soggette a risalita capillare, costituito da una applicazione di soluzioni antisaline monocomponenti ad alta penetrazione, applicazione di intonaco aerato deumidificante composto da malte traspiranti specifiche impastate con sabbia e cemento, permeabile al vapore ed a ridotto assorbimento d'acqua, applicato senza rinzafo, compresa ogni opera accessoria ed eseguito a qualsiasi piano del fabbricato			
01.A10.A85.005	Intonaco di spessore non inferiore a cm 2	m ²	32,95	45,410%
01.A10.A90	Intonaco su rinzafo per il risanamento delle murature umide eseguito con malta di cemento nella proporzione di kg 350 di cemento, 1 m ³ di sabbia e con aggiunta di polvere porogena con effetto evaporante dell'umidità, su pareti sia in piano che in curva, compresa la profilatura degli spigoli			
01.A10.A90.005	Per uno spessore di cm 0,2 circa	m ²	13,10	59,514%
01.A10.A95	Rivestimento eseguito in corrispondenza di ponti termici per il risanamento di intonaci interni resi umidi dall'acqua di condensa, ottenuto mediante incollaggio con malta cementizia antiritiro, aerata e antimuffa, di rettangole doppio panno non - tessuto, compresa la lisciatura finale			
01.A10.A95.005	Per uno spessore di cm 0,3	m ²	36,99	66,786%
01.A10.B00	Intonaco eseguito con grassello di calce idraulica spenta, su rinzafo, in piano od in curva, anche con aggiunta di coloranti, compresa l'esecuzione dei raccordi, delle zanche e la profilatura degli spigoli in cemento con esclusione del gesso			
01.A10.B00.005	Eseguito fino ad un'altezza di m 4, per una superficie complessiva di almeno m ² 1	m ²	7,26	96,093%
01.A10.B00.065	Eseguito ad un'altezza superiore a m 4, per una superficie complessiva di almeno m ² 1	m ²	11,79	97,595%
01.A10.B10	Intonaco eseguito con grassello dolce, su rinzafo, in piano od in curva, anche con aggiunta di coloranti, compresa l'esecuzione dei raccordi, delle zanche e la profilatura degli spigoli in cemento con esclusione di gesso			
01.A10.B10.005	Eseguito fino ad un'altezza di m 4, per una superficie complessiva di almeno m ² 1	m ²	6,20	95,635%
01.A10.B10.065	Eseguito ad un'altezza superiore a m 4, per una superficie complessiva di almeno m ² 1	m ²	10,75	97,478%
01.A10.B20	Intonaco eseguito con malta di cemento, su rinzafo, in piano od in curva, anche con aggiunta di coloranti, compresa l'esecuzione dei raccordi delle zanche e la profilatura degli spigoli in cemento con l'esclusione del gesso			
01.A10.B20.005	Eseguito fino ad una altezza di m 4, per una superficie complessiva di almeno m ² 1 e per uno spessore di cm 0.5	m ²	9,78	95,142%
01.A10.B20.065	Eseguito ad un'altezza superiore a m 4, per una superficie complessiva di almeno m ² 1 e per uno spessore di cm 0.5	m ²	14,32	96,682%
01.A10.B30	Intonaco lisciato di superficie comunque sagomata di canali o di altre opere simili, eseguite allo scoperto con malta cementizia nella proporzione di kg 700 di cemento pozzolanico e m ³ 1 di sabbia			
01.A10.B30.005	Per una superficie di almeno m ² 1 e per uno spessore tra cm 0.5 e cm 1 compreso:	m ²	18,51	94,261%
01.A10.B30.015	Per una superficie di almeno m ² 1 e per uno spessore oltre cm 1 e sino a cm 1.5 compreso:	m ²	19,98	91,493%
01.A10.B30.025	Per una superficie di almeno m ² 1 e per uno spessore oltre cm 1.5 e sino a cm 2 compreso:	m ²	21,44	89,104%
01.A10.B30.035	Per una superficie di almeno m ² 1 e per uno spessore oltre cm 2 e sino a cm 2.5 compreso:	m ²	22,91	87,022%
01.A10.B30.045	Per una superficie di almeno m ² 1 e per uno spessore oltre cm 2.5 e sino a cm 3 compreso:	m ²	24,95	85,526%
01.A10.B40	Intonaco di malta cementizia e graniglia di marmo a vari colori, dello spessore di cm 1,5 lisciato e lavato per zoccoli, pareti, lesene e simili, compresa la profilatura degli spigoli ed ogni opera accessoria			
01.A10.B40.005	Per una superficie complessiva di almeno m ² 1 ed eseguito ad altezza inferiore a m 4	m ²	29,39	94,644%
01.A10.B40.015	Per una superficie complessiva di almeno m ² 1 ed eseguito ad altezza superiore a m 4	m ²	31,21	94,786%
01.A10.B50	Intonaco pietrificato con miscela di cemento bianco, polvere di marmo e pigmenti colorati oppure formato con prodotti tipo terranova, duranova, edilnovo, cromosil e simili, compresa la formazione di riquadri, cornici, fasce e spigoli ed escluso il sottostante rinzafo			
01.A10.B50.005	Del tipo spruzzato, per una superficie complessiva di almeno m ² 1 ed eseguito ad altezza fino a m 4	m ²	8,55	81,146%
01.A10.B50.015	Del tipo spruzzato, per una superficie complessiva di almeno m ² 1 ed eseguito ad altezza superiore a m 4	m ²	10,69	84,911%
01.A10.B50.025	Del tipo spruzzato e battuto, per una superficie complessiva di almeno m ² 1 ed eseguito ad altezza fino a m 4	m ²	8,88	81,825%
01.A10.B50.035	Del tipo spruzzato e battuto, per una superficie complessiva di almeno m ² 1 ed eseguito ad altezza superiore a m 4	m ²	12,51	87,102%
01.A10.B50.045	Lamato a grana fine (applicazione a cazzuola od a spruzzo) per una superficie complessiva di almeno m ² 1 ed eseguito ad altezza fino a m 4	m ²	21,88	82,985%
01.A10.B50.055	Lamato a grana fine (applicazione a cazzuola od a spruzzo) per una superficie complessiva di almeno m ² 1 ed eseguito ad altezza superiore a m 4	m ²	24,00	84,497%
01.A10.B50.065	Del tipo lamato a grana grossa (applicazione con cazzuola) per una superficie complessiva di almeno m ² 1 ed eseguito ad altezza fino a m 4	m ²	27,64	82,054%
01.A10.B50.075	Del tipo lamato a grana grossa (applicazione con cazzuola) per una superficie complessiva di almeno m ² 1 ed eseguito ad altezza superiore a m 4	m ²	29,78	83,340%
01.A10.B60	Intonaco lisciato eseguito con malta cementizia nelle proporzioni di kg 700 di cemento pozzolanico e m ³ 1 di sabbia su superfici interne di manufatti in galleria (compresi i pozzi), secondo le prescrizioni fornite dalla direzione lavori:			
01.A10.B60.005	Dello spessore tra cm 0.5 e cm 1 compreso	m ²	20,74	94,500%
01.A10.B60.010	Dello spessore oltre cm 1, sino a cm 1.5 compreso	m ²	22,67	92,036%
01.A10.B60.015	Dello spessore oltre cm 1.5, sino a cm 2 compreso	m ²	24,75	89,633%
01.A10.B60.020	Dello spessore oltre cm 2, sino a cm 2.5 compreso	m ²	26,69	87,893%
01.A10.B60.025	Dello spessore oltre cm 2.5, sino a cm 3 compreso	m ²	28,61	86,388%
01.A10.B70	Intonaco per risanamento strutture in muratura e in cls degradato eseguito con malta reoplastica e strutturale senza ritiro resistente ai solfati, eseguito con apposita attrezzatura impastatrice e spruzzatrice, per qualsiasi tipo di struttura sia verticale che orizzontale			
01.A10.B70.005	Per una superficie di almeno m ² 1 e per uno spessore fino a cm 2	m ²	59,37	47,303%
01.A10.B70.010	Per ogni cm in piu' di spessore	m ²	24,95	37,515%
01.A10.C00	Lisciatura con scagliola (platrio) su pareti soffitti, compresa la formazione di zanche, raccordi e piccole sagome, escluso il sottostante rinzafo			
01.A10.C00.005	Per una superficie complessiva di almeno m ² 1	m ²	12,27	88,773%
01.A10.C20	Finizione e lisciatura con scagliola su rinzafo a rapido essiccamento, per interni, con raccordi ad angolo vivo fra parete e soffitto, compreso legante			
01.A10.C20.005	A base di gessi speciali e perlite	m ²	9,79	98,300%
01.A10.C30	Rasatura con scagliola e additivi su tramezze in latero gesso			

01.A10.C30.005	Per una superficie complessiva di almeno m ² 1	m ²	4,65	82,351%		
01.A10.E00	Cornici di scagliola a piu' sagome, compresa ogni opera accessoria					
01.A10.E00.005	Con altezza o con sporgenza fino a cm 12 e per una lunghezza di almeno m 2	m	37,44	95,598%		
01.A10.E00.010	Con altezza o con sporgenza fino a cm 12 e per una lunghezza inferiore a m 2	m	72,74	97,734%		
01.A10.E00.015	Con altezza o sporgenza da cm 13 a cm 25 e per una lunghezza di almeno m 2	m	50,20	95,129%		
01.A10.E00.020	Con altezza o sporgenza da cm 13 a cm 25 e per una lunghezza inferiore a m 2	m	97,26	97,486%		
01.A10.E00.025	Con altezza o sporgenza da cm 26 a cm 35 e per una lunghezza di almeno m 2	m	63,42	94,631%		
01.A10.E00.030	Con altezza o sporgenza da cm 26 a cm 35 e per una lunghezza inferiore a m 2	m	122,25	97,215%		
01.A10.E00.035	Con altezza o sporgenza da cm 36 a cm 45 e per una lunghezza di almeno m 2	m	82,21	94,823%		
01.A10.E00.040	Con altezza o sporgenza da cm 36 a cm 45 e per una lunghezza inferiore a m 2	m	158,70	97,318%		
01.A10.E10	Sagomatura (tiratura di cornicione) con malta di calce o di cemento, misurata secondo le sagome sviluppate					
01.A10.E10.005	Fino a cm 20 di sviluppo, per una superficie complessiva di almeno m ² 1	m ²	130,71	99,021%		
01.A10.E10.015	Oltre a cm 20 di sviluppo, per una superficie complessiva di almeno m ² 1	m ²	107,17	98,806%		
01.A10.E20	Risanamento di strutture in c.a.o. e c.a.p. di ponti, cavalcavia, sottopassaggi mediante spicconatura delle parti lesionate, sabbiatura di pulizia, trattamento delle armature metalliche con inibitore di ruggine, applicazione di una mano di emulsione di aggancio a base di resine sintetiche e ripristino della superficie con malta pronta tixotropica strutturale antiritiro, additivata con resine acriliche, applicata anche a piu' riprese, fino ad uno spessore medio di cm 3; compreso ogni onere per il trasporto alla discarica dei detriti, piccole casserature, ripristino di spigoli, gocciolatoi ecc., escluso eventuali ponteggi da compensarsi a parte					
01.A10.E20.005	Per superfici orizzontali o verticali lisce o con leggere sagomature	m ²	75,27	78,133%		
01.A10.E20.010	Per superfici orizzontali o verticali di cornicioni, solette, strutture a sbalzo, o superfici fortemente sagomate (bugnature, cornici etc.)	m ²	91,40	81,990%		
01.A10.N00	Compensazioni					
01.A10.N00.005	Opere compensate a superficie, per quantitativi inferiori a m ² 1 aumento del 100%	%	100,00			
01.A10.N00.010	Supplementi per formazione di bugne od altri elementi decorativi analoghi: al m ² euro 0,62 (al m ² lire 1200).	m ²	0,75			
01.A10.N00.015	Per quantitativi superiori a 1000 m ² di prerinzaffo, rinzaffo o intonaco su rinzaffo eseguiti per il risanamento delle murature umide di cui agli articoli A10.A70.005, A10.A80.005, A10.A90.005, ribasso del 20%	%	-20,00			
01.A10.N00.020	Per quantitativi compresi da 101 a 200 m ² di prerinzaffo, rinzaffo o intonaco su rinzaffo eseguiti per il risanamento delle murature umide di cui agli articoli A10.A70.005, A10.A80.005, A10.A90.005, aumento del 15%	%	15,00			
01.A10.N00.025	Per quantitativi compresi da 50 a 100 m ² di prerinzaffo, rinzaffo o intonaco su rinzaffo eseguiti per il risanamento delle murature umide di cui agli articoli A10.A70.005, A10.A80.005, A10.A90.005, aumento del 30%	%	30,00			
01.A10.N00.030	Per quantitativi inferiori a 50 m ² di prerinzaffo, rinzaffo o intonaco su rinzaffo eseguiti per il risanamento delle murature umide di cui agli articoli A10.A70.005, A10.A80.005, A10.A90.005, aumento del 45%	%	45,00			
01.A11	SOTTOFONDI E VESPAI					
01.A11.A10	Formazione di drenaggi o vespai a ridosso di murature con l'utilizzo di ciottoli forniti dalla ditta, per quantitativi superiori a m ³ 0,10					
01.A11.A10.005	Eseguito a macchina, compresa l'assistenza di un operaio	m ³	30,78	26,229%		
01.A11.A10.010	Eseguito a mano	m ³	45,52	38,426%		
01.A11.A20	Provvista, spandimento e pigiatura di ghiaia naturale di cava per sottofondo di pavimenti, marciapiedi, battute di cemento ecc.					
01.A11.A20.005	Per un volume di almeno m ³ 0,10	m ³	49,31	76,405%		
01.A11.A30	Provvista, spandimento e pigiatura di ghiaia di fiume mista a sabbia per sottofondo di pavimenti marciapiedi, battute di cemento per manto di protezione di tetti piani ecc.					
01.A11.A30.005	Per un volume di almeno m ³ 0,10	m ³	63,94	67,341%		
01.A11.A40	Sottofondo per pavimenti di spessore fino a cm 15					
01.A11.A40.005	Formato con calcestruzzo cementizio avente resi-stenza caratteristica di kg/cm ² di 150, per ogni cm di spessore e per superfici di almeno m ² 0,20	m ²	3,15	81,126%		
01.A11.A40.015	Eseguito in conglomerato leggero a base di argilla espansa per ogni cm di spessore e per superfici di almeno m ² 0,20	m ²	3,33	68,085%		
01.A11.N00	Compensazioni					
01.A11.N00.005	Opere compensate a volume, per quantitativi inferiori a m ³ 0,10 aumento del 50%	%	50,00			
01.A11.N00.010	Opere compensate a superficie per quantitativi inferiori a m ² 0,20 aumenti del 300%	%	300,00			
01.A12	PAVIMENTI E RIVESTIMENTI					
01.A12.A10	Lisciatura dei piani di posa con aggiunta di betonite					
01.A12.A10.005	Per superfici di almeno m ² 0,20	m ²	10,69	98,504%		
01.A12.A20	Lisciatura dei piani di posa con materiale sol-fomagnesiaco					
01.A12.A20.005	Per superfici di almeno m ² 0,20	m ²	7,66	83,377%		
01.A12.A30	Lisciatura dei piani di posa con mastice livellatore adesivo					
01.A12.A30.005	Per superfici di almeno m ² 0,20	m ²	7,66	83,377%		
01.A12.A40	Spalmatura di vernice antiumido a base di resine epossidiche tricomponenti, ogni ripresa					
01.A12.A40.005	Per superfici di almeno m ² 0,20	m ²	8,81	94,181%		
01.A12.A70	Pavimento o rivestimento a mosaico					
01.A12.A70.005	Eseguito con spezzoni di quarzite a vari colori	m ²	98,10	91,060%		
01.A12.A80	Pavimento a mosaico con o senza riquadri e fasce posato con malta di cemento e successivamente imboiaccato, dato in opera a regola d'arte, compresa levigatura e lucidatura escluso il sottofondo					
01.A12.A80.005	Eseguito con spezzoni di marmo anche a vari colori	m ²	113,01	91,217%		
01.A12.B00	Pavimento in marmette di cemento e graniglia di marmo posato con malta di cemento e successivamente imboiaccato, dato in opera a regola d'arte con o senza fasce o disegno, escluso il sottofondo					
01.A12.B00.005	Scaglia n.2-4 anche a piu' colori, delle dimensioni, cm 25x25, e per superfici di almeno m ² 0,20	m ²	40,76	74,155%		
01.A12.B00.015	Scaglia n.5-6 anche a piu' colori, dimensioni cm 25x25, e per superfici di almeno m ² 0,20	m ²	40,76	74,155%		
01.A12.B00.025	Scaglia n.7-12 delle dimensioni di cm 25x25, e per superfici di almeno m ² 0,20	m ²	41,78	72,348%		
01.A12.B00.035	Scaglia n.7-12 delle dimensioni di cm 30x30, e per superficie di almeno m ² 0,20	m ²	41,62	69,774%		
01.A12.B30	Pavimento in marmettoni di cemento a scaglie di marmo (scaglia 14-20) delle dimensioni di cm 40x40, posato con malta di cemento e successivamente imboiaccato, dato in opera a regola d'arte con o senza fasce o disegno; escluso il sottofondo					
01.A12.B30.005	Per superfici di almeno m ² 0,20	m ²	43,98	62,038%		

01.A12.B40	Pavimento eseguito con pietrini cementizi rigati di qualunque forma, dello spessore di cm 3, posato con malta di cemento, dato in opera, escluso il sottofondo				
01.A12.B40.005	Per superfici di almeno m ² 0,20	m ²	35,89	67,806%	
01.A12.B45	Pavimento eseguito con pietrini cementizi semilisci di qualunque forma, dello spessore di cm 3, posato con malta di cemento, dato in opera, escluso il sottofondo e per superfici di almeno m ² 0,20				
01.A12.B45.005	Di colore grigio neutro	m ²	36,67	66,382%	
01.A12.B45.010	Di colore grigio scuro	m ²	37,18	65,473%	
01.A12.B50	Pavimenti in lastre di pietra o marmo, esclusa la sola provvista delle lastre, compresa ogni lavorazione complementare ed accessoria per dare il pavimento perfettamente finito, con o senza fascia o disegno, escluso il sottofondo, per quantitativi di almeno m ² 1				
01.A12.B50.005	Compresa la lucidatura a piombo	m ²	46,57	91,525%	
01.A12.B50.015	Esclusa la lucidatura a piombo	m ²	36,65	93,976%	
01.A12.B60	Posa in opera di zoccolino battiscopa levigati elucidati dello spessore cm 1 altezza da cm 6 a 10, compreso la sigillatura dell'intonaco sul bordo superiore				
01.A12.B60.005	Per una lunghezza di almeno m 2	m	6,00	99,003%	
01.A12.B70	Posa in opera di pavimento eseguito in piastrelle di gres ceramico anche con fascia lungo il perimetro e anche disposto a disegni, dato in opera con malta cementizia; escluso il sottofondo o il rinzafo				
01.A12.B70.005	Per una superficie di almeno m ² 0,20	m ²	26,66	99,501%	
01.A12.B75	Posa in opera di pavimento o rivestimento eseguito in piastrelle di gres ceramico fine porcellanato, anche con fascia lungo il perimetro o disposto a disegni, realizzata mediante l'uso di speciale adesivo in polvere a base cementizia per piastrelle ceramiche, applicato con spatola dentata per uno spessore di mm 2-5, addizionato con malta a base di resine sintetiche ed idrofobanti per la formazione e sigillatura delle fughe (mm 0-5), compresa ogni opera accessoria per la formazione dei giunti di dilatazione ed escluso il sottofondo o il rinzafo				
01.A12.B75.005	Per una superficie di almeno m ² 0,20	m ²	28,29	93,581%	
01.A12.B80	Posa in opera di zoccolo, formato con piastrellespeciali di gres ceramico rosso, con gola di raccordo a becco di civetta				
01.A12.B80.005	Di almeno m 0,50	m	6,18	97,060%	
01.A12.B90	Posa in opera di pavimentazioni sopraelevate in conglomerato a matrice granito, sabbia silicea o quarzo, compresa la struttura portante ed ogni lavorazione occorrente per dare il pavimento perfettamente finito				
01.A12.B90.005	Esclusa la provvista delle lastre	m ²	26,21	33,664%	
01.A12.C00	Palchetto a listoni del tipo tolda di nave, dato in opera, compresa la provvista e l'assistenza alla posa delle radici (magatelli - posa in opera esclusa), la raschiatura e la verniciatura				
01.A12.C00.005	In larice del Tirolo spessore mm 22	m ²	72,18	32,603%	
01.A12.C00.010	In larice d'America (pich - pine) spessore mm 22	m ²	73,80	31,888%	
01.A12.C00.015	In abete, spessore mm 22	m ²	52,28	45,016%	
01.A12.C00.020	In larice del Tirolo, spessore mm 27	m ²	61,13	23,088%	
01.A12.C00.030	In abete, spessore mm 27	m ²	58,70	40,091%	
01.A12.C05	Palchetto a testa avanti con listello e fascia perimetrale, posato ed incollato su idoneo sottofondo di cemento liscio, compresa l'assistenza dello specialista per la formazione del sottofondo, la raschiatura e la verniciatura del palchetto, escluso il sottofondo				
01.A12.C05.005	Listoncino rovere nazionale 1 assoluta rigatino, spessore mm 14, larghezza mm 60/75, lunghezza mm 300/500	m ²	85,68	13,733%	
01.A12.C05.010	Listoncino rovere nazionale 1 commerciale, spessore mm 14, larghezza mm 60/75, lunghezza mm 300/500	m ²	79,28	14,842%	
01.A12.C05.015	Listoncino rovere di slavonia 1 assoluta rigatino, spessore mm 14, larghezza mm 60/75, lunghezza mm 300/500	m ²	85,68	13,733%	
01.A12.C05.020	Listoncino rovere di slavonia 1 commerciale, spessore mm 14, larghezza mm 60/75, lunghezza mm 300/500	m ²	79,28	14,842%	
01.A12.C10	Palchetto a testa avanti con listello e fascia perimetrale, dato in opera compresa la provvista e l'assistenza alla posa delle radici (magatelli - posa in opera esclusa), la raschiatura e la verniciatura				
01.A12.C10.025	Listoni massicci maschio e femmina, spessore mm 22, in rovere prima assoluta rigatino, larghezza mm 65/90, lunghezza mm 500/1000	m ²	110,31	21,334%	
01.A12.C10.030	Listoni massicci maschio e femmina, spessore mm 22, in rovere prima commerciale, larghezza mm 65/90, lunghezza mm 500/1000	m ²	101,34	23,220%	
01.A12.C10.035	Listoni massicci maschio e femmina, spessore mm 22, in rovere di slavonia prima assoluta, larghezza mm 65/90, lunghezza mm 500/1000	m ²	110,31	21,334%	
01.A12.C10.040	Listoni massicci maschio e femmina, spessore mm 22, in rovere di slavonia prima commerciale, larghezza mm 65/90, lunghezza mm 500/1000	m ²	101,34	23,220%	
01.A12.C10.065	In listoni massicci maschio e femmina (maxilstone), larghezza mm 90/140, lunghezza mm 1000/2000, spessore mm 22, di rovere prima assoluta rigatino	m ²	143,34	16,418%	
01.A12.C10.070	In listoni massicci maschio e femmina (maxilstone), larghezza mm 90/140, lunghezza mm 1000/2000, spessore mm 22, di rovere prima commerciale	m ²	128,54	18,308%	
01.A12.C10.075	In listoni massicci maschio e femmina (maxilstone), larghezza mm 90/140, lunghezza mm 1000/2000, spessore mm 22, di rovere di Slavonia prima assoluta rigatino	m ²	146,29	16,087%	
01.A12.C10.080	In listoni massicci maschio e femmina (maxilstone), larghezza mm 90/140, lunghezza mm 1000/2000, spessore mm 22, di rovere di Slavonia prima commerciale	m ²	131,51	17,894%	
01.A12.C20	Palchetto lamellare a quadrettoni posato ed incollato su sottofondo di cemento liscio, compresa l'assistenza dello specialista per la formazione del sottofondo, la raschiatura e la verniciatura del palchetto, escluso sottofondo				
01.A12.C20.005	In rovere di slavonia 1 assoluta, spessore mm 8	m ²	59,88	19,674%	
01.A12.C20.010	In rovere di slavonia 1 commerciale, spessore mm 8	m ²	59,88	19,674%	
01.A12.C30	Posa in opera di radici per la realizzazione di palchetto di listoni, compresa la provvista dei chiodi, del filo di ferro e della malta				
01.A12.C30.005	Su solai	m ²	27,21	88,453%	
01.A12.C30.010	Su voltine o volte, escluso sottofondo	m ²	32,02	76,854%	
01.A12.C40	Posa in opera di radici per la realizzazione di palchetto a testa avanti, compresa la provvista dei chiodi, del filo di ferro e della malta				
01.A12.C40.005	Su solai	m ²	28,59	86,076%	
01.A12.C40.010	Su voltine o volte, escluso sottofondo	m ²	32,02	76,854%	
01.A12.C90	Posa in opera di zoccolino compreso tasselli ad espansione, viti in ottone e rosette, tagli negli angoli e spigoli				
01.A12.C90.005	In legno di qualsiasi tipo e dimensioni	m	5,29	90,376%	
01.A12.E00	Posa in opera di linoleum per pavimentazioni				
01.A12.E00.005	In teli flessibili di qualsiasi spessore	m ²	15,41	92,062%	
01.A12.E10	Posa in opera di pavimentazione in gomma di qualsiasi spessore				
01.A12.E10.005	In teli flessibili incollati al sottofondo totalmente con adesivo	m ²	15,36	92,375%	
01.A12.E10.010	In teli flessibili fissati al sottofondo con cemento.	m ²	21,70	99,485%	
01.A12.E10.015	In piastrelloni di diversa dimensione incollati al sottofondo con adesivo.	m ²	16,60	92,942%	
01.A12.E20	Posa in opera di pavimentazione in materiale vinil - omogeneo, di qualsiasi spessore				
01.A12.E20.005	Fornito in teli flessibili	m ²	15,27	92,932%	
01.A12.E20.010	Fornito in piastrelloni di diversa dimensione	m ²	16,50	93,460%	
01.A12.E22	Posa in opera di cordoni in PVC per unione di pavimenti mediante saldatura				
01.A12.E22.005	Per pavimenti vinil-omogenei	m	3,19	100,000%	
01.A12.E40	Posa in opera di zoccolino in linoleum, di qualunque spessore				
01.A12.E40.005	Altezza fino cm 10 - quantitativi di almeno m 0,5	m	5,70	97,494%	

01.A12.E40.010	Altezza oltre cm 10 - quantitativi almeno m 0,50	m	m	5,80	95,779%	01.A12.G50.060	In larice del Tirolo, dello spessore di cm 2-3	m ²	86,76	74,371%
01.A12.E50	Posa in opera di bordino in linoleum rigato, di qualunque spessore					01.A12.G50.065	In abete, dello spessore di cm 2-3	m ²	82,76	77,977%
01.A12.E50.005	Per quantitativi di almeno m 0,50	m	m	5,75	96,458%	01.A12.G50.070	In pino, dello spessore di cm 2-3	m ²	91,97	70,167%
01.A12.E55	Posa in opera di rivestimento per gradini					01.A12.G50.075	In pioppo, dello spessore di cm 2-3	m ²	81,58	79,106%
01.A12.E55.005	In profilati di gomma	m	m	17,70	99,737%	01.A12.G50.080	In castagno, dello spessore di cm 2-3	m ²	96,46	66,903%
01.A12.E60	Posa in opera di zoccolino in laminati plastici a base di resine sintetiche di qualunque spessore					01.A12.G50.085	In noce, dello spessore di cm 2-3	m ²	132,35	48,756%
01.A12.E60.005	Altezza fino cm 10 - quantitativi almeno m 0,50	m	m	6,33	97,416%	01.A12.G50.090	In douglas fir, dello spessore di cm 2-3	m ²	90,74	71,119%
01.A12.E60.010	Altezza oltre cm 10 - quantitativi almeno m 0,50	m	m	6,59	93,616%	01.A12.G50.095	In rovere nazionale, dello spessore superiore a cm 3	m ²	119,89	62,933%
01.A12.E70	Posa in opera di bordino in laminati plastici a base di resine sintetiche di qualunque spessore incluso il compenso per sfrido del materiale					01.A12.G50.100	In larice d'America, dello spessore superiore a cm 3	m ²	108,92	69,267%
01.A12.E70.005	Per quantitativi di almeno m 0,50	m	m	6,03	97,284%	01.A12.G50.105	In larice del Tirolo, dello spessore superiore a cm 3	m ²	99,70	75,679%
01.A12.F00	Posa in opera di pavimenti tessili					01.A12.G50.110	In abete, dello spessore superiore a cm 3	m ²	94,92	79,492%
01.A12.F00.005	Eseguita mediante incollatura del materiale su piani di posa precedentemente predisposti e da compensarsi a parte	m ²	m ²	11,03	89,393%	01.A12.G50.115	In pino, dello spessore superiore a cm 3	m ²	105,28	71,668%
01.A12.F10	Posa in opera di pavimento in moquette					01.A12.G50.120	In pioppo, dello spessore superiore a cm 3	m ²	93,59	80,621%
01.A12.F10.005	Eseguita mediante incollaggio del materiale su piani di posa precedentemente disposti e da compensarsi a parte.	m ²	m ²	21,11	93,527%	01.A12.G50.125	In castagno, dello spessore superiore a cm 3	m ²	110,33	68,389%
01.A12.F20	Posa di pavimentazione tessile formata da quadrette di moquette delle dimensioni di cm 50x50					01.A12.G50.130	In noce, dello spessore superiore a cm 3	m ²	150,71	50,063%
01.A12.F20.005	Tipo autoposante	m ²	m ²	4,00	100,000%	01.A12.G50.135	In douglas fir, dello spessore superiore a cm 3	m ²	103,90	72,623%
01.A12.F25	Posa di zoccolino in moquette, compreso tutto l'occorrente per il fissaggio					01.A12.G60	Rivestimenti in tavole lisce, realizzate con tavole semplicemente accostate, compresa l'imprimatura ad olio e l'opera del falegname per l'assistenza alla posa			
01.A12.F25.005	Di altezza cm 8	m	m	4,41	100,000%	01.A12.G60.005	In rovere nazionale, dello spessore inferiore a cm 2	m ²	76,70	63,972%
01.A12.G00	Posa in opera di rivestimento di pareti con piastrelle rettangolari o quadrate, con o senza bisello dato in opera con malta cementizia, con giunti sigillati a cemento bianco; escluso il rinzafo					01.A12.G60.010	In larice d'America, dello spessore inferiore a cm 2	m ²	69,40	70,710%
01.A12.G00.005	In caolino, maiolica smaltata o gres ceramico, per superfici di almeno m ² 0,20	m ²	m ²	30,81	97,200%	01.A12.G60.015	In larice del Tirolo, dello spessore inferiore a cm 2	m ²	63,24	77,590%
01.A12.G20	Posa in opera di rivestimento di pareti esterne con tessere in gres, litoceramica, paste vetrose simili, posate con malta di cemento; esclusa la provvista delle tessere ed il ponteggio					01.A12.G60.020	In abete, dello spessore inferiore a cm 2	m ²	60,05	81,709%
01.A12.G20.005	Per superfici di almeno m ² 0,20	m ²	m ²	38,17	97,804%	01.A12.G60.025	In pino, dello spessore inferiore a cm 2	m ²	66,96	73,279%
01.A12.G30	Posa in opera di rivestimento di pareti esterne con cortina applicata alla struttura muraria, formata da laterizi pressati o stampati o trafiletti e con pezzi speciali per raccordi in curva ed a squadra, tipo klinker litoceramica, cottonovo e simili posati con malta di cemento. esclusa la provvista del materiale di rivestimento					01.A12.G60.030	In pioppo, dello spessore inferiore a cm 2	m ²	59,17	82,932%
01.A12.G30.005	Per superfici di almeno m ² 0,20	m ²	m ²	40,46	95,856%	01.A12.G60.035	In castagno, dello spessore inferiore a cm 2	m ²	70,33	69,773%
01.A12.G40	Posa in opera di rivestimento di pareti esterne con listelli grezzi in marmo o pietra, posati con malta di cemento; esclusa la provvista dei listelli					01.A12.G60.040	In noce, dello spessore inferiore a cm 2	m ²	97,25	50,456%
01.A12.G40.005	Per superfici di almeno m ² 0,20	m ²	m ²	40,81	91,781%	01.A12.G60.045	In douglas fir, dello spessore inferiore a cm 2	m ²	66,04	74,304%
01.A12.G50	Rivestimenti in tavole lisce od in perline, realizzati con elementi uniti a maschio e femmina, compresa l'imprimatura ad olio e l'opera del falegname per l'assistenza alla posa					01.A12.G60.050	In rovere nazionale, dello spessore di cm 2-3	m ²	81,94	61,324%
01.A12.G50.005	In rovere nazionale, dello spessore inferiore a cm 2	m ²	m ²	97,71	62,776%	01.A12.G60.055	In larice d'America, dello spessore di cm 2-3	m ²	73,41	68,447%
01.A12.G50.010	In larice d'America, dello spessore inferiore a cm 2	m ²	m ²	89,19	68,778%	01.A12.G60.060	In larice del Tirolo, dello spessore di cm 2-3	m ²	65,90	76,237%
01.A12.G50.015	In larice del Tirolo, dello spessore inferiore a cm 2	m ²	m ²	82,01	74,799%	01.A12.G60.065	In abete, dello spessore di cm 2-3	m ²	62,51	80,380%
01.A12.G50.020	In abete, dello spessore inferiore a cm 2	m ²	m ²	78,29	78,353%	01.A12.G60.070	In pino, dello spessore di cm 2-3	m ²	70,57	71,201%
01.A12.G50.025	In pino, dello spessore inferiore a cm 2	m ²	m ²	86,34	71,040%	01.A12.G60.075	In pioppo, dello spessore di cm 2-3	m ²	61,48	81,731%
01.A12.G50.030	In pioppo, dello spessore inferiore a cm 2	m ²	m ²	77,25	79,401%	01.A12.G60.080	In castagno, dello spessore di cm 2-3	m ²	74,49	67,448%
01.A12.G50.035	In castagno, dello spessore inferiore a cm 2	m ²	m ²	90,27	67,950%	01.A12.G60.085	In noce, dello spessore di cm 2-3	m ²	105,91	47,443%
01.A12.G50.040	In noce, dello spessore inferiore a cm 2	m ²	m ²	121,68	50,409%	01.A12.G60.090	In douglas fir, dello spessore di cm 2-3	m ²	69,50	72,304%
01.A12.G50.045	In douglas fir, dello spessore inferiore a cm 2	m ²	m ²	85,27	71,937%	01.A12.G60.095	In rovere nazionale, dello spessore superiore a cm 3	m ²	97,46	59,655%
01.A12.G50.050	In rovere nazionale, dello spessore di cm 2-3	m ²	m ²	104,96	61,483%	01.A12.G60.100	In larice d'America, dello spessore superiore a cm 3	m ²	87,71	66,282%
01.A12.G50.055	In larice d'America, dello spessore di cm 2-3	m ²	m ²	95,22	67,776%	01.A12.G60.105	In larice del Tirolo, dello spessore superiore a cm 3	m ²	79,52	73,120%
						01.A12.G60.110	In abete, dello spessore superiore a cm 3	m ²	75,26	77,250%
						01.A12.G60.115	In pino, dello spessore superiore a cm 3	m ²	84,47	68,827%
						01.A12.G60.120	In pioppo, dello spessore superiore a cm 3	m ²	74,09	78,481%
						01.A12.G60.125	In castagno, dello spessore superiore a cm 3	m ²	88,96	65,356%
						01.A12.G60.130	In noce, dello spessore superiore a cm 3	m ²	124,86	46,566%
						01.A12.G60.135	In douglas fir, dello spessore superiore a cm 3	m ²	83,25	69,845%
						01.A12.G70	Posa in opera di perlinaggio compreso il materiale necessario per la posa			
						01.A12.G70.005	Di qualunque spessore e per qualsiasi tipo di legname	m ²	29,62	99,328%

01.A12.H00	Pietra artificiale eseguita in getto di graniglia; polvere di marmo e cemento bianco, anche con l'aggiunta di colori a base di ossidi di qualunque spessore o dimensione, compresa l'armatura in ferro, data a pie' d'opera in stipiti, architravi di porte e finestre, colonnine, basi, capitelli, cornici, cornicioni, pannelli decorativi, mensole rosoni, davanzali, zoccoli, lastre per rivestimenti e simili			
01.A12.H00.005	Lisciata o fratazzata	m ³	2.766,83	93,212%
01.A12.H00.010	Lavata a forte spruzzo d'acqua	m ³	2.885,86	93,492%
01.A12.H00.015	Bugnata o lavorata a finto travertino	m ³	3.123,92	93,988%
01.A12.H00.020	Martellinata	m ³	3.532,91	94,684%
01.A12.H10	Posa in opera di pietra e di marmi nonche' di pietra artificiale, la cui provvista sia compensata a metri cubi, per colonne, pilastri, architravi, stipiti, davanzali, cornici, balconi, zoccoli, rivestimenti, gradini, ecc. di qualunque dimensione e spessore; incluse le eventuali graffe per l'ancoraggio, l'imbottitura della pietra contro le superfici di appoggio e la sigillatura dei giunti			
01.A12.H10.005	Per un volume di almeno m ³ 0,10	m ³	883,59	99,874%
01.A12.H20	Posa in opera di lastre in pietra o in marmo, la cui provvista sia compensata al metro quadrato, per colonne, pilastri, architravi, stipiti, davanzali, cornici, balconi, zoccoli, gradini, traverse, montanti, piccoli rivestimenti, ecc., incluse le eventuali graffe per l'ancoraggio, l'imbottitura della pietra contro le superfici di appoggio e la sigillatura dei giunti			
01.A12.H20.005	Di qualunque dimensione e spessore, per quantitativi di almeno m ² 1	m ²	82,92	99,326%
01.A12.H25	Posa in opera di lastre in pietra o marmo, per il rivestimento di pareti verticali, la cui provvista sia compensata a metro quadrato, incluse le graffe per l'ancoraggio, l'imbottitura dalla pietra contro le superfici di appoggio e la sigillatura dei giunti			
01.A12.H25.005	Di qualunque dimensione e spessore	m ²	47,62	98,827%
01.A12.L00	Pavimento in spezzoni di pietra di luserna di colorazione uniforme, disposti ad "opus incertum" lavorati alla punta fina, dello spessore di cm 5 circa compresa la sigillatura dei giunti, dato in opera con malta di cemento, escluso il sottofondo			
01.A12.L00.005	Per quantitativi di almeno m ² 1	m ²	46,79	65,157%
01.A12.L10	Posa in opera di pavimento o rivestimento in lastre di quarzite rettangolari, quadrate o a contorni irregolari di qualunque dimensione, colore e spessore, disposte a disegni, con fascia perimetrale o ad "opus incertum" dato in opera con malta di cemento escluso il sottofondo			
01.A12.L10.005	Per quantitativi di almeno m ² 1	m ²	30,82	97,171%
01.A12.M00	Provvista e posa di regge (larghezza mm 35 circa)			
01.A12.M00.005	In metallo bianco, e per quantitativi di almeno m 0,50	m	12,34	60,302%
01.A12.M00.015	In ottone, e per quantitativi di almeno m 0,50	m	12,53	59,404%
01.A12.M10	Provvista e posa di profilati parabordo per gradini			
01.A12.M10.005	In ottone, e per quantitativi di almeno m 0,50	m	18,23	65,338%
01.A12.M10.010	In materia plastica e per quantitativi di almenom 0,50	m	14,66	81,180%
01.A12.M20	Posa di coprispiglioli in materia plastica			
01.A12.M20.005	Per quantitativi di almeno m 0,50	m	6,63	89,697%
01.A12.N00	Compensazioni			
01.A12.N00.005	'Opere compensate a volume, per quantitativi inferiori a m ³ 0,10 aumento del 50%	%	50,00	
01.A12.N00.010	Opere compensate a superficie per quantitativi inferiori a m ² 0,20 aumento del 300%	%	300,00	
01.A12.N00.015	'Opere compensate a metri, per quantitativi inferiori a m 0,50 aumento del 100%	%	100,00	
01.A12.N00.020	'Opere compensate a superficie per quantitativi compresi tra m ² 0,20 e m ² 1,00 aumento del 150%	%	150,00	
01.A13	LAVORAZIONE DI PIETRE E MARMI IN OPERA			
	I prezzi comprendono la manovalanza per spostamento e cernita del materiale utilizzabile; il trasporto e l'accatastamento del materiale lavorato secondo qualita' e larghezza; la pulizia del posto di lavorazione dalle scaglie residue ed il loro trasporto alle discariche; il trasporto e l'accatastamento del materiale utilizzabile all'interno del magazzino secondo le indicazioni della direzione lavori i materiali lavorati dovranno corrispondere ai campioni depositati presso l'ufficio del magazzino			
01.A13.A10	Levigatura di superfici piane, misurate sullo sviluppo totale della superficie vista, effettuata in loco			
01.A13.A10.005	Per pietre dure	m ²	21,47	89,198%
01.A13.A10.010	Per marmi teneri, marmette e marmettoni a mosaico	m ²	10,74	89,198%
01.A13.A10.015	Per marmi verdi, neri o serpentine	m ²	16,10	89,198%
01.A13.A20	Lucidatura a piombo di superfici piane, misurata sullo sviluppo totale della superficie vista, effettuata in loco			
01.A13.A20.005	Per pietre dure	m ²	23,25	89,198%
01.A13.A20.010	Per marmi teneri, marmette, ecc.	m ²	12,53	89,198%
01.A13.A20.015	Per marmi neri, verdi o serpentine.	m ²	17,90	89,198%
01.A13.A30	Lavorazione a punta fina o grossa (bocciarda) eseguita in opera			
01.A13.A30.005	Su pietre dure	m ²	71,73	60,070%
01.A13.A30.010	Su pietre tenere	m ²	50,48	60,070%
01.A13.A40	Spianamento di masselli, lastre da marciapiede o concii di qualsiasi genere, tanto in opera quanto nei magazzini od in cantiere all'atto del rifacimento, compreso lo spostamento del materiale da lavorare e la pulizia della pavimentazione (misura eseguita sulla superficie effettivamente lavorata)			
01.A13.A40.005	A punta grossa eseguito a mano	m ²	83,78	100,000%
01.A13.A40.010	A punta grossa eseguito con martellatrice	m ²	33,48	71,102%
01.A13.A40.015	A punta media eseguito con martellatrice	m ²	36,33	69,613%
01.A13.A50	Rifilamento a squadra di materiali lapidei fuori uso, sul luogo di estrazione o nei magazzini, compreso l'eventuale accatastamento.			
01.A13.A50.005	Teste e fianchi di masselli, rotaie o concii di qualsiasi genere	m	14,71	100,000%
01.A13.A55	Rifilatura a squadra di lastre in gneiss o simili effettuata sul luogo di impiego o nei magazzini municipali secondo le dimensioni ordinate dalla D.L., compreso l'eventuale accatastamento, il carico ed il trasporto dei materiali di risulta alle discariche			
01.A13.A55.005	Di recupero, dello spessore di cm 8/10-10/12	m	11,79	88,380%
01.A13.A60	Lavorazione di materiali litici di recupero			
01.A13.A60.005	Per esecuzione di guide dello spessore di cm 9 (raggio esterno non inferiore a m 5)	m	24,94	100,000%
01.A13.A60.010	Per esecuzione di guide dello spessore di cm 12 (raggio esterno non inferiore a m 5)	m	26,85	100,000%
01.A13.A60.015	Per esecuzione di cordoni retti o curvi della larghezza di cm 30	m	39,94	100,000%
01.A13.A60.020	Per l'esecuzione di cordoni retti o curvi (raggio esterno non inferiore a m5) della larghezza da cm 50 a 65, lavorati in tutto come quelli da cm 30 con faccia posteriore rifilata in tutta altezza a perfetto combaciamento	m	71,86	100,000%
01.A13.A60.025	Per esecuzione di cordoni curvi del raggio esterno di cm 50 con alette per ingressi carrai	cad	52,70	100,000%
01.A13.A60.030	Per la formazione di pietrini per la delimitazione degli assi stradali delle dimensioni cm 20x20x60 con testa lavorata a punta fina o bocciarda per una altezza di cm 15 e con un foro centrale del diametro di cm 5 e profondita' di cm 8	cad	84,62	100,000%
01.A13.A60.035	Per formazione di cippi di confine con la parte superiore delle dimensioni di cm 20x10x40 a testa rotonda e lavorata su tutti i lati in facciavista a punta fina o bocciarda e con inserite le lettere "c.t.", con la parte inferiore o basamento di appoggio lavorato a punta grossa con le dimensioni di cm 35x18x35	cad	76,65	100,000%

01.A13.A60.040	Per esecuzione di copertina in granito di alzo, retta o curva, della larghezza di cm 40 e dello spessore cm 12, lavorata sulla faccia superiore, su quella verticale e su quella inferiore vista alla martellina fine, con spigoli vivi, faccia posteriore e teste spianate e rifilate a perfetto combaciamento, faccia inferiore per la parte poggiate sul muro spianata, gocciolatoio di sezione triangolare o rettangolare, ricavato nella parte vista del piano inferiore.	cad	239,06	100,000%
01.A13.A60.045	Per esecuzione di bocche di lupo comprendente la lavorazione di cordone retto della lunghezza di m 1 e della larghezza di cm 55, da ricavarsi da rotaia dello spessore minimo di cm 18, con smusso di cm 1x1, lavorata per un'altezza di almeno cm 18 a punta fina o alla bocciarda sulla faccia verticale vista e sulla faccia piana superiore, rifilata nei fianchi per un perfetto combaciamento per una profondita' di cm 12, per tutta l'altezza e per cm 3 di altezza nella facciata opposta a quella vista e sulle rimanenti parti dei fianchi; comprendente, infine, la lavorazione alla punta grossa per la formazione del vano di scolo per una lunghezza frontale di cm 60, per un'altezza minima di cm 12 e per una profondita' di cm 40.	cad	115,38	100,000%
01.A13.A60.050	Per esecuzione di basamenti in pietra per colonnine luminose, costituiti da un pezzo semicircolare del raggio di cm 50 e da un pezzo rettangolare di cm 60x100 e dello spessore minimo di cm 18, lavorati a punta fina od alla bocciarda sulla faccia piana superiore e su quella perimetrale vista per un'altezza di cm 18, smusso di cm 1x1, faccia a vista a taglio obliquo, arrotondamento degli spigoli verticali, facce verticali posteriori rifilate e squadrate per il perfetto combaciamento dei due pezzi.	cad	204,11	100,000%
01.A13.A70	Formazione di foro rettangolare di dimensioni di cm 12x35 per camerette funzionanti a gola di lupo			
01.A13.A70.005	Su guide di pietra dello spessore compreso tra cm 9 e 12	cad	41,53	100,000%
01.A13.A70.010	Su cordoni in pietra aventi una sezione di cm 30x25	cad	55,96	100,000%
01.A14	OPERE IN VETROCEMENTO Dai prezzi dei manufatti sottoriportati sono escluse le opere murarie in genere e tutte le altre prestazioni provvisoriale, occorrenti per il loro collocamento in opera, quali: trasporto dei manufatti dal luogo di esecuzione al cantiere, ponteggi, mano d'opera per il loro sollevamento e relativa posa, sigillatura dei giunti con cemento plastico.			
01.A14.A10	Lucernari e solai praticabili costituiti da diffusori e blocchetti di vetro, annegati in getto di calcestruzzo di cemento tipo 325 in dose kg 400 a metro cubo compreso l'armatura di ferro, confezionati in opera o fuori opera, con superfici perfettamente lisce, rasate su vetro, compresa ogni prestazione occorrente per la sua esecuzione a regola d'arte			
01.A14.A10.005	Per luci fino a 1 m e per sovraccarico fino a 400 kg/m ²	m ²	254,79	96,160%
01.A14.A10.010	Sovrapprezzo per ogni 100 kg di sovraccarico in piu' oltre ai 400 kg/m ² , per luci fino a 1 metro	m ²	5,82	95,743%
01.A14.A10.015	Sovrapprezzo per ogni 50 cm o frazione di larghezza in piu' oltre 1 metro, per sovraccarico fino a 400 kg/m ²	m ²	52,75	96,342%
01.A14.A20	Lastre verticali in vetrocemento per pareti divisorie, finestroni fissi, anche con parti mobili, costituite da diffusori in vetro normali semplici e doppi e a scatola, annegati in getto di calcestruzzo di cemento 325 in dose 400 kg a m ³ compresa armatura di ferro, eseguite in opera, con superfici piane e perfettamente lisce, rasate su vetro e sulle due facce, per luci varie, compresa ogni prestazione occorrente per la sua esecuzione a regola d'arte			
01.A14.A20.005	Esclusi telai e manovre in ferro	m ²	192,92	97,086%
01.A14.A30	Sostituzione di diffusori, esclusa la fornitura da compensarsi a parte			
01.A14.A30.005	In manufatti di vetrocemento	cad	25,42	100,000%
01.A15	OPERE DA VETRAIO			
01.A15.A10	Posa in opera di vetri di qualunque dimensione su telai metallici od in legno, misurati in opera sul minimo rettangolo circoscritto, incluso il compenso per lo sfido del materiale			
01.A15.A10.005	Trasparenti e sottili, normali e forti	m ²	16,61	96,111%
01.A15.A10.010	Stampati, rigati, martellinati, retinati, ecc.	m ²	20,17	94,950%
01.A15.A10.015	Isolanti termoacustici tipo vetrocamera	m ²	41,82	98,456%
01.A15.A10.020	Di qualunque tipo e spessore per lucernari	m ²	26,95	94,758%
01.A15.A10.025	Cristalli trasparenti normali	m ²	35,39	99,737%
01.A15.A10.030	Cristalli temperati	m ²	35,39	99,737%
01.A15.A10.035	Vetri antisfondamento	m ²	35,39	99,737%
01.A15.A20	Posa in opera di lastre in metacrilato estrusocalandrato, misurato in opera sul minimo rettangolo circoscritto, incluso il compenso per lo sfido del materiale			
01.A15.A20.005	Di qualunque dimensione su telai metallici o in legno	m ²	8,09	98,845%
01.A15.A25	Posa in opera di lastre alveolari trasparenti in policarbonato per l'applicazione a serramenti interni od esterni, misurate in opera sul minimo rettangolo circoscritto, incluso il compenso per lo sfido del materiale			
01.A15.A25.005	Di varie dimensioni su telai in ferro o legno	m ²	8,26	96,614%
01.A15.A30	Ristuccatura di vetri su telai in legno od in ferro, compresa la rimozione del vecchio stucco ed una ripresa di biacca a protezione della nuova stuccatura			
01.A15.A30.005	Di qualunque tipo e dimensione	m	3,33	95,803%
01.A15.B00	Rimozione di vetri comprensiva della successiva pulitura delle battute			
01.A15.B00.005	Per qualunque tipo di vetro	m ²	7,98	100,000%
01.A15.C00	Posa di pellicola adesiva di poliestere, metallizzata, per vetrate			
01.A15.C00.005	Di qualsiasi spessore o tipo	m ²	5,87	100,000%
01.A15.N00	Compensazioni			
01.A15.N00.005	Qualora in uno stesso stabile la superficie complessiva dei vetri occorrenti sia inferiore a m ² uno i prezzi dell'articolo a15.a10. aumenteranno di un supplemento fisso pari a euro 5,16 al m ² (lire 10000/m ²).	m ²	6,22	
01.A16	OPERE IN MATERIALE PLASTICO			
01.A16.A10	Posa in opera di laminati plastici a base di resine sintetiche di qualunque spessore, per rivestimenti e zoccolature			
01.A16.A10.005	Per superficie di almeno m ² 0,20	m ²	14,86	85,858%
01.A16.A20	Posa di tramezzatura fissa costituita da pannelli in PVC antiurto di qualsiasi forma e dimensione fissati su apposito telaio metallico			
01.A16.A20.005	Con o senza specchiature in vetro	m ²	19,32	95,816%
01.A16.A30	Posa di porte interne rivestite con pannello bi - laminato nobilitato dello spessore di mm 20 o con specchiatura in vetro stampato, esclusa la posa del falso telaio			
01.A16.A30.005	In PVC antiurto	m ²	16,24	95,021%
01.A16.A40	Apprestamenti igienici scuole materne, dati in opera.			
01.A16.A40.005	In ABS a cinque posti	cad	42,75	33,144%
01.A16.A40.010	In plexiglas ad un posto	cad	33,64	25,273%
01.A16.B00	Posa di serramenti esterni completi di telaio e vetrata aventi qualsiasi dimensione e tipo di apertura			
01.A16.B00.005	In PVC antiurto	m ²	25,04	93,620%
01.A16.B30	Posa di sistema di contenimento per avvolgibile in PVC per porte e finestre, costituito da cassonetto con isolamento termo-acustico e tapparella			
01.A16.B30.005	In PVC rigido antiurto	m ²	17,63	90,942%
01.A16.B60	Posa accessori di serramenti esterni o monobloc-chi finestra in PVC antiurto			
01.A16.B60.005	Persiana in PVC rigido antiurto direttamente sulla struttura	m ²	17,02	90,614%
01.A16.B60.010	Persiana in PVC rigido antiurto su falso telaio in legno.	m ²	12,36	99,711%
01.A16.B60.015	Cassonetto in truciolare rivestito di laminato plastico.	m	9,28	99,615%

01.A16.B60.020	Tapparella in PVC rigido antiurto.	m ²	6,20	99,423%	01.A17.A40.090	In faggio evaporato e per quantitativi inferiori a m ³ 0,10.	m ³	2.698,53	63,628%
01.A17	OPERE DA FALEGNAMIE				01.A17.A50	Legname lavorato su misura per cornici di qualunque sagoma, chiambrane isolate e simili con le lavorazioni e ferramenta occorrente e l'imprimitura ad olio			
	Negli spessori indicati e' ammessa una tolleranza di mm 2 per le lavorazioni. -gli apparecchi di manovra dei wasistas e dei battenti di comando a distanza verranno pagati con prezzi di commercio e liquidati su presentazione di fattura senza limitazione di importo -i collocamenti in opera comprendono la provvista e posa di alie e tasselli, e dove occorrono, gli scalpellamenti, il piantamento delle bocchette sul pavimento, il ripristino degli intonaci, il trasporto dal deposito in cantiere al luogo di posa, nessuna opera da muratore esclusa -tutte le voci relative alle pose in opera della presente categoria, comprendono la provvista e posa di alie e tasselli e, dove occorrono, gli scalpellamenti, il piantamento delle bocchette sul pavimento, il ripristino degli intonaci, il trasporto dal deposito in cantiere al luogo di posa, nessuna opera da decoratore esclusa.								
01.A17.A10	Legnami in travi grossolanamente riquadrati,dato e misurato in opera, con le lavorazioni e ferramenta occorrenti, nessuna opera esclusa				01.A17.A50.010	In larice d'America e per quantitativi superiori a m ³ 0,1	m ³	6.155,47	83,235%
01.A17.A10.010	In larice rosso nostrale	m ³	953,12	63,063%	01.A17.A50.015	In larice del Tirolo e per quantitativi superiori a m ³ 0,1	m ³	5.919,62	86,551%
01.A17.A10.015	In pino od abete	m ³	878,43	68,425%	01.A17.A50.020	In abete e per quantitativi superiori a m ³ 0,1	m ³	5.797,41	88,376%
01.A17.A20	Legname in travi riquadrati uso Trieste, dato e misurato in opera con le lavorazioni occorrenti, nessuna opera esclusa				01.A17.A50.025	In pino e per quantitativi superiori a m ³ 0,1	m ³	6.062,20	84,515%
01.A17.A20.005	In larice rosso nostrale	m ³	980,28	61,316%	01.A17.A50.030	In pioppo e per quantitativi superiori a m ³ 0,1	m ³	5.763,44	88,896%
01.A17.A20.010	In pino od abete	m ³	823,54	72,986%	01.A17.A50.035	In castagno e per quantitativi superiori a m ³ 0,1	m ³	6.191,21	82,754%
01.A17.A30	Legname in travi, travetti, tavole e simili, riquadrati alla sega a filo vivo, dato e misurato in opera, con le lavorazioni e ferramenta occorrenti, nessuna opera esclusa				01.A17.A50.040	In noce d'Africa e per quantitativi superiori a m ³ 0,1	m ³	7.223,27	70,930%
01.A17.A30.005	In larice d'America o pich - pine	m ³	1.427,12	52,647%	01.A17.A50.045	In douglas fire per quantitativi superiori a m ³ 0,1	m ³	6.026,82	85,012%
01.A17.A30.010	In larice del Tirolo	m ³	1.191,26	63,071%	01.A17.A50.050	In faggio evaporato e per quantitativi superiori a m ³ 0,1	m ³	6.123,32	83,672%
01.A17.A30.015	In abete	m ³	1.069,04	70,281%	01.A17.A50.055	In larice d'America e per quantitativi inferiori a m ³ 0,10.	m ³	9.355,65	84,141%
01.A17.A30.020	In pino di Svezia	m ³	1.333,84	56,329%	01.A17.A50.060	In larice del Tirolo e per quantitativi inferiori a m ³ 0,10	m ³	9.119,79	86,317%
01.A17.A30.025	In pioppo	m ³	1.035,08	72,587%	01.A17.A50.065	In abete e per quantitativi inferiori a m ³ 0,10	m ³	8.997,58	87,489%
01.A17.A30.030	In castagno	m ³	1.462,85	51,361%	01.A17.A50.070	In pino e per quantitativi inferiori a m ³ 0,10	m ³	9.262,37	84,988%
01.A17.A30.035	In douglas fir	m ³	1.298,46	57,863%	01.A17.A50.075	In pioppo e per quantitativi inferiori a m ³ 0,10	m ³	8.963,63	87,821%
01.A17.A40	Legname lavorato su misura sulle diverse facce, con incastri e sagome semplici con le lavorazioni e ferramenta occorrenti, per davanzali, tavolati, imbottiture, montanti, traverse, listelli,zoccolini piani d'armadio ecc.				01.A17.A50.080	In castagno e per quantitativi inferiori a m ³ 0,10.	m ³	9.391,38	83,821%
01.A17.A40.005	In larice d'America e per quantitativi superiori a m ³ 0,1	m ³	1.764,19	51,687%	01.A17.A50.085	In noce d'Africa e per quantitativi inferiori a m ³ 0,10.	m ³	10.423,45	75,521%
01.A17.A40.010	In larice del Tirolo e per quantitativi superiori a m ³ 0,1	m ³	1.528,33	59,664%	01.A17.A50.090	In douglas fir e per quantitativi inferiori a m ³ 0,10.	m ³	9.227,00	85,314%
01.A17.A40.015	In abete e per quantitativi superiori a m ³ 0,1	m ³	1.406,12	64,850%	01.A17.A50.095	In faggio evaporato e per quantitativi inferiori a m ³ 0,10.	m ³	9.323,49	84,431%
01.A17.A40.020	In pino e per quantitativi superiori a m ³ 0,1	m ³	1.670,91	54,573%	01.A17.A60	Posa in opera di legname di qualsiasi natura la-vorato sulle diverse facce, comprese le opere accessorie			
01.A17.A40.025	In pioppo e per quantitativi superiori a m ³ 0,1	m ³	1.372,16	66,455%	01.A17.A60.005	Per davanzali, tavolati, imbottitura, montanti, traverse, listelli, zoccolini, piani d'armadio ecc. e per quantitativi superiori a m ³ 0,1	m ³	682,07	99,192%
01.A17.A40.030	In castagno e per quantitativi superiori a m ³ 0,1	m ³	1.799,93	50,661%	01.A17.A60.007	Per davanzali, tavolati, imbottitura, montanti, traverse, listelli, zoccolini, piani d'armadio ecc. e per quantitativi inferiori a m ³ 0,10.	m ³	1.064,47	99,482%
01.A17.A40.035	In noce d'Africa e per quantitativi superiori a m ³ 0,1	m ³	2.831,99	32,199%	01.A17.A60.010	Per cornici, chiambrane isolate e simili e per quantitativi superiori a m ³ 0,1	m ³	775,82	98,580%
01.A17.A40.040	In douglas fir e per quantitativi superiori a m ³ 0,1	m ³	1.635,54	55,753%	01.A17.A60.015	Per cornici, chiambrane isolate e simili e per quantitativi inferiori a m ³ 0,10.	m ³	1.187,64	99,072%
01.A17.A40.045	In faggio evaporato e per quantitativi superiori a m ³ 0,1	m ³	1.732,04	52,647%	01.A17.A70	Posa in opera di travi, travetti e simili in legno lamellare con le lavorazioni e ferramenta occorrenti, nessuna opera esclusa			
01.A17.A40.050	In larice d'America e per quantitativi inferiori a m ³ 0,10.	m ³	2.730,68	62,879%	01.A17.A70.005	Compreso il nolo di gru a torre	m ³	410,94	71,999%
01.A17.A40.055	In larice del Tirolo e per quantitativi inferiori a m ³ 0,10.	m ³	2.494,82	68,823%	01.A17.A80	Falso telaio per il fissaggio dei serramenti alla muratura, dato in opera, misurato sullo sviluppo effettivo			
01.A17.A40.060	In abete e per quantitativi inferiori a m ³ 0,10	m ³	2.372,61	72,368%	01.A17.A80.005	In legno di abete	m ²	40,41	73,591%
01.A17.A40.065	In pino e per quantitativi inferiori a m ³ 0,10.	m ³	2.637,42	65,102%	01.A17.B00	Serramenti per finestre, porte finestre di qualunque forma, dimensione e numero dei battenti, con modanatura, incastri e regoli per vetri, rigetto d'acqua con gocciolatoio, compresa la ferramenta pesante, gli ottonami e l'imprimitura ad olio			
01.A17.A40.070	In pioppo e per quantitativi inferiori a m ³ 0,10	m ³	2.338,66	73,419%	01.A17.B00.005	In larice d'America, dello spessore di mm 30	m ²	129,36	61,032%
01.A17.A40.075	In castagno e per quantitativi inferiori a m ³ 0,10	m ³	2.766,42	62,066%	01.A17.B00.010	In larice d'America, dello spessore di mm 35	m ²	151,07	60,945%
01.A17.A40.080	In noce d'Africa e per quantitativi inferiori a m ³ 0,10.	m ³	3.798,49	45,203%	01.A17.B00.015	In larice d'America, dello spessore di mm 40	m ²	172,83	60,887%
01.A17.A40.085	In douglas fir e per quantitativi inferiori a m ³ 0,10.	m ³	2.602,04	65,988%	01.A17.B00.020	In larice d'America, dello spessore di mm 45	m ²	194,70	60,799%
					01.A17.B00.025	In larice d'America, dello spessore di mm 50	m ²	216,40	60,781%
					01.A17.B00.030	In larice d'America, dello spessore di mm 55	m ²	238,15	60,754%
					01.A17.B00.035	In larice d'America, dello spessore di mm 60	m ²	259,81	60,751%

01.A17.B00.040	In larice d'America, dello spessore di mm 65	m ²	281,64	60,712%	01.A17.B00.475	In douglas, dello spessore di mm 60	m ²	253,10	62,363%
01.A17.B00.045	In larice d'America, dello spessore di mm 70	m ²	303,48	60,678%	01.A17.B00.480	In douglas, dello spessore di mm 65	m ²	274,36	62,321%
01.A17.B00.050	In larice d'America, dello spessore di mm 75	m ²	325,13	60,682%	01.A17.B00.485	In douglas, dello spessore di mm 70	m ²	295,65	62,286%
01.A17.B00.055	In larice d'America, dello spessore di mm 80	m ²	346,83	60,640%	01.A17.B00.490	In douglas, dello spessore di mm 75	m ²	316,75	62,289%
01.A17.B00.060	In abete, dello spessore di mm 30	m ²	120,02	65,782%	01.A17.B00.495	In douglas, dello spessore di mm 80	m ²	337,89	62,246%
01.A17.B00.065	In abete, dello spessore di mm 35	m ²	140,17	65,683%	01.A17.B00.500	In rovere nazionale, dello spessore di mm 30	m ²	136,66	57,768%
01.A17.B00.070	In abete, dello spessore di mm 40	m ²	160,37	65,615%	01.A17.B00.505	In rovere nazionale, dello spessore di mm 35	m ²	159,60	57,689%
01.A17.B00.075	In abete, dello spessore di mm 45	m ²	180,70	65,514%	01.A17.B00.510	In rovere nazionale, dello spessore di mm 40	m ²	182,57	57,636%
01.A17.B00.080	In abete, dello spessore di mm 50	m ²	200,83	65,493%	01.A17.B00.515	In rovere nazionale, dello spessore di mm 45	m ²	205,67	57,558%
01.A17.B00.085	In abete, dello spessore di mm 55	m ²	221,02	65,461%	01.A17.B00.520	In rovere nazionale, dello spessore di mm 50	m ²	228,59	57,542%
01.A17.B00.090	In abete, dello spessore di mm 60	m ²	241,13	65,458%	01.A17.B00.525	In rovere nazionale, dello spessore di mm 55	m ²	251,55	57,518%
01.A17.B00.095	In abete, dello spessore di mm 65	m ²	261,40	65,413%	01.A17.B00.530	In rovere nazionale, dello spessore di mm 60	m ²	274,43	57,515%
01.A17.B00.100	In abete, dello spessore di mm 70	m ²	281,68	65,374%	01.A17.B00.535	In rovere nazionale, dello spessore di mm 65	m ²	297,47	57,480%
01.A17.B00.105	In abete, dello spessore di mm 75	m ²	301,77	65,377%	01.A17.B00.540	In rovere nazionale, dello spessore di mm 70	m ²	320,53	57,450%
01.A17.B00.110	In abete, dello spessore di mm 80	m ²	321,93	65,332%	01.A17.B00.545	In rovere nazionale, dello spessore di mm 75	m ²	343,41	57,453%
01.A17.B00.115	In pino, dello spessore di mm 30	m ²	126,92	62,202%	01.A17.B00.550	In rovere nazionale, dello spessore di mm 80	m ²	366,32	57,413%
01.A17.B00.120	In pino, dello spessore di mm 35	m ²	148,24	62,112%	01.A17.B10	Serramenti per finestre, e porte finestre munite di vasistas, di qualunque forma e dimensione, numero dei battenti, con modanatura, incastri e regoli per vetri, rigetto d'acqua con gocciolatoio, compresa la ferramenta pesante, gli ottonami e l'imprimitura ad olio			
01.A17.B00.125	In pino, dello spessore di mm 40	m ²	169,59	62,051%	01.A17.B10.005	In larice d'America dello spessore di mm 30	m ²	162,33	58,405%
01.A17.B00.130	In pino, dello spessore di mm 45	m ²	191,05	61,961%	01.A17.B10.010	In larice d'America dello spessore di mm 35	m ²	188,10	58,801%
01.A17.B00.135	In pino, dello spessore di mm 50	m ²	212,34	61,942%	01.A17.B10.015	In larice d'America dello spessore di mm 40	m ²	213,88	59,102%
01.A17.B00.140	In pino, dello spessore di mm 55	m ²	233,68	61,914%	01.A17.B10.020	In larice d'America, dello spessore di mm 45	m ²	239,64	59,343%
01.A17.B00.145	In pino, dello spessore di mm 60	m ²	254,84	61,897%	01.A17.B10.025	In larice d'America dello spessore di mm 50	m ²	265,43	59,529%
01.A17.B00.150	In pino, dello spessore di mm 65	m ²	276,36	61,870%	01.A17.B10.030	In larice d'America dello spessore di mm 55	m ²	290,98	59,731%
01.A17.B00.155	In pino, dello spessore di mm 70	m ²	297,80	61,835%	01.A17.B10.035	In larice d'America dello spessore di mm 60	m ²	316,99	59,817%
01.A17.B00.160	In pino, dello spessore di mm 75	m ²	319,06	61,838%	01.A17.B10.040	In larice d'America dello spessore di mm 65	m ²	342,76	59,928%
01.A17.B00.165	In pino, dello spessore di mm 80	m ²	340,35	61,796%	01.A17.B10.045	In larice d'America dello spessore di mm 70	m ²	368,53	60,024%
01.A17.B00.280	In larice del Tirolo, dello spessore di mm 30	m ²	123,21	64,080%	01.A17.B10.050	In larice d'America dello spessore di mm 75	m ²	394,32	60,107%
01.A17.B00.285	In larice del Tirolo, dello spessore di mm 35	m ²	143,89	63,985%	01.A17.B10.055	In larice d'America dello spessore di mm 80	m ²	420,12	60,172%
01.A17.B00.290	In larice del Tirolo, dello spessore di mm 40	m ²	164,63	63,921%	01.A17.B10.060	In abete dello spessore di mm 30	m ²	148,31	63,923%
01.A17.B00.295	In larice del Tirolo, dello spessore di mm 45	m ²	185,47	63,825%	01.A17.B10.065	In abete dello spessore di mm 35	m ²	172,52	64,107%
01.A17.B00.300	In larice del Tirolo, dello spessore di mm 50	m ²	206,15	63,805%	01.A17.B10.070	In abete dello spessore di mm 40	m ²	196,76	64,247%
01.A17.B00.305	In larice del Tirolo, dello spessore di mm 55	m ²	226,88	63,775%	01.A17.B10.075	In abete dello spessore di mm 45	m ²	220,96	64,361%
01.A17.B00.310	In larice del Tirolo, dello spessore di mm 60	m ²	247,51	63,772%	01.A17.B10.080	In abete dello spessore di mm 50	m ²	245,19	64,443%
01.A17.B00.315	In larice del Tirolo, dello spessore di mm 65	m ²	268,31	63,729%	01.A17.B10.085	In abete dello spessore di mm 55	m ²	269,43	64,510%
01.A17.B00.320	In larice del Tirolo, dello spessore di mm 70	m ²	289,12	63,692%	01.A17.B10.090	In abete dello spessore di mm 60	m ²	293,63	64,574%
01.A17.B00.325	In larice del Tirolo, dello spessore di mm 75	m ²	309,76	63,695%	01.A17.B10.095	In abete dello spessore di mm 65	m ²	317,85	64,625%
01.A17.B00.330	In larice del Tirolo, dello spessore di mm 80	m ²	330,43	63,651%	01.A17.B10.100	In abete dello spessore di mm 70	m ²	342,08	64,668%
01.A17.B00.390	In noce d'Africa, dello spessore di mm 30	m ²	157,21	50,218%	01.A17.B10.105	In abete dello spessore di mm 75	m ²	366,29	64,706%
01.A17.B00.395	In noce d'Africa, dello spessore di mm 35	m ²	183,57	50,155%	01.A17.B10.110	In abete dello spessore di mm 80	m ²	390,53	64,730%
01.A17.B00.400	In noce d'Africa, dello spessore di mm 40	m ²	209,97	50,116%	01.A17.B10.115	In pino dello spessore di mm 30	m ²	158,66	59,748%
01.A17.B00.405	In noce d'Africa, dello spessore di mm 45	m ²	236,48	50,057%	01.A17.B10.120	In pino dello spessore di mm 35	m ²	184,05	60,097%
01.A17.B00.410	In noce d'Africa, dello spessore di mm 50	m ²	262,83	50,045%	01.A17.B10.125	In pino dello spessore di mm 40	m ²	209,42	60,361%
01.A17.B00.415	In noce d'Africa, dello spessore di mm 55	m ²	289,22	50,026%	01.A17.B10.130	In pino dello spessore di mm 45	m ²	234,76	60,573%
01.A17.B00.420	In noce d'Africa, dello spessore di mm 60	m ²	315,52	50,025%	01.A17.B10.135	In pino dello spessore di mm 50	m ²	260,16	60,735%
01.A17.B00.425	In noce d'Africa, dello spessore di mm 65	m ²	342,00	49,998%	01.A17.B10.140	In pino dello spessore di mm 55	m ²	285,55	60,869%
01.A17.B00.430	In noce d'Africa, dello spessore di mm 70	m ²	368,48	49,975%	01.A17.B10.145	In pino dello spessore di mm 60	m ²	310,90	60,987%
01.A17.B00.435	In noce d'Africa, dello spessore di mm 75	m ²	394,78	49,977%	01.A17.B10.150	In pino dello spessore di mm 65	m ²	336,27	61,085%
01.A17.B00.440	In noce d'Africa, dello spessore di mm 80	m ²	421,11	49,943%	01.A17.B10.155	In pino dello spessore di mm 70	m ²	361,65	61,168%
01.A17.B00.445	In douglas, dello spessore di mm 30	m ²	126,01	62,657%	01.A17.B10.160	In pino dello spessore di mm 75	m ²	387,02	61,241%
01.A17.B00.450	In douglas, dello spessore di mm 35	m ²	147,16	62,566%	01.A17.B10.165	In pino dello spessore di mm 80	m ²	412,41	61,296%
01.A17.B00.455	In douglas, dello spessore di mm 40	m ²	168,36	62,505%	01.A17.B10.280	In larice del Tirolo dello spessore di mm 30	m ²	153,10	61,926%
01.A17.B00.460	In douglas, dello spessore di mm 45	m ²	189,67	62,413%	01.A17.B10.285	In larice del Tirolo dello spessore di mm 35	m ²	177,85	62,192%
01.A17.B00.465	In douglas, dello spessore di mm 50	m ²	210,82	62,394%					
01.A17.B00.470	In douglas, dello spessore di mm 55	m ²	231,99	62,365%					

01.A17.B10.290	In larice del Tirolo dello spessore di mm 40	m ²	202,60	62,393%	01.A17.B40.010	In larice d'America, dello spessore di mm 35	m ²	193,84	61,444%
01.A17.B10.295	In larice del Tirolo dello spessore di mm 45	m ²	227,34	62,555%	01.A17.B40.015	In larice d'America, dello spessore di mm 40	m ²	219,65	61,973%
01.A17.B10.300	In larice del Tirolo dello spessore di mm 50	m ²	252,11	62,677%	01.A17.B40.020	In larice d'America, dello spessore di mm 45	m ²	245,54	62,368%
01.A17.B10.305	In larice del Tirolo dello spessore di mm 55	m ²	276,87	62,777%	01.A17.B40.025	In larice d'America, dello spessore di mm 50	m ²	272,94	62,927%
01.A17.B10.310	In larice del Tirolo dello spessore di mm 60	m ²	301,60	62,868%	01.A17.B40.030	In larice d'America, dello spessore di mm 55	m ²	297,14	62,990%
01.A17.B10.315	In larice del Tirolo dello spessore di mm 65	m ²	326,35	62,941%	01.A17.B40.035	In larice d'America, dello spessore di mm 60	m ²	322,86	63,243%
01.A17.B10.320	In larice del Tirolo dello spessore di mm 70	m ²	351,11	63,004%	01.A17.B40.040	In larice del Tirolo, dello spessore di mm 30	m ²	158,82	64,284%
01.A17.B10.325	In larice del Tirolo dello spessore di mm 75	m ²	375,86	63,059%	01.A17.B40.045	In larice del Tirolo, dello spessore di mm 35	m ²	183,59	64,876%
01.A17.B10.330	In larice del Tirolo dello spessore di mm 80	m ²	400,63	63,099%	01.A17.B40.050	In larice del Tirolo, dello spessore di mm 40	m ²	208,36	65,328%
01.A17.B10.390	In noce d'Africa dello spessore di mm 30	m ²	204,12	46,449%	01.A17.B40.055	In larice del Tirolo, dello spessore di mm 45	m ²	233,23	65,659%
01.A17.B10.395	In noce d'Africa dello spessore di mm 35	m ²	234,53	47,161%	01.A17.B40.060	In larice del Tirolo, dello spessore di mm 50	m ²	259,60	66,158%
01.A17.B10.400	In noce d'Africa dello spessore di mm 40	m ²	264,95	47,710%	01.A17.B40.065	In larice del Tirolo, dello spessore di mm 55	m ²	282,79	66,187%
01.A17.B10.405	In noce d'Africa dello spessore di mm 45	m ²	295,35	48,149%	01.A17.B40.070	In larice del Tirolo, dello spessore di mm 60	m ²	307,48	66,406%
01.A17.B10.410	In noce d'Africa dello spessore di mm 50	m ²	325,79	48,501%	01.A17.B40.075	In abete, dello spessore di mm 30	m ²	154,03	66,280%
01.A17.B10.415	In noce d'Africa dello spessore di mm 55	m ²	356,22	48,792%	01.A17.B40.080	In abete, dello spessore di mm 35	m ²	178,29	66,810%
01.A17.B10.420	In noce d'Africa dello spessore di mm 60	m ²	386,63	49,043%	01.A17.B40.085	In abete, dello spessore di mm 40	m ²	202,52	67,213%
01.A17.B10.425	In noce d'Africa dello spessore di mm 65	m ²	417,04	49,254%	01.A17.B40.090	In abete, dello spessore di mm 45	m ²	226,86	67,505%
01.A17.B10.430	In noce d'Africa dello spessore di mm 70	m ²	447,47	49,437%	01.A17.B40.095	In abete, dello spessore di mm 50	m ²	252,70	67,966%
01.A17.B10.435	In noce d'Africa dello spessore di mm 75	m ²	477,88	49,597%	01.A17.B40.100	In abete, dello spessore di mm 55	m ²	275,35	67,976%
01.A17.B10.440	In noce d'Africa dello spessore di mm 80	m ²	508,32	49,731%	01.A17.B40.105	In abete, dello spessore di mm 60	m ²	299,51	68,174%
01.A17.B10.445	In douglas fir dello spessore di mm 30	m ²	157,29	60,274%	01.A17.B40.110	In pino, dello spessore di mm 30	m ²	164,40	62,102%
01.A17.B10.450	In douglas fir dello spessore di mm 35	m ²	182,51	60,604%	01.A17.B40.115	In pino, dello spessore di mm 35	m ²	189,79	62,757%
01.A17.B10.455	In douglas fir dello spessore di mm 40	m ²	207,74	60,853%	01.A17.B40.120	In pino, dello spessore di mm 40	m ²	215,19	63,258%
01.A17.B10.460	In douglas fir dello spessore di mm 45	m ²	232,93	61,053%	01.A17.B40.125	In pino, dello spessore di mm 45	m ²	240,67	63,630%
01.A17.B10.465	In douglas fir dello spessore di mm 50	m ²	258,16	61,205%	01.A17.B40.130	In pino, dello spessore di mm 50	m ²	267,66	64,166%
01.A17.B10.470	In douglas fir dello spessore di mm 55	m ²	283,39	61,331%	01.A17.B40.135	In pino, dello spessore di mm 55	m ²	291,47	64,216%
01.A17.B10.475	In douglas fir dello spessore di mm 60	m ²	308,61	61,443%	01.A17.B40.140	In pino, dello spessore di mm 60	m ²	316,78	64,457%
01.A17.B10.480	In douglas fir dello spessore di mm 65	m ²	333,81	61,535%	01.A17.B40.145	In pioppo, dello spessore di mm 30	m ²	152,70	66,856%
01.A17.B10.485	In douglas fir dello spessore di mm 70	m ²	359,03	61,614%	01.A17.B40.150	In pioppo, dello spessore di mm 35	m ²	176,80	67,368%
01.A17.B10.490	In douglas fir dello spessore di mm 75	m ²	384,25	61,682%	01.A17.B40.155	In pioppo, dello spessore di mm 40	m ²	200,90	67,756%
01.A17.B10.495	In douglas fir dello spessore di mm 80	m ²	409,50	61,734%	01.A17.B40.160	In pioppo, dello spessore di mm 45	m ²	225,08	68,036%
01.A17.B10.500	In rovere nazionale dello spessore di mm 30	m ²	173,28	54,710%	01.A17.B40.165	In pioppo, dello spessore di mm 50	m ²	250,78	68,487%
01.A17.B10.505	In rovere nazionale dello spessore di mm 35	m ²	200,29	55,225%	01.A17.B40.170	In pioppo, dello spessore di mm 55	m ²	273,28	68,490%
01.A17.B10.510	In rovere nazionale dello spessore di mm 40	m ²	227,28	55,618%	01.A17.B40.175	In pioppo, dello spessore di mm 60	m ²	297,29	68,681%
01.A17.B10.515	In rovere nazionale, dello spessore di mm 45	m ²	254,25	55,931%	01.A17.B40.250	In noce d'Africa, dello spessore di mm 30	m ²	209,84	48,655%
01.A17.B10.520	In rovere nazionale dello spessore di mm 50	m ²	281,27	56,177%	01.A17.B40.255	In noce d'Africa, dello spessore di mm 35	m ²	240,27	49,572%
01.A17.B10.525	In rovere nazionale dello spessore di mm 55	m ²	308,28	56,381%	01.A17.B40.260	In noce d'Africa, dello spessore di mm 40	m ²	270,71	50,282%
01.A17.B10.530	In rovere nazionale dello spessore di mm 60	m ²	335,26	56,557%	01.A17.B40.265	In noce d'Africa, dello spessore di mm 45	m ²	301,26	50,834%
01.A17.B10.535	In rovere nazionale dello spessore di mm 65	m ²	362,25	56,704%	01.A17.B40.270	In noce d'Africa, dello spessore di mm 50	m ²	333,61	51,578%
01.A17.B10.540	In rovere nazionale dello spessore di mm 70	m ²	389,25	56,831%	01.A17.B40.275	In noce d'Africa, dello spessore di mm 55	m ²	362,13	51,684%
01.A17.B10.545	In rovere nazionale dello spessore di mm 75	m ²	416,24	56,941%	01.A17.B40.280	In noce d'Africa, dello spessore di mm 60	m ²	392,50	52,022%
01.A17.B10.550	In rovere nazionale dello spessore di mm 80	m ²	443,27	57,030%	01.A17.B40.285	In douglas fir, dello spessore di mm 30	m ²	163,01	62,629%
01.A17.B20	Serramenti a bilico orizzontale o verticale, per finestre e porte finestre di qualunque dimensione composte di due telai accoppiati con vetri semi - doppi con allegata nell'interno una tenda metallica alla veneziana regolabile, completi a frizione per bloccaggio, apparecchi di chiusura e manovra, controtelaio in legno abete, richiusura a manovra, compresi la verniciatura speciale e i vetri				01.A17.B40.290	In douglas fir, dello spessore di mm 35	m ²	188,25	63,270%
01.A17.B20.005	In pino di Svezia	m ²	761,02	57,442%	01.A17.B40.295	In douglas fir, dello spessore di mm 40	m ²	213,50	63,759%
01.A17.B30	Posa in opera di serramenti per finestre e porte finestre, per qualsiasi spessore, di qualunque forma, dimensione e numero di battenti				01.A17.B40.300	In douglas fir, dello spessore di mm 45	m ²	238,83	64,121%
01.A17.B30.005	In qualsiasi legname	m ²	35,95	97,513%	01.A17.B40.305	In douglas fir, dello spessore di mm 50	m ²	265,66	64,649%
01.A17.B40	Porte interne, di qualunque forma, dimensione e numero di battenti, montate su chianbrane o telarone, con specchiature piene od a vetri, con modanatura anche di riporto, compresa la ferramenta pesante, gli ottonami, le serrature a due giri e mezzo con due chiavi e l'imprimitura ad olio (esclusi i vetri)				01.A17.B40.310	In douglas fir, dello spessore di mm 55	m ²	289,31	64,694%
01.A17.B40.005	In larice d'America, dello spessore di mm 30	m ²	168,04	60,753%	01.A17.B40.315	In douglas fir, dello spessore di mm 60	m ²	314,47	64,930%
					01.A17.B40.320	In rovere nazionale, dello spessore di mm 30	m ²	179,00	57,032%
					01.A17.B40.325	In rovere nazionale, dello spessore di mm 35	m ²	206,03	57,811%
					01.A17.B40.330	In rovere nazionale, dello spessore di mm 40	m ²	233,05	58,410%
					01.A17.B40.335	In rovere nazionale, dello spessore di mm 45	m ²	260,16	58,864%
					01.A17.B40.340	In rovere nazionale, dello spessore di mm 50	m ²	288,77	59,476%
					01.A17.B40.345	In rovere nazionale, dello spessore di mm 55	m ²	314,19	59,571%

01.A17.B40.350	In rovere nazionale, dello spessore di mm 60	m ²	341,13	59,855%	01.A17.B50.320	In rovere nazionale, dello spessore di mm 30	m ²	203,59	56,442%
01.A17.B50	Porte interne, munite di sopralluce o di wasistas di qualunque forma, dimensione e numero di battenti, montate su chiambrane o telarone, con specchiature piene od a vetri, con modanatura anche di riporto, compresa la ferramenta pesante gli ottonami, le serrature a due giri e mezzo con due chiavi e l'imprimitura ad olio (esclusi i vetri)				01.A17.B50.325	In rovere nazionale, dello spessore di mm 35	m ²	233,89	57,320%
01.A17.B50.005	In larice d'America, dello spessore di mm 30	m ²	191,41	60,034%	01.A17.B50.330	In rovere nazionale, dello spessore di mm 40	m ²	264,20	57,995%
01.A17.B50.010	In larice d'America, dello spessore di mm 35	m ²	220,50	60,803%	01.A17.B50.335	In rovere nazionale, dello spessore di mm 45	m ²	294,48	58,536%
01.A17.B50.015	In larice d'America, dello spessore di mm 40	m ²	249,58	61,392%	01.A17.B50.340	In rovere nazionale, dello spessore di mm 50	m ²	324,80	58,969%
01.A17.B50.020	In larice d'America, dello spessore di mm 45	m ²	278,47	61,901%	01.A17.B50.345	In rovere nazionale, dello spessore di mm 55	m ²	355,10	59,328%
01.A17.B50.025	In larice d'America, dello spessore di mm 50	m ²	307,75	62,237%	01.A17.B50.350	In rovere nazionale, dello spessore di mm 60	m ²	385,40	59,636%
01.A17.B50.030	In larice d'America, dello spessore di mm 55	m ²	336,83	62,547%	01.A17.B60	Porte interne tamburate, aventi rivestimento sulle due facce dello spessore non inferiore a mm 4, e ossatura in abete, provvista di regoli fissa vetri in legno forte applicati con viti, compresa la ferramenta robusta, gli ottonami e la imprimitura ad olio (esclusi i vetri)			
01.A17.B50.035	In larice d'America, dello spessore di mm 60	m ²	365,90	62,813%	01.A17.B60.005	Dello spessore finito di mm 33, di cui mm 25 di ossatura in abete e mm 8 di rivestimento in compensato di pioppo (mm 4+4)	m ²	244,35	73,365%
01.A17.B50.040	In larice del Tirolo, dello spessore di mm 30	m ²	181,16	63,433%	01.A17.B60.010	Dello spessore finito di mm 38, di cui mm 30 di ossatura in abete e mm 8 di rivestimento in compensato di pioppo.	m ²	264,54	72,207%
01.A17.B50.045	In larice del Tirolo, dello spessore di mm 35	m ²	209,21	64,081%	01.A17.B60.015	Dello spessore finito di mm 43, di cui mm 35 di ossatura in abete e mm 8 di rivestimento in compensato di pioppo	m ²	283,27	71,260%
01.A17.B50.050	In larice del Tirolo, dello spessore di mm 40	m ²	237,28	64,576%	01.A17.B60.020	Dello spessore finito di mm 48, di cui mm 40 di ossatura in abete e mm 8 di rivestimento in compensato di pioppo.	m ²	303,03	70,291%
01.A17.B50.055	In larice del Tirolo, dello spessore di mm 45	m ²	265,31	64,971%	01.A17.B60.025	Dello spessore finito di mm 53, di cui mm 45 di ossatura in abete e mm 8 di rivestimento in compensato di pioppo	m ²	322,92	69,504%
01.A17.B50.060	In larice del Tirolo, dello spessore di mm 50	m ²	292,01	65,284%	01.A17.B60.030	Dello spessore finito di mm 58, di cui mm 50 di ossatura in abete e mm 8 di rivestimento in compensato di pioppo	m ²	342,65	68,842%
01.A17.B50.065	In larice del Tirolo, dello spessore di mm 55	m ²	321,45	65,540%	01.A17.B60.035	Dello spessore finito di mm 33, di cui mm 25 di ossatura in abete e mm 8 di rivestimento in compensato di castagno	m ²	263,71	67,977%
01.A17.B50.070	In larice del Tirolo, dello spessore di mm 60	m ²	349,49	65,762%	01.A17.B60.040	Dello spessore finito di mm 38, di cui mm 30 di ossatura in abete e mm 8 di rivestimento in compensato di castagno	m ²	283,90	67,281%
01.A17.B50.075	In abete, dello spessore di mm 30	m ²	153,49	60,306%	01.A17.B60.045	Dello spessore finito di mm 43, di cui mm 35 di ossatura in abete e mm 8 di rivestimento in compensato di castagno	m ²	303,84	66,436%
01.A17.B50.080	In abete, dello spessore di mm 35	m ²	203,37	65,923%	01.A17.B60.050	Dello spessore finito di mm 48, di cui mm 40 di ossatura in abete e mm 8 di rivestimento in compensato di castagno	m ²	322,40	66,069%
01.A17.B50.085	In abete, dello spessore di mm 40	m ²	230,90	66,360%	01.A17.B60.055	Dello spessore finito di mm 53, di cui mm 45 di ossatura in abete e mm 8 di rivestimento in compensato di castagno	m ²	342,29	65,572%
01.A17.B50.090	In abete, dello spessore di mm 45	m ²	258,39	66,708%	01.A17.B60.060	Dello spessore finito di mm 58, di cui mm 50 di ossatura in abete e mm 8 di rivestimento in compensato di castagno	m ²	362,01	65,160%
01.A17.B50.095	In abete, dello spessore di mm 50	m ²	285,95	66,981%	01.A17.B60.065	Dello spessore finito di mm 33, di cui mm 25 di ossatura in abete e mm 8 di rivestimento in compensato di rovere	m ²	262,96	68,175%
01.A17.B50.100	In abete, dello spessore di mm 55	m ²	313,49	67,206%	01.A17.B60.070	Dello spessore finito di mm 38, di cui mm 30 di ossatura in abete e mm 8 di rivestimento in compensato di rovere	m ²	283,13	67,463%
01.A17.B50.105	In abete, dello spessore di mm 60	m ²	340,99	67,402%	01.A17.B60.075	Dello spessore finito di mm 43, di cui mm 35 di ossatura in abete e mm 8 di rivestimento in compensato di rovere	m ²	301,86	66,869%
01.A17.B50.110	In pino, dello spessore di mm 30	m ²	187,35	61,334%	01.A17.B60.080	Dello spessore finito di mm 48, di cui mm 40 di ossatura in abete e mm 8 di rivestimento in compensato di rovere	m ²	321,63	66,226%
01.A17.B50.115	In pino, dello spessore di mm 35	m ²	216,03	62,058%	01.A17.B60.085	Dello spessore finito di mm 53, di cui mm 45 di ossatura in abete e mm 8 di rivestimento in compensato di rovere	m ²	341,53	65,718%
01.A17.B50.120	In pino, dello spessore di mm 40	m ²	244,71	62,613%	01.A17.B60.090	Dello spessore finito di mm 58, di cui mm 50 di ossatura in abete e mm 8 di rivestimento in compensato di rovere	m ²	361,25	65,298%
01.A17.B50.125	In pino, dello spessore di mm 45	m ²	273,37	63,055%	01.A17.B60.095	Dello spessore finito di mm 33, di cui mm 25 di ossatura in abete e mm 8 di rivestimento in compensato di noce	m ²	272,45	65,797%
01.A17.B50.130	In pino, dello spessore di mm 50	m ²	302,06	63,407%					
01.A17.B50.135	In pino, dello spessore di mm 55	m ²	330,75	63,697%					
01.A17.B50.140	In pino, dello spessore di mm 60	m ²	359,41	63,947%					
01.A17.B50.145	In pioppo, dello spessore di mm 30	m ²	174,37	65,903%					
01.A17.B50.150	In pioppo, dello spessore di mm 35	m ²	201,75	66,453%					
01.A17.B50.155	In pioppo, dello spessore di mm 40	m ²	229,12	66,873%					
01.A17.B50.160	In pioppo, dello spessore di mm 45	m ²	256,48	67,207%					
01.A17.B50.165	In pioppo, dello spessore di mm 50	m ²	283,88	67,468%					
01.A17.B50.170	In pioppo, dello spessore di mm 55	m ²	311,27	67,684%					
01.A17.B50.175	In pioppo, dello spessore di mm 60	m ²	338,64	67,872%					
01.A17.B50.250	In noce d'Africa, dello spessore di mm 30	m ²	237,83	48,316%					
01.A17.B50.255	In noce d'Africa, dello spessore di mm 35	m ²	271,56	49,369%					
01.A17.B50.260	In noce d'Africa, dello spessore di mm 40	m ²	305,29	50,189%					
01.A17.B50.265	In noce d'Africa, dello spessore di mm 45	m ²	338,99	50,849%					
01.A17.B50.270	In noce d'Africa, dello spessore di mm 50	m ²	372,74	51,384%					
01.A17.B50.275	In noce d'Africa, dello spessore di mm 55	m ²	406,47	51,831%					
01.A17.B50.280	In noce d'Africa, dello spessore di mm 60	m ²	440,19	52,213%					
01.A17.B50.285	In douglas fir, dello spessore di mm 30	m ²	185,81	61,841%					
01.A17.B50.290	In douglas fir, dello spessore di mm 35	m ²	214,35	62,548%					
01.A17.B50.295	In douglas fir, dello spessore di mm 40	m ²	242,87	63,089%					
01.A17.B50.300	In douglas fir, dello spessore di mm 45	m ²	271,37	63,520%					
01.A17.B50.305	In douglas fir, dello spessore di mm 50	m ²	299,92	63,862%					
01.A17.B50.310	In douglas fir, dello spessore di mm 55	m ²	328,44	64,144%					
01.A17.B50.315	In douglas fir, dello spessore di mm 60	m ²	356,95	64,388%					

01.A17.B60.100	Dello spessore finito di mm 38, di cui mm 30 di ossatura in abete e mm 8 di rivestimento in compensato di noce	m ²	292,64	65,272%	01.A17.C00.030	In larice d'America, dello spessore di mm 55	m ²	620,53	71,834%
01.A17.B60.105	Dello spessore finito di mm 43, di cui mm 35 di ossatura in abete e mm 8 di rivestimento in compensato di noce	m ²	311,38	64,828%	01.A17.C00.035	In larice d'America, dello spessore di mm 60	m ²	677,63	71,761%
01.A17.B60.110	Dello spessore finito di mm 48, di cui mm 40 di ossatura in abete e mm 8 di rivestimento in compensato di noce	m ²	331,13	64,325%	01.A17.C00.040	In larice d'America, dello spessore di mm 65	m ²	730,83	72,082%
01.A17.B60.115	Dello spessore finito di mm 53, di cui mm 45 di ossatura in abete e mm 8 di rivestimento in compensato di noce	m ²	351,03	63,939%	01.A17.C00.045	In larice d'America, dello spessore di mm 70	m ²	784,60	72,307%
01.A17.B60.120	Dello spessore finito di mm 58, di cui mm 50 di ossatura in abete e mm 8 di rivestimento in compensato di noce	m ²	370,76	63,624%	01.A17.C00.050	In larice d'America, dello spessore di mm 75	m ²	838,37	72,504%
01.A17.B60.125	Dello spessore finito di mm 33, di cui mm 25 di ossatura in abete e mm 8 di rivestimento in compensato di faesite temperata	m ²	252,87	70,895%	01.A17.C00.055	In larice d'America, dello spessore di mm 80	m ²	892,12	72,677%
01.A17.B60.130	Dello spessore finito di mm 38, di cui mm 30 di ossatura in abete e mm 8 di rivestimento in compensato di faesite temperata	m ²	273,04	69,956%	01.A17.C00.060	In larice del Tirolo, dello spessore di mm 30	m ²	338,92	71,741%
01.A17.B60.135	Dello spessore finito di mm 43, di cui mm 35 di ossatura in abete e mm 8 di rivestimento in compensato di faesite temperata	m ²	291,79	69,182%	01.A17.C00.065	In larice del Tirolo, dello spessore di mm 35	m ²	389,64	72,801%
01.A17.B60.140	Dello spessore finito di mm 48, di cui mm 40 di ossatura in abete e mm 8 di rivestimento in compensato di faesite temperata	m ²	311,54	68,371%	01.A17.C00.070	In larice del Tirolo, dello spessore di mm 40	m ²	440,86	73,535%
01.A17.B60.145	Dello spessore finito di mm 53, di cui mm 45 di ossatura in abete e mm 8 di rivestimento in compensato di faesite temperata	m ²	331,43	67,719%	01.A17.C00.075	In larice del Tirolo, dello spessore di mm 45	m ²	495,97	73,535%
01.A17.B60.150	Dello spessore finito di mm 58, di cui mm 50 di ossatura in abete e mm 8 di rivestimento in compensato di faesite temperata	m ²	351,16	67,174%	01.A17.C00.080	In larice del Tirolo, dello spessore di mm 50	m ²	546,60	74,138%
01.A17.B65	Porte interne tamburate spessore mm 35, specchiature piene, rivestimento in laminato plastico di spessore mm 1,5 su rivestimento in compensato di abete spessore mm 4, complete di robusta ferramenta, serratura adeguata, ottonami e imprimitura ad olio sulle parti di legno in vista				01.A17.C00.085	In larice del Tirolo, dello spessore di mm 55	m ²	601,45	74,113%
01.A17.B65.005	Con ossatura in abete	m ²	275,73	68,285%	01.A17.C00.090	In larice del Tirolo, dello spessore di mm 60	m ²	656,71	74,047%
01.A17.B65.010	Con ossatura in vista in legno mogano o douglas	m ²	284,49	66,178%	01.A17.C00.095	In larice del Tirolo, dello spessore di mm 65	m ²	709,09	74,292%
01.A17.B70	Posa in opera di porte interne semplici o tamburate, a pannelli od a vetri, di qualunque forma, dimensione e numero di battenti, per qualsiasi spessore, montate su chiambrane o telarone				01.A17.C00.100	In larice del Tirolo, dello spessore di mm 70	m ²	761,48	74,503%
01.A17.B70.005	In qualsiasi tipo di legname	m ²	38,89	97,701%	01.A17.C00.105	In larice del Tirolo, dello spessore di mm 75	m ²	814,20	74,655%
01.A17.B80	Porte, tipo per cantina, unite a maschio e femmina con due traverse orizzontali e saettone inclinato, senza telarone, compresa la ferramenta e l'imprimitura ad olio esclusa la serratura				01.A17.C00.110	In larice del Tirolo, dello spessore di mm 80	m ²	866,59	74,819%
01.A17.B80.005	In tavolato di larice rosso del tirolo dello spessore di mm 40	m ²	133,93	75,790%	01.A17.C00.225	In noce d'Africa, dello spessore di mm 30	m ²	404,53	60,105%
01.A17.B80.010	In tavolato di larice rosso del tirolo dello spessore di mm 35	m ²	119,38	74,326%	01.A17.C00.230	In noce d'Africa, dello spessore di mm 35	m ²	461,23	61,501%
01.A17.B80.015	In tavolato di larice rosso del tirolo dello spessore di mm 30	m ²	106,74	72,949%	01.A17.C00.235	In noce d'Africa, dello spessore di mm 40	m ²	517,95	62,591%
01.A17.B80.020	In tavolato di larice rosso del tirolo dello spessore di mm 25	m ²	93,49	71,006%	01.A17.C00.240	In noce d'Africa, dello spessore di mm 45	m ²	582,12	62,651%
01.A17.B90	Posa in opera di porte in tavolato, senza telarone, comprese le opere accessorie				01.A17.C00.245	In noce d'Africa, dello spessore di mm 50	m ²	642,95	63,027%
01.A17.B90.005	Tipo per cantina	m ²	19,33	98,266%	01.A17.C00.250	In noce d'Africa, dello spessore di mm 55	m ²	706,88	63,059%
01.A17.C00	Portoni e portoncina pannelli pieni od a vetri ad uno o piu' battenti, lavorati secondo disegno della direzione lavori, comprese chiambrane, ferramenta, robuste cerniere in bronzo, serratura a blocchetto cilindrico tipo Yale con trechiavi, maniglie e pomi in bronzo, saliscendi incastrati e l'applicazione di una mano d'olio(escluso i vetri)				01.A17.C00.255	In noce d'Africa, dello spessore di mm 60	m ²	772,34	62,961%
01.A17.C00.005	In larice d'America, dello spessore di mm 30	m ²	351,41	69,190%	01.A17.C00.260	In noce d'Africa, dello spessore di mm 65	m ²	832,46	63,283%
01.A17.C00.010	In larice d'America, dello spessore di mm 35	m ²	403,11	70,369%	01.A17.C00.265	In noce d'Africa, dello spessore di mm 70	m ²	892,57	63,560%
01.A17.C00.015	In larice d'America, dello spessore di mm 40	m ²	454,81	71,280%	01.A17.C00.270	In noce d'Africa, dello spessore di mm 75	m ²	954,17	63,704%
01.A17.C00.020	In larice d'America, dello spessore di mm 45	m ²	511,56	71,294%	01.A17.C00.275	In noce d'Africa, dello spessore di mm 80	m ²	1.014,30	63,923%
01.A17.C00.025	In larice d'America, dello spessore di mm 50	m ²	564,03	71,846%	01.A17.C00.280	In douglas fir, dello spessore di mm 30	m ²	345,82	70,309%
					01.A17.C00.285	In douglas fir, dello spessore di mm 35	m ²	396,29	71,581%
					01.A17.C00.290	In douglas fir, dello spessore di mm 40	m ²	447,19	72,493%
					01.A17.C00.295	In douglas fir, dello spessore di mm 45	m ²	503,05	72,499%
					01.A17.C00.300	In douglas fir, dello spessore di mm 50	m ²	554,51	73,078%
					01.A17.C00.305	In douglas fir, dello spessore di mm 55	m ²	611,40	72,906%
					01.A17.C00.310	In douglas fir, dello spessore di mm 60	m ²	666,23	72,990%
					01.A17.C00.315	In douglas fir, dello spessore di mm 65	m ²	718,43	73,326%
					01.A17.C00.320	In douglas fir, dello spessore di mm 70	m ²	767,21	73,947%
					01.A17.C00.325	In douglas fir, dello spessore di mm 75	m ²	817,92	74,316%
					01.A17.C00.330	In douglas fir, dello spessore di mm 80	m ²	868,19	74,681%
					01.A17.C00.335	In rovere nazionale, dello spessore di mm 30	m ²	366,17	66,401%
					01.A17.C00.340	In rovere nazionale, dello spessore di mm 35	m ²	418,77	67,737%
					01.A17.C00.345	In rovere nazionale, dello spessore di mm 40	m ²	471,37	68,775%
					01.A17.C00.350	In rovere nazionale, dello spessore di mm 45	m ²	530,07	68,804%
					01.A17.C00.355	In rovere nazionale, dello spessore di mm 50	m ²	584,73	69,302%
					01.A17.C00.360	In rovere nazionale, dello spessore di mm 55	m ²	644,39	69,174%
					01.A17.C00.365	In rovere nazionale, dello spessore di mm 60	m ²	702,48	69,223%
					01.A17.C00.370	In rovere nazionale, dello spessore di mm 65	m ²	757,11	69,580%
					01.A17.C00.375	In rovere nazionale, dello spessore di mm 70	m ²	812,55	69,820%
					01.A17.C00.380	In rovere nazionale, dello spessore di mm 75	m ²	867,17	70,094%
					01.A17.C00.385	In rovere nazionale, dello spessore di mm 80	m ²	922,61	70,275%
					01.A17.C10	Posa in opera di portoni e portoncini, a pannelli pieni od a vetri ad uno o piu' battenti, di qualsiasi spessore, comprese le opere accessorie			
					01.A17.C10.005	Per qualsiasi tipo di legname	m ²	42,19	97,616%
					01.A17.C20	Porte estensibili a soffietto, corredate di intelaiaura metallica e pantografi			

01.A17.C20.005	Con doppio rivestimento in tessuto plastificato	m ²	155,19	51,423%	01.A17.C90.010	In pino di Svezia, con apparecchio a sporgere	m ²	132,75	60,561%
01.A17.C20.010	Con doppio rivestimento in pannelli di legno (noce, teak, afromasia ecc.)	m ²	209,70	49,406%	01.A17.C90.015	In abete di fiamme, senza apparecchio a sporgere	m ²	98,07	62,456%
01.A17.C20.015	Con doppio rivestimento in pannelli di legno ri-vestiti di laminato plastico	m ²	185,00	56,006%	01.A17.C90.020	In pino di Svezia, senza apparecchio a sporgere	m ²	104,97	58,346%
01.A17.C20.020	Con pannelli in PVC	m ²	113,03	49,878%	01.A17.E00	Persiane avvolgibili con stecche in plastica di spessore non inferiore a mm 13, distanziabili e sovrapponibili a completa chiusura, collegate con ganci a piastrine in acciaio zincato con traverse inferiori in rovere, compresa le guide fisse in ferro ad U, i rulli, le carrucole, i supporti, la cinghia in canapa, il passacinghia, i paracolpi ed ogni altro accessorio			
01.A17.C30	Posa in opera di porte estensibili a soffietto				01.A17.E00.005	m ²	50,57	11,770%
01.A17.C30.005	Con intelaiatura metallica e pantografi	m ²	15,69	93,738%	01.A17.E10	Posa in opera di persiane avvolgibili con stecche			
01.A17.C40	Tramezzi, bussole, parapetti e simili di qualunque forma e dimensione, con intelaiatura dello spessore di circa mm 40 e specchiatura di circa mm 30, comprese le ferramenta, le serrature e la imprimitura ad olio				01.A17.E10.005	In abete di fiamme, in pino di Svezia od in materiale plastico	m ²	18,21	96,931%
01.A17.C40.005	In larice d'America operati su due facce	m ²	318,63	84,345%	01.A17.F00	Avvolgitori automatici di cinghie di persiane avvolgibili con placca nichelata			
01.A17.C40.010	In larice del Tirolo operati su due facce	m ²	308,37	87,149%	01.A17.F00.005	Esterni alla parete	cad	15,02	42,513%
01.A17.C40.015	In abete operati su due facce	m ²	303,07	88,677%	01.A17.F00.010	Ad incasso	cad	14,89	53,607%
01.A17.C40.020	In pino operati su due facce	m ²	314,58	85,432%	01.A17.F10	Posa in opera di avvolgitori automatici per persiane avvolgibili			
01.A17.C40.025	In pioppo operati su due facce	m ²	301,59	89,111%	01.A17.F10.005	Incassati	cad	8,47	97,358%
01.A17.C40.040	In noce d'Africa operati su due facce	m ²	365,06	73,618%	01.A17.F20	Arganelli di manovra			
01.A17.C40.045	In douglas fir operati su due facce	m ²	313,04	85,852%	01.A17.F20.005	Per persiane avvolgibili	cad	39,59	20,156%
01.A17.C40.050	In rovere nazionale operati su due facce	m ²	330,81	81,239%	01.A17.F30	Posa in opera di arganelli di manovra			
01.A17.C40.055	In larice d'America con una faccia operata ed una liscia	m ²	261,09	82,891%	01.A17.F30.005	Per persiane avvolgibili	cad	20,93	98,398%
01.A17.C40.060	In larice del Tirolo con una faccia operata ed una liscia	m ²	251,85	85,929%	01.A17.F40	Cassettoni apribili per rulli di persiane avvolgibili, compresa ferramenta e imprimitura			
01.A17.C40.065	In abete con una faccia operata e una liscia	m ²	247,06	87,592%	01.A17.F40.005	Per rulli di persiane avvolgibili in abete	m ²	70,64	74,106%
01.A17.C40.070	In pino con una faccia operata ed una liscia	m ²	257,42	84,066%	01.A17.F50	Posa in opera di cassettoni per rulli di persiane avvolgibili comprese le opere accessorie			
01.A17.C40.075	In pioppo con una faccia operata ed una liscia	m ²	245,74	88,066%	01.A17.F50.005	In abete	m ²	18,21	96,931%
01.A17.C40.090	In noce d'Africa con una faccia operata ed una liscia	m ²	302,85	71,455%	01.A17.F60	Mancorrente comprese le necessarie ferramenta e l'opera del falegname per l'assistenza alla posa			
01.A17.C40.095	In douglas fir con una faccia operata ed una liscia	m ²	256,05	84,521%	01.A17.F60.005	In mogano	m	27,65	76,165%
01.A17.C40.100	In rovere nazionale con una faccia operata ed una liscia	m ²	272,04	79,551%	01.A17.F60.010	In faggio evaporato	m	24,61	85,592%
01.A17.C50	Posa in opera di tramezzi, bussole, parapetti e simili, comprese le opere accessorie				01.A17.F60.020	In noce d'Africa	m	30,35	69,409%
01.A17.C50.005	In legname di qualsiasi natura	m ²	45,09	97,862%	01.A17.F70	Cavalletti a dentarella per armadi, compresa l'opera del falegname per l'assistenza alla posa			
01.A17.C60	Gelosie a gangheri, con intelaiature dello spessore di mm 45, chiusura a gola di lupo in una battuta, compresa la ferramenta e l'imprimitura ad olio				01.A17.F70.005	In legno dolce	m	38,63	73,950%
01.A17.C60.005	In larice d'America	m ²	294,60	64,505%	01.A17.F80	Liste per attaccapanni, lavagne per affissione disegni, tabelle ecc, di spessore cm 2-3 e di altezza da cm 6 a cm 15			
01.A17.C60.010	In larice del Tirolo	m ²	281,28	67,562%	01.A17.F80.005	In mogano	m	9,66	46,210%
01.A17.C60.015	In abete	m ²	274,36	69,263%	01.A17.F80.010	In faggio evaporato	m	7,12	62,687%
01.A17.C60.020	In pino	m ²	289,33	65,680%	01.A17.F80.015	In abete o simili	m	5,71	78,261%
01.A17.C60.030	In douglas fir	m ²	287,33	66,137%	01.A17.F90	Posa in opera di liste per attaccapanni, lavagne per affissione disegni, tabelle ecc, di spessore cm 2-3 altezza cm 6-15			
01.A17.C60.035	In rovere nazionale	m ²	310,44	61,215%	01.A17.F90.005	In abete, faggio evaporato o mogano	m	4,29	96,788%
01.A17.C70	Gelosie scorrevoli su guide con intelaiatura di spessore mm 45, compresa la ferramenta robusta e l'imprimitura ad olio				01.A17.G00	Verniciatura con vernice sintetica speciale			
01.A17.C70.005	In larice d'America	m ²	340,22	67,585%	01.A17.G00.005	Su legno	m ²	25,88	98,691%
01.A17.C70.010	In larice del Tirolo	m ²	326,89	70,341%	01.A17.H00	Riparazioni di persiane avvolgibili con stecche di legno od in plastica			
01.A17.C70.015	In abete	m ²	326,89	70,341%	01.A17.H00.005	Piccole riparazioni comprendenti la sostituzione della cinghia o degli attacchi e l'eventuale lubrificazione dei meccanismi di manovra, esclusa la provvista delle parti sostituite	m ²	8,92	100,000%
01.A17.C70.020	In pino	m ²	334,95	68,649%	01.A17.H00.010	Medie riparazioni con stecche di legno od in plastica, comprendente la sostituzione di ganci o di stecche e l'eventuale lubrificazione dei meccanismi di manovra esclusa la provvista delle parti sostituite	m ²	11,91	100,000%
01.A17.C70.030	In douglas fir	m ²	332,95	69,061%	01.A17.H10	Sostituzione di serrature o di nottolini per serrature applicate esclusa la provvista delle parti sostituite			
01.A17.C70.035	In rovere nazionale	m ²	356,06	64,579%	01.A17.H10.005	Su serramenti in legno od in ferro	cad	41,67	100,000%
01.A17.C80	Posa in opera di gelosie scorrevoli od a gangheri, comprese le opere accessorie								
01.A17.C80.005	In legname di qualsiasi natura	m ²	33,02	97,970%					
01.A17.C90	Persiane avvolgibili con stecche sagomate in legno dello spessore non inferiore a mm 13, distanziabili e sovrapponibili a completa chiusura collegati con ganci a piastrine in acciaio zincato con traverse inferiori in rovere, comprese le guide fisse in ferro ad U, i rulli, le carrucole, i supporti, la cinghia in canapa, il passacinghia, i paracolpi ed ogni altro accessorio ivi compresa l'imprimitura ad olio								
01.A17.C90.005	In abete fiamme, con apparecchio a sporgere	m ²	125,84	63,885%					

01.A17.H20	Sostituzione di cerniere, palettoni ed altre ferramenta su serramenti in legno od in ferro, esclusa la provvista delle parti sostituite				
01.A17.H20.005	Per la prima sostituzione	cad	40,17	100,000%	
01.A17.H20.010	Per ogni sostituzione oltre la prima	cad	17,85	100,000%	
01.A17.I00	Posa in opera di finestre per tetti a falde con pendenza da 15° a 90°; ad apertura manuale o elettrica; con raccordo, telaio e battente in legno; rivestita all'esterno in alluminio plastificato; completa di vetrata isolante. Esclusa l'apertura del vano, ma compresi tutti gli apprestamenti e il necessario per il montaggio.				
01.A17.I00.005	Per dimensioni comprese tra largh. 45/135 x lungh.50/140	cad	119,50	70,726%	
01.A17.L00	Posa in opera di serramenti esterni, finestre e portefinestre, completi di vetrata isolante e sistema telaio in legno, in legno/alluminio o in legno/pvc/alluminio				
01.A17.L00.005	Per dimensioni comprese tra largh. 45/135 x lungh.50/140	m ²	36,30	95,159%	
01.A17.N00	Interventi locali				
01.A17.N00.005	Piccole riparazioni di porte estensibili consistenti nella riparazione o sostituzione della serratura, oliatura delle carrucole, esclusa la provvista dei materiali da compensarsi a parte: 5% del prezzo della porta	%	5,00		
01.A17.N00.010	Medie riparazioni di porte estensibili consistenti nello smontaggio della porta, fissaggio o sostituzione di cerniere e carrucole, rimontaggio della porta esclusa la provvista dei materiali da compensarsi a parte: 10% del prezzo della porta nuova	%	10,00		
01.A17.N00.015	Maggiori riparazioni di porte estensibili consistenti nello smontaggio della porta, fissaggio o sostituzione di cerniere e carrucole, rimontaggio della porta e nella riparazione o sostituzione delle guide, escluso i materiali da compensarsi a parte: 15%	%	15,00		
01.A17.N00.020	Grandi riparazioni di porte estensibili consistenti nello smontaggio dei teli e dell'ossatura della porta e sostituzione dei teli o dei pantografi, rimontaggio della porta: 40% del prezzo della porta nuova	%	40,00		
01.A17.N00.025	Revisione di tende alla veneziana comprendente la riparazione o sostituzione dei meccanismi di manovra, la raddrizzatura delle lamelle senza la sostituzione delle funicelle: 15% al m del prezzo della tenda nuova	%	15,00		
01.A17.N00.030	Piccole riparazioni di tende alla veneziana comprendente la rimozione della tenda, revisione dei meccanismi di manovra, la sostituzione delle funicelle, il ricollocamento della tenda: 27,50% al m del prezzo della tenda nuova	%	27,50		
01.A17.N00.035	Medie riparazioni di tende alla veneziana comprendenti la rimozione della tenda, la sostituzione di parte dei meccanismi di manovra, la sostituzione delle funicelle o dei nastri a scaletta, il ricollocamento in opera della tenda: 55% al m del prezzo del	%	55,00		
01.A17.N00.040	Revisione di serramenti in legno consistente nel ritocco alle battute nella revisione della ferramenta senza applicazione dei rappezzati: 8% del prezzo del serramento nuovo	%	8,00		
01.A17.N00.045	Piccole riparazioni di serramenti in legno consistenti nell'applicazione di rappezzati in legno ai montanti ed alle traverse, revisione della ferramenta, aggiustaggio delle battute: 15% del prezzo del serramento nuovo	%	15,00		
01.A17.N00.050	Medie riparazioni di serramenti in legno consistenti in rappezzati ai montanti ed alle traverse, sostituzione di qualche parte in legno secondaria, sostituzione di parte della ferramenta, raddrizzatura ai montanti riassetati ed incollatura di parti rotte: 25% del prezzo del serramento nuovo	%	25,00		
01.A17.N00.055	Maggiori riparazioni di serramenti in legno consistenti nella sostituzione dei montanti o traverse, cambio di serratura e maniglie, sostituzione di pannelli, riapplicazione della ferramenta con rappezzati ai montanti, ripiazzamento del serramento: 40% del prezzo del serramento nuovo	%	40,00		
01.A17.N00.060	Grandi riparazioni di serramenti in legno consistenti nella sostituzione di una meta' del serramento, nonche' la riparazione dell'altra meta' compreso il cambio e la riparazione della ferramenta: 65% del prezzo del serramento nuovo	%	65,00		
01.A18	OPERE DA FABBRO La saldatura, nelle opere in cui e' prevista, e' stata computata aumentando del 7% la quantita' riguardante la provvista del materiale metallico. 2) i serramenti metallici che vengono pagati a m ² debbono essere dimensionati in modo da poter superare la prova di inflessione e quella sottocarico. 3) i collocamenti in opera comprendono la provvista e posa di ali e tasselli, e, dove occorrono, gli scalpellamenti, il piantamento delle bocchette sul pavimento, il trasporto del manufatto dal deposito al luogo di posa l'opera del muratore e l'assistenza del fabbro alla posa				
01.A18.A10	Carpenteria per grandi orditure o industrializzata, capriate, tralicci, pilastri e simili, compresa coloritura ad una ripresa di antiruggine, escluse le sole opere murarie				
01.A18.A10.005	In ferro in profilati normali e lavorazione saldata	kg	3,60	73,681%	
01.A18.A10.010	In ferro in profilati normali e lavorazione chiodata o bullonata	kg	4,09	71,913%	
01.A18.A20	Posa in opera di carpenterie in ferro, per grandi orditure, tralicci, capriate, pilastri e simili				
01.A18.A20.005	In profilati normali con lavorazione saldata, chiodata o bullonata	kg	2,46	95,467%	
01.A18.A23	Carpenteria leggera costituita da tralicci a u o a v elettrosaldati dell'altezza fino a cm 20 esterni, data in opera nelle casseforme, non verniciata, per l'armatura di travetti, coppelle e lastre				
01.A18.A23.005	In acciaio tondo nervato Fe B 44 K	kg	3,16	78,293%	
01.A18.A25	Carpenteria varia per piccoli lavori non di serie, come travi isolate, opere di rinforzo, passerelle pedonali, centine, archi, capriatelle, pilastri composti, compresa la verniciatura ad una ripresa antiruggine				
01.A18.A25.005	A lavorazione chiodata o bullonata	kg	4,28	73,674%	
01.A18.A25.010	A lavorazione saldata	kg	3,82	70,520%	
01.A18.A30	Profilati dell'altezza di almeno cm 10 forniti con una ripresa di antiruggine				
01.A18.A30.005	In ferro a doppio T (putrelle)	kg	2,48	64,545%	
01.A18.A40	Posa in opera di profilati in ferro dell'altezza di almeno cm 10				
01.A18.A40.005	A doppio T	kg	3,39	96,711%	
01.A18.A50	Piccoli profilati aventi altezza sino a mm 80				
01.A18.A50.005	In ferro, forniti con una ripresa di antiruggine	kg	2,55	68,760%	
01.A18.A50.010	In leghe leggere al cromo alluminio	kg	9,04	53,021%	
01.A18.A50.015	In ottone	kg	8,43	56,846%	
01.A18.A60	Piccoli profilati aventi altezza superiore a mm 80				
01.A18.A60.005	In ferro, forniti con una ripresa di antiruggine	kg	2,74	69,931%	
01.A18.A60.010	In leghe leggere al cromo alluminio	kg	10,40	61,422%	
01.A18.A60.015	In ottone	kg	10,31	61,962%	
01.A18.A70	Posa in opera di piccoli profilati				
01.A18.A70.005	In ferro, in leghe leggere al cromo, alluminio o in ottone	kg	3,64	96,931%	
01.A18.A80	Intelaiature metalliche per lucernari e velari, anche con parti apribili, compreso gocciaio in lamiera, cerniera in ghisa, squadre per comandi, squadrette ferma vetri, una ripresa antiruggine				
01.A18.A80.005	In profilati normali	kg	5,91	69,785%	
01.A18.A80.010	In profilati speciali con chiusura ermetica senza mastice	kg	7,12	61,909%	

01.A18.A80.015	In elementi fusi in ghisa	kg	3,16	55,807%		
01.A18.A90	Posa in opera di intelaiature per lucernari o velari					
01.A18.A90.005	In profilati normali o in profilati speciali conchiusura ermetica o in elementi fusi in ghisa	kg	1,88	97,014%		
01.A18.A94	Provvista e posa in opera di lastre di piombo dello spessore medio di mm 4, compreso il fissaggio					
01.A18.A94.005	Per la protezione di strutture in cemento armato	kg	3,58	47,528%		
01.A18.A96	Provvista e posa in opera di lamiere grecate zincate dello spessore di 10/10 di mm					
01.A18.A96.005	Per la formazione di solai, piani di calpestio etc.	m ²	27,17	47,329%		
01.A18.B00	Serramenti metallici esterni, completi di telaio in profilati a taglio termico e vetro montato tipo camera bassoemissivo, per finestre, e portefinestre con marcatura CE (UNI EN 14351-1); di qualunque forma, tipo, dimensione e numero di battenti profili fermavetro, gocciolatoio, serratura, ferramenta e maniglia. Con trasmittanza termica complessiva Uw= <=2,0 e >=1,6 W/m ² K (UNI EN ISO 10077-1) Compresa la posa					
01.A18.B00.005	In acciaio, fissi, aventi superficie inferiore a m ² 2,0	m ²	323,79	12,001%		
01.A18.B00.010	In acciaio, fissi, aventi superficie compresa tra m ² 2,00 e m ² 3,5	m ²	284,01	13,682%		
01.A18.B00.015	In acciaio, fissi, aventi superficie superiore a m ² 3,5	m ²	254,18	15,287%		
01.A18.B00.020	In acciaio, ad ante aventi superficie inferiore a m ² 2,0	m ²	746,41	5,206%		
01.A18.B00.025	In acciaio, ad ante aventi superficie compresa tra m ² 2,00 e m ² 3,5	m ²	710,36	5,470%		
01.A18.B00.030	In acciaio, ad ante aventi superficie superiore a m ² 3,5	m ²	658,15	5,904%		
01.A18.B00.050	In alluminio, fissi, aventi superficie inferiore a m ² 2,0	m ²	205,33	18,925%		
01.A18.B00.055	In alluminio, fissi, aventi superficie compresa tra m ² 2,00 e m ² 3,5	m ²	183,69	21,154%		
01.A18.B00.060	In alluminio, fissi, aventi superficie superiore a m ² 3,5	m ²	181,84	20,352%		
01.A18.B00.065	In alluminio, ad ante, aventi superficie inferiore a m ² 2,0	m ²	301,41	12,892%		
01.A18.B00.070	In alluminio, ad ante, aventi superficie compresa tra m ² 2,00 m ² 3,5	m ²	294,70	13,185%		
01.A18.B00.075	In alluminio, ad ante, aventi superficie superiore a m ² 3,5	m ²	269,35	14,427%		
01.A18.B05	Serramenti metallici per porte interne di qualunque forma, tipo, dimensione e numero di battenti, realizzati con struttura in profilati tubolari di acciaio zincato e pannellature di rivestimento in acciaio zincato verniciato a fuoco od in acciaio inox, provvisti di oblo' vetri circolari con vetro in cristallo temperato di spessore mm 5, completi di robusta ferramenta, ottonami ed ogni altro accessorio					
01.A18.B05.005	Con oblo' del diametro di cm 40	m ²	272,62	58,543%		
01.A18.B10	Serramenti metallici esterni, con apertura a vasistas o ad anta e ribalta con fermo normale, completi di telaio a taglio termico e vetro montato tipo camera bassoemissivo, per finestre, e portefinestre con marcatura CE (UNI EN 14351-1), con profili fermavetro, gocciolatoio, serratura, ferramenta e maniglia. Con trasmittanza termica complessiva Uw= <=2,0 e >=1,6 W/m ² K (UNI EN ISO 10077-1) Compresa la posa					
01.A18.B10.005	In acciaio, ad un'anta aventi superficie inferiore a m ² 2,0	m ²	750,13	5,180%		
01.A18.B10.010	In acciaio, ad un'anta aventi superficie compresa tra m ² 2,00 e m ² 3,5	m ²	711,60	5,461%		
01.A18.B10.015	In acciaio, ad un'anta aventi superficie superiore a 3,5	m ²	655,67	5,926%		
01.A18.B10.020	In acciaio, a più ante aventi superficie inferiore a m ² 2,0	m ²	830,93	4,676%		
01.A18.B10.025	In acciaio, a più ante aventi superficie compresa tra m ² 2,00 e m ² 3,5	m ²	791,15	4,911%		
01.A18.B10.030	In acciaio, a più ante aventi superficie superiore a m ² 3,5	m ²	751,38	5,171%		
01.A18.B10.050	In alluminio, ad un'anta, aventi superficie inferiore a m ² 2,0	m ²	323,79	12,001%		
01.A18.B10.055	In alluminio, ad un'anta, aventi superficie compresa tra m ² 2,00 e m ² 3,5	m ²	307,38	12,642%		
01.A18.B10.060	In alluminio, ad un'anta, aventi superficie superiore a m ² 3,5	m ²	292,71	13,275%		
01.A18.B10.065	In alluminio, a più ante, aventi superficie inferiore a m ² 2,0	m ²	333,73	11,643%		
01.A18.B10.070	In alluminio, a più ante, aventi superficie compresa tra m ² 2,00 m ² 3,5	m ²	307,38	12,642%		
01.A18.B10.075	In alluminio, a più ante, aventi superficie superiore a m ² 3,5	m ²	301,41	12,892%		
01.A18.B12	Esecuzione e posa in opera di portale in acciaio costituito da profilati binati eventualmente legati con piastre laminate in acciaio saldate od imbullonate, completo del tamponamento dei profilati con muratura in mattoni pieni, compresa ogni opera accessoria e mezzi provvisori per il trasporto e la posa in opera del portale. calcolando lo sviluppo dei profilati binati					
01.A18.B12.005	In acciaio tipo np200	m	311,73	58,116%		
01.A18.B12.010	In acciaio tipo he300	m	449,59	43,846%		
01.A18.B15	Provvista e posa di porte in ferro costruite con due lamiere affiancate, spessore 10/10 con interposto pannello ignifugo dello spessore di mm 30, il tutto montato su robusta intelaiatura metallica, per la tenuta al fumo si prescrive un gioco massimo di mm 5 e battuta 5 volte il gioco. tutti i profili e le lamiere dovranno essere unite mediante saldatura					
01.A18.B15.005	Resistenti al fuoco per 60 primi ed a tenuta di fumo.	m ²	213,28	71,470%		
01.A18.B18	Posa in opera di porte antincendio in lamiera d'acciaio a doppio pannello					
01.A18.B18.005	Per qualsiasi spessore	m ²	42,19	97,616%		
01.A18.B19	Posa in opera di serramenti metallici completi di telaio e vetrata per finestre, e porte finestre. di qualsiasi dimensione e tipo di apertura					
01.A18.B19.005	In acciaio o in alluminio	m ²	40,46	96,052%		
01.A18.B20	Posa in opera di serramenti metallici porte pedonali esterne blindate, con telaio ed anta in lamiera di acciaio, pannellatura in legno e rivestimento esterno in legno o in alluminio. Compresa le opere accessorie					
01.A18.B20.005	Per qualsiasi dimensione	m ²	53,85	98,340%		
01.A18.B30	Serramenti in ferro di tipo industriale, di qualunque forma, tipo, dimensione e numero di battenti, anche con pannelli tamburati con incastri per i vetri, rigetti d'acqua con gocciolatoio, comprese cerniere in ghisa, ottonami, accessori di assicurazione e chiusura, dove occorrono serrature a due giri e mezzo con due chiavi e una ripresa antiruggine					
01.A18.B30.005	Formati da profilati normali	kg	6,97	68,689%		
01.A18.B30.010	Formati da profilati normali muniti di wasistas	kg	7,52	67,883%		
01.A18.B40	Cancellate, inferriate e simili, in elementi metallici, inclusa una ripresa di antiruggine.					
01.A18.B40.005	In ferro in elementi tondi, quadri, piatti o profilati, con disegno semplice a linee dirette	kg	5,04	82,458%		
01.A18.B40.010	In ferro in elementi tondi, quadri, piatti o profilati, con disegno a linee curve o ad intreccio	kg	7,93	88,535%		
01.A18.B40.015	In ferro in profilati tubolari, con disegno semplice a linee diritte	kg	9,11	87,559%		
01.A18.B40.020	In ferro, formate con piantoni e pannelli in maglia ondulata o metallo stampato intelaiato.	kg	7,48	85,317%		
01.A18.B45	Esecuzione di cancellate, inferriate, ringhiere, corrimani e simili in acciaio inossidabile del tipo AISI 304 a finitura satinata grana 300/500					
01.A18.B45.005	In elementi tondi, quadri, piatti o profilati con disegni a linee curve o ad intreccio	kg	15,47	61,913%		
01.A18.B50	Cancelli metallici, incluso il compenso per zoccoli in lamiera, cerniere in ghisa od in ferro, bronzine accessori di assicurazione e chiusura, serratura a due giri e mezzo con due chiavi e una ripresa di antiruggine					
01.A18.B50.005	In ferro in elementi tondi, quadri, piatti o profilati, con disegno semplice a linee diritte	kg	7,39	62,168%		
01.A18.B50.010	In ferro in elementi tondi, quadri, piatti o profilati, con disegno a linee curve o ad intreccio	kg	10,55	73,186%		

01.A18.B50.015	In ferro in profilati tubolari, con disegno semplice a linee diritte	kg	12,73	70,225%	01.A18.B90.025	In zinco	kg	15,50	82,401%
01.A18.B50.020	In ferro, formate con piantoni e pannelli in maglia ondulata o metallo stampato intelaiato	kg	10,36	70,778%	01.A18.C00	Posa in opera di manufatti in lamiera metallica.			
01.A18.B50.025	Formati da piantoni in profilati di ferro e rete metallica zincata, cucita ai piantoni e tesa convivagni in filo di ferro zincato	kg	9,37	85,18%	01.A18.C00.005	Serramenti in ferro di tipo industriale, cancelli, cancellate, inferriate, ringhiere e simili	kg	1,55	96,999%
01.A18.B60	Recinzioni con materiale metallico, inclusa una ripresa di antiruggine ai piantoni				01.A18.C02	Posa in opera di pareti mobili in pannelli metallici monoblocco autoportanti, sia fissi che apribili, ad uno o piu' battenti, compresa ogni opera accessoria per il fissaggio, la regolazione dei piedini e delle battute e l'eventuale sagomatura in sito di pezzi speciali			
01.A18.B60.005	Formate da piantoni in profilati di ferro e rete metallica zincata, cucita ai piantoni e tesa convivagni in filo di ferro zincato	kg	4,99	83,001%	01.A18.C02.005	In pannelli pieni o vetrati	m ²	27,34	96,849%
01.A18.B70	Ringhiere in elementi metallici per balconi, terrazze ecc, compresa una ripresa di antiruggine				01.A18.C05	Posa in opera di manufatti in acciaio inox			
01.A18.B70.005	In ferro con disegno semplice a linee diritte, in elementi metallici tondi, quadri, piatti, profilati speciali	kg	5,63	85,020%	01.A18.C05.005	Quali serramenti di tipo industriale, cancelli, cancellate, inferriate, ringhiere, corrimani e simili.	kg	2,62	78,657%
01.A18.B70.010	In ferro con disegno a linee curve od a intreccio, in elementi metallici tondi, quadri, piatti profilati speciali	kg	8,53	89,799%	01.A18.C08	Posa in opera di controsoffittatura metallica aperta a struttura reticolare completa dei sistemi di sospensione, di regolazione e dei profili angolari perimetrali, compresa ogni altra opera accessoria per eventuali adattamenti per i corpi illuminanti			
01.A18.B70.015	In ferro con disegno semplice a linee diritte, in profilati tubolari	kg	10,41	88,954%	01.A18.C08.005	In alluminio	m ²	25,88	90,921%
01.A18.B70.020	In lega leggera al cromo-alluminio con disegno semplice a linee diritte, in elementi tondi, quadri, piatti, profilati speciali	kg	13,98	68,474%	01.A18.C10	Posa in opera di manufatti in lega di alluminio.			
01.A18.B70.025	In lega leggera al cromo-alluminio con disegno a linee curve od a intreccio, in elementi tondi, quadri, piatti, profilati speciali	kg	16,54	73,342%	01.A18.C10.005	Cancelli,cancellate,inferriate,ringhiere ecc.	kg	4,99	98,882%
01.A18.B70.030	In lega leggera al cromo-alluminio con disegno semplice a linee diritte, in profilati tubolari	kg	16,23	74,789%	01.A18.C12	Provista di paratoia rettangolare a scorrimento verticale, composta da lente nervata od a struttura cellulare anche in elementi componibili, vite senza fine, argani, traversa superiore,soglia inferiore etc; totalmente in acciaio inossidabile AISI 304			
01.A18.B70.035	In tubo di ferro, con lavorazione saldata	kg	6,86	69,786%	01.A18.C12.005	Con chiocciole in bronzo e volano di comando	kg	19,45	70,560%
01.A18.B75	Ringhiere in elementi metallici zincati per balconi, terrazze, ponti, cavalcavia etc.				01.A18.C14	Provista di gruppo di ingranaggi riduttori in ferro a bagno d'olio per paratoie rettangolari a scorrimento rettangolare			
01.A18.B75.005	In ferro con disegno semplice a linee diritte, in elementi metallici tondi, quadri, piatti profilati speciali	kg	6,47	83,911%	01.A18.C14.005	Compreso il montaggio sulle paratoie	cad	757,22	59,016%
01.A18.B75.010	In ferro con disegno a linee curve od a intreccio, in elementi metallici tondi, quadri, piatti profilati speciali	kg	9,37	88,607%	01.A18.C16	Provista di paratoia a sezione circolare, a movimento basculante, composta da lente, telaio, vite senza fine, chiocciola in bronzo e comandi totalmente in acciaio inossidabile AISI 304			
01.A18.B75.015	In ferro con disegno semplice a linee diritte, in profilati tubolari	kg	11,25	88,023%	01.A18.C16.005	Luce netta diametro cm 40	cad	702,49	81,789%
01.A18.B80	Ringhiere metalliche in monta di scale (pianerotoli inclusi), compresa una ripresa di antiruggine				01.A18.C16.010	Luce netta diametro cm 50	cad	803,66	79,438%
01.A18.B80.005	In ferro con disegno semplice a linee diritte, in elementi metallici tondi, quadri, piatti, profilati speciali	kg	6,59	87,197%	01.A18.C20	Provista e preparazione alla posa di serrande avvolgibili metalliche, complete di guide di ferro ad U, meccanismo con ingranaggi, alberi a manovella oppure a molle di alleggerimento, comprese serrature di sicurezza con due chiavi, catenacci interni ed ogni altro accessorio, due riprese di antiruggine			
01.A18.B80.010	In ferro con disegno a linee curve od a intreccio, in elementi metallici tondi, quadri, piatti profilati speciali	kg	10,13	91,407%	01.A18.C20.005	In lamiera corazzata da 8/10 mm	m ²	92,10	17,328%
01.A18.B80.015	In ferro con disegno semplice a linee diritte, in profilati tubolari	kg	12,32	90,671%	01.A18.C20.010	In lamiera corazzata da 10/10 mm	m ²	99,26	16,078%
01.A18.B80.020	In lega leggera al cromo-alluminio con disegno semplice a linee diritte, in elementi tondi, quadri, piatti, profilati speciali	kg	16,23	72,817%	01.A18.C20.015	In lamiera corazzata a maglia in tondo da mm 10 con zoccolo inferiore in elementi pieni	m ²	145,49	15,359%
01.A18.B80.025	In lega leggera al cromo-alluminio con disegno a linee curve od a intreccio in elementi tondi, quadri, piatti, profilati speciali	kg	21,01	79,013%	01.A18.C20.020	In lamiera corazzata a maglia in tondo da mm 10 con traverse in rinforzo per tutta l'altezza	m ²	157,29	14,206%
01.A18.B80.030	In lega leggera al cromo-alluminio con disegno semplice a linee diritte in profilati tubolari	kg	20,68	80,235%	01.A18.C20.025	Corazzata tubolare	m ²	118,93	18,788%
01.A18.B80.035	In tubo di ferro, con lavorazione saldata	kg	8,45	75,488%	01.A18.C30	Provista e preparazione alla posa di persiane avvolgibili ad elementi da cm 7 con o senza feritoie, manovra a cinghia, comprese le guide fisse di ferro ad U, i rulli, le carrucole, i supporti, le cinghie in canapa, il passacringhia, i paracolpi, i catenacci interni ed ogni altro accessorio, due riprese di antiruggine			
01.A18.B90	Opere in lamiera metallica liscia, ondulata, striata ed operata,anche montata su telaio, per sportelli, portine, rivestimenti, foderature,pannelli e simili, comprese eventuali cerniere ed accessori di assicurazione e chiusura				01.A18.C30.005	In lamiera di ferro da 5/10 mm	m ²	86,45	22,153%
01.A18.B90.005	In ferro, compresa una ripresa di antiruggine	kg	6,38	70,078%	01.A18.C30.010	In lamiera di ferro da 8/10 mm	m ²	101,76	18,820%
01.A18.B90.010	In lega leggera al cromo-alluminio	kg	6,03	18,524%	01.A18.C30.015	In duralluminio da 6/10 mm	m ²	113,91	11,209%
01.A18.B90.015	In ferro zincato	kg	8,64	73,871%	01.A18.C30.020	In duralluminio da 10/10 mm	m ²	114,55	11,704%
01.A18.B90.020	In rame	kg	18,78	67,982%	01.A18.C40	Posa in opera di serrande avvolgibili o di persiane avvolgibili metalliche			
					01.A18.C40.005	In lamiera di ferro, corazzata, tubolare o in duralluminio	m ²	68,77	98,375%
					01.A18.C50	Provista e preparazione alla posa di cancelli riducibili in qualunque forma e dimensione, raccolti in vista od occultati, completi di guida superiore di sospensione e scorrimento su cuscinetti a sfere, e guida inferiore anche munita di copriguida, serratura a doppio catenaccio e due riprese di antiruggine			
					01.A18.C50.005	Formati da montanti in doppio profilato di ferro ad U, delle dimensioni di mm 15x15x15, distanziabili con diagonali snodati	m ²	129,55	34,496%

01.A18.C50.010	Formati da montanti in doppio profilato di ferro ad U, delle dimensioni di mm 20x15x20, distanziabili con diagonali snodati	m ²	131,59	33,958%			
01.A18.C50.015	Formati da montanti in doppio profilato di ferro ad U, delle dimensioni di mm 30x22x30, distanziabili con diagonali snodati	m ²	180,63	24,740%			
01.A18.C60	Posa in opera di cancelli riducibili						
01.A18.C60.005	Formati da montanti in doppio profilato di ferro ad U	m ²	65,21	97,429%			
01.A18.C70	Posa in opera di tende alla veneziana						
01.A18.C70.005	Con lamelle flessibili in lega di alluminio	m ²	13,75	98,998%			
01.A18.C75	Rimozione di tende alla veneziana di diverse dimensioni in qualsiasi piano del fabbricato, compresa la salita o la discesa dei materiali, lo sgombero dei detriti, la rimozione delle staffe di supporto, il ripristino murario conseguente ed il trasporto alle discariche						
01.A18.C75.005	Sino all'altezza di m 4	cad	22,32	88,025%			
01.A18.C80	Posa in opera di chiusini e griglie in ghisa						
01.A18.C80.005	Di qualunque dimensione compreso il fissaggio	kg	2,96	99,622%			
01.A18.C85	Rimozione di parapetti in ghisa lavorata, compreso il carico, il trasporto, l'accatastamento, le attrezzature per la molatura ed il taglio ed ogni altro onere						
01.A18.C85.005	Per qualsiasi tipo di manufatto (ponti, cavalcavia, ecc.)	kg	0,73	64,529%			
01.A18.C90	Posa in opera di elementi di ringhiera, compreso l'avvicinamento, il carico e lo scarico, la formazione nel massello dei fori necessari per l'alloggiamento delle zanche di ammassamento nei pilastri ed il riempimento dei fori stessi con cemento fuso alluminoso						
01.A18.C90.005	In ghisa lavorata	kg	1,51	77,326%			
01.A18.E00	Provvista e posa in opera di recinzione, cancellata o ringhiera compreso lo scavo per far posto alla fondazione dei piantoni, la fondazione in calcestruzzo cementizio (dosatura mg 20/m ³) di cm 40x40x60, il carico ed il trasporto alla discarica dei materiali di risulta, il livellamento del terreno ai lati degli scavi						
01.A18.E00.005	Ad elementi pieni, scatolati o tubolari, con due mani di antiruggine, delle quali una stesa in officina e l'altra stesa in cantiere e successiva verniciatura, di dimensioni e disegni forniti dalla direzione lavori, compresa l'assistenza del fabbro alla po	kg	11,70	83,314%			
01.A18.E10	Provvista e posa in opera di rete plastificata, compresi i fili di tensione, i profilati in ferro plastificati ed ogni altro occorrente per le legature etc.						
01.A18.E10.005	A maglie di mm 30x30	m ²	37,73	83,012%			
01.A18.E10.015	A maglie di mm 50x50	m ²	37,10	84,400%			
01.A18.E20	Posa in opera di profilati in ferro, compreso lo scavo per far posto alla fondazione in calcestruzzo cementizio (dosatura mg 20/m ³) di cm 40x40x60, il carico ed il trasporto alla discarica dei materiali di risulta, la formazione di quattro fori per la legatura della rete metallica, la verniciatura con due mani di antiruggine ed una mano di vernice						
01.A18.E20.005	Di altezza non superiore a mm 80	kg	6,57	85,477%			
01.A18.E30	Provvista e posa di griglie metalliche carreggiabili alle quote della pavimentazione finita, su preesistente manufatto compresa la malta cementizia, i mattoni occorrenti e l'eventuale trasporto dal luogo di deposito al sito d'impiego con l'onere del ripristino della pavimentazione						
01.A18.E30.005	Complete di controtelaio fisso e telaio mobile in elementi ad I, date con 2 mani di antiruggine delle quali una stesa in officina e l'altra in cantiere e successiva verniciatura, di dimensioni e disegni forniti dalla direzione lavori,	kg	7,24	39,188%			
01.A18.E50	Provvista e posa di sportelli metallici a doppia parete						
01.A18.E50.005	A tenuta d'aria	cad	205,48	96,892%			
01.A18.E70	Sostituzione di fune compreso l'uso della scala porta, escluso il materiale da compensarsi a parte						
01.A18.E70.005	All'antenna porta bandiera	cad	189,66	67,322%			
01.A18.G00	Zincatura a caldo eseguita secondo le norme uni 5744/66 con esclusione di alluminio nel bagno di fusione						
01.A18.G00.005	Di piccoli profilati in ferro (altezza non superiore a cm 10) serramenti metallici di qualunque forma o dimensione, intelaiature, ringhiere, cancelli, recinzioni, cornicioni, grigliati, minuterie metalliche etc.	kg	0,88	72,504%			
01.A18.G00.010	Di profilati o purrelle (altezza non superiore a cm 10) per piantoni di recinzioni o cancellate	kg	0,66	69,824%			
01.A18.G00.015	Di grossa carpenteria (profilati, np, lamiere di spessore oltre mm 2)	kg	0,48	75,630%			
01.A18.G10	Posa di maniglione antipanico						
01.A18.G10.005	Con o senza funzionamento esterno	cad	61,67	95,401%			
01.A18.G20	Posa in opera di targhe metalliche serigrafate con indicazione di prescrizioni, divieti, segnalazioni antinfortunistiche ed antincendio a norma di legge						
01.A18.G20.005	Nelle misure correnti a scelta della direzione lavori	cad	6,72	100,000%			
01.A18.N00	Interventi Locali						
01.A18.N00.005	Revisione di serramenti in ferro comprendente il ripassamento e la lubrificazione della ferramenta degli organi di chiusura e di manovra: 7% al m del prezzo del serramento nuovo	%	7,00				
01.A18.N00.010	Revisione di serramenti in alluminio comprendente il ripassamento e la lubrificazione della ferramenta degli organi di chiusura e di manovra: 3% al m del prezzo del serramento nuovo	%	3,00				
01.A18.N00.015	Piccole riparazioni di serramenti in ferro comprendenti la revisione e lubrificazione della ferramenta e la sostituzione di parti di esse escluso la fornitura delle parti sostituite: 12% al m del prezzo del serramento nuovo	%	12,00				
01.A18.N00.020	Piccole riparazioni di serramenti in alluminio comprendenti la revisione e lubrificazione della ferramenta e la sostituzione di parte di esse, escluso la fornitura delle parti sostituite: 6% al m del prezzo del serramento nuovo	%	6,00				
01.A18.N00.025	Qualora, per effettuare la riparazione dei serramenti in alluminio, fosse necessario lo smontaggio dei serramenti con la separazione delle traverse dai montanti, la percentuale di riparazione sarà del 24% del prezzo del serramento nuovo	%	24,00				
01.A18.N00.030	Se lo smontaggio (nota bene e) fosse solo parziale la percentuale sarà del 12% del prezzo del serramento	%	12,00				
01.A19	OPERE DA LATTONIERE IDRAULICO. I pezzi speciali verranno calcolati pari allo sviluppo in metri lineari. Promemoria dei numeri, spessori e pesi unitari delle lamiere piane zincate, per tubi pluviali, doccioni e faldali: n.20-spessore 10/10-peso kg/m ² 8,60 n.22-spessore 8/10-peso kg/m ² 7 n.24-spessore 6/10-peso kg/m ² 5,4 n.26-spessore 5/10-peso kg/m ² 4,5 n.28-spessore 4/10-peso kg/m ² 4.						
01.A19.A10	Tubi pluviali, doccioni, converse, faldali, compreso ogni accessorio, dati in opera						
01.A19.A10.005	In lamiera di rame	kg	25,61	78,114%			
01.A19.A10.010	In acciaio inossidabile	kg	24,54	81,517%			
01.A19.A20	Provvista e posa in opera di tubi pluviali, in lamiera di ferro zincato del n. 28, graffiati, compreso ogni accessorio per il fissaggio						
01.A19.A20.005	Del diametro di cm 8	m	17,09	86,078%			
01.A19.A20.010	Del diametro di cm 9	m	17,25	85,241%			
01.A19.A20.015	Del diametro di cm 10	m	18,68	85,022%			
01.A19.A20.020	Del diametro di cm 12	m	21,01	84,043%			
01.A19.A30	Tubi pluviali in polivinile (tipo pesante), dati in opera						
01.A19.A30.005	Del diametro di cm 8	m	13,65	86,228%			
01.A19.A30.010	Del diametro di cm 10	m	16,03	84,470%			
01.A19.A30.015	Del diametro di cm 12	m	18,36	80,096%			

01.A19.A30.020	Del diametro di cm 20	m	25,09	65,632%			
01.A19.A40	Volute per pluviali date in opera, comprese le saldature						
01.A19.A40.005	In lamiera di ferro zincato del n.28 e di diametro cm 8	m	31,52	93,355%			
01.A19.A40.010	In lamiera di ferro zincato del n.28 e di diametro cm 9.	m	32,87	93,074%			
01.A19.A40.015	In lamiera di ferro zincato del n.28 e di diametro cm 10	m	34,23	92,815%			
01.A19.A40.020	In lamiera di ferro zincato del n.28 e di diametro cm 12	m	35,77	92,103%			
01.A19.A40.025	In lamiera di rame del n.28 e di diametro cm 8	m	43,16	81,762%			
01.A19.A40.030	In lamiera di rame del n.28 e di diametro cm 9	m	45,11	80,859%			
01.A19.A40.035	In lamiera di rame del n.28 e di diametro cm 10	m	47,05	80,030%			
01.A19.A40.040	In lamiera di rame del n.28 e di diametro cm 12	m	49,74	78,055%			
01.A19.A40.045	In lamiera di acciaio inox del n.28 e di diametro cm 8	m	41,57	84,916%			
01.A19.A40.050	In lamiera di acciaio inox del n.28 e di diametro cm 9	m	43,34	84,149%			
01.A19.A40.055	In lamiera di acciaio inox del n.28 e di diametro cm 10	m	45,12	83,443%			
01.A19.A40.060	In lamiera di acciaio inox del n.28 e di diametro cm 12	m	47,50	81,744%			
01.A19.A40.065	In polivinile tipo pesante del diametro di cm 8	m	25,98	90,593%			
01.A19.A40.070	In polivinile tipo pesante del diametro di cm 10	m	27,94	88,424%			
01.A19.A40.075	In polivinile tipo pesante del diametro di cm 12	m	30,64	84,488%			
01.A19.B00	Doccioni di gronda sagomati, dati in opera, in lamiera di ferro zincato del n. 26, muniti di robuste cicogne a distanza massima di cm 50, comprese le saldature						
01.A19.B00.005	Dello sviluppo di cm 25	m	23,07	70,677%			
01.A19.B00.010	Dello sviluppo di cm 33	m	25,42	69,416%			
01.A19.B00.015	Dello sviluppo di cm 40	m	27,60	69,751%			
01.A19.B00.020	Dello sviluppo di cm 50	m	36,63	68,602%			
01.A19.B10	Doccioni di gronda in polivinile dati in opera						
01.A19.B10.005	Dello sviluppo di cm 40	m	27,98	63,067%			
01.A19.B10.010	Dello sviluppo di cm 50	m	30,03	62,701%			
01.A19.B20	Ripassamento di doccioni di gronda e tubi pluviali, comprese tutte le provviste occorrenti per nuove cicogne, staffe o chioderia, le saldature complete (mano d'opera e provviste), la coloritura con una ripresa interna di catramina ai doccioni e tubi pluviali ed una di biacca all'esterno dei doccioni. la rimozione ed il ricollocamento delle tegole, la provvista e posa dei tratti di doccioni e pluviali nuovi verranno pagati a parte. il prezzo e' riferito al m di gronda o di pluviale, escludendo i tratti nuovi:						
01.A19.B20.005	Per tratti di almeno 15 metri di lunghezza	m	22,58	89,355%			
01.A19.B20.010	Per tratti inferiori a 15 metri di lunghezza	m	26,71	90,997%			
01.A19.C10	Provvista e posa in opera di faldali e converse, comprese le saldature						
01.A19.C10.005	In lamiera di ferro zincato del n.26	m ²	42,72	82,612%			
01.A19.C20	Ripassamento di faldali e converse comprese leoccorrenti saldature e la coloritura con una ripresa di catramina. la rimozione ed il ricollocamento delle tegole, la provvista e posa dei tratti di faldali e converse nuovi verranno pagati a parte. il prezzo e' riferito al m ² di faldale o di conversa, escludendo i tratti nuovi						
01.A19.C20.005	In lamiera di ferro zincato o rame	m ²	27,16	91,715%			
01.A19.E00	Posa in opera di tubazioni e di valvolame (saracinesche e rubinetti di arresto e simili) inserite sulle tubazioni escluse quindi le rubinetterie degli apparecchi, il tutto completo di guarnizioni, comprese inoltre tutte le lavorazioni relative ai tubi, quali filettature e piegature, e tutte le provviste occorrenti per la posa di quanto sopradescritto quali collari di fissaggio, minio, canapa, manganese, olio di lino, ecc, prezzi da applicarsi pesando esclusivamente i tubi, manicotti, raccordi, valvole						
01.A19.E00.005	Tubazioni in ferro nero o zincato del tipo a vite e manicotto, con annessa raccorderia in ghisa malleabile	kg	9,83	89,754%			
01.A19.E00.010	Tubazioni in piombo con annessa raccorderia in ottone e bronzo	kg	12,43	94,693%			
01.A19.E10	Posa in opera di lastre per cucchiaini di gabinetti, sottofondi di orinatoi e di docce e per altri usi consimili, comprese le saldature occorrenti e le provviste dello stagno, ecc.						
01.A19.E10.005	In piombo	kg	13,21	97,976%			
01.A19.E12	Posa in opera di tubazione in metal-plastico multistrato, per condotte a pressione per acqua potabile, compresa la posa di raccordi e pezzi speciali occorrenti. il fissaggio dei tubi ai raccordi vari deve avvenire, previa sbavatura, tramite collegamento a pressione effettuato con idonea attrezzatura						
01.A19.E12.005	Per diametri esterni da mm 16 a mm 26	m	7,47	98,718%			
01.A19.E14	Posa in opera di tubazioni, raccordi e pezzi speciali, per condotte di fognatura, tubi pluviali, etc, per condotte tanto verticali quanto orizzontali, compresa la saldatura elettrica dei giunti, staffe in ferro per ogni giunto se verticali e staffe speciali per ogni giunto se orizzontali fissate ai solai, esclusi gli eventuali scavi e reinterri. in polietilene duro tipo Geberit - pe						
01.A19.E14.005	Del diametro di mm 32, 40 e 50	m	5,98	98,399%			
01.A19.E14.010	Del diametro di mm 63 e 75	m	8,93	98,715%			
01.A19.E14.015	Del diametro di mm 90 e 110	m	11,89	98,874%			
01.A19.E14.020	Del diametro di mm 125 e 160	m	17,80	99,140%			
01.A19.E14.025	Del diametro di mm 200 e 250	m	23,71	99,273%			
01.A19.E16	Posa in opera di tubazioni in polietilene alta densita' PN10, PN6, per condotte a pressione per acqua potabile, compreso la posa dei raccordi e pezzi speciali occorrenti, escluso solo lo scavo ed il reinterro						
01.A19.E16.005	Per tubi di diametro esterno mm 20, 25 e 32	m	5,87	100,000%			
01.A19.E16.010	Per tubi di diametro esterno mm 40, 50 e 63	m	11,77	100,000%			
01.A19.E20	Riparazione di vaschetta di cacciata mediante la sostituzione di accessori, esclusa la provvista degli accessori sostituiti						
01.A19.E20.005	Per la prima vaschetta riparata	cad	38,31	100,000%			
01.A19.E20.010	Per ogni vaschetta riparata oltre la prima, eseguita con lo stesso ordinativo e nello stesso fabbricato	cad	19,15	100,000%			
01.A19.E30	Sostituzione o riparazione di rubinetti o di sifoni a bottiglia, comprendente lo smontaggio del rubinetto o del sifone, l'eventuale sostituzione delle guarnizioni, da compensarsi a parte, ed il rimontaggio						
01.A19.E30.005	Per il primo rubinetto o sifone riparato	cad	23,94	100,000%			
01.A19.E30.010	Per ogni rubinetto o sifone riparato oltre il primo, eseguito con lo stesso ordinativo e nello stesso fabbricato	cad	6,39	100,000%			
01.A19.E40	Sostituzione o riparazione di flussometri, o flussi rapidi, comprendente lo smontaggio, l'eventuale sostituzione di accessori, da compensarsi a parte, ed il rimontaggio						
01.A19.E40.005	Per il primo flussometro riparato	cad	23,94	100,000%			
01.A19.E40.010	Per ogni flussometro riparato oltre il primo, eseguito con lo stesso ordinativo e nello stesso fabbricato	cad	6,39	100,000%			
01.A19.E50	Sostituzione di apparecchiature igieniche simili esclusi vasi alla turca ed orinatoi a parete, comprendente lo smontaggio di sifoni, rubinetti, mensole, ecc, compensando a parte le nuove apparecchiature ed accessori, escluse le eventuali opere murarie occorrenti						
01.A19.E50.005	Lavabi, lavelli, vasi all'inglese, bidet, orinatoi tipo sospesi, boyler litri 80/100.	cad	88,25	100,000%			
01.A19.E60	Rimozione di apparecchiature igienico sanitarie in qualunque piano di fabbricato, compresa la salita o discesa dei materiali, lo sgombero dei detriti ed il trasporto alle discariche						
01.A19.E60.005	Lavabi, lavelli, vasi all'inglese, bidet, orinatoi tipo sospesi, boyler ecc.	cad	36,51	84,062%			
01.A19.F10	Cromatura di rubinetterie e simili, maniglie di porte e minuterie varie						
01.A19.F10.005	In bronzo o in ottone	kg	29,76	100,000%			
01.A19.G10	Posa in opera di apparecchi igienico - sanitari completi di accessori, compreso l'allacciamento alle tubazioni di adduzione e lo scarico						
01.A19.G10.005	Lavabo a canale completo di accessori compresa la posa della rubinetteria per acqua calda e fredda (fino a 3 rubinetti o 3 gruppi miscelatori per lavabo), pilette e sifoni di scarico	cad	103,54	100,000%			

01.A19.G10.010	Coprigiunto per lavabi a canale in batteria piatti completo di accessori, con rubinetteria per acqua calda e fredda e scarico	cad	12,03	79,587%	01.A19.G10.090	Vasca lavatoio completa di accessori e sostegni, compresa la posa di gruppo miscelatore per acqua calda e fredda, piletta di scarico, sifone di scarico con raccordo al muro o pavimento	cad	80,89	94,546%
01.A19.G10.015	Lavello per cucina ad una vasca con scolapiatti incorporato, completo di accessori, compresa la posa del gruppo miscelatore per acqua calda e fredda, piletta e sifone di scarico	cad	105,89	100,000%	01.A19.G10.095	Vasca da bagno lunga od a sedile, di qualunque tipo e dimensione, completa di accessori, gruppomiscelatore esterno, doccia a telefono, colonna di scarico, piletta e troppopieno	cad	108,03	100,000%
01.A19.G10.020	Lavello per cucina a due vasche con scolapiatti incorporato, completo di accessori, compresa la posa del gruppo miscelatore per acqua calda e fredda, due pilette e sifoni a due bracci.	cad	108,25	100,000%	01.A19.G10.100	Vasca da bagno lunga od a sedile, di qualsiasi tipo e dimensione, completa di accessori, gruppomiscelatore incassato a parete, braccio doccia a parete, colonna di scarico, piletta di scarico e troppopieno	cad	110,61	100,000%
01.A19.G10.025	Lavello a due vasche senza scolapiatti completo di accessori, compresa la posa della rubinetteria o gruppo miscelatore, piletta e sifone di scarico.	cad	100,01	100,000%	01.A19.G10.105	Vasca poliban completa di accessori, gruppo miscelatore, braccio doccia, doccia, piletta e sifone	cad	111,78	100,000%
01.A19.G10.030	Lavelli e pilozzi ad una vasca senza scolapiatti completi di accessori, compresa la posa della rubinetteria o gruppo miscelatore, piletta e sifone di scarico	cad	86,36	100,000%	01.A19.G10.110	Piatto doccia completo di accessori, compreso gruppo miscelatore meccanico, rubinetti, braccio fisso e soffione, piletta di scarico e sifone di scarico	cad	105,52	96,822%
01.A19.G10.035	Lavabo completo di accessori, compresa la posa di un rubinetto, curvette di raccordo, piletta di scarico, sifone di scarico e curva tecnica di raccordo al muro e mensole	cad	62,32	94,424%	01.A19.G10.115	Braccio fisso a parete con soffione per doccia collettiva	cad	26,81	100,000%
01.A19.G10.040	Lavabo completo di accessori, compresa la posa di batteria a miscela formato da due rubinetti, bocca di erogazione al centro, curvette di raccordo, piletta di scarico, sifone di scarico, curva tecnica di raccordo al muro e mensole	cad	75,67	95,409%	01.A19.G10.120	Rubinetti di arresto ad incasso con cappuccio cromato - da 3/8"	cad	11,18	100,000%
01.A19.G10.045	Lavabo completo di accessori, compresa la posa del gruppo miscelatore monoforo, curvette di raccordo, piletta di scarico, sifone di scarico, curva tecnica di raccordo al muro e mensole	cad	68,19	94,905%	01.A19.G10.125	Rubinetti di arresto ad incasso con cappuccio cromato - da 1/2"	cad	12,77	100,000%
01.A19.G10.050	Lavapiedi completo di accessori, compresa la posa dei rubinetti per acqua calda e fredda o gruppo miscelatore, piletta di scarico, sifone di scarico e tasselli di fissaggio	cad	71,24	94,977%	01.A19.G10.130	Rubinetti di arresto ad incasso con cappuccio cromato - da 3/4"	cad	14,37	100,000%
01.A19.G10.055	Vuotatoio completo di accessori, compresa la posa di rubinetti a passo rapido, piletta di scarico, sifone di scarico e tasselli di fissaggio	cad	62,59	94,005%	01.A19.G10.135	Saracinesche in bronzo e valvole di ritegno in bronzo da-1/2"	cad	9,57	100,000%
01.A19.G10.060	Bidet senza doccia completa di accessori, compresa la posa di batteria a miscela formata da due rubinetti per acqua calda e fredda, curvette di raccordo, piletta di scarico, sifone di scarico e tasselli di fissaggio	cad	78,11	97,910%	01.A19.G10.140	Saracinesche in bronzo e valvole di ritegno in bronzo - da 3/4" a 1"	cad	12,77	100,000%
01.A19.G10.065	Bidet con doccia completa di accessori, compresa la posa di batteria a miscela formata da due rubinetti per acqua calda e fredda, comando doccia, curvette di raccordo, piletta di scarico, sifone di scarico e tasselli di fissaggio	cad	84,01	98,056%	01.A19.G10.145	Saracinesche in bronzo e valvole di ritegno in bronzo - da 1 1/4" a 1 1/2"	cad	15,96	100,000%
01.A19.G10.070	Bidet senza doccia completa di accessori, compresa la posa di gruppo miscelatore monoforo, curvette di raccordo, piletta di scarico, sifone di scarico e tasselli di fissaggio	cad	66,35	97,539%	01.A19.G10.150	Saracinesche in bronzo e valvole di ritegno in bronzo - da 2" a 2 1/2"	cad	17,56	100,000%
01.A19.G10.075	Bidet con doccia completa di accessori, compresa la posa di gruppo miscelatore monoforo, comando doccia, curvetta di raccordo, piletta di scarico, sifone di scarico e tasselli di fissaggio	cad	72,23	97,739%	01.A19.G10.155	Saracinesche in bronzo e valvole di ritegno in bronzo - da 3"	cad	19,15	100,000%
01.A19.G10.080	Fontanella a zampillo parabolico completa di accessori, compresa la posa del gruppo erogatore a getto obliquo, curvetta di raccordo, piletta di scarico, sifone di scarico, curva tecnica di raccordo al muro e zanche di fissaggio	cad	47,83	98,402%	01.A19.G10.160	Latrina alla turca, completa di accessori e scarico	cad	103,54	100,000%
01.A19.G10.085	Vasca lavatoio completa di accessori e sostegni, compresa la posa di un rubinetto per sola acqua fredda, piletta di scarico, sifone di scarico con raccordo al muro o pavimento	cad	75,02	94,118%	01.A19.G10.165	Latrina all'inglese o a sella di qualunque tipo, con scarico a pavimento o a parete, completa di accessori e scarico	cad	77,66	100,000%
					01.A19.G10.170	Flusso rapido per latrina completo di accessori, alimentazione e scarico	cad	35,11	100,000%
					01.A19.G10.175	Orinatoio a pavimento di qualunque tipo e dimensione con tutti gli accessori occorrenti, alimentazione e scarico	cad	103,54	100,000%
					01.A19.G10.180	Orinatoio sospeso a parete di qualunque tipo e dimensione, con tutti gli accessori occorrenti, alimentazione e scarico	cad	100,01	100,000%
					01.A19.G10.185	Sifone con griglia a pavimento, con tutti gli accessori occorrenti, alimentazione e scarico	cad	57,45	100,000%
					01.A19.G10.190	Vaschetta di cacciata a cassetta o a zaino, di qualunque capacita', completa di accessori, alimentazione e scarico	cad	58,83	100,000%
					01.A19.G10.195	Sedili in plastica per vasi all'inglese	cad	8,92	100,000%
					01.A19.G10.200	Lancia di lavaggio, completa di accessori	cad	20,44	100,000%
					01.A19.G10.205	Cappa per cucina compreso il tubo di sfiato	cad	50,59	100,000%
					01.A19.G10.220	Combinazione w.c./bidet per disabili in ceramica per installazione a pavimento, compresa la posa degli accessori ed effetti acqua della vaschetta di cacciata, batteria, comando di scarico a muro laterale, miscelatore termoscopico, comando a leva, doccia a telefono e regolatore automatico di portata	cad	156,18	94,168%
					01.A19.G10.230	Specchio reclinabile per disabili	cad	32,34	90,940%

01.A19.G10.240	Solleva pazienti meccanico fisso da montare all'angolo o all'estremità della vasca da bagno	cad	66,72	88,187%
01.A19.G20	Provista e posa di mensole, mensoloni in ferro o ghisa smaltata per lavabi, lavelli e simili, compresa la rottura delle murature, il fissaggio il ripristino dell'intonaco e del rivestimento in piastrelle			
01.A19.G20.005	Mensole da cm 35 per lavabi	cad	20,38	91,221%
01.A19.G20.010	Mensoloni da cm 40 per lavelli e lavabi a canale	cad	22,18	89,410%
01.A19.H05	Formazione di punto di adduzione acqua calda o fredda eseguito con impiego di tubazioni in metal-plastico multistrato tipo geberit mepla e raccorderia in ottone, per alimentazione punti acqua isolati o apparecchi igienico sanitari di qualsiasi natura e dimensione ivi compreso le vaschette di cacciata. il prezzo considera uno sviluppo reale della tubazione di alimentazione del punto di adduzione non superiore a m 5 a partire dalla saracinesca posta a valle della tubazione principale ed inclusa nell'analisi, o dal boiler in caso di alimentazione diretta. per distanze superiori a m 5 verrà compensato a parte il tratto di tubazione eccedente. l'impianto dovrà essere dato ultimato, perfettamente funzionante e pronto all'allacciamento all'apparecchiatura igienico sanitaria di riferimento. il prezzo comprende le seguenti lavorazioni: esecuzione di tutte le opere murarie occorrenti ivi compreso le tracce a muro e relativi ripristini murari, incluse le provviste ed i mezzi d'opera occorrenti; opere da idraulico, incluse tutte le provviste ed i mezzi d'opera occorrenti; prova idraulica di tenuta prima del ripristino della muratura; sgombero e trasporto della risulta alle discariche.			
01.A19.H05.005	Sgombero e trasporto della risulta alle discariche	cad	227,50	60,772%
01.A19.H10	Formazione di punto di adduzione acqua calda o fredda eseguito con impiego di tubazioni in polietilene ad alta densità PN10, per alimentazione punti acqua isolati o apparecchi igienico sanitari di qualsiasi natura e dimensione ivi compreso le vaschette di cacciata. il prezzo considera uno sviluppo reale della tubazione di alimentazione del punto di adduzione non superiore a m 5 a partire dalla saracinesca posta a valle della tubazione principale ed inclusa nell'analisi, o dal boiler in caso di alimentazione diretta. Per distanze superiori a m 5 verrà compensato a parte il tratto di tubazione eccedente. L'impianto dovrà essere dato ultimato, perfettamente funzionante e pronto all'allacciamento all'apparecchiatura igienico sanitaria di riferimento. il prezzo comprende le seguenti lavorazioni: esecuzione di tutte le opere murarie occorrenti, ivi compreso le tracce a muro e relativi ripristini murari, incluse le provviste ed i mezzi d'opera occorrenti; opere da idraulico, incluse tutte le provviste ed i mezzi d'opera occorrenti; prova idraulica di tenuta prima del ripristino della muratura; sgombero e trasporto della risulta alle discariche.			
01.A19.H10.010	...	cad	170,65	84,389%
01.A19.H15	Formazione di punto di adduzione acqua calda o fredda realizzato in batteria con allacciamento diretto e senza soluzioni di continuità all'adduzione descritta all'art. 01.a19.h05, eseguito con impiego di tubazioni in metal-plastico multistrato tipo geberit mepla e raccorderia in ottone, per alimentazione punti acqua isolati o apparecchi igienico sanitari di qualsiasi natura e dimensione ivi compreso le vaschette di cacciata. il prezzo considera uno sviluppo reale della nuova tubazione non superiore a m 2 a partire dal raccordo con il punto di adduzione acqua. per distanze superiori a m 2 verrà compensato a parte il tratto di tubazione eccedente. l'impianto dovrà essere dato ultimato, perfettamente funzionante e pronto all'allacciamento con l'apparecchio igienico sanitario di riferimento. il prezzo comprende le seguenti lavorazioni: esecuzione di tutte le opere murarie occorrenti, ivi compreso le tracce a muro e relativi ripristini murari, incluse le provviste ed i mezzi d'opera occorrenti; prova idraulica di tenuta prima del ripristino della muratura; sgombero e trasporto della risulta alle discariche.			
01.A19.H15.005	...	cad	98,85	59,623%
01.A19.H20	Formazione di punto di adduzione acqua calda o fredda realizzato in batteria con allacciamento diretto e senza soluzioni di continuità all'adduzione descritta all'art. 01.A19.H10, eseguito con impiego di tubazioni in polietilene ad alta densità PN10, per alimentazione punti acqua isolati o apparecchi igienico sanitari di qualsiasi natura e dimensione ivi compreso le vaschette di cacciata. il prezzo considera uno sviluppo reale della nuova tubazione non superiore a m 2 a partire dal raccordo con il punto di adduzione acqua. per distanze superiori a m 2 verrà compensato a parte il tratto di tubazione eccedente. l'impianto dovrà essere dato ultimato, perfettamente funzionante e pronto all'allacciamento con l'apparecchio igienico sanitario di riferimento. il prezzo comprende le seguenti lavorazioni: esecuzione di tutte le opere murarie occorrenti, ivi compreso le tracce a muro e relativi ripristini murari, incluse le provviste ed i mezzi d'opera occorrenti; opere da idraulico, incluse tutte le provviste ed i mezzi d'opera occorrenti; prova idraulica di tenuta prima del ripristino della muratura; sgombero e trasporto della risulta alle discariche.			
01.A19.H20.005	...	cad	69,91	84,302%
01.A19.H25	Formazione di rete di scarico per apparecchi igienico sanitari tipo lavelli, lavandini, lavabo, pilozzi, lavatoi, bidet e similari, comprensivo di tutte le forniture e i mezzi d'opera occorrenti sia relativamente alle opere da idraulico che quelle edili. la tubazione dovrà essere realizzata con impiego di manufatti tipo Geberit - PE diametri mm 40/46 - 50/56, incluse le occorrenti saldature ed i collari di fissaggio alla struttura di ancoraggio ed ogni prestazione d'opera occorrente per dare l'impianto perfettamente funzionante e pronto all'allacciamento all'apparecchio sanitario di riferimento. il prezzo comprende le seguenti lavorazioni: esecuzione di tutte le opere murarie occorrenti, ivi compreso le tracce a muro e relativi ripristini murari o il fissaggio delle tubazioni a pavimento, incluse le provviste ed i mezzi d'opera occorrenti; opere da idraulico, incluse tutte le provviste ed i mezzi d'opera occorrenti. distanza massima tra il collegamento dell'apparecchio igienico sanitario e la colonna o rete principale di scarico non superiore a m 5. per allacciamenti aventi distanza superiore si procederà a parte al compenso del tratto eccedente tale lunghezza. prova idraulica di tenuta prima del ripristino della muratura; sgombero e trasporto della risulta alle discariche.			
01.A19.H25.005	...	cad	183,61	85,736%
01.A19.H30	Formazione di rete di scarico per apparecchi igienico sanitari tipo lavelli, lavandini, lavabo, pilozzi, lavatoi, bidet e similari, realizzato in batteria con allacciamento diretto e senza soluzione di continuità allo scarico descritto dall'art. 01.A19.H25. la tubazione dovrà essere realizzata con impiego di manufatti tipo Geberit - pe diametri mm 40/46 - 50/56, incluse le occorrenti saldature ed i collari di fissaggio alla struttura di ancoraggio ed ogni prestazione d'opera occorrente per dare l'impianto perfettamente funzionante.			
01.A19.H30.005	...	cad	94,88	84,981%
01.A19.H35	Formazione di rete di scarico per vasi a sedile o alla turca, comprensivo di cucchiaino, braga, tubo, giunto a T con tappo a vite per ispezione, curva aperta per innesto nella colonna di discesa, manicotti, riduzioni, ecc., in polietilene tipo Geberit - PE, comprensivo di tutte le lavorazioni, forniture e mezzi d'opera occorrenti, sia relativi alle opere da muratore che da idraulico per dare l'impianto perfettamente funzionante e pronto alla posa del vaso a sedile. il prezzo comprende le seguenti lavorazioni: esecuzione di tutte le opere murarie occorrenti, ivi compreso le rotture e relativi ripristini murari, incluse le provviste ed i mezzi d'opera occorrenti; opere da idraulico, incluse tutte le lavorazioni, provviste ed i mezzi d'opera occorrenti. distanza massima tra il collegamento dell'apparecchio igienico sanitario e la colonna o rete principale di scarico non superiore a m 3. per allacciamenti aventi distanza superiore si procederà a parte al compenso del tratto eccedente tale lunghezza. Prova idraulica di tenuta prima del ripristino della muratura; sgombero e trasporto della risulta alle discariche.			
01.A19.H35.005	...	cad	260,17	76,984%
01.A19.H40	Formazione di rete di scarico per vasi a sedile o alla turca, realizzato in batteria con allacciamento diretto e senza soluzione di continuità allo scarico descritto dall'art. 01.a19.h35. la tubazione dovrà essere realizzata con impiego di manufatti tipo geberit - pe diametro mm 90/97, incluse le occorrenti saldature ed i collari di fissaggio alla struttura di ancoraggio ed ogni prestazione d'opera occorrente per dare l'impianto perfettamente funzionante e pronto all'allacciamento all'apparecchio sanitario di riferimento. il prezzo comprende tutte le lavorazioni, provviste, mezzi d'opera previsti dall'art. 01.A19.H35, nulla escluso, per uno sviluppo reale della nuova tubazione per ogni singolo scarico non superiore a m 2 a partire dalla braga di raccordo. prova idraulica di tenuta prima del ripristino del pavimento; sgombero e trasporto alle discariche della risulta (inclusa nell'analisi) con lo scarico a valle già realizzato. per allacciamenti aventi distanza superiore, il tratto eccedente i m 2 verrà compensato a parte.			
01.A19.H40.005	...	cad	121,34	81,929%
01.A19.H45	Formazione di servizio igienico per disabili eseguito secondo la normativa vigente, eseguito secondo gli schemi di progetto. il prezzo è comprensivo delle seguenti lavorazioni e forniture: specchio, porta sapone, porta carta; mancorrenti in tubi di nylon diametro mm 40 e spessore mm 5, con anima interna in tubo di acciaio zincato (sia internamente che esternamente) diametro mm 30 e spessore mm 2, compreso supporti, piastre e tasselli di fissaggio a muro; impianto di adduzione e scarico come descritto all'art. 01.A19.H05; vaso a sedile serie speciale, completo di coperchio e vaschetta di cacciata; lavabo speciale per disabili; miscelatori con comandi differenziati a ginocchio, a pedale, a leva; doccetta a telefono con asta e comando a leva; boiler elettrico istantaneo da l 10; posa tubazioni ed apparecchiature; opere murarie per il fissaggio e assistenza alla posa di apparecchiature idrico sanitarie, pulizia, sgombero, carico e trasporto alle discariche della risulta. escluso impianto elettrico. prezzo comprensivo di tutte le lavorazioni occorrenti, le provviste ed i mezzi d'opera per dare il servizio perfettamente funzionante in ogni opera e fornitura impiantistica. prove idrauliche ed elettriche prima del ripristino della muratura. Sgombero e trasporto alle discariche della risulta.			
01.A19.H45.005	...	cad	5.594,30	33,584%

01.A19.H50	Formazione di servizio igienico per disabili eseguito secondo la normativa vigente, eseguito secondo gli schemi di progetto. il prezzo è comprensivo delle seguenti lavorazioni e forniture: specchio, porta sapone, porta carta; mancorrenti in tubi di nylon diametro mm 40 e spessore mm 5, con anima interna in tubo di acciaio zincato (sia internamente che esternamente) diametro mm 30 e spessore mm 2, compreso supporti, piastre e tasselli di fissaggio a muro; impianto di adduzione e scarico come descritto all'art. 01.A19.H10; vaso a sedile serie speciale, completo di coperchio e vaschetta di cacciata; lavabo speciale per disabili; miscelatori con comandi differenziati a ginocchio, a pedale, a leva; doccetta a telefono con asta e comando a leva; boiler elettrico istantaneo da l 10; posa tubazioni ed apparecchiature; opere murarie per il fissaggio e assistenza alla posa di apparecchiature idrico sanitarie, pulizia, sgombero, carico e trasporto alle discariche della risulta. Escluso impianto elettrico. Prezzo comprensivo di tutte le lavorazioni occorrenti, le provviste ed i mezzi d'opera per dare il servizio perfettamente funzionante in ogni opera e fornitura impiantistica. Prove idrauliche ed elettriche prima del ripristino della muratura. Sgombero e trasporto alle discariche della risulta.				
01.A19.H50.005	...	cad	5.343,40	35,517%	
01.A20	OPERE DA DECORATORE Le opere contemplate nella presente categoria non comprendono l'eventuale noleggio dei ponteggi				
01.A20.A10	Sgrassatura, stuccatura e spolveratura eseguite suintonaci naturali esterni				
01.A20.A10.005	Per superfici di almeno m ² 4	m ²	2,55	78,384%	
01.A20.A20	Raschiatura e lavatura a fondo delle vecchie tinte, stuccatura e scartavetratura eseguite suintonaci esterni già tinteggiati				
01.A20.A20.005	Per superfici di almeno m ² 4	m ²	5,38	69,310%	
01.A20.A30	Lavatura con detersivi, revisione stuccatura con stucco a vernice, scartavetratura, coloritura di fondo sulle parti stuccate e scoperte, eseguite suintonaci esterni precedentemente coloriti ad olio				
01.A20.A30.005	Per superfici di almeno m ² 4	m ²	7,57	98,784%	
01.A20.A40	Spolveratura e lavatura con acido di murature in paramano				
01.A20.A40.005	Per superfici di almeno m ² 4	m ²	7,87	99,012%	
01.A20.A50	Stuccatura, scartavetratura e pulizia semplice eseguita suintonaci naturali interni				
01.A20.A50.005	Per superfici di almeno m ² 4	m ²	1,75	79,550%	
01.A20.A60	Raschiatura o lavatura di vecchie tinte, stuccatura e scartavetratura eseguita suintonaci interni già tinteggiati				
01.A20.A60.005	Per superfici di almeno m ² 4	m ²	1,95	29,564%	
01.A20.A70	Raschiatura vecchie tappezzerie, stuccature e scartavetratura eseguita suintonaci interni tappezzati				
01.A20.A70.005	Per superfici di almeno m ² 4	m ²	5,29	68,759%	
01.A20.A80	Lavatura con detersivi, revisione stuccatura con stucco a vernice, scartavetratura, coloritura di fondo sulle parti stuccate o scoperte, eseguita suintonaci interni precedentemente coloriti ad olio				
01.A20.A80.005	Per superfici di almeno m ² 4	m ²	4,74	98,829%	
01.A20.A90	Rasatura con gesso e colla per eliminazione disuguaglianze degliintonaci e successive lisciate, eseguite su superfici vecchieintonacate a calce				
01.A20.A90.005	Per superfici di almeno m ² 4	m ²	15,59	32,279%	
01.A20.B00	Rasatura con stucco a vernice e successiva scartavetratura eseguita sufondiintonacati a calce od a gesso e colorati ad olio				
01.A20.B00.005	Per superfici di almeno m ² 4	m ²	11,30	96,220%	
01.A20.B10	Spugnatura eseguita con tela-spugna e tinta sufondi già preparati				
01.A20.B10.005	Con tinta a colla o idropittura (esclusa la fornitura delle stesse).	m ²	3,83	100,000%	
01.A20.B10.010	Con vernice opaca tipo cementite (esclusa la fornitura della stessa).	m ²	8,31	100,000%	
01.A20.B20	Liscatura di pareti e soffitti				
01.A20.B20.005	A scagliola e colla	m ²	3,50	91,310%	
01.A20.B30	Lavatura con detersivi				
01.A20.B30.005	Di basamenti e stipiti per una superficie di almeno m ² 4	m ²	6,31	99,886%	
01.A20.B40	Brucciatura con soluzione di acido solforico e successiva sciacquatura				
01.A20.B40.005	Di basamenti, stipiti ointonaci in cemento per una superficie di almeno m ² 4	m ²	4,82	99,253%	
01.A20.B50	Lavatura con detersivo, revisione stuccatura, scartavetratura, coloritura di fondo sulle parti stuccate o scoperte, su manufatti in legno già precedentemente coloriti				
01.A20.B50.005	Di serramenti	m ²	5,74	97,875%	
01.A20.B50.010	Di infissi	m ²	5,38	98,396%	
01.A20.B60	Sgrassatura di vecchie coloriture mediante detersivi				
01.A20.B60.005	Di manufatti in legno.	m ²	2,48	96,450%	
01.A20.B70	Imprimitura a base di bianco di zinco in pasta diluito con olio di lino, su manufatti in legno.				
01.A20.B70.005	Di serramenti grezzi, compresa la spolveratura	m ²	5,67	91,453%	
01.A20.B70.010	Di infissi grezzi	m ²	3,86	89,373%	
01.A20.B80	Rasatura completa con stucco a vernice e scarta-vevtratura				
01.A20.B80.005	Di manufatti in legno	m ²	7,57	93,983%	
01.A20.B80.010	Di manufatti metallici	m ²	8,16	94,421%	
01.A20.B90	Spazzolatura con spazzole metalliche e spolveratura su superfici metalliche grezze				
01.A20.B90.005	Di manufatti esterni	m ²	5,18	100,000%	
01.A20.B90.010	Di serramenti ed infissi interni	m ²	6,05	100,000%	
01.A20.B90.015	Di termosifoni, piastre, tubi, ecc.	m ²	6,91	100,000%	
01.A20.C00	Sabbatura semplice di pulizia su superfici metalliche grezze				
01.A20.C00.005	Di manufatti esterni	m ²	15,57	100,000%	
01.A20.C05	Sabbatura eseguita su manufatti esterni				
01.A20.C05.005	Tipo semplice, per la pulizia di superfici murali o metalliche grezze.	m ²	8,61	50,096%	
01.A20.C05.010	Tipo industriale per la pulizia di superfici metalliche.	m ²	15,82	50,034%	
01.A20.C05.015	Tipo metallo bianco per la pulizia di strutture metalliche.	m ²	23,78	50,071%	
01.A20.C10	Lavatura con detersivo, revisione stuccatura, scartavetratura, coloritura di fondo sulle parti stuccate o scoperte, su superfici metalliche già precedentemente colorite				
01.A20.C10.005	Di manufatti esterni	m ²	7,91	98,454%	
01.A20.C10.010	Di serramenti ed infissi interni	m ²	6,14	98,592%	
01.A20.C20	Lavatura con detersivi su superfici già precedentemente colorite				
01.A20.C20.005	Di termosifoni, piastre, ecc.	m ²	3,94	98,809%	
01.A20.C30	Pulizia di superfici in calcestruzzo, intonaco, mattoni, mediante l'uso di idrolavatrice alimentata elettricamente, compreso tubi, raccordi, ugelli, canne acqua, ecc., con la sola esclusione di eventuali ponteggi				
01.A20.C30.005	Mediante getto d'acqua a forte pressione, fino a 250 atm., per l'asportazione di sporco, polvere e parti incoerenti	m ²	2,86	62,409%	
01.A20.C30.010	Mediante eiezione ad alta pressione (fino a 250 atm) con idrolavatrice alimentata elettricamente di una miscela combinata di acqua ed inerti silicei selezionati, per l'asportazione di ogni tipo di residuo superficiale incoerente, anche su superfici in ferro	m ²	8,11	64,032%	
01.A20.C40	Pulizia di superfici particolarmente delicate quale cotto, arenarie,intonaci, e/o di interesse artistico con sistema chimicamente neutro				
01.A20.C40.005	Eseguita mediante l'eiezione a bassissima pressione (circa 0.5 atm) di una emulsione mista aria-acqua e finissimi inerti con apposita macchina pulitrice alimentata ad aria compressa, compreso tubi, raccordi, lancia al tungsteno, centrale di regolazione e apparecchiatura interfero per due operatori	m ²	36,75	52,109%	
01.A20.E00	Tinta a calce, previa imprimitura ad una o più tinte a due riprese				
01.A20.E00.005	Su soffitti e pareti interne	m ²	4,88	98,847%	
01.A20.E00.010	Su muri esterni, facciate, scale, porticati, androni e simili	m ²	7,26	99,225%	
01.A20.E10	Tinta a colla, previa imprimitura ad una o due tinte a due riprese				

01.A20.E10.005	Su soffitti e pareti interne	m ²	5,06	82,448%	01.A20.F00.005	Ad una ripresa per interni	m ²	5,94	89,761%
01.A20.E20	Tinta a tempera forte a piu' riprese				01.A20.F00.010	A due riprese per esterni	m ²	10,68	88,634%
01.A20.E20.005	Su soffitti e pareti esterne	m ²	5,90	97,429%	01.A20.F10	Velatura su manufatti in legno con olio di lino cotto con o senza colori			
01.A20.E30	Tinta all'acqua (idropittura) a base di resine sintetiche, con un tenore di resine non inferiore al 30%, lavabile, ad una o piu' tinte a piu' riprese su fondi gia' preparati				01.A20.F10.005	Ad una ripresa	m ²	5,04	95,085%
01.A20.E30.005	Su intonaci interni	m ²	4,15	61,511%	01.A20.F20	Coloritura ad olio di lino cotto e biacca			
01.A20.E30.010	Su intonaci esterni	m ²	8,51	74,940%	01.A20.F20.005	Ad una ripresa	m ²	5,61	91,140%
01.A20.E35	Applicazione di pittura murale opacizzata a base di polimeri acrilici in soluzione, pigmenti coloranti selezionati e cariche silicee finissime, applicata con una prima mano di fissativo di preparazione e con almeno due riprese successive di pittura distanziate nel tempo, anche a pennellate incrociate con finiture a velatura, compresa ogni opera accessoria, eseguita a qualsiasi piano del fabbricato				01.A20.F30	Verniciatura di manufatti in legno a due riprese di vernice tipo flatting			
01.A20.E35.005	Su pareti esterne	m ²	13,17	81,088%	01.A20.F30.005	Su fondo in legno naturale	m ²	11,55	92,269%
01.A20.E38	Applicazione di idropittura murale opaca a base di silicati di potassio, pigmenti inorganici selezionati e cariche minerali, non filmogena ma permeabile all'acqua ed al vapore acqueo, perfettamente reagente con il supporto preventivamente pulito, applicata con una mano di fondo diluita al 30% come imprimitura e con due riprese successive distanziate nel tempo diluite al 10% la prima e 25% la seconda, esclusa la preparazione del supporto, eseguita a qualsiasi piano del fabbricato				01.A20.F30.010	Su fondi gia' preparati	m ²	9,92	91,844%
01.A20.E38.005	Su pareti esterne, vani scala, androni	m ²	15,07	70,816%	01.A20.F32	Protezione di manufatti in legno di qualsiasi genere mediante applicazione di un fondo a base di resine sintetiche ad azione consolidante, fungicida, antitarlo ed insetto repellente, non filmogena e ad elevata capacita' penetrante nel supporto, applicato a spruzzo od a pennello, compresa ogni opera accessoria per la pulizia preventiva dei manufatti			
01.A20.E40	Coloritura a cementite su superfici intonacate a calce od a gesso				01.A20.F32.005	A due riprese	m ²	12,71	82,015%
01.A20.E40.005	A due riprese e per una superficie di almeno m ² 4	m ²	7,46	87,009%	01.A20.F35	Finitura superficiale di manufatti in legno di qualsiasi genere mediante applicazione, in due otre riprese distanziate nel tempo, di protettivi non filmogeni ad alta penetrazione a base di resine alchidiche o poliuretaniche monocomponenti a bassa assorbenza dei raggi ultravioletti, addizionate con ossidi di ferro trasparenti			
01.A20.E40.015	Ad una ripresa con successiva verniciatura di smalto grasso o sintetico, per una superficie di almeno m ² 4	m ²	10,63	91,609%	01.A20.F35.005	Compresa ogni opera accessoria	m ²	11,88	93,987%
01.A20.E45	Trattamento decorativo e protettivo con pittura murale a base di farina di quarzo, resina copolimera, aggregati duri a granulometria differenziata quali mica e granito, pigmenti coloranti selezionati, speciali adittivi per assicurare una perfetta adesione, data a pennello o rullo a due riprese intervallate diluite del 15% ad una o piu' tinte su fondi gia' preparati, previa applicazione di una ripresa di fissativo consolidante adatto a base di resine acriliche in solventi aromatici ed alifatici, esclusa la preparazione del supporto e il rifacimento di intonaci				01.A20.F38	Ignifugazione di manufatti in legno e suoi derivati (pavimenti e strutture di qualunque genere) realizzata mediante trattamenti ripetuti a base di vernici impregnanti ignifughe, trasparenti, di tipo approvato, applicate a pennello od a spruzzo sul supporto sverniciato, tale da garantire una reazione al fuoco del manufatto corrispondente alla classe 1, compresa ogni opera accessoria			
01.A20.E45.005	Su murature esterne	m ²	13,52	78,877%	01.A20.F38.005	Compresa ogni opera accessoria	m ²	13,44	67,533%
01.A20.E48	Esecuzione di rivestimento murale costituito da legante minerale a base di grassello di calce a lunga stagionatura, terre naturali ed ossidi inorganici, additivi minerali, dato a pennello o rullo a due riprese intervallate diluite al 30% la prima e al 20% la seconda, ad una o piu' tinte su fondi gia' preparati, previa applicazione di una ripresa di primer di fondo, e successiva applicazione di una ripresa di protettivo silossanico, esclusa la preparazione del supporto e il rifacimento degli intonaci				01.A20.F40	Verniciatura di manufatti in legno con smalto su fondi gia' preparati			
01.A20.E48.005	Per interni ed esterni	m ²	14,73	76,784%	01.A20.F40.005	Con smalto grasso ad una ripresa	m ²	6,81	94,156%
01.A20.E50	Coloritura con carbolineum				01.A20.F40.010	Con smalto grasso a due riprese	m ²	11,98	93,907%
01.A20.E50.005	Ad una ripresa	m ²	4,24	90,380%	01.A20.F40.015	Con smalto sintetico ad una ripresa	m ²	6,85	93,654%
01.A20.E60	Applicazione fissativo				01.A20.F40.020	Con smalto sintetico a due riprese	m ²	12,05	93,398%
01.A20.E60.005	Su soffitti e pareti interne	m ²	1,55	99,301%	01.A20.F50	Coloritura con una ripresa di antiruggine a base di ostenolici ai fosfati di zinco, su superfici metalliche			
01.A20.E60.010	Su muri esterni, facciate, scale, porticati, androni e simili	m ²	3,14	96,542%	01.A20.F50.005	Di manufatti esterni	m ²	9,89	92,957%
01.A20.E70	Formazione di zoccolini murali comprendente: preparazione, stuccatura intonaci, coloritura di fondo e successiva verniciatura				01.A20.F50.010	Di serramenti ed infissi interni	m ²	7,80	91,305%
01.A20.E70.005	Con vernice lavabile	m	4,60	95,826%	01.A20.F50.015	Di termosifoni, piastre ecc.	m ²	8,22	90,189%
01.A20.E80	Formazione di zoccolature o pareti, liscie od operate, previa preparazione del fondo, rasatura, scartavetratura, ecc, con finitura in resine trasparenti (date a piu' riprese), spessore minimo mm 1,5				01.A20.F50.020	Di tubi aventi diametro fino cm 15	m	5,14	97,995%
01.A20.E80.005	Con vernici resinoplastiche speciali tipo plasticaoat, leorm, ecc.	m ²	8,31	57,630%	01.A20.F50.025	Di tubi aventi diametro superiore a cm 15	m	7,81	98,682%
01.A20.E90	Provvista e applicazione di tappezzeria compresa la preventiva mano di colla				01.A20.F60	Coloritura con vernice protettiva a base di bianco di zinco, stemperata con olio di lino, su superfici metalliche			
01.A20.E90.005	In carta tipo economico	m ²	9,09	87,795%	01.A20.F60.005	Di manufatti esterni, ad una ripresa	m ²	7,92	91,751%
01.A20.E90.010	In tela plastificata (tipo muraflex - vinyltex esimili)	m ²	17,84	71,559%	01.A20.F60.010	Di manufatti esterni, a due riprese	m ²	13,10	90,385%
01.A20.E90.015	In carta fodera	m ²	5,42	88,306%	01.A20.F60.015	Di serramenti e di infissi interni, a due riprese	m ²	9,69	88,415%
01.A20.E90.020	In stoffa apprettata tipo yuta	m ²	21,29	67,513%	01.A20.F70	Verniciatura con smalto su coloritura esistente per superfici metalliche			
01.A20.F00	Verniciatura su manufatti in legno con vernice protettiva stemperata con olio di lino				01.A20.F70.005	Di manufatti esterni, ad una ripresa	m ²	8,29	94,905%
					01.A20.F70.010	Di manufatti esterni, a due riprese	m ²	13,35	94,039%
					01.A20.F70.015	Di serramenti ed infissi interni, a due riprese	m ²	11,79	94,239%
					01.A20.F70.020	Di termosifoni, piastre, ecc, ad una ripresa:	m ²	8,32	93,678%
					01.A20.F70.025	Di termosifoni, piastre, ecc, a due riprese	m ²	11,65	92,931%
					01.A20.F70.030	Tubi di sezione fino a cm 15, ad una ripresa	m	6,79	92,256%
					01.A20.F70.035	Tubi di sezione fino a cm 15, a due riprese.	m	10,81	92,388%
					01.A20.F80	Verniciatura con vernice ad alluminio di parti metalliche			
					01.A20.F80.005	Ad una ripresa	m ²	7,00	82,071%
					01.A20.F90	Verniciatura con smalto epossidico su coloritura esistente per superfici metalliche			
					01.A20.F90.005	Di manufatti esterni, a due riprese	m ²	16,96	92,438%
					01.A20.F90.010	Di manufatti esterni, a una ripresa	m ²	9,14	92,975%

01.A20.F95	Protezione di manufatti metallici e similari realizzata mediante trattamenti ripetuti a base di vernici intumescenti di tipo approvato e certificato per la classe REI 120, applicate a pennello od a spruzzo sul supporto preventivamente trattato con primer, compresa ogni opera accessoria			
01.A20.F95.005	A tre o piu' riprese distanziate nel tempo, in	m ²	23,12	33,437%
01.A20.G00	Verniciatura con pittura a freddo di tipo epossidico a base di zinco			
01.A20.G00.005	Di manufatti esterni, a una ripresa	m ²	13,84	86,421%
01.A20.G10	Sverniciatura di materiali legnosi e metallici mediante immersione in bagni a base acquosa additivati con cloruri catalizzati, con resa delle superfici lignee a poro aperto e con pH 7 per permettere una impregnazione in profondita' nella successiva verniciatura; computo metrico economico misurato per superficie di ingombro			
01.A20.G10.005	Di materiale con vernici in poliesteri	m ²	39,90	100,000%
01.A20.G10.010	Di porte, finestre, persiane, avvolgibili etc.	m ²	30,33	100,000%
01.A20.G10.015	Di termosifoni	m ²	121,30	100,000%
01.A20.G20	Protezione trasparente ottenuta mediante applicazione a spruzzo o a pennello di idrorepellente a base di silicati in solvente a forte penetrazione, fino a rifiuto, compreso ogni onere per l'applicazione, esclusa la pulizia del fondo e gli eventuali ponteggi			
01.A20.G20.005	Di superfici in cemento armato, pietra, mattoni pieni, intonaci	m ²	11,74	63,434%
01.A20.G25	Consolidamento trasparente ottenuto mediante applicazione a pennello o a spruzzo di consolidante a base di esteri dell'acido salicico a solvente, fino a rifiuto, compreso ogni onere per l'applicazione, esclusa la pulizia del fondo e gli eventuali ponteggi			
01.A20.G25.005	Su superfici in cemento armato, pietra, muratura e intonaci	m ²	17,80	50,147%
01.A20.H10	Rivestimento murale policromo per interni composto da una preparazione di fondo con fissativo e due riprese di idropittura, su cui viene successivamente dispersa a spruzzo una fase a solvente di colori diversi costituente un film lavabile di elevata resistenza all'abrasione, di aspetto satinato, insaponificabile e di spessore non superiore a 4/10 di mm, compresa ogni opera accessoria			
01.A20.H10.005	Per una superficie di almeno m ² 4	m ²	14,80	64,765%
01.A20.H50	Rivestimento murale per interni, finito a stucco tipo veneziano o marmorino, eseguito mediante una preventiva neutralizzazione del fondo ad intonaco o gesso con fissativo acrilico e rasature con scagliola e fondo per stucco a mani incrociate con carteggiatura, su cui viene applicata, a spatola metallica, con tessiture incrociate, la finitura a stucco tipo veneziano o marmorino a base di resine sintetiche, leganti vegetali e cariche inerti selezionate, in due mani successive con relative leggere carteggiature; ultima mano a finire e protezione finale mediante ceratura o lucidatura a secco, compresa ogni opera accessoria			
01.A20.H50.005	m ²	48,11	88,467%
01.A20.N00	Compensazioni			
01.A20.N00.005	Per superfici inferiori a m ² 4 aumento del 30%	%	30,00	
01.A20.N00.010	Per le tinteggiature eseguite ad altezza superiore a m 4 verra corrisposto un aumento di euro 0,50 al m ² (lire 900 al m ²).	m ²	0,50	
01.A21	OPERE STRADALI			
01.A21.A10	Formazione di rilevato stradale con materiali ghiaia - terrosi steso a strati o cordoli di cm 50 di spessore, umidificati, se richiesto dalla direzione lavori, addensati con rullo statico pesante o vibrante con effetto fino a 60 tonnellate per un periodo non inferiore alle ore 6 ogni 100 m ³ di rilevato e comunque fino al raggiungimento di un soddisfacente grado di costipamento, secondo le disposizioni impartite dalla direzione lavori, misurato in opera			
01.A21.A10.005	Materiali forniti dalla citta'.	m	8,82	32,052%
01.A21.A10.010	Materiali forniti dalla ditta, previa accettazione della direzione lavori.	m ³	14,64	19,320%
01.A21.A20	Spandimento di materiali vari per spessori superiori a cm 3, provvisti sfusi sul luogo d'impiego, per la formazione di strati regolari, secondo le indicazioni della direzione lavori, compreso gli eventuali ricarichi durante la cilindratura ed ogni altro intervento per regolarizzare la sagoma degli strati			
01.A21.A20.005	Materiali terrosi, sabbia, graniglia, pietrischetto stabilizzato e simili, sparsi con mezzi meccanici.	m ³	4,99	47,141%
01.A21.A20.010	Ghiaia naturale sparsa con mezzo meccanico	m ³	3,21	38,267%
01.A21.A20.015	Ghiaia vagliata, pietrisco e ciottoli sparsi con mezzo meccanico	m ³	6,68	40,754%
01.A21.A20.020	Materiali terrosi, sabbia, graniglia, pietrischetto stabilizzato e simili, sparsi a mano.	m ³	10,74	100,000%
01.A21.A20.025	Ghiaia naturale sparsa a mano	m ³	19,89	100,000%
01.A21.A20.030	Ghiaia vagliata, pietrischetto e ciottoli sparsi a mano	m ³	24,98	100,000%
01.A21.A30	Spandimento di materiali vari per spessori sino a cm 3 eseguito a mano, provvisti sfusi sul luogo d'impiego per la formazione di strati sottili e regolari, secondo le indicazioni della direzione lavori e per lo spandimento dei materiali anzidetti sul suolo gelivo			
01.A21.A30.005	Materiali terrosi, sabbia, polvere di roccia, graniglia e pietrischetto	m ³	29,32	100,000%
01.A21.A40	Provvista e stesa di misto granulare anidro per fondazioni stradali, conforme alle prescrizioni della citta' attualmente vigenti, composto di grossa sabbia e ciottoli di dimensioni non superiori ai cm 12, assolutamente scevro di materie terrose ed organiche e con minime quantita' di materie limose o argillose, esclusa la compattazione, compresa la regolarizzazione con materiale fine secondo i piani stabiliti			
01.A21.A40.005	Eseguita a macchina, per uno spessore compreso pari a cm20	m ²	5,62	18,777%
01.A21.A40.010	Eseguita a macchina, per uno spessore compreso pari a cm30	m ²	8,49	16,466%
01.A21.A40.015	Eseguita a macchina, per uno spessore compreso pari a cm35	m ²	9,53	15,301%
01.A21.A40.020	Eseguita a macchina, per uno spessore compreso pari a cm40	m ²	10,74	14,377%
01.A21.A40.025	Eseguita a macchina per uno spessore compreso pari a cm45, (steso in due strati)	m ²	11,95	13,640%
01.A21.A40.030	Eseguita a mano, per uno spessore compreso pari a cm20	m ²	8,76	56,842%
01.A21.A40.035	Eseguita a mano, per uno spessore compreso pari a cm30	m ²	13,99	56,842%
01.A21.A40.040	Eseguita a mano, per uno spessore compreso pari a cm35	m ²	16,09	56,842%
01.A21.A40.045	Eseguita a mano, per uno spessore compreso pari a cm40	m ²	18,55	56,842%
01.A21.A40.050	Eseguita a mano, per uno spessore compreso pari a cm45	m ²	21,00	56,842%
01.A21.A43	Provvista sul luogo d'impiego di misto granulare stabilizzato a cemento confezionato con inerti provenienti dalla frantumazione di idonee rocce e grossi ciottoli e la cui curva granulometrica sia collocata all'interno del fuso anas 1981, premiscelato con idoneo impasto con aggiunta di kg 50 al m ³ di cemento tipo 325, di kg 75 al m ³ di filler e con resistenza a compressione a 7 giorni compresa tra 25 e 45 kg/cm ² la miscela degli inerti dovra' avere una perdita percentuale in peso alla prova Los Angeles inferiore od uguale a 30 - successiva stesa per la formazione di strato regolare secondo le indicazioni della D.L., compresi gli eventuali ricarichi durante la cilindratura ed ogni altro intervento per regolarizzare la sagoma dello strato - la densita' in sito dovra' essere uguale o maggiore al 97% di quella ottima determinata in laboratorio (a. as.h.o modificata)			
01.A21.A43.005	Per ogni m ³ dato in opera costipato, esclusa la compattazione	m ³	51,19	55,16%
01.A21.A44	Provvista sul luogo d'impiego di misto granulare stabilizzato a cemento confezionato con inerti provenienti dalla frantumazione di idonee rocce e grossi ciottoli e la cui curva granulometrica sia collocata all'interno del fuso anas 1981 premiscelato con idoneo impasto con aggiunta di kg 70 al m ³ di cemento tipo 325, di kg 75 al m ³ di filler e con resistenza a compressione a 7 giorni compresa tra 30 e 50 kg/cm ² la miscelate gli inerti dovra' avere una perdita percentuale in peso alla prova Los Angeles inferiore od uguale a 30 - successiva stesa per la formazione di strato regolare secondo le indicazioni della D.L., compresi gli eventuali ricarichi durante la cilindratura ed ogni altro intervento per regolarizzare la sagoma dello strato - la densita' in sito dovra' essere uguale o maggiore al 97% di quella ottima determinata in laboratorio (a. as.h.o modificata)			
01.A21.A44.005	Per ogni m ³ dato in opera costipato, esclusa la compattazione	m ³	53,01	53,27%

01.A21.A46	Provista sul luogo d'impiego di misto granulare stabilizzato a cemento per ripristini o risanamenti, confezionato con inerti provenienti dalla frantumazione di idonee rocce e grossi ciottoli la cui curva granulometrica sia collocata all'interno del fuso anas 1981, premiscelato con idoneo impasto con aggiunta di kg 50 al m ³ di cemento tipo 325, di kg 75 al m ³ di filler e con resistenza a compressione a 7 giorni compresa tra 25 e 45 kg/cm ² la miscela degli inerti dovrà avere una perdita percentuale in peso alla prova Los Angeles inferiore o uguale a 30 - successiva stesa anche a mano per la formazione di strato regolare secondo le indicazioni della D.L., compresi gli eventuali ricarichi durante la cilindatura ed ogni altro intervento per regolarizzare la sagoma dello strato - la densità in sito dovrà essere uguale o maggiore al 97% di quella ottima determinata in laboratorio (a.a.s.h.o. modificata)			
01.A21.A46.005	Per ogni m ³ dato in opera costipato, esclusa la compattazione	m ³	60,91	24,747%
01.A21.A50	Compattazione con rullo pesante o vibrante dello strato di fondazione in misto granulare anidro o altri materiali anidri, secondo i piani stabiliti, mediante cilindatura a strati separati sino al raggiungimento della compattezza giudicata idonea dalla direzione lavori			
01.A21.A50.005	Per spessore finito superiore a 30 cm	m ²	1,36	
01.A21.A50.010	Per spessore finito fino a 30 cm	m ²	1,02	
01.A21.A60	Regolarizzazione e rullatura con rullo di adatto peso, statico o vibrante, o piastra vibrante idonea del piano del sottofondo in terra o del piano dello strato di fondazione in ghiaia per l'esecuzione di ripristini o risanamenti, compreso ogni onere per il funzionamento del rullo o della piastra			
01.A21.A60.005	Su carreggiate stradali e su banchine	m ²	1,35	39,864%
01.A21.A60.010	Su marciapiedi	m ²	2,02	39,864%
01.A21.A70	Innaffiamento di sottofondo per nuove pavimentazioni e per ripristini vari, compreso ogni onere per il funzionamento del mezzo e l'approvvigionamento dell'acqua			
01.A21.A70.005	Con autobotte	m ²	0,09	
01.A21.A80	Formazione di cumuli			
01.A21.A80.005	Di qualsiasi materiale, compresi ghiaia, pietrisco ecc.	m ³	2,70	100,000%
01.A21.B00	Esecuzione di pavimentazione in lastricato di masselli, eseguita secondo le prescrizioni del capitolato generale, comprendente: provvista e spandimento di sabbia della stura, del Sangone o del Po per la formazione del piano di posa dello spessore di cm 10 circa, sopra il sottofondo in ghiaia o calcestruzzo e per il riempimento dei giunti, sino a rifiuto a mezzo di innaffiamento ripetuto; provvista e posa di masselli di sienite o diorite dello spessore di cm 14-16; la mano d'opera dello scalpello per la rifilatura delle teste e delle facce laterali per tutta la grossezza dei conci e ripassamento dopo la posa per il completamento del lastricato a regola d'arte; la spazzatura della sabbia ed il trasporto agli scarichi della medesima e di tutti i detriti, schegge e rifiuti provenienti dalla lavorazione della pietra da taglio; gli interventi successivi necessari per la manutenzione per tutto il tempo previsto in capitolato			
01.A21.B00.005	m ²	278,42	33,809%
01.A21.B10	Posa in opera di masselli, rotaie o cordolo marginale alla pavimentazione comprendente: la provvista e lo spandimento di sabbia della Stura, del Sangone o del Po per la formazione del piano di posa dello spessore di cm 10 circa, su preesistente sottofondo in ghiaia o calcestruzzo e per il riempimento dei giunti sino a rifiuto a mezzo di innaffiamento; l'intervento dello scalpello per la rifilatura delle teste e delle facce laterali per tutta la grossezza dei conci, compreso il ripassamento dopo la posa per il completamento del lastricato a regola d'arte e compreso lo spostamento delle pietre nell'ambito del cantiere; la spazzatura della sabbia ed il trasporto alla discarica della medesima e di tutti i detriti; -gli interventi successivi necessari per la manutenzione secondo quanto previsto dal capitolato			
01.A21.B10.005	In sienite o diorite dello spessore di cm 14-16	m ²	101,08	93,122%
01.A21.B15	Posa di masselli in lastricato o in fascia, compreso l'assottigliamento dei masselli in presenza delle traversine e dei chiodi di ancoraggio delle rotaie tranviarie o ferroviarie, per tutto lo scartamento, per l'interbinario fino alla larghezza di m 1,40, per una larghezza fino a m 0,50 all'esterno dei binari in falдина e per il conio lavorato in fascia, in punta, con tutti gli oneri di cui all'art precedente			
01.A21.B15.005	In sienite o diorite, dello spessore compreso tra cm 14 e cm 16	m ²	113,85	93,894%
01.A21.B20	Rimozione con l'estrazione dei conci dai luoghi di posa ed il loro accatastamento nell'ambito del cantiere o fino alla distanza di m 300; compresa l'eventuale numerazione dei corsi secondo la disposizione della direzione lavori			
01.A21.B20.005	Di lastricati, masselli, rotaie, anche con giunti bituminati	m ²	26,91	100,000%
01.A21.B30	Assestamento di lastricato, compresa la demolizione dei giunti asfalcici, bituminosi o di cemento per rimediare a piccoli cedimenti del suolo stradale, compreso ogni compenso per la sabbia e tutte le opere necessarie per ottenere un perfetto livellamento, sollevamento lastre, insabbiamento etc esclusa la sigillatura			
01.A21.B30.005	In prismi o rotaie	m ²	61,31	69,913%
01.A21.B35	Sigillatura di lesioni presenti sulla pavimentazione, delle zone perimetrali di ripristini, nonché nella zona di contatto tra la pavimentazione e la parete verticale del cordolo, effettuata con speciale mastice di bitume modificato con polimeri così come descritto all'articolo 10a59005, colato a caldo previa pulizia, asportazione di eventuali irregolarità superficiali e riscaldamento delle pareti delle fessure con lancia termica, compresa ogni fornitura ed onere per dare il lavoro finito a perfetta regola d'arte. per quantitativi superiori a m 150 da effettuarsi nella stessa zona			
01.A21.B35.005	Della larghezza di cm 8-10	m	2,04	26,359%
01.A21.B36	Sigillatura di lesioni presenti sulla pavimentazione, delle zone perimetrali di ripristini, nonché nella zona di contatto tra la pavimentazione e la parete verticale del cordolo, effettuata con stesa di emulsione bituminosa cationica, contenente il 65% di bitume modificato di tipo "a" in ragione di kg 0,500 al metro lineare previa pulizia e asportazione di eventuali irregolarità superficiali, compresa ogni fornitura ed onere per dare il lavoro finito a perfetta regola d'arte			
01.A21.B36.005	...	m	1,23	23,023%
01.A21.B40	Sigillatura dei giunti della pavimentazione in lastricato di masselli anche sulla sede dei binari tranviari, comprendente la pulizia dei giunti per una profondità da 4 a 5 cm; il riempimento dei giunti; la rifilatura delle labbrature per ottenere giunti regolari ed uniformi			
01.A21.B40.005	Con asfalto colato	m ²	23,98	76,988%
01.A21.B40.010	Con malta bituminosa	m ²	17,28	91,282%
01.A21.B40.015	Con emulsione bituminosa e graniglia	m ²	17,47	90,341%
01.A21.B50	Ricarico di giunti già sigillati			
01.A21.B50.005	Con asfalto colato	m ²	13,33	54,216%
01.A21.B50.010	Con emulsione e graniglia impastata	m ²	10,45	90,057%
01.A21.B50.015	Con malta bituminosa	m ²	9,11	90,418%
01.A21.B60	Pavimento alla palladiana tipo opus incertum; con misura sulle diagonali variabili da cm 20 a cm 40, di spessore compreso tra cm 3 e cm 6 (peso kg 60-70 m ²), sigillate con cemento scuro e rifilatura dei giunti (con ferro apposito)			
01.A21.B60.005	Formato con lastre di pietra di luserna a forma irregolare, ma con sottofondo	m ²	101,98	80,149%
01.A21.B60.010	Formato con lastre di pietra di luserna a forma irregolare	m ²	74,06	87,429%
01.A21.B70	Posa di cubetti di porfido, sienite o diorite, per la formazione di pavimentazione, provvisti in prossimità del luogo di posa e disposti secondo il piano di cava, ad archi contrastanti e paralleli, anche nelle zone dei binari tranviari su letto di posa di sabbia del Po o della stura, secondo le prescrizioni, compresa la provvista della sabbia, la battitura a regola d'arte, la scopatura, il carico ed il trasporto di tutti i detriti alle discariche e la manutenzione, esclusa la sola preparazione del sottofondo che sarà compensata a parte			
01.A21.B70.005	Cubetti con spigolo variabile da cm 4 a cm 6	m ²	53,15	88,544%
01.A21.B70.010	Cubetti con spigolo variabile da cm 6 a cm 8	m ²	44,01	85,533%
01.A21.B70.015	Cubetti con spigolo variabile da cm 8 a cm 12	m ²	39,59	83,210%
01.A21.B76	Formazione di pavimentazione mediante la fornitura e posa di cubetto in porfido ricostruito mediante procedimento di vibrocompressione e conforme alle normative UN EN 1338, avente al suo interno un composto cementizio e graniglie di cava, lavate attraverso opportuni procedimenti. Cubetto con sfaccettature "a spacco" e con parte calpestabile e carabile sempre ruvida, granulare e antrudducciolo, posto in opera con metodo a martello, su letto di sabbia non rigonata tipo 03/04 lavata, compresa la sigillatura dei giunti con miscela magra di sabbia e cemento, doppia battitura a mezzo piastra vibrante per assicurare il migliore intasamento dei giunti e lavaggio finale con acqua corrente nonché quant'altro occorra per dare l'opera finita a regola d'arte.			
01.A21.B76.005	Cubetti con spigolo variabile da cm 6 a cm 8	m ²	44,00	44,351%
01.A21.B76.010	Cubetti con spigolo variabile da cm 8 a cm 10	m ²	47,07	40,206%
01.A21.B80	Disfacimento di pavimentazione, compreso lo sca-vo del fondo sabbioso, la cernita dei cubetti utilizzabili, il loro accatastamento nell'ambito del cantiere per un eventuale reimpiego in sito o per il trasporto nei magazzini municipali			
01.A21.B80.005	In cubetti di porfido, di sienite o diorite	m ²	12,01	100,000%
01.A21.B85	Cordonatura per delimitazioni, compresa la formazione del letto di posa in cls cementizio al200 e la sigillatura delle marmette autobloccanti con impasto costituito da sabbia mista a cemento normale (kg 5 ogni m), escluso lo scavo			

01.A21.B85.005	Formata da doppia fila di marmette autobloccanti in cls dello spessore di cm4-6-8, fornite dalla città	m	15,96	72,800%
01.A21.B90	Cordonatura per delimitazioni, compresa la formazione del letto di posa in cls cementizio al200 e la sigillatura dei cubetti con impasto costituito da sabbia mista a cemento normale (kg 5 ogni m), escluso lo scavo			
01.A21.B90.005	Formata da doppia fila di cubetti di cm 8-10 oppure cm 10-12, forniti dalla città.	m	15,96	72,800%
01.A21.B90.010	Formata da doppia fila di cubetti di cm8-10 forniti dalla ditta	m	24,85	46,753%
01.A21.B90.015	Formata da doppia fila di cubetti di cm10-12forniti dalla ditta	m	28,77	40,394%
01.A21.C00	Sigillatura dei giunti di pavimentazione in cubetti di porfido, di sienite o diorite; anche sulla sede dei binari tranviari, secondo le prescrizioni del capitolato			
01.A21.C00.005	Con emulsione bituminosa	m ²	18,87	95,638%
01.A21.C10	Intasamento di giunti di pavimentazione stradale in calcestruzzo cementizio comprendente:l'estrazione della tavola o della lastra in polistirolo per la formazione del giunto stesso,oppure la pulizia dei giunti se già intasati precedentemente e, una volta riempiti, la ripulitura delle slabbrature per ottenere giunti regolari ed uniformi			
01.A21.C10.005	Riempiti con miscela bitumata composta da: bitume tipo 80-100 al 40% , sabbia al 40% e cemento al 20%	m	11,54	65,611%
01.A21.F00	Posa in opera di elementi prefabbricati in conglomerato cementizio armato avente resistenza caratteristica di almeno 300 kg/cm ² , da completare in opera con getto di conglomerato cementizio con resistenza caratteristica di almeno 200kg/cm ² e rapporto acqua/cemento 0,50,da rigonare e fratazzare secondo la sagoma del telaio			
01.A21.F00.005	Per la formazione di cunette stradali semplici a cielo aperto e bordonale di marciapiede	m	53,99	42,201%
01.A21.F00.010	Per la formazione di cunette stradali a cielo aperto provviste di muro d'unghia (telaio piu'piastra di paramento)	m	59,86	47,882%
01.A21.F00.015	Per la formazione di fioriera semplice o fossi protetti (telaio piu' piastre di paramento)	m	65,75	52,545%
01.A21.F00.020	Per la formazione di cunetta stradale a cielo aperto provvista di muro d'unghia (telaio piu'piastra di paramento) e bacino di raccolta delle acque percolanti da monte del muro d'unghia	m	91,60	44,924%
01.A21.F00.025	Per la formazione di cunetta stradale a cielo aperto provvista di fioriera (telaio piu' piastre di paramento)	m	144,17	45,366%
01.A21.F00.030	Per la formazione di doppia cunetta stradale con fioriera spartitraffico a cielo aperto (telaio piu' piastre di paramento)	m	190,84	43,894%
01.A21.F10	Posa in opera di cordoli in calcestruzzo cementizio vibrati in cassero metallico comprendente:lo scavo per far posto al condolo ed al sottofondo in calcestruzzo secondo le quote stabilite dalla direzione dei lavori; il trasporto dei materiali di rifiuto alle discariche; il sottofondo per il letto di posa in calcestruzzo cementizio dello spessore di cm 15 e della larghezza di cm 35 (cemento kg 150/m ³ , sabbia m ³ 0.400, ghiaietta m ³ 0.800); il rinfianco in calcestruzzo come sopra; lo scarico; l'accatastamento e le garanzie contro le rotture; la sigillatura delle superfici di combacio a mezzo di malta di cemento dosata a kg 600/m ³ ; la rifilatura dei giunti; il ripassamento durante e dopo la posa			
01.A21.F10.005	Cordoli aventi sezione rettangolare (base cm 12 altezza cm 30) con foro verticale in mezzeria,realizzando tra foro e foro del cordolo successivo posato un interasse di mm1200 + o - mm 3, con scavo per far posto al cordolo eseguito a macchina, con il rinfianco di sezione triangolare avente cm 20 di base e cm 20 di altezza.	m	15,87	49,288%
01.A21.F10.010	Cordoli aventi sezione rettangolare (base cm 12 altezza cm 30) con foro verticale in mezzeria,realizzando tra foro e foro del cordolo successivo posato un interasse di mm 1200 + o - mm 3, con scavo per far posto al cordolo eseguito a mano; con il rinfianco di sezione triangolare avente cm 20 di base e cm 20 di altezza	m	22,68	70,095%
01.A21.F20	Posa in opera su letto di sabbia di spessore cm3 di elementi prefabbricati retti o curvi a protezione di alberi di sezione ad l secondo il disegno della città,del peso di circa kg 135/m calcestruzzo di cemento R'bk 350 kg/cm ² a superficie liscia, gettato in casseri metallici e vibrato; compreso la provvista e stesa della sabbia, l'eventuale scavo oppure l'apporto di materiale ghiaioso per la realizzazione e la rullatura del piano di posa dello strato di sabbia e la sigillatura dei giunti con malta cementizia dosata a kg 600/m ³ di cemento (bianco per elementi di pari colore). verranno compensati unicamente elementi o frazioni effettivamente posati. lo sviluppo degli elementi curvi verra' misurato lungo la circonferenza minore			
01.A21.F20.005	Retti o curvi in cemento grigio o bianco	m	21,92	60,275%
01.A21.F30	Provvista e posa di cordoli prefabbricati in calcestruzzo cementizio armati con ferro Fe B 44k, secondo disegno della città, gettati in casseri metallici e vibrati aventi resistenza caratteristica R'bk 300 kg/m ² , posati su fondazione di calcestruzzo cementizio dosato a kg 150/m ³ di cemento, dello spessore di cm 20 e della larghezza di cm 40 compreso lo scavo a mano o a macchina. la sigillatura delle superfici di combacio con malta dosata a kg 500/m ³ e la rifilatura dei giunti			
01.A21.F30.005	Di cordoli dello spessore di cm 20 altezza cm 60 e lunghezza cm 200 e del peso di kg 600	m	45,49	25,571%
01.A21.F30.010	Di cordoli dello spessore di cm 20, altezza cm 45 e lunghezza cm 200 con smusso raggato di cm 7x12 e del peso di kg 430 ca.	m	58,86	19,758%
01.A21.G50	Posa di geotessile filtrante per l'avviluppamento di tubi drenanti a un solo giro, completo di cucitrice o a calza o posto con idonea sovrapposizione, munito di fascette di ancoraggio e legature per rendere stabile il tessuto sulle zone fessurate del tubo drenante			
01.A21.G50.005	In fibra di poliestere o simile di qualsiasi diametro	m	1,54	100,000%
01.A21.G55	Posa di geotessile su terreni e manufatti già predisposti quali scarpe livellate, muri di sostegno etc.; puntato,graffato e cucito a regola d'arte			
01.A21.G55.005	In fibra di poliestere o simile	m ²	2,05	100,000%
01.A21.G60	Posa in opera di tubo dreno per drenaggio			
01.A21.G60.005	In PVC rigido microfessurato	m	5,67	100,000%
01.A21.H00	Provvista e posa in opera poggiaruote in tubolare d'acciaio zincato, ancorato a terra con zanche, annegato nel getto di calcestruzzo a basamento della struttura, compreso: le lavorazioni per tagli, fori e saldature necessarie; il trattamento con zincatura a caldo, a norme UNI, eseguito dopo tutte le lavorazioni; lo scavo di massiciata o di terreno di qualsiasi natura; la formazione del basamento di cm 40x40x50 in calcestruzzo cementizio (R'bk z 150 kg/m ²) ed il trasporto alle discariche del materiale di risulta			
01.A21.H00.005	Del diametro nominale esterno di mm 140, spessore mm 4	kg	9,38	78,488%
01.A21.H50	Posa di pannelli grigliati formati da piantoni in profilati a doppio T mm 120 annegati in base di calcestruzzo cementizio (R'bk>=150 kg/cm ²) delle dimensioni di cm 30x30x30, compreso lo scavo, il carico, il trasporto alla discarica del materiale di risulta e il conglomerato cementizio			
01.A21.H50.005	A 2 sostegni su terreno in pavimentazione bituminosa esistente.	cad	24,48	70,769%
01.A21.H60	Provvista e posa in opera di recinzione in grigliato di ferro zincato a caldo, costituita da pannelli elettrosaldati resi solidali alle piantane mediante bulloncini in acciaio inox normali o antifurto; il prezzo comprende: provvista della bulloneria; provvista, montaggio e posa di pannelli e piantane			
01.A21.H60.005	A maglia diversa secondo le indicazioni	kg	6,69	47,495%

01.A22 BITUMATURE					
01.A22.A10	Preparazione di pavimentazione esistente, per stesa di tappeti bituminosi, mediante lavatura energica e scopatura atta ad asportare le materie terrose e sabbiose, compreso l'estirpamento dell'erba esistente fra i ciottoli, l'allontanamento dei detriti ed ogni prestazione e mezzo di opera				
01.A22.A10.005	In acciottolato	m ²	2,28	59,166%	
01.A22.A10.010	In cubetti	m ²	1,91	70,118%	
01.A22.A20	Preparazione di pavimentazione bituminosa esistente, per la riparazione di buche o screpolature, mediante lavatura energica e scopatura atta ad asportare le materie terrose e sabbiose;compreso l'estirpamento dell'erba esistente, lo allontanamento dei detriti ed ogni prestazione manuale e mezzo d'opera				
01.A22.A20.005	Per superfici dei rappezzati fino al 50% del tratto di pavimentazione da riparare	m ²	0,85	51,160%	
01.A22.A20.010	Per superfici dei rappezzati oltre al 50% del tratto di pavimentazione da riparare	m ²	1,32	57,223%	
01.A22.A20.015	Per l'esecuzione di trattamenti superficiali o per la stesa di tappeti	m ²	0,64	63,360%	
01.A22.A30	Spandimento di emulsione bituminosa eseguita a regola d'arte nei quantitativi indicati dalla direzione lavori; per l'esecuzione di ripristini in corrispondenza di scavi per la posa di condotte, cavi, ecc e binari tranviari				
01.A22.A30.005	Per una larghezza di m 0,70 esternamente ai regoli	kg	0,51	55,375%	
01.A22.A40	Stesa in opera di bitume o emulsione bituminosa, comprese le opere provvisorie per la formazione di passaggi pedonali, protezione chiusini, bocchette, guide e cordoni, collocamento di ripari e lumi e controllo dei quantitativi per ricarichi				
01.A22.A40.005	Previo riscaldamento con autocisterna termica	kg	0,20	58,262%	
01.A22.A44	Provvista e stesa di emulsione bituminosa cationica al 65% di bitume modificato in ragione di				
01.A22.A44.005	Kg 0,500/m ²	m ²	0,51	11,032%	
01.A22.A44.010	Kg 0,800/m ²	m ²	0,83	11,031%	
01.A22.A44.015	Kg 1,000/m ²	m ²	1,03	11,032%	
01.A22.A44.020	Kg 1,200/m ²	m ²	1,23	11,032%	
01.A22.A45	Stesa in opera di emulsione bituminosa comprese le opere provvisorie dei passaggi pedonali, protezione dei chiusini, bocchette guide e cordoni, collocamento dei ripari e lumi e controllo dei quantitativi				
01.A22.A45.005	Con spruzzatrice di leganti stradali	kg	0,20	55,375%	
01.A22.A50	Stesa a tappeto di calcestruzzi e di conglomerati bituminosi di qualsiasi tipo, con vibrofinitrice, compresa la cilindratura a perfetta regola d'arte con rullo compressore statico o vibrante con effetto costipante non inferiore alle 12 tonnellate				
01.A22.A50.005	Per spessori compressi fino a cm 3	t	9,31	39,279%	
01.A22.A50.010	Per spessori compressi da cm 3 a cm 6	t	8,93	37,830%	
01.A22.A50.015	Per spessori compressi oltre a cm 6	t	6,71	34,078%	
01.A22.A55	Stesa di misto granulare stabilizzato con emulsioni (grave-emulsion), compresa la cilindratura con rullo vibrante con effetto costipante non inferiore a 15 tonnellate eseguita a perfetta regola d'arte				
01.A22.A55.005	Con vibrofinitrice o motograder livellatore e per uno spessore compresso fino a cm 6	t	8,69	38,935%	
01.A22.A55.010	Con vibrofinitrice o motograder livellatore e per uno spessore compresso oltre cm 6	t	6,20	36,868%	
01.A22.A55.015	A mano e per uno spessore compresso fino a cm 6	t	27,94	94,913%	
01.A22.A55.020	A mano e per uno spessore compresso oltre cm 6	t	16,56	93,870%	
01.A22.A60	Stesa a mano di calcestruzzi e di conglomerati bituminosi di qualunque tipo, compreso l'eventuale avvicinamento nell'ambito del cantiere, compresa la cilindratura a perfetta regola d'arte con rullo compressore statico o vibrante con effetto costipante non inferiore alle 12 tonnellate				
01.A22.A60.005	Per spessore compresso fino a cm 3	t	29,36	96,543%	
01.A22.A60.010	Per spessore compresso da cm 3 a cm 6	t	27,79	95,434%	
01.A22.A60.015	Per spessore compresso oltre cm 6	t	17,06	91,079%	
01.A22.A61	Stesa a mano di calcestruzzi e conglomerati bituminosi confezionati con bitume modificato (tipo a o b), compresa la compattazione a perfetta regola d'arte con rullo compressore statico o vibrante con effetto costipante non inferiore a 12 tonnellate				
01.A22.A61.005	Per spessore compresso fino a cm3	t	37,59	97,300%	
01.A22.A61.010	Per spessore compresso da cm 3.1 a cm 6	t	34,84	97,087%	
01.A22.A63	Stesa a tappeto di conglomerato bituminoso per tappeto di usura su ripristini e su cedimenti,con vibrofinitrice ad assetto variabile da m 0,50 a m 2,50, compresa la cilindratura con rullo statico o vibrante con effetto costipante non inferiore alle 12 tonnellate, per spessori compressi medi fino a cm 6				
01.A22.A63.005	Per larghezza fino a cm 150, tra binari tranviari ed ai lati fino a cm 100 dal regolo esterno, negli interbinari	t	27,52	60,490%	
01.A22.A63.010	Per una larghezza fino a cm 250	t	24,84	56,207%	
01.A22.A64	Stesa con vibrofinitrice di calcestruzzi e di conglomerati bituminosi confezionati con bitume modificato (tipo a o b),compresa la compattazione a perfetta regola d'arte con rullo compressore statico o vibrante con effetto costipante non inferiore alle 12 tonnellate				
01.A22.A64.005	Per spessore compresso fino a cm 3	t	13,46	40,760%	
01.A22.A64.010	Per spessore compresso da cm 3.1 a cm 6	t	11,64	39,279%	
01.A22.A65	Stesa a tappeto di conglomerati bituminosi per tappeti di usura per ripristini o per ricarichi,con vibrofinitrice ad assetto variabile da m 0,50 a m 2,50 compresa la cilindratura a perfetta regola d'arte con rullo statico o vibrante con effetto costipante non inferiore alle 12 tonnellate, per spessori compressi medi fino a cm 6, in presenza di traffico tranviario su rotaia				
01.A22.A65.005	Tra binari tranviari ed a fianco fino a cm 100 dal regolo esterno, negli interbinari	t	41,28	60,490%	
01.A22.A70	Stesa a mano di conglomerati bituminosi per la riparazione di buche, cedimenti ripristini, pavimenti marciapiedi etc, compresa la cilindratura a perfetta regola d'arte con rullo statico o vibrante con effetto costipante non inferiore alle 12 tonnellate				
01.A22.A70.005	Di qualsiasi tipo e spessore	t	41,00	75,237%	
01.A22.A80	Prowista e stesa di misto granulare bitumato (tout-venant trattato) per strato di base, composto da inerti di torrente, di fiume, di cava o provenienti dalla frantumazione di roccia serpentinoso, trattato con bitume conformemente alle prescrizioni della città attualmente vigenti per quanto concerne la granulometria e la dosatura, compresa la cilindratura mediante rullo compressore statico o vibrante con effetto costipante non inferiore alle 12 tonnellate				
01.A22.A80.020	Steso in opera ad una ripresa con vibrofinitrice per uno spessore compresso pari a cm 8	m ²	7,85	465,4%	
01.A22.A80.030	Steso in opera ad una ripresa con vibrofinitrice per uno spessore compresso pari a cm 10	m ²	9,82	465,4%	
01.A22.A80.033	Steso in opera ad una ripresa con vibrofinitrice per uno spessore compresso pari a cm 12	m ²	11,78	465,4%	
01.A22.A80.075	Steso in opera ad una ripresa a mano per uno spessore compresso pari a cm 8	m ²	9,53	26,136%	
01.A22.A80.085	Steso in opera ad una ripresa a mano per uno spessore compresso pari a cm 10	m ²	11,89	26,136%	
01.A22.A80.088	Steso in opera ad una ripresa a mano per uno spessore compresso pari a cm 12	m ²	14,27	26,136%	
01.A22.A80.125	Steso in opera a due riprese con vibrofinitrice per uno spessore compresso pari a cm 10	m ²	10,26	65,88%	
01.A22.A80.135	Steso in opera a due riprese con vibrofinitrice per uno spessore compresso pari a cm 12	m ²	12,32	65,88%	
01.A22.A80.145	Steso in opera a due riprese con vibrofinitrice per uno spessore compresso pari a cm 14	m ²	14,03	55,04%	
01.A22.A80.150	Steso in opera a due riprese con vibrofinitrice per uno spessore compresso pari a cm 15	m ²	15,00	54,49%	
01.A22.A80.175	Steso in opera a due riprese a mano per uno spessore compresso pari a cm 10	m ²	14,04	37,776%	
01.A22.A80.185	Steso in opera a due riprese a mano per uno spessore compresso pari a cm 12	m ²	16,84	37,776%	
01.A22.A80.200	Steso in opera a due riprese a mano per uno spessore compresso pari a cm 15	m ²	19,13	31,262%	
01.A22.A80.210	Steso in opera a due riprese a mano per uno spessore compresso pari a cm 20	m ²	25,07	30,046%	

01.A22.A82	Provvista e stesa di misto granulare bitumato (tout-venant) per la riparazione di buche, cedimenti e per ripristini, composto da inerti di torrente, di fiume, di cava o proveniente dalla frantumazione di roccia serpentinoso delle dimensioni massime di mm 40, contenente almeno il 35% di frantumato di cava trattato con bitume conformemente alle prescrizioni della città attualmente vigente per quanto concerne la granulometria e la dosatura compresa la cilindratura con rullo compressore statico o vibrante con effetto costipante non inferiore alle 12 tonnellate						
01.A22.A82.010	Steso a mano dello spessore compresso di cm 8	m ²	13,33	36,979%			
01.A22.A82.015	Steso a mano dello spessore compresso di cm 9	m ²	15,02	36,979%			
01.A22.A82.020	Steso a mano dello spessore compresso di cm 10	m ²	16,68	36,979%			
01.A22.A82.025	Steso a mano dello spessore compresso di cm 11	m ²	18,35	36,979%			
01.A22.A82.030	Steso a mano dello spessore compresso di cm 12	m ²	20,01	36,979%			
01.A22.A82.035	Steso a mano dello spessore compresso di cm 13	m ²	21,68	36,979%			
01.A22.A82.040	Steso a mano dello spessore compresso di cm 14	m ²	23,35	36,979%			
01.A22.A82.045	Steso a mano dello spessore compresso di cm 15	m ²	25,03	36,979%			
01.A22.A82.050	Steso a mano dello spessore compresso di cm 16	m ²	26,69	36,979%			
01.A22.A82.055	Steso a mano dello spessore compresso di cm 18	m ²	30,02	36,979%			
01.A22.A82.060	Steso a mano dello spessore compresso di cm 20	m ²	33,36	36,979%			
01.A22.A85	Provvista e stesa di misto granulare stabilizzato con emulsioni (graveemulsion) per strato di base conforme alle prescrizioni della città per il confezionamento degli impasti a freddo, composto da inerti di torrente, di fiume, di cava o provenienti dalla frantumazione di rocce serpentinoso e calcaree delle dimensioni massime di mm 31,5 contenenti almeno il 25% di frantumato di cava, trattati con emulsione di bitume cationiche o anioniche a lenta e controllata rottura. la percentuale di bitume residuo deve essere compresa tra il 3% e il 3,60% in peso degli inerti						
01.A22.A85.010	Steso in opera in una ripresa con motograder livellatore o vibrofinitrice compresa la cilindratura con rullo vibrante dello strato per spessore compresso pari a cm 8	m ²	8,11	4513%			
01.A22.A85.015	Steso in opera in una ripresa con motograder livellatore o vibrofinitrice compresa la cilindratura con rullo vibrante dello strato per spessore compresso pari a cm 10	m ²	10,13	4513%			
01.A22.A85.020	Steso in opera in una ripresa con motograder livellatore o vibrofinitrice compresa la cilindratura con rullo vibrante dello strato per spessore compresso pari a cm 12	m ²	12,16	4513%			
01.A22.A85.025	Steso in opera in una ripresa con motograder livellatore o vibrofinitrice compresa la cilindratura con rullo vibrante dello strato per spessore compresso pari a cm 15	m ²	15,19	4513%			
01.A22.A85.030	Steso in opera in una ripresa a mano compresa la cilindratura con rullo vibrante per spessore compresso pari a cm 6	m ²	8,69	36,631%			
01.A22.A85.035	Steso in opera in una ripresa a mano compresa la cilindratura con rullo vibrante per spessore compresso pari a cm 8	m ²	9,76	25,478%			
01.A22.A85.040	Steso in opera in una ripresa a mano compresa la cilindratura con rullo vibrante per spessore minimo compresso pari a cm 10	m ²	12,21	25,478%			
01.A22.A85.045	Steso in opera in una ripresa a mano compresa la cilindratura con rullo vibrante per spessore compresso pari a cm 12	m ²	14,64	25,478%			
01.A22.A85.050	Steso in opera in una ripresa a mano compresa la cilindratura con rullo vibrante per spessore compresso pari a cm 15	m ²	18,29	25,478%			
01.A22.A90	Provvista e stesa di emulsione bituminosa al 55% di bitume in ragione di						
01.A22.A90.005	Kg 0,800/m ² per ancoraggio sullo strato di base	m ²	0,56	16,384%			
01.A22.A90.010	Kg 0,700/m ²	m ²	0,48	16,386%			
01.A22.A90.015	Kg 0,500/m ²	m ²	0,35	16,385%			
01.A22.B00	Provvista e stesa di calcestruzzo bituminoso per strato di collegamento (binder), conforme alle norme tecniche città di Torino (C.C.16.05.1973), steso in opera con vibrofinitrice a perfetta regola d'arte secondo la vigente normativa e le eventuali indicazioni della direzione lavori, compreso l'onere della compattazione con rullostatico o vibrante con effetto costipante non inferiore alle 12 tonnellate, esclusa la provvista e stesa dell'emulsione bituminosa di ancoraggio						
01.A22.B00.010	Steso in opera con vibrofinitrice per uno spessore finito di cm 4 compressi	m ²	4,84	5,872%			
01.A22.B00.015	Steso in opera con vibrofinitrice per uno spessore finito di cm 5 compressi	m ²	6,05	5,873%			
01.A22.B00.020	Steso in opera con vibrofinitrice per uno spessore finito di cm 6 compressi	m ²	7,26	5,873%			
01.A22.B00.030	Steso in opera a mano per uno spessore finito di cm 4 compressi	m ²	6,42	34,684%			
01.A22.B00.035	Steso in opera a mano per uno spessore finito di cm 5 compressi	m ²	8,03	34,684%			
01.A22.B00.040	Steso in opera a mano per uno spessore finito di cm 6 compressi	m ²	9,64	34,684%			
01.A22.B05	Provvista e stesa, per ripristini, di conglomerato bituminoso (binder) per strato di collegamento, conforme alle prescrizioni della città compreso l'onere della cilindratura con rullo statico o vibrante con effetto costipante non inferiore alle 12 tonnellate						
01.A22.B05.005	Steso a mano per uno spessore compresso pari a cm 4	m ²	7,54	34,397%			
01.A22.B05.010	Steso a mano per uno spessore compresso pari a cm 5	m ²	9,41	34,397%			
01.A22.B05.015	Steso a mano per uno spessore compresso pari a cm 6	m ²	11,30	34,397%			
01.A22.B05.030	Steso a mano per uno spessore compresso pari o oltre cm 14, ad una ripresa	m ²	26,37	34,397%			
01.A22.B08	Provvista e stesa di mano di ancoraggio per tappeti di usura di tipo drenante - fonoassorbente costituita da bitume di penetrazione 80/100 modificato con polimeri sintetici (elastomeri) steso con apposita attrezzatura a pressione alla temperatura di almeno 160 °C						
01.A22.B08.005	In ragione di kg 1/m ²	m ²	0,92	12,380%			
01.A22.B10	Provvista e stesa a tappeto di calcestruzzo bituminoso per strato di usura, conforme alle norme tecniche città di Torino (C.C. 16/05/1973), steso in opera con vibrofinitrice a perfetta regola d'arte secondo la vigente normativa e le eventuali indicazioni della D.L., compreso l'onere della compattazione con rullo statico o vibrante con effetto costipante non inferiore alle 12 tonnellate, esclusa la preparazione della massiccata sottostante e la provvista e stesa dell'emulsione bituminosa di ancoraggio						
01.A22.B10.010	Steso con vibrofinitrice, per uno spessore finito compresso pari a cm 3	m ²	3,84	6,195%			
01.A22.B10.015	Steso con vibrofinitrice, per uno spessore finito compresso pari a cm 4	m ²	5,10	5,766%			
01.A22.B10.025	Steso a mano, per uno spessore finito compresso pari a cm 3	m ²	6,16	35,838%			
01.A22.B10.030	Steso a mano, per uno spessore finito compresso pari a cm 4	m ²	8,06	34,207%			
01.A22.B20	Provvista e stesa a tappeto di malta bituminosa conforme alle norme tecniche della città, stesa in opera a perfetta regola d'arte secondo la vigente normativa e le eventuali indicazioni della direzione lavori, compreso l'onere della compattazione con rullo statico o vibrante con effetto costipante non inferiore alle 12 tonnellate, esclusa la preparazione della massiccata sottostante e la provvista e stesa dell'emulsione bituminosa di ancoraggio						
01.A22.B20.005	Stesa con vibrofinitrice, per uno spessore finito pari a cm 2	m ²	3,56	4,708%			
01.A22.B20.010	Stesa con vibrofinitrice, per uno spessore finito pari a cm 3	m ²	5,36	4,709%			
01.A22.B20.015	Stesa a mano, per uno spessore finito pari a cm 2	m ²	4,50	29,005%			
01.A22.B20.020	Stesa a mano, per uno spessore finito pari a cm 3	m ²	6,73	29,005%			

01.A22.B45	Formazione di microtappeto a freddo (slurry se al confezionato e steso secondo le "norme per il confezionamento e la stesa di microtappeti a freddo" della città di Torino C.C. 13/04/87 mecc. 873450/33), comprendente la provvista della miscela di inerti, dell'emulsione bituminosa elastomerizzata con bitume modificato tipo a (soft), dell'additivo, del filler calcareo, dell'acqua d'impasto; la miscelazione e la stesa a mezzo di macchina impastatrice stenditrice, compreso ogni onere per il rifornimento ed il funzionamento della macchina. La miscela di inerti selezionati (Los Angeles uguale od inferiore a 18, cla maggiore o uguale a 45) dovrà avere una composizione granulometrica compresa nel seguente fuso. Crivelli e setacci UNI 10 passante % 100 5 "75-952 "48-750.4 "18-400.18"10-200.075 " 6-10			
01.A22.B45.005	Per uno spessore finito medio di mm 5	m ²	2,08	
01.A22.B47	Formazione di microtappeto a freddo (slurry se al confezionato e steso secondo le "norme per il confezionamento e la stesa di microtappeti a freddo" città di Torino C.C.13.04.1987 mecc.873450/33), comprendente la provvista della miscela di inerti, dell'emulsione bituminosa elastomerizzata con bitume modificato tipo a(soft),dell'additivo, del filler calcareo, dell'acqua d'impasto; la miscelazione e la stesa a mezzo di macchina impastatrice stenditrice, compreso ogni onere per il rifornimento ed il funzionamento della macchina. la miscela di inerti selezionati (Los Angeles uguale od inferiore a 18, cla maggiore o uguale a 45) dovrà avere una composizione granulometrica compresa nel seguite fuso. crivelli e setacci UNI 15 passante % 10010" 85-1005 " 55-75 2"36-50 0.4"14-28 0.18 " 8-19 0.75 " 4-10			
01.A22.B47.005	Per uno spessore finito medio di mm 9	m ²	3,71	
01.A22.B50	Trattamento superficiale su pavimentazione bituminosa, comprendente la preparazione della massiccata stradale; ogni prestazione per la lavatura con getto a pressione e l'asportazione dei detriti; la provvista e spandimento di emulsione di bitume (al 55%) per il trattamento superficiale da stendere in ragione di kg 0,800 per m ² ; la provvista e stesa di graniglia di cava o di torrente, da stendere in opera a mano o a macchina in ragione di m ³ 1 ogni 200 m ² ; la cilindratura con rullo leggero			
01.A22.B50.005	Con graniglia impastata all'emulsione di bitume al 55% in ragione di kg 120 al m ³	m ²	2,10	37,144%
01.A22.B50.010	Con graniglia anidra	m ²	1,62	39,769%
01.A22.B60	Cilindratura, con rullo leggero, di graniglia, pietrischetto o polvere di roccia.			
01.A22.B60.005	Su inerti stesi per rappezzi e ripristini, abrasioni ecc.	m ²	0,41	
01.A22.B60.010	Su inerti stesi per trattamenti superficiali estesi	m ²	0,17	
01.A22.E00	Scarifica di pavimentazione bituminosa mediante scarificatrice a freddo comprendente: l'eventuali opere di rifinitura della scarifica anche se da eseguirsi a mano (per esempio attorno ai chiusini non rimovibili, nelle cunette, nelle fasce di raccordo etc); il carico e trasporto del materiale di risulta, nei luoghi indicati dalla D.L. (con recupero del materiale da parte della città) o scelti dalla ditta (con materiali a disposizione della ditta); l'accurata pulizia del fondo, le opere provvisorie per deviazione del traffico, la rimozione eventuale di griglie e chiusini, ogni onere per il funzionamento dei mezzi d'opera			
01.A22.E00.005	Per profondità' di cm 1, con recupero del materiale da parte della città'	m ²	2,50	23,879%
01.A22.E00.010	Per profondità' di cm 2, con recupero del materiale da parte della città'	m ²	4,50	33,063%
01.A22.E00.015	Per profondità' di cm 3 con recupero del materiale da parte della città'	m ²	5,67	31,504%
01.A22.E00.020	Per profondità' di cm 4 con recupero del materiale da parte della città'	m ²	6,94	30,032%
01.A22.E00.025	Per profondità' di cm 5 con recupero del materiale da parte della città'	m ²	8,09	29,483%
01.A22.E00.030	Per profondità' di cm 6 con recupero del materiale da parte della città'	m ²	8,80	33,815%
01.A22.E00.035	Per profondità' di cm 7, con recupero del materiale da parte della città'	m ²	9,50	31,289%
01.A22.E00.040	Per profondità' di cm 8, con recupero del materiale da parte della città'	m ²	9,94	32,936%
01.A22.E00.045	Per profondità' di cm 9, con recupero del materiale da parte della città'	m ²	10,23	34,886%
01.A22.E00.050	Per profondità' di cm 10, con recupero del materiale da parte della città'	m ²	10,34	34,543%
01.A22.E00.105	Per profondità' di cm 1, con materiale a disposizione della ditta	m ²	2,38	25,109%
01.A22.E00.110	Per profondità' di cm 2, con materiale a disposizione della ditta	m ²	4,25	34,959%
01.A22.E00.115	Per profondità' di cm 3, con materiale a disposizione della ditta	m ²	5,29	33,680%
01.A22.E00.120	Per profondità' di cm 4, con materiale a disposizione della ditta	m ²	6,45	32,306%
01.A22.E00.125	Per profondità' di cm 5, con materiale a disposizione della ditta	m ²	7,46	31,894%
01.A22.E00.130	Per profondità' di cm 6, con materiale a disposizione della ditta	m ²	8,06	36,885%
01.A22.E00.135	Per profondità' di cm 7, con materiale a disposizione della ditta	m ²	8,65	34,378%
01.A22.E00.140	Per profondità' di cm 8, con materiale a disposizione della ditta	m ²	8,97	36,525%
01.A22.E00.145	Per profondità' di cm 9, con materiale a disposizione della ditta	m ²	9,14	39,080%
01.A22.E00.150	Per profondità' di cm 10, con materiale a disposizione della ditta	m ²	9,30	38,399%
01.A22.F00	Misto granulare bitumato (tout-venant trattato) composto da inerti di torrente, di fiume, di cava o provenienti dalla frantumazione di roccia serpentinoso, conforme alle norme tecniche città' di Torino, dato a pie' d'opera			
01.A22.F00.005	Trattato con bitume semisolido	t	42,42	
01.A22.F10	Calcestruzzo bituminoso per strato di collegamento (binder), costituito da pietrisco, pietrischetto, graniglia, sabbia, additivo minerale (filler) e bitume, mescolati a caldo con macchine adatte, conforme alle norme tecniche della città' di Torino, dato a pie' d'opera			
01.A22.F10.005	Confezionato con bitume semisolido	t	48,66	
01.A22.F15	Malta bituminosa confezionata con bitume di penetrazione 60/80 o 80/100 (se espressamente autorizzato dalla D.L.), conforme alle norme tecniche della città'. La miscela di inerti deve presentare una curva granulometrica ad andamento continuo compresa entro i seguenti limiti (validi per uno spessore finito del manto non superiore a cm 3) setacci a.s.t.m.-apert.vagli - tot.pass.% in peso 3/8" 9,52100 1/4" 6.3590-100n.4 4.76 74-90n.102.00 50-66 n.400.42 22-35n.800.177 15-21n.200 0.074 9-14 il tenore del bitume deve essere compreso tra 8% e 10% riferito al peso totale degli aggregati e deve essere presente in quantità minima necessaria per ottimizzare le caratteristiche dell'impianto che inoltre deve presentare le seguenti caratteristiche: stabilità' marshall minimo kg 1200 scorrimento marshall compreso tra mm 2-2mm 4 rigidità marshall superiore a 300 vuoti residui 2.5% - 4%			
01.A22.F15.005	Confezionato con bitume modificato tipo a	t	62,63	
01.A22.F20	Calcestruzzo bituminoso per strato di usura costituito da pietrisco, pietrischetto, graniglia,sabbia, additivo minerale (filler) e bitume, mescolati a caldo con macchine adatte, conforme alle norme tecniche città' di Torino, dato a pie' d'opera			
01.A22.F20.005	Confezionato con bitume semisolido	t	49,73	
01.A22.F25	Calcestruzzo bituminoso per strato di usura conforme alle norme tecniche città' di Torino. La miscela deve presentare le seguenti caratteristiche: stabilità' marshall minimo kg 1100scorrimento Marshall compreso tra mm 2 e mm 4vuoti residui minimo 2.5% - massimo 5%			
01.A22.F25.005	Confezionato con bitume modificato tipo a	t	70,91	
01.A22.F30	Malta bituminosa confezionata con bitume di penetrazione 60/80 o 80/100 (se espressamente richiesto dalla D.L.), conforme alle norme tecniche città' di Torino. la miscela di inerti deve presentare una curva granulometrica ad andamento continuo compresa entro i seguenti limiti (validi per uno spessore finito del manto non superiore a cm 3)setacci a.s.t.m. -Apert.vagli - tot.pass.% in peso 3/8"9.52100 1/4"6.35 90-100n.44.76 74-90 n.102.0050-65n.400.42 22-35 n.80 0.177 15-21 n.2000.074 9-14 il tenore del bitume deve essere compreso tra 8% e il 10% riferito al peso totale degli aggregati, e deve essere presente in quantità minima necessaria per ottimizzare le caratteristiche dell'impasto che deve inoltre soddisfare i seguenti limiti: stabilità' marshall minimo kg 1000 scorrimento marshall compreso tra mm 2-mm 4 rigidità marshall superiore a 300 vuoti residui 2.5% - 4%			
01.A22.F30.005	Confezionata con bitume semisolido	t	68,37	
01.A22.F35	Malta bituminosa confezionata con bitume di penetrazione 60/80 o 80/100 (se espressamente autorizzato dalla D.L.), conforme alle norme tecniche della città'. la miscela di inerti deve presentare una curva granulometrica ad andamento continuo compresa entro i seguenti limiti (validi per uno spessore finito del manto non superiore a cm 3)setacci a.s.t.m. - apert.vagli - tot.pass.% in peso 3/8" 9,52100 1/4" 6.3590-100n.4 4.76 74-90n.102.00 50-66 n.400.42 22-35n.800.177 15-21n.200 0.074 9-14 il tenore del bitume deve essere compreso tra 8% e 10% riferito al peso totale degli aggregati e deve essere presente in quantità minima necessaria per ottimizzare le caratteristiche dell'impianto che inoltre deve presentare le seguenti caratteristiche:stabilità' Marshall minimo kg 1200 scorrimento marshall compreso tra mm 2-2mm 4 rigidità marshall superiore a 300vuoti residui2,5% - 4%			

01.A22.F35.005	Confezionata con bitume modificato tipo a	t	91,03		
01.A22.F50	Conglomerato bituminoso a granulometria discontinua drenante fonoassorbente, costituito da una miscela di inerti totalmente provenienti dalla frantumazione di rocce di adeguate caratteristiche fisico - meccaniche (Los Angeles uguale o inferiore a 18, c.l.a. maggiore o uguale a 45) di forma poliedrica a spigoli vivi (con totale esclusione di elementi lamellari o di inerti di natura serpentinosa o calcarea) in modo tale da configurare una curva ad andamento discontinuo. Le percentuali dei componenti la miscela dovranno essere conformi alle norme tecniche della città di Torino e saranno indicate dalla D.L.; la miscela di inerti così costituita dovrà essere impastata a caldo in impianto di produzione di tipo discontinuo. La miscela inoltre dovrà possedere le seguenti caratteristiche: stabilità marshall minimo kg 650 scorrimento marshall compreso tra mm 2 - mm 4 vuoti residui minimo 18% res. a trazione (bras) minimo kg 6.50				
01.A22.F50.005	Confezionato con bitume modificato tipo b	t	95,15		
	(hard)				
01.A22.F55	Conglomerato bituminoso a curva discontinua (60% ghiaietto 5/15, 34% sabbia 0/4, 6% filler calcareo) confezionato con bitume in ragione minima del 5,42% sul peso degli inerti. la miscela deve presentare le seguenti caratteristiche: stabilità marshall minimo kg 1200 scorrimento marshall mm 2 - mm 4 vuoti residui minimo 3% - massimo 5% vuoti riemp. con bit. Minimo 75% - massimo 82%				
01.A22.F55.005	Confezionato con bitume modificato tipo a	t	67,09		
01.A22.F60	Calcestruzzo bituminoso per tappeto di usura a spessore ridotto (cm 2), confezionato con una miscela di aggregati lapidei composta dal 44% di graniglia 3/8, dal 50% di sabbia granita 0/4 e dal 6% di calce idrata ventilata e con bitume di penetrazione 80/100. la miscela dovrà possedere le seguenti caratteristiche: stabilità marshall minimo kg 1000 scorrimento marshall compreso tra mm 2 - mm 4 vuoti residui 2%-4%				
01.A22.F60.005	Confezionato con bitume semisolido	t	58,15		
01.A22.F65	Calcestruzzo bituminoso per tappeto di usura a spessore ridotto (cm 2), confezionato con una miscela di aggregati lapidei composta dal 44% di graniglia 3/8, dal 50% di sabbia granita 0/4, e dal 6% di calce idrata ventilata. La miscela dovrà possedere le seguenti caratteristiche: stabilità marshall minimo kg 1300 scorrimento Marshall compreso tra mm 2 - mm 4 vuoti residui 2% - 4% vuoti riempiti con bit. 75%-82%				
01.A22.F65.005	Confezionato con bitume modificato tipo a	t	75,22		
01.A22.G00	Provvista e stesa di calcestruzzo bituminoso per strato di collegamento (binder), conforme alle norme tecniche città di Torino, steso in opera con vibrofinitrice a perfetta regola d'arte secondo la vigente normativa e le eventuali indicazioni della D.L., compreso l'onere della compattazione con rullo statico o vibrante con effetto costipante non inferiore alle 12 tonnellate, esclusa la provvista e stesa dell'emulsione bituminosa di ancoraggio				
01.A22.G00.005	Steso in opera con vibrofinitrice per uno spessore finito compresso di cm 4, confezionato con bitume modificato tipo a (soft)	m ²	6,24	6,156%	
01.A22.G00.010	Steso in opera con vibrofinitrice per uno spessore finito compresso di cm 5, confezionato con bitume modificato tipo a (soft)	m ²	7,80	6,156%	
01.A22.G00.015	Steso in opera con vibrofinitrice per uno spessore finito compresso di cm 6, confezionato con bitume modificato tipo a (soft)	m ²	9,36	6,156%	
01.A22.G05	Provvista e stesa a tappeto di calcestruzzo bituminoso per strato di usura, conforme alle norme tecniche città di Torino, steso in opera con vibrofinitrice a perfetta regola d'arte secondo la vigente normativa e le eventuali indicazioni della D.L., compreso l'onere della compattazione con rullo statico o vibrante con effetto costipante non inferiore alle 12 tonnellate, esclusa la preparazione della massicciata sottostante e la provvista e stesa dell'emulsione bituminosa di ancoraggio				
01.A22.G05.005	Steso con vibrofinitrice per uno spessore finito compresso pari a cm 3, confezionato con bitume modificato tipo a (soft)	m ²	5,48	6,503%	
01.A22.G05.010	Steso con vibrofinitrice per uno spessore finito compresso pari a cm 4, confezionato con bitume modificato di tipo a (soft)	m ²	7,18	5,539%	
01.A22.G10	Provvista e stesa a tappeto di calcestruzzo bituminoso per strato di usura a spessore ridotto confezionato con granulometria e percentuale di legante conforme alle vigenti prescrizioni tecniche della città ed alle eventuali disposizioni della D.L., steso in opera con vibrofinitrice perfetta regola d'arte secondo la vigente normativa e le eventuali indicazioni della D.L., compreso l'onere della compattazione con rullostatico o vibrante con effetto costipante non inferiore alle 12 tonnellate, esclusa la preparazione della massicciata sottostante e la provvista e stesa dell'emulsione bituminosa di ancoraggio				
01.A22.G10.005	Steso con vibrofinitrice per uno spessore finito compresso pari a cm 2	m ²	3,04	5,422%	
01.A22.G10.010	Steso con vibrofinitrice per uno spessore finito compresso pari a cm 2, confezionato con bitume modificato tipo a (soft)	m ²	3,99	6,187%	
01.A22.G20	Provvista e stesa di conglomerato bituminoso a curva discontinua per tappeto d'usura (semigre- nu) steso in opera con vibrofinitrice a perfetta regola d'arte secondo la vigente normativa e le eventuali indicazioni della D.L., compreso l'onere della compattazione con rullo statico o vibrante con effetto costipante non inferiore alle 12 tonnellate, esclusa la preparazione della massicciata sottostante e la provvista e stesa dell'emulsione bituminosa di ancoraggio				
01.A22.G20.005	Stesa in opera con vibrofinitrice per uno spessore finito compresso pari a cm 3, confezionato con bitume modificato tipo a (soft)	m ²	5,32	6,811%	
01.A22.G25	Provvista e stesa di conglomerato bituminoso, a granulometria discontinua, per tappeto di usura di tipo drenante - fonoassorbente, costituito da una miscela di inerti di adeguate caratteristiche fisico - meccaniche (Los Angeles uguale o inferiore a 18, c.l.a. maggiore o uguale a 45) e di forma poliedrica a spigoli vivi (con totale esclusione di elementi lamellari o di natura serpentinosa o calcarea), in modo da configurare una curva ad andamento discontinuo; le percentuali dei componenti la miscela dovranno essere conformi alle norme tecniche della città di Torino e saranno indicate dalla D.L. la miscela di inerti dovrà essere impastata a caldo in impianto di produzione di tipo discontinuo con bitume modificato di tipo b, la stesa con vibrofinitrice, a perfetta regola d'arte, dovrà avvenire ad una temperatura non inferiore a 120 °C e dopo la compattazione la percentuale dei vuoti non dovrà essere inferiore al 18%; compreso l'onere della compattazione con rullo statico e vibrante, con effetto costipante, non inferiore a 12 tonnellate, esclusa la preparazione della massicciata e la provvista e stesa della mano di ancoraggio				
01.A22.G25.005	Steso in opera con vibrofinitrice per uno spessore medio finito di cm 4.5 compresso	m ²	9,38	8,199%	
01.A22.G30	Provvista e stesa a tappeto di malta bituminosa confezionata con bitume modificato tipo a (soft) conforme alle norme tecniche della città, stesa in opera a perfetta regola d'arte secondo la vigente normativa e le eventuali indicazioni della D.L., compreso l'onere della compattazione con rullo statico o vibrante, con effetto costipante, non inferiore a 12 t., esclusa la preparazione della massicciata sottostante e la provvista e stesa dell'emulsione bituminosa di ancoraggio				
01.A22.G30.005	Steso con vibrofinitrice per uno spessore finito pari a cm 2	m ²	4,81	5,250%	
01.A22.G30.010	Stesa con vibrofinitrice per uno spessore finito pari a cm 3	m ²	7,21	5,250%	
01.A22.G30.015	Stesa a mano per uno spessore finito pari a cm 2	m ²	5,92	28,436%	
01.A22.G30.020	Stesa a mano per uno spessore finito pari a cm 3	m ²	8,88	28,436%	
01.A23	MARCIAPIEDI, BANCHINE, PAVIMENTAZIONI DI CORTILI Nell'eventualità che durante l'estrazione e la posa dei materiali lapidei di proprietà della città si verificassero rotture del materiale stesso, verrà addebitato il costo del materiale rotto al prezzo del presente elenco				
01.A23.A10	Formazione di fondazione per marciapiede rialzato o per ripristino di tratti dello stesso, comprendente il sottofondo in calcestruzzo cementizio, con resistenza caratteristica pari a 100 kg/cm ² , su strato di ghiaia vagliata dello spessore di cm 10 compressi, esclusa la pavimentazione sovrastante sia bituminosa che lapidea e lo scavo del cassonetto.				
01.A23.A10.005	Dello spessore di cm 10	m ²	18,28	38,431%	
01.A23.A10.010	Dello spessore di cm 15	m ²	23,20	33,703%	
01.A23.A20	Uguagliamento del sottofondo, per la posa del manto in asfalto colato o malta bituminosa con conglomerato cementizio avente resistenza caratteristica di 100 kg/cm ² , previa pulizia del piano di appoggio				
01.A23.A20.005	Spessore finito da cm 2 a cm 4	m ²	12,44	71,592%	
01.A23.A30	Formazione di pavimento per marciapiedi del tipo "asfalto colato", composto da: - sabbia (85% passante al setaccio di mm 2, il 15% passante al setaccio di mm 4 e trattenuto al setaccio di mm 2) - bitume ossidato (in ragione del 9% del peso della miscela) - bitume 80/100 (in ragione del 5% del peso della miscela) - filler attivo (in ragione del 14% del peso della miscela) steso in strisce interne per tutta la larghezza del marciapiede, con giunti alla distanza non minore di m 1,00 nel senso trasversale, senza giunti visibili, compreso l'eventuale insabbiamento superficiale e la spalmatura con bitume a caldo dei giunti in pietra, metallo o altro				

01.A23.B50.015	Cordoli aventi sezione trapezi a (base minore cm 12, base maggiore cm 15 o 20, altezza cm 25) oppure aventi sezione rettangolare di cm 12x30, con scavo per far posto al cordolo eseguito a macchina; con il rifianco di sezione triangolare avente cm 20 di base e cm 20 di altezza	m	14,97	46,190%
01.A23.B50.020	Cordoli aventi sezione trapezi a (base minore cm 12, base maggiore cm 15 o 20, altezza cm 25) oppure aventi sezione rettangolare di cm 12x30, con scavo per far posto al cordolo eseguito a mano; con il rifianco di sezione triangolare avente cm 20 di base e cm 20 di altezza:	m	21,77	68,839%
01.A23.B60	Estrazione manuale di guide o cordoni, con trasporto fino alla distanza di m 50			
01.A23.B60.005	Guide a delimitazione di banchine dello spessore di cm 6	m	10,77	100,000%
01.A23.B60.010	Guide a delimitazione di banchine dello spessore di cm 9-12	m	17,15	100,000%
01.A23.B60.025	Cordoni da cm 30, con demolizione retrostante delle sedi bitumate per la parte strettamente indispensabile.	m	20,98	79,664%
01.A23.B60.030	Cordoni da cm 50 a 65, a delimitazione di sedi bitumate, con demolizione retrostante delle sedi bitumate per la parte strettamente indispensabile	m	26,07	80,176%
01.A23.B70	Rimozione manuale di lastre di materiale litico per modifiche di marciapiedi, compreso il carico, il trasporto manuale e l'accatastamento fino ad una distanza di m 50			
01.A23.B70.005	Lastre in pietra di luserna o simili	m ²	17,15	100,000%
01.A23.B75	Rimozione manuale di fasce in pietra per modifiche o riparazione di marciapiedi compreso il carico, il trasporto manuale e l'accatastamento fino ad una stanza di m 50			
01.A23.B75.005	Fasce delle dimensioni 30x10	m	18,00	78,766%
01.A23.B75.010	Fasce delle dimensioni 50x10	m	22,39	79,141%
01.A23.B80	Rifilatura di marciapiedi per ripristini, con taglio netto e regolare dell'esistente strato al limite della rottura in figure geometriche regolari			
01.A23.B80.005	Marciapiedi in asfalto	m	3,86	86,763%
01.A23.B90	Rifilatura di marciapiedi per ripristini, con taglio netto e regolare dell'esistente strato al limite della rottura in figure geometriche regolari			
01.A23.B90.005	Di materiali bituminosi in genere	m	3,86	86,763%
01.A23.B95	Rifilatura di scavi in sovrastrutture stradali, prima o dopo l'esecuzione degli stessi, per ripristini, con taglio della pavimentazione rettilineo netto e regolare, al limite della rottura in figure geometriche regolari eseguito con macchine operatrici a lama circolare rotante raffreddata ad acqua e funzionante con motore a scoppio o diesel, fino alla profondità di cm 10			
01.A23.B95.005	In conglomerato bituminoso	m	4,86	63,453%
01.A23.C00	Demolizione, ove occorra, con taglio e rifilatura di preesistente manto ammalorato, di cm 2 o cm 3 di spessore, compreso il carico e trasporto del materiale di risulta alle discariche			
01.A23.C00.005	Manto in asfalto colato o malta bituminosa	m ²	10,89	74,154%
01.A23.C10	Diserbamento di superfici, comprendente: - la zappettatura a mano e l'estrazione delle erbe e della relativa radice; - la successiva accurata rastrellatura ed accumulo; il carico e trasporto alle discariche del materiale vegetale estratto			
01.A23.C10.005	Superfici sistemate in terra battuta	m ²	4,04	95,599%
01.A23.C20	Acciottolato per strade, cortili, cunettoni etc, formato da ciottoli di forma ovale di circa cm 12x8, fissato su fondo di sabbia di cm 8 di altezza e coperto con uno strato di cm 1 di sabbia, innaffiato e battuto con mazzarange di almeno kg 15 di peso, per superfici di almeno m ² 0,20, compreso ogni opera, trasporto, escluso eventuale sottofondo			
01.A23.C20.005	Con ciottoli forniti dalla ditta	m ²	74,27	95,058%
01.A23.C20.010	Con ciottoli forniti dalla città	m ²	72,83	96,935%
01.A23.C40	Posa di lastricato in pietra di luserna di colorazione uniforme, lavorata a punta fina a tutta squadratura, nei fianchi, dello spessore di cm 8/12 in lastre rettangole o quadrate di qualunque misura purché non inferiori a m ² 1, per pavimento e marciapiedi compresa la sigillatura e rifilatura dei giunti, dato in opera, posato con malta di cemento			
01.A23.C40.005	Escluso il sottofondo e la fornitura delle lastre.	m ²	94,74	97,641%
01.A23.C60	Rimozione di pavimento scomponibile, compreso il carico ed il trasporto dei materiali nei luoghi indicati dalla direzione lavori			
01.A23.C60.005	A mano	m ²	11,35	47,416%
01.A23.C70	Riparazione di marciapiede comprendente la rimozione manuale degli elementi lapidei dissestati o spezzati, il carico ed il trasporto fino alla distanza di m 100 ed il successivo accatastamento degli elementi, l'eventuale taglio e rifilatura delle parti di lastra recuperabile, lo spianamento a regola d'arte, l'adattamento e la posa dell'elemento reimpiegabile o di quello di nuova fornitura con perfetta sigillatura dei giunti, compreso lo strato di sabbia lavata per il livellamento del piano d'appoggio, il tutto su preesistente sottofondo; esclusa l'eventuale provvista delle parti di lastra o delle lastre complete da sostituire			
01.A23.C70.005	In lastre di luserna e simili	m ²	73,11	97,251%
01.A23.C80	Posa di pavimentazione in marmette autobloccanti di calcestruzzo pressato e vibrato, comprendente la provvista e lo stendimento della sabbia per il sottofondo dello spessore da cm 4 a cm 6, la compattazione con piastra vibrante dei blocchetti e la chiusura degli interstizi tra un elemento e l'altro mediante lavatura e scopatura			
01.A23.C80.005	Dello spessore di cm 4 e 6	m ²	11,24	58,355%
01.A23.C80.010	Dello spessore di cm 7 e 8	m ²	12,01	59,014%
01.A23.C90	Posa di marmette autobloccanti forate, per pavimentazioni esterne e tappeti erbosi, in calcestruzzo pressato e vibrato, comprendente la provvista e lo stendimento della sabbia per il sottofondo dello spessore da cm 5 a cm 10, la compattazione con piastra vibrante o con pestello a mano, escluso il riempimento dei fori			
01.A23.C90.005	Dello spessore di cm 10	m ²	11,45	51,856%
01.A23.C95	Posa di mattonelle cementizie salvalastro per isolamento binari comprendente la malta cementizia e la pulizia sommaria ai lati dei regolii tramviari			
01.A23.C95.005	Compresa la provvista e la posa in aderenza di cartonghesso bitumato dell'altezza minima di cm 20	m	7,83	91,257%
01.A23.C95.010	Esclusa la provvista e la posa del cartonghesso bitumato	m	7,35	93,156%
01.A23.E00	Posa in opera di elementi grigliati prefabbricati delle dimensioni di cm 1,40x0,70 con incavo arrotondato del raggio interno di cm 30, compreso lo scavo d'incasso, il carico e trasporto dei materiali scavati alla discarica, l'eventuale pigiatura, il sottofondo in ghiaia naturale dello spessore di cm 20 e la sigillatura dei giunti			
01.A23.E00.005	In conglomerato cementizio o metallici	cad	28,23	81,470%
01.A23.E10	Posa in opera di tegoloni per scarico acqua scarpate, delle dimensioni di cm 50x50x19 e del peso non inferiore a kg 30, compreso lo scavo ai tegoloni ed al sottofondo in calcestruzzo, il carico e trasporto dei materiali scavati alla discarica, l'eventuale pigiatura, il sottofondo in calcestruzzo cementizio (mg 15) dello spessore di cm 10 e la sigillatura dei giunti			
01.A23.E10.005	In calcestruzzo vibrato	cad	7,90	46,916%
01.A24	OPERE STRADALI SPECIALI			
01.A24.A10	Posa in opera di barriere stradali di protezione (guardrails), compreso ogni onere per darle complete in opera a perfetta regola d'arte, secondo gli schemi delle ditte costruttrici, il carico, il trasporto e lo scarico a pie' d'opera dei materiali occorrenti, il trasporto a discarica dei materiali di risulta, il fissaggio degli elementi tra loro e del piedritto a terra, il riempimento dello scavo a mano e la relativa pigiatura			
01.A24.A10.005	Costituite da elementi orizzontali rettilinei e da piedritti di sostegno	m	28,71	70,838%
01.A24.A20	Posa di marginatori tubolari del diametro di mm 90 aventi spessore non inferiore a 10/10 di mm, verniciati a fuoco in bianco e nero, muniti di catarifrangente regolamentare, posati entro blocco interrato in calcestruzzo cementizio (dosatura kg 200/m ³) delle dimensioni di cm 30x30x30			
01.A24.A20.005	In lamiera zincata a caldo	cad	21,52	75,842%
01.A24.A30	Posa in opera di barriere stradali in cls cementizio armato, tipo "new jersey", compresi i pezzi speciali terminali, secondo gli schemi di progetto forniti dalla D.L., comprendente la preparazione del piano d'appoggio con cls cementizio, il fissaggio e l'assemblaggio a perfetta regola d'arte secondo quanto indicato dalla ditta costruttrice; fornite sul luogo d'impiego			
01.A24.A30.005	Delle dimensioni di cm 100x60	m	17,66	34,945%

01.A24.A50	Posa di dissuasori di traffico "citta' di Torino" di forma cilindrica o cubica, in cls armato o in pietra, previa realizzazione di foro sulla pavimentazione esistente con l'utilizzo di perforatore di idoneo diametro, il fissaggio con cemento fuso alluminoso della staffa di ancoraggio in profilo tubolare trafilato del diametro di mm 42,4, lunghezza cm 30, spessore mm 3,6, compreso ogni onere per il posizionamento a perfetta regola d'arte, il carico, il trasporto e lo scarico a pie' d'opera dei materiali occorrenti, il trasporto a discarica del materiale di risulta				
01.A24.A50.005	Su pavimentazione in materiale bituminoso, escluso il ripristino della pavimentazione	cad	36,21	54321%	
01.A24.A50.010	Su pavimentazione in lastre di pietra, escluso il ripristino della pavimentazione	cad	40,29	54483%	
01.A24.A50.015	Su pavimentazione in cubetti di porfido, compreso il ripristino della pavimentazione	cad	40,89	59542%	
01.A24.A55	Posa di dissuasori di traffico "citta' di Torino" di forma cilindrica o cubica in cls armato o in pietra, previo incastro, tra i giunti della pavimentazione, della staffa di ancoraggio in profilo tubolare trafilato del diametro di mm 42,4, lunghezza cm 30, spessore mm 3,6, opportunamente forgiata a forma di cuneo, compreso ogni onere per il posizionamento a perfetta regola d'arte, il carico, il trasporto e lo scarico a pie' d'opera dei materiali occorrenti				
01.A24.A55.005	Su pavimentazione in masselli di pietra	cad	36,63	63668%	
01.A24.A60	Posa in opera di paletto dissuasore tipo "citta' di Torino" del diametro di mm 76, previa realizzazione di foro sulla pavimentazione esistente con l'utilizzo di perforatore di idoneo diametro, il fissaggio con cemento fuso alluminoso, compreso ogni onere per il posizionamento a perfetta regola d'arte, il carico, il trasporto e lo scarico a pie' d'opera dei materiali occorrenti, il recupero del materiale di reimpiego, il trasporto a discarica del materiale di risulta				
01.A24.A60.005	Su pavimentazione bituminosa o in cubetti di porfido, escluso il ripristino della pavimentazione esistente	cad	23,60	74813%	
01.A24.A60.010	Su pavimentazione in lastre di pietra, escluso il ripristino della pavimentazione esistente	cad	27,69	72020%	
01.A24.A60.015	Su pavimentazione in masselli di pietra, escluso il ripristino della pavimentazione esistente	cad	31,28	70162%	
01.A24.A60.020	Su pavimentazione bituminosa, compreso il ripristino della pavimentazione esistente	cad	33,40	73183%	
01.A24.A60.025	Su pavimentazione in cubetti di porfido, compreso il ripristino della pavimentazione esistente	cad	35,37	83195%	
01.A24.B00	Posa di transenne in tubo di acciaio saldato diam mm 60, spessore mm 3, con piantoni annegati in base di calcestruzzo cementizio (R'bk >=150 kg/cm ²) delle dimensioni di cm 30x30x30, compreso lo scavo, il carico, il trasporto alla discarica del materiale di risulta e il conglomerato cementizio				
01.A24.B00.005	A tre sostegni su terreno ghiaio - terroso	cad	30,42	67928%	
01.A24.B00.010	A tre sostegni su terreno in pavimentazione bituminosa esistente	cad	40,61	65530%	
01.A24.B00.015	A due sostegni su terreno ghiaio - terroso	cad	22,74	68052%	
01.A24.B00.020	A due sostegni su terreno in pavimentazione bituminosa esistente	cad	26,04	72103%	
01.A24.B05	Posa in opera di transenna storica previa realizzazione di foro sulla pavimentazione esistente con l'utilizzo di perforatore di idoneo diametro, il fissaggio con cemento fuso alluminoso, compreso ogni onere per il posizionamento a perfetta regola d'arte, il carico trasporto e scarico a pie' d'opera dei materiali occorrenti, il recupero dei materiali di reimpiego, il trasporto a discarica del materiale di risulta				
01.A24.B05.005	A due sostegni, su pavimentazione bituminosa o in cubetti di porfido, escluso il ripristino della pavimentazione esistente	cad	32,26	69302%	
01.A24.B05.010	A due sostegni, su pavimentazione in lastre di pietra, escluso il ripristino della pavimentazione esistente	cad	40,45	66594%	
01.A24.B05.015	A due sostegni, su pavimentazione in masselli di pietra, escluso il ripristino della pavimentazione esistente	cad	47,67	64976%	
01.A24.B05.020	A due sostegni, su pavimentazione bituminosa, compreso il ripristino della pavimentazione esistente	cad	49,82	69573%	
01.A24.B05.025	A due sostegni, su pavimentazione in cubetti di porfido, compreso il ripristino della pavimentazione esistente	cad	52,86	81262%	
01.A24.B05.030	A tre sostegni, su pavimentazione bituminosa o in cubetti di porfido, escluso il ripristino della pavimentazione esistente	cad	40,79	66372%	
01.A24.B05.035	A tre sostegni, su pavimentazione in lastre di pietra, escluso il ripristino della pavimentazione esistente	cad	53,05	63953%	
01.A24.B05.040	A tre sostegni, su pavimentazione in masselli di pietra, escluso il ripristino della pavimentazione esistente	cad	63,89	62591%	
01.A24.B05.045	A tre sostegni, su pavimentazione bituminosa, compreso il ripristino della pavimentazione esistente	cad	67,30	67770%	
01.A24.B05.050	A tre sostegni, su pavimentazione in cubetti di porfido, compreso il ripristino della pavimentazione esistente	cad	68,73	80046%	
01.A24.B10	Posa di piantone in tubo d'acciaio saldato diam mm 60 spessore mm 3, con base di calcestruzzo cementizio (R'bk >=150 kg/cm ²) delle dimensioni di cm 30x30x30 compreso lo scavo, il carico, il trasporto alla discarica del materiale di risulta e il conglomerato cementizio				
01.A24.B10.005	cad	10,52	65765%	
01.A24.C00	Formazione blocchi di fondazione per pali in calcestruzzo cementizio con R'bk = 150 delle dimensioni di metri 0,80x0,80x1,00 escluso lo scavo da compensarsi a parte				
01.A24.C00.005	Con foro predisposto di diam. mm 300	m	93,98	41157%	
01.A24.C50	Formazione in trincea di manufatti in conglomerato cementizio avente resistenza caratteristica di 150 kg/cm ² ; comprendente la posa di tubi in PVC di diam. da mm 80 a mm 100				
01.A24.C50.005	Delle dimensioni di cm 30x30 e posa di un tubo	m	6,82	12936%	
01.A24.C50.010	Delle dimensioni di cm 30x50 e posa di due tubi	m	11,03	13323%	
01.A24.C50.015	Delle dimensioni di cm 30x70 e posa di tre tubi	m	15,26	13496%	
01.A24.C50.020	Delle dimensioni di cm 30x90 e posa di 4 tubi	m	19,48	13594%	
01.A24.C80	Pozzetto d'ispezione in calcestruzzo cementizio (con resistenza caratteristica 150 kg/cm ²) delle dimensioni interne di cm 50x50x80 (h) ed esterne cm 90x90x100, compreso lo scavo ed il trasporto dei materiali di scavo parte in cantiere e parte alla discarica, con spessore della platea e delle pareti pari a cm 20, compresa la posa del chiusino carreggiabile e a chiusura ermetica e del telaio in ghisa e compreso l'onere per la formazione nel getto dei fori per il passaggio delle tubazioni in PVC, l'innesto dei tubi stessi nei fori e la loro sigillatura				
01.A24.C80.005&	cad	152,98	58204%	
01.A24.F00	Centinatura in struttura tubolare per sostegno getti impalcati di ponti e cavalcavia, compreso il banchinaggio in legname per formazione del piano d'appoggio della casseratura misurata a m ² di proiezione orizzontale degli impalcati, la formazione delle basi di appoggio, gli oneri di trasporto, il montaggio e lo smontaggio				
01.A24.F00.005	Per un'altezza sino a m 5	m ²	119,63	59434%	
01.A24.F00.010	Sovraprezzo per ogni m di altezza oltre m 5	m ²	11,50	74487%	
01.A24.F10	Fornitura e posa in opera di appoggi a piu' strati con interposti lamierini metallici chimicamente trattati e costituenti un blocco unico, compreso ogni onere				
01.A24.F10.005	In neoprene	dm ³	19,20	33273%	
01.A24.F20	Fornitura e posa in opera di apparecchi di appoggio per impalcati di ponti, in acciaio e teflon per ogni tonnellata di reazione all'appoggio, compreso ogni onere				
01.A24.F20.005	Di tipo fisso	t	4,19	35126%	
01.A24.F20.010	Di tipo mobile unidirezionale multidirezionale	e t	5,81	25345%	
01.A24.F30	Giunto di dilatazione ad impermeabilita' per impalcati di ponti e viadotti in c.a. o c.a.p. o metallici, posto in opera sia sotto che al piano pavimentazione costituito da un manufatto in neoprene o similare a sezione piena o alveolare a nastro o a piastra. ancorato alla soletta mediante zanche - bulloni - profilati etc. secondo le quote e le pendenze progettuali compresi gli eventuali masselli di malta espansiva non metallica vulcanizzazioni ed impiego di particolari resine a perfetta regola d'arte - per carreggiate stradali con traffico pesante				
01.A24.F30.005	Per luci fino a m 20	m	364,41	17226%	
01.A24.F30.012	Per luci da m 20.01 a m 25.00	m	452,68	13867%	
01.A24.F30.016	Per luci da m 25.01 a m 35.00	m	528,48	11878%	

01.A24.F30.020	Per luci da m 35.01 a m 55.00	m	671,62	9347%
01.A24.F30.025	Per luci da m 55.01 a m 120	m	1.209,07	6326%
01.A24.F35	Varo di travi prefabbricate per l'esecuzione di impalcati, mediante l'impiego di gru, compreso ogni onere di spostamento e posizionamento delle stesse			
01.A24.F35.005	Di lunghezza fino a m 10	cad	227,05	67824%
01.A24.F35.010	Di lunghezza da m 10 a m 25	cad	360,17	51309%
01.A24.F35.015	Di lunghezza oltre m 25	cad	535,54	43134%
01.A24.G00	Provvista e posa in opera di waterstop in gomma della larghezza minima di cm 20 con bulbo centrale, in muri, spalle, solette, etc., compreso ogni onere			
01.A24.G00.005	Per impermeabilizzazione di giunti sia verticali che orizzontali	m	32,52	43573%
01.A24.G50	Provvista e posa in opera di parapetto in profilati, scatolati o tubolari, in acciaio inox AISI304 (18/10) con disegno semplice a linee dritte			
01.A24.G50.005	Per ponti, passerelle etc.	kg	18,51	65517%
01.A24.H10	Provvista e posa in opera di spalle da ponte prefabbricate in serie in stabilimento, costituite da pannelli verticali in cemento armato vibrato, classe R'bk minima 35 mpa, opportunamente irrigiditi, posati su un cordolo di fondazione da valutarsi a parte, strutturalmente completati da eventuali getti in opera di appoggio e ancoraggio in calcestruzzo armato con acciaio Fe B 44 K, il tutto dimensionato secondo le vigenti leggi per le opere in c.a. e atto a sopportare la spinta di un terrapieno con angoli di attrito di 30 gradi, peso specifico 2 t/m ³ , sovraccarico sul rilevato di 4 t/m ² , nonché il carico dell'impalcato pari a 50 t/m di spalla. sono comprese nel prezzo le seguenti voci: fornitura, collocamento e posizionamento del prefabbricato; fornitura e posa in opera di armature metalliche, cassetture e getti delle eventuali strutture da eseguirsi in opera; sigillatura con cementi speciali di parti del prefabbricato; trattamento dei giunti tra i varipannelli; creazione di ancoraggi per il getto del sovrastante banchettone e quant'altro necessario per una perfetta e completa posa in opera. L'esecuzione del banchettone, in c.a., d'appoggio dell'impalcato e relativo paraghiaia, da effettuarsi in opera, e' da compensarsi a parte. le altezze degli elementi prefabbricati saranno valutate in base all'altezza di calcolo della spinta del terreno e cioè dal piano di appoggio del pannello al piano viabile sull'impalcato			
01.A24.H10.005	Per un'altezza di calcolo di m 6.00	m	2.120,73	17905%
01.A24.H10.010	Per un'altezza di calcolo di m 7.00	m	2.602,56	19887%
01.A24.H10.015	Per un'altezza di calcolo di m 8.00	m	3.087,43	19702%
01.A24.H10.020	Per un'altezza di calcolo di m 9.00	m	3.713,02	21167%
01.A24.H10.025	Per un'altezza di calcolo di m 10.00	m	4.332,63	19174%
01.A24.H20	Provvista e posa in opera di muri di sostegno e di controriva prefabbricati in serie in stabilimento, costituiti da pannelli verticali in cemento armato, classe R'bk minimo 35 mpa, opportunamente irrigiditi, posati su un cordolo di fondazione da valutarsi a parte, e strutturalmente completati da eventuali getti in opera di elementi di appoggio ed ancoraggio in calcestruzzo armato con acciaio Fe B 44 K, il tutto dimensionato secondo le vigenti leggi per le opere in cemento armato in modo da resistere alla spinta di un terrapieno con angolo di attrito di 30 gradi, peso specifico del terreno 2 t/m ³ , sovraccarico sul rilevato 4 t/m ² e scarpa massima 3/2 sono comprese nel prezzo le seguenti voci: fornitura del prefabbricato, suo collocamento e posizionamento; fornitura e posa in opera delle armature metalliche, cassetture e getto delle strutture da eseguirsi in opera; sigillatura con cementi speciali di parti del prefabbricato; trattamento dei giunti tra i vari elementi e quant'altro necessario per una perfetta e completa posa in opera			
01.A24.H20.005	Dell'altezza di m 2.00	m	352,53	18639%
01.A24.H20.010	Dell'altezza di m 2.50	m	446,84	22359%
01.A24.H20.015	Dell'altezza di m 3.00	m	554,72	21505%
01.A24.H20.020	Dell'altezza di m 3.50	m	650,67	20172%
01.A24.H20.025	Dell'altezza di m 4.00	m	747,88	19150%
01.A24.H20.030	Dell'altezza di m 4.50	m	908,85	19336%
01.A24.H20.035	Dell'altezza di m 5.00	m	1.067,00	19991%
01.A24.H20.040	Dell'altezza di m 6.00	m	1.384,87	19598%
01.A24.H20.045	Dell'altezza di m 7.00	m	1.840,16	19770%
01.A24.H20.050	Dell'altezza di m 8.00	m	2.292,35	19529%
01.A24.H20.055	Dell'altezza di m 9.00	m	2.882,90	20339%
01.A24.H20.060	Dell'altezza di m 10.00	m ³	3.475,63	21108%
01.A24.H50	Posa di struttura flessibile a gravità per il contenimento delle terre, costituita da conci autoassemblanti prefabbricati in calcestruzzo vibrocompreso avente R'bk 250 kg/cm ² previa realizzazione di una fondazione lapidea, di tipo ferroviario, protetta da geotessile non tessuto a filo continuo con resistenza a trazione di almeno 800 kg/m			
01.A24.H50.005	Di dimensioni varie secondo i disegni della direzione lavori:	m ³	21,91	5368%
01.A24.L05	Trattamento protettivo di superfici in cls, ottenuto mediante applicazione di una ripresa di fondo a tre componenti a base di resine epossidiche e composti inorganici reattivi in ragione di 0.500 kg/m ² , due riprese di rivestimento a base di resine epossidiche modificate a solvente bicomponente in ragione di 0,300 kg/m ² per ripresa; il tutto per uno spessore complessivo finito non inferiore a 400 micron. Compreso ogni onere per l'impiego di qualsiasi tipo di attrezzatura per la miscelatura, lavaggio, illuminazione e aerazione			
01.A24.L05.005	Eseguito su superfici verticali, cordoli e cornicioni	m ²	24,38	29932%
01.A24.L05.010	Eseguito su soffitti, solette, ecc.	m ²	26,47	35448%
01.A24.L30	Rivestimento con caratteristiche catarifrangenti su pareti verticali formato da primer tricomponenti a base di resine epossidiche in dispersione acquosa, applicato a rullo o a spruzzo; applicazione di prodotto a base di resine epossidiche polimerizzate con incorporazione di esteri alifatici carbosillati e ammine terziarie, in emulsione acquosa; nuova applicazione del precedente prodotto con aggiunta di appositi catadiottria base vetrosa parzialmente annegati nella resina, da un minimo del 35% ad un massimo del 55%; esclusa la preparazione del supporto e compresa ogni altra prestazione, fornitura ed onere per realizzare il lavoro a perfetta regola d'arte			
01.A24.L30.005	Per pareti verticali di ogni genere	m ²	34,53	62079%
01.A24.M10	Realizzazione di pavimentazione dall'aspetto naturaliforme inghiaiato su strada bianca preesistente, di larghezza minima pari a m 2,80. Il lavoro prevede la riprofilatura e la sagomatura del sottofondo mediante apporto di pietrisco misto granulare stabilizzato, di spessore minimo cm 7, al fine di ottenere un modulo di deformazione minimo di 80 N/mm ² . Segue la posa di uno strato di base di spessore minimo cm 5, in conglomerato bituminoso, ottenuto con materiale litoide di pezzatura non superiore a mm 40, proveniente da cave naturali, con aggiunta, nel quantitativo non inferiore al 25%, di materiale di frantumazione di roccia, di pezzatura variabile da 10 a 25 mm, il tutto miscelato a caldo, in idonei impianti con bitume solido avente penetrazione a 25 °C pari a 80-100 dmm, secondo la normativa EN1426, nella percentuale del 4-5% del peso degli inerti, fornitura e stesura mediante vibrofornitrice, il tutto eseguito in modo da garantire una percentuale di vuoti compresa tra 5 e 10%. Lo strato finale è costituito da un trattamento bistrato a doppia granigliatura, eseguito esclusivamente mediante un macchinario semovente e polivalente per la stesa simultanea di emulsione e graniglia. Dovrà essere impiegato bitume modificato con polimeri sbs in emulsione cationica a rapida rottura ad elevato contenuto di bitume, classificato C 69 BP 3 secondo la nomenclatura europea, in ragione di kg/m ² 1,5 per il primo passaggio e di kg/m ² 2 per il secondo passaggio.			
01.A24.M10.005	In assenza di sottofondo stradale con presenza di materiale proveniente da cava amiantifera	m ²	17,77	10017%
01.A24.M10.010	Sovrapprezzo per trattamento preventivo per la bonifica di strada con presenza di materiale proveniente da cava amiantifera, mediante lo spandimento di emulsione bituminosa al 55% in peso di bitume.	m ²	0,50	22996%
01.A24.M10.015	Sovrapprezzo per realizzazione di banchine laterali inerbite, mediante fornitura e spandimento meccanizzato per la preparazione del letto di semina di terra agraria prelevata da strati superficiali attivi, in tempera, di medio impasto, a struttura glomerulare, con scheletro in quantità non superiore al 5% e con pH 6-6,5, contenente sostanza organica non inferiore al 2%, con successiva semina a spaglio di miscuglio di sementi di specie erbacee selezionate ed idonee al sito	m ²	5,48	12011%
01.A24.M10.020	Sovrapprezzo per realizzazione di banchine laterali inerbite, mediante fornitura e spandimento manuale per la preparazione del letto di semina di terra agraria prelevata da strati superficiali attivi, in tempera, di medio impasto, a struttura glomerulare, con scheletro in quantità non superiore al 5% e con pH 6-6,5, contenente sostanza organica non inferiore al 2%, con successiva semina a spaglio di miscuglio di sementi di specie erbacee selezionate ed idonee al sito	m ²	7,10	42387%

01.A24.M10.025	Sovrapprezzo per realizzazione di banchine laterali inerbite, mediante prelevamento di materiale terroso dai fossi laterali preesistenti mediante mezzi meccanici, compresi la sistemazione del terreno sul bordo stradale e la semina a spaglio di miscuglio di sementi di specie erbacee selezionate ed idonee al sito	m ²	2,04		
01.A25	OPERE DA POZZATIERE				
01.A25.A10	Svuotamento di pozzi neri o bianchi, canali, sifoni, etc, di edifici municipali, comprese tutte le operazioni inerenti a detto spurgo, il trasporto delle materie fino alle discariche con autobotte o con autofurgone a seconda della natura dello spurgo (liquida, melmosa, solida)				
01.A25.A10.005	Di materiale di spurgo da estrarsi con autopompa	m ³	18,15	37,078%	
01.A25.A10.010	Di materiale di spurgo da estrarsi a mano con discesa dell'operaio entro il pozzo	m ³	105,89	74,730%	
01.A25.A20	Spurgo di canali scoperti				
01.A25.A20.005	Con estrazione, sollevamento fino all'altezza di m 2,00 e deposito delle materie lungo le sponde dei canali stessi:	m ³	36,88	30,648%	
01.A25.A30	Spurgo con estrazione in edifici municipali e trasporto fino alla distanza di m 10 con spianamento e sistemazione del materiale estratto				
01.A25.A30.005	Fino alla profondita' di m 2.00	m ³	53,38	20,162%	
01.A25.A30.010	Per una profondita' superiore a m 2.00	m ³	62,73	20,162%	
01.A25.A40	Spurgo di canale coperto di altezza non inferiore a m 1,05 e larghezza non inferiore a m 0,65 con estrazione e carico diretto su automezzo dotato di apposito contenitore coperto a tenuta stagna per				
01.A25.A40.005	Fognatura bianca o bealera avente sezione maggiore di m ² 1,00	m ³	312,38	88,827%	
01.A25.A40.010	Fognatura nera avente sezione maggiore di m ² 1,00	m ³	354,04	88,827%	
01.A25.A40.015	Fognatura bianca o bealera avente sezione da m ² 0,60 compreso e fino a m ² 1,00 compreso	m ³	333,20	88,827%	
01.A25.A40.020	Fognatura nera avente sezione da m ² 0,60 compreso fino a m ² 1 compreso.	m ³	416,50	88,827%	
01.A25.A50	Pulizia e distruzione di caditoie stradali, compresa la rimozione e successivo ricollocamento del suggello, l'estrazione del materiale sedimentato, il carico e trasporto del medesimo alla discarica, la pulizia e la distruzione della tubazione mediante l'uso di lama metallica e getto di acqua ad alta pressione, l'uso dell'autobotte, l'approvvigionamento dell'acqua ed il ricollocamento del suggello				
01.A25.A50.005	cad	19,39	45,811%	
01.A25.A60	Disostruzione di scarichi per gabinetti, esclusa ogni eventuale rottura di murature, tubazioni, ecc.				
01.A25.A60.005	Limitatamente al sifone e al collettore orizzontale: il prezzo va considerato per ogni batteria o parte di essa ostruita	cad	76,51	100,000%	
01.A25.A70	Disostruzione di scarichi igienici, esclusa ogni eventuale rottura di pavimenti, tubazioni, ecc.				
01.A25.A70.005	Griglie di scarico, sifoni a pavimento o scarichi per lavabi	cad	31,16	100,000%	
01.A25.C00	Disostruzione di chioschi-orinatoio e latrine pubbliche comprendente il lavaggio, la verifica dei sifoni, l'uso dell'autobotte e di tutti gli altri automezzi occorrenti (ivi compreso l'eventuale uso di canal-jet) e la manodopera occorrente				
01.A25.C00.005	Allacciate alla fognatura nera municipale, compresa la distruzione dei condotti di scarico sino all'incontro con la fognatura stessa; prezzo per ogni intervento (anche se il chiosco e' a due posti)	cad	100,22	21,480%	
01.A25.C00.010	Dotate di pozzetto nero, compreso anche lo svuotamento del pozzetto nero	cad	115,26	21,480%	
01.A25.C00.015	Dotate di pozzo chiarificatore, compresa la vuotatura e pulizia del pozzo stesso	cad	127,80	21,480%	
01.A28	OPERE VARIE: CIMITERI, TARGHE VIARIE ECC.				
01.A28.A05	Approntamento di lapidi mortuarie complete di epigrafi (di qualunque lunghezza esse siano), su lastre fornite dal comune, in marmo bianco Carrara con incisione di lettere e cifre e successiva verniciatura in nero o rosso antico compreso l'onere per il ritiro, il trasporto, la riconsegna delle lapidi stesse, la rimozione e la posa del vasetto in acciaio				
01.A28.A05.005	Per cellette ossario semplici poste sia di fronte che di fascia	cad	14,61	66,122%	
01.A28.A05.010	Per cellette ossario doppie poste sia di fronte che di fascia	cad	24,37	71,080%	
01.A28.A05.015	Per loculi posti di fronte	cad	28,36	67,921%	
01.A28.A05.020	Per loculi posti di fianco	cad	41,03	57,562%	
01.A28.A10	Lapidi di marmo bianco Carrara dello spessore di cm 2				
01.A28.A10.005	Delle dimensioni massime di m 0,30x0,60 per cellette ossario, in tutto analoghe a quelle gia in uso al cimitero generale, compresa la provvista del marmo e la iscrizione regolamentare.	cad	29,36	26,095%	
01.A28.A10.010	Delle dimensioni massime di m 0,80x0,40 per cellette ossario chiuse di fianco in tutto analoghe a quelle gia in uso al cimitero generale, compresa la iscrizione regolamentare	cad	42,70	17,942%	
01.A28.A10.015	Delle dimensioni massime di m 0,80x0,60 per loculi chiusi di fronte compresa liscrizione e la verniciatura in nero o rosso antico dellepigrafe commemorativa di non oltre 100 lettere, aventi altezza da cm 3 a cm 4 analoghe a quelle dei posti quinquennal	cad	68,50	24,463%	
01.A28.A10.018	Delle dimensioni massime di m 0,80x0,80 per loculi chiusi di fronte compresa liscrizione e la verniciatura in nero o rosso antico dei dati anagrafici aventi altezza da cm 3 a cm 4 in carattere romano	cad	70,25	13,633%	
01.A28.A10.020	Delle dimensioni massime di m 2,20x0,60 per loculi chiusi di fianco, con tutti gli oneri di cui all'articolo 01.A28.A10.015	cad	164,05	11,675%	
01.A28.A20	Lapidi di marmo repen per loculi quinquennali della settima ampliazione del cimitero generale, compresa l'epigrafe regolamentare				
01.A28.A20.005	Dimensioni m 0,75x0,55 - spessore cm 2	cad	71,24	23,526%	
01.A28.A20.010	Dimensioni m 0,75x0,55 - spessore cm 3	cad	86,69	19,332%	
01.A28.A23	Approntamento di lapidi mortuarie per cellette ossario (cognome e nome-anno di nascita e di morte) su lastre di pietra fornite dal comune con lettere in bronzo, compreso l'onere per il ritiro, trasporto e riconsegna delle lapidi stesse				
01.A28.A23.005	Lettere altezza cm 3 e numeri altezza cm 2	cad	46,20	62,184%	
01.A28.A25	Approntamento di lapidi mortuarie, per loculi posti di fronte, complete di epigrafi (cognome, nome, data di nascita e di morte), su lastre di marmo o granito fornite dal comune, con lettere in bronzo o acciaio, compreso l'onere per il ritiro, trasporto e riconsegna delle lapidi stesse				
01.A28.A25.005	Lettere (h= cm 4) e numeri (h= cm 3) in bronzo, su lastre in marmo bianco	cad	51,84	55,415%	
01.A28.A25.010	Lettere (h= cm 4) e numeri (h= cm 3) in bronzo, su lastre in granito	cad	67,80	65,910%	
01.A28.A25.015	Lettere (h= cm 4,5) e numeri (h= cm 3,5) in acciaio, su lastre in marmo bianco	cad	59,95	47,923%	
01.A28.A25.020	Lettere (h= cm 4,5) e numeri (h= cm 3,5) in acciaio, su lastre in granito	cad	75,91	58,873%	
01.A28.A30	Posa in opera di lapide di marmo o granito per la chiusura definitiva di loculo				
01.A28.A30.005	Disposto di fianco	cad	35,71	100,000%	
01.A28.A30.008	Disposto di fianco con imbottitura di malta di cemento	cad	54,86	89,751%	
01.A28.A30.010	Disposto di fronte	cad	17,85	100,000%	
01.A28.A30.015	Disposto di fronte con imbottitura di malta di cemento	cad	28,29	86,056%	
01.A28.A35	Formazione di epigrafi su cippi in granito forniti dalla citta', con lettere e numeri in bronzo o acciaio, compreso l'onere per il ritiro, trasporto, riconsegna degli stessi e successiva posa in opera per la chiusura di cripte nei cimiteri della citta'				

01.A28.A35.005	Lettere (h= cm 4) e numeri (h= cm 3), in bronzo	cad	105,37	67,949%	01.A28.A90.010	Con muriccio di cm 6	cad	47,08	90,705%
01.A28.A35.010	Lettere (h= cm 4.5) e numeri (h= 3.5) in acciaio	cad	113,48	63,096%	01.A28.A90.012	Con tavelloni di cemento di spessore cm 4, larghezza massima m 0,90 ed altezza massima m 0,75	cad	45,69	83,846%
01.A28.A37	Fornitura e posa di targa in bronzo rappresentativa, completa dell'epigrafe regolamentare, su cippi in pietra per salme abbandonate o indecomposte e per ricongiunzione resti o ceneri in loculo				01.A28.A90.015	Con tavelloni di cemento di spessore cm 6, larghezza massima m 0,90 ed altezza massima m 0,75	cad	48,50	81,749%
01.A28.A37.005	Delle dimensioni da cm 9.5x15 a cm 11x20	cad	51,38	15,529%	01.A28.A90.020	Con tavellone di cemento provvisto dal comune	cad	41,37	92,429%
01.A28.A40	Chiusura di cellette-ossario, con tavellone di cemento, compreso il trasporto sul sito e la murazione, anche in tempo diverso				01.A28.A92	Apertura di cripta compresa la posa di coperchio provvisorio in legno o lamiera a protezione della bocca della botola			
01.A28.A40.005	Cellette tipo semplice di fianco; tavellone delle dimensioni m 0,80x0,40 e spessore cm 6; compresa la fornitura del tavellone; lavoro eseguito nei giorni feriali	cad	22,88	70,523%	01.A28.A92.005	Con intervento manuale	cad	30,84	100,000%
01.A28.A40.015	Cellette tipo doppio di fianco; tavellone delle dimensioni m 0,80x0,40 e spessore cm 6; compresala fornitura del tavellone e del diaframma; lavoro eseguito nei giorni feriali	cad	39,66	71,082%	01.A28.A92.010	Con ausilio di gru - per la prima operazione	cad	61,41	77,95%
01.A28.A40.025	Cellette tipo semplice di fianco; escluso il tavellone di cemento che sara' provvisto dalla citta'; lavoro eseguito nei giorni feriali	cad	10,81	68,784%	01.A28.A92.015	Con ausilio di gru - oltre la prima operazione	cad	13,93	34,391%
01.A28.A40.035	Cellette tipo doppio di fianco; escluso il tavellone di cemento che sara' provvisto dalla citta'; lavoro eseguito nei giorni feriali	cad	12,82	69,629%	01.A28.A94	Chiusura di cripta compresa la rimozione del coperchio provvisorio in legno o lamiera a protezione della bocca della botola			
01.A28.A40.045	Cellette tipo semplice di fronte; tavellone delle dimensioni m 0,50x0,30 e spessore cm 6; compresa la fornitura del tavellone; lavoro eseguito nei giorni feriali	cad	13,09	69,789%	01.A28.A94.005	Con intervento manuale	cad	37,00	100,000%
01.A28.A40.055	Cellette tipo doppio di fronte; tavellone delle dimensioni m 0,50x0,30 e spessore cm 6; compresa la fornitura del tavellone e del diaframma; lavoro eseguito nei giorni feriali	cad	29,87	70,999%	01.A28.A94.010	Con ausilio di gru - per la prima operazione	cad	63,02	10,131%
01.A28.A40.065	Cellette tipo semplice di fronte; escluso il tavellone di cemento che sara' provvisto dalla citta'; lavoro eseguito nei giorni feriali	cad	6,80	65,600%	01.A28.A94.015	Con ausilio di gru - oltre la prima operazione	cad	18,56	34,391%
01.A28.A40.075	Cellette tipo doppio di fronte; escluso il tavellone di cemento che sara' provvisto dalla citta'; lavoro eseguito nei giorni feriali	cad	8,81	67,555%	01.A28.A95	Aumento sui prezzi per la murazione o smurazione di loculi o cellette ossario e per la posa di cippi e lapidi (copriloculo e copricellette) nei cimiteri suburbani (cavoretto, mirafiori, abbazia di stura e sassi)			
01.A28.A45	Posa in opera di lapidi in marmo per la chiusura definitiva di cellette ossario				01.A28.A95.005	Per la sola prima operazione di murazione, smurazione, posa di cippo o lapide di ogni intervento	cad	40,12	74,187%
01.A28.A45.005	Per cellette tipo semplice disposte di fianco	cad	14,63	40,682%	01.A28.B00	Provvista e posa di vasi portafiori con portafotografie in acciaio inox 18/8 spessore mm 6/10 con astuccio interno, il tutto come da campione e dei tipi gia' installati nel cimitero generale nord			
01.A28.A45.010	Per cellette tipo doppio disposte di fianco	cad	22,01	40,543%	01.A28.B00.005	Per loculi	cad	52,27	91,614%
01.A28.A45.015	Per cellette tipo semplice disposte di fronte	cad	13,08	40,948%	01.A28.B00.010	Per cellette-ossario	cad	27,41	92,005%
01.A28.A45.020	Per cellette tipo doppio disposte di fronte	cad	20,37	40,903%	01.A28.B05	Posa in opera di vasi portafiori e portafotografia per lastre di marmo copriloculo e copricellette, compreso il ritiro e la riconsegna del materiale presso i cimiteri della citta'			
01.A28.A50	Apertura di loculo chiuso (qualunque sia il materiale di chiusura), compreso il trasporto dei materiali nei magazzini municipali				01.A28.B05.005	In acciaio inox	cad	4,47	100,000%
01.A28.A50.005	Chiuso di fianco	cad	25,01	87,444%	01.A28.B10	Incisione e verniciatura di lettere e cifre. prezzo per ogni lettera e per ogni centimetro di altezza			
01.A28.A50.010	Chiuso di fronte	cad	19,14	93,293%	01.A28.B10.005	In nero o rosso antico eseguito a macchina	cad	0,12	80,468%
01.A28.A60	Apertura di cellette-ossario chiuse (qualunque sia il materiale di chiusura), compreso il trasporto dei materiali nei magazzini municipali				01.A28.B20	Incisione e doratura di lettere e cifre			
01.A28.A60.005	Chiuse di fianco	cad	12,53	94,988%	01.A28.B20.005	Con oro vero in fogli, prezzo per ogni lettera e per ogni centimetro di altezza	cad	0,69	78,507%
01.A28.A60.010	Chiuse di fronte	cad	10,02	95,091%	01.A28.B30	Rinnovamento di incisioni esistenti su lapidi di qualunque misura, prezzo per ogni lettera e per ogni centimetro di altezza			
01.A28.A70	Chiusura di loculo di fianco, compreso l'intonaco esterno di cemento dello spessore di cm 1, il trasporto sul sito e la murazione della lapidina provvisoria				01.A28.B30.005	Con vernice nera o rosso antico	cad	0,25	90,577%
01.A28.A70.005	Con muriccio di cm 12	cad	114,52	80,241%	01.A28.B30.010	Con oro vero in fogli	cad	0,59	75,028%
01.A28.A70.010	Con muriccio di cm 6	cad	86,55	85,782%	01.A28.B40	Formazione di fori da valutarsi per ogni cm di diametro ed ogni cm di profondita'			
01.A28.A80	Chiusura di loculo di fianco, compreso il trasporto sul sito e la murazione delle lapidine provvisorie				01.A28.B40.005	Su marmi e pietre tenere	cad	0,17	100,000%
01.A28.A80.005	Con tavelloni di cemento di spessore cm 6, larghezza massima m 2,40 ed altezza massima m 0,75	cad	102,95	77,974%	01.A28.B40.010	Su pietre dure	cad	0,32	100,000%
01.A28.A80.010	Con tavellone di cemento provvisto dal comune	cad	83,12	92,013%	01.A28.B50	Lavatura con soluzione neutra di lapidi commemorative in marmo			
01.A28.A90	Chiusura di loculo di fronte, compreso l'intonaco esterno di cemento dello spessore di cm 1, il trasporto sul sito e la murazione della lapidina provvisoria				01.A28.B50.005	Di superficie fino a m ² 1	cad	61,93	40,848%
01.A28.A90.005	Con muriccio di cm 12	cad	58,89	86,472%	01.A28.B50.010	Di superficie oltre m ² 1 e fino a m ² 2	cad	69,23	40,834%
					01.A28.B50.015	Di superficie oltre m ² 2	cad	76,55	40,818%
					01.A28.C00	Scritte semplici per targhe varie, comprendenti il filetto di contorno, l'indicazione toponomastica e l'eventuale didascalia sul fondo gia' preparato, ma da colorire con due riprese di biacca			
					01.A28.C00.005	In nero	cad	97,94	42,364%
					01.A28.C10	Formazione di fondo con intonaco di cemento e sabbia in proporzioni regolamentari, preparazione con acido, coloritura con due riprese di biacca ed iscrizione in nero comprensiva di filetto di contorno, indicazione toponomastica ed eventuale didascalia su fondo gia' preparato			
					01.A28.C10.005	Per realizzazione di targhe varie	cad	139,49	42,389%
					01.A28.C20	Rappezzi, sia per quanto riguarda il fondo che la coloritura e la iscrizione a biacca			

01.A28.C20.005	A scritte varie deteriorate	cad	82,15	42,744%
01.A28.C30	Ripulitura di targhe varie in modo da eliminare gli strati sovrapposti in biacca per rimettere in ripristino le vecchie targhe scritte			
01.A28.C30.005	Targhe in ceramica	cad	73,12	40,699%
01.A28.C35	Ripulitura di targa viaria in modo da eliminare l'annerimento dovuto allo smog, mediante trattamento di levigatura a mano con dischi e pasta abrasiva, lavatura e trattamento con prodotti idrorepellenti a base di organopolisilossani trasparenti non ingiallenti, non filmogeni, applicati a pennello. compreso il nolo di gruppo elettrogeno, di mole angolari e di autocarro con autista per il trasporto in loco delle attrezzature e dei materiali			
01.A28.C35.005	In marmo con scritte in piombo	cad	67,52	37,464%
01.A28.C40	Lavatura con soluzione neutra			
01.A28.C40.005	Di targhe varie in marmo, in ceramica e in pietra artificiale	cad	35,10	40,699%
01.A28.C60	Cancellazione di targhe varie sopresse			
01.A28.C60.005	Con tinta intonata alla facciata esistente	cad	36,77	40,465%
01.A28.C70	Provvista e posa di numero civico regolamentare			
01.A28.C70.005	In marmo bianco di cm 14x11x2 con due perni per ancoraggio al muro o su cancellata, ed incisione e verniciatura in nero di lettere e numeri dell'altezza di cm 10	cad	47,26	41,831%
01.A28.C70.010	In ceramica di cm 16x22 a fondo bianco e numero azzurro	cad	49,02	40,341%
01.A28.C80	Provvista di targhe varie in marmo di m 0,55x 0,28x0,02 con incisione e riempimento di piombo fuso del nome della via. l'altezza delle lettere indicanti il nome della via, dovrà essere di cm 6, e quella dell'eventuale didascalia di cm 5			
01.A28.C80.005	In marmo bianco levigato	cad	91,16	84,042%
01.A28.C90	Rimozione di numero civico e conseguente ripristino della parete sottostante			
01.A28.C90.005	Di marmo o di ceramica	cad	36,37	41,060%
01.A28.E00	Collocamento in opera di targa viaria in marmo, compreso il nolo dell'autocarro per il trasporto in loco delle attrezzature e dei materiali			
01.A28.E00.005	Su parete, compresi i perni di ancoraggio e i fori a parete	cad	41,28	39,650%
01.A28.E00.008	Su cancellate, compreso il dispositivo di staffatura in acciaio inox	cad	54,54	38,194%
01.A28.E10	Rimozione di targa viaria in marmo e conseguente ripristino della parete sottostante, compreso il nolo di autocarro con autista per il trasporto in loco delle attrezzature e dei materiali			
01.A28.E10.005	cad	43,86	41,082%
01.A28.F00	Disostruzione di canne, escluso le eventuali rotture delle canne			
01.A28.F00.005	Canne di spazzatura; il prezzo e' riferito ad ogni canna disostruita	cad	102,00	100,000%

01.A30 ASCENSORI

01.A30.A01 Ascensore per edifici residenziali con vano corsa proprio (escluso dal prezzo), con motore, puleggia di frizione e speciali funi traenti. Cabina in lamiera di ferro rivestita in materiale plastico, pavimento ricoperto in gomma e corrimano, corpi illuminanti incassati, luce d'emergenza con autonomia di 3 ore. Porte di cabina e di piano automatiche scorrevoli orizzontalmente di tipo centrale o telescopico, azionate da un operatore elettrico, rivestite in acciaio inossidabile satinato, con fotocellula verticale a tutta altezza. S'intendono compresi nel prezzo i supporti delle guide, il fissaggio delle guide con mensole a muro poste a distanza di progetto i supporti delle soglie, la posa ed il fissaggio delle apparecchiature nel locale macchinario, i comandi elettrici, l'illuminazione del vano corsa, l'impianto di allarme e telefonico e tutto quanto necessario per avere l'impianto perfettamente funzionante e collaudato con la sola esclusione della linea di allacciamento elettrico e delle assistenze edili.

01.A30.A01.005 Ascensore ad azionamento elettrico. Portata 480 kg - Persone n. 6 - Fermate n. 6 compresa la prima - Corsa m 17,50 - Velocità 1m/sec nominale. Dimensione vano corsa: profondità m 1,7 - larghezza m 1,55. macchinario posto in alto (in vano separato), guide di scorrimento per cabina e per il contrappeso in proficato di acciaio a T trafilato e fresato e contrappeso. Motore elettrico trifase 5,5 kW 380 V velocità regolata in VVVF installato in apposito vano su telaio metallico con isolamento antivibrante. Tolleranza allineamento +/- 10mm. Cabina con superficie utile almeno 1,25 m2 e porte con luce netta non inferiore a 0,80x2,10 (H) m. Bottoniera di cabina (ad accessibilità semplificata) con numerazione in rilievo e traduzione in Braille, allarme e citofono. Bottoniere esterne (ad accessibilità semplificata) in rilievo, scritte con traduzione in Braille e placca di riconoscimento di piano in caratteri Braille, con segnalazione di posizione cabina.

01.A30.A01.010 Ascensore ad azionamento elettrico (senza locale macchinario). Portata 480 kg - Persone n. 6 - Fermate n. 6 compresa la prima - Corsa m 17,50 - Velocità 1m/sec nominale. Dimensione vano corsa: profondità m 1,7 - larghezza m 1,55. Macchinario posto in alto nella testata del vano corsa ancorato alle guide di scorrimento per la cabina in provilato di acciaio trafilato e fresato del tipo a fungo guide contrappeso in acciaio preformato e contrappeso. Motore elettrico trifase 2,6 kW 380 V installato sulla guida di scorrimento della cabina nella testata, velocità regolata in VVVF. Tolleranza allineamento +/- 5mm. Cabina con superficie utile di almeno 1,25 m2. Porte di cabina e di piano con luce netta non inferiore a 0,80x2,10 (H) m. Bottoniera di cabina (ad accessibilità semplificata) con numerazione in rilievo e traduzione in Braille, allarme e citofono. Bottoniere esterne (ad accessibilità semplificata) in rilievo, scritte in Braille e placca di riconoscimento di piano in caratteri Braille, con segnalazione di posizione cabina. Applicazione di 3 ganci omologati 1500 Kg nella testata del vano corsa.

01.A30.A02 Ascensore per edifici non residenziali e pubblici con vano corsa proprio (escluso dal prezzo), con motore, puleggia di frizione e speciali funi traenti. Cabina in lamiera di ferro rivestita in materiale plastico, pavimento ricoperto in gomma e corrimano, corpi illuminanti incassati, luce d'emergenza con autonomia di 3 ore. Porte di cabina e di piano automatiche scorrevoli orizzontalmente di tipo centrale o telescopico, azionate da un operatore elettrico, rivestite in acciaio inossidabile satinato, con fotocellula verticale a tutta altezza. S'intendono compresi nel prezzo i supporti delle guide, il fissaggio delle guide con mensole a muro poste a distanza di progetto i supporti delle soglie, la posa ed il fissaggio delle apparecchiature nel locale macchinario, i comandi elettrici, l'illuminazione del vano corsa, l'impianto di allarme e telefonico e tutto quanto necessario per avere l'impianto perfettamente funzionante e collaudato con la sola esclusione della linea di allacciamento elettrico e delle

01.A30.A02.005	Ascensore ad azionamento elettrico. Portata 630 kg - Persone n. 8 - Fermate n. 6 compresa la prima - Corsa m 17,50 - Velocità 1m/sec nominale. Dimensione vano corsa: profondità m 1,8 - larghezza m 1,65. Macchinario posto in alto (in vano separato), guide di scorrimento per cabina e per il contrappeso in proficato di acciaio a T trafilato e fresato e contrappeso. Motore elettrico trifase 5,5 kW 380 V velocità regolata in VVVF installato in apposito vano su telaio metallico con isolamento antivibrante. Tolleranza allineamento +/- 10mm. Cabina con superficie utile almeno 1,50 m2 e porte con luce netta non inferiore a 0,980x2,10 (H) m. Bottoniera di cabina (ad accessibilità semplificata) con numerazione in rilievo e traduzione in Braille, allarme e citofono. Bottoniere esterne (ad accessibilità semplificata) in rilievo, scritte con traduzione in Braille e placca di riconoscimento di piano in caratteri Braille, con segnalazione di posizione cabina.	cad	23.289,08	13,109%
01.A30.A02.010	Ascensore ad azionamento elettrico (senza locale macchinario). Portata 630 kg - Persone n. 8 - Fermate n. 6 compresa la prima - Corsa m 17,50 - Velocità 1m/sec nominale. Dimensione vano corsa: profondità m 1,8 - larghezza m 1,65. Macchinario posto in alto nella testata del vano corsa ancorato alle guide di scorrimento per la cabina in provilato di acciaio trafilato e fresato del tipo a fungo guide contrappeso in acciaio preformato e contrappeso. Motore elettrico trifase 3.7 kW 380 V installato sulla guida di scorrimento della cabina nella testata, velocità regolata in VVVF. Tolleranza allineamento +/- 10mm. Cabina con superficie utile di almeno 1,50 m2. Porte di cabina e di piano con luce netta non inferiore a 0,90x2,10 (H) m. Bottoniera di cabina (ad accessibilità semplificata) con numerazione in rilievo e traduzione in Braille, allarme e citofono. Bottoniere esterne (ad accessibilità semplificata) in rilievo, scritte in Braille e placca di riconoscimento di piano in Braille, con segnalazione di posizione cabina. Applicazione di 3 ganci omologati 1500 Kg nella testata del vano corsa.	cad	26.653,84	13,306%
01.A30.A03	Maggiorazione per fermate aggiuntive			
01.A30.A03.005	Maggior prezzo per una fermata in più per gli ascensori ad azionamento elettrico. Fino alla corsa massima di m 27.	cad	1.891,04	31,311%
01.A30.B01	Ascensore per edifici residenziali con vano corsa proprio (escluso dal prezzo), ad azionamento oleodinamico indiretto con pistone nel vano, centralina posta in locale a meno di 10m dal vano corsa, guide di scorrimento per la cabina e per la testata del pistone in acciaio a T trafilato e fresato. Cabina in ferro rivestita in materiale plastico, pavimento in gomma e corrimano, corpi illuminanti incassati, luce d'emergenza con autonomia di 3 ore. Porte di cabina e di piano automatiche scorrevoli orizzontalmente di tipo centrale o telescopico, azionate da un operatore elettrico, rivestite in acciaio inossidabile satinato, con fotocellula verticale a tutta altezza. Sono compresi i supporti delle guide, il fissaggio delle guide con mensole a mure poste come progetto, i supporti delle soglie, la posa ed il fissaggio delle apparecchiature nel locale macchinario, i comandi elettrici, l'illuminazione del vano corsa, l'impianto di allarme e telefonico e tutto quanto necessario per avere l'impianto perfettamente funzionante, collaudato e chiavi in mano con la sola esclusione della linea di allacciamento elettrico e delle assistenze edili.			
01.A30.B01.005	Ascensore ad azionamento oleodinamico. Portata 480 kg - Persone n. 6 - Fermate n. 4 compresa la prima - Corsa m 10,50 - Velocità 0,6 m/sec nominale. Centralina oleodinamica con motore immerso da 9 kW 380 V, gruppo elettrovalvola per controllo velocità, tolleranza allineamento +/- 10mm. Dimensione vano corsa: profondità m 1,7 - larghezza m 1,55. Cabina con superficie utile di almeno 1,25 m2 . Porte di cabina e di piano con luce netta non inferiore a 0,80x2,10 (H) m. Bottoniera di cabina (ad accessibilità semplificata) con numerazione in rilievo e traduzione in Braille, allarme e citofono. Bottoniere esterne (ad accessibilità semplificata) in rilievo, scritte con traduzione in Braille e placca di riconoscimento di piano in caratteri Braille, con segnalazione di posizione cabina.	cad	20.914,33	13,050%
01.A30.B01.010	Ascensore ad azionamento oleodinamico. Portata 630 kg - Persone n. 8 - Fermate n. 4 compresa la prima - Corsa m 10,50 - Velocità 0,6 m/sec nominale. Centralina oleodinamica con motore immerso da 9 kW 380 V, gruppo elettrovalvola per controllo velocità, tolleranza allineamento +/- 10 mm. Dimensione vano corsa: profondità m 1,8 - larghezza m 1,65. Cabina con superficie utile di almeno 1,50 m2 . Porte di cabina e di piano con luce netta non inferiore a 0,90x2,10 (H) m. Bottoniera di cabina (ad accessibilità semplificata) con numerazione in rilievo e traduzione in Braille, allarme e citofono. Bottoniere esterne (ad accessibilità semplificata) in rilievo, scritte con traduzione in Braille e placca di riconoscimento di piano in caratteri Braille, con segnalazione di posizione cabina.	cad	21.917,23	12,945%
01.A30.B02	Maggiorazione per fermate aggiuntive			
01.A30.B02.005	Maggior prezzo per una fermata in più per gli ascensori oleodinamici. Fino alla corsa massima di m 18.	cad	1.754,60	31,637%

Sezione 02 - Recupero Edilizio

PREMESSA

LA PRESENTE SEZIONE È TRATTA DAL PREZZARIO DELLE OPERE EDILI ED IMPIANTISTICHE SULLA PIAZZA DI TORINO, DELLA CAMERA DI COMMERCIO, INDUSTRIA, ARTIGIANATO E AGRICOLTURA DI TORINO.

I PREZZI DEL SEGUENTE CAPITOLO SONO STATI DETERMINATI CONSIDERANDO UN INTERVENTO SU UN EDIFICIO O SU PARTE DI ESSO ISOLABILE, AVENTE LE SEGUENTI CARATTERISTICHE MEDIE:

- 1) DIMENSIONI: EDIFICIO O PARTE DI EDIFICIO DI VOLUME NON INFERIORE A 2000 m³.
- 2) UBICAZIONE: IN CENTRO URBANO O COMUNQUE AFFACCIATO SU STRADA PUBBLICA CON ACCESSI COMPATIBILI CON IL TRANSITO E LA MANOVRA DI MEZZI DI TRASPORTO DA CANTIERE AVENTI UNA PORTATA NON INFERIORE A 40 QUINTALI.
- 3) VINCOLI QUALITATIVI E NORMATIVI: EDIFICIO CON LIMITATA PRESENZA DI ELEMENTI DI PARTICOLARE PREGIO O DI VALORE STORICO E NON SOGGETTO A VINCOLI DELLE SOPRINTENDENZE COMPETENTI (LA LIMITATA PRESENZA SI VERIFICA QUANDO GLI ELEMENTI DI PREGIO O DI VALORE COPRONO UNA SUPERFICIE DI FACCIATA, DI PARETI INTERNE, DI SOFFITTO E DI PAVIMENTO NON SUPERIORE AL 5% DEL TOTALE DELLA SUPERFICIE FUORI-TERRA).
- 4) STATO DI DEGRADO: EDIFICIO APPARENTEMENTE NON AMMALORATO E STATICAMENTE TRANSIBILE IN CONDIZIONI DI SICUREZZA IN TUTTI GLI ORIZZONTAMENTI.

QUALORA NON SUSSISTESSERO LE SUDETTE CONDIZIONI, OLTRE AL RICONOSCIMENTO DEGLI ONERI DERIVANTI PER TUTTE LE OPERE PROVVISORIALI OCCORRENTI, I PREZZI UNITARI POTRANNO ESSERE MAGGIORATI CON I SEGUENTI PARAMETRI, LIMITATAMENTE ALLE OPERE EDILI ED AFFINI: PUNTO 1) DAL 5% AL 10%; PUNTO 2) DAL 8% AL 12%; PUNTO 3) DAL 5% AL 10%; PUNTO 4) DA VALUTARSI DI VOLTA IN VOLTA ANCHE IN CORSO D'OPERA SINO AD UN MASSIMO DEL 15%.

NEL CASO RICORRESSERO PIÙ PERCENTUALI CORRETTIVE, LE STESSO VANNO SOMMATE E NON MOLTIPLICATE, E COMUNQUE POTRÀ ESSERE RAGGIUNTO UN TOTALE MASSIMO DI AUMENTO DEL 30%. QUALORA ESISTANO VINCOLI DELLE SOPRINTENDENZE, I PREZZI DI APPLICAZIONE DEGLI INTERVENTI CONSERVATIVI O RICOSTRUTTIVI POTRANNO ESSERE VALUTATI A PARTE.

I PREZZI SI INTENDONO COMPRESIVI DEL 26,5% PER SPESE GENERALI ED UTILI DI IMPRESA.

LA MANO D'OPERA EDILE (ED AFFINE) UTILIZZATA PER LA VALORIZZAZIONE DELLE ANALISI DELLE OPERE EDILI È QUELLA IN VIGORE AL SECONDO SEMESTRE 2009.

02.P02	DEMOLIZIONI E SMONTAGGI				
	Tutti gli articoli del presente capitolo escludono le opere provvisorie di ponteggi di puntellamento. Nel caso si intendesse riutilizzare il materiale rimosso, verrà conteggiato in economia il maggior onere per la rimozione, il lavoro di pulitura e di accatastamento dello stesso. Nei prezzi sotto elencati non sono conteggiati gli oneri per lo sgombero macerie, il trasporto al piano, il carico su autocarro ed il trasporto alla discarica, fatta eccezione per i codici in cui è espressamente specificato per il carico ed il trasporto dei materiali di risulta. Le misurazioni sono da eseguirsi sulle strutture in opera prima della demolizione				
02.P02.A02	Demolizione di muratura in mattoni o mista, superiore a cm 15, eseguita con martello demolitore				
02.P02.A02.010	...	m ³	110,78		
02.P02.A04	Demolizione di tavolati di mattoni pieni compreso l'intonaco:				
02.P02.A04.010	fino a cm 10 di spessore	m ²	8,66		
02.P02.A04.020	da cm 10 a cm 15 di spessore	m ²	14,42		
02.P02.A06	Demolizione di tramezzi in legno, tavelloni, tavelle, compreso intonaco, fino a cm 15 di spessore				
02.P02.A06.010	...	m ²	20,17		
02.P02.A08	Taglio a sezione obbligata eseguito a mano con l'ausilio di martello demolitore, di muratura in mattoni o mista di pietrame, di qualsiasi forma, spessore e specie, per incastri, pilastri, soffitti, solai, travi, ecc., di dimensione inferiore a m ² 0,10				
02.P02.A08.010	...	m ²	832,26		
02.P02.A10	Taglio a sezione obbligata eseguito a mano con l'ausilio di martello demolitore, di muratura in mattoni o mista di pietrame, di qualsiasi spessore e specie per esecuzione di nicchie, vani, passatoie, sedi pilastri o piattabande in cemento armato, cassoni avvolgibili, serrande, o tubazioni, ecc.:				
02.P02.A10.010	di sezione superiore a m ² 0,10 ed inferiore a m ² 0,25	m ³	554,84		
02.P02.A10.020	di sezione superiore a m ² 0,25	m ³	439,48		
02.P02.A12	Formazione di fori del diametro fino a cm 5 e profondità fino a cm 100, eseguiti nelle murature di mattoni o miste di pietrame di ogni forma, spessore e specie, per inserimento di catene, tiranti o simili				
02.P02.A12.010	...	cad	69,55		
02.P02.A14	Tracce in muratura di mattoni pieni o mista di pietrame, per incasso di tubazioni:				
02.P02.A14.010	con diametro fino a cm 5	m	15,15		
02.P02.A14.020	sovrapprezzo per ogni cm in più di diametro fino ad un massimo di cm 10	m	3,80		
02.P02.A16	Demolizione completa, a mano, di volte in mattoni (escluso pavimento, sottofondo e relativo svuotamento) misurata sulla superficie in pianta aumentata del 10%:				
02.P02.A16.010	sino a cm 12 di spessore	m ²	14,42		
02.P02.A16.020	da cm 12 a cm 25 di spessore	m ²	23,08		
02.P02.A18	Demolizione parziale, a mano, di volte in mattoni (escluso pavimento, sottofondo e relativo svuotamento) misurata sulla superficie in pianta aumentata del 10%:				
02.P02.A18.010	sino a cm 12 di spessore	m ²	57,67		
02.P02.A18.020	da cm 12 a cm 25 di spessore	m ²	69,21		
02.P02.A20	Svuotamento di volte eseguito a mano di materiale sciolto e trasportato al piano cortile per abbassamento non superiore a m 20 e sollevamento non superiore a m 3				
02.P02.A20.010	...	m ³	122,96		

02.P02.A22	Puntellamento di volte e solai per rinforzo o demolizione parziale misurato in pianta per la superficie di volta o solaio puntellata, compresi ingabbiatura, controventatura e il successivo smantellamento:		
02.P02.A22.010	per altezze da m 4	m ²	70,87
02.P02.A22.020	per altezze da m 4 a m 6	m ²	92,15
02.P02.A24	Demolizioni complete di solai in legno compreso grossa travatura, escluso pavimento e sottofondo, con deposito al piano cortile dei materiali di risulta		
02.P02.A24.010	...	m ²	38,69
02.P02.A26	Demolizione di controsoffitti in canticciato, rete metallica o tavelle		
02.P02.A26.010	...	m ²	17,02
02.P02.A28	Demolizione di cornici in gesso di sviluppo inferiore a cm 50		
02.P02.A28.010	...	m	6,06
02.P02.A30	Demolizione di cornici con struttura in mattoni di sviluppo:		
02.P02.A30.010	non superiore a cm 30	m	9,10
02.P02.A30.020	da cm 30 a cm 50	m	15,15
02.P02.A32	Piccozzatura di intonaci su pareti e soffitti per favorire l'aderenza di nuovo intonaco		
02.P02.A32.010	...	m ²	3,04
02.P02.A34	Rimozione di intonaco su soffitti e pareti:		
02.P02.A34.010	di spessore fino a cm 4	m ²	7,57
02.P02.A34.020	sovrapprezzo per ogni cm in più di spessore	m ²	1,51
02.P02.A36	Demolizione di pavimento di ogni tipo, escluse le lastre di pietra di pezzatura superiore a m ² 0,30, compreso il relativo letto di posa		
02.P02.A36.010	...	m ²	8,66
02.P02.A38	Rimozione di pavimento in lastre di pietra di pezzatura superiore a m ² 0,30 con accatastamento al piano cortile per successivo reimpiego		
02.P02.A38.010	...	m ²	102,94
02.P02.A40	Demolizione di sottofondo di pavimento in malta di cemento:		
02.P02.A40.010	sino allo spessore di cm 6	m ²	10,02
02.P02.A40.020	sovrapprezzo per ogni cm in più di spessore	m ²	1,51
02.P02.A42	Rimozione di opere in pietra, marmo e similari, quali gradini, davanzali, soglie, stipiti, di spessore:		
02.P02.A42.010	fino a cm 4	m ²	57,67
02.P02.A42.020	da cm 4 a cm 10	m ²	74,97
02.P02.A44	Rimozione zoccolature e lastre in pietra, marmo o similari, di spessore:		
02.P02.A44.010	fino a cm 4	m ²	46,13
02.P02.A44.020	da cm 4 a cm 10	m ²	57,67
02.P02.A46	Rimozione lastre di pietra per balconate con accatastamento al piano cortile		
02.P02.A46.010	...	m ²	134,49
02.P02.A48	Demolizione e rimozione di rivestimenti in piastrelle di qualsiasi specie		
02.P02.A48.010	...	m ²	10,99
02.P02.A50	Demolizione e rimozione di battiscopa in qualsiasi materiale per altezze sino a cm 15		
02.P02.A50.010	...	m	2,68
02.P02.A52	Rimozione di infissi esterni in legno o in ferro di qualsiasi specie e dimensione, compreso accatastamento al piano cortile (misura minima m ² 1)		
02.P02.A52.010	...	m ²	18,92
02.P02.A54	Rimozione di infissi interni in legno di qualsiasi specie e dimensione, compreso accatastamento al piano cortile (misura minima m ² 1)		
02.P02.A54.010	...	m ²	12,66
02.P02.A56	Rimozione di opere in ferro di qualsiasi specie (tipo: ringhiere, putrelle, inferriate, ecc.) compreso accatastamento al piano cortile		
02.P02.A56.010	...	kg	0,79
02.P02.A58	Rimozione manto di copertura compresa la cernita e l'accatastamento in cantiere del materiale riutilizzabile:		
02.P02.A58.010	in coppi	m ²	16,60
02.P02.A58.020	in lose con superficie massima di m ² 0,25	m ²	19,16
02.P02.A58.030	in tegole marsigliesi	m ²	15,35
02.P02.A58.040	in lastre ondulate	m ²	14,73
02.P02.A58.050	in lastre fibrocemento (prive di amianto)	m ²	14,42
02.P02.A60	Rimozione piccola orditura in legno per tetto con deposito al piano cortile del materiale di risulta:		
02.P02.A60.010	in coppi	m ²	3,87
02.P02.A60.020	in lose	m ²	5,17
02.P02.A60.030	in marsigliesi o in portoghesi	m ²	3,87
02.P02.A62	Rimozione media e grossa orditura in legno con deposito al piano cortile del materiale di risulta		
02.P02.A62.010	...	m ³	151,07
02.P02.A64	Rimozione di piccola, media e grossa orditura di tetto alla piemontese con deposito del materiale al piano cortile		
02.P02.A64.010	...	m ³	8,40
02.P02.A66	Rimozione di vasca, doccia, turca, con deposito al piano cortile del materiale di risulta		
02.P02.A66.010	...	cad	90,85
02.P02.A68	Rimozione di lavabo, wc, bidet, con deposito al piano cortile del materiale di risulta		
02.P02.A68.010	...	cad	30,28
02.P02.A70	Rimozione di radiatori comprensiva di quota parte di tubo con deposito al piano cortile del materiale di risulta		
02.P02.A70.010	...	cad	33,31
02.P02.A72	Sgombero materiale di risulta dal piano di lavoro al piano cortile per distanze in orizzontale non superiori a m 20, per discese non superiori a m 20 e sollevamento non superiore a m 3		
02.P02.A72.010	...	m ³	116,46
02.P02.A74	Carico a mano e trasporto alla pubblica discarica del materiale di risulta in un raggio di km 8, esclusi eventuali oneri di smaltimento imposti dalle discariche		
02.P02.A74.010	...	m ³	110,99
02.P02.A76	Caricamento a mezzo ragno o silos del materiale di risulta e trasporto alla pubblica discarica in un raggio di km 8, esclusi eventuali oneri di smaltimento imposti dalle discariche		
02.P02.A76.010	...	m ³	26,98
02.P05	SCAVI		
	Tutti gli articoli escludono le opere provvisorie e di presidio. Nel caso in cui si dovesse operare in presenza di acqua, i maggiori oneri dovranno essere conteggiati a parte. Per la movimentazione, caricamento e trasporto dei materiali di risulta si fa riferimento alle voci relative. Le demolizioni di eventuali trovanti o murature verranno computate con i prezzi di voci simili del paragrafo "Demolizioni e smontaggi". Il costo di scavo è valutato per le sue misure effettive, salvo diversa indicazione.		
02.P05.B05	Scavo eseguito a mano all'interno di fabbricati e cortili, in terreno compatto, per profondità variabile da m 0 a m 1,50, con deposito del materiale di risulta a lato dello scavo		
02.P05.B05.010	...	m ³	164,33
02.P05.B10	Scavo a cielo aperto eseguito parzialmente a macchina con miniescavatore, all'interno di cortili, in terreno compatto, per profondità variabile sino a m 3, con deposito del materiale di risulta a lato dello scavo		
02.P05.B10.010	...	m ³	78,65
02.P05.B15	Scavo a sezione obbligata eseguito a mano in terreno compatto per esecuzione di intercapedini, cunicoli, plinti, fosse ascensore e similari, con deposito del materiale di risulta a lato dello scavo:		
02.P05.B15.010	per profondità da m 0 a m 1	m ³	170,83
02.P05.B15.015	per profondità da m 1 a m 3	m ³	225,60
02.P05.B20	Scavo a sezione obbligata eseguito parzialmente a macchina con miniescavatore in terreno compatto, per esecuzione di intercapedini, cunicoli o similari, per profondità variabile da m 0 a m 2, con deposito del materiale di risulta a lato dello scavo		
02.P05.B20.020	...	m ³	98,84
02.P05.B25	Scavo a mano per indagini esplorative al fine di eseguire sottomurazioni, in terreno compatto, a campione, con deposito del materiale di risulta a lato dello scavo		

02.P05.B25.010	...	m ³	299,37
02.P05.B30	Sbadacchiatura per contenimento di terreni sino a m 3 di altezza, misurata per tutta la superficie interessata dello scavo (vuoto per pieno)		
02.P05.B30.010	...	m ²	23,60
02.P10	CALCESTRUZZI		
	Tutti i calcestruzzi sono considerati pronti per l'impiego al piano cortile. Per i dosaggi si fa riferimento alle vigenti norme di legge. Per i calcestruzzi preconfezionati o confezionati con centrale di betonaggio vedere i rispettivi capitoli. GETTI DI CALCESTRUZZO - Tutti i prezzi comprendono l'onere della vibratura, esclusa armatura e cassetatura.		
02.P10.C05	Calcestruzzo confezionato a mano cemento 325 (escluso getto in opera, cassetatura e ferro) dosato a:		
02.P10.C05.010	kg 150	m ³	176,24
02.P10.C05.020	kg 200	m ³	183,28
02.P10.C05.030	kg 250	m ³	195,22
02.P10.C10	Calcestruzzo confezionato con betoniera cemento 325 (escluso getto in opera, cassetatura e ferro) dosato a:		
02.P10.C10.010	kg 150	m ³	122,18
02.P10.C10.020	kg 200	m ³	130,19
02.P10.C10.030	kg 250	m ³	138,84
02.P10.C15	Calcestruzzo confezionato con betoniera cemento 425 (escluso getto in opera, cassetatura e ferro) dosato a kg 300		
02.P10.C15.010	...	m ³	151,64
02.P10.C20	Calcestruzzo confezionato con betoniera alleggerito con argilla espansa dosato a kg 200 di cemento tipo 325 (escluso getto in opera, cassetatura e ferro)		
02.P10.C20.010	...	m ³	193,17
02.P10.C25	Calcestruzzi confezionati con centrale di betonaggio: vedi paragrafo relativo		
02.P10.C25.010	...	m ³	
02.P10.C30	Getto di calcestruzzo per sottofondazioni e fondazioni per lavori eseguiti all'interno del fabbricato, con movimentazione del materiale:		
02.P10.C30.010	mediante l'ausilio della gru	m ³	47,42
02.P10.C30.020	eseguito esclusivamente a mano	m ³	85,18
02.P10.C35	Getto di calcestruzzo per sottomurazioni con movimentazione del materiale:		
02.P10.C35.010	mediante l'ausilio della gru	m ³	89,58
02.P10.C35.020	eseguito esclusivamente a mano	m ³	127,78
02.P10.C40	Getto di calcestruzzo per strutture in elevazione eseguite all'interno del fabbricato con movimentazione del materiale mediante ausilio della gru		
02.P10.C40.010	...	m ³	58,50
02.P10.C45	Getto di calcestruzzo per strutture in elevazione eseguito a mano all'interno del fabbricato con movimentazione del materiale mediante l'ausilio del montacarichi		
02.P10.C45.010	...	m ³	85,88
02.P10.C50	Getto di calcestruzzo per solette piene inclinate, con movimentazione del materiale mediante l'ausilio della gru		
02.P10.C50.010	...	m ³	60,90
02.P10.C55	Getto di calcestruzzo semplice o con malte speciali, per opere con particolari difficoltà di esecuzione, come cerchiaggi di maschi murari, ribassamento travi, cordoli incassati, saturazione di sottomurature, ecc., eseguito a mano fino ad un massimo di m ³ 0,5 per ogni singola applicazione		
02.P10.C55.010	...	m ³	452,06

02.P15	DIAFRAMMI		
02.P15.D05	Diaframma in c.a. costituito da pannelli a sezione rettangolare, realizzato mediante scavo in fango attivo di bentonite con impiego di benne autopotenranti in terreni di qualsiasi natura e consistenza, esclusa la demolizione dei trovanti, compreso il carico ed il trasporto a discarica dei materiali di risulta, la lavorazione e la posa in opera del ferro di armatura, la fornitura, il getto con calcestruzzo resistenza caratteristica 25 MPa (kg/cm ² 250). Nel prezzo è compresa la formazione delle corsie di guida, l'eventuale pozzatura e sistemazione della testa del diaframma, e quanto altro occorre per dare l'opera completa in ogni sua parte, con la sola esclusione della fornitura del ferro di armatura. Per diaframma dello spessore di:		
02.P15.D05.010	cm 60	m ³	
02.P15.D05.020	cm 70	m ³	
02.P15.D05.030	cm 80	m ³	
02.P20	MICROPALI		
02.P20.E05	Formazione di micropali mediante perforazioni verticali o inclinate (per un'esecuzione minima di m 50) eseguite con l'impiego di idonee attrezzature a percussione o a rotoperussione in terreni di qualsiasi natura, normalmente scavabili senza l'utilizzo di scalpello o fresa, compreso l'attraversamento di murature o calcestruzzi di fondazione, nonchè ogni maggior onere derivante dall'esecuzione dei lavori in locali di altezza ridotta, compreso inoltre l'eventuale rivestimento con boiacca dei fori, fino ad un massimo di due volte il volume teorico di perforazione, la fornitura e posa in opera dei tubi in acciaio manicottati e filettati a maschio e femmina muniti di apposite valvole per l'iniezione a pressione controllata di boiacca fluida di calcestruzzo Rck 20 - 55:		
02.P20.E05.010	esecuzione con tubo in acciaio del diametro da mm 90 a mm 120 e dello spessore di mm 10	m	67,77
02.P20.E05.020	esecuzione con tubo in acciaio del diametro da mm 130 a mm 160 e dello spessore di mm 8	m	77,25
02.P20.E05.030	esecuzione con tubo in acciaio del diametro da mm 180 a mm 200 e dello spessore di mm 10	m	105,83
02.P25	SOTTOMURAZIONI		
02.P25.F05	Sottomurazione a pozzo comprendente: - scavo per la sottomurazione delle murature portanti sino alla profondità massima di m 4 rispetto alla quota del piano di attacco eseguito a mano in terreno di qualsiasi consistenza e natura, esclusa la demolizione dei trovanti, compresa l'eventuale armatura provvisoria dello scavo, il sollevamento e deposito del materiale di risulta a lato; - realizzazione di conci di sottomurazione in c.a. compresa la fornitura a getto di cls dosato a kg 300 di cemento 425 considerato a più riprese ed a quote differenti, escluso il ferro e compresa la saturazione.		
02.P25.F05.010	...	m ³	828,86
02.P25.F10	Sottomurazione a conci, scavo sino a m 2 compresa armature occorrenti sino a m ² 2,5/m ³		
02.P25.F10.010	...	m ³	641,69
02.P30	CASSEFORME IN LEGNAME		
02.P30.G05	Casseforme in legname per opere di sottofondazione plinti e cordoli, compreso successivo disarmo, pulizia e accatastamento legname		
02.P30.G05.010	...	m ²	35,05
02.P30.G10	Casseforme in legname per murature in elevazione e muri contro terra, compreso successivo disarmo, pulizia e accatastamento legname		
02.P30.G10.010	...	m ²	44,55
02.P30.G15	Casseforme in legname per rampe di scale, solette piene, travi in genere, pilastri, sino all'altezza massima di m 3,50, compreso successivo disarmo, pulizia e accatastamento in cantiere		
02.P30.G15.010	...	m ²	53,08
02.P30.G20	Casseforme in legname per balconi, cornicioni di gronda, tetti inclinati e simili, sino all'altezza massima di m 3,50, compreso successivo disarmo, pulizia e accatastamento legname		
02.P30.G20.010	...	m ²	72,29

02.P30.G25	Casseforme in legname per strutture particolarmente complesse a sezione ridotta per rampe, solette, travi, raccordi e pareti, capriate, sino all'altezza di m 6, compreso successivo disarmo, pulizia e accatastamento in cantiere		
02.P30.G25.010	...	m ²	99,51
02.P30.G30	Supplemento per la formazione di casseforme per getti a vista con l'utilizzazione di tavole piallate e primate relativo a sottomurazione a pozzo comprendente: - scavo per la sottomurazione delle murature portanti sino alla profondità massima di m 4 rispetto alla quota del piano di attacco eseguito a mano in terreno di qualsiasi consistenza e natura, esclusa la demolizione dei trovanti, compresa l'eventuale armatura dello scavo, il sollevamento e deposito del materiale di risulta a lato; - realizzazione di conci di sottomurazione in c.a. compresa la fornitura a getto di cls dosato a kg 300 di cemento 425 considerato a più riprese ed a quote differenti, escluso il ferro. La saturazione verrà conteggiata a parte per lo spessore sino a cm 30		
02.P30.G30.010	...	m ²	14,06
02.P30.G35	Casseforme in legname per solai piani in travetti prefabbricati e laterizio, altezza massima m 3,50		
02.P30.G35.010	...	m ²	33,15
02.P35	MURATURE PIENE La deduzione delle superfici inerenti alle aperture con spallette a sguanci si farà sulla luce netta esterna. Le aperture aventi superficie inferiore a m ² 4 saranno considerate vuoto per pieno. Per tutte le opere del presente paragrafo il servizio dei materiali viene considerato con l'ausilio di mezzi di sollevamento. I prezzi delle murature cassavuota si ottengono sommando i prezzi dei tramezzi che lo compongono.		
02.P35.H05	Muratura di spessore superiore a cm 20 per opere in elevazione, con malta bastarda, eseguita con:		
02.P35.H05.010	mattoni pieni	m ³	397,83
02.P35.H05.020	mattoni semipieni	m ³	358,93
02.P35.H10	Muratura a vista in mattoni pieni usati con spessore superiore a cm 20 eseguita con malta di calce dolce		
02.P35.H10.010	...	m ³	909,13
02.P35.H15	Muratura di spessore superiore a cm 20 eseguita con ammorsamenti a cucì e scuci con mattoni pieni e malta di calce dolce		
02.P35.H15.010	...	m ³	532,53
02.P35.H20	Muratura a vista di spessore superiore a cm 20 eseguita con ammorsamenti a cucì e scuci in mattoni pieni usati, con l'impiego di malta di calce dolce		
02.P35.H20.010	...	m ³	1.022,12
02.P35.H25	Muratura a vista con mattoni pieni usati e pietrame di spessore minimo cm 45, eseguita con malta di calce dolce, a corsi irregolari, retta o curva per muri		
02.P35.H25.010	...	m ²	685,65
02.P35.H30	Muratura in mattoni pieni usati disposti di piatto lavorati a vista con malta bastarda		
02.P35.H30.010	...	m ²	143,77
02.P35.H35	Tramezzo in mattoni disposti di piatto con malta bastarda, eseguito in:		
02.P35.H35.010	mattoni pieni	m ²	69,72
02.P35.H35.020	mattoni semipieni	m ²	56,74
02.P35.H40	Tramezzo in mattoni disposti di coltello con malta di calce bastarda, eseguito in:		
02.P35.H40.010	mattoni pieni	m ²	39,74
02.P35.H40.020	mattoni semipieni	m ²	34,85
02.P35.H45	Rivestimenti di murature esistenti con tavole perret di spessore da cm 1,5 a cm 3,5, con malta bastarda		
02.P35.H45.010	...	m ²	43,70

02.P40	VOLTE E SOLAI Sono compresi i puntellamenti e la cassatura sino a m 3 dal piano di calpestio. Per la realizzazione di volte incrociate o a padiglione i prezzi indicati saranno aumentati del 25%. La misurazione delle volte verrà eseguita per il suo sviluppo effettivo.		
02.P40.105	Volta a botte in mattoni pieni con rinfianchi impostati di cm 25 compreso lo spianamento dell'estradosso con malta di calce e cemento, spessore:		
02.P40.105.010	cm 6	m ²	133,57
02.P40.105.020	cm 12	m ²	180,80
02.P40.105.030	cm 25	m ²	237,13
02.P40.110	Volta a botte in mattoni pieni usati lavorati a facciavista con rinfianchi impostati di cm 25 compreso lo spianamento dell'estradosso con malta di calce dolce, spessore:		
02.P40.110.010	cm 6	m ²	216,89
02.P40.110.020	cm 12	m ²	306,72
02.P40.110.030	cm 25	m ²	410,61
02.P40.115	Rinforzo di volta in muratura eseguito mediante pulizia completa dell'estradosso, lavaggio con asportazione di tutto il materiale sino al vivo dei mattoni, scalpellatura profonda dei giunti e pulizia dei depositi pulverulenti mediante aspirazione, messa in opera di grappini di aggancio, sigillati con malta di cemento antiritiro, fornitura e posa in opera di rete autosaldata diametro mm 5 maglia cm 15x15 su tutta la superficie e getto di massetto spessore cm 5 circa di calcestruzzo additivato. Servizio materiali eseguito con l'ausilio di mezzi di sollevamento		
02.P40.115.010	...	m ²	192,68
02.P40.120	Fornitura e posa di profilati a doppio T per esecuzione di volta compresa esecuzione dei fori esclusivamente di appoggio (dimensioni massime cm 20x20x40) e successiva sigillatura con malta antiritiro		
02.P40.120.010	...	kg	7,43
02.P40.125	Solaio autoportante in lastre di lamiera grecata per sovraccarichi utili sino a kg/m ² 600, fino a m 2,5 di luce compresa rete elettrosaldata cm 20x20 diametro mm 5 e getto in calcestruzzo dello spessore totale di cm 6 oltre la nervatura della lamiera (escluso taglio e rimozione delle pareti perimetrali per l'incastro di appoggio)		
02.P40.125.010	...	m ²	91,36
02.P40.130	Fornitura e posa in opera di grossa orditura per solai in travatura di abete, segati a 4 fili con tolleranza di smusso commerciale, sino ad una lunghezza di m 6, sezione massima cm 30x40, compresa imprimitura di antitarlo e antimuffa. Servizio materiali eseguito con l'ausilio di mezzi di sollevamento (escluso opere murarie)		
02.P40.130.010	...	m ³	843,90
02.P40.135	Solaio in legno posato a vista, eseguito con tavolato in larice d'America (pitch-pine) rifilato, accostato ed inchiodato (spessore cm 5) compresa imprimitura di antitarlo ed antimuffa. Servizio materiali eseguito con l'ausilio di mezzi di sollevamento.		
02.P40.135.010	...	m ²	56,56
02.P45	TETTI		
02.P45.105	Posa in opera legname di grossa orditura, precedentemente recuperato, comprese le lavorazioni necessarie per il riutilizzo		
02.P45.105.010	...	m ³	527,84
02.P45.110	Fornitura e posa in opera di grossa orditura di tetto costituita da puntoni e colmi grossolanamente squadrate, sino ad una lunghezza di m 6, sezione massima di cm 30x40, (comprensiva di servizio materiali eseguito con ausilio di mezzi di sollevamento) in legno di:		
02.P45.110.010	abete	m ³	715,03
02.P45.110.020	larice	m ³	926,09
02.P45.115	Fornitura e posa in opera di grossa orditura di tetto costituita da puntoni e colmi, banchine, ecc., segati a 4 fili con tolleranza di smusso commerciale, sino ad una lunghezza di m 6, sezione massima di cm 30x40, in legno di:		
02.P45.115.010	abete	m ³	835,12
02.P45.115.020	larice	m ³	1.070,92
02.P45.120	Supplemento alle voci precedenti per assemblaggio capriate, compreso fornitura di ferramenta fucinata e bulloneria occorrente		
02.P45.120.010	...	m ²	709,93

02.P45.L25	Fornitura e posa di piccola e media orditura di legname di abete per tetto a coppi alla piemontese, costituita da correnti cm 8x10 interassi cm 65, listelli sezione cm 5x7 interassi cm 18, servizio materiali eseguito con l'ausilio di mezzi di sollevamento		
02.P45.L25.010	...	m ²	42,67
02.P45.L30	Fornitura e posa di manto di copertura con coppi alla piemontese. Servizio materiali eseguito con l'ausilio di mezzi di sollevamento		
02.P45.L30.010	...	m ²	32,88
02.P45.L35	Fornitura e posa di copertura in coppi con manto inferiore in coppi nuovi e manto superiore in coppi vecchi. Servizio materiali eseguito con l'ausilio di mezzi di sollevamento		
02.P45.L35.010	...	m ²	41,56
02.P45.L40	Fornitura e posa di tegoloni di colmo in cotto. Servizio materiali eseguito con l'ausilio di mezzi di sollevamento		
02.P45.L40.010	...	m	15,77
02.P45.L45	Fornitura e posa di staffe fermacoppi in rame di sezione sino ad un massimo di mm 20x300x1,5, completi di chiodi in rame		
02.P45.L45.010	...	cad	3,12
02.P45.L50	Fornitura e posa di tavolato accostato in legno di abete dello spessore nominale di cm 3, posato su preesistente orditura in legno		
02.P45.L50.010	...	m ²	30,16
02.P45.L55	Fornitura e posa di cartonfeltro ondulato nero rigido per sottocoppo		
02.P45.L55.010	...	m ²	12,54
02.P45.L60	Fornitura e posa di lastre di lamiera zincata da mm 6-10, per sottocoppo da posarsi sul preesistente supporto continuo		
02.P45.L60.010	...	m ²	16,32
02.P45.L65	Fornitura e posa di lastre di polistirene espanso, conformi alla norma UNI EN 13163 e dotate di marcatura CE, tipo EPS 150, presagomate per sottocoppo o sottotegola, tipo "termotetto" o similare con pari caratteristiche, dello spessore fino a cm 6, comprensiva di listellatura per il fissaggio delle lastre stesse		
02.P45.L65.010	...	m ²	39,85
02.P45.L70	Fornitura e posa di lastre di rame di mm 8-10, per sottocoppo		
02.P45.L70.010	...	m ²	62,99
02.P45.L75	Fornitura e posa di lastre in pietra di Luserna forma irregolare (lose) dello spessore da cm 4 a cm 6 a spacco. Servizio materiali eseguito con l'ausilio di mezzi di sollevamento		
02.P45.L75.010	...	m ²	110,00
02.P45.L80	Fornitura e posa di lastre in pietra di Luserna a forma regolare (lose da cm 60x60) dello spessore da cm 4 a cm 6 a spacco. Servizio materiali eseguito con l'ausilio di mezzi di sollevamento		
02.P45.L80.010	...	m ²	172,18
02.P45.L85	Fornitura e posa di staffe fermalose in rame di sezione fino a mm 30x600x5, completa di chiodi		
02.P45.L85.010	...	cad	12,56
02.P45.L90	Ripasso di tetti in coppi con rimaneggiamento completo, compreso eventuale sostituzione di quelli deteriorati con coppi nuovi sino alla concorrenza massima del 30%, la discesa ed il trasporto alla discarica del materiale di risulta		
02.P45.L90.010	...	m ²	30,14
02.P45.L90.020	Supplemento all'analisi precedente per sostituzione di piccola e media orditura fino alla concorrenza massima del 30%	m ²	13,56
02.P45.L92	Revisione di tetto comprendente la rimozione di tutte le tegole, la sostituzione dell'orditura lignea della stessa essenza e misura, la risistemazione del manto di copertura con integrazione di tegole nuove ad impluvio (50%) e tegole vecchie ad espluvio, esclusa la fornitura e posa di frangineve, ganci, staffe (comutate a parte, per evitare lo scorrimento dei coppi)		
02.P45.L92.010	...	m ²	53,42
02.P45.L94	Rimaneggiamento di manto di copertura in tegole nuove comprendente la rimozione dei coppi, la revisione della piccola e media orditura lignea, la ricomposizione e risistemazione dei coppi con l'integrazione di nuovi o di recupero (25%) e quanto altro necessario, la discesa dei materiali di risulta, il carico ed il trasporto a discarica		
02.P45.L94.010	...	m ²	28,56

02.P50	TUBAZIONI E FOGNATURE Per questo paragrafo valgono le quotazioni degli appositi capitoli aumentate del 20% per maggiori difficoltà di approvvigionamento e servizio dei materiali.		
02.P50.M05	Tubi in acciaio elettrosaldati senza rivestimento, per condotte di acqua potabile con estremità a bicchiere cilindrico e/o sferico		
02.P50.M05.010	per tubi DN 50 (riferimento tipo sezione 07 - acquedotti con aumento del 20%)	m	5,32
02.P55	INTONACI E CORNICI I prezzi del presente paragrafo sono comprensivi degli oneri per i ponteggi per intonaci da eseguirsi sino ad altezza di m 2,50 dal piano del pavimento, fatta eccezione per volte, solai inclinati e rampe di scale. Per altezze superiori a m 2,50 i ponteggi verranno misurati a partire dal piano di appoggio e valutati a m ² per l'effettivo sviluppo. Nella misura degli intonaci si dedurranno i vani superiori ai m ² 4. In questo caso si conteggeranno i risvolti per spallette ed architravi. Per ogni cm di spessore oltre il previsto si applicherà una maggiorazione del 20% sul prezzo totale. Per intonaci da eseguirsi su volte, soffitti inclinati, rampe di scale, i prezzi dovranno essere maggiorati del 50%. Per intonaci da eseguirsi su soli pilastri e lesene i prezzi dovranno essere aumentati del 35%. Per intonaci da eseguirsi in locali con superficie in pianta inferiore o uguale a m ² 8, i prezzi dovranno essere aumentati del 30%. I prezzi degli intonaci sono comprensivi della formazione di spigoli vivi o rientranti, orizzontali o verticali, fino alla concorrenza di m 1 per ogni m ² di intonaco del singolo locale interessato. Per arricciatura da eseguirsi su rinzaffi preesistenti l'eventuale preparazione del fondo sarà valutata a parte (spicconatura, lavaggi, sgrassaggi, ecc.). Le cornici, fasce, ecc. di sagomatura complessa o di particolare difficoltà saranno valutate di volta in volta.		
02.P55.N05	Posa in opera di rete da intonaco su pareti e soffitti		
02.P55.N05.010	...	m ²	3,14
02.P55.N10	Rabboccatura per risanamento muratura in mattoni o mista in preparazione all'intonaco con:		
02.P55.N10.010	malta di cemento	m ²	9,52
02.P55.N10.020	malta additivata con prodotti idrorepellenti	m ²	10,73
02.P55.N12	Rabboccatura e riscagliatura di murature di pietrame già stonacate fino alla profondità media di cm 5-6, eseguita con malta di cemento dosata a kg 400 di cemento e scaglie di pietrame e/o mattoni		
02.P55.N12.010	...	m ²	19,03
02.P55.N14	Rinzaffo fratazzato su pareti e soffitti piani (spessore fino a cm 2) eseguito con malta di calce idraulica e grassello, (servizio materiali eseguito con l'ausilio di mezzi di sollevamento):		
02.P55.N14.010	per interni	m ²	26,19
02.P55.N14.020	per esterni	m ²	29,34
02.P55.N16	Rinzaffo fratazzato fine per interni su pareti piane per sottofondo di rivestimenti di qualsiasi tipo (spessore fino a cm 2) eseguito con malta di calce idraulica e grassello		
02.P55.N16.010	...	m ²	30,95
02.P55.N18	Rinzaffo fratazzato fine per esterni per sottofondo di rivestimenti di qualsiasi tipo (spessore fino a cm 2) eseguito con malta di calce idraulica e grassello		
02.P55.N18.010	...	m ²	34,09
02.P55.N20	Arricciatura su rinzaffi con grassello di calce dolce		
02.P55.N20.010	...	m ²	24,98
02.P55.N22	Lisciatura a platrio:		
02.P55.N22.010	su rinzaffo	m ²	14,20
02.P55.N22.020	direttamente su superfici non rinzaffate (per uno spessore fino a cm 1,5)	m ²	24,31
02.P55.N24	Esecuzione di cornici piane eseguite con malta di cemento, di sviluppo massimo cm 20, gettate in opera per esterno		
02.P55.N24.010	...	m	48,33
02.P55.N26	Posa di cornici piane prefabbricate in cemento a semplice disegno di sviluppo massimo cm 20		
02.P55.N26.010	...	m	46,39
02.P55.N28	Esecuzione di cornici piane eseguite con gesso, di sviluppo massimo di cm 20, gettate in opera per interni		
02.P55.N28.010	m	42,56

02.P55.N30	Posa di cornici piane prefabbricate in gesso, a semplice disegno, di sviluppo massimo cm 20		
02.P55.N30.010	...	m	27,86
02.P55.N32	Formazione di spigoli ed angoli eseguiti con malta di cemento o gesso		
02.P55.N32.010	...	m	3,77
02.P55.N34	Fissaggio di zanche, eseguite contemporaneamente agli intonaci		
02.P55.N34.010	...	m	16,56
02.P55.N36	Scrostamento cauto di tratti di intonaco deteriorato comprendente la ricerca di eventuali reperti celati sotto scialbo, quali tinte originali, colori, elementi figurativi ad affresco o elementi decorativi, reperti architettonici, ecc. Il trasporto manuale delle macerie all'esterno del fabbricato, il carico e trasporto a discarica. La misurazione verrà effettuata su tutte le superfici sulle quali è ordinato l'intervento con valutazione di incidenza tra il 30% e il 50% del totale		
02.P55.N36.010	...	m ²	29,57
02.P55.N38	Esecuzione in intonaco di elementi decorativi nelle facciate esterne di preparazione a più strati, eseguito con malta di calce compresa la formazione di profili, di superfici a più livelli (specchiature, fasce di contorno delle specchiature con larghezza da cm 30 a cm 50) - compresa la realizzazione di sgucini, di voltini, di spallette, ecc., valutato sull'effettiva fascia di intervento costituita da uno strato di rinzaffo con sabbia e calce e da 2 o più strati successivi di intonaco di calce con granulometria degli inerti simili per forma, natura colore e consistenza a quella in opera, compreso tutti gli oneri per la formazione dei diversi strati, la realizzazione di spigoli, le sagome in legno o ferro ecc., gli oneri di trasporto al piano		
02.P55.N38.010	...	m ²	109,63
02.P55.N40	Supplemento intonaco, di cui alla voce precedente, colorato in pasta con ossidi, terre, ecc. secondo le disposizioni impartite dalla Direzione Lavori in corso d'opera		
02.P55.N40.010	m ²	4,98
02.P55.N42	Esecuzione di intonaco a calce tirata con sagome metalliche o in legno per la formazione di cornicioni, fasce, modanature semplici, cornici di finestre e porte zone sfondate a più livelli, motivi decorativi inseriti nelle facciate esterne, compreso la realizzazione delle sagome metalliche o in legno, l'applicazione di più strati di intonaco in calce, nelle varie parti architettoniche per le zone effettivamente eseguite, valutate sull'effettivo sviluppo delle varie modanature e sagomature, sviluppo da cm 25 a cm 50		
02.P55.N42.010	...	m	105,68
02.P55.N44	Supplemento per intonaco, di cui alla voce precedente, colorato in pasta con ossidi, terre, ecc. secondo le disposizioni impartite dalla Direzione lavori in corso d'opera, sviluppo da cm 25 a cm 50		
02.P55.N44.010	...	m	5,65
02.P55.N46	Come voce precedente; sviluppo da cm 51 a cm 80		
02.P55.N46.010	...	m	159,14
02.P55.N48	Stilatura dei giunti, eseguita con malta idonea, su qualunque tipo di muratura a vista		
02.P55.N48.010	...	m ²	15,47
02.P55.N50	Realizzazione di parte di intonaco bugnato a grosso rilievo comprendente la rimozione delle parti incoerenti o instabili, la formazione dell'intonaco di supporto e profilature, eventuali chiodi zincati e filo d'acciaio di supporto, la malta di calce stesa a più strati con granulometria degli inerti simile per forma e natura a quelli esistenti, lavorati nella parte in vista con malte simili a quelle originali; superficie da cm 25 a cm 50 calcolato su m ² 1/2 e da cm 51 a cm 75 calcolato su m ² 1		
02.P55.N50.010	...	m ²	127,93
02.P55.N52	Supplemento alla voce precedente per materiale colorato in pasta con ossidi, terre, ecc. secondo le disposizioni impartite dalla Direzione lavori in corso d'opera		
02.P55.N52.010	...	m ²	6,73
02.P55.N54	Sovrapprezzo per restauro mensoloni di varie dimensioni compreso il rifacimento e l'integrazione delle parti mancanti o deteriorate con materiale simile per forma e natura a quello esistente, la ripresa dei motivi architettonici, la sigillatura con malta di calce opportunamente dosata nelle componenti per renderla simile a quello esistente ed ogni altro mezzo d'opera e materiale occorrente, escluso l'onere dei ponteggi		
02.P55.N54.010	...	m	74,38
02.P55.N56	Lavaggio leggero di facciata per uniformare la stilatura dei giunti e rimuovere le colature ed i residui di malta su paramento murario		
02.P55.N56.010	...	m ²	6,91

02.P60	SOTTOFONDI, VESPAI E CALDANE Per i sottofondi e le caldane di spessore superiore a quello previsto i prezzi vanno aumentati del 12% per ogni cm in più.		
02.P60.005	Vespaio eseguito all'interno di fabbricati con fornitura e messa in opera di ghiaia di fiume o di cava, per uno spessore di cm 30 con soprastante strato di pietrisco di cm 5 di spessore		
02.P60.005.010	...	m ²	45,13
02.P60.010	Vespaio aerato costituito da tavelloni di spessore cm 6, altezza complessiva sino ad un massimo di cm 50, poggiati su muretti di mattoni semipieni dello spessore di cm 12 interasse m 1, esclusa la fondazione, compreso soprastante cappa in cls di cm 4, Resistenza caratteristica 250 - completo di rete elettrosaldata a maglie di cm 15x15, diametro mm 6		
02.P60.010.010	...	m ²	74,29
02.P60.015	Formazione di drenaggio verticale costituito esclusivamente dalla fornitura e posa di ciottoloni di fiume o di cava con l'ausilio di mezzi meccanici		
02.P60.015.010	...	m	84,27
02.P60.020	Cappa per pavimenti formata con cls dosato a kg 250 cemento 32,5 per uno spessore fino a cm 5 con finitura del piano tirato a fratazzo lungo		
02.P60.020.010	...	m ²	19,12
02.P60.025	Sottofondo per pavimenti da incollare formato con cls dosato a kg 300 cemento 32,5, per uno spessore fino a cm 5, con finitura del piano tirato a fratazzo fine		
02.P60.025.010	...	m ²	22,75
02.P60.030	Sottofondo per pavimenti formati in cls Resistenza caratteristica 200 di cemento alleggerito con argilla espansa, spessore cm 8, tirato a fratazzo lungo		
02.P60.030.010	...	m ²	32,48
02.P60.035	Caldana in cls Resistenza caratteristica 150 di cemento per formazione pendenze sui tetti piani, spessore medio sino a cm 8, tirato a fratazzo lungo		
02.P60.035.010	...	m ²	30,75
02.P60.040	Caldana in argilla espansa (in sacchi) in opera a secco dello spessore medio di cm 10, imboiaccatura in ragione di kg 15 di cemento per m ² , con sovrastante pastino in cemento dello spessore di cm 2, tirato a fratazzo lungo		
02.P60.040.010	...	m ²	39,14
02.P60.045	Riempimento costituito da argilla espansa posata a secco con sovrastante imboiaccatura in ragione di kg 60 di cemento per m ³ (in sacchi) in opera spessore minimo cm 25		
02.P60.045.010	...	m ³	156,44
02.P60.050	Massetto di protezione al manto impermeabile costituito da una cappa di cls resistenza caratteristica 200, spessore fino a cm 5, completo di rete elettrosaldata		
02.P60.050.010	...	m ²	22,61
02.P65	PAVIMENTI In tutti i prezzi del presente paragrafo sono comprese le assistenze alla posa. Per la posa dei pavimenti, per avere il costo totale degli stessi, aggiungere il prezzo della fornitura aumentato del 5% per sfridi.		
02.P65.P05	Pavimento in battuto di cemento, lisciato e bocciardato (spessore cm 10) con cls Resistenza caratteristica 150, compreso spolvero di cemento in ragione di kg 3 per m ² . Servizio materiali eseguito con l'ausilio di mezzi di sollevamento (Per ogni cm in più di spessore aumento del 12%)		
02.P65.P05.010	...	m ²	38,73
02.P65.P10	Pavimento in graniglia di marmo, pezzature sino a mm 8, gettato in opera con una miscela di 3 tipi di marmo, sino ad un massimo di 3 colori, esclusa la formazione di riquadri e disegni, compreso levigatura e lucidatura a piombo. Servizio materiali eseguito con l'ausilio di mezzi di sollevamento		
02.P65.P10.010	...	m ²	115,79
02.P65.P12	Supplemento per interventi di ripristini parziali:		
02.P65.P12.010	fino a m ² 1	m ²	379,50
02.P65.P12.020	da m ² 1 a m ² 4	m ²	253,00
02.P65.P14	Posa di pavimento in marmette e marmettoni di graniglia levigata, dimensioni cm 25x25, cm 30x30 e cm 40x40, posato con malta di calce e cemento e successiva imboiaccatura, dato in opera a regola d'arte, senza fasce o disegni, escluso il sottofondo		
02.P65.P14.010	...	m ²	38,05

02.P65.P16	Posa in opera di pavimenti ad "opus incertum" in pietra di Luserna o similari di spessore cm 2-5 eseguita con malta cementizia, compresa la sigillatura dei giunti di larghezza non superiore a cm 2, con malta di sabbia e cemento, su sottofondo di conglomerato cementizio (escluso)		
02.P65.P16.010	...	m ²	55,21
02.P65.P18	Posa in opera di pavimento in lastre di pietra serena a piano di sega, coste fresate delle dimensioni standard di 30x30 o cm 40x20 spessore cm 2-3; posto in opera con malta di cemento dosata a kg 300 di cemento 325 per metro cubo di sabbia, escluso il sottofondo, compreso il cemento liquido per la stuccatura dei giunti (boiaccia) la pulizia finale con segatura e tutte le assistenze murarie occorrenti		
02.P65.P18.010	...	m ²	56,43
02.P65.P20	Posa in opera di pavimento in pietra di Luserna, piano a spacco, coste fresate della larghezza di cm 15-20-25, lunghezza a correre, spessore di cm 1,5-3, lunghezza a correre, posto in opera con malta di cemento dosata, a kg 300 di cemento 325 per metro cubo di sabbia, escluso il sottofondo, compreso il cemento liquido per la stuccatura dei giunti (boiaccia) la pulizia finale con segatura e tutte le assistenze murarie occorrenti		
02.P65.P20.010	...	m ²	61,19
02.P65.P22	Posa di pavimento eseguito con piastrelloni di ghiaietto cm 40x40 spessore cm 4 circa		
02.P65.P22.010	...	m ²	50,58
02.P65.P24	Fornitura e posa di pavimento a mosaico eseguito con scaglie di marmo tranciate irregolari, spessore cm 2, dimensioni massime cm 5-8, posato a mano con giunti di larghezza ridotta, allettati in cemento puro su letto di malta cementizia, esclusi sottofondo, levigatura e lucidatura		
02.P65.P24.010	...	m ²	100,60
02.P65.P26	Posa in opera di pavimento in lastre grezze delle dimensioni standard di cm 20x40, 25x50 e 30x60 compresa la formazione di sottofondo dello spessore di cm 5, eseguito con malta cementizia dosata a kg 300 di cemento, compresa la successiva stuccatura con cemento bianco, esclusa la levigatura e la lucidatura		
02.P65.P26.010	...	m ²	69,09
02.P65.P28	Posa in opera di pavimento in lastre grezze a casellario di forma rettangolare, quadra o esagonale o altro disegno regolare compresa la formazione di sottofondo dello spessore di cm 5, eseguito con malta cementizia dosata a kg 300 di cemento, compresa la successiva stuccatura con cemento bianco, esclusa la levigatura e la lucidatura		
02.P65.P28.010	...	m ²	78,08
02.P65.P30	Posa in opera di pavimento in lastre prelucidate delle dimensioni standard di cm 20x40, 25x50 e 30x60, compresa la formazione di sottofondo dello spessore di cm 5 eseguito con malta cementizia dosata a kg 400		
02.P65.P30.010	...	m ²	149,45
02.P65.P32	Posa di pavimento eseguito in piastrelle di gres rosso di cm 7,5x15, dato in opera con malta di cemento, escluso il sottofondo		
02.P65.P32.010	...	m ²	28,61
02.P65.P34	Posa di pavimento in piastrelle di ceramica smaltata, dato in opera con malta dicemento, escluso il sottofondo dosata a kg 350 di cemento		
02.P65.P34.010	...	m ²	35,68
02.P65.P36	Posa in opera di pavimento in piastrelle smaltate, eseguite con collante, su sottofondo, finemente fratazzato e livellato, questo escluso, compresa la sigillatura dei giunti e la fornitura del collante per qualsiasi tipo di piastrelle		
02.P65.P36.010	...	m ²	23,75
02.P65.P38	Posa in opera di pavimento in piastrelle di cotto toscano delle dimensioni di cm 20x20 e cm 30x30 con malta cementizia dosata a kg 350 di cemento, compresa la sigillatura dei giunti, la pulizia finale con segatura e la formazione del letto di posa:		
02.P65.P38.010	poste in opera accostate	m ²	42,75
02.P65.P38.020	poste in opera in fuga	m ²	49,39
02.P65.P40	Posa in opera di klinker, delle dimensioni correnti, compresa la malta bastarda dosata a kg 200 di cemento e kg 250 di calce adesiva, boiaccatura, pulizia con segatura, posto in opera in fuga		
02.P65.P40.010	...	m ²	42,05
02.P65.P42	Fornitura e posa di magatelli per palchetti inchiodati, spessore della malta cm 3		
02.P65.P42.010	...	m ²	12,56
02.P65.P44	Posa di palchetto a listoni tipo tolda di nave, dato in opera su magatelli già predisposti, esclusa la levigatura, le opere murarie e la posa dei magatelli		
02.P65.P44.010	...	m ²	41,75
02.P65.P46	Posa di palchetto a testa avanti dato in opera su magatelli già predisposti, esclusa la levigatura, le opere murarie e la posa dei magatelli		
02.P65.P46.010	...	m ²	45,19
02.P65.P48	Posa di palchetto a lisca di pesce dato in opera su magatelli già predisposti, esclusa la levigatura, le opere murarie e la posa dei magatelli		
02.P65.P48.010	...	m ²	51,68
02.P65.P50	Posa di pavimento in listelli dello spessore di mm 10, incollato su preesistente sottofondo di cemento liscio		
02.P65.P50.010	...	m ²	33,40
02.P65.P52	Posa di palchetto in legno lamellare a mosaico, incollato su preesistente sottofondo di cemento liscio		
02.P65.P52.010	...	m ²	30,14
02.P65.P54	Posa in opera di linoleum, gomma, laminati plastici e prodotti similari per pavimenti, di qualunque spessore:		
02.P65.P54.010	per materiale reso in teli flessibili	m ²	11,62
02.P65.P54.020	per materiale reso in piastrelle	m ²	15,32
02.P65.P56	Posa di lastre di marmo granito o pietra delle dimensioni di cm 40x20, 25x50, 30x30 dello spessore fino a cm 2,5 posato con malta di cemento		
02.P65.P56.010	...	m ²	51,56
02.P65.P58	Restauro e ripristino di pavimento a mosaico costituito da tessere in più colori di marmo o in ghiaietto lavato, costituito da più colori delle dimensioni medie delle tessere di cm 2x2 circa spessore di mm 4-5 circa, posate in opera su un letto di malta di cemento, allettato con cemento puro bianco o colorato, per formare qualsiasi disegno sia nuovo che simile all'esistente compresa la pulitura finale la scelta del materiale e quanto altro necessario		
02.P65.P58.010	...	m ²	308,43
02.P65.P60	Realizzazione di sottopavimenti e protezioni in genere per raccolta, canalizzazione e smaltimento di acqua derivante da perdite o da incidenti tecnici di reti idriche, infiltrazioni, ecc. a salvaguardia di opere di particolare pregio storico, artistico e architettonico, da canalizzare in lamiera di piombo opportunamente sagomata comprendente la fornitura e posa in opera dei materiali, le saldature, la formazione di particolari profilature, l'inserimento nelle sedi murarie già predisposte, tutte le prestazioni e le forniture accessorie per il fissaggio ed ogni altro onere e mezzo d'opera occorrente escluso l'onere dei ponteggi		
02.P65.P60.010	...	m ²	11,58
02.P70	RIVESTIMENTI E ZOCCOLINI		
	Per avere il prezzo totale del rivestimento aggiungere il prezzo del rivestimento aumentato del 5% per sfrido. Per avere il prezzo totale dello zoccolino aggiungere il prezzo in fornitura aumentato del 5% per sfrido.		
02.P70.Q05	Posa in opera di zoccoli in marmo, granito e simili posati con collanti compresa la sigillatura dei giunti spessore cm 1, altezza cm 8-10		
02.P70.Q05.010	...	m	8,61
02.P70.Q10	Posa in opera di zoccolino in ceramica, cotto, klinker o similari di altezza cm 8-10		
02.P70.Q10.010	...	m	8,61
02.P70.Q15	Posa di zoccolino in legno, fino a cm 10 di altezza:		
02.P70.Q15.010	inchiodato	m	2,70
02.P70.Q15.020	tassellato	m	5,41
02.P70.Q20	Posa in opera di linoleum, laminati plastici e prodotti similari di qualunque spessore, per rivestimenti e zoccolature incluso il bordino e l'eventuale zoccolino		
02.P70.Q20.010	...	m ²	25,77
02.P70.Q25	Posa di solo zoccolino (altezza da cm 10 a cm 15) in linoleum, laminati plastici e prodotti similari		
02.P70.Q25.010	...	m ²	4,18
02.P70.Q30	Posa di rivestimenti di pareti con piastrelle di monocottura e similari quadrate o rettangolari:		
02.P70.Q30.010	dato in opera, con malta cementizia, escluso rinzafo, con giunti sigillati con cemento bianco	m ²	35,98
02.P70.Q30.020	dato in opera incollate	m ²	22,62

02.P75	LAVORAZIONE DI PAVIMENTI IN OPERA		
02.P75.R05	Raschiatura e levigatura di palchetto precedentemente trattato con cristallizzante, compresa la rimozione dei residui, la rimozione delle polveri, la pulizia totale, la levigatura manuale degli spigoli e delle zone fuori portata della levigatrice		
02.P75.R05.010	...	m ²	20,98
02.P75.R10	Raschiatura e levigatura di palchetto trattato con cera, compresa la rimozione dei residui, la rimozione delle polveri, la pulizia totale, la levigatura manuale degli spigoli e delle zone fuori portata della levigatrice		
02.P75.R10.010	...	m ²	16,16
02.P75.R15	Deceratura di palchetto trattato con cera, compresa la rimozione dei residui, la rimozione delle polveri, la pulizia totale, la levigatura manuale degli spigoli e delle zone fuori portata della levigatrice		
02.P75.R15.010	...	m ²	2,81
02.P75.R20	Ceratura di palchetto in legno decerato con utilizzo di cera d'api comprendente una ripresa di cera diluita con diluente sintetico in rapporto 1/1 e due riprese a finire di cera stesa con garza. Lucidatura e pulizia finale comprese		
02.P75.R20.010	...	m ²	7,28
02.P75.R25	Verniciatura di palchetto in legno esistente, già levigato, con utilizzo di cristallizzante per palchetti, comprendente una ripresa di cristallizzante diluito con diluente poliuretano in rapporto 1/1 e due riprese a finire, steso con pennello. Pulizia finale compresa		
02.P75.R25.010	...	m ²	12,76
02.P75.R30	Lisciatura dei piani di posa con materiale autolivellante a base di cemento e resine (fino ad un massimo di 3 kg al m ²) N.B. Per ogni kg in più di materiale autolivellante a base di cemento e resine aumento del 15% sul prezzo finale.		
02.P75.R30.010	...	m ²	6,75
02.P75.R35	Levigatura in opera di pavimento in marmette, marmettoni, mosaico in opera con scaglie e simili		
02.P75.R35.010	...	m ²	9,72
02.P75.R40	Lucidatura a specchio in opera di pavimento in marmette, marmettoni, mosaico in opera con scaglie e simili		
02.P75.R40.010	...	m ²	11,12
02.P75.R45	Levigatura in opera:		
02.P75.R45.010	marmi bianchi comuni	m ²	11,39
02.P75.R45.020	marmi pregiati	m ²	14,65
02.P75.R45.030	pietre dure e graniti	m ²	17,91
02.P75.R50	Lucidatura in opera (compresa levigatura):		
02.P75.R50.010	marmi bianchi comuni	m ²	14,98
02.P75.R50.020	marmi pregiati	m ²	18,23
02.P80	PULITURA E COLORITURA DI SUPERFICI		
02.P80.S05	Pulitura di superfici mediante l'uso di stracci e scopini al fine di togliere i residui facilmente asportabili		
02.P80.S05.010	...	m ²	1,78
02.P80.S10	Spazzolatura di vecchie tinte di facciata con spazzole metalliche e successiva spolveratura		
02.P80.S10.010	...	m ²	2,48
02.P80.S12	Pulizia manuale di elementi architettonici o decorativi in materiale lapideo, con acqua e detersivi non schiumogeni appropriati, misurata in proiezione:		
02.P80.S12.010	su superfici piane	m ²	11,50
02.P80.S12.020	su superfici con modanature e decori a rilievo semplici	m ²	33,88
02.P80.S12.030	su superfici con modanature e decori a rilievo complessi	m ²	66,94
02.P80.S14	Sgrassaggio con solvente di vecchie pitture su serramenti in legno o metallo per ottenere un supporto atto alle successive lavorazioni, misurazione vuoto per pieno con un minimo di m ² 1,5		
02.P80.S14.010	...	m ²	3,07
02.P80.S16	Sgrassaggio di superfici metalliche nuove per favorire l'ancoraggio di successive pitturazioni, mediante prodotto detergente e successivo lavaggio		
02.P80.S16.010	...	m ²	4,90
02.P80.S18	Lavaggio sgrassante per eliminare tracce di unto e ottenere un supporto idoneo alle successive lavorazioni		
02.P80.S18.010	...	m ²	4,16
02.P80.S20	Lavaggio sgrassante di superfici metalliche già verniciate, mediante prodotto detergente, per eliminare tracce di unto e al fine di ottenere un supporto atto alle successive lavorazioni		
02.P80.S20.010	...	m ²	4,08
02.P80.S22	Lavaggio con detersivo di vecchie pitture su serramenti in legno o metallo per ottenere un supporto atto alle successive lavorazioni, misurazione vuoto per pieno con un minimo di m ² 1,5		
02.P80.S22.010	...	m ²	2,61
02.P80.S24	Raschiatura a mano con spazzola di acciaio di vecchie vernici in fase di distacco per un massimo pari al 20% delle superfici da trattare, compresa successiva carteggiatura		
02.P80.S24.010	...	m ²	9,00
02.P80.S26	Raschiatura per asportazione di vecchi parati, misurati vuoto per pieno, con esclusione dei vuoti superiori a m ² 4		
02.P80.S26.010	...	m ²	4,04
02.P80.S28	Raschiatura manuale di vecchie pitture friabili o in fase di stacco per ottenere un supporto atto a successive lavorazioni:		
02.P80.S28.010	tinte a lavabile	m ²	2,85
02.P80.S28.020	tinte a tempera	m ²	2,18
02.P80.S28.030	tinte a calce	m ²	3,74
02.P80.S30	Carteggiatura di superfici verniciate per preparare i fondi alle successive lavorazioni.		
02.P80.S30.010	...	m ²	9,38
02.P80.S32	Sverniciatura totale, o decapaggio, di serramenti in legno a superficie liscia, eseguita con fiamma e spatola, misurazione vuoto per pieno per ogni facciata, con un minimo di m ² 1,2, eseguita in loco, compresa eventuale rimozione e successivo riposizionamento del serramento		
02.P80.S32.010	...	m ²	18,05
02.P80.S34	Sovrapprezzo alla voce precedente per superficie lavorata:		
02.P80.S34.010	a pannelli, riquadri e modanature	%	100,00
02.P80.S34.020	con lavorazioni non lineari (decori o sagome in rilievo)	%	200,00
02.P80.S38	Sverniciatura chimica di supporti in legno, da eseguire in laboratorio, compreso smontaggio e rimontaggio ferramenta, escluso trasporto		
02.P80.S38.010	...	m ²	19,22
02.P80.S40	Brossatura accurata con impiego di smerigliatrici, spazzole rotanti o molatrici, di superfici in ferro in avanzato grado di ossidazione, lavorazione semplice vuoto per pieno, misurato una volta sola		
02.P80.S40.010	...	m ²	16,17
02.P80.S42	Idrolavaggio manuale di superfici rivestite in marmo o pietre dure, con materiali detersivi non schiumosi, con l'ausilio di idonee attrezzature		
02.P80.S42.010	...	m ²	12,65
02.P80.S44	Idrolavaggio di superfici, escluse tutte le protezioni ed i ponteggi, per interventi minimi di m ² 150, su pietre tenere e rivestimenti in cotto		
02.P80.S44.010	...	m ²	15,36
02.P80.S46	Sabbatura a secco di superfici con sabbia silicea, escluse tutte le protezioni ed i ponteggi, per interventi minimi di m ² 150, su marmi, graniti, cemento e pietre dure		
02.P80.S46.010	...	m ²	14,92
02.P80.S48	Sabbatura superfici in ferro ossidato e con scaglie di calamina in fase di distacco, compresa la pulizia della sabbia:		
02.P80.S48.010	con finitura commerciale grado SA2 delle Svenskstandard SIS 055900	m ²	11,87
02.P80.S48.020	con finitura a metallo quasi bianco grado SA2 delle Svenskstandard SIS 055900	m ²	16,30
02.P80.S50	Idrosabbatura con sabbia silicea di superfici, incluse tutte le protezioni, esclusi i ponteggi, per interventi minimi di m ² 150, misurati vuoto per pieno, dedotti i vuoti da non proteggere superiori ai m ² 4:		
02.P80.S50.010	su conglomerati cementizi	m ²	13,43
02.P80.S50.020	su marmi, graniti e pietre dure	m ²	16,95

02.P80.550.030	su pietre tenere, rivestimenti in cotto, murature facciavista ed intonaco	m ²	15,06	02.P80.576.010	su pareti verticali	m	1,83
02.P80.552	Idrosabbatura a bassa pressione, non distruttiva, con polvere di vetro, granulazione mm 0,1-0,5, durezza MHOS 6-7, incluse tutte le protezioni, esclusi i ponteggi, su pietre tenere e rivestimenti lapidei			02.P80.576.020	su scale	m	3,34
02.P80.552.010	...	m ²	41,68	02.P85	RISANAMENTO E CONSOLIDAMENTO DI MANUFATTI IN CONGLOMERATO CEMENTIZIO		
02.P80.554	Maggiorazione per protezioni di ogni genere, eventualmente necessarie, per lavori di idrolavaggio e/o idrosabbatura su facciate:			02.P85.T05	Asportazione con spazzole metalliche di depositi sporchi superficiali su superfici in conglomerato cementizio		
02.P80.554.010	protezione su opere in caso di intervento su manufatti sgombri	%	20,00	02.P85.T05.010	...	m ²	8,32
02.P80.554.020	protezione su opere in caso di intervento su manufatti in corso d'uso da parte di terzi, fino al	%	100,00	02.P85.T10	Applicazione di una ripresa di legante inibitore di corrosione, data a pennello o a spruzzo, per impedire ulteriore ossidazione dell'armatura di acciaio e garantire l'ancoraggio di riporti di malta cementizia, compresa spazzolatura dell'armatura, per metro lineare di ferro trattato		
02.P80.556	Applicazione di uno strato isolante inibente su superfici intonacate prima di procedere a rasatura, stuccatura o pitturazione:			02.P85.T10.010	...	m	7,18
02.P80.556.010	a base di resine emulsionate acriliche	m ²	1,97	02.P85.T15	Risanamento e ripristino di parti mancanti di calcestruzzi eseguiti con malta autoportante a base di cemento ad alta resistenza, resine sintetiche e inerti di pezzatura adeguata, per uno spessore complessivo medio fino a mm 30, esclusi casseri e ferri di armatura, compresa sia l'asportazione delle parti ammalorate fino al raggiungimento del conglomerato sano, sia la spicconatura del sottofondo:		
02.P80.556.020	a base di prodotto solvente	m ²	2,55	02.P85.T15.010	per interventi puntuali di superficie fino a m ² 0,25	cad	37,97
02.P80.558	Applicazione di due riprese di idrorepellente siliconico incolore su superfici nuove in cemento a vista, misurate vuoto per pieno detraendo i vuoti uguali o superiori a m ² 4 per superfici esterne, e a m ² 2,5 per superfici interne, in emulsione acquosa			02.P85.T15.020	per interventi estesi di superficie oltre m ² 0,25	m ²	127,93
02.P80.558.010	...	m ²	8,26	02.P85.T20	Trattamento di calcestruzzi umidi mediante applicazione di materiali a tre componenti a base di resine epossidiche, dati a pennello, compresa la spazzolatura, per rendere possibile la sovrapposizione di qualsiasi rivestimento		
02.P80.560	Applicazione di una ripresa di fondo su superfici lignee già preparate:			02.P85.T20.010	...	m ²	29,15
02.P80.560.010	con pittura oleosa opaca (cementite)	m ²	5,19	02.P85.T25	Consolidamento di muratura mediante placcaggio sulle due facce del muro, con superfici già preparate, consistente nella esecuzione di fori passanti in quantità fino a 2 al m ² e 4 fori di diametro massimo di mm 10 e fino a cm 10 di lunghezza, nell' idonea armatura di ferri passanti e rete elettrosaldata con maglia da cm 10 x 10 e diametro cm 6 o simili, nella sigillatura dei fori da eseguire con prodotti chimici, nell'applicazione, eseguita a spruzzo, di malta additivata fino ad uno spessore di cm 3 su ogni parete, esclusa ogni finitura, (da contabilizzare una volta per le due facce) per pareti di spessore:		
02.P80.560.020	con olio di lino cotto	m ²	3,70	02.P85.T25.010	fino a cm 25	m ²	174,80
02.P80.560.030	con pittura oleosintetica lucida	m ²	4,80	02.P85.T25.020	oltre cm 25 e non oltre cm 60	m ²	204,91
02.P80.564	Rasatura di vecchi intonaci interni tirati a pasta e successiva carteggiatura, a due riprese:			02.P85.T25.030	sovrapprezzo per presenza di pietrame nella muratura	%	20,00
02.P80.564.010	con idrostucco	m ²	10,20	02.P85.T35	Intonaco idrofuogo per pareti in calcestruzzo umido (esclusi la preparazione della superficie, le reti metalliche e l'arriciatura finale):		
02.P80.564.020	con stucco sintetico	m ²		02.P85.T35.010	fino ad uno spessore di cm 1	m ²	30,00
02.P80.566	Consolidamento di intonaco disgregato o polverulento mediante applicazione a rifiuto di apposita soluzione al silicato di etile, adatta a successiva tinteggiatura			02.P85.T35.020	per ogni cm in più	m ²	19,81
02.P80.566.010	...	m ²	10,51	02.P85.T40	Rivestimento elastico eseguito con plastici a base di elastomeri sintetici (350 micron con allungamento a rottura del 500%) impermeabile, trasparente e in grado di sopportare le microfessurazioni, previa applicazione di una ripresa di primer		
02.P80.568	Risanamento di paramenti di facciata in pietra, marmo, laterizio, eseguito su superfici preventivamente pulite, con una ripresa di consolidante protettivo non filmogeno, per un assorbimento medio di l/m ² 0,3, misurato a vuoto per pieno, esclusi i vuoti uguali o superiori a m ² 4			02.P85.T40.010	...	m ²	
02.P80.568.010	...	m ²	5,17	02.P85.T45	Rivestimento di vasche di contenimento acqua potabile o altre sostanze alimentari, eseguito con resine epossidiche conformi alle norme di legge, date in due riprese, previa ripresa di primer di ancoraggio		
02.P80.570	Sovrapprezzo alla voce precedente per ogni ripresa in più oltre la prima per un assorbimento di l/m ² 0,2			02.P85.T45.010	...	m ²	32,52
02.P80.570.010	...	m ²	3,36				
02.P80.572	Trattamento di superfici in ferro compresa la preparazione del fondo mediante spazzolatura con asportazione delle parti di ossido in fase di distacco:						
02.P80.572.010	con vernici convertitrici: su superfici lisce (misurate vuoto per pieno)	m ²	7,18				
02.P80.572.020	con vernici convertitrici: su cancellate, ringhiere a semplice disegno (conteggiato una sola volta per le due facciate)	m ²	9,90				
02.P80.572.030	con vernici convertitrici: su cancellate, ringhiere a disegno complesso (conteggiato per ogni facciata)	m ²	12,51				
02.P80.572.040	con smalto ferromicaceo a base di resine, di aspetto metallizzato opaco: su superfici lisce (misurate vuoto per pieno)	m ²	12,20				
02.P80.572.050	con smalto ferromicaceo a base di resine, di aspetto metallizzato opaco: su cancellate, ringhiere a semplice disegno (conteggiato una sola volta per le due facciate)	m ²	13,83				
02.P80.572.060	con smalto ferromicaceo a base di resine, di aspetto metallizzato opaco: su cancellate, ringhiere a disegno complesso (conteggiato per ogni facciata)	m ²	17,56				
02.P80.574	Coloritura di calcestruzzi con due riprese di vernice poliuretana a finire, compreso fondo epossidico						
02.P80.574.010	...	m ²	17,19				
02.P80.576	Coloritura di zoccolo sino a cm 20 di altezza su superfici già preparate, con impiego di pittura a solvente (compresa la tracciatura) per ogni ripresa:						

02.P90 RISANAMENTO DI MURATURE		02.P95 INTERVENTI PARTICOLARI DI RESTAURO E RISANAMENTO CONSERVATIVO	
02.P90.U05	Lavaggio semplice delle murature esterne con idropulitrice a bassa pressione senza uso di detergenti		
02.P90.U05.010	...	m ²	11,96
02.P90.U10	Risanamento di muratura di pareti verticali o di volte in genere, senza particolari lavorazioni e di semplice composizione, in mattoni con tessitura a correre o a lisca di pesce con eventuali tessiture decorative nei centrovolti (rombi, quadri, triangoli, ecc.) comprendente la rimozione delle parti deteriorate o manomesse, la chiusura a cucì-scuci di piccoli vani, vecchie tracce di impianti o passaggi con mattoni pieni a mano o di recupero per murature a vista, con malta cementizia per l'incassamento in profondità e stilatura giunti in malta di calce opportunamente dosata nelle componenti degli inerti e nella colorazione per renderla simile a quella esistente, preparazione degli incastrì per la continuità della tessitura per l'inserimento dei nuovi materiali. Scarificazione di tutti i giunti e rifacimento di fughe con rasatura a cazzuola:		
02.P90.U10.010	sostituzione media di 4 mattoni al m ²	m ²	37,53
02.P90.U10.020	sostituzione media di 8 mattoni al m ²	m ²	58,70
02.P90.U10.030	sostituzione media di 12 mattoni al m ²	m ²	73,32
02.P90.U15	Intervento a cucì-scuci della muratura portante esistente per risanamento di vecchi camini, nicchie stipiti, zone deteriorate, fessurazione, ecc., comprendente la formazione delle sedi, la sagomatura dei materiali con disco abrasivo o martellino, la fornitura e posa in opera di mattoni pieni a macchina per le parti non a vista nella quantità di n. 400 al m ³ e n. 80 a mano (o di recupero) per la parte in vista, posati con malta cementizia. Le opere di puntellamento e di imbragamento della muratura, la malta di calce opportunamente dosata nelle componenti degli inerti e nei colori per renderla simile a quella esistente, da utilizzare per la stilatura dei giunti		
02.P90.U15.010	...	m ³	781,30
02.P90.U20	Ripristino, risanamento e consolidamento di spallette, di voltini, di finestrelle, di aperture o passaggi in genere comprendente la preparazione della muratura esistente mediante rimozione dei materiali incoerenti, fatiscenti e comunque irrecuperabili la cucitura dei nuovi materiali con quelli esistenti eseguita in mattoni pieni a mano nuovi o di recupero, posati in opera con malta cementizia per l'allettamento e malta di calce per la stilatura dei giunti, opportunamente dosata nelle componenti degli inerti e nei colori, per renderla simile a quella esistente (lunghezza media da cm 20 a cm 50)		
02.P90.U20.010	...	m ²	133,77
02.P90.U25	Scarificazione di giunti di facciata dalle malte non più compatte e rese instabili dal tempo. Stilatura con malta adeguata degli stessi giunti scarificati e di quelli privi di malta previa accurata pulizia degli interstizi con spazzole di acciaio e saggina, comprendente il rimpiazzo dei mattoni mancanti e la sostituzione di quelli corrosi, la ripresa di piccole lesioni a cucì-scuci, incluso ogni rifacimento di quelle parti di paramento non completamente fuggate sia verticalmente che orizzontalmente nonché delle zone oggetto di interventi sporadici comprendenti ogni materiali e mezzo d'opera necessario a dare l'opera finita a regola d'arte:		
02.P90.U25.010	sostituzione media di 4 mattoni al m ²	m ²	59,94
02.P90.U25.020	sostituzione media di 8 mattoni al m ²	m ²	75,76
02.P90.U25.030	sostituzione media di 12 mattoni al m ²	m ²	78,35
02.P90.U30	Risanamento di muratura umida sino a cm 40 di spessore mediante l'esecuzione di 5 fori per metro lineare di muro da risanare e successiva saturazione capillare con sostanze idonee		
02.P90.U30.010	...	m	40,13
02.P95.V05	Intervento su cornicione formato da lastre in pietra su mensole in aggetto (spessore da cm 10 a cm 20) consistente nella rimozione del materiale lapideo deteriorato irrecuperabile e permeabile o fatiscente e sostituzione con altro dello stesso tipo, sostanza, forma e lavorazione eseguito a mano con attrezzatura classica secondo i profili, le dimensioni, gli spessori, la tipologia ecc. di quelle esistenti		
02.P95.V05.010	...	m	312,93
02.P95.V10	Risanamento di cornicione (di dimensioni in sviluppo da cm 80 a cm 100) all'imposta del tetto sostenuto da mensole in muratura a vista, di appoggio consistente in: puntellamento con giunto e tubo esclusa la rimozione e sostituzione delle lastre in pietra; risanamento delle parti in muratura deteriorate mediante la rimozione cauta dei mattoni fatiscenti, gelivi, farinosi, incoerenti e comunque irrecuperabili e sostituzione degli stessi con pezzi simili per forma, natura, dimensioni e sagome a quelli esistenti, sia nuovi fatti a mano che di recupero; consolidamento dei giunti del paramento murario interessato (previa eliminazione delle malte esistenti) con malta di cemento di rinforzo in profondità e stilatura finale a vista con malta di calce simile per forma, natura e granulometria degli inerti a quella esistente e quanto altro necessario (discesa materiali di risulta al piano di campagna)		
02.P95.V10.010	...	m	205,91
02.P95.V12	Semplice intervento di restauro (circa 25% delle superfici) di elementi in stucco in aggetto con decorazioni semplici composte e raffiguranti foglie, festoni con fiori centrali, ecc. ingombri in proiezione contenuti in specchiature di circa m 2x0,5 comprendente la rimozione con bisturi di almeno 2 o 3 strati di tinteggiatura o di sovrapposizione di più intonaci, sia neutri che colorati, a coprire la parte originale. Il consolidamento di parti deteriorate degli elementi decorativi con resine (cascato di calce, collanti, ecc.) iniettate all'interno per evitare lo sfaldamento successivo. La ricostruzione e l'integrazione delle parti mancanti con materiali simili per forma, natura, consistenza, ecc. di quella in opera (gesso, malta, stucco, ecc.). Inserimento di chiodi e filo in acciaio, utilizzo di aggrappanti, ganci, ecc. e quant'altro necessario		
02.P95.V12.010	...	m ²	725,51
02.P95.V14	Come voce precedente per intervento di media incidenza per dimensioni specchiatura m 2,00x0,5 circa, restauro su parte decorativa valutata al 50%		
02.P95.V14.010	..	cad	1284,98
02.P95.V16	Come voce precedente per intervento di approfondita incidenza su dimensioni m 2,00x0,50 circa restauro su parte decorativa valutato al 75%		
02.P95.V16.010	...	cad	1885,63
02.P95.V18	Protezione di elementi decorativi in aggetto con lamiera di piombo dello spessore di circa mm 15 compreso il risanamento della malta di calce sulla superficie orizzontale, il taglio della muratura lungo i profili per l'inserimento della copertina, la fornitura e posa dei materiali, le opere di sigillatura con malte e tassellature e quant'altro necessario		
02.P95.V18.010	...	m ²	386,49
02.P95.V20	Cauta pulizia da residui di tinteggiatura e ossidi di antiche inferrate con caratteristiche decorative mediante spazzolatura a mano, sabbatura ecc., da eseguire con cautela per evitare danni irreparabili a decorazioni, parti in rilievo, ecc. comprendente i materiali, la sabbia silicea, i macchinari, la pulitura finale e quanto altro necessario		
02.P95.V20.010	...	m ²	32,65
02.P95.V22	Sistemazione e restauro di inferrate, recinzioni, ecc. aventi particolari motivi decorativi comprendente la sostituzione di materiali irreparabili o mancanti mediante l'integrazione con nuovi lavorati a mano (in ferro fucinato) la saldatura, gli adattamenti e quanto altro necessario, esclusi i trattamenti superficiali:		
02.P95.V22.010	sostituzione di materiale fino a kg 2 al m ²	m ²	103,30
02.P95.V22.020	sostituzione di materiale fino a kg 4 al m ²	m ²	156,43
02.P95.V22.030	sostituzione di materiale fino a kg 6 al m ²	m ²	209,56
02.P95.V24	Consolidamento colonnine in buon stato di conservazione con intervento previsto inferiore al 30% della superficie		
02.P95.V24.010	...	m	307,81
02.P95.V26	Consolidamento di colonnine in mediocre conservazione, con intervento previsto dal 30 a 50% della superficie		
02.P95.V26.010	...	m	573,90
02.P95.V28	Consolidamento di colonnine in pessimo stato di conservazione, con intervento previsto dal 50 a 75% della superficie		
02.P95.V28.010	...	m	930,06

02.P95.V30	Intervento di restauro di balaustre sugli elementi in pietra (normale conservazione, 25% di intervento) formanti la parte basamentale e la parte superiore della balaustra esistente (di proiezione orizzontale, larghezza cm 30-30, altezza cm 15-30) comprendente la pulizia a fondo per l'eliminazione di croste nere e di residui vari che hanno intaccato in parte la superficie di detti elementi in pietra con impacchi a più riprese di detergenti. Rimozione della malta deteriorata a giunzione degli elementi antichi e correnti. Esecuzione di collegamenti con tiranti tra le varie parti formanti il corrente con foratura e posa del tirante in acciaio e calatura nel vano di malta espansiva. Sigillatura e ripristino con malta di calce colorata in pasta sia a stuccatura dei vari elementi decoranti il corrente inferiore e superiore che su quelli a contatto della muratura ad esclusione del trattamento superficiale di protezione		
02.P95.V30.010	...	m ²	296,21
02.P95.V32	Come voce precedente: in mediocre stato di conservazione con intervento di circa il 30-50% della superficie		
02.P95.V32.010	...	m ²	466,10
02.P95.V34	Come voce precedente: in pessimo stato di conservazione con intervento di circa il 50-75% della superficie		
02.P95.V34.010	...	m ²	615,82
02.P95.V36	Riparazione di camini monumentali in precarie condizioni statiche comprendente lo smontaggio, il recupero dei materiali, la discesa delle macerie, lo smontaggio delle parti instabili fino alla muratura solida la ricostruzione delle parti rimosse e posate con l'utilizzo dei mattoni recuperati e con mattoni rimossi appositamente sagomati sul posto; inserimento all'interno di una canna in fibrocemento e tondini in ferro agli angoli per garantirne la stabilità; la malta di cemento per il consolidamento e di calce a rifinire per i giunti esterni a vista; il ripristino della faldatura con integrazione del materiale mancante o irrecuperabile ed ogni altro mezzo d'opera e materiale occorrente a dare l'opera finita a regola d'arte (dimensioni medie indicative di massima altezza m 1,50-3,00, larghezza m 0,50-2,00x0,50-2,00) su misure da calcolare sul solido geometrico di inviluppo della sagoma massima		
02.P95.V36.010	...	m ³	2872,89
02.P95.V38	Lavaggio davanzali in pietra delle finestre, comprendente la stuccatura di eventuali screpolature, i materiali di consumo, l'applicazione di prodotti idrorepellenti protettivi e quanto altro necessario a dare l'opera finita a regola d'arte (dimensione media da m 1,00 a m 2,50 di lunghezza)		
02.P95.V38.010	...	m ²	119,75
02.P95.V40	Restauro serramenti in legno pregiato mediante cauta asportazione dei vari strati di tinteggiatura esistente, con la ricerca e messa a vista della tinteggiatura originaria, comprendente la rimozione dei gocciolatoi e degli elementi lignei deteriorati, sistemazione della ferramenta esistente, sigillatura dei vari elementi di legno, ripasso degli squadri, degli intarsi con inquadatura e sostituzione dei gocciolatoi, sostituzione di alcuni inquadri a vetri con legname simile all'esistente, ripristino dei portanti con intarsi lignei e sistemazione generale del serramento, escluse le spese provvisoriale e di presidio		
02.P95.V40.010	...	m ²	865,83
02.P95.V42	Sistemazione di finestre in legno a vetri di grandi dimensioni comprendente la revisione dell'intelaiatura esistente, i rinforzi delle parti deboli e fatiscenti con angolari traverse, ecc., le modifiche per l'insediamento dei vetri stratificati di sicurezza antisfondamento, le chiusure e quant'altro occorrente esclusi l'onere dei ponteggi e la fornitura e posa dei vetri		
02.P95.V42.010	...	m ²	217,24
02.P95.V44	Riparazione e restauro di persiane esterne nelle sue parti lignee fatiscenti, consistente nella sostituzione ed integrazione delle parti mancanti o vetuste, sia in legno che in metallo per telaio e controtelaio comprendente la ferramenta di chiusura e la revisione delle parti metalliche non funzionanti perchè ossidate ed ogni altro mezzo d'opera e materiale occorrente		
02.P95.V44.010	...	m ²	437,29
02.P95.V46	Riparazione e restauro di serramenti esterni nelle sue parti lignee fatiscenti, consistente nella sostituzione ed integrazione delle parti mancanti o vetuste anche decorative, sia in legno che in metallo per telaio e controtelaio comprendente la ferramenta di chiusura e la revisione delle parti metalliche non funzionanti perchè ossidate ed ogni altro mezzo d'opera e materiale occorrente		
02.P95.V46.010	...	m ²	
02.P95.V48	Sverniciatura di persiane a lamelle		
02.P95.V48.010	...	m ²	22,74
02.P95.V50	Trattamento completo di sverniciatura e verniciatura per serramenti (persiane) eseguito mediante la preparazione del fondo, le stuccature, la scartavetratura, la protezione delle parti metalliche, la verniciatura a smalto opaco con colori da stabilirsi in corso d'opera dalla Direzione lavori ed ogni altro mezzo d'opera e materiale occorrente a dare l'opera finita a regola d'arte (coefficiente correttivo sulla quantità 3)		
02.P95.V50.010	...	m ²	32,27
02.P95.V52	Sovrapprezzo per ricostruzione delle spalle delle finestre a cui viene sostituito il serramento, compreso la ripresa della muratura a cucisciuci, dei giunti, previa accurata pulizia degli interstizi compreso inoltre ogni materiale e mezzo d'opera necessario a dare l'opera finita a regola d'arte, dimensione media m 0,21x0,12		
02.P95.V52.010	...	m ²	122,69
02.P95.V54	Pulizia di elementi in marmo con ausilio di microgetto d'acqua a pressione controllata, utilizzo di apposite gelatine, spazzole e quanto altro necessario a dare l'opera finita a regola d'arte		
02.P95.V54.010	...	m ²	355,07
02.P95.V56	Asportazione a mano con l'ausilio di attrezzi vari, da eseguire con la massima cautela, previo preliminari verifiche per la ricerca di eventuali reperti quali tinte originali, eventuali decorazioni, ecc. da eseguire su una media di 3 strati di tinteggiatura esistenti e di eventuali rasature effettuate nel tempo, fatte per uniformare le pareti; compresa la raccolta, il trasporto manuale del materiale all'esterno del fabbricato e l'accumulo nell'ambito del cantiere e quanto altro necessario		
02.P95.V56.010	...	m ²	56,98

Sezione 03 - Bioedilizia

PREMESSA

LA SEZIONE IN ESAME SI PRESENTA IN UNA NUOVA E PIÙ AMPIA VERSIONE COMPLETAMENTE RIVISITATA RISPETTO ALL'EDIZIONE PRECEDENTE, QUALE RISULTATO DELLA COLLABORAZIONE NATA ALL'INTERNO DELLA REGIONE PIEMONTE TRA ALCUNI ASSESSORATI INTERESSATI ALLA MATERIA. NELLO SPECIFICO CON D.G.R. N° 48-7910 DEL 21 DICEMBRE 2008 È STATO COSTITUITO UN GRUPPO DI LAVORO TRA LE DIREZIONI:

- 1) OPERE PUBBLICHE, DIFESA DEL SUOLO, ECONOMIA MONTANA E FORESTE;
- 2) RISORSE UMANE E PATRIMONIO;
- 3) PROGRAMMAZIONE STRATEGICA, POLITICHE TERRITORIALI ED EDILIZIA;
- 4) AMBIENTE;
- 5) ATTIVITÀ PRODUTTIVE - AVENTE FINALITÀ DI AGGIORNAMENTO COMPLESSIVO DEL PREZZARIO REGIONALE CON PARTICOLARE RIFERIMENTO ALLA PROGETTAZIONE ECO-SOSTENIBILE E ALL'UTILIZZO DI MATERIALI ECO-COMPATIBILI NELLA REALIZZAZIONE DELLE OPERE EDILIZIE PUBBLICHE E PRIVATE.

PER LO SVOLGIMENTO DI TALI APPROFONDIMENTI LA REGIONE PIEMONTE, ATTRAVERSO VARI CONTRIBUTI DEI COMPONENTI IL GRUPPO DI LAVORO, SI È AVVALSA DELLA COLLABORAZIONE DEL PARCO SCIENTIFICO TECNOLOGICO ENVIRONMENT PARK S.P.A., REDATTORE DEL PRESENTE DOCUMENTO, QUALIFICATO INTERLOCUTORE PER L'INCENTIVAZIONE DI STRATEGIE NEL CAMPO DELLO SVILUPPO SOSTENIBILE, DEL RISPARMIO ENERGETICO E DELLA BIOEDILIZIA.

RISPETTO ALLA PRECEDENTE VERSIONE, LA SEZIONE "BIOEDILIZIA" SI PRESENTA CON UN DETTAGLIATO VENTAGLIO DI VOCI ELEMENTARI NONCHÉ DI OPERE COMPIUTE - SUPPORTATE DA CORRISPONDENTI ANALISI PREZZI, CON DESCRIZIONI COMPLETE E CONTENENTI I RIFERIMENTI NORMATIVI NECESSARI PER LA LORO CORRETTA APPLICAZIONE NELL'AMBITO DI UNA PROGETTAZIONE RISPETTOSA DEI PRINCIPI ISPIRATORI DELLA MATERIA.

A CONCLUSIONE SI SOTTOLINEA COMUNQUE CHE L'ADOZIONE DI VOCI E PREZZI DELLA SEGUENTE SEZIONE È SUBORDINATA AD UN REALE E FORTE ORIENTAMENTO DELLA PROGETTAZIONE VERSO LE TECNICHE E LA FILOSOFIA BIODILI: NE CONSEGUÈ CHE IL RAGGIUNGIMENTO DEL MIGLIOR RISULTATO SI AVRÀ ATTRAVERSO UN USO DIFFUSO E COMPLETO SU TUTTI I COMPONENTI COSTITUENTI IL MANUFATTO REALIZZATO E NON CON UN USO ESTEMPORANEO IN SOLO POCHI ELEMENTI.

LA MANO D'OPERA EDILE (ED AFFINE) UTILIZZATA PER LA VALORIZZAZIONE DELLE ANALISI DELLE OPERE EDILI È QUELLA IN VIGORE AL SECONDO SEMESTRE 2009.

I PREZZI SONO COMPRESIVI DEL 24,30% PER SPESE GENERALI ED UTILI DI IMPRESA.

03.P01	INERTI MINERALI E VEGETALI				
03.P01.A01	Pozzolana. Esente da sostanze eterogenee. Non contaminata da agenti radioattivi.				
03.P01.A01.015	Rossa micronizzata Granulometria 0,06mm.	kg	0,50		
03.P01.A01.020	Rossa sabbia fine. Granulometria 0,60mm.	kg	0,50		
03.P01.A01.025	Grigia o rossa raffinata. Granulometria 0/10mm.	m ³	9,96		
03.P01.A01.030	Grigia granello 10/15.	m ³	6,91		
03.P01.A01.035	Grigia granello 15/50.	m ³	7,47		
03.P01.B01	Pomice. Espansa, fono assorbente, bassa permeabilità, incombustibile.				
03.P01.B01.025	Granulometria 0-3/3-7/7-12/12-20 mm. Sfuso	m ³	45,53		
03.P01.B01.030	Granulometria 0-3/3-7/7-12/12-20 mm. Sacconi (Big Bags)	m ³	59,07		
03.P01.C01	Quarzo. Puro, granulato, nazionale di prima scelta. In sacchi da 25 kg.				
03.P01.C01.005	Granulometria 0-2,5mm per pavimentazioni industriali.	kg	0,15		
03.P01.C01.010	Granulometria 0,5 a 1,2 mm per sabbature.	kg	0,10		
03.P01.C01.015	Granulometria costante 1,2 mm/2,3 mm/3,5 mm/5,8 mm.	kg	0,17		
03.P01.D01	Perlite. Inerte a tutti i solventi organici, insolubile in acqua, incombustibile. Sotto forma di granuli. In sacchi da 100 l.				
03.P01.D01.005	Granuli 0-1 mm.	m ³	121,88		
03.P01.D01.010	Granuli 1-3 mm.	m ³	86,83		
03.P01.D01.015	Granuli 1-5 mm.	m ³	139,82		
03.P01.E01	Vermiculite. Espansa. Minerale lamellare costituita principalmente da silicato idrato di alluminio, magnesio e ferro. Sotto forma di granuli. In sacchi da 100 l.				
03.P01.E01.015	Fine. Granuli 0-3 mm.	m ³	194,03		
03.P01.E01.020	Media. Granuli 0-6 mm.	m ³	194,03		
03.P01.E01.025	Per calcestruzzi. Granuli 0-12 mm.	m ³	194,03		
03.P01.E01.030	Mista. Granuli 3-6 mm.	m ³	194,03		
03.P01.F01	Inerti vegetali. Lolla di riso				
03.P01.F01.005	Lolla di riso (rivestimento o strati corticali dei semi del riso).	kg	0,03		
03.P02	INERTI DI RECUPERO				
03.P02.A01	Sabbia. Proveniente da lavori edili e demolizioni. Sfusa				
03.P02.A01.005	Misto stabilizzato vagliato secondo una granulometria 0/50.	t	4,21		
03.P02.A01.010	Sabbia vagliata secondo una granulometria 0/8.	t	5,80		
03.P02.A01.015	Pietrisco vagliato secondo una granulometria 8/50.	t	8,31		
03.P02.A01.020	Supero vagliato secondo una granulometria < 50.	t	7,81		
03.P02.B01	Terra. Limo vagliato riciclato				
03.P02.B01.005	Granulometria 0/6 mm	t	3,56		
03.P02.B02	Terra drenante				
03.P02.B02.005	Granulometria 0/8 mm	t	7,00		

03.P02.C01	Laterizio. Cocciopesto ottenuto dalla miscela di vecchi mattoni, tegole e coppi frantumati, cotti a basse temperature (900°C - 1000°C) previo trattamento di pulizia. In sacchi da 25 kg.		
03.P02.C01.005	Fine. Granulometria 0-1 mm	kg	0,35
03.P02.C01.010	Medio. Granulometria 1-3 mm	kg	0,39
03.P02.C01.015	Grosso. Granulometria 5-10 mm	kg	0,39
03.P03	LEGANTI		
03.P03.A01	Calci aeree. Idrata CL o DL secondo EN 459-1 proveniente da materie prime naturali, senza alcuna additivazione di sintesi, esenti da emissioni radioattive. In sacchi da 20-25 kg.		
03.P03.A01.005	Grassello di calce stagionato almeno 45 gg.	kg	0,10
03.P03.A01.015	Stagionato 12 mesi.	kg	0,46
03.P03.A01.020	Stagionato 24 mesi.	kg	0,89
03.P03.A01.025	Stagionato 48 mesi.	kg	1,25
03.P03.A01.030	Stagionato 60 mesi.	kg	1,78
03.P03.A01.035	Calce idrata in polvere	kg	0,12
03.P03.B01	Calci idrauliche. Calce idraulica naturale NHL (Natural Hydraulic Lime) certificata secondo EN 459-1. In sacchi da 25 kg.		
03.P03.B01.005	NHL 2 (Rc 28 gg > 2,0 N/mm ²)	kg	0,44
03.P03.B01.010	NHL 3,5 (Rc 28 gg > 3,5 N/mm ²)	kg	0,32
03.P03.B01.015	NHL 5 (Rc 28 gg > 5,0 N/mm ²)	kg	0,44
03.P05	MATERIALI PER LA REALIZZAZIONE DI MURI PORTANTI, TRAMEZZATURE, SOLAI E SOTTOFONDI		
03.P05.A01	Elementi per murature portanti. Blocchi di argilla naturale porizzati con materiale di origine vegetale o perlite esenti da prodotti di sintesi, non radioattivi, (U <= 0,444 W/m ² K).		
03.P05.A01.005	Per spessore muro di cm 35	m ²	18,65
03.P05.A01.010	Per spessore muro di cm 30	m ²	19,89
03.P05.A01.015	Per spessore muro di cm 25	m ²	33,73
03.P05.A01.025	Per spessore muro di cm 38	m ²	21,55
03.P05.A02	Elementi per murature portanti. Blocchi di argilla naturale porizzati con materiale di origine vegetale, esenti da prodotti di sintesi, non radioattivi. Ad incastro per l'eliminazione di ponti termici (U <= 0,801 W/m ² K).		
03.P05.A02.005	Per spessore muro di cm 30	m ²	14,28
03.P05.A02.010	Per spessore muro di cm 38	m ²	21,55
03.P05.A02.025	Ad incastro a T per spessore muro cm 25	m ²	16,84
03.P05.A02.030	Ad incastro a T per spessore di muro cm 38	m ²	12,89
03.P05.A02.035	Ad incastro a T per spessore di muro cm 30	m ²	17,08
03.P05.A03	Elementi per murature portanti. Blocchi in laterizio porizzato con strato intermedio di sughero (U <= 0,359 W/m ² K).		
03.P05.A03.010	Per spessore muro di cm 38	m ²	37,64
03.P05.A03.015	Per spessore muro 40 cm	m ²	46,05
03.P05.A04	Elementi per murature portanti. Blocchi cassetto in conglomerato di legno - cemento, densità 500 Kg/m ³ , con giunti ad incastro orizzontali e verticali, con un solo incavo di collegamento per il cls e fessature verticali, ad eliminazione completa di ponti termici, isolanti termoacustici e igrotermico, resistente al fuoco (Classe REI 180). (U <= 1,00 W/m ² K).		
03.P05.A04.005	Per spessore muro di cm 30	m ²	18,65
03.P05.A04.010	Per spessore muro di cm 25	m ²	18,65
03.P05.A04.015	Per spessore muro di cm 30 con grafite	m ²	45,74
03.P05.A04.020	Per spessore muro di cm 38 con grafite	m ²	60,79
03.P05.A05	Elementi per murature portanti. Pezzi Speciali in blocchi di argilla naturale porizzati con materiale di origine vegetale rettificati, (U <= 0,302 W/m ² K).		
03.P05.A05.025	Spessore muro 45 cm	m ²	49,97
03.P05.A05.030	Spessore muro 38 cm	m ²	44,39
03.P05.A05.035	Spessore muro 35 cm	m ²	37,41
03.P05.A05.040	Spessore muro 30 cm	m ²	30,87
03.P05.A06	Elementi per murature portanti. Blocchi di argilla cotta porizzati con materiale di origine vegetale, con cartelle isolante naturale, privi di prodotti di sintesi, non radioattivi (U <= 0,18 W/m ² K).		
03.P05.A06.005	Per spessore muro 49 cm	m ²	106,90
03.P05.A06.010	Per spessore muro 42,5	m ²	97,22
03.P05.A06.015	Per spessore muro 36,5	m ²	79,86
03.P05.A06.020	Per spessore muro 30	m ²	70,64
03.P05.A07	Elementi per murature portanti. Parete portante in legno mineralizzato PLS mescolato a polveri minerali e cemento (senza emissione di radon) (U <= 0,345 W/m ² K).		
03.P05.A07.005	Dimensione (sxhxl) 30x25x100 cm	m ²	167,81
03.P05.A07.010	Dimensione (sxhxl) 24x25x100 cm	m ²	134,24
03.P05.A07.015	Dimensione (sxhxl) 20x25x100 cm	m ²	111,87
03.P05.A08	Elementi per murature portanti. Pareti di carta. Pannello portante composto da fogli ondulati di carta kraft impregnata di resine inodori, sovrapposti e incollati tra loro (a struttura alveolare)		
03.P05.A08.005	Per pareti esterne (con celle da 5 cm.) spessore 10 cm.	m ³	609,07
03.P05.A08.010	Per pareti interne (con celle da 1 cm.) spessore 10 cm.	m ³	435,05
03.P05.B01	Elementi per tamponamento e per tramezzatura. Blocchi di argilla naturale porizzati con materiale di origine vegetale o perlite esenti da prodotti di sintesi, non radioattivi, (U <= 0,957 W/m ² K).		
03.P05.B01.005	Per spessore muro di cm 20	m ²	17,37
03.P05.B01.010	Per spessore muro di cm 14	m ²	19,05
03.P05.B01.015	Per spessore muro di cm 17	m ²	23,33
03.P05.B01.020	Per spessore muro di cm 12	m ²	15,42
03.P05.B01.045	Per spessore muro di cm 8	m ²	9,09
03.P05.B01.070	Per spessore muro cm 10	m ²	11,31
03.P05.B02	Elementi per tamponamento e per tramezzatura. Blocchi di argilla naturale porizzati con materiale di origine vegetale, esenti da prodotti di sintesi, non radioattivi. Ad incastro per l'eliminazione di ponti termici, (U <= 1,363 W/m ² K).		
03.P05.B02.025	Spessore muro 20 cm	m ²	19,81
03.P05.B02.030	Spessore muro 12 cm	m ²	11,95
03.P05.B02.035	Spessore muro 10 cm	m ²	10,01
03.P05.B02.040	Spessore muro 8 cm	m ²	8,00
03.P05.B03	Elementi per tamponamento e per tramezzatura. Blocchi in laterizio porizzato con strato di sughero esenti da prodotti di sintesi, non radioattivi (U <= 0,392 W/m ² K).		
03.P05.B03.015	Spessore muro 32 cm	m ²	46,74
03.P05.B04	Elementi per tamponamento e per tramezzatura. Blocchi in gesso per realizzare tramezze da cm 6-8-10, con struttura interna alveolare e superfici laterali levigate, modellate con incastri maschio femmina. Classe REI 120, con prestazioni termico-acustiche, (U <= 1,00 W/m ² K).		
03.P05.B04.010	Spessore muro 20 cm	m ²	32,20
03.P05.B05	Elementi per tamponamento e per tramezzatura. Pezzi Speciali in blocchi di argilla naturale porizzati con materiale di origine vegetale rettificati, (U <= 0,830 W/m ² K).		
03.P05.B05.025	Spessore muro 20 cm	m ²	24,07
03.P05.B05.030	Spessore muro 17 cm	m ²	18,71
03.P05.B05.035	Spessore muro 12 cm	m ²	12,69
03.P05.B05.040	Spessore muro 8 cm	m ²	12,87
03.P05.B06	Elementi per tamponamento e per tramezzatura. Parete portante in legno mineralizzato PLS mescolato a polveri minerali e cemento (senza emissione di radon), (U <= 0,345 W/m ² K).		
03.P05.B06.005	Dimensione (sxhxl) 14x25x50 cm	m ²	30,09
03.P05.B06.010	Dimensione (sxhxl) 10x25x100 cm	m ²	23,79
03.P05.B06.015	Dimensione (sxhxl) 8x25x100 cm	m ²	21,88
03.P05.C01	Mattoni in terra cruda, esenti da prodotti di sintesi, non radioattivi, (u <= 0,660 w/m ² k). Per tramezzature e per tamponamento di strutture portanti in legno		

03.P05.C01.005	Spessore 11,5 cm	m ²	53,14	03.P06	PREMISCELATI PER MALTE - INTONACI, RIEMPIMENTI, SOTTOFONDI E ALLETTAMENTO MURARIO		
03.P05.C01.015	Spessore cm 6	m ²	22,44	03.P06.A01	Per malte di calce aerea en 459-1 e UNI EN 998-1 e 2. Da muratura e consolidamento. UNI EN 998-2. In sacchi da 25 - 40 Kg.		
03.P05.D04	Pannelli per tramezzi leggeri per tamponamento struttura portante in legno esenti da prodotti di sintesi, non radioattivi. Pannello a base di gesso e cellulosa ottenute da carta riciclata (U <= 0,450 W/m ² K).			03.P06.A01.005	Per allettamento e stillature interstiziali di murature facciavista in pietra. Composta calce idrata, pozzolana micronizzata e inerti calcarei in granulometria 0-3,5 mm. Resa ~16 kg/m ² /cm.	kg	0,29
03.P05.D04.005	Spessore 1 cm	m ²	5,06	03.P06.A02	Per malte di calce aerea en 459-1 e UNI EN 998-1 e 2. Da Intonacatura e risanamento. UNI EN 998-1		
03.P05.D04.010	Spessore 1,8 cm	m ²	8,72	03.P06.A02.005	Per rinzaffo o intonaco di fondo. Composta da calce idrata, e sabbia silicea in granulometria da 0-4 mm. Resa ~15Kg/m ² /cm.	kg	0,22
03.P05.D04.015	Spessore 1,25 cm	m ²	5,48	03.P06.A02.010	Per rinzaffo antisale, composta da calce idrata, pozzolana e sabbia silicea in granulometria da 0-4 mm. Resa ~16Kg/m ² /cm.	kg	0,57
03.P05.D04.020	Spessore 1,5 cm	m ²	6,49	03.P06.A02.015	Per intonaco di fondo su supporti in tufo, mattoni pieni, pietre, ecc. Composto da calce idrata, pozzolana e sabbia silicea in granulometria 0 a 3,5 mm. Resa ~16Kg/m ² /cm.	kg	0,29
03.P05.D05	Pannelli per tramezzi leggeri per tamponamento struttura portante in legno esenti da prodotti di sintesi, non radioattivi. In fibre di gesso			03.P06.A02.020	Per intonaco su murature interne ed esterne in laterizio, pietra, ciotoli o tufo, soggette a umidità di risalita. A base di calce idrata, pozzolana e aggregati calcarei in granulometria 0-3mm. Resa ~16 Kg/m ² /cm.	kg	0,58
03.P05.D05.005	Spessore 1 cm	m ²	7,57	03.P06.A02.025	Per intonaco di fondo e rivestimento, resistente alle interperie, bassa tendenza all'efflorescenza, composto da calce idrata, pozzolana, sabbia silicea e inerte minerale leggero, in granulometria 0-1,4 mm. Resa ~11Kg/m ² /cm.	kg	0,26
03.P05.D05.010	Spessore 1,25 cm	m ²	8,83	03.P06.A02.030	Per intonaco di fondo minerale di elevata permeabilità al vapore, composto da calce aerea e sabbia calcarea macinata, in granulometria 0-1,4 mm. Resa ~14,8 Kg/m ² /cm.	kg	0,22
03.P05.D05.015	Spessore 1,5 cm	m ²	11,56	03.P06.A02.035	Per intonaco di fondo, composta di Grassello stagionato (minimo 6 mesi) di calce idrata, sabbia di tufo calcareo e pietra calcarea di cava. Granulometria 0-5 mm. Resa ~15 Kg/m ² /cm.	kg	0,11
03.P05.D05.020	Spessore 1,8 cm	m ²	14,36	03.P06.A03	Per malte di calce aerea en 459-1 e UNI EN 998-1 e 2. Da rasatura (stabilitura) In sacchi da 25-30 kg.		
03.P05.D06	Pannelli per tramezzi leggeri per tamponamento struttura portante in legno esenti da prodotti di sintesi, non radioattivi. Lastra di impasto in gesso rinforzato con fibra di vetro e con bordi ad incastro maschio-femmina, per la formazione di pareti divisorie e contropareti (REI 180)			03.P06.A03.005	Per finitura a civile per interni ed esterni. Composta da calce idrata, pozzolana e aggregati calcarei in granulometria 0-0,6mm. Resa ~13 Kg/m ² /cm.	kg	0,69
03.P05.D06.005	Spessore 2,5 cm	m ²	13,98	03.P06.A03.010	Per rasatura sia all'interno che all'esterno. Composta da grassello stagionato minimo 6 mesi, micronizzato e vagliato, miscelato con sabbie calcaree-silicee. Granulometria 0-1,5 mm. Resa ~2,3 Kg/m ² /mm.	kg	0,12
03.P05.D07	Pannelli per tramezzi leggeri per tamponamento struttura portante in legno esenti da prodotti di sintesi, non radioattivi. Lastra di conglomerato cementizio alleggerito con struttura sandwich, armata su entrambi i lati con rete di fibra di vetro			03.P06.B01	Per malte di calce idraulica naturale NHL (natural hydraulic lime) en 459-1 e UNI EN 998-1 e 2. Da muratura e consolidamento. UNI EN 998-2. In sacchi da 25 - 40 Kg.		
03.P05.D07.005	Spessore 1,25 cm	m ²	26,60	03.P06.B01.035	Per allettamento di murature facciavista e stilatura di pietre naturali e artificiali, utilizzabile anche come intonaco rustico. Composta da calce idraulica naturale NHL 3,5 o NHL 5, pozzolana e sabbia calcarea macinata in granulometria 0-1,4 mm. Classe M5. Resa ~1,7 kg/dm ³	kg	0,29
03.P05.D08	Pannelli per tramezzi leggeri per tamponamento struttura portante in legno esenti da prodotti di sintesi, non radioattivi. Blocchi di gesso per realizzare tramezze con struttura interna alveolare e superfici laterali levigate, modellate con incastri maschio femmina.			03.P06.B01.040	Per muratura e per intonaco. Composta da calce idraulica naturale NHL 5, calce aerea e sabbia silicea, con granulometria 0-4 mm. Resa ~17 Kg/m ² /cm.	kg	0,25
03.P05.D08.005	Spessore 8 cm	m ²	24,86	03.P06.B01.045	Per rincocchi, cuciture e costruzione di murature interne ed esterne in laterizio, mattone, tufo e pietre naturali. Composta da calce idraulica naturale NHL 3,5, inerti di sabbia silicea e calcare in granulometria 0-2,5 mm. Classe M5. Resa 1,7 Kg/dm ³ .	kg	0,25
03.P05.D09	Pannelli per tramezzi leggeri per tamponamento struttura portante in legno esenti da prodotti di sintesi, non radioattivi. Tramezza maschiata in argilla per la realizzazione di pareti interne						
03.P05.D09.005	Spessore 17 cm	m ²	45,74				
03.P05.D09.010	Spessore 12 cm	m ²	32,81				
03.P05.D09.015	Spessore 10 cm	m ²	28,84				
03.P05.E01	Elementi per solai. Pannelli per strutture orizzontali e inclinate realizzate con elementi in conglomerato di legno - cemento, densità 500 Kg/m ³ , ad eliminazione completa di ponti termici, isolanti termoacustici e igrotermico, resistenti al fuoco (classe Rei 180)						
03.P05.E01.005	Spessore pannello cm 20	m ²	32,86				
03.P05.E01.010	Spessore pannello cm 25	m ²	35,15				
03.P05.E01.015	Spessore pannello cm 39	m ²	70,36				
03.P05.F01	Elementi per sottofondi a secco. Pannello da sottofondo a secco, formato da due lastre in gesso - cellulosa incollate in modo sfalsato e accoppiate con pannelli in fibra di legno						
03.P05.F01.005	Spessore singola lastra 1 cm	m ²	23,74				
03.P05.F01.010	Spessore singola lastra 1,25 cm	m ²	26,60				
03.P05.F02	Elementi per sottofondi a secco. Massetto a secco battentato a posa rapida						
03.P05.F02.005	In sacchi da 100 l	l	155,38				
03.P05.F03	Elementi per sottofondi a secco. Lastra a nido d'ape per sottofondi						
03.P05.F03.005	Spessore 3 cm	m ²	9,88				
03.P05.F03.010	Spessore 6 cm	m ²	13,49				

03.P06.B01.050	Per consolidamento mediante iniezioni di crepe e lesioni su murature, pilastri, volte in mattone, pietra, tufo e costipazione di murature, di cannicciati e distacchi di intonaco. Composta da calce idraulica naturale NHL 3.5 o NHL 5, pozzolana naturale micronizzata, sabbia silicea e marmo bianco. Classe M 5. Resa ~1,4 Kg/dm ³	kg	0,45
03.P06.B02	Per malte di calce idraulica naturale NHL (natural hydraulic lime) en 459-1 e UNI EN 998-1 e 2. Da Intonacatura e risanamento. UNI EN 998-1. In sacchi da 25 - 30 kg.		
03.P06.B02.005	Per rinforzo di murature. Composta da calce idraulica naturale NHL 5 calce aerea e sabbia calcarea in granulometria 0-1,4 mm. Resa ~13,5 Kg/m ² /cm.	kg	0,26
03.P06.B02.015	Per rinforzo antisale a base di calce idraulica naturale NHL2 o NHL 5, inerti silico calcarei e inerti espansi minerali in granulometria 0-2 mm. Resa ~13 Kg/m ² /cm.	kg	0,57
03.P06.B02.020	Per rinforzo o intonaco di fondo. Resistente alle interperie, permeabile al vapore. Composta da calce idraulica naturale NHL 5, calce aerea e sabbia silicea, con granulometria 0-4 mm. Resa ~15 Kg/m ² /cm.	kg	0,32
03.P06.B02.025	Per intonaco di muri interni ed esterni. Composta da calce idraulica naturale NHL 2.0 o NHL 3.5, pozzolana extrafine e inerti di sabbia silicea e calcare in granulometria 0-2,5 mm. Resa ~13 Kg/m ² /cm.	kg	0,29
03.P06.B02.030	Per intonaco fino di muri interni ed esterni. Composta da calce idraulica naturale NHL 3.5 o NHL 5, pozzolana naturale extrafine e inerti di sabbia silicea e calcare in granulometria 0-1,4 mm. Resa ~12 Kg/m ² /cm.	kg	0,31
03.P06.B02.035	Per intonaco fino a base di calce idraulica naturale NHL 2.0, cocchiopesto extrafine e inerti di sabbia silicea e calcare in granulometria 0-1,4 mm. Resa ~13 Kg/m ² /cm.	kg	0,42
03.P06.B02.040	Per intonaco termoisolante a basso peso specifico ~400 Kg/m ³ , a base di calce idraulica naturale NHL 5 e perlite, in granulometria 0-3 mm. Resa ~4 Kg/m ² /cm.	kg	1,58
03.P06.B02.045	Per intonaco termoisolante su solai e muri interni ed esterni. Composta da calce idraulica naturale NHL 3.5, sughero, pomice bianca e calcare. Resa ~3,5 kg/m ² /cm. In sacchi da 8-25 kg.	kg	1,53
03.P06.B02.050	Per il risanamento protettivo e per la zoccolatura di murature interne ed esterne soggette a umidità di risalita. Composta da calce idraulica naturale NHL 3.5 o NHL 5, pozzolana naturale extrafine e inerti di sabbia silicea e calcare in granulometria 0-2,5 mm. Resa ~12-13 kg/m ² /cm.	kg	0,58
03.P06.B03	Per malte di calce idraulica naturale NHL (natural hydraulic lime) en 459-1 e UNI EN 998-1 e 2. Da rasatura. UNI EN 998-1. In sacchi da 25 - 40 Kg.		
03.P06.B03.005	Per rasatura fine minerale, di elevata resistenza alle interperie e permeabilità al vapore, composto da calce idraulica naturale NHL 3.5 o NHL 5, calce aerea e sabbia silicea in granulometria 0-0,8 mm. Resa ~1,2 kg/m ² /mm.	kg	0,44
03.P06.B03.010	Per rasatura fine di intonaci interni ed esterni dello spessore fino a 3 mm costituita calce idraulica naturale NHL 2.0 o NHL 3.5 e inerti in fino di marmo e calcare. Resa ~1,5 Kg/m ² /mm.	kg	0,39
03.P06.B03.015	Per rasatura a fine di intonaci interni ed esterni dello spessore fino a 3 mm costituita calce idraulica naturale NHL 2.0 e inerti calcarei e silicei con granulometria 0-0,7mm. Resa ~1,3 Kg/m ² /mm.	kg	0,58
03.P06.B03.020	Per rasatura su pannelli in fibra di legno, composta di calce idraulica naturale NHL 5, granulati di vetro espanso e sabbie di cava selezionate. Granulometria 0,6 mm. Resa ~0,9 Kg/m ² /mm.	kg	1,07
03.P06.B04	Per malte di calce idraulica naturale NHL (natural hydraulic lime) en 459-1 e UNI EN 998-1 e 2. Da sottofondo (massetto). UNI EN 13813. In sacchi da 25 - 40 Kg.		
03.P06.B04.005	Per la formazione di massetti, a base di calce idraulica naturale NHL 2,0 - NHL 3,5 o NHL 5 e inerti selezionati in granulometria 0-4 mm. Massa volumica 1800-1900 Kg/m ³ . Resa ~19 Kg/m ² /cm.	kg	0,22
03.P06.B04.010	Per sottofondo alleggerito a base di calce idraulica naturale NHL 5 e inerti leggeri minerali in granulometria 0-4 mm. Peso specifico pari a 700 Kg/m ³ . Resa ~8 Kg/m ² /cm.	kg	0,75
03.P06.C02	Per malte a base di argilla. Da muratura, intonacatura e rasatura		
03.P06.C02.020	Per allettamento di mattoni in argilla cruda. Composta da sabbia silicea in curva granulometrica 0-3 mm e argilla selezionata. Densità a secco ~1500 Kg/m ³ . Resa ca. 50 Kg/m ² (per murature di spessore pari a 15 cm e h 5,5). In sacchi da 25 Kg.	kg	0,36
03.P06.C02.021	Per allettamento di mattoni in argilla cruda. Composta da sabbia silicea in curva granulometrica 0-3 mm e argilla selezionata. In 'Big bag' da 1000 Kg.	kg	0,17
03.P06.C02.050	Per allettamento mattoni in argilla. Malta umida, composta da argilla frantumata e sabbia a granularità mista 0-3 mm. Densità a secco ~1900 Kg/m ³ . In 'Big bag' da 1 m ³ .	kg	0,12
03.P06.C02.055	Aggrappante a base di argilla. Da estendere a pennello a rullo o a spruzzo. In sacchi da 25 Kg	kg	0,66
03.P06.C02.060	Per intonaco di fondo a base di argilla, sabbia silicea in granulometria 0-3mm. Resa ~17/ 18 Kg/m ² /cm. In sacchi da 25 Kg.	kg	0,19
03.P06.C02.061	Per intonaco di fondo a base di argilla, sabbia silicea in granulometria 0-3mm. In 'Big bag' da 1500 Kg.	kg	0,12
03.P06.C02.065	Per intonaco di fondo. Malta umida a base di argilla, sabbia silicea in granulometria 0-3mm. Resa 18/ 20 Kg/m ² /cm. In secchi da 25 Kg.	kg	0,36
03.P06.C02.066	Per intonaco di fondo. Malta umida a base di argilla, sabbia silicea in granulometria 0-3mm. In 'Big bag' da 1200 Kg.	kg	0,17
03.P06.C02.070	Per intonaco di fondo, a base di argilla, sabbia silicea in granulometria 0-3mm e fibre vegetali. Densità 1500 Kg/m ³ circa. Resa 15-18 Kg/m ² /cm. In sacchi da 25 Kg.	kg	0,40
03.P06.C02.071	Per intonaco di fondo, a base di argilla, sabbia silicea in granulometria 0-3mm e fibre vegetali. Densità 1500 Kg/m ³ circa. Resa 15-18 Kg/m ² /cm. In sacchi da 25 Kg. In 'Big bag' da 1000 Kg.	kg	0,32
03.P06.C02.075	Per intonaco di fondo. Malta umida composta da argilla, sabbia a granularità mista 0-2 mm e fibre vegetali. Densità a secco 1500 Kg/m ³ circa. Resa 18-20 Kg/m ² /cm.	kg	0,20
03.P06.C02.080	Per intonaco di fondo fine a base di argilla, sabbia silicea in granulometria 0-2mm e fibre vegetali. In sacchi da 30 Kg.	kg	0,47
03.P06.C02.081	Per intonaco di fondo fine a base di argilla, sabbia silicea in granulometria 0-2mm e fibre vegetali. In sacchi da 30 Kg. In 'Big bag' da 1000 Kg.	kg	0,25
03.P06.C02.085	Per rasatura. Confezionata con miscela di argille e inerti in granulometria 0-1,6 mm. Resa 1,2 Kg/m ² /mm. In sacchi da 25 Kg.	kg	0,59
03.P06.C02.086	Per rasatura. Confezionata con miscela di argille e inerti in granulometria 0-1,6 mm. Resa 1,2 Kg/m ² /mm. In sacchi da 25 Kg. In 'Big bag' da 1 m ³ .	kg	0,34
03.P06.C02.090	Per rasatura. Confezionata con miscela di argille, inerti a granulometria controllata e fibre vegetali di piccola pezzatura. Resa 1,2 Kg/m ² /mm.	kg	0,44
03.P06.C04	Per malte a base di argilla. Da sottofondo e pavimentazione		

03.P06.C04.005	Con fibre vegetali per riempimento solai e pavimenti in argilla. Per spessori da 4 a 8 cm. Resa ~20-22Kg/m ² /cm di spessore. In sacchi da 25 Kg.	kg	0,13
03.P06.C04.006	Con fibre vegetali per riempimento solai e pavimenti in argilla. Per spessori da 4 a 8 cm. In 'Big bag' da 1200 Kg.	kg	0,12
03.P06.C04.010	Pesante (1.200 Kg/m ³) per il riempimento di solai e per la preparazione del pisé, isolante termoacustico, a base di argilla e sabbia. In 'Big bag' da 1200 Kg.	kg	0,18
03.P06.C04.020	Leggero (400 Kg/m ³) per il riempimento di solai di legno o di mattoni, isolante termoacustico, a base di argilla e fibre vegetali. In 'Big bag' da 400 Kg.	kg	0,36
03.P06.C04.025	Finitura per pavimenti in terra cruda.	kg	4,28
03.P06.D01	Per malte a base di gesso. Per intonaco di fondo a base di gesso emidrato ed anidro, vermiculite espansa, perlite espansa e additivi. Per finitura superficiale, con proprietà di isolamento termico-acustico e protezione antincendio. Applicato a spruzzo. Resa 9 Kg/m ² /cm.		
03.P06.D01.005	In sacchi da 25 kg	kg	0,31
03.P06.D02	Per malte a base di gesso. Per intonaco di fondo per interni su murature in laterizio e blocchi in calcestruzzo grezzo, composto da gesso, calce idrata, perlite ed additivi. Da evitare l'uso in locali umidi. Resa 9 Kg/m ² /cm.		
03.P06.D02.005	In sacchi da 25 kg	kg	0,12
03.P07	PAVIMENTI E RIVESTIMENTI		
03.P07.A01	Linoleum a base di fibre vegetali. A miscelazione omogenea di materie prime naturali, olio di lino, farine di sughero, legno, pietra calcarea e pigmenti colorati. Supporto in juta priva di minio; biodegradabile e batteriostatico. Con caratteristiche di resistenza meccanica, antisdrucchiolo, di resistenza al fuoco conformi alle normative vigenti		
03.P07.A01.005	Rotoli altezza cm 200. Spessore mm 2.	m ²	29,22
03.P07.A01.010	Rotoli altezza cm200. Spessore mm 2,5	m ²	32,95
03.P07.A01.015	Rotoli altezza cm200. Spessore mm 3,2	m ²	40,40
03.P07.A01.020	Rotoli altezza cm200. Spessore mm 4.	m ²	47,86
03.P07.A01.035	Rotoli altezza cm 200. Spessore mm 4, di cui 2 mm di strato di granuli in sughero per l'isolamento acustico.	m ²	46,11
03.P07.A01.040	Quadrella 30,5x30,5 cm	m ²	98,20
03.P07.A01.045	Quadrella 33,5x33,5 cm	m ²	41,44
03.P07.A01.050	Quadrella 50x50 cm. Spessore mm 2,5	m ²	41,44
03.P07.A01.055	Piastre per pavimenti sopraelevati 60,8x60,8 cm spessore 2,0 mm	m ²	32,95
03.P07.A01.060	Piastre per pavimenti sopraelevati 60,8x60,8 cm spessore 2,5 mm	m ²	36,67
03.P07.A01.065	Pannelli dimensioni circa 30x90 cm spessore 10 mm	m ²	57,76
03.P07.A01.070	Quadrone autosantanti con incastro a secco 30x30 cm spessore 10 mm	m ²	67,77
03.P07.A01.075	Cordolo di saldatura in rotoli da 50 m	cad	93,23
03.P07.B01	Moquettes in fibre di cocco tessute. Antistatiche (se e dove previsto), inodori, stabili nei colori, resistenti all'usura ed al fuoco.		
03.P07.B01.005	Panama naturale con supporto in lattice. h 400 cm	m ²	21,13
03.P07.B01.020	Lisca di pesce naturale con supporto in lattice. h 400 cm	m ²	19,89
03.P07.B01.035	Diagonale naturale con supporto in lattice. h 400 cm	m ²	19,89
03.P07.B01.065	Bouclé + sisal naturale con supporto in lattice. h 400 cm	m ²	42,26
03.P07.B01.070	Panama + sisal naturale con supporto in lattice. h 400 cm	m ²	41,02
03.P07.B01.075	Stuoia antiscivolo in cocco naturale, spessore 3 mm, altezza del rotolo 200 cm	m ²	13,98
03.P07.B02	Moquettes in fibre di sisal tessute. Antistatiche (se e dove previsto), inodori, stabili nei colori, resistenti all'usura ed al fuoco		
03.P07.B02.005	Bouclé con supporto in lattice. h 400 cm	m ²	45,99
03.P07.B02.010	Bouclé con supporto in cotone. h 400 cm	m ²	58,42
03.P07.B02.015	Bouclé in fibre di sisal e carta, con supporto in cotone, h 400 cm	m ²	150,30
03.P07.B03	Moquettes in fibre di lino tessute. Antistatiche (se e dove previsto), inodori, stabili nei colori, resistenti all'usura ed al fuoco.		
03.P07.B03.005	Trama ortogonale, bicromo in lino misto cotone, altezza del rotolo 400 cm	m ²	145,74
03.P07.C01	Moquettes in lana vergine		
03.P07.C01.005	Trama ortogonale bicroma, in lana vergine, iuta e cotone, altezza del rotolo 400 cm	m ²	128,87
03.P07.C01.010	Feltro in pura lana vergine, con spessore 6 mm, altezza del rotolo 180 cm	m ²	249,23
03.P07.D01	Piastrelle e mattonelle per pavimenti in argilla con lavorazione tipo "a mano", fatte essiccare lentamente e poi cotte in forno, con caratteristiche chimico-fisiche idonee per l'impiego in pavimentazione e comunque corrispondenti ai criteri di accettazione stabiliti dalla norma UNI EN 1344; rispondenti alla direttiva europea 89/106/CE (radon) ed alla Raccomandazione Euratom n. 143/90		
03.P07.D01.005	Dimensioni: 10x10 cm	m ²	100,34
03.P07.D01.010	Dimensioni: 15x15 cm	m ²	96,29
03.P07.D01.015	Dimensioni: 20x20 cm	m ²	105,66
03.P07.D01.020	Dimensioni: 25x25 cm	m ²	96,29
03.P07.D01.025	Dimensioni: 20x40 cm	m ²	103,99
03.P07.D01.030	Dimensioni: 25x50 cm	m ²	118,64
03.P07.D01.035	Dimensioni: 30x15 cm	m ²	93,23
03.P07.D01.040	Dimensioni: 30x30 cm	m ²	103,17
03.P07.D01.045	Dimensioni: 40x40 cm	m ²	101,67
03.P07.D01.050	Dimensioni: 50x50 cm	m ²	130,97
03.P07.D01.055	Battiscopa lineare 7x28 cm	m	20,49
03.P07.D02	Tavole faccia a vista in pasta molle - tipo a mano - composte da impasti pregiati di argille selezionate senza l'utilizzo di pigmenti, coloranti o additivi, per rivestimento di pareti o sottotetti, con caratteristiche chimico-fisiche idonee per l'impiego e comunque corrispondenti ai criteri di accettazione stabiliti dalla norma UNI EN 1344; rispondenti alla direttiva europea 89/106/CE (radon) ed alla Raccomandazione Euratom n. 143/90		
03.P07.D02.005	Dimensioni: 250x120 mm	m ²	67,62
03.P07.D02.010	Dimensioni: 280x140mm	m ²	68,46
03.P07.D02.015	Dimensioni: 300x150mm	m ²	68,44
03.P07.D02.025	Dimensioni: 400x200mm	m ²	70,85
03.P07.D02.030	Dimensioni: 400x250mm	m ²	109,38
03.P07.D02.035	Dimensioni: 500x200mm	m ²	111,87
03.P07.D02.040	Dimensioni: 500x250mm	m ²	85,77
03.P07.D02.045	Dimensioni: 600x200mm	m ²	116,23
03.P07.E01	Fotocatalitici. Masselli autobloccanti di calcestruzzo vibrocompresso doppio strato, con lo strato di usura costituito da miscele di granulati lapidei scelti e calcestruzzo fotocatalitico (in grado di accelerare la decomposizione di inquinanti organici e inorganici), ed uno strato di base realizzato con calcestruzzo ad alte prestazioni, in conformità alla norma UNI EN 1338. Da posare a secco su idoneo sottofondo da computare a parte		
03.P07.E01.005	Con finitura liscia spessore 6 cm	m ²	22,01
03.P07.E01.010	Con finitura liscia spessore 8 cm	m ²	25,53
03.P07.E02	Fotocatalitici. Masselli autobloccanti di calcestruzzo vibrocompresso doppio strato, con lo strato di usura costituito da calcestruzzo fotocatalitico (in grado di accelerare la decomposizione di inquinanti organici e inorganici), ed uno strato di base realizzato con calcestruzzo ad alte prestazioni, in conformità alla norma UNI EN 1338. Da posare a secco su idoneo sottofondo da computare a parte		
03.P07.E02.005	Con finitura liscia spessore 6 cm	m ²	20,43
03.P07.E02.010	Con finitura liscia spessore 8 cm	m ²	23,96

03.P07.E03	Fotocatalitici. Masselli autobloccanti di calcestruzzo vibrocompresso doppio strato, carrabili, con lo strato di usura costituito da calcestruzzo fotocatalitico (in grado di accelerare la decomposizione di inquinanti organici e inorganici) ad elevata resistenza all'abrasione, ed uno strato di base realizzato con calcestruzzo ad alte prestazioni in conformità alla norma UNI EN 1338. Da posare a secco su idoneo sottofondo da computare a parte		
03.P07.E03.005	Con finitura liscia e scanalature sul lato a contatto col terreno per migliorare l'attrito, spessore 8,8 cm	m ²	39,78
03.P07.E03.010	Drenanti, per carrabilità medio-pesante, spessore 8 cm	m ²	23,78
03.P07.E03.015	Drenanti, per carrabilità pesante, spessore 10 cm	m ²	27,37
03.P07.F01	Pavimentazioni antitrauma realizzati con granuli di gomma e/o plastica riciclata, di varie colorazioni ottenute con pigmentazione atossica. Certificate secondo la specifica EN 1177		
03.P07.F01.005	In blocchetti 200x165 mm spessore 21 mm - colore rosso	m ²	49,72
03.P07.F01.010	In blocchetti 200x165 mm spessore 43 mm - colore rosso	m ²	49,72
03.P07.F01.015	In mattonelle 50x50 cm spessore 2 cm colore rosso	m ²	60,91
03.P07.F01.020	In mattonelle 50x50 cm spessore 5 cm colore rosso	m ²	110,63
03.P07.F01.025	In pannelli 1120x1000 mm spessore 15 mm colore rosso	m ²	67,12
03.P07.F01.030	In pannelli 1120x1000 mm spessore 30 mm colore rosso	m ²	100,68
03.P07.F01.035	In pannelli 1120x1000 mm spessore 43 mm colore rosso	m ²	128,03
03.P07.F02	Pavimentazioni modulari per esterno in plastica riciclata		
03.P07.F02.005	Autobloccanti a doppia T spessore 5 cm	m ²	24,86
03.P07.F02.010	Autobloccanti a spiga spessore 5 cm	m ²	24,86
03.P07.F02.015	Autobloccanti a forma irregolare spessore 5 cm	m ²	8,35
03.P07.F02.020	Quadrotte con motivo a "ciottolato", drenanti, 50x50 cm spessore 5 cm	m ²	24,86
03.P07.F02.025	Elementi modulari carrabili in HDPE riciclato, resistente ai raggi UV, con struttura a nido d'ape drenante, per la realizzazione di zone di parcheggio e percorsi carrabili inerbati. Dimensioni 40x40x4,5 cm. Resistenza a compressione 200 t/m ²	m ²	23,12
03.P08	PAVIMENTI, E RIVESTIMENTI E TELAI PER SERRAMENTI IN LEGNO		
03.P08.A03	Posa flottante. Pance in legno con struttura a 3 strati incrociati incollati con colle viniliche prive di formaldeide e sostanze nocive, con superficie prefinita ad olio ed incastro maschio femmina; legnami provenienti da coltivazioni controllate di specie europee. Spessore 15 mm. Lunghezza variabile da 1850 a 2400 mm. Il legno deve essere delle specie europee più diffuse, provenire da taglio selettivo o boschi con riforestazione controllata; umidità caratteristica non superiore al 10 - 20%; di prima qualità con esclusione di nodi cadenti, fenditure marciumi, grandi tasche di resine, tarlature o gallerie di insetti, rispondenti alle norme UNI vigenti anche per quanto riguarda le prove di durezza e di impronta al punzone		
03.P08.A03.005	Larice (<i>Larix decidua</i>) larghezza 161 mm	m ²	92,43
03.P08.A03.010	Larice (<i>Larix decidua</i>) larghezza 195 mm	m ²	100,74
03.P08.A03.015	Larice (<i>Larix decidua</i>) larghezza 240 mm	m ²	135,84
03.P08.A03.020	Abete rosso (<i>Picea abies</i>) larghezza 195 mm	m ²	77,06
03.P08.A03.025	Abete rosso (<i>Picea abies</i>) larghezza 161 mm	m ²	85,20
03.P08.A03.030	Pino (<i>Pinus sylvestris</i>) larghezza 161 mm	m ²	75,88
03.P08.A03.035	Rovere (<i>Quercus petraea</i>) larghezza 158 mm	m ²	153,86
03.P08.A03.040	Rovere (<i>Quercus petraea</i>) larghezza 192 mm	m ²	159,85
03.P08.A03.045	Rovere (<i>Quercus petraea</i>) larghezza 240 mm	m ²	190,33
03.P08.A03.050	Frassino (<i>Fraxinus excelsior</i>) larghezza 158 mm	m ²	166,17
03.P08.A03.055	Frassino (<i>Fraxinus excelsior</i>) larghezza 192 mm	m ²	172,67
03.P08.A03.060	Acer (<i>Acer saccharinum</i>) larghezza 158 mm	m ²	165,34
03.P08.A03.065	Acer (<i>Acer saccharinum</i>) larghezza 192 mm	m ²	176,67
03.P08.A03.070	Faggio (<i>Fagus sylvatica</i>) evaporato larghezza 158 mm	m ²	144,19
03.P08.A03.075	Faggio (<i>Fagus sylvatica</i>) evaporato larghezza 192 mm	m ²	151,01
03.P08.A03.080	Acacia (<i>Robinia pseudoacacia</i>) larghezza 158 mm	m ²	159,70
03.P08.A04	Posa flottante. Pance in legno con struttura a 3 strati incrociati incollati con colle viniliche prive di formaldeide e sostanze nocive, con superficie prefinita ad olio. Spessore 15 mm. Lunghezza variabile da 3870 a 4870 mm. Il legno deve essere delle specie europee più diffuse, provenire da taglio selettivo o boschi con riforestazione controllata; umidità caratteristica non superiore al 10 - 20%; di prima qualità con esclusione di nodi cadenti, fenditure marciumi, grandi tasche di resine, tarlature o gallerie di insetti, rispondenti alle norme UNI vigenti anche per quanto riguarda le prove di durezza e di impronta al punzone		
03.P08.A04.005	Larice (<i>Larix decidua</i>) larghezza 158 mm	m ²	123,85
03.P08.A04.010	Larice (<i>Larix decidua</i>) larghezza 192 mm	m ²	132,17
03.P08.A04.015	Larice (<i>Larix decidua</i>) larghezza 240 mm	m ²	150,30
03.P08.A04.020	Abete rosso (<i>Picea abies</i>) larghezza 192 mm	m ²	98,42
03.P08.A04.025	Rovere (<i>Quercus petraea</i>) larghezza da 158 a 325 mm	m ²	208,47
03.P08.A05	Posa flottante. Listone spessore 15 mm. Il legno deve essere delle specie europee più diffuse, provenire da taglio selettivo o boschi con riforestazione controllata; umidità caratteristica non superiore al 10 - 20%; di prima qualità con esclusione di nodi cadenti, fenditure marciumi, grandi tasche di resine, tarlature o gallerie di insetti, rispondenti alle norme UNI vigenti anche per quanto riguarda le prove di durezza e di impronta al punzone		
03.P08.A05.005	In rovere (<i>Quercus petraea</i>), larghezza 107 mm, lunghezza 65/195 cm	m ²	91,87
03.P08.A06	Posa flottante. Listone spessore 21 mm larghezza 85 - 115 - 135 mme lunghezza da 75 a 195 cm. Il legno deve essere delle specie europee più diffuse, provenire da taglio selettivo o boschi con riforestazione controllata; umidità caratteristica non superiore al 10 - 20%; di prima qualità con esclusione di nodi cadenti, fenditure marciumi, grandi tasche di resine, tarlature o gallerie di insetti, rispondenti alle norme UNI vigenti anche per quanto riguarda le prove di durezza e di impronta al punzone		
03.P08.A06.005	Larice (<i>Larix decidua</i>)	m ²	93,73
03.P08.A06.010	Acer (<i>Acer saccharinum</i>)	m ²	110,83
03.P08.A06.015	Castagno (<i>Castanea sativa</i>)	m ²	100,75
03.P08.A06.020	Ciliegio (<i>Prunus avium</i>)	m ²	110,83
03.P08.A06.025	Olmo (<i>Ulmus montana</i> e/o <i>campestris</i>)	m ²	110,83
03.P08.A06.030	Frassino (<i>Fraxinus excelsior</i>)	m ²	110,83
03.P08.A06.035	Rovere (<i>Quercus petraea</i>)	m ²	100,75
03.P08.A06.040	Acacia (<i>Robinia pseudoacacia</i>)	m ²	100,75
03.P08.A06.045	Noce (<i>Juglans regia</i>)	m ²	108,52
03.P08.B06	Posa inchiodata. Pance in legno con struttura a 3 strati incrociati incollati con colle viniliche prive di formaldeide e sostanze nocive, con superficie prefinita ad olio. Spessore 21 mm. Lunghezza variabile da 1850 a 2400 mm. Il legno deve essere delle specie europee più diffuse, provenire da taglio selettivo o boschi con riforestazione controllata; umidità caratteristica non superiore al 10 - 20%; di prima qualità con esclusione di nodi cadenti, fenditure marciumi, grandi tasche di resine, tarlature o gallerie di insetti, rispondenti alle norme UNI vigenti anche per quanto riguarda le prove di durezza e di impronta al punzone		
03.P08.B06.005	Larice (<i>Larix decidua</i>) larghezza 161 mm	m ²	97,17
03.P08.B06.010	Larice (<i>Larix decidua</i>) larghezza 195 mm	m ²	105,48
03.P08.B06.015	Larice (<i>Larix decidua</i>) larghezza 240 mm	m ²	140,58
03.P08.B06.020	Abete rosso (<i>Picea abies</i>) larghezza 195 mm	m ²	89,95
03.P08.B06.025	Rovere (<i>Quercus petraea</i>) larghezza 158 mm	m ²	158,52
03.P08.B06.030	Rovere (<i>Quercus petraea</i>) larghezza 192 mm	m ²	164,52
03.P08.B06.035	Rovere (<i>Quercus petraea</i>) larghezza 240 mm	m ²	194,99
03.P08.B06.040	Acer (<i>Acer saccharinum</i>) larghezza 192 mm	m ²	181,32

03.P08.B06.045	Faggio (<i>Fagus sylvatica</i>) evaporato larghezza 192 mm	m ²	149,16		
03.P08.B06.050	Pino (<i>Pinus sylvestris</i>)	m ²	74,58		
03.P08.B06.055	Acacia (<i>Robinia pseudoacacia</i>)	m ²	190,18		
03.P08.B06.060	Frassino (<i>Fraxinus excelsior</i>) larghezza 192 mm	m ²	154,13		
03.P08.B06.065	Betulla (<i>Betula Alba</i>)	m ²	136,73		
03.P08.B07	Posa inchiodata. Plance in legno con struttura a 3 strati incrociati incollati con colle viniliche prive di formaldeide e sostanze nocive, con superficie prefinita ad olio. Spessore 21 mm. Lunghezza variabile da 3870 a 4870 mm. Il legno deve essere delle specie europee più diffuse, provenire da taglio selettivo o boschi con riforestazione controllata; umidità caratteristica non superiore al 10 - 20%; di prima qualità con esclusione di nodi cadenti, fenditure marciumi, grandi tasche di resine, tarlature o gallerie di insetti, rispondenti alle norme UNI vigenti anche per quanto riguarda le prove di durezza e di impronta al punzone				
03.P08.B07.005	Larice (<i>Larix decidua</i>) larghezza 158 mm	m ²	128,60		
03.P08.B07.010	Larice (<i>Larix decidua</i>) larghezza 192 mm	m ²	136,92		
03.P08.B07.015	Larice (<i>Larix decidua</i>) larghezza 240 mm	m ²	155,06		
03.P08.B07.020	Abete rosso (<i>Picea abies</i>) larghezza 192 mm	m ²	103,17		
03.P08.B07.025	Rovere (<i>Quercus petraea</i>) larghezza da 158 a 325 mm	m ²	213,22		
03.P08.B08	Posa inchiodata. Listone di spessore 22 mm, larghezza 8.5 - 11.5 - 14 cm, lunghezza da 75 a 195 cm, di specie locali a coltivazione controllata. Il legno deve essere delle specie europee più diffuse, provenire da taglio selettivo o boschi con riforestazione controllata; umidità caratteristica non superiore al 10 - 20%; di prima qualità con esclusione di nodi cadenti, fenditure marciumi, grandi tasche di resine, tarlature o gallerie di insetti, rispondenti alle norme UNI vigenti anche per quanto riguarda le prove di durezza e di impronta al punzone				
03.P08.B08.005	Acer (<i>Acer saccharinum</i>)	m ²	88,96		
03.P08.B08.010	Robinia (<i>Robinia pseudoacacia</i>)	m ²	77,37		
03.P08.B08.015	Ciliegio (<i>Prunus avium</i>)	m ²	88,65		
03.P08.B08.020	Larice (<i>Larix decidua</i>)	m ²	74,98		
03.P08.B08.025	Noce (<i>Juglans regia</i>)	m ²	90,07		
03.P08.B09	Posa inchiodata. Battiscopa in legno massiccio con superficie prefinita ad olio; provenienti da coltivazioni controllate di specie europee. Il legno deve essere delle specie europee più diffuse, provenire da taglio selettivo o boschi con riforestazione controllata; umidità caratteristica non superiore al 10 - 20%; di prima qualità con esclusione di nodi cadenti, fenditure marciumi, grandi tasche di resine, tarlature o gallerie di insetti, rispondenti alle norme UNI vigenti anche per quanto riguarda le prove di durezza e di impronta al punzone				
03.P08.B09.005	Larice (<i>Larix decidua</i>) 70x16 mm	m	8,70		
03.P08.B09.010	Abete rosso (<i>Picea abies</i>) 70x16 mm	m	8,70		
03.P08.B09.015	Faggio (<i>Fagus sylvatica</i>) 60x16 mm	m	16,79		
03.P08.B09.020	Frassino (<i>Fraxinus excelsior</i>) 60x16 mm	m	16,79		
03.P08.B09.025	Acer (<i>Acer saccharinum</i>) 60x16 mm	m	19,27		
03.P08.B09.030	Rovere (<i>Quercus petraea</i>) 60x16 mm	m	13,06		
03.P08.B09.035	Acacia (<i>Robinia pseudoacacia</i>)	m	21,88		
03.P08.C02	Pavimentazioni esterne. Doghe, Tavole e Listoni				
03.P08.C02.005	Doghe in larice massello (<i>Larix decidua</i>), piallato sui 4 lati con spigoli arrotondati, da avvitare su profili in legno o alluminio, spessore 21 mm, larghezza 110-140 e lunghezza 2500-4000. Il legno deve essere delle specie europee più diffuse, provenire da taglio selettivo o boschi con riforestazione controllata; umidità caratteristica non superiore al 10 - 20%; di prima qualità con esclusione di nodi cadenti, fenditure marciumi, grandi tasche di resine, tarlature o gallerie di insetti, rispondenti alle norme UNI vigenti anche per quanto riguarda le prove di durezza e di impronta al punzone	m ²	55,94		
03.P08.C02.010	Doghe in pino (<i>Pinus sylvestris</i>) oliato naturale termotrattato, fissato con viti a vista, spessore 25 mm, larghezza 115 mm e lunghezza 1500-3500 mm. Il legno deve essere delle specie europee più diffuse, provenire da taglio selettivo o boschi con riforestazione controllata; umidità caratteristica non superiore al 10 - 20%; di prima qualità con esclusione di nodi cadenti, fenditure marciumi, grandi tasche di resine, tarlature o gallerie di insetti, rispondenti alle norme UNI vigenti anche per quanto riguarda le prove di durezza e di impronta al punzone	m ²	165,32		
03.P08.C02.015	Doghe in pino (<i>Pinus sylvestris</i>) oliato naturale termotrattato, fissato con viti a vista, spessore 42 mm, larghezza 140 mm e lunghezza 1500-3500 mm. Il legno deve essere delle specie europee più diffuse, provenire da taglio selettivo o boschi con riforestazione controllata; umidità caratteristica non superiore al 10 - 20%; di prima qualità con esclusione di nodi cadenti, fenditure marciumi, grandi tasche di resine, tarlature o gallerie di insetti, rispondenti alle norme UNI vigenti anche per quanto riguarda le prove di durezza e di impronta al punzone	m ²	188,94		
03.P08.C02.020	Doghe in frassino (<i>Fraxinus excelsior</i>) termotrattato spazzolato oliato naturale, fissato con viti a vista o a scomparsa, spessore 25 mm, larghezza 120-135 mm e lunghezza 1500-3000 mm. Il legno deve essere delle specie europee più diffuse, provenire da taglio selettivo o boschi con riforestazione controllata; umidità caratteristica non superiore al 10 - 20%; di prima qualità con esclusione di nodi cadenti, fenditure marciumi, grandi tasche di resine, tarlature o gallerie di insetti, rispondenti alle norme UNI vigenti anche per quanto riguarda le prove di durezza e di impronta al punzone	m ²	251,09		
03.P08.C02.025	Doghe in frassino (<i>Fraxinus excelsior</i>) termotrattato spazzolato oliato naturale, fissato con viti a vista o a scomparsa, spessore 20mm, larghezza 120 mm e lunghezza 1500-3000 mm. Il legno deve essere delle specie europee più diffuse, provenire da taglio selettivo o boschi con riforestazione controllata; umidità caratteristica non superiore al 10 - 20%; di prima qualità con esclusione di nodi cadenti, fenditure marciumi, grandi tasche di resine, tarlature o gallerie di insetti, rispondenti alle norme UNI vigenti anche per quanto riguarda le prove di durezza e di impronta al punzone	m ²	218,77		
03.P08.E01	Legname da lavoro ad umidità normale in tavole e simili riquadrati alla sega a filo vivo, senza alcuna tolleranza per smussi, in misure commerciali, di qualità standard				
03.P08.E01.005	In larice (<i>Larix decidua</i>) con certificazione di gestione forestale sostenibile di provenienza da filiera corta entro un raggio di 150 km	m ³	410,19		
03.P08.E01.010	In castagno (<i>Castanea sativa</i>) con certificazione di gestione forestale sostenibile di provenienza da filiera corta entro un raggio di 150 km	m ³	902,42		
03.P08.E01.015	incremento percentuale del prezzo per l'acquisto di materiale di prima qualità (voci 03.P08.E01)	%	40,00		
03.P08.E02	Legnami da lavoro. Legname in tavole non riquadrate, di qualità standard				
03.P08.E02.005	In castagno (<i>Castanea sativa</i>) con certificazione di gestione forestale sostenibile di provenienza da filiera corta entro un raggio di 150 km	m ³	683,65		
03.P08.E02.010	In castagno (<i>Castanea sativa</i>) con certificazione di gestione forestale sostenibile di provenienza da filiera corta entro un raggio di 150 km	m ³	464,88		
03.P08.E02.015	Incremento percentuale del prezzo per l'acquisto di materiale di prima qualità (voci 03.P08.E02)	%	10,00		

03.P08.E03	Legnami da lavoro. Puntelli squadriati uso trieste			
03.P08.E03.005	In larice (Larix decidua) - metri 4 con certificazione di gestione forestale sostenibile di provenienza da filiera corta entro un raggio di 150 km	m ³	341,83	
03.P08.E03.010	In larice (Larix decidua) - oltre metri 4 con certificazione di gestione forestale sostenibile di provenienza da filiera corta entro un raggio di 150 km	m ³	355,50	
03.P08.E04	Legnami da lavoro. Pali torniti, perfettamente tondo senza la presenza di corteccia			
03.P08.E04.005	Di larice (Larix decidua), del diametro da cm 14 a cm 22 con certificazione di gestione forestale sostenibile di provenienza da filiera corta entro un raggio di 150 km	m ³	176,39	
03.P08.E04.010	Di larice (Larix decidua), del diametro superiore a cm 22 con certificazione di gestione forestale sostenibile di provenienza da filiera corta entro un raggio di 150 km	m ³	191,42	
03.P08.E04.015	Di castagno (Castanea sativa), del diametro da cm 14 a cm 22 con certificazione di gestione forestale sostenibile di provenienza da filiera corta entro un raggio di 150 km	m ³	259,79	
03.P08.E04.020	Di castagno (Castanea sativa), del diametro superiore a cm 22 con certificazione di gestione forestale sostenibile di provenienza da filiera corta entro un raggio di 150 km	m ³	246,11	
03.P08.E05	Legnami da lavoro. Travi per puntoni e grossa orditura di tetti grossamente riquadrati uso fiume			
03.P08.E05.005	In larice rosso nostrale (Larix decidua) con certificazione di gestione forestale sostenibile di provenienza da filiera corta entro un raggio di 150 km	m ³	328,15	
03.P08.E05.010	In castagno (Castanea sativa) con certificazione di gestione forestale sostenibile di provenienza da filiera corta entro un raggio di 150 km	m ³	478,56	
03.P08.E06	Legnami da lavoro. Travi per grossa orditura di tetti riquadrati uso trieste			
03.P08.E06.005	In larice (Larix decidua) con certificazione di gestione forestale sostenibile di provenienza da filiera corta entro un raggio di 150 km	m ³	355,50	
03.P08.E07	Legnami da lavoro. Listelli di diverse essenze fino ad una lunghezza di 5 metri			
03.P08.E07.005	In castagno (Castanea sativa) con certificazione di gestione forestale sostenibile di provenienza da filiera corta entro un raggio di 150 km	m ³	615,29	
03.P08.E07.010	In larice (Larix decidua) con certificazione di gestione forestale sostenibile di provenienza da filiera corta entro un raggio di 150 km	m ³	656,30	
03.P08.E08	Legnami da lavoro. Fornitura di travi, travetti e simili per strutture in legno lamellare con marchiatura CE per la realizzazione di travature dritte			
03.P08.E08.005	In larice (Larix decidua) con certificazione di gestione forestale sostenibile di provenienza da filiera corta entro un raggio di 150 km	m ³	1298,94	
03.P08.F01	Manufatti in legno ed accessori. Prefinito per palchetto spessore 10 mm, larghezza cm 70/90, lunghezza 500/600 mm			
03.P08.F01.005	In rovere (Quercus spp) con certificazione di gestione forestale sostenibile di provenienza da filiera corta entro un raggio di 150 km	m ²	66,19	
03.P08.F02	Manufatti in legno ed accessori. Prefinito per palchetto spessore 14 mm, larghezza cm 140, lunghezza 500/600 mm			
03.P08.F02.005	In rovere (Quercus spp) con certificazione di gestione forestale sostenibile di provenienza da filiera corta entro un raggio di 150 km	m ²	87,95	
03.P08.G01	Serramenti in legno. Telaio per serramenti esterni in legno; sistema completo per finestre, costruito con profili in legno con un grado di umidità del 10/12% con certificazione di gestione forestale sostenibile, di provenienza regionale. Comprensivo di profili fermavetro, gocciolatoio, ferramenta, serratura e maniglia; compreso il montaggio della vetrata, ma esclusa la fornitura; trasmittanza termica dei telai Uf= ?2,0 e ?1,8 W/m ² K (UNI EN ISO 10077-2). (Per telai con diversa trasmittanza termica Uf, vedere 03.P08.G05)			
03.P08.G01.005	Finestra fissa; di superficie fino a 2,0 m ²	m ²	127,84	
03.P08.G01.010	Finestra fissa; di superficie oltre 2,0 m ²	m ²	116,23	
03.P08.G01.015	Finestra a battente; di superficie fino a 2,0 m ²	m ²	218,49	
03.P08.G01.020	Finestra a battente; di superficie oltre 2,0 m ²	m ²	203,39	
03.P08.G01.025	Finestra ad anta e ribalta; di superficie fino a 2,0 m ²	m ²	274,29	
03.P08.G01.030	Finestra ad anta e ribalta; di superficie oltre 2,0 m ²	m ²	230,12	
03.P08.G01.035	Finestra a vasistas; di superficie fino a 2,0 m ²	m ²	255,68	
03.P08.G01.040	Finestra a vasistas; di superficie oltre 2,0 m ²	m ²	220,81	
03.P08.G01.045	Finestra a due ante anta-anta; di superficie fino a 3,5 m ²	m ²	231,29	
03.P08.G01.050	Finestra a due ante anta-anta; di superficie oltre 3,5 m ²	m ²	213,85	
03.P08.G01.055	Finestra a due ante anta-anta/ribalta; di superficie fino a 3,5 m ²	m ²	285,90	
03.P08.G01.060	Finestra a due ante anta-anta/ribalta; di superficie oltre 3,5 m ²	m ²	268,48	
03.P08.G02	Serramenti in legno. Telaio per serramenti esterni in legno; sistema completo per portefinestre, costruito con profili in legno con un grado di umidità del 10/12% con certificazione di gestione forestale sostenibile, di provenienza regionale. Comprensivo di profili fermavetro, gocciolatoio, ferramenta, serratura e maniglia; compreso il montaggio della vetrata, ma esclusa la fornitura; trasmittanza termica dei telai Uf= ?2,0 e ?1,8 W/m ² K (UNI EN ISO 10077-2). (Per telai con diversa trasmittanza termica Uf, vedere 03.P08.G05)			
03.P08.G02.005	Portafinestra ad specchiatura fissa; di superficie fino a 3,5 m ²	m ²	135,98	
03.P08.G02.010	Portafinestra ad specchiatura fissa; di superficie oltre 3,5 m ²	m ²	122,03	
03.P08.G02.015	Portafinestra ad anta battente; di superficie fino a 3,5 m ²	m ²	227,79	
03.P08.G02.020	Portafinestra ad anta battente; di superficie oltre 3,5 m ²	m ²	209,20	
03.P08.G02.025	Portafinestra ad anta e ribalta; di superficie fino a 3,5 m ²	m ²	281,26	
03.P08.G02.030	Portafinestra ad anta e ribalta; di superficie oltre 3,5 m ²	m ²	252,21	
03.P08.G02.035	Portafinestra a due ante anta-anta; di superficie fino a 3,5 m ²	m ²	241,74	
03.P08.G02.040	Portafinestra a due ante anta-anta; di superficie oltre 3,5 m ²	m ²	224,31	
03.P08.G02.045	Portafinestra a due ante anta-anta/ribalta; di superficie fino a 3,5 m ²	m ²	292,88	
03.P08.G02.050	Portafinestra a due ante anta-anta/ribalta; di superficie oltre 3,5 m ²	m ²	278,93	
03.P08.G03	Serramenti in legno. Telaio per serramenti esterni in legno; sistema completo per finestre scorrevoli; costruito con profili in legno con un grado di umidità del 10/12% con certificazione di gestione forestale sostenibile, di provenienza regionale. Con profilati guida e soglia per lo scorrimento; comprensivo di profili fermavetro, gocciolatoio, ferramenta, serratura e maniglia; compreso il montaggio della vetrata, ma esclusa la fornitura; trasmittanza termica del nodo Uf= ?2,0 e ?1,8 W/m ² K (UNI EN ISO 10077-2). (Per telai con diversa trasmittanza termica del nodo Uf, vedere 03.P08.G05)			
03.P08.G03.005	Finestra ad specchiatura fissa più un'anta scorrevole; di superficie fino a 3,2 m ²	m ²	611,33	
03.P08.G03.010	Finestra ad specchiatura fissa più un'anta scorrevole; di superficie oltre 3,2 m ²	m ²	543,92	
03.P08.G03.015	Finestra a più specchiature e due ante scorrevoli; di superficie fino a 3,2 m ²	m ²	717,09	

03.P08.G03.020	Finestra a più specchiature e due ante scorrevoli; di superficie oltre 3,2 m ²	m ²	640,38
03.P08.G04	Serramenti in legno. Telaio per serramenti esterni in legno; sistema completo per portefinestre scorrevoli; costruito con profili in legno con un grado di umidità del 10/12% con certificazione di gestione forestale sostenibile, di provenienza regionale. Con profilati guida e soglia per lo scorrimento; comprensivo di profili fermavetro, gocciolatoio, ferramenta, serratura e maniglia; compreso il montaggio della vetrata, ma esclusa la fornitura; trasmittanza termica dei telai Uf= ?2,0 e ?1,8 W/m ² K (UNI EN ISO 10077-2). (Per telai con diversa trasmittanza termica Uf, vedere 03.P08.G05)		
03.P08.G04.005	Portafinestra ad specchiatura fissa più un'anta scorrevole; di superficie fino a 5,5 m ²	m ²	449,78
03.P08.G04.010	Portafinestra ad specchiatura fissa più un'anta scorrevole; di superficie oltre 5,5 m ²	m ²	387,02
03.P08.G04.015	Portafinestra a più specchiature con ante scorrevoli; di superficie fino a 5,5 m ²	m ²	585,75
03.P08.G04.020	Portafinestra a più specchiature con ante scorrevoli; di superficie oltre 5,5 m ²	m ²	513,70
03.P08.G04.025	Portefinestra a più specchiature con ante scorrevoli a libro; di dimensioni fino a 5,5 m ²	m ²	652,00
03.P08.G04.030	Portefinestra a più specchiature con ante scorrevoli a libro; di dimensioni oltre 5,5 m ²	m ²	621,79
03.P08.G05	Serramenti in legno. Variazione del prezzo di telai per serramenti esterni in legno 03.P08.D01, 03.P08.D02, 03.P08.D03 e 03.P08.D04		
03.P08.G05.005	Incremento del prezzo con telaio per finestre e portefinestre con trasmittanza termica Uf= <1,8 e ?1,6 W/m ² K (UNI EN ISO 10077-2). 03.P08.D01 e 03.P08.D02	%	15,00
03.P08.G05.010	Incremento del prezzo con telaio per finestre e portefinestre scorrevoli con trasmittanza termica Uf= <1,8 e ?1,6 W/m ² K (UNI EN ISO 10077-2). 03.P08.D03 e 03.P08.D04	%	15,00
03.P09	ISOLANTI TERMO - ACUSTICI		
03.P09.A01	Lana di Pecora. Treccia isolante in lana di pecora cordata		
03.P09.A01.005	Treccia isolante in lana di pecora cordata, per il riempimento di intercapedini nelle intelaiature di finestre e porte; trattata con idroborato di sodio (borace), come anti - parassitario e trattamento ignifugo.	kg	9,79
03.P09.A02	Feltro isolante in lana di pecora anticalpestio; trattata con idroborato di sodio (borace), come anti - parassitario e trattamento ignifugo. Lambda = 0,035 W/mK		
03.P09.A02.005	Dimensioni: cm 100x300 spessore mm 3,5 circa	m ²	3,91
03.P09.A02.010	Dimensioni: cm 200x2000 spessore mm 5	m ²	6,92
03.P09.A03	Rotolo in lana di pecora non autoportante, per isolamento termoacustico di pareti, contropareti, tetti, controsoffitti; trattata con idroborato di sodio (borace), come anti - parassitario e trattamento ignifugo. Lambda = 0,039 W/mK		
03.P09.A03.005	Spessore cm 3	m ²	4,25
03.P09.A03.010	Spessore cm 4	m ²	5,67
03.P09.A03.015	Spessore cm 5	m ²	7,08
03.P09.A03.020	Spessore cm 6	m ²	8,50
03.P09.A03.025	Spessore cm 8	m ²	11,34
03.P09.A03.030	Spessore cm 9	m ²	12,75
03.P09.A03.035	Spessore cm 10	m ²	14,17
03.P09.A03.040	Spessore cm 12	m ²	17,03
03.P09.A04	Pannelli in lana di pecora non autoportante, per isolamento termoacustico di pareti, contropareti, tetti, controsoffitti; trattata con idroborato di sodio (borace), come anti - parassitario e trattamento ignifugo. Densità 20 Kg/m ³ . Lambda compreso tra 0,035 e 0,038 W/mK		
03.P09.A04.005	Spessore cm 3	m ²	5,26
03.P09.A04.010	Spessore cm 4	m ²	7,01
03.P09.A04.015	Spessore cm 5	m ²	8,77
03.P09.A04.020	Spessore cm 6	m ²	10,52
03.P09.A04.025	Spessore cm 8	m ²	14,03
03.P09.A04.030	Spessore cm 9	m ²	15,74
03.P09.A05	Pannelli in lana di pecora per isolamento termoacustico di pareti, contropareti, tetti, controsoffitti; trattata con idroborato di sodio (borace), come anti - parassitario e trattamento ignifugo. Densità 30 Kg/m ³ . Lambda = 0,037 W/mK		
03.P09.A05.005	Spessore cm 3	m ²	5,41
03.P09.A05.010	Spessore cm 4	m ²	7,00
03.P09.A05.015	Spessore cm 5	m ²	7,94
03.P09.A05.020	Spessore cm 6	m ²	9,54
03.P09.A05.025	Spessore cm 7	m ²	11,15
03.P09.A05.030	Spessore cm 8	m ²	12,72
03.P09.A05.035	Spessore cm 9	m ²	14,17
03.P09.A06	Lana di pecora sciolta per applicazioni in intercapedini di piccole dimensioni in pavimenti, pareti e soffitti; trattata con idroborato di sodio (borace), come anti - parassitario e trattamento ignifugo. Lambda = 0,039 W/mK		
03.P09.A06.005	in sacchi da 5 e 10 Kg	kg	6,94
03.P09.A07	Strisce in feltro isolante in lana di pecora anticalpestio; trattata con idroborato di sodio (borace), come anti - parassitario e trattamento ignifugo. Lambda = 0,039 W/mK		
03.P09.A07.005	Spessore mm 5	m	0,76
03.P09.A07.010	Spessore mm 5	m	0,99
03.P09.B01	Isolanti di origine vegetale. Pannelli in fibra di cocco per parete. Lambda = 0,043 W/mK		
03.P09.B01.005	Spessore cm 1	m ²	8,18
03.P09.B01.010	Spessore cm 2	m ²	8,45
03.P09.B01.015	Spessore cm 3	m ²	9,10
03.P09.B01.020	Spessore cm 4	m ²	12,42
03.P09.B02	Isolanti di origine vegetale. Rotolo in fibra di cocco per l'isolamento termoacustico di tetti, pavimenti e solai. Lambda = 0,043 W/mK		
03.P09.B02.005	Dimensioni: cm 100x500 spessore cm 5 circa	m ²	8,18
03.P09.C01	Pannelli in fibra di legno mineralizzata con cemento Portland, termoisolanti, fonoisolanti, fonoassorbenti, traspirabili, resistenti all'attacco fungino, resistenti al fuoco (fino a REI 180), reazione al fuoco (classe 1). Lambda <= 0,075 W/mK		
03.P09.C01.005	Spessore cm 1,5	m ²	6,50
03.P09.C01.010	Spessore cm 2	m ²	6,52
03.P09.C01.015	Spessore cm 2,5	m ²	7,00
03.P09.C01.020	Spessore cm 3	m ²	7,87
03.P09.C01.025	Spessore cm 3,5	m ²	8,70
03.P09.C01.030	Spessore cm 4	m ²	9,53
03.P09.C01.035	Spessore cm 5	m ²	10,77
03.P09.C01.040	Spessore cm 8	m ²	15,46
03.P09.C02	Pannelli in fibre di legno mineralizzate con cemento Portland, rinforzato con tre listelli in legno resinoso; termoisolanti, fonoisolanti, fonoassorbenti, traspirabili, resistenti all'attacco fungino, resistenti al fuoco (fino a REI 180), reazione al fuoco (classe 1). Lambda <= 0,067 W/mK		
03.P09.C02.005	Dimensioni: cm 200x60 spessore cm 5	m ²	21,13
03.P09.C02.010	Dimensioni: cm 200x60 spessore cm 8	m ²	28,17
03.P09.C03	Pannelli a vista, in fibre di legno mineralizzate con cemento Portland, colorato, per controsoffittature e rivestimenti; termoisolanti, fonoisolanti, fonoassorbenti, traspirabili, resistenti all'attacco fungino, resistenti al fuoco (fino a REI 180), reazione al fuoco (classe 1). Per controsoffittature. Lambda <= 0,075 W/mK		
03.P09.C03.005	Dimensioni: cm 240x60 120x60 spessore cm 1,5	m ²	8,86
03.P09.C03.010	Dimensioni: cm 240x60 cm 200x60 120x60 spessore cm 2,5	m ²	10,87
03.P09.C03.015	Dimensioni: cm 240x60 cm 200x60 120x60 spessore cm 3,5	m ²	13,46
03.P09.C03.020	Dimensioni: cm 240x60 cm 200x60 120x60 spessore cm 5	m ²	16,76

03.P09.C04	Pannelli in fibre di legno mineralizzate con cemento Portland, accoppiato ad una lastra in cartongesso antincendio spessore 1,25 cm; termoisolanti, fonoisolanti, fonoassorbenti, traspirabili, resistenti all'attacco fungino, resistenti al fuoco (fino a REI 180), reazione al fuoco (classe 1). Lambda <= 0,090 W/mK		
03.P09.C04.005	Dimensioni: cm 200x60 spessore cm 3,75	m ²	19,66
03.P09.C04.010	Dimensioni: cm 200x60 spessore cm 4,75	m ²	21,40
03.P09.C04.015	Dimensioni: cm 200x60 spessore cm 6,25	m ²	23,53
03.P09.C04.020	Dimensioni: cm 200x60 spessore cm 8,75	m ²	28,37
03.P09.C04.025	Dimensioni: cm 240x60 spessore cm 3,75	m ²	20,41
03.P09.C04.030	Dimensioni: cm 240x60 spessore cm 4,75	m ²	22,29
03.P09.C04.035	Dimensioni: cm 240x60 spessore cm 6,25	m ²	24,68
03.P09.C05	Pannelli in fibre di legno mineralizzate con magnesite ad alta temperatura; termoisolanti, fonoisolanti, fonoassorbenti, traspirabili, resistenti all'attacco fungino, resistenti al fuoco (fino a REI 180), reazione al fuoco (classe 1).		
03.P09.C05.005	Dimensioni: cm 200x50 spessore cm 2	m ²	20,94
03.P09.C05.010	Dimensioni: cm 200x50 spessore cm 3	m ²	23,74
03.P09.C05.015	Dimensioni: cm 200x50 spessore cm 4	m ²	29,15
03.P09.C05.020	Dimensioni: cm 200x50 spessore cm 5	m ²	37,22
03.P09.C06	Pannelli in fibre di legno mineralizzate con magnesite ad alta temperatura; tipo rinforzato per casseri a rimanere; termoisolanti, fonoisolanti, fonoassorbenti, traspirabili, resistenti all'attacco fungino, resistenti al fuoco (fino a REI 180), reazione al fuoco (classe 1).		
03.P09.C06.005	Dimensioni: cm 200x50 spessore cm 3,5	m ²	29,81
03.P09.C07	Pannelli composti da due strati (spessore 5 cm ciascuno) in fibra di legno mineralizzata con cemento Portland, termoisolanti, fonoisolanti, fonoassorbenti, traspirabili, resistenti all'attacco fungino, resistenti al fuoco (fino a REI 180), reazione al fuoco (classe 1) e da uno strato interno in fibra di legno.		
03.P09.C07.005	Dimensioni: cm 200x60 spessore cm 3,5 (0,5/2,5/0,5)	m ²	14,51
03.P09.C08	Pannelli composti da due strati (spessore 5 cm ciascuno) in fibra di legno mineralizzata con cemento Portland, termoisolanti, fonoisolanti, fonoassorbenti, traspirabili, resistenti all'attacco fungino, resistenti al fuoco (fino a REI 180), reazione al fuoco (classe 1) e da uno strato interno in fibra di legno a cui viene accoppiato una lastra di cartongesso antincendio di spessore 1,25 cm. Lambda <= 0,054 W/mK		
03.P09.C08.005	Dimensioni: cm 200x60 spessore cm 4,8 (0,5/2,5/0,5/1,25)	m ²	26,94
03.P09.C09	Pannelli in fibra di legno mineralizzata con cemento Portland, termoisolanti, fonoisolanti, fonoassorbenti, traspirabili, resistenti al fuoco (fino a REI 180), reazione al fuoco (classe 1) accoppiata ad una lastra in gessofibra spessore 1 cm.		
03.P09.C09.005	Dimensioni: cm 200x60 spessore 3,5 cm	m ²	22,15
03.P09.C09.010	Dimensioni: cm 200x60 spessore 4,5 cm	m ²	23,84
03.P09.C09.015	Dimensioni: cm 200x60 spessore 6 cm	m ²	25,89
03.P09.C09.020	Dimensioni: cm 200x60 spessore 8,5 cm	m ²	30,56
03.P09.C10	Pannelli in fibre di legno mineralizzate con magnesite ad alta temperatura; con superficie a vista prefinita con impasto legnomagnesiaco; termoisolanti, fonoisolanti, fonoassorbenti, traspirabili, resistenti all'attacco fungino, resistenti al fuoco (fino a REI 180), reazione al fuoco (classe 1).		
03.P09.C10.005	specifici per sottopavimenti, anticalpestio. Spessore 8 mm	m ²	10,07
03.P09.C10.010	Dimensioni: cm 200x50 spessore cm 2,5	m ²	33,56
03.P09.C10.015	Dimensioni: cm 200x50 spessore cm 3,5	m ²	39,78
03.P09.C10.020	Dimensioni: cm 200x50 spessore cm 5	m ²	49,72
03.P09.D01	Isolanti di origine minerale. Pannelli in silicato di calcio, per l'isolamento termoacustico a cappotto di facciate e soffitti; permeabili al vapore, antincendio, traspirabili, incombustibili (classe 0). Lambda = 0,045 W/mK		
03.P09.D01.005	Spessore 6 cm	m ²	22,15
03.P09.D01.010	Spessore 8 cm	m ²	29,54
03.P09.D01.015	Spessore 10 cm	m ²	36,92
03.P09.D01.020	Spessore 12 cm	m ²	44,30
03.P09.D01.025	Spessore 14 cm	m ²	51,69
03.P09.D01.030	Spessore 16 cm	m ²	59,07
03.P09.D01.035	Spessore 18 cm	m ²	66,45
03.P09.D01.040	Spessore 20 cm	m ²	74,09
03.P09.E01	Pannelli semirigidi in canapa/kenaf per l'isolamento termo acustico di coperture e pareti; esenti da sostanze nocive. Densità 20 Kg/m ³ . Lambda = 0,042 W/mK		
03.P09.E01.005	Spessore 3 cm	m ²	4,70
03.P09.E01.010	Spessore 4 cm	m ²	6,35
03.P09.E01.015	Spessore 5 cm	m ²	7,30
03.P09.E01.020	Spessore 6 cm	m ²	8,88
03.P09.E01.025	Spessore 7 cm	m ²	10,44
03.P09.E01.030	Spessore 8 cm	m ²	11,48
03.P09.E01.035	Spessore 10 cm	m ²	15,49
03.P09.E01.040	Spessore 12 cm	m ²	17,40
03.P09.E01.045	Spessore 14 cm	m ²	20,88
03.P09.E02	Pannelli semirigidi in canapa/kenaf per l'isolamento termo acustico di coperture e pareti; esenti da sostanze nocive. Densità 30 Kg/m ³ . Lambda = 0,038 W/mK		
03.P09.E02.005	Spessore 2 cm	m ²	3,85
03.P09.E02.010	Spessore 3 cm	m ²	5,32
03.P09.E02.015	Spessore 4 cm	m ²	6,02
03.P09.E02.020	Spessore 5 cm	m ²	7,19
03.P09.E02.025	Spessore 6 cm	m ²	8,88
03.P09.E02.030	Spessore 8 cm	m ²	11,53
03.P09.E02.035	Spessore 10 cm	m ²	14,40
03.P09.E02.040	Spessore 12 cm	m ²	17,28
03.P09.E02.045	Spessore 14 cm	m ²	20,15
03.P09.E02.050	Spessore 16 cm	m ²	23,03
03.P09.E02.055	Spessore 18 cm	m ²	25,92
03.P09.E02.060	Spessore 20cm	m ²	28,79
03.P09.E02.065	Spessore 22 cm	m ²	31,66
03.P09.E02.070	Spessore 24 cm	m ²	34,54
03.P09.E03	Pannelli in canapa/kenaf per l'isolamento termo acustico di coperture e pareti; esenti da sostanze nocive. Densità 40 Kg/m ³ . Lambda = 0,037 W/mK		
03.P09.E03.005	Spessore 2 cm	m ²	3,72
03.P09.E03.010	Spessore 3 cm	m ²	5,58
03.P09.E03.015	Spessore 4 cm	m ²	7,44
03.P09.E03.020	Spessore 5 cm	m ²	9,30
03.P09.E03.025	Spessore 6 cm	m ²	11,17
03.P09.E03.030	Spessore 7 cm	m ²	13,01
03.P09.E03.035	Spessore 8 cm	m ²	14,88
03.P09.E03.040	Spessore 10 cm	m ²	18,59
03.P09.E03.045	Spessore 12 cm	m ²	22,31
03.P09.E04	Pannelli in canapa/kenaf per l'isolamento termo acustico di coperture e pareti; esenti da sostanze nocive. Densità 36 Kg/m ³ . Lambda = 0,050 W/mK		
03.P09.E04.005	Spessore 2 cm	m ²	3,98
03.P09.E04.010	Spessore 3 cm	m ²	5,92
03.P09.E04.015	Spessore 4 cm	m ²	7,94
03.P09.E04.020	Spessore 5 cm	m ²	9,93
03.P09.E04.025	Spessore 6 cm	m ²	11,92
03.P09.E04.030	Spessore 7 cm	m ²	13,90
03.P09.E04.035	Spessore 8 cm	m ²	15,85
03.P09.E04.040	Spessore 10 cm	m ²	25,32
03.P09.E04.045	Spessore 12 cm	m ²	35,66
03.P09.E04.050	Spessore 14 cm	m ²	46,27
03.P09.E05	Pannelli in canapa/kenaf per l'isolamento termo acustico di coperture e pareti; esenti da sostanze nocive. Densità 60 - 70 Kg/m ³ . Lambda = 0,036 W/mK		
03.P09.E05.005	Spessore 2 cm	m ²	5,37

03.P09.E05.010	Spessore 3 cm	m ²	8,05	03.P09.F02	Feltro in fibre di Juta anticalpestio per l'isolamento di sottopavimenti, ideale come materassino anti-calpestio. Lambda = 0,05 W/Mk		
03.P09.E05.015	Spessore 4 cm	m ²	10,01	03.P09.F02.005	Spessore 0,3 cm	m ²	2,51
03.P09.E05.020	Spessore 5 cm	m ²	13,42	03.P09.F02.010	Spessore 0,5 cm	m ²	3,60
03.P09.E05.025	Spessore 6 cm	m ²	16,10	03.P09.F02.015	Spessore 1 cm	m ²	6,15
03.P09.E05.030	Spessore 7 cm	m ²	16,57	03.P09.F03	Feltro in fibre di Juta anticalpestio per l'isolamento di sottopavimenti, ideale come materassino anti-calpestio. Ugugiata con un foglio di carta kraft. Lambda = 0,05 W/Mk		
03.P09.E05.035	Spessore 8 cm	m ²	21,48	03.P09.F03.005	Spessore 0,3 cm	m ²	2,21
03.P09.E05.040	Spessore 10 cm	m ²	26,85	03.P09.F03.010	Spessore 0,5 cm	m ²	3,09
03.P09.E05.045	Spessore 12 cm	m ²	32,22	03.P09.F03.015	Spessore 1 cm	m ²	6,02
03.P09.E05.050	Spessore 14 cm	m ²	37,59	03.P09.F04	Striscie isolanti in fibre di Juta anticalpestio perindicato come giunto di dilatazione per sottofondi in calcestruzzo. Ugugiata con un foglio di carta kraft. Lambda = 0,05 W/Mk		
03.P09.E06	Pannelli in canapa/kenaf per l'isolamento termo acustico di coperture e pareti; esenti da sostanze nocive. Densità 80 Kg/m ³ . Lambda = 0,035 W/mK			03.P09.F04.005	Spessore 1 cm	m	0,78
03.P09.E06.005	Spessore 2 cm	m ²	7,39	03.P09.F05	Feltro in fibre di Juta anticalpestio per l'isolamento di sottopavimenti, ideale come materassino anti-calpestio. Ugugiata con pellicola impermeabile superiore in mater bi (biopolimero che utilizza componenti in amido di mais). Lambda = 0,05 W/Mk		
03.P09.E06.015	Spessore 4 cm	m ²	8,58	03.P09.F05.005	Spessore 1,5 cm	m ²	7,83
03.P09.E06.025	Spessore 6 cm	m ²	12,87	03.P09.G01	Prodotta da pura carta di giornale, con procedimento asciutto, sciolta per iniezione; resistente al fuoco (classe 1), esente da sostanza nocive. Lambda = 0,040 W/mK.		
03.P09.E06.035	Spessore 8 cm	m ²	17,15	03.P09.G01.005	Per solai, densità 30 - 40 Kg/m ³	m ³	74,58
03.P09.E07	Pannelli in canapa/kenaf per l'isolamento termo acustico di coperture e pareti; esenti da sostanze nocive. Densità 100 Kg/m ³ circa. Lambda <= 0,040 W/mK			03.P09.G01.010	Per pareti, densità 55 - 65 Kg/m ³	m ³	99,44
03.P09.E07.005	Spessore 1 cm	m ²	5,92	03.P09.G01.015	Per tetti, densità 45 - 50 Kg/m ³	m ³	87,01
03.P09.E07.010	Spessore 3 cm	m ²	6,89	03.P09.G02	Materiale granulare per pavimenti e solai, in fibre cellulosiche ricavate dal riciclaggio di carta da giornale di alta qualità, aggiungendo sali borici.		
03.P09.E07.015	Spessore 4 cm	m ²	9,19	03.P09.G02.005	Densità 500 Kg/m ³	m ³	118,09
03.P09.E07.020	Spessore 5 cm	m ²	11,48	03.P09.G03	Fibre di cellulosa colorate ottenute dal riciclaggio di carta da giornale, non infiammabile (Classe 1)		
03.P09.E07.025	Spessore 6 cm	m ²	13,77	03.P09.G03.005	applicabile a spruzzo direttamente sulle superfici da trattare (cemento, legno, lamiera, cartongesso, muratura, etc). Lambda = 0,037 W/mK	m ²	49,72
03.P09.E07.030	Spessore 8 cm	m ²	18,36	03.P09.G04	Pannelli di fibre cellulosiche; prodotte da pura carta di giornale, con procedimento asciutto, esente da sostanza nocive. Densità 30 Kg/m ³ Lambda = 0,037 W/mK		
03.P09.E07.035	Spessore 10 cm	m ²	22,96	03.P09.G04.005	Spessore cm 2	m ²	4,22
03.P09.E07.040	Spessore 12 cm	m ²	27,53	03.P09.G04.010	Spessore cm 3	m ²	6,34
03.P09.E07.045	Spessore 14 cm	m ²	32,13	03.P09.G04.015	Spessore cm 4	m ²	8,45
03.P09.E07.050	Spessore 16 cm	m ²	36,73	03.P09.G04.020	Spessore cm 5	m ²	10,57
03.P09.E07.055	Spessore 18 cm	m ²	41,31	03.P09.G04.025	Spessore cm 6	m ²	12,68
03.P09.E07.060	Spessore 20 cm	m ²	45,90	03.P09.G04.030	Spessore cm 7	m ²	14,80
03.P09.E08	Pannelli in canapa/kenaf per l'isolamento termo acustico di coperture e pareti; esenti da sostanze nocive. Densità 120 Kg/m ³ circa. Lambda = 0,033 W/mK			03.P09.G04.035	Spessore cm 8	m ²	16,56
03.P09.E08.005	Spessore 1 cm	m ²	6,61	03.P09.G04.040	Spessore cm 10	m ²	20,37
03.P09.E08.010	Spessore 2 cm	m ²	10,10	03.P09.G04.045	Spessore cm 12	m ²	24,21
03.P09.E09	Feltro in canapa/kenaf per l'isolamento da calpestio; flessibile e arrotolabile; esenti da sostanze nocive. Densità 60 Kg/m ³ circa. Lambda = 0,036 W/mK			03.P09.G04.050	Spessore cm 14	m ²	42,99
03.P09.E09.005	Spessore 0,8 cm	m ²	4,97	03.P09.G04.055	Spessore cm 16	m ²	48,60
03.P09.E09.010	Spessore 1 cm	m ²	6,34	03.P09.G05	Pannelli di fibre cellulosiche; prodotte da pura carta di giornale, con procedimento asciutto, esente da sostanza nocive. Densità 40 Kg/m ³ Lambda = 0,039 W/mK		
03.P09.E09.015	Spessore 1,5 cm	m ²	6,85	03.P09.G05.005	Spessore cm 3	m ²	6,59
03.P09.E10	Feltro in canapa/kenaf per l'isolamento da calpestio; flessibile e arrotolabile; esenti da sostanze nocive. Densità 100 Kg/m ³ . Lambda = 0,033 W/mK			03.P09.G05.010	Spessore cm 4	m ²	8,79
03.P09.E10.005	Spessore 0,5 cm	m ²	4,79	03.P09.G05.015	Spessore cm 5	m ²	10,99
03.P09.E10.010	Spessore 1 cm	m ²	6,96	03.P09.G05.020	Spessore cm 6	m ²	13,19
03.P09.E10.015	Spessore 1,5 cm	m ²	9,22	03.P09.G05.025	Spessore cm 7	m ²	15,39
03.P09.E11	Feltro in canapa/kenaf per l'isolamento da calpestio; flessibile e arrotolabile; esenti da sostanze nocive. Densità 120 Kg/m ³ circa. Lambda = 0,033 W/mK			03.P09.G05.030	Spessore cm 8	m ²	17,58
03.P09.E11.005	Spessore 0,5 cm	m ²	4,79	03.P09.G05.035	Spessore cm 10	m ²	21,98
03.P09.E11.010	Spessore 1 cm	m ²	7,57	03.P09.G05.040	Spessore cm 12	m ²	26,38
03.P09.E11.015	Spessore 1,5 cm	m ²	10,70				
03.P09.E12	Pannelli di canna palustre per parete, pavimento e tetto.						
03.P09.E12.005	Dimensioni: cm 150x200 spessore cm 2. Lambda = 0,042 W/mK	m ²	7,65				
03.P09.E12.010	Dimensioni: cm 150x200 spessore cm 5. Lambda = 0,036 W/mK	m ²	11,85				
03.P09.F01	Juta in fiocco per il riempimento delle intercapedini e del telaio di finestre e porte; esente da sostanze nocive. Lambda = 0,05 W/mK						
03.P09.F01.005	In sacchi, densità 60 Kg/m ³ circa	kg	5,91				

03.P09.G06	Pannelli di fibre cellulosiche; prodotte da pura carta di giornale, con procedimento asciutto, esente da sostanze nocive. Densità 50 Kg/m ³		
03.P09.G06.005	Spessore cm 2	m ²	4,57
03.P09.G06.010	Spessore cm 3	m ²	6,85
03.P09.G06.015	Spessore cm 4	m ²	9,12
03.P09.G06.020	Spessore cm 5	m ²	11,41
03.P09.G06.025	Spessore cm 6	m ²	13,70
03.P09.G06.030	Spessore cm 7	m ²	15,97
03.P09.G06.035	Spessore cm 8	m ²	18,26
03.P09.G06.040	Spessore cm 10	m ²	22,83
03.P09.G07	Pannelli di fibre cellulosiche; prodotte da pura carta di giornale, con procedimento asciutto, esente da sostanze nocive. Densità 75 Kg/m ³ circa. Lambda <= 0,039		
03.P09.G07.005	Spessore cm 2	m ²	4,74
03.P09.G07.010	Spessore cm 3	m ²	7,10
03.P09.G07.015	Spessore cm 4	m ²	9,47
03.P09.G07.020	Spessore cm 5	m ²	11,84
03.P09.G07.025	Spessore cm 6	m ²	14,19
03.P09.G07.030	Spessore cm 8	m ²	21,69
03.P09.G07.035	Spessore cm 10	m ²	27,04
03.P09.G07.040	Spessore cm 12	m ²	29,95
03.P09.G07.045	Spessore cm 14	m ²	35,06
03.P09.G07.050	Spessore cm 16	m ²	40,03
03.P09.G07.055	Spessore cm 18	m ²	45,06
03.P09.H01	Sughero espanso biondo naturale in granuli. Inattaccabile da parassiti e muffe, resistenza al fuoco (classe1), igroscopico, impermeabile all'acqua, imputrescibile, leggero, elastico, esente da sostanze nocive. Per intercapedini, sottofondi, sottotetti, intonaci isolanti. Lambda = 0,069 W/mK		
03.P09.H01.005	Densità 80 Kg/m ³ circa	m ³	105,66
03.P09.H01.010	Densità 90 Kg/m ³ circa	m ³	169,05
03.P09.H02	Pannelli in sughero biondo naturale, puro, privi di collanti chimici. Densità 120 Kg/m ³ -130 Kg/m ³ ; inattaccabili da parassiti e muffe, resistenti al fuoco, igroscopici, impermeabili all'acqua, imputrescibili, leggeri, esente da sostanze nocive. Lambda <= 0,044 W/mK		
03.P09.H02.005	Spessore cm 2	m ²	4,15
03.P09.H02.010	Spessore cm 3	m ²	5,96
03.P09.H02.015	Spessore cm 4	m ²	7,95
03.P09.H02.020	Spessore cm 5	m ²	9,94
03.P09.H02.025	Spessore cm 6	m ²	11,94
03.P09.H02.030	Spessore cm 8	m ²	15,91
03.P09.H02.035	Spessore cm 10	m ²	19,89
03.P09.H03	Pannelli in sughero biondo naturale, puro, privi di collanti chimici. Densità 140 Kg/m ³ ; inattaccabili da parassiti e muffe, resistenti al fuoco, igroscopici, impermeabili all'acqua, imputrescibili, leggeri, esente da sostanze nocive. Lambda = 0,043 W/mK		
03.P09.H03.005	Spessore cm 2	m ²	6,66
03.P09.H03.010	Spessore cm 3	m ²	9,94
03.P09.H03.015	Spessore cm 4	m ²	13,30
03.P09.H03.020	Spessore cm 5	m ²	16,60
03.P09.H03.025	Spessore cm 6	m ²	19,89
03.P09.H03.030	Spessore cm 8	m ²	26,66
03.P09.H03.035	Spessore cm 10	m ²	32,95
03.P09.H03.040	Spessore cm 12	m ²	40,40
03.P09.H03.045	Spessore cm 14	m ²	50,35
03.P09.H04	Pannelli in sughero biondo naturale, puro, privi di collanti chimici. Densità 150 Kg/m ³ ; inattaccabili da parassiti e muffe, resistenti al fuoco, igroscopici, impermeabili all'acqua, imputrescibili, leggeri, esente da sostanze nocive. Lambda <= 0,043 W/mK		
03.P09.H04.005	Spessore cm 1	m ²	6,96
03.P09.H04.010	Spessore cm 2	m ²	8,09
03.P09.H04.015	Spessore cm 3	m ²	11,81
03.P09.H04.020	Spessore cm 4	m ²	15,54
03.P09.H04.025	Spessore cm 5	m ²	19,27
03.P09.H04.030	Spessore cm 6	m ²	23,79
03.P09.H05	Pannelli in sughero biondo naturale, puro, privi di collanti chimici. Densità 170 Kg/m ³ ; inattaccabili da parassiti e muffe, resistenti al fuoco, igroscopici, impermeabili all'acqua, imputrescibili, leggeri, esente da sostanze nocive. Lambda <= 0,044 W/mK		
03.P09.H05.005	Spessore cm 2	m ²	4,48
03.P09.H05.010	Spessore cm 3	m ²	6,71
03.P09.H05.015	Spessore cm 4	m ²	8,95
03.P09.H05.020	Spessore cm 5	m ²	13,59
03.P09.H05.025	Spessore cm 6	m ²	30,46
03.P09.H05.030	Spessore cm 8	m ²	39,16
03.P09.H06	Pannelli in sughero biondo naturale, puro, privi di collanti chimici. Densità 180 Kg/m ³ ; inattaccabili da parassiti e muffe, resistenti al fuoco, igroscopici, impermeabili all'acqua, imputrescibili, leggeri, esente da sostanze nocive. Lambda <= 0,043 W/mK		
03.P09.H06.005	Spessore cm 1	m ²	3,61
03.P09.H06.010	Spessore cm 2	m ²	9,16
03.P09.H06.015	Spessore cm 3	m ²	13,75
03.P09.H06.020	Spessore cm 4	m ²	18,33
03.P09.H06.025	Spessore cm 5	m ²	22,91
03.P09.H06.030	Spessore cm 6	m ²	27,48
03.P09.H06.035	Spessore cm 7	m ²	32,07
03.P09.H06.040	Spessore cm 8	m ²	36,64
03.P09.H06.045	Spessore cm 9	m ²	41,23
03.P09.H06.050	Spessore cm 10	m ²	45,80
03.P09.H06.055	Spessore cm 11	m ²	50,39
03.P09.H06.060	Spessore cm 12	m ²	54,97
03.P09.H06.065	Spessore cm 13	m ²	59,55
03.P09.H06.070	Spessore cm 14	m ²	64,13
03.P09.H06.075	Spessore cm 15	m ²	68,72
03.P09.H06.080	Spessore cm 16	m ²	73,28
03.P09.H06.085	Spessore cm 17	m ²	77,87
03.P09.H06.090	Spessore cm 18	m ²	82,45
03.P09.H06.095	Spessore cm 19	m ²	87,03
03.P09.H07	Pannelli/rotoli in sughero biondo naturale, puro, privi di collanti chimici. Ad alta densità 200/300 Kg/m ³ ; inattaccabili da parassiti e muffe, resistenti al fuoco, igroscopici, impermeabili all'acqua, imputrescibili, leggeri, esente da sostanze nocive. Per sottopavimenti. Lambda = 0,042 W/mK		
03.P09.H07.005	Spessore cm 2	m ²	2,76
03.P09.H07.010	Spessore mm 3	m ²	4,46
03.P09.H07.015	Spessore cm 5	m ²	6,91
03.P09.H07.020	Spessore cm 10	m ²	13,81
03.P09.H08	Pannelli di sughero nero autoespanso, autocollato, puro, privi di collanti chimici. Densità 110/130 Kg/m ³ ; inattaccabili da parassiti e muffe, resistenti al fuoco (classe1), igroscopici, impermeabili all'acqua, imputrescibili, leggeri, esente da sostanze nocive. Lambda <= 0,040 W/mK		
03.P09.H08.005	Spessore cm 1	m ²	4,76
03.P09.H08.010	Spessore cm 2	m ²	5,82
03.P09.H08.015	Spessore cm 3	m ²	8,14
03.P09.H08.020	Spessore cm 4	m ²	10,85
03.P09.H08.025	Spessore cm 5	m ²	13,57
03.P09.H08.030	Spessore cm 6	m ²	16,27
03.P09.H08.035	Spessore cm 8	m ²	21,71
03.P09.H08.040	Spessore cm 10	m ²	27,13
03.P09.H08.045	Spessore cm 12	m ²	32,54

03.P09.H09	Pannelli di sughero puro, privi di collanti chimici accoppiato ad una lastra in fibra di cocco, igroscopici, impermeabili all'acqua, imputrescibili, leggeri, esente da sostanze nocive.		
03.P09.H09.005	Spessore 1 cm cocco /2 cm sughero /1 cm cocco	m ²	22,19
03.P09.H10	Pannelli in sughero biondo naturale, puro, privi di collanti chimici. Sagomati e ventilato "a rotaie". Densità 180 Kg/m ³		
03.P09.H10.005	Spessore totale cm 6	m ²	37,92
03.P09.H11	Strisce in sughero biondo naturale, puro, privi di collanti chimici. Supercompresso, levigato. Anticalpestio, per sottofondi. Altezza 7,5 cm. Lambda = 0,042 W/mK		
03.P09.H11.005	Spessore 0,3 cm	m	0,39
03.P09.H11.010	Spessore 0,5 cm	m	0,64
03.P09.H11.015	Spessore 1 cm	m	0,95
03.P09.H12	Strisce in sughero biondo naturale, puro, privi di collanti chimici. Supercompresso, levigato. Anticalpestio, per sottofondi. Altezza 10 cm. Lambda = 0,042 W/mK		
03.P09.H12.005	Spessore 0,3 cm	m	0,56
03.P09.H12.010	Spessore 0,5 cm	m	0,90
03.P09.H12.015	Spessore 1 cm	m	1,35
03.P09.H13	Sughero espanso nero in granuli. Inattaccabile da parassiti e muffe, resistenza al fuoco (classe1), igroscopico, impermeabile all'acqua, imputrescibile, leggero, elastico, esente da sostanze nocive. Per intercapedini, sottofondi, sottotetti, intonaci isolanti. Lambda = 0,069 W/mK		
03.P09.H13.005	Densità 80 Kg/m ³ circa	m ³	126,79
03.P09.I01	Pannelli in fibra di legno infeltrite e stabilizzate; assemblate senza collanti chimici; resistenti al fuoco, resistenti alla compressione, traspiranti, esente da sostanze nocive. Per l'isolamento termo-acustico di coperture, intercapedine e solai. Densità 45 Kg/m ³ . Lambda <= 0,040 W/mK		
03.P09.I01.005	Spessore mm 40	m ²	6,39
03.P09.I01.010	Spessore mm 50	m ²	7,91
03.P09.I01.015	Spessore mm 60	m ²	9,47
03.P09.I01.020	Spessore mm 80	m ²	12,05
03.P09.I01.025	Spessore mm 100	m ²	14,27
03.P09.I01.030	Spessore mm 120	m ²	17,12
03.P09.I01.035	Spessore mm 140	m ²	20,59
03.P09.I01.040	Spessore mm 160	m ²	22,87
03.P09.I01.045	Spessore mm 180	m ²	26,88
03.P09.I01.050	Spessore mm 200	m ²	32,07
03.P09.I02	Pannelli in fibra di legno infeltrite e stabilizzate; assemblate senza collanti chimici; resistenti al fuoco, resistenti alla compressione, traspiranti, esente da sostanze nocive. Per l'isolamento termo-acustico di coperture, intercapedine e solai. Densità 100 Kg/m ³ . Lambda <= 0,040 W/mK		
03.P09.I02.005	Spessore mm 20	m ²	7,46
03.P09.I02.010	Spessore mm 40	m ²	7,91
03.P09.I02.015	Spessore mm 60	m ²	11,86
03.P09.I02.020	Spessore mm 80	m ²	15,81
03.P09.I02.025	Spessore mm 100	m ²	19,77
03.P09.I02.030	Spessore mm 120	m ²	24,75
03.P09.I03	Pannelli in fibra di legno infeltrite e stabilizzate; assemblate senza collanti chimici; resistenti al fuoco, resistenti alla compressione, traspiranti, esente da sostanze nocive. Per l'isolamento termo-acustico di coperture, intercapedine e solai. Densità 150 Kg/m ³ . Lambda <= 0,040 W/mK		
03.P09.I03.005	Spessore mm 20	m ²	7,27
03.P09.I03.010	Spessore mm 30	m ²	10,92
03.P09.I03.015	Spessore mm 40	m ²	11,11
03.P09.I03.020	Spessore mm 60	m ²	16,26
03.P09.I03.025	Spessore mm 80	m ²	21,73
03.P09.I03.030	Spessore mm 100	m ²	27,37
03.P09.I04	Pannelli in fibra di legno infeltrite e stabilizzate; assemblate senza collanti chimici; resistenti al fuoco, resistenti alla compressione, traspiranti, esente da sostanze nocive. Per l'isolamento termo-acustico di coperture, intercapedine e solai. Densità 160 Kg/m ³ . Lambda <= 0,040 W/mK		
03.P09.I04.005	Spessore mm 20	m ²	4,13
03.P09.I04.010	Spessore mm 30	m ²	7,57
03.P09.I04.015	Spessore mm 40	m ²	7,72
03.P09.I04.020	Spessore mm 60	m ²	11,57
03.P09.I04.025	Spessore mm 80	m ²	15,42
03.P09.I04.030	Spessore mm 100	m ²	19,28
03.P09.I04.035	Spessore mm 120	m ²	25,36
03.P09.I04.040	Spessore mm 140	m ²	33,44
03.P09.I04.045	Spessore mm 160	m ²	38,16
03.P09.I05	Pannelli in fibra di legno infeltrite e stabilizzate; assemblate senza collanti chimici; resistenti al fuoco, resistenti alla compressione, traspiranti, esente da sostanze nocive. Per l'isolamento termo-acustico di coperture, intercapedine e solai. Densità 240 Kg/m ³ circa. Lambda <= 0,043 W/mK		
03.P09.I05.005	Spessore mm 10	m ²	2,18
03.P09.I05.010	Spessore mm 12	m ²	2,64
03.P09.I05.015	Spessore mm 15	m ²	3,12
03.P09.I05.020	Spessore mm 20	m ²	3,86
03.P09.I05.025	Spessore mm 30	m ²	8,40
03.P09.I05.030	Spessore mm 38	m ²	10,60
03.P09.I06	Pannelli in fibra di legno infeltrite e stabilizzate; assemblate senza collanti chimici; resistenti al fuoco, resistenti alla compressione, traspiranti, esente da sostanze nocive. Per l'isolamento termo-acustico di coperture, intercapedine e solai. Densità 260 Kg/m ³ circa. Lambda <= 0,050 W/mK		
03.P09.I06.005	Spessore mm 20	m ²	11,77
03.P09.I06.010	Spessore mm 40	m ²	18,04
03.P09.I06.015	Spessore mm 60	m ²	26,59
03.P09.I06.020	Spessore mm 80	m ²	35,56
03.P09.I06.025	Spessore mm 100	m ²	57,16
03.P09.I07	Pannelli extraporosi in fibra di legno infeltrite e stabilizzate; assemblate senza collanti chimici; resistenti al fuoco, resistenti alla compressione, traspiranti, esente da sostanze nocive. Densità 160 Kg/m ³ circa. Lambda <= 0,040 W/mK		
03.P09.I07.005	A forma rettangolare; Spessore mm 40	m ²	8,42
03.P09.I07.010	A forma rettangolare; spessore mm 60	m ²	12,34
03.P09.I07.015	A forma rettangolare; spessore mm 80	m ²	16,58
03.P09.I07.020	A forma rettangolare; spessore mm 100	m ²	20,82
03.P09.I07.025	A forma triangolare; spessore mm 60	m ²	18,46
03.P09.I07.030	A forma rettangolare; spessore mm 80	m ²	24,61
03.P09.I07.035	A forma rettangolare; spessore mm 100	m ²	30,77
03.P09.I08	Pannelli in fibra di legno infeltrite e stabilizzate; assemblate senza collanti chimici; resistenti al fuoco, resistenti alla compressione, traspiranti, esente da sostanze nocive. Per l'isolamento termo-acustico di pavimenti e particolarmente resistente alla compressione. Densità 200 Kg/m ³ circa. Lambda <= 0,050 W/mK		
03.P09.I08.005	Spessore mm 20	m ²	7,47
03.P09.I08.010	Spessore mm 40	m ²	14,78
03.P09.I08.015	Spessore mm 60	m ²	22,26
03.P09.I09	Pannelli in fibra di legno infeltrite e stabilizzate; assemblate senza collanti chimici; resistenti al fuoco, resistenti alla compressione, traspiranti, esente da sostanze nocive. Per l'isolamento termo-acustico di pavimenti e particolarmente resistente alla compressione. Densità 160 Kg/m ³ circa.		
03.P09.I09.005	Spessore mm 20	m ²	10,35
03.P09.I09.010	Spessore mm 30	m ²	15,13
03.P09.I09.015	Spessore mm 40	m ²	14,78
03.P09.I09.020	Spessore mm 60	m ²	22,26
03.P09.I10	Pannelli in fibra di legno infeltrite e stabilizzate; Per l'isolamento termico interno con strato funzionale per il passaggio controllato dell'umidità. Densità 180 Kg/m ³ . Per cappotti interni. Lambda <= 0,045 W/mK		
03.P09.I10.005	Spessore mm 20	m ²	8,26
03.P09.I10.010	Spessore mm 40	m ²	16,53
03.P09.I10.015	Spessore mm 60	m ²	24,79

03.P09.I10.020	Spessore mm 80	m ²	33,07	03.P09.M03.005	Spessore 40 mm	m ²	9,36
03.P09.I10.025	Spessore mm 100	m ²	41,33	03.P09.M03.010	Spessore 60 mm	m ²	14,03
03.P09.I11	Pannelli in fibra di legno infeltrite e stabilizzate. Densità 200 Kg/m ³ . Per cappotti esterni, intonacabile. Lambda <= W/mK			03.P09.M03.015	Spessore 80 mm	m ²	18,72
03.P09.I11.005	Spessore mm 20	m ²	8,26	03.P09.M03.020	Spessore 100 mm	m ²	20,31
03.P09.I11.010	Spessore mm 40	m ²	16,53	03.P09.M03.025	Spessore 120 mm	m ²	24,38
03.P09.I11.015	Spessore mm 60	m ²	21,41	03.P09.M03.030	Spessore 140 mm	m ²	28,42
03.P09.I11.020	Spessore mm 80	m ²	27,97	03.P09.M03.035	Spessore 160 mm	m ²	32,49
03.P09.I11.025	Spessore mm 100	m ²	34,97	03.P09.M04	Lino in fiocco per riempimento nelle intercapedini del telaio di finestre, porte, ecc. Lambda = 0,040 W/mK		
03.P09.I12	Pannelli in fibre di legno e terra cruda; isolante acustico, resistente al fuoco, regolazione dell'umidità, resistenti alla compressione, traspiranti, Per pareti interne, rivestimenti di tetti inclinati. Densità 570 Kg/m ³ . Lambda = 0,083 W/mK			03.P09.M04.005	In pacchi	kg	4,14
03.P09.I12.005	Spessore mm 20	m ²	25,92	03.P09.N01	Pomice naturale espansa in granuli, incombustibile (classe 0). Per intercapedini e sottofondi alleggeriti termoisolanti		
03.P09.I13	Pannelli in fibre di legno idrorepellente, maschiato sui quattro lati sostitutivo del tavolato e della guaina sottotegola nei tetti. Densità 270 Kg/m ³ . Lambda non superiore a 0,045 W/mK			03.P09.N01.005	Pomice espansa, granulometria da 0 a 8 mm e da 0 a 14 mm	m ³	48,27
03.P09.I13.005	Spessore mm 18	m ²	6,90	03.P09.N02	Pomice naturale espansa in granuli, incombustibile (classe 0). Per intonaci termoisolanti-traspiranti		
03.P09.I13.010	Spessore mm 21	m ²	8,64	03.P09.N02.005	Pomice espansa, granulometria da 0 a 3 mm	m ³	42,38
03.P09.I13.015	Spessore mm 35	m ²	14,19	03.P09.O01	Lastre a base di argilla e canna palustre per pareti in legno a secco, fissate sulla struttura portante tramite viti o graffette.		
03.P09.I13.020	Spessore mm 52	m ²	21,16	03.P09.O01.005	Spessore 20 mm	m ²	20,68
03.P09.I14	Pannelli in fibre di legno per isolamento dal rumore di calpestio. Per pavimenti galleggianti con o senza massetto. Densità 180 Kg/m ³ circa			03.P09.O01.010	Spessore 30 mm	m ²	26,18
03.P09.I14.005	Spessore mm 8	m ²	1,91	03.P09.P01	Perlite espansa in granuli, incombustibile (classe 0). Per intercapedini e sottofondi alleggeriti termoisolanti. Granulometria da 0 a 1 mm		
03.P09.I15	Pannelli in fibre di legno per isolamento dal rumore di calpestio. Per pavimenti galleggianti con o senza massetto. Densità 240 Kg/m ³ circa			03.P09.P01.005	Sfuso	m ³	68,11
03.P09.I15.005	Spessore mm 4	m ²	5,58	03.P09.P01.010	In sacconi da 1-3 m ³	m ³	77,07
03.P09.I16	Pannello coibente extraporoso in fibre di legno con capacità termica massiccia, igroscopica e di isolamento acustico. Accoppiato ad uno strato di fibra di poliestere proveniente dal riciclo delle bottiglie PET. Per il rumore aereo. Lambda Legno <= 0,045 W/mK; Lambda Poliestere <= 0,036 W/mK			03.P09.P02	Perlite espansa in granuli, incombustibile (classe 0). Per intercapedini e sottofondi alleggeriti termoisolanti. Granulometria da 1 a 3 mm		
03.P09.I16.005	Spessore totale mm 44 così ripartito: fibra di legno 12 mm/poliestere 20 mm/ fibra di legno 12 mm	m ²	27,23	03.P09.P02.005	In sacchi di plastica da 100l	m ³	99,24
03.P09.I17	Pannello sandwich in fibra di legno (Densità 250 Kg/m ³) con anima interna in fibra di Kenaf (Densità 30 Kg/m ³) per isolamento acustico ad alte prestazioni			03.P09.P02.010	In sacconi da 1-3 m ³	m ³	89,20
03.P09.I17.005	Spessore mm 60	m ²	20,61	03.P09.P03	Perlite espansa in granuli, incombustibile (classe 0). Per intonaci termoisolanti-traspiranti. Granulometria da 0 a 3 mm		
03.P09.L01	Pannello a base di fibra di mais al 100%, ottenuta dalla estrusione e successiva filatura del acido polilattico (PLA), polimero dell'acido lattico, ottenuto dalla fermentazione controllata delle pannocchie di mais. Densità 20 Kg/m ³ circa. Lambda = 0,038 W/mK			03.P09.P03.005	In sacchi di plastica da 100l	m ³	159,80
03.P09.L01.005	Spessore 4 cm	m ²	12,43	03.P09.Q01	Isolanti ottenuti dal riciclaggio di fibre tessili. Pannello o rotolo isolante termo-acustico in materiale tessile, realizzato in fiocco continuo HP, senza aggiunta di collanti o altri leganti chimici. Densità 20 Kg/m ³ mm. Lambda <= 0,040 W/mK		
03.P09.L01.010	Spessore 6 cm	m ²	18,65	03.P09.Q01.010	Spessore 40 mm	m ²	6,30
03.P09.L01.015	Spessore 8 cm	m ²	24,86	03.P09.Q01.015	Spessore 50 mm	m ²	7,88
03.P09.L01.020	Spessore 10 cm	m ²	31,08	03.P09.Q01.020	Spessore 60 mm	m ²	9,46
03.P09.L01.025	Spessore 12 cm	m ²	37,29	03.P09.Q01.025	Spessore 70 mm	m ²	11,03
03.P09.L01.030	Spessore 14 cm	m ²	43,51	03.P09.Q01.030	Spessore 80 mm	m ²	12,61
03.P09.M01	Pannello o feltro per l'isolamento acustico e anticalpestio in fibre naturali di lino compattato attraverso un procedimento meccanico senza sostanze aggiunte. Lambda = 0,050 W/mK			03.P09.Q02	Isolanti ottenuti dal riciclaggio di fibre tessili. Pannello o rotolo isolante termo-acustico in materiale tessile, realizzato in fiocco continuo HP, senza aggiunta di collanti o altri leganti chimici. Densità 30 Kg/m ³ mm. Lambda <= 0,040 W/mK		
03.P09.M01.005	Spessore 2 mm	m ²	2,89	03.P09.Q02.005	Spessore 30 mm	m ²	7,10
03.P09.M01.010	Spessore 5 mm	m ²	4,46	03.P09.Q02.010	Spessore 40 mm	m ²	9,46
03.P09.M01.015	Spessore 7 mm	m ²	7,17	03.P09.Q02.015	Spessore 50 mm	m ²	11,83
03.P09.M01.020	Spessore 10 mm	m ²	8,31	03.P09.Q02.020	Spessore 60 mm	m ²	14,18
03.P09.M02	Strisce di feltro in fibre naturali di lino compattato attraverso un procedimento meccanico senza sostanze aggiunte. Per la riduzione della trasmissione del rumore dal pavimento alla parete. Lambda = 0,050 W/mK			03.P09.Q02.025	Spessore 70 mm	m ²	16,54
03.P09.M02.005	Spessore 5 mm	m	1,36	03.P09.Q02.030	Spessore 80 mm	m ²	18,92
03.P09.M02.010	Spessore 7 mm	m	1,18	03.P09.Q03	Isolanti ottenuti dal riciclaggio di fibre tessili. Pannello o rotolo isolante termo-acustico in materiale tessile, realizzato in fiocco continuo HP, senza aggiunta di collanti o altri leganti chimici. Densità 40 Kg/m ³ mm. Lambda <= 0,040 W/mK		
03.P09.M02.015	Spessore 10 mm	m	1,75	03.P09.Q03.005	Spessore 30 mm	m ²	9,46
03.P09.M03	Pannelli termoisolanti in fibre di lino. Densità 30 Kg/m ³ . Lambda = 0,040 W/mK			03.P09.Q03.010	Spessore 40 mm	m ²	12,61
				03.P09.Q03.015	Spessore 50 mm	m ²	15,76
				03.P09.Q03.020	Spessore 60 mm	m ²	18,92
				03.P09.Q03.025	Spessore 70 mm	m ²	22,07
				03.P09.Q03.030	Spessore 80 mm	m ²	25,22

03.P09.Q04	Isolanti ottenuti dal riciclaggio di fibre tessili. Rotolo isolante termo-acustico in materiale tessile, realizzato in fiocco continuo HP, senza aggiunta di collanti o altri leganti chimici. PER SOTTOVIMENTI. Lambda <= 0,040 W/mK		
03.P09.Q04.005	Spessore 6 mm	m ²	4,95
03.P09.Q04.010	Spessore 8 mm	m ²	4,96
03.P09.Q04.015	Spessore 10 mm	m ²	7,44
03.P09.Q04.020	Spessore 20 mm	m ²	8,01
03.P09.Q05	Isolanti ottenuti dal riciclaggio di fibre tessili. Strisce murarie perimetrali da posare tra muro e solaio. Lambda <= 0,040 W/mK		
03.P09.Q05.005	Spessore 6 mm, dimensioni 100x1500	m ²	3,29
03.P09.Q05.010	Spessore 6 mm, dimensioni 150x1500	m ²	4,95
03.P09.R01	Pannello per isolamento acustico aereo e impattivo in gomma SBR dal riciclaggio di pneumatici, da dove si ottengono sminuzzando, dei granuli e/o fibra che poi sono mescolati ad una speciale resina poliuretana MDI. Per pavimenti, pareti e coperture.		
03.P09.R01.005	Spessore 3 mm	m ²	9,08
03.P09.R01.010	Spessore 4 mm	m ²	12,06
03.P09.R01.015	Spessore 5 mm	m ²	15,04
03.P09.R01.020	Spessore 6 mm	m ²	20,69
03.P09.R01.025	Spessore 8 mm	m ²	27,60
03.P09.R01.030	Spessore 10 mm	m ²	34,50
03.P09.R02	Strisce per l'isolamento acustico aereo e impattivo in gomma SBR dal riciclaggio di pneumatici, da dove si ottengono sminuzzando, dei granuli e/o fibra che poi sono mescolati ad una speciale resina poliuretana MDI. Spessore 5 mm		
03.P09.R02.005	Altezza 10 mm	m ²	3,25
03.P09.R02.010	Altezza 15 mm	m ²	4,77
03.P09.R02.015	Altezza 20 mm	m ²	6,24
03.P09.R02.020	Altezza 30 cm	m ²	9,14
03.P09.S01	Pannello per isolamento termico acustico, composto al 100% di poliestere proveniente in gran parte dalla raccolta e lavorazione delle bottiglie in PET. Per pareti e coperture. Densità 20 Kg/m ³ . Lambda <= 0,040 W/mK		
03.P09.S01.005	Spessore 20 mm	m ²	3,73
03.P09.S01.010	Spessore 40 mm	m ²	5,72
03.P09.S01.015	Spessore 50 mm	m ²	8,03
03.P09.S01.020	Spessore 60 mm	m ²	8,58
03.P09.S01.025	Spessore 70 mm	m ²	11,24
03.P09.S01.030	Spessore 80 mm	m ²	11,44
03.P09.S01.035	Spessore 100 mm	m ²	14,30
03.P09.S01.040	Spessore 120 mm	m ²	17,15
03.P09.S01.045	Spessore 140 mm	m ²	20,01
03.P09.S02	Pannello per isolamento termico acustico, composto al 100% di poliestere proveniente in gran parte dalla raccolta e lavorazione delle bottiglie in PET. Per pareti e coperture. Densità 30 Kg/m ³ . Lambda <= 0,040 W/mK		
03.P09.S02.005	Spessore 20 mm	m ²	3,55
03.P09.S02.010	Spessore 30 mm	m ²	5,32
03.P09.S02.015	Spessore 40 mm	m ²	7,10
03.P09.S02.020	Spessore 50 mm	m ²	8,88
03.P09.S02.025	Spessore 60 mm	m ²	10,65
03.P09.S02.030	Spessore 70 mm	m ²	12,43
03.P09.S02.035	Spessore 80 mm	m ²	14,19
03.P09.S02.040	Spessore 100 mm	m ²	17,75
03.P09.S02.045	Spessore 120 mm	m ²	21,31
03.P09.S02.050	Spessore 140 mm	m ²	24,85
03.P09.S03	Pannello per isolamento termico acustico, composto al 100% di poliestere proveniente in gran parte dalla raccolta e lavorazione delle bottiglie in PET. Per pareti e coperture. Densità 60 Kg/m ³ . Lambda <= 0,040 W/mK		
03.P09.S03.005	Spessore 20 mm	m ²	4,14
03.P09.S03.010	Spessore 30 mm	m ²	6,22
03.P09.S03.015	Spessore 40 mm	m ²	8,28
03.P09.S03.020	Spessore 50 mm	m ²	10,35
03.P09.S03.025	Spessore 60 mm	m ²	12,43
03.P09.S03.030	Spessore 80 mm	m ²	16,57
03.P09.S04	Pannello per isolamento termico acustico, composto al 100% di poliestere proveniente in gran parte dalla raccolta e lavorazione delle bottiglie in PET. Per pareti e coperture. Densità 100 Kg/m ³ . Lambda <= 0,040 W/mK		
03.P09.S04.020	Spessore 40 mm	m ²	10,14
03.P09.S04.025	Spessore 50 mm	m ²	12,68
03.P09.S04.030	Spessore 60 mm	m ²	15,21
03.P09.S05	Strisce per isolamento termico acustico, composto al 100% di poliestere proveniente in gran parte dalla raccolta e lavorazione delle bottiglie in PET. Per l'isolamento da calpestio. Densità 60 Kg/m ³ . Lambda <= 0,040 W/mK		
03.P09.S05.005	Spessore 8 mm	m ²	5,16
03.P09.S05.010	Spessore 10 mm	m ²	7,44
03.P09.S05.015	Spessore 15 mm	m ²	8,28
03.P09.S06	Pannello per isolamento termico acustico, composto al 100% di poliestere proveniente in gran parte dalla raccolta e lavorazione delle bottiglie in PET. Per pareti e coperture. Densità 40 Kg/m ³ . Lambda <= 0,034 W/mK		
03.P09.S06.005	Spessore 40 mm	m ²	11,44
03.P09.S06.010	Spessore 60 mm	m ²	17,15
03.P09.S06.015	Spessore 80 mm	m ²	22,87
03.P09.S06.020	Spessore 100 mm	m ²	28,59
03.P09.S06.025	Spessore 120 mm	m ²	34,31
03.P09.S06.030	Spessore 140 mm	m ²	40,03
03.P09.T01	Lastre in vetro cellulare a cellula chiusa, prodotte esclusivamente con vetro riciclato, per l'isolamento termico. Ignifugo, impermeabile al vapore e resistente alla compressione. Densità 110 Kg/m ³ circa. Lambda = 0,040 W/mK		
03.P09.T01.005	Dimensioni 600x450 mm; spessore 30 mm	m ²	16,54
03.P09.T01.010	Dimensioni 600x450 mm; spessore 40 mm	m ²	19,97
03.P09.T01.015	Dimensioni 600x450 mm; spessore 50 mm	m ²	25,03
03.P09.T01.020	Dimensioni 600x450 mm; spessore 60 mm	m ²	30,09
03.P09.T01.025	Dimensioni 600x450 mm; spessore 70 mm	m ²	35,00
03.P09.T01.030	Dimensioni 600x450 mm; spessore 80 mm	m ²	40,06
03.P09.T01.035	Dimensioni 600x450 mm; spessore 90 mm	m ²	45,12
03.P09.T01.040	Dimensioni 600x450 mm; spessore 100 mm	m ²	50,18
03.P09.T01.045	Dimensioni 600x450 mm; spessore 110 mm	m ²	55,24
03.P09.T01.050	Dimensioni 600x450 mm; spessore 120 mm	m ²	60,30
03.P09.T01.055	Dimensioni 600x450 mm; spessore 130 mm	m ²	65,22
03.P09.T01.060	Dimensioni 600x450 mm; spessore 140 mm	m ²	70,28
03.P09.T02	Lastre in vetro cellulare a cellula chiusa, prodotte esclusivamente con vetro riciclato, per l'isolamento termico. Ignifugo, impermeabile al vapore e resistente alla compressione. Densità 135 Kg/m ³ circa. Lambda = 0,040 W/mK		
03.P09.T02.005	Dimensioni 600x450 mm; spessore 40 mm	m ²	21,20
03.P09.T02.010	Dimensioni 600x450 mm; spessore 50 mm	m ²	26,52
03.P09.T02.015	Dimensioni 600x450 mm; spessore 60 mm	m ²	31,86
03.P09.T02.020	Dimensioni 600x450 mm; spessore 80 mm	m ²	42,53
03.P09.T02.025	Dimensioni 600x450 mm; spessore 90 mm	m ²	52,91
03.P09.T02.030	Dimensioni 600x450 mm; spessore 100 mm	m ²	63,58
03.P09.T02.035	Dimensioni 600x450 mm; spessore 120 mm	m ²	74,24
03.P09.T02.040	Dimensioni 600x450 mm; spessore 140 mm	m ²	84,91
03.P09.T03	Lastre in vetro cellulare a cellula chiusa, prodotte esclusivamente con vetro riciclato, per l'isolamento termico. Ignifugo, impermeabile al vapore e resistente alla compressione. Densità 165 Kg/m ³ circa. Lambda = 0,050 W/mK		
03.P09.T03.005	Dimensioni 600x450 mm; spessore 40 mm	m ²	27,48
03.P09.T03.010	Dimensioni 600x450 mm; spessore 50 mm	m ²	34,45
03.P09.T03.015	Dimensioni 600x450 mm; spessore 60 mm	m ²	41,29

03.P09.T03.020	Dimensioni 600x450 mm; spessore 80 mm	m ²	55,24
03.P09.T03.025	Dimensioni 600x450 mm; spessore 100 mm	m ²	69,05
03.P09.T03.030	Dimensioni 600x450 mm; spessore 120 mm	m ²	82,86
03.P09.T03.035	Dimensioni 600x450 mm; spessore 140 mm	m ²	96,67
03.P09.T03.040	Dimensioni 600x450 mm; spessore 160 mm	m ²	110,47
03.P10	IMPERMEABILIZZAZIONI E GUAINE		
03.P10.A01	Carta Kraft in pura cellulosa impregnata di vaselina, idrorepellente, barriera al vapore.		
03.P10.A01.005	Rotoli da h cm 100	m ²	0,48
03.P10.A02	Carta Kraft in pura cellulosa come guaina antivento e antipolvere		
03.P10.A02.005	Rotoli da h cm 100	m ²	0,74
03.P10.A06	Guaina di pura cellulosa a fibra lunga, antistrappo, vergine, estensibile, impregnata con oli, resine naturali e sali di boro. Adatta come sottocoppo.		
03.P10.A06.005	Rotoli da cm 100x1000	m ²	2,19
03.P10.A07	Guaina in pura cellulosa a fibra lunga, estensibile, antistrappo, trattata con sali di boro. Usata su solai e tetto in legno.		
03.P10.A07.005	Rotoli da cm 100x1000	m ²	2,19
03.P10.A08	Guaina di pura cellulosa a fibra lunga, antistrappo, estensibile, proveniente da riciclo di giornali, impregnata con oli, resine naturali e sali di boro. Utilizzata come antivento e antipolvere.		
03.P10.A08.005	Rotoli da cm 100x1000	m ²	2,19
03.P10.B01	Guaina in fibre di polietilene, barriera al vento e all'acqua, traspirante, esente da esalazioni di sostanze tossiche.		
03.P10.B01.005	Rotolo	m ²	14,94
03.P10.B02	Guaina in polietilene espanso a celle chiuse reticolato fisicamente per isolamento acustico e di calpestio.		
03.P10.B02.005	Rotolo	m ²	1,46
03.P10.B03	Guaina in polipropilene, impermeabile, traspirante, indicata per coperture e pavimenti		
03.P10.B03.005	Rotolo	m ²	1,44
03.P10.C01	Membrana bentonitica. Laminata sotto vuoto in adesione a due geotessili sintetici.		
03.P10.C01.005	Spessore 0,5 cm	m ²	18,65
03.P10.C02	Membrana bentonitica. Pannello di cartone ondulato kraft biodegradabile, contenente pura bentonite sodica naturale in polvere		
03.P10.C02.005	Dimensioni (l x h) 120 x 120 cm	m ²	16,16
03.P10.C03	Membrana bentonitica. Bentonite di sodio naturale in polvere. In sacchi.		
03.P10.C03.005	Sacco da 25 Kg	kg	0,78
03.P10.C04	Membrana bentonitica. Barra di cartone kraft con bentonite sodica naturale granulata.		
03.P10.C04.005	Lunghezza 60 cm e diametro 0,5 cm	m ²	9,33
03.P10.D01	Barriere anti - radon. Per vespai - Elementi in polietilene riciclato a cupola 50x50 cm per la realizzazione di vespai aerati		
03.P10.D01.005	H=5 cm	m ²	11,91
03.P10.D01.010	H=10 cm	m ²	12,55
03.P10.D01.015	H=15 cm	m ²	13,99
03.P10.D01.020	H=20 cm	m ²	14,37
03.P10.D01.025	H=27 cm	m ²	15,29
03.P10.D01.030	H=30 cm	m ²	15,66
03.P10.D01.035	H=35 cm	m ²	16,06
03.P10.D02	Barriere anti - radon. Per massetti - Guaina antiradon.		
03.P10.D02.005	Rotoli	m ²	7,85

03.P11 RETI IN POLIPROPILENE PER ARMATURE, RETE PORTAINTONACO

03.P11.A01	Materiali per armature Sottofondi. Rete in polipropilene bidirezionale antifessurazione per il rinforzo del sottofondo.		
03.P11.A01.005	In rotoli da 50 m di altezza 1,00-1,50-2,00 m	m ²	1,68
03.P11.A01.010	In fogli di dimensioni 1,00 x 2,00 m	m ²	1,89
03.P11.A02	Materiali per armature Sottofondi. Rete in fibra di vetro con apprettatura a base di resine resistenti agli alcali del cemento per il rinforzo dei massetti di sottofondo in cemento		
03.P11.A02.005	Dimensioni: rotolo da 1,00x 50 o 100 m	m ²	2,17
03.P11.B01	Reti portaintonaco. Fibra di vetro		
03.P11.B01.005	Rete per isolamenti termici a cappotto con apprettatura antialcalina, conforme alla Guida ETAG 004, g 160/m ² , in rotoli da 50 m di altezza 1,00 m	m ²	1,14
03.P11.B01.010	Rete per rasature sottili a base di gesso, in rotoli da 1,00x50 m	m ²	0,69
03.P11.B01.015	Rete antifessurazione per intonaco, in rotoli da 1,00x50 m	m ²	0,90
03.P11.B02	Reti portaintonaco. Rete in canna palustre		
03.P11.B02.005	Dimensioni: cm 180X550	m ²	4,60
03.P11.B02.010	Dimensioni: cm 200X500	m ²	3,36
03.P11.B03	Reti portaintonaco. Rete in juta portaintonaco		
03.P11.B03.005	In rotoli di altezza 1,00 m e di lunghezza 50 o 100 m	m ²	2,23
03.P11.B04	Reti portaintonaco. Rete in polipropilene		
03.P11.B04.005	Rete in polipropilene antifessurazione per intonaci da 1 fino a fino a 3 cm (a media granulometria), in rotoli da 50 m e altezza 1 m	m ²	1,06
03.P11.B04.010	Rete in polipropilene antifessurazione per intonaci fino a 5 cm a media e grossa granulometria, in rotoli da 50 m di altezza 1,00-1,50-2,00 m	m ²	2,77
03.P11.B04.015	Rete in polipropilene per isolamenti termici a cappotto, in rotoli da 50 m di altezza 1,00 m	m ²	1,43
03.P12	COLORI, VERNICI, IMPREGNANTI, SOLVENTI, COLLANTI		
03.P12.A01	Solventi / diluenti. A base di oli e resine vegetali. Privo di prodotti sintetici, aromatici e clorurati, completamente biodegradabile.		
03.P12.A01.005	Per diluizione oli e vernici e per pulizia attrezzi. A base di terpene d'arancio e idrocarburi alifatici. Resa: Dipende dal prodotto base da diluire.	l	8,70
03.P12.A01.010	Per pulizia attrezzi. Non adatto per la diluizione. Composto a base di acqua, acido citrico, tensioattivi vegetali, olio d'oliva, oli di piante e olio di agrumi.	l	9,08
03.P12.A01.015	Per pulizia e lavaggio di arnesi ed attrezzi e per manutenzione leggera di ceramica, porcellana, piastrelle non smaltate, materiali sintetici, acciaio inossidabile ma non per superfici con rivestimento in resina sintetica. Composto a base di acqua, sapone potassico all'olio di lino, acido acetico (aceto), alcool, olio di eucalipto, borati, citrati.	l	9,58
03.P12.A01.020	Detergente per superfici molto sporche, impregnate o trattate con cere (es. parquet, mobili, cotto, sughero). Preparato contenente cera e solventi con buon potere sgrassante degli strati di cera balsamica, dal profumo gradevole, ottimo potere detergente, leggero effetto idratante, ottimo antistatico. Composizione a base di olio di agrumi, creta, olio di lino, standolio di olio di lino, cera d'api, cera carnauba, alcool, essiccante.	l	16,79

03.P12.B01	Sverniciatori. Per vernici alle resine naturali privo di esalazioni tossiche e di idrocarburi clorurati.				
03.P12.B01.005	Alcalino adatto per ogni colore ad olio, lacca o lacca di resina alchilica. Sconsigliato sulle lacche acriliche e sui legni concitati, per esempio il legno di quercia (a causa della colorazione nera). Composto a base di calce, sapone in pasta, potassa caustica, acido xantico (Xanthan), alcol vegetale. Resa: 4 - 6 m ² / Lt	l	11,56		
03.P12.B01.010	Emulsione in pasta di cera permette una bassa tensione superficiale che limita l'azione del composto allo strato da rimuovere impedendone la penetrazione nelle fibre del legno. Composto a base di potassa caustica, acqua, terpene di arancio, acido boricco, cera d'api, acido stearico.	l	12,68		
03.P12.C01	Tattamento per murature. Impregnanti / Fissativi / Fondi				
03.P12.C01.010	Fondo isolante naturale a base d'acqua per stabilizzare gli intonaci di gessi e i fondi molto assorbenti. Composto a base di olio di ricino, caseina, sale boricco, olio di scorza di agrumi, idrocarburi alifatici, calce oppure a base di lattice di gomma naturale. Resa: 7 - 10 m ² / Lt	l	10,07		
03.P12.C01.015	Fondo isolante a solvente naturale per pareti esterne. Composto a base di olio di ricino, resine vegetali, olio di scorza di agrumi, idrocarburi alifatici, bentonite. Resa: 8 - 10 m ² / Lt	l	28,59		
03.P12.C01.020	Fondo ai silicati per esterni, a base di silicati e solfati di potassio, gesso, sabbia di quarzo e cellulosa per migliorare i sottofondi prima dell'applicazione di pitture. Resa: 6 m ² / Lt	l	7,44		
03.P12.C01.025	Fondo ai sali di boro per l'eliminazione, la bonifica e la prevenzione di muffe e batteri presenti nei muri sia esterni che interni. Resa: 20 - 100 m ² / Kg	kg	10,11		
03.P12.C01.030	Fondo per superfici murarie esterne molto assorbenti. Composto a base di acqua, oli di lino, caseina, gomma, lenticina di soia, olio di ricino, dammar, resine naturali.	l	7,83		
03.P12.C01.035	Fissativo alle resine vegetali per interni. Composto a base di oli di lino, pino, ricino e colza, lenticina di soia, silicati, gomma lacca, acqua, latte fresco di recupero, calce, uovo, aceto, dammar, metilcellulosa, carbonati di calcio. Resa: 20 - 40 m ² / Lt	l	8,35		
03.P12.C01.040	Fondo Antisfarinamento, ideale per consolidare superfici sabbiose e minerali. Composto a base di Caseina, idrato di calcio, polvere di marmo, farina fossile, caolino, talco, cellulosa, talco, cellulosa di metile. Resa: 160 - 240 m ² / Kg	kg	38,92		
03.P12.C02	Tattamento per murature. Intonaci a stucco - Privi di idrocarburi clorurati o altre sostanze inquinanti persistenti (non decomponibili) e privo di cariche elettrostatiche ed esalazioni tossiche.				
03.P12.C02.005	Stucco naturale a base di gesso, calce e fibre di marmo per pareti interne e fughe. Resa: 1 m ² / Kg	kg	3,05		
03.P12.C02.010	Mastice naturale per fughe interne a parete. Composto a base di gesso naturale, biossido di titanio, cellulosa di faggio e talco. Resa: 1 m ² / Kg	kg	20,78		
03.P12.C02.015	Stucco lacca a base di olio di resine naturali, caseina, gesso e argilla adatto per intonaco e legno interno ed esterno. Resa: 1.5 m ² / Lt	l	7,74		
03.P12.C02.025	Stucco a base di calce di marmo spenta, acqua, farine di marmo. Colore Bianco Resa: 1 m ² / Kg	kg	11,46		
03.P12.C03	Tattamento per murature. Colori all'uovo, latte e caseina. Privi di sostanze di sintesi chimica e derivanti dal petrolio.				
03.P12.C03.015	Pittura murale bianca e coprente, pronta all'uso, per interni su fondo organico o minerale (fibre grezze, legno, carta da parati tessuto). Resa: 7 m ² / Lt	l	5,35		
03.P12.C03.020	Tempera all'uovo. Idropittura per interni liscia e coprente. Resa: 9 - 12 m ² / Lt	l	6,49		
03.P12.C03.025	Tempera al latte, idropittura semicoprente, per muri interni e cartongesso. Resa: 10 - 13 m ² / Lt	l	6,23		
03.P12.C03.035	Pittura murale bianca e coprente, con forte coesione previene muffe, e colonie batteriche. Ad uso interno, per ambienti molto umidi. Resa: 8 - 10 m ² / Lt	l	9,64		
03.P12.C04	Tattamento per murature. Colori a calce, priva di sostanze di sintesi chimica e derivanti dal petrolio.				
03.P12.C04.005	Pittura murale opaca, per interni ed esterni, a base di grassello di calce naturale perfettamente bianca, spenta per immersione, priva di sostanze di sintesi chimica e derivanti dal petrolio. Resa: 2 - 4 m ² / Lt	l	3,45		
03.P12.C04.010	Pittura murale, per interni, a base di grassello di calce, polvere di marmo, metilcellulosa, argilla bianca ed acqua. Resa: 6 - 8 m ² / Lt	l	4,38		
03.P12.C05	Tattamento per murature. Colori al silicato di potassio, priva di sostanze di sintesi chimica e derivanti dal petrolio.				
03.P12.C05.005	Idropittura per decorazione e protezione di interni ed esterni, con azione antimuffa e anticondensa. Composto a base di resine silossaniche in dispersione acquosa e biossido di titanio. Resa: 6 m ² / Lt	l	17,90		
03.P12.C05.010	Idropittura fotocatalitica per interni. Composto a base di silicati di potassio, biossido di titanio e pigmenti minerali. Resa: 1kg di pigmento + 1kg di fissativo / m ² per mano	l	9,46		
03.P12.C05.015	Idropittura ai silicati di potassio fotocatalitica con tecnologia PPS, ovvero progettate mediante la scienza dei nanocomponenti in grado di reagire attivamente con l'ambiente esterno. Composto a base di silicati di potassio, inerti silicei e pigmenti minerali. Resa: 6 m ² / Lt	l	15,42		
03.P12.C05.020	Pittura ai silicati potassici per esterni, idrosolubile e resistente. Resa: 4 m ² / Lt	l	6,29		
03.P12.C06	Tattamento per murature. Colori al gesso - Priva di sostanze di sintesi chimica e derivanti dal petrolio.				
03.P12.C06.005	Pittura murale adatta per intonaci, fibre grezze e cartongesso. Composto a base di gesso, calce, cere naturali e olio di agrumi. Resa: 10 m ² / Lt	l	8,71		
03.P12.C07	Tattamento per murature. Colori alle resine vegetali. (non derivanti da sintesi chimica, composta da leganti e solventi di pura origine vegetale, generati fitochimicamente; senza esalazioni tossiche, priva di idrocarburi clorurati o altre sostanze inquinanti persistenti; priva di emissioni di gas tossici ed innocua; prodotta con tecniche a basso impatto ambientale; perfettamente reintegrabile negli ecosistemi vegetali)				
03.P12.C07.005	Pittura murale coprente per esterni. Composto a base di farina di quarzo, oli e resine naturali, argilla. Resa: 10 m ² / Lt	l	9,92		
03.P12.C07.010	Pittura murale coprente per interni, Composto a base di oli e resine naturali. Resa: 6 m ² / Lt	l	6,35		
03.P12.C07.015	Idropittura traspirante per esterni, semilavabile. Composto a base di biossido di titanio, argilla, carbonato di calcio, idrossido di ammonio, caolino, cellulosa e acqua. Resa: 12 m ² / Lt	l	2,99		
03.P12.C07.020	Idropittura traspirante per esterni. Composto a base di oli e resine naturali, alcool etilico, biossido di titanio, carbonato di calcio, glicerina, lenticina di soia, calcio, talco e acqua. Resa: 15 m ² / Lt	l	4,50		
03.P12.C07.025	Idropittura traspirante per esterni. Composto a base di oli e resine naturali, alcool etilico, carbonato di calcio, glicerina, lenticina di soia, calcio, talco e acqua. Resa: 10 - 11 m ² / Lt	l	3,05		
03.P12.C08	Tattamento per murature. Velature - Privo di sostanze chimiche e derivati dal petrolio.				

03.P12.C08.005	Colori vegetali con pigmenti, per velature interne su muri e soffitti. Composto a base di colori vegetali e argilla, balsamo di resina di larice. Colori: Rosso, Giallo, Nero. Resa: 15 - 25 m ² / Lt	I	27,85	03.P12.C10.022	Paste pigmentate per la colorazione di pitture e intonaci. Composto a base di carbonato di calcio, acqua, farine di marmo, pigmenti terrosi ed argillosi, ossidi ferrici, ossidi ferrici, essenza di arancio, gomme vegetali, blu oltremare, ossido di cromo insolubile. Colorazioni Blu cobalto	I	46,40
03.P12.C08.006	Colori vegetali con pigmenti, per velature interne su muri e soffitti. Composto a base di colori vegetali e argilla, balsamo di resina di larice. Colori: Blu. Resa: 15 - 25 m ² / Lt	I	41,95	03.P12.C10.025	Concentrato di fiori tintori per colorare stucco bianco. Confezione da 50 mg. Colori: Verde, nero, marrone, beige.	cad	13,46
03.P12.C08.010	Pittura semitrasparente per interni neutra o colorata per effetti decorativi, lavabile. A base di uovo, latte, caseina e calce. Resa: 15 - 40 m ² / Lt	I	11,56	03.P12.C10.030	Concentrato di fiori tintori per colorare stucco bianco. Confezione da 50 mg. Colori: Giallo e Rosso.	cad	16,81
03.P12.C08.015	Murale a base di terre, ossidi naturali, resine vegetali, acqua, cera d'api, olio di arancio e olio di lavanda. Resa: 15 m ² / Lt	I	38,41	03.P12.C10.035	Concentrato di fiori tintori per colorare stucco bianco. Confezione da 50 mg. Colori: Blu.	cad	22,66
03.P12.C08.020	Latte di calce semitrasparente per esterni, neutra o colorata per effetti decorativi, lavabile. A base di uovo, latte, resine, cere, caseina e calce. Resa: 15 - 20 m ² / Lt	I	13,42	03.P12.C10.040	Terre naturali in polvere per basi bianche, effervescenti in acqua ed immediatamente dispersi. Composto a base di pigmenti terrosi e minerali, gesso, talco, bianco di titanio, caseina e borace Colori: Verde, nero, marrone, beige. Resa: 8 m ² / Kg	kg	15,37
03.P12.C08.025	Minerale ai silicati per interni ed esterni. A base di silicati di potassio, pigmenti naturali, minerali. Resa: 14 m ² / Lt	I	9,47	03.P12.C10.045	Terre naturali in polvere per basi bianche, effervescenti in acqua ed immediatamente dispersi. Composto a base di pigmenti terrosi e minerali, gesso, talco, bianco di titanio, caseina e borace Colori: Giallo e Rosso. Resa: 8 m ² / Kg	kg	31,36
03.P12.C09	Trattamento per murature. Leganti - Non derivanti da sintesi chimica, composta da leganti e solventi di pura origine vegetale, generati fitochimicamente; senza esalazioni tossiche, priva di idrocarburi clorurati o altre sostanze inquinanti persistenti; priva di emissioni di gas tossici ed innocua; prodotta con tecniche a basso impatto ambientale; perfettamente reintegrabile negli ecosistemi vegetali.			03.P12.C10.050	Terre naturali in polvere per basi bianche, effervescenti in acqua ed immediatamente dispersi. Composto a base di pigmenti terrosi e minerali, gesso, talco, bianco di titanio, caseina e borace Colori: Blu, viola	kg	45,05
03.P12.C09.005	Legante ad emulsione, per velature murali, a base di cera d'api e olio di noce. Resa: 50 m ² / Lt	I	22,77	03.P12.C10.055	Terre naturali in polvere per basi bianche, effervescenti in acqua ed immediatamente dispersi. Composto a base di pigmenti terrosi e minerali, gesso, talco, bianco di titanio, caseina e borace Colori: Turchese	kg	65,14
03.P12.C09.010	Legante concentrato ad emulsione, per pitture murali, a base di resine vegetali, silicati di potassio, minerali di quarzo, acqua e agrumi Resa: 10 - 15 m ² / Lt	I	6,25	03.P12.C10.060	Terre coloranti composte da miscele di argille e ossidi di ferro. A base di allumina, carbonati, silicati e solfato di calcio. Colori: Giallo, Rosso, Marrone, Nero.	kg	1,71
03.P12.C09.015	Legante concentrato ad emulsione, per pitture murali, a base di silicati di potassio, minerali di quarzo, acqua e agrumi. Resa: 10 m ² / Lt	I	18,83	03.P12.C10.065	Terre coloranti composte da miscele di argille e ossidi di ferro. A base di allumina, carbonati, silicati e solfato di calcio. Colori: Verde, Blu.	kg	3,62
03.P12.C10	Trattamento per murature. Pigmenti - Non derivante da sintesi chimica, composta da leganti e solventi di pura origine vegetale, generati fitochimicamente; senza esalazioni tossiche, privo di idrocarburi clorurati o altre sostanze inquinanti persistenti; priva di emissioni di gas tossici ed innocua; prodotta con tecniche a basso impatto ambientale; perfettamente reintegrabile negli ecosistemi vegetali.			03.P12.C10.070	Terre coloranti composte da miscele di argille e ossidi di ferro. A base di allumina, carbonati, silicati e solfato di calcio. Colori: Mordente Mogano	kg	4,07
03.P12.C10.005	Per idropitture e linea ad acqua. Composto a base di acqua, borace, alcool etilico, gomma arabica, ossidi, pigmenti naturali, terre e glicerina. Colori: Blu oltremare, nero ox, rosso ox. Resa: 8 m ² / Kg	kg	19,32	03.P12.C10.075	In polvere per pitture, leganti e tempere. Composto a base di minerali, ossidi di ferro, terre naturali, silicati d'argilla, ecc. Colori Giallo, Marrone, Terra di Siena, Arancione, Bianco, Rosso, Verde, Nero.	kg	15,05
03.P12.C10.010	Per idropitture e linea ad acqua. Composto a base di acqua, borace, alcool etilico, gomma arabica, creta, leticina, ossidi, pigmenti naturali, terre e glicerina. Colori: Viola, lilla, verde ox, verde smeraldo. Resa: 8 m ² / Kg	kg	32,58	03.P12.C10.080	In polvere per pitture, leganti e tempere. Composto a base di minerali, ossidi di ferro, terre naturali, silicati d'argilla, ecc. Colori Giallo Spinello, Arancione Spinello, Blu.	kg	39,79
03.P12.C10.015	Tinta base per pitture murali, a base di resine naturali, con coloranti minerali e terrosi finemente macinati. Composto a base di ossidi, essenza di arancio, isoalfati, oli e resine vegetali. Resa: 6 m ² / Lt	I	16,96	03.P12.C10.085	In polvere per pitture, leganti e tempere. Composto a base di minerali, ossidi di ferro, terre naturali, silicati d'argilla, ecc. Colori Viola.	kg	61,04
03.P12.C10.020	Paste pigmentate per la colorazione di pitture e intonaci. Composto a base di carbonato di calcio, acqua, farine di marmo, pigmenti terrosi ed argillosi, ossidi ferrici, gomme vegetali, ossidi ferrici, essenza di arancio. Colorazioni giallo, rosso, blu, nero.	I	18,36	03.P12.C10.090	Ossidi di Ferro. Colori: Giallo, rosso, marrone, nero.	kg	17,69
03.P12.C10.021	Paste pigmentate per la colorazione di pitture e intonaci. Composto a base di carbonato di calcio, acqua, farine di marmo, pigmenti terrosi ed argillosi, ossidi ferrici, essenza di arancio, gomme vegetali, blu oltremare, ossido di cromo insolubile. Colorazioni verde, rosa, viola.	I	26,85	03.P12.C11	Trattamento per murature. Intonachini - Privo di solventi ed esalazioni nocive.		
				03.P12.C11.005	Naturale pigmentato, per interni ed esterni, a base di grassello di calce stagionato, farine di botticino e pigmenti naturali; ad azione antimuffa e antibatterico. Resa: 3 m ² / Lt	I	1,75
				03.P12.C11.010	Naturale pigmentato, per interni ed esterni, a base di silicato di potassio. Resa: 03 - 06 m ² / Lt	I	3,62
				03.P12.C11.015	Naturale a base di calce idraulica in polvere per finiture di intonaci. Resa: 07 m ² / Lt	I	0,88

03.P12.C11.020	Naturale per interni a base di calce, bentonite, albume, latte e sabbie silicie. Resa: 3 m ² / Lt	I	2,52	03.P12.D02.010	Vernice trasparente o colorata, per velature a base di olio di resine vegetali, per interni ed esterni, per l'impermeabilizzazione e la protezione di tutti i tipi di legno. Composto a base di acqua, oli e resine vegetali, olio di agrumi, solventi isoalifati, leticina di soia e caseina. Se colorate anche ossidi di ferro, mais, biossido di titanio e ossido di cromo. Colori: Arancio, rosso, verde, giallo e turchese. Resa: 9 - 18 m ² / Lt	I	29,23
03.P12.C11.025	Per interni, lavabile e semilucido. A base di calce, bentonite, albume, latte, marmi, cera, agrumi e menta. Resa: 05 m ² / Lt	I	4,28	03.P12.D03	Trattamento del legno. VERNICI, SMALTI E LACCHE Prive di emissioni di gas tossici ed innocua a diretto contatto con organismi viventi; priva di tendenza all'accumulo di cariche elettrostatiche; con materie prime ottenute da un ciclo ecologico chiuso; prodotto con tecniche a basso impatto ambientale; perfettamente reintegrabile negli ecosistemi vegetali		
03.P12.C12	Trattamento per murature. Igienizzanti naturali.			03.P12.D03.005	Lacca opaca bianca e colorata coprente, a base di creta, resine naturali e oli vegetali, per la finitura delle superfici in legno. Resa: 10 m ² / Lt	I	32,96
03.P12.C12.005	A base di estratti vegetali, inodore ed esente da composti organici volatili, da utilizzare per superfici interessate da muffe. Resa: 13 m ² / Lt	I	18,05	03.P12.D03.010	Gomma lacca per la preparazione alla verniciatura e all'impregnazione di tutti i tipi di legno. Composto a base di gomma lacca, resina vegetale, borace, acqua, sali di boro e cloruro di sodio.	I	9,14
03.P12.D01	Trattamento del legno. Impregnanti - Prodotti non derivanti da sintesi chimiche, senza esalazioni tossiche, privo di idrocarburi clorurati o altre sostanze inquinanti persistenti, perfettamente reintegrabile negli ecosistemi vegetali. Esenti da siccativi al piombo.			03.P12.D03.015	Vernice pellicolante ed impermeabilizzante per la finitura incolore di tutti i tipi di legno (superfici soggette a forti sollecitazioni), per esterno ed interno. Composto a base di oli e resine vegetali, acqua, balsamo di agrumi e sali di boro. Resa: 18 - 20 m ² / Lt	I	16,35
03.P12.D01.005	Ai sali di boro ad alta solubilità per la protezione preventiva del legno. Resa: 20 m ² / Lt	I	13,06	03.P12.D03.020	Vernice per la finitura incolore di tutti i tipi di legno, per esterno ed interno. Composto a base di oli vegetali, cera d'api, sali di boro, leticina di soia, argilla, tensioattivi allo zucchero e acqua. Resa: 20 m ² / Lt	I	12,85
03.P12.D01.010	Indurente per superfici assorbenti ed asciutte per interni ed esterni, incolore. Composto a base di oli e resine vegetali, cera d'api, dammar, argilla, bentonite e leticina di soia. Resa: 12 - 18 m ² / Lt	I	15,46	03.P12.D03.025	Smalto coprente per legno in interno (mobili, superfici varie e arredo in legno). Composto a base di oli e resine vegetali, sali di boro, balsamo di agrumi, tensioattivi allo zucchero, acqua, ossido di titanio, ossido di zinco, silicato di alluminio, acido ambra e quellton. Resa: 17 m ² / Lt	I	19,71
03.P12.D01.015	Oleosi alle erbe come pretrattamento di tutti i legni esterni non trattati. Composto a base di oli e resine vegetali, glicerina, solvente di agrumi e isoalifati. Resa: 6 - 12 m ² / Lt	I	13,60	03.P12.D03.030	Smalto coprente per legno e metallo in esterno ed interno. Composto a base di oli e resine vegetali, zinco, talco, titanio, cobalto, leticina di soia, balsamo di agrumi, isoalifati e creta. Resa: 25 - 30 m ² / Lt	I	23,02
03.P12.D01.020	All'olio di lino cotto o crudo, puro, senza solventi, per il trattamento protettivo del legno. Composto a base di oli e resine vegetali, cere, calcio e soia. Resa: 9 - 16 m ² / Lt	I	12,21	03.P12.D03.035	Vernice per la finitura di superfici in legno, per interni. Composto a base di oli e resine vegetali, sali di boro, tensioattivi allo zucchero, isoalifati, balsamo di agrumi e acqua. Resa: 12 - 18 m ² / Lt	I	14,03
03.P12.D01.025	Pronto all'uso, di asfalto naturale con resine naturali e oli vegetali, cobalto, per la protezione del legno all'acqua e all'umidità. Resa: 25 m ² / Lt	I	24,02	03.P12.D03.040	Gomma lacca per la verniciatura trasparente di tutti i tipi di legno negli interni (Mobili, porte, cornici, rivestimenti su muri e soffitti). Non idonea per piani di tavoli, pavimenti e ambienti umidi. Composto a base di Etanolo, gomma lacca e resina di larice. Resa: 10 - 14 m ² / Lt	I	29,16
03.P12.D01.030	Trasparenti a base di olio e cera per interni, per la nobilitazione e la protezione di superfici in legno, a base di resine e oli vegetali. Resa: 6 - 12 m ² / Lt	I	7,73	03.P12.D03.045	Fondo di presmaltatura per la preparazione di superfici in legno ed intonaci, per interno ed esterno. Composto a base di oli e resine vegetali, dammar, soia, caseina, xantano, gesso, biossido di titanio, cobalto, gomma, ammonio e acqua. Resa: 10 - 15 m ² / Lt	I	10,52
03.P12.D01.035	Agli acidi naturali e alle erbe per la protezione attiva del legno contro i piccoli parassiti e insetti, a base di aceto ed estratti del legno, olio di lavanda, tensioattivi della zucchero e acido borico.	I	11,83	03.P12.D03.050	Smalto colorante semilucido per interni ed esterni (muro, metallo e legno). Composto a base di oli vegetali, cere, terpene di arancio, biossido di titanio, talco e leticina di soia. Colori: Bianco, giallo, rosso, blu, nero, noce, castagno. Resa: 30 - 40 m ² / Lt	I	20,81
03.P12.D01.040	In emulsione acquosa per superfici assorbenti esterne e interne. Composto a base di olio e standolio di lino, dammar, creta, etere di cellulosa, caseina, cellulosa, sali di boro e balsamo di agrumi.	I	10,96	03.P12.D03.055	Smalto colorante semilucido per interni ed esterni (muro, metallo e legno). Composto a base di oli vegetali, cere, terpene di arancio, biossido di titanio, talco e leticina di soia. Colori: Giallo limone, rosa, viola, verde. Resa: 16 m ² / Lt	I	31,39
03.P12.D01.045	Trasparenti a base di olio e cera per interni. Per la nobilitazione e la protezione di superfici in legno (mobili e suppellettili). Composto a base di cere e oli vegetali, acqua, sali di boro e cloruro di sodio. Resa: 25 - 35 m ² / Lt	I	12,72				
03.P12.D01.050	Per la protezione preventiva contro l'azzurraggio da rivestimento all'esterno. Composto a base di olio di lino, essenza di arancio, isoalifati e estratti di erbe. Resa: 7 m ² / Lt	I	22,07				
03.P12.D02	Trattamento del legno. Velature - Senza sostanze tossiche, privo di idrocarburi clorurati o altre sostanze inquinanti persistenti; perfettamente reintegrabile negli ecosistemi vegetali.						
03.P12.D02.005	Vernice trasparente o colorata, per velature a base di olio di resine vegetali, per interni ed esterni, per l'impermeabilizzazione e la protezione di tutti i tipi di legno. Composto a base di acqua, oli e resine vegetali, olio di agrumi, solventi isoalifati, leticina di soia e caseina. Se colorate anche ossidi di ferro, mais, biossido di titanio e ossido di cromo. Colori: Grigio, bianco. Resa: 12 - 18 m ² / Lt	I	16,32				

03.P12.D04	Trattamento del legno. Cere e oli cerati - Senza solventi, privo di emissioni di gas tossici ed innocuo; privo di tendenza all'accumulo di cariche elettrostatiche; con materie prime ottenute da un ciclo ecologico chiuso; prodotto con tecniche a basso impatto ambientale; perfettamente reintegrabile negli ecosistemi vegetali.		
03.P12.D04.005	Balsamo di cere e oli vegetali, per la nobilitazione delle superfici in legno, cotto, pietra e marmo. Per uso interno. Composto a base di oli, resine e cere vegetali e acqua. Resa: 8 - 10 m ² / Kg	I	17,25
03.P12.D04.010	Cere per la finitura e manutenzione del legno pregiato in interni. Composto a base di cere vegetali, alifati e olio di agrumi.	I	24,09
03.P12.D04.015	Cere per la finitura e manutenzione del legno pregiato in esterni. Composto a base di cere vegetali e olio di agrumi. Resa: 60 m ² / Kg	kg	22,09
03.P12.D05	Trattamento del legno. Stucchi		
03.P12.D05.005	Per supporti in legno e sottofondo per smalti. Composto a base di acqua, oli vegetali, Sali di boro e carbonato di calcio.	kg	42,72
03.P12.D05.010	Per lisciare i pori del legno pieno. Composto a base di acqua, creta, polvere di talco, isoalifati, titanio bianco, caseina, borace, acido bórico, metilcellulosa e estere di resina naturale. Resa: 10 m ² / Kg	kg	33,98
03.P12.E01	Trattamento per metallo. Antiruggine - Senza solventi, privo di emissioni di gas tossici ed innocuo; privo di tendenza all'accumulo di cariche elettrostatiche; con materie prime ottenute da un ciclo ecologico chiuso; prodotto con tecniche a basso impatto ambientale; perfettamente reintegrabile negli ecosistemi vegetali.		
03.P12.E01.005	Coprente, a base di resine naturali e minerali di ferro, per trattamenti anticorrosivi di superfici in ferro e acciaio non trattate, per esterni ed interni. Composto a base di fosfato di zinco, mica di ferro, bentonite, balsamo d'arancio, oli e resine vegetali e lecitina di soia. Resa: 10 - 12 m ² / Lt	I	21,98
03.P12.E01.010	Antiruggine per ferro e acciaio per interno ed esterno, per caloriferi e tubi radianti. Composto a base di oli e resine vegetali, mica, quarzo, zinco, titanio, calcio, soia e bentonite. Resa: 10 - 12 m ² / Lt	I	17,59
03.P12.E02	Trattamento per metallo. Vernici, smalti e lacche. - Prive di emissioni di gas tossici ed innocuo; privo di tendenza all'accumulo di cariche elettrostatiche; con materie prime ottenute da un ciclo ecologico chiuso; prodotto con tecniche a basso impatto ambientale; perfettamente reintegrabile negli ecosistemi vegetali.		
03.P12.E02.005	Lacca opaca o lucida bianca coprente, per interni ed esterni. Composto a base di resine e oli vegetali, talco, bentonite, lecitina di soia e balsamo di agrumi. Resa: 12 - 13 m ² / Lt	I	17,60
03.P12.E02.010	Smalto bianco per radiatori a base di resine naturali e oli vegetali, e caloriferi in interno. Composto a base di resine e oli vegetali, cera d'api, xanthan, talco e lecitina di soia. Resa: 12 - 18 m ² / Lt	I	33,97
03.P12.E02.015	Gomma lacca per la verniciatura trasparente lucida o opaca di superfici in ferro, a base di etanolo, gomma lacca, resina vegetale.	I	14,45
03.P12.E02.020	Smalto satinato ad acqua per interni ed esterni (legno, ferro, muro, infissi, mobili, serramenti e cancelli). Composto a base di acqua, caseina, talco, cobalto, zirconio, oli e resine vegetali, calcio, sodio e soia. Resa: 12 - 14 m ² / Lt	I	11,68
03.P12.F01	Trattamento per pietra, marmo e cotto. Impregnanti - Privi di esalazioni tossiche, privo di idrocarburi clorurati o altre sostanze inquinanti persistenti, perfettamente reintegrabile negli ecosistemi vegetali)		
03.P12.F01.005	Fondo indurente per superfici in cotto assorbenti ed asciutte per interni ed esterni, incolore. Composto a base di olio di lino, cera d'api, resine e solventi vegetali. Resa: 7 - 9 m ² / Lt	I	12,97
03.P12.F01.010	Trasparente olio - cera per interni, per la nobilitazione e la protezione di superfici in marmo, a base di resine e oli vegetali. Resa: 12 - 16 m ² / Lt	I	11,30
03.P12.F01.015	Ad olio duro per la finitura antimacchia ed antigraffio del cotto. Composto a base di oli e resine vegetali. Resa: 8 - 16 m ² / Lt	I	8,99
03.P12.F02	Trattamento per pietra, marmo e cotto. Cere e oli cerati - Senza solventi, privo di emissioni di gas tossici ed innocuo; privo di tendenza all'accumulo di cariche elettrostatiche; con materie prime ottenute da un ciclo ecologico chiuso; prodotto con tecniche a basso impatto ambientale; perfettamente reintegrabile negli ecosistemi vegetali.		
03.P12.F02.005	Cera per finitura delle superfici in cotto per uso interno. Composto a base di balsamo di cera d'api, gomma arabica, cere vegetali, olio di agrumi e acqua. Resa: 25 m ² / Lt	I	11,58
03.P12.F02.010	Olio per la finitura delle superfici in pietra assorbenti all'interno (quarzite, granito, marmo ecc.), allo stato grezzo, lucidate, levigate o tagliate. Composto a base di oli e resine naturali, estere e isoalifati. Resa: 30 - 50 m ² / Lt	I	14,69
03.P12.F02.015	Cera per la cura e la manutenzione delle pavimentazioni in cotto. Uso interno ed esterno. Composto a base di oli e resine vegetali, isoalifatici, siccativi al cobalto e al butano per evitare la pellicola. Resa: 8 - 10 m ² / Lt	I	24,52
03.P12.F03	Trattamento per pietra, marmo e cotto. Vernici per pavimenti e intonaci. - Senza solventi, privo di emissioni di gas tossici ed innocuo; privo di tendenza all'accumulo di cariche elettrostatiche.		
03.P12.F03.005	Per calcestruzzo, pavimenti continui ed intonaci, non trattati ed assorbenti per uso interno. Composto a base di oli, cere e resine vegetali, isoalifati e pigmenti di terra e minerali. Resa: 8 - 12 m ² / Lt	I	38,46
03.P12.G01	Colle - Senza solventi, prive di emissioni di gas tossici ed innocuo a diretto contatto con organismi viventi; privo di tendenza all'accumulo di cariche elettrostatiche; materie prime ottenute da un ciclo ecologico chiuso; prodotto con tecniche a basso impatto ambientale; perfettamente reintegrabile negli ecosistemi vegetali		
03.P12.G01.005	Colla per tappezzeria a base di amido di patate e acido siliceo.	kg	37,41
03.P12.G01.010	Colla universale a dispersione per interni, pronta all'uso senza solventi composta da un'emulsione di lattice di gomma naturale, pelli e ossa animali e resine naturali.	kg	13,55
03.P12.G01.015	Colla in polvere, senza cemento e solventi, per piastrelle, a base di sabbia di quarzo, con legante di caseina e calce, diluibile in acqua.	kg	1,13
03.P12.G01.020	Adesivo e rasante in polvere a base di cemento per la messa in opera dei pannelli in sughero per cappotti esterni, interni, a soffitto.	kg	11,41
03.P12.G01.025	Colla per pavimenti a base di lattice naturale e oli vegetali, per incollare rivestimenti tessili e moquettes in fibre naturali.	kg	13,20
03.P12.G01.030	Colla a freddo in polvere, diluibile in acqua, per elementi in legno massiccio e materiali in legno (mobili, porte, finestre, scale). Composto a base di caseina, calce, acqua, isoalifati, etanolo ed essenza d'arancio.	kg	14,47
03.P12.G01.040	Adesivo chiaro per piastrelle ceramiche in cotto o in pietra naturale in interno ed esterno. Composto a base di caseina, sabbia quarzosa, farina di marmo, calce e cellulosa.	kg	5,05
03.P12.G01.045	Colla per l'incollatura di parquet in legno e pavimentazioni in blocchetti di legno su fondo appositamente preparato in interno. Composto a base di colle animali, caseina, isoalifati, silicati.	kg	7,28
03.P12.G01.050	Colla per l'incollatura di parquet in legno e pavimentazioni in blocchetti di legno su fondo appositamente preparato in interno. Composto a base di caseina, lievito, lattice, acqua, polisaccaride, isoalifati, silicato e etanolo.	kg	36,28
03.P12.G01.055	Granulato in sughero con legante vegetale elastico, per riempimenti sigillanti ed insonorizzanti per porte e finestre. Composto a base di acqua, sughero, dammar, olio di agrumi, lattice di caucciù naturale, borato.	kg	29,27

03.P12.G01.060	Colla per tappezzerie, bricolage e carta da parati. Non idoneo per carta da parati vinilica. Composto a base di cellulosa metilica.	kg	26,46
03.P13	IMPIANTI DI CLIMATIZZAZIONE - RISCALDAMENTO E RAFFRESCAMENTO		
03.P13.A01	Sistema a parete radiante costituito da tubi flessibili in polietilene ad alta densità reticolato diametro 14 x 2 mm con barriera antiossigeno, montati a parete su barre di fissaggio, per posa sotto intonaco.		
03.P13.A01.015	Interasse di posa dei tubi cm 5	m ²	47,03
03.P13.A01.020	Interasse di posa dei tubi cm 10	m ²	27,15
03.P13.A01.025	Interasse di posa dei tubi cm 15	m ²	20,52
03.P13.A02	Sistema a parete radiante. Costituito da pannelli prefabbricati con moduli preinseriti con tubi in polibutilene con barriera antiossigeno (secondo la norma DIN 4726) in pannelli di fibra di gesso. Materiale di base pregiato e adatto a temperature di esercizio fino a 85 °C ad una pressione di 3 bar. Compresi tutti gli accessori per un montaggio a regola d'arte, come viti autofresanti, rete in fibra di vetro, colla per incollaggio dei pannelli, raccordi e gomiti		
03.P13.A02.015	Spessore dei pannelli mm 15. Interasse fra i tubi cm 5	m ²	101,67
03.P13.A03	Sistema a parete radiante costituito da tubi flessibili in polietilene ad alta densità reticolato diametro 14x2 mm con barriera antiossigeno alloggiati in lamelle termoconduttrici in alluminio montate a parete su pannelli isolanti sagomati in polistirene		
03.P13.A03.005	Interasse di posa dei tubi cm 15	m ²	45,57
03.P13.B03	Controsoffitto radiante in cartongesso con struttura portante composta da portanti primari in lamiera d'acciaio agganciati alla soletta mediante pendini e portanti secondari fissati a scatto sui primari, pannelli sandwich		
03.P13.B03.005	Pannelli composti da mm 15 di cartongesso e mm 30 di polistirene	m ²	74,58
03.P13.B04	Sistema a soffitto radiante. Controsoffitto radiante metallico costituito da portanti in lamiera d'acciaio, pannelli forati in lamiera d'acciaio zincata e verniciata dotati di diffusori in alluminio estruso passivato ed anodizzato e tubazioni di raccordo in PE-X		
03.P13.B04.005	resa termica 87 W/m ²	m ²	136,73
03.P13.B05	Sistema a soffitto radiante. Costituito da pannelli in polistirene sagomato e completo delle tubazioni in polibutilene con barriera antiossigeno secondo la norma DIN 4726. Pannello e tubazioni rivestiti da strato di preintonaco fibro rinforzato per ottimizzare le rese termiche		
03.P13.B05.005	Spessore pannello 40 mm; Diametro tubazioni 6 mm	m ²	44,54
03.P13.C01	Sistema radiante a pavimento costituito da tubi flessibili in polietilene ad alta densità reticolato con barriera antiossigeno diametro mm 17x2, alloggiati su pannelli isolanti in polistirene espanso sagomato spessore isolante mm 30		
03.P13.C01.020	Interasse di posa dei tubi fino a cm 10	m ²	35,20
03.P13.C01.025	Interasse di posa dei tubi fino a cm 20	m ²	26,26
03.P13.C01.030	Interasse di posa dei tubi fino a cm 30	m ²	23,21
03.P13.C02	Sistema radiante a pavimento realizzato con materiali naturali costituito da tubi in polietilene ad alta densità reticolato con barriera antiossigeno fissati su lastra preforata in fibra di legno		
03.P13.C02.005	Interasse di posa dei tubi fino a cm 10	m ²	42,60
03.P13.C02.010	Interasse di posa dei tubi fino a cm 20	m ²	34,72
03.P13.C02.015	Interasse di posa dei tubi fino a cm 30	m ²	32,16
03.P13.C03	Sistema radiante a pavimento a secco, costituito da lamelle termoconduttrici in alluminio e tubi flessibili in polietilene reticolato alta densità con barriera antiossigeno, montati su pannelli isolanti in polistirene espanso sagomato.		
03.P13.C03.005	Interasse di posa dei tubi cm 15	m ²	48,48
03.P13.C03.010	Interasse di posa dei tubi cm 22,5	m ²	35,87
03.P13.C03.015	Interasse di posa dei tubi cm 30	m ²	30,05
03.P13.C04	Sistema a pavimento radiante. Tubazione in polietilene reticolato ad alta densità, con barriera antiossigeno		
03.P13.C04.005	Diametro esterno mm 14, spessore mm 2	m	1,23
03.P13.C04.010	Diametro esterno mm 17, spessore mm 2	m	1,53
03.P13.C04.015	Diametro esterno mm 20, spessore mm 2	m	1,76
03.P13.C04.020	Diametro esterno mm 25, spessore mm 2,3	m	2,40
03.P13.C05	Sistema a pavimento radiante. Pannello isolante in polistirene espanso sagomato per impianti a pavimento radiante, prodotto in conformità alla UNI 13163, per l'alloggiamento dei tubi in polietilene reticolato, stampato in idrorepellenza a celle chiuse		
03.P13.C05.005	Spessore isolante mm 10	m ²	13,38
03.P13.C05.010	Spessore isolante mm 20	m ²	9,69
03.P13.C05.015	Spessore isolante da mm 30	m ²	10,70
03.P13.C05.020	Spessore isolante mm 40	m ²	12,56
03.P13.C06	Sistema a pavimento radiante. Lastra in fibra di legno ad alta densità per pavimenti radianti realizzati con materiali naturali, con funzione di protezione e rinforzo di pannelli isolanti in fibra di legno, dotata di fori per il fissaggio del fermatubo		
03.P13.C06.005	Spessore mm 3	m ²	8,53
03.P13.C07	Sistema a pavimento radiante. Barra in PVC con banda autoadesiva per il fissaggio delle tubazioni ai pannelli in fibra di legno		
03.P13.C07.005	Lunghezza m 4, passo mm 25	m	2,57
03.P13.C08	Sistema a pavimento radiante. Collettore di distribuzione preassemblato in ottone per impianti a pannelli radianti, dotato di valvole di intercettazione predisposte per comando elettrotermico, detentori micrometrici		
03.P13.C08.005	a 4 circuiti	cad	165,99
03.P13.C08.010	a 6 circuiti	cad	242,00
03.P13.C08.015	a 8 circuiti	cad	299,39
03.P13.C08.020	a 10 circuiti	cad	352,91
03.P13.C08.025	a 12 circuiti	cad	434,36
03.P13.C09	Sistema a pavimento radiante. Collettore di distribuzione preassemblato in ottone per impianti a pannelli radianti, dotato di valvole di intercettazione predisposte per comando elettrotermico, detentori micrometrici, gruppi di sfio e scarico impianto		
03.P13.C09.005	a 4 circuiti	cad	281,55
03.P13.C09.010	a 6 circuiti	cad	397,89
03.P13.C09.015	a 8 circuiti	cad	462,52
03.P13.C09.020	a 10 circuiti	cad	520,74
03.P13.C09.025	a 12 circuiti	cad	615,87
03.P13.C10	Sistema a pavimento radiante. Clip di fissaggio per i tubi		
03.P13.C10.005	...	cad	0,17
03.P13.C11	Sistema a pavimento radiante. Rete elettrosaldata antiritiro in acciaio zincato		
03.P13.C11.005	Diametro filo mm 2	m ²	1,93
03.P13.C11.010	Diametro filo mm 3	m ²	4,70
03.P13.C12	Sistema a pavimento radiante. Additivo termofluidificante riduttore d'acqua per massetto in cls		
03.P13.C12.005	Tempo stagionatura giorni 21	l	3,22
03.P13.C12.010	Tempo stagionatura giorni da 7 a 10	l	6,42
03.P13.C13	Sistema a pavimento radiante. Fascia isolante perimetrale		
03.P13.C13.005	In polietilene, altezza fino a cm 15	m	1,08
03.P13.C13.010	In polietilene, altezza da cm 20 a cm 25	m	1,56
03.P13.C13.015	In fibra di lino o canapa, altezza cm 15	m	1,76
03.P13.C14	Sistema a pavimento radiante. Profilo per giunto di dilatazione		
03.P13.C14.005	In polietilene, piede a T, autoadesivo, altezza cm 10	m	9,22
03.P13.C15	Sistema a pavimento radiante. Collettore di distribuzione per pannelli radianti costruito in poliammide rinforzata con fibra di vetro, completo di materiale di fissaggio alla parete, valvole di mandata con regolazione micrometrica, detentori micrometrici, termometri di mandata e ritorno, valvole di sfio		
03.P13.C15.005	a 4 circuiti	cad	321,88
03.P13.C15.010	a 6 circuiti	cad	419,82
03.P13.C15.015	a 8 circuiti	cad	528,40
03.P13.C15.020	a 10 circuiti	cad	632,14

03.P13.D03	Sistema a battiscopa. Completo di nucleo riscaldante con alette in alluminio e tubo in rame, di andata e di ritorno, con elemento di arredamento a battiscopa in alluminio anodizzato, angoli, curve, terminali e staffe di fissaggio inclusi		
03.P13.D03.020	Emissioni termica secondo EN 442 di 1 ml con Dt=50°C pari a W 146	m	67,12
03.P13.I01	Generatore di calore ad acqua calda, alimentato a biomassa legnosa tipo pellets, con sistema di accensione elettronica, regolazione modulante, caricamento automatico, rendimento utile non inferiore al 90%, emissioni NOx < 400 mg/Nm ³		
03.P13.I01.005	Potenza termica resa kW 10	cad	7.163,41
03.P13.I01.010	Potenza termica resa kW 15	cad	7.512,69
03.P13.I01.015	Potenza termica resa kW 25	cad	8.203,80
03.P13.I01.020	Potenza termica resa kW 30	cad	8.799,20
03.P13.I01.025	Potenza termica resa kW 50	cad	10.139,15
03.P13.I02	Generatore di calore ad acqua calda, alimentato a biomassa legnosa tipo pellets, a condensazione, potenzialità al focolare fino a 35 kW, con sistema di accensione elettronica, regolazione modulante, caricamento automatico, emissioni NOx < 400 mg/Nm ³		
03.P13.I02.005	Potenza termica resa kW 15	cad	11.215,59
03.P13.I02.010	Potenza termica resa kW 32	cad	12.693,52
03.P13.I03	Generatore di calore ad acqua calda, alimentato a cippato, con sistema di accensione elettronica, regolazione modulante, caricamento automatico, incluso estrattore cippato con canale coclea e braccio a molla 4 metri, rendimento utile > 67+6log(Pn)		
03.P13.I03.005	Potenza termica resa kW 48	kW	19.319,95
03.P13.I03.010	Potenza termica resa kW 85	kW	24.492,07
03.P13.I03.015	Potenza termica resa kW 100	kW	25.061,37
03.P13.I03.020	Potenza termica resa kW 150	kW	41.288,73
03.P13.I03.025	Potenza termica resa kW 220	kW	46.274,40
03.P13.I04	Generatore di calore ad acqua calda, alimentato a legna, a gassificazione, con sistema di accensione elettronica, regolazione modulante, caricamento automatico, lunghezza legna 50 cm, rendimento utile non inferiore al 90%		
03.P13.I04.005	potenza termica resa kW 20	cad	8.228,66
03.P13.I04.015	potenza termica resa kW 35	cad	8.315,67
03.P13.I04.020	potenza termica resa kW 50	cad	9.150,97
03.P13.L01	Pompa di calore aria-acqua monoblocco, elettrica, ad alta efficienza, COP nominale > 3,9 con aria esterna +7°C ed acqua in uscita +35°C, alimentazione monofase o trifase, con compressore rotativo scroll		
03.P13.L01.005	Potenza termica resa 10 kW	cad	9.721,50
03.P13.L01.010	Potenza termica resa 18 kW	cad	11.230,51
03.P13.L01.015	Potenza termica resa 30 kW	cad	15.587,22
03.P13.L02	Pompa di calore aria-acqua monoblocco ad alta temperatura, elettrica, ad alta efficienza, COP nominale non inferiore a 3,9 con aria esterna +7°C ed acqua in uscita +35°C, alimentazione monofase o trifase, con compressore rotativo scroll		
03.P13.L02.005	Potenza termica resa 14 kW	kW	12.237,34
03.P13.L02.010	Potenza termica resa 19 kW	kW	15.232,97
03.P13.L03	Pompa di calore monoblocco per impianti geotermici, funzionamento ad acqua glicolata-acqua, alimentazione elettrica monofase o trifase, compressore rotativo scroll, COP nominale non inferiore a 4		
03.P13.L03.005	Potenza termica resa 10 kW	cad	6.416,37
03.P13.L03.010	Potenza termica resa 15 kW	cad	6.861,36
03.P13.L03.015	Potenza termica resa 20 kW	cad	9.812,24
03.P13.L03.020	Potenza termica resa 30 kW	cad	10.730,82
03.P13.L03.025	Potenza termica resa 40 kW	cad	12.758,15
03.P13.L04	Pompa di calore monoblocco acqua-acqua, per funzionamento con acqua di falda, alimentazione elettrica monofase o trifase, compressore rotativo scroll, COP nominale non inferiore a 4,4, gas refrigerante ecologico		
03.P13.L04.005	Potenza termica resa 10 kW	cad	6.994,36
03.P13.L04.010	Potenza termica resa 15 kW	cad	7.727,73
03.P13.L04.015	Potenza termica resa 25 kW	cad	9.630,76
03.P13.L04.020	Potenza termica resa 40 kW	cad	10.085,70
03.P13.L05	Unità esterna di pompa di calore aria-aria sistema split ad altissima efficienza, elettrica, COP nominale non inferiore a 3,8, gas refrigerante R410A		
03.P13.L05.005	Potenza termica resa kW 18	cad	4.352,99
03.P13.L05.010	Potenza termica resa kW 25	cad	6.976,96
03.P13.L05.015	Potenza termica resa kW 31,5	cad	7.617,10
03.P13.L05.020	Potenza termica resa kW 50	cad	12.162,76
03.P13.L06	Unità interna di pompa di calore aria-aria sistema split ad altissima efficienza, gas refrigerante R410A		
03.P13.L06.005	a parete, potenza termica resa kW 2,5	cad	768,17
03.P13.L06.010	a parete, potenza termica resa kW 4	cad	831,57
03.P13.L06.015	a parete potenza termica resa kW 7	cad	959,60
03.P13.L06.020	cassetta 4 vie per installazione nel controsoffitto potenza termica resa kW 3,2	cad	1.152,26
03.P13.L06.025	cassetta 4 vie per installazione nel controsoffitto potenza termica resa kW 6,3	cad	1.311,37
03.P13.L06.030	cassetta 4 vie per installazione nel controsoffitto potenza termica resa kW 12,5	cad	1.695,45
03.P13.L06.035	canalizzabile potenza termica resa kW 3,2	cad	735,086
03.P13.L06.040	canalizzabile potenza termica resa kW 6,3	cad	896,20
03.P13.L06.045	canalizzabile potenza termica resa kW 12,5	cad	1.664,38
03.P13.L07	Pompa di calore aria-acqua monoblocco, ad assorbimento a gas, a condensazione, regolazione modulante, temperature dell'acqua in uscita oltre a 55°C, efficienza nominale di utilizzo del gas non inferiore a 1,5		
03.P13.L07.005	Potenza termica resa kW 38, potenzialità al focolare kW 25	cad	15.338,62
03.P13.L08	Pompa di calore acqua glicolata-acqua monoblocco, ad assorbimento a gas, a condensazione, per impianti geotermici, regolazione modulante, temperature dell'acqua in uscita oltre a 55°C, efficienza nominale di utilizzo del gas non inferiore a 1,6		
03.P13.L08.005	Potenza termica resa kW 42, potenzialità al focolare 25 kW	cad	14.592,82
03.P13.L09	Pompa di calore aria-acqua alimentata a gas a motore endotermico, compressore scroll, portata variabile di refrigerante, efficienza nominale di utilizzo del gas non inferiore a 1,3		
03.P13.L09.005	Potenza HP 10	cad	26.103,00
03.P13.L09.010	Potenza HP 16	cad	31.075,00
03.P13.L09.015	Potenza HP 20	cad	39.776,00
03.P13.L09.020	Potenza HP 25	cad	50.963,00
03.P13.L10	Pompe di calore. Sonda geotermica verticale costituita da tubazioni in polietilene HDPE con coppia di sonde ad U, incluso tubo di iniezione diametro 25 mm, cemento bentonitico o altro materiale idoneo		
03.P13.L10.005	Per metro di perforazione, diametro tubazione DN 32	m	12,43
03.P13.M01	Modulo contacalorie diretto, comprensivo di contatore volumetrico con uscite impulsive, coppia di sonde temperatura a immersione, integratore elettronico con display, predisposizione per trasmissione centralizzata M BUS		
03.P13.M01.005	Attacco diametro 1/2"	cad	508,39
03.P13.M01.010	Attacco diametro 3/4"	cad	520,82
03.P13.M01.015	Attacco diametro 1"	cad	674,95
03.P13.M01.020	Attacco diametro 1"1/4	cad	761,96
03.P13.M01.025	Attacco diametro 1"1/2	cad	1.006,83
03.P13.M01.030	Attacco diametro 2"	cad	1.398,38
03.P13.M01.035	Attacco diametro 2"1/2	cad	1.762,57
03.P13.M01.040	Attacco diametro 3"	cad	1.845,86
03.P13.M01.045	Attacco diametro 4"	cad	1.956,48
03.P13.M01.050	Attacco diametro DN125	cad	2.180,22
03.P13.M01.055	Attacco diametro DN150	cad	2.321,92
03.P13.M01.060	Attacco diametro DN200	cad	2.940,94

03.P14	SISTEMI SOLARI				
03.P14.A01	Moduli fotovoltaici a struttura rigida realizzati con celle di silicio mono e poli cristallino, tensione massima di sistema 1000 V, scatola di connessione IP 65 completa di diodi di by-pass, involucro in classe II di isolamento				
03.P14.A01.040	Potenza di picco da Wp 20 a Wp 60	Wp	5,17		
03.P14.A01.045	Potenza di picco da Wp 65 a Wp 100	Wp	4,43		
03.P14.A01.050	Potenza di picco da Wp 105 a Wp 280	Wp	4,14		
03.P14.A02	Moduli fotovoltaici in silicio amorfo a film sottile				
03.P14.A02.005	A struttura rigida, con vetro temperato a basso contenuto di ferro.	Wp	3,23		
03.P14.A02.010	Flessibili fissati su superfici metalliche	Wp	4,29		
03.P14.A03	Moduli fotovoltaici ad integrazione architettonica totale realizzati con celle di silicio mono/policristallino				
03.P14.A03.025	Vetro-vetro	Wp	7,46		
03.P14.A03.030	Per sostituzione tegola o altro materiale di copertura	Wp	4,49		
03.P14.A04	Moduli fotovoltaici ad integrazione architettonica totale realizzati con celle di silicio amorfo a film sottile e flessibile				
03.P14.A04.010	Fissati su lamiera su lamiera piatta d'acciaio	Wp	4,65		
03.P14.A04.015	Integrati su pannello coibentato in lamiera grecata	Wp	5,36		
03.P14.A05	Kit per il pompaggio dell'acqua per l'irrigazione diretta o per l'accumulo in serbatoi; inclusi elettropompa a corrente continua, moduli fotovoltaici a celle in silicio monocristallino o policristallino				
03.P14.A05.040	Moduli 100 Wp, prevalenza max m 75, portata max l/h 250	cad	3.444,35		
03.P14.A05.045	Moduli 140 Wp, prevalenza max m 150, portata max l/h 300	cad	3.875,67		
03.P14.A05.050	Moduli 200 Wp, prevalenza max m 100, portata max l/h 500	cad	4.228,69		
03.P14.A05.055	Moduli 280 Wp, prevalenza max m 100, portata max l/h 750	cad	5.102,52		
03.P14.A08	Moduli fotovoltaici ad alta efficienza, celle di silicio monocristallino o con tecnologia HIT, tensione massima di sistema 1000 V, scatola di connessione IP 65 completa di diodi di by-pass, involucro in classe II con struttura sandwich				
03.P14.A08.005	Potenza di picco da Wp 180 a Wp 315	Wp	5,03		
03.P14.A09	Kit per l'illuminazione stradale: sistema autonomo costituito da moduli fotovoltaici, plafoniera, lampada ai vapori di sodio a bassa pressione, batteria di accumulo, regolatore di carica con temporizzatore per l'accensione				
03.P14.A09.005	Lampione stradale con lampada da W 26 e 3600 lumen, potenza dei moduli 170 Wp	cad	1.988,68		
03.P14.A09.010	Lampione stradale con lampada da W 36 e 5800 lumen, potenza dei moduli 170 Wp	cad	2.139,58		
03.P14.A10	Inverter monofase per impianti connessi in rete, con separazione galvanica, conversione DC/AC realizzata con tecnica PWM e ponte a IGBT, sistema MPPT, tensione di uscita 230 V, frequenza 50 Hz e distorsione armonica < 3%, efficienza > 90%				
03.P14.A10.005	Potenza nominale in AC kW 1	cad	977,00		
03.P14.A10.010	Potenza nominale in AC kW 1,5	cad	1.265,37		
03.P14.A10.015	Potenza nominale in AC da kW 2,7	cad	1.811,05		
03.P14.A10.020	Potenza nominale in AC kW 3,3	cad	2.047,22		
03.P14.A10.025	Potenza nominale in AC kW 3,8	cad	2.106,89		
03.P14.A10.030	Potenza nominale in AC kW 5	cad	3.148,52		
03.P14.A10.035	Potenza nominale in AC kW 6	cad	3.629,56		
03.P14.A11	Inverter monofase per impianti connessi in rete senza trasformatore, conversione DC/AC realizzata con tecnica PWM e ponte a IGBT, sistema MPPT, tensione di uscita 230 V, frequenza 50 Hz				
03.P14.A11.005	Potenza nominale in AC 3 kW	cad	1.992,53		
03.P14.A11.010	Potenza nominale in AC 4 kW	cad	2.921,05		
03.P14.A11.015	Potenza nominale in AC kW 4,6	cad	3.160,95		
03.P14.A11.020	Potenza nominale in AC 6 kW	cad	3.194,51		
03.P14.A12	Inverter trifase in BT per connessione in rete con trasformatore per separazione galvanica, conversione DC/AC realizzata con tecnica PWM e ponte IGBT, filtri EMC in ingresso e in uscita, scaricatori di sovratensione, interruttori di potenza				
03.P14.A12.005	Potenza nominale 10 kWp	cad	12.106,82		
03.P14.A12.010	Potenza nominale 20 kWp	cad	13.897,98		
03.P14.A12.015	Potenza nominale 30 kWp	cad	17.103,68		
03.P14.A12.020	Potenza nominale 40 kWp	cad	17.388,33		
03.P14.A12.025	Potenza nominale 50 kWp	cad	21.006,70		
03.P14.A12.030	Potenza nominale 80 kWp	cad	34.120,35		
03.P14.A12.035	Potenza nominale 100 kWp	cad	36.854,95		
03.P14.A12.040	Potenza nominale 250 kWp	cad	72.777,65		
03.P14.A13	Inverter monofase per impianti stand alone, ad onda sinusoidale pura, tensione di uscita 230 V con frequenza 50 Hz, distorsione armonica < 5%, efficienza > 85%, tensione di ingresso 12-48 V, in contenitore metallico grado di protezione minimo IP20				
03.P14.A13.005	Tensione in ingresso 12 V, potenza nominale in AC da 200 VA a 250 VA	cad	228,71		
03.P14.A13.010	Tensione in ingresso 24 V, potenza nominale in AC 300 VA	cad	259,79		
03.P14.A13.015	Tensione in ingresso 48 V, potenza nominale in AC 400 VA	cad	451,21		
03.P14.A13.020	Tensione in ingresso 12/24V, potenza nominale in AC 500 VA	cad	425,11		
03.P14.A13.025	Tensione in ingresso 48 V, potenza nominale in AC 500 VA	cad	458,67		
03.P14.A13.030	Tensione in ingresso 24 V, potenza nominale in AC 1000 VA	cad	775,63		
03.P14.A13.035	Tensione in ingresso 24 V, potenza nominale in AC 1500 VA	cad	794,28		
03.P14.A13.040	Tensione in ingresso 12 V, potenza nominale in AC 2000 VA	cad	1.477,93		
03.P14.A13.045	Tensione in ingresso 24 V, potenza nominale in AC 2000 VA	cad	1.240,51		
03.P14.A14	Regolatori di carica per impianti fotovoltaici stand alone				
03.P14.A14.005	Corrente massima di ingresso A 10, tensione V 12/24	cad	49,72		
03.P14.A14.010	Corrente massima di ingresso A 15, tensione V 12/24	cad	69,61		
03.P14.A14.015	Corrente massima di ingresso A 20, tensione V 12/24	cad	88,25		
03.P14.A14.020	Corrente massima di ingresso A 30, tensione V 12/24	cad	119,33		
03.P14.A14.025	Corrente massima di ingresso A 45, tensione V 12/24	cad	161,59		
03.P14.A15	Batterie per impianti fotovoltaici stand alone ermetiche al piombo-gel				
03.P14.A15.005	12V Capacità nominale Ah 26	cad	85,77		
03.P14.A15.010	12V Capacità nominale Ah 40	cad	104,41		
03.P14.A15.015	12V Capacità nominale Ah 70	cad	161,59		
03.P14.A15.020	12V Capacità nominale Ah 100	cad	244,28		
03.P14.A15.025	12V Capacità nominale Ah 150	cad	299,59		
03.P14.A15.030	12V Capacità nominale Ah 240	cad	445,54		
03.P14.A16	Sistema fotovoltaico per connessione in rete costituito da moduli in silicio cristallino, inverter, struttura di sostegno per tetti inclinati, esclusi cavi di connessione, quadri DC e AC con dispositivi di protezione ed interfaccia				
03.P14.A16.005	Impianto parzialmente integrato complanare alla falda, potenza kWp 1	cad	5.426,94		
03.P14.A16.010	Impianto parzialmente integrato complanare alla falda, potenza kWp 3	cad	15.160,87		
03.P14.A16.015	Impianto parzialmente integrato complanare alla falda, potenza kWp 6	cad	30.329,20		
03.P14.A17	Struttura metallica di sostegno per moduli fotovoltaici a struttura rigida				

03.P14.A17.005	Per impianti parzialmente integrati, complanare alla falda	m ²	38,84
03.P14.A17.010	Per fissaggio a terra o per tetti piani	m ²	23,31
03.P14.A17.015	Per impianti integrati su tetto a falda, in sostituzione delle tegole	m ²	77,69
03.P14.A18	Inverter trifase in MT per connessione in rete, conversione DC/AC realizzata con tecnica PWM e ponte IGBT, filtri EMC in ingresso e in uscita, scaricatori di sovratensione, interruttori di potenza, dispositivo di distacco automatico dalla rete, tensione di uscita 20 kV, frequenza 50 Hz e distorsione armonica <3%, efficienza >95%, display a cristalli liquidi, conforme norme CEI 11-20		
03.P14.A18.005	Potenza nominale in AC 100 kW	cad	36.792,80
03.P14.A18.010	Potenza nominale in AC 250 kW	cad	68.190,98
03.P14.A18.015	Potenza nominale in AC 400 kW	cad	69.095,88
03.P14.A18.020	Potenza nominale in AC 500 kW	cad	121.838,86
03.P14.A18.025	Potenza nominale in AC 1000 kW	cad	124.101,12
03.P14.A19	Kit per l'illuminazione stradale: sistema autonomo costituito da moduli fotovoltaici, plafoniera, corpo illuminante a LED, batteria di accumulo, regolatore di carica		
03.P14.A19.005	Mini lampione con corpo illuminante a 60 LED, intensità luminosa LED >8000 mcd, potenza dei moduli fotovoltaici 14 Wp. Installazione fino a 4 m dal suolo.	cad	1.553,75
03.P14.A19.015	Lampione con corpo illuminante a 180 LED, intensità luminosa LED >8000 mcd, potenza dei moduli fotovoltaici 40 Wp. Installazione fino a 5 m dal suolo.	cad	2.473,57
03.P14.A19.020	Lampione con corpo illuminante a 360 LED, intensità luminosa LED >8000 mcd, potenza dei moduli fotovoltaici 90 Wp. Installazione fino a 6 m dal suolo.	cad	3.716,57
03.P14.A19.025	Lampione con corpo illuminante a 540 LED, intensità luminosa LED >8000 mcd, potenza dei moduli fotovoltaici 130 Wp. Installazione fino a 8 m dal suolo.	cad	4.959,57
03.P14.B01	Collettori solari vetrati piani con superficie di assorbimento selettiva, tubi in rame saldati, isolamento posteriore in polistirene o lana di vetro, vetro temperato alta trasparenza, certificato di qualità conforme UNI EN 12975		
03.P14.B01.005	Con telaio metallico in alluminio o in lamiera d'acciaio, escluso il sistema di fissaggio	m ²	287,13
03.P14.B01.010	Con telaio in legno e con sistema di fissaggio per integrazione nel tetto	m ²	277,32
03.P14.B02	Struttura metallica di fissaggio dei collettori solari.		
03.P14.B02.005	Su tetti inclinati, complanare alla falda, prezzo per metro quadro di collettore	m ²	51,84
03.P14.B02.010	Su tetti piani, prezzo per metro quadro di collettore	m ²	93,72
03.P14.B03	Collettori solari a tubi sottovuoto con tubazione in rame saldata su superficie di assorbimento selettiva all'interno di tubi in vetro al boro-silicio ad alta trasparenza ai quali è stato applicato il vuoto, certificato di qualità conforme UNI EN 12975		
03.P14.B03.005	Funzionante con tecnologia a circolazione diretta	m ²	541,89
03.P14.B03.010	Funzionante con tecnologia Heatpipe	m ²	572,97
03.P14.B04	Collettori solari non vetrati per piscine, in polipropilene ad alta densità, compresi raccordi di unione, tappi e raccordi terminali per utilizzo in batteria		
03.P14.B04.005	...	m ²	59,05
03.P14.B05	Kit di pompaggio preassemblato per circuito solare forzato costituito da: circolatore + regolatore di portata + valvola di carico e scarico + valvola non ritorno + valvola di sicurezza + manometro + tutta la raccorderia idraulica		
03.P14.B05.005	Circolatore potenza fino a W 250	cad	376,63
03.P14.B06	Sistema integrato di controllo elettronico differenziale e controllo resa + sonda collettore, sonda serbatoio, sonda circolatore, porta sonde e cavo per ciascuna sonda		
03.P14.B06.005	Controllo resa semplice	cad	389,06
03.P14.B06.010	Controllo resa con display grafico	cad	568,05
03.P14.B07	Sistema a circolazione naturale per la produzione di acqua calda sanitaria composto da collettori solari, serbatoio di accumulo acqua sanitaria per installazione in esterno, resistenza elettrica antigelo, incluso sistema di sostegno e fissaggio		
03.P14.B07.005	Con collettori vetrati piani, per metro quadro di collettore, per installazione su tetti piani	m ²	873,81
03.P14.B07.010	Con collettori vetrati piani, per metro quadro di collettore, per installazione su tetti inclinati	m ²	873,81
03.P14.B07.015	Con serbatoio di accumulo in acciaio inox capacità 165 litri, rivestimento esterno zincato, collettore a tubi sottovuoto, scambiatore in rame. Per installazione su tetti piani	m ²	474,12
03.P14.B07.020	Con serbatoio di accumulo in acciaio inox capacità 200 litri, rivestimento esterno zincato, collettore a tubi sottovuoto, scambiatore in rame. Per installazione su tetti piani	m ²	432,67
03.P14.B07.025	Con serbatoio di accumulo in acciaio inox capacità 250 litri, rivestimento esterno zincato, collettore a tubi sottovuoto, scambiatore in rame. Per installazione su tetti piani	m ²	360,05
03.P14.B08	Serbatoio di accumulo solare per acqua calda sanitaria con scambiatore interno ad un serpentino elevata superficie di scambio		
03.P14.B08.005	Capacità litri 200	cad	844,00
03.P14.B08.010	Capacità litri 300	cad	993,16
03.P14.B08.015	Capacità litri 400	cad	1.236,79
03.P14.B08.020	Capacità litri 500	cad	1.377,24
03.P14.B08.025	Capacità litri 750	cad	2.191,41
03.P14.B08.030	Capacità litri 1000	cad	2.524,53
03.P14.B09	Serbatoio di accumulo solare per acqua calda sanitaria, con scambiatore interno a doppio serpentino per integrazione caldaia		
03.P14.B09.005	Capacità litri 200	cad	1.009,32
03.P14.B09.010	Capacità litri 300	cad	1.124,92
03.P14.B09.015	Capacità litri 500	cad	1.624,60
03.P14.B09.020	Capacità litri 750	cad	2.220,00
03.P14.B09.025	Capacità litri 1000	cad	2.688,61
03.P14.B10	Serbatoio di accumulo solare combinato tipo tank in tank, per a.c.s e integrazione riscaldamento		
03.P14.B10.005	Capacità totale l 800	cad	2.234,91
03.P14.B10.010	Capacità totale l 1000	cad	2.438,77
03.P14.B10.015	Capacità totale l 1500	cad	2.551,88
03.P14.B11	Serbatoio di accumulo solare combinato a stratificazione, per a.c.s e integrazione riscaldamento		
03.P14.B11.005	Capacità l 500	cad	1.261,65
03.P14.B11.010	Capacità l 800	cad	1.469,23
03.P14.B11.015	Capacità l 1000	cad	1.553,75
03.P14.B12	Sistema solare termico a circolazione forzata per produzione di acqua calda sanitaria costituito da collettori vetrati piani, accumulo, centralina, gruppo di circolazione, vaso di espansione, telaio di fissaggio		
03.P14.B12.005	Superficie netta collettori m ² 2,2 , capacità accumulo litri 150, vaso espansione 18 litri	cad	2.004,96
03.P14.B12.010	Superficie netta collettori m ² 4,4, capacità accumulo litri 300, vaso espansione 25 litri	cad	2.858,90
03.P14.B12.015	Superficie collettori m ² 6,6, capacità accumulo litri 500, vaso espansione 33 litri	cad	3.724,03
03.P14.B13	Collettore solare vetrato per produzione aria calda con assorbitore in alluminio, per integrazione al riscaldamento ambiente e ventilazione, inclusi ventilatore e centralina differenziale		
03.P14.B13.005	Con ventilatore 230 Volt alimentato dalla rete, superficie totale collettori m ² 4	cad	2.577,98
03.P14.B13.010	Con ventilatore 230 Volt alimentato dalla rete, superficie totale dei collettori m ² 10	cad	5.022,96
03.P14.B13.015	Con ventilatore e pannello fotovoltaico di alimentazione integrato, superficie totale dei collettori m ² 4	cad	3.234,29

03.P14.B13.020	Con ventilatore e pannello fotovoltaico di alimentazione integrati, superficie totale dei collettori m ² 10	cad	6.166,52
03.P14.B14	Collettore solare in lamiera metallica forata per preriscaldamento e integrazione dell'aria di ventilazione utilizzabile come rivestimento esterno di parete e collegabile ai sistemi di ventilazione		
03.P14.B14.005	...	cad	121,20
03.P15	IMPIANTO ELETTRICO - PRODUZIONE DI ENERGIA TERMICA ED ELETTRICA		
03.P15.A01	Impianti idroelettrici compatti di piccole dimensioni per la ricarica di batterie (V 12/24) o per la fornitura di energia al consumo (V 120/224/380) integrabili con i normali circuiti esistenti; composti da gruppo turbina-generatore con turbine idrauliche		
03.P15.A01.005	Unità compatta turbina/generatore per carica batterie, potenza elettrica W 200, compreso inverter, dispositivo di controllo del carico, 2 accumulatori	cad	2.482,90
03.P15.A01.015	Unità compatta turbina/generatore per carica batterie, potenza elettrica W 600, compreso inverter, dispositivo di controllo del carico, 2 accumulatori Ah 100	cad	4.754,48
03.P15.A01.022	Potenza elettrica kW 2, monofase, salto netto da m 70 a m 180, portata da l/s 2 a l/s 6	cad	5.219,36
03.P15.A01.025	Potenza elettrica kW 3, monofase, salto netto da m 90 a m 180, portata da l/s 2 a l/s 6	cad	8.103,74
03.P15.A01.027	Potenza elettrica kW 2, trifase, salto netto m 50, portata l/s 5	cad	9.086,33
03.P15.A01.030	Potenza massima kW 6, monofase, salto netto da m 60 a m 180, portata da l/s 5 a l/s 15	cad	15.087,53
03.P15.A01.050	Potenza elettrica kW 12, trifase, salto netto da m 100 a m 180, portata da l/s 10 a l/s 20	cad	23.191,89
03.P15.A01.055	Potenza elettrica kW 6, monofase, salto netto da m 8 a m 22, portata da l/s 45 a l/s 120	cad	26.477,14
03.P15.A01.060	Potenza elettrica kW 15, trifase, salto netto da m 50 a m 180, portata da l/s 10 a l/s 45	cad	34.729,42
03.P15.A01.065	Potenza elettrica kW 12, trifase, salto netto da m 9 a m 35, portata da l/s 50 a l/s 190	cad	36.060,67
03.P15.B01	Gruppo di cogenerazione compatto ad alto rendimento, pronto per la connessione, costituito da motore endotermico a gas, generatore asincrono, scambiatori di calore circuito gas di scarico e circuito raffreddamento motore, quadro di regolazione e controllo		
03.P15.B01.006	Potenza elettrica kW 20	cad	54.536,63
03.P15.B01.010	Potenza elettrica kW 35	cad	80.453,18
03.P15.B01.015	Potenza elettrica kW 50	cad	94.455,57
03.P15.B01.020	Potenza elettrica kW 100	cad	167.805,00
03.P15.B01.025	Potenza elettrica kW 200	cad	207.581,00
03.P15.C01	Generatore eolico con corpo rotore tripala ad asse orizzontale, per impianti stand alone		
03.P15.C01.010	Potenza nominale W 400 con velocità del vento 12,5 m/s	cad	1.051,57
03.P15.C01.020	Potenza nominale W 750 con velocità del vento 12,5 m/s	cad	1.981,72
03.P15.C01.025	Potenza nominale W 1200 con velocità del vento 12,5 m/s	cad	3.221,48
03.P15.C01.030	Potenza nominale W 2500 con velocità del vento 12,5 m/s	cad	5.773,24
03.P15.C01.032	Potenza nominale W 3200 con velocità del vento 12,5 m/s	cad	8.144,14
03.P15.C01.040	Potenza nominale W 6500 con velocità del vento 12,5 m/s	cad	12.017,07
03.P15.C02	Generatore eolico con rotore bi-pala o tri-pala ad asse orizzontale con inverter integrato per connessione in rete		
03.P15.C02.005	Potenza nominale W 1800 a 10 m/s	cad	9.198,15
03.P15.C03	Torre cilindrica in acciaio preverniciato per montaggio generatore eolico		
03.P15.C03.005	Altezza m 6	cad	573,02
03.P15.C03.010	Altezza m 9	cad	766,68
03.P15.C03.015	Altezza m 12	cad	878,36
03.P15.C03.020	Altezza m 15	cad	950,15
03.P15.C04	Inverter monofase per impianto eolico connesso in rete, con display, certificato DK5940		
03.P15.C04.005	Potenza nominale kVA 1	cad	1.066,49
03.P15.C04.010	Potenza nominale kVA 1,7	cad	1.315,35
03.P15.C04.015	Potenza nominale kVA 2,5	cad	1.741,94
03.P15.C04.020	Potenza nominale kVA 3	cad	1.884,14
03.P15.C04.025	Potenza nominale kVA 4	cad	2.204,09
03.P15.C04.030	Potenza nominale kVA 5	cad	3.199,48
03.P15.C04.035	Potenza nominale kVA 6	cad	3.270,59
03.P16	CONTROLLO ARIA		
03.P16.A01	Sistemi di ventilazione meccanica controllata a recupero di calore. Recuperatore di calore aria-aria compatto, rendimento non inferiore all'80%, costituito da ventilatori di immissione ed espulsione aria a basso consumo alimentazione monofase, scambiatore di calore in controcorrente		
03.P16.A01.005	Per portate aria fino a 150 m ³ /h	cad	1.778,92
03.P16.A01.010	Per portate aria fino a 350 m ³ /h	cad	1.619,95
03.P16.A01.015	Per portate aria fino a 550 m ³ /h	cad	2.641,88
03.P16.A03	Sistemi di ventilazione meccanica controllata a recupero di calore. Recuperatore di calore aria-aria entalpico compatto, rendimento non inferiore all'80%, costituito da ventilatori di immissione ed espulsione aria a basso consumo alimentazione monofase, scambiatore di calore rotativo entalpico con recupero dell'umidità		
03.P16.A03.005	Per portate aria fino a 150 m ³ /h	cad	2.172,60
03.P16.A03.010	Per portate aria fino a 350 m ³ /h	cad	2.187,69
03.P16.A03.015	Per portate aria pari a 550 m ³ /h	cad	3.292,89
03.P16.A04	Sistemi di ventilazione meccanica controllata a recupero di calore. Condotta flessibile in materiale plastico per distribuzione aria		
03.P16.A04.005	Diametro mm 75	m	3,04
03.P16.A04.010	Diametro mm 110	m	4,53
03.P16.A04.015	Diametro mm 160	m	13,62
03.P16.A05	Sistemi di ventilazione meccanica controllata a recupero di calore. Accessori		
03.P16.A05.005	Bocchetta in lamiera di acciaio zincata di mandata e ripresa aria complete di plenum portata 50 m ³ /h	cad	82,58
03.P16.A05.010	Silenziatore/distributore	cad	219,53
03.P16.A05.015	Torre di aspirazione aria esterna in acciaio inox portata max 300 m ³ /h	cad	1.378,23
03.P16.A05.020	Torre di aspirazione aria esterna in acciaio inox portata max 500 m ³ /h	cad	1.691,47
03.P16.A06	Sistemi di ventilazione meccanica controllata a recupero di calore. Sistema compatto per la ventilazione meccanica, la produzione di acqua calda sanitaria, il riscaldamento e il raffreddamento di ambienti costituito da recuperatore di calore aria-aria efficienza > 90%, scambiatore di calore geotermico aria-acqua per preriscaldamento/pre-raffreddamento dell'aria, pompa di calore terreno-acqua con compressore scroll, bollitore di accumulo acqua calda sanitaria		
03.P16.A06.005	Potenza termica resa kW 5, portate fino a 550 m ³ /h	cad	17.545,13
03.P16.A06.010	Potenza termica resa kW 6, portate fino a 550 m ³ /h	cad	17.646,94
03.P16.A06.015	Potenza termica resa kW 8, portate fino a 550 m ³ /h	cad	18.202,93
03.P16.A06.020	Potenza termica resa kW 10, portate fino a 550 m ³ /h	cad	18.492,67
03.P16.A06.025	Potenza termica resa kW 13, portate fino a 550 m ³ /h	cad	19.589,00

03.P16.A07	Sistemi di ventilazione meccanica controllata a recupero di calore. Sistema compatto per la ventilazione meccanica, la produzione di acqua calda sanitaria, il riscaldamento e il raffrescamento di ambienti costituito da recuperatore di calore entalpico aria-aria efficienza > 90%, scambiatore di calore geotermico aria-acqua per pre-riscaldamento/pre-raffreddamento dell'aria, pompa di calore terreno-acqua con compressore scroll, bollitore di accumulo acqua calda sanitaria		
03.P16.A07.005	Potenza termica resa kW 5, portate fino a 550 m3/h	cad	18.163,77
03.P16.A07.010	Potenza termica resa kW 6, portate fino a 550 m3/h	cad	18.265,58
03.P16.A07.015	Potenza termica resa kW 8, portate fino a 550 m3/h	cad	18.821,57
03.P16.A07.020	Potenza termica resa kW 10, portate fino a 550 m3/h	cad	19.111,31
03.P16.A07.025	Potenza termica resa kW 13, portate fino a 550 m3/h	cad	20.207,64
03.P16.A08	Sistemi di ventilazione meccanica controllata a recupero di calore. Batteria acqua-aria di preriscaldamento e preraffreddamento geotermico		
03.P16.A08.005	Portata max 350 m3/h	cad	1.863,75
03.P16.A08.010	Portata max 550 m3/h	cad	2.098,68
03.P19	DEPURAZIONE		
03.P19.A01	Vasche settiche tipo Imhoff per il trattamento dei liquami reflui urbani, monoblocco in calcestruzzo armato con copertura idonea a sopportare carichi veicolari leggeri		
03.P19.A01.016	Per 25 abitanti equivalenti	cad	4.581,70
03.P19.A01.018	Per 40 abitanti equivalenti	cad	5.069,82
03.P19.A01.019	Per 50 abitanti equivalenti	cad	5.863,11
03.P19.A01.020	Per 60 abitanti equivalenti	cad	6.582,31
03.P19.A01.023	Per 80 abitanti equivalenti	cad	7.599,21
03.P19.A01.024	Per 100 abitanti equivalenti	cad	8.869,43
03.P19.A01.025	Per 125 abitanti equivalenti	cad	9.951,08
03.P19.A01.040	Per 150 abitanti equivalenti	cad	11.282,34
03.P19.A04	Vasche settiche tipo Imhoff per il trattamento dei liquami reflui urbani ad anelli in calcestruzzo armato con copertura idonea a sopportare carichi veicolari leggeri		
03.P19.A04.005	Per 5 abitanti equivalenti	cad	546,92
03.P19.A04.010	Per 10 abitanti equivalenti	cad	779,36
03.P19.A04.015	Per 20 abitanti equivalenti	cad	1.513,72
03.P19.A04.020	Per 30 abitanti equivalenti	cad	1.915,21
03.P19.A04.025	Per 50 abitanti equivalenti	cad	2.263,88
03.P19.A04.030	Per 100 abitanti equivalenti	cad	3.954,36
03.P19.A04.035	Per 150 abitanti equivalenti	cad	4.789,03
03.P19.A05	Fossa settica tipo Imhoff in polietilene ad alta densità, monoblocco, nervata, per la ricezione primaria dei reflui domestici		
03.P19.A05.005	Per 5 abitanti equivalenti, pedonabile	cad	407,70
03.P19.A05.010	Per 7 abitanti equivalenti, pedonabile	cad	546,92
03.P19.A05.015	Per 10 abitanti equivalenti, pedonabile	cad	775,63
03.P19.A05.020	Per 15 abitanti equivalenti, pedonabile	cad	1.034,80
03.P19.A05.025	Per 20 abitanti equivalenti, pedonabile	cad	1.454,31
03.P19.A05.030	Per 25 abitanti equivalenti, pedonabile	cad	1.632,06
03.P19.A05.035	Per 30 abitanti equivalenti, pedonabile	cad	2.834,04
03.P19.A05.040	Per 50 abitanti equivalenti, pedonabile	cad	3.169,65
03.P19.A05.045	Per 70 abitanti equivalenti, pedonabile	cad	3.869,46
03.P19.A05.050	Per 100 abitanti equivalenti, pedonabile	cad	5.640,73
03.P19.B01	Impianti prefabbricati monoblocco rettangolare in cemento armato vibrato, per la depurazione biologica di scarichi civili provenienti da piccoli insediamenti di tipo abitativo secondo il processo a fanghi attivi ad ossidazione totale		
03.P19.B01.001	Dimensioni: per abitanti equivalenti 5	cad	5.313,83
03.P19.B01.003	Dimensioni: per abitanti equivalenti 12	cad	6.246,08
03.P19.B01.004	Dimensioni: per abitanti equivalenti 20	cad	8.396,47
03.P19.B01.005	Dimensioni: per abitanti equivalenti 30	cad	12.545,60
03.P19.B01.010	Dimensioni: per abitanti equivalenti 50	cad	18.557,99
03.P19.B01.015	Dimensioni: per abitanti equivalenti 75	cad	20.942,06
03.P19.B01.020	Dimensioni: per abitanti equivalenti 100	cad	25.043,96
03.P19.B01.030	Dimensioni: per abitanti equivalenti 150	cad	34.772,93
03.P19.B01.035	Dimensioni: per abitanti equivalenti 200	cad	36.506,91
03.P19.B02	Impianti biologici a fanghi attivi, in polietilene, per la depurazione delle acque reflue di scarichi civili: sistema di depurazione biologica in tre stadi di trattamento: predepurazione, attivazione, postdepurazione a membrana;		
03.P19.B02.005	Dimensioni: per 4 abitanti equivalenti	cad	5.369,76
03.P19.B02.010	Dimensioni: per 6 abitanti equivalenti	cad	5.994,37
03.P19.B02.015	Dimensioni: per 8 abitanti equivalenti	cad	7.458,00
03.P19.B02.020	Dimensioni: per 12 abitanti equivalenti	cad	8.343,64
03.P19.B02.025	Dimensioni: per 16 abitanti equivalenti	cad	11.541,26
03.P19.B02.030	Dimensioni: per 20 abitanti equivalenti	cad	11.792,97
03.P19.B03	Modulo prefabbricato per fitodepurazione verticale costituito da una vasca di contenimento in materiale plastico completa di tubazioni di distribuzione e drenaggio, di strati di inerte calibrato, di elettropompa di riciclo monofase, quadro elettrico in cassetta stagna, pozzetto con barriera filtrante		
03.P19.B03.005	Dimensioni: per 5 abitanti equivalenti	cad	7.893,05
03.P19.B03.010	Dimensioni: per 10 abitanti equivalenti	cad	8.452,40
03.P19.B03.015	Dimensioni: per 15 abitanti equivalenti	cad	9.011,75
03.P19.B03.020	Dimensioni: per 20 abitanti equivalenti	cad	9.757,55
03.P20	RISPARMIO ACQUA		
03.P20.A02	Vasca di accumulo per acqua piovana, in cemento armato monolitica rettangolare, con piastra di copertura in CLS idonea a sopportare carichi veicolari leggeri		
03.P20.A02.030	Capacità l 3000	cad	2.131,75
03.P20.A02.035	Capacità l 5000	cad	2.327,52
03.P20.A02.040	Capacità l 8000	cad	3.159,71
03.P20.A02.045	Capacità l 16000	cad	5.553,11
03.P20.A02.050	Capacità l 20000	cad	7.635,13
03.P20.A02.055	Capacità l 30000	cad	9.790,50
03.P20.A02.060	Capacità l 40000	cad	13.019,18
03.P20.A02.065	Capacità l 50000	cad	15.132,28
03.P20.A05	Serbatoio di accumulo per acqua piovana in polietilene, rinforzato da nervature, da interrare, pedonabile		
03.P20.A05.005	Capacità l 1200	cad	447,48
03.P20.A05.010	Capacità l 2000	cad	696,08
03.P20.A05.015	Capacità l 3000	cad	1.044,12
03.P20.A05.020	Capacità l 4000	cad	1.553,75
03.P20.A05.025	Capacità l 5000	cad	1.818,39
03.P20.A05.030	Capacità l 6000	cad	2.252,81
03.P20.A05.035	Capacità l 10000	cad	3.604,70
03.P20.A06	Serbatoio di accumulo per acqua piovana in polietilene per installazioni fuori terra		
03.P20.A06.005	Capacità l 750	cad	221,25
03.P20.A06.010	Capacità l 1000	cad	238,66
03.P20.A06.015	Capacità l 2000	cad	372,90
03.P20.A06.020	Capacità l 3000	cad	546,92
03.P20.A06.025	Capacità l 5000	cad	845,24
03.P20.A07	Filtro per acqua piovana da installare in condotte di scolo all'aperto		

03.P20.A07.005	In polietilene, maglia filtrante mm 0,2, per superfici di raccolta acqua piovana fino a m ² 300	cad	334,73		
03.P20.A08	Filtri per acqua piovana da interrare, con chiusino di compensazione continua altezza e livello e piastra di copertura				
03.P20.A08.005	In polietilene, maglia filtrante mm 0,2, per superfici di raccolta acqua piovana fino a m ² 300	cad	420,50		
03.P20.A09	Unità di pompaggio con pompa centrifuga e centralina di comando, alimentazione integrativa automatica ad acqua potabile, raccordo troppo pieno con chiusino, pressostato, manometro e protezione contro il funzionamento a secco.				
03.P20.A09.005	Portata max m ³ /h 4, prevalenza da m 15 a m 40, dispositivo di comando con interruttore a galleggiante	cad	1.729,88		
03.P20.A09.010	Portata max m ³ /h 4, prevalenza da m 15 a m 40, dispositivo di comando con sonda a ultrasuoni, indicatore digitale di livello	cad	2.163,19		
03.P21	ILLUMINAZIONE NATURALE				
03.P21.A01	Camini solari. Sistema ottico di captazione della luce proveniente dall'esterno attraverso una cupola trasparente in policarbonato o vetro da posizionare sul tetto, e di riflessione in un condotto tubolare che convoglia la luce solare verso l'interno.				
03.P21.A01.005	Condotto da diametro mm 250, lunghezza effettiva m 0,5	cad	330,55		
03.P21.A01.010	Condotto con diametro da mm 350 a mm 380, lunghezza effettiva m 0,5	cad	468,82		
03.P21.A01.015	Condotto da diametro mm 530, lunghezza effettiva m 0,5	cad	623,77		
03.P21.A02	Camini solari. Accessori e pezzi speciali				
03.P21.A02.005	Condotto di prolunga diametro mm 250, lunghezza mm 600	cad	81,75		
03.P21.A02.010	Condotto di prolunga diametro da mm 350 a mm 380, lunghezza mm 600	cad	93,30		
03.P21.A02.015	Condotto di prolunga diametro mm 530, lunghezza mm 600	cad	165,97		
03.P21.A02.020	Curva variabile 0-30°, diametro mm 250	cad	50,47		
03.P21.A02.025	Curva variabile 0-90°, diametro mm 250	cad	94,82		
03.P21.A02.030	Curva variabile 0-30°, diametro da mm 350 a mm 380	cad	85,79		
03.P21.A02.035	Curva variabile 0-90°, diametro da mm 350 a mm 380	cad	126,23		
03.P21.A02.040	Curva variabile 0-30°, diametro mm 530	cad	186,73		
03.P21.A02.045	Curva variabile 0-90°, diametro mm 530	cad	565,21		
03.A01	MALTE PER MURATURE E SOTTOFONDI				
03.A01.A01	D'allettamento e consolidamento murario UNI EN 998-2. A base di calce aerea EN 459-1. Preparazione mediante miscelatura manuale o con betoniera impastatrice.				
03.A01.A01.005	Malta per allettamento e stillature interstiziali di murature facciavista in pietra. Composta calce idrata, pozzolana micronizzata e inerti calcarei in granulometria 0-3,5 mm, più acqua q.b. Resa ~16 kg/m ² /cm.	m ³	468,30	2,126%	
03.A01.A02	D'allettamento e consolidamento murario UNI EN 998-2. A base di calce idraulica naturale NHL EN 459-1. Preparazione mediante miscelatura manuale o con betoniera impastatrice.				
03.A01.A02.005	Malta per allettamento di murature e stilatura di pietre naturali e artificiali, utilizzabile anche come intonaco rustico. Composta da calce idraulica naturale NHL 3,5 o NHL 5, pozzolana e sabbia calcarea macinata in granulometria 0-1,4 mm, più acqua q.b. Classe M5. Resa ~1,7 kg/dm ³ .	m ³	496,89	2,004%	
03.A01.A02.010	Malta per rincocchi, cuciture e costruzione di murature interne ed esterne in laterizio, mattone, tufo e pietre naturali. Composta da calce idraulica naturale NHL 3,5 o NHL 5, inerti di sabbia silicea e calcare in granulometria 0-2,5-4 mm, più acqua q.b. Classe M5. Resa 1,7 kg/dm ³ .	m ³	433,50	2,297%	
03.A01.A02.015	Malta per consolidamento mediante iniezioni di crepe e lesioni su murature, pilastri, volte in mattone, pietra, tufo e costipazione di murature, di cannicciati e distacchi di intonaco. Composta da calce idraulica naturale NHL 3,5 o NHL 5, pozzolana naturale micronizzata, sabbia silicea e marmo bianco più acqua q.b. Classe M 5. Resa ~1,4 kg/dm ³ .	m ³	637,35	1,562%	
03.A01.A03	D'allettamento e consolidamento murario UNI EN 998-2. A base di argilla				
03.A01.A03.005	Malta per allettamento di mattoni in argilla cruda. Composta da sabbia silicea in curva granulometrica 0 3 mm e argilla selezionata più acqua q.b. Densità a secco ~1500 kg/m ³ . Resa ca. 50 kg/m ² (per murature di spessore pari a 15 cm e h 5,5).	m ³	256,75	5,241%	
03.A01.B01	Da sottofondo (massetto) e pavimentazione UNI EN 13813. A base di calce idraulica naturale NHL EN 459-1 e a base di argilla.				
03.A01.B01.005	Malta per la formazione di massetti, a base di calce idraulica naturale NHL 2,0 - NHL 3,5 o NHL 5 e inerti selezionati in granulometria 0-4 mm, più acqua q.b. Massa volumica 1800-1900 Kg/m ³ . Resa ~19 kg/m ² /cm.	m ³	435,99	2,284%	
03.A01.B01.010	Malta per sottofondo alleggerito a base di calce idraulica naturale NHL 5 e inerti leggeri minerali in granulometria 0-4 mm, più acqua q.b. Peso specifico pari a 700 kg/m ³ . Resa ~8 kg/m ² /cm.	m ³	607,52	1,639%	
03.A01.B01.015	Malta di argilla con fibre vegetali più acqua q.b., per riempimento solai e pavimenti in argilla. Per spessori da 4 a 8 cm. Resa ~20-22kg/m ² /cm di spessore.	m ³	262,97	5,117%	
03.A01.B01.020	Malta pesante (1.200 kg/m ³) a base di argilla e sabbia più acqua q.b., per il riempimento di solai e per la preparazione del pisé.	m ³	223,19	6,029%	
03.A01.B01.025	Malta leggera (400 kg/m ³) a base di argilla e fibre vegetali più acqua q.b., per il riempimento di solai in legno o in mattoni.	m ³	158,55	8,486%	
03.A02	MURATURE, TRAMEZZI E SOFFITTATURE				
03.A02.A01	Muratura portante eseguita da blocchi di laterizio porizzati con materiali di origine vegetale e malta di calce idraulica NHL EN 459-1, retta o curva ed a qualsiasi altezza, compreso l'onere della pulitura, compresa la formazione di mazzette, stipiti, sguinci, voltine, parapetti, collegamenti trasversali ecc., per pareti esterne, da intonacare.				
03.A02.A01.005	Con blocchi da 25 cm di spessore	m ²	73,15	47,888%	
03.A02.A01.010	Con blocchi da 30 cm di spessore	m ²	78,00	49,220%	
03.A02.A01.015	Con blocchi da 35 cm di spessore	m ²	86,57	38,549%	
03.A02.A01.020	Con blocchi da 38 cm di spessore	m ²	76,29	48,528%	
03.A02.A02	Muratura portante eseguita da blocchi di laterizio porizzati con materiali di origine vegetale ad incastro per l'eliminazione dei ponti termici e malta di calce idraulica NHL EN 459-1, retta o curva ed a qualsiasi altezza, compreso l'onere della pulitura, compresa la formazione di mazzette, stipiti, sguinci, voltine, parapetti, collegamenti trasversali ecc., per pareti esterne, finestre o di altre aperture, da intonacare.				
03.A02.A02.005	Con blocchi da 25 cm di spessore	m ²	69,99	50,973%	
03.A02.A02.010	Con blocchi da 30 cm di spessore	m ²	68,99	60,174%	
03.A02.A02.015	Con blocchi da 38 cm di spessore	m ²	79,49	54,010%	
03.A02.A03	Muratura portante eseguita da blocchi di laterizio con strato intermedio di sughero e malta di calce idraulica NHL EN 459-1, retta o curva ed a qualsiasi altezza, compreso l'onere della pulitura, compresa la formazione di mazzette, stipiti, sguinci, voltine, parapetti, collegamenti trasversali ecc., per pareti esterne, da intonacare.				

03.A02.A03.005	Con blocchi da 40 cm di spessore	m ²	103,44	37,956%	03.A02.B03	Parete portante in pannelli di legno mineralizzato PLS realizzata in stabilimento, predisposta di aperture per serramenti, uniti tramite tasselli ad espansione e staffe sugli angoli, compreso il trasporto in bilico e la posa con autogrù, da intonacare.
03.A02.A03.010	Con blocchi da 38 cm di spessore	m ²	95,02	41,297%	03.A02.B03.005	Con blocchi di dimensioni (sxhxl) 30x25x100 cm
03.A02.A04	Muratura portante in blocchi cassero di conglomerato di legno - cemento, densità 500 kg/m ³ , con giunti ad incastro orizzontali e verticali, ad eliminazione completa di ponti termici, isolanti termo-acustici e igrotermico, resistenti al fuoco (classe rei 180); con malta di allettamento di calce idraulica NHL EN 459-1, da intonacare.				03.A02.B03.010	Con blocchi di dimensioni (sxhxl) 24x25x100 cm
03.A02.A04.005	Con blocchi da 30 cm di spessore	m ²	63,05	39,541%	03.A02.B03.015	Con blocchi di dimensioni (sxhxl) 20x25x100 cm
03.A02.A04.010	Con blocchi da 25 cm di spessore	m ²	61,56	40,464%	03.A02.B04	Pareti portanti in legno massiccio a strati incrociati di tavolati di abete, completa di foro per i serramenti e le fessature per la predisposizione degli impianti.
03.A02.A05	Muratura portante in blocchi cassero di conglomerato di legno - cemento con cartelle riempite di grafite, densità 500 kg/m ³ , con giunti ad incastro orizzontali e verticali, ad eliminazione completa di ponti termici, isolanti termo-acustici e igrotermico, resistenti al fuoco (classe rei 180); con malta di allettamento di calce idraulica NHL EN 459-1, da intonacare.				03.A02.B04.005	Spessore massa lignea 20 cm
03.A02.A05.005	Con blocchi da 30 cm di spessore (8 cm di grafite)	m ²	95,04	31,376%	03.A02.B04.010	Spessore massa lignea 14 cm
03.A02.A05.010	Con blocchi da 25 cm di spessore (4 cm di grafite)	m ²	105,11	28,370%	03.A02.B05	Pareti portanti in legno massiccio a strati incrociati di tavolati di larice, completa di foro per i serramenti e le fessature per la predisposizione degli impianti.
03.A02.A06	Muratura portante eseguita da blocchi di laterizio rettificati legati con malta a base di cemento e sabbie selezionate (granulometria 0-0,8 mm), retta o curva ed a qualsiasi altezza, compreso l'onere della pulitura, compresa la formazione di mazzette, stipiti, sguinci, voltine, parapetti, collegamenti trasversali ecc., per pareti esterne, da intonacare.				03.A02.B05.005	Spessore massa lignea 20 cm
03.A02.A06.005	Con blocchi da 45 cm di spessore	m ²	92,49	45,978%	03.A02.B05.010	Spessore massa lignea 14 cm
03.A02.A06.010	Con blocchi da 38 cm di spessore	m ²	85,57	48,127%	03.A02.C01	Parete portante costituita da pannello in fogli ondulati di carta kraft a struttura alveolare, inseriti in apposite guide a "U" o ad "L" in legno, fissate a pavimento mediante tasselli meccanici o chimici dentro le quali si inseriscono i pannelli affiancati e sovrapposti tra loro.
03.A02.A06.015	Con blocchi da 35 cm di spessore	m ²	78,60	52,397%	03.A02.C01.005	Spessore 10 cm per esterni.
03.A02.A06.020	Con blocchi da 30 cm di spessore	m ²	70,46	56,190%	03.A02.C01.010	Spessore 10 cm per interni.
03.A02.A07	Muratura portante in blocchi di laterizio porizzati con materiale di origine vegetale con cartelle riempite di materiale isolante naturale e legati con malta a base di cemento e sabbie selezionate (granulometria 0-0,8 mm), retta o curva ed a qualsiasi altezza, compreso l'onere della pulitura, compresa la formazione di mazzette, stipiti, sguinci, voltine, parapetti, collegamenti trasversali ecc., per pareti esterne, da intonacare.				03.A02.D01	Pareti in terra portante. Fornitura della terra (da terra battuta) di idonea granulometria e composizione (ad umidità del 12% circa), montaggio e smontaggio casseri ed eventuali rinforzi (e disarmanti) ed utilizzo di rammer per la compattazione
03.A02.A07.005	Con blocchi da 49 cm di spessore	m ²	148,08	27,811%	03.A02.D01.005	Spessori di almeno 35 - 40 cm
03.A02.A07.010	Con blocchi da 42,5 cm di spessore	m ²	136,81	28,937%	03.A02.F01	Tramezzo in blocchi modulari in laterizio porizzati con materiali di origine vegetale legati con malta di calce idraulica NHL EN 459-1, compresa la formazione di mazzette, stipiti, sguinci, voltine, collegamenti trasversali ecc., da intonacare.
03.A02.A07.015	Con blocchi da 36,5 cm di spessore	m ²	117,85	32,235%	03.A02.F01.005	Con blocchi da 20 cm di spessore
03.A02.A07.020	Con blocchi da 30 cm di spessore	m ²	107,28	34,156%	03.A02.F01.010	Con blocchi da 17 cm di spessore
03.A02.A08	Muratura a cassa vuota, con isolante naturale (escluso), costituita da doppio tavolato in blocchi di argilla porizzati con materiali naturali legata con malta di calce idraulica NHL EN 459-1, compresa la formazione di mazzette, stipiti, sguinci, voltine, parapetti, collegamenti trasversali ecc., per chiusura di pareti esterne, di vani porte, finestre o di altre aperture, da intonacare.				03.A02.F01.015	Con blocchi da 14 cm di spessore
03.A02.A08.005	Con spessori di 25 cm interno e 8/12 cm esterno	m ²	103,71	40,388%	03.A02.F01.020	Con blocchi da 12 cm di spessore
03.A02.A08.010	Con spessori di 30 cm interno e 8/12 cm esterno	m ²	106,29	40,670%	03.A02.F01.025	Con blocchi da 10 cm di spessore
03.A02.A08.015	Con spessori di 35 cm interno e 8/12 cm esterno	m ²	116,74	38,303%	03.A02.F01.030	Con blocchi da 8 cm di spessore
03.A02.A08.020	Con spessori di 38 cm interno e 8/12 cm esterno	m ²	108,61	44,888%	03.A02.F02	Tramezzo in blocchi ad incastro di laterizio, porizzati con materiali di origine vegetale, legati con malta di calce idraulica NHL EN 459-1, compresa la formazione di mazzette, stipiti, sguinci, voltine, collegamenti trasversali ecc., da intonacare.
03.A02.B01	Fornitura di sistema di mattoni per muratura portante eseguita con mattoni in legno ad incastro, di legno di abete assemblati in cinque strati, internamente vuoti, montati ad incastro, compresi basi portanti, cappelli e moduli angolari, architravi dello stesso materiale e quant'altro necessita per dare la parete finita al grezzo, incluso montaggio e trasporto.				03.A02.F02.005	Con blocchi da 20 cm di spessore
03.A02.B01.005	Mattoni con finitura non a vista	m ²	134,87		03.A02.F02.010	Con blocchi da 12 cm di spessore
03.A02.B01.010	Mattoni con finitura un lato a vista	m ²	175,38		03.A02.F02.015	Con blocchi da 10 cm di spessore
03.A02.B01.015	Mattoni con finitura tutte e due le facce a vista.	m ²	201,54		03.A02.F02.020	Con blocchi da 8 cm di spessore
03.A02.B02	Fornitura e posa in opera di muratura portante eseguita con mattoni in legno ad incastro, di legno di abete assemblati in cinque strati, internamente vuoti, montati ad incastro, compresi basi portanti, cappelli e moduli angolari, architravi dello stesso materiale e quant'altro necessita per dare la parete finita al grezzo, incluso montaggio e trasporto.				03.A02.F03	Tramezzo in blocchi di laterizio con inserti in sughero, legati con malta di calce idraulica NHL EN 459-1, compresa la formazione di mazzette, stipiti, sguinci, voltine, collegamenti trasversali ecc., da intonacare.
03.A02.B02.005	Con finitura non a vista	m ²	197,74	31,794%	03.A02.F03.005	Con blocchi da 32 cm di spessore
03.A02.B02.010	Con finitura un lato a vista	m ²	240,94	27,209%	03.A02.F04	Tramezzo in blocchi cassero di conglomerato di legno - cemento, densità 500 kg/m ³ , con giunti ad incastro orizzontali e verticali, ad eliminazione completa di ponti termici, isolanti termo-acustici e igrotermico, resistenti al fuoco (classe rei 180)
03.A02.B02.015	Con finitura tutte e due le facce a vista	m ²	268,46	24,923%	03.A02.F04.005	Con blocchi da 20 cm di spessore
					03.A02.F05	Tramezzo in blocchi di argilla naturale porizzati con materiale di origine vegetale rettificati legati con malta a base di cemento e sabbie selezionate (granulometria 0-0,8 mm).
					03.A02.F05.005	Con blocchi da 20 cm di spessore
					03.A02.F05.010	Con blocchi da 17 cm di spessore
					03.A02.F05.015	Con blocchi da 12 cm di spessore
					03.A02.F05.020	Con blocchi da 8 cm di spessore

03.A02.F06	Parete divisoria tra alloggi a cassa vuota, con isolante termo-acustico naturale (escluso), costituita da doppio tavolato in blocchi di argilla porizzati con materiali naturali legati con malta di calce idraulica NHL EN 459-1, strato di rinzafo (1 cm) interno, compresa la formazione di mazzette, stipiti, sguinci, voltine, collegamenti trasversali ecc., da intonacare.			
03.A02.F06.005	Con spessori di 12 cm interno e 12 cm esterno	m ²	103,18	41,788%
03.A02.F06.010	Con spessori di 8 cm interno e 12 cm esterno	m ²	95,50	43,742%
03.A02.F06.015	Con spessori di 8 cm interno e 8 cm esterno	m ²	87,57	45,883%
03.A02.G01	Tramezzo in blocchi di legno mineralizzato PLS posato con malta di calce idraulica NHL EN 459-1, da intonacare.			
03.A02.G01.005	Con blocchi di dimensioni (sxhxl) 14x25x50 cm	m ²	48,08	17,183%
03.A02.G01.010	Con blocchi di dimensioni (sxhxl) 10x25x100 cm	m ²	36,84	22,206%
03.A02.G01.015	Con blocchi di dimensioni (sxhxl) 8x25x100 cm	m ²	34,93	23,423%
03.A02.G02	Parete interna in legno massiccio a strati incrociati di tavolato, in assenza di abete o larice, completa di fori per i serramenti e le fresature per la predisposizione degli impianti.			
03.A02.G02.005	Spessore muro finito 20 cm	m ²	120,93	49,727%
03.A02.G02.010	Spessore muro finito 12 cm	m ²	83,73	57,830%
03.A02.H01	Tramezze in terra cruda. Parete divisoria costituita da tramezze maschiate in argilla ad incastro maschio - femmina legate tra loro con malta d'argilla, compresa la formazione di mazzette, stipiti, sguinci, voltine, collegamenti trasversali ecc., da intonacare.			
03.A02.H01.005	Spessore 10 cm	m ²	68,06	54,047%
03.A02.H01.010	Spessore 12 cm	m ²	72,28	51,232%
03.A02.H01.015	Spessore 17 cm	m ²	87,65	45,034%
03.A02.H02	Tramezzo in mattoni di terra cruda legati con malta a base d'argilla compresa la formazione di mazzette, stipiti, sguinci, voltine, collegamenti trasversali ecc., da intonacare.			
03.A02.H02.005	Spessore 11,5 cm	m ²	99,45	41,678%
03.A02.H02.010	Spessore 6 cm	m ²	66,19	62,425%
03.A02.I01	Tramezzi leggeri. Parete divisoria costituita da struttura in legno rivestita da lastra in gesso racchiusa da due fogli di carta su entrambi i lati, fissata con staffe e viti comprensiva della stuccatura dei giunti, degli angoli e delle teste delle viti, in modo da ottenere una superficie pronta per la finitura.			
03.A02.I01.005	Pannello di spessore 1 cm	m ²	61,50	60,265%
03.A02.I01.010	Pannello di spessore 1,25 cm	m ²	62,35	59,448%
03.A02.I01.015	Pannello di spessore 1,5 cm	m ²	64,36	57,588%
03.A02.I01.020	Pannello di spessore 1,8 cm	m ²	68,84	53,844%
03.A02.I02	Tramezzi leggeri. Parete divisoria interna costituita da orditura lignea rivestita da lastra in fibra di gesso sui due lati, fissata con viti o graffe comprensiva della stuccatura dei giunti, degli angoli e delle teste delle viti, in modo da ottenere una superficie pronta per la finitura.			
03.A02.I02.005	Pannello di spessore 1 cm	m ²	66,53	55,716%
03.A02.I02.010	Pannello di spessore 1,25 cm	m ²	69,06	53,670%
03.A02.I02.015	Pannello di spessore 1,5 cm	m ²	74,50	49,748%
03.A02.I02.020	Pannello di spessore 1,8 cm	m ²	80,10	46,274%
03.A02.I03	Tramezzi leggeri. Parete divisoria in lastra di gesso rinforzato con fibra di vetro e con bordi ad incastro maschio - femmina da avvitare su entrambi i lati alla struttura portante in profili d'acciaio comprensiva della stuccatura dei giunti, degli angoli e delle teste delle viti, in modo da ottenere una superficie pronta per la finitura.			
03.A02.I03.005	Lastra di spessore 2,5 cm	m ²	65,57	44,860%
03.A02.I04	Tramezzi leggeri. Parete divisoria da utilizzare in presenza di ambienti con acqua o umidità (bagni, piscine...) in lastra di gesso rinforzato con fibra di vetro e con bordi ad incastro maschio - femmina su entrambi i lati da avvitare alla struttura portante in profili d'acciaio comprensiva della stuccatura dei giunti, degli angoli e delle teste delle viti, in modo da ottenere una superficie pronta per la finitura.			
03.A02.I04.005	Lastra di spessore 1,25 cm	m ²	104,59	35,439%
03.A02.I05	Tramezzi leggeri. Tramezzo costituito dall'incasso di profili in lamiera zincata (per casseporte e basi di pavimento) e blocchi di gesso rinforzati con fibra di vetro con incastri autoguidanti, sigillati nelle giunte da collante specifico, comprensiva della stuccatura dei giunti, degli angoli e delle teste delle viti, in modo da ottenere una superficie pronta per la finitura.			
03.A02.I05.005	Lastra di spessore 8 cm	m ²	49,10	32,694%
03.A03	SOLAI E CONTROSOFFITTI			
03.A03.A01	Solai. Pannelli per strutture orizzontali e inclinate realizzate con elementi in conglomerato di legno - cemento, densità 500 kg/m ³ , ad eliminazione completa di ponti termici, isolanti termoacustici e igrotermico, resistenti al fuoco (classe Rei 180)			
03.A03.A01.005	Spessore pannello 20 cm	m ²	89,05	43,488%
03.A03.A01.010	Spessore pannello 25 cm	m ²	91,33	42,399%
03.A03.A01.015	Spessore pannello 30 cm	m ²	126,56	30,601%
03.A03.A02	Solai. Elementi in legno prefabbricati con struttura a celle con funzione portante, estetica e di isolamento acustico			
03.A03.A02.005	Elemento scatolare con altezza 14 cm	m ²	136,71	74,425%
03.A03.A02.010	Elemento scatolare con altezza 16 cm	m ²	139,91	61,718%
03.A03.A02.015	Elemento scatolare con altezza 18 cm	m ²	153,44	61,053%
03.A03.A02.020	Elemento di superficie con altezza 12 cm	m ²	121,17	67,195%
03.A03.A02.025	Elemento di superficie con altezza 14 cm	m ²	126,27	68,385%
03.A03.A02.030	Elemento di superficie con altezza 16 cm	m ²	131,26	61,086%
03.A03.A02.035	Elemento di superficie con altezza 18 cm	m ²	132,53	55,846%
03.A03.A03	Solaio costituito da piastra unidirezionale costruito in legno di abete, formato da tavole KVH giuntate longitudinalmente, con incastro a pettine e affiancate di costa. Spessore 50 - 60 mm.			
03.A03.A03.005	Tipologia a piastra.	m ³	121,23	50,875%
03.A03.A03.010	Tipologia grecata	m ³	107,07	57,602%
03.A03.A04	Solaio costituito da piastra unidirezionale costruito in legno di larice, formato da tavole KVH giuntate longitudinalmente, con incastro a pettine e affiancate di costa. Spessore 50 - 60 mm.			
03.A03.A04.005	Tipologia a piastra	m ³	107,64	51,577%
03.A03.A04.010	Tipologia grecata	m ³	82,83	48,397%
03.A03.B01	Controsoffitti. Soffitto in aderenza costituito da orditura metallica semplice e rivestita da lastre in fibra di gesso fissate alla struttura con ganci metallici regolabili			
03.A03.B01.005	Pannello di spessore 1 cm	m ²	41,14	74,946%
03.A03.B01.010	Pannello di spessore 1,25 cm	m ²	42,42	72,705%
03.A03.B01.015	Pannello di spessore 1,5 cm	m ²	45,13	68,321%
03.A03.B01.020	Pannello di spessore 1,8 cm	m ²	47,93	64,335%
03.A03.B02	Soffitto ribassato costituito da orditura metallica doppia sovrapposta e rivestita da lastre in fibra di gesso fissate alla struttura con ganci metallici regolabili			
03.A03.B02.005	Pannello di spessore 1 cm	m ²	43,22	71,359%
03.A03.B02.010	Pannello di spessore 1,25 cm	m ²	44,48	69,325%
03.A03.B02.015	Pannello di spessore 1,5 cm	m ²	47,21	65,327%
03.A03.B02.020	Pannello di spessore 1,8 cm	m ²	50,01	61,673%

03.A04	INTONACI					
03.A04.A01	Rinzaffo. Con malte di calce aerea o con malte di calce idraulica NHL EN 459-1. Esecuzione di rinzaffo su pareti, soffitti piani, travi sia in piano sia in curva, compresa l'esecuzione dei raccordi negli angoli, delle zanche di separazione tra pareti e orizzontamenti e della profilatura degli spigoli. Esclusi i ponteggi fissi e compresi gli eventuali ponteggi provvisori. Eseguito con malta confezionata e applicata con intonacatrice, compreso inoltre il pompaggio al piano di lavoro e la distribuzione. Per una superficie complessiva di almeno 1 m ² , anche a più strati. Fino a 1 cm di spessore. Prezzo al m ² fino a 1 centimetro di spessore.					
03.A04.A01.005	Con malta di calce idrata e sabbia silicea in granulometria da 0-4 mm più acqua q.b. Resa ~15kg/m ² /cm.	m ²	4,61	25,547%		
03.A04.A01.010	Antisale eseguita con malta di calce idrata, pozzolana e sabbia silicea in granulometria da 0-4 mm più acqua q.b. Resa ~16kg/m ² /cm.	m ²	8,67	6,788%		
03.A04.A01.015	Eseguita con malta di calce idraulica naturale NHL 5 calce aerea e sabbia calcarea in granulometria 0-1,4 mm, più acqua q.b. Resa ~13,5 kg/m ² /cm.	m ²	4,77	24,648%		
03.A04.A01.020	Antisale, eseguita con malta a base di calce idraulica naturale NHL2 o NHL 5, inerti silico calcarei e inerti espansi minerali in granulometria 0-2 mm, più acqua q.b. Resa ~13 kg/m ² /cm.	m ²	8,10	7,268%		
03.A04.A01.025	Resistente alle interperie, permeabile al vapore. Eseguita con malta di calce idraulica naturale NHL 5, calce aerea e sabbia silicea, con granulometria 0-4 mm e acqua q.b. Resa ~15 kg/m ² /cm.	m ²	6,11	19,297%		
03.A04.A01.030	Per applicazioni a mano, di rinzaffo (03.A04.A01) con malta a base di calce aerea o di calce idraulica NHL, confezionata manualmente o con betoniera e tiro in alto con montacarico a bandiera al piano di lavoro e distribuzione, aumento del 40%.	%	40,00			
03.A04.B01	Intonaco. Con malte di calce aerea o con malte di calce idraulica NHL EN 459-1. Esecuzione di intonaco su rinzaffo o di intonaco di fondo, su pareti verticali e orizzontali interne ed esterne, sia in piano sia in curva, compresa l'esecuzione dei raccordi, delle zanche e la profilatura degli spigoli. Esclusi i ponteggi fissi e compresi gli eventuali ponteggi provvisori. Eseguito con malta confezionata e applicata con intonacatrice, compreso inoltre il pompaggio al piano di lavoro e la distribuzione. Per una superficie complessiva di almeno 1 m ² , anche a più strati e fino a 2cm di spessore					
03.A04.B01.005	Intonaco di fondo su supporti in tufo, mattoni pieni, pietre, ecc. Eseguita con malta di calce idrata, pozzolana e sabbia silicea in granulometria 0 a 3,5 mm, più acqua q.b. Resa ~16kg/m ² /cm. Prezzo al m ² per 1 centimetro di spessore.	m ²	11,07	58,014%		
03.A04.B01.010	Intonaco su murature interne ed esterne in laterizio, pietra, ciotoli o tufo, soggette a umidità di risalita. Con malta a base di calce idrata, pozzolana e aggregati calcarei in granulometria 0-3mm, più acqua q.b. Resa ~16 kg/m ² /cm. Prezzo al m ² per 1 centimetro di spessore.	m ²	11,78	24,975%		
03.A04.B01.015	Intonaco di fondo e rivestimento, resistente alle interperie, bassa tendenza all'efflorescenza, con malta di calce idrata, pozzolana, sabbia silicea e inerte minerale leggero, in granulometria 0-1,4 mm, e acqua q.b. Resa ~11kg/m ² /cm. Prezzo al m ² per 1 centimetro di spessore.	m ²	9,91	70,270%		
03.A04.B01.020	Intonaco di fondo, con malta composta di grassello stagionato (minimo 6 mesi) di calce idrata, sabbia di tufo calcareo e pietra calcarea di cava. Granulometria 0-5 mm. Resa ~15 kg/m ² /cm. Prezzo al m ² per 1 centimetro di spessore.	m ²	8,90	80,314%		
03.A04.B01.025	Intonaco su muri interni ed esterni. Eseguito con malta di calce idraulica naturale NHL 2, NHL 3.5 o NHL 5, pozzolana extrafine e inerti di sabbia silicea e calcare in granulometria 0-1,4-2,5 mm, più acqua q.b. Resa ~12-13 kg/m ² /cm. Prezzo al m ² per 1 centimetro di spessore.	m ²	10,05	59,075%		
03.A04.B01.030	Intonaco eseguito con malta fine a base di calce idraulica naturale NHL 2.0, cocciopesto extrafine e inerti di sabbia silicea e calcare in granulometria 0-1,4 mm, più acqua q.b. Resa ~13 kg/m ² /cm. Prezzo al m ² per 1 centimetro di spessore.	m ²	11,19	50,210%		
03.A04.B01.035	Intonaco con malta termoisolante a basso peso specifico ~400 kg/m ³ , composta da calce idraulica naturale NHL 5 e perlite, in granulometria 0-3 mm, più acqua q.b. Resa ~4 kg/m ² /cm. Classe T1 Lambda = 0,091 W/(m x °K). Per 4cm di spessore. Prezzo al m ² per 4cm di spessore.	m ²	38,93	34,753%		
03.A04.B01.040	Intonaco su solai e muri interni ed esterni, eseguito con malta termoisolante composta da calce idraulica naturale NHL 3.5, sughero, pomice bianca e calcare, più acqua q.b. Resa ~3,5 kg/m ² /cm. Classe T1 Lambda <= 0,075 W/mK. Per 4cm di spessore. Prezzo al m ² per 4cm di spessore.	m ²	36,26	40,564%		
03.A04.B01.045	Intonaco per risanamento protettivo e per la zoccolatura di murature interne ed esterne soggette a umidità di risalita. Eseguito con malta composta da calce idraulica naturale NHL 3.5 o NHL 5, pozzolana naturale extrafine e inerti di sabbia silicea e calcare in granulometria 0-2,5 mm, più acqua q.b. Resa ~12-13 kg/m ² /cm. Prezzo al m ² per 1 centimetro di spessore.	m ²	11,94	35,760%		
03.A04.B01.050	Per applicazioni a mano, di intonaco (03.A04.B01) con malta a base di calce aerea o di calce idraulica NHL, confezionata manualmente o con betoniera e tiro in alto con montacarico a bandiera al piano di lavoro e distribuzione, aumento del 40%.	%	40,00			
03.A04.B01.055	Per i termointonaci (03.A04.B01.035) e (03.A04.B01.040). Per ogni centimetro in più di spessore oltre i 4 cm, il 15% del prezzo. Prezzo al m ² per 1 centimetro di spessore.	%	15,00			
03.A04.B02	Intonaco. Con malte di argilla. Esecuzione di intonaco di fondo su pareti verticali e orizzontali, sia in piano sia in curva, compresa l'esecuzione dei raccordi, delle zanche e la profilatura degli spigoli. Esclusi i ponteggi fissi e compresi gli eventuali ponteggi provvisori. Eseguita con malta confezionata e applicata con intonacatrice, compreso inoltre il pompaggio al piano di lavoro e la distribuzione. Per una superficie complessiva di almeno 1 m ² , anche a più strati e fino a 2cm di spessore.					
03.A04.B02.005	Eseguito con malta a base di argilla, sabbia silicea in granulometria 0-3mm, più acqua q.b. Resa ~17/ 18 Kg/m ² /cm. Prezzo al m ² per 1 centimetro di spessore.	m ²	10,85	78,373%		
03.A04.B02.010	Eseguito con malta a base di argilla, sabbia silicea in granulometria 0-3mm e fibre vegetali più acqua q.b. Densità 1500 kg/m ³ circa. Resa 15-18 Kg/m ² /cm. Prezzo al m ² per 1 centimetro di spessore.	m ²	11,81	49,815%		
03.A04.B02.015	Eseguito con malta umida composta da argilla, sabbia a granularità mista 0-2 mm e fibre vegetali più acqua q.b. Densità a secco 1500 kg/m ³ circa. Resa 18-20 kg/m ² /cm. Prezzo al m ² per 1 centimetro di spessore.	m ²	12,03	66,023%		
03.A04.B02.020	Eseguito con malta fine a base di argilla, sabbia silicea in granulometria 0-2mm e fibre vegetali più acqua q.b. Prezzo al m ² per 1 centimetro di spessore.	m ²	12,23	62,522%		
03.A04.B02.025	Per applicazioni a mano, di intonaci di fondo con malta di argilla (03.A04.B02) confezionata manualmente o con betoniera (molazza) e tiro in alto con montacarico a bandiera al piano di lavoro e distribuzione, aumento del 30%.	%	30,00			
03.A04.B03	Intonaco. Con malte a base di gesso. Esecuzione di intonaco di fondo su pareti verticali e orizzontali interne, sia in piano sia in curva, compresa l'esecuzione dei raccordi, delle zanche e la profilatura degli spigoli. Esclusi i ponteggi fissi e compresi gli eventuali ponteggi provvisori. Per una superficie complessiva di almeno 1 m ² , anche a più strati e fino a 2 cm di spessore.					

03.A04.B03.005	Rivestimento superficiale monostrato, con proprietà di isolamento termico-acustico e protezione antincendio. Con malta a base di gesso emidrato ed anidro, vermiculite espansa, perlite espansa e additivi più acqua q.b. Applicato a spruzzo. Resa 9 Kg/m ² /cm. Prezzo al m ² per 1 centimetro di spessore.	m ²	11,40	74,827%
03.A04.B03.010	Intonaco di fondo per interni su murature in laterizio e blocchi in calcestruzzo grezzo, eseguito con malta composta da gesso, calce idrata, perlite ed additivi più acqua q.b. Da evitare l'uso in locali umidi. Resa 9 Kg/m ² /cm. Prezzo al m ² per 1 centimetro di spessore.	m ²	9,44	87,359%
03.A04.C01	Rasatura. Con malte di calce aerea, malte di calce idraulica NHL EN 459-1 o malte di argilla. Esecuzione di rasatura su arriccio o intonaco di fondo, su pareti verticali e orizzontali interne ed esterne, sia in piano sia in curva. Esclusi i ponteggi fissi e compresi gli eventuali ponteggi provvisori. Eseguita a fratazzo fine con malta confezionata a mano o con impastatrice. Compreso inoltre il tiro in alto al piano di lavoro con montacarico a bandiera e la distribuzione della malta. Per millimetro di spessore. Per una superficie complessiva di almeno 1 m ² , anche a più strati e fino a 2mm di spessore.			
03.A04.C01.005	A civile per interni ed esterni. Eseguita con malta di calce idrata, pozzolana e aggregati calcarei in granulometria 0-0,6mm, più acqua q.b. Resa ~1,3 kg/m ² /mm. Prezzo al m ² per 1 millimetro di spessore.	m ²	3,52	66,808%
03.A04.C01.010	Stabilitura sia all interno che all esterno. Eseguita con malta composta da grassello stagionato minimo 6 mesi, micronizzato e vagliato, miscelato con sabbie calcaree-silicee. Granulometria 0-1,5 mm, più acqua q.b. Resa ~2,3 kg/m ² /mm. Prezzo al m ² per 1 millimetro di spessore.	m ²	2,90	81,051%
03.A04.C01.015	Eseguita con malta fine minerale, di elevata resistenza alle interperie e permeabilità al vapore, composta da calce idraulica naturale NHL 3.5 o NHL 5, calce aerea e sabbia silicea in granulometria 0-0,8 mm, più acqua q.b. Resa ~1,2 kg/m ² /mm. Prezzo al m ² per 1 millimetro di spessore.	m ²	3,15	74,954%
03.A04.C01.020	Su intonaci interni ed esterni, eseguita con malta fine di calce idraulica naturale NHL 2.0 o NHL 3.5 e inerti in fino di marmo e calcare più acqua q.b. Resa ~1,5 kg/m ² /mm. Prezzo al m ² per 1 millimetro di spessore.	m ²	3,19	73,642%
03.A04.C01.025	Su intonaci interni ed esterni, eseguito con malta fine calce idraulica naturale NHL 2.0 e inerti calcarei e silicei con granulometria 0-0,7mm, più acqua q.b. Resa ~1,3 kg/m ² /mm. Prezzo al m ² per 1 millimetro di spessore.	m ²	3,38	69,685%
03.A04.C01.030	Rasatura armata su pannelli in fibra di legno, eseguita con malta composta di calce idraulica naturale NHL 5, granulati di vetro espanso e sabbie di cava selezionate più acqua q.b. Granulometria 0,6 mm. Resa ~0,9 kg/m ² /mm. Esclusa la rete di armatura. Per 5mm di spessore.	m ²	11,55	56,049%
03.A04.C01.035	Eseguita con malta confezionata con miscele di argille e inerti in granulometria 0-1,6 mm, più acqua q.b. Resa 1,2 Kg/m ² /mm. In sacchi da 25 kg. Prezzo al m ² per 1 millimetro di spessore.	m ²	3,33	70,594%
03.A04.C01.040	Eseguita con malta confezionata con miscele di argille, inerti a granulometria controllata e fibre vegetali di piccola pezzatura più acqua q.b. Resa 1,2 Kg/m ² /mm. Prezzo al m ² per 1 millimetro di spessore.	m ²	3,15	74,954%
03.A04.C05	...			
03.A04.C05.005	Opere compensate a superficie, per quantitativi inferiori a 1 m ² , aumento del 100%.	%	100,00	
03.A04.C05.010	Opere compensate a superficie, per quantitativi compresi tra i 500 e 1000 m ² , sconto del 20%.	%	20,00	
03.A04.C05.015	Opere compensate a superficie, per quantitativi superiori ai 1000 m ² , sconto del 25%.	%	25,00	
03.A05	SOTTOFONDI E VESPAI			
03.A05.A01	Esecuzione di sottofondo a secco di sabbia per pavimenti in legno composto da: strato di sabbia asciutta spessore 8 cm, strato di carta oleata o tessuto traspirante, sottopavimento in pannelli in fibra dura di legno (esenti da colle) spessore 15 mm per la chiodatura delle tavole, compreso il trasporto ed ogni onere per l'esecuzione a regola d'arte, esclusa la fornitura e posa del pavimento.			
03.A05.A01.005	...	m ²	46,65	79,331%
03.A05.A02	Esecuzione di sottofondo a secco di granulato minerale per pavimenti in legno composto da: foglio di tessuto traspirante, strato di granulato minerale di origine vulcanica (massa volumica circa 120 kg/m ³) spessore 8 cm, foglio di fibra di legno da 8 mm, doppia lastra in gessofibra e cellulosa preaccoppiate spessore 2 cm, per la chiodatura del pavimento, esclusa la fornitura e posa del pavimento.			
03.A05.A02.005	...	m ²	65,73	56,297%
03.A05.A03	Esecuzione di sottofondo a secco di sabbia per pavimenti in legno e sistema di riscaldamento radiante a pavimento, composto da: massetto in sabbia e cemento per il passaggio degli impianti con spessore 8 cm, pannelli radianti su supporto isolante, strato di sabbia asciutta spessore 3cm, strato di carta oleata o tessuto traspirante, doppia lastra in gessofibra e cellulosa preaccoppiate spessore 2 cm, per la chiodatura del pavimento, compreso il trasporto ed ogni onere per l'esecuzione a regola d'arte, esclusa la fornitura e posa dei pannelli radianti e del pavimento.			
03.A05.A03.005	...	m ²	57,59	49,808%
03.A05.A04	Esecuzione di sottofondo a secco di granulato minerale per pavimenti in legno e sistema di riscaldamento radiante a pavimento, composto da: foglio di tessuto traspirante, strato di granulato minerale di origine vulcanica (massa volumica circa 120 kg/m ³) spessore 8 cm, pannelli radianti su supporto isolante, strato di sabbia asciutta spessore 3cm, strato di carta oleata o tessuto traspirante, doppia lastra in gessofibra e cellulosa preaccoppiate spessore 2 cm, per la chiodatura del pavimento, compreso il trasporto ed ogni onere per l'esecuzione a regola d'arte, esclusa la fornitura e posa dei pannelli radianti e del pavimento.			
03.A05.A04.005	...	m ²	72,77	37,932%
03.A05.A05	Esecuzione di sottofondo leggero per riempimento di solai			
03.A05.A05.005	di argilla e trucioli di legno	m ²	34,36	53,845%
03.A05.A05.010	di argilla e sabbia	m ²	41,48	44,614%
03.A05.A06	Esecuzione di sottofondo in pietrisco frantumato ottenuto dal recupero di materiale demolito e controllato per pavimentazioni e massetti			
03.A05.A06.005	Fino ad uno spessore finito pari a 30 cm	m ²	18,10	76,542%
03.A05.A07	Posa in opera di sottofondo in lastre alveolate da riempire a raso con granulato di riempimento minerale di origine vulcanica (massa volumica circa 120 kg/m ³)			
03.A05.A07.005	Fino ad uno spessore di 6 cm	m ²	72,41	38,328%
03.A05.B01	Realizzazione di vespaio aerato costituito da un getto di calcestruzzo magro dello spessore minimo di 10 cm a supporto di casseri a perdere di forma quadrata (con funzione di isolamento dall'umidità e di barriera antiradon), realizzato in HDPE rigenerato con carica minerale inferiore al 25%, con pedonabilità certificata sia con elemento vincolato che libero; caldaia di sottofondo in cls Rbk 250 fino a 10 cm di spessore, rete elettrosaldata maglia 10x10 cm:			
03.A05.B01.005	Altezza cassero cm 5	m ²	108,01	80,551%
03.A05.B01.010	Altezza cassero cm 10	m ²	108,65	80,071%
03.A05.B01.015	Altezza cassero cm 15	m ²	110,09	79,023%
03.A05.B01.020	Altezza cassero cm 20	m ²	110,46	78,756%
03.A05.B01.025	Altezza cassero cm 27	m ²	111,39	78,106%
03.A05.B01.030	Altezza cassero cm 30	m ²	111,76	77,845%
03.A05.B01.035	Altezza cassero cm 35	m ²	112,16	77,569%

03.A06	PAVIMENTI E RIVESTIMENTI				
03.A06.A01	Posa di pavimenti tessili in fibre vegetali e animali tessute, eseguita a regola d'arte, senza gibbosità e discontinuità, su sottofondo di posa appositamente preparato				
03.A06.A01.005	Per moquettes in fibre di cocco e/o sisal, compreso il materassino in feltro di supporto	m ²	24,48	78,261%	
03.A06.A01.010	Per moquettes in lana o lino, compreso il materassino ed i listelli per la tesatura perimetrale	m ²	30,86	82,759%	
03.A06.B01	Terracotta. Posa in opera di pavimentazione in cotto non trattato fatto a mano di varie dimensioni, compreso escluso il sottofondo. Sono compresi tutti gli altri oneri specifici quali trasporto, movimentazione e quant'altro occorre necessari per dare il lavoro finito a regola d'arte				
03.A06.B01.005	Incollata con composto a base di caseina, sabbia quarzosa, farina di marmo, calce e cellulosa	m ²	52,04	85,867%	
03.A06.B02	Terracotta. Posa in opera di tavelle tipo a pasta molle (non estruso) posate a vista, secondo le indicazioni del Progettista e D.L. con malta di calce idraulica naturale a basso contenuto di sali solubili. Sono compresi tutti gli altri oneri specifici, quali trasporto, movimentazione e quant'altro occorra per dare il lavoro finito a regola d'arte, escluse eventuali opere provvisoriale				
03.A06.B02.005	Incollate con composto a base di caseina, sabbia quarzosa, farina di marmo, calce e cellulosa	m ²	59,07	87,547%	
03.A06.C01	Fornitura e posa di pavimento per esterno in legno, compresa la fornitura della sottostruttura, su piano livellato, e tutti gli accessori e le lavorazioni necessarie a dare l'opera finita a regola d'arte				
03.A06.C01.005	Doghe in larice massello (Larix Decidua) con sottostruttura in legno e fissaggio a vista	m ²	148,46	62,321%	
03.A06.C01.010	Doghe in pino (Pinus sylvestris) spessore 25 mm con sottostruttura in legno e fissaggio a vista	m ²	257,84	35,882%	
03.A06.C01.015	Doghe in pino (Pinus sylvestris) spessore 42 mm con sottostruttura in legno e fissaggio a vista	m ²	281,46	32,871%	
03.A06.C01.020	Doghe in frassino (Fraxino Excelsior) spessore 25 mm con sottostruttura in legno e fissaggio a vista	m ²	343,61	26,925%	
03.A06.C01.025	Doghe in frassino (Fraxino Excelsior) spessore 20 mm con sottostruttura in legno e fissaggio a vista	m ²	311,29	29,721%	
03.A06.C01.030	Doghe in larice massello (Larix Decidua) con sottostruttura in legno e aggancio a scomparsa	m ²	163,88	65,866%	
03.A06.C01.035	Doghe in pino (Pinus sylvestris) spessore 25 mm con sottostruttura in legno e aggancio a scomparsa	m ²	273,26	39,500%	
03.A06.C01.040	Doghe in pino (Pinus sylvestris) spessore 42 mm con sottostruttura in legno e aggancio a scomparsa	m ²	296,88	36,358%	
03.A06.C01.045	Doghe in frassino (Fraxino Excelsior) spessore 25 mm con sottostruttura in legno e aggancio a scomparsa	m ²	359,03	30,064%	
03.A06.C01.050	Doghe in frassino (Fraxino Excelsior) spessore 20 mm con sottostruttura in legno e aggancio a scomparsa	m ²	326,71	33,038%	
03.A07	ISOLAMENTI TERMO ACUSTICI				
03.A07.A01	Realizzazione di isolamento termico a cappotto con lastre di qualsiasi dimensione e spessore, compreso il carico, lo scarico, il trasporto e deposito a qualsiasi piano del fabbricato. Sono compresi inoltre gli oneri relativi a: incollaggio e/o tassellatura e sagomatura dei pannelli, rasatura, stesura di fissativo, applicazione del rasante a base di calce idraulica naturale steso con spatola d'acciaio, compresa la posa di rete d'armatura e di ogni altro onere necessario per dare l'opera finita a perfetta regola d'arte. (esclusa la fornitura dell'isolante)				
03.A07.A01.005	Su superfici esterne verticali	m ²	40,13	71,471%	
03.A07.A01.010	Su superfici esterne orizzontali (intradosso solaio)	m ²	37,65	69,602%	
03.A07.A01.015	Su superfici interne verticali	m ²	48,70	74,948%	
03.A07.A01.020	Su superfici interne orizzontali (intradosso solaio)	m ²	37,65	69,602%	
03.A07.A02	Realizzazione di isolamento termico a cappotto con lastre di qualsiasi dimensione e spessore, compreso il carico, lo scarico, il trasporto e deposito a qualsiasi piano del fabbricato. Sono compresi inoltre gli oneri relativi a: incollaggio e/o tassellatura e sagomatura dei pannelli, compreso ogni altro onere necessario per dare l'opera finita a perfetta regola d'arte. (esclusa la fornitura dell'isolante)				
03.A07.A02.005	Su superfici interne verticali	m ²	22,20	100,000%	
03.A07.A02.010	Su superfici interne orizzontali (intradosso solaio)	m ²	19,73	100,000%	
03.A07.B01	Insufflaggio di materiale isolante sfuso all'interno di intercapedini murarie mediante appositi ugelli. Compreso il carico, lo scarico, il trasporto, il deposito a qualsiasi piano del fabbricato, il nolo del macchinario per l'insufflaggio, la formazione dei fori necessari per la messa in opera ed esclusa la chiusura. Escluso il montaggio di eventuali ponteggi. Da misurarsi in opera con la sola deduzione dei vuoti superiori a 2,00 m ² , compresi gli sfridi e ogni onere necessario per dare l'opera finita a perfetta regola d'arte. Densità minima di 50 kg/m ³ . (esclusa la fornitura del materiale isolante).				
03.A07.B01.005	In fibra	m ³	40,07	80,025%	
03.A07.B01.010	In materiale granulare	m ³	62,85	78,497%	
03.A07.B02	Insufflaggio di materiale isolante sfuso nell'estradosso dei solai. Compreso il carico, lo scarico, il trasporto, il deposito a qualsiasi piano del fabbricato e il nolo del macchinario per l'insufflaggio. Escluso il montaggio di eventuali ponteggi. Compresi ogni onere necessario per dare l'opera finita a perfetta regola d'arte. Densità minima di 40 kg/m ³ . (esclusa la fornitura del materiale isolante).				
03.A07.B02.005	In fibra	m ³	63,46	68,046%	
03.A07.B02.010	In materiale granulare	m ³	50,52	73,247%	
03.A07.B03	Insufflaggio di materiale isolante sfuso negli elementi strutturali della copertura. Compreso il carico, lo scarico, il trasporto, il deposito a qualsiasi piano del fabbricato e il nolo del macchinario per l'insufflaggio. Escluso il montaggio di eventuali ponteggi. Compresi ogni onere necessario per dare l'opera finita a perfetta regola d'arte. Densità minima di 55 kg/m ³ . (esclusa la fornitura del materiale isolante).				
03.A07.B03.005	In fibra	m ³	51,28	84,186%	
03.A07.B03.010	In materiale granulare	m ³	50,52	73,247%	
03.A08	IMPERMEABILIZZAZIONI E GUAINE				
03.A08.A01	In rotoli di carta, fibre di cellulosa, polietilene e polipropilene. Posa in opera a secco di barriere al vapore, antivento, antipolvere, in rotoli.				
03.A08.A01.005	Per pareti	m ²	15,42	100,000%	
03.A08.A01.010	Per tetti e coperture piane	m ²	18,51	100,000%	
03.A08.A01.015	Per solai	m ²	15,42	100,000%	
03.A08.A01.020	Per fondazioni	m ²	12,33	100,000%	
03.A08.B01	Membrane bentonitiche. Posa in opera di membrane impermeabilizzanti laminate sotto vuoto in adesione a due geotessili sintetici, in rotoli, spessore 0,5 cm, per fondazioni e strutture interrato, compreso il trasporto e tutte le opere necessarie per una posa a regola d'arte				
03.A08.B01.005	...	m ²	24,67	100,000%	
03.A08.B02	Membrane bentonitiche. Posa in opera di pannelli di cartone ondulato kraft biodegradabile, contenente pura bentonite sodica naturale in polvere				
03.A08.B02.005	...	m ²	24,67	100,000%	
03.A08.B03	Membrane bentonitiche. Posa in opera di bentonite di sodio granulare sfusa				
03.A08.B03.005	...	m ²	14,83	100,000%	
03.A08.B04	Membrane bentonitiche. Posa di barra di cartone kraft con bentonite sodica naturale granulare per sigillatura di lesioni, riprese di getto e giunti, di lunghezza 60 cm e diametro 0,5 cm.				
03.A08.B04.005	...	m ²	15,42	100,000%	

03.A09	COPERTURE				
03.A09.A01	Fornitura di copertura a verde pensile secondo norma UNI 11235 su solaio isolato, costituita da Sistema tecnologico multistrato composto da: -foglio antiradice in cloruro di polivinile morbido (PVC-P), resistente agli olii e alle sostanze bituminose con spessore pari a circa 0,8 mm saldato al solaio caldo o a freddo; feltro di accumulo idrico e di protezione meccanica, in fibra di polipropilene con inserto di rinforzo; -elementi modulari di accumulo, drenaggio e aerazione in polietilene riciclato termoformato con incavi per l'accumulo idrico, aperture per l'aerazione e la diffusione della pressione di vapore e rete multidirezionale di canali per il drenaggio sulla faccia inferiore; e -telo filtrante, in geotessile non tessuto in polietilene/polipropilene incrudito a caldo, ad elevata resistenza meccanica con uno spessore di ca. 1,0 mm e infine il Substrato per inverdimenti pensili. Esclusa la vegetazione. Escluso l'impianto di irrigazione e la vegetazione.				
03.A09.A01.005	Sistema tecnologico necessario per copertura a verde pensile estensivo con elementi modulari di accumulo sp. ca. 2,5cm.	m ²	23,06		
03.A09.A01.010	Sistema tecnologico necessario per copertura a verde pensile intensivo leggero con elementi modulari di accumulo sp. ca. 4cm.	m ²	29,39		
03.A09.A01.015	Substrato minerale specifico necessario per la realizzazione del sistema a verde pensile. La parte minerale contiene almeno il 10% di materiale riciclato a base di laterizio selezionato, frantumato, vagliato proveniente da puro scarto di produzione.	m ³	129,95		
03.A09.A02	Fornitura e posa in opera di copertura a verde pensile secondo norma UNI 11235 su solaio isolato, costituita da Sistema tecnologico multistrato composto da: -foglio antiradice in cloruro di polivinile morbido (PVC-P), resistente agli olii e alle sostanze bituminose con spessore pari a circa 0,8 mm saldato al solaio caldo o a freddo; feltro di accumulo idrico e di protezione meccanica, in fibra di polipropilene con inserto di rinforzo; -elementi modulari di accumulo, drenaggio e aerazione in polietilene riciclato termoformato con incavi per l'accumulo idrico, aperture per l'aerazione e la diffusione della pressione di vapore e rete multidirezionale di canali per il drenaggio sulla faccia inferiore; e -telo filtrante, in geotessile non tessuto in polietilene/polipropilene incrudito a caldo, ad elevata resistenza meccanica con uno spessore di ca. 1,0 mm e infine il Substrato per inverdimenti pensili. Esclusa la vegetazione. Escluso l'impianto di irrigazione e la vegetazione.				
03.A09.A02.005	Per colture di verde estensivo a perenni o equivalente. Con elementi modulari di accumulo sp. ca. 2,5cm e substrato per inverdimenti pensili estensivi con spessore pari a 12cm compreso il coefficiente di compattazione. Spessore totale del sistema pari a 14,5 cm±5%; peso a massima saturazione idrica del sistema esclusa vegetazione non superiore a 190 kg/m ² ; capacità di accumulo idrico del sistema non inferiore a 44 lt/m ² .	m ²	66,01	22,004%	
03.A09.A02.010	Per colture di verde intensivo leggero costituite al 70% di tappeto erboso e al 30% di tappezzanti arbustive o equivalente. con elementi modulari di accumulo sp. ca. 4cm e substrato comprensivo del coefficiente di compattazione variabile da 15 cm a 25 cm. Spessore totale sistema variabile da 20 cm a 30 cm ± 5 %; peso a massima saturazione idrica del sistema esclusa vegetazione a 25 cm di substrato non superiore a 390 kg/m ² ; capacità di accumulo idrico del sistema a 20 cm di substrato non inferiore a 85 lt/m ² .	m ²	97,12	20,500%	
03.A09.A03	Fornitura di copertura a verde pensile secondo norma UNI 11235 su solaio isolato, costituita dal seguente sistema tecnologico: -Elemento di drenaggio orizzontale e verticale, in georete accoppiata a caldo con geotessile non tessuto ad azione filtrante, di spessore 5 mm; -Elemento accumulo idrico e drenaggio in materassini di perlite espansa selezionata; e -Elemento filtrante realizzato in feltro geotessile non tessuto di prolipropilene calandrato ad alta tenacità, e infine lo strato colturale per coperture a verde pensile. Esclusi l'impermeabilizzazione antiradice, impianto d'irrigazione e vegetazione.				
03.A09.A03.005	Sistema tecnologico necessario per coperture a verde pensile estensivo e intensivo leggero, con elemento accumulo idrico e drenaggio in materassino sp. 5-8cm di perlite espansa selezionata 2/8 o 3/5.	m ²	26,73		
03.A09.A03.010	Sistema tecnologico necessario per coperture a verde pensile intensivo, con elemento accumulo idrico e drenaggio in materassino sp. 10cm di perlite espansa selezionata -2/10.	m ²	31,61		
03.A09.A03.015	Substrato colturale necessario per le coperture a verde estensivo o intensivo leggero, esente da infestanti, costituito da una miscela di torbe, lapillo, pomice, perlite espansa, cortecce, fibre di cocco, argille speciali, sostanze ammendanti e concimi organici.	m ³	146,18		
03.A09.A03.020	Substrato colturale necessario per copertura a verde intensivo, esente da infestanti, costituito da miscela di torbe, inerti rocciosi leggeri, fibre vegetali, cortecce, perlite espansa, argille speciali, sostanze ammendanti, concimi organici.	m ³	153,14		
03.A09.A04	Fornitura e posa in opera di copertura a verde pensile secondo norma UNI 11235 su solaio isolato, costituita dal seguente sistema tecnologico: -Elemento di drenaggio orizzontale e verticale, in georete accoppiata a caldo con geotessile non tessuto ad azione filtrante, di spessore 5 mm; -Elemento accumulo idrico e drenaggio in materassini di perlite espansa selezionata; e -Elemento filtrante realizzato in feltro geotessile non tessuto di prolipropilene calandrato ad alta tenacità, e infine lo strato colturale per coperture a verde pensile. Esclusi l'impermeabilizzazione antiradice, impianto d'irrigazione e vegetazione.				
03.A09.A04.005	Per coperture a verde estensivo, con elemento accumulo idrico e drenaggio in materassino sp. 5cm di perlite espansa selezionata 3/5 e strato colturale per verde estensivo sp. 8cm. Spessore totale del sistema pari a 14cm ±5%.	m ²	51,19	21,859%	
03.A09.A04.010	Per coperture a verde intensivo leggero, con elemento accumulo idrico e drenaggio in materassino sp. 8cm di perlite espansa selezionata 2/8 e strato colturale per verde estensivo sp. 10cm. Spessore totale del sistema pari a 19cm ±5%.	m ²	59,74	18,974%	
03.A09.A04.015	Per coperture a verde intensivo, con elemento accumulo idrico e drenaggio in materassino sp. 10cm di perlite espansa selezionata 2/10 e strato colturale per verde intensivo sp. 20cm. Spessore totale del sistema pari a 31cm ±5%.	m ²	120,26	15,137%	
03.A10	OPERE DA DECORATORE				
03.A10.A01	Preparazione del fondo di superfici murarie mediante l'applicazione di prodotti a base di oli naturali, caseina, calce e gomma naturale. Applicazione del prodotto a rullo o a pennello evitando gli eccessi e pulendo eventuali zone di accumulo prima che inizi l'essiccazione. Compreso ogni mezzo d'opera, e opera accessoria per dare il lavoro finito a regola d'arte.				
03.A10.A01.005	Su superfici interne	m ²	2,26	47,319%	
03.A10.A01.010	2 mani su superfici esterne, facciate, scale e portoni	m ²	2,39	50,285%	
03.A10.A02	Preparazione del fondo di superfici murarie mediante l'applicazione di prodotti a base di silicati e solfati di potassio, gesso e cellulosa per migliorare i sottofondi prima dell'applicazione delle pitture. Applicazione del prodotto a rullo o a pennello avendo cura di distribuirlo in maniera uniforme sulla superficie. Compreso ogni mezzo d'opera e opera accessoria per dare il lavoro finito a regola d'arte.				
03.A10.A02.005	Su superfici interne	m ²	2,40	44,369%	
03.A10.A02.010	Su superfici esterne, facciate, scale e portoni	m ²	2,54	47,317%	
03.A10.A03	Preparazione del fondo di superfici murarie mediante l'applicazione di prodotti a base di sali di boro per l'eliminazione, la bonifica e la prevenzione di muffe e batteri presenti nei muri sia esterni che interni. Applicazione del prodotto a pennello, a rullo o a spruzzo. Compreso ogni mezzo d'opera e opere accessorie per dare il lavoro finito a regola d'arte.				
03.A10.A03.005	Su superfici interne ed esterne	m ²	1,71	70,399%	
03.A10.A04	Preparazione del fondo di superfici murarie mediante l'applicazione di prodotti a base di oli naturali, silicati, gomma lacca, acqua, latte, calce, uovo e aceto. Applicazione a pennello. Compreso ogni mezzo d'opera e ogni opera accessoria per dare il lavoro finito a regola d'arte.				
03.A10.A04.005	Su superfici interne	m ²	4,05	89,682%	

03.A10.A05	Consolidamento del fondo di superfici murarie mediante l'applicazione di prodotti a base di caseina, calcio, polvere di marmo, calino, talco e cellulosa. Applicazione del prodotto con pennello. Compreso ogni mezzo d'opera ed opera accessoria per dare il lavoro finito a regola d'arte.			
03.A10.A05.005	2 mani su superfici esterne distanziate da 6- 12 ore di intervallo	m ²	5,68	91,096%
03.A10.B01	Struccatura e rasatura di intonaci e fondi. Per rendere le superfici murarie perfettamente pronte alla tinteggiatura con stucchi a base di gesso, calce e fibre di marmo. Applicazione del prodotto tramite rasatura con taloscia di acciaio inox. Compreso ogni mezzo d'opera e ogni opera accessoria per dare il lavoro finito a regola d'arte.			
03.A10.B01.005	Superfici interne.	m ²	9,17	66,822%
03.A10.B01.010	Superfici esterne.	m ²	12,13	57,224%
03.A10.B02	Struccatura e rasatura di intonaci e fondi. Per rendere le superfici murarie perfettamente pronte alla tinteggiatura con stucchi bianchi a base di calce di marmo e farine di marmo. Applicazione del prodotto a spatola su fondo stabile, asciutto, pulito e privo di polvere. Compreso ogni mezzo d'opera ed ogni opera accessoria per dare il lavoro finito a regola d'arte.			
03.A10.B02.005	Su superfici interne	m ²	17,59	34,862%
03.A10.C01	Tinteggiatura ed imbiancatura. Di pareti, soffitti, volte, ecc., con pittura a base di olio, uovo, latte e caseina. Applicazione del prodotto a pennello su fondo stabile, asciutto, pulito e privo di polvere. Compreso ogni mezzo d'opera ed ogni opera accessoria per dare il lavoro finito a regola d'arte, esclusa la preparazione delle pareti con stuccatura e rasatura.			
03.A10.C01.005	2 mani per interni	m ²	11,46	81,350%
03.A10.C01.010	2 mani per esterni o locali umidi senza ristagno di acqua	m ²	12,25	82,703%
03.A10.C02	Tinteggiatura ed imbiancatura. Di pareti, soffitti, volte, ecc., con pittura a base di silicati di potassio. Applicazione del prodotto a pennello o a rullo su fondo stabile, asciutto, pulito e privo di polvere. Compreso ogni mezzo d'opera ed ogni opera accessoria per dare il lavoro finito a regola d'arte, esclusa la preparazione delle pareti con stuccatura e rasatura.			
03.A10.C02.005	2 mani per interni	m ²	14,14	73,233%
03.A10.C02.010	2 mani per esterni	m ²	14,36	78,091%
03.A10.C02.015	2 mani con pittura fotocatalitica, con tecnologia PPS, per esterni ed interni	m ²	18,92	59,239%
03.A10.C03	Tinteggiatura ed imbiancatura. Di fibre grezze e cartongesso, a base di gesso. Applicazione del prodotto a pennello, a rullo o a spazzola su fondo stabile, asciutto, pulito e privo di polvere. Compreso ogni mezzo d'opera ed opera accessoria per dare il lavoro finito a regola d'arte, esclusa la preparazione delle pareti con stuccatura e rasatura.			
03.A10.C03.005	2 mani	m ²	13,39	83,729%
03.A10.C04	Tinteggiatura ed imbiancatura. Pittura lavabile (Idropittura) coprente in 2 mani. Applicazione del prodotto a pennello o a rullo su fondo stabile, asciutto, pulito e privo di polvere. Compreso ogni mezzo d'opera ed onere accessorio per dare il lavoro finito a regola d'arte, esclusa la preparazione delle pareti con stuccatura e rasatura.			
03.A10.C04.005	A base di oli e resine per interni	m ²	10,12	74,894%
03.A10.C04.010	A base di oli e resine per esterni	m ²	10,91	77,284%
03.A10.C04.015	A base di biossido di titanio e argilla per interni	m ²	8,34	90,872%
03.A10.C04.020	A base di biossido di titanio e argilla per esterni	m ²	9,34	90,361%
03.A10.D01	Applicazione di intonachino naturale pigmentato a frattazzo su fondo stabile, asciutto, pulito e privo di polvere. Compreso ogni mezzo d'opera ed ogni opera accessoria per dare il lavoro finito a regola d'arte, inclusa la preparazione delle pareti con stuccatura e rasatura.			
03.A10.D01.005	2 Mani per interni ed esterni di prodotto a base di grassello di calce, farine di botticino e pigmenti naturali.	m ²	20,26	36,905%
03.A10.D01.010	2 Mani per interni ed esterni di prodotto a base calce, bentonite, albume, latte, sabbie silicie e pigmenti naturali.	m ²	26,05	28,711%
03.A10.E01	Decorazioni murali. Applicazione di due mani di prodotto coprente a base di colori vegetali, resine vegetali, argilla e oli naturali. Applicazione a pennello, rullo, spugna, pelle di daino e a spruzzo su fondo stabile, asciutto, pulito e privo di polvere. Compreso ogni mezzo d'opera ed onere accessorio per dare il lavoro finito a regola d'arte, esclusa la preparazione delle pareti con stuccatura e rasatura.			
03.A10.E01.005	Colori con pigmenti vegetali, per velature interne su muri e soffitti. Colori chiari	m ²	15,69	48,303%
03.A10.E01.010	Colori con pigmenti vegetali, per velature interne su muri e soffitti. Colori scuri	m ²	17,84	42,486%
03.A10.E01.015	Colori con ossidi naturali, per velature interne su muri e soffitti. Colori chiari	m ²	15,09	50,246%
03.A10.E01.020	Colori con ossidi naturali, per velature interne su muri e soffitti. Colori scuri	m ²	16,85	44,972%
03.A10.E01.025	Colori con terre, per velature interne su muri e soffitti. Colori chiari	m ²	16,16	46,913%
03.A10.E01.030	Colori con terre, per velature interne su muri e soffitti. Colori scuri	m ²	22,81	33,230%
03.A10.E02	Decorazioni murali. Applicazione di due mani di prodotto coprente a base di uovo, latte, caseina e calce. Applicazione a pennello, rullo, spugna, pelle di daino e a spruzzo su fondo stabile, asciutto, pulito e privo di polvere. Compreso ogni mezzo d'opera ed onere accessorio per dare il lavoro finito a regola d'arte, esclusa la preparazione delle pareti con stuccatura e rasatura.			
03.A10.E02.005	Per interni	m ²	14,69	76,372%
03.A10.E02.010	per esterni	m ²	15,24	73,568%
03.A10.F01	Applicazioni su legno. Applicazione di due mani di prodotto coprente a base di uovo, latte, caseina e calce. Applicazione a pennello, rullo, spugna, pelle di daino e a spruzzo su fondo stabile, asciutto, pulito e privo di polvere. Compreso ogni mezzo d'opera ed onere accessorio per dare il lavoro finito a regola d'arte, esclusa la preparazione delle pareti con stuccatura e rasatura.			
03.A10.F01.005	Per interni	m ²	8,73	61,593%
03.A10.F02	Applicazioni su legno. Sverniciatura di opere in legno di qualsiasi forma. Applicazione del prodotto a pennello o a spugna su fondo stabile, asciutto, pulito e privo di polvere. Asportare con una spatola la vernice staccata, lavare con acqua e aceto e, se necessario, ripetere il procedimento. Compreso ogni mezzo d'opera ed ogni opera accessoria per dare il lavoro finito a regola d'arte.			
03.A10.F02.005	Per ogni mano di sverniciatore alcalino.	m ²	12,88	77,549%
03.A10.F02.010	Per ogni mano di sverniciatore alcalino su superfici lisce.	m ²	7,44	61,091%
03.A10.F03	Applicazioni su legno. Preparazione di superficie in legno con stuccatura e rasatura con prodotto a base di oli di resine naturali, caseina, gesso e argilla. Applicare il prodotto tramite rasatura con taloscia di acciaio inox. Compreso ogni mezzo d'opera ed ogni opera accessoria per dare il lavoro finito a regola d'arte.			
03.A10.F03.005	2 mani su superfici in legno in interno ed esterno	m ²	12,33	31,127%
03.A10.F04	Applicazioni su legno. Trattamenti per strutture in legno su elementi lignei strutturali quali capriate, travi, tavolati, correnti, ecc., antiparassitario, fungicida e ignifugo mediante l'applicazione a pennello o a spruzzo di impregnante protettivo ai sali di boro. Compresa la preventiva pulitura ed eventuale sgrassatura dell'elemento, la successiva asportazione con spugna umida di eventuali residui di sale cristallizzato e ogni opera accessoria.			
03.A10.F04.005	A una mano	m ²	12,50	58,512%
03.A10.F05	Applicazioni su legno. Trattamento impregnante e indurente per superfici in legno a base di olio di lino cotto con oli essenziali di origine naturale. Applicato su fondo preventivamente sgrassato e pulito, compresa ogni opera accessoria.			
03.A10.F05.005	Su elementi lignei interni	m ²	8,10	69,362%
03.A10.F05.010	Su elementi lignei esterni	m ²	15,88	67,152%
03.A10.F06	Applicazioni su legno. Verniciatura con prodotti a base di olio, acqua e resine, su tutti i tipi di legno per interno ed esterno. Applicazione del prodotto a pennello, spruzzo o immersione su fondo stabile, asciutto, pulito e privo di polvere. Compreso ogni mezzo d'opera ed ogni opera accessoria per dare il lavoro finito a regola d'arte, esclusa la preparazione della superficie di fondo.			
03.A10.F06.005	2 mani - Trasparente	m ²	9,39	86,331%
03.A10.F06.010	2 mani - Colori Chiari	m ²	11,39	71,321%
03.A10.F06.015	2 mani - Colori Scuri	m ²	13,96	58,140%
03.A10.F07	Applicazioni su legno. Verniciatura con smalti coprenti su fondi già preparati. Applicazione del prodotto a pennello o a spruzzo su fondo stabile, asciutto, pulito e privo di polvere. Compreso ogni mezzo d'opera ed ogni opera accessoria per dare il lavoro finito a regola d'arte, esclusa la preparazione della superficie di fondo.			
03.A10.F07.005	2 mani per interni (mobili, superfici varie e arredi)	m ²	11,08	73,298%
03.A10.F07.010	2 mani per esterni	m ²	11,57	70,157%

03.A10.F07.015	Sovraprezzo colori scuri	%	35,00		
03.A10.F08	Applicazioni su legno. Finitura superficiale di manufatti in legno in cicli di due mani distanziate nel tempo (6 - 10 ore) con prodotti a base di oli e cere naturali. Applicazione del prodotto a pennello, spruzzo su fondo stabile, asciutto, pulito e privo di polvere. Compreso ogni mezzo d'opera ed ogni opera accessoria per dare il lavoro finito a regola d'arte, esclusa la preparazione della superficie di fondo.				
03.A10.F08.005	Per interni	m ²	17,53	73,019%	
03.A10.F08.010	Per esterni	m ²	20,37	62,863%	
03.A10.F09	Applicazioni su legno. Trattamento completo per parquet composto da 5 fasi comprendenti la levigatura del legno, l'impregnazione preliminare con una mano di turapori a base di oli vegetali e cera d'api, l'impregnazione resistente con olio duro, 2 mani di finitura e la lucidatura finale.				
03.A10.F09.005	Finitura con balsamo di cera con aspetto serico da lucidare con panno morbido	m ²	35,32	75,144%	
03.A10.F09.010	Finitura con olio con aspetto satinato adatto per elevato calpestio.	m ²	34,52	76,903%	
03.A10.F09.015	Finitura con vernice adatto per parquet soggetti ad elevate sollecitazioni.	m ²	35,09	75,629%	
03.A10.G01	Trattamenti su metallo. Applicazione di pittura antiruggine a base di fosfato di zinco, mica di ferro, bentonite e resine vegetali applicata su manufatti in ferro. Compresa raschiatura, eliminazione di ruggine ed ogni mezzo d'opera per dare il lavoro finito a regola d'arte				
03.A10.G01.005	Una mano per interni	m ²	7,17	63,234%	
03.A10.G01.010	Una mano per esterni	m ²	7,83	57,921%	
03.A10.G02	Trattamenti su metallo. Applicazione di smalto su superfici metalliche. Il ciclo di lavorazione prevede di: Carteggiare, stendere una mano di antiruggine, attendere 24 ore, applicare due mani di smalto bianco da diluire al 15% con diluente balsamico vegetale (la seconda mano dopo 24 ore). Compreso di ogni mezzo d'opera ed ogni opera accessoria per dare il lavoro finito a regola d'arte.				
03.A10.G02.005	Smalto bianco per radiatori a base di resine e oli vegetali, cera d'api, xanthan, talco e leticina di soia.	m ²	31,86	42,731%	
03.A10.G02.010	Smalto bianco coprente lucido o satinato a base di resine e oli vegetali, cera d'api, xanthan, talco e leticina di soia. Per interni	m ²	28,04	48,537%	
03.A10.G02.015	Smalto bianco coprente lucido o satinato a base di resine e oli vegetali, cera d'api, xanthan, talco e leticina di soia. Per esterni	m ²	28,77	47,320%	
03.A10.H01	Trattamento per cotto in esterni che prevede: lavaggio con detergenti schiumosi e macchinari con spazzole e aspiraliquidi, 2 mani di impregnante con protezione idro - oleo repellente su pavimentazione asciutta, 1 mano di cera liquida di finitura da stendere con vello o pennello. Compreso ogni mezzo d'opera ed ogni opera accessoria per dare il lavoro finito a regola d'arte				
03.A10.H01.005	Detergente a base di olio di agrumi, creta, olio di lino, cera d'api e cera carnauba. Impregnante a base di olio di lino, cera d'api, resine e solventi vegetali. Cera a base di oli e resine vegetali, isofalifici e siccativi al cobalto e butano.	m ²	24,73	62,603%	
03.A10.H02	Trattamento per cotto in interni che prevede: lavaggio semplice, 1 mano di impregnante su pavimentazione asciutta (attendere 4 ore) con straccio o vello, 1 mano di protettivo in cera solida per usura e sporco acquoso / oleoso da applicare a mano con straccio o vello (attendere 1 ora), 1 mano di cera liquida di finitura da stendere puro con straccio o vello. Compreso ogni mezzo d'opera ed ogni opera accessoria per dare il lavoro finito a regola d'arte.				
03.A10.H02.005	Detergente a base di olio di agrumi, creta, olio di lino, cera d'api e cera carnauba. Impregnante a base di olio di lino, cera d'api, resine e solventi vegetali. Cera solida a base di balsamo di cera d'api, gomma arabica, cere vegetali, olio di agrumi e acqua. Cera liquida a base di oli e resine vegetali, isofalifici e siccativi al cobalto e butano.	m ²	22,87	67,683%	
03.A10.H03	Trattamento per marmo in interno ed esterno che prevede: Pulizia e lavaggio con detergente neutro, stesura di 1 mano di impregnante liquido (protettivo antimacchia) e attesa di 8 ore, eliminazione del prodotto in eccesso con monospazzola, stesura di 1 mano di cera liquida di finitura e lucidatura finale. Compreso ogni mezzo d'opera ed ogni onere accessorio per dare il lavoro finito a regola d'arte.				
03.A10.H03.005	Detergente a base di acqua, sapone potassico all'olio di lino, aceto, alcool, olio di eucalipto, borati, citrati. Impregnante a base di resine e oli vegetali. Cera solida a base di oli e resine naturali, estere e isofalifici.	m ²	24,50	80,593%	
03.A10.H04	Trattamento per pietre in interno ed esterno che prevede: Stesura del detergente neutro (diluizione del 3 - 5%), stesura di 2 mani di impregnante liquido (protettivo idro-oleo repellente) e attendere 4 ore, stesura di 2 mani di cera liquida di finitura con vello. Compreso ogni mezzo d'opera ed ogni onere accessorio per dare il lavoro finito a regola d'arte.				
03.A10.H04.005	Detergente a base di acqua, sapone potassico all'olio di lino, aceto, alcool, olio di eucalipto, borati, citrati. Impregnante a base di olio di lino, cera d'api, resine e solventi vegetali. Cera solida a base di oli e resine naturali, estere e isofalifici.	m ²	25,76	76,630%	
03.A11	MARCIAPIEDI E PAVIMENTAZIONI PERMEABILI				
03.A11.A01	Posa a secco di pavimentazione per esterni in elementi di gomma e/o plastica riciclata su sottofondo di sabbia spessore costante di 4-6 cm; compreso ogni onere per dare l'opera compiuta a regola d'arte				
03.A11.A01.005	...	m ²	60,53	84,229%	
03.A11.B01	Pavimentazioni permeabili. Realizzazione di prato carrabile, con formazione di strato drenante in ghiaia da 10 cm, strato di posa in sabbia da 4 cm, fornitura e posa di griglia e successiva esecuzione di manto erboso con eventuale posa di tappi per segnalazione parcheggio: capacità di carico fino a 200 t/m ² ; compreso ogni onere per dare l'opera compiuta a regola d'arte				
03.A11.B01.005	...	m ²	64,24	44,956%	
03.A12	IMPIANTI DI CLIMATIZZAZIONE - RISCALDAMENTO E RAFFRESCAMENTO				
03.A12.A01	Sistema a parete radiante. Posa in opera di tubazioni in polietilene ad alta densità reticolato fissate ad apposite barre sagomate ancorate alla parete				
03.A12.A01.005	Aumento sui prezzi dell'art. 03.P13.A.01	%	20,00		
03.A12.A02	Posa in opera di sistema radiante a parete con pannelli in polistirene inclusi il montaggio dei pannelli presagomati su struttura di supporto in legno, il fissaggio delle lamelle termoconduttrici sul pannello e l'inserimento della tubazione				
03.A12.A02.005	Aumento sui prezzi dell'art. 03.P13.A.03	%	20,00		
03.A12.B01	Posa in opera di controsoffitto radiante modulare costituito da pannelli radianti in cartongesso con diffusori in alluminio estruso e isolati con schiuma poliuretana, inclusa la posa di tutti i profili metallici, i collegamenti idraulici tra i pannelli, l'incassatura dei corpi illuminanti, tagli, sfidri, pulizia e asporto del materiale di risulta				
03.A12.B01.005	...	m ²	35,30	100,000%	
03.A12.B02	Posa in opera di controffitto radiante modulare costituito da pannelli in lamiera d'acciaio zincata e verniciata dotati di diffusori in alluminio estruso passivato ed anodizzato e tubazioni di raccordo in PE-X, inclusi lo staffaggio dei portanti al solaio e i collegamenti idraulici tra i pannelli				
03.A12.B02.005	...	m ²	29,43	100,000%	
03.A12.C01	Posa in opera di sistema a pavimento radiante con pannelli in polistirene: posa cornice perimetrale, posa, accoppiamento e taglio dei pannelli isolanti, stesura della tubazione, stesura e fissaggio della rete elettrosaldata antiritiro, addizionamento del fluido termofluidificante all'impasto di calcestruzzo per il massetto				
03.A12.C01.005	Aumento sui prezzi dell'art. 03.P13.C.01	%	25,00		
03.A12.C02	Posa in opera di sistema a pavimento radiante con pannelli in fibra di legno o sughero: posa cornice perimetrale, posa e accoppiamento e taglio dei pannelli isolanti, posa della carta idrorepellente con funzione di barriera all'umidità, stesura delle lastre preforate in fibra di legno, fissaggio dei fermatubo, stesura della tubazione, addizionamento del fluido termofluidificante all'impasto di calcestruzzo per il massetto				
03.A12.C02.005	Aumento sui prezzi dell'art. 03.P13.C.02	%	25,00		
03.A12.C03	Posa in opera di sistema a pavimento radiante a secco: stesura della cornice perimetrale, posa, accoppiamento e taglio dei pannelli isolanti sagomati, posa delle lamelle termoconduttrici e fissaggio della tubazione nelle lamelle				
03.A12.C03.005	Aumento sui prezzi dell'art. 03.P13.C.03	%	25,00		

03.A12.D01	Posa in opera di sistema a battiscopa radiante incluso lo staffaggio alla parete del nucleo riscaldante con alette in alluminio e tubo in rame, i collegamenti idraulici, la posa di curve, angoli e terminali e l'applicazione dell'elemento di arredo a battiscopa in alluminio anodizzato			
03.A12.D01.005	...	m	17,66	100,000%
03.A12.E01	Posa in opera di generatore di calore ad acqua calda alimentato a biomassa legnosa tipo pellets, cippato, legna di qualunque forma o dimensioni, con sistema di caricamento automatico, completa di centralina di controllo e regolazione, opere murarie per basamento e raccordo al camino, collegamenti al sistema di caricamento, materiali di consumo, guarnizioni, bulloni, ecc. data funzionante in ogni sua parte			
03.A12.E01.005	Aumento sui prezzi dell'art. 03.P13.L01	%	10,00	
03.A12.E01.010	Aumento sui prezzi dell'art. 03.P13.L02	%	10,00	
03.A12.E01.015	Aumento sui prezzi dell'art. 03.P13.L03	%	10,00	
03.A12.E01.020	Aumento sui prezzi dell'art. 03.P13.L04	%	10,00	
03.A12.F01	Posa in opera di pompa di calore monoblocco elettrica aria-acqua, acqua-acqua o acqua glicolata-acqua ad alta efficienza data funzionante in ogni sua parte, inclusi gli allacciamenti elettrici e idraulici, prove idrauliche, collaudi; escluso il sollevamento delle unità per il posizionamento a tetto o su coperture			
03.A12.F01.005	Potenza termica resa da kW 10 a kW 40	cad	705,97	100,000%
03.A12.F02	Posa in opera di unità esterna di pompa di calore aria-aria sistema split ad altissima efficienza, elettrica, COP nominale > 3,8, gas refrigerante R410A data funzionante in ogni sua parte, inclusi la posa su basamento di supporto antivibrante, gli allacciamenti alle tubazioni del gas refrigerante, gli allacciamenti elettrici alle linee di alimentazione e di regolazione, tutte le operazioni di settaggio necessarie alla messa in funzione; escluso il sollevamento delle unità per il posizionamento a tetto o su coperture			
03.A12.F02.005	Per art. 03.P13.L05.005	cad	176,50	100,000%
03.A12.F02.010	Per art. 03.P13.L05.010	cad	235,32	100,000%
03.A12.F02.015	Per art. 03.P13.L05.015	cad	235,32	100,000%
03.A12.F02.020	Per art. 03.P13.L05.020	cad	235,32	100,000%
03.A12.F03	Posa in opera di unità interna di pompa di calore aria-aria elettrica ad altissima efficienza a parete, pavimento, da controsoffitto o canalizzabile data funzionante in ogni sua parte, inclusi lo staffaggio dell'unità, gli allacciamenti alle tubazioni del gas refrigerante, gli allacciamenti elettrici alle linee di alimentazione e di regolazione, tutte le operazioni di settaggio necessarie alla messa in funzione			
03.A12.F03.005	Per art. 03.P13.L06	cad	176,50	100,000%
03.A12.F04	Pompe di calore. Nolo di attrezzatura per perforazione a rotazione a distruzione di nucleo completa di ogni accessorio per l'esecuzione di una sonda geotermica verticale montata su automezzo a doppia trazione od altro mezzo di trasporto, opportunamente adattato.			
03.A12.F04.005	...	h	77,69	
03.A12.F05	Pompe di calore. Provista e posa in opera di sonda geotermica verticale, inclusi perforazione a rotazione a distruzione di nucleo in terreni di qualsiasi natura, posa tubazioni in polietilene HDPE con coppia di sonde ad U, cementazione del perforo mediante iniezione a pressione di malta cemento-bentonitica o altro materiale idoneo di elevata conducibilità termica eseguita a partire dal fondo foro fino a p.c., collaudo di flusso e di tenuta			
03.A12.F05.005	Per metro di perforazione, diametro tubazione DN 32	m	69,43	48,530%
03.A12.G01	Posa in opera di modulo contacalorie diretto, comprensivo di contatore volumetrico con uscite impulsive, coppia di sonde temperatura a immersione, integratore elettronico con display, inclusi i collegamenti idraulici ed elettrici e la messa in funzione			
03.A12.G01.005	Diametro attacco da 1/2" a 2"	cad	235,32	100,000%
03.A12.G01.010	Diametro attacco da 2" 1/2 a 4"	cad	352,99	100,000%
03.A12.G01.015	Diametro attacco da DN125 a DN200	cad	470,65	100,000%

03.A13	SISTEMI SOLARI			
03.A13.A01	Posa in opera di moduli fotovoltaici a struttura rigida in silicio cristallino o amorfo, su struttura di sostegno modulare costituita da profilati in alluminio o acciaio, incluso cablaggio, escluso il nolo di cestello o altra attrezzatura per il trasporto su copertura			
03.A13.A01.005	Su coperture piane o su terreno, superficie installata fino a m ² 100	m ²	72,67	100,000%
03.A13.A01.010	Su coperture inclinate, superficie installata fino a m ² 100	m ²	80,73	100,000%
03.A13.A01.015	Su coperture piane o su terreno, superficie installata oltre m ² 100	m ²	48,44	100,000%
03.A13.A01.020	Su coperture inclinate, superficie installata oltre m ² 100	m ²	53,82	100,000%
03.A13.A02	Posa in opera di kit per illuminazione stradale costituito da moduli fotovoltaici, plafoniera, lampada ai vapori di sodio a bassa pressione, batteria di accumulo, regolatore di carica con temporizzatore per l'accensione, struttura a testapalo in acciaio zincato con bulloneria per il fissaggio dei moduli, cavi, viti e morsetti, escluso lo scavo e fissaggio a terra del palo. Dato funzionante in ogni sua parte.			
03.A13.A02.005	...	cad	235,32	100,000%
03.A13.A03	Posa in opera di inverter per impianti fotovoltaici monofase o trifase per impianti connessi in rete o in isola incluso il fissaggio a parete, collegamenti elettrici ai circuiti continuo e alternato e messa in funzione			
03.A13.A03.005	Inverter monofase	cad	235,32	100,000%
03.A13.A03.010	Inverter trifase potenza nominale in AC fino a kW 50	cad	352,99	100,000%
03.A13.A03.015	Inverter trifase potenza nominale in AC oltre kW 50	cad	705,97	100,000%
03.A13.A04	Posa in opera di accumulatore e regolatore di carica per impianti stand alone fotovoltaici o eolici, inclusi i collegamenti elettrici			
03.A13.A04.005	...	cad	63,84	100,000%
03.A13.B01	Posa in opera di collettori solari piani o sottovuoto, fluido termovettore acqua o aria su struttura di sostegno costituita da profilati in alluminio o acciaio, inclusi i collegamenti idraulici tra collettori e il fissaggio della struttura su copertura, escluso il nolo di cestello o altra attrezzatura per il trasporto su copertura			
03.A13.B01.005	Installazione su coperture piane	m ²	71,19	100,000%
03.A13.B01.010	Installazione su coperture inclinate	m ²	71,19	100,000%
03.A13.B02	Posa in opera di kit di pompaggio preassemblato per circuito solare forzato costituito da: circolatore + limitatore di portata + valvola di carico e scarico + valvola non ritorno + valvola di sicurezza + manometro + tutta la raccorderia idraulica completo di allacciamenti al circuito idraulico ed ogni altro onere accessorio per dare lavoro finito a regola d'arte			
03.A13.B02.005	...	cad	176,50	100,000%
03.A13.B03	Posa in opera di sistemi di controllo elettronico differenziale e di controllo resa inclusa la posa delle sonde, della centralina, inclusi collegamenti elettrici			
03.A13.B03.005	...	cad	147,08	100,000%
03.A13.B04	Posa in opera di sistema a circolazione naturale per la produzione di acqua calda sanitaria completo di collettori piani o sottovuoto, struttura di sostegno e serbatoio di accumulo, inclusi allacciamenti idraulici, prove di tenuta e collaudo, escluso il nolo di cestello o altra attrezzatura per il trasporto su copertura			
03.A13.B04.005	Sistemi fino a 3 collettori e serbatoio di accumulo 500 litri	cad	470,65	100,000%
03.A13.B05	Posa in opera di serbatoi accumulo per impianti a collettori solari, inclusi allacciamenti idraulici ai circuiti solare, caldaia e idrosanitario			
03.A13.B05.005	Capacità fino a 1000 litri	cad	352,99	100,000%

03.A14	IMPIANTO ELETTRICO - PRODUZIONE DI ENERGIA TERMICA ED ELETTRICA			
03.A14.A01	Posa in opera di impianti idroelettrici di piccole dimensioni per la ricarica di batterie (12V 24V) o per la fornitura di energia al consumo (120V 224V 380V): fissaggio della turbina all'anello di base, collegamento idraulico della turbina con raccordo alla condotta, collegamento elettrico tra generatore, quadro elettrico e regolatori			
03.A14.A01.005	Per gli articoli: 03.P15.A.01.022, 03.P15.A.01.025, 03.P15.A.01.027	cad	941,30	100,000%
03.A14.A01.010	Per gli articoli: 03.P15.A.01.030, 03.P15.A.01.050, 03.P15.A.01.060	cad	1.176,63	100,000%
03.A14.A01.015	Per gli articoli: 03.P15.A.01.055, 03.P15.A.01.065	cad	1.411,95	100,000%
03.A14.B01	Posa in opera di gruppo di cogenerazione compatto costituito da motore endotermico alimentato a gas metano, completo di centralina di controllo e regolazione, opere murarie per basamento e raccordo al camino, collegamenti idraulici di tubazioni, pompa, dissipatore di calore, valvola a tre vie, termostati, pressostati, valvola di intercettazione carburante, collegamenti elettrici del contatore fiscale TA, del dispositivo di interfaccia a norma DK5940. Materiali di consumo, guarnizioni, bulloni, ecc. dato funzionante in ogni sua parte			
03.A14.B01.005	Potenza elettrica kW 20	cad	2.353,25	100,000%
03.A14.B01.010	Potenza elettrica kW 35	cad	2.941,57	100,000%
03.A14.B01.015	Potenza elettrica kW 50	cad	3.529,87	100,000%
03.A14.B01.020	Potenza elettrica kW 100	cad	4.706,49	100,000%
03.A14.B01.025	Potenza elettrica kW 200	cad	5.883,12	100,000%
03.A14.C01	Posa in opera di generatore eolico con corpo rotore tripala ad asse orizzontale, asta di coda e deflettore, incluso regolatore di carica e accumulatore, dato funzionante in ogni sua parte escluso il fissaggio a terra del palo			
03.A14.C01.005	Potenza nominale W 400	cad	470,65	100,000%
03.A14.C01.010	Potenza nominale W 1200	cad	588,31	100,000%
03.A14.C01.015	Potenza nominale W 2500	cad	705,97	100,000%
03.A14.C01.020	Potenza nominale W 6500	cad	941,30	100,000%
03.A15	CONTROLLO ARIA			
03.A15.A01	Posa in opera di recuperatore di calore aria-aria compatto, costituito da ventilatori di immissione ed espulsione aria a basso consumo alimentazione monofase, scambiatore di calore in controcorrente, sistema di controllo e regolazione della portata, filtri EU3, scarico condensa inclusi staffaggio a parete o a soffitto, collegamenti scarico condensa e canalizzazioni aria			
03.A15.A01.005	Portata fino a m ³ /h 500	cad	176,50	100,000%
03.A16	DEPURAZIONE			
03.A16.A01	Posa in opera di vasche settiche tipo Imhoff per il trattamento dei liquami reflui urbani in calcestruzzo armato monoblocco, inclusi scavo, reinterro, collegamento tubazioni			
03.A16.A01.005	Dimensioni: per 25 abitanti equivalenti	cad	2.024,85	17,333%
03.A16.A01.010	Dimensioni: per 50 abitanti equivalenti	cad	2.377,11	16,368%
03.A16.A01.015	Dimensioni: per 100 abitanti equivalenti	cad	3.095,25	16,694%
03.A16.A02	Posa in opera di vasche settiche tipo Imhoff per il trattamento dei liquami reflui urbani in polietilene ad alta densità, inclusi scavo, reinterro, collegamento tubazioni			
03.A16.A02.005	Dimensioni: per 5 abitanti equivalenti	cad	169,06	62,108%
03.A16.A02.010	Dimensioni: per 10 abitanti equivalenti	cad	199,63	54,636%
03.A16.A02.015	Dimensioni: per 25 abitanti equivalenti	cad	263,74	55,024%
03.A16.A02.020	Dimensioni: per 50 abitanti equivalenti	cad	316,48	56,726%
03.A16.B01	Posa in opera di impianti biologici a fanghi attivi per la depurazione delle acque reflue di scarichi civili inclusi scavo, reinterro, collegamento tubazioni, dati funzionanti in ogni sua parte			
03.A16.B01.005	Dimensioni: per 12 abitanti equivalenti	cad	1.856,22	38,389%
03.A16.B01.010	Dimensioni: per 20 abitanti equivalenti	cad	2.079,12	35,499%
03.A16.B01.015	Dimensioni: per 50 abitanti equivalenti	cad	3.171,20	42,271%
03.A16.B01.020	Dimensioni: per 100 abitanti equivalenti	cad	4.370,77	41,565%
03.A16.C01	Fornitura e posa in opera di impianto di fitodepurazione orizzontale comprensivo di vasca di sedimentazione primaria, vasca di equalizzazione della portata, impianto di depurazione, filtri. La posa comprende opere di scavo, posizionamento delle vasche, il collegamento tra le vasche, con la tubazione di scarico, esecuzione delle tubazioni di sfiato, posizionamento del pozzetto filtro, del pozzetto prelievo campioni. Collegamento all'impianto elettrico di alimentazione. Piantumazione di piante.			
03.A16.C01.005	Dimensioni: per 5 abitanti equivalenti	cad	3.930,44	40,454%
03.A16.C01.010	Dimensioni: per 10 abitanti equivalenti	cad	5.749,92	35,838%
03.A16.C01.015	Dimensioni: per 20 abitanti equivalenti	cad	8.309,06	30,465%
03.A17	RISPARMIO ACQUA			
03.A17.A01	Posa in opera di vasca di accumulo per acqua piovana, in cemento armato monolitica rettangolare o circolare, con piastra di copertura in CLS, carrabile e con chiusini di ispezione. La posa comprende scavo, sistemazione sottofondo scavo, posizionamento vasca, posizionamento piastra carrabile, collegamento tubazione di carico da pluviale, collegamento tubazione di mandata e collegamento tubazione di troppo pieno alla fogna.			
03.A17.A01.005	Capacità l 3000	cad	1.367,98	19,564%
03.A17.A01.010	Capacità l 8000	cad	1.841,47	17,335%
03.A17.A01.015	Capacità l 20000	cad	2.884,83	16,548%
03.A17.A01.020	Capacità l 50000	cad	5.017,49	14,299%
03.A17.A02	Posa in opera di serbatoio di accumulo per acqua piovana in polietilene da interrare, comprensiva di chiusini d'ispezione. La posa comprende scavo, sistemazione e livellamento del sottofondo dello scavo, posizionamento vasca, collegamento tubazione di carico da pluviale, collegamento tubazione di mandata e collegamento tubazione di troppo pieno alla fogna. Inclusa la posa di filtro interrato.			
03.A17.A02.005	Capacità l 1200	cad	221,03	63,124%
03.A17.A02.010	Capacità l 2000	cad	252,99	57,903%
03.A17.A02.015	Capacità l 5000	cad	1.135,90	34,832%
03.A17.A03	Posa in opera di unità compatta di pompaggio con pompa centrifuga e sistema di comando, alimentazione integrativa automatica ad acqua potabile, raccordo troppo pieno con chiusino, pressostato, manometro e protezione contro il funzionamento a secco. Completa di materiale di fissaggio e di raccordo			
03.A17.A03.005	...	cad	470,65	00,000%
03.A18	ILLUMINAZIONE NATURALE			
03.A18.A01	Camini solari. Posa in opera di sistema ottico di captazione della luce proveniente dall'esterno e convogliata all'interno. La posa comprende posizionamento e fissaggio in quota di cupola trasparente, supporto, dispositivo ottico riflettente e scossalina o faldale. Posizionamento e fissaggio del condotto riflettente. Posizionamento e fissaggio di diffusore interno. Collegamento dei dispositivi.			
03.A18.A01.005	Installazione con lunghezza effettiva del condotto fino a m 4, curve incluse	cad	941,30	00,000%

Sezione 04 - Segnaletica Stradale

PREMESSA

LA PRESENTE SEZIONE, ORIGINARIAMENTE TRATTA DALL'ELENCO PREZZI (VERSIONE MAGGIO 2001) SEGNALETICA STRADALE IN AMBITO URBANO DELLA DIVISIONE AMBIENTE E MOBILITÀ SETTORE VIABILITÀ E TRAFFICO - CITTÀ DI TORINO, È STATA PUNTUALMENTE AGGIORNATA SECONDO L'ANDAMENTO DEL MERCATO.

L'AGGIORNAMENTO È STATO ESEGUITO SEGUENDO LE INDICAZIONI DELLA COMMISSIONE TECNICA PERMANENTE SULLA BASE DATI DELL'ELENCO PREZZI REGIONE PIEMONTE EDIZIONE DICEMBRE 2008.

I PREZZI SONO COMPRESIVI DEL 24,30% PER SPESE GENERALI E UTILI D'IMPRESA.

LA MANO D'OPERA EDILE (ED AFFINE) UTILIZZATA PER LA VALORIZZAZIONE DELLE ANALISI DELLE OPERE EDILI È QUELLA IN VIGORE AL SECONDO SEMESTRE 2009.

04.P80 SEGNALETICA VERTICALE

04.P80.A01

Cartelli stradali e pannelli integrativi normalizzati (art.37.1/37.5 C.P.A.) Segnale stradale in lamiera di alluminio a forma triangolare con spigoli smussati conforme alla tab. II 1, art. 80 D.P.R. 495/92 lato virtuale nelle dimensioni indicate. il supporto in alluminio dovrà aver subito le necessarie lavorazioni quali: carteggiatura meccanica, sgrassaggio, lavaggio, fosfocromatazione e lavaggio demineralizzato, quindi, dopo l'applicazione di vernici tipo wash-primer, dovrà essere verniciato in color grigio neutro con processo elettrostatico e polveri termoindurenti cotte al forno a 180 °C per 30'. sul supporto così preparato verrà applicata la pellicola retroriflettente "a pezzo unico" secondo il disciplinare tecnico approvato con D.M. 31/5/95, n. 1584 e s. m. i. (Al= supporto in lamiera di alluminio; E.G.= pellicola retroriflettente classe 1; H.I.= pellicola retroriflettente classe 2).

04.P80.A01.005	600 mm, sp. 15/10, Al, E.G.	cad	12,01
04.P80.A01.010	600 mm, sp. 15/10, Al, H.I.	cad	18,03
04.P80.A01.015	600 mm, sp. 30/10, Al, E.G.	cad	16,23
04.P80.A01.020	600 mm, sp. 30/10, Al, H.I.	cad	24,04
04.P80.A01.025	900 mm, sp. 15/10, Al, E.G.	cad	27,64
04.P80.A01.030	900 mm, sp. 15/10, Al, H.I.	cad	40,25
04.P80.A01.035	900 mm, sp. 30/10, Al, E.G.	cad	36,64
04.P80.A01.040	900 mm, sp. 30/10, Al, H.I.	cad	54,08
04.P80.A01.045	1200 mm, sp. 30/10, Al, E.G.	cad	64,89
04.P80.A01.050	1200 mm, sp. 30/10, Al, H.I.	cad	95,52

04.P80.A02

Cartelli stradali e pannelli integrativi normalizzati (art.37.1/37.5 C.P.A.) Segnale stradale in lamiera di alluminio a forma circolare o ottagonale, conforme alle tab. II 2,3,4, art. 80 D.P.R. 495/92 diametro o lato virtuale nelle dimensioni indicate. il supporto in alluminio dovrà aver subito le necessarie lavorazioni quali: carteggiatura meccanica, sgrassaggio, lavaggio, fosfocromatazione e lavaggio demineralizzato, quindi, dopo l'applicazione di vernici tipo wash-primer, dovrà essere verniciato in color grigio neutro con processo elettrostatico e polveri termoindurenti cotte al forno a 180 °C per 30'. sul supporto così preparato verrà applicata la pellicola retroriflettente "a pezzo unico" secondo il disciplinare tecnico approvato con D.M. 31/5/95, n.1584 e s. m. i. (Al= supporto in lamiera di alluminio; E.G.= pellicola retroriflettente classe 1; H.I.= pellicola retroriflettente classe 2)

04.P80.A02.005	Diam. 400 mm, sp. 15/10, Al, E.G.	cad	11,41
04.P80.A02.010	Diam. 400 mm, sp. 15/10, Al, H.I.	cad	16,23
04.P80.A02.015	Diam. 400 mm, sp. 30/10, Al, E.G.	cad	15,02
04.P80.A02.020	Diam. 400 mm, sp. 30/10, Al, H.I.	cad	22,24
04.P80.A02.025	Diam. 600 mm, sp. 15/10, Al, E.G.	cad	25,23
04.P80.A02.030	Diam. 600 mm, sp. 15/10, Al, H.I.	cad	37,26
04.P80.A02.035	Diam. 600 mm, sp. 30/10, Al, E.G.	cad	33,64
04.P80.A02.040	Diam. 600 mm, sp. 30/10, Al, H.I.	cad	49,26
04.P80.A02.045	Diam. 900 mm, sp. 30/10, Al, E.G.	cad	75,70
04.P80.A02.050	Diam. 900 mm, sp. 30/10, Al, H.I.	cad	111,13
04.P80.A02.055	Diam. 1200 mm, sp. 30/10, Al, E.G.	cad	126,76
04.P80.A02.060	Diam. 1200 mm, sp. 30/10, Al, H.I.	cad	190,44

04.P80.A03

Cartelli stradali e pannelli integrativi normalizzati (art.37.1/37.5 C.P.A.) Segnale stradale in lamiera di alluminio o pannello integrativo a forma quadrata o romboidale conforme alle tab. II 5,6,9 art. 80 D.P.R. 495/92. il supporto in alluminio dovrà aver subito le necessarie lavorazioni quali: carteggiatura meccanica, sgrassaggio, lavaggio, fosfocromatazione e lavaggio demineralizzato, quindi, dopo l'applicazione di vernici tipo wash-primer, dovrà essere verniciato in color grigio neutro con processo elettrostatico e polveri termoindurenti cotte al forno a 180 °C per 30'. sul supporto così preparato verrà applicata la pellicola retroriflettente "a pezzo unico" secondo il disciplinare tecnico approvato con D.M. 31/5/95, n.1584 e s. m. i. (Al= supporto in lamiera di alluminio; E.G.= pellicola retroriflettente classe 1; H.I.= pellicola retroriflettente classe 2)

04.P80.A03.005	Lato 330 mm, sp. 30/10, Al, E.G.	cad	12,01
04.P80.A03.010	Lato 330 mm, sp. 30/10, Al, H.I.	cad	17,42
04.P80.A03.015	Lato 400 mm, sp. 15/10, Al, E.G.	cad	13,21
04.P80.A03.020	Lato 400 mm, sp. 15/10, Al, H.I.	cad	19,23
04.P80.A03.025	Lato 400 mm, sp. 30/10, Al, E.G.	cad	17,42
04.P80.A03.030	Lato 400 mm, sp. 30/10, Al, H.I.	cad	25,23
04.P80.A03.035	Lato 500 mm, sp. 30/10, Al, E.G.	cad	27,04
04.P80.A03.040	Lato 500 mm, sp. 30/10, Al, H.I.	cad	39,66
04.P80.A03.045	Lato 600 mm, sp. 15/10, Al, E.G.	cad	29,44
04.P80.A03.050	Lato 600 mm, sp. 15/10, Al, H.I.	cad	43,25
04.P80.A03.055	Lato 600 mm, sp. 30/10, Al, E.G.	cad	39,05
04.P80.A03.060	Lato 600 mm, sp. 30/10, Al, H.I.	cad	57,07
04.P80.A03.065	Lato 530 mm, sp. 30/10, Al, E.G.	cad	30,64
04.P80.A03.070	Lato 530 mm, sp. 30/10, Al, H.I.	cad	44,46
04.P80.A03.075	Lato 750 mm, sp. 30/10, Al, E.G.	cad	60,69
04.P80.A03.080	Lato 750 mm, sp. 30/10, Al, H.I.	cad	89,51
04.P80.A03.085	Lato 800 mm, sp. 30/10, Al, E.G.	cad	69,09
04.P80.A03.090	Lato 800 mm, sp. 30/10, Al, H.I.	cad	102,12
04.P80.A03.095	Lato 1050 mm, sp. 30/10, Al, E.G.	cad	118,95
04.P80.A03.100	Lato 1050 mm, sp. 30/10, Al, H.I.	cad	175,43
04.P80.A03.105	Lato 900 mm, sp. 30/10, Al, E.G.	cad	87,70
04.P80.A03.110	Lato 900 mm, sp. 30/10, Al, H.I.	cad	129,17
04.P80.A03.115	Lato 1200 mm, sp. 30/10, Al, E.G.	cad	155,60
04.P80.A03.120	Lato 1200 mm, sp. 30/10, Al, H.I.	cad	229,49
04.P80.A03.125	Lato 1350 mm, sp. 30/10, Al, E.G.	cad	197,05
04.P80.A03.130	Lato 1350 mm, sp. 30/10, Al, H.I.	cad	290,18

04.P80.A04	"Cartelli stradali e pannelli integrativi normalizzati (art.37.1/37.5 C.P.A.) Segnale stradale in lamiera di alluminio o pannello integrativo rettangolare conforme alle tab. II 7,8, art. 80 D.P.R. 495/92 e alle fig. II 339,340, art. 135 D.P.R. 495/92. il supporto in alluminio dovrà aver subito le necessarie lavorazioni quali: carteggiatura meccanica, sgrassaggio, lavaggio, fosfocromatazione e lavaggio demineralizzato, quindi, dopo l'applicazione di vernici tipo wash-primer, dovrà essere verniciato in color grigio neutro con processo elettrostatico e polveri termoindurenti cotte al forno a 180 °C per 30'. sul supporto così preparato verrà applicata la pellicola retroriflettente "a pezzo unico" secondo il disciplinare tecnico approvato con d. m. 31/5/95, n.1584 e s. m. i. (Al= supporto in lamiera di alluminio; E.G.= pellicola retroriflettente classe 1; H.I.= pellicola retroriflettente classe 2)."		
04.P80.A04.005	Lato 400x600 mm, sp. 15/10, Al, E.G.	cad	19,23
04.P80.A04.010	Lato 400x600 mm, sp. 15/10, Al, H.I	cad	28,84
04.P80.A04.015	Lato 400x600 mm, sp. 30/10, Al, E.G.	cad	25,84
04.P80.A04.020	Lato 400x600 mm, sp. 30/10, Al, H.I	cad	38,45
04.P80.A04.025	Lato 600x900 mm, sp. 15/10, Al, E.G.	cad	43,87
04.P80.A04.030	Lato 600x900 mm, sp. 15/10, Al, H.I	cad	64,27
04.P80.A04.035	Lato 600x900 mm, sp. 30/10, Al, E.G.	cad	58,29
04.P80.A04.040	Lato 600x900 mm, sp. 30/10, Al, H.I	cad	85,90
04.P80.A04.045	Lato 900x1350 mm, sp. 30/10, Al, E.G.	cad	131,57
04.P80.A04.050	Lato 900x1350 mm, sp. 30/10, Al, H.I	cad	193,45
04.P80.A04.055	Lato 1200x180 mm, sp. 30/10, Al, E.G.	cad	194,65
04.P80.A04.060	Lato 1200x180 mm, sp. 30/10, Al, H.I	cad	324,42
04.P80.A04.065	Lato 1350x2000 mm, sp. 30/10, Al, E.G.	cad	243,33
04.P80.A04.070	Lato 1350x2000 mm, sp. 30/10, Al, H.I	cad	405,52
04.P80.A05	"Cartelli stradali e pannelli integrativi normalizzati (art.37.1/37.5 C.P.A.) Segnale stradale in lamiera di alluminio a forma rettangolare fuori norma, per impieghi particolari, può essere richiesto con piegatura sui lati maggiori per una larghezza di 25 mm a scopo di irrigidimento. il supporto in alluminio dovrà aver subito le necessarie lavorazioni quali: carteggiatura meccanica, sgrassaggio, lavaggio, fosfocromatazione e lavaggio demineralizzato, quindi, dopo l'applicazione di vernici tipo wash-primer, dovrà essere verniciato in color grigio neutro con processo elettrostatico e polveri termoindurenti cotte al forno a 180 °C per 30'. sul supporto così preparato verrà applicata la pellicola retroriflettente "a pezzo unico" secondo il disciplinare tecnico approvato con D.M. 31/5/95, n. 1584 e s. m. i. (Al= supporto in lamiera di alluminio; E.G.= pellicola retroriflettente classe 1; H.I.= pellicola retroriflettente classe 2)."		
04.P80.A05.005	900x1500 mm, sp. 30/10, Al, E.G.	cad	145,99
04.P80.A05.010	900x1500 mm, sp. 30/10, Al, H.I	cad	215,07
04.P80.A05.015	1000x1500 mm, sp. 30/10, Al, E.G.	cad	162,22
04.P80.A05.020	1000x1500 mm, sp. 30/10, Al, H.I	cad	238,50
04.P80.A05.025	600 x 1200 mm, sp. 30/10, Al, E.G.	cad	78,11
04.P80.A05.030	600 x 1200 mm, sp. 30/10, Al, H.I.	cad	114,16
04.P80.A06	"Cartelli stradali e pannelli integrativi normalizzati (art.37.1/37.5 C.P.A.) Pannello integrativo in lamiera di alluminio a forma rettangolare per tutti i tipi di segnali di cui agli artt. precedenti e conformi alle tab. II 10,11,12, art. 80 D.P.R. 495/92, nonché alle tipologie in uso nella città di Torino. il supporto in alluminio dovrà aver subito le necessarie lavorazioni quali: carteggiatura meccanica, sgrassaggio, lavaggio, fosfocromatazione e lavaggio demineralizzato, quindi, dopo l'applicazione di vernici tipo wash-primer, dovrà essere verniciato in color grigio neutro con processo elettrostatico e polveri termoindurenti cotte al forno a 180 °C per 30'. sul supporto così preparato verrà applicata la pellicola retroriflettente "a pezzo unico" secondo il disciplinare tecnico approvato con D.M. 31/5/95, n. 1584 e s. m. i. (Al= supporto in lamiera di alluminio; E.G.= pellicola retroriflettente classe 1; H.I.= pellicola retroriflettente classe 2)."		
04.P80.A06.005	100x250 mm, sp. 30/10, Al, E.G.	cad	3,31
04.P80.A06.010	100x250 mm, sp. 30/10, Al, H.I	cad	5,10
04.P80.A06.015	150x350 mm, sp. 30/10, Al, E.G.	cad	6,61
04.P80.A06.020	150x350 mm, sp. 30/10, Al, H.I	cad	10,21
04.P80.A06.025	250x550 mm, sp. 30/10, Al, E.G.	cad	15,02
04.P80.A06.030	250x550 mm, sp. 30/10, Al, H.I	cad	21,63
04.P80.A06.035	330x170 mm, sp. 30/10, Al, E.G.	cad	7,23
04.P80.A06.040	330x170 mm, sp. 30/10, Al, H.I	cad	10,81
04.P80.A06.045	500x250 mm, sp. 30/10, Al, E.G.	cad	13,83
04.P80.A06.050	500x250 mm, sp. 30/10, Al, H.I	cad	19,82
04.P80.A06.055	750x330 mm, sp. 30/10, Al, E.G.	cad	27,04
04.P80.A06.060	750x330 mm, sp. 30/10, Al, H.I	cad	39,66
04.P80.A06.065	530x180 mm, sp. 30/10, Al, E.G.	cad	10,21
04.P80.A06.070	530x180 mm, sp. 30/10, Al, H.I	cad	15,02
04.P80.A06.075	800x270 mm, sp. 30/10, Al, E.G.	cad	23,43
04.P80.A06.080	800x270 mm, sp. 30/10, Al, H.I	cad	34,24
04.P80.A06.085	1050x350 mm, sp. 30/10, Al, E.G.	cad	39,66
04.P80.A06.090	1050x350 mm, sp. 30/10, Al, H.I	cad	58,29
04.P80.A06.095	400x200 mm, sp. 30/10, Al, E.G.	cad	8,42
04.P80.A06.100	400x200 mm, sp. 30/10, Al, H.I	cad	12,62
04.P80.A06.105	600x200 mm, sp. 30/10, Al, E.G.	cad	13,21
04.P80.A06.110	600x200 mm, sp. 30/10, Al, H.I	cad	19,23
04.P80.A06.115	600x250 mm, sp. 30/10, Al, E.G.	cad	16,23
04.P80.A06.120	600x250 mm, sp. 30/10, al, .h.i.	cad	24,04
04.P80.A06.125	600x300 mm, sp. 30/10, Al, E.G.	cad	19,23
04.P80.A06.130	600x300 mm, sp. 30/10, Al, H.I	cad	28,84
04.P80.A06.135	900x300 mm, sp. 30/10, Al, E.G.	cad	29,44
04.P80.A06.140	900x300 mm, sp. 30/10, Al, H.I	cad	43,25
04.P80.A06.145	900x450 mm, sp. 30/10, Al, E.G.	cad	43,87
04.P80.A06.150	900x450 mm, sp. 30/10, Al, H.I	cad	64,27
04.P80.A06.155	1350x670 mm, sp. 30/10, Al, E.G.	cad	97,92
04.P80.A06.160	1350x670 mm, sp. 30/10, Al, H.I	cad	144,19
04.P80.A07	"Cartelli stradali e pannelli integrativi normalizzati (art.37.1/37.5 C.P.A.) Segnale stradale in lamiera di alluminio "senso unico parallelo" fig. II 348 art. 135 D.P.R. 495/92. il supporto in alluminio dovrà aver subito le necessarie lavorazioni quali: carteggiatura meccanica, sgrassaggio, lavaggio, fosfocromatazione e lavaggio demineralizzato, quindi, dopo l'applicazione di vernici tipo wash-primer, dovrà essere verniciato in color grigio neutro con processo elettrostatico e polveri termoindurenti cotte al forno a 180 °C per 30'. sul supporto così preparato verrà applicata la pellicola retroriflettente "a pezzo unico" secondo il disciplinare tecnico approvato con D.M. 31/5/95, n. 1584 e s. m. i. (Al= supporto in lamiera di alluminio; E.G.= pellicola retroriflettente classe 1; H.I.= pellicola retroriflettente classe 2)."		
04.P80.A07.005	20x60 cm, sp. 30/10, Al, E.G.	cad	13,21
04.P80.A07.010	20x60 cm, sp. 30/10, Al, H.I	cad	19,23
04.P80.A07.015	20x80 cm, sp. 30/10, Al, E.G.	cad	17,42
04.P80.A07.020	20x80 cm, sp. 30/10, Al, H.I	cad	25,23
04.P80.A07.025	25x80 cm, sp. 30/10, Al, E.G.	cad	21,63
04.P80.A07.030	25x80 cm, sp. 30/10, Al, H.I	cad	31,83
04.P80.A07.035	25x100 cm, sp. 30/10, Al, E.G.	cad	27,04
04.P80.A07.040	25x100 cm, sp. 30/10, Al, H.I	cad	39,66
04.P80.A07.045	30x100 cm, sp. 30/10, Al, E.G.	cad	32,44
04.P80.A07.050	30x100 cm, sp. 30/10, Al, H.I	cad	47,45
04.P80.A07.055	30x120 cm, sp. 30/10, Al, E.G.	cad	39,05
04.P80.A07.060	30x120 cm, sp. 30/10, Al, H.I	cad	57,07
04.P80.A08	"Cartelli stradali e pannelli integrativi normalizzati (art.37.1/37.5 C.P.A.) Segnale "Croce di Sant'Andrea", semplice o doppia, art. 87 D.P.R. 495/92, fig. II/10 a,b,c,d in lamiera sciolata e rinforzata."		
04.P80.A08.005	85x160 cm, sp. 15/10, fe, E.G.	cad	45,05
04.P80.A08.010	85x160 cm, sp. 15/10, fe, H.I.	cad	72,09
04.P80.A08.015	85x160 cm, sp. 25/10, Al, E.G.	cad	81,09
04.P80.A08.020	85x160 cm, sp. 25/10, Al, H.I	cad	117,15
04.P80.A08.025	150x120/160 cm, sp. 15/10, fe, E.G.	cad	52,87
04.P80.A08.030	150x120/160 cm, sp. 15/10, fe, H.I.	cad	84,11
04.P80.A08.035	150x120/160 cm, sp. 25/10, Al, E.G.	cad	94,93
04.P80.A08.040	150x120/160 cm, sp. 25/10, Al, H.I	cad	136,96

04.P80.A09	"Cartelli stradali e pannelli integrativi normalizzati (art.37.1/37.5 C.P.A.) Pannello distanziometrico di forma rettangolare conforme Alla fig. Il 11 a,b,c, art. 87 D.P.R. 495/92"		
04.P80.A09.005	135x35 cm, sp. 25/10, Al, E.G.	cad	34,24
04.P80.A09.010	135x35 cm, sp. 25/10, Al, H.I.	cad	49,87
04.P80.A09.015	135x35 cm, sp. 30/10, Al, E.G.	cad	38,45
04.P80.A09.020	135x35 cm, sp. 30/10, Al, H.I.	cad	55,26
04.P80.A10	"Cartelli stradali e pannelli integrativi normalizzati (art.37.1/37.5 C.P.A.) Sovrapprezzi o variazioni sui prezzi del presente elenco per segnali aventi caratteristiche particolari. N.B. pellicola D.G.= "DIAMOND" GRADE V.P.I. (classe 2 speciale), pellicola A.C.= classe 2 speciale anticondensa"		
04.P80.A10.005	Segnale a doppia faccia + 50%	%	50
04.P80.A10.010	Segn. pellic. D.G. + 10% prezzo H.I.	%	10
04.P80.A10.015	Segn. pell. D.G.+ A.C. + 20% prezzo H.I.	%	20
04.P80.A10.020	Segnale con supporto al. 25/x -10% (a dedurre)	%	-10
04.P80.A10.025	Segnale con supporto Al. 15/x -30% (a dedurre)	%	-30
04.P80.A11	"Cartelli stradali e pannelli integrativi normalizzati (art.37.1/37.5 C.P.A.) Cornice di rifinitura tipo PROFIL BORD, in alluminio sagomato, a scopo irrigidimento e miglioramento estetico di segnali in lamiera piana, incluso il montaggio del profilo sul segnale stradale prescelto"		
04.P80.A11.005	Cornice circolare diam. 40 cm	cad	15,02
04.P80.A11.010	Cornice circolare diam. 60 cm	cad	19,23
04.P80.A11.015	Cornice circolare diam. 90 cm	cad	24,04
04.P80.A11.020	Altri formati non circolari	m	13,21
04.P80.A11.025	Minuteria e bulloneria per il fissaggio	cad	6,61
04.P80.A12	"Cartelli stradali e pannelli integrativi normalizzati (art.37.1/37.5 C.P.A.) Fornitura specchio parabolico in plexiglass infrangibile e inalterabile, supporto adattabile sia su palo che su apposita staffa a muro, tutto compreso."		
04.P80.A12.005	Diametro 40 cm	cad	45,65
04.P80.A12.010	Diametro 60 cm	cad	82,91
04.P80.A12.015	Diametro 90 cm	cad	141,78
04.P80.B01	"Segnali di indicazione normalizzati Segnale "nome strada" o di "direzione urbana" con scritta su entrambe le facciate in pannello tamburato di alluminio estruso conformi alle dimensioni della tab. Il 15, art. 80 D.P.R. 495/92 e completo di staffa particolare in alluminio per l'ancoraggio su piantane diam. 60 mm o pali di dimensioni maggiori."		
04.P80.B01.005	60x20 cm, E.G.	cad	28,84
04.P80.B01.010	60x20 cm, H.I.	cad	33,64
04.P80.B01.015	80x20 cm, E.G.	cad	38,45
04.P80.B01.020	80x20 cm, H.I.	cad	45,05
04.P80.B01.025	80x25 cm, E.G.	cad	48,07
04.P80.B01.030	80x25 cm, H.I.	cad	56,49
04.P80.B01.035	100x25 cm, E.G.	cad	60,08
04.P80.B01.040	100x25 cm, H.I.	cad	70,29
04.P80.B01.045	100x30 cm, E.G.	cad	72,09
04.P80.B01.050	100x30 cm, H.I.	cad	84,71
04.P80.B01.055	120x30 cm, E.G.	cad	86,52
04.P80.B01.060	120x30 cm, H.I.	cad	101,53
04.P80.B01.065	140x30 cm, E.G.	cad	100,91
04.P80.B01.070	140x30 cm, H.I.	cad	118,35
04.P80.B01.075	20x100 cm, E.G.	cad	48,07
04.P80.B01.080	20x100 cm, H.I.	cad	56,49
04.P80.B01.085	25x125 cm, E.G.	cad	75,10
04.P80.B01.090	25x125 cm, H.I.	cad	88,32
04.P80.B01.095	30x150 cm, E.G.	cad	108,14
04.P80.B01.100	30x150 cm, H.I.	cad	126,76
04.P80.B01.105	30x125 cm, E.G.	cad	90,12
04.P80.B01.110	30x125 cm, H.I.	cad	105,74
04.P80.B02	"Segnali di indicazione normalizzati Segnale di direzione tipo urbano, per uso particolare ovvero per provvedimenti temporanei, costituito da supporto in ferro ripiegato due volte lungo i lati maggiori a scopo di irrigidimento con finitura in grigio neutro sul retro e applicazione pellicola a normale rifrangenza sulla faccia anteriore."		
04.P80.B02.005	100x20 cm, sp. 15/10, fe, E.G.	cad	10,81
04.P80.B02.010	125x25 cm, sp. 15/10, fe, E.G.	cad	16,82
04.P80.B02.015	125x30 cm, sp. 15/10, fe, E.G.	cad	21,03
04.P80.B02.020	150x30 cm, sp. 15/10, fe, E.G.	cad	23,43
04.P80.B03	"Segnali di indicazione normalizzati Segnale di direzione di tipo urbano o turistico o di territorio per industrie o alberghiero come da fig. Il/248, 301, 294, 297; art.128 e 134 D.P.R. 496/92;realizzato in speciale profilo in lega di alluminio estruso trafilato, dotato di una o piu "rotatie" nella parte posteriore per l'alloggiamento delle staffe e bulloni occorrenti per il fissaggio. colori di fondo, bordini, simboli, iscrizioni e quant'altro in pellicola termoadesiva di colore appropriato e secondo le indicazioni fornite dalla D.L."		
04.P80.B03.005	20x100 cm, E.G.	cad	24,04
04.P80.B03.010	20x100 cm, H.I.	cad	29,44
04.P80.B03.015	25x125 cm, E.G.	cad	37,85
04.P80.B03.020	25x125 cm, H.I.	cad	46,27
04.P80.B03.025	30x125 cm, E.G.	cad	45,05
04.P80.B03.030	30x125 cm, H.I.	cad	55,26
04.P80.B03.035	30x150 cm, E.G.	cad	54,08
04.P80.B03.040	30x150 cm, H.I.	cad	66,08
04.P80.B04	"Segnali di indicazione normalizzati Segnale di conferma urbano in alluminio estruso come all'art. precedente conforme alle dimensioni stabilite dalla fig. Il 287, 288, 289 art. 132 D.P.R. 495/92"		
04.P80.B04.005	50x30 cm, Al, E.G.	cad	18,03
04.P80.B04.010	50x30 cm, Al, H.I.	cad	22,24
04.P80.B04.015	75x30 cm, Al, E.G.	cad	27,04
04.P80.B04.020	75x30 cm, Al, H.I.	cad	33,06
04.P80.B04.025	50x50 cm, Al, E.G.	cad	30,03
04.P80.B04.030	50x50 cm, Al, H.I.	cad	36,64
04.P80.B05	"Segnali di indicazione normalizzati Segnale "identificazione autostrada + freccia conferma" in lamiera di alluminio fig. Il 286, 269 artt. 129, 132 D.P.R. 495/92"		
04.P80.B05.005	80x40 cm, sp. 15/10, Al, E.G.	cad	25,84
04.P80.B05.010	80x40 cm, sp. 15/10, Al, H.I.	cad	37,26
04.P80.B05.015	80x40 cm, sp. 30/10, Al, E.G.	cad	34,84
04.P80.B05.020	80x40 cm, sp. 30/10, Al, H.I.	cad	49,87
04.P80.B05.025	120x60 cm, sp. 15/10, Al, E.G.	cad	58,29
04.P80.B05.030	120x60 cm, sp. 15/10, Al, H.I.	cad	84,11
04.P80.B05.035	120x60 cm, sp. 30/10, Al, E.G.	cad	77,51
04.P80.B05.040	120x60 cm, sp. 30/10, Al, H.I.	cad	112,35
04.P80.B06	"Segnali di indicazione normalizzati Segnale "attraversamento pedonale" o similare di forma quadrata, fig. 303 art. 135 D.P.R. 495/92 in alluminio estruso tamburato, per uso bifacciale, compreso di sistema di ancoraggio particolare in alluminio per pali diam. 60 mm o di dimensioni maggiori."		
04.P80.B06.005	40x40 cm, Al, E.G.	cad	37,85
04.P80.B06.010	40x40 cm, Al, H.I.	cad	45,05
04.P80.B06.015	60x60 cm, Al, E.G.	cad	84,71
04.P80.B06.020	60x60 cm, Al, H.I.	cad	101,53
04.P80.B06.025	90x90 cm, Al, E.G.	cad	189,84
04.P80.B06.030	90x90 cm, Al, H.I.	cad	228,29

04.P80.B07	"Segnali di indicazione normalizzati Segnale stradale costituito da struttura in alluminio anodizzato dim. cm. 60x60, a spigoli arrotondati e profondità cm. 8, e due pannelli in alluminio spessore 25/10, con applicazione di segnale in pellicola retroriflettente classe 1 su ambedue i pannelli, ovvero in pellicola classe 2 su un solo lato. la luminosità viene fornita dall'accendersi di led colorati distribuiti sulla superficie del segnale (in numero non inferiore a 12 per lato) alimentati da pannello solare dim. cm. 25x5 circa, collegato ad accumulatore a batteria e completo di elettronica con dispositivo crepuscolare per l'attivazione automatica in condizioni di scarsa visibilità."			
04.P80.B07.005	Segnale cm 60x60 a cassonetto luminoso con led	cad	937,21	
04.P80.C01	"Cartelli stradali in formati non unificati Cartello stradale di formato non unificato con qualsiasi colore, figure, scritte e sistema di ancoraggio adeguato ai sostegni in uso, anche con traverse di irrigidimento applicate sul retro. dimensioni fino a mq 1.50 EG = classe1, HI = classe 2, DG = classe 2 speciale, AC = classe 2 speciale anticondensa, AI = supporto in alluminio, Fe = supporto in ferro"			
04.P80.C01.005	Sp. 25/10, Al, E.G.	m ²	105,14	
04.P80.C01.010	Sp. 25/10, Al, H.I	m ²	148,39	
04.P80.C01.015	Sp. 15/10, Fe, E.G.	m ²	67,29	
04.P80.C01.020	Sp. 15/10, Fe, H.I.	m ²	101,53	
04.P80.C01.025	Sp. 30/10, Al, E.G.	m ²	116,55	
04.P80.C01.030	Sp. 30/10, Al, H.I	m ²	165,22	
04.P80.C01.035	Sp. 25/10, al, D.G.	m ²	163,42	
04.P80.C01.040	Sp. 25/10, al, A.C.	m ²	178,43	
04.P80.C01.045	Sp. 30/10, al, D.G.	m ²	181,45	
04.P80.C01.050	Sp. 30/10, al, A.C.	m ²	198,26	
04.P80.C02	Cartello stradale di formato non unificato con qualsiasi colore, figure, scritte e sistema di ancoraggio adeguato ai sostegni in uso, in lamiera piana o scatolata, purché munita di traverse di irrigidimento applicate sul retro. Dimensioni comprese tra 1.50 e 4.50 mq EG = classe1, HI = classe 2, DG = classe 2 speciale, AC = classe 2 speciale anticondensa, AI = supporto in alluminio, Fe = supporto in ferro.			
04.P80.C02.005	Sp. 25/10, Al, E.G.	m ²	111,13	
04.P80.C02.010	Sp. 25/10, Al, H.I	m ²	155,00	
04.P80.C02.015	Sp. 15/10, Fe, E.G.	m ²	71,50	
04.P80.C02.020	Sp. 15/10, Fe, H.I.	m ²	105,14	
04.P80.C02.025	Sp. 30/10, Al, E.G.	m ²	123,75	
04.P80.C02.030	Sp. 30/10, Al, H.I	m ²	172,41	
04.P80.C02.035	Sp. 25/10, Al, D.G.	m ²	170,61	
04.P80.C02.040	Sp. 25/10, Al, A.C.	m ²	186,24	
04.P80.C02.045	Sp. 30/10, Al, D.G.	m ²	189,84	
04.P80.C02.050	Sp. 30/10, Al, A.C.	m ²	206,66	
04.P80.C03	"Cartelli stradali in formati non unificati Cartello stradale di formato non unificato con qualsiasi colore, figure, scritte e sistema di ancoraggio adeguato ai sostegni in uso, in lamiera di alluminio piana o scatolata purché munita di traverse di irrigidimento applicate sul retro. Dimensioni superiori a 4.50 mq eg = classe1, HI = classe 2, DG = classe 2 speciale, AC = classe 2 speciale anticondensa. AI = supporto in alluminio, Fe = supporto in ferro."			
04.P80.C03.005	Sp. 25/10, Al, E.G.	m ²	113,55	
04.P80.C03.010	Sp.25/10, Al, H.I	m ²	155,60	
04.P80.C03.015	Sp. 15/10, Fe, E.G.	m ²	75,70	
04.P80.C03.020	Sp. 15/10, Fe, H.I.	m ²	108,14	
04.P80.C03.025	Sp. 30/10, Al, E.G.	m ²	126,17	
04.P80.C03.030	Sp.30/10, Al, H.I	m ²	173,03	
04.P80.C03.035	Sp. 25/10, Al, D.G.	m ²	171,22	
04.P80.C03.040	Sp. 25/10, Al, A.C.	m ²	186,85	
04.P80.C03.045	Sp. 30/10, Al, D.G.	m ²	190,44	
04.P80.C03.050	Sp. 30/10, Al, A.C.	m ²	207,86	
04.P80.D01	"Sostegni per segnali stradali in uso nella città' di Torino Palina semplice o piantana in tubo di acciaio zincato a caldo, spessore minimo mm 3,25 (pn). può essere richiesta anche con cavallotti saldati alla base per il fissaggio con sistema BAND-IT (prs)."			
04.P80.D01.005	Diam. 48 h fino a 2.80 m	cad	16,82	
04.P80.D01.010	Diam. 48 h da 2.81 a 3.80 m	cad	21,03	
04.P80.D01.015	Diam. 48 h superiore a 3.80 m	cad	25,23	
04.P80.D01.020	Diam. 60 h fino a 2.80 m	cad	21,03	
04.P80.D01.025	Diam. 60 h da 2.81 a 3.80 m	cad	25,23	
04.P80.D01.030	Diam. 60 h superiore a 3.80 m	cad	28,84	
04.P80.D02	"Sostegni per segnali stradali in uso nella città' di Torino Palina con anello portadisco "tipo Torino" normale o con disco a bandiera (NS-BS-BM) in tubo di acciaio diam. 60 mm, spessore minimo 3,25 mm, zincato a caldo. le altezze si intendono riferite al netto del portadisco. può essere richiesta anche con cavallotti saldati per il fissaggio con sistema BAND-IT (BSS)."			
04.P80.D02.005	Altezza inferiore a 2.50 m	cad	33,64	
04.P80.D02.010	Altezza compresa tra 2.50 e 3.10 m	cad	40,25	
04.P80.D02.015	Altezza superiore a 3.10 m	cad	46,85	
04.P80.D03	"Sostegni per segnali stradali in uso nella città' di Torino Palina con doppio anello portadisco normale o a bandiera (ND-BD-BT-NT) in tubo di acciaio diam. 60 mm, spessore minimo 3,25 mm, zincato a caldo. può essere richiesta anche con cavallotti saldati alla base per il fissaggio con sistema BAND-IT. le altezze si intendono al netto del portadisco."			
04.P80.D03.005	Altezza inferiore a 2.50 m	cad	42,66	
04.P80.D03.010	Altezza compresa tra 2.51 e 3.10 m	cad	49,26	
04.P80.D03.015	Altezza superiore a 3.10 m	cad	55,87	
04.P80.D04	"Sostegni per segnali stradali in uso nella città' di Torino Palina a giro o collo d'oca in tubo di acciaio zincato a caldo (pg). può essere richiesta anche con cavallotti saldati alla base per il fissaggio con sistema BAND-IT (PGS). la lunghezza dei vari elementi verticali e orizzontali può variare a seconda del tipo di segnale da posizionare."			
04.P80.D04.005	Diam. 48 sviluppo inferiore a 3.00 m	cad	21,03	
04.P80.D04.010	Diam. 60 sviluppo inferiore a 3.00 m	cad	25,84	
04.P80.D04.015	Diam. 60 sviluppo superiore a 3.00 m	cad	30,64	
04.P80.D05	"Sostegni per segnali stradali in uso nella città' di Torino Palina con cornice portasegnale a forma quadrata di 60x60 cm detta "porta quadrello", normale o a bandiera (PQ-PQB), in tubo di acciaio diam.60, spessore minimo 3,25 mm, zincato a caldo. può essere richiesta anche con cavallotti saldati alla base per il fissaggio con il sistema BAND-IT (PQBS). altezze variabili."			
04.P80.D05.005	Altezza inferiore a 2.5 m	cad	35,45	
04.P80.D05.010	Altezza da 2.50 a 3.10 m	cad	42,66	
04.P80.D05.015	Altezza superiore a 3.10 m	cad	49,87	
04.P80.D06	"Sostegni per segnali stradali in uso nella città' di Torino Palina con cornice portasegnale di forma rettangolare 90x60 cm detta "porta tabella", normale o a bandiera (PT-PTB), in tubo di acciaio diam. 60 e caratteristiche del tutto simili a quelle della voce precedente."			
04.P80.D06.005	Altezza inferiore a 2.50 m	cad	49,87	
04.P80.D06.010	Altezza da 2.50 a 3.10 m	cad	57,07	
04.P80.D06.015	Altezza superiore a 3.10 m	cad	64,27	
04.P80.D07	"Sostegni per segnali stradali in uso nella città' di Torino Pali dimensioni maggiorate in acciaio zincato a caldo diametri e spessori diversi."			
04.P80.D07.005	Palo diam. 90 mm, sp. 3.65 mm	m	9,60	
04.P80.D07.010	Palo diam. 100, sp. 4 mm	m	11,41	
04.P80.D07.015	Palo diam. 115, sp. 4.5 mm	m	14,41	
04.P80.D07.020	Palo diam. 120 mm, sp. 4.7 mm	m	18,03	
04.P80.D07.025	Palo diam. 150, sp. 4.85 mm	m	21,63	
04.P80.D07.030	Palo diam. 180 mm, sp. 5.50 mm	m	28,84	
04.P80.D07.035	Palo diam. 200 mm, sp. 6 mm	m	36,05	
04.P80.D08	"Sostegni per segnali stradali in uso nella città' di Torino Palo di sostegno in acciaio Fe360 avente profilato a "C", zincato a caldo (zincatura non inferiore a 300 g/mq) sezione 80x120x80, spessore3 non inferiore a 5 mm."			
04.P80.D08.005	Palo profilato a "C" zincato	m	14,41	
04.P80.E01	"Pali a sbraccio e di tesata Palo a sbraccio per posa cartelli su carreggiata, semplice oggetto dello sbraccio 3.00 - 4.00 m."			
04.P80.E01.005	In ferro zincato a caldo	kg	2,38	

04.P80.E02	"Pali a sbraccio e di tesata Palo a sbraccio per posa cartelli su carreggiata, semplice oggetto dello sbraccio 4.00-6.00 m."		
04.P80.E02.005	In ferro zincato a caldo	kg	2,38
04.P80.E03	"Pali a sbraccio e di tesata Palo a sbraccio per posa cartelli su carreggiata, doppio oggetto dello sbraccio 3.00-4.00 m."		
04.P80.E03.005	In ferro zincato a caldo	kg	2,38
04.P80.E04	"Pali a sbraccio e di tesata Palo per tesata completo di losanghe, morsetti, tenditori, redance, isolatori, ecc."		
04.P80.E04.005	In ferro zincato a caldo	kg	2,38
04.P80.E05	"Pali a sbraccio e di tesata Corda in acciaio speciale per tesate e tiranteria."		
04.P80.E05.005	Diam. 6 mm	m	3,61
04.P80.E05.010	Diam. 12 mm	m	4,81
04.P80.E05.015	Diam. 16 mm	m	6,01
04.P80.E06	"Pali a sbraccio e di tesata Strutture portanti per segnali di media dimensione come: pali a sbraccio rinforzati, pali con sbraccio a tirante compreso di tutti gli accessori (dimensionati a progetto)."		
04.P80.E06.005	In ferro zincato a caldo	kg	2,61
04.P80.F01	"Portali Portale a bandiera in lega leggera completo in tutti i suoi particolari, bulloneria compresa. incluso messa a piombo, sigillatura alla base con collare di cemento liscio. nel prezzo (fornitura in opera) del tronchetto di fondazione in acciaio sono compresi i perni filettati per l'ancoraggio del portale e piastra elettrolitica."		
04.P80.F01.005	Portale a bandiera	kg	13,83
04.P80.F01.010	Tronchetto di fondazione	kg	1,35
04.P80.F02	"Portali Portale a farfalla in lega leggera completo in tutti i suoi particolari, bulloneria INOX compresa. incluso messa a piombo, sigillatura alla base con collare di cemento liscio. nel prezzo (fornitura in opera) del tronchetto di fondazione in acciaio sono compresi i perni filettati per l'ancoraggio del portale e piastra elettrolitica."		
04.P80.F02.005	Portale a farfalla	kg	13,83
04.P80.F02.010	Tronchetto di fondazione	kg	1,35
04.P80.F03	"Portali Portale a cavalletto in lega leggera completo in tutti i suoi particolari, bulloneria INOX compresa. incluso messa a piombo, sigillatura alla base con collare di cemento liscio. nel prezzo (fornitura in opera) del tronchetto di fondazione in acciaio sono compresi i perni filettati per l'ancoraggio del portale e piastra elettrolitica."		
04.P80.F03.005	Portale a cavalletto	kg	13,83
04.P80.F03.010	Tronchetto di fondazione	kg	1,35
04.P80.F04	Portale a bandiera in ferro zincato a caldo completo di tutti i suoi particolari, bulloneria INOX compresa. incluso messa a piombo, sigillatura alla base con collare di cemento liscio. nel prezzo (fornitura in opera) del tronchetto di fondazione in acciaio sono compresi i perni filettati per l'ancoraggio del portale e piastra elettrolitica."		
04.P80.F04.005	Portale a bandiera	kg	2,26
04.P80.F04.010	Tronchetto di fondazione	kg	1,35
04.P80.F05	Portale a farfalla in ferro zincato a caldo completo di tutti i suoi particolari, bulloneria INOX compresa. incluso messa a piombo, sigillatura alla base con collare di cemento liscio. nel prezzo (fornitura in opera) del tronchetto di fondazione in acciaio sono compresi i perni filettati per l'ancoraggio del portale e piastra elettrolitica."		
04.P80.F05.005	Portale a farfalla in ferro	kg	2,26
04.P80.F05.010	Tronchetto di fondazione	kg	1,35
04.P80.F06	"Portali Portale a cavalletto in ferro zincato a caldo, completo in tutti i suoi particolari, bulloneria INOX compresa. incluso messa a piombo, sigillatura alla base con collare di cemento liscio. nel prezzo (fornitura in opera) del tronchetto di fondazione in acciaio sono compresi i perni filettati per l'ancoraggio del portale e piastra elettrolitica."		
04.P80.F06.005	Portale a cavalletto in ferro	kg	2,26
04.P80.F06.010	Tronchetto di fondazione	kg	1,35

04.P81	SEGNALETICA COMPLEMENTARE E DI ARREDO		
04.P81.A01	"Segnali complementari e colonnine Delineatore per curva stretta o intersezione a ""T"" (detto visual), come da fig. Il 466,467(oppure 393), art. 174 D.P.R. 495/92. in lamiera piana o scatolata purché lo stesso sia dotato di traverse di irrigidimento (tolleranza sullo spessore della lamiera 0,5 mm)."		
04.P81.A01.005	60x120 cm, sp. 30/10, Al, E.G.	cad	49,26
04.P81.A01.010	60x120 cm, sp. 30/10, Al, H.I	cad	80,51
04.P81.A01.015	60x240 cm, sp. 30/10, Al, E.G.	cad	98,54
04.P81.A01.020	60x240 cm, sp. 30/10, Al, H.I	cad	161,01
04.P81.A01.025	90x360 cm, sp. 30/10, Al, E.G.(anche in due pezzi)	cad	197,05
04.P81.A01.030	90x360 cm, sp. 30/10, Al, H.I(anche in due pezzi)	cad	322,01
04.P81.A02	"Segnali complementari e colonnine Delineatore modulare di curva (detto visualino), come da fig. Il 468 (oppure 395), art. 174 D.P.R. 495/92, in lamiera piana o scatolata."		
04.P81.A02.005	60x60 cm, sp. 25/10, Al, E.G.	cad	22,24
04.P81.A02.010	60x60 cm, sp. 25/10, Al, H.I	cad	36,05
04.P81.A02.015	60x60 cm, sp.25/10, Al, D.G.	cad	41,47
04.P81.A02.020	60x60 cm, sp. 30/10, Al, E.G.	cad	24,64
04.P81.A02.025	60x60 cm, sp. 30/10, Al, H.I	cad	40,25
04.P81.A02.030	60x60 cm, sp. 30/10, Al, D.G.	cad	46,27
04.P81.A03	"Segnali complementari e colonnine Delineatore per galleria, sostegno escluso, come da fig. Il 464 (oppure 394), art. 174 D.P.R. 495/92, in lamiera piana o scatolata."		
04.P81.A03.005	80x20 cm, sp. 25/10, Al, E.G.	cad	21,63
04.P81.A03.010	80x20 cm, sp. 25/10, Al, H.I	cad	34,84
04.P81.A03.015	80x20 cm, sp. 25/10, Al, D.G.	cad	40,25
04.P81.A03.020	80x20 cm, sp. 30/10, Al, E.G.	cad	24,04
04.P81.A03.025	80x20 cm, sp. 30/10, Al, H.I	cad	39,05
04.P81.A03.030	80x20 cm, sp. 30/10, Al, D.G.	cad	45,05
04.P81.A04	"Segnali complementari e colonnine Delineatore speciale di ostacolo, escluso sostegno ed eventuale segnale di direzione obbl., sistema di ancoraggio compreso, altezza cm 50, sviluppo cm 40, come da fig. Il 472 art. 177 D.P.R. 495/92"		
04.P81.A04.005	Spessore 25/10, H.I.	cad	28,84
04.P81.A04.010	Spessore 25/10, D.G.	cad	31,83
04.P81.A04.015	Spessore 30/10, H.I.	cad	31,83
04.P81.A04.020	Spessore 30/10, D.G.	cad	34,84
04.P81.A05	"Segnali complementari e colonnine Delineatore normale di margine tipo ""normalizzato europeo"" in polietilene ad: sezione triangolare 12x10 cm, come da fig. Il 463, art. 173 D.P.R. 495/92"		
04.P81.A05.005	Altezza 105 cm, polietilene a.d.	cad	8,42
04.P81.A06	"Segnali complementari e colonnine Colonnina spartitraffico ""nuovo tipo Torino"" in materiale plastico con catadiottri rifrangenti, sezione triangolare."		
04.P81.A06.005	Diam. 15 cm, h=90 cm	cad	51,06
04.P81.A07	"Segnali complementari e colonnine Base speciale per colonnina ""nuovo tipo Torino"" in acciaio stampato e verniciato a fuoco con sistema di ancoraggio a tirante centrale."		
04.P81.A07.005	Base con foro per tirante centrale	cad	12,01
04.P81.A07.010	Sistema di ancoraggio alla pavimentazione	cad	6,01
04.P81.A08	"Segnali complementari e colonnine Paletto speciale per delineatore di galleria in ferro zincato o verniciato con polveri termoindurenti cotte al forno o plastificato, con profilo a ""I"" o ""T""; altezza cm 110, munito di flangia al piede di cm 12 di lato o diametro, con quattro fori passanti per il fissaggio con tasselli ad espansione."		
04.P81.A08.005	Paletto per delineatore di galleria	cad	12,25
04.P81.B01	"Dispositivi per segnaletica orizzontale e dispositivi rifrangenti Chiodo a testa larga in alluminio speciale, zigrinato antiscivolo, con gambo per l'infissione nel sedime stradale, diametro cm. 12"		
04.P81.B01.005	Chiodo diametro 12 cm	cad	7,81

04.P81.B02	"Dispositivi per segnaletica orizzontale e dispositivi rifrangenti Dispositivi rifrangenti da collocarsi su barriere spartitraffico tipo new jersey in CLS ovvero su guard-rail o a parete. costituiti da mono o bi-catadiottri montati su supporti in lamiera zincata, opportunamente sagomata, ovvero da montarsi a parete o su paletti flangiati, predisposti per il fissaggio tramite tasselli e/o bulloneria il cui costo è compreso nel prezzo di fornitura."		
04.P81.B02.005	Bi-catadiottri cm. 6x10, doppia aletta	cad	3,61
04.P81.B02.010	Bi-catadiottri cm. 10x15, doppia aletta	cad	6,61
04.P81.B02.015	Mono-catadiottri cm. 6x10 per guard-rail	cad	4,62
04.P81.B02.020	Bi-catadiottri cm. 6x10 per new jersey	cad	6,13
04.P81.B02.025	Mono-catadiottri cm. 10x15 per guard-rail	cad	8,53
04.P81.B02.030	Bi-catadiottri cm. 10x15 per new jersey	cad	21,32
04.P81.B02.035	Mono-catadiottri cm. 10x15 da parete	cad	5,41
04.P81.B02.040	Bi-catadiottri cm. 10x15 da parete	cad	15,93
04.P81.B02.045	Mono-catadiottri cm. 10x15 con paletto	cad	15,62
04.P81.B02.050	Bi-catadiottri cm. 10x15 con paletto	cad	27,04
04.P81.B03	"Dispositivi per segnaletica orizzontale e dispositivi rifrangenti Dispositivi ad alta rifrangenza corpo in resina polimerica, sezione trapezoidale arrotondata, dim. cm 9x10x1.5h circa, con lente in policarbonato ad elevata rifrangenza in colori bianco-rosso-giallo-verde combinati a richiesta d. l."		
04.P81.B03.005	Con due superfici rifrangenti	cad	7,23
04.P81.B04	"Dispositivi per segnaletica orizzontale e dispositivi rifrangenti Calotta spartitraffico in gomma vulcanizzata tipo "marker" con inserti rifrangenti in laminato elastoplastico di colore bianco o giallo, sistema di fissaggio con tassello e vite te passante."		
04.P81.B04.005	Diametro 25 cm, h=3.5	cad	22,24
04.P81.B05	"Dispositivi per segnaletica orizzontale e dispositivi rifrangenti Delineatore lamellare, flessibile, in materiale plastico o gomma, con inserti in materiale rifrangente o catadiottri tipo defleco da incollarsi alla pavimentazione mediante collante bicomponente il cui prezzo è compreso nel prezzo di fornitura, eventualmente con base in gomma pesante inseribile."		
04.P81.B05.005	Larghezza 15 cm, h=20 cm circa	cad	11,41
04.P81.B05.010	Larghezza 20 cm, h=25 cm circa	cad	13,83
04.P81.B06	"Dispositivi per segnaletica orizzontale e dispositivi rifrangenti Dispositivi rifrangenti da collocarsi su barriere di sicurezza tipo guard-rail costituiti da mono o bi-catadiottri supportati da elemento in lamiera zincata e opportunamente sagomato, con asole per il montaggio sulla barriera stessa. realizzati secondo le normative in materia attualmente in vigore. il prezzo è comprensivo del materiale per il fissaggio."		
04.P81.B06.005	Mono-catadiottri trapezoidale giallo	cad	1,50
04.P81.B06.010	Bi-catadiottri trapezoidale bianco-rosso	cad	2,22
04.P81.B06.015	Catadiottri cm 6x10 giallo o B/R	cad	0,80
04.P81.B06.020	Catadiottri cm 10x15 giallo o B/R	cad	2,05
04.P81.B07	"Dispositivi per segnaletica orizzontale e dispositivi rifrangenti Dispositivo rifrangente rettangolare da applicarsi su dissuasori di sosta tipo "panettone" o fioriere o altri elementi di arredo urbano realizzato su supporto in lamiera di alluminio, con pellicola rifrangente in colore bianco e rosso, come da campioni forniti da D.L. posa in opera effettuata con tasselli ad espansione di tipo "fisher" o vite tipo "parker"		
04.P81.B07.005	8x50 cm, sp. 15/10, Al, E.G.	cad	4,21
04.P81.B07.010	15x54 cm, sp. 15/10, Al, E.G.	cad	8,42
04.P81.B07.015	7x70 cm, sp. 15/10, Al, E.G.	cad	5,41
04.P81.B07.020	8x50 cm, sp. 15/10, Al, H.I	cad	6,01
04.P81.B07.025	15x54 cm, sp. 15/10, Al, h.i	cad	12,01
04.P81.B07.030	7x70 cm, sp. 15/10, Al, H.I	cad	7,81
04.P81.B08	"Dispositivi per segnaletica orizzontale e dispositivi rifrangenti Cilindro in gomma flessibile con corone rifrangenti in pellicola adesiva, h cm 30, da applicarsi per incastro a cordoli delineatori opportunamente predisposti. il prezzo è comprensivo della posa in opera su detti cordoli."		
04.P81.B08.005	Cilindro in gomma h 30 cm	cad	12,01
04.P81.B09	"Dispositivi per segnaletica orizzontale e dispositivi rifrangenti Applicazione di pellicola adesiva su paletti dissuasori e/o transenne tubolari di diametro fino a mm. 90, costituita da fascia di sviluppo idoneo al diametro del tubolare da evidenziarsi e di altezza di cm.10 a colori bianco-nero o bianco-rosso."		
04.P81.B09.005	Fascia pellicola nera, h cm. 10	cad	6,97
04.P81.B09.010	Fascia pellicola bianca o rossa, h cm.10, classe 1	cad	7,51
04.P81.B09.015	Fascia pellicola bianca o rossa, h cm.10, classe 2	cad	10,21
04.P81.C01	"Transenne, paletti dissuasori e barriere di protezione Paletto dissuasore in ferro tubolare come a campione, zincato a caldo e verniciato in bianco e nero (bianco rifrangente in pellicola H.I.) altezza da 110 a 130 cm."		
04.P81.C01.005	Diam. 76 mm, sp. 3.25 mm, zincato a caldo	cad	19,82
04.P81.C01.010	Diam. 76 mm, sp. 3.25 mm, zincato a caldo e vernic.	cad	21,32
04.P81.C01.015	Diam. 90 mm, sp. 3.25 mm, zincato a caldo	cad	21,03
04.P81.C01.020	Diam. 90 mm, sp. 3.25 mm, zincato a caldo e vernic.	cad	22,54
04.P81.C01.025	Diam. 100 mm, sp. 4.00 mm, zincato a caldo	cad	22,24
04.P81.C01.030	Diam. 100 mm, sp. 4.00 mm, zincato a caldo e vernic.	cad	23,73
04.P81.C02	"Transenne, paletti dissuasori e barriere di protezione Paletto dissuasore tipo "citta di Torino" in ferro tubolare diam.76 mm, zincato a caldo e verniciato in verde ral 6009, testata in metallo pieno tornito h=38 mm e collare diam. 100 mm, h=20 mm, fornito con almeno due bande in pellicola rifrangente bianca H.I. di altezza 10 cm e serigrafia con stemma "citta di Torino" su pellicola adesiva 6x6 cm.tipo a - per infissione e fissaggio con basamento in CLS h=105 cm.tipo b - flangiato (flangia diam. 225 mm, sp. 6 mm) e fissaggio con 3 tasselli a espansione h=75 cm."		
04.P81.C02.005	Paletto dissuasore tipo "citta di Torino"	cad	54,08
04.P81.C03	"Transenne, paletti dissuasori e barriere di protezione Barriera di protezione o transenna tubolare diam. 48 mm in acciaio zincato curvata con traversa saldata, altezza 1.35 m."		
04.P81.C03.005	1.25 m zincata a caldo	cad	39,66
04.P81.C03.010	1.25 m zincata a caldo e verniciata	cad	46,27
04.P81.C03.015	2.50 m zincata a caldo	cad	66,08
04.P81.C03.020	2.50 m zincata a caldo e verniciata	cad	79,30
04.P81.C03.025	5.00 m zincata a caldo	cad	126,17
04.P81.C03.030	5.00 m zincata a caldo e verniciata	cad	145,99
04.P81.C03.035	Altre misure, zincata a caldo	kg	1,62
04.P81.C03.040	Altre misure, zincata a caldo e verniciata	kg	1,72
04.P81.D01	"Arredo urbano e informazione Pannello di informazione turistica con particolare struttura per arredo urbano, in lega di alluminio, completo in tutti i suoi particolari e bulloneria inossidabile (le dimensioni sottoelencate del pannello sono riferite all'area espositiva disponibile). con due ante apribili complete di "vedril" antiurto spessore minimo 2 mm, compresi i pali zincati di ancoraggio. dimensioni 70x100 cm con basi in alluminio."		
04.P81.D01.005	Su pali a canalette 80x80 mm	cad	995,80
04.P81.D01.010	Su pali a canalette 105x105 mm	cad	1.030,92
04.P81.D02	"Arredo urbano e informazione Pannello di informazione turistica con particolare struttura per arredo urbano, in lega di alluminio, completo in tutti i suoi particolari e bulloneria inossidabile (le dimensioni sottoelencate del pannello sono riferite all'area espositiva disponibile). con due ante apribili complete di "vedril" antiurto sp.minimo 2 mm, compresi i pali zincati di ancoraggio. dimensioni 70x100 cm con basi CLS 26x26x28 cm."		
04.P81.D02.005	Su pali a canalette 80x80 mm	cad	1.042,65
04.P81.D02.010	Su pali a canalette 105x105 mm	cad	1.171,51
04.P81.D03	"Arredo urbano e informazione Pannello di informazione turistica con particolare struttura per arredo urbano, in lega di alluminio, completo in tutti i suoi particolari e bulloneria inossidabile (le dimensioni sottoelencate del pannello sono riferite all'area espositiva disponibile). con due ante apribili complete di "vedril" antiurto spessore minimo 2 mm, compresi i pali zincati di ancoraggio. dimensioni 100x140 cm con basi in alluminio."		
04.P81.D03.005	Su pali a canalette 80x80 mm	cad	1.312,09
04.P81.D03.010	Su pali a canalette 105x105 mm	cad	1.440,95
04.P81.D04	"Arredo urbano e informazione Pannello di informazione turistica con particolare struttura per arredo urbano, in lega di alluminio, completo in tutti i suoi particolari e bulloneria inossidabile (le dimensioni sottoelencate del pannello sono riferite all'area espositiva disponibile). con due ante apribili complete di "vedril" antiurto sp.minimo 2 mm, compresi i pali zincati di ancoraggio. dimensioni 100x140 cm con basi CLS 26x26x28 cm."		
04.P81.D04.005	Su pali a canalette 80x80 mm	cad	1.429,24

04.P81.D04.010	Su pali a canalette 105x105 mm	cad	1.686,97	04.P81.D12.005	Su pali a canalette 80x80 mm	cad	1.341,37
04.P81.D05	*Arredo urbano e informazione Pannello di informazione turistica con particolare struttura per arredo urbano, in lega di alluminio, completo in tutti i suoi particolari e bulloneria inossidabile (le dimensioni sottoelencate del pannello sono riferite all'area espositiva disponibile). con due ante apribili complete di "vedril" antiurto sp.minimo 2 mm., compresi i pali zincati di ancoraggio. dimensioni 200x140 cm con basi in alluminio.*			04.P81.D12.010	Su pali a canalette 105x105 mm	cad	1.470,25
04.P81.D05.005	Su pali a canalette 80x80 mm	cad	2.050,15	04.P81.D13	*Arredo urbano e informazione Pannelli in polycarbonato flessibile trasparente (tipo LEXAN) per ante bacheche e pannelli di informazione turistica.*		
04.P81.D05.010	Su pali a canalette 105x105 mm	cad	2.179,00	04.P81.D13.005	Foglio spessore mm 1.5	m ²	42,16
04.P81.D06	*Arredo urbano e informazione Pannello di informazione turistica con particolare struttura per arredo urbano, in lega di alluminio, completo in tutti i suoi particolari e bulloneria inossidabile (le dimensioni sottoelencate del pannello sono riferite all'area espositiva disponibile). con due ante apribili complete di "vedril" antiurto spessore minimo 2 mm, compresi i pali zincati di ancoraggio. dimensioni 200x140 cm con basi in CLS 26x26x28 cm.*			04.P81.D13.010	Foglio spessore mm 2	m ²	49,18
04.P81.D06.005	Su pali a canalette 80x80 mm	cad	2.190,73	04.P81.D13.015	Foglio spessore mm 3	m ²	73,81
04.P81.D06.010	Su pali a canalette 105x105 mm	cad	2.319,59	04.P81.D14	*Arredo urbano e informazione Palo a sezione particolare (quadrato spigoli arrotondati) con canalette verticali esterne, profilo estruso in lega di alluminio t5, verniciato, spessori, arrotondamenti, spigoli e dimensioni canalette come da nostra campionatura.*		
04.P81.D07	*Arredo urbano e informazione Pannello di informazione turistica con particolare struttura per arredo urbano, in lega di alluminio, completo in tutti i suoi particolari e bulloneria inossidabile (le dimensioni sottoelencate del pannello sono riferite all'area espositiva disponibile). con telaio fisso senza ante, vedril sfilabile dall'alto, divisore fisso in lamiera di alluminio grezzo spessore 15/10 compresi i pali zincati di ancoraggio. dimensioni 70x100 cm con basi in alluminio.*			04.P81.D14.005	Dimensioni 51x51 mm, sp. min. 2 mm	m	21,03
04.P81.D07.005	Su pali a canalette 80x80 mm	cad	644,33	04.P81.D14.010	Dimensioni 80x80 mm, sp. min. 2.5 mm	m	28,84
04.P81.D07.010	Su pali a canalette 105x105 mm	cad	773,20	04.P81.D14.015	Dimensioni 105x105 mm, sp. min. 2.5 mm	m	43,56
04.P81.D08	*Arredo urbano e informazione Pannello di informazione turistica con particolare struttura per arredo urbano, in lega di alluminio, completo in tutti i suoi particolari e bulloneria inossidabile (le dimensioni sottoelencate del pannello sono riferite all'area espositiva disponibile). con telaio fisso senza ante, vedril sfilabile dall'alto, divisore fisso in lamiera di alluminio grezzo spessore 15/10 compresi i pali zincati di ancoraggio. dimensioni 70x100 cm con basi in CLS 26x26x28.*			04.P81.D14.020	Dimensioni 120x120 mm, sp. min. 2.6 mm	m	52,57
04.P81.D08.005	Su pali a canalette 80x80 mm	cad	773,20	04.P81.D15	*Arredo urbano e informazione Tappo di chiusura all'estremità superiore in materiale plastico rinforzato (nylon) con tutti gli spigoli arrotondati e innesto sagomato per l'utilizzo nel trafilato a sezione particolare di cui alla voce precedente.*		
04.P81.D08.010	Su pali a canalette 105x105 mm	cad	902,04	04.P81.D15.005	Per palo 51x51 mm	cad	4,14
04.P81.D09	*Arredo urbano e informazione Pannello di informazione turistica con particolare struttura per arredo urbano, in lega di alluminio, completo in tutti i suoi particolari e bulloneria inossidabile (le dimensioni sottoelencate del pannello sono riferite all'area espositiva disponibile). con telaio fisso senza ante, vedril sfilabile dall'alto, divisore fisso in lamiera di alluminio grezzo spessore 15/10 compresi i pali zincati di ancoraggio. dimensioni 100x140 cm con basi in alluminio.*			04.P81.D15.010	Per palo 80x80 mm	cad	4,50
04.P81.D09.005	Su pali a canalette 80x80 mm	cad	902,04	04.P81.D15.015	Per palo 105x105 mm	cad	5,64
04.P81.D09.010	Su pali a canalette 105x105 mm	cad	1.030,92	04.P81.D15.020	Per palo 120x120 mm	cad	6,80
04.P81.D10	*Arredo urbano e informazione Pannello di informazione turistica con particolare struttura per arredo urbano, in lega di alluminio, completo in tutti i suoi particolari e bulloneria inossidabile (le dimensioni sottoelencate del pannello sono riferite all'area espositiva disponibile). con telaio fisso senza ante, vedril sfilabile dall'alto, divisore fisso in lamiera di alluminio grezzo spessore 15/10 compresi i pali zincati di ancoraggio. dimensioni 100x140 cm con basi in CLS 26x26x28 cm.*			04.P81.D16	*Arredo urbano e informazione Pannello di informazione lamellare in lamiera di alluminio di spessore non inferiore a mm. 3, tagliata, sagomata, lavorata, piegata, rivettata, eventualmente saldata, rifinita a mano con molatura ed ev. smerigliatura secondo i disegni e le prescrizioni tecniche fornite dalla d. l. o dal settore arredo ed immagine urbana, predisposta per l'applicazione di pellicola adesiva da computarsi separatamente.*		
04.P81.D10.005	Su pali a canalette 80x80 cm	cad	1.019,23	04.P81.D16.005	Pannello in alluminio lavorato	kg	17,74
04.P81.D10.010	Su pali a canalette 105x105 cm	cad	1.148,08	04.P81.D17	*Arredo urbano e informazione Pannello di informazione lamellare rigido ("totem") costituito da piastra di base in acciaio dim. cm. 60x60, superficie espositiva in lamiera di alluminio pressopiegata di dim. 50x200 con telaio in ferro per rinforzo e bordi in speciale profilo di alluminio sez. cm. 5x5"		
04.P81.D11	*Arredo urbano e informazione Pannello di informazione turistica con particolare struttura per arredo urbano, in lega di alluminio, completo in tutti i suoi particolari e bulloneria inossidabile (le dimensioni sottoelencate del pannello sono riferite all'area espositiva disponibile). con telaio fisso senza ante, vedril sfilabile dall'alto, divisore fisso in lamiera di alluminio grezzo spessore 15/10 compresi i pali zincati di ancoraggio. dimensioni 200x140 cm con basi in alluminio.*			04.P81.D17.005	Pannello di informazione lamellare rigido	cad	1.105,43
04.P81.D11.005	Su pali a canalette 80x80 mm	cad	1.224,23	04.P81.D18	*Arredo urbano e informazione Pannello con bachecca apribile costituito da n; 2 pali in alluminio estruso verniciato a quattro vie, altezza cm. 300 completi di tappo sempre in alluminio; quattro attacchi in alluminio per ancoraggio bachecca; due profili speciali reggi-bachecca in alluminio verniciato di lunghezza cm. 100; una bachecca per esterno impermeabile all'acqua e apribile a compasso, superficie espositiva cm. 100x140 a spigoli arrotondati con raggio mm. 50 e profondità mm. 50"		
04.P81.D11.010	Su pali a canalette 105x105 mm	cad	1.353,09	04.P81.D18.005	Pannello con bachecca apribile	cad	2.233,09
04.P81.D12	*Arredo urbano e informazione Pannello di informazione turistica con particolare struttura per arredo urbano, in lega di alluminio, completo in tutti i suoi particolari e bulloneria inossidabile (le dimensioni sottoelencate del pannello sono riferite all'area espositiva disponibile). con telaio fisso senza ante, vedril sfilabile dall'alto, divisore fisso in lamiera di alluminio grezzo spessore 15/10 compresi i pali zincati di ancoraggio. dimensioni 200x140 cm con basi in CLS 26x26x28 cm.*			04.P81.D19	*Arredo urbano e informazione Segnali a cassonetto da arredo urbano in lega di alluminio anticorrosione con profilo perimetrale di larghezza 8 cm (costituente la scocca) predisposto per l'alloggiamento dei due pannelli (guance) anteriore e posteriore, in lamiera piana di alluminio spessore 25/10. il tutto con predisposizione per montaggio del cassonetto stesso sui pali particolari a sezione ottagonale coordinati e relativi accessori. finitura con applicazione di pellicola adesiva retroriflettente di classe 1 o classe 2 per uso proprio della segnaletica stradale ovvero, per uso diverso, (segnaletica turistica non veicolare di informazione) applicazione di pellicola non rifrangente tipo E.G.s. stampata in quadricromia a stampa digitale con risoluzione 400 dpi.*		
				04.P81.D19.005	Segnale a cassonetto circolare diam. 60 cm pell. cl. 1	cad	207,27
				04.P81.D19.010	Segnale a cassonetto circolare diam. 60 cm pell. cl. 2	cad	230,70
				04.P81.D19.015	Segnale a cassonetto triangolare lato 90 cm pell. cl. 1	cad	251,74
				04.P81.D19.020	Segnale a cassonetto triangolare lato 90 cm pell. cl. 2	cad	280,56
				04.P81.D19.025	Segnale a cassonetto quadrato lato 60 cm pell. cl. 1	cad	266,13
				04.P81.D19.030	Segnale a cassonetto quadrato lato 60 cm pell. cl. 2	cad	296,78
				04.P81.D19.035	Segnale a cassonetto rettangolare 60x90 cm pell. cl. 1	cad	399,51
				04.P81.D19.040	Segnale a cassonetto rettangolare 60x90 cm pell. cl. 2	cad	439,77

04.P81.D19.045	Segnale a cassonetto circolare diam. 90 cm pell. cl. 1	cad	473,42
04.P81.D19.050	Segnale a cassonetto circolare diam. 90 cm pell. cl. 2	cad	520,88
04.P81.D19.055	Segnale a cassonetto rettangol. 60x120 cm pell. cl.1	cad	532,88
04.P81.D19.060	Segnale a cassonetto rettangol. 60x120 cm pell. cl. 2	cad	586,34
04.P81.D19.065	Segnale a cassonetto quadrato lato 90 cm pell. cl. 1	cad	684,88
04.P81.D19.070	Segnale a cassonetto quadrato lato 90 cm pell. cl. 2	cad	753,96
04.P81.D19.075	Segnale a cassonetto rettangol. 90x135 cm pell. cl. 1	cad	963,64
04.P81.D19.080	Segnale a cassonetto rettangol. 90x135 cm pell. cl. 2	cad	1.059,77
04.P81.D19.085	Segnale a cassonetto rettan. 100x140 cm pell. E.G.s.	cad	1.163,71
04.P81.D19.090	Segnale a cassonetto, qualsiasi dimensione, pell. cl. 1	m ²	793,02
04.P81.D19.095	Segnale a cassonetto, qualsiasi dimensione, pell. cl. 2	m ²	856,11
04.P81.D20	*Arredo urbano e informazione Sostegni per segnali a cassonetto costituiti da profilo in lega di alluminio anticorrosione a sez. ottagonale (diam. 90-105 mm) munito di nervature interne con funzione di irrigidimento e guida per il sostegno interno costituito da tubolare in acciaio zincato diam. 60 mm. a corredo del sostegno ottagonale occorreranno: raccordo iniziale o distanziale lungo a forma cilindrica con estremità tronco coniche, di diam. opportuno per il raccordo del sostegno ottagonale al cassonetto del segnale; raccordo intermedio o distanziale corto, da posizionarsi in caso di posa di più segnali, con identiche caratteristiche come il precedente; cappello sagomato di sommità per fissaggio di sicurezza ed estetica con innesto tronco-conico; collare di base per mascheramento tirafondi a forma tronco-conica appiattita diam. 200-300 mm, altezza 50-80 mm. tutti gli elementi, in lega di alluminio A.C. dovranno essere sottoposti al grezzo a trattamenti meccanici e di conversione chimica, quindi verniciati con polveri termoisolanti a base di resine poliesteri selezionate e passati in forno a 200°C, per almeno 30".		
04.P81.D20.005	Sostegno ottagonale diam. 90-105 mm	m	42,05
04.P81.D20.010	Distanziale lungo, cm 130-180 circa	cad	51,06
04.P81.D20.015	Distanziale corto, cm 40-70 circa	cad	30,03
04.P81.D20.020	Cappello sagomato di sommità	cad	32,44
04.P81.D20.025	Collare di base tronco-conico	cad	24,34
04.P81.E01	*Cordoli, dossi e dissuasori di vario tipo Cordolo in gomma riciclata con inserti rifrangenti a sezione "quarto di cerchio" cm 10x10 in elementi modulari con dotazione di viti, staffe speciali e tasselli per l'ancoraggio alla pavimentazione."		
04.P81.E01.005	Larg. 10 cm, lung. media 120 cm, h=10 cm	m	66,08
04.P81.E02	*Cordoli, dossi e dissuasori di vario tipo Cordolo delineatore in gomma gialla con inserti rifrangenti, sezione "a dosso", ad elementi modulari con giunto a "coda di rondine" o similare. sono compresi nel prezzo anche i tasselli necessari al fissaggio. eventuali elementi terminali di foggia diversa verranno computati al medesimo prezzo unitario."		
04.P81.E02.005	Larg. cm 16, lung. cm 100, h cm 5	m	72,09
04.P81.E02.010	Larg. cm 30, lung. cm 100, h cm 10	m	96,12
04.P81.E03	*Cordoli, dossi e dissuasori di vario tipo Delineatore di corsie in poliuretano omologato dal ministero Il.pp., sono compresi nel prezzo i tasselli e tutti i materiali necessari al fissaggio."		
04.P81.E03.005	Larg. 15 cm, lung. 100-125 cm, h= 10 cm	m	75,10
04.P81.E03.010	Larg. 20-30 cm, lung. 100-130 cm, h=5-6 cm	m	81,09
04.P81.E04	*Cordoli, dossi e dissuasori di vario tipo Dissuasori tipo "fittone" in gomma riciclata normale o ridotto, sono compresi nel prezzo i tasselli e tutti i materiali necessari al fissaggio. corpo diam. 20-40 cm, base 50-60 cm."		
04.P81.E04.005	Normale: h=85 cm	cad	228,29
04.P81.E04.010	Ridotto: h=40-55 cm	cad	210,27
04.P81.E05	*Cordoli, dossi e dissuasori di vario tipo Dissuasore tipo "panettone" in polietilene rinforzato, colorato in pasta, giallo o bianco, munito di fascia rifrangente applicata su tutta la circonferenza."		
04.P81.E05.005	Diametro 50x50 cm	cad	55,87
04.P81.E06	*Cordoli, dossi e dissuasori di vario tipo Dissuasore tipo "new jersey" in polietilene rinforzato, sono compresi nel prezzo gli appositi elementi di giunzione, sempre in polietilene. colorato in pasta giallo, bianco o rosso."		
04.P81.E06.005	Larg. 45 cm, lung. 100 cm, h=70 cm circa	cad	60,08
04.P81.E06.010	Larg. 40 cm, lung. 200 cm, h=60 cm circa	cad	84,11
04.P81.E07	*Cordoli, dossi e dissuasori di vario tipo Dissuasori tipo "indicatore di direzione" in polietilene, colori: giallo, verde, blu; con applicazioni in pellicola rifrangente, classe 2, a punta di freccia o fig. 82 o 83 c. d. s. a richiesta della d.l."		
04.P81.E07.005	Diametro 100 cm h=125 cm	cad	330,43
04.P81.E07.010	Diametro 150 cm h=135 cm	cad	420,54
04.P81.E07.015	Diametro 200 cm, h=170 cm	cad	540,69
04.P81.E08	*Cordoli, dossi e dissuasori di vario tipo Dissuasori tipo "panettone" in cemento kg.210 circa eventualmente predisposto per l'ancoraggio di fascetta rifrangente. sono compresi nel prezzo i tasselli e tutti i materiali necessari al fissaggio del lamierino qualora occorrente e l'anello filettato per il sollevamento."		
04.P81.E08.005	Fornitura, compreso trasporto a pie d'opera	cad	87,70
04.P81.E08.010	Verniciatura speciale per cemento (giallo-bianco ecc.)	cad	6,01
04.P81.E08.015	Anello in lamierino di alluminio con rifrang. classe 2	cad	10,81
04.P81.E09	*Cordoli, dossi e dissuasori di vario tipo Fioriere prefabbricate in graniglia calcestruzzo vibrato, liscio o di varie forme e dimensioni. colorate in pasta grigio-rosso-beige. nella fornitura e compreso il trasporto e la posa secondo indicazioni della D.L. nella rimozione e compreso il trasporto al magazzino municipale o ricollazione in sito secondo indicazioni della D.L."		
04.P81.E09.005	Forma circolare, diam. 60 cm, h=50 cm	cad	234,31
04.P81.E09.010	Forma circolare, dim.: diam. 80 cm h. 50 cm	cad	270,36
04.P81.E09.015	Forma circolare, dim.: diam. 100 cm h. 60 cm	cad	408,53
04.P81.E09.020	Forma esagonale, dim.: 60 cm h. 50 cm	cad	240,31
04.P81.E09.025	Forma esagonale, dim.: 80 cm h. 50 cm	cad	288,38
04.P81.E09.030	Forma esagonale, dim.: 100 cm h. 50 cm	cad	420,54
04.P81.E09.035	Forma quadrata, dim.: 40 cm h. 40 cm	cad	168,22
04.P81.E09.040	Forma quadrata, dim.: 60 cm h. 50 cm	cad	192,26
04.P81.E09.045	Forma quadrata, dim.: 80 cm h. 60 cm	cad	246,31
04.P81.E10	*Cordoli, dossi e dissuasori di vario tipo Ancoraggio chimico con fiale monodosse o resina bicomponente per ancoraggio di materiali vari (plastica, gomma, cemento, piastre in ferro ecc.) su qualsiasi materiale. la fornitura del tassello tirante e completa di fiala o pasta di resina chimica."		
04.P81.E10.005	Tassello zincato 8x110 mm	cad	1,32
04.P81.E10.010	Tassello INOX 8x110 mm	cad	2,17
04.P81.E10.015	Tassello zincato 10x150 mm	cad	1,55
04.P81.E10.020	Tassello INOX 10x150 mm	cad	2,70
04.P81.E10.025	Tassello zincato 12x150 mm	cad	1,74
04.P81.E10.030	Tassello INOX 12x150 mm	cad	3,72
04.P81.E10.035	Tassello zincato 16x200 mm	cad	2,70
04.P81.E10.040	Tassello INOX 16x200 mm	cad	6,75
04.P81.E10.045	Tassello zincato 20x250 mm	cad	4,50
04.P81.E10.050	Tassello INOX 20x250 mm	cad	14,41
04.P81.E10.055	Tassello zincato 24x300 mm	cad	6,01
04.P81.E10.060	Tassello INOX 24x300 mm	cad	24,04
04.P81.E11	*Cordoli, dossi e dissuasori di vario tipo Fornitura di dossi artificiali costituiti da elementi modulari in gomma riciclata o vulcanizzata e inserti rifrangenti in laminato plastico (il prezzo della posa e/o rimozione e computato separatamente). eventuali elementi terminali di foggia particolare verranno computati al medesimo prezzo unitario. nel prezzo di fornitura e compreso il materiale di fissaggio, tasselli e rondelle di tenuta."		
04.P81.E11.005	Larg. cm 60, h=cm 3	m	96,12
04.P81.E11.010	Larg. cm 90, h=cm 5	m	174,22
04.P81.E11.015	Larg. cm 120, h=cm 7	m	246,31
04.P81.E12	*Cordoli, dossi e dissuasori di vario tipo Fornitura di dosso rallentatore in gomma riciclata a elementi modulari costituenti una piattaforma rialzata (il prezzo di posa e/o rimozione e computato separatamente)."		
04.P81.E12.005	Modulo base interno dim. 100x50	cad	186,24
04.P81.E12.010	Moulo esterno smussato dim. 100x69	cad	222,29

04.P81.E12.015	Modulo angolare dim. 69x69	cad	96,12
04.P82	MATERIALI PER SEGNALETICA TEMPORANEA E MOBILE, ACCESSORI, PELLICOLE, MATERIALI GREZZI, VERNICI, D.P.I.		
04.P82.A01	"Materiale per segnaletica temporanea, sicurezza sui cantieri, vestiario e d.p.i. Palina mobile leggera, costituita da: - base realizzata mediante anello (diam. 60 cm) in ferro tondino pieno diam. 25 mm- stante realizzato con palo tubolare 48 mm, h=140 cm, placchetta punzonata e saldata alla base recante la dicitura "citta' di Torino"- almeno n. 3 raggi di raccordo in ferro tondino pieno diam. 16 mm raccordanti lo stante alla base, per un'altezza di 40 cm. il tutto come da ns. campione, in ferro zincato a caldo."		
04.P82.A01.005	Palina mobile leggera	cad	58,29
04.P82.A02	"Materiale per segnaletica temporanea, sicurezza sui cantieri, vestiario e d.p.i. Paletto in materiale plastico h=90 cm, diam. 30 mm, realizzato in colore a bande alternate bianche e rosse e completo di apposita base di foggia triangolare, sempre in materiale plastico. i prezzi di posa e recupero comprendono anche l'eventuale stesa o recupero della catena in materiale plastico eventualmente sostenuta dagli stessi."		
04.P82.A02.005	Paletto in materiale plastico	cad	11,26
04.P82.A03	"Materiale per segnaletica temporanea, sicurezza sui cantieri, vestiario e d.p.i. Catenella a maglie bianco-rosse in materiale plastico da sorreggersi mediante paletti di cui al punto precedente."		
04.P82.A03.005	Catenella a maglie	m	1,65
04.P82.A04	"Materiale per segnaletica temporanea, sicurezza sui cantieri, vestiario e d.p.i. Fornitura cavalletto pieghevole porta segnale (uso cantiere) di robusta struttura verniciato a fuoco (due mani) o zincato a caldo, completo di facile dispositivo per l'ancoraggio di ogni tipo di segnale stradale (triangolare, circolare, rettangolare)."		
04.P82.A04.005	Altezza normale	cad	12,01
04.P82.A04.010	Altezza maggiorata	cad	18,03
04.P82.A05	"Materiale per segnaletica temporanea, sicurezza sui cantieri, vestiario e d.p.i. Come all'art. precedente ma rinforzato con sbarra trasversale collegante la base ed apertura dell'appoggio prestabilito."		
04.P82.A05.005	Altezza normale	cad	19,82
04.P82.A05.010	Altezza maggiorata	cad	24,04
04.P82.A06	"Materiale per segnaletica temporanea, sicurezza sui cantieri, vestiario e d.p.i. Cavalletto con apertura a compasso per sostegno tabelle 90x135 cm."		
04.P82.A06.005	Cavalletto con apertura a compasso	cad	39,05
04.P82.A07	"Materiale per segnaletica temporanea, sicurezza sui cantieri, vestiario e d.p.i. Sacco in tela plastificata rinforzata (con maniglie in cordura) per contenimento sabbia di zavorra per segnaletica provvisoria o di cantiere dim. 60x40"		
04.P82.A07.005	Sacco in tela plastificata per sabbia	cad	6,01
04.P82.A08	"Materiale per segnaletica temporanea, sicurezza sui cantieri, vestiario e d.p.i. Fornitura lampeggiatore giallo/rosso a batteria (n. batterie 2x996 (4r25) 6 volt standard internazionali) faro diam. 180 mm in plastica antiurto interruttori e apertura contenitore batterie antivandalismo come da ns. campione."		
04.P82.A08.005	Lampeggiatore bidirezionale a medio raggio	cad	18,62
04.P82.A08.010	Lamp. monodirezionale tipo flex (super "bliz")	cad	55,87
04.P82.A08.015	Batterie 6 v tipo h4r25	cad	2,08
04.P82.A09	"Materiale per segnaletica temporanea, sicurezza sui cantieri, vestiario e d.p.i. Cono segnaletico per cantiere in pvc in colori bianco/rosso con bande fluorescenti, se in gomma, con applicazione di tre bande in pellicola retroriflettente, classe 2"		
04.P82.A09.005	Altezza 50 cm, diam. 18 cm in pvc	cad	7,39
04.P82.A09.010	Altezza 50/54 cm, diam 18 cm in gomma + rifrangente	cad	14,28
04.P82.A10	"Materiale per segnaletica temporanea, sicurezza sui cantieri, vestiario e d.p.i. Fornitura barriera per segnalazione lavori (cavalletto stradale) in lamiera di ferro verniciato a fuoco, sul fronte pellicola rifrangente rossa e bianca E.G. e H.I. come nostri segnali stradali, sul retro pellicola rifrangente H.I. o catadiotri applicati alle estremita con scritta "interruzione" pure in pellicola E.G. altezza minima dal suolo 80 cm esclusa la barriera."		
04.P82.A10.005	120x20 cm	cad	36,05
04.P82.A10.010	150x20 cm	cad	42,05
04.P82.A10.015	180x20 cm	cad	48,07
04.P82.A11	"Materiale per segnaletica temporanea, sicurezza sui cantieri, vestiario e d.p.i. Fornitura nastro tipo vedo in polietilene colore bianco/rosso in rotoli da mt.100 o 200, altezza cm. 8."		
04.P82.A11.005	Altezza 80 mm	m	0,06
04.P82.A11.010	Altezza 80 mm con dicitura personalizzata	m	0,07
04.P82.A12	"Materiale per segnaletica temporanea, sicurezza sui cantieri, vestiario e d.p.i. Paletta da manovriere (fig.403 nuovo c.d.s.) o banderuola da cantoniere in tessuto plastificato color arancio, manico in alluminio."		
04.P82.A12.005	Paletta da manovriere, disco diam. 30 cm	cad	12,62
04.P82.A12.010	Banderuola da cantoniere	cad	11,41
04.P82.A13	"Materiale per segnaletica temporanea, sicurezza sui cantieri, vestiario e d.p.i. Indumenti da cantiere in tessuto arancione con bande fluorescenti "scotchlite" secondo le vigenti normative in materia (classe 2), qualsiasi taglia. marcatura ce obbligatoria, normativa di riferimento: en 340, en 471, env 343."		
04.P82.A13.005	Gilet in cotone arancio	cad	37,26
04.P82.A13.010	Completo giacca e pantalone arancio	cad	65,90
04.P82.A13.015	Giaccone invernale, triplo uso, interno staccabile	cad	221,09
04.P82.A13.020	Cappellino con visiera in cotone	cad	4,50
04.P82.A13.025	Cappellino con visiera imbottito invernale	cad	13,52
04.P82.A13.030	Felpa manica lunga	cad	39,05
04.P82.A13.035	Polo estiva manica corta	cad	23,73
04.P82.A13.040	Pantalone con pettorina	cad	34,06
04.P82.A13.045	Giaccone tipo "veloce", manica staccabile	cad	73,78
04.P82.A14	"Materiale per segnaletica temporanea, sicurezza sui cantieri, vestiario e d.p.i. Stivale in gomma antiscivolo, qualsiasi misura, tronchetto od al ginocchio, a richiesta."		
04.P82.A14.005	Stivale in gomma (paio)	cad	16,52
04.P82.A15	"Materiale per segnaletica temporanea, sicurezza sui cantieri, vestiario e d.p.i. Tappo auricolare antirumore universale in spugna."		
04.P82.A15.005	Confezione da 250 paia	cad	46,85
04.P82.A16	"Materiale per segnaletica temporanea, sicurezza sui cantieri, vestiario e d.p.i. Guanti (un paio) da lavoro in diversi materiali secondo l'uso."		
04.P82.A16.005	In crosta	cad	3,61
04.P82.A16.010	In pelle (fiore bovino)	cad	6,13
04.P82.A16.015	In cotone o tessuto gommato	cad	3,36
04.P82.A16.020	In gomma antiscivolo, felpato	cad	5,26
04.P82.A16.025	Dorso in cotone palmo in nitrile nbr	cad	5,10
04.P82.A17	"Materiale per segnaletica temporanea, sicurezza sui cantieri, vestiario e d.p.i. Casco protettivo in materiale plastico con interno regolabile, a norma."		
04.P82.A17.005	Casco protettivo	cad	16,52
04.P82.A18	"Materiale per segnaletica temporanea, sicurezza sui cantieri, vestiario e d.p.i. Cuffia antirumore con due auricolari da sovrapporre al casco protettivo, a norma."		
04.P82.A18.005	Cuffia antirumore	cad	26,42
04.P82.A19	"Materiale per segnaletica temporanea, sicurezza sui cantieri, vestiario e d.p.i. Visiera trasparente protettiva da fissare al casco protettivo, a norma."		
04.P82.A19.005	Visiera trasparente protettiva	cad	13,21
04.P82.A20	"Materiale per segnaletica temporanea, sicurezza sui cantieri, vestiario e d.p.i. Semimaschera protettiva con filtro attivo a norma uni en 140"		
04.P82.A20.005	Semimaschera protettiva	cad	24,77
04.P82.A20.010	Filtro di ricambio tipo p3	cad	9,91
04.P82.A21	"Materiale per segnaletica temporanea, sicurezza sui cantieri, vestiario e d.p.i. Mascherina antipolvere monouso."		
04.P82.A21.005	Mascherina antipolvere monouso	cad	1,05
04.P82.A22	"Materiale per segnaletica temporanea, sicurezza sui cantieri, vestiario e d.p.i. Occhiale protettivo con stanghette e ripari laterali."		
04.P82.A22.005	Occhiale protettivo	cad	10,55
04.P82.A23	"Materiale per segnaletica temporanea, sicurezza sui cantieri, vestiario e d.p.i. Archetto con inserti auricolari per la protezione dal rumore."		
04.P82.A23.005	Archetto con inserti auricolari	cad	4,88

04.P82.A23.010	Confezione inserti di ricambio 400 pz.	cad	17,84	04.P82.B09.020	Bullone INOX a2, 8 max16	cad	0,15
04.P82.A24	"Materiale per segnaletica temporanea, sicurezza sui cantieri, vestiario e d.p.i. Calzature da lavoro di sicurezza con suola antiperforazione e puntale in acciaio antischiacciamento, il prezzo è riferito al paio di scarpe di qualsiasi taglia."			04.P82.B09.025	Bullone INOX a2, 8 max20	cad	0,23
04.P82.A24.005	Scarpa tipo basso	cad	35,67	04.P82.B09.030	Bullone INOX a2, 8 max25	cad	0,19
04.P82.A24.010	Scarpa tipo alto	cad	39,66	04.P82.B09.035	Bullone INOX a2, 8 max35	cad	0,22
04.P82.A25	"Materiale per segnaletica temporanea, sicurezza sui cantieri, vestiario e d.p.i. Copri cartello in tessuto (tnt) con bordo elasticizzato per un agevole montaggio sul segnale da coprire, colore grigio neutro o grigio ferro con logo "citta di Torino" impresso indelebile."			04.P82.B09.040	Bullone INOX a2, 8 max50	cad	0,28
04.P82.A25.005	Per segnale triangolo cm 90 o rettangolare cm 60x90	cad	8,29	04.P82.B09.045	Bullone INOX a2, 8 max70	cad	0,50
04.P82.A25.010	Per segnale disco, quadro, ottagono h=60	cad	6,30	04.P82.B09.050	Bullone INOX a2, 10 max20	cad	0,32
04.P82.A25.015	Per altri formati	m ²	10,69	04.P82.B09.055	Bullone INOX a2, 10 max30	cad	0,35
04.P82.A26	"Materiale per segnaletica temporanea, sicurezza sui cantieri, vestiario e d.p.i. Tasca trasparente porta ordinanza in materiale plastico inalterabile tipo crystal dimensioni uni a4 da applicarsi a paline mobili per provvedimenti viabili temporanei!"			04.P82.B09.060	Bullone INOX a2, 10 max50	cad	0,50
04.P82.A26.005	Tasca trasparente tipo crystal uni-a4	cad	0,46	04.P82.B09.065	Bullone INOX a2, 10 max60	cad	0,57
04.P82.A26.010	Tasca trasparente tipo economico-a4	cad	0,23	04.P82.B10	*Staffe-minuteria-bulloneria Dado esagonale in acciaio INOX 18/10, diverse misure, din 934"		
04.P82.B01	*Staffe-minuteria-bulloneria Staffetta per pannello integrativo da collocarsi su palina tipo Torino, come da ns. campione."			04.P82.B10.005	Dado INOX 6 ma x 5	cad	0,02
04.P82.B01.005	Staffetta in al 25/10	cad	0,37	04.P82.B10.010	Dado INOX 8 ma x 6	cad	0,07
04.P82.B01.010	Staffetta in acciaio INOX	cad	0,64	04.P82.B10.015	Dado INOX 10 ma x 7	cad	0,11
04.P82.B02	*Staffe-minuteria-bulloneria Staffa a collare per pali o piantane diam. 48 o 60 mm composta da due elementi simmetrici con fori per bullone passante, in lamiera di spessore non inferiore a mm 3, molata smussata e zincata a caldo."			04.P82.B11	*Staffe-minuteria-bulloneria Rondella o rosetta in acciaio INOX 18/10, din 125"		
04.P82.B02.005	Staffa a collare in ferro zincato diam. 48 mm	cad	1,69	04.P82.B11.005	Rondella piana INOX mm 6/12	cad	0,02
04.P82.B02.010	Staffa a collare in ferro zincato diam. 60 mm	cad	1,90	04.P82.B11.010	Rondella piana INOX mm 8/17	cad	0,02
04.P82.B03	*Staffe-minuteria-bulloneria Staffa a collare per pali o piantane diam. 60 mm con alette doppie per consentire il montaggio di due segnali contrapposti composta da due elementi simmetrici accoppiabili, in lamiera di spessore non inferiore a mm 3, molata smussata e zincata a caldo."			04.P82.B11.015	Rondella piana INOX mm 10/21	cad	0,08
04.P82.B03.005	Staffa a collare in ferro zincato	cad	2,22	04.P82.B12	*Staffe-minuteria-bulloneria Rondella o rosetta in nylon rigido, trasparente, spessore minimo 2 mm."		
04.P82.B04	*Staffe-minuteria-bulloneria Staffa particolare, sagomata per il montaggio dei segnali a bandiera, con fori e asole come da nostro campione, in lamiera di spessore non inferiore a mm 3,25; molata smussata e zincata a caldo."			04.P82.B12.005	Rondella o rosetta diam. 8/17	cad	0,07
04.P82.B04.005	Staffa particolare in ferro zincato	cad	3,04	04.P82.B13	*Staffe-minuteria-bulloneria Coppiglia spaccata ferma disco in acciaio INOX, lunghezza 4 cm, come da ns. campione."		
04.P82.B05	*Staffe-minuteria-bulloneria Cavalletto speciale a "C" con asole passanti per l'ancoraggio dei segnali con il sistema BAND-IT in lamiera sagomata, spessore min. 4 mm e foro filettato centrale per vite ma8, come da ns/ campione, il tutto zincato a caldo."			04.P82.B13.005	Coppiglia spaccata diam. mm 2x3 cm	kg	12,99
04.P82.B05.005	Cavalletto in ferro zincato	cad	1,42	04.P82.B13.010	Coppiglia spaccata diam. mm 2,5 x 4 cm	kg	13,73
04.P82.B06	*Staffe-minuteria-bulloneria Graffa speciale per bloccaggio nastro BAND-IT da 1/2 inch. (tipo C 254). confezione da n. 100 pezzi!"			04.P82.B14	*Staffe-minuteria-bulloneria Cappelozzo in materiale plastico per chiusura delle paline o piantane."		
04.P82.B06.005	Morsetto INOX 1/2" per nastro BAND-IT, 100 pz	cad	48,19	04.P82.B14.005	Diametro 48 mm	cad	0,18
04.P82.B07	*Staffe-minuteria-bulloneria Fascetta nastro BAND-IT in acciaio INOX 201 (tipo C 204), scatola da 30,48 m (ovvero 100 feet)!"			04.P82.B14.010	Diametro 60 mm	cad	0,22
04.P82.B07.005	Nastro INOX spessore 0,76mm, altezza 12,7 mm, 30-4	cad	46,27	04.P82.B15	*Staffe-minuteria-bulloneria Spinotto antirotazione in ferro, tondino diam. 10, come da ns. campione."		
04.P82.B08	*Staffe-minuteria-bulloneria Perno ferma-disco per sostegni tipo "Torino" in alluminio fresato e forato e con taglio da 30/x come da ns. campione; completo di vite in ottone 8ma x 35, a testa lenticolare interamente filettata."			04.P82.B15.005	Spinotto antirotazione	cad	0,15
04.P82.B08.005	Perno in al e vite ottone	cad	2,10	04.P82.B16	*Staffe-minuteria-bulloneria Staffa a doppio collare in ferro zincato a caldo, costituita da due elementi simmetrici con fori passanti per bullone e alette per l'ancoraggio al segnale, spessore minimo mm 3."		
04.P82.B09	*Staffe-minuteria-bulloneria Bullone t.e. con gambo interamente filettato in acciaio INOX 18/10"			04.P82.B16.005	Diametro 48	cad	0,78
04.P82.B09.005	Bullone INOX a2, 6 max16	cad	0,09	04.P82.B16.010	Diametro 60	cad	0,87
04.P82.B09.010	Bullone INOX a2, 6 max25	cad	0,10	04.P82.B16.015	Diametro 90	cad	1,19
04.P82.B09.015	Bullone INOX a2, 6 max30	cad	0,11	04.P82.B17	*Staffe-minuteria-bulloneria Staffa 3/4 a collare in ferro zincato a caldo, costituita da unico elemento con fori passanti, in lamiera di spessore minimo mm 3"		
				04.P82.B17.005	Diametro 48	cad	0,78
				04.P82.B17.010	Diametro 60	cad	0,85
				04.P82.B17.015	Diametro 90	cad	1,08
				04.P82.B18	*Staffe-minuteria-bulloneria Staffa a tirante piatto o arcato in ferro zincato a caldo munita di due asole, in lamiera di spessore minimo mm 3"		
				04.P82.B18.005	Staffa a tirante con due asole	cad	0,85
				04.P82.B19	*Staffe-minuteria-bulloneria Staffa controvento in ferro zincato a caldo, in lamiera di spessore minimo mm 3"		
				04.P82.B19.005	Staffa controvento diametro 60	cad	1,69
				04.P82.B19.010	Staffa controvento diametro 90	cad	2,10
				04.P82.B20	*Staffe-minuteria-bulloneria Staffa speciale tirante+cavalletto con due asole ovvero staffa speciale in acciaio INOX originale per sistema BAND-IT."		

04.P82.B20.005	Staffa speciale con due asole	cad	2,27	04.P82.C08.010	Punta trapano HSS 3 mm	cad	0,89
04.P82.B21	"Staffe-minuteria-bulloneria Staffa per palo u80 in ferro zincato."			04.P82.C08.015	Punta trapano HSS 4 mm	cad	1,19
04.P82.B21.005	Staffa per palo con due fori	cad	1,30	04.P82.C08.020	Punta trapano HSS 6 mm	cad	2,10
04.P82.B22	"Staffe-minuteria-bulloneria Staffa a farfalla in alluminio sagomato con foro centrale."			04.P82.C08.025	Punta trapano HSS 8 mm	cad	4,94
04.P82.B22.005	Staffa a farfalla diametro 8	cad	0,15	04.P82.C08.030	Punta trapano HSS 10 mm	cad	6,18
04.P82.B22.010	Staffa a farfalla diametro 10	cad	0,25	04.P82.C08.035	Punta trapano HSS 12 mm	cad	10,67
04.P82.B23	"Staffe-minuteria-bulloneria Staffa speciale intercorsoio interno per omega, costituita da piastra 33x125 mm di spessore non inferiore a mm 4, con due viti prigioniere 8 max40, il tutto zincato a caldo."			04.P82.C08.040	Punta trapano WIDIA super 4 mm	cad	2,60
04.P82.B23.005	Staffa intercorsoio interno	cad	1,18	04.P82.C08.045	Punta trapano WIDIA super 6 mm	cad	2,77
04.P82.C01	"Forniture varie per Colla vinilica per incollaggi diversi in barattolo."	officina-utensileria		04.P82.C08.050	Punta trapano WIDIA super 8 mm	cad	3,25
04.P82.C01.005	Colla vinilica	kg	5,71	04.P82.C08.055	Punta trapano WIDIA super 10 mm	cad	4,65
04.P82.C02	"Forniture varie per officina-utensileria Nastro in carta adesiva removibile in rotoli da m 50"			04.P82.C08.060	Punta trapano WIDIA super 12 mm	cad	7,01
04.P82.C02.005	Nastro h=25 mm	cad	2,08	04.P82.C09	"Forniture varie per officina-utensileria Elettrodi per saldatura di alta qualità diam. 2.5 mm con diversi impieghi."		
04.P82.C02.010	Nastro h=30 mm	cad	2,43	04.P82.C09.005	Elettrodo per ferro p41 riv. rutile	cad	0,09
04.P82.C02.015	Nastro h=50 mm	cad	3,64	04.P82.C09.010	Elettrodo per acciaio INOX	cad	0,50
04.P82.C03	"Forniture varie per officina-utensileria Attrezzi da muratore e utensili vari."			04.P82.C09.015	Elettrodo per acciaio RIV. BASICO	cad	0,15
04.P82.C03.005	Secchio muratore materiale plastico	cad	2,28	04.P82.C09.020	Elettrodo per alluminio	cad	1,06
04.P82.C03.010	Cazzuola muratore punta tonda cm 20	cad	9,20	04.P82.C10	"Forniture varie per officina-utensileria Dischi per utensile mola da taglio o sbavo di alta qualità e diverse misure."		
04.P82.C03.015	Mazzetta manicata kg 1	cad	6,30	04.P82.C10.005	Mola per taglio metallo 230x3.2x22	cad	3,39
04.P82.C03.020	Tenaglia ferriolo, tipo KNIPEX	cad	13,35	04.P82.C10.010	Mola per taglio ferro 125x3.2	cad	1,80
04.P82.C03.025	Cacciavite grande, taglio 12x20	cad	8,42	04.P82.C10.015	Mola da sbavo ferro 115x6.5	cad	2,17
04.P82.C04	"Forniture varie per officina-utensileria Pennelli, pennellesse, rulli."			04.P82.C11	"Forniture varie per officina-utensileria Accessori e punte per martello elettrico tipo makita hr 5000/attacco tipo Bosh in dotazione al personale comunale."		
04.P82.C04.005	Pennello piatto 6 cm	cad	2,85	04.P82.C11.005	Punta sezione esagonale att. Bosh l=400	cad	19,51
04.P82.C04.010	Pennello piatto 8 cm	cad	4,41	04.P82.C11.010	Punta sezione esagonale att. Bosh l=600	cad	26,28
04.P82.C04.015	Pennello piatto 10 cm	cad	6,95	04.P82.C11.015	Scalpello sezione esagonale att. Bosh l=400	cad	19,51
04.P82.C04.020	Pennellesse 3x10 cm	cad	3,16	04.P82.C11.020	Scalpello sezione esagonale att. Bosh l=600	cad	21,03
04.P82.C04.025	Pennellesse 3x12 cm	cad	4,11	04.P82.C11.025	Punta elicoidale tipo ratio diam. 50 mm	cad	161,01
04.P82.C04.030	Rullo da 10 cm con manico	cad	3,16	04.P82.C11.030	Punta elicoidale tipo ratio diam. 55 mm	cad	191,50
04.P82.C04.035	Rullo da 15 cm con manico	cad	4,50	04.P82.C11.035	Punta elicoidale tipo ratio diam. 68 mm	cad	215,92
04.P82.C04.040	Rullo da 20 cm con manico	cad	5,87	04.P82.C11.040	Punta elicoidale tipo ratio diam. 80 mm	cad	258,04
04.P82.C05	"Forniture varie per officina-utensileria Confezione di pastelli esagonali tipo "gesso forestale" (o gessetti a sezione quadra tipo soapstone) per marcatore (confezione da 10 pezzi)."			04.P82.C11.045	Adattatore per attacco tipo "millerighe"	cad	45,80
04.P82.C05.005	Confezione pastelli esagonali "gesso forestale"	cad	5,62	04.P82.C11.050	Gambo prolunga per punte elicoidali 25x80 mm	cad	90,12
04.P82.C05.010	Confezione gessetti tipo soapstone, cm 10	cad	4,65	04.P82.C11.055	Mandrino con adattatore per punta tipo SDS plus	cad	75,10
04.P82.C06	"Forniture varie per officina-utensileria Chiavi poligonali e brugole di alta qualità in acciaio-cromo-vanadio."			04.P82.C11.060	Punta trapano el. SDS plus diam. 10x460 mm	cad	17,53
04.P82.C06.005	Chiave poligonale 10x11	cad	8,24	04.P82.C11.065	Punta trapano el. SDS plus diam. 12x460 mm	cad	18,21
04.P82.C06.010	Chiave poligonale 12x13	cad	9,02	04.P82.C12	"Forniture varie per officina-utensileria Attrezzo tenditore per nastro BAND-IT (brevetato)."		
04.P82.C06.015	Chiave poligonale 16x17	cad	11,30	04.P82.C12.005	Attrezzo tenditore per nastro BAND-IT	cad	236,71
04.P82.C06.020	Chiave esagonale mas 8	cad	2,17	04.P82.C13	"Forniture varie per officina-utensileria Disco a sega HSS per macchina troncatrice, per taglio metalli (ferro-acciaio), diam. disco mm 275, diam. foro centrale mm 32, spessore lama mm 2.5"		
04.P82.C07	"Forniture varie per officina-utensileria Tassello ad espansione in nylon tipo fischer o equivalente, completo di vite tipo parker."			04.P82.C13.005	Disco a sega per macchina troncatrice	cad	69,09
04.P82.C07.005	Tassello nylon s6 con vite	cad	0,09	04.P82.C13.010	Molatura del disco troncatrice	cad	7,51
04.P82.C07.010	Tassello nylon s8 con vite	cad	0,15	04.P82.C14	"Forniture varie per officina-utensileria Fascetta a strappo in materiale plastico tipo collare COLSON, diverse lunghezze e larghezze da mm 9 (COLSON) a mm 7,6 (col 6)."		
04.P82.C07.015	Tassello nylon s10 con vite	cad	0,34	04.P82.C14.005	Colson lungh. 260 mm per diam. 62 mm	cad	0,17
04.P82.C08	"Forniture varie per officina-utensileria Punte da trapano di alta qualità per fori su ferro-acciaio (hss) oppure su pietra-cementazione (widia) diversi diametri."			04.P82.C14.010	Colson lungh. 350/360 mm per diam. 92 mm	cad	0,20
04.P82.C08.005	Punta trapano HSS 2.5 mm	cad	0,89	04.P82.C14.015	Colson lungh. 500/508 mm per diam. 140 mm	cad	0,46
				04.P82.C14.020	Colson lungh. 753/762 mm per diam. 220 mm	cad	0,67
				04.P82.C15	"Forniture varie per officina-utensileria Pinza speciale tipo COLSON per serraggio fascette a collare COLSON."		
				04.P82.C15.005	Pinza speciale tipo COLSON	cad	23,43

04.P82.D01	*Pellicole Fornitura di pellicola autoadesiva, in rotoli di qualsiasi colore."			
04.P82.D01.005	Pellicola rifrangente autoadesiva E.G., classe 1	m ²	30,64	
04.P82.D01.010	Pellicola rifrangente autoadesiva H.I., classe 2	m ²	84,11	
04.P82.D01.015	Pellicola rifrangente autoadesiva D.G., classe 2 spec.	m ²	91,92	
04.P82.D01.020	Pellicola non rifrangente, autoadesiva	m ²	19,23	
04.P82.D02	*Pellicole Fornitura di pellicola rifrangente per segnali stradali e. g. classe 1, autoadesiva a "pezzo unico" serigrafato."			
04.P82.D02.005	Triangolo lato fino a 60 cm	cad	7,23	
04.P82.D02.010	Triangolo lato fino a 90 cm	cad	10,81	
04.P82.D02.015	Disco fino a diam. 60 cm	cad	10,52	
04.P82.D02.020	Disco fino a diam. 90 cm	cad	19,23	
04.P82.D02.025	Quadrato fino a 25x25 cm	cad	3,31	
04.P82.D02.030	Quadrato fino a 40x40 cm	cad	6,61	
04.P82.D02.035	Quadrato fino a 60x60 cm	cad	10,21	
04.P82.D02.040	Quadrato fino a 90x90 cm	cad	18,62	
04.P82.D02.045	Rettangolare 40x60 cm	cad	4,81	
04.P82.D02.050	Rettangolare 60x90 cm	cad	15,02	
04.P82.D02.055	Rettangolare 90x135 cm	cad	27,64	
04.P82.D02.060	Rettangolare pannelli integrativi 80x27 cm	cad	10,81	
04.P82.D02.065	Rettangolare pannelli integrativi 25x50 cm	cad	6,01	
04.P82.D02.070	Rettangolare nome strada 25x100 cm	cad	5,71	
04.P82.D02.075	Rettangolare indicazione 30x150 cm	cad	15,02	
04.P82.D02.080	Rettangolare indicazione 25x125 cm	cad	10,52	
04.P82.D03	*Pellicole Fornitura di pellicola rifrangente per segnali stradali ad alta intensità H.I., classe 2, termoadesiva o autoadesiva a "pezzo unico" serigrafato."			
04.P82.D03.005	Triangolo lato fino a 60 cm	cad	15,62	
04.P82.D03.010	Triangolo lato fino a 90 cm	cad	27,64	
04.P82.D03.015	Disco fino a diam. 60 cm	cad	25,23	
04.P82.D03.020	Disco fino a diam. 90 cm	cad	49,26	
04.P82.D03.025	Quadrato fino a 25x25 cm	cad	7,51	
04.P82.D03.030	Disco fino a diam. 40 cm	cad	15,02	
04.P82.D03.035	Quadrato fino a 60x60 cm	cad	25,23	
04.P82.D03.040	Quadrato fino a 90x90 cm	cad	49,87	
04.P82.D03.045	Rettangolare 40x60 cm	cad	15,62	
04.P82.D03.050	Rettangolare 60x90 cm	cad	35,45	
04.P82.D03.055	Rettangolare 90x135 cm	cad	78,11	
04.P82.D03.060	Rettangolare pannelli integrativi 80x27 cm	cad	17,42	
04.P82.D03.065	Rettangolare pannelli integrativi 25x50 cm	cad	15,02	
04.P82.D03.070	Rettangolare nome strada 25x100 cm	cad	17,42	
04.P82.D03.075	Rettangolare indicazione 30x150 cm	cad	33,64	
04.P82.D03.080	Rettangolare indicazione 25x125 cm	cad	27,64	
04.P82.D04	*Pellicole Fornitura di pellicola rifrangente per segnali stradali ad alta intensità luminosa tipo "DIAMOND GRADE", classe 2 speciale, termo adesiva o autoadesiva a pezzo unico serigrafato."			
04.P82.D04.005	Triangolo lato fino a 60 cm	cad	17,42	
04.P82.D04.010	Triangolo lato fino a 90 cm	cad	31,24	
04.P82.D04.015	Disco fino a diam. 60 cm	cad	28,23	
04.P82.D04.020	Disco fino a diam. 90 cm	cad	55,26	
04.P82.D04.025	Quadrato fino 25x25 cm	cad	8,42	
04.P82.D04.030	Disco fino a diam. 40 cm	cad	16,82	
04.P82.D04.035	Quadrato fino a 60x60 cm	cad	28,23	
04.P82.D04.040	Quadrato fino a 90x90 cm	cad	55,87	
04.P82.D04.045	Rettangolare 40x60 cm	cad	17,42	
04.P82.D04.050	Rettangolare 60x90 cm	cad	39,66	
04.P82.D04.055	Rettangolare 90x135 cm	cad	87,70	
04.P82.D04.060	Rettangolare pannelli integrativi 80x27 cm	cad	19,82	
04.P82.D04.065	Rettangolare pannelli integrativi 25x50 cm	cad	16,82	
04.P82.D04.070	Rettangolare nome strada 25x80/25x100 cm	cad	19,82	
04.P82.D04.075	Rettangolare indicazione 30x150 cm	cad	37,85	
04.P82.D04.080	Rettangolare indicazione 25x125 cm	cad	31,24	
04.P82.D05	*Pellicole Fornitura e applicazione di pellicola rifrangente su supporti forniti dall'amministrazione, grezzi o ricoperti da altra pellicola purché a pezzo unico (serigrafata e senza rilievi) compreso ogni onere accessorio."			
04.P82.D05.005	Disco diam. 60 mm hi	cad	31,24	
04.P82.D05.010	Disco diam. 60 mm eg	cad	16,52	
04.P82.D05.015	Triangolo lato 90 cm hi	cad	33,64	
04.P82.D05.020	Triangolo lato 90 cm eg	cad	16,82	
04.P82.D05.025	Quadrato 60 cm hi	cad	31,24	
04.P82.D05.030	Quadrato 60 cm eg	cad	16,23	
04.P82.D05.035	Tabella 60x90 cm eg	cad	21,03	
04.P82.D05.040	Tabella fuori misura hi	m ²	87,11	
04.P82.D05.045	Tabella fuori misura eg	m ²	45,65	
04.P82.D05.050	Tabella 125x25 cm hi	cad	33,64	
04.P82.E01	*Tubi-profiliati e lamiere prelavorate Tubo in canne di acciaio non legato, saldato longitudinalmente per induzione, di spessore mm 3,25, resistenza minima FE430B, zincatura a caldo (minimo 30 micron) e peso della canna non inferiore a kg 4,1 per metro lineare."			
04.P82.E01.005	Diam. 60 mm, spessore min. 3,25 mm	m	6,67	
04.P82.E02	*Tubi-profiliati e lamiere prelavorate. Profilato tubolare trafilato."			
04.P82.E02.005	In ferro zincato	kg	0,89	
04.P82.E02.010	In ferro	kg	0,67	
04.P82.E03	*Tubi-profiliati e lamiere prelavorate. Profilato a freddo in ferro."			
04.P82.E03.005	A sezione aperta o chiusa	kg	0,67	
04.P82.E03.010	A struttura tubolare chiusa e saldata	kg	0,78	
04.P82.E04	*Tubi-profiliati e lamiere prelavorate. Lamiera in alluminio ALP 99,5 normale in fogli piani."			
04.P82.E04.005	1500x3500x2 mm di spessore	kg	4,50	
04.P82.E04.010	1500x3500x3 mm di spessore	kg	4,50	
04.P82.E04.015	1500x3500x3 mm in lamiera lavorata	kg	6,91	
04.P82.E05	*Tubi-profiliati e lamiere prelavorate. Lamiera in alluminio ALP 99,5 incrudito h70"			
04.P82.E05.005	1500x3500x2 mm	kg	6,72	
04.P82.E05.010	1500x3500x3 mm	kg	6,72	
04.P82.E05.015	1500x3500x3 mm in lamiera lavorata	kg	10,10	
04.P82.E06	*Tubi-profiliati e lamiere prelavorate Carpenteria in ferro lavorato e diversamente trattato."			
04.P82.E06.005	Fino a 20 kg per componente in ferro zincato	kg	3,61	
04.P82.E06.010	Fino a 20 kg per componente in ferro verniciato	kg	2,85	
04.P82.E06.015	Fino a 20 kg per componente in acciaio INOX	kg	10,81	
04.P82.E06.020	Oltre 20 kg per componente in ferro zincato	kg	2,70	
04.P82.E06.025	Oltre 20 kg per componente in ferro verniciato	kg	2,10	
04.P82.E07	*Tubi-profiliati e lamiere prelavorate Lamiere semilavorate per segnali stradali in alluminio, spigoli smussati e forati come da nostro campione, verniciati in grigio neutro e predisposti per l'applicazione della pellicola."			
04.P82.E07.005	Forma triangolare, lato 600 mm, sp. 30/10 mm	cad	6,61	
04.P82.E07.010	Forma triangolare, lato 900 mm, sp. 30/10 mm	cad	13,83	
04.P82.E07.015	Forma circolare, diam. 400 mm, sp. 30/10 mm	cad	5,41	
04.P82.E07.020	Forma circolare, diam. 600 mm, sp. 15/10 mm	cad	6,01	

04.P82.E07.025	Forma circolare, diam. 600 mm, sp. 30/10 mm	cad	12,01
04.P82.E07.030	Forma circolare, diam. 900 mm sp. 30/10 mm	cad	30,64
04.P82.E07.035	Forma quadrata, lato 600 mm, sp. 30/10 mm	cad	12,32
04.P82.E07.040	Forma rettangolare, 500x250 mm, sp. 30/10 mm	cad	3,31
04.P82.E07.045	Forma rettangolare, 800x270 mm, sp. 30/10 mm	cad	9,02
04.P82.E07.050	Forma rettangolare, 900x600 mm, sp. 30/10 mm	cad	18,62
04.P82.E07.055	Forma rettangolare, 150x350 mm, sp. 30/10 mm	cad	2,10
04.P82.F01	"Vernici e solventi Vernice spartitraffico rifrangente per segnaletica orizzontale (a richiesta nei colori: bianco, giallo, blu, rosso, nero) come da specifiche uni-en 1436 e specifiche di capitolato speciale (composto di resina alchidica e cloro-caucci o acrilica) in fusti da kg. 25/30"		
04.P82.F01.005	Vernice rifrangente al cloro-caucci	kg	2,10
04.P82.F01.010	Vernice rifrangente "ecologica" acrilica	kg	2,31
04.P82.F02	"Vernici e solventi Vernice per marginali rifrangente a base di resina acrilica, antimuffa e antigelo (a richiesta nei colori: bianco, giallo, nero)."		
04.P82.F02.005	Vernice rifrangente acrilica per marginali	kg	2,19
04.P82.F03	"Vernici e solventi. Smalto per ferro, diversi colori."		
04.P82.F03.005	Grigio neutro	kg	5,41
04.P82.F03.010	Qualsiasi colore	kg	6,61
04.P82.F04	"Vernici e solventi. Altre vernici:"		
04.P82.F04.005	Minio di piombo fenolico	kg	6,30
04.P82.F04.010	Vernice wash-primer per materiali zincati	kg	5,10
04.P82.F05	"Vernici e solventi. Vernice per alluminio al cromato di zinco."		
04.P82.F05.005	Vernice al cromato di zinco	kg	5,58
04.P82.F06	"Vernici e solventi Vernice in bomboletta ad aria compressa per diversi utilizzi: zincatura a freddo, anti-ruggine grigio neutro, per tracciate o marcature (diversi colori)."		
04.P82.F06.005	Vernice in bomboletta	cad	6,75
04.P82.F07	"Vernici e solventi Diluyente per vernici spartitraffico o solvente sintetico per smalti (in fusti da 25 lt.)."		
04.P82.F07.005	Diluyente per vernici spartitraffico	l	1,50
04.P82.F07.010	Solvente sintetico per smalti	l	1,91
04.P83	SEGNALETICA ORIZZONTALE		
04.P83.A01	"Segnaletica in vernice spartitraffico rifrangente (composto di resina alchidica e cloro-caucci) Passaggi pedonali, linee arresto, altri segni sulla carreggiata per ogni metro quadrato di superficie effettivamente verniciata."		
04.P83.A01.005	Passaggi pedonali, linee di arresto	m ²	5,41
04.P83.A02	"Segnaletica in vernice spartitraffico rifrangente (composto di resina alchidica e cloro-caucci) Strisce di mezzera, corsia ecc. per ogni metro di striscia effettivamente verniciata."		
04.P83.A02.005	Striscia di larghezza cm 12	m	0,51
04.P83.A02.010	Striscia di larghezza cm 15	m	0,67
04.P83.A02.015	Striscia di larghezza cm 30	m	1,35
04.P83.A02.020	Striscia di larghezza cm 12 per demarcare parcheggi	m	0,73
04.P83.A03	"Segnaletica in vernice spartitraffico rifrangente (composto di resina alchidica e cloro-caucci) Serie di triangoli, dimensione base cm 50, altezza cm 70, che rappresenta la linea d'arresto in presenza del segnale dare precedenza, per ogni elemento effettivamente verniciato."		
04.P83.A03.005	Serie triangoli dare precedenza	cad	1,50
04.P83.A04	"Segnaletica in vernice spartitraffico rifrangente (composto di resina alchidica e cloro-caucci) Frecce direzionali urbane per ogni elemento verniciato."		
04.P83.A04.005	Freccia urbana ad una sola direzione	cad	7,81
04.P83.A04.010	Freccia urbana a due direzioni	cad	10,81
04.P83.A05	"Segnaletica in vernice spartitraffico rifrangente (composto di resina alchidica e cloro-caucci) Frecce di rientro (dim. fuori tutto m 5x2.90)."		
04.P83.A05.005	Freccia di rientro	cad	26,42
04.P83.A06	"Segnaletica in vernice spartitraffico rifrangente (composto di resina alchidica e cloro-caucci) Scritta completa di STOP urbano o TAXI, altezza carattere cm 160"		
04.P83.A06.005	Scritta completa di STOP/TAXI urbano	cad	19,82
04.P83.A08	"Segnaletica in vernice spartitraffico rifrangente (composto di resina alchidica e cloro-caucci) Demarcazione (completa di doppio simbolo carrozzella e zebratura centrale) di parcheggio per handicappati doppio a pettine, secondo gli schemi della fig. II 445/b (art. 149 R.E. cds), dim. m 6,00x5,00"		
04.P83.A08.005	Demarcazione stallo h o C/S a doppio pettine	cad	54,08
04.P83.A09	"Segnaletica in vernice spartitraffico rifrangente (composto di resina alchidica e cloro-caucci) Demarcazione (completa di simbolo carrozzella e zebratura laterale) di parcheggio per handicappati singolo a pettine o a spina di pesce, secondo gli schemi della fig. II 445/a (art. 149 R.E. cds) dim. m 3,00x5,00"		
04.P83.A09.005	Demarcazione stallo h o C/S a pettine/spina	cad	45,05
04.P83.A10	"Segnaletica in vernice spartitraffico rifrangente (composto di resina alchidica e cloro-caucci) Demarcazione (completa di simbolo carrozzella ed eventuale zebratura) di parcheggio per handicappato singolo in fila, secondo gli schemi della fig. II 445/c (art. 149 R.E. cds) dim. m 5,00/6,00x2,00"		
04.P83.A10.005	Demarcazione stallo h o C/S in fila	cad	36,05
04.P83.A11	"Segnaletica in vernice spartitraffico rifrangente (composto di resina alchidica e cloro-caucci) Demarcazione completa (gialla) con simbolo di parcheggio per "carico e scarico merci" in fila per una lunghezza compresa tra 7-15 m. prezzo comprensivo di n. 2 simboli a terra."		
04.P83.A11.005	Demarcazione stallo C/S lungo	cad	45,05
04.P83.A12	"Segnaletica in vernice spartitraffico rifrangente (composto di resina alchidica e cloro-caucci) Triangolo elongato complementare del segnale dare precedenza secondo gli schemi della fig. II 422/a (art. 148 R.E. cds) per ogni elemento verniciato."		
04.P83.A12.005	Triangolo elongato 100x200 cm	cad	9,02
04.P83.A12.010	Triangolo elongato 600x200 cm	cad	27,64
04.P83.A13	"Segnaletica in vernice spartitraffico rifrangente (composto di resina alchidica e cloro-caucci) Simbolo pista ciclabile elongato da tracciare sulla pavimentazione secondo lo schema della fig. II 442/b (art. 148 R.E. cds) per ogni elemento verniciato."		
04.P83.A13.005	Simbolo pista ciclabile 150x200 cm	cad	9,02
04.P83.A14	"Segnaletica in vernice spartitraffico rifrangente (composto di resina alchidica e cloro-caucci) Lettere per diciture varie."		
04.P83.A14.005	Lettera dim. 120x30 cm	cad	2,41
04.P83.A14.010	Lettera dim. 160x50 cm	cad	4,21
04.P83.A14.015	Lettera dim. 250x50 cm	cad	6,61
04.P83.A14.020	Lettera dim. 300x30 cm	cad	6,01
04.P83.A15	"Segnaletica in vernice spartitraffico rifrangente (composto di resina alchidica e cloro-caucci) Cancellatura di segnaletica orizzontale in vernice (mediante sopravverniciatura), eseguita su qualunque tipo di pavimentazione, compreso ogni onere accessorio per ottenere la perfetta scomparsa del segno da eliminare."		
04.P83.A15.005	Per linee fino a 15 cm di larghezza	m	0,67
04.P83.A15.010	Su passaggi pedonali e altri segni sulla carreggiata	m ²	4,50
04.P83.A16	"Segnaletica in vernice spartitraffico rifrangente (composto di resina alchidica e cloro-caucci) Fresatura del manto stradale per eliminazione completa dei segni sulla carreggiata, compresa l'eventuale verniciatura a rullo del solco con vernice spartitraffico nero o grigio asfalto e l'asportazione completa del materiale di risulta."		
04.P83.A16.005	Fresatura di linee fino a cm 15 di larghezza	m	1,87
04.P83.A16.010	Fresatura su p. p. e altri segni	m ²	12,43

04.P83.A17	"Segnaletica in vernice spartitraffico rifrangente (composto di resina alchidica e clorocaucci) Post-spruzzatura di perline."		
04.P83.A17.005	Su linee fino a 15 cm di larghezza	m	0,07
04.P83.A17.010	Su passaggi pedonali e altri segni	m ²	0,36
04.P83.A18	"Segnaletica in vernice spartitraffico rifrangente (composto di resina alchidica e clorocaucci) Pallinatura del manto stradale eseguita con le apposite attrezzature e macchinari per la completa eliminazione dei segni sulla carreggiata."		
04.P83.A18.005	Su linee fino a cm 15 di larghezza	m	2,55
04.P83.A18.010	Su passaggi pedonali e altri segni	m ²	14,41
04.P83.B01	"Segnaletica in vernice spartitraffico speciale Esecuzione o ripasso compresa la manutenzione per la durata di otto mesi come precisato, su pavimentazioni stradali di qualsiasi genere in vernice spartitraffico ecologica normale o rifrangente bianca e gialla con le caratteristiche descritte nel presente capitolato + 25% dei singoli prezzi per la vernice spartitraffico normale."		
04.P83.B01.005	Vernice ecologica (sovrapprezzo)	%	25,00
04.P83.B02	"Segnaletica in vernice spartitraffico speciale Esecuzione o ripasso (compresa la manutenzione per la durata di mesi sei) di segni sulla carreggiata in vernice speciale per pavimentazioni lapidee in lastre masselli o cubetti a base di resina acrilica termoplastica e plastificata addizionata con perline di vetro sciolte in idrocarburi aromatici. sovrapprezzo applicato ai singoli prezzi della vernice spartitraffico tradizionale."		
04.P83.B02.005	Vernice per superfici lapidee (sovrapp.) +67%	%	67,00
04.P83.C01	"Segnaletica in termo-spruzzato plastico rifrangente Passaggi pedonali e segni sulla carreggiata per ogni metro quadro effettivamente spruzzato."		
04.P83.C01.005	Passaggi pedonali e segni sulla carreggiata	m ²	10,81
04.P83.C02	"Segnaletica in termo-spruzzato plastico rifrangente Strisce di mezzzeria, corsia, ecc. per ogni metro lineare di striscia effettivamente spruzzata."		
04.P83.C02.005	Striscia di larghezza di 12 cm	m	0,73
04.P83.C02.010	Striscia di larghezza di 15 cm	m	0,78
04.P83.C02.015	Striscia di larghezza di 20 cm	m	0,97
04.P83.C02.020	Striscia di larghezza di 30 cm	m	1,44
04.P83.D01	Passaggi pedonali, linee arresto e altri segni sulla carreggiata per ogni metro quadrato di superficie effettivamente colata, spessore minimo mm. 2		
04.P83.D01.005	Passaggi pedonali, linee di arresto	m ²	25,01
04.P83.D02	"Segnaletica in termo-colato plastico Strisce di mezzzeria, corsia, ecc. per ogni metro quadrato di superficie effettivamente colata."		
04.P83.D02.005	Striscia di larghezza di 12 cm	m	1,87
04.P83.D02.010	Striscia di larghezza di 15 cm	m	2,17
04.P83.D02.015	Striscia di larghezza di 20 cm	m	2,88
04.P83.D03	"Segnaletica in termo-colato plastico Serie di triangoli dimensione base cm 50, altezza cm 70, che rappresenta la linea di arresto in presenza del segnale dare precedenza, per ogni elemento effettivamente colato."		
04.P83.D03.005	Serie triangoli dare precedenza	cad	4,58
04.P83.D04	"Segnaletica in termo-colato plastico. Freccie direzionali urbane."		
04.P83.D04.005	Freccia ad una sola direzione	cad	31,24
04.P83.D04.010	Freccia a doppia direzione	cad	43,25
04.P83.D05	"Segnaletica in termo-colato plastico. Freccie di rientro."		
04.P83.D05.005	Freccie direzionali a due direzioni urbane	cad	51,06
04.P83.D06	"Segnaletica in termo-colato plastico Scritta completa di STOP urbano o TAXI, altezza carattere cm 160"		
04.P83.D06.005	Scritta completa di STOP urbano o TAXI	cad	78,11
04.P83.D08	"Segnaletica in termo-colato plastico Demarcazione completa con doppio simbolo e zebratura centrale, come da fig. 445/b, di parcheggio per handicappati a doppio pettine, dim. m 6,00x5,00"		
04.P83.D08.005	Stallo handicap a doppio pettine	cad	180,24
04.P83.D09	"Segnaletica in termo-colato plastico Demarcazione completa con simbolo e zebratura laterale, come da fig. 445/a , di parcheggio per handicappati singolo a pettine, dim. m 3,00x5,00"		
04.P83.D09.005	Stallo handicap a pettine o spina	cad	120,15
04.P83.D10	"Segnaletica in termo-colato plastico Demarcazione completa con simbolo e zebratura eventuale, come da fig. 445/c, di parcheggio per handicappati o stallo carico e scarico merci singolo, dim. m 5,00/6,00x2,00"		
04.P83.D10.005	Stallo handicap in fila	cad	90,12
04.P83.D11	"Segnaletica in termo-colato plastico Striscia di margine costituita da risalti, placchette o bugnature di spessore 3 mm circa, 15 cm di larghezza intervallati di circa 10 cm, larghezza costante della striscia 15 cm (ad effetto ottico/acustico). prezzo vuoto per pieno per ogni metro lineare realizzato."		
04.P83.D11.005	Striscia a risalti da cm 15	m	2,17
04.P83.D12	"Segnaletica in termo-colato plastico Asportazione di segnaletica eseguita con materiali a lunga durata su qualunque tipo di pavimentazione mediante fresatura o riscaldamento del manto stradale."		
04.P83.D12.005	Asportazione di segnaletica	m ²	10,81
04.P83.E01	"Segnaletica in bicomponente plastico rifrangente Passaggi pedonali, linee di arresto e altri segni sulla carreggiata eseguiti mediante miscelazione dei due componenti e successiva spatolatura sulla pavimentazione stradale, per ogni metro quadrato, spessore minimo del composto 1,2 mm."		
04.P83.E01.005	Passaggi pedonali, linee di arresto	m ²	28,23
04.P83.E02	"Segnaletica in bicomponente plastico rifrangente Strisce di mezzzeria, corsia ecc. spessore minimo mm 1.2 per ogni metro lineare di striscia effettivamente realizzata, a profilo costante."		
04.P83.E02.005	Striscia di larghezza 12 cm	m	2,77
04.P83.E02.010	Striscia di larghezza 15 cm	m	3,36
04.P83.E02.015	Striscia di larghezza 20 cm	m	5,06
04.P83.E03	"Segnaletica in bicomponente plastico rifrangente Strisce di mezzzeria, corsia, ecc. spessore minimo mm 1.2 per ogni metro lineare di striscia effettivamente eseguita, a profilo variabile con barrette in spessore minimo 4-6 mm."		
04.P83.E03.005	Striscia di larghezza 12 cm a profilo variabile	m	3,48
04.P83.E03.010	Striscia di larghezza 15 cm a profilo variabile	m	4,28
04.P83.E03.015	Striscia di larghezza 20 cm a profilo variabile	m	6,24
04.P83.E04	"Segnaletica in bicomponente plastico rifrangente Serie di triangoli dimensione base cm 50, altezza cm 70 che rappresenta la linea di arresto in presenza del segnale dare precedenza, per ogni elemento effettivamente eseguito."		
04.P83.E04.005	Serie triangoli dare precedenza	cad	4,86
04.P83.E05	"Segnaletica in bicomponente plastico rifrangente Freccie direzionali ad una sola direzione."		
04.P83.E05.005	Freccia urbana dritta	cad	33,53
04.P83.E05.010	Freccia urbana curva	cad	38,74
04.P83.E06	"Segnaletica in bicomponente plastico rifrangente Freccie direzionali a due direzioni urbane."		
04.P83.E06.005	Freccie direzionali a due direzioni urbane	cad	59,59
04.P83.E07	"Segnaletica in bicomponente plastico rifrangente Scritta completa di STOP urbano o TAXI, altezza carattere cm. 160"		
04.P83.E07.005	Scritta completa STOP urbano o TAXI	cad	89,40
04.P83.E08	Asportazione di segnaletica eseguita con materiali a lunga durata su qualunque tipo di pavimentazione mediante fresatura o riscaldamento del manto stradale."		
04.P83.E08.005	Asportazione di segnaletica	m ²	10,81
04.P83.F01	"Fornitura di laminato elastoplastico rifrangente Passaggi pedonali, linee di arresto e altri segni sulla carreggiata per ogni metro quadrato di laminato fornito (tipo normale o autoadesivo)."		
04.P83.F01.005	Passaggi pedonali, linee di arresto	m ²	23,43
04.P83.F01.010	Passaggi pedonali, linee di arresto (autoadesivo)	m ²	34,84
04.P83.F02	"Fornitura di laminato elastoplastico rifrangente Strisce di mezzzeria, corsia ecc. per ogni metro lineare di laminato effettivamente applicato (tipo normale o autoadesivo)."		
04.P83.F02.005	Striscia larghezza 12 cm	m	3,00

04.P83.F02.010	Striscia larghezza 15 cm	m	4,21		
04.P83.F02.015	Striscia larghezza 20 cm	m	8,42		
04.P83.F02.020	Striscia larghezza 12 cm (autoadesivo)	m	3,85		
04.P83.F02.025	Striscia larghezza 15 cm (autoadesivo)	m	5,41		
04.P83.F02.030	Striscia larghezza 20 cm (autoadesivo)	m	10,21		
04.P83.F03	"Fornitura di laminato elastoplastico rifrangente Serie di triangoli (dimensione base cm 50, altezza cm 70) che rappresenta la linea di arresto in presenza del segnale dare precedenza, per ogni singolo elemento fornito (tipo normale o autoadesivo)."				
04.P83.F03.005	Serie triangoli dare precedenza	cad	3,91		
04.P83.F03.010	Serie triangoli dare precedenza (autoadesivo)	cad	4,81		
04.P83.F04	"Fornitura di laminato elastoplastico rifrangente Frece direzionali urbane ad una sola direzione (tipo normale o autoadesivo)."				
04.P83.F04.005	Freccia urbana dritta	cad	42,05		
04.P83.F04.010	Freccia urbana curva	cad	51,06		
04.P83.F04.015	Freccia urbana dritta (autoadesivo)	cad	51,06		
04.P83.F04.020	Freccia urbana curva (autoadesivo)	cad	63,10		
04.P83.F05	"Fornitura di laminato elastoplastico rifrangente Frece direzionali urbane a due direzioni, tipo normale o autoadesivo."				
04.P83.F05.005	Frece direzionali a due direzioni urbane	cad	81,09		
04.P83.F05.010	Frece direzionali a due direzioni urbane (autoadesivo)	cad	102,12		
04.P83.F06	"Fornitura di laminato elastoplastico rifrangente Scritta completa di STOP o TAXI urbano, tipo normale o autoadesivo, altezza caratteri cm 160"				
04.P83.F06.005	Scritta completa di STOP o TAXI	cad	72,09		
04.P83.F06.010	Scritta completa di STOP o TAXI (autoadesivo)	cad	108,14		
04.P83.F07	"Fornitura di laminato elastoplastico rifrangente Demarcazione completa (bianco e giallo) con simbolo e zebra, come da circolare ministeriale n. 310 del 7/3/80, di parcheggio per handicappati doppio a pettine, tipo normale o autoadesivo."				
04.P83.F07.005	Demarcazione completa parcheggio handicappato	cad	162,22		
04.P83.F07.010	Demarc. completa parch. handicap (autoadesivo)	cad	195,25		
04.P83.F08	"Fornitura di laminato elastoplastico rifrangente Demarcazione completa (bianco e giallo) con simbolo e zebra, come da circolare ministeriale n. 310 del 7/3/80, di parcheggio per handicappati singolo a pettine, tipo normale o autoadesivo."				
04.P83.F08.005	Demarcazione completa parcheggio	cad	141,19		
04.P83.F08.010	Demarcazione completa parch. (autoadesivo)	cad	168,22		
04.P83.F09	"Fornitura di laminato elastoplastico rifrangente Demarcazione completa (bianco e giallo) con simbolo e zebra, come da circolare ministeriale n. 310 del 7/3/80, di parcheggio per handicappati o carico e scarico merci singolo, tipo normale o autoadesivo."				
04.P83.F09.005	Demarcazione parcheggio handicappati	cad	126,17		
04.P83.F09.010	Demarcazione parcheggio handicappati	cad	150,19		
04.P83.F10	"Fornitura di laminato elastoplastico rifrangente Lettere e numeri per diciture varie."				
04.P83.F10.005	12x20 cm	cad	3,61		
04.P83.F10.010	20x30 cm	cad	4,21		
04.P83.F10.015	120x30 cm	cad	11,11		
04.P83.F10.020	160x45 cm	cad	16,52		
04.P83.F11	"Fornitura di laminato elastoplastico rifrangente Dischi segnaletici da posare a terra."				
04.P83.F11.005	Diametro 60 cm	cad	66,08		
04.P83.F11.010	Diametro 80 cm	cad	96,12		
04.P83.F12	"Fornitura di laminato elastoplastico rifrangente Quadrati segnaletici da posare a terra."				
04.P83.F12.005	70x70 cm	cad	60,08		
04.P83.F12.010	80x80 cm	cad	69,09		
04.P83.F13	"Fornitura di laminato elastoplastico rifrangente Simboli rettangolari in laminato elastoplastico fustellato con figure colorate in pasta ed inserite nel laminato del segnale (es. attraversamento pedonale)."				
04.P83.F13.005	160x300 cm	cad	450,57		
04.P83.F14	"Fornitura di laminato elastoplastico rifrangente Triangolo di dare precedenza in laminato elastoplastico fustellato, colorato in pasta."				
04.P83.F14.005	Triangolo pieno 250x150 cm circa	cad	171,22		
04.P83.F14.010	Triangolo elongato cm 100x200 (contorno)	cad	55,26		
04.P83.F15	"Fornitura di laminato elastoplastico rifrangente Triangoli di pericolo in laminato elastoplastico fustellato, con simbologia colorata in pasta ed inserita nel laminato del segnale, diverse figure a richiesta della d. l. (dossi, scuole, pedoni, ecc.)."				
04.P83.F15.005	Triangolo 150x250 cm di altezza circa	cad	256,54		
04.P83.F16	"Fornitura di laminato elastoplastico rifrangente Simboli ellittici o altri non indicati, in laminato elastoplastico fustellato, con figure colorate in pasta ed inserite nel laminato del segnale (es. limiti di velocità)."				
04.P83.F16.005	Simbolo ellittico 140x280 cm di altezza circa	cad	285,37		
04.P83.F17	"Fornitura di laminato elastoplastico rifrangente Simbolo "carico e scarico merci" quadrato (o simile come da disegno fornito dalla D.L.) in laminato elastoplastico fustellato, con figure colorate in pasta ed inserite nel laminato del segnale."				
04.P83.F17.005	Simbolo 80x80 cm	cad	48,07		
04.P83.F17.010	Simbolo 100x100 cm	cad	54,08		
04.P83.F18	"Fornitura di laminato elastoplastico rifrangente Simbolo pista ciclabile elongato in laminato elastoplastico autoadesivo fustellato."				
04.P83.F18.005	Dim. standard cm 150x200	cad	105,14		
04.P83.F18.010	Dim. ridotte cm 80x90	cad	57,67		
04.P83.F19	"Fornitura di laminato elastoplastico rifrangente Sovrapprezzo per laminato autoadesivo per simboli, lettere, ecc. sovrapprezzo rispetto al laminato tradizionale applicato ai prezzi delle voci precedenti ove non previsto. lo stesso sovrapprezzo si applica nel caso di fornitura di laminato plastico removibile."				
04.P83.F19.005	Sovrapprezzo laminato autoadesivo +33%	%	33,00		
04.P83.G01	"Posa segnaletica in laminato-elastoplastico rifrangente Posa passaggi pedonali, linee di arresto e altri segni sulla carreggiata per ogni metro quadrato in laminato applicato, tipo normale o autoadesivo."				
04.P83.G01.005	Posa passaggi pedonali, linee di arresto	m ²	4,81		
04.P83.G01.010	Posa passaggi pedonali, linee di arresto (autoadesivo)	m ²	4,21		
04.P83.G02	"Posa segnaletica in laminato-elastoplastico rifrangente Posa strisce di mezzera, corsia ecc. per ogni metro lineare di laminato effettivamente applicato, tipo normale o autoadesivo."				
04.P83.G02.005	Posa striscia larghezza 12 cm	m	0,89		
04.P83.G02.010	Posa striscia larghezza 15 cm	m	0,97		
04.P83.G02.015	Posa striscia larghezza 20 cm	m	1,55		
04.P83.G02.020	Striscia larghezza 12 cm (autoadesivo)	m	0,78		
04.P83.G02.025	Striscia larghezza 15 cm (autoadesivo)	m	0,85		
04.P83.G02.030	Striscia larghezza 20 cm (autoadesivo)	m	1,44		
04.P83.G03	"Posa segnaletica in laminato-elastoplastico rifrangente Posa serie di triangoli dimensione base cm 50, altezza cm 70 che rappresenta la linea di arresto in presenza del segnale dare precedenza, per ogni elemento effettivamente applicato, tipo normale o autoadesivo."				
04.P83.G03.005	Posa serie triangoli dare precedenza	cad	1,80		
04.P83.G03.010	Posa serie triangoli dare precedenza (autoad.)	cad	1,50		
04.P83.G04	"Posa segnaletica in laminato-elastoplastico rifrangente Posa frecce direzionali ad una sola direzione, tipo normale o autoadesivo."				
04.P83.G04.005	Posa frecce urbane diritte	cad	9,02		
04.P83.G04.010	Posa frecce urbane curve	cad	9,02		
04.P83.G04.015	Posa frecce urbane diritte (autoadesivo)	cad	7,51		
04.P83.G04.020	Posa frecce urbane curve (autoadesivo)	cad	7,51		
04.P83.G05	"Posa segnaletica in laminato-elastoplastico rifrangente Posa frecce direzionali a due direzioni urbane, tipo normale o autoadesivo."				

04.P83.G05.005	Posa frecce direzionali a due direzioni urbane	cad	15,02
04.P83.G05.010	Posa frecce direz. a due direz. urbane (autoadesivo)	cad	13,52
04.P83.G06	"Posa segnaletica in laminato-elastoplastico rifrangente Posa scritta completa di STOP o TAXI urbano, tipo normale o autoadesivo, altezza carattere cm 160"		
04.P83.G06.005	Posa scritta completa di STOP o TAXI urbano	cad	21,63
04.P83.G06.010	Posa scritta compl. di STOP o TAXI urb.(autoadesivo)	cad	19,23
04.P83.G07	"Posa segnaletica in laminato-elastoplastico rifrangente Posa demarcazione completa (bianco e giallo) con simbolo e zebraura, come da circolare ministeriale n. 310 del 7/3/80, di parcheggio per handicappati doppio a pettine, tipo normale o autoadesivo."		
04.P83.G07.005	Posa demarcazione completa parch. handicap.	cad	36,05
04.P83.G07.010	Posa demar. completa parch. handicap.(autoadesivo)	cad	33,06
04.P83.G08	"Posa segnaletica in laminato-elastoplastico rifrangente Posa demarcazione completa (bianco e giallo) con simbolo e zebraura, come da circolare ministeriale n. 310 del 7/3/80, di parcheggio per handicappati singolo a pettine, tipo normale o autoadesivo."		
04.P83.G08.005	Posa demarcazione completa parch. handicap.	cad	27,04
04.P83.G08.010	Posa demarcazione completa parch. (autoadesivo)	cad	24,04
04.P83.G09	"Posa segnaletica in laminato-elastoplastico rifrangente Posa demarcazione completa (bianco e giallo) con simbolo e zebraura, come da circolare ministeriale n. 310 del 7/3/80, di parcheggio per handicappati o carico e scarico merci singolo, tipo normale o autoadesivo."		
04.P83.G09.005	Posa demarcazione parch. hand.	cad	15,02
04.P83.G09.010	Posa demarcazione parch. hand. (autoadesivo)	cad	12,01
04.P83.G10	"Posa segnaletica in laminato-elastoplastico rifrangente Posa lettere e numeri per diciture varie."		
04.P83.G10.005	Posa lettere di dim. 12x20 cm	cad	1,19
04.P83.G10.010	Posa lettere di dim. 20x30 cm	cad	1,80
04.P83.G10.015	Posa lettere di dim. 120x30 cm	cad	3,91
04.P83.G10.020	Posa lettere di dim. 160x45 cm	cad	4,50
04.P83.G11	"Posa segnaletica in laminato-elastoplastico rifrangente Posa dischi segnaletici da posare a terra."		
04.P83.G11.005	Posa dischi segnaletici diametro 60 cm	cad	7,23
04.P83.G11.010	Posa dischi segnaletici diametro 80 cm	cad	9,02
04.P83.G12	"Posa segnaletica in laminato-elastoplastico rifrangente Posa quadrati segnaletici autoadesivi, diverse simbologie."		
04.P83.G12.005	Posa quadrati di superficie fino a 80x80 cm	cad	9,02
04.P83.G13	"Posa segnaletica in laminato-elastoplastico rifrangente Posa rettangoli in laminato elastoplastico fustellato con figure, colorate in pasta ed inserite nel laminato del segnale."		
04.P83.G13.005	Posa rettangoli fustellati 160x300 cm	cad	54,08
04.P83.G14	"Posa segnaletica in laminato-elastoplastico rifrangente Posa triangoli di dare precedenza in laminato elastoplastico fustellato, colorate in pasta ed inserite nel laminato del segnale."		
04.P83.G14.005	Posa triangolo dim. 250x100 cm (pieno)	cad	42,05
04.P83.G14.010	Posa triangolo elongato cm 100x200 (contorno)	cad	36,05
04.P83.G15	"Posa segnaletica in laminato-elastoplastico rifrangente Posa triangoli di pericolo in laminato elastoplastico fustellato, colorate in pasta ed inserite nel laminato del segnale."		
04.P83.G15.005	Posa triangoli pericolo dim. 150x250 cm circa	cad	42,05
04.P83.G16	"Posa segnaletica in laminato-elastoplastico rifrangente Posa simboli ellittici e altri non indicati in laminato elastoplastico fustellato, compreso simbolo pista ciclabile elongato standard."		
04.P83.G16.005	Posa simboli diversi 140x280 cm circa	cad	42,05
04.P83.G17	"Posa segnaletica in laminato-elastoplastico rifrangente Simbolo di carico e scarico merci quadrato o similare compreso simbolo pista ciclabile formato ridotto in laminato elastoplastico fustellato, colorate in pasta ed inserite nel laminato del segnale."		
04.P83.G17.005	Posa simbolo C/S di dim. fino a 100x100 cm	cad	10,21
04.P83.H01	"Segnaletica su ostacoli, anomalie e punti critici stradali Segnaletica sui cigli dei marciapiedi e delle banchine, sulle barriere non metalliche, muri, spigoli di fabbricato, archivolti, ecc. con altezza o larghezza del tratteggio non superiore a 30 cm in vernice spartitraffico in colore bianco-nero o giallo-nero a richiesta della d.l."		
04.P83.H01.005	Segnaletica b-n sui cigli dei marciapiedi e banchine	m	0,85
04.P83.H02	"Segnaletica su ostacoli, anomalie e punti critici stradali Segnaletica sui segnalimiti e fittoni in pietra, cemento ecc. con altezza non superiore a 120 cm."		
04.P83.H02.005	Segnaletica b-n sui segnalini in pietra, ecc.	cad	6,61
04.P83.H03	"Segnaletica su ostacoli, anomalie e punti critici stradali Segnaletica b-n su pali in cemento, legno ecc. con diametro o lato maggiore fino a cm 60 e per un'altezza della segnaletica non superiore a m 1,20"		
04.P83.H03.005	Segnaletica b-n su pali in cemento	cad	7,23
04.P83.H04	"Segnaletica su ostacoli, anomalie e punti critici stradali Segnaletica b-n su manufatti in genere con altezza o larghezza del tratteggio superiore a cm 30"		
04.P83.H04.005	Segnaletica b-n su manufatti in genere	m ²	8,42
04.P83.H05	"Segnaletica su ostacoli, anomalie e punti critici stradali Cancellatura di segnaletica eseguita su qualunque tipo di manufatto compreso ogni onere per una perfetta scomparsa, per ogni metro quadrato di effettiva superficie effettivamente cancellata."		
04.P83.H05.005	Cancellatura segnaletica su qualsiasi manufatto	m ²	9,02
04.P83.I01	"Verniciatura transenne e barriere metalliche Transenne metalliche del tipo di cui all'art. p81.c.03 o similari, verniciate con una mano di antiruggine o primer per materiali zincati e una mano di smalto sintetico, di colore bianco e nero o altri colori a discrezione della D.L."		
04.P83.I01.005	Per ogni transenna verniciata, lunghezza m 1,25	cad	21,03
04.P83.I01.010	Per ogni transenna verniciata, lunghezza m 2,50	cad	36,05
04.P83.I01.015	Per ogni transenna verniciata, lunghezza m 5,00	cad	69,09
04.P83.I02	"Verniciatura transenne e barriere metalliche Verniciatura di barriere metalliche tipo guard-rail con una mano di primer per materiali zincati e una o due mani di smalto sintetico, colore bianco/nero."		
04.P83.I02.005	Verniciatura di barriere metalliche	m	19,82
04.P83.L01	"Rallentatori ad effetto ottico-acustico Realizzazione di rallentatori a effetto ottico-acustico costituito da bande di diversa larghezza in laminato elastoplastico di spessore non inferiore a 1,8 mm, con caratteristiche rifrangenti e antiscivolo."		
04.P83.L01.005	Rallentatore a effetto ottico-acustico in laminato	m ²	39,05
04.P83.L02	"Rallentatori ad effetto ottico-acustico Realizzazione di bande sonore costituite da un foglio di laminato plastico di 15 cm di larghezza e 2 mm di spessore ancorato alla pavimentazione e successiva posa sullo stesso di una ulteriore fascia di laminato di 8-12 cm di larghezza e 5 mm di spessore. il prezzo si intende comprensivo di ambe due gli strati di laminato rifrangente e antiscivolo."		
04.P83.L02.005	Bande sonore in laminato plastico a due fogli	m	20,43
04.P83.L03	"Rallentatori ad effetto ottico-acustico Realizzazione di bande sonore realizzate con bugnatura in colato plastico posato a caldo sulla pavimentazione (viene applicato il prezzo "vuoto per pieno")."		
04.P83.L03.005	Banda in colato plastico spessore 3-4 mm	m ²	28,90
04.P83.L04	"Rallentatori ad effetto ottico-acustico Realizzazione di bande sonore costituite da doppio strato di pvc miscelato a plastificanti di sintesi e aggiunta di pietrisco frantumato di rocce basaltiche (nero) o quarzo bianco di dim. 8/10 o 6/8; peso specifico rispettivamente di kg 12 o kg 9-10 per mq."		
04.P83.L04.005	Banda in pvc spessore medio 1.6-1.8 mm	m ²	246,31
04.P83.L04.010	Banda in pvc spessore medio 1 cm	m ²	216,27
04.P83.L05	"Rallentatori ad effetto ottico-acustico Realizzazione di rallentatore a effetto acustico realizzato mediante la fresatura della pavimentazione stradale per una profondità di 5-10 mm circa e asportazione del materiale di risulta."		
04.P83.L05.005	Rallentatore acustico per fresatura pavimentazione	m ²	21,64

04.P84 POSA IN OPERA DEI MATERIALI			
04.P84.A01	"Posa segnaletica verticale Posa in opera di pannello integrativo o segnale stradale di formato diverso, compreso tutto il materiale di ancoraggio quale: staffe, bulloni, dadi, rondelle, coppiglie, perni e quant'altro occorrente, su qualsiasi tipo di sostegno compreso sistema BAND-IT."		
04.P84.A01.005	Fino a mq 0,25	cad	7,62
04.P84.A01.010	Tra 0,25 mq e 1,5 mq	cad	15,24
04.P84.A02	"Posa segnaletica verticale Posa in opera di cartello stradale di formato non unificato di grande superficie; compreso tutto il materiale di ancoraggio quale: staffe, bulloni, dadi, rondelle, coppiglie, perni e quant'altro occorrente, su qualsiasi tipo di sostegno."		
04.P84.A02.005	Tra 1,5 mq e 4,5 mq	m ²	27,45
04.P84.A02.010	Superiore a mq 4,5	m ²	42,68
04.P84.A03	"Posa segnaletica verticale Posa in opera di qualsiasi tipo di sostegno tubolare di qualsiasi altezza o sviluppo, in qualsiasi tipo di pavimentazione, compresi masselli o lastre in pietra, cubetti di porfido e similari. il prezzo e comprensivo di tutti gli oneri previsti quali: scavo, perforazione, demolizione, basamento in conglomerato cementizio al 250, ripristino della pavimentazione esistente, pulizia dell'area e asportazione del materiale di risulta."		
04.P84.A03.005	Diam. <= 60 mm	cad	27,45
04.P84.A03.010	Diam. >= 90 e <= 120 mm	cad	50,00
04.P84.A03.015	Diam. >= 150 e <= 200 mm	cad	75,61
04.P84.A04	"Posa segnaletica verticale Posa in opera di sostegno profilato a C in acciaio Fe 360, sez.80x120x80, in qualsiasi tipo di pavimentazione, compresi masselli o lastre in pietra, cubetti di porfido e similari. il prezzo e comprensivo di tutti gli oneri previsti quali: scavo, perforazione, demolizione, basamento in conglomerato cementizio al 250, ripristino della pavimentazione esistente, pulizia dell'area e asportazione del materiale di risulta."		
04.P84.A04.005	Posa sostegno profilato a C	cad	30,48
04.P84.A05	"Posa segnaletica verticale Posa in opera di sostegno tubolare di altezza o sviluppo variabile, fino al diametro di 60 mm. eseguita con speciale attrezzo per il fissaggio del sostegno stesso con nastro di acciaio BAND-IT inch.ad altre palificazioni esistenti. il prezzo e comprensivo della minuteria occorrente quali graffette, nastro di acciaio da inch. ecc."		
04.P84.A05.005	Posa sostegno tubolare con nastro BAND-IT	cad	17,69
04.P84.A06	"Posa segnaletica verticale Esecuzione di piccoli basamenti in conglomerato cementizio non armato a sezione quadrata, dosaggio 250, per successiva posa di paline, paletti, colonnine e quant'altro, compreso lo scavo, l'asportazione del materiale di risulta e ogni onere accessorio, il tutto eseguito a mano."		
04.P84.A06.005	Basamenti in cls	m ³	137,19
04.P84.A07	"Posa segnaletica verticale Esecuzione di basamenti in conglomerato cementizio armato, dosaggio 250 a sezione variabile, secondo le prescrizioni tecniche dei particolari esecutivi, per la successiva posa di portali, pali a sbraccio o di tesata, compreso lo scavo, l'armatura in fe, l'eventuale cassetta ed il trasporto del materiale di risulta alle pubbliche discariche."		
04.P84.A07.005	Basamenti in CLS armato	m ³	167,70
04.P84.A08	"Posa segnaletica verticale Posa in opera di pali a sbraccio o di tesata di qualsiasi tipo, esclusa la realizzazione del basamento in cls."		
04.P84.A08.005	Posa pali a sbraccio	cad	106,71
04.P84.A09	"Posa segnaletica verticale Posa in opera di portale a bandiera, compresa la posa del tronchetto di fondazione in acciaio, dei perni filettati per l'ancoraggio e della piastra elettrolitica, escluso il basamento in CLS armato."		
04.P84.A09.005	Posa portale a bandiera	cad	274,41
04.P84.A10	"Posa segnaletica verticale Posa in opera di portale a farfalla, compresa la posa del tronchetto di fondazione in acciaio, dei perni filettati per l'ancoraggio e della piastra elettrolitica, escluso il basamento in CLS armato."		
04.P84.A10.005	Posa portale a farfalla	cad	396,35
04.P84.A11	"Posa segnaletica verticale Posa in opera di portale a cavalletto, compresa la posa del tronchetto di fondazione in acciaio, dei perni filettati per l'ancoraggio e della piastra elettrolitica, escluso il basamento in CLS armato."		
04.P84.A11.005	Posa portale a cavalletto	cad	457,34
04.P84.A12	"Posa segnaletica verticale Manutenzione segnaletica verticale con diverse tipologie."		
04.P84.A12.005	Sost. pernetto e-o coppiglia su corona portadisco	cad	5,80
04.P84.A12.010	Sost. staffette in acciaio per pannelli integrativi	cad	5,80
04.P84.A12.015	Sost. cavalletto e fascetta BAND-IT segnale su palo	cad	6,40
04.P84.A12.020	Sistemazione palina piegata senza sostituzione	cad	13,73
04.P84.A12.025	Lavaggio segnale o delineatore con detergente	cad	7,62
04.P84.A12.030	Lavaggio catadiotro o disp. rifrangente	cad	1,83
04.P84.A12.035	Posa sacchetto in tela con zavorra di sabbia	cad	2,13
04.P84.A12.040	Orientare segnale stradale girato	cad	2,74
04.P84.A13	"Posa segnaletica verticale Esecuzione di stallo riservato per sosta consentita a invalidi o per C/S merci, comprensivo di fornitura e posa di tabella al 30/X, EG, dim. 60x40 cm o 90x60 cm; sostegno tubolare diam. 60 , sp. 3 mm, di qualsiasi tipo in uso nella città. Demarcazione completa di simboli e zebature fino alla dimensione di m 2x7 (in linea) o 5x3 (a pettine) con vernice spartitraffico."		
04.P84.A13.005	Esecuzione di stallo	cad	164,65
04.P84.B01	"Posa segnaletica complementare Posa in opera di delineatore per curve strette o intersezione a ""T"" (detto visual) di dimensioni 60x260 cm. o superiori, compreso il materiale di ancoraggio, minuteria, ecc."		
04.P84.B01.005	Posa delineatore tipo visual	cad	37,81
04.P84.B02	"Posa segnaletica complementare Posa in opera di delineatore speciale d'ostacolo semicircolare compreso il materiale di ancoraggio, minuteria ecc. lo stesso prezzo si applica per la posa di specchio parabolico di qualsiasi diametro."		
04.P84.B02.005	Posa delineat. spec. di ostacolo o specchio parabolico	cad	12,80
04.P84.B03	"Posa segnaletica complementare Posa in opera di colonnina spartitraffico di qualsiasi tipo o di delinatore normale di margine tipo europeo in pead compreso il materiale occorrente per il fissaggio."		
04.P84.B03.005	Posa colonnina spartitraffico	cad	7,92
04.P84.B04	"Posa segnaletica complementare Posa in opera di base speciale di qualsiasi tipo per colonnine rifrangenti in qualsiasi tipo di pavimentazione, compreso lo scavo, l'eventuale demolizione o perforazione, l'esecuzione del blocco di fondazione in CLS al 250, la fornitura di piantoni tiranti, bulloni, dadi ed eventuale altra minuteria , di eventuali malte o collanti speciali, il ripristino della pavimentazione stradale e il trasporto a discarica del materiale di risulta, la pulizia del sito dopo l'intervento."		
04.P84.B04.005	Posa base speciale per colonnine	cad	16,47
04.P84.B05	"Posa segnaletica complementare Posa in opera di calotte rifrangenti in materiali diversi e dimensioni variabili quali ""occhi di gatto"" e similari mediante ancoraggio alla pavimentazione con miscele collanti appropriate e idonee su qualsiasi tipo di pavimentazione, incluso il costo del collante; ovvero posa di catadiottri per barriere di tipo ""guard-rail"" ,graffette o viti composite"		
04.P84.B05.005	Posa calottine e catadiottri	cad	2,29
04.P84.B06	"Posa segnaletica complementare Posa in opera di calotte, chiodi a testa larga in alluminio, delineatori lamellari, ""marker"" in gomma ecc. di dimensioni variabili fino a 30 cm. di diametro e muniti di gambo o tasselli per l'ancoraggio a qualsiasi tipo di pavimentazione; compreso l'eventuale foratura di masselli in pietra, la fornitura e posa dei tasselli di ancoraggio, eventuali miscele collanti a presa rapida e quant'altro occorrente."		
04.P84.B06.005	Posa calotte o delineatori flessibili	cad	3,96
04.P84.B07	"Posa segnaletica complementare Posa in opera di dispositivo rifrangente da applicarsi su dissuasori di sosta quali ""panettoni"" in cemento, fioriere prefabbricate in cemento o legno, ecc. compresi eventuali tasselli o viti per il fissaggio, ovvero posa di catadiottri già predisposti per barriere in CLS tipo ""new jersey"""		
04.P84.B07.005	Posa dispositivo rifrangente	cad	4,57

04.P84.B08	*Posa segnaletica complementare Posa in opera di paletto dissuasore tipo citta di Torino (o di altro tipo compresi eventuali paletti porta catadiottri o delineatori di galleria) di diametro fino a mm 100 su qualsiasi tipo di pavimentazione, compreso il blocco di fondazione in CLS e la sigillatura o ripristino della pavimentazione esistente nonche il trasporto e scarica del materiale di risulta e la pulizia del sito di intervento."		
04.P84.B08.005	Posa paletto dissuasore	cad	21,96
04.P84.B09	*Posa segnaletica complementare Posa in opera di transenna tubolare di diametro 48 o 60 mm a due montanti su qualsiasi tipo di pavimentazione, compreso il blocco di fondazione in CLS e la sigillatura o ripristino della pavimentazione esistente nonche il trasporto e scarica del materiale di risulta e la pulizia del sito di intervento."		
04.P84.B09.005	Posa transenna a due montanti	cad	37,81
04.P84.B10	*Posa segnaletica complementare Posa in opera di transenna tubolare di diametro 48 o 60 mm a tre montanti su qualsiasi tipo di pavimentazione, compreso il blocco di fondazione in CLS e la sigillatura o ripristino della pavimentazione esistente nonche il trasporto a scarica del materiale di risulta e la pulizia del sito di intervento."		
04.P84.B10.005	Posa transenna a tre montanti	cad	60,37
04.P84.C01	*Posa materiale diverso (dissuasori, rallentatori, ecc.) Posa in opera di pannello di informazione turistica in lega di alluminio di qualsiasi dimensione fino a cm.200x140 su qualsiasi tipo di pavimentazione. la posa comprende l'ancoraggio dei due pali flangiati a scomparsa con tasselli idonei al tipo di pavimentazione e il successivo montaggio del pannello con relativi sostegni e basi sui pali a scomparsa di cui sopra. compresa la fornitura dei tasselli ad espansione od ad ancoraggio chimico, l'asportazione del materiale di risulta e la pulizia del sito d'intervento."		
04.P84.C01.005	Posa pannello informazione	cad	73,17
04.P84.C02	*Posa materiale diverso (dissuasori, rallentatori, ecc.) Posa in opera di lastra in policarbonato tipo LEXAN di spessore fino a mm.3 per sostituzione o manutenzione delle parti trasparenti del pannello di informazione turistica, compreso il recupero della lastra preesistente ed il trasporto a scarica del materiale recuperato."		
04.P84.C02.005	Posa lastra policarbonato	m ²	3,06
04.P84.C03	*Posa materiale diverso (dissuasori, rallentatori, ecc.) Posa in opera di cordolo prefabbricato multiuso di qualsiasi dimensione, in materiali quali gomma riciclata o poliuretano (esclusi quindi i materiali "tradizionali" quali CLS o pietra da taglio), compresi i materiali di fissaggio quali: staffette di ancoraggio, viti, tasselli ad espansione o ad ancoraggio chimico; su qualsiasi tipo di pavimentazione, ivi compresi masselli in pietra, cubetti di porfido e similari, compresa la pulizia del sito dopo l'intervento e l'allontanamento di polveri o altro materiale di risulta."		
04.P84.C03.005	Posa cordolo prefabbricato	m	15,24
04.P84.C04	*Posa materiale diverso (dissuasori, rallentatori, ecc.) Posa in opera di fittone sagomato in gomma riciclata con base di diametro fino a cm.60, su tutti i tipi di pavimentazione compresi masselli in pietra o cubetti di porfido e similari, compresi i materiali di fissaggio quali tasselli ad espansione o ad ancoraggio chimico ed eventuali miscele collanti appropriate, la pulizia del sito dopo l'intervento."		
04.P84.C04.005	Posa fittone in gomma	cad	17,69
04.P84.C05	*Posa materiale diverso (dissuasori, rallentatori, ecc.) Posa o recupero di delineatore, attenuatore d'urto tipo "indicatore di direzione" in polietilene di qualsiasi dimensione fino al diametro di cm.200, compreso il trasporto sul luogo d'impiego o al magazzino comunale e la fornitura e posa del materiale di zavorra ovvero del recupero dello stesso in caso di rimozione."		
04.P84.C05.005	Posa delineatore indicatore direzione	cad	27,45
04.P84.C06	*Posa materiale diverso (dissuasori, rallentatori, ecc.) Posa in opera di dossi artificiali costituiti da elementi modulari in gomma; di dimensioni variabili fino a cm 90 di larghezza e cm 5 di spessore, su qualsiasi tipo di pavimentazione, compresa la fornitura e posa dei tasselli per il fissaggio (del tipo ad espansione o chimico) e la pulizia del sito dopo l'intervento ed il trasporto sul luogo d'impiego."		
04.P84.C06.005	Posa dossi sino a 5 cm di spessore	m	33,55
04.P84.C07	*Posa materiale diverso (dissuasori, rallentatori, ecc.) Posa in opera di dossi artificiali costituiti da elementi modulari in gomma; di dimensioni cm 120 di larghezza e cm 7 di spessore, su qualsiasi tipo di pavimentazione, compresa la fornitura e posa dei tasselli per il fissaggio (del tipo ad espansione o chimico) e la pulizia del sito dopo l'intervento ed il trasporto sul luogo d'impiego."		
04.P84.C07.005	Posa dossi 7 cm di spessore	m	45,72
04.P85	RIMOZIONE O RECUPERO DEI MATERIALI		
04.P85.A01	*Rimozione segnaletica verticale Rimozione o recupero di pannello integrativo o segnale stradale di formato diverso. il prezzo e comprensivo del trasporto fino alla pubblica scarica od al magazzino comunale nel caso di recupero."		
04.P85.A01.005	Superficie fino a 0,25 mq	cad	3,06
04.P85.A01.010	Superficie tra 0,25 e 1,5 mq	cad	4,57
04.P85.A02	*Rimozione segnaletica verticale Rimozione di cartello stradale di formato non unificato, di grande superficie. il prezzo e comprensivo del trasporto fino alla pubblica scarica od al magazzino comunale nel caso di recupero."		
04.P85.A02.005	Superficie tra 1,5 e 4,5 mq	m ²	4,57
04.P85.A02.010	Superficie superiore a 4,5 mq	m ²	6,85
04.P85.A03	*Rimozione segnaletica verticale Recupero di qualsiasi tipo di sostegno, su qualsiasi tipo di pavimentazione. per recupero si intende la demolizione completa del basamento, l'estrazione del sostegno integro e riutilizzabile ed il ripristino o la sigillatura della pavimentazione esistente, la pulizia del sito e l'asportazione del materiale di risulta."		
04.P85.A03.005	Diam <=60 mm	cad	15,86
04.P85.A03.010	Diam >=90 e <=120 mm	cad	20,74
04.P85.A03.015	Diam >=150 e <=200 mm	cad	28,05
04.P85.A04	*Rimozione segnaletica verticale Rimozione o recupero di qualsiasi tipo di sostegno avente diametro fino a 60 mm in terreno naturale compresa la demolizione e l'asportazione del blocco di fondazione e la colmataura della cavita con terreno naturale."		
04.P85.A04.005	Recupero sostegno in terreno naturale	cad	10,35
04.P85.A05	*Rimozione segnaletica verticale Rimozione di qualsiasi tipo di sostegno avente diametro fino a 60 mm mediante taglio con mola a disco e sigillatura del troncone infisso nella pavimentazione con malta cementizia oppure recupero di qualsiasi tipo di sostegno sempre avente diametro fino a 60 mm precedentemente ancorato a palificazioni esistenti con il sistema BAND-IT."		
04.P85.A05.005	Rimozione sostegno con taglio o BAND-IT	cad	7,77
04.P85.A06	*Rimozione segnaletica verticale Demolizione di piccoli basamenti in CLS o riempimenti con asportazione del materiale di risulta e suo conferimento alle pubbliche discariche, colmataura della cavita e sistemazione e pulizia della superficie."		
04.P85.A06.005	Demolizione basamenti in cls	m ³	176,83
04.P85.A07	*Rimozione segnaletica verticale Rimozione di pali a sbraccio o di testata e loro trasporto nelle localita indicate dalla d. l. si applica il prezzo della posa con la riduzione del 10%."		
04.P85.A07.005	Pali a sbraccio (prezzo posa -10%)	%	-10,00
04.P85.A08	*Rimozione segnaletica verticale Rimozione di portali di qualsiasi tipo e dimensione e loro trasporto nelle localita indicate dalla d. l. si applicano i prezzi della posa in opera con riduzione del 10%."		
04.P85.A08.005	Rimozione portali (prezzo posa -10%)	%	-10,00
04.P85.A09	*Rimozione segnaletica verticale Rimozione completa di stallo riservato per disabili o per C/S merci di qualsiasi tipo e dimensione; comprensivo di: rimozione completa del sostegno e della tabella con riempimento e sigillatura della cavita; cancellatura o sopravvencitura della demarcazione a terra di qualsiasi dimensione fino a m 2x7 (in linea) o 6x3 (a pettine)."		
04.P85.A09.005	Rimozione di stallo	cad	54,88
04.P85.B01	*Rimozione segnaletica complementare Rimozione o recupero di delineatore di intersezione a "T" o curva (detto visual); compreso il trasporto alla pubblica scarica o al magazzino comunale."		
04.P85.B01.005	Recupero delineatore tipo visual	cad	9,16
04.P85.B02	*Rimozione segnaletica complementare Rimozione o recupero di delineatore speciale d'ostacolo come descritto alla voce precedente compreso il trasporto alla pubblica scarica o al magazzino comunale. lo stesso prezzo si applica per la rimozione o recupero di specchio parabolico di qualsiasi diametro."		
04.P85.B02.005	Recupero delineatore speciale d'ostacolo o specchio	cad	4,57

04.P85.B03	"Rimozione segnaletica complementare Rimozione o recupero di colonnina spartitraffico di qualsiasi tipo e materiale o di delimitatore normale di margine in pead compreso il trasporto alla pubblica discarica o al magazzino comunale."			
04.P85.B03.005	Recupero colonnina spartitraffico	cad	3,06	
04.P85.B04	"Rimozione segnaletica complementare Rimozione completa di base speciale per colonnine rifrangenti compreso il ripristino della pavimentazione esistente ed il trasporto a discarica del materiale di risulta."			
04.P85.B04.005	Recupero base speciale per colonnine	cad	4,28	
04.P85.B05	"Rimozione segnaletica complementare Rimozione di qualsiasi tipo di dispositivo rifrangente quali calotte, calottine, bandierine, chiodi in alluminio, marker in gomma ecc. su qualsiasi tipo di pavimentazione compreso l'eventuale ripristino o sigillatura della pavimentazione esistente ed il trasporto del materiale di risulta alla pubblica discarica."			
04.P85.B05.005	Recupero dispositivo rifrangente	cad	1,83	
04.P85.B06	"Rimozione segnaletica complementare Recupero o rimozione di paletto dissuasore di qualsiasi tipo fino a mm.100 di diametro, su qualsiasi tipo di pavimentazione compreso il riempimento della cavita, il ripristino o la sigillatura della pavimentazione esistente ed il trasporto del materiale di risulta alla pubblica discarica."			
04.P85.B06.005	Recupero paletto dissuasore	cad	15,86	
04.P85.B07	"Rimozione segnaletica complementare Recupero o rimozione di transenna tubolare a due montanti fino a 60 mm. di diametro su qualsiasi tipo di pavimentazione compreso il riempimento della cavita, il ripristino o la sigillatura della pavimentazione esistente ed il trasporto del materiale di risulta alla pubblica discarica."			
04.P85.B07.005	Recupero transenna tubolare a due montanti	cad	29,89	
04.P85.B08	"Rimozione segnaletica complementare Recupero o rimozione di transenna tubolare a tre montanti fino a 60 mm. di diametro su qualsiasi tipo di pavimentazione compreso il riempimento della cavita, il ripristino o la sigillatura della pavimentazione esistente ed il trasporto del materiale di risulta alla pubblica discarica."			
04.P85.B08.005	Recupero transenna tubolare a tre montanti	cad	45,13	
04.P85.C01	"Rimozione materiale diverso (dissuasori, rallentatori, ecc.) Rimozione o recupero di pannello di informazione turistica comprendente lo smontaggio del pannello integro e delle basi ed il trasporto presso i magazzini comunali o alla pubblica discarica, la rimozione completa dei due paletti flangiati, comprese eventuali barre filettate annegate nella pavimentazione, il ripristino della pavimentazione stessa e la pulizia del sito di intervento."			
04.P85.C01.005	Recupero pannello informazione	cad	36,56	
04.P85.C02	"Rimozione materiale diverso (dissuasori, rallentatori, ecc.) Rimozione o recupero di cordoli prefabbricati multiuso in gomma riciclata o poliuretano, compresa la totale asportazione di bulloni, viti, barre filettate annegate nella pavimentazione o comunque sporgenti; la pulizia del sito di intervento ed il trasporto del recuperato al magazzino comunale o alla pubblica discarica."			
04.P85.C02.005	Recupero cordoli multiuso	m	3,06	
04.P85.C03	"Rimozione materiale diverso (dissuasori, rallentatori, ecc.) Rimozione o recupero di fittone sagomato in gomma riciclata compresa la totale asportazione di bulloni, viti o barre filettate annegate nella pavimentazione o comunque sporgenti, la pulizia del sito d'intervento ed il trasporto del recuperato al magazzino comunale o alla pubblica discarica."			
04.P85.C03.005	Recupero fittone in gomma	cad	9,16	
04.P85.C04	"Rimozione materiale diverso (dissuasori, rallentatori, ecc.) Recupero o posa per ricollocamento di dissuasore di sosta tipo "panettone" o "new jersey" in polietilene di qualsiasi dimensione compresa l'eventuale tracciatura per l'allineamento dei diversi elementi, il trasporto sul luogo d'impiego o al magazzino comunale nel caso di recupero, escluso il riempimento."			
04.P85.C04.005	Recupero o posa dissuasore in polietilene	cad	2,29	
04.P85.C05	"Rimozione materiale diverso (dissuasori, rallentatori, ecc.) Recupero o posa per ricollocamento di dissuasore di sosta tipo "panettone" in CLS (oppure di fioriera prefabbricata in graniglia o CLS vibrato di qualsiasi forma fino al diametro o lato 100 cm); compresa l'eventuale tracciatura per l'allineamento di diversi elementi, il trasporto sul luogo d'impiego o al magazzino comunale nel caso di recupero."			
04.P85.C05.005	Recupero o posa dissuasore in cls	cad	26,22	
04.P85.C06	"Rimozione materiale diverso (dissuasori, rallentatori, ecc.) Recupero o rimozione di dossi artificiali costituiti da elementi modulari in gomma, di dimensioni variabili fino a cm 120 di larghezza e cm 7 di spessore compresa l'asportazione delle parti removibili dei tasselli di fissaggio o taglio delle eventuali barre filettate infisse nella pavimentazione, la pulizia del sito dopo l'intervento ed il trasporto del recuperato alla pubblica discarica o al magazzino comunale."			
04.P85.C06.005	Recupero dossi artificiali	m	21,34	

Sezione 05 - Impianti Termici

PREMESSA

LA PRESENTE SEZIONE È TRATTA DALL'ELENCO PREZZI DEI MATERIALI E OPERE IMPIANTI TERMICI E GAS DELLA CITTÀ DI TORINO - SETTORE ISPETTORATO TECNICO EDIZIONE GENNAIO 1999 (ULTIMA EDIZIONE STAMPATA DAL COMUNE DI TORINO).

L'AGGIORNAMENTO È STATO ESEGUITO SEGUENDO LE INDICAZIONI DELLA COMMISSIONE TECNICA PERMANENTE SU BASE DATI ELENCO PREZZI REGIONE PIEMONTE EDIZIONE DICEMBRE 2008 OLTRE AD AVER RECEPITO ALCUNE INTEGRAZIONI E/O AGGIORNAMENTI CURATI DA IRIDE SERVIZI.

NELLA PRESENTE EDIZIONE SONO STATE AGGIORNATE LE UNITÀ DI MISURA.

I PREZZI SONO COMPRESIVI DEL 24,30% PER SPESE GENERALI E UTILI D'IMPRESA.

NOTE:

- I MATERIALI IN FORNITURA DELLA PRESENTE SEZIONE SONO DA CONSIDERARSI A PIÙ D'OPERA.
- I PREZZI SI RIFERISCONO AI MATERIALI IN OPERA ESCLUDENDO DAL COMPUTO (CONTABILITÀ) OGNI EVENTUALE SFRIDO GIÀ STIMATO NELLA VALUTAZIONE DEL PREZZO.
- I DIAMETRI DI VALVOLE, SARACINESCHE, RUBINETTERIE, ECC., FILETTATE, SONO QUELLI NOMINALI.

LA MANO D'OPERA EDILE (ED AFFINE) UTILIZZATA PER LA VALORIZZAZIONE DELLE ANALISI DELLE OPERE EDILI È QUELLA IN VIGORE AL SECONDO SEMESTRE 2009.

I PREZZI SONO COMPRESIVI DEL 24,30% PER SPESE GENERALI ED UTILI DI IMPRESA.

05.P56	APPARECCHIATURE DI MISURA PORTATILI		
05.P56.A10	Analizzatore portatile gas di combustione avente le seguenti funzioni: temperatura gas, temperatura ambiente e loro differenza, calcolo percentuale di CO ₂ , rendimento, eccesso d'aria, taratura automatica, visualizzazione a lcd retroilluminati, celle per O ₂ CO e NOX, stampante ad impatto con personalizzazione delle stampe, misura pressione e nerofumo, completo di sonda per prelievi e di valigetta in alluminio		
05.P56.A10.005		cad	4.303,53
05.P56.A20	Anemometro a filo caldo con compensazione della temperatura ambiente tra - 10 °C e +50 °C. Campo di misura tra 0 e 15 m/s con indicatore analogico. Alimentazione a batteria con indicazione di carica, spia funzionamento, sonda con raccordi per rilievi direzionali. Completo di sonda e custodia.		
05.P56.A20.005		cad	759,68
05.P56.A30	Termoigrometro digitale, display lcd da 12 mm. Campo di misura 0-90% ur e 0 °C +60 °C, risoluzione 0.1 sia per umidità che per temperatura, precisione 2% ur e 0.4 °C. Alimentazione a batteria. Completo di sonda e custodia.		
05.P56.A30.005		cad	221,49
05.P56.A40	Kit di taratura completo di liquidi e istruzioni, per termoigrometro digitale di cui all'articolo precedente		
05.P56.A40.005		cad	53,82
05.P56.A50	Termometro a fionda con impugnatura retrattile, bulbo a forcella, riflesso colorato, divisione 0.5 °C, campo misura da -15 °C a +50 °C. Completo di custodia.		
05.P56.A50.005		cad	121,09
05.P56.A60	Colonna termometrica di ricambio per termometro a fionda di cui all'articolo precedente. Lunghezza cm 18.		
05.P56.A60.005	Lunghezza cm 18	cad	57,02
05.P56.A70	Termometro a mercurio con anello in estremità, per misure di collaudo, divisione 0.5 °C, campo misura 0 gradi c -50 °C		
05.P56.A70.005		cad	15,84
05.P56.A80	Termometro digitale per misure in aria o in condotti, campo -50 °C +200 °C, segnalazione di batteria scarica, sensore al platino pt 100, risoluzione 0.1 °C, alta precisione, tasto per blocco lettura, spegnimento automatico, alimentazione a batteria display lcd 12 mm. Completo di sonde e custodia.		
05.P56.A80.005		cad	107,65
05.P56.A90	Termometro digitale per misure su superfici con sonda a contatto, campo -200 °C +850 °C, risoluzione 0.1 °C tra -200 °C e +200 °C. Alimentazione a batteria, spegnimento automatico, segnalazione di batteria scarica, tasto di blocco lettura, completo di sonda e custodia.		
05.P56.A90.005		cad	158,36
05.P56.B10	Termometro portatile all'infrarosso con visualizzatore a lcd, risp. spettrale 8-14 micro metri, campo misura da -15 °C A 850 gradi cent, set-point alto/basso, allarmi, compensazione temperatura riflessa, risoluzione al decimo di grado, puntamento laser per localizzazione centro zona di misura.		
05.P56.B10.005		cad	1.867,14
05.P57	MATERIALI MINUTI		
05.P57.A05	Adattatore per tubo di rame idoneo al collegamento tra il tubo di rame e la valvola o il detentore dei radiatori		
05.P57.A05.005	Diametri 12x8 - 12x10 - 12x12	cad	1,40
05.P57.A05.010	Diametro 12x14	cad	2,75
05.P57.A05.015	Diametri 16x8-16x10-16x12-16x14-16x15-16x16	cad	1,89
05.P57.A05.020	Diametri 18x10-18x12-18x14-18x15-18x16-18x18	cad	2,09
05.P57.A05.025	Diametri 22x16-22x18 - 22x22	cad	2,85
05.P57.A20	Antigelo per impianti di riscaldamento		
05.P57.A20.005	...	kg	3,19
05.P57.A30	Serie di attrezzi per il governo del fuoco composti di : pala, punzone, attizzatoio, rastrello, spazzole, ferro di sospensione:		
05.P57.A30.005	La serie per caldaie sino a kW 240	cad	39,31
05.P57.A30.010	La serie per caldaie oltre a cal/h 200000	cad	47,51
05.P57.A40	Bacchette castolin per saldature in rame		
05.P57.A40.005	Tipo medio	kg	171,81

05.P57.A45	Baderna per premistoppa, per impieghi generici di filato aramidico. Con esclusione di ogni derivato dall'amianto, treccia di filato aramidico con impregnazione di lubrificante e di teflon.		
05.P57.A45.005	Lato mm 4	kg	166,64
05.P57.A45.010	Lato mm 5	kg	157,31
05.P57.A45.015	Lato mm 6	kg	153,18
05.P57.A45.020	Lato mm 8	kg	145,94
05.P57.A45.025	Lato mm 10	kg	140,76
05.P57.A45.030	Lato mm 12	kg	137,65
05.P57.A45.035	Lato mm 14	kg	137,65
05.P57.A45.040	Lato mm 16	kg	137,65
05.P57.A50	Bende di vetro resinato per il fissaggio cordone isolante		
05.P57.A50.005	In rotoli	cad	2,12
05.P57.A60	Bulloni di ottone, filettati con dado		
05.P57.A60.005	...	kg	6,02
05.P57.A70	Carbone coke		
05.P57.A70.005	Pezzatura 40/70	kg	0,18
05.P57.A80	Carta catramata per fasciatura rivestimenti		
05.P57.A80.005	In rotoli	cad	1,71
05.P57.A90	Catramina		
05.P57.A90.005	...	kg	2,27
05.P57.B00	Cemento per rivestimenti refrattari		
05.P57.B00.005	Con 40% di allumina	kg	0,12
05.P57.B10	Chiusini in ghisa carreggiabili a tenuta stagna		
05.P57.B10.005	Peso fino a kg 30	kg	1,55
05.P57.B10.010	Peso oltre a kg 30	kg	1,35
05.P57.B20	Cinghie trapezoidali di tutte le dimensioni		
05.P57.B20.005	...	cad	5,70
05.P57.B30	Collante "tangit" per P.V.C.		
05.P57.B30.005	...	kg	29,81
05.P57.B40	Collari di tamponamento in lastra acciaio inox, larghezza mm. 75		
05.P57.B40.005	Mm. 21 x 25	cad	4,94
05.P57.B40.010	Mm. 26 x 30	cad	5,23
05.P57.B40.015	Mm. 33 x 37	cad	5,51
05.P57.B40.020	Mm. 42 x 45	cad	6,08
05.P57.B40.025	Mm. 48 x 51	cad	6,66
05.P57.B40.030	Mm. 50 x 55	cad	6,96
05.P57.B40.035	Mm. 60 x 64	cad	7,34
05.P57.B40.040	Mm. 69 x 73	cad	7,52
05.P57.B40.045	Mm. 71 x 77	cad	7,96
05.P57.B40.050	Mm. 87 x 94	cad	8,42
05.P57.B40.055	Mm. 94 x 102	cad	8,68
05.P57.B40.060	Mm. 99 x 104	cad	8,99
05.P57.B40.065	Mm. 105 x 111	cad	9,25
05.P57.B40.070	Mm. 111 x 118	cad	9,87
05.P57.B40.075	Mm. 119 x 126	cad	10,12
05.P57.B40.080	Mm. 126 x 131	cad	10,77
05.P57.B40.085	Mm. 130 x 137	cad	11,08
05.P57.B40.090	Mm. 139 x 146	cad	11,29
05.P57.B40.095	Mm. 156 x 163	cad	12,22
05.P57.B40.100	Mm. 167 x 173	cad	12,73
05.P57.B40.105	Mm. 217 x 225	cad	22,25
05.P57.B50	Coppelle isolanti di fibre di vetro incombustibili = mm. 1200 spessore 30 mm.		
05.P57.B50.005	Diametro interno mm. 22	cad	4,11
05.P57.B50.010	Diametro interno mm. 27	cad	4,40
05.P57.B50.015	Diametro interno mm. 34	cad	4,74
05.P57.B50.020	Diametro interno mm. 43 spessore mm. 40	cad	6,78
05.P57.B50.025	Diametro interno mm. 49 spessore mm. 40	cad	7,15
05.P57.B50.030	Diametro interno mm. 61 spessore mm. 50	cad	10,45
05.P57.B50.035	Diametro interno mm. 76 spessore mm. 50	cad	11,69
05.P57.B50.040	Diametro interno mm. 89 spessore mm. 50	cad	13,87
05.P57.B50.045	Diametro interno mm. 102 spessore mm. 50	cad	14,28
05.P57.B50.050	Diametro interno mm. 108 spessore mm. 50	cad	15,21
05.P57.B50.055	Diametro interno mm. 114 spessore mm. 50	cad	15,74
05.P57.B50.060	Diametro interno mm. 133 spessore mm. 50	cad	16,56
05.P57.B50.065	Diametro interno mm. 140 spessore mm. 50	cad	17,18
05.P57.B50.070	Diametro interno mm. 160 spessore mm. 60	cad	22,25
05.P57.B50.075	Diametro interno mm. 168 spessore mm. 60	cad	24,32
05.P57.B50.080	Diametro interno mm. 219 spessore mm. 60	cad	30,84
05.P57.B70	Cordone isolante di fibre di vetro spiraleto con filo di ferro		
05.P57.B70.005	Rotolo mt.50	cad	27,23
05.P57.B80	Curve in ferro nero stampate		
05.P57.B80.005	Per ogni mm. di diametro interno	mm	0,07
05.P57.B90	Curve in plastica P.V.C. 10 ate		
05.P57.B90.005	Per ogni mm. di diametro interno	mm	0,13
05.P57.C00	Detergente "tangit" per P.V.C.		
05.P57.C00.005	...	l	16,56
05.P57.C10	Disossidante per saldature castolin		
05.P57.C10.005	...	kg	44,40
05.P57.C20	Elettrodi per saldatura a contatto		
05.P57.C20.005	Diametro 1,5	kg	9,49
05.P57.C20.010	Diametro 2	kg	8,54
05.P57.C20.015	Diametro 2,5	kg	6,33
05.P57.C30	Fiberglass per isolamenti spess. 25 mm. densita' 24 kg /m ³		
05.P57.C30.005	...	m ²	5,95
05.P57.C40	Filo di ferro nero di qualsiasi diametro per saldature		
05.P57.C40.005	...	kg	1,14
05.P57.C50	Flangia in acciaio dolce di qualsiasi diametro, spessore, con fori per bulloni :		
05.P57.C50.005	Sino DN 65 per ogni mm. di diametro nominale	mm	0,17
05.P57.C50.010	Oltre DN 65 per ogni mm. di diametro nominale	mm	0,13
05.P57.C60	Flangia cieca in acciaio dolce di qualsiasi diametro e spessore		
05.P57.C60.005	Per ogni mm. di diametro	mm	0,07
05.P57.C70	Gas refrigerante in bombole		
05.P57.C70.005	Freon 12	kg	3,67
05.P57.C70.010	Freon 22	kg	2,85
05.P57.C80	Gomma retinata in fogli di qualsiasi spessore		
05.P57.C80.005	...	kg	5,18
05.P57.C90	Grasso lubrificante per alte temperature		
05.P57.C90.005	...	kg	6,66
05.P57.D00	Guaina tipo "armaflex" per isolamenti spessore secondo norme di leggi vigenti		
05.P57.D00.005	Diametro tubo sino a 17 mm.	m	1,89
05.P57.D00.010	Diametro tubo sino a 34 mm.	m	2,54
05.P57.D00.015	Diametro tubo sino a 60 mm.	m	4,42
05.P57.D00.020	Diametro tubo sino a 76 mm.	m	6,02
05.P57.D15	Guarnizioni in gomma sintetica o di materiale termoisolante per passi d'uomo o boiler:		
05.P57.D15.005	Di qualunque dimensione	cad	12,73

05.P57.D20	Guarnizioni ovoidali in baderna grafitata (speciale) per passi d'uomo caldaie, ecc.		
05.P57.D20.005	...	cad	17,80
05.P57.D30	Imbuto raccoglitore di scarico		
05.P57.D30.005	Diametro 3/4" x 3/4"	cad	8,77
05.P57.D30.010	Diametro 1" x 1 1/4"	cad	22,25
05.P57.D30.015	A bacinella	cad	17,08
05.P57.D40	Lame per seghetti di acciaio al 2% di tungsteno, per impieghi comuni		
05.P57.D40.005	...	cad	0,70
05.P57.D50	Lame per seghetti per tutti i tipi di acciaio		
05.P57.D50.005	...	cad	1,69
05.P57.D60	Lastra di schiuma rigida di poliisocianato autoestinguente dello spessore di 20 mm. e della densità non inferiore a 45 kg /m ³ , interposta a lamierino di alluminio goffrato dello spessore minimo di 80 micron		
05.P57.D60.005	...	m ²	19,04
05.P57.D65	Lastre per guarnizioni di gomma, superficie liscia, altezza mm 1200, per impieghi generici		
05.P57.D65.005	Spessore mm 2	kg	6,71
05.P57.D65.010	Spessore mm 3	kg	5,60
05.P57.D65.015	Spessore mm 4	kg	5,82
05.P57.D67	Lastre per guarnizioni di fibre ceramiche o sintetiche, con esclusione di ogni derivato dallo amianto, esercizio: 100 bar a 250 °C, dimensioni mm 1500 x 1500		
05.P57.D67.005	Spessore mm 2	kg	41,10
05.P57.D67.010	Spessore mm. 3	kg	40,47
05.P57.D69	Lastre per guarnizioni di teflon, per tutti i fluidi, sfogliate delle dimensioni mm 600 x 1000 stampate delle dimensioni mm 1200 x 1200		
05.P57.D69.005	Sfogliate spessore mm 0,5	cad	41,40
05.P57.D69.010	Sfogliate spessore mm 1	cad	82,91
05.P57.D69.015	Stampate spessore mm 2	cad	357,08
05.P57.D69.020	Stampate spessore mm 3	cad	540,27
05.P57.D70	Manganese in scatole		
05.P57.D70.005	...	kg	3,17
05.P57.D80	Mastice antibloccante antiossidante per tenuta giunti		
05.P57.D80.005	...	kg	6,33
05.P57.D90	Mastice per caldaie		
05.P57.D90.005	...	kg	1,64
05.P57.E00	Materiale refrattario pezzi speciali 40% di allumina, per rivestimenti di caldaie, quali voltini, mezzi voltini, spallotti, schienali, radiali, anime per tutti i tipi di stufe, ecc.		
05.P57.E00.005	...	kg	0,96
05.P57.E10	Materiale speciale per pigiate refrattarie:		
05.P57.E10.005	Robusto	kg	0,69
05.P57.E10.010	Leggero	kg	0,66
05.P57.E20	Mattoni refrattari silico alluminosi 42-44%		
05.P57.E20.005	Cm. 22 x 11 x 6	cad	0,96
05.P57.E30	Mensole in ferro stampato per radiatori		
05.P57.E30.005	...	cad	0,51
05.P57.E40	Nastro isolante di lana di vetro 30 x 60		
05.P57.E40.005	...	m	0,64
05.P57.E50	Olio lubrificante per gruppirigriferi		
05.P57.E50.005	...	kg	8,54
05.P57.E60	Petrolio		
05.P57.E60.005	...	l	0,64
05.P57.E70	Piedini per radiatori		
05.P57.E70.005	H = mm. 60	cad	0,89
05.P57.E70.010	H = mm. 110	cad	1,21
05.P57.E70.015	Registrabili	cad	6,33
05.P57.E80	Polietilene per fasciatura rivestimenti		
05.P57.E80.005	In rotoli	cad	1,58
05.P57.E90	Pozzetto termometrico ottoneconforme specifica ispesl		
05.P57.E90.005	1/2x50	cad	1,95
05.P57.E90.010	1/2x100	cad	4,05
05.P57.F00	Pulegge per cinghie trapezoidali a gola		
05.P57.F00.005	Diam. sino a mm. 150	cad	6,33
05.P57.F00.010	Diam. oltre mm. 150	cad	8,87
05.P57.F10	Raccorderia filettata:		
05.P57.F10.005	In bronzo per tubi in rame	kg	16,15
05.P57.F20	Raccordi in plastica P.V.C. 10 ate		
05.P57.F20.005	Tutti i diametri	mm	0,15
05.P57.F30	Scovolini di qualunque misura		
05.P57.F30.005	...	cad	3,17
05.P57.F40	Sostegni superiori (staffe a collare) per radiatori, in ferro		
05.P57.F40.005	...	cad	0,39
05.P57.F50	Supporti doppi per tubi di rame		
05.P57.F50.005	...	cad	1,08
05.P57.F60	Tappi con astuccio in lamiera anticorrosione o di lamiera di ferro, con cerchietto contenitore in lamiera di ferro zincato, da murare, per chiusura passaggio tubi da fumo		
05.P57.F60.005	...	cad	2,46
05.P57.F70	Targhette metalliche per indicazionidati impianto		
05.P57.F70.005	...	cad	3,81
05.P57.F80	Tavole terra refrattaria, 40% di allumina, di qualunque spessore o dimensioni		
05.P57.F80.005	...	kg	0,51
05.P57.F90	Teflon in nastri per guarnizioni		
05.P57.F90.005	...	cad	0,51
05.P57.G00	Teflon puro in nastri per vapore, liquidi caustici, ecc.		
05.P57.G00.005	...	cad	0,80
05.P57.G10	Teflon in cordoncino per premistoppavalvolame		
05.P57.G10.005	Diam. mm. 2	cad	6,08
05.P57.G10.010	Diam. mm. 3	cad	6,39
05.P57.G10.015	Diam. mm. 5	cad	12,22
05.P57.G10.020	Diam. mm. 6	cad	18,33
05.P57.G20	Terra refrattaria		
05.P57.G20.005	...	q	7,59
05.P57.G30	Tubi acciaio inox a.i.s.i. 316 riflettibile senza saldatura		
05.P57.G30.005	Fino diametro 3/8"	kg	25,36
05.P57.G30.010	Fino diametro 1/2"	kg	22,87
05.P57.G30.015	Fino diametro 3/4"	kg	19,04
05.P57.G30.020	Fino diametro 1" e oltre	kg	17,49
05.P57.G40	Tubi di rame rivestiti P.V.C.		
05.P57.G40.005	...	kg	3,29
05.P57.G50	Tubi in plastica P.V.C. 10 ate		
05.P57.G50.005	Per diametro sino a 3/4"	m	1,64
05.P57.G50.010	Per diametro sino a 1"1/2	m	3,56
05.P57.G50.015	Per diametro oltre 1"1/2	m	5,29
05.P57.G60	Tubi mannesmann iutati e catramati		
05.P57.G60.005	Per diametri sino a 1"	kg	1,64
05.P57.G60.010	Per diametri da 1" e oltre	kg	1,35
05.P57.G70	Tubi mannesmann neri UNI 8863 serie media, peso secondo tabelle uni		
05.P57.G70.005	3/8"	kg	2,08
05.P57.G70.010	1/2"	kg	1,45

05.P57.G70.015	3/4"	kg	1,27	05.P57.H20.035	80	cad	79,39
05.P57.G70.020	Da 1" a 4"	kg	1,11	05.P57.H20.040	100	cad	105,57
05.P57.G80	Tubi mannesmann zincati UNI 8863 serie media, peso secondo tabelle UNI			05.P57.H20.045	125	cad	117,99
05.P57.G80.005	3/8"	kg	1,93	05.P57.H20.050	150	cad	161,47
05.P57.G80.010	1/2"	kg	1,55	05.P57.H20.055	200	cad	247,37
05.P57.G80.015	3/4"	kg	1,35	05.P57.H20.060	250	cad	276,34
05.P57.G80.020	1" e oltre	kg	1,17	05.P57.H20.065	300	cad	326,03
05.P57.G80.025	Rivestiti in polietilene diametro fino a 1"	kg	1,89	05.P57.H20.070	350	cad	348,80
05.P57.G80.030	Rivestiti in polietilene diametro oltre 1"	kg	1,58	05.P57.H30	Giunzione a tee, DN1 x dn2 :		
05.P57.G90	Tubi mannesmann zincati e lisci internamente UNI 8863 AD FT per impianti elettrici a norma cei			05.P57.H30.005	20 x 20	cad	69,44
05.P57.G90.005	Per diametri da 3/8"	kg	2,64	05.P57.H30.010	25 x 20	cad	74,61
05.P57.G90.010	Per diametri da 1/2"	kg	2,08	05.P57.H30.015	25 x 25	cad	75,76
05.P57.G90.015	Per diametri da 3/4"	kg	1,76	05.P57.H30.020	32 x 25	cad	78,66
05.P57.G90.020	Per diametri da 1" e oltre	kg	1,58	05.P57.H30.025	32 x 32	cad	80,42
05.P57.H00	Tubi UNI 6363 pn 16 erw preisolati con poliuretano espanso e guaina esterna in pe densita' pur 40-60 kg/m ³ spessore pur 30-50 mm. secondo il diametro spessore pe minimo 2,5 mm. temperatura di esercizio 120 gradi cent. max manto estinguenza pur secondo norme din 4102 o astm 1692 ; tubo diritto, DN :			05.P57.H30.030	40 x 20	cad	89,73
05.P57.H00.005	20	m	11,91	05.P57.H30.035	40 x 40	cad	94,39
05.P57.H00.010	25	m	12,73	05.P57.H30.040	50 x 25	cad	99,25
05.P57.H00.015	32	m	15,21	05.P57.H30.045	50 x 50	cad	108,68
05.P57.H00.020	40	m	17,18	05.P57.H30.050	65 x 32	cad	108,68
05.P57.H00.025	50	m	21,32	05.P57.H30.055	65 x 65	cad	122,12
05.P57.H00.030	65	m	23,90	05.P57.H30.060	80 x 40	cad	120,07
05.P57.H00.035	80	m	28,25	05.P57.H30.065	80 x 80	cad	135,59
05.P57.H00.040	100	m	38,30	05.P57.H30.070	100 x 50	cad	154,22
05.P57.H00.045	125	m	51,34	05.P57.H30.075	100 x 100	cad	176,99
05.P57.H00.050	150	m	63,34	05.P57.H30.080	125 x 65	cad	190,44
05.P57.H00.055	200	m	87,04	05.P57.H30.085	125 x 125	cad	220,46
05.P57.H00.060	250	m	123,17	05.P57.H30.090	150 x 80	cad	246,32
05.P57.H00.065	300	m	153,18	05.P57.H30.095	150 x 150	cad	315,67
05.P57.H00.070	350	m	196,66	05.P57.H30.100	200 x 100	cad	299,11
05.P57.H10	Curve a 90 gradi per tubi di cui all'articolo 57 h 00			05.P57.H30.105	200 x 200	cad	380,88
05.P57.H10.005	20	cad	43,37	05.P57.H30.110	250 x 125	cad	412,96
05.P57.H10.010	25	cad	44,50	05.P57.H30.115	250 x 250	cad	507,14
05.P57.H10.015	32	cad	49,57	05.P57.H30.120	300 x 150	cad	491,62
05.P57.H10.020	40	cad	58,37	05.P57.H30.125	300 x 300	cad	614,79
05.P57.H10.025	50	cad	65,93	05.P57.H30.130	350 x 200	cad	622,04
05.P57.H10.030	65	cad	74,73	05.P57.H30.135	350 x 350	cad	747,26
05.P57.H10.035	80	cad	86,43	05.P57.H40	Punto fisso, DN :		
05.P57.H10.040	100	cad	109,70	05.P57.H40.005	20	cad	96,57
05.P57.H10.045	125	cad	125,24	05.P57.H40.010	25	cad	98,75
05.P57.H10.050	150	cad	175,95	05.P57.H40.015	32	cad	111,78
05.P57.H10.055	200	cad	221,49	05.P57.H40.020	40	cad	114,90
05.P57.H10.060	250	cad	312,57	05.P57.H40.025	50	cad	139,72
05.P57.H10.065	300	cad	366,39	05.P57.H40.030	65	cad	158,36
05.P57.H10.070	350	cad	424,35	05.P57.H40.035	80	cad	166,64
05.P57.H20	Curve a 45 gradi per tubi di cui all'articolo 57 h 00			05.P57.H40.040	100	cad	215,27
05.P57.H20.005	20	cad	37,68	05.P57.H40.045	125	cad	235,98
05.P57.H20.010	25	cad	42,75	05.P57.H40.050	150	cad	283,59
05.P57.H20.015	32	cad	45,23	05.P57.H40.055	200	cad	362,25
05.P57.H20.020	40	cad	53,82	05.P57.H40.060	250	cad	469,89
05.P57.H20.025	50	cad	57,86	05.P57.H40.065	300	cad	544,41
05.P57.H20.030	65	cad	75,55	05.P57.H40.070	350	cad	560,97
				05.P57.H50	Riduzioni eccentriche, DN1 x dn2 :		
				05.P57.H50.005	25 x 20	cad	50,71
				05.P57.H50.010	32 x 20	cad	57,02

05.P57.H50.015	32 x 35	cad	60,45
05.P57.H50.020	40 x 25	cad	71,83
05.P57.H50.025	40 x 32	cad	73,59
05.P57.H50.030	50 x 32	cad	82,80
05.P57.H50.035	50 x 40	cad	91,39
05.P57.H50.040	65 x 32	cad	96,05
05.P57.H50.045	65 x 50	cad	98,95
05.P57.H50.050	80 x 40	cad	112,82
05.P57.H50.055	80 x 65	cad	119,03
05.P57.H50.060	100 x 50	cad	126,27
05.P57.H50.065	100 x 80	cad	132,48
05.P57.H50.070	125 x 65	cad	144,89
05.P57.H50.075	125 x 100	cad	152,14
05.P57.H50.080	150 x 80	cad	169,74
05.P57.H50.085	150 x 125	cad	205,96
05.P57.H50.090	200 x 100	cad	230,80
05.P57.H50.095	200 x 150	cad	250,47
05.P57.H50.100	250 x 125	cad	373,64
05.P57.H50.105	250 x 200	cad	442,98
05.P57.H50.110	300 x 150	cad	536,13
05.P57.H50.115	300 x 250	cad	597,20
05.P57.H50.120	350 x 200	cad	633,42
05.P57.H50.125	350 x 300	cad	717,27
05.P57.H60	Materiale per ripresa giunti di saldatura, DN :		
05.P57.H60.005	20	cad	26,29
05.P57.H60.010	25	cad	26,29
05.P57.H60.015	32	cad	27,74
05.P57.H60.020	40	cad	27,74
05.P57.H60.025	50	cad	31,36
05.P57.H60.030	65	cad	33,44
05.P57.H60.035	80	cad	35,60
05.P57.H60.040	100	cad	42,85
05.P57.H60.045	125	cad	47,20
05.P57.H60.050	150	cad	51,85
05.P57.H60.055	200	cad	66,14
05.P57.H60.060	250	cad	79,49
05.P57.H60.065	300	cad	92,74
05.P57.H60.070	350	cad	100,71
05.P57.H70	Tubo in cristallo speciale per livelli tutti i diametri		
05.P57.H70.005	...	cad	8,23
05.P57.H80	Tubo isolante espanso flessibile		
05.P57.H80.005	Diametro 1/8"	m	1,52
05.P57.H80.010	Diametro 1/4"	m	1,80
05.P57.H80.015	Diametro 3/8"	m	1,89
05.P57.H80.020	Diametro 1/2"	m	2,02
05.P57.H80.025	Diametro 3/4"	m	2,54
05.P57.H80.030	Diametro 1"	m	2,85
05.P57.H80.035	Diametro 1" 1/4	m	3,42
05.P57.H80.040	Diametro 1" 1/2	m	3,86
05.P57.H80.045	Diametro 2"	m	5,06
05.P57.H80.050	Diametro 2" 1/2	m	7,02
05.P57.H80.055	Diametro 3"	m	8,62

05.P58 CALDAIE - CORPI RISCALDANTI - ACCESSORI

05.P58.A10	Caldaia per impianti acqua calda o vapore, di qualunque tipo, marca, forma e dimensioni, completa di collettori di andata e ritorno, mantello isolante, griglia, nipples, portine, tiranti, ecc.; in ghisa, policombustibile		
05.P58.A10.005	Sino a 30 kW rese all'acqua	kW	28,20
05.P58.A10.010	Sino a 50 kW rese all'acqua	kW	22,40
05.P58.A10.015	Sino a 100 kW rese all'acqua	kW	25,52
05.P58.A10.020	Sino a 240 kW rese all'acqua	kW	25,52
05.P58.A10.025	Sino a 500 kW rese all'acqua	kW	26,50
05.P58.A20	Caldaia per impianti acqua calda o vapore, di qualunque tipo, marca, forma e dimensioni, completa di collettori di andata e ritorno, mantello isolante, griglia, nipples, portine, tiranti, ecc.; in ghisa semipressurizzata per gas e gasolio		
05.P58.A20.005	Sino a 100 kW rese all'acqua	kW	12,22
05.P58.A20.010	Sino a 240 kW rese all'acqua	kW	13,66
05.P58.A20.015	Sino a 500 kW rese all'acqua	kW	16,34
05.P58.A20.020	Sino a 700 kW rese all'acqua	kW	18,38
05.P58.A30	Caldaia per impianti acqua calda, di qualunque tipo, marca, forma e dimensioni, completa di collettori di andata e ritorno, mantello isolante, nipples, portine, tiranti, ecc.; in ghisa pergas con bruciatore atmosferico incorporato		
05.P58.A30.005	Sino a 14 kW rese all'acqua	kW	50,86
05.P58.A30.010	Sino a 16 kW rese all'acqua	kW	35,34
05.P58.A30.015	Sino a 30 kW rese all'acqua	kW	28,56
05.P58.A30.020	Sino a 50 kW rese all'acqua	kW	25,78
05.P58.A30.025	Sino a 100 kW rese all'acqua	kW	23,11
05.P58.A30.030	Sino a 240 kW rese all'acqua	kW	21,77
05.P58.A30.035	Sino a 500 kW rese all'acqua	kW	19,37
05.P58.A40	Caldaia per impianti acqua calda, di qualunque tipo, marca, forma e dimensioni, completa di collettori di andata e ritorno, mantello isolante, nipples, portine, tiranti, ecc.; in ghisa, pressurizzata, scomponibile		
05.P58.A40.005	Sino a 100 kW rese all'acqua	kW	27,83
05.P58.A40.010	Sino a 240 kW rese all'acqua	kW	23,11
05.P58.A40.015	Sino a 500 kW rese all'acqua	kW	20,44
05.P58.A40.020	Sino a 700 kW rese all'acqua	kW	19,01
05.P58.A40.025	Sino a 990 kW rese all'acqua	kW	18,38
05.P58.A40.030	Oltre a 990 kW rese all'acqua	kW	17,67
05.P58.A50	Caldaia murale per impianti acqua calda, di qualunque tipo, marca, forma e dimensioni, completati di collettori di andata e ritorno, mantello isolante, portine, ecc.; per gas, con bruciatore atmosferico incorporato		
05.P58.A50.005	Sino a 14 kW rese all'acqua	kW	63,79
05.P58.A50.010	Sino a 20 kW rese all'acqua	kW	53,26
05.P58.A50.015	Sino a 30 kW rese all'acqua	kW	48,90
05.P58.A50.020	Sino a 50 kW rese all'acqua	kW	46,85
05.P58.A60	Caldaia murale per impianti acqua calda, di qualunque tipo, marca, forma e dimensioni, completati di collettori di andata e ritorno, mantello isolante, portine, ecc.; per gas, con bruciatore atmosferico e bollitore incorporato		
05.P58.A60.005	Sino a 14 kW rese all'acqua	kW	95,48
05.P58.A60.010	Sino a 20 kW rese all'acqua	kW	80,04
05.P58.A60.015	Sino a 30 kW rese all'acqua	kW	65,85
05.P58.A60.020	Sino a 50 kW rese all'acqua	kW	57,01
05.P58.A70	Caldaia murale per impianti acqua calda, di qualunque tipo, marca, forma e dimensioni, completati di collettori di andata e ritorno, mantello isolante, portine, ecc.; per gas, a tiraggio forzato (flusso bilanciato) con bruciatore atmosferico e bollitore incorporato		
05.P58.A70.005	Sino a 14 kW rese all'acqua	kW	135,62
05.P58.A70.010	Sino a 20 kW rese all'acqua	kW	114,20
05.P58.A70.015	Sino a 30 kW rese all'acqua	kW	93,69
05.P58.A70.020	Sino a 50 kW rese all'acqua	kW	81,37

05.P58.A75	Caldaia murale "low nox" a condensazione per impianti acqua calda, di qualunque tipo, marca, forma e dimensioni, completa di collettori di andata e ritorno, mantello isolante, portine ecc.; per gas, con bruciatore atmosferico a premiscelazione, accensione elettronica senza fiamma pilota con elettrodo a ionizzazione.		
05.P58.A75.005	Sino a 24 kW rese all'acqua	cad	1.804,00
05.P58.A77	Caldaia murale "low nox" a condensazione con tutte le caratteristiche di cui all'articolo precedente adatta anche per la produzione di acqua caldasanitaria.		
05.P58.A77.005	Sino a 24 kW rese all'acqua	cad	2.548,17
05.P58.A80	Caldaia in acciaio per impianti acqua calda, di qualunque tipo, marca, forma e dimensioni, completa di collettori di andata e ritorno, mantello isolante, portine, ecc.; per gas con bruciatore atmosferico incorporato		
05.P58.A80.005	Sino a 30 kW rese all'acqua	kW	27,83
05.P58.A80.010	Sino a 50 kW rese all'acqua	kW	22,40
05.P58.A80.015	Sino a 100 kW rese all'acqua	kW	18,38
05.P58.A80.020	Sino a 240 kW rese all'acqua	kW	12,94
05.P58.A80.025	Sino a 500 kW rese all'acqua	kW	9,55
05.P58.A85	Caldaia in acciaio "low nox" per impianti acqua calda, di qualunque tipo, marca, forma e dimensioni, completa di collettori di andata e ritorno, mantello isolante, portine ecc.; per gas con bruciatore atmosferico incorporato, recuperatore di calore e ventilatore aria comburente.		
05.P58.A85.005	Sino a 13 kW rese all'acqua	cad	3.877,12
05.P58.A85.010	Sino a 20 kW rese all'acqua	cad	3.923,69
05.P58.A85.015	Sino a 30 kW rese all'acqua	cad	3.966,12
05.P58.A85.020	Sino a 40 kW rese all'acqua	cad	4.025,12
05.P58.A90	Caldaia in acciaio per impianti acqua calda, di qualunque tipo, marca, forma e dimensioni, completa di collettori di andata e ritorno, mantello isolante, portine, ecc.; pressurizzata, senza turbolatori		
05.P58.A90.005	Sino a 100 kW rese all'acqua	kW	16,34
05.P58.A90.010	Sino a 240 kW rese all'acqua	kW	10,89
05.P58.A90.015	Sino a 500 kW rese all'acqua	kW	8,48
05.P58.A90.020	Sino a 700 kW rese all'acqua	kW	7,46
05.P58.A90.025	Sino a 990 kW rese all'acqua	kW	7,46
05.P58.A90.030	Oltre a 990 kW rese all'acqua	kW	6,79
05.P58.B10	Caldaia in acciaio per impianti acqua calda, di qualunque tipo, marca, forma e dimensioni, completa di collettori di andata e ritorno, mantello isolante, portine, ecc.; pressurizzata con turbolatori in acciaio		
05.P58.B10.005	Sino a 240 kW rese all'acqua	kW	11,61
05.P58.B10.010	Sino a 500 kW rese all'acqua	kW	9,55
05.P58.B10.015	Sino a 700 kW rese all'acqua	kW	8,81
05.P58.B10.020	Sino a 990 kW rese all'acqua	kW	8,48
05.P58.B10.025	Oltre a 990 kW rese all'acqua	kW	6,79
05.P58.B20	Caldaia in acciaio per impianti acqua calda di qualunque tipo, marca, forma e dimensioni, completa di collettori di andata e ritorno, mantello isolante, portine, ecc.; a tubi da fumo, pressurizzata, con turbolatori in ghisa		
05.P58.B20.005	Sino a 240 kW rese all'acqua	kW	16,34
05.P58.B20.010	Sino a 500 kW rese all'acqua	kW	13,93
05.P58.B20.015	Sino a 700 kW rese all'acqua	kW	10,89
05.P58.B20.020	Sino a 990 kW rese all'acqua	kW	9,55
05.P58.B20.025	Oltre a 990 kW rese all'acqua	kW	8,81
05.P58.B30	Caldaia in acciaio per impianti acqua calda di qualunque tipo, marca, forma e dimensioni, completa di collettori di andata e ritorno, mantello isolante, portine, ecc.; a tubi da fumo, pressurizzata, senza turbolatori mobili ma con rilievi stampati, oltre 250 kW ora con camera di combustione di forma subovale		
05.P58.B30.005	Sino a 240 kW rese all'acqua	kW	14,28
05.P58.B30.010	Sino a 500 kW rese all'acqua	kW	12,94
05.P58.B30.015	Sino a 700 kW rese all'acqua	kW	9,55
05.P58.B30.020	Sino a 990 kW rese all'acqua	kW	8,81
05.P58.B30.025	Oltre a 990 kW rese all'acqua	kW	8,48
05.P58.B40	Caldaia in acciaio per impianti a vapore di qualunque tipo, marca, forma e dimensioni, completa di collettori di andata e ritorno, mantello isolante, portine, ecc.; a tubi da fumo, pressurizzata, senza turbolatori mobili ma con rilievi stampati, oltre 250 kW ora con camera di combustione di forma subovale, con valvola di sicurezza a corredo, 1 ate		
05.P58.B40.005	Sino a 240 kW rese all'acqua	kW	32,57
05.P58.B40.010	Sino a 500 kW rese all'acqua	kW	21,77
05.P58.B40.015	Sino a 700 kW rese all'acqua	kW	16,68
05.P58.B40.020	Sino a 990 kW rese all'acqua	kW	14,99
05.P58.B40.025	Oltre a 990 kW rese all'acqua	kW	13,93
05.P58.B50	Caldaia in acciaio per impianti a vapore di qualunque tipo, marca, forma e dimensioni, completa di collettori di andata e ritorno, mantello isolante, portine, ecc.; a tubi da fumo, pressurizzata, con valvola di sicurezza a corredo, sino 1 ate		
05.P58.B50.005	Sino a 240 kW rese all'acqua	kW	30,60
05.P58.B50.010	Sino a 500 kW rese all'acqua	kW	18,38
05.P58.B50.015	Sino a 700 kW rese all'acqua	kW	13,93
05.P58.B50.020	Sino a 990 kW rese all'acqua	kW	12,94
05.P58.B50.025	Oltre a 990 kW rese all'acqua	kW	12,22
05.P58.B60	Caldaia in acciaio per impianti a vapore di qualunque tipo, marca, forma e dimensioni, completa di collettori di andata e ritorno, mantello isolante, portine, ecc.; a tubi da fumo, pressurizzata, con valvola di sicurezza a corredo, sino 1 ate, completamente automatica		
05.P58.B60.005	Sino a 240 kW rese all'acqua	kW	43,44
05.P58.B60.010	Sino a 500 kW rese all'acqua	kW	25,16
05.P58.B60.015	Sino a 700 kW rese all'acqua	kW	19,37
05.P58.B60.020	Sino a 990 kW rese all'acqua	kW	17,67
05.P58.B60.025	Oltre a 990 kW rese all'acqua	kW	16,34
05.P58.B70	Caldaia pressurizzata in ghisa ad elementi scomponibili; singoli elementi di testate		
05.P58.B70.005	Sino a 500 kW rese all'acqua	kW	24,45
05.P58.B70.010	Sino a 700 kW rese all'acqua	kW	30,88
05.P58.B70.015	Sino a 990 kW rese all'acqua	kW	36,67
05.P58.B70.020	Oltre a 990 kW rese all'acqua	kW	43,44
05.P58.B80	Caldaia pressurizzata in ghisa ad elementi scomponibili; singoli elementi intermedi		
05.P58.B80.005	Sino a 500 kW rese all'acqua	kW	15,61
05.P58.B80.010	Sino a 700 kW rese all'acqua	kW	12,94
05.P58.B80.015	Sino a 990 kW rese all'acqua	kW	14,28
05.P58.B80.020	Oltre a 990 kW rese all'acqua	kW	17,04
05.P58.B90	Caldaia in ghisa, normale o semipressurizzata, ad elementi scomponibili; singoli elementi di testate		
05.P58.B90.005	Sino a 100 kW rese all'acqua	kW	33,64
05.P58.B90.010	Sino a 240 kW rese all'acqua	kW	37,39
05.P58.B90.015	Sino a 500 kW rese all'acqua	kW	41,77
05.P58.B90.020	Sino a 700 kW rese all'acqua	kW	50,23
05.P58.B90.025	Sino a 990 kW rese all'acqua	kW	51,57
05.P58.B90.030	Oltre a 990 kW rese all'acqua	kW	55,94
05.P58.C10	Caldaia in ghisa, normale o semipressurizzata, ad elementi scomponibili; singoli elementi intermedi		
05.P58.C10.005	Sino a 100 kW rese all'acqua	kW	20,44
05.P58.C10.010	Sino a 240 kW rese all'acqua	kW	27,83
05.P58.C10.015	Sino a 500 kW rese all'acqua	kW	30,88
05.P58.C10.020	Sino a 700 kW rese all'acqua	kW	40,77
05.P58.C10.025	Sino a 990 kW rese all'acqua	kW	45,51
05.P58.C10.030	Oltre a 990 kW rese all'acqua	kW	45,51
05.P58.C20	Caldaie a gas ad alto rendimento, con bruciatore atmosferico, funzionante a gas metano, conforme alla legge 308/82, peso contenuto in 250 kg/mq.		
05.P58.C20.005	Da kW 103 a kW 186 rese all'acqua	kW	40,06

05.P58.C20.010	Da kW 187 a kW 296 rese all'acqua	kW	30,88	05.P58.C90.010	Da kW 116 a kW 174. rese all'acqua	cad	7.593,80
05.P58.C20.015	Da kW 297 a kW 534 rese all'acqua	kW	24,45	05.P58.C90.015	Da kW 175. a kW 290. rese all'acqua	cad	9.491,99
05.P58.C20.020	'Da kW 535 a kW 700 rese all'acqua	kW	22,12	05.P58.C90.020	Da kW 291. a kW 400. rese all'acqua	cad	11.706,88
05.P58.C20.025	Da kW 701 a kW 1135 rese all'acqua	kW	19,71	05.P58.E00	Aerotermosto con tubi alettati, batteria riscaldante in ramecon serranda regolabile,		
05.P58.C30	Caldaie in acciaio a tubi da fumocomponibili in due o piu' parti aumento sui prezzi dello art. 58a80,58a90, 58b10, 58b20, 58b30, 58b50, 58b60			05.P58.E00.005	Completo di motore a 6 poli	kW	30,60
05.P58.C30.005	Aumento del	%	30	05.P58.E00.010	Con motore elettrico a due velocita'	kW	31,94
05.P58.C40	Caldaie pressurizzate in acciaio a tubi da fumo, con camera di combustione ad inversione di fiamma e fondo bagnato, per acqua surriscaldata sino a 140 °C			05.P58.E10	Collettori solari con piastracaptante in alluminio e contenitore in lamiera zincata		
05.P58.C40.005	Sino a kW 700 rese all'acqua	kW	22,40	05.P58.E10.005	Superficie sino mq. 1,50	cad	341,55
05.P58.C40.010	Sino a kW 1050 rese all'acqua	kW	19,01	05.P58.E20	Collettori solari con piastra captante in rame e contenitore in alluminio estruso		
05.P58.C40.015	'Sino a kW 1630 rese all'acqua	kW	13,93	05.P58.E20.005	Superficie sino mq. 1,8	cad	624,11
05.P58.C40.020	Sino a kW 2100 rese all'acqua	kW	12,22	05.P58.E20.010	Superficie sino mq. 2,8	cad	759,68
05.P58.C40.025	Sino a kW 2900 rese all'acqua	kW	13,93	05.P58.E30	Idem c.s. Contenitore inox		
05.P58.C40.030	Sino a kW 3250 rese all'acqua	kW	12,94	05.P58.E30.005	...	cad	442,98
05.P58.C40.035	Sino a kW 3500 rese all'acqua	kW	12,22	05.P58.E40	Idem c.s. piastra captante econtenitore inox		
05.P58.C40.040	Sino a kW 4050 rese all'acqua	kW	11,24	05.P58.E40.005	...	cad	601,34
05.P58.C50	Caldaie pressurizzate in acciaioa tubi da fumo, con camera di combustione a fondo bagnato, a tre giri di fumo, per acqua surriscaldata sino a 140 °C			05.P58.E50	Generatore d'aria calda completo, escluso il bruciatore		
05.P58.C50.005	'Sino a kW 2350 rese all'acqua	kW	17,67	05.P58.E50.005	Sino kW 60	kW	27,23
05.P58.C50.010	Sino a kW 3000 rese all'acqua	kW	16,34	05.P58.E50.010	Sino kW 100	kW	21,77
05.P58.C50.015	Sino a kW 4050 rese all'acqua	kW	12,94	05.P58.E50.015	Sino kW 135	kW	20,44
05.P58.C50.020	Sino a kW 5800 rese all'acqua	kW	10,89	05.P58.E50.020	'Sino kW 240	kW	19,01
05.P58.C50.025	Sino a kW 6950 rese all'acqua	kW	8,81	05.P58.E50.025	Sino kW 500	kW	17,04
05.P58.C60	Caldaie pressurizzate in acciaio per vapore a funzionamento completamente automatico sino a 12 ate - complete di ogni accessorio :			05.P58.E50.030	Sino kW 600	kW	19,37
05.P58.C60.005	Sino a 240 kW rese all'acqua	kW	47,20	05.P58.E50.035	Sino kW 700	kW	18,38
05.P58.C60.010	Sino a 500 kW rese all'acqua	kW	33,64	05.P58.E60	Piastra murale raggianti in acciaio completa di nipples, e mensole		
05.P58.C60.015	'Sino a 700 kW rese all'acqua	kW	27,83	05.P58.E60.005	...	kW	53,26
05.P58.C60.020	Sino a 990 kW rese all'acqua	kW	25,78	05.P58.E70	Radiatori per impianti ad acqua calda o vapore di qualunque forma,tipo, completi di nipples, tipo a colonnine in ghisa (deltaT 50K EN442)		
05.P58.C60.025	Oltre a 990 kW rese all'acqua	kW	25,52	05.P58.E70.005	Per altezze a cm. 35	kW	195,76
05.P58.C70	Gruppo termico "low nox" ad alto rendimento per funzionamento con combustibili liquidi o gassosicorpo caldaia in acciaio di qualita' con camera di combustione di forma sub-ovale ad "e" con l'asse principale disposto verticalmente, percorso secondario dei fumi attraverso economizzatore montato nell'ovale superiore della camera di combustione, condotti fumo con rilievi interni stam-pati, cassa fumo posteriore con camera di calma. Bruciatore a riconvolgimento esterno dei fumi a gas metano.			05.P58.E70.010	Per altezze sino a cm. 45	kW	181,46
05.P58.C70.005	kW rese all'acqua 250-350	cad	26.576,74	05.P58.E70.015	Per altezze sino a cm. 60	kW	172,48
05.P58.C70.010	kW rese all'acqua 351-430	cad	28.158,22	05.P58.E70.020	Per altezze sino a cm. 69	kW	156,17
05.P58.C70.015	kW rese all'acqua 460-580	cad	30.056,40	05.P58.E70.025	Per altezze sino a cm. 88	kW	139,87
05.P58.C70.020	kW rese all'acqua 581-700	cad	31.638,92	05.P58.E70.030	Per altezze oltre cm. 88	kW	129,05
05.P58.C70.025	kW rese all'acqua 701-870	cad	37.016,77	05.P58.E75	Radiatori per impianti ad acqua calda o vapore di qualunque forma, tipo, completi di nipples, tipo "tema" a piastra in ghisa (7T 50K EN442)		
05.P58.C70.030	kW rese all'acqua 871-1050	cad	39.231,68	05.P58.E75.005	Per altezze sino a cm. 60	kW	172,83
05.P58.C80	Gruppo termico "low nox" ad alto rendimento con le caratteristiche di cui all'articolo preceden-te ma con bruciatore, a riconvolgimento esterno dei fumi, a gasolio.			05.P58.E75.010	Per altezze sino a cm. 69	kW	147,83
05.P58.C80.005	kW rese all'acqua 250-350	cad	21.514,54	05.P58.E75.015	Per altezze sino a cm. 88	kW	130,99
05.P58.C80.010	kW rese all'acqua 351-430	cad	22.780,35	05.P58.E75.020	Per altezze oltre cm. 88	kW	127,55
05.P58.C80.015	kW rese all'acqua 460-580	cad	24.678,53	05.P58.E80	Radiatori per impianti ad acqua calda di qualun-que forma,tipo, completi di nipples,tipo a colon-nine in alluminio (7T 50K EN442)		
05.P58.C80.020	kW rese all'acqua 581-700	cad	29.107,31	05.P58.E80.005	Per altezze sino a cm. 35	kW	131,45
05.P58.C80.025	kW rese all'acqua 701-870	cad	30.689,82	05.P58.E80.010	Per altezze sino a cm. 45	kW	124,20
05.P58.C80.030	kW rese all'acqua 871-1050	cad	33.220,40	05.P58.E80.015	Per altezze sino a cm. 60	kW	103,35
05.P58.C90	Gruppo termico pressurizzato in ghisa, omologatoa basso contenuto di acqua, ad elementi componi-bili, con mantello verniciato a fuoco, coibenta-to, completo di bruciatore soffiato ad irraggia-mento, senza fiamma visibile con testa di combustione in fibra ceramica a bassa emissione di inquinanti (co < 40 p.p.m. - nox < 20 p.p.m. - hc 5 p.p.m.) con predisposizione elettrica per spegnimento totale			05.P58.E80.020	Per altezze sino a cm. 69	kW	102,95
05.P58.C90.005	Sino a kW 81. rese all'acqua	cad	2.214,91	05.P58.E80.025	Per altezze sino a cm. 88	kW	97,56
				05.P58.E85	Radiatori per impianti ad acqua calda o vapore di qualunque forma, tipo, completi di nipples, tipo a colonnine, tubolari, in acciaio (7T 50K EN442)		
				05.P58.E85.005	Per altezze sino a cm. 45	kW	148,07
				05.P58.E85.010	Per altezze sino a cm. 60	kW	130,72
				05.P58.E85.015	Per altezze sino a cm. 69	kW	126,91
				05.P58.E85.020	Per altezze sino a cm. 88	kW	111,32
				05.P58.E85.025	Per altezze oltre cm. 88	kW	103,22
				05.P58.E86	Radiatore in ghisa o acciaio o alluminio ad elementi, o piastra radiante, o scaldasalviette per forniture limitate a 5 kW		

05.P58.E86.005	'Aumento sui prezzi art 58.E70-58.E75-58.E80-58.E85 del	%	47,00
05.P58.E90	Tubo alettato in tutto ferro, con o senza flangie completo di mensola		
05.P58.E90.005	Diametro tubo 3/8"	m	2,90
05.P58.E90.010	Diametro tubo 1/2"	m	3,41
05.P58.E90.015	Diametro tubo 3/4"	m	4,05
05.P58.E90.020	Diametro tubo 1"	m	5,06
05.P58.E90.025	Diametro tubo 1*1/4	m	6,20
05.P58.E90.030	Diametro tubo 1*1/2	m	7,46
05.P58.E90.035	Diametro tubo 51/57	m	8,48
05.P58.E90.040	Diametro tubo 54/60	m	8,87
05.P58.E90.045	Diametro tubo 64/70	m	10,24
05.P58.F00	Ventilconvettore di qualunque tipo, dimensione, a due o quattro tubi, completo di struttura portante in lamiera di acciaio zincato, mobiletto in lamiera verniciato, gruppo ventilante a piu' velocita', motore elettrico in classe f, monofase 220 V-50hz, pannello comandi incorporato, batteria in rame-alluminio a due o tre ranghi, filtro aria rigenerabile, bacinella di raccogli condensa eventuale, accessori, dimensionati alla velocita' media		
05.P58.F00.005	'Sino a kW 2,3	kW	86,82
05.P58.F00.010	Da kW 2,3 a kW 3,5	kW	65,49
05.P58.F00.015	Da kW 3,6 a kW 5,8	kW	43,44
05.P58.F00.020	Oltre a kW 5,8	kW	38,02
05.P58.H10	Contatore elettronico di energiatermica completo di sonde, misuratore di volume, alimentazione		
05.P58.H10.005	Da rete 220 volt con misuratore diam. 13/40	cad	454,37
05.P58.H10.010	Da rete 220 volt con misuratore diam. 25/80	cad	524,74
05.P58.H10.015	Da rete 220 volt con misuratore diam. 25/250	cad	633,42
05.P58.H20	Mantello in lamiera, con rivestimento isolante completo di bulloni, cantonali, ecc. per caldaie di qualunque tipo e dimensioni		
05.P58.H20.005	...	m ²	55,78
05.P59	BOYLERS - BOLLITORI - SCAMBIATORI - VASI ESPANSIONE - ACCESSORI VARI		
05.P59.A05	Boiler atmosferico a pompa di calore ad accumulazione ciclo termodinamico, in acciaio zincato verniciato con polveri epossidiche, pressione di esercizio 6 bar, evaporatori in tubo di rame e alettatura in alluminio protetti con vernice epossidica, condensatori in rame alettato, stagnato, estraibili. funzionamento con automatismi integrati. brinamento automatico con 4 cicli nelle 24 ore. compressore di tipo ermetico, speciale per pompa calore.		
05.P59.A05.005	Zincato monobl.produz.4100 lt/giorno h2o calda	cad	11.327,04
05.P59.A05.010	Zincato monobl.produz.11700 lt/giorno h2o calda	cad	13.921,79
05.P59.A10	Boiler in lamiera zincata per pressione fino a 6 atm. Con fondo a flangia e serpentino in rame completo di attacchi filettati per acqua calda e fredda, mensola ecc.		
05.P59.A10.005	Per capacita' sino a 500 lt.	l	1,74
05.P59.A10.010	Per capacita' sino a 1000 lt.	l	1,12
05.P59.A10.015	Per capacita' sino a 2000 lt.	l	1,07
05.P59.A10.020	Per capacita' oltre 2000 lt.	l	0,96
05.P59.A20	Idem; ma con fasciame e serpentino in acciaio inox		
05.P59.A20.005	Per capacita' sino a 500 lt.	l	3,42
05.P59.A20.010	Per capacita' sino a 1000 lt.	l	2,46
05.P59.A20.015	Per capacita' sino a 2000 lt.	l	1,89
05.P59.A20.020	Per capacita' oltre 2000 lt.	l	1,52
05.P59.B00	Bollitore in acciaio inox, esclusa pompa carica, per produzione di l/h a 45 °C in servizio continuo		
05.P59.B00.005	Sino lt. 560	cad	708,97
05.P59.B00.010	Sino lt. 660	cad	896,31
05.P59.B00.015	Sino lt. 800	cad	1.538,01
05.P59.B00.020	Sino lt. 1870	cad	1.885,76
05.P59.B00.025	Sino lt. 3170	cad	3.986,82
05.P59.B00.030	Sino lt. 4225	cad	5.948,14
05.P59.B00.040	Sino lt. 8130	cad	7.890,84
05.P59.B10	Bollitore in acciaio zincato protetto con anodi di magnesio, per produzione dl/h a 60 °C in servizio continuo		
05.P59.B10.005	Sino lt. 1600	cad	1.762,60
05.P59.B10.010	Sino lt. 2200	cad	2.166,25
05.P59.B10.015	Sino lt. 2600	cad	2.278,03
05.P59.B20	Bollitore acciaio zincato, modulare, rapido, a sviluppo orizzontale, per produzione lt./h a 45 °C in servizio continuo		
05.P59.B20.005	Sino lt. 1000	cad	1.050,52
05.P59.B20.010	Sino lt. 2000	cad	1.481,08
05.P59.B20.015	Sino lt. 2500	cad	1.899,23
05.P59.B20.020	Sino lt. 5400	cad	2.765,52
05.P59.B20.025	Sino lt. 10000	cad	3.600,76
05.P59.B20.030	Sino lt. 21000	cad	7.213,95
05.P59.B30	Bollitore solare in acciaio inox a intercapedine con integrazione caldaia, sonda termostatica, resistenza elettrica		
05.P59.B30.005	Sino lt. 200	cad	597,20
05.P59.B30.010	Sino lt. 300	cad	750,38
05.P59.B30.015	Sino lt. 500	cad	1.009,13
05.P59.C00	Fascio tubiero di ricambio per boylers e scambiatori di calore completo di piastra tubiera		
05.P59.C00.005	In tubo zincato	kg	15,84
05.P59.C00.010	In tubo di rame	kg	22,25
05.P59.C00.015	In acciaio inox	kg	27,23
05.P59.C05	Pompa di calore con serbatoio dell'acqua protetto dalla corrosione da doppio rivestimento di "tectan", con evaporatore toroidale avente una grande superficie di scambio sull'estrazione dell'aria ambiente, con condensatore in acciaio al cromo, con scambiatore per caldaia in acciaio al cromo; rivestimento totale con schiuma di poliuretano. produzione di acqua calda con prelievo istantaneo dopo la messa in temperatura Lt 305-420, continuativo/giorno Lt 2000 - 2200		
05.P59.C05.005	Lt 305 prelievo istant.dopo la messa in temper.	cad	3.431,03
05.P59.C05.010	Lt 420 prelievo istant. dopo la messa in temper.	cad	3.769,47
05.P59.C10	Scambiatori di calore a controcorrente con fascio tubiero di rame, completo di fondo flangiato, attacchi per serpentina, per acqua fredda e calda ecc.		
05.P59.C10.005	...	kW	12,94
05.P59.C20	Idem con fasciame e serpentino in acciaio inox		
05.P59.C20.005	...	kW	16,34
05.P59.C30	Scambiatore di calore a piastre in acciaio inox		
05.P59.C30.005	Sino a kW 240	kW	8,14
05.P59.C30.010	Oltre kW 240	kW	6,11
05.P59.D00	Vaso di espansione in lamiera zincata, completo di coperchio, mensola, attacchi con manicotto per il carico, scarico, alimentazione e troppo pieno, rubinetto a galleggiante, sottofondo con tubo scarico		
05.P59.D00.005	Per capacita' sino a 100 lt. spess. 15/10	l	2,02
05.P59.D00.010	Per capacita' sino a 200 lt. spess. 15/10	l	1,64
05.P59.D00.015	Per capacita' sino a 500 lt. spess. 20/10	l	1,14
05.P59.D00.020	Per capacita' oltre a 500 lt. spess. 30/10	l	0,89
05.P59.D10	Idem in lamiera di acciaio inox AISI 304		
05.P59.D10.005	Per capacita' sino a 100 lt. spess. 15/10	l	3,17
05.P59.D10.010	Per capacita' sino a 200 lt. spess. 15/10	l	2,40
05.P59.D10.015	Per capacita' sino a 500 lt. spess. 20/10	l	1,58
05.P59.D10.020	Per capacita' oltre 500 lt. spess. 30/10	l	1,52
05.P59.D20	Vaso di espansione come art.59d00-59d10 ma assemblato in loco-aumento dei prezzi dei suddetti articoli		
05.P59.D20.005	Aumento del	%	12

05.P59.D30	Vaso di espansione chiuso per acqua sanitaria :		
05.P59.D30.005	Lt. 5	cad	26,39
05.P59.D30.010	Lt. 8	cad	27,74
05.P59.D30.015	Lt. 16	cad	31,67
05.P59.D30.020	Lt. 24	cad	34,25
05.P59.D40	Vaso espansione per circuito chiuso a membrana acarica di azoto		
05.P59.D40.005	Da litri 5	cad	25,36
05.P59.D40.010	Da litri 8	cad	29,08
05.P59.D40.015	Da litri 10	cad	31,67
05.P59.D40.020	Da litri 12	cad	34,88
05.P59.D40.025	Da litri 18	cad	41,20
05.P59.D40.027	Da litri 24	cad	50,71
05.P59.D40.030	Da litri 35	cad	107,65
05.P59.D40.035	Da litri 50	cad	127,30
05.P59.D40.040	Da litri 80	cad	158,36
05.P59.D40.045	Da litri 105	cad	187,33
05.P59.D40.050	Da litri 150	cad	221,49
05.P59.D40.055	Da litri 180	cad	244,27
05.P59.D40.060	Da litri 200	cad	253,57
05.P59.D40.065	Da litri 250	cad	332,23
05.P59.D40.070	Da litri 300	cad	411,93
05.P59.D50	Vaso di espansione autopressurizzato		
05.P59.D50.005	Da litri 24	cad	54,44
05.P59.D50.010	Da litri 35	cad	96,88
05.P59.D50.015	Da litri 50	cad	107,65
05.P59.D50.020	Da litri 75	cad	133,51
05.P59.D50.025	Da litri 100	cad	142,84
05.P59.D50.030	Da litri 125	cad	155,25
05.P59.D50.035	Da litri 150	cad	170,78
05.P59.D50.040	Da litri 200	cad	199,75
05.P59.D50.045	Da litri 250	cad	241,15
05.P59.D50.050	Da litri 300	cad	249,44
05.P59.D50.055	Da litri 350	cad	320,86
05.P59.D50.060	Da litri 400	cad	365,35
05.P59.D50.065	Da litri 500	cad	389,16
05.P59.D50.070	Da litri 600	cad	436,77
05.P59.D50.075	Da litri 800	cad	550,63
05.P59.D50.080	Da litri 1000	cad	672,75
05.P59.D50.085	Da litri 1250	cad	1.979,95
05.P59.D50.090	Da litri 1500	cad	2.329,78
05.P59.D50.095	Da litri 2000	cad	2.711,71
05.P59.D50.100	Da litri 2500	cad	3.205,40
05.P59.D50.105	Da litri 3000	cad	3.563,51
05.P59.E00	Convogliatori di scarico per valvole di sicurezza a membrana		
05.P59.E00.005	Diametro 1/2"x3/4"	cad	6,96
05.P59.E00.010	Diametro 3/4"x3/4"	cad	7,84
05.P59.E00.015	Diametro 1"x1"1/4	cad	19,67
05.P59.E00.020	Diametro 1"1/4x1"1/4	cad	23,50
05.P59.E10	Custodia in ottone per termometro a colonnina		
05.P59.E10.005	Altezza custodia mm. 170	cad	10,12
05.P59.E10.010	Altezza custodia mm. 200	cad	10,67
05.P59.E10.015	Altezza custodia mm. 260	cad	11,48
05.P59.E20	Flussostato		
05.P59.E20.005	...	cad	79,81
05.P59.E30	Griglie in ghisa per caldaie e stufe		
05.P59.E30.005	...	kg	2,85
05.P59.E40	Guaine a testa esagonale per termometri a gambo		
05.P59.E40.005	Perno diam. 1/2" lunghezza mm. 100	cad	3,17
05.P59.E40.010	Perno diam. 1/2" lunghezza mm. 200	cad	4,42
05.P59.E50	Pezzi speciali in ghisa, quali portine, controportine, zoccoli per caldaie, collettori, raccordi della caldaia al camino, ecc.		
05.P59.E50.005	...	kg	3,17
05.P59.E60	Pirometro		
05.P59.E60.005	Gambo 150 mm.	cad	6,59
05.P59.E60.010	Gambo 200 mm.	cad	6,71
05.P59.E60.015	Gambo 300 mm.	cad	7,06
05.P59.E70	Porta in ferro, rei 120, corredata di bloccoporta, maniglione antipanico e provvista di certificato di omologazione		
05.P59.E70.005	Dimensioni 200x800 (per cucine e laboratori)	cad	477,14
05.P59.E80	Porte in ferro coibentate e omologate per c.t.:		
05.P59.E80.005	60' - 80 x 200 -	cad	187,33
05.P59.E80.010	120' - 80 x 200 -	cad	258,75
05.P59.E90	Portelle coibenti in lamiera di ferro, a doppia parete, per ispezione canne camino, con robusto telaio e graffe		
05.P59.E90.005	Cm. 20x30	cad	11,18
05.P59.E90.010	Cm. 35x45	cad	21,84
05.P59.E90.015	Cm. 50x50	cad	66,45
05.P59.F00	Portelle in lamiera nera e porte in ferro in genere		
05.P59.F00.005	...	kg	2,15
05.P59.F10	Pressostato a soffietto		
05.P59.F10.005	Campo 0,2 - 2,0 kg/cmq.	cad	82,29
05.P59.F10.010	Campo 1,5 - 10 kg/cmq.	cad	60,75
05.P59.F20	Pressostato a soffietto a riarmo manuale		
05.P59.F20.005	Campo 0,2 - 2,0 kg/cmq.	cad	131,45
05.P59.F20.010	Campo 1,5 - 10 kg/cmq.	cad	106,60
05.P59.F30	Pressostato di blocco a taraturafissa per impianti a circuito chiuso con riarmo manuale		
05.P59.F30.005	...	cad	31,36
05.P59.F40	Pressostato per vapore dei tipomodulante, graduabile, graduabile a riarmo manuale		
05.P59.F40.005	Modulante per vapore	cad	265,99
05.P59.F40.010	Per vapore graduabile	cad	124,20
05.P59.F40.015	Per vapore graduabile - a riarmo manuale	cad	142,84
05.P59.F50	Regolatore automatico di livello per caldaie a vapore		
05.P59.F50.005	A doppia ampollina	cad	448,15
05.P59.F50.010	Ad una ampollina a riarmo manuale	cad	391,24
05.P59.F50.015	A due sonde elettronico	cad	507,14
05.P59.F50.020	A sei sonde elettronico	cad	1.013,27
05.P59.F60	Serrande in ferro per la regolazione del tiraggio camino con robusto telaio e graffe		
05.P59.F60.005	Dello spessore di 3 mm.	kg	9,49
05.P59.F70	Termoidrometri conformi ispesi diam.80		
05.P59.F70.005	...	cad	15,21
05.P59.F80	Termometro a carica di mercurio di ricambio solo vetro :		
05.P59.F80.005	Piccolo	cad	8,68
05.P59.F80.010	Medio	cad	9,17
05.P59.F80.015	Grande	cad	10,77
05.P59.F90	Termometro a quadrante a carica di mercurio con bulbo ad immersione, sia a gambo posteriore che radiale		

05.P59.F90.005	Diametro 130	cad	64,58	05.P59.G80.045	Diametro 3"	cad	1,14
05.P59.F90.010	Diametro 100	cad	55,78	05.P59.G80.050	Diametro 4"	cad	1,76
05.P59.G00	Termometro bimetallico con quadrante fino a mm. 65, scala fino a 110 °C			05.P59.G85	Comando termostatico con sensore a distanza e regolatore sulla valvola		
05.P59.G00.005	A bracciale	cad	7,59	05.P59.G85.005	Capillare mt 2	cad	41,40
05.P59.G00.010	Con capillare	cad	10,12	05.P59.G85.010	Capillare mt 5	cad	55,78
05.P59.G00.015	A immersione	cad	14,60	05.P59.G85.015	Capillare mt 10	cad	79,81
05.P59.G10	Termometro campione, a mercurio, permisure di collaudo, graduati da - 10°C a + 50 °C			05.P59.G87	Comando termostatico con sensore e regolatore entrambi a distanza		
05.P59.G10.005	...	cad	6,33	05.P59.G87.005	Capillare mt 2	cad	62,10
05.P59.G20	Termometro minima-massima temperatura a carica di mercurio			05.P59.G87.010	Capillare mt 5	cad	76,29
05.P59.G20.005	...	cad	18,43	05.P59.G87.015	Capillare mt 10	cad	100,40
05.P59.G30	Termometro per temperatura fumi a quadrante con gambo lungo, bimetallico 0-300 °C			05.P59.G90	Detentori completamente in bronzo fuso, robusti, a squadra		
05.P59.G30.005	...	cad	12,73	05.P59.G90.005	Diametro 3/8"	cad	4,14
05.P59.G40	Turbolatori in acciaio per caldaie pressurizzate; serie completa			05.P59.G90.010	Diametro 1/2"	cad	5,04
05.P59.G40.005	*Per caldaie di potenzial. sino a kW 240	cad	137,65	05.P59.G90.015	Diametro 3/4"	cad	7,84
05.P59.G40.010	Per caldaie di potenzial. sino a kW 460	cad	163,53	05.P59.G90.020	Diametro 1"	cad	12,42
05.P59.G40.015	Per caldaie di potenzial. sino a kW 700	cad	210,10	05.P59.G90.025	Diametro 1" 1/4	cad	25,15
05.P59.G40.020	*Per caldaie di potenzial. sino a kW 990	cad	270,14	05.P59.G95	Detentore cromato, con bocchettone "antigoccia" e attacco per adattatore		
05.P59.G40.025	*Per caldaie di potenzial. sino a kW 1400	cad	345,69	05.P59.G95.005	Diametro 3/8"x12 - a squadra	cad	4,74
05.P59.G40.030	Per caldaie di potenzial. oltre kW 1400	cad	759,68	05.P59.G95.010	Diametro 3/8"x16 - a squadra	cad	6,11
05.P59.G50	Turbolatori in ghisa per caldaie pressurizzate			05.P59.G95.015	Diametro 1/2"x18 - a squadra	cad	6,29
05.P59.G50.005	Con gancio l. 425 mm.	cad	4,42	05.P59.G95.020	Diametro 3/8"x12 - diritto	cad	4,97
05.P59.G50.010	Con gancio l. 300 mm.	cad	3,17	05.P59.G95.025	Diametro 3/8"x16 - diritto	cad	6,66
05.P59.G50.015	Con occhio l. 425 mm.	cad	4,11	05.P59.G95.030	Diametro 1/2"x18 - diritto	cad	6,71
05.P59.G50.020	Con occhio l. 300 mm.	cad	2,85	05.P59.H00	Detentori completamente in bronzo fuso, robusti, diritti		
05.P59.G60	Anelli di jenchite			05.P59.H00.005	Diametro 3/8"	cad	3,93
05.P59.G60.005	Diametri 1/8"-1/4"-3/8"	cad	0,19	05.P59.H00.010	Diametro 1/2"	cad	4,47
05.P59.G60.010	Diametro 1/2"	cad	0,30	05.P59.H00.015	Diametro 3/4"	cad	8,23
05.P59.G60.015	Diametro 3/4"	cad	0,41	05.P59.H00.020	Diametro 1"	cad	14,18
05.P59.G60.020	Diametro 1"	cad	0,61	05.P59.H00.025	Diametro 1" 1/4	cad	27,94
05.P59.G60.025	Diametro 1" 1/4	cad	0,85	05.P59.H05	Disconnettore a zona di pressione ridotta controllabile, con corpo in bronzo, valvola in ottone, guarnizione, molla inox con imbuto a gomito incorporato per montaggio verticale discendente od orizzontale- pn 10 -		
05.P59.G60.030	Diametro 1" 1/2	cad	1,08	05.P59.H05.005	Diametro 3/4"	cad	306,36
05.P59.G60.035	Diametro 2"	cad	1,83	05.P59.H05.010	Diametro 1"	cad	376,74
05.P59.G60.040	Diametro 2" 1/2	cad	2,97	05.P59.H05.015	Diametro 1" 1/4	cad	425,38
05.P59.G60.045	Diametro 3"	cad	5,70	05.P59.H05.020	Diametro 1" 1/2	cad	751,41
05.P59.G60.050	Diametro 4"	cad	8,23	05.P59.H05.025	Diametro 2"	cad	775,21
05.P59.G60.055	Diametro 5"	cad	12,84	05.P59.H06	Disconnettore a zona di pressione ridotta noncontrollabile, con corpo in bronzo, valvola in ottone, molla in acciaio inox, membrana e guarnizione in nitrile, dado di unione smontabile e posizionario di evacuazione - pn 10 -		
05.P59.G60.060	Diametro 6"	cad	19,77	05.P59.H06.005	Diametro 1/2"	cad	64,58
05.P59.G70	Codulo in bronzo			05.P59.H06.010	Diametro 3/4"	cad	70,91
05.P59.G70.005	Diametro 3/8"	cad	0,64	05.P59.H07	Disconnettore a zona di pressione ridotta controllabile, con corpo in ghisa a flange, valvola in bronzo, guarnizioni in nitrile, molle in acciaio inox, imbuto incorporato - pn 10 -		
05.P59.G70.010	Diametro 1/2"	cad	0,73	05.P59.H07.005	Dn 60	cad	2.170,39
05.P59.G70.015	Diametro 3/4"	cad	1,14	05.P59.H07.010	Dn 65	cad	2.183,85
05.P59.G70.020	Diametro 1"	cad	2,46	05.P59.H07.015	Dn 80	cad	2.303,92
05.P59.G70.025	Diametro 1" 1/4	cad	3,36	05.P59.H07.020	Dn 100	cad	3.240,59
05.P59.G80	Collari per tubi a bulloncino, robusti			05.P59.H07.025	Dn 150	cad	5.106,70
05.P59.G80.005	Diametro 3/8"	cad	0,29	05.P59.H07.030	Dn 200	cad	9.150,43
05.P59.G80.010	Diametro 1/2"	cad	0,30	05.P59.H07.035	Dn 250	cad	13.117,59
05.P59.G80.015	Diametro 3/4"	cad	0,34	05.P59.H08	Disconnettore d'estremità del tipo rompi vuoto con corpo in ottone, guarnizione e membrana in nitrile, molla in acciaio inox, per montaggio verticale ascendente		
05.P59.G80.020	Diametro 1"	cad	0,35	05.P59.H08.005	Diametro 3/4"	cad	15,84
05.P59.G80.025	Diametro 1" 1/4	cad	0,41	05.P59.H15	Elettrovalvola a due vie per acqua, a manicotto, filettata, in bronzo		
05.P59.G80.030	Diametro 1" 1/2	cad	0,58				
05.P59.G80.035	Diametro 2"	cad	0,69				
05.P59.G80.040	Diametro 2" 1/2	cad	0,89				

05.P59.H15.005	Diametro 3/8"	cad	46,88	05.P59.H60	Fondelli bombati		
05.P59.H15.010	Diametro 1/2"	cad	48,13	05.P59.H60.005	Dn 40	cad	0,40
05.P59.H15.015	Diametro 3/4"	cad	64,58	05.P59.H60.010	Dn 50	cad	0,45
05.P59.H15.020	Diametro 1"	cad	72,25	05.P59.H60.015	Dn 65	cad	0,51
05.P59.H15.025	Diametro 1*1/4	cad	119,03	05.P59.H60.020	Dn 80	cad	0,61
05.P59.H15.030	Diametro 1*1/2	cad	126,27	05.P59.H60.025	Dn 100	cad	0,85
05.P59.H15.035	Diametro 2"	cad	158,36	05.P59.H60.030	Dn 125	cad	1,14
05.P59.H20	Filtri a y in bronzo filettati pn 10			05.P59.H60.035	Dn 150	cad	1,83
05.P59.H20.005	Diametro 3/8"	cad	5,13	05.P59.H60.040	Dn 200	cad	2,71
05.P59.H20.010	Diametro 1/2"	cad	5,63	05.P59.H60.045	Dn 250	cad	3,61
05.P59.H20.015	Diametro 3/4"	cad	8,35	05.P59.H60.050	Diam. mm 108	cad	1,84
05.P59.H20.020	Diametro 1"	cad	10,18	05.P59.H60.055	Diam. mm 133	cad	2,46
05.P59.H20.025	Diametro 1* 1/4	cad	14,91	05.P59.H60.060	Diam. mm 159	cad	3,28
05.P59.H20.030	Diametro 1* 1/2	cad	18,01	05.P59.H60.065	Diam. mm 168	cad	3,48
05.P59.H20.035	Diametro 2"	cad	26,39	05.P59.H70	Girello bronzo		
05.P59.H20.040	Diametro 2* 1/2	cad	55,57	05.P59.H70.005	Diametro 3/8"	cad	0,55
05.P59.H20.045	Diametro 3"	cad	83,22	05.P59.H70.010	Diametro 1/2"	cad	0,63
05.P59.H20.050	Diametro 4"	cad	134,55	05.P59.H70.015	Diametro 3/4"	cad	0,73
05.P59.H30	Filtri a y in bronzo flangiati pn 10			05.P59.H70.020	Diametro 1"	cad	1,13
05.P59.H30.005	Dn 10	cad	44,50	05.P59.H70.025	Diametro 1* 1/4	cad	2,02
05.P59.H30.010	Dn 15	cad	47,10	05.P59.H80	Gruppi disaeratori-valvola sicurezza		
05.P59.H30.015	Dn 20	cad	61,79	05.P59.H80.005	Diametro 3/4"	cad	30,02
05.P59.H30.020	Dn 25	cad	73,49	05.P59.H80.010	Diametro 1"	cad	30,64
05.P59.H30.025	Dn 32	cad	105,57	05.P59.H80.015	Diametro 1* 1/4	cad	39,74
05.P59.H30.030	Dn 40	cad	134,55	05.P59.H80.020	Diametro 1* 1/2	cad	40,67
05.P59.H30.035	Dn 50	cad	188,36	05.P59.H90	Guarnizioni in amianto per bocchettoni		
05.P59.H30.040	Dn 65	cad	296,01	05.P59.H90.005	Diametri 3/8" 1/2" 3/4"	cad	0,07
05.P59.H40	Filtri a y in ghisa flangiati pn 16			05.P59.H90.010	Diametro 1"	cad	0,09
05.P59.H40.005	Dn 15	cad	14,60	05.P59.H90.015	Diametro 1* 1/4	cad	0,12
05.P59.H40.010	Dn 20	cad	16,25	05.P59.H90.020	Diametro 1* 1/2	cad	0,19
05.P59.H40.015	Dn 25	cad	19,04	05.P59.H90.025	Diametro 2"	cad	0,25
05.P59.H40.020	Dn 32	cad	22,25	05.P59.H90.030	Diametro 2* 1/2	cad	0,39
05.P59.H40.025	Dn 40	cad	25,36	05.P59.H90.035	Diametro 3"	cad	0,47
05.P59.H40.030	Dn 50	cad	30,12	05.P59.H90.040	Diametro 4"	cad	0,83
05.P59.H40.035	Dn 65	cad	41,50	05.P59.H90.045	Diametro 5"	cad	1,27
05.P59.H40.040	Dn 80	cad	52,27	05.P59.I00	Guarnizioni in carta per radiatori		
05.P59.H40.045	Dn 100	cad	71,52	05.P59.I00.005	Diametri 1" e 1* 1/4	cad	0,02
05.P59.H40.050	Dn 125	cad	110,74	05.P59.I15	Guarnizioni in materiale termoisolante per radiatori.		
05.P59.H40.055	Dn 150	cad	166,64	05.P59.I15.005	Diametro 1"	cad	0,06
05.P59.H40.060	Dn 200	cad	253,57	05.P59.I15.010	Diametro 1* 1/4	cad	0,08
05.P59.H40.065	Dn 250	cad	752,46	05.P59.I20	Guarnizioni in gomma per flange,tubazioni, sara- cinesche		
05.P59.H50	Filtri a y in ghisa flangiati pn 40			05.P59.I20.005	Dn 32	cad	0,55
05.P59.H50.005	Dn 15	cad	68,73	05.P59.I20.010	Dn 40	cad	0,65
05.P59.H50.010	Dn 20	cad	71,21	05.P59.I20.015	Dn 50	cad	0,70
05.P59.H50.015	Dn 25	cad	78,87	05.P59.I20.020	Dn 65	cad	0,90
05.P59.H50.020	Dn 32	cad	98,12	05.P59.I20.025	Dn 80	cad	1,21
05.P59.H50.025	Dn 40	cad	120,07	05.P59.I20.030	Dn 100	cad	1,28
05.P59.H50.030	Dn 50	cad	167,67	05.P59.I20.035	Dn 125	cad	1,78
05.P59.H50.035	Dn 65	cad	234,94	05.P59.I20.040	Dn 150	cad	2,28
05.P59.H50.040	Dn 80	cad	292,90	05.P59.I20.045	Dn 200	cad	3,32
05.P59.H50.045	Dn 100	cad	379,85	05.P59.I20.050	Dn 250	cad	4,37
05.P59.H50.050	Dn 125	cad	496,80	05.P59.I20.055	Dn 300	cad	5,70
05.P59.H50.055	Dn 150	cad	730,71	05.P59.I20.060	Dn 350	cad	6,39
05.P59.H50.060	Dn 200	cad	1.278,22	05.P59.I20.065	Dn 400	cad	7,80

05.P59.I35	Guarnizioni in materiale termoisolante per flange, tubazioni, saracinesche:		
05.P59.I35.005	Dn 32	cad	0,20
05.P59.I35.010	Dn 40	cad	0,21
05.P59.I35.015	Dn 50	cad	0,22
05.P59.I35.020	Dn 65	cad	0,32
05.P59.I35.025	Dn 80	cad	0,36
05.P59.I35.030	Dn 100	cad	0,46
05.P59.I35.035	Dn 125	cad	0,58
05.P59.I35.040	Dn 150	cad	0,67
05.P59.I35.045	Dn 200	cad	1,02
05.P59.I35.050	Dn 250	cad	1,74
05.P59.I35.055	Dn 300	cad	2,60
05.P59.I35.060	Dn 350	cad	3,48
05.P59.I35.065	Dn 400	cad	4,87
05.P59.I40	Guarnizioni in gomma per rubinetti e valvole		
05.P59.I40.005	Diametro 1/4"	cad	0,09
05.P59.I40.010	Diametro 3/8"	cad	0,09
05.P59.I40.015	Diametro 1/2"	cad	0,12
05.P59.I40.020	Diametro 3/4"	cad	0,13
05.P59.I40.025	Diametro 1"	cad	0,22
05.P59.I40.030	Diametro 1" 1/4	cad	0,39
05.P59.I40.035	Diametro 1" 1/2	cad	0,45
05.P59.I40.040	Diametro 2"	cad	0,51
05.P59.I40.045	Diametro 2" 1/2	cad	0,64
05.P59.I40.050	Diametro 3"	cad	0,76
05.P59.I50	Guarnizioni in fibra per rubinetti e valvole		
05.P59.I50.005	Diametro 1/4"	cad	0,45
05.P59.I50.010	Dal diametro 3/8" al diam. 1" 1/4	cad	0,51
05.P59.I50.015	Diametro 1" 1/2	cad	0,76
05.P59.I50.020	Diametro 2"	cad	1,02
05.P59.I50.025	Diametro 2" 1/2	cad	1,14
05.P59.I50.030	Diametro 3"	cad	1,27
05.P59.I60	Idrometro per qualsiasi altezza di colonna di acqua, con corpo fuso in ottone, gambo filettato, conforme ispesl		
05.P59.I60.005	Diametro mm 63	cad	6,14
05.P59.I60.010	Diametro mm 80	cad	14,81
05.P59.I60.015	Diametro mm 100	cad	18,94
05.P59.I70	Indicatore di livello klinger a riflessione pn40		
05.P59.I70.005	...	cad	243,23
05.P59.I80	Manicotti acciaio, neri, anche da saldare		
05.P59.I80.005	Diametro 1/8"	cad	0,15
05.P59.I80.010	Diametro 1/4"	cad	0,18
05.P59.I80.015	Diametro 3/8"	cad	0,21
05.P59.I80.020	Diametro 1/2"	cad	0,26
05.P59.I80.025	Diametro 3/4"	cad	0,34
05.P59.I80.030	Diametro 1"	cad	0,50
05.P59.I80.035	Diametro 1" 1/4	cad	0,97
05.P59.I80.040	Diametro 1" 1/2	cad	1,14
05.P59.I80.045	Diametro 2"	cad	1,51
05.P59.I80.050	Diametro 2" 1/2	cad	2,76
05.P59.I80.055	Diametro 3"	cad	3,48
05.P59.I80.060	Diametro 4"	cad	5,57
05.P59.I80.065	Diametro 5"	cad	10,18
05.P59.I80.070	Diametro 6"	cad	12,94
05.P59.I90	Manicotti di prolungamento mf		
05.P59.I90.005	3/8"x10	cad	0,17
05.P59.I90.010	3/8"x15	cad	0,18
05.P59.I90.015	3/8"x20	cad	0,21
05.P59.I90.020	1/2"x10	cad	0,20
05.P59.I90.025	1/2"x15	cad	0,22
05.P59.I90.030	1/2"x20	cad	0,25
05.P59.I90.035	3/4"x15	cad	0,40
05.P59.I90.040	3/4"x20	cad	0,48
05.P59.I90.045	1"x20	cad	0,85
05.P59.I95	Manometro per acqua con custodia in acciaio stampato, completo di lancetta di riferimento, attacco radiale, 6 a/e, conforme ispesl.		
05.P59.I95.005	Diametro 80	cad	11,59
05.P59.I95.010	Diametro 100	cad	13,56
05.P59.I97	Manometro per acqua, molla a tubo metallico, sistema bourdon, cassa di acciaio stampato, perno di ottone radiale, graduazione uni, 6 a/e, conforme ispesl.		
05.P59.I97.005	Diametro 63	cad	6,47
05.P59.I97.010	Diametro 80	cad	17,49
05.P59.L00	Manometro con corpo fuso in ottone e gambo filettato 3/8", per vapore sino 10 atm sist.schaeffer		
05.P59.L00.005	Diametro 100 mm	cad	83,22
05.P59.L00.010	Diametro 150 mm	cad	125,24
05.P59.L05	Miscelatore termostatico regolabile per h2o sanitaria, in bronzo, attacchi a bocchettone. regolazione di fabbrica a 48 °C		
05.P59.L05.005	Diametro 1/2"	cad	316,70
05.P59.L05.010	Diametro 3/4"	cad	505,08
05.P59.L05.015	Diametro 1"	cad	533,03
05.P59.L05.020	Diametro 1" 1/4	cad	582,70
05.P59.L05.025	Diametro 1" 1/2	cad	914,94
05.P59.L05.030	Diametro 2"	cad	1.044,32
05.P59.L10	Nipples biconici per caldaie		
05.P59.L10.005	Diametro 3"	cad	6,33
05.P59.L10.010	Diametro 4"	cad	7,59
05.P59.L10.015	Diametro 5"	cad	10,98
05.P59.L20	Nipples filettati per radiatori		
05.P59.L20.005	Diametro 1"	cad	0,29
05.P59.L20.010	Diametro 1" 1/4	cad	0,32
05.P59.L30	Palla di rame, per rubinetti a galleggiante, sferica, per asta tonda		
05.P59.L30.005	Diam. 100	cad	2,85
05.P59.L40	Palla di rame, per rubinetti a galleggiante, sferoidale 250x220 e oltre		
05.P59.L40.005	...	cad	49,69
05.P59.L50	Palla di rame, per rubinetti a galleggiante, sferica, per asta piatta		
05.P59.L50.005	Diametro 100	cad	3,29
05.P59.L50.010	Diametro 120	cad	3,99
05.P59.L50.015	Diametro 150	cad	5,82
05.P59.L50.020	Diametro 180	cad	9,37
05.P59.L50.025	Diametro 200	cad	13,04
05.P59.L50.030	Diametro 220	cad	18,21
05.P59.L60	Riduttore di pressione per vapore, tipo a membrana, campo 0,8-2,5, a flange, pn 16		
05.P59.L60.005	Dn 15	cad	1.168,52
05.P59.L60.010	Dn 20	cad	1.213,01
05.P59.L60.015	Dn 25	cad	1.251,32
05.P59.L60.020	Dn 32	cad	1.358,96
05.P59.L60.025	Dn 40	cad	1.418,99
05.P59.L60.030	Dn 50	cad	1.507,99

05.P59.L70	Riduttore di pressione per vapore, tipo a membrana, campo 0,1-1,2, a flange, pn16				
05.P59.L70.005	Dn 15	cad	1.281,34		
05.P59.L70.010	Dn 20	cad	1.320,66		
05.P59.L70.015	Dn 25	cad	1.358,96		
05.P59.L70.020	Dn 32	cad	1.466,59		
05.P59.L70.025	Dn 40	cad	1.586,65		
05.P59.L70.030	Dn 50	cad	1.615,64		
05.P59.L80	Rubinetto a maschio a 3 vie, a premistoppa (per tubi di sicurezza) filettato				
05.P59.L80.005	Diametro 1"	cad	43,27		
05.P59.L80.010	Diametro 1" 1/4	cad	57,02		
05.P59.L80.015	Diametro 1" 1/2	cad	102,27		
05.P59.L80.020	Diametro 2"	cad	179,06		
05.P59.L80.025	Diametro 2" 1/2	cad	248,40		
05.P59.L80.030	Diametro 3"	cad	350,87		
05.P59.L90	Rubinetto a maschio a 3 vie, a premistoppa, in bronzo fuso e con flangetta porta manometro				
05.P59.L90.005	Diametro 3/8"	cad	7,08		
05.P59.L90.010	Diametro 1/2"	cad	7,84		
05.P59.M00	Rubinetto a maschio a 3 vie, a premistoppa, in ac-ciaio e con flangetta porta manometro				
05.P59.M00.005	Diametro 3/8"	cad	31,98		
05.P59.M00.010	Diametro 1/2"	cad	33,64		
05.P59.M10	Rubinetto a maschio, a vite, in bronzo fuso, conattacchi a manicotto				
05.P59.M10.005	Diametro 3/8"	cad	4,94		
05.P59.M10.010	Diametro 1/2"	cad	6,90		
05.P59.M10.015	Diametro 3/4"	cad	9,31		
05.P59.M10.020	Diametro 1"	cad	14,60		
05.P59.M10.025	Diametro 1" 1/4	cad	22,25		
05.P59.M10.030	Diametro 1" 1/2	cad	30,73		
05.P59.M10.035	Diametro 2"	cad	46,78		
05.P59.M10.040	Diametro 2" 1/2	cad	97,50		
05.P59.M10.045	Diametro 3"	cad	129,37		
05.P59.M20	Rubinetto a maschio, a vite, in bronzo fuso, conattacchi a perno e manicotto				
05.P59.M20.005	Diametro 3/8"	cad	5,70		
05.P59.M20.010	Diametro 1/2"	cad	7,21		
05.P59.M20.020	Diametro 3/4"	cad	9,49		
05.P59.M20.025	Diametro 1"	cad	15,42		
05.P59.M20.030	Diametro 1" 1/4	cad	22,98		
05.P59.M20.035	Diametro 1" 1/2	cad	32,20		
05.P59.M20.040	Diametro 2"	cad	49,16		
05.P59.M30	Rubinetto a maschio, a vite, in bronzo fuso, di prova e scarico, con premistoppa e flangetta				
05.P59.M30.005	Diametro 1/4"	cad	12,73		
05.P59.M30.010	Diametro 3/8"	cad	13,35		
05.P59.M30.015	Diametro 1/2"	cad	15,84		
05.P59.M40	Rubinetto a sfera in acciaio a 2 vie a passaggio venturimetrico				
05.P59.M40.005	Diametri 1/4"-3/8"-1/2"	cad	26,60		
05.P59.M40.010	Diametro 3/4"	cad	36,74		
05.P59.M40.015	Diametro 1"	cad	40,99		
05.P59.M40.020	Diametro 1" 1/4	cad	58,37		
05.P59.M40.025	Diametro 1" 1/2	cad	78,56		
05.P59.M40.030	Diametro 2"	cad	98,43		
05.P59.M40.035	Diametro 2" 1/2	cad	175,95		
05.P59.M50	Rubinetto a sfera in P.V.C. con attacchi filettati femmina				
05.P59.M50.005	Diametro 1/2"	cad	20,08		
05.P59.M50.010	Diametro 3/4"	cad	22,15		
05.P59.M50.015	Diametro 1"	cad	28,78		
05.P59.M50.020	Diametro 1" 1/4	cad	36,95		
05.P59.M50.025	Diametro 1" 1/2	cad	45,74		
05.P59.M50.030	Diametro 2"	cad	58,69		
05.P59.M60	Rubinetto a sfera in P.V.C. di prova				
05.P59.M60.005	Diametro 1/2"	cad	24,64		
05.P59.M70	Rubinetto a sfera in ottone per pressioni sino kg cmq 16 alla temperatura massima di 200 °C, filettato				
05.P59.M70.005	Diametri 1/4" 3/8"	cad	34,98		
05.P59.M70.010	Diametro 1/2"	cad	37,37		
05.P59.M70.015	Diametro 3/4"	cad	45,54		
05.P59.M70.020	Diametro 1"	cad	69,34		
05.P59.M70.025	Diametro 1" 1/4	cad	91,50		
05.P59.M70.030	Diametro 1" 1/2	cad	137,65		
05.P59.M70.035	Diametro 2"	cad	207,00		
05.P59.M70.040	Diametro 2" 1/2	cad	338,45		
05.P59.M70.045	Diametro 3"	cad	478,17		
05.P59.M70.050	Diametro 4"	cad	717,27		
05.P59.M80	Rubinetto a sfera, pesante, corpo di ottone sbiancato, guarnizioni in teflon, per pressioni di esercizio da 0 a piu' 180 °C, flangiato				
05.P59.M80.005	Dn 20	cad	35,50		
05.P59.M80.010	Dn 25	cad	38,61		
05.P59.M80.015	Dn 32	cad	54,13		
05.P59.M80.020	Dn 40	cad	63,97		
05.P59.M80.025	Dn 50	cad	112,82		
05.P59.M80.030	Dn 65	cad	165,61		
05.P59.M80.035	Dn 80	cad	238,05		
05.P59.M80.040	Dn 100	cad	328,09		
05.P59.M80.045	Dn 125	cad	529,91		
05.P59.M80.050	Dn 150	cad	725,54		
05.P59.M90	Rubinetto a galleggiante, con asta piatta di ottone per palla galleggiante scorrevole, pesante				
05.P59.M90.005	Diametro 1/2"	cad	6,66		
05.P59.M90.010	Diametro 3/4"	cad	11,91		
05.P59.M90.015	Diametro 1"	cad	18,11		
05.P59.M90.020	Diametro 1" 1/4	cad	28,97		
05.P59.M90.025	Diametro 1" 1/2	cad	42,34		
05.P59.M90.030	Diametro 2"	cad	58,37		
05.P59.M90.035	Diametro 2" 1/2	cad	103,08		
05.P59.M90.040	Diametro 3"	cad	119,03		
05.P59.M90.045	Diametro 4"	cad	171,81		
05.P59.N00	Rubinetto a galleggiante in acciaio inox				
05.P59.N00.005	Diametro 1/2"	cad	254,62		
05.P59.N00.010	Diametro 3/4"	cad	307,40		
05.P59.N00.015	Diametro 1"	cad	397,44		
05.P59.N10	Rubinetto a galleggiante, robusto, con asta tonda di ottone dolce piegabile, attacco a perno				
05.P59.N10.005	Diametro 3/8"	cad	3,17		
05.P59.N10.010	Diametro 1/2"	cad	4,49		
05.P59.N20	Rubinetto a sfera, passaggio totale, di ghisa a flange, sfera di ottone cromata, pn 16				
05.P59.N20.005	Dn 50	cad	56,41		
05.P59.N20.010	Dn 65	cad	80,73		

05.P59.N20.015	Dn 80	cad	109,70	05.P59.N80.040	Dn 200	cad	162,49
05.P59.N20.020	Dn 100	cad	129,37	05.P59.N90	Saracinesche con flange, corpo in ghisa, senza premistoppa, tipo "sigma" UNI pn 16		
05.P59.N20.025	Dn 125	cad	258,75	05.P59.N90.005	Dn 40	cad	44,40
05.P59.N20.030	Dn 150	cad	355,00	05.P59.N90.010	Dn 50	cad	46,67
05.P59.N20.035	Dn 200	cad	905,63	05.P59.N90.015	Dn 65	cad	62,72
05.P59.N30	Rubinetto a sfera, passaggio totale, di acciaio, guarnizioni di teflon, a flange			05.P59.N90.020	Dn 80	cad	78,24
05.P59.N30.005	Dn 15	cad	66,86	05.P59.N90.025	Dn 100	cad	107,65
05.P59.N30.010	Dn 20	cad	83,63	05.P59.N90.030	Dn 125	cad	141,79
05.P59.N30.015	Dn 25	cad	95,94	05.P59.N90.035	Dn 150	cad	176,99
05.P59.N30.020	Dn 32	cad	116,95	05.P59.000	Saracinesche corpo in ghisa, senza premistoppa, tipo "sigma", UNI pn16, filettate		
05.P59.N30.025	Dn 40	cad	158,36	05.P59.000.005	Diametro 1" 1/4	cad	19,45
05.P59.N30.030	Dn 50	cad	176,99	05.P59.000.010	Diametro 1" 1/2	cad	24,95
05.P59.N30.035	Dn 65	cad	234,94	05.P59.000.015	Diametro 2"	cad	37,06
05.P59.N30.040	Dn 80	cad	316,70	05.P59.000.020	Diametro 2" 1/2	cad	41,81
05.P59.N30.045	Dn 100	cad	603,41	05.P59.000.025	Diametro 3"	cad	52,99
05.P59.N30.050	Dn 125	cad	923,23	05.P59.000.030	Diametro 4"	cad	79,39
05.P59.N30.055	Dn 150	cad	1.258,57	05.P59.010	Serpentini verticali in rame, per manometri		
05.P59.N40	Rubinetto porta livello, a maschio, a vite, tipo a spillo, in bronzo fuso, pressione di esercizio 12 bar			05.P59.010.005	Diametro 3/8"	cad	7,78
05.P59.N40.005	Diametro 1/2"	cad	43,99	05.P59.010.010	Diametro 1/2"	cad	8,87
05.P59.N40.010	Diametro 3/4"	cad	61,89	05.P59.020	Serpentini verticali in acciaio, per manometri		
05.P59.N50	Rubinetto di scarico, di ricambio per saracinesche a vite in bronzo			05.P59.020.005	Diametro 1/4"	cad	13,97
05.P59.N50.005	Diametro 1/4"	cad	1,08	05.P59.020.010	Diametro 3/8"	cad	15,84
05.P59.N50.010	Diametro 3/8"	cad	1,45	05.P59.020.015	Diametro 1/2"	cad	17,80
05.P59.N60	Saracinesche a vite in bronzo fuso, pesanti			05.P59.030	Serpentini verticali in acciaio inox AISI 316, per manometri		
05.P59.N60.005	Diametro 3/8"	cad	2,40	05.P59.030.005	Diametri 3/8"-1/2"	cad	46,88
05.P59.N60.010	Diametro 1/2"	cad	2,54	05.P59.040	Scaricatori di condensa, universali, funzionamento a soffietto termostatico, pn 10		
05.P59.N60.015	Diametro 3/4"	cad	2,90	05.P59.040.005	Diametro 1/2"	cad	88,61
05.P59.N60.020	Diametro 1"	cad	3,93	05.P59.040.010	Diametro 3/4"	cad	99,36
05.P59.N60.025	Diametro 1" 1/4	cad	5,57	05.P59.040.015	Diametro 1"	cad	112,82
05.P59.N60.030	Diametro 1" 1/2	cad	6,96	05.P59.050	Scaricatori di condensa con funzionamento a galleggiante e termostatico, corpo e coperchio di ghisa, organo di chiusura e sede di acciaio inox, attacchi a manicotto, pn 16		
05.P59.N60.035	Diametro 2"	cad	10,12	05.P59.050.005	Diametro 1/2"	cad	283,59
05.P59.N60.040	Diametro 2" 1/2	cad	16,56	05.P59.050.010	Diametro 3/4"	cad	289,81
05.P59.N60.045	Diametro 3"	cad	22,25	05.P59.060	Separatore d'aria per circuito chiuso		
05.P59.N60.050	Diametro 4"	cad	37,98	05.P59.060.005	Diametro 1" - 1" 1/4	cad	18,43
05.P59.N70	Saracinesche a vite in bronzo fuso, pesanti, con rubinetto di scarico			05.P59.060.015	Diametro 1" 1/2	cad	20,28
05.P59.N70.005	Diametro 1/2"	cad	4,59	05.P59.060.020	Diametro 2"	cad	27,94
05.P59.N70.010	Diametro 3/4"	cad	5,47	05.P59.060.025	Diametro 2" 1/2	cad	69,66
05.P59.N70.015	Diametro 1"	cad	6,66	05.P59.060.030	Diametro 3"	cad	77,94
05.P59.N70.020	Diametro 1" 1/4	cad	9,17	05.P59.070	Separatore d'aria per vaso espansione autopressurizzato		
05.P59.N70.025	Diametro 1" 1/2	cad	11,08	05.P59.070.005	Diametro 1"	cad	25,36
05.P59.N70.030	Diametro 2"	cad	16,25	05.P59.070.010	Diametro 1" 1/4	cad	41,20
05.P59.N70.035	Diametro 2" 1/2	cad	30,53	05.P59.070.015	Diametro 1" 1/2	cad	44,40
05.P59.N70.040	Diametro 3"	cad	38,08	05.P59.070.020	Diametro 2"	cad	53,82
05.P59.N70.045	Diametro 4"	cad	156,28	05.P59.070.025	Diametro 2" 1/2	cad	63,34
05.P59.N80	Saracinesche con flange e corpo piatto in ghisa, organi interni in bronzo, pressione di esercizio 6 atm			05.P59.070.030	Diametro 3"	cad	85,49
05.P59.N80.005	Dn 40	cad	30,53	05.P59.070.035	Diametro 4"	cad	183,19
05.P59.N80.010	Dn 50	cad	32,51	05.P59.070.040	Diametro 5"	cad	350,87
05.P59.N80.015	Dn 65	cad	43,99	05.P59.080	Tappi ciechi per radiatori		
05.P59.N80.020	Dn 80	cad	49,79	05.P59.080.005	Diametro 1"	cad	0,76
05.P59.N80.025	Dn 100	cad	66,96	05.P59.080.010	Diametro 1" 1/4	cad	0,89
05.P59.N80.030	Dn 125	cad	76,38	05.P59.090	Tappi forati per radiatori		
05.P59.N80.035	Dn 150	cad	96,46	05.P59.090.005	Diametro 1"	cad	0,83

05.P59.090.010	Diametro 1"1/4	cad	0,96	05.P59.P20.030	Diametro 2"	cad	146,97
05.P59.P00	Termoregolatore a dilatazione di liquido, a fun-zionamento normale, pressione massima di esercizio 13 kg/cmq, completo di gruppo termostatico, corpo valvola di ghisa, attacchi a flange.			05.P59.P30	Valvola a stantuffo, klinger, di ghisa, pn 16, attacchi a flange		
05.P59.P00.005	Diametro 1/4"	cad	838,35	05.P59.P30.005	Dn 10	cad	39,95
05.P59.P00.010	Diametro 3/8"	cad	879,75	05.P59.P30.010	Dn 15	cad	40,47
05.P59.P00.015	Diametro 1/2"	cad	924,25	05.P59.P30.015	Dn 20	cad	50,09
05.P59.P00.020	Diametro 3/4"	cad	950,13	05.P59.P30.020	Dn 25	cad	62,72
05.P59.P00.025	Diametro 1"	cad	1.022,58	05.P59.P30.025	Dn 32	cad	84,25
05.P59.P00.030	Diametro 1" 1/4	cad	1.265,81	05.P59.P30.030	Dn 40	cad	109,70
05.P59.P00.035	Diametro 1" 1/2	cad	1.328,94	05.P59.P30.035	Dn 50	cad	140,76
05.P59.P04	Testa elettrica completa di ghiera di aggancio			05.P59.P30.040	Dn 65	cad	262,90
05.P59.P04.005	Sia a 24 v. - sia a 220 V	cad	43,05	05.P59.P30.045	Dn 80	cad	326,03
05.P59.P05	Testa termostatica con comando elettrico			05.P59.P30.050	Dn 100	cad	442,98
05.P59.P05.005	cad	45,64	05.P59.P30.055	Dn 125	cad	714,15
05.P59.P06	Testa termostatica a liquido, limitatrice di tem-peratura. regolazione: 30 °C - 60 °C			05.P59.P30.060	Dn 150	cad	928,40
05.P59.P06.005	Capillare mt 2	cad	50,71	05.P59.P40	Valvola a stantuffo, klinger, di acciaio, pn 40, attacchi a flange		
05.P59.P07	Testa termostatica a liquido, limitatrice di tem-peratura con ghiera da 1/2" m a tenuta sul capillare,oppure con pozzetto da 1/2" m. regolazione: 30 °C - 60 °C			05.P59.P40.005	Dn 10	cad	74,73
05.P59.P07.005	Capillare mt 2	cad	54,44	05.P59.P40.010	Dn 15	cad	78,56
05.P59.P08	Testa termostatica a soffietto ad espansione di liquido			05.P59.P40.015	Dn 20	cad	89,95
05.P59.P08.005	cad	27,53	05.P59.P40.020	Dn 25	cad	131,45
05.P59.P09	Testa termostatica con sensore a cera (elemento a cera a bassa isteresi)			05.P59.P40.025	Dn 32	cad	197,69
05.P59.P09.005	cad	22,25	05.P59.P40.030	Dn 40	cad	228,73
05.P59.P10	Tronconi filettati in ferro da saldare			05.P59.P40.035	Dn 50	cad	256,69
05.P59.P10.005	Diametro 1/4"	cad	0,73	05.P59.P40.040	Dn 65	cad	614,79
05.P59.P10.010	Diametro 3/8"	cad	0,76	05.P59.P40.045	Dn 80	cad	746,24
05.P59.P10.015	Diametro 1/2"	cad	0,78	05.P59.P40.050	Dn 100	cad	1.021,55
05.P59.P10.020	Diametro 3/4"	cad	0,89	05.P59.P40.055	Dn 125	cad	1.526,62
05.P59.P10.025	Diametro 1"	cad	1,21	05.P59.P40.060	Dn 150	cad	1.911,65
05.P59.P10.030	Diametro 1" 1/4	cad	1,45	05.P59.P50	Valvola automatica di sfogo aria con corpo in ghisa e galleggiante in acciaio inox, con grandecapacita' di scarico		
05.P59.P10.035	Diametro 1" 1/2	cad	1,58	05.P59.P50.005	Diametro 3"	cad	109,70
05.P59.P10.040	Diametro 2"	cad	2,09	05.P59.P60	Valvola deviatrice a 3 vie, motorizzata, in bronzoattacchi filettati		
05.P59.P10.045	Diametro 2" 1/2	cad	2,72	05.P59.P60.005	Diametro 3/4"	cad	34,88
05.P59.P10.050	Diametro 3"	cad	3,54	05.P59.P60.010	Diametro 1"	cad	41,81
05.P59.P10.055	Diametro 4"	cad	6,96	05.P59.P60.015	Diametro 1" 1/4	cad	50,71
05.P59.P10.060	Diametro 5"	cad	12,73	05.P59.P60.020	Diametro 1" 1/2	cad	57,02
05.P59.P10.065	Diametro 6"	cad	16,56	05.P59.P60.025	Diametro 2"	cad	82,29
05.P59.P15	Valvola anti colpo d'ariete costituita da corpo principale in ghisa a flange;valvola d'isolamento a monte ed a valle, filtro,valvola a spillo, valvola pilota di stabilizzazione a monte ed a valle, rubinetto di spurgo,valvole di isolamento, serbatoio accumulatore, pn 10 - 16			05.P59.P70	Valvola di fondo, in ottone, con tenuta in gomma ometallica		
05.P59.P15.005	Dn 50	cad	1.430,37	05.P59.P70.005	Diametro 3/8"	cad	3,17
05.P59.P15.010	Dn 65	cad	1.525,60	05.P59.P70.010	Diametro 1/2"	cad	3,67
05.P59.P15.015	Dn 80	cad	1.867,14	05.P59.P70.015	Diametro 3/4"	cad	4,87
05.P59.P15.020	Dn 100	cad	2.025,50	05.P59.P70.020	Diametro 1"	cad	5,82
05.P59.P15.025	Dn 150	cad	2.911,46	05.P59.P70.025	Diametro 1" 1/4	cad	8,54
05.P59.P15.030	Dn 200	cad	4.113,09	05.P59.P70.030	Diametro 1" 1/2	cad	10,45
05.P59.P15.035	Dn 250	cad	5.410,98	05.P59.P70.035	Diametro 2"	cad	13,66
05.P59.P15.040	Dn 300	cad	7.593,80	05.P59.P70.040	Diametro 2" 1/2	cad	24,74
05.P59.P20	Valvola a stantuffo, klinger, di ghisa, pn 16, attacchi a manicotto			05.P59.P70.045	Diametro 3"	cad	32,30
05.P59.P20.005	Diametri 3/8"-1/2"	cad	35,29	05.P59.P70.050	Diametro 4"	cad	53,20
05.P59.P20.010	Diametro 3/4"	cad	42,23	05.P59.P80	Valvola di riempimento automatico per impianti acircuito chiuso con gruppo completo di manometroriduttore di pressione,valvola di ritegno, valvole a sfera, filtro.		
05.P59.P20.015	Diametro 1"	cad	54,96	05.P59.P80.005	Diametro 1/2"	cad	61,48
05.P59.P20.020	Diametro 1" 1/4	cad	92,43	05.P59.P80.010	Diametro 3/4"	cad	88,61
05.P59.P20.025	Diametro 1" 1/2	cad	119,03	05.P59.P90	Valvola di riempimento automatico per impianti acircuito chiuso con gruppo completo di manometrovalvola di ritegno, valvole a sfera, filtro.		
				05.P59.P90.005	Diametro 1/2"	cad	32,30

05.P59.P90.010	Diametro 3/4"	cad	57,02	05.P59.Q80.005	Diametro 3/4"	cad	164,56
05.P59.Q00	Valvola miscelatrice a 3 vie, attacchi filettati			05.P59.Q80.010	Diametro 1"	cad	178,02
05.P59.Q00.005	Diametro 1/2"	cad	86,74	05.P59.Q80.015	Diametro 1" 1/4	cad	202,86
05.P59.Q00.010	Diametro 3/4"	cad	92,43	05.P59.Q80.020	Diametro 1" 1/2	cad	243,23
05.P59.Q00.015	Diametro 1"	cad	98,12	05.P59.Q80.025	Diametro 2"	cad	279,46
05.P59.Q00.020	Diametro 1" 1/4	cad	130,42	05.P59.Q80.030	Diametro 2" 1/2	cad	396,41
05.P59.Q00.025	Diametro 1" 1/2	cad	164,56	05.P59.Q80.035	Diametro 3"	cad	442,98
05.P59.Q10	Valvola miscelatrice a 4 vie, attacchi filettati			05.P59.Q80.040	Diametro 4"	cad	499,91
05.P59.Q10.005	Diametro 3/4"	cad	46,88	05.P59.Q80.045	Diametro 5"	cad	633,42
05.P59.Q10.010	Diametro 1"	cad	47,51	05.P59.Q90	Valvola a sfera, serie pesante, con maniglia a farfalla, "mf"		
05.P59.Q10.015	Diametro 1" 1/4	cad	59,51	05.P59.Q90.005	Diametro 3/8"	cad	3,04
05.P59.Q10.020	Diametro 1" 1/2	cad	65,82	05.P59.Q90.010	Diametro 1/2"	cad	3,54
05.P59.Q20	Valvola miscelatrice in ghisa, a 3 vie, pn 6, a settore, attacchi a flange.			05.P59.Q90.015	Diametro 3/4"	cad	5,38
05.P59.Q20.005	Dn 40	cad	69,66	05.P59.Q90.020	Diametro 1"	cad	6,96
05.P59.Q20.010	Dn 50	cad	82,29	05.P59.R00	Valvola a sfera, corpo in ottone, pn 16, a passaggio totale, attacchi a flange, speciale		
05.P59.Q20.015	Dn 65	cad	114,90	05.P59.R00.005	Diametro 3/4"	cad	77,22
05.P59.Q20.020	Dn 80	cad	158,36	05.P59.R00.010	Diametro 1"	cad	110,74
05.P59.Q20.025	Dn 100	cad	178,02	05.P59.R00.015	Diametro 1" 1/4	cad	200,79
05.P59.Q20.030	Dn 125	cad	316,70	05.P59.R00.020	Diametro 1" 1/2	cad	289,81
05.P59.Q20.035	Dn 150	cad	411,93	05.P59.R00.025	Diametro 2"	cad	398,49
05.P59.Q30	Valvola miscelatrice in ghisa, a 3 vie, pn 10, astelo, attacchi a flange			05.P59.R00.030	Diametro 2" 1/2	cad	633,42
05.P59.Q30.005	Dn 40	cad	129,37	05.P59.R00.035	Diametro 3"	cad	822,83
05.P59.Q30.010	Dn 50	cad	152,14	05.P59.R10	Valvola a sfera, corpo in ghisa, pn 16, a passaggio totale, sfera di ottone cromata, stelo di ottone, speciale		
05.P59.Q30.015	Dn 65	cad	212,18	05.P59.R10.005	Diametro 3/4"	cad	50,71
05.P59.Q30.020	Dn 80	cad	277,38	05.P59.R10.010	Diametro 1"	cad	53,82
05.P59.Q30.025	Dn 100	cad	400,54	05.P59.R10.015	Diametro 1" 1/4	cad	82,29
05.P59.Q40	Valvola miscelatrice a 4 vie, attacchi a flange			05.P59.R10.020	Diametro 1" 1/2	cad	107,65
05.P59.Q40.005	Diametro 3/4"	cad	83,63	05.P59.R10.025	Diametro 2"	cad	127,30
05.P59.Q40.010	Diametro 1"	cad	107,65	05.P59.R10.030	Diametro 2" 1/2	cad	247,37
05.P59.Q40.015	Diametro 1" 1/4	cad	132,48	05.P59.R10.035	Diametro 3"	cad	348,80
05.P59.Q40.020	Diametro 1" 1/2	cad	204,93	05.P59.R10.040	Diametro 4"	cad	918,04
05.P59.Q40.025	Diametro 2"	cad	249,44	05.P59.R20	Valvola completamente in bronzo, a manicotto, adanello intercambiabile tipo janchis, di arresto, a flusso libero		
05.P59.Q50	Valvola motorizzata a 2 vie, in ghisa, a stelo, attacchi a flange			05.P59.R20.005	Diametro 3/8"	cad	6,96
05.P59.Q50.005	Diametro 1/8"	cad	228,73	05.P59.R20.010	Diametro 1/2"	cad	9,49
05.P59.Q50.010	Diametri 1/4"-3/8"	cad	255,65	05.P59.R20.015	Diametro 3/4"	cad	11,48
05.P59.Q50.015	Diametri 1/2"-3/4"	cad	306,36	05.P59.R20.020	Diametro 1"	cad	15,84
05.P59.Q50.020	Diametro 1"	cad	447,12	05.P59.R20.025	Diametro 1" 1/4	cad	20,91
05.P59.Q60	Valvola motorizzata a 2 vie, in ghisa, a stelo, attacchi a manicotto			05.P59.R20.030	Diametro 1" 1/2	cad	31,67
05.P59.Q60.005	Diametro 1/2"	cad	86,74	05.P59.R20.035	Diametro 2"	cad	50,71
05.P59.Q60.010	Diametro 3/4"	cad	92,43	05.P59.R20.040	Diametro 2" 1/2	cad	82,29
05.P59.Q60.015	Diametro 1"	cad	98,12	05.P59.R20.045	Diametro 3"	cad	114,90
05.P59.Q60.020	Diametro 1" 1/4	cad	130,42	05.P59.R30	Valvola completamente in bronzo, a manicotto, ad anello intercambiabile tipo janchis, di ritenuta a flusso libero, pn 10		
05.P59.Q60.025	Diametro 1" 1/2	cad	164,56	05.P59.R30.005	Diametro 3/8"	cad	6,33
05.P59.Q70	Valvola a farfalla, in ghisa, a leva, a margherita con arresto a grilletto			05.P59.R30.010	Diametro 1/2"	cad	7,59
05.P59.Q70.005	Diametro 3/4"	cad	234,94	05.P59.R30.015	Diametro 3/4"	cad	12,73
05.P59.Q70.010	Diametro 1"	cad	251,50	05.P59.R30.020	Diametro 1"	cad	17,80
05.P59.Q70.015	Diametro 1" 1/4	cad	252,54	05.P59.R30.025	Diametro 1" 1/4	cad	24,74
05.P59.Q70.020	Diametro 1" 1/2	cad	290,84	05.P59.R30.030	Diametro 1" 1/2	cad	36,74
05.P59.Q70.025	Diametro 2"	cad	360,18	05.P59.R30.035	Diametro 2"	cad	57,02
05.P59.Q70.030	Diametro 2" 1/2	cad	430,56	05.P59.R30.040	Diametro 2" 1/2	cad	88,61
05.P59.Q70.035	Diametro 3"	cad	462,65	05.P59.R30.045	Diametro 3"	cad	121,09
05.P59.Q70.040	Diametro 4"	cad	529,91				
05.P59.Q70.045	Diametro 5"	cad	734,84				
05.P59.Q80	Valvola a farfalla, in ghisa, di regolazione, speciale						

05.P59.R40	Valvola in bronzo fuso, robusta, a doppio regolag-gio, con cappuccio a ghiera e volantino in poli-propilene antiurto, tipo a squadra		
05.P59.R40.005	Diametro 3/8"	cad	4,42
05.P59.R40.010	Diametro 1/2"	cad	4,74
05.P59.R40.015	Diametro 3/4"	cad	8,87
05.P59.R40.020	Diametro 1"	cad	12,11
05.P59.R40.025	Diametro 1" 1/4	cad	25,36
05.P59.R50	Valvola in bronzo fuso, robusta, a doppio regolag-gio, con cappuccio a ghiera e volantino in poli-propilene antiurto, tipo diritta		
05.P59.R50.005	Diametro 3/8"	cad	4,74
05.P59.R50.010	Diametro 1/2"	cad	5,06
05.P59.R50.015	Diametro 3/4"	cad	9,49
05.P59.R50.020	Diametro 1"	cad	12,73
05.P59.R50.025	Diametro 1" 1/4	cad	28,57
05.P59.R55	Valvola monotubo, in bronzo fuso, robusta		
05.P59.R55.005	Diametro 3/4" - 1"	cad	19,45
05.P59.R60	Valvola in ghisa con guarnizioni di jenchite, pervapore, di intercettazione		
05.P59.R60.005	Diametro 3/8"	cad	4,87
05.P59.R60.010	Diametro 1/2"	cad	5,51
05.P59.R60.015	Diametro 3/4"	cad	6,14
05.P59.R60.020	Diametro 1"	cad	7,39
05.P59.R60.025	Diametro 1" 1/4	cad	9,05
05.P59.R60.030	Diametro 1" 1/2	cad	13,56
05.P59.R60.035	Diametro 2"	cad	13,87
05.P59.R70	Valvola di intercettazione a vite, in bronzo, con guarnizioni teflon, a flusso avviato, pn 16		
05.P59.R70.005	Diametro 3/8"	cad	5,18
05.P59.R70.010	Diametro 1/2"	cad	5,75
05.P59.R70.015	Diametro 3/4"	cad	8,68
05.P59.R70.020	Diametro 1"	cad	12,73
05.P59.R70.025	Diametro 1" 1/4	cad	17,49
05.P59.R70.030	Diametro 1" 1/2	cad	23,80
05.P59.R70.035	Diametro 2"	cad	36,33
05.P59.R80	Valvola di intercettazione combustibile, omologata ispesl, completa di pozzetto e capillare, ad azione positiva		
05.P59.R80.005	Diametro 1/2"	cad	133,51
05.P59.R80.010	Diametro 3/4"	cad	190,44
05.P59.R80.015	Diametro 1"	cad	241,15
05.P59.R80.020	Diametro 1" 1/4	cad	304,28
05.P59.R80.025	Diametro 1" 1/2	cad	336,38
05.P59.R80.030	Diametro 2"	cad	399,51
05.P59.R80.035	Diametro 2" 1/2	cad	586,85
05.P59.R80.040	Diametro 3"	cad	807,30
05.P59.R90	Valvola di ritenuta, con guarnizioni di teflon, a flusso avviato, ad otturatore, pn 10		
05.P59.R90.005	Dn 15	cad	39,23
05.P59.R90.010	Dn 20	cad	53,20
05.P59.R90.015	Dn 25	cad	70,28
05.P59.R90.020	Dn 32	cad	103,19
05.P59.R90.025	Dn 40	cad	129,37
05.P59.R90.030	Dn 50	cad	180,08
05.P59.R90.035	Dn 65	cad	253,57
05.P59.R90.040	Dn 80	cad	325,00
05.P59.S00	Valvola di ritenuta con guarnizione di teflon, a flusso libero, a battente, pn 10		
05.P59.S00.005	Diametro 1/2"	cad	58,89
05.P59.S00.010	Diametro 3/4"	cad	75,98
05.P59.S00.015	Diametro 1"	cad	98,12
05.P59.S00.020	Diametro 1" 1/4	cad	129,37
05.P59.S00.025	Diametro 1" 1/2	cad	183,19
05.P59.S00.030	Diametro 2"	cad	255,65
05.P59.S00.035	Diametro 2" 1/2	cad	325,00
05.P59.S00.040	Diametro 3"	cad	473,00
05.P59.S10	Valvola di ritenuta a manicotto, completamente in bronzo, del tipo con otturatore, a flusso avviato, robuste, pn 16		
05.P59.S10.005	Diametro 1/4"	cad	8,89
05.P59.S10.010	Diametro 3/8"	cad	9,49
05.P59.S10.015	Diametro 1/2"	cad	13,35
05.P59.S10.020	Diametro 3/4"	cad	18,01
05.P59.S10.025	Diametro 1"	cad	24,74
05.P59.S10.030	Diametro 1" 1/4	cad	35,50
05.P59.S10.035	Diametro 1" 1/2	cad	46,88
05.P59.S10.040	Diametro 2"	cad	67,79
05.P59.S10.045	Diametro 2" 1/2	cad	113,85
05.P59.S10.050	Diametro 3"	cad	143,87
05.P59.S10.055	Diametro 4"	cad	309,47
05.P59.S20	Valvola di ritenuta a manicotto, completamente in bronzo, del tipo a battente, a flusso libero, robuste, pn 16		
05.P59.S20.005	Diametro 3/8"	cad	9,68
05.P59.S20.010	Diametro 1/2"	cad	13,35
05.P59.S20.015	Diametro 3/4"	cad	13,97
05.P59.S20.020	Diametro 1"	cad	22,77
05.P59.S20.025	Diametro 1" 1/4	cad	33,64
05.P59.S20.030	Diametro 1" 1/2	cad	41,81
05.P59.S20.035	Diametro 2"	cad	52,58
05.P59.S20.040	Diametro 2" 1/2	cad	108,68
05.P59.S20.045	Diametro 3"	cad	173,89
05.P59.S20.050	Diametro 4"	cad	265,99
05.P59.S30	Valvola di sicurezza in bronzo, a squadra, a seg-gio piano, scarico convogliato a molla		
05.P59.S30.005	Diametro 1/4"	cad	10,45
05.P59.S30.010	Diametro 3/8"	cad	11,18
05.P59.S30.015	Diametro 1/2"	cad	11,48
05.P59.S30.020	Diametro 3/4"	cad	14,91
05.P59.S30.025	Diametro 1"	cad	19,98
05.P59.S30.030	Diametro 1" 1/4	cad	33,64
05.P59.S30.035	Diametro 1" 1/2	cad	46,27
05.P59.S30.040	Diametro 2"	cad	64,58
05.P59.S30.045	Diametro 2" 1/2	cad	171,81
05.P59.S30.050	Diametro 3"	cad	229,77
05.P59.S40	Valvola di sicurezza a membrana, omologata ispesl		
05.P59.S40.005	Diametro 1/2"	cad	33,64
05.P59.S40.010	Diametro 3/4"	cad	36,74
05.P59.S40.015	Diametro 1"	cad	48,75
05.P59.S50	Valvola di sicurezza a scarico termico, in bronzo completa di microinterruttore, a riarmo manuale, ad azione positiva, omologata ispesl		
05.P59.S50.005	Diametro 1"	cad	95,02
05.P59.S50.010	Diametro 1" 1/4	cad	107,65
05.P59.S50.015	Diametro 1" 1/2	cad	127,30
05.P59.S60	Valvola di sicurezza del tipo a peso diretto, compresi i contrappesi, bar 0,5, pn 10, omologata ispesl		
05.P59.S60.005	Dn 50	cad	126,27

05.P59.S60.010	Dn 80	cad	242,19
05.P59.S60.015	Dn 100	cad	337,41
05.P59.S70	Valvola di sicurezza a molla, esecuzione pn 40, ad alzata totale, omologata ispesl		
05.P59.S70.005	Dn 25	cad	468,86
05.P59.S70.010	Dn 32	cad	507,14
05.P59.S70.015	Dn 40	cad	565,10
05.P59.S70.020	Dn 50	cad	731,74
05.P59.S70.025	Dn 65	cad	963,59
05.P59.S70.030	Dn 80	cad	1.197,49
05.P59.S70.035	Dn 100	cad	1.495,58
05.P59.S80	Valvola di sicurezza per vaso di espansione autopressurizzato, omologata ispesl		
05.P59.S80.005	Dn 25	cad	33,64
05.P59.S80.010	Dn 32	cad	53,82
05.P59.S80.015	Dn 40	cad	60,14
05.P59.S80.020	Dn 50	cad	97,50
05.P59.S80.025	Dn 65	cad	123,17
05.P59.S85	Valvola micrometrica termostattabile, cromata, con attacco tubo ferro		
05.P59.S85.005	Diametro 3/8" - a squadra	cad	6,08
05.P59.S85.010	Diametro 1/2" - a squadra	cad	8,23
05.P59.S85.015	Diametro 3/4" - a squadra	cad	12,73
05.P59.S85.020	Diametro 1" - a squadra	cad	18,43
05.P59.S85.025	Diametro 3/8" - diritta	cad	6,47
05.P59.S85.030	Diametro 1/2" - diritta	cad	8,73
05.P59.S85.035	Diametro 3/4" - diritta	cad	13,66
05.P59.S85.040	Diametro 1" - diritta	cad	19,35
05.P59.S88	Valvola micrometrica termostattabile, cromata, con attacco per adattatore		
05.P59.S88.005	Diametro 3/8"x12 - a squadra	cad	6,08
05.P59.S88.010	Diametro 1/2"x16 - a squadra	cad	7,08
05.P59.S88.015	Diametro 1/2"x18 - a squadra	cad	7,46
05.P59.S88.020	Diametro 3/8"x12 - diritta	cad	6,96
05.P59.S88.025	Diametro 1/2"x16 - diritta	cad	7,84
05.P59.S88.030	Diametro 1/2"x18 - diritta	cad	8,23
05.P59.S95	Valvola termostattabile, cromata, con attacco tubo ferro		
05.P59.S95.005	Diametro 3/8" - a squadra	cad	5,82
05.P59.S95.010	Diametro 1/2" - a squadra	cad	7,91
05.P59.S95.015	Diametro 3/4" - a squadra	cad	12,42
05.P59.S95.020	Diametro 1" - a squadra	cad	17,91
05.P59.S95.025	Diametro 3/8" - diritta	cad	6,20
05.P59.S95.030	Diametro 1/2" - diritta	cad	8,29
05.P59.S95.035	Diametro 3/4" - diritta	cad	13,26
05.P59.S95.040	Diametro 1" - diritta	cad	18,63
05.P59.S98	Valvola termostattabile, cromata, con attacco per adattatore		
05.P59.S98.005	Diametro 3/8"x12 - a squadra	cad	5,82
05.P59.S98.010	Diametro 1/2"x16 - a squadra	cad	6,78
05.P59.S98.015	Diametro 1/2"x18 - a squadra	cad	7,15
05.P59.S98.020	Diametro 3/8"x12 - diritta	cad	6,66
05.P59.S98.025	Diametro 1/2"x16 - diritta	cad	7,52
05.P59.S98.030	Diametro 1/2"x18 - diritta	cad	7,91
05.P59.T00	Valvoline in bronzo per sfogo aria a volantino robuste		
05.P59.T00.005	Diametro 1/8"	cad	0,98
05.P59.T00.010	Diametro 1/4"	cad	1,02
05.P59.T00.015	Diametro 3/8"	cad	1,03
05.P59.T10	Valvoline per sfogo aria, automatiche igroscopiche		
05.P59.T10.005	Diametro 1/8"	cad	1,88

05.P59.T10.010	Diametro 1/4"	cad	1,47
05.P59.T20	Valvoline per sfogo aria, automatiche a galleg- giate		
05.P59.T20.005	Diametro 3/8"	cad	7,52
05.P59.T30	Valvoline per sfogo aria, automatiche a galleg- giate per vapore		
05.P59.T30.005	Diametri 1/8"-1/4"	cad	11,48
05.P59.T30.010	Disaeratore per vapore diam. 1/2"	cad	51,34
05.P59.T40	Volantini per valvole radiatori in polipropilene		
05.P59.T40.005	Diametro mm 37	cad	0,29
05.P59.T40.010	Diametro mm 43	cad	0,44
05.P59.T40.015	Diametro mm 53	cad	0,54
05.P59.T40.020	Diametro mm 71	cad	1,71
05.P59.T45	Volantino micrometrico per valvole a regolazionemicrometrica		
05.P59.T45.005	cad	0,89

05.P60 BRUCIATORI E ACCESSORI - SERBATOI PER COMBUSTIBILI

05.P60.A10	Gruppo bruciatore di gasolio, automatico, con cel-lula fotoelettrica, completo di motore, compresso-reventola, uggello, supporto, quadretto elettrico, apparecchiature conformi alle norme e leggi vi- genti in materia e quant'altro necessario.		
05.P60.A10.005	Portata sino a kg/h 5-normali o semipressurizz.	cad	508,19
05.P60.A10.010	Portata sino a kg/h 10-normali o semipressurizz.	cad	576,49
05.P60.A10.015	Portata sino a kg/h 15-normali o semipressurizz.	cad	685,17
05.P60.A10.020	Portata sino a kg/h 25-normali o semipressurizz.	cad	755,55
05.P60.A10.025	Portata sino a kg/h 40-normali o semipressurizz.	cad	1.139,53
05.P60.A10.030	Portata sino a kg/h 60-normali o semipressurizz.	cad	1.582,52
05.P60.A10.035	Portata sino a kg/h 21-pessurizzati monostadio	cad	1.250,28
05.P60.A10.040	Portata sino a kg/h 30-pessurizzati monostadio	cad	1.151,95
05.P60.A10.045	Portata sino a kg/h 40-pessurizzati monostadio	cad	1.417,96
05.P60.A10.050	Portata sino a kg/h 60-pessurizzati monostadio	cad	1.588,73
05.P60.A10.055	Portata sino a kg/h 35- pessuriz. doppio stadio	cad	1.794,69
05.P60.A10.060	Portata sino a kg/h 46- pessuriz. doppio stadio	cad	1.999,61
05.P60.A10.065	Portata sino a kg/h 55- pessuriz. doppio stadio	cad	2.076,21
05.P60.A10.070	Portata sino a kg/h 80- pessuriz. doppio stadio	cad	3.079,12
05.P60.A10.075	Portata sino a kg/h 125 pessuriz. doppio stadio	cad	3.483,81
05.P60.A10.080	Portata sino a kg/h 180 modulanti	cad	4.546,76
05.P60.A10.085	Portata sino a kg/h 200 modulanti	cad	5.062,18
05.P60.A10.090	Portata sino a kg/h 280 modulanti	cad	5.695,60
05.P60.A10.095	Portata sino a kg/h 325 modulanti	cad	7.011,09
05.P60.A10.100	Portata sino a kg/h 700 modulanti	cad	13.921,79
05.P60.A20	Gruppo bruciatore di nafta, automatico, con cel-lula fotoelettrica, completo di motore, compres- sore, ventola, uggello, supporto, quadretto elet- trico, apparecchiature conformi alle norme e leg- gi vigenti in materia e quant'altro necessario.		
05.P60.A20.005	Portata sino a kg/h 30	cad	2.157,97
05.P60.A20.010	Portata sino a kg/h 60	cad	2.531,61
05.P60.A20.015	Portata sino a kg/h 85	cad	4.385,29
05.P60.A20.020	Portata sino a kg/h 130	cad	4.540,55
05.P60.A20.025	Portata sino a kg/h 200	cad	5.860,17

05.P60.A20.030	Portata sino a kg/h 280	cad	8.226,17
05.P60.A20.035	Portata sino a kg/h 350	cad	9.491,99
05.P60.A30	Gruppo bruciatore di gas metano, automatico, cancellata fotoelettrica, completo di motore, compressore, ventola, ugello, supporto, quadretto elettrico, apparecchiature conformi alle norme eleggi vigenti in materia e quant'altro necessaria- rio		
05.P60.A30.005	Portata sino a n.m3/h 3,6-semipressurizz.-norm.	cad	664,47
05.P60.A30.010	Portata sino a n.m3/h 5,4-semipressurizz.-norm.	cad	759,68
05.P60.A30.015	Portata sino a n.m3/h 7,9-semipressurizz.-norm.	cad	1.028,80
05.P60.A30.020	Portata sino a n.m3/h 12-semipressurizzati-norm.	cad	1.067,09
05.P60.A30.025	Portata sino a n.m3/h 17-semipressurizzati-norm.	cad	1.313,41
05.P60.A30.030	Portata sino a n.m3/h 33,1-pessurizz.-monostadio	cad	1.980,99
05.P60.A30.035	Portata sino a n.m3/h 53-pessurizzati monostad.	cad	2.506,77
05.P60.A30.040	Portata sino a n.m3/h 75-pessurizzati monostad.	cad	3.227,13
05.P60.A30.045	Portata sino a n.m3/h 29,5-pessur.doppio stadio	cad	2.417,76
05.P60.A30.050	Portata sino a n.m3/h 51,7-pessur.doppio stadio	cad	3.094,65
05.P60.A30.055	Portata sino a n.m3/h 62-pessurizz.doppio stad.	cad	3.373,06
05.P60.A30.060	Portata sino a n.m3/h 85,5-pessurizz.doppio stad	cad	3.977,50
05.P60.A30.065	Portata sino a n.m3/h 135,5-pessur.doppio stad.	cad	5.189,49
05.P60.A30.070	Portata sino a n.m3/h 200-pessurizz.doppio stad	cad	6.777,19
05.P60.A30.075	Portata sino a n.m3/h 300-pessurizz.doppio stad	cad	8.226,17
05.P60.A30.080	Portata sino a n.m3/h 420-pessurizz.doppio stad	cad	14.104,98
05.P60.A30.085	Portata sino a n.m3/h 51,7-pessurizzati modul.	cad	4.837,59
05.P60.A30.090	Portata sino a n.m3/h 62-pessurizzati modulanti	cad	5.116,00
05.P60.A30.095	Portata sino a n.m3/h 85,5-pessurizzati modul.	cad	5.714,24
05.P60.A30.100	Portata sino a n.m3/h 135,5-pessurizzati modul.	cad	6.929,33
05.P60.A30.105	Portata sino a n.m3/h 200-pessurizzati modul.	cad	8.464,24
05.P60.A30.110	Portata sino a n.m3/h 300-pessurizzati modul.	cad	10.187,51
05.P60.A30.115	Portata sino a n.m3/h 420-pessurizzati modul.	cad	15.003,36
05.P60.A30.120	Portata sino a n.m3/h 600-pessurizzati modul.	cad	16.578,63
05.P60.A30.125	Portata sino a n.m3/h 850-pessurizzati modul.	cad	17.781,30
05.P60.A35	Gruppo bruciatore misto gas-gasolio, automatico, con cellula fotoelettrica, completo di motore, compressore, ventola, ugello, supporto, quadretto elettrico, apparecchiature conformi alle norme e leggi vigenti in materia e quant'altro necessario		
05.P60.A35.005	Port.sino a kg/h gasolio 13,8-n.m3/h gas 16,4	cad	1.854,72
05.P60.A35.010	Port.sino a kg/h gasolio 21-n.m3/h gas 25	cad	3.306,83
05.P60.A35.015	Port.sino a kg/h gasolio 45,6-n.m3/h gas 54,3	cad	4.154,49
05.P60.A35.020	Port.sino a kg/h gasolio 72,8-n.m3/h gas 86,7	cad	5.641,79
05.P60.A35.025	Port.sino a kg/h gasolio 110,3-n.m3/h gas 131,4	cad	6.850,67
05.P60.A35.030	Port.sino a kg/h gasolio 168-n.m3/h gas 200	cad	8.207,55
05.P60.B00	Bitermostato a immersione		
05.P60.B00.005	...	cad	31,05
05.P60.B10	Bitermostato a immersione di regolazione e di blocco con riarmo manuale		
05.P60.B10.005	...	cad	59,51
05.P60.B20	Bobina di ricambio per valvola elettromagnetica :		
05.P60.B20.005	Per nafta	cad	29,81
05.P60.B20.010	Per gasolio	cad	8,87
05.P60.B30	Calotte di sfiato e rompifiamma in metallo per serbatoi		
05.P60.B30.005	Attacco da 1"	cad	3,48
05.P60.B30.010	Attacco da 1" 1/4	cad	3,67
05.P60.B30.015	Attacco da 1" 1/2	cad	3,95
05.P60.B30.020	Attacco da 2"	cad	7,84
05.P60.B40	Carrucola di adattamento rinvio cavetto acciaio		
05.P60.B40.005	...	cad	1,14
05.P60.B50	Cavetto in acciaio con guaina (ml. 10)		
05.P60.B50.005	...	cad	3,81
05.P60.B60	Cavo alta tensione per accensione bruciatori		
05.P60.B60.005	...	m	8,87
05.P60.B70	Coperchio in alluminio filetto 2"1/2		
05.P60.B70.005	...	cad	3,81
05.P60.B80	Doppia valvola a tre vie		
05.P60.B80.005	...	cad	50,71
05.P60.B90	Elettrodi di accensione di qualsiasi misura per bruciatori gasolio		
05.P60.B90.005	...	cad	2,54
05.P60.C00	Filtri retex per aria di qualsiasi misura		
05.P60.C00.005	...	cad	3,81
05.P60.C10	Filtro riscaldatore nafta, con rubinetti scarico		
05.P60.C10.005	Semplice	cad	37,98
05.P60.C10.010	Con termostato e resistenza	cad	83,63
05.P60.C10.015	Per gasolio con rubin. Arresto.valv.rit.-sup.fis.	cad	20,91
05.P60.C20	Fotocellula		
05.P60.C20.005	...	cad	95,33
05.P60.C30	Fotoresistenza		
05.P60.C30.005	...	cad	17,18
05.P60.C40	Gruppo prelievo campione rubinetto-raccordo a t e tappo		
05.P60.C40.005	...	cad	6,33
05.P60.C50	Guarnizioni per pompe nafta		
05.P60.C50.005	...	cad	1,43
05.P60.C60	Maniglie per comando a distanza rubinetti a strappo, di lamiera di ferro stampata		
05.P60.C60.005	Tipo grande	cad	11,91
05.P60.C60.010	Tipo piccola	cad	8,23
05.P60.C70	Nucleo di ricambio per valvole elettromagnetiche		
05.P60.C70.005	...	cad	11,59
05.P60.C80	Pannello elettronico con fotoresistenza		
05.P60.C80.005	Per bruciatori gasolio	cad	121,09
05.P60.C80.010	Per bruciatori gas	cad	253,57
05.P60.C80.015	Per bruciatori modulanti	cad	442,98
05.P60.C90	Pescante per indicatore con valvola ritegno diametro 10 - 12		
05.P60.C90.005	...	cad	6,08
05.P60.D00	Placche prelevamento temperature fumi		
05.P60.D00.005	Tipo pezzo unico con pirometro e fori mm80 e 50	cad	23,18
05.P60.D00.010	Tipo con due boccole e pirometro	cad	15,21
05.P60.D00.015	Piastra fumi diametro 80 mm	cad	9,17
05.P60.D00.020	Piastra fumi diametro 50 mm	cad	7,02
05.P60.D10	Pompe nafta per bruciatori industriali		
05.P60.D10.005	...	cad	1.107,45
05.P60.D20	Pompe per bruciatori		

05.P60.D20.005	Di gasolio sino a 30 kg	cad	114,90	05.P60.F20	Trasformatori di accensione per bruciatori		
05.P60.D20.010	Di gasolio sino a 80 kg	cad	184,23	05.P60.F20.005	...	cad	35,50
05.P60.D20.015	Di gasolio oltre a 80 kg	cad	331,20	05.P60.F30	Tubo flessibile per collegamento bruciatore con tubo combustibile		
05.P60.D20.020	Di nafta	cad	285,66	05.P60.F30.005	Diametro 1"	m	12,11
05.P60.D30	Riscaldatore elettrico a collare			05.P60.F30.010	Diametro 3/4"	m	7,59
05.P60.D30.005	Diametro 1"	cad	35,92	05.P60.F30.015	Diametro 1/2"	m	5,38
05.P60.D30.010	Diametro 1" 1/4	cad	43,37	05.P60.F30.020	Diametro 3/8"	m	5,06
05.P60.D30.015	Diametro 1" 1/2	cad	50,71	05.P60.F30.025	Diametro 1/4"	m	2,90
05.P60.D40	Riscaldatore elettrico ad immersione da applicare al serbatoio con termostato			05.P60.F40	Ugelli bruciatori :		
05.P60.D40.005	...	cad	31,67	05.P60.F40.005	Pneumatici	cad	5,38
05.P60.D50	Rubinetto di intercettazione a strappo			05.P60.F40.010	Polverizzatori	cad	8,54
05.P60.D50.005	Diametro 3/8" di ottone	cad	4,49	05.P60.F40.015	A portata variabile	cad	37,98
05.P60.D60	Rubinetto prelievo campioni con maniglia a farfalla diam. 3/8"			05.P60.F40.020	Speciali per bruciatori industriali	cad	316,70
05.P60.D60.005	...	cad	3,04	05.P60.F50	Valvola a galleggiante antiribocco corpo ottone - galleggiante in acciaio		
05.P60.D70	Sonda gasolio per livello mm. 2.200			05.P60.F50.005	Diametro 2"	cad	31,57
05.P60.D70.005	...	cad	8,80	05.P60.F50.010	Diametro 3"	cad	48,13
05.P60.D80	Sportello in lamiera con vetro per protezione maniglie comando a distanza rubinetti a strappo			05.P60.F60	Valvola antisifone		
05.P60.D80.005	...	cad	9,49	05.P60.F60.005	...	cad	26,60
05.P60.D90	Succheruola diam. 3/8"			05.P60.F70	Valvola antisifone completa di gruppo pescante		
05.P60.D90.005	...	cad	1,45	05.P60.F70.005	...	cad	31,36
05.P60.E00	Supporto completo per valvola elettromagnetica			05.P60.F80	Valvola elettromagnetica :		
05.P60.E00.005	...	cad	6,02	05.P60.F80.005	Per nafta fino diametro 1"	cad	227,70
05.P60.E10	Tappi di carico con catenella per serbatoi			05.P60.F80.010	Per nafta oltre diametro 1"	cad	319,81
05.P60.E10.005	In alluminio attacchi 2"x2"1/2	cad	4,99	05.P60.F80.015	Per gasolio diametro 3/8"	cad	20,91
05.P60.E10.010	In bronzo attacchi 2"x2"1/2 per chiusura con luc	cad	18,11	05.P60.F80.020	Per gasolio diametro 1/2"	cad	21,53
05.P60.E20	Teleindicatori elettrici di livello per serbatoi olio combustibile			05.P60.F80.025	Per gasolio diametro 3/4"-1"	cad	202,86
05.P60.E20.005	...	cad	93,68	05.P60.F90	Valvole di fondo per gasolio - corredi ottone		
05.P60.E30	Teleindicatori pneumatici di livelloserbatoi olio combustibile			05.P60.F90.005	Diametro 3/8"	cad	5,82
05.P60.E30.005	A rilevamento permanente	cad	78,34	05.P60.F90.010	Diametro 1/2"	cad	5,98
05.P60.E30.010	A rilevamento saltuario	cad	37,98	05.P60.F90.015	Diametro 3/4"	cad	6,90
05.P60.E40	Termostati ambiente:			05.P60.G00	Valvole di ritenuta per gasolio		
05.P60.E40.005	Tipo con contatti in commutazione 0-30 °C	cad	13,97	05.P60.G00.005	Diametro 3/8"	cad	6,33
05.P60.E40.010	Tipo con contatti in comm. ed interruttore	cad	14,91	05.P60.G00.010	Diametro 1/2"	cad	9,49
05.P60.E40.015	Tipo con 2 lampadine 220 V e interruttore	cad	15,52	05.P60.G00.015	Diametro 3/4"	cad	12,42
05.P60.E40.020	Tipo ad azione modulante con 2 potenziometri	cad	69,66	05.P60.G00.020	Diametro 1"	cad	15,84
05.P60.E40.025	Tipo giorno/notte con orologio e selet. A 4 prog.	cad	152,14	05.P60.H00	Serbatoi per nafta o gasolio in lamiera di fer- ro verniciati esternamente, completi di passo d'uomo, attacchi filettati per sfogo d'aria, alimentaz. Bruciat, indicatore di livello, spessore 50/10, cilindrici catramati		
05.P60.E50	Termostato a contatto bipolare			05.P60.H00.005	Per capacita' sino a m ³ 6	m ³	158,36
05.P60.E50.005	Graduabile da 5 a 95 °C	cad	16,15	05.P60.H00.010	Per capacita' sino a m ³ 10	m ³	161,47
05.P60.E60	Termostato a contatto, bracciale a fascetta elemento sensibile a dilatazione di liquido			05.P60.H00.015	Per capacita' sino a m ³ 15	m ³	145,94
05.P60.E60.005	Taratura interna, scala 35-95 °C	cad	29,18	05.P60.H10	Serbatoi cilindrici con rivestimento esterno in vetroresina isolante, per nafta o gasolio, in lamiera di ferro, verniciati esternamente, com- pleti di passo d'uomo, attacchi filettati persfogo d'aria, aliment. Bruciat, indicatore di livello, spessore 50/10		
05.P60.E70	Termostato ad immersione, a 2 posizioni,			05.P60.H10.005	Per capacita' sino a m ³ 6	m ³	241,15
05.P60.E70.005	Taratura esterna, scala 30-90 °C	cad	31,46	05.P60.H10.010	Per capacita' sino a m ³ 10	m ³	215,27
05.P60.E80	Termostato ad immersione e riarmo manuale			05.P60.H10.015	Per capacita' sino a m ³ 15	m ³	203,89
05.P60.E80.005	...	cad	42,44	05.P60.H20	Serbatoi per nafta o gasolio in lamiera di fer- ro verniciati esternamente, completi di passo d'uomo, attacchi filettati per sfogo d'aria, alimentaz. Bruciat, indicatore di livello, spessore 50/10, parallelepipedo verniciati		
05.P60.E90	Termostato ad immersione gambo rigido posteriore, azione modulante proporzionale integrale - 10 + 90 °C			05.P60.H20.005	Per capacita' sino a m ³ 6	m ³	212,18
05.P60.E90.005	...	cad	259,79	05.P60.H20.010	Per capacita' sino a m ³ 10	m ³	202,86
05.P60.F00	Termostato con immersione capillare, normale - 20/90 °C			05.P60.H20.015	Per capacita' sino a m ³ 15	m ³	187,33
05.P60.F00.005	...	cad	15,52	05.P60.H30	Serbatoi per nafta o gasolio (art. 60h00-60h10- 60h20) assemblati in loco		
05.P60.F10	Termostato di sequenza ad immersioneper regolazione in cascata			05.P60.H30.005	Aumento sui prezzi di detti articoli del	%	20,00
05.P60.F10.005	...	cad	90,56				

05.P61 ELETTROPOMPE - MOTORI - APPARECCHIATURE ELETTRICHE**05.P61.A10** Circolatori sino a :

05.P61.A10.005	Watt 100	cad	69,66
05.P61.A10.010	Watt 250	cad	184,23
05.P61.A10.015	Watt 500	cad	322,92
05.P61.A10.020	Watt 750	cad	475,06
05.P61.A10.025	Watt 1000	cad	525,78
05.P61.A10.030	Watt 1500	cad	658,25

05.P61.A20 Elettropompa ad immersione, autoadescante, compreso interruttore a galleggiante interamente in acciaio inox :

05.P61.A20.005	Sino kW 0,5	cad	262,90
05.P61.A20.010	Sino kW 1	cad	346,72

05.P61.A30 Elettropompe monofasi monoblocco verticali a bocchettone rotore bagnato

05.P61.A30.005	Potenza sino 0,25 kW attacco DN 25	cad	89,32
05.P61.A30.010	Potenza sino 0,25 kW attacco DN 30/32	cad	127,30
05.P61.A30.015	Potenza sino 0,25 kW attacco DN 40	cad	137,65
05.P61.A30.020	Potenza sino 0,25 kW attacco DN 50	cad	186,30
05.P61.A30.025	Potenza sino 0,5 kW attacco DN 40	cad	157,31
05.P61.A30.030	Potenza sino 0,5 kW attacco DN 50	cad	213,21

05.P61.A40 Idem come art.61a30 ma con corpo in acciaio cromo - nickel per acqua sanitaria

05.P61.A40.005	Aumento del	%	25,00
-----------------------	-------------	---	-------

05.P61.A50 Elettropompe monofasi monoblocco verticali flangiate rotore bagnato

05.P61.A50.005	Potenza sino 0,25 kW attacco DN 25	cad	258,75
05.P61.A50.010	Potenza sino 0,25 kW attacco DN 30/32	cad	305,33
05.P61.A50.015	Potenza sino 0,25 kW attacco DN 40	cad	309,47
05.P61.A50.020	Potenza sino 0,25 kW attacco DN 50	cad	440,90
05.P61.A50.025	Potenza sino 0,5 kW attacco DN 30/32	cad	358,11
05.P61.A50.030	Potenza sino 0,5 kW attacco DN 40	cad	376,74
05.P61.A50.035	Potenza sino 0,5 kW attacco DN 50	cad	454,37
05.P61.A50.040	Potenza sino 0,75 kW attacco DN 40	cad	433,68
05.P61.A50.045	Potenza sino 0,75 kW attacco DN 50	cad	476,09

05.P61.A60 Elettropompe gemellari con caratteristiche di cui all'art.61a50 - aumento sui prezzi del predetto articolo

05.P61.A60.005	Aumento del	%	100,00
-----------------------	-------------	---	--------

05.P61.A70 Elettropompe monofasi monoblocco verticali flangiate e a bocchettone rotore ventilato

05.P61.A70.005	Potenza sino kW 0,25 attacco DN 25	cad	187,33
05.P61.A70.010	Potenza sino kW 0,25 attacco DN 30/32	cad	284,63
05.P61.A70.015	Potenza sino kW 0,25 attacco DN 40	cad	334,30
05.P61.A70.020	Potenza sino kW 0,25 attacco DN 50	cad	399,51
05.P61.A70.025	Potenza sino kW 0,5 attacco DN 40	cad	379,85
05.P61.A70.030	Potenza sino kW 0,5 attacco DN 50	cad	455,40

05.P61.A80 Elettropompe gemellari con caratteristiche di cui all'articolo 61a70 - aumento sui prezzi del predetto articolo

05.P61.A80.005	Aumento del	%	100,00
-----------------------	-------------	---	--------

05.P61.A90 Elettropompe trifasi monoblocco verticali flangiate rotore bagnato

05.P61.A90.005	Potenza sino kW 0,25 attacco DN 30/32	cad	280,48
05.P61.A90.010	Potenza sino kW 0,25 DN40	cad	293,94
05.P61.A90.015	Potenza sino kW 0,25 DN50	cad	419,18
05.P61.A90.020	Potenza sino kW 0,5 DN30/32	cad	289,81
05.P61.A90.025	Potenza sino kW 0,5 DN40	cad	303,26
05.P61.A90.030	Potenza sino kW 0,5 DN50	cad	425,38
05.P61.A90.035	Potenza sino kW 0,5 DN60/65	cad	500,94
05.P61.A90.040	Potenza sino kW 0,5 DN 80	cad	655,16
05.P61.A90.045	Potenza sino kW 0,75 DN30/32	cad	341,55

05.P61.A90.050 Potenza sino kW 0,75 DN40 cad 358,11**05.P61.A90.055** Potenza sino kW 0,75 DN50 cad 431,60**05.P61.A90.060** Potenza sino kW 0,75 DN60/65 cad 516,47**05.P61.A90.065** Potenza sino kW 0,75 DN80 cad 664,47**05.P61.A90.070** Potenza sino kW 0,75 DN 100 cad 862,16**05.P61.A90.075** Potenza sino kW 1 DN50 cad 431,60**05.P61.A90.080** Potenza sino kW 1 DN60/65 cad 547,51**05.P61.A90.085** Potenza sino kW 1 DN80 cad 675,85**05.P61.A90.090** Potenza sino kW 1 DN100 cad 874,58**05.P61.A90.095** Potenza sino kW 1,5 DN60/65 cad 578,57**05.P61.A90.100** Potenza sino kW 1,5 DN80 cad 720,36**05.P61.A90.105** Potenza sino kW 1,5 DN100 cad 888,02**05.P61.A90.110** Potenza sino kW 2 DN80 cad 765,90**05.P61.A90.115** Potenza sino kW 2 DN100 cad 941,84**05.P61.B00** Elettropompe gemellari con caratteristiche di cui all'articolo 61a90 - aumento sui prezzi del predetto articolo**05.P61.B00.005** Aumento del % 80,00**05.P61.B10** Elettropompe trifasi monoblocco verticali flangiate rotore ventilato**05.P61.B10.005** Potenza sino kW 0,25 attacco DN 30/32 cad 254,62**05.P61.B10.010** Potenza sino kW 0,25 attacco DN 40 cad 274,29**05.P61.B10.015** Potenza sino kW 0,25 attacco DN 50 cad 281,51**05.P61.B10.020** Potenza sino kW 0,25 attacco DN 60/65 cad 353,97**05.P61.B10.025** Potenza sino kW 0,25 attacco DN 80 cad 417,10**05.P61.B10.030** Potenza sino kW 0,5 attacco DN 40 cad 300,15**05.P61.B10.035** Potenza sino kW 0,5 attacco DN 50 cad 336,38**05.P61.B10.040** Potenza sino kW 0,5 attacco DN 60/65 cad 371,57**05.P61.B10.045** Potenza sino kW 0,5 attacco DN 80 cad 423,31**05.P61.B10.050** Potenza sino kW 0,5 attacco DN 100 cad 653,08**05.P61.B10.055** Potenza sino kW 0,75 attacco DN 40 cad 319,81**05.P61.B10.060** Potenza sino kW 0,75 attacco DN 50 cad 356,05**05.P61.B10.065** Potenza sino kW 0,75 attacco DN 60/65 cad 400,54**05.P61.B10.070** Potenza sino kW 0,75 attacco DN 80 cad 429,53**05.P61.B10.075** Potenza sino kW 0,75 attacco DN 100 cad 716,22**05.P61.B10.080** Potenza sino kW 1 attacco DN 60/65 cad 428,48**05.P61.B10.085** Potenza sino kW 1 attacco DN 80 cad 475,06**05.P61.B10.090** Potenza sino kW 1 attacco DN 100 cad 780,40**05.P61.B10.095** Potenza sino kW 1,5 attacco DN 60/65 cad 508,19**05.P61.B10.100** Potenza sino kW 1,5 attacco DN 80 cad 563,05**05.P61.B10.105** Potenza sino kW 1,5 attacco DN 100 cad 816,62**05.P61.B10.110** Potenza sino kW 2 attacco DN 60/65 cad 588,92**05.P61.B10.115** Potenza sino kW 2 attacco DN 80 cad 621,01**05.P61.B10.120** Potenza sino kW 2 attacco DN 100 cad 834,22**05.P61.B10.125** Potenza sino kW 3 attacco DN 60/65 cad 614,79**05.P61.B10.130** Potenza sino kW 3 attacco DN 80 cad 685,17**05.P61.B10.135** Potenza sino kW 3 attacco DN 100 cad 851,81**05.P61.B10.140** Potenza sino kW 3 attacco DN 125 cad 998,78**05.P61.B10.145** Potenza sino kW 4 attacco DN 80 cad 821,79**05.P61.B10.150** Potenza sino kW 4 attacco DN 100 cad 861,12**05.P61.B10.155** Potenza sino kW 4 attacco DN 125 cad 1.052,60**05.P61.B10.160** Potenza sino kW 5,5 attacco DN 80 cad 844,56**05.P61.B10.165** Potenza sino kW 5,5 attacco DN 100 cad 865,26**05.P61.B10.170** Potenza sino kW 5,5 attacco DN 125 cad 1.396,21**05.P61.B10.175** Potenza sino kW 5,5 attacco DN 150 cad 2.591,64**05.P61.B10.180** Potenza sino kW 7,5 attacco DN 80 cad 877,68

05.P61.B10.185	Potenza sino kW 7,5 attacco DN 100	cad	897,35
05.P61.B10.190	Potenza sino kW 7,5 attacco DN 125	cad	1.688,08
05.P61.B10.195	Potenza sino kW 7,5 attacco DN 150	cad	2.890,76
05.P61.B10.200	Potenza sino kW 10 attacco DN 80	cad	1.156,09
05.P61.B10.205	Potenza sino kW 10 attacco DN 100	cad	1.173,69
05.P61.B10.210	Potenza sino kW 15 attacco DN 80	cad	1.720,18
05.P61.B10.215	Potenza sino kW 15 attacco DN 100	cad	1.731,57
05.P61.B20	Elettropompe gemellari con caratteristiche di cui all'articolo 61b10 - aumento sui prezzi del predetto articolo		
05.P61.B20.005	Aumento del	%	100,00
05.P61.B30	Elettropompe trifasi orizzontali a basamento flangiate rotore ventilato		
05.P61.B30.005	Potenza sino kW 0,5 attacco DN 30/32	cad	1.268,91
05.P61.B30.010	Potenza sino kW 0,5 attacco DN 40	cad	1.272,01
05.P61.B30.015	Potenza sino kW 0,75 attacco DN 30/32	cad	1.328,94
05.P61.B30.020	Potenza sino kW 0,75 attacco DN 40	cad	1.368,27
05.P61.B30.025	Potenza sino kW 0,75 attacco DN 50	cad	1.393,11
05.P61.B30.030	Potenza sino kW 0,75 attacco DN 60/65	cad	1.411,74
05.P61.B30.035	Potenza sino kW 1 attacco DN 30/32	cad	1.468,67
05.P61.B30.040	Potenza sino kW 1 attacco DN 40	cad	1.465,56
05.P61.B30.045	Potenza sino kW 1 attacco DN 50	cad	1.399,32
05.P61.B30.050	Potenza sino kW 1 attacco DN 60/65	cad	1.453,14
05.P61.B30.055	Potenza sino kW 1,5 attacco DN 30/32	cad	1.633,23
05.P61.B30.060	Potenza sino kW 1,5 attacco DN 40	cad	1.525,60
05.P61.B30.065	Potenza sino kW 1,5 attacco DN 50	cad	1.436,59
05.P61.B30.070	Potenza sino kW 1,5 attacco DN 60/65	cad	1.493,50
05.P61.B30.075	Potenza sino kW 2 attacco DN 30/32	cad	1.708,78
05.P61.B30.080	Potenza sino kW 2 attacco DN 40	cad	1.740,87
05.P61.B30.085	Potenza sino kW 2 attacco DN 50	cad	1.487,30
05.P61.B30.090	Potenza sino kW 2 attacco DN 60/65	cad	1.576,31
05.P61.B30.095	Potenza sino kW 2 attacco DN 80	cad	1.654,97
05.P61.B30.100	Potenza sino kW 3 attacco DN 40	cad	1.778,13
05.P61.B30.105	Potenza sino kW 3 attacco DN 50	cad	1.677,74
05.P61.B30.110	Potenza sino kW 3 attacco DN 60/65	cad	1.743,98
05.P61.B30.115	Potenza sino kW 3 attacco DN 80	cad	1.696,35
05.P61.B30.120	Potenza sino kW 3 attacco DN 100	cad	2.076,21
05.P61.B30.125	Potenza sino kW 4 attacco DN 40	cad	2.070,00
05.P61.B30.130	Potenza sino kW 4 attacco DN 50	cad	1.911,65
05.P61.B30.135	Potenza sino kW 4 attacco DN 60/65	cad	1.813,33
05.P61.B30.140	Potenza sino kW 4 attacco DN 80	cad	1.765,71
05.P61.B30.145	Potenza sino kW 4 attacco DN 100	cad	2.145,55
05.P61.B30.150	Potenza sino kW 5,5 attacco DN 40	cad	2.259,40
05.P61.B30.155	Potenza sino kW 5,5 attacco DN 50	cad	2.373,26
05.P61.B30.160	Potenza sino kW 5,5 attacco DN 60/65	cad	2.208,69
05.P61.B30.165	Potenza sino kW 5,5 attacco DN 80	cad	2.126,93
05.P61.B30.170	Potenza sino kW 5,5 attacco DN 100	cad	2.265,62
05.P61.B30.175	Potenza sino kW 7,5 attacco DN 50	cad	2.516,09
05.P61.B30.180	Potenza sino kW 7,5 attacco DN 60/65	cad	2.516,09
05.P61.B30.185	Potenza sino kW 7,5 attacco DN 80	cad	2.563,70
05.P61.B30.190	Potenza sino kW 7,5 attacco DN 100	cad	2.405,34
05.P61.B30.195	Potenza sino kW 7,5 attacco DN 125	cad	2.902,14
05.P61.B30.200	Potenza sino kW 10 attacco DN 60/65	cad	2.866,95
05.P61.B30.205	Potenza sino kW 10 attacco DN 80	cad	2.854,52
05.P61.B30.210	Potenza sino kW 10 attacco DN 100	cad	2.759,31
05.P61.B30.215	Potenza sino kW 10 attacco DN 125	cad	3.196,07
05.P61.B30.220	Potenza sino kW 10 attacco DN 150	cad	4.119,30
05.P61.B30.225	Potenza sino kW 15 attacco DN 80	cad	3.253,01
05.P61.B30.230	Potenza sino kW 15 attacco DN 100	cad	3.208,50
05.P61.B30.235	Potenza sino kW 15 attacco DN 125	cad	3.405,15
05.P61.B30.240	Potenza sino kW 15 attacco DN 150	cad	4.366,66
05.P61.C10	Motore elettrico monofase per qualsiasi applicazione - con piedini		
05.P61.C10.005	Sino kW 0,25	cad	111,78
05.P61.C10.010	Sino kW 0,5	cad	119,03
05.P61.C10.015	Sino kW 0,75	cad	142,84
05.P61.C10.020	Sino kW 1	cad	166,64
05.P61.C10.025	Sino kW 1,5	cad	210,10
05.P61.C10.030	Sino kW 2	cad	255,65
05.P61.C20	Motore elettrico monofase flangiato, aumento sui prezzi dell'art. 61c10		
05.P61.C20.005	Aumento del	%	12,00
05.P61.C30	Motore elettrico trifase per qualsiasi applicazione - con piedini -		
05.P61.C30.005	Sino kW 0,25	cad	102,58
05.P61.C30.010	Sino kW 0,5	cad	123,17
05.P61.C30.015	Sino kW 0,75	cad	134,55
05.P61.C30.020	Sino kW 1	cad	145,94
05.P61.C30.025	Sino kW 1,5	cad	164,56
05.P61.C30.030	Sino kW 2	cad	186,30
05.P61.C30.035	Sino kW 3	cad	241,15
05.P61.C30.040	Sino kW 4	cad	286,69
05.P61.C30.045	Sino kW 5,5	cad	357,08
05.P61.C30.050	Sino kW 7,5	cad	461,62
05.P61.C30.055	Sino kW 10	cad	585,82
05.P61.C30.060	Sino kW 15	cad	790,74
05.P61.C40	Motore elettrico trifase flangiato - aumento sui prezzi dell'articolo 61c30		
05.P61.C40.005	Aumento del	%	5,00
05.P61.C50	Accoppiamento motore-valvola farfalla (staffa, maniglia, interruttore fine corsa)		
05.P61.C50.005	...	cad	31,67
05.P61.E10	Connettore a 16 poli in esecuzione stagna IP 45 completo di presa a parete, spina e coperchietto		
05.P61.E10.005	...	cad	53,20
05.P61.E20	Contaore da incasso		
05.P61.E20.005	24 V	cad	17,18
05.P61.E20.010	220 V	cad	17,08
05.P61.E30	Contatti ausiliari in commutazione (coppia) per servomotori elettrici o per il comando di eventuali 1 o 2 apparecchi ausiliari (pompe, segnalatore acustico o visivo, ecc.)		
05.P61.E30.005	...	cad	53,10
05.P61.E40	Interruttore a galleggiante		
05.P61.E40.005	...	cad	31,05
05.P61.E50	Microinterruttore fine corsa stagno serie is		
05.P61.E50.005	...	cad	24,42
05.P61.E60	Orologio elettrico per comando automatico, accensione e spegnimento bruciatori		
05.P61.E60.005	Con carica elettrica con riserva	cad	80,42
05.P61.E60.010	Con carica elettrica micro con riserva giornal.	cad	77,22
05.P61.E60.015	Con carica elettrica micro con riserva settiman.	cad	98,12
05.P61.E70	Plafoniera stagna ip65, in policarbonato nervato ed irrobustito, riflettore e vano portareattori indipendente interno verniciato a 120 gradi, stampato ad iniezione, con sericchi ed attacchi antivandalismo permettenti l'apertura a cerniera, completo di reattori monolampade isolati in classe r monotensione tachistart o normali con starter elettronico; portafusibile, fusibile e condensatori di rifasamento separati per ogni tubo, tubi ad alto rendimento e fluorescenti calore 3500 gradi K; cablate con conduttori rigidi 3000v di prova, 1,5 mmq. Colore bianco di cui:		

05.P61.E70.005	1 tubo fluorescente da 18 W	cad	45,02	05.P61.F90.005	Normale	cad	51,95
05.P61.E70.010	2 tubi fluorescenti da 18 W	cad	56,41	05.P61.F90.010	Ad immersione con guaina	cad	94,29
05.P61.E70.015	1 tubo fluorescente da 36 W	cad	64,58	05.P61.G10	Sportello in lamiera con vetro e chiave per interruttori f.m. e luce		
05.P61.E70.020	2 tubi fluorescenti da 36 W	cad	86,74	05.P61.G10.005	Lamiera ferro	cad	57,02
05.P61.E70.025	1 tubo fluorescente da 58 w	cad	78,56	05.P61.G10.010	Lamiera inox	cad	95,02
05.P61.E70.030	2 tubi fluorescenti da 58 w	cad	109,70	05.P61.G10.015	Alluminio anodizzato	cad	82,29
05.P61.E80	Plafoniera stagna ip66 in alluminio verniciato con gabbia in ferro zincato e cappa in vetro speciale complete di pressacavo, portalamada in porcellana speciali, cablaggio con conduttori al silicone e guaina in calza di vetro ed ogni altro accessorio			05.P61.G10.020	Polietilene rinforzato	cad	127,30
05.P61.E80.005	Da 200 w con lampada da 100 w a tartaruga	cad	29,81	05.P61.G20	Supporto di collegamento servomotore/ valvola miscelatrice		
05.P61.E80.010	1 tubo fluor. da 36 W in esec. Antideflagrante	cad	149,04	05.P61.G20.005	...	cad	55,37
05.P61.E80.015	2 tubi fluor. da 36 W in esec. Antideflagrante	cad	241,15	05.P61.G30	Telecomandi ambiente per servomotorielettrici con centralina e centraline per comando bruciatori. Con sonda ambiente e interruttore per eventuale esclusione. orologio giornaliero al quarzo.		
05.P61.E80.020	Da 200 w incandescenza in esec. Antideflagrante	cad	61,48	05.P61.G30.005	...	cad	101,33
05.P61.E90	Quadro elettrico per regolazione in cascata di due caldaie comprendente : cassa in materiale plastico autoestinguente anti polvere n. 1 emettitore d'impulsi n. 1 selettore di programma o di sequenza n. 4 relais ausiliari n. 2 contaore			05.P61.G40	Telecomandi ambiente per centraline comando bruciatori e centraline per comando valvole miscelatrici. Completi di sonde ambiente, cursore di selezione dei programmi e cursore di correzione temperatura ambiente - scale 5 : 25 gradi centig		
05.P61.E90.005	Cablato secondo norme cei-enpi	cad	576,49	05.P61.G40.005	...	cad	105,57
05.P61.F00	Regolatore elettronico di temperatura multifunzione, commutabile per comportamento : - a 2 posizioni per comando bruciatori; - flottante per comando motori elettrotermici;- proporzionale-integrale per comando motori elettromeccanici o elettroidraulici. Curva di regolazione a lettura diretta. orologio al quarzo con quadranti giornaliero e settimanale intercambiabili. riserva di carica 48 ore. selettore di programma. Completo di scheda per la limitazione dellatemperatura mandata o di max e min. temperatura del ritorno.			05.P61.G50	Termoregolatore elettronico ad immersione per valvole motorizzate		
05.P61.F00.003	Completo	cad	667,58	05.P61.G50.005	...	cad	211,13
05.P61.F00.010	Senza scheda per la limitazione temperatura	cad	585,82	05.P61.G60	Termoregolatore elettronico per limitazione della temperatura di ritorno in caldaia		
05.P61.F00.015	Solo scheda per limitazione temperatura	cad	82,29	05.P61.G60.005	...	cad	247,37
05.P61.F00.020	Solo scheda completa di sonda da ambiente	cad	141,79	05.P62	ACCESSORI PER IMPIANTI A GAS METANO		
05.P61.F00.025	Solo orologio per detto regolatore	cad	158,36	05.P62.A10	Ammortizzatore setto poroso in ottone per manometri a gas:		
05.P61.F10	Regolatore elettronico comando bruciatore con: orologio al quarzo con quadranti giornaliero e settimanale intercambiabili.riserva di 48 ore. selettore di programma a 6 posizioni. Cursore per la scelta della curva di regolazionecomando automatico delle pompe. protezione antigelo.			05.P62.A10.005	Diametro 3/8"	cad	11,48
05.P61.F10.005	...	cad	294,98	05.P62.A10.010	Diametro 1/2"	cad	12,42
05.P61.F20	Regolatore elettronico comando valvola miscelatrice con:orologio al quarzo con quadranti giornalieroe settimanale intercambiabili. riserva di carica 48 ore. selettore di programma a 6 posizioni. Comando automatico delle pompe. protezione antigelo.regolazione proporzionale integrale.cursore per la scelta della curva di regolazionee cursore di riduzione notturna della temperatura ambiente.			05.P62.A20	Bobina ricambio per elettrovalvole gas		
05.P61.F20.005	...	cad	289,81	05.P62.A20.005	Tipo piccolo	cad	63,34
05.P61.F30	Regolatore elettronico per comando impianto solare completo di termostato elettronico			05.P62.A20.010	Tipo grande	cad	95,02
05.P61.F30.005	...	cad	238,05	05.P62.A30	Dispositivo elettronico per il controllotenuta valvole, completo di pressostato -		
05.P61.F40	Segnalatore acustico visivo completo di lampade spia, suoneria, interruttore di disin- serimento suoneria, per un bruciatore			05.P62.A30.005	Protezione ip40	cad	400,54
05.P61.F40.005	...	cad	57,02	05.P62.A40	Filtro raccoglitore impurita'		
05.P61.F50	Servocomando per valvole a sede e otturatore con motore elettroidraulico completo di dispositivo d'emergenza, potenziometro, molla di ri- chiamo, camera di compressione, microinterruttori di comando			05.P62.A40.005	Diametro 3/4"	cad	15,84
05.P61.F50.005	...	cad	904,60	05.P62.A40.010	Diametro 1"	cad	22,87
05.P61.F60	Servomotore elettrico modulante con contatto ausiliario per valvole motorizzate a stelo			05.P62.A40.015	Diametro 1*1/4	cad	22,87
05.P61.F60.005	Sino a 2" e DN 50	cad	243,23	05.P62.A40.020	Diametro 1*1/2	cad	22,87
05.P61.F60.010	Oltre 2" e DN 50	cad	379,85	05.P62.A40.025	Diametro 2"	cad	51,34
05.P61.F70	Servomotore elettrico modulante per valvole motorizzate a settore			05.P62.A40.030	Diametro 2*1/2	cad	72,25
05.P61.F70.005	Per diametro sino a 2" e sino a DN 50	cad	213,21	05.P62.A40.035	Diametro 3"	cad	114,90
05.P61.F70.010	Per diametro oltre 2" e DN 50	cad	258,75	05.P62.A50	Giunto antivibrante in acciaio inox		
05.P61.F80	Sonda esterna per regolatore elettronico			05.P62.A50.005	Diametro 1/2"	cad	24,11
05.P61.F80.005	...	cad	53,82	05.P62.A50.010	Diametro 3/4"	cad	25,98
05.P61.F90	Sonda di mandata o ritorno, a contatto, per regolatore elettronico			05.P62.A50.015	Diametro 1"	cad	31,67
				05.P62.A50.020	Diametro 1*1/4	cad	46,88
				05.P62.A50.025	Diametro 1*1/2	cad	56,41
				05.P62.A50.030	Diametro 2"	cad	67,79
				05.P62.A50.035	Flang. dn65	cad	138,70
				05.P62.A50.040	Flang. dn80	cad	161,47
				05.P62.A50.045	Flang. dn100	cad	211,13
				05.P62.A50.050	Flang. dn125	cad	462,65
				05.P62.A50.055	Flang. dn150	cad	538,20
				05.P62.A60	Giunto dielettrico		
				05.P62.A60.005	Diametro 1"	cad	13,56

05.P62.A60.010	Diametro 1 1/4"	cad	18,43	05.P62.C00.005	...	cad	181,13
05.P62.A60.015	Diametro 1 1/2"	cad	24,11	05.P62.C10	Rubinetto a sfera passaggio totale per gas corpo in ottone		
05.P62.A60.020	Diametro 2"	cad	30,43	05.P62.C10.005	Diametro 3/4"	cad	27,94
05.P62.A60.025	Diametro 2 1/2"	cad	70,28	05.P62.C10.010	Diametro 1"	cad	45,64
05.P62.A60.030	Diametro 3"	cad	98,12	05.P62.C10.015	Diametro 1 1/4"	cad	58,27
05.P62.A60.035	Diametro DN 100	cad	194,58	05.P62.C10.020	Diametro 1 1/2"	cad	89,95
05.P62.A60.040	Diametro DN 125	cad	261,86	05.P62.C10.025	Diametro 2"	cad	128,34
05.P62.A60.045	Diametro DN 150	cad	342,58	05.P62.C10.030	Diametro 2 1/2"	cad	218,38
05.P62.A60.050	Diametro DN 200	cad	542,34	05.P62.C10.035	Diametro 3"	cad	305,33
05.P62.A60.055	Diametro DN 250	cad	745,21	05.P62.C20	Rubinetto portamanometro a passaggio normale attacco mf con maniglia a farfalla:		
05.P62.A70	Manometro per pressione gas diam. 80			05.P62.C20.005	Diametro 3/8"	cad	3,04
05.P62.A70.005	Attacco diametro 3/8"	cad	30,43	05.P62.C20.010	Diametro 1/2"	cad	3,54
05.P62.A90	Pressostato gas			05.P62.C30	Rubinetto valvolato completo di accessori		
05.P62.A90.005	...	cad	57,65	05.P62.C30.005	...	cad	127,30
05.P62.B00	Riduttore regolatore di pressione			05.P62.C40	Seconda valvola di sicurezza		
05.P62.B00.005	10 mc/h	cad	93,05	05.P62.C40.005	Diametro 3/4"	cad	110,74
05.P62.B00.010	25 mc/h	cad	130,42	05.P62.C40.010	Diametro 1"	cad	116,95
05.P62.B00.015	50 mc/h	cad	290,84	05.P62.C40.015	Diametro 1 1/4"	cad	135,59
05.P62.B00.020	100 mc/h	cad	322,92	05.P62.C40.020	Diametro 1 1/2"	cad	168,70
05.P62.B10	Rilevatore automatico per fughe gas			05.P62.C40.025	Diametro 2"	cad	291,87
05.P62.B10.005	Tipo domestico	cad	104,53	05.P62.C40.030	Diametro 2 1/2"	cad	396,41
05.P62.B20	Centralina controllo fughe gas previsto per il collegamento fino a n. 3 sensori custodia in abs prevista per il montaggio a parete o ad incasso			05.P62.C40.035	Diametro 3"	cad	501,97
05.P62.B20.005	Dimensioni: 185x120	cad	172,84	05.P62.C50	Sensore per gas in custodia stagna		
05.P62.B30	Centralina controllo fughe gas previsto per il collegamento di n. 1 sensore custodia in abs prevista per il montaggio ad incasso			05.P62.C50.005	...	cad	51,34
05.P62.B30.005	Dimensioni: 95x45	cad	94,92	05.P62.C60	Servomotore regolazione aria		
05.P62.B40	Centralina controllo fughe gas previsto per il collegamento fino a n. 3 sensori custodia stagna prevista per il montaggio esterno			05.P62.C60.005	Esecuzione modulante 120 °C	cad	381,91
05.P62.B40.005	Dimensioni: 210x180	cad	184,23	05.P62.C60.010	Esecuzione modulante 400 °C	cad	854,91
05.P62.B50	Sensore in custodia stagna			05.P62.C60.015	Esecuzione modulante vapore	cad	441,95
05.P62.B50.005	Dimensioni: 112x75	cad	43,05	05.P62.C70	Sirena piezoelettrica di elevata intensita' con lampada di segnalazione protezione ip43		
05.P62.B60	Centralina controllo fughe gas per montaggio nel locale caldaia sensore incorporato, cicalino di preallarme e rele' per l'azionamento di una elettrovalvola che consente la chiusura automatica del gas			05.P62.C70.005	...	cad	66,45
05.P62.B60.005	...	cad	134,55	05.P62.C80	Sportello in lamiera per gas		
05.P62.B70	Centralina rivelazione fughe gas selettiva			05.P62.C80.005	700x400	cad	22,87
05.P62.B70.005	A schede	cad	736,92	05.P62.C80.010	1000x700	cad	65,82
05.P62.B70.010	Contenitore 2 posti	cad	173,89	05.P62.C80.015	13000x1000	cad	108,68
05.P62.B70.015	Contenitore 4 posti	cad	194,58	05.P62.C90	Stabilizzatori di pressione		
05.P62.B70.020	Contenitore 8 posti	cad	214,25	05.P62.C90.005	Diametro 3/8"	cad	10,00
05.P62.B70.025	Centralina in contenitore stagno	cad	1.031,89	05.P62.C90.010	Diametro 1/2"	cad	11,18
05.P62.B70.030	Sensore in contenitore antideflagr.	cad	183,19	05.P62.C90.015	Diametro 3/4"	cad	15,84
05.P62.B70.035	Kit per la taratura	cad	300,15	05.P62.C90.020	Diametro 1"	cad	28,97
05.P62.B80	Centralina rivelazione fughe gaselettiva a schede - a sensori -			05.P62.C90.025	Diametro 1 1/4"	cad	66,34
05.P62.B80.005	Centralina per 4 sensori	cad	1.205,78	05.P62.C90.030	Diametro 1 1/2"	cad	72,86
05.P62.B80.010	Centralina per 6 sensori	cad	1.550,43	05.P62.C90.035	Diametro 2"	cad	114,90
05.P62.B80.015	Centralina per 8 sensori	cad	1.885,76	05.P62.C90.040	Diametro 2 1/2"	cad	174,91
05.P62.B80.020	Centralina per 10 sensori	cad	2.322,55	05.P62.C90.045	Diametro 3"	cad	202,86
05.P62.B80.025	Centralina per 12 sensori	cad	2.664,09	05.P62.C90.050	Diametro 4"	cad	759,68
05.P62.B80.030	Ricambio centralina per 2 sensori	cad	355,00	05.P62.D00	Termocoppia per valvola elettropilostatica		
05.P62.B80.035	Sensore in contenitore antideflagrante	cad	260,82	05.P62.D00.005	L = cm. 60	cad	5,06
05.P62.B90	Segnalatore acustico modulato visivo lampeggiante alimentazione 220 V			05.P62.D00.010	L = cm. 100	cad	6,33
05.P62.B90.005	...	cad	65,21	05.P62.D00.015	L = cm. 150	cad	12,73
05.P62.C00	Rilevatore ottico di fumo			05.P62.D10	Tubo flessibile per gas inox		
				05.P62.D10.005	Diametro 1/2" x 200	cad	16,25
				05.P62.D10.010	Diametro 1/2" x 350	cad	19,14

05.P62.D10.015	Diametro 3/4" x 250	cad	23,60
05.P62.D10.020	Diametro 1" x 350	cad	25,76
05.P62.D10.025	Diametro 1"1/4 x 350	cad	42,13
05.P62.D20	Valvola apertura lenta per gas con regolazione di portata		
05.P62.D20.005	Diametro 1/2"	cad	113,85
05.P62.D20.010	Diametro 3/4"	cad	121,09
05.P62.D20.015	Diametro 1"	cad	123,17
05.P62.D20.020	Diametro 1"1/2	cad	178,02
05.P62.D30	Valvola apertura rapida per gas		
05.P62.D30.005	Diametro 1/2"	cad	109,70
05.P62.D30.010	Diametro 3/4"	cad	115,92
05.P62.D30.015	Diametro 1"	cad	122,12
05.P62.D30.020	Diametro 1"1/2	cad	176,99
05.P62.D30.025	Diametro 2"	cad	306,36
05.P62.D30.030	Diametro 2"1/2	cad	416,06
05.P62.D30.035	Diametro 3"	cad	526,82
05.P62.D40	Valvola apertura rapida per gas con regolazione di portata		
05.P62.D40.005	Diametro 1/2"	cad	113,85
05.P62.D40.010	Diametro 3/4"	cad	121,09
05.P62.D40.015	Diametro 1"	cad	123,17
05.P62.D40.020	Diametro 1"1/2	cad	178,02
05.P62.D40.025	Diametro 2"	cad	308,43
05.P62.D40.030	Diametro 2"1/2	cad	412,96
05.P62.D40.035	Diametro 3"	cad	518,53
05.P62.D50	Valvola elettromagnetica di intercettaz. a diaframma 220 v ca. normalmente chiusa - omologata		
05.P62.D50.005	Diametro 1/2"	cad	63,34
05.P62.D50.010	Diametro 3/4"	cad	87,36
05.P62.D50.015	Diametro 1"	cad	93,68
05.P62.D50.020	Diametro 1"1/4	cad	167,67
05.P62.D50.025	Diametro 1"1/2	cad	176,99
05.P62.D50.030	Diametro 2"	cad	272,21
05.P62.D50.035	Diametro 2"1/2	cad	336,38
05.P62.D50.040	Diametro 3"	cad	459,54
05.P62.D60	Valvola elettromagnetica come articolo precedente ma per tensioni 12-24 V cc aumento sui prezzi dell'art. 62d50		
05.P62.D60.005	Aumento del	%	9,00
05.P62.D70	Valvola elettropilostatica di sicurezza per caldaia		
05.P62.D70.005	Diametro 1/2"	cad	157,31
05.P62.D70.010	Diametro 3/4"	cad	164,56
05.P62.D70.015	Diametro 1"	cad	187,33
05.P62.D80	Valvola motorizzata per gas a 2 posizioni		
05.P62.D80.005	Diametro 3/4"	cad	275,31
05.P62.D80.010	Diametro 1"	cad	275,31
05.P62.D80.015	Diametro 1"1/2	cad	319,81
05.P62.D80.020	Diametro 2"	cad	376,74
05.P62.D80.025	Diametro 2"1/2	cad	459,54
05.P62.D80.030	Diametro 3"	cad	490,59
05.P62.D90	Valvola motorizzata per gas a 3 posizioni		
05.P62.D90.005	Diametro 3/4"	cad	323,95
05.P62.D90.010	Diametro 1"	cad	323,95
05.P62.D90.015	Diametro 1"1/2	cad	361,22
05.P62.D90.020	Diametro 2"	cad	430,56
05.P62.D90.025	Diametro 2"1/2	cad	482,31

05.P63	STUFE - TUBI DA FUMO - CANALIZZAZIONI - FILTRI		
05.P63.A05	Stufa a gas a flusso bilanciato, bruciatore atmosferico in acciaio, mantello in lamiera verniciata, doppio condotto di espulsione fumi e presa aria esterna, accensione elettronica,ventilatore centrifugo per aspirazione aria,ventilatore tangenziale,orologio programmatore.		
05.P63.A05.005	Potenzialita' sino a 3500 watt	cad	442,98
05.P63.A05.010	Potenzialita' oltre 3500 watt	cad	696,55
05.P63.A06	Stufa a gas, con bruciatore atmosferico in acciaio, mantello in lamiera verniciata, con termostato ambiente modulante, accensione elettronica.		
05.P63.A06.005	Potenzialita' sino a 8600 watt	cad	253,57
05.P63.A06.010	Potenzialita' sino a 9500 watt	cad	279,46
05.P63.A07	Stufa a gas, con recuperatore di calore, bruciatore atmosferico in acciaio, completa di termostato modulante, mantello in lamiera verniciata, griglie immissione aria, accensione elettronica.		
05.P63.A07.005	Potenzialita' non inferiore a 12500 watt	cad	411,93
05.P63.A08	Stufa a gas, con ventilatore tangenziale a piu' velocita',termostato modulante, bruciatore atmosferico in acciaio, mantello in lamiera verniciata, accensione elettronica.		
05.P63.A08.005	Potenzialita' sino a 12500 watt	cad	538,20
05.P63.A08.010	Potenzialita' sino a 16000 watt	cad	601,34
05.P63.A10	Stufe in ghisa di qualunque forma tipo e dimensioni		
05.P63.A10.005	...	kg	3,37
05.P63.A20	Gomiti pieghettati di lamiera, cilindrici, curvati a 45 o 90 gradi per ogni cm. di diametro		
05.P63.A20.005	...	cm	0,18
05.P63.A30	Manicotto di giunzione per tubo flessibile in alluminio		
05.P63.A30.005	Dn 80	cad	1,91
05.P63.A30.010	Dn 100	cad	2,20
05.P63.A30.015	Dn 120	cad	2,71
05.P63.A30.020	Dn 125	cad	2,94
05.P63.A30.025	Dn 130	cad	3,11
05.P63.A30.030	Dn 140	cad	3,29
05.P63.A30.035	Dn 150	cad	3,95
05.P63.A30.040	Dn 160	cad	4,33
05.P63.A30.045	Dn 180	cad	5,84
05.P63.A30.050	Dn 200	cad	6,59
05.P63.A30.055	Dn 225	cad	7,02
05.P63.A30.060	Dn 250	cad	8,10
05.P63.A30.065	Dn 300	cad	9,25
05.P63.A30.070	Dn 350	cad	11,79
05.P63.A30.075	Dn 400	cad	13,97
05.P63.A40	Tubo flessibile in alluminio, estensibile, per convogliamento fumi al camino		
05.P63.A40.005	Dn 80	m	8,87
05.P63.A40.010	Dn 100	m	9,25
05.P63.A40.015	Dn 120	m	10,12
05.P63.A40.020	Dn 125	m	10,77
05.P63.A40.025	Dn 130	m	11,48
05.P63.A40.030	Dn 140	m	12,11
05.P63.A40.035	Dn 150	m	13,35
05.P63.A40.040	Dn 160	m	14,60
05.P63.A40.045	Dn 180	m	16,56
05.P63.A40.050	Dn 200	m	19,04
05.P63.A40.055	Dn 225	m	25,15
05.P63.A40.060	Dn 250	m	28,36
05.P63.A40.065	Dn 300	m	35,92
05.P63.A40.070	Dn 350	m	41,81

05.P63.A40.075	Dn 400	m	51,95	05.P63.B30.075	Condotto con pezzi speciali diam. int. mm. 406	m	865,26
05.P63.A50	Tubi in lamiera cilindrata, chiodati o graffiati per condotti da fumo di stufe			05.P63.B30.080	Condotto con pezzi speciali diam. int. mm. 457	m	957,37
05.P63.A50.005	Di qualsiasi diametro e spessore	kg	2,38	05.P63.B30.085	Condotto con pezzi speciali diam. int. mm. 508	m	1.049,49
05.P63.A60	Idem come articolo precedente ma in lamiera d'alluminio			05.P63.B30.090	Condotto con pezzi speciali diam. int. mm. 559	m	1.151,95
05.P63.A60.005	Di qualsiasi diam.e spessore	kg	9,37	05.P63.B30.095	Condotto con pezzi speciali diam. int. mm. 610	m	1.283,40
05.P63.A70	Tubi in lamiera chiodati o saldati per ciminiere di diametro oltre i cm. 18			05.P63.B30.100	Condotto con pezzi speciali diam. int. mm. 711	m	1.487,30
05.P63.A70.005	Di qualsiasi spessore	kg	2,99	05.P63.B30.105	Condotto con pezzi speciali diam. int. mm. 813	m	1.724,32
05.P63.A80	Tubi in lamiera nera per canali di raccordo al camino, saldati e flangiati			05.P63.B30.110	Condotto con pezzi speciali diam. int. mm. 914	m	1.925,10
05.P63.A80.005	Spessore minimo 20/10	kg	2,99	05.P63.B40	Canna fumaria completamente in acciaio inox a sezione circolare a singola parete costituita da elementi modulari, giunti a t, scarichi condense, cappelle, supporti e staffaggi necessari alla sua installazione con accoppiamento maschiofemmina ad innesto con guarnizione e fascette adatte per prodotto della combustione di caldaie a condensazione, aerazione locali, smaltimento vapori o ripristino di vecchie canne tradizionali.		
05.P63.A90	Tubi con saracinesca e pezzi speciali, di cm. 30 di lunghezza;			05.P63.B40.005	Condotto semplice diam. int. mm. 70	m	135,59
05.P63.A90.005	Per ogni cm. di diametro	cm	0,21	05.P63.B40.010	Condotto semplice diam. int. mm. 91	m	143,87
05.P63.B10	Canalizzazioni a sezione rettangolare o cilindrica, graffiata, chiodata o saldata di qualsiasi dimensione, forma e spessore			05.P63.B40.015	Condotto semplice diam. int. mm. 130	m	78,56
05.P63.B10.005	In lamiera zincata	kg	3,81	05.P63.B40.020	Condotto semplice diam. int. mm. 150	m	87,36
05.P63.B10.010	In lamiera d'acciaio inox	kg	7,91	05.P63.B40.025	Condotto semplice diam. int. mm. 180	m	101,95
05.P63.B20	Canna fumaria completamente in acciaio inox a sezione circolare a doppia parete con intercapedine di 25 mm di lana minerale di densita' superiore da 150 kg/m ³ , costituita da elementi modulari e da gomiti, giunti a t, scarichi di condensa, camere d'espansione, cappelle, supporti e staffaggi necessari alla sua installazione con accoppiamento maschio-femmina e bloccaggio mediante fascetta di fermo, adatta per qualsiasi tipo di combustibile resistente ad una temperatura superiore ai 500 gr.c. in esercizio continuo ed ai 700 gr. C. in esercizio intermittente conforme alla l. 615.			05.P63.B40.030	Condotto semplice diam. int. mm. 200	m	110,74
05.P63.B20.005	Condotto semplice diam. int. mm. 127	m	155,25	05.P63.B40.035	Condotto semplice diam. int. mm. 250	m	135,59
05.P63.B20.010	Condotto semplice diam. int. mm. 152	m	165,61	05.P63.B40.040	Condotto semplice diam. int. mm. 300	m	162,49
05.P63.B20.015	Condotto semplice diam. int. mm. 178	m	195,61	05.P63.B40.045	Condotto semplice diam. int. mm. 400	m	218,38
05.P63.B20.020	Condotto semplice diam. int. mm. 203	m	217,35	05.P63.B40.050	Condotto semplice diam. int. mm. 500	m	271,17
05.P63.B20.025	Condotto semplice diam. int. mm. 254	m	280,48	05.P63.B40.055	Condotto semplice diam. int. mm. 600	m	329,13
05.P63.B20.030	Condotto semplice diam. int. mm. 305	m	329,13	05.P63.B40.060	Condotto con pezzi speciali diam. int. mm. 150	m	98,75
05.P63.B20.035	Condotto semplice diam. int. mm. 355	m	382,95	05.P63.B40.065	Condotto con pezzi speciali diam. int. mm. 180	m	115,92
05.P63.B20.040	Condotto con pezzi speciali diam. int. mm. 127	m	190,44	05.P63.B40.070	Condotto con pezzi speciali diam. int. mm. 200	m	124,20
05.P63.B20.045	Condotto con pezzi speciali diam. int. mm. 152	m	214,25	05.P63.B40.075	Condotto con pezzi speciali diam. int. mm. 250	m	183,19
05.P63.B20.050	Condotto con pezzi speciali diam. int. mm. 178	m	247,37	05.P63.B40.080	Condotto con pezzi speciali diam. int. mm. 300	m	182,16
05.P63.B20.055	Condotto con pezzi speciali diam. int. mm. 203	m	270,14	05.P63.B40.085	Condotto con pezzi speciali diam. int. mm. 400	m	246,32
05.P63.B20.060	Condotto con pezzi speciali diam. int. mm. 254	m	337,41	05.P63.B40.090	Condotto con pezzi speciali diam. int. mm. 500	m	306,36
05.P63.B20.065	Condotto con pezzi speciali diam. int. mm. 305	m	389,16	05.P63.B40.095	Condotto con pezzi speciali diam. int. mm. 600	m	370,52
05.P63.B20.070	Condotto con pezzi speciali diam. int. mm. 355	m	474,03	05.P63.B50	Pezzi speciali, per canalizzazioni graffiati chiodati o saldati (curve a doppia angolazione, condotti a doppia sezione trapezoidale ecc.) di qualsiasi dimensione e spessore		
05.P63.B30	Canna fumaria completamente in acciaio inox a sezione circolare a doppia parete con intercapedine di 75 mm. di lana minerale di densita' superiore a 150 kg/m ³ Costituita da elementi modulari, gomiti, giunti a t, scarichi di condensa, camere d'ispezione, cappelle, supporti e staffaggi necessari alla sua installazione con accoppiamento maschio-femmina ad innesto, guarnizione in fibra e fascette di fermo, adatta per qualsiasi tipo di combustibile resistente ad una temperatura superiore ai 400 gr.C. in esercizio continuo ed ai 500 gr.C. in esercizio intermittente conforme alla l. 615.			05.P63.B50.005	In lamiera zincata	kg	5,67
05.P63.B30.005	Condotto semplice diam. int. mm. 254	m	526,82	05.P63.B50.010	In lamiera di acciaio inox	kg	12,42
05.P63.B30.010	Condotto semplice diam. int. mm. 305	m	588,92	05.P63.B60	Filtri per condizionatori d'aria da finestra		
05.P63.B30.015	Condotto semplice diam. int. mm. 355	m	649,98	05.P63.B60.005	Di qualsiasi tipo e spessore	cad	5,38
05.P63.B30.020	Condotto semplice diam. int. mm. 406	m	715,19	05.P63.B70	Celle filtranti a perdere con materassino in fibra di vetro efficienza medio-alta		
05.P63.B30.025	Condotto semplice diam. int. mm. 457	m	793,84	05.P63.B70.005	Spessore mm. 50 dimensioni varie	m ²	51,34
05.P63.B30.030	Condotto semplice diam. int. mm. 508	m	868,36	05.P63.B70.010	Spessore mm. 25	m ²	27,94
05.P63.B30.035	Condotto semplice diam. int. mm. 559	m	951,17	05.P63.B80	Celle filtranti rigenerabili, efficienza 80-90%		
05.P63.B30.040	Condotto semplice diam. int. mm. 610	m	1.059,84	05.P63.B80.005	Ondulate - spessore mm. 50	m ²	64,58
05.P63.B30.045	Condotto semplice diam. int. mm. 711	m	1.234,76	05.P63.B80.010	Piane - spessore mm. 50	m ²	60,75
05.P63.B30.050	Condotto semplice diam. int. mm. 813	m	1.431,40	05.P63.B80.015	Piane - spessore mm. 25	m ²	41,81
05.P63.B30.055	Condotto semplice diam. int. mm. 914	m	1.606,32	05.P63.B90	Materassini filtranti di fibre sintetiche rigenerabili in rotoli m 20x1,5 efficienza medio-alta		
05.P63.B30.060	Condotto con pezzi speciali diam. int. mm. 254	m	645,84	05.P63.B90.005	Spessore mm. 20	m ²	4,42
05.P63.B30.065	Condotto con pezzi speciali diam. int. mm. 305	m	721,40				
05.P63.B30.070	Condotto con pezzi speciali diam. int. mm. 355	m	789,70				

05.P64 IMPIANTI GAS CUCINE E LABORATORI - MATERIALI MINUTI E APPARECCHI DI UTILIZZAZIONE				
05.P64.A10	Tubi di gomma e tela lisci tipo omologato UNI cig			
05.P64.A10.005	Qualsiasi diametro	m	3,17	
05.P64.A10.010	Fascette stringitubo	cad	1,27	
05.P64.A20	Elettroventilatori - a norme CEI - in lamiera verniciata o in plastica, motori a poli schermo- ti tipo elicoidale, da muro o da finestra, completi di griglie a gravita'.			
05.P64.A20.005	Diametro cm. 10	cad	21,22	
05.P64.A20.010	Diametro cm. 12	cad	25,98	
05.P64.A20.015	Diametro cm. 15	cad	50,71	
05.P64.A30	Ventilatori elettrici centrifughi per cappa assiale od angolare			
05.P64.A30.005	Diametro cm. 10	cad	69,66	
05.P64.A40	Ventilatori elicoidali industriali per espulsio-ne aria tipo a parete.			
05.P64.A40.005	Modello piccolo diam. Cm. 10	cad	142,84	
05.P64.A40.010	Modello medio diam. Cm. 12	cad	174,91	
05.P64.A40.015	Modello grande diam. Cm. 15	cad	282,56	
05.P64.A50	Telaio metallico con rete antinfortunistica per ventilatori di qualsiasi dimensione			
05.P64.A50.005	cad	25,36	
05.P64.A60	Serrandina metallica od in P.V.C. con chiusura a gravita'.			
05.P64.A60.005	Modello piccolo diam. 10 cm.	cad	28,57	
05.P64.A60.010	Modello medio diam. 12 cm.	cad	37,98	
05.P64.A60.015	Modello grande diam. 15 cm.	cad	63,34	
05.P64.A70	Aspiratore centrifugo, tipo industriale, per cappe con ventola - pala scirocco - in lamiera cadmiata, esecuzione per condotto, con motore elettrico 4 poli trifase o monofase.			
05.P64.A70.005	Portata mc/h500-800 ht17-19 mm rum dba 50, hp0.18	cad	139,72	
05.P64.A70.010	Port.mc/h 600-1200 ht29-31 mm rumor.dba 57 hp035	cad	164,56	
05.P64.A70.015	Port.mc/h1000-1800 ht30-42 mm rumor.dba 59 hp050	cad	215,27	
05.P64.A80	Elettroaspiratore centrifugo da tetto, a pale rovesce, completo di basamento, cappello in al- luminio, motore elettrico con protezione IP 55 a sei poli, cestello di protezione ventola con rete elettrosaldata zincata, verniciatura a forno, afonizzatore, (rumorosita' massimo 30 db misurata a bordo cappa oltre rumore di fondo.			
05.P64.A80.005	Port. mc/h3500-6000 ht 2-25 mm c.a. hp. 1	cad	759,68	
05.P64.A80.010	Port. mc/h3500-9000 ht 2-25 mm c.a. hp. 1,5	cad	885,96	
05.P64.A90	Canali di aspirazione per cappa diritti e a go- mito di qualsiasi sezione			
05.P64.A90.005	Lamiera zincata 12/10	m	57,02	
05.P64.A90.010	Lamiera inox 12/10	m	190,44	
05.P64.B00	Regolatori di pressione per canali di aspirazio-ne; di qualunque sezione.			
05.P64.B00.005	Lamiera zincata 12/10	cad	69,66	
05.P64.B00.010	Lamiera inox 12/10	cad	178,02	
05.P64.B10	Sfiatatoio in lamiera verniciata cm. 10-12-13-14			
05.P64.B10.005	cad	6,33	
05.P64.B20	Particolari per ancoraggio cappe compresi tiran-ti, tasselli, bulloneria			
05.P64.B20.005	Alla serie	cad	63,65	
05.P64.B30	Flange di attacco per canali aspirazione			
05.P64.B30.005	In lamiera zincata dim. 30x30 cm	cad	13,97	
05.P64.B30.010	In lamiera zincata dim. 40x40 cm	cad	15,84	
05.P64.B30.015	In acciaio inox dim. 30x30 cm	cad	41,81	
05.P64.B30.020	In acciaio inox dim. 40x40 cm	cad	47,51	
05.P64.B40	Trappole suono			
05.P64.B40.005	In lamiera zincata	cad	190,44	
05.P64.B40.010	In lamiera inox	cad	316,70	
05.P64.B50	Tubi di alluminio lucido			
05.P64.B50.005	Diametro cm 8	m	3,17	
05.P64.B50.010	Diametro cm 10	m	3,81	
05.P64.B50.015	Diametro cm 12	m	4,42	
05.P64.B50.020	Diametro cm 13	m	5,06	
05.P64.B50.025	Diametro cm 14	m	5,70	
05.P64.B50.030	Diametro cm 15	m	6,33	
05.P64.B60	Tubi di lamiera smaltata			
05.P64.B60.005	Diametro cm 8	m	3,48	
05.P64.B60.010	Diametro cm 10	m	4,30	
05.P64.B60.015	Diametro cm 12	m	5,06	
05.P64.B60.020	Diametro cm 13	m	5,70	
05.P64.B70	Gomiti di alluminio lucido			
05.P64.B70.005	Diametro cm 8	cad	2,54	
05.P64.B70.010	Diametro cm 10	cad	3,17	
05.P64.B70.015	Diametro cm 12	cad	3,81	
05.P64.B70.020	Diametro cm 13	cad	4,42	
05.P64.B70.025	Diametro cm 14	cad	5,06	
05.P64.B70.030	Diametro cm 15	cad	5,70	
05.P64.B80	Gomiti di lamiera smaltata			
05.P64.B80.005	Diametro cm. 8	cad	3,81	
05.P64.B80.010	Diametro cm. 10	cad	4,42	
05.P64.B80.015	Diametro cm. 12	cad	5,06	
05.P64.B80.020	Diametro cm. 14	cad	5,70	
05.P64.B90	Rosoni di alluminio lucido con collarino			
05.P64.B90.005	Di qualsiasi diametro	cad	3,17	
05.P64.B95	Rosoni in lamiera smaltata			
05.P64.B95.005	...	cad	2,52	
05.P64.C00	Riduzioni d'alluminio lucido			
05.P64.C00.005	Di qualsiasi diametro	cad	3,48	
05.P64.C05	Riduzioni in lamiera smaltata, staffe speciali per sostegno tubi di alluminio e smaltati			
05.P64.C05.005	cad	3,81	
05.P64.C10	Te d'alluminio lucido			
05.P64.C10.005	Di qualsiasi diametro	cad	7,91	
05.P64.C15	Te di lamiera smaltata			
05.P64.C15.005	Di qualsiasi diametro	cad	8,87	
05.P64.C20	Cappa di tiraggio a vetri o pannelli di allumi- nio con intelaiatura metallica uso domestico, a parete			
05.P64.C20.005	Da m 1,00 x 0,50	cad	75,98	
05.P64.C25	Cappe di tiraggio sospese a soffitto o a parete, in acciaio inox 18/10, spessore 10/10, complete di filtri inox rigenerabili, plafoniere stagne in resine sintetiche resistenti ai grassi corredo-date di tubo fluorescente da 40 w, con raccogli- gocce:			
05.P64.C25.005	Misurata in pianta	m ²	316,70	
05.P64.C30	Cappe di tiraggio sospese a soffitto o a parete, in acciaio inox 18/10, spessore 12/10, completo di filtri inox rigenerabili, plafoniere stagne in resine sintetiche resistenti ai grassi corredo-date di tubo fluorescente da 40w, con raccogli-gocce			
05.P64.C30.005	Misurata in pianta	m ²	379,85	
05.P64.C35	Cappe di tiraggio sospese a soffitto o a parete, in acciaio inox 18/10, spessore 10/10, completedi filtri in acciaio inox rigenerabili, plafonie-re stagne in resine sintetiche resistenti ai grassi corredo-date di tubo fluorescente da 40 w, con raccogli-gocce, complete di aspiratore sotto cappa, motore IP55 a sei poli:			
05.P64.C35.005	Misurata in pianta	m ²	379,85	
05.P64.C40	Cappa di tiraggio sospese a soffitto o a parete, spessore 12/10, completa di filtri in acciaio inox rigenerabili, plafoniere stagne in resine sintetiche resistenti ai grassi corredo-date di tu-bo fluorescente da 40w, con raccogli-gocce, com- pleta di aspiratore sotto cappa, motore ip.55 a sei poli			
05.P64.C40.005	Zincata misurata in pianta	m ²	253,57	
05.P64.C40.010	Inox misurata in pianta	m ²	442,98	

05.P64.C50	Staffe di sostegno per qualsiasi uso		
05.P64.C50.005	cad	4,74
05.P64.F00	Piano di cottura a 4 fiamme con rubinetto di sicurezza valvolato		
05.P64.F00.005	Misure cm. 70 x 70	cad	772,11
05.P64.F00.010	Misure cm. 80 x 90	cad	1.457,28
05.P64.F05	Piano di cottura in acciaio inox a quattro fuochi, tipo ad incasso, di qualunque tipo, forma, dimensioni		
05.P64.F05.005	Con fuochi valvolati	cad	379,85
05.P64.F10	Cavalletto per piano cottura cm. 70 x 70		
05.P64.F10.005	cad	220,46
05.P64.F20	Cucina economica tipo casalingo, con rubinetto di sicurezza valvolato, completa di tutti gli accessori in acciaio inox a quattro fuochi con forno		
05.P64.F20.005	cad	475,06
05.P64.F30	Idem come art. 64f20 a quattro fuochi con rubinetto di sicurezza valvolato, due piastre elettriche con forno		
05.P64.F30.005	cad	538,20
05.P64.F35	Cucina a gas in acciaio inox 18/8, dimensioni 80x85x82 circa, con 4 fuochi e forno valvolati. Completa di griglie per fuochi, vassoi raccogli gocce estraibili, termostato per forno, portinaper forno a doppia parete con interposto materiale isolante, isolamento termico della camera forno, bruciatori indipendenti, valvola sicurezza anticoppio, piedini regolabili in alluminio. scarico fumi convogliato.		
05.P64.F35.005	Dimensioni circa 80x85x82	cad	2.214,91
05.P64.F40	Cucina a gas ad elementi componibili completa di valvole di sicurezza		
05.P64.F40.005	A 2 bruc fiamma stab vano a giorno su gamb	cad	712,07
05.P64.F40.010	A 1 piastra rad con freitop vano giorno su gamb.	cad	1.107,45
05.P64.F40.015	A 4 bruc fiamma stab e compl di forno su gamb	cad	2.011,00
05.P64.F40.020	Idem come sopra ma con vano giorno	cad	1.457,28
05.P64.F40.025	A 2 bruc, 2 piastre rad forno compl di gamb	cad	2.138,31
05.P64.F40.030	Idem come sopra ma senza forno	cad	1.584,59
05.P64.F50	Forno a gas completo di valvole di sicurezza tipo a termoconvenzione (83x73xh68) e 5 teglie		
05.P64.F50.005	cad	2.596,81
05.P64.F60	Supporto a tavolo per forno		
05.P64.F60.005	cad	400,54
05.P64.F70	Cucina gas completa di valvole di sicurezza misure cm. 120 x 90		
05.P64.F70.005	A sei fuochi e forno	cad	2.732,40
05.P64.F70.010	A sei fuochi e senza forno	cad	2.072,07
05.P64.F70.015	A 4 fuochi piastra radiante e forno	cad	2.824,51
05.P64.F75	Lavastoviglie con circuito idraulico chiuso, coperti: n.8. 12 combinazioni di lavaggio, ciclo rapido 22 minuti, cestello superiore regolabile, cestello inferiore con griglia asportabile, pannelli fonosorbenti, dimensioni (cm): 85x45x60		
05.P64.F75.005	Dimensioni (cm): 85x45x60	cad	759,68
05.P64.F80	Colonnina portante il gruppo di erogazione di acqua calda e fredda a collo snodato con attacchi a pavimento da 1/2", completa di rubinette-ria		
05.P64.F80.005	cad	221,49
05.P64.F90	Banco pentola a riscaldamento diretto componibile, completo di pentola in acciaio inox, rubinetto di scarico da 2", gruppo di erogazione acqua calda e fredda, collo snodo di erogazione acqua, su piedini compresi materiali di consumo, cestelli colapasta in acciaio inox, collegamentiidrici-gas		
05.P64.F90.005	Da lt. 100	cad	3.480,71
05.P64.F90.010	Da lt. 150	cad	3.797,42
05.P64.G00	Cestelli in acciaio inox 18/10 per pentoloni a gas divisi a due settori		
05.P64.G00.005	Ogni settore	cm ²	173,89
05.P64.G20	Scaldabagno istantanei a gas completi di valvoladi sicurezza a termocoppia, attacchi per acqua calda e fredda		
05.P64.G20.005	Da lt. 5	cad	184,23
05.P64.G20.010	Da lt. 10	cad	217,35
05.P64.G30	Scaldabagno istantaneo a gas completo di valvoladi sicurezza a termocoppia, attacchi per acqua calda e fredda, tipo modulante		
05.P64.G30.005	Da lt. 10	cad	267,04
05.P64.G30.006	Da lt. 11	cad	285,66
05.P64.G30.010	Da lt. 13	cad	378,81
05.P64.G30.011	Da lt. 14	cad	399,51
05.P64.G30.015	Da lt. 16	cad	450,23
05.P64.G30.016	Da lt. 18	cad	493,69
05.P64.G35	Scaldabagno istantaneo a gas, modulante, con camera stagna, a tiraggio forzato, accensione elettronica o piezoelettrica con controllo di fiamma a ionizzazione, completo di accessori perscarico fumi		
05.P64.G35.005	Da litri/min 10	cad	633,42
05.P64.G35.010	Da litri/min 13	cad	759,68
05.P64.G40	Accumulatori a gas completi di valvole di sicurezza, di bruciatore e termostato, tipo pensile		
05.P64.G40.005	Da lt. 50	cad	247,37
05.P64.G40.010	Da lt. 80	cad	255,65
05.P64.G40.015	Da lt. 100	cad	265,99
05.P64.G40.020	Da lt. 120	cad	310,50
05.P64.G50	Accumulatori a gas completi di valvole di sicurezza, di bruciatore e termostato, tipo a basamento		
05.P64.G50.005	Da lt. 150	cad	603,41
05.P64.G50.010	Da lt. 200	cad	661,36
05.P64.G50.015	Da lt. 300	cad	1.010,16
05.P64.G50.020	Da lt. 400	cad	1.301,00
05.P64.G50.025	Da lt. 500	cad	1.575,27
05.P64.G60	Frigorifero capacita' totale 50 litri. pannellatonoce.funzionamento a compressore.1 griglia + 1 ripiano.sbrinamento semiautomatico.		
05.P64.G60.005	cad	293,94
05.P64.G70	Frigorifero capacita' totale 170 litri.scompar= to ghiaccio. 2 griglie + 1 ripiano in vetro. 1 cassetto verdura.sbrinamento semiautomatico.		
05.P64.G70.005	cad	360,18
05.P64.G80	Frigorifero capacita' totale 180 litri.vano con=gelatore capacita' 45 litri.capacita' di congelazione 2 kg in 24 ore. 1 griglia di appoggio.vano frigorifero da 135 litri.2 griglie + 1 ripia=no in vetro. 1 cassetto verdura. sbrinamento automatico ciclico. porte reversibili.		
05.P64.G80.005	cad	418,14
05.P64.G90	Frigorifero capacita' totale 225 litri.vano con=gelatore capacita' 40 litri.capacita' di congelazione 3 kg in 24 ore.1 griglia appoggio.vano frigorifero da 185 litri. 3 griglie + 1 ripiano in vetro.1 cassetto verdura. sbrinamento automa=tico ciclico. porte reversibili.		
05.P64.G90.005	cad	450,23
05.P64.H00	Frigorifero capacita' totale 250 litri.vano fri=gorifero da 175 litri. 2 griglie + 1 ripiano in vetro.2 cassette verdura. sbrinamento automati= co ciclico. vano congelatore capacita' 75 litri.capacita' di congelazione 4 kg in 24 ore.2 cassettestraibili. porte reversibili.		
05.P64.H00.005	cad	530,96
05.P64.I00	Condotto di scarico coassiale fumi, per caldaie murali e flusso forzato stagne o per scaldabagnitipo stagno		
05.P64.I00.005	Di qualunque tipo	cad	127,30
05.P64.I05	Condotto di scarico fumi, verticale, per tetti inclinati, tipo passante per fuori tetto		
05.P64.I05.005	Di qualunque tipo	cad	285,66
05.P64.I10	Tegola per scarico passante		
05.P64.I10.005	Per tetti inclinati o piani	cad	50,71
05.P64.I15	Tubo coassiale di prolungamento, per caldaie murali o scaldabagni		
05.P64.I15.005	Di qualunque lunghezza e sezione	cad	69,66
05.P64.I20	Curva per tubo coassiale, completa di fascette, per caldaie murali o scaldabagni		
05.P64.I20.005	Di qualunque lunghezza sezione o forma	cad	66,45
05.P64.I25	Coppia di curve per tubo coassiale, completa di fascetta per caldaie murali e scaldabagni		

05.P64.I25.005	Di qualunque lunghezza sezione o forma	cad	149,04	05.P65.A95	Cilindro trasparente per dosatore		
05.P64.I30	Griglia di protezione per uscita fumi per tubo coassiale			05.P65.A95.005	Con attacchi da 3/4"	cad	41,81
05.P64.I30.005	Di qualsiasi tipo	cad	63,34	05.P65.A95.010	Con attacchi da 1"	cad	46,88
05.P64.I35	Sdoppiatore per condotto di scarico completo di terminale di tiraggio per caldaie murali o scaldabagni			05.P65.A95.015	Con attacchi da 1" 1/2	cad	70,28
05.P64.I35.005	Di qualunque lunghezza sezione tipo	cad	75,98	05.P65.A95.020	Con attacchi da 2"	cad	93,68
05.P64.I40	Accessori a completamento sdoppiatori di qualunque lunghezza, sezione			05.P65.B00	Cloruro di sodio per rigenerazione resine		
05.P64.I40.005	Tipo terminale	cad	31,67	05.P65.B00.005	In pastiglioni o granulare	kg	0,69
05.P64.I40.010	Tipo curve	cad	31,67	05.P65.B04	Contatore per acqua fredda a rulli numerati, conforme alle norme cee, getto unico, cassa in ottone, turbina, albero, perno, ecc. in materiale termoplastico e antifrizione, con segnalazione quadrante fino a 10 mila m ³ e con pressione di esercizio fino a 10 bar		
05.P64.I40.015	Tipo prolunga da mt 1	cad	44,30	05.P65.B04.005	Diametro 1/2"	cad	19,67
05.P64.I40.020	Tipo prolunga da mt 2	cad	127,30	05.P65.B04.010	Diametro 3/4"	cad	28,57
05.P65	ADDOLCIMENTO E DEPURAZIONE ACQUA			05.P65.B04.015	Diametro 1"	cad	69,66
05.P65.A10	Addolcitore d'acqua a rigenerazione automatica a tempo, a scambio di base, completo di ogni accessorio d'uso, capacita' scambio mc/grad f.			05.P65.B04.020	Diametro 1"1/4	cad	91,19
05.P65.A10.005	Portata sino 74/2000	cad	905,63	05.P65.B04.025	Diametro 1"1/2	cad	278,42
05.P65.A10.010	Portata sino 108/2000	cad	1.070,19	05.P65.B04.030	Diametro 2"	cad	359,14
05.P65.A10.015	Portata sino 159/2000	cad	1.193,36	05.P65.B06	Contatore per acqua calda a rulli numerati, conforme alle norme cee, getto unico, cassa in ottone, turbina, albero, perno, ecc. in materiale termoplastico e antifrizione, con segnalazione quadrante fino a 10 mila m ³ e con pressione di esercizio fino a 10 bar		
05.P65.A10.020	Portata sino 239/2500	cad	1.265,81	05.P65.B06.005	Diametro 1/2"	cad	38,61
05.P65.A10.025	Portata sino 319/2500	cad	1.563,88	05.P65.B06.010	Diametro 3/4"	cad	43,05
05.P65.A10.030	Portata sino 319/4000	cad	2.056,55	05.P65.B08	Contatore d'acqua ad alta precisione, flangiato, escluso controflange, in materiale inossidabile e resistente al calore, con generatore di impulsi		
05.P65.A10.035	Portata sino 485/4500	cad	2.468,48	05.P65.B08.005	Dn 80	cad	854,91
05.P65.A10.040	Portata sino 684/4500	cad	3.480,71	05.P65.B08.010	Dn 100	cad	924,25
05.P65.A10.045	Portata sino 855/4500	cad	3.606,98	05.P65.B08.015	Dn 150	cad	1.804,00
05.P65.A10.050	Portata sino 570/5000	cad	4.429,80	05.P65.B10	Coperchio della scatola di comando		
05.P65.A10.055	Portata sino 855/8000	cad	4.999,05	05.P65.B10.005	cad	29,81
05.P65.A10.060	Portata sino 1140/9000	cad	5.948,14	05.P65.B15	Coperchio di chiusura per dosatore		
05.P65.A10.065	Portata sino 1425/10000	cad	6.327,99	05.P65.B15.005	Con attacchi da 1"1/2 a 2"	cad	67,18
05.P65.A10.070	Portata sino 1995/12000	cad	7.024,55	05.P65.B20	Coppa trasparente per filtro		
05.P65.A20	Addolcitori d'acqua a scambio di base atti per rigenerazione automatica a volume			05.P65.B20.005	Fino a 1"	cad	230,80
05.P65.A20.005	Per addolcitori sino a mc/grad f.550	cad	570,28	05.P65.B20.010	Da 1"1/2 a 2" e oltre	cad	234,94
05.P65.A20.010	Per addolcitori oltre mc/grad f.550	cad	2.056,55	05.P65.B30	Corpo spugnoso		
05.P65.A30	Addolcitori d'acqua idem come art.65a20 ma a scambio ionico			05.P65.B30.005	cad	5,70
05.P65.A30.005	Portate nominali mc/h 1.5-12.5	cad	6.644,70	05.P65.B40	Deossigenante tipo "levoxin" o similare		
05.P65.A30.010	Portate nominali mc/h 2.5-22	cad	8.859,60	05.P65.B40.005	kg	6,20
05.P65.A30.015	Portate nominali mc/h 3.5-32	cad	9.049,01	05.P65.B50	Dosatore di polifosfato		
05.P65.A30.020	Portate nominali mc/h 3.5-35	cad	11.073,47	05.P65.B50.005	Portata fino a 2,5 mc/h	cad	348,80
05.P65.A30.025	Portate nominali mc/h 6-45	cad	14.554,18	05.P65.B50.010	Portata fino 5 mc/h	cad	411,93
05.P65.A40	Calotta di copertura			05.P65.B50.015	Portata fino a 8 mc/h	cad	822,83
05.P65.A40.005	cad	6,20	05.P65.B50.020	Portata fino a 12 mc/h e oltre	cad	1.202,66
05.P65.A50	Calza filtrante lavabile			05.P65.B60	Filtro chiarificatore per acqua a cartuccia intercambiabile completo di contenitore in policarbonato, testa di poli-propilene, cartuccia, attacco a manicotto:		
05.P65.A50.005	In acciaio inox	cad	124,20	05.P65.B60.005	Con attacchi da 3/4"	cad	127,30
05.P65.A50.010	In nylon	cad	19,04	05.P65.B60.010	Con attacchi da 1"	cad	135,59
05.P65.A60	Cartucce per filtri chiarificatori			05.P65.B60.015	Con attacchi a 1"1/4	cad	153,18
05.P65.A60.005	Normali	cad	23,50	05.P65.B60.020	Con attacchi da 1 1/2"	cad	256,69
05.P65.A60.010	Lavabili	cad	41,20	05.P65.B60.025	Con attacchi da 2"	cad	342,58
05.P65.A70	Cartucce per filtri decoloratori			05.P65.B70	Filtro completo di cartuccia con testata in bronzo		
05.P65.A70.005	cad	37,06	05.P65.B70.005	Fino a 1"	cad	247,37
05.P65.A80	Chiave			05.P65.B70.010	Da 1" 1/2	cad	343,62
05.P65.A80.005	cad	25,36	05.P65.B70.015	Da 2" e oltre	cad	375,71
05.P65.A90	Cilindro porta valvole			05.P65.B80	Ganascia elastica reg.bloccante stringi coppe		
05.P65.A90.005	cad	3,29				

05.P65.B80.005	cad	69,04	05.P65.D80	Testate per filtro chiarificatore bronzo		
05.P65.B90	Ghiere di attacco per tubi			05.P65.D80.005	Da 1"	cad	159,39
05.P65.B90.005	Fino a 1"	cad	6,66	05.P65.D80.010	Fino a 1"1/2	cad	214,25
05.P65.B90.010	Da 1" 1/2	cad	9,81	05.P65.D80.015	Oltre 1"1/2	cad	255,65
05.P65.B90.015	Da 2"	cad	13,97	05.P65.D90	Tubo di accel. per dosatore		
05.P65.C00	Guarniztoroidale or per coppe trasp.dos.			05.P65.D90.005	Con attacchi 3/4"	cad	228,73
05.P65.C00.005	Fino a 1"	cad	5,70	05.P65.D90.010	Con attacchi da 1"	cad	263,92
05.P65.C00.010	Fino a 2"	cad	12,11	05.P65.D90.015	Con attacchi da 1"1/2	cad	285,66
05.P65.C10	Guarnizioni varie toroidali a or			05.P65.D90.020	Con attacchi da 2"	cad	594,09
05.P65.C10.005	cad	1,14	05.P65.E00	Tubo ascendente per dosatori		
05.P65.C15	Misuratori di volumi per acqua fino a 90 °C			05.P65.E00.005	Da 1"1/2 fino a 2"	cad	14,60
05.P65.C15.005	A turbina diametro 13	cad	37,98	05.P65.E10	Tubo di scarico parziale		
05.P65.C15.010	A turbina diametro 20	cad	40,26	05.P65.E10.005	cad	5,95
05.P65.C15.015	A turbina diametro 25	cad	52,58	05.P65.E20	Tubo pescante per dosatori fino a 1"		
05.P65.C15.020	A turbina diametro 30	cad	62,10	05.P65.E20.005	cad	5,70
05.P65.C15.025	A turbina diametro 40	cad	106,60	05.P65.E30	Ugelli diffusori		
05.P65.C15.030	Assiale diametro 50	cad	231,85	05.P65.E30.005	cad	2,28
05.P65.C15.035	Assiale diametro 80	cad	284,63	05.P65.E40	Valvole a cono		
05.P65.C15.040	Assiale diametro 100	cad	332,23	05.P65.E40.005	cad	4,05
05.P65.C20	Molle a compressione			05.P65.E50	Zoccolo porta ugelli per dosatori		
05.P65.C20.005	cad	5,38	05.P65.E50.005	Da 1"1/2 e 2"	cad	8,87
05.P65.C30	Neutralizzante di anidride carbonica tamponante dei sali di durezza "tc4" o soluzioni similari			05.P65.F10	Ricambi addolcitori archer o similari		
05.P65.C30.005	cad	6,96	05.P65.F10.005	Gruppo coperchio poster completo di ridute guar	cad	145,94
05.P65.C40	Perno centrale filettato delle scatole di comando			05.P65.F10.010	Gruppo corpo valvola 2" completa di timer	cad	1.771,92
05.P65.C40.005	cad	5,95	05.P65.F10.015	Gruppo frontale completo di stelo e guarnizioni	cad	237,02
05.P65.C50	Piastra di copertura per dosatore			05.P65.F10.020	Gruppo molla	cad	66,45
05.P65.C50.005	Attacchi fino a 1"	cad	9,81	05.P65.F10.025	Gruppo motorino a volume	cad	140,76
05.P65.C60	Piastra filtrante di carbone e tubo centrale			05.P65.F10.030	Gruppo pistone anter.con tenute e guarnizioni	cad	131,45
05.P65.C60.005	cad	36,12	05.P65.F10.035	Gruppo pistone poster.con tenute e guarnizioni	cad	249,44
05.P65.C70	Polifosfati in polvere per dosatori			05.P65.F10.040	Gruppo pulsantiera comando valvola completa di p	cad	303,26
05.P65.C70.005	kg	20,91	05.P65.F10.045	Gruppo scarico troppo pieno e cilindro salamoia	cad	52,58
05.P65.C80	Pompa dosatrice tipo seko o similare			05.P65.F10.050	Gruppo staffe, albero e relative camme	cad	141,79
05.P65.C80.005	Portata fino a 10 lt/h	cad	699,66	05.P65.F10.055	Gruppo timer	cad	237,02
05.P65.C90	Resine batteriostatiche alta velocita' scambio			05.P65.F10.060	Gruppo valvola ritegno e raccordo su aspirazione	cad	46,27
05.P65.C90.005	Misurato al litro umido	l	14,60	05.P65.F10.065	Iniettori 0.75 gpm fino a 12 gpm	cad	48,75
05.P65.D00	Resine cationiche ad alta velocita' di scambio			05.P65.F10.070	Limitatore 7 gpm fino a 45 gpm	cad	32,30
05.P65.D00.005	Misurate al litro umido	l	12,11	05.P65.F10.075	Motorino per timer tempo	cad	14,60
05.P65.D10	Rubinetti d'arresto di testate			05.P65.F10.080	Regolatori di portata o dole 0.5 gpm	cad	43,68
05.P65.D10.005	cad	23,50	05.P65.F10.085	Regolatori di portata o dole 1.6 gpm	cad	46,27
05.P65.D20	Rubinetto scarico press. per dosatore			05.P65.F10.090	Regolatori di portata o dole 5.5 gpm	cad	49,37
05.P65.D20.005	Da 1" 1/2	cad	15,21	05.P65.F10.095	Strainer di fondo 2"	cad	137,65
05.P65.D20.010	Da 2"	cad	22,87	05.P65.F10.100	Strainer sotto valvola doppio 2"	cad	66,45
05.P65.D30	Sale per addolcitori d'acqua in pastiglioni			05.P65.F10.105	Tubazione centrale con filtrino	cad	221,49
05.P65.D30.005	kg	0,64	05.P65.F20	Ricambi per modelli em,o similari, da 1" testate in plastica		
05.P65.D40	Scatola di comando completa tutti i particolari			05.P65.F20.005	Brine valve assembly(all two tank models)	cad	135,59
05.P65.D40.005	cad	61,48	05.P65.F20.010	Brine valve assembly c 90-4/c145-4	cad	150,08
05.P65.D50	Tappo di chiusura zoccolo porta ugelli			05.P65.F20.015	Drain assembly (4 cycle)	cad	20,28
05.P65.D50.005	cad	3,81	05.P65.F20.020	Flow control	cad	1,76
05.P65.D60	Tappo di scarico			05.P65.F20.025	Foot tank 10 inch	cad	39,33
05.P65.D60.005	cad	2,28	05.P65.F20.030	Injector assembly	cad	17,18
05.P65.D70	Testate per dosatore						
05.P65.D70.005	Con attacchi fino a 1"	cad	58,27				
05.P65.D70.010	Con attacchi da 1-1/4 a 2"	cad	196,66				

05.P65.F20.035	Injector screen	cad	2,28	05.P65.F30.165	Tappo vite ugello	cad	5,38
05.P65.F20.040	Inlet piston assembly	cad	11,48	05.P65.F30.170	Ugello n 60	cad	3,81
05.P65.F20.045	Lower outlet seat assembly	cad	10,12	05.P65.F30.175	Valvola salamoia completa 18"x30"	cad	135,59
05.P65.F20.050	Lower seat assembly inlet	cad	10,12	05.P65.F30.180	Valvola salamoia completa 18"x40"	cad	137,65
05.P65.F20.055	Male elbow 3/8	cad	8,87	05.P65.F30.185	Valvola salamoia completa 24"x40"	cad	142,84
05.P65.F20.060	Manifold assembly	cad	442,98	05.P65.F40	Ricambi per modelli tipo ma da 1"1/2 con test.inbronzo e bombole in vetroresina o tipi similari		
05.P65.F20.065	Manifold nut assembly	cad	11,48	05.P65.F40.005	Body	cad	511,29
05.P65.F20.070	Outlet piston assembly lower	cad	8,87	05.P65.F40.010	Brine tank 18"x40"	cad	265,99
05.P65.F20.075	Outlet piston assembly upper	cad	8,87	05.P65.F40.015	Brine tank 24"x40"	cad	589,95
05.P65.F20.080	Tank adaptator	cad	14,60	05.P65.F40.020	Brine well assy. 18"x40"/24"x40"	cad	34,88
05.P65.F20.085	Tank mineral 10"x47" w/foot 275-4	cad	741,06	05.P65.F40.025	Bushing	cad	6,33
05.P65.F20.090	Tank mineral 10"x47"-195-4	cad	528,88	05.P65.F40.030	Cap	cad	12,73
05.P65.F20.095	Tetraseal	cad	3,17	05.P65.F40.035	Complete brine valve assy. for 18"x40" ma 45	cad	136,62
05.P65.F20.100	Timer assembly comp.	cad	456,43	05.P65.F40.040	Complete brine valve assy. for 24"x40" ma 70/150	cad	143,87
05.P65.F20.105	Timer assembly control valve 145-4/c145-4	cad	493,69	05.P65.F40.045	Distributor	cad	46,27
05.P65.F20.110	Timer motor 240/50 cycle (metal timer)	cad	153,18	05.P65.F40.050	End cap.	cad	30,43
05.P65.F20.115	Upper seat assembly	cad	8,87	05.P65.F40.055	Flow control mod. 45/70/100	cad	51,34
05.P65.F20.120	Valve body assembly	cad	62,10	05.P65.F40.060	Flow control mod. 120	cad	73,49
05.P65.F20.125	Valve cover assembly (4 cycle)	cad	28,57	05.P65.F40.065	Flow control mod. 150	cad	137,65
05.P65.F20.130	Valvola spring	cad	1,14	05.P65.F40.070	Gasket	cad	1,14
05.P65.F30	Ricambi per modelli sr e sre,o similari, con testata in bronzo e attacchi da 1"			05.P65.F40.075	Grid-plate 18"x24	cad	46,88
05.P65.F30.005	Assieme camme	cad	12,11	05.P65.F40.080	Grid plate support 18" dia-ma 45	cad	8,23
05.P65.F30.010	Assieme piastre	cad	54,44	05.P65.F40.085	Grid plate support 24" dia-ma 70/150	cad	28,57
05.P65.F30.015	Assieme tubo diffusore	cad	37,98	05.P65.F40.090	Manifold pipe 45 and 70/100-120	cad	62,10
05.P65.F30.020	Assieme pozzetto salamoia (per 18"x30")	cad	20,28	05.P65.F40.095	Manifold pipe 45 and 70/150	cad	69,04
05.P65.F30.025	Assieme pozzetto salamoia (per 18"x41")	cad	32,91	05.P65.F40.100	Mineral tank 10"x54"	cad	822,83
05.P65.F30.030	Assieme valvola di controllo per src/sr 10-22	cad	1.234,76	05.P65.F40.105	Mineral tank 13"x54"	cad	1.519,39
05.P65.F30.035	Assieme valvola di controllo per src/sr 70	cad	1.366,21	05.P65.F40.110	Mineral tank 14"x65"	cad	2.278,03
05.P65.F30.040	Collare serbatoio resine r 1"	cad	202,86	05.P65.F40.115	Mineral tank 16"x65"	cad	2.974,59
05.P65.F30.045	Controllo di portata	cad	50,71	05.P65.F40.120	Mineral tank 21"x65"	cad	4.809,64
05.P65.F30.050	Corpo del raccordo gomito	cad	18,43	05.P65.F40.125	Nipple	cad	11,48
05.P65.F30.055	Corpo scarico	cad	63,34	05.P65.F40.130	Nozzle mod. 45/70/100/120/150	cad	3,81
05.P65.F30.060	Corpovalvole	cad	294,98	05.P65.F40.135	Plug	cad	11,48
05.P65.F30.065	Filtrino ugello	cad	1,14	05.P65.F40.140	Plunger	cad	138,70
05.P65.F30.070	Griglia 24" completa di 4 supporti	cad	169,74	05.P65.F40.145	Shut off valve	cad	36,74
05.P65.F30.075	Guarnizione ad anello	cad	2,46	05.P65.F40.150	Tank adapter	cad	478,17
05.P65.F30.080	Microinterruttore	cad	10,12	05.P65.F40.155	Throat mod. 45/70/100/120/150	cad	3,17
05.P65.F30.085	Motorino programmatore	cad	95,63	05.P65.F40.160	Tank foot	cad	38,61
05.P65.F30.090	Pistone	cad	60,75	05.P65.F40.165	Timer e drive assembly	cad	1.234,76
05.P65.F30.095	Programmatore 6 giorni	cad	135,59	05.P65.F40.170	Timer mech. 7 day	cad	274,29
05.P65.F30.100	Raccordo a gomito di scarico 1"1/2 gpm-2"1/2 gpm	cad	25,36	05.P65.F40.175	Timer mech. 12 day	cad	345,69
05.P65.F30.105	Rubinetto salamoia	cad	35,50	05.P65.F40.180	Timer motor	cad	81,66
05.P65.F30.110	Serbatoio in resina 7"x30"	cad	426,43	05.P65.F40.185	Vanne complete ma 45	cad	2.303,92
05.P65.F30.115	Serbatoio in resina 7"x40"	cad	499,91	05.P65.F40.190	Vanne complete ma 70	cad	2.328,74
05.P65.F30.120	Serbatoio in resina 8"x44"	cad	528,88	05.P65.F40.195	Vanne complete ma 100	cad	2.391,88
05.P65.F30.125	Serbatoio in resina 10"x40"	cad	660,33	05.P65.F40.200	Vanne complete ma 120/150	cad	2.448,81
05.P65.F30.130	Serbatoio in resina 10"x54"	cad	790,74	05.P65.F50	Ricambi per modelli tipo src da 1"1/2 con testate in bronzo montate su bombole in acciaioo tipi similari		
05.P65.F30.135	Serbatoio in resina 13"x54"	cad	1.563,88	05.P65.F50.005	Brine tank w brine valve hf 150	cad	1.393,11
05.P65.F30.140	Serbatoio salamoia 18"x30"	cad	311,53	05.P65.F50.010	Brine tank w brine valve hf 300	cad	2.056,55
05.P65.F30.145	Serbatoio salamoia 18"x40"	cad	392,27	05.P65.F50.015	Brine tank w brine valve hf 600	cad	2.962,17
05.P65.F30.150	Serbatoio salamoia 24"x40"	cad	589,95	05.P65.F50.020	Brine valve pipe assembly comp.hf 240/600	cad	577,53
05.P65.F30.155	Servomotore	cad	141,79	05.P65.F50.025	Brine valve pipe assembly comp.hf 750/900	cad	2.721,02
05.P65.F30.160	Tappo terminale	cad	17,18				

05.P65.F50.030	Complete brine valve assembly for hf 150	cad	152,14	05.P65.G00.010	Coperchio valvola	cad	20,28
05.P65.F50.035	Flow control mod. 150/450	cad	146,97	05.P65.G00.015	Corpo inferiore valvola - filtrino	cad	178,02
05.P65.F50.040	Nozzle mod. 150/450	cad	2,97	05.P65.G00.020	Corpo superiore valvola	cad	283,59
05.P65.F50.045	Throat mod. 150/450	cad	2,97	05.P65.G00.025	Filtrino per valvola inferiore	cad	4,42
05.P65.F60	Ricambi per modelli tipo hf da 2" a 2*1/2 con testata in bronzo montata su bombole in acciaio o tipi similari			05.P65.G00.030	Gruppo albero a camme	cad	41,20
05.P65.F60.005	Drain casting	cad	95,63	05.P65.G00.035	Gruppo attacchi valvola da 3/4"	cad	32,30
05.P65.F60.010	Glasket	cad	2,85	05.P65.G00.040	Gruppo attacchi valvola da 1"	cad	32,91
05.P65.F60.015	Pipe plug	cad	11,48	05.P65.G00.045	Motore per timer	cad	90,56
05.P65.F60.020	Piston assembly	cad	351,90	05.P65.G00.050	Regolatore controlavaggio	cad	20,28
05.P65.F60.025	Timer assembly 7 day	cad	303,26	05.P65.G00.055	Timer a 7 giorni con motore	cad	210,10
05.P65.F60.030	Timer e drive motor assembly 7 day	cad	1.434,51	05.P65.G00.060	Tubazione centrale per cosmos 6-12	cad	7,59
05.P65.F60.035	Timer motor 7 day	cad	95,63	05.P65.G00.065	Tubazione centrale per cosmos 19-28 fae 940-740-	cad	7,59
05.P65.F60.040	Valve body	cad	1.514,21	05.P65.G00.070	Tubo aspirazione salamoia con filtrino	cad	11,48
05.P65.F60.045	Valve cap bach	cad	12,11	05.P65.G00.075	Tubo in polietilene con retinatura in nylon di rinf	cad	2,97
05.P65.F70	Ricambi per modelli cillit-nekar 115-303 o similari			05.P65.G00.080	Tubo salamoia cosmos 6	cad	10,77
05.P65.F70.005	Crepine inferiore	cad	14,60	05.P65.G00.085	Valvola completa per cosmos 6-12-19 e fae 740	cad	732,79
05.P65.F70.010	Gomito	cad	5,70	05.P65.G00.090	Valvola completa per cosmos 28 e fae 940-1040	cad	749,34
05.P65.F70.015	Orologio a molla sa completo eccentrico accessor	cad	168,70	05.P65.G00.095	Valvola completa per fae 1248-1354-1465	cad	783,50
05.P65.F70.020	Raccordo bicchierino	cad	3,99	05.P65.G02	Bustina gruppo guarnizioni complete + blocco valvola comprendente:part. 34f-32-35f (4) - 37f-43f-38f (2) - 39f		
05.P65.F70.025	Testata automatica 1"	cad	445,06	05.P65.G02.005	cad	52,27
05.P65.F70.030	Testata automatica in bronzo 1*1/4	cad	654,12	05.P65.G04	Bustina regolatore della salamoia gruppointettore per cosmos 6-12-19 e fae 740 comprendente: part. 8f(2) - 7f-28f-1f-4f		
05.P65.F70.035	Timer semiautomatico	cad	175,95	05.P65.G04.005	cad	72,86
05.P65.F70.040	Tubo aspirazione salamoia	cad	6,33	05.P65.G06	Bustina regolatore della salamoia gruppointettore per cosmos 28 e fae 940-1040-1248-1354-1465 comprendente:part. 8f (2) - 7f-28f-1f-4f		
05.P65.F80	Ricambi per modelli cillit-nekar 500 o similari			05.P65.G06.005	cad	80,42
05.P65.F80.005	Boccola scorrimento	cad	26,60	05.P65.G10	Ricambi addolcitori domy c - t o similari		
05.P65.F80.010	Bombola in vetroresina	cad	822,83	05.P65.G10.005	Bottiglia resine domy c 1 e similari	cad	198,72
05.P65.F80.015	Congegno miscelazione completo	cad	65,82	05.P65.G10.010	Bottiglia resine domy c 2 e similari	cad	249,44
05.P65.F80.020	Crepine (inferiore e superiore)	cad	14,60	05.P65.G10.015	Bottiglia resine domy c 3 e similari	cad	300,15
05.P65.F80.025	Disco chiusura superiore camera membrana	cad	19,67	05.P65.G10.020	Bottiglia resine domy c 4 e similari	cad	355,00
05.P65.F80.030	Eiettoe completo	cad	41,20	05.P65.G10.025	Bottiglia resine domy t 1 e similari	cad	241,15
05.P65.F80.035	Eiettoe fino a 150 lt.in resina	cad	16,56	05.P65.G10.030	Bottiglia resine domy t 2 e similari	cad	275,31
05.P65.F80.040	Motorino scarico completo	cad	106,60	05.P65.G10.035	Bottiglia resine domy t 3 e similari	cad	350,87
05.P65.F80.045	Oring testata	cad	5,70	05.P65.G10.040	Bottiglia resine domy t 4 e similari	cad	466,79
05.P65.F80.050	Parte inferiore camera membrana	cad	280,48	05.P65.G10.045	Bottiglia resine domy t 5 e similari	cad	842,49
05.P65.F80.055	Parte superiore camera membrana	cad	38,61	05.P65.G10.050	Bottiglia resine domy t 6 e similari	cad	1.037,07
05.P65.F80.060	Piastra eiettoe	cad	38,61	05.P65.G10.055	Cabinato per domy c 1 - 2	cad	84,25
05.P65.F80.065	Testata automatica completa bronzo diam.1*1/4	cad	654,12	05.P65.G10.060	Cabinato per domy c 3 - 4	cad	150,08
05.P65.F90	Ricambi per modelli cillit-nekar 600 o similari			05.P65.G10.065	Coperchio su timer domy t e similari	cad	49,37
05.P65.F90.005	Anello distanziale soffietto	cad	7,59	05.P65.G10.070	Gr. stranier sottovalvola con adattatore filett.	cad	13,97
05.P65.F90.010	Calotta	cad	25,36	05.P65.G10.075	Motorino per timer (tutti i modelli)	cad	94,29
05.P65.F90.015	Coppa	cad	202,86	05.P65.G10.080	Pistone completo (tutti i modelli)	cad	80,42
05.P65.F90.020	Elettrodo combinato dedax completo di cavo m.5	cad	283,59	05.P65.G10.085	Portagomma su scarico valvola	cad	1,45
05.P65.F90.025	Gruppo diaframma	cad	197,69	05.P65.G10.090	Raccordo, gomito con dado,ogiva rinforzo su tubo	cad	13,97
05.P65.F90.030	Ph metro industriale con indicatore digitale	cad	1.070,19	05.P65.G10.095	Regolatore con molle su aspirazione e immissione	cad	67,79
05.P65.F90.035	Piastrina con foro	cad	7,59	05.P65.G10.100	Regolatore scarico 1,5 gpm per domy c 1-2 t	cad	23,50
05.P65.F90.040	Soffietto	cad	27,94	05.P65.G10.105	Regolatore scarico 2,5 gpm per domy c 3-4 t	cad	25,36
05.P65.F90.045	Sonda cloro completa di cavi	cad	240,12	05.P65.G10.110	Regolatore scarico 7 gpm per domy t 6	cad	27,94
05.P65.F90.050	Sonda ph completa di cavi	cad	565,10	05.P65.G10.115	Timer completo di motore (tutti i modelli)	cad	363,28
05.P65.F90.055	Testata parte inferiore	cad	102,58				
05.P65.G00	Ricambi addolcitori cosmos e fae o similari						
05.P65.G00.005	Controllo aspirazione salamoia (bicchierino)	cad	51,95				

05.P65.G10.120	Tubazione centrale con strainer di fondo	cad	6,96
05.P65.G10.125	Tubo flessibile di collegamento	m	5,75
05.P65.G10.130	Valvola aspirazione salamoia e galleggiante, compl	cad	136,62
05.P65.G10.135	Valvola completa domy c1 - 2 t 1 - 2	cad	633,42
05.P65.G10.140	Valvola completa domy t 3 - 4 - 5	cad	854,91
05.P65.G10.145	Valvola completa domy t 6	cad	680,00
05.P65.G10.150	Vasca per sale domy t 1-2 senza coperchio e valv	cad	104,53
05.P65.G10.155	Idem c.s. domy t 3-4	cad	146,97
05.P65.G10.160	Idem c.s. domy t 5-6	cad	230,80
05.P65.G20	Ricambi addolcitori domy r-sr-rd-rv o similari		
05.P65.G20.005	Coperchio timer (color legno)	cad	43,05
05.P65.G20.010	Gruppo strainer sotto valvola con adattatore fil	cad	13,97
05.P65.G20.015	Motore del timer per domy r-rd-rv-sr	cad	93,68
05.P65.G20.020	Pistone per valvole domy r-rd-rv-sr	cad	72,25
05.P65.G20.025	Portagomma su scarico valvole	cad	1,45
05.P65.G20.030	Raccordo a gomito, dado, rinforzo e ogiva	cad	14,60
05.P65.G20.035	Raccordo a te con dado, rinforzo e ogiva	cad	17,18
05.P65.G20.040	Raccordo a te con pulsante domy sr-r-rd-rv	cad	138,70
05.P65.G20.045	Raccordo a te biconico unione tubo flessibile	cad	14,60
05.P65.G20.050	Raccordo a tre vie con pulsante (arrivo acqua)	cad	151,11
05.P65.G20.055	Regolatore scarico da 2,5 gpm	cad	23,50
05.P65.G20.060	Regolatore scarico da 7 gpm	cad	27,94
05.P65.G20.065	Regolatore scarico da 10 gpm	cad	184,23
05.P65.G20.070	Regolatore scarico da 15 gpm	cad	208,04
05.P65.G20.075	Regolatore scarico da 2,5 gpm	cad	22,25
05.P65.G20.080	Strainer collettore per domy r-rv-rd-sr	cad	1,27
05.P65.G20.085	Timer completo di motore per domy r-sr	cad	249,44
05.P65.G20.090	Tubo su aspiraz. Completo di strainer per domy	cad	156,28
05.P65.G20.095	Valvola aspiraz.salamoia e galleggiante completa	cad	128,34
05.P65.G20.100	Valvola completa domy sr 1-2-3-4	cad	1.193,36
05.P65.G20.105	Valvola completa domy r 1-2 (tempo)	cad	1.218,20
05.P65.G20.110	Valvola completa domy r 3-4-5 (tempo)	cad	1.234,76
05.P65.G25	Vasca salamoia completa di tubo di calmae supporti per piano di carico sale (ed eventuali bocce grigliate) per addolcitori domy o similari		
05.P65.G25.005	Capacita' fino a lt. 250	cad	691,38
05.P65.G25.010	Capacita' fino a lt. 350	cad	822,83
05.P65.G25.015	Capacita' fino a lt. 500 e oltre	cad	1.070,19
05.P65.G30	Ricambi dosatori polifosfati tipo cillit-immuno 38 o similari		
05.P65.G30.005	Anello fissaggio soffietto	cad	58,27
05.P65.G30.010	Congegno taratura	cad	46,88
05.P65.G30.015	Coperchio	cad	157,31
05.P65.G30.020	Corpo dosatore	cad	541,30
05.P65.G30.025	Maniglie coperchio	cad	20,28
05.P65.G30.030	Piastra diffusore	cad	219,42
05.P65.G30.035	Soffietto	cad	213,21
05.P65.G30.040	Vetro spia completo di ghiera e guarnizione	cad	121,09

05.P66	PULIZIE		
05.P66.A10	Pulizia di aerotermi installati sino ad un'altezza di 4 m (compreso attrezzi d'uso)		
05.P66.A10.005	cad	19,04
05.P66.A20	Pulizia di aerotermi installati ad altezza superiore a 4 m (nel prezzo e' comprensivo l'uso di ogni tipo di attrezzo quali: scale, trabattelli, ponteggi, ecc.)		
05.P66.A20.005	cad	44,40
05.P66.A30	'Pulizia di caldaia in ghisa, o in ferro a tubi d'acqua, di potenzialita' inferiore a kW 70 o caldaia murale di qualsiasi potenzialita'		
05.P66.A30.005	cad	31,67
05.P66.A40	Idem di caldaia di potenzialita' oltre kW 70		
05.P66.A40.005	cad	45,64
05.P66.A50	Pulizia di caldaia in ferro a tubi da fumo		
05.P66.A50.005	Tipo marina o pressurizzata in acciaio	cad	53,82
05.P66.A50.010	Tipo cornovaglia	cad	75,98
05.P66.A60	Pulizia di caldaia in ghisa, pressurizzata,		
05.P66.A60.005	Di qualsiasi potenzialita'	cad	53,82
05.P66.A70	Pulizia di canne verticali in muratura oaltro; per ogni camino verticale		
05.P66.A70.005	Di qualsiasi dimensione e altezza	cad	25,36
05.P66.A80	Pulizia di condotto da fumo, compreso le rotture occorrenti ed i ripristini		
05.P66.A80.005	Per condotti inferiori a m 2	m	12,11
05.P66.A80.010	Per condotti oltre m 2	m	5,38
05.P66.A90	Pulizia di generatore d'aria calda		
05.P66.A90.005	Di qualsiasi potenzialita'	cad	44,40
05.P66.B00	Pulizia mobiletti termoventilanti comprendente: la soffiatura o eventuale sostituzione del filtro, la pulizia dello scambiatore, il controllo dei comandi elettrici		
05.P66.B00.005	cad	15,21
05.P66.B10	Pulizia serbatoi combustibile		
05.P66.B10.005	Di qualunque dimensione	cad	285,66
05.P66.B20	Pulizia stufe di qualunque tipo e dimensioni compresi i tubi e relativi ripristini		
05.P66.B20.005	cad	15,84
05.P66.B30	Rimozione di residuo della combustione, dai locali di deposito alle discariche, o nei luoghi stabiliti dalla direzione lavori		
05.P66.B30.005	m ³	90,56
05.P66.B35	Pulizie: tutti gli articoli da p66a30 a p66b30 dell'elenco prezzi "luglio 1991"- compreso trasporto dei residui e oneri di smaltimento, nel pieno rispetto delle norme di legge e la necessaria documentazione, e per qualsiasi classificazione del residuo diverso dall'urbano. Aumento sui prezzi dei predetti articoli del:		
05.P66.B35.005	Aumento sui prezzi dei predetti articoli del:	%	50,00
05.P67	PEZZI SPECIALI RACCORDERIA, TUBAZIONI, SARACINESCHE, VALVOLAME, RIPARAZIONI VARIE (MISURA UNI-GAS) - PROVISTA E POSA IN OPERA		
05.P67.A10	Barrotti, griglie, in ghisa per caldaie		
05.P67.A10.005	kg	4,42
05.P67.A20	Bulloni di ferro filettati con dado		
05.P67.A20.005	kg	2,96
05.P67.A30	Bulloni di ottone filettati con dado		
05.P67.A30.005	kg	7,27
05.P67.A40	Cassette da incasso per collettori complanari di lamiera zincata sportello di lamiera verniciata bloccabile ad incastro e con chiave:		
05.P67.A40.005	25x33	cad	31,67
05.P67.A40.010	25x50	cad	33,33
05.P67.A40.015	33x70	cad	43,37
05.P67.A50	Chiusini di qualunque tipo e dimensioni		
05.P67.A50.005	kg	2,85
05.P67.A60	Collettori complanari componibili semplici, di rame, (impianto modul) completi di tappo cieco e ridotto:		

05.P67.A60.005	Due derivazioni 3/4" -1/2"	cad	6,33	05.P67.C00.005	Fino a DN 100 - per ogni mm. di dn	mm	3,80
05.P67.A60.010	Due derivazioni 1" - 1/2"	cad	9,49	05.P67.C00.010	Oltre a DN 100 - per ogni mm. di dn	mm	11,39
05.P67.A60.015	Tre derivazioni 3/4" - 1/2"	cad	7,59	05.P67.C10	Raccorderia in bronzo per tubazioni in rame o ferro		
05.P67.A60.020	Tre derivazioni 1"-1/2"	cad	12,01	05.P67.C10.005	kg	27,53
05.P67.A60.025	Quattro derivazioni 3/4" - 1/2"	cad	8,87	05.P67.C20	Raccorderia in ghisa malleabile per tubazioni nere		
05.P67.A60.030	Quattro derivazioni 1" -1/2"	cad	13,35	05.P67.C20.005	kg	23,50
05.P67.A70	Collettori complanari simmetrici derivazione di entrata e uscita complanari con il medesimo numero di derivazioni sui due lati di rame. attacchi colonna a manicotto.			05.P67.C30	Raccorderia per tubazione zincata		
05.P67.A70.005	8 deriv. (4x4) 4 derivazioni su ciascun lato.	cad	50,71	05.P67.C30.005	kg	25,26
05.P67.A70.010	12 deriv. (6x6) 6 derivazioni su ciascun lato.	cad	69,66	05.P67.C40	Raccorderia per tubazione zincata plastificata		
05.P67.A70.015	16 deriv. (8x8) 8 derivazioni su ciascun lato.	cad	82,29	05.P67.C40.005	kg	29,18
05.P67.A70.020	20 deriv. (10x10) 10 deriv. su ciascun lato.	cad	101,33	05.P67.C50	Raccorderia in P.V.C. tutti i diametri (nominali)		
05.P67.A80	Collettori complanari asimmetrici derivazioni di entrata e uscita complanari ma con diverso numero di deriv. sui due lati di rame. attacchi colonna a manicotto.			05.P67.C50.005	Per ogni mm di diam. nominale	mm	1,14
05.P67.A80.005	6 deriv. (2x4) -2 deriv. su un lato 4 sull'altro	cad	44,40	05.P67.C60	Tubazione in acciaio normalizzato e rivestita in guaina di p. v. C.		
05.P67.A80.010	10 deriv. (4x6) -4 deriv. su un lato 6 sull'altro	cad	63,34	05.P67.C60.005	kg	16,25
05.P67.A80.015	12 deriv. (4x8) -4 deriv. su un lato 8 sull'altro	cad	69,66	05.P67.C70	Tubazione in acciaio normalizzato come art. i67c60 ma incassata, compresa la formazione della traccia e ripristino		
05.P67.A80.020	14 deriv. (6x8) -6 deriv. su un lato 8 sull'altro	cad	79,18	05.P67.C70.005	kg	40,57
05.P67.A80.025	18 deriv. (8x10) -8 deriv. su un lato 10 sull'altro	cad	95,02	05.P67.C80	Tubazione di rame, nuda		
05.P67.A90	Compensatori di dilatazione a soffietto metallico plurilamellare in acciaio inox con giunzioni a flange e/o manicotti od a codoli da saldare, dato in opera			05.P67.C80.005	kg	15,21
05.P67.A90.005	- fino a DN 40	cad	265,99	05.P67.C90	Tubazione di rame rivestita con guaina plastica P.V.C. stellare termoisolante e protettiva		
05.P67.A90.010	- fino a DN 50	cad	275,31	05.P67.C90.005	kg	19,04
05.P67.A90.015	- fino a DN 65	cad	355,00	05.P67.D00	Tubazione in rame rivestita come art. 67c90 incassata - compresa la formazione della traccia e ripristini		
05.P67.A90.020	- fino a DN 80	cad	379,85	05.P67.D00.005	kg	47,51
05.P67.A90.025	- fino a DN 100	cad	462,65	05.P67.D05	Tubazione in polietilene reticolato ad alta densità, con campo di impiego da +100 a -100 °C per realizzazione di impianti sottopavimento a bassa temperatura e completi di cas-sette con sportello, collettori, valvole a sfera, valvole e detentori, valvole sfogo aria automatiche, rubinetti di scarico, attacchi staffe, termometro su ogni collettore, graffietti di fissaggio e quant'altro necessario		
05.P67.A90.030	- fino a DN 125	cad	595,12	05.P67.D05.005	Emissione termica per mq di pavimento 60 w.	m ²	24,11
05.P67.A90.035	- fino a DN 150	cad	633,42	05.P67.D05.010	Emissione termica per mq di pavimento 70 w.	m ²	25,36
05.P67.A90.040	- fino a DN 200	cad	840,42	05.P67.D05.015	Emissione termica per mq di pavimento 80 w.	m ²	26,60
05.P67.B00	Curve ferro stampate nere diam. interno			05.P67.D05.020	Emissione termica per mq di pavimento 90 w.	m ²	28,57
05.P67.B00.005	Diam. interno	mm	0,22	05.P67.D05.025	Emissione termica per mq di pavimento 100 w.	m ²	30,43
05.P67.B10	Curve ferro stampate nere jutate e catram.			05.P67.D05.030	Emissione termica per mq di pavimento 110 w.	m ²	32,30
05.P67.B10.005	Diam. interno	mm	0,28	05.P67.D05.035	Emissione termica per mq di pavimento 120 w.	m ²	34,25
05.P67.B20	Curve in P.V. C.			05.P67.D05.040	Emissione termica per mq di pavimento 130 w.	m ²	35,50
05.P67.B20.005	Diam. interno	mm	0,19	05.P67.D10	Tubi in ferro nero mannesmann, compreso le staffe di sostegno, giunzioni e saldatura autogena, opere murarie, verniciatura, ripristini:		
05.P67.B30	Detentori per radiatori compresimateriali di consumo			05.P67.D10.005	Per diam. sino a 3/4"	kg	4,81
05.P67.B30.005	Per ogni mm. di diam. nominale	mm	0,47	05.P67.D10.010	Per diam. sino a 2"	kg	3,81
05.P67.B40	Flange in acciaio dolce di qualsiasi diametro, spessore, cieche o con fori per bulloni			05.P67.D10.015	Per diam. oltre a 2"	kg	3,11
05.P67.B40.005	Per ogni mm. di diam. nominale	mm	0,23	05.P67.D20	Tubi in ferro nero mannesmann, incassati, compreso giunzioni e saldatura autogena, opere murarie anche per formazione delle tracce, verniciatura, ripristini		
05.P67.B50	Griglie in ghisa per stufe			05.P67.D20.005	Per diam. sino a 3/4"	kg	11,48
05.P67.B50.005	kg	3,81	05.P67.D20.010	Per diam. oltre 3/4"	kg	8,23
05.P67.B60	Mensole per radiatori			05.P67.D30	Tubi in ferro mannesmann zincati, compresi le staffe di sostegno, giunzioni, opere murarie, ripristini		
05.P67.B60.005	cad	9,49	05.P67.D30.005	Per diam. sino a 3/4"	kg	5,31
05.P67.B70	Pezzi speciali in ghisa, quali portine, controportine, zoccoli per caldaie, piedi per radiatori, collettori, flange, raccordi, compreso materiali di consumo			05.P67.D30.010	Per diam. sino a 2"	kg	4,05
05.P67.B70.005	kg	4,74	05.P67.D30.015	Per diam. oltre a 2"	kg	3,67
05.P67.B85	Provvista e posa in opera profilati in ferro di qualunque forma e dimensioni.			05.P67.D40	Tubi in ferro mannesmann zincati, incassati compreso le giunzioni, opere murarie anche per formazione delle tracce, ripristini		
05.P67.B85.005	Qualunque forma e dimensioni	kg	3,81	05.P67.D40.005	Per diam. sino a 3/4"	kg	12,11
05.P67.B90	Staffe a collare per radiatori			05.P67.D40.010	Per diam. oltre 3/4"	kg	9,33
05.P67.B90.005	cad	7,59				
05.P67.B95	Provvista e posa in opera staffa di sostegno per tubaz. fino 1" con collare in acciaio zincato, dado elettrosaldato m8, rondino filettato, viti laterali e tassello in nylon.						
05.P67.B95.005	cad	4,42				
05.P67.C00	Tronchetti flangiati per caldaie (legge 373) misuratori di portata completi di controflange						

05.P67.D50	Tubi in ferro mannesmann di cui agliarticoli 67d10-67d20-67d30-67d40 per installazione complessiva, nel contesto del lavoro effettuato, limitata ai seguenti quantitativi:		
05.P67.D50.005	Da kg 0.5 a kg 10 aumento sugli art.suindicati	%	80,00
05.P67.D50.010	Da kg 10.1 a kg 40 aumento sugli art.suindicati	%	50,00
05.P67.D60	Tubi mannesmann jutati e catramati		
05.P67.D60.005	Per diametri sino a 2"	kg	5,06
05.P67.D60.010	Per diametri oltre a 2"	kg	3,81
05.P67.D70	Tubi in p. v. C.		
05.P67.D70.005	Per diam. sino a 3/4"	m	4,11
05.P67.D70.010	Per diam. da 1" a 1" 1/2	m	8,10
05.P67.D70.015	Per diam. oltre 1" 1/2	m	12,11
05.P67.D80	Tubi per caldaie a tubi da fumo, compreso lo smontaggio e rimozione di quelli da sostituire, taglio nelle giuste misure, ricottura testate, mandrinatura, di qualunque diametro (escluse le murature)		
05.P67.D80.005	Sino alla sostituzione di 3 tubi	kg	20,91
05.P67.D80.010	Oltre alla sostituzione di 3 tubi	kg	12,11
05.P67.D90	Tubi preisolati e accessori - come da articolo 57h00 a art. 57h60		
05.P67.D90.005	Aumento su detti articoli	%	20,00
05.P67.E00	Tubi zincati rivestiti in polietilene - tutti i diametri		
05.P67.E00.005	kg	5,47
05.P67.E10	Rubinetterie in genere		
05.P67.E10.005	Per ogni mm di diam.nominale	mm	0,32
05.P67.E20	Saracinesche con corpo in ghisa con flange		
05.P67.E20.005	Per ogni mm. di diametro nominale	mm	1,52
05.P67.E30	Saracinesche in bronzo a manicotto		
05.P67.E30.005	Per ogni mm di diam. nominale	mm	1,45
05.P67.E40	Valvolame speciale a sfera in acciaio -		
05.P67.E40.005	Per ogni mm di diam. nominale	mm	9,49
05.P67.E50	Valvolame a sfera in ottone, filettato, a 2 vie		
05.P67.E50.005	Per ogni mm. di diam. nominale	mm	1,71
05.P67.E60	Valvolame a sfera in ottone, filettato, a piu' vie -		
05.P67.E60.005	Per ogni mm. di diam. nominale	mm	1,58
05.P67.E70	Valvolame a sfera in ottone, flangiato, a 2 o piu' vie -		
05.P67.E70.005	Per ogni mm di diam. nominale	mm	2,15
05.P67.E80	Valvolame in bronzo -		
05.P67.E80.005	Per ogni mm di diam. nominale	mm	1,50
05.P67.E90	Valvolame speciale in ghisa a flange, compreso materiale di consumo -		
05.P67.E90.005	Per ogni mm. di diametro nominale	mm	2,50
05.P67.F00	Valvolame speciale in ghisa a vite, compreso materiale di consumo -		
05.P67.F00.005	Per ogni mm. di diametro nominale	mm	2,40
05.P67.F10	Valvole di taratura (per ottenimento portata costante indipendentemente dal grado di apertura, delle valvole di zona a 3 vie) con regolazione micrometrica a manopola - di bronzo - attacchi e perno e bocchettone:		
05.P67.F10.005	Diam. 3/4"-3/4"	cad	31,67
05.P67.F10.010	Diam. 1" - 3/4"	cad	37,98
05.P67.F20	Valvole di zona motorizzate provviste di dispositivo di bloccaggio delle valvole in posizione aperta. Corpo di bronzo - attuatore di ottone con guarnizione o - attacchi a manicotto:		
05.P67.F20.005	Diametro 1/2"	cad	98,12
05.P67.F20.010	Diametro 3/4"	cad	139,72
05.P67.F20.015	Diametro 1"	cad	145,94
05.P67.F20.020	Diametro 1"1/4	cad	164,56
05.P67.F30	Idem come articolo 67f20 ma a 3 vie:		
05.P67.F30.005	Diam. 3/4"	cad	152,14
05.P67.F30.010	Diam. 1"	cad	158,36
05.P67.F40	Valvole per radiatori, compresi i materiali di consumo		
05.P67.F40.005	Per ogni mm. di diam. nominale	mm	0,50
05.P67.F50	Valvole in P.V.C.tutti i diametri - nominali		
05.P67.F50.005	Per ogni mm di diam.nominale	mm	2,46
05.P67.F60	Riparazioni di valvole, detentori, saracinesche, rubinetterie ecc. Compresi i materiali di consumo:		
05.P67.F60.005	Rifacimento premistoppa	cad	7,59
05.P67.F60.010	Sostituzione guarnizioni	cad	9,49
05.P67.F70	Ristaffaggio tubazioni con staffe inprofiliati metallici		
05.P67.F70.005	kg	2,21
05.P67.F80	Rulli di scorrimento montati su staffe o fissati stabilmente a muro		
05.P67.F80.005	cad	91,81
05.P67.F90	Saldatura elettrica, compresa attrezzatura, elettrodi di qualsiasi metallo, ecc.		
05.P67.F90.005	Eseguita sul posto	cm	0,63
05.P67.F90.010	Eseguita in officina	cm	0,41
05.P67.G00	Saldatura ossiacetilenica		
05.P67.G00.005	cm	0,63
05.P67.G10	Sostituzioni di parti in lega di alluminio, bronzo, acciaio speciale per riparazione pompe e bruciatori		
05.P67.G10.005	kg	37,98
05.P68	SMONTAGGIO, RIMONTAGGIO, DEMOLIZIONI, APPARECCHISCALDANTI E ACCESSORI		
05.P68.A10	Carico di impianto con sfogo aria		
05.P68.A10.005	Per edifici sino a m ³ 5000	cad	31,67
05.P68.A10.010	Per edifici sino a m ³ 15000	cad	63,34
05.P68.A10.015	Per edifici sino a m ³ 45000	cad	95,02
05.P68.A10.020	Per edifici oltre a m ³ 45000	cad	158,36
05.P68.A20	Demolizione o rimozione serbatoio per combustibili		
05.P68.A20.005	Di qualsiasi dimensione	kg	0,64
05.P68.A30	Distacco dall'impianto di caldaia murale per sostituzione o demolizione		
05.P68.A30.005	Di qualsiasi potenzialita'	cad	19,04
05.P68.A40	Distacco dall'impianto di elettropompe per sostituzione o demolizione		
05.P68.A40.005	Di qualsiasi portata	cad	22,25
05.P68.A50	Distacco dall'impianto di qualsiasi tipo di bruciatore di olio combustibile o gas metano per sostituzione o demolizione		
05.P68.A50.005	Di qualsiasi tipo	cad	9,49
05.P68.A60	Distacco dall'impianto di tutti i tipi di corpi scaldanti, di qualsiasi dimensione, compresi i materiali di consumo per sostituzione o demolizione		
05.P68.A60.005	Di qualsiasi dimensione	cad	11,48
05.P68.A70	Distacco dall'impianto di saracinesche ovalvole a vite o a flange per sostituzione o demolizione		
05.P68.A70.005	A vite o a flange	cad	3,17
05.P68.A80	Distacco dall'impianto di valvole e detentori per radiatori, per riparazioni o sostituzioni		
05.P68.A80.005	Di qualsiasi diametro	cad	2,21
05.P68.A90	Distacco e riattacco all'impianto caldaia murale per riparazione		
05.P68.A90.005	Di qualsiasi potenzialita'	cad	31,67
05.P68.B00	Distacco e riattacco all'impianto di valvole di intercettazione, saracinesche, inserite sulle tubazioni per riparazioni:		
05.P68.B00.005	Saracinesche o valvole con flange	cad	12,73
05.P68.B00.010	Saracinesche o valvole a vite	cad	23,50
05.P68.B10	Lavaggio interno, con getto d'acqua, di radiatori		
05.P68.B10.005	Di qualsiasi dimensione	cad	12,73
05.P68.B20	Riattacco agli impianti di tutti i tipi di corpi scaldanti, di qualsiasi dimensione, compresi i materiali di consumo		

05.P68.B20.005	Di qualsiasi dimensione	cad	15,84	05.P68.C40.005	Per elemento	cad	6,33
05.P68.B30	Riattacco di valvole o detentori perradiatori			05.P68.C50	Smontaggio e rimontaggio scambiatori di calore di qualunque tipo, sia per riparazioni che per sostituzione serpentino e pulizia interna		
05.P68.B30.005	Di qualsiasi diam.	cad	2,85	05.P68.C50.005	cad	95,02
05.P68.B40	Scarico impianto di qualsiasi potenzialita'			05.P68.C60	Smontaggio, trasporto in officina per revisione, rimontaggio di qualsiasi tipodi bruciatore di olio combustibile o gasmetano		
05.P68.B40.005	Di qualsiasi potenzialita'	cad	31,67	05.P68.C60.005	cad	41,20
05.P68.B50	Smontaggio, demolizione e rimozione di tubazioni, parti in ferro, di qualunque diametro o spessore, compresi materiali di consumo - ripristini			05.P68.C70	Smontaggio, trasporto in officina per re- visione, rimontaggio di qualsiasi tipo di elettropompa, compresi i materiali di con- sumo:		
05.P68.B50.005	Di qualsiasi diametro o spessore	kg	1,14	05.P68.C70.005	Sino kW 1	cad	63,34
05.P68.B60	Smontaggio e rimontaggio batteria termo-ventilante di qualsiasi dimensione per ri- parazione o sostituzione, comprese eventuali opere murarie per demolizioni, ripristini			05.P68.C70.010	Oltre kW 1 sino kW 3	cad	101,33
05.P68.B60.005	Di qualsiasi dimensione	cad	316,70	05.P68.C70.015	Oltre kW 3	cad	127,30
05.P68.B70	Smontaggio e rimontaggio boiler di qua- lunque tipo, sia per riparazioni che persostituzione serpentino, e pulizia interna:			05.P68.C80	Idem per motori elettrici di qualsiasi tipo:		
05.P68.B70.005	Per capacita' sino a lt. 500	cad	127,30	05.P68.C80.005	Sino kW 1	cad	50,71
05.P68.B70.010	Per capacita' oltre lt. 500	cad	202,86	05.P68.C80.010	Oltre kW 1 sino kW 3	cad	75,98
05.P68.B80	Smontaggio e rimontaggio caldaia in acciaio a tubi d'acqua di qualsiasi tipoe dimensioni per sostituzione tubi eriparazioni:			05.P68.C80.015	Oltre kW 3	cad	114,90
05.P68.B80.005	Per caldaie sino kW 240	cad	146,97	05.P68.C90	Smontaggio e rimontaggio valvole moto- rizzate, valvole a tre o piu' vie, termo- regolatori, scaricatori di condensa, per riparazione o sostituzione		
05.P68.B80.010	Per caldaie oltre kW 240	cad	195,61	05.P68.C90.005	A flange	cad	31,67
05.P68.B90	Smontaggio e rimontaggio caldaia in acciaio a tubi da fumo per sostitu- zione tubi :			05.P68.C90.010	A vite	cad	50,71
05.P68.B90.005	Cald.tipo marina o pres.-pot.sino kW 240	cad	133,51	05.P68.D00	Smontaggio e rimontaggio vaso d'espansione per pulizia, riparazioni, verni- ciatura, eventuale spostamento:		
05.P68.B90.010	Cald.tipo marina o pres.-pot.sino kW 580	cad	221,49	05.P68.D00.005	Sino a lt. 100	cad	41,20
05.P68.B90.015	Cald.tipo marina o pres.-pot.sino kW 1200	cad	379,85	05.P68.D00.010	Sino a lt. 500	cad	60,14
05.P68.B90.020	Cald.tipo marina o pres.-pot.oltre kW 1200	cad	475,06	05.P68.D00.015	Oltre a lt. 500	cad	107,65
05.P68.B90.025	Caldaie tipo marina scomponibile	cad	121,09	05.P68.D10	Smontaggio per demolizione di caldaia in acciaio a tubi d'acqua compresi imateriali di consumo		
05.P68.B90.030	Caldaie tipo cornovaglia	cad	379,85	05.P68.D10.005	Per caldaie sino kW 240	cad	310,50
05.P68.C00	'Smontaggio e rimontaggio caldaia in ghisa sia per sostituzione elementi o nipples, sia per ri- duzione o aumento della superficie radiante, com- presi i nipples nuovi e i materiali di consumo; per ogni elemento di testata di caldaie costituite da elementi monoblocco, oppure mezzo elementodi testata di caldaie normali, di potenzialita' sino a kW 240, ad elementi doppi			05.P68.D10.010	Per caldaie oltre kW 240	cad	415,04
05.P68.C00.005	Elem.test.monobl. o 1/2 elem.test. A elem. doppi	cad	104,53	05.P68.D20	Smontaggio per demolizione di caldaia in acciaio a tubi da fumo, compresi i materiali di consumo:		
05.P68.C00.010	Per elemento monoblocco intermedio	cad	50,71	05.P68.D20.005	Per caldaie senza murature	cad	617,89
05.P68.C00.015	Per mezzo elemento intermedio	cad	28,57	05.P68.D20.010	Per caldaie con murature	cad	885,96
05.P68.C10	Smontaggio e rimontaggio caldaia in ghisa sia per sostituzione elementi o nipples, sia per ri- duzione o aumento della superficie radiante, com- presi i nipples nuovi e i materiali di consumo; caldaie sia normali che pressurizzate di poten- zialita' sino kW 580.; per elemento di testata di caldaie costituite da elementi mono- blocco, oppure mezzo elemento di testata di cal- daie normali ad elementi doppi.			05.P68.D30	'Smontaggio per demolizione caldaia in ghisa, normale, di potenzialita' sino 240 kW; per ogni elemento monoblocco o due mezzi elementi.		
05.P68.C10.005	Elem.test.monobl. o 1/2 elem.test. A elem. doppi	cad	174,91	05.P68.D30.005	Per ogni elemento monoblocco o due mezzi element	cad	37,98
05.P68.C10.010	Per elemento monoblocco intermedio	cad	69,25	05.P68.D40	'Smontaggio per demolizione caldaia in ghisa, sia normale che pressurizzata, di potenzialita' sino 580 kW; per ogni elemento monoblocco o duemezzi elementi		
05.P68.C10.015	Per mezzo elemento intermedio	cad	37,98	05.P68.D40.005	Per ogni elemento monoblocco o due mezzi element	cad	56,41
05.P68.C20	Smontaggio e rimontaggio caldaia in ghisa sia per sostituzione elementi o nipples, sia per ri- duzione o aumento della superficie radiante, com- presi i nipples nuovi e i materiali di consumo; caldaie sia normali che pressurizzate di potenzialita' oltre kW 580; per elemento di testata di caldaie costituite da elementi monoblocco, oppure mezzo elemento di testata di caldaie normali ad elementi doppi.			05.P68.D50	Smontaggio per demolizione caldaia in ghisa, sianormale che pressurizzata, di potenzialita' oltre 580 kW; per ogni elemento monoblocco o duemezzi elementi		
05.P68.C20.005	Elem.test.monobl. o 1/2 elem.test. A elem. doppi	cad	234,94	05.P68.D50.005	Per ogni elemento monoblocco o due mezzi element	cad	66,45
05.P68.C20.010	Per elemento monoblocco intermedio	cad	88,61				
05.P68.C20.015	Per mezzo elemento intermedio	cad	51,95				
05.P68.C30	Smontaggio e rimontaggio coperchio passo d'uomo, serbatoi di combusti- bili, sia per sostituzione guarni- zioni che per esecuzione di qualsia- si lavoro, anche su di esso						
05.P68.C30.005	cad	95,02				
05.P68.C40	Smontaggio e rimontaggio radiatori in ghisa di qualsiasi tipo e dimensioni, per sostituzione elementi rotti, ridu- zione o aumento di superficie, elimina- zione perdite, compresi i nipples, tap- pi e materiali di consumo						

05.P69	CALDAIE - CORPI SCALDANTI - BOYLERS - ACCESSORI VASI ESPANSIONE			
05.P69.A01	Posa in opera di caldaia per impianti acqua calda con elementi in ghisa con bruciatore incorporato alimentato a combustibile gassoso ad aria aspirata (atmosfera), completa, inclusa di basamento, strumentazione di corredo, parte condotto fumi con antirefouler. Verifica circolazione idraulica, impostazione parametri di funzionamento, analisi della combustione, compilazione di libretto di centrale.			
05.P69.A01.005	sino a 116 kW al focolare	cad	647,32	72,80%
05.P69.A01.010	sino a 500 kW al focolare	cad	1501,18	80,52%
05.P69.A02	Posa in opera di caldaia per impianti acqua calda con elementi in ghisa scomponibile con focolare pressurizzato (escluso bruciatore), completa, inclusa di basamento e strumentazione di corredo. Verifica circolazione idraulica, impostazione parametri di funzionamento, analisi della combustione, compilazione di libretto di centrale.			
05.P69.A02.005	sino a 116 kW al focolare	cad	609,42	72,33%
05.P69.A02.010	sino a 500 kW al focolare	cad	1.415,79	80,12%
05.P69.A02.015	oltre 500 kW al focolare	cad	2.229,19	85,11%
05.P69.A03	Posa in opera di caldaia per impianti acqua calda in acciaio o acciaio inox con focolare pressurizzato (escluso bruciatore) anche a condensazione, completa, inclusa di basamento e strumentazione di corredo. Verifica circolazione idraulica, impostazione parametri di funzionamento, analisi della combustione, compilazione di libretto di centrale.			
05.P69.A03.005	sino a 116 kW al focolare	cad	609,42	72,32%
05.P69.A03.010	sino a 500 kW al focolare	cad	1.221,74	78,80%
05.P69.A03.015	oltre 500 kW al focolare	cad	1.858,84	83,88%
05.P69.A04	Posa in opera di caldaia per impianti acqua calda in acciaio scomponibile in due o piu' parti con focolare pressurizzato (escluso bruciatore), completa, inclusa di basamento e strumentazione di corredo. Assemblaggio in opera. Verifica circolazione idraulica, impostazione parametri di funzionamento, analisi della combustione, compilazione di libretto di centrale.			
05.P69.A04.005	sino a 500 kW al focolare	cad	2.258,62	78,83%
05.P69.A04.010	oltre 500 kW al focolare	cad	4.372,09	84,13%
05.P69.A05	Posa in opera di scambiatore a condensazione in acciaio inox, per il recupero di calore dai fumi, completo, incluso di basamento			
05.P69.A05.005	per caldaia di potenza al focolare sino a 116 kW	cad	430,07	79,70%
05.P69.A05.010	per caldaia di potenza al focolare sino a 500 kW	cad	603,75	83,29%
05.P69.A05.015	per caldaia di potenza al focolare sino a 1500 kW	cad	769,93	84,15%
05.P69.A06	Posa in opera di gruppo termico a condensazione a basamento in lega d'alluminio da alimentare con combustibile gassoso, completa, inclusa di basamento e strumentazione di corredo. Verifica circolazione idraulica, impostazione parametri di funzionamento, analisi della combustione, compilazione di libretto di centrale.			
05.P69.A06.005	sino a 116 kW al focolare	cad	684,90	73,67%
05.P69.A06.010	sino a 116 kW al focolare	cad	1.351,41	79,70%
05.P69.A07	Posa in opera di gruppo termico a gas, versione pensile per solo riscaldamento, a camera aperta o camera stagna, anche a condensazione, completa, incluso vaso di espansione, valvola di sicurezza, circolatore, strumentazione. Verifica circolazione idraulica, impostazione parametri di funzionamento, analisi della combustione, compilazione di libretto di centrale.			
05.P69.A07.005	sino a 35 kW al focolare	cad	279,10	73,78%
05.P69.A07.010	sino a 100 kW al focolare	cad	308,53	76,28%
05.P69.A08	Posa in opera di gruppo termico a gas, versione pensile per riscaldamento e produzione istantanea di acqua calda sanitaria o con accumulatore incorporato fino a 60 litri, a camera aperta o camera stagna, anche a condensazione, completa, incluso vaso di espansione, valvola di sicurezza, circolatore, strumentazione. Verifica circolazione idraulica, impostazione parametri di funzionamento, analisi della combustione, compilazione di libretto di impianto.			
05.P69.A08.005	sino a 35 kW al focolare	cad	279,10	73,78%
05.P69.A09	Posa in opera di sistemi a condensazione modulari, dotati di struttura di contenimento per l'installazione all'esterno, completi, incluso collettore di mandata e ritorno, accessori ISPESL, circolatori, strumentazione e controllo gestione di cascata, basamento. Verifica circolazione idraulica, impostazione parametri di funzionamento, analisi della combustione, compilazione di libretto di centrale.			
05.P69.A09.005	sino a 400 kW al focolare	cad	1.150,37	66,27%
05.P69.A09.010	sino a 800 kW al focolare	cad	1.286,22	80,28%
05.P69.A41	Posa in opera di aerotermo in cassa di lamiera d'acciaio preverniciata, completo di alette anteriori regolabili, elettroventilatore elicoidale, con motore elettrico ad una o più velocità con alimentazione 230/400 V, completo, incluso staffaggio, opere murarie. Versione adatta anche al raffrescamento completa di vaschetta raccogli condensata.			
05.P69.A41.005	sino a 60 kW	cad	238,16	61,76%
05.P69.A41.010	sino a 120 kW	cad	278,72	61,57%
05.P69.A45	Provista e posa in opera boiler atmosferico a pompa di calore ad accumulo a ciclo termodinamico, in acciaio zincato verniciato con polveriepossidiche, pressione di esercizio 6 bar, evaporatori in tubo di rame e alettatura in alluminioproteetti con vernice epossidica, condensatori in rame alettato, stagnato, estraibili. Funzionamento con automatismi integrati. Sbrinamento automatico con 4 cicli nelle 24 ore. Compressore di tipo ermetico speciale per pompa calore. Dato completo in ogni sua parte e funz.			
05.P69.A45.005	Zincato monobl.produz.4100 lt/giorno h2o calda	cad	1.367,99	
05.P69.A45.010	Zincato monobl.produz.11700 lt/giorno h2o calda	cad	1.682,00	
05.P69.A50	Posa in opera di bollitore in acciaio inox o zincato			
05.P69.A50.005	Aumento sui prezzi dall'art. 59.B00 al 59.B30	%	25,00	
05.P69.A60	'Posa in opera di corpi scaldanti gia' esistenti in loco o dati in fornitura dal comune			
05.P69.A60.005	Per ogni kW	cad	38,03	
05.P69.A65	Provista e posa in opera di: adattatore per tubo di rame idoneo al collegamento tra il tubo di rame e la valvola o il detentore dei radiatori			
05.P69.A65.005	Diametri 12x8 - 12x10 - 12x12	cad	1,72	
05.P69.A65.010	Diametro 12x14	cad	3,48	
05.P69.A65.015	Diametri 16x8-16x10-16x12-16x14-16x15-16x16	cad	2,38	
05.P69.A65.020	Diametri 18x10-18x12-18x14-18x15-18x16-18x18	cad	2,64	
05.P69.A65.025	Diametri 22x16 - 22x18 - 22x22	cad	3,61	
05.P69.A70	Posa in opera di corpi scaldanti limitata a kW 5			
05.P69.A70.005	Aumento sui prezzi dell'art.69.A60	%	47,00	
05.P69.A80	Proviste e posa in opera materiali e apparecchiature di cui agli articoli: 57.A30 - 57.B20 - 57.D30 - 57.E90 - 57.F00 - dal 58.E10 al 58.E40 - 58.H10 - 58.H0 - dal 59.D30 al 59.E60 - dal 59.F10 al 59.F50 - dal 59.F70 al 59.G10 dal 59.G30 al 59.H50 - dal			
05.P69.A80.005	Aumento sui prezzi di detti articoli del	%	35,00	
05.P69.A81	Posa in opera di collettore solare piano o a tubi sottovuoto, completo.			
05.P69.A81.005	cad	80,23	91,65%
05.P69.A82	"Posa in opera di generatore di aria calda, escluso bruciatore, completo di ventilatore e strumentazione di controllo, incluso basamento o staffaggio. Verifica e impostazione parametri di funzionamento, analisi della combustione, compilazione di libretto di centrale."			
05.P69.A82.005	sino a 200 kW al focolare	cad	491,74	71,30%
05.P69.A82.010	oltre 200 kW al focolare	cad	696,05	72,75%
05.P69.A85	Provista e posa in opera miscelatore termostatico regolabile per h2o sanitaria. In bronzo, attacchi a bocchettone. Regolazione di fabbrica a 48 °C.			
05.P69.A85.005	Diametro 1/2"	cad	557,00	
05.P69.A85.010	Diametro 3/4"	cad	659,00	
05.P69.A85.015	Diametro 1"	cad	695,00	
05.P69.A85.020	Diametro 1*1/4	cad	759,99	
05.P69.A85.025	Diametro 1*1/2	cad	1.192,99	
05.P69.A85.030	Diametro 2"	cad	1.362,01	
05.P69.A95	Posa in opera di radiatore in ghisa o acciaio o alluminio ad elementi, o piastra radiante, o scaldasalviette, completo di nipples, tappi, riduzioni, mensole			
05.P69.A95.005	Posa in opera di radiatore	kW	79,00	86,89%
05.P69.A95.010	Aumento sulla posa per installazione limitata a kW 5	%	47,00	
05.P69.B00	Posa in opera di scambiatore di calore come agliarticoli 59.C10 - 59.C20 - 59.C30, per acqua calda e fredda			

05.P69.B00.005	Aumento sui prezzi di detti articoli	%	25,00	
05.P69.B05	Provista e posa in opera pompa di calore con serbatoio dell'acqua protetto dalla corrosione da doppio rivestimento di "tectan", con evaporatore toroidale avente una grande superficie di scambio sull'estrazione dell'aria ambiente, con condensatore in acciaio al cromo, con scambiatore per caldaia in acciaio al cromo; rivestimento totale con schiuma di poliuretano. Produzione di acqua calda con prelievo istantaneo dopo la messa in temperatura Lt 305-420, continuativo/giorno Lt 2000 - 2200, data completa in ogni sua parte e funzionante.			
05.P69.B05.005	Lt 305 prelievo istant. dopo la messa in temper.	cad	4.144,00	
05.P69.B05.010	Lt 420 prelievo istant. dopo la messa in temper.	cad	4.553,00	
05.P69.B15	Posa in opera di tubo alettato in tutto ferro di qualsiasi diametro, con o senza flangie completo di mensole, guarnizioni e bulloni			
05.P69.B15.005	m	84,92	69,273
05.P69.B16	Posa in opera di ventilconvettore per il condizionamento estivo ed invernale per installazione a pavimento, parete o soffitto, esterna o ad incasso, anche a cassetta o canalizzato, completo di scatola comandi a più velocità, commutatore manuale estate/inverno, termostato, filtro aria, vasca di raccolta condensa, piedini e zoccoli di sostegno. Escluso collegamento elettrico.			
05.P69.B16.005	posa in opera di ventilconvettore escluse linee elettriche	cad	104,91	84,113
05.P69.B17	Posa in opera di contatore elettronico di energia termica completo di sonde, misuratore di portata, display			
05.P69.B17.005	Posa in opera di contatore di energia termica	cad	105,64	83,533
05.P69.B22	Provista e posa in opera di disconnettore a zona di pressione ridotta controllabile, con corpo in bronzo, valvola in ottone, guarnizione, molla inox con imbuto a gomito incorporato per montaggio verticale discendente od orizzontale - pn 10-			
05.P69.B22.005	Diametro 3/4"	cad	384,00	
05.P69.B22.010	Diametro 1"	cad	473,00	
05.P69.B22.015	Diametro 1"1/4	cad	534,01	
05.P69.B22.020	Diametro 1"1/2	cad	943,00	
05.P69.B22.025	Diametro 2"	cad	972,99	
05.P69.B23	Provista e posa in opera disconnettore a zona di pressione ridotta non controllabile, con corpin bronzo, valvola in ottone, molla in acciaio inox, membrana e guarnizione in nitrile, dado di unione smontabile e posizionatore di evacuazione pn 10			
05.P69.B23.010	Diametro 3/4"	cad	88,70	
05.P69.B23.015	Diametro 1/2"	cad	80,80	
05.P69.B24	Provista e posa in opera disconnettore a zona di pressione ridotta controllabile, con corpo in ghisa a flange, valvola in bronzo, guarnizioni in nitrile, molle in acciaio inox, imbuto incorporato pn 10			
05.P69.B24.005	Dn 60	cad	2.727,01	
05.P69.B24.010	Dn 65	cad	2.741,99	
05.P69.B24.015	Dn 80	cad	2.893,00	
05.P69.B24.020	Dn 100	cad	4.070,00	
05.P69.B24.025	Dn 150	cad	6.414,00	
05.P69.B24.030	Dn 200	cad	11.005,01	
05.P69.B24.035	Dn 250	cad	15.896,00	
05.P69.B25	Provista e posa in opera disconnettore d'estremità del tipo rompi vuoto con corpo in ottone, guarnizione e membrana in nitrile, molla in acciaio inox, per montaggio verticale ascendente.			
05.P69.B25.005	Diametro 3/4	cad	19,90	
05.P69.B26	Provista e posa in opera elettrovalvola a due vie, per acqua, a manicotto, filettata, in bronzo.			
05.P69.B26.005	Diametro 3/8"	cad	60,70	
05.P69.B26.010	Diametro 1/2"	cad	62,80	
05.P69.B26.015	Diametro 3/4"	cad	84,21	
05.P69.B26.020	Diametro 1"	cad	94,09	
05.P69.B26.025	Diametro 1"1/4	cad	156,00	
05.P69.B26.030	Diametro 1"1/2	cad	164,00	
05.P69.B26.035	Diametro 2"	cad	207,00	
05.P69.B27	Provista e posa in opera di manometro per acqua con custodia in acciaio stampato, completo di lancetta di riferimento, attacco radiale, 6 ate, conforme ispesl.			
05.P69.B27.005	Diametro 80	cad	15,10	
05.P69.B27.010	Diametro 100	cad	17,70	
05.P69.B28	Prov. e posa in opera di manometro per acqua, molla a tubo metallico, sistema bourdon, cassa di acciaio stampato, perno di ottone radiale, graduazione uni, 6 ate, conforme ispesl.			
05.P69.B28.005	Diametro 63	cad	8,42	
05.P69.B28.010	Diametro 80	cad	22,79	
05.P69.B52	Provista e posa in opera di: detentore cromato, con bocchettone "antigoccia"; completo di adattatore per tubo rame			
05.P69.B52.005	Diametro 3/8"x12 - a squadra	cad	6,88	
05.P69.B52.010	Diametro 3/8"x16 - a squadra	cad	8,87	
05.P69.B52.015	Diametro 1/2"x18 - a squadra	cad	9,17	
05.P69.B52.020	Diametro 3/8"x12 - diritto	cad	7,21	
05.P69.B52.025	Diametro 3/8"x16 - diritto	cad	9,78	
05.P69.B52.030	Diametro 1/2"x18 - diritto	cad	10,11	
05.P69.B57	Provista e posa in opera comando termostatico con sensore a distanza e regolatore sulla valvola; completo di ogni accessorio e dato in opera funzionante			
05.P69.B57.005	Capillare mt 2	cad	54,00	
05.P69.B57.010	Capillare mt 5	cad	72,70	
05.P69.B57.015	Capillare mt 10	cad	104,01	
05.P69.B58	Provista e posa in opera comando termostatico con sensore e regolatore entrambi a distanza; completo di ogni accessorio e dato in opera funzionante			
05.P69.B58.005	Capillare mt 2	cad	80,89	
05.P69.B58.010	Capillare mt 5	cad	99,51	
05.P69.B58.015	Capillare mt 10	cad	131,00	
05.P69.B70	Provista e posa in opera di boiler in lamiera zincata con fondo a flangia e serpentino in tubo rame, completo di attacchi filettati per acqua calda e fredda, mensole, opere murarie, materiali di consumo, guarnizioni ecc.			
05.P69.B70.005	Per capacità sino a 500 lt.	l	2,20	
05.P69.B70.010	Per capacità sino a 1000 lt.	l	1,62	
05.P69.B70.015	Per capacità sino a 2000 lt.	l	1,25	
05.P69.B70.020	Per capacità oltre a 2000 lt.	l	1,09	
05.P69.B80	Provista e posa in opera di boiler in lamiera zincata con fondo a flangia serpentino in tubo rame, e resistenze elettriche corazzate, completo di attacchi filettati per acqua calda e fredda, mensole, opere murarie materiali di consumo, guarnizioni, ecc.			
05.P69.B80.005	Per capacità sino a 500 lt.	l	2,32	
05.P69.B80.010	Per capacità sino a 1000 lt.	l	1,72	
05.P69.B80.015	Per capacità sino a 2000 lt.	l	1,34	
05.P69.B80.020	Per capacità oltre a 2000 lt.	l	1,16	
05.P69.B82	Provista e posa in opera di boiler in acciaio inox come articolo 59.A20			
05.P69.B82.005	Aumento sui prezzi di detto articolo	%	25,00	
05.P69.B90	Provista e posa in opera di fascio tubiero di ricambio come articolo 59.C00, completo di pezzi speciali, materiali di consumo, ecc.			
05.P69.B90.005	In tubo zincato	kg	19,01	
05.P69.B90.010	In tubo di rame	kg	27,60	
05.P69.B90.015	In acciaio inox	kg	32,51	
05.P69.C05	Provista e posa in opera valvola anti colpo d'ariete costituita da corpo principale in ghisa a flange, valvola d'isolamento a monte e a valle, filtro, valvola a spillo, valvola pilota di stabilizzazione a monte ed a valle, rubinetto di spurgo, valvole di isolamento, serbatoio accumulatore, pn 10-16.			
05.P69.C05.005	Dn 50	cad	1.797,00	
05.P69.C05.010	Dn 65	cad	1.916,00	
05.P69.C05.015	Dn 80	cad	2.344,99	
05.P69.C05.020	Dn 100	cad	2.544,00	
05.P69.C05.025	Dn 150	cad	3.656,00	

05.P69.C05.030	Dn 200	cad	5.167,00
05.P69.C05.035	Dn 250	cad	6.796,00
05.P69.C05.040	Dn 300	cad	9.171,01
05.P69.C07	Provvista e posa in opera valvola micrometrica termostattabile, cromata.		
05.P69.C07.005	Diametro 3/8" - a squadra	cad	7,95
05.P69.C07.010	Diametro 1/2" - a squadra	cad	10,80
05.P69.C07.015	Diametro 3/4" - a squadra	cad	16,60
05.P69.C07.020	Diametro 1" - a squadra	cad	24,00
05.P69.C07.025	Diametro 3/8" - diritta	cad	8,44
05.P69.C07.030	Diametro 1/2" - diritta	cad	11,50
05.P69.C07.035	Diametro 3/4" - diritta	cad	17,80
05.P69.C07.040	Diametro 1" - diritta	cad	25,20
05.P69.C09	Provvista e posa in opera valvola micrometrica termostattabile, cromata, completa di adattatore per tubo di rame		
05.P69.C09.005	Diametro 3/8"x12 - a squadra	cad	8,57
05.P69.C09.010	Diametro 1/2"x16 - a squadra	cad	10,31
05.P69.C09.015	Diametro 1/2"x18 - a squadra	cad	11,10
05.P69.C09.020	Diametro 3/8"x12 - diritta	cad	10,11
05.P69.C09.025	Diametro 1/2"x16 - diritta	cad	11,69
05.P69.C09.030	Diametro 1/2"x18 - diritta	cad	12,31
05.P69.C12	Provvista e posa in opera testa termostatica con comando elettrico; completa e data funzionante		
05.P69.C12.005	cad	59,50
05.P69.C13	Provvista e posa in opera testa termostatica a liquido, limitatrice di temperatura; regolazione: 30 °C - 60 °C; completadi ogni accessorio e data in opera funzionante		
05.P69.C13.005	Capillare mt 2	cad	66,10
05.P69.C14	Provvista e posa in opera testa termostatica a liquido, limitatrice di temperatura con ghiera da 1/2" m a tenuta sul capillare,oppure con pozzetto da 1/2" m. regolazione: 30 °C - 60 °C; completadi ogni accessorio e data in opera funzionante		
05.P69.C14.005	Capillare mt 2	cad	71,01
05.P69.C15	Provvista e posa in opera testa elettrica completa di ghiera di aggancio; con ogni accessorio e data in opera funzionante		
05.P69.C15.005	Sia a 24 v. - sia a 220 V	cad	56,20
05.P69.C16	Provvista e posa in opera testa termostatica con sensore a cera (elemento a cera a bassa isteresi) completa di ogni accessorio e data in opera funzionante		
05.P69.C16.005	cad	28,90
05.P69.C17	Provvista e posa in opera testa termostatica a soffietto ad espansione di liquido; completa di ogni accessorio e data in opera funzionante		
05.P69.C17.005	cad	35,89
05.P69.C25	Provvista e posa in opera di: valvola termostattabile, cromata, con attacco tubo ferro		
05.P69.C25.005	Diametro 3/8" - a squadra	cad	7,65
05.P69.C25.010	Diametro 1/2" - a squadra	cad	10,41
05.P69.C25.015	Diametro 3/4" - a squadra	cad	16,19
05.P69.C25.020	Diametro 1" - a squadra	cad	23,30
05.P69.C25.025	Diametro 3/8" - diritta	cad	8,13
05.P69.C25.030	Diametro 1/2" - diritta	cad	10,90
05.P69.C25.035	Diametro 3/4" - diritta	cad	17,30
05.P69.C25.040	Diametro 1" - diritta	cad	24,30
05.P69.C27	Provvista e posa in opera di: valvola termostattabile, cromata, completa di adattatore per tubo di rame		
05.P69.C27.005	Diametro 3/8"x12 - a squadra	cad	8,44
05.P69.C27.010	Diametro 1/2"x16 - a squadra	cad	9,78
05.P69.C27.015	Diametro 1/2"x18 - a squadra	cad	10,41
05.P69.C27.020	Diametro 3/8"x12 - diritta	cad	9,78
05.P69.C27.025	Diametro 1/2"x16 - diritta	cad	11,10
05.P69.C27.030	Diametro 1/2"x18 - diritta	cad	11,69
05.P69.C30	Provvista e posa in opera divaso di espansione in lamiera zincata completo di coperchio, attacchi con manicotto per carico, scarico, alimentazione, troppo pieno, rubinetto a galleggiante, rivestimento isolante, mensole, sottofondo con tubo scarico, opere murarie, materiali di consumo; compresa eventuale rimozione del vecchio vaso:		
05.P69.C30.005	1) per capacita' sino a 100 lt. spess. 15/10	l	2,75
05.P69.C30.010	2) per capacita' sino a 200 lt. spess. 15/10	l	2,22
05.P69.C30.015	3) per capacita' sino a 500 lt. spess. 20/10	l	1,60
05.P69.C30.020	4) per capacita' oltre a 500 lt. spess. 30/10	l	1,22
05.P69.C35	Provvista e posa in opera vaso di espansione autopressurizzato compreso staffe, putrelle ecc., tutte le opere murarie occorrenti e tutto quantoaltro necessario.		
05.P69.C35.005	Da litri 1250	cad	2.585,00
05.P69.C35.010	Da litri 1500	cad	3.038,00
05.P69.C35.015	Da litri 2000	cad	3.535,99
05.P69.C35.020	Da litri 2500	cad	4.180,00
05.P69.C35.025	Da litri 3000	cad	4.647,01
05.P69.C40	Provvista e posa in opera di vaso di espansione in lamiera di acciaio inox AISI 304 completo di coperchio, attacchi con manicotto per carico, scarico, alimentazione, troppo pieno, rubinetto a galleggiante inox, rivestimento isolante, mensole, sottofondo inox con tubo scarico, opere murarie, materiali di consumo; compresa eventuale rimozione del vecchio vaso		
05.P69.C40.005	1) per capacita' sino a 100 lt. spess. 15/10	l	4,28
05.P69.C40.010	2) per capacita' sino a 200 lt. spess. 15/10	l	3,25
05.P69.C40.015	3) per capacita' sino a 500 lt. spess. 20/10	l	2,13
05.P69.C40.020	4) per capacita' oltre a 500 lt. spess. 30/10	l	2,05
05.P69.C50	Provvista e posa in opera divaso di espansione come articoli 69.C30-69.C40 ma assemblato in loco-aumento sui prezzi di detti articoli		
05.P69.C50.005	Aumento su detti art.per assembl.in loco	%	15,00
05.P69.C55	Provvista e posa in opera volantino micrometrico per valvole a regolazione micrometrica		
05.P69.C55.005	cad	1,16
05.P70	BRUCIATORI, ACCESSORI, SERBATOI PER COMBUSTIBILI RIVESTIMENTI REFRATTARI E ISOLANTI		
05.P70.A10	Posa in opera digruppo bruciatore per nafta, gasolio, o gas, automatico completo di motore, compressore, ventola, ugello, supporto, quadretto elettrico, linee elettriche dallapresa multipolare al bruciatore, piastraattacco caldaia, fotosistenza ecc. ecc. materiale di consumo, eventuali opere murarie, dato funzionante, escluse le tubazioni e il valvolame dal serbatoio al bruciatore.		
05.P70.A10.005	Aumento sui prezzi degli art. dal 60a10 al 60a35	%	30,00
05.P70.A15	Provvista e posa di cuffia afonica per qualsiasitipo di bruciatore, in lamiera di acciaio verniciato, con elementi interni di insonorizzazione		
05.P70.A15.005	Per bruciatori sino a kg/h 55	cad	277,38
05.P70.A15.010	Per bruciatori oltre kg/h 55	cad	190,44
05.P70.A20	Posa in opera materiali accessori descritti agli art. dal 60b00 al 60e10, dal 60e40 al 60g00		
05.P70.A20.005	Aumento sui prezzi di detti articoli del	%	28,00
05.P70.A30	Posa in opera diserbatoio per nafta o gasolio, come art. da 60h00 a 60h30 posto in opera con selle di sostegno e muretto di contenimento.		
05.P70.A30.005	Aumento su detti articoli - per tutti i tipi -	m ³	53,20
05.P70.A40	Posa in opera diserbatoio per nafta o gasolio, come art. da 60h00 a 60h20 posto in opera compreso lo scavo e il riempimento a piano campagna.		
05.P70.A40.005	Aumento su detti articoli - per tutti i tipi -	m ³	50,71
05.P70.A50	Provvista e posa in opera diisolante flessibile schiumoso, strutturacellulare chiusa, colore nero, non propagante la fiamma, assenza di gocciolamento, classe 1, omologato, campo di impiego da -40 °C A +105 °C, spessore minimo mm. 13, secondo prescrizione legge 30/4/76 n.373, nastro adesivo, lamierini di finitura ecc.		
05.P70.A50.005	Sino a 1"	m	3,04

05.P70.A50.010	Da 1" 1/4 sino a 2"	m	6,02	05.P70.B20.075	Per ogni curva di qualunque diametro	cad	11,48
05.P70.A50.015	Da 2" 1/4 sino a 4"	m	11,79	05.P70.B30	Provista e posa in opera di rivestimento isolante coibente di tubazioni come art. 70b10 ma eseguito con coppelle in fibra di vetro e fasciatu-ra in lamierino di alluminio		
05.P70.A50.020	Oltre a 4"	m	15,84	05.P70.B30.005	Diam. fino a mm 34	m	10,24
05.P70.A60	Provista e posa in opera dipigiata refrattaria leggera per portellone caldaie			05.P70.B30.010	Diam. fino a mm 42	m	11,08
05.P70.A60.005	Per caldaia sino a kW 290.	cad	160,42	05.P70.B30.015	Diam. fino a mm 49	m	11,91
05.P70.A60.010	Per caldaia sino a kW 580.	cad	228,73	05.P70.B30.020	Diam. fino a mm 60	m	12,94
05.P70.A60.015	Per caldaia oltre a kW 580.	cad	304,28	05.P70.B30.025	Diam. fino a mm 76	m	13,56
05.P70.A70	Provista e posa in opera dipigiata refrattaria robusta per portellone caldaie			05.P70.B30.030	Diam. fino a mm 89	m	14,38
05.P70.A70.005	Per caldaia sino a kW 290.	cad	253,57	05.P70.B30.035	Diam. fino a mm 102	m	17,60
05.P70.A70.010	Per caldaia sino a kW 580.	cad	316,70	05.P70.B30.040	Diam. fino a mm 108	m	18,11
05.P70.A70.015	Per caldaia sino a kW 1.750.	cad	633,42	05.P70.B30.045	Diam. fino a mm 114	m	18,94
05.P70.A70.020	Per caldaia oltre a kW 1.750.	cad	854,91	05.P70.B30.050	Diam. fino a mm 140	m	22,06
05.P70.A80	Provista e posa in opera dirivestimento antincendio e fonoas-sorbente applicato a spruzzo tipo "cafco d" o similare			05.P70.B30.055	Diam. fino a mm 160	m	24,52
05.P70.A80.005	Spessore di mm. 25	m ²	26,91	05.P70.B30.060	Diam. fino a mm 168	m	25,26
05.P70.A90	Provista e posa in opera dirivestimento isolante con fibreglasscome art. 57c30			05.P70.B30.065	Diam. oltre mm 170	m ²	35,40
05.P70.A90.005	m ²	9,49	05.P70.B30.070	E di boiler - vasi espansione - canali da fumo	m ²	36,74
05.P70.B00	Provista e posa in opera dirivestimento isolante con materiale di cui agli art.57b50-57d00-57h80 e finitura con nastroin P.V.C.			05.P70.B30.075	Per ogni curva di qualunque diametro	cad	15,84
05.P70.B00.005	Aumento sui prezzi di tali articoli del	%	24,00	05.P70.B40	Provista e posa in opera di rivestimento isolante coibente di tubazioni eseguito con guaina ti-po armaflex avente caratteristiche fisico tecni-che e comportamento al fuoco di classe 1, certi-ficate, e fasciatura in plastica rigida tipo isogenopax		
05.P70.B10	Provista e posa in opera dirivestimento isolante coibente di tubazioni con materiale avente conducibilita' (lambda)= 0,041 w/m °C e spessori della tabella "1" proporzionati alla tabella "2" dell'art. 12 DPR 20 giugno 1977 n. 1052 eseguito con idonea barriera vapore e nastra- tura in P.V.C.			05.P70.B40.005	Diam. fino a mm 34	m	10,05
05.P70.B10.005	Diam. fino a mm 34	m	5,13	05.P70.B40.010	Diam. fino a mm 42	m	12,63
05.P70.B10.010	Diam. fino a mm 42	m	5,38	05.P70.B40.015	Diam. fino a mm 49	m	13,66
05.P70.B10.015	Diam. fino a mm 49	m	5,51	05.P70.B40.020	Diam. fino a mm 60	m	15,52
05.P70.B10.020	Diam. fino a mm 60	m	5,90	05.P70.B40.025	Diam. fino a mm 76	m	18,11
05.P70.B10.025	Diam. fino a mm 76	m	6,71	05.P70.B40.030	Diam. fino a mm 89	m	19,77
05.P70.B10.030	Diam. fino a mm 89	m	7,15	05.P70.B40.035	Diam. fino a mm 102	m	22,25
05.P70.B10.035	Diam. fino a mm 102	m	8,03	05.P70.B40.040	Diam. fino a mm 108	m	23,80
05.P70.B10.040	Diam. fino a mm 108	m	9,31	05.P70.B40.045	Diam. fino a mm 114	m	25,45
05.P70.B10.045	Diam. fino a mm 114	m	10,12	05.P70.B40.050	Diam. fino a mm 140	m	31,46
05.P70.B10.050	Diam. fino a mm 140	m	11,48	05.P70.B40.055	Diam. fino a mm 160	m	35,09
05.P70.B10.055	Diam. fino a mm 160	m	14,18	05.P70.B40.060	Diam. fino a mm 168	m	36,64
05.P70.B10.060	Diam. fino a mm 168	m	15,00	05.P70.B40.065	Diam. oltre mm 170	m ²	43,37
05.P70.B10.065	Diam. oltre mm. 170	m ²	22,06	05.P70.B40.070	E di boiler - vasi espansione - canali da fumo	m ²	44,30
05.P70.B10.070	E di boiler - vasi espansione - canali da fumo	m ²	22,56	05.P70.B40.075	Per ogni curva di qualunque diametro	cad	21,53
05.P70.B10.075	Per ogni curva di qualunque diametro	cad	9,48	05.P70.B50	Provista e posa in opera di rivestimento isolante coibente di tubazioni eseguito con guaina ti-po armaflex avente caratteristiche fisico tecni-che e comportamento al fuoco di classe 1, certi-ficate, e fasciatura in lamierino di alluminio		
05.P70.B20	Provista e posa in opera di rivestimento isolante coibente di tubazioni come art. 70b10 ma ese-guito con coppelle in fibra di vetro e fasciatu-ra in plastica rigida (tipo isogenopax)			05.P70.B50.005	Diam. fino a mm 34	m	13,66
05.P70.B20.005	Diam. fino a mm 34	m	5,95	05.P70.B50.010	Diam. fino a mm 42	m	16,56
05.P70.B20.010	Diam. fino a mm 42	m	7,08	05.P70.B50.015	Diam. fino a mm 49	m	18,52
05.P70.B20.015	Diam. fino a mm 49	m	7,46	05.P70.B50.020	Diam. fino a mm 60	m	20,08
05.P70.B20.020	Diam. fino a mm 60	m	8,48	05.P70.B50.025	Diam. fino a mm 76	m	22,06
05.P70.B20.025	Diam. fino a mm 76	m	9,05	05.P70.B50.030	Diam. fino a mm 89	m	23,71
05.P70.B20.030	Diam. fino a mm 89	m	9,63	05.P70.B50.035	Diam. fino a mm 102	m	27,53
05.P70.B20.035	Diam. fino a mm 102	m	12,63	05.P70.B50.040	Diam. fino a mm 108	m	28,78
05.P70.B20.040	Diam. fino a mm 108	m	13,45	05.P70.B50.045	Diam. fino a mm 114	m	29,91
05.P70.B20.045	Diam. fino a mm 114	m	14,18	05.P70.B50.050	Diam. fino a mm 140	m	37,06
05.P70.B20.050	Diam. fino a mm 140	m	16,56	05.P70.B50.055	Diam. fino a mm 160	m	39,33
05.P70.B20.055	Diam. fino a mm 160	m	18,11	05.P70.B50.060	Diam. fino a mm 168	m	41,40
05.P70.B20.060	Diam. fino a mm 168	m	18,94	05.P70.B50.065	Diam. oltre mm 170	m ²	47,30
05.P70.B20.065	Diam. oltre mm. 170	m ²	25,98	05.P70.B50.070	E di boiler - vasi espansione - canali da fumo	m ²	48,13
05.P70.B20.070	E di boiler - vasi espansione canali da fumo	m ²	27,23	05.P70.B50.075	Per ogni curva di qualunque diametro	cad	25,36

05.P70.B60	Provista e posa in opera dirivestimento isolante di tubazioni eseguito con materiale idoneo, quali: lana di vetro, spess. secondo legge, cartone ca-nettato fasciato con nastro P.V.C. e mus- solona inamidata, lamierini di finitura ecc.		
05.P70.B60.005	Sino a 2"	m	6,33
05.P70.B60.010	Da 2"1/4 sino a 4"	m	10,12
05.P70.B60.015	Oltre 4"	m	16,56
05.P70.B60.020	Per ogni curva sino a 2"	cad	6,33
05.P70.B60.025	Per ogni curva da 2"1/4 a 4"	cad	10,12
05.P70.B60.030	Per ogni curva oltre 4"	cad	16,46
05.P70.B70	Idem come art.70b60 ma con fasciatura in lamie- rino d'alluminio		
05.P70.B70.005	Sino a 2"	m	10,77
05.P70.B70.010	Da 2"1/4 sino a 4"	m	17,29
05.P70.B70.015	Oltre 4"	m	23,50
05.P70.B70.020	Per ogni curva sino a 2"	cad	10,77
05.P70.B70.025	Per ogni curva da 2"1/4 a 4"	cad	17,18
05.P70.B70.030	Per ogni curva oltre 4"	cad	23,50
05.P70.B80	Idem come art.70b60 ma per boyler o scambiatore di calorie, rifinitocon fasciatura in lamierino di alluminio		
05.P70.B80.005	m ²	43,68
05.P70.B90	Idem come art. 70b60 ma per boyler oscambiatore di calorie, finito con fasciatura di scagliola		
05.P70.B90.005	m ²	24,42
05.P70.C00	Provista e posa in opera di rivestimento iso- lante solai con lana di vetro in materassini		
05.P70.C00.005	Spessore cm.6 - densita' kg/mc 12	m ²	3,81
05.P70.C10	Provista e posa in opera dirivestimento isolante tubi da fumo calda- ie, vasi di espansione ecc. Con lana di roccia spessore cm. 8		
05.P70.C10.005	Armatura con rete metallica zincata	m ²	19,67
05.P70.C10.010	Con fasciatura in lamierino d'alluminio	m ²	35,50
05.P70.C20	Provista e posa in opera dirivestimenti refrattari al 42% di allumina del focolare di caldaie, di qualunque tipo, funzionanti a olio combustibile, o rifacimento compresa la rimozione e il trasporto alle pub- bliche discariche di quello esistente, con mat- toni laterali, voltini, tavelloni o quant'altro occorrente, comprese la rimozione e posa delbruciatore;		
05.P70.C20.005	'Per caldaie sino a kW 60	cad	139,72
05.P70.C20.010	Per caldaie sino a kW 116	cad	241,15
05.P70.C20.015	Per caldaie sino a kW 240	cad	411,93
05.P70.C20.020	'Per caldaie sino a kW 350	cad	462,65
05.P70.C20.025	Per caldaie sino a kW 460	cad	557,88
05.P70.C20.030	Per caldaie sino a kW 580	cad	633,42
05.P70.C20.035	Per caldaie sino a kW 700	cad	791,78
05.P70.C20.040	Per caldaie oltre kW 700	cad	950,13
05.P70.C35	Sostituzione guarnizione, baderna di materiale termoisolante, portelloni caldaie		
05.P70.C35.005	Per caldaia sino a kW 350.	cad	44,40
05.P70.C35.010	Per caldaia sino a kW 700.	cad	69,66
05.P70.C35.015	Per caldaia oltre a kW 700.	cad	82,29

05.P71 IMPIANTI E APPARECCHIATURE ELETTRICHE - MOTORI ELETTROPOMPE

05.P71.A10	Demolizione completa impianti elettrici esistenti compreso l'allontanamento dal fabbricato del materiale di risulta:		
05.P71.A10.005	Impianto luce	cad	95,02
05.P71.A10.010	Impianto f.m.	cad	253,57
05.P71.A20	Provista e posa di tubazioni per impianto elettrico adft ip44/40 in tubo zincato file- tato, UNI 8863, diametro minimo 1/2"posato a vista con graffette a collare o staffe zincate fissate con viti compresi gli allacciamenti alle canaline e ai quadri elettrici e alle scatole di derivazione, esclusii raccordi ispezionabili e i conduttori elettrici		
05.P71.A20.005	Diametro 1/2"	m	5,06
05.P71.A20.010	Diametro 3/4"	m	6,20
05.P71.A20.015	Diametro 1"	m	9,17
05.P71.A20.020	Diametro 1"1/4	m	11,48
05.P71.A20.025	Diametro 1"1/2	m	13,04
05.P71.A20.030	Diametro 2"	m	18,11
05.P71.A20.035	Diametro 2"1/2	m	22,87
05.P71.A20.040	Diametro 3"	m	30,43
05.P71.A30	Provista e posa di tubazione per impianto elettrico di cui all'art. 71a20per diam. da 1/2 a 3" per installazione li- mitata ai seguenti quantitativi, relati- vamente a tutto l'impianto:		
05.P71.A30.005	Sino ml. 3 aumento sui prezzi di detto articolo	%	60,00
05.P71.A30.010	Sino ml. 5 aumento sui prezzi di detto articolo	%	40,00
05.P71.A40	Provista e posa di tubazioni per impianto elettrico di cui agli art. 71a20-71a30, incassate sotto traccia comprese le opere murarieed i ripristini.		
05.P71.A40.005	Aumento sui predetti articoli del	%	30,00
05.P71.A50	Provista e posa di tubazioni per impianto elettrico in tubo zincato leggero elettro- saldato non filettabile, posato a vista con graffette o staffe zincate fissate con viti, ricordato con giunti autobloccanti a tenuta IP67 e continuita' elettrica, esclusi i raccordi ispezionabili e i conduttori elettrici		
05.P71.A50.005	Diametro 14/16	m	1,83
05.P71.A50.010	Diametro 20/22	m	2,54
05.P71.A50.015	Diametro 25,6/28	m	3,86
05.P71.A50.020	Diametro 29,5/32	m	3,99
05.P71.A50.025	Diametro 35/38	m	6,60
05.P71.A50.030	Diametro 47/50	m	12,73
05.P71.A50.035	Diametro 56/60	m	14,07
05.P71.A60	Provista e posa di curve zincate a 90 gradi per tubo come art. 71a50 raccordate con giunti autobloccanti a tenuta IP67		
05.P71.A60.005	Diametro 14/16	cad	2,40
05.P71.A60.010	Diametro 20/22	cad	2,72
05.P71.A60.015	Diametro 25,6/28	cad	3,29
05.P71.A60.020	Diametro 29,5/32	cad	3,67
05.P71.A60.025	Diametro 35/38	cad	4,41
05.P71.A60.030	Diametro 47/50	cad	7,85
05.P71.A60.035	Diametro 56/60	cad	8,35
05.P71.A70	Provista e posa raccordi in acciaiozincato autobloccanti per giunzione tubo leggero di cui all'art. 71a50 e perraccordo tubo alle cassette di derivazione, alle canaline e ai quadri elettrici		
05.P71.A70.005	Diametro 16	cad	3,93
05.P71.A70.010	Diametro 22	cad	5,75
05.P71.A70.015	Diametro 28	cad	7,96
05.P71.A70.020	Diametro 32	cad	9,37
05.P71.A70.025	Diametro 38	cad	13,26
05.P71.A70.030	Diametro 50	cad	18,73
05.P71.A70.035	Diametro 60	cad	29,49

05.P71.A80	Provvista e posa di tubi in termoplastica 75on con marchio imq: posati in esecuzione stagna IP 54, a vista con graffette in ferro zincato fissate con viti od incasato sotto traccia con ripristino, e comprese cassette o scatole di derivazione stagne IP 45, coperchi, fissati con viti, una ogni 3 metri circa od ogni 3 curve consecutive di cui:		
05.P71.A80.005	Diametro mm. 16	m	4,37
05.P71.A80.010	Diametro mm. 20	m	4,94
05.P71.A80.015	Diametro mm. 25	m	5,78
05.P71.A80.020	Diametro mm. 32	m	6,66
05.P71.A80.025	Diametro mm. 40	m	7,59
05.P71.A80.030	Diametro mm. 50	m	9,58
05.P71.A80.035	Diametro mm. 63	m	11,48
05.P71.A80.040	Diametro mm. 82	m	14,28
05.P71.A90	Provvista e posa di tubi in ferro zincato mannesmann, posati a vista con graffette in ferro zincato e viti, incassati con ripristino intonaco, compresi raccordi, curve, riduzioni, giunti cassette di derivazione e di contenimento frutti, miscela di bloccaggio, il tutto in esecuzione antideflagrante ad-pe omologato cesi di cui:		
05.P71.A90.005	Diametro 3/4"	m	28,25
05.P71.A90.010	Diametro 1"	m	38,51
05.P71.A90.015	Diametro 1"1/4	m	53,52
05.P71.A90.020	Diametro 1"1/2	m	60,75
05.P71.A90.025	Diametro 2"	m	81,66
05.P71.A90.030	Diametro 2"1/2	m	109,70
05.P71.A90.035	Diametro 3"	m	137,65
05.P71.A90.040	Diametro 4"	m	190,44
05.P71.B00	Provvista e posa in opera di canalina autoportante in lamiera d'acciaio zincata a caldo, da installare a parete od a soffitto, completa di coperchio, curve, derivazioni, setto separatore, mensole, tasselli, viti, bulloncini e di ogni altro accessorio, misurata sullo sviluppo dell'asse:		
05.P71.B00.005	Delle dimensioni sino a 75x100 mm,	m	42,34
05.P71.B00.010	Delle dimensioni sino a 75x200 mm,	m	50,00
05.P71.B00.015	Delle dimensioni sino a 75x300 mm,	m	54,86
05.P71.B10	Provvista e posa di canaline in ferro avente caratteristiche e dimensioni come all'art. 71b00 ma di tipo verniciato,		
05.P71.B10.005	Aumento sui prezzi dell'art.71b00	%	35,00
05.P71.B20	Provvista e posa di canalina in ferro zincato o verniciato di cui agli art. 71b00-71b10 per installazione limitata ai seguenti quantitativi, relativamente a tutto l'impianto:		
05.P71.B20.005	Fino a ml. 3 aumento del	%	60,00
05.P71.B20.010	Sino a ml. 5 aumento del	%	40,00
05.P71.B30	Provvista e posa di guaina in P.V.C. con elevate caratteristiche di flessibilita', ad alto coefficiente di invecchiamento, resistente agli olii, autoestinguento e successivamente rivestita con treccia di filo zincato in acciaio; completa di raccordi filettati in acciaio zincato o ottone cromato, dritti o ad angolo, adatti al collegamento stabile con continuita' elettrica dalle scatole di derivazione alle apparecchiature elettriche, per tratti sino a cm. 80		
05.P71.B30.005	Diametro 10/15	cad	7,21
05.P71.B30.010	Diametro 12/17	cad	8,29
05.P71.B30.015	Diametro 15/21	cad	10,87
05.P71.B30.020	Diametro 20/27	cad	17,91
05.P71.B30.025	Diametro 27/36	cad	26,91
05.P71.B30.030	Diametro 36/45	cad	30,43
05.P71.B30.035	Diametro 40/50	cad	34,25
05.P71.B30.040	Diametro 47/57	cad	51,95
05.P71.B40	Provvista e posa di guaina flessibile in acciaiozincato a doppia graffatura, con rivestimento esterno liscio in resina di polivinile, ad alto coefficiente di invecchiamento, resistente agli olii e autoestinguento; completa di raccordi filettati in acciaio zincato o ottone cromato, dritti o ad angolo, adatti al collegamento stabile con continuita' elettrica dalle scatole di derivazione alle apparecchiature elettriche, per tratti sino a cm.80		
05.P71.B40.005	Diametro 10/15	cad	5,70
05.P71.B40.010	Diametro 12/17	cad	6,66
05.P71.B40.015	Diametro 15,5/21	cad	8,50
05.P71.B40.020	Diametro 20/27	cad	11,91
05.P71.B40.025	Diametro 26,5/34	cad	16,56
05.P71.B40.030	Diametro 35/43	cad	26,60
05.P71.B40.035	Diametro 40/48	cad	32,81
05.P71.B40.040	Diametro 50/58,5	cad	51,13
05.P71.B50	Provvista e posa di guaine flessibili di cui agli art.71b30-71b40, per tratti sino a cm. 150 (esclusivamente per collegamento bruciatori)		
05.P71.B50.005	Aumento sui prezzi dei predetti articoli del	%	30,00
05.P71.B60	Provvista e posa di cassette di derivazione a forma rettangolare o quadrata, in fusione di alluminio con coperchio d'ispezione e guarnizione di tenuta per impianti adft, IP67 filettate per raccordo tubazioni, complete di riduzioni e tappi; tipo a due vie		
05.P71.B60.005	Diametro 1/2"	cad	3,71
05.P71.B60.010	Diametro 3/4"	cad	4,28
05.P71.B60.015	Diametro 1"	cad	6,02
05.P71.B60.020	Diametro 1" 1/4	cad	9,05
05.P71.B60.025	Diametro 1" 1/2	cad	9,37
05.P71.B60.030	Diametro 2"	cad	12,42
05.P71.B70	Provvista e posa di cassette di derivazione a forma rettangolare o quadrata, in fusione di alluminio con coperchio d'ispezione e guarnizione di tenuta per impianti adft, IP44 filettate per raccordo tubazioni, complete di riduzioni e tappi; tipo a tre vie		
05.P71.B70.005	Diametro 1/2"	cad	4,18
05.P71.B70.010	Diametro 3/4"	cad	4,52
05.P71.B70.015	Diametro 1"	cad	6,47
05.P71.B70.020	Diametro 1" 1/4	cad	9,63
05.P71.B70.025	Diametro 1" 1/2	cad	10,12
05.P71.B70.030	Diametro 2"	cad	13,45
05.P71.B80	Provvista e posa di cassette di derivazione a forma rettangolare o quadrata, in fusione di alluminio con coperchio d'ispezione e guarnizione di tenuta per impianti adft, IP44 filettate per raccordo tubazioni, complete di riduzioni e tappi; tipo a 4 vie		
05.P71.B80.005	Diametro 1/2"	cad	4,42
05.P71.B80.010	Diametro 3/4"	cad	4,74
05.P71.B80.015	Diametro 1"	cad	7,15
05.P71.B80.020	Diametro 1" 1/4	cad	10,55
05.P71.B80.025	Diametro 1" 1/2	cad	11,18
05.P71.B80.030	Diametro 2"	cad	14,60
05.P71.B90	Provvista e posa di curve a 90 gradi in fusione di alluminio con coperchio d'ispezione eguarnizione di tenuta per impianti adft, filettate, per raccordo tubazioni.		
05.P71.B90.005	Diametro 1/2"	cad	3,83
05.P71.B90.010	Diametro 3/4"	cad	5,04
05.P71.B90.015	Diametro 1"	cad	6,14
05.P71.B90.020	Diametro 1" 1/4	cad	12,73
05.P71.B90.025	Diametro 1" 1/2	cad	13,35
05.P71.B90.030	Diametro 2"	cad	14,50
05.P71.B90.035	Diametro 2" 1/2	cad	18,11
05.P71.C00	Provvista e posa di cassette di derivazione vuote in fusione di alluminio complete di piastre e guarnizioni per chiusura finestre, e fori per raccordo tubazioni, a tenuta IP 44, di dimensioni minime:		
05.P71.C00.005	Mm. 142 x 117 x 65	cad	18,83
05.P71.C00.010	Mm. 168 x 143 x 68	cad	25,76
05.P71.C00.015	Mm. 193 x 169 x 82	cad	31,15
05.P71.C00.020	Mm. 253 x 217 x 95	cad	54,76
05.P71.C00.025	Mm. 314 x 264 x 126	cad	82,91

05.P71.C10	Provvista e posa di cavi flessibili multi- polari tipo non propagante l'incendio n1vv-knorme CEI 20/22 tensione nominale 600/1000 v., marchio imq. Con guaina antiabrasiva introdotti entro tubi o canalizzazioni pre- disposte di cui:		
05.P71.C10.005	2 x 1,5 mmq.	m	1,74
05.P71.C10.010	3 x 1,5 mmq.	m	2,09
05.P71.C10.015	4 x 1,5 mmq.	m	2,50
05.P71.C10.020	5 x 1,5 mmq.	m	2,99
05.P71.C10.025	7 x 1,5 mmq.	m	4,30
05.P71.C10.030	10 x 1,5 mmq.	m	5,60
05.P71.C10.035	14 x 1,5 mmq.	m	7,24
05.P71.C10.040	3 x 2,5 mmq.	m	2,81
05.P71.C10.045	4 x 2,5 mmq.	m	3,42
05.P71.C10.050	5 x 2,5 mmq.	m	4,11
05.P71.C10.055	3 x 4 mmq.	m	3,83
05.P71.C10.060	4 x 4 mmq.	m	4,68
05.P71.C10.065	5 x 4 mmq.	m	6,16
05.P71.C10.070	3 x 6 mmq.	m	4,97
05.P71.C10.075	4 x 6 mmq.	m	6,20
05.P71.C10.080	5 x 6 mmq.	m	8,54
05.P71.C10.085	4 x 10 mmq.	m	11,18
05.P71.C10.090	5 x 10 mmq.	m	14,91
05.P71.C10.095	4 x 16 mmq.	m	17,29
05.P71.C10.100	5 x 16 mmq.	m	22,25
05.P71.C10.105	4 x 25 mmq.	m	25,66
05.P71.C10.110	5 x 25 mmq.	m	32,30
05.P71.C10.115	4 x 35 mmq.	m	31,98
05.P71.C10.120	5 x 35 mmq.	m	38,19
05.P71.C20	Provvista e posa di conduttori flessibili isolati in termoplastica tipo no7v-k, ceI20/22, marchio imq, guaina non propagante la fiamma, infilati entro condutture o canalizzazioni esistenti di cui:		
05.P71.C20.005	1,5 mmq.	m	0,32
05.P71.C20.010	2,5 mmq.	m	0,51
05.P71.C20.015	4 mmq.	m	0,83
05.P71.C20.020	6 mmq.	m	1,14
05.P71.C20.025	10 mmq.	m	2,09
05.P71.C20.030	16 mmq.	m	3,04
05.P71.C20.035	25 mmq.	m	4,37
05.P71.C20.040	35 mmq.	m	6,20
05.P71.C20.045	50 mmq.	m	8,99
05.P71.C20.050	70 mmq.	m	12,42
05.P71.C20.055	95 mmq.	m	17,18
05.P71.C30	Fornitura e posa di cavi flessibili di tipo non propagante l'incendio, n1vv-k, conforme alle norme CEI 20-22 marchio imq, tensione nominale 600/1000 v, con guaina antiabrasiva, per tratti sino a 15 m, introdotti entro tubi o canaliz- zazioni predisposte per una lampada interrotta con interruttore bipolare		
05.P71.C30.005	Con cavo 3x1.5 mmq.	cad	31,36
05.P71.C30.010	Con cavo 3x1.5 mmq.per ogni m.lin piu' oltre 15	m	2,09
05.P71.C30.015	Con 3 cavi da 1.5 mmq.	cad	14,60
05.P71.C30.020	Con 3 cavi c.s. per ogni m.lin piu' oltre 15 m	m	0,96
05.P71.C35	Fornitura e posa di cavi flessibili di tipo non propagante l'incendio, n1vv-k, conforme alle norme CEI 20-22 marchio imq, tensione nominale 600/1000 v, con guaina antiabrasiva, per tratti sino a 15 m, introdotti entro tubi o canaliz- zazioni predisposte per una o piu' lampade in parallelo alla voce 71 c30		
05.P71.C35.005	Con cavo 3x1.5 mmq.	cad	31,36
05.P71.C35.010	Con cavo c.s.per ogni m.lin piu' oltre 15 m	m	2,09
05.P71.C35.015	Con 3 cavi da 1.5 mmq.	cad	14,60
05.P71.C35.020	Con 3 cavi c.s.per ogni m.lin piu' oltre 15 mt	m	0,96
05.P71.C40	Fornitura e posa di cavi flessibili di tipo non propagante l'incendio, n1vv-k, conforme alle norme CEI 20-22 marchio imq, tensione nominale 600/1000 v, con guaina antiabrasiva, per tratti sino a 15 m, introdotti entro tubi o canaliz- zazioni predisposte per l'allacciamento dal qua-dro generale di comando, di apparecchiature di sicurezza e controllo quali termostati, flusso- stati, elettrovalvole, pressostati, sonde per centraline elettroniche, elettropompe monofase ecc.		
05.P71.C40.005	Con cavo 3x1.5 mmq.	cad	32,91
05.P71.C40.010	Con cavo c.s.per ogni ml. in piu' oltre i 15 mt	m	2,09
05.P71.C40.015	Con 3 cavi da 1.5 mmq.	cad	15,84
05.P71.C40.020	Con 3 cavi c.s.per ogni ml.in piu' oltre i 15 mt	m	0,96
05.P71.C45	Fornitura e posa di cavi flessibili di tipo non propagante l'incendio, n1vv-k, conforme alle norme CEI 20-22 marchio imq, tensione nominale 600/1000 v, con guaina antiabrasiva, per tratti sino a 15 m, introdotti entro tubi o canaliz- zazioni predisposte per l'allacciamento dal qua-dro generale di comando di apparecchiature tipo pompe		
05.P71.C45.005	Con cavo 4x1.5 mmq.	cad	37,68
05.P71.C45.010	Con cavo c.s. per ogni ml. in piu' oltre i 15 mt	m	2,50
05.P71.C45.015	Con 4 cavi da 1.5 mmq.	cad	19,04
05.P71.C45.020	Con 4 cavi c.s.per ogni m.lin piu' oltre i 15 mt	m	1,27
05.P71.C50	Fornitura e posa di cavi flessibili di tipo non propagante l'incendio, n1vv-k, conforme alle norme CEI 20-22 marchio imq, tensione nominale 600/1000 v, con guaina antiabrasiva, per tratti sino a 15 m, introdotti entro tubi o canaliz- zazioni predisposte per l'allacciamento dal qua-dro generale di comando di apparecchiature tipo servomotore per valvole motorizzate		
05.P71.C50.005	Con cavo 7x1.5 mmq.	cad	64,58
05.P71.C50.010	Con cavo c.s. per ogni m.lin piu' oltre i 15 m	m	4,30
05.P71.C50.015	Con 6 cavi da 1.5 mmq.	cad	28,57
05.P71.C50.020	Con 6 cavi c.s.per ogni m.lin piu' oltre i 15 mt	m	1,89
05.P71.C55	Fornitura e posa di cavi flessibili di tipo non propagante l'incendio, n1vv-k, conforme alle norme CEI 20-22 marchio imq, tensione nominale 600/1000 v, con guaina antiabrasiva, per tratti sino a 15 m, introdotti entro tubi o canaliz- zazioni predisposte per l'allacciamento dal qua-dro generale di comando di servo- motore per val- vole motorizzate per comando elettropompe		
05.P71.C55.005	Con cavo 3x1.5 mmq.	cad	32,91
05.P71.C55.010	Con cavo c.s.per ogni m.lin piu' oltre i 15 m	m	2,09
05.P71.C55.015	Con 3 cavi da 1.5 mmq.	cad	15,84
05.P71.C55.020	Con 3 cavi c.s.per ogni m.lin piu' oltre 15 m	m	0,96
05.P71.C60	Fornitura e posa di cavi flessibili di tipo non propagante l'incendio, n1vv-k, conforme alle norme CEI 20-22 marchio imq, tensione nominale 600/1000 v, con guaina antiabrasiva, per tratti sino a 15 m, introdotti entro tubi o canaliz- zazioni predisposte per l'allacciamento dal qua-dro generale di comando di apparecchiature tipo pompe motori ecc.		
05.P71.C60.005	Con cavo 4x2.5 mmq.	cad	51,34
05.P71.C60.010	Con cavo c.s.per ogni m.lin piu' oltre 15 m	m	3,42
05.P71.C60.015	Con cavo 4x4 mmq.	cad	70,28
05.P71.C60.020	Con cavo c.s.per ogni m.lin piu' oltre i 15 m	m	4,68
05.P71.C60.025	Con cavo 4x6 mmq.	cad	93,05
05.P71.C60.030	Con cavo c.s.per ogni m.lin piu' oltre 15 m	m	6,20
05.P71.C60.035	Con 4 cavi da 2.5 mmq.	cad	30,43
05.P71.C60.040	Con 4 cavi c.s. per ogni ml. in piu' oltre 15 mt	m	2,28
05.P71.C60.045	Con 4 cavi da 4 mmq.	cad	49,37
05.P71.C60.050	Con 4 cavi c.s. per ogni ml. in piu' oltre 15 mt	m	3,29
05.P71.C60.055	Con 4 cavi da 6 mmq.	cad	68,42
05.P71.C60.060	Con 4 cavi c.s. per ogni ml. in piu' oltre 15 mt	cad	4,55
05.P71.C65	Fornitura e posa di cavi flessibili di tipo non propagante l'incendio, n1vv-k, conforme alle norme CEI 20-22 marchio imq, tensione nominale 600/1000 v, con guaina antiabrasiva, per tratti sino a 15 m, introdotti entro tubi o canaliz- zazioni predisposte per l'allacciamento dal qua-dro generale di comando di apparecchiature qualibruciatori		
05.P71.C65.005	Con cavo 5x2.5 mmq.	cad	61,79
05.P71.C65.010	Con cavo c.s. per ogni ml. in piu' oltre 15 m	m	4,11
05.P71.C65.015	Con cavo 5x4 mmq.	cad	92,43

05.P71.C65.020	Con cavo c.s. per ogni ml. in piu' oltre 15 m	m	6,16	05.P71.D30.020	Pres a 2 p + terra 10/16a	cad	7,27
05.P71.C65.025	Con cavo 5x6 mmq.	cad	128,24	05.P71.D40	Provista e posa di pulsante, per sgancio interruttore generale ct, racchiuso in cassetta a rottura di vetro in lamiera elettrozincata tenuta ip44		
05.P71.C65.030	Con cavo c.s. per ogni ml. in piu' oltre 15 m	m	8,54	05.P71.D40.005	cad	93,68
05.P71.C65.035	Con 5 cavi da 2.5 mmq.	cad	37,98	05.P71.D50	Provista e posa connettore multiplo a 16 poli, protezione IP55 (presa + spina)		
05.P71.C65.040	Con 5 cavi c.s. per ogni ml. in piu' oltre 15 mt	m	2,54	05.P71.D50.005	cad	58,80
05.P71.C65.045	Con 5 cavi da 4 mmq.	cad	61,79	05.P71.D60	Formazione di impianto di terra equipotenziale in centrale termica completo di piastra equipotenziale e collegamenti alle masse esterne (almeno 5 punti) e i serbatoi del combustibile con cavo flessibile rivestito, tipo no7v-k (non propagante l'incendio) imq, in tubo P.V.C. pesante autoestinguente		
05.P71.C65.050	Con 5 cavi c.s. per ogni ml. in piu' oltre 15 mt	m	4,11	05.P71.D60.005	Per centrali sino a 2 caldaie e 1 o 2 serbatoi	cad	411,93
05.P71.C65.055	Con 5 cavi da 6 mmq.	cad	85,49	05.P71.D60.010	Per centrali con oltre 2 caldaie o piu' serbatoi	cad	493,69
05.P71.C65.060	Con 5 cavi c.s. per ogni ml. in piu' oltre 15 mt	m	5,70	05.P71.D70	Provista e posa entro chiusino di adduzione combustibile, di piastre in rame stagnato, disezioni minime 100 mm, collegata all'impianto di terra per collegamenti equipotenziali dei mezzi di trasporto.		
05.P71.C70	Fornitura e posa di cavi flessibili di tipo non propagante l'incendio, n1v-k, conforme alle norme CEI 20-22 marchio imq, tensione nominale 600/1000 v, con guaina antiabrasiva, per tratti sino a 40 m, introdotti entro tubi o canalizzazioni predisposte per l'allacciamento dai bruciatori di quadretti di segnalazione visiva eacustica funzionamento bruciatori			05.P71.D70.005	cad	82,29
05.P71.C70.005	Con cavo 5x1.5 mmq. - per ogni bruciatore	cad	121,09	05.P71.D80	Provista montaggio e posa di armadio in lamiera di ferro zincopassivata, verniciata al forno con vernici epossidiche, con zoccolo per posa a pavimento, altezza minima m 2, larghezza minima m 0,8 componibile, con porta anteriore e posteriore chiusa a chiave e cassetto porta-disegni tipo municipale; completo di barre laterali e posteriori preformate e segregate con pannelli in materiale isolante trasparente, di montanti con pannelli di fondo e regoli din per il montaggio delle apparecchiature, con accessori, dispositivo di blocco porta, segnalatore di tensione in arrivo a tre lampade con sequenza di fase e microinterruttore di disinserimento, pannelli anteriori di chiusura preformati; morsetterie per arrivo e partenza linee, ed ogni altro accessorio atto a fornire il quadro completo e funzionante di cui:		
05.P71.C70.010	Con cavo c.s. per ogni ml. in piu' oltre 40 m	m	2,99	05.P71.D80.005	Profondita' mm. 350 IP 437 stagno	m ²	882,85
05.P71.C70.015	Con 5 cavi da 1.5 mmq. - per ogni bruciatore	cad	85,49	05.P71.D80.010	Profondita' mm. 475 IP 437 stagno	m ²	1.058,81
05.P71.C70.020	Con 5 cavi c.s. per ogni ml. in piu' oltre 40 mt	m	5,70	05.P71.D80.015	Profondita' mm. 725 IP 437 stagno	m ²	1.297,89
05.P71.C75	Fornitura e posa di cavi flessibili di tipo non propagante l'incendio, n1v-k, conforme alle norme CEI 20-22 marchio imq, tensione nominale 600/1000 v, con guaina antiabrasiva, per tratti sino a 30 m, introdotti entro tubi o canalizzazioni predisposte per l'allacciamento dal quadro generale di comando di sonde esterne per centraline elettroniche			05.P71.D80.020	Profondita' mm. 620 circa stagno IP559	m ²	728,63
05.P71.C75.005	Con cavo da 3x2.5 mmq.	cad	84,56	05.P71.D80.025	Profondita' mm. 870 circa stagno IP559	m ²	1.411,74
05.P71.C75.010	Con cavo c.s. per ogni ml. in piu' oltre 30 m	m	2,81	05.P71.D90	Provista montaggio e posa di armadio in lamiera di ferro zincopassivato verniciato a forno con vernici epossidiche, grado di protezione non inferiore a ip44, completo di pannello di fondo con morsetteria di arrivo e di partenza, pannelli "din" per il montaggio delle apparecchiature con accessori, dispositivo blocco portasegnalatore ottico di tensione in arrivo a tre lampade con sequenza di fase e microinterruttore di disinserimento, sportello con schermo trasparente infrangibile, chiave municipale ed ogni altro accessorio necessario a rendere il quadro idoneo al montaggio delle apparecchiature ed al cablaggio; in lamiera di spessore 20/10 e di profondita' minima di cm. 40		
05.P71.C75.015	Con 3 cavi da 2.5 mmq.	cad	45,64	05.P71.D90.005	Per quadri sino mq. 0,8	m ²	1582,52
05.P71.C75.020	Con 3 cavi c.s. per ogni ml. in piu' oltre 30 m	m	1,52	05.P71.D90.010	Per quadri sino mq. 1,5	m ²	1361,02
05.P71.C80	Fornitura e posa in opera di quadro elettrico modulare in materiale plastico autoestinguente con grado di protezione IP55, completo di portella di chiusura trasparente o piena, eventuale portella interna, pannello di fondo, ed ogni altro accessorio necessario a rendere idoneo il quadro al montaggio delle apparecchiature ed al cablaggio (telai, guide, morsetterie, canaline, ecc.) completo di ogni accessorio per posa a parete:			05.P71.D95	Provista montaggio e posa di armadio in lamiera di ferro zincopassivato con caratteristiche identiche a quelle dell'art. 71d90 ma in lamiera di spessore 15/10 e di profondita' minima di cm.27		
05.P71.C80.005	Di dimensioni non inferiore a mm.300x200x160	cad	91,81	05.P71.D95.005	Per quadri sino mq. 0,8	m ²	1139,53
05.P71.C80.010	Di dimensioni non inferiore a mm.400x300x160	cad	190,44	05.P71.D95.010	Per quadri sino mq. 1,5	m ²	885,96
05.P71.C80.015	Di dimensioni non inferiore a mm.500x400x160	cad	265,99	05.P71.E00	Provista, montaggio, cablaggio e posa compresi i collegamenti, sui quadri, od armadi di apparecchiature di protezione e comando di interruttore magnetotermico modulare con potere di interruzione non inferiore a 6 ka,		
05.P71.C80.020	Di dimensioni non inferiore a mm.600x400x230	cad	288,76	05.P71.E00.005	Unipolare della portata da 1 a 5 a	cad	22,87
05.P71.C80.025	Di dimensioni non inferiore a mm.700x500x230	cad	421,25	05.P71.E00.010	Unipolare della portata da 8 a 32 a	cad	15,84
05.P71.C80.030	Di dimensioni non inferiore a mm.800x600x300	cad	535,10	05.P71.E00.015	Unipolare + neutro apribile da 1 a 32 a	cad	15,52
05.P71.C80.035	Di dimensioni non inferiore a mm.1000x800x300	cad	882,85	05.P71.E00.020	Bipolare da 1 a 8 a	cad	29,81
05.P71.C90	Proviste e posa di cassette con corpo in P.V.C. e sportello trasparente in policarbonato a tenuta IP 55 per contenimento interruttori magnetotermici e differenziali			05.P71.E00.025	Tripolare da 1 a 5 a	cad	41,20
05.P71.C90.005	Dimensioni non inferiori a mm 170x260x90	cad	28,57	05.P71.E00.030	Quadrupolare da 1 a 5 a	cad	50,71
05.P71.C90.010	Dimensioni non inferiori a mm 170x130x90	cad	24,11	05.P71.E10	Interruttore magnetotermico modulare, con potere d'interruzione non inferiore a 6 ka,		
05.P71.C90.015	Dimensioni non inferiori a mm 170x95x90	cad	19,67	05.P71.E10.005	Bipolare della portata da 10 a 32 a.	cad	39,33
05.P71.C90.020	Dimensioni non inferiori a mm 130x70x90	cad	15,84	05.P71.E10.010	Bipolare della portata di 40 a.	cad	45,64
05.P71.D00	Provista e posa di presa a norme cee completa di interruttore di blocco e interruttore magnetotermico differenziale, il tutto in custodia a tenuta IP 56;			05.P71.E10.015	Bipolare della portata di 50 o di 63 a.	cad	47,20
05.P71.D00.005	Pres a pentapolare da 32 a differenziale da 20 a	cad	137,65	05.P71.E10.020	Bipolare della portata di 80 a.	cad	60,14
05.P71.D00.010	Pres a quadrupolare da 16 a differenziale da 10 a	cad	110,74	05.P71.E10.025	Bipolare della portata di 100 a.	cad	70,28
05.P71.D10	Prov. e posa spine volanti ip56, per prese cee 32 come art. 71d00-005						
05.P71.D10.005	cad	9,81				
05.P71.D20	Spine volanti, IP 56 per prese cee da 16 a come art. 71d00-010						
05.P71.D20.005	cad	7,91				
05.P71.D30	Provista e posa di interruttore stagno per esterno comando impianto luce						
05.P71.D30.005	Interruttore unipolare	cad	5,70				
05.P71.D30.010	Interruttore bipolare	cad	6,96				
05.P71.D30.015	Deviatore	cad	6,14				

05.P71.E10.030	Tripolare della portata da 10 a 32 a.	cad	50,40
05.P71.E10.035	Tripolare della portata di 40 a.	cad	65,82
05.P71.E10.040	Tripolare della portata di 50 o di 63 a.	cad	67,49
05.P71.E10.045	Tripolare della portata di 80 a.	cad	91,19
05.P71.E10.050	Tripolare della portata di 100 a.	cad	109,70
05.P71.E10.055	Quadripolare della portata da 10 a 32 a.	cad	69,66
05.P71.E10.060	Quadripolare della portata di 40 a.	cad	80,42
05.P71.E10.065	Quadripolare della portata di 50 o di 63 a.	cad	81,97
05.P71.E10.070	Quadripolare della portata di 80 a.	cad	128,34
05.P71.E10.075	Quadripolare della portata di 100 a.	cad	145,94
05.P71.E20	Interruttore magnetotermico differenziale modulare, con potere d'interruzione non inferiore a 6 ka a 380 v, corrente d'intervento 30 ma, classe t02,		
05.P71.E20.005	Bipolare della portata da 10 a 32 a.	cad	75,35
05.P71.E20.010	Bipolare della portata di 40 a.	cad	117,99
05.P71.E20.015	Bipolare della portata di 50 o di 63 a.	cad	119,03
05.P71.E20.020	Bipolare della portata di 80 a.	cad	130,42
05.P71.E20.025	Bipolare della portata di 100 a.	cad	140,76
05.P71.E20.030	Tripolare della portata da 10 a 32 a.	cad	114,90
05.P71.E20.035	Tripolare della portata di 40 a.	cad	117,99
05.P71.E20.040	Tripolare della portata di 50 o di 63 a.	cad	161,47
05.P71.E20.045	Tripolare della portata di 80 a.	cad	197,69
05.P71.E20.050	Tripolare della portata di 100 a.	cad	215,27
05.P71.E20.055	Quadripolare della portata da 10 a 32 a.	cad	137,65
05.P71.E20.060	Quadripolare della portata di 40 a.	cad	193,55
05.P71.E20.065	Quadripolare della portata di 50 o di 63 a.	cad	195,61
05.P71.E20.070	Quadripolare della portata di 80 a.	cad	241,15
05.P71.E20.075	Quadripolare della portata di 100 a.	cad	258,75
05.P71.E30	Interruttore magnetotermico differenziale modulare, con potere d'interruzione non inferiore a 6 ka a 380 v, corrente d'intervento 300 ma, classe t2,		
05.P71.E30.005	Bipolare della portata da 10 a 32 a.	cad	74,42
05.P71.E30.010	Bipolare della portata di 40 a.	cad	102,27
05.P71.E30.015	Bipolare della portata di 50 o di 63 a.	cad	104,53
05.P71.E30.020	Bipolare della portata di 80 a.	cad	115,92
05.P71.E30.025	Bipolare della portata di 100 a.	cad	126,27
05.P71.E30.030	Tripolare della portata da 10 a 32 a.	cad	95,02
05.P71.E30.035	Tripolare della portata di 40 a.	cad	129,37
05.P71.E30.040	Tripolare della portata di 50 o di 63 a.	cad	130,42
05.P71.E30.045	Tripolare della portata di 80 a.	cad	160,42
05.P71.E30.050	Tripolare della portata di 100 a.	cad	178,02
05.P71.E30.055	Quadripolare della portata da 10 a 32 a.	cad	119,03
05.P71.E30.060	Quadripolare della portata di 40 a.	cad	149,04
05.P71.E30.065	Quadripolare della portata di 50 o di 63 a.	cad	150,08
05.P71.E30.070	Quadripolare della portata di 80 a.	cad	199,75
05.P71.E30.075	Quadripolare della portata di 100 a.	cad	218,38
05.P71.E40	Interruttore magnetotermico in scatola isolante, con potere d'interruzione non inferiore a 25 ka a 380 v.		
05.P71.E40.005	Tripolare della portata di 100 a.	cad	248,40
05.P71.E40.010	Tripolare della portata di 125 a.	cad	386,06
05.P71.E40.015	Tripolare della portata di 160 a.	cad	544,41
05.P71.E40.020	Tripolare della portata di 250 a.	cad	593,07
05.P71.E40.025	Quadripolare della portata di 100 a.	cad	303,26
05.P71.E40.030	Quadripolare della portata di 125 a.	cad	481,27
05.P71.E40.035	Quadripolare della portata di 160 a.	cad	519,57
05.P71.E40.040	Quadripolare della portata di 250 a.	cad	741,06
05.P71.E50	Interruttore quadripolare, magnetotermico differenziale, corrente differenziale d'intervento 0,03/2 a, in scatola isolante, con potere d'interruzione non inferiore a 25 ka a 380 v.		
05.P71.E50.005	Della portata di 100 a.	cad	700,69
05.P71.E50.010	Della portata di 125 a.	cad	876,66
05.P71.E50.015	Della portata di 160 a.	cad	915,98
05.P71.E50.020	Della portata di 250 a.	cad	1.137,47
05.P71.E60	Interruttore differenziale puro-6000a c.c./380v con corrente di intervento da 300 a 500 ma di cui:		
05.P71.E60.005	25a nominale - al polo	cad	20,91
05.P71.E60.010	40a nominali - al polo	cad	25,98
05.P71.E60.015	63a nominali - al polo	cad	31,05
05.P71.E60.020	100a nominali - al polo	cad	55,07
05.P71.E60.025	160a nominali - al polo	cad	86,74
05.P71.E70	Interruttori non automatici 6000a c.c./380v modulare di cui:		
05.P71.E70.005	20a nominali - al polo	cad	9,49
05.P71.E70.010	32a nominali - al polo	cad	10,77
05.P71.E70.015	63a nominali - al polo	cad	15,21
05.P71.E70.020	100a nominali - al polo	cad	22,25
05.P71.F00	Provvista, montaggio, cablaggio e posa, compresi i collegamenti di voltmetri elettromagnetici aperiodici per montaggio retroquadro, flangia quadrata sino mm. 96x96 circa, a scala motore 0-500 v		
05.P71.F00.005	cad	53,20
05.P71.F05	Provvista, montaggio, cablaggio e posa, compresi collegamenti, di: commutatori voltmetrici trifasi (fase- fase/fase-neutro), montaggio retroquadro con posizione di riposo		
05.P71.F05.005	cad	26,60
05.P71.F10	Provvista, montaggio, cablaggio e posa, compresi collegamenti, di: amperometri elettromagnetici aperiodici, montaggio retroquadro, flangia quadrata mm. 96x96 circa, a scala motore 0 - 1000a predisposti per t.a.		
05.P71.F10.005	cad	54,44
05.P71.F15	Provvista, montaggio, cablaggio e posa, compresi collegamenti, di: riduttori amperometrici t.a. 0-1000asecondario 5a da sbarra o cavo completi di accessori		
05.P71.F15.005	cad	29,18
05.P71.F20	Provvista e posa lettere di rilievo, metallo lucido h=cm.5 circa, fissato ai pannelli con viti		
05.P71.F20.005	cad	2,85
05.P71.F25	Provvista, montaggio, cablaggio e posa, compresi collegamenti, di: trasformatore di sicurezza conforme all'enorme CEI 14-6-imq da 150va con protezioni magnetotermiche a monte e a valle, posato entro contenitore, compresi collegamenti, stagno ip65, imq		
05.P71.F25.005	cad	250,47
05.P71.F30	Provvista, montaggio, cablaggio e posa, compresi collegamenti, di: trasformatori di sicurezza conformi all'enorme CEI 14.6 300va completi di protezioni magnetotermiche a monte, e a valle, posato entro contenitore compresi i collegamenti, stagno ip65		
05.P71.F30.005	cad	367,43
05.P71.F35	Provvista e posa di targhette indicatrici in metallo o plastica cm. 2x6 circa fissate ai pannelli con viti		
05.P71.F35.005	cad	3,48
05.P71.F40	Provvista e posa di barrette per schemi sinottici sui pannelli in diversi colori		
05.P71.F40.005	m	5,82
05.P71.F43	Provvista e posa di convertitore indirizzabile microprocessore di comando marcia/arresto di utenza (pompe, ventilatori fan-coils, lampade, ecc.) in funzione del programma orario e dei comandi della centrale di dialogo. esecuzione per montaggio da parete o da quadro su binari dim. Alimentazione 24 v. consumo 8 v.a. escluso collegamento elettrico.		
05.P71.F43.005	cad	152,14
05.P71.F44	Provvista e posa su quadro di piastrine di indirizzamento indispensabile per ogni regolatore collegato alla centrale di dialogo.		
05.P71.F44.005	Confezione con indirizzi da 1 a 30	cad	62,93
05.P71.F44.010	Confezione con indirizzi da 1 a 60	cad	103,08

05.P71.F44.015	Confezione con indirizzi da 1 a 90	cad	142,84	05.P71.G10.010	Da 16/20 a	cad	42,44
05.P71.F44.020	Confezione con indirizzi da 1 a 120	cad	182,16	05.P71.G10.015	Da 32/35 a	cad	84,04
05.P71.F44.025	Confezione con indirizzi da 1 a 150	cad	220,46	05.P71.G10.020	Da 50/65 a	cad	183,19
05.P71.F44.030	Confezione con indirizzi da 1 a 180	cad	259,79	05.P71.G10.025	Da 90/125 a	cad	325,00
05.P71.F44.035	Confezione con indirizzi da 1 a 210	cad	300,15	05.P71.G10.030	Da 180/225 a	cad	499,91
05.P71.F44.040	Confezione con indirizzi da 1 a 240	cad	339,47	05.P71.G10.035	Da 300/350 a	cad	753,48
05.P71.F45	Provvista e posa di frecce di partenza ed arrivo in diversi colori per schemi sinottici sui pannelli			05.P71.G15	Provvista e posa compresi i collegamenti di rele' termici per contattori		
05.P71.F45.005	cad	1,89	05.P71.G15.005	Tripolari da 8/10 a	cad	27,94
05.P71.F50	Provvista e posa di simbolo di trasformatore in diversi colori per schemi sinottici sui pannelli			05.P71.G15.010	Tripolari da 16/20 a	cad	29,81
05.P71.F50.005	cad	6,33	05.P71.G15.015	Tripolari da 32/35 a	cad	56,72
05.P71.F55	Provvista e posa di simbolo di terra, interruttore ed altre apparecchiature in diversi colori per schemi sinottici sui pannelli			05.P71.G15.020	Tripolari da 50/65 a	cad	77,53
05.P71.F55.005	cad	4,74	05.P71.G15.025	Tripolari da 90/125 a	cad	121,09
05.P71.F57	Provvista e posa compresi i collegamenti di comando elettrico completo di aste di comando per l'apertura e la chiusura di serranda di gravita'oppure di evaquatore-immissore con coefficiente aerale non inferiore a $cv=0,65$, della portata di almeno 100 w.			05.P71.G15.030	Tripolari da 180/225 a	cad	299,11
05.P71.F57.005	Della potenza di almeno 100 w.	cad	505,08	05.P71.G15.035	Tripolari da 300/350 a	cad	316,70
05.P71.F60	Provvista, montaggio, cablaggio e posa, compresi collegamenti, di: commutatori modulari 20 a circa			05.P71.G20	Provvista e posa compresi i collegamenti di interruttore salvamotore con protezioni magnetotermiche regolabili, tripolare piu' contatto ausiliario		
05.P71.F60.005	A 2 posizioni	cad	23,50	05.P71.G20.005	Sino a 16 a,	cad	75,35
05.P71.F60.010	A 3 posizioni	cad	23,50	05.P71.G20.010	Sino a 25 a,	cad	132,48
05.P71.F65	Provvista e posa compreso i collegamenti di pulsanti modulari a doppio contatto 16a circa			05.P71.G20.015	Sino a 63 a,	cad	17,18
05.P71.F65.005	Semplici	cad	11,48	05.P71.G20.020	Sino a 100 a,	cad	215,27
05.P71.F65.010	Completi di lampada spia	cad	19,98	05.P71.G25	Provvista e posa compresi i collegamenti di interruttore sezionatore sotto carico con comando frontale o laterale, tipo blocco-porta, completo di copri morsetti		
05.P71.F70	Provvista e posa compresi i collegamenti di lampada spia modulare con gemme a piu' colori			05.P71.G25.005	4x25 a	cad	45,64
05.P71.F70.005	cad	19,04	05.P71.G25.010	4x32 a	cad	69,66
05.P71.F75	Provvista e posa compresi i collegamenti di dispositivo lampeggiante a tre lampade con sequenza di fase n. 1			05.P71.G25.015	4x63 a	cad	95,02
05.P71.F75.005	cad	53,82	05.P71.G25.020	4x100 a	cad	114,90
05.P71.F80	Provvista e posa compreso i collegamenti di microinterruttore da quadro per disinserimento dispositivo lampeggiante o per altre funzioni			05.P71.G25.025	4x125 a	cad	124,20
05.P71.F80.005	cad	19,98	05.P71.G25.030	4x160 a	cad	145,94
05.P71.F85	Provvista e posa compresi i collegamenti di rele' ausiliario con innesto a spinotti completodi zoccolo per innesto e collegamenti			05.P71.G25.035	4x250 a	cad	209,08
05.P71.F85.005	cad	12,73	05.P71.G30	Provvista e posa di trasformatore 160 w -24v di sicurezza, conforme norme ceii4.6 per lampade portatili, in contenitore di materiale isolante a tenuta IP 44, con protezione con valvole a tappo sul primario e secondario, presa a norme cee per bassissima tensione 2p - 16a, primario azionato dall'inserimento della spina		
05.P71.F90	Provvista e posa compresi i collegamenti di suoneria			05.P71.G30.005	cad	187,33
05.P71.F90.005	A timpano modulare	cad	10,12	05.P71.G40	Provvista e posa di trasformatore 100w/24v. di sicurezza, conforme norme cee 14.6, completo di protezioni magnetotermiche a monte e a valle di presa a norme cee per bassissima tensione 2p 16a-24v.(primario trasformatore azionato dall'inserimento della spina) in contenitore in poliestere rinforzato confibre di vetro a tenuta IP 55 di adeguate dimensioni		
05.P71.F90.010	A ronzatore modulare	cad	9,49	05.P71.G40.005	cad	253,57
05.P71.F95	Provvista e posa compresi i collegamenti di tra-sformatore 10-40va secondari 6/12/24v modulari			05.P71.G50	Provvista e posa di lampada portatile completa di gabbia, riflettore, srotolatore per fissaggio a parete, m10 di cavoantifiamma, lampadina 60 w-24 v e spina a norme cee per bassissima tensione 2p 16a-24v.		
05.P71.F95.005	cad	41,20	05.P71.G50.005	cad	53,82
05.P71.G00	Provvista e posa compresi i collegamenti di tra-sformatore di sicurezza conforme norme CEI 14.6			05.P71.G60	Aggiunta o sostituzione di apparecchiature su quadri esistenti di cui agli articoli dal 71e00 al 71g25 aumento del prezzo dei suddetti articoli		
05.P71.G00.005	100va secondari 12/24v	cad	88,61	05.P71.G60.005	Aumento del prezzo dei predetti articoli	%	20,00
05.P71.G00.010	200va secondari 12/24v	cad	123,17	05.P71.G70	Montaggio e posa di corpi illuminanti con tubi fluorescenti compresi tasselli a ribaltamento o ad espansione metallici di cui:		
05.P71.G00.015	300va secondari 12/24/48v	cad	160,42	05.P71.G70.005	Con 1 tubo fluorescente da 18,36,58w	cad	16,56
05.P71.G00.020	500 va secondari 12/24/48v	cad	221,49	05.P71.G70.010	Con 2 tubi fluorescenti da 18,36,58w	cad	17,80
05.P71.G00.025	1000 va secondari 12/24/48v	cad	348,80	05.P71.G70.015	Con 3 o 4 tubi fluorescenti da 18,36,58w	cad	26,60
05.P71.G05	Provvista e posa compresi i collegamenti di ter-na di fusibili da quadro per protezione voltme- tro			05.P71.G80	Montaggio e posa di corpi illuminanti adincandescenza compresi tasselli a ribaltamento o ad espansione metallici		
05.P71.G05.005	cad	24,11	05.P71.G80.005	cad	12,73
05.P71.G10	Provvista e posa compreso i collegamenti di con-tattore tripolare con contatti ausiliari			05.P71.G90	Fornitura e posa di vernice intumescenteper la compartimentazione a REI 120 di tubi, canaline, cavi e qualunque superficie richiesta, previa pulitura delle stesse, da stendere a pennello o a spruzzo nella quantita' di mani necessarie.		
05.P71.G10.005	Da 8/10 a	cad	30,43	05.P71.G90.005	m ²	28,57

05.P71.H00	Fornitura e posa di sigillante intumescente per la chiusura di vani di passaggio di cavi, tubi, ecc., nella quantita' necessaria per assicurare la compartimentazione REI 120.		
05.P71.H00.005	dm ²	17,80
05.P71.H10	Fornitura e posa in opera di cartello segna-letico serigrafato su alluminio anodizzato, spessore minimo 0,5 mm. Indicante: divieto, pericolo, obbligo, salvataggio o informazione. In dimensioni, colori e grafica conforme alle norme DPR 524 dell'8/6/1982 e cee 79/640.		
05.P71.H10.005	dm ²	1,27
05.P71.L00	Certificazione rilasciata da professionista abilitato attestante la rispondenza alle norme: CEI (64.2;64.8, DPR 547 ecc.) degli impianti elettrici, completi di quadro, di centrali termiche, cucine, laboratori, compreso i locali serbatoio e pompe e annessi;		
05.P71.L00.005	Per impianti di nuova costruzione	cad	190,44
05.P71.L00.010	Per impianti con 1 caldaia o cucine labor.	cad	253,57
05.P71.L00.015	Per ogni caldaia in piu' oltre la prima	cad	127,30
05.P71.L00.020	Per modifica o ampliamento di impianti e quadri elet	cad	127,30
05.P71.L10	Esecuzione di misure di terra con un valore totale e due valori parziali compresa relazione tecnica		
05.P71.L10.005	cad	127,30
05.P71.L20	Esecuzione e fornitura su lucido riproducibile, piu' due copie su carta, schema impianto elettrico di centrale termica compreso il quadro di comando:		
05.P71.L20.005	Per impianti elettrici di nuova costruzione	cad	127,30
05.P71.L20.010	Per impianti elettrici esistenti	cad	316,70
05.P71.L20.015	Rifacimento parziali di impianti con modifica quadro elettr	cad	95,02
05.P71.L25	Per rilievi, riguardanti il solo impianto o il solo quadro riduzione del 50% sulle voci dell'art. 71120		
05.P71.L25.005	Riduzione su voci dell'art. 71120	%	-40,00
05.P71.L30	Posa in opera circolatori, elettropompe e motori elettrici compreso opere murarie per eventuale basamento aumento sui prezzi degli art. dal 61a10 al 61c40		
05.P71.L30.005	Aumento sui prezzi degli art. dal 61a10 al 61c40	%	20,00
05.P71.L40	Posa in opera materiali e apparecchiature di cui agli art. dal 61c50 al 61e60 dal 61e90 al 61f90 dal 61g20 al 61g60 aumento sui prezzi di detti articoli		
05.P71.L40.005	Aumento sui prezzi di detti articoli	%	28,00
05.P71.L50	Provvista e posa di motore elettrico a due velocita', trifase, completo di puleggie agola, cinghie trapezoidali e carter di protezione		
05.P71.L50.005	Fino 1 kW	cad	226,67
05.P71.L50.010	Fino a 1,5 kW	cad	237,02
05.P71.L50.015	Fino a 2 kW	cad	291,87
05.P71.L50.020	Fino a 3 kW	cad	348,80
05.P71.L50.025	Fino a 4 kW	cad	447,12
05.P71.L50.030	Fino a 5,5 kW	cad	565,10
05.P71.L50.035	Fino a 7,5 kW	cad	696,55
05.P71.L50.040	Fino a 10 kW	cad	939,79
05.P71.L50.045	Fino a 15 kW	cad	1.184,04
05.P71.L60	Provvista e posa di regolatore elettronico per economizzatore fumi/acqua, composto di servocomando, regolatore elettronico, sonda termoresistiva, collegamenti, linee elettriche e quanto altro necessario		
05.P71.L60.005	cad	1.139,53
05.P71.L70	Revisione completa elettropompa mono-blocco verticale con sostituzione cuscinetti e organo a tenuta, imboccatura albero con boccole in acciaio inox, sabbatura e pulizia totale, guarnizioni, verniciatura e collaudo in officina (esclusa la ribobinatura motore elettrico)		
05.P71.L70.005	Sino kW 1	cad	117,99
05.P71.L70.010	Sino kW 2	cad	152,14
05.P71.L70.015	Sino kW 3	cad	189,41
05.P71.L70.020	Sino kW 4	cad	223,56
05.P71.L70.025	Sino kW 5,5	cad	270,14
05.P71.L70.030	Sino kW 7,5	cad	348,80
05.P71.L70.035	Sino kW 10	cad	487,48
05.P71.L70.040	Sino kW 15	cad	588,92
05.P71.L70.045	Per ogni kW in piu' oltre i 15 kW	cad	6,33
05.P71.L75	Revisione completa come art. 71170 di elettropompa orizzontale. Aumento sui prezzi detto art.		
05.P71.L75.005	Aumento sui prezzi di detto art.	%	32,00
05.P71.L80	Revisione di motore elettrico:		
05.P71.L80.005	Rifacimento avvolgimento motore sino kW 1	cad	57,65
05.P71.L80.010	Rifacimento avvolgimento motore sino kW 2	cad	63,34
05.P71.L80.015	Rifacimento avvolgimento motore sino kW 3	cad	76,59
05.P71.L80.020	Rifacimento avvolgimento motore sino kW 4	cad	84,88
05.P71.L80.025	Rifacimento avvolgimento motore sino kW 5,5	cad	98,12
05.P71.L80.030	Rifacimento avvolgimento motore sino kW 7,5	cad	167,67
05.P71.L80.035	Rifacimento avvolgimento motore sino kW 10	cad	229,77
05.P71.L80.040	Rifacimento avvolgimento motore sino kW 15	cad	334,30
05.P71.L80.045	Per ogni kW in piu' oltre i 15 kW	cad	5,06
05.P71.L80.050	Sostituzione cuscinetti, motore sino kW 1	cad	24,74
05.P71.L80.055	Sostituzione cuscinetti, motore sino kW 2	cad	34,88
05.P71.L80.060	Sostituzione cuscinetti, motore sino kW 3	cad	44,40
05.P71.L80.065	Sostituzione cuscinetti, motore sino kW 4	cad	51,95
05.P71.L80.070	Sostituzione cuscinetti, motore sino kW 5,5	cad	63,34
05.P71.L80.075	Sostituzione cuscinetti, motore sino kW 7,5	cad	86,74
05.P71.L80.080	Sostituzione cuscinetti, motore sino kW 10	cad	139,72
05.P71.L80.085	Sostituzione cuscinetti, motore sino kW 15	cad	174,91
05.P71.L80.090	Per ogni kW in piu' oltre i 15 kW	cad	3,81
05.P71.L85	Revisione quadro elettrico generale per adeguamento e messa a norma		
05.P71.L85.005	Per quadri a parete	cad	114,90
05.P71.L85.010	Per quadri ad armadio	cad	164,56
05.P71.L90	Revisione, pulizia, dissossidazione eventuali contatti, quadri elettrici di comando apparecchiature impianto		
05.P71.L90.005	cad	63,34
05.P72	ACCESSORI E APPARECCHIATURE PER IMPIANTI A GAS METANO		
05.P72.A10	Posa in opera delle apparecchiature ed accessori di cui agli articoli dal 62a10 al 62a70 dal 62a90 al 62c20 dal 62c40 al 62c70 dal 62c90 al 62d90		
05.P72.A10.005	Aumento sui prezzi di detti articoli del	%	35,00
05.P72.A15	Provvista e posa di rubinetto a sfera, passaggio totale, per gas, corpo in ottone		
05.P72.A15.005	Diametro 1/2"	cad	19,04
05.P72.A20	Posa in opera di quanto descritto all'articolo 62c80		
05.P72.A20.005	cad	22,15
05.P72.A30	Provvista e posa in opera di: comando elettromagnetico per valvola farfalla		
05.P72.A30.005	Diametro 50 - 65 - 80	cad	326,03
05.P72.A30.010	Diametro 100	cad	345,69
05.P72.A30.015	Diametro 125	cad	363,28
05.P72.A30.020	Diametro 150	cad	415,04
05.P72.A30.025	Diametro 200	cad	474,03
05.P72.A40	Rubinetto valvolato completo di accessori		
05.P72.A40.005	cad	152,14
05.P72.A50	Valvole a farfalla flangiate in acciaio per metano a sgancio elettromagnetico		
05.P72.A50.005	Diametro 50	cad	115,92
05.P72.A50.010	Diametro 65	cad	132,48
05.P72.A50.015	Diametro 80	cad	150,08
05.P72.A50.020	Diametro 100	cad	166,64
05.P72.A50.025	Diametro 125	cad	210,10

05.P72.A50.030	Diametro 150	cad	244,27		
05.P72.A50.035	Diametro 200	cad	441,95		
05.P72.A60	Rivelatore di fughe gas ad altissima sensibilità di tipo selettivo, in esecuzione modulare tarato per metano				
05.P72.A60.005	Campo misura: 0 - 100% lie per unità controllo	cad	1328,94		
05.P72.A70	Contenitore per montaggio a fronte quadro idoneo a portare su litte				
05.P72.A70.005	Fino a otto unità	cad	348,80		
05.P72.A70.010	Per quattro unità	cad	316,70		
05.P72.A70.015	Per due unità	cad	281,51		
05.P72.A80	Kit di taratura per rivelatore fughegas, selettivo, in robusta valigetta metallica dimensioni 325x450x150 mm.				
05.P72.A80.005	Completo di tutti gli accessori per la taratura	cad	345,69		
05.P72.A90	Testina di campionamento per rivelatore fughe gas				
05.P72.A90.005	cad	306,36		
05.P73	VENTILAZIONE - TRATTAMENTO ARIA				
05.P73.A10	Provvista e posa in opera di: afonizzatore ad alta efficienza per elettroaspiratore o torrino, in lamiera zincata con isolante interno e diaframmi antirumore interni in grado di ridurre del 50% la rumorosità dell'aspiratore o del torrino, di portata:				
05.P73.A10.005	Fino a 4000 mc/h	cad	728,63		
05.P73.A10.010	Oltre 4000 mc/h fino a 8.000 mc/h	cad	1.076,41		
05.P73.A10.015	Oltre 8000 mc/h fino a 32.000 mc/h	cad	1.379,65		
05.P73.A20	Provvista e posa in opera di armadi condizionatori ad acqua:				
05.P73.A20.005	Per potenzialità fino a 9000 fr/h	cad	4.704,07		
05.P73.A20.010	Per potenzialità oltre 9000 fino 15000 fr/h	cad	6.052,67		
05.P73.A20.020	Per potenzialità oltre 15000 fino 21000 fr/h	cad	8.384,53		
05.P73.A20.025	Per potenzialità oltre 21000 fino 30000 fr/h	cad	11.713,10		
05.P73.A20.030	Per potenzialità oltre 30000 fino 45000 fr/h	cad	15.186,56		
05.P73.A20.035	Per potenzialità oltre 45000 fr/h	cad	18.413,69		
05.P73.A30	Provvista e posa in opera di armadi condizionatori raffreddati ad aria:				
05.P73.A30.005	Per potenzialità fino a 9000 fr/h	cad	4.999,05		
05.P73.A30.010	Per potenzialità oltre 9000 fino 15000 fr/h	cad	7.213,95		
05.P73.A30.015	Per potenzialità oltre 15000 fino 21000 fr/h	cad	10.916,15		
05.P73.A30.020	Per potenzialità oltre 21000 fino 30000 fr/h	cad	13.186,93		
05.P73.A30.025	Per potenzialità oltre 30000 fino 45000 fr/h	cad	16.009,38		
05.P73.A30.030	Per potenzialità oltre 45000 fr/h	cad	19.236,50		
05.P73.A35	Provvista e posa in opera di banca del ghiaccio formata da serbatoio in polietilene ad alta densità, di spessore 9 mm., isolato esternamente con poliuretano di spessore 50 mm e rifinito con lamierino di alluminio, contenente uno scambiatore di calore realizzato con tubi speciali in P.V.C. avvolti a spirale. installazione sia interna che esterna e completo di indicatore di livello pneumatico da quadro con pompa dell'aria, manometri, sonde, microinterruttori e flessibili di collegamento in acciaio. Caratteristiche: capacità accumulo latente: kW 560 altezza serbatoio : mm 2500 diametro serbatoio : mm 2250 volume acqua (ghiaccio) : lt 6150 volume scambiatore : lt 560				
05.P73.A35.005	Per ogni kW di accumulo latente	kW	26,91		
05.P73.A40	Provvista e posa in opera di condizionatore ambiente "monosplit e dualsplit" costituito da due sezioni separate: sezione condensante posta all'esterno dell'ambiente e sezione evaporante all'interno dell'ambiente; e' compreso il collegamento delle tubazioni idrauliche e di tutte le parti elettriche (esclusa l'esecuzione dei circuiti refrigeranti ed eventuale installazione di alimentazione elettrica dedicata), lavaggio con azoto e operazione di vuoto, carica del gas contenuto nell'unità esterna (esclusa la fornitura di eventuale gas aggiuntivo), misura e regolazione delle pressioni e delle temperature, prova di funzionamento				
05.P73.A40.005	Fornitura in opera di monosplit con pompa di calore fino a 7000 BTU	cad	469,29		
05.P73.A40.010	Fornitura in opera di monosplit con pompa di calore da 7001 fino a 9000 BTU	cad	471,86		
05.P73.A40.015	Fornitura in opera di monosplit con pompa di calore e inverter da 7001 fino a 9000 BTU	cad	765,19		
05.P73.A40.020	Fornitura in opera di monosplit con pompa di calore da 9001 fino a 12000 BTU	cad	548,26		
05.P73.A40.025	Fornitura in opera di monosplit con pompa di calore e inverter da 9001 fino a 12000 BTU	cad	787,09		
05.P73.A40.030	Fornitura in opera di monosplit con pompa di calore da 12001 fino a 18000 BTU	cad	867,34		
05.P73.A40.035	Fornitura in opera di monosplit con pompa di calore e inverter da 12001 fino a 18000 BTU	cad	1.021,97		
05.P73.A40.040	Fornitura in opera di dualsplit con 1 compressore, con pompa di calore e inverter, 9000 + 9000 BTU	cad	1.465,78		
05.P73.A40.045	Fornitura in opera di dualsplit con 1 compressore, con pompa di calore e inverter, 12000 + 12000 BTU	cad	1.819,09		
05.P73.A40.050	Fornitura in opera di dualsplit con 1 compressore, con pompa di calore e inverter, 9000 + 12000 BTU	cad	1.503,00		
05.P73.A40.055	Fornitura di dualsplit con 2 compressori, con pompa di calore, 9000 + 9000 BTU	cad	1.074,37		
05.P73.A40.060	Fornitura in opera di dualsplit con 2 compressori, con pompa di calore, 9000 + 12000 BTU	cad	1.136,21		
05.P73.A40.065	Posa di condizionatore ambiente, costituito da due sezioni separate : sezione condensante posta all'esterno e una sezione evaporante posta all'interno fino a 12000 BTU	cad	264,75	100,00%	
05.P73.A40.070	Posa di condizionatore ambiente, costituito da due sezioni separate : sezione condensante posta all'esterno e una sezione evaporante posta all'interno DA 12001 a 24000 BTU	cad	323,58	100,00%	
05.P73.A40.071	Maggiorazione da applicare ai cod. 05.P73.A40.065 e 070 per la posa di ogni unità interna in più.	%	40,00		
05.P73.A40.075	Rimozione di condizionatore ambiente, adatto a essere reinstallato, costituito da due sezioni separate : sezione condensante posta all'esterno e una sezione evaporante posta all'interno fino a 12000 BTU	cad	52,09	100,00%	
05.P73.A40.080	Rimozione di condizionatore ambiente, adatto a essere reinstallato, costituito da due sezioni separate : sezione condensante posta all'esterno e una sezione evaporante posta all'interno da 12001 a 24000 BTU	cad	85,01	100,00%	
05.P73.A40.081	Maggiorazione da applicare ai cod. 05.P73.A40.075 e 080 per la rimozione di ogni unità interna in più.	%	40,00		
05.P73.A40.085	Fornitura di gas refrigerante aggiuntivo R22	kg	5,85		
05.P73.A40.090	Fornitura di gas refrigerante aggiuntivo R407C	kg	15,21		
05.P73.A40.095	Fornitura di gas refrigerante aggiuntivo R410A	kg	16,09		
05.P73.A40.100	Fornitura e posa di filtro aria	cad	5,29		
05.P73.A40.105	Fornitura e posa di gruppo compressore completo di accessori per apparecchio condizionatore da 14.200 BTU	cad	341,42		
05.P73.A40.110	Fornitura e posa di condensatore elettrico da 3,15 µF	cad	17,17		
05.P73.A40.115	Fornitura e posa di condensatore elettrico da 25 µF	cad	10,74		
05.P73.A40.120	Fornitura e posa di staffa di sostegno per batteria evaporatrice	cad	9,50		
05.P73.A40.125	Fornitura e posa in opera di gruppo pompa per lo scarico della condensa per condizionatori tipo Split compresi i collegamenti elettrici, la tubazione in gomma e le prove di funzionamento	cad	203,75		
05.P73.A40.130	Fornitura e posa di ruote pirovanti	cad	5,43		
05.P73.A40.135	Fornitura e posa di timer	cad	27,64		
05.P73.A40.140	Fornitura e posa di pulsantiera di selezione funzioni	cad	21,12		

05.P73.A40.145	Fornitura e posa di termostato	cad	40,13	
05.P73.A40.150	Smantellamento di collegamenti idraulici ed elettrici di impianto di condizionamento autonomo comprendenti: tubazione di rame, cavi elettrici, scarico condensa, canalina in pvc, compresi i ripristini murari dei fori (distanza tra sezioni fino a 5 metri)	cad	40,37	100,00%
05.P73.A50	CONDIZIONATORI PORTATILI			
05.P73.A50.005	Fornitura di condizionatore portatile monoblocco, classe di efficienza energetica A, dotato di controlli e comandi elettronici a bordo macchina, telecomando, pompa di scarico condensa integrata, gas refrigerante ecologico, 8000 BTU, timer elettronico.	cad	922,19	
05.P73.A50.010	Fornitura di condizionatore portatile con split esterno, con pompa di calore, classe di efficienza energetica A sia in raffreddamento che in riscaldamento, dotato di guaina di collegamento tra le unità di 4 metri, controlli e comandi elettronici a bordo ma	cad	1075,36	
05.P73.A50.015	Posa di condizionatore autonomo portatile, con o senza unità esterna, comprensivo di trasporto , di qualsiasi potenza frigorifera, escluso il taglio del vetro della finestra	cad	28,90	
05.P73.A55	Smaltimento condizionatori contenenti CFC e HCFC e/o comunque classificati "pericolosi" secondo il D. Lgs 22/97, comprensivo di trasporto			
05.P73.A55.005	...	kg	0,68	
05.P73.A60	Provvista e posa in opera dielettroaspiratore centrifugo a basamento, in lamiera verniciata a forno, struttura esterna in lamiera metallica zincata o d'alluminio in doppia parete con interposto strato isolante (poliuretano espanso iniettato a pressione), motore a semplice doppia aspirazione a due velocità, supporto motore, girante con pale a profilo alare o rovesce, bocca aspirante estraibile, ventilatore centrifugo, ad alto rendimento, trasmissione con puleggia:			
05.P73.A60.005	Della portata di 20.000 mc/h	cad	5.821,87	
05.P73.A60.010	Della portata di 40.000 mc/h	cad	8.477,67	
05.P73.A70	Provvista e posa in opera dielettroventilatori elicoidali orizzontali, completi di cannoncini di supporto in lamiera d'acciaio verniciata con serranda sovrappressione in alluminio incorporata, motore elettrico 6-8 poli e ventole di acciaio, per portata d'aria:			
05.P73.A70.005	Fino a 1.000 mc/h	cad	188,36	
05.P73.A70.010	Oltre 1.000 mc/h fino a 2.500 mc/h	cad	234,94	
05.P73.A70.015	Oltre 2.500 mc/h fino a 3.500 mc/h	cad	265,99	
05.P73.A70.020	Oltre 3.500 mc/h fino a 5.000 mc/h	cad	285,66	
05.P73.A70.025	Oltre 5.000 mc/h fino a 7.000 mc/h	cad	316,70	
05.P73.A70.030	Oltre 7.000 mc/h fino a 10.000 mc/h	cad	355,00	
05.P73.A70.035	Oltre 10.000 mc/h fino a 12.500 mc/h	cad	550,63	
05.P73.A70.040	Oltre 12.500 mc/h fino a 15.000 mc/h	cad	661,36	
05.P73.A70.045	Oltre 15.000 mc/h fino a 20.000 mc/h	cad	950,13	
05.P73.A70.050	Oltre 20.000 mc/h fino a 32.000 mc/h	cad	1.424,16	
05.P73.A80	Provvista e posa in opera digruppo d'espulsione e ricircolo in lamiera di acciaio zincata ir-robustita con elementi strutturali in acciaio, completa di serrande, escluso motore, velocità aria superficie frontale 3 m/s			
05.P73.A80.005	Portata fino a 5.000 mc/h	cad	1.499,72	
05.P73.A80.010	Da 5.001 a 10.000 mc/h	cad	1.949,95	
05.P73.A80.015	Da 10.001 a 20.000 mc/h	cad	3.151,58	
05.P73.A80.020	Da 20.001 a 30.000 mc/h	cad	4.619,20	
05.P73.A80.025	Da 30.001 a 40.000 mc/h	cad	5.821,87	
05.P73.A80.030	Oltre 40.000 mc/h	cad	7.277,08	
05.P73.A90	Provvista e posa in opera gruppo refrigeratore d'acqua monoblocco con condensatori raffreddati ad aria multicompressori alternativi, completo di armadio metallico, ventilatori bilanciati, evaporatori ad espansione secca, circuiti frigoriferi, sicurezze, ecc.			
05.P73.A90.005	Per potenzialità fino a 10000 fr/h	cad	6.454,26	
05.P73.A90.010	Per potenzialità oltre 10000 fino 25000 fr/h	cad	9.681,39	
05.P73.A90.015	Per potenzialità oltre 25000 fino 40000 fr/h	cad	11.833,16	
05.P73.A90.020	Per potenzialità oltre 40000 fino 80000 fr/h	cad	21.338,28	
05.P73.A90.025	Per potenzialità oltre 80000 fino 120000 fr/h	cad	27.842,54	
05.P73.A90.030	Per potenzialità oltre 120000 fino 160000 fr/h	cad	34.802,91	
05.P73.A90.035	Per potenzialità oltre 160000 fino 243000 fr/h	cad	51.127,97	
05.P73.A90.040	Per potenzialità oltre 243000 fino 320000 fr/h	cad	67.579,29	
05.P73.B00	Provwista e posa in opera digruppo refrigeratore d'acqua monoblocco con condensatori raffreddati ad acqua multicompressori alternativi, completo di armadio metallico, circuiti frigoriferi, accessori e sicurezze ecc:			
05.P73.B00.005	Per potenzialità fino a 15000 fr/h	cad	5.632,47	
05.P73.B00.010	Per potenzialità oltre 15000 fino 25000 fr/h	cad	6.758,55	
05.P73.B00.015	Per potenzialità oltre a 25000 fino 40000 fr/h	cad	9.016,92	
05.P73.B00.020	Per potenzialità oltre a 40000 fino 80000 fr/h	cad	15.186,56	
05.P73.B00.025	Per potenzialità oltre a 80000 fino 120000 fr/h	cad	20.248,75	
05.P73.B00.030	Per potenzialità oltre a 120000 fino 160000fr/h	cad	24.804,81	
05.P73.B00.035	Per potenzialità oltre a 160000 fr/h	cad	30.373,11	
05.P73.B10	Provwista e posa in opera radiatori di raffreddamento ad acqua 7-12 °C, delta t = 5 °C. Con batteria in tubo di rame ed alette in rame a 4 ranghi			
05.P73.B10.005	Fino a 5.000 mc/h-fino a 35.000 frig/h	cad	1.291,68	
05.P73.B10.010	Da 5.001 a 10.000 mc/h-da 35.001 a 70.000 frig/h	cad	2.193,16	
05.P73.B10.015	Da 10.001 a 20.000 mc/h da 70.001 a 125.000 frig	cad	3.822,25	
05.P73.B10.020	Da 20.001 a 30.000 mc/h da 125.001 a 200.000 fri	cad	5.695,60	
05.P73.B10.025	Da 30.001 a 40.000 mc/h da 200.001 a 250.000 fri	cad	6.726,47	
05.P73.B10.030	Oltre 40.000 mc/h - oltre 250.000 frig/h	cad	9.175,28	
05.P73.B20	Provwista e posa in opera radiatori di raffreddamento ad acqua 7-12 °C, delta t = 5 °C con batteria in tubo di rame alette in rame, a 6 ranghi			
05.P73.B20.005	Fino a 5.000 mc/h- fino a 48.000 frig/h	cad	1.899,23	
05.P73.B20.010	Da 5.001 a 10.000 mc/h-da 48.001 a 95.000 frig/h	cad	3.164,00	
05.P73.B20.015	Da 10.001 a 20.000 mc/h-da 95.001 a 180.000 fri	cad	5.220,53	
05.P73.B20.020	Da 20.001 a 30.000 mc/h-da 180.001 a 280.000 fr	cad	7.910,51	
05.P73.B20.025	Da 30.001 a 40.000 mc/h-da 280.001 a 355.000 fri	cad	9.745,56	
05.P73.B20.030	Oltre 40.000 mc/h-oltre 355.000 frig/h	cad	12.972,70	
05.P73.B30	Provwista e posa in opera radiatori di riscaldamento ad acqua calda con batteria in tubo di rame ed alette in rame ad 1 rango:			
05.P73.B30.005	Fino a 5.000 mc/h - fino a 19 kW	cad	481,27	
05.P73.B30.010	Da 5.001 a 10.000 mc/h - da 20 a 37 kW	cad	848,69	
05.P73.B30.015	Da 10.001 a 20.000 mc/h - da 38 a 70 kW	cad	1.316,52	
05.P73.B30.020	Da 20.001 a 30.000 mc/h - da 71 a 116 kW	cad	1.828,85	
05.P73.B30.025	Da 30.001 a 40.000 mc/h - da 116 a 140 kW	cad	2.164,18	
05.P73.B30.030	Oltre 40.000 mc/h - oltre 140 kW	cad	2.993,22	
05.P73.B40	Provwista e posa in opera radiatori di riscaldamento ad acqua calda con batteria in tubo di rame e alette in rame, a 2 ranghi			
05.P73.B40.005	'Fino a 5.000 mc/h - fino a 46 kW	cad	804,20	
05.P73.B40.010	Da 5.001 a 10.000 mc/h - da 20 a 37 kW	cad	1.208,88	
05.P73.B40.015	Da 10.001 a 20.000 mc/h - da 94 a 175 kW	cad	1.911,65	
05.P73.B40.020	Da 20.001 a 30.000 mc/h - da 176 a 280 kW	cad	2.848,32	
05.P73.B40.025	Da 30.001 a 40.000 mc/h - da 281 a 410 kW	cad	3.525,21	
05.P73.B40.030	Oltre 40.000 mc/h - oltre 410 kW	cad	4.746,51	
05.P73.B50	Provwista e posa in opera di recuperatore dicalore, del tipo aria-aria, con funzionamento dei fluidi in controcorrente, provvisto di pacco scambiatore in lamiera di alluminio di spaziatura 4 mm., involucri esterno in lamiera di acciaio zincato, rendimento 70-80% per portata d'aria:			
05.P73.B50.005	Fino a 2.500 mc/h	cad	1.771,92	

05.P73.B50.010	Oltre 2.500 mc/h fino a 3.000 mc/h	cad	2.120,72	05.P73.B80.005	Fino a 2.500 mc/h	cad	807,30
05.P73.B50.015	Oltre 3.000 mc/h fino a 3.500 mc/h	cad	2.522,30	05.P73.B80.010	Oltre 2.500 mc/h fino a 3.000 mc/h	cad	978,08
05.P73.B50.020	Oltre 3.500 mc/h fino a 4.500 mc/h	cad	2.923,88	05.P73.B80.015	Oltre 3.000 mc/h fino a 3.500 mc/h	cad	1.171,61
05.P73.B50.025	Oltre 4.500 mc/h fino a 5.500 mc/h	cad	3.164,00	05.P73.B80.020	Oltre 3.500 mc/h fino a 4.500 mc/h	cad	1.613,57
05.P73.B50.030	Oltre 5.500 mc/h fino a 6.500 mc/h	cad	3.657,69	05.P73.B80.025	Oltre 4.500 mc/h fino a 5.500 mc/h	cad	1.658,07
05.P73.B50.035	Oltre 6.500 mc/h fino a 8.000 mc/h	cad	4.689,59	05.P73.B80.030	Oltre 5.500 mc/h fino a 6.500 mc/h	cad	1.828,85
05.P73.B50.040	Oltre 8.000 mc/h fino a 10.000 mc/h	cad	5.442,03	05.P73.B80.035	Oltre 6.500 mc/h fino a 8.000 mc/h	cad	2.499,52
05.P73.B50.045	Oltre 10.000 mc/h fino a 12.000 mc/h	cad	6.448,05	05.P73.B80.040	Oltre 8.000 mc/h fino a 10.000 mc/h	cad	3.094,65
05.P73.B50.050	Oltre 12.000 mc/h fino a 15.000 mc/h	cad	7.878,42	05.P73.B80.045	Oltre 10.000 mc/h fino a 12.000 mc/h	cad	3.448,62
05.P73.B50.055	Oltre 15.000 mc/h fino a 18.000 mc/h	cad	10.345,86	05.P73.B80.050	Oltre 12.000 mc/h fino a 15.000 mc/h	cad	4.280,76
05.P73.B50.060	Oltre 18.000 mc/h fino a 25.000 mc/h	cad	13.000,64	05.P73.B80.055	Oltre 15.000 mc/h fino a 18.000 mc/h	cad	5.505,16
05.P73.B50.065	Oltre 25.000 mc/h fino a 32.000 mc/h	cad	14.961,97	05.P73.B80.060	Oltre 18.000 mc/h fino a 25.000 mc/h	cad	7.204,64
05.P73.B50.070	Oltre 32.000 mc/h fino a 40.000 mc/h	cad	18.161,15	05.P73.B80.065	Oltre 25.000 mc/h fino a 32.000 mc/h	cad	9.270,49
05.P73.B50.075	Oltre 40.000 mc/h fino a 50.000 mc/h	cad	22.802,09	05.P73.B90	Prowista e posa in opera recuperatore di calore, del tipo rotativo, provvisto di pacco scambiatore calore la- tente, con involucro esterno in lamiera di acciaio zincato, completo di motore elettrico e di sistema di controllo velocita' escluse linee elettriche, per portata d'aria		
05.P73.B50.080	Oltre 50.000 mc/h fino a 60.000 mc/h	cad	27.661,41	05.P73.B90.005	Fino a 4.000 mc/h	cad	5.426,50
05.P73.B50.085	Oltre 60.000 mc/h fino a 70.000 mc/h	cad	32.502,10	05.P73.B90.010	Oltre 4.000 mc/h fino a 7.000 mc/h	cad	6.296,94
05.P73.B60	Prowista e posa in opera di recuperatore dicalore, del tipo aria-aria, con funzionamento dei fluidi in controcorrente, provvisto di pacco scambiatore in lamiera di alluminio di spaziatura 8 mm., involucro esterno in lamiera di acciaio zincato, rendimento 50-60% per portata d'aria:			05.P73.B90.015	Oltre 7.000 mc/h fino a 11.000 mc/h	cad	6.866,20
05.P73.B60.005	Fino a 2.500 mc/h	cad	1.262,70	05.P73.B90.020	Oltre 11.000 mc/h fino a 15.000 mc/h	cad	7.403,36
05.P73.B60.010	Oltre 2.500 mc/h fino a 3.000 mc/h	cad	1.439,68	05.P73.B90.025	Oltre 15.000 mc/h fino a 18.000 mc/h	cad	8.115,44
05.P73.B60.015	Oltre 3.000 mc/h fino a 3.500 mc/h	cad	1.627,02	05.P73.B90.030	Oltre 18.000 mc/h fino a 23.000 mc/h	cad	10.725,72
05.P73.B60.020	Oltre 3.500 mc/h fino a 4.500 mc/h	cad	1.911,65	05.P73.B90.035	Oltre 23.000 mc/h fino a 30.000 mc/h	cad	11.596,15
05.P73.B60.025	Oltre 4.500 mc/h fino a 5.500 mc/h	cad	2.097,95	05.P73.B90.040	Oltre 30.000 mc/h fino a 35.000 mc/h	cad	13.177,62
05.P73.B60.030	Oltre 5.500 mc/h fino a 6.500 mc/h	cad	2.531,61	05.P73.B90.045	Oltre 35.000 mc/h fino a 42.000 mc/h	cad	16.736,98
05.P73.B60.035	Oltre 6.500 mc/h fino a 8.000 mc/h	cad	3.005,64	05.P73.B90.050	Oltre 42.000 mc/h fino a 53.000 mc/h	cad	20.454,71
05.P73.B60.040	Oltre 8.000 mc/h fino a 10.000 mc/h	cad	3.717,73	05.P73.B90.055	Oltre 53.000 mc/h fino a 65.000 mc/h	cad	22.146,93
05.P73.B60.045	Oltre 10.000 mc/h fino a 12.000 mc/h	cad	4.408,06	05.P73.C00	Prowista e posa in opera recuperatore di calore, del tipo rotativo, provvisto di pacco scambiatore sensibile con involucro esterno in lamiera di acciaio zincato, completo di motore elettrico e di sistema di controllo velocita', escluse linee elettriche, per portata d'aria:		
05.P73.B60.050	Oltre 12.000 mc/h fino a 15.000 mc/h	cad	5.309,55	05.P73.C00.005	Fino a 4.000 mc/h	cad	4.240,39
05.P73.B60.055	Oltre 15.000 mc/h fino a 18.000 mc/h	cad	7.593,80	05.P73.C00.010	Oltre 4.000 mc/h fino a 7.000 mc/h	cad	5.663,52
05.P73.B60.060	Oltre 18.000 mc/h fino a 25.000 mc/h	cad	9.406,08	05.P73.C00.015	Oltre 7.000 mc/h fino a 11.000 mc/h	cad	6.138,58
05.P73.B60.065	Oltre 25.000 mc/h fino a 32.000 mc/h	cad	10.791,95	05.P73.C00.020	Oltre 11.000 mc/h fino a 15.000 mc/h	cad	6.612,61
05.P73.B60.070	Oltre 32.000 mc/h fino a 40.000 mc/h	cad	13.149,68	05.P73.C00.025	Oltre 15.000 mc/h fino a 18.000 mc/h	cad	7.087,69
05.P73.B60.075	Oltre 40.000 mc/h fino a 50.000 mc/h	cad	16.705,93	05.P73.C00.030	Oltre 18.000 mc/h fino a 23.000 mc/h	cad	9.222,88
05.P73.B60.080	Oltre 50.000 mc/h fino a 60.000 mc/h	cad	17.711,96	05.P73.C00.035	Oltre 23.000 mc/h fino a 30.000 mc/h	cad	10.013,62
05.P73.B60.085	Oltre 60.000 mc/h fino a 70.000 mc/h	cad	20.600,64	05.P73.C00.040	Oltre 30.000 mc/h fino a 35.000 mc/h	cad	10.805,40
05.P73.B70	Prowista e posa in opera di recuperatore dicalore, del tipo aria-aria, con passaggio fumi in correnti incrociate, provvisto di pacco scambiatore in acciaio-inossidabile, involucro esterno in lamiera di acciaio inossidabile:			05.P73.C00.045	Oltre 35.000 mc/h fino a 42.000 mc/h	cad	14.743,58
05.P73.B70.005	Fino a 2.500 mc/h	cad	1.079,51	05.P73.C00.050	Oltre 42.000 mc/h fino a 53.000 mc/h	cad	17.907,56
05.P73.B70.010	Oltre 2.500 mc/h fino a 3.000 mc/h	cad	1.318,59	05.P73.C00.055	Oltre 53.000 mc/h fino a 65.000 mc/h	cad	19.490,09
05.P73.B70.015	Oltre 3.000 mc/h fino a 3.500 mc/h	cad	1.557,68	05.P73.C10	Prowista e posa in opera diseparatore di gocce costruito in lamieradi acciaio zincato a lamelle a due pieghe:		
05.P73.B70.020	Oltre 3.500 mc/h fino a 4.500 mc/h	cad	2.056,55	05.P73.C10.005	Portata fino a 5.000 mc/h	cad	316,70
05.P73.B70.025	Oltre 4.500 mc/h fino a 5.500 mc/h	cad	2.270,79	05.P73.C10.010	Da 5.001 a 10.000 mc/h	cad	493,69
05.P73.B70.030	Oltre 5.500 mc/h fino a 6.500 mc/h	cad	2.509,88	05.P73.C10.015	Da 10.001 a 20.000 mc/h	cad	854,91
05.P73.B70.035	Oltre 6.500 mc/h fino a 8.000 mc/h	cad	3.480,71	05.P73.C10.020	Da 20.001 a 30.000 mc/h	cad	1.265,81
05.P73.B70.040	Oltre 8.000 mc/h fino a 10.000 mc/h	cad	4.240,39	05.P73.C10.025	Da 30.001 a 40.000 mc/h	cad	1.506,97
05.P73.B70.045	Oltre 10.000 mc/h fino a 12.000 mc/h	cad	4.777,55	05.P73.C10.030	Oltre 40.000 mc/h	cad	2.145,55
05.P73.B70.050	Oltre 12.000 mc/h fino a 15.000 mc/h	cad	5.917,09	05.P73.C20	Prowista e posa in opera sezione di batteria di riscaldamento in lamiera di acciaio zincato escluso radiatori:		
05.P73.B70.055	Oltre 15.000 mc/h fino a 18.000 mc/h	cad	8.036,78	05.P73.C20.005	Portata fino a 5000 mc/h	cad	215,27
05.P73.B70.060	Oltre 18.000 mc/h fino a 25.000 mc/h	cad	10.036,39	05.P73.C20.010	Da 5.001 a 10.000 mc/h	cad	304,28
05.P73.B70.065	Oltre 25.000 mc/h fino a 32.000 mc/h	cad	12.782,25	05.P73.C20.015	Da 10.001 a 20.000 mc/h	cad	411,93

05.P73.C20.020	Da 20.001 a 30.000 mc/h	cad	507,14	05.P73.C80.005	Per potenzialita' fino a 116 kW	cad	1.740,87
05.P73.C20.025	Da 30.001 a 40.000 mc/h	cad	607,54	05.P73.C80.010	'Per potenzialita' oltre 116 fino 175 kW	cad	2.214,91
05.P73.C20.030	Oltre 40.000 mc/h	cad	791,78	05.P73.C80.015	Per potenzialita' oltre 116 fino 175 kW	cad	2.499,52
05.P73.C30	Provista e posa in opera disezione di filtraggio a bassa velocita' costituita da struttura in lamiera zincata completa di filtri rigenerabili condisione delle celle a "v" e/o a su-perficie ondulata completi di telaio in lamiera zincata e massa filtrante composta da fibre acriliche:			05.P73.C90	Provista e posa in opera ditorri di raffreddamento evaporative a circuito chiuso di tipo centrifugo:		
05.P73.C30.005	Portata fino a 5.000 mc/h	cad	379,85	05.P73.C90.005	Fino a 35 kW	cad	3.037,73
05.P73.C30.010	Da 5.001 a 10.000 mc/h	cad	570,28	05.P73.C90.010	Oltre a 35 fino a 60 kW	cad	3.734,28
05.P73.C30.015	Da 10.001 a 20.000 mc/h	cad	728,63	05.P73.C90.015	Oltre a 60 fino a 116 kW	cad	5.062,18
05.P73.C30.020	Da 20.001 a 30.000 mc/h	cad	981,18	05.P73.C90.020	Oltre a 116 fino a 175 kW	cad	7.593,80
05.P73.C30.025	Da 30.001 a 40.000 mc/h	cad	1.139,53	05.P73.C90.025	Oltre a 175 fino a 290 kW	cad	10.757,79
05.P73.C30.030	Oltre 40.000 mc/h	cad	1.361,02	05.P73.D00	Provista e posa in opera ditorri evaporative di raffreddamento tipo centrifugo:		
05.P73.C40	Provista e posa in opera disezione di miscelazione dell'aria completa di serrande disposte a 90 gr. C. e/o 180 gr.c. Costruita in lamiera d'ac-ciaio zincato, isolata internamente completa di comando manuale e portello d'ispezione:			05.P73.D00.005	'Per potenzialita' fino a 35 kW	cad	1.456,25
05.P73.C40.005	Portata fino a 5.000 mc/h	cad	696,55	05.P73.D00.010	Per potenzialita' oltre 35 fino 60 kW	cad	1.570,10
05.P73.C40.010	Da 5.001 a 10.000 mc/h	cad	797,98	05.P73.D00.015	Per potenzialita' oltre 60 fino 116 kW	cad	1.804,00
05.P73.C40.015	Da 10.001 a 20.000 mc/h	cad	993,61	05.P73.D00.020	Per potenzialita' oltre 116 fino 175 kW	cad	2.373,26
05.P73.C40.020	Da 20.001 a 30.000 mc/h	cad	1.487,30	05.P73.D00.025	Per potenzialita' oltre 175 fino 290 kW	cad	3.259,22
05.P73.C40.025	Da 30.001 a 40.000 mc/h	cad	1.771,92	05.P73.D10	Provista e posa in opera ditorrini di estrazione aria, da tetto, centrifughi, a scarico radiale, completi di base in lamiera verniciata e staffe di anco-raggio, cappello in resina rinforzata, motore elettrico a 6-8 poli e ventole in acciaio, serranda di sovrappressione per una portata di:		
05.P73.C40.030	Oltre 40.000 mc/h	cad	2.499,52	05.P73.D10.005	Fino a 1.500 mc/h	cad	674,83
05.P73.C50	Provista e posa in opera disezione di umidificazione ad acqua spinta nel senso dell'aria con ef- ficienza di saturazione fino al 68% composta da blocco base in lamiera di acciaio zincata rivestita da uno spesso strato di prodotto a base resinosa, completa di pompa e separatore di gocce:			05.P73.D10.010	Oltre 1.500 mc/h fino a 2.500 mc/h	cad	761,76
05.P73.C50.005	Portata fino a 5.000 mc/h	cad	2.506,77	05.P73.D10.015	Oltre 2.500 mc/h fino a 4.000 mc/h	cad	860,08
05.P73.C50.010	Da 5.001 a 10.000 mc/h	cad	3.227,13	05.P73.D10.020	Oltre 4.000 mc/h fino a 8.000 mc/h	cad	1.037,07
05.P73.C50.015	Da 10.001 a 20.000 mc/h	cad	4.525,02	05.P73.D10.025	Oltre 8.000 mc/h fino a 15.000 mc/h	cad	1.851,61
05.P73.C50.020	Da 20.001 a 30.000 mc/h	cad	5.821,87	05.P73.D10.030	Oltre 15.000 mc/h fino a 20.000 mc/h	cad	2.337,03
05.P73.C50.025	Da 30.001 a 40.000 mc/h	cad	7.181,87	05.P73.D10.035	Oltre 20.000 mc/h fino a 32.000 mc/h	cad	4.072,73
05.P73.C50.030	Oltre 40.000 mc/h	cad	7.910,51	05.P73.D20	Provista e posa in opera ditorrini di estrazione aria, da tetto, elicoi-dali, a scarico radiale, completi di base in lamiera verniciata e staffe ancoraggio, cappel- lo in resina rinforzata, motore elettrico a 6-8 poli e ventole in acciaio, serranda di sovrapp- pressione per una portata di:		
05.P73.C60	Provista e posa in opera disezione di ventilazione a pale avanti in lamiera di acciaio zincata irrobusti-ta da elementi strutturali in acciaio esclu-so motore, completa di bacino, velocita' aria sulla superficie frontale 3 m/s:			05.P73.D20.005	Fino a 1.500 mc/h	cad	593,07
05.P73.C60.005	Portata fino a 5.000 mc/h	cad	2.183,85	05.P73.D20.010	Oltre 1.500 mc/h fino a 2.500 mc/h	cad	716,22
05.P73.C60.010	Da 5.001 a 10.000 mc/h	cad	2.531,61	05.P73.D20.015	Oltre 2.500 mc/h fino a 4.000 mc/h	cad	761,76
05.P73.C60.015	Da 10.001 a 20.000 mc/h	cad	3.132,94	05.P73.D20.020	Oltre 4.000 mc/h fino a 8.000 mc/h	cad	876,66
05.P73.C60.020	Da 20.001 a 30.000 mc/h	cad	4.594,36	05.P73.D20.025	Oltre 8.000 mc/h fino a 15.000 mc/h	cad	1.391,04
05.P73.C60.025	Da 30.001 a 40.000 mc/h	cad	5.632,47	05.P73.D20.030	Oltre 15.000 mc/h fino a 20.000 mc/h	cad	1.933,37
05.P73.C60.030	Oltre 40.000 mc/h	cad	7.770,77	05.P73.D20.035	Oltre 20.000 mc/h fino a 32.000 mc/h	cad	2.756,20
05.P73.C65	Provista e posa di ventilatore centrifugo a semplice aspirazione, del tipo a trasmissione, costituito da chiocciola in acciaio, corten e girante centrifuga in acciaio AISI 321 a pale rovesce, dinamicamente equilibrata su macchina a controllo elettronico. Trasmissione composta da monoblocco, pulegge, cinghie trapezoidali, carter di protezione, portina di ispezione, basamento, controflange, verniciatura con antiruggine ed epossidica nelle parti in lamiera non trattata. Caratteristiche tecniche con temperatura di 20 c-portata aria non inferiore a 25000 mc/h-p pressione statica non inferiore a 70 mm ca-giri al primo 1000-1100-potenza motore hp15 in esecuzione IP55 con albero prolungato e ventolina dissipatrice -tensione di alimentazione 380v/3/50 hz il tutto dovra' sopportare una temperatura di eserciz. di 400 gr.c. per 2 ore, montato sul posto, con canale di raffreddamento motore, compresi mezzi di sollevamento.			05.P73.F00	Provista e posa in opera dianemostato per distribuzione aria in fusione di alluminio anodizzato		
05.P73.C65.005	cad	10.124,37	05.P73.F00.005	Per diametro 125	cad	42,13
05.P73.C70	Provista e posa in opera disilenziatore per raffreddatori evaporativi a circuito chiuso costituito da struttura metallica ed elementi fono assorbenti:			05.P73.F00.010	Per diametro 150	cad	45,96
05.P73.C70.005	Per potenzialita' fino a 35 kW	cad	1.645,64	05.P73.F00.015	Per diametro 200	cad	55,07
05.P73.C70.010	'Per potenzialita' oltre 35 fino 116 kW	cad	2.120,72	05.P73.F10	Provista e posa in opera dianemostato per distribuzione aria in lamieradi acciaio verniciato a fuoco:		
05.P73.C70.015	Per potenzialita' oltre 116 fino 175 kW	cad	2.342,21	05.P73.F10.005	Per diametro sino a 125 mm.	cad	27,53
05.P73.C70.020	Per potenzialita' oltre 175 fino 290 kW	cad	2.721,02	05.P73.F10.010	Per diametro sino a 150 mm.	cad	29,60
05.P73.C80	Provista e posa in opera disilenziatore per torri di raffreddamento evaporative in struttura metallica con pannelli fono assorbenti:			05.P73.F10.015	Per diametro 200 mm.	cad	33,64
				05.P73.F20	Provista e posa in opera dibocchetta mandata o ripresa aria in al- luminio anodizzato a doppia fila di alette con serranda di taratura		
				05.P73.F20.005	dm ²	17,29
				05.P73.F30	Provista e posa in opera dibocchetta normale mandata aria ad aletteorientabili, in acciaio verniciato a fuoco, completa di serrandina di regolazione:		
				05.P73.F30.005	Aria frontale sino dmq. 1.40	dm ²	23,50
				05.P73.F30.010	Aria frontale da dmq. 1.41 a 2	dm ²	16,86
				05.P73.F30.015	Aria frontale oltre dmq. 2.01	dm ²	13,26
				05.P73.F40	Provista e posa in opera dibocchetta ripresa aria a semplice ordinedi alette in lamiera i.c.s.:		

05.P73.F40.005	Aria frontale sino dmq. 1.40	dm ²	21,74
05.P73.F40.010	Aria frontale da dmq. 1.41 a 2	dm ²	16,15
05.P73.F40.015	Aria frontale oltre dmq. 2.01	dm ²	12,94
05.P73.F50	Provvista e posa in opera dibocchette di transito in alluminio con cornice perimetrale o controtelaio		
05.P73.F50.005	dm ²	7,59
05.P73.F60	Provvista e posa in opera dibocchette di transito in metallo verniciato con alette fisse a labirinto		
05.P73.F60.005	cad	36,74
05.P73.F70	Provvista e posa in opera dicanali flangiati in lamiera di acciaio inox di sezione circolare:		
05.P73.F70.005	Senza rivestimento	kg	10,77
05.P73.F70.010	Con rivestimenti in neoprene autoad. e autoest.	kg	14,28
05.P73.F80	Provvista e posa in opera dicanali flangiati in lamiera zincata di sezione circolare compresa imprimitura ed una mano smalto:		
05.P73.F80.005	Senza rivestimento	kg	6,33
05.P73.F80.010	Con rivestimenti in neoprene autoad. ed autoest.	kg	8,54
05.P73.F85	Provvista e posa in opera di canalizzazione in lamiera di acciaio inox, di qualsiasi sezione, tipo graffiato o chiodato o saldato, di qualsiasi dimensione, forma o spessore, comprese eventuali flange per giunzioni, staffe o tiranti di sostegno, opere murarie, ecc.		
05.P73.F85.005	kg	16,15
05.P73.F90	Provvista e posa in opera dicanalizzazione in lamiera di acciaio inox a sezione rettangolare o quadrata, graffiata, chiodata o saldata di qualsiasi dimensione, forma o spessore		
05.P73.F90.005	kg	16,15
05.P73.G00	Provvista e posa in opera dicanalizzazione in lamiera zincata a sezione rettangolare o quadrata, graffiata, chiodata o saldata di qualsiasi dimensione, forma o spessore		
05.P73.G00.005	kg	5,70
05.P73.G10	Provvista e posa in opera dicanalizzazioni eseguite in lastre di schiuma rigida di poliisocianato autoestinguente, dello spessore di 20 mm e della densità non inferiore a 45 kg/mc, interposta a lamierino di alluminio goffrato dello spessore minimo di 80 micron, compreso materiali di consumo ed eventuali pezzi speciali		
05.P73.G10.005	m ²	31,05
05.P73.G15	Provvista e posa di eva quatore-immissore costruito con telaio in lega di alluminio anodizzato, acciaio verniciato a fuoco o inox, con coefficiente aerale non inferiore a cv= 0.65, completodi quanto necessario.		
05.P73.G15.005	Con alette in lega di alluminio estruso	dm ²	10,12
05.P73.G15.010	Con alette in vetro rinforzato retinato	dm ²	12,73
05.P73.G20	Provvista e posa in opera di filtri, celle filtranti, aumento sui prezzi degli articoli dal 63b60 al 63b90		
05.P73.G20.005	Aumento sui prezzi di detti articoli	%	20,00
05.P73.G30	Provvista e posa in opera difiltro d'aria di tipo rigenerabile costituito da telaio in lamiera zincata con massa filtrante in calza metallica e protezione con rete zincata		
05.P73.G30.005	m ²	158,36
05.P73.G40	Provvista e posa in opera digiunto antivibrante di collegamento tra canalizzazione e gruppo termoventilante osimilare, per ml di sviluppo perimetrale		
05.P73.G40.005	Con giunti a baionetta	m	25,36
05.P73.G40.010	Con giunti a flangia	m	30,12
05.P73.G50	Provvista e posa in opera digriglia presa od espulsione aria, in acciaio inox con rete esterna		
05.P73.G50.005	dm ²	19,04
05.P73.G60	Provvista e posa in opera digriglia presa ed espulsione aria in alluminio anodizzato, alette passo mm.25, con rete antitopo completa di controtelaio: nelle misure standard da altezza h = mm.200 fino mm. 1000 e da lunghezza mm. 300 fino a mm. 1000, suddivise di mm.100 in 100:		
05.P73.G60.005	Fino dmq. 50	dm ²	5,38
05.P73.G60.010	Da dmq. 51 a dmq. 100	dm ²	4,05
05.P73.G65	Provvista e posa in opera di griglia presa ed espulsione aria in alluminio anodizzato, alette passo mm 25, con rete antitopo completa di controtelaio nelle misure extra standard non contemplate in quelle di cui all'art. 73g60		
05.P73.G65.005	Aumento sui prezzi dell'art.73g60	%	30,00
05.P73.G70	Provvista e posa in opera di pezzi speciali per canali flangiati in lamiera di acciaio inox (braghe con curve, tronchetti, coni, ecc.)		
05.P73.G70.005	Senza rivestimento	kg	25,76
05.P73.G70.010	Con rivestimento in neoprene autoestinguente	kg	30,43
05.P73.G80	Provvista e posa in opera di pezzi speciali per canali flangiati in lamiera zincata (braghe con curve, tronchetti, coni, ecc.)		
05.P73.G80.005	Senza rivestimento	kg	14,28
05.P73.G80.010	Con rivestimento in neoprene autoestinguente	kg	16,86
05.P73.G90	Provvista e posa in opera di pezzi speciali per canali in lamiera di acciaio inox, graffiati, chiodati o saldati (curve a doppia angolazione, condotti a doppia sezione trapezoidale ecc.) di qualsiasi dimensione e spessore		
05.P73.G90.005	kg	19,67
05.P73.H00	Provvista e posa in opera di pezzi speciali per canali in lamiera zincata, graffiati, chiodati o saldati (curve a doppia angolazione, condotti a doppia sezione trapezoidale ecc.) di qualsiasi dimensione e spessore		
05.P73.H00.005	kg	10,00
05.P73.H10	Provvista e posa in opera di rivestimento isolante interno di canalizzazioni in materiale di neoprene o similare autoadesivo, autoestinguente, dello spessore di mm. 10, completo di nastro adesivo, anch'esso in neoprene, sulle giunzioni		
05.P73.H10.005	m ²	23,60
05.P73.H20	Provvista e posa in opera di rivestimento isolante interno di canalizzazioni eseguito in materiale di ultralito plastofilmata o similare, autoestinguente		
05.P73.H20.005	m ²	9,81
05.P73.H30	Provvista e posa in opera di rivestimento isolante-coibente di canali dell'aria eseguito sulla superficie esterna con feltro in fibra di vetro trattato con resine termoindurenti rivestito su una facciata con velo di vetro trattato con resina neoprenica, di conducibilità (lambda) = 0,041 w/m c, con certificazione di comportamento al fuoco in classe "1", fissato stabilmente al canale con collari in filo o piastrina ferro zincato, eseguito con fasciatura in rete metallica zincata con rombi cm. 5 circa		
05.P73.H30.005	Densità' kg/mc 20 spessore mm 25	m ²	11,79
05.P73.H30.010	Densità' kg/mc 32 spessore mm 25	m ²	12,53
05.P73.H30.015	Densità' kg/mc 32 spessore mm 30	m ²	13,13
05.P73.H40	Provvista e posa in opera di rivestimento isolante-coibente di canali dell'aria eseguito sulla superficie esterna con feltro in fibra di vetro trattato con resine termoindurenti rivestito su una facciata con velo di vetro trattato con resina neoprenica, di conducibilità (lambda)=0,041 w/mc, con certificazione di comportamento al fuoco in classe 1, fissato stabilmente al canale con collari in filo o piastrina ferro zincato, eseguito con fasciatura in lamierino di alluminio		
05.P73.H40.005	Densità' kg/mc 20 spessore mm 25	m ²	33,85
05.P73.H40.010	Densità' kg/mc 32 spessore mm 25	m ²	35,40
05.P73.H40.015	Densità' kg/mc 32 spessore mm 30	m ²	36,22
05.P73.H50	Provvista e posa in opera diserranda antigelo, motorizzabile, comandata da termostato da canale tarato per chiusura a + 5 °C		
05.P73.H50.005	cad	238,05
05.P73.H60	Provvista e posa in opera diserranda di gravità con telaio in lamiera zincata ed alette di alluminio		
05.P73.H60.005	cad	348,80
05.P73.H70	Provvista e posa in opera diserranda di regolazione della portata, in acciaio verniciato:		
05.P73.H70.005	Di sezione circolare per diam. sino a mm. 125	cad	44,40
05.P73.H70.010	Di sezione circolare per diam. sino a mm. 150	cad	47,51
05.P73.H70.015	Di sezione circolare per diam. oltre mm. 150	cad	63,34
05.P73.H70.020	Di sezione rettangolare o quadrata	dm ²	3,93
05.P73.H80	Provvista e posa in opera diserrande tagliafuoco, con certificazione, classe di resistenza al fuoco REI 120, per installazione sia a canale che a muro, con involucro e parti di comando in lamiera di acciaio zincato 20/10, pala con interposta ceramica amianto, dispositivo portafusibile estraibile dall'esterno, rele' termico con fusibile a 72 °C, leva di ritorno manuale, cuscinetti in bronzo atoulu-brificanti, fine corsa elettrico, profondità' dimm. 300, sino		
05.P73.H80.005	Dmq. 3	dm ²	39,64

05.P73.H80.010	Dmq. 4,5	dm ²	31,05
05.P73.H80.015	Dmq. 8	dm ²	16,76
05.P73.H80.020	Dmq. 15	dm ²	10,55
05.P73.H80.025	Dmq. 24	dm ²	7,10
05.P73.H80.030	Dmq. 35	dm ²	5,58
05.P73.H80.035	Dmq. 48	dm ²	4,39
05.P73.H80.040	Dmq. 63	dm ²	3,93
05.P73.H80.045	Dmq. 80	dm ²	3,31
05.P73.H80.050	Dmq. 99	dm ²	3,06
05.P73.H80.055	Dmq. 135	dm ²	2,51
05.P73.H90	Provista e posa in opera diserrande tagliafuoco idem come art. 73h80 ma di profondità 500 mm.		
05.P73.H90.005	Aumento sui prezzi dell'art.73h80	%	12,00
05.P73.H95	Provista e posa in opera di servocomando a due posizioni, elettromeccanico per serranda tagliafuoco con dispositivo di ritorno in mancanza di tensione. protezione da sovraccarico elettrico. Custodia in alluminio pressofuso IP54 con cavo di collegamento elettrico e squadra di ancoraggio.		
05.P73.H95.005	cad	245,29
05.P73.H97	Provista e posa di sgancio elettromagnetico, montato su serranda tagliafuoco, alimentato con corrente alternata con comando a distanza (even=tuale centralina), completo di cablaggio ed accessori.		
05.P73.H97.005	cad	140,76
05.P73.L00	Provista e posa in opera di:controllore umidificatore/deumidificatoremodulante atto a regolare automaticamenteil grado di umidificazione dell'ambiente, costituito da elemento sensibile a nastri di nylon e contatti a microinterruttore, manopola di regolazione, con campo di funzionamento 20 - 80% di u.r. Con tolleranza + o -6%, escluso collegamento elettrico		
05.P73.L00.005	cad	633,42
05.P73.L10	Provista e posa in opera disonda da canale diametro 1/2" e lunghezza200 mm. Completa di guaina, flange dimontaggio e bocchettoni pressacavo		
05.P73.L10.005	cad	71,21
05.P73.L20	Provista e posa in opera diermostato da canale di tipo stagno con scala da-10 °C A +40 °C, completo di elemento sensibile, potenziometro, contenitore, guainain rame e raccordi		
05.P73.L20.005	cad	212,18
05.P73.L30	Provista e posa in opera diumidificatore/deumidificatore		
05.P73.L30.005	cad	95,02
05.P73.L40	Provista e posa in opera diumidostato da canale a due posizioni, costituito da elemento sensibile, cinematisimo di trasmissione, microinterruttore, piastre di base, campo di regolazione 20 - 80% di u.r. differenziale c.a. 5% di umidità relativa, escluso collegamento elettrico		
05.P73.L40.005	cad	355,00
05.P73.L50	Provista e posa in opera su quadro di unita'centrale di dialogo elettronica a microprocessore con display multifunzione per il comando e la comunicazione, tramite bus di massimo 240 regolatori ambiente. Comando manuale temporaneo o permanente. Esecuzione in custodia da incasso conastiera frontale di programmazione protetta da coperchio trasparente con chiusura a chiave.valori di assegnazione ai regolatori: -valori prescritti di confort ed economia -parametri di regolazione-modifiche dei valori prescritti-tipo di funzionamento valori di ricezione da ciascun regolatore: -valori prescritti -valori di temperatura -posizione degli organi finali -codifica del senso d'azione -eventuali anomalie con visualizzaz. sul display -memoria di programma permanente -orologio annuale con riserva di 100 orealimentazione 24V - consumo 65 va		
05.P73.L50.005	Esclusa scheda di supervisione di colleg.elettr.	cad	3.986,82

05.P74	OPERE COMPIUTE IMPIANTI GAS		
05.P74.A10	Posa in opera di ventilatori elettrici come da art. 64a20 - 64a30 completi di linee elettriche incassate sotto tubo, tubo e materiali d'uso		
05.P74.A10.005	Aumento sul prezzo art.64a20-diam.10 e 12- e64a30	%	28,00
05.P74.A10.010	Aumento sul prezzo art 64a20 - diam. Cm 15	%	36,00
05.P74.A15	Provista e posa in opera di turbo aspiratore eolico completo di girante in lamiera allumina- ta, spessore pale 7/10, montata su cuscinetti a sfera, serranda di regolazione con catena di co-mando, basamento universale, razze a doppia rivettatura		
05.P74.A15.005	Da 4" a 8"	cad	190,44
05.P74.A15.010	Da 5" a 14"	cad	221,49
05.P74.A15.015	Da 16" a 18"	cad	475,06
05.P74.A15.020	Da 20" a 24"	cad	1.013,27
05.P74.A15.025	Da 30" a 36"	cad	1.898,18
05.P74.A20	Posa in opera di trappole, tubi, gomiti e rosoniin alluminio		
05.P74.A20.005	Aumento sui prezzi degli art. dal 64b40 al 64c05	%	28,00
05.P74.A30	Posa in opera di cappe di tiraggio compresi tasselli, catene e materiali d'uso		
05.P74.A30.005	Aumento sui prezzi degli art. dal 64c20 al 64c40	%	36,00
05.P74.A32	Provista e posa in opera cappe di tiraggio so- spese a soffitto o a parete, in acciaio inox 18/10, spessore 10/10, complete di filtri inox rigenerabili, plafoniere stagne in resine sinte- tiche resistenti ai grassi corredate di tubofluorescente da 40w, con raccogliogocce		
05.P74.A32.005	Misurata in pianta	m ²	427,46
05.P74.A34	Provista e posa in opera di cappe di tiraggio sospese a soffitto o a parete, in acciaio inox 18/10, spessore 8/10, con rinforzi interni ininox, complete di filtri, a griglia, in acciaio inox rigenerabili, plafoniere stagne IP55 in re-sine sintetiche resistenti ai grassi, schermate, con tubo fluorescente da 36 W, ecc		
05.P74.A34.005	Misurata in pianta	m ²	285,66
05.P74.A35	Provista e posa in opera cappe di tiraggio so- spese a soffitto o a parete, in acciaio inox 18/10, spessore 10/10, complete di filtri in acciaio inox rigenerabili, plafoniere stagne in re-sine sintetiche resistenti ai grassi corredate di tubo fluorescente da 40w, con raccogliogocce, complete di aspiratore sotto cappa, motore IP55 asei poli:sei poli:		
05.P74.A35.005	Misurata in pianta	m ²	513,36
05.P74.A37	Provista e posa in opera di cappe di tiraggio sospese o a parete, in acciaio inox 18/10, spessore 8/10, con rinforzi interni in inox, complete di filtri, a griglia, in acciaio inox rigenerabili, con plafoniere stagne IP55 in resine sintetiche resistenti ai grassi, schermate, con tubo fluorescente da 36 W, completa di aspiratore sottocappa - motore IP55 - classe f - con regolatore di velocità		
05.P74.A37.005	Misurata in pianta	m ²	316,70
05.P74.A40	Posa in opera di piano di cottura gas compreso trasporto, regolazione-collaudo ecc.		
05.P74.A40.005	Aumento sul prezzo dell'art. 64f00	%	20,00
05.P74.A43	Provista e posa di rubinetto portagomma per gascon corpo in ottone, di qualunque tipo e diame- tro		
05.P74.A43.005	mm	1,71
05.P74.A45	Smontaggio-rimontaggio apparecchiature di cottura a gas metano di qualsiasi tipo, compresi scollegamento e ricollegamento agli impianti, escluse rubinetterie di intercettazione		
05.P74.A45.005	cad	127,30
05.P74.A48	Provista e posa di tubo metallico in acciaioinox, flessibile, a parete continua per allacciamento apparecchiature gas fisse o ad incasso,di qualunque sezione o lunghezza, materiali di consumo compresi, omologato uni-cig		
05.P74.A48.005	cad	63,34
05.P74.A50	Posa in opera di cucine a gas e forni, compreso trasporto, regolazione-collaudo		
05.P74.A50.005	Aumento sui prezzi degli art. dal 64f20 al 64f70	%	20,00

05.P74.A55	Provvista e posa in opera cucina a gas in acciaio inox 18/8, dimensioni 80x85x82 circa, con 4 fuochi e forno valvolati. completa di griglie per fuochi, vassoio raccogli-gocce estraibili, termo-stato per forno, portina per forno a doppia parete con interposto materiale isolante, isolamento termico della camera forno, bruciatori indipendenti, valvola sicurezza anticoppio, piedini regolabili in alluminio. scarico fumi con vano=gliato. compreso regolazione-collaudo, data funz.		
05.P74.A55.005	Dimensioni circa 80x85x82	cad	2.657,89
05.P74.A60	Posa in opera materiali ed accessori descritti all'articolo 64f90, compreso trasporto-collaudo		
05.P74.A60.005	Aumento sui prezzi di detto articolo del	%	32,00
05.P74.A70	Posa in opera di scaldabagno a gas, compreso trasporto, regolazione-collaudo		
05.P74.A70.005	Aumento sui prezzi degli art. 64g20 e 64g30	%	28,00
05.P74.A80	Smontaggio scaldabagno a gas e rimozione previa chiusura tubazioni acqua e gas		
05.P74.A80.005	cad	60,14
05.P74.A85	Smontaggio-rimozione di apparecchiature di cottura a gas metano di qualsiasi tipo, caldaie murali, ecc. Con eventuali ripristini murali, ed annullamento collegamenti idraulici-gas		
05.P74.A85.005	cad	63,34
05.P74.A90	Rimozione di mensole in ferro		
05.P74.A90.005	cad	15,84
05.P74.A95	Rimozione e ricollocamento di mensole in ferro		
05.P74.A95.005	Compresi i materiali di consumo	cad	34,88
05.P74.B00	Rimozione di piano in marmo		
05.P74.B00.005	cad	31,67
05.P74.B05	Rimozione e ricollocamento di piano in marmo,		
05.P74.B05.005	Compresi i materiali di consumo	cad	63,34
05.P74.B10	Rimozione di cappe di tiraggio		
05.P74.B10.005	Di qualsiasi dimensione	cad	110,74
05.P74.B15	Rimozione e ricollocamento di cappe di tiraggio,		
05.P74.B15.005	Di qualunque dimensione	cad	178,02
05.P74.B20	Rimozione e trasporto cucine e pentole a gas		
05.P74.B20.005	cad	158,36
05.P74.B30	Provvista e posa di griglie smaltate nere per cucina a gas		
05.P74.B30.005	Piccole	cad	17,49
05.P74.B30.010	Medie	cad	23,80
05.P74.B30.015	Grandi per cucine industriali	cad	95,02
05.P74.B30.020	Griglie per forno	cad	50,71
05.P74.B40	Provvista e posa di vassoi sottobrucciato		
05.P74.B40.005	cad	41,20
05.P74.B50	Provviste e posa di piastre ghisa		
05.P74.B50.005	A 1 fuoco	cad	127,30
05.P74.B50.010	A 2 fuochi	cad	238,05
05.P74.B60	Provvista e posa di rosoni cromati in genere per rubinetti		
05.P74.B60.005	cad	2,54
05.P74.B70	Provvista e posa di bruciatori a gas a norme UNI cig		
05.P74.B70.005	Per cucine economiche tipo piccolo	cad	31,67
05.P74.B70.010	Per cucine economiche tipo medio	cad	50,71
05.P74.B70.015	Per cucine economiche tipo grande	cad	63,34
05.P74.B70.020	Per cucine industriali tipo piccolo	cad	50,71
05.P74.B70.025	Per cucine industriali tipo medio	cad	57,02
05.P74.B70.030	Per cucine industriali tipo grande	cad	63,34
05.P74.B70.035	Per cucine industriali tipo sottopiastra	cad	95,02
05.P74.B70.040	Per cucine industriali tipo per forno	cad	127,30
05.P74.B70.045	Per cucine industriali tipo per pentolone	cad	57,02
05.P74.B80	Provvista e posa di supporto per bruciatori per cucine industriali		
05.P74.B80.005	Di qualunque tipo e dimensione	cad	44,40
05.P74.B90	Provvista e posa di spartifiamma per cucine industriali		
05.P74.B90.005	Tipo piccolo	cad	31,67
05.P74.B90.010	Tipo medio	cad	34,88
05.P74.B90.015	Tipo grande	cad	37,98
05.P74.C00	Provvista e posa di rampa gas portarubinetti per cucine industriali		
05.P74.C00.005	cad	190,44
05.P74.C10	Provvista e posa di rubinetti valvolati per accensione e regolazione fiamma, omologati		
05.P74.C10.005	Per cucine economiche	cad	50,71
05.P74.C10.010	Per cucine industriali - tipo nazionale	cad	79,18
05.P74.C10.015	Per cucine industriali - tipo estero	cad	142,84
05.P74.C10.020	Per pentoloni	cad	47,51
05.P74.C20	Provvista e posa di rubinetti acqua per carico pentole a gas		
05.P74.C20.005	cad	63,34
05.P74.C30	Smontaggio e revisione valvola idraulica per scaldabagno gas		
05.P74.C30.005	cad	41,20
05.P74.C40	Provvista e posa di valvola completa con membrana premistoppa ecc. per scaldabagno gas		
05.P74.C40.005	cad	110,74
05.P74.C50	Provv. e posa di termocoppia per scaldabagno gas		
05.P74.C50.005	cad	34,88
05.P74.C60	Provvista e posa di manopole di qualsiasi tipo, per rubinetti accensione e regolazione fiamma		
05.P74.C60.005	Per piano cottura e cucine economiche	cad	23,80
05.P74.C60.010	Per cucine tipo pesante	cad	30,12
05.P74.C60.015	Per scaldabagni	cad	22,25
05.P74.C60.020	Per rubinetti acqua carico e pentole gas	cad	34,88
05.P74.C70	Provvista e posa di maniglia porta forno, cucinino industriale		
05.P74.C70.005	cad	47,51
05.P74.C75	Provvista e posa di scarico minestra per pentolone		
05.P74.C75.005	cad	379,85
05.P74.C80	Provvista e posa di manopole e fermo per rubinetti scarico pentolone gas		
05.P74.C80.005	cad	37,98
05.P74.C90	Provvista e posa di molla per bilanciere coperchio pentolone gas		
05.P74.C90.005	cad	158,36
05.P74.D00	Provv. e posa erogatore acqua per pentolone gas		
05.P74.D00.005	cad	47,51
05.P74.D10	Provvista e posa di attacchi speciali per scaldabagno gas		
05.P74.D10.005	Semplici	cad	31,67
05.P74.D10.010	Con rubinetto	cad	37,98
05.P74.D20	Provvista e posa di griglia scarico sifonata a pavimento per scarico pentoloni gas		
05.P74.D20.005	cad	158,36
05.P74.D30	Smontaggio serpentina scaldabagno, disinquinazione con acido, rimontaggio compresi materiali di consumo, prove di funzionamento, per qualsiasi tipo di scaldabagno		
05.P74.D30.005	cad	47,51
05.P74.D40	Provvista e posa di nuova serpentina in rame per scaldabagno, compreso smontaggio vecchia serpentina prove di funzionamento		
05.P74.D40.005	Per scaldabagno da lt. 5	cad	127,30
05.P74.D40.010	Per scaldabagno da lt. 10	cad	95,02
05.P74.D40.015	Per scaldabagno da lt. 13	cad	190,44
05.P74.D40.020	Per scaldabagno da lt. 16	cad	205,96
05.P74.D40.025	Per caldaia riscaldamento acqua sanitaria	cad	285,66
05.P74.D50	Provvista e posa insieme manopole a molla per accensione scaldabagno a gas		
05.P74.D50.005	cad	47,51
05.P74.D60	Provvista e posa magneti per scaldabagni a gas		

05.P74.D60.005	cad	41,20	05.P74.F90.005	cad	15,84
05.P74.D70	Provvista e posa di beccuccio spia per qualsiasi tipo di scaldabagno, cucina a gas, pentolini ecc			05.P74.G00	Provvista e posa anelli speciali di tenuta per qualsiasi uso		
05.P74.D70.005	cad	15,84	05.P74.G00.005	cad	22,56
05.P74.D80	Provvista e posa di raccordi per allacciamenti dal contatore alla rete in ferro zincato, com- presi i pezzi speciali e il materiale di consumo			05.P74.G10	Provvista e posa nicchia in lamiera per contatore gas		
05.P74.D80.005	Per contatore tipo domestico	cad	50,71	05.P74.G10.005	Tipo piccolo	cad	37,98
05.P74.D80.010	Per contatore tipo semindustriale	cad	63,34	05.P74.G10.010	Tipo medio	cad	53,82
05.P74.D80.015	Per contatore tipo industriale	cad	95,02	05.P74.G10.015	Tipo grande	cad	85,49
05.P74.D90	Provvista e posa coulisse per rubinetti valvola-ti per accensione gas			05.P74.G20	Prov. e posa bocchette aspirazione in lamiera		
05.P74.D90.005	Tipo nazionale	cad	41,20	05.P74.G20.005	cad	174,91
05.P74.D90.010	Tipo estero	cad	44,40	05.P74.G30	Prov. e posa bocchette lamiera per aspirazione		
05.P74.D90.015	Tipo cucina economica	cad	36,12	05.P74.G30.005	Tipo regolabile	cad	28,57
05.P74.E00	Provvista e posa di piedini per elementi cucina e pentola gas			05.P74.G30.010	Tipo semplice	cad	25,36
05.P74.E00.005	cad	95,02	05.P74.G40	Provvista e posa filtro inox per scarico acqua interno pentolone gas		
05.P74.E10	Provvista e posa di valvola di sicurezza per elemento cucina e pentola a gas			05.P74.G40.005	cad	31,67
05.P74.E10.005	cad	107,65	05.P74.G50	Provvista e posa sportelli lamiera per ispezione		
05.P74.E20	Provvista e posa di termocoppia per qualsiasi valvola di sicurezza			05.P74.G50.005	cad	24,11
05.P74.E20.005	cad	44,40	05.P74.G60	Prov. e posa riduzione per griglie cucine gas		
05.P74.E30	Provvista e posa di gruppo spia per elemento cucina e pentola di qualsiasi tipo			05.P74.G60.005	cad	23,80
05.P74.E30.005	cad	50,71	05.P74.G65	Verniciatura tubazioni adduzione gas di qualunque tipo o sezione con una ripresa di sottofondo ai cromati di zinco, e una ripresa di rifinitura con smalto opaco color giallo		
05.P74.E40	Provvista e posa di fornelloni completi di valvole di sicurezza con piedistallo			05.P74.G65.005	m	3,16
05.P74.E40.005	A fiamma unica	cad	269,09	05.P74.G70	Provvista e posa di filtro per cappe aspirazione vapori, con cella filtrante in calza metallica in acciaio inox, AISI 316, completo di telaio e maniglia di estrazione		
05.P74.E40.010	A due fiamme	cad	316,70	05.P74.G70.005	dm ²	2,21
05.P74.E50	Provvista e posa di supporto per fornelloni gas			05.P75	ADDOLCIMENTO E DEPURAZIONE ACQUE MATERIALI E PROVVISI IN OPERA - OPERE COMPIUTE - IMPIANTO IDRICO ANTINCENDIO		
05.P74.E50.005	cad	79,18	05.P75.A10	Addolcitore d'acqua aumento sui prezzi degli art. 65a10-65a20-65a30 per posa in opera		
05.P74.E60	Provvista e posa di tasselli a espansione e apistola qualsiasi uso			05.P75.A10.005	Aumento del	%	25,00
05.P74.E60.005	cad	4,74	05.P75.A20	Analisi acqua completa; durezza, cloruri, salinità tds, alcalinità, silicati ferro, ecc. Compresa la tenuta registri acqua caldaia per centrali a vapore b.p. e m.p. oppure acqua surriscaldata		
05.P74.E70	Provvista e posa di gruppo gas completo per scaldabagno gas			05.P75.A20.005	Con un generatore di calore	cad	124,20
05.P74.E70.005	cad	110,74	05.P75.A20.010	Per centrali con due o più generatori	cad	205,96
05.P74.E80	Provvista e posa bruciatore gas per scaldabagni gas			05.P75.A30	Analisi chimica acqua delle caldaie a vapore, con rilascio certificato di analisi comprovante le caratteristiche chimiche dell'acqua analizzata		
05.P74.E80.005	cad	95,02	05.P75.A30.005	cad	124,20
05.P74.E90	Provvista e posa accensione elettronica per scaldabagni, cucine, pentole gas, apparecchi gas			05.P75.A35	Provvista e posa in opera di autoclave montali- quidi in lamiera di acciaio zincato, collaudato ispesl e corredato di caricatore automatico di mantenimento costante cuscino d'aria, pressosta-ti differenziali di minima e di massima, quadro di comando e protezione, indicatore di livello con paralivello, manometro a quadrante con rubinetto di prova, giunti antivibranti		
05.P74.E90.005	cad	47,51	05.P75.A35.005	l	3,16
05.P74.F00	Provvista e posa candelletta per accensione			05.P75.A40	Contatore per acqua calda a quadrante asciutto:		
05.P74.F00.005	cad	31,67	05.P75.A40.005	Diametro 1/2"	cad	69,66
05.P74.F10	Provvista e posa valvola termostatica per forno cucina gas			05.P75.A40.010	Diametro 3/4"	cad	74,73
05.P74.F10.005	cad	174,91	05.P75.A50	Contatore per acqua calda a quadrante bagnato:		
05.P74.F20	Provvista e posa cavetto accensione elettronica			05.P75.A50.005	Diametro 1/2"	cad	44,30
05.P74.F20.005	cad	22,25	05.P75.A50.010	Diametro 3/4"	cad	57,02
05.P74.F30	Provvista e posa magneti per valvole sicurezza			05.P75.A50.015	Diametro 1"	cad	164,56
05.P74.F30.005	cad	53,82	05.P75.A60	Contatore per acqua fredda a rulli numerati getto unico cassa di ottone - turbine di materiale termoplastico - attacchi a bocchette- conforme alle norme ceo		
05.P74.F40	Provvista e posa cerniere per porte forno			05.P75.A60.005	A quadrante asciutto diametro 1/2"	cad	63,34
05.P74.F40.005	Alla coppia	cad	85,49	05.P75.A60.010	A quadrante asciutto diametro 3/4"	cad	75,98
05.P74.F50	Provvista e posa portarullini			05.P75.A60.015	A quadrante asciutto diametro 1"	cad	127,30
05.P74.F50.005	Alla coppia	cad	47,51				
05.P74.F60	Provvista e posa guarnizione speciale per porta forno						
05.P74.F60.005	cad	117,99				
05.P74.F70	Provvista e posa valvole per stufe gas						
05.P74.F70.005	cad	174,91				
05.P74.F80	Provvista e posa gruppi spie per qualsiasi valvola per stufe gas e scaldabagni gas						
05.P74.F80.005	cad	47,51				
05.P74.F90	Provvista e posa guarnizioni speciali per valvole sicurezza						

05.P75.A60.020	A quadrante asciutto diametro 1*1/4	cad	158,36
05.P75.A60.025	A quadrante asciutto diametro 1*1/2	cad	316,70
05.P75.A60.030	A quadrante asciutto diametro 2"	cad	467,82
05.P75.A60.035	A quadrante bagnato diametro 1/2"	cad	37,98
05.P75.A60.040	A quadrante bagnato diametro 3/4"	cad	50,71
05.P75.A60.045	A quadrante bagnato diametro 1"	cad	114,90
05.P75.A60.050	A quadrante bagnato diametro 1*1/4	cad	133,51
05.P75.A80	Distacco dall'impianto di filtrichiarificatori e dechloratori persostituzione:		
05.P75.A80.005	Per filtri con attacchi fino a 1"	cad	12,73
05.P75.A80.010	Per filtri con attacchi da 1*1/4 a 2"	cad	21,53
05.P75.A80.015	Per filtri con attacchi sup. 2" oppure multipli	cad	31,67
05.P75.A90	Flaconi di ricambio con liquidi titolantiper gli art. 75b00 - 75b10		
05.P75.A90.005	Per gli articoli 75b00-75b10	cad	10,77
05.P75.B00	Kit per analisi c1-ph-fe ammoniacca, nitrati, ecc		
05.P75.B00.005	cad	18,43
05.P75.B10	Kit per analisi durezza acqua temporanea e permanente		
05.P75.B10.005	...	cad	14,60
05.P75.B20	Intervento su addolcitori comprendente le seguenti prove e verifiche: - prelievo dei campioni di h2o greggia eaddolcita e successive analisi, ritature del programmatore in caso di sfasamento o mancata corrente elettrica e tutto quanto e' attinente alla manutenzione e all'assisten- za delle apparecchiature- controllo - verifica del buon funzionamento delle apparec- chiature per i necessari rilievi e controlli- prelievo di campioni d'acqua greggia e addol- cita e successive analisi, compresi i materiali di consumo per le stesse- ritatura del programmatore nel caso di sfa- samento - pulizia dei serbatoi di accumulo sale al fine di liberarli dalla melma e dalle altre impurita' che il nacl1 trascina e produce - revisione e pulizia delle valvole e dei fil- trini della testata programmatore e dei filtri- ni pozzetta salamoia		
05.P75.B20.005	Per ogni interv.su qualsiasi tipo di addolcitore	cad	66,45
05.P75.B20.010	Per ogni visita successiva al primo intervento	cad	25,36
05.P75.B30	Intervento su dosatori di polifosfati, per pulizia, manutenzione di qualsiasi specie, rabbocchi di prodotto, ecc.		
05.P75.B30.005	...	cad	25,36
05.P75.B40	Intervento su dosatori di polifosfati perrevisione, previo smontaggio dall'impianto, trasporto in officina e rimontaggio, esclusele parti di ricambio:		
05.P75.B40.005	Per apparecchi con diametro fino a 1"	cad	36,74
05.P75.B40.010	Per apparecchi con diametro da 1*1/4 a 2"	cad	49,37
05.P75.B50	Intervento su filtri chiarificatori edecloratori previo lo smontaggio della coppa per la successiva pulizia ed illavaggio della calza filtrante con ap- posito detersivo oppure la sostituzione della medesima ed il successivo rimontag- gio con l'eventuale cambio della guarnizio- ne di tenuta:		
05.P75.B50.005	Per filtro singolo	cad	20,28
05.P75.B50.010	Per filtro multiplo fino a 10 cartucce	cad	32,91
05.P75.B60	Messa in opera del materiale, gia' a pie'd'opera, di cui agli art. 65b00-65d30		
05.P75.B60.005	...	kg	0,09
05.P75.B70	Messa in opera del materiale, gia' a pie'd'opera, di cui all'art. 65c70		
05.P75.B70.005	...	kg	0,41
05.P75.B80	Posa in opera apparecchiature di cuiagli art. dal 65b50 al 65b70 e il 65c80		
05.P75.B80.005	Aumento sui prezzi di detti articoli	%	25,00
05.P75.B90	Posa in opera dei materiali di consumo di cuiagli art. 65b40-65c30 dal 65a50 al 65a70-65c90 -65d00		
05.P75.B90.005	Aumento sui prezzi di detti articoli	%	15,00
05.P75.C00	Posa in opera delle parti di ricambio dicui agli art. 65a40 dal 65a80 al 65a95 dal 65b10al 65b30 dal 65b80 al 65c20 dal 65c40 al 65c60 dal 65d10 al 65d20 dal 65d40 al 65e50 al 65g30		
05.P75.C00.005	Aumento sui prezzi di detti articoli	%	15,00
05.P75.C10	Posa in opera delle parti di ricambio dicui agli art. dal 65f10 al 65g20		
05.P75.C10.005	Aumento sui prezzi di detti articoli	%	25,00
05.P75.C15	Posa in opera delle apparecchiature di cui agli art. 65b08 e 65c15		
05.P75.C15.005	Aumento sui prezzi di detti articoli	%	35,00
05.P75.C20	Smontaggio e rimontaggio per riparazioni, addolcitore e depuratore d'acqua di qualunque portata		
05.P75.C20.005	...	cad	82,29
05.P75.C24	Provvista e posa in opera di riduttore di pres- sione tipo "orione" per acqua sino a 90 °Cad aria compressa, pressione di esercizio a mon-te 25 bar, a valle 2-4 bar, corpo in ottone, membrana a disco in gomma, completo di attacchi per manometro di controllo		
05.P75.C24.005	Diametro 3/8"	cad	42,44
05.P75.C24.010	Diametro 1/2"	cad	54,44
05.P75.C24.015	Diametro 3/4"	cad	66,45
05.P75.C24.020	Diametro 1"	cad	103,08
05.P75.C24.025	Diametro 1" 1/4	cad	127,30
05.P75.C24.030	Diametro 1" 1/2	cad	158,36
05.P75.C24.035	Diametro 2"	cad	355,00
05.P75.C24.040	Diametro 2" 1/2	cad	1.013,27
05.P75.C24.045	Dn 80	cad	1.139,53
05.P75.C24.050	Dn 100	cad	1.233,72
05.P75.C25	Smontaggio per demolizione addolcitore o depura- tore d'acqua di qualunque portata, compreso vasca salamoia,trasporto alle pubbliche discariche delle resine ed ogni onere rela- tivo.		
05.P75.C25.005	Di qualunque portata	cad	221,49
05.P75.C27	Provvista e posa in opera di serbatoio accumulo acqua in lamiera di acciaio zincato sia estrna- mente che internamente, completo di passo d'uomoregolamentare, rubinetto a galleggiante meccanico, interruttore di mimima e di massima		
05.P75.C27.005	l	0,64
05.P75.C30	Smontaggio e rimontaggio per riparazioni,dosatore di gas-cloro di qualunque portata		
05.P75.C30.005	...	cad	57,65
05.P75.C40	Trasporto a pie' d'opera dei materiali di cui agli articoli 65b00-65c70-65d30 acquistati direttamente dal comune edin deposito presso i magazzini munici- pali dell'economato e trasportati dalla ditta al posto di impiego:		
05.P75.C40.005	Per sacchi fino a kg 25	kg	0,29
05.P75.C40.010	Per sacchi superiori a kg 25	kg	0,25
05.P75.C50	Valigetta per analisi acqua, completa		
05.P75.C50.005	...	cad	205,96
05.P75.C60	Provvista e posa di cassetta con nastro rotante completa di sportello in lamiera con verniciatu- ra epossidica rossa, rullo girevole verniciato rosso, tubo semirigido "UNI 25" in nylon gommatoe armato con spirale, valvola di intercettazionee entrata in ottone, lancia regolabile a tre effetti (chiuso, getto pieno, getto nebulizzato)in lega leggera con ugello e cono di scarico in plastica resistente agli urti, completa di velo protettivo regolabile		
05.P75.C60.005	Con tubo semirigido da 15 metri	cad	333,28
05.P75.C60.010	Con tubo semirigido da 20 metri	cad	349,83
05.P75.C60.015	Con tubo semirigido da 25 metri	cad	365,35
05.P75.C60.020	Con tubo semirigido da 30 metri	cad	380,88
05.P75.C70	Provvista e posa di complesso idrante a parete oincasso con cassetta in lamiera zincata, sportel- lo in acciaio inox o lega di alluminio anodizzato, vetro frangibile, manichetta in nylon-poliestere gommato con 70 bar di pressione di scoppioomologata, raccordi in ottone, legature a filo plastificato e copriligatura in gomma, rubinettoidrante in ottone, completo di quant'altro ne- cessario e conforme alla legislazione vigente, (opere murarie per incasso escluse) secondo norme "UNI 45"		
05.P75.C70.005	Con manich. da 20 m e lancia in ottone e rame	cad	176,99
05.P75.C70.010	Con manich. da 20 m -tre effetti-nebulizzato	cad	261,86
05.P75.C70.015	Con manich. da 25 m e lancia in ottone e rame	cad	192,51
05.P75.C70.020	Con manich. da 25 m -tre effetti-nebulizzato	cad	275,31
05.P75.C70.025	Con manich. da 30 m e lancia in ottone e rame	cad	205,96
05.P75.C70.030	Con manich. da 30 m-tre effetti-nebulizzato	cad	288,76

05.P75.C80	Provvista e posa di complesso idrante a parete o incasso con cassetta in lamiera zincata, sportello in acciaio inox o lega di alluminio anodizzata, vetro frangibile, manichetta in nylon-polietilene, gommato con 70 bar di pressione di scoppio, omologata, raccordi in ottone, legature a filo plastificato e coprilegatura in gomma, rubinetto idrante in ottone, completo di quant'altro necessario e conforme alla legislazione vigente (opere murarie per incasso escluse), secondo norme "UNI 70"		
05.P75.C80.005	Con manich. da 20 m e lancia in ottone e rame	cad	249,44
05.P75.C80.010	Con manich. da 20 m-tre effetti-nebulizzato	cad	403,66
05.P75.C80.015	Con manich. da 25 m e lancia in ottone e rame	cad	269,09
05.P75.C80.020	Con manich. da 25 m-tre effetti-nebulizzato	cad	423,31
05.P75.C80.025	Con manich. da 30 m e lancia in ottone e rame	cad	288,76
05.P75.C80.030	Con manich. da 30 m-tre effetti-nebulizzato	cad	442,98
05.P75.C90	Provvista e posa di complesso idrante per esterno con cassetta in lamiera verniciata rosso epossidico, con tetto inclinato e feritoia aria laterale, sportello in lamiera verniciata o in vetro frangibile, manichetta in nylon-polietilene gommato con pressione di scoppio 70 bar, omologata, raccordi in ottone, legature con filo plastificato e coprilegatura in gomma, rubinetto idrante in ottone completo di tutto il necessario e conforme alla legislazione vigente, secondo norme "UNI 70"		
05.P75.C90.005	Con manich. da 20 m e lancia in ottone e rame	cad	186,30
05.P75.C90.010	Con manich. da 20 m-tre effetti-nebulizzato	cad	268,07
05.P75.C90.015	Con manich. da 25 m e lancia in ottone e rame	cad	198,72
05.P75.C90.020	Con manich. da 25 m-tre effetti-nebulizzato	cad	282,56
05.P75.C90.025	Con manich. da 30 m e lancia in ottone e rame	cad	213,21
05.P75.C90.030	Con manich. da 30 m-tre effetti-nebulizzato	cad	294,98
05.P75.C95	Provvista e posa di complesso idrante per esterno con cassetta in lamiera verniciata rosso epossidico, con tetto inclinato e feritoia aria laterale, sportello in lamiera verniciata o in vetro frangibile, manichetta in nylon-polietilene gommato con pressione di scoppio 70 bar, omologata, raccordi in ottone, legature con filo plastificato e coprilegature in gomma, rubinetto idrante in ottone completo di tutto il necessario e conforme alla legislazione vigente, secondo norme "UNI 70"		
05.P75.C95.005	Con manich. da 20 m e lancia in ottone e rame	cad	256,69
05.P75.C95.010	Con manich. da 20 m-tre effetti-nebulizzato	cad	409,85
05.P75.C95.015	Con manich. da 25 m e lancia in ottone e rame	cad	276,34
05.P75.C95.020	Con manich. da 25 m-tre effetti-nebulizzato	cad	430,56
05.P75.C95.025	Con manich. da 30 m e lancia in ottone e rame	cad	296,01
05.P75.C95.030	Con manich. da 30 m-tre effetti-nebulizzato	cad	456,43
05.P75.D00	Provvista e posa di gruppo motopompa orizzontale o verticale, completo di saracinesche, valvola di ritegno e valvola di sicurezza		
05.P75.D00.005	Diametro 2" n.1 UNI 70	cad	229,77
05.P75.D00.010	Diametro 2 1/2" n.1 UNI 70	cad	277,38
05.P75.D00.015	Diametro 3" n.2 UNI 70	cad	441,95
05.P75.D00.020	Diametro 4" n.2 UNI 70	cad	535,10
05.P75.D10	Provvista e posa di gruppo valvola a secco, con corpo valvola, saracinesche di prova, scarico ad asta uscente flangiata, manometri, campana idraulica, pressostato, completa di omologazione		
05.P75.D10.005	Diametro fino a 3"	cad	1.962,36
05.P75.D10.010	Diametro 3 1/2 e 4"	cad	2.088,63
05.P75.D10.015	Diametro oltre 4"	cad	2.594,75
05.P75.D15	Provvista e posa di gruppo di pressurizzazione espinta, in esecuzione monoblocco delle dimensioni di circa cm 150x90x150 composto da: -n.2 elettropompe centrifughe ad asse orizzontale o verticale, costruite in ghisa, della portata ognuna di ca.24 lt/sec.; prevalenza non inferiore a 55 m; potenza di ca.20 kW 380 v.; -n.1 eventuale serbatoio di adescamento montato sopra il gruppo stesso della capacità prevista dalle norme UNI 9490; -collettore di mandata flangiato completo di saracinesche di intercettazione a sfera, valvole di ritegno, anticolo d'ariete, giunti antivibranti; -pressostati di comando elettropompa; -autoclavi a membrana intercambiabile; -basamento di assemblaggio monoblocco con piedini antivibranti in gomma; -quadro elettrico di comando elettropompa in cassetta di lamiera con rivestimento anticorrosione, grado di protezione IP55, telesalvatori, temporizzatori, fusibili, sezionatore generale, circuito ausiliario di bassa tensione, lampade spia, trasformatore e quant'altro necessario.		
05.P75.D15.005	cad	11.611,67
05.P75.D20	Provvista e posa di idrante a colonna completo di tutto il necessario		
05.P75.D20.005	Dn 50 est. 600	cad	374,66
05.P75.D20.010	Dn 50 est. 900	cad	400,54
05.P75.D20.015	DN 70 est. 600	cad	442,98
05.P75.D20.020	DN 70 est. 900	cad	459,54
05.P75.D20.025	DN 70 + UNI 100	cad	498,86
05.P75.D20.030	DN 80 est. 600	cad	454,37
05.P75.D20.035	DN 80 est. 900	cad	477,14
05.P75.D20.040	DN 80 + UNI 100	cad	510,26
05.P75.D20.045	DN 100 est. 600	cad	510,26
05.P75.D20.050	DN 100 est. 900	cad	534,05
05.P75.D20.055	DN 100 + UNI 100	cad	567,18
05.P75.D20.060	DN 125 + UNI 100	cad	613,76
05.P75.D30	Provvista e posa di idrante sottosuolo completo di tutto il necessario		
05.P75.D30.005	Dn 50	cad	242,19
05.P75.D30.010	Dn 70	cad	268,07
05.P75.D40	Provvista e posa di ugello a lama o a cono per cortine d'acqua		
05.P75.D40.005	Diametro 1/2"	cad	25,36
05.P75.D40.010	Diametro 3/4"	cad	26,60
05.P75.E00	Rilievo e riproduzione rete idranti antincendio fino a 3 idranti, rilievo del percorso delle tubazioni, con individuazione del diametro, del tipo di posa, delle apparecchiature intermedie e/o terminali, per reti fino a tre idranti o attacchi motopompa. riproduzione grafica su supporto cartaceo ed elettronico in formato compatibile con lo standard adottato dalla città dell'impianto in pianta ed in schema prospettico, con indicazione dei rilievi eseguiti. fornitura di riproduzione del disegno: - due copie su carta; - una copia su cartoncino plastificato; - una copia su file compatibile. posa con tasselli della planimetria plastificata in un locale del fabbricato. per ogni rete antincendio a servizio del fabbricato.		
05.P75.E00.005	Fino a tre idranti o attacchi motopompa.	cad	155,25
05.P75.E00.010	Per ogni idrante o attacco motopompa in più oltre ai primi tre.	cad	31,05
05.P75.E10	Verifica di pressione e portata di rete idranti antincendio, rilievo dei valori di pressione e portata alle tre lance idraulicamente più sfavorite con apertura simultanea di tre idranti. sono comprese le opere di srotolamento e riavvolgimento delle manichette flessibili e loro riposizionamenti in sito, la richiusura delle valvole e l'eventuale eliminazione di perdite e/o trafileamenti, la sigillatura con piombino e marchio aziendale delle cassette idranti, la verifica delle condizioni di manutenzione delle cassette idranti e delle apparecchiature ivi contenute, la compilazione dei cartellini di verifica e del verbale di prova a firma di tecnico abilitato, la richiesta d'intervento e l'assistenza al personale a.a.m. per la risigillatura fiscale delle valvole idrante. sono altresì compresi i noli delle apparecchiature di verifica, le attrezzature, i mezzi d'opera e gli eventuali materiali di consumo per l'eliminazione di perdite da guarnizioni e premistoppa degli idranti.		
05.P75.E10.005	Per ogni rete antincendio	cad	115,92
05.P75.E15	Verifica pressione e portata lancia o attacco motopompa, rilievo dei valori di pressione e portata di lancia o attacco motopompa con apertura e successiva richiusura della valvola idrante UNI 45 o UNI 70. Sono comprese le opere di srotolamento e riavvolgimento della manichetta flessibile e suo riposizionamento in sito, la richiusura della valvola e l'eventuale eliminazione di perdite e/o trafileamenti, la sigillatura con piombino e marchio aziendale della cassetta idranti, la verifica delle condizioni di manutenzione delle cassette idranti e delle apparecchiature ivi contenute, la compilazione dei cartellini di verifica e del verbale di prova a firma di tecnico abilitato, la richiesta d'intervento e l'assistenza al personale a.a.m. per la risigillatura fiscale della valvola idrante. Sono altresì compresi i noli delle apparecchiature di verifica, le attrezzature, i mezzi d'opera e gli eventuali materiali di consumo per l'eliminazione di perdite da guarnizioni e premistoppa degli idranti.		
05.P75.E15.005	Per ogni idrante o attacco motopompa.	cad	21,74
05.P75.E20	Verifica della pressione di rete antincendio. Controllo e rilievo della pressione idraulica statica o dinamica indicata da manometro installato su rete antincendio. e' compresa la verifica del sigillo posto sull'attacco del manometro, la manovra per la verifica dell'efficienza dello strumento indicatore e la comparazione dell'indicazione con il manometro campione, la compilazione del verbale di verifica, la firma di tecnico abilitato dello stesso. sono altresì compresi i noli delle apparecchiature di verifica, le attrezzature e i mezzi d'opera.		
05.P75.E20.005	Per ogni manometro verificato.	cad	4,96

05.P75.E25	Allacciamento rete idranti a presa stradale a. A.m.opere di assistenza alla squadra a. A.m. per l'allacciamento alla rete stradale dell'impianto antincendio.le opere consistono nei lavori necessari e complementari alle lavorazioni effettuate dall'a. A.m. sulla tubazione di adduzione acqua ed al collegamento della rete interna a quest' ultima.nel prezzo sono inclusi per tutta la durata dell'intervento della squadra a. A.m.- la paga oraria comprensiva di oneri contributivi, utili d'impresa, spese generali della squadra tipo composta da un operaio specializzato ed un operaio qualificato;- il nolo dei mezzi d'opera necessari;- il nolo delle attrezzature;- i materiali di consumo.		
05.P75.E25.005	Per ogni rete allacciata.	cad	198,72
05.P75.E30	Schermo antinfortunistico per cassetta idrante o attacco motopompa.provvista e posa di schermo frangibile in materiale plastico omologato per la protezione delle apparecchiature antincendio poste nelle cassette idranti o motopompa. in caso di sostituzione di schermo in vetro sono comprese le opere per la rimozione e smaltimento del vetro esistente.sono altresì compresi i noli delle attrezzature e i mezzi d'opera.		
05.P75.E30.005	Per ogni schermo.	cad	11,18
05.P75.E35	Fornitura e posa di duplicato di planimetria di rete idranti.fornitura e posa di copia di riproduzione grafica su supporto in cartoncino plastificato dell'impianto in pianta ed in schema prospettico, con indicazione dei rilievi eseguiti.posa con tasselli della planimetria plastificata in un locale del fabbricato.		
05.P75.E35.005	Per ogni copia.	cad	18,63
05.P75.E40	Lucchetto in acciaio inox con staffa di fissaggio e due chiavi . provvista e posa di lucchetto e staffa di fissaggio per bloccaggio valvole di intercettazione in posizione predeterminata. staffa di tipo avvolgente la tubazione e la valvola in acciaio inox non smontabile a lucchetto chiuso. Chiave lucchetto di tipo unificato.		
05.P75.E40.005	Per ogni staffa	cad	23,90
05.P75.E45	Serbatoio in vetroresina rinforzata politilene da interrare. fornitura in opera di serbatoio in vetroresina rinforzata idoneo all'installazione interrata, completo di passo d'uomo, 2 attacchi flangiati da 6" e 2 a manicotto da 1" nella zona inferiore, 1 attacco flangiato 4" e 2 a manicotto 2" sul passo d'uomo. il serbatoio dovrà essere corredato di certificato di collaudo alla pressione di 1 bar e di resistenza alla spinta del terreno e a sovraccarico accidentale di 1000 kg/mq con profondità di posa a m 0,70 misurata dalla generatrice superiore a serbatoio vuoto.		
05.P75.E45.005	Per ogni mc di capacità complessiva.	m ³	403,66
05.P75.E50	Provvista e posa di gruppo di sovrappressione elettrico e diesel. provvista e posa in opera compreso allacciamenti e rifornimento di carburante di gruppo di sovrappressione a norme UNI 9490 e 10779. il gruppo dovrà essere costituito da pompa elettrica, pompa diesel, elettrocirculatore di mantenimento.completo di quadro elettrico di comando e controllo, batterie al piombo, alimentatore a bassa tensione, misuratore di portata, diaframmi, pressostato, valvole, manometri e rubinetterie, temporizzatore per arresto automatico, collettori e flange, serbatoio e incastellatura.compreso verniciatura, smontaggio ed eventuale riassetto sul posto, collegamenti alla rete antincendio e alla vasca di accumulo, collaudo funzionale.		
05.P75.E50.005	Portata di 60 mc/h, prevalenza 0,7 mpa circa.	cad	18.701,42
05.P75.E55	Vasca di adescamento per gruppi di surpressione sopra battente.provvista e posa in opera di vasca di adescamento in acciaio inox AISI 304 di capacità lt 200 circa. Completa di tutto quanto necessario per il collegamento al gruppo di surpressione, quali tubazioni, diaframmi, rubinetti a galleggiante, raccordi, flange e materiale di consumo. Costruzione a norma UNI 9490.		
05.P75.E55.005	In acciaio inox AISI 304, capacità lt.200, costruita a norme UNI 9490	cad	830,07
05.P75.E60	Provvista e posa di valvola di riempimento a membrana braukmann.provvista e posa in opera di valvola di riempimento a membrana tipo braukmann diametro DN 100 per il riempimento delle vasche di accumulo. pressione di esercizio 12 bar completa di rubinetto a galleggiante pilota da 3/4" e tubi di collegamento. corpo valvola, disco membrana, e otturatore in ghisa, molla e albero di acciaio inox, membrana in gomma sintetica, galleggiante in acciaio inox.		
05.P75.E60.005	Per ogni valvola diametro DN 100	cad	2.823,48
05.P75.E65	Provvista e posa di tappo maschio attacco UNI 70 in bronzo		
05.P75.E65.005	Per ogni tappo in bronzo.	cad	16,76
05.P75.E70	Provvista e posa di manichetta UNI 45 certificata m.i.a norma UNI 9487, mt. 20 di lunghezza e con raccordi in ot 58 a norma UNI 804		
05.P75.E70.005	Lunghezza mt.20, norme UNI 9487	cad	90,66
05.P75.E75	Provvista e posa di manichetta UNI 70 certificata m.i.a norma UNI 9487, mt. 20 di lunghezza e con raccordi in ot 58 a norma UNI 804.		
05.P75.E75.005	Lunghezza mt. 20 norme UNI 9487	cad	154,22
05.P75.E80	Provvista e posa di lancia antincendio a più effetti UNI 25. A norma UNI 671/1, di tipo pesante, in lega di alluminio, con o.r. di protezione al bocchello, con valvola selettiva a tre posizioni. diametro attacco un 25, ugello DN 25.		
05.P75.E80.005	Tipo pesante, a più effetti, a norma UNI 671/1	cad	77,63
05.P75.E85	Provvista e posa di lancia antincendio a più effetti UNI 45 a norma UNI 671/2, di tipo pesante, in lega di alluminio, con o.r. di protezione al bocchello, con valvola selettiva a tre posizioni, getto pieno e velo diffuso, diametro attacco un 45, ugello DN 12, approvata r.i.na.		
05.P75.E85.005	Tipo pesante, a più effetti, a norma UNI 671/2	cad	124,20
05.P75.E90	Provvista e posa di lancia antincendio a più effetti UNI 70. A norma UNI 671/2, di tipo pesante, in lega di alluminio, con o.r. di protezione al bocchello, con valvola selettiva a tre posizioni, getto pieno e velo diffuso, diametro attacco UNI 70, ugello DN 16, approvata r.i.na.		
05.P75.E90.005	Tipo pesante, a più effetti, a norma UNI 671/2	cad	235,98
05.P75.E95	Provvista e posa di tubo semirigido a norma UNI 9488, DN 25. Di colore rosso, per naspi antincendio, completo di accessori di montaggio.		
05.P75.E95.005	Per naspi antincendio, colore rosso	m	8,69
05.P75.F00	Verifica periodica di gruppo di surpressione per impianto antincendio.verifica di funzionamento comprendente la messa in funzione di tutte le pompe del gruppo con rilievo delle portate effettive, della regolarità della sequenza di funzionamento. ripristino dei livelli di carburante, olio, elettrolita per batteria, ecc. verifica ed eventuale sostituzione di parti elettriche del quadro di comando. controllo funzionamento del temporizzatore per l'arresto automatico. Controllo della linea di alimentazione elettrica e dell'alimentatore ausiliario. Controllo e verifica di funzionamento dell'alimentazione idrica e della riserva idrica. controllo della corretta posizione delle valvole di intercettazione e verifica del loro funzionamento. compilazione di verbale di verifica periodica, del registro di manutenzione, del cartellino di verifica da posizionare sulla porta del locale di installazione del gruppo di surpressione e sigillatura con apposizione di piombino e marchio aziendale alla serratura della porta stessa.		
05.P75.F00.005	Per impianto antincendio	cad	124,20
05.P75.F05	Provvista e posa di vasca componibile in vetroresina per riserva idrica impianti antincendio. Serbatoio composto da pannelli prefabbricati in vetroresina rinforzata con fibre di vetro di dimensioni 1.22 x 1.22 m. Ciascuno, ricoperti nella parte interna a contatto con l'acqua da uno strato di resina poliestere isoftalica. pannelli imbullonati con bulloni in acciaio inox AISI 316, con interposizione di guarnizioni in gomma sintetica butilica e schiuma PVC. A cellule chiuse. Provisto di tiranti interni di rinforzo in acciaio inox AISI 316 bloccati all'esterno con flange in acciaio galvanizzato. Completo di fori e tronchetti flangiati per il collegamento dei tubi di troppo pieno, scarico di fondo, doppia entrata, doppia uscita, ricircolo. Dato in opera collaudato escluso il basamento.		
05.P75.F05.005	Per ogni mc o frazione di volume utile a norma UNI 9490.	m ³	423,31
05.P75.F10	Provvista e posa in opera di valvola di ritegno antinquinamento da riflusso. Provvista e posa in opera di valvola di ritegno con flange. Costituita da corpo in ghisa con rivestimento epossidico 150 micron, ritegno e sede in bronzo, asta e molla in acciaio inox, tenuta in gomma epdm.dodata di coperchio smontabile per ispezione e sostituzione di sede e tenuta. Rubinetti di controllo montati sui bordi delle flange di tipo a sfera con comando a farfalla. Con certificato di conformità n.f. Anti-pollution classe a, completa di rubinetto di controllo.		
05.P75.F10.005	Per ogni mm di diametro.	mm	15,52
05.P75.F15	Quadretto controllo e monitoraggio impianto surpressione per reti idranti e naspi. provvista e posa in opera di quadretto in policarbonato IP55 con segnalazioni ottiche, a diodi led inseriti in supporti metallici, e sonora dei malfunzionamenti dell'impianto di surpressione e riserva idrica a servizio degli impianti antincendio. il quadretto dovrà essere composto da due diodi led in parallelo per ciascuna segnalazione di mm 12 di diametro, generatore elettronico di segnalazione acustica, pulsante a chiave di reset segnalazione acustica, contattori ausiliari, trasformatore 220/24 V, alimentatore in tampone, batteria al piombo, segnalatore lampeggiante, sirena 110 db, interruttore generale mtd,previsto per la segnalazione e rilievo delle seguenti anomalie e funzioni: basso livello acqua, alto livello acqua, bassa pressione alimentazione acquedotto, riserva carburante, bassa temperatura acqua, blocco elettropompa principale , blocco elettropompa secondaria, avaria motopompa, mancanza alimentazione elettrica principale, avaria alimentazione elettrica secondaria motopompa, dispersione di corrente su linea principale, funzionamento impianto antincendio.		
05.P75.F15.005	Per reti idranti e naspi	cad	434,70

05.P75.F20	Verifica di attacco motopompa.verifica del funzionamento dell'attacco motopompa con apertura e successiva richiusura della valvola di chiusura dell'attacco e della valvola UNI 70.sono comprese le opere di apertura e richiusura della cassetta, la ripulitura la richiusura delle valvole e l'eventuale eliminazione di perdite e/o trafileamenti, la sigillatura con piombino e marchio aziendale della cassetta, la verifica delle condizioni di manutenzione delle cassette e delle apparecchiature ivi contenute, la compilazione dei cartellini di verifica e del verbale di prova a firma di tecnico abilitato, la richiesta d'intervento e l'assistenza al personale a.a.m. per la risigillatura fiscale della valvola UNI 70. Sono altresì compresi i noli delle apparecchiature di verifica, le attrezzature, i mezzi d'opera e gli eventuali materiali di consumo per l'eliminazione di perdite da guarnizioni e premistoppa delle valvole.		
05.P75.F20.005	Per ogni attacco motopompa.	cad	9,31
05.P75.F25	Verifica di tenuta valvola di ritegno per impianto antincendio.verifica del funzionamento della valvola di ritegno con apertura e successiva richiusura della valvola di prova e della valvola generale a monte. Sono comprese le opere di apertura e richiusura della cassetta o chiusino del pozzo di presa, la ripulitura la riapertura delle valvole e l'eventuale eliminazione di perdite e/o trafileamenti,la sigillatura con piombino e marchio aziendale delle apparecchiature e delle cassette, la verifica delle condizioni di manutenzione delle cassette e delle apparecchiature ivi contenute, la compilazione dei cartellini di verifica e del verbale di prova a firma di tecnico abilitato, la richiesta d'intervento e l'assistenza al personale a.a.m. per la risigillatura fiscale della valvola generale. Sono altresì compresi i noli delle apparecchiature di verifica, le attrezzature, i mezzi d'opera e gli eventuali materiali di consumo per l'eliminazione di perdite da guarnizioni e premistoppa delle valvole		
05.P75.F25.005	Per ogni valvola di ritegno.	cad	12,42
05.P75.F30	Maggiorazione per tubazioni. e raccordi in polietilene pressione pn 16. Maggiorazione percentuale sui prezzi degli articoli dell'elenco prezzi citta' di Torino richiamato in contratto relativi alle tubazioni e raccordi in polietilene con pressione di esercizio pn 10, di cui ai codici articolo dal p08.m00 al p08.m70.		
05.P75.F30.005	Aumento dei prezzi relativi alle tubazioni con pressione di esercizio pn 10	%	45,00
05.P75.F35	Taglio, filettature, modifiche tubazioni diam 1" 1/4 e oltre.taglio, esecuzione di filettature sulle estremità, predisposizione degli spezzoni, misurazioni, preparazione delle tubazioni alla saldatura, esecuzioni di guarnizioni di tenuta su filetto o puntatura di flange a saldare.sono compresi i noli delle apparecchiature, le attrezzature, i mezzi d'opera, i materiali di consumo per guarnizioni e saldature.		
05.P75.F35.005	Per ciascun intervento di modifica..	cad	49,69
05.P75.F40	Verifica pressione e portata lancia in luogo ristretto con uso di collettore d'acqua.rilievo dei valori di pressione e portata di lancia o attacco motopompa con apertura e successiva richiusura della valvola idrante UNI 45 o UNI 70 con utilizzo di attrezzatura idonea a raccogliere l'acqua in uscita dalla lancia in prova e al suo convogliamento nella colonna di scarico più prossima senza fuoriuscita di liquido nei locali o spazi aperti. sono comprese le opere di srotolamento e riavvolgimento della manichetta flessibile e suo riposizionamento in sito, la posa della apparecchiatura di raccolta dell'acqua in uscita dalla lancia, la posa della tubazione di convogliamento dell'acqua allo scarico in modo stabile, l'asciugatura delle eventuali fuoriuscite di acqua, la rimozione dell'apparecchiatura al termine della prova, la richiusura della valvola e l'eventuale eliminazione di perdite e/o trafileamenti, la sigillatura con piombino e marchio aziendale della cassetta idranti, la verifica delle condizioni di manutenzione delle cassette idranti e delle apparecchiature ivi contenute, la compilazione dei cartellini di verifica e del verbale di prova a firma di tecnico abilitato, la richiesta d'intervento e l'assistenza al personale a.a.m. per la risigillatura fiscale della valvola idrante.sono altresì compresi i noli delle apparecchiature di verifica, le attrezzature, i mezzi d'opera e gli eventuali materiali di consumo per l'eliminazione di perdite da guarnizioni e premistoppa degli idranti.		
05.P75.F40.005	Per ogni idrante, con utilizzo di idoneo convogliatore d'acqua	cad	24,84
05.P75.F45	Prova a secco di manichetta antincendio alla pressione di 1.2 mpa (12 bar)verifica della tenuta e rilievo dei valori di pressione per manichetta idrante UNI 45 o UNI 70.sono comprese le opere di srotolamento e riavvolgimento della manichetta flessibile e suo riposizionamento in sito, la sigillatura con piombino e marchio aziendale della cassetta idranti, la verifica delle condizioni di manutenzione delle cassette idranti e delle apparecchiature ivi contenute, la compilazione dei cartellini di verifica e del verbale di prova a firma di tecnico abilitato, sono altresì compresi i noli delle apparecchiature di verifica, le attrezzature, i mezzi d'opera e gli eventuali materiali di consumo per l'eliminazione di perdite da guarnizioni e premistoppa degli idranti.		
05.P75.F45.005	Alla pressione di 1.2 mpa (12 bar)	cad	15,52
05.P75.F50	Verifica pressione e portata lancia per naspo. Rilievo dei valori di pressione e portata di lancia con apertura e successiva richiusura della valvola naspo UNI 25 .sono comprese le opere di srotolamento e riavvolgimento della tubazione e suo riposizionamento in sito, la richiusura della valvola e l'eventuale eliminazione di perdite e/o trafileamenti,la sigillatura con piombino e marchio aziendale della cassetta naspo, la verifica delle condizioni di manutenzione delle cassette, della ruota, e delle apparecchiature ivi contenute, la compilazione dei cartellini di verifica e del verbale di prova a firma di tecnico abilitato, la richiesta d'intervento e l'assistenza al personale a.a.m. per la risigillatura fiscale della valvola naspo. Sono altresì compresi i noli delle apparecchiature di verifica, le attrezzature, i mezzi d'opera e gli eventuali materiali di consumo per l'eliminazione di perdite da guarnizioni e premistoppa degli idranti.		
05.P75.F50.005	Per ogni idrante.	cad	18,63
05.P75.F55	Verifica visiva di cassetta idrante o naspo, di attacco motopompa, idrante a colonna soprasuolo o sottosuolo.verifica visiva atta ad accertare le condizioni di manutenzione delle cassette antincendio e delle apparecchiature ivi contenute, la funzionalità, completezza delle dotazioni ed efficienza di idrante UNI 45 o UNI 70 o naspo, idrante sottosuolo o a colonnina soprasuolo, attacco motopompa, e relativa cartellonistica di segnalazione e integrità del sigillo a.a.m..sono comprese le opere di srotolamento e riavvolgimento della manichetta flessibile e suo riposizionamento in sito, la sigillatura con piombino e marchio aziendale della cassetta antincendio, la compilazione dei cartellini di verifica e del verbale di prova a firma di tecnico abilitato, la eventuale richiesta d'intervento e l'assistenza al personale a.a.m. per la risigillatura fiscale della valvola idrante. sono altresì compresi i noli delle apparecchiature di verifica, le attrezzature, i mezzi d'opera.		
05.P75.F55.005	Per ogni idrante	cad	11,18
05.P75.F60	Collaudo di impianto antincendio con esecuzione di tutte le operazioni prescritte dalla norma UNI 9490 e 10779. collaudo di impianto antincendio secondo norma UNI 9490 e 10779.collaudo di impianto antincendio con esecuzione di tutte le operazioni prescritte dalla norma UNI 9490 e 10779. in particolare e in modo non esaustivo sono da effettuarsi il rilievo dei valori di pressione e portata a tutte le lance, la prova idraulica alla massima pressione di progetto, la verifica delle apparecchiature e tubazioni,la verifica degli staffaggi,la verifica della idoneità delle coibentazioni,la verifica dei dispositivi di monitoraggio, la verifica della efficienza dell'alimentazioni idriche ed elettriche secondo le modalità previste dalla norma uni di riferimento. Sono comprese le opere di srotolamento e riavvolgimento delle manichette flessibili e loro riposizionamenti in sito, la richiusura delle valvole e l'eventuale eliminazione di perdite e/o trafileamenti,la sigillatura con piombino e marchio aziendale delle cassette idranti, la verifica delle condizioni di manutenzione delle cassette idranti e delle apparecchiature ivi contenute, la compilazione dei cartellini di verifica e del verbale di prova a firma di tecnico abilitato, la richiesta d'intervento e l'assistenza al personale a.a.m. per la risigillatura fiscale delle valvole idrante, il rilascio del certificato di collaudo valido ai fini di certificazioni di legge.sono altresì compresi i noli delle apparecchiature di verifica, le attrezzature, i mezzi d'opera e gli eventuali materiali di consumo per l'eliminazione di perdite da guarnizioni e premistoppa degli idranti, le parcelle dei professionisti.		
05.P75.F60.005	Per ogni idrante UNI 45, UNI 70 o naspo, attacco per motopompa, idrante sottosuolo, colonnina idrante soprasuolo, di rete antincendio a servizio del fabbricato	cad	31,15
05.P75.F65	Controllo funzionamento quadretto controllo presenza pressione di rete. controllo di quadretto con segnalazioni ottiche e sonora dei malfunzionamenti dell'impianto di surpressione e riserva idrica a servizio degli impianti antincendio con simulazione di mancanza alimentazione previa chiusura di valvola generale e apertura di valvola di controllo. Compreso assistenza e chiamata della.a.m. per le opere di sua competenza, la compilazione del verbale di verifica, la firma di tecnico abilitato dello stesso.sono altresì compresi i noli delle apparecchiature di verifica, le attrezzature e i mezzi d'opera.per ogni quadretto verificato		
05.P75.F65.005	Per ogni quadretto verificato	cad	26,70
05.P75.F70	Sostituzione di cassetta idrante incassata.rimozione della cassetta esistente ed installazione di nuova cassetta incassata, compreso opere di demolizione delle murature e ripristini di intonaco e ritinteggiatura con colore simile a quello esistente della zona interessata alla sostituzione di estensione di circa un mq. Compreso noli, materiali di consumo e mezzi d'opera		
05.P75.F70.005	Compreso: rimozione, ripristini,tinteggiatura	posa, cad	77,63
05.P75.F80	Numerazione di cassetta idrante, naspo, attacco per autopompa e altri componenti antincendio.provvisa e posa in opera su cartello segnalatico esistente di numero di identificazione in pellicola adesiva serigrafata di dimensioni cm 4 di altezza e fino a 5 cifre		
05.P75.F80.005	Numero di identificazione in pellicola adesiva	cad	2,49

05.P75.F85	Elettropompa per acque luride in ghisa con motore sommergibile o esterno e girante trituratrice.fornitura e posa in opera di elettropompa in costruzione pesante in ghisa o acciaio inox con girante idonea al pompaggio di acque con sedimenti in sospensione di diametro fino a 5 cm. motore elettrico monofase o trifase a rotore in bagno d'olio o a secco.acoppiamento tra motore e pompa diretto per elettropompe in esecuzione sommergibile e tramite albero di trasmissione e premistoppa se a motore esterno. Completa di ogni accessorio di funzionamento, allacciamenti idraulici, elettrici, cavo di alimentazione.		
05.P75.F85.005	Aumento sui prezzi degli articoli da p61a10 a p61b30 .	%	195,00
05.P75.G05	Intervento da effettuare entro 60 minuti dalla chiamata documentata per mezzo di fax o posta elettronica e verbale di avvenuto intervento redatto sul posto da parte del direttore dei lavori o suo delegato. l'intervento comprende gli spostamenti tempestivi del personale, tutte le lavorazioni sulle tubazioni e apparecchiature antincendio, sezionamenti, filettature, saldature e forniture di tappi, fasce di riparazione, ecc., materiale di consumo e mezzi d'opera per l'eliminazione della perdita dalla rete idrica e la messa in sicurezza dell'impianto con apposizione dei cartelli di segnalazione della parte di rete antincendio fuori esercizio		
05.P75.G05.005	Per ogni chiamata	cad	170,78
05.P75.G10	Posa di condotta antincendio comprendente l'esecuzione dello scavo in trincea ad almeno cm 80 di profondità, con le occorrenti armature anche se perse, la posa e fornitura in opera della tubazione in P.V.C. costituente la camicia di contenimento della tubazione di adduzione acqua, su letto di calcestruzzo dello spessore minimo di 10 cm, il bloccaggio del vano residuo con pietrame ed argilla o cemento. e' inoltre compreso l'infilaggio del tubo di adduzione nella camicia e l'esecuzioni delle saldature o incollaggi dei tubi di P.V.C. costituenti la camicia ed ogni opera accessoria con la sola esclusione della fornitura e giunzioni della tubazione di adduzione e della rottura e ripristino dell'eventuale manto stradale.		
05.P75.G10.005	Per ogni metro	m	138,70
05.P75.G15	Sostituzione di rubinetto idrante UNI 45 / 70 compreso smontaggio rubinetto esistente, fornitura e posa di nuovo rubinetto, scollegamento e ricollegamento dei componenti antincendio, scarico e ricarica impianto, assistenza al personale della società acquedotto per la sigillatura fiscale (piombatura) dell'impianto.		
05.P75.G15.005	Per ogni rubinetto	cad	96,05
05.P75.G20	Sostituzione di rubinetto idrante UNI 45 / 70 compreso smontaggio rubinetto esistente, fornitura e posa di nuovo rubinetto, scollegamento e ricollegamento dei componenti antincendio, assistenza al personale della società acquedotto per la sigillatura fiscale (piombatura) dell'impianto.		
05.P75.G20.005	Per ogni rubinetto	cad	38,40
05.P75.G25	Provista e posa di cassetta antincendio compreso sportello con vetro in materiale plastico prefabbricato e cartello regolamentare di segnalazione e numerazione con numeri serigrafati. Compreso ogni materiale di consumo e componenti di fissaggio. sono escluse la fornitura di rubinetto idrante, lancia, manichetta.		
05.P75.G25.005	Per ogni cassetta	cad	59,72
05.P75.G30	Provista e posa di cassetta antincendio compreso sportello con vetro in materiale plastico prefabbricato e cartello regolamentare di segnalazione e numerazione con numeri serigrafati. Compreso ogni materiale di consumo e componenti di fissaggio ed eventuale scarico e carico dell'impianto, smontaggio e rimontaggio del rubinetto idrante e dei componenti antincendio contenuti all'interno della cassetta preesistente, rimozione e allontanamento cassetta sostituita, assistenza al personale della società acquedotto per la sigillatura fiscale (piombatura) dell'impianto. sono escluse la fornitura di rubinetto idrante, lancia, manichetta.		
05.P75.G30.005	Per ogni cassetta	cad	145,94
05.P75.G35	Fornitura e posa di cassetta antincendio completa di chiave per apertura idrante a colonna soprassuolo o sottosuolo e chiusino, manichetta UNI 70 certificata m.i. e lancia UNI 70 a norma UNI 671 e omologata r.i.n.a., cartello di segnalazione, vetro frangibile in materiale plastico.		
05.P75.G35.005	Per ogni cassetta	cad	445,06
05.P75.G40	Fornitura e posa di vasca di accumulo acqua in acciaio inox per riserva idrica antincendio, spessore minimo delle lamiera 50/10 mm, con rinforzi in profilati a u posti esternamente alla vasca, anch'essi in acciaio inox, in quantità e dimensione per evitare spanciamenti del manufatto riempito. e' compresa la verniciata esterna della vasca con smalto rosso RAL 3000 a due mani previa preparazione del fondo con idoneo primer, nonchè le saldature tig effettuate sul posto per l'assemblaggio del serbatoio nel locale di installazione, le lavorazioni sui lembi di saldatura, i cannotti filettati e le flange, la botola per passo d'uomo, i gradini alla marinara per la risalita dal fondo vasca, il basamento in cls di 50 cm di altezza e di dimensione in pianta come la vasca piu' cm 10.		
05.P75.G40.005	Per ogni mc	cad	784,53
05.P75.G45	Imbracatura anticaduta con cintura di posizionamento in 3 compreso bretelle e cosciali e fascia dorsale e dispositivo di caduta frizionata con cavo di acciaio m 20 tipo forever spot max o similare		
05.P75.G45.005	...	cad	693,44
05.P75.G50	Provista e posa di cassetta per attrezzatura antincendio a parete per idrante UNI 45, 70 ad anta sigillabile con lastra trasparente safe crash o lastra opaca, completamente in materiale plastico e senza spigoli vivi, completa di selletta e lastra, colore rosso RAL 3000.		
05.P75.G50.005	Per ogni cassetta	cad	95,73
05.P75.G55	Provista e posa di cartello a bandiera bifacciale con indicazione componenti antincendio dimensioni cm 24x29 circa		
05.P75.G55.005	...	cad	19,25
05.P75.G60	Provista e posa di cartello con indicazione componenti antincendio dimensioni cm 24x29 circa		
05.P75.G60.005	...	cad	8,53
05.P75.G65	Provista e posa di cassetta antincendio con portello pieno sigillabile completa di bobina avvolgitubo per idranti o naspi UNI 25, 45, 70, colore rosso RAL 3000, in acciaio zincato		
05.P75.G65.005	...	cad	165,61
05.P75.G70	Provista e posa di cassetta antincendio con portello pieno sigillabile per idranti UNI 45, 70, colore rosso RAL 3000 in acciaio zincato		
05.P75.G70.005	...	cad	89,63
05.P75.G75	Provista e posa di piantana per cassetta antincendio colore rosso RAL 3000 in acciaio completa di plinto di fondazione o ancoraggio alla soletta esistente		
05.P75.G75.005	...	cad	45,86
05.P75.G80	Provista e posa di tubo flessibile in P.V.C., 4 ate, con spirale in P.V.C. o acciaio, fino a 50 mm interni		
05.P75.G80.005	Per ogni metro	m	12,84
05.P75.G85	Provista e posa di tubo flessibile in P.V.C., 4 ate, con spirale in P.V.C. o acciaio, diametro da 51 mm interni fino a 100 mm interni		
05.P75.G85.005	Per ogni metro	m	35,19
05.P75.G90	Provista e posa di tubo flessibile in P.V.C., 4 ate, con spirale in P.V.C. o acciaio, diametro da 101 mm interni fino a 200 mm interni		
05.P75.G90.005	Per ogni metro	m	61,89
05.P75.G95	Provista e posa di coppelle isolanti resistenti al fuoco certificate rei a norma di legge con lamierino di finitura, compreso curve e pezzi speciali e raccordi a t diametro fino a 1" 1/2		
05.P75.G95.005	Per ogni metro	m	41,60
05.P75.H05	Provista e posa di coppelle isolanti resistenti al fuoco certificate rei a norma di legge con lamierino di finitura, compreso curve e pezzi speciali e raccordi a t diametro da 2" fino a 2" 1/2		
05.P75.H05.005	Per ogni metro	m	48,03
05.P75.H10	Provista e posa di coppelle isolanti resistenti al fuoco certificate rei a norma di legge con lamierino di finitura, compreso curve e pezzi speciali e raccordi a t diametro 3		
05.P75.H10.005	Per ogni metro	m	53,42
05.P75.H15	Provista e posa di coppelle isolanti resistenti al fuoco certificate rei a norma di legge con lamierino di finitura, compreso curve e pezzi speciali e raccordi a t diametro da 4 fino a 5		
05.P75.H15.005	Per ogni metro	m	58,69
05.P75.H20	Provista e posa di coppelle isolanti resistenti al fuoco certificate rei a norma di legge con lamierino di finitura, compreso curve e pezzi speciali e raccordi a t diametro 6 e oltre		
05.P75.H20.005	Per ogni metro	m	112,82
05.P75.H25	Provista e posa di coppelle isolanti resistenti al fuoco certificate rei a norma di legge con lamierino di finitura, compreso curve e pezzi speciali e raccordi a t diametro fino a 11/2		
05.P75.H25.005	Per ogni metro	m	50,19
05.P75.H30	Provista e posa di coppelle isolanti resistenti al fuoco certificate rei a norma di legge con lamierino di finitura, compreso curve e pezzi speciali e raccordi a t diametro da 2 fino a 21/2		
05.P75.H30.005	Per ogni metro	m	58,69
05.P75.H35	Provista e posa di coppelle isolanti resistenti al fuoco certificate rei a norma di legge con lamierino di finitura, compreso curve e pezzi speciali e raccordi a t diametro 3'		
05.P75.H35.005	Per ogni metro	m	64,06

05.P75.H40	Provvista e posa di coppelle isolanti resistenti al fuoco certificate rei a norma di legge con lamierino di finitura, compreso curve e pezzi speciali e raccordi a t diametro da 4' fino a 5'		
05.P75.H40.005	Per ogni metro	m	69,34
05.P75.H45	Provvista e posa di coppelle isolanti resistenti al fuoco certificate rei a norma di legge con lamierino di finitura, compreso curve e pezzi speciali e raccordi a t da diametro 6' e oltre		
05.P75.H45.005	Per ogni metro	m	133,51
05.P75.H50	Provvista e posa di collari per compartimentazioni antincendio di passaggi tubazioni REI 180 certificate a norma di legge.		
05.P75.H50.005	Per ciascun mm di diametro esterno della tubazione compartimentata	mm	0,58
05.P75.H55	Costruzione di cassonetti o vani, in cartongesso, silicato di calcio o similare, REI 120 certificati in opera a norma di legge, per contenimento tubazioni o strutture di acciaio, sia orizzontali che verticali, costruiti con doppia lastra di protezione ed isolante in lana di vetro o minerale, angolari in lamiera di acciaio, stuccatura, rasatura, garza sulle giunzioni e spigoli, paraspigoli, verniciatura all'acqua o a smalto a due mani, più mano di fondo del colore a scelta del committente. per qualsiasi forma e tipo di cassonetto anche ad andamento non lineare, misurato sulla lunghezza del manufatto protetto		
05.P75.H55.005	Per ogni metro	m	133,51
05.P75.H60	Sigillatura con schiuma antincendio REI 180 di fori o passaggi di tubazioni, canali, ecc., certificata in opera a norma di legge, rifilatura del materiale in eccesso da entrambe le superfici sigillate, compreso ogni onere accessorio alla lavorazione e mezzi d'opera		
05.P75.H60.005	...	cad	6,40
05.P75.H65	Provvista e posa di lancia antincendio a più effetti UNI 671/1 o UNI 671/2 di tipo leggero con corpo o ugello in plastica, certificata a norma di legge diametro UNI 25		
05.P75.H65.005	...	cad	25,66
05.P75.H70	Provvista e posa di lancia antincendio a più effetti UNI 671/1 o UNI 671/2 di tipo leggero con corpo o ugello in plastica, certificata a norma di legge diametro UNI 45		
05.P75.H70.005	...	cad	30,95
05.P75.H75	Provvista e posa di lancia antincendio a più effetti UNI 671/1 o UNI 671/2 di tipo leggero con corpo o ugello in plastica, certificata a norma di legge diametro UNI 70		
05.P75.H75.005	...	cad	74,73
05.P75.H80	Provvista e posa di lancia antincendio a getto regolabile UNI 671/1 o UNI 671/2 di tipo leggero con corpo in plastica, certificata a norma di legge, ghiera rotante per la regolazione del getto, diametro UNI 25		
05.P75.H80.005	...	cad	16,05
05.P75.H85	Provvista e posa di lancia antincendio a getto regolabile UNI 671/1 o UNI 671/2 di tipo leggero con corpo in plastica, certificata a norma di legge, ghiera rotante per la regolazione del getto, diametro UNI 45		
05.P75.H85.005	...	cad	21,43
05.P75.H90	Provvista e posa di lancia antincendio a getto regolabile UNI 671/1 o UNI 671/2 di tipo leggero con corpo in plastica, certificata a norma di legge, ghiera rotante per la regolazione del getto, diametro UNI 70		
05.P75.H90.005	...	cad	27,74
05.P75.H95	Provvista e posa di pressostato a doppi contatti di scambio grado di protezione ip67, portata 10 a, regolazione della taratura con manopola esterna e scala graduata con indice su finestra protetta da schermo trasparente, manopola per la regolazione del differenziale		
05.P75.H95.005	...	cad	155,25
05.P75.I05	Fornitura di pompa idraulica manuale con pressioni di pompaggio fino a 50 bar completa di bacinella, raccordi, tubazioni, manometro, attacchi rapidi di innesto		
05.P75.I05.005	...	cad	407,79
05.P75.I10	Prova idraulica di impianto antincendio o suoi componenti alla massima pressione di collaudo per il tempo e la pressione normalizzata con rilascio di certificato di prova a firma di tecnico abilitato, compreso noli di attrezzature, materiale di consumo, mano d'opera per l'assistenza alla prova		
05.P75.I10.005	...	cad	117,99
05.P75.I15	Prova di apertura e chiusura, o viceversa di valvola di sezionamento o intercettazione di impianto antincendio o suoi componenti, verifica di efficienza con rilascio di certificato di prova a firma di tecnico abilitato, compreso noli di attrezzature, materiale di consumo e mano d'opera per riparazione o ripristino della funzionalità, sigillatura con piombino, marchio aziendale e cartellino di verifica nella posizione di funzionamento previsto dal progetto		
05.P75.I15.005	...	cad	4,80
05.P75.I20	Provvista e posa in opera di valvola di riempimento a membrana per il riempimento delle cariche di accumulo, completa di rubinetto a galleggiante pilota e tubi di collegamento; corpo valvola con attacchi a manicotto o flangiati in ghisa o bronzo, verniciatura rosso RAL 3000		
05.P75.I20.005	...	mm	7,83
05.P75.I25	Aumento o diminuzione del prezzo dell'articolo 05.p75.e50 005 calcolato per ogni kW in più o in meno rispetto alla potenza di targa complessiva (52 kW) di tutte le pompe installate per la provvista e posa in opera, compreso allacciamenti e rifornimento di carburante di gruppo di sovrappressione a norme UNI 9490 e 10779. il gruppo dovrà essere costituito da pompa elettrica, pompa diesell, elettrocircolatore di mantenimento, completo di quadro elettrico di comando e controllo, batterie al piombo, alimentatore a bassa tensione, misuratore di portata, diaframmi, valvole, manometri e rubinetterie, temporizzatore per arresto automatico, collettori e flange, serbatoio e incastellatura, compreso verniciatura, smontaggio ed eventuale riassetto sul posto, collegamenti alla rete antincendio e alla vasca di accumulo, collaudo funzionale		
05.P75.I25.005	Per ogni kW	kW	210,10
05.P75.I30	Provvista e posa di cavo ad isolamento minerale resistente al fuoco 180 minuti con rivestimento esterno in rame rivestito P.V.C. colore RAL 3000, conforme alle norme CEI 64-8 (sezione 751 e 752) e CEI 64-15, completo di terminazioni, sigillature con resine speciali, cassette di derivazione con morsettiere, graffette di fissaggio, cavo di supporto per tratti tesati, tasselli, collegamenti elettrici agli utilizzatori e all'alimentazione. in esecuzione ip67, compreso ogni lavorazione e accessorio e opere murarie. Cavo serie h 4 x 6 + t (450/750 v)		
05.P75.I30.005	Per ogni metro	m	43,58
05.P75.I35	Provvista e posa di cavo ad isolamento minerale resistente al fuoco 180 minuti con rivestimento esterno in rame rivestito P.V.C. colore RAL 3000, conforme alle norme CEI 64-8 (sezione 751 e 752) e CEI 64-15, completo di terminazioni, sigillature con resine speciali, cassette di derivazione con morsettiere, graffette di fissaggio, cavo di supporto per tratti tesati, tasselli, collegamenti elettrici agli utilizzatori e all'alimentazione. in esecuzione ip67, compreso ogni lavorazione e accessorio e opere murarie. Cavo serie h 4 x 10 + t (450/750 v)		
05.P75.I35.005	Per ogni metro	m	51,44
05.P75.I40	Provvista e posa di cavo ad isolamento minerale resistente al fuoco 180 minuti con rivestimento esterno in rame rivestito P.V.C. colore RAL 3000, conforme alle norme CEI 64-8 (sezione 751 e 752) e CEI 64-15, completo di terminazioni, sigillature con resine speciali, cassette di derivazione con morsettiere, graffette di fissaggio, cavo di supporto per tratti tesati, tasselli, collegamenti elettrici agli utilizzatori e all'alimentazione. in esecuzione ip67, compreso ogni lavorazione e accessorio e opere murarie. Cavo serie h 4 x 16 + t (450/750 v)		
05.P75.I40.005	Per ogni metro	m	64,06
05.P75.I45	Provvista e posa di cavo flessibile isolato con miscela elastomerica g 10, sotto guaina termoplastica di qualità m1 resistente al fuoco 180 minuti completo di terminazioni, sigillature con resine speciali, cassette di derivazione con morsettiere, graffette di fissaggio, cavo di supporto per tratti tesati, tasselli, collegamenti elettrici agli utilizzatori e all'alimentazione. in esecuzione ip67, compreso ogni lavorazione e accessorio e opere murarie. Cavo f10 (om)1 rf31-22 - 4 x 6 + t (600/1000 v)		
05.P75.I45.005	Per ogni metro	m	19,67
05.P75.I50	Provvista e posa di cavo flessibile isolato con miscela elastomerica g 10, sotto guaina termoplastica di qualità m1 resistente al fuoco 180 minuti completo di terminazioni, sigillature con resine speciali, cassette di derivazione con morsettiere, graffette di fissaggio, cavo di supporto per tratti tesati, tasselli, collegamenti elettrici agli utilizzatori e all'alimentazione. in esecuzione ip67, compreso ogni lavorazione e accessorio e opere murarie. Cavo f10 (om)1 rf31-22 - 4 x 10 + t (600/1000 v)		
05.P75.I50.005	Per ogni metro	m	25,05
05.P75.I55	Provvista e posa di cavo flessibile isolato con miscela elastomerica g 10, sotto guaina termoplastica di qualità m1 resistente al fuoco 180 minuti completo di terminazioni, sigillature con resine speciali, cassette di derivazione con morsettiere, graffette di fissaggio, cavo di supporto per tratti tesati, tasselli, collegamenti elettrici agli utilizzatori e all'alimentazione. in esecuzione ip67, compreso ogni lavorazione e accessorio e opere murarie. Cavo f10 (om)1 rf31-22 - 4 x 16 + t (600/1000 v)		
05.P75.I55.005	Per ogni metro	m	31,46

05.P75.160	Provvista e posa in opera di valvola di riempimento corpo in ghisa con flange e galleggiante in acciaio inox per il riempimento delle vasche di accumulo. valvola di regolazione di livello automatica a galleggiante a 2 vie di scarico per utilizzo sia a squadra che a via diritta; caratteristiche conformi alla norma iso 5752 serie 1; piattello di chiusura servoassistita e compensata dall'azione di un pistone solidale e contrapposto di pari superficie; asta orientabile di 45° rispetto all'asse della tubazione; corpo e cappello in ghisa sferoidale gs 400 con rivestimento epossidico atossico alimentare, parti interne in acciaio inox e bronzo, guarnizioni in nbr; galleggiante e tubo di collegamento in acciaio inox. pressione di esercizio 16 mpa.compreso materiale di consumo		
05.P75.160.005	Per ogni mm	mm	15,52
05.P75.165	Provvista e posa in opera di attuatore elettrico per il comando di valvole a farfalla con pressione di esercizio sino a 16 bar; isolamento classe f, alimentazione 220 / 24 volt, grado di protezione IP 67 secondo en 60 529, classe di servizio s4- 30%, n. 2 microinterruttori di segnalazione posizione, n. 2 microinterruttori limitatori di coppia, indicatore meccanico di posizione a quadrante, riduttore manuale a volantino per manovre in assenza di tensione, lubrificazione a vita, verniciatura di protezione epossidica spessore minimo 80 micron per il riempimento delle vasche di accumulo. per comando valvole da DN 50 fino a DN 65, compreso accessori di montaggio, allacciamenti elettrici, verifica funzionale		
05.P75.165.005	Per ogni servomotore	cad	1.157,13
05.P75.170	Provvista e posa in opera di attuatore elettrico per il comando di valvole a farfalla con pressione di esercizio sino a 16 bar; isolamento classe f, alimentazione 220 / 24 volt, grado di protezione IP 67 secondo en 60 529, classe di servizio s4- 30%, n. 2 microinterruttori di segnalazione posizione, n. 2 microinterruttori limitatori di coppia, indicatore meccanico di posizione a quadrante, riduttore manuale a volantino per manovre in assenza di tensione, lubrificazione a vita, verniciatura di protezione epossidica spessore minimo 80 micron per il riempimento delle vasche di accumulo. per comando valvole oltre a DN 65 fino a DN 100, compreso accessori di montaggio, allacciamenti elettrici, verifica funzionale		
05.P75.170.005	Per ogni servomotore	cad	1.337,22
05.P75.175	Provvista e posa in opera di attuatore elettrico per il comando di valvole a farfalla con pressione di esercizio sino a 16 bar; isolamento classe f, alimentazione 220 / 24 volt, grado di protezione IP 67 secondo en 60 529, classe di servizio s4- 30%, n. 2 microinterruttori di segnalazione posizione, n. 2 microinterruttori limitatori di coppia, indicatore meccanico di posizione a quadrante, riduttore manuale a volantino per manovre in assenza di tensione, lubrificazione a vita, verniciatura di protezione epossidica spessore minimo 80 micron per il riempimento delle vasche di accumulo. per comando valvole oltre a dn100 fino a DN 150, compreso accessori di montaggio, allacciamenti elettrici, verifica funzionale		
05.P75.175.005	Per ogni servomotore	cad	1642,55
05.P75.180	Provvista e posa di struttura in tubo mannesman nero diametro 1"1/4 realizzata a forma di cornice rettangolare con quattro curve saldate sugli angoli e quattro ti in adiacenza a ciascuna curva. sul lato libero di ogni ti dovranno essere saldati dei tronconi di lunghezza idonea per il collegamento al muro di ancoraggio della cassetta antincendio (circa spessore cassetta più 4 cm) la parte verso il muro dei tronconi dovrà terminare con una flangia in acciaio forata per il montaggio di almeno due tasselli per ciascun troncone. Compreso tasselli, verniciatura rosso RAL 3000, eventuale infilaggio di protezione in tubo di gomma spugnosa tipo isolante armaflex		
05.P75.180.005	Per ogni protezione	cad	189,41
05.P75.185	Provvista e posa di cartello segnaletico serigrafato su alluminio anodizzato, o materiale sintetico rigido spessore minimo 1 mm con scritte o disegni vari indicante: divieto, pericolo, obbligo, salvataggio o informazione o monitare a piu' colori per fondo e per scritte o pittogrammi, per segnalazioni non di serie o non disponibili a catalogo. Colori e grafica conforme alle norme DPR 524 dell'8/6/1982 e cee79/640. Compreso materiali di montaggio		
05.P75.185.005	Per ogni dm ²	dm ²	11,18
05.P75.190	Provvista e posa di scheda a microprocessore per alimentazione e controllo alimentazione batterie gruppi pompe antincendio, completa di trasformatore, raddrizzatore, diodi led, e ogni accessorio e materiale di consumo, collaudo funzionale compreso		
05.P75.190.005	Per ogni centralina	cad	1.349,63
05.P75.195	Provvista e posa di scheda a microprocessore per controllo funzioni e gestione allarmi gruppi pompe antincendio, completa di ogni accessorio, programmazione e collaudo funzionale		
05.P75.195.005	Per ogni centralina	cad	2.617,51
05.P75.L05	Provvista e posa di carenatura antivandalo e protezione antifortunistica applicabile a colonna idrante antincendio soprassuolo di qualsiasi dn, anche preesistente, in alluminio, colore rosso RAL 3000		
05.P75.L05.005	Per ogni carenatura	cad	411,93
05.P75.L10	Provvista e posa di lastra semitrasparente o opaca con pittogrammi antincendio in plastica antivandalo "blindo light" per cassetta lance antincendio UNI 45/70, attacchi autopompa, cassette naspo UNI 25, compreso rimozione e smaltimento eventuale lastra sostituita		
05.P75.L10.005	Per ogni lastra	cad	26,70
05.P75.L15	Provvista e posa di sportello "normo kit" in plastica colore RAL 3000 per cassetta antincendio da incasso UNI 70, attacco autopompa, naspo UNI 25, in sostituzione di sportello esistente, completa di vetro in materiale sintetico prefabbricato o antivandalo, compreso rimozione e smaltimento sportello sostituito		
05.P75.L15.005	Per ogni sportello	cad	85,38
05.P75.L20	Provvista e posa di sportello "normo kit" in plastica colore RAL 3000 per cassetta antincendio da incasso UNI 45 in sostituzione di sportello esistente, completa di vetro in materiale sintetico prefabbricato o antivandalo, compreso rimozione e smaltimento sportello sostituito		
05.P75.L20.005	Per ogni sportello	cad	55,47
05.P75.L25	Provvista e posa di cassetta in plastica antivandalo completa di naspo DN 25 con tubazione semirigida 15 m, sportello con vetro "blindo light", bobina diametro minimo 470 mm, lancia DN 25 in alluminio, braccetto a pantografo snodabile, cartello monofacciale, collettore irrigidito da molla coassiale 1000 mm, valvola a sfera m/f con codolo 1", telaio colore RAL 3000, conforme norma uni		
05.P75.L25.005	Per ogni cassetta completa	cad	427,46
05.P75.L30	Provvista e posa di cassetta in plastica antivandalo completa di naspo DN 25 con tubazione semirigida 20 m, sportello con vetro "blindo light", bobina diametro minimo 470 mm, lancia DN 25 in alluminio, braccetto a pantografo snodabile, cartello monofacciale, collettore irrigidito da molla coassiale 1000 mm, valvola a sfera m/f con codolo 1", telaio colore RAL 3000, conforme norma uni		
05.P75.L30.005	Per ogni cassetta completa	cad	453,33
05.P75.L35	Provvista e posa di cassetta in plastica antivandalo completa di naspo DN 25 con tubazione semirigida 25 m, sportello con vetro "blindo light", bobina diametro minimo 470 mm, lancia DN 25 in alluminio, braccetto a pantografo snodabile, cartello monofacciale, collettore irrigidito da molla coassiale 1000 mm, valvola a sfera m/f con codolo 1", telaio colore RAL 3000, conforme norma uni		
05.P75.L35.005	Per ogni cassetta completa	cad	485,42
05.P75.L40	Provvista e posa di cassetta in plastica antivandalo completa di naspo DN 25 con tubazione semirigida 30 m, sportello con vetro "blindo light", bobina diametro minimo 470 mm, lancia DN 25 in alluminio, braccetto a pantografo snodabile, cartello monofacciale, collettore irrigidito da molla coassiale 1000 mm, valvola a sfera m/f con codolo 1", telaio colore RAL 3000, conforme norma uni		
05.P75.L40.005	Per ogni cassetta completa	cad	517,50
05.P75.L45	Provvista e posa di cassetta in plastica antivandalo per naspo UNI 25, adatta a contenere bobina con tubazione fino a 30 m, lancia UNI 25 in alluminio 25. Composta da telaio componibile colore RAL 3000, sportello con vetro "blindo light", in sostituzione di cassetta in acciaio, compreso smontaggio di cassetta esistente, smontaggio e rimontaggio rubinetto naspo, sistema di raccolta, tubazione semirigida, lancia. smaltimento di cassetta sostituita.		
05.P75.L45.005	Per ogni cassetta	cad	138,70
05.P75.L50	Provvista e posa in sostituzione di bobina esistente di bobina per raccolta tubazione DN 25 per naspo lunghezza fino a 30 m, diametro disco circa 530 mm, completa di valvola di intercettazione, sistema di alimentazione idrica, braccio telescopico orientabile, tasselli e piastra per montaggio a parete, compreso smontaggio e rimontaggio di tubazione, lancia, tubo collettore, e smaltimento dei materiali di risulta.		
05.P75.L50.005	Per ogni bobina	cad	202,86
05.P75.L55	Provvista e posa di tubo collettore per alimentazione naspo completo di raccordi 1" e molla di protezione coassiale antischiacciamento		
05.P75.L55.005	Per ogni tubo collettore	cad	16,86
05.P75.L60	Sostituzione di filtro olio per motopompa antincendio, compreso fornitura del filtro di primaria marca produttrice e conforme con le prescrizioni del costruttore del motore, e smaltimento di quello sostituito con conferimento al consorzio autorizzato		
05.P75.L60.005	Per ogni filtro	cad	19,25
05.P75.L65	Sostituzione di filtro aria per motopompa antincendio, compreso fornitura filtro nuovo, di primaria marca produttrice e conforme con le prescrizioni del costruttore del motore, e smaltimento di quello sostituito		
05.P75.L65.005	Per ogni filtro	cad	23,50
05.P75.L70	Sostituzione di filtro carburante per motopompa antincendio, compreso fornitura filtro nuovo, di primaria marca produttrice e conforme con le prescrizioni del costruttore del motore, e smaltimento di quello sostituito		

05.P75.L70.005	Per ogni filtro	cad	25,66	05.P75.M05.060	Di testata motore compreso rettifica per spianamento di rimontaggio e eventuale smerigliatura sedi valvole	cad	453,33
05.P75.L75	Sostituzione olio motore con olio nuovo di primaria marca produttrice e conforme con le prescrizioni del costruttore del motore, per motopompa antincendio, compreso smaltimento olio esausto con conferimento al consorzio autorizzato			05.P75.M05.065	Di valvole, compreso eventuale guida valvole	cad	21,43
05.P75.L75.005	...	cad	17,08	05.P75.M05.070	Di bilanceri compreso lavorazioni al banco su essi o sull'albero porta bilanceri	cad	16,05
05.P75.L80	Provista e posa di scaldiglie per coppa olio motore motopompa antincendio, acquistate come ricambio originale dal produttore del motore, compreso collegamenti elettrici e prova di funzionamento			05.P75.M05.075	Di albero a camme compreso lavorazioni al banco su esso o sostituzione di cuscinetti	cad	20,28
05.P75.L80.005	Per ogni scaldiglia	cad	214,25	05.P75.M05.080	Di catena di distribuzione compreso compreso ingranaggi di calettamento	cad	39,55
05.P75.L85	Provista e posa di batteria al piombo 12 volt per motore diesel tipo autocarro, compreso smaltimento della batteria esausta presso il centro di conferimento per lo smaltimento dei rifiuti nocivi, prova di funzionamento con avviamenti ripetuti del motore			05.P75.M05.085	Di punterie compreso lavorazioni al banco	cad	10,77
05.P75.L85.005	Per ogni ampere x ora	h	1,50	05.P75.M05.090	Di basamento motore per rettifica cilindri o sostituzione delle camicie compreso lavorazioni al banco	cad	327,06
05.P75.L90	Smontaggio dal basamento, rimozione dal luogo di installazione, trasporto in officina di motopompa o elettropompa principale di stazione pompe antincendio per riparazione, o alla sede della società autorizzata al trattamento dei rifiuti speciali, in caso di demolizione. Compreso materiali di consumo, costi di smaltimento, mezzi di trasporti, mezzi d'opera			05.P75.M05.095	Di iniettori compreso lavorazioni al banco di pulizia	cad	123,17
05.P75.L90.005	Per ciascuna pompa rimossa	cad	420,21	05.P75.M05.100	Di pompa iniezione completa di regolatori di marcia e anticipo compreso lavorazioni al banco di pulizia o sostituzioni di parti	cad	427,46
05.P75.L95	Trasporto dall' officina al locale di installazione, montaggio, prova funzionale di motopompa o elettropompa principale di stazione pompe antincendio con collegamento al basamento e all'impianto conseguente a riparazione, compreso materiali di consumo, mezzi di trasporto, mezzi d'opera, ripristino livelli di carburante. e' altresì compresa la prova di funzionamento con effettivo avviamento sequenziale di tutte le pompe, anche quelle non rimosse, la verifica dei circuiti e dei dispositivi di avviamento, controllo, segnalazioni allarme.			05.P75.M05.105	Di pompa alimentazione completa compreso lavorazioni al banco di pulizia o sostituzioni di parti	cad	146,97
05.P75.L95.005	Per ciascuna pompa trasportata	cad	476,09	05.P75.M05.110	Di pompa olio o acqua completa compreso lavorazioni al banco di pulizia o sostituzioni di parti	cad	37,37
05.P75.M05	Intervento per riparazione su motore a combustione interna con smontaggio e rimontaggio di componenti sostituiti o riparati o per manutenzione periodica con rimontaggio dello stesso componente compreso materiali di consumo, sigillanti, vernici, guarnizioni, ammortamento attrezzature e utensili, energia, ecc.. e' inoltre compreso l'onere di anticipazione del costo dei ricambi originali e il loro trasporto dal luogo di vendita al luogo di impiego. escluso il solo costo dei ricambi più imposte, rimborsato come da importo fattura della società venditrice intestata al committente			05.P75.M05.115	Di ventilatore aria raffreddamento completo compreso lavorazioni al banco di pulizia o sostituzioni di parti	cad	29,91
05.P75.M05.005	Di circuito di scarico (marmitta, collettore di scarico, tubi di evacuazione fumi, giunti elastici)	cad	136,62	05.P75.M05.120	Di motorino di avviamento compreso lavorazioni al banco di pulizia o sostituzioni di parti	cad	42,75
05.P75.M05.010	Di circuito di alimentazione (serbatoio, pompa alimentazione, tubazioni, valvole intercettazione e regolazione, cinematismi motrici, dispositivi di spurgo, filtri, adescatore manuale, pompa iniezione, regolatore d'anticipo, regolatore centrifugo, polverizzatori, ecc.)	cad	291,87	05.P75.M05.125	Di alternatore compreso lavorazioni al banco di pulizia o sostituzioni di parti	cad	60,85
05.P75.M05.015	Di circuito di accensione (cavi elettrici, motorino avviamento, alternatore, cinematismi motrici, regolatore di tensione, elettromagnete arresto motore, batteria ecc.)	cad	171,81	05.P75.M05.130	Di radiatore compreso lavorazioni al banco di pulizia	cad	73,59
05.P75.M05.020	Di circuito di lubrificazione (condotti, pompa olio, coppa olio, cinematismi motrici, filtro, ecc.)	cad	320,86	05.P75.M10	Intervento di manutenzione programmata su motopompa antincendio dopo 300 ore di funzionamento effettuato da personale di officina autorizzata dal fabbricante consistente in: pulizia alette di raffreddamento, registrazione giochi bilanceri, pulizia e taratura iniettori, sostituzioni filtri aria, acqua, carburante, olio. sono comprese le opportune regolazioni e lavorazioni per il ripristino dei valori di riferimento		
05.P75.M05.025	Di circuito di raffreddamento (condotti, carter, ventilatore, cinematismi motrici, filtro, radiatore, dissipatore, ecc.)	cad	235,98	05.P75.M10.005	Per ogni revisione	cad	162,49
05.P75.M05.030	Di circuito di distribuzione (punterie, aste, bilanceri, carter, albero a camme, albero dei bilanceri, cinematismi motrici, valvole, ecc.)	cad	540,27	05.P75.M15	Intervento di manutenzione programmata su motopompa antincendio dopo 2400 ore di funzionamento effettuato da personale di officina autorizzata dal fabbricante consistente in revisione parziale con: smerigliatura valvole e sedi, revisione pulizia e taratura iniettori, revisione pompa iniezione, controllo sporgenza iniettori, controllo anticipo iniezione, controllo spazio morto tra testa e pistone, controllo gioco assiale di albero motore, controllo gioco assiale di albero a camme, serraggio bulloni e bloccaggio testata, pulizia alette di raffreddamento, registrazione giochi bilanceri, sostituzioni filtri aria, acqua, carburante, olio. sono comprese le opportune regolazioni e lavorazioni per il ripristino dei valori di riferimento		
05.P75.M05.035	Di coppa olio	cad	42,75	05.P75.M15.005	Per ogni revisione	cad	826,97
05.P75.M05.040	Di albero motore, cuscinetti di banco e di biella, compreso eventuale rettifica delle sedi	cad	377,77	05.P75.M20	Intervento di manutenzione programmata su motopompa antincendio dopo 4800 ore di funzionamento effettuato da personale di officina autorizzata dal fabbricante consistente in revisione generale con: smerigliatura valvole e sedi, revisione, pulizia e taratura iniettori e controllo sporgenza, revisione pompa iniezione, controllo anticipo iniezione, controllo spazio morto tra testa e pistone, controllo gioco assiale di albero motore, controllo gioco assiale di albero a camme, serraggio bulloni e bloccaggio testata, rettifica o sostituzione cilindri, sostituzione pistoni, sostituzione o rettifica di sedi, guide e valvole, sostituzione o rettifica dell'albero motore e bronzine di banco e di biella, pulizia alette di raffreddamento, registrazione giochi bilanceri, sostituzioni filtri aria, acqua, carburante, olio. sono comprese le opportune regolazioni e lavorazioni per il ripristino dei valori di riferimento		
05.P75.M05.045	Di volano compreso sostituzione di cuscinetto o corona dentata	cad	87,46	05.P75.M20.005	Per ogni revisione	cad	1.640,47
05.P75.M05.050	Di bielle, pistoni, spinotti, anelli elastici e raschia olio, compreso sostituzione totale o parziale di alcune parti e lavorazioni delle sedi	cad	71,52				
05.P75.M05.055	Di coperchio valvole o carter vari	cad	32,09				

05.P75.M25	Certificazione, progetto, verifiche funzionali, rilievo di impianto antincendio o strutture esistenti, consistente in rilievo o redazione e produzione di elaborati grafici, calcoli di verifica, relazione con accertamenti tecnici e conclusioni, compilazione di moduli predisposti dagli enti di controllo, redatto da professionista abilitato ed iscritto negli elenchi del m.i. Ai sensi della legge 7/12/84 n° 818. Con fornitura della documentazione in tre copie formato cartaceo ed una su supporto informatico. Compreso ogni onere, materiale di consumo, strumentazione diagnostica, certificazione per prova di materiali a cura di laboratori autorizzati		
05.P75.M25.005	Di centrale di pompaggio impianto idrico antincendio, compreso alimentazione	cad	399,51
05.P75.M25.010	Di rete idranti o naspi impianto idrico antincendio, compreso alimentazione fino a 10 idranti / naspi / colonne idrante / idranti sottosuolo / attacco autopompa	cad	405,71
05.P75.M25.015	Di rete idranti o naspi impianto idrico antincendio, per ogni idrante / naspo / colonna idrante / attacco vvf successivo a 10	cad	27,74
05.P75.M25.020	Di impianto elettrico per alimentazione stazione pompe impianto antincendio	cad	495,77
05.P75.M25.025	Di resistenza al fuoco di elementi costruttivi portanti o separanti quali strutture, pilastri, solai, muri tagliafuoco, porte, ecc.	cad	346,72
05.P75.M25.030	Di corrispondenza in opera di elementi costruttivi portanti o separanti quali strutture, pilastri, solai, muri tagliafuoco, porte, ecc.	cad	433,68
05.P75.M25.035	Di reazione al fuoco di materiali da costruzione, rivestimenti, arredi, ecc. Compreso oneri per il campionamento, la consegna al laboratorio di prova, i costi per l'esecuzione delle prove sperimentali e della redazione del rapporto	cad	2431,22
05.P75.M25.040	Di classificazione al fuoco di edificio. Compreso oneri per i campionamenti, le indagini, i saggi, i sopralluoghi, la redazione di relazione idonea ad accertare e a dimostrare l'idoneità e la conformità alle norme di sicurezza antincendio e legge 626/94 e s.m.i. sono inclusi altresì tutti i costi per l'esecuzione delle prove sperimentali eventualmente effettuate da laboratori certificati e i noli di attrezzature e consumi vari.	cad	643,78
05.P75.M30	Provvista e posa di lampada spia a diodo led a colori vari, attacco baionetta ba 9s o con conduttori per cablaggio, anche in sostituzione di lampada esistente, su quadri elettrici vari		
05.P75.M30.005	Per ogni lampadina led	cad	11,79
05.P75.M35	Provvista e posa di lampada spia a diodo led completa di lente diffusore con morsetti per cablaggio, corpo in lega leggera e plastica, morsetti a vite per serraggio conduttori, ghiera di regolazione per montaggio su quadro, anche in sostituzione di lampada esistente, su quadri elettrici vari		
05.P75.M35.005	Per ogni lampadina led	cad	26,70
05.P75.M40	Scarico impianto rete idrica antincendio totale o parziale comprendente chiusura valvola intercettazione rete, apertura rubinetto di scarico o idrante per scarico in luogo idoneo al convogliamento dell'acqua, con svolgimento e successivo riavvolgimento della manichetta. fornitura e posa di segnalazioni di avviso impianto scarico a tutti gli idranti fuori servizio		
05.P75.M40.005	per ogni idrante	cad	1,09
05.P75.M45	Carico impianto rete idrica antincendio totale o parziale comprendente apertura valvola intercettazione rete, chiusura rubinetti di scarico e idranti eventualmente aperti. rimozione delle segnalazioni di avviso impianto scarico a tutti gli idranti, controllo preventivo di verifica della chiusura di tutti gli idranti e rubinetti vari derivati dal ramo di rete da alimentare. Controllo successivo al carico dell'impianto di tutti gli idranti e rubinetti vari derivati dal ramo di rete alimentato, per verifica della assenza di perdite, ed eventuale loro eliminazione		
05.P75.M45.005	per ogni idrante	cad	1,82

05.P76	PARTICOLARI PRESTAZIONI OPERA		
05.P76.A10	Posa in opera di canne fumarie di cui agli arti-coli 63b20, 63b30, 63b40, (ponteggio da conteggiare a parte		
05.P76.A10.005	Aumento sui prezzi di detti articoli	%	15,00
05.P76.A20	Posa in opera di materiali di cui agli articoli 57a10, 57c80, 57d10, 57d20, 57f50, 57f70, 57g30, 57h70		
05.P76.A20.005	Aumento sui prezzi di detti articoli	%	20,00
05.P76.A25	Provvista e posa in opera guarnizioni in gomma di materiale termoisolante per passi d'uomo o boylers.		
05.P76.A25.005	Di qualunque dimensione	cad	17,80
05.P76.A30	Posa in opera di collari di tamponamentoe lastra di schiuma di cui agli articoli 57b40 e 57d60		
05.P76.A30.005	Aumento sui prezzi di detti materiali	%	15,00
05.P76.A32	Provvista e posa in opera lastre per guarnizioni di gomma, superficie liscia, altezza mm 1200, per impieghi generici		
05.P76.A32.005	Spessore mm 2	kg	7,72
05.P76.A32.010	Spessore mm 3	kg	6,47
05.P76.A32.015	Spessore mm 4	kg	6,71
05.P76.A35	Provvista e posa in opera lastre per guarnizioni di fibre ceramiche o sintetiche, con esclusione di ogni derivato dell'amianto, esercizio: 100 bar a 250 °C, dim.mm 1500 x 1500		
05.P76.A35.005	Spessore mm 2	kg	47,51
05.P76.A35.010	Spessore mm 3	kg	46,88
05.P76.A37	Provvista e posa in opera lastre per guarnizioni di teflon, per tutti i fluidi, sfogliate delle dimensioni di mm 600 x 1000 stampate delle dimensioni di mm 1200 x 1200		
05.P76.A37.005	Sfogliate spessore mm 0.5	cad	47,61
05.P76.A37.010	Sfogliate spessore mm 1	cad	95,43
05.P76.A37.015	Stampate spessore mm 2	cad	410,89
05.P76.A37.020	Stampate spessore mm 3	cad	621,01
05.P76.A40	Posa in opera di portelle coibenti, serrande in ferro e sportello in lamiera		
05.P76.A40.005	Materiali di cui agli art. 59e90-59f60-61g10	cad	15,84
05.P76.A50	Posa in opera di piedini per radiatori		
05.P76.A50.005	Aumento sul prezzo dell'art. 57e70	%	15,00
05.P76.A60	Posa in opera di porta antincendio in ferro, come art. 59e70, compreso i ripristini murari e imbiancatura pareti interessate		
05.P76.A60.005	...	cad	190,44
05.P76.A70	Posa in opera di porte in ferro coibentate		
05.P76.A70.005	Come articolo 59e80	cad	63,34
05.P76.A80	Posa in opera di portelle in lamiera nera e porte in genere		
05.P76.A80.005	Come articolo 59f00	kg	1,27
05.P76.A85	Posa in opera stufe a gas di qualunque tipo mar=ca e dimensioni; compreso messa a punto, taratura di regolazione, linee ed allacciamenti elettrici eventuali. data completa e funzionante.		
05.P76.A85.005	cad	316,70
05.P76.A90	Posa in opera di stufe in ghisa come art. 63a10 con relativi tubi, gomiti, saracinesche		
05.P76.A90.005	Esclusa la fornitura	cad	31,67
05.P76.B00	Posa in opera di teleindicatori come agli articoli 60e20, 60e30		
05.P76.B00.005	Aumento sui prezzi di detti articoli	%	25,00
05.P76.B10	Posa in opera di tubi da fumo di qualsiasi diametro, gomiti, tubi con sarac. ecc. esclusa la fornitura, di cui agli art. 57f60 dal 63a20 al 63a60 e 63a90		
05.P76.B10.005	Aumento sui prezzi di detti articoli	%	20,00
05.P76.B20	Provvista e posa in opera di: avvisatore automatico di fumo e comando porte tagliafuoco completo di centralina, rilevatore, sistema ottico-acustico di allarme		
05.P76.B20.005	...	cad	379,85
05.P76.B20.010	Solo centralina	cad	190,44
05.P76.B20.015	Solo rivelatore con basette	cad	127,30

05.P76.B20.020	Basetta e sistema ottico-acustico di allarme	cad	50,71
05.P76.B30	Provvista e posa in opera canali di raccordo al camino come art. 63a80 in lamiera nera dello spessore di 20/10 con giunzioni longitudinali e saldatura, costituiti da braghe, curve, tratti di unione, ecc. materiali di consumo, ripristini; e tubi per ciminiera come art. 63a70		
05.P76.B30.005	...	kg	4,11
05.P76.B40	Provvista e posa in opera dicompressore per aria compressa con stantuffo di tipo alternativo, della portata di circa 500 lt/m ³ , funzionante alla pressione di 8-12 atm, completo di serbatoio da lt.300, apparecchiatura di controllo, regolazione e sicurezza		
05.P76.B40.005	...	cad	2.088,63
05.P76.B50	Cunicolo interrato (formazione di) in conglomerato cementizio R'bk 250, con fondo spessore cm.20+5 cm. di cls di pulitura, pareti spessore cm.20 in c.a. compreso i casseri di muratura, il disarmo, il ferro Fe B 38k di armatura, dato in opera perfettamente lavorato, compreso lo scavo di qualsiasi natura, il successivo reinterro e il trasporto alle pubbliche discariche delle eccedenze e il ripristino suolo, ad esclusione solo dei lastroni di copertura. e' compreso nel prezzo il reinterro a lavori ultimati e la formazione del piano di campagna: con uso di mezzi meccanici		
05.P76.B50.005	Con sezione interna netta (b x h) cm.65x40	m	72,77
05.P76.B50.010	Con sezione interna netta (b x h) cm.85x50	m	104,53
05.P76.B50.015	Con sezione interna netta (b x h) cm.105x70	m	167,67
05.P76.B50.020	Con sezione interna netta (b x h) cm.130x70	m	186,30
05.P76.B50.025	Con sezione interna netta (b x h) cm.130x100	m	209,08
05.P76.B50.030	Con sezione interna netta (b x h) cm.130x130	m	228,73
05.P76.B50.035	Con sezione interna netta (b x h) cm.130x200	m	316,70
05.P76.B60	Cunicolo interrato (formazione di) in conglomerato cementizio R'bk 250, con fondo spessore cm.20+5cm. Cls di pulitura, pareti spessore cm.20 in c.a. compreso i casseri di muratura, il disarmo, il ferro Fe B 38k di armatura, dato in opera perfettamente lavorato, compreso lo scavo di qualsiasi natura, il successivo reinterro e il trasporto alle pubbliche discariche delle eccedenze e il ripristino suolo, ad esclusione solo dei lastroni di copertura e' compreso nel prezzo il reinterro a lavori ultimati e la formazione del piano di campagna: senza possibilita' di uso di mezzi meccanici per demolizioni, scavi, ecc.		
05.P76.B60.005	Aumento sull'articolo 76b50	%	70,00
05.P76.B70	Provvista e posa di estintore omologato pressurizzato, a polveri polivalente A-B-C da 6 kg con capacita' estinguente per fuoco 13 a-89 b "completo di valvola a pulsante e manometro, stabilmente fissato a muro, relativa omologazione punzonata sull'involucro		
05.P76.B70.005	...	cad	75,98
05.P76.B75	Provvista e posa estintore carrellato a CO2 od polvere per fuochi di classe A-B-C a scarica intercettabile con bombola collaudata a 250 ate, carrello in acciaio con ruote gommate, valvola in ottone, manichetta flessibile, cono gasificatore dielettrico, da 50 kg		
05.P76.B75.005	Da kg 50	cad	1.202,66
05.P76.B80	Provvista e posa di cartello indicante (formato 23x31) il posizionamento di estintore		
05.P76.B80.005	...	cad	3,17
05.P76.B90	Provvista e posa di gancio metallico per blocco porta rei e scatola di incasso con elettrocomando collegato alla centralina fumi		
05.P76.B90.005	...	cad	202,86
05.P76.C00	Provvista e posa di idropulitrice completa di: caldaia, dispositivo anticalcare a goccia incorporato, stop totale all'impugnatura pistola, dispositivo mancanza acqua, regolatore di pressione da 30 a 150 bar, regolatore di temperatura da 30 °C a 140 °C, dotata di dispositivo di allacciamento alla rete idrica o aspirazione diretta da recipiente apposito, dispositivi di sicurezza, serbatoio gasolio per bruciatore e di detergente incorporati, carrellata su tre ruote, funzionante a tensioni 220/380v e tutto quant'altro necessario		
05.P76.C00.005	...	cad	2.974,59
05.P76.C10	Provvista e posa di lastroni in cemento armato, spessore minimo cm.12 per la copertura di cunicoli, compreso il ferro d'armatura e la sigillatura completa con catrame e con fogli plastificati, calcolati per i seguenti sovraccarichi;		
05.P76.C10.005	Con sovraccarico di kg/mq 2000	m ³	215,27
05.P76.C10.010	Con sovraccarico di kg/mq 500	m ³	195,61
05.P76.C20	Provvista e posa di sensore fumo		
05.P76.C20.005	...	cad	127,30
05.P76.C25	Esecuzione, mediante apparecchiatura elettronica ad ultrasuoni, di misurazioni di portata di acqua o altri liquidi. le misurazioni, se in numero maggiore di una, si intendono tutte eseguite nello stesso edificio; la prestazione comprende spostamenti del personale e delle apparecchiature in sito, mano d'opera specializzata, rilievi e misure, materiali di consumo e relazione tecnica che illustri i risultati delle prove. sono esclusi i mezzi di sollevamento quali scale, trabattelli e simili		
05.P76.C25.005	Prima misurazione	cad	332,23
05.P76.C25.010	Ogni misurazione successiva alla prima	cad	155,25
05.P76.C30	Provvista e posa di strumentazione per il controllo della combustione, secondo legge 615, costituita da un complesso di misure normalizzato composto da: analizzatore elettrofisico misuratore di % di CO2 e % di CO+H2, completo di presa fumi, filtro con portafiltro, rubinetto di intercettazione, vaso raccogliore condensa, rubinetto a tre vie, refrigerante ad acqua e raccordo a t; indicatore galvanometrico con scala lineare graduata per co2; indicatore galvanometrico con scala lineare graduata per co+h2 con contatto di massima per gli incombusti; dispositivo di allarme per gli incombusti con segnalatori luminosi e suoneria; termocoppia per il rilevamento temperatura fumi completa di guaina in acciaio inox, attacco, cavo compensato, scatola di giunto a freddo e strumento a misura; registratore galvanometrico per registrazione su nastro mensile a tre grafici; pressodeprimometro a due colonne liquide con scala graduata; quadro in lamiera completo di montaggio e cablaggio apparecchiature sopra descritte fino alle morsetterie di partenza: con registratore galvanometrico per registrazione su nastro mensile		
05.P76.C30.005	Nastro mensile a un grafico	cad	5.138,77
05.P76.C30.010	Nastro mensile a tre grafici	cad	5.459,63
05.P76.D00	Adeguamento pozzetti serbatoi con formazione di pozzetto con chiusino per il carico del combustibile		
05.P76.D00.005	...	cad	114,90
05.P76.D10	Analisi combustione con registrazione dati sul libretto di centrale		
05.P76.D10.005	Per ogni caldaia	cad	63,34
05.P76.D20	Certificazione di tenuta serbatoi dicombustibili rilasciata, debitamente sottoscritta, da tecnico abilitato esclusa prova e assistenza (art. 76f30)		
05.P76.D20.005	...	cad	127,30
05.P76.D30	Compilazione libretto di centrale con prove di combustione		
05.P76.D30.005	Per ogni caldaia	cad	114,90
05.P76.D40	Demolizione selle serbatoi e ripristini		
05.P76.D40.005	...	cad	88,61
05.P76.D50	Disincrostazione chimica di caldaie e tubazioni, opere tutte comprese quali immissione disincrostante, svuotamento a trattamento effettuato, lavaggio, ripristini parti smontate, eventuale trasporto di residui alle pubbliche discariche, per ogni litro di disincrostante		
05.P76.D50.005	Per ogni litro di disincrostante	l	3,80
05.P76.D55	Disincrostazione chimica di fascio tubiero per qualsiasi uso destinato, di scambiatore di calore a piastre, compreso lavaggio, ripristini parti smontate, eventuale trasporto di residui alle pubbliche discariche, eventuale trasporto in localita' ritenuta "la piu' idonea" per effettuare il trattamento.		
05.P76.D55.005	Qualsiasi tipo e dimensione	cad	285,66
05.P76.D60	Disincrostazione meccanica di caldaie, serbatoi e boiler, compreso il trasporto dei residui alle pubbliche discariche, per mq. di superficie disincrostata		
05.P76.D60.005	...	m ²	17,80
05.P76.D70	Formazione di fori qualunque diametro e dimensioni per passaggio tubazioni con conseguente ripristino di:		
05.P76.D70.005	Solette di qualsiasi tipo e spessore	cad	63,34
05.P76.D70.010	Volte in muratura	cad	88,61
05.P76.D70.015	Murature qualsiasi tipo spessore oltre cm.25	cad	53,82
05.P76.D70.020	Muri in cls spessore oltre cm.10	cad	53,82
05.P76.D70.025	Murature con spessore fino a cm.25	cad	34,88
05.P76.D70.030	Muri in cls spessore fino a cm.10	cad	34,88
05.P76.D80	Formazione pozzetti passo d'uomo serbatoi compreso lo scavo, escluso il chiusino		
05.P76.D80.005	...	cad	152,14

05.P76.D90	Lavaggio chimico controllato ad azione lenta di qualsiasi tipo di impianto di riscaldamento, a radiatori,ventiloconvet-tori, pannelli radianti, ecc.(sia nel pe- riodo invernale che nel periodo estivo) con l'immissione nell'impianto, per mezzodi elettropompa o tramite il vaso di espan- sione di prodotti chimici a ph neutro e percio' non aggressivi; atti a disperdere i depositi di calcare,fanghi e scaglie di ossido di ferro, convertendoli in polverino sospeso scaricabile alla fine dell'intervento insieme con l'acqua dell'impianto. ricircolo della soluzione per 4 - 5 settimane con utilizzo delle stesse pompe dell'impianto con controllo settimanale del grado di rimozione dei depositi mediante campionatura ed analisi dell'acqua		
05.P76.D90.005	Per impianti edifici sino a m ³ 1600 riscaldati	cad	234,94
05.P76.D90.010	Per impianti edifici sino a m ³ 3300 riscaldati	cad	399,51
05.P76.D90.015	Per impianti edifici sino a m ³ 8300 riscaldati	cad	1.582,52
05.P76.D90.020	Per impianti edifici sino a m ³ 11660 riscaldati	cad	1.899,23
05.P76.D90.025	Per impianti edifici sino a m ³ 18300 riscaldati	cad	2.531,61
05.P76.D90.030	Per impianti edifici sino a m ³ 25000 riscaldati	cad	2.848,32
05.P76.D90.035	Per impianti edifici sino a m ³ 33500 riscaldati	cad	3.480,71
05.P76.D90.040	Per impianti edifici sino a m ³ 50000 riscaldati	cad	4.429,80
05.P76.D90.045	Per impianti edifici sino a m ³ 66500 riscaldati	cad	5.632,47
05.P76.D90.050	Per impianti edifici sino a m ³ 110000 riscaldati	cad	7.277,08
05.P76.E00	Riparazione stufa in ghisa o lamiera, compresa la sostituzione dei refrattari		
05.P76.E00.005	...	cad	45,64
05.P76.E10	Spostamento serbatoio esistente con ripri- stino selle di sostegno e piano pavimento		
05.P76.E10.005	...	cad	190,44
05.P76.E20	Verniciatura con minio e smalto previa pulitura delle parti metalliche		
05.P76.E20.005	Una mano di minio piu' una di smalto	m ²	6,08
05.P76.E20.010	Due mani di minio piu' una di smalto	m ²	8,22
05.P76.E30	Vetrificazione interno di serbatoio con vetroresina rinforzata spessore minimo 40/10 previo travaso del combustibile, asporta- zione del residuo melmoso, bonifica con eliminazione dei gas,pulizia del fasciame, ricerca fori e loro tamponamento		
05.P76.E30.005	...	m ²	63,34
05.P76.F00	Predisposizione domande v.v.f.per n.o.p. legge 814/84 sottoscritta da tecnico abilitato completa di - relazione tecnica elaborati grafici documentazione tecnica qualificata scheda 91certificazioni dove richieste		
05.P76.F00.005	...	cad	411,93
05.P76.F10	Prova di tenuta di impianto di adduzione gas, per centrali termiche, laboratori, ai sensi norma UNI-CIG 7129/72, compreso dichiarazione		
05.P76.F10.005	...	cad	95,02
05.P76.F20	Idem come art. 76f10 con prova certificata da tecnico abilitato		
05.P76.F20.005	...	cad	221,49
05.P76.F30	Prova di tenuta serbatoio di combustibile esistente con assistenza di tecnico abilitato, ma esclusa certificazione (art.76d20)		
05.P76.F30.005	...	cad	316,70
05.P76.F40	Prova di tenuta tubazione parziale lineagas con dichiarazione		
05.P76.F40.005	...	cad	31,67
05.P76.F50	Quota a rimborso delle spese di allesti-mento elaborati per conseguimento decre- to prefettizio e denuncia utif per serbatoi combustibili; compilazione denunce e firma tecnico abilitato, assistenza, per localita'		
05.P76.F50.005	Per elaborato	cad	285,66
05.P76.F60	Quota a rimborso delle spese di elaborazioneprogetto ispesl, compilazione denuncia e firma tecnico abilitato, per localita': e compreso assistenza e rielaborazione per iter pratica e pagamento tariffe richieste daispesl per esame e collaudo		
05.P76.F60.005	Per potenz.ta' impianto sino a kcal/ora 300000	cad	379,85
05.P76.F60.010	Per potenz.ta' imp. da 300001 a 900000 kcal/ ora	cad	570,28
05.P76.F60.015	Per potenz.ta' impianto oltre kcal/ora 900000	cad	633,42
05.P76.F60.020	Aumento voci prec. per imp.vapore o acqua surr.	%	80,00
05.P76.F70	Quota a rimborso per spese ispesl come art.76f60 ma per modifiche parziali:		
05.P76.F70.005	Riduzione sui prezzi dell'articolo 76f60	%	-50,00
05.P76.F80	Quota a rimborso delle spese di elaborazioneprogetto v.f. Compilazione relazione e firmatecnico abilitato, assistenza iter pratica. richiesta collaudo, per localita' e compreso pagamento tariffe richieste dai v.v.f.per esame e collaudo		
05.P76.F80.005	cad	633,42
05.P76.F82	Quota a rimborso delle spese di elaborazione progetto v.vff. Come art. 76f80, ma per modifiche parziali apportate all'impianto		
05.P76.F82.005	Per localita' compreso pag. tariffe v.vff.	cad	316,70
05.P76.F85	Quota a rimborso delle spese per certificato di collaudo di nuovo impianto termico o di condizionamento dell'aria, a norma della legge 37/08, rilasciato, debitamente firmato, da professionista abilitato iscritto all'albo professionale, compreso visite, prove, relazione		
05.P76.F85.005	Per impianti fino a 116 kW	cad	190,44
05.P76.F85.010	Per imp. da 117 a 349 kW	cad	316,70
05.P76.F85.015	Per imp. da 350 a 1050 kWh	cad	442,98
05.P76.F85.020	Per impianti oltre 1050 kW	cad	633,42
05.P76.F86	Quota a rimborso delle spese per certificato di collaudo come articolo 76f85 ma per sola centrale termica o per sola centrale frigorifera		
05.P76.F86.005	Riduzione sui prezzi dell'articolo 76f85 del	%	-50,00
05.P76.F87	Quota a rimborso delle spese per certificato di collaudo come articolo 76f85, ma per impianto esistente		
05.P76.F87.005	Aumento sui prezzi dell'articolo 76f85 del	%	50,00
05.P76.F88	Quota a rimborso delle spese per elaborazione completa di progetto esecutivo di nuovo impiantotermico o di condizionamento dell'aria secondo le disposizioni vigenti, la legge 37/08, e il DPR 447/91, comprendente:relazione tecnica, calcoli tecnici, elaborati grafici (lucido, controlucido e tre copie), il tutto a firma di tecnico abilitato nell'ambito delle rispettive competenze iscritto all'albo professionale; compresa assistenza e rielabora- zione per iter della pratica e aggiornamento finale degli elaborati.		
05.P76.F88.005	Per caldaia sino 60 kW rese all'acqua	cad	316,70
05.P76.F89	Quota a rimborso delle spese per elaborazione completa di progetto esecutivo di nuovo impiantotermico o di condizionamento dell'aria secondo le disposizioni vigenti, la legge 37/08, e il DPR 447/91, comprendente:relazione tecnica, calcoli tecnici, elaborati grafici (lucido, controlucido e tre copie), il tutto a firma di tecnico abilitato nell'ambito delle rispettive competenze iscritto all'albo professionale; compresa assistenza e rielaborazione per iter della pratica e aggiornamento finale degli elaborati. per caldaie oltre 60 kW rese all'acqua		
05.P76.F89.005	Per ogni kW utile (mcal rese all'acqua)	cad	6,29
05.P76.F89.010	Per kW utile per imp.vapore o acqua surrisc	cad	8,65
05.P76.F89.015	Per ogni kW (impianto condiz. dell'aria)	cad	15,00
05.P76.F91	Quota a rimborso delle spese per elaborazione completa di progetto esecutivo come art. 76f90 ma per sola centrale termica o per sola centralefrigorifera		
05.P76.F91.005	Riduzione sui prezzi dell'articolo 76f90	%	-70,00
05.P76.F92	Quota a rimborso delle spese per elaborazione completa di progetto esecutivo come art. 76f90 ma per sole modifiche o ampliamenti di impianto termico o di condizionamento dell'aria esistenteper ogni kcal utile relativa all'intervento		
05.P76.F92.005	Riduzione sui prezzi dell'articolo 76f90	%	-50,00
05.P76.F93	Quota a rimborso delle spese per l'elaborazione completa di progetto per l'isolamento termico e fabbisogno energetico di edificio secondo le norme vigenti (legge 10/91) completo di: relazione tecnica, calcoli tecnici, elaborati grafici (lucido, controlucido e tre copie), il tutto a firma di tecnico abilitato nell'ambito delle rispettive competenze iscritto all'albo professionale; compresa assistenza e rielaborazioneper iter della pratica e aggiornamento finale degli elaborati.		
05.P76.F93.005	Per fabbisogno energetico sino 58 kW	cad	190,44
05.P76.F93.010	Per ogni kW di fabbis. energ. Oltre i 58 kW	cad	3,15
05.P76.F94	Quota a rimborso delle spese per l'elaborazione completa di progetto impianto di distribuzione e d'utilizzazione gas combustibili con portata termica superiore a 34.8 kW secondo DPR 447/91 completo di relazione tecnica, calcoli tecnici, elaborati grafici (lucido, controlucido e tre copie), il tutto a firma di tecnico abilitato nell'ambito delle rispettive competenze iscritto all'albo pro- fessionale; compreso assistenza ed eventuale rielaborazione per iter della pratica e aggiornamento finale degli elaborati.		
05.P76.F94.005	cad	127,30

05.P76.F95	Quota rimborso spese per il calcolo del fabbisogno energetico normalizzato (fen) per qualunque tipo di edificio, ai sensi del d.p.r. 412/93 e norme UNI, comprendente: -relazione tecnica -calcoli tecnici -elaborati grafici (lucidi, controlucidi, 3 copie) -particolari costruttivi eventuali il tutto a firma di tecnico abilitato nell'ambito delle rispettive competenze, comprese spese, assistenza e rielaborazione per iter della pratica e aggiornamento finale degli elaborati		
05.P76.F95.005	Per i primi 2000 mc	m ³	0,51
05.P76.F95.010	Per i successivi mc 2001 sino a mc 5000	m ³	0,32
05.P76.F95.015	Per i successivi mc 5001 sino a 10000	m ³	0,19
05.P76.F95.020	Per i successivi mc 10001 sino a mc 20000	m ³	0,12
05.P76.F95.025	Per i mc eccedenti ai 20000	m ³	0,07
05.P76.G00	Rimborso spese per elaborazione progetti esecutivi comprensivi di ogni onere e spesa per indagini, sopralluoghi, calcoli, redazione disegni, esami progetti da parte di autorità competenti, spese cancelleria e mezzi informatici. Compreso firma professionista abilitato per opere progettate a lordo delle variazioni di gara da 25.000,00 € fino a 50.000,00 €, o da 50.001,00 € a 75.000,00 €, considerando in caso di più impianti la somma degli stessi e con valutazione delle sole opere e forniture idrauliche.		
05.P76.G00.005	Importo delle opere da € 25.000,00 a € 50.000,00	cad	2.047,23
05.P76.G00.010	Importo delle opere da € 50.001,00 a € 75.000,00	cad	2.699,28

Sezione 06 – Impianti Elettrici E Speciali

PREMESSA

LA PRESENTE SEZIONE FRUTTO DELL'INTEGRAZIONE E AGGIORNAMENTO EFFETTUATO DA IRIDE SERVIZI A PARTIRE DALL'ELenco PREZZI DEI MATERIALI E OPERE IMPIANTI ELETTRICI DELLA CITTÀ DI TORINO - SETTORE ISPETTORATO TECNICO EDIZIONE GENNAIO 1999 (ULTIMA EDIZIONE STAMPATA DAL COMUNE DI TORINO), SULLA BASE DELL'ULTIMO AGGIORNAMENTO (DICEMBRE 2008).

LA MANO D'OPERA DI CATEGORIA UTILIZZATA PER LA VALORIZZAZIONE DELLE ANALISI DELLE OPERE IMPIANTI ELETTRICI È QUELLA IN VIGORE NEL SECONDO SEMESTRE 2009.

I PREZZI SONO COMPRESIVI DEL 24,30% PER SPESE GENERALI E UTILI D'IMPRESA.

N.B.: NELLA PRESENTE EDIZIONE SONO STATE RICODIFICATE TUTTE LE VOCI SECONDO LO STANDARD DEL PREZZARIO REGIONE PIEMONTE.

NELL'AMBITO DELL'ATTIVITÀ LA SEZIONE È STATA RIORGANIZZATA CON UN NUOVO INDICE .

NOTE:

- LE POSE IN OPERA (P.O.) SI INTENDONO COMPRESIVE DI TUTTO QUANTO NECESSARIO PER IL REGOLARE FUNZIONAMENTO DELLE APPARECCHIATURE INSERITE NEL SISTEMA PREVISTO, CON LA SOLA ESCLUSIONE DELLA FORNITURA DEI MATERIALI.
IL COSTO RELATIVO ALLA FORNITURA IN OPERA (F.O.) È OTTENUTO COMPONENTENDO IL COSTO DEI MATERIALI CON IL COSTO DELLA POSA IN OPERA.
- I PREZZI SI RIFERISCONO AI MATERIALI IN OPERA ESCLUDENDO DAL COMPUTO (CONTABILITÀ) OGNI EVENTUALE SFRIDO GIÀ STIMATO NELLA VALUTAZIONE DEL PREZZO.

06.P01 CAVI ENERGIA PER BASSA TENSIONE

06.P01.A Conduttori in rame rigidi o flessibili isolati in PVC, a norme CEI 20-20, non propaganti l'incendio a norme CEI 20-22 II (tipo N07V-k).

06.P01.A01 unipolare

06.P01.A01.005 cavo tipo N07V-K 1 x 1 m 0,13

06.P01.A01.010 cavo tipo N07V-K 1 x 1,5 m 0,17

06.P01.A01.015 cavo tipo N07V-K 1 x 2,5 m 0,25

06.P01.A01.020 cavo tipo N07V-K 1 x 4 m 0,41

06.P01.A01.025 cavo tipo N07V-K 1 x 6 m 0,59

06.P01.A01.030 cavo tipo N07V-K 1 x 10 m 1,03

06.P01.A01.035 cavo tipo N07V-K 1 x 16 m 1,69

06.P01.A01.040 cavo tipo N07V-K 1 x 25 m 2,49

06.P01.A01.045 cavo tipo N07V-K 1 x 35 m 3,44

06.P01.A01.050 cavo tipo N07V-K 1 x 50 m 4,94

06.P01.A01.055 cavo tipo N07V-K 1 x 70 m 6,90

06.P01.A01.060 cavo tipo N07V-K 1 x 95 m 9,05

06.P01.A01.065 cavo tipo N07V-K 1 x 120 m 11,73

06.P01.A01.070 cavo tipo N07V-K 1 x 150 m 14,54

06.P01.A01.075 cavo tipo N07V-K 1 x 185 m 17,79

06.P01.A01.080 cavo tipo N07V-K 1 x 240 m 23,62

06.P01.B Cavi in rame flessibili isolati in PVC, con guaina in PVC a norme CEI 20-20 per tensione nominale fino a 300/500 V (Tipo H05VV-F).

06.P01.B01 bipolare

06.P01.B01.005 cavo tipo H05VV-K 2 x 0,50 m 0,25

06.P01.B01.010 cavo tipo H05VV-K 2 x 0,75 m 0,32

06.P01.B01.015 cavo tipo H05VV-K 2 x 1 m 0,39

06.P01.B01.020 cavo tipo H05VV-K 2 x 1,5 m 0,47

06.P01.B01.025 cavo tipo H05VV-K 2 x 2,5 m 0,74

06.P01.B02 tripolare

06.P01.B02.005 cavo tipo H05VV-K 3 x 0,50 m 0,32

06.P01.B02.010 cavo tipo H05VV-K 3 x 0,75 m 0,42

06.P01.B02.015 cavo tipo H05VV-K 3 x 1 m 0,50

06.P01.B02.020 cavo tipo H05VV-K 3 x 1,5 m 0,63

06.P01.B02.025 cavo tipo H05VV-K 3 x 2,5 m 0,98

06.P01.B03 quadripolare

06.P01.B03.005 cavo tipo H05VV-K 4 x 0,50 m 0,39

06.P01.B03.010 cavo tipo H05VV-K 4 x 0,75 m 0,55

06.P01.B03.015 cavo tipo H05VV-K 4 x 1 m 0,63

06.P01.B03.020 cavo tipo H05VV-K 4 x 1,5 m 0,80

06.P01.B03.025 cavo tipo H05VV-K 4 x 2,5 m 1,27

06.P01.B04 pentapolare

06.P01.B04.010 cavo tipo H05VV-K 5 x 0,75 m 0,67

06.P01.B04.015 cavo tipo H05VV-K 5 x 1 m 0,79

06.P01.B04.020 cavo tipo H05VV-K 5 x 1,5 m 1,03

06.P01.B04.025 cavo tipo H05VV-K 5 x 2,5 m 1,58

06.P01.C Cavi in rame rigidi o flessibili isolati in PVC, sotto guaina di PVC, a norme CEI 20-20 per tensioni nominale fino a 450/750 V (Tipo FR0R 450/750 V) non propagante l'incendio ed a ridotta emissione di gas corrosivi secondo le norme CEI 20-22 II; CEI 20-34; CEI 20-35; CEI 20-37.

06.P01.C01 bipolare

06.P01.C01.005 cavo tipo FR0R 450/750 V 2 x 1 m 0,39

06.P01.C01.010 cavo tipo FR0R 450/750 V 2 x 1,5 m 0,47

06.P01.C01.015 cavo tipo FR0R 450/750 V 2 x 2,5 m 0,74

06.P01.C01.020 cavo tipo FR0R 450/750 V 2 x 4 m 1,06

06.P01.C01.025 cavo tipo FR0R 450/750 V 2 x 6 m 1,52

06.P01.C02 tripolare

06.P01.C02.005 cavo tipo FR0R 450/750 V 3 x 1 m 0,51

06.P01.C02.010 cavo tipo FR0R 450/750 V 3 x 1,5 m 0,64

06.P01.C02.015 cavo tipo FR0R 450/750 V 3 x 2,5 m 0,99

06.P01.C02.020 cavo tipo FR0R 450/750 V 3 x 4 m 1,47

06.P01.C02.025 cavo tipo FR0R 450/750 V 3 x 6 m 2,11

06.P01.C03 quadripolare

06.P01.C03.005 cavo tipo FR0R 450/750 V 4 x 1 m 0,64

06.P01.C03.010 cavo tipo FR0R 450/750 V 4 x 1,5 m 0,80

06.P01.C03.015 cavo tipo FR0R 450/750 V 4 x 2,5 m 1,28

06.P01.C03.020 cavo tipo FR0R 450/750 V 4 x 4 m 1,90

06.P01.C03.025 cavo tipo FR0R 450/750 V 4 x 6 m 2,76

06.P01.C04	pentapolare		
06.P01.C04.005	cavo tipo FR0R 450/750 V 5 x 1	m	0,79
06.P01.C04.010	cavo tipo FR0R 450/750 V 5 x 1,5	m	1,03
06.P01.C04.015	cavo tipo FR0R 450/750 V 5 x 2,5	m	1,60
06.P01.C04.020	cavo tipo FR0R 450/750 V 5 x 4	m	2,40
06.P01.C04.025	cavo tipo FR0R 450/750 V 5 x 6	m	3,44
06.P01.C05	multipolare		
06.P01.C05.005	cavo tipo FR0R 450/750 V 7 x 1	m	1,30
06.P01.C05.010	cavo tipo FR0R 450/750 V 7 x 1,5	m	1,72
06.P01.C05.015	cavo tipo FR0R 450/750 V 7 x 2,5	m	2,72
06.P01.C05.020	cavo tipo FR0R 450/750 V 10 x 1	m	1,73
06.P01.C05.025	cavo tipo FR0R 450/750 V 10 x 1,5	m	2,33
06.P01.C05.030	cavo tipo FR0R 450/750 V 10 x 2,5	m	3,70
06.P01.C05.035	cavo tipo FR0R 450/750 V 12 x 1	m	1,94
06.P01.C05.040	cavo tipo FR0R 450/750 V 12 x 1,5	m	2,65
06.P01.C05.045	cavo tipo FR0R 450/750 V 12 x 2,5	m	4,24
06.P01.C05.050	cavo tipo FR0R 450/750 V 14 x 1	m	2,22
06.P01.C05.055	cavo tipo FR0R 450/750 V 14 x 1,5	m	3,05
06.P01.C05.065	cavo tipo FR0R 450/750 V 16 x 1	m	2,52
06.P01.C05.070	cavo tipo FR0R 450/750 V 16 x 1,5	m	3,50
06.P01.C05.075	cavo tipo FR0R 450/750 V 16 x 2,5	m	5,62
06.P01.C05.080	cavo tipo FR0R 450/750 V 19 x 1	m	2,94
06.P01.C05.085	cavo tipo FR0R 450/750 V 19 x 1,5	m	4,07
06.P01.C05.090	cavo tipo FR0R 450/750 V 19 x 2,5	m	6,67
06.P01.C05.095	cavo tipo FR0R 450/750 V 24 x 1	m	3,75
06.P01.C05.100	cavo tipo FR0R 450/750 V 24 x 1,5	m	5,16
06.P01.C05.105	cavo tipo FR0R 450/750 V 24 x 2,5	m	8,42
06.P01.D	Cavi in rame rigidi o flessibili isolati in PVC, schermo in calza di rame, sotto guaina di PVC, a norme CEI 20-20 per tensioni nominale fino a 450/750 V (Tipo FROH2R 450/750 V) non propagante l'incendio ed a ridotta emissione di gas corrosivi secondo le norme CEI 20-22 II; CEI 20-34; CEI 20-35; CEI 20-37.		
06.P01.D01	bipolare		
06.P01.D01.015	cavo tipo FROH2R 450/750 V 2 x 1	m	0,66
06.P01.D01.020	cavo tipo FROH2R 450/750 V 2 x 1,5	m	0,87
06.P01.D01.025	cavo tipo FROH2R 450/750 V 2 x 2,5	m	1,36
06.P01.D01.030	cavo tipo FROH2R 450/750 V 2 x 4	m	2,04
06.P01.D01.035	cavo tipo FROH2R 450/750 V 2 x 6	m	2,60
06.P01.D02	tripolare		
06.P01.D02.015	cavo tipo FROH2R 450/750 V 3 x 1	m	0,87
06.P01.D02.020	cavo tipo FROH2R 450/750 V 3 x 1,5	m	1,17
06.P01.D02.025	cavo tipo FROH2R 450/750 V 3 x 2,5	m	1,75
06.P01.D02.030	cavo tipo FROH2R 450/750 V 3 x 4	m	2,64
06.P01.D02.035	cavo tipo FROH2R 450/750 V 3 x 6	m	3,25
06.P01.D03	quadrilaterale		
06.P01.D03.015	cavo tipo FROH2R 450/750 V 4 x 1	m	1,08
06.P01.D03.020	cavo tipo FROH2R 450/750 V 4 x 1,5	m	1,44
06.P01.D03.025	cavo tipo FROH2R 450/750 V 4 x 2,5	m	2,18
06.P01.D03.030	cavo tipo FROH2R 450/750 V 4 x 4	m	3,21
06.P01.D03.035	cavo tipo FROH2R 450/750 V 4 x 6	m	4,50
06.P01.D04	pentapolare		
06.P01.D04.015	cavo tipo FROH2R 450/750 V 5 x 1	m	1,31
06.P01.D04.020	cavo tipo FROH2R 450/750 V 5 x 1,5	m	1,66
06.P01.D04.025	cavo tipo FROH2R 450/750 V 5 x 2,5	m	3,00
06.P01.D05	multipolare		
06.P01.D05.005	cavo tipo FROH2R 450/750 V 7 x 1	m	1,90

06.P01.D05.010	cavo tipo FROH2R 450/750 V 7 x 1,5	m	2,52
06.P01.D05.015	cavo tipo FROH2R 450/750 V 7 x 2,5	m	5,03
06.P01.D05.020	cavo tipo FROH2R 450/750 V 10 x 1	m	2,56
06.P01.D05.025	cavo tipo FROH2R 450/750 V 10 x 1,5	m	3,34
06.P01.D05.030	cavo tipo FROH2R 450/750 V 10 x 2,5	m	6,19
06.P01.D05.035	cavo tipo FROH2R 450/750 V 12 x 1	m	2,87
06.P01.D05.040	cavo tipo FROH2R 450/750 V 12 x 1,5	m	3,83
06.P01.D05.045	cavo tipo FROH2R 450/750 V 12 x 2,5	m	7,46
06.P01.D05.050	cavo tipo FROH2R 450/750 V 24 x 1	m	6,42
06.P01.D05.055	cavo tipo FROH2R 450/750 V 24 x 1,5	m	7,46
06.P01.D05.060	cavo tipo FROH2R 450/750 V 24 x 2,5	m	14,09
06.P01.E	Cavi in rame rigidi o flessibili isolati in gomma etilpropilenica ad alto modulo qualità G7, sotto guaina di PVC, a norme CEI 20-13, per tensione nominale 0,6/1 kV (Tipo U/R/FG70R 0,6/1 kV) non propagante l'incendio ed a ridotta emissione di gas corrosivi secondo le norme CEI 20-22 II; CEI 20-37.		
06.P01.E01	unipolare		
06.P01.E01.005	cavo tipo FG70R 0,6/1 kV 1 x 1,5	m	0,41
06.P01.E01.010	cavo tipo FG70R 0,6/1 kV 1 x 2,5	m	0,51
06.P01.E01.015	cavo tipo FG70R 0,6/1 kV 1 x 4	m	0,66
06.P01.E01.020	cavo tipo FG70R 0,6/1 kV 1 x 6	m	0,85
06.P01.E01.025	cavo tipo FG70R 0,6/1 kV 1 x 10	m	1,24
06.P01.E01.030	cavo tipo FG70R 0,6/1 kV 1 x 16	m	1,79
06.P01.E01.035	cavo tipo FG70R 0,6/1 kV 1 x 25	m	2,75
06.P01.E01.040	cavo tipo FG70R 0,6/1 kV 1 x 35	m	3,72
06.P01.E01.045	cavo tipo FG70R 0,6/1 kV 1 x 50	m	5,19
06.P01.E01.050	cavo tipo FG70R 0,6/1 kV 1 x 70	m	7,25
06.P01.E01.055	cavo tipo FG70R 0,6/1 kV 1 x 95	m	9,48
06.P01.E01.060	cavo tipo FG70R 0,6/1 kV 1 x 120	m	12,14
06.P01.E01.065	cavo tipo FG70R 0,6/1 kV 1 x 150	m	15,05
06.P01.E01.070	cavo tipo FG70R 0,6/1 kV 1 x 185	m	18,15
06.P01.E01.075	cavo tipo FG70R 0,6/1 kV 1 x 240	m	23,69
06.P01.E01.080	cavo tipo FG70R 0,6/1 kV 1 x 300	m	30,11
06.P01.E01.085	cavo tipo FG70R 0,6/1 kV 1 x 400	m	39,95
06.P01.E02	bipolare		
06.P01.E02.005	cavo tipo FG70R 0,6/1 kV 2 x 1,5	m	0,69
06.P01.E02.010	cavo tipo FG70R 0,6/1 kV 2 x 2,5	m	0,94
06.P01.E02.015	cavo tipo FG70R 0,6/1 kV 2 x 4	m	1,28
06.P01.E02.020	cavo tipo FG70R 0,6/1 kV 2 x 6	m	1,74
06.P01.E02.025	cavo tipo FG70R 0,6/1 kV 2 x 10	m	2,72
06.P01.E02.030	cavo tipo FG70R 0,6/1 kV 2 x 16	m	3,98
06.P01.E02.035	cavo tipo FG70R 0,6/1 kV 2 x 25	m	6,03
06.P01.E02.040	cavo tipo FG70R 0,6/1 kV 2 x 35	m	8,26
06.P01.E02.045	cavo tipo FG70R 0,6/1 kV 2 x 50	m	11,50
06.P01.E03	tripolare		
06.P01.E03.005	cavo tipo FG70R 0,6/1 kV 3 x 1,5	m	0,87
06.P01.E03.010	cavo tipo FG70R 0,6/1 kV 3 x 2,5	m	1,18
06.P01.E03.015	cavo tipo FG70R 0,6/1 kV 3 x 4	m	1,66
06.P01.E03.020	cavo tipo FG70R 0,6/1 kV 3 x 6	m	2,30
06.P01.E03.025	cavo tipo FG70R 0,6/1 kV 3 x 10	m	3,74
06.P01.E03.030	cavo tipo FG70R 0,6/1 kV 3 x 16	m	5,54
06.P01.E03.035	cavo tipo FG70R 0,6/1 kV 3 x 25	m	8,45
06.P01.E03.040	cavo tipo FG70R 0,6/1 kV 3 x 35	m	11,58
06.P01.E03.045	cavo tipo FG70R 0,6/1 kV 3 x 50	m	16,31
06.P01.E03.050	cavo tipo FG70R 0,6/1 kV 3 x 70	m	22,85
06.P01.E03.055	cavo tipo FG70R 0,6/1 kV 3 x 95	m	29,58

06.P01.E03.060	cavo tipo FG70R 0,6/1 kV 3 x 120	m	38,09	06.P01.F04.005	cavo tipo FG70H1R 0,6/1 kV 5 x 1,5	m	2,32
06.P01.E04	quadripolare			06.P01.F04.010	cavo tipo FG70H1R 0,6/1 kV 5 x 2,5	m	2,97
06.P01.E04.005	cavo tipo FG70R 0,6/1 kV 4 x 1,5	m	1,12	06.P01.F04.015	cavo tipo FG70H1R 0,6/1 kV 5 x 4	m	4,27
06.P01.E04.010	cavo tipo FG70R 0,6/1 kV 4 x 2,5	m	1,47	06.P01.F04.020	cavo tipo FG70H1R 0,6/1 kV 5 x 6	m	5,73
06.P01.E04.015	cavo tipo FG70R 0,6/1 kV 4 x 4	m	2,12	06.P01.F04.025	cavo tipo FG70H1R 0,6/1 kV 5 x 10	m	9,11
06.P01.E04.020	cavo tipo FG70R 0,6/1 kV 4 x 6	m	2,99	06.P01.F04.030	cavo tipo FG70H1R 0,6/1 kV 5 x 16	m	13,39
06.P01.E04.025	cavo tipo FG70R 0,6/1 kV 4 x 10	m	4,84	06.P01.F04.035	cavo tipo FG70H1R 0,6/1 kV 5 x 25	m	19,99
06.P01.E04.030	cavo tipo FG70R 0,6/1 kV 4 x 16	m	7,19	06.P01.F05	multipolare		
06.P01.E04.035	cavo tipo FG70R 0,6/1 kV 4 x 25	m	11,06	06.P01.F05.005	cavo tipo FG70H1R 0,6/1 kV 7 x 1,5	m	3,19
06.P01.E04.040	cavo tipo FG70R 0,6/1 kV 3x 35+1x25	m	13,88	06.P01.F05.010	cavo tipo FG70H1R 0,6/1 kV 7 x 2,5	m	4,36
06.P01.E04.045	cavo tipo FG70R 0,6/1 kV 3x50+1x25	m	18,82	06.P01.F05.015	cavo tipo FG70H1R 0,6/1 kV 10 x 1,5	m	4,28
06.P01.E04.050	cavo tipo FG70R 0,6/1 kV 3x70+1x35	m	26,17	06.P01.F05.020	cavo tipo FG70H1R 0,6/1 kV 10 x 2,5	m	5,93
06.P01.E04.055	cavo tipo FG70R 0,6/1 kV 3x95+1x50	m	34,44	06.P01.F05.025	cavo tipo FG70H1R 0,6/1 kV 12 x 1,5	m	4,84
06.P01.E04.060	cavo tipo FG70R 0,6/1 kV 3x120+1x70	m	45,44	06.P01.F05.030	cavo tipo FG70H1R 0,6/1 kV 12 x 2,5	m	6,66
06.P01.E04.065	cavo tipo FG70R 0,6/1 kV 3x150+1x95	m	57,38	06.P01.F05.035	cavo tipo FG70H1R 0,6/1 kV 16 x 1,5	m	6,06
06.P01.E04.070	cavo tipo FG70R 0,6/1 kV 3x185+1x95	m	68,19	06.P01.F05.040	cavo tipo FG70H1R 0,6/1 kV 16 x 2,5	m	8,65
06.P01.E04.075	cavo tipo FG70R 0,6/1 kV 3x240+1x150	m	92,18	06.P01.F05.045	cavo tipo FG70H1R 0,6/1 kV 19 x 1,5	m	6,91
06.P01.E05	pentapolare			06.P01.F05.050	cavo tipo FG70H1R 0,6/1 kV 19 x 2,5	m	9,86
06.P01.E05.005	cavo tipo FG70R 0,6/1 kV 5 x 1,5	m	1,30	06.P01.F05.055	cavo tipo FG70H1R 0,6/1 kV 24 x 1,5	m	8,60
06.P01.E05.010	cavo tipo FG70R 0,6/1 kV 5 x 2,5	m	1,78	06.P01.F05.060	cavo tipo FG70H1R 0,6/1 kV 24 x 2,5	m	11,85
06.P01.E05.015	cavo tipo FG70R 0,6/1 kV 5 x 4	m	2,59	06.P01.G	Cavi in rame rigidi o flessibili, isolati in gomma etilpropilenica ad alto modulo qualità G7, sotto guaina termoplastica di qualità M1, a norme CEI 20-13, per tensione nominale 0,6/1 kV (Tipo U/R/FG70M1 0,6/1 kV) non propagante l'incendio ed a bassa emissione di fumi opachi e gas tossici e corrosivi secondo le norme CEI 20-22 III; CEI 20-37; CEI 20-38.		
06.P01.E05.020	cavo tipo FG70R 0,6/1 kV 5 x 6	m	3,73	06.P01.G01	unipolare		
06.P01.E05.025	cavo tipo FG70R 0,6/1 kV 5 x 10	m	5,98	06.P01.G01.025	cavo tipo FG70M1 0,6/1 kV 1 x 10	m	1,52
06.P01.E05.030	cavo tipo FG70R 0,6/1 kV 5 x 16	m	9,01	06.P01.G01.030	cavo tipo FG70M1 0,6/1 kV 1 x 16	m	2,07
06.P01.E05.035	cavo tipo FG70R 0,6/1 kV 5 x 25	m	14,11	06.P01.G01.035	cavo tipo FG70M1 0,6/1 kV 1 x 25	m	3,05
06.P01.F	Cavi in rame rigidi o flessibili isolati in gomma etilpropilenica ad alto modulo qualità G7, schermo a nastri, fili o treccia di rame, sotto guaina di PVC, a norme CEI 20-13, per tensione nominale 0,6/1 kV (Tipo U/R/FG70H1R 0,6/1 kV) non propagante l'incendio ed a ridotta emissione di gas corrosivi secondo le norme CEI 20-22 II; CEI 20-37.			06.P01.G01.040	cavo tipo FG70M1 0,6/1 kV 1 x 35	m	4,09
06.P01.F01	bipolare			06.P01.G01.045	cavo tipo FG70M1 0,6/1 kV 1 x 50	m	5,68
06.P01.F01.005	cavo tipo FG70H1R 0,6/1 kV 2 x 1,5	m	1,34	06.P01.G01.050	cavo tipo FG70M1 0,6/1 kV 1 x 70	m	7,82
06.P01.F01.010	cavo tipo FG70H1R 0,6/1 kV 2 x 2,5	m	1,69	06.P01.G01.055	cavo tipo FG70M1 0,6/1 kV 1 x 95	m	10,26
06.P01.F01.015	cavo tipo FG70H1R 0,6/1 kV 2 x 4	m	2,27	06.P01.G01.060	cavo tipo FG70M1 0,6/1 kV 1 x 120	m	13,16
06.P01.F01.020	cavo tipo FG70H1R 0,6/1 kV 2 x 6	m	2,96	06.P01.G01.065	cavo tipo FG70M1 0,6/1 kV 1 x 150	m	16,15
06.P01.F01.025	cavo tipo FG70H1R 0,6/1 kV 2 x 10	m	4,59	06.P01.G01.070	cavo tipo FG70M1 0,6/1 kV 1 x 185	m	19,49
06.P01.F01.030	cavo tipo FG70H1R 0,6/1 kV 2 x 16	m	6,28	06.P01.G01.075	cavo tipo FG70M1 0,6/1 kV 1 x 240	m	25,64
06.P01.F01.035	cavo tipo FG70H1R 0,6/1 kV 2 x 25	m	8,88	06.P01.G01.080	cavo tipo FG70M1 0,6/1 kV 1 x 300	m	32,22
06.P01.F02	tripolare			06.P01.G02	bipolare		
06.P01.F02.005	cavo tipo FG70H1R 0,6/1 kV 3 x 1,5	m	1,60	06.P01.G02.005	cavo tipo FG70M1 0,6/1 kV 2 x 1,5	m	8,00
06.P01.F02.010	cavo tipo FG70H1R 0,6/1 kV 3 x 2,5	m	2,07	06.P01.G02.010	cavo tipo FG70M1 0,6/1 kV 2 x 2,5	m	1,05
06.P01.F02.015	cavo tipo FG70H1R 0,6/1 kV 3 x 4	m	2,88	06.P01.G02.015	cavo tipo FG70M1 0,6/1 kV 2 x 4	m	1,42
06.P01.F02.020	cavo tipo FG70H1R 0,6/1 kV 3 x 6	m	3,80	06.P01.G02.020	cavo tipo FG70M1 0,6/1 kV 2 x 6	m	1,90
06.P01.F02.025	cavo tipo FG70H1R 0,6/1 kV 3 x 10	m	5,85	06.P01.G02.025	cavo tipo FG70M1 0,6/1 kV 2 x 10	m	2,94
06.P01.F02.030	cavo tipo FG70H1R 0,6/1 kV 3 x 16	m	8,36	06.P01.G02.030	cavo tipo FG70M1 0,6/1 kV 2 x 16	m	4,32
06.P01.F02.035	cavo tipo FG70H1R 0,6/1 kV 3 x 25	m	12,14	06.P01.G02.035	cavo tipo FG70M1 0,6/1 kV 2 x 25	m	6,51
06.P01.F03	quadripolare			06.P01.G02.040	cavo tipo FG70M1 0,6/1 kV 2 x 35	m	8,92
06.P01.F03.005	cavo tipo FG70H1R 0,6/1 kV 4 x 1,5	m	1,83	06.P01.G02.045	cavo tipo FG70M1 0,6/1 kV 2 x 50	m	12,33
06.P01.F03.010	cavo tipo FG70H1R 0,6/1 kV 4 x 2,5	m	2,43	06.P01.G03	tripolare		
06.P01.F03.015	cavo tipo FG70H1R 0,6/1 kV 4 x 4	m	3,52	06.P01.G03.005	cavo tipo FG70M1 0,6/1 kV 3 x 1,5	m	0,98
06.P01.F03.020	cavo tipo FG70H1R 0,6/1 kV 4 x 6	m	4,77	06.P01.G03.010	cavo tipo FG70M1 0,6/1 kV 3 x 2,5	m	1,33
06.P01.F03.025	cavo tipo FG70H1R 0,6/1 kV 4 x 10	m	7,59	06.P01.G03.015	cavo tipo FG70M1 0,6/1 kV 3 x 4	m	1,87
06.P01.F03.030	cavo tipo FG70H1R 0,6/1 kV 4 x 16	m	11,17	06.P01.G03.020	cavo tipo FG70M1 0,6/1 kV 3 x 6	m	2,52
06.P01.F03.035	cavo tipo FG70H1R 0,6/1 kV 4 x 25	m	15,94	06.P01.G03.025	cavo tipo FG70M1 0,6/1 kV 3 x 10	m	4,05
06.P01.F04	pentapolare			06.P01.G03.030	cavo tipo FG70M1 0,6/1 kV 3 x 16	m	6,00

06.P01.G03.035	cavo tipo FG70M1 0,6/1 kV 3 x 25	m	9,15	06.P01.H03.030	cavo tipo FG70H1M1 0,6/1 kV 4 x 16	m	11,96
06.P01.G03.040	cavo tipo FG70M1 0,6/1 kV 3 x 35	m	12,54	06.P01.H03.035	cavo tipo FG70H1M1 0,6/1 kV 4 x 25	m	16,93
06.P01.G03.045	cavo tipo FG70M1 0,6/1 kV 3 x 50	m	17,62	06.P01.H03.040	cavo tipo FG70H1M1 0,6/1 kV 4 x 35	m	20,09
06.P01.G03.050	cavo tipo FG70M1 0,6/1 kV 3 x 70	m	24,67	06.P01.H03.045	cavo tipo FG70H1M1 0,6/1 kV 4 x 50	m	26,32
06.P01.G03.055	cavo tipo FG70M1 0,6/1 kV 3 x 95	m	31,66	06.P01.H04	pentapolare		
06.P01.G04	quadripolare			06.P01.H04.005	cavo tipo FG70H1M1 0,6/1 kV 5 x 1,5	m	2,50
06.P01.G04.005	cavo tipo FG70M1 0,6/1 kV 4 x 1,5	m	1,22	06.P01.H04.010	cavo tipo FG70H1M1 0,6/1 kV 5 x 2,5	m	3,23
06.P01.G04.010	cavo tipo FG70M1 0,6/1 kV 4 x 2,5	m	1,66	06.P01.H04.015	cavo tipo FG70H1M1 0,6/1 kV 5 x 4	m	4,76
06.P01.G04.015	cavo tipo FG70M1 0,6/1 kV 4 x 4	m	2,33	06.P01.H04.020	cavo tipo FG70H1M1 0,6/1 kV 5 x 6	m	6,22
06.P01.G04.020	cavo tipo FG70M1 0,6/1 kV 4 x 6	m	3,27	06.P01.H04.025	cavo tipo FG70H1M1 0,6/1 kV 5 x 10	m	9,91
06.P01.G04.025	cavo tipo FG70M1 0,6/1 kV 4 x 10	m	5,28	06.P01.H04.030	cavo tipo FG70H1M1 0,6/1 kV 5 x 16	m	14,41
06.P01.G04.030	cavo tipo FG70M1 0,6/1 kV 4 x 16	m	7,84	06.P01.H04.035	cavo tipo FG70H1M1 0,6/1 kV 5 x 25	m	21,05
06.P01.G04.035	cavo tipo FG70M1 0,6/1 kV 4 x 25	m	12,06	06.P01.H05	multipolare		
06.P01.G04.040	cavo tipo FG70M1 0,6/1 kV 3x35+1x25	m	15,07	06.P01.H05.005	cavo tipo FG70H1M1 0,6/1 kV 7 x 1,5	m	3,61
06.P01.G04.045	cavo tipo FG70M1 0,6/1 kV 3x50+1x25	m	20,35	06.P01.H05.010	cavo tipo FG70H1M1 0,6/1 kV 7 x 2,5	m	4,82
06.P01.G04.050	cavo tipo FG70M1 0,6/1 kV 3x70+1x35	m	28,29	06.P01.H05.015	cavo tipo FG70H1M1 0,6/1 kV 10 x 1,5	m	4,77
06.P01.G04.055	cavo tipo FG70M1 0,6/1 kV 3x95+1x50	m	37,17	06.P01.H05.020	cavo tipo FG70H1M1 0,6/1 kV 10 x 2,5	m	6,56
06.P01.G05	pentapolare			06.P01.H05.025	cavo tipo FG70H1M1 0,6/1 kV 12 x 1,5	m	5,25
06.P01.G05.005	cavo tipo FG70M1 0,6/1 kV 5 x 1,5	m	1,47	06.P01.H05.030	cavo tipo FG70H1M1 0,6/1 kV 12 x 2,5	m	7,15
06.P01.G05.010	cavo tipo FG70M1 0,6/1 kV 5 x 2,5	m	2,01	06.P01.H05.035	cavo tipo FG70H1M1 0,6/1 kV 16 x 1,5	m	6,68
06.P01.G05.015	cavo tipo FG70M1 0,6/1 kV 5 x 4	m	2,90	06.P01.H05.040	cavo tipo FG70H1M1 0,6/1 kV 16 x 2,5	m	9,01
06.P01.G05.020	cavo tipo FG70M1 0,6/1 kV 5 x 6	m	4,09	06.P01.H05.045	cavo tipo FG70H1M1 0,6/1 kV 19 x 1,5	m	7,62
06.P01.G05.025	cavo tipo FG70M1 0,6/1 kV 5 x 10	m	6,51	06.P01.H05.050	cavo tipo FG70H1M1 0,6/1 kV 19 x 2,5	m	10,31
06.P01.G05.030	cavo tipo FG70M1 0,6/1 kV 5 x 16	m	9,83	06.P01.H05.055	cavo tipo FG70H1M1 0,6/1 kV 24 x 1,5	m	9,49
06.P01.G05.035	cavo tipo FG70M1 0,6/1 kV 5 x 25	m	15,24	06.P01.H05.060	cavo tipo FG70H1M1 0,6/1 kV 24 x 2,5	m	12,78
06.P01.H	Cavi in rame rigidi o flessibili, isolati in gomma etilpropilenica ad alto modulo qualità G7, schermo a nastri, fili o treccia di rame, sotto guaina termoplastica di qualità M1, a norme CEI 20-13, per tensione nominale 0,6/1 kV (Tipo U/R/FG70H1M1 0,6/1 kV (Tipo U/R/FG70H1M1 0,6/1 kV) non propagante l'incendio ed a bassissima emissione di fumi opachi e gas tossici e corrosivi secondo le norme CEI 20-22 III; CEI 20-37; CEI 20-38.			06.P01.I	Cavi in rame rigidi o flessibili, isolati in gomma etilpropilenica ad alto modulo qualità G7, guaina termoplastica di qualità M1, schermo a nastri, fili o treccia di rame, sotto guaina termoplastica di qualità M1, a norme CEI 20-13, per tensione nominale 0,6/1 kV (Tipo U/R/FG70M1H1M1 0,6/1 kV) non propagante l'incendio ed a bassissima emissione di fumi opachi e gas tossici e corrosivi secondo le norme CEI 20-22 III; CEI 20-37; CEI 20-38.		
06.P01.H01	bipolare			06.P01.I01	unipolare		
06.P01.H01.005	cavo tipo FG70H1M1 0,6/1 kV 2 x 1,5	m	1,45	06.P01.I01.025	cavo tipo FG70M1H1M1 0,6/1 kV 1 x 10	m	2,56
06.P01.H01.010	cavo tipo FG70H1M1 0,6/1 kV 2 x 2,5	m	1,85	06.P01.I01.030	cavo tipo FG70M1H1M1 0,6/1 kV 1 x 16	m	3,31
06.P01.H01.015	cavo tipo FG70H1M1 0,6/1 kV 2 x 4	m	2,49	06.P01.I01.035	cavo tipo FG70M1H1M1 0,6/1 kV 1 x 25	m	4,84
06.P01.H01.020	cavo tipo FG70H1M1 0,6/1 kV 2 x 6	m	3,26	06.P01.I01.040	cavo tipo FG70M1H1M1 0,6/1 kV 1 x 35	m	6,15
06.P01.H01.025	cavo tipo FG70H1M1 0,6/1 kV 2 x 10	m	5,03	06.P01.I01.045	cavo tipo FG70M1H1M1 0,6/1 kV 1 x 50	m	8,32
06.P01.H01.030	cavo tipo FG70H1M1 0,6/1 kV 2 x 16	m	6,68	06.P01.I01.050	cavo tipo FG70M1H1M1 0,6/1 kV 1 x 70	m	10,98
06.P01.H01.035	cavo tipo FG70H1M1 0,6/1 kV 2 x 25	m	9,66	06.P01.I01.055	cavo tipo FG70M1H1M1 0,6/1 kV 1 x 95	m	14,09
06.P01.H02	tripolare			06.P01.I01.060	cavo tipo FG70M1H1M1 0,6/1 kV 1 x 120	m	17,60
06.P01.H02.005	cavo tipo FG70H1M1 0,6/1 kV 3 x 1,5	m	1,75	06.P01.I01.065	cavo tipo FG70M1H1M1 0,6/1 kV 1 x 150	m	21,63
06.P01.H02.010	cavo tipo FG70H1M1 0,6/1 kV 3 x 2,5	m	2,31	06.P01.I01.070	cavo tipo FG70M1H1M1 0,6/1 kV 1 x 185	m	25,72
06.P01.H02.015	cavo tipo FG70H1M1 0,6/1 kV 3 x 4	m	3,17	06.P01.I01.075	cavo tipo FG70M1H1M1 0,6/1 kV 1 x 240	m	33,34
06.P01.H02.020	cavo tipo FG70H1M1 0,6/1 kV 3 x 6	m	4,15	06.P01.I01.080	cavo tipo FG70M1H1M1 0,6/1 kV 1 x 300	m	38,34
06.P01.H02.025	cavo tipo FG70H1M1 0,6/1 kV 3 x 10	m	6,53	06.P01.I02	bipolare		
06.P01.H02.030	cavo tipo FG70H1M1 0,6/1 kV 3 x 16	m	8,98	06.P01.I02.005	cavo tipo FG70M1H1M1 0,6/1 kV 2 x 1,5	m	1,51
06.P01.H02.035	cavo tipo FG70H1M1 0,6/1 kV 3 x 25	m	13,11	06.P01.I02.010	cavo tipo FG70M1H1M1 0,6/1 kV 2 x 2,5	m	2,00
06.P01.H02.040	cavo tipo FG70H1M1 0,6/1 kV 3 x 35	m	16,84	06.P01.I02.015	cavo tipo FG70M1H1M1 0,6/1 kV 2 x 4	m	2,56
06.P01.H02.045	cavo tipo FG70H1M1 0,6/1 kV 3 x 50	m	23,20	06.P01.I02.020	cavo tipo FG70M1H1M1 0,6/1 kV 2 x 6	m	3,32
06.P01.H03	quadripolare			06.P01.I02.025	cavo tipo FG70M1H1M1 0,6/1 kV 2 x 10	m	5,13
06.P01.H03.005	cavo tipo FG70H1M1 0,6/1 kV 4 x 1,5	m	2,13	06.P01.I02.030	cavo tipo FG70M1H1M1 0,6/1 kV 2 x 16	m	6,97
06.P01.H03.010	cavo tipo FG70H1M1 0,6/1 kV 4 x 2,5	m	2,68	06.P01.I02.035	cavo tipo FG70M1H1M1 0,6/1 kV 2 x 25	m	10,12
06.P01.H03.015	cavo tipo FG70H1M1 0,6/1 kV 4 x 4	m	3,75	06.P01.I02.040	cavo tipo FG70M1H1M1 0,6/1 kV 2 x 35	m	12,34
06.P01.H03.020	cavo tipo FG70H1M1 0,6/1 kV 4 x 6	m	5,17	06.P01.I02.045	cavo tipo FG70M1H1M1 0,6/1 kV 2 x 50	m	17,02
06.P01.H03.025	cavo tipo FG70H1M1 0,6/1 kV 4 x 10	m	8,31	06.P01.I03	tripolare		

06.P01.I03.005	cavo tipo FG70M1H1M1 0,6/1 kV 3 x 1,5	m	1,82	06.P01.J02.030	cavo tipo FG70RAR 0,6/1 kV 2 x 16	m	6,62
06.P01.I03.010	cavo tipo FG70M1H1M1 0,6/1 kV 3 x 2,5	m	2,37	06.P01.J02.035	cavo tipo FG70RAR 0,6/1 kV 2 x 25	m	9,64
06.P01.I03.015	cavo tipo FG70M1H1M1 0,6/1 kV 3 x 4	m	3,31	06.P01.J02.040	cavo tipo FG70RAR 0,6/1 kV 2 x 35	m	11,74
06.P01.I03.020	cavo tipo FG70M1H1M1 0,6/1 kV 3 x 6	m	4,31	06.P01.J02.045	cavo tipo FG70RAR 0,6/1 kV 2 x 50	m	16,08
06.P01.I03.025	cavo tipo FG70M1H1M1 0,6/1 kV 3 x 10	m	6,80	06.P01.J03	tripolare		
06.P01.I03.030	cavo tipo FG70M1H1M1 0,6/1 kV 3 x 16	m	9,36	06.P01.J03.005	cavo tipo FG70RAR 0,6/1 kV 3 x 1,5	m	1,63
06.P01.I03.035	cavo tipo FG70M1H1M1 0,6/1 kV 3 x 25	m	13,74	06.P01.J03.010	cavo tipo FG70RAR 0,6/1 kV 3 x 2,5	m	2,12
06.P01.I03.040	cavo tipo FG70M1H1M1 0,6/1 kV 3 x 35	m	17,66	06.P01.J03.015	cavo tipo FG70RAR 0,6/1 kV 3 x 4	m	2,86
06.P01.I03.045	cavo tipo FG70M1H1M1 0,6/1 kV 3 x 50	m	24,19	06.P01.J03.020	cavo tipo FG70RAR 0,6/1 kV 3 x 6	m	3,91
06.P01.I03.050	cavo tipo FG70M1H1M1 0,6/1 kV 3 x 70	m	33,92	06.P01.J03.025	cavo tipo FG70RAR 0,6/1 kV 3 x 10	m	6,14
06.P01.I03.055	cavo tipo FG70M1H1M1 0,6/1 kV 3 x 95	m	43,43	06.P01.J03.030	cavo tipo FG70RAR 0,6/1 kV 3 x 16	m	8,88
06.P01.I04	quadripolare			06.P01.J03.035	cavo tipo FG70RAR 0,6/1 kV 3 x 25	m	13,08
06.P01.I04.005	cavo tipo FG70M1H1M1 0,6/1 kV 4 x 1,5	m	2,18	06.P01.J03.040	cavo tipo FG70RAR 0,6/1 kV 3 x 35	m	16,94
06.P01.I04.010	cavo tipo FG70M1H1M1 0,6/1 kV 4 x 2,5	m	2,83	06.P01.J03.045	cavo tipo FG70RAR 0,6/1 kV 3 x 50	m	23,05
06.P01.I04.015	cavo tipo FG70M1H1M1 0,6/1 kV 4 x 4	m	3,85	06.P01.J03.050	cavo tipo FG70RAR 0,6/1 kV 3 x 70	m	31,87
06.P01.I04.020	cavo tipo FG70M1H1M1 0,6/1 kV 4 x 6	m	5,32	06.P01.J03.055	cavo tipo FG70RAR 0,6/1 kV 3 x 95	m	41,76
06.P01.I04.025	cavo tipo FG70M1H1M1 0,6/1 kV 4 x 10	m	8,72	06.P01.J04	quadripolare		
06.P01.I04.030	cavo tipo FG70M1H1M1 0,6/1 kV 4 x 16	m	12,78	06.P01.J04.005	cavo tipo FG70RAR 0,6/1 kV 4 x 1,5	m	1,97
06.P01.I04.035	cavo tipo FG70M1H1M1 0,6/1 kV 4 x 25	m	17,63	06.P01.J04.010	cavo tipo FG70RAR 0,6/1 kV 4 x 2,5	m	2,64
06.P01.I04.040	cavo tipo FG70M1H1M1 0,6/1 kV 3x35+1x25	m	20,58	06.P01.J04.015	cavo tipo FG70RAR 0,6/1 kV 4 x 4	m	3,70
06.P01.I04.045	cavo tipo FG70M1H1M1 0,6/1 kV 3x50+1x25	m	26,97	06.P01.J04.020	cavo tipo FG70RAR 0,6/1 kV 4 x 6	m	5,06
06.P01.I04.050	cavo tipo FG70M1H1M1 0,6/1 kV 3x70+1x35	m	37,16	06.P01.J04.025	cavo tipo FG70RAR 0,6/1 kV 4 x 10	m	8,05
06.P01.I04.055	cavo tipo FG70M1H1M1 0,6/1 kV 3x95+1x50	m	48,32	06.P01.J04.030	cavo tipo FG70RAR 0,6/1 kV 4 x 16	m	11,77
06.P01.I05	pentapolare			06.P01.J04.035	cavo tipo FG70RAR 0,6/1 kV 4 x 25	m	17,05
06.P01.I05.005	cavo tipo FG70M1H1M1 0,6/1 kV 5 x 1,5	m	2,56	06.P01.J04.040	cavo tipo FG70RAR 0,6/1 kV 3x35+1x25	m	20,00
06.P01.I05.010	cavo tipo FG70M1H1M1 0,6/1 kV 5 x 2,5	m	3,39	06.P01.J04.045	cavo tipo FG70RAR 0,6/1 kV 3x50+1x25	m	26,50
06.P01.I05.015	cavo tipo FG70M1H1M1 0,6/1 kV 5 x 4	m	4,85	06.P01.J04.050	cavo tipo FG70RAR 0,6/1 kV 3x70+1x35	m	36,95
06.P01.I05.020	cavo tipo FG70M1H1M1 0,6/1 kV 5 x 6	m	6,42	06.P01.J04.055	cavo tipo FG70RAR 0,6/1 kV 3x95+1x50	m	48,74
06.P01.I05.025	cavo tipo FG70M1H1M1 0,6/1 kV 5 x 10	m	10,13	06.P01.J05	pentapolare		
06.P01.I05.030	cavo tipo FG70M1H1M1 0,6/1 kV 5 x 16	m	14,62	06.P01.J05.005	cavo tipo FG70RAR 0,6/1 kV 5 x 1,5	m	2,48
06.P01.I05.035	cavo tipo FG70M1H1M1 0,6/1 kV 5 x 25	m	21,43	06.P01.J05.010	cavo tipo FG70RAR 0,6/1 kV 5 x 2,5	m	3,16
06.P01.J	Cavi in rame rigidi o flessibili isolati in gomma etilpropilenica ad alto modulo qualità G7, guaina di PVC, armatura a fili o nastri di acciaio, sotto guaina di PVC, a norme CEI 20-13, per tensione nominale 0,6/1 kV (Tipo U/RFG70RAR 0,6/1 kV) non propagante l'incendio ed a ridotta emissione di gas corrosivi secondo le norme CEI 20-22 II; CEI 20-37.			06.P01.J05.015	cavo tipo FG70RAR 0,6/1 kV 5 x 4	m	4,33
06.P01.J01	unipolare			06.P01.J05.020	cavo tipo FG70RAR 0,6/1 kV 5 x 6	m	6,05
06.P01.J01.025	cavo tipo FG70RAR 0,6/1 kV 1 x 10	m	2,29	06.P01.J05.025	cavo tipo FG70RAR 0,6/1 kV 5 x 10	m	9,59
06.P01.J01.030	cavo tipo FG70RAR 0,6/1 kV 1 x 16	m	3,05	06.P01.J05.030	cavo tipo FG70RAR 0,6/1 kV 5 x 16	m	14,22
06.P01.J01.035	cavo tipo FG70RAR 0,6/1 kV 1 x 25	m	4,41	06.P01.J05.035	cavo tipo FG70RAR 0,6/1 kV 5 x 25	m	20,47
06.P01.J01.040	cavo tipo FG70RAR 0,6/1 kV 1 x 35	m	5,82	06.P01.J06	multipolare		
06.P01.J01.045	cavo tipo FG70RAR 0,6/1 kV 1 x 50	m	7,88	06.P01.J06.005	cavo tipo FG70RAR 0,6/1 kV 7 x 1,5	m	3,43
06.P01.J01.050	cavo tipo FG70RAR 0,6/1 kV 1 x 70	m	10,64	06.P01.J06.010	cavo tipo FG70RAR 0,6/1 kV 7 x 2,5	m	4,66
06.P01.J01.055	cavo tipo FG70RAR 0,6/1 kV 1 x 95	m	13,52	06.P01.J06.015	cavo tipo FG70RAR 0,6/1 kV 10 x 1,5	m	4,50
06.P01.J01.060	cavo tipo FG70RAR 0,6/1 kV 1 x 120	m	17,53	06.P01.J06.020	cavo tipo FG70RAR 0,6/1 kV 10 x 2,5	m	6,28
06.P01.J01.065	cavo tipo FG70RAR 0,6/1 kV 1 x 150	m	21,07	06.P01.J06.025	cavo tipo FG70RAR 0,6/1 kV 12 x 1,5	m	5,03
06.P01.J01.070	cavo tipo FG70RAR 0,6/1 kV 1 x 185	m	25,05	06.P01.J06.030	cavo tipo FG70RAR 0,6/1 kV 12 x 2,5	m	6,95
06.P01.J01.075	cavo tipo FG70RAR 0,6/1 kV 1 x 240	m	31,20	06.P01.J06.035	cavo tipo FG70RAR 0,6/1 kV 16 x 1,5	m	6,35
06.P01.J01.080	cavo tipo FG70RAR 0,6/1 kV 1 x 300	m	39,51	06.P01.J06.040	cavo tipo FG70RAR 0,6/1 kV 16 x 2,5	m	8,92
06.P01.J02	bipolare			06.P01.J06.045	cavo tipo FG70RAR 0,6/1 kV 19 x 1,5	m	7,23
06.P01.J02.005	cavo tipo FG70RAR 0,6/1 kV 2 x 1,5	m	1,41	06.P01.J06.050	cavo tipo FG70RAR 0,6/1 kV 19 x 2,5	m	9,92
06.P01.J02.010	cavo tipo FG70RAR 0,6/1 kV 2 x 2,5	m	1,82	06.P01.J06.055	cavo tipo FG70RAR 0,6/1 kV 24 x 1,5	m	9,02
06.P01.J02.015	cavo tipo FG70RAR 0,6/1 kV 2 x 4	m	2,43	06.P01.J06.060	cavo tipo FG70RAR 0,6/1 kV 24 x 2,5	m	12,33
06.P01.J02.020	cavo tipo FG70RAR 0,6/1 kV 2 x 6	m	3,12	06.P01.K	Cavi in rame flessibili isolati in gomma elastomerica di qualità G9, a norme CEI 20-35, per tensione nominale 450/750 V (Tipo N07G9-K) non propagante l'incendio ed a ridotta emissione di fumi opachi e gas tossici e corrosivi secondo le norme CEI 20-22 II; CEI 20-37; CEI 20-38.		
06.P01.J02.025	cavo tipo FG70RAR 0,6/1 kV 2 x 10	m	4,86	06.P01.K01	unipolare		
				06.P01.K01.005	cavo tipo N07G9-K 1 x 1,5	m	0,28

06.P01.K01.010	cavo tipo N07G9-K 1 x 2,5	m	0,40	06.P01.L05.010	cavo tipo FTG100M1 06/1 kV 5 x 2,5	m	4,30
06.P01.K01.015	cavo tipo N07G9-K 1 x 4	m	0,57	06.P01.L05.015	cavo tipo FTG100M1 06/1 kV 5 x 4	m	5,60
06.P01.K01.020	cavo tipo N07G9-K 1 x 6	m	0,79	06.P01.L05.020	cavo tipo FTG100M1 06/1 kV 5 x 6	m	7,33
06.P01.K01.025	cavo tipo N07G9-K 1 x 10	m	1,41	06.P01.L05.025	cavo tipo FTG100M1 06/1 kV 5 x 10	m	11,81
06.P01.K01.030	cavo tipo N07G9-K 1 x 16	m	2,09	06.P01.L05.030	cavo tipo FTG100M1 06/1 kV 5 x 16	m	17,75
06.P01.K01.035	cavo tipo N07G9-K 1 x 25	m	3,12	06.P01.L05.035	cavo tipo FTG100M1 06/1 kV 5 x 25	m	24,00
06.P01.K01.040	cavo tipo N07G9-K 1 x 35	m	4,36	06.P01.L06	multipolare		
06.P01.K01.045	cavo tipo N07G9-K 1 x 50	m	5,65	06.P01.L06.005	cavo tipo FTG100M1 06/1 kV 7 x 1,5	m	5,46
06.P01.K01.050	cavo tipo N07G9-K 1 x 70	m	8,54	06.P01.L06.010	cavo tipo FTG100M1 06/1 kV 7 x 2,5	m	6,39
06.P01.K01.055	cavo tipo N07G9-K 1 x 95	m	11,19	06.P01.L06.015	cavo tipo FTG100M1 06/1 kV 10 x 1,5	m	6,89
06.P01.L	Cavi in rame rigidi o flessibili, isolati in gomma elastomerica qualità G10, sotto guaina termoplastica di qualità M1, a norme CEI 20-45, per tensione nominale 0,6/1 kV (Tipo FTG100M1 0,6/1 kV), resistente al fuoco per 3 ore secondo norme CEI 20-36 non propagante l'incendio ed a bassa emissione di fumi opachi e gas tossici e corrosivi secondo le norme CEI 20-22 III; CEI 20-37.			06.P01.L06.020	cavo tipo FTG100M1 06/1 kV 10 x 2,5	m	8,80
06.P01.L01	unipolare			06.P01.L06.025	cavo tipo FTG100M1 06/1 kV 12 x 1,5	m	8,47
06.P01.L01.005	cavo tipo FTG100M1 06/1 kV 1 x 1,5	m	1,09	06.P01.L06.030	cavo tipo FTG100M1 06/1 kV 12 x 2,5	m	9,94
06.P01.L01.010	cavo tipo FTG100M1 06/1 kV 1 x 2,5	m	1,23	06.P01.L06.035	cavo tipo FTG100M1 06/1 kV 16 x 1,5	m	10,29
06.P01.L01.015	cavo tipo FTG100M1 06/1 kV 1 x 4	m	1,44	06.P01.L06.040	cavo tipo FTG100M1 06/1 kV 16 x 2,5	m	12,97
06.P01.L01.020	cavo tipo FTG100M1 06/1 kV 1 x 6	m	1,82	06.P01.L06.045	cavo tipo FTG100M1 06/1 kV 19 x 1,5	m	12,01
06.P01.L01.025	cavo tipo FTG100M1 06/1 kV 1 x 10	m	2,51	06.P01.L06.050	cavo tipo FTG100M1 06/1 kV 19 x 2,5	m	14,41
06.P01.L01.030	cavo tipo FTG100M1 06/1 kV 1 x 16	m	3,55	06.P01.L06.055	cavo tipo FTG100M1 06/1 kV 24 x 1,5	m	14,53
06.P01.L01.035	cavo tipo FTG100M1 06/1 kV 1 x 25	m	4,91	06.P01.L06.060	cavo tipo FTG100M1 06/1 kV 24 x 2,5	m	18,37
06.P01.L01.040	cavo tipo FTG100M1 06/1 kV 1 x 35	m	6,30	06.P01.M	Cavi in rame rigidi o flessibili, isolati in gomma, sotto guaina di policloroprene, a norme CEI 20-19, per tensione nominale 450/750 V (Tipo H07RN-F), per collegamenti mobili.		
06.P01.L01.045	cavo tipo FTG100M1 06/1 kV 1 x 50	m	8,48	06.P01.M01	unipolare		
06.P01.L01.050	cavo tipo FTG100M1 06/1 kV 1 x 70	m	11,46	06.P01.M01.005	cavo tipo H07RN-F 1 x 1,5	m	0,63
06.P01.L01.055	cavo tipo FTG100M1 06/1 kV 1 x 95	m	14,41	06.P01.M01.010	cavo tipo H07RN-F 1 x 2,5	m	0,73
06.P01.L01.060	cavo tipo FTG100M1 06/1 kV 1 x 120	m	18,44	06.P01.M01.015	cavo tipo H07RN-F 1 x 4	m	0,96
06.P01.L01.065	cavo tipo FTG100M1 06/1 kV 1 x 150	m	22,25	06.P01.M01.020	cavo tipo H07RN-F 1 x 6	m	1,21
06.P01.L02	bipolare			06.P01.M01.025	cavo tipo H07RN-F 1 x 10	m	1,78
06.P01.L02.005	cavo tipo FTG100M1 06/1 kV 2 x 1,5	m	1,84	06.P01.M01.030	cavo tipo H07RN-F 1 x 16	m	2,43
06.P01.L02.010	cavo tipo FTG100M1 06/1 kV 2 x 2,5	m	2,10	06.P01.M01.035	cavo tipo H07RN-F 1 x 25	m	3,39
06.P01.L02.015	cavo tipo FTG100M1 06/1 kV 2 x 4	m	2,75	06.P01.M01.040	cavo tipo H07RN-F 1 x 35	m	4,65
06.P01.L02.020	cavo tipo FTG100M1 06/1 kV 2 x 6	m	3,64	06.P01.M01.045	cavo tipo H07RN-F 1 x 50	m	6,41
06.P01.L02.025	cavo tipo FTG100M1 06/1 kV 2 x 10	m	5,62	06.P01.M01.050	cavo tipo H07RN-F 1 x 70	m	8,76
06.P01.L02.030	cavo tipo FTG100M1 06/1 kV 2 x 16	m	7,71	06.P01.M01.055	cavo tipo H07RN-F 1 x 95	m	11,44
06.P01.L02.035	cavo tipo FTG100M1 06/1 kV 2 x 25	m	10,40	06.P01.M01.060	cavo tipo H07RN-F 1 x 120	m	14,41
06.P01.L03	tripolare			06.P01.M01.065	cavo tipo H07RN-F 1 x 150	m	17,74
06.P01.L03.005	cavo tipo FTG100M1 06/1 kV 3 x 1,5	m	2,33	06.P01.M01.070	cavo tipo H07RN-F 1 x 185	m	21,24
06.P01.L03.010	cavo tipo FTG100M1 06/1 kV 3 x 2,5	m	2,97	06.P01.M01.075	cavo tipo H07RN-F 1 x 240	m	27,06
06.P01.L03.015	cavo tipo FTG100M1 06/1 kV 3 x 4	m	4,20	06.P01.M02	bipolare		
06.P01.L03.020	cavo tipo FTG100M1 06/1 kV 3 x 6	m	4,74	06.P01.M02.005	cavo tipo H07RN-F 2 x 1,5	m	0,90
06.P01.L03.025	cavo tipo FTG100M1 06/1 kV 3 x 10	m	7,58	06.P01.M02.010	cavo tipo H07RN-F 2 x 2,5	m	1,24
06.P01.L03.030	cavo tipo FTG100M1 06/1 kV 3 x 16	m	10,24	06.P01.M02.015	cavo tipo H07RN-F 2 x 4	m	1,78
06.P01.L03.035	cavo tipo FTG100M1 06/1 kV 3 x 25	m	14,72	06.P01.M02.020	cavo tipo H07RN-F 2 x 6	m	2,40
06.P01.L04	quadripolare			06.P01.M02.025	cavo tipo H07RN-F 2 x 10	m	4,07
06.P01.L04.005	cavo tipo FTG100M1 06/1 kV 4 x 1,5	m	2,84	06.P01.M02.030	cavo tipo H07RN-F 2 x 16	m	5,51
06.P01.L04.010	cavo tipo FTG100M1 06/1 kV 4 x 2,5	m	3,50	06.P01.M02.035	cavo tipo H07RN-F 2 x 25	m	8,18
06.P01.L04.015	cavo tipo FTG100M1 06/1 kV 4 x 4	m	4,59	06.P01.M03	tripolare		
06.P01.L04.020	cavo tipo FTG100M1 06/1 kV 4 x 6	m	5,93	06.P01.M03.005	cavo tipo H07RN-F 3 x 1,5	m	1,14
06.P01.L04.025	cavo tipo FTG100M1 06/1 kV 4 x 10	m	9,43	06.P01.M03.010	cavo tipo H07RN-F 3 x 2,5	m	1,53
06.P01.L04.030	cavo tipo FTG100M1 06/1 kV 4 x 16	m	9,57	06.P01.M03.015	cavo tipo H07RN-F 3 x 4	m	2,26
06.P01.L04.035	cavo tipo FTG100M1 06/1 kV 4 x 25	m	18,28	06.P01.M03.020	cavo tipo H07RN-F 3 x 6	m	3,31
06.P01.L05	pentapolare			06.P01.M03.025	cavo tipo H07RN-F 3 x 10	m	5,36
06.P01.L05.005	cavo tipo FTG100M1 06/1 kV 5 x 1,5	m	3,39	06.P01.M03.030	cavo tipo H07RN-F 3 x 16	m	7,56
				06.P01.M03.035	cavo tipo H07RN-F 3 x 25	m	11,00

06.P01.M03.040	cavo tipo H07RN-F 3 x 35	m	14,86	06.P01.Q01.010	Cavo isolamento minerale 500 V, nudo, 2x1.5	m	4,91
06.P01.M03.045	cavo tipo H07RN-F 3 x 50	m	20,86	06.P01.Q01.015	Cavo isolamento minerale 500 V, nudo, 2x2.5	m	6,47
06.P01.M04	quadripolare			06.P01.Q01.020	Cavo isolamento minerale 500 V, nudo, 2x4	m	8,60
06.P01.M04.005	cavo tipo H07RN-F 4 x 1,5	m	1,34	06.P01.Q01.025	Cavo isolamento minerale 500 V, nudo, 3x1	m	4,75
06.P01.M04.010	cavo tipo H07RN-F 4 x 2,5	m	1,94	06.P01.Q01.030	Cavo isolamento minerale 500 V, nudo, 3x1.5	m	6,00
06.P01.M04.015	cavo tipo H07RN-F 4 x 4	m	2,77	06.P01.Q01.035	Cavo isolamento minerale 500 V, nudo, 3x2.5	m	8,57
06.P01.M04.020	cavo tipo H07RN-F 4 x 6	m	4,40	06.P01.Q01.040	Cavo isolamento minerale 500 V, nudo, 4x1	m	5,71
06.P01.M04.025	cavo tipo H07RN-F 4 x 10	m	7,07	06.P01.Q01.045	Cavo isolamento minerale 500 V, nudo, 4x1.5	m	7,18
06.P01.M04.030	cavo tipo H07RN-F 4 x 16	m	9,85	06.P01.Q01.050	Cavo isolamento minerale 500 V, nudo, 4x2.5	m	10,05
06.P01.M04.035	cavo tipo H07RN-F 4 x 25	m	14,06	06.P01.Q01.055	Cavo isolamento minerale 500 V, nudo, 7x1	m	8,11
06.P01.M05	pentapolare			06.P01.Q01.060	Cavo isolamento minerale 500 V, nudo, 7x1.5	m	10,08
06.P01.M05.005	cavo tipo H07RN-F 5 x 1,5	m	1,82	06.P01.Q01.065	Cavo isolamento minerale 500 V, nudo, 7x2.5	m	12,98
06.P01.M05.010	cavo tipo H07RN-F 5 x 2,5	m	2,43	06.P01.Q02	multipolare a 500 v rivestito in pvc		
06.P01.M05.015	cavo tipo H07RN-F 5 x 4	m	3,60	06.P01.Q02.005	Cavo isolamento minerale 500 V, rivest. esterno 2x1	m	5,27
06.P01.M05.020	cavo tipo H07RN-F 5 x 6	m	5,32	06.P01.Q02.010	Cavo isolamento minerale 500 V, rivest. esterno 2x1.5	m	6,24
06.P01.M05.025	cavo tipo H07RN-F 5 x 10	m	8,47	06.P01.Q02.015	Cavo isolamento minerale 500 V, rivest. esterno 2x2.5	m	7,81
06.P01.M05.030	cavo tipo H07RN-F 5 x 16	m	12,33	06.P01.Q02.020	Cavo isolamento minerale 500 V, rivest. esterno 2x4	m	10,34
06.P01.M05.035	cavo tipo H07RN-F 5 x 25	m	18,46	06.P01.Q02.025	Cavo isolamento minerale 500 V, rivest. esterno 3x1	m	6,08
06.P01.N	Conduttori in rame rosso o stagnato, rigido o flessibile, isolati in gomma siliconica con temperatura caratteristica di 180°C, a norme CEI 20-19 (tipo FG4)			06.P01.Q02.030	Cavo isolamento minerale 500 V, rivest. esterno 3x1.5	m	7,44
06.P01.N01	unipolari			06.P01.Q02.035	Cavo isolamento minerale 500 V, rivest. esterno 3x2.5	m	10,44
06.P01.N01.005	cavo per alte temperature 1 x 0,5	m	0,22	06.P01.Q02.040	Cavo isolamento minerale 500 V, rivest. esterno 4x1	m	7,16
06.P01.N01.010	cavo per alte temperature 1 x 0,75	m	0,29	06.P01.Q02.045	Cavo isolamento minerale 500 V, rivest. esterno 4x1.5	m	8,79
06.P01.N01.015	cavo per alte temperature 1 x 1	m	0,35	06.P01.Q02.050	Cavo isolamento minerale 500 V, rivest. esterno 4x2.5	m	12,33
06.P01.N01.020	cavo per alte temperature 1 x 1,5	m	0,48	06.P01.Q02.055	Cavo isolamento minerale 500 V, rivest. esterno 7x1	m	10,07
06.P01.N01.025	cavo per alte temperature 1 x 2,5	m	0,76	06.P01.Q02.060	Cavo isolamento minerale 500 V, rivest. esterno 7x1.5	m	12,30
06.P01.P	Cavi scaldanti			06.P01.Q02.065	Cavo isolamento minerale 500 V, rivest. esterno 7x2.5	m	15,37
06.P01.P01	Cavi scaldanti autoregolanti per la protezione antigelo delle tubazioni di acqua.			06.P01.Q03	unipolare 750 v nudo		
06.P01.P01.005	cavo scaldante autoregolante per tubazioni da 10 W/m	m	15,54	06.P01.Q03.005	Cavo isolamento minerale 750 V, nudo, 1x1.5	m	5,70
06.P01.P01.010	cavo scaldante autoregolante per tubazioni da 16 W/m	m	17,57	06.P01.Q03.010	Cavo isolamento minerale 750 V, nudo, 1x2.5	m	6,69
06.P01.P01.015	cavo scaldante autoregolante per tubazioni da 25 W/m	m	20,10	06.P01.Q03.015	Cavo isolamento minerale 750 V, nudo, 1x4	m	7,90
06.P01.P01.020	cavo scaldante autoregolante per tubazioni da 32 W/m	m	24,51	06.P01.Q03.020	Cavo isolamento minerale 750 V, nudo, 1x6	m	8,53
06.P01.P02	Cavi scaldanti autoregolanti per realizzare sistemi antighiaccio e antineve su superfici esterne rampe, scale ecc..			06.P01.Q03.025	Cavo isolamento minerale 750 V, nudo, 1x10	m	9,01
06.P01.P02.005	cavo scaldante autoregolante per rampe da 70 W/m	m	25,91	06.P01.Q03.030	Cavo isolamento minerale 750 V, nudo, 1x16	m	11,17
06.P01.P02.010	cavo scaldante autoregolante per rampe da 90 W/m	m	37,36	06.P01.Q03.035	Cavo isolamento minerale 750 V, nudo, 1x25	m	13,19
06.P01.P03	Cavi scaldanti a potenza costante.			06.P01.Q03.040	Cavo isolamento minerale 750 V, nudo, 1x35	m	17,41
06.P01.P03.005	cavo scaldante da 90 W/m	m	50,59	06.P01.Q03.045	Cavo isolamento minerale 750 V, nudo, 1x50	m	22,39
06.P01.P04	Accessori per terminazione, collegamento e regolazione			06.P01.Q03.050	Cavo isolamento minerale 750 V, nudo, 1x70	m	29,01
06.P01.P04.005	Kit giunzione di linea	m	98,45	06.P01.Q03.055	Cavo isolamento minerale 750 V, nudo, 1x95	m	37,13
06.P01.P04.010	Kit terminazione con terminale	m	92,04	06.P01.Q03.060	Cavo isolamento minerale 750 V, nudo, 1x120	m	44,37
06.P01.P04.015	Kit derivazione a"™" con alimentazione e terminali	m	195,47	06.P01.Q03.065	Cavo isolamento minerale 750 V, nudo, 1x150	m	54,67
06.P01.P04.020	Terminale	m	20,61	06.P01.Q03.070	Cavo isolamento minerale 750 V, nudo, 1x185	m	66,22
06.P01.P04.025	Centralina di controllo con sensori	m	742,15	06.P01.Q03.075	Cavo isolamento minerale 750 V, nudo, 1x240	m	85,03
06.P01.P04.030	Centralina di controllo con sensori per rampe	m	1.405,91	06.P01.Q03.080	Cavo isolamento minerale 750 V, nudo, 1x300	m	109,65
06.P01.P04.035	Sensore di ricambio	m	47,23	06.P01.Q03.085	Cavo isolamento minerale 750 V, nudo, 1x400	m	134,92
06.P01.Q	Cavi ad isolamento minerale con guaina esterna in tubo di rame nudo o ricoperto da guaina di PVC per tensioni 300/500V e 450/750 V e accessori.			06.P01.Q04	bipolare 750 v nudo		
06.P01.Q01	multipolare 500 v nudo						
06.P01.Q01.005	Cavo isolamento minerale 500 V, nudo, 2x1	m	4,08				

06.P01.Q04.005	Cavo isolamento minerale 750 V, nudo, 2x1.5	m	9,24	06.P01.Q08.075	Cavo isolamento minerale 750 V, rivest. esterno 1x240	m	102,65
06.P01.Q04.010	Cavo isolamento minerale 750 V, nudo, 2x2.5	m	11,56	06.P01.Q08.080	Cavo isolamento minerale 750 V, rivest. esterno 1x300	m	130,05
06.P01.Q04.015	Cavo isolamento minerale 750 V, nudo, 2x4	m	13,02	06.P01.Q08.085	Cavo isolamento minerale 750 V, rivest. esterno 1x400	m	161,21
06.P01.Q04.020	Cavo isolamento minerale 750 V, nudo, 2x6	m	15,69	06.P01.Q09	bipolare 750 v rivestito in pvc		
06.P01.Q04.025	Cavo isolamento minerale 750 V, nudo, 2x10	m	20,28	06.P01.Q09.005	Cavo isolamento minerale 750 V, rivest. esterno 2x1.5	m	11,29
06.P01.Q04.030	Cavo isolamento minerale 750 V, nudo, 2x16	m	27,17	06.P01.Q09.010	Cavo isolamento minerale 750 V, rivest. esterno 2x2.5	m	14,09
06.P01.Q04.035	Cavo isolamento minerale 750 V, nudo, 2x25	m	37,46	06.P01.Q09.015	Cavo isolamento minerale 750 V, rivest. esterno 2x4	m	15,42
06.P01.Q05	tripolare 750 v nudo			06.P01.Q09.020	Cavo isolamento minerale 750 V, rivest. esterno 2x6	m	18,23
06.P01.Q05.005	Cavo isolamento minerale 750 V, nudo, 3x1.5	m	9,94	06.P01.Q09.025	Cavo isolamento minerale 750 V, rivest. esterno 2x10	m	23,10
06.P01.Q05.010	Cavo isolamento minerale 750 V, nudo, 3x2.5	m	12,14	06.P01.Q09.030	Cavo isolamento minerale 750 V, rivest. esterno 2x16	m	30,56
06.P01.Q05.015	Cavo isolamento minerale 750 V, nudo, 3x4	m	14,30	06.P01.Q09.035	Cavo isolamento minerale 750 V, rivest. esterno 2x25	m	42,58
06.P01.Q05.020	Cavo isolamento minerale 750 V, nudo, 3x6	m	17,97	06.P01.Q10	tripolare 750 v rivestito in pvc		
06.P01.Q05.025	Cavo isolamento minerale 750 V, nudo, 3x10	m	24,12	06.P01.Q10.005	Cavo isolamento minerale 750 V, rivest. esterno 3x1.5	m	12,14
06.P01.Q05.030	Cavo isolamento minerale 750 V, nudo, 3x16	m	31,34	06.P01.Q10.010	Cavo isolamento minerale 750 V, rivest. esterno 3x2.5	m	14,64
06.P01.Q05.035	Cavo isolamento minerale 750 V, nudo, 3x25	m	46,02	06.P01.Q10.015	Cavo isolamento minerale 750 V, rivest. esterno 3x4	m	16,74
06.P01.Q06	quadripolare 750 v nudo			06.P01.Q10.020	Cavo isolamento minerale 750 V, rivest. esterno 3x6	m	20,65
06.P01.Q06.005	Cavo isolamento minerale 750 V, nudo, 4x1.5	m	12,13	06.P01.Q10.025	Cavo isolamento minerale 750 V, rivest. esterno 3x10	m	27,40
06.P01.Q06.010	Cavo isolamento minerale 750 V, nudo, 4x2.5	m	14,84	06.P01.Q10.030	Cavo isolamento minerale 750 V, rivest. esterno 3x16	m	35,60
06.P01.Q06.015	Cavo isolamento minerale 750 V, nudo, 4x4	m	17,39	06.P01.Q10.035	Cavo isolamento minerale 750 V, rivest. esterno 3x25	m	51,63
06.P01.Q06.020	Cavo isolamento minerale 750 V, nudo, 4x6	m	21,74	06.P01.Q11	quadripolare 750 v rivestito in pvc		
06.P01.Q06.025	Cavo isolamento minerale 750 V, nudo, 4x10	m	28,15	06.P01.Q11.005	Cavo isolamento minerale 750 V, rivest. esterno 4x1.5	m	14,55
06.P01.Q06.030	Cavo isolamento minerale 750 V, nudo, 4x16	m	39,23	06.P01.Q11.010	Cavo isolamento minerale 750 V, rivest. esterno 4x2.5	m	17,52
06.P01.Q06.035	Cavo isolamento minerale 750 V, nudo, 4x25	m	56,24	06.P01.Q11.015	Cavo isolamento minerale 750 V, rivest. esterno 4x4	m	20,05
06.P01.Q07	multipolare 750 v nudo			06.P01.Q11.020	Cavo isolamento minerale 750 V, rivest. esterno 4x6	m	24,73
06.P01.Q07.005	Cavo isolamento minerale 750 V, nudo, 7x1.5	m	15,43	06.P01.Q11.025	Cavo isolamento minerale 750 V, rivest. esterno 4x10	m	31,71
06.P01.Q07.010	Cavo isolamento minerale 750 V, nudo, 7x2.5	m	19,95	06.P01.Q11.030	Cavo isolamento minerale 750 V, rivest. esterno 4x16	m	44,15
06.P01.Q07.015	Cavo isolamento minerale 750 V, nudo, 12x1.5	m	28,57	06.P01.Q11.035	Cavo isolamento minerale 750 V, rivest. esterno 4x25	m	63,67
06.P01.Q07.020	Cavo isolamento minerale 750 V, nudo, 12x2.5	m	34,74	06.P01.Q12	multipolare 750 v rivestito in pvc		
06.P01.Q07.025	Cavo isolamento minerale 750 V, nudo, 19x1.5	m	48,21	06.P01.Q12.005	Cavo isolamento minerale 750 V, rivest. esterno 7x1.5	m	17,99
06.P01.Q08	unipolare 750 v rivestito in pvc			06.P01.Q12.010	Cavo isolamento minerale 750 V, rivest. esterno 7x2.5	m	22,98
06.P01.Q08.005	Cavo isolamento minerale 750 V, rivest. esterno 1x1.5	m	7,49	06.P01.Q12.015	Cavo isolamento minerale 750 V, rivest. esterno 12x1.5	m	31,45
06.P01.Q08.010	Cavo isolamento minerale 750 V, rivest. esterno 1x2.5	m	8,68	06.P01.Q12.020	Cavo isolamento minerale 750 V, rivest. esterno 12x2.5	m	39,16
06.P01.Q08.015	Cavo isolamento minerale 750 V, rivest. esterno 1x4	m	9,25	06.P01.Q12.025	Cavo isolamento minerale 750 V, rivest. esterno 19x1.5	m	55,01
06.P01.Q08.020	Cavo isolamento minerale 750 V, rivest. esterno 1x6	m	9,64	06.P01.Q13	Terminali per cavo ad isolamento minerale per qualsiasi tensione.		
06.P01.Q08.025	Cavo isolamento minerale 750 V, rivest. esterno 1x10	m	11,51	06.P01.Q13.005	Terminale standard unipolare fino a 35 mm ² cad	cad	2,59
06.P01.Q08.030	Cavo isolamento minerale 750 V, rivest. esterno 1x16	m	14,25				
06.P01.Q08.035	Cavo isolamento minerale 750 V, rivest. esterno 1x25	m	16,56				
06.P01.Q08.040	Cavo isolamento minerale 750 V, rivest. esterno 1x35	m	20,92				
06.P01.Q08.045	Cavo isolamento minerale 750 V, rivest. esterno 1x50	m	26,60				
06.P01.Q08.050	Cavo isolamento minerale 750 V, rivest. esterno 1x70	m	34,14				
06.P01.Q08.055	Cavo isolamento minerale 750 V, rivest. esterno 1x95	m	44,06				
06.P01.Q08.060	Cavo isolamento minerale 750 V, rivest. esterno 1x120	m	52,50				
06.P01.Q08.065	Cavo isolamento minerale 750 V, rivest. esterno 1x150	m	64,02				
06.P01.Q08.070	Cavo isolamento minerale 750 V, rivest. esterno 1x185	m	78,86				

06.P01.Q13.010	Terminale standard unipolare da 50 a 95 mm ²	cad	6,58
06.P01.Q13.015	Terminale standard unipolare da 120 a 185 mm ²	cad	8,68
06.P01.Q13.020	Terminale standard unipolare da 240 a 400 mm ²	cad	11,12
06.P01.Q13.025	Terminale standard bipolare fino a 6 mm ²	cad	2,59
06.P01.Q13.030	Terminale standard bipolare da 10 a 16 mm ²	cad	6,58
06.P01.Q13.035	Terminale standard bipolare da 25 mm ²	cad	8,68
06.P01.Q13.040	Terminale standard tripolare fino a 4 mm ²	cad	2,59
06.P01.Q13.045	Terminale standard tripolare da 6 a 16 mm ²	cad	6,58
06.P01.Q13.050	Terminale standard tripolare da 25 mm ²	cad	11,54
06.P01.Q13.055	Terminale standard quadrupolare fino a 2,5mm ²	cad	2,59
06.P01.Q13.060	Terminale standard quadrupolare da 4 a 10 mm ²	cad	6,58
06.P01.Q13.065	Terminale standard quadrupolare da 16 mm ²	cad	8,68
06.P01.Q13.070	Terminale standard quadrupolare da 25 mm ²	cad	11,54
06.P01.Q13.075	Terminale standard multipolare fino a 12x1,5 mm ²	cad	6,58
06.P01.Q13.080	Terminale standard multipolare da 12x2,5 mm ²	cad	8,68
06.P01.Q13.085	Terminale standard multipolare da 19x1,5 mm ²	cad	11,54
06.P01.Q14	Raccordi IP67 per cavo ad isolamento minerale per qualsiasi tensione.		
06.P01.Q14.005	Raccordo IP67 per cavo unipolare fino a 35 mm ²	cad	5,29
06.P01.Q14.010	Raccordo IP67 per cavo unipolare da 50 a 95 mm ²	cad	8,01
06.P01.Q14.015	Raccordo IP67 per cavo unipolare da 120 a 185 mm ²	cad	11,99
06.P01.Q14.020	Raccordo IP67 per cavo unipolare da 240 mm ²	cad	34,90
06.P01.Q14.025	Raccordo IP67 per cavo bipolare fino a 6 mm ²	cad	5,29
06.P01.Q14.030	Raccordo IP67 per cavo bipolare da 10 a 16 mm ²	cad	8,01
06.P01.Q14.035	Raccordo IP67 per cavo bipolare da 25 mm ²	cad	11,99
06.P01.Q14.045	Raccordo IP67 per cavo tripolare da 6 a 16 mm ²	cad	8,01
06.P01.Q14.050	Raccordo IP67 per cavo tripolare da 25 mm ²	cad	11,99
06.P01.Q14.055	Raccordo IP67 per cavo quadrupolare fino a 2,5mm ²	cad	5,29
06.P01.Q14.060	Raccordo IP67 per cavo quadrupolare da 4 a 10 mm ²	cad	8,01
06.P01.Q14.065	Raccordo IP67 per cavo quadrupolare da 16 mm ²	cad	11,99
06.P01.Q14.070	Raccordo IP67 per cavo quadrupolare da 25 mm ²	cad	34,90
06.P01.Q14.075	Raccordo IP67 per cavo multipolare fino a 12x1,5 mm ²	cad	8,01
06.P01.Q14.080	Raccordo IP67 per cavo multipolare da 12x2,5 mm ²	cad	11,99
06.P01.Q14.085	Raccordo IP67 per cavo multipolare da 19x1,5 mm ²	cad	34,90
06.P01.Q15	Raccordi AD-PE per cavo ad isolamento minerale per qualsiasi tensione.		
06.P01.Q15.005	Raccordo AD-PE per cavo unipolare fino a 25 mm ²	cad	7,56
06.P01.Q15.010	Raccordo AD-PE per cavo unipolare da 35 a 70 mm ²	cad	9,34
06.P01.Q15.015	Raccordo AD-PE per cavo unipolare da 95 a 120 mm ²	cad	15,05
06.P01.Q15.020	Raccordo AD-PE per cavo unipolare da 150 a 240 mm ²	cad	31,83
06.P01.Q15.025	Raccordo AD-PE per cavo bipolare fino a 4 mm ²	cad	7,56
06.P01.Q15.030	Raccordo AD-PE per cavo bipolare da 6 a 16 mm ²	cad	9,34
06.P01.Q15.035	Raccordo AD-PE per cavo bipolare da 25 mm ²	cad	15,05
06.P01.Q15.040	Raccordo AD-PE per cavo tripolare fino a 2,5 mm ²	cad	7,56
06.P01.Q15.045	Raccordo AD-PE per cavo tripolare da 4 a 10 mm ²	cad	9,34
06.P01.Q15.050	Raccordo AD-PE per cavo tripolare da 16 mm ²	cad	15,05
06.P01.Q15.055	Raccordo AD-PE per cavo tripolare da 25 mm ²	cad	31,83
06.P01.Q15.060	Raccordo AD-PE per cavo quadrupolare da 1,5 mm ²	cad	7,56
06.P01.Q15.065	Raccordo AD-PE per cavo quadrupolare da 2,5 a 6 mm ²	cad	9,34
06.P01.Q15.070	Raccordo AD-PE per cavo quadrupolare da 10 a 16 mm ²	cad	15,05
06.P01.Q15.075	Raccordo AD-PE per cavo quadrupolare da 25 mm ²	cad	31,83
06.P01.Q15.080	Raccordo AD-PE per cavo multipolare fino a 12x1,5 mm ²	cad	9,34
06.P01.Q15.085	Raccordo AD-PE per cavo multipolare da 12x2,5 mm ²	cad	15,05
06.P01.Q15.090	Raccordo AD-PE per cavo multipolare da 19x1,5 mm ²	cad	31,83
06.P01.Q16	Giunti in ottone, per cavo ad isolamento minerale, completi di 2 terminali, 2 raccordi, connettori testa-testa per i conduttori e guaine isolanti.		
06.P01.Q16.005	Giunti in ottone piccoli (GSG)	cad	86,72
06.P01.Q16.010	Giunti in ottone medi (GSJ)	cad	122,44
06.P01.Q16.015	Giunti in ottone grandi (GSK)	cad	147,94
06.P01.Q16.020	Giunti in ottone extra grandi (GSM)	cad	183,65
06.P01.Q17	Graffette in rame		
06.P01.Q17.005	Graffette in rame piccola	cad	0,67
06.P01.Q17.010	Graffette in rame media	cad	1,51
06.P01.Q17.015	Graffette in rame grande	cad	2,28
06.P01.S	sistemi di barriere antifiama, e di passacavi multipli antifiama		
06.P01.S01	sistemi di barriere antifiama entro aperture di muri o soffitti contenenti tubazioni con cavi elettrici, eseguiti con lastre di materiale sigillante di spessore minimo 7,5 mm, oppure con altro materiale sigillante in modo da formare una barriera di spessore minimo 2,5 mm. Il materiale sigillante deve essere espandibile in presenza di fiamma fino a REI 180 min.		
06.P01.S01.005	barriera antifiama lastra 914x1040x7,5 mm	cad	241,99
06.P01.S01.010	barriera antifiama 400 cm cubici	cad	15,68
06.P01.S01.015	barriera antifiama 750 cm cubici	cad	35,08
06.P01.S01.020	barriera antifiama 950 cm cubici	cad	52,98
06.P01.S02	Passacavi multipli antifiama per installazioni nuove o esistenti. Telaio base costituito da un telaio in acciaio di dimensioni indicative 150 x 190 mm, guarnizioni passanti in gomma antifiama, moduli premigomma in alluminio con viti di serraggio e guarnizioni, tassello di chiusura per completamento finestra del telaio. Incluso ogni altro accessorio per il montaggio. Quota addizionale per ogni cavo da considerarsi in aggiunta al costo del telaio base		
06.P01.S02.005	telaio base	cad	66,30
06.P01.S02.010	quota addizionale per ogni cavo fino diam.35 mm	cad	1,95
06.P01.S02.015	quota addizionale per ogni cavo oltre diam.35 mm	cad	3,12
06.P01.T	accessori cavi		
06.P01.T01	Morsetti tipo a "mantello" per la connessione di cavi elettrici, con viti e bussola in ottone.		
06.P01.T01.005	Morsetti a mantello 10 mm ²	cad	0,63
06.P01.T01.010	Morsetti a mantello 16 - 35 mm ²	cad	0,79
06.P01.T01.015	Morsetti a mantello 50 mm ²	cad	1,16
06.P01.T01.020	Morsetti a mantello 70 mm ²	cad	1,46

06.P01.T02	Morsetti tipo a "mammut" per la connessione di cavi elettrici, con viti e bussola in ottone.		
06.P01.T02.005	Morsetti tipo mammut 6 mm ²	cad	0,09
06.P01.T02.010	Morsetti tipo mammut 10-16 mm ²	cad	0,12
06.P01.T02.015	Morsetti tipo mammut 25 mm ²	cad	0,51
06.P01.T03	Morsetti tipo a "cappuccio" per la connessione di cavi elettrici.		
06.P01.T03.005	Morsetti a cappuccio 4 mm ²	cad	0,08
06.P01.T03.010	Morsetti a cappuccio 5-9 mm ²	cad	0,10
06.P01.T03.015	Morsetti a cappuccio 10-16 mm ²	cad	0,18
06.P01.T03.020	Morsetti a cappuccio 25-35 mm ²	cad	0,25
06.P01.T04	Capicorda di qualunque tipo in rame stagnato.		
06.P01.T04.010	Capicorda fino a 4-6 mm ²	cad	0,06
06.P01.T04.015	Capicorda da 10-16 mm ²	cad	0,15
06.P01.T04.020	Capicorda da 25-35 mm ²	cad	0,23
06.P01.T04.025	Capicorda da 50-70 mm ²	cad	0,47
06.P01.T04.030	Capicorda da 95-120 mm ²	cad	0,99
06.P01.T04.035	Capicorda da 150-240 mm ²	cad	2,13
06.P01.T04.040	Capicorda da 300-400 mm ²	cad	5,36
06.P01.T04.045	Capicorda da 500-600 mm ²	cad	10,71
06.P01.T05	Guaina termorestringente in "poliolefina", per tensioni fino ad 1 kV.		
06.P01.T05.005	Guaina termorestringente D. max 1,5 - min 0,5 mm	m	1,76
06.P01.T05.010	Guaina termorestringente D. max 3 - min 1 mm	m	2,10
06.P01.T05.015	Guaina termorestringente D. max 9 - min 3 mm	m	3,43
06.P01.T05.020	Guaina termorestringente D. max 18 - min 6 mm	m	5,18
06.P01.T05.025	Guaina termorestringente D. max 39 - min 13 mm	m	13,13
06.P01.T06	Giunti per linea tripolari o quadripolari con materiale termorestringente comprensivo di connettore a doppia vite, per cavi con o senza guaina, per tensioni fino ad 1 kV ad isolamento estruso.		
06.P01.T06.005	Giunti termorestringenti multipolari fino a 6 mm ²	cad	31,00
06.P01.T06.010	Giunti termorestringenti multipolari da 10 a 35 mm ²	cad	61,08
06.P01.T06.015	Giunti termorestringenti multipolari da 50 a 120 mm ²	cad	113,97
06.P01.T06.020	Giunti termorestringenti multipolari da 120 a 240 mm ²	cad	169,83
06.P01.T08	Giunti per linea unipolari con muffole, resine isolanti e connettori, per cavi con o senza guaina, per tensioni fino ad 1 kV ad isolamento estruso		
06.P01.T08.005	Giunti con muffole unipolare fino a 50 mm ²	cad	27,63
06.P01.T08.010	Giunti con muffole unipolare 70-150 mm ²	cad	49,20
06.P01.T08.015	Giunti con muffole unipolare 185-300 mm ²	cad	89,28
06.P01.T09	Giunti in linea tripolari o quadripolare con muffole, resine isolanti e connettori, per cavi con o senza guaina, per tensioni fino ad 1 kV ad isolamento estruso		
06.P01.T09.005	Giunti con muffole tripolare fino a 6 mm ²	cad	24,35
06.P01.T09.010	Giunti con muffole tripolare 10-35 mm ²	cad	49,15
06.P01.T09.015	Giunti con muffole tripolare 50-70 mm ²	cad	68,66
06.P01.T09.020	Giunti con muffole tripolare 95-185 mm ²	cad	156,85
06.P01.T09.025	Giunti con muffole tripolare 150-185 mm ²	cad	318,85
06.P01.T09.030	Giunti con muffole tripolare 240-300 mm ²	cad	667,57
06.P01.T10	Giunti di derivazione unipolari e multipolare con muffole e resine isolanti, per cavi con o senza guaina, per tensioni fino ad 1 kV ad isolamento estruso.		
06.P01.T10.005	Giunti con muffole passante fino a 1x70 / 3x10 / 4x6 mm ²	cad	34,90
06.P01.T10.010	Giunti con muffole passante fino a 1x150 / 3x35 / 4x25 mm ²	cad	52,93
06.P01.T10.015	Giunti con muffole passante fino a 1x400 / 3x70 / 4x50 mm ²	cad	139,22
06.P01.T11	Terminali con materiale termorestringente, per cavi quadripolari con o senza guaina, per tensioni fino ad 1 kV ad isolamento estruso		
06.P01.T11.005	Terminali termorestringenti multipolari fino a 16 mm ²	cad	10,99
06.P01.T11.010	Terminali termorestringenti multipolari da 25 a 50 mm ²	cad	13,21
06.P01.T11.015	Terminali termorestringenti multipolari da 70 a 150 mm ²	cad	26,42
06.P01.T11.020	Terminali termorestringenti multipolari da 185 a 400 mm ²	cad	29,34
06.P01.T12	Calotte in materiale termorestringente per sigillare l'estremità di qualsiasi cavo.		
06.P01.T12.005	Calotte termorestringenti D. fino a 20 mm	cad	3,00
06.P01.T12.010	Calotte termorestringenti D. 21-63 mm	cad	5,86
06.P01.T12.015	Calotte termorestringenti D. oltre 63 mm	cad	10,99
06.P02	CAVI SPECIALI E PER SEGNALI		
06.P02.A	Cavi telefonici a coppie per impianti interni in rame stagnato con conduttore a filo unico da 0,6, isolati in PVC, schermati o non schermati sotto guaina di PVC, a norme CEI 46-5, CEI 20-20 II (tipo TR/R oppure TRH/R).		
06.P02.A01	Cavi telefonici a coppie per impianti interni in rame stagnato con conduttore a filo unico da 0,6, isolati in PVC, schermati o non schermati sotto guaina di PVC, a norme CEI 46-5, CEI 20-20 II (tipo TR&R oppure TR&H/R).		
06.P02.A01.005	cavo per telefonia tipo TR...H/R 1x2x0,6	m	0,31
06.P02.A01.010	cavo per telefonia tipo TR...H/R 2x2x0,6	m	0,46
06.P02.A01.015	cavo per telefonia tipo TR...H/R 3x2x0,6	m	0,64
06.P02.A01.020	cavo per telefonia tipo TR...H/R 5x2x0,6	m	0,96
06.P02.A01.025	cavo per telefonia tipo TR...H/R 6x2x0,6	m	1,14
06.P02.A01.030	cavo per telefonia tipo TR...H/R 11x2x0,6	m	2,05
06.P02.A01.035	cavo per telefonia tipo TR...H/R 16x2x0,6	m	2,78
06.P02.A01.040	cavo per telefonia tipo TR...H/R 21x2x0,6	m	3,44
06.P02.A01.045	cavo per telefonia tipo TR...H/R 26x2x0,6	m	4,21
06.P02.A01.050	cavo per telefonia tipo TR...H/R 30x2x0,6	m	5,45
06.P02.A01.055	cavo per telefonia tipo TR...H/R 40x2x0,6	m	6,86
06.P02.A01.060	cavo per telefonia tipo TR...H/R 50x2x0,6	m	8,32
06.P02.A01.065	cavo per telefonia tipo TR...H/R 100x2x0,6	m	16,68
06.P02.B	Cavi per trasmissione dati e accessori		
06.P02.B01	Cavo in rame a 4 coppie twistate, non schermato (UTP) o schermato (FTP) per reti locali Ethernet CAT 5E e CAT 6, (tipo UTP 4x2x24 AWG).		
06.P02.B01.005	cavo UTP cat 5E	m	0,32
06.P02.B01.010	cavo FTP cat 5E	m	0,42
06.P02.B01.015	cavo UTP cat 6	m	0,44
06.P02.B01.020	cavo FTP cat 6	m	0,48
06.P02.B02	Cordoni di permutazione "patch cord" non schermati (UTP) tipo RJ45, cat. 6		
06.P02.B02.005	patch cord, cat 6 da 1,5 metri	m	6,35
06.P02.B02.010	patch cord, cat 6 da 2 a 3 metri	m	7,93
06.P02.B02.015	patch cord, cat 6 da 5 metri	m	10,43
06.P02.C	Cavi coassiali per TV e TVCC		
06.P02.C01	Cavo coassiale per impianti di antenna TV digitale terrestre o satellitare, con bassa attenuazione, conduttori in rame a filo unico o flessibili, dielettrico in polietilene espanso, schermatura con foglio di alluminio e treccia di rame stagnato, guaina in PVC, impedenza 75 o 50 ohm, non propagante l'incendio ed a ridotta emissione di fumi e gas corrosivi.		
06.P02.C01.005	cavo per TV	m	0,56

06.P02.C02	Cavo cossiale RG58 a norme MIL C-17 conduttori in rame a filo unico, dielettrico in polietilene espanso, schermatura con foglio di alluminio e treccia di rame stagnato, guaina in PVC, non propagante l'incendio ed a ridotta emissione di fumi e gas corrosivi.		
06.P02.C02.005	cavo RG 58	m	0,65
06.P02.C03	Cavo cossiale RG59 a norme MIL C-17 conduttori in rame a filo unico, dielettrico in polietilene espanso, schermatura con foglio di alluminio e treccia di rame stagnato, guaina in PVC, non propagante l'incendio ed a ridotta emissione di fumi e gas corrosivi.		
06.P02.C03.005	cavo RG 59	m	0,65
06.P02.C04	Cavo cossiale RG59 a norme MIL C-17 conduttori in rame a filo unico, dielettrico in polietilene espanso, schermatura con foglio di alluminio e treccia di rame stagnato, guaina in PVC, non propagante l'incendio ed a ridotta emissione di fumi e gas corrosivi, isolato per tensione nominale 0,6/1kV.		
06.P02.C04.005	cavo RG 59 GRADO 4	m	0,88
06.P02.C05	Cavo cossiale RG11.		
06.P02.C05.005	cavo RG11	m	1,82
06.P02.D	Cavi per impianti video - citofonia		
06.P02.D01	Cavo composito per videocitofonia, cossiale + conduttori isolati, schermo con nastri di alluminio e/o treccia di rame, guaina in PVC, non propagante l'incendio ed a ridotta emissione di di fumi e gas corrosivi.		
06.P02.D01.005	Videocitofonia per COAX+2x0,50	m	1,41
06.P02.D01.010	Videocitofonia per COAX+2x0,75	m	1,62
06.P02.D01.015	Videocitofonia per COAX+2x0,75+2x0,22	m	1,76
06.P02.D01.020	Videocitofonia per COAX+9x0,50	m	2,84
06.P02.D02	Cavo per citofoni in rame flessibile isolati in PVC, guaina in PVC, (tipo FR0R) non propagante l'incendio ed a ridotta emissione di di fumi e gas corrosivi.		
06.P02.D02.005	cavo per citofonia 2x0,5	m	0,29
06.P02.D02.010	cavo per citofonia 3x0,5	m	0,41
06.P02.D02.015	cavo per citofonia 4x0,5	m	0,55
06.P02.D02.020	cavo per citofonia 5x0,5	m	0,67
06.P02.D02.025	cavo per citofonia 6x0,5	m	0,79
06.P02.D02.030	cavo per citofonia 8x0,5	m	1,06
06.P02.D02.035	cavo per citofonia 10x0,5	m	1,21
06.P02.D02.040	cavo per citofonia 12x0,5	m	1,56
06.P02.D02.045	cavo per citofonia 14x0,5	m	1,80
06.P02.D02.050	cavo per citofonia 16x0,5	m	2,05
06.P02.D02.055	cavo per citofonia 18x0,5	m	2,29
06.P02.D02.060	cavo per citofonia 20x0,5	m	2,54
06.P02.D02.065	cavo per citofonia 24x0,5	m	3,00
06.P02.E	Cavi speciali per impianti di sicurezza (antintrusione) con conduttori in rame flessibili, isolati in PVC, schermatura a nastro accoppiato di poliestere-alluminio con conduttore di continuità, guaina esterna in PVC, non propagante l'incendio ed a ridotta emissione di fumi opachi e gas tossici e corrosivi secondo le norme CEI 20-22 II.		
06.P02.E01	Cavi 300 v		
06.P02.E01.005	cavo per impianti di sicurezza 4x0,22	m	0,28
06.P02.E01.010	cavo per impianti di sicurezza 6x0,22	m	0,41
06.P02.E01.015	cavo per impianti di sicurezza 2x0,50+2x0,22	m	0,46
06.P02.E01.020	cavo per impianti di sicurezza 2x0,50+4x0,22	m	0,51
06.P02.E01.025	cavo per impianti di sicurezza 2x0,50+6x0,22	m	0,67
06.P02.E01.030	cavo per impianti di sicurezza 2x0,50+8x0,22	m	0,79
06.P02.E01.035	cavo per impianti di sicurezza 2x0,50+10x0,22	m	0,89
06.P02.E01.040	cavo per impianti di sicurezza 2x0,75+2x0,22	m	0,59
06.P02.E01.045	cavo per impianti di sicurezza 2x0,75+4x0,22	m	0,65
06.P02.E01.050	cavo per impianti di sicurezza 2x0,75+6x0,22	m	0,83
06.P02.E01.055	cavo per impianti di sicurezza 2x0,75+8x0,22	m	0,92
06.P02.E01.060	cavo per impianti di sicurezza 2x0,75+10x0,22	m	1,05
06.P02.E02	Cavi 0,6/1 kv		
06.P02.E02.005	cavo per impianti di sicurezza 4x0,22	m	0,34
06.P02.E02.010	cavo per impianti di sicurezza 6x0,22	m	0,48
06.P02.E02.015	cavo per impianti di sicurezza 2x0,50+2x0,22	m	0,56
06.P02.E02.020	cavo per impianti di sicurezza 2x0,50+4x0,22	m	0,64
06.P02.E02.025	cavo per impianti di sicurezza 2x0,50+6x0,22	m	0,80
06.P02.E02.030	cavo per impianti di sicurezza 2x0,50+8x0,22	m	0,94
06.P02.E02.035	cavo per impianti di sicurezza 2x0,50+10x0,22	m	1,08
06.P02.E02.040	cavo per impianti di sicurezza 2x0,75+2x0,22	m	0,73
06.P02.E02.045	cavo per impianti di sicurezza 2x0,75+4x0,22	m	0,79
06.P02.E02.050	cavo per impianti di sicurezza 2x0,75+6x0,22	m	0,99
06.P02.E02.055	cavo per impianti di sicurezza 2x0,75+8x0,22	m	1,11
06.P02.E02.060	cavo per impianti di sicurezza 2x0,75+10x0,22	m	1,35
06.P02.F	Cavo tipo "BUS" per trasmissione segnali e comandi (esantincendio), con conduttori in rame flessibili, isolati in PVC, twistati a coppie, schermato, guaina esterna in PVC, non propagante l'incendio ed a ridotta emissione di fumi opachi e gas tossici e corrosivi secondo le norme CEI 20-22 II.		
06.P02.F01	Schermo con nastro di alluminio e/o calza di rame, per tensione nominale 300 V.		
06.P02.F01.005	cavo con schermo totale 300 V 2 x 0,5	m	0,39
06.P02.F01.010	cavo con schermo totale 300 V 2 x 1,0	m	0,67
06.P02.F01.015	cavo con schermo totale 300 V 2 x 1,5	m	0,94
06.P02.F01.020	cavo con schermo totale 300 V 2 x 2,5	m	1,45
06.P02.F01.030	cavo con schermo totale 300 V 4 x 0,50	m	0,75
06.P02.F01.035	cavo con schermo totale 300 V 4 x 1	m	1,07
06.P02.F01.040	cavo con schermo totale 300 V 4 x 1,5	m	1,58
06.P02.F01.045	cavo con schermo totale 300 V 4 x 2,5	m	2,49
06.P02.F02	Schermo con nastro di alluminio e/o calza di rame, per tensione nominale 0,6/1 kV		
06.P02.F02.005	cavo con schermo totale 0,6/1 KV 2 x 0,5	m	0,44
06.P02.F02.010	cavo con schermo totale 0,6/1 KV 2 x 1,0	m	0,83
06.P02.F02.015	cavo con schermo totale 0,6/1 KV 2 x 1,5	m	1,13
06.P02.F02.020	cavo con schermo totale 0,6/1 KV 2 x 2,5	m	1,74
06.P02.G	Cavi a fibra ottica e accessori		
06.P02.G01	Cavo con fibre multimodali 62,5/125 o 50/125 di tipo OM2 con guaina esterna a bassa emissione di fumi, adatto per posa all'interno di edifici.		
06.P02.G01.005	cavo Multimodale 50/125 OM2 4 FO	m	1,82
06.P02.G01.010	cavo Multimodale 50/125 OM2 6 FO	m	2,39
06.P02.G01.015	cavo Multimodale 50/125 OM2 8 FO	m	2,99
06.P02.G01.020	cavo Multimodale 50/125 OM2 12 FO	m	4,14
06.P02.G04	Cavo con fibre multimodali 50/125 di tipo OM2, armatura dielettrica realizzata con filati in vetro, che garantisce buona resistenza meccanica e protezione antidiodori, guaina esterna in PE; adatto per posa anche all'esterno degli edifici in cavidotti con altri cavi.		
06.P02.G04.005	cavo Multimodale 50/125 OM2 arm. dielettrica 4 FO	m	1,03
06.P02.G04.010	cavo Multimodale 50/125 OM2 arm. dielettrica 8 FO	m	1,45
06.P02.G04.015	cavo Multimodale 50/125 OM2 arm. dielettrica 12 FO	m	1,85
06.P02.G04.020	cavo Multimodale 50/125 OM2 arm. dielettrica 24 FO	m	3,11
06.P02.G05	Cavo con fibre multimodali 50/125 di tipo OM3, armatura dielettrica realizzata con filati in vetro, che garantisce buona resistenza meccanica e protezione antidiodori, guaina esterna in PE; adatto per posa anche all'esterno degli edifici in cavidotti con altri cavi.		
06.P02.G05.005	cavo Multimodale 50/125 OM3 arm. dielettrica 6 FO	m	2,72
06.P02.G05.010	cavo Multimodale 50/125 OM3 arm. dielettrica 12 FO	m	4,77

06.P02.G06	Cavo con fibre monomodali 9/125 di tipo OS1, armatura dielettrica realizzata con filati in vetro, che garantisce buona resistenza meccanica e protezione antioditori, guaina esterna in PE; adatto per posa anche all'esterno degli edifici in cavidotti con altri cavi		
06.P02.G06.005	cavo Monomodale 9/125 OS1 arm. dielettrica 4 FO	m	0,87
06.P02.G06.010	cavo Monomodale 9/125 OS1 arm. dielettrica 8 FO	m	1,03
06.P02.G06.015	cavo Monomodale 9/125 OS1 arm. dielettrica 12 FO	m	1,21
06.P02.G06.020	cavo Monomodale 9/125 OS1 arm. dielettrica 24 FO	m	1,85
06.P02.G07	Cavo con fibre multimodali 50/125 di tipo OM3, armatura metallica realizzata con nastri, fili o calza d'acciaio, che garantisce ottima resistenza meccanica e protezione antioditori, guaina esterna in PE; adatto per posa anche all'esterno degli edifici in cavidotti con altri cavi		
06.P02.G07.005	cavo Multimodale 50/125 OM3 arm. in ferro 4 FO	m	2,00
06.P02.G07.010	cavo Multimodale 50/125 OM3 arm. in ferro 8 FO	m	2,41
06.P02.G07.015	cavo Multimodale 50/125 OM3 arm. in ferro 12 FO	m	2,86
06.P02.G07.020	cavo Multimodale 50/125 OM3 arm. in ferro 24 FO	m	4,08
06.P02.G08	Cavo con fibre monomodali 9/125 di tipo OS1, armatura metallica realizzata con nastri, fili o calza d'acciaio, che garantisce ottima resistenza meccanica e protezione antioditori, guaina esterna in PE; adatto per posa anche all'esterno degli edifici in cavidotti con altri cavi		
06.P02.G08.005	cavo Monomodale 9/125 OS1 armata in ferro 4 FO	m	1,93
06.P02.G08.010	cavo Monomodale 9/125 OS1 armata in ferro 8 FO	m	2,08
06.P02.G08.015	cavo Monomodale 9/125 OS1 armata in ferro 12 FO	m	2,27
06.P02.G08.020	cavo Monomodale 9/125 OS1 armata in ferro 24 FO	m	2,79
06.P02.G09	Connettore di qualsiasi tipo per cavo a fibra ottica.		
06.P02.G09.005	Connettore per FO monomodali	m	4,08
06.P02.G09.015	Connettore per FO multimodale	m	2,04
06.P02.G10	Bretelle in fibra ottica da interno di qualsiasi tipo.		
06.P02.G10.005	bretelle in FO fino a 5 m	cad	18,85
06.P02.G10.010	bretelle in FO da 10 m	cad	23,63
06.P02.G10.015	bretelle in FO da 15 m	cad	28,41
06.P02.G10.020	bretelle in FO da 20 m	cad	33,21
06.P03	BLINDOSBARRE PER BASSA TENSIONE		
06.P03.A	Blindosbarre per impianti di illuminazione o distribuzione di piccola potenza fino a 63 A nominali, con conduttori in rame elettrolitico per tensione nominale fino a 400V, grado di protezione non inferiore a IP 55, conduttore di neutro pari alla sezione di fase, conduttore di protezione realizzato dall'involucro o dedicato.		
06.P03.A01	Elementi rettilinei per blindosbarre con involucro esterno in lamiera di acciaio zincato.		
06.P03.A01.005	Blindosbarra - elemento rettilineo da 25 A - 2 P	m	10,67
06.P03.A01.010	Blindosbarra - elemento rettilineo da 25 A - 4 P	m	12,62
06.P03.A01.015	Blindosbarra - elemento rettilineo doppio da 25 A - 2+2P	m	17,60
06.P03.A01.020	Blindosbarra - elemento rettilineo doppio da 25 A - 6 P	m	18,80
06.P03.A01.025	Blindosbarra - elemento rettilineo doppio da 25 A - 8 P	m	36,70
06.P03.A01.030	Blindosbarra - elemento rettilineo da 40 A - 2 P	m	12,27
06.P03.A01.035	Blindosbarra - elemento rettilineo da 40 A - 4 P	m	14,25
06.P03.A01.040	Blindosbarra - elemento rettilineo doppio da 40 A - 2+2P	m	19,94
06.P03.A01.045	Blindosbarra - elemento rettilineo doppio da 40 A - 6 P	m	53,74
06.P03.A01.050	Blindosbarra - elemento rettilineo doppio da 40 A - 8 P	m	43,53
06.P03.A01.055	Blindosbarra - elemento rettilineo da 63 A - 4 P	m	26,77
06.P03.A02	Testata di alimentazione destra o sinistra.		
06.P03.A02.005	Blindosbarra - aliment. di testata per sbarre da 25/40 A - 2/4 P	m	27,61
06.P03.A02.010	Blindosbarra - aliment. di testata doppia per sbarre 25/40 A-6/8P	m	63,48
06.P03.A02.015	Blindosbarra - aliment. di testata per sbarre da 63 A - 4 P	m	43,71
06.P03.A03	Gruppo per alimentazione intermedia.		
06.P03.A03.005	Blindosbarra - aliment. intermedia per sbarre da 25/40 A - 2/4 P	cad	172,60
06.P03.A03.010	Blindosbarra-aliment. intermedia doppia per sbarre 25/40 A-6/8P	cad	244,99
06.P03.A04	Testata di chiusura.		
06.P03.A04.005	Blindosbarra - testata di chiusura per sbarre da 25/40 A - 2/4 P	cad	4,49
06.P03.A04.010	Blindosbarra - testata di chiusura per sbarre da 25/40 A - 6/8 P	cad	6,45
06.P03.A04.015	Blindosbarra - testata di chiusura per sbarre da 63 A - 4 P	cad	14,19
06.P03.A05	Elemento di giunzione flessibile.		
06.P03.A05.005	Blindosbarra - giunzione flessibile per sbarre da 25/40 A - 2/4 P	cad	76,76
06.P03.A05.010	Blindosbarra - giunzione flessibile per sbarre da 25/40 A - 6/8 P	cad	182,71
06.P03.A05.015	Blindosbarra - giunzione flessibile per sbarre da 63 A - 4 P	cad	177,74
06.P03.A06	Spina con portafusibili o cassetta di derivazione con portafusibili per l'alimentazione dei carichi.		
06.P03.A06.005	Blindosbarra - spina con portafusibile 16A - 2P	cad	10,33
06.P03.A06.010	Blindosbarra - spina con portafusibile 32A - 2P	cad	19,82
06.P03.A06.015	Blindosbarra - spina con portafusibile 16A - 3/4P	cad	22,34
06.P03.A06.020	Blindosbarra - cassetta di derivazione 32A - 3/4P	cad	72,12
06.P03.A07	Elemento composto da staffa di ancoraggio a soffitto e profilato di sospensione.		
06.P03.A07.005	Portastaffa da soffitto	cad	10,49
06.P03.A08	Maggiorazione sulla fornitura di elementi rettilinei, alimentazioni e giunti flessibili con involucro esterno in acciaio zincato e verniciato anzichè zincato.		
06.P03.A08.005	Maggiorazioni per canali in acciaio zincato e verniciato	%	30,00
06.P03.A09	Maggiorazione sulla fornitura di elementi rettilinei, alimentazioni e giunti flessibili con involucro esterno in acciaio inox anzichè zincato.		
06.P03.A09.005	Maggiorazioni per canali in acciaio inox	%	23,00
06.P03.A10	Maggiorazione sulla fornitura di elementi rettilinei, alimentazioni e giunti flessibili con involucro esterno in alluminio anzichè zincato.		
06.P03.A10.005	Maggiorazioni per canali in alluminio	%	29,00
06.P03.A11	Elementi flessibili per blindosbarre.		
06.P03.A11.005	Blindosbarra - elemento flessibili fino a 20A 2P+T	cad	9,94
06.P03.A11.010	Blindosbarra - elemento flessibili fino a 20A 4P+T	cad	11,63
06.P03.B	Blindosbarre per impianti di potenza da 63 A 1000A nominali, con conduttori in rame elettrolitico per tensione nominale fino a 400V, grado di protezione non inferiore a IP 55, conduttore di neutro pari alla sezione di fase, conduttore di protezione realizzato dall'involucro o dedicato.		

06.P03.B01	Elementi rettilinei per blindosbarre con involucro esterno in lamiera di acciaio zincato.		
06.P03.B01.005	Blindosbarra - elemento rettilineo da 100A - 4P Cu	m	42,33
06.P03.B01.010	Blindosbarra - elemento rettilineo da 160 A - 4P Cu	m	56,30
06.P03.B01.015	Blindosbarra - elemento rettilineo da 250 A - 4P Cu	m	155,28
06.P03.B01.020	Blindosbarra - elemento rettilineo da 315 A - 4P Cu	m	128,28
06.P03.B01.025	Blindosbarra - elemento rettilineo da 400 A - 4P Cu	m	188,13
06.P03.B01.035	Blindosbarra - elemento rettilineo da 630 A - 4P Cu	m	277,34
06.P03.B01.040	Blindosbarra - elemento rettilineo da 800 A - 4P Cu	m	385,42
06.P03.B01.045	Blindosbarra - elemento rettilineo da 1000 A - 4P Cu	m	429,51
06.P03.B02	Elementi rettilinei con barriera interna ed esterna tagliafiamma (E120) per blindosbarre con involucro esterno in lamiera di acciaio zincato.		
06.P03.B02.005	Blindosbarra - elemento rettilineo da 100A - 4P Cu - REI 120	m	103,16
06.P03.B02.010	Blindosbarra - elemento rettilineo da 160 A - 4P Cu - REI 120	m	148,93
06.P03.B02.015	Blindosbarra - elemento rettilineo da 250 A - 4P Cu - REI 120	m	209,29
06.P03.B02.020	Blindosbarra - elemento rettilineo da 315 A - 4P Cu - REI 120	m	231,11
06.P03.B02.025	Blindosbarra - elemento rettilineo da 400 A - 4P Cu - REI 120	m	276,75
06.P03.B02.035	Blindosbarra - elemento rettilineo da 630 A - 4P Cu - REI 120	m	356,09
06.P03.B02.040	Blindosbarra - elemento rettilineo da 800 A - 4P Cu - REI 120	m	426,53
06.P03.B02.045	Blindosbarra - elemento rettilineo da 1000 A - 4P Cu	m	498,93
06.P03.B03	Elementi ad angolo piano o verticale, destro o sinistro, interno o esterno, per blindosbarre, involucro esterno in lamiera di acciaio zincato.		
06.P03.B03.005	Blindo - angoli orizzontali o verticali per sbarre da 100 A-4P Cu	m	139,87
06.P03.B03.010	Blindo - angoli orizzontali o verticali per sbarre da 160 A-4P Cu	m	177,27
06.P03.B03.015	Blindo - angoli orizzontali o verticali per sbarre da 250 A-4P Cu	m	316,46
06.P03.B03.020	Blindo - angoli orizzontali o verticali per sbarre da 315 A-4P Cu	m	381,89
06.P03.B03.025	Blindo - angoli orizzontali o verticali per sbarre da 400 A-4P Cu	m	431,31
06.P03.B03.035	Blindo - angoli orizzontali o verticali per sbarre da 630 A-4P Cu	m	598,97
06.P03.B03.040	Blindo - angoli orizzontali o verticali per sbarre da 800 A-4P Cu	m	636,67
06.P03.B03.045	Blindo - angoli orizzontali o verticali per sbarre da 1000 A-4P Cu	m	811,38
06.P03.B04	Elementi per derivazione a forma di "T" destro o sinistro, per blindosbarre, involucro esterno in lamiera di acciaio zincato.		
06.P03.B04.005	Blindosbarra - elementi a T per sbarre da 100 A-4P Cu	m	216,25
06.P03.B04.010	Blindosbarra - elementi a T per sbarre da 160 A-4P Cu	m	235,08
06.P03.B04.015	Blindosbarra - elementi a T per sbarre da 250 A-4P Cu	m	555,49
06.P03.B04.020	Blindosbarra - elementi a T per sbarre da 315 A-4P Cu	m	565,39
06.P03.B04.025	Blindosbarra - elementi a T per sbarre da 400 m	m	611,86
06.P03.B04.035	Blindosbarra - elementi a T per sbarre da 630 A-4P Cu	m	852,87
06.P03.B04.040	Blindosbarra - elementi a T per sbarre da 800 A-4P Cu	m	898,99
06.P03.B04.045	Blindosbarra - elementi a T per sbarre da 1000 A-4P Cu	m	1.129,79
06.P03.B05	Elementi per incroci a forma di "X" destro o sinistro, per blindosbarre, involucro esterno in lamiera di acciaio zincato.		
06.P03.B05.005	Blindosbarra - elementi a X per sbarre da 100 A-4P Cu	m	222,19
06.P03.B05.010	Blindosbarra - elementi a X per sbarre da 160 A-4P Cu	m	285,67
06.P03.B05.015	Blindosbarra - elementi a X per sbarre da 250 A-4P Cu	m	718,15
06.P03.B05.020	Blindosbarra - elementi a X per sbarre da 315 A-4P Cu	m	731,05
06.P03.B05.025	Blindosbarra - elementi a X per sbarre da 400 A-4P Cu	m	861,98
06.P03.B05.035	Blindosbarra - elementi a X per sbarre da 630 A-4P Cu	m	1.112,94
06.P03.B05.040	Blindosbarra - elementi a X per sbarre da 800 A-4P Cu	m	1.279,56
06.P03.B05.045	Blindosbarra - elementi a X per sbarre da 1000 A-4P Cu	m	1.483,91
06.P03.B06	Testata di chiusura.		
06.P03.B06.005	Blindosbarra - testata di chiusura per sbarre fino a 160 A - 4P Cu	m	24,79
06.P03.B06.010	Blindosbarra - testata di chiusura per sbarre da 250/400 A-4P Cu	m	31,13
06.P03.B06.015	Blindosbarra - testata di chiusura per sbarre da 500/1000A-4P Cu	m	43,63
06.P03.B07	Gruppo di alimentazione destra o sinistra.		
06.P03.B07.005	Blindosbarra - alimentazione di testata per sbarre da 100 A - 4P Cu	m	76,10
06.P03.B07.010	Blindosbarra - alimentazione di testata per sbarre da 160 A - 4P Cu	m	104,60
06.P03.B07.015	Blindosbarra - alimentazione di testata per sbarre da 250 A - 4P Cu	m	404,24
06.P03.B07.020	Blindosbarra - alimentazione di testata per sbarre da 315 A - 4P Cu	m	346,18
06.P03.B07.025	Blindosbarra - alimentazione di testata per sbarre da 400 A - 4P Cu	m	459,79
06.P03.B07.035	Blindosbarra - alimentazione di testata per sbarre da 630 A - 4P Cu	m	668,93
06.P03.B07.040	Blindosbarra - alimentazione di testata per sbarre da 800 A - 4P Cu	m	654,68
06.P03.B07.045	Blindosbarra - alimentazione di testata per sbarre da 1000 A - 4P Cu	m	793,53
06.P03.B08	Testata di alimentazione destra o sinistra con interruttore di manovra (sezionatore).		
06.P03.B08.005	Blindo - aliment.di testata con inter.per sbarre da 100 A-4P Cu	m	1.107,98
06.P03.B08.010	Blindo - aliment.di testata con inter.per sbarre da 160 A-4P Cu	m	1.125,75
06.P03.B08.015	Blindo - aliment.di testata con inter.per sbarre da 250 A-4P Cu	m	1.360,91
06.P03.B08.020	Blindo - aliment.di testata con inter.per sbarre da 315 A-4P Cu	m	1.431,33
06.P03.B08.025	Blindo - aliment.di testata con inter.per sbarre da 400 A-4P Cu	m	1.734,85
06.P03.B08.035	Blindo - aliment.di testata con inter.per sbarre da 630 A-4P Cu	m	3.017,40

06.P03.B08.040	Blindo - aliment.di testata con inter.per sbarre da 800 A - 4P Cu	m	3.546,10	06.P03.C01.025	Blindosbarra - elemento rettilineo da 315 A - 4P Al	m	91,92
06.P03.B08.045	Blindo - aliment.di testata con inter. per sbarre da 1000 A-4P Cu	m	3.687,93	06.P03.C01.030	Blindosbarra - elemento rettilineo da 400 A - 4P Al	m	127,39
06.P03.B09	Gruppo di alimentazione intermedia.			06.P03.C01.035	Blindosbarra - elemento rettilineo da 500 A - 4P Al	m	148,85
06.P03.B09.005	Blindosbarra - aliment. intermedia per sbarre da 100 A - 4P Cu	m	119,03	06.P03.C01.040	Blindosbarra - elemento rettilineo da 630 A - 4P Al	m	175,23
06.P03.B09.010	Blindosbarra - aliment. intermedia per sbarre da 160 A - 4P Cu	m	134,65	06.P03.C01.045	Blindosbarra - elemento rettilineo da 800 A - 4P Al	m	211,49
06.P03.B09.015	Blindosbarra - aliment. intermedia per sbarre da 250 A - 4P Cu	m	319,39	06.P03.C02	Elementi rettilinei con barriera interna ed esterna tagliafiama (E120) per blindosbarre con involucro esterno in lamiera di acciaio zincato.		
06.P03.B09.020	Blindosbarra - aliment. intermedia per sbarre da 315 A - 4P Cu	m	330,30	06.P03.C02.005	Blindosbarra - elemento rettilineo da 63A - 4P Al - REI 120	m	93,42
06.P03.B09.025	Blindosbarra - aliment. intermedia per sbarre da 400 A - 4P Cu	m	341,22	06.P03.C02.010	Blindosbarra - elemento rettilineo da 100A - 4P Al - REI 120	m	97,65
06.P03.B09.035	Blindosbarra - aliment. intermedia per sbarre da 630 A - 4P Cu	m	439,42	06.P03.C02.015	Blindosbarra - elemento rettilineo da 160 A - 4P Al - REI 120	m	178,16
06.P03.B09.040	Blindosbarra - aliment. intermedia per sbarre da 800 A - 4P Cu	m	500,92	06.P03.C02.020	Blindosbarra - elemento rettilineo da 250 A - 4P Al - REI 120	m	191,05
06.P03.B09.045	Blindosbarra - aliment. intermedia per sbarre da 1000 A - 4P Cu	m	513,81	06.P03.C02.025	Blindosbarra - elemento rettilineo da 315 A - 4P Al - REI 120	m	175,57
06.P03.B10	Gruppo di alimentazione da quadro o trasformatore.			06.P03.C02.030	Blindosbarra - elemento rettilineo da 400 A - 4P Al - REI 120	m	232,06
06.P03.B10.005	Blindosbarra - aliment. da quadro per sbarre da 250 A - 4P Cu	m	257,90	06.P03.C02.035	Blindosbarra - elemento rettilineo da 500 A - 4P Al - REI 120	m	251,68
06.P03.B10.010	Blindosbarra - aliment. da quadro per sbarre da 315 A - 4P Cu	m	262,86	06.P03.C02.040	Blindosbarra - elemento rettilineo da 630 A - 4P Al - REI 120	m	269,04
06.P03.B10.015	Blindosbarra - aliment. da quadro per sbarre da 400 A - 4P Cu	m	315,44	06.P03.C02.045	Blindosbarra - elemento rettilineo da 800 A - 4P Al - REI 120	m	297,31
06.P03.B10.020	Blindosbarra - aliment. da quadro per sbarre da 630 A - 4P Cu	m	422,54	06.P03.C03	Elementi ad angolo piano o verticale, destro o sinistro, interno o esterno, per blindosbarre, involucro esterno in lamiera di acciaio zincato.		
06.P03.B10.025	Blindosbarra - aliment.da quadro per sbarre da 800 A - 4P Cu	m	476,12	06.P03.C03.005	Blindosbarra - angoli orizzontali o verticali per sbarre da 63 A-4P Al	m	99,19
06.P03.B10.030	Blindosbarra - aliment. da quadro per sbarre da 1000 A - 4P Cu	m	649,72	06.P03.C03.010	Blindo - angoli orizzontali o verticali per sbarre da 100 A-4P Al	m	162,11
06.P03.B11	Sezionatore di linea.			06.P03.C03.015	Blindo - angoli orizzontali o verticali per sbarre da 160 A-4P Al	m	225,86
06.P03.B11.005	Blindosbarra - sezionatore di linea per sbarre da 100A-4P Cu	m	1.616,82	06.P03.C03.020	Blindo - angoli orizzontali o verticali per sbarre da 250 A-4P Al	m	230,82
06.P03.B11.010	Blindosbarra - sezionatore di linea per sbarre da 160A-4P Cu	m	1.523,13	06.P03.C03.025	Blindo - angoli orizzontali o verticali per sbarre da 315 A-4P Al	m	217,24
06.P03.B11.015	Blindosbarra - sezionatore di linea per sbarre da 250 -4P Cu	m	1.931,25	06.P03.C03.030	Blindo - angoli orizzontali o verticali per sbarre da 400 A-4P Al	m	333,64
06.P03.B11.020	Blindosbarra - sezionatore di linea per sbarre da 315-4P Cu	m	2.059,21	06.P03.C03.035	Blindo - angoli orizzontali o verticali per sbarre da 500 A-4P Al	m	368,62
06.P03.B11.025	Blindosbarra - sezionatore di linea per sbarre da 400A-4P Cu	m	2.491,70	06.P03.C03.040	Blindo - angoli orizzontali o verticali per sbarre da 630 A-4P Al	m	434,35
06.P03.B11.035	Blindosbarra - sezionatore di linea per sbarre da 630A-4P Cu	m	4.068,83	06.P03.C03.045	Blindo - angoli orizzontali o verticali per sbarre da 800 A-4P Al	m	444,93
06.P03.B11.040	Blindosbarra - sezionatore di linea per sbarre da 800A-4P Cu	m	4.641,18	06.P03.C04	Elementi per derivazione a forma di "T" destro o sinistro, per blindosbarre, involucro esterno in lamiera di acciaio zincato.		
06.P03.B11.045	Blindosbarra - sezionatore di linea per sbarre da 1000A-4P Cu	m	5.118,28	06.P03.C04.005	Blindosbarra - elementi a T per sbarre da 63 A-4P Al	m	176,72
06.P03.C	Blindosbarre per impianti di potenza da 63 A 1000A nominali, con conduttori in lega di alluminio per tensione nominale fino a 400V, grado di protezione non inferiore a IP 55, conduttore di neutro pari alla sezione di fase, conduttore di protezione realizzato dall'involucro o dedicato.			06.P03.C04.010	Blindosbarra - elementi a T per sbarre da 100 A-4P Al	m	209,59
06.P03.C01	Elementi rettilinei per blindosbarre con involucro esterno in lamiera di acciaio zincato.			06.P03.C04.015	Blindosbarra - elementi a T per sbarre da 160 A-4P Al	m	291,97
06.P03.C01.005	Blindosbarra - elemento rettilineo da 63A - 4P Al	m	25,72	06.P03.C04.020	Blindosbarra - elementi a T per sbarre da 250 A-4P Al	m	309,50
06.P03.C01.010	Blindosbarra - elemento rettilineo da 100A - 4P Al	m	39,93	06.P03.C04.025	Blindosbarra - elementi a T per sbarre da 315 A-4P Al	m	342,27
06.P03.C01.015	Blindosbarra - elemento rettilineo da 160 A - 4P Al	m	57,86	06.P03.C04.030	Blindosbarra - elementi a T per sbarre da 400 A-4P Al	m	471,76
06.P03.C01.020	Blindosbarra - elemento rettilineo da 250 A - 4P Al	m	74,59				

06.P03.C04.035	Blindosbarra - elementi a T per sbarre da 500 A-4P Al	m	515,02	06.P03.C08.030	Blindo - aliment. di testata con inter. per sbarre da 400 A-4P Al	cad	1.850,94
06.P03.C04.040	Blindosbarra - elementi a T per sbarre da 630 A-4P Al	m	630,72	06.P03.C08.035	Blindo - aliment. di testata con inter. per sbarre da 500 A-4P Al	cad	1.979,15
06.P03.C04.045	Blindosbarra - elementi a T per sbarre da 800 A-4P Al	m	656,50	06.P03.C08.040	Blindo - aliment. di testata con inter. per sbarre da 630 A-4P Al	cad	2.189,70
06.P03.C05	Elementi per incroci a forma di "X" destro o sinistro, per blindosbarre, involucro esterno in lamiera di acciaio zincato.			06.P03.C08.045	Blindo - aliment. di testata con inter. per sbarre da 800 A - 4P Al	cad	2.922,69
06.P03.C05.005	Blindosbarra - elementi a X per sbarre da 63 A-4P Al	m	141,83	06.P03.C09	Gruppo di alimentazione intermedia.		
06.P03.C05.010	Blindosbarra - elementi a X per sbarre da 100 A-4P Al	m	326,55	06.P03.C09.005	Blindosbarra - aliment. intermedia per sbarre da 63 A - 4P Al	cad	104,16
06.P03.C05.015	Blindosbarra - elementi a X per sbarre da 160 A-4P Al	m	404,80	06.P03.C09.010	Blindosbarra - aliment. intermedia per sbarre da 100 A - 4P Al	cad	176,95
06.P03.C05.020	Blindosbarra - elementi a X per sbarre da 250 A-4P Al	m	436,56	06.P03.C09.015	Blindosbarra - aliment. intermedia per sbarre da 160 A - 4P Al	cad	277,49
06.P03.C05.025	Blindosbarra - elementi a X per sbarre da 315 A-4P Al	m	546,55	06.P03.C09.020	Blindosbarra - aliment. intermedia per sbarre da 250 A - 4P Al	cad	278,81
06.P03.C05.030	Blindosbarra - elementi a X per sbarre da 400 A-4P Al	m	752,51	06.P03.C09.025	Blindosbarra - aliment. intermedia per sbarre da 315 A - 4P Al	cad	289,94
06.P03.C05.035	Blindosbarra - elementi a X per sbarre da 500 A-4P Al	m	752,51	06.P03.C09.030	Blindosbarra - aliment. intermedia per sbarre da 400 A - 4P Al	cad	291,92
06.P03.C05.040	Blindosbarra - elementi a X per sbarre da 630 A-4P Al	m	881,80	06.P03.C09.035	Blindosbarra - aliment. intermedia per sbarre da 500 A - 4P Al	cad	376,13
06.P03.C05.045	Blindosbarra - elementi a X per sbarre da 800 A-4P Al	m	1.025,64	06.P03.C09.040	Blindosbarra - aliment. intermedia per sbarre da 630 A - 4P Al	cad	435,15
06.P03.C06	Testata di chiusura.			06.P03.C09.045	Blindosbarra - aliment. intermedia per sbarre da 800 A - 4P Al	cad	435,15
06.P03.C06.005	Blindosbarra - testata di chiusura per sbarre fino a 160 A - 4P Al	cad	20,85	06.P03.C10	Fornitura o posa di alimentazione da quadro o trasformatore.		
06.P03.C06.010	Blindosbarra - testata di chiusura per sbarre da 250/315 A-4P Al	cad	29,32	06.P03.C10.005	Blindosbarra - aliment. da quadro per sbarre da 160 A - 4P Al	cad	185,47
06.P03.C06.015	Blindosbarra - testata di chiusura per sbarre da 400/800A-4P Al	cad	41,57	06.P03.C10.010	Blindosbarra - aliment. da quadro per sbarre da 250 A - 4P Al	cad	189,43
06.P03.C07	Testata di alimentazione destra o sinistra.			06.P03.C10.015	Blindosbarra - aliment. da quadro per sbarre da 315 A - 4P Al	cad	197,25
06.P03.C07.005	Blindosbarra - alimentazione di testata per sbarre da 63 A - 4P Al	cad	68,57	06.P03.C10.020	Blindosbarra - aliment. da quadro per sbarre da 400 A - 4P Al	cad	271,34
06.P03.C07.010	Blindosbarra - alimentazione di testata per sbarre da 100 A - 4P Al	cad	64,64	06.P03.C10.025	Blindosbarra - aliment. da quadro per sbarre da 500 A - 4P Al	cad	304,84
06.P03.C07.015	Blindosbarra - alimentazione di testata per sbarre da 160 A - 4P Al	cad	232,17	06.P03.C10.030	Blindosbarra - aliment. da quadro per sbarre da 630 A - 4P Al	cad	401,26
06.P03.C07.020	Blindosbarra - alimentazione di testata per sbarre da 250 A - 4P Al	cad	235,15	06.P03.C10.035	Blindosbarra - aliment. da quadro per sbarre da 800 A - 4P Al	cad	408,19
06.P03.C07.025	Blindosbarra - alimentazione di testata per sbarre da 315 A - 4P Al	cad	263,10	06.P03.C11	Sezionatore di linea.		
06.P03.C07.030	Blindosbarra - alimentazione di testata per sbarre da 400 A - 4P Al	cad	347,81	06.P03.C11.005	Blindosbarra - sezionatore di linea per sbarre da 63 A-4P Al	cad	1.422,17
06.P03.C07.035	Blindosbarra - alimentazione di testata per sbarre da 500 A - 4P Al	cad	402,09	06.P03.C11.010	Blindosbarra - sezionatore di linea per sbarre da 100 A-4P Al	cad	1.109,04
06.P03.C07.040	Blindosbarra - alimentazione di testata per sbarre da 630 A - 4P Al	cad	524,91	06.P03.C11.015	Blindosbarra - sezionatore di linea per sbarre da 160A-4P Al	cad	1.332,43
06.P03.C07.045	Blindosbarra - alimentazione di testata per sbarre da 800 A - 4P Al	cad	534,83	06.P03.C11.020	Blindosbarra - sezionatore di linea per sbarre da 250 -4P Al	cad	1.569,03
06.P03.C08	Testata di alimentazione destra o sinistra con interruttore di manovra (sezionatore).			06.P03.C11.025	Blindosbarra - sezionatore di linea per sbarre da 315-4P Al	cad	1.850,92
06.P03.C08.005	Blindo - aliment. di testata con inter. per sbarre da 63 A - 4P Al	cad	1.033,10	06.P03.C11.030	Blindosbarra - sezionatore di linea per sbarre da 400A-4P Al	cad	1.855,14
06.P03.C08.010	Blindo - aliment. di testata con inter. per sbarre da 100 A-4P Al	cad	958,20	06.P03.C11.035	Blindosbarra - sezionatore di linea per sbarre da 500A-4P Al	cad	2.036,05
06.P03.C08.015	Blindo - aliment. di testata con inter. per sbarre da 160 A-4P Al	cad	1.197,56	06.P03.C11.040	Blindosbarra - sezionatore di linea per sbarre da 630A-4P Al	cad	2.459,42
06.P03.C08.020	Blindo - aliment. di testata con inter. per sbarre da 250 A-4P Al	cad	1.249,88	06.P03.C11.045	Blindosbarra - sezionatore di linea per sbarre da 800A-4P Al	cad	3.009,31
06.P03.C08.025	Blindo - aliment. di testata con inter. per sbarre da 315 A-4P Al	cad	1.242,88	06.P03.D	Cassette di derivazione per blindosbarre di potenza, con conduttori in rame elettrolitico o in lega di alluminio, per tensione nominale fino a 400V, grado di protezione non inferiore a IP 55, conduttore di protezione realizzato dall'involucro o dedicato.		

06.P03.D01	Cassetta di derivazione in materiale termoplastico senza dispositivo di sezionamento con base portafusibile o contenitore con guida DIN per apparecchiature modulari.		
06.P03.D01.005	Blindo-cassetta derivazione con portafus.o guida DIN=16A - 4P	cad	35,77
06.P03.D01.010	Blindo-cassetta derivazione con portafus.o guida DIN=32A - 4P	cad	51,56
06.P03.D02	Cassetta di derivazione in materiale termoplastico senza dispositivo di sezionamento con base portafusibile o contenitore con guida DIN per apparecchiature modulari e presa tipo CEE.		
06.P03.D02.005	Blindo-cassetta derivazione con portafus.e presa CEE <=32A-4P	cad	137,87
06.P03.D03	Cassetta di derivazione in materiale termoplastico senza dispositivo di sezionamento con contenitore per guida DIN e interruttore magnetotermico modulare.		
06.P03.D03.005	Blindo-cassetta di derivazione interr.MT modulare <= 16A - 4P	cad	178,54
06.P03.D03.010	Blindo-cassetta di derivazione interr.MT modulare <= 32A - 4P	cad	233,10
06.P03.D04	Cassetta di derivazione in materiale termoplasico con dispositivo di sezionamento sul coperchio, base portafusibile o contenitore con guida DIN per apparecchi modulari.		
06.P03.D04.005	Blindo - cassetta di deriv.con sezion. fusibile/ guida DIN 32 A - 4P	cad	64,99
06.P03.D04.010	Blindo - cassetta di deriv.con sezion. fusibile/ guida DIN 63 A - 4P	cad	115,39
06.P03.D04.015	Blindo - cassetta di deriv.con sezion. fusibile/ guida DIN 125 A - 4P	cad	137,19
06.P03.D04.020	Blindo - cassetta di deriv.con sezion. fusibile/ guida DIN 160 A - 4P	cad	215,60
06.P03.D04.025	Blindo - cassetta di deriv.con sezion. fusibile/ guida DIN 250 A - 4P	cad	415,86
06.P03.D04.030	Blindo - cassetta di deriv.con sezion. fusibile/ guida DIN 400 A - 4P	cad	537,21
06.P03.D05	Cassetta di derivazione in metallo con dispositivo di sezionamento sul coperchio, base portafusibile o contenitore con guida DIN per apparecchi modulari.		
06.P03.D05.005	Blindo - cassetta di deriv. metallo con portafusibile 63 A - 4P	cad	371,97
06.P03.D05.010	Blindo - cassetta di deriv. metallo con portafusibile 125 A - 4P	cad	289,61
06.P03.D05.015	Blindo - cassetta di deriv. metallo con portafusibile 160 A - 4P	cad	347,30
06.P03.D05.020	Blindo - cassetta di deriv. metallo con portafusibile 250 A - 4P	cad	617,00
06.P03.D05.025	Blindo - cassetta di deriv. metallo con portafusibile 400 A - 4P	cad	856,03
06.P03.D06	Cassetta di derivazione in metallo con dispositivo di sezionamento sul coperchio e interruttore di manovra (sezionatore).		
06.P03.D06.005	Blindo - cassetta di deriv. metallo con sezion. 63 A - 4P	cad	723,11
06.P03.D06.010	Blindo - cassetta di deriv. metallo con sezion. 125 A - 4P	cad	819,32
06.P03.D06.015	Blindo - cassetta di deriv. metallo con sezion. 160 A - 4P	cad	907,60
06.P03.D06.020	Blindo - cassetta di deriv. metallo con sezion. 250 A - 4P	cad	1.038,53
06.P03.D06.025	Blindo - cassetta di deriv. metallo con sezion. 400 A - 4P	cad	1.179,40
06.P03.D06.030	Blindo - cassetta di deriv. metallo con sezion. 630 A - 4P	cad	1.605,90
06.P03.D07	Cassetta di derivazione in metallo con dispositivo di sezionamento sul coperchio e contenitore vuoto.		
06.P03.D07.005	Blindo - cassetta di deriv. metallo vuota 63 A - 4P	cad	311,45
06.P03.D07.010	Blindo - cassetta di deriv. metallo vuota 125 A - 4P	cad	323,36
06.P03.D07.015	Blindo - cassetta di deriv. metallo vuota 160 A - 4P	cad	252,08
06.P03.D07.020	Blindo - cassetta di deriv. metallo vuota 250 A - 4P	cad	397,17
06.P03.D07.025	Blindo - cassetta di deriv. metallo vuota 400 A - 4P	cad	464,22
06.P03.D07.030	Blindo - cassetta di deriv. metallo vuota 630 A - 4P	cad	657,64
06.P03.E	Blindosbarre per alimentazione di utenze in movimento (es. carro ponte) con 5 conduttori in rame (3F+N+P) per tensione nominale fino a 400V, grado di protezione IP 20.		
06.P03.E01	Elementi rettilinei per blindosbarre.		
06.P03.E01.005	Blindosbarra - elemento rettilineo da 63A - 5P Cu	m	46,30
06.P03.E01.010	Blindosbarra - elemento rettilineo da 70 A - 5P Cu	m	50,91
06.P03.E01.015	Blindosbarra - elemento rettilineo da 110 A - 5P Cu	m	58,82
06.P03.E01.020	Blindosbarra - elemento rettilineo da 150 A - 5P Cu	m	62,79
06.P03.E01.025	Blindosbarra - elemento rettilineo da 250 A - 5P Cu	m	119,72
06.P03.E02	Elementi rettilinei per blindosbarre con dispositivo per inerimento carrello.		
06.P03.E02.005	Blindosbarra - elem.rettilineo per carrello da 70/110 A - 5P Cu	m	79,65
06.P03.E02.010	Blindosbarra - elem.rettilineo per carrello da 150 A - 5P Cu	m	82,63
06.P03.E02.015	Blindosbarra - elem.rettilineo per carrello da 250 A - 5P Cu	m	197,09
06.P03.E03	Elementi rettilinei per blindosbarre con giunto di dilatazione.		
06.P03.E03.005	Blindosbarra - elem.rettilineo dilat termico da 70/110 A - 5P Cu	m	202,05
06.P03.E03.010	Blindosbarra - elem.rettilineo dilatazione termina da 150 A - 5P Cu	m	217,53
06.P03.E03.015	Blindosbarra - elem.rettilineo dilatazione termica da 250 A - 5P Cu	m	263,86
06.P03.E04	Elemento curvo per blindosbarre.		
06.P03.E04.005	Blindosbarra - elem.curvo da 70/110 A - 5P Cu	m	380,91
06.P03.E04.010	Blindosbarra - elem.curvo 150 A - 5P Cu	m	396,77
06.P03.E05	Testata di chiusura.		
06.P03.E05.005	Blindosbarra - testata di estremità per sbarre fino a 150 A - 5P Cu	cad	22,32
06.P03.E05.010	Blindosbarra - testata di estremità per sbarre da 250 A - 5P Cu	cad	28,77
06.P03.E06	Carrello presa scorrevole.		
06.P03.E06.005	Carrello scorrevole di derivazione 25A - 5P	cad	85,60
06.P03.E06.010	Carrello scorrevole di derivazione 40A - 5P	cad	148,79
06.P03.E06.015	Carrello scorrevole di derivazione 80A - 5P	cad	289,64
06.P03.E07	Gruppo di alimentazione di testata o intermedia.		
06.P03.E07.005	Alimentazione di testata o intermedia per sbarre fino a 150 A - 5P Cu	cad	80,85
06.P03.E07.010	Alimentazione di testata o intermedia per sbarre da 250 A - 5P Cu	cad	249,96
06.P03.E08	Elemento di congiunzione elettrica e meccanica per blindosbarre.		
06.P03.E08.005	Elemento di congiunzione per sbarre fino a 150 A 5P	cad	12,71
06.P03.E08.010	Elemento di congiunzione per sbarre da 250 A 5P	cad	54,96

06.P04	CAVI ENERGIA PER MEDIA TENSIONE		
06.P04.A	Cavi Isolati In Gomma G5, U0/7 = 18/30 Kv Isolante In Gomma Etilenpropilenica; Guaina In Resina, Conduttore In Corda Di Rame Stagnato Conformi Norme Cei 20-13		
06.P04.A01	Cavi UNipolari RG7H1OR 18/30 conduttore in rame stagnato e schermo concentrico in fili di rame		
06.P04.A01.005	cavo 30 kV rg7h1r/40, sezione 1 x 35 mm ²	m	13,87
06.P04.A01.010	cavo 30 kV rg7h1r/40, sezione 1 x 50 mm ²	m	15,30
06.P04.A01.015	cavo 30 kV rg7h1r/40, sezione 1 x 95 mm ²	m	20,16
06.P04.A02	Cavi tripolari RG7H1OR 18/30 kV conduttore in rame stagnato schermo concentrico in fili di rame		
06.P04.A02.005	cavo 30 kV rg7h1or/40, sezione 3 x 35 mm ²	m	41,25
06.P04.A02.010	cavo 30 kV rg7h1or/40, sezione 3 x 50 mm ²	m	46,11
06.P04.A02.015	cavo 30 kV rg7h1or/40, sezione 3 x 95 mm ²	m	62,72
06.P04.A03	Cavi tripolari RG7H1OZR 18/30 kV conduttore in rame stagnato schermo concentrico in fili di rame armatura con lamine di acciaio		
06.P04.A03.005	cavo 30 kV rg7h1ozr/40, sezione 3 x 35 mm ²	m	52,66
06.P04.A03.010	cavo 30 kV rg7h1ozr/40, sezione 3 x 50 mm ²	m	58,33
06.P04.A03.015	cavo 30 kV rg7h1ozr/40, sezione 3 x 95 mm ²	m	78,01
06.P04.B	Cavi Isolati In Gomma G5, U0/7 = 12/20 Kv Isolante In Gomma Etilenpropilenica; Guaina In Resina ; Conduttore In Corda Di Rame Stagnato Conformi Norme Cei 20/13		
06.P04.B01	Cavi UNipolari RG7H1OR 12/20 kv conduttore in rame stagnato schermo concentrico in fili di rame		
06.P04.B01.005	cavo 20 kV rg7h1r/32, sezione 1 x 16 mm ²	m	10,26
06.P04.B01.010	cavo 20 kV rg7h1r/32, sezione 1 x 25 mm ²	m	11,26
06.P04.B01.015	cavo 20 kV rg7h1r/32, sezione 1 x 50 mm ²	m	13,99
06.P04.B01.020	cavo 20 kV rg7h1r/32, sezione 1 x 95 mm ²	m	18,96
06.P04.B02	Cavi tripolari RG7H1OR 12/20 kV conduttore in rame stagnato schermo concentrico in fili di rame		
06.P04.B02.005	cavo 20 kV rg7h1or/32, sezione 3 x 16 mm ²	m	29,54
06.P04.B02.010	cavo 20 kV rg7h1or/32, sezione 3 x 25 mm ²	m	33,44
06.P04.B02.015	cavo 20 kV rg7h1or/32, sezione 3 x 50 mm ²	m	41,75
06.P04.B02.020	cavo 20 kV rg7h1or/32, sezione 3 x 95 mm ²	m	54,78
06.P04.B03	Cavi tripolari RG7H1OZR12/20 kV conduttore in rame stagnato schermo concentrico in fili di rame armatura con lamine di acciaio		
06.P04.B03.005	cavo 20 kV rg7h1ozr/32, sezione 3 x 16 mm ²	m	39,24
06.P04.B03.010	cavo 20 kV rg7h1ozr/32, sezione 3 x 25 mm ²	m	43,87
06.P04.B03.015	cavo 20 kV rg7h1ozr/32, sezione 3 x 50 mm ²	m	52,87
06.P04.B03.020	cavo 20 kV rg7h1ozr/32, sezione 3 x 95 mm ²	m	68,17
06.P04.C	Cavi Isolati In Gomma G7, U0/U = 6/10 Kv ; Isolante In Gomma Etilenpropilenica; Guaina In Resina; Conduttore In Corda Di Rame Stagnato Conformi Norme Cei 20-13		
06.P04.C01	Cavi UNipolari RG7H1OR 6/10 kV conduttore in rame stagnato schermo concentrico in fili di rame		
06.P04.C01.005	cavo 10 kV rg7h1r/17, sezione 1 x 16 mm ²	m	7,04
06.P04.C01.010	cavo 10 kV rg7h1r/17, sezione 1 x 25 mm ²	m	8,03
06.P04.C01.015	cavo 10 kV rg7h1r/17, sezione 1 x 50 mm ²	m	10,26
06.P04.C01.020	cavo 10 kV rg7h1r/17, sezione 1 x 95 mm ²	m	15,30
06.P04.C02	Cavi tripolari RG7H1OR 6/10 kV conduttore in rame stagnato schermo concentrico in fili di rame		
06.P04.C02.005	cavo 10 kV rg7h1or/17, sezione 3 x 16 mm ²	m	19,32
06.P04.C02.010	cavo 10 kV rg7h1or/17, sezione 3 x 25 mm ²	m	23,01
06.P04.C02.015	cavo 10 kV rg7h1or/17, sezione 3 x 50 mm ²	m	30,82
06.P04.C02.020	cavo 10 kV rg7h1or/17, sezione 3 x 95 mm ²	m	45,05
06.P04.C03	Cavi tripolari RG7H1OZR 6/10 kV conduttore in rame stagnato schermo concentrico in fili di rame armatura con lamine di acciaio		
06.P04.C03.005	cavo 10 kV rg7h1ozr/17, sezione 3 x 16 mm ²	m	25,84

06.P04.C03.010	cavo 10 kV rg7h1ozr/17, sezione 3 x 25 mm ²	m	30,47
06.P04.C03.015	cavo 10 kV rg7h1ozr/17, sezione 3 x 50 mm ²	m	38,90
06.P04.C03.020	cavo 10 kV rg7h1ozr/17, sezione 3 x 95 mm ²	m	54,78
06.P04.D	Accessori Per Cavi M.T.		
06.P04.D01	Terminazioni e giunzioni autorestringenti ed a resina iniettata per cavi m.t.		
06.P04.D01.005	terminazioni 1p autor. v.n. 30 kV, s. 25/ 50 mm ²	cad	102,08
06.P04.D01.010	terminazioni 1p autor. v.n. 30 kV, s. 95/150 mm ²	cad	124,49
06.P04.D01.015	terminazioni 1p autor. v.n. 20 kV, s. 25/ 50 mm ²	cad	64,50
06.P04.D01.020	terminazioni 1p autor. v.n. 20 kV, s. 95/150 mm ²	cad	82,63
06.P04.D01.025	terminazioni 1p autor. v.n. 15 kV, s. 25/150 mm ²	cad	78,96
06.P04.D01.030	giunzione 1p resina in. v.n.30 kV, s. 25/150 mm ²	cad	302,34
06.P04.D01.035	giunzione 1p resina in. v.n.20 kV, s. 25/ 95 mm ²	cad	163,61
06.P04.D01.040	giunzione 1p resina in. v.n.15 kV, s. 25/ 95 mm ²	cad	138,72
06.P04.D01.045	giunzione 3p resina in. v.n.20 kV, s. 25/ 50 mm ²	cad	432,74
06.P04.D01.050	giunzione 3p resina in. v.n.20 kV, s. 70/ 95 mm ²	cad	480,17
06.P04.D01.055	giunzione 3p resina in. v.n.15 kV, s. 25/ 50 mm ²	cad	330,77
06.P04.D01.060	giunzione 3p resina in. v.n.15 kV, s. 70/ 95 mm ²	cad	388,88
06.P04.D01.065	capocorda per cavo mt sez. fino a 50 mm ²	cad	2,39
06.P04.D01.070	capocorda per cavo mt sez. da 50 a 95 mm ²	cad	5,63

06.P05 APPARECCHIATURE DI COMANDO E PROTEZIONE E QUADRI M.T

06.P05.A	Interruttori m.t. in olio ridotto caratteristiche elettriche: tensioni nominali 12, 24, 36 kV; correnti nominali 400-2500 A; poli 3; esecuzione fissa per interno.		
06.P05.A01	Potere di interruzione: da 250 mva (12.5 kA) a 750 mva (40 kA)		
06.P05.A01.005	interr. olio, vn=12kV, 3p, pi=250 mva, in= 400 A	cad	2.298,40
06.P05.A01.010	interr. olio, vn=12kV, 3p, pi=250 mva, in= 630 A	cad	2.330,64
06.P05.A01.015	interr. olio, vn=12kV, 3p, pi=350 mva, in= 630 A	cad	3.105,43
06.P05.A01.020	interr. olio, vn=12kV, 3p, pi=350 mva, in= 800 A	cad	3.290,56
06.P05.A01.025	interr. olio, vn=12kV, 3p, pi=350 mva, in=1250 A	cad	4.435,60
06.P05.A01.030	interr. olio, vn=12kV, 3p, pi=500 mva, in= 630 A	cad	3.648,32
06.P05.A01.035	interr. olio, vn=12kV, 3p, pi=500 mva, in= 800 A	cad	3.814,71
06.P05.A01.040	interr. olio, vn=12kV, 3p, pi=500 mva, in=1250 A	cad	4.958,72
06.P05.A01.045	interr. olio, vn=12kV, 3p, pi=500 mva, in=1600 A	cad	5.793,83
06.P05.A01.050	interr. olio, vn=12kV, 3p, pi=750 mva, in=1250 A	cad	6.428,24
06.P05.A01.055	interr. olio, vn=12kV, 3p, pi=750 mva, in=1600 A	cad	6.955,52
06.P05.A01.060	interr. olio, vn=12kV, 3p, pi=750 mva, in=2000 A	cad	11.588,72
06.P05.A02	Potere di interruzione: da 250 mva (6.3 kA) a 750 mva (18 kA)		
06.P05.A02.005	interr. olio, vn=24kV, 3p, pi=250 mva, in= 630 A	cad	2.562,56
06.P05.A02.010	interr. olio, vn=24kV, 3p, pi=350 mva, in= 400 A	cad	3.105,43
06.P05.A02.015	interr. olio, vn=24kV, 3p, pi=350 mva, in= 630 A	cad	3.290,56
06.P05.A02.020	interr. olio, vn=24kV, 3p, pi=350 mva, in= 800 A	cad	3.469,43
06.P05.A02.025	interr. olio, vn=24kV, 3p, pi=500 mva, in= 630 A	cad	3.840,72
06.P05.A02.030	interr. olio, vn=24kV, 3p, pi=500 mva, in= 800 A	cad	3.992,57
06.P05.A02.035	interr. olio, vn=24kV, 3p, pi=500 mva, in=1250 A	cad	5.138,64
06.P05.A02.040	interr. olio, vn=24kV, 3p, pi=500 mva, in=1600 A	cad	5.977,93
06.P05.A02.045	interr. olio, vn=24kV, 3p, pi=750 mva, in=1250 A	cad	6.302,40
06.P05.A02.050	interr. olio, vn=24kV, 3p, pi=750 mva, in=1600 A	cad	7.152,09
06.P05.A02.055	interr. olio, vn=24kV, 3p, pi=750 mva, in=2000 A	cad	11.719,76
06.P05.A02.060	interr. olio, vn=24kV, 3p, pi=750 mva, in=2500 A	cad	13.966,16
06.P05.A03	Potere di interruzione: da 500 mva (8 kA) a 1500 mva (25 kA)		
06.P05.A03.005	interr. olio, vn=36kV, 3p, pi=500 mva, in= 800 A	cad	5.124,09
06.P05.A03.010	interr. olio, vn=36kV, 3p, pi=500 mva, in=1250 A	cad	6.296,16
06.P05.A03.015	interr. olio, vn=36kV, 3p, pi=500 mva, in=1600 A	cad	7.152,09

06.P05.A03.020	interr. olio, vn=36kV, 3p, pi=750 mva, in= 800 A	cad	6.620,64
06.P05.A03.025	interr. olio, vn=36kV, 3p, pi=750 mva, in=1250 A	cad	7.813,52
06.P05.A03.030	interr. olio, vn=36kV, 3p, pi=750 mva, in=1600 A	cad	8.607,04
06.P05.A03.035	interr. olio, vn=36kV, 3p, pi=1000 mva, in=1250 A	cad	8.607,04
06.P05.A03.040	interr. olio, vn=36kV, 3p, pi=1000 mva, in=1600 A	cad	9.403,68
06.P05.A03.045	interr. olio, vn=36kV, 3p, pi=1500 mva, in=1600 A	cad	10.189,92
06.P05.A04	Riferiti agli interruttori per m.t. in olio ridotto descritti nei precedenti subarticolari.		
06.P05.A04.005	relè massima corr., ritardatore fluidodinamico	cad	122,72
06.P05.A04.010	relè massima corr., ritardatore orologeria	cad	177,84
06.P05.A04.015	blocco a chiave	cad	72,90
06.P05.A04.020	comando elettrico (motore + ba + bc + aux.)	cad	827,84
06.P05.A04.025	contatti ausiliari (1 Na + 1 nc)	cad	19,14
06.P05.A04.030	bobiNa di apertura con contatto	cad	72,90
06.P05.A04.035	carrello di sostegno	cad	183,04
06.P05.A04.040	relè minima tensione istantaneo	cad	72,90
06.P05.A04.045	relè minima tensione ritardato	cad	141,44
06.P05.A04.050	contamanovre	cad	42,74
06.P05.A04.055	accessori per rele fir, tibb, altri 2 poli	cad	86,53
06.P05.A04.060	accessori per rele fir, tibb, altri 3 poli	cad	119,60
06.P05.B	Interruttori m.t. in sf6. caratteristiche elettriche: tensioni nominali 12, 24, 36 kV; correnti nominali 630-3000 A; poli 3; esecuzione fissa per interno.		
06.P05.B01	Potere di interruzione: da 250 mva (12.5 kA) a 850 mva (40 kA)		
06.P05.B01.005	interr. sf6, vn=12kV, 3p, pi=250 mva, in= 630 A	cad	5.660,72
06.P05.B01.010	interr. sf6, vn=12kV, 3p, pi=250 mva, in= 800/1250 A	cad	6.223,36
06.P05.B01.015	interr. sf6, vn=12kV, 3p, pi=250 mva, in=1600 A	cad	7.152,09
06.P05.B01.020	interr. sf6, vn=12kV, 3p, pi=350 mva, in= 630 A	cad	6.097,52
06.P05.B01.025	interr. sf6, vn=12kV, 3p, pi=350 mva, in= 800/1250 A	cad	6.574,89
06.P05.B01.030	interr. sf6, vn=12kV, 3p, pi=350 mva, in=1600 A	cad	7.479,68
06.P05.B01.035	interr. sf6, vn=12kV, 3p, pi=500 mva, in= 630 A	cad	7.283,12
06.P05.B01.040	interr. sf6, vn=12kV, 3p, pi=500 mva, in= 800/1250 A	cad	7.879,04
06.P05.B01.045	interr. sf6, vn=12kV, 3p, pi=500 mva, in=1600 A	cad	8.800,47
06.P05.B01.050	interr. sf6, vn=12kV, 3p, pi=500 mva, in=2500 A	cad	10.058,87
06.P05.B01.055	interr. sf6, vn=12kV, 3p, pi=600 mva, in= 800/1250 A	cad	9.141,61
06.P05.B01.060	interr. sf6, vn=12kV, 3p, pi=600 mva, in=1600 A	cad	10.058,87
06.P05.B01.065	interr. sf6, vn=12kV, 3p, pi=600 mva, in=2500 A	cad	11.448,32
06.P05.B01.070	interr. sf6, vn=12kV, 3p, pi=600 mva, in=3150 A	cad	12.777,45
06.P05.B01.075	interr. sf6, vn=12kV, 3p, pi=850 mva, in= 800/1250 A	cad	11.850,80
06.P05.B01.080	interr. sf6, vn=12kV, 3p, pi=850 mva, in=1600 A	cad	12.777,45
06.P05.B01.085	interr. sf6, vn=12kV, 3p, pi=850 mva, in=2500 A	cad	14.166,88
06.P05.B01.090	interr. sf6, vn=12kV, 3p, pi=850 mva, in=3150 A	cad	14.236,56
06.P05.B02	Potere di interruzione: da 500 mva (12.5 kA) a 1000 mva (25 kA)		
06.P05.B02.005	interr. sf6, vn=24kV, 3p, pi=500 mva, in= 630 A	cad	6.686,16
06.P05.B02.010	interr. sf6, vn=24kV, 3p, pi=500 mva, in= 800/1250 A	cad	7.217,61
06.P05.B02.015	interr. sf6, vn=24kV, 3p, pi=500 mva, in=1600 A	cad	8.141,11
06.P05.B02.020	interr. sf6, vn=24kV, 3p, pi=650 mva, in= 630 A	cad	7.348,64
06.P05.B02.025	interr. sf6, vn=24kV, 3p, pi=650 mva, in= 800/1250 A	cad	7.813,52
06.P05.B02.030	interr. sf6, vn=24kV, 3p, pi=650 mva, in=1600 A	cad	8.738,08
06.P05.B02.035	interr. sf6, vn=24kV, 3p, pi=800 mva, in= 630 A	cad	7.348,64
06.P05.B02.040	interr. sf6, vn=24kV, 3p, pi=800 mva, in= 800/1250 A	cad	7.813,52
06.P05.B02.045	interr. sf6, vn=24kV, 3p, pi=800 mva, in=1600 A	cad	8.738,08
06.P05.B02.050	interr. sf6, vn=24kV, 3p, pi=1000 mva, in=800/1250 A	cad	10.854,48
06.P05.B02.055	interr. sf6, vn=24kV, 3p, pi=1000 mva, in=1600 A	cad	11.789,45
06.P05.B02.060	interr. sf6, vn=24kV, 3p, pi=1000 mva, in=2500 A	cad	13.371,27
06.P05.B03	Potere di interruzione: da 750 mva (12.5 kA) a 1500 mva (25 kA)		
06.P05.B03.005	interr. sf6, vn=36kV, 3p, pi= 750 mva, in= 800/1250 A	cad	8.141,11
06.P05.B03.010	interr. sf6, vn=36kV, 3p, pi= 750 mva, in=1600 A	cad	9.071,92
06.P05.B03.015	interr. sf6, vn=36kV, 3p, pi=1000 mva, in= 800/1250 A	cad	9.334,00
06.P05.B03.020	interr. sf6, vn=36kV, 3p, pi=1000 mva, in=1600 A	cad	10.268,96
06.P05.B03.025	interr. sf6, vn=36kV, 3p, pi=1250 mva, in= 800/1250 A	cad	12.384,32
06.P05.B03.030	interr. sf6, vn=36kV, 3p, pi=1250 mva, in=1600 A	cad	13.309,92
06.P05.B03.035	interr. sf6, vn=36kV, 3p, pi=1500 mva, in= 800/1250 A	cad	14.629,67
06.P05.B03.040	interr. sf6, vn=36kV, 3p, pi=1500 mva, in=1600 A	cad	15.564,64
06.P05.B03.045	interr. sf6, vn=36kV, 3p, pi=1500 mva, in=2500 A	cad	17.741,36
06.P05.B03.050	interr. sf6, vn=36kV, 3p, pi=1500 mva, in=3000 A	cad	18.868,72
06.P05.B04	Riferiti agli interruttori per m.t. in sf6 descritti nei precedenti subarticolari.		
06.P05.B04.005	blocco a chiave	cad	72,90
06.P05.B04.010	contatti ausiliari (1 Na + 1 nc)	cad	19,14
06.P05.B04.015	bobiNa di apertura con contatto	cad	72,90
06.P05.B04.020	comando elettrico (motore + ba + bc + aux.)	cad	762,32
06.P05.B04.025	relè minima tensione	cad	72,90
06.P05.B04.030	relè minima tensione ritardatore meccanico	cad	141,44
06.P05.B04.035	contamanovre	cad	42,74
06.P05.B04.040	complesso tre pressostati, per interr.in sf6	cad	387,92
06.P05.B04.045	carrello di sostegno	cad	235,04
06.P05.C	Interruttori m.t. di manovra-sezionatori a scorrimento rettilineo in esecuzione da quadrov n. 12 - 24 kV; i n. 400 - 630; i brev. 12.5 kA potere di chiusura 31.5 kA; potere di interruzione da 400 A 630 A; poli 3; esecuzione fissa per interno. Comando manuale ad accumulo di energia segregazione metallica; sezionatore terra inf; telaio portafusibili dispositivo apertura per scatto fusibili		
06.P05.C01	Interruttori di manovra-sezionatori, 12-24 kV		
06.P05.C01.005	sez. manovra, vn=12/24kV, 3p, pc=31.5 kA, in= 400 A	cad	1.100,32
06.P05.C01.010	sez. manovra, vn=12/24kV, 3p, pc=31.5 kA, in= 630 A	cad	1.165,84
06.P05.C02	Riferiti agli interruttori m.t. di manovra - sezionatori descritti nei precedenti articoli.		
06.P05.C02.005	blocco a chiave	cad	32,03
06.P05.C02.010	contatti ausiliari (1 Na + 1 nc)	cad	24,44
06.P05.C02.015	comando elettrico (mot.+ba+bc+aux.)	cad	762,32
06.P05.C02.020	bobiNa di sgancio	cad	96,20
06.P05.C02.025	gruppo derivat. cap./res. con cass. lamp. segn.	cad	224,63
06.P05.C02.030	leva per manovra	cad	13,10
06.P05.C02.035	coltelli di terra superiori con interblocco	cad	159,12
06.P05.D	Interruttori m.t. di manovra-sezionatori scorrimento rettilineo in esecuzione da quadro V n. 12 - 24kV; i n. 400 - 630; i brev. 12.5 kA potere di chiusura 31.5 kA; potere di interruzione da 400 A 630 A; poli 3; esecuzione fissa per interno. Comando manuale ad accumulo di energia. Segregazione metallica		
06.P05.D01	Interruttori di manovra-sezionatori, 12 - 24 kV		
06.P05.D01.005	sez. manovra vn=12/24 kV, 3p, pc=31.5 kA, in= 400 A	cad	947,44
06.P05.D01.010	sez. manovra vn=12/24 kV, 3p, pc=31.5 kA, in= 630 A	cad	1.012,96
06.P05.D02	Riferiti agli interruttori m.t. di manovra-sezionatori descritti nei precedenti articoli.		

06.P05.D02.005	blocco a chiave	cad	32,03
06.P05.D02.010	bobiNa di sgancio in c.a.	cad	96,20
06.P05.D02.015	contatti ausiliari (1 Na + 1 nc)	cad	24,44
06.P05.D02.020	gruppo derivat. cap/res. con cass. lamp. segn.	cad	224,63
06.P05.D02.025	comando elettrico (mot.+ba+bc+aux.)	cad	762,32
06.P05.D02.030	coltelli di terra superiori con interblocco	cad	159,12
06.P05.D02.035	coltelli di terra inferiori con interblocco	cad	159,12
06.P05.D02.040	leva per manovra	cad	13,10
06.P05.E	Interruttori m.t. di manovra-sezionatori rotativo n.24 kV; i n. 400 - 630; i brev. 12.5 kA potere di chiusura 31.5 kA; potere di interruzione da 400 a 630 A; poli 3; esecuz. fissa per interno su telaio a cassetto. comando manuale ad accumulo di energia. segregazione metallica;		
06.P05.E01	interruttori di manovra-sezionat.24 kV, rotativi		
06.P05.E01.005	sez. manovra vn=24 kV, 3p, pc=31.5 kA, in= 400 A	cad	1.536,07
06.P05.E01.010	sez. manovra vn=24 kV, 3p, pc=31.5 kA, in= 630 A	cad	1.728,47
06.P05.E02	Riferiti agli interruttori m.t. di manovra-sezionatori descritti nel precedente articolo.		
06.P05.E02.005	telaio portafusibili con disp. ap. scatto fus.	cad	192,40
06.P05.E02.010	telaio portafusibili senza disp. ap. scatto fus.	cad	160,16
06.P05.E02.015	sez. terra con aste rinvio e supporti per fus.	cad	192,40
06.P05.E02.020	sez. terra completo di aste di rinvio	cad	159,12
06.P05.E02.025	gruppo derivat. cap/res. con cass. lamp. segn.	cad	224,63
06.P05.E02.030	blocco a chiave	cad	32,03
06.P05.E02.035	bobiNa di sgancio	cad	96,20
06.P05.E02.040	contatti ausiliari (1 Na + 1 nc)	cad	24,44
06.P05.E02.045	comando elettrico (mot.+ba+bc+aux.)	cad	1.027,52
06.P05.E02.050	leva per manovra	cad	13,10
06.P05.F	Interruttori m.t. di manovra-sezionatori a scorrimento rettilineo V n. 12 - 24 kV; i n. 400 - 630; i brev. 12.5 kA potere di chiusura 31.5 kA; potere di interruzione da 400 A 630 A; poli 3; esecuzione fissa per interno. montaggio a parete comando manuale ad accumulo di energia diretto e/o rinviato		
06.P05.F01	interruttori di manovra-sezionatori, 12 kV		
06.P05.F01.005	sez. man. senza c.t., vn= 12 kV, 3p, in= 400 A	cad	668,72
06.P05.F01.010	sez. man. con c.t., vn= 12 kV, 3p, in= 400 A	cad	722,81
06.P05.F01.015	sez. man. c/portafus., vn= 12 kV, 3p, in= 400 A	cad	735,28
06.P05.F01.020	sez. man. c/portafus.e c.t.,vn=12kV,3p,in= 400 A	cad	775,84
06.P05.F01.025	sez. man. senza c.t., vn= 12 kV, 3p, in= 630 A	cad	722,81
06.P05.F01.030	sez. man. con c.t., vn= 12 kV, 3p, in= 630 A	cad	775,84
06.P05.F01.035	sez. man. c/portafus., vn= 12 kV, 3p, in= 630 A	cad	788,33
06.P05.F01.040	sez. man. c/portafus.e c.t.,vn=12kV,3p,in= 630 A	cad	827,84
06.P05.F02	Interruttori di manovra-sezionatori, 24 kV		
06.P05.F02.005	sez. man. senza c.t., vn= 24 kV, 3p, in= 400 A	cad	702,00
06.P05.F02.010	sez. man. con c.t., vn= 24 kV, 3p, in= 400 A	cad	762,32
06.P05.F02.015	sez. man. c/portafus., vn= 24 kV, 3p, in= 400 A	cad	768,56
06.P05.F02.020	sez. man. c/portafus.e c.t.,vn=24kV,3p,in= 400 A	cad	815,35
06.P05.F02.025	sez. man. senza c.t., vn= 24 kV, 3p, in= 630 A	cad	755,04
06.P05.F02.030	sez. man. con c.t., vn= 24 kV, 3p, in= 630 A	cad	815,35
06.P05.F02.035	sez. man. c/portafus., vn= 24 kV, 3p, in= 630 A	cad	827,84
06.P05.F02.040	sez. man. c/portafus.e c.t.,vn=24kV,3p,in= 630 A	cad	867,36
06.P05.F03	Accessori per interruttori m.t. di manovra-sezionatori descritti nei precedenti articoli per comando diretto e/o rinviato		
06.P05.F03.005	blocco a chiave	cad	32,03
06.P05.F03.010	contatti ausiliari (1 Na + 1 nc)	cad	24,44
06.P05.F03.015	bobiNa di sgancio	cad	96,20
06.P05.F03.020	comando elettrico (mot.+ba+bc+aux.)	cad	762,32
06.P05.F03.025	prolunga con manicotto	cad	31,30
06.P05.F03.030	supporto sostegno prolunga	cad	19,14
06.P05.F03.035	leva di comando	cad	14,55
06.P05.F03.040	manovra rinviata da parete	cad	66,35
06.P05.G	Sezionatori m.t. rotativi V n. 24 kV; i n. 400 - 800; i brev. 12.5 - 20 kA; poli 3; esecuz. fissa per interno su telaio a cassetto comando manuale diretto. Segregazione metallica.		
06.P05.G01	Sezionatori m.t. 24 kV, rotativi		
06.P05.G01.005	sez. mt vn=24 kV, 3p, i breve 12.5 kA, in= 400 A	cad	1.027,52
06.P05.G01.010	sez. mt vn=24 kV, 3p, i breve 16 kA, in= 630 A	cad	1.085,77
06.P05.G01.015	sez. mt vn=24 kV, 3p, i breve 20 kA, in= 800 A	cad	1.152,33
06.P05.G02	Riferiti ai sezionatori m.t. descritti nel precedente articolo.		
06.P05.G02.005	telaio portafusibili senza dispositivo di ap.	cad	160,16
06.P05.G02.010	sez. terra completo di aste di rinvio	cad	159,12
06.P05.G02.015	gruppo derivat. cap/res. con cass. lamp. segn.	cad	224,63
06.P05.G02.020	blocco a chiave	cad	32,03
06.P05.G02.025	contatti ausiliari (1 Na + 1 nc)	cad	24,44
06.P05.G02.030	leva per manovra	cad	13,10
06.P05.H	Sezionatori m.t. a cerniera caratteristiche elettriche: tensioni nominali 12, 24, 36 kV; correnti nominali 400 - 1500 A; poli 3; esecuzione fissa per interno. Montaggio a parete comando di sgancio tramite fioretto.		
06.P05.H01	sezionatori 12 kV		
06.P05.H01.005	sez. m.t., con c.t., vn= 12kV, 3p, in= 400 A	cad	257,93
06.P05.H01.010	sez. m.t., con c.t., vn= 12kV, 3p, in= 630 A	cad	296,41
06.P05.H01.015	sez. m.t., con c.t., vn= 12kV, 3p, in=1000 A	cad	1.126,32
06.P05.H01.020	sez. m.t., senza c.t., vn= 12kV, 3p, in= 400 A	cad	206,97
06.P05.H01.025	sez. m.t., senza c.t., vn= 12kV, 3p, in= 630 A	cad	230,88
06.P05.H01.030	sez. m.t., senza c.t., vn= 12kV, 3p, in=1000 A	cad	947,44
06.P05.H01.035	sez. m.t., senza c.t., vn= 12kV, 3p, in=1500 A	cad	1.370,72
06.P05.H01.040	sez. messa a terra, vn= 12kV, 3p, in= 300 A	cad	169,52
06.P05.H01.205	sezionatore a cerniera di linea o di terra 12-24-36 kV	cad	103,90
06.P05.H02	Sezionatori 24 kV		
06.P05.H02.005	sez. m.t., con c.t., vn= 24 kV, 3p, in= 400 A	cad	297,44
06.P05.H02.010	sez. m.t., con c.t., vn= 24 kV, 3p, in= 630 A	cad	350,47
06.P05.H02.015	sez. m.t., con c.t., vn= 24 kV, 3p, in=1000 A	cad	1.199,12
06.P05.H02.020	sez. m.t., senza c.t., vn= 24 kV, 3p, in= 400 A	cad	238,16
06.P05.H02.025	sez. m.t., senza c.t., vn= 24 kV, 3p, in= 630 A	cad	270,40
06.P05.H02.030	sez. m.t., senza c.t., vn= 24 kV, 3p, in=1000 A	cad	1.053,51
06.P05.H02.035	sez. messa a terra, vn= 24 kV, 3p, in= 300 A	cad	184,07
06.P05.H03	Sezionatori 36 kV		
06.P05.H03.005	sez. m.t., con c.t., vn= 36 kV, 3p, in= 400 A	cad	416,00
06.P05.H03.010	sez. m.t., con c.t., vn= 36 kV, 3p, in= 630 A	cad	450,32
06.P05.H03.015	sez. m.t., senza c.t., vn= 36 kV, 3p, in= 400 A	cad	344,23
06.P05.H03.020	sez. m.t., senza c.t., vn= 36 kV, 3p, in= 630 A	cad	380,64
06.P05.H03.025	sez. messa a terra, vn= 36 kV, 3p, in= 300 A	cad	253,76
06.P05.H04	Riferiti ai sezionatori m.t. descritti nei precedenti articoli per comando rinviato.		
06.P05.H04.005	blocco elettromeccanico	cad	143,52
06.P05.H04.010	blocco meccanico a chiave	cad	110,24
06.P05.H04.015	contatti ausiliari (1 Na + 1 nc)	cad	21,42
06.P05.H04.020	aste di rinvio	cad	6,91
06.P05.H04.025	supporto con leva doppia per rinvio	cad	35,16
06.P05.H04.030	manicotto per prolungamento albero	cad	13,10
06.P05.H04.035	leva di comando	cad	13,10
06.P05.H04.040	com. a mano a leva asp. - semplice	cad	42,74

06.P05.H04.045	com. a mano a leva asp. - doppio	cad	70,20	06.P05.L01.110	fusibili m.t., vn=36 kV, pi=20 kA, in= 6 A	cad	60,84
06.P05.H04.050	interblocco per comando doppio	cad	9,96	06.P05.L01.115	fusibili m.t., vn=36 kV, pi=20 kA, in= 10 A	cad	60,84
06.P05.I	Sezionatori m.t. a scorrimento rettilineo V n. 12 - 24 kV; i n. 400 - 630 A poli 3; esecuzione fissa per interno; montaggio a parete comando diretto e/o rinviato			06.P05.L01.120	fusibili m.t., vn=36 kV, pi=20 kA, in= 16 A	cad	64,06
06.P05.I01	sezionatori m.t. 12 kV			06.P05.L01.125	fusibili m.t., vn=36 kV, pi=20 kA, in= 25 A	cad	79,97
06.P05.I01.005	sez. senza c.t., vn= 12 kV, 3p, in= 400 A	cad	487,76	06.P05.L01.130	fusibili m.t., vn=36 kV, pi=20 kA, in= 40 A	cad	92,66
06.P05.I01.010	sez. con c.t.,vn= 12 kV, 3p, in= 400 A	cad	542,88	06.P05.M	Portafusibili m.t. caratteristiche elettriche: tensioni nominali 12 - 24 - 36 kV esecuzione su telaio con isolatori in resina e/o porcellana completi di pinze portafusibile		
06.P05.I01.015	sez. con portafus., vn= 12 kV, 3p, in= 400 A	cad	583,44	06.P05.M01	Portafusibili 12 - 24 - 36 kV		
06.P05.I01.020	sez. con portafus. e c.t., vn=12 kV, 3p, in=400 A	cad	622,95	06.P05.M01.005	portaf. mt, vn= 12 kV, UNIpolare	cad	67,60
06.P05.I01.025	sez. senza c.t., vn= 12 kV, 3p, in= 630 A	cad	542,88	06.P05.M01.010	portaf. mt, vn= 12 kV, tripolare	cad	159,12
06.P05.I01.030	sez. con c.t., vn= 12 kV, 3p, in= 630 A	cad	597,99	06.P05.M01.015	portaf. mt, vn= 24 kV, UNIpolare	cad	79,46
06.P05.I01.035	sez. con portafus., vn= 12 kV, 3p, in= 630 A	cad	638,55	06.P05.M01.020	portaf. mt, vn= 24 kV, tripolare	cad	214,25
06.P05.I01.040	sez. con portafus. e c.t., vn=12 kV, 3p, in=630 A	cad	676,01	06.P05.M01.025	portaf. mt, vn= 36 kV, UNIpolare	cad	96,20
06.P05.I02	Sezionatori m.t. 24 kV			06.P05.M01.030	portaf. mt, vn= 36 kV, tripolare	cad	269,36
06.P05.I02.005	sez. senza c.t.,vn= 24 kV, 3p, in= 400 A	cad	514,80	06.P05.M02	Riferiti ai portafusibili nei precedenti articoli		
06.P05.I02.010	sez. con c.t., vn= 24 kV, 3p, in= 400 A	cad	574,08	06.P05.M02.005	dispos. segn. scatto fusibile UNIpolare	cad	57,93
06.P05.I02.015	sez. con portafus., vn= 24 kV, 3p, in= 400 A	cad	613,59	06.P05.M02.010	dispos. segn. scatto fusibile tripolare	cad	76,76
06.P05.I02.020	sez. con portafus. e c.t., vn=24 kV, 3p, in=400 A	cad	655,19	06.P05.N	Trasformatori di tensione(TV) in media tensione in resina caratteristiche elettriche: tensioni nom. di isolamento 12 - 24 - 36 kV esenti scariche parziali frequenza 50 Hz 1 avvolg.primario - 1 avvolg. secondario esecuzione per interno		
06.P05.I02.025	sez. senza c.t., vn= 24 kV, 3p, in= 630 A	cad	569,92	06.P05.N01	Trasformatori di tensione m.t. in resina i 2 poli primari		
06.P05.I02.030	sez. con c.t., vn= 24 kV, 3p, in= 630 A	cad	628,17	06.P05.N01.005	trasf. tens. mt, 10000(12000)/100 V, 50 va, cl.0.5	cad	755,04
06.P05.I02.035	sez. con portafus., vn= 24 kV, 3p, in= 630 A	cad	668,72	06.P05.N01.010	trasf. tens. mt, 15000/100 V, 50 va, cl.0.5	cad	755,04
06.P05.I02.040	sez. con portafus. e c.t., vn=24 kV, 3p, in=630 A	cad	709,28	06.P05.N01.015	trasf. tens. mt, 20000 (22000)/100 V, 50 va, cl.0.5	cad	808,07
06.P05.I03	Riferiti ai sezionatori m.t. descritti nei precedenti articoli per comando diretto e/o rinviato			06.P05.N01.020	trasf. tens. mt, 30000(33000)/100 V, 50 va, cl.0.5	cad	1.582,89
06.P05.I03.005	blocco a chiave	cad	35,16	06.P05.N02	Trasformatori di tensione m.t. in resina 1 polo primario		
06.P05.I03.010	contatti ausiliari (1 Na + 1 nc)	cad	24,44	06.P05.N02.005	trasf. tens. mt, 10000(12000)/100 V, 50 va, cl.0.5	cad	728,00
06.P05.I03.015	prolunga con manicotto	cad	31,30	06.P05.N02.010	trasf. tens. mt, 15000/100 V, 50 va, cl.0.5	cad	728,00
06.P05.I03.020	supporto sostegno prolunga	cad	19,14	06.P05.N02.015	trasf. tens. mt, 20000 (22000)/100 V, 50 va, cl.0.5	cad	794,56
06.P05.I03.025	leva di comando	cad	14,55	06.P05.N02.020	trasf. tens. mt, 30000(33000)/100 V, 50 va, cl.0.5	cad	1.490,32
06.P05.I03.030	manovra rinviata da parete	cad	66,35	06.P05.N03	Riferite ai trasformatori di tensione m.t. descritti nei precedenti articoli		
06.P05.L	Fusibili m.t. caratteristiche elettriche: tensioni nominali 12, 24, 36 kV; correnti nominali 2-160 A; potere di interruzione 20-50 A. Fusibili limitatori ad alto potere d'interruzione provvisti di indicatore di fusione e percussore			06.P05.N03.005	aggiunta n. 1 avv. Secondario	cad	88,31
06.P05.L01	Fusibili 12 kV			06.P05.N03.010	coprimorsetti sigillabili sul secondario	cad	14,15
06.P05.L01.005	fusibili m.t., vn=12 kV, pi=50 kA, in= 2 A	cad	28,18	06.P05.O	Trasformatori di corrente m.t. in resina caratteristiche elettriche: tensioni nominali di isolamento 12 - 24 - 36 kV correnti nominali primarie 50 - 2500 A corrente nominale secondaria 5 A frequenza 50 Hz corrente nominale termica i ter.8 - 40 A 1 avvolg. primario - 1 avvolg. secondario prestazione 20 va cl. 0.5 o 10 va 5pi10 esecuzione per interno		
06.P05.L01.010	fusibili m.t., vn=12 kV, pi=50 kA, in= 6 A	cad	28,18	06.P05.O01	Trasformatori di corrente 12 kV - i ter. 20 kA		
06.P05.L01.015	fusibili m.t., vn=12 kV, pi=50 kA, in= 10 A	cad	28,81	06.P05.O01.005	trasf. di corr. mt rapp. 10/5 a i.ter.= 20 kA	cad	1.622,40
06.P05.L01.020	fusibili m.t., vn=12 kV, pi=50 kA, in= 16 A	cad	28,81	06.P05.O01.010	trasf. di corr. mt rapp. 15/5 a i.ter.= 20 kA	cad	1.185,60
06.P05.L01.025	fusibili m.t., vn=12 kV, pi=50 kA, in= 20 A	cad	30,78	06.P05.O01.015	trasf. di corr. mt rapp. 30/5 a i.ter.= 20 kA	cad	748,79
06.P05.L01.030	fusibili m.t., vn=12 kV, pi=50 kA, in= 25 A	cad	35,16	06.P05.O01.020	trasf. di corr. mt rapp. 50/5 a i.ter.= 20 kA	cad	689,51
06.P05.L01.035	fusibili m.t., vn=12 kV, pi=50 kA, in= 30 A	cad	40,35	06.P05.O01.025	trasf. di corr. mt rapp. 100/5 a i.ter.= 20 kA	cad	524,16
06.P05.L01.040	fusibili m.t., vn=12 kV, pi=50 kA, in= 40 A	cad	51,27	06.P05.O01.030	trasf. di corr. mt rapp. 150/5 a i.ter.= 20 kA	cad	503,36
06.P05.L01.045	fusibili m.t., vn=12 kV, pi=50 kA, in= 63 A	cad	54,40	06.P05.O01.035	trasf. di corr. mt rapp. Da 200/5 fino a 2500 /5 a i.ter.= 20 kA	cad	482,56
06.P05.L01.050	fusibili m.t., vn=12 kV, pi=50 kA, in= 100 A	cad	70,20	06.P05.O01.205	trasformatori di corrente isol. 12- 36 kV	cad	55,06
06.P05.L01.055	fusibili m.t., vn=12 kV, pi=50 kA, in= 160 A	cad	76,76	06.P05.O02	Trasformatori di corrente 12 kV - i ter. 25 kA		
06.P05.L01.060	fusibili m.t., vn=24 kV, pi=25 kA, in= 2 A	cad	34,53	06.P05.O02.005	trasf. di corr. mt rapp. 10/5 a i.ter.= 25 kA	cad	1.735,77
06.P05.L01.065	fusibili m.t., vn=24 kV, pi=25 kA, in= 6 A	cad	34,53	06.P05.O02.010	trasf. di corr. mt rapp. 15/5 a i.ter.= 25 kA	cad	1.735,77
06.P05.L01.070	fusibili m.t., vn=24 kV, pi=25 kA, in= 10 A	cad	35,16	06.P05.O02.015	trasf. di corr. mt rapp. 30/5 a i.ter.= 25 kA	cad	1.735,77
06.P05.L01.075	fusibili m.t., vn=24 kV, pi=25 kA, in= 16 A	cad	36,61	06.P05.O02.020	trasf. di corr. mt rapp. 50/5 a i.ter.= 25 kA	cad	1.735,77
06.P05.L01.080	fusibili m.t., vn=24 kV, pi=25 kA, in= 20 A	cad	40,99	06.P05.O02.025	trasf. di corr. mt rapp. 100/5 a i.ter.= 25 kA	cad	1.735,77
06.P05.L01.085	fusibili m.t., vn=24 kV, pi=25 kA, in= 25 A	cad	46,07	06.P05.O02.030	trasf. di corr. mt rapp. 150/5 a i.ter.= 25 kA	cad	1.735,77
06.P05.L01.090	fusibili m.t., vn=24 kV, pi=25 kA, in= 30 A	cad	55,01				
06.P05.L01.095	fusibili m.t., vn=24 kV, pi=25 kA, in= 40 A	cad	61,36				
06.P05.L01.100	fusibili m.t., vn=24 kV, pi=25 kA, in= 63 A	cad	76,76				
06.P05.L01.105	fusibili m.t., vn=24 kV, pi=25 kA, in= 100 A	cad	104,10				

06.P05.002.035	trasf. di corr. mt rapp. da 200/5 fino a 2500/5 a i.iter.= 25 kA	cad	482,56	06.P05.009.025	trasf. di corr. mt rapp. 50/5 a i.iter.= 8 kA	cad	947,44
06.P05.003	Trasformatori di corrente 12 kV - i ter. 40 kA			06.P05.009.030	trasf. di corr. mt rapp. 75/5 a i.iter.= 8 kA	cad	947,44
06.P05.003.005	trasf. di corr. mt rapp. 30/5 a i.iter.= 40 kA	cad	1.185,60	06.P05.009.035	trasf. di corr. mt rapp. 100/5 a i.iter.= 8 kA	cad	722,81
06.P05.003.010	trasf. di corr. mt rapp. 50/5 a i.iter.= 40 kA	cad	835,12	06.P05.009.040	trasf. di corr. mt rapp. 150/5 a i.iter.= 8 kA	cad	689,51
06.P05.003.015	trasf. di corr. mt rapp. 100/5 a i.iter.= 40 kA	cad	658,32	06.P05.009.045	trasf. di corr. mt rapp. 200/5 a 2000/5 a i.iter.= 8 kA	cad	662,49
06.P05.003.020	trasf. di corr. mt rapp. 150/5 a i.iter.= 40 kA	cad	570,96	06.P05.010	Trasformatori di corrente 36 kV - i ter. 12.5 kA		
06.P05.003.025	trasf. di corr. mt rapp. Da 200/5 fino a 2500/5 a i.iter.= 40 kA	cad	526,24	06.P05.010.005	trasf. di corr. mt rapp. 10/5 a i.iter.=12.5 kA	cad	2.409,68
06.P05.004	Riferite ai trasformatori di corrente m.t. 12 kV descritti nei precedenti articoli			06.P05.010.010	trasf. di corr. mt rapp. 15/5 a i.iter.=12.5 kA	cad	1.761,77
06.P05.004.005	agg.n.1 avv.sec.15va/0.5 o 15va/5p10 (iter=20kA)	cad	233,99	06.P05.010.015	trasf. di corr. mt rapp. 20/5 a i.iter.=12.5 kA	cad	1.761,77
06.P05.004.010	agg.n.1 avv.sec.15va/0.5 o 15va/5p10 (iter=25kA)	cad	250,64	06.P05.010.020	trasf. di corr. mt rapp. 30/5 a i.iter.=12.5 kA	cad	1.105,52
06.P05.004.015	agg.n.1 avv.sec.15va/0.5 o 15va/5p10 (iter=40kA)	cad	334,87	06.P05.010.025	trasf. di corr. mt rapp. 50/5 a i.iter.=12.5 kA	cad	1.027,52
06.P05.004.020	coprimorsetti sigillato sul secondario	cad	14,15	06.P05.010.030	trasf. di corr. mt rapp. 75/5 a i.iter.=12.5 kA	cad	1.027,52
06.P05.005	Trasformatori di corrente 24 kV - i ter. 12.5 kA			06.P05.010.035	trasf. di corr. mt rapp. 100/5 a i.iter.=12.5 kA	cad	775,84
06.P05.005.005	trasf. di corr. mt rapp. 10/5 a i.iter.=12.5 kA	cad	1.787,75	06.P05.010.040	trasf. di corr. mt rapp. 150/5 a i.iter.=12.5 kA	cad	748,79
06.P05.005.010	trasf. di corr. mt rapp. 15/5 a i.iter.=12.5 kA	cad	1.305,21	06.P05.010.045	trasf. di corr. mt rapp. Da 200/5 a 2000/5 a i.iter.=12.5 kA	cad	715,52
06.P05.005.015	trasf. di corr. mt rapp. 30/5 a i.iter.=12.5 kA	cad	821,60	06.P05.011	Trasformatori di corrente 36 kV - i ter. 20 kA		
06.P05.005.020	trasf. di corr. mt rapp. 50/5 a i.iter.=12.5 kA	cad	755,04	06.P05.011.005	trasf. di corr. mt rapp. 10/5 a i.iter.= 20 kA	cad	2.635,36
06.P05.005.025	trasf. di corr. mt rapp. 100/5 a i.iter.=12.5 kA	cad	576,16	06.P05.011.010	trasf. di corr. mt rapp. 15/5 a i.iter.= 20 kA	cad	1.920,89
06.P05.005.030	trasf. di corr. mt rapp. 150/5 a i.iter.=12.5 kA	cad	553,29	06.P05.011.015	trasf. di corr. mt rapp. 20/5 a i.iter.= 20 kA	cad	1.920,89
06.P05.005.035	trasf. di corr. mt rapp. Da 200/5 fino a 2500/5a i.iter.=12.5 kA	cad	531,44	06.P05.011.020	trasf. di corr. mt rapp. 30/5 a i.iter.= 20 kA	cad	1.205,36
06.P05.006	Trasformatori di corrente 24 kV - i ter. 20 kA			06.P05.011.025	trasf. di corr. mt rapp. 50/5 a i.iter.= 20 kA	cad	1.112,79
06.P05.006.005	trasf. di corr. mt rapp. 10/5 a i.iter.= 20 kA	cad	1.946,89	06.P05.011.030	trasf. di corr. mt rapp. 75/5 a i.iter.= 20 kA	cad	1.112,79
06.P05.006.010	trasf. di corr. mt rapp. 15/5 a i.iter.= 20 kA	cad	1.423,75	06.P05.011.035	trasf. di corr. mt rapp. 100/5 a i.iter.= 20 kA	cad	848,65
06.P05.006.015	trasf. di corr. mt rapp. 30/5 a i.iter.= 20 kA	cad	894,40	06.P05.011.040	trasf. di corr. mt rapp. 150/5 a i.iter.= 20 kA	cad	815,35
06.P05.006.020	trasf. di corr. mt rapp. 50/5 a i.iter.= 20 kA	cad	827,84	06.P05.011.045	trasf. di corr. mt rapp. Da 200/5 fino a 2000/5 a i.iter.= 20 kA	cad	782,08
06.P05.006.025	trasf. di corr. mt rapp. 100/5 a i.iter.= 20 kA	cad	628,17	06.P05.012	Riferite ai trasformatori di corrente m.t. 36 kV descritti nei precedenti articoli		
06.P05.006.030	trasf. di corr. mt rapp. 150/5 a i.iter.= 20 kA	cad	602,16	06.P05.012.005	agg.n.1 avv.sec.15va/0.5 o 15va/5p10 (iter= 8kA)	cad	153,92
06.P05.006.035	trasf. di corr. mt rapp. da 200/5 fino a 2500/5 a i.iter.= 20 kA	cad	580,32	06.P05.012.010	agg.n.1 avv.sec.15va/0.5 o 15va/5p10 (iter=12.5kA)	cad	172,65
06.P05.007	Trasformatori di corrente 24 kV - i ter. 25 kA			06.P05.012.015	agg.n.1 avv.sec.15va/0.5 o 15va/5p10 (iter=20kA)	cad	232,96
06.P05.007.005	trasf. di corr. mt rapp. 10/5 a i.iter.= 25 kA	cad	2.086,24	06.P05.012.020	coprimorsetti sigillato sul secondario	cad	14,15
06.P05.007.010	trasf. di corr. mt rapp. 15/5 a i.iter.= 25 kA	cad	2.086,24	06.P05.Q	Quadri m.t. in esecuzione blindata o protetta scomparti predisposti per accettare componenti normalizzati di m.t. scomparti tipo divisi in celle segregate (sbarre interruttori, linea, strumenti, morsettiere). Completi di blocchi di manovra, segnalazioni meccaniche, sbarre, isolatori portanti, etc. tensioni nominali 12, 24 kV correnti nominali 400 A		
06.P05.007.015	trasf. di corr. mt rapp. 30/5 a i.iter.= 25 kA	cad	2.086,24	06.P05.Q01	Scomparto m.t. arrivo o partenza (esecuzione blindata) predisposto per accettare interruttore v.o.r. o sf6 in esec. estraibile, sezionatore rotativo controbarra, sezionatore rotativo di linea, sez. di terra trasformatori di corrente, dispositivo segn.p.t. dimensioni: l= 900 mm, p= 1150 mm, h= 2550 mm		
06.P05.007.020	trasf. di corr. mt rapp. 50/5 a i.iter.= 25 kA	cad	2.086,24	06.P05.Q01.005	qmt 12/24kV arrivo o partenza, esecuzione blindata	cad	2.668,63
06.P05.007.025	trasf. di corr. mt rapp. 100/5 a i.iter.= 25 kA	cad	2.086,24	06.P05.Q02	Scomparto m.t. arrivo o partenza (esecuzione blindata) predisposto per accettare interruttore v.o.r. o sf6 in esec. estraibile, sezionatore rotativo controbarra, sezionatore rotativo di linea, sez. di terra trasformatori di corrente, dispositivo segn.p.t. - dimensioni: l= 900 mm, p= 1150 mm, h= 1950 mm		
06.P05.007.030	trasf. di corr. mt rapp. 150/5 a i.iter.= 25 kA	cad	2.086,24	06.P05.Q02.005	qmt 12/24kV arrivo o partenza, esecuzione protetta	cad	1.980,17
06.P05.007.035	trasf. di corr. mt rapp. da 200/5 fino a 2500/5 a i.iter.= 25 kA	cad	580,32	06.P05.Q03	Scomparto m.t. arrivo o partenza con interr. esec. prot. predisposto per accettare interruttore v.o.r. o sf6 in esecuzione fissa, sezionatore controbarra (rotativo o a scorrim.) sezionatore di terra, dispositivo segn. p.t. dimensioni: l= 900 mm, p= 1150 mm, h= 2550 mm		
06.P05.008	Riferite ai trasformatori di corrente m.t. 24 kV descritti nei precedenti articoli			06.P05.Q03.005	scomparto mt 12/24 kV arr. o part. con interr. Fisso	cad	1.787,75
06.P05.008.005	agg.n.1 avv.sec.15va/0.5 o 15va/5p10 (iter=12.5kA)	cad	172,65				
06.P05.008.010	agg.n.1 avv.sec.15va/0.5 o 15va/5p10 (iter=20kA)	cad	232,96				
06.P05.008.015	agg.n.1 avv.sec.15va/0.5 o 15va/5p10 (iter=25kA)	cad	250,64				
06.P05.008.020	coprimorsetti sigillato sul secondario	cad	14,15				
06.P05.009	Trasformatori di corrente 36 kV - i ter. 8 kA						
06.P05.009.005	trasf. di corr. mt rapp. 10/5 a i.iter.= 8 kA	cad	2.239,12				
06.P05.009.010	trasf. di corr. mt rapp. 15/5 a i.iter.= 8 kA	cad	1.629,68				
06.P05.009.015	trasf. di corr. mt rapp. 20/5 a i.iter.= 8 kA	cad	1.629,68				
06.P05.009.020	trasf. di corr. mt rapp. 30/5 a i.iter.= 8 kA	cad	1.027,52				

06.P05.Q04	Scoperto m.t. arrivo o partenza con interr. esec. prot. predisposto per accettare interruttore v.o.r. o sf6 in esecuz. estraibile, sezionatore controbarra (rotativo o a scorrim.) sezionatore di terra, dispositivo segn. p.t. dimensioni: l= 900 mm, p= 1150 mm, h= 2550 mm				
06.P05.Q04.005	scoperto mt 12/24 kV arr. o part. con interr. Estrab.	cad	1.866,80		
06.P05.Q05	Scoperto m.t. arrivo e protezione predisposto per accettare interruttore di manovra-sezionat. (rotativo o a scorrimento) con coltelli di terra superiori, telaio portaf. superiore, sezionatore di terra inferiore, dispositivo segn. p.t. superiore e/o inferiore dimensioni: l= 700 mm, p= 1150 mm, h= 1950 mm				
06.P05.Q05.005	qmt 12/24kV arrivo e protezione	cad	1.755,52		
06.P05.Q06	Scoperto m.t. arrivo e misure predisposto per accettare sezionatore (rotativo o a scorrimento) con coltelli di terra superiori, trasformatori di corrente e di tensione, sezionatore di terra inferiore, dispositivo segn. p.t. superiore e/o inferiore dimensioni: l= 700 mm, p= 1150 mm, h= 1950 mm				
06.P05.Q06.005	qmt 12/24kV arrivo e misure	cad	1.635,92		
06.P05.Q07	Scoperto m.t. arrivo e sezionamento predisposto per accettare int. di manov. - sezion. (rotativo o a scorrimento) con coltelli di terra superiori, sezionatore di terra inferiore, dispositivo segn. p.t. superiore e/o inferiore dimensioni: l= 700 mm, p= 1150 mm, h= 1950 mm				
06.P05.Q07.005	qmt 12/24 kV arrivo e sezionamento	cad	1.675,44		
06.P05.Q08	Scoperto m.t. arrivo predisposto per accettare sezionatore di terra dispositivo segn. p.t. dimensioni: l= 700 mm, p= 1150 mm, h= 1950 mm				
06.P05.Q08.005	qmt 12/24kV arrivo con sezionatore di terra	cad	1.067,04		
06.P05.Q09	Scoperto m.t. risalita sbarre o arrivo predisposto per accettare dispositivo segn. p.t., trasform. di corrente dimensioni: l= 500 mm, p= 1150 mm, h= 1950 mm				
06.P05.Q09.005	qmt 12/24 kV risalita sbarre o arrivo	cad	933,20		
06.P05.Q10	Scoperto m.t. risalita sbarre predisposto per accettare trasf. di corrente e trasf. di tensione. telaio portaf. dimensioni: l= 900 mm, p= 1150 mm, h= 1950 mm				
06.P05.Q10.005	qmt 12/24kV risalita sbarre	cad	1.027,52		
06.P05.Q11	Scoperto m.t. trasformatori di tensione predisposto per accettare trasf. di tensione sezionatore rotativo o a scorrimento sezionatore di terra e telaio portafusibili, dispositivo segn. p.t. dimensioni: l= 700 mm, p= 1150 mm, h= 1950 mm				
06.P05.Q11.005	qmt 12/24kV scoperto trasformatori di tensione	cad	1.105,52		
06.P05.Q12	Scoperto m.t. linea predisposto per accettare inter.manov. - sezionat. (rotativo o a scorrimento) sezionatore di terra, trasformatori di corrente, dispositivo segn. p.t. dimensioni: l= 700 mm, p= 1150 mm, h= 1950 mm				
06.P05.Q12.005	qmt 12/24kV linea con interr. manovra - sezionatore	cad	1.179,35		
06.P05.Q13	Scoperto m.t. linea predisposto per accettare sezionatore (rotativo o a scorrimento) sezionatore di terra, dispositivo segn. p.t. dimensioni: l=700 mm, p= 1150 mm, h= 1950 mm				
06.P05.Q13.005	qmt 12/24kV linea con sezionatore rotativo	cad	1.105,52		
06.P05.Q14	Scoperto m.t. protezione trasformatore predisposto per accettare fusibili (con o senza dispositivo di sgancio), interruttore di manovra sezionatore rotativo o a scorrimento, sezionatore di terra e telaio portafusibili, dispositivo segn. p.t. dimensioni: l= 700 mm, p= 1150 mm, h= 1950 mm				
06.P05.Q14.005	qmt 12/24kV protezione trasformatore	cad	1.258,40		
06.P05.Q15	Scoperto m.t. trasformatore predisposto per accettare trasf. di potenza da 100 a 630 kVa				
06.P05.Q15.005	qmt 12-24kV dim.1350x1150x1950	sct.pot. 100 kVa	cad 1.179,35		
06.P05.Q15.010	qmt 12-24kV dim.1350x1150x2250	sct.pot. 100 kVa	cad 1.297,91		
06.P05.Q15.015	qmt 12-24kV dim.1750x1150x1950	sct.pot. 315 kVa	cad 1.331,20		
06.P05.Q15.020	qmt 12-24kV dim.1750x1150x2250	sct.pot. 315 kVa	cad 1.450,80		
06.P05.Q15.025	qmt 12-24kV dim.2100x1300x1950	sct.pot. 630 kVa	cad 1.484,08		
06.P05.Q15.030	qmt 12-24kV dim.2100x1300x2250	sct.pot. 630 kVa	cad 1.675,44		
06.P05.Q16	Riferiti agli scomparti m.t. descritti nei precedenti subarticoli A/q				
06.P05.Q16.005	suppl. per alzata pannelli da h=1050 a h=2250	cad	115,43		
06.P05.Q16.010	suppl. per cella strum. sporg. su scomp. mt	cad	152,88		
06.P05.Q16.015	suppl. per cella strum.sporg. su scomp.mt t.pot.	cad	228,80		
06.P05.Q16.020	suppl. chiusure di fondo su scomparti mt	cad	60,94		
06.P05.Q16.025	suppl. per sbarre 630 A su scomp. mt	cad	90,90		
06.P05.Q16.030	suppl. per sbarre 800 A su scomp. mt	cad	152,88		
06.P05.Q16.035	suppl. per sbarre 1250 A su scomp. mt	cad	305,77		
06.P05.Q16.040	suppl. per illuminaz. interna	cad	90,90		
06.P05.Q16.045	suppl. per resist. anticond.	cad	107,12		
06.P05.Q16.050	suppl. per trasformaz. int.vor o sf6 in es.estr.	cad	269,36		
06.P06	TRASFORMATORI DI POTENZA				
06.P06.A	Trasformatori trifasi raffreddamento naturale predisposti a ricevere accessori d'uso.				
06.P06.A01	Trasformatori trifasi onan in olio minerale, esecuzione per esterno conservatore d'olio con indicatore di livello raffreddamento naturale tensione max. 24000 +/- 5% / 400 V gruppo dyn-11 perdite normali				
06.P06.A01.005	trafo trifase in olio, 6300-24000/400 V, 50 kVa	cad	1.578,72		
06.P06.A01.010	trafo trifase in olio, 6300-24000/400 V, 100 kVa	cad	2.173,60		
06.P06.A01.015	trafo trifase in olio, 6300-24000/400 V, 160 kVa	cad	2.702,96		
06.P06.A01.020	trafo trifase in olio, 6300-24000/400 V, 250 kVa	cad	3.430,97		
06.P06.A01.025	trafo trifase in olio, 6300-24000/400 V, 315 kVa	cad	3.782,47		
06.P06.A01.030	trafo trifase in olio, 6300-24000/400 V, 400 kVa	cad	4.434,56		
06.P06.A01.035	trafo trifase in olio, 6300-24000/400 V, 500 kVa	cad	5.139,68		
06.P06.A01.040	trafo trifase in olio, 6300-24000/400 V, 630 kVa	cad	5.930,08		
06.P06.A01.045	trafo trifase in olio, 6300-24000/400 V, 800 kVa	cad	7.374,64		
06.P06.A01.050	trafo trifase in olio, 6300-24000/400 V, 1000 kVa	cad	8.861,84		
06.P06.A01.055	trafo trifase in olio, 6300-24000/400 V, 1250 kVa	cad	10.662,08		
06.P06.A01.060	trafo trifase in olio, 6300-24000/400 V, 1600 kVa	cad	13.301,61		
06.P06.A01.065	trafo trifase in olio, 6300-24000/400 V, 2000 kVa	cad	16.062,81		
06.P06.A01.070	trafo trifase in olio, 6300-24000/400 V, 2500 kVa	cad	18.999,76		
06.P06.A01.075	trafo trifase in olio, 6300-24000/400 V, 3000 kVa	cad	22.171,77		
06.P06.A02	Trasformatori trifasi onan in olio minerale, esecuzione per esterno conservatore d'olio con indicatore di livello raffreddamento naturale tensione max. 24000 +/- 5% / 400 V gruppo dyn-11 perdite ridotte				
06.P06.A02.005	trafo trifase in olio, 6300-24000/400 V, 50 kVa	cad	1.898,00		
06.P06.A02.010	trafo trifase in olio, 6300-24000/400 V, 100 kVa	cad	2.453,36		
06.P06.A02.015	trafo trifase in olio, 6300-24000/400 V, 160 kVa	cad	3.328,00		
06.P06.A02.020	trafo trifase in olio, 6300-24000/400 V, 250 kVa	cad	4.056,00		
06.P06.A02.025	trafo trifase in olio, 6300-24000/400 V, 315 kVa	cad	4.718,48		
06.P06.A02.030	trafo trifase in olio, 6300-24000/400 V, 400 kVa	cad	5.400,73		
06.P06.A02.035	trafo trifase in olio, 6300-24000/400 V, 500 kVa	cad	6.239,99		
06.P06.A02.040	trafo trifase in olio, 6300-24000/400 V, 630 kVa	cad	6.934,72		
06.P06.A02.045	trafo trifase in olio, 6300-24000/400 V, 800 kVa	cad	8.809,83		
06.P06.A02.050	trafo trifase in olio, 6300-24000/400 V, 1000 kVa	cad	10.312,63		
06.P06.A02.055	trafo trifase in olio, 6300-24000/400 V, 1250 kVa	cad	12.628,72		
06.P06.A02.060	trafo trifase in olio, 6300-24000/400 V, 1600 kVa	cad	15.145,52		
06.P06.A02.065	trafo trifase in olio, 6300-24000/400 V, 2000 kVa	cad	16.902,08		
06.P06.A02.070	trafo trifase in olio, 6300-24000/400 V, 2500 kVa	cad	19.891,05		
06.P06.A02.075	trafo trifase in olio, 6300-24000/400 V, 3000 kVa	cad	22.836,32		
06.P06.A03	Accessori per trasformatori trifasi in olio				
06.P06.A03.005	filtro aria al silicagel per trafo da 50-630 kVa	cad	34,74		
06.P06.A03.010	filtro aria al silicagel per trafo 800-3000 kVa	cad	49,82		
06.P06.A03.015	termometro a quadrante	cad	65,62		

06.P06.A03.020	termometro a due contatti (I e II grado)	cad	102,33	06.P06.A09.030	trafo trifase in resina, 24000/400 V, 500 kVa	cad	12.934,48
06.P06.A03.025	relè bucholz a due contatti (I e II grado)	cad	159,12	06.P06.A09.035	trafo trifase in resina, 24000/400 V, 630 kVa	cad	14.621,35
06.P06.A03.030	cassetta centralizzazione ausiliari	cad	166,40	06.P06.A09.040	trafo trifase in resina, 24000/400 V, 800 kVa	cad	17.714,31
06.P06.A03.035	commutatore a 5 posizioni +/- 2 x 2.5%	cad	79,46	06.P06.A09.045	trafo trifase in resina, 24000/400 V, 1000 kVa	cad	19.952,41
06.P06.A04	Varianti costruttive per trafo trifasi in olio			06.P06.A09.050	trafo trifase in resina, 24000/400 V, 1250 kVa	cad	23.316,80
06.P06.A04.005	doppia tensione primaria (dyn-11/yn-0)	%	3,00	06.P06.A09.055	trafo trifase in resina, 24000/400 V, 1600 kVa	cad	29.652,49
06.P06.A04.010	doppia tensione primaria (dyn-11/dyn-11)	%	9,00	06.P06.A09.060	trafo trifase in resina, 24000/400 V, 2000 kVa	cad	36.416,64
06.P06.A04.015	doppia tens. sec. 400 V - 231 V + n (pieNa pot.)	%	11,00	06.P06.A10	Trasformatori trifasi ad isolamento in resina raffreddamento naturale classe f avvolgimento primario inglobato in resina avvolgimento secondario resinato predisposto a ricevere accessori d'uso golfari di sollevamento ruote orientabili nei 2 sensi. 6300 +/- 2 x 2.5% / 400 V gruppo dyn-11 classe isolamento 12,5-17,5 kV		
06.P06.A04.020	doppia tens. sec. 400 V - 231 V + n (pot.ridot.)	%	5,00	06.P06.A10.005	trafo trifase in resina, 6300/400 V, 100 kVa	cad	6.209,84
06.P06.A04.025	tensione secondaria 231 V + n	%	3,00	06.P06.A10.010	trafo trifase in resina, 6300/400 V, 160 kVa	cad	7.295,61
06.P06.A05	Trasformatori trifasi ad isolamento in aria raffreddamento naturale classe h golfari di sollevamento ruote orientabili nei 2 sensi 24000 +/- 2 x 2.5% / 400 V predisposto a ricevere accessori d'uso / gruppo dyn-11 classe isolamento 24 Kv			06.P06.A10.015	trafo trifase in resina, 6300/400 V, 250 kVa	cad	8.827,52
06.P06.A05.005	trafo trifase in aria, 24000/400 V, 100 kVa	cad	5.870,80	06.P06.A10.020	trafo trifase in resina, 6300/400 V, 315 kVa	cad	9.849,84
06.P06.A05.010	trafo trifase in aria, 24000/400 V, 160 kVa	cad	6.738,15	06.P06.A10.025	trafo trifase in resina, 6300/400 V, 400 kVa	cad	10.548,73
06.P06.A05.015	trafo trifase in aria, 24000/400 V, 250 kVa	cad	8.279,44	06.P06.A10.030	trafo trifase in resina, 6300/400 V, 500 kVa	cad	12.287,61
06.P06.A05.020	trafo trifase in aria, 24000/400 V, 315 kVa	cad	9.185,29	06.P06.A10.035	trafo trifase in resina, 6300/400 V, 630 kVa	cad	14.079,53
06.P06.A05.025	trafo trifase in aria, 24000/400 V, 400 kVa	cad	10.146,24	06.P06.A10.040	trafo trifase in resina, 6300/400 V, 800 kVa	cad	16.167,83
06.P06.A05.030	trafo trifase in aria, 24000/400 V, 500 kVa	cad	10.741,13	06.P06.A10.045	trafo trifase in resina, 6300/400 V, 1000 kVa	cad	18.483,92
06.P06.A05.035	trafo trifase in aria, 24000/400 V, 630 kVa	cad	12.235,60	06.P06.A10.050	trafo trifase in resina, 6300/400 V, 1250 kVa	cad	22.092,72
06.P06.A05.040	trafo trifase in aria, 24000/400 V, 800 kVa	cad	14.673,35	06.P06.A10.055	trafo trifase in resina, 6300/400 V, 1600 kVa	cad	28.158,00
06.P06.A05.045	trafo trifase in aria, 24000/400 V, 1000 kVa	cad	17.906,72	06.P06.A10.060	trafo trifase in resina, 6300/400 V, 2000 kVa	cad	34.922,16
06.P06.A05.050	trafo trifase in aria, 24000/400 V, 1250 kVa	cad	21.044,40	06.P06.A11	Accessori per trasformatori trifasi in resina		
06.P06.A05.055	trafo trifase in aria, 24000/400 V, 1600 kVa	cad	27.956,60	06.P06.A11.005	gruppo termosonde pt100 (n. 1 per colonna)	cad	159,12
06.P06.A05.060	trafo trifase in aria, 24000/400 V, 2000 kVa	cad	32.387,69	06.P06.A11.010	termoreg. digitale a due contatti (I e II grado)	cad	200,72
06.P06.A06	Trasformatori trifasi ad isolamento in aria raffreddamento naturale classe h golfari di sollevamento ruote orientabili nei 2 sensi predisposto a ricevere accessori d'uso / tensioni 6300 +/- 2 x 2.5% / 400 V gruppo dyn-11 classe isolamento 12,5 - 17 kV			06.P06.A11.015	centraliNa a microproc. controllo temperatura	cad	492,97
06.P06.A06.005	trafo trifase in aria, 6300/400 V, 100 kVa	cad	4.800,64	06.P06.A12	Varianti costruttive per trafo trifasi in resina		
06.P06.A06.010	trafo trifase in aria, 6300/400 V, 160 kVa	cad	5.522,40	06.P06.A12.005	doppia tensione primaria	%	17,00
06.P06.A06.015	trafo trifase in aria, 6300/400 V, 250 kVa	cad	6.797,45	06.P06.A12.010	avvolgimento secondario inglobato in resina	%	11,00
06.P06.A06.020	trafo trifase in aria, 6300/400 V, 315 kVa	cad	7.787,52	06.P06.A12.015	trasformatore in classe b	%	11,00
06.P06.A06.025	trafo trifase in aria, 6300/400 V, 400 kVa	cad	9.194,65	06.P06.B	trasformatori e autotrasformatori BT/BT		
06.P06.A06.030	trafo trifase in aria, 6300/400 V, 500 kVa	cad	10.102,55	06.P06.B01	Autotrasformatori trifasi a secco raffreddamento naturale isolamento classe h rapporto 220/380 V		
06.P06.A06.035	trafo trifase in aria, 6300/400 V, 630 kVa	cad	11.440,00	06.P06.B01.005	autotrasformatore trifase, 220/380 V, 10 kVa	cad	240,24
06.P06.A06.040	trafo trifase in aria, 6300/400 V, 800 kVa	cad	13.730,08	06.P06.B01.010	autotrasformatore trifase, 220/380 V, 15 kVa	cad	308,89
06.P06.A06.045	trafo trifase in aria, 6300/400 V, 1000 kVa	cad	15.748,72	06.P06.B01.015	autotrasformatore trifase, 220/380 V, 20 kVa	cad	408,73
06.P06.A06.050	trafo trifase in aria, 6300/400 V, 1250 kVa	cad	19.575,92	06.P06.B01.020	autotrasformatore trifase, 220/380 V, 25 kVa	cad	463,84
06.P06.A06.055	trafo trifase in aria, 6300/400 V, 1600 kVa	cad	25.527,84	06.P06.B01.025	autotrasformatore trifase, 220/380 V, 30 kVa	cad	492,97
06.P06.A06.060	trafo trifase in aria, 6300/400 V, 2000 kVa	cad	30.098,64	06.P06.B01.030	autotrasformatore trifase, 220/380 V, 35 kVa	cad	796,64
06.P06.A07	Accessori per trasformatori trifasi in aria			06.P06.B01.035	autotrasformatore trifase, 220/380 V, 40 kVa	cad	855,92
06.P06.A07.005	gruppo termosonde pt100 (n. 1 per colonna)	cad	159,12	06.P06.B01.040	autotrasformatore trifase, 220/380 V, 50 kVa	cad	955,76
06.P06.A07.010	termoreg. digitale a due contatti (I e II grado)	cad	200,72	06.P06.B01.045	autotrasformatore trifase, 220/380 V, 80 kVa	cad	1.329,12
06.P06.A07.015	centraliNa controllo temperatura	cad	448,24	06.P06.B01.050	autotrasformatore trifase, 220/380 V, 100 kVa	cad	1.484,08
06.P06.A08	Varianti costruttive per trafo trifasi in aria			06.P06.B01.055	autotrasformatore trifase, 220/380 V, 125 kVa	cad	1.672,32
06.P06.A08.005	doppia tensione primaria	%	17,00	06.P06.B01.060	autotrasformatore trifase, 220/380 V, 150 kVa	cad	1.790,88
06.P06.A08.010	doppia tensione secondaria	%	11,00	06.P06.B01.065	autotrasformatore trifase, 220/380 V, 200 kVa	cad	2.160,08
06.P06.A09	Trasformatori trifasi ad isolamento in resina raffreddamento naturale classe f avvolgimento primario inglobato in resina avvolgimento secondario resinato predisposto a ricevere accessori d'uso golfari di sollevamento ruote orientabili nei 2 sensi. 24000 +/- 2 x 2.5% / 400 V gruppo dyn-11 classe isolamento 24 Kv			06.P06.B01.070	autotrasformatore trifase, 220/380 V, 250 kVa	cad	2.487,68
06.P06.A09.005	trafo trifase in resina, 24000/400 V, 100 kVa	cad	6.458,41	06.P06.B01.075	autotrasformatore trifase, 220/380 V, 300 kVa	cad	2.687,37
06.P06.A09.010	trafo trifase in resina, 24000/400 V, 160 kVa	cad	7.826,01	06.P06.B01.080	autotrasformatore trifase, 220/380 V, 400 kVa	cad	3.732,55
06.P06.A09.015	trafo trifase in resina, 24000/400 V, 250 kVa	cad	9.395,36	06.P06.B01.085	autotrasformatore trifase, 220/380 V, 500 kVa	cad	4.179,76
06.P06.A09.020	trafo trifase in resina, 24000/400 V, 315 kVa	cad	10.496,73	06.P06.B01.090	autotrasformatore trifase, 220/380 V, 600 kVa	cad	4.378,41
06.P06.A09.025	trafo trifase in resina, 24000/400 V, 400 kVa	cad	11.448,32	06.P06.B02	Varianti costruttive per autotrasformatori trifasi a secco		
				06.P06.B02.005	per ogni presa supplementare non di potenza	%	11,00
				06.P06.B03	Trasformatori trifasi a secco raffreddamento naturale isolamento classe f rapporto 380/220+n V		

06.P06.B03.005	trasformatore trifase, 380/220+n V, 15 kVa	cad	799,76
06.P06.B03.010	trasformatore trifase, 380/220+n V, 20 kVa	cad	920,40
06.P06.B03.015	trasformatore trifase, 380/220+n V, 25 kVa	cad	1.034,80
06.P06.B03.020	trasformatore trifase, 380/220+n V, 30 kVa	cad	1.209,53
06.P06.B03.025	trasformatore trifase, 380/220+n V, 35 kVa	cad	1.328,09
06.P06.B03.030	trasformatore trifase, 380/220+n V, 40 kVa	cad	1.404,01
06.P06.B03.035	trasformatore trifase, 380/220+n V, 50 kVa	cad	1.593,27
06.P06.B03.040	trasformatore trifase, 380/220+n V, 80 kVa	cad	2.076,88
06.P06.B03.045	trasformatore trifase, 380/220+n V, 100 kVa	cad	2.430,47
06.P06.B03.050	trasformatore trifase, 380/220+n V, 125 kVa	cad	2.647,84
06.P06.B03.055	trasformatore trifase, 380/220+n V, 150 kVa	cad	3.100,24
06.P06.B03.060	trasformatore trifase, 380/220+n V, 200 kVa	cad	4.093,43
06.P06.B03.065	trasformatore trifase, 380/220+n V, 250 kVa	cad	4.280,64
06.P06.B03.070	trasformatore trifase, 380/220+n V, 300 kVa	cad	4.885,93
06.P06.B03.075	trasformatore trifase, 380/220+n V, 400 kVa	cad	5.785,52
06.P06.B03.080	trasformatore trifase, 380/220+n V, 500 kVa	cad	7.597,21
06.P06.B03.085	trasformatore trifase, 380/220+n V, 600 kVa	cad	8.554,01
06.P06.B04	Varianti costruttive per trafo trifasi a secco		
06.P06.B04.005	per ogni presa supplementare non di potenza	%	11,00
06.P06.B04.010	tropicalizzazione	%	17,00
06.P06.B05	Trasformatori monofasi in aria servizio permanente isolamento classe e tensione primaria: 220-380 V * tensioni secondarie: 24-48 V * tensioni secondarie: 55-110 V * tensioni secondarie: 110-220 V * tensione secondaria: 24 - 220 V potenza riferita alla tensione max. secondaria		
06.P06.B05.005	trafo monofase in aria 220-380/* 100 VA	cad	11,44
06.P06.B05.010	trafo monofase in aria 220-380/* 200 VA	cad	17,47
06.P06.B05.015	trafo monofase in aria 220-380/* 300 VA	cad	21,93
06.P06.B05.020	trafo monofase in aria 220-380/* 500 VA	cad	35,57
06.P06.B05.025	trafo monofase in aria 220-380/* 800 VA	cad	46,79
06.P06.B05.030	trafo monofase in aria 220-380/* 1000 VA	cad	55,11
06.P06.B05.035	trafo monofase in aria 220-380/* 1500 VA	cad	95,26
06.P06.B05.040	trafo monofase in aria 220-380/* 2000 VA	cad	120,65
06.P06.B05.045	trafo monofase in aria 220-380/* 3000 VA	cad	177,84
06.P06.B05.050	trafo monofase in aria 220-380/* 4000 VA	cad	219,44
06.P06.B05.055	trafo monofase in aria 220-380/* 5000 VA	cad	262,08
06.P06.B05.060	trafo monofase in aria 220-380/* 8000 VA	cad	340,09
06.P06.B05.065	trafo monofase in aria 220-380/* 10000 VA	cad	432,64
06.P06.B06	Varianti costruttive per trasformatore monofasi		
06.P06.B06.005	per tensione secondaria 12 V o 12-24 V	%	4,00
06.P06.B06.010	per doppia tens.sec.(24-48 V;55-110 V;110-220 V)	%	17,00
06.P06.B06.015	con doppia tens.sec.(12-24 V)	%	28,00
06.P06.C	Trasformatori di isolamento e sicurezza		
06.P06.C01	Trasformatori trifasi a secco raffreddamento naturale isolamento classe f schermo di isolamento tra primario e secondario rapporto di trasformazione 380/380 V, 220/220 V		
06.P06.C01.005	trasformatore di isolamento trifase, 15 kVa	cad	848,65
06.P06.C01.010	trasformatore di isolamento trifase, 20 kVa	cad	975,52
06.P06.C01.015	trasformatore di isolamento trifase, 25 kVa	cad	1.098,24
06.P06.C01.020	trasformatore di isolamento trifase, 30 kVa	cad	1.282,31
06.P06.C01.025	trasformatore di isolamento trifase, 35 kVa	cad	1.407,13
06.P06.C01.030	trasformatore di isolamento trifase, 40 kVa	cad	1.488,25
06.P06.C01.035	trasformatore di isolamento trifase, 50 kVa	cad	1.688,96
06.P06.C01.040	trasformatore di isolamento trifase, 80 kVa	cad	2.201,67
06.P06.C01.045	trasformatore di isolamento trifase, 100 kVa	cad	2.575,03
06.P06.C01.050	trasformatore di isolamento trifase, 125 kVa	cad	2.805,92
06.P06.C01.055	trasformatore di isolamento trifase, 150 kVa	cad	3.286,40
06.P06.C01.060	trasformatore di isolamento trifase, 200 kVa	cad	4.339,92
06.P06.C01.065	trasformatore di isolamento trifase, 250 kVa	cad	4.537,52
06.P06.C01.070	trasformatore di isolamento trifase, 300 kVa	cad	5.178,16
06.P06.C01.075	trasformatore di isolamento trifase, 400 kVa	cad	6.133,92
06.P06.C01.080	trasformatore di isolamento trifase, 500 kVa	cad	8.055,85
06.P06.C01.085	trasformatore di isolamento trifase, 600 kVa	cad	9.071,92
06.P06.C02	Trasformatore di isolamento monofase con schermo elettrostatico tra primario e secondario, tensione primaria 230 - 400 V, tensione secondaria 115 - 230 V, frequenza 50 Hz, classe di isolamento I, isolante di classe B, possibilità di montaggio su guida DIN fino a 160 VA.		
06.P06.C02.005	trasf. di isolamento con schermo fino a 100 VA	cad	25,42
06.P06.C02.010	trasf. di isolamento con schermo da 160 VA	cad	30,71
06.P06.C02.015	trasf. di isolamento con schermo da 250 VA	cad	36,95
06.P06.C02.020	trasf. di isolamento con schermo da 400 VA	cad	50,61
06.P06.C02.025	trasf. di isolamento con schermo da 630 VA	cad	76,32
06.P06.C02.030	trasf. di isolamento con schermo da 1000 VA	cad	108,50
06.P06.C02.035	trasf. di isolamento con schermo da 1600 VA	cad	163,10
06.P06.C02.040	trasf. di isolamento con schermo da 2500 VA	cad	232,16
06.P06.C02.045	trasf. di isolamento con schermo da 4000 VA	cad	290,94
06.P06.C02.050	trasf. di isolamento con schermo da 5000 VA	cad	372,67
06.P06.C02.055	trasf. di isolamento con schermo da 7500 VA	cad	470,27
06.P06.C02.060	trasf. di isolamento con schermo da 10000 VA	cad	586,52
06.P06.C03	Trasformatore di isolamento e sicurezza monofase, tensione primaria 230 - 400 V, tensione secondaria 12 - 24 - 48 V, frequenza 50 Hz, classe di isolamento I, isolante di classe B, possibilità di montaggio su guida DIN fino a 160 VA.		
06.P06.C03.005	trasf. di sicurezza fino a 100 VA	cad	23,87
06.P06.C03.010	trasf. di sicurezza da 160 VA	cad	28,47
06.P06.C03.015	trasf. di sicurezza da 250 VA	cad	34,20
06.P06.C03.020	trasf. di sicurezza da 400 VA	cad	46,86
06.P06.C03.025	trasf. di sicurezza da 630 VA	cad	70,08
06.P06.C03.030	trasf. di sicurezza da 1000 VA	cad	100,19
06.P06.C03.035	trasf. di sicurezza da 1600 VA	cad	151,18
06.P06.C03.040	trasf. di sicurezza da 2500 VA	cad	214,50
06.P06.C04	Trasformatori di sicurezza per servizio continuo grado di protezione IP 54 classe isolamento II di tipo portatili compreso di cavo h07m-f, o per installazione a parete, completi di almeno 2 prese (24 V, 42 V) per corrente adeguata alla potenza nominale - norme CEI 14-6.		
06.P06.C04.005	trafo di sicurezza in cass. 220/24/42 V, 200 VA	cad	194,48
06.P06.C04.010	trafo di sicurezza in cass. 220/24/42 V, 400 VA	cad	241,27
06.P06.C04.015	trafo di sicurezza in cass. 220/24/42 V, 750 VA	cad	303,68
06.P06.C04.020	trafo di sicurezza in cass. 220/24/42 V, 1000 VA	cad	346,32
06.P06.C04.025	trafo di sicurezza in cass. 220/24/42 V, 1600 VA	cad	419,11
06.P06.C04.030	trafo di sicurezza in cass. 220/24/42 V, 2000 VA	cad	525,21
06.P06.C04.035	trafo di sicurezza in cass. 220/24/42 V, 3000 VA	cad	660,41
06.P06.C04.040	trafo di sicurezza in cass. 220/24/42 V, 4200 VA	cad	867,36
06.P06.C05	Apparecchi di misura e controllo dell'isolamento per la rilevazione di correnti di dispersione resistive in circuiti a bassissima tensione alimentati con trasformatore di sicurezza		
06.P06.C05.005	apparecchio di controllo dell'isolamento	cad	137,28
06.P06.C06	Apparecchi di misura e controllo dell'isolamento per la rilevazione di correnti di dispersione resistive e capacitive in condizioni circuitali simmetriche (primario dei trasformatore)		
06.P06.C06.005	apparecchio di controllo dell'isolamento	cad	294,32
06.P06.C07	Trasformatore per lampada a gabbia da 50 W entro contenitore stagno 220 V / 24 V / 12 V con avvolgitore orientabile con 12 metri di cavo elettrico flessibile riavvolgibile a molla, lampada ad incandescenza, portalampada a gabbia di tipo metallico		
06.P06.C07.005	trasformatore con lampada a gabbia	cad	245,44

06.P06.E	Cassonetti e cassette per trasformatori		
06.P06.E01	Cassonetto di dimensioni e ventilazione idonee (norme CEI 14-4) con portella a chiave e lampade di segnalazione su ogni fase		
06.P06.E01.005	cassonetto per trasfo BT fino a 80kVA	cad	228,80
06.P06.E01.010	cassonetto per trasfo BT da 100 a 250 kVA	cad	304,72
06.P06.E01.015	cassonetto per trasfo BT da 300 a 400kVA	cad	380,64
06.P06.E01.020	cassonetto per trasfo BT da 500 a 600kVA	cad	456,56
06.P06.E02	cassette, per trasformatori monofasi, di dimensioni e ventilazione idonee (norme CEI 14-4)		
06.P06.E02.005	cassonetti di prot. mt/bt per trafo 50- 400 kVa	cad	400,40
06.P06.E02.010	cassonetti di prot. mt/bt per trafo 500-1250 kVa	cad	558,48
06.P06.E02.015	cassonetti di prot.mt/bt per trafo 1600-3000 kVa	cad	904,81
06.P06.E03	Cassette per trasformatori monofasi		
06.P06.E03.005	Cassette per trasformatori monofasi fino a 1500 VA	cad	10,60
06.P06.E03.010	Cassette per trasformatori monofasi da 1500VA a 5000 VA	cad	20,36
06.P06.E03.015	Cassette per trasformatori monofasi da 8000VA a 10000VA	cad	29,25
06.P07	APPARECCHIATURE DI COMANDO E PROTEZIONE "BT" - INTERRUTTORI, DIFFERENZIALI, FUSIBILI		
06.P07.A	Interruttori modulari automatici		
06.P07.A01	Interruttore automatico magnetotermico (MT), tipo modulare, curva C potere d'interruzione di 4,5 kA secondo norme CEI EN 60898.		
06.P07.A01.005	MT 4,5 kA curva C - 1P+N - fino 6 A	cad	8,72
06.P07.A01.010	MT 4,5 kA curva C - 1P+N - da 10 a 32 A	cad	8,73
06.P07.A01.015	MT 4,5 kA curva C - 1P+N - da 40 a 63 A	cad	11,09
06.P07.A01.020	MT 4,5 kA curva C - 2P - fino 6 A	cad	13,52
06.P07.A01.025	MT 4,5 kA curva C - 2P - da 10 a 32 A	cad	12,78
06.P07.A01.030	MT 4,5 kA curva C - 2P - da 40 a 63 A	cad	17,99
06.P07.A01.035	MT 4,5 kA curva C - 3P - fino 6 A	cad	28,11
06.P07.A01.040	MT 4,5 kA curva C - 3P - da 10 a 32 A	cad	27,90
06.P07.A01.045	MT 4,5 kA curva C - 3P - da 40 a 63 A	cad	32,38
06.P07.A01.050	MT 4,5 kA curva C - 4P - fino 6 A	cad	35,20
06.P07.A01.055	MT 4,5 kA curva C - 4P - da 10 a 32 A	cad	33,66
06.P07.A01.060	MT 4,5 kA curva C - 4P - da 40 a 63 A	cad	44,19
06.P07.A02	Interruttore automatico magnetotermico (MT), tipo modulare, curva C potere d'interruzione di 6 kA secondo norme CEI EN 60898.		
06.P07.A02.005	MT 6 kA curva C - 1P+N - fino 6 A	cad	19,67
06.P07.A02.010	MT 6 kA curva C - 1P+N - da 10 a 32 A	cad	15,95
06.P07.A02.015	MT 6 kA curva C - 1P+N - da 40 a 63 A	cad	22,69
06.P07.A02.020	MT 6 kA curva C - 2P - fino 6 A	cad	26,79
06.P07.A02.025	MT 6 kA curva C - 2P - da 10 a 32 A	cad	22,20
06.P07.A02.030	MT 6 kA curva C - 2P - da 40 a 63 A	cad	31,94
06.P07.A02.035	MT 6 kA curva C - 3P - fino 6 A	cad	42,48
06.P07.A02.040	MT 6 kA curva C - 3P - da 10 a 32 A	cad	34,61
06.P07.A02.045	MT 6 kA curva C - 3P - da 40 a 63 A	cad	50,84
06.P07.A02.050	MT 6 kA curva C - 4P - fino 6 A	cad	56,66
06.P07.A02.055	MT 6 kA curva C - 4P - da 10 a 32 A	cad	42,06
06.P07.A02.060	MT 6 kA curva C - 4P - da 40 a 63 A	cad	62,18
06.P07.A03	Interruttore automatico magnetotermico (MT), tipo modulare, curva C potere d'interruzione di 10 kA secondo norme CEI EN 60898.		
06.P07.A03.005	MT 10 kA curva C - 1P - fino 6 A	cad	15,72
06.P07.A03.010	MT 10 kA curva C - 1P - da 10 a 32 A	cad	13,37
06.P07.A03.015	MT 10 kA curva C - 1P - da 40 a 63 A	cad	18,45
06.P07.A03.020	MT 10 kA curva C - 1P - da 80 A	cad	34,97
06.P07.A03.025	MT 10 kA curva C - 1P - da 100 A	cad	37,87
06.P07.A03.030	MT 10 kA curva C - 1P - da 125 A	cad	63,10
06.P07.A03.035	MT 10 kA curva C - 2P - fino 6 A	cad	31,75
06.P07.A03.040	MT 10 kA curva C - 2P - da 10 a 32 A	cad	25,74
06.P07.A03.045	MT 10 kA curva C - 2P - da 40 a 63 A	cad	36,05
06.P07.A03.050	MT 10 kA curva C - 2P - da 80 A	cad	59,84
06.P07.A03.055	MT 10 kA curva C - 2P - da 100 A	cad	65,26
06.P07.A03.060	MT 10 kA curva C - 2P - da 125 A	cad	108,16
06.P07.A03.065	MT 10 kA curva C - 3P - fino 6 A	cad	50,46
06.P07.A03.070	MT 10 kA curva C - 3P - da 10 a 32 A	cad	42,78
06.P07.A03.075	MT 10 kA curva C - 3P - da 40 a 63 A	cad	59,10
06.P07.A03.080	MT 10 kA curva C - 3P - da 80 A	cad	77,85
06.P07.A03.085	MT 10 kA curva C - 3P - da 100 A	cad	82,17
06.P07.A03.090	MT 10 kA curva C - 3P - da 125 A	cad	145,51
06.P07.A03.095	MT 10 kA curva C - 4P - fino 6 A	cad	66,03
06.P07.A03.100	MT 10 kA curva C - 4P - da 10 a 32 A	cad	53,52
06.P07.A03.105	MT 10 kA curva C - 4P - da 40 a 63 A	cad	74,89
06.P07.A03.110	MT 10 kA curva C - 4P - da 80 A	cad	96,49
06.P07.A03.115	MT 10 kA curva C - 4P - da 100 A	cad	101,18
06.P07.A03.120	MT 10 kA curva C - 4P - da 125 A	cad	182,47
06.P07.A04	Interruttore automatico magnetotermico (MT), tipo modulare, curva C potere d'interruzione superiore a 15 kA secondo norme CEI EN 60947-2.		
06.P07.A04.005	MT 15 -25 kA curva C - 1P - fino 6 A	cad	18,34
06.P07.A04.010	MT 15 -25 kA curva C - 1P - da 10 a 32 A	cad	15,38
06.P07.A04.015	MT 15 -25 kA curva C - 1P - da 40 a 63 A	cad	20,81
06.P07.A04.020	MT 15 -25 kA curva C - 2P - fino 6 A	cad	35,74
06.P07.A04.025	MT 15 -25 kA curva C - 2P - da 10 a 32 A	cad	30,64
06.P07.A04.030	MT 15 -25 kA curva C - 2P - da 40 a 63 A	cad	37,66
06.P07.A04.035	MT 15 -25 kA curva C - 3P - fino 6 A	cad	55,30
06.P07.A04.040	MT 15 -25 kA curva C - 3P - da 10 a 32 A	cad	49,49
06.P07.A04.045	MT 15 -25 kA curva C - 3P - da 40 a 63 A	cad	64,12
06.P07.A04.050	MT 15 -25 kA curva C - 3P - da 80 A	cad	90,24
06.P07.A04.055	MT 15 -25 kA curva C - 3P - da 100 A	cad	90,24
06.P07.A04.060	MT 15 -25 kA curva C - 3P - da 125 A	cad	172,61
06.P07.A04.065	MT 15 -25 kA curva C - 4P - fino 6 A	cad	75,33
06.P07.A04.070	MT 15 -25 kA curva C - 4P - da 10 a 32 A	cad	61,94
06.P07.A04.075	MT 15 -25 kA curva C - 4P - da 40 a 63 A	cad	84,94
06.P07.A04.080	MT 15 -25 kA curva C - 4P - da 80 A	cad	111,78
06.P07.A04.085	MT 15 -25 kA curva C - 4P - da 100 A	cad	111,78
06.P07.A04.090	MT 15 -25 kA curva C - 4P - da 125 A	cad	213,30
06.P07.A05	Maggiorazioni sul prezzo di fornitura per altre curve		
06.P07.A05.005	maggiorazione sulla fornitura per curva B	%	25,00
06.P07.A05.010	maggiorazione sulla fornitura per curva D - K - Z - MA	%	15,00
06.P07.A10	Interruttore per protezione motori, tipo modulare, tensione nominale fino a 400V, potere d'interruzione non inferiore a 15 KA secondo norme CEI EN 60947-2 protezione termica regolabile.		
06.P07.A10.005	prot.motori con term regolabile In fino 6 A	cad	34,90
06.P07.A10.010	prot.motori con term regolabile In da 6 a 18 A	cad	43,20
06.P07.A10.015	prot.motori con term regolabile In oltre 18 A	cad	55,86
06.P07.A10.020	contenitore universale per salvamotore	cad	11,68
06.P07.A10.025	spia di segnalazione qualsiasi colore e tensione	cad	10,05
06.P07.B	Differenziali modulari		

06.P07.B01	Fornitura in opera di blocco differenziale da accoppiare ad interruttore magnetotermico modulare, classe AC (per correnti di guasto alternate sinusoidali).		
06.P07.B01.005	Bl.diff. 2P In <= 25A cI.AC - 10 mA	cad	64,37
06.P07.B01.010	Bl.diff. 2P In <= 25A cI.AC - 30 mA	cad	37,81
06.P07.B01.015	Bl.diff. 2P In <= 25A cI.AC - 300/500 mA	cad	34,54
06.P07.B01.020	Bl.diff. 2P In >= 32A cI.AC - 30 mA	cad	42,20
06.P07.B01.025	Bl.diff. 2P In >= 32A cI.AC - 300/500 mA	cad	38,97
06.P07.B01.030	Bl.diff. 2P In >= 80A cI.AC - 30 mA	cad	74,81
06.P07.B01.035	Bl.diff. 2P In >= 80A cI.AC - 300/500 mA	cad	68,16
06.P07.B01.040	Bl.diff. 3P In <= 25A cI.AC - 30 mA	cad	67,11
06.P07.B01.045	Bl.diff. 3P In <= 25A cI.AC - 300/500 mA	cad	46,66
06.P07.B01.050	Bl.diff. 3P In >= 32A cI.AC - 30 mA	cad	74,39
06.P07.B01.055	Bl.diff. 3P In >= 32A cI.AC - 300/500 mA	cad	51,74
06.P07.B01.060	Bl.diff. 3P In >= 80A cI.AC - 30 mA	cad	115,53
06.P07.B01.065	Bl.diff. 3P In >= 80A cI.AC - 300/500 mA	cad	83,06
06.P07.B01.070	Bl.diff. 4P In <= 25A cI.AC - 30 mA	cad	70,09
06.P07.B01.075	Bl.diff. 4P In <= 25A cI.AC - 300/500 mA	cad	51,10
06.P07.B01.080	Bl.diff. 4P In >= 32A cI.AC - 30 mA	cad	83,53
06.P07.B01.085	Bl.diff. 4P In >= 32A cI.AC - 300/500 mA	cad	53,89
06.P07.B01.090	Bl.diff. 4P In >= 80A cI.AC - 30 mA	cad	118,55
06.P07.B01.095	Bl.diff. 4P In >= 80A cI.AC - 300/500 mA	cad	83,96
06.P07.B02	Blocco differenziale da accoppiare ad interruttore magnetotermico modulare, classe A, (per correnti di guasto alternate sinusoidali e pulsanti).		
06.P07.B02.005	Bl.diff. 2P In <= 25A cI.A - 30 mA	cad	54,70
06.P07.B02.010	Bl.diff. 2P In <= 25A cI.A - 300/500 mA	cad	48,79
06.P07.B02.015	Bl.diff. 2P In >= 32A cI.A - 30 mA	cad	66,06
06.P07.B02.020	Bl.diff. 2P In >= 32A cI.A - 300/500 mA	cad	57,39
06.P07.B02.025	Bl.diff. 2P In >= 80A cI.A - 30 mA	cad	112,96
06.P07.B02.030	Bl.diff. 2P In >= 80A cI.A - 300/500 mA	cad	95,73
06.P07.B02.035	Bl.diff. 2P In <= 63A cI.A - 1000 mA	cad	55,07
06.P07.B02.040	Bl.diff. 3P In <= 25A cI.A - 30 mA	cad	77,80
06.P07.B02.045	Bl.diff. 3P In <= 25A cI.A - 300/500 mA	cad	60,80
06.P07.B02.050	Bl.diff. 3P In >= 32A cI.A - 30 mA	cad	82,32
06.P07.B02.055	Bl.diff. 3P In >= 32A cI.A - 300/500 mA	cad	69,54
06.P07.B02.060	Bl.diff. 3P In >= 80A cI.A - 30 mA	cad	133,99
06.P07.B02.065	Bl.diff. 3P In >= 80A cI.A - 300/500 mA	cad	110,75
06.P07.B02.070	Bl.diff. 3P In <= 63A cI.A - 1000 mA	cad	65,65
06.P07.B02.075	Bl.diff. 4P In <= 25A cI.A - 30 mA	cad	85,25
06.P07.B02.080	Bl.diff. 4P In <= 25A cI.A - 300/500 mA	cad	65,71
06.P07.B02.085	Bl.diff. 4P In >= 32A cI.A - 30 mA	cad	97,60
06.P07.B02.090	Bl.diff. 4P In >= 32A cI.A - 300/500 mA	cad	75,08
06.P07.B02.095	Bl.diff. 4P In >= 80A cI.A - 30 mA	cad	140,92
06.P07.B02.100	Bl.diff. 4P In >= 80A cI.A - 300/500 mA	cad	112,35
06.P07.B02.105	Bl.diff. 4P In <= 63A cI.A - 1000 mA	cad	70,40
06.P07.B03	Blocco differenziale da accoppiare ad interruttore magnetotermico modulare, classe A SELETTIVO, (per correnti di guasto alternate sinusoidali e pulsanti).		
06.P07.B03.005	Bl.diff. 2P In <= 63A cI.A [S] - 300/500 mA	cad	77,95
06.P07.B03.010	Bl.diff. 2P In <= 63A cI.A [S] - 1000 mA	cad	84,13
06.P07.B03.015	Bl.diff. 3P In <= 63A cI.A [S] - 300/500 mA	cad	82,81
06.P07.B03.020	Bl.diff. 3P In <= 63A cI.A [S] - 1000 mA	cad	92,55
06.P07.B03.025	Bl.diff. 4P In <= 63A cI.A [S] - 300/500 mA	cad	88,91
06.P07.B03.030	Bl.diff. 4P In <= 63A cI.A [S] - 1000 mA	cad	98,65
06.P07.B04	Blocco differenziale da accoppiare ad interruttore magnetotermico modulare, classe A, (per correnti di guasto alternate sinusoidali e pulsanti), insensibile alle perturbazioni, elevata resistenza ai disturbi, protetto contro gli scatti intempestivi, capacità di sopportare correnti impulsive fino a 3 kA con onda 8/20 us.		
06.P07.B04.005	Bl.diff. 2P In <= 25A cI.A immuniz - 30 mA	cad	60,29
06.P07.B04.010	Bl.diff. 2P In >= 32A cI.A immuniz - 30 mA	cad	74,24
06.P07.B04.015	Bl.diff. 2P In >= 80A cI.A immuniz - 30 mA	cad	118,01
06.P07.B04.020	Bl.diff. 3P In <= 25A cI.A immuniz - 30 mA	cad	82,86
06.P07.B04.025	Bl.diff. 3P In >= 32A cI.A immuniz - 30 mA	cad	91,40
06.P07.B04.030	Bl.diff. 3P In >= 80A cI.A immuniz - 30 mA	cad	138,78
06.P07.B04.035	Bl.diff. 4P In <= 25A cI.A immuniz - 30 mA	cad	91,72
06.P07.B04.040	Bl.diff. 4P In >= 32A cI.A immuniz - 30 mA	cad	109,22
06.P07.B04.045	Bl.diff. 4P In >= 80A cI.A immuniz - 30 mA	cad	146,76
06.P07.B05	Blocco differenziale da accoppiare ad interruttore magnetotermico modulare, classe A SELETTIVO, (per correnti di guasto alternate sinusoidali e pulsanti), insensibile alle perturbazioni, elevata resistenza ai disturbi, protetto contro gli scatti intempestivi, capacità di sopportare correnti impulsive fino a 5 kA con onda 8/20 us		
06.P07.B05.005	Bl.diff. 2P In <= 32A cI.A [S] immuniz - 300/500 mA	cad	86,99
06.P07.B05.010	Bl.diff. 2P In <= 32A cI.A [S] immuniz - 1000 mA	cad	95,45
06.P07.B05.015	Bl.diff. 2P In <= 63A cI.A [S] immuniz - 300/500 mA	cad	92,36
06.P07.B05.020	Bl.diff. 2P In <= 63A cI.A [S] immuniz - 1000 mA	cad	102,63
06.P07.B05.025	Bl.diff. 2P In >= 80A cI.A [S] immuniz - 300/500 mA	cad	210,10
06.P07.B05.030	Bl.diff. 2P In >= 80A cI.A [S] immuniz - 1000 mA	cad	210,10
06.P07.B05.035	Bl.diff. 3P In <= 63A cI.A [S] immuniz - 300/500 mA	cad	108,36
06.P07.B05.040	Bl.diff. 3P In <= 63A cI.A [S] immuniz - 1000 mA	cad	114,17
06.P07.B05.045	Bl.diff. 3P In >= 80A cI.A [S] immuniz - 300/500 mA	cad	207,83
06.P07.B05.050	Bl.diff. 3P In >= 80A cI.A [S] immuniz - 1000 mA	cad	207,83
06.P07.B05.055	Bl.diff. 4P In <= 32A cI.A [S] immuniz - 300/500 mA	cad	99,47
06.P07.B05.060	Bl.diff. 4P In <= 32A cI.A [S] immuniz - 1000 mA	cad	111,39
06.P07.B05.065	Bl.diff. 4P In <= 63A cI.A [S] immuniz - 300/500 mA	cad	108,17
06.P07.B05.070	Bl.diff. 4P In <= 63A cI.A [S] immuniz - 1000 mA	cad	117,83
06.P07.B05.075	Bl.diff. 4P In >= 80A cI.A [S] immuniz - 300/500 mA	cad	227,48
06.P07.B05.080	Bl.diff. 4P In >= 80A cI.A [S] immuniz - 1000 mA	cad	227,48
06.P07.B06	Interruttore differenziale puro modulare, classe AC (per correnti di guasto alternate sinusoidali).		
06.P07.B06.005	Interr.diff.puro. 2P In <= 25A cI.AC - 10 mA	cad	53,37
06.P07.B06.010	Interr.diff.puro. 2P In <= 25A cI.AC - 30 mA	cad	30,15
06.P07.B06.015	Interr.diff.puro. 2P In <= 25A cI.AC - 300/500 mA	cad	38,13
06.P07.B06.020	Interr.diff.puro. 2P In = 40A cI.AC - 30 mA	cad	44,78
06.P07.B06.025	Interr.diff.puro. 2P In = 40A cI.AC - 300/500 mA	cad	45,10
06.P07.B06.030	Interr.diff.puro. 2P In <= 63A cI.AC - 30 mA	cad	67,80
06.P07.B06.035	Interr.diff.puro. 2P In <= 63A cI.AC - 300/500 mA	cad	65,66
06.P07.B06.040	Interr.diff.puro. 4P In <= 25A cI.AC - 30 mA	cad	64,76
06.P07.B06.045	Interr.diff.puro. 4P In <= 25A cI.AC - 300/500 mA	cad	51,44
06.P07.B06.050	Interr.diff.puro. 4P In = 40A cI.AC - 30 mA	cad	68,23
06.P07.B06.055	Interr.diff.puro. 4P In = 40A cI.AC - 300/500 mA	cad	59,76
06.P07.B06.060	Interr.diff.puro. 4P In <= 63A cI.AC - 30 mA	cad	118,37
06.P07.B06.065	Interr.diff.puro. 4P In <= 63A cI.AC - 300/500 mA	cad	73,80

06.P07.B06.070	Interr.diff.puro. 4P In = 80A c.I.A.C - 30 mA	cad	170,51	06.P07.B10.025	trasf.toridale per relè differenziale D. 110 mm apribile	cad	107,79
06.P07.B06.075	Interr.diff.puro. 4P In = 80A c.I.A.C - 300/500 mA	cad	107,39	06.P07.B10.030	trasf.toridale per relè differenziale D. 160-210 mm apribile	cad	144,08
06.P07.B06.080	Interr.diff.puro. 4P In = 100A c.I.A.C - 30 mA	cad	210,09	06.P07.C	Interruttori modulari non automatici		
06.P07.B06.085	Interr.diff.puro. 4P In = 100A c.I.A.C - 300/500 mA	cad	130,41	06.P07.C01	Interruttore non automatico (sezionatore sotto carico) tipo modulare, compreso i collegamenti elettrici.		
06.P07.B07	Interruttore differenziale puro modulare, classe A, (per correnti di guasto alternate sinusoidali e pulsanti).			06.P07.C01.005	Interr.non automatico - 1P - fino 32 A	cad	6,19
06.P07.B07.005	Interr.diff.puro. 2P In <= 25A c.I.A - 30 mA	cad	58,33	06.P07.C01.010	Interr.non automatico - 1P - da 40 a 63 A	cad	9,88
06.P07.B07.010	Interr.diff.puro. 2P In <= 25A c.I.A - 300/500 mA	cad	53,27	06.P07.C01.015	Interr.non automatico - 1P - da 80 A	cad	10,21
06.P07.B07.015	Interr.diff.puro. 2P In = 40A c.I.A - 30 mA	cad	67,58	06.P07.C01.020	Interr.non automatico - 1P - da 100 A	cad	13,22
06.P07.B07.020	Interr.diff.puro. 2P In = 40A c.I.A - 300/500 mA	cad	58,71	06.P07.C01.025	Interr.non automatico - 1P - da 125 A	cad	26,69
06.P07.B07.025	Interr.diff.puro. 2P In <= 63A c.I.A - 30 mA	cad	96,76	06.P07.C01.030	Interr.non automatico - 2P - fino 32 A	cad	11,89
06.P07.B07.030	Interr.diff.puro. 2P In <= 63A c.I.A - 300/500 mA	cad	88,25	06.P07.C01.035	Interr.non automatico - 2P - da 40 a 63 A	cad	17,00
06.P07.B07.035	Interr.diff.puro. 4P In <= 25A c.I.A - 30 mA	cad	88,03	06.P07.C01.040	Interr.non automatico - 2P - da 80 A	cad	16,93
06.P07.B07.040	Interr.diff.puro. 4P In <= 25A c.I.A - 300/500 mA	cad	67,57	06.P07.C01.045	Interr.non automatico - 2P - da 100 A	cad	26,36
06.P07.B07.045	Interr.diff.puro. 4P In = 40A c.I.A - 30 mA	cad	94,49	06.P07.C01.050	Interr.non automatico - 2P - da 125 A	cad	42,44
06.P07.B07.050	Interr.diff.puro. 4P In = 40A c.I.A - 300/500 mA	cad	80,99	06.P07.C01.055	Interr.non automatico - 3P - fino 32 A	cad	18,34
06.P07.B07.055	Interr.diff.puro. 4P In <= 63A c.I.A - 30 mA	cad	145,87	06.P07.C01.060	Interr.non automatico - 3P - da 40 a 63 A	cad	27,97
06.P07.B07.060	Interr.diff.puro. 4P In <= 63A c.I.A - 300/500 mA	cad	98,03	06.P07.C01.065	Interr.non automatico - 3P - da 80 A	cad	27,27
06.P07.B08	Interruttore differenziale puro modulare, classe A, (per correnti di guasto alternate sinusoidali e pulsanti), insensibile alle perturbazioni, elevata resistenza ai disturbi, protetto contro gli scatti intempestivi, capacità di sopportare correnti impulsive fino a 3 kA con onda 8/20 us			06.P07.C01.070	Interr.non automatico - 3P - da 100 A	cad	37,47
06.P07.B08.005	Interr.diff.puro. 2P In <= 25A c.I.A immuniz - 30 mA	cad	59,68	06.P07.C01.075	Interr.non automatico - 3P - da 125 A	cad	62,03
06.P07.B08.010	Interr.diff.puro. 2P In = 40A c.I.A immuniz - 30 mA	cad	69,83	06.P07.C01.080	Interr.non automatico - 4P - fino 32 A	cad	23,06
06.P07.B08.015	Interr.diff.puro. 2P In <= 63A c.I.A immuniz - 30 mA	cad	102,99	06.P07.C01.085	Interr.non automatico - 4P - da 40 a 63 A	cad	34,05
06.P07.B08.020	Interr.diff.puro. 4P In <= 25A c.I.A immuniz - 30 mA	cad	93,49	06.P07.C01.090	Interr.non automatico - 4P - da 80 A	cad	33,65
06.P07.B08.025	Interr.diff.puro. 4P In = 40A c.I.A immuniz - 30 mA	cad	100,65	06.P07.C01.095	Interr.non automatico - 4P - da 100 A	cad	44,30
06.P07.B08.030	Interr.diff.puro. 4P In <= 63A c.I.A immuniz - 30 mA	cad	152,32	06.P07.C01.100	Interr.non automatico - 4P - da 125 A	cad	73,16
06.P07.B09	Interruttore differenziale puro modulare, classe A SELETTIVO, (per correnti di guasto alternate sinusoidali e pulsanti), insensibile alle perturbazioni, elevata resistenza ai disturbi, protetto contro gli scatti intempestivi, capacità di sopportare correnti impulsive fino a 5 kA con onda 8/20 us			06.P07.D	Ausiliari ed accessori comuni per interruttori modulari		
06.P07.B09.005	Interr.diff.puro. 2P In <= 25A c.I.A [S] immuniz - 300/500 mA	cad	67,40	06.P07.D01	Ausiliari per interruttori e differenziali tipo modulare.		
06.P07.B09.010	Interr.diff.puro. 2P In = 40A c.I.A [S] immuniz - 300/500 mA	cad	79,97	06.P07.D01.005	contatto ausiliario (on-of-segnalguasto)	cad	14,15
06.P07.B09.015	Interr.diff.puro. 2P In <= 63A c.I.A [S] immuniz - 300/500 mA	cad	99,78	06.P07.D01.010	sganciatore a lancio di corrente	cad	15,81
06.P07.B09.020	Interr.diff.puro. 4P In <= 25A c.I.A [S] immuniz - 300/500 mA	cad	93,71	06.P07.D01.015	sganciatore max-min tensione ed emergenza	cad	29,77
06.P07.B09.025	Interr.diff.puro. 4P In = 40A c.I.A [S] immuniz - 300/500 mA	cad	110,15	06.P07.D02	Accessori per interruttori e differenziali tipo modulare.		
06.P07.B09.030	Interr.diff.puro. 4P In <= 63A c.I.A [S] immuniz - 300/500 mA	cad	135,62	06.P07.D02.005	accessorio per manovra rotativa con blocco porta	cad	13,81
06.P07.B09.035	Interr.diff.puro. 4P In = 80A c.I.A [S] immuniz - 300/500 mA	cad	194,01	06.P07.D02.010	coprimorsetti da 1 a 2 poli	cad	2,78
06.P07.B09.040	Interr.diff.puro. 4P In = 100A c.I.A [S] immuniz - 300/500 mA	cad	222,87	06.P07.D02.015	coprimorsetti da 3 a 4 poli	cad	5,29
06.P07.B10	Relè differenziale modulare a toride separato.			06.P07.D02.020	blocco per lucchetto	cad	6,51
06.P07.B10.005	rele modulare differenziale	cad	79,27	06.P07.D02.025	piastra per rendere estraibili i modulari	cad	20,31
06.P07.B10.010	trasf.toridale per relè differenziale D. fino a 60 mm	cad	26,88	06.P07.E	Portafusibili e fusibili		
06.P07.B10.015	trasf.toridale per relè differenziale D. 80-110 mm	cad	46,31	06.P07.E01	Sezionatori portafusibili per fusibili per fusibili cilindrici 8,5x31,5 - 10,3x38 - 14x51 - 22x58 con o senza lampada di segnalazione.		
06.P07.B10.020	trasf.toridale per relè differenziale D. 160-210 mm	cad	107,79	06.P07.E01.005	portafusibili 10,3x38 neutro	cad	3,73
				06.P07.E01.010	portafusibili 10,3x38 1P	cad	4,07
				06.P07.E01.015	portafusibili 10,3x38 3P	cad	9,59
				06.P07.E01.020	portafusibili 10,3x38 4P	cad	12,73
				06.P07.E01.025	portafusibili 14x51 neutro	cad	7,48
				06.P07.E01.030	portafusibili 14x51 1P	cad	6,22
				06.P07.E01.035	portafusibili 14x51 3P	cad	18,52
				06.P07.E01.040	portafusibili 14x51 4P	cad	25,27
				06.P07.E01.045	portafusibili 22x58 neutro	cad	10,93
				06.P07.E01.050	portafusibili 22x58 1P	cad	10,91
				06.P07.E01.055	portafusibili 22x58 3P	cad	31,71
				06.P07.E01.060	portafusibili 22x58 4P	cad	41,25
				06.P07.E02	lampada per segnalazione intervento del fusibile, compreso i collegamenti elettrici.		

06.P07.E02.005	lampada di segnalazione per fusibili	cad	11,79	06.P07.E05.025	Fusibile a coltello In= 125/ 160 A - gr.00	cad	3,03
06.P07.E03	fusibile cilindrico			06.P07.E05.030	Fusibile a coltello In= 63/ 100 A - gr. 0	cad	3,41
06.P07.E03.005	fusibile cilindrico P.D.I. 20 kA 8.5X31.5 mm	cad	0,40	06.P07.E05.035	Fusibile a coltello In= 125/ 160 A gr. 0	cad	3,75
06.P07.E03.010	fusibile cilindrico P.D.I.100 kA 10.3X 38 mm	cad	0,48	06.P07.E05.040	Fusibile a coltello In= 125/160 A - gr. 1	cad	5,14
06.P07.E03.015	fusibile cilindrico P.D.I.100 kA 14 X 51 mm	cad	0,85	06.P07.E05.045	Fusibile a coltello In= 200/250 A - gr. 1	cad	5,43
06.P07.E03.020	fusibile cilindrico P.D.I.100 kA 22 X 58 mm	cad	1,66	06.P07.E05.050	Fusibile a coltello In= 200/ 250 A - gr. 2	cad	7,01
06.P07.E03.025	fusibile cilindrico con segnalatore P.D.I. 20 kA 8.5X31.5 mm	cad	0,65	06.P07.E05.055	Fusibile a coltello In= 300/ 400 A - gr. 2	cad	8,04
06.P07.E03.030	fusibile cilindrico con segnalatore P.D.I.100 kA 10.3X 38 mm	cad	1,21	06.P07.E05.060	Fusibile a coltello In= 315/ 500 A - gr. 3	cad	20,31
06.P07.E03.035	fusibile cilindrico con segnalatore P.D.I.100 kA 14 X 51 mm	cad	2,65	06.P07.E05.065	Fusibile a coltello In= 630 A - gr. 3	cad	21,41
06.P07.E03.040	fusibile cilindrico con segnalatore P.D.I.100 kA 22 X 58 mm	cad	4,55	06.P07.E05.070	Fusibile a coltello In= 500/1000 A - gr. 4	cad	57,63
06.P07.E03.045	neutro per fusibile cilindrico gr. 8.5X31.5 mm	cad	0,34	06.P07.E05.075	Fusibile a coltello In= 1250 A - gr. 4	cad	65,21
06.P07.E03.050	neutro per fusibile cilindrico gr. 10.3X 38 mm	cad	0,36	06.P07.E05.080	Fusibile a coltello con percursore In= 63/ 100 A - gr. 0	cad	8,42
06.P07.E03.055	neutro per fusibile cilindrico gr. 14 X 51 mm	cad	0,48	06.P07.E05.085	Fusibile a coltello con percursore In= 125/ 160 A gr. 0	cad	8,59
06.P07.E03.060	neutro per fusibile cilindrico gr. 22 X 58 mm	cad	0,83	06.P07.E05.090	Fusibile a coltello con percursore In= 125/160 A - gr. 1	cad	11,63
06.P07.E04	Basi portafusibili e accessori per fusibili a coltello.			06.P07.E05.095	Fusibile a coltello con percursore In= 200/250 A - gr. 1	cad	12,55
06.P07.E04.005	base unipolare per fus. a coltello In=fino 100 A - gr.00	cad	3,47	06.P07.E05.100	Fusibile a coltello con percursore In= 200/ 250 A - gr. 2	cad	14,62
06.P07.E04.010	base unipolare per fus. a coltello In= 125/160 A - gr. 00	cad	5,29	06.P07.E05.105	Fusibile a coltello con percursore In= 300/ 400 A - gr. 2	cad	15,64
06.P07.E04.015	base unipolare per fus. a coltello In= 160 A - gr. 0	cad	6,68	06.P07.E05.110	Fusibile a coltello con percursore In= 315/ 500 A - gr. 3	cad	21,23
06.P07.E04.020	base unipolare per fus. a coltello In= 250 A - gr. 1	cad	9,33	06.P07.E05.115	Fusibile a coltello con percursore In= 630 A - gr. 3	cad	21,99
06.P07.E04.025	base unipolare per fus. a coltello In= 400 A - gr. 2	cad	13,42	06.P07.E05.120	Fusibile a coltello con percursore In= 500/1000 A - gr. 4	cad	42,46
06.P07.E04.030	base unipolare per fus. a coltello In= 630 A - gr. 3	cad	37,79	06.P07.E05.125	Fusibile a coltello con percursore In= 1250 A - gr. 4	cad	50,80
06.P07.E04.035	base unipolare per fus. a coltello In= 1250 A - gr. 4	cad	85,20	06.P07.E05.130	neutro per fusibile gr.00	cad	4,31
06.P07.E04.040	base tripolare per fus. a coltello In=fino a 100 A - gr. 00	cad	11,97	06.P07.E05.135	neutro per fusibile gr. 0	cad	4,22
06.P07.E04.045	base tripolare per fus. a coltello In=125/160 A - gr. 00	cad	17,27	06.P07.E05.140	neutro per fusibile gr. 1	cad	4,79
06.P07.E04.050	base tripolare per fus. a coltello In= 160 A - gr. 0	cad	21,42	06.P07.E05.145	neutro per fusibile gr. 2	cad	6,45
06.P07.E04.055	base tripolare per fus. a coltello In= 250 A - gr. 1	cad	30,35	06.P07.E05.150	neutro per fusibile gr. 3	cad	13,50
06.P07.E04.060	base tripolare per fus. a coltello In= 400 A - gr. 2	cad	41,38	06.P07.E05.155	neutro per fusibile gr. 4	cad	37,74
06.P07.E04.065	maniglia per estrazione fusibili	cad	15,48	06.P07.H	Interruttori scatolati automatici fissi		
06.P07.E04.070	pareti divisorie per base gr.00	cad	0,89	06.P07.H01	Interruttore automatico con sganciatore magnetotermico su tutti i poli, tipo scatolato fisso, tensione nominale 380-400V, tensione nominale 380-400V, potere d'interruzione Icu a 380V 16 kA, Ics=Icu, soglia termica regolabile, soglia magnetica fissa fino a 63A, oltre regolabile, attacchi anteriori con qualsiasi tipo di terminale.		
06.P07.E04.075	pareti divisorie per base gr. 0	cad	0,89	06.P07.H01.005	interr magn.term.sc. 16 kA - 3P - fino 63 A	cad	73,43
06.P07.E04.080	pareti divisorie per base gr. 1	cad	0,94	06.P07.H01.010	interr magn.term.sc. 16 kA - 3P - da 80 a 100 A	cad	85,39
06.P07.E04.085	pareti divisorie per base gr. 2	cad	1,25	06.P07.H01.015	interr magn.term.sc. 16 kA - 3P - da 125 A	cad	162,36
06.P07.E04.090	pareti divisorie per base gr. 3	cad	3,03	06.P07.H01.020	interr magn.term.sc. 16 kA - 3P - da 160 A	cad	226,79
06.P07.E04.095	pareti divisorie per base gr. 4	cad	4,79	06.P07.H01.025	interr magn.term.sc. 16 kA - 4P - fino 63 A	cad	93,86
06.P07.E04.100	coprimorsetti per base gr. 00	cad	0,58	06.P07.H01.030	interr magn.term.sc. 16 kA - 4P - da 80 a 100 A	cad	103,99
06.P07.E04.105	coprimorsetti per base gr. 0	cad	0,64	06.P07.H01.035	interr magn.term.sc. 16 kA - 4P - da 125 A	cad	199,52
06.P07.E04.110	coprimorsetti per base gr. 1	cad	0,74	06.P07.H01.040	interr magn.term.sc. 16 kA - 4P - da 160 A	cad	272,76
06.P07.E04.115	coprimorsetti per base gr. 2	cad	0,89	06.P07.H02	Interruttore automatico con sganciatore magnetotermico su tutti i poli, tipo scatolato fisso, tensione nominale 380-400 V, potere d'interruzione Icu a 380V 25 kA, Ics=Icu, soglia termica regolabile, soglia magnetica fissa fino a 63A, oltre regolabile, attacchi anteriori con qualsiasi tipo di terminale.		
06.P07.E05	Fusibile a coltello			06.P07.H02.005	interr magn.term.sc. 25 kA - 3P - fino 63 A	cad	150,70
06.P07.E05.005	Fusibile a coltello In= 6/ 32 A - gr. C00	cad	2,20	06.P07.H02.010	interr magn.term.sc. 25 kA - 3P - da 80 a 100 A	cad	163,11
06.P07.E05.010	Fusibile a coltello In= 40/ 100 A - gr. C00	cad	2,42	06.P07.H02.015	interr magn.term.sc. 25 kA - 3P - da 125 A	cad	232,65
06.P07.E05.015	Fusibile a coltello In= 6/ 32 A - gr. 00	cad	2,45	06.P07.H02.020	interr magn.term.sc. 25 kA - 3P - da 160 A	cad	267,65
06.P07.E05.020	Fusibile a coltello In= 40/ 100 A - gr. 00	cad	2,68	06.P07.H02.025	interr magn.term.sc. 25 kA - 4P - fino 63 A	cad	190,62

06.P07.H02.030	interr magn.term.scat. 25 kA - 4P - da 80 a 100 A	cad	203,96
06.P07.H02.035	interr magn.term.scat. 25 kA - 4P - da 125 A	cad	300,81
06.P07.H02.040	interr magn.term.scat. 25 kA - 4P - da 160 A	cad	331,11
06.P07.H03	Interruttore automatico con sganciatore magnetotermico su tutti i poli, tipo scatolato fisso, tensione nominale 380-400 V, potere d'interruzione Icu a 380V 36 kA, (tipo N) Ics=Icu, soglia termica regolabile, soglia magnetica fissa fino a 63A, oltre regolabile, attacchi anteriori con qualsiasi tipo di terminale.		
06.P07.H03.005	interr magn.term.scat. 36 kA (N) - 3P - fino 63 A	cad	182,49
06.P07.H03.010	interr magn.term.scat. 36 kA (N) - 3P - da 80 a 100 A	cad	193,08
06.P07.H03.015	interr magn.term.scat. 36 kA (N) - 3P - da 125 A	cad	274,41
06.P07.H03.020	interr magn.term.scat. 36 kA (N) - 3P - da 160 A	cad	297,92
06.P07.H03.025	interr magn.term.scat. 36 kA (N) - 3P - da 200 a 250 A	cad	428,54
06.P07.H03.030	interr magn.term.scat. 36 kA (N) - 3P - da 320 a 400 A	cad	791,69
06.P07.H03.035	interr magn.term.scat. 36 kA (N) - 3P - da 500 A	cad	1.095,49
06.P07.H03.040	interr magn.term.scat. 36 kA (N) - 3P - da 630 A	cad	1.157,83
06.P07.H03.045	interr magn.term.scat. 36 kA (N) - 3P - da 800 A	cad	1.393,87
06.P07.H03.050	interr magn.term.scat. 36 kA (N) - 4P - fino 63 A	cad	238,44
06.P07.H03.055	interr magn.term.scat. 36 kA (N) - 4P - da 80 a 100 A	cad	250,81
06.P07.H03.060	interr magn.term.scat. 36 kA (N) - 4P - da 125 A	cad	356,55
06.P07.H03.065	interr magn.term.scat. 36 kA (N) - 4P - da 160 A	cad	380,08
06.P07.H03.070	interr magn.term.scat. 36 kA (N) - 4P - da 200 a 250 A	cad	536,67
06.P07.H03.075	interr magn.term.scat. 36 kA (N) - 4P - da 320 a 400 A	cad	1.010,74
06.P07.H03.080	interr magn.term.scat. 36 kA (N) - 4P - da 500 A	cad	1.364,21
06.P07.H03.085	interr magn.term.scat. 36 kA (N) - 4P - da 630 A	cad	1.425,97
06.P07.H03.090	interr magn.term.scat. 36 kA (N) - 4P - da 800 A	cad	1.814,98
06.P07.H04	Interruttore automatico con sganciatore magnetotermico su tutti i poli, tipo scatolato fisso, tensione nominale 380-400 V, potere d'interruzione Icu a 380V 50 kA, (tipo S) Ics=Icu, soglia termica regolabile, soglia magnetica fissa fino a 63A, oltre regolabile, attacchi anteriori con qualsiasi tipo di terminale.		
06.P07.H04.005	interr magn.term.scat. 50 kA (S) - 3P - fino 63 A	cad	267,70
06.P07.H04.010	interr magn.term.scat. 50 kA (S) - 3P - da 80 a 100 A	cad	281,04
06.P07.H04.015	interr magn.term.scat. 50 kA (S) - 3P - da 125 A	cad	356,65
06.P07.H04.020	interr magn.term.scat. 50 kA (S) - 3P - da 160 A	cad	399,52
06.P07.H04.025	interr magn.term.scat. 50 kA (S) - 3P - da 200 a 250 A	cad	536,18
06.P07.H04.030	interr magn.term.scat. 50 kA (S) - 3P - da 320 a 400 A	cad	833,69
06.P07.H04.035	interr magn.term.scat. 50 kA (S) - 3P - da 500 A	cad	1.182,01
06.P07.H04.040	interr magn.term.scat. 50 kA (S) - 3P - da 630 A	cad	1.238,85
06.P07.H04.045	interr magn.term.scat. 50 kA (S) - 3P - da 800 A	cad	1.541,02
06.P07.H04.050	interr magn.term.scat. 50 kA (S) - 4P - fino 63 A	cad	350,93
06.P07.H04.055	interr magn.term.scat. 50 kA (S) - 4P - da 80 a 100 A	cad	366,09
06.P07.H04.060	interr magn.term.scat. 50 kA (S) - 4P - da 125 A	cad	455,61
06.P07.H04.065	interr magn.term.scat. 50 kA (S) - 4P - da 160 A	cad	500,95
06.P07.H04.070	interr magn.term.scat. 50 kA (S) - 4P - da 200 a 250 A	cad	684,38
06.P07.H04.075	interr magn.term.scat. 50 kA (S) - 4P - da 320 a 400 A	cad	1.021,45
06.P07.H04.080	interr magn.term.scat. 50 kA (S) - 4P - da 500 A	cad	1.489,69
06.P07.H04.085	interr magn.term.scat. 50 kA (S) - 4P - da 630 A	cad	1.554,12
06.P07.H04.090	interr magn.term.scat. 50 kA (S) - 4P - da 800 A	cad	1.974,08
06.P07.H05	Interruttore automatico con sganciatore magnetotermico su tutti i poli, tipo scatolato fisso, tensione nominale 380-400 V, potere d'interruzione Icu a 380V 70 kA, (tipo H) Ics=Icu, soglia termica regolabile, soglia magnetica fissa fino a 63A, oltre regolabile, attacchi anteriori con qualsiasi tipo di terminale.		
06.P07.H05.005	interr magn.term.scat. 70 kA (H) - 3P - fino 63 A	cad	422,62
06.P07.H05.010	interr magn.term.scat. 70 kA (H) - 3P - da 80 a 100 A	cad	444,90
06.P07.H05.015	interr magn.term.scat. 70 kA (H) - 3P - da 125 A	cad	466,35
06.P07.H05.020	interr magn.term.scat. 70 kA (H) - 3P - da 160 A	cad	551,83
06.P07.H05.025	interr magn.term.scat. 70 kA (H) - 3P - da 200 a 250 A	cad	601,13
06.P07.H05.030	interr magn.term.scat. 70 kA (H) - 3P - da 320 a 400 A	cad	952,22
06.P07.H05.035	interr magn.term.scat. 70 kA (H) - 3P - da 500 A	cad	1.358,23
06.P07.H05.040	interr magn.term.scat. 70 kA (H) - 3P - da 630 A	cad	1.348,37
06.P07.H05.045	interr magn.term.scat. 70 kA (H) - 3P - da 800 A	cad	1.687,03
06.P07.H05.050	interr magn.term.scat. 70 kA (H) - 4P - fino 63 A	cad	536,87
06.P07.H05.055	interr magn.term.scat. 70 kA (H) - 4P - da 80 a 100 A	cad	561,10
06.P07.H05.060	interr magn.term.scat. 70 kA (H) - 4P - da 125 A	cad	582,59
06.P07.H05.065	interr magn.term.scat. 70 kA (H) - 4P - da 160 A	cad	720,93
06.P07.H05.070	interr magn.term.scat. 70 kA (H) - 4P - da 200 a 250 A	cad	766,84
06.P07.H05.075	interr magn.term.scat. 70 kA (H) - 4P - da 320 a 400 A	cad	1.138,04
06.P07.H05.080	interr magn.term.scat. 70 kA (H) - 4P - da 500 A	cad	1.600,85
06.P07.H05.085	interr magn.term.scat. 70 kA (H) - 4P - da 630 A	cad	1.685,57
06.P07.H05.090	interr magn.term.scat. 70 kA (H) - 4P - da 800 A	cad	2.160,44
06.P07.H06	Interruttore automatico con sganciatore magnetotermico su tutti i poli, tipo scatolato fisso, tensione nominale 380-400 V, potere d'interruzione Icu a 380V 85-150 kA, (tipo L) Ics=Icu, soglia termica regolabile, soglia magnetica fissa fino a 63A, oltre regolabile, attacchi anteriori con qualsiasi tipo di terminale.		
06.P07.H06.005	interr magn.term.scat. 150 kA (L) - 3P - fino 63 A	cad	696,97
06.P07.H06.010	interr magn.term.scat. 150 kA (L) - 3P - da 80 a 100 A	cad	719,63
06.P07.H06.015	interr magn.term.scat. 150 kA (L) - 3P - da 125 A	cad	808,42
06.P07.H06.020	interr magn.term.scat. 150 kA (L) - 3P - da 160 A	cad	841,71
06.P07.H06.025	interr magn.term.scat. 150 kA (L) - 3P - da 200 a 250 A	cad	3.602,80
06.P07.H06.030	interr magn.term.scat. 150 kA (L) - 3P - da 320 a 400 A	cad	1.329,72
06.P07.H06.035	interr magn.term.scat. 150 kA (L) - 3P - da 500 A	cad	1.589,48
06.P07.H06.040	interr magn.term.scat. 150 kA (L) - 3P - da 630 A	cad	1.701,56
06.P07.H06.045	interr magn.term.scat. 150 kA (L) - 3P - da 800 A	cad	2.007,50
06.P07.H06.050	interr magn.term.scat. 150 kA (L) - 4P - fino 63 A	cad	794,84
06.P07.H06.055	interr magn.term.scat. 150 kA (L) - 4P - da 80 a 100 A	cad	832,15
06.P07.H06.060	interr magn.term.scat. 150 kA (L) - 4P - da 125 A	cad	887,22
06.P07.H06.065	interr magn.term.scat. 150 kA (L) - 4P - da 160 A	cad	1.079,85
06.P07.H06.070	interr magn.term.scat. 150 kA (L) - 4P - da 200 a 250 A	cad	1.171,86
06.P07.H06.075	interr magn.term.scat. 150 kA (L) - 4P - da 320 a 400 A	cad	1.553,59
06.P07.H06.080	interr magn.term.scat. 150 kA (L) - 4P - da 500 A	cad	1.881,98
06.P07.H06.085	interr magn.term.scat. 150 kA (L) - 4P - da 630 A	cad	2.142,04
06.P07.H06.090	interr magn.term.scat. 150 kA (L) - 4P - da 800 A	cad	2.526,23
06.P07.H07	Interruttore automatico con sganciatore magnetotermico su tutti i poli, tipo scatolato fisso, tensione nominale 380-400 V, potere d'interruzione Icu a 380V 200 kA, (tipo V) Ics=Icu, soglia termica regolabile, soglia magnetica fissa fino a 63A, oltre regolabile, attacchi anteriori con qualsiasi tipo di terminale.		
06.P07.H07.005	interr magn.term.scat. 200 kA (V) - 3P - fino 63 A	cad	711,80

06.P07.H07.010	interr magn.term.scat.200kA (V)-3P-da80a100A	cad	728,12
06.P07.H07.015	interr magn.term.scat. 200 kA (V) - 3P - da 125 A	cad	801,14
06.P07.H07.020	interr magn.term.scat. 200 kA (V) - 3P - da 160 A	cad	825,24
06.P07.H07.025	interr magn.term.scat. 200 kA (V) - 3P - da 200 a 250 A	cad	847,50
06.P07.H07.030	interr magn.term.scat. 200 kA (V) - 3P - da 320 a 400 A	cad	1.320,26
06.P07.H07.035	interr magn.term.scat. 200 kA (V) - 3P - da 500 A	cad	1.598,18
06.P07.H07.040	interr magn.term.scat. 200 kA (V) - 4P - fino 63 A	cad	941,50
06.P07.H07.045	interr magn.term.scat. 200 kA (V) - 4P - da 80 a 100 A	cad	962,38
06.P07.H07.050	interr magn.term.scat. 200 kA (V) - 4P - da 125 A	cad	1.039,35
06.P07.H07.055	interr magn.term.scat. 200 kA (V) - 4P - da 160 A	cad	1.087,68
06.P07.H07.060	interr magn.term.scat. 200 kA (V) - 4P - da 200 a 250 A	cad	1.124,66
06.P07.H07.065	interr magn.term.scat. 200 kA (V) - 4P - da 320 a 400 A	cad	1.662,84
06.P07.H07.070	interr magn.term.scat. 200 kA (V) - 4P - da 500 A	cad	1.894,93
06.P07.H10	Interruttore automatico con sganciatore elettronico, tipo scatolato fisso, tensione nominale 380-400 V, potere d'interruzione Icu a 380V 36 kA, (tipo V) Ics=Icu, curve e soglie di intervento termica e magnetica regolabile, attacchi anteriori con qualsiasi tipo di terminale.		
06.P07.H10.005	interr elettronico.scat. 36 kA (N) - 3P - fino 100 A	cad	346,61
06.P07.H10.010	interr elettronico.scat. 36 kA (N) - 3P - da 160 A	cad	381,95
06.P07.H10.015	interr elettronico.scat. 36 kA (N) - 3P - da 250 A	cad	489,49
06.P07.H10.020	interr elettronico.scat. 36 kA (N) - 3P - da 320 a 400 A	cad	919,88
06.P07.H10.025	interr elettronico.scat. 36 kA (N) - 3P - da 630 A	cad	1.256,78
06.P07.H10.030	interr elettronico.scat. 36 kA (N) - 3P - da 800 A	cad	1.561,81
06.P07.H10.035	interr elettronico.scat. 36 kA (N) - 3P - da 1000 A	cad	1.621,75
06.P07.H10.040	interr elettronico.scat. 36 kA (N) - 4P - fino 100 A	cad	443,26
06.P07.H10.045	interr elettronico.scat. 36 kA (N) - 4P - da 160 A	cad	486,99
06.P07.H10.050	interr elettronico.scat. 36 kA (N) - 4P - da 250 A	cad	614,46
06.P07.H10.055	interr elettronico.scat. 36 kA (N) - 4P - da 320 a 400 A	cad	1.144,68
06.P07.H10.060	interr elettronico.scat. 36 kA (N) - 4P - da 630 A	cad	1.591,17
06.P07.H10.065	interr elettronico.scat. 36 kA (N) - 4P - da 800 A	cad	1.983,23
06.P07.H10.070	interr elettronico.scat. 36 kA (N) - 4P - da 1000 A	cad	2.029,17
06.P07.H11	Interruttore automatico con sganciatore elettronico, tipo scatolato fisso, tensione nominale 380-400 V, potere d'interruzione Icu a 380V 50 kA, (tipo V) Ics=Icu, curve e soglie di intervento termica e magnetica regolabile, attacchi anteriori con qualsiasi tipo di terminale.		
06.P07.H11.005	interr elettronico.scat. 50 kA (S) - 3P - fino 100 A	cad	399,22
06.P07.H11.010	interr elettronico.scat. 50 kA (S) - 3P - da 160 A	cad	446,52
06.P07.H11.015	interr elettronico.scat. 50 kA (S) - 3P - da 250 A	cad	573,14
06.P07.H11.020	interr elettronico.scat. 50 kA (S) - 3P - da 400 A	cad	1.086,45
06.P07.H11.025	interr elettronico.scat. 50 kA (S) - 3P - da 630 A	cad	1.432,06
06.P07.H11.030	interr elettronico.scat. 50 kA (S) - 3P - da 800 A	cad	1.720,42
06.P07.H11.035	interr elettronico.scat. 50 kA (S) - 3P - da 1000 A	cad	1.809,87
06.P07.H11.040	interr elettronico.scat. 50 kA (S) - 3P - da 1250 A	cad	2.110,15
06.P07.H11.045	interr elettronico.scat. 50 kA (S) - 3P - da 1600 A	cad	2.339,63
06.P07.H11.050	interr elettronico.scat. 50 kA (S) - 4P - fino 100 A	cad	512,28
06.P07.H11.055	interr elettronico.scat. 50 kA (S) - 4P - da 160 A	cad	567,19
06.P07.H11.060	interr elettronico.scat. 50 kA (S) - 4P - da 250 A	cad	719,53
06.P07.H11.065	interr elettronico.scat. 50 kA (S) - 4P - da 400 A	cad	1.314,32
06.P07.H11.070	interr elettronico.scat. 50 kA (S) - 4P - da 630 A	cad	1.818,74
06.P07.H11.075	interr elettronico.scat. 50 kA (S) - 4P - da 800 A	cad	2.183,01
06.P07.H11.080	interr elettronico.scat. 50 kA (S) - 4P - da 1000 A	cad	2.297,50
06.P07.H11.085	interr elettronico.scat. 50 kA (S) - 4P - da 1250 A	cad	2.677,48
06.P07.H11.090	interr elettronico.scat. 50 kA (S) - 4P - da 1600 A	cad	2.946,78
06.P07.H12	Interruttore automatico con sganciatore elettronico, tipo scatolato fisso, tensione nominale 380-400 V, potere d'interruzione Icu a 380V 70 kA, (tipo V) Ics=Icu, curve e soglie di intervento termica e magnetica regolabile, attacchi anteriori con qualsiasi tipo di terminale.		
06.P07.H12.005	interr elettronico.scat. 70 kA (H) - 3P - fino 100 A	cad	528,72
06.P07.H12.010	interr elettronico.scat. 70 kA (H) - 3P - da 160 A	cad	568,18
06.P07.H12.015	interr elettronico.scat. 70 kA (H) - 3P - da 250 A	cad	663,36
06.P07.H12.020	interr elettronico.scat. 70 kA (H) - 3P - da 400 A	cad	1.085,40
06.P07.H12.025	interr elettronico.scat. 70 kA (H) - 3P - da 630 A	cad	1.515,69
06.P07.H12.030	interr elettronico.scat. 70 kA (H) - 3P - da 800 A	cad	1.869,36
06.P07.H12.035	interr elettronico.scat. 70 kA (H) - 3P - da 1000 A	cad	1.932,36
06.P07.H12.040	interr elettronico.scat. 70 kA (H) - 3P - da 1250 A	cad	2.249,46
06.P07.H12.045	interr elettronico.scat. 70 kA (H) - 3P - da 1600 A	cad	2.511,51
06.P07.H12.050	interr elettronico.scat. 70 kA (H) - 4P - fino 100 A	cad	670,85
06.P07.H12.055	interr elettronico.scat. 70 kA (H) - 4P - da 160 A	cad	741,73
06.P07.H12.060	interr elettronico.scat. 70 kA (H) - 4P - da 250 A	cad	828,74
06.P07.H12.065	interr elettronico.scat. 70 kA (H) - 4P - da 400 A	cad	1.389,95
06.P07.H12.070	interr elettronico.scat. 70 kA (H) - 4P - da 630 A	cad	1.878,18
06.P07.H12.075	interr elettronico.scat. 70 kA (H) - 4P - da 800 A	cad	2.383,27
06.P07.H12.080	interr elettronico.scat. 70 kA (H) - 4P - da 1000 A	cad	2.457,33
06.P07.H12.085	interr elettronico.scat. 70 kA (H) - 4P - da 1250 A	cad	2.833,56
06.P07.H12.090	interr elettronico.scat. 70 kA (H) - 4P - da 1600 A	cad	3.224,93
06.P07.H13	Interruttore automatico con sganciatore elettronico, tipo scatolato fisso, tensione nominale 380-400 V, potere d'interruzione Icu a 380V 150 kA, (tipo V) Ics=Icu, curve e soglie di intervento termica e magnetica regolabile, attacchi anteriori con qualsiasi tipo di terminale.		
06.P07.H13.005	interr elettronico.scat. 150 kA (L) - 3P - da 100 A	cad	764,73
06.P07.H13.010	interr elettronico.scat. 150 kA (L) - 3P - da 160 A	cad	788,38
06.P07.H13.015	interr elettronico.scat. 150 kA (L) - 3P - da 250 A	cad	939,27
06.P07.H13.020	interr elettronico.scat. 150 kA (L) - 3P - da 320 a 400 A	cad	1.449,49
06.P07.H13.025	interr elettronico.scat. 150 kA (L) - 3P - da 630 A	cad	1.739,19
06.P07.H13.030	interr elettronico.scat. 150 kA (L) - 3P - da 800 A	cad	2.084,68
06.P07.H13.035	interr elettronico.scat. 150 kA (L) - 3P - da 1000 A	cad	2.168,57
06.P07.H13.040	interr elettronico.scat. 150 kA (L) - 4P - da 100 A	cad	927,74
06.P07.H13.045	interr elettronico.scat. 150 kA (L) - 4P - da 160 A	cad	1.002,85
06.P07.H13.050	interr elettronico.scat. 150 kA (L) - 4P - da 250 A	cad	1.199,75
06.P07.H13.055	interr elettronico.scat. 150 kA (L) - 4P - da 320 a 400 A	cad	1.838,43
06.P07.H13.060	interr elettronico.scat. 150 kA (L) - 4P - da 630 A	cad	2.231,99
06.P07.H13.065	interr elettronico.scat. 150 kA (L) - 4P - da 800 A	cad	2.575,39
06.P07.H13.070	interr elettronico.scat. 150 kA (L) - 4P - da 1000 A	cad	2.717,42
06.P07.H14	Interruttore automatico con sganciatore elettronico, tipo scatolato fisso, tensione nominale 380-400 V, potere d'interruzione Icu a 380V 200 kA, (tipo V) Ics=Icu, curve e soglie di intervento termica e magnetica regolabile, attacchi anteriori con qualsiasi tipo di terminale.		
06.P07.H14.005	interr elettronico.scat. 200 kA (V) - 3P - da 100 A	cad	824,87
06.P07.H14.010	interr elettronico.scat. 200 kA (V) - 3P - da 160 A	cad	853,78
06.P07.H14.015	interr elettronico.scat. 200 kA (V) - 3P - da 250 A	cad	890,85
06.P07.H14.020	interr elettronico.scat. 200 kA (V) - 3P - da 400 A	cad	1.512,31
06.P07.H14.025	interr elettronico.scat. 200 kA (V) - 3P - da 630 A	cad	1.784,10
06.P07.H14.030	interr elettronico.scat. 200 kA (V) - 4P - da 100 A	cad	1.089,46
06.P07.H14.035	interr elettronico.scat. 200 kA (V) - 4P - da 160 A	cad	1.115,72
06.P07.H14.040	interr elettronico.scat. 200 kA (V) - 4P - da 250 A	cad	1.168,82
06.P07.H14.045	interr elettronico.scat. 200 kA (V) - 4P - da 400 A	cad	1.855,55

06.P07.H14.050	interr elettronico.scat. 200 kA (V) - 4P - da 630 A	cad	2.081,08
06.P07.H15	Maggiorazione per interruttore con sganciatore elettronico nella versione con la protezione contro il guasto verso terra		
06.P07.H15.005	magg. per protezione elettronica con guasto verso terra	cad	15,00
06.P07.K	Differenziali per interruttori scatolati		
06.P07.K01	Sganciatori differenziali da abbinare ad interruttori automatici tipo scatolato con corrente e tempo d'intervento regolabili.		
06.P07.K01.005	Blocco diff. per interr.fino a 250A 3P	cad	295,24
06.P07.K01.010	Blocco diff. per interr.fino a 250A 4P	cad	339,54
06.P07.K01.015	Blocco diff. per interr.fino a 630A 3P	cad	402,34
06.P07.K01.020	Blocco diff. per interr.fino a 630A 4P	cad	437,37
06.P07.K02	Sganciatori differenziale da quadro (a pannello o per guida DIN) con toroide separato, corrente e tempo d'intervento regolabili, per qualsiasi tensione.		
06.P07.K02.005	rele sganciatore differenziale + toroide chiuso da 60 mm	cad	309,28
06.P07.K02.010	rele sganciatore differenziale + toroide chiuso da 110 mm	cad	332,17
06.P07.K02.015	rele sganciatore differenziale + toroide chiuso da 185 mm	cad	409,30
06.P07.K02.020	rele sganciatore differenziale + toroide aperto da 110 mm	cad	529,20
06.P07.K02.025	rele sganciatore differenziale + toroide aperto da 185 mm	cad	619,30
06.P07.K02.030	rele sganciatore differenziale + toroide aperto da 230 mm	cad	661,30
06.P07.K02.035	rele sganciatore differenziale	cad	193,17
06.P07.K02.040	toroide chiuso da 60 mm	cad	50,58
06.P07.K02.045	toroide chiuso da 110 mm	cad	69,34
06.P07.K02.050	toroide chiuso da 185 mm	cad	157,30
06.P07.K02.055	toroide aperto da 110 mm	cad	358,95
06.P07.K02.060	toroide aperto da 185 mm	cad	354,32
06.P07.K02.065	toroide aperto da 230 mm	cad	478,48
06.P07.L	Interruttori scatolati non automatici (sezionatori)		
06.P07.L01	Interruttore non automatico (sezionatore sotto carico) tipo scatolato fisso, tensione nominale 380-400 V.		
06.P07.L01.005	Sezionatore fisso 3P - da 160 A	cad	142,22
06.P07.L01.010	Sezionatore fisso 3P - da 250 A	cad	233,78
06.P07.L01.015	Sezionatore fisso 3P - da 320 A	cad	279,54
06.P07.L01.020	Sezionatore fisso 3P - da 400 A	cad	434,73
06.P07.L01.025	Sezionatore fisso 3P - da 630 A	cad	664,63
06.P07.L01.030	Sezionatore fisso 3P - da 800 A	cad	798,61
06.P07.L01.035	Sezionatore fisso 3P - da 1000 A	cad	901,45
06.P07.L01.040	Sezionatore fisso 3P - da 1250 A	cad	973,84
06.P07.L01.045	Sezionatore fisso 3P - da 1600 A	cad	1.197,49
06.P07.L01.050	Sezionatore fisso 4P - da 160 A	cad	217,76
06.P07.L01.055	Sezionatore fisso 4P - da 250 A	cad	295,48
06.P07.L01.060	Sezionatore fisso 4P - da 320 A	cad	245,36
06.P07.L01.065	Sezionatore fisso 4P - da 400 A	cad	513,18
06.P07.L01.070	Sezionatore fisso 4P - da 630 A	cad	756,13
06.P07.L01.075	Sezionatore fisso 4P - da 800 A	cad	950,22
06.P07.L01.080	Sezionatore fisso 4P - da 1000 A	cad	1.089,90
06.P07.L01.085	Sezionatore fisso 4P - da 1250 A	cad	1.214,25
06.P07.L01.090	Sezionatore fisso 4P - da 1600 A	cad	1.474,12
06.P07.M	Base per interruttori removibili ed estraibili		
06.P07.M01	Base per interruttori removibili		
06.P07.M01.005	base fissa per interr.removibile fino a 160A	cad	60,03
06.P07.M01.010	base fissa per interr.removibile da 200 a 250A	cad	72,26
06.P07.M01.015	base fissa per interr.removibile da 320 a 500A	cad	173,25
06.P07.M01.020	base fissa per interr.removibile da 630 A	cad	214,53
06.P07.M02	Kit per trasformare interruttore fisso in parte mobile (parte interruttiva) di interruttore removibile,con qualsiasi tipo di terminale, compreso i collegamenti elettrici		
06.P07.M02.005	KIT per interruttori removibili fino 160 A	cad	32,15
06.P07.M02.010	KIT per interruttori removibili da 200 a 250 A	cad	37,32
06.P07.M02.015	KIT per interruttori removibili da 320 a 500 A	cad	63,26
06.P07.M02.020	KIT per interruttori removibili da 630 A	cad	65,90
06.P07.M03	Base per interruttori scatolati estraibili		
06.P07.M03.005	base fissa per interr.restraibile da 200 a 250A	cad	170,85
06.P07.M03.010	base fissa per interr.restraibile da 320 a 500A	cad	307,10
06.P07.M03.015	base fissa per interr.restraibile da 630 A 1000 A	cad	398,78
06.P07.M04	Kit per trasformare interruttore fisso in parte mobile (parte interruttiva) di interruttore estraibili, con qualsiasi tipo di terminale.		
06.P07.M04.005	KIT per interruttori estraibile da 200 a 250 A	cad	49,78
06.P07.M04.010	KIT per interruttori estraibile da 320 a 500 A	cad	71,90
06.P07.M04.015	KIT per interruttori estraibile da 630 a 1000 A	cad	89,66
06.P07.N	Ausiliari ed accessori comuni per interruttori scatolati		
06.P07.N01	Bobine di sgancio per interruttori tipo scatolato.		
06.P07.N01.005	sganciatore di apertura per interr. fino a160 A	cad	51,03
06.P07.N01.010	sganciator di apertura per interr. da 200 a 1000 A	cad	54,85
06.P07.N01.015	sganciatore di min tensione per interr. fino a160 A	cad	61,08
06.P07.N01.020	sganciatore di min tensione per interr. da 200 a 1000 A	cad	63,99
06.P07.N01.025	ritardatore per sganciatore di min. tensione	cad	138,36
06.P07.N02	Contatti ausiliari per segnalazioni di qualsiasi tipo e per qualsiasi tensione da abbinare agli interruttori tipo scatolato.		
06.P07.N02.005	coppia di contatti ausiliari	cad	21,82
06.P07.N02.010	coppia di contatto anticipato	cad	31,16
06.P07.N03	Blocco a chiave per interruttori scatolati		
06.P07.N03.005	blocco a chiave	cad	30,43
06.P07.N03.010	blocco a leva per lucchetto	cad	16,47
06.P07.N04	Interblocco meccanico per interruttori tipo scatolato per manovra a leva o rotativa compreso i collegamenti.		
06.P07.N04.005	interblocco fra 2 interr fino a 160 A	cad	151,01
06.P07.N04.010	interblocco fra 3 interr fino a 160 A	cad	100,34
06.P07.N04.015	interblocco per interr da 250 a 1000 A	cad	317,25
06.P07.N04.020	interblocco per interr da 1250 a 1600 A	cad	597,51
06.P07.N05	Maniglia per comando rotativo diretto o rinviato per interruttore tipo scatolato.		
06.P07.N05.005	maniglia com.diretto per interr.fino a 160 A	cad	24,68
06.P07.N05.010	maniglia com.diretto per interr.da 200 a 630 A	cad	36,22
06.P07.N05.015	maniglia com.diretto per interr.da 800 a 1000 A	cad	44,50
06.P07.N05.020	maniglia com.diretto per interr.da 1250 a 1600 A	cad	63,24
06.P07.N05.025	maniglia com.rinviato per interr.fino a 160 A	cad	33,01
06.P07.N05.030	maniglia com.rinviato per interr.da 200 a 630 A	cad	53,00
06.P07.N05.035	maniglia com.rinviato per interr.da 800 a 1000 A	cad	62,52
06.P07.N05.040	maniglia com.rinviato per interr.da 1250 a 1600 A	cad	105,28
06.P07.N06	Copriterminali e separatori		
06.P07.N06.005	2 copriterminali per interr.fino a 160 A 3P	cad	14,86
06.P07.N06.010	2 copriterminali per interr.da 200 a 630 A 3P	cad	23,39
06.P07.N06.015	2 copriterminali per interr.da 800 a 1000 A 3P	cad	27,50
06.P07.N06.020	2 copriterminali per interr.fino a 160 A 4P	cad	19,31
06.P07.N06.025	2 copriterminali per interr.da 200 a 630 A 4P	cad	30,48

06.P07.N06.030	2 copriterminali per interr.da 800 a 1000 A 4P	cad	36,53
06.P07.N06.035	6 separatori di fase per interr, fino a 160 A	cad	11,36
06.P07.N06.040	6 separatori di fase per interr, da 200 a 630 A	cad	17,51
06.P07.N06.045	6 separatori di fase per interr, da 800 a 1000 A	cad	23,60
06.P07.N07	contamanovre		
06.P07.N07.005	contamanovre	cad	61,53
06.P07.N08	Fornitura o posa di comando a motore per interruttori automatici tipo scatolato compreso i collegamenti.		
06.P07.N08.005	comando a solenoide per interr.fino a 250 A	cad	199,32
06.P07.N08.010	comando ad accumulo di energia per interr. fino 500 A	cad	369,77
06.P07.N08.015	comando ad accumulo di energia per interr. fino 1000 A	cad	565,77
06.P07.N08.020	comando ad accumulo di energia elettronico interr. fino 500 A	cad	394,05
06.P07.N08.025	comando ad accumulo di energia elettronico interr. fino 1000 A	cad	593,75
06.P07.N08.030	blocco a chiave per comando a motore	cad	32,68
06.P07.N09	Terminali e morsetti speciali per attacchi anteriori o posteriori per interruttori tipo scatolato.		
06.P07.N09.005	terminali flessibili orientabili per interr. 4P fino a 500 A	cad	41,25
06.P07.N09.010	terminali flessibili orientabili per interr. 4P da 630 a 1000 A	cad	80,52
06.P07.N09.015	terminali prolungati per interr. 4P fino a 500 A	cad	65,05
06.P07.N09.020	terminali prolungati per interr. 4P da 630 a 1000 A	cad	79,04
06.P07.N09.025	morsetti aggiuntivi per 2-3 cavi fino a 150 mm	cad	7,76
06.P07.N09.030	morsetti aggiuntivi per 2-3 cavi oltre 150 mm	cad	19,42
06.P07.N09.035	morsetti per prese tensione ausiliarie	cad	3,81
06.P07.N10	Automatismo per realizzare la commutazione automatica tra due reti elettriche (principale e riserva o gruppo elettrogeno con avviamento del gruppo e distacco dei carichi non prioritari) in funzione della presenza di tensione sulla rete principale.		
06.P07.N10.005	commutatore tra due reti elettriche	cad	806,63
06.P07.N10.010	commutatore rete/gruppo elett.comando avviamento e distacco carichi	cad	1.045,30
06.P07.S	interruttori aperti automatici		
06.P07.S01	Interruttore automatico con sganciatori magnetotermici su tutti i poli, tipo aperto versione fissa, tensione nominale 660 V, potere di interruzione Icu a 380V 45 kA, sganciatori termici a soglia regolabile, sganciatori magnetici a soglia fissa, comando manuale ad accumulo di energia, qualsiasi tipo di terminale.		
06.P07.S01.005	interr.magn.term. fisso 45 KA- 800 A- 3P	cad	2.226,63
06.P07.S01.010	interr.magn.term. fisso 45 KA- 1000 A- 3P	cad	2.286,96
06.P07.S01.015	interr.magn.term. fisso 45 KA- 1250 A- 3P	cad	2.348,32
06.P07.S01.020	interr.magn.term. fisso 45 KA- 1600 A- 3P	cad	2.563,61
06.P07.S01.025	interr.magn.term. fisso 45 KA- 800 A- 4P	cad	2.784,09
06.P07.S01.030	interr.magn.term. fisso 45 KA- 1000 A- 4P	cad	2.859,99
06.P07.S01.035	interr.magn.term. fisso 45 KA- 1250 A- 4P	cad	2.934,89
06.P07.S01.040	interr.magn.term. fisso 45 KA- 1600 A- 4P	cad	3.204,25
06.P07.S02	Interruttore automatico con sganciatori magnetotermici su tutti i poli, tipo aperto versione fissa, tensione nominale 660 V, potere di interruzione Icu a 380V 55 kA, sganciatori termici a soglia regolabile, sganciatori magnetici a soglia fissa, comando manuale ad accumulo di energia, qualsiasi tipo di terminale.		
06.P07.S02.005	interr.magn.term. fisso 55 KA- 1250 A- 3P	cad	3.218,80
06.P07.S02.010	interr.magn.term. fisso 55 KA- 1600 A- 3P	cad	3.487,12
06.P07.S02.015	interr.magn.term. fisso 55 KA- 2000 A- 3P	cad	4.473,04
06.P07.S02.020	interr.magn.term. fisso 55 KA- 2500 A- 3P	cad	5.254,07
06.P07.S02.025	interr.magn.term. fisso 55 KA- 3200 A- 3P	cad	5.507,84
06.P07.S02.030	interr.magn.term. fisso 55 KA- 1250 A- 4P	cad	4.023,77
06.P07.S02.035	interr.magn.term. fisso 55 KA- 1600 A- 4P	cad	4.359,69
06.P07.S02.040	interr.magn.term. fisso 55 KA- 2000 A- 4P	cad	5.592,08
06.P07.S02.045	interr.magn.term. fisso 55 KA- 2500 A- 4P	cad	6.567,61
06.P07.S02.050	interr.magn.term. fisso 55 KA- 3200 A- 4P	cad	6.882,71
06.P07.S03	Interruttore automatico con sganciatori magnetotermici su tutti i poli, tipo aperto versione fissa, tensione nominale 660 V, potere di interruzione Icu a 380V 75 kA, sganciatori termici a soglia regolabile, sganciatori magnetici a soglia fissa, comando manuale ad accumulo di energia, qualsiasi tipo di terminale.		
06.P07.S03.005	interr.magn.term. fisso 75 KA- 1250 A- 3P	cad	3.784,56
06.P07.S03.010	interr.magn.term. fisso 75 KA- 1600 A- 3P	cad	4.052,87
06.P07.S03.015	interr.magn.term. fisso 75 KA- 2000 A- 3P	cad	5.022,16
06.P07.S03.020	interr.magn.term. fisso 75 KA- 2500 A- 3P	cad	5.861,44
06.P07.S03.025	interr.magn.term. fisso 75 KA- 3200 A- 3P	cad	6.607,12
06.P07.S03.030	interr.magn.term. fisso 75 KA- 1250 A- 4P	cad	4.720,56
06.P07.S03.035	interr.magn.term. fisso 75 KA- 1600 A- 4P	cad	5.057,51
06.P07.S03.040	interr.magn.term. fisso 75 KA- 2000 A- 4P	cad	6.277,44
06.P07.S03.045	interr.magn.term. fisso 75 KA- 2500 A- 4P	cad	7.327,85
06.P07.S03.050	interr.magn.term. fisso 75 KA- 3200 A- 4P	cad	8.258,65
06.P07.S04	Interruttore automatico con sganciatori magnetotermici su tutti i poli, tipo aperto versione fissa, tensione nominale 660 V, potere di interruzione Icu a 380V 100 kA, sganciatori termici a soglia regolabile, sganciatori magnetici a soglia fissa, comando manuale ad accumulo di energia, qualsiasi tipo di terminale.		
06.P07.S04.005	interr.magn.term. fisso 100 KA- 2500 A- 3P	cad	6.383,53
06.P07.S04.010	interr.magn.term. fisso 100 KA- 3200 A- 3P	cad	7.184,32
06.P07.S04.015	interr.magn.term. fisso 100 KA- 4000 A- 3P	cad	8.384,49
06.P07.S04.020	interr.magn.term. fisso 100 KA- 5000 A- 3P	cad	12.768,09
06.P07.S04.025	interr.magn.term. fisso 100 KA- 2500 A- 4P	cad	7.977,84
06.P07.S04.030	interr.magn.term. fisso 100 KA- 3200 A- 4P	cad	8.984,57
06.P07.S04.035	interr.magn.term. fisso 100 KA- 4000 A- 4P	cad	10.479,04
06.P07.S04.040	interr.magn.term. fisso 100 KA- 5000 A- 4P	cad	15.957,76
06.P07.S06	Interruttore automatico con sganciatori magnetotermici su tutti i poli, tipo aperto versione estraibile, tensione nominale 660 V, potere di interruzione Icu a 380V 45 kA, sganciatori termici a soglia regolabile, sganciatori magnetici a soglia fissa, comando manuale ad accumulo di energia, qualsiasi tipo di terminale.		
06.P07.S06.005	interr.magn.term. estraibile 45 KA- 800 A- 3P	cad	3.200,08
06.P07.S06.010	interr.magn.term. estraibile 45 KA- 1000 A- 3P	cad	3.266,64
06.P07.S06.015	interr.magn.term. estraibile 45 KA- 1250 A- 3P	cad	3.333,21
06.P07.S06.020	interr.magn.term. estraibile 45 KA- 1600 A- 3P	cad	3.683,68
06.P07.S06.025	interr.magn.term. estraibile 45 KA- 800 A- 4P	cad	3.999,84
06.P07.S06.030	interr.magn.term. estraibile 45 KA- 1000 A- 4P	cad	4.082,00
06.P07.S06.035	interr.magn.term. estraibile 45 KA- 1250 A- 4P	cad	4.165,21
06.P07.S06.040	interr.magn.term. estraibile 45 KA- 1600 A- 4P	cad	4.604,08
06.P07.S07	Interruttore automatico con sganciatori magnetotermici su tutti i poli, tipo aperto versione estraibile, tensione nominale 660 V, potere di interruzione Icu a 380V 55 kA, sganciatori termici a soglia regolabile, sganciatori magnetici a soglia fissa, comando manuale ad accumulo di energia, qualsiasi tipo di terminale.		
06.P07.S07.005	interr.magn.term. estraibile 55 KA- 1250 A- 3P	cad	4.239,04
06.P07.S07.010	interr.magn.term. estraibile 55 KA- 1600 A- 3P	cad	4.667,52
06.P07.S07.015	interr.magn.term. estraibile 55 KA- 2000 A- 3P	cad	6.168,24
06.P07.S07.020	interr.magn.term. estraibile 55 KA- 2500 A- 3P	cad	7.223,84
06.P07.S07.025	interr.magn.term. estraibile 55 KA- 3200 A- 3P	cad	8.528,00
06.P07.S07.030	interr.magn.term. estraibile 55 KA- 1250 A- 4P	cad	5.297,77
06.P07.S07.035	interr.magn.term. estraibile 55 KA- 1600 A- 4P	cad	5.833,37
06.P07.S07.040	interr.magn.term. estraibile 55 KA- 2000 A- 4P	cad	7.708,48
06.P07.S07.045	interr.magn.term. estraibile 55 KA- 2500 A- 4P	cad	9.036,56
06.P07.S07.050	interr.magn.term. estraibile 55 KA- 3200 A- 4P	cad	10.662,08

06.P07.S08	Interruttore automatico con sganciatori magnetotermici su tutti i poli, tipo aperto versione estraibile, tensione nominale 660 V, potere di interruzione Icu a 380V 75 kA, sganciatori termici a soglia regolabile, sganciatori magnetici a soglia fissa, comando manuale ad accumulo di energia, qualsiasi tipo di terminale.		
06.P07.S08.005	interr.magn.term. estraibile 75 KA - 1250 A - 3P	cad	5.576,48
06.P07.S08.010	interr.magn.term. estraibile 75 KA - 1600 A - 3P	cad	5.250,95
06.P07.S08.015	interr.magn.term. estraibile 75 KA - 2000 A - 3P	cad	6.751,68
06.P07.S08.020	interr.magn.term. estraibile 75 KA - 2500 A - 3P	cad	7.879,04
06.P07.S08.025	interr.magn.term. estraibile 75 KA - 3200 A - 3P	cad	9.691,76
06.P07.S08.030	interr.magn.term. estraibile 75 KA - 1250 A - 4P	cad	6.029,91
06.P07.S08.035	interr.magn.term. estraibile 75 KA - 1600 A - 4P	cad	6.562,40
06.P07.S08.040	interr.magn.term. estraibile 75 KA - 2000 A - 4P	cad	8.436,47
06.P07.S08.045	interr.magn.term. estraibile 75 KA - 2500 A - 4P	cad	9.849,84
06.P07.S08.050	interr.magn.term. estraibile 75 KA - 3200 A - 4P	cad	12.112,88
06.P07.S09	Interruttore automatico con sganciatori magnetotermici su tutti i poli, tipo aperto versione estraibile, tensione nominale 660 V, potere di interruzione Icu a 380V 100 kA, sganciatori termici a soglia regolabile, sganciatori magnetici a soglia fissa, comando manuale ad accumulo di energia, qualsiasi tipo di terminale.		
06.P07.S09.005	interr.magn.term. estraibile 100 KA - 2500 A - 3P	cad	9.613,76
06.P07.S09.010	interr.magn.term. estraibile 100 KA - 3200 A - 3P	cad	10.505,04
06.P07.S09.015	interr.magn.term. estraibile 100 KA - 4000 A - 3P	cad	11.815,44
06.P07.S09.020	interr.magn.term. estraibile 100 KA - 5000 A - 3P	cad	17.880,72
06.P07.S09.025	interr.magn.term. estraibile 100 KA - 6300 A - 3P	cad	25.422,80
06.P07.S09.030	interr.magn.term. estraibile 100 KA - 2500 A - 4P	cad	12.025,52
06.P07.S09.035	interr.magn.term. estraibile 100 KA - 3200 A - 4P	cad	13.126,87
06.P07.S09.040	interr.magn.term. estraibile 100 KA - 4000 A - 4P	cad	14.760,72
06.P07.S09.045	interr.magn.term. estraibile 100 KA - 5000 A - 4P	cad	22.354,79
06.P07.S10	Interruttore automatico limitatore con sganciatori magnetotermici su tutti i poli, tipo aperto versione fissa, tensione nominale 660 V, potere di interruzione Icu a 380V 130 kA, sganciatori termici a soglia regolabile, sganciatori magnetici a soglia fissa, comando manuale ad accumulo di energia, qualsiasi tipo di terminale, compreso la parte fissa.		
06.P07.S10.005	interr.magn.term.limit fisso 130 KA- 1250 A- 3P	cad	4.252,57
06.P07.S10.010	interr.magn.term.limit fisso 130 KA- 1600 A- 3P	cad	4.604,08
06.P07.S10.015	interr.magn.term.limit fisso 130 KA- 2000 A- 3P	cad	6.738,15
06.P07.S10.020	interr.magn.term.limit fisso 130 KA- 2500 A- 3P	cad	7.013,77
06.P07.S10.025	interr.magn.term.limit fisso 130 KA- 1250 A- 4P	cad	5.314,40
06.P07.S10.030	interr.magn.term.limit fisso 130 KA- 1600 A- 4P	cad	5.755,37
06.P07.S10.035	interr.magn.term.limit fisso 130 KA- 2000 A- 4P	cad	8.422,96
06.P07.S10.040	interr.magn.term.limit fisso 130 KA- 2500 A- 4P	cad	8.766,15
06.P07.S11	Interruttore automatico limitatore con sganciatori magnetotermici su tutti i poli, tipo aperto versione estraibile, tensione nominale 660 V, potere di interruzione Icu a 380V 130 kA, sganciatori termici a soglia regolabile, sganciatori magnetici a soglia fissa, comando manuale ad accumulo di energia, qualsiasi tipo di terminale, compreso la parte fissa.		
06.P07.S11.005	interr.magn.term.limit estra.130 KA- 1250 A- 3P	cad	5.463,12
06.P07.S11.010	interr.magn.term.limit estra.130 KA- 1600 A- 3P	cad	5.970,64
06.P07.S11.015	interr.magn.term.limit estra.130 KA- 2000 A- 3P	cad	8.774,49
06.P07.S11.020	interr.magn.term.limit estra.130 KA- 2500 A- 3P	cad	9.141,61
06.P07.S11.025	interr.magn.term.limit estra.130 KA- 1250 A- 4P	cad	6.829,68
06.P07.S11.030	interr.magn.term.limit estra.130 KA- 1600 A- 4P	cad	7.466,15
06.P07.S11.035	interr.magn.term.limit estra.130 KA- 2000 A- 4P	cad	10.967,84
06.P07.S11.040	interr.magn.term.limit estra.130 KA- 2500 A- 4P	cad	11.422,32
06.P07.T	interruttori aperti non automatici		
06.P07.T01	Interruttore non automatico tipo aperto versione fissa, tensione nominale 660 V, potere di chiusura a 380V 95 kA, comando manuale ad accumulo di energia con qualsiasi tipo di terminale.		
06.P07.T01.005	interr.non autom. fisso - PdC 95 kA - 800 A - 3P	cad	1.461,20
06.P07.T01.010	interr.non autom. fisso - PdC 95 kA - 1000 A - 3P	cad	1.521,52
06.P07.T01.015	interr.non autom. fisso - PdC 95 kA - 1250 A - 3P	cad	1.582,89
06.P07.T01.020	interr.non autom. fisso - PdC 95 kA - 1600 A - 3P	cad	1.645,82
06.P07.T01.025	interr.non autom. fisso - PdC 95 kA - 800 A - 4P	cad	2.018,64
06.P07.T01.030	interr.non autom. fisso - PdC 95 kA - 1000 A - 4P	cad	2.084,57
06.P07.T01.035	interr.non autom. fisso - PdC 95 kA - 1250 A - 4P	cad	2.170,48
06.P07.T01.040	interr.non autom. fisso - PdC 95 kA - 1600 A - 4P	cad	2.285,91
06.P07.T02	Interruttore non automatico tipo aperto versione fissa, tensione nominale 660 V, potere di chiusura a 380V 120 kA, comando manuale ad accumulo di energia con qualsiasi tipo di terminale.		
06.P07.T02.005	interr.non autom. fisso - PdC 120 kA - 1250 A - 3P	cad	2.453,36
06.P07.T02.010	interr.non autom. fisso - PdC 120 kA - 1600 A - 3P	cad	2.568,80
06.P07.T02.015	interr.non autom. fisso - PdC 120 kA - 2000 A - 3P	cad	3.554,72
06.P07.T02.020	interr.non autom. fisso - PdC 120 kA - 2500 A - 3P	cad	4.183,93
06.P07.T02.025	interr.non autom. fisso - PdC 120 kA - 3200 A - 3P	cad	4.283,76
06.P07.T02.030	interr.non autom. fisso - PdC 120 kA - 1250 A - 4P	cad	3.258,32
06.P07.T02.035	interr.non autom. fisso - PdC 120 kA - 1600 A - 4P	cad	3.442,41
06.P07.T02.040	interr.non autom. fisso - PdC 120 kA - 2000 A - 4P	cad	4.673,76
06.P07.T02.045	interr.non autom. fisso - PdC 120 kA - 2500 A - 4P	cad	5.497,44
06.P07.T02.050	interr.non autom. fisso - PdC 120 kA - 3200 A - 4P	cad	5.659,68
06.P07.T03	Interruttore non automatico tipo aperto versione fissa, tensione nominale 660 V, potere di chiusura a 380V 165 kA, comando manuale ad accumulo di energia con qualsiasi tipo di terminale.		
06.P07.T03.005	interr.non autom. fisso - PdC 165 kA - 1250 A - 3P	cad	3.020,15
06.P07.T03.010	interr.non autom. fisso - PdC 165 kA - 1600 A - 3P	cad	3.135,61
06.P07.T03.015	interr.non autom. fisso - PdC 165 kA - 2000 A - 3P	cad	4.104,88
06.P07.T03.020	interr.non autom. fisso - PdC 165 kA - 2500 A - 3P	cad	4.790,24
06.P07.T03.025	interr.non autom. fisso - PdC 165 kA - 3200 A - 3P	cad	5.385,13
06.P07.T03.030	interr.non autom. fisso - PdC 165 kA - 1250 A - 4P	cad	3.956,16
06.P07.T03.035	interr.non autom. fisso - PdC 165 kA - 1600 A - 4P	cad	4.139,20
06.P07.T03.040	interr.non autom. fisso - PdC 165 kA - 2000 A - 4P	cad	5.360,17
06.P07.T03.045	interr.non autom. fisso - PdC 165 kA - 2500 A - 4P	cad	6.255,60
06.P07.T03.050	interr.non autom. fisso - PdC 165 kA - 3200 A - 4P	cad	7.039,76
06.P07.T04	Interruttore non automatico tipo aperto versione fissa, tensione nominale 660V, potere di chiusura a 380V 220 kA, comando manuale ad accumulo di energia con qualsiasi tipo di terminale.		
06.P07.T04.005	interr.non autom. fisso - PdC 220 kA - 2500 A - 3P	cad	5.313,36
06.P07.T04.010	interr.non autom. fisso - PdC 220 kA - 3200 A - 3P	cad	5.960,24
06.P07.T04.015	interr.non autom. fisso - PdC 220 kA - 4000 A - 3P	cad	7.007,53
06.P07.T04.020	interr.non autom. fisso - PdC 220 kA - 5000 A - 3P	cad	11.273,60
06.P07.T04.025	interr.non autom. fisso - PdC 220 kA - 2500 A - 4P	cad	6.908,72
06.P07.T04.030	interr.non autom. fisso - PdC 220 kA - 3200 A - 4P	cad	7.755,28
06.P07.T04.035	interr.non autom. fisso - PdC 220 kA - 4000 A - 4P	cad	9.106,24
06.P07.T04.040	interr.non autom. fisso - PdC 220 kA - 5000 A - 4P	cad	14.464,32
06.P07.T05	Interruttore non automatico tipo aperto versione estraibile, tensione nominale 660 V, potere di chiusura a 380V 95 kA, comando manuale ad accumulo di energia con qualsiasi tipo di terminale.		
06.P07.T05.005	interr.non autom. estraibilePdC95kA-800A-3P	cad	2.434,64
06.P07.T05.010	interr.non autom. estraibilePdC95kA-1000A-3P	cad	2.501,20
06.P07.T05.015	interr.non autom. estraibilePdC95kA-1250A-3P	cad	2.567,76
06.P07.T05.020	interr.non autom. estraibilePdC95kA-1600A-3P	cad	2.765,37
06.P07.T05.025	interr.non autom. estraibilePdC95kA-800A-4P	cad	3.234,40
06.P07.T05.030	interr.non autom. estraibilePdC95kA-1000A-4P	cad	3.316,56
06.P07.T05.035	interr.non autom. estraibilePdC95kA-1250A-4P	cad	3.403,92
06.P07.T05.040	interr.non autom. estraibilePdC95kA-1600A-4P	cad	3.686,80
06.P07.T06	Interruttore non automatico tipo aperto versione estraibile, tensione nominale 660 V, potere di chiusura a 380V 120 kA, comando manuale ad accumulo di energia con qualsiasi tipo di terminale.		

06.P07.T06.005	interr.nonautom.estraibilePdC120kA-1250A-3P	cad	3.473,60
06.P07.T06.010	interr.nonautom.estraibilePdC120kA-1600A-3P	cad	3.749,20
06.P07.T06.015	interr.nonautom.estraibilePdC120kA-2000A-3P	cad	5.249,93
06.P07.T06.020	interr.nonautom.estraibilePdC120kA-2500A-3P	cad	6.154,72
06.P07.T06.025	interr.nonautom.estraibilePdC120kA-3200A-3P	cad	7.301,84
06.P07.T06.030	interr.nonautom.estraibilePdC120kA-1250A-4P	cad	4.532,33
06.P07.T06.035	interr.nonautom.estraibilePdC120kA-1600A-4P	cad	4.915,04
06.P07.T06.040	interr.nonautom.estraibilePdC120kA-2000A-4P	cad	6.791,20
06.P07.T06.045	interr.nonautom.estraibilePdC120kA-2500A-4P	cad	7.957,04
06.P07.T06.050	interr.nonautom.estraibilePdC120kA-3200A-4P	cad	9.429,68
06.P07.T07	Interruttore non automatico tipo aperto versione estraibile, tensione nominale 660 V, potere di chiusura a 380V 165 kA, comando manuale ad accumulo di energia con qualsiasi tipo di terminale.		
06.P07.T07.005	interr.nonautom.estraibilePdC165kA-1250A-3P	cad	4.058,09
06.P07.T07.010	interr.nonautom.estraibilePdC165kA-1600A-3P	cad	4.333,68
06.P07.T07.015	interr.nonautom.estraibilePdC165kA-2000A-3P	cad	5.833,37
06.P07.T07.020	interr.nonautom.estraibilePdC165kA-2500A-3P	cad	6.803,69
06.P07.T07.025	interr.nonautom.estraibilePdC165kA-3200A-3P	cad	8.468,72
06.P07.T07.030	interr.nonautom.estraibilePdC165kA-1250A-4P	cad	5.264,48
06.P07.T07.035	interr.nonautom.estraibilePdC165kA-1600A-4P	cad	5.647,20
06.P07.T07.040	interr.nonautom.estraibilePdC165kA-2000A-4P	cad	7.519,20
06.P07.T07.045	interr.nonautom.estraibilePdC165kA-2500A-4P	cad	8.774,49
06.P07.T07.050	interr.nonautom.estraibilePdC165kA-3200A-4P	cad	10.889,84
06.P07.T08	Interruttore non automatico tipo aperto versione estraibile, tensione nominale 660 V, potere di chiusura a 380V 220 kA, comando manuale ad accumulo di energia con qualsiasi tipo di terminale.		
06.P07.T08.005	interr.nonautom.estraibilePdC220kA-2500A-3P	cad	8.547,76
06.P07.T08.010	interr.nonautom.estraibilePdC220kA-3200A-3P	cad	9.272,65
06.P07.T08.015	interr.nonautom.estraibilePdC220kA-4000A-3P	cad	10.435,36
06.P07.T08.020	interr.nonautom.estraibilePdC220kA-5000A-3P	cad	16.386,25
06.P07.T08.025	interr.nonautom.estraibilePdC220kA-6300A-3P	cad	23.622,56
06.P07.T08.030	interr.nonautom.estraibilePdC220kA-2500A-4P	cad	10.951,20
06.P07.T08.035	interr.nonautom.estraibilePdC220kA-3200A-4P	cad	11.894,48
06.P07.T08.040	interr.nonautom.estraibilePdC220kA-4000A-4P	cad	13.388,96
06.P07.T08.045	interr.nonautom.estraibilePdC220kA-5000A-4P	cad	20.861,36
06.P07.U	ausiliari ed accessori comuni per interruttori aperti		
06.P07.U01	comandi e contatti ausiliari		
06.P07.U01.005	sovrapprezzo per rele' selettivi	cad	497,12
06.P07.U01.010	comando elettrico per esecuzione fissa	cad	621,92
06.P07.U01.015	comando elettrico per esecuzione estraibile	cad	893,35
06.P07.U01.020	bobina di sgancio a minima tensione (es.fissa)	cad	108,16
06.P07.U01.025	bobina di sgancio a minima tensione (es. estraibile)	cad	157,04
06.P07.U01.030	bobina apertura a lancio di corrente (es. fissa)	cad	86,53
06.P07.U01.035	bobina apertura a lancio di corrente (es. estraibile)	cad	133,12
06.P07.U01.040	dispositivo segn. scatto rele' (es. fissa)	cad	63,45
06.P07.U01.045	dispositivo segn. scatto rele' (es. estraibile)	cad	95,26
06.P07.U01.050	coppia contatti aux. 1 NA + 1 NC (es. fissa)	cad	18,93
06.P07.U01.055	coppia contatti aux. 1 NA + 1 NC (es. estraibile)	cad	41,60
06.P07.U01.060	contatti segn.pos.interr. 1 NA + 1 NC (es. estraibile)	cad	46,79
06.P07.U01.065	blocco a chiave (es. fissa/estraibile)	cad	55,11
06.P07.U01.070	saracinesche protez.inter. estraibile fino 2500 A	cad	253,76
06.P07.U01.075	saracinesche protez.inter. estraibile oltre 2500 A	cad	293,28
06.P07.U02	interblocchi		
06.P07.U02.005	interblocco tra due interr. (es. fissa)	cad	168,48
06.P07.U02.010	interblocco tra due interr. (es. estraibile)	cad	252,71
06.P07.U03	parti fisse di interruttori estraibili		
06.P07.U03.005	parte fissa per interr. estraibile 3P 800/1250 A	cad	433,69
06.P07.U03.010	parte fissa per interr. estraibile 3P 1600 A	cad	531,44
06.P07.U03.015	parte fissa per interr. estraibile 3P 2000 A	cad	693,68
06.P07.U03.020	parte fissa per interr. estraibile 3P 2500 A	cad	821,60
06.P07.U03.025	parte fissa per interr. estraibile 3P 3200/4000 A	cad	1.467,43
06.P07.U03.030	parte fissa per interr. estraibile 3P 5000 A	cad	2.235,99
06.P07.U03.035	parte fissa per interr. estraibile 3P 6300 A	cad	3.004,55
06.P07.U03.040	parte fissa per interr. estraibile 4P 800/1250 A	cad	541,84
06.P07.U03.045	parte fissa per interr. estraibile 4P 1600 A	cad	662,49
06.P07.U03.050	parte fissa per interr. estraibile 4P 2000 A	cad	865,48
06.P07.U03.055	parte fissa per interr. estraibile 4P 2500 A	cad	1.026,49
06.P07.U03.060	parte fissa per interr. estraibile 4P 3200/4000 A	cad	1.836,65
06.P07.U03.065	parte fissa per interr. estraibile 4P 5000 A	cad	2.794,47
06.P08	APPARECCHIATURA DI COMANDO E PROTEZIONE "BT" - CONTATTORI, RELE', OROLOGI, STRUMENTI, SEGNALEZIONE		
06.P08.A	Apparecchiatura modulare per comando e segnalazione		
06.P08.A01	Apparecchiatura modulare per comando e segnalazione luminosa ed acustica, per correnti fino a 16 A, per qualsiasi valore di tensione continua o alternata.		
06.P08.A01.005	commutatore rotativo fino 5 posizioni con 1-2contatti	cad	30,04
06.P08.A01.010	commutatore rotativo a chiave 2 posizioni con 1-2contatti	cad	52,42
06.P08.A01.015	commutatore a leva 2-3 posizioni con 1 contatti	cad	7,28
06.P08.A01.020	commutatore a leva 2-3 posizioni con 2 contatti	cad	17,37
06.P08.A01.025	pulsante singolo con 1-2 contatti e spia	cad	8,20
06.P08.A01.030	pulsante doppio con 1-2 contatti e spia	cad	8,36
06.P08.A01.035	lampada di segnalazione singola	cad	7,67
06.P08.A01.040	lampada di segnalazione doppia	cad	10,30
06.P08.A01.045	suonerie o ronzatori a da 12 a 220 V	cad	7,74
06.P08.A01.050	indicatore presenza tensione 3 led	cad	19,48
06.P08.A01.055	pulsante norm.con guardia D.22 mm 1NA+1NC	cad	6,22
06.P08.A01.060	pulsante a fungo D.22 mm 1NA + 1NC	cad	8,00
06.P08.A01.065	pulsante ad aggancio D.22 mm 1NA + 1NC	cad	9,75
06.P08.A01.070	pulsante a fungo con chiave D.22 mm 1NA+1NC	cad	12,44
06.P08.A01.075	blocco contatti aggiuntivi per pulsanti D 22 mm 1NA + 1NC	cad	3,95
06.P08.A01.080	lampadina incandescenza 12/220 V	cad	3,36
06.P08.A01.085	lampadina fluorescente 110/380 V	cad	4,42
06.P08.A01.090	lampadina neon 110/380 V	cad	2,21
06.P08.A01.095	supporto per apparecchiature rotonde D.22	cad	3,80
06.P08.A02	Relè per comando circuiti fino a 16 A con contatti normalmente aperti o chiusi, circuito di alimentazione in corrente continua o alternata e per qualsiasi tensione di funzionamento.		
06.P08.A02.005	relè tipo passo passo 16 A - 1 P - aux.220 V	cad	14,50
06.P08.A02.010	relè tipo passo passo 16 A - 1 P - aux.8-48 V	cad	16,54
06.P08.A02.015	relè tipo passo passo 16 A - 2 P - aux.220 V	cad	17,37
06.P08.A02.020	relè tipo passo passo 16 A - 2 P - aux.8-48 V	cad	20,01
06.P08.A02.025	ausiliario per inserimento pulsanti luminosi con corrente > 3mA	cad	8,38

06.P08.A02.030	ausiliario per comando o segnalazione a distanza dei relè	cad	18,05
06.P08.A03	Interruttore orario, 1 o 2 contatti in scambio, portata fino a 16 A a 230 V, con o senza autonomia di funzionamento, per qualsiasi tensione di funzionamento.		
06.P08.A03.005	interr.orario a cavallieri 24H 1 contatti	cad	33,33
06.P08.A03.010	interr.orario a cavallieri 24H 1 contatti con riserva	cad	45,86
06.P08.A03.015	interr.orario a cavallieri 24Hx7gg 1-2 contatti con riserva	cad	71,17
06.P08.A03.020	interr.orario digitale 24Hx7gg 1-2 contatti 26 memorie con riserva	cad	94,15
06.P08.A03.025	interr.orario digitale 1 anno 1-2 contatti 116 memorie con riserva	cad	288,11
06.P08.A04	Interruttore multifunzione (orologio, temporizzatore, contatore di impulsi), programmazione giornaliera, settimanale, annuale, programmazione per funzioni ad impulsi o mantenuta, con 4 contatti in scambio, portata fino a 16 A a 230 V.		
06.P08.A04.005	interr.orario multifunzione	cad	266,28
06.P08.A05	Temporizzatore elettronico programmabile da 1 sec a 100 h, 1 o 2 contatti in scambio, portata massima dei contatti 8 A, circuito di alimentazione in corrente continua o alternata e per qualsiasi tensione di funzionamento.		
06.P08.A05.005	temporizzatore elettronici 1 contatto max 8 A	cad	51,54
06.P08.A06	Temporizzatore regolabile da 1 a 7 min. 1 o 2 contatti in scambio, portata fino a 16 A a 220 V, circuito di alimentazione in corrente continua o alternata e per qualsiasi tensione di funzionamento.		
06.P08.A06.005	temporizzatore regolabile da 1 a 7 min da 16 A	cad	31,43
06.P08.A06.010	temporizzatore regolabile da 1 a 7 min con preavviso da 16 A	cad	56,97
06.P08.A06.015	preavviso di spegnimento	cad	43,48
06.P08.A07	Interruttore crepuscolare con fotocellula separata, luminosità regolabile 1 o 2 contatti in scambio, portata fino a 16 A a 230 V, circuito di alimentazione in corrente continua o alternata e per qualsiasi tensione di funzionamento.		
06.P08.A07.005	interr.crepuscolare 2-2000 Lux 1 contatto con fotocellula	cad	44,68
06.P08.A07.010	interr.crepuscolare 2-2000 Lux 1 contatto con fotocellula	cad	116,91
06.P08.A07.015	fotocellula	cad	28,85
06.P08.A08	Termostato con sonda separata, con 1 o 2 contatti in scambio, portata fino a 16 A a 220 V, circuito di alimentazione in corrente continua o alternata e per qualsiasi tensione di funzionamento.		
06.P08.A08.005	termostato regolabile	cad	163,39
06.P08.A08.010	cronotermostato programmabile	cad	197,23
06.P08.A08.015	sonda	cad	44,78
06.P08.A09	Contattori modulari con contatti NA oppure NC, circuito di comando a qualsiasi tensione di funzionamento (da 24 a 240-V), con possibilità di comando manuale sul fronte del contattore.		
06.P08.A09.005	contattore modulare 2P 16 A (categoria AC7a)	cad	17,71
06.P08.A09.010	contattore modulare 2P 25 A (categoria AC7a)	cad	20,79
06.P08.A09.015	contattore modulare 2P 40 A (categoria AC7a)	cad	34,39
06.P08.A09.020	contattore modulare 2P 63 A (categoria AC7a)	cad	56,40
06.P08.A09.025	contattore modulare 3P 25 A (categoria AC7a)	cad	23,96
06.P08.A09.030	contattore modulare 3P 40 A (categoria AC7a)	cad	42,17
06.P08.A09.035	contattore modulare 3P 63 A (categoria AC7a)	cad	67,68
06.P08.A09.040	contattore modulare 4P 25 A (categoria AC7a)	cad	22,51
06.P08.A09.045	contattore modulare 4P 40 A (categoria AC7a)	cad	46,62
06.P08.A09.050	contattore modulare 4P 63 A (categoria AC7a)	cad	73,13
06.P08.A09.060	contattore modulare 2P 25 A (categoria AC7a) con comando manuale	cad	20,59
06.P08.A09.065	contattore modulare 2P 40 A (categoria AC7a) con comando manuale	cad	46,64
06.P08.A09.070	contattore modulare 2P 63 A (categoria AC7a) con comando manuale	cad	84,08
06.P08.A09.075	contattore modulare 3P 25 A (categoria AC7a) con comando manuale	cad	22,98
06.P08.A10	Contattori di priorità per la gestione dei carichi non prioritari alimentazione a 230 V.		
06.P08.A10.005	contattore modul.di priorità monofase per 2 linee non prioritarie	cad	92,75
06.P08.B	Scaricatori		
06.P08.B01	Scaricatori di sovratensione da fulmine, i valori della corrente nominale sono riferiti ad un onda 8/20us		
06.P08.B01.005	scaricatore Uc 440V - Up 1,5kV - In 20 kA - 1P+N con riporto	cad	200,78
06.P08.B01.010	scaricatore Uc 440V - Up 1,2kV - In 15 kA - 1P+N con riporto	cad	126,72
06.P08.B01.015	scaricatore Uc 440V - Up 1,2kV - In 15 kA - 1P+N	cad	104,49
06.P08.B01.020	scaricatore Uc 440V - Up 1,2kV - In 5 kA - 1P+N	cad	85,61
06.P08.B01.025	scaricatore Uc 440V - Up 1,2kV - In 2 kA - 1P+N	cad	72,50
06.P08.B01.030	scaricatore Uc 440V - Up 1,5kV - In 20 kA - 3P+N con riporto	cad	383,50
06.P08.B01.035	scaricatore Uc 440V - Up 1,2kV - In 15 kA - 3P+N con riporto	cad	278,08
06.P08.B01.040	scaricatore Uc 440V - Up 1,2kV - In 15 kA - 3P+N	cad	261,61
06.P08.B01.045	scaricatore Uc 440V - Up 1,2kV - In 5 kA - 3P+N	cad	171,28
06.P08.B01.050	scaricatore Uc 440V - Up 1,2kV - In 2 kA - 3P+N	cad	190,06
06.P08.B01.055	cartuccia Uc 440V - Up 1,5kV - In 20 kA - 1P con riporto	cad	108,14
06.P08.B01.060	cartuccia Uc 440V - Up 1,2kV - In 15 kA - 1P con riporto	cad	69,70
06.P08.B01.065	cartuccia Uc 440V - Up 1,2kV - In 15 kA - 1P	cad	52,33
06.P08.B01.070	cartuccia Uc 440V - Up 1,2kV - In 5 kA - 1P	cad	33,31
06.P08.B01.075	cartuccia Uc 440V - Up 1,2kV - In 2 kA - 1P	cad	30,77
06.P08.B01.080	cartuccia di neutro	cad	44,67
06.P08.B01.085	induttanza di disaccoppiamento	cad	97,36
06.P08.B01.090	scaricatore per linea telefonica Un 200V - Up 300V - In 5kA	cad	75,67
06.P08.B01.095	scaricatore per linea dati Un 12-48V - Up 70V - In 5kA	cad	85,64
06.P08.B01.100	scaricatore per linea dati Un 6V - Up 15V - In 5kA	cad	103,55
06.P08.B01.105	segnalatore a distanza dello stato dello scaricatore	cad	90,44
06.P08.D	strumenti di misura b.t.		
06.P08.D01	Strumenti di misura ed accessori per corrente continua o alternata e per qualsiasi tensione di funzionamento, classe 1,5		
06.P08.D01.005	voltmetro analogico fino a 600 V	cad	27,15
06.P08.D01.010	amperometro analogico diretto o indiretto	cad	28,11
06.P08.D01.015	scala intercambiabile per amperometro analogico	cad	1,76
06.P08.D01.020	voltmetro digitale fino a 600 V	cad	65,24
06.P08.D01.025	amperometro digitale diretto o indiretto	cad	67,86
06.P08.D01.030	frequenzimetro digitale	cad	94,19
06.P08.D01.035	contatore di impulsi	cad	37,94
06.P08.D01.040	contaore	cad	25,12
06.P08.D01.045	commutatore voltmetrico o amperometrico	cad	23,10
06.P08.D01.050	commutatore voltmetrico o amperometrico 48x48	cad	38,28
06.P08.D01.055	contatore elettronico di energia 1P+N inser. diretta	cad	111,87
06.P08.D01.060	contatore elettronico di energia 1P+N inser. diretta, reset	cad	118,39
06.P08.D01.065	contatore elettronico di energia 1P+N inser. diretta, reset, riporto	cad	137,01

06.P08.D01.070	contatore elettronico di energia 3P+N inser. diretta	cad	287,76	06.P08.E01.090	rele' max. tens. trif. ritard. funzioni 59	cad	966,61
06.P08.D01.075	contatore elettronico di energia 3P+N inser. diretta, reset, riporto	cad	348,94	06.P08.E01.095	rele' min/max tens. monof.istant. funzioni 27-59	cad	1.014,99
06.P08.D01.080	contatore elettronico di energia 3P+N inser. indir.reset, riporto	cad	371,86	06.P08.E01.100	rele' min/max tens. monof.ritard. funzioni 27-59	cad	1.164,67
06.P08.D02	Strumenti di misura multifunzione per corrente, tensione, frequenza, potenza, energia attiva e reattiva, fattore di potenza, per corrente continua o alternata e per qualsiasi tensione di funzionamento.			06.P08.E01.105	rele' omopolare di tens. istant. funzioni 64	cad	615,54
06.P08.D02.005	multimetro digitale	cad	295,03	06.P08.E01.110	rele' omopolare di tens. ritard. funzioni 64	cad	675,16
06.P08.D03	Trasformatore di corrente, classe 0,5, 2-5 VA			06.P08.E01.115	rele' min/max freq. monof. istant. funzioni 81	cad	1.025,12
06.P08.D03.005	trasformatore amperometrico fino a 250/5 A CL.05	cad	18,88	06.P08.E01.120	rele' min/max freq. monof. ritard. funzioni 81	cad	1.079,14
06.P08.D03.010	trasformatore amperometrico da 300/5 a 1000/5 A CL.05	cad	38,14	06.P08.E01.125	traf. Toroidale di protezione chiuso D. 80 mm	cad	121,53
06.P08.D03.015	trasformatore amperometrico da 1250/5 a 1500/5 A CL.05	cad	53,27	06.P08.E01.130	traf. Toroidale di protezione chiuso D. 110 mm	cad	147,41
06.P08.D03.020	trasformatore amperometrico da 2000/5 a 3000/5 A CL.05	cad	72,04	06.P08.E01.135	traf. Toroidale di protezione chiuso D. 150 mm	cad	181,17
06.P08.D03.025	trasformatore amperometrico da 4000/5 A CL.05	cad	89,60	06.P08.E01.140	traf. Toroidale di protezione chiuso D. 250 mm	cad	362,34
06.P08.D04	Trasformatore di tensione, classe 0,5, 2-5 VA			06.P08.E01.145	traf. Toroidale di protezione apribile D. 105 mm	cad	227,29
06.P08.D04.005	trasfor. voltmetrico rapp. 100-600/100 6VA CL.1	cad	38,46	06.P08.E01.150	traf. Toroidale di protezione apribile D. 125 mm	cad	347,72
06.P08.D04.010	trasfor. voltmetrico rapp. 100-600/100 6-10 VA CL. 0.5	cad	69,33	06.P08.E02	Relè temporizzati tipo elettronici completi di zoccolo.		
06.P08.D04.015	trasfor.voltmetricorapp.100-600/10020VACL.0.5	cad	85,89	06.P08.E02.005	r.t. ecc.alim.ca.tempo fisso 3	cad	21,96
06.P08.D04.020	trasfor.voltmetricorapp.100-600/10050VACL.0.5	cad	157,17	06.P08.E02.010	r.t. ecc.alim.ca.tempo reg. 3	cad	23,52
06.P08.D04.025	trasfor. voltmetrico rapp. 100-600/100 100 VA CL. 0.5	cad	222,82	06.P08.E02.015	r.t. ecc.alim.ca.tempo reg. 3	cad	35,56
06.P08.D05	Derivatore di portata per C.C. portata 1-6000 a C.C.con c.d.t., 0,06 V e 0,15 V, divisore di tensione per C.C. Tensione ingresso 700-10000 V C.C. tensione uscita 100 V (0,001 A)			06.P08.E02.020	r.t. ecc.alim.ca.tempo reg. 3	cad	38,48
06.P08.D05.005	derivatori di portata 1/150 A	cad	16,35	06.P08.E02.025	r.t. ecc.alim.c.c.tempo reg. 3	cad	52,89
06.P08.D05.010	derivatori di portata 250 A	cad	22,18	06.P08.E02.030	r.t. ecc.alim.c.c.tempo reg. 3	cad	55,14
06.P08.D05.015	derivatori di portata 400 A	cad	29,00	06.P08.E02.035	r.t. ecc.alim.c.c.tempo reg. 3	cad	73,47
06.P08.D05.020	derivatori di portata 600 A	cad	44,36	06.P08.E02.040	r.t.multisc./multifalim.ca.reg.1	cad	41,51
06.P08.D05.025	divisori di tensione ingresso 700/ 1500 V USC. 100 V	cad	75,63	06.P08.E02.045	r.t.multisc./progralim.ca.reg.3	cad	46,82
06.P08.D05.030	divisori di tensione ingresso 2000/ 5000 V USC. 100 V	cad	195,83	06.P08.E02.050	r.t.disecc.alim.ca/c.c.tempo reg.6	cad	52,11
06.P08.E	rele di protezione e misura			06.P08.E02.055	rele'amper.max.corr.monof.inserz.1-5 a aux.1 c.	cad	62,69
06.P08.E01	Relè di protezione statici modulari in esecuzione fissa o estraibile.			06.P08.E02.060	rele'amper.min.corr.monof.inserz.1-5 a aux.1 c.	cad	62,69
06.P08.E01.005	rele' omopolare di terra istant. funzioni 50N	cad	496,25	06.P08.E02.065	rele' voltm.max.tens.monof.inserz.110-380v aux.1c	cad	77,43
06.P08.E01.010	rele' omopolare di terra ritard. funzioni 51N	cad	528,87	06.P08.E02.070	rele' voltm.min.tens.monof.inserz.110-380v aux.1c	cad	60,32
06.P08.E01.015	rele' max. corr. trif. istant. funzioni 50	cad	730,31	06.P08.E02.075	rele' a cartellino ecc./disecc.inserz.ca/c.c.	cad	70,21
06.P08.E01.020	rele' max. corr. trif. ritard. funzioni 51	cad	774,20	06.P08.E03	Relè per il controllo e segnalazione a distanza di anomalie della rete elettrica (controllo tensione corrente e fase).		
06.P08.E01.025	rele' max. corr. trif. ritard. funzioni 50-51	cad	948,61	06.P08.E03.005	relè controllo tensione, corrente fase	cad	92,97
06.P08.E01.030	rele' max.corr.bif.+t.ritard. funzioni 50-51-51N	cad	1.046,51	06.P08.F	contattori e avviatori		
06.P08.E01.035	rele' max.corr. direz. monof. funzioni 67	cad	964,36	06.P08.F01	Contattori, circuito di comando a qualsiasi tensione di funzionamento (da 24 a 240-V).		
06.P08.E01.040	rele' max.corr. protez. motori funzioni 49-46	cad	1.100,53	06.P08.F01.005	contattore 3P ITH= 25 A comando C.A.	cad	14,41
06.P08.E01.045	rele'max.corr.prot.motori funzioni 49-46-50-51R	cad	1.279,44	06.P08.F01.010	contattore 3P ITH= 40 A comando C.A.	cad	24,97
06.P08.E01.050	rele'max.corr.prot.motori funz. 49-46-50-51r-64	cad	1.412,24	06.P08.F01.015	contattore 3P ITH= 55 A comando C.A.	cad	37,70
06.P08.E01.055	rele' min. tens. monof. istant. funzioni 27	cad	548,01	06.P08.F01.020	contattore 3P ITH= 90 A comando C.A.	cad	61,90
06.P08.E01.060	rele' min. tens. monof. ritard. funzioni 27	cad	606,53	06.P08.F01.025	contattore 3P ITH= 110 A comando C.A.	cad	82,04
06.P08.E01.065	rele' min. tens. trif. istant. funzioni 27	cad	956,49	06.P08.F01.030	contattore 3P ITH= 125 A comando C.A.	cad	118,16
06.P08.E01.070	rele' min. tens. trif. ritard. funzioni 27	cad	1.069,01	06.P08.F01.035	contattore 3P ITH= 150 A comando C.A.	cad	151,91
06.P08.E01.075	rele' max. tens. monof. istant. funzioni 59	cad	548,01	06.P08.F01.040	contattore 3P ITH= 200 A comando C.A.	cad	180,05
06.P08.E01.080	rele' max. tens. monof. ritard. funzioni 59	cad	606,53	06.P08.F01.045	contattore 3P ITH= 300 A comando C.A.	cad	272,32
06.P08.E01.085	rele' max. tens. trif. istant. funzioni 59	cad	859,71	06.P08.F01.050	contattore 3P ITH= 410 A comando C.A.	cad	431,00
				06.P08.F01.055	contattore 3P ITH= 500 A comando C.A.	cad	704,43
				06.P08.F01.060	contattore 3P ITH= 650 A comando C.A.	cad	1.253,57
				06.P08.F01.065	contattore 3P ITH=1100 A comando C.A.	cad	1.916,35
				06.P08.F01.070	contattore 3P ITH= 25 A comando C.C.	cad	30,15
				06.P08.F01.075	contattore 3P ITH= 40 A comando C.C.	cad	43,10
				06.P08.F01.080	contattore 3P ITH= 55 A comando C.C.	cad	64,25
				06.P08.F01.085	contattore 3P ITH= 90 A comando C.C.	cad	92,73
				06.P08.F01.090	contattore 3P ITH= 110 A comando C.C.	cad	113,66

06.P08.F01.095	contattore 3P ITH= 125 A comando C.C.	cad	146,29	06.P08.F05.015	blocco aggiuntivo di 2 contatti ausiliari ritardati ecc/disecc.	cad	25,43
06.P08.F01.100	contattore 3P ITH= 150 A comando C.C.	cad	172,18	06.P08.F05.020	blocco aggiuntivo temporizzato per avviamenti Y/D	cad	14,61
06.P08.F01.105	contattore 3P ITH= 200 A comando C.C.	cad	200,31	06.P08.F05.025	blocco per autoritenuta meccanica	cad	18,83
06.P08.F01.110	contattore 3P ITH= 300 A comando C.C.	cad	294,81	06.P08.F05.030	interbl. mecc. tra 2 contatt. affiancati 25/ 125 A	cad	6,57
06.P08.F01.115	contattore 3P ITH= 410 A comando C.C.	cad	453,49	06.P08.F05.035	interbl. mecc. tra 2 contatt. affiancati 150/ 410 A	cad	11,68
06.P08.F01.120	contattore 3P ITH= 500 A comando C.C.	cad	842,84	06.P08.F05.040	interbl. mecc. tra 2 contatt. sovrapp. 150/ 410 A	cad	14,61
06.P08.F01.125	contattore 3P ITH= 650 A comando C.C.	cad	1.253,57	06.P08.F05.045	interbl. mecc. tra 2 contatt. affiancati 500/1100 A	cad	27,60
06.P08.F01.130	contattore 3P ITH=1100 A comando C.C.	cad	1.923,11	06.P08.F05.050	interbl. mecc. tra 2 contatt. sovrapp. 500/1100 A	cad	107,66
06.P08.F01.135	contattore 4P ITH= 25 A comando C.A.	cad	15,19	06.P08.F05.055	blocco aggiuntivo di 2 cont. aux. per contatt.	cad	5,81
06.P08.F01.140	contattore 4P ITH= 40 A comando C.A.	cad	26,46		500/1100 A		
06.P08.F01.145	contattore 4P ITH= 90 A comando C.A.	cad	78,65	06.P08.F05.060	access.per mont. relè term. su contatt. 55/125 A	cad	1,85
06.P08.F01.150	contattore 4P ITH= 110 A comando C.A.	cad	101,39	06.P08.F05.065	access.per mont. separ. di relè term. reg. 0.09/23 A	cad	2,52
06.P08.F01.155	contattore 4P ITH= 125 A comando C.A.	cad	141,79	06.P08.F05.070	access.per mont. separ. di relè term. reg. 14/82 A	cad	10,16
06.P08.F01.160	contattore 4P ITH= 150 A comando C.A.	cad	192,41	06.P08.F05.075	blocco aggiuntivo su relè term. per riarmo elettrico a distanza	cad	10,92
06.P08.F01.165	contattore 4P ITH= 200 A comando C.A.	cad	227,29	06.P08.F06	Avviatore stella triangolo trifase, potenza in cat. AC3 da 7,5 a 290 kW, circuito di comando a qualsiasi tensione di funzionamento (da 24 a 240-V), compreso relè termici, temporizzatore.		
06.P08.F01.170	contattore 4P ITH= 300 A comando C.A.	cad	387,09	06.P08.F06.005	avviatore Y/D tripolare P= 7.5 kW	cad	133,90
06.P08.F01.175	contattore 4P ITH= 410 A comando C.A.	cad	582,90	06.P08.F06.010	avviatore Y/D tripolare P= 10 kW	cad	139,54
06.P08.F01.180	contattore 4P ITH= 500 A comando C.A.	cad	919,35	06.P08.F06.015	avviatore Y/D tripolare P=13.5 kW	cad	153,04
06.P08.F01.185	contattore 4P ITH= 650 A comando C.A.	cad	1.611,40	06.P08.F06.020	avviatore Y/D tripolare P= 19 kW	cad	176,67
06.P08.F01.190	contattore 4P ITH=1100 A comando C.A.	cad	2.417,10	06.P08.F06.025	avviatore Y/D tripolare P=27.5 kW	cad	231,80
06.P08.F01.200	contattore 4P ITH= 25 A comando C.C.	cad	30,95	06.P08.F06.030	avviatore Y/D tripolare P= 41 kW	cad	317,33
06.P08.F01.205	contattore 4P ITH= 40 A comando C.C.	cad	44,56	06.P08.F06.035	avviatore Y/D tripolare P=58.5 kW	cad	378,09
06.P08.F01.210	contattore 4P ITH= 90 A comando C.C.	cad	109,26	06.P08.F06.040	avviatore Y/D tripolare P= 75 kW	cad	481,62
06.P08.F01.215	contattore 4P ITH= 110 A comando C.C.	cad	132,79	06.P08.F06.045	avviatore Y/D tripolare P= 100 kW	cad	696,55
06.P08.F01.220	contattore 4P ITH= 125 A comando C.C.	cad	169,92	06.P08.F06.050	avviatore Y/D tripolare P= 140 kW	cad	788,82
06.P08.F01.225	contattore 4P ITH= 150 A comando C.C.	cad	211,56	06.P08.F06.055	avviatore Y/D tripolare P= 205 kW	cad	1.117,40
06.P08.F01.230	contattore 4P ITH= 200 A comando C.C.	cad	246,46	06.P08.F06.060	avviatore Y/D tripolare P= 290 kW	cad	1.457,24
06.P08.F01.235	contattore 4P ITH= 300 A comando C.C.	cad	355,59	06.P08.F07	Avviatori stella triangolo trifase, potenza in cat. AC3 da 4,2 a 168 kW, circuito di comando a qualsiasi tensione di funzionamento (da 24 a 240-V), compreso relè termici, temporizzatore, pulsante marcia arresto.		
06.P08.F01.240	contattore 4P ITH= 410 A comando C.C.	cad	551,39	06.P08.F07.005	avviatore diretto in cont.isolante P= 4.2 kW	cad	42,32
06.P08.F01.245	contattore 4P ITH= 500 A comando C.C.	cad	886,73	06.P08.F07.010	avviatore diretto in cont.isolante P= 5.7 kW	cad	46,15
06.P08.F01.250	contattore 4P ITH= 650 A comando C.C.	cad	1.506,75	06.P08.F07.015	avviatore diretto in cont.isolante P= 7.7 kW	cad	75,52
06.P08.F01.255	contattore 4P ITH=1100 A comando C.C.	cad	2.412,60	06.P08.F07.020	avviatore diretto in cont.isolante P= 11 kW	cad	82,04
06.P08.F02	Contattori ausiliari max 10 contatti, circuito di comando a qualsiasi tensione di funzionamento (da 24 a 240-V).			06.P08.F07.025	avviatore diretto in cont.isolante P= 16 kW	cad	105,78
06.P08.F02.005	Contattori ausiliari a 4 contatti, circuito di comando ca.	cad	12,90	06.P08.F07.030	avviatore diretto in cont.isolante P= 23 kW	cad	160,92
06.P08.F02.010	Contattori ausiliari a 4 contatti, circuito di comando c.c.	cad	28,70	06.P08.F07.035	avviatore diretto in cont.isolante P= 32 kW	cad	187,91
06.P08.F03	Relè termici tripolari differenziali con ripristino manuale e/o automatico per avviamento normale			06.P08.F07.040	avviatore diretto in cont.isolante P= 41 kW	cad	227,29
06.P08.F03.005	relè term. reg. 0.09/ 15 a per cont. 25/ 40 A	cad	16,64	06.P08.F07.045	avviatore diretto in cont.press. o lam. P= 4.2 kW	cad	51,32
06.P08.F03.010	relè term. reg. 14/ 23 a per cont. 25/ 55 A	cad	19,67	06.P08.F07.050	avviatore diretto in cont.press. o lam. P= 5.7 kW	cad	54,34
06.P08.F03.015	relè term. reg. 14/ 33 a per cont. 55/125 A	cad	29,55	06.P08.F07.055	avviatore diretto in cont.press. o lam. P= 7.7 kW	cad	63,46
06.P08.F03.020	relè term. reg. 28/ 50 a per cont. 55/125 A	cad	34,01	06.P08.F07.060	avviatore diretto in cont.press. o lam. P= 11 kW	cad	69,99
06.P08.F03.025	relè term. reg. 46/ 65 a per cont. 55/125 A	cad	40,04	06.P08.F07.065	avviatore diretto in cont.press. o lam. P= 16 kW	cad	127,16
06.P08.F03.030	relè term. reg. 60/ 82 a per cont. 55/125 A	cad	46,07	06.P08.F07.070	avviatore diretto in cont.press. o lam. P= 23 kW	cad	160,92
06.P08.F03.035	relè term. reg. 45/150 a per cont. 150/200 A	cad	107,12	06.P08.F07.075	avviatore diretto in cont.press. o lam. P= 32 kW	cad	186,80
06.P08.F03.040	relè term. reg. 45/330 a per cont. 300/410 A	cad	120,65	06.P08.F07.080	avviatore diretto in cont.press. o lam. P= 41 kW	cad	227,29
06.P08.F04	Relè termici tripolari differenziali con ripristino manuale e/o automatico per avviamento pesante montaggio separato			06.P08.F07.085	avviatore diretto in cofano IP54 P= 4.2 kW	cad	88,33
06.P08.F04.005	relè term. trip. avviam. pesante reg. 0.7/60 A	cad	166,40	06.P08.F07.090	avviatore diretto in cofano IP54 P= 5.7 kW	cad	90,93
06.P08.F04.010	relè term. trip. avviam. pesante reg. 61/300 A	cad	179,93	06.P08.F07.095	avviatore diretto in cofano IP54 P= 7.7 kW	cad	97,11
06.P08.F05	Blocchi e interblocchi per contatti ausiliari.			06.P08.F07.100	avviatore diretto in cofano IP54 P= 11 kW	cad	109,26
06.P08.F05.005	blocco aggiuntivo di 1 contatto ausiliario	cad	2,42	06.P08.F07.105	avviatore diretto in cofano IP54 P= 16 kW	cad	139,54
06.P08.F05.010	blocco aggiuntivo di 2 contatti ausiliari	cad	3,28				

06.P08.F07.110	avviatore diretto in cofano IP54 P= 23 kW	cad	174,42
06.P08.F07.115	avviatore diretto in cofano IP54 P= 32 kW	cad	208,18
06.P08.F07.120	avviatore diretto in cofano IP54 P= 41 kW	cad	250,93
06.P08.F07.125	avviatore diretto in cofano IP54 P= 58 kW	cad	358,96
06.P08.F07.130	avviatore diretto in cofano IP54 P= 80 kW	cad	388,21
06.P08.F07.135	avviatore diretto in cofano IP54 P= 117 kW	cad	513,13
06.P08.F07.140	avviatore diretto in cofano IP54 P= 168 kW	cad	675,16
06.P08.G	rifasamento		
06.P08.G01	Sistema di rifasamento trifase con singoli condensatori in custodia metallica, tensione nominale da 230 a 500 V, frequenza 50 Hz, dielettrico in propilene metallizzato rigenerabile con dispositivo antiscoppio, impregnante in olio biodegradabile, compreso resistenze di scarica e reattori di smorzamento incorporati.		
06.P08.G01.005	condensatore 3F c/indutt. 230 V 50 Hz 2.5 kVAR	cad	84,66
06.P08.G01.010	condensatore 3F c/indutt. 230 V 50 Hz 5 kVAR	cad	117,52
06.P08.G01.015	condensatore 3F c/indutt. 230 V 50 Hz 7.5 kVAR	cad	201,76
06.P08.G01.020	condensatore 3F c/indutt. 230 V 50 Hz 10 kVAR	cad	235,04
06.P08.G01.025	condensatore 3F c/indutt. 230 V 50 Hz 15 kVAR	cad	350,47
06.P08.G01.030	condensatore 3F c/indutt. 230 V 50 Hz 20 kVAR	cad	468,01
06.P08.G01.035	condensatore 3F c/indutt. 230 V 50 Hz 25 kVAR	cad	584,49
06.P08.G01.040	condensatore 3F c/indutt. 400 V 50 Hz 2.5 kVAR	cad	73,43
06.P08.G01.045	condensatore 3F c/indutt. 400 V 50 Hz 5 kVAR	cad	86,53
06.P08.G01.050	condensatore 3F c/indutt. 400 V 50 Hz 7.5 kVAR	cad	110,24
06.P08.G01.055	condensatore 3F c/indutt. 400 V 50 Hz 10 kVAR	cad	120,65
06.P08.G01.060	condensatore 3F c/indutt. 400 V 50 Hz 15 kVAR	cad	206,97
06.P08.G01.065	condensatore 3F c/indutt. 400 V 50 Hz 20 kVAR	cad	241,27
06.P08.G01.070	condensatore 3F c/indutt. 400 V 50 Hz 25 kVAR	cad	327,60
06.P08.G01.075	condensatore 3F c/indutt. 400 V 50 Hz 30 kVAR	cad	358,81
06.P08.G01.080	condensatore 3F c/indutt. 400 V 50 Hz 40 kVAR	cad	479,44
06.P08.G01.085	condensatore 3F c/indutt. 400 V 50 Hz 50 kVAR	cad	599,04
06.P08.G01.090	condensatore 3F c/indutt. 500 V 50 Hz 5 kVAR	cad	90,90
06.P08.G01.095	condensatore 3F c/indutt. 500 V 50 Hz 10 kVAR	cad	128,96
06.P08.G01.100	condensatore 3F c/indutt. 500 V 50 Hz 15 kVAR	cad	219,44
06.P08.G01.105	condensatore 3F c/indutt. 500 V 50 Hz 20 kVAR	cad	256,88
06.P08.G01.110	condensatore 3F c/indutt. 500 V 50 Hz 25 kVAR	cad	347,36
06.P08.G01.115	condensatore 3F c/indutt. 500 V 50 Hz 30 kVAR	cad	384,79
06.P08.G01.120	condensatore 3F c/indutt. 500 V 50 Hz 40 kVAR	cad	513,76
06.P08.G01.125	condensatore 3F c/indutt. 500 V 50 Hz 50 kVAR	cad	641,67
06.P08.G02	Centralina per la regolazione automatica del rifasamento, con inserzione a gradini di batterie di condensatori, tensione di alimentazione da 110 a 380V, frequenza 50 Hz, compreso commutatore manuale automatico incorporato.		
06.P08.G02.005	centralina a 3 gradini senza cosfimetrometro	cad	246,48
06.P08.G02.010	centralina a 5 gradini senza cosfimetrometro	cad	275,59
06.P08.G02.015	centralina a 7 gradini senza cosfimetrometro	cad	295,36
06.P08.G02.020	centralina a 14 gradini senza cosfimetrometro	cad	407,68
06.P08.G02.025	centralina a 3 gradini con cosfimetrometro incorp.	cad	350,47
06.P08.G02.030	centralina a 5 gradini con cosfimetrometro incorp.	cad	381,68
06.P08.G02.035	centralina a 7 gradini con cosfimetrometro incorp.	cad	396,24
06.P08.G02.040	centralina a 14 gradini con cosfimetrometro incorp.	cad	513,76
06.P08.G03	Quadro di rifasamento per tensione da 220 a 400 V, frequenza 50 Hz, compreso di centralina per la regolazione automatica con inserzione a gradini, batterie di condensatori, fusibili di protezione, segnalazione delle batterie inserite commutatore manuale automatico incorporato.		
06.P08.G03.005	quadro con 3 batterie 230 V potenza totale 4.5 kVAR	cad	955,76
06.P08.G03.010	quadro con 3 batterie 230 V potenza totale 10 kVAR	cad	1.074,33
06.P08.G03.015	quadro con 3 batterie 230 V potenza totale 20 kVAR	cad	1.306,24
06.P08.G03.020	quadro con 3 batterie 230 V potenza totale 25 kVAR	cad	1.484,08
06.P08.G03.025	quadro con 4 batterie 230 V potenza totale 30 kVAR	cad	1.960,40
06.P08.G03.030	quadro con 4 batterie 230 V potenza totale 40 kVAR	cad	2.324,40
06.P08.G03.035	quadro con 4 batterie 230 V potenza totale 50 kVAR	cad	2.638,48
06.P08.G03.040	quadro con 4 batterie 230 V potenza totale 60 kVAR	cad	3.718,00
06.P08.G03.045	quadro con 4 batterie 230 V potenza totale 70 kVAR	cad	3.853,20
06.P08.G03.050	quadro con 4 batterie 230 V potenza totale 80 kVAR	cad	4.402,32
06.P08.G03.055	quadro con 4 batterie 230 V potenza totale 90 kVAR	cad	4.692,48
06.P08.G03.060	quadro con 4 batterie 230 V potenza totale 100 kVAR	cad	5.020,08
06.P08.G03.065	quadro con 6 batterie 230 V potenza totale 120 kVAR	cad	6.588,40
06.P08.G03.070	quadro con 6 batterie 230 V potenza totale 140 kVAR	cad	6.916,00
06.P08.G03.075	quadro con 6 batterie 230 V potenza totale 160 kVAR	cad	8.121,37
06.P08.G03.080	quadro con 6 batterie 230 V potenza totale 180 kVAR	cad	8.748,49
06.P08.G03.085	quadro con 6 batterie 230 V potenza totale 200 kVAR	cad	9.089,60
06.P08.G03.090	quadro con 3 batterie 400 V potenza totale 4.5 kVAR	cad	945,36
06.P08.G03.095	quadro con 3 batterie 400 V potenza totale 10 kVAR	cad	969,28
06.P08.G03.100	quadro con 3 batterie 400 V potenza totale 20 kVAR	cad	1.095,12
06.P08.G03.105	quadro con 3 batterie 400 V potenza totale 25 kVAR	cad	1.165,84
06.P08.G03.110	quadro con 3 batterie 400 V potenza totale 30 kVAR	cad	1.187,67
06.P08.G03.115	quadro con 3 batterie 400 V potenza totale 40 kVAR	cad	1.270,89
06.P08.G03.120	quadro con 4 batterie 400 V potenza totale 50 kVAR	cad	1.850,16
06.P08.G03.125	quadro con 4 batterie 400 V potenza totale 60 kVAR	cad	1.908,40
06.P08.G03.130	quadro con 4 batterie 400 V potenza totale 70 kVAR	cad	2.100,79
06.P08.G03.135	quadro con 4 batterie 400 V potenza totale 80 kVAR	cad	2.254,71
06.P08.G03.140	quadro con 4 batterie 400 V potenza totale 90 kVAR	cad	2.386,79
06.P08.G03.145	quadro con 4 batterie 400 V potenza totale 100 kVAR	cad	2.553,20
06.P08.G03.150	quadro con 6 batterie 400 V potenza totale 120 kVAR	cad	3.777,28
06.P08.G03.155	quadro con 6 batterie 400 V potenza totale 140 kVAR	cad	4.075,76
06.P08.G03.160	quadro con 6 batterie 400 V potenza totale 160 kVAR	cad	4.487,60
06.P08.G03.165	quadro con 6 batterie 400 V potenza totale 180 kVAR	cad	4.793,36
06.P08.G03.170	quadro con 6 batterie 400 V potenza totale 200 kVAR	cad	5.109,52

06.P08.G03.175	quadro con 6 batterie 400 V potenza totale 250 kVAR	cad	6.588,40
06.P08.G03.180	quadro con 6 batterie 400 V potenza totale 300 kVAR	cad	7.498,40
06.P08.G03.185	quadro con 6 batterie 400 V potenza totale 350 kVAR	cad	8.377,20
06.P08.G03.190	quadro con 6 batterie 400 V potenza totale 400 kVAR	cad	9.089,60
06.P09	QUADRI ELETTRICI "BT"		
06.P09.A	Centralini modulari da parete		
06.P09.A01	Centralino in materiale isolante, autoestinguente, grado di protezione IP 40, completo di guide DIN, senza portella.		
06.P09.A01.005	centralino da parete senza portella 4 moduli	cad	2,68
06.P09.A01.010	centralino da parete senza portella 8 moduli	cad	5,28
06.P09.A01.015	centralino da parete senza portella 12 moduli	cad	8,36
06.P09.A01.025	centralino da parete senza portella 24 moduli	cad	13,48
06.P09.A01.030	centralino da parete senza portella 36 moduli	cad	17,91
06.P09.A02	Centralino in materiale isolante, autoestinguente, grado di protezione IP 40, con portella di qualsiasi tipo (cieca, trasparente o fume).completo di guide DIN.		
06.P09.A02.005	centralino da parete IP40 con portella fino a 8 moduli	cad	9,09
06.P09.A02.010	centralino da parete IP40 con portella 12 moduli	cad	13,09
06.P09.A02.015	centralino da parete IP40 con portella 18 moduli	cad	17,96
06.P09.A02.020	centralino da parete IP40 con portella 24 moduli	cad	19,95
06.P09.A02.025	centralino da parete IP40 con portella 36 moduli	cad	34,63
06.P09.A02.030	centralino da parete IP40 con portella 54 moduli	cad	53,63
06.P09.A02.035	centralino da parete IP40 con portella 72 moduli	cad	94,01
06.P09.A03	Centralino in materiale isolante, autoestinguente, grado di protezione minimo IP 55, con portella di qualsiasi tipo (cieca, trasparente o fume)e guide DIN.		
06.P09.A03.005	centralino da parete IP55 con portella 4 moduli	cad	8,03
06.P09.A03.010	centralino da parete IP55 con portella 8 moduli	cad	10,64
06.P09.A03.015	centralino da parete IP55 con portella 12 moduli	cad	20,10
06.P09.A03.020	centralino da parete IP55 con portella 18 moduli	cad	27,63
06.P09.A03.025	centralino da parete IP55 con portella 24 moduli	cad	32,37
06.P09.A03.030	centralino da parete IP55 con portella 36 moduli	cad	49,05
06.P09.A03.035	centralino da parete IP55 con portella 54 moduli	cad	76,66
06.P09.A03.040	centralino da parete IP55 con portella 72 moduli	cad	114,92
06.P09.B	Centralini modulari da incasso		
06.P09.B01	Centralino in materiale isolante, autoestinguente, grado di protezione minimo IP 40, con portella di qualsiasi tipo (cieca, trasparente o fume)e guide DIN.		
06.P09.B01.005	centralino da incasso PVC IP40 con portella 4 moduli	cad	5,19
06.P09.B01.010	centralino da incasso PVC IP40 con portella 8 moduli	cad	7,39
06.P09.B01.015	centralino da incasso PVC IP40 con portella 12 moduli	cad	10,57
06.P09.B01.020	centralino da incasso PVC IP40 con portella 18 moduli	cad	16,90
06.P09.B01.025	centralino da incasso PVC IP40 con portella 24 moduli	cad	22,25
06.P09.B01.030	centralino da incasso PVC IP40 con portella 36 moduli	cad	32,84
06.P09.B01.035	centralino da incasso PVC IP40 con portella 54 moduli	cad	53,99
06.P09.B01.040	centralino da incasso PVC IP40 con portella 72 moduli	cad	78,18
06.P09.B02	Centralino in metallo, grado di protezione minimo IP 40, con portella di qualsiasi tipo (cieca, trasparente o fume) e guida DIN.		
06.P09.B02.005	centralino da incasso metallo IP40 con portella 12 moduli	cad	40,80
06.P09.B02.010	centralino da incasso metallo IP40 con portella 24 moduli	cad	54,67
06.P09.B02.015	centralino da incasso metallo IP40 con portella 36 moduli	cad	73,07
06.P09.B02.020	centralino da incasso metallo IP40 con portella 48 moduli	cad	104,13
06.P09.C	Quadro stagno in PVC da parete monoblocco, per automazione o distribuzione, completo di flange di chiusura con guarnizioni, serrature, montanti e struttura interna per il montaggio di piastre e pannelli, compreso ogni accessorio per la posa in opera, escluso piastre di fondo, pannelli e guide DIN.. (Le dimensioni sono espresse in mm LxHxP).		
06.P09.C01	Quadro in materiale isolante, autoestinguente, grado di protezione minimo IP 55, con portella cieca e guida DIN.		
06.P09.C01.005	quadro in PVC IP55 con portella cieca 200x300x135	cad	30,82
06.P09.C01.010	quadro in PVC IP55 con portella cieca 300x400x160	cad	42,10
06.P09.C01.015	quadro in PVC IP55 con portella cieca 400x500x160	cad	55,40
06.P09.C02	Quadro in materiale isolante, autoestinguente, grado di protezione minimo IP 55, con portella trasparente o ad oblò e guida DIN.		
06.P09.C02.005	quadro in PVC IP55 con portella ad oblò 200x300x135	cad	33,59
06.P09.C02.010	quadro in PVC IP55 con portella ad oblò 300x400x160	cad	44,40
06.P09.C02.015	quadro in PVC IP55 con portella ad oblò 400x500x160	cad	61,60
06.P09.C03	Quadro in poliestere, rinforzato con fibre di vetro grado di protezione IP 65, con portella cieca e guide DIN.		
06.P09.C03.005	quadro in poliestere IP65 con portella cieca 250x300x160	cad	48,00
06.P09.C03.010	quadro in poliestere IP65 con portella cieca 300x430x160	cad	62,46
06.P09.C03.015	quadro in poliestere IP65 con portella cieca 400x500x200	cad	92,75
06.P09.C03.020	quadro in poliestere IP65 con portella cieca 400x650x200	cad	113,97
06.P09.C03.025	quadro in poliestere IP65 con portella cieca 500x650x250	cad	138,96
06.P09.C03.030	quadro in poliestere IP65 con portella cieca 600x800x300	cad	211,73
06.P09.C03.035	quadro in poliestere IP65 con portella cieca 800x1000x350	cad	402,14
06.P09.C04	Quadro in poliestere, rinforzato con fibre di vetro, grado di protezione IP 65, con portella trasparente o ad oblò e guide DIN.		
06.P09.C04.005	quadro in poliestere IP65 con portella ad oblò 250x300x160	cad	64,75
06.P09.C04.010	quadro in poliestere IP65 con portella ad oblò 300x430x160	cad	76,45
06.P09.C04.015	quadro in poliestere IP65 con portella ad oblò 400x500x200	cad	107,80
06.P09.C04.020	quadro in poliestere IP65 con portella ad oblò 400x650x200	cad	127,75

06.P09.C04.025	quadro in poliestere IP65 con portella ad oblò 500x650x250	cad	167,23
06.P09.C04.030	quadro in poliestere IP65 con portella ad oblò 600x800x300	cad	226,72
06.P09.C04.035	quadro in poliestere IP65 con portella ad oblò 800x1000x350	cad	415,50
06.P09.C05	Quadro in metallo, grado di protezione minimo IP 55, con portella cieca e guide DIN.		
06.P09.C05.005	quadro in metallo IP55 con portella cieca 250x300x160	cad	42,19
06.P09.C05.010	quadro in metallo IP55 con portella cieca 300x430x160	cad	50,41
06.P09.C05.015	quadro in metallo IP55 con portella cieca 400x500x200	cad	77,18
06.P09.C05.020	quadro in metallo IP55 con portella cieca 400x650x200	cad	93,60
06.P09.C05.025	quadro in metallo IP55 con portella cieca 500x650x250	cad	109,59
06.P09.C05.030	quadro in metallo IP55 con portella cieca 600x800x300	cad	144,78
06.P09.C05.035	quadro in metallo IP55 con portella cieca 800x1000x350	cad	224,99
06.P09.C06	Quadro in metallo, grado di protezione minimo IP 55, con portella trasparente o ad oblò e guida DIN.		
06.P09.C06.005	quadro in metallo IP55 con portella ad oblò 300x430x160	cad	74,60
06.P09.C06.010	quadro in metallo IP55 con portella ad oblò 400x500x200	cad	96,39
06.P09.C06.015	quadro in metallo IP55 con portella ad oblò 400x650x200	cad	117,01
06.P09.C06.020	quadro in metallo IP55 con portella ad oblò 500x650x250	cad	139,72
06.P09.C06.025	quadro in metallo IP55 con portella ad oblò 600x800x300	cad	176,44
06.P09.C06.030	quadro in metallo IP55 con portella ad oblò 800x1000x350	cad	286,45
06.P09.C07	Qquadro in acciaio inox, grado di protezione minimo IP 55, con portella cieca e guide DIN.		
06.P09.C07.005	quadro in monoblocco in acciaio IP55 300x430x160	cad	204,84
06.P09.C07.010	quadro in monoblocco in acciaio IP55 400x650x200	cad	322,86
06.P09.C07.015	quadro in monoblocco in acciaio IP55 600x800x300	cad	521,10
06.P09.C07.020	quadro in monoblocco in acciaio IP55 800x1000x300	cad	740,04
06.P09.C07.025	quadro in monoblocco in acciaio IP55 800x1600x300	cad	807,95
06.P09.D	Accessori per quadro monoblocco e centralini modulari		
06.P09.D01	Controporte con cerniera in poliestere o lamiera verniciata per montaggio apparecchi non modulari.		
06.P09.D01.005	controporte 300x400	cad	25,18
06.P09.D01.010	controporte 400x500	cad	28,69
06.P09.D01.015	controporte 400x650	cad	32,77
06.P09.D01.020	controporte 500x650	cad	42,36
06.P09.D01.025	controporte 600x800	cad	50,61
06.P09.D01.030	controporte 800x1000	cad	89,67
06.P09.D02	Pannelli finestrati o ciechi con guida DIN per montaggio apparecchi modulari.		
06.P09.D02.005	pannelli finestrati con guida DIN 12 moduli	cad	14,69
06.P09.D02.010	pannelli finestrati con guida DIN 24 moduli	cad	16,67
06.P09.D02.015	pannelli finestrati con guida DIN 36 moduli	cad	21,74
06.P09.D03	Piastre di fondo in materiale isolante o in acciaio con trattamento anticorrosivo per montaggio apparecchi non modulari.		
06.P09.D03.005	piaste di fondo 250x300	cad	5,49
06.P09.D03.010	piaste di fondo 300x400	cad	6,94
06.P09.D03.015	piaste di fondo 400x500	cad	12,80
06.P09.D03.020	piaste di fondo 400x650	cad	15,99
06.P09.D03.025	piaste di fondo 500x650	cad	21,97
06.P09.D03.030	piaste di fondo 600x800	cad	32,64
06.P09.D03.035	piaste di fondo 800x1000	cad	50,77
06.P09.F	Componenti per quadri/armadi di distribuzione componibili in lamiera di acciaio zincata a caldo 15/10 e verniciata, grado di protezione minimo IP31 senza portella frontale, IP65 con portella frontale e pannelli ciechi, compreso ogni accessorio per la a regola d'arte.. (Le dimensioni sono espresse in mm LxHxP).		
06.P09.F01	Struttura per quadro/armadio di distribuzione costituita da base, tettuccio, telai e montanti.		
06.P09.F01.005	struttura per quadri fino a 600x1000x250	cad	139,38
06.P09.F01.010	struttura per quadri 600x1200x250	cad	155,16
06.P09.F01.015	struttura per quadri 600x1400x250	cad	220,86
06.P09.F01.020	struttura per quadri 600x1600x250	cad	247,51
06.P09.F01.025	struttura per quadri 600x1800x250	cad	270,89
06.P09.F01.030	struttura per quadri 600x2000x250	cad	297,90
06.P09.F01.035	struttura per quadri 800x1400x250	cad	256,84
06.P09.F01.040	struttura per quadri 800x1600x250	cad	287,89
06.P09.F01.045	struttura per quadri 800x1800x250	cad	303,51
06.P09.F01.050	struttura per quadri 800x2000x250	cad	334,91
06.P09.F01.055	struttura per quadri 600x1800/2000x400	cad	379,48
06.P09.F01.060	struttura per quadri 800x1800/2000x400	cad	430,45
06.P09.F01.065	struttura per quadri 600x1800/2000x600	cad	445,49
06.P09.F01.070	struttura per quadri 800x1800/2000x600	cad	510,15
06.P09.F01.075	struttura per quadri 600x1800/2000x800	cad	540,29
06.P09.F01.080	struttura per quadri 800x1800/2000x800	cad	635,88
06.P09.F02	Coppia di pannelli laterali ciechi.		
06.P09.F02.005	coppia di pannelli laterali ciechi - H fino a 2000 L=250	cad	67,60
06.P09.F02.010	coppia di pannelli laterali ciechi - H fino a 2000 L=400	cad	98,92
06.P09.F02.015	coppia di pannelli laterali ciechi - H fino a 2000 L=600	cad	136,99
06.P09.F02.020	coppia di pannelli laterali ciechi - H fino a 2000 L=800	cad	181,90
06.P09.F03	Coppia di pannelli laterali aerati.		
06.P09.F03.005	coppia di pannelli laterali aerati - H fino a 2000 L=600	cad	119,48
06.P09.F03.010	coppia di pannelli laterali aerati - H fino a 2000 L=800	cad	110,37
06.P09.F04	Porte laterali.		
06.P09.F04.005	coppia di porte laterali - H fino a 2000 L=400	cad	142,36
06.P09.F04.010	coppia di porte laterali - H fino a 2000 L=600	cad	159,68
06.P09.F04.015	coppia di porte laterali - H fino a 2000 L=800	cad	192,38
06.P09.F05	Pannelli posteriori.		
06.P09.F05.005	pannello posteriore - H fino a 2000 L400	cad	86,13
06.P09.F05.010	pannello posteriore - H fino a 2000 L600	cad	121,25
06.P09.F05.015	pannello posteriore - H fino a 2000 L800	cad	153,19
06.P09.F06	Porte frontali cieche.		
06.P09.F06.005	porta frontale cieca fino a 600x1200	cad	63,91
06.P09.F06.010	porta frontale cieca 600x1400	cad	103,37
06.P09.F06.015	porta frontale cieca 800x1400	cad	114,44
06.P09.F06.020	porta frontale cieca 600x1600	cad	118,55

06.P09.F06.025	porta frontale cieca 800x1600	cad	131,18	06.P09.F15	Pannelli per segregazioni interne, laterali, frontali o posteriori di forma 2, 3 o 4 in base alla composizione degli elementi utilizzati.		
06.P09.F06.030	porta frontale cieca 400x1800	cad	133,17	06.P09.F15.005	segr. pannello verticale L fino a 400	cad	52,77
06.P09.F06.035	porta frontale cieca 600x1800	cad	188,74	06.P09.F15.010	segr. pannello verticale L =600-800	cad	75,23
06.P09.F06.040	porta frontale cieca 800x1800	cad	226,38	06.P09.F15.015	segr. pannello orizzontale L fino a 400	cad	33,64
06.P09.F06.045	porta frontale cieca 400x2000	cad	142,31	06.P09.F15.020	segr. pannello orizzontale L =600/800	cad	52,75
06.P09.F06.050	porta frontale cieca 600x2000	cad	164,90	06.P09.F15.025	segr. pannello passacavo	cad	39,18
06.P09.F06.055	porta frontale cieca 800x2000	cad	192,17	06.P09.F15.030	segr. pannelli per separazione montanti	cad	10,51
06.P09.F07	Porte frontali in vetro.			06.P09.F15.035	segr. kit per interruttore tipo scatolato	cad	144,47
06.P09.F07.005	porta frontale a vetri fino a 600x1200	cad	117,35	06.P09.G	sistemi di cablaggio		
06.P09.F07.010	porta frontale a vetri 600x1400	cad	162,99	06.P09.G01	Barre in rame nudo o isolate,rigide o flessibili, sagomate o lisce, forate e filettate per la distribuzione all'interno dei quadri.		
06.P09.F07.015	porta frontale a vetri 800x1400	cad	194,35	06.P09.G01.005	barre rigide con sez fino a 100 mmq	m	14,47
06.P09.F07.020	porta frontale a vetri 600x1600	cad	194,60	06.P09.G01.010	barre rigide da 400 A sez 200 mmq	m	31,88
06.P09.F07.025	porta frontale a vetri 800x1600	cad	230,91	06.P09.G01.015	barre rigide da 800 A sez 300 mmq	m	45,11
06.P09.F07.030	porta frontale a vetri 400x1800	cad	214,56	06.P09.G01.020	barre rigide da 1250 A sez 600 mmq	m	106,35
06.P09.F07.035	porta frontale a vetri 600x1800	cad	327,00	06.P09.G01.025	barre rigide da 1600 A sez 700 mmq	m	135,75
06.P09.F07.040	porta frontale a vetri 800x1800	cad	409,43	06.P09.G01.030	barre rigide da 3200 A sez 2000 mmq	m	228,65
06.P09.F07.045	porta frontale a vetri 400x2000	cad	246,41	06.P09.G01.035	barre flessibili da 160 A isolate	cad	35,11
06.P09.F07.050	porta frontale a vetri 600x2000	cad	308,36	06.P09.G01.040	barre flessibili da 250 A isolate	cad	43,47
06.P09.F07.055	porta frontale a vetri 800x2000	cad	363,88	06.P09.G01.045	barre flessibili da 400 A isolate	cad	90,46
06.P09.F08	Componenti per formazione di vano cavi all'interno della struttura del quadro.			06.P09.G01.050	barre flessibili da 630 A isolate	cad	119,21
06.P09.F08.005	vano cavi interno qualsiasi dimensione	cad	96,28	06.P09.G01.055	barre flessibili da 800 A isolate	cad	151,90
06.P09.F08.010	vano cavi interno segregato qualsiasi dimensione	cad	143,53	06.P09.G02	Giunti o derivazioni quadripolari in rame per barre di distribuzione.		
06.P09.F09	Componenti per la formazione di vano cavi esterno con larghezza 200 o 300 mm e di qualsiasi altezza.			06.P09.G02.005	Giunti per barre rigide fino a 1600 A	cad	32,35
06.P09.F09.005	vano cavi esterno per quadro P fino a 250	cad	143,35	06.P09.G02.010	Giunti per barre rigide da 3200 A	cad	66,90
06.P09.F09.010	vano cavi esterno per quadro P=400	cad	136,14	06.P09.G03	Isolatori e traverse di sostegno per il fissaggio delle barre alla struttura del quadro.		
06.P09.F09.015	vano cavi esterno per quadro P=600	cad	157,18	06.P09.G03.005	isolatore e traversa portabarre per barre da 800A (tenuta 35kA)	cad	25,09
06.P09.F09.020	vano cavi esterno per quadro P=800	cad	245,41	06.P09.G03.010	isolatore e traversa portabarre per barre da 1600A (tenuta 65kA)	cad	44,46
06.P09.F09.025	porta frontale cieca per vano cavi	cad	82,90	06.P09.G03.015	isolatore e traversa portabarre per barre da 3200A (tenuta 75kA)	cad	76,71
06.P09.F09.030	pannello posteriore per vano cavi	cad	70,30	06.P09.G03.020	isolatore esagonale	cad	1,79
06.P09.F10	Zoccoli per quadri o armati.			06.P09.G04	Sistema di barre orizzontali per l'alimentazione e cablaggio di interruttori tipo scatolato composto da: ripartitore quadripolare isolato per portate fino a 400 A per fase in grado di sopportare correnti di corto circuito fino a 50kA, moduli per l'alimentazioni e supporto degli interruttori ad innesto sulle barre, moduli di alimentazioni delle sbarre principali.		
06.P09.F10.005	zoccolo H=200 L fino a 300	cad	55,74	06.P09.G04.005	telaio con barre da 24 moduli per interr. scatolati	cad	29,83
06.P09.F10.010	zoccolo H=200 L fino a 600	cad	85,76	06.P09.G04.010	telaio con barre da 36 moduli per interr. scatolati	cad	38,79
06.P09.F10.015	zoccolo H=200 L=800	cad	98,64	06.P09.G04.015	modulo alimentatore	cad	35,79
06.P09.F11	Guide DIN portaapparecchi.			06.P09.G04.020	modulo quadripolare per innesto interruttori fino a 100A	cad	24,00
06.P09.F11.005	guida DIN da 12 moduli	cad	12,53	06.P09.G04.025	modulo quadripolare per innesto interruttori da 125A e 160 A	cad	39,61
06.P09.F11.010	guida DIN da 24 moduli	cad	12,94	06.P09.G04.030	modulo quadripolare per innesto interruttori da 250A	cad	63,99
06.P09.F11.015	guida DIN da 36 moduli	cad	16,86	06.P09.G04.035	modulo quadripolare per innesto interruttori da 630A	cad	148,67
06.P09.F12	Pannelli frontali ciechi o sfinestrati per interruttori modulari o strumenti.			06.P09.G05	Sistema di barre orizzontali per l'alimentazione e cablaggio di interruttori tipo modulare composto da: ripartitore a barre di rame isolate per portate fino a 100 A per fase in grado di sopportare correnti di corto circuito fino a 25kA, moduli di alimentazioni e moduli di connessione tra sbarre ed interruttori.		
06.P09.F12.005	pannello modulare H fino a 200 L fino a 600	cad	11,91	06.P09.G05.005	ripartitore 2 poli da 12 moduli per interr. Modulari	cad	2,98
06.P09.F12.010	pannello modulare H fino a 200 L=800	cad	14,83	06.P09.G05.010	ripartitore 2 poli da 24 moduli per interr. Modulari	cad	7,16
06.P09.F12.015	pannello modulare H=300 L fino a 600	cad	15,72				
06.P09.F12.020	pannello modulare H=300 L=800	cad	19,40				
06.P09.F13	Kit (profilati, supporti, guida, pannello frontale e accessori) per montaggio interruttori tipo scatolato fino a 630 A.						
06.P09.F13.005	Pannello per interruttori tipo scatolati fisso L=600	cad	46,19				
06.P09.F13.010	Pannello per interruttori tipo scatolati fisso L=800	cad	83,08				
06.P09.F13.015	Pannello per interr.scatolati removibile segregato - quadro L=600	cad	82,39				
06.P09.F14	Piastre di fondo.						
06.P09.F14.005	Piastre di fondo H fino a 400 L fino a 600	cad	25,97				
06.P09.F14.010	Piastre di fondo H fino a 600 L = 800	cad	40,95				
06.P09.F14.015	Piastre di fondo H fino a 1800 L = 800	cad	122,88				

06.P09.G05.015	ripartitore 2 poli da 36 moduli per interr. Modulari	cad	9,55
06.P09.G05.020	ripartitore 4 poli da 12 moduli per interr. Modulari	cad	24,22
06.P09.G05.025	ripartitore 4 poli da 24 moduli per interr. Modulari	cad	34,49
06.P09.G05.030	ripartitore 4 poli da 36 moduli per interr. Modulari	cad	51,55
06.P09.G05.035	modulo alimentazione con cavo da 100A 4 poli	cad	15,74
06.P09.G05.040	barrette di connessione tra interruttore e ripartitore	cad	0,92
06.P09.G06	Morsettiere tetrapolari realizzate con barre di rame forate complete di vite o morsetti per le connessioni dei cavi tramite capicorda, compreso schermo di protezione, supporti isolati per il fissaggio alla struttura del quadro o su guida DIN, targhette numerate per l'individuazione dei conduttori.		
06.P09.G06.005	morsettiera modulare tetrapolare da 125A	cad	20,63
06.P09.G06.010	morsettiera modulare tetrapolare da 160A	cad	73,74
06.P09.G06.015	morsettiera modulare tetrapolare da 250A	cad	88,26
06.P09.G06.020	morsettiera modulare tetrapolare da 400A	cad	125,16
06.P09.G07	Morsettiera unipolare tipo a barretta con viti imperdibili, con grado di protezione minimo IP2x, per fissaggio su guida DIN, completa di targhette numerate per l'individuazione dei conduttori.		
06.P09.G07.005	morsettiera modulare unipolare fino a 100 A	cad	9,48
06.P09.G07.010	morsettiera modulare unipolare da 160 A	cad	17,22
06.P09.G07.015	morsettiera modulare unipolare da 250 A	cad	22,98
06.P09.G08	Morsetti per guida DIN isolati in poliamide, serraggio a vite o automatico, di qualsiasi colore, ad 1 o 2 piani, con 1 o 2 ingressi ed 1 o 2 uscite, compresi accessori di interconnessione, di bloccaggio, di isolamento, etichette e portaetichette per la siglatura dei conduttori.		
06.P09.G08.005	morsetti per guida DIN sez fino a 6 mm	cad	0,42
06.P09.G08.010	morsetti per guida DIN sez 10 mm	cad	0,69
06.P09.G08.015	morsetti per guida DIN sez ad 16 a 35 mm	cad	1,21
06.P09.G08.020	morsetti per guida DIN sez 70 mm	cad	5,56
06.P09.G08.025	morsetti per guida DIN portadiodo fino a 6 mm	cad	2,28
06.P09.G08.030	morsetti per guida DIN per fusibile fino a 6 mm	cad	3,12
06.P09.G08.035	morsetti per guida DIN sezionabili fino a 6 mm	cad	2,28
06.P09.H	quadri tipo rack		
06.P09.H01	Quadro tipo rack da 19", in lamiera zincata e verniciata, completo di montanti e struttura interna per installazione di pannelli, piastre ecc, porta frontale in vetro temperato, porte laterali e posteriori apribili o removibili tramite apposita chiave per consentire un facile accesso alle apparecchiature, ingresso cavi superiore e inferiore, griglie di ventilazione, compreso barre per fissaggio cavi, eventuali golfari di sollevamento ruote.		
06.P09.H01.005	Armadio rack 700x550x450	cad	227,94
06.P09.H01.010	Armadio rack 700x700x450	cad	256,27
06.P09.H01.015	Armadio rack 700x900x450	cad	326,76
06.P09.H01.020	Armadio rack 700x1100x450	cad	374,20
06.P09.H01.025	Armadio rack 600x500x600	cad	371,50
06.P09.H01.030	Armadio rack 600x600x600	cad	400,06
06.P09.H01.035	Armadio rack 600x800x600	cad	443,55
06.P09.H01.040	Armadio rack 600x1000x600	cad	490,77
06.P09.H01.045	Armadio rack 600x1700x600	cad	673,71
06.P09.H01.050	Armadio rack 600x2100x600	cad	717,96
06.P09.H02	Accessori per quadri rack		
06.P09.H02.005	zoccolo 600x600 per armadio rack	cad	90,26
06.P09.H02.010	coppia montanti verticali	cad	55,39
06.P09.H02.015	kit 4 ruote	cad	72,04
06.P09.H03	Barre di fissaggio cavi per quadri rack		
06.P09.H03.005	barre ferma cavi orizz.	cad	8,26
06.P09.H03.010	barre ferma cavi verticale	cad	15,32
06.P09.H04	Mensola fissa o estraibile in metallo verniciato, per quadri tipo rack da 19", completo degli accessori per il montaggio.		
06.P09.H04.005	mensola supporto fissa P=300	cad	26,88
06.P09.H04.010	mensola supporto fissa P=600	cad	46,06
06.P09.H04.015	mensola estraibile	cad	118,58
06.P09.H05	Cassetto estraibile in metallo verniciato per connettori in fibra ottica (F.O.) di qualsiasi tipo, per quadri tipo rack da 19", completo degli accessori per il montaggio.		
06.P09.H05.005	cassetto per fibra ottica	cad	124,51
06.P09.H06	Pannello passacavo in metallo verniciato per quadri tipo rack da 19", completo di anelli ed accessori per il montaggio.		
06.P09.H06.005	pannello passa cavo	cad	34,57
06.P09.H07	Pannello cieco in metallo verniciato per quadri tipo rack da 19", completo degli accessori per il montaggio.		
06.P09.H07.005	pannello cieco H=1 unità	cad	16,18
06.P09.H07.010	pannello cieco H=2 unità	cad	26,58
06.P09.H08	Patch pannell da 24 connessioni in categoria 6 preassemblato per quadro rack da 19", completo di connettori tipo RJ45 UTP oppure FTP.		
06.P09.H08.005	Patch pannell con 24 connettori	cad	179,49
06.P09.H08.010	solo pannello	cad	28,68
06.P09.H09	Pannello con 5/6 prese elettriche 230V 10/16A tipo universale, per quadri tipo rack da 19", completo degli accessori per il montaggio.		
06.P09.H09.005	pannello con prese 230V	cad	92,88
06.P09.H10	Contenitori a rack		
06.P09.H10.005	contenitore a rack per 6 unità modulari	cad	127,92
06.P09.H10.010	contenitore a rack per 8 unità modulari	cad	139,37
06.P09.H10.015	contenitore a rack per 10 unità modulari	cad	146,64
06.P09.H10.020	contenitore a rack per 12 unità modulari	cad	167,44
06.P09.H10.025	contenitore a rack per 16 unità modulari	cad	186,16
06.P09.H10.030	contenitore a rack per 20 unità modulari	cad	200,72
06.P09.H10.035	contenitore a rack per 24 unità modulari	cad	227,76
06.P09.H10.040	contenitore a rack per 28 unità modulari	cad	253,76
06.P09.I	quadretti e armadi in vetroresina grado di protezione ip-55/65 portina frontale esecuzione da parete: quadretti profondità' fino a 1300 mm armadi profondità' fino a 600 mm		
06.P09.I01	Esecuzione da parete con portella cieca		
06.P09.I01.005	quadretto vetror. dim.250x300 mm. circa, c/ port.	cad	69,59
06.P09.I01.010	quadretto vetror. dim.300x350 mm. circa, c/ port.	cad	104,10
06.P09.I01.015	quadretto vetror. dim.300x500 mm. circa, c/ port.	cad	128,96
06.P09.I01.020	quadretto vetror. dim.400x500 mm. circa, c/ port.	cad	157,04
06.P09.I01.025	quadretto vetror. dim.400x650 mm. circa, c/ port.	cad	183,04
06.P09.I01.030	quadretto vetror. dim.500x600 mm. circa, c/ port.	cad	293,28
06.P09.I01.035	quadretto vetror. dim.600x800 mm. circa, c/ port.	cad	377,52
06.P09.I02	Esecuzione da parete con portella trasparente		
06.P09.I02.005	quadretto vetror.dim.250x300 mm.circa,c/port. tr.	cad	86,53
06.P09.I02.010	quadretto vetror.dim.300x350 mm.circa,c/port. tr.	cad	131,03
06.P09.I02.015	quadretto vetror.dim.300x500 mm.circa,c/port. tr.	cad	159,12
06.P09.I02.020	quadretto vetror.dim.400x500 mm.circa,c/port. tr.	cad	194,48

06.P09.I02.025	quadretto vetror.dim.400x650 mm.circa,c/port. tr.	cad	227,76	06.P09.I05.050	piastra fondo supporto appar.armad. 2000x 600 mm	cad	222,56
06.P09.I02.030	quadretto vetror.dim.500x600 mm.circa,c/port. tr.	cad	358,81	06.P09.I05.055	piastra fondo supporto appar.armad. 2000x 850 mm	cad	257,93
06.P09.I02.035	quadretto vetror.dim.600x800 mm.circa,c/port. tr.	cad	470,07	06.P09.I05.060	piastra fondo supporto appar.armad.2000x1100 mm	cad	258,95
06.P09.I03	Esecuzione da parete con portella cieca			06.P09.I05.065	pannello di protezione cieco per appar. modulari	cad	112,32
06.P09.I03.005	armadio vetroresina 1550x 600x400 mm c/ port.	cad	783,11	06.P09.I05.070	pannello protez.finet. app.modul. fino 24 mod.	cad	15,39
06.P09.I03.010	armadio vetroresina 1550x 850x400 mm c/ port.	cad	765,44	06.P09.I05.075	pannello protez.finet. app.modul. fino 48 mod.	cad	27,86
06.P09.I03.015	armadio vetroresina 1550x1100x400 mm c/ port.	cad	877,76	06.P09.I05.080	pannello protez.finet. app.modul. fino 60 mod.	cad	34,84
06.P09.I03.020	armadio vetroresina 2000x 600x400 mm c/ port.	cad	774,80	06.P09.I05.085	pannello protez.finet. app.modul. fino 96 mod.	cad	52,10
06.P09.I03.025	armadio vetroresina 2000x 850x400 mm c/ port.	cad	783,11	06.P09.I05.090	pannello protez.finet. app.modul. fino 120 mod.	cad	62,61
06.P09.I03.030	armadio vetroresina 2000x1100x400 mm c/ port.	cad	869,44	06.P09.I05.095	pannello protez.finet. app.modul. fino 144 mod.	cad	72,18
06.P09.I03.035	armadio vetroresina 2000x 600x600 mm c/ port.	cad	1.067,04	06.P09.I05.100	pannello protez.finet. app.modul. fino 192 mod.	cad	93,60
06.P09.I03.040	armadio vetroresina 2000x 850x600 mm c/ port.	cad	1.138,80	06.P09.I05.105	tettuccio in vetroresina 500 x 300 mm	cad	42,44
06.P09.I03.045	armadio vetroresina 2000x1100x600 mm c/ port.	cad	1.284,40	06.P09.I05.110	tettuccio in vetroresina 750 x 300 mm	cad	44,52
06.P09.I04	Esecuzione da parete con portella trasparente			06.P09.I05.115	tettuccio in vetroresina 1000 x 300 mm	cad	60,53
06.P09.I04.005	armadio vetror. 1550x 600x400 mm c/port. traspar.	cad	820,56	06.P09.I05.120	tettuccio in vetroresina 1250 x 300 mm	cad	195,53
06.P09.I04.010	armadio vetror. 1550x 850x400 mm c/port. traspar.	cad	826,79	06.P09.I05.125	tettuccio in vetroresina 1500 x 300 mm	cad	243,35
06.P09.I04.015	armadio vetror. 1550x1100x400 mm c/port. traspar.	cad	1.105,52	06.P09.I05.130	tettuccio in vetroresina 1750 x 300 mm	cad	269,36
06.P09.I04.020	armadio vetror. 2000x 600x400 mm c/port. traspar.	cad	832,01	06.P09.I05.135	tettuccio in vetroresina 2000 x 300 mm	cad	278,72
06.P09.I04.025	armadio vetror. 2000x 850x400 mm c/port. traspar.	cad	864,25	06.P09.I05.140	tettuccio in vetroresina 2500 x 300 mm	cad	348,40
06.P09.I04.030	armadio vetror. 2000x1100x400 mm c/port. traspar.	cad	1.099,29	06.P09.I05.145	tettuccio in vetroresina 750 x 600 mm	cad	82,06
06.P09.I04.035	armadio vetror. 2000x 600x600 mm c/port. traspar.	cad	1.219,92	06.P09.I05.150	tettuccio in vetroresina 1000 x 600 mm	cad	245,44
06.P09.I04.040	armadio vetror. 2000x 850x600 mm c/port. traspar.	cad	1.286,48	06.P09.I05.155	tettuccio in vetroresina 1250 x 600 mm	cad	299,53
06.P09.I04.045	armadio vetror. 2000x1100x600 mm c/port. traspar.	cad	1.512,16	06.P09.I05.160	zoccolo h=200 mm per armadio 600 x 400 mm	cad	167,44
06.P09.I05	Componenti per armadi in vetroresina da integrare con gli armadi descritti nei subarticoli I03 e I04			06.P09.I05.165	zoccolo h=200 mm per armadio 850 x 400 mm	cad	177,84
06.P09.I05.005	telaio ribord.supporto appar.armad. 1550x 600 mm	cad	36,20	06.P09.I05.170	zoccolo h=200 mm per armadio 1100 x 400 mm	cad	186,16
06.P09.I05.010	telaio ribord.supporto appar.armad. 1550x 850 mm	cad	39,61	06.P09.I05.175	zoccolo h=200 mm per armadio 600 x 600 mm	cad	333,85
06.P09.I05.015	telaio ribord.supporto appar.armad. 1550x1100 mm	cad	41,09	06.P09.I05.180	zoccolo h=200 mm per armadio 850 x 600 mm	cad	352,56
06.P09.I05.020	telaio ribord.supporto appar.armad. 2000x 600 mm	cad	41,70	06.P09.I05.185	zoccolo h=200 mm per armadio 1100 x 600 mm	cad	372,32
06.P09.I05.025	telaio ribord.supporto appar.armad. 2000x 850 mm	cad	43,89	06.P09.K	accessori		
06.P09.I05.030	telaio ribord.supporto appar.armad. 2000x1100 mm	cad	44,52	06.P09.K01	Accessori comuni		
06.P09.I05.035	piastra fondo supporto appar.armad. 1550x 600 mm	cad	219,44	06.P09.K01.005	tasca portadisegni in plastica	cad	7,02
06.P09.I05.040	piastra fondo supporto appar.armad. 1550x 850 mm	cad	222,56	06.P09.K01.010	Kit maniglia + chiave + copertura	cad	31,43
06.P09.I05.045	piastra fondo supporto appar.armad. 1550x1100 mm	cad	224,63	06.P09.K01.015	Kit filtro 130x130 con griglia	cad	10,07
				06.P09.K01.020	Kit ventilazione 130x130 da 15W	cad	56,99
				06.P09.K01.025	Kit filtro 255x255 con griglia	cad	24,63
				06.P09.K01.030	Kit ventilazione 255x255 da 150W	cad	145,61
				06.P09.K01.035	termostato	cad	34,32
				06.P09.K01.040	riscaldatore	cad	70,20
				06.P09.K01.045	portaetichette	cad	9,39
				06.P09.K01.050	Kit 4 golfari di sollevamento	cad	21,57

06.P10	TUBAZIONI			
06.P10.A	Tubo in PVC rigido e relativi accessori, serie pesante, autoesingente, resistente alla propagazione della fiamma, resistenza alla compressione =>1250N, resistenza all'urto =>2J, curvabili a freddo fino a D. 25 mm. Normativa di riferimento: EN 50086 (CEI 23-39, CEI 23-54), IEC EN 61386.			
06.P10.A01	Tubi in PVC			
06.P10.A01.005	tubo PVC rigido D. 16 mm	m	0,42	
06.P10.A01.010	tubo PVC rigido D. 20 mm	m	0,56	
06.P10.A01.015	tubo PVC rigido D. 25 mm	m	0,75	
06.P10.A01.020	tubo PVC rigido D. 32 mm	m	1,08	
06.P10.A01.025	tubo PVC rigido D. 40 mm	m	1,47	
06.P10.A01.030	tubo PVC rigido D. 50 mm	m	2,00	
06.P10.A01.035	tubo PVC rigido D. 63 mm	m	2,55	
06.P10.A03	Tubi in PVC rigido a basse emissioni tossiche e ridotti fumi opachi.			
06.P10.A03.005	tubo PVC rigido "senza alogeni" - D.16 mm	m	0,96	
06.P10.A03.010	tubo PVC rigido "senza alogeni" - D.20 mm	m	1,32	
06.P10.A03.015	tubo PVC rigido "senza alogeni" - D.25 mm	m	1,82	
06.P10.A03.020	tubo PVC rigido "senza alogeni" - D.32 mm	m	2,50	
06.P10.A03.025	tubo PVC rigido "senza alogeni" - D.40 mm	m	3,70	
06.P10.A03.030	tubo PVC rigido "senza alogeni" - D.50 mm	m	4,95	
06.P10.A03.035	tubo PVC rigido "senza alogeni" - D.63 mm	m	5,32	
06.P10.A91	Raccordi in PVC per tubo/cassetta, tubo/guaina, guaina/ cassetta, guaina/guaina con grado di protezione IP 44 / IP 55,			
06.P10.A91.005	raccordi per tubi fino a IP55 D.fino a 20 mm	cad	0,09	
06.P10.A91.010	raccordi per tubi IP55 D. 25 mm	cad	0,13	
06.P10.A91.015	raccordi per tubi IP55 D. 32 mm	cad	0,21	
06.P10.A91.020	raccordi per tubi IP55 D. 40 mm	cad	0,36	
06.P10.A91.025	raccordi per tubi IP55 D. 50 mm	cad	0,44	
06.P10.A91.030	raccordi per tubi IP55 D. 63 mm	cad	0,51	
06.P10.A92	Raccordi in PVC per tubo/cassetta, tubo/guaina, guaina/cassetta guaina/guaina con grado di protezione minimo IP 65; anche nella versione a bassa emissioni tossiche e ridotti fumi opachi.			
06.P10.A92.005	raccordi per tubi PVC minimo IP65 D.fino a 20 mm	cad	0,61	
06.P10.A92.010	raccordi per tubi PVC minimo IP65 D. 25 mm	cad	0,80	
06.P10.A92.015	raccordi per tubi PVC minimo IP65 D. 32 mm	cad	1,05	
06.P10.A92.020	raccordi per tubi minimo IP65 D. 40 mm	cad	1,65	
06.P10.A92.025	raccordi per tubi minimo IP65 D. 50 mm	cad	1,88	
06.P10.A92.030	raccordi per tubi minimo IP65 D. 63 mm	cad	1,98	
06.P10.A93	Manicotti in PVC per tubo rigido con grado di protezione IP 44 / IP 55,			
06.P10.A93.005	manicotti PVC fino IP 55 - D.16	cad	0,08	
06.P10.A93.010	manicotti PVC IP 55 - D.20	cad	0,11	
06.P10.A93.015	manicotti PVC IP 55 - D.25	cad	0,13	
06.P10.A93.020	manicotti PVC IP 55 - D.32	cad	0,23	
06.P10.A93.025	manicotti PVC IP 55 - D.40	cad	0,37	
06.P10.A93.030	manicotti PVC IP 55 - D.50	cad	0,59	
06.P10.A93.035	manicotti PVC IP 55 - D.63	cad	1,07	
06.P10.A94	Manicotti in PVC con grado di protezione minimo IP 65; anche nella versione a bassa emissioni tossiche e ridotti fumi opachi,			
06.P10.A94.005	manicotti PVC minimo IP65 - D.16	cad	0,50	
06.P10.A94.010	manicotti PVC minimo IP65 - D.20	cad	0,55	
06.P10.A94.015	manicotti PVC minimo IP65 - D.25	cad	0,64	
06.P10.A94.020	manicotti PVC minimo IP65 - D.32	cad	0,77	
06.P10.A94.025	manicotti PVC minimo IP65 - D.40	cad	1,34	
06.P10.A94.030	manicotti PVC minimo IP65 - D.50	cad	1,47	
06.P10.A94.035	manicotti PVC minimo IP65 - D.63	cad	1,55	
06.P10.A95	Curva in PVC di qualsiasi raggio per tubo rigido con grado di protezione IP 44 / IP 55,			
06.P10.A95.005	curva PVC fino a IP55 - D.16	cad	0,13	
06.P10.A95.010	curva PVC IP55 - D.20	cad	0,20	
06.P10.A95.015	curva PVC IP55 - D.25	cad	0,31	
06.P10.A95.020	curva PVC IP55 - D.32	cad	0,59	
06.P10.A95.025	curva PVC IP55 - D.40	cad	0,97	
06.P10.A95.030	curva PVC IP55 - D.50	cad	1,46	
06.P10.A95.035	curva PVC IP55 - D.63	cad	2,74	
06.P10.A96	Curva in PVC di qualsiasi raggio per tubo rigido con grado di protezione minimo IP 65; anche nella versione a bassa emissioni tossiche e ridotti fumi opachi,			
06.P10.A96.005	curva PVC minimo IP65 - D.16	cad	0,94	
06.P10.A96.010	curva PVC minimo IP65 - D.20	cad	1,02	
06.P10.A96.015	curva PVC minimo IP65 - D.25	cad	1,24	
06.P10.A96.020	curva PVC minimo IP65 - D.32	cad	1,71	
06.P10.A96.025	curva PVC minimo IP65 - D.40	cad	2,57	
06.P10.A96.030	curva PVC minimo IP65 - D.50	cad	3,00	
06.P10.A96.035	curva PVC minimo IP65 - D.63	cad	3,25	
06.P10.B	Tubo in PVC flessibile			
06.P10.B01	Tubazione in PVC flessibile serie pesante, autoesingente, resistente alla propagazione della fiamma, resistenza alla compressione =>750N, resistenza all'urto =>2J,normativa di riferimento: EN 50086 (CEI 23-39, CEI 23-55, CEI 23-56), IEC EN 61386.			
06.P10.B01.005	tubo PVC flessibile corrugato D. 16 mm	m	0,13	
06.P10.B01.010	tubo PVC flessibile corrugato D. 20 mm	m	0,20	
06.P10.B01.015	tubo PVC flessibile corrugato D. 25 mm	m	0,28	
06.P10.B01.020	tubo PVC flessibile corrugato D. 32 mm	m	0,45	
06.P10.B01.025	tubo PVC flessibile corrugato D. 40 mm	m	0,63	
06.P10.B01.030	tubo PVC flessibile corrugato D. 50 mm	m	0,87	
06.P10.B01.035	tubo PVC flessibile corrugato D. 63 mm	m	1,14	
06.P10.B02	Tubo/guaina in PVC flessibile con spirale di rinforzo, autoesingente, resistente alla propagazione della fiamma, resistenza alla compressione =>350N, resistenza all'urto =>2J tipo plastificato con spirale di rinforzo interna, grado protezione minimo IP 55			
06.P10.B02.005	tubo PVC flessibile rinforzato IP 55 D. 10 mm	m	0,50	
06.P10.B02.010	tubo PVC flessibile rinforzato IP 55 D. 16 mm	m	0,59	
06.P10.B02.015	tubo PVC flessibile rinforzato IP 55 D. 20 mm	m	0,70	
06.P10.B02.020	tubo PVC flessibile rinforzato IP 55 D. 25 mm	m	0,88	
06.P10.B02.025	tubo PVC flessibile rinforzato IP 55 D. 32 mm	m	1,30	
06.P10.B02.030	tubo PVC flessibile rinforzato IP 55 D. 40 mm	m	1,78	
06.P10.B02.035	tubo PVC flessibile rinforzato IP 55 D. 50 mm	m	2,52	
06.P10.B02.040	tubo PVC flessibile rinforzato IP 55 D. 63 mm	m	3,12	
06.P10.B03	Tubazione in PVC flessibile, a bassa emissioni tossiche e ridotti fumi opachi, privo di alogeni, serie pesante, autoesingente, resistente alla propagazione della fiamma, resistenza alla compressione =>750N, resistenza all'urto =>2J,normativa di riferimento: EN 50086 (CEI 23-39, CEI 23-55, CEI 23-56), IEC EN 61386			
06.P10.B03.005	tubo PVC flessibile corrugato "senza alogeni" - D. 16 mm	m	0,21	
06.P10.B03.010	tubo PVC flessibile corrugato "senza alogeni" - D. 20 mm	m	0,28	
06.P10.B03.015	tubo PVC flessibile corrugato "senza alogeni" - D. 25 mm	m	0,39	
06.P10.B03.020	tubo PVC flessibile corrugato "senza alogeni" - D. 32 mm	m	0,58	
06.P10.B03.025	tubo PVC flessibile corrugato "senza alogeni" - D. 40 mm	m	0,90	
06.P10.B03.030	tubo PVC flessibile corrugato "senza alogeni" - D. 50 mm	m	1,64	
06.P10.B03.035	tubo PVC flessibile corrugato "senza alogeni" - D. 63 mm	m	2,15	

06.P10.B04	Tubazioni in polietilene per cavidotto interrato, resistenza alla compressione =>350N, escluso la formazione e il ripristino degli scavi.			
06.P10.B04.005	tubo corrugato doppia parete per cavidotto D.40	m	0,79	
06.P10.B04.010	tubo corrugato doppia parete per cavidotto D.50	m	0,92	
06.P10.B04.015	tubo corrugato doppia parete per cavidotto D.63	m	1,11	
06.P10.B04.020	tubo corrugato doppia parete per cavidotto D.75	m	1,41	
06.P10.B04.025	tubo corrugato doppia parete per cavidotto D.90	m	1,80	
06.P10.B04.030	tubo corrugato doppia parete per cavidotto D.110	m	2,41	
06.P10.B04.035	tubo corrugato doppia parete per cavidotto D.125	m	3,17	
06.P10.B04.040	tubo corrugato doppia parete per cavidotto D.140	m	4,28	
06.P10.B04.045	tubo corrugato doppia parete per cavidotto D.160	m	5,53	
06.P10.B04.050	tubo corrugato doppia parete per cavidotto D.200	m	9,01	
06.P10.K	Tubazioni metalliche			
06.P10.K01	Tubo in ferro zincato non filettato			
06.P10.K01.005	tubo ferro zincato rigido D. 16 mm	m	0,87	
06.P10.K01.010	tubo ferro zincato rigido D. 20 mm	m	1,13	
06.P10.K01.015	tubo ferro zincato rigido D. 25 mm	m	1,68	
06.P10.K01.020	tubo ferro zincato rigido D. 32 mm	m	2,12	
06.P10.K01.025	tubo ferro zincato rigido D. 40 mm	m	2,65	
06.P10.K01.030	tubo ferro zincato rigido D. 50 mm	m	3,33	
06.P10.K01.035	tubo ferro zincato rigido D. 63 mm	m	5,24	
06.P10.L	Tubi in acciaio inox			
06.P10.L01	Tubo in acciaio INOX non filettato			
06.P10.L01.005	tubo acciaio inox D. 16 mm	m	4,69	
06.P10.L01.010	tubo acciaio inox D. 20 mm	m	5,80	
06.P10.L01.015	tubo acciaio inox D. 25 mm	m	7,48	
06.P10.L01.020	tubo acciaio inox D. 32 mm	m	9,76	
06.P10.L01.025	tubo acciaio inox D. 40 mm	m	11,89	
06.P10.L01.030	tubo acciaio inox D. 50 mm	m	14,50	
06.P10.L01.035	tubo acciaio inox D. 63 mm	m	22,95	
06.P10.M	raccordi e curve metalliche			
06.P10.M01	Raccordi ad innesto rapido per giunzione tubo/tubo o innesto rapido e filettatura per tubo/ scatole, quadri ecc., di qualsiasi tipo con grado di protezione minimo IP 65, comprese eventuali riduzioni.			
06.P10.M01.005	raccordo per tubo metallico qualsiasi tipo IP 67 D. 16 mm	cad	2,93	
06.P10.M01.010	raccordo per tubo metallico qualsiasi tipo IP 67 D. 20 mm	cad	3,41	
06.P10.M01.015	raccordo per tubo metallico qualsiasi tipo IP 67 D. 25 mm	cad	4,42	
06.P10.M01.020	raccordo per tubo metallico qualsiasi tipo IP 67 D. 32 mm	cad	5,83	
06.P10.M01.025	raccordo per tubo metallico qualsiasi tipo IP 67 D. 40 mm	cad	8,55	
06.P10.M01.030	raccordo per tubo metallico qualsiasi tipo IP 67 D. 50 mm	cad	15,02	
06.P10.M01.035	raccordo per tubo metallico qualsiasi tipo IP 67 D. 63 mm	cad	31,31	
06.P10.M02	Raccordi pressacavo "ATEX".			
06.P10.M02.005	raccordo pressacavo atex D16	cad	8,70	
06.P10.M02.010	raccordo pressacavo atex D20	cad	9,33	
06.P10.M02.015	raccordo pressacavo atex D25	cad	11,81	
06.P10.M02.020	raccordo pressacavo atex D32	cad	31,08	
06.P10.M02.025	raccordo pressacavo atex D40	cad	36,05	
06.P10.M02.030	raccordo pressacavo atex D50	cad	50,96	
06.P10.M02.035	raccordo pressacavo atex D63	cad	74,58	
06.P10.M03	curve in acciaio zincato escluso i raccordi attacco rapido			
06.P10.M03.005	curve acciaio zincato D 16	cad	0,99	
06.P10.M03.010	curve acciaio zincato D 20	cad	1,12	
06.P10.M03.015	curve acciaio zincato D 25	cad	1,53	
06.P10.M03.020	curve acciaio zincato D 32	cad	2,11	
06.P10.M03.025	curve acciaio zincato D 40	cad	2,74	
06.P10.M03.030	curve acciaio zincato D 50	cad	3,92	
06.P10.M03.035	curve acciaio zincato D 63	cad	5,84	
06.P10.M04	curve in acciaio inox escluso i raccordi attacco rapido			
06.P10.M04.005	curve acciaio inox D 16	cad	2,37	
06.P10.M04.010	curve acciaio inox D 20	cad	2,42	
06.P10.M04.015	curve acciaio inox D 25	cad	3,36	
06.P10.M04.020	curve acciaio inox D 32	cad	5,04	
06.P10.M04.025	curve acciaio inox D 40	cad	6,47	
06.P10.M04.030	curve acciaio inox D 50	cad	8,51	
06.P10.M04.035	curve acciaio inox D 63	cad	10,57	
06.P10.N	Raccordi flessibili			
06.P10.N01	Raccordo flessibile in acciaio rivestito di PVC completo di raccordi tubo-tubo o tubo scatola in acciaio o acciaio inox, grado di protezione minimo IP 65, compreso ogni accessorio per la posa in opera.			
06.P10.N01.005	raccordo flessibile per tubo metallico IP 67 D. 16 mm	cad	6,02	
06.P10.N01.010	raccordo flessibile per tubo metallico IP 67 D. 20 mm	cad	8,06	
06.P10.N01.015	raccordo flessibile per tubo metallico IP 67 D. 25 mm	cad	10,13	
06.P10.N01.020	raccordo flessibile per tubo metallico IP 67 D. 32 mm	cad	14,08	
06.P10.N01.025	raccordo flessibile per tubo metallico IP 67 D. 40 mm	cad	20,10	
06.P10.P	Curve e derivazioni ispezionabili in fusione di alluminio			
06.P10.P01	Curva ispezionabile in fusione di alluminio filettata con coperchio d'ispezione e guarnizione di tenuta, grado di protezione minimo IP 65.			
06.P10.P01.005	curve ispezionabile metalliche IP 67 G1/4"	cad	2,02	
06.P10.P01.010	curve ispezionabile metalliche IP 67 G3/8"	cad	2,22	
06.P10.P01.015	curve ispezionabile metalliche IP 67 G1/2"	cad	2,55	
06.P10.P01.020	curve ispezionabile metalliche IP 67 G3/4"	cad	3,50	
06.P10.P01.025	curve ispezionabile metalliche IP 67 G1"	cad	5,05	
06.P10.P01.030	curve ispezionabile metalliche IP 67 G1 1/4"	cad	6,82	
06.P10.P01.035	curve ispezionabile metalliche IP 67 G1 1/2"	cad	7,74	
06.P10.P02	Derivazione in fusione di alluminio a una/due uscite filettate con coperchio d'ispezione e guarnizione di tenuta, grado di protezione minimo IP 67.			
06.P10.P02.005	derivazioni metalliche a 2 vie IP 67 72x35x36	cad	2,64	
06.P10.P02.010	derivazioni metalliche a 2 vie IP 67 96x46x46	cad	4,55	
06.P10.P02.015	derivazioni metalliche a 2 vie IP 67 106x54x54	cad	4,74	
06.P10.P02.020	derivazioni metalliche a 2 vie IP 67 120x70x70	cad	6,99	
06.P10.P02.025	derivazioni metalliche a 2 vie IP 67 130x80x84	cad	10,92	
06.P10.P02.030	derivazioni metalliche a 2 vie IP 67 210x99x110	cad	10,35	
06.P10.P02.035	derivazioni metalliche a 2 vie IP 67 260x107x130	cad	14,04	

06.P10.P03	Derivazione in fusione di alluminio a tre uscite filettate con coperchio d'ispezione e guarnizione di tenuta, grado di protezione minimo IP 65.		
06.P10.P03.005	derivazioni metalliche a 3 vie IP 67 72x35x36	cad	2,68
06.P10.P03.010	derivazioni metalliche a 3 vie IP 67 96x46x46	cad	4,81
06.P10.P03.015	derivazioni metalliche a 3 vie IP 67 106x54x54	cad	4,94
06.P10.P03.020	derivazioni metalliche a 3 vie IP 67 120x70x70	cad	7,46
06.P10.P03.025	derivazioni metalliche a 3 vie IP 67 130x80x84	cad	11,32
06.P10.P03.030	derivazioni metalliche a 3 vie IP 67 210x99x110	cad	10,98
06.P10.P03.035	derivazioni metalliche a 3 vie IP 67 260x107x130	cad	15,65
06.P10.P04	Derivazione in fusione di alluminio a quattro uscite filettate con coperchio d'ispezione e guarnizione di tenuta, grado di protezione minimo IP 65.		
06.P10.P04.005	derivazioni metalliche a 4 vie IP 67 72x35x36	cad	3,04
06.P10.P04.010	derivazioni metalliche a 4 vie IP 67 96x46x46	cad	5,29
06.P10.P04.015	derivazioni metalliche a 4 vie IP 67 106x54x54	cad	5,37
06.P10.P04.020	derivazioni metalliche a 4 vie IP 67 120x70x70	cad	8,42
06.P10.P04.025	derivazioni metalliche a 4 vie IP 67 130x80x84	cad	13,13
06.P10.P04.030	derivazioni metalliche a 4 vie IP 67 210x99x110	cad	12,45
06.P10.P04.035	derivazioni metalliche a 4 vie IP 67 260x107x130	cad	18,23
06.P10.Q	Tubo flessibile rivestito		
06.P10.Q01	Tubazione flessibile in maglia metallica con rivestimento esterno in PVC, autoestinguente.		
06.P10.Q01.005	tubo flessibile metallico riv in PVC D. 16 mm	m	1,21
06.P10.Q01.010	tubo flessibile metallico riv in PVC D. 20 mm	m	2,31
06.P10.Q01.015	tubo flessibile metallico riv in PVC D. 25 mm	m	3,09
06.P10.Q01.020	tubo flessibile metallico riv in PVC D. 32 mm	m	5,08
06.P10.Q01.025	tubo flessibile metallico riv in PVC D. 40 mm	m	5,85
06.P10.Q01.030	tubo flessibile metallico riv in PVC D. 50 mm	m	8,11
06.P10.Q02	Tubazione flessibile in PVC autoestinguente con superficie interna liscia e rivestimento esterno in maglia metallica.		
06.P10.Q02.005	tubo flessibile in PVC riv. in maglia metallica D. 16 mm	m	2,19
06.P10.Q02.010	tubo flessibile in PVC riv. in maglia metallica D. 20 mm	m	4,17
06.P10.Q02.015	tubo flessibile in PVC riv. in maglia metallica D. 25 mm	m	5,85
06.P10.Q02.020	tubo flessibile in PVC riv. in maglia metallica D. 32 mm	m	8,20
06.P10.Q02.025	tubo flessibile in PVC riv. in maglia metallica D. 40 mm	m	9,89
06.P10.Q02.030	tubo flessibile in PVC riv. in maglia metallica D. 50 mm	m	13,57
06.P10.U	Tesate		
06.P10.U01	corda di acciaio		
06.P10.U01.005	corda di acciaio D.5 mm	cad	0,42
06.P10.U01.010	Corda acciaio D= 8 mm	cad	0,85
06.P10.U01.015	Corda acciaio D= 10 mm	cad	1,18
06.P11	CANALINE		
06.P11.A	Canalina ed accessori per cablaggio		
06.P11.A01	Canalina in materiale termoplastico isolante, autoestinguente, per il cablaggio, con pareti chiuse, pretranciate o a lamelle completa di coperchio.		
06.P11.A01.005	canalina per cablaggio dimensione fino a 25x50	m	1,82
06.P11.A01.010	canalina per cablaggio dimensione 50x50	m	2,45
06.P11.A01.015	canalina per cablaggio dimensione 75x50	m	4,00
06.P11.A01.020	canalina per cablaggio dimensione 100x50	m	4,57
06.P11.A01.025	canalina per cablaggio dimensione 125x50	m	5,54
06.P11.A01.030	canalina per cablaggio dimensione 25x75	m	2,49
06.P11.A01.035	canalina per cablaggio dimensione 50x75	m	3,34
06.P11.A01.040	canalina per cablaggio dimensione 75x75	m	4,74
06.P11.A01.045	canalina per cablaggio dimensione 100x75	m	6,05
06.P11.A01.050	canalina per cablaggio dimensione 125x75	m	7,19
06.P11.A01.055	canalina per cablaggio dimensione 100x100	m	9,92
06.P11.A02	Collari per il sostegno dei cavi nel cablaggio all'interno dei quadri.		
06.P11.A02.005	anelli per cablaggio dimensione 50x50	m	0,44
06.P11.A02.010	anelli per cablaggio dimensione 100x50	m	0,70
06.P11.A02.015	anelli per cablaggio dimensione 125x75	m	0,80
06.P11.A03	Guaina spiralata in politene, autoestinguente per cablaggio di cavi in fasci flessibili.		
06.P11.A03.005	spirale per cablaggio - diametro fino a 6 mm	m	0,22
06.P11.A03.010	spirale per cablaggio - diametro oltre 6 mm	m	0,65
06.P11.B	Canalina per distribuzione e portaapparecchi		
06.P11.B01	Canalina chiusa o isolata autoportante in materiale termoplastico isolante, antiurto e autoestinguente per la distribuzione e protezione dei cavi o per l'installazione di apparecchiature elettriche, predisposta per l'inserimento dei setti separatori, completa di coperchi, posata a parete, a soffitto o su mensole, compreso la posa degli accessori.		
06.P11.B01.005	canalina PVC 30x10	m	0,98
06.P11.B01.010	canalina PVC 40x16	m	2,09
06.P11.B01.015	canalina PVC 50x20	m	2,19
06.P11.B01.020	canalina PVC 60x20	m	2,71
06.P11.B01.025	canalina PVC 75x20	m	4,65
06.P11.B01.030	canalina PVC 25x30	m	1,31
06.P11.B01.035	canalina PVC 40x40	m	2,54
06.P11.B01.040	canalina PVC 60x40	m	3,23
06.P11.B01.045	canalina PVC 80x40	m	4,49
06.P11.B01.050	canalina PVC 100x40	m	5,25
06.P11.B01.055	canalina PVC 120x40	m	6,59
06.P11.B01.060	canalina PVC 60x60	m	3,74
06.P11.B01.065	canalina PVC 80x60	m	3,94
06.P11.B01.070	canalina PVC 100x60	m	7,28
06.P11.B01.075	canalina PVC 120x60	m	8,18
06.P11.B01.080	canalina PVC 150x60	m	10,24
06.P11.B01.085	canalina PVC 200x60	m	13,55
06.P11.B01.090	canalina PVC 100x80	m	9,85
06.P11.B01.095	canalina PVC 120x80	m	10,31
06.P11.B01.100	canalina PVC 150x80	m	12,91
06.P11.B01.105	canalina PVC 200x80	m	16,96
06.P11.B02	Accessori per canaline in materiale termoplastico, separatori interni, testate di chiusura, flange passamuro.		
06.P11.B02.005	separatore interno per canalina PVC h=40	m	1,23
06.P11.B02.010	separatore interno per canalina PVC h= 60	m	1,63
06.P11.B02.015	separatore interno per canalina PVC h= 80	m	2,07

06.P11.B02.020	testate di chiusura fino a 100x60 mm	cad	1,63
06.P11.B02.025	testate di chiusura oltre 100x60 mm	cad	3,71
06.P11.B03	Scatola di derivazione e connessione con separatori interni, per canaline portacavi, in materiale termoplastico, grado di protezione minimo IP40.		
06.P11.B03.005	scatola derivazione alveolare fino a 150x150x60	cad	15,32
06.P11.B03.010	scatola derivazione alveolare 200x200x80	cad	19,42
06.P11.B03.015	scatola derivazione alveolare 250x250x80	cad	25,61
06.P11.B03.020	scatola derivazione alveolare 300x300x80	cad	29,32
06.P11.B04	Scatola portafrutto per canalina,		
06.P11.B04.005	scatola portafrutti da parete per minicanali 3-4 moduli prof.53 mm	cad	3,58
06.P11.B04.010	scatola da incasso nella canalina 3-4 moduli	cad	1,87
06.P11.B04.015	scatola da incasso nella canalina 6 moduli	cad	3,65
06.P11.B05	Coperchio per scatola portafrutto da incasso in canalina, completo di raccordi alla canalina stessa.		
06.P11.B05.005	coperchio/raccordo per scatola incasso in canalina 3-4 moduli	cad	1,97
06.P11.B05.010	coperchio/raccordo per scatola incasso in canalina 6 moduli	cad	2,48
06.P11.B90	Accessori per canalina in PVC portacavi o portaapparecchi, curve, di qualsiasi tipo. (Nota: il prezzo di questi accessori è stato utilizzato per la creazione dei prezzi di fornitura in opera delle canalizzazioni)		
06.P11.B90.005	curve e raccordi di qualsiasi tipo per h10 qualsiasi larghezza	cad	0,35
06.P11.B90.010	curve e raccordi di qualsiasi tipo h17 qualsiasi larghezza	cad	0,56
06.P11.B90.015	curve e raccordi di qualsiasi tipo h20 qualsiasi larghezza	cad	0,84
06.P11.B90.020	curve e raccordi di qualsiasi tipo per canalina PVC 60x40	cad	2,22
06.P11.B90.025	curve e raccordi di qualsiasi tipo per canalina PVC 80x40	cad	2,83
06.P11.B90.030	curve e raccordi di qualsiasi tipo per canalina PVC 100x40	cad	3,15
06.P11.B90.035	curve e raccordi di qualsiasi tipo per canalina PVC 120x40	cad	3,48
06.P11.B90.040	curve e raccordi di qualsiasi tipo per canalina PVC 60x60	cad	2,64
06.P11.B90.045	curve e raccordi di qualsiasi tipo per canalina PVC 80x60	cad	3,56
06.P11.B90.050	curve e raccordi di qualsiasi tipo per canalina PVC 100x60	cad	4,31
06.P11.B90.055	curve e raccordi di qualsiasi tipo per canalina PVC 120x60	cad	5,57
06.P11.B90.060	curve e raccordi di qualsiasi tipo per canalina PVC 150x60	cad	9,19
06.P11.B90.065	curve e raccordi di qualsiasi tipo per canalina PVC 200x60	cad	10,62
06.P11.B90.070	curve e raccordi di qualsiasi tipo per canalina PVC 100x80	cad	5,47
06.P11.B90.075	curve e raccordi di qualsiasi tipo per canalina PVC 120x80	cad	6,69
06.P11.B90.080	curve e raccordi di qualsiasi tipo per canalina PVC 150x80	cad	11,48
06.P11.B90.085	curve e raccordi di qualsiasi tipo per canalina PVC 200x80	cad	12,31
06.P11.B91	Accessori per canalina in PVC portacavi o portaapparecchi, testate di chiusura, flange di giunzione, elementi di fissaggio, fermacavi. (Nota: il prezzo di questi accessori è stato utilizzato per la creazione dei prezzi di fornitura in opera delle canalizzazioni)		
06.P11.B91.005	mostrine coprigiunto	cad	1,47
06.P11.B91.010	piastre di giunzione per canale	cad	3,19
06.P11.B91.015	traversino per coperchio o traversino fermafili	cad	0,79
06.P11.C	Canalina tipo a cornice o battiscopa		
06.P11.C01	Canalina tipo a cornice o battiscopa in materiale termoplastico isolante, antiurto e autoestingente di qualsiasi colore, con grado di protezione minimo IP 40, completa di separatori interni.		
06.P11.C01.005	canalina a cornice 80x20	cad	4,71
06.P11.C01.010	canalina a cornice 120x20	cad	7,39
06.P11.C02	Scatola portafrutto per canalina tipo a cornice o battiscopa completa di sistema di aggancio alla canalina stessa e raccordi al coperchio.		
06.P11.C02.005	scatola portafrutti per canalina 80x20 a cornice 3-4 moduli	cad	4,48
06.P11.C02.010	scatola portafrutti per canalina 80x20 a cornice 6 moduli	cad	5,95
06.P11.C02.015	scatola portafrutti per canalina 120x20 a cornice 3/4 moduli	cad	9,77
06.P11.C02.020	scatola portafrutti per canalina 120x20 a cornice 6 moduli	cad	11,09
06.P11.C02.025	scatola portafrutti per canalina 120x20 a cornice 8 moduli	cad	16,53
06.P11.C90	Accessori per canalina a cornice o battiscopa curve, raccordi, scatole di derivazione, testate di chiusura, flange per raccordo con le scatole di qualsiasi tipo.		
06.P11.C90.005	curve e raccordi di qualsiasi tipo per canalina a cornice 80x20	cad	1,85
06.P11.C90.010	curve e raccordi di qualsiasi tipo per canalina a cornice 120x20	cad	4,02
06.P11.C90.015	scatola di derivaz. di qualsiasi tipo per canalina a cornice 80x20	cad	1,99
06.P11.C90.020	scatola di derivaz. di qualsiasi tipo per canalina a cornice 120x20	cad	3,33
06.P11.D	Canalina sottopavimento		
06.P11.D01	Canalina per distribuzione sottopavimento a sezione rettangolare in materiale plastico isolante.		
06.P11.D01.005	canalina PVC sottopavimento 75x30	cad	2,96
06.P11.D01.010	canalina PVC sottopavimento 120x30	cad	4,11
06.P11.D02	Curve rigide o flessibili e cambi di livello di qualsiasi tipo		
06.P11.D02.005	curve per canalina sottopavimento qualsiasi tipo	cad	3,96
06.P11.D03	Manicotti e bocchettoni completi di tappi da fissare sulla canalina per installazione delle torrette.		
06.P11.D03.005	bocchettoni per canalina sottopavimento qualsiasi tipo	cad	2,74
06.P11.D04	Cassetta di derivazione e connessione componibile con separatori interni, per canaline sottopavimento, completa di coperchio in metallo.		
06.P11.D04.005	scatola di derivazione sottopavimento 270x270	cad	28,11
06.P11.D04.010	scatola di derivazione sottopavimento 425x425	cad	71,98
06.P11.D05	Coperchio speciale per pavimenti in marmo con bordo alto 25 mm		
06.P11.D05.010	Coperchio per pavimenti in marmo 425x425	cad	72,88
06.P11.D06	Cornice di finitura in acciaio inox, ottone o alluminio		
06.P11.D06.010	Cornice di finitura in acciaio 425x425	cad	122,86
06.P11.D07	Ghiera per fissaggio torretta completa di eventuale prolunga.		
06.P11.D07.005	Ghiera per fissaggio torretta	cad	2,81
06.P11.D08	Tappo per la chiusura fori a pavimento.		
06.P11.D08.005	Tappo di chiusura in ABS	cad	3,34
06.P11.D08.010	Tappo di chiusura in ottone	cad	15,94
06.P11.D08.015	Tappo di chiusura in alluminio	cad	7,93
06.P11.D09	Torretta modulare bifacciale o trifacciale per canali sottopavimento, componibili in orizzontale e verticale, predisposte per 3 o 4 frutti modulari per lato, completa di base, separatore interno ed eventuali raccordi fra torrette.		
06.P11.D09.005	Torretta	cad	21,93
06.P11.D10	Torretta a scomparsa con finitura anticivolo.		

06.P11.D10.005	Torretta a scomparsa con finitura antiscivolo 200x300	cad	42,20
06.P11.D10.010	Torretta a scomparsa con finitura antiscivolo 340x300	cad	62,79
06.P11.D11	Torretta a scomparsa con coperchio per pavimento in marmo o piastrelle.		
06.P11.D11.005	Torretta a scomparsa per piastrelle 200x300	cad	36,03
06.P11.D11.010	Torretta a scomparsa per piastrelle 340x300	cad	54,54
06.P11.D12	Cassaforma in lamiera.		
06.P11.D12.005	Cassaforma 200x300	cad	58,67
06.P11.D12.010	Cassaforma 340x300	cad	64,83
06.P11.D90	Accessori per canalina in PVC sottopavimento, raccordi, testate di chiusura, flange per raccordo con le scatole di qualsiasi tipo. (Nota: il prezzo di questi accessori è stato utilizzato per la creazione dei prezzi di fornitura in opera delle canalizzazioni; pertanto il prezzo della posa non è stato calcolato)		
06.P11.D90.005	raccordi di qualsiasi tipo per canalina sottopavimento	cad	0,87
06.P11.E	Canaline e componenti in alluminio		
06.P11.E01	Colonna bifacciale portaapparecchi in alluminio, ad alto livello estetico, possibilità di realizzare fino a 4 scomparti interni, grado di protezione IP 52, coperchio apribile solo con attrezzo, completa della parte telecopica, delle basi e supporti per il fissaggio.		
06.P11.E01.005	colonna in alluminio altezza 1,30 m	cad	109,21
06.P11.E01.010	colonna in alluminio altezza fino a 2,70 m	cad	316,81
06.P11.E01.015	colonna in alluminio altezza fino a 3,70 m	cad	344,99
06.P11.G	Canalina in acciaio zincato		
06.P11.G01	Fornitura di base per canalina chiusa o asolata autoportante in lamiera di acciaio zincato a caldo.		
06.P11.G01.005	canalina metallica 50x25	m	2,32
06.P11.G01.010	canalina metallica 100x25	m	3,54
06.P11.G01.015	canalina metallica 50x50	m	3,04
06.P11.G01.020	canalina metallica 100x50	m	4,07
06.P11.G01.025	canalina metallica 150x50	m	4,98
06.P11.G01.030	canalina metallica 200x50	m	6,13
06.P11.G01.035	canalina metallica 300x50	m	8,80
06.P11.G01.040	canalina metallica 400x50	m	11,44
06.P11.G01.045	canalina metallica 500x50	m	13,45
06.P11.G01.050	canalina metallica 600x50	m	15,81
06.P11.G01.055	canalina metallica 75x75	m	3,78
06.P11.G01.060	canalina metallica 100x75	m	4,66
06.P11.G01.065	canalina metallica 150x75	m	5,49
06.P11.G01.070	canalina metallica 200x75	m	7,00
06.P11.G01.075	canalina metallica 300x75	m	9,44
06.P11.G01.080	canalina metallica 400x75	m	12,06
06.P11.G01.085	canalina metallica 500x75	m	14,12
06.P11.G01.090	canalina metallica 600x75	m	17,30
06.P11.G01.095	canalina metallica 100x100	m	5,61
06.P11.G01.100	canalina metallica 150x100	m	6,77
06.P11.G01.105	canalina metallica 200x100	m	7,94
06.P11.G01.110	canalina metallica 300x100	m	10,70
06.P11.G01.115	canalina metallica 400x100	m	12,55
06.P11.G01.120	canalina metallica 500x100	m	14,37
06.P11.G01.125	canalina metallica 600x100	m	22,19
06.P11.G02	Coperchi per canaline metalliche zincate.		
06.P11.G02.005	coperchio per canalina metallica larghezza 50	m	2,22
06.P11.G02.010	coperchio per canalina metallica larghezza 75	m	2,26
06.P11.G02.015	coperchio per canalina metallica larghezza 100	m	2,46
06.P11.G02.020	coperchio per canalina metallica larghezza 150	m	3,29
06.P11.G02.025	coperchio per canalina metallica larghezza 200	m	4,10
06.P11.G02.030	coperchio per canalina metallica larghezza 300	m	5,28
06.P11.G02.035	coperchio per canalina metallica larghezza 400	m	6,81
06.P11.G02.040	coperchio per canalina metallica larghezza 500	m	8,32
06.P11.G02.045	coperchio per canalina metallica larghezza 600	m	13,52
06.P11.G03	Base per curve piane o verticali per canaline metalliche zincate.		
06.P11.G03.005	curve piane per canalina metallica 50x50	cad	6,99
06.P11.G03.010	curve piane per canalina metallica 100x50	cad	10,33
06.P11.G03.015	curve piane per canalina metallica 150x50	cad	11,69
06.P11.G03.020	curve piane per canalina metallica 200x50	cad	13,52
06.P11.G03.025	curve piane per canalina metallica 300x50	cad	17,34
06.P11.G03.030	curve piane per canalina metallica 400x50	cad	20,34
06.P11.G03.035	curve piane per canalina metallica 500x50	cad	23,97
06.P11.G03.040	curve piane per canalina metallica 600x50	cad	30,88
06.P11.G03.045	curve piane per canalina metallica 75x75	cad	6,41
06.P11.G03.050	curve piane per canalina metallica 100x75	cad	6,78
06.P11.G03.055	curve piane per canalina metallica 150x75	cad	8,34
06.P11.G03.060	curve piane per canalina metallica 200x75	cad	12,46
06.P11.G03.065	curve piane per canalina metallica 300x75	cad	15,99
06.P11.G03.070	curve piane per canalina metallica 400x75	cad	20,68
06.P11.G03.075	curve piane per canalina metallica 500x75	cad	24,77
06.P11.G03.080	curve piane per canalina metallica 600x75	cad	33,73
06.P11.G03.085	curve piane per canalina metallica 100x100	cad	7,45
06.P11.G03.090	curve piane per canalina metallica 150x100	cad	12,17
06.P11.G03.095	curve piane per canalina metallica 200x100	cad	14,23
06.P11.G03.100	curve piane per canalina metallica 300x100	cad	18,05
06.P11.G03.105	curve piane per canalina metallica 400x100	cad	22,08
06.P11.G03.110	curve piane per canalina metallica 500x100	cad	26,17
06.P11.G03.115	curve piane per canalina metallica 600x100	cad	33,79
06.P11.G04	Coperchi per curve piane o verticali per canaline metalliche zincate.		
06.P11.G04.005	coperchi per curve piane canalina metallica 50	cad	3,07
06.P11.G04.010	coperchi per curve piane canalina metallica 100	cad	3,56
06.P11.G04.015	coperchi per curve piane canalina metallica 150	cad	4,48
06.P11.G04.020	coperchi per curve piane canalina metallica 200	cad	5,48
06.P11.G04.025	coperchi per curve piane canalina metallica 300	cad	7,49
06.P11.G04.030	coperchi per curve piane canalina metallica 400	cad	9,45
06.P11.G04.035	coperchi per curve piane canalina metallica 500	cad	11,00
06.P11.G04.040	coperchi per curve piane canalina metallica 600	cad	14,11
06.P11.G05	Base per derivazioni, incroci piani, riduzioni, per canaline metalliche zincate.		
06.P11.G05.005	derivazione incroci per canalina metallica 50x50	cad	11,64
06.P11.G05.010	derivazione , incroci, riduzioni per canalina metallica 100x50	cad	12,41
06.P11.G05.015	derivazione , incroci, riduzioni per canalina metallica 150x50	cad	13,45

06.P11.G05.020	derivazione , incroci, riduzioni per canalina metallica 200x50	cad	15,19	06.P11.G07.030	curve sghembe, per canalina metallica 400x50	cad	53,46
06.P11.G05.025	derivazione , incroci, riduzioni per canalina metallica 300x50	cad	19,95	06.P11.G07.035	curve sghembe, per canalina metallica 500x50	cad	64,70
06.P11.G05.030	derivazione , incroci, riduzioni per canalina metallica 400x50	cad	26,14	06.P11.G07.040	curve sghembe, per canalina metallica 600x50	cad	84,66
06.P11.G05.035	derivazione , incroci, riduzioni per canalina metallica 500x50	cad	29,74	06.P11.G07.045	curve sghembe, per canalina metallica 75x75	cad	16,19
06.P11.G05.040	derivazione , incroci, riduzioni per canalina metallica 600x50	cad	47,15	06.P11.G07.050	curve sghembe, per canalina metallica 100x75	cad	18,18
06.P11.G05.045	derivazione , incroci, riduzioni per canalina metallica 75x75	cad	10,48	06.P11.G07.055	curve sghembe, per canalina metallica 150x75	cad	21,11
06.P11.G05.050	derivazione , incroci, riduzioni per canalina metallica 100x75	cad	11,12	06.P11.G07.060	curve sghembe, per canalina metallica 200x75	cad	23,32
06.P11.G05.055	derivazione , incroci, riduzioni per canalina metallica 150x75	cad	12,18	06.P11.G07.065	curve sghembe, per canalina metallica 300x75	cad	29,62
06.P11.G05.060	derivazione , incroci, riduzioni per canalina metallica 200x75	cad	14,51	06.P11.G07.070	curve sghembe, per canalina metallica 400x75	cad	53,54
06.P11.G05.065	derivazione , incroci, riduzioni per canalina metallica 300x75	cad	18,90	06.P11.G07.075	curve sghembe, per canalina metallica 500x75	cad	66,15
06.P11.G05.070	derivazione , incroci, riduzioni per canalina metallica 400x75	cad	28,94	06.P11.G07.080	curve sghembe, per canalina metallica 600x75	cad	89,09
06.P11.G05.075	derivazione , incroci, riduzioni per canalina metallica 500x75	cad	33,84	06.P11.G07.085	curve sghembe, per canalina metallica 100x100	cad	19,73
06.P11.G05.080	derivazione , incroci, riduzioni per canalina metallica 600x75	cad	44,83	06.P11.G07.090	curve sghembe, per canalina metallica 150x100	cad	23,17
06.P11.G05.085	derivazione , incroci, riduzioni per canalina metallica 100x100	cad	12,82	06.P11.G07.095	curve sghembe, per canalina metallica 200x100	cad	25,95
06.P11.G05.090	derivazione , incroci, riduzioni per canalina metallica 150x100	cad	13,94	06.P11.G07.100	curve sghembe, per canalina metallica 300x100	cad	32,04
06.P11.G05.095	derivazione , incroci, riduzioni per canalina metallica 200x100	cad	16,47	06.P11.G07.105	curve sghembe, per canalina metallica 400x100	cad	56,10
06.P11.G05.100	derivazione , incroci, riduzioni per canalina metallica 300x100	cad	21,19	06.P11.G07.110	curve sghembe, per canalina metallica 500x100	cad	68,76
06.P11.G05.105	derivazione , incroci, riduzioni per canalina metallica 400x100	cad	32,58	06.P11.G08	Separatori per canaline metalliche zincate.		
06.P11.G05.110	derivazione , incroci, riduzioni per canalina metallica 500x100	cad	36,67	06.P11.G08.005	separatori per canalina metallica altezza 50	cad	2,02
06.P11.G05.115	derivazione , incroci, riduzioni per canalina metallica 600x100	cad	44,28	06.P11.G08.010	separatori per canalina metallica altezza 75	cad	2,86
06.P11.G06	Coperchi per derivazioni, incroci piani, riduzioni, per canaline metalliche zincate.			06.P11.G08.015	separatori per canalina metallica altezza 100	cad	3,78
06.P11.G06.005	coperchi derivazioni, incroci, riduzioni can. Metallica 50 - 75	cad	6,84	06.P11.G09	Accessori per rendere la canalina IP 44 (Guarnizione, testata di chiusura, giunti base+coperchio)		
06.P11.G06.010	coperchi derivazioni, incroci, riduzioni can. Metallica 100	cad	7,12	06.P11.G09.005	giunto per canalina IP44 qualsiasi altezza L=75	cad	2,68
06.P11.G06.015	coperchi derivazioni, incroci, riduzioni can. Metallica 150	cad	7,68	06.P11.G09.010	giunto per canalina IP44 qualsiasi altezza L=100	cad	3,38
06.P11.G06.020	coperchi derivazioni, incroci, riduzioni can. Metallica 200	cad	8,34	06.P11.G09.015	giunto per canalina IP44 qualsiasi altezza L=150	cad	4,57
06.P11.G06.025	coperchi derivazioni, incroci, riduzioni can. Metallica 300	cad	9,92	06.P11.G09.020	giunto per canalina IP44 qualsiasi altezza L=200	cad	5,75
06.P11.G06.030	coperchi derivazioni, incroci, riduzioni can. Metallica 400	cad	12,23	06.P11.G09.025	giunto per canalina IP44 qualsiasi altezza L=300	cad	8,06
06.P11.G06.035	coperchi derivazioni, incroci, riduzioni can. Metallica 500	cad	14,62	06.P11.G09.030	giunto per canalina IP44 qualsiasi altezza L=400	cad	11,68
06.P11.G06.040	coperchi derivazioni, incroci, riduzioni can. Metallica 600	cad	18,63	06.P11.G09.035	testata di chiusura per canalina IP44 qualsiasi altezza L=75	cad	4,04
06.P11.G07	Curve sghembe (cambi di direzione e/o variazioni di piano) complete di coperchi, per canaline metalliche zincate. compreso i giunti di messa a terra.			06.P11.G09.040	testata di chiusura per canalina IP44 qualsiasi altezza L=100	cad	4,74
06.P11.G07.005	curve sghembe, per canalina metallica 50x50	cad	15,19	06.P11.G09.045	testata di chiusura per canalina IP44 qualsiasi altezza L=150	cad	5,78
06.P11.G07.010	curve sghembe, per canalina metallica 100x50	cad	20,24	06.P11.G09.050	testata di chiusura per canalina IP44 qualsiasi altezza L=200	cad	6,68
06.P11.G07.015	curve sghembe, per canalina metallica 150x50	cad	23,14	06.P11.G09.055	testata di chiusura per canalina IP44 qualsiasi altezza L=300	cad	8,57
06.P11.G07.020	curve sghembe, per canalina metallica 200x50	cad	26,37	06.P11.G09.060	guarnizione per canalina IP44	m	0,69
06.P11.G07.025	curve sghembe, per canalina metallica 300x50	cad	32,63	06.P11.G10	Coperchio per canalina in lamiera di acciaio zincato a caldo o verniciata, per installazione a pavimento, calpestabile, con grado di protezione IP 40.		
				06.P11.G10.005	coperchio metallico calpestabile 25x100	m	22,28
				06.P11.G10.010	coperchio metallico calpestabile 25x200	m	26,46
				06.P11.G10.015	coperchio metallico calpestabile 25x300	m	31,33
				06.P11.G10.020	coperchio metallico calpestabile 50x200	m	34,80
				06.P11.G10.025	coperchio metallico calpestabile 50x300	m	42,46
				06.P11.G11	Maggiorazione solo sulla fornitura per canaline e accessori zincati a caldo dopo lavorazione.		

06.P11.G11.005	maggiorazione per canaline zincata dopo lavorazione	%	70,00
06.P11.G12	Maggiorazione solo sulla fornitura per canaline e accessori zincati e smaltati.		
06.P11.G12.005	maggiorazione per canaline zincata e smaltata	m	37,29
06.P11.H	Canalina in acciaio inox		
06.P11.H01	Base per canalina chiusa o isolata autoportante in acciaio inox.		
06.P11.H01.005	canalina inox dimensione 75x75	m	15,70
06.P11.H01.010	canalina inox dimensione 100x75	m	19,76
06.P11.H01.015	canalina inox dimensione 150x75	m	23,33
06.P11.H01.020	canalina inox dimensione 200x75	m	29,14
06.P11.H01.025	canalina inox dimensione 300x75	m	37,52
06.P11.H01.030	canalina inox dimensione 400x75	m	50,74
06.P11.H02	Coperchi per canaline in acciaio inox.		
06.P11.H02.005	coperchio per canalina inox larghezza 75	m	8,59
06.P11.H02.010	coperchio per canalina inox larghezza 100	m	9,04
06.P11.H02.015	coperchio per canalina inox larghezza 150	m	12,52
06.P11.H02.020	coperchio per canalina inox larghezza 200	m	15,54
06.P11.H02.025	coperchio per canalina inox larghezza 300	m	21,21
06.P11.H02.030	coperchio per canalina inox larghezza 400	m	23,36
06.P11.H03	Curve piane o verticali per canaline acciaio inox, complete di coperchi.		
06.P11.H03.005	curve piane per canalina inox dimensione 75x75	cad	19,01
06.P11.H03.010	curve piane per canalina inox dimensione 100x75	cad	21,49
06.P11.H03.015	curve piane per canalina inox dimensione 150x75	cad	25,78
06.P11.H03.020	curve piane per canalina inox dimensione 200x75	cad	31,67
06.P11.H03.025	curve piane per canalina inox dimensione 300x75	cad	41,98
06.P11.H03.030	curve piane per canalina inox dimensione 400x75	cad	57,39
06.P11.H04	Coperchi per curve piane o verticali per canaline in acciaio inox.		
06.P11.H04.005	coperchio per curve piane per canalina inox 75	cad	7,27
06.P11.H04.010	coperchio per curve piane per canalina inox 100	cad	8,38
06.P11.H04.015	coperchio per curve piane per canalina inox 150	cad	10,58
06.P11.H04.020	coperchio per curve piane per canalina inox 200	cad	13,33
06.P11.H04.025	coperchio per curve piane per canalina inox 300	cad	18,04
06.P11.H04.030	coperchio per curve piane per canalina inox 400	cad	21,51
06.P11.H05	Base per derivazioni, incroci piani, riduzioni, per canaline in acciaio inox.		
06.P11.H05.005	derivazione, incroci, riduzioni per canalina inox 75x75	cad	31,71
06.P11.H05.010	derivazione, incroci, riduzioni per canalina inox 100x75	cad	34,23
06.P11.H05.015	derivazione, incroci, riduzioni per canalina inox 150x75	cad	38,43
06.P11.H05.020	derivazione, incroci, riduzioni per canalina inox 200x75	cad	45,20
06.P11.H05.025	derivazione, incroci, riduzioni per canalina inox 300x75	cad	57,62
06.P11.H05.030	derivazione, incroci, riduzioni per canalina inox 400x75	cad	80,25
06.P11.H06	Coperchi per derivazioni, incroci piani, riduzioni, per canaline in acciaio inox.		
06.P11.H06.005	coperchio per derivazione, incroci, riduzioni per canalina inox 75	cad	13,65
06.P11.H06.010	coperchio per derivazione, incroci, riduzioni per canalina inox 100	cad	15,03
06.P11.H06.015	coperchio per derivazione, incroci, riduzioni per canalina inox 150	cad	17,17
06.P11.H06.020	coperchio per derivazione, incroci, riduzioni per canalina inox 200	cad	21,11
06.P11.H06.025	coperchio per derivazione, incroci, riduzioni per canalina inox 300	cad	27,06
06.P11.H06.030	coperchio per derivazione, incroci, riduzioni per canalina inox 400	cad	37,95
06.P11.H07	Curve sgheembe (cambi di direzione e/o variazioni di piano) complete di coperchi, per canaline in acciaio inox. compreso i giunti di messa a terra, i raccordi, la bolloneria ed ogni accessorio		
06.P11.H07.005	curva sgheмба per canalina inox 75x75	cad	52,31
06.P11.H07.010	curva sgheмба per canalina inox 100x75	cad	58,04
06.P11.H07.015	curva sgheмба per canalina inox 150x75	cad	68,29
06.P11.H07.020	curva sgheмба per canalina inox 200x75	cad	74,68
06.P11.H07.025	curva sgheмба per canalina inox 300x75	cad	103,92
06.P11.H07.030	curva sgheмба per canalina inox 400x75	cad	158,90
06.P11.H08	Separatori per canaline in acciaio inox.		
06.P11.H08.005	separatore per canalina inox altezza 75	m	10,74
06.P11.I	Passerella metallica a filo		
06.P11.I01	Base per passerella a filo di acciaio zincato a caldo autoportante.		
06.P11.I01.005	passerella a filo dimensione 100x25	m	3,56
06.P11.I01.010	passerella a filo dimensione 200x25	m	4,96
06.P11.I01.015	passerella a filo dimensione 75x50	m	3,47
06.P11.I01.020	passerella a filo dimensione 100x50	m	3,93
06.P11.I01.025	passerella a filo dimensione 150x50	m	4,92
06.P11.I01.030	passerella a filo dimensione 200x50	m	5,56
06.P11.I01.035	passerella a filo dimensione 300x50	m	7,52
06.P11.I01.040	passerella a filo dimensione 400x50	m	10,51
06.P11.I01.045	passerella a filo dimensione 500x50	m	12,95
06.P11.I01.050	passerella a filo dimensione 75x75	m	3,27
06.P11.I01.055	passerella a filo dimensione 100x75	m	3,93
06.P11.I01.060	passerella a filo dimensione 150x75	m	5,43
06.P11.I01.065	passerella a filo dimensione 200x75	m	5,95
06.P11.I01.070	passerella a filo dimensione 300x75	m	8,11
06.P11.I01.075	passerella a filo dimensione 400x75	m	11,18
06.P11.I01.080	passerella a filo dimensione 500x75	m	13,65
06.P11.I01.085	passerella a filo dimensione 200x100	m	8,79
06.P11.I01.090	passerella a filo dimensione 300x100	m	12,25
06.P11.I01.095	passerella a filo dimensione 400x100	m	14,91
06.P11.I01.100	passerella a filo dimensione 500x100	m	18,49
06.P11.I01.105	passerella a filo dimensione 600x100	m	26,52
06.P11.I02	Base per passerella a filo autoportante in acciaio inox.		
06.P11.I02.005	passerella a filo in inox 100x25	m	12,78
06.P11.I02.010	passerella a filo in inox 200x25	m	20,24
06.P11.I02.015	passerella a filo in inox 75x50	m	12,99
06.P11.I02.020	passerella a filo in inox 100x50	m	17,38
06.P11.I02.025	passerella a filo in inox 150x50	m	19,99
06.P11.I02.030	passerella a filo in inox 200x50	m	23,12
06.P11.I02.035	passerella a filo in inox 300x50	m	29,63
06.P11.I02.040	passerella a filo in inox 400x50	m	38,04
06.P11.I02.045	passerella a filo in inox 500x50	m	45,42
06.P11.I02.050	passerella a filo in inox 75x75	m	18,36
06.P11.I02.055	passerella a filo in inox 100x75	m	21,59
06.P11.I02.060	passerella a filo in inox 150x75	m	24,63
06.P11.I02.065	passerella a filo in inox 200x75	m	28,48
06.P11.I02.070	passerella a filo in inox 300x75	m	36,43

06.P11.I02.075	passerella a filo in inox 400x75	m	43,51	06.P11.L01.005	sostegni a soffitto zincato portata standard fino a 100 kg	cad	11,19
06.P11.I02.080	passerella a filo in inox 500x75	m	51,57	06.P11.L01.010	sostegni a soffitto zincato tipo pesante portata fino a 200 kg	cad	14,45
06.P11.I02.085	passerella a filo in inox 200x100	m	34,14	06.P11.L01.015	sostegni a soffitto in acciaio inox portata standard fino a 100 kg	cad	41,13
06.P11.I02.090	passerella a filo in inox 300x100	m	50,20	06.P11.L01.020	sostegni a soffitto in acciaio inox tipo pesante portata fino a 200 kg	cad	65,97
06.P11.I02.095	passerella a filo in inox 400x100	m	58,88	06.P11.L02	Mensole zincate (Nota: il prezzo di questi accessori è stato utilizzato per la creazione dei prezzi di fornitura in opera delle canalizzazioni; pertanto il prezzo della posa non è stato calcolato)		
06.P11.I02.100	passerella a filo in inox 500x100	m	66,89	06.P11.L02.005	mensola a parete per canalina con larghezza fino a 150	cad	2,90
06.P11.I02.105	passerella a filo in inox 600x100	m	73,50	06.P11.L02.010	mensola a parete per canalina con larghezza 200	cad	3,44
06.P11.J	'passerella a traversine			06.P11.L02.015	mensola a parete per canalina con larghezza 300	cad	4,69
06.P11.J01	'Base per per passerella a traversini in acciaio zincato a caldo dopo lavorazione.			06.P11.L02.020	mensola a parete per canalina con larghezza 400	cad	6,38
06.P11.J01.005	'passerella a traversini 100x100	m	13,74	06.P11.L02.025	mensola a parete per canalina con larghezza 500	cad	7,87
06.P11.J01.010	'passerella a traversini 200x100	m	13,71	06.P11.L02.030	mensola a parete per canalina con larghezza 600	cad	9,10
06.P11.J01.015	'passerella a traversini 300x100	m	14,66	06.P11.L03	Mensole in acciaio inox (Nota: il prezzo di questi accessori è stato utilizzato per la creazione dei prezzi di fornitura in opera delle canalizzazioni; pertanto il prezzo della posa non è stato calcolato)		
06.P11.J01.020	passerella a traversini 400x100	m	15,54	06.P11.L03.005	mensola a parete per canalina inox larghezza fino a 150	cad	11,45
06.P11.J01.025	'passerella a traversini 500x100	m	16,75	06.P11.L03.010	mensola a parete per canalina inox larghezza 200	cad	14,07
06.P11.J01.030	'passerella a traversini 600x100	m	19,27	06.P11.L03.015	mensola a parete per canalina inox larghezza 300	cad	16,45
06.P11.J02	'Curve piane o verticali per passerelle a traversini in acciaio zincato a caldo dopo lavorazione, compresa la posa degli accessori.			06.P11.L03.020	mensola a parete per canalina inox larghezza 400	cad	25,95
06.P11.J02.005	curve piane per passerella a traversini 100x100	cad	28,57	06.P11.L03.025	mensola a parete per canalina inox larghezza 500	cad	31,08
06.P11.J02.010	curve piane per passerella a traversini 200x100	cad	29,62	06.P11.L03.030	mensola a parete per canalina inox larghezza 600	cad	36,47
06.P11.J02.015	curve piane per passerella a traversini 300x100	cad	32,38	06.P11.L04	Accessori per il montaggio compresi bulloni e viteria.		
06.P11.J02.020	curve piane per passerella a traversini 400x100	cad	34,54	06.P11.L04.005	giunzione semplice	cad	1,05
06.P11.J02.025	curve piane per passerella a traversini 500x100	cad	37,61	06.P11.L04.010	giunzione variabile	cad	2,20
06.P11.J02.030	curve piane per passerella a traversini 600x100	cad	42,17	06.P11.P	Canaline e passerelle in vetroresina		
06.P11.J03	Curve sghembe (cambi di direzione e/o variazioni di piano) e derivazioni a "T", incroci, riduzioni, per passerella a traversini in acciaio zincato a caldo dopo lavorazione.			06.P11.P01	Base per canalina chiusa o asolata autoportante in vetroresina, con grado di protezione IP 54.		
06.P11.J03.005	Curve sghembe (cambi di direzione e/o variazioni di piano) e derivazioni a "T", incroci, riduzioni, per passerella a traversini in acciaio zincato a caldo dopo lavorazione.	cad	47,51	06.P11.P01.005	canalina vetroresina 50x50	m	10,54
06.P11.J03.010	curve sghembe, derivazioni per passerella a traversini 200x100	cad	47,32	06.P11.P01.010	canalina vetroresina 100x80	m	14,41
06.P11.J03.015	curve sghembe, derivazioni per passerella a traversini 300x100	cad	51,15	06.P11.P01.015	canalina vetroresina 150x80	m	19,01
06.P11.J03.020	curve sghembe, derivazioni per passerella a traversini 400x100	cad	54,77	06.P11.P01.020	canalina vetroresina 200x80	m	21,25
06.P11.J03.025	curve sghembe, derivazioni per passerella a traversini 500x100	cad	59,93	06.P11.P01.025	canalina vetroresina 250x80	m	23,46
06.P11.J03.030	curve sghembe, derivazioni per passerella a traversini 600x100	cad	65,49	06.P11.P01.030	canalina vetroresina 300x80	m	28,01
06.P11.K	Canalina per sospensione			06.P11.P01.035	canalina vetroresina 400x80	m	35,94
06.P11.K01	Canalina in lamiera di acciaio zincata a caldo e verniciata a forno con resine di poliestere e stabilizzata ai raggi UV per sospensione apparecchi illuminati, completa di coperchio.			06.P11.P01.040	canalina vetroresina 500x80	m	46,62
06.P11.K01.005	canalina per sostegno apparecchi illuminanti 60x40	m	4,87	06.P11.P01.045	canalina vetroresina 600x80	m	56,64
06.P11.K01.010	canalina per sostegno apparecchi illuminanti 80x45	m	7,00	06.P11.P01.050	canalina vetroresina 100x110	m	20,98
06.P11.K02	Sistema di sospensione a soffitto regolabile, a catena o fune.			06.P11.P01.055	canalina vetroresina 200x110	m	26,30
06.P11.K02.005	sospensione a soffitto regolabile	cad	7,65	06.P11.P01.060	canalina vetroresina 300x110	m	31,74
06.P11.K03	Accessori			06.P11.P01.065	canalina vetroresina 400x110	m	38,72
06.P11.K03.005	Giunto snodato	cad	7,18	06.P11.P01.070	canalina vetroresina 500x110	m	49,71
06.P11.K03.010	giunto lineare	cad	2,98	06.P11.P01.075	canalina vetroresina 600x110	m	60,64
06.P11.K03.015	Derivazione o incrocio	cad	0,85	06.P11.P02	Coperchi per canaline in vetroresina.		
06.P11.K03.020	staffa per apparecchio illuminante	cad	0,85	06.P11.P02.005	coperchio per canalina vetroresina 50	m	7,16
06.P11.K03.025	staffa fissa per sospensione canale	cad	2,74				
06.P11.L	Accessori comuni						
06.P11.L01	Staffa di ancoraggio a soffitto fissa o regolabile, completa di profilato semplice o doppio, asolato, esclusa mensola (già compresa con le canalizzazioni).						

06.P11.P02.010	coperchio per canalina vetroresina 100	m	10,63	06.P11.P06.055	curva verticale per canalina vetroresina 200x110	cad	108,15
06.P11.P02.015	coperchio per canalina vetroresina 150	m	12,07	06.P11.P06.060	curva verticale per canalina vetroresina 300x110	cad	112,43
06.P11.P02.020	coperchio per canalina vetroresina 200	m	14,69	06.P11.P06.065	curva verticale per canalina vetroresina 400x110	cad	116,66
06.P11.P02.025	coperchio per canalina vetroresina 250	m	17,29	06.P11.P06.070	curva verticale per canalina vetroresina 500x110	cad	120,86
06.P11.P02.030	coperchio per canalina vetroresina 300	m	19,68	06.P11.P06.075	curva verticale per canalina vetroresina 600x110	cad	125,13
06.P11.P02.035	coperchio per canalina vetroresina 400	m	23,63	06.P11.P07	Coperchi per curve verticali in vetroresina.		
06.P11.P02.040	coperchio per canalina vetroresina 500	m	32,21	06.P11.P07.005	coperchio per curva verticale vetroresina 50	cad	17,12
06.P11.P02.045	coperchio per canalina vetroresina 600	m	44,45	06.P11.P07.010	coperchio per curva verticale vetroresina 100	cad	23,11
06.P11.P03	Separatori per canaline in vetroresina.			06.P11.P07.015	coperchio per curva verticale vetroresina 150	cad	23,74
06.P11.P03.005	separatore per canalina h 80	m	10,77	06.P11.P07.020	coperchio per curva verticale vetroresina 200	cad	26,24
06.P11.P03.010	separatore per canalina h 110	m	18,61	06.P11.P07.025	coperchio per curva verticale vetroresina 250	cad	29,49
06.P11.P04	Curve piane per canaline in vetroresina.			06.P11.P07.030	coperchio per curva verticale vetroresina 300	cad	32,74
06.P11.P04.005	curva piana per canalina vetroresina 50x50	cad	18,37	06.P11.P07.035	coperchio per curva verticale vetroresina 400	cad	48,06
06.P11.P04.010	curva piana per canalina vetroresina 100x80	cad	23,27	06.P11.P07.040	coperchio per curva verticale vetroresina 500	cad	50,93
06.P11.P04.015	curva piana per canalina vetroresina 150x80	cad	24,95	06.P11.P07.045	coperchio per curva verticale vetroresina 600	cad	58,00
06.P11.P04.020	curva piana per canalina vetroresina 200x80	cad	26,60	06.P11.P08	Derivazioni per canaline in vetroresina.		
06.P11.P04.025	curva piana per canalina vetroresina 250x80	cad	32,37	06.P11.P08.005	derivazione per canalina vetroresina 50x50	cad	17,02
06.P11.P04.030	curva piana per canalina vetroresina 300x80	cad	38,15	06.P11.P08.010	derivazione per canalina vetroresina 100x80	cad	28,95
06.P11.P04.035	curva piana per canalina vetroresina 400x80	cad	143,87	06.P11.P08.015	derivazione per canalina vetroresina 150x80	cad	31,78
06.P11.P04.040	curva piana per canalina vetroresina 500x80	cad	158,27	06.P11.P08.020	derivazione per canalina vetroresina 200x80	cad	34,58
06.P11.P04.045	curva piana per canalina vetroresina 600x80	cad	172,78	06.P11.P08.025	derivazione per canalina vetroresina 250x80	cad	38,24
06.P11.P04.050	curva piana per canalina vetroresina 100x110	cad	78,86	06.P11.P08.030	derivazione per canalina vetroresina 300x80	cad	41,79
06.P11.P04.055	curva piana per canalina vetroresina 200x110	cad	89,88	06.P11.P08.035	derivazione per canalina vetroresina 400x80	cad	51,19
06.P11.P04.060	curva piana per canalina vetroresina 300x110	cad	98,79	06.P11.P08.040	derivazione per canalina vetroresina 500x80	cad	63,09
06.P11.P04.065	curva piana per canalina vetroresina 400x110	cad	200,05	06.P11.P08.045	derivazione per canalina vetroresina 600x80	cad	72,89
06.P11.P04.070	curva piana per canalina vetroresina 500x110	cad	218,42	06.P11.P08.050	derivazione per canalina vetroresina 100x110	cad	99,69
06.P11.P04.075	curva piana per canalina vetroresina 600x110	cad	227,62	06.P11.P08.055	derivazione per canalina vetroresina 200x110	cad	105,01
06.P11.P05	Coperchi per curve piane in vetroresina.			06.P11.P08.060	derivazione per canalina vetroresina 300x110	cad	108,15
06.P11.P05.005	coperchio per curva piana vetroresina 50	cad	15,76	06.P11.P08.065	derivazione per canalina vetroresina 400x110	cad	111,03
06.P11.P05.010	coperchio per curva piana vetroresina 100	cad	21,53	06.P11.P08.070	derivazione per canalina vetroresina 500x110	cad	114,00
06.P11.P05.015	coperchio per curva piana vetroresina 150	cad	23,51	06.P11.P08.075	derivazione per canalina vetroresina 600x110	cad	116,97
06.P11.P05.020	coperchio per curva piana vetroresina 200	cad	25,40	06.P11.P09	Coperchi per derivazioni in vetroresina.		
06.P11.P05.025	coperchio per curva piana vetroresina 250	cad	27,61	06.P11.P09.005	coperchio per derivazione vetroresina 50	cad	11,47
06.P11.P05.030	coperchio per curva piana vetroresina 300	cad	29,77	06.P11.P09.010	coperchio per derivazione vetroresina 100	cad	25,71
06.P11.P05.035	coperchio per curva piana vetroresina 400	cad	129,81	06.P11.P09.015	coperchio per derivazione vetroresina 150	cad	27,56
06.P11.P05.040	coperchio per curva piana vetroresina 500	cad	143,97	06.P11.P09.020	coperchio per derivazione vetroresina 200	cad	31,16
06.P11.P05.045	coperchio per curva piana vetroresina 600	cad	158,05	06.P11.P09.025	coperchio per derivazione vetroresina 250	cad	34,54
06.P11.P06	Curve verticali per canaline in vetroresina.			06.P11.P09.030	coperchio per derivazione vetroresina 300	cad	37,95
06.P11.P06.005	curva verticale per canalina vetroresina 50x50	cad	19,50	06.P11.P09.035	coperchio per derivazione vetroresina 400	cad	46,56
06.P11.P06.010	curva verticale per canalina vetroresina 100x80	cad	25,62	06.P11.P09.040	coperchio per derivazione vetroresina 500	cad	57,31
06.P11.P06.015	curva verticale per canalina vetroresina 150x80	cad	27,42	06.P11.P09.045	coperchio per derivazione vetroresina 600	cad	66,28
06.P11.P06.020	curva verticale per canalina vetroresina 200x80	cad	29,22	06.P11.P10	Riduzioni per canaline in vetroresina.		
06.P11.P06.025	curva verticale per canalina vetroresina 250x80	cad	32,78	06.P11.P10.005	riduzione per canalina vetroresina 200/100 h 80	cad	39,99
06.P11.P06.030	curva verticale per canalina vetroresina 300x80	cad	36,39	06.P11.P10.010	riduzione per canalina vetroresina 300/200 h 80	cad	42,68
06.P11.P06.035	curva verticale per canalina vetroresina 400x80	cad	49,08	06.P11.P10.015	riduzione per canalina vetroresina 400/300 h 80	cad	57,31
06.P11.P06.040	curva verticale per canalina vetroresina 500x80	cad	68,63	06.P11.P10.020	riduzione per canalina vetroresina 500/400 h 80	cad	64,38
06.P11.P06.045	curva verticale per canalina vetroresina 600x80	cad	78,50	06.P11.P10.025	riduzione per canalina vetroresina 600/500 h 80	cad	70,00
06.P11.P06.050	curva verticale per canalina vetroresina 100x110	cad	102,49	06.P11.P10.030	riduzione per canalina vetroresina 300/200 h 110	cad	117,79
				06.P11.P10.035	riduzione per canalina vetroresina 400/300 h 110	cad	147,09
				06.P11.P10.040	riduzione per canalina vetroresina 500/400 h 110	cad	161,21
				06.P11.P10.045	riduzione per canalina vetroresina 600/500 h 110	cad	172,55

06.P11.P11	Coperchi per riduzioni in vetroresina.			
06.P11.P11.005	coperchi per riduzione vetroresina 200/100	cad	27,61	
06.P11.P11.010	coperchi per riduzione vetroresina 300/200	cad	32,24	
06.P11.P11.015	coperchi per riduzione vetroresina 400/300	cad	45,88	
06.P11.P11.020	coperchi per riduzione vetroresina 500/400	cad	53,50	
06.P11.P11.025	coperchi per riduzione vetroresina 600/500	cad	59,80	
06.P11.P12	Terminali per canaline in vetroresina.			
06.P11.P12.005	terminale per canalina vetroresina 50x50	cad	6,75	
06.P11.P12.010	terminale per canalina vetroresina 100x80	cad	7,25	
06.P11.P12.015	terminale per canalina vetroresina 150x80	cad	7,87	
06.P11.P12.020	terminale per canalina vetroresina 200x80	cad	8,43	
06.P11.P12.025	terminale per canalina vetroresina 250x80	cad	9,36	
06.P11.P12.030	terminale per canalina vetroresina 300x80	cad	10,58	
06.P11.P12.035	terminale per canalina vetroresina 400x80	cad	12,30	
06.P11.P12.040	terminale per canalina vetroresina 500x80	cad	16,81	
06.P11.P12.045	terminale per canalina vetroresina 600x80	cad	23,74	
06.P11.P12.050	terminale per canalina vetroresina 100x110	cad	15,90	
06.P11.P12.055	terminale per canalina vetroresina 200x110	cad	20,05	
06.P11.P12.060	terminale per canalina vetroresina 300x110	cad	22,15	
06.P11.P12.065	terminale per canalina vetroresina 400x110	cad	24,71	
06.P11.P12.070	terminale per canalina vetroresina 500x110	cad	36,43	
06.P11.P12.075	terminale per canalina vetroresina 600x110	cad	48,09	
06.P11.P13	Base per rastrelliere in vetroresina.			
06.P11.P13.005	rastrelliere per fissaggio cavi fino a 200	cad	3,25	
06.P11.P13.010	rastrelliere per fissaggio cavi fino a 250	cad	4,47	
06.P11.P13.015	rastrelliere per fissaggio cavi fino a 300	cad	5,09	
06.P11.P13.020	rastrelliere per fissaggio cavi fino a 400	cad	5,94	
06.P11.P13.025	rastrelliere per fissaggio cavi fino a 500	cad	8,06	
06.P11.P13.030	rastrelliere per fissaggio cavi fino a 600	cad	9,27	
06.P11.P14	Clips per fissaggio coperchio.			
06.P11.P14.005	clips per fissaggio coperchio	cad	1,68	
06.P11.P15	Base per passerella a traversini autoportante in vetroresina.			
06.P11.P15.005	passerella a traversini in vetroresina 150x100	m	58,62	
06.P11.P15.010	passerella a traversini in vetroresina 200x100	m	61,96	
06.P11.P15.015	passerella a traversini in vetroresina 300x100	m	68,85	
06.P11.P15.020	passerella a traversini in vetroresina 400x100	m	72,18	
06.P11.P15.025	passerella a traversini in vetroresina 500x100	m	75,25	
06.P11.P15.030	passerella a traversini in vetroresina 600x100	m	78,75	
06.P11.P15.035	passerella a traversini in vetroresina 700x100	m	81,28	
06.P11.P15.040	passerella a traversini in vetroresina 800x100	m	85,16	
06.P11.P15.045	passerella a traversini in vetroresina 900x100	m	93,93	
06.P11.P16	Curve piane per passerella a traversini in vetroresina.			
06.P11.P16.005	curve piane o verticali per passerella vetroresina 150x100	cad	138,06	
06.P11.P16.010	curve piane o verticali per passerella vetroresina 200x100	cad	140,80	
06.P11.P16.015	curve piane o verticali per passerella vetroresina 300x100	cad	146,33	
06.P11.P16.020	curve piane o verticali per passerella vetroresina 400x100	cad	153,00	
06.P11.P16.025	curve piane o verticali per passerella vetroresina 500x100	cad	161,24	
06.P11.P16.030	curve piane o verticali per passerella vetroresina 600x100	cad	170,70	
06.P11.P16.035	curve piane o verticali per passerella vetroresina 700x100	cad	181,19	
06.P11.P16.040	curve piane o verticali per passerella vetroresina 800x100	cad	192,05	
06.P11.P16.045	curve piane o verticali per passerella vetroresina 900x100	cad	203,02	
06.P11.P17	Derivazioni per passerella a traversini in vetroresina.			
06.P11.P17.005	derivazioni o incroci per passerella vetroresina 150x100	cad	276,16	
06.P11.P17.010	derivazioni o incroci per passerella vetroresina 200x100	cad	281,60	
06.P11.P17.015	derivazioni o incroci per passerella vetroresina 300x100	cad	292,68	
06.P11.P17.020	derivazioni o incroci per passerella vetroresina 400x100	cad	305,97	
06.P11.P17.025	derivazioni o incroci per passerella vetroresina 500x100	cad	322,53	
06.P11.P17.030	derivazioni o incroci per passerella vetroresina 600x100	cad	341,25	
06.P11.P17.035	derivazioni o incroci per passerella vetroresina 700x100	cad	362,38	
06.P11.P17.040	derivazioni o incroci per passerella vetroresina 800x100	cad	384,22	
06.P11.P17.045	derivazioni o incroci per passerella vetroresina 900x100	cad	405,97	
06.P12	CASSETTE DI DERIVAZIONE, SCATOLE PORTAFRUTTI, POZZETTI, PRESSACAVI			
06.P12.A	Cassette di derivazione da incasso			
06.P12.A01	Cassette di derivazione da incasso completa di coperchio, separatori e accessori.			
06.P12.A01.005	cassetta da incasso rotonda D.85	cad	0,42	
06.P12.A01.010	cassetta da incasso 92x92x45	cad	0,44	
06.P12.A01.015	cassetta da incasso 118x118x70	cad	0,59	
06.P12.A01.020	cassetta da incasso 152x152x70	cad	0,67	
06.P12.A01.025	cassetta da incasso 160x130x70	cad	0,95	
06.P12.A01.030	cassetta da incasso 196x152x70	cad	1,23	
06.P12.A01.035	cassetta da incasso 294x152x70	cad	1,91	
06.P12.A01.040	cassetta da incasso 392x152x70	cad	3,28	
06.P12.A01.045	cassetta da incasso 480x160x70	cad	4,33	
06.P12.A01.050	cassetta da incasso 516x202x80	cad	6,11	
06.P12.A01.055	cassetta da incasso 516x294x80	cad	13,77	
06.P12.A02	Coperchi in materiale termoplastico, per cassette di derivazione da incasso.			
06.P12.A02.005	coperchio per cassetta da incasso rotonda D.85	cad	0,36	
06.P12.A02.010	coperchio per cassetta da incasso 92x92x45	cad	0,41	
06.P12.A02.015	coperchio per cassetta da incasso 118x118x70	cad	0,46	
06.P12.A02.020	coperchio per cassetta da incasso 152x152x70	cad	0,59	
06.P12.A02.025	coperchio per cassetta da incasso 160x130x70	cad	0,97	
06.P12.A02.030	coperchio per cassetta da incasso 196x152x70	cad	1,25	
06.P12.A02.035	coperchio per cassetta da incasso 294x152x70	cad	1,76	
06.P12.A02.040	coperchio per cassetta da incasso 392x152x70	cad	3,41	
06.P12.A02.045	coperchio per cassetta da incasso 480x160x70	cad	4,39	
06.P12.A02.050	coperchio per cassetta da incasso 516x202x80	cad	5,84	
06.P12.A02.055	coperchio per cassetta da incasso 516x294x80	cad	7,44	
06.P12.B	Cassette di derivazione in PVC da esterno per tubazioni			
06.P12.B01	Scatola di derivazione da esterno in PVC con coperchio basso, grado di protezione minimo IP 55.			
06.P12.B01.005	cassetta da parete rotonda fino a D.100 mm	cad	0,75	
06.P12.B01.010	cassetta da parete 80x80x40	cad	0,92	
06.P12.B01.015	cassetta da parete 100x100x50	cad	1,65	

06.P12.B01.020	cassetta da parete 150x110x70	cad	2,86	06.P12.C02.010	cassetta in alluminio atex 130x105x65	cad	9,54
06.P12.B01.025	cassetta da parete 190x140x70	cad	5,05	06.P12.C02.015	cassetta in alluminio atex 155x130x65	cad	15,39
06.P12.B01.030	cassetta da parete 240x190x90	cad	8,25	06.P12.C02.020	cassetta in alluminio atex 180x150x90	cad	23,11
06.P12.B01.035	cassetta da parete 300x220x120	cad	17,33	06.P12.C02.025	cassetta in alluminio atex 240x200x90	cad	26,07
06.P12.B01.040	cassetta da parete 380x300x120	cad	21,91	06.P12.C02.030	cassetta in alluminio atex 290x250x120	cad	44,64
06.P12.B01.045	cassetta da parete 460x380x120	cad	28,84	06.P12.C02.035	cassetta in alluminio atex 390x300x120	cad	61,81
06.P12.B02	Fornitura di scatola di derivazione da esterno in PVC con coperchio alto, grado di protezione minimo IP 55.			06.P12.D	scatole portafrutti		
06.P12.B02.005	cassetta da parete con coperchio alto 100x100x120	cad	2,40	06.P12.D01	Scatola portafrutti modulari da parete in materiale termoplastico per l'installazione di apparecchiatura modulare componibile, con grado di protezione IP40.		
06.P12.B02.010	cassetta da parete con coperchio alto 150x110x140	cad	4,03	06.P12.D01.005	scat.portafrutti da parete IP40 da 1 o 2 moduli	cad	1,42
06.P12.B02.015	cassetta da parete con coperchio alto 190x140x140	cad	6,85	06.P12.D01.010	scat.portafrutti da parete IP40 da 3 o 4 moduli	cad	1,76
06.P12.B02.020	cassetta da parete con coperchio alto 240x190x160	cad	10,87	06.P12.D01.015	scat.portafrutti da parete IP40 da 6 o 8 moduli	cad	2,30
06.P12.B02.025	cassetta da parete con coperchio alto 300x220x180	cad	18,54	06.P12.D01.020	scat.portafrutti da parete IP40 da 12 moduli	cad	3,71
06.P12.B02.030	cassetta da parete con coperchio alto 380x300x180	cad	20,87	06.P12.D02	Scatola portafrutti modulari da parete in materiale termoplastico per l'installazione di apparecchiatura modulare componibile, con grado di protezione IP55.		
06.P12.B02.035	cassetta da parete con coperchio alto 460x380x180	cad	29,99	06.P12.D02.005	scat.portafrutti da parete IP55 da 1 o 2 moduli	cad	2,12
06.P12.B03	Scatola di derivazione da esterno in PVC con coperchio basso trasparente, grado di protezione minimo IP 55.			06.P12.D02.010	scat.portafrutti da parete IP55 da 3 moduli	cad	3,14
06.P12.B03.005	cassetta da parete con coperchio trasparente 150x110x70	cad	5,10	06.P12.D02.015	scat.portafrutti da parete IP55 da 4 moduli	cad	5,10
06.P12.B03.010	cassetta da parete con coperchio trasparente 190x140x70	cad	8,69	06.P12.D02.020	scat.portafrutti da parete IP55 da 6 moduli	cad	8,31
06.P12.B03.015	cassetta da parete con coperchio trasparente 240x190x90	cad	14,51	06.P12.D02.025	scat.portafrutti da parete IP55 da 12 moduli	cad	11,08
06.P12.B03.020	cassetta da parete con coperchio trasparente 300x220x120	cad	20,53	06.P12.D03	Scatola portafrutti modulari in materiale termoplastico da incasso per l'installazione di apparecchiatura modulare componibile, compreso il supporto portafrutti.		
06.P12.B03.025	cassetta da parete con coperchio trasparente 380x300x120	cad	29,89	06.P12.D03.005	scat.portafrutti da incasso fino a 3 moduli o tonde	cad	0,21
06.P12.B03.030	cassetta da parete con coperchio trasparente 460x380x120	cad	42,39	06.P12.D03.010	scat.portafrutti da incasso da 4 moduli	cad	0,77
06.P12.B04	Scatola di derivazione da esterno in PVC con coperchi alto trasparente, grado di protezione minimo IP 55.			06.P12.D03.015	scat.portafrutti da incasso da 6 moduli	cad	1,54
06.P12.B04.005	cassetta da parete con coperchio trasparente alto 150x110x140	cad	7,28	06.P12.D03.020	scat.portafrutti da incasso telefoniche	cad	0,40
06.P12.B04.010	cassetta da parete con coperchio trasparente alto 190x140x140	cad	11,19	06.P12.D04	Scatola portafrutti modulari in materiale termoplastico da cartongesso per l'installazione di apparecchiatura modulare componibile, compreso il supporto portafrutti.		
06.P12.B04.015	cassetta da parete con coperchio trasparente alto 240x190x160	cad	16,81	06.P12.D04.005	scat.portafrutti per cartongesso da 3 moduli	cad	0,97
06.P12.B04.020	cassetta da parete con coperchio trasparente alto 300x220x180	cad	23,79	06.P12.D04.010	scat.portafrutti per cartongesso da 4 moduli	cad	1,41
06.P12.B04.025	cassetta da parete con coperchio trasparente alto 380x300x180	cad	36,40	06.P12.D04.015	scat.portafrutti per cartongesso da 6 moduli	cad	2,22
06.P12.B04.030	cassetta da parete con coperchio trasparente alto 460x380x180	cad	49,90	06.P12.D04.020	scat.portafrutti per cartongesso telefoniche	cad	0,57
06.P12.C	Cassette di derivazione metalliche			06.P12.D05	Scatola portafrutti modulari in materiale termoplastico da tavolo, grado di protezione minimo IP40, per l'installazione di apparecchiatura modulare componibile.		
06.P12.C01	Cassette di derivazione da esterno in metallo, grado di protezione minimo IP 67, completa di coperchio, piastre e guarnizioni.			06.P12.D05.005	scat.portafrutti da tavolo da 3 o 4 moduli	cad	3,34
06.P12.C01.005	cassetta metallica IP 67 100x100x50	cad	5,01	06.P12.D05.010	scat.portafrutti da tavolo da 6 o 8 moduli	cad	4,28
06.P12.C01.010	cassetta metallica IP 67 150x110x70	cad	7,76	06.P12.E	pozzetti		
06.P12.C01.015	cassetta metallica IP 67 190x140x70	cad	12,44	06.P12.E01	Pozzetto in termopolimero con pretrancatura dei fori e dei fondi e possibilità di sovrapposizione, coperchi ad alta resistenza chiusi o grigliati, carico di rottura del coperchio non inferiore a 7 Kg/cm ² , completo di guarnizione, separatore interno ed eventuali viti d'acciaio per il fissaggio del coperchio ed ogni altro accessorio.		
06.P12.C01.020	cassetta metallica IP 67 240x190x90	cad	19,98	06.P12.E01.005	Pozzetto in PVC 200x200x200	cad	6,35
06.P12.C01.025	cassetta metallica IP 67 300x220x120	cad	32,64	06.P12.E01.010	Pozzetto in PVC 300x300x300	cad	12,66
06.P12.C01.030	cassetta metallica IP 67 380x300x120	cad	60,84	06.P12.E01.015	Pozzetto in PVC 400x400x400	cad	24,38
06.P12.C02	Cassette di derivazione da esterno in Alluminio pressofuso, per impianti AD-PE, grado di protezione minimo IP 67, completa di coperchio, piastre e guarnizioni.			06.P12.E01.020	Pozzetto in PVC 550x550x550	cad	99,26
06.P12.C02.005	cassetta in alluminio atex 90x90x65	cad	6,05	06.P12.E02	Coperchi per pozzetti in termopolimero ad alta resistenza chiusi o grigliati, carico di rottura del coperchio non inferiore a 7 Kg/cm ² , completo di guarnizione ed eventuali viti di acciaio per il fissaggio.		
				06.P12.E02.005	coperchio per pozzetto 200x200	cad	2,32
				06.P12.E02.010	coperchio per pozzetto 300x300	cad	4,32
				06.P12.E02.015	coperchio per pozzetto 400x400	cad	12,20
				06.P12.E02.020	coperchio per pozzetto 550x550	cad	27,37
				06.P12.E03	Chiusino in ghisa per traffico incontrollato per pozzetto realizzato in muratura di mattoni pieni o in getto di calcestruzzo, completo di bordino a tenuta ermetica		
				06.P12.E03.005	chiusino 75 kg carr.	cad	127,20

06.P12.E03.010	chiusino 90 kg carr.	cad	152,64	06.P13.A04.010	presa TV SAT	cad	5,26
06.P12.F	Pressacavi			06.P13.A04.015	miscelatore per TV	cad	25,50
06.P12.F01	Pressacavi.			06.P13.A04.020	presa circuiti ausiliari polarizzata	cad	2,11
06.P12.F01.005	pressacavo in materiale termoplastico fino a PG 9 - fino a D.8 mm	cad	0,25	06.P13.A04.025	presa per altoparlante	cad	1,01
06.P12.F01.010	pressacavo in materiale termoplastico fino a PG 16 - da D.9 a D.14 mm	cad	0,36	06.P13.A04.030	presa dati RJ45 cat 5e UTP	cad	8,21
06.P12.F01.015	pressacavo in materiale termoplastico PG 21 - da D.14 a D.18 mm	cad	0,51	06.P13.A04.035	presa dati RJ45 cat 6 UTP	cad	10,22
06.P12.F01.020	pressacavo in materiale termoplastico PG 29 - da D.19 a D.26 mm	cad	0,63	06.P13.A04.040	presa dati RJ45 cat 5e-6 FTP schermata	cad	10,79
06.P12.F01.025	pressacavo in materiale termoplastico PG 36 - da D.30 a D.34 mm	cad	1,05	06.P13.A04.045	presa telefono RJ12-RJ11	cad	6,38
06.P12.F01.030	pressacavo in materiale termoplastico PG 42 - da D.30 a D.38 mm	cad	1,38	06.P13.A05	Apparecchi modulari di protezione componibili, con potere d'interruzione fino a 3kA.		
06.P12.F01.035	pressacavo in materiale termoplastico PG 48 - da D.38 a D.50 mm	cad	1,51	06.P13.A05.005	interr. MT 1P fino a 16A	cad	20,38
06.P13	APPARECCHIATURE CIVILI			06.P13.A05.010	interr. MT 1P+N fino a 16A	cad	24,34
06.P13.A	Apparecchi modulari componibili della serie civile standard di normale livello estetico, (tipo: serie Magic della Bticino, serie System della Gewiss, serie Cross della Legrand ecc.), di qualsiasi colore, per tensioni fino a 230 V.			06.P13.A05.015	interr. MTD 1P+N fino a 16A	cad	62,90
06.P13.A01	Apparecchi modulari di comando componibili, compresi i collegamenti elettrici.			06.P13.A05.020	portafusibile	cad	3,27
06.P13.A01.005	interruttore 1P 16A	cad	1,41	06.P13.A05.025	limitatore di sovratensione	cad	12,31
06.P13.A01.010	interruttore 1P 16A luminoso	cad	2,30	06.P13.A06	Apparecchi modulari per la regolazione elettronica di carichi resistivi e induttivi (Dimmer), compresi i collegamenti elettrici.		
06.P13.A01.015	interruttore 2P 16A	cad	4,02	06.P13.A06.005	Dimmer per carico resistivo	cad	13,61
06.P13.A01.020	interruttore 2P 16A luminoso	cad	3,64	06.P13.A06.010	Dimmer per carico resistivo/induttivo con deviatore	cad	18,57
06.P13.A01.025	interruttore 2P 16A a chiave	cad	13,44	06.P13.A06.015	Regolatore per agitatori d'aria	cad	29,05
06.P13.A01.030	interruttore 2P 25A	cad	12,45	06.P13.A06.020	Regolatore per alimentatori elettronici	cad	34,68
06.P13.A01.035	deviatore 1P 16A	cad	1,75	06.P13.A07	Apparecchi modulari di controllo del clima elettronici con funzione estate inverno.		
06.P13.A01.040	deviatore 1P 16A luminoso	cad	2,57	06.P13.A07.005	cronotermostato settimanale a batteria 3 livelli di temperatura	cad	101,39
06.P13.A01.045	invertitore 1P 16A	cad	4,53	06.P13.A07.010	termostato con display e tastiera	cad	70,91
06.P13.A01.050	commutatore 1P 16A	cad	4,40	06.P13.A07.015	termostato a manopola con led	cad	66,39
06.P13.A01.055	pulsante 1P 10A	cad	1,65	06.P13.A08	Apparecchi modulari di segnalazione ottica acustica.		
06.P13.A01.060	pulsante 1P 10A luminoso	cad	2,42	06.P13.A08.005	suonerie e ronzatori	cad	8,83
06.P13.A01.065	pulsante 1P 10A a chiave	cad	14,54	06.P13.A08.010	suoneria elettronica 3 toni	cad	46,41
06.P13.A01.070	pulsante 1P 10A a tirante	cad	5,90	06.P13.A08.015	spia di segnalazione	cad	3,26
06.P13.A01.075	targa portanome a pulsante	cad	5,76	06.P13.A08.020	spia di segnalazione doppia	cad	5,41
06.P13.A01.080	copriforo	cad	0,41	06.P13.A08.025	lampada segnapasso	cad	11,07
06.P13.A01.085	relè passo passo 1P 10A	cad	9,75	06.P13.A08.030	lampada emergenza estraibile	cad	34,61
06.P13.A01.090	relè passo passo 2P 10A	cad	11,31	06.P13.A08.035	lampada emergenza fissa	cad	50,06
06.P13.A01.095	relè monostabile 1P 10A	cad	12,83	06.P13.A08.040	lampada a siluro da 2W di ricambio	cad	1,25
06.P13.A01.100	rivelatore infrarossi con relè e crepuscolare 1P 10A	cad	58,52	06.P13.B	Apparecchi modulari componibili della serie civile élite di alto livello estetico e qualitativo, (tipo: serie Living della Bticino; serie Playbus della Gewiss, serie Vela della Legrand ecc.), di qualsiasi colore, per tensioni fino a 230 V.		
06.P13.A01.105	lampada a scarica per comandi luminosi	cad	1,60	06.P13.B01	Apparecchi modulari di comando componibili.		
06.P13.A02	Prese elettriche componibili.			06.P13.B01.005	interruttore 1P 16A - serie élite	cad	2,68
06.P13.A02.005	presa italiano 2P+T 10A	cad	1,87	06.P13.B01.010	interruttore 1P 16A luminoso - serie élite	cad	3,34
06.P13.A02.010	presa italiano 2P+T 10/16A	cad	2,04	06.P13.B01.015	interruttore 2P 16A - serie élite	cad	4,66
06.P13.A02.015	presa tedesco-italiano 2P+T 10/16A	cad	4,17	06.P13.B01.020	interruttore 2P 16A luminoso - serie élite	cad	4,97
06.P13.A03	Presa elettrica di qualsiasi tipo (10A - 16 A - bivalente - universale) con dispositivo di protezione magnetotermico differenziale, potenza fissa o regolabile, corrente differenziale da 10 o 30 mA.			06.P13.B01.025	interruttore 2P 16A a chiave - serie élite	cad	21,00
06.P13.A03.005	presa protetta potenza massima fissa	cad	102,63	06.P13.B01.035	deviatore 1P 16A - serie élite	cad	3,17
06.P13.A03.010	presa protetta potenza massima regolabile	cad	109,40	06.P13.B01.040	deviatore 1P 16A luminoso - serie élite	cad	3,70
06.P13.A04	Connettori modulari per i segnali TV, telefono, dati, ecc.			06.P13.B01.045	invertitore 1P 16A - serie élite	cad	5,34
06.P13.A04.005	presa TV terrestre attenuata o passante	cad	5,78	06.P13.B01.050	commutatore 1P 16A - serie élite	cad	3,92
				06.P13.B01.055	pulsante 1P 10A - serie élite	cad	3,05
				06.P13.B01.060	pulsante 1P 10A luminoso - serie élite	cad	3,54
				06.P13.B01.065	pulsante 1P 10A a chiave - serie élite	cad	16,48
				06.P13.B01.070	targa portanome - serie élite	cad	7,30
				06.P13.B01.075	copriforo - serie élite	cad	0,48
				06.P13.B01.080	relè passo passo 1P 10A - serie élite	cad	8,71

06.P13.B01.085	relè passo passo 2P 10A - serie èlite	cad	10,80
06.P13.B01.090	relè monostabile 1P 10A - serie èlite	cad	13,13
06.P13.B01.095	rivelatore infrarossi con relè e crepuscolare 1P 10A - serie èlite	cad	50,73
06.P13.B01.100	pulsante 1P 10A a tirante	cad	5,90
06.P13.B02	Prese elettriche componibili.		
06.P13.B02.005	presa italiano 2P+T 10A - serie èlite	cad	2,33
06.P13.B02.010	presa italiano 2P+T 10/16A - serie èlite	cad	3,14
06.P13.B02.015	presa tedesco-italiano 2P+T 10/16A - serie èlite	cad	6,20
06.P13.B04	Connettori modulari per i segnali TV, telefono, dati, ecc.		
06.P13.B04.005	presa TV terrestre - serie èlite	cad	7,26
06.P13.B04.010	presa TV SAT - serie èlite	cad	5,16
06.P13.B04.015	Miscelatore TV	cad	25,50
06.P13.B04.020	presa circuiti ausiliari polarizzata - serie èlite	cad	1,99
06.P13.B04.025	presa per altoparlante - serie èlite	cad	5,90
06.P13.B04.030	presa dati RJ45 cat 5e UTP - serie èlite	cad	7,35
06.P13.B04.035	presa dati RJ45 cat 6 UTP - serie èlite	cad	8,70
06.P13.B04.040	presa dati RJ45 cat 5e-6 FTP scherm - serie èlite	cad	13,09
06.P13.B04.045	presa telefono RJ12-RJ11 - serie èlite	cad	7,94
06.P13.B05	Apparecchi modulari di protezione componibili, con potere d'interruzione fino a 3kA.		
06.P13.B05.005	interr. MT 1P fino a 16A - serie èlite	cad	19,37
06.P13.B05.010	interr. MT 1P+N fino a 16A - serie èlite	cad	25,18
06.P13.B05.015	interr. MT differenziale 1P+N fino a 16A - serie èlite	cad	62,65
06.P13.B05.020	portafusibile - serie èlite	cad	4,74
06.P13.B05.025	limitatore di sovratensione - serie èlite	cad	12,80
06.P13.B06	Apparecchi modulari per la regolazione elettronica di carichi resistivi e induttivi (Dimmer).		
06.P13.B06.005	Dimmer per carico resistivo - serie èlite	cad	13,76
06.P13.B06.010	Dimmer per carico resistivo/induttivo con deviatore - serie èlite	cad	18,87
06.P13.B06.015	Regolatore per agitatori d'aria - serie èlite	cad	19,64
06.P13.B06.020	Regolatore per alimentatori elettronici - serie èlite	cad	32,23
06.P13.B07	Apparecchi modulari di controllo del clima elettronici con funzione estate inverno.		
06.P13.B07.005	cronotermostato settimanale 3 livelli di temperatura - serie èlite	cad	107,07
06.P13.B07.010	termostato con display e tastiera - serie èlite	cad	80,19
06.P13.B07.015	termostato digitale - serie èlite	cad	51,52
06.P13.B08	Apparecchi modulari di segnalazione ottica acustica.		
06.P13.B08.005	suonerie e ronzatori - serie èlite	cad	10,75
06.P13.B08.010	suoneria elettronica 3 toni - serie èlite	cad	43,54
06.P13.B08.015	spia di segnalazione - serie èlite	cad	3,17
06.P13.B08.020	spia di segnalazione doppia - serie èlite	cad	4,66
06.P13.B08.025	lampada segnapasso - serie èlite	cad	11,61
06.P13.B08.030	lampada emergenza estraibile - serie èlite	cad	55,13
06.P13.C	Supporti e placche		
06.P13.C01	Supporti in materiale isolante per l'installazione di apparecchiature modulari componibili nelle scatole portafrutti da incasso.		
06.P13.C01.005	supporti fino a 3 moduli	cad	0,51
06.P13.C01.010	supporti da 4 moduli	cad	1,23
06.P13.C01.015	supporti da 6 moduli	cad	2,20
06.P13.C01.020	supporti da 7 a 14 moduli	cad	3,07
06.P13.C02	Placche di copertura in materiale plastico con finitura in tecnopolimero o alluminio anodizzato.		
06.P13.C02.005	placche finitura in tecnopolimero fino a 3 moduli	cad	1,61
06.P13.C02.010	placche finitura in tecnopolimero da 4 moduli	cad	2,33
06.P13.C02.015	placche finitura in tecnopolimero da 6 moduli	cad	3,36
06.P13.C02.020	placche finitura in tecnopolimero da 7 a 14 moduli	cad	8,25
06.P13.C03	Placche di copertura con finitura metallica, a vite o ad incastro.		
06.P13.C03.005	placche finitura metallica fino a 3 moduli	cad	5,42
06.P13.C03.010	placche finitura metallica da 4 moduli	cad	8,22
06.P13.C03.015	placche finitura metallica da 6 moduli	cad	11,20
06.P13.C03.020	placche finitura metallica da 7 a 14 moduli	cad	9,66
06.P13.C04	Placche di copertura autoportanti, in materiale plastico con grado di protezione IP55.		
06.P13.C04.005	placche stagne fino a 3 moduli	cad	3,39
06.P13.C04.010	placche stagne da 4 moduli	cad	4,99
06.P13.C05	Placche autoportanti, in materiale plastico complete di scatola isolante per pannelli e profilati.		
06.P13.C05.005	placche per profilati da 1 o 2 moduli	cad	1,32
06.P13.C05.010	placche per profilati da 4 moduli	cad	1,89
06.P13.D	prese e spine mobili		
06.P13.D01	Spine per condutture mobili di qualsiasi tipo (piatte, rotonde, ad angolo) standard italiano o straniero, a 2 poli + terra, per correnti fino a 16A con tensioni fino a 250 V.		
06.P13.D01.005	spina mobile fino a 16A	cad	0,67
06.P13.D02	Prese per condutture mobili di qualsiasi tipo (piatte, rotonde, ad angolo) standard italiano o straniero, a 2 poli + terra, per correnti fino a 16A con tensioni fino a 250 V.		
06.P13.D02.005	presa mobile fino a 16A	cad	0,97
06.P13.D02.010	presa mobile bivalente 10/16A	cad	1,23
06.P13.D03	Adattatori di qualsiasi tipo, 2P + terra, per correnti fino a 16A con tensioni fino a 250 V.		
06.P13.D03.005	adattatore fino a 16 A	cad	1,24
06.P13.D03.010	adattatore universale bivalente 10/16 A	cad	1,43
06.P13.D04	Prese multiple con cavo fino a 2 metri, spina da 16A e fino a 6 uscite da 16A per tensioni fino a 250 V.		
06.P13.D04.005	presa mobile multipla con 6 uscite da 10 o 16 A	cad	7,36
06.P13.D04.010	presa mobile multipla con 6 uscite universali	cad	7,73
06.P13.E	apparecchi di comando e prese, completi di scatola in materiale isolante autoestinguente munita di pressacavo, coperchio a sportello o a membrana.* di protezione ip-40 a ip-67		
06.P13.E01	Apparecchi di comando ad-ft in poliestere nero		
06.P13.E01.005	interruttore bipolare ad-ft	cad	136,46
06.P13.E01.010	pulsante ad-ft a 1 funzione	cad	78,67
06.P13.E01.015	pulsante ad-ft a 2 funzioni	cad	123,66
06.P13.E01.020	pulsante ad-ft a 3 funzioni	cad	163,10

06.P14	PRESE E SPINE INDUSTRIALI		
06.P14.A	prese tipo cee		
06.P14.A01	Prese tipo CEE-17 in materiale plastico IP-44. In esecuzione da parete senza interruttore di blocco		
06.P14.A01.005	presa tipo CEE 17 , parete 2p+t, 16 A, IP-44	cad	7,71
06.P14.A01.010	presa tipo CEE 17 , parete 3p+t, 16 A, IP-44	cad	8,05
06.P14.A01.015	presa tipo CEE 17 , parete 4p+t, 16 A, IP-44	cad	14,50
06.P14.A01.020	presa tipo CEE 17 , parete 2p+t, 32 A, IP-44	cad	11,40
06.P14.A01.025	presa tipo CEE 17 , parete 3p+t, 32 A, IP-44	cad	10,88
06.P14.A01.030	presa tipo CEE 17 , parete 4p+t, 32 A, IP-44	cad	12,89
06.P14.A02	Prese tipo CEE-17 in materiale plastico IP-44. In esecuzione da parete con interruttore di blocco		
06.P14.A02.005	presa tipo CEE 17 , interbloc. 2p+t, 16 A, IP-44	cad	45,63
06.P14.A02.010	presa tipo CEE 17 , interbloc. 3p+t, 16 A, IP-44	cad	48,50
06.P14.A02.015	presa tipo CEE 17 , interbloc. 4p+t, 16 A, IP-44	cad	54,14
06.P14.A02.020	presa tipo CEE 17 , interbloc. 2p+t, 32 A, IP-44	cad	66,19
06.P14.A02.025	presa tipo CEE 17 , interbloc. 3p+t, 32 A, IP-44	cad	71,96
06.P14.A02.030	presa tipo CEE 17 , interbloc. 4p+t, 32 A, IP-44	cad	79,32
06.P14.A02.035	presa tipo CEE 17 , interbloc. 3p+t, 63 A, IP-44	cad	101,28
06.P14.A02.040	presa tipo CEE 17 , interbloc. 4p+t, 63 A, IP-44	cad	113,00
06.P14.A03	Prese tipo CEE-17 in materiale plastico IP-55 e IP-65 in esecuzione da parete con interruttore di blocco e fusibili di protezione		
06.P14.A03.005	presa CEE-17 interbloc. 2p+t, 16 A, IP-65, 6 h	cad	56,17
06.P14.A03.010	presa CEE-17 interbloc. 3p+t, 16 A, IP-65, 6 h	cad	61,83
06.P14.A03.015	presa CEE-17 interbloc. 4p+t, 16 A, IP-65, 6 h	cad	65,57
06.P14.A03.020	presa CEE-17 interbloc. 2p+t, 32 A, IP-65, 6 h	cad	89,44
06.P14.A03.025	presa CEE-17 interbloc. 3p+t, 32 A, IP-65, 6 h	cad	94,13
06.P14.A03.030	presa CEE-17 interbloc. 4p+t, 32 A, IP-65, 6 h	cad	99,45
06.P14.A03.035	presa CEE-17 interbloc. 3p+t, 63 A, IP-65, 6 h	cad	123,66
06.P14.A03.040	presa CEE-17 interbloc. 4p+t, 63 A, IP-65, 6 h	cad	140,71
06.P14.A03.045	presa CEE-17 2p,16 A,+trasf.380/24V,144 VA, 1pr	cad	118,32
06.P14.A03.050	presa CEE-17 2p,16 A,+trasf.380/24 V,144 VA, 2pr	cad	219,60
06.P14.A04	Prese tipo CEE-17 in contenitore metallico IP-55 e IP-65 in esecuzione da parete con interruttore di blocco e fusibili di protezione		
06.P14.A04.005	presa CEE-17 interbloc. 2p+t, 16 A, IP-65, 6 h	cad	50,20
06.P14.A04.010	presa CEE-17 interbloc. 3p+t, 16 A, IP-65, 6 h	cad	53,72
06.P14.A04.015	presa CEE-17 interbloc. 4p+t, 16 A, IP-65, 6 h	cad	59,92
06.P14.A04.020	presa CEE-17 interbloc. 2p+t, 32 A, IP-65, 6 h	cad	81,46
06.P14.A04.025	presa CEE-17 interbloc. 3p+t, 32 A, IP-65, 6 h	cad	84,12
06.P14.A04.030	presa CEE-17 interbloc. 4p+t, 32 A, IP-65, 6 h	cad	88,17
06.P14.A04.035	presa CEE-17 interbloc. 3p+t, 63 A, IP-65, 6 h	cad	113,00
06.P14.A04.040	presa CEE-17 interbloc. 4p+t, 63 A, IP-65, 6 h	cad	123,66
06.P14.A04.045	presa CEE-17 2p,16 A,+trasf.380/24 V,144 VA,1 pr	cad	116,19
06.P14.A04.050	presa CEE-17 2p,16 A,+trasf.380/24 V,144 VA,2 pr	cad	197,22
06.P14.A05	Basi modulari per montaggio in batteria di prese CEE con interruttore di blocco complete di accessori		
06.P14.A05.005	base modulare per 1 presa 16/32 A	cad	13,42
06.P14.A05.010	base modulare per 2 prese 16/32 A	cad	22,48
06.P14.A05.015	base modulare per 3 prese 16/32 A	cad	34,11
06.P14.A05.020	base modulare per 1 presa 63 A	cad	11,51
06.P14.A05.025	raccordi per UNlone base-presa	cad	0,58
06.P14.A05.030	raccordi per UNlone base-base	cad	0,50
06.P14.B	spine a norma cee-17 in materiale plastico in esecuzione ip-44 e ip-67		
06.P14.B01	Spine a norma CEE-17 protette grado di protezione IP-44 50/60 Hz		
06.P14.B01.005	spiNa 2p+t, 16 A, 220 V, ore 6	cad	2,50
06.P14.B01.010	spiNa 3p+t, 16 A, 380 V, ore 6	cad	3,05
06.P14.B01.015	spiNa 3p+n+t, 16 A, 380 V, ore 6	cad	3,58
06.P14.B01.020	spiNa 2p+t, 32 A, 220 V, ore 6	cad	3,95
06.P14.B01.025	spiNa 3p+t, 32 A, 380 V, ore 6	cad	4,49
06.P14.B01.030	spiNa 3p+n+t, 32 A, 380 V, ore 6	cad	5,03
06.P14.B02	Spine a norma CEE-17 protette grado di protezione IP-67 50/60 Hz		
06.P14.B02.005	spiNa 2p+t, 16 A, 220 V, ore 6	cad	4,29
06.P14.B02.010	spiNa 3p+t, 16 A, 380 V, ore 6	cad	5,03
06.P14.B02.015	spiNa 3p+n+t, 16 A, 380 V, ore 6	cad	5,82
06.P14.B02.020	spiNa 2p+t, 32 A, 220 V, ore 6	cad	6,38
06.P14.B02.025	spiNa 3p+t, 32 A, 380 V, ore 6	cad	6,90
06.P14.B02.030	spiNa 3p+n+t, 32 A, 380 V, ore 6	cad	7,62
06.P14.B02.035	spiNa 3p+t, 63 A, 380 V, ore 6	cad	12,89
06.P14.B02.040	spiNa 3p+n+t, 63 A, 380 V, ore 6	cad	13,42
06.P15	SEGNALAZIONI ACUSTICHE E LUMINOSE		
06.P15.A	suonerie e campanelle		
06.P15.A01	Suonerie a note melodiose da parete con mostriNa in alluminio anodizzato, complete di accessori per installazione da 8V a 230v (Le suonerie/ronzatori modulari sono compresi negli apparecchi civili)		
06.P15.A01.005	suoneria a note melodiose 110-220 V c.a.	cad	10,88
06.P15.A02	Suonerie (badenie) industriali stagne e non, con timpano in acciaio e corpo in alluminio pressofuso. Diametro 150 mm circa.		
06.P15.A02.005	suoneria industriale stagNa 12 - 24 V c.a.	cad	96,79
06.P15.A02.010	suoneria industriale stagNa 12 - 24 V c.c.	cad	135,39
06.P15.A02.015	suoneria industriale non stagna da 12 a 230V c.a.	cad	42,86
06.P15.A02.020	suoneria industriale non stagNa 12 V - 24 V c.c.	cad	52,24
06.P15.A03	Campanelle in bronzo complete di staffa per fissaggio a parete		
06.P15.A03.005	campanella diametro 90 mm, 12 V c.a./c.c. 220 V c.a.	cad	29,10
06.P15.A03.010	campanella diametro 120 mm, 12 - 24 V c.a./c.c. 230V c.a.	cad	38,27
06.P15.A03.015	campanella diametro 140 mm, 12 - 24 V c.a./c.c.	cad	55,00
06.P15.A03.020	campanella diametro 140 mm, 220 V c.a.	cad	50,09
06.P15.B	trasformatori di sicurezza per suonerie e segnalazioni. tipi: da parete, con calotta in resina; da incasso con placca in alluminio anodizzato; a giorno; con coprimorsetti di entrata; modulari con moduli 25 mm.		
06.P15.B01	Trasformatori di sicurezza da parete con calotta in resina per suonerie e segnalazioni tensione primaria 220V e secondario con una a più prese fino a 24 V		
06.P15.B01.005	trasformatore da parete fino a 15 VA	cad	15,57
06.P15.B01.010	trasformatore da parete da 15 a 20 VA	cad	20,90
06.P15.B01.015	trasformatore da parete da 20 a 30 VA	cad	28,47
06.P15.B01.020	trasformatore da parete 30 a 40 VA	cad	32,09
06.P15.B02	Trasformatori di sicurezza da incasso con placca in alluminio anodizzato, per suonerie e segnalazioni tensione primaria 220V e secondario con una a più prese fino a 24 V.		
06.P15.B02.005	trasformatore da incasso fino a 15 VA	cad	21,76
06.P15.B02.010	trasformatore da incasso da 15 a 20 VA	cad	24,09
06.P15.B02.015	trasformatore da incasso da 20 a 30 VA	cad	30,91
06.P15.B02.020	trasformatore da incasso da 30 a 40 VA	cad	34,86
06.P15.B03	Trasformatori di sicurezza a giorno, con coprimorsetti di entrata, per suonerie e segnalazioni tensione primaria 220V e secondario con una a più prese fino a 24 V.		
06.P15.B03.005	trasformatore a giorno fino a 15 VA	cad	17,05
06.P15.B03.010	trasformatore a giorno da 15 a 20 VA	cad	20,16
06.P15.B03.015	trasformatore a giorno da 20 a 30 VA	cad	27,18
06.P15.B03.020	trasformatore a giorno da 30 a 40 VA	cad	32,42

06.P15.C	quadretti indicatori di tipo componibile formati da scatola da incasso, placca con supporto, eventuale trasformatore, fotorele', con pellicola adesiva numerata. quadretti con numeri basculanti e luminosi		
06.P15.C01	Quadretti indicatori di tipo componibile formati da scatola da incasso, placca con supporto, eventuale trasformatore, fotorele' con pellicola adesiva numerata		
06.P15.C01.005	scatola da incasso in resina 158 x 116 mm	cad	3,14
06.P15.C01.010	scatola da incasso in resina 276 x 116 mm	cad	5,56
06.P15.C01.015	placca con supporto per 10 apparecchi	cad	11,94
06.P15.C01.020	placca con supporto per 6 apparecchi + 1 trasf.	cad	11,51
06.P15.C01.025	placca con supporto per 20 apparecchi	cad	18,23
06.P15.C01.030	placca con supporto per 16 apparecchi + 1 trasf.	cad	17,90
06.P15.C01.035	fotorele' modulare 24 V con lampada sostituibile	cad	13,42
06.P15.C01.040	pellicola con numero verticale/orizzontale da 1 a 30	cad	0,22
06.P15.C02	Quadretti indicatori a numeri basculanti formati da scatola da incasso, placca e relè a cartellino, alimentazione 12 V		
06.P15.C02.005	quadretti ind.a numeri basculanti a 6 chiamate	cad	61,83
06.P15.C02.010	quadretti ind.a numeri basculanti a 8 chiamate	cad	71,32
06.P15.C02.015	quadretti ind.a numeri basculanti a 10 chiamate	cad	82,71
06.P15.C02.020	quadretti ind.a numeri basculanti a 12 chiamate	cad	93,17
06.P15.C03	Quadretti indicatori luminosi con accensione delle caselle e singolo spegnimento, formati da scatola da incasso, placca, relè, lampade e ronzatore		
06.P15.C03.005	quadretti indicatori luminosi a 4 chiamate	cad	101,38
06.P15.C03.010	quadretti indicatori luminosi a 6 chiamate	cad	139,66
06.P15.C03.015	quadretti indicatori luminosi a 8 chiamate	cad	182,28
06.P15.C03.020	quadretti indicatori luminosi a 10 chiamate	cad	218,54
06.P15.C03.025	quadretti indicatori luminosi a 12 chiamate	cad	255,84
06.P15.C03.030	quadretti indicatori luminosi a 16 chiamate	cad	344,32
06.P15.C03.035	quadretti indicatori luminosi a 20 chiamate	cad	411,47
06.P15.D	pulsantiera e centralini richiesta di udienza		
06.P15.D01	Pulsantiera e centralini richiesta di udienza pulsantiera da tavolo; centralini da incasso fuori porta.		
06.P15.D01.010	pulsantiera da tavolo 12 - 24 V 50 Hz con 2 int 1 pulsante	cad	47,97
06.P15.D01.015	centralino fuori porta 12-24V richiesta udienza con puls 3 segn. Ronzatore	cad	51,60
06.P16	CITOFONI, VIDEOCITOFONI, INTERFONI, TELEFONI		
06.P16.A	pulsantiera per citofoni in alluminio anodizzato		
06.P16.A01	Pulsantiera in alluminio anodizzato a una fila predisposte per posto esterno verticale.		
06.P16.A01.005	pulsantiera a 1 pulsante uNa fila	cad	20,57
06.P16.A01.010	pulsantiera a 2 pulsanti uNa fila	cad	25,59
06.P16.A01.015	pulsantiera a 3 pulsanti uNa fila	cad	30,59
06.P16.A01.020	pulsantiera a 4 pulsanti uNa fila	cad	32,52
06.P16.A01.025	pulsantiera a 5 pulsanti uNa fila	cad	38,70
06.P16.A01.030	pulsantiera a 6 pulsanti uNa fila	cad	42,11
06.P16.A01.035	pulsantiera a 7 pulsanti uNa fila	cad	46,48
06.P16.A01.040	pulsantiera a 8 pulsanti uNa fila	cad	50,00
06.P16.A01.045	pulsantiera a 9 pulsanti uNa fila	cad	52,67
06.P16.A01.050	pulsantiera a 10 pulsanti uNa fila	cad	57,24
06.P16.A02	Pulsantiera in alluminio anodizzato a due file predisposte per posto esterno orizzontale		
06.P16.A02.005	pulsantiera a 4 pulsanti due file	cad	33,06
06.P16.A02.010	pulsantiera a 6 pulsanti due file	cad	41,04
06.P16.A02.015	pulsantiera a 8 pulsanti due file	cad	48,83
06.P16.A02.020	pulsantiera a 10 pulsanti due file	cad	56,80
06.P16.A02.025	pulsantiera a 12 pulsanti due file	cad	65,03
06.P16.A02.030	pulsantiera a 14 pulsanti due file	cad	73,34
06.P16.A02.035	pulsantiera a 16 pulsanti due file	cad	81,46
06.P16.A02.040	pulsantiera a 18 pulsanti due file	cad	89,44
06.P16.A02.045	pulsantiera a 20 pulsanti due file	cad	98,59
06.P16.A02.050	pulsantiera a 22 pulsanti due file	cad	106,70
06.P16.A02.055	pulsantiera a 24 pulsanti due file	cad	115,13
06.P16.A03	Pulsantiera in alluminio anodizzato a tre file predisposte per posto esterno orizzontale.		
06.P16.A03.005	pulsantiera a 21 pulsanti tre file	cad	139,66
06.P16.A03.010	pulsantiera a 27 pulsanti tre file	cad	153,49
06.P16.A03.015	pulsantiera a 33 pulsanti tre file	cad	184,43
06.P16.A03.020	pulsantiera a 39 pulsanti tre file	cad	213,20
06.P16.A04	Pulsantiera in alluminio anodizzato a quattro e sei file predisposte per posto esterno orizzontale.		
06.P16.A04.005	pulsantiera a 28 pulsanti 4 file	cad	136,46
06.P16.A04.010	pulsantiera a 32 pulsanti 4 file	cad	155,64
06.P16.A04.015	pulsantiera a 36 pulsanti 4 file	cad	174,82
06.P16.A04.020	pulsantiera a 40 pulsanti 4 file	cad	194,02
06.P16.A04.025	pulsantiera a 44 pulsanti 4 file	cad	211,81
06.P16.A04.030	pulsantiera a 48 pulsanti 4 file	cad	230,25
06.P16.A04.035	pulsantiera a 52 pulsanti 4 file	cad	248,38
06.P16.A04.040	pulsantiera a 56 pulsanti 4 file	cad	267,56
06.P16.A04.045	pulsantiera a 60 pulsanti 4 file	cad	286,76
06.P16.A04.050	pulsantiera a 66 pulsanti 6 file	cad	314,47
06.P16.A04.055	pulsantiera a 72 pulsanti 6 file	cad	343,26
06.P16.A04.060	pulsantiera a 78 pulsanti 6 file	cad	382,69
06.P16.A04.065	pulsantiera a 84 pulsanti 6 file	cad	398,68
06.P16.A04.070	pulsantiera a 90 pulsanti 6 file	cad	426,40
06.P16.A04.075	pulsantiera a 102 pulsanti 6 file	cad	482,91
06.P16.A05	Pulsantiera con visiera in alluminio anodizzato, cassa di ferro. (il tipo modulare serie civile è nel capitolo apparecchiature civili)		
06.P16.A05.005	pulsantiera a 1 pulsante con visiera	cad	15,57
06.P16.A05.010	pulsantiera a 2 pulsanti con visiera	cad	17,60
06.P16.A06	sistema di chiamata digitale a 48 nominativi		
06.P16.A06.005	modulo di chiamata (tastiera e display)	cad	309,14
06.P16.A06.010	piastra elenco per 48 nominativi	cad	39,44
06.P16.A06.015	scatola di piano con decodifica (4 utenze)	cad	118,32
06.P16.A06.020	scatola di decodifica (1 utenza)	cad	38,91
06.P16.A06.025	alimentatore 60 VA, 110/220/240 V	cad	123,66
06.P16.A06.030	posto esterno 6 V c.c. senza piastra	cad	31,98
06.P16.A07	Pulsantiera a uNa fila bicanale in alluminio anodizzato, con microfono e altoparlante, disposti in senso verticale, incorporati.		
06.P16.A07.005	pulsantiera bicanale a 1 pulsante 1 fila	cad	65,24
06.P16.A07.010	pulsantiera bicanale a 2 pulsanti 1 fila	cad	69,29
06.P16.A07.015	pulsantiera bicanale a 3 pulsanti 1 fila	cad	72,59
06.P16.A07.020	pulsantiera bicanale a 4 pulsanti 1 fila	cad	76,65
06.P16.A08	Pulsantiera a due file bicanale in alluminio anodizzato, con microfono e altoparlante, disposti in senso orizzontale, incorporati.		
06.P16.A08.005	pulsantiera bicanale a 6 pulsanti 2 file	cad	79,32
06.P16.A08.010	pulsantiera bicanale a 8 pulsanti 2 file	cad	86,03
06.P16.A08.015	pulsantiera bicanale a 10 pulsanti 2 file	cad	93,17
06.P16.A08.020	pulsantiera bicanale a 12 pulsanti 2 file	cad	98,59

06.P16.A08.025	pulsantiera bicanale a 14 pulsanti 2 file	cad	105,75	06.P16.A16.020	alimentat. stab. 28 VA 110/220/240 V intercom.	cad	47,75
06.P16.A08.030	pulsantiera bicanale a 16 pulsanti 2 file	cad	113,00	06.P16.A16.025	alimentat. stab. 38 VA 110/220/240 V intercom.	cad	53,39
06.P16.A08.035	pulsantiera bicanale a 18 pulsanti 2 file	cad	118,32	06.P16.A16.030	alimentat. stab. 28 VA 110/220/240 V con relè	cad	78,67
06.P16.A08.040	pulsantiera bicanale a 20 pulsanti 2 file	cad	125,80	06.P16.A16.035	alimentat. stab. 38 VA 110/220/240 V can relè	cad	68,55
06.P16.A09	Pulsantiera a tre file bicanale in alluminio anodizzato, con microfono e altoparlante, disposti in senso orizzontale, incorporati.			06.P16.A16.040	trasf. 28 VA 110/220/240 V per sistema 1+1 fili	cad	22,83
06.P16.A09.005	pulsantiera bicanale a 24 pulsanti 3 file	cad	168,44	06.P16.A16.045	alimentat. stab. 20 VA per impianti bicanale	cad	84,12
06.P16.A09.010	pulsantiera bicanale a 27 pulsanti 3 file	cad	180,16	06.P16.A17	Posti esterni amplificati con microfono ad elettrete; posti esterni per impianti bicanale		
06.P16.A09.015	pulsantiera bicanale a 30 pulsanti 3 file	cad	188,67	06.P16.A17.005	posto est. amplif. microf. 4 fili senza piastra	cad	31,98
06.P16.A10	Pulsantiera a quattro file bicanale in alluminio anodizzato, con microfono e altoparlante, disposti in senso orizzontale, incorporati.			06.P16.A17.010	posto est. amplif. microf. 3 fili senza piastra	cad	31,98
06.P16.A10.005	pulsantiera bicanale a 32 pulsanti 4 file	cad	194,02	06.P16.A17.015	posto est. 12 V c.a.	cad	46,57
06.P16.A10.010	pulsantiera bicanale a 36 pulsanti 4 file	cad	208,93	06.P16.A17.020	posto est. 12 V c.c. per sistema a 1 + 1 fili	cad	63,21
06.P16.A10.015	pulsantiera bicanale a 40 pulsanti 4 file	cad	224,92	06.P16.A17.025	scatola incasso alluminio anodiz. per port. el.	cad	12,05
06.P16.A10.020	pulsantiera bicanale a 44 pulsanti 4 file	cad	240,92	06.P16.A18	Dispositivi per impianti speciali a relè per commutazione automatica o per segreto di conversazione.		
06.P16.A10.025	pulsantiera bicanale a 48 pulsanti 4 file	cad	255,84	06.P16.A18.005	dispositivo a relè "cr"	cad	43,80
06.P16.A10.030	pulsantiera bicanale a 52 pulsanti 4 file	cad	270,77	06.P16.A18.010	dispositivo a relè per comm. autom. su 2 puls.	cad	68,55
06.P16.A10.035	pulsantiera bicanale a 56 pulsanti 4 file	cad	286,76	06.P16.A18.015	scatola di commutazione autom. su 4 pulsantiere	cad	263,31
06.P16.A10.040	pulsantiera bicanale a 60 pulsanti 4 file	cad	302,74	06.P16.A19	Borchie passanti con zavorra per citofoni da tavolo.		
06.P16.A12	Citofoni da parete e da tavolo per portiere elettrico o centralino.			06.P16.A19.005	borchia passante con zavorra per citof. ut5600	cad	16,74
06.P16.A12.005	citofono con cordone spiralato	cad	15,77	06.P16.A19.010	borchia passante con zavorra per citof. ut563x	cad	19,72
06.P16.A12.010	citofono con commutatore incorporato	cad	51,06	06.P16.A19.015	borchia passante con zavorra per citof. ut5800	cad	14,18
06.P16.A12.015	base da tavolo	cad	11,83	06.P16.A19.020	borchia passante con zavorra per citof. ut5810	cad	14,18
06.P16.A13	Citofoni intercomunicanti a tasti selettivi per un servizio (intercomunicante) o per due servizi (intercomunicante e portiere elettrico); tipo a un servizio con tasti di selezione e tasto di chiamata (ch); tipo a due servizi con tasti di selezione e tasto di chiamata, portiere elettrico, apriporta (ch + pe + ap).			06.P16.A20	Dispositivo per segreto di conversazione per impianti con solo portiere elettrico		
06.P16.A13.005	citofono intercom a 2 tasti	cad	18,55	06.P16.A20.005	dispositivo per segreto di conversazione	cad	14,71
06.P16.A13.010	citofono intercom a 4 tasti	cad	22,48	06.P16.A21	Gruppi di tasti di servizio e di tasti numerati per apparecchi intercomunicanti.		
06.P16.A13.015	citofono intercom a 8 tasti	cad	63,42	06.P16.A21.005	gruppo di 2 tasti di servizio	cad	5,03
06.P16.A13.020	citofono intercom a 10-12 tasti	cad	74,73	06.P16.A21.010	gruppo di 4 tasti di servizio	cad	6,09
06.P16.A13.025	citofono intercom a 14-16 tasti	cad	85,39	06.P16.A21.015	gruppo di 8 tasti di servizio	cad	8,87
06.P16.A13.030	citofono intercom intelligente 1 + 1	cad	17,05	06.P16.A21.020	gruppo di 2 tasti numerati + 2 tasti di servizio	cad	5,74
06.P16.A13.035	modulo aggiuntivo per citof.intelligente 4 tasti	cad	34,98	06.P16.A22	Capsule di ricambio (pastiglie al carbone)		
06.P16.A13.040	modulo aggiuntivo per citof.intelligente 8 tasti	cad	56,50	06.P16.A22.005	capsule di ricambio	cad	4,11
06.P16.A14	Posto interno bicanale per servizio di portiere elettrico o di centralino.			06.P16.B	impianti videocitofonici		
06.P16.A14.005	posto interno bicanale per portiere elettr.	cad	20,90	06.P16.B01	Monitor da parete e da tavolo, da 4" e 6", con apriporta separato.		
06.P16.A14.010	posto int. bican. per port. elet. e luce scale	cad	23,24	06.P16.B01.005	monitor 4" parete con aprip., 1 tasto serv.	cad	194,02
06.P16.A14.015	posto interno bicanale per centralino	cad	21,76	06.P16.B01.010	monitor 6" parete/tav. con aprip., 2 tasti serv.	cad	170,57
06.P16.A14.020	posto int. bican. per centralino e luce scale	cad	24,74	06.P16.B01.015	monitor 6" parete/tav. a centralino a.p., 2 tas.	cad	194,02
06.P16.A15	Centralini citofonici da parete, da incasso, o da tavolo. Per servizio normale e con commutazione a portiere elettrico.			06.P16.B01.020	monitor 6" con comm. 1 tas. chiamata 1 tas. serv.	cad	212,14
06.P16.A15.005	centralino da parete o incasso a 12 utenti	cad	270,77	06.P16.B01.025	monitor 6" con comm. e 2 tasti auto inserzione	cad	213,20
06.P16.A15.010	centralino da parete o incasso a 20 utenti	cad	361,37	06.P16.B01.030	monitor 6" con comm. 5 tas. chiamata 2 tas. serv.	cad	232,39
06.P16.A15.015	centralino da parete o incasso a 24 utenti	cad	386,96	06.P16.B01.035	monitor 6" con comm. 5 tas. e 2 tas. servizio	cad	220,66
06.P16.A15.020	centralino da parete o incasso a 30 utenti	cad	448,79	06.P16.B01.040	monitor 6" con 1 tas. serv. 1 tas. autoins. sil.	cad	206,81
06.P16.A15.025	centralino da parete o incasso a 36 utenti	cad	494,63	06.P16.B01.045	monitor 6" c. comm. 8 tas. chiam. autoins.1 serv	cad	232,39
06.P16.A15.030	centralino da parete o incasso a 45 utenti	cad	564,98	06.P16.B01.050	monitor 6" con 2 tasti serv. e ronzatore in c.c.	cad	207,87
06.P16.A15.035	centralino da parete o incasso a 60 utenti	cad	771,78	06.P16.B01.055	monitor 6" 9 tas. chiam. 1 tas. serv. 1 autoins.	cad	232,43
06.P16.A15.040	centralino da parete o incasso a 75 utenti	cad	900,78	06.P16.B01.060	scatola incasso prof. 95 mm per incasso monitor	cad	9,31
06.P16.A15.045	centralino da parete o incasso a 90 utenti	cad	1.093,72	06.P16.B01.065	scatola incasso prof. 70 mm per incasso monitor	cad	9,31
06.P16.A16	Alimentatori stabilizzati per impianti citofonici a portiere elettrico, centralizzati, intercomunicanti e bicanale.			06.P16.B01.070	fascia distanziatrice per incasso 70 mm	cad	3,32
06.P16.A16.005	alimentat. stab. 28 VA 220 V + imp. per intercom	cad	45,94	06.P16.B01.075	ronzatore elettronico supplementare	cad	4,74
06.P16.A16.010	alimentat. stab. 28 VA 220 V per impianti a p.e.	cad	44,14	06.P16.B01.080	confez. per trasformazione del monitor da tavolo	cad	38,70
06.P16.A16.015	alimentat. stab. 28 VA 110/220/240 V per centr.	cad	53,39				

06.P16.B01.085	confez per exec. tav. per appar. a più di 4 tas	cad	10,67
06.P16.B01.090	spina a 16 poli	cad	9,31
06.P16.B01.095	presa da incasso per spina a 16 poli	cad	14,71
06.P16.B01.100	scatola da incasso per presa	cad	3,14
06.P16.B01.105	staffa con connettore per imp. di videoportiere	cad	15,57
06.P16.B01.110	staffa con connettore per imp. a centralino	cad	15,57
06.P16.B01.115	cornice per installazione appoggio parete	cad	6,90
06.P16.B02	Pulsantiera in alluminio anodizzato munite di tasti con scatola da incasso per unità di ripresa compatta.		
06.P16.B02.005	pulsantiera per videocitofoni munita di 1 tasto	cad	75,26
06.P16.B02.010	pulsantiera per videocitofoni munita di 2 tasti	cad	79,32
06.P16.B04	Frontale e scatola incasso per unità di ripresa con frontale in alluminio anodizzato.		
06.P16.B04.005	frontale e scatola larghezza 130 mm senza tasti	cad	52,98
06.P16.B04.010	frontale e scatola larghezza 206 mm senza tasti	cad	64,17
06.P16.B05	unità di ripresa e telecamere da incasso e da esterno, con accessori		
06.P16.B05.005	unità ripresa comp. inc. con telec. ob. ill.	cad	482,91
06.P16.B05.010	telecamera senza frontale, obiettivo, illuminaz.	cad	370,98
06.P16.B05.015	custodia metall. da est. per telec. snodo staffa	cad	208,93
06.P16.B05.020	custodia antipioggia per unità compatta	cad	103,94
06.P16.B05.025	testiNa a snodo per supporto telecamera	cad	29,00
06.P16.B05.030	staffa con testina a snodo per interno	cad	19,40
06.P16.B05.035	obiettivo 4.5 mm supergrandangolo	cad	179,08
06.P16.B05.040	obiettivo 6.5 mm grandangolo	cad	114,07
06.P16.B05.045	obiettivo 8.5 mm normale	cad	54,14
06.P16.B05.050	obiettivo 25 mm semiteleobiettivo	cad	77,39
06.P16.B05.055	obiettivo 50 mm teleobiettivo	cad	144,97
06.P16.B06	Alimentatori per videocitofoni		
06.P16.B06.005	alimentatore integrale 60 VA 110-220-240 V	cad	155,64
06.P16.B06.010	alim. 60 VA 110-220-240 V con antiapp. usc+rl ap	cad	168,44
06.P16.B06.015	alimentatore per impianti a batteria	cad	155,64
06.P16.B06.020	alim. locale 15 VA per monitor 110-220-240 V	cad	34,86
06.P16.B07	Accessori per impianti di videocitofono dispositivi di commutazione; dispositivi per lampade supplementari; ripetitori; distributori; dispositivi per segreto di conversazione.		
06.P16.B07.005	disp. comm. modulare per più di 2 videoportieri	cad	75,26
06.P16.B07.010	disp. a relè per comm. autom. su 2 videoport.	cad	41,04
06.P16.B07.015	disp. a relè per accensione lampade supplem.	cad	36,04
06.P16.B07.020	dispositivo a relè "cr"	cad	26,33
06.P16.B07.025	ripetitore 350 ohm per intercettazione chiamate	cad	38,70
06.P16.B07.030	ripetitore di chiamata 200 ohm 12 V c.c./c.a.	cad	31,76
06.P16.B07.035	distributore video a 4 uscite	cad	28,68
06.P16.B07.040	amplificatore di linea	cad	420,00
06.P16.B07.045	dispositivo per segreto di conver. con cornice	cad	13,22
06.P16.B07.050	scatola relè per impianti a 5 fili	cad	91,47
06.P16.C	impianti interfonici		
06.P16.C01	Apparecchi per impianti interfonici monocanale con segreto di conversazione.		
06.P16.C01.005	posto principale a 3 tasti senza borchia 1 can.	cad	170,57
06.P16.C01.010	posto princ. 6 tasti con borchia e cord. 1 can.	cad	354,99
06.P16.C01.015	posto princ. 12 tasti con borchia e cord. 1 can.	cad	390,17
06.P16.C01.020	derivato semplice senza borchia 1 canale	cad	116,19
06.P16.C01.025	alimentatore stab. 28 VA 220 V per mont. a barra	cad	44,14
06.P16.C02	Apparecchi per impianti interfonici pluricanale con segreto di conversazione.		
06.P16.C02.005	posto principale imp. fino 6 linee pluricanale	cad	331,53
06.P16.C02.010	posto principale imp. fino 12 linee pluricanale	cad	376,29
06.P16.C02.015	alimentatore 220 V 50 Hz pluricanale	cad	103,94
06.P16.C03	Apparecchi per impianti interfonici a onde convogliate in FM		
06.P16.C03.005	apparecchio interfonico a onde convogliate FM	cad	69,92
06.P16.C03.010	disaccoppiatore di carichi capacitivi	cad	9,31
06.P16.D	impianti telefonici		
06.P16.D01	Apparecchi telefonici da interno a disco o a tastiera		
06.P16.D01.005	apparecchio telefonico a disco combinatore	cad	74,73
06.P16.D01.010	apparecchio telefonico a tastiera	cad	78,67
06.P16.D01.015	apparecchio telefonico a tasti larghi	cad	142,85
06.P16.D02	Centraline telefoniche complete di display e posto operatore, con: segreto di conversazione, chiamate automatiche, scaricatori		
06.P16.D02.005	centralina telefonica 3 est./ 8 int.	cad	2.493,38
06.P16.D02.010	centralina telefonica 3 est./12 int.	cad	2.849,42
06.P16.D02.015	centralina telefonica 32 espans. 2 est./ 6 int.	cad	3.561,50
06.P16.D02.020	scheda di espansione aggiuntiva	cad	1.425,25
06.P16.D03	Accessori vari per impianti telefonici		
06.P16.D03.005	presa unificata a 3 poli	cad	0,70
06.P16.D03.010	presa unificata standard USA	cad	3,05
06.P16.D03.015	borchia a 4/6 morsetti	cad	1,53
06.P16.D03.020	spina unificata a 3 poli	cad	0,70
06.P16.D03.025	scatola da incasso per presa	cad	0,03
06.P16.D03.030	cassetta di distribuzione IP-55 10 cp	cad	24,19
06.P16.D03.035	box telefonico da interno 10 cp	cad	15,77
06.P16.D03.040	cassette di derivazione stagne 5/11 cp	cad	4,29
06.P16.D03.045	cassette di derivazione stagne 10/15 cp	cad	6,27
06.P16.D03.050	cassette di derivazione stagne 20/30 cp	cad	7,44
06.P16.D03.055	cassette di derivazione da incasso 5/11 cp	cad	5,28
06.P16.D03.060	cassette di derivazione da incasso 10/15 cp	cad	6,90
06.P16.D03.065	cassette di derivazione da incasso 20/30 cp	cad	9,39
06.P16.D03.070	strisce dn a 10 morsetti	cad	1,25
06.P16.D03.075	strisce dn a 22 morsetti	cad	3,22
06.P16.D03.080	strisce vite/vite kr a 40 morsetti	cad	16,42
06.P16.D03.085	suoneria supplementare con condensatore	cad	7,16
06.P17	TV CC - TV		
06.P17.A	impianti di tv cc		
06.P17.A01	Telecamere per impianti di tv cc ad alta sensibilità in bianco e nero (b/n) o a colori, nelle versioni da interno con tubi vidicon o newwicon e allo stato solido (ccd) 220V 50Hz.		
06.P17.A01.005	telecamera vidicon 2/3" b/n	cad	370,98
06.P17.A01.010	telecamera vidicon 1" b/n sincronizzata	cad	1.175,79
06.P17.A01.015	telecamera neWwicon 2/3" b/n	cad	1.069,20
06.P17.A01.020	telecamera neWwicon 1" b/n sincronizzata	cad	2.385,70
06.P17.A01.025	telecamera ccd 2/3" b/n	cad	926,35
06.P17.A01.030	telecamera ccd 1/2" interl. 2:1 b/n	cad	1.212,04
06.P17.A01.035	telecamera ccd 1/2" alta risoluzione b/n	cad	3.418,66
06.P17.A01.040	telecamera ccd 2/3" a colori	cad	2.636,22
06.P17.B	monitor video bianco e nero (b/n) o a colori per impianti tv cc.		
06.P17.B01	Monitor video bianco e nero (b/n) o a colori in custodia metallica per fissaggio su armadio a rack o a tavolo, con regolazione luminosa e contrasto 220V 50Hz.		
06.P17.B01.005	monitor b/n 9" da tavolo	cad	370,98
06.P17.B01.010	monitor b/n 12" da rack	cad	499,96

06.P17.B01.015	monitor b/n 12" da tavolo	cad	421,07	06.P17.F02	Distributori di segnali video, per ripartire su più monitor i segnali provenienti da uNa sola telecamera - equalizzatori per segnali video - telecomandi tramite cavo telefonico a 5 coppie di brandeggio orizzontale o verticale, ed obiettivo zoom motorizzato completo di unità ricevente e trasmittente 220 V, 50 Hz.		
06.P17.B01.020	monitor b/n 12" da rack	cad	570,32	06.P17.F02.005	distributore ad 1 ingresso, 4 uscite	cad	299,55
06.P17.B01.025	monitor b/n 17" da tavolo	cad	1.139,56	06.P17.F02.010	equalizzatore per 1 segnale video	cad	641,73
06.P17.B01.030	monitor b/n 24" da tavolo	cad	1.246,16	06.P17.F02.015	telecomando brandeggio-zoom	cad	961,53
06.P17.B01.035	monitor a colori 9" da tavolo	cad	1.212,04	06.P17.F03	Connettori per impianti tv cc		
06.P17.B01.040	monitor a colori 14" da tavolo	cad	1.282,39	06.P17.F03.005	connettore bnc 75 ohm	cad	3,58
06.P17.C	dispositivi di brandeggio			06.P17.G	videoregistratori per impianti tv cc e loro annessi.		
06.P17.C01	Dispositivo di brandeggio motorizzato con rotazione orizzontale e verticale			06.P17.G01	Videoregistratori per impianti tv cc di tipo professionale VHS, 1/2", completo di generatore data/tempo; ingresso per telecamera e microfono.		
06.P17.C01.005	brandeggio per uso interno portata 5 kg	cad	448,79	06.P17.G01.005	videoregistratore VHS	cad	4.273,60
06.P17.C01.010	brandeggio per uso esterno portata 5 kg	cad	816,55	06.P17.G02	Stampanti video su carta completa di caricatori a 40 coppie - cassetta video		
06.P17.C01.015	brandeggio per uso interno portata 15 kg	cad	1.004,17	06.P17.G02.005	stampante video	cad	1.958,23
06.P17.C01.020	brandeggio per uso esterno portata 15 kg	cad	1.318,64	06.P17.G02.010	cassetta video 60'	cad	28,57
06.P17.D	obbiettivi			06.P17.H	impianti di antenne tv		
06.P17.D01	Obiettivi a focale fissa e diaframma manuale			06.P17.H01	Antenne per ricezione tv di vario tipo complete di accessori di montaggio su tutti i tipi di tetto		
06.P17.D01.005	obiettivo diaframma manuale 4 mm, f=1.8	cad	278,22	06.P17.H01.005	antenna logaritmica acc. zincocrom. attacco palo	cad	18,55
06.P17.D01.010	obiettivo diaframma manuale 6.5 mm, f=1.8	cad	299,55	06.P17.H01.010	antenna logaritmica allum. anodizz. attacco palo	cad	21,42
06.P17.D01.015	obiettivo diaframma manuale 8 mm, f=1.3	cad	135,39	06.P17.H01.015	antenna logaritmica 5 elem. VHF quad. 3.5-8 db	cad	33,58
06.P17.D01.020	obiettivo diaframma manuale 10 mm, f=1.4	cad	85,39	06.P17.H01.020	antenna direttiva larga banda UHF fino 90 elem.	cad	81,97
06.P17.D01.025	obiettivo diaframma manuale 12.5 mm, f=1.3	cad	238,79	06.P17.H01.025	antenna UHF a pannello	cad	21,42
06.P17.D01.030	obiettivo diaframma manuale 16 mm, f=1.6	cad	121,52	06.P17.H02	Accessori per antenne tv		
06.P17.D01.035	obiettivo diaframma manuale 25 mm, f=1.4	cad	164,16	06.P17.H02.005	palo semplice h = 2.5 m diametro 32 mm	cad	14,28
06.P17.D01.040	obiettivo diaframma manuale 50 mm, f=1.3	cad	228,13	06.P17.H02.010	palo composto h = 5 m diametro 32 mm x 2	cad	20,04
06.P17.D01.045	obiettivo diaframma manuale 75 mm, f=1.4	cad	307,01	06.P17.H02.015	palo composto h = 7.5 m diametro 25-40 mm	cad	37,84
06.P17.D01.050	obiettivo diafr. manuale 90°, 8.5 mm, f=1.5	cad	121,52	06.P17.H02.020	raccordi in acciaio zincato	cad	7,16
06.P17.D02	Obiettivi a focale fissa e diaframma automatico			06.P17.H02.025	accoppiatore 2 ingr. 1 uscita 75 ohm atten. 4 db	cad	9,31
06.P17.D02.005	obiettivo diaframma automatico 4.8 mm, f=1.8	cad	599,10	06.P17.H02.030	zanca per palo UNiversale	cad	2,87
06.P17.D02.010	obiettivo diaframma automatico 6 mm, f=1.2	cad	570,32	06.P17.H02.035	zanca per palo da camino	cad	7,54
06.P17.D02.015	obiettivo diaframma automatico 8.5 mm, f=1.3	cad	499,96	06.P17.H02.040	zanca per palo a muro	cad	6,38
06.P17.D02.020	obiettivo diaframma automatico 12.5 mm, f=1.3	cad	555,39	06.P17.H02.045	angolare salvaspigoli	cad	0,36
06.P17.D02.025	obiettivo diaframma automatico 16 mm, f=1.3	cad	477,58	06.P17.H02.050	base per pali telescopici	cad	9,58
06.P17.D02.030	obiettivo diaframma automatico 25 mm, f=1.3	cad	506,36	06.P17.H02.055	mensola da murare fino 800 mm	cad	28,57
06.P17.D02.035	obiettivo diaframma automatico 50 mm, f=1.8	cad	555,39	06.P17.H03	Centralini a larga banda completamente schermati con componenti s.m.d. 5 ingressi, contenitore in metallo pressofuso ingressi ed uscita con connettori coassiali alimentazione 220 V, circuito automatico di protezione contro i cortocircuiti, fissaggio a parete, telealimentazione su ogni ingresso, attenuatore da 0 a 20 db per ogni ingresso, uNa sola uscita miscelata corrente di telealimentazione fino a 50 MA uscita fino a 119 db		
06.P17.D03	Obiettivi a focale fissa variabile (zoom), manuali e motorizzati.			06.P17.H03.005	centralino a larga banda	cad	214,26
06.P17.D03.005	obiettivo zoom manuale 12.5/75 mm, f=1.8	cad	606,55	06.P17.H04	Moduli amplificatori di potenza a larga banda per amplificare il segnale automiscelato in uscita. 1 ingresso rf+dc, 1 ingresso dc r.o.s. minore di 2.2 uscite indipendenti supporto modulare, 1 ponticello, 2 ganci di ritenuta gn80, 2 spine 2 attenuatori variabili da 0 a 20 db guadagno fino a 26 db, consumo 500 MA, banda passante 470-862 MHz		
06.P17.D03.010	obiettivo zoom motorizzato 12.5/75 mm, f=1.4	cad	1.781,29	06.P17.H04.005	modulo amplificatore di potenza a larga banda	cad	171,63
06.P17.D03.015	obiettivo zoom motorizzato 11/110 mm, f=1.8	cad	2.849,42	06.P17.H05	Accessori vari, tra cui: - disaccoppiatore per passaggio di segnale rf su linea 75 ohm, blocco della corrente continua - spiNa con carico 75 ohm isolato, chiude linee rf su 75 ohm anche con correnti continue - filtri attivi alimentati 12 V, dislivello tra portante video e portante colore minore 1 db due connettori in uscita per automiscelazione - finali amplificazione separata 2+3 transistori con attenuatori variabili da 0 a 20 db - convertitori con 2 conn. uscita per automisc.		
06.P17.E	custodie per telecamere			06.P17.H05.005	filtro attivo di canale, alimentazione 12 V	cad	54,25
06.P17.E01	Custodie da esterno per telecamere in alluminio con termostato di riscaldamento (40 W circa), o in acciaio inox antisabotaggio			06.P17.H05.010	convertitore, alimentazione 12 V	cad	200,41
06.P17.E01.005	custodia in alluminio per telecamera con zoom	cad	570,32	06.P17.H05.015	finale larga banda VHF-UHF amplificaz. separata	cad	78,67
06.P17.E01.010	custodia in acciaio inox blindata	cad	1.212,04				
06.P17.E01.015	custodia in alluminio con snodo, 390x185x100 mm	cad	299,55				
06.P17.E01.020	custodia in alluminio con snodo, 300x145x100 mm	cad	249,44				
06.P17.F	distributori di segnale						
06.P17.F01	Dispositivo per l'inserimento ciclico automatico delle telecamere, completo di pulsantiera, variatore di tempi, segnalazione luminosa della telecamera inserita.						
06.P17.F01.005	disp. ciclico inserzione, 5-8 ingressi/1 uscita	cad	408,28				
06.P17.F01.010	disp. ciclico inserzione, 5-8 ingressi/2 uscite	cad	755,80				
06.P17.F01.015	disp. ciclico inserzione, 15 ingressi/1 uscita	cad	602,29				
06.P17.F01.020	disp. ciclico inserzione, 15 ingressi/2 uscite	cad	926,35				

06.P17.H05.020	modulo alimentatore stabiliz. uscita fino 100 MA	cad	68,55
06.P17.H05.025	disaccoppiatore linea 75 ohm per segnale rf	cad	4,29
06.P17.H05.030	spiNa con carico 75 ohm isolato	cad	2,87
06.P17.H05.035	ponticello uscite per trasferimento rf+continua	cad	7,16
06.P17.H05.040	supporto modulare per fissaggio moduli	cad	2,15
06.P17.H05.045	gancio di ritenuta per bloccaggio connettori	cad	0,18
06.P17.H05.050	morsettiera di presa a terra	cad	5,74
06.P17.H05.055	spiNa di collegamento moduli	cad	4,29
06.P17.H06	Amplificatori per antenne tv UNlCa uscita miscelata r.o.s. minore di 2 morsetti schermati guadagno da 0 a 20 db alimentabili via cavo amplificazioni VHF/UHF separate - multingressi autoalim. con fissaggio a parete, presa supplementare di corrente continua 12 V		
06.P17.H06.005	mix ampl.larga banda da palo, 203 gruppi antenne	cad	42,75
06.P17.H06.010	amplificatore multingressi da palo con atten.	cad	68,00
06.P17.H06.015	ampl.larga banda tv da interno autoalim. 1 ingr.	cad	57,77
06.P17.H06.020	multingressi a larga banda autoalimentato	cad	78,67
06.P17.H07	Accessori per amplificatori per antenne tv - convertitori miscelatori da palo per qualsiasi canale da miscelare con segnali di un impianto esistente, con filtro passacanal selettivo in ingresso, 1 ingresso rf, 1 ingresso impianto esistente, UNlCa uscita miscelata convertita a 97 db(microvolt), assorbimento 10 MA, r.o.s. minore di 2, guadagno 8 db. miscelatore, demiscelatore, cassette, prese, spine, altri accessori.		
06.P17.H07.005	demiscelatore VHF/UHF	cad	7,16
06.P17.H07.010	partitore ibrido	cad	10,40
06.P17.H07.015	deviatore	cad	11,51
06.P17.H07.020	demiscelatore	cad	5,38
06.P17.H07.025	miscelatore	cad	19,29
06.P17.H07.030	convertitore miscelatore da palo	cad	44,98
06.P17.H07.035	cassetta di derivazione 1 uscita derivata	cad	6,09
06.P17.H07.040	cassetta di derivazione 2 uscite derivate	cad	7,26
06.P17.H07.045	cassetta di derivazione 3 uscite derivate	cad	10,88
06.P17.H07.050	cassetta di derivazione 4 uscite derivate	cad	11,63
06.P17.H07.055	spiNa per cavo coassiale	cad	1,07
06.P18	ANTI-INTRUSIONE		
06.P18.A	centrali di allarme per impianti anti-intrusione		
06.P18.A01	Centrali di controllo e comando composta da 3 zone (di cui uNa per il controllo dell'impianto), dotata di protezione antisradicamento e di microsWitch contro l'apertura comandata da chiave elettronica esclusa batteria		
06.P18.A01.005	centrale di controllo e comando a 3 zone	cad	149,75
06.P18.A02	Centrali di controllo e comando a moduli da 1 a 16 moduli ulteriore modulo per il controllo dell'impianto dotata di chiave elettronica completa di alimentatore 12V, 2-6 A predisposta per il collegamento con inseritori esterni automatici o manuali esclusi moduli e batteria		
06.P18.A02.005	centrale a moduli	cad	302,64
06.P18.A02.010	centrale a moduli protez. integr. antisabotaggio	cad	379,60
06.P18.A02.015	centrale a moduli protez. anticendio	cad	302,64
06.P18.A02.020	centrale a moduli a 16 zone	cad	421,20
06.P18.A02.025	centrale a moduli a 16 zone protez. anticendio	cad	421,20
06.P18.A03	Moduli per centrali di controllo e comando		
06.P18.A03.005	modulo bilanciato/istantaneo	cad	22,26
06.P18.A03.010	modulo bilanciato/temporizzato	cad	26,42
06.P18.B	accessori vari e componenti per impianti anti-intrusione		
06.P18.B01	Codice elettronico in contenitore autoprotetto con tastiera di comando, set di chiavi ohmiche, circuito di temporizzazione		
06.P18.B01.005	invertitore remoto a chiave elettronica	cad	10,41
06.P18.B01.010	scheda di commutazione a chiave elettronica	cad	38,27
06.P18.B01.015	gruppo di 5 chiavi elettroniche	cad	18,10
06.P18.B01.020	codice elettron. completo in conten. autoprotet.	cad	167,44
06.P18.B01.025	teca di contenimento per chiavi	cad	56,99
06.P18.B02	Contatti magnetici		
06.P18.B02.005	contatto magnetico 64 mm	cad	6,99
06.P18.B02.010	contatto magnetico cilindrico	cad	6,99
06.P18.B02.015	contatto a vibrazione	cad	10,14
06.P18.B02.020	contatto per protezione saracinesche/ tapparelle	cad	11,54
06.P18.B02.025	contatto magnetico sicur. bilanc. doppio flusso	cad	42,13
06.P18.B03	Microfoni selettivi e sensori a vibrazione		
06.P18.B03.005	microfono selettivo autoprot. con piastra lavoro	cad	134,16
06.P18.B03.010	piastra aggiuntiva lavoro/riposo install. mobile	cad	5,61
06.P18.B04	Rivelatori volumetrici da interno		
06.P18.B04.005	rivelatore raggi infrarossi passivi portata 10 m	cad	61,26
06.P18.B04.010	rivelatore raggi infrarossi passivi portata 20 m	cad	96,20
06.P18.B04.015	rivelatore bistatico microonde con ricev./trasm.	cad	357,76
06.P18.B04.020	rivelatore microonde area protetta 25 m	cad	132,08
06.P18.B04.025	rivelatore rottura vetro raggio azione max 1.5 m	cad	23,10
06.P18.B05	Rivelatori volumetrici da esterno coppia di microonde per esterno completa di trasformatori		
06.P18.B05.005	coppia microonde portata 30 m con trasformatori	cad	786,24
06.P18.B05.010	coppia microonde portata 50 m con trasformatori	cad	948,49
06.P18.B05.015	coppia microonde portata 80 m con trasformatori	cad	1.108,65
06.P18.B05.020	coppia microonde portata 120 m con trasformatori	cad	1.182,48
06.P18.B05.025	coppia microonde portata 200 m con trasformatori	cad	1.261,52
06.P18.B05.030	coppia di pali di sostegno altezza 1 m	cad	153,92
06.P18.B06	Barriere laser da esterno a raggi modulati sincronizzati composte da: - 2 colonne - 2 alimentatori - 2 basamenti altezza delle colonne, numero di resistenze per colonna, numero di resistenze per raggio, numero di coppie di raggi come indicato.		
06.P18.B06.005	barr.laser 1 m 1 coppia rag. 1 r/col. 2 r/rag.	cad	574,08
06.P18.B06.010	barr.laser 1.5 m 2 coppie rag. 2 r/col. 4 r/rag.	cad	923,53
06.P18.B06.015	barr.laser 2 m 3 coppie rag. 4 r/col. 6 r/rag.	cad	1.307,27
06.P18.B06.020	barr.laser 2.5 m 4 coppie rag. 4 r/col. 8 r/rag.	cad	1.648,41
06.P18.B07	Segnalatori acustici e luminosi		
06.P18.B07.005	sirena elettronica da interno 12 V	cad	18,10
06.P18.B07.010	sirena elettronica da esterno con lampeggiatore	cad	74,78
06.P18.B07.015	sirena elettronica da esterno autoprotetta	cad	68,21
06.P18.B08	Alimentatori supplementari da esterno autoprotetti contro i cortocircuiti contenuti in box autoprotetti contro l'apertura segnalazioni ottiche: presenza tensione di rete, batteria scarica corrente disponibile verso i carichi esterni minore o uguale ad 1 A		
06.P18.B08.005	alimentatore da esterno autoprotetto	cad	122,72
06.P18.B09	Batterie al piombo sigillato tensione di alimentazione 12 V		
06.P18.B09.005	batteria al piombo sigillato 12 V 1.2 ah	cad	20,17
06.P18.B09.010	batteria al piombo sigillato 12 V 1.9 ah	cad	18,51
06.P18.B09.015	batteria al piombo sigillato 12 V 6 ah	cad	23,10
06.P18.B09.020	batteria al piombo sigillato 12 V 24 ah	cad	61,26

06.P19	RIVELAZIONE FUMI E GAS		
06.P19.A	impianti di rivelazione fumi tipo convenzionale a zone di rivelazione a microprocessore		
06.P19.A01	componenti individuali per sistema convenzionale ,sensori, zoccoli e basi per rivelatori di tipo convenzionale		
06.P19.A01.005	sensore termico di massima temperatura 58/82 gradi	cad	27,12
06.P19.A01.010	sensore termovelocimetrico più massima temperatura	cad	27,60
06.P19.A01.015	sensore ottico di fumo	cad	29,89
06.P19.A01.020	sensore ottico multicriterio (almeno doppia tecnologia)	cad	43,91
06.P19.A01.025	base standard per sensori convenzionali o analogici	cad	6,52
06.P19.A01.030	base per sensori convenzionali o analogici, con relè allarme	cad	18,55
06.P19.A02	centrali a microprocessore per rilevazione fumi di tipo convenzionale con analisi linee ad assorbimento, display lcd per segnalazione zona di allarme controllo mancanza rete, orologio e alimentatori		
06.P19.A02.005	cle antinc, conv. >= 12 zone espandibili , con aliment. >= 1,8 A 24V, display, tastiera, memoria eventi.	cad	745,61
06.P19.A02.010	scheda di espansione da almeno 8 zone	cad	166,28
06.P19.A02.015	scheda di espansione 8 relè di uscita + 8 o.c.	cad	88,59
06.P19.A02.020	alimentatore in armadio metallico 24v 4+1 A (per ricarica) con vano batterie di 24/28ah	cad	243,85
06.P19.A02.025	cle antinc. Conv. da 4 zone espandibili ad almeno 8, completa di aliment., segnalazioni a led, tastiera.	cad	319,13
06.P19.A02.030	espansione da 4 zone per cle conv. con analisi linee ad assorb. da 4 zone espandibili ad 8.	cad	103,69
06.P19.A03	sensori, zoccoli, basi, isolatori, unità di interfaccia per sistemi di rivelazione fumi analogici		
06.P19.A03.005	sensore analogico multicriterio (almeno doppia tecnologia)	cad	63,51
06.P19.A03.010	sensore analogico termico o termovelocimetrico	cad	46,67
06.P19.A03.015	sensore analogico ottico di fumo	cad	51,13
06.P19.A03.020	unità interfaccia ad un ingresso indirizzata	cad	52,94
06.P19.A03.025	unità interfaccia ad un ingresso e ad una uscita indirizzate	cad	59,37
06.P19.A03.030	unità interfaccia ad almeno 4 ingressi e 4 uscite indirizzate	cad	159,17
06.P19.A03.035	unità interfaccia a 10 ingressi	cad	249,59
06.P19.A03.036	unita' interfaccia a 10 uscite	cad	315,23
06.P19.A03.040	modulo isolatore di linea	cad	50,26
06.P19.A03.045	unità relè indirizzabile	cad	58,17
06.P19.A03.050	camera d'analisi per condotte d'aria, con tubi di campionamento, escluso sensore e relativa base.	cad	136,19
06.P19.A04	Centrali indirizzate a microprocessore, display lcd multiriga da 2 a 4 linee di collegamento espandibili, almeno 125 dispositivi collegabili ogni linea loop; scheda di comunicazione dati predisposizione per stampante segnalazione di preallarme, allarme e guasto		
06.P19.A04.005	cle antinc. a 2 loop non expand. con alimentatore, display e tastiera , per gestire almeno 396 dispositivi	cad	1.491,60
06.P19.A04.010	cle antinc. a 2 loop non expand. con alimentatore, display e tastiera , per gestire almeno 125 dispositivi	cad	1.209,88
06.P19.A04.015	cle antinc. 4 loop expand. con alimentatore, display, tastiera, per gestire 792 dispositivi (non espansa)	cad	3.231,80
06.P19.A04.020	cle antinc. 4 loop expand. con alimentatore, display, tastiera, per gestire 348 dispositivi	cad	1.224,36
06.P19.A04.025	struttura per 4 schede di espansione, da 4 loop ciascuna, da inserire nella cle 06.P19.A04.015	cad	254,56
06.P19.A04.030	scheda di espansione per centrale da 4 loop per art. 06.P19.A04.015 (max 3 installabili)	cad	1.409,07
06.P19.A04.035	scheda espans. per cle 4 loop 06.P19.A04.020 modulo analog. per 2 loop, gestente fino 128 dispositivi	cad	113,37
06.P19.A04.040	display lcd remoto visione stato impianto e invio di comandi per 06.P19.A04.005 e 015	cad	556,86
06.P19.A04.045	display lcd remoto visione stato dell'impianto e invio comandi elementari per art. 06.P19.A04.020	cad	103,10
06.P19.A04.050	unità autonoma di controllo e gestione di sistema di estinzione incendi aut/man - 2 zone indipendenti	cad	636,42
06.P19.A04.055	scheda programm. E gestione cle. 06.P19.A04.015 e pannelli "annunciatori", da p.c. con porta rs-232	cad	281,91
06.P19.B	impianti di rivelazione gas		
06.P19.B01	rivelatori di gas esplosivi (metano, etano, propano, butano, etc.) completi di centralina con dispositivo di analisi e sirena resettabile campo di temperatura da 20 a 40 gradi campo di pressione da 920 a 1080 millibar corrente di riscaldamento 0,14		
06.P19.B01.005	interfaccia ad indirizzo per la gestione completa di un sensore gas	cad	77,07
06.P19.B01.010	sensore catalitico gas esplosivi uscita a relè in contenitore ip55	cad	145,68
06.P19.B01.015	sensore catalitico gas esplos. uscita a relè in contenitore ip55 antipolvere	cad	186,70
06.P19.B01.020	sensore catalitico gas esplos.4-20 ma in contenitore ip55 antipolvere	cad	222,27
06.P19.B01.025	sensore catalitico per analisi monossido di carbonio (co) in cont. ip55 antipolvere	cad	205,00
06.P19.B01.030	sensore catalitico gas esplos. antideflagrante certificato cesi per aree atex	cad	340,12
06.P19.B02	accessori per impianti di rivelazione fumi e gas		
06.P19.B02.005	stampante per centrali antincendio	cad	816,18
06.P19.B02.010	sirena 24 v in corrente continua	cad	40,07
06.P19.B02.015	campana antincendio 12/24 v	cad	42,57
06.P19.B02.020	pulsante manuale a rottura di vetro, per impianti convenzionali	cad	28,68
06.P19.B02.025	pulsante manuale riarmabile, per impianti convenzionali	cad	13,71
06.P19.B02.030	pulsante a rottura di vetro o riarmabile, con indirizzamento a bordo	cad	54,46
06.P19.B02.035	ripetitore ottico di allarme per linee loop o tradizionali	cad	15,09
06.P19.B02.040	pannello acustico/luminoso con crittogramma non autoalimentato	cad	57,00
06.P19.B02.045	pannello acustico/luminoso con crittogramma autoalimentato	cad	72,78
06.P19.B02.050	magneti di trattenimento porte, con pulsante di sgancio, da 100 kg e contropiasta	cad	58,11
06.P19.B03	rivelatori ottici a barriera		
06.P19.B03.005	barriera a riflessione su catodiottro con indirizz. a bordo o uscite a relè, portata fino a 70 m.	cad	745,80
06.P19.B03.010	barriera formata da 2 elementi separati tx e rx per portate fino a 100 metri	cad	770,00
06.P19.B04	cavi termosensibili		
06.P19.B04.005	cavo termosensibile 68 °C	cad	4,75
06.P19.B04.010	cavo termosensibile 105 °C	cad	3,50

06.P20	ESTINZIONE INCENDI		
06.P20.A	impianto a spegnimento a gas inerte		
06.P20.A01	Bombola 300bar, colore rosso RAL 3000, con ogiva verde		
06.P20.A01.005	bombola da l140 300 bar	cad	2.299,55
06.P20.A01.010	bombola da l 90 300 bar	cad	1.118,70
06.P20.A02	bombola PILOTA 300bar per IG-55, colore rosso RAL 3000, con ogiva verde completa di: Valvola a scarica rapida per gas inerti uscita $\frac{3}{4}$ dia valvola di sicurezza (disco di rottura e a elemento fusibile 90C°), Collo d oca flessibile per alte alte pressioni diametro $\frac{3}{4}$, manichetta flessibile di attuazione bombole, carica con AZOTO 50%+ARGON 50%, comando di attuazione removibile composto da elettrovalvola solenoide 24Vcc e comando manuale a volantino, manometro, sfiatore, cappello di protezione in acciaio f 102mm FORMA T per innesto diretto sulla bombola e Certificato T-Ped.		
06.P20.A02.005	bombola 300 bar da l 140, con 56,15 kg di carica IG55 (pilota)	cad	3.541,05
06.P20.A02.010	bombola 300 bar da l 90, con 32,4 kg di carica IG55 (pilota)	cad	2.109,28
06.P20.A03	Bombola PILOTATA 300bar, colore rosso RAL 3000, con ogiva verde completa di: Valvola a scarica rapida per gas inerti uscita $\frac{3}{4}$ completa di valvola di sicurezza, gruppo removibile con manometro, collo d oca flessibile per alte pressioni diametro $\frac{3}{4}$, manichetta flessibile di attuazione bombole, carica con Azoto 50%+Argon 50%, cappello di protezione in acciaio f 102mm FORMA T per innesto diretto sulla bombola e Certificato T-Ped.		
06.P20.A03.005	bombola 300 bar da l 140, con 56,15 kg di carica IG55 (pilota)	cad	3.425,51
06.P20.A03.010	bombola 300 bar da l 90, con 32,4 kg di carica IG55 (pilota)	cad	1.993,74
06.P20.A04	valvole ed elettrovalvole		
06.P20.A04.005	valvola sfogo aria automatica a galleggiante oltre $\varnothing \frac{3}{4}$	cad	9,64
06.P20.A04.010	valvola di sicurezza a membrana $\varnothing \frac{1}{2} * \frac{3}{4}$	cad	43,01
06.P20.A04.015	separatore d'aria con valvola di sfogo D.1"	cad	44,94
06.P20.A04.020	elettrovalvola per intercettazione per gas $\varnothing 1 -1/4$	cad	160,48
06.P20.A04.025	elettrovalvola a riarmo manuale per gas $\varnothing 3/4$	cad	96,29
06.P20.A05	gruppo comando		
06.P20.A05.005	Comando pilota removibile 24V cc, con manometro e volantino	cad	287,86
06.P20.A05.010	Comando removibile, con manometro e volantino	cad	181,94
06.P20.A06	gruppo di sicurezza		
06.P20.A06.005	valvola a scarica rapida 3/4	cad	95,65
06.P20.A07	Estinguente		
06.P20.A07.005	gas IG-55	kg	10,57
06.P20.A07.010	recupero e smaltimento gas	kg	21,00
06.P20.A08	componenti per impianti a gas inerte alta pressione		
06.P20.A08.005	collo d'oca flessibile alta pressione 3/4	cad	74,58
06.P20.A08.010	manichetta flessibile di attuazione	cad	31,08
06.P20.A08.015	cappello di protezione	cad	16,16
06.P20.A08.020	manometro a gas a membrana	cad	31,08
06.P20.A09	ugelli		
06.P20.A09.005	ugelli radiali in alluminio con diaframma calibrato da $\varnothing 1/2$ a $\varnothing 1"$	cad	84,52
06.P20.A09.010	ugelli radiali in alluminio con diaframma calibrato da $\varnothing 1$ a $\varnothing 1\frac{1}{2}$	cad	89,50
06.P20.A10	collettore per IG55 fino a 6 posti bombola posizionate su 1 o 2 file, completo di valvole di non ritorno e staffe per fissaggio a parete		
06.P20.A10.005	Collettore per bombole a 300 bar	cad	248,60
06.P20.A11	accessori		
06.P20.A11.005	riduttore di pressione 300-60 bar ASA6000	cad	198,88
06.P20.A11.010	Interruttore a pressione (300 bar) a 2 contatti con riarmo manuale	cad	161,59
06.P20.A11.015	staffaggio completo di profilato per ogni bombola su 1 fila	cad	95,71
06.P20.A11.020	staffaggio completo di profilato per ogni bombola su 2 file	cad	93,23
06.P20.B	tubazioni		
06.P20.B01	tubazione in acciaio trafilato senza saldatura API schedula 80		
06.P20.B01.005	tubazione D.1/2*inclusi pezzi speciali schedula 80	m	22,37
06.P20.B01.010	tubazione D. 1" inclusi pezzi speciali schedula 80	m	26,10
06.P20.B01.015	tubazione D. 1*1/2 inclusi pezzi speciali schedula 80	m	37,29
06.P20.B01.020	tubazione D. 2" inclusi pezzi speciali schedula 80	m	45,99
06.P20.B01.025	tubazione D. 2*1/2 inclusi pezzi speciali schedula 80	m	55,94
06.P20.C	documentazioni e verifiche		
06.P20.C01	documentazioni e verifiche		
06.P20.C01.005	Certificato T-Ped	cad	18,65
06.P20.C01.010	calcolo idraulico certificato VdS	cad	517,09
06.P21	CANCELLI, PORTE, PORTONI E BARRIERE AUTOMATICHE - CONTROLLO ACCESSI		
06.P21.A	componenti per impianti di motorizzazione		
06.P21.A01	Automazioni per cancelli scorrevoli medi e pesanti		
06.P21.A01.005	motore monofase 0.4 hp, carico max 500 kg	cad	328,64
06.P21.A01.010	motore monofase 0.5 hp, carico max 1300 kg	cad	452,40
06.P21.A01.015	motore monofase 1.0 hp, carico max 2000 kg	cad	474,24
06.P21.A01.020	centraliNa comando programmabile canc. fino 1 hp	cad	210,08
06.P21.A01.025	centraliNa per cancelli a battente	cad	124,80
06.P21.A01.030	pulsantiera a chiave in contenitore plastico	cad	18,10
06.P21.A01.035	lettore a chiave magnetica	cad	167,44
06.P21.A01.040	chiave magnetica	cad	4,90
06.P21.A01.045	colonnaNa per selettore a chiave	cad	39,01
06.P21.A01.050	radiocomando 300 MHz: trasmettitore miniaturizz.	cad	37,54
06.P21.A01.055	radiocomando 300MHz:ricevit.c/scatola uso est.	cad	112,32
06.P21.A01.060	antenNa accordata 29.7 MHz	cad	40,35
06.P21.A01.065	segnalatore lampeggiante	cad	22,26
06.P21.A01.070	costa pneumatica in gomma	cad	20,90
06.P21.A01.075	cartello metallico di segnalazione	cad	4,19
06.P21.A01.080	colonnaNa per fotocellula	cad	27,86
06.P21.A01.085	fococellula con portata fino a 50 metri	cad	72,90
06.P21.A01.090	cremagliera in ferro 22 x 22	cad	16,03
06.P21.A01.095	cremagliera in plastica 22 x 22	cad	13,94
06.P21.A01.100	fine corsa	cad	26,42
06.P21.A01.105	pulsante di emergenza	cad	31,30
06.P21.A01.110	stelo telescopico revers. friz. antischiacciam.	cad	271,44
06.P21.A01.115	sbraccio a snodo e frizione antischiacciam. 2 m	cad	271,44
06.P21.A01.120	elettroserratura 220 V resist. di battuta nulla	cad	66,35
06.P21.A02	Automazioni per serrande e tapparelle avvolgibili		
06.P21.A02.005	motorizz. revers. serr. bilanciate fino 220 kg	cad	180,96
06.P21.A02.010	motorizz. revers. elettrofreno e sblocco manuale	cad	222,56
06.P21.A02.015	motorizzazione per tapparelle max 50 kg	cad	214,25
06.P21.A02.020	motorizzazione per tapparelle max 90 kg	cad	251,68

06.P21.A02.025	motorizzazione per tapparelle max 130 kg	cad	299,53
06.P21.A02.030	disco di compensazione	cad	5,61
06.P21.A02.035	interruttore da incasso	cad	13,21
06.P21.A02.040	asta con gancio per manovra manuale	cad	32,03
06.P21.A03	Barriere motorizzate comprendenti asta con strisce segnaletiche, forcella di appoggio, base per fissaggio al suolo, lunghezza massima dell'asta 5 metri		
06.P21.A03.005	barriera motorizzata l= 5 m	cad	1.070,16
06.P21.A03.010	barriera motorizzata doppio pistone l=6 m	cad	1.341,59
06.P21.A03.015	barriera motorizzata con sbarra irreversibile	cad	1.111,76
06.P21.A03.020	lampeggiatori	cad	86,02
06.P21.A03.025	siepe da montare sulla sbarra	cad	33,48

06.P22 OROLOGI ELETTRICI

06.P22.A	orologi elettrici a lancette o palette per impianti con orologio segnalatore o pilota, e per impianti ad inserimento diretto.		
06.P22.A01	Orologi elettrici principali con funzione di segnalatore o di pilota. Alimentazione 220 V 50 Hz, con batteria a bordo per riserva di funzionamento. Base del tempo a quarzo. Visore a 16 caratteri alfanumerici. Orologio segnalatore con circuiti programmabili su base annua.		
06.P22.A01.005	orologio pilota modulo rack 19"	cad	891,29
06.P22.A01.010	orologio pilota e segnalatore 6 circ. rack 19"	cad	1.591,21
06.P22.A01.015	orologio segnalatore 2 circuiti	cad	755,04
06.P22.A02	Orologi elettrici secondari a lancette o palette di tipo analogico o a cristalli liquidi con vetro di protezione. tipo ricevitore da orologio pilota a 24 V c.c. alimentati a 220 V con riserva di carica e con movimento al quarzo		
06.P22.A02.005	orologio a cristalli liquidi 220 V	cad	1.621,36
06.P22.A02.010	orologio ricevitore a lancette diametro 230 mm	cad	84,66
06.P22.A02.015	orologio ricevitore a lancette diametro 300 mm	cad	120,65
06.P22.A02.020	orologio ricevitore a lancette diametro 400 mm	cad	140,39
06.P22.A02.025	orologio ricev. lancette doppio quad.diam.230 mm	cad	226,72
06.P22.A02.030	orologio ricev. lancette doppio quad.diam.300 mm	cad	264,17
06.P22.A02.035	orologio ricev. lancette doppio quad.diam.400 mm	cad	301,60
06.P22.A02.040	orologio palette ora/min h=12.5 cm 220 V	cad	264,17
06.P22.A02.045	orologio palette ora/min h=12.5 cm ricev.	cad	151,84
06.P22.A02.050	orologio palette ora/min h=19 cm 220 V	cad	521,04
06.P22.A02.055	orologio palette ora/min h=19 cm ricev.	cad	490,89
06.P22.A02.060	orologio palette ora/data h=12.5 cm 220 V	cad	596,96
06.P22.A02.065	orologio palette ora/data h=12.5 cm ricev.	cad	528,33
06.P22.A02.070	orologio palette ora/data h=19 cm 220 V	cad	792,47
06.P22.A02.075	orologio palette ora/data h=19 cm ricev.	cad	679,13
06.P22.A03	Accessori vari per orologi elettrici		
06.P22.A03.005	gruppo ripetitore impulsi 5/6 ah alim. batt.	cad	694,73
06.P22.A03.010	scheda uscita seriale	cad	528,33
06.P22.A03.015	sincronizzatore radio per segnale RAI	cad	904,81
06.P22.A03.020	sostegno a tige o a bandiera	cad	120,65
06.P22.A03.025	modulo illuminazione	cad	94,44
06.P22.A03.030	gruppo riscaldamento interno	cad	114,41
06.P22.A03.035	alimentatore per alimentazione indipendente	cad	403,51
06.P22.A03.040	alimentatore ricevitore	cad	68,21
06.P22.A03.045	batteria stagna tampone 63 A 12 V	cad	264,17
06.P22.A03.050	batteria stagna tampone 36 A 12 V	cad	143,52

06.P22.A03.055	batteria stagna tampone 20 A 12 V	cad	128,96
06.P22.A03.060	batteria stagna tampone 5.7 A 12 V	cad	68,21
06.P22.A03.065	batteria stagna tampone 1.8 A 12 V	cad	41,60

06.P23 DIFFUSIONE SONORA

06.P23.A	microfoni ed accessori		
06.P23.A01	Microfoni dinamici impedenza 250 ohm risposta 100-12000 / 50-16000 / 40-18000 Hz sensibilità 1.5-2.5 millivolt/pascal rapporto avanti indietro fino a 22 db.		
06.P23.A01.005	microfono onnidirezionale 250ohm 100-12000Hz	cad	62,61
06.P23.A01.010	microfono direz. dinamico 250ohm 50-16000Hz	cad	43,15
06.P23.A01.015	microfono dinam. cardioide 250ohm 50-16000Hz	cad	90,90
06.P23.A01.020	microfono dinam. cardioide profess. 40-18000Hz	cad	139,37
06.P23.A02	Accessori vari per microfoni		
06.P23.A02.005	supporto a giraffa regolabile	cad	34,84
06.P23.A02.010	base da pavimento con asta 1.70 m	cad	41,70
06.P23.A02.015	base da tavolo in ghisa	cad	27,86
06.P23.A02.020	supporto flessibile	cad	24,34
06.P23.A02.025	base microfonica preamplificata	cad	139,37
06.P23.A02.030	trasformatore separatore 250/250 ohm	cad	20,90
06.P23.A02.035	trasformatore separatore di ingresso 3500 ohm	cad	26,42
06.P23.A02.040	trasformatore di disaccoppiamento 1110 ohm	cad	22,26
06.P23.A02.045	connettore volante per microfono	cad	3,50
06.P23.B	diffusori sonori, proiettori di suono, cassette altoparlanti da parete o da plafone e da incasso, colonne sonore, trombe esponenziali		
06.P23.B01	Diffusori sonori costituiti da due altoparlanti per bassi ed acuti con filtro crossover in mobile di resina semiespana		
06.P23.B01.005	diffusore sonoro 20 W senza traslatore	cad	90,90
06.P23.B01.010	diffusore sonoro 20 W con traslatore	cad	104,10
06.P23.B02	Proiettori di suono dotati di altoparlante a cono tropicalizzato con staffa metallica per fissaggio con o senza trasformatore di linea		
06.P23.B02.005	proiettore di suono 6 W	cad	42,44
06.P23.B02.010	proiettore di suono 6 W con trasformatore linea	cad	59,18
06.P23.B02.015	proiettore di suono 20 W	cad	69,59
06.P23.B02.020	proiettore di suono 20 W con trasformatore linea	cad	90,90
06.P23.B03	Cassette con altoparlanti in materiale plastico o in legno di diversa potenza ed installazione		
06.P23.B03.005	altoparlante plastico 4/6 W diametro 20 cm	cad	27,86
06.P23.B03.010	altoparlante plastico 4/5 W ellittico 15 x 10 cm	cad	20,90
06.P23.B03.015	altoparlante plastico 6 W bandiera bilat. 16 cm	cad	29,23
06.P23.B03.020	altoparlante plastico 6 W a colonnaNa 35 x 8 cm	cad	32,77
06.P23.B03.025	altoparlante in legno 2 W diametro 13 cm	cad	52,10
06.P23.B03.030	altoparlante in legno 4 W diametro 17 cm	cad	59,80
06.P23.B04	Altoparlanti da plafone e da incasso di forma circolare, rettangolare o quadrata, di diverse dimensioni e potenza		
06.P23.B04.005	altoparlante a plafone 4/6 W diametro 20 cm	cad	26,42
06.P23.B04.010	altoparlante a plafone 4/6 W quadrato lato 20 cm	cad	27,14
06.P23.B04.015	altoparlante a plafone 4/6 W quadr. c/traslatore	cad	43,47
06.P23.B04.020	altoparlante a plafone 1.5 W rettangolare	cad	27,86
06.P23.B04.025	altoparlante a plafone 1.5 W rett. contr. volume	cad	60,23
06.P23.B04.030	altoparlante a plafone 1.5 W rett. tast. 5 prog.	cad	72,90
06.P23.B05	Colonne sonore in metallo ed in legno con o senza traslatore angolo di irradiazione: 120-140° in orizzontale 18-40° in verticale		
06.P23.B05.005	col. sonora met. 3 altop. 12/6/3 W	cad	69,59
06.P23.B05.010	col. sonora met. 3 altop. 12/6/3 W c/traslatore	cad	83,30

06.P23.B05.015	col. sonora met. 8 altop. 24/12/6 W	cad	167,44
06.P23.B05.020	col. sonora met. 8 altop. 24/12/6 W c/traslatore	cad	201,76
06.P23.B05.025	col. sonora leg. 2 altop. 8/4/2 W c/traslatore	cad	76,76
06.P23.B05.030	col. sonora leg. 4 altop. 130-19000 Hz	cad	243,35
06.P23.B05.035	col. sonora leg. 4 altop. 130-19000 Hz c/trasf.	cad	278,72
06.P23.B06	Trombe esponenziali in moplen infrangibili dotate di unità magnetodinamica corredata di organo di staffaggio impedenza 16 ohm risposta in frequenza 300-9000 Hz rettangolare con angoli di irradiazione: 120° (orizzontale) e 60° (verticale) circolare con angolo di irradiazione 100°		
06.P23.B06.005	tromba esponenziale 10/15 W rettangolare	cad	56,38
06.P23.B06.010	tromba esponenziale 10/15 W rettang. c/trasform.	cad	72,18
06.P23.B06.015	tromba esponenziale 10/15 W circolare	cad	55,64
06.P23.C	amplificatori ingresso din pentapolare con regolatore di livello per base amplificata uscita altoparlanti impedenza 4/8/16 ohm risposta in frequenza 40-20000 hz ingressi microfonici indipendenti con comandi frontali di livello, predisposti per inserzione traslatore di linea. ingresso per registratore in/out, uscita per unità di potenza. morsetteria per precedenza prese microfonici su ingressi aux. predisposto per scheda "din - don". led overload.		
06.P23.C01	Amplificatori ingresso din pentapolare con regolatore di livello. manopole frontali con indice mobile per la memorizzazione delle regolazioni controlli di volume e tono		
06.P23.C01.005	amplificatore 20 W	cad	201,76
06.P23.C01.010	amplificatore 30 W	cad	257,93
06.P23.C01.015	amplificatore 60 W	cad	487,76
06.P23.C01.020	amplificatore 120 W	cad	529,35
06.P23.D	unità di potenza: booster con ingresso di linea con presa din e controllo di livello uscita con presa din pentapolare controlli per toni alti e bassi e volume ingressi per linea e base preamplificata uscite booster - monitor uscite altoparlanti 14/8/16 ohm risposta in frequenza 40-17000 hz		
06.P23.D01	unità di potenza controlli sul retro per 2 volumi, toni alti e bassi		
06.P23.D01.005	unità di potenza 60 W	cad	437,83
06.P23.D01.010	unità di potenza 120 W	cad	553,29
06.P23.D01.015	unità di potenza 200 W	cad	639,60
06.P23.E	miscelatore in carpenteria metallica schermante comandi frontali, prese per conness. posteriori ingressi microfonici, ingressi aux selezionabili fono magnetico, fono ceramico, registratori, aux generico ingresso miscelato per generatore "din - don" presa per comando del dispositivo elettronico a precedenza voce/musica, presa mic - bus doppi controlli di tono per bassi ed acuti risposta 20-20000 hz +/- 2 db		
06.P23.E01	Miscelatore inseribile in rack 19" 4 ingressi microfonici 5 ingressi aux 2 registratori		
06.P23.E01.005	miscelatore	cad	348,40
06.P23.E02	Amplificatori con ingressi microfonici ed aux, booster, equalizzatore, ricevitore, - accensione e protezione generale e monitor con altoparlante, strumento di misura, commutatore traslatore di linea, volume miscelatore, filodiffusione, lettore di cassette registratore di cassette, sintonizzatore con ricerca automatica della frequenza, preselezione di canale.		
06.P23.E02.005	amplificatore 20 W ingressi 1 mic 1 aux	cad	201,76
06.P23.E02.010	amplificatore 30 W ingressi 3 mic 2 aux	cad	278,72
06.P23.E02.015	amplificatore 60 W ingressi 5 mic 2 aux	cad	487,76
06.P23.E02.020	amplificatore 120 W ingressi 5 mic 2 aux selez.	cad	521,04
06.P23.E02.025	booster di potenza 120 W	cad	452,40
06.P23.E02.030	equalizzatore 20-20000 Hz +/- 2 db c/traslatori	cad	335,92
06.P23.E02.035	ricevitore FM	cad	212,16
06.P23.E02.040	ricevitore per radiomicrofoni HF	cad	227,76
06.P23.E02.045	ricevitore per radiomicrofoni VHF	cad	339,04
06.P23.E02.050	accensione e protezione generale e monitor	cad	212,16
06.P23.E02.055	cassetto su guide c/giradischi 2 velocità	cad	246,48
06.P23.E02.060	miscelatore preampl. ingressi 4 mic 5 aux selez.	cad	356,72
06.P23.E02.065	lettore autoreverse di cassette 4.75 cm/s	cad	299,53
06.P23.E02.070	registratore di cassette a due meccaniche	cad	636,48
06.P23.E02.075	sintonizzatore AM/FM digitale ricerca aut. freq.	cad	313,04

06.P23.F	accessori per impianti di diffusione sonora		
06.P23.F01	Accessori per impianti di diffusione sonora cavo, presa, trasformatore, connettore nastro e cassetta audio, dischi		
06.P23.F01.005	cavo schermato microfonico	cad	1,66
06.P23.F01.010	cavo attenuato uscita aux ingresso mic	cad	14,65
06.P23.F01.015	presa microfonica	cad	13,94
06.P23.F01.020	trasf. separ. alta/bassa imp. (250/45000 ohm)	cad	34,84
06.P23.F01.025	trasformatore separatore 250/250 ohm	cad	20,90
06.P23.F01.035	trasf. disaccopp. prim.1110 ohm sec.500/600 ohm	cad	22,26
06.P23.F01.040	connettore bnc	cad	4,19
06.P23.F01.045	connettore pl	cad	2,79
06.P23.F01.050	connettore pl/bnc	cad	8,31
06.P23.F01.055	nastro audio 18 cm	cad	14,65
06.P23.F01.060	cassetta audio	cad	4,19
06.P23.F01.065	dischi laser	cad	17,47

06.P24 ILLUMINAZIONE CIVILE E INDUSTRIALE - APPARECCHI ILLUMINATI

06.P24.A	plafoniere per lampade a incandescenza o compatte, per interni		
06.P24.A01	Plafoniere per lampade a incandescenza o compatte con corpo in PVC e diffusore in policarbonato o in vetro, di varia forma.		
06.P24.A01.005	plaf. ovale l=200 mm diffus. Vetro o policarbonato	cad	6,66
06.P24.A01.010	plaf. ovale l=300 mm diffus. vetro o policarbonato	cad	13,94
06.P24.A01.015	plaf. rotonda d=100/ 200 mm diffus. Vetro o policarbonato	cad	12,38
06.P24.A01.020	plaf. quadr. 300x300 mm diff. Policarb	cad	23,30
06.P24.B	plafoniere sporgenti con coppa per lampade fluorescenti; fissaggio a soffitto o a parete; cablate e complete di: reattore rifasato a basse perdite, condensatore antidisturbi, starter elettronico, fusibili; eventuale cablaggio anti-stroboscopico.		
06.P24.B01	Plafoniere per lampade fluorescenti circolari; coppa in metacrilato satinato e stampato ad iniezione; corpo in lamiera d'acciaio verniciata.		
06.P24.B01.005	plafone per lampada circolare 1x22 o 1x32 W	cad	42,74
06.P24.B01.010	plafone per lampada circolare 1x40 W	cad	50,96
06.P24.B01.015	plafone per lampada circolare 1x32 W + 1x40 W	cad	59,70
06.P24.B02	Plafoniere per lampade fluorescenti tubolari; coppa in metacrilato trasparente stampato ad iniezione; corpo in lamiera d'acciaio verniciata.		
06.P24.B02.005	plaf. per lamp. tubolare coppa metacril. 1x18 W	cad	33,28
06.P24.B02.010	plaf. per lamp. tubolare coppa metacril. 1x36 W	cad	43,58
06.P24.B02.015	plaf. per lamp. tubolare coppa metacril. 1x58 W	cad	54,80
06.P24.B02.020	plaf. per lamp. tubolare coppa metacril. 2x18 W	cad	41,60
06.P24.B02.025	plaf. per lamp. tubolare coppa metacril. 2x36 W	cad	57,41
06.P24.B02.030	plaf. per lamp. tubolare coppa metacril. 2x58 W	cad	71,54
06.P24.B02.035	plaf. per lamp. tubolare coppa metacril. 4x18 W	cad	83,30
06.P24.B03	Plafoniere per lampade fluorescenti tubolari; coppa in policarbonato autoestinguente, infrangibile, trasparente, plurilenticolare, stampato ad iniezione; corpo in lamiera d'acciaio verniciata.		
06.P24.B03.005	plaf. per lamp. tubolare coppa policarb. 1x18 W	cad	36,20
06.P24.B03.010	plaf. per lamp. tubolare coppa policarb. 1x36 W	cad	44,94
06.P24.B03.015	plaf. per lamp. tubolare coppa policarb. 1x58 W	cad	57,41
06.P24.B03.020	plaf. per lamp. tubolare coppa policarb. 2x18 W	cad	45,34
06.P24.B03.025	plaf. per lamp. tubolare coppa policarb. 2x36 W	cad	62,61
06.P24.B03.030	plaf. per lamp. tubolare coppa policarb. 2x58 W	cad	85,28
06.P24.B03.035	plaf. per lamp. tubolare coppa policarb. 4x18 W	cad	98,80

06.P24.B04	Plafoniere per lampade fluorescenti tubolari; coppa in metacrilato trasparente stampato ad iniezione; riflettore interno copricablaggio; corpo in lamiera d'acciaio verniciata.		
06.P24.B04.005	plaf. con riflettore coppa in metacril. 1x36 W	cad	43,99
06.P24.B04.010	plaf. con riflettore coppa in metacril. 1x58 W	cad	55,33
06.P24.B04.015	plaf. con riflettore coppa in metacril. 2x36 W	cad	64,57
06.P24.B04.020	plaf. con riflettore coppa in metacril. 2x58 W	cad	78,73
06.P24.B05	Plafoniere per lampade fluorescenti tubolari; coppa in policarbonato autoestinguente, infrangibile, trasparente, plurilenticolare, stampato iniezione; riflettore interno copricablaggio; corpo in lamiera d'acciaio verniciata.		
06.P24.B05.005	plaf. con riflettore coppa in policarb. 1x36 W	cad	45,34
06.P24.B05.010	plaf. con riflettore coppa in policarb. 1x58 W	cad	57,73
06.P24.B05.015	plaf. con riflettore coppa in policarb. 2x36 W	cad	69,59
06.P24.B05.020	plaf. con riflettore coppa in policarb. 2x58 W	cad	92,66
06.P24.B06	Plafoniere angolari per lampade fluorescenti a distribuzione asimmetrica; coppa in metacrilato trasparente stampato ad iniezione; corpo in lamiera d'acciaio verniciata.		
06.P24.B06.005	plaf. angolare con coppa in metacrilato 1x18 W	cad	49,40
06.P24.B06.010	plaf. angolare con coppa in metacrilato 1x36 W	cad	59,49
06.P24.B06.015	plaf. angolare con coppa in metacrilato 1x58 W	cad	72,90
06.P24.B06.020	plaf. angolare con coppa in metacrilato 2x36 W	cad	78,10
06.P24.B06.025	plaf. angolare con coppa in metacrilato 2x58 W	cad	94,44
06.P24.B07	Schermi di ricambio in metacrilato e policarbonato per plafoniere con coppa per lampade fluorescenti tubolari.		
06.P24.B07.005	schermo in metacrilato per plaf. 1x22 W	cad	2,79
06.P24.B07.010	schermo in metacrilato per plaf. 1x32 W	cad	3,85
06.P24.B07.015	schermo in metacrilato per plaf. 1x18 W	cad	8,04
06.P24.B07.020	schermo in metacrilato per plaf. 1x36 W	cad	11,86
06.P24.B07.025	schermo in metacrilato per plaf. 1x58 W	cad	17,47
06.P24.B07.030	schermo in metacrilato per plaf. 2x18 W l=200 mm	cad	11,54
06.P24.B07.035	schermo in metacrilato per plaf. 2x36 W l=200 mm	cad	15,39
06.P24.B07.040	schermo in metacrilato per plaf. 2x58 W l=200 mm	cad	20,90
06.P24.B07.045	schermo in metacrilato per plaf. 2x18 W l=300 mm	cad	16,03
06.P24.B07.050	schermo in metacrilato per plaf. 2x36 W l=300 mm	cad	21,63
06.P24.B07.055	schermo in metacrilato per plaf. 2x58 W l=300 mm	cad	29,94
06.P24.B07.060	schermo in metacrilato per plaf. 4x18 W	cad	26,83
06.P24.B07.065	schermo piano in metacrilato	cad	20,17
06.P24.B07.070	schermo in policarb. per plaf. 1x18 W	cad	10,81
06.P24.B07.075	schermo in policarb. per plaf. 1x36 W	cad	13,62
06.P24.B07.080	schermo in policarb. per plaf. 1x58 W	cad	19,87
06.P24.B07.085	schermo in policarb. per plaf. 2x18 W l=200 mm	cad	14,98
06.P24.B07.090	schermo in policarb. per plaf. 2x36 W l=200 mm	cad	20,17
06.P24.B07.095	schermo in policarb. per plaf. 2x58 W l=200 mm	cad	33,48
06.P24.B07.100	schermo in policarb. per plaf. 2x18 W l=300 mm	cad	20,17
06.P24.B07.105	schermo in policarb. per plaf. 2x36 W l=300 mm	cad	29,23
06.P24.B07.110	schermo in policarb. per plaf. 2x58 W l=300 mm	cad	47,74
06.P24.B07.115	schermo in policarbonato per plaf. 4x18 W	cad	21,63
06.P24.B07.120	schermo piano in policarbonato	cad	25,80
06.P24.B08	Accessori per plafoniere per lampade fluorescenti con coppa: rosoni, tiges (complete di dadi), griglie scrocchi recuperatori di flusso.		
06.P24.B08.005	rosone per 2 tiges diametro 13 mm, in PVC	cad	2,28
06.P24.B08.010	rosone per 1 tiges diametro 13 mm, in PVC	cad	0,79
06.P24.B08.015	tiges diametro 13 mm, in PVC, fino a 100 cm	cad	1,23
06.P24.B08.020	tiges diametro 13 mm, in PVC, 150/200 cm	cad	2,54
06.P24.B08.025	tiges diametro 13 mm, in acciaio, 50 cm	cad	1,66
06.P24.B08.030	tiges diametro 13 mm, in acciaio, 80/100 cm	cad	3,06
06.P24.B08.035	tiges diametro 13 mm, in acciaio, 150 cm	cad	4,53
06.P24.B08.040	tiges diametro 13 mm, in acciaio, 200 cm	cad	6,03
06.P24.B08.045	recuperatore di flusso	cad	6,48
06.P24.B08.050	coppia di scrocchi metallici	cad	1,91
06.P24.B08.055	coppia di scrocchi in PVC	cad	0,61
06.P24.B08.060	gabbia di protezione largh. 110 mm - 36 W	cad	39,31
06.P24.B08.065	gabbia di protezione largh. 210 mm - 36 W	cad	42,33
06.P24.B08.070	gabbia di protezione largh. 310 mm - 36 W	cad	53,66
06.P24.B08.075	gabbia di protezione largh. 110 mm - 58 W	cad	44,63
06.P24.B08.080	gabbia di protezione largh. 210 mm - 58 W	cad	47,63
06.P24.B08.085	gabbia di protezione largh. 310 mm - 58 W	cad	58,23
06.P24.C	plafoniere per lampade fluorescenti tubolari corpo in lamiera d'acciaio verniciata; cablate e complete di: reattore rifasato a basse perdite, condensatore antidisturbi, starter elettronico, fusibili; eventuale cablaggio anti-stroboscopico.		
06.P24.C01	Plafoniere per lampade fluorescenti tubolari; con ottica in lamierini d'acciaio verniciati; riflettori longitudinali sui lati; riflettore a "V" centrale; corpo in lamiera d'acciaio verniciata.		
06.P24.C01.005	plaf. 1x18 W sporgente ottica normale in acc.	cad	35,57
06.P24.C01.010	plaf. 1x36 W sporgente ottica normale in acc.	cad	41,60
06.P24.C01.015	plaf. 1x58 W sporgente ottica normale in acc.	cad	53,14
06.P24.C01.020	plaf. 2x9 W sporgente ottica normale in acc.	cad	43,05
06.P24.C01.025	plaf. 2x11 W sporgente ottica normale in acc.	cad	43,05
06.P24.C01.030	plaf. 2x18 W sporgente ottica normale in acc.	cad	42,23
06.P24.C01.035	plaf. 2x36 W sporgente ottica normale in acc.	cad	55,85
06.P24.C01.040	plaf. 2x58 W sporgente ottica normale in acc.	cad	75,50
06.P24.C01.045	plaf. 3x18 W sporgente ottica normale in acc.	cad	53,66
06.P24.C01.050	plaf. 3x36 W sporgente ottica normale in acc.	cad	79,97
06.P24.C01.055	plaf. 3x58 W sporgente ottica normale in acc.	cad	94,44
06.P24.C01.060	plaf. 4x18 W sporgente ottica normale in acc.	cad	66,35
06.P24.C01.065	plaf. 4x36 W sporgente ottica normale in acc.	cad	108,16
06.P24.C01.070	plaf. 4x58 W sporgente ottica normale in acc.	cad	130,01
06.P24.C02	Plafoniere per lampade fluorescenti tubolari; con ottica a flusso controllato in alluminio purissimo anodizzato; riflettori longitudinali sui lati; riflettore a "V" centrale; lamelle trasversali profilate; corpo in lamiera d'acciaio verniciata.		
06.P24.C02.005	plaf. 1x18 W sporgente flusso controll. in all.	cad	43,05
06.P24.C02.010	plaf. 1x36 W sporgente flusso controll. in all.	cad	51,38
06.P24.C02.015	plaf. 1x58 W sporgente flusso controll. in all.	cad	65,62
06.P24.C02.020	plaf. 2x9 W sporgente flusso controll. in all.	cad	48,77
06.P24.C02.025	plaf. 2x11 W sporgente flusso controll. in all.	cad	48,77
06.P24.C02.030	plaf. 2x18 W sporgente flusso controll. in all.	cad	51,38
06.P24.C02.035	plaf. 2x36 W sporgente flusso controll. in all.	cad	68,21
06.P24.C02.040	plaf. 2x58 W sporgente flusso controll. in all.	cad	92,66
06.P24.C02.045	plaf. 3x18 W sporgente flusso controll. in all.	cad	65,42
06.P24.C02.050	plaf. 3x36 W sporgente flusso controll. in all.	cad	98,80
06.P24.C02.055	plaf. 3x58 W sporgente flusso controll. in all.	cad	115,43
06.P24.C02.060	plaf. 4x18 W sporgente flusso controll. in all.	cad	79,46
06.P24.C02.065	plaf. 4x36 W sporgente flusso controll. in all.	cad	132,08
06.P24.C02.070	plaf. 4x58 W sporgente flusso controll. in all.	cad	148,72

06.P24.C03	Plafoniere per lampade fluorescenti tubolari; con ottica parabolica in alluminio 99,99 % placcato; riflettori parabolici longitudinali e trasversali; darklight e batwing; corpo in lamiera d'acciaio verniciata.		
06.P24.C03.005	plaf. 1x36 W ottica parab. in alluminio placcato	cad	122,72
06.P24.C03.010	plaf. 1x58 W ottica parab. in alluminio placcato	cad	139,37
06.P24.C03.015	plaf. 2x36 W ottica parab. in alluminio placcato	cad	180,96
06.P24.C03.020	plaf. 2x58 W ottica parab. in alluminio placcato	cad	216,32
06.P24.C03.025	plaf. 3x18 W ottica parab. in alluminio placcato	cad	180,96
06.P24.C03.030	plaf. 3x36 W ottica parab. in alluminio placcato	cad	264,17
06.P24.C03.035	plaf. 3x58 W ottica parab. in alluminio placcato	cad	320,32
06.P24.C04	Plafoniere per lampade fluorescenti tubolari; con ottica parabolica in alluminio purissimo anodizzato (spessore inferiore a 4 micron); riflettori parabolici longitudinali e trasversali; darklight e batwing; luminanza limitata $k \leq 200$ cd/m ² per gamma $\gamma \geq 60$ corpo in lamiera d'acciaio verniciata.		
06.P24.C04.005	plaf. 1x18 W ottica parab. darklight $s \leq 4$ micron	cad	64,90
06.P24.C04.010	plaf. 1x36 W ottica parab. darklight $s \leq 4$ micron	cad	76,13
06.P24.C04.015	plaf. 1x58 W ottica parab. darklight $s \leq 4$ micron	cad	98,80
06.P24.C04.020	plaf. 2x18 W ottica parab. darklight $s \leq 4$ micron	cad	76,13
06.P24.C04.025	plaf. 2x36 W ottica parab. darklight $s \leq 4$ micron	cad	104,10
06.P24.C04.030	plaf. 2x58 W ottica parab. darklight $s \leq 4$ micron	cad	131,03
06.P24.C04.035	plaf. 3x18 W ottica parab. darklight $s \leq 4$ micron	cad	106,07
06.P24.C04.040	plaf. 3x36 W ottica parab. darklight $s \leq 4$ micron	cad	167,44
06.P24.C04.045	plaf. 4x18 W ottica parab. darklight $s \leq 4$ micron	cad	111,29
06.P24.C04.050	plaf. 4x36 W ottica parab. darklight $s \leq 4$ micron	cad	182,00
06.P24.C04.055	plaf. 1x18 W ottica parab. batwing $s \leq 4$ micron	cad	89,23
06.P24.C04.060	plaf. 1x36 W ottica parab. batwing $s \leq 4$ micron	cad	108,16
06.P24.C04.065	plaf. 1x58 W ottica parab. batwing $s \leq 4$ micron	cad	139,37
06.P24.C05	Plafoniere per lampade fluorescenti tubolari; con ottica parabolica in alluminio purissimo anodizzato (spessore inferiore a 8 micron); riflettori parabolici longitudinali e trasversali; darklight e batwing; corpo in lamiera di acciaio verniciata.		
06.P24.C05.005	plaf. 1x36 W ottica parab. darklight $s \leq 8$ micron	cad	160,16
06.P24.C05.010	plaf. 1x58 W ottica parab. darklight $s \leq 8$ micron	cad	186,16
06.P24.C05.015	plaf. 2x36 W ottica parab. darklight $s \leq 8$ micron	cad	241,27
06.P24.C05.020	plaf. 2x58 W ottica parab. darklight $s \leq 8$ micron	cad	277,68
06.P24.C05.025	plaf. 1x36 W ottica parab. batwing $s \leq 8$ micron	cad	126,89
06.P24.C05.030	plaf. 1x58 W ottica parab. batwing $s \leq 8$ micron	cad	140,39
06.P24.C05.035	plaf. 2x36 W ottica parab. batwing $s \leq 8$ micron	cad	159,12
06.P24.C05.040	plaf. 2x58 W ottica parab. batwing $s \leq 8$ micron	cad	206,97
06.P24.C06	Plafoniere per lampade fluorescenti tubolari; corpo in pezzo unico in lamiera d'acciaio verniciata e con spigoli saldati; schermo rinforzato con tondini d'acciaio e doppie lamelle.		
06.P24.C06.005	plaf. 1x36 W con schermo rinforzato in acciaio	cad	102,33
06.P24.C06.010	plaf. 1x58 W con schermo rinforzato in acciaio	cad	115,43
06.P24.C06.015	plaf. 2x36 W con schermo rinforzato in acciaio	cad	142,48
06.P24.C06.020	plaf. 3x36 W con schermo rinforzato in acciaio	cad	186,16
06.P24.C06.025	plaf. 3x58 W con schermo rinforzato in acciaio	cad	212,16
06.P24.C06.030	plaf. 4x18 W con schermo rinforzato in acciaio	cad	162,24
06.P24.C06.035	plaf. 4x36 W con schermo rinforzato in acciaio	cad	172,65
06.P24.C06.040	plaf. 1x36 W con schermo rinforzato in alluminio	cad	123,76
06.P24.C06.045	plaf. 1x58 W con schermo rinforzato in alluminio	cad	138,33
06.P24.C06.050	plaf. 2x36 W con schermo rinforzato in alluminio	cad	175,75
06.P24.C06.055	plaf. 3x36 W con schermo rinforzato in alluminio	cad	232,96
06.P24.C06.060	plaf. 3x58 W con schermo rinforzato in alluminio	cad	266,23
06.P24.C06.065	plaf. 4x18 W con schermo rinforzato in alluminio	cad	192,40
06.P24.C06.070	plaf. 4x36 W con schermo rinforzato in alluminio	cad	226,72
06.P24.C07	Plafoniere per lampade fluorescenti tubolari; corpo in acciaio verniciato e cornice in alluminio estruso anodizzato; schermo in alluminio speculare con lamelle in alluminio satinato.		
06.P24.C07.005	plafoniera 1x36 W con doppia cornice	cad	125,84
06.P24.C07.010	plafoniera 1x58 W con doppia cornice	cad	150,80
06.P24.C07.015	plafoniera 2x18 W con doppia cornice	cad	132,08
06.P24.C07.020	plafoniera 2x36 W con doppia cornice	cad	186,16
06.P24.C07.025	plafoniera 2x58 W con doppia cornice	cad	153,92
06.P24.C07.030	plafoniera 3x36 W con doppia cornice	cad	251,68
06.P24.C07.035	plafoniera 3x58 W con doppia cornice	cad	304,72
06.P24.C07.040	plafoniera 4x18 W con doppia cornice	cad	211,12
06.P24.C08	Plafoniere per lampade fluorescenti tubolari; corpo in lamiera d'acciaio verniciata; schermo ad alveoli parabolici in alluminio anodizzato e satinato; aperture sulla parte superiore per la componente indiretta della luce.		
06.P24.C08.005	plaf. 1x36 W doppia emissione ott. parabolica	cad	137,28
06.P24.C08.010	plaf. 1x58 W doppia emissione ott. parabolica	cad	164,33
06.P24.C08.015	plaf. 2x36 W doppia emissione ott. parabolica	cad	224,63
06.P24.C08.020	plaf. 2x58 W doppia emissione ott. parabolica	cad	254,80
06.P24.C08.025	plaf. 1x36 W doppia emissione ott. darklight	cad	147,69
06.P24.C08.030	plaf. 1x58 W doppia emissione ott. darklight	cad	179,93
06.P24.C08.035	plaf. 2x36 W doppia emissione ott. darklight	cad	230,88
06.P24.C08.040	plaf. 2x58 W doppia emissione ott. darklight	cad	268,31
06.P24.C08.045	plaf. 1x36 W doppia emissione ott. lumin. ridot.	cad	156,00
06.P24.C08.050	plaf. 1x58 W doppia emissione ott. lumin. ridot.	cad	192,40
06.P24.C08.055	plaf. 2x36 W doppia emissione ott. lumin. ridot.	cad	239,21
06.P24.C08.060	plaf. 2x58 W doppia emissione ott. lumin. ridot.	cad	279,76
06.P24.C09	Plafoniere con lampade a vista con corpo e parabola in lamiera d'acciaio verniciata.		
06.P24.C09.005	plaf. 1x18 W rifl. con parabola in acciaio	cad	14,65
06.P24.C09.010	plaf. 1x36 W rifl. con parabola in acciaio	cad	17,47
06.P24.C09.015	plaf. 1x18 W rifl. con parabola in acciaio	cad	21,93
06.P24.C09.020	plaf. 2x18 W rifl. con parabola in acciaio	cad	18,10
06.P24.C09.025	plaf. 2x36 W rifl. con parabola in acciaio	cad	23,10
06.P24.C09.030	plaf. 2x58 W rifl. con parabola in acciaio	cad	28,91
06.P24.C09.035	plaf. 1x18 W rifl. con parabola in alluminio	cad	19,55
06.P24.C09.040	plaf. 1x36 W rifl. con parabola in alluminio	cad	24,75
06.P24.C09.045	plaf. 1x58 W rifl. con parabola in alluminio	cad	30,99
06.P24.C09.050	plaf. 2x18 W rifl. con parabola in alluminio	cad	22,67

06.P24.C09.055	plaf. 2x36 W rifl. con parabola in alluminio	cad	31,30	06.P24.D03.090	plaf. 1x58 W inc. ottica parab. batwing l=200 mm	cad	132,08
06.P24.C09.060	plaf. 2x58 W rifl. con parabola in alluminio	cad	38,27	06.P24.D03.095	plaf. 2x18 W inc. ott. par. batwing pann. 300 mm	cad	83,30
06.P24.D	plafoniere per lampade fluorescenti tubolari; corpo in lamiera d'acciaio verniciata; per doghe 100-200 mm; per pannelli 300-600 mm; cablate e complete di: reattore rifasato a basse perdite, condensatore antidisturbi, starter elettronico, fusibili; eventuale cablaggio anti-stroboscopico.			06.P24.D03.100	plaf. 2x36 W inc. ott. par. batwing pann. 300 mm	cad	98,80
06.P24.D01	Plafoniere per lampade fluorescenti tubolari; griglia in lamierini di acciaio verniciata riflettori longitudinali sui lati; riflettore a "V" centrale; per doghe 100-200 mm; per pannelli 300-600 mm; corpo in lamiera d'acciaio verniciata.			06.P24.E	sistemi di illuminazione tubolari modulari; elementi in alluminio estruso verniciato in vari colori di sezione: ovale (d=70 mm e d=100 mm), piatta a spigoli arrotondati, trapezoidale; cablati e completi di: reattore rifasato a basse perdite, condensatore antidisturbi, starter elettronico, fusibili; eventuale cablaggio anti-stroboscopico.		
06.P24.D01.005	plaf. 1x18 W inc. ottica in acciaio l=100 mm	cad	40,77	06.P24.E01	Sistemi di illuminazione tubolari a sezione ovoidale di diam. 70 mm; IP-20.		
06.P24.D01.010	plaf. 1x36 W inc. ottica in acciaio l=100 mm	cad	48,27	06.P24.E01.005	elemento fluorescente 1x18W l=110cm d=70mm	cad	60,53
06.P24.D01.015	plaf. 1x58 W inc. ottica in acciaio l=100 mm	cad	62,30	06.P24.E01.010	elemento fluorescente 1x36W l=170cm d=70mm	cad	74,78
06.P24.D01.020	plaf. 1x18 W inc. ottica in acciaio l=200 mm	cad	37,75	06.P24.E01.015	elemento fluorescente 1x58W l=200cm d=70mm	cad	90,90
06.P24.D01.025	plaf. 1x36 W inc. ottica in acciaio l=200 mm	cad	43,37	06.P24.E01.020	elemento emergenza 1x18 W batt. Ni-Cd d=70 mm	cad	268,31
06.P24.D01.030	plaf. 1x58 W inc. ottica in acciaio l=200 mm	cad	55,85	06.P24.E01.025	elemento emergenza 1x36 W batt. Ni-Cd d=70 mm	cad	276,64
06.P24.D01.035	plaf. 2x18 W inc. ottica in acciaio pann. 300 mm	cad	39,61	06.P24.E01.030	frangiluce metallico 18 W d=70 mm	cad	11,22
06.P24.D01.040	plaf. 2x36 W inc. ottica in acciaio pann. 300 mm	cad	53,66	06.P24.E01.035	frangiluce metallico 36 W d=70 mm	cad	14,45
06.P24.D01.045	plaf. 3x18 W inc. ottica in acciaio pann. 600 mm	cad	52,10	06.P24.E01.040	frangiluce metallico 58 W d=70 mm	cad	17,27
06.P24.D01.050	plaf. 3x36 W inc. ottica in acciaio pann. 600 mm	cad	93,60	06.P24.E01.045	diffusore in metacrilato 18 W d=70 mm	cad	6,22
06.P24.D01.055	plaf. 4x18 W inc. ottica in acciaio pann. 600 mm	cad	57,41	06.P24.E01.050	diffusore in metacrilato 36 W d=70 mm	cad	9,96
06.P24.D01.060	plaf. 4x36 W inc. ottica in acciaio pann. 600 mm	cad	103,17	06.P24.E01.055	diffusore in metacrilato 58 W d=70 mm	cad	12,90
06.P24.D02	Plafoniere per lampade fluorescenti tubolari; griglia ottica a flusso controllato in alluminio purissimo anodizzato; riflettori longitudinali sui lati; riflettore a "V" centrale; lamelle trasversali profilate; per doghe 100-200 mm; per pannelli 300-600 mm; corpo in lamiera d'acciaio verniciata.			06.P24.E01.060	elemento distanziatore d=70 mm	cad	41,70
06.P24.D02.005	plaf. 1x18 W inc. ottica in allum. l=100 mm	cad	46,79	06.P24.E01.065	elemento con 3 lampade incand. e 27 d=70 mm	cad	78,73
06.P24.D02.010	plaf. 1x36 W inc. ottica in allum. l=100 mm	cad	55,95	06.P24.E01.070	giunto curva a 90° d=70 mm	cad	24,12
06.P24.D02.015	plaf. 1x58 W inc. ottica in allum. l=100 mm	cad	70,83	06.P24.E01.075	giunto a T d=70 mm	cad	34,84
06.P24.D02.020	plaf. 1x18 W inc. ottica in allum. l=200 mm	cad	45,34	06.P24.E01.080	giunto a crociera d=70 mm	cad	44,94
06.P24.D02.025	plaf. 1x36 W inc. ottica in allum. l=200 mm	cad	50,96	06.P24.E01.085	giunto a 3 vie a 120° d=70 mm	cad	59,18
06.P24.D02.030	plaf. 1x58 W inc. ottica in allum. l=200 mm	cad	65,62	06.P24.E01.090	giunto lineare d=70 mm	cad	19,34
06.P24.D02.035	plaf. 2x18 W inc. ottica in allum. pann. 300 mm	cad	52,10	06.P24.E01.095	snodo articolato a 90° d=70 mm	cad	26,42
06.P24.D02.040	plaf. 2x36 W inc. ottica in allum. pann. 300 mm	cad	68,21	06.P24.E01.100	elemento terminale con faretto spot d=70 mm	cad	24,34
06.P24.D02.045	plaf. 3x18 W inc. ottica in allum. pann. 600 mm	cad	68,21	06.P24.E01.105	staffa per applicazione a parete d=70 mm	cad	13,21
06.P24.D02.050	plaf. 3x36 W inc. ottica in allum. pann. 600 mm	cad	110,24	06.P24.E01.110	elemento diffusione sonora d=70 mm	cad	55,64
06.P24.D02.055	plaf. 4x18 W inc. ottica in allum. pann. 600 mm	cad	71,54	06.P24.E01.115	elemento binario elettr. 4 accen. 16 A d=70 mm	cad	66,35
06.P24.D02.060	plaf. 4x36 W inc. ottica in allum. pann. 600 mm	cad	122,72	06.P24.E01.120	elemento lampada alogena 300 W d=70 mm	cad	50,86
06.P24.D03	Plafoniere per lampade fluorescenti tubolari; griglia parab. in allum. purissimo anodizzato; riflettori parabolici longitudinali e trasversali; darklight e batwing; luminanza limitata l <=200 cd/m ² per gamma >=60; per doghe 100-200 mm; per pannelli 300-600 mm; corpo in lamiera di acciaio verniciata.			06.P24.E01.125	elemento lampada incandescenza 100 W d=70 mm	cad	51,17
06.P24.D03.005	plaf. 1x18 W inc. ottica parab. darkl. l=100 mm	cad	69,59	06.P24.E01.130	sospensione cavo acciaio con cilindro d=70 mm	cad	11,02
06.P24.D03.010	plaf. 1x36 W inc. ottica parab. darkl. l=100 mm	cad	83,30	06.P24.E01.135	sospensione cavo acciaio con spirale d=70 mm	cad	13,84
06.P24.D03.015	plaf. 1x58 W inc. ottica parab. darkl. l=100 mm	cad	107,12	06.P24.E01.140	attacco a plafone d=70 mm	cad	1,40
06.P24.D03.020	plaf. 1x18 W inc. ottica parab. darkl. l=200 mm	cad	68,21	06.P24.E02	Sistemi di illuminazione tubolari a sezione ovoidale di diam. 100 mm; IP-20.		
06.P24.D03.025	plaf. 1x36 W inc. ottica parab. darkl. l=200 mm	cad	79,46	06.P24.E02.005	elemento fluorescente 1x18 W l=130 cm d=100 mm	cad	81,33
06.P24.D03.030	plaf. 1x58 W inc. ottica parab. darkl. l=200 mm	cad	101,41	06.P24.E02.010	elemento fluorescente 1x36 W l=190 cm d=100 mm	cad	103,17
06.P24.D03.035	plaf. 2x18 W inc. ott. par. darkl. pann. 300 mm	cad	76,13	06.P24.E02.015	elemento fluorescente 1x58 W l=230 cm d=100 mm	cad	125,84
06.P24.D03.040	plaf. 2x36 W inc. ott. par. darkl. pann. 300 mm	cad	104,10	06.P24.E02.020	elemento emergenza 1x18 W batt. Ni-Cd d=100 mm	cad	268,31
06.P24.D03.045	plaf. 3x18 W inc. ott. par. darkl. pann. 600 mm	cad	106,07	06.P24.E02.025	elemento emergenza 1x36 W batt. Ni-Cd d=100 mm	cad	287,05
06.P24.D03.050	plaf. 3x36 W inc. ott. par. darkl. pann. 600 mm	cad	167,44	06.P24.E02.030	frangiluce metallico 18 W d=100 mm	cad	12,17
06.P24.D03.055	plaf. 4x18 W inc. ott. par. darkl. pann. 600 mm	cad	110,24	06.P24.E02.035	frangiluce metallico 36 W d=100 mm	cad	15,91
06.P24.D03.060	plaf. 4x36 W inc. ott. par. darkl. pann. 600 mm	cad	174,71	06.P24.E02.040	frangiluce metallico 58 W d=100 mm	cad	17,47
06.P24.D03.065	plaf. 1x18 W inc. ottica parab. batwing l=100 mm	cad	86,53	06.P24.E02.045	diffusore in metacrilato 18 W d=100 mm	cad	6,72
06.P24.D03.070	plaf. 1x36 W inc. ottica parab. batwing l=100 mm	cad	105,05	06.P24.E02.050	diffusore in metacrilato 36 W d=100 mm	cad	11,02
06.P24.D03.075	plaf. 1x58 W inc. ottica parab. batwing l=100 mm	cad	137,28	06.P24.E02.055	diffusore in metacrilato 58 W d=100 mm	cad	14,05
06.P24.D03.080	plaf. 1x18 W inc. ottica parab. batwing l=200 mm	cad	85,28				
06.P24.D03.085	plaf. 1x36 W inc. ottica parab. batwing l=200 mm	cad	102,33				

06.P24.E02.060	elemento distanziatore d=100 mm	cad	51,59	06.P24.E03.100	diffusore in metacrilato 36 W piatto	cad	14,34
06.P24.E02.065	elemento con 3 lampade incand. e 27 d=100 mm	cad	74,14	06.P24.E03.105	diffusore in metacrilato 58 W piatto	cad	17,58
06.P24.E02.070	giunto curva a 90° d=100 mm	cad	35,57	06.P24.E03.110	elemento distanziatore piatto	cad	70,20
06.P24.E02.075	giunto a T d=100 mm	cad	44,41	06.P24.E03.115	elemento con 3 lampade incand. e 27 piatto	cad	118,56
06.P24.E02.080	giunto a crociera d=100 mm	cad	51,38	06.P24.E03.120	giunto curva a 90° piatto	cad	40,35
06.P24.E02.085	giunto a scomparsa d=100 mm	cad	5,42	06.P24.E03.125	giunto a T piatto	cad	52,94
06.P24.E02.090	snodo articolato a 90° d=100 mm	cad	42,13	06.P24.E03.130	giunto a crociera piatto	cad	58,97
06.P24.E02.095	elemento terminale con faretto spot d=100 mm	cad	27,46	06.P24.E03.135	giunto a scomparsa piatto	cad	5,68
06.P24.E02.100	staffa per applicazione a parete d=100 mm	cad	14,86	06.P24.E03.140	elemento diffusione sonora piatto	cad	68,21
06.P24.E02.105	elemento diffusione sonora d=100 mm	cad	59,49	06.P24.E03.145	elemento lampada alogena 300 W piatto	cad	68,95
06.P24.E02.110	elem. biemissione 4 accens. 16 A 18 W d=100 mm	cad	130,01	06.P24.E03.150	attacco a parete o soffitto piatto	cad	22,15
06.P24.E02.115	elem. biemissione 4 accens. 16 A 36 W d=100 mm	cad	164,33	06.P24.E04	Sistemi di illuminazione tubolari a sezione trapezoidale di dim. circa 50x80 mm; IP-20.		
06.P24.E02.120	elem. biemissione 4 accens. 16 A 58 W d=100 mm	cad	193,44	06.P24.E04.005	elemento fluoresc. 1x18 W l=100 cm trapezoidale	cad	49,40
06.P24.E02.125	elemento lampada alogena 300 W d=100 mm	cad	90,90	06.P24.E04.010	elemento fluoresc. 1x36 W l=160 cm trapezoidale	cad	59,80
06.P24.E02.130	elemento lampada incandescenza 100 W d=100 mm	cad	54,30	06.P24.E04.015	elemento fluoresc. 1x58 W l=200 cm trapezoidale	cad	73,43
06.P24.E02.135	sospensione cavo acciaio con cilindro d=100 mm	cad	11,02	06.P24.E04.020	elemento emerg. 1x18 W batt. Ni-Cd trapezoidale	cad	253,76
06.P24.E02.140	sospensione cavo acciaio con spirale d=100 mm	cad	13,84	06.P24.E04.025	elemento emerg. 1x36 W batt. Ni-Cd trapezoidale	cad	262,08
06.P24.E02.145	attacco a plafone d=100 mm	cad	1,40	06.P24.E04.030	elemento lampada alogena 300 W trapezoidale	cad	73,43
06.P24.E03	Sistemi di illuminazione tubolari a sezione piatta con spigoli arrotondati; larghezza circa 170 mm; IP-20.			06.P24.E04.035	elemento diffusione sonora trapezoidale	cad	54,91
06.P24.E03.005	elemento fluorescente 1x18 W l=100 cm piatto	cad	111,29	06.P24.E04.040	elemento distanziatore trapezoidale	cad	33,48
06.P24.E03.010	elemento fluorescente 1x36 W l=170 cm piatto	cad	137,28	06.P24.E04.045	giunto multiuso rotante trapezoidale	cad	6,66
06.P24.E03.015	elemento fluorescente 1x58 W l=200 cm piatto	cad	157,04	06.P24.E04.050	giunto flessibile a 90° trapezoidale	cad	6,48
06.P24.E03.020	elemento fluorescente 2x18 W l=100 cm piatto	cad	117,52	06.P24.E04.055	giunto a scomparsa trapezoidale	cad	2,43
06.P24.E03.025	elemento fluorescente 2x36 W l=170 cm piatto	cad	150,80	06.P24.E04.060	attacco a parete o soffitto trapezoidale	cad	15,39
06.P24.E03.030	elemento fluorescente 2x58 W l=200 cm piatto	cad	176,80	06.P24.E05	Sistemi di illuminazione tubolari a sezione ovoidale di diam. 100 mm; IP-55.		
06.P24.E03.035	elemento fluorescente 3x18 W l=100 cm piatto	cad	137,28	06.P24.E05.005	elem. fluoresc. 1x18 W l=130 cm IP-55 d=100 mm	cad	194,48
06.P24.E03.040	elemento fluorescente 3x36 W l=170 cm piatto	cad	172,65	06.P24.E05.010	elem. fluoresc. 1x36 W l=190 cm IP-55 d=100 mm	cad	264,17
06.P24.E03.045	elemento fluorescente 3x58 W l=200 cm piatto	cad	202,80	06.P24.E05.015	elem. fluoresc. 1x58 W l=230 cm IP-55 d=100 mm	cad	284,96
06.P24.E03.050	elemento fluorescente 1x18 W asimmetr. piatto	cad	147,69	06.P24.E05.020	elem. emerg. 1x18 W batt. Ni-Cd IP-55 d=100 mm	cad	437,83
06.P24.E03.055	elemento fluorescente 1x36 W asimmetr. piatto	cad	164,33	06.P24.E05.025	elem. emerg. 1x36 W batt. Ni-Cd IP-55 d=100 mm	cad	476,32
06.P24.E03.060	elemento emergenza 1x18 W batt. Ni-Cd piatto	cad	306,80	06.P24.E05.030	giunto a 90° IP-55 d=100 mm	cad	37,54
06.P24.E03.065	elemento emergenza 1x36 W batt. Ni-Cd piatto	cad	330,73	06.P24.E05.035	giunto a T IP-55 d=100 mm	cad	45,76
06.P24.E03.070	elemento emergenza 2x18 W batt. Ni-Cd piatto	cad	317,20	06.P24.E05.040	giunto a crociera IP-55 d=100 mm	cad	52,94
06.P24.E03.075	elemento emergenza 2x36 W batt. Ni-Cd piatto	cad	342,17	06.P24.E05.045	giunto a scomparsa IP-55 d=100 mm	cad	5,25
06.P24.E03.080	frangiluce metallico 18 W piatto	cad	18,93	06.P24.E05.050	elemento distanziatore IP-55 d=100 mm	cad	48,77
06.P24.E03.085	frangiluce metallico 36 W piatto	cad	24,12	06.P24.E05.055	tappo con alimentazione IP-55 d=100 mm	cad	21,11
06.P24.E03.090	frangiluce metallico 58 W piatto	cad	28,18	06.P24.E05.060	attacco a plafone IP-55 d=100 mm	cad	20,58
06.P24.E03.095	diffusore in metacrilato 18 W piatto	cad	8,31	06.P24.E06	Sistemi di illuminazione tubolari a sezione piatta con spigoli arrotondati; larghezza circa 170 mm; IP-55.		
				06.P24.E06.005	elem. fluoresc. 1x18 W l=130 cm IP-55 piatto	cad	230,88
				06.P24.E06.010	elem. fluoresc. 1x36 W l=130 cm IP-55 piatto	cad	298,49
				06.P24.E06.015	elem. fluoresc. 1x58 W l=130 cm IP-55 piatto	cad	340,09
				06.P24.E06.020	elem. fluoresc. 2x18 W l=130 cm IP-55 piatto	cad	361,92
				06.P24.E06.025	elem. fluoresc. 2x36 W l=130 cm IP-55 piatto	cad	390,01
				06.P24.E06.030	elem. fluoresc. 2x58 W l=130 cm IP-55 piatto	cad	511,68
				06.P24.E06.035	elem. emerg. 1x18 W batt. Ni-Cd IP-55 piatto	cad	476,32
				06.P24.E06.040	elem. emerg. 1x36 W batt. Ni-Cd IP-55 piatto	cad	504,39

06.P24.E06.045	giunto a 90° IP-55 piatto	cad	42,23	06.P24.F02.010	faretto da incasso diam. 120 mm per alogena bt	cad	27,86
06.P24.E06.050	giunto a T IP-55 piatto	cad	55,64	06.P24.F02.015	faretto da incasso per lampade compatte	cad	21,63
06.P24.E06.055	giunto a crociera IP-55 piatto	cad	61,06	06.P24.F02.020	faretto incasso lamp. microica 12 V/50 W	cad	32,03
06.P24.E06.060	giunto a scomparsa IP-55 piatto	cad	5,85	06.P24.F02.025	faretto incasso lamp. microica 12 V/50 W orient.	cad	34,84
06.P24.E06.065	elemento distanziatore IP-55 piatto	cad	81,33	06.P24.F03	Piantane per illuminazione in acciaio verniciato cromato o ottonato, altezza circa 2 m, complete di gruppo ottico orientabile per lampade alogene fino a 300 W, di cavo di alimentazione e di interruttore a pedale.		
06.P24.E06.070	tappo con alimentazione IP-55 piatto	cad	26,94	06.P24.F03.005	piantaNa per lampada alogena 200 W	cad	183,04
06.P24.E06.075	attacco a parete o soffitto IP-55 piatto	cad	26,94	06.P24.F03.010	piantaNa per lampada alogena 300 W	cad	236,08
06.P24.E07	Sistemi di illuminazione a binario polifunzionale con moduli base a barre di alluminio formanti la struttura per i moduli di servizio.			06.P24.F04	Proiettori da interno con corpo in resina rinforzata colore bianco-avorio o nero, con vano alimentatore incorporato, con riflettore in alluminio 99,8 % anodizzato e brillantato schermo in policarbonato anti-vandalico.		
06.P24.E07.005	modulo base in alluminio attivo 2 prese 10 A	cad	79,46	06.P24.F04.005	proiettore da interno 70 W sodio a.p.	cad	60,53
06.P24.E07.010	modulo base in alluminio non alimentato	cad	52,61	06.P24.F04.010	proiettore da interno 150 W sodio a.p.	cad	93,60
06.P24.E07.015	giunto di continuità con barre	cad	27,14	06.P24.F04.015	proiettore da interno 70 W ioduri metallici	cad	62,61
06.P24.E07.020	coppia di barre l=200 cm	cad	36,20	06.P24.F04.020	proiettore da interno 150 W ioduri metallici	cad	104,10
06.P24.E07.025	giunto curva a 90°	cad	29,94	06.P24.F05	Accessori per faretti da interno		
06.P24.E07.030	giunto a T	cad	38,27	06.P24.F05.005	basi in plastica per spot	cad	3,15
06.P24.E07.035	giunto a crociera	cad	48,77	06.P24.F05.010	vetro per faretti	cad	14,34
06.P24.E07.040	giunto terminale a 180°	cad	18,82	06.P24.F05.015	alette direzionali per faretti	cad	8,31
06.P24.E07.045	attacco a parete/soffitto per moduli	cad	15,18	06.P24.F05.020	parabola per faretti	cad	11,54
06.P24.E07.050	attacco a parete/soffitto per barre	cad	44,52	06.P24.F05.025	derivatore per rotaia elettrificata	cad	15,39
06.P24.E07.055	elemento fluorescente 1x18 W binario d= 70 mm	cad	89,23	06.P24.F05.030	trasformatore per faretti 100 VA	cad	25,17
06.P24.E07.060	elemento fluorescente 1x36 W binario d= 70 mm	cad	102,33	06.P24.G	plafoniere per applicazioni speciali		
06.P24.E07.065	elemento fluorescente 1x58 W binario d= 70 mm	cad	119,60	06.P24.G01	Testaletto da parete per servizio elettrico ad uso ospedaliero con corpo in lamiera di acciaio spessore 6/10 mm verniciata; equipaggiato con: lampada incandescenza da 75 W, lampada incandescenza da 40 W per lettura 2 interruttori frontali, 1 interruttore a catenella, 1 presa laterale.		
06.P24.E07.070	elemento fluorescente 1x18 W binario d=100 mm	cad	110,24	06.P24.G01.005	testaletto a parete per servizio elettrico	cad	68,21
06.P24.E07.075	elemento fluorescente 1x36 W binario d=100 mm	cad	133,12	06.P24.G02	Testaletto da parete per più servizi ad uso ospedaliero; tipo a canalizzazione continua con corpo in lamiera d'acciaio verniciata; equipaggiato con: settore contenitore per cavi elettrici, tubazione per gas medici con attacchi lampada fluorescente da 36, lampada a incand. da 40 W per lettura, 2 interruttori frontali, 1 interruttore a catenella, 1 pulsante chiamata, prese di tipo modulare.		
06.P24.E07.080	elemento fluorescente 1x58 W binario d=100 mm	cad	153,92	06.P24.G02.005	testaletto a parete per più servizi	cad	164,33
06.P24.E07.085	elemento fluorescente 1x18 W binario piatto	cad	151,84	06.P24.H	plafoniere stagne con corpo in alluminio presso - fuso o in bachelite e coppa in vetro temperato; gabbia in filo d'acciaio zincato.		
06.P24.E07.090	elemento fluorescente 1x36 W binario piatto	m ²	176,80	06.P24.H01	Plafoniere tipo tartaruga rotonde		
06.P24.E07.095	elemento fluorescente 1x58 W binario piatto	cad	196,56	06.P24.H01.005	plaf. 100 W tartaruga rotonda corpo allum. IP-44	cad	13,74
06.P24.E07.100	elemento fluorescente 2x18 W binario piatto	cad	156,00	06.P24.H01.010	plaf. 200 W tartaruga rotonda corpo allum. IP-44	cad	22,26
06.P24.E07.105	elemento fluorescente 2x36 W binario piatto	cad	191,36	06.P24.H01.015	plaf. 100 W tartaruga rotonda corpo allum. IP-55	cad	14,34
06.P24.E07.110	elemento fluorescente 2x58 W binario piatto	cad	216,32	06.P24.H01.020	plaf. 200 W tartaruga rotonda corpo allum. IP-55	cad	24,65
06.P24.E07.115	elem. fluoesc. 2x18 W ruotante binario piatto	cad	159,12	06.P24.H01.025	plaf. 100 W tartaruga rotonda corpo in PVC IP-44	cad	22,26
06.P24.E07.120	elem. fluoesc. 2x36 W ruotante binario piatto	cad	186,16	06.P24.H01.030	plaf. 200 W tartaruga rotonda corpo in PVC IP-44	cad	25,70
06.P24.E07.125	elem. fluoesc. 2x58 W ruotante binario piatto	cad	209,03	06.P24.H02	Plafoniere tipo tartaruga ovali		
06.P24.F	faretti per installazione in interni di tipo da binario elettrificato, da parete, da incasso in controsoffitto, da piantana.			06.P24.H02.005	plaf. 60 W tartaruga ovale corpo allum. IP-55	cad	5,35
06.P24.F01	Faretti con base per installazione a parete o con supporto per binario elettrificato, corpo in materiale plastico (doppio isolamento), per lampade par 38, corpo in fusione di alluminio e acciaio stampato per lampade par 38, o par 56 (fino a 300 W).			06.P24.H02.010	plaf. 100 W tartaruga ovale corpo allum. IP-55	cad	6,81
06.P24.F01.005	faretto plastico da parete par 38	cad	20,90	06.P24.H02.015	plaf. 100 W tartaruga ovale corpo allum. IP-67	cad	14,76
06.P24.F01.010	faretto plastico da parete spot	cad	5,61	06.P24.H02.020	plaf. 100 W tartaruga ovale corpo in PVC IP-44	cad	9,96
06.P24.F01.015	faretto plastico da rotaia par 38	cad	27,86	06.P24.H02.025	plaf. 200 W tartaruga ovale corpo in PVC IP-44	cad	22,26
06.P24.F01.020	faretto plastico da rotaia spot	cad	7,08	06.P24.H03	Plafoniere per segnalazioni di cantiere; 1 doppio isolamento; schermo rosso; 1 gabbia di protezione; IP-55.		
06.P24.F01.025	faretto plastico spot con pinza	cad	12,58	06.P24.H03.005	plafoniera 60 W rossa per cantiere	cad	8,73
06.P24.F01.030	faretto in allum. c/parabola par 38	cad	39,01	06.P24.H03.010	plafoniera 100 W rossa per cantiere	cad	10,14
06.P24.F01.035	faretto in allum. c/parabola par 56 c/lamp.300 W	cad	76,13	06.P24.I	plafoniere industriali con coppa; cablate e complete di: reattore rifasato a basse perdite, condensatore antidisturbi, starter elettronico, fusibili; eventuale cablaggio anti-stroboscopico.		
06.P24.F01.040	faretto in allum. per alogena 300 W	cad	44,52				
06.P24.F01.045	faretto in allum. per alogena 200 W con vetro	cad	53,04				
06.P24.F02	Faretti da incasso in controsoffitto con corpo in acciaio cromato o verniciato, adatto per lampade alogene a bassa tensione, lampade par e lampade compatte.						
06.P24.F02.005	faretto da incasso diam. 80 mm per alogena bt	cad	19,55				

06.P24.I01	Plafoniere industriali con coppa in metacrilato trasparente stampato ad iniezione; corpo in resina poliestere e fibra di vetro; IP-54.		
06.P24.I01.005	plaf. 1x36 W in fibra con coppa in metacrilato	cad	94,44
06.P24.I01.010	plaf. 1x58 W in fibra con coppa in metacrilato	cad	110,24
06.P24.I01.015	plaf. 2x36 W in fibra con coppa in metacrilato	cad	133,12
06.P24.I01.020	plaf. 2x58 W in fibra con coppa in metacrilato	cad	159,12
06.P24.I02	Plafoniere industriali con coppa e corpo in resina trasparente stampata ad iniezione; riflettore in lamiera di acciaio verniciato bianco; IP-65.		
06.P24.I02.005	plaf. 1x18 W in resina con coppa in metacrilato	cad	23,51
06.P24.I02.010	plaf. 1x36 W in resina con coppa in metacrilato	cad	28,29
06.P24.I02.015	plaf. 1x58 W in resina con coppa in metacrilato	cad	35,57
06.P24.I02.020	plaf. 2x18 W in resina con coppa in metacrilato	cad	29,13
06.P24.I02.025	plaf. 2x36 W in resina con coppa in metacrilato	cad	41,60
06.P24.I02.030	plaf. 2x58 W in resina con coppa in metacrilato	cad	50,55
06.P24.I03	Plafoniere industriali con coppa e corpo in policarbonato; riflettore in lamiera di acciaio verniciato bianco; IP-65.		
06.P24.I03.005	plaf. 1x18 W con corpo e coppa in policarbonato	cad	29,13
06.P24.I03.010	plaf. 1x36 W con corpo e coppa in policarbonato	cad	40,04
06.P24.I03.015	plaf. 1x58 W con corpo e coppa in policarbonato	cad	50,55
06.P24.I03.020	plaf. 2x18 W con corpo e coppa in policarbonato	cad	37,75
06.P24.I03.025	plaf. 2x36 W con corpo e coppa in policarbonato	cad	58,86
06.P24.I03.030	plaf. 2x58 W con corpo e coppa in policarbonato	cad	74,14
06.P24.I04	Plafoniere industr. con coppa in policarbonato; corpo in acciaio inossidabile; IP-65.		
06.P24.I04.005	plaf. 1x36 W in acciaio inox coppa in polcarbon.	cad	70,20
06.P24.I04.010	plaf. 1x58 W in acciaio inox coppa in polcarbon.	cad	80,70
06.P24.I04.015	plaf. 2x36 W in acciaio inox coppa in polcarbon.	cad	78,73
06.P24.I04.020	plaf. 2x58 W in acciaio inox coppa in polcarbon.	cad	90,90
06.P24.I05	Plafoniere industr. con coppa in policarbonato; corpo in lamiera d'acciaio; IP-65.		
06.P24.I05.005	plaf. 1x36 W in lamiera con coppa in policarbon.	cad	50,86
06.P24.I05.010	plaf. 1x58 W in lamiera con coppa in policarbon.	cad	58,14
06.P24.I05.015	plaf. 2x36 W in lamiera con coppa in policarbon.	cad	55,95
06.P24.I05.020	plaf. 2x58 W in lamiera con coppa in policarbon.	cad	66,35
06.P24.I06	Plafoniere industriali in esecuzione "ex-d"; corpo in poliestere rinforzato con fibra di vetro, autoestingente e resistente alle sostanze chimiche; coppa in policarbonato; IP-65		
06.P24.I06.005	plafoniera 1x36 W in fibra di vetro	cad	169,52
06.P24.I06.010	plafoniera 2x36 W in fibra di vetro	cad	224,63
06.P24.I07	Schermi per plafoniere industriali		
06.P24.I07.005	schermo in policarbonato per plafoniera 1x18W	cad	9,09
06.P24.I07.010	schermo in policarbonato per plafoniera 2x18W	cad	11,54
06.P24.I07.015	schermo in policarbonato per plafoniera 1x36W	cad	15,39
06.P24.I07.020	schermo in policarbonato per plafoniera 2x36W	cad	18,72
06.P24.I07.025	schermo in policarbonato per plafoniera 1x58W	cad	17,99
06.P24.I07.030	schermo in policarbonato per plafoniera 2x58W	cad	23,10
06.P24.I07.035	schermo in metacrilato per plafoniera 1x18 W	cad	6,66
06.P24.I07.040	schermo in metacrilato per plafoniera 2x18 W	cad	7,78
06.P24.I07.045	schermo in metacrilato per plafoniera 1x36 W	cad	9,17
06.P24.I07.050	schermo in metacrilato per plafoniera 2x36 W	cad	11,54
06.P24.I07.055	schermo in metacrilato per plafoniera 1x58 W	cad	11,22
06.P24.I07.060	schermo in metacrilato per plafoniera 2x58 W	cad	13,94
06.P24.I08	Accessori per plafoniere industriali con coppa: riflettori, gabbie, staffe, scrocchi, levette di bloccaggio.		
06.P24.I08.005	riflettori parabolici recup.flusso 36 W	cad	7,95
06.P24.I08.010	riflettori parabolici recup.flusso 58 W	cad	9,88
06.P24.I08.015	coppia di staffe per sospensione	cad	1,66
06.P24.I08.020	gabbia di protezione per plafoniera 18 W	cad	7,95
06.P24.I08.025	gabbia di protezione per plafoniera 36 W	cad	12,17
06.P24.I08.030	gabbia di protezione per plafoniera 58 W	cad	14,05
06.P24.I08.035	coppia di scrocchi metallici	cad	1,91
06.P24.I08.040	coppia di scrocchi in PVC	cad	0,61
06.P24.I08.045	levette di bloccaggio	cad	1,05
06.P24.L	plafoniere industriali con schermo a lastra piana in vetro; cablate e complete di: reattore riasato a basse perdite, condensatore antidisturbi, starter elettronico, fusibili; eventuale cablaggio anti-stroboscopico.		
06.P24.L01	Plafoniere industriali da soffitto con schermo in vetro piano temperato e corpo in lamiera d'acciaio verniciata a fuoco; IP-54.		
06.P24.L01.005	plaf. 1x18 W da soffitto con schermo in vetro	cad	61,88
06.P24.L01.010	plaf. 1x36 W da soffitto con schermo in vetro	cad	75,50
06.P24.L01.015	plaf. 1x58 W da soffitto con schermo in vetro	cad	95,26
06.P24.L01.020	plaf. 2x18 W da soffitto con schermo in vetro	cad	65,62
06.P24.L01.025	plaf. 2x36 W da soffitto con schermo in vetro	cad	83,30
06.P24.L01.030	plaf. 2x58 W da soffitto con schermo in vetro	cad	106,07
06.P24.L02	Plafoniere industriali da incasso a parete con schermo in vetro piano temperato e corpo in lamiera d'acciaio verniciata a fuoco; IP-54.		
06.P24.L02.005	plaf. 1x18 W incass. da parete schermo in vetro	cad	71,54
06.P24.L02.010	plaf. 1x36 W incass. da parete schermo in vetro	cad	94,44
06.P24.L02.015	plaf. 1x58 W incass. da parete schermo in vetro	cad	121,68
06.P24.L02.020	plaf. 2x18 W incass. da parete schermo in vetro	cad	79,46
06.P24.L02.025	plaf. 2x36 W incass. da parete schermo in vetro	cad	101,41
06.P24.L02.030	plaf. 2x58 W incass. da parete schermo in vetro	cad	125,84
06.P24.L03	Plafoniere industriali con schermo in vetro temperato spessore 4 mm e corpo in alluminio verniciato e stampato in unico pezzo; IP-65.		
06.P24.L03.005	plaf. 1x36 W in alluminio con schermo in vetro	cad	74,78
06.P24.L03.010	plaf. 1x58 W in alluminio con schermo in vetro	cad	88,31
06.P24.L03.015	plaf. 2x36 W in alluminio con schermo in vetro	cad	83,30
06.P24.L03.020	plaf. 2x58 W in alluminio con schermo in vetro	cad	98,80
06.P24.L04	Accessori per plafoniere industriali con schermo piano in vetro: lastra, gabbie, scrocchi.		
06.P24.L04.005	lastra piana in vetro temperato	cad	59,18
06.P24.L04.010	coppia di scrocchi metallici	cad	1,75
06.P24.L04.015	coppia di scrocchi in PVC	cad	0,57
06.P24.L04.020	gabbia di protezione per plaf. in vetro 1x36 W	cad	32,77
06.P24.L04.025	gabbia di protezione per plaf. in vetro 2x36 W	cad	34,84
06.P24.L04.030	gabbia di protezione per plaf. in vetro 1x58 W	cad	36,20
06.P24.L04.035	gabbia di protezione per plaf. in vetro 2x58 W	cad	38,27
06.P24.M	plafoniere industriali con lampade a vista; cablate e complete di: reattore riasato a basse perdite, condensatore antidisturbi, starter elettronico, fusibili; eventuale cablaggio anti-stroboscopico.		
06.P24.M01	Plafoniere industriali con lampade a vista senzatabo di protezione; corpo in poliestere e fibra di vetro; IP-65.		
06.P24.M01.005	plaf. 1x18 W lampade a vista senza tubo protez.	cad	37,75
06.P24.M01.010	plaf. 1x36 W lampade a vista senza tubo protez.	cad	38,48
06.P24.M01.015	plaf. 1x58 W lampade a vista senza tubo protez.	cad	46,38

06.P24.M01.020	plaf. 2x18 W lampade a vista senza tubo protez.	cad	45,34
06.P24.M01.025	plaf. 2x36 W lampade a vista senza tubo protez.	cad	49,08
06.P24.M01.030	plaf. 2x58 W lampade a vista senza tubo protez.	cad	63,45
06.P24.M02	Plafoniere industriali con lampade a vista protette da tubo in metacrilato trasparente; corpo in poliestere e fibra di vetro; IP-65.		
06.P24.M02.005	plaf. 1x18 W lampade protette tubo metacrilato	cad	40,77
06.P24.M02.010	plaf. 1x36 W lampade protette tubo metacrilato	cad	43,78
06.P24.M02.015	plaf. 1x58 W lampade protette tubo metacrilato	cad	54,30
06.P24.M02.020	plaf. 2x18 W lampade protette tubo metacrilato	cad	53,99
06.P24.M02.025	plaf. 2x36 W lampade protette tubo metacrilato	cad	61,46
06.P24.M02.030	plaf. 2x58 W lampade protette tubo metacrilato	cad	76,76
06.P24.M03	Plafoniere industriali con lampade a vista protette da tubo in policarbonato trasparente; corpo in poliestere e fibra di vetro; IP-65.		
06.P24.M03.005	plaf. 1x18 W lampade protette tubo policarbonato	cad	43,05
06.P24.M03.010	plaf. 1x36 W lampade protette tubo policarbonato	cad	45,34
06.P24.M03.015	plaf. 1x58 W lampade protette tubo policarbonato	cad	56,89
06.P24.M03.020	plaf. 2x18 W lampade protette tubo policarbonato	cad	55,85
06.P24.M03.025	plaf. 2x36 W lampade protette tubo policarbonato	cad	66,35
06.P24.M03.030	plaf. 2x58 W lampade protette tubo policarbonato	cad	82,69
06.P24.M04	Accessori per plafoniere industriali con lampade vista.		
06.P24.M04.005	tubo in metacrilato l=600 mm	cad	4,19
06.P24.M04.010	tubo in metacrilato l=1200 mm	cad	8,31
06.P24.M04.015	tubo in metacrilato l=1600 mm	cad	10,41
06.P24.M04.020	tubo in policarbonato l=600 mm	cad	5,61
06.P24.M04.025	tubo in policarbonato l=1200 mm	cad	11,22
06.P24.M04.030	tubo in policarbonato l=1600 mm	cad	13,94
06.P24.N	plafoniere industriali antideflagranti; cablate e complete di: reattore rifasato a basse perdite, condensatore antidisturbi, starter elettronico, fusibili; eventuale cablaggio anti-stroboscopico.		
06.P24.N01	Plafoniere industriali antideflagranti secondo norme CEI 31.1 e 31.8 con riflettore in acciaio verniciato e gabbia di protezione; IP-54.		
06.P24.N01.005	plafoniera 1x20 W antideflagrante eex-d	cad	196,56
06.P24.N01.010	plafoniera 2x20 W antideflagrante eex-d	cad	282,89
06.P24.N01.015	plafoniera 1x40 W antideflagrante eex-d	cad	203,84
06.P24.N01.020	plafoniera 2x40 W antideflagrante eex-d	cad	306,80
06.P24.P	riflettori industriali da esterno		
06.P24.P01	Riflettori industriali con: corpo in acciaio verniciato, chiusura vano cablaggio in acciaio con asole di raffreddamento, riflettore parabolico in alluminio anodizzato, diametro circa 500 mm, grado di protezione IP-20.		
06.P24.P01.005	riflet. industriale lamp. vapori Hg 250 W	cad	105,05
06.P24.P01.010	riflet. industriale lamp. vapori Hg 400 W	cad	113,37
06.P24.P01.015	riflet. industriale lamp. vapori Na Ap 100 W	cad	108,16
06.P24.P01.020	riflet. industriale lamp. vapori Na Ap 150 W	cad	115,43
06.P24.P01.025	riflet. industriale lamp. vapori Na Ap 250 W	cad	136,25
06.P24.P01.030	riflet. industriale lamp. vapori Na Ap 400 W	cad	148,72
06.P24.P01.035	riflet. industriale lamp. ioduri metal. 250 W	cad	136,25
06.P24.P01.040	riflet. industriale lamp. ioduri metal. 400 W	cad	136,25
06.P24.P01.045	gabbia di protezione acciaio zincato 5 mm	cad	24,12
06.P24.P01.050	gabbia di protezione acciaio verniciato	cad	29,94
06.P24.P02	Riflettori industriali con: corpo in lega leggera pressofusa UNI 5079 verniciato epossidicamente, riflettore in alluminio purissimo 0,998 brillantato e anodizzato, complesso elettrico racchiuso in contenitore pressofuso in lega leggera, gancio contenitore a regolazione continua in acciaio tropicalizzato verniciato, grado di protezione IP-20.		
06.P24.P02.005	riflett. industriale lamp. vapori Hg 250 W	cad	174,71
06.P24.P02.010	riflett. industriale lamp. vapori Hg 400 W	cad	195,53
06.P24.P02.015	riflett. industriale lamp. vapori Na Ap 150 W	cad	216,32
06.P24.P02.020	riflett. industriale lamp. vapori Na Ap 250 W	cad	232,96
06.P24.P02.025	riflett. industriale lamp. vapori Na Ap 400 W	cad	257,93
06.P24.P02.030	riflett. industriale lamp. ioduri metal. 250 W	cad	209,03
06.P24.P02.035	riflett. industriale lamp. ioduri metal. 400 W	cad	222,56
06.P24.P03	Riflettori industriali con: contenitore per il gruppo di alimentazione in pressofusione di alluminio al silicio alettato, riflettore in alluminio purissimo protetto con strato di 'algas' fissato chimicamente, coppa in materiale acrilico ad alta trasparenza, filtro ai carboni attivi per purificazione aria all'interno del gruppo ottico, gruppo di alimentazione in classe I, grado di protezione IP-44.		
06.P24.P03.005	riflett. industriale lamp. vapori Hg 250 W	cad	447,19
06.P24.P03.010	riflett. industriale lamp. vapori Hg 400 W	cad	556,40
06.P24.P03.015	riflett. industriale lamp. vapori Na Ap 250 W	cad	476,32
06.P24.P03.020	riflett. industriale lamp. vapori Na Ap 400 W	cad	591,76
06.P24.P03.025	riflett. industriale lamp. ioduri metal. 250 W	cad	476,32
06.P24.P03.030	riflett. industriale lamp. ioduri metal. 400 W	cad	584,49
06.P24.P04	Riflettori industriali con: contenitore per il gruppo di alimentazione in alluminio al silicio pressofuso alettato, riflettore in alluminio purissimo protetto con strato di 'algas' fissato chimicamente, schermo di chiusura in vetro piano trasparente, filtro ai carboni attivi per purificazione aria all'interno del gruppo ottico, supporto portalampana regolabile, gruppo di alimentazione in classe I, grado di protezione IP-44.		
06.P24.P04.005	riflett. industriale lamp. vapori Hg 250 W	cad	453,43
06.P24.P04.010	riflett. industriale lamp. vapori Hg 400 W	cad	473,20
06.P24.P04.015	riflett. industriale lamp. vapori Na Ap 250 W	cad	484,65
06.P24.P04.020	riflett. industriale lamp. vapori Na Ap 400 W	cad	509,61
06.P24.P04.025	riflett. industriale lamp. ioduri metal. 250 W	cad	484,65
06.P24.P04.030	riflett. industriale lamp. ioduri metal. 400 W	cad	500,25
06.P24.P05	Riflettori industriali con: corpo in alluminio pressofuso con morsettiera incorporata, riflettore in alluminio brillantato e ossidato stampato in un solo pezzo, schermo in plexiglass trasparente, scatola porta-complesso elettrico amovibile alloggiata all'interno dell'apparecchio, grado di protezione IP-44.		
06.P24.P05.005	riflett. industriale lamp. vapori Hg 125 W	cad	201,76
06.P24.P05.010	riflett. industriale lamp. vapori Hg 250 W	cad	222,56
06.P24.P05.015	riflett. industriale lamp. vapori Na Ap 70 W	cad	216,32
06.P24.P05.020	riflett. industriale lamp. vapori Na Ap 150 W	cad	230,88
06.P24.P05.025	coppa in policarbonato	cad	17,47
06.P24.Q	armature e lampioni stradali		
06.P24.Q01	Armature stradali IP-54; corpo in alluminio pressofuso; coperchio copriaccessori e telaio con riflettore apribili a cerniera; riflettore prismaticizzato in vetro borosilicato; riflettore in alluminio 99,85%; verniciatura bicolore poliuretana; vano accessori in esecuzione IP-23.		
06.P24.Q01.005	armatura stradale per lamp. vapori Na 100 W	cad	226,72
06.P24.Q01.010	armatura stradale per lamp. vapori Na 150 W	cad	243,35
06.P24.Q01.015	armatura stradale per lamp. vapori Na 250 W	cad	246,48
06.P24.Q02	Armature stradali IP-55; corpo in alluminio pressofuso con carenatura per protezione completa del riflettore; riflettore in alluminio di elevata purezza; piastra per ausiliari elettrici asportabile coppa di chiusura in plexiglass trasparente; verniciatura monocolore poliuretana.		
06.P24.Q02.005	armatura stradale per lamp. vapori Hg 125 W	cad	139,37
06.P24.Q02.010	armatura stradale per lamp. vapori Hg 250 W	cad	174,71
06.P24.Q02.015	armatura stradale per lamp. vapori Na ap 100 W	cad	180,96
06.P24.Q02.020	armatura stradale per lamp. vapori Na ap 150 W	cad	195,53

06.P24.Q02.025	armatura stradale per lamp. vapori Na ap 250 W	cad	209,03
06.P24.Q02.030	supplemento per apparecchi in classe ii	cad	55,64
06.P24.Q03	Armature stradali IP-55; corpo in alluminio pressofuso con carenatura per protezione completa del riflettore; riflettore in alluminio di elevata purezza; piastra per ausiliari elettrici incorporata; coppa di chiusura in metacrilato trasparente verniciatura monocolora poliuretana.		
06.P24.Q03.005	armatura stradale per lamp. vapori Hg 80 W	cad	104,10
06.P24.Q03.010	armatura stradale per lamp. vapori Hg 125 W	cad	112,32
06.P24.Q03.015	armatura stradale per lamp. vapori Na Ap 70 W	cad	132,08
06.P24.Q03.020	armatura stradale per lamp. vapori Na Ap 150 W	cad	153,92
06.P24.Q03.025	supplemento per apparecchi in classe ii	cad	45,24
06.P24.Q04	Armature stradali IP-55; corpo in metacrilato diffondente ornamentale; gruppo ottico simmetrico con possibilità di illuminazione dall'interno tramite lampada addizionale; profilo in pressofusione di alluminio; vetro piano di chiusura; riflettore in alluminio anodizzato.		
06.P24.Q04.005	armatura strad. verticale lamp. vap. Hg 80 W	cad	226,72
06.P24.Q04.010	armatura strad. verticale lamp. vap. Hg 125 W	cad	226,72
06.P24.Q04.015	armatura strad. verticale lamp. vap. Hg 250 W	cad	487,76
06.P24.Q04.020	armatura strad. verticale lamp. vap. Hg 400 W	cad	591,76
06.P24.Q04.025	armatura strad. verticale lamp. vap. Na 70 W	cad	219,44
06.P24.Q04.030	armatura strad. verticale lamp. vap. Na 250 W	cad	521,04
06.P24.Q04.035	armatura strad. verticale lamp. vap. Na 400 W	cad	612,57
06.P24.Q04.040	armatura strad. sospensione lamp. vap. Hg 80 W	cad	274,55
06.P24.Q04.045	armatura strad. sospensione lamp. vap. Hg 125 W	cad	274,55
06.P24.Q04.050	armatura strad. sospensione lamp. vap. Hg 250 W	cad	452,40
06.P24.Q04.055	armatura strad. sospensione lamp. vap. Hg 400 W	cad	556,40
06.P24.Q04.060	armatura strad. sospensione lamp. vap. Na 70 W	cad	268,31
06.P24.Q04.065	armatura strad. sospensione lamp. vap. Na 250 W	cad	487,76
06.P24.Q04.070	armatura strad. sospensione lamp. vap. Na 400 W	cad	577,20
06.P24.Q05	Lampioni stradali con sfera in policarbonato; staffa di sostegno in alluminio pressofuso o PVC attacco a palo o a parete; esecuzione trasparente o fumè; per lampade a incandescenza o vapori di mercurio grado di protezione IP-55; diametro della sfera 300 o 400 mm.		
06.P24.Q05.005	lampione a sfera diam. 300 mm 100 W incand.	cad	26,42
06.P24.Q05.010	lampione a sfera diam. 300 mm 200 W incand.	cad	34,84
06.P24.Q05.015	lampione a sfera diam. 400 mm 200 W incand.	cad	74,78
06.P24.Q05.020	lampione a sfera diam. 400 mm 125 W vapori Hg	cad	80,70
06.P24.Q05.025	lampione a sfera diam. 400 mm 250 W vapori Hg	cad	111,29
06.P24.Q05.030	lampione a sfera diam. 400 mm 70 W vapori Na	cad	97,98
06.P24.Q05.035	lampione a sfera diam. 400 mm 150 W vapori Na	cad	146,64
06.P24.Q06	Lampioni stradali con cubo in policarbonato; staffa di sostegno in alluminio pressofuso o PVC attacco a palo o a parete esecuzione trasparente o fumè; per lampade a incandescenza, vapori di sodio, vapori di mercurio; grado di protezione IP-55; spigolo del cubo 272 e 360 mm.		
06.P24.Q06.005	lampione a cubo spigolo 270 mm 100 W incand.	cad	32,03
06.P24.Q06.010	lampione a cubo spigolo 270 mm 200 W incand.	cad	52,10
06.P24.Q06.015	lampione a cubo spigolo 360 mm 200 W incand.	cad	87,26
06.P24.Q06.020	lampione a cubo spigolo 360 mm 125 W vapori Hg	cad	93,60
06.P24.Q06.025	lampione a cubo spigolo 360 mm 70 W vapori Na	cad	114,41
06.P24.R	proiettori per esterno		
06.P24.R01	Proiettori per esterno IP-55; corpo in alluminio pressofuso; riflettore in alluminio martellato 99,85%; cristallo frontale temperato; vano per accessori elettrici.		
06.P24.R01.005	proiettore IP-55 per lamp. alogena 150-500 W	cad	27,86
06.P24.R01.010	proiettore IP-55 per lamp. ioduri metallici 70 W	cad	201,76
06.P24.R01.015	frangiluce per proiettore	cad	20,90
06.P24.R02	Proiettori per estrno IP-55; corpo in alluminio pressofuso; fascio simmetrico largo e stretto con recuperatore di flusso; riflettore in alluminio al 99,8%; dispositivo di orientamento a scala goniometrica vetro frontale temperato, spessore 5 mm, fissato con ganci in acciaio inossidabile.		
06.P24.R02.005	proiettore IP-55 lamp. ioduri/Na 250-400 W	cad	170,57
06.P24.R02.010	proiettore IP-55 lamp. ioduri/Na 1000 W	cad	403,51
06.P24.R02.015	proiettore IP-55 lamp. ioduri/Na 2x400 W	cad	417,04
06.P24.R02.020	proiettore IP-55 lamp. ioduri 2000 W	cad	431,60
06.P24.R03	Proiettori per estrno IP-55; corpo infusione di alluminio al silicio; gruppo ottico in lastra di alluminio brillantato distribuzione del flusso luminoso simmetrica e asimmetrica, stretta e larga; vetro frontale temperato; vernice nera.		
06.P24.R03.005	proiettore IP-55 per lamp. alogena 250/400 W	cad	139,37
06.P24.R03.010	proiettore IP-55 per lamp. ioduri/Na 250 W	cad	292,24
06.P24.R03.015	proiettore IP-55 per lamp. ioduri 400 W	cad	278,72
06.P24.R03.020	proiettore IP-55 per lamp. Na 400 W	cad	313,04
06.P24.R04	Proiettori per esterno IP-66; corpo in fusione di lega leggera; riflettore in alluminio purissimo 0,999, brillantato e anodizzato, con prismatico diffondente; cristallo di sicurezza temperato UNI 7142-72.		
06.P24.R04.005	proiettore IP-66 per lamp. ioduri 35 W	cad	228,80
06.P24.R04.010	proiettore IP-66 per lamp. ioduri 70 W	cad	230,88
06.P24.R04.015	proiettore IP-66 per lamp. vapori Hg 80 W	cad	184,07
06.P24.R04.020	proiettore IP-66 per lamp. vapori Na 70 W	cad	189,29
06.P24.R04.025	proiettore IP-66 per lamp. fluoesc. 18 W	cad	167,44
06.P24.R04.030	proiettore IP-66 per lamp. fluoesc. 26 W	cad	170,57
06.P24.R05	Proiettori per esterno IP-68 ad immersione in classe iii per profondità fino a 10 m; per lampade par56-300 W 12 v; completi di cavo 2x6 mm ² e trasformatore IP-65 da sistemare in zona esterna; corpo in rame e riflettore in bronzo.		
06.P24.R05.005	proiettore IP-68	cad	271,44
06.P24.S	lampioni da giardino		
06.P24.S01	Lanterne stagne in rame con imboccatura in ferro con 12 vetri molati a cono e finalini in ottone colore naturale, in stile classico-barocco; dimensioni: altezza 100 cm, larghezza 50 cm; installazione su palo o a sospensione; adatte per lampade incandescenza fino a 200 W o per lampade a vapori luce miscelata.		
06.P24.S01.005	lanterna in rame da palo	cad	437,83
06.P24.S01.010	lanterna in rame a sospensione	cad	417,04
06.P24.S02	Lampioni con base in fusione di alluminio e parte superiore in acciaio zincato a caldo; diffusore in vetro; portalamada in porcellana; adatti per lampade a incandescenza o a vapori.		
06.P24.S02.005	lampione in alluminio per lamp. incandesc. 100 W	cad	47,01
06.P24.S02.010	lampione in alluminio per lamp. incandesc. 200 W	cad	57,73
06.P24.S02.015	lampione in alluminio per lamp. incandesc. 300 W	cad	68,21
06.P24.S02.020	lampione in alluminio per lamp. vapori hg 125 W	cad	128,96
06.P24.S02.025	lampione in alluminio per lamp. vapori hg 250 W	cad	161,21
06.P24.S02.030	lampione in alluminio per lamp. vapori na 70 W	cad	131,03
06.P24.S02.035	lampione in alluminio per lamp. vapori na 150 W	cad	191,36
06.P24.S03	Lampioni con base in fusione di alluminio; diffusore prismatico in materiale plastico stampato a iniezione o in policarbonato; portalamada in porcellana; adatti per lampade a incandescenza o a vapori.		
06.P24.S03.005	lampione in mat. plastico lamp. incandes. 150 W	cad	49,82
06.P24.S03.010	lampione in policarbonato lamp. incandes. 150 W	cad	70,83
06.P24.S03.015	lampione in mat. plastico lamp. vapori Hg 150 W	cad	74,78
06.P24.S03.020	lampione in policarbonato lamp. vapori Hg 150 W	cad	96,20

06.P25	ILLUMINAZIONE DI SICUREZZA	06.P26	LAMPADE
06.P25.A	plafoniere per illuminazione di emergenza con accumulatori ermetici ricaricabili incorporati; portatili e fisse.	06.P26.A	lampade ad incandescenza normali per tensioni 220-230 v
06.P25.A01	Plafoniere per illuminazione di emergenza di tipo portatile con: custodia in materiale plastico e accumulatori ermetici ricaricabili incorporati; tempo di ricarica 24 ore.	06.P26.A01	Lampade con ampolla normale/fungo chiara trasparente
06.P25.A01.005	plaf. emerg. portatile 1x6 W fluor. auton. 2 h	cad	36,20
06.P25.A01.010	plaf. emerg. portatile 1x6 W fluor. auton. 6 h	cad	41,70
06.P25.A01.015	plaf. emerg. portatile 4 W incand. auton. 2 h	cad	27,86
06.P25.A01.020	plaf. emerg. portatile 4 W incand. auton. >2 h	cad	36,20
06.P25.A02	Plafoniere per illuminazione di emergenza di tipo fisso con: corpo in materiale plastico, schermo in materiale acrilico, accumulatori ermetici Ni-Cd ricaricabili incorporati	06.P26.A01.005	lampada incand. normale fino a 100 W e 27
06.P25.A02.005	plaf. emerg. fissa 1x 6 W fluor. auton. 2 h	cad	36,61
06.P25.A02.010	plaf. emerg. fissa 1x 8 W fluor. auton. 2 h	cad	60,84
06.P25.A02.015	plaf. emerg. fissa 1x18 W fluor. auton. 2 h	cad	78,73
06.P25.A02.020	plaf. emerg. fissa 2x 6 W fluor. auton. 2 h	cad	67,60
06.P25.A02.025	plaf. emerg. fissa 2x 6 W fluor. auton. 4 h	cad	78,73
06.P25.A02.030	plaf. emerg. fissa 2x(2,4 V/0,5 A) inc. aut. 2 h	cad	20,17
06.P25.A03	Plafoniere per illuminazione di emergenza indirizzabili di tipo fisso con: corpo in materiale plastico, schermo in materiale acrilico, accumulatori ermetici Ni-Cd ricaricabili incorporati; per funzionamento normale permanente con rete.	06.P26.A01.010	lampada ad incandescenza normale 150 W e 27
06.P25.A03.005	plaf. emerg. fissa 1x 8 W fluor. perm. auton. 2	cad	91,83
06.P25.A03.010	plaf. emerg. fissa 1x18 W fluor. perm. auton. 2	cad	115,43
06.P25.A03.015	plaf. emerg. fissa 2x 6 W fluor. perm. auton. 2	cad	93,60
06.P25.A03.020	plaf. emerg. fissa 2x 6 W fluor. perm. auton. 4	cad	110,24
06.P25.A04	Plafoniere IP-65 per illuminazione di emergenza indirizzabili con: corpo in materiale plastico, schermo in materiale acrilico, accumulatori ermetici Ni-Cd ricaricabili incorporati.	06.P26.A01.015	lampada ad incandescenza normale 200 W e 27
06.P25.A04.005	plaf. emerg. IP-65 1x 8 W fluores. auton. 2 h	cad	83,30
06.P25.A04.010	plaf. emerg. IP-65 2x 8 W fluores. auton. 2 h	cad	104,10
06.P25.A04.015	plaf. emerg. IP-65 1x18 W fluores. auton. 2 h	cad	101,41
06.P25.A04.020	plaf. emerg. IP-65 pl 24 W fluores. auton. 2 h	cad	104,10
06.P25.A05	Plafoniere di emergenza per segnalazioni varie: a bandiera, segnagrado, ecc.	06.P26.A01.020	lampada ad incandescenza normale 300 W e 40
06.P25.A05.005	plaf. emer. att. bandiera 1x 8 W fluor. aut. 2 h	cad	90,90
06.P25.A05.010	plaf. emer. att. bandiera 1x18 W fluor. aut. 2 h	cad	125,84
06.P25.A05.015	plaf. emer. segnagrado 1.2 V/0.4 A con o senza presa	cad	9,69
06.P25.A06	Accessori per plafoniere di emergenza	06.P26.A01.205	lampade ad incandescenza
06.P25.A06.005	batterie per lampade di emergenza 2,2 aH 6V	cad	0,50
06.P25.A06.010	batterie per lampade di emergenza 4 AH 6V	cad	36,20
06.P25.A06.015	griglia di protezione per plaf. emerg. fluores.	cad	0,50
06.P25.A06.020	griglia di protezione per plaf. emerg. IP-65	cad	0,50
06.P25.A06.025	contenitore da incasso per plaf. rettangolare	cad	0,50
06.P25.A06.030	contenitore da incasso per plaf. quadrata	cad	0,50
06.P25.A06.035	etichetta adesiva per indicazioni varie	cad	0,50
06.P25.B	Centraline di monitoraggio e controllo	06.P26.A02	Lampade con ampolla normale/fungo smerigliata/opalizzata internamente
06.P25.B01	centralina programmabile di monitoraggio e controllo lampade di emergenza per guida DIN	06.P26.A02.005	lampada incand. normale fino a 60 W e 27
06.P25.B01.005	Centralina di controllo per guida Din	cad	0,52
06.P25.B02	Centralina programmabile per il monitoraggio controllo, gestione eventi e guasti di lampade di emergenza indirizzate, completa di stampante tastiera e display. Per installazione a parete o in quadro tipo rack.	06.P26.A02.010	lampada ad incandescenza normale 75/100 W e 27
06.P25.B02.005	Centralina di controllo programmabile con stampante	cad	0,61
		06.P26.A03	Lampade con ampolla in vetro azzurrato
		06.P26.A03.005	lampada incand. Azz. Fino 60 W e 27
		cad	1,23
		06.P26.A03.010	lampada ad incandescenza azz. 100 W e 27
		cad	1,56
		06.P26.A04	Lampade con ampolla sferica trasparente/smerigliate/opalizzata
		06.P26.A04.005	lampada ad incand. fino 60 W e 14/ e 27
		cad	0,61
		06.P26.A05	Lampade con ampolla chiara/smerigliata/opalizzata ad oliva
		06.P26.A05.005	lampada incandescenza normale fino a 60 W e 14
		cad	0,57
		06.P26.A06	Lampade con ampolla chiara/ smerigliata a tortiglione
		06.P26.A06.005	lampada incandescenza normale fino a 60 W e 14
		cad	0,66
		06.P26.A07	Lampade a cupola argentata in vetro chiaro con argentatura interna
		06.P26.A07.005	lampada incand. cupola argentata ogiva 25/ 40 W
		cad	2,10
		06.P26.A07.010	lampada incand. cupola argentata goccia 40 W
		cad	2,28
		06.P26.A07.015	lampada incand. cupola argentata goccia 60 W
		cad	2,79
		06.P26.A07.020	lampada incand. cupola argentata goccia 100 W
		cad	4,53
		06.P26.A08	Lampade a palloncino opalizzate internamente; attacco e 27.
		06.P26.A08.005	lampada incand. a palloncino diam. 80 mm fino a 100 W
		cad	3,15
		06.P26.A08.010	lampada incand. a palloncino diam. 100 mm fino a 100 W
		cad	4,53
		06.P26.A08.015	lampada incand. a palloncino diam. 126 mm fino a 150 W
		cad	6,48
		06.P26.A09	Lampade tubolari chiare a semplice attacco
		06.P26.A09.005	lampada incandescenza tubolare 3c e 14 17 mm
		cad	0,87
		06.P26.A09.010	lampada incandescenza tubolare fino a 40 W e 14 20/28 mm
		cad	0,87
		06.P26.A09.015	lampada incandescenza tubolare fino a 60 W e 27 38 mm
		cad	5,68
		06.P26.A10	Lampade con parte superiore argentata, cupola satinata, angolo di apertura 80°
		06.P26.A10.005	lampada incandescenza speciale fino a 100 W e 27
		cad	1,75
		06.P26.A11	lampada con parte superiore argentata, cupola satinata, angolo di apertura 35°
		06.P26.A11.005	lampada incand. spec. Fino a 100 W e 27
		cad	2,37
		06.P26.A11.010	lampada incand. spec. flusso 1500 lm 150 W e 27
		cad	4,62
		06.P26.A12	Lampade con riflettore speculare incorporato, in vetro pressato, vetro frontale granulato fine a fascio stretto/largo, angolo di apertura 12°/30°
		06.P26.A12.005	lampada incand. spec. 60/80/120 W e 27
		cad	5,42
		06.P26.A13	Lampade con specchio freddo incorporato, in vetro pressato, vetro frontale granulato fine a fascio stretto/largo, angolo di apertura 12°/30°
		06.P26.A13.005	lampada incand. spec. flusso 1500 lm 120 W e 27
		cad	15,91
		06.P26.A14	Lampade con bulbo di vetro al neodimio per accentuazione dei colori gialli e rossi
		06.P26.A14.005	lampada al neodimio 60/100 W
		cad	4,62
		06.P26.A14.010	lampada al neodimio 100/150 W con riflettore
		cad	9,09

06.P26.B	lampade ad incandescenza con alogeni		
06.P26.B01	Lampade alogene chiare e smerigliate con attacco e 27/e40		
06.P26.B01.005	lampada alogena flusso 4200 lm 150/250 W e 27	cad	15,18
06.P26.B01.010	lampada alogena 500 W e 40	cad	29,13
06.P26.B01.015	lampada alogena 1000 W e 40	cad	32,34
06.P26.B02	Lampade alogene chiare e smerigliate con attacco b 15 d a baionetta		
06.P26.B02.005	lampada alogena flusso 75/150 W b 15 d	cad	17,05
06.P26.B03	Lampade alogene con attacco r 7 s 230V		
06.P26.B03.005	lampada alogena flusso 100 W r 7 s	cad	7,85
06.P26.B03.010	lampada alogena flusso 150 W r 7 s	cad	7,85
06.P26.B03.015	lampada alogena flusso 200 W r 7 s	cad	6,22
06.P26.B03.020	lampada alogena flusso 300/500 W r 7 s	cad	6,22
06.P26.B03.025	lampada alogena 750/1000 W r 7 s	cad	8,73
06.P26.B03.030	lampada alogena 1500 W r 7 s	cad	10,05
06.P26.B03.035	lampada alogena flusso 45000 lm 2000 W r 7 s15	cad	14,05
06.P26.B04	Lampade alogene per tensioni 6-12-24 V senza riflettore; qualsiasi posizione di funzionamento; temperatura di colore 3000K; attacchi g 4 / gy 6,35.		
06.P26.B04.005	lamp. alogena senza riflet. 12 V 5 W g 4	cad	3,85
06.P26.B04.010	lamp. alogena senza riflet. 6/12 V 10 W g 4	cad	4,02
06.P26.B04.015	lamp. alogena senza riflet. 12/24 V 20 W g 4	cad	4,02
06.P26.B04.020	lamp. alogena senza riflet. 6/12 V da 35 a 100 W gy 6.35	cad	6,12
06.P26.B04.025	lamp. alogena senza riflet. 24 V 50/100 W gy 6.35	cad	4,98
06.P26.B05	Lampade alogene per tensione 12 V con riflettore dicroico; qualsiasi posizione di funzionamento; attacchi g 24 / gx 5,3.		
06.P26.B05.005	lamp. alogena riflet. dicroico 12V 20/50 W gx 5.3	cad	11,75
06.P26.B05.010	lamp. alogena riflet. dicroico 12 V 65 W gx 5.3	cad	12,27
06.P26.C	lampade per applicazioni speciali		
06.P26.C01	Lampade a raggi infrarossi per agricoltura; tensioni 220-230 V; attacco e 27.		
06.P26.C01.005	lamp. infrarossi agricol. 100 W vetro pressato	cad	16,23
06.P26.C01.010	lamp. infrarossi agricol. 150 W filtro rosso	cad	6,81
06.P26.C01.015	lamp. infrarossi agricol. 250 W filtro rosso/satinata	cad	7,78
06.P26.C01.020	lamp. infrarossi agricol. 375 W satinata	cad	14,65
06.P26.C02	Lampade a raggi infrarossi per terapia tensioni 220-230 V; attacco e 27.		
06.P26.C02.005	lamp. infrarossi terapia 150 W vetro pressato	cad	14,45
06.P26.C02.010	lamp. infrarossi terapia 250 W vetro normale	cad	8,91
06.P26.C03	Lampade nane con attacco e 10		
06.P26.C03.005	lampada nana	cad	0,35
06.P26.C04	Lampade a siluro per tensioni 6-12-24 V con attacchi sv 6 / sv 8,5.		
06.P26.C04.005	lampada a siluro lunghezza 28/41 mm 6/12/24 V 3/18 W	cad	0,87
06.P26.C05	Lampade tipo glimm con attacchi e 10 / e 14 e a siluro.		
06.P26.C05.005	lampada glimm e10/14 110 V	cad	2,70
06.P26.C05.010	lampada glimm e 10/14 220 V	cad	1,75
06.P26.C05.015	lampada glimm e 10/14 380 V	cad	2,01
06.P26.C05.020	lampada glimm a siluro l=23 mm 220 V 0.08 MA	cad	0,61
06.P26.C05.025	lampadaglimmasilurol=42/52mm 220V0.25 MA	cad	1,40
06.P26.D	lampade a polveri fluorescenti per funzionamento con alimentatore con o senza starter a 3 o 5 bande luminose.		
06.P26.D01	Lampade fluorescenti lineari normali a tonalità bianchissima; diametro 38 mm; attacco bispina normale g 13.		
06.P26.D01.005	lampada fluorescente 20/40 W, 1150/3000 lm, g 13	cad	2,18
06.P26.D01.010	lampada fluorescente 65 W, 4800 lm, g 13	cad	2,79
06.P26.D02	Lampade fluorescenti lineari con striscia vetrificata; diametro 38 mm; attacco normale g 13.		
06.P26.D02.005	lampada fluorescente 20 W, 1150 lm, g 13	cad	3,85
06.P26.D02.010	lampada fluorescente 40 W, 2500 lm, g 13	cad	3,85
06.P26.D03	Lampade fluorescenti lineari normali; grado 2; diametro 26 mm; attacco bispina normale g 13.		
06.P26.D03.005	lampada fluorescente 14 W, 750 lm, g 13	cad	3,41
06.P26.D03.010	lampada fluorescente 15 W, 900 lm, g 13	cad	3,06
06.P26.D03.015	lampada fluorescente 18 W, 1150 lm, g 13	cad	2,18
06.P26.D03.020	lampada fluorescente 23 W, 1500 lm, g 13	cad	3,60
06.P26.D03.025	lampada fluorescente 30 W, 2250 lm, g 13	cad	3,15
06.P26.D03.030	lampada fluorescente 36 W, 3000 lm, g 13	cad	2,18
06.P26.D03.035	lampada fluorescente 58 W, 4800 lm, g 13	cad	3,15
06.P26.D04	Lampade fluorescenti lineari ad alta efficienza; T5 diam 16		
06.P26.D04.005	lampada fluorescente T5 14 W, alta efficienza	cad	5,41
06.P26.D04.010	lampada fluorescente T5 12 W, alta efficienza	cad	5,57
06.P26.D04.015	lampada fluorescente T5 28 W, alta efficienza	cad	5,91
06.P26.D04.020	lampada fluorescente T5 35 W, alta efficienza	cad	6,04
06.P26.D05	Lampade fluorescenti lineari ad alta emissione; T5 diam 16		
06.P26.D05.005	lampada fluorescente T5 24 W, alta emissione	cad	7,12
06.P26.D05.010	lampada fluorescente T5 39 W, alta emissione	cad	7,30
06.P26.D05.015	lampada fluorescente T5 54 W, alta emissione	cad	7,81
06.P26.D05.020	lampada fluorescente T5 49 W, alta emissione	cad	7,69
06.P26.D05.025	lampada fluorescente T5 80 W, alta emissione	cad	8,40
06.P26.D06	Lampade fluorescenti lineari normali tipo tonalità bianchissima grado 2; diametro 26 mm; attacco bispina mignon g 5.		
06.P26.D06.005	lampada fluorescente 4/13 W, g 5	cad	2,62
06.P26.D07	Lampade fluorescenti circolari normali; diametro 29-32 mm; attacco a 4 spine g 10 q.		
06.P26.D07.005	lampada fluorescente 22/32 W, lm, g 10-q	cad	4,90
06.P26.D07.010	lampada fluorescente 40 W, 2300 lm, g 10-q	cad	7,17
06.P26.E	lampade fluorescenti speciali		
06.P26.E01	Lampade fluorescenti compatte attacco g 23 con starter incorporato		
06.P26.E01.005	lampada fluorescente compatta 5/11 W, g 23	cad	7,78
06.P26.E02	Lampade fluorescenti compatte; attacchi g 24 d1/d2/d3; doppia lampada.		
06.P26.E02.005	lampada fluorescente 10/18 W, 1200 lm, g 24 d-2	cad	15,81
06.P26.E02.010	lampada fluorescente 26 W, 1800 lm, g 24 d-3	cad	17,58
06.P26.E03	Lampade fluorescenti compatte attacco e 14/27 accensione istantanea		
06.P26.E03.005	lampada fluorescente compatta 5 W, E 14	cad	4,99
06.P26.E03.010	lampada fluorescente compatta 7 W, E 14	cad	4,99
06.P26.E03.015	lampada fluorescente compatta 9 W, E 14	cad	4,99
06.P26.E03.020	lampada fluorescente compatta 11 W, E 14	cad	4,99
06.P26.E03.025	lampada fluorescente compatta 9 W, E 27	cad	3,81
06.P26.E03.030	lampada fluorescente compatta 11 W, E 27	cad	3,81
06.P26.E03.035	lampada fluorescente compatta 15 W, E 27	cad	4,00
06.P26.E03.040	lampada fluorescente compatta 21 W, E 27	cad	4,20
06.P26.E03.045	lampada fluorescente compatta 23 W, E 27	cad	4,50
06.P26.E04	Lampade fluorescenti compatte attacco 2 g 11		
06.P26.E04.005	lampada fluorescente 18 W, 1200 lm, 2 g 11	cad	14,76
06.P26.E04.010	lampada fluorescente 24 W, 1800 lm, 2 g 11	cad	15,91
06.P26.E04.015	lampada fluorescente 36 W, 2900 lm, 2 g 11	cad	17,58
06.P26.E05	Lampade fluorescenti lineari per armatura antideflagrante per funzionamento senza starter; diametro 38 mm; attacco monospina fa 6.		

06.P26.E05.005	lampada fluorescente 20 W, 980 lm, fa 6	cad	7,44	06.P26.F03.010	starter di sicurezza	cad	2,37
06.P26.E05.010	lampada fluorescente 40 W, 2500 lm, fa 6	cad	7,44	06.P26.F03.015	portastarter	cad	0,18
06.P26.E06	Lampade fluorescenti lineari a colori naturali per generi alimentari; diametro 26 mm; attacco bispina normale g 13.			06.P26.F03.020	morsettiera con portafusibile	cad	0,69
06.P26.E06.005	lampada fluorescente 15 W, 720 lm, g 13	cad	5,68	06.P26.G	lampade a vapori di mercurio		
06.P26.E06.010	lampada fluorescente 18 W, 1050 lm, g 13	cad	4,98	06.P26.G01	Lampade a vapori di mercurio ellissoidali con bulbo diffondente		
06.P26.E06.015	lampada fluorescente 30 W, 1800 lm, g 13	cad	5,94	06.P26.G01.005	lampada hql 50 W, 1800 lm, e 27	cad	6,81
06.P26.E06.020	lampada fluorescente 36 W, 2500 lm, g 13	cad	4,98	06.P26.G01.010	lampada hql 80 W, 3800 lm, e 27	cad	6,81
06.P26.E06.025	lampada fluorescente 58 W, 4000 lm, g 13	cad	6,38	06.P26.G01.015	lampada hql 125 W, 6300 lm, e 27	cad	7,08
06.P26.E07	Lampade fluorescenti lineari per serre e acquari diametro 26 mm; attacco bispina normale g 13.			06.P26.G01.020	lampada hql 250 W, 13000 lm, e 40	cad	14,86
06.P26.E07.005	lampada fluorescente 15 W, g 13	cad	6,03	06.P26.G01.025	lampada hql 400 W, 22000 lm, e 40	cad	21,63
06.P26.E07.010	lampada fluorescente 18 W, g 13	cad	6,03	06.P26.G01.030	lampada hql 700 W, 40000 lm, e 40	cad	47,63
06.P26.E07.015	lampada fluorescente 30 W, g 13	cad	6,48	06.P26.G01.035	lampada hql 1000 W, 58000 lm, e 40	cad	70,83
06.P26.E07.020	lampada fluorescente 36 W, g 13	cad	6,48	06.P26.G02	Lampade a vapori di mercurio ellissoidali con bulbo diffondente a luce miscelata		
06.P26.E07.025	lampada fluorescente 58 W, g 13	cad	7,52	06.P26.G02.005	lampada hwl 100 W, 1100 lm, e 27	cad	11,65
06.P26.E08	Lampade fluorescenti lineari germicide; attacco bispina normale g 13.			06.P26.G02.010	lampada hwl 160 W, 3100 lm, e 27	cad	11,02
06.P26.E08.005	lampada fluorescente 18 W, g 13	cad	6,22	06.P26.G02.015	lampada hwl 250 W, 5600 lm, e 40	cad	16,13
06.P26.E08.010	lampada fluorescente 36 W, g 13	cad	7,52	06.P26.G02.020	lampada hwl 500 W, 14000 lm, e 40	cad	30,99
06.P26.E09	Lampade fluorescenti lineari in vetro di Wood a luce nera; diametro 26 mm; attacco g 13.			06.P26.G03	Lampade a vapori di mercurio ellissoidali con bulbo diffondente a luce calda e maggior flusso luminoso		
06.P26.E09.005	lampada fluorescente in vetro di Wood 18 W, g 13	cad	21,32	06.P26.G03.005	lampada hql 50 W, 2000 lm, e 27	cad	8,31
06.P26.E09.010	lampada fluorescente in vetro di Wood 36 W, g 13	cad	30,15	06.P26.G03.010	lampada hql 80 W, 4000 lm, e 27	cad	8,31
06.P26.E10	Lampade fluorescenti lineari superattiniche per fotoproduzioni e fototerapia; diametro 38 mm; attacco g 13.			06.P26.G03.015	lampada hql 125 W, 6500 lm, e 27	cad	8,57
06.P26.E10.005	lampada fluorescente superattinica 20 W, g 13	cad	7,08	06.P26.G03.020	lampada hql 250 W, 14000 lm, e 40	cad	18,51
06.P26.E10.010	lampada fluorescente superattinica 40 W, g 13	cad	8,91	06.P26.G03.025	lampada hql 400 W, 24000 lm, e 40	cad	26,21
06.P26.E10.015	lampada fluorescente superattinica 120 W, g 13	cad	21,22	06.P26.G04	Lampade a vapori di mercurio ellissoidale a luce nera		
06.P26.E10.020	lampada fluorescente superattinica 140 W, g 13	cad	18,93	06.P26.G04.005	lampada hqv 125 W, e 27	cad	32,03
06.P26.F	accessori per lampade fluorescenti			06.P26.H	accessori per lampade a vapori di mercurio		
06.P26.F01	Alimentatori per lampade fluorescenti			06.P26.H01	Alimentatori in aria non rifasati per interni		
06.P26.F01.005	alimentatore 220 V sino a 13 W	cad	3,06	06.P26.H01.005	alimentatore in aria non rifasato, 50/125 W, 220 V	cad	8,73
06.P26.F01.010	alimentatore 220 V sino a 40 W	cad	2,70	06.P26.H01.010	alimentatore in aria non rifasato, 250 W, 220 V	cad	13,42
06.P26.F01.015	alimentatore 220 V sino a 65 W	cad	4,53	06.P26.H01.015	alimentatore in aria non rifasato, 400 W, 220 V	cad	19,14
06.P26.F01.020	alimentatore rifasato 220 V sino a 40 W	cad	6,81	06.P26.H01.020	alimentatore in aria non rifasato, 700 W, 220 V	cad	52,21
06.P26.F01.025	alimentatore rapido 220 V sino a 40 W	cad	10,62	06.P26.H01.025	alimentatore in aria non rifasato, 1000 W, 220 V	cad	70,83
06.P26.F01.030	alimentatore per apparecchiatura antideflagrante	cad	16,13	06.P26.H02	Alimentatori in custodia stagna rifasati per esterni		
06.P26.F01.035	alimentatore rapido 220 V sino a 215 W	cad	45,34	06.P26.H02.005	alimentatore in custodia rifasato, 250 W, 220 V	cad	77,37
06.P26.F01.040	alimentatore elettron. 35 kHz 1 lamp. sino 58 W	cad	60,32	06.P26.H02.010	alimentatore in custodia rifasato, 400 W, 220 V	cad	77,37
06.P26.F01.045	alimentatore elettron. 35 kHz 2 lamp. sino 58 W	cad	70,83	06.P26.H02.015	alimentatore in custodia rifasato, 1000 W, 220 V	cad	205,92
06.P26.F01.050	sovraprezzo per alimentazione a 125 v	cad	57,00	06.P26.H03	Riduttore di potenza		
06.P26.F02	Alimentatori per lampade fluorescenti a basse perdite			06.P26.H03.005	riduttori di potenza per lamp. hql	cad	58,14
06.P26.F02.005	alimentatore 220 V sino a 13 W	cad	4,02	06.P26.I	lampade a vapori di sodio		
06.P26.F02.010	alimentatore 220 V sino a 40 W	cad	3,50	06.P26.I01	Lampade a vapori di sodio a bassa pressione con strato riflettente i raggi infrarossi, tubolari chiare		
06.P26.F02.015	alimentatore 220 V sino a 65 W	cad	5,85	06.P26.I01.005	lampada na b.p. 18 W, 1800 lm, attacco by22d	cad	24,75
06.P26.F02.020	alimentatore rifasato 220 V sino a 40 W	cad	8,82	06.P26.I01.010	lampada na b.p. 35 W, 4800 lm, attacco by22d	cad	25,49
06.P26.F02.025	alimentatore rapido 220 V sino a 40 W	cad	13,74	06.P26.I01.015	lampada na b.p. 55 W, 8000 lm, attacco by22d	cad	26,73
06.P26.F02.030	alimentatore per apparecchiatura antideflagrante	cad	20,79	06.P26.I01.020	lampada na b.p. 90 W, 13000 lm, attacco by22d	cad	33,18
06.P26.F02.035	alimentatore rapido 220 V sino a 215 W	cad	58,44	06.P26.I01.025	lampada na b.p. 135 W, 22500 lm, attacco by22d	cad	44,30
06.P26.F02.040	alimentatore elettron. 35 kHz 1 lamp. sino 58 W	cad	78,10	06.P26.I01.030	lampada na b.p. 180 W, 33000 lm, attacco by22d	cad	65,52
06.P26.F02.045	alimentatore elettron. 35 kHz 2 lamp. sino 58 W	cad	90,90	06.P26.I02	Lampade a vapori di sodio ad alta pressione ellissoidali con bulbo diffondente		
06.P26.F03	Starter , portastarter e morsettiera			06.P26.I02.005	lampada Na A.P. 50 W, 3500 lm, attacco e 27	cad	24,12
06.P26.F03.005	starter normale	cad	0,96	06.P26.I02.010	lampada Na A.P. 70 W, 5900 lm, attacco e 27	cad	24,12
				06.P26.I02.015	lampada Na A.P. 100 W, 9500 lm, attacco e 40	cad	33,18
				06.P26.I02.020	lampada Na A.P. 150 W, 14000 lm, attacco e 40	cad	33,48

06.P26.I02.025	lampada Na A.P. 250 W, 25000 lm, attacco e 40	cad	37,35
06.P26.I02.030	lampada Na A.P. 400 W, 47000 lm, attacco e 40	cad	44,41
06.P26.I02.035	lampada Na A.P. 1000 W, 120000 lm, attacco e 40	cad	124,80
06.P26.I03	Lampade a vapori di sodio ad alta pressione tubolari in vetro chiaro		
06.P26.I03.005	lampada Na A.P. 70 W, 6100 lm, attacco e 27	cad	25,17
06.P26.I03.010	lampada Na A.P. 100 W, 10000 lm, attacco e 40	cad	33,18
06.P26.I03.015	lampada Na A.P. 150 W, 14500 lm, attacco e 40	cad	33,48
06.P26.I03.020	lampada Na A.P. 250 W, 25500 lm, attacco e 40	cad	37,35
06.P26.I03.025	lampada Na A.P. 400 W, 48000 lm, attacco e 40	cad	44,41
06.P26.I03.030	lampada Na A.P. 1000 W, 130000 lm, attacco e 40	cad	124,80
06.P26.I04	Lampade a vapori di sodio ad alta pressione tubolari con due attacchi		
06.P26.I04.015	lampada Na A.P. 250 W, 25500 lm, attacco fc 2	cad	95,26
06.P26.I04.020	lampada Na A.P. 400 W, 48000 lm, attacco fc 2	cad	104,10
06.P26.L	accessori per lampade a vapori di sodio		
06.P26.L01	Alimentatori per lampade al sodio ad alta pressione in aria, non rifasati, per interni		
06.P26.L01.005	alimentatori lamp. Na A.P. 50 W, 220 V	cad	9,27
06.P26.L01.010	alimentatori lamp. Na A.P. 70 W, 220 V	cad	9,44
06.P26.L01.015	alimentatori lamp. Na A.P. 100 W, 220 V	cad	11,02
06.P26.L01.020	alimentatori lamp. Na A.P. 150 W, 220 V	cad	14,86
06.P26.L01.025	alimentatori lamp. Na A.P. 250 W, 220 V	cad	19,87
06.P26.L01.030	alimentatori lamp. Na A.P. 400 W, 220 V	cad	27,25
06.P26.L01.035	alimentatori lamp. Na A.P. 1000 W, 220 V	cad	72,18
06.P26.L02	Alimentatori per lampade al sodio ad alta pressione in custodia stagna, rifasati, per esterni		
06.P26.L02.005	alimentatori lamp. Na A.P. 250 W, 220 V	cad	77,37
06.P26.L02.010	alimentatori lamp. Na A.P. 400 W, 220 V	cad	93,60
06.P26.L02.015	alimentatori lamp. Na A.P. 1000 W, 220 V	cad	209,03
06.P26.L03	Alimentatori per lampade al sodio a bassa pressione in aria, non rifasati, per interni		
06.P26.L03.005	alimentatori lamp. Na b.p. 35-55 W, 220 V	cad	30,58
06.P26.L03.010	alimentatori lamp. Na b.p. 90 W, 220 V	cad	35,37
06.P26.L03.015	alimentatori lamp. Na b.p. 135-180 W, 220 V	cad	49,50
06.P26.L04	Riduttori di potenza per lampade al sodio		
06.P26.L04.005	riduttori di potenza per lamp. Na A.P.	cad	58,14
06.P26.L05	Accenditori per lampade a vapori di sodio ad alta pressione, per interni		
06.P26.L05.005	accenditori per lamp. Na A.P. 50 - 400 W	cad	16,34
06.P26.L05.010	accenditori per lamp. Na A.P. 1000 W	cad	32,67
06.P26.L06	Accenditori per lampade a vapori di sodio ad alta pressione, per esterni		
06.P26.L06.005	accenditori per lamp. Na A.P. 150-250-400 W	cad	80,70
06.P26.L06.010	accenditori per lamp. Na A.P. 1000 W	cad	100,57
06.P26.L06.015	accenditore speciale per lamp. Na A.P.250-400 W	cad	391,04
06.P26.M	lampade a vapori di alogenuri		
06.P26.M01	Lampade a vapori di alogenuri ellissoidali con bulbo diffondente		
06.P26.M01.005	lampada hqi 250 W, 17000 lm, attacco e 40	cad	51,48
06.P26.M01.010	lampada hqi 400 W, 25000 lm, attacco e 40	cad	52,61
06.P26.M01.015	lampada hqi 1000 W, 80000 lm, attacco e 40	cad	163,28
06.P26.M02	Lampade a vapori di alogenuri tubolari in vetro chiaro		
06.P26.M02.015	lampada hqi 250 W, 19000 lm, attacco e 40	cad	51,48
06.P26.M02.020	lampada hqi 400 W, 27000 lm, attacco e 40	cad	52,61
06.P26.M02.025	lampada hqi 1000 W, 80000 lm, attacco e 40	cad	121,68
06.P26.M02.030	lampada hqi 2000 W, 190000 lm, attacco e 40 l.b.	cad	182,00
06.P26.M03	Lampade a vapori di alogenuri a due attacchi tubolari chiare		
06.P26.M03.005	lampada hqi 75 W, 5000 lm, attacco r7s	cad	70,20
06.P26.M03.010	lampada hqi 150 W, 11250 lm, attacco r7s	cad	72,18
06.P26.M03.015	lampada hqi 250 W, 19000 lm, attacco fc2 l.b.	cad	74,14
06.P26.M03.020	lampada hqi 250 W, 20000 lm, attacco fc2 l.d.	cad	52,21
06.P26.M03.025	lampada hqi 400 W, 25000 lm, attacco fc2	cad	61,88
06.P26.M04	Lampade a vapori di alogenuri a due attacchi tubolari chiare con contatti alle due estremità		
06.P26.M04.005	lampada hqi 2000 W, 170000 lm, attacco e 40	cad	341,12
06.P26.M04.010	lampada hqi 3500 W, 300000 lm, attacco e 40	cad	434,71
06.P26.N	accessori per lampade a vapori di alogenuri		
06.P26.N01	Alimentatori per lampade a vapori di alogenuri, in aria, non rifasati, per interni		
06.P26.N01.005	alimentatore per lamp. hqi 70 W, 220 V	cad	9,44
06.P26.N01.010	alimentatore per lamp. hqi 150 W, 220 V	cad	14,86
06.P26.N01.015	alimentatore per lamp. hqi 250 W, 220 V	cad	19,87
06.P26.N01.020	alimentatore per lamp. hqi 400 W, 220 V	cad	19,87
06.P26.N01.025	alimentatore per lamp. hqi 1000 W, 220 V	cad	72,18
06.P26.N01.030	alimentatore per lamp. hqi 2000 W, 380 V	cad	97,98
06.P26.N01.035	alimentatore per lamp. hqi 3500 W, 380-400 V	cad	239,21
06.P26.N02	Alimentatori per lampade a vapori di alogenuri, in custodia stagna, rifasati, per esterni		
06.P26.N02.005	alimentatore per lamp. hqi 250 W, 220 V	cad	77,37
06.P26.N02.010	alimentatore per lamp. hqi 400 W, 220 V	cad	77,37
06.P26.N02.015	alimentatore per lamp. hqi 1000 W, 220 V	cad	205,92
06.P26.N02.020	alimentatore per lamp. hqi 2000 W, 380 V	cad	279,76
06.P26.N03	Accenditori per lampade a vapori di alogenuri, esecuzione per interni		
06.P26.N03.005	accenditore per lamp. hqi 70-150 W, 220 V	cad	18,62
06.P26.N03.010	accenditore per lamp. hqi 150-250-400 W, 220 V	cad	20,69
06.P26.N03.015	accenditore per lamp. hqi 250-400 W, 220 V	cad	16,34
06.P26.N03.020	accenditore per lamp. hqi 1000 W, 220 V	cad	32,67
06.P26.N04	Accenditori per lampade a vapori di alogenuri, esecuzione per esterni		
06.P26.N04.005	accenditore per lamp. hqi 2000-3500 W, 220-380 V	cad	144,56
06.P26.N04.010	accenditore per lamp. hqi 2000-3500 W, 220-380 V	cad	943,27
06.P26.O	accessori vari		
06.P26.O01	condensatori rifasatori per lampade		
06.P26.O01.005	condensatore rifasat.per lamp.fino a c 12 , 250V	cad	3,60
06.P26.O01.010	condensatore rifasat.per lamp. c 20 , 250 V	cad	4,90
06.P26.O01.015	condensatore rifasat.per lamp. c 30 , 250 V	cad	7,59
06.P26.O01.020	condensatore rifasat.per lamp. c 40 , 250 V	cad	8,31
06.P26.O01.025	condensatore rifasat.per lamp. c 50 , 450 V	cad	9,27
06.P26.O01.030	condensatore rifasat.per lamp. hqi c 60 , 450 V	cad	10,41
06.P26.O01.035	condensatore rifasat.per lamp. hqi c 100, 450 V	cad	12,17
06.P26.O02	portlampade		
06.P26.O02.005	portlampada in resina attacco e 40	cad	1,40
06.P26.O02.010	portlampada in resina attacco e 10/14/27	cad	0,69
06.P26.O02.015	portlampada attacco e 27 in porcellana	cad	1,13
06.P26.O02.020	portlampada attacco e 40 in porcellana	cad	1,75
06.P26.O02.025	portlampada attacco g 13	cad	2,01
06.P26.O02.030	portlampada attacco g 23/24 d1/d2/d3	cad	0,96
06.P26.O02.035	portlampada attacco 2 g 11	cad	1,23
06.P26.O02.040	portlampada attacco g 12	cad	3,23
06.P26.O02.045	portlampada attacco r 75	cad	2,37
06.P26.O02.050	portlampada attacco fc 2	cad	5,49

06.P27	APPARECCHI UTILIZZATORI			
06.P27.A	scalda acqua elettrici spessore 35/10 mm caldaia in acciaio zincato provata a 15 bar resistenza corazzata, termostato, valvole di sicurezza e ritenuta, lampada spia, completi di raccordi di alimentazione e scarico costruzione a norme cei garanzia 7 anni e 10 anni			
06.P27.A01	Scalda acqua elettrici verticali e orizzontali potenza 1.2 kW alimentazione 220 V			
06.P27.A01.005	scalda acqua vert. 220 V 50 l garanzia 7 anni	cad	112,32	
06.P27.A01.010	scalda acqua vert. 220 V 80 l garanzia 7 anni	cad	118,56	
06.P27.A01.015	scalda acqua vert. 220 V 100 l garanzia 7 anni	cad	139,37	
06.P27.A01.020	scalda acqua vert. 220 V 120 l garanzia 7 anni	cad	174,71	
06.P27.A01.025	scalda acqua vert. 220 V 50 l garanzia 10 anni	cad	124,80	
06.P27.A01.030	scalda acqua vert. 220 V 80 l garanzia 10 anni	cad	131,03	
06.P27.A01.035	scalda acqua vert. 220 V 100 l garanzia 10 anni	cad	167,44	
06.P27.A01.040	scalda acqua orizz. 220 V 80 l garanzia 7 anni	cad	139,37	
06.P27.A01.045	scalda acqua orizz. 220 V 100 l garanzia 7 anni	cad	174,71	
06.P27.A01.050	scalda acqua orizz. 220 V 80 l garanzia 10 anni	cad	157,04	
06.P27.A02	Accessori per scalda acqua elettrici			
06.P27.A02.005	resistenza corazzata 220 V, 1.2 Kw	cad	41,70	
06.P27.A02.010	termostato	cad	17,47	
06.P27.A02.015	lampada spia	cad	2,10	
06.P27.A02.020	raccordi per alimentazione e scarico	cad	6,99	
06.P27.B	estrattori da muro o da finestra, serie civile alimentazione monofase 220 v, 50 hz			
06.P27.B01	Estrattori elettrici serie civile			
06.P27.B01.005	estrattore da muro 90 m ³ /ora 15 W	cad	24,34	
06.P27.B01.010	estrattore da muro 120 m ³ /ora 20 W	cad	29,23	
06.P27.B01.015	estrattore da muro 300 m ³ /ora 40 W	cad	57,73	
06.P27.B01.020	estrattore da muro 600 m ³ /ora 40 W	cad	62,61	
06.P27.B01.025	estrattore da muro chius. autom. 75 m ³ /ora 18 W	cad	45,24	
06.P27.B01.030	estrattore da muro chius. autom. 140 m ³ /ora 25 W	cad	51,48	
06.P27.B01.035	estrattore da muro chius. autom. 300 m ³ /ora 45 W	cad	83,93	
06.P27.B01.040	estrattore finestra chius. autom. 70 m ³ /ora 18 W	cad	59,18	
06.P27.B01.045	estrattore finestra chius. autom. 125 m ³ /ora 25 W	cad	62,61	
06.P27.B01.050	estrattore finestra chius. autom. 200 m ³ /ora 47 W	cad	92,66	
06.P27.B01.055	estrattore finestra chius. autom. 350 m ³ /ora 55 W	cad	115,43	
06.P27.B01.060	aspiratore per cappe 150 m ³ /ora 43 W	cad	60,53	
06.P27.B01.065	aspiratore sottocappa 270 m ³ /ora 80 W	cad	116,48	
06.P27.B01.215	aspiratore per cappe /sottocappa	cad	24,79	
06.P27.B02	Accessori per estrattori elettrici serie civile			
06.P27.B02.005	timer elettronico programmabile 3-20 minuti	cad	17,47	
06.P27.B02.010	comando a distanza con variatore elettronico	cad	29,23	
06.P27.B02.015	griglia fissa o a gravità	cad	4,90	
06.P27.B02.020	deviatore di flusso	cad	1,75	
06.P27.B02.025	guarnizione anticondensa	cad	1,40	
06.P27.C	ventilatori centrifughi industriali per espulsione in condotto di ventilazione, o diretta all' esterno alimentazione monofase o trifase, 50 hz			
06.P27.C01	Ventilatori per espulsione in condotto monofasi alimentazione 220 V, 50 Hz			
06.P27.C01.005	ventilatore 1f espuls. in condotto 240-480 m ³ /ora	cad	170,57	
06.P27.C01.010	ventilatore 1f espuls. in condotto 900 m ³ /ora	cad	258,95	
06.P27.C01.015	ventilatore 1f espuls. in condotto 1050 m ³ /ora	cad	279,76	
06.P27.C01.020	ventilatore 1f espuls. in condotto 1500 m ³ /ora	cad	364,00	
06.P27.C02	Ventilatori per espulsione in condotto trifasi alimentazione 380/220 V, 50 Hz			
06.P27.C02.005	ventilatore 3f espuls. in condotto 240-480 m ³ /ora	cad	161,21	
06.P27.C02.010	ventilatore 3f espuls. in condotto 900 m ³ /ora	cad	241,27	
06.P27.C02.015	ventilatore 3f espuls. in condotto 1050 m ³ /ora	cad	346,32	
06.P27.C02.020	ventilatore 3f espuls. in condotto 3000 m ³ /ora	cad	432,64	
06.P27.C02.025	ventilatore 3f espuls. in condotto 5000 m ³ /ora	cad	679,13	
06.P27.C03	Ventilatori per espulsione diretta monofasi alimentazione 220 V, 50 Hz			
06.P27.C03.005	ventilatore 1f espulsione diretta 1100 m ³ /ora	cad	131,03	
06.P27.C03.010	ventilatore 1f espulsione diretta 1500 m ³ /ora	cad	141,44	
06.P27.C03.015	ventilatore 1f espulsione diretta 2000 m ³ /ora	cad	148,72	
06.P27.C03.020	ventilatore 1f espulsione diretta 3400 m ³ /ora	cad	208,00	
06.P27.C04	Ventilatori per espulsione diretta trifasi alimentazione 380/220 V, 50 Hz			
06.P27.C04.005	ventilatore 3f espulsione diretta 1100 m ³ /ora	cad	126,89	
06.P27.C04.010	ventilatore 3f espulsione diretta 2500 m ³ /ora	cad	142,48	
06.P27.C04.015	ventilatore 3f espulsione diretta 3400 m ³ /ora	cad	192,40	
06.P27.C04.020	ventilatore 3f espulsione diretta 4500 m ³ /ora	cad	274,55	
06.P27.C04.025	ventilatore 3f espulsione diretta 6500 m ³ /ora	cad	330,73	
06.P27.C05	Accessori per ventilatori industriali			
06.P27.C05.005	griglia di protezione	cad	24,34	
06.P27.C05.010	distanziatore	cad	24,34	
06.P27.C05.015	serranda a gravità	cad	32,03	
06.P27.D	torrini da tetto ad espulsione libera o in condotto di ventilazione 2 velocità alimentazione monofase 220 v o trifase 380/220 v			
06.P27.D01	Torrini di estrazione monofasi alimentazione 220 V, 50 Hz			
06.P27.D01.005	torrino di estrazione 1f 2 vel. 720/1030 m ³ /ora	cad	477,37	
06.P27.D01.010	torrino di estrazione 1f 2 vel. 1000/1400 m ³ /ora	cad	529,35	
06.P27.D02	Torrini di estrazione trifasi alimentazione 380/220 V, 50 Hz			
06.P27.D02.005	torrino di estrazione 3f 2 vel. 820/1050 m ³ /ora	cad	472,16	
06.P27.D02.010	torrino di estrazione 3f 2 vel. 1150/1500 m ³ /ora	cad	487,76	
06.P27.D02.015	torrino di estrazione 3f 2 vel. 1950/2300 m ³ /ora	cad	665,60	
06.P27.D02.020	torrino di estrazione 3f 2 vel. 2450/3000 m ³ /ora	cad	823,67	
06.P27.D02.025	torrino di estrazione 3f 2 vel. 3750/5000 m ³ /ora	cad	1.023,36	
06.P27.D03	Accessori per torrini di estrazione			
06.P27.D03.005	serranda a gravità per torrino monofase	cad	61,26	
06.P27.D03.010	serranda a gravità per torrino trifase	cad	78,73	
06.P27.D03.015	boccaglio di aspirazione per torrino monofase	cad	15,39	
06.P27.D03.020	boccaglio di aspirazione per torrino trifase	cad	23,61	
06.P27.D03.025	controtelaio di base	cad	36,20	
06.P27.D03.030	griglia di protezione	cad	9,09	
06.P27.D03.035	commutatore di velocità monofase	cad	56,38	
06.P27.D03.040	commutatore di velocità trifase	cad	77,37	
06.P27.E	aerotermini elettrici pensili con resistenze elettriche corazzate in acciaio a due stadi, ventilatore elicoidale, motore asincrono trifase a 4 o 6 poli con protezione termica incorporata a reinserzione automatica grado di protezione ip-44			
06.P27.E01	Aerotermini elettrici trifasi escluse apparecchiature di comando			
06.P27.E01.005	aerotermino elettrico 3240/6480 W 5570 kcal/h	cad	587,60	
06.P27.E01.010	aerotermino elettrico 3240/9720 W 8360 kcal/h	cad	635,44	
06.P27.E01.015	aerotermino elettrico 5550/11100 W 9545 kcal/h	cad	814,32	
06.P27.E01.020	aerotermino elettrico 5550/16650 W 14320 kcal/h	cad	934,96	
06.P27.E01.025	aerotermino elettrico 6000/24000 W 20640 kcal/h	cad	1.044,15	
06.P27.E01.030	aerotermino elettrico 12000/30000 W 25800 kcal/h	cad	1.153,35	
06.P27.E01.035	aerotermino elettrico 12000/36000 W 30900 kcal/h	cad	1.263,59	
06.P27.E02	Aerotermini elettrici trifasi con apparecchiatura di comando automatico termostatico			
06.P27.E02.005	aerotermino elettrico 3240/6480 W 5570 kcal/h	cad	887,12	
06.P27.E02.010	aerotermino elettrico 3240/9720 W 8360 kcal/h	cad	977,59	

06.P27.E02.015	aerotermostato elettrico 5550/11100 W 9545 kcal/h	cad	1.095,12
06.P27.E02.020	aerotermostato elettrico 5550/16650 W 14320 kcal/h	cad	1.203,29
06.P27.E02.025	aerotermostato elettrico 6000/24000 W 20640 kcal/h	cad	1.303,13
06.P27.E03	Accessori per aerotermostati elettrici		
06.P27.E03.005	staffe o mensole di sostegno	cad	69,59
06.P27.E04	Quadretto per il comando degli aerotermostati composto da: - cassetta stagna - 3 contattori (ventil., i stadio, ii stadio) - 1 termostato di sicurezza - 1 termostato cons. ventilatore - 1 morsetteria		
06.P27.E04.005	quadretto di comando per aerotermostati fino a 11000 W	cad	313,04
06.P27.E04.010	quadretto di comando per aerotermostati fino a 24000 W	cad	345,28
06.P27.E05	Apparecchiature di controllo per aerotermostati pulsantiera composta da: - cassetta stagna - 2 selettori di scelta (i stadio, ii stadio) - 1 selettore estate/inverno		
06.P27.E05.005	pulsantiera di controllo per aerotermostati	cad	79,97
06.P27.E05.010	termostato ambiente	cad	40,35
06.P27.F	convettori elettrici		
06.P27.F01	Convettori elettrici da parete in lamiera di acciaio verniciata con resistenze corazzate in acciaio 2 o 3 stadi alimentazione 220 V, 50 Hz completi di termostato di sicurezza, termostato regolabile, comandi luminosi		
06.P27.F01.005	convettore elettrico statico 300/500 W	cad	81,33
06.P27.F01.010	convettore elettrico statico 600/1000 W	cad	132,08
06.P27.F01.015	convettore elettrico statico 1500 W	cad	148,72
06.P27.F01.020	convettore elettrico statico 2000 W	cad	162,24
06.P27.F01.025	convettore elettrico statico 3000 W	cad	170,57
06.P27.F02	Convettori elettrici da parete in lamiera di acciaio verniciata con resistenze corazzate in acciaio 2 o 3 stadi ventilatore tangenziale alimentazione 220 V, 50 Hz completi di termostato di sicurezza, termostato regolabile, programmatore giornaliero, comandi luminosi		
06.P27.F02.005	convettore elettrico ventilato 300/500 W	cad	147,69
06.P27.F02.010	convettore elettrico ventilato 600/1000 W	cad	186,16
06.P27.F02.015	convettore elettrico ventilato 1500 W	cad	216,32
06.P27.F02.020	convettore elettrico ventilato 2000 W	cad	243,35
06.P27.F02.025	convettore elettrico ventilato 3000 W	cad	297,44
06.P27.F03	Supplementi per mobili in legno		
06.P27.F03.005	supplem. mobili in legno convettori fino a 1500 W	cad	41,70
06.P27.F03.010	supplem. mobili in legno convettori da 2000 a 3000 W	cad	52,94
06.P27.G	asciugamani elettrici		
06.P27.G01	Asciugamani elettrici automatici e relativo distributore automatico di sapone		
06.P27.G01.005	asciugamani elettrico automatico	cad	40,35
06.P27.G01.010	distributore automatico di sapone	cad	26,42
06.P27.H	elettropompe monoblocco per drenaggio di scavi, pozzi, scantinati, sottopassaggi, etc. (escluse acque di fognatura), ad immersione, grado di protezione ip-68 motore con protezione termica incorporata alimentazione monofase 220 v 50 hz, o trifase 380 v 50 hz.		
06.P27.H01	Elettropompe sommerse monofasi alimentazione a 220 V, 50 Hz		
06.P27.H01.005	pompa sommersa 1f port. 2-4 m ³ /h prevalenza 5 m	cad	150,80
06.P27.H01.010	pompa sommersa 1f port. 2-4 m ³ /h prevalenza 10 m	cad	592,80
06.P27.H01.015	pompa sommersa 1f port. 6-8 m ³ /h prevalenza 5 m	cad	382,72
06.P27.H01.020	pompa sommersa 1f port. 6-8 m ³ /h prevalenza 9 m	cad	592,80
06.P27.H02	Elettropompe sommerse trifasi alimentazione a 380 V, 50 Hz		
06.P27.H02.005	pompa sommersa 3f port.10 m ³ /h prevalenza 10,5 m	cad	957,85
06.P27.H02.010	pompa sommersa 3f port.15 m ³ /h prevalenza 9,5 m	cad	957,85
06.P27.H02.015	pompa sommersa 3f port.15 m ³ /h prevalenza 11 m	cad	1.107,60
06.P27.H03	Accessori per elettropompe sommerse quadretto per il comando composto da: - cassetta stagna - 1 sezionatore generale - 1 salvamotore - 1 commutatore manuale/automatico - 1 trasformatore di sicurezza 220/24 V		
06.P27.H03.005	dispositivo di allarme	cad	174,71
06.P27.H03.010	quadretto elettrico per comando elettropompe	cad	292,24
06.P27.H03.015	interruttore a galleggiante	cad	29,23
06.P27.H03.020	spina cee per protezione e servizio automatico	cad	152,88
06.P28	GRUPPI ELETTROGENI E DI CONTINUITA'		
06.P28.A	gruppi elettrogeni automatici, costituiti da motore diesel, alternatore trifase con neutro 380/220 v, 50 hz, basamento in lamiera serbatoio di servizio, quadro elettrico con dispositivo di commutazione automatica potenze da 10 a 220 kva		
06.P28.A01	Gruppi elettrogeni automatici		
06.P28.A01.005	gruppo elettrogeno trifase 380/220 V, 10 kVA	cad	6.383,53
06.P28.A01.010	gruppo elettrogeno trifase 380/220 V, 15 kVA	cad	6.961,76
06.P28.A01.015	gruppo elettrogeno trifase 380/220 V, 20 kVA	cad	7.262,31
06.P28.A01.020	gruppo elettrogeno trifase 380/220 V, 30 kVA	cad	8.537,76
06.P28.A01.025	gruppo elettrogeno trifase 380/220 V, 40 kVA	cad	9.727,12
06.P28.A01.030	gruppo elettrogeno trifase 380/220 V, 50 kVA	cad	10.548,73
06.P28.A01.035	gruppo elettrogeno trifase 380/220 V, 60 kVA	cad	12.156,56
06.P28.A01.040	gruppo elettrogeno trifase 380/220 V, 70 kVA	cad	13.677,04
06.P28.A01.045	gruppo elettrogeno trifase 380/220 V, 80 kVA	cad	17.583,28
06.P28.A01.050	gruppo elettrogeno trifase 380/220 V, 100 kVA	cad	19.698,65
06.P28.A01.055	gruppo elettrogeno trifase 380/220 V, 150 kVA	cad	26.733,20
06.P28.A01.060	gruppo elettrogeno trifase 380/220 V, 180 kVA	cad	31.636,80
06.P28.A01.065	gruppo elettrogeno trifase 380/220 V, 220 kVA	cad	35.175,92
06.P28.A02	Gruppi elettrogeni costituiti da: motore a benzina, alternatore monofase a 50 Hz, serbatoio di servizio; avviamento a strappo; potenze da 1.3 a 6 kVA.		
06.P28.A02.005	gruppo elettrogeno monofase 220 V, 1,3 kVA	cad	744,65
06.P28.A02.010	gruppo elettrogeno monofase 220 V, 1,8 kVA	cad	841,36
06.P28.A02.015	gruppo elettrogeno monofase 220 V, 2,2 kVA	cad	938,08
06.P28.A02.020	gruppo elettrogeno monofase 220 V, 3,6 kVA	cad	1.344,72
06.P28.A02.025	gruppo elettrogeno monofase 220 V, 5 kVA	cad	2.217,28
06.P28.A02.030	gruppo elettrogeno monofase 220 V, 6 kVA	cad	2.397,20
06.P28.B	accessori per gruppi elettrogeni: cofanature insonorizzate, corredate di sportelli apribili per l'ispezione del gruppo, con livello di rumore a 7 m di 65 dba o di 80 dba. marmitta insonorizzate per la riduzione del rumore di scarico.		
06.P28.B01	Accessori per gruppi elettrogeni		
06.P28.B01.005	cofanatura gruppi elettrogeni 10-20 kVA, 65 dba	cad	3.497,52
06.P28.B01.010	cofanatura gruppo elettrogeno 30 kVA, 65 dba	cad	4.155,84
06.P28.B01.015	cofanatura gruppi elettrogeni 40-50 kVA, 65 dba	cad	4.552,08
06.P28.B01.020	cofanatura gruppi elettrogeni 60-70 kVA, 65 dba	cad	5.211,44
06.P28.B01.025	cofanatura gruppi elettrog. 80-100 kVA, 65 dba	cad	5.352,88
06.P28.B01.030	cofanatura gruppi elettrog. 150-180 kVA, 65 dba	cad	6.181,76
06.P28.B01.035	cofanatura gruppi elettrogeni 220 kVA, 65 dba	cad	7.616,95
06.P28.B01.040	cofanatura gruppi elettrogeni 10-20 kVA, 80 dba	cad	2.506,39
06.P28.B01.045	cofanatura gruppo elettrogeno 30 kVA, 80 dba	cad	2.969,21

06.P28.B01.050	cofanatura gruppi elettrogeni 40-50 kVA, 80 dba	cad	3.297,84
06.P28.B01.055	cofanatura gruppi elettrogeni 60-70 kVA, 80 dba	cad	3.694,09
06.P28.B01.060	cofanatura gruppi elettrog. 80-100 kVA, 80 dba	cad	3.844,89
06.P28.B01.065	cofanatura gruppi elettrog. 150-180 kVA, 80 dba	cad	4.410,64
06.P28.B01.070	cofanatura gruppi elettrogeni 220 kVA, 80 dba	cad	5.466,24
06.P28.B01.075	marmitte silenziose gruppi elettrog. 10- 50 kVA	cad	2.332,73
06.P28.B01.080	marmitte silenziose gruppi elettrog. 60- 70 kVA	cad	3.066,97
06.P28.B01.085	marmitte silenziose gruppi elettrog. 80-100 kVA	cad	3.844,89
06.P28.B01.090	marmitte silenziose gruppi elettrog. 150-220 kVA	cad	4.673,76
06.P28.C	gruppi di continuita' statici: alimentazione del carico tramite inverter statico, con batteria intampone e raddrizzatore collegato alla rete. caratteristiche nominali: tensione di rete 380/220 v +10 % frequenza di rete 50 hz + 5 % tensione regolata 380/220 v +- 1% frequenza regol. 50 hz +- 0.5% (0.05% in trifase escluso la fornitura della batteria tampone.		
06.P28.C01	Gruppi di continuita' statici (UPS)		
06.P28.C01.005	gruppo di continuita' monofase 5 kVA	cad	5.970,64
06.P28.C01.010	gruppo di continuita' monofase 10 kVA	cad	9.770,81
06.P28.C01.015	gruppo di continuita' trifase 18 kVA	cad	17.190,15
06.P28.C01.020	gruppo di continuita' trifase 30 kVA	cad	21.105,76
06.P28.C01.025	gruppo di continuita' trifase 60 kVA	cad	25.632,88
06.P28.C01.030	gruppo di continuita' trifase 110 kVA	cad	35.428,65
06.P28.C01.035	gruppo di continuita' trifase 160 kVA	cad	47.489,52
06.P28.C01.040	gruppo di continuita' trifase 225 kVA	cad	49.752,55
06.P28.C01.045	gruppo di continuita' trifase 300 kVA	cad	66.331,20
06.P28.C01.050	gruppo di continuita' trifase 400 kVA	cad	68.594,23
06.P28.D	gruppi di continuita' statici monoblocco costituiti da: filtro, raddrizzatore, batterie, carica batterie, inverter; montati in un unico contenitore; caratteristiche nominali: - tensione di rete 220/240 v +/- 10 % - frequenza di rete 50/60 hz +/- 6 % - tensione regolata 220/240 v +/- 2 % - frequenza regolata 50/60 hz +/- 0.1 %		
06.P28.D01	Gruppi di continuita' statici monoblocco		
06.P28.D01.005	gruppo contin. statico monof. 300 VA, aut. 10'	cad	1.528,80
06.P28.D01.010	gruppo contin. statico monof. 600 VA, aut. 10'	cad	1.945,85
06.P28.D01.015	gruppo contin. statico monof. 1000 VA, aut. 10'	cad	2.571,92
06.P28.D01.020	gruppo contin. statico monof. 1200 VA, aut. 10'	cad	2.710,24
06.P28.D01.025	gruppo contin. statico monof. 1500 VA, aut. 10'	cad	3.335,28
06.P28.D01.030	gruppo contin. statico monof. 1800 VA, aut. 10'	cad	4.656,08
06.P28.D01.035	gruppo contin. statico monof. 2500 VA, aut. 10'	cad	5.002,40
06.P28.D01.040	gruppo contin. statico monof. 3000 VA, aut. 10'	cad	5.489,12
06.P28.D01.045	gruppo contin. statico monof. 1800 VA, aut. 30'	cad	5.002,40
06.P28.D01.050	gruppo contin. statico monof. 2500 VA, aut. 30'	cad	5.697,12
06.P28.E	gruppi di continuita' rotanti costituiti da: - stabilizzatore rotante, raddrizzatore, modulatore e by - pass automatico su rete - caratteristiche nominali: tensione di rete 380/220 v +/- 10 % frequenza di rete 50 hz +/- 5 % tensione regolata 380/220 v +/- 1 % frequenza regolata 50 hz +/- 1 % esclusa fornitura della batteria		
06.P28.E01	Gruppi di continuita' rotanti		
06.P28.E01.005	gruppo di continuita' rotante trifase 35 kVA	cad	40.646,32
06.P28.E01.010	gruppo di continuita' rotante trifase 50 kVA	cad	44.325,84
06.P28.E01.015	gruppo di continuita' rotante trifase 70 kVA	cad	48.013,68
06.P28.E01.020	gruppo di continuita' rotante trifase 100 kVA	cad	59.330,96
06.P28.E01.025	gruppo di continuita' rotante trifase 150 kVA	cad	72.186,40
06.P28.E01.030	gruppo di continuita' rotante trifase 200 kVA	cad	81.912,48
06.P28.E01.035	gruppo di continuita' rotante trifase 250 kVA	cad	89.760,32
06.P28.E01.040	gruppo di continuita' rotante trifase 300 kVA	cad	99.076,64
06.P28.E01.045	gruppo di continuita' rotante trifase 380 kVA	cad	120.959,28
06.P28.E01.050	gruppo di continuita' rotante trifase 500 kVA	cad	144.302,08

06.P28.F	Batterie		
06.P28.F01	Batterie di accumulatori al piombo per alimentazione gruppi di continuita' statici e/o rotanti. autonomia 15'-120' montate in armadi o su telai a giorno		
06.P28.F01.005	batt.gr.cont. 1f 5 kVA aut. 15' in armadio	cad	1.251,12
06.P28.F01.010	batt.gr.cont. 1f 10 kVA aut. 15' in armadio	cad	2.085,19
06.P28.F01.015	batt.gr.cont. 3f 18 kVA aut. 15' in armadio	cad	2.953,60
06.P28.F01.020	batt.gr.cont. 3f 30- 35 kVA aut. 15' in armadio	cad	4.864,08
06.P28.F01.025	batt.gr.cont. 3f 50- 60 kVA aut. 15' in armadio	cad	7.295,61
06.P28.F01.030	batt.gr.cont. 3f 70 kVA aut. 15' su telai	cad	5.906,16
06.P28.F01.035	batt.gr.cont. 3f 100-110 kVA aut. 15' su telai	cad	12.156,56
06.P28.F01.040	batt.gr.cont. 3f 150-160 kVA aut. 15' su telai	cad	15.284,89
06.P28.F01.045	batt.gr.cont. 3f 200 kVA aut. 15' su telai	cad	18.273,84
06.P28.F01.050	batt.gr.cont. 3f 225 kVA aut. 15' su telai	cad	20.153,12
06.P28.F01.055	batt.gr.cont. 3f 250 kVA aut. 15' su telai	cad	22.932,00
06.P28.F01.060	batt.gr.cont. 3f 300 kVA aut. 15' su telai	cad	25.710,88
06.P28.F01.065	batt.gr.cont. 3f 380-400 kVA aut. 15' su telai	cad	31.959,19
06.P28.F01.070	batt.gr.cont. 1f 5 kVA aut. 30' in armadio	cad	1.668,16
06.P28.F01.075	batt.gr.cont. 1f 10 kVA aut. 30' in armadio	cad	2.849,61
06.P28.F01.080	batt.gr.cont. 3f 18 kVA aut. 30' in armadio	cad	4.078,88
06.P28.F01.085	batt.gr.cont. 3f 30- 35 kVA aut. 30' in armadio	cad	5.906,16
06.P28.F01.090	batt.gr.cont. 3f 50- 60 kVA aut. 30' in armadio	cad	12.156,56
06.P28.F01.095	batt.gr.cont. 3f 70 kVA aut. 30' su telai	cad	9.867,52
06.P28.F01.100	batt.gr.cont. 3f 100-110 kVA aut. 30' su telai	cad	15.145,52
06.P28.F01.105	batt.gr.cont. 3f 150-160 kVA aut. 30' su telai	cad	20.153,12
06.P28.F01.110	batt.gr.cont. 3f 200 kVA aut. 30' su telai	cad	22.652,25
06.P28.F01.115	batt.gr.cont. 3f 225 kVA aut. 30' su telai	cad	25.012,00
06.P28.F01.120	batt.gr.cont. 3f 250 kVA aut. 30' su telai	cad	29.739,84
06.P28.F01.125	batt.gr.cont. 3f 300 kVA aut. 30' su telai	cad	33.349,68
06.P28.F01.130	batt.gr.cont. 3f 380-400 kVA aut. 30' su telai	cad	46.554,56
06.P28.F01.135	batt.gr.cont. 1f 5 kVA aut. 60' in armadio	cad	6.253,52
06.P28.F01.140	batt.gr.cont. 1f 10 kVA aut. 60' in armadio	cad	10.426,00
06.P28.F01.145	batt.gr.cont. 3f 18 kVA aut. 60' in armadio	cad	13.205,92
06.P28.F01.150	batt.gr.cont. 3f 30- 35 kVA aut. 60' in armadio	cad	20.843,68
06.P28.F01.155	batt.gr.cont. 3f 50- 60 kVA aut. 60' in armadio	cad	23.622,56
06.P28.F01.160	batt.gr.cont. 3f 70 kVA aut. 60' su telai	cad	31.269,68
06.P28.F01.165	batt.gr.cont. 3f 100-110 kVA aut. 60' su telai	cad	44.465,20
06.P28.F01.170	batt.gr.cont. 3f 150-160 kVA aut. 60' su telai	cad	54.192,31
06.P28.F01.175	batt.gr.cont. 3f 200 kVA aut. 60' su telai	cad	61.139,52
06.P28.F01.180	batt.gr.cont. 3f 225 kVA aut. 60' su telai	cad	64.618,32
06.P28.F01.185	batt.gr.cont. 3f 250 kVA aut. 60' su telai	cad	68.087,76
06.P28.F01.190	batt.gr.cont. 3f 300 kVA aut. 60' su telai	cad	145.900,56
06.P28.F01.195	batt.gr.cont. 3f 380-400 kVA aut. 60' su telai	cad	193.843,53
06.P28.F01.200	batt.gr.cont. 1f 5 kVA aut.120' in armadio	cad	7.642,95
06.P28.F01.205	batt.gr.cont. 1f 10 kVA aut.120' in armadio	cad	13.205,92
06.P28.F01.210	batt.gr.cont. 3f 18 kVA aut.120' in armadio	cad	18.763,68
06.P28.F01.215	batt.gr.cont. 3f 30- 35 kVA aut.120' in armadio	cad	27.790,88
06.P28.F01.220	batt.gr.cont. 3f 50- 60 kVA aut.120' in armadio	cad	29.880,25
06.P28.F01.225	batt.gr.cont. 3f 70 kVA aut.120' su telai	cad	47.944,01
06.P28.F01.230	batt.gr.cont. 3f 100-110 kVA aut.120' su telai	cad	68.087,76
06.P28.F01.235	batt.gr.cont. 3f 150-160 kVA aut.120' su telai	cad	77.813,84
06.P28.F01.240	batt.gr.cont. 3f 200 kVA aut.120' su telai	cad	102.825,84
06.P28.F01.245	batt.gr.cont. 3f 225 kVA aut.120' su telai	cad	117.420,16
06.P28.F01.250	batt.gr.cont. 3f 250 kVA aut.120' su telai	cad	132.006,16
06.P28.F01.255	batt.gr.cont. 3f 300 kVA aut.120' su telai	cad	208.429,52

06.P28.F01.260	batt.gr.cont. 3f 380-400 kVA aut.120' su telai	cad	277.905,66
06.P28.F02	Batterie al piombo di tipo ermetico per alimentazione gruppi di continuità statici monofasi		
06.P28.F02.005	batterie gr.contin. statici 1f 300 VA, aut. 10'	cad	69,59
06.P28.F02.010	batterie gr.contin. statici 1f 600 VA, aut. 10'	cad	167,44
06.P28.F02.015	batterie gr.contin. statici 1f 1000 VA, aut. 10'	cad	278,72
06.P28.F02.020	batterie gr.contin. statici 1f 1200 VA, aut. 10'	cad	348,40
06.P28.F02.025	batterie gr.contin. statici 1f 1500 VA, aut. 10'	cad	417,04
06.P28.F02.030	batterie gr.contin. statici 1f 1800 VA, aut. 10'	cad	487,76
06.P28.F02.035	batterie gr.contin. statici 1f 2500 VA, aut. 10'	cad	834,08
06.P28.F02.040	batterie gr.contin. statici 1f 3000 VA, aut. 10'	cad	903,76
06.P28.F02.045	batterie gr.contin. statici 1f 1800 VA, aut. 30'	cad	973,45
06.P28.F02.050	batterie gr.contin. statici 1f 2500 VA, aut. 30'	cad	1.390,48
06.P28.G	accessori per locali contenenti batterie: pedane, tappeti, guanti, etc.		
06.P28.G01	Accessori per locali contenenti batterie		
06.P28.G01.005	pedana isol. polipropilene 0.5x0.5 m, isol.30 kV	cad	34,84
06.P28.G01.010	pedana isol. polipropilene 0.5x0.5 m, isol.45 kV	cad	43,15
06.P28.G01.015	tappeto dielettrico h=1.25 m s=3.5 mm isol.20 kV	cad	50,86
06.P28.G01.020	tappeto dielettrico h=1.25 m s=5 mm isol.20 kV	cad	83,93
06.P28.G01.025	guanti dielettrici in gomma, 5 dita isol. 5 kV	cad	15,70
06.P28.G01.030	guanti dielettrici in gomma, 5 dita isol. 10 kV	cad	19,55
06.P28.G01.035	guanti dielettrici in gomma, 5 dita isol. 20 kV	cad	30,68
06.P28.G01.040	guanti dielettrici in gomma, 5 dita isol. 30 kV	cad	45,97
06.P28.G01.045	custodia porta guanti	cad	4,19
06.P28.G01.050	imbuto per carico liquido	cad	1,75
06.P28.G01.055	densimetro con pompetta	cad	6,99
06.P28.G01.060	barattolo vaselina 1/2 kg	cad	3,50
06.P31	IMPIANTI DI TERRA E PROTEZIONE ANTIFULMINE		
06.P31.A	corde di rame, d'acciaio ramato e d'acciaio zincato e alluminio		
06.P31.A01	Corde di rame		
06.P31.A01.005	corda di rame da 16 mm ²	m	0,83
06.P31.A01.010	corda di rame da 35 mm ²	m	1,83
06.P31.A01.015	corda di rame da 50 mm ²	m	2,54
06.P31.A01.020	corda di rame da 75 mm ²	m	3,67
06.P31.A01.025	corda di rame da 90 mm ²	m	4,81
06.P31.A02	Corde di acciaio ramato		
06.P31.A02.005	corda di acciaio ramato 25 mm ²	m	0,76
06.P31.A02.010	corda di acciaio ramato 50 mm ²	m	1,31
06.P31.A02.015	corda di acciaio ramato 75 mm ²	m	1,97
06.P31.A02.020	corda di acciaio ramato 90 mm ²	m	2,62
06.P31.A03	Corde di acciaio zincato a caldo		
06.P31.A03.005	corda di acciaio zincato a caldo 25 mm ²	m	1,09
06.P31.A03.010	corda di acciaio zincato a caldo 50 mm ²	m	1,54
06.P31.A04	Corde di alluminio		
06.P31.A04.005	corda di alluminio 90 mm ²	m	1,87
06.P31.A04.010	corda di alluminio 120 mm ²	m	2,52
06.P31.B	tondi di rame, di acciaio ramato e di acciaio zincato		
06.P31.B01	Tondi di rame		
06.P31.B01.005	tondo di rame 35 mm ²	m	1,46
06.P31.B01.010	tondo di rame 50 mm ²	m	2,02
06.P31.B01.015	tondo di rame 75 mm ²	m	2,89
06.P31.B02	Tondi di acciaio ramato		
06.P31.B02.005	tondo di acciaio ramato 35 mm ²	m	1,11
06.P31.B02.010	tondo di acciaio ramato 50 mm ²	m	1,72
06.P31.B03	Tondi di acciaio zincato a caldo per immersione		
06.P31.B03.005	tondo di acciaio zincato a caldo 35 mm ²	m	1,01
06.P31.B03.010	tondo di acciaio zincato a caldo 50 mm ²	m	1,61
06.P31.B03.015	tondo di acciaio zincato a caldo 75 mm ²	m	2,72
06.P31.B04	Tondi di acciaio flessibilissimo		
06.P31.B04.005	tondo di acciaio 100 mm ²	m	6,15
06.P31.B04.010	tondo di acciaio 125 mm ²	m	8,25
06.P31.B04.015	tondo di acciaio 150 mm ²	m	9,55
06.P31.C	piattine di rame e bandelle in acciaio zincato		
06.P31.C01	Piattine di rame		
06.P31.C01.005	piattina di rame 30 x 3 mm	m	2,96
06.P31.C01.010	piattina di rame 40 x 3 mm	m	3,72
06.P31.C01.015	piattina di rame 40 x 4 mm	m	4,91
06.P31.C01.020	piattina di rame 50 x 4 mm	m	5,67
06.P31.C02	Bandella in acciaio zincato a fuoco con spigoli arrotondati		
06.P31.C02.005	bandella in acciaio zincato 30 mm ²	m	0,96
06.P31.C02.010	bandella in acciaio zincato 40 mm ²	m	1,14
06.P31.C02.015	bandella in acciaio zincato 50 mm ²	m	1,35
06.P31.C02.020	bandella in acciaio zincato 60 mm ²	m	1,64
06.P31.C02.025	bandella in acciaio zincato 80 mm ²	m	2,31
06.P31.C02.030	bandella in acciaio zincato 100 mm ²	m	2,88
06.P31.C02.035	bandella in acciaio zincato 120 mm ²	m	2,68
06.P31.C02.040	bandella in acciaio zincato 160 mm ²	m	4,61
06.P31.C02.045	bandella in acciaio zincato 200 mm ²	cad	5,87
06.P31.D	morsetti per collegamenti equipotenziali: giunzioni, derivazioni, incroci, terminali e morsetti di sezionamento		
06.P31.D01	Giunzioni, derivazioni ed incroci		
06.P31.D01.005	giunzione in ghisa	cad	2,31
06.P31.D01.010	giunzione in ottone ramato	cad	5,87
06.P31.D01.015	giunzione lineare in ghisa	cad	1,64
06.P31.D01.020	giunzione lineare in ottone	cad	6,53
06.P31.D01.025	giunzione lineare in zama	cad	1,64
06.P31.D01.030	deriv. t in zama zincata	cad	1,64
06.P31.D01.035	deriv. t in ottone ramato	cad	5,48
06.P31.D01.040	deriv. universale in zama zincata	cad	2,01
06.P31.D01.045	deriv. universale in ottone ramato	cad	7,39
06.P31.D01.050	deriv. universale in acciaio zincato	cad	1,44
06.P31.D01.055	deriv. universale in alluminio	cad	2,50
06.P31.D01.060	deriv. universale in rame	cad	5,48
06.P31.D01.065	croce in acciaio zincato	cad	3,37
06.P31.D01.070	croce in rame	cad	9,43
06.P31.D02	Morsetti terminali per tondo e piattina		
06.P31.D02.005	morsetto base (vite-dado-rondella) in acciaio	cad	1,44
06.P31.D02.010	morsetto base (vite-dado-rondella) cromato	cad	6,63
06.P31.D02.015	morsetto base (vite-dado-rondella) in ottone	cad	4,24
06.P31.D02.020	morsettiera ad 1 morsetto in zama	cad	1,93
06.P31.D02.025	morsettiera a 2 morsetti in zama	cad	3,84
06.P31.D02.030	morsettiera a 3 morsetti in zama	cad	6,25
06.P31.D02.035	morsettiera ad 1 morsetto in ottone	cad	5,38
06.P31.D02.040	morsettiera a 2 morsetti in ottone	cad	10,38
06.P31.D02.045	morsettiera a 3 morsetti in ottone	cad	13,84
06.P31.D02.050	morsetto per flangia spessore sino 12 mm	cad	4,52

06.P31.D02.055	morsetto per flangia spessore sino 20 mm	cad	5,96	06.P31.F	accessori puntazze e piastre di messa a terra: bandelle per collegamento delle puntazze, morsetti e piastre per collegamenti equipotenziiali		
06.P31.D02.060	morsetto con sostegno in ghisa zincata	cad	3,08	06.P31.F01	Bandelle per il collegamento delle puntazze alle calate		
06.P31.D02.065	morsetto con sostegno in ottone ramato	cad	7,39	06.P31.F01.005	bandella collegamento puntazza lunghezza 5 m	cad	19,91
06.P31.D02.070	morsetto per incrocio a T in acc. con giunzione	cad	2,60	06.P31.F01.010	bandella collegamento puntazza lunghezza 10 m	cad	37,41
06.P31.D02.075	morsetto per incrocio a T in rame con giunzione	cad	6,16	06.P31.F02	Morsetti per collegamento delle puntazze		
06.P31.D02.080	morsetto per incrocio a T in zama	cad	2,50	06.P31.F02.005	morsetto per tondo 8-10 in acciaio zincato	cad	4,91
06.P31.D02.085	morsetto per incrocio a T in ottone ramato	cad	6,63	06.P31.F02.010	morsetto per bandella sino a 50 in acc. zinc.	cad	3,27
06.P31.D02.090	supporto per morsetto in acciaio zincato	cad	5,96	06.P31.F02.015	morsetto per bandella 40 e tondo 10 in acc. zinc.	cad	3,17
06.P31.D02.095	morsetto per 2 tondi diametro 10 mm in acciaio	cad	3,45	06.P31.F02.020	morsetto per tondo 8-10-16 in acc. zinc. rinf.	cad	16,93
06.P31.D02.100	morsetto per 2 tondi diametro 10 mm in rame	cad	7,33	06.P31.F02.025	morsetto per bandella sino 30 in acc. zinc.rinf.	cad	17,50
06.P31.D03	Morsetti di sezionamento per tondo e piattina			06.P31.F02.030	morsetto per tondo 8-10 bandella 40 in ghisa	cad	15,21
06.P31.D03.005	morsetto di sezionamento in ghisa	cad	4,32	06.P31.F02.035	morsetto per bandella sino 40 in ghisa	cad	9,14
06.P31.D03.010	morsetto di sezionamento in ottone	cad	7,39	06.P31.F02.040	morsetto in rame 30 x 40	cad	17,39
06.P31.D04	Accessori vari: fascette, supporti			06.P31.F02.045	morsetto in ottone tondo 8-10	cad	6,25
06.P31.D04.005	fascette in ottone 23 x 0,4 per tubo 1"	cad	1,83	06.P31.F03	Piastre per collegamenti equipotenziiali: morsettiera in ottone nichelato o in acciaio zincato, basi e coperchi in acciaio zincato o in plastica		
06.P31.D04.010	fascette in ottone 23 x 0,4 per tubo 4"	cad	2,31	06.P31.F03.005	piastra in plastica con coperchio in plastica	cad	5,87
06.P31.D04.015	fascette in ottone 23 x 0,4 per tubo 6"	cad	2,50	06.P31.F03.010	piastra in acciaio con coperchio in plastica	cad	12,93
06.P31.D04.020	supporto a tassello per conduttori	cad	1,35	06.P31.F03.015	piastra in acciaio con coperchio in acciaio	cad	5,38
06.P31.E	puntazze in acciaio dolce zincato a croce ed a tubo. piastre di messa a terra in acciaio zincato			06.P31.F03.020	piastra in acciaio senza coperchio	cad	12,93
06.P31.E01	Puntazze di messa a terra a croce in acciaio dolce zincato a fuoco			06.P31.F03.025	piastra per bagni	cad	3,08
06.P31.E01.005	puntazza croce 50x50x5 lungh: 1 m	cad	7,90	06.P31.F03.030	piastra per bagni in cassetta	cad	5,57
06.P31.E01.010	puntazza croce 50x50x5 lungh: 1.5 m	cad	10,88	06.P31.F03.035	piastra in cassetta ad incasso	cad	33,18
06.P31.E01.015	puntazza croce 50x50x5 lungh: 2 m	cad	14,99	06.P31.F03.040	piastra per interconness. fra sistemi diversi	cad	7,49
06.P31.E01.020	puntazza croce 50x50x5 lungh: 2.5 m	cad	18,19	06.P31.F04	Accessori vari: barrette di sezionamento, resina.		
06.P31.E01.025	puntazza croce 50x50x5 lungh: 3 m	cad	21,98	06.P31.F04.010	barretta di sezionamento con piastra metallica	cad	7,80
06.P31.E01.030	puntazza croce 60x60x5 lungh: 1 m	cad	23,91	06.P31.F04.015	barretta di sezionamento con piastra in plastica	cad	4,99
06.P31.E01.035	puntazza croce 60x60x5 lungh: 1.5 m	cad	34,67	06.P31.F04.020	resina termoindurente	cad	27,35
06.P31.E01.040	puntazza croce 60x60x5 lungh: 2 m	cad	42,23	06.P31.G	staffe di supporto		
06.P31.E01.045	puntazza croce 60x60x5 lungh: 2.5 m	cad	53,65	06.P31.G01	Staffe di supporto in acciaio zincato ed in cemento		
06.P31.E01.050	puntazza croce 60x60x5 lungh: 3 m	cad	62,92	06.P31.G01.005	supporto per tetto piano 60 mm di altezza	cad	2,21
06.P31.E02	Puntazze di messa a terra a tubo in acciaio dolce zincato a fuoco			06.P31.G01.010	supporto per tetto piano 100 mm di altezza	cad	2,31
06.P31.E02.005	puntazza tubo 1" lungh: 1 m	cad	24,84	06.P31.G01.015	supporto per tetto piano 150 mm di altezza	cad	2,50
06.P31.E02.010	puntazza tubo 1" lungh: 1.5 m	cad	31,13	06.P31.G01.020	supporto in cemento per tetto piano	cad	4,41
06.P31.E02.015	puntazza tubo 1" lungh: 2 m	cad	32,71	06.P31.G01.025	supporto per tetti in eternit	cad	1,53
06.P31.E02.020	puntazza tubo 1" lungh: 2.5 m	cad	41,42	06.P31.G01.030	supporto curvo per cornicioni	cad	4,52
06.P31.E02.025	puntazza tubo 1" lungh: 3 m	cad	48,39	06.P31.G02	Staffe di supporto per tetti in tegola in acciaio zincato		
06.P31.E02.030	puntazza tubo 1 1/2" lungh: 2 m	cad	50,68	06.P31.G02.005	supporto tegola ancoraggio regolabile	cad	3,08
06.P31.E02.035	puntazza tubo 1 1/2" lungh: 2.5 m	cad	62,24	06.P31.G02.010	supporto tegola ancoraggio fisso	cad	2,50
06.P31.E02.040	puntazza tubo 1 1/2" lungh: 3 m	cad	73,56	06.P31.G03	Staffe di supporto per tetti in coppo in acciaio zincato a fuoco		
06.P31.E03	Puntazze di messa a terra in acciaio ramato prolungabili ad innesto (copperweld); spessore del rame circa 50 micron			06.P31.G03.005	supporto per tetti in coppo	cad	2,97
06.P31.E03.005	puntazza in acciaio ramato l = 1.5 m d = 18 mm	cad	7,96	06.P31.G04	Supporti, morsetti ed accessori per calate morsetti per gronde, fissatubi e fascette		
06.P31.E03.010	puntazza in acciaio ramato l = 1.5 m d = 20 mm	cad	10,29	06.P31.G04.005	supporto calata per tondo	cad	1,64
06.P31.E03.015	puntazza in acciaio ramato l = 1.5 m d = 25 mm	cad	14,41	06.P31.G04.010	supporto calata per bandella sino a 40 mm	cad	1,35
06.P31.E03.020	puntale per puntazza in acciaio ramato	cad	2,40	06.P31.G04.015	morsetto per gronde in acciaio zincato	cad	1,64
06.P31.E04	Piastre di messa a terra in acciaio zincato a fuoco complete di bandella			06.P31.G04.020	staffa per supporti in acciaio 30 x 3 mm	cad	3,37
06.P31.E04.005	piastra di messa a terra 500 x 500 x 3 mm	cad	36,61	06.P31.G04.025	fascetta in acciaio per conduttore tondo	cad	1,64
06.P31.E04.010	piastra di messa a terra 500 x 1000 x 3 mm	cad	61,09	06.P31.G04.030	fascetta in ottone per tubazioni	cad	1,83
06.P31.E04.015	piastra di messa a terra 1000 x 1000 x 3 mm	cad	108,69	06.P31.I	fornitura in opera di elementi per imp. di terra		
				06.P31.I03	Soluzione salina		

06.P31.I03.005	soluzione salina	kg	2,61
06.P31.L	varie per impianti protezione antifulmini		
06.P31.L01	Cassetta di misura e sezionamento		
06.P31.L01.005	cassetta di misura e sezionamento	cad	69,06
06.P33	CARTELLI - TARGHETTE		
06.P33.A	cartelli monitori		
06.P33.A01	Cartello segnaletico in alluminio anodizzato o in materiale plastico, di qualsiasi forma o dimensione.		
06.P33.A01.005	Cartello con dimensioni fino a 1,8 dm2	cad	1,78
06.P33.A01.010	Cartello con dimensioni fino a 4 dm2	cad	2,12
06.P33.A01.015	Cartello con dimensioni fino a 8 dm2	cad	2,55
06.P33.A01.020	Cartello con dimensioni fino a 20 dm2	cad	6,82
06.P33.A01.025	Cartello con dimensioni fino a 35 dm2	cad	13,46
06.P33.A01.030	Cartello con dimensioni fino a 70 dm2	cad	26,60
06.P33.A02	Cartello segnaletico fotoluminescente in alluminio anodizzato o in materiale plastico, di qualsiasi forma o dimensione.		
06.P33.A02.005	Cartello luminescente con dimensioni fino a 1,8 dm2	cad	2,68
06.P33.A02.010	Cartello luminescente con dimensioni fino a 4 dm2	cad	6,97
06.P33.A02.015	Cartello luminescente con dimensioni fino a 8 dm2	cad	10,31
06.P33.A02.020	Cartello luminescente con dimensioni fino a 20 dm2	cad	29,54
06.P33.A02.025	Cartello luminescente con dimensioni fino a 35 dm2	cad	58,81
06.P33.A03	Cartello segnaletico bifacciale in alluminio anodizzato o in materiale plastico, di qualsiasi forma o dimensione.		
06.P33.A03.005	Cartello bifacciale con dimensioni fino a 4 dm2	cad	6,04
06.P33.A03.010	Cartello bifacciale con dimensioni fino a 8 dm2	cad	7,98
06.P33.A03.015	Cartello bifacciale con dimensioni fino a 20 dm2	cad	19,89
06.P33.A04	Cartello segnaletico bifacciale fotoluminescente in alluminio anodizzato o in materiale plastico, di qualsiasi forma o dimensione.		
06.P33.A04.005	Cartello luminescente bifacciale con dimensioni fino a 4 dm2	cad	9,58
06.P33.A04.010	Cartello luminescente bifacciale con dimensioni fino a 8 dm2	cad	23,54
06.P33.A04.015	Cartello luminescente bifacciale con dimensioni fino a 20 dm2	cad	64,98
06.P33.A05	Supporto tipo a bandiera per cartelli di qualsiasi forma o dimensione.		
06.P33.A05.005	Supporto per cartelli fino a 6 dm2	cad	12,89
06.P33.A05.010	Supporto per cartelli fino a 20 dm2	cad	23,83
06.P33.B	targhette		
06.P33.B02	targhette (anche lettere o numeri) adesive in materiale plastico		
06.P33.B02.005	etichetta adesiva dimensione fino a 6x4 cm - fino a 24 cm2	cad	0,19
06.P33.B02.010	etichetta adesiva dimensione oltre 6x4 cm - oltre 24 cm2	cad	0,51

06.P34 ELABORATI GRAFICI - MISURE E PROVE STRUMENTALI - CERTIFICAZIONI

06.P34.A	Oneri accessori		
06.P34.A01	In relazione alle opere eseguite, al termine dei lavori, la ditta esecutrice dovrà presentare le certificazioni e denunce, redatte secondo le disposizioni vigenti. I costi indicati per le varie denunce tengono conto delle eventuali misure e/o calcolazioni. Le voci si applicano solo per interventi compiuti dalla ditta esecutrice, direttamente o tramite personale qualificato da essa designato.		
06.P34.A01.005	dichiarazione di conformità	cad	149,16
06.P34.A01.010	denuncia impianto di terra incluse misure	cad	104,41
06.P34.A01.015	denuncia impianto antifulmine	cad	104,41
06.P34.A01.020	denuncia imp. luoghi peric. esplos. incendio	cad	104,95
06.P34.A01.025	denuncia impianti ascensori	cad	104,95
06.P34.A01.030	certificato uso UTIF	cad	104,95
06.P34.A02	Produzione di originali di disegni su supporto riproducibile o magnetico. Schemi dei quadri contenenti tutte le identificazioni dei componenti, le tarature, le utenze, ecc., dimensioni di ingombro e viste frontali. Schemi delle distribuzioni elettriche contenenti tutte le indicazioni relative al cablaggio, incluso tipo e sezione di cavi e canalizzazioni, percorsi, ecc. Disegni digitalizzati forniti in formato dxf, su floppy disk da 3,5".		
06.P34.A02.005	disegno quadri e/o schemi a blocchi	cad	83,99
06.P34.A02.010	digitalizzazione di disegni formato A4	cad	63,02
06.P34.A02.015	digitalizzazione di disegni formato A3	cad	83,99
06.P34.A02.020	digitalizzazione di disegni formato A2	cad	104,95
06.P34.A02.025	digitalizzazione di disegni formato A1	cad	126,05
06.P34.A02.030	digitalizzazione di disegni formato A0	cad	147,27
06.P34.B	misure		
06.P34.B01	Misure		
06.P34.B01.005	misura delle tensioni di passo e di contatto	cad	368,01
06.P34.B01.010	misura resistenza di isolamento: quota base	cad	104,95
06.P34.B01.015	misura resistenza di isolamento: per ogni misura	cad	21,10
06.P34.B01.020	misura del contenuto armonico	cad	1.377,01
06.P34.B01.025	misura di illuminamento: quota base	cad	104,95
06.P34.B01.030	misura di illuminamento: per ogni misura	cad	13,87
06.A01	CAVI ENERGIA PER BASSA TENSIONE		
	Le forniture in opera si intendono comprensive di tutto il necessario per effettuare i collegamenti elettrici a regola d'arte. Sono compresi gli oneri addizionali quali prelievo, carico e trasporto di materiali, uso di attrezzature, asportazione e ripristino di isolamenti, bloccaggi, eventuale rimozione dei collegamenti preesistenti, realizzazione di nuovi collegamenti inclusi sfidri, morsetti, capicorda, etc.		
06.A01.A	Conduttori in rame rigidi o flessibili isolati in PVC, a norme CEI 20-20, non propaganti l'incendio a norme CEI 20-22 II (tipo N07V-k).		
06.A01.A01	F.O. Fornitura in opera, in tubi o canaline predisposte, di conduttori unipolare compresi i collegamenti elettrici, morsetti, capicorda ed ogni accessorio per rendere il cavo perfettamente funzionante.		
06.A01.A01.005	F.O. di cavo tipo N07V-K 1 x 1	m	0,52 72,40%
06.A01.A01.010	F.O. di cavo tipo N07V-K 1 x 1,5	m	0,65 73,60%
06.A01.A01.015	F.O. di cavo tipo N07V-K 1 x 2,5	m	0,92 71,90%
06.A01.A01.020	F.O. di cavo tipo N07V-K 1 x 4	m	1,27 66,90%
06.A01.A01.025	F.O. di cavo tipo N07V-K 1 x 6	m	1,75 64,90%
06.A01.A01.030	F.O. di cavo tipo N07V-K 1 x 10	m	2,38 55,80%
06.A01.A01.035	F.O. di cavo tipo N07V-K 1 x 16	m	3,23 46,80%
06.A01.A01.040	F.O. di cavo tipo N07V-K 1 x 25	m	4,30 41,70%
06.A01.A01.045	F.O. di cavo tipo N07V-K 1 x 35	m	5,73 39,50%
06.A01.A01.050	F.O. di cavo tipo N07V-K 1 x 50	m	7,72 35,50%
06.A01.A01.055	F.O. di cavo tipo N07V-K 1 x 70	m	10,25 32,20%
06.A01.A01.060	F.O. di cavo tipo N07V-K 1 x 95	m	12,93 29,20%

06.A01.A01.065	F.O. di cavo tipo N07V-K 1 x 120	m	16,07	26,40%	
06.A01.A01.070	F.O. di cavo tipo N07V-K 1 x 150	m	19,48	24,20%	
06.A01.A01.075	F.O. di cavo tipo N07V-K 1 x 185	m	23,20	22,40%	
06.A01.A01.080	F.O. di cavo tipo N07V-K 1 x 240	m	29,49	19,20%	
06.A01.A02	F.O. Fornitura in opera, in tubi o canaline predisposte, di Linea composta da 2 conduttori unipolari. compresi i collegamenti elettrici, morsetti, capicorda ed ogni accessorio per rendere il cavo perfettamente funzionante.				
06.A01.A02.005	F.O. di cavo tipo N07V-K 2 x 1	m	1,21	78,20%	
06.A01.A02.010	F.O. di cavo tipo N07V-K 2 x 1,5	m	1,28	73,60%	
06.A01.A02.015	F.O. di cavo tipo N07V-K 2 x 2,5	m	1,75	69,90%	
06.A01.A02.020	F.O. di cavo tipo N07V-K 2 x 4	m	2,26	63,10%	
06.A01.A02.025	F.O. di cavo tipo N07V-K 2 x 6	m	2,96	57,60%	
06.A01.A02.030	F.O. di cavo tipo N07V-K 2 x 10	m	4,48	52,80%	
06.A01.A02.035	F.O. di cavo tipo N07V-K 2 x 16	m	6,27	45,20%	
06.A01.A02.040	F.O. di cavo tipo N07V-K 2 x 25	m	8,81	42,90%	
06.A01.A03	F.O. Fornitura in opera, in tubi o canaline predisposte, di Linea composta da 3 conduttori unipolari. compresi i collegamenti elettrici, morsetti, capicorda ed ogni accessorio per rendere il cavo perfettamente funzionante.				
06.A01.A03.005	F.O. di cavo tipo N07V-K 3 x 1	m	1,43	72,40%	
06.A01.A03.010	F.O. di cavo tipo N07V-K 3 x 1,5	m	1,73	71,30%	
06.A01.A03.015	F.O. di cavo tipo N07V-K 3 x 2,5	m	2,22	63,50%	
06.A01.A03.020	F.O. di cavo tipo N07V-K 3 x 4	m	2,95	57,70%	
06.A01.A03.025	F.O. di cavo tipo N07V-K 3 x 6	m	3,75	50,30%	
06.A01.A03.030	F.O. di cavo tipo N07V-K 3 x 10	m	6,01	47,20%	
06.A01.A03.035	F.O. di cavo tipo N07V-K 3 x 16	m	8,44	39,20%	
06.A01.A03.040	F.O. di cavo tipo N07V-K 3 x 25	m	11,79	36,00%	
06.A01.A04	F.O. Fornitura in opera, in tubi o canaline predisposte, di Linea composta da 4 conduttori unipolari. compresi i collegamenti elettrici, morsetti, capicorda ed ogni accessorio per rendere il cavo perfettamente funzionante.				
06.A01.A04.005	F.O. di cavo tipo N07V-K 4 x 1	m	1,75	70,00%	
06.A01.A04.010	F.O. di cavo tipo N07V-K 4 x 1,5	m	2,08	68,10%	
06.A01.A04.015	F.O. di cavo tipo N07V-K 4 x 2,5	m	2,67	60,00%	
06.A01.A04.020	F.O. di cavo tipo N07V-K 4 x 4	m	3,55	53,10%	
06.A01.A04.025	F.O. di cavo tipo N07V-K 4 x 6	m	4,65	46,70%	
06.A01.A04.030	F.O. di cavo tipo N07V-K 4 x 10	m	7,35	42,40%	
06.A01.A04.035	F.O. di cavo tipo N07V-K 4 x 16	m	10,64	35,50%	
06.A01.A04.040	F.O. di cavo tipo N07V-K 4 x 25	m	14,80	31,90%	
06.A01.A05	F.O. Fornitura in opera, in tubi o canaline predisposte, di Linea composta da 5 conduttori unipolari. compresi i collegamenti elettrici, morsetti, capicorda ed ogni accessorio per rendere il cavo perfettamente funzionante.				
06.A01.A05.005	F.O. di cavo tipo N07V-K 5 x 1	m	2,18	69,60%	
06.A01.A05.010	F.O. di cavo tipo N07V-K 5 x 1,5	m	2,52	67,50%	
06.A01.A05.015	F.O. di cavo tipo N07V-K 5 x 2,5	m	3,33	59,60%	
06.A01.A05.020	F.O. di cavo tipo N07V-K 5 x 4	m	4,36	52,00%	
06.A01.A05.025	F.O. di cavo tipo N07V-K 5 x 6	m	5,93	47,80%	
06.A01.A05.030	F.O. di cavo tipo N07V-K 5 x 10	m	8,59	38,50%	
06.A01.A05.035	F.O. di cavo tipo N07V-K 5 x 16	m	12,82	33,20%	
06.A01.A05.040	F.O. di cavo tipo N07V-K 5 x 25	m	17,30	27,30%	
06.A01.B	Cavi in rame flessibili isolati in PVC, con guaina in PVC a norme CEI 20-20 per tensione nominale fino a 300/500 V (Tipo H05VV-F).				
06.A01.B01	F.O. Fornitura in opera di cavi per servizio mobile (sforzi meccanici medi) di bipolare compresi i collegamenti elettrici, morsetti, capicorda ed ogni accessorio per rendere il cavo perfettamente funzionante.				
06.A01.B01.005	F.O. di cavo tipo H05VV-K 2 x 0,50	m	1,21	78,20%	
06.A01.B01.010	F.O. di cavo tipo H05VV-K 2 x 0,75	m	1,28	73,60%	
06.A01.B01.015	F.O. di cavo tipo H05VV-K 2 x 1	m	1,34	70,20%	
06.A01.B01.020	F.O. di cavo tipo H05VV-K 2 x 1,5	m	1,43	66,00%	
06.A01.B01.025	F.O. di cavo tipo H05VV-K 2 x 2,5	m	1,98	62,00%	
06.A01.B02	F.O. Fornitura in opera di cavi per servizio mobile (sforzi meccanici medi) di tripolare compresi i collegamenti elettrici, morsetti, capicorda ed ogni accessorio per rendere il cavo perfettamente funzionante.				
06.A01.B02.005	F.O. di cavo tipo H05VV-K 3 x 0,50	m	1,58	78,00%	
06.A01.B02.010	F.O. di cavo tipo H05VV-K 3 x 0,75	m	1,68	73,40%	
06.A01.B02.015	F.O. di cavo tipo H05VV-K 3 x 1	m	1,75	70,30%	
06.A01.B02.020	F.O. di cavo tipo H05VV-K 3 x 1,5	m	1,88	65,60%	
06.A01.B02.025	F.O. di cavo tipo H05VV-K 3 x 2,5	m	2,42	58,30%	
06.A01.B03	F.O. Fornitura in opera di cavi per servizio mobile (sforzi meccanici medi) di quadripolare compresi i collegamenti elettrici, morsetti, capicorda ed ogni accessorio per rendere il cavo perfettamente funzionante.				
06.A01.B03.005	F.O. di cavo tipo H05VV-K 4 x 0,50	m	1,83	77,30%	
06.A01.B03.010	F.O. di cavo tipo H05VV-K 4 x 0,75	m	1,99	71,10%	
06.A01.B03.015	F.O. di cavo tipo H05VV-K 4 x 1	m	2,07	68,50%	
06.A01.B03.020	F.O. di cavo tipo H05VV-K 4 x 1,5	m	2,26	62,80%	
06.A01.B03.025	F.O. di cavo tipo H05VV-K 4 x 2,5	m	3,00	56,50%	
06.A01.B04	F.O. Fornitura in opera di cavi per servizio mobile (sforzi meccanici medi) di pentapolare compresi i collegamenti elettrici, morsetti, capicorda ed ogni accessorio per rendere il cavo perfettamente funzionante.				
06.A01.B04.010	F.O. di cavo tipo H05VV-K 5 x 0,75	m	2,41	70,60%	
06.A01.B04.015	F.O. di cavo tipo H05VV-K 5 x 1	m	2,54	67,10%	
06.A01.B04.020	F.O. di cavo tipo H05VV-K 5 x 1,5	m	2,77	61,40%	
06.A01.B04.025	F.O. di cavo tipo H05VV-K 5 x 2,5	m	3,52	53,70%	
06.A01.C	Cavi in rame rigidi o flessibili isolati in PVC, sotto guaina di PVC, a norme CEI 20-20 per tensioni nominale fino a 450/750 V (Tipo FROR 450/750 V) non propagante l'incendio ed a ridotta emissione di gas corrosivi secondo le norme CEI 20-22 II; CEI 20-34; CEI 20-35; CEI 20-37.				
06.A01.C01	F.O. Fornitura in opera, in tubi o canaline predisposte, di cavo bipolare compresi i collegamenti elettrici ed i morsetti, capicorda ed ogni accessorio per rendere il cavo perfettamente funzionante.				
06.A01.C01.005	F.O. di cavo tipo FROR 450/750 V 2 x 1	m	1,34	70,20%	
06.A01.C01.010	F.O. di cavo tipo FROR 450/750 V 2 x 1,5	m	1,43	66,00%	
06.A01.C01.015	F.O. di cavo tipo FROR 450/750 V 2 x 2,5	m	1,98	62,00%	
06.A01.C01.020	F.O. di cavo tipo FROR 450/750 V 2 x 4	m	2,50	56,80%	
06.A01.C01.025	F.O. di cavo tipo FROR 450/750 V 2 x 6	m	3,26	52,30%	
06.A01.C02	F.O. Fornitura in opera, in tubi o canaline predisposte, di cavo tripolare compresi i collegamenti elettrici ed i morsetti, capicorda ed ogni accessorio per rendere il cavo perfettamente funzionante.				
06.A01.C02.005	F.O. di cavo tipo FROR 450/750 V 3 x 1	m	1,76	69,80%	
06.A01.C02.010	F.O. di cavo tipo FROR 450/750 V 3 x 1,5	m	1,89	65,20%	
06.A01.C02.015	F.O. di cavo tipo FROR 450/750 V 3 x 2,5	m	2,43	58,00%	
06.A01.C02.020	F.O. di cavo tipo FROR 450/750 V 3 x 4	m	3,21	53,00%	
06.A01.C02.025	F.O. di cavo tipo FROR 450/750 V 3 x 6	m	4,05	46,60%	
06.A01.C03	F.O. Fornitura in opera, in tubi o canaline predisposte, di cavo quadripolare compresi i collegamenti elettrici ed i morsetti, capicorda ed ogni accessorio per rendere il cavo perfettamente funzionante.				
06.A01.C03.005	F.O. di cavo tipo FROR 450/750 V 4 x 1	m	2,08	68,10%	
06.A01.C03.010	F.O. di cavo tipo FROR 450/750 V 4 x 1,5	m	2,26	62,80%	
06.A01.C03.015	F.O. di cavo tipo FROR 450/750 V 4 x 2,5	m	3,03	56,30%	
06.A01.C03.020	F.O. di cavo tipo FROR 450/750 V 4 x 4	m	3,83	49,30%	
06.A01.C03.025	F.O. di cavo tipo FROR 450/750 V 4 x 6	m	4,99	43,40%	
06.A01.C04	F.O. Fornitura in opera, in tubi o canaline predisposte, di cavo pentapolare compresi i collegamenti elettrici ed i morsetti, capicorda ed ogni accessorio per rendere il cavo perfettamente funzionante.				
06.A01.C04.005	F.O. di cavo tipo FROR 450/750 V 5 x 1	m	2,54	67,10%	
06.A01.C04.010	F.O. di cavo tipo FROR 450/750 V 5 x 1,5	m	2,77	61,40%	
06.A01.C04.015	F.O. di cavo tipo FROR 450/750 V 5 x 2,5	m	3,53	53,50%	
06.A01.C04.020	F.O. di cavo tipo FROR 450/750 V 5 x 4	m	4,81	49,10%	
06.A01.C04.025	F.O. di cavo tipo FROR 450/750 V 5 x 6	m	6,37	44,50%	

06.A01.C05	F.O. Fornitura in opera, in tubi o canaline predisposte, di cavo multipolare compresi i collegamenti elettrici ed i morsetti, capicorda ed ogni accessorio per rendere il cavo perfettamente funzionante.			
06.A01.C05.005	F.O. di cavo tipo FR0R 450/750 V 7 x 1	m	3,18	59,40%
06.A01.C05.010	F.O. di cavo tipo FR0R 450/750 V 7 x 1,5	m	3,89	55,90%
06.A01.C05.015	F.O. di cavo tipo FR0R 450/750 V 7 x 2,5	m	5,37	49,30%
06.A01.C05.020	F.O. di cavo tipo FR0R 450/750 V 10 x 1	m	4,09	57,70%
06.A01.C05.025	F.O. di cavo tipo FR0R 450/750 V 10 x 1,5	m	4,98	53,10%
06.A01.C05.030	F.O. di cavo tipo FR0R 450/750 V 10 x 2,5	m	6,81	45,80%
06.A01.C05.035	F.O. di cavo tipo FR0R 450/750 V 12 x 1	m	5,06	61,60%
06.A01.C05.040	F.O. di cavo tipo FR0R 450/750 V 12 x 1,5	m	5,95	55,50%
06.A01.C05.045	F.O. di cavo tipo FR0R 450/750 V 12 x 2,5	m	8,02	47,10%
06.A01.C05.050	F.O. di cavo tipo FR0R 450/750 V 14 x 1	m	6,01	62,90%
06.A01.C05.055	F.O. di cavo tipo FR0R 450/750 V 14 x 1,5	m	6,82	55,40%
06.A01.C05.065	F.O. di cavo tipo FR0R 450/750 V 16 x 1	m	6,30	60,00%
06.A01.C05.070	F.O. di cavo tipo FR0R 450/750 V 16 x 1,5	m	7,27	52,00%
06.A01.C05.075	F.O. di cavo tipo FR0R 450/750 V 16 x 2,5	m	9,87	43,10%
06.A01.C05.080	F.O. di cavo tipo FR0R 450/750 V 19 x 1	m	7,18	59,20%
06.A01.C05.085	F.O. di cavo tipo FR0R 450/750 V 19 x 1,5	m	8,32	51,10%
06.A01.C05.090	F.O. di cavo tipo FR0R 450/750 V 19 x 2,5	m	11,39	41,50%
06.A01.C05.095	F.O. di cavo tipo FR0R 450/750 V 24 x 1	m	8,48	55,70%
06.A01.C05.100	F.O. di cavo tipo FR0R 450/750 V 24 x 1,5	m	9,88	47,80%
06.A01.C05.105	F.O. di cavo tipo FR0R 450/750 V 24 x 2,5	m	14,08	40,20%
06.A01.D	Cavi in rame rigidi o flessibili isolati in PVC, schermo in calza di rame, sotto guaina di PVC, a norme CEI 20-20 per tensioni nominale fino a 450/750 V (Tipo FR0H2R 450/750 V) non propagante l'incendio ed a ridotta emissione di gas corrosivi secondo le norme CEI 20-22 II; CEI 20-34; CEI 20-35; CEI 20-37.			
06.A01.D01	F.O. Fornitura in opera, in tubi o canaline predisposte, di cavo bipolare compresi i collegamenti elettrici ed i morsetti, capicorda ed ogni accessorio per rendere il cavo perfettamente funzionante.			
06.A01.D01.015	F.O. di cavo tipo FR0H2R 450/750 V 2 x 1	m	2,09	67,80%
06.A01.D01.020	F.O. di cavo tipo FR0H2R 450/750 V 2 x 1,5	m	2,30	61,50%
06.A01.D01.025	F.O. di cavo tipo FR0H2R 450/750 V 2 x 2,5	m	3,08	55,10%
06.A01.D01.030	F.O. di cavo tipo FR0H2R 450/750 V 2 x 4	m	3,95	47,90%
06.A01.D01.035	F.O. di cavo tipo FR0H2R 450/750 V 2 x 6	m	4,81	45,20%
06.A01.D02	F.O. Fornitura in opera, in tubi o canaline predisposte, di cavo tripolare compresi i collegamenti elettrici ed i morsetti.			
06.A01.D02.015	F.O. di cavo tipo FR0H2R 450/750 V 3 x 1	m	2,60	65,60%
06.A01.D02.020	F.O. di cavo tipo FR0H2R 450/750 V 3 x 1,5	m	2,89	58,80%
06.A01.D02.025	F.O. di cavo tipo FR0H2R 450/750 V 3 x 2,5	m	3,66	51,50%
06.A01.D02.030	F.O. di cavo tipo FR0H2R 450/750 V 3 x 4	m	4,84	44,90%
06.A01.D02.035	F.O. di cavo tipo FR0H2R 450/750 V 3 x 6	m	5,65	41,70%
06.A01.D03	F.O. Fornitura in opera, in tubi o canaline predisposte, di cavo quadripolare compresi i collegamenti elettrici ed i morsetti, capicorda ed ogni accessorio per rendere il cavo perfettamente funzionante.			
06.A01.D03.015	F.O. di cavo tipo FR0H2R 450/750 V 4 x 1	m	2,99	63,00%
06.A01.D03.020	F.O. di cavo tipo FR0H2R 450/750 V 4 x 1,5	m	3,36	56,20%
06.A01.D03.025	F.O. di cavo tipo FR0H2R 450/750 V 4 x 2,5	m	4,39	49,50%
06.A01.D03.030	F.O. di cavo tipo FR0H2R 450/750 V 4 x 4	m	5,61	42,10%
06.A01.D03.035	F.O. di cavo tipo FR0H2R 450/750 V 4 x 6	m	7,21	36,70%
06.A01.D04	F.O. Fornitura in opera, in tubi o canaline predisposte, di cavo pentapolare compresi i collegamenti elettrici ed i morsetti, capicorda ed ogni accessorio per rendere il cavo perfettamente funzionante.			
06.A01.D04.015	F.O. di cavo tipo FR0H2R 450/750 V 5 x 1	m	3,52	61,80%
06.A01.D04.020	F.O. di cavo tipo FR0H2R 450/750 V 5 x 1,5	m	3,88	56,10%
06.A01.D04.025	F.O. di cavo tipo FR0H2R 450/750 V 5 x 2,5	m	5,42	43,60%
06.A01.D05	F.O. Fornitura in opera, in tubi o canaline predisposte, di cavo multipolare compresi i collegamenti elettrici ed i morsetti, capicorda ed ogni accessorio per rendere il cavo perfettamente funzionante.			
06.A01.D05.005	F.O. di cavo tipo FR0H2R 450/750 V 7 x 1	m	4,08	53,30%
06.A01.D05.010	F.O. di cavo tipo FR0H2R 450/750 V 7 x 1,5	m	4,98	49,30%
06.A01.D05.015	F.O. di cavo tipo FR0H2R 450/750 V 7 x 2,5	m	7,95	36,80%
06.A01.D05.020	F.O. di cavo tipo FR0H2R 450/750 V 10 x 1	m	5,20	50,80%
06.A01.D05.025	F.O. di cavo tipo FR0H2R 450/750 V 10 x 1,5	m	6,28	46,70%
06.A01.D05.030	F.O. di cavo tipo FR0H2R 450/750 V 10 x 2,5	m	9,59	35,50%
06.A01.D05.035	F.O. di cavo tipo FR0H2R 450/750 V 12 x 1	m	6,28	54,20%
06.A01.D05.040	F.O. di cavo tipo FR0H2R 450/750 V 12 x 1,5	m	7,43	48,40%
06.A01.D05.045	F.O. di cavo tipo FR0H2R 450/750 V 12 x 2,5	m	11,53	35,30%
06.A01.D05.050	F.O. di cavo tipo FR0H2R 450/750 V 24 x 1	m	11,44	43,80%
06.A01.D05.055	F.O. di cavo tipo FR0H2R 450/750 V 24 x 1,5	m	12,46	40,20%
06.A01.D05.060	F.O. di cavo tipo FR0H2R 450/750 V 24 x 2,5	m	20,05	29,70%
06.A01.E	Cavi in rame rigidi o flessibili isolati in gomma etilpropilenica ad alto modulo qualità G7, sotto guaina di PVC, a norme CEI 20-13, per tensione nominale 0,6/1 kV (Tipo U/R/FG7OR 0,6/1 kV) non propagante l'incendio ed a ridotta emissione di gas corrosivi secondo le norme CEI 20-22 II; CEI 20-37.			
06.A01.E01	F.O. Fornitura in opera, in tubi o canaline predisposte, di cavo unipolare compresi i collegamenti elettrici ed i morsetti, capicorda ed ogni accessorio per rendere il cavo perfettamente funzionante.			
06.A01.E01.005	F.O. di cavo tipo FG70R 0,6/1 kV 1 x 1,5	m	0,98	57,60%
06.A01.E01.010	F.O. di cavo tipo FG70R 0,6/1 kV 1 x 2,5	m	1,28	59,30%
06.A01.E01.015	F.O. di cavo tipo FG70R 0,6/1 kV 1 x 4	m	1,62	58,50%
06.A01.E01.020	F.O. di cavo tipo FG70R 0,6/1 kV 1 x 6	m	2,09	58,70%
06.A01.E01.025	F.O. di cavo tipo FG70R 0,6/1 kV 1 x 10	m	2,67	52,90%
06.A01.E01.030	F.O. di cavo tipo FG70R 0,6/1 kV 1 x 16	m	3,42	46,90%
06.A01.E01.035	F.O. di cavo tipo FG70R 0,6/1 kV 1 x 25	m	4,66	40,50%
06.A01.E01.040	F.O. di cavo tipo FG70R 0,6/1 kV 1 x 35	m	6,11	38,70%
06.A01.E01.045	F.O. di cavo tipo FG70R 0,6/1 kV 1 x 50	m	8,09	35,10%
06.A01.E01.050	F.O. di cavo tipo FG70R 0,6/1 kV 1 x 70	m	10,60	31,20%
06.A01.E01.055	F.O. di cavo tipo FG70R 0,6/1 kV 1 x 95	m	13,37	28,30%
06.A01.E01.060	F.O. di cavo tipo FG70R 0,6/1 kV 1 x 120	m	16,50	25,80%
06.A01.E01.065	F.O. di cavo tipo FG70R 0,6/1 kV 1 x 150	m	19,99	23,60%
06.A01.E01.070	F.O. di cavo tipo FG70R 0,6/1 kV 1 x 185	m	23,55	22,10%
06.A01.E01.075	F.O. di cavo tipo FG70R 0,6/1 kV 1 x 240	m	29,57	19,20%
06.A01.E01.080	F.O. di cavo tipo FG70R 0,6/1 kV 1 x 300	m	36,78	16,70%
06.A01.E01.085	F.O. di cavo tipo FG70R 0,6/1 kV 1 x 400	m	47,10	14,00%
06.A01.E02	F.O. Fornitura in opera, in tubi o canaline predisposte, di cavo bipolare compresi i collegamenti elettrici, morsetti, capicorda ed ogni accessorio per rendere il cavo perfettamente funzionante.			
06.A01.E02.005	F.O. di cavo tipo FG70R 0,6/1 kV 2 x 1,5	m	1,65	57,10%
06.A01.E02.010	F.O. di cavo tipo FG70R 0,6/1 kV 2 x 2,5	m	2,18	56,30%
06.A01.E02.015	F.O. di cavo tipo FG70R 0,6/1 kV 2 x 4	m	2,72	52,10%
06.A01.E02.020	F.O. di cavo tipo FG70R 0,6/1 kV 2 x 6	m	3,48	48,90%
06.A01.E02.025	F.O. di cavo tipo FG70R 0,6/1 kV 2 x 10	m	5,13	46,10%
06.A01.E02.030	F.O. di cavo tipo FG70R 0,6/1 kV 2 x 16	m	6,86	41,30%
06.A01.E02.035	F.O. di cavo tipo FG70R 0,6/1 kV 2 x 25	m	9,91	38,10%
06.A01.E02.040	F.O. di cavo tipo FG70R 0,6/1 kV 2 x 35	m	12,56	33,80%
06.A01.E02.045	F.O. di cavo tipo FG70R 0,6/1 kV 2 x 50	m	16,80	30,90%
06.A01.E03	F.O. Fornitura in opera, in tubi o canaline predisposte, di cavo tripolare compresi i collegamenti elettrici, morsetti, capicorda ed ogni accessorio per rendere il cavo perfettamente funzionante.			
06.A01.E03.005	F.O. di cavo tipo FG70R 0,6/1 kV 3 x 1,5	m	2,12	57,90%
06.A01.E03.010	F.O. di cavo tipo FG70R 0,6/1 kV 3 x 2,5	m	2,62	53,90%
06.A01.E03.015	F.O. di cavo tipo FG70R 0,6/1 kV 3 x 4	m	3,39	50,10%
06.A01.E03.020	F.O. di cavo tipo FG70R 0,6/1 kV 3 x 6	m	4,24	44,50%

06.A01.E03.025	F.O. di cavo tipo FG70R 0,6/1 kV 3 x 10	m	6,62	42,80%	06.A01.F02.025	F.O. di cavo tipo FG70HIR 0,6/1 kV 3 x 10	m	9,21	35,90%
06.A01.E03.030	F.O. di cavo tipo FG70R 0,6/1 kV 3 x 16	m	8,92	37,00%	06.A01.F02.030	F.O. di cavo tipo FG70HIR 0,6/1 kV 3 x 16	m	12,22	30,90%
06.A01.E03.035	F.O. di cavo tipo FG70R 0,6/1 kV 3 x 25	m	12,85	33,10%	06.A01.F02.035	F.O. di cavo tipo FG70HIR 0,6/1 kV 3 x 25	m	17,02	27,80%
06.A01.E03.040	F.O. di cavo tipo FG70R 0,6/1 kV 3 x 35	m	16,38	28,80%	06.A01.F03	F.O. Fornitura in opera, in tubi o canaline predisposte, di cavo quadripolare compresi i collegamenti elettrici, morsetti, capicorda ed ogni accessorio per rendere il cavo perfettamente funzionante.			
06.A01.E03.045	F.O. di cavo tipo FG70R 0,6/1 kV 3 x 50	m	22,11	25,60%	06.A01.F03.005	F.O. di cavo tipo FG70HIR 0,6/1 kV 4 x 1,5	m	3,94	52,80%
06.A01.E03.050	F.O. di cavo tipo FG70R 0,6/1 kV 3 x 70	m	29,60	22,30%	06.A01.F03.010	F.O. di cavo tipo FG70HIR 0,6/1 kV 4 x 2,5	m	4,84	48,80%
06.A01.E03.055	F.O. di cavo tipo FG70R 0,6/1 kV 3 x 95	m	37,44	20,20%	06.A01.F03.015	F.O. di cavo tipo FG70HIR 0,6/1 kV 4 x 4	m	6,20	42,60%
06.A01.E03.060	F.O. di cavo tipo FG70R 0,6/1 kV 3 x 120	m	46,89	18,10%	06.A01.F03.020	F.O. di cavo tipo FG70HIR 0,6/1 kV 4 x 6	m	7,68	36,90%
06.A01.E04	F.O. Fornitura in opera, in tubi o canaline predisposte, di cavo quadripolare compresi i collegamenti elettrici, morsetti, capicorda ed ogni accessorio per rendere il cavo perfettamente funzionante.				06.A01.F03.025	F.O. di cavo tipo FG70HIR 0,6/1 kV 4 x 10	m	10,98	30,10%
06.A01.E04.005	F.O. di cavo tipo FG70R 0,6/1 kV 4 x 1,5	m	2,56	55,20%	06.A01.F03.030	F.O. di cavo tipo FG70HIR 0,6/1 kV 4 x 16	m	15,51	27,40%
06.A01.E04.010	F.O. di cavo tipo FG70R 0,6/1 kV 4 x 2,5	m	3,22	52,80%	06.A01.F03.035	F.O. di cavo tipo FG70HIR 0,6/1 kV 4 x 25	m	21,33	24,40%
06.A01.E04.015	F.O. di cavo tipo FG70R 0,6/1 kV 4 x 4	m	4,05	46,60%	06.A01.F04	F.O. Fornitura in opera, in tubi o canaline predisposte, di cavo pentapolare compresi i collegamenti elettrici, morsetti, capicorda ed ogni accessorio per rendere il cavo perfettamente funzionante.			
06.A01.E04.020	F.O. di cavo tipo FG70R 0,6/1 kV 4 x 6	m	5,24	41,50%	06.A01.F04.005	F.O. di cavo tipo FG70HIR 0,6/1 kV 5 x 1,5	m	4,72	50,00%
06.A01.E04.025	F.O. di cavo tipo FG70R 0,6/1 kV 4 x 10	m	8,02	38,90%	06.A01.F04.010	F.O. di cavo tipo FG70HIR 0,6/1 kV 5 x 2,5	m	5,67	46,70%
06.A01.E04.030	F.O. di cavo tipo FG70R 0,6/1 kV 4 x 16	m	11,08	34,10%	06.A01.F04.015	F.O. di cavo tipo FG70HIR 0,6/1 kV 5 x 4	m	7,44	41,90%
06.A01.E04.035	F.O. di cavo tipo FG70R 0,6/1 kV 4 x 25	m	15,97	29,60%	06.A01.F04.020	F.O. di cavo tipo FG70HIR 0,6/1 kV 5 x 6	m	9,41	38,20%
06.A01.E04.040	F.O. di cavo tipo FG70R 0,6/1 kV 3x35+1x25	m	19,18	27,10%	06.A01.F04.025	F.O. di cavo tipo FG70HIR 0,6/1 kV 5 x 10	m	13,45	31,60%
06.A01.E04.045	F.O. di cavo tipo FG70R 0,6/1 kV 3x50+1x25	m	25,15	24,40%	06.A01.F04.030	F.O. di cavo tipo FG70HIR 0,6/1 kV 5 x 16	m	18,71	27,80%
06.A01.E04.050	F.O. di cavo tipo FG70R 0,6/1 kV 3x70+1x35	m	32,97	20,10%	06.A01.F04.035	F.O. di cavo tipo FG70HIR 0,6/1 kV 5 x 25	m	26,37	23,30%
06.A01.E04.055	F.O. di cavo tipo FG70R 0,6/1 kV 3x95+1x50	m	42,87	18,70%	06.A01.F05	F.O. Fornitura in opera, in tubi o canaline predisposte, di cavo multipolare compresi i collegamenti elettrici, morsetti, capicorda ed ogni accessorio per rendere il cavo perfettamente funzionante.			
06.A01.E04.060	F.O. di cavo tipo FG70R 0,6/1 kV 3x120+1x70	m	56,23	18,50%	06.A01.F05.005	F.O. di cavo tipo FG70HIR 0,6/1 kV 7 x 1,5	m	6,03	47,00%
06.A01.E04.065	F.O. di cavo tipo FG70R 0,6/1 kV 3x150+1x95	m	69,58	16,30%	06.A01.F05.010	F.O. di cavo tipo FG70HIR 0,6/1 kV 7 x 2,5	m	7,47	41,70%
06.A01.E04.070	F.O. di cavo tipo FG70R 0,6/1 kV 3x185+1x95	m	81,33	15,10%	06.A01.F05.015	F.O. di cavo tipo FG70HIR 0,6/1 kV 10 x 1,5	m	8,05	46,90%
06.A01.E04.075	F.O. di cavo tipo FG70R 0,6/1 kV 3x240+1x150	m	108,15	14,00%	06.A01.F05.020	F.O. di cavo tipo FG70HIR 0,6/1 kV 10 x 2,5	m	10,18	41,80%
06.A01.E05	F.O. Fornitura in opera, in tubi o canaline predisposte, di cavo pentapolare compresi i collegamenti elettrici, morsetti, capicorda ed ogni accessorio per rendere il cavo perfettamente funzionante.				06.A01.F05.025	F.O. di cavo tipo FG70HIR 0,6/1 kV 12 x 1,5	m	8,80	45,10%
06.A01.E05.005	F.O. di cavo tipo FG70R 0,6/1 kV 5 x 1,5	m	3,04	56,10%	06.A01.F05.030	F.O. di cavo tipo FG70HIR 0,6/1 kV 12 x 2,5	m	11,09	40,00%
06.A01.E05.010	F.O. di cavo tipo FG70R 0,6/1 kV 5 x 2,5	m	3,71	51,00%	06.A01.F05.035	F.O. di cavo tipo FG70HIR 0,6/1 kV 16 x 1,5	m	10,79	43,80%
06.A01.E05.015	F.O. di cavo tipo FG70R 0,6/1 kV 5 x 4	m	4,81	45,20%	06.A01.F05.040	F.O. di cavo tipo FG70HIR 0,6/1 kV 16 x 2,5	m	13,85	37,50%
06.A01.E05.020	F.O. di cavo tipo FG70R 0,6/1 kV 5 x 6	m	6,90	45,20%	06.A01.F05.045	F.O. di cavo tipo FG70HIR 0,6/1 kV 19 x 1,5	m	12,11	42,90%
06.A01.E05.025	F.O. di cavo tipo FG70R 0,6/1 kV 5 x 10	m	9,85	38,40%	06.A01.F05.050	F.O. di cavo tipo FG70HIR 0,6/1 kV 19 x 2,5	m	15,52	36,50%
06.A01.E05.030	F.O. di cavo tipo FG70R 0,6/1 kV 5 x 16	m	13,83	34,20%	06.A01.F05.055	F.O. di cavo tipo FG70HIR 0,6/1 kV 24 x 1,5	m	14,27	39,70%
06.A01.E05.035	F.O. di cavo tipo FG70R 0,6/1 kV 5 x 25	m	19,54	26,60%	06.A01.F05.060	F.O. di cavo tipo FG70HIR 0,6/1 kV 24 x 2,5	m	17,99	34,10%
06.A01.F	Cavi in rame rigidi o flessibili isolati in gomma etilpropilenica ad alto modulo qualità G7, schermo a nastri, fili o treccia di rame, sotto guaina di PVC, a norme CEI 20-13, per tensione nominale 0,6/1 kV (Tipo U/R/FG70HIR 0,6/1 kV) non propagante l'incendio ed a ridotta emissione di gas corrosivi secondo le norme CEI 20-22 II; CEI 20-37.				06.A01.G	Cavi in rame rigidi o flessibili, isolati in gomma etilpropilenica ad alto modulo qualità G7, sotto guaina termoplastica di qualità M1, a norme CEI 20-13, per tensione nominale 0,6/1 kV (Tipo U/R/FG70M1 0,6/1 kV) non propagante l'incendio ed a bassa emissione di fumi opachi e gas tossici e corrosivi secondo le norme CEI 20-22 III; CEI 20-37; CEI 20-38.			
06.A01.F01	F.O. Fornitura in opera, in tubi o canaline predisposte, di cavo bipolare compresi i collegamenti elettrici, morsetti, capicorda ed ogni accessorio per rendere il cavo perfettamente funzionante.				06.A01.G01	F.O. Fornitura in opera, in tubi o canaline predisposte, di cavo unipolare compresi i collegamenti elettrici, morsetti, capicorda ed ogni accessorio per rendere il cavo perfettamente funzionante.			
06.A01.F01.005	F.O. di cavo tipo FG70HIR 0,6/1 kV 2 x 1,5	m	3,06	55,60%	06.A01.G01.025	F.O. di cavo tipo FG70M1 0,6/1 kV 1 x 10	m	2,95	48,00%
06.A01.F01.010	F.O. di cavo tipo FG70HIR 0,6/1 kV 2 x 2,5	m	3,61	52,50%	06.A01.G01.030	F.O. di cavo tipo FG70M1 0,6/1 kV 1 x 16	m	3,70	43,50%
06.A01.F01.015	F.O. di cavo tipo FG70HIR 0,6/1 kV 2 x 4	m	4,37	47,70%	06.A01.G01.035	F.O. di cavo tipo FG70M1 0,6/1 kV 1 x 25	m	4,98	37,90%
06.A01.F01.020	F.O. di cavo tipo FG70HIR 0,6/1 kV 2 x 6	m	5,36	44,10%	06.A01.G01.040	F.O. di cavo tipo FG70M1 0,6/1 kV 1 x 35	m	6,48	36,50%
06.A01.F01.025	F.O. di cavo tipo FG70HIR 0,6/1 kV 2 x 10	m	7,46	38,00%	06.A01.G01.045	F.O. di cavo tipo FG70M1 0,6/1 kV 1 x 50	m	8,57	33,10%
06.A01.F01.030	F.O. di cavo tipo FG70HIR 0,6/1 kV 2 x 16	m	9,64	34,30%	06.A01.G01.050	F.O. di cavo tipo FG70M1 0,6/1 kV 1 x 70	m	11,18	29,60%
06.A01.F01.035	F.O. di cavo tipo FG70HIR 0,6/1 kV 2 x 25	m	13,22	32,10%	06.A01.G01.055	F.O. di cavo tipo FG70M1 0,6/1 kV 1 x 95	m	14,15	26,70%
06.A01.F02	F.O. Fornitura in opera, in tubi o canaline predisposte, di cavo tripolare compresi i collegamenti elettrici, morsetti, capicorda ed ogni accessorio per rendere il cavo perfettamente funzionante.				06.A01.G01.060	F.O. di cavo tipo FG70M1 0,6/1 kV 1 x 120	m	17,50	24,30%
06.A01.F02.005	F.O. di cavo tipo FG70HIR 0,6/1 kV 3 x 1,5	m	3,51	53,90%	06.A01.G01.065	F.O. di cavo tipo FG70M1 0,6/1 kV 1 x 150	m	21,08	22,40%
06.A01.F02.010	F.O. di cavo tipo FG70HIR 0,6/1 kV 3 x 2,5	m	4,18	49,80%	06.A01.G01.070	F.O. di cavo tipo FG70M1 0,6/1 kV 1 x 185	m	24,89	20,90%
06.A01.F02.015	F.O. di cavo tipo FG70HIR 0,6/1 kV 3 x 4	m	5,27	44,80%	06.A01.G01.075	F.O. di cavo tipo FG70M1 0,6/1 kV 1 x 240	m	31,53	18,00%
06.A01.F02.020	F.O. di cavo tipo FG70HIR 0,6/1 kV 3 x 6	m	6,49	40,80%	06.A01.G01.080	F.O. di cavo tipo FG70M1 0,6/1 kV 1 x 300	m	38,90	15,80%

06.A01.J03.055	F.O. di cavo tipo FG70RAR 0,6/1 kV 3 x 95	m	48,66	13,60%
06.A01.J04	F.O. Fornitura in opera, in tubi o canaline predisposte, di cavo quadrifilare compresi i collegamenti elettrici			
06.A01.J04.005	F.O. di cavo tipo FG70RAR 0,6/1 kV 4 x 1,5	m	4,61	57,40%
06.A01.J04.010	F.O. di cavo tipo FG70RAR 0,6/1 kV 4 x 2,5	m	5,47	51,80%
06.A01.J04.015	F.O. di cavo tipo FG70RAR 0,6/1 kV 4 x 4	m	7,00	47,20%
06.A01.J04.020	F.O. di cavo tipo FG70RAR 0,6/1 kV 4 x 6	m	8,83	42,80%
06.A01.J04.025	F.O. di cavo tipo FG70RAR 0,6/1 kV 4 x 10	m	12,36	34,40%
06.A01.J04.030	F.O. di cavo tipo FG70RAR 0,6/1 kV 4 x 16	m	16,56	28,50%
06.A01.J04.035	F.O. di cavo tipo FG70RAR 0,6/1 kV 4 x 25	m	22,35	23,20%
06.A01.J04.040	F.O. di cavo tipo FG70RAR 0,6/1 kV 3x 35+1x25	m	25,76	22,00%
06.A01.J04.045	F.O. di cavo tipo FG70RAR 0,6/1 kV 3x50+1x25	m	32,82	18,70%
06.A01.J04.050	F.O. di cavo tipo FG70RAR 0,6/1 kV 3x70+1x35	m	43,76	15,10%
06.A01.J04.055	F.O. di cavo tipo FG70RAR 0,6/1 kV 3x95+1x50	m	56,22	12,60%
06.A01.J05	F.O. Fornitura in opera, in tubi o canaline predisposte, di cavo pentapolare compresi i collegamenti elettrici			
06.A01.J05.005	F.O. di cavo tipo FG70RAR 0,6/1 kV 5 x 1,5	m	5,31	53,40%
06.A01.J05.010	F.O. di cavo tipo FG70RAR 0,6/1 kV 5 x 2,5	m	6,47	51,10%
06.A01.J05.015	F.O. di cavo tipo FG70RAR 0,6/1 kV 5 x 4	m	8,12	46,50%
06.A01.J05.020	F.O. di cavo tipo FG70RAR 0,6/1 kV 5 x 6	m	10,31	41,20%
06.A01.J05.025	F.O. di cavo tipo FG70RAR 0,6/1 kV 5 x 10	m	14,40	32,80%
06.A01.J05.030	F.O. di cavo tipo FG70RAR 0,6/1 kV 5 x 16	m	19,49	26,70%
06.A01.J05.035	F.O. di cavo tipo FG70RAR 0,6/1 kV 5 x 25	m	26,26	21,60%
06.A01.J06	F.O. Fornitura in opera, in tubi o canaline predisposte, di cavo multipolare compresi i collegamenti elettrici			
06.A01.J06.005	F.O. di cavo tipo FG70RAR 0,6/1 kV 7 x 1,5	m	6,27	45,20%
06.A01.J06.010	F.O. di cavo tipo FG70RAR 0,6/1 kV 7 x 2,5	m	7,78	40,10%
06.A01.J06.015	F.O. di cavo tipo FG70RAR 0,6/1 kV 10 x 1,5	m	8,28	45,60%
06.A01.J06.020	F.O. di cavo tipo FG70RAR 0,6/1 kV 10 x 2,5	m	10,53	40,40%
06.A01.J06.025	F.O. di cavo tipo FG70RAR 0,6/1 kV 12 x 1,5	m	8,99	44,10%
06.A01.J06.030	F.O. di cavo tipo FG70RAR 0,6/1 kV 12 x 2,5	m	11,39	39,00%
06.A01.J06.035	F.O. di cavo tipo FG70RAR 0,6/1 kV 16 x 1,5	m	11,08	42,60%
06.A01.J06.040	F.O. di cavo tipo FG70RAR 0,6/1 kV 16 x 2,5	m	14,12	36,80%
06.A01.J06.045	F.O. di cavo tipo FG70RAR 0,6/1 kV 19 x 1,5	m	12,42	41,80%
06.A01.J06.050	F.O. di cavo tipo FG70RAR 0,6/1 kV 19 x 2,5	m	15,59	36,40%
06.A01.J06.055	F.O. di cavo tipo FG70RAR 0,6/1 kV 24 x 1,5	m	14,70	38,60%
06.A01.J06.060	F.O. di cavo tipo FG70RAR 0,6/1 kV 24 x 2,5	m	18,47	33,20%
06.A01.K	Cavi in rame flessibili isolati in gomma elastomerica di qualità G9, a norme CEI 20-35, per tensione nominale 450/750 V (Tipo N07G9-K) non propagante l'incendio ed a ridotta emissione di fumi opachi e gas tossici e corrosivi secondo le norme CEI 20-22 II; CEI 20-37; CEI 20-38.			
06.A01.K01	F.O. Fornitura in opera, in tubi o canaline predisposte, di cavo unipolare compresi i collegamenti elettrici, morsetti, capicorda ed ogni accessorio per rendere il cavo perfettamente funzionante.			
06.A01.K01.005	F.O. di cavo tipo N07G9-K 1 x 1,5	m	0,85	66,90%
06.A01.K01.010	F.O. di cavo tipo N07G9-K 1 x 2,5	m	1,17	65,00%
06.A01.K01.015	F.O. di cavo tipo N07G9-K 1 x 4	m	1,53	61,90%
06.A01.K01.020	F.O. di cavo tipo N07G9-K 1 x 6	m	2,04	60,20%
06.A01.K01.025	F.O. di cavo tipo N07G9-K 1 x 10	m	2,84	49,90%
06.A01.K01.030	F.O. di cavo tipo N07G9-K 1 x 16	m	3,72	43,20%
06.A01.K01.035	F.O. di cavo tipo N07G9-K 1 x 25	m	5,06	37,40%
06.A01.K01.040	F.O. di cavo tipo N07G9-K 1 x 35	m	6,73	35,10%
06.A01.K01.045	F.O. di cavo tipo N07G9-K 1 x 50	m	8,54	33,20%
06.A01.K01.050	F.O. di cavo tipo N07G9-K 1 x 70	m	11,89	27,80%
06.A01.K01.055	F.O. di cavo tipo N07G9-K 1 x 95	m	15,07	25,10%
06.A01.L	Cavi in rame rigidi o flessibili, isolati in gomma elastomerica qualità G10, sotto guaina termoplastica di qualità M1, a norme CEI 20-45, per tensione nominale 0,6/1 kV (Tipo FTG100M1 0,6/1 kV), resistente al fuoco per 3 ore secondo norme CEI 20-36 non propagante l'incendio ed a bassa emissione di fumi opachi e gas tossici e corrosivi secondo le norme CEI 20-22 III; CEI 20-37.			
06.A01.L01	F.O. Fornitura in opera, in tubi o canaline predisposte, di cavo unipolare compresi i collegamenti elettrici, morsetti, capicorda ed ogni accessorio per rendere il cavo perfettamente funzionante.			
06.A01.L01.005	F.O. di cavo tipo FTG100M1 0,6/1 kV 1 x 1,5	m	1,58	30,00%
06.A01.L01.010	F.O. di cavo tipo FTG100M1 0,6/1 kV 1 x 2,5	m	1,80	31,40%
06.A01.L01.015	F.O. di cavo tipo FTG100M1 0,6/1 kV 1 x 4	m	2,21	34,20%
06.A01.L01.020	F.O. di cavo tipo FTG100M1 0,6/1 kV 1 x 6	m	2,77	34,00%
06.A01.L01.025	F.O. di cavo tipo FTG100M1 0,6/1 kV 1 x 10	m	3,75	32,70%
06.A01.L01.030	F.O. di cavo tipo FTG100M1 0,6/1 kV 1 x 16	m	4,99	28,40%
06.A01.L01.035	F.O. di cavo tipo FTG100M1 0,6/1 kV 1 x 25	m	6,67	25,50%
06.A01.L01.040	F.O. di cavo tipo FTG100M1 0,6/1 kV 1 x 35	m	8,50	25,60%
06.A01.L01.045	F.O. di cavo tipo FTG100M1 0,6/1 kV 1 x 50	m	11,36	24,90%
06.A01.L01.050	F.O. di cavo tipo FTG100M1 0,6/1 kV 1 x 70	m	14,82	22,30%
06.A01.L01.055	F.O. di cavo tipo FTG100M1 0,6/1 kV 1 x 95	m	18,28	20,70%
06.A01.L01.060	F.O. di cavo tipo FTG100M1 0,6/1 kV 1 x 120	m	22,78	18,70%
06.A01.L01.065	F.O. di cavo tipo FTG100M1 0,6/1 kV 1 x 150	m	27,18	17,40%
06.A01.L02	F.O. Fornitura in opera, in tubi o canaline predisposte, di cavo bipolare compresi i collegamenti elettrici, morsetti, capicorda ed ogni accessorio per rendere il cavo perfettamente funzionante.			
06.A01.L02.005	F.O. di cavo tipo FTG100M1 0,6/1 kV 2 x 1,5	m	2,79	33,70%
06.A01.L02.010	F.O. di cavo tipo FTG100M1 0,6/1 kV 2 x 2,5	m	3,34	36,70%
06.A01.L02.015	F.O. di cavo tipo FTG100M1 0,6/1 kV 2 x 4	m	4,19	33,90%
06.A01.L02.020	F.O. di cavo tipo FTG100M1 0,6/1 kV 2 x 6	m	5,38	31,60%
06.A01.L02.025	F.O. di cavo tipo FTG100M1 0,6/1 kV 2 x 10	m	8,02	29,50%
06.A01.L02.030	F.O. di cavo tipo FTG100M1 0,6/1 kV 2 x 16	m	10,59	26,80%
06.A01.L02.035	F.O. di cavo tipo FTG100M1 0,6/1 kV 2 x 25	m	14,27	26,50%
06.A01.L03	F.O. Fornitura in opera, in tubi o canaline predisposte, di cavo tripolare compresi i collegamenti elettrici, morsetti, capicorda ed ogni accessorio per rendere il cavo perfettamente funzionante.			
06.A01.L03.005	F.O. di cavo tipo FTG100M1 0,6/1 kV 3 x 1,5	m	3,60	34,20%
06.A01.L03.010	F.O. di cavo tipo FTG100M1 0,6/1 kV 3 x 2,5	m	4,41	32,10%
06.A01.L03.015	F.O. di cavo tipo FTG100M1 0,6/1 kV 3 x 4	m	5,93	28,70%
06.A01.L03.020	F.O. di cavo tipo FTG100M1 0,6/1 kV 3 x 6	m	6,68	28,30%
06.A01.L03.025	F.O. di cavo tipo FTG100M1 0,6/1 kV 3 x 10	m	10,46	27,10%
06.A01.L03.030	F.O. di cavo tipo FTG100M1 0,6/1 kV 3 x 16	m	13,62	24,30%
06.A01.L03.035	F.O. di cavo tipo FTG100M1 0,6/1 kV 3 x 25	m	19,10	22,30%
06.A01.L04	F.O. Fornitura in opera, in tubi o canaline predisposte, di cavo quadrifilare compresi i collegamenti elettrici, morsetti, capicorda ed ogni accessorio per rendere il cavo perfettamente funzionante.			
06.A01.L04.005	F.O. di cavo tipo FTG100M1 0,6/1 kV 4 x 1,5	m	4,28	33,10%
06.A01.L04.010	F.O. di cavo tipo FTG100M1 0,6/1 kV 4 x 2,5	m	5,24	32,50%
06.A01.L04.015	F.O. di cavo tipo FTG100M1 0,6/1 kV 4 x 4	m	6,51	29,00%
06.A01.L04.020	F.O. di cavo tipo FTG100M1 0,6/1 kV 4 x 6	m	8,16	26,60%
06.A01.L04.025	F.O. di cavo tipo FTG100M1 0,6/1 kV 4 x 10	m	12,61	24,70%
06.A01.L04.030	F.O. di cavo tipo FTG100M1 0,6/1 kV 4 x 16	m	13,45	28,10%
06.A01.L04.035	F.O. di cavo tipo FTG100M1 0,6/1 kV 4 x 25	m	23,21	20,40%
06.A01.L05	F.O. Fornitura in opera, in tubi o canaline predisposte, di cavo pentapolare compresi i collegamenti elettrici, morsetti, capicorda ed ogni accessorio per rendere il cavo perfettamente funzionante.			
06.A01.L05.005	F.O. di cavo tipo FTG100M1 0,6/1 kV 5 x 1,5	m	5,14	33,10%
06.A01.L05.010	F.O. di cavo tipo FTG100M1 0,6/1 kV 5 x 2,5	m	6,24	30,30%
06.A01.L05.015	F.O. di cavo tipo FTG100M1 0,6/1 kV 5 x 4	m	7,82	27,80%
06.A01.L05.020	F.O. di cavo tipo FTG100M1 0,6/1 kV 5 x 6	m	10,53	29,60%
06.A01.L05.025	F.O. di cavo tipo FTG100M1 0,6/1 kV 5 x 10	m	15,68	24,10%

06.A01.L05.030	F.O. di cavo tipo FTG100M1 06/1 KV 5 x 16	m	22,59	20,90%
06.A01.L05.035	F.O. di cavo tipo FTG100M1 06/1 KV 5 x 25	m	29,44	17,60%
06.A01.L06	F.O. Fornitura in opera, in tubi o canaline predisposte, di cavo multipolare compresi i collegamenti elettrici, morsetti, capicorda ed ogni accessorio per rendere il cavo perfettamente funzionante.			
06.A01.L06.005	F.O. di cavo tipo FTG100M1 06/1 KV 7 x 1,5	m	8,29	34,20%
06.A01.L06.010	F.O. di cavo tipo FTG100M1 06/1 KV 7 x 2,5	m	9,50	32,80%
06.A01.L06.015	F.O. di cavo tipo FTG100M1 06/1 KV 10 x 1,5	m	10,67	35,40%
06.A01.L06.020	F.O. di cavo tipo FTG100M1 06/1 KV 10 x 2,5	m	13,06	32,60%
06.A01.L06.025	F.O. di cavo tipo FTG100M1 06/1 KV 12 x 1,5	m	12,43	31,90%
06.A01.L06.030	F.O. di cavo tipo FTG100M1 06/1 KV 12 x 2,5	m	14,38	30,90%
06.A01.L06.035	F.O. di cavo tipo FTG100M1 06/1 KV 16 x 1,5	m	15,00	31,50%
06.A01.L06.040	F.O. di cavo tipo FTG100M1 06/1 KV 16 x 2,5	m	18,16	28,60%
06.A01.L06.045	F.O. di cavo tipo FTG100M1 06/1 KV 19 x 1,5	m	17,20	30,20%
06.A01.L06.050	F.O. di cavo tipo FTG100M1 06/1 KV 19 x 2,5	m	20,08	28,20%
06.A01.L06.055	F.O. di cavo tipo FTG100M1 06/1 KV 24 x 1,5	m	20,20	28,10%
06.A01.L06.060	F.O. di cavo tipo FTG100M1 06/1 KV 24 x 2,5	m	24,51	25,00%
06.A01.M	Cavi in rame rigidi o flessibili, isolati in gomma, sotto guaina di policloroprene, a norme CEI 20-19, per tensione nominale 450/750 V (Tipo H07RN-F), per collegamenti mobili.			
06.A01.M01	F.O. Fornitura in opera, in tubi o canaline predisposte, di cavo unipolare compresi i collegamenti elettrici (per collegamenti mobili)			
06.A01.M01.005	F.O. di cavo tipo H07RN-F 1 x 1,5	m	1,19	47,40%
06.A01.M01.010	F.O. di cavo tipo H07RN-F 1 x 2,5	m	1,47	50,90%
06.A01.M01.015	F.O. di cavo tipo H07RN-F 1 x 4	m	1,91	49,40%
06.A01.M01.020	F.O. di cavo tipo H07RN-F 1 x 6	m	2,45	50,10%
06.A01.M01.025	F.O. di cavo tipo H07RN-F 1 x 10	m	3,21	44,10%
06.A01.M01.030	F.O. di cavo tipo H07RN-F 1 x 16	m	4,07	39,50%
06.A01.M01.035	F.O. di cavo tipo H07RN-F 1 x 25	m	5,31	35,60%
06.A01.M01.040	F.O. di cavo tipo H07RN-F 1 x 35	m	7,01	33,70%
06.A01.M01.045	F.O. di cavo tipo H07RN-F 1 x 50	m	9,25	30,60%
06.A01.M01.050	F.O. di cavo tipo H07RN-F 1 x 70	m	12,06	27,40%
06.A01.M01.055	F.O. di cavo tipo H07RN-F 1 x 95	m	15,21	24,80%
06.A01.M01.060	F.O. di cavo tipo H07RN-F 1 x 120	m	18,66	22,80%
06.A01.M01.065	F.O. di cavo tipo H07RN-F 1 x 150	m	22,46	21,00%
06.A01.M01.070	F.O. di cavo tipo H07RN-F 1 x 185	m	26,44	19,60%
06.A01.M01.075	F.O. di cavo tipo H07RN-F 1 x 240	m	32,73	17,30%
06.A01.M02	F.O. Fornitura in opera, in tubi o canaline predisposte, di cavo bipolare compresi i collegamenti elettrici (per collegamenti mobili)			
06.A01.M02.005	F.O. di cavo tipo H07RN-F 2 x 1,5	m	1,87	50,60%
06.A01.M02.010	F.O. di cavo tipo H07RN-F 2 x 2,5	m	2,49	49,40%
06.A01.M02.015	F.O. di cavo tipo H07RN-F 2 x 4	m	3,22	44,10%
06.A01.M02.020	F.O. di cavo tipo H07RN-F 2 x 6	m	4,11	41,30%
06.A01.M02.025	F.O. di cavo tipo H07RN-F 2 x 10	m	6,47	36,50%
06.A01.M02.030	F.O. di cavo tipo H07RN-F 2 x 16	m	8,38	33,80%
06.A01.M02.035	F.O. di cavo tipo H07RN-F 2 x 25	m	12,01	31,50%
06.A01.M03	F.O. Fornitura in opera, in tubi o canaline predisposte, di cavo tripolare compresi i collegamenti elettrici (per collegamenti mobili)			
06.A01.M03.005	F.O. di cavo tipo H07RN-F 3 x 1,5	m	2,40	51,30%
06.A01.M03.010	F.O. di cavo tipo H07RN-F 3 x 2,5	m	2,97	47,70%
06.A01.M03.015	F.O. di cavo tipo H07RN-F 3 x 4	m	3,98	42,70%
06.A01.M03.020	F.O. di cavo tipo H07RN-F 3 x 6	m	5,23	36,20%
06.A01.M03.025	F.O. di cavo tipo H07RN-F 3 x 10	m	8,24	34,40%
06.A01.M03.030	F.O. di cavo tipo H07RN-F 3 x 16	m	10,91	30,30%
06.A01.M03.035	F.O. di cavo tipo H07RN-F 3 x 25	m	15,40	27,60%
06.A01.M03.040	F.O. di cavo tipo H07RN-F 3 x 35	m	19,67	24,00%
06.A01.M03.045	F.O. di cavo tipo H07RN-F 3 x 50	m	26,66	21,30%
06.A01.M04	F.O. Fornitura in opera, in tubi o canaline predisposte, di cavo quadripolare compresi i collegamenti elettrici (per collegamenti mobili)			
06.A01.M04.005	F.O. di cavo tipo H07RN-F 4 x 1,5	m	2,78	50,80%
06.A01.M04.010	F.O. di cavo tipo H07RN-F 4 x 2,5	m	3,66	46,30%
06.A01.M04.015	F.O. di cavo tipo H07RN-F 4 x 4	m	4,70	40,20%
06.A01.M04.020	F.O. di cavo tipo H07RN-F 4 x 6	m	6,61	32,90%
06.A01.M04.025	F.O. di cavo tipo H07RN-F 4 x 10	m	10,25	30,40%
06.A01.M04.030	F.O. di cavo tipo H07RN-F 4 x 16	m	13,70	27,60%
06.A01.M04.035	F.O. di cavo tipo H07RN-F 4 x 25	m	18,99	24,90%
06.A01.M05	F.O. Fornitura in opera, in tubi o canaline predisposte, di cavo pentapolare compresi i collegamenti elettrici (per collegamenti mobili)			
06.A01.M05.005	F.O. di cavo tipo H07RN-F 5 x 1,5	m	3,55	47,90%
06.A01.M05.010	F.O. di cavo tipo H07RN-F 5 x 2,5	m	4,37	43,30%
06.A01.M05.015	F.O. di cavo tipo H07RN-F 5 x 4	m	5,82	37,40%
06.A01.M05.020	F.O. di cavo tipo H07RN-F 5 x 6	m	8,49	36,70%
06.A01.M05.025	F.O. di cavo tipo H07RN-F 5 x 10	m	12,33	30,60%
06.A01.M05.030	F.O. di cavo tipo H07RN-F 5 x 16	m	17,14	27,60%
06.A01.M05.035	F.O. di cavo tipo H07RN-F 5 x 25	m	23,78	21,80%
06.A01.N	Conduttori in rame rosso o stagnato, rigido o flessibile, isolati in gomma silicônica con temperatura caratteristica di 180°C, a norme CEI 20-19 (tipo FG4)			
06.A01.N01	F.O. Fornitura in opera entro apparecchi elettrici di conduttori unipolari compresi i collegamenti elettrici			
06.A01.N01.005	F.O. di cavo per alte temperature 1 x 0,5	m	0,59	62,80%
06.A01.N01.010	F.O. di cavo per alte temperature 1 x 0,75	m	0,66	56,90%
06.A01.N01.015	F.O. di cavo per alte temperature 1 x 1	m	0,73	52,00%
06.A01.N01.020	F.O. di cavo per alte temperature 1 x 1,5	m	0,96	49,30%
06.A01.N01.025	F.O. di cavo per alte temperature 1 x 2,5	m	1,33	42,80%
06.A01.P	Cavi scaldanti			
06.A01.P01	F.O. Fornitura in opera di cavi scaldanti autoregolanti per la protezione antigelo delle tubazioni di acqua, compreso gli accessori per la posa, escluso le terminazioni e derivazioni.			
06.A01.P01.005	F.O. di cavo scaldante autoregolante per tubazioni da 10 W/m	m	18,84	17,50%
06.A01.P01.010	F.O. di cavo scaldante autoregolante per tubazioni da 16 W/m	m	20,87	15,80%
06.A01.P01.015	F.O. di cavo scaldante autoregolante per tubazioni da 25 W/m	m	23,41	14,10%
06.A01.P01.020	F.O. di cavo scaldante autoregolante per tubazioni da 32 W/m	m	27,82	11,90%
06.A01.P02	F.O. Fornitura in opera di cavi scaldanti autoregolanti per realizzare sistemi antighiaccio e antineve su superfici esterne rampe, scale ecc., compreso gli accessori per la posa, escluso le terminazioni e derivazioni.			
06.A01.P02.005	F.O. di cavo scaldante autoregolante per rampe da 70 W/m	m	29,68	12,70%
06.A01.P02.010	F.O. di cavo scaldante autoregolante per rampe da 90 W/m	m	41,13	9,20%
06.A01.P03	F.O. Fornitura in opera di cavi scaldanti a potenza costante compreso gli accessori per la posa.			
06.A01.P03.005	F.O. di cavo scaldante da 90 W/m	m	54,85	7,80%
06.A01.P04	F.O. Fornitura in opera degli accessori per terminazione, collegamento e regolazione.			
06.A01.P04.005	F.O. di Kit giunzione di linea	m	140,94	30,20%
06.A01.P04.010	F.O. di Kit terminazione con terminale	m	134,53	31,60%
06.A01.P04.015	F.O. di Kit derivazione a "T" con alimentazione e terminali	m	252,14	22,50%
06.A01.P04.020	F.O. di Terminale	m	34,78	40,70%
06.A01.P04.025	F.O. di Centralina di controllo con sensori	m	968,81	23,40%
06.A01.P04.030	F.O. di Centralina di controllo con sensori per rampe	m	1.632,58	13,90%

Sezione 06 : Impianti elettrici e speciali

404

06.A01.P04.035	F.O. di Sensore di ricambio	m	103,91	54,50%	06.A01.Q03.020	F.O. di Cavo isolamento minerale 750 V, nudo, 1x6	m	13,29	24,90%
06.A01.Q	Cavi ad isolamento minerale con guaina esterna in tubo di rame nudo o ricoperto da guaina di PVC per tensioni 300/500V e 450/750 V e accessori.				06.A01.Q03.025	F.O. di Cavo isolamento minerale 750 V, nudo, 1x10	m	14,25	26,50%
06.A01.Q01	F.O. Fornitura in opera di cavo multipolare 500 v nudo				06.A01.Q03.030	F.O. di Cavo isolamento minerale 750 V, nudo, 1x16	m	16,86	25,20%
06.A01.Q01.005	F.O. di Cavo isolamento minerale 500 V, nudo, 2x1	m	8,83	37,40%	06.A01.Q03.035	F.O. di Cavo isolamento minerale 750 V, nudo, 1x25	m	20,19	23,40%
06.A01.Q01.010	F.O. di Cavo isolamento minerale 500 V, nudo, 2x1.5	m	9,67	34,20%	06.A01.Q03.040	F.O. di Cavo isolamento minerale 750 V, nudo, 1x35	m	24,88	20,90%
06.A01.Q01.015	F.O. di Cavo isolamento minerale 500 V, nudo, 2x2.5	m	11,69	32,30%	06.A01.Q03.045	F.O. di Cavo isolamento minerale 750 V, nudo, 1x50	m	30,33	18,70%
06.A01.Q01.020	F.O. di Cavo isolamento minerale 500 V, nudo, 2x4	m	14,31	29,70%	06.A01.Q03.050	F.O. di Cavo isolamento minerale 750 V, nudo, 1x70	m	37,90	17,40%
06.A01.Q01.025	F.O. di Cavo isolamento minerale 500 V, nudo, 3x1	m	10,45	40,70%	06.A01.Q03.055	F.O. di Cavo isolamento minerale 750 V, nudo, 1x95	m	46,96	16,10%
06.A01.Q01.030	F.O. di Cavo isolamento minerale 500 V, nudo, 3x1.5	m	11,69	36,30%	06.A01.Q03.060	F.O. di Cavo isolamento minerale 750 V, nudo, 1x120	m	55,15	15,40%
06.A01.Q01.035	F.O. di Cavo isolamento minerale 500 V, nudo, 3x2.5	m	14,74	32,00%	06.A01.Q03.065	F.O. di Cavo isolamento minerale 750 V, nudo, 1x150	m	65,91	13,60%
06.A01.Q01.040	F.O. di Cavo isolamento minerale 500 V, nudo, 4x1	m	11,88	39,70%	06.A01.Q03.070	F.O. di Cavo isolamento minerale 750 V, nudo, 1x185	m	79,30	11,90%
06.A01.Q01.045	F.O. di Cavo isolamento minerale 500 V, nudo, 4x1.5	m	13,37	35,30%	06.A01.Q03.075	F.O. di Cavo isolamento minerale 750 V, nudo, 1x240	m	99,07	10,50%
06.A01.Q01.050	F.O. di Cavo isolamento minerale 500 V, nudo, 4x2.5	m	16,71	31,10%	06.A01.Q03.080	F.O. di Cavo isolamento minerale 750 V, nudo, 1x300	m	124,62	9,10%
06.A01.Q01.055	F.O. di Cavo isolamento minerale 500 V, nudo, 7x1	m	16,17	40,90%	06.A01.Q03.085	F.O. di Cavo isolamento minerale 750 V, nudo, 1x400	m	151,78	8,70%
06.A01.Q01.060	F.O. di Cavo isolamento minerale 500 V, nudo, 7x1.5	m	18,15	36,40%	06.A01.Q04	F.O. Fornitura in opera di cavo bipolare 750 v nudo			
06.A01.Q01.065	F.O. di Cavo isolamento minerale 500 V, nudo, 7x2.5	m	21,52	32,90%	06.A01.Q04.005	F.O. di Cavo isolamento minerale 750 V, nudo, 2x1.5	m	13,99	23,60%
06.A01.Q02	F.O. Fornitura in opera di cavo multipolare a 500 v rivestito in pvc				06.A01.Q04.010	F.O. di Cavo isolamento minerale 750 V, nudo, 2x2.5	m	16,80	22,50%
06.A01.Q02.005	F.O. di Cavo isolamento minerale 500 V, rivest. esterno 2x1	m	10,03	33,00%	06.A01.Q04.015	F.O. di Cavo isolamento minerale 750 V, nudo, 2x4	m	18,73	22,70%
06.A01.Q02.010	F.O. di Cavo isolamento minerale 500 V, rivest. esterno 2x1.5	m	11,00	30,10%	06.A01.Q04.020	F.O. di Cavo isolamento minerale 750 V, nudo, 2x6	m	21,87	21,60%
06.A01.Q02.015	F.O. di Cavo isolamento minerale 500 V, rivest. esterno 2x2.5	m	13,04	29,00%	06.A01.Q04.025	F.O. di Cavo isolamento minerale 750 V, nudo, 2x10	m	26,94	19,30%
06.A01.Q02.020	F.O. di Cavo isolamento minerale 500 V, rivest. esterno 2x4	m	16,05	26,50%	06.A01.Q04.030	F.O. di Cavo isolamento minerale 750 V, nudo, 2x16	m	34,30	16,50%
06.A01.Q02.025	F.O. di Cavo isolamento minerale 500 V, rivest. esterno 3x1	m	11,78	36,10%	06.A01.Q04.035	F.O. di Cavo isolamento minerale 750 V, nudo, 2x25	m	45,87	13,40%
06.A01.Q02.030	F.O. di Cavo isolamento minerale 500 V, rivest. esterno 3x1.5	m	13,13	32,40%	06.A01.Q05	F.O. Fornitura in opera di cavo tripolare 750 v nudo			
06.A01.Q02.035	F.O. di Cavo isolamento minerale 500 V, rivest. esterno 3x2.5	m	16,62	28,40%	06.A01.Q05.005	F.O. di Cavo isolamento minerale 750 V, nudo, 3x1.5	m	15,65	27,20%
06.A01.Q02.040	F.O. di Cavo isolamento minerale 500 V, rivest. esterno 4x1	m	13,33	35,40%	06.A01.Q05.010	F.O. di Cavo isolamento minerale 750 V, nudo, 3x2.5	m	18,33	25,80%
06.A01.Q02.045	F.O. di Cavo isolamento minerale 500 V, rivest. esterno 4x1.5	m	14,97	31,60%	06.A01.Q05.015	F.O. di Cavo isolamento minerale 750 V, nudo, 3x4	m	20,94	24,80%
06.A01.Q02.050	F.O. di Cavo isolamento minerale 500 V, rivest. esterno 4x2.5	m	18,99	27,40%	06.A01.Q05.020	F.O. di Cavo isolamento minerale 750 V, nudo, 3x6	m	25,09	22,60%
06.A01.Q02.055	F.O. di Cavo isolamento minerale 500 V, rivest. esterno 7x1	m	18,14	36,50%	06.A01.Q05.025	F.O. di Cavo isolamento minerale 750 V, nudo, 3x10	m	31,72	19,40%
06.A01.Q02.060	F.O. di Cavo isolamento minerale 500 V, rivest. esterno 7x1.5	m	20,36	32,50%	06.A01.Q05.030	F.O. di Cavo isolamento minerale 750 V, nudo, 3x16	m	40,23	16,40%
06.A01.Q02.065	F.O. di Cavo isolamento minerale 500 V, rivest. esterno 7x2.5	m	23,90	29,60%	06.A01.Q05.035	F.O. di Cavo isolamento minerale 750 V, nudo, 3x25	m	55,86	13,50%
06.A01.Q03	F.O. Fornitura in opera di cavo unipolare 750 v nudo				06.A01.Q06	F.O. Fornitura in opera di cavo quadripolare 750 v nudo			
06.A01.Q03.005	F.O. di Cavo isolamento minerale 750 V, nudo, 1x1.5	m	9,98	28,40%	06.A01.Q06.005	F.O. di Cavo isolamento minerale 750 V, nudo, 4x1.5	m	18,30	25,80%
06.A01.Q03.010	F.O. di Cavo isolamento minerale 750 V, nudo, 1x2.5	m	10,98	25,80%	06.A01.Q06.010	F.O. di Cavo isolamento minerale 750 V, nudo, 4x2.5	m	21,49	24,20%
06.A01.Q03.015	F.O. di Cavo isolamento minerale 750 V, nudo, 1x4	m	12,65	26,10%					

06.A01.Q06.015	F.O. di Cavo isolamento minerale 750 V, nudo, 4x4	m	24,51	23,10%	06.A01.Q09.020	F.O. di Cavo isolamento minerale 750 V, rivest. esterno 2x6	m	24,40	19,40%
06.A01.Q06.020	F.O. di Cavo isolamento minerale 750 V, nudo, 4x6	m	29,34	20,90%	06.A01.Q09.025	F.O. di Cavo isolamento minerale 750 V, rivest. esterno 2x10	m	29,74	17,50%
06.A01.Q06.025	F.O. di Cavo isolamento minerale 750 V, nudo, 4x10	m	37,51	18,90%	06.A01.Q09.030	F.O. di Cavo isolamento minerale 750 V, rivest. esterno 2x16	m	37,68	15,00%
06.A01.Q06.030	F.O. di Cavo isolamento minerale 750 V, nudo, 4x16	m	49,06	15,40%	06.A01.Q09.035	F.O. di Cavo isolamento minerale 750 V, rivest. esterno 2x25	m	51,84	11,80%
06.A01.Q06.035	F.O. di Cavo isolamento minerale 750 V, nudo, 4x25	m	68,39	12,40%	06.A01.Q10	F.O. Fornitura in opera di cavo tripolare 750 v rivestito in pvc			
06.A01.Q07	F.O. Fornitura in opera di cavo multipolare 750 v nudo				06.A01.Q10.005	F.O. di Cavo isolamento minerale 750 V, rivest. esterno 3x1.5	m	17,85	23,80%
06.A01.Q07.005	F.O. di Cavo isolamento minerale 750 V, nudo, 7x1.5	m	24,32	27,20%	06.A01.Q10.010	F.O. di Cavo isolamento minerale 750 V, rivest. esterno 3x2.5	m	20,82	22,70%
06.A01.Q07.010	F.O. di Cavo isolamento minerale 750 V, nudo, 7x2.5	m	29,32	24,20%	06.A01.Q10.015	F.O. di Cavo isolamento minerale 750 V, rivest. esterno 3x4	m	23,40	22,20%
06.A01.Q07.015	F.O. di Cavo isolamento minerale 750 V, nudo, 12x1.5	m	38,40	19,70%	06.A01.Q10.020	F.O. di Cavo isolamento minerale 750 V, rivest. esterno 3x6	m	27,76	20,40%
06.A01.Q07.020	F.O. di Cavo isolamento minerale 750 V, nudo, 12x2.5	m	46,41	17,30%	06.A01.Q10.025	F.O. di Cavo isolamento minerale 750 V, rivest. esterno 3x10	m	36,65	16,70%
06.A01.Q07.025	F.O. di Cavo isolamento minerale 750 V, nudo, 19x1.5	m	60,36	14,10%	06.A01.Q10.030	F.O. di Cavo isolamento minerale 750 V, rivest. esterno 3x16	m	45,33	14,60%
06.A01.Q08	F.O. Fornitura in opera di cavo unipolare 750 v rivestito in pvc				06.A01.Q10.035	F.O. di Cavo isolamento minerale 750 V, rivest. esterno 3x25	m	62,32	12,10%
06.A01.Q08.005	F.O. di Cavo isolamento minerale 750 V, rivest. esterno 1x1.5	m	11,78	24,00%	06.A01.Q11	F.O. Fornitura in opera di cavo quadripolare 750 v rivestito in pvc			
06.A01.Q08.010	F.O. di Cavo isolamento minerale 750 V, rivest. esterno 1x2.5	m	12,97	21,90%	06.A01.Q11.005	F.O. di Cavo isolamento minerale 750 V, rivest. esterno 4x1.5	m	20,74	22,80%
06.A01.Q08.015	F.O. di Cavo isolamento minerale 750 V, rivest. esterno 1x4	m	14,01	23,60%	06.A01.Q11.010	F.O. di Cavo isolamento minerale 750 V, rivest. esterno 4x2.5	m	24,18	21,50%
06.A01.Q08.020	F.O. di Cavo isolamento minerale 750 V, rivest. esterno 1x6	m	14,40	23,00%	06.A01.Q11.015	F.O. di Cavo isolamento minerale 750 V, rivest. esterno 4x4	m	27,17	20,90%
06.A01.Q08.025	F.O. di Cavo isolamento minerale 750 V, rivest. esterno 1x10	m	16,74	22,60%	06.A01.Q11.020	F.O. di Cavo isolamento minerale 750 V, rivest. esterno 4x6	m	32,32	19,00%
06.A01.Q08.030	F.O. di Cavo isolamento minerale 750 V, rivest. esterno 1x16	m	19,95	21,30%	06.A01.Q11.025	F.O. di Cavo isolamento minerale 750 V, rivest. esterno 4x10	m	41,91	16,90%
06.A01.Q08.035	F.O. di Cavo isolamento minerale 750 V, rivest. esterno 1x25	m	22,74	20,80%	06.A01.Q11.030	F.O. di Cavo isolamento minerale 750 V, rivest. esterno 4x16	m	54,82	13,80%
06.A01.Q08.040	F.O. di Cavo isolamento minerale 750 V, rivest. esterno 1x35	m	27,57	18,80%	06.A01.Q11.035	F.O. di Cavo isolamento minerale 750 V, rivest. esterno 4x25	m	76,84	11,10%
06.A01.Q08.045	F.O. di Cavo isolamento minerale 750 V, rivest. esterno 1x50	m	33,73	16,80%	06.A01.Q12	F.O. Fornitura in opera di cavo multipolare 750 v rivestito in pvc			
06.A01.Q08.050	F.O. di Cavo isolamento minerale 750 V, rivest. esterno 1x70	m	42,21	15,70%	06.A01.Q12.005	F.O. di Cavo isolamento minerale 750 V, rivest. esterno 7x1.5	m	27,72	23,90%
06.A01.Q08.055	F.O. di Cavo isolamento minerale 750 V, rivest. esterno 1x95	m	53,06	14,20%	06.A01.Q12.010	F.O. di Cavo isolamento minerale 750 V, rivest. esterno 7x2.5	m	33,19	21,30%
06.A01.Q08.060	F.O. di Cavo isolamento minerale 750 V, rivest. esterno 1x120	m	62,46	13,60%	06.A01.Q12.015	F.O. di Cavo isolamento minerale 750 V, rivest. esterno 12x1.5	m	42,13	17,90%
06.A01.Q08.065	F.O. di Cavo isolamento minerale 750 V, rivest. esterno 1x150	m	76,11	11,80%	06.A01.Q12.020	F.O. di Cavo isolamento minerale 750 V, rivest. esterno 12x2.5	m	51,84	15,50%
06.A01.Q08.070	F.O. di Cavo isolamento minerale 750 V, rivest. esterno 1x185	m	91,42	10,30%	06.A01.Q12.025	F.O. di Cavo isolamento minerale 750 V, rivest. esterno 19x1.5	m	68,18	12,50%
06.A01.Q08.075	F.O. di Cavo isolamento minerale 750 V, rivest. esterno 1x240	m	116,16	8,90%	06.A01.Q13	F.O. Fornitura in opera di terminali per cavo ad isolamento minerale per qualsiasi tensione, compreso guaine, sigillanti ed ogni accessorio per la posa in opera.			
06.A01.Q08.080	F.O. di Cavo isolamento minerale 750 V, rivest. esterno 1x300	m	146,06	7,80%	06.A01.Q13.005	F.O. di Terminale standard unipolare fino a 35 mm ²	cad	9,04	71,40%
06.A01.Q08.085	F.O. di Cavo isolamento minerale 750 V, rivest. esterno 1x400	m	179,09	7,40%	06.A01.Q13.010	F.O. di Terminale standard unipolare da 50 a 95 mm ²	cad	14,03	53,10%
06.A01.Q09	F.O. Fornitura in opera di cavo bipolare 750 v rivestito in pvc				06.A01.Q13.015	F.O. di Terminale standard unipolare da 120 a 185 mm ²	cad	18,59	53,30%
06.A01.Q09.005	F.O. di Cavo isolamento minerale 750 V, rivest. esterno 2x1.5	m	16,05	20,60%	06.A01.Q13.020	F.O. di Terminale standard unipolare da 240 a 400 mm ²	cad	23,53	52,70%
06.A01.Q09.010	F.O. di Cavo isolamento minerale 750 V, rivest. esterno 2x2.5	m	19,33	19,50%	06.A01.Q13.025	F.O. di Terminale standard bipolare fino a 6 mm ²	cad	6,56	60,50%
06.A01.Q09.015	F.O. di Cavo isolamento minerale 750 V, rivest. esterno 2x4	m	21,13	20,10%	06.A01.Q13.030	F.O. di Terminale standard bipolare da 10 a 16 mm ²	cad	12,53	47,50%
					06.A01.Q13.035	F.O. di Terminale standard bipolare da 25 mm ²	cad	16,13	46,20%

06.A01.Q13.040	F.O. di Terminale standard tripolare fino a 4 mm ²	cad	6,56	60,50%	06.A01.Q15.025	F.O. di Raccordo AD-PE per cavo bipolare fino a 4 mm ²	cad	12,52	39,60%
06.A01.Q13.045	F.O. di Terminale standard tripolare da 6 a 16 mm ²	cad	12,53	47,50%	06.A01.Q15.030	F.O. di Raccordo AD-PE per cavo bipolare da 6 a 16 mm ²	cad	16,28	42,70%
06.A01.Q13.050	F.O. di Terminale standard tripolare da 25 mm ²	cad	18,99	39,20%	06.A01.Q15.035	F.O. di Raccordo AD-PE per cavo bipolare da 25 mm ²	cad	23,49	35,90%
06.A01.Q13.055	F.O. di Terminale standard quadripolare fino a 2,5mm ²	cad	6,56	60,50%	06.A01.Q15.040	F.O. di Raccordo AD-PE per cavo tripolare fino a 2,5 mm ²	cad	12,52	39,60%
06.A01.Q13.060	F.O. di Terminale standard quadripolare da 4 a 10 mm ²	cad	12,53	47,50%	06.A01.Q15.045	F.O. di Raccordo AD-PE per cavo tripolare da 4 a 10 mm ²	cad	16,28	42,70%
06.A01.Q13.065	F.O. di Terminale standard quadripolare da 16 mm ²	cad	16,13	46,20%	06.A01.Q15.050	F.O. di Raccordo AD-PE per cavo tripolare da 16 mm ²	cad	23,49	35,90%
06.A01.Q13.070	F.O. di Terminale standard quadripolare da 25 mm ²	cad	21,45	46,20%	06.A01.Q15.055	F.O. di Raccordo AD-PE per cavo tripolare da 25 mm ²	cad	41,25	22,80%
06.A01.Q13.075	F.O. di Terminale standard multipolare fino a 12x1,5 mm ²	cad	12,53	47,50%	06.A01.Q15.060	F.O. di Raccordo AD-PE per cavo quadripolare da 1,5 mm ²	cad	12,52	39,60%
06.A01.Q13.080	F.O. di Terminale standard multipolare da 12x2,5 mm ²	cad	16,13	46,20%	06.A01.Q15.065	F.O. di Raccordo AD-PE per cavo quadripolare da 2,5 a 6 mm ²	cad	16,28	42,70%
06.A01.Q13.085	F.O. di Terminale standard multipolare da 19x1,5 mm ²	cad	21,45	46,20%	06.A01.Q15.070	F.O. di Raccordo AD-PE per cavo quadripolare da 10 a 16 mm ²	cad	23,49	35,90%
06.A01.Q14	F.O. Fornitura in opera di raccordi IP67 per cavo ad isolamento minerale per qualsiasi tensione, compreso guaine, sigillanti ed ogni accessorio per la posa in opera.				06.A01.Q15.075	F.O. di Raccordo AD-PE per cavo quadripolare da 25 mm ²	cad	42,75	25,50%
06.A01.Q14.005	F.O. di Raccordo IP67 per cavo unipolare fino a 35 mm ²	cad	12,24	56,70%	06.A01.Q15.080	F.O. di Raccordo AD-PE per cavo multipolare fino a 12x1,5 mm ²	cad	16,28	42,70%
06.A01.Q14.010	F.O. di Raccordo IP67 per cavo unipolare da 50 a 95 mm ²	cad	15,94	49,80%	06.A01.Q15.085	F.O. di Raccordo AD-PE per cavo multipolare da 12x2,5 mm ²	cad	23,49	35,90%
06.A01.Q14.015	F.O. di Raccordo IP67 per cavo unipolare da 120 a 185 mm ²	cad	22,41	46,50%	06.A01.Q15.090	F.O. di Raccordo AD-PE per cavo multipolare da 19x1,5 mm ²	cad	42,75	25,50%
06.A01.Q14.020	F.O. di Raccordo IP67 per cavo unipolare da 240 mm ²	cad	47,80	27,00%	06.A01.Q16	F.O. Fornitura in opera di giunti in ottone, per cavo ad isolamento minerale, completi di 2 terminali, 2 raccordi, connettori testa-testa per i conduttori e guaine isolanti, compreso ogni altro accessorio per la posa in opera.			
06.A01.Q14.025	F.O. di Raccordo IP67 per cavo bipolare fino a 6 mm ²	cad	9,76	45,70%	06.A01.Q16.005	F.O. di Giunti in ottone piccoli (GSG)	cad	95,65	9,30%
06.A01.Q14.030	F.O. di Raccordo IP67 per cavo bipolare da 10 a 16 mm ²	cad	14,45	44,60%	06.A01.Q16.010	F.O. di Giunti in ottone medi (GSJ)	cad	133,35	8,20%
06.A01.Q14.035	F.O. di Raccordo IP67 per cavo bipolare da 25 mm ²	cad	19,92	39,80%	06.A01.Q16.015	F.O. di Giunti in ottone grandi (GSK)	cad	160,83	8,00%
06.A01.Q14.045	F.O. di Raccordo IP67 per cavo tripolare da 6 a 16 mm ²	cad	14,45	44,60%	06.A01.Q16.020	F.O. di Giunti in ottone extra grandi (GSM)	cad	198,52	7,50%
06.A01.Q14.050	F.O. di Raccordo IP67 per cavo tripolare da 25 mm ²	cad	19,92	39,80%	06.A01.Q17	F.O. Fornitura in opera di graffette in rame per cavo ad isolamento minerale, compreso ogni accessorio per la posa in opera			
06.A01.Q14.055	F.O. di Raccordo IP67 per cavo quadripolare fino a 2,5mm ²	cad	9,76	45,70%	06.A01.Q17.005	Graffette in rame piccole	cad	1,28	38,80%
06.A01.Q14.060	F.O. di Raccordo IP67 per cavo quadripolare da 4 a 10 mm ²	cad	14,45	44,60%	06.A01.Q17.010	Graffette in rame medie	cad	2,11	33,50%
06.A01.Q14.065	F.O. di Raccordo IP67 per cavo quadripolare da 16 mm ²	cad	19,92	39,80%	06.A01.Q17.015	Graffette in rame grandi	cad	2,88	17,20%
06.A01.Q14.070	F.O. di Raccordo IP67 per cavo quadripolare da 25 mm ²	cad	45,32	23,00%	06.A01.R	Posa di cavi su tesata o a parete			
06.A01.Q14.075	F.O. di Raccordo IP67 per cavo multipolare fino a 12x1,5 mm ²	cad	14,45	44,60%	06.A01.R01	P.O. Posa in opera di cavi uni-multipolari su tesate, comprese le fascette di qualsiasi tipo ed eventuale altro accessorio.(per sezione è intesa la sezione complessiva del rame nel cavo.)			
06.A01.Q14.080	F.O. di Raccordo IP67 per cavo multipolare da 12x2,5 mm ²	cad	19,92	39,80%	06.A01.R01.505	P.O. di Cavo su tesata sezione rame fino a 50 mm ²	m	2,56	92,10%
06.A01.Q14.085	F.O. di Raccordo IP67 per cavo multipolare da 19x1,5 mm ²	cad	45,32	23,00%	06.A01.R01.510	P.O. di Cavo su tesata sezione rame oltre 50 fino a 240 mm ²	m	3,51	94,20%
06.A01.Q15	F.O. Fornitura in opera di raccordi AD-PE per cavo ad isolamento minerale per qualsiasi tensione, compreso guaine, sigillanti ed ogni accessorio per la posa in opera.				06.A01.R01.515	P.O. di Cavo su tesata sezione rame oltre 240 fino a 400 mm ²	m	4,88	87,00%
06.A01.Q15.005	F.O. di Raccordo AD-PE per cavo unipolare fino a 25 mm ²	cad	15,00	49,60%	06.A01.R02	P.O. Posa in opera di cavi uni-multipolari direttamente a parete, compresi tutti gli accessori per la posa in opera .(per sezione è intesa la sezione complessiva del rame nel cavo.)			
06.A01.Q15.010	F.O. di Raccordo AD-PE per cavo unipolare da 35 a 70 mm ²	cad	17,77	47,50%	06.A01.R02.505	P.O. di Cavo a parete sezione rame fino a 50 mmq	m	2,85	82,90%
06.A01.Q15.015	F.O. di Raccordo AD-PE per cavo unipolare da 95 a 120 mm ²	cad	25,97	42,00%	06.A01.R02.510	P.O. di Cavo a parete sezione rame oltre 50 fino a 240 mm ²	m	3,80	87,20%
06.A01.Q15.020	F.O. di Raccordo AD-PE per cavo unipolare da 150 a 240 mm ²	cad	45,22	29,60%	06.A01.R02.515	P.O. di Cavo a parete sezione rame oltre 240 fino a 400 mm ²	m	4,59	82,30%
					06.A01.S	sistemi di barriere antinfiamma, e di passacavi multipli antinfiamma			

06.A01.S01	F.O. Fornitura in opera di sistemi di barriere antifiamma entro aperture di muri o soffitti contenenti tubazioni con cavi elettrici, eseguiti con lastre di materiale sigillante di spessore minimo 7,5 mm, oppure con altro materiale sigillante in modo da formare una barriera di spessore minimo 2,5 mm. Il materiale sigillante deve essere espandibile in presenza di fiamma fino a REI 180 min.				
06.A01.S01.005	F.O. di barriera antifiamma lastra 914x1040x7,5 mm	cad	301,50	19,70%	
06.A01.S01.010	F.O. di barriera antifiamma 400 cm cubici	cad	35,51	55,90%	
06.A01.S01.015	F.O. di barriera antifiamma 750 cm cubici	cad	57,40	38,90%	
06.A01.S01.020	F.O. di barriera antifiamma 950 cm cubici	cad	77,77	31,90%	
06.A01.S02	F.O. Fornitura in opera di passacavi multipli antifiamma per installazioni nuove o esistenti. Telaio base costituito da un telaio in acciaio di dimensioni indicative 150 x 190 mm, guarnizioni passanti in gomma antifiamma, moduli premigomma in alluminio con viti di serraggio e guarnizioni, tassello di chiusura per completamento finestra del telaio. Incluso ogni altro accessorio per il montaggio. Quota addizionale per ogni cavo da considerarsi in aggiunta al costo del telaio base				
06.A01.S02.005	F.O. di telaio base	cad	91,10	27,20%	
06.A01.T	accessori cavi				
06.A01.T05	F.O. Fornitura in opera di guaina termorestringente in "poliofelina", per tensioni fino ad 1 kV.				
06.A01.T05.005	F.O. di Guaina termorestringente D. max 1,5 - min 0,5 mm	m	4,91	64,00%	
06.A01.T05.010	F.O. di Guaina termorestringente D. max 3 - min 1 mm	m	6,14	65,80%	
06.A01.T05.015	F.O. di Guaina termorestringente D. max 9 - min 3 mm	m	8,36	59,00%	
06.A01.T05.020	F.O. di Guaina termorestringente D. max 18 - min 6 mm	m	11,46	54,80%	
06.A01.T05.025	F.O. di Guaina termorestringente D. max 39 - min 13 mm	m	20,31	35,30%	
06.A01.T06	F.O. Fornitura in opera di giunti per linea tripolari o quadripolari con materiale termorestringente comprensivo di connettore a doppia vite, per cavi con o senza guaina, per tensioni fino ad 1 kV ad isolamento estruso.				
06.A01.T06.005	F.O. di Giunti termorestringenti multipolari fino a 6 mm ²	cad	37,95	18,30%	
06.A01.T06.010	F.O. di Giunti termorestringenti multipolari da 10 a 35 mm ²	cad	70,00	12,80%	
06.A01.T06.015	F.O. di Giunti termorestringenti multipolari da 50 a 120 mm ²	cad	124,88	8,70%	
06.A01.T06.020	F.O. di Giunti termorestringenti multipolari da 120 a 240 mm ²	cad	182,72	7,10%	
06.A01.T08	F.O. Fornitura in opera di giunti per linea unipolari con muffole, resine isolanti e connettori, per cavi con o senza guaina, per tensioni fino ad 1 kV ad isolamento estruso.				
06.A01.T08.005	F.O. di Giunti con muffole unipolare fino a 50 mm ²	cad	37,55	26,40%	
06.A01.T08.010	F.O. di Giunti con muffole unipolare 70-150 mm ²	cad	61,60	20,10%	
06.A01.T08.015	F.O. di Giunti con muffole unipolare 185-300 mm ²	cad	104,15	14,30%	
06.A01.T09	F.O. Fornitura in opera di giunti per linea tripolari o quadripolare con muffole, resine isolanti e connettori, per cavi con o senza guaina, per tensioni fino ad 1 kV ad isolamento estruso.				
06.A01.T09.005	F.O. di Giunti con muffole tripolare fino a 6 mm ²	cad	36,75	33,70%	
06.A01.T09.010	F.O. di Giunti con muffole tripolare 10-35 mm ²	cad	66,52	26,10%	
06.A01.T09.015	F.O. di Giunti con muffole tripolare 50-70 mm ²	cad	88,51	22,40%	
06.A01.T09.020	F.O. di Giunti con muffole tripolare 95-185 mm ²	cad	179,18	12,50%	
06.A01.T09.025	F.O. di Giunti con muffole tripolare 150-185 mm ²	cad	343,64	7,20%	
06.A01.T09.030	F.O. di Giunti con muffole tripolare 240-300 mm ²	cad	697,32	4,30%	
06.A01.T10	F.O. Fornitura in opera di giunti di derivazione unipolari e multipolare con muffole e resine isolanti, per cavi con o senza guaina, per tensioni fino ad 1 kV ad isolamento estruso.				
06.A01.T10.005	F.O. di Giunti con muffole passante fino a 1x70 / 3x10 / 4x6 mm ²	cad	64,66	46,00%	
06.A01.T10.010	F.O. di Giunti con muffole passante fino a 1x150 / 3x35 / 4x25 mm ²	cad	90,13	41,30%	
06.A01.T10.015	F.O. di Giunti con muffole passante fino a 1x400 / 3x70 / 4x50 mm ²	cad	183,85	24,30%	
06.A01.T11	F.O. Fornitura in opera di terminali con materiale termorestringente, per cavi quadripolari con o senza guaina, per tensioni fino ad 1 kV ad isolamento estruso				
06.A01.T11.005	F.O. di Terminali termorestringenti multipolari fino a 16 mm ²	cad	28,69	45,20%	
06.A01.T11.010	F.O. di Terminali termorestringenti multipolari da 25 a 50 mm ²	cad	35,54	45,60%	
06.A01.T11.015	F.O. di Terminali termorestringenti multipolari da 70 a 150 mm ²	cad	65,59	33,60%	
06.A01.T11.020	F.O. di Terminali termorestringenti multipolari da 185 a 400 mm ²	cad	90,42	29,30%	
06.A01.T12	F.O. Fornitura in opera di calotte in materiale termorestringente per sigillare l'estremità di qualsiasi cavo.				
06.A01.T12.005	F.O. di Calotte termorestringenti D. fino a 20 mm	cad	4,36	30,90%	
06.A01.T12.010	F.O. di Calotte termorestringenti D. 21 - 63 mm	cad	7,66	23,40%	
06.A01.T12.015	F.O. di Calotte termorestringenti D. oltre 63 mm	cad	13,22	16,90%	
06.A02	CAVI SPECIALI E PER SEGNALI Le forniture in opera si intendono comprensive di tutto il necessario per effettuare i collegamenti elettrici a regola d'arte. Sono compresi gli oneri addizionali quali prelievo, carico e trasporto di materiali, uso di attrezzature, asportazione e ripristino di isolamenti, bloccaggi, eventuale rimozione dei collegamenti preesistenti, realizzazione di nuovi collegamenti inclusi sfridi, morsetti, capicorda, etc.				
06.A02.A	Cavi telefonici a coppie per impianti interni in rame stagnato con conduttore a filo unico da 0,6, isolati in PVC, schermati o non schermati sotto guaina di PVC, a norme CEI 46-5, CEI 20-20 II (tipo TR/R oppure TRH/R).				
06.A02.A01	F.O. Fornitura in opera, entro tubi o canaline predisposte, compresi i collegamenti di cavi telefonici a coppie per impianti interni in rame stagnato con conduttore a filo unico da 0,6, isolati in PVC, schermati o non schermati sotto guaina di PVC, a norme CEI 46-5, CEI 20-20 II (tipo TR&R oppure TRH/R).				
06.A02.A01.005	F.O. di cavo per telefonia tipo TR...H/R 1x2x0,6	m	1,25	75,20%	
06.A02.A01.010	F.O. di cavo per telefonia tipo TR...H/R 2x2x0,6	m	1,88	75,50%	
06.A02.A01.015	F.O. di cavo per telefonia tipo TR...H/R 3x2x0,6	m	2,33	72,80%	
06.A02.A01.020	F.O. di cavo per telefonia tipo TR...H/R 5x2x0,6	m	3,14	69,40%	
06.A02.A01.025	F.O. di cavo per telefonia tipo TR...H/R 6x2x0,6	m	3,51	67,40%	
06.A02.A01.030	F.O. di cavo per telefonia tipo TR...H/R 11x2x0,6	m	4,88	58,00%	
06.A02.A01.035	F.O. di cavo per telefonia tipo TR...H/R 16x2x0,6	m	6,09	54,30%	
06.A02.A01.040	F.O. di cavo per telefonia tipo TR...H/R 21x2x0,6	m	7,23	52,30%	
06.A02.A01.045	F.O. di cavo per telefonia tipo TR...H/R 26x2x0,6	m	8,47	50,20%	
06.A02.A01.050	F.O. di cavo per telefonia tipo TR...H/R 30x2x0,6	m	10,64	48,80%	
06.A02.A01.055	F.O. di cavo per telefonia tipo TR...H/R 40x2x0,6	m	13,00	47,20%	
06.A02.A01.060	F.O. di cavo per telefonia tipo TR...H/R 50x2x0,6	m	15,87	47,60%	
06.A02.A01.065	F.O. di cavo per telefonia tipo TR...H/R 100x2x0,6	m	26,13	36,20%	
06.A02.B	Cavi per trasmissione dati e accessori				
06.A02.B01	F.O. Fornitura in opera, entro tubi o canaline predisposte, di cavi per la trasmissione dati in rame a 4 coppie twistate, non schermato (UTP) o schermato (FTP) per reti locali Ethernet CAT 5E e CAT 6, (tipo UTP 4x2x24 AWG).				
06.A02.B01.005	F.O. di cavo UTP cat 5E	m	1,55	79,20%	
06.A02.B01.010	F.O. di cavo FTP cat 5E	m	1,65	74,40%	
06.A02.B01.015	F.O. di cavo UTP cat 6	m	1,66	73,80%	
06.A02.B01.020	F.O. di cavo FTP cat 6	m	1,72	71,70%	

06.A02.B02	F.O. Fornitura in Opera di cordoni di permutazione "patch cord" non schermati (UTP) tipo RJ45, cat. 6						
06.A02.B02.005	F.O. di patch cord, cat 6 da 1,5 metri	m	8,34	23,80%			
06.A02.B02.010	F.O. di patch cord, cat 6 da 2 a 3 metri	m	9,92	20,00%			
06.A02.B02.015	F.O. di patch cord, cat 6 da 5 metri	m	12,91	19,20%			
06.A02.C	Cavi coassiali per TV e TVCC						
06.A02.C01	F.O. Fornitura in opera, entro tubi o canaline predisposte, di cavi coassiali per impianti di antenna TV digitale terrestre o satellitare, con bassa attenuazione, conduttori in rame a filo unico o flessibili, dielettrico in polietilene espanso, schermatura con foglio di alluminio e treccia di rame stagnato, guaina in PVC, impedenza 75 o 50 ohm, non propagante l'incendio ed a ridotta emissione di fumi e gas corrosivi.						
06.A02.C01.005	F.O. di cavo per TV	m	1,32	57,50%			
06.A02.C02	F.O. Fornitura in opera, entro tubi o canaline predisposte, di cavo coassiale RG58 a norme MIL C-17 conduttori in rame a filo unico, dielettrico in polietilene espanso, schermatura con foglio di alluminio e treccia di rame stagnato, guaina in PVC, non propagante l'incendio ed a ridotta emissione di fumi e gas corrosivi.						
06.A02.C02.005	F.O. di cavo RG 58	m	1,60	59,40%			
06.A02.C03	F.O. Fornitura in opera, entro tubi o canaline predisposte, di cavo coassiale RG59 a norme MIL C-17 conduttori in rame a filo unico, dielettrico in polietilene espanso, schermatura con foglio di alluminio e treccia di rame stagnato, guaina in PVC, non propagante l'incendio ed a ridotta emissione di fumi e gas corrosivi.						
06.A02.C03.005	F.O. di cavo RG 59	m	1,60	59,40%			
06.A02.C04	F.O. Fornitura in opera, entro tubi o canaline predisposte, di cavo coassiale RG59 a norme MIL C-17 conduttori in rame a filo unico, dielettrico in polietilene espanso, schermatura con foglio di alluminio e treccia di rame stagnato, guaina in PVC, non propagante l'incendio ed a ridotta emissione di fumi e gas corrosivi. isolato per tensione nominale 0,6/1kV.						
06.A02.C04.005	F.O. di cavo RG 59 GRADO 4	m	1,83	51,70%			
06.A02.C05	F.O. Fornitura in opera, entro tubi o canaline predisposte, di cavo coassiale RG11						
06.A02.C05.005	F.O. di cavo RG11	m	3,23	43,80%			
06.A02.D	Cavi per impianti video - citofonia						
06.A02.D01	F.O. Fornitura in opera, entro tubi o canaline predisposte, cavo composito per videocitofonia, coassiale + conduttori isolati, schermo con nastri di alluminio e/o treccia di rame, guaina in PVC, non propagante l'incendio ed a ridotta emissione di fumi e gas corrosivi.						
06.A02.D01.005	F.O. di Videocitofonia per COAX+2x0,50	m	2,35	40,20%			
06.A02.D01.010	F.O. di Videocitofonia per COAX+2x0,75	m	2,56	36,90%			
06.A02.D01.015	F.O. di Videocitofonia per COAX+2x0,75+2x0,22	m	2,71	34,90%			
06.A02.D01.020	F.O. di Videocitofonia per COAX+9x0,50	m	3,96	28,60%			
06.A02.D02	F.O. Fornitura in opera, entro tubi o canaline predisposte, di cavo per citofoni in rame flessibile isolati in PVC, guaina in PVC, (tipo FROR) non propagante l'incendio ed a ridotta emissione di fumi e gas corrosivi.						
06.A02.D02.005	F.O. di cavo per citofonia 2x0,5	m	1,05	72,50%			
06.A02.D02.010	F.O. di cavo per citofonia 3x0,5	m	1,35	69,70%			
06.A02.D02.015	F.O. di cavo per citofonia 4x0,5	m	1,50	63,30%			
06.A02.D02.020	F.O. di cavo per citofonia 5x0,5	m	1,80	62,80%			
06.A02.D02.025	F.O. di cavo per citofonia 6x0,5	m	1,93	58,80%			
06.A02.D02.030	F.O. di cavo per citofonia 8x0,5	m	2,48	57,30%			
06.A02.D02.035	F.O. di cavo per citofonia 10x0,5	m	2,62	54,00%			
06.A02.D02.040	F.O. di cavo per citofonia 12x0,5	m	3,45	54,70%			
06.A02.D02.045	F.O. di cavo per citofonia 14x0,5	m	3,70	51,20%			
06.A02.D02.050	F.O. di cavo per citofonia 16x0,5	m	4,41	53,50%			
06.A02.D02.055	F.O. di cavo per citofonia 18x0,5	m	4,65	50,80%			
06.A02.D02.060	F.O. di cavo per citofonia 20x0,5	m	5,37	52,80%			
06.A02.D02.065	F.O. di cavo per citofonia 24x0,5	m	5,84	48,50%			
06.A02.E	Cavi speciali per impianti di sicurezza (antintrusione) con conduttori in rame flessibili, isolati in PVC, schermatura a nastro accoppiato di poliestere-alluminio con conduttore di continuità, guaina esterna in PVC, non propagante l'incendio ed a ridotta emissione di fumi opachi e gas tossici e corrosivi secondo le norme CEI 20-22 II.						
06.A02.E01	Cavi 300 v						
06.A02.E01.005	F.O. di cavo per impianti di sicurezza 4x0,22	m	1,31	79,00%			
06.A02.E01.010	F.O. di cavo per impianti di sicurezza 6x0,22	m	1,44	71,50%			
06.A02.E01.015	F.O. di cavo per impianti di sicurezza 2x0,50+2x0,22	m	1,50	69,10%			
06.A02.E01.020	F.O. di cavo per impianti di sicurezza 2x0,50+4x0,22	m	1,74	70,80%			
06.A02.E01.025	F.O. di cavo per impianti di sicurezza 2x0,50+6x0,22	m	2,11	68,20%			
06.A02.E01.030	F.O. di cavo per impianti di sicurezza 2x0,50+8x0,22	m	2,43	67,40%			
06.A02.E01.035	F.O. di cavo per impianti di sicurezza 2x0,50+10x0,22	m	2,75	67,40%			
06.A02.E01.040	F.O. di cavo per impianti di sicurezza 2x0,75+2x0,22	m	1,63	63,30%			
06.A02.E01.045	F.O. di cavo per impianti di sicurezza 2x0,75+4x0,22	m	1,88	65,60%			
06.A02.E01.050	F.O. di cavo per impianti di sicurezza 2x0,75+6x0,22	m	2,27	63,70%			
06.A02.E01.055	F.O. di cavo per impianti di sicurezza 2x0,75+8x0,22	m	2,56	64,10%			
06.A02.E01.060	F.O. di cavo per impianti di sicurezza 2x0,75+10x0,22	m	2,89	63,90%			
06.A02.E02	Cavi 0,6/1 kv						
06.A02.E02.005	F.O. di cavo per impianti di sicurezza 4x0,22	m	1,36	75,40%			
06.A02.E02.010	F.O. di cavo per impianti di sicurezza 6x0,22	m	1,52	68,00%			
06.A02.E02.015	F.O. di cavo per impianti di sicurezza 2x0,50+2x0,22	m	1,60	64,80%			
06.A02.E02.020	F.O. di cavo per impianti di sicurezza 2x0,50+4x0,22	m	1,87	66,10%			
06.A02.E02.025	F.O. di cavo per impianti di sicurezza 2x0,50+6x0,22	m	2,26	64,00%			
06.A02.E02.030	F.O. di cavo per impianti di sicurezza 2x0,50+8x0,22	m	2,57	63,80%			
06.A02.E02.035	F.O. di cavo per impianti di sicurezza 2x0,50+10x0,22	m	2,94	63,10%			
06.A02.E02.040	F.O. di cavo per impianti di sicurezza 2x0,75+2x0,22	m	1,75	58,80%			
06.A02.E02.045	F.O. di cavo per impianti di sicurezza 2x0,75+4x0,22	m	2,02	60,80%			
06.A02.E02.050	F.O. di cavo per impianti di sicurezza 2x0,75+6x0,22	m	2,43	59,10%			
06.A02.E02.055	F.O. di cavo per impianti di sicurezza 2x0,75+8x0,22	m	2,75	59,80%			
06.A02.E02.060	F.O. di cavo per impianti di sicurezza 2x0,75+10x0,22	m	3,21	57,70%			
06.A02.F	Cavo tipo "BUS" per trasmissione segnali e comandi (es. antincendio), con conduttori in rame flessibili, isolati in PVC, twistati a coppie, schermato, guaina esterna in PVC, non propagante l'incendio ed a ridotta emissione di fumi opachi e gas tossici e corrosivi secondo le norme CEI 20-22 II.						
06.A02.F01	F.O. Fornitura in opera di cavo con schermo con nastro di alluminio e/o calza di rame, per tensione nominale 300 V.						
06.A02.F01.005	F.O. di cavo con schermo totale 300 V 2 x 0,5	m	1,21	68,10%			
06.A02.F01.010	F.O. di cavo con schermo totale 300 V 2 x 1,0	m	1,71	60,50%			
06.A02.F01.015	F.O. di cavo con schermo totale 300 V 2 x 1,5	m	2,17	57,00%			
06.A02.F01.020	F.O. di cavo con schermo totale 300 V 2 x 2,5	m	2,99	51,50%			
06.A02.F01.030	F.O. di cavo con schermo totale 300 V 4 x 0,50	m	1,78	58,00%			
06.A02.F01.035	F.O. di cavo con schermo totale 300 V 4 x 1	m	2,30	53,60%			
06.A02.F01.040	F.O. di cavo con schermo totale 300 V 4 x 1,5	m	3,12	49,40%			
06.A02.F01.045	F.O. di cavo con schermo totale 300 V 4 x 2,5	m	4,33	42,70%			
06.A02.F02	F.O. Fornitura in opera di cavo con schermo con nastro di alluminio e/o calza di rame, per tensione nominale 0,6/1 kv						
06.A02.F02.005	F.O. di cavo con schermo totale 0,6/1 KV 2 x 0,5	m	1,25	65,40%			

06.A02.F02.010	F.O. di cavo con schermo totale 0,6/1 KV 2 x 1,0	m	1,85	55,60%
06.A02.F02.015	F.O. di cavo con schermo totale 0,6/1 KV 2 x 1,5	m	2,37	52,20%
06.A02.F02.020	F.O. di cavo con schermo totale 0,6/1 KV 2 x 2,5	m	3,28	47,00%
06.A02.G	Cavi a fibra ottica e accessori			
06.A02.G01	F.O. Fornitura in opera, entro tubi o canaline predisposte, escluso le connessioni, di cavo con fibre multimodali 62,5/125 o 50/125 di tipo OM2, con guaina esterna a bassa emissione di fumi, adatto per posa all'interno di edifici, compresa la sigillatura delle testate per evitare l'infiltrazione dell'umidità.			
06.A02.G01.005	F.O. di cavo Multimodale 50/125 OM2 4 FO	m	3,71	51,00%
06.A02.G01.010	F.O. di cavo Multimodale 50/125 OM2 6 FO	m	4,28	44,20%
06.A02.G01.015	F.O. di cavo Multimodale 50/125 OM2 8 FO	m	3,99	24,90%
06.A02.G01.020	F.O. di cavo Multimodale 50/125 OM2 12 FO	m	6,03	31,30%
06.A02.G04	F.O. Fornitura in opera, entro tubi o canaline predisposte, escluso le connessioni, di cavo con fibre multimodali 50/125 di tipo OM2, armatura dielettrica realizzata con filati in vetro, che garantisce buona resistenza meccanica e protezione antioditori, guaina esterna in PE; adatto per posa anche all'esterno degli edifici in cavidotti con altri cavi.			
06.A02.G04.005	F.O. di cavo Multimodale 50/125 OM2 arm. dielettrica 4 FO	m	3,39	69,60%
06.A02.G04.010	F.O. di cavo Multimodale 50/125 OM2 arm. dielettrica 8 FO	m	3,82	61,90%
06.A02.G04.015	F.O. di cavo Multimodale 50/125 OM2 arm. dielettrica 12 FO	m	4,21	56,00%
06.A02.G04.020	F.O. di cavo Multimodale 50/125 OM2 arm. dielettrica 24 FO	m	5,47	43,20%
06.A02.G05	F.O. Fornitura in opera, entro tubi o canaline predisposte, escluso le connessioni, di cavo con fibre multimodali 50/125 di tipo OM3, armatura dielettrica realizzata con filati in vetro, che garantisce buona resistenza meccanica e protezione antioditori, guaina esterna in PE; adatto per posa anche all'esterno degli edifici in cavidotti con altri cavi.			
06.A02.G05.005	F.O. di cavo Multimodale 50/125 OM3 arm. dielettrica 6 FO	m	5,08	46,40%
06.A02.G05.010	F.O. di cavo Multimodale 50/125 OM3 arm. dielettrica 12 FO	m	7,14	33,10%
06.A02.G06	F.O. Fornitura in opera, entro tubi o canaline predisposte, escluso le connessioni, di cavo con fibre monomodali 9/125 di tipo OS1, armatura dielettrica realizzata con filati in vetro, che garantisce buona resistenza meccanica e protezione antioditori, guaina esterna in PE; adatto per posa anche all'esterno degli edifici in cavidotti con altri cavi			
06.A02.G06.005	F.O. di cavo Monomodale 9/125 OS1 arm. dielettrica 4 FO	m	3,23	73,10%
06.A02.G06.010	F.O. di cavo Monomodale 9/125 OS1 arm. dielettrica 8 FO	m	3,39	69,60%
06.A02.G06.015	F.O. di cavo Monomodale 9/125 OS1 arm. dielettrica 12 FO	m	3,56	66,20%
06.A02.G06.020	F.O. di cavo Monomodale 9/125 OS1 arm. dielettrica 24 FO	m	4,21	56,00%
06.A02.G07	F.O. Fornitura in opera, entro tubi o canaline predisposte, escluso le connessioni, di cavo con fibre multimodali 50/125 di tipo OM3, armatura metallica realizzata con nastri, fili o calza d'acciaio, che garantisce ottima resistenza meccanica e protezione antioditori, guaina esterna in PE; adatto per posa anche all'esterno degli edifici in cavidotti con altri cavi			
06.A02.G07.005	F.O. di cavo Multimodale 50/125 OM3 arm. in ferro 4 FO	m	4,84	58,60%
06.A02.G07.010	F.O. di cavo Multimodale 50/125 OM3 arm. in ferro 8 FO	m	5,25	54,00%
06.A02.G07.015	F.O. di cavo Multimodale 50/125 OM3 arm. in ferro 12 FO	m	5,70	49,80%
06.A02.G07.020	F.O. di cavo Multimodale 50/125 OM3 arm. in ferro 24 FO	m	6,91	41,00%
06.A02.G08	F.O. Fornitura in opera, entro tubi o canaline predisposte, escluso le connessioni, di cavo con fibre monomodali 9/125 di tipo OS1, armatura metallica realizzata con nastri, fili o calza d'acciaio, che garantisce ottima resistenza meccanica e protezione antioditori, guaina esterna in PE; adatto per posa anche all'esterno degli edifici in cavidotti con altri cavi			
06.A02.G08.005	F.O. di cavo Monomodale 9/125 OS1 armata in ferro 4 FO	m	4,76	59,50%
06.A02.G08.010	F.O. di cavo Monomodale 9/125 OS1 armata in ferro 8 FO	m	4,91	57,70%
06.A02.G08.015	F.O. di cavo Monomodale 9/125 OS1 armata in ferro 12 FO	m	5,09	55,60%
06.A02.G08.020	F.O. di cavo Monomodale 9/125 OS1 armata in ferro 24 FO	m	5,63	50,30%
06.A02.G09	F.O. Fornitura in opera di connettore di qualsiasi tipo per cavo a fibra ottica, compresa la bussola, gli accessori per la posa in opera e la verifica di funzionamento.			
06.A02.G09.005	F.O. di Connettore per FO monomodali	m	35,99	88,70%
06.A02.G09.015	F.O. di Connettore per FO multimodale	m	33,96	94,00%
06.A02.G10	FO Fornitura in opera di bretelle in fibra ottica da interno di qualsiasi tipo.			
06.A02.G10.005	F.O. di bretelle in FO fino a 5 m	cad	21,52	12,40%
06.A02.G10.010	F.O. di bretelle in FO da 10 m	cad	27,89	15,30%
06.A02.G10.015	F.O. di bretelle in FO da 15 m	cad	33,74	15,80%
06.A02.G10.020	F.O. di bretelle in FO da 20 m	cad	39,60	16,10%
06.A03	BLINDOSBARRE PER BASSA TENSIONE			
06.A03.A	Blindosbarre per impianti di illuminazione o distribuzione di piccola potenza fino a 63 A nominali, con conduttori in rame elettrolitico per tensione nominale fino a 400V, grado di protezione non inferiore a IP 55, conduttore di neutro pari alla sezione di fase, conduttore di protezione realizzato dall'involucro o dedicato.			
06.A03.A01	F.O. Fornitura in opera di elementi rettilinei per blindosbarre con involucro esterno in lamiera di acciaio zincato, compreso giunzioni ed ogni accessorio per la posa in opera.			
06.A03.A01.005	F.O. di Blindosbarra - elemento rettilineo da 25 A - 2 P	m	20,23	46,70%
06.A03.A01.010	F.O. di Blindosbarra - elemento rettilineo da 25 A - 4 P	m	24,07	47,10%
06.A03.A01.015	F.O. di Blindosbarra - elemento rettilineo doppio da 25 A - 2+2P	m	29,05	39,00%
06.A03.A01.020	F.O. di Blindosbarra - elemento rettilineo doppio da 25 A - 6 P	m	32,13	41,20%
06.A03.A01.025	F.O. di Blindosbarra - elemento rettilineo doppio da 25 A - 8 P	m	51,92	29,10%
06.A03.A01.030	F.O. di Blindosbarra - elemento rettilineo da 40 A - 2 P	m	21,82	43,30%
06.A03.A01.035	F.O. di Blindosbarra - elemento rettilineo da 40 A - 4 P	m	25,70	44,10%
06.A03.A01.040	F.O. di Blindosbarra - elemento rettilineo doppio da 40 A - 2+2P	m	31,38	36,10%
06.A03.A01.045	F.O. di Blindosbarra - elemento rettilineo doppio da 40 A - 6 P	m	67,07	19,70%
06.A03.A01.050	F.O. di Blindosbarra - elemento rettilineo doppio da 40 A - 8 P	m	58,76	25,70%
06.A03.A01.055	F.O. di Blindosbarra - elemento rettilineo da 63 A - 4 P	m	42,94	37,40%
06.A03.A02	F.O. Fornitura in opera di testata di alimentazione destra o sinistra compreso giunzioni ed ogni accessorio per la posa in opera.			
06.A03.A02.005	F.O. di Blindosbarra - aliment. di testata per sbarre da 25/40 A - 2/4 P	m	38,94	29,10%
06.A03.A02.010	F.O. di Blindosbarra - aliment. di testata doppia per sbarre 25/40 A-6/8P	m	77,65	18,20%
06.A03.A02.015	F.O. di Blindosbarra - aliment. di testata per sbarre da 63 A - 4 P	m	57,88	24,50%
06.A03.A03	F.O. Fornitura in opera di alimentazione intermedia compreso giunzioni ed ogni accessorio per la posa in opera.			
06.A03.A03.005	F.O. di Blindosbarra - aliment. intermedia per sbarre da 25/40 A - 2/4 P	cad	186,77	7,60%
06.A03.A03.010	F.O. di Blindosbarra-aliment. intermedia doppia per sbarre 25/40 A-6/8P	cad	262,00	6,50%
06.A03.A04	F.O. Fornitura in opera di testata di chiusura compreso ogni accessorio per la posa in opera.			

06.A03.A04.005	F.O. di Blindosbarra - testata di chiusura per sbarre da 25/40 A - 2/4 P	cad	8,26	45,70%	06.A03.B02.020	F.O. di Blindosbarra - elemento rettilineo da 315 A - 4P Cu - REI 120	m	278,69	16,90%
06.A03.A04.010	F.O. di Blindosbarra - testata di chiusura per sbarre da 25/40 A - 6/8 P	cad	10,23	36,90%	06.A03.B02.025	F.O. di Blindosbarra - elemento rettilineo da 400 A - 4P Cu - REI 120	m	333,77	17,00%
06.A03.A04.015	F.O. di Blindosbarra - testata di chiusura per sbarre da 63 A - 4 P	cad	17,97	21,00%	06.A03.B02.035	F.O. di Blindosbarra - elemento rettilineo da 630 A - 4P Cu - REI 120	m	432,00	17,50%
06.A03.A05	F.O. Fornitura in opera di elemento di giunzione flessibile compreso ogni accessorio per la posa in opera.				06.A03.B02.040	F.O. di Blindosbarra - elemento rettilineo da 800 A - 4P Cu - REI 120	m	511,89	16,60%
06.A03.A05.005	F.O. di Blindosbarra - giunzione flessibile per sbarre da 25/40 A - 2/4 P	cad	88,09	12,90%	06.A03.B02.045	F.O. di Blindosbarra - elemento rettilineo da 1000 A - 4P Cu	m	593,71	15,90%
06.A03.A05.010	F.O. di Blindosbarra - giunzione flessibile per sbarre da 25/40 A - 6/8 P	cad	195,93	6,70%	06.A03.B03	F.O. Fornitura in opera di elementi ad angolo piano o verticale, destro o sinistro, interno o esterno, per blindosbarre, involucro esterno in lamiera di acciaio zincato, compreso giunzioni ed ogni accessorio per la posa in opera.			
06.A03.A05.015	F.O. di Blindosbarra - giunzione flessibile per sbarre da 63 A - 4 P	cad	190,96	6,90%	06.A03.B03.005	F.O. di Blindo - angoli orizzontali o verticali per sbarre da 100 A-4P Cu	m	243,75	42,60%
06.A03.A06	F.O. Fornitura in opera di spina con portafusibili o cassetta di derivazione con portafusibili per l'alimentazione dei carichi compreso ogni accessorio per la posa in opera.				06.A03.B03.010	F.O. di Blindo - angoli orizzontali o verticali per sbarre da 160 A-4P Cu	m	290,60	39,00%
06.A03.A06.005	F.O. di Blindosbarra - spina con portafusibile 16A - 2P	cad	17,28	40,20%	06.A03.B03.015	F.O. di Blindo - angoli orizzontali o verticali per sbarre da 250 A-4P Cu	m	448,69	29,50%
06.A03.A06.010	F.O. di Blindosbarra - spina con portafusibile 32A - 2P	cad	26,77	25,90%	06.A03.B03.020	F.O. di Blindo - angoli orizzontali o verticali per sbarre da 315 A-4P Cu	m	523,57	27,10%
06.A03.A06.015	F.O. di Blindosbarra - spina con portafusibile 16A - 3/4P	cad	29,28	23,70%	06.A03.B03.025	F.O. di Blindo - angoli orizzontali o verticali per sbarre da 400 A-4P Cu	m	582,42	25,90%
06.A03.A06.020	F.O. di Blindosbarra - cassetta di derivazione 32A - 3/4P	cad	80,05	9,90%	06.A03.B03.035	F.O. di Blindo - angoli orizzontali o verticali per sbarre da 630 A-4P Cu	m	768,98	22,10%
06.A03.A07	F.O. Fornitura in opera di elemento composto da staffa di ancoraggio a soffitto e profilato di sospensione.				06.A03.B03.040	F.O. di Blindo - angoli orizzontali o verticali per sbarre da 800 A-4P Cu	m	825,56	22,90%
06.A03.A07.005	F.O. di Portastaffa da soffitto	cad	15,90	31,20%	06.A03.B03.045	F.O. di Blindo - angoli orizzontali o verticali per sbarre da 1000 A-4P Cu	m	1.019,16	20,40%
06.A03.A11	F.O. Fornitura in opera di elementi flessibili per blindosbarre, compreso giunzioni ed ogni accessorio per la posa in opera.				06.A03.B04	F.O. Fornitura in opera di elementi per derivazione a forma di "T" destro o sinistro, per blindosbarre, involucro esterno in lamiera di acciaio zincato, compreso giunzioni ed ogni accessorio per la posa in opera.			
06.A03.A11.005	F.O. di Blindosbarra - elemento flessibili fino a 20A 2P+T	cad	19,50	48,40%	06.A03.B04.005	F.O. di Blindosbarra - elementi a T per sbarre da 100 A-4P Cu	m	345,64	37,40%
06.A03.A11.010	F.O. di Blindosbarra - elemento flessibili fino a 20A 4P+T	cad	23,07	49,10%	06.A03.B04.010	F.O. di Blindosbarra - elementi a T per sbarre da 160 A-4P Cu	m	376,75	37,60%
06.A03.B	Blindosbarre per impianti di potenza da 63 A 1000A nominali, con conduttori in rame elettrolitico per tensione nominale fino a 400V, grado di protezione non inferiore a IP 55, conduttore di neutro pari alla sezione di fase, conduttore di protezione realizzato dall'involucro o dedicato.				06.A03.B04.015	F.O. di Blindosbarra - elementi a T per sbarre da 250 A-4P Cu	m	720,76	22,90%
06.A03.B01	F.O. Fornitura in opera di elementi rettilinei per blindosbarre con involucro esterno in lamiera di acciaio zincato, compreso giunzioni ed ogni accessorio per la posa in opera.				06.A03.B04.020	F.O. di Blindosbarra - elementi a T per sbarre da 315 A-4P Cu	m	742,01	23,80%
06.A03.B01.005	F.O. di Blindosbarra - elemento rettilineo da 100A - 4P Cu	m	58,73	27,30%	06.A03.B04.025	F.O. di Blindosbarra - elementi a T per sbarre da 400 A-4P Cu	m	800,77	23,60%
06.A03.B01.010	F.O. di Blindosbarra - elemento rettilineo da 160 A - 4P Cu	m	73,65	23,10%	06.A03.B04.035	F.O. di Blindosbarra - elementi a T per sbarre da 630 A-4P Cu	m	1.065,37	19,90%
06.A03.B01.015	F.O. di Blindosbarra - elemento rettilineo da 250 A - 4P Cu	m	176,41	11,80%	06.A03.B04.040	F.O. di Blindosbarra - elementi a T per sbarre da 800 A-4P Cu	m	1.135,11	20,80%
06.A03.B01.020	F.O. di Blindosbarra - elemento rettilineo da 315 A - 4P Cu	m	152,24	15,50%	06.A03.B04.045	F.O. di Blindosbarra - elementi a T per sbarre da 1000 A-4P Cu	m	1.389,51	18,70%
06.A03.B01.025	F.O. di Blindosbarra - elemento rettilineo da 400 A - 4P Cu	m	216,82	13,10%	06.A03.B05	F.O. Fornitura in opera di elementi per incroci a forma di "X" destro o sinistro, per blindosbarre, involucro esterno in lamiera di acciaio zincato, compreso giunzioni ed ogni accessorio per la posa in opera.			
06.A03.B01.035	F.O. di Blindosbarra - elemento rettilineo da 630 A - 4P Cu	m	315,46	12,00%	06.A03.B05.005	F.O. di Blindosbarra - elementi a X per sbarre da 100 A-4P Cu	m	378,03	41,20%
06.A03.B01.040	F.O. di Blindosbarra - elemento rettilineo da 800 A - 4P Cu	m	428,26	9,90%	06.A03.B05.010	F.O. di Blindosbarra - elementi a X per sbarre da 160 A-4P Cu	m	455,68	37,30%
06.A03.B01.045	F.O. di Blindosbarra - elemento rettilineo da 1000 A - 4P Cu	m	477,08	9,90%	06.A03.B05.015	F.O. di Blindosbarra - elementi a X per sbarre da 250 A-4P Cu	m	916,49	21,60%
06.A03.B02	F.O. Fornitura in opera di elementi rettilinei con barriera interna ed esterna tagliafiamma (E120) per blindosbarre con involucro esterno in lamiera di acciaio zincato, compreso giunzioni ed ogni accessorio per la posa in opera.				06.A03.B05.020	F.O. di Blindosbarra - elementi a X per sbarre da 315 A-4P Cu	m	943,55	22,50%
06.A03.B02.005	F.O. di Blindosbarra - elemento rettilineo da 100A - 4P Cu - REI 120	m	135,61	23,70%	06.A03.B05.025	F.O. di Blindosbarra - elementi a X per sbarre da 400 A-4P Cu	m	1.088,66	20,80%
06.A03.B02.010	F.O. di Blindosbarra - elemento rettilineo da 160 A - 4P Cu - REI 120	m	183,27	18,60%	06.A03.B05.035	F.O. di Blindosbarra - elementi a X per sbarre da 630 A-4P Cu	m	1.367,95	18,60%
06.A03.B02.015	F.O. di Blindosbarra - elemento rettilineo da 250 A - 4P Cu - REI 120	m	251,19	16,50%	06.A03.B05.040	F.O. di Blindosbarra - elementi a X per sbarre da 800 A-4P Cu	m	1.562,91	18,10%

06.A03.B05.045	F.O. di Blindosbarra - elementi a X per sbarre da 1000 A-4P Cu	m	1.795,59	17,40%	06.A03.B10	F.O. Fornitura in opera di alimentazione da quadro o trasformatore compreso giunzioni ed ogni accessorio per la posa in opera.		
06.A03.B06	F.O. Fornitura in opera di testata di chiusura.				06.A03.B10.005	F.O. di Blindosbarra - aliment. da quadro per sbarre da 250 A - 4P Cu	m	423,18 39,10%
06.A03.B06.005	F.O. di Blindosbarra - testata di chiusura per sbarre fino a 160 A - 4P Cu	m	62,57	60,40%	06.A03.B10.010	F.O. di Blindosbarra - aliment. da quadro per sbarre da 315 A - 4P Cu	m	439,47 40,20%
06.A03.B06.010	F.O. di Blindosbarra - testata di chiusura per sbarre da 250/400 A-4P Cu	m	78,34	60,30%	06.A03.B10.015	F.O. di Blindosbarra - aliment. da quadro per sbarre da 400 A - 4P Cu	m	504,34 37,50%
06.A03.B06.015	F.O. di Blindosbarra - testata di chiusura per sbarre da 500/1000A-4P Cu	m	100,30	56,50%	06.A03.B10.020	F.O. di Blindosbarra - aliment. da quadro per sbarre da 630 A - 4P Cu	m	635,05 33,50%
06.A03.B07	F.O. Fornitura in opera di testata di alimentazione destra o sinistra compreso giunzioni ed ogni accessorio per la posa in opera.				06.A03.B10.025	F.O. di Blindosbarra - aliment.da quadro per sbarre da 800 A - 4P Cu	m	712,24 33,20%
06.A03.B07.005	F.O. di Blindosbarra - alimentazione di testata per sbarre da 100 A - 4P Cu	m	179,98	57,70%	06.A03.B10.030	F.O. di Blindosbarra - aliment. da quadro per sbarre da 1000 A - 4P Cu	m	909,44 28,60%
06.A03.B07.010	F.O. di Blindosbarra - alimentazione di testata per sbarre da 160 A - 4P Cu	m	217,93	52,00%	06.A03.B11	F.O. Fornitura in opera di sezionatore di linea, compreso giunzioni ed ogni accessorio per la posa in opera.		
06.A03.B07.015	F.O. di Blindosbarra - alimentazione di testata per sbarre da 250 A - 4P Cu	m	536,47	24,60%	06.A03.B11.005	F.O. di Blindosbarra - sezionatore di linea per sbarre da 100A-4P Cu	m	1.720,71 6,00%
06.A03.B07.020	F.O. di Blindosbarra - alimentazione di testata per sbarre da 315 A - 4P Cu	m	487,85	29,00%	06.A03.B11.010	F.O. di Blindosbarra - sezionatore di linea per sbarre da 160A-4P Cu	m	1.636,46 6,90%
06.A03.B07.025	F.O. di Blindosbarra - alimentazione di testata per sbarre da 400 A - 4P Cu	m	610,90	24,70%	06.A03.B11.015	F.O. di Blindosbarra - sezionatore di linea per sbarre da 250 -4P Cu	m	2.063,48 6,40%
06.A03.B07.035	F.O. di Blindosbarra - alimentazione di testata per sbarre da 630 A - 4P Cu	m	838,94	20,30%	06.A03.B11.020	F.O. di Blindosbarra - sezionatore di linea per sbarre da 315-4P Cu	m	2.200,89 6,40%
06.A03.B07.040	F.O. di Blindosbarra - alimentazione di testata per sbarre da 800 A - 4P Cu	m	843,58	22,40%	06.A03.B11.025	F.O. di Blindosbarra - sezionatore di linea per sbarre da 400A-4P Cu	m	2.642,81 5,70%
06.A03.B07.045	F.O. di Blindosbarra - alimentazione di testata per sbarre da 1000 A - 4P Cu	m	982,43	19,20%	06.A03.B11.035	F.O. di Blindosbarra - sezionatore di linea per sbarre da 630A-4P Cu	m	4.238,84 4,00%
06.A03.B08	F.O. Fornitura in opera di testata di alimentazione destra o sinistra con interruttore di manovra (sezionatore) compreso giunzioni ed ogni accessorio per la posa in opera.				06.A03.B11.040	F.O. di Blindosbarra - sezionatore di linea per sbarre da 800A-4P Cu	m	4.830,08 3,90%
06.A03.B08.005	F.O. di Blindo - aliment.di testata con inter.per sbarre da 100 A-4P Cu	m	1.211,86	8,60%	06.A03.B11.045	F.O. di Blindosbarra - sezionatore di linea per sbarre da 1000A-4P Cu	m	5.326,06 3,90%
06.A03.B08.010	F.O. di Blindo - aliment.di testata con inter.per sbarre da 160 A-4P Cu	m	1.239,08	9,10%	06.A03.C	Blindosbarre per impianti di potenza da 63 A 1000A nominali, con conduttori in lega di alluminio per tensione nominale fino a 400V, grado di protezione non inferiore a IP 55, conduttore di neutro pari alla sezione di fase, conduttore di protezione realizzato dall'involucro o dedicato.		
06.A03.B08.015	F.O. di Blindo - aliment.di testata con inter.per sbarre da 250 A-4P Cu	m	1.493,14	8,90%	06.A03.C01	F.O Fornitura in opera di elementi rettilinei per blindosbarre con involucro esterno in lamiera di acciaio zincato, compreso giunzioni ed ogni accessorio per la posa in opera.		
06.A03.B08.020	F.O. di Blindo - aliment.di testata con inter.per sbarre da 315 A-4P Cu	m	1.573,00	9,00%	06.A03.C01.005	F.O. di Blindosbarra - elemento rettilineo da 63A - 4P Al	m	41,18 36,70%
06.A03.B08.025	F.O. di Blindo - aliment.di testata con inter.per sbarre da 400 A-4P Cu	m	1.885,97	8,00%	06.A03.C01.010	F.O. di Blindosbarra - elemento rettilineo da 100A - 4P Al	m	55,99 28,70%
06.A03.B08.035	F.O. di Blindo - aliment.di testata con inter.per sbarre da 630 A-4P Cu	m	3.187,40	5,30%	06.A03.C01.015	F.O. di Blindosbarra - elemento rettilineo da 160 A - 4P Al	m	75,22 22,60%
06.A03.B08.040	F.O. di Blindo - aliment.di testata con inter.per sbarre da 800 A - 4P Cu	m	3.735,01	5,10%	06.A03.C01.020	F.O. di Blindosbarra - elemento rettilineo da 250 A - 4P Al	m	95,72 21,70%
06.A03.B08.045	F.O. di Blindo - aliment.di testata con inter. per sbarre da 1000 A-4P Cu	m	3.895,72	5,30%	06.A03.C01.025	F.O. di Blindosbarra - elemento rettilineo da 315 A - 4P Al	m	115,89 20,40%
06.A03.B09	F.O. Fornitura in opera di alimentazione intermedia compreso giunzioni ed ogni accessorio per la posa in opera.				06.A03.C01.030	F.O. di Blindosbarra - elemento rettilineo da 400 A - 4P Al	m	156,08 18,20%
06.A03.B09.005	F.O. di Blindosbarra - aliment. intermedia per sbarre da 100 A - 4P Cu	m	248,42	52,10%	06.A03.C01.035	F.O. di Blindosbarra - elemento rettilineo da 500 A - 4P Al	m	182,25 18,10%
06.A03.B09.010	F.O. di Blindosbarra - aliment. intermedia per sbarre da 160 A - 4P Cu	m	276,33	51,30%	06.A03.C01.040	F.O. di Blindosbarra - elemento rettilineo da 630 A - 4P Al	m	213,35 17,70%
06.A03.B09.015	F.O. di Blindosbarra - aliment. intermedia per sbarre da 250 A - 4P Cu	m	484,67	34,10%	06.A03.C01.045	F.O. di Blindosbarra - elemento rettilineo da 800 A - 4P Al	m	254,33 16,70%
06.A03.B09.020	F.O. di Blindosbarra - aliment. intermedia per sbarre da 315 A - 4P Cu	m	506,92	34,80%	06.A03.C02	F.O. Fornitura in opera di elementi rettilinei con barriera interna ed esterna tagliafiamma (E120) per blindosbarre con involucro esterno in lamiera di acciaio zincato, compreso giunzioni ed ogni accessorio per la posa in opera.		
06.A03.B09.025	F.O. di Blindosbarra - aliment. intermedia per sbarre da 400 A - 4P Cu	m	530,11	35,60%	06.A03.C02.005	F.O. di Blindosbarra - elemento rettilineo da 63A - 4P Al - REI 120	m	123,99 24,40%
06.A03.B09.035	F.O. di Blindosbarra - aliment. intermedia per sbarre da 630 A - 4P Cu	m	651,92	32,60%	06.A03.C02.010	F.O. di Blindosbarra - elemento rettilineo da 100A - 4P Al - REI 120	m	129,76 24,70%
06.A03.B09.040	F.O. di Blindosbarra - aliment. intermedia per sbarre da 800 A - 4P Cu	m	737,03	32,00%	06.A03.C02.015	F.O. di Blindosbarra - elemento rettilineo da 160 A - 4P Al - REI 120	m	212,50 16,00%
06.A03.B09.045	F.O. di Blindosbarra - aliment. intermedia per sbarre da 1000 A - 4P Cu	m	773,53	33,60%				

06.A03.C02.020	F.O. di Blindosbarra - elemento rettilineo da 250 A - 4P Al - REI 120	m	232,95	17,80%	06.A03.C05.025	F.O. di Blindosbarra - elementi a X per sbarre da 315 A-4P Al	m	759,06	28,00%
06.A03.C02.025	F.O. di Blindosbarra - elemento rettilineo da 315 A - 4P Al - REI 120	m	223,15	21,20%	06.A03.C05.030	F.O. di Blindosbarra - elementi a X per sbarre da 400 A-4P Al	m	979,19	23,10%
06.A03.C02.030	F.O. di Blindosbarra - elemento rettilineo da 400 A - 4P Al - REI 120	m	289,07	19,60%	06.A03.C05.035	F.O. di Blindosbarra - elementi a X per sbarre da 500 A-4P Al	m	993,36	24,20%
06.A03.C02.035	F.O. di Blindosbarra - elemento rettilineo da 500 A - 4P Al - REI 120	m	318,14	20,80%	06.A03.C05.040	F.O. di Blindosbarra - elementi a X per sbarre da 630 A-4P Al	m	1.136,83	22,40%
06.A03.C02.040	F.O. di Blindosbarra - elemento rettilineo da 630 A - 4P Al - REI 120	m	344,95	21,90%	06.A03.C05.045	F.O. di Blindosbarra - elementi a X per sbarre da 800 A-4P Al	m	1.308,98	21,60%
06.A03.C02.045	F.O. di Blindosbarra - elemento rettilineo da 800 A - 4P Al - REI 120	m	382,67	22,20%	06.A03.C06	F.O. Fornitura in opera di testata di chiusura.			
06.A03.C03	F.O. Fornitura in opera di elementi ad angolo piano o verticale, destro o sinistro, interno o esterno, per blindosbarre, involucro esterno in lamiera di acciaio zincato, compreso giunzioni ed ogni accessorio per la posa in opera.				06.A03.C06.005	F.O. di Blindosbarra - testata di chiusura per sbarre fino a 160 A - 4P Al	cad	58,62	64,40%
06.A03.C03.005	F.O. di Blindosbarra - angoli orizzontali o verticali per sbarre da 63 A-4P Al	m	193,63	48,80%	06.A03.C06.010	F.O. di Blindosbarra - testata di chiusura per sbarre da 250/315 A-4P Al	cad	76,53	61,70%
06.A03.C03.010	F.O. di Blindo - angoli orizzontali o verticali per sbarre da 100 A-4P Al	m	266,00	39,10%	06.A03.C06.015	F.O. di Blindosbarra - testata di chiusura per sbarre da 400/800A-4P Al	cad	98,23	57,70%
06.A03.C03.015	F.O. di Blindo - angoli orizzontali o verticali per sbarre da 160 A-4P Al	m	339,21	33,40%	06.A03.C07	F.O. Fornitura in opera di testata di alimentazione destra o sinistra compreso giunzioni ed ogni accessorio per la posa in opera.			
06.A03.C03.020	F.O. di Blindo - angoli orizzontali o verticali per sbarre da 250 A-4P Al	m	363,06	36,40%	06.A03.C07.005	F.O. di Blindosbarra - alimentazione di testata per sbarre da 63 A - 4P Al	cad	163,02	57,90%
06.A03.C03.025	F.O. di Blindo - angoli orizzontali o verticali per sbarre da 315 A-4P Al	m	358,92	39,50%	06.A03.C07.010	F.O. di Blindosbarra - alimentazione di testata per sbarre da 100 A - 4P Al	cad	168,53	61,60%
06.A03.C03.030	F.O. di Blindo - angoli orizzontali o verticali per sbarre da 400 A-4P Al	m	484,76	31,20%	06.A03.C07.015	F.O. di Blindosbarra - alimentazione di testata per sbarre da 160 A - 4P Al	cad	345,50	32,80%
06.A03.C03.035	F.O. di Blindo - angoli orizzontali o verticali per sbarre da 500 A-4P Al	m	529,18	30,30%	06.A03.C07.020	F.O. di Blindosbarra - alimentazione di testata per sbarre da 250 A - 4P Al	cad	367,38	36,00%
06.A03.C03.040	F.O. di Blindo - angoli orizzontali o verticali per sbarre da 630 A-4P Al	m	604,35	28,10%	06.A03.C07.025	F.O. di Blindosbarra - alimentazione di testata per sbarre da 315 A - 4P Al	cad	404,77	35,00%
06.A03.C03.045	F.O. di Blindo - angoli orizzontali o verticali per sbarre da 800 A-4P Al	m	633,83	29,80%	06.A03.C07.030	F.O. di Blindosbarra - alimentazione di testata per sbarre da 400 A - 4P Al	cad	498,92	30,30%
06.A03.C04	F.O. Fornitura in opera di elementi per derivazione a forma di "T" destro o sinistro, per blindosbarre, involucro esterno in lamiera di acciaio zincato, compreso giunzioni ed ogni accessorio per la posa in opera.				06.A03.C07.035	F.O. di Blindosbarra - alimentazione di testata per sbarre da 500 A - 4P Al	cad	562,66	28,50%
06.A03.C04.005	F.O. di Blindosbarra - elementi a T per sbarre da 63 A-4P Al	m	294,78	40,10%	06.A03.C07.040	F.O. di Blindosbarra - alimentazione di testata per sbarre da 630 A - 4P Al	cad	694,91	24,50%
06.A03.C04.010	F.O. di Blindosbarra - elementi a T per sbarre da 100 A-4P Al	m	339,46	38,30%	06.A03.C07.045	F.O. di Blindosbarra - alimentazione di testata per sbarre da 800 A - 4P Al	cad	723,72	26,10%
06.A03.C04.015	F.O. di Blindosbarra - elementi a T per sbarre da 160 A-4P Al	m	433,64	32,70%	06.A03.C08	F.O. Fornitura in opera di testata di alimentazione destra o sinistra con interruttore di manovra (sezionatore) compreso giunzioni ed ogni accessorio per la posa in opera.			
06.A03.C04.020	F.O. di Blindosbarra - elementi a T per sbarre da 250 A-4P Al	m	474,77	34,80%	06.A03.C08.005	F.O. di Blindo - aliment. di testata con inter. per sbarre da 63 A - 4P Al	cad	1.127,53	8,40%
06.A03.C04.025	F.O. di Blindosbarra - elementi a T per sbarre da 315 A-4P Al	m	519,35	34,10%	06.A03.C08.010	F.O. di Blindo - aliment. di testata con inter. per sbarre da 100 A-4P Al	cad	1.062,09	9,80%
06.A03.C04.030	F.O. di Blindosbarra - elementi a T per sbarre da 400 A-4P Al	m	660,66	28,60%	06.A03.C08.015	F.O. di Blindo - aliment. di testata con inter. per sbarre da 160 A-4P Al	cad	1.310,89	8,60%
06.A03.C04.035	F.O. di Blindosbarra - elementi a T per sbarre da 500 A-4P Al	m	715,72	28,00%	06.A03.C08.020	F.O. di Blindo - aliment. di testata con inter. per sbarre da 250 A-4P Al	cad	1.382,11	9,60%
06.A03.C04.040	F.O. di Blindosbarra - elementi a T per sbarre da 630 A-4P Al	m	843,23	25,20%	06.A03.C08.025	F.O. di Blindo - aliment. di testata con inter. per sbarre da 315 A-4P Al	cad	1.384,55	10,20%
06.A03.C04.045	F.O. di Blindosbarra - elementi a T per sbarre da 800 A-4P Al	m	892,63	26,50%	06.A03.C08.030	F.O. di Blindo - aliment. di testata con inter. per sbarre da 400 A-4P Al	cad	2.002,06	7,50%
06.A03.C05	F.O. Fornitura in opera di elementi per incroci a forma di "X" destro o sinistro, per blindosbarre, involucro esterno in lamiera di acciaio zincato, compreso giunzioni ed ogni accessorio per la posa in opera.				06.A03.C08.035	F.O. di Blindo - aliment. di testata con inter. per sbarre da 500 A-4P Al	cad	2.139,71	7,50%
06.A03.C05.005	F.O. di Blindosbarra - elementi a X per sbarre da 63 A-4P Al	m	283,51	50,00%	06.A03.C08.040	F.O. di Blindo - aliment. di testata con inter. per sbarre da 630 A-4P Al	cad	2.359,71	7,20%
06.A03.C05.010	F.O. di Blindosbarra - elementi a X per sbarre da 100 A-4P Al	m	482,38	32,30%	06.A03.C08.045	F.O. di Blindo - aliment. di testata con inter. per sbarre da 800 A - 4P Al	cad	3.111,59	6,10%
06.A03.C05.015	F.O. di Blindosbarra - elementi a X per sbarre da 160 A-4P Al	m	574,81	29,60%	06.A03.C09	F.O. Fornitura in opera di alimentazione intermedia compreso giunzioni ed ogni accessorio per la posa in opera.			
06.A03.C05.020	F.O. di Blindosbarra - elementi a X per sbarre da 250 A-4P Al	m	634,90	31,20%	06.A03.C09.005	F.O. di Blindosbarra - aliment. intermedia per sbarre da 63 A - 4P Al	cad	222,22	53,10%
					06.A03.C09.010	F.O. di Blindosbarra - aliment. intermedia per sbarre da 100 A - 4P Al	cad	306,81	42,30%

06.A03.C09.015	F.O. di Blindosbarra - aliment. intermedia per sbarre da 160 A - 4P Al	cad	419,17	33,80%	06.A03.D02.005	F.O. di Blindo-cassetta derivazione con portafus.e presa CEE <=32A-4P	cad	184,14	25,10%
06.A03.C09.020	F.O. di Blindosbarra - aliment. intermedia per sbarre da 250 A - 4P Al	cad	444,09	37,20%	06.A03.D03	F.O. Fornitura in opera di cassetta di derivazione in materiale termoplastico senza dispositivo di sezionamento con contenitore per guida DIN e interruttore magnetotermico modulare, compreso giunzioni ed ogni accessorio per la posa in opera.			
06.A03.C09.025	F.O. di Blindosbarra - aliment. intermedia per sbarre da 315 A - 4P Al	cad	467,03	37,90%	06.A03.D03.005	F.O. di Blindo-cassetta di derivazione interr.MT modulare <= 16A - 4P	cad	224,81	20,60%
06.A03.C09.030	F.O. di Blindosbarra - aliment. intermedia per sbarre da 400 A - 4P Al	cad	480,82	39,30%	06.A03.D03.010	F.O. di Blindo-cassetta di derivazione interr.MT modulare <= 32A - 4P	cad	289,64	19,50%
06.A03.C09.035	F.O. di Blindosbarra - aliment. intermedia per sbarre da 500 A - 4P Al	cad	576,83	34,80%	06.A03.D04	F.O. fornitura in opera di cassetta di derivazione in materiale termoplastico con dispositivo di sezionamento sul coperchio, base portafusibile o contenitore con guida DIN per apparecchi modulari, compreso giunzioni ed ogni accessorio per la posa in opera.			
06.A03.C09.040	F.O. di Blindosbarra - aliment. intermedia per sbarre da 630 A - 4P Al	cad	647,66	32,80%	06.A03.D04.005	F.O. di Blindo - cassetta di deriv.con sezion. fusibile/guida DIN 32 A - 4P	cad	111,25	41,60%
06.A03.C09.045	F.O. di Blindosbarra - aliment. intermedia per sbarre da 800 A - 4P Al	cad	671,28	35,20%	06.A03.D04.010	F.O. di Blindo - cassetta di deriv.con sezion. fusibile/guida DIN 63 A - 4P	cad	171,93	32,90%
06.A03.C10	F.O Fornitura in opera di alimentazione da quadro o trasformatore compreso giunzioni ed ogni accessorio per la posa in opera.				06.A03.D04.015	F.O. di Blindo - cassetta di deriv.con sezion. fusibile/guida DIN 125 A - 4P	cad	209,14	34,40%
06.A03.C10.005	F.O. di Blindosbarra - aliment. da quadro per sbarre da 160 A - 4P Al	cad	314,86	41,10%	06.A03.D04.020	F.O. di Blindo - cassetta di deriv.con sezion. fusibile/guida DIN 160 A - 4P	cad	292,70	26,30%
06.A03.C10.010	F.O. di Blindosbarra - aliment. da quadro per sbarre da 250 A - 4P Al	cad	331,11	42,80%	06.A03.D04.025	F.O. di Blindo - cassetta di deriv.con sezion. fusibile/guida DIN 250 A - 4P	cad	498,09	16,50%
06.A03.C10.015	F.O. di Blindosbarra - aliment. da quadro per sbarre da 315 A - 4P Al	cad	362,54	45,60%	06.A03.D04.030	F.O. di Blindo - cassetta di deriv.con sezion. fusibile/guida DIN 400 A - 4P	cad	629,73	14,70%
06.A03.C10.020	F.O. di Blindosbarra - aliment. da quadro per sbarre da 400 A - 4P Al	cad	447,95	39,40%	06.A03.D05	F.O. Fornitura in opera di cassetta di derivazione in metallo con dispositivo di sezionamento sul coperchio, base portafusibile o contenitore con guida DIN per apparecchi modulari, compreso giunzioni ed ogni accessorio per la posa in opera.			
06.A03.C10.025	F.O. di Blindosbarra - aliment.da quadro per sbarre da 500 A - 4P Al	cad	493,75	38,30%	06.A03.D05.005	F.O. di Blindo - cassetta di deriv. metallo con portafusibile 63 A - 4P	cad	428,52	13,20%
06.A03.C10.030	F.O. di Blindosbarra - aliment. da quadro per sbarre da 630 A - 4P Al	cad	601,48	33,30%	06.A03.D05.010	F.O. di Blindo - cassetta di deriv. metallo con portafusibile 125 A - 4P	cad	361,56	19,90%
06.A03.C10.035	F.O. di Blindosbarra - aliment. da quadro per sbarre da 800 A - 4P Al	cad	620,70	34,20%	06.A03.D05.015	F.O. di Blindo - cassetta di deriv. metallo con portafusibile 160 A - 4P	cad	424,41	18,20%
06.A03.C11	F.O. Fornitura in opera di sezionatore di linea, compreso giunzioni ed ogni accessorio per la posa in opera.				06.A03.D05.020	F.O. di Blindo - cassetta di deriv. metallo con portafusibile 250 A - 4P	cad	699,24	11,80%
06.A03.C11.005	F.O. di Blindosbarra - sezionatore di linea per sbarre da 63 A-4P Al	cad	1.516,61	6,20%	06.A03.D05.025	F.O. di Blindo - cassetta di deriv. metallo con portafusibile 400 A - 4P	cad	948,54	9,80%
06.A03.C11.010	F.O. di Blindosbarra - sezionatore di linea per sbarre da 100 A-4P Al	cad	1.212,94	8,60%	06.A03.D06	F.O. Fornitura in opera di cassetta di derivazione in metallo con dispositivo di sezionamento sul coperchio e interruttore di manovra (sezionatore), compreso giunzioni ed ogni accessorio per la posa in opera.			
06.A03.C11.015	F.O. di Blindosbarra - sezionatore di linea per sbarre da 160A-4P Al	cad	1.445,77	7,80%	06.A03.D06.005	F.O. di Blindo - cassetta di deriv. metallo con sezion. 63 A - 4P	cad	779,65	7,30%
06.A03.C11.020	F.O. di Blindosbarra - sezionatore di linea per sbarre da 250 -4P Al	cad	1.701,26	7,80%	06.A03.D06.010	F.O. di Blindo - cassetta di deriv. metallo con sezion. 125 A - 4P	cad	891,29	8,10%
06.A03.C11.025	F.O. di Blindosbarra - sezionatore di linea per sbarre da 315-4P Al	cad	1.992,60	7,10%	06.A03.D06.015	F.O. di Blindo - cassetta di deriv. metallo con sezion. 160 A - 4P	cad	984,71	7,80%
06.A03.C11.030	F.O. di Blindosbarra - sezionatore di linea per sbarre da 400A-4P Al	cad	2.006,26	7,50%	06.A03.D06.020	F.O. di Blindo - cassetta di deriv. metallo con sezion. 250 A - 4P	cad	1.120,77	7,30%
06.A03.C11.035	F.O. di Blindosbarra - sezionatore di linea per sbarre da 500A-4P Al	cad	2.196,60	7,30%	06.A03.D06.025	F.O. di Blindo - cassetta di deriv. metallo con sezion. 400 A - 4P	cad	1.271,91	7,30%
06.A03.C11.040	F.O. di Blindosbarra - sezionatore di linea per sbarre da 630A-4P Al	cad	2.629,43	6,50%	06.A03.D06.030	F.O. di Blindo - cassetta di deriv. metallo con sezion. 630 A - 4P	cad	1.724,12	6,90%
06.A03.C11.045	F.O. di Blindosbarra - sezionatore di linea per sbarre da 800A-4P Al	cad	3.198,22	5,90%	06.A03.D07	F.O: Fornitura in opera di cassetta di derivazione in metallo con dispositivo di sezionamento sul coperchio e contenitore vuoto, compreso giunzioni ed ogni accessorio per la posa in opera.			
06.A03.D	Cassette di derivazione per blindosbarre di potenza, con conduttori in rame elettrolitico o in lega di alluminio, per tensione nominale fino a 400V, grado di protezione non inferiore a IP 55, conduttore di protezione realizzato dall'involucro o dedicato.				06.A03.D07.005	F.O. di Blindo - cassetta di deriv. metallo vuota 63 A - 4P	cad	368,01	15,40%
06.A03.D01	F.O. Fornitura in opera di cassetta di derivazione in materiale termoplastico senza dispositivo di sezionamento con base portafusibile o contenitore con guida DIN per apparecchiature modulari compreso giunzioni ed ogni accessorio per la posa in opera.				06.A03.D07.010	F.O. di Blindo - cassetta di deriv. metallo vuota 125 A - 4P	cad	395,31	18,20%
06.A03.D01.005	F.O. di Blindo-cassetta derivazione con portafus.o guida DIN =16A - 4P	cad	76,89	53,50%	06.A03.D07.015	F.O. di Blindo - cassetta di deriv. metallo vuota 160 A - 4P	cad	329,19	23,40%
06.A03.D01.010	F.O. di Blindo-cassetta derivazione con portafus.o guida DIN =32A - 4P	cad	92,68	44,40%	06.A03.D07.020	F.O. di Blindo - cassetta di deriv. metallo vuota 250 A - 4P	cad	479,40	17,20%
06.A03.D02	F.O Fornitura in opera di cassetta di derivazione in materiale termoplastico senza dispositivo di sezionamento con base portafusibile o contenitore con guida DIN per apparecchiature modulari e presa tipo CEE, compreso giunzioni ed ogni accessorio per la p								

06.A03.D07.025	F.O. di Blindo - cassetta di deriv. metallo vuota 400 A - 4P	cad	556,74	16,60%
06.A03.D07.030	F.O. di Blindo - cassetta di deriv. metallo vuota 630 A - 4P	cad	775,85	15,20%
06.A03.E	Blindosbarre per alimentazione di utenze in movimento (es. carro ponte) con 5 conduttori in rame (3F+N+P) per tensione nominale fino a 400V, grado di protezione IP 20.			
06.A03.E01	F.O. Fornitura in opera di elementi rettilinei per blindosbarre, compreso giunzioni ed ogni accessorio per la posa in opera.			
06.A03.E01.005	F.O. di Blindosbarra - elemento rettilineo da 63A - 5P Cu	m	61,77	24,50%
06.A03.E01.010	F.O. di Blindosbarra - elemento rettilineo da 70 A - 5P Cu	m	66,37	22,80%
06.A03.E01.015	F.O. di Blindosbarra - elemento rettilineo da 110 A - 5P Cu	m	76,18	22,30%
06.A03.E01.020	F.O. di Blindosbarra - elemento rettilineo da 150 A - 5P Cu	m	82,03	23,00%
06.A03.E01.025	F.O. di Blindosbarra - elemento rettilineo da 250 A - 5P Cu	m	140,86	14,80%
06.A03.E02	F.O. Fornitura in opera di elementi rettilinei per blindosbarre con dispositivo per inerimento carrello, compreso giunzioni ed ogni accessorio per la posa in opera.			
06.A03.E02.005	F.O. di Blindosbarra - elem.rettilineo per carrello da 70/110 A - 5P Cu	m	98,55	19,20%
06.A03.E02.010	F.O. di Blindosbarra - elem.rettilineo per carrello da 150 A - 5P Cu	m	103,42	20,10%
06.A03.E02.015	F.O. di Blindosbarra - elem.rettilineo per carrello da 250 A - 5P Cu	m	219,76	10,30%
06.A03.E03	F.O. Fornitura in opera di elementi rettilinei per blindosbarre con giunto di dilatazione, compreso giunzioni ed ogni accessorio per la posa in opera.			
06.A03.E03.005	F.O. di Blindosbarra - elem.rettilineo dilat termico da 70/110 A - 5P Cu	m	220,95	8,50%
06.A03.E03.010	F.O. di Blindosbarra - elem.rettilineo dilatazione termina da 150 A - 5P Cu	m	238,30	8,70%
06.A03.E03.015	F.O. di Blindosbarra - elem.rettilineo dilatazione termica da 250 A - 5P Cu	m	286,53	7,90%
06.A03.E04	F.O. Fornitura in opera di elemento curvo per blindosbarre, compreso giunzioni ed ogni accessorio per la posa in opera.			
06.A03.E04.005	F.O. di Blindosbarra - elem.curvo da 70/110 A - 5P Cu	m	409,60	6,90%
06.A03.E04.010	F.O. di Blindosbarra - elem.curvo 150 A - 5P Cu	m	429,22	7,50%
06.A03.E05	F.O. Fornitura in opera di testata di chiusura, compreso ogni accessorio per la posa in opera.			
06.A03.E05.005	F.O. di Blindosbarra - testata di estremità per sbarre fino a 150 A - 5P Cu	cad	60,10	62,90%
06.A03.E05.010	F.O. di Blindosbarra - testata di estremità per sbarre da 250 A - 5P Cu	cad	75,99	62,10%
06.A03.E06	F.O. Fornitura in opera di carrello presa scorrevole, compreso ogni accessorio per la posa in opera.			
06.A03.E06.005	F.O. di Carrello scorrevole di derivazione 25A - 5P	cad	128,11	33,20%
06.A03.E06.010	F.O. di Carrello scorrevole di derivazione 40A - 5P	cad	196,01	24,10%
06.A03.E06.015	F.O. di Carrello scorrevole di derivazione 80A - 5P	cad	346,31	16,40%
06.A03.E07	F.O. Fornitura in opera di alimentazione di testata o intermedia, compreso ogni accessorio per la posa in opera.			
06.A03.E07.005	F.O. di Alimentazione di testata o intermedia per sbarre fino a 150 A - 5P Cu	cad	222,52	63,70%
06.A03.E07.010	F.O. di Alimentazione di testata o intermedia per sbarre da 250 A - 5P Cu	cad	419,97	40,50%
06.A03.E08	F.O. Fornitura in opera di elemento di congiunzione elettrica e meccanica per blindosbarre, compreso ogni accessorio per la posa in opera.			
06.A03.E08.005	F.O. di Elemento di congiunzione per sbarre fino a 150 A 5P	cad	22,15	42,60%
06.A03.E08.010	F.O. di Elemento di congiunzione per sbarre da 250 A 5P	cad	64,41	14,70%

06.A04	CAVI ENERGIA PER MEDIA TENSIONE			
06.A04.A	Cavi Isolati In Gomma G7, U0/U = 18/30 Kv ; Isolante In Gomma Etilenpropilenica; Guaina In Resina, Conduttore In Corda Di Rame Stagnato Conformi Norme Cei 20-13			
06.A04.A01	F.O. Fornitura in opera di Cavi UNipolari RG7H1OR 18/30 kv			
06.A04.A01.005	F.O. di cavo 30 kv rg7h1r/40, sezione 1 x 35 mm ²	m	17,91	22,50%
06.A04.A01.010	F.O. di cavo 30 kv rg7h1r/40, sezione 1 x 50 mm ²	m	21,58	29,10%
06.A04.A01.015	F.O. di cavo 30 kv rg7h1r/40, sezione 1 x 95 mm ²	m	26,44	23,70%
06.A04.A02	F.O. Fornitura in opera di Cavi tripolari RG7H1OR 18/30 kv			
06.A04.A02.005	F.O. di cavo 30 kv rg7h1or/40, sezione 3 x 35 mm ²	m	48,42	14,80%
06.A04.A02.010	F.O. di cavo 30 kv rg7h1or/40, sezione 3 x 50 mm ²	m	56,88	18,90%
06.A04.A02.015	F.O. di cavo 30 kv rg7h1or/40, sezione 3 x 95 mm ²	m	73,49	14,60%
06.A04.A03	F.O. Fornitura in opera di Cavi tripolari RG7H1OZR 18/30 kv con armatura in acciaio			
06.A04.A03.005	F.O. di cavo 30 kv rg7h1ozr/40, sezione 3 x 35 mm ²	m	61,63	14,60%
06.A04.A03.010	F.O. di cavo 30 kv rg7h1ozr/40, sezione 3 x 50 mm ²	m	71,80	18,70%
06.A04.A03.015	F.O. di cavo 30 kv rg7h1ozr/40, sezione 3 x 95 mm ²	m	91,48	14,70%
06.A04.B	Cavi Isolati In Gomma G7, U0/U = 12/20 Kv Isolante In Gomma Etilenpropilenica; Guaina In Resina ; Conduttore In Corda Di Rame Stagnato Conformi Norme Cei 20/13			
06.A04.B01	F.O. Fornitura in opera di Cavi UNipolari RG7H1OR = 12/20 kv			
06.A04.B01.005	F.O. di cavo 20 kv rg7h1r/32, sezione 1 x 16 mm ²	m	14,31	28,20%
06.A04.B01.010	F.O. di cavo 20 kv rg7h1r/32, sezione 1 x 25 mm ²	m	15,30	26,40%
06.A04.B01.015	F.O. di cavo 20 kv rg7h1r/32, sezione 1 x 50 mm ²	m	20,27	31,00%
06.A04.B01.020	F.O. di cavo 20 kv rg7h1r/32, sezione 1 x 95 mm ²	m	25,25	24,90%
06.A04.B02	F.O. Fornitura in opera di Cavi tripolari RG7H1OR = 12/20 kv			
06.A04.B02.005	F.O. di cavo 20 kv rg7h1or/32, sezione 3 x 16 mm ²	m	36,71	19,50%
06.A04.B02.010	F.O. di cavo 20 kv rg7h1or/32, sezione 3 x 25 mm ²	m	40,61	17,70%
06.A04.B02.015	F.O. di cavo 20 kv rg7h1or/32, sezione 3 x 50 mm ²	m	52,50	20,50%
06.A04.B02.020	F.O. di cavo 20 kv rg7h1or/32, sezione 3 x 95 mm ²	m	65,54	16,40%
06.A04.B03	F.O. Fornitura in opera di Cavi tripolari RG7H1OZR 12/20 kv con armatura in acciaio			
06.A04.B03.005	F.O. di cavo 20 kv rg7h1ozr/32, sezione 3 x 16 mm ²	m	46,41	15,50%
06.A04.B03.010	F.O. di cavo 20 kv rg7h1ozr/32, sezione 3 x 25 mm ²	m	51,04	14,10%
06.A04.B03.015	F.O. di cavo 20 kv rg7h1ozr/32, sezione 3 x 50 mm ²	m	63,62	16,90%
06.A04.B03.020	F.O. di cavo 20 kv rg7h1ozr/32, sezione 3 x 95 mm ²	m	78,94	13,60%
06.A04.C	Cavi Isolati In Gomma G7, U0/U = 6/10 Kv Isolante In Gomma Etilenpropilenica; Guaina In Resina; Conduttore In Corda Di Rame Stagnato Conformi Norme Cei 20-13			
06.A04.C01	F.O. Fornitura in opera di Cavi UNipolari RG7H1OR 6/10 kv			
06.A04.C01.005	F.O. di cavo 10 kv rg7h1r/17, sezione 1 x 16 mm ²	m	11,08	36,50%

06.A04.C01.010	F.O. di cavo 10 kV rg7h1r/17, sezione 1 x 25 mm ²	m	12,07	33,50%
06.A04.C01.015	F.O. di cavo 10 kV rg7h1r/17, sezione 1 x 50 mm ²	m	16,54	37,90%
06.A04.C01.020	F.O. di cavo 10 kV rg7h1r/17, sezione 1 x 95 mm ²	m	21,58	29,10%
06.A04.C02	F.O. Fornitura in opera di Cavi tripolari RG7H1OR 6/10 kV			
06.A04.C02.005	F.O. di cavo 10 kV rg7h1or/17, sezione 3 x 16 mm ²	m	26,49	27,10%
06.A04.C02.010	F.O. di cavo 10 kV rg7h1or/17, sezione 3 x 25 mm ²	m	30,18	23,80%
06.A04.C02.015	F.O. di cavo 10 kV rg7h1or/17, sezione 3 x 50 mm ²	m	41,59	25,90%
06.A04.C02.020	F.O. di cavo 10 kV rg7h1or/17, sezione 3 x 95 mm ²	m	55,81	19,30%
06.A04.C03	F.O. Fornitura in opera di Cavi tripolari RG7H1OZR 6/10 kV con armatura in acciaio			
06.A04.C03.005	F.O. di cavo 10 kV rg7h1ozr/17, sezione 3 x 16 mm ²	m	33,01	21,70%
06.A04.C03.010	F.O. di cavo 10 kV rg7h1ozr/17, sezione 3 x 25 mm ²	m	37,64	19,10%
06.A04.C03.015	F.O. di cavo 10 kV rg7h1ozr/17, sezione 3 x 50 mm ²	m	49,65	21,70%
06.A04.C03.020	F.O. di cavo 10 kV rg7h1ozr/17, sezione 3 x 95 mm ²	m	65,54	16,40%
06.A04.D	Accessori Per Cavi M.T.			
06.A04.D01	F.O. Fornitura in opera di Terminazioni e giunzioni autorestringenti ed a resina iniettata per cavi m.t. compresa la posa dei connettori/capicorda.			
06.A04.D01.005	F.O. di terminazioni 1p autor. v.n. 30 kV, s. 25/50 mm ²	cad	158,74	35,70%
06.A04.D01.010	F.O. di terminazioni 1p autor. v.n. 30 kV, s. 95/150 mm ²	cad	181,16	31,30%
06.A04.D01.015	F.O. di terminazioni 1p autor. v.n. 20 kV, s. 25/50 mm ²	cad	121,17	46,80%
06.A04.D01.020	F.O. di terminazioni 1p autor. v.n. 20 kV, s. 95/150 mm ²	cad	139,30	40,70%
06.A04.D01.025	F.O. di terminazioni 1p autor. v.n. 15 kV, s. 25/150 mm ²	cad	135,62	41,80%
06.A04.D01.030	F.O. di giunzione 1p resina in. v.n.30 kV, s. 25/150 mm ²	cad	359,01	15,80%
06.A04.D01.035	F.O. di giunzione 1p resina in. v.n.20 kV, s. 25/95 mm ²	cad	220,29	25,70%
06.A04.D01.040	F.O. di giunzione 1p resina in. v.n.15 kV, s. 25/95 mm ²	cad	195,38	29,00%
06.A04.D01.045	F.O. di giunzione 3p resina in. v.n.20 kV, s. 25/50 mm ²	cad	574,42	24,70%
06.A04.D01.050	F.O. di giunzione 3p resina in. v.n.20 kV, s. 70/95 mm ²	cad	621,85	22,80%
06.A04.D01.055	F.O. di giunzione 3p resina in. v.n.15 kV, s. 25/50 mm ²	cad	472,45	30,00%
06.A04.D01.060	F.O. di giunzione 3p resina in. v.n.15 kV, s. 70/95 mm ²	cad	530,56	26,70%

06.A05 APPARECCHIATURE DI COMANDO E PROTEZIONE E QUADRI M.T				
La posa in opera di scomparti normalizzati m.t. include il livellamento, il fissaggio a pavimento, l'assemblaggio ed i collegamenti a monte e a valle. I relè di protezione sono indicati nel capitolo 08 (apparecchiature di comando e protezione BT).				
06.A05.A	Interruttori m.t. in olio ridotto caratteristiche elettriche: tensioni nominali 12, 24, 36 kV; correnti nominali 400-2500 A; poli 3; esecuzione fissa per interno.			
06.A05.A01	P.O. Posa in opera di interruttori (vor) su scomparti normalizzati m.t.			
06.A05.A01.705	P.O. di interr. olio, vn=12-36kV esecuzione fissa	cad	209,67	100,00%
06.A05.A01.710	P.O. di interr. olio, vn=12-36kV esecuzione con pinze	cad	262,56	100,00%
06.A05.A04	P.O. Posa in opera di accessori riferiti agli interruttori per m.t. in olio ridotto descritti nei precedenti subarticoli.			
06.A05.A04.505	P.O. di relè massima corr., ritardatore fluidodinamico	cad	82,82	100,00%
06.A05.A04.510	P.O. di relè massima corr., ritardatore orologeria	cad	82,82	100,00%
06.A05.A04.515	P.O. di blocco a chiave	cad	29,76	100,00%
06.A05.A04.520	P.O. di comando elettrico (motore + ba + bc + aux.)	cad	82,82	100,00%
06.A05.A04.525	P.O. di contatti ausiliari (1 Na + 1 nc)	cad	27,76	100,00%
06.A05.A04.530	P.O. di bobina di apertura con contatto	cad	55,06	100,00%
06.A05.B	Interruttori m.t. in sf6. caratteristiche elettriche: tensioni nominali 12, 24, 36 kV; correnti nominali 630-3000 A; poli 3; esecuzione fissa per interno.			
06.A05.B01	P.O. Posa in opera di interruttori (in SF6) su scomparti normalizzati m.t.			
06.A05.B01.705	P.O. di interr. In sf6, vn=12-36kV esecuzione fissa	cad	209,67	100,00%
06.A05.B01.710	P.O. di interr. In sf6, vn=12-36kV esecuzione con pinze	cad	262,56	100,00%
06.A05.B04	P.O. Posa in opera di accessori riferiti agli interruttori per m.t. in olio ridotto descritti nei precedenti subarticoli.			
06.A05.B04.505	P.O. di blocco a chiave	cad	27,76	100,00%
06.A05.B04.510	P.O. di contatti ausiliari (1 Na + 1 nc)	cad	27,76	100,00%
06.A05.B04.515	P.O. di bobina di apertura con contatto	cad	55,06	100,00%
06.A05.B04.520	P.O. di comando elettrico (motore + ba + bc + aux.)	cad	78,09	100,00%
06.A05.C	Interruttori m.t. di manovra-sezionatori a scorrimento rettilineo in esecuzione da quadrov n. 12 - 24 kV; i n. 400 - 630; i brev. 12.5 kA potere di chiusura 31.5 kA; potere di interruzione da 400 A 630 A; poli 3; esecuzione fissa per interno. Comando manuale ad accumulo di energia segregazione metallica; sezionatore terra inf; telaio portafusibili dispositivo apertura per scatto fusibili			
06.A05.C01	P.O. Posa in opera di interruttori di manovra-sezionatori su scomparti normalizzati m.t.			
06.A05.C01.705	P.O. di int. manovra-sezion. 12-24 kV scorrim. rettil. Telaio portafus.	cad	188,90	100,00%
06.A05.C02	P.O. Posa in opera di accessori riferiti agli interruttori di manovra - sezionatori descritti nei precedenti subarticoli.			
06.A05.C02.505	P.O. di blocco a chiave	cad	27,76	100,00%
06.A05.C02.510	P.O. di contatti ausiliari (1 Na + 1 nc)	cad	27,76	100,00%
06.A05.C02.515	P.O. di comando elettrico (mot.+ba+bc+aux.)	cad	78,09	100,00%
06.A05.C02.520	P.O. di bobina di sgancio	cad	55,06	100,00%
06.A05.C02.525	P.O. di gruppo derivat. cap./res. con cass. lamp. segn.	cad	110,11	100,00%
06.A05.D	Interruttori m.t. di manovra-sezionatori scorrimento rettilineo in esecuzione da quadro V n. 12 - 24kV; i n. 400 - 630; i brev. 12.5 kA potere di chiusura 31.5 kA; potere di interruzione da 400 A 630 A; poli 3; esecuzione fissa per interno. Comando manuale ad accumulo di energia. Segregazione metallica			
06.A05.D01	P.O. Posa in opera di interruttori di manovra-sezionatori su scomparti normalizzati m.t.			
06.A05.D01.705	P.O. di int. manovra-sezion. 12-24 kV scorrim. rettil.	cad	155,84	100,00%
06.A05.D02	P.O. Posa in opera di accessori riferiti agli interruttori di manovra - sezionatori descritti nei precedenti subarticoli.			
06.A05.D02.505	P.O. di blocco a chiave	cad	27,76	100,00%

06.A05.D02.510	P.O. di bobina di sgancio in c.a.	cad	51,94	100,00%
06.A05.D02.515	P.O. di contatti ausiliari (1 Na + 1 nc)	cad	27,76	100,00%
06.A05.D02.520	P.O. di gruppo derivat. cap./res. con cass. lamp. segn.	cad	104,83	100,00%
06.A05.D02.525	P.O. di comando elettrico (mot.+ba+bc+aux.)	cad	78,09	100,00%
06.A05.E	Interruttori m.t. di manovra-sezionatori rotativo n.24 kV; i n. 400 - 630; i brev. 12.5 kA potere di chiusura 31.5 kA; potere di interruzione da 400 a 630 a; poli 3; esecuz. fissa per interno su telaio a cassetto. comando manuale ad accumulo di energia. segregazione metallica;			
06.A05.E01	P.O. Posa in opera di interruttori di manovra-sezionatori rotativi su scomparti normalizzati m.t.			
06.A05.E01.705	P.O. di int. di manovra-sezionatore 24 kV rotativo	cad	155,84	100,00%
06.A05.E02	P.O. Posa in opera di accessori riferiti agli interruttori di manovra - sezionatori rotativi descritti nei precedenti subarticoli.			
06.A05.E02.505	P.O. di telaio portafusibili con disp. ap. scatto fus.	cad	78,09	100,00%
06.A05.E02.510	P.O. di telaio portafusibili senza disp. ap. scatto fus.	cad	78,09	100,00%
06.A05.E02.515	P.O. di sez. terra con aste rinvio e supporti per fus.	cad	104,83	100,00%
06.A05.E02.520	P.O. di sez. terra completo di aste di rinvio	cad	104,83	100,00%
06.A05.E02.525	P.O. di gruppo derivat. cap./res. con cass. lamp. segn.	cad	104,83	100,00%
06.A05.E02.530	P.O. di blocco a chiave	cad	27,76	100,00%
06.A05.E02.535	P.O. di bobina di sgancio	cad	51,94	100,00%
06.A05.E02.540	P.O. di contatti ausiliari (1 Na + 1 nc)	cad	27,76	100,00%
06.A05.E02.545	P.O. di comando elettrico (mot.+ba+bc+aux.)	cad	78,09	100,00%
06.A05.F	Interruttori m.t. di manovra-sezionatori a scorrimento rettilineo V n. 12 - 24 kV; i n. 400 - 630; i brev. 12.5 kA potere di chiusura 31.5 kA; potere di interruzione da 400 A 630 A; poli 3; esecuzione fissa per interno. montaggio a parete comando manuale ad accumulo di energia diretto e/o rinviato			
06.A05.F01	P.O. Posa in opera di interruttori di manovra-sezionatori montaggio a parete.			
06.A05.F01.705	P.O. di int. manovra-sezion. 12-24 kV scorrim. rettil.	cad	155,84	100,00%
06.A05.F01.710	P.O. di int.man.- sez.12-24 kV scor. ret. tel. portafus.	cad	209,67	100,00%
06.A05.F03	P.O. Posa in opera di accessori riferiti agli interruttori di manovra - sezionatori descritti nel precedente subarticolo.			
06.A05.F03.505	P.O. di blocco a chiave	cad	27,76	100,00%
06.A05.F03.510	P.O. di contatti ausiliari (1 Na + 1 nc)	cad	27,76	100,00%
06.A05.F03.515	P.O. di bobina di sgancio	cad	51,94	100,00%
06.A05.F03.520	P.O. di comando elettrico (mot.+ba+bc+aux.)	cad	78,09	100,00%
06.A05.G	Sezionatori m.t. rotativi V n. 24 kV; i n. 400 - 800; i brev. 12.5 - 20 kA; poli 3; esecuz. fissa per interno su telaio a cassetto comando manuale diretto. Segregazione metallica.			
06.A05.G01	P.O. Posa in opera di sezionatori rotativi su scomparti normalizzati m.t.			
06.A05.G01.705	P.O. di sezionatore 24 kV a vuoto rotativo	cad	103,90	100,00%
06.A05.G02	P.O. Posa in opera di accessori riferiti ai sezionatori descritti nei precedenti subarticoli.			
06.A05.G02.505	P.O. di telaio portafusibili senza dispositivo di ap.	cad	78,09	100,00%
06.A05.G02.510	P.O. di sez. terra completo di aste di rinvio	cad	103,90	100,00%
06.A05.G02.515	P.O. di gruppo derivat. cap./res. con cass. lamp. segn.	cad	103,90	100,00%
06.A05.G02.520	P.O. di blocco a chiave	cad	27,76	100,00%
06.A05.G02.525	P.O. di contatti ausiliari (1 Na + 1 nc)	cad	27,76	100,00%
06.A05.H	Sezionatori m.t. a cerniera caratteristiche elettriche: tensioni nominali 12, 24, 36 kV; correnti nominali 400 - 1500 A; poli 3; esecuzione fissa per interno. Montaggio a parete comando di sgancio tramite fioretto.			
06.A05.H01	p.o. sezionatore a cerniera di linea o di terra 12-24-36 kV			
06.A05.H01.705	P.O. di sezionatore a cerniera di linea o di terra 12-24-36 kV	cad	103,90	100,00%
06.A05.H04	P.O. Posa in opera di accessori per sezionatori m.t. descritti nel precedente articolo.			
06.A05.H04.505	P.O. di blocco elettromeccanico	cad	27,76	100,00%
06.A05.H04.510	P.O. di blocco meccanico a chiave	cad	27,76	100,00%
06.A05.H04.515	P.O. di contatti ausiliari (1 Na + 1 nc)	cad	27,76	100,00%
06.A05.I	Sezionatori m.t. a scorrimento rettilineo V n. 12 - 24 kV; i n. 400 - 630 A poli 3; esecuzione fissa per interno; montaggio a parete comando diretto e/o rinviato			
06.A05.I01	P.O. Posa in opera di sezionatore 12-24 kV a vuoto a scorrim. rettil.			
06.A05.I01.705	P.O. di sezionatore 12-24 kV a vuoto a scorrim. rettil.	cad	103,90	100,00%
06.A05.I03	P.O. Posa in opera di accessori per sezionatori m.t. descritti nel precedente articolo.			
06.A05.I03.505	P.O. di blocco a chiave	cad	27,76	100,00%
06.A05.I03.510	P.O. di contatti ausiliari (1 Na + 1 nc)	cad	27,76	100,00%
06.A05.L	Fusibili m.t. caratteristiche elettriche: tensioni nominali 12, 24, 36 kV; correnti nominali 2-160 A; potere di interruzione 20-50 A. Fusibili limitatori ad alto potere d'interruzione provvisti di indicatore di fusione e percussore			
06.A05.L01	P.O. Posa in opera di fusibili mt			
06.A05.L01.705	P.O. di fusibile mt 12-36 kV	cad	5,67	100,00%
06.A05.M	Portafusibili m.t. caratteristiche elettriche: tensioni nominali 12 - 24 - 36 kV esecuzione su telaio con isolatori in resina e/o porcellaNa completi di pinze portafusibile			
06.A05.M01	P.O. Posa in opera di portafusibili 12-24-36 Kv compresi accessori.			
06.A05.M01.705	P.O. di Portafusibili 12-24 - 36kV	cad	82,82	100,00%
06.A05.N	Trasformatori di tensione(TV) in media tensione in resina caratteristiche elettriche: tensioni nom. di isolamento 12 - 24 - 36 kV correnti nominali primarie 50 - 2500 A corrente nominale secondaria 5 A frequenza 50 Hz corrente nominale termica i ter.8 - 40 A 1 avvolg. primario - 1 avvolg. secondario esecuzione per interno			
06.A05.N01	P.O. Posa in opera di TV compreso gli accessori ed i collegamenti.			
06.A05.N01.705	P.O. di trasf. tens. mt, 12-24kV	cad	55,06	100,00%
06.A05.O	Trasformatori di corrente m.t. in resina caratteristiche elettriche: tensioni nominali di isolamento 12 - 24 - 36 kV correnti nominali primarie 50 - 2500 A corrente nominale secondaria 5 A frequenza 50 Hz corrente nominale termica i ter.8 - 40 A 1 avvolg. primario - 1 avvolg. secondario prestazione 20 va cl. 0.5 o 10 va 5p10 esecuzione per interno			
06.A05.O01	P.O. Posa in opera di TA compreso gli accessori ed i collegamenti.			
06.A05.O01.705	P.O. di trasformatori di corrente isol. 12- 36 kV	cad	55,06	100,00%
06.A05.Q	Quadri m.t. in esecuzione blindata o protetta scomparti predisposti per accettare componenti normalizzati di m.t. scomparti tipo divisi in celle segregate (sbarre interruttori, linea, strumenti, morsettiere). Completi di blocchi di manovra, segnalazioni meccaniche, sbarre, isolatori portanti, etc. tensioni nominali 12, 24 kV correnti nominali 400 A			
06.A05.Q01	F.O. Fornitura in opera di scomparto m.t. arrivo o partenza (esecuzione blindata) predisposto per accettare interruttore v.o.r. o sf6 in esec. estraibile, sezionatore rotativo controbarra, sezionatore rotativo di linea, sez. di terra trasformatori di corrente, dispositivo segn.p.t. dimensioni: l= 900 mm, p= 1150 mm, h= 2550 mm . incluso livellamento, fissaggio, assemblaggio, collegamenti a monte e valle e montaggio accessori.			
06.A05.Q01.005	F.O. di qmt 12/24kV arrivo o partenza, esecuzione blindata	cad	2.983,13	10,50%
06.A05.Q02	F.O. Fornitura in opera di Scomparto m.t. arrivo o partenza (esecuzione blindata) predisposto per accettare interruttore v.o.r. o sf6 in esec. estraibile, sezionatore rotativo controbarra, sezionatore rotativo di linea, sez. di terra trasformatori di corrente, dispositivo segn.p.t. - dimensioni: l= 900 mm, p= 1150 mm, h= 1950 mm. incluso livellamento, fissaggio, assemblaggio, collegamenti a monte e valle e montaggio accessori.			
06.A05.Q02.005	F.O. di qmt 12/24kV arrivo o partenza, esecuzione protetta	cad	2.242,72	11,70%
06.A05.Q03	F.O. Fornitura in opera di Scomparto m.t. arrivo o partenza con interr. esec. prot. predisposto per accettare interruttore v.o.r. o sf6 in esecuzione fissa, sezionatore controbarra (rotativo o a scorrim.) sezionatore di terra, dispositivo segn. p.t. dimensioni: l= 900 mm, p= 1150 mm, h= 2550 mm incluso livellamento, fissaggio, assemblaggio, collegamenti a monte e valle e montaggio accessori.			
06.A05.Q03.005	F.O. di scomparto mt 12/24 kV arr. o part. con interr. Fisso	cad	1.997,42	10,50%

06.A05.Q04	F.O. Fornitura in opera di Scomparto m.t. arrivo o partenza con interr. esec. prot. predisposto per accettare interruttore v.o.r. o sf6 in esecuz. estraibile, sezionatore controsbarra (rotativo o a scorrim.) sezionatore di terra, dispositivo segn. p.t. dimensioni: l= 900 mm, p= 1150 mm, h= 2550 mm incluso livellamento, fissaggio, assemblaggio, collegamenti a monte e valle e montaggio accessori.				
06.A05.Q04.005	F.O. di scomparto mt 12/24 kV arr. o part. con interr. Estraiab.	cad	2.129,36	12,30%	
06.A05.Q05	F.O. Fornitura in opera di Scomparto m.t. arrivo e protezione predisposto per accettare interruttore di manovra-sezionat. (rotativo o a scorrimento) con coltelli di terra superiori, telaio portaf. superiore, sezionatore di terra inferiore, dispositivo segn. p.t. superiore e/o inferiore dimensioni: l= 700 mm, p= 1150 mm, h= 1950 mm incluso livellamento, fissaggio, assemblaggio, collegamenti a monte e valle e montaggio accessori.				
06.A05.Q05.005	F.O. di qmt 12/24kV arrivo e protezione	cad	1.912,31	8,20%	
06.A05.Q06	F.O. Fornitura in opera di Scomparto m.t. arrivo e misure predisposto per accettare sezionatore (rotativo o a scorrimento) con coltelli di terra superiori, trasformatori di corrente e di tensione, sezionatore di terra inferiore, dispositivo segn. p.t. superiore e/o inferiore dimensioni: l= 700 mm, p= 1150 mm, h= 1950 mm incluso livellamento, fissaggio, assemblaggio, collegamenti a monte e valle e montaggio accessori.				
06.A05.Q06.005	F.O. di qmt 12/24kV arrivo e misure	cad	1.819,16	10,10%	
06.A05.Q07	F.O. Fornitura in opera di Scomparto m.t. arrivo e sezionamento predisposto per accettare int. di manov. - sezion. (rotativo o a scorrimento) con coltelli di terra superiori, sezionatore di terra inferiore, dispositivo segn. p.t. superiore e/o inferiore dimensioni: l= 700 mm, p= 1150 mm, h= 1950 mm incluso livellamento, fissaggio, assemblaggio, collegamenti a monte e valle e montaggio accessori.				
06.A05.Q07.005	F.O. di qmt 12/24 kV arrivo e sezionamento	cad	1.832,22	8,60%	
06.A05.Q08	F.O. Fornitura in opera di Scomparto m.t. arrivo predisposto per accettare sezionatore di terra dispositivo segn. p.t. dimensioni: l= 700 mm, p= 1150 mm, h= 1950 mm incluso livellamento, fissaggio, assemblaggio, collegamenti a monte e valle e montaggio accessori.				
06.A05.Q08.005	F.O. di qmt 12/24kV arrivo con sezionatore di terra	cad	1.198,33	11,00%	
06.A05.Q09	F.O. Fornitura in opera di Scomparto m.t. risalita sbarre o arrivo predisposto per accettare dispositivo segn. p.t., trasform. di corrente dimensioni: l= 500 mm, p= 1150 mm, h= 1950 mm incluso livellamento, fissaggio, assemblaggio, collegamenti a monte e valle e montaggio accessori.				
06.A05.Q09.005	F.O. di qmt 12/24 kV risalita sbarre o arrivo	cad	1.038,03	10,10%	
06.A05.Q10	F.O. Fornitura in opera di Scomparto m.t. risalita sbarre predisposto per accettare trasf. di corrente e trasf. di tensione. telaio portaf. dimensioni: l= 900 mm, p= 1150 mm, h= 1950 mm incluso livellamento, fissaggio, assemblaggio, collegamenti a monte e valle e montaggio accessori.				
06.A05.Q10.005	F.O. di qmt 12/24kV risalita sbarre	cad	1.184,30	13,20%	
06.A05.Q11	F.O. Fornitura in opera di Scomparto m.t. trasformatori di tensione predisposto per accettare trasf. di tensione sezionatore rotativo o a scorrimento sezionatore di terra e telaio portafusibili, dispositivo segn. p.t. dimensioni: l= 700 mm, p= 1150 mm, h= 1950 mm incluso livellamento, fissaggio, assemblaggio, collegamenti a monte e valle e montaggio accessori.				
06.A05.Q11.005	F.O. di qmt 12/24kV scomparto trasformatori di tensione	cad	1.288,76	14,20%	
06.A05.Q12	F.O. Fornitura in opera di Scomparto m.t. linea predisposto per accettare inter. manov. - sezionat. (rotativo o a scorrimento) sezionatore di terra, trasformatori di corrente, dispositivo segn. p.t. dimensioni: l= 700 mm, p= 1150 mm, h= 1950 mm incluso livellamento, fissaggio, assemblaggio, collegamenti a monte e valle e montaggio accessori.				
06.A05.Q12.005	F.O. di qmt 12/24kV linea con interr. manovra - sezionatore	cad	1.362,59	13,40%	
06.A05.Q13	F.O. Fornitura in opera di Scomparto m.t. linea predisposto per accettare sezionatore (rotativo o a scorrimento) sezionatore di terra, dispositivo segn. p.t. dimensioni: l=700 mm, p= 1150 mm, h= 1950 mm incluso livellamento, fissaggio, assemblaggio, collegamenti a monte e valle e montaggio accessori.				
06.A05.Q13.005	F.O. di qmt 12/24kV linea con sezionatore rotativo	cad	1.215,08	9,00%	
06.A05.Q14	F.O. Fornitura in opera di Scomparto m.t. protezione trasformatore predisposto per accettare fusibili (con o senza dispositivo di sgancio), interruttore di manovra sezionatore rotativo o a scorrimento, sezionatore di terra e telaio portafusibili, dispositivo segn. p.t. dimensioni: l= 700 mm, p= 1150 mm, h= 1950 mm incluso livellamento, fissaggio, assemblaggio, collegamenti a monte e valle e montaggio accessori.				
06.A05.Q14.005	F.O. di qmt 12/24kV protezione trasformatore	cad	1.441,63	12,70%	
06.A05.Q15	F.O. Fornitura in opera di Scomparto m.t. trasformatore predisposto per accettare trasf. di potenza da 100 a 630 kVa incluso livellamento, fissaggio, assemblaggio, collegamenti a monte e valle e montaggio accessori.				
06.A05.Q15.005	F.O. di qmt 12-24kV sct.pot. 100 kVa	cad	1.389,03	15,10%	
06.A05.Q15.010	F.O. di qmt 12-24kV sct.pot. 100 kVa	cad	1.507,58	13,90%	
06.A05.Q15.015	F.O. di qmt 12-24kV sct.pot. 315 kVa	cad	1.593,76	16,50%	
06.A05.Q15.020	F.O. di qmt 12-24kV sct.pot. 315 kVa	cad	1.713,36	15,30%	
06.A05.Q15.025	F.O. di qmt 12-24kV sct.pot. 630 kVa	cad	1.798,59	17,50%	
06.A05.Q15.030	F.O. di qmt 12-24kV sct.pot. 630 kVa	cad	1.989,94	15,80%	
06.A06	TRASFORMATORI DI POTENZA				
	La fornitura in opera dei trasformatori (f.o.) comprende tutte le forniture e opere necessarie per garantire il corretto funzionamento del trasformatore e degli organi di controllo, senza esclusione alcuna. Essa include pertanto gli eventuali dispositivi di rilievo delle sovratemperature, le centraline d'allarme, i dispositivi di movimentazione e bloccaggio, i dispositivi di protezione meccanica, i terminali e capicorda, i collegamenti di energia e di segnale a monte e a valle, i collegamenti di terra, i certificati di collaudo o delle prove di tipo, e quant'altro necessario per una installazione a regola d'arte. La posa in opera (p.o.) non comprende invece il costo del trasformatore.				
06.A06.A	Trasformatori trifasi raffreddamento naturale predisposti a ricevere accessori d'uso.				
06.A06.A01	F.O. Fornitura in opera di Trasformatori trifasi onan in olio minerale, esecuzione per esterno conservatore d'olio con indicatore di livello raffreddamento naturale tensione max. 24000 +/- 5% / 400 V gruppo dyn-11 perdite normali compresso tutto quanto necessario per l'effettiva messa in servizio				
06.A06.A01.005	F.O. di trafo trifase in olio, 6300-24000/400 V, 50 kVa	cad	1.887,55	16,40%	
06.A06.A01.010	F.O. di trafo trifase in olio, 6300-24000/400 V, 100 kVa	cad	2.482,43	12,40%	
06.A06.A01.015	F.O. di trafo trifase in olio, 6300-24000/400 V, 160 kVa	cad	3.011,79	10,30%	
06.A06.A01.020	F.O. di trafo trifase in olio, 6300-24000/400 V, 250 kVa	cad	3.739,79	8,30%	
06.A06.A01.025	F.O. di trafo trifase in olio, 6300-24000/400 V, 315 kVa	cad	4.091,30	7,50%	
06.A06.A01.030	F.O. di trafo trifase in olio, 6300-24000/400 V, 400 kVa	cad	4.743,39	6,50%	
06.A06.A01.035	F.O. di trafo trifase in olio, 6300-24000/400 V, 500 kVa	cad	5.515,38	6,80%	
06.A06.A01.040	F.O. di trafo trifase in olio, 6300-24000/400 V, 630 kVa	cad	6.327,06	6,30%	
06.A06.A01.045	F.O. di trafo trifase in olio, 6300-24000/400 V, 800 kVa	cad	7.771,62	5,10%	
06.A06.A01.050	F.O. di trafo trifase in olio, 6300-24000/400 V, 1000 kVa	cad	9.258,82	4,30%	
06.A06.A01.055	F.O. di trafo trifase in olio, 6300-24000/400 V, 1250 kVa	cad	11.134,42	4,20%	
06.A06.A01.060	F.O. di trafo trifase in olio, 6300-24000/400 V, 1600 kVa	cad	13.795,22	3,60%	
06.A06.A01.065	F.O. di trafo trifase in olio, 6300-24000/400 V, 2000 kVa	cad	16.661,57	3,60%	
06.A06.A01.070	F.O. di trafo trifase in olio, 6300-24000/400 V, 2500 kVa	cad	19.598,54	3,10%	
06.A06.A01.075	F.O. di trafo trifase in olio, 6300-24000/400 V, 3000 kVa	cad	22.770,53	2,60%	
06.A06.A02	F.O. Fornitura in opera di Trasformatori trifasi onan in olio minerale, esecuzione per esterno conservatore d'olio con indicatore di livello raffreddamento naturale tensione max. 24000 +/- 5% / 400 V gruppo dyn-11 perdite ridotte compresso tutto quanto necessario per l'effettiva messa in servizio				

06.A06.A02.005	F.O. di trafo trifase in olio, 6300-24000/400 V, 50 kVa	cad	2.206,82	14,00%
06.A06.A02.010	F.O. di trafo trifase in olio, 6300-24000/400 V, 100 kVa	cad	2.762,18	11,20%
06.A06.A02.015	F.O. di trafo trifase in olio, 6300-24000/400 V, 160 kVa	cad	3.636,82	8,50%
06.A06.A02.020	F.O. di trafo trifase in olio, 6300-24000/400 V, 250 kVa	cad	4.364,82	7,10%
06.A06.A02.025	F.O. di trafo trifase in olio, 6300-24000/400 V, 315 kVa	cad	5.027,30	6,10%
06.A06.A02.030	F.O. di trafo trifase in olio, 6300-24000/400 V, 400 kVa	cad	5.709,55	5,40%
06.A06.A02.035	F.O. di trafo trifase in olio, 6300-24000/400 V, 500 kVa	cad	6.615,70	5,70%
06.A06.A02.040	F.O. di trafo trifase in olio, 6300-24000/400 V, 630 kVa	cad	7.331,70	5,40%
06.A06.A02.045	F.O. di trafo trifase in olio, 6300-24000/400 V, 800 kVa	cad	9.206,81	4,30%
06.A06.A02.050	F.O. di trafo trifase in olio, 6300-24000/400 V, 1000 kVa	cad	10.709,61	3,70%
06.A06.A02.055	F.O. di trafo trifase in olio, 6300-24000/400 V, 1250 kVa	cad	13.122,34	3,80%
06.A06.A02.060	F.O. di trafo trifase in olio, 6300-24000/400 V, 1600 kVa	cad	15.639,14	3,20%
06.A06.A02.065	F.O. di trafo trifase in olio, 6300-24000/400 V, 2000 kVa	cad	17.479,56	3,30%
06.A06.A02.070	F.O. di trafo trifase in olio, 6300-24000/400 V, 2500 kVa	cad	20.489,81	2,90%
06.A06.A02.075	F.O. di trafo trifase in olio, 6300-24000/400 V, 3000 kVa	cad	23.435,08	2,60%
06.A06.A05	F.O. Fornitura in opera di Trasformatori trifasi ad isolamento in aria raffreddamento naturale classe h golfari di sollevamento ruote orientabili nei 2 sensi 24000 +/- 2 x 2.5% / 400 V predisposto a ricevere accessori d'uso / gruppo dyn-11 classe isolamento 24 Kv compreso tutto quanto necessario per l'effettiva messa in servizio			
06.A06.A05.005	F.O. di trafo trifase in aria, 24000/400 V, 100 kVa	cad	6.179,62	5,00%
06.A06.A05.010	F.O. di trafo trifase in aria, 24000/400 V, 160 kVa	cad	7.046,97	4,40%
06.A06.A05.015	F.O. di trafo trifase in aria, 24000/400 V, 250 kVa	cad	8.588,26	3,60%
06.A06.A05.020	F.O. di trafo trifase in aria, 24000/400 V, 315 kVa	cad	9.494,11	3,30%
06.A06.A05.025	F.O. di trafo trifase in aria, 24000/400 V, 400 kVa	cad	10.455,06	3,00%
06.A06.A05.030	F.O. di trafo trifase in aria, 24000/400 V, 500 kVa	cad	11.116,82	3,40%
06.A06.A05.035	F.O. di trafo trifase in aria, 24000/400 V, 630 kVa	cad	12.632,58	3,10%
06.A06.A05.040	F.O. di trafo trifase in aria, 24000/400 V, 800 kVa	cad	15.070,33	2,60%
06.A06.A05.045	F.O. di trafo trifase in aria, 24000/400 V, 1000 kVa	cad	18.303,69	2,20%
06.A06.A05.050	F.O. di trafo trifase in aria, 24000/400 V, 1250 kVa	cad	21.516,74	2,20%
06.A06.A05.055	F.O. di trafo trifase in aria, 24000/400 V, 1600 kVa	cad	28.450,22	1,70%
06.A06.A05.060	F.O. di trafo trifase in aria, 24000/400 V, 2000 kVa	cad	32.986,45	1,80%
06.A06.A06	F.O. Fornitura in opera di Trasformatori trifasi ad isolamento in aria raffreddamento naturale classe h golfari di sollevamento ruote orientabili nei 2 sensi predisposto a ricevere accessori d'uso /tensioni 6300 +/- 2 x 2.5% / 400 V gruppo dyn-11 classe isolamento 12.5 - 17 kV compreso tutto quanto necessario per l'effettiva messa in servizio			
06.A06.A06.005	F.O. di trafo trifase in aria, 6300/400 V, 100 kVa	cad	5.109,47	6,00%
06.A06.A06.010	F.O. di trafo trifase in aria, 6300/400 V, 160 kVa	cad	5.831,22	5,30%
06.A06.A06.015	F.O. di trafo trifase in aria, 6300/400 V, 250 kVa	cad	7.106,26	4,30%
06.A06.A06.020	F.O. di trafo trifase in aria, 6300/400 V, 315 kVa	cad	8.096,34	3,80%
06.A06.A06.025	F.O. di trafo trifase in aria, 6300/400 V, 400 kVa	cad	9.503,47	3,20%
06.A06.A06.030	F.O. di trafo trifase in aria, 6300/400 V, 500 kVa	cad	10.478,26	3,60%
06.A06.A06.035	F.O. di trafo trifase in aria, 6300/400 V, 630 kVa	cad	11.836,98	3,40%
06.A06.A06.040	F.O. di trafo trifase in aria, 6300/400 V, 800 kVa	cad	14.127,06	2,80%
06.A06.A06.045	F.O. di trafo trifase in aria, 6300/400 V, 1000 kVa	cad	16.145,70	2,50%
06.A06.A06.050	F.O. di trafo trifase in aria, 6300/400 V, 1250 kVa	cad	20.069,54	2,50%
06.A06.A06.055	F.O. di trafo trifase in aria, 6300/400 V, 1600 kVa	cad	26.021,46	1,90%
06.A06.A06.060	F.O. di trafo trifase in aria, 6300/400 V, 2000 kVa	cad	30.697,40	2,00%
06.A06.A09	F.O. Fornitura in opera di Trasformatori trifasi ad isolamento in resina raffreddamento naturale classe f avvolgimento primario inglobato in resina avvolgimento secondario resinato predisposto a ricevere accessori d'uso golfari di sollevamento ruote orientabili nei 2 sensi. 24000 +/- 2 x 2.5% / 400 V gruppo dyn-11 classe isolamento 24 kV compreso tutto quanto necessario per l'effettiva messa in servizio			
06.A06.A09.005	F.O. di trafo trifase in resina, 24000/400V, 100 kVa	cad	6.767,23	4,60%
06.A06.A09.010	F.O. di trafo trifase in resina, 24000/400V, 160 kVa	cad	8.134,83	3,80%
06.A06.A09.015	F.O. di trafo trifase in resina, 24000/400V, 250 kVa	cad	9.704,19	3,20%
06.A06.A09.020	F.O. di trafo trifase in resina, 24000/400V, 315 kVa	cad	10.805,55	2,90%
06.A06.A09.025	F.O. di trafo trifase in resina, 24000/400V, 400 kVa	cad	11.757,14	2,60%
06.A06.A09.030	F.O. di trafo trifase in resina, 24000/400V, 500 kVa	cad	13.310,18	2,80%
06.A06.A09.035	F.O. di trafo trifase in resina, 24000/400V, 630 kVa	cad	15.018,33	2,60%
06.A06.A09.040	F.O. di trafo trifase in resina, 24000/400V, 800 kVa	cad	18.111,29	2,20%
06.A06.A09.045	F.O. di trafo trifase in resina, 24000/400V, 1000 kVa	cad	20.349,37	2,00%
06.A06.A09.050	F.O. di trafo trifase in resina, 24000/400V, 1250 kVa	cad	23.789,14	2,00%
06.A06.A09.055	F.O. di trafo trifase in resina, 24000/400V, 1600 kVa	cad	30.146,11	1,60%
06.A06.A09.060	F.O. di trafo trifase in resina, 24000/400V, 2000 kVa	cad	37.015,41	1,60%
06.A06.A10	F.O. Fornitura in opera di Trasformatori trifasi ad isolamento in resina raffreddamento naturale classe f avvolgimento primario inglobato in resina avvolgimento secondario resinato predisposto a ricevere accessori d'uso golfari di sollevamento ruote orientabili nei 2 sensi. 6300 +/- 2 x 2.5% / 400 V gruppo dyn-11 classe isolamento 12,5-17,5 kV compreso tutto quanto necessario per l'effettiva messa in servizio			
06.A06.A10.005	F.O. di trafo trifase in resina, 6300/400V, 100 kVa	cad	6.518,67	4,70%
06.A06.A10.010	F.O. di trafo trifase in resina, 6300/400V, 160 kVa	cad	7.604,42	4,10%
06.A06.A10.015	F.O. di trafo trifase in resina, 6300/400V, 250 kVa	cad	9.136,35	3,40%
06.A06.A10.020	F.O. di trafo trifase in resina, 6300/400V, 315 kVa	cad	10.158,67	3,00%
06.A06.A10.025	F.O. di trafo trifase in resina, 6300/400V, 400 kVa	cad	10.857,54	2,80%
06.A06.A10.030	F.O. di trafo trifase in resina, 6300/400V, 500 kVa	cad	12.663,30	3,00%
06.A06.A10.035	F.O. di trafo trifase in resina, 6300/400V, 630 kVa	cad	14.476,50	2,70%
06.A06.A10.040	F.O. di trafo trifase in resina, 6300/400V, 800 kVa	cad	16.564,81	2,40%
06.A06.A10.045	F.O. di trafo trifase in resina, 6300/400V, 1000 kVa	cad	18.880,90	2,10%
06.A06.A10.050	F.O. di trafo trifase in resina, 6300/400V, 1250 kVa	cad	22.565,06	2,10%
06.A06.A10.055	F.O. di trafo trifase in resina, 6300/400V, 1600 kVa	cad	28.651,62	1,70%
06.A06.A10.060	F.O. di trafo trifase in resina, 6300/400V, 2000 kVa	cad	35.520,93	1,70%
06.A06.B	trasformatori e autotrasformatori BT/BT			
06.A06.B01	F.O. Fornitura in opera di autotrasformatori trifasi a secco raffreddamento naturale isolamento classe h, compreso tutto quanto necessario per l'effettiva messa in servizio.			
06.A06.B01.005	F.O. di autotrasformatore trifase, 220/380V, 10 kVa	cad	410,25	41,40%
06.A06.B01.010	F.O. di autotrasformatore trifase, 220/380V, 15 kVa	cad	478,90	35,50%
06.A06.B01.015	F.O. di autotrasformatore trifase, 220/380V, 20 kVa	cad	578,73	29,40%
06.A06.B01.020	F.O. di autotrasformatore trifase, 220/380V, 25 kVa	cad	633,84	26,80%
06.A06.B01.025	F.O. di autotrasformatore trifase, 220/380V, 30 kVa	cad	662,97	25,60%
06.A06.B01.030	F.O. di autotrasformatore trifase, 220/380V, 35 kVa	cad	966,65	17,60%
06.A06.B01.035	F.O. di autotrasformatore trifase, 220/380V, 40 kVa	cad	1.025,93	16,60%
06.A06.B01.040	F.O. di autotrasformatore trifase, 220/380V, 50 kVa	cad	1.125,76	15,10%
06.A06.B01.045	F.O. di autotrasformatore trifase, 220/380V, 80 kVa	cad	1.499,12	11,30%
06.A06.B01.050	F.O. di autotrasformatore trifase, 220/380V, 100 kVa	cad	1.654,08	10,30%
06.A06.B01.055	F.O. di autotrasformatore trifase, 220/380V, 125 kVa	cad	2.087,89	19,90%
06.A06.B01.060	F.O. di autotrasformatore trifase, 220/380V, 150 kVa	cad	2.206,45	18,80%
06.A06.B01.065	F.O. di autotrasformatore trifase, 220/380V, 200 kVa	cad	2.575,66	16,10%
06.A06.B01.070	F.O. di autotrasformatore trifase, 220/380V, 250 kVa	cad	2.903,25	14,30%
06.A06.B01.075	F.O. di autotrasformatore trifase, 220/380V, 300 kVa	cad	2.970,70	9,50%
06.A06.B01.080	F.O. di autotrasformatore trifase, 220/380V, 400 kVa	cad	4.015,90	7,10%

06.A06.B01.085	F.O.di autotrasformatore trifase, 220/380V, 500kVa	cad	4.463,11	6,30%
06.A06.B01.090	F.O.di autotrasformatore trifase, 220/380V, 600kVa	cad	4.661,75	6,10%
06.A06.B03	F.O. Fornitura in opera di trasformatori trifasi a secco raffreddamento naturale isolamento classe h, compreso tutto quanto necessario per l'effettiva messa in servizio.			
06.A06.B03.005	F.O. di trasformatore trifase, 380/220+nV, 15 kVa	cad	969,76	17,50%
06.A06.B03.010	F.O. di trasformatore trifase, 380/220+nV, 20 kVa	cad	1.090,41	15,60%
06.A06.B03.015	F.O. di trasformatore trifase, 380/220+nV, 25 kVa	cad	1.204,81	14,10%
06.A06.B03.020	F.O. di trasformatore trifase, 380/220+nV, 30 kVa	cad	1.379,53	12,30%
06.A06.B03.025	F.O. di trasformatore trifase, 380/220+nV, 35 kVa	cad	1.498,09	11,30%
06.A06.B03.030	F.O. di trasformatore trifase, 380/220+nV, 40 kVa	cad	1.574,01	10,80%
06.A06.B03.035	F.O. di trasformatore trifase, 380/220+nV, 50 kVa	cad	1.763,28	9,60%
06.A06.B03.040	F.O. di trasformatore trifase, 380/220+nV, 80 kVa	cad	2.246,88	7,60%
06.A06.B03.045	F.O. di trasformatore trifase, 380/220+nV, 100 kVa	cad	2.600,48	6,50%
06.A06.B03.050	F.O. di trasformatore trifase, 380/220+nV, 125 kVa	cad	3.063,41	13,60%
06.A06.B03.055	F.O. di trasformatore trifase, 380/220+nV, 150 kVa	cad	3.515,81	11,80%
06.A06.B03.060	F.O. di trasformatore trifase, 380/220+nV, 200 kVa	cad	4.509,01	9,20%
06.A06.B03.065	F.O. di trasformatore trifase, 380/220+nV, 250 kVa	cad	4.696,22	8,80%
06.A06.B03.070	F.O. di trasformatore trifase, 380/220+nV, 300 kVa	cad	5.301,49	7,80%
06.A06.B03.075	F.O. di trasformatore trifase, 380/220+nV, 400 kVa	cad	6.068,87	4,70%
06.A06.B03.080	F.O. di trasformatore trifase, 380/220+nV, 500 kVa	cad	7.880,54	3,60%
06.A06.B03.085	F.O. di trasformatore trifase, 380/220+nV, 600 kVa	cad	8.837,35	3,20%
06.A06.B05	F.O. fornitura in opera di trasformatori monofasi in aria servizio permanente isolamento classe e tensione primaria: 220-380 V * tensioni secondarie: 24-48 V * tensioni secondarie: 55-110 V * tensioni secondarie: 110-220 V * tensione secondaria: 24 - 220 V potenza riferita alla tensione max. secondaria compreso tutto quanto necessario per l'effettiva messa in servizio.			
06.A06.B05.005	F.O. di trafo monofase in aria 220-380/* 100 VA	cad	20,88	45,20%
06.A06.B05.010	F.O. di trafo monofase in aria 220-380/* 200 VA	cad	26,91	35,10%
06.A06.B05.015	F.O. di trafo monofase in aria 220-380/* 300 VA	cad	31,38	30,10%
06.A06.B05.020	F.O. di trafo monofase in aria 220-380/* 500 VA	cad	45,02	21,00%
06.A06.B05.025	F.O. di trafo monofase in aria 220-380/* 800 VA	cad	56,24	16,80%
06.A06.B05.030	F.O. di trafo monofase in aria 220-380/* 1000 VA	cad	64,56	14,60%
06.A06.B05.035	F.O. di trafo monofase in aria 220-380/* 1500 VA	cad	114,16	16,50%
06.A06.B05.040	F.O. di trafo monofase in aria 220-380/* 2000 VA	cad	139,54	13,50%
06.A06.B05.045	F.O. di trafo monofase in aria 220-380/* 3000 VA	cad	196,74	9,60%
06.A06.B05.050	F.O. di trafo monofase in aria 220-380/* 4000 VA	cad	238,34	7,90%
06.A06.B05.055	F.O. di trafo monofase in aria 220-380/* 5000 VA	cad	280,97	6,70%
06.A06.B05.060	F.O. di trafo monofase in aria 220-380/* 8000 VA	cad	368,42	7,70%
06.A06.B05.065	F.O. di trafo monofase in aria 220-380/* 10000 VA	cad	460,98	6,10%
06.A06.C	Trasformatori di isolamento e sicurezza			
06.A06.C01	F.O. Fornitura in opera di trasformatori trifasi a secco raffreddamento naturale isolamento classe f schermo di isolamento tra primario e secondario rapporto di trasformazione 380/380 V, 220/220 V compreso tutto quanto necessario per l'effettiva messa in servizio.			
06.A06.C01.005	F.O. di trasformatore di isolamento trifase, 15 kVa	cad	1.018,66	16,70%
06.A06.C01.010	F.O. di trasformatore di isolamento trifase, 20 kVa	cad	1.145,53	14,80%
06.A06.C01.015	F.O. di trasformatore di isolamento trifase, 25 kVa	cad	1.268,25	13,40%
06.A06.C01.020	F.O. di trasformatore di isolamento trifase, 30 kVa	cad	1.452,32	11,70%
06.A06.C01.025	F.O. di trasformatore di isolamento trifase, 35 kVa	cad	1.577,14	10,80%
06.A06.C01.030	F.O. di trasformatore di isolamento trifase, 40 kVa	cad	1.658,25	10,30%
06.A06.C01.035	F.O. di trasformatore di isolamento trifase, 50 kVa	cad	1.858,97	9,10%
06.A06.C01.040	F.O. di trasformatore di isolamento trifase, 80 kVa	cad	2.371,68	7,20%
06.A06.C01.045	F.O. di trasformatore di isolamento trifase, 100kVa	cad	2.745,04	6,20%
06.A06.C01.050	F.O. di trasformatore di isolamento trifase, 125kVa	cad	3.221,49	12,90%
06.A06.C01.055	F.O. di trasformatore di isolamento trifase, 150kVa	cad	3.701,97	11,20%
06.A06.C01.060	F.O. di trasformatore di isolamento trifase, 200kVa	cad	4.755,50	8,70%
06.A06.C01.065	F.O. di trasformatore di isolamento trifase, 250kVa	cad	4.953,09	8,40%
06.A06.C01.070	F.O. di trasformatore di isolamento trifase, 300kVa	cad	5.593,73	7,40%
06.A06.C01.075	F.O. di trasformatore di isolamento trifase, 400kVa	cad	6.417,26	4,40%
06.A06.C01.080	F.O. di trasformatore di isolamento trifase, 500kVa	cad	8.339,19	3,40%
06.A06.C01.085	F.O. di trasformatore di isolamento trifase, 600kVa	cad	9.355,27	3,00%
06.A06.C02	F.O. Fornitura in opera di trasformatori di isolamento monofase con schermo elettrostatico tra primario e secondario, tensione primaria 230 - 400 V, tensione secondaria 115 - 230 V, frequenza 50 Hz, classe di isolamento I, isolante di classe B, possibilità di montaggio su guida DIN fino a 160 VA .			
06.A06.C02.005	F.O. di trasf. di isolamento con schermo fino a 100 VA	cad	40,29	36,90%
06.A06.C02.010	F.O. di trasf. di isolamento con schermo da 160VA	cad	45,60	32,60%
06.A06.C02.015	F.O. di trasf. di isolamento con schermo da 250VA	cad	59,28	37,70%
06.A06.C02.020	F.O. di trasf. di isolamento con schermo da 400VA	cad	72,94	30,60%
06.A06.C02.025	F.O. di trasf. di isolamento con schermo da 630VA	cad	98,65	22,60%
06.A06.C02.030	F.O. di trasf. di isolamento con schermo da 1000 VA	cad	130,82	17,10%
06.A06.C02.035	F.O. di trasf. di isolamento con schermo da 1600 VA	cad	192,85	15,40%
06.A06.C02.040	F.O. di trasf. di isolamento con schermo da 2500 VA	cad	261,91	11,40%
06.A06.C02.045	F.O. di trasf. di isolamento con schermo da 4000 VA	cad	320,69	9,30%
06.A06.C02.050	F.O. di trasf. di isolamento con schermo da 5000 VA	cad	409,87	9,10%
06.A06.C02.055	F.O. di trasf. di isolamento con schermo da 7500 VA	cad	507,49	7,30%
06.A06.C02.060	F.O. di trasf. di isolamento con schermo da 10000 VA	cad	631,16	7,10%
06.A06.C03	F.O. Fornitura in opera di Trasformatore di isolamento e sicurezza monofase, tensione primaria 230 - 400 V, tensione secondaria 12 - 24 - 48 V, frequenza 50 Hz, classe di isolamento I, isolante di classe B, possibilità di montaggio su guida DIN fino a 160 VA.			
06.A06.C03.005	F.O. di trasf. di sicurezza fino a 100 VA	cad	38,74	38,40%
06.A06.C03.010	F.O. di trasf. di sicurezza da 160 VA	cad	43,34	34,30%
06.A06.C03.015	F.O. di trasf. di sicurezza da 250 VA	cad	56,52	39,50%
06.A06.C03.020	F.O. di trasf. di sicurezza da 400 VA	cad	69,19	32,30%
06.A06.C03.025	F.O. di trasf. di sicurezza da 630 VA	cad	92,40	24,20%
06.A06.C03.030	F.O. di trasf. di sicurezza da 1000 VA	cad	122,51	18,20%
06.A06.C03.035	F.O. di trasf. di sicurezza da 1600 VA	cad	180,94	16,40%
06.A06.C03.040	F.O. di trasf. di sicurezza da 2500 VA	cad	244,27	12,20%
06.A06.C05	F.O. fornitura in opera di apparecchi di misura e controllo dell'isolamento per la rilevazione di correnti di dispersione resistive in circuiti a bassissima tensione alimentati con trasformatore di sicurezza			
06.A06.C05.005	F.O. di apparecchio di controllo dell'isolamento	cad	147,19	6,70%
06.A06.C06	F.O. Fornitura in opera di apparecchi di misura e controllo dell'isolamento per la rilevazione di correnti di dispersione resistive e capacitive in condizioni circuitali simmetriche (primario dei trasformatori)			
06.A06.C06.005	F.O. di apparecchio di controllo dell'isolamento	cad	304,24	3,30%
06.A06.C07	F.O. Fornitura in opera di trasformatore per lampada a gabbia da 50 W entro contenitore stagno 220 V / 24 V / 12 V con avvolgitore orientabile con 12 metri di cavo elettrico flessibile riavvolgibile a molla, lampada ad incandescenza, portalampana a gabbia di tipo metallico			
06.A06.C07.005	F.O. di trasformatore con lampada a gabbia	cad	247,93	1,00%
06.A06.E	Cassonetti e cassette per trasformatori			
06.A06.E01	F.O. Fornitura in opera di cassonetto per trasformatori, di dimensioni e ventilazione idonee (norme CEI 14-4) compresi tutti gli accessori per il corretto montaggio del trasformatore			
06.A06.E01.005	F.O. di cassonetto per trasfo BT fino a 80kVA	cad	285,47	19,90%
06.A06.E01.010	F.O. di cassonetto per trasfo BT da 100 a 250 kVA	cad	361,39	15,70%
06.A06.E01.015	F.O. di cassonetto per trasfo BT da 300 a 400kVA	cad	437,32	13,00%

06.A06.E01.020	F.O. di cassetto per trasfo BT da 500 a 600kVA	cad	513,23	11,00%
06.A06.E02	F.O. Fornitura in opera di cassette, per trasformatori monofasi, di dimensioni e ventilazione idonee (norme CEI 14-4) compresi tutti gli accessori per il corretto montaggio del trasformatore			
06.A06.E02.005	F.O. di cassetto di prot. mt/bt per trafo 50-400 kVA	cad	457,06	12,40%
06.A06.E02.010	F.O. di cassetto di prot. mt/bt per trafo 500-1250 kVA	cad	615,15	9,20%
06.A06.E02.015	F.O. di cassetto di prot.mt/bt per trafo 1600-3000 kVA	cad	961,48	5,90%
06.A06.E03	F.O. Fornitura in opera di cassette per trasformatori monofasi			
06.A06.E03.005	F.O. di Cassetto per trasformatori monofasi fino a 1500 VA	cad	21,24	46,70%
06.A06.E03.010	F.O. di Cassetto per trasformatori monofasi da 1500VA a 5000 VA	cad	31,30	31,70%
06.A06.E03.015	F.O. di Cassetto per trasformatori monofasi da 8000VA a 10000VA	cad	40,18	24,70%
06.A07	APPARECCHIATURE DI COMANDO E PROTEZIONE "BT" - INTERRUITORI, DIFFERENZIALI, FUSIBILI Le forniture e le pose in opera (p.o.) delle apparecchiature b.t. comprendono tutto quanto necessario per effettuare il posizionamento dell'apparecchiature sugli appositi contenitori o supporti, i collegamenti (sia principali che ausiliari) a monte ed a valle, e l'identificazione tramite targhetta in plastica incisa. La fornitura in opera (f.o.) completa si otterra' componendo le pose in opera con la fornitura dell'apparecchiatura.			
06.A07.A	Interruttori modulari automatici			
06.A07.A01	F.O. Fornitura in opera entro quadro o contenitore predisposto di interruttore automatico magnetotermico (MT), tipo modulare, curva C potere d'interruzione di 4,5 kA secondo norme CEI EN 60898. compreso ogni accessorio per la posa ed i collegamenti elettrici.			
06.A07.A01.005	F.O. di MT 4,5 kA curva C - 1P+N - fino 6 A	cad	17,66	50,60%
06.A07.A01.010	F.O. di MT 4,5 kA curva C - 1P+N - da 10 a 32 A	cad	17,67	50,50%
06.A07.A01.015	F.O. di MT 4,5 kA curva C - 1P+N - da 40 a 63 A	cad	21,01	47,20%
06.A07.A01.020	F.O. di MT 4,5 kA curva C - 2P - fino 6 A	cad	22,45	39,80%
06.A07.A01.025	F.O. di MT 4,5 kA curva C - 2P - da 10 a 32 A	cad	21,70	41,10%
06.A07.A01.030	F.O. di MT 4,5 kA curva C - 2P - da 40 a 63 A	cad	27,91	35,50%
06.A07.A01.035	F.O. di MT 4,5 kA curva C - 3P - fino 6 A	cad	39,51	28,90%
06.A07.A01.040	F.O. di MT 4,5 kA curva C - 3P - da 10 a 32 A	cad	39,30	29,00%
06.A07.A01.045	F.O. di MT 4,5 kA curva C - 3P - da 40 a 63 A	cad	44,78	27,70%
06.A07.A01.050	F.O. di MT 4,5 kA curva C - 4P - fino 6 A	cad	49,08	28,30%
06.A07.A01.055	F.O. di MT 4,5 kA curva C - 4P - da 10 a 32 A	cad	47,54	29,20%
06.A07.A01.060	F.O. di MT 4,5 kA curva C - 4P - da 40 a 63 A	cad	59,07	25,20%
06.A07.A02	F.O. Fornitura in opera entro quadro o contenitore predisposto di interruttore automatico magnetotermico (MT), tipo modulare, curva C potere d'interruzione di 6 kA secondo norme CEI EN 60898. compreso ogni accessorio per la posa ed i collegamenti elettrici.			
06.A07.A02.005	F.O. di MT 6 kA curva C - 1P+N - fino 6 A	cad	28,59	31,20%
06.A07.A02.010	F.O. di MT 6 kA curva C - 1P+N - da 10 a 32 A	cad	24,87	35,90%
06.A07.A02.015	F.O. di MT 6 kA curva C - 1P+N - da 40 a 63 A	cad	32,62	30,40%
06.A07.A02.020	F.O. di MT 6 kA curva C - 2P - fino 6 A	cad	35,71	25,00%
06.A07.A02.025	F.O. di MT 6 kA curva C - 2P - da 10 a 32 A	cad	31,13	28,70%
06.A07.A02.030	F.O. di MT 6 kA curva C - 2P - da 40 a 63 A	cad	41,87	23,70%
06.A07.A02.035	F.O. di MT 6 kA curva C - 3P - fino 6 A	cad	53,90	21,20%
06.A07.A02.040	F.O. di MT 6 kA curva C - 3P - da 10 a 32 A	cad	46,01	24,80%
06.A07.A02.045	F.O. di MT 6 kA curva C - 3P - da 40 a 63 A	cad	63,24	19,60%
06.A07.A02.050	F.O. di MT 6 kA curva C - 4P - fino 6 A	cad	70,54	19,70%
06.A07.A02.055	F.O. di MT 6 kA curva C - 4P - da 10 a 32 A	cad	55,95	24,80%
06.A07.A02.060	F.O. di MT 6 kA curva C - 4P - da 40 a 63 A	cad	77,07	19,30%
06.A07.A03	F.O. Fornitura in opera entro quadro o contenitore predisposto di interruttore automatico magnetotermico (MT), tipo modulare, curva C potere d'interruzione di 10 kA secondo norme CEI EN 60898. compreso ogni accessorio per la posa ed i collegamenti elettrici.			
06.A07.A03.005	F.O. di MT 10 kA curva C - 1P - fino 6 A	cad	23,17	32,10%
06.A07.A03.010	F.O. di MT 10 kA curva C - 1P - da 10 a 32 A	cad	20,81	35,80%
06.A07.A03.015	F.O. di MT 10 kA curva C - 1P - da 40 a 63 A	cad	26,87	31,40%
06.A07.A03.020	F.O. di MT 10 kA curva C - 1P - da 80 A	cad	43,40	19,40%
06.A07.A03.025	F.O. di MT 10 kA curva C - 1P - da 100 A	cad	47,30	19,90%
06.A07.A03.030	F.O. di MT 10 kA curva C - 1P - da 125 A	cad	72,51	13,00%
06.A07.A03.035	F.O. di MT 10 kA curva C - 2P - fino 6 A	cad	40,67	21,90%
06.A07.A03.040	F.O. di MT 10 kA curva C - 2P - da 10 a 32 A	cad	34,67	25,70%
06.A07.A03.045	F.O. di MT 10 kA curva C - 2P - da 40 a 63 A	cad	45,97	21,60%
06.A07.A03.050	F.O. di MT 10 kA curva C - 2P - da 80 A	cad	69,76	14,20%
06.A07.A03.055	F.O. di MT 10 kA curva C - 2P - da 100 A	cad	76,18	14,30%
06.A07.A03.060	F.O. di MT 10 kA curva C - 2P - da 125 A	cad	119,08	9,20%
06.A07.A03.065	F.O. di MT 10 kA curva C - 3P - fino 6 A	cad	61,86	18,40%
06.A07.A03.070	F.O. di MT 10 kA curva C - 3P - da 10 a 32 A	cad	54,20	21,00%
06.A07.A03.075	F.O. di MT 10 kA curva C - 3P - da 40 a 63 A	cad	71,51	17,30%
06.A07.A03.080	F.O. di MT 10 kA curva C - 3P - da 80 A	cad	90,26	13,70%
06.A07.A03.085	F.O. di MT 10 kA curva C - 3P - da 100 A	cad	95,56	14,00%
06.A07.A03.090	F.O. di MT 10 kA curva C - 3P - da 125 A	cad	158,90	8,40%
06.A07.A03.095	F.O. di MT 10 kA curva C - 4P - fino 6 A	cad	79,92	17,40%
06.A07.A03.100	F.O. di MT 10 kA curva C - 4P - da 10 a 32 A	cad	67,40	20,60%
06.A07.A03.105	F.O. di MT 10 kA curva C - 4P - da 40 a 63 A	cad	89,77	16,60%
06.A07.A03.110	F.O. di MT 10 kA curva C - 4P - da 80 A	cad	111,38	13,40%
06.A07.A03.115	F.O. di MT 10 kA curva C - 4P - da 100 A	cad	117,05	13,60%
06.A07.A03.120	F.O. di MT 10 kA curva C - 4P - da 125 A	cad	198,34	8,00%
06.A07.A04	F.O. Fornitura in opera entro quadro o contenitore predisposto di interruttore automatico magnetotermico (MT), tipo modulare, curva C potere d'interruzione di 15 kA secondo norme CEI EN 60947-2. compreso ogni accessorio per la posa ed i collegamenti elettrici.			
06.A07.A04.005	F.O. di MT 15 -25 kA curva C - 1P - fino 6 A	cad	25,78	28,90%
06.A07.A04.010	F.O. di MT 15 -25 kA curva C - 1P - da 10 a 32 A	cad	22,83	32,60%
06.A07.A04.015	F.O. di MT 15 -25 kA curva C - 1P - da 40 a 63 A	cad	29,24	28,80%
06.A07.A04.020	F.O. di MT 15 -25 kA curva C - 2P - fino 6 A	cad	44,66	20,00%
06.A07.A04.025	F.O. di MT 15 -25 kA curva C - 2P - da 10 a 32 A	cad	39,57	22,60%
06.A07.A04.030	F.O. di MT 15 -25 kA curva C - 2P - da 40 a 63 A	cad	47,59	20,80%
06.A07.A04.035	F.O. di MT 15 -25 kA curva C - 3P - fino 6 A	cad	66,72	17,10%
06.A07.A04.040	F.O. di MT 15 -25 kA curva C - 3P - da 10 a 32 A	cad	60,90	18,70%
06.A07.A04.045	F.O. di MT 15 -25 kA curva C - 3P - da 40 a 63 A	cad	76,52	16,20%
06.A07.A04.050	F.O. di MT 15 -25 kA curva C - 3P - da 80 A	cad	102,65	12,10%
06.A07.A04.055	F.O. di MT 15 -25 kA curva C - 3P - da 100 A	cad	103,63	12,90%
06.A07.A04.060	F.O. di MT 15 -25 kA curva C - 3P - da 125 A	cad	186,00	7,20%
06.A07.A04.065	F.O. di MT 15 -25 kA curva C - 4P - fino 6 A	cad	89,21	15,60%
06.A07.A04.070	F.O. di MT 15 -25 kA curva C - 4P - da 10 a 32 A	cad	75,82	18,30%
06.A07.A04.075	F.O. di MT 15 -25 kA curva C - 4P - da 40 a 63 A	cad	99,83	14,90%
06.A07.A04.080	F.O. di MT 15 -25 kA curva C - 4P - da 80 A	cad	126,67	11,70%
06.A07.A04.085	F.O. di MT 15 -25 kA curva C - 4P - da 100 A	cad	127,66	12,40%
06.A07.A04.090	F.O. di MT 15 -25 kA curva C - 4P - da 125 A	cad	229,17	6,90%
06.A07.A10	F.O. Fornitura in opera di interruttore per protezione motori, tipo modulare, tensione nominale fino a 400V, potere d'interruzione non inferiore a 15 KA secondo norme CEI EN 60947-2 protezione termica regolabile, compreso ogni accessorio per la posa ed i collegamenti elettrici.			
06.A07.A10.005	F.O. di prot.motori con term regolabile In fino 6 A	cad	49,79	29,90%
06.A07.A10.010	F.O. di prot.motori con term regolabile In da 6 a 18 A	cad	58,07	25,60%

06.A07.A10.015	F.O.di prot.motoricontermregolabileInoltre 18A	cad	70,74	21,00%	06.A07.B03.010	F.O. di Bl.diff. 2P In <= 63A c.l.A [S] - 1000 mA	cad	87,10	3,40%
06.A07.A10.020	F.O. di contenitore universale per salvamotore	cad	15,65	25,30%	06.A07.B03.015	F.O. di Bl.diff. 3P In <= 63A c.l.A [S] - 300/500 mA	cad	86,78	4,60%
06.A07.A10.025	F.O. di spia di segnalazione qualsiasi colore e tensione	cad	12,05	16,50%	06.A07.B03.020	F.O. di Bl.diff. 3P In <= 63A c.l.A [S] - 1000 mA	cad	96,51	4,10%
06.A07.B	Differenziali modulari				06.A07.B03.025	F.O. di Bl.diff. 4P In <= 63A c.l.A [S] - 300/500 mA	cad	93,87	5,30%
06.A07.B01	F. O. Fornitura in opera di blocco differenziale da accoppiare ad interruttore magnetotermico modulare, classe AC (per correnti di guasto alternate sinusoidali), compreso ogni accessorio per la posa ed i collegamenti elettrici.				06.A07.B03.030	F.O. di Bl.diff. 4P In <= 63A c.l.A [S] - 1000 mA	cad	103,61	4,80%
06.A07.B01.005	F.O. di Bl.diff. 2P In <= 25A c.l.AC - 10 mA	cad	66,86	3,70%	06.A07.B04	F.O. Fornitura in opera di blocco differenziale da accoppiare ad interruttore magnetotermico modulare, classe A tipo immunizzato, (per correnti di guasto alternate sinusoidali e pulsanti), insensibile alle perturbazioni, elevata resistenza ai disturbi, protetto contro gli scatti intempestivi, capacità di sopportare correnti impulsive fino a 3kA con onda 8/20 us, compreso ogni accessorio per la posa ed i collegamenti elettrici.			
06.A07.B01.010	F.O. di Bl.diff. 2P In <= 25A c.l.AC - 30 mA	cad	40,29	6,20%	06.A07.B04.005	F.O. di Bl.diff. 2P In <= 25A c.l.A immuniz - 30 mA	cad	62,78	4,00%
06.A07.B01.015	F.O. di Bl.diff. 2P In <= 25A c.l.AC - 300/500 mA	cad	37,03	6,70%	06.A07.B04.010	F.O. di Bl.diff. 2P In >= 32A c.l.A immuniz - 30 mA	cad	76,73	3,20%
06.A07.B01.020	F.O. di Bl.diff. 2P In >= 32A c.l.AC - 30 mA	cad	44,68	5,60%	06.A07.B04.015	F.O. di Bl.diff. 2P In >= 80A c.l.A immuniz - 30 mA	cad	120,98	2,50%
06.A07.B01.025	F.O. di Bl.diff. 2P In >= 32A c.l.AC - 300/500 mA	cad	41,46	6,00%	06.A07.B04.020	F.O. di Bl.diff. 3P In <= 25A c.l.A immuniz - 30 mA	cad	86,33	4,00%
06.A07.B01.030	F.O. di Bl.diff. 2P In >= 80A c.l.AC - 30 mA	cad	77,79	3,80%	06.A07.B04.025	F.O. di Bl.diff. 3P In >= 32A c.l.A immuniz - 30 mA	cad	94,86	3,70%
06.A07.B01.035	F.O. di Bl.diff. 2P In >= 80A c.l.AC - 300/500 mA	cad	71,13	4,20%	06.A07.B04.030	F.O. di Bl.diff. 3P In >= 80A c.l.A immuniz - 30 mA	cad	142,75	2,80%
06.A07.B01.040	F.O. di Bl.diff. 3P In <= 25A c.l.AC - 30 mA	cad	70,58	4,90%	06.A07.B04.035	F.O. di Bl.diff. 4P In <= 25A c.l.A immuniz - 30 mA	cad	96,18	4,60%
06.A07.B01.045	F.O. di Bl.diff. 3P In <= 25A c.l.AC - 300/500 mA	cad	50,13	6,90%	06.A07.B04.040	F.O. di Bl.diff. 4P In >= 32A c.l.A immuniz - 30 mA	cad	113,69	3,90%
06.A07.B01.050	F.O. di Bl.diff. 3P In >= 32A c.l.AC - 30 mA	cad	77,86	4,50%	06.A07.B04.045	F.O. di Bl.diff. 4P In >= 80A c.l.A immuniz - 30 mA	cad	151,72	3,30%
06.A07.B01.055	F.O. di Bl.diff. 3P In >= 32A c.l.AC - 300/500 mA	cad	55,21	6,30%	06.A07.B05	F.O. Fornitura in opera di blocco differenziale da accoppiare ad interruttore magnetotermico modulare, classe A SELETTIVO, (per correnti di guasto alternate sinusoidali e pulsanti), insensibile alle perturbazioni, elevata resistenza ai disturbi, protetto contro gli scatti intempestivi, capacità di sopportare correnti impulsive fino a 5kA con onda 8/20 us compreso ogni accessorio per la posa ed i collegamenti elettrici.			
06.A07.B01.060	F.O. di Bl.diff. 3P In >= 80A c.l.AC - 30 mA	cad	119,50	3,30%	06.A07.B05.005	F.O. di Bl.diff. 2P In <= 32A c.l.A [S] immuniz - 300/500 mA	cad	89,47	2,80%
06.A07.B01.065	F.O. di Bl.diff. 3P In >= 80A c.l.AC - 300/500 mA	cad	87,02	4,60%	06.A07.B05.010	F.O. di Bl.diff. 2P In <= 32A c.l.A [S] immuniz - 1000 mA	cad	97,93	2,50%
06.A07.B01.070	F.O. di Bl.diff. 4P In <= 25A c.l.AC - 30 mA	cad	74,56	6,00%	06.A07.B05.015	F.O. di Bl.diff. 2P In <= 63A c.l.A [S] immuniz - 300/500 mA	cad	95,82	3,60%
06.A07.B01.075	F.O. di Bl.diff. 4P In <= 25A c.l.AC - 300/500 mA	cad	55,56	8,00%	06.A07.B05.020	F.O. di Bl.diff. 2P In <= 63A c.l.A [S] immuniz - 1000 mA	cad	106,11	3,30%
06.A07.B01.080	F.O. di Bl.diff. 4P In >= 32A c.l.AC - 30 mA	cad	87,99	5,10%	06.A07.B05.025	F.O. di Bl.diff. 2P In >= 80A c.l.A [S] immuniz - 300/500 mA	cad	213,58	1,60%
06.A07.B01.085	F.O. di Bl.diff. 4P In >= 32A c.l.AC - 300/500 mA	cad	58,34	7,70%	06.A07.B05.030	F.O. di Bl.diff. 2P In >= 80A c.l.A [S] immuniz - 1000 mA	cad	213,58	1,60%
06.A07.B01.090	F.O. di Bl.diff. 4P In >= 80A c.l.AC - 30 mA	cad	123,51	4,00%	06.A07.B05.035	F.O. di Bl.diff. 3P In <= 63A c.l.A [S] immuniz - 300/500 mA	cad	112,33	3,50%
06.A07.B01.095	F.O. di Bl.diff. 4P In >= 80A c.l.AC - 300/500 mA	cad	88,92	5,60%	06.A07.B05.040	F.O. di Bl.diff. 3P In <= 63A c.l.A [S] immuniz - 1000 mA	cad	118,14	3,40%
06.A07.B02	F.O. Fornitura in opera di blocco differenziale da accoppiare ad interruttore magnetotermico modulare, classe A, (per correnti di guasto alternate sinusoidali e pulsanti) compreso ogni accessorio per la posa ed i collegamenti elettrici.				06.A07.B05.045	F.O. di Bl.diff. 3P In >= 80A c.l.A [S] immuniz - 300/500 mA	cad	211,79	1,90%
06.A07.B02.005	F.O. di Bl.diff. 2P In <= 25A c.l.A - 30 mA	cad	57,19	4,30%	06.A07.B05.050	F.O. di Bl.diff. 3P In >= 80A c.l.A [S] immuniz - 1000 mA	cad	211,79	1,90%
06.A07.B02.010	F.O. di Bl.diff. 2P In <= 25A c.l.A - 300/500 mA	cad	51,27	4,80%	06.A07.B05.055	F.O. di Bl.diff. 4P In <= 32A c.l.A [S] immuniz - 300/500 mA	cad	103,94	4,30%
06.A07.B02.015	F.O. di Bl.diff. 2P In >= 32A c.l.A - 30 mA	cad	68,54	3,60%	06.A07.B05.060	F.O. di Bl.diff. 4P In <= 32A c.l.A [S] immuniz - 1000 mA	cad	115,85	3,90%
06.A07.B02.020	F.O. di Bl.diff. 2P In >= 32A c.l.A - 300/500 mA	cad	59,87	4,10%	06.A07.B05.065	F.O. di Bl.diff. 4P In <= 63A c.l.A [S] immuniz - 300/500 mA	cad	113,14	4,40%
06.A07.B02.025	F.O. di Bl.diff. 2P In >= 80A c.l.A - 30 mA	cad	115,94	2,60%	06.A07.B05.070	F.O. di Bl.diff. 4P In <= 63A c.l.A [S] immuniz - 1000 mA	cad	122,79	4,00%
06.A07.B02.030	F.O. di Bl.diff. 2P In >= 80A c.l.A - 300/500 mA	cad	98,70	3,00%	06.A07.B05.075	F.O. di Bl.diff. 4P In >= 80A c.l.A [S] immuniz - 300/500 mA	cad	232,44	2,10%
06.A07.B02.035	F.O. di Bl.diff. 2P In <= 63A c.l.A - 1000 mA	cad	58,04	5,10%	06.A07.B05.080	F.O. di Bl.diff. 4P In >= 80A c.l.A [S] immuniz - 1000 mA	cad	232,44	2,10%
06.A07.B02.040	F.O. di Bl.diff. 3P In <= 25A c.l.A - 30 mA	cad	81,27	4,30%	06.A07.B06	F.O. Fornitura in opera di interruttore differenziale puro modulare, classe AC (per correnti di guasto alternate sinusoidali), compreso ogni accessorio per la posa ed i collegamenti elettrici.			
06.A07.B02.045	F.O. di Bl.diff. 3P In <= 25A c.l.A - 300/500 mA	cad	64,26	5,40%	06.A07.B06.005	F.O. di Interr.diff.puro. 2P In <= 25A c.l.AC - 10 mA	cad	62,30	14,30%
06.A07.B02.050	F.O. di Bl.diff. 3P In >= 32A c.l.A - 30 mA	cad	85,79	4,00%	06.A07.B06.010	F.O. di Interr.diff.puro. 2P In <= 25A c.l.AC - 30 mA	cad	39,08	22,80%
06.A07.B02.055	F.O. di Bl.diff. 3P In >= 32A c.l.A - 300/500 mA	cad	73,02	4,80%					
06.A07.B02.060	F.O. di Bl.diff. 3P In >= 80A c.l.A - 30 mA	cad	137,96	2,90%					
06.A07.B02.065	F.O. di Bl.diff. 3P In >= 80A c.l.A - 300/500 mA	cad	114,72	3,50%					
06.A07.B02.070	F.O. di Bl.diff. 3P In <= 63A c.l.A - 1000 mA	cad	69,61	5,70%					
06.A07.B02.075	F.O. di Bl.diff. 4P In <= 25A c.l.A - 30 mA	cad	89,71	5,00%					
06.A07.B02.080	F.O. di Bl.diff. 4P In <= 25A c.l.A - 300/500 mA	cad	70,18	6,40%					
06.A07.B02.085	F.O. di Bl.diff. 4P In >= 32A c.l.A - 30 mA	cad	102,06	4,40%					
06.A07.B02.090	F.O. di Bl.diff. 4P In >= 32A c.l.A - 300/500 mA	cad	79,54	5,60%					
06.A07.B02.095	F.O. di Bl.diff. 4P In >= 80A c.l.A - 30 mA	cad	145,88	3,40%					
06.A07.B02.100	F.O. di Bl.diff. 4P In >= 80A c.l.A - 300/500 mA	cad	117,32	4,20%					
06.A07.B02.105	F.O. di Bl.diff. 4P In <= 63A c.l.A - 1000 mA	cad	75,36	6,60%					
06.A07.B03	F.O. Fornitura in opera di blocco differenziale da accoppiare ad interruttore magnetotermico modulare, classe A SELETTIVO, (per correnti di guasto alternate sinusoidali e pulsanti) compreso ogni accessorio per la posa ed i collegamenti elettrici.								
06.A07.B03.005	F.O. di Bl.diff. 2P In <= 63A c.l.A [S] - 300/500 mA	cad	80,92	3,70%					

06.A07.B06.015	F.O. di Interr.diff.puro. 2P In <= 25A cLAC - 300/500 mA	cad	47,05	19,00%
06.A07.B06.020	F.O. di Interr.diff.puro. 2P In = 40A cLAC - 30 mA	cad	54,70	18,10%
06.A07.B06.025	F.O. di Interr.diff.puro. 2P In = 40A cLAC - 300/500 mA	cad	55,01	18,00%
06.A07.B06.030	F.O. di Interr.diff.puro. 2P In <= 63A cLAC - 30 mA	cad	77,73	12,80%
06.A07.B06.035	F.O. di Interr.diff.puro. 2P In <= 63A cLAC - 300/500 mA	cad	75,57	13,10%
06.A07.B06.040	F.O. di Interr.diff.puro. 4P In <= 25A cLAC - 30 mA	cad	78,65	17,70%
06.A07.B06.045	F.O. di Interr.diff.puro. 4P In <= 25A cLAC - 300/500 mA	cad	65,32	21,30%
06.A07.B06.050	F.O. di Interr.diff.puro. 4P In = 40A cLAC - 30 mA	cad	83,11	17,90%
06.A07.B06.055	F.O. di Interr.diff.puro. 4P In = 40A cLAC - 300/500 mA	cad	74,65	19,90%
06.A07.B06.060	F.O. di Interr.diff.puro. 4P In <= 63A cLAC - 30 mA	cad	133,25	11,20%
06.A07.B06.065	F.O. di Interr.diff.puro. 4P In <= 63A cLAC - 300/500 mA	cad	88,67	16,80%
06.A07.B06.070	F.O. di Interr.diff.puro. 4P In = 80A cLAC - 30 mA	cad	185,39	8,00%
06.A07.B06.075	F.O. di Interr.diff.puro. 4P In = 80A cLAC - 300/500 mA	cad	122,28	12,20%
06.A07.B06.080	F.O. di Interr.diff.puro. 4P In = 100A cLAC - 30 mA	cad	224,97	6,60%
06.A07.B06.085	F.O. di Interr.diff.puro. 4P In = 100A cLAC - 300/500 mA	cad	145,28	10,20%
06.A07.B07	F.O. Fornitura in opera di interruttore differenziale puro modulare, classe A, (per correnti di guasto alternate sinusoidali e pulsanti) compreso ogni accessorio per la posa ed i collegamenti elettrici.			
06.A07.B07.005	F.O. di Interr.diff.puro. 2P In <= 25A cLAC - 30 mA	cad	67,25	13,30%
06.A07.B07.010	F.O. di Interr.diff.puro. 2P In <= 25A cLAC - 300/500 mA	cad	62,21	14,40%
06.A07.B07.015	F.O. di Interr.diff.puro. 2P In = 40A cLAC - 30 mA	cad	77,51	12,80%
06.A07.B07.020	F.O. di Interr.diff.puro. 2P In = 40A cLAC - 300/500 mA	cad	68,63	14,50%
06.A07.B07.025	F.O. di Interr.diff.puro. 2P In <= 63A cLAC - 30 mA	cad	106,68	9,30%
06.A07.B07.030	F.O. di Interr.diff.puro. 2P In <= 63A cLAC - 300/500 mA	cad	98,18	10,10%
06.A07.B07.035	F.O. di Interr.diff.puro. 4P In <= 25A cLAC - 30 mA	cad	101,92	13,60%
06.A07.B07.040	F.O. di Interr.diff.puro. 4P In <= 25A cLAC - 300/500 mA	cad	81,46	17,00%
06.A07.B07.045	F.O. di Interr.diff.puro. 4P In = 40A cLAC - 30 mA	cad	109,37	13,60%
06.A07.B07.050	F.O. di Interr.diff.puro. 4P In = 40A cLAC - 300/500 mA	cad	95,88	15,50%
06.A07.B07.055	F.O. di Interr.diff.puro. 4P In <= 63A cLAC - 30 mA	cad	160,74	9,30%
06.A07.B07.060	F.O. di Interr.diff.puro. 4P In <= 63A cLAC - 300/500 mA	cad	112,92	13,20%
06.A07.B08	F.O. Fornitura in opera di interruttore differenziale puro modulare, classe A tipo immunizzato, (per correnti di guasto alternate sinusoidali e pulsanti), insensibile alle perturbazioni, elevata resistenza ai disturbi, protetto contro gli scatti intempestivi, capacità di sopportare correnti impulsive fino a 3kA con onda 8/20 us, compreso ogni accessorio per la posa ed i collegamenti elettrici.			
06.A07.B08.005	F.O. di Interr.diff.puro. 2P In <= 25A cLAC immuniz - 30 mA	cad	68,60	13,00%
06.A07.B08.010	F.O. di Interr.diff.puro. 2P In = 40A cLAC immuniz - 30 mA	cad	79,75	12,40%
06.A07.B08.015	F.O. di Interr.diff.puro. 2P In <= 63A cLAC immuniz - 30 mA	cad	112,92	8,80%
06.A07.B08.020	F.O. di Interr.diff.puro. 4P In <= 25A cLAC immuniz - 30 mA	cad	107,37	12,90%
06.A07.B08.025	F.O. di Interr.diff.puro. 4P In = 40A cLAC immuniz - 30 mA	cad	115,52	12,90%
06.A07.B08.030	F.O. di Interr.diff.puro. 4P In <= 63A cLAC immuniz - 30 mA	cad	167,20	8,90%
06.A07.B09	F.O. Fornitura in opera di interruttore differenziale puro modulare, classe A SELETTIVO tipo immunizzato, (per correnti di guasto alternate sinusoidali e pulsanti), insensibile alle perturbazioni, elevata resistenza ai disturbi, protetto contro gli scatti intempestivi, capacità di sopportare correnti impulsive fino a 5kA con onda 8/20 us, compreso ogni accessorio per la posa ed i collegamenti elettrici.			
06.A07.B09.005	F.O. di Interr.diff.puro. 2P In <= 25A cLAC [S] immuniz - 300/500 mA	cad	76,32	11,70%
06.A07.B09.010	F.O. di Interr.diff.puro. 2P In = 40A cLAC [S] immuniz - 300/500 mA	cad	89,89	11,00%
06.A07.B09.015	F.O. di Interr.diff.puro. 2P In <= 63A cLAC [S] immuniz - 300/500 mA	cad	109,69	9,00%
06.A07.B09.020	F.O. di Interr.diff.puro. 4P In <= 25A cLAC [S] immuniz - 300/500 mA	cad	107,59	12,90%
06.A07.B09.025	F.O. di Interr.diff.puro. 4P In = 40A cLAC [S] immuniz - 300/500 mA	cad	125,04	11,90%
06.A07.B09.030	F.O. di Interr.diff.puro. 4P In <= 63A cLAC [S] immuniz - 300/500 mA	cad	150,50	9,90%
06.A07.B09.035	F.O. di Interr.diff.puro. 4P In = 80A cLAC [S] immuniz - 300/500 mA	cad	208,89	7,10%
06.A07.B09.040	F.O. di Interr.diff.puro. 4P In = 100A cLAC [S] immuniz - 300/500 mA	cad	237,75	6,30%
06.A07.B10	F.O. Fornitura in opera di relè differenziale modulare a toriide separato compreso ogni accessorio per la posa ed i collegamenti elettrici.			
06.A07.B10.005	F.O. di relè modulare differenziale	cad	94,15	15,80%
06.A07.B10.010	F.O. di trasf.toridale per relè differenziale D. fino a 60 mm	cad	36,81	27,00%
06.A07.B10.015	F.O. di trasf.toridale per relè differenziale D. 80-110 mm	cad	56,23	17,60%
06.A07.B10.020	F.O. di trasf.toridale per relè differenziale D. 160-210 mm	cad	122,67	12,10%
06.A07.B10.025	F.O. di trasf.toridale per relè differenziale D. 110 mm apribile	cad	122,67	12,10%
06.A07.B10.030	F.O. di trasf.toridale per relè differenziale D. 160-210 mm apribile	cad	158,95	9,40%
06.A07.C	Interruttori modulari non automatici			
06.A07.C01	F.O. Fornitura in opera di interruttore non automatico (sezionatore sotto carico) tipo modulare, compreso ogni accessorio per la posa ed i collegamenti elettrici.			
06.A07.C01.005	F.O. di Interr.non automatico - 1P - fino 32 A	cad	13,64	54,60%
06.A07.C01.010	F.O. di Interr.non automatico - 1P - da 40 a 63 A	cad	18,30	46,00%
06.A07.C01.015	F.O. di Interr.non automatico - 1P - da 80 A	cad	18,63	45,20%
06.A07.C01.020	F.O. di Interr.non automatico - 1P - da 100 A	cad	22,65	41,60%
06.A07.C01.025	F.O. di Interr.non automatico - 1P - da 125 A	cad	36,11	26,10%
06.A07.C01.030	F.O. di Interr.non automatico - 2P - fino 32 A	cad	20,82	42,90%
06.A07.C01.035	F.O. di Interr.non automatico - 2P - da 40 a 63 A	cad	26,91	36,90%
06.A07.C01.040	F.O. di Interr.non automatico - 2P - da 80 A	cad	26,85	36,90%
06.A07.C01.045	F.O. di Interr.non automatico - 2P - da 100 A	cad	37,27	29,30%
06.A07.C01.050	F.O. di Interr.non automatico - 2P - da 125 A	cad	53,35	20,50%
06.A07.C01.055	F.O. di Interr.non automatico - 3P - fino 32 A	cad	29,74	38,40%
06.A07.C01.060	F.O. di Interr.non automatico - 3P - da 40 a 63 A	cad	40,37	30,70%
06.A07.C01.065	F.O. di Interr.non automatico - 3P - da 80 A	cad	39,68	31,30%
06.A07.C01.070	F.O. di Interr.non automatico - 3P - da 100 A	cad	50,85	26,30%
06.A07.C01.075	F.O. di Interr.non automatico - 3P - da 125 A	cad	75,42	17,80%
06.A07.C01.080	F.O. di Interr.non automatico - 4P - fino 32 A	cad	36,94	37,60%
06.A07.C01.085	F.O. di Interr.non automatico - 4P - da 40 a 63 A	cad	48,93	30,40%
06.A07.C01.090	F.O. di Interr.non automatico - 4P - da 80 A	cad	48,53	30,70%
06.A07.C01.095	F.O. di Interr.non automatico - 4P - da 100 A	cad	60,17	26,40%
06.A07.C01.100	F.O. di Interr.non automatico - 4P - da 125 A	cad	89,03	17,80%
06.A07.D	Ausiliari ed accessori comuni per interruttori modulari			
06.A07.D01	F.O. Fornitura in opera di ausiliari per interruttori e differenziali tipo modulare, compreso ogni accessorio per la posa ed i collegamenti elettrici.			

06.A07.D01.005	F.O. di contatto ausiliario (on-of-segnal.guasto)	cad	18,11	21,90%	06.A07.E04.025	F.O. di base unipolare per fus. a coltello IN= 400 A - gr. 2	cad	31,27	57,10%
06.A07.D01.010	F.O. di sganciatore a lancio di corrente	cad	19,78	20,10%	06.A07.E04.030	F.O. di base unipolare per fus. a coltello IN= 630 A - gr. 3	cad	57,12	33,90%
06.A07.D01.015	F.O. di sganciatore max-min tensione ed emergenza	cad	33,74	11,80%	06.A07.E04.035	F.O. di base unipolare per fus. a coltello IN= 1250 A - gr. 4	cad	106,03	19,60%
06.A07.D02	F.O. Fornitura in opera di accessori per interruttori e differenziali tipo modulare, compreso ogni accessorio per la posa ed i collegamenti elettrici.				06.A07.E04.040	F.O. di base tripolare per fus. a coltello IN=fino a 100 A - gr. 00	cad	41,72	71,30%
06.A07.D02.005	F.O. di accessorio per manovra rotativa con blocco porta	cad	19,77	30,10%	06.A07.E04.045	F.O. di base tripolare per fus. a coltello IN=125/160 A - gr. 00	cad	47,03	63,30%
06.A07.D02.010	F.O. di coprimorsetti da 1 a 2 poli	cad	3,78	26,30%	06.A07.E04.050	F.O. di base tripolare per fus. a coltello IN= 160 A - gr. 0	cad	51,17	58,10%
06.A07.D02.015	F.O. di coprimorsetti da 3 a 4 poli	cad	6,29	15,80%	06.A07.E04.055	F.O. di base tripolare per fus. a coltello IN= 250 A - gr. 1	cad	65,08	53,40%
06.A07.D02.020	F.O. di blocco per lucchetto	cad	7,51	13,20%	06.A07.E04.060	F.O. di base tripolare per fus. a coltello IN= 400 A - gr. 2	cad	81,06	48,90%
06.A07.D02.025	F.O. di piastra per rendere estraibili i modulari	cad	24,28	16,30%	06.A07.E04.065	F.O. di maniglia per estrazione fusibili	cad	15,48	
06.A07.E	Portafusibili e fusibili				06.A07.E04.070	F.O. di pareti divisorie per base gr.00	cad	1,89	52,60%
06.A07.E01	F.O. Fornitura in opera di sezionatori portafusibili modulari per fusibili cilindrici 8,5x31,5 - 10,3x38 - 14x51 - 22x58 con o senza lampada di segnalazione compreso ogni accessorio per la posa in opera ed i collegamenti elettrici.				06.A07.E04.075	F.O. di pareti divisorie per base gr. 0	cad	1,89	52,60%
06.A07.E01.005	F.O. di portafusibili 10,3x38 neutro	cad	11,18	66,60%	06.A07.E04.080	F.O. di pareti divisorie per base gr. 1	cad	1,93	51,60%
06.A07.E01.010	F.O. di portafusibili 10,3x38 1P	cad	11,51	64,70%	06.A07.E04.085	F.O. di pareti divisorie per base gr. 2	cad	2,26	44,10%
06.A07.E01.015	F.O. di portafusibili 10,3x38 3P	cad	21,01	54,30%	06.A07.E04.090	F.O. di pareti divisorie per base gr. 3	cad	4,02	24,70%
06.A07.E01.020	F.O. di portafusibili 10,3x38 4P	cad	26,61	52,20%	06.A07.E04.095	F.O. di pareti divisorie per base gr. 4	cad	5,78	17,20%
06.A07.E01.025	F.O. di portafusibili 14x51 neutro	cad	14,93	49,90%	06.A07.E04.100	F.O. di coprimorsetti per base gr. 00	cad	1,58	62,90%
06.A07.E01.030	F.O. di portafusibili 14x51 1P	cad	13,66	54,50%	06.A07.E04.105	F.O. di coprimorsetti per base gr. 0	cad	1,63	61,00%
06.A07.E01.035	F.O. di portafusibili 14x51 3P	cad	29,93	38,10%	06.A07.E04.110	F.O. di coprimorsetti per base gr. 1	cad	1,73	57,50%
06.A07.E01.040	F.O. di portafusibili 14x51 4P	cad	39,16	35,50%	06.A07.E04.115	F.O. di coprimorsetti per base gr. 2	cad	1,89	52,60%
06.A07.E01.045	F.O. di portafusibili 22x58 neutro	cad	18,38	40,50%	06.A07.E05	F.O. Fornitura in opera di fusibile a coltello			
06.A07.E01.050	F.O. di portafusibili 22x58 1P	cad	18,36	40,50%	06.A07.E05.005	F.O. di Fusibile a coltello In= 6/ 32 A - gr. C00	cad	4,19	47,40%
06.A07.E01.055	F.O. di portafusibili 22x58 3P	cad	43,12	26,50%	06.A07.E05.010	F.O. di Fusibile a coltello In= 40/ 100 A - gr. C00	cad	4,41	45,00%
06.A07.E01.060	F.O. di portafusibili 22x58 4P	cad	55,14	25,20%	06.A07.E05.015	F.O. di Fusibile a coltello In= 6/ 32 A - gr. 00	cad	4,43	44,80%
06.A07.E02	F.O. Fornitura lin opera di lampada per segnalazione intervento del fusibile, compreso ogni accessorio per la posa in opera ed i collegamenti elettrici.				06.A07.E05.020	F.O. di Fusibile a coltello In= 40/ 100 A - gr. 00	cad	4,68	42,50%
06.A07.E02.005	F.O. di lampada di segnalazione per fusibili	cad	12,79	7,80%	06.A07.E05.025	F.O. di Fusibile a coltello In= 125/ 160 A - gr. 00	cad	5,01	39,60%
06.A07.E03	F.O. Fornitura in opera di fusibile cilindrico				06.A07.E05.030	F.O. di Fusibile a coltello In= 63/ 100 A - gr. 0	cad	5,39	36,80%
06.A07.E03.005	F.O. di fusibile cilindrico P.D.I. 20 kA 8.5X31.5 mm	cad	1,40	71,40%	06.A07.E05.035	F.O. di Fusibile a coltello In= 125/ 160 A gr. 0	cad	5,74	34,60%
06.A07.E03.010	F.O. di fusibile cilindrico P.D.I.100 kA 10.3X 38 mm	cad	1,47	67,20%	06.A07.E05.040	F.O. di Fusibile a coltello In= 125/160 A - gr. 1	cad	7,12	27,90%
06.A07.E03.015	F.O. di fusibile cilindrico P.D.I.100 kA 14 X 51 mm	cad	1,84	54,00%	06.A07.E05.045	F.O. di Fusibile a coltello In= 200/250 A - gr. 1	cad	7,43	26,80%
06.A07.E03.020	F.O. di fusibile cilindrico P.D.I.100 kA 22 X 58 mm	cad	2,66	37,30%	06.A07.E05.050	F.O. di Fusibile a coltello In= 200/ 250 A - gr. 2	cad	9,98	29,80%
06.A07.E03.025	F.O. di fusibile cilindrico con segnalatore P.D.I. 20 kA 8.5X31.5 mm	cad	1,64	60,50%	06.A07.E05.055	F.O. di Fusibile a coltello In= 300/ 400 A - gr. 2	cad	11,01	27,00%
06.A07.E03.030	F.O. di fusibile cilindrico con segnalatore P.D.I.100 kA 10.3X 38 mm	cad	2,20	45,10%	06.A07.E05.060	F.O. di Fusibile a coltello In= 315/ 500 A - gr. 3	cad	24,28	16,30%
06.A07.E03.035	F.O. di fusibile cilindrico con segnalatore P.D.I.100 kA 14 X 51 mm	cad	3,64	27,30%	06.A07.E05.065	F.O. di Fusibile a coltello In= 630 A - gr. 3	cad	25,37	15,60%
06.A07.E03.040	F.O. di fusibile cilindrico con segnalatore P.D.I.100 kA 22 X 58 mm	cad	5,54	17,90%	06.A07.E05.070	F.O. di Fusibile a coltello In= 500/1000 A - gr. 4	cad	62,59	7,90%
06.A07.E03.045	F.O. di neutro per fusibile cilindrico gr. 8.5X31.5 mm	cad	1,33	74,70%	06.A07.E05.075	F.O. di Fusibile a coltello In= 1250 A - gr. 4	cad	70,17	7,10%
06.A07.E03.050	F.O. di neutro per fusibile cilindrico gr. 10.3X 38 mm	cad	1,35	73,30%	06.A07.E05.080	F.O. di Fusibile a coltello con percursore In= 63/ 100 A - gr. 0	cad	9,91	15,00%
06.A07.E03.055	F.O. di neutro per fusibile cilindrico gr. 14X51 mm	cad	1,47	67,20%	06.A07.E05.085	F.O. di Fusibile a coltello con percursore In= 125/ 160 A gr. 0	cad	10,08	14,80%
06.A07.E03.060	F.O. di neutro per fusibile cilindrico gr. 22X58 mm	cad	1,82	54,70%	06.A07.E05.090	F.O. di Fusibile a coltello con percursore In= 125/160 A - gr. 1	cad	13,11	11,30%
06.A07.E04	F.O. Fornitura in opera di basi portafusibili e accessori per fusibili a coltello compreso ogni accessorio per la posa in opera ed i collegamenti elettrici.				06.A07.E05.095	F.O. di Fusibile a coltello con percursore In= 200/250 A - gr. 1	cad	14,54	13,60%
06.A07.E04.005	F.O. di base unipolare per fus. a coltello IN=fino 100 A - gr.00	cad	18,35	81,10%	06.A07.E05.100	F.O. di Fusibile a coltello con percursore In= 200/ 250 A - gr. 2	cad	16,61	11,90%
06.A07.E04.010	F.O. di base unipolare per fus. a coltello IN= 125/160 A - gr. 00	cad	20,17	73,80%	06.A07.E05.105	F.O. di Fusibile a coltello con percursore In= 300/ 400 A - gr. 2	cad	17,62	11,30%
06.A07.E04.015	F.O. di base unipolare per fus. a coltello IN= 160 A - gr. 0	cad	21,55	69,00%	06.A07.E05.110	F.O. di Fusibile a coltello con percursore In= 315/ 500 A - gr. 3	cad	23,72	10,50%
06.A07.E04.020	F.O. di base unipolare per fus. a coltello IN= 250 A - gr. 1	cad	25,70	63,70%	06.A07.E05.115	F.O. di Fusibile a coltello con percursore In= 630 A - gr. 3	cad	24,48	10,10%

06.A07.E05.120	F.O. di Fusibile a coltello con percursore In= 500/1000 A - gr. 4	cad	45,93	7,60%	06.A07.H03.015	F.O. di interr magn.term.sc. 36 kA (N) - 3P - da 125 A	cad	299,56	7,50%
06.A07.E05.125	F.O. di Fusibile a coltello con percursore In= 1250 A - gr. 4	cad	54,27	6,40%	06.A07.H03.020	F.O. di interr magn.term.sc. 36 kA (N) - 3P - da 160 A	cad	325,56	7,60%
06.A07.E05.130	F.O. di neutro per fusibile gr. 00	cad	6,30	31,50%	06.A07.H03.025	F.O. di interr magn.term.sc. 36 kA (N) - 3P - da 200 a 250 A	cad	461,79	5,90%
06.A07.E05.135	F.O. di neutro per fusibile gr. 0	cad	6,22	31,90%	06.A07.H03.030	F.O. di interr magn.term.sc. 36 kA (N) - 3P - da 320 a 400 A	cad	836,76	3,90%
06.A07.E05.140	F.O. di neutro per fusibile gr. 1	cad	6,78	29,30%	06.A07.H03.035	F.O. di interr magn.term.sc. 36 kA (N) - 3P - da 500 A	cad	1.164,85	3,20%
06.A07.E05.145	F.O. di neutro per fusibile gr. 2	cad	8,93	27,80%	06.A07.H03.040	F.O. di interr magn.term.sc. 36 kA (N) - 3P - da 630 A	cad	1.232,13	3,40%
06.A07.E05.150	F.O. di neutro per fusibile gr. 3	cad	16,47	18,10%	06.A07.H03.045	F.O. di interr magn.term.sc. 36 kA (N) - 3P - da 800 A	cad	1.505,27	3,10%
06.A07.E05.155	F.O. di neutro per fusibile gr. 4	cad	41,21	8,40%	06.A07.H03.050	F.O. di interr magn.term.sc. 36 kA (N) - 4P - fino 63 A	cad	262,65	8,50%
06.A07.H	Interruttori scatolati automatici fissi				06.A07.H03.055	F.O. di interr magn.term.sc. 36 kA (N) - 4P - da 80 a 100 A	cad	275,02	8,10%
06.A07.H01	*F.O. Fornitura in opera entro quadro o contenitore predisposto di interruttore automatico con sganciatore magnetotermico su tutti i poli, tipo scatolato fisso, tensione nominale 380-400 V, tensione nominale 380-400 V, potere d'interruzione Icu a 380V 16 kA, Ics=Icu, soglia termica regolabile, soglia magnetica fissa fino a 63A, oltre regolabile, attacchi anteriori con qualsiasi tipo di terminale, compreso i capicorda, ogni accessorio per la posa ed i collegamenti elettrici				06.A07.H03.060	F.O. di interr magn.term.sc. 36 kA (N) - 4P - da 125 A	cad	385,13	6,40%
06.A07.H01.005	F.O. di interr magn.term.sc. 16 kA - 3P - fino 63 A	cad	92,20	18,80%	06.A07.H03.065	F.O. di interr magn.term.sc. 36 kA (N) - 4P - da 160 A	cad	411,15	6,60%
06.A07.H01.010	F.O. di interr magn.term.sc. 16 kA - 3P - da 80 a 100 A	cad	104,18	16,70%	06.A07.H03.070	F.O. di interr magn.term.sc. 36 kA (N) - 4P - da 200 a 250 A	cad	576,86	5,60%
06.A07.H01.015	F.O. di interr magn.term.sc. 16 kA - 3P - da 125 A	cad	185,03	10,70%	06.A07.H03.075	F.O. di interr magn.term.sc. 36 kA (N) - 4P - da 320 a 400 A	cad	1.065,04	3,50%
06.A07.H01.020	F.O. di interr magn.term.sc. 16 kA - 3P - da 160 A	cad	251,94	8,90%	06.A07.H03.080	F.O. di interr magn.term.sc. 36 kA (N) - 4P - da 500 A	cad	1.451,70	3,10%
06.A07.H01.025	F.O. di interr magn.term.sc. 16 kA - 4P - fino 63 A	cad	117,07	18,20%	06.A07.H03.085	F.O. di interr magn.term.sc. 36 kA (N) - 4P - da 630 A	cad	1.520,92	3,40%
06.A07.H01.030	F.O. di interr magn.term.sc. 16 kA - 4P - da 80 a 100 A	cad	127,20	16,80%	06.A07.H03.090	F.O. di interr magn.term.sc. 36 kA (N) - 4P - da 800 A	cad	1.960,21	3,00%
06.A07.H01.035	F.O. di interr magn.term.sc. 16 kA - 4P - da 125 A	cad	227,10	10,50%	06.A07.H04	*F.O. Fornitura in opera entro quadro o contenitore predisposto di interruttore automatico con sganciatore magnetotermico su tutti i poli, tipo scatolato fisso, tensione nominale 380-400 V, potere d'interruzione Icu a 380V 50 kA, (tipo S) Ics=Icu, soglia termica regolabile, soglia magnetica fissa fino a 63A, oltre regolabile, attacchi anteriori con qualsiasi tipo di terminale, compreso i capicorda, ogni accessorio per la posa ed i collegamenti elettrici			
06.A07.H01.040	F.O. di interr magn.term.sc. 16 kA - 4P - da 160 A	cad	302,82	8,70%	06.A07.H04.005	F.O. di interr magn.term.sc. 50 kA (S) - 3P - fino 63 A	cad	288,95	6,90%
06.A07.H02	*F.O. Fornitura in opera entro quadro o contenitore predisposto di interruttore automatico con sganciatore magnetotermico su tutti i poli, tipo scatolato fisso, tensione nominale 380-400 V, potere d'interruzione Icu a 380V 25 kA, Ics=Icu, soglia termica regolabile, soglia magnetica fissa fino a 63A, oltre regolabile, attacchi anteriori con qualsiasi tipo di terminale, compreso i capicorda, ogni accessorio per la posa ed i collegamenti elettrici				06.A07.H04.010	F.O. di interr magn.term.sc. 50 kA (S) - 3P - da 80 a 100 A	cad	302,30	6,60%
06.A07.H02.005	F.O. di interr magn.term.sc. 25 kA - 3P - fino 63 A	cad	169,49	10,20%	06.A07.H04.015	F.O. di interr magn.term.sc. 50 kA (S) - 3P - da 125 A	cad	381,81	5,80%
06.A07.H02.010	F.O. di interr magn.term.sc. 25 kA - 3P - da 80 a 100 A	cad	181,89	9,50%	06.A07.H04.020	F.O. di interr magn.term.sc. 50 kA (S) - 3P - da 160 A	cad	427,15	5,80%
06.A07.H02.015	F.O. di interr magn.term.sc. 25 kA - 3P - da 125 A	cad	255,32	7,80%	06.A07.H04.025	F.O. di interr magn.term.sc. 50 kA (S) - 3P - da 200 a 250 A	cad	569,43	4,80%
06.A07.H02.020	F.O. di interr magn.term.sc. 25 kA - 3P - da 160 A	cad	292,81	7,60%	06.A07.H04.030	F.O. di interr magn.term.sc. 50 kA (S) - 3P - da 320 a 400 A	cad	878,77	3,70%
06.A07.H02.025	F.O. di interr magn.term.sc. 25 kA - 4P - fino 63 A	cad	213,83	10,00%	06.A07.H04.035	F.O. di interr magn.term.sc. 50 kA (S) - 3P - da 500 A	cad	1.251,35	3,00%
06.A07.H02.030	F.O. di interr magn.term.sc. 25 kA - 4P - da 80 a 100 A	cad	227,18	9,40%	06.A07.H04.040	F.O. di interr magn.term.sc. 50 kA (S) - 3P - da 630 A	cad	1.313,16	3,20%
06.A07.H02.035	F.O. di interr magn.term.sc. 25 kA - 4P - da 125 A	cad	328,38	7,20%	06.A07.H04.045	F.O. di interr magn.term.sc. 50 kA (S) - 3P - da 800 A	cad	1.652,43	2,90%
06.A07.H02.040	F.O. di interr magn.term.sc. 25 kA - 4P - da 160 A	cad	361,17	7,30%	06.A07.H04.050	F.O. di interr magn.term.sc. 50 kA (S) - 4P - fino 63 A	cad	375,16	5,90%
06.A07.H03	*F.O. Fornitura in opera entro quadro o contenitore predisposto di interruttore automatico con sganciatore magnetotermico su tutti i poli, tipo scatolato fisso, tensione nominale 380-400 V, potere d'interruzione Icu a 380V 36 kA, (tipo N) Ics=Icu, soglia termica regolabile, soglia magnetica fissa fino a 63A, oltre regolabile, attacchi anteriori con qualsiasi tipo di terminale, compreso i capicorda, ogni accessorio per la posa ed i collegamenti elettrici				06.A07.H04.055	F.O. di interr magn.term.sc. 50 kA (S) - 4P - da 80 a 100 A	cad	390,30	5,70%
06.A07.H03.005	F.O. di interr magn.term.sc. 36 kA (N) - 3P - fino 63 A	cad	203,74	9,70%	06.A07.H04.060	F.O. di interr magn.term.sc. 50 kA (S) - 4P - da 125 A	cad	484,19	5,10%
06.A07.H03.010	F.O. di interr magn.term.sc. 36 kA (N) - 3P - da 80 a 100 A	cad	214,35	9,30%	06.A07.H04.065	F.O. di interr magn.term.sc. 50 kA (S) - 4P - da 160 A	cad	532,02	5,10%
					06.A07.H04.070	F.O. di interr magn.term.sc. 50 kA (S) - 4P - da 200 a 250 A	cad	724,57	4,40%

06.A07.H04.075	F.O. di interr magn.term.sc. 50 kA (S) - 4P - da 320 a 400 A	cad	1.075,76	3,50%
06.A07.H04.080	F.O. di interr magn.term.sc. 50 kA (S) - 4P - da 500 A	cad	1.577,18	2,80%
06.A07.H04.085	F.O. di interr magn.term.sc. 50 kA (S) - 4P - da 630 A	cad	1.649,07	3,20%
06.A07.H04.090	F.O. di interr magn.term.sc. 50 kA (S) - 4P - da 800 A	cad	2.119,32	2,80%
06.A07.H05	*F.O. Fornitura in opera entro quadro o contenitore predisposto di interruttore automatico con sganciatore magnetotermico su tutti i poli, tipo scatolato fisso, tensione nominale 380-400 V, potere d'interruzione Icu a 380V 70 kA, (tipo H lcs=Icu, soglia termica regolabile, soglia magnetica fissa fino a 63A, oltre regolabile, attacchi anteriori con qualsiasi tipo di terminale, compreso i capicorda, ogni accessorio per la posa ed i collegamenti elettrici			
06.A07.H05.005	F.O. di interr magn.term.sc. 70 kA (H) - 3P - fino 63 A	cad	443,87	4,50%
06.A07.H05.010	F.O. di interr magn.term.sc. 70 kA (H) - 3P - da 80 a 100 A	cad	466,15	4,30%
06.A07.H05.015	F.O. di interr magn.term.sc. 70 kA (H) - 3P - da 125 A	cad	491,50	4,50%
06.A07.H05.020	F.O. di interr magn.term.sc. 70 kA (H) - 3P - da 160 A	cad	579,46	4,30%
06.A07.H05.025	F.O. di interr magn.term.sc. 70 kA (H) - 3P - da 200 a 250 A	cad	634,38	4,30%
06.A07.H05.030	F.O. di interr magn.term.sc. 70 kA (H) - 3P - da 320 a 400 A	cad	997,28	3,20%
06.A07.H05.035	F.O. di interr magn.term.sc. 70 kA (H) - 3P - da 500 A	cad	1.427,57	2,60%
06.A07.H05.040	F.O. di interr magn.term.sc. 70 kA (H) - 3P - da 630 A	cad	1.422,67	3,00%
06.A07.H05.045	F.O. di interr magn.term.sc. 70 kA (H) - 3P - da 800 A	cad	1.798,43	2,60%
06.A07.H05.050	F.O. di interr magn.term.sc. 70 kA (H) - 4P - fino 63 A	cad	561,08	4,00%
06.A07.H05.055	F.O. di interr magn.term.sc. 70 kA (H) - 4P - da 80 a 100 A	cad	585,32	3,80%
06.A07.H05.060	F.O. di interr magn.term.sc. 70 kA (H) - 4P - da 125 A	cad	611,17	4,10%
06.A07.H05.065	F.O. di interr magn.term.sc. 70 kA (H) - 4P - da 160 A	cad	751,99	3,60%
06.A07.H05.070	F.O. di interr magn.term.sc. 70 kA (H) - 4P - da 200 a 250 A	cad	807,05	4,00%
06.A07.H05.075	F.O. di interr magn.term.sc. 70 kA (H) - 4P - da 320 a 400 A	cad	1.192,35	3,10%
06.A07.H05.080	F.O. di interr magn.term.sc. 70 kA (H) - 4P - da 500 A	cad	1.688,35	2,60%
06.A07.H05.085	F.O. di interr magn.term.sc. 70 kA (H) - 4P - da 630 A	cad	1.780,52	2,90%
06.A07.H05.090	F.O. di interr magn.term.sc. 70 kA (H) - 4P - da 800 A	cad	2.305,68	2,60%
06.A07.H06	***F.O. Fornitura in opera entro quadro o contenitore predisposto di interruttore automatico con sganciatore magnetotermico su tutti i poli, tipo scatolato fisso, tensione nominale 380-400 V, potere d'interruzione Icu a 380V 85-120 kA, (tipo L) lcs=Icu, soglia termica regolabile, soglia magnetica fissa fino a 63A, oltre regolabile, attacchi anteriori con qualsiasi tipo di terminale, compreso i capicorda, ogni accessorio per la posa ed i collegamenti elettrici"			
06.A07.H06.005	F.O. di interr magn.term.sc. 150 kA (L) - 3P - fino 63 A	cad	718,23	2,80%
06.A07.H06.010	F.O. di interr magn.term.sc. 150 kA (L) - 3P - da 80 a 100 A	cad	740,89	2,70%
06.A07.H06.015	F.O. di interr magn.term.sc. 150 kA (L) - 3P - da 125 A	cad	833,58	2,70%
06.A07.H06.020	F.O. di interr magn.term.sc. 150 kA (L) - 3P - da 160 A	cad	869,34	2,90%
06.A07.H06.025	F.O. di interr magn.term.sc. 150 kA (L) - 3P - da 200 a 250 A	cad	3.636,05	0,80%
06.A07.H06.030	F.O. di interr magn.term.sc. 150 kA (L) - 3P - da 320 a 400 A	cad	1.374,79	2,30%
06.A07.H06.035	F.O. di interr magn.term.sc. 150 kA (L) - 3P - da 500 A	cad	1.658,82	2,20%
06.A07.H06.040	F.O. di interr magn.term.sc. 150 kA (L) - 3P - da 630 A	cad	1.775,86	2,40%
06.A07.H06.045	F.O. di interr magn.term.sc. 150 kA (L) - 3P - da 800 A	cad	2.118,91	2,20%
06.A07.H06.050	F.O. di interr magn.term.sc. 150 kA (L) - 4P - fino 63 A	cad	819,05	2,70%
06.A07.H06.055	F.O. di interr magn.term.sc. 150 kA (L) - 4P - da 80 a 100 A	cad	856,36	2,60%
06.A07.H06.060	F.O. di interr magn.term.sc. 150 kA (L) - 4P - da 125 A	cad	915,79	2,70%
06.A07.H06.065	F.O. di interr magn.term.sc. 150 kA (L) - 4P - da 160 A	cad	1.110,90	2,50%
06.A07.H06.070	F.O. di interr magn.term.sc. 150 kA (L) - 4P - da 200 a 250 A	cad	1.212,06	2,70%
06.A07.H06.075	F.O. di interr magn.term.sc. 150 kA (L) - 4P - da 320 a 400 A	cad	1.607,89	2,30%
06.A07.H06.080	F.O. di interr magn.term.sc. 150 kA (L) - 4P - da 500 A	cad	1.969,47	2,30%
06.A07.H06.085	F.O. di interr magn.term.sc. 150 kA (L) - 4P - da 630 A	cad	2.236,98	2,30%
06.A07.H06.090	F.O. di interr magn.term.sc. 150 kA (L) - 4P - da 800 A	cad	2.671,46	2,20%
06.A07.H07	*F.O. Fornitura in opera entro quadro o contenitore predisposto di interruttore automatico con sganciatore magnetotermico su tutti i poli, tipo scatolato fisso, tensione nominale 380-400 V, potere d'interruzione Icu a 380V 200 kA, (tipo V) lcs=Icu, soglia termica regolabile, soglia magnetica fissa fino a 63A, oltre regolabile, attacchi anteriori con qualsiasi tipo di terminale, compreso i capicorda, ogni accessorio per la posa ed i collegamenti elettrici.			
06.A07.H07.005	F.O. di interr magn.term.sc. 200 kA (V) - 3P - fino 63 A	cad	733,06	2,70%
06.A07.H07.010	F.O. di interr magn.term.sc. 200 kA (V) - 3P - da 80 a 100 A	cad	751,86	3,00%
06.A07.H07.015	F.O. di interr magn.term.sc. 200 kA (V) - 3P - da 125 A	cad	828,77	3,00%
06.A07.H07.020	F.O. di interr magn.term.sc. 200 kA (V) - 3P - da 160 A	cad	855,36	3,20%
06.A07.H07.025	F.O. di interr magn.term.sc. 200 kA (V) - 3P - da 200 a 250 A	cad	885,70	3,60%
06.A07.H07.030	F.O. di interr magn.term.sc. 200 kA (V) - 3P - da 320 a 400 A	cad	1.370,29	2,70%
06.A07.H07.035	F.O. di interr magn.term.sc. 200 kA (V) - 3P - da 500 A	cad	1.672,48	2,50%
06.A07.H07.040	F.O. di interr magn.term.sc. 200 kA (V) - 4P - fino 63 A	cad	965,71	2,30%
06.A07.H07.045	F.O. di interr magn.term.sc. 200 kA (V) - 4P - da 80 a 100 A	cad	989,07	2,50%
06.A07.H07.050	F.O. di interr magn.term.sc. 200 kA (V) - 4P - da 125 A	cad	1.070,41	2,50%
06.A07.H07.055	F.O. di interr magn.term.sc. 200 kA (V) - 4P - da 160 A	cad	1.123,69	2,90%
06.A07.H07.060	F.O. di interr magn.term.sc. 200 kA (V) - 4P - da 200 a 250 A	cad	1.169,83	3,20%
06.A07.H07.065	F.O. di interr magn.term.sc. 200 kA (V) - 4P - da 320 a 400 A	cad	1.724,58	2,60%
06.A07.H07.070	F.O. di interr magn.term.sc. 200 kA (V) - 4P - da 500 A	cad	1.989,87	2,60%
06.A07.H10	*F.O. Fornitura in opera entro quadro o contenitore predisposto di interruttore automatico con sganciatore elettronico, tipo scatolato fisso, tensione nominale 380-400 V, potere d'interruzione Icu a 380V 36 kA, (tipo V) lcs=Icu, curve e soglie di intervento termica e magnetica regolabile, attacchi anteriori con qualsiasi tipo di terminale, compreso i capicorda, ogni accessorio per la posa ed i collegamenti elettrici.			

06.A07.H10.005	F.O. di interr elettronico.scat. 36 kA (N) - 3P - fino 100 A	cad	367,86	5,40%		
06.A07.H10.010	F.O. di interr elettronico.scat. 36 kA (N) - 3P - da 160 A	cad	409,59	6,10%		
06.A07.H10.015	F.O. di interr elettronico.scat. 36 kA (N) - 3P - da 250 A	cad	522,74	5,20%		
06.A07.H10.020	F.O. di interr elettronico.scat. 36 kA (N) - 3P - da 320 a 400 A	cad	964,94	3,30%		
06.A07.H10.025	F.O. di interr elettronico.scat. 36 kA (N) - 3P - da 630 A	cad	1.331,09	3,20%		
06.A07.H10.030	F.O. di interr elettronico.scat. 36 kA (N) - 3P - da 800 A	cad	1.673,23	2,80%		
06.A07.H10.035	F.O. di interr elettronico.scat. 36 kA (N) - 3P - da 1000 A	cad	1.738,12	3,00%		
06.A07.H10.040	F.O. di interr elettronico.scat. 36 kA (N) - 4P - fino 100 A	cad	467,47	4,80%		
06.A07.H10.045	F.O. di interr elettronico.scat. 36 kA (N) - 4P - da 160 A	cad	518,06	5,30%		
06.A07.H10.050	F.O. di interr elettronico.scat. 36 kA (N) - 4P - da 250 A	cad	654,67	4,90%		
06.A07.H10.055	F.O. di interr elettronico.scat. 36 kA (N) - 4P - da 320 a 400 A	cad	1.198,99	3,10%		
06.A07.H10.060	F.O. di interr elettronico.scat. 36 kA (N) - 4P - da 630 A	cad	1.686,11	3,10%		
06.A07.H10.065	F.O. di interr elettronico.scat. 36 kA (N) - 4P - da 800 A	cad	2.128,47	2,80%		
06.A07.H10.070	F.O. di interr elettronico.scat. 36 kA (N) - 4P - da 1000 A	cad	2.181,85	3,10%		
06.A07.H11	*F.O. Fornitura in opera entro quadro o contenitore predisposto di interruttore automatico con sganciatore elettronico, tipo scatolato fisso, tensione nominale 380-400 V, potere d'interruzione Icu a 380V 50 kA, (tipo V) Ics=Icu, curve e soglie di intervento termica e magnetica regolabile, attacchi anteriori con qualsiasi tipo di terminale, compreso i capicorda, ogni accessorio per la posa ed i collegamenti elettrici					
06.A07.H11.005	F.O. di interr elettronico.scat. 50 kA (S) - 3P - fino 100 A	cad	420,49	4,70%		
06.A07.H11.010	F.O. di interr elettronico.scat. 50 kA (S) - 3P - da 160 A	cad	474,16	5,20%		
06.A07.H11.015	F.O. di interr elettronico.scat. 50 kA (S) - 3P - da 250 A	cad	606,40	4,50%		
06.A07.H11.020	F.O. di interr elettronico.scat. 50 kA (S) - 3P - da 400 A	cad	1.131,52	2,80%		
06.A07.H11.025	F.O. di interr elettronico.scat. 50 kA (S) - 3P - da 630 A	cad	1.506,36	2,80%		
06.A07.H11.030	F.O. di interr elettronico.scat. 50 kA (S) - 3P - da 800 A	cad	1.831,83	2,60%		
06.A07.H11.035	F.O. di interr elettronico.scat. 50 kA (S) - 3P - da 1000 A	cad	1.926,24	2,70%		
06.A07.H11.040	F.O. di interr elettronico.scat. 50 kA (S) - 3P - da 1250 A	cad	2.231,48	2,60%		
06.A07.H11.045	F.O. di interr elettronico.scat. 50 kA (S) - 3P - da 1600 A	cad	2.465,93	2,50%		
06.A07.H11.050	F.O. di interr elettronico.scat. 50 kA (S) - 4P - fino 100 A	cad	536,49	4,20%		
06.A07.H11.055	F.O. di interr elettronico.scat. 50 kA (S) - 4P - da 160 A	cad	598,26	4,60%		
06.A07.H11.060	F.O. di interr elettronico.scat. 50 kA (S) - 4P - da 250 A	cad	759,74	4,20%		
06.A07.H11.065	F.O. di interr elettronico.scat. 50 kA (S) - 4P - da 400 A	cad	1.368,62	2,70%		
06.A07.H11.070	F.O. di interr elettronico.scat. 50 kA (S) - 4P - da 630 A	cad	1.913,67	2,70%		
06.A07.H11.075	F.O. di interr elettronico.scat. 50 kA (S) - 4P - da 800 A	cad	2.328,24	2,60%		
06.A07.H11.080	F.O. di interr elettronico.scat. 50 kA (S) - 4P - da 1000 A	cad	2.450,17	2,70%		
06.A07.H11.085	F.O. di interr elettronico.scat. 50 kA (S) - 4P - da 1250 A	cad	2837,58	2,60%		
06.A07.H11.090	F.O. di interr elettronico.scat. 50 kA (S) - 4P - da 1600 A	cad	3.114,34	2,60%		
06.A07.H12	*F.O. Fornitura in opera entro quadro o contenitore predisposto di interruttore automatico con sganciatore elettronico, tipo scatolato fisso, tensione nominale 380-400 V, potere d'interruzione Icu a 380V 70 kA, (tipo V) Ics=Icu, curve e soglie di intervento termica e magnetica regolabile, attacchi anteriori con qualsiasi tipo di terminale, compreso i capicorda, ogni accessorio per la posa ed i collegamenti elettrici					
06.A07.H12.005	F.O. di interr elettronico.scat. 70 kA (H) - 3P - fino 100 A	cad	549,97	3,60%		
06.A07.H12.010	F.O. di interr elettronico.scat. 70 kA (H) - 3P - da 160 A	cad	595,82	4,20%		
06.A07.H12.015	F.O. di interr elettronico.scat. 70 kA (H) - 3P - da 250 A	cad	696,60	3,90%		
06.A07.H12.020	F.O. di interr elettronico.scat. 70 kA (H) - 3P - da 400 A	cad	1.130,47	2,90%		
06.A07.H12.025	F.O. di interr elettronico.scat. 70 kA (H) - 3P - da 630 A	cad	1.590,00	2,70%		
06.A07.H12.030	F.O. di interr elettronico.scat. 70 kA (H) - 3P - da 800 A	cad	1.980,77	2,40%		
06.A07.H12.035	F.O. di interr elettronico.scat. 70 kA (H) - 3P - da 1000 A	cad	2.048,73	2,50%		
06.A07.H12.040	F.O. di interr elettronico.scat. 70 kA (H) - 3P - da 1250 A	cad	2.370,79	2,40%		
06.A07.H12.045	F.O. di interr elettronico.scat. 70 kA (H) - 3P - da 1600 A	cad	2.637,80	2,40%		
06.A07.H12.050	F.O. di interr elettronico.scat. 70 kA (H) - 4P - fino 100 A	cad	695,06	3,20%		
06.A07.H12.055	F.O. di interr elettronico.scat. 70 kA (H) - 4P - da 160 A	cad	772,79	3,50%		
06.A07.H12.060	F.O. di interr elettronico.scat. 70 kA (H) - 4P - da 250 A	cad	868,95	3,70%		
06.A07.H12.065	F.O. di interr elettronico.scat. 70 kA (H) - 4P - da 400 A	cad	1.444,26	2,60%		
06.A07.H12.070	F.O. di interr elettronico.scat. 70 kA (H) - 4P - da 630 A	cad	1.973,13	2,60%		
06.A07.H12.075	F.O. di interr elettronico.scat. 70 kA (H) - 4P - da 800 A	cad	2.528,49	2,40%		
06.A07.H12.080	F.O. di interr elettronico.scat. 70 kA (H) - 4P - da 1000 A	cad	2.610,00	2,60%		
06.A07.H12.085	F.O. di interr elettronico.scat. 70 kA (H) - 4P - da 1250 A	cad	2.993,66	2,50%		
06.A07.H12.090	F.O. di interr elettronico.scat. 70 kA (H) - 4P - da 1600 A	cad	3.392,47	2,40%		
06.A07.H13	*F.O. Fornitura in opera entro quadro o contenitore predisposto di interruttore automatico con sganciatore elettronico, tipo scatolato fisso, tensione nominale 380-400 V, potere d'interruzione Icu a 380V 150 kA, (tipo V) Ics=Icu, curve e soglie di intervento termica e magnetica regolabile, attacchi anteriori con qualsiasi tipo di terminale, compreso i capicorda, ogni accessorio per la posa ed i collegamenti elettrici.					
06.A07.H13.005	F.O. di interr elettronico.scat. 150 kA (L) - 3P - da 100 A	cad	785,98	2,50%		
06.A07.H13.010	F.O. di interr elettronico.scat. 150 kA (L) - 3P - da 160 A	cad	816,01	3,00%		
06.A07.H13.015	F.O. di interr elettronico.scat. 150 kA (L) - 3P - da 250 A	cad	972,52	2,80%		
06.A07.H13.020	F.O. di interr elettronico.scat. 150 kA (L) - 3P - da 320 a 400 A	cad	1.494,56	2,20%		
06.A07.H13.025	F.O. di interr elettronico.scat. 150 kA (L) - 3P - da 630 A	cad	1.813,50	2,30%		
06.A07.H13.030	F.O. di interr elettronico.scat. 150 kA (L) - 3P - da 800 A	cad	2.196,08	2,10%		
06.A07.H13.035	F.O. di interr elettronico.scat. 150 kA (L) - 3P - da 1000 A	cad	2.284,94	2,30%		

06.A07.H13.040	F.O. di interr elettronico.scat. 150 kA (L)- 4P - da 100 A	cad	951,95	2,30%			
06.A07.H13.045	F.O. di interr elettronico.scat. 150 kA (L) - 4P - da 160 A	cad	1.033,91	2,60%			
06.A07.H13.050	F.O. di interr elettronico.scat. 150 kA (L) - 4P - da 250 A	cad	1.239,94	2,60%			
06.A07.H13.055	F.O. di interr elettronico.scat. 150 kA (L) - 4P - da 320 a 400 A	cad	1.892,74	2,00%			
06.A07.H13.060	F.O. di interr elettronico.scat. 150 kA (L) - 4P - da 630 A	cad	2.326,93	2,20%			
06.A07.H13.065	F.O. di interr elettronico.scat. 150 kA (L) - 4P - da 800 A	cad	2.720,62	2,20%			
06.A07.H13.070	F.O. di interr elettronico.scat. 150 kA (L) - 4P - da 1000 A	cad	2.870,09	2,30%			
06.A07.H14	*F.O. Fornitura in opera entro quadro o contenitore predisposto di interruttore automatico con sganciatore elettronico, tipo scatolato fisso, tensione nominale 380-400 V, potere d'interruzione lcu a 380V 200 kA, (tipo V) lcs=lcu, curve e soglie di intervento termica e magnetica regolabile, attacchi anteriori con qualsiasi tipo di terminale, compreso i capicorda, ogni accessorio per la posa ed i collegamenti elettrici.						
06.A07.H14.005	F.O. di interr elettronico.scat. 200 kA (V) - 3P - da 100 A	cad	851,08	2,90%			
06.A07.H14.010	F.O. di interr elettronico.scat. 200 kA (V) - 3P - da 160 A	cad	883,89	3,10%			
06.A07.H14.015	F.O. di interr elettronico.scat. 200 kA (V) - 3P - da 250 A	cad	929,06	3,50%			
06.A07.H14.020	F.O. di interr elettronico.scat. 200 kA (V) - 3P - da 400 A	cad	1.567,30	2,70%			
06.A07.H14.025	F.O. di interr elettronico.scat. 200 kA (V) - 3P - da 630 A	cad	1.863,37	2,50%			
06.A07.H14.030	F.O. di interr elettronico.scat. 200 kA (V) - 4P - da 100 A	cad	1.118,63	2,40%			
06.A07.H14.035	F.O. di interr elettronico.scat. 200 kA (V) - 4P - da 160 A	cad	1.151,74	2,80%			
06.A07.H14.040	F.O. di interr elettronico.scat. 200 kA (V) - 4P - da 250 A	cad	1.213,97	3,10%			
06.A07.H14.045	F.O. di interr elettronico.scat. 200 kA (V) - 4P - da 400 A	cad	1.924,74	2,70%			
06.A07.H14.050	F.O. di interr elettronico.scat. 200 kA (V) - 4P - da 630 A	cad	2.183,46	2,70%			
06.A07.K	Differenziali per interruttori scatalati						
06.A07.K01	F.O. Fornitura in opera di sganciatori differenziali da abbinare ad interruttori autoamitici tipo scatolato con corrente e tempo d'intervento regolabili, compreso i capicorda, ogni accessorio per la posa ed i collegamenti elettrici.						
06.A07.K01.005	F.O. di Blocco diff. per interr.fino a 250A 3P	cad	312,60	5,60%			
06.A07.K01.010	F.O. di Blocco diff. per interr.fino a 250A 4P	cad	359,38	5,50%			
06.A07.K01.015	F.O. di Blocco diff. per interr.fino a 630A 3P	cad	424,66	5,30%			
06.A07.K01.020	F.O. di Blocco diff. per interr.fino a 630A 4P	cad	462,18	5,40%			
06.A07.K02	F.O. Fornitura in opera di sganciatori differenziale da quadro (a pannello o per guida DIN) con toroide separato, corrente e tempo d'intervento regolabili, per qualsiasi tensione, compreso i capicorda, ogni accessorio per la posa ed i collegamenti elettr						
06.A07.K02.005	F.O. di rele sganciatore differenziale + toroide chiuso da 60 mm	cad	328,32	5,70%			
06.A07.K02.010	F.O. di rele sganciatore differenziale + toroide chiuso da 110 mm	cad	352,21	5,60%			
06.A07.K02.015	F.O. di rele sganciatore differenziale + toroide chiuso da 185 mm	cad	430,33	4,80%			
06.A07.K02.020	F.O. di rele sganciatore differenziale + toroide aperto da 110 mm	cad	549,23	3,60%			
06.A07.K02.025	F.O. di rele sganciatore differenziale + toroide aperto da 185 mm	cad	640,33	3,30%			
06.A07.K02.030	F.O. di rele sganciatore differenziale + toroide aperto da 230 mm	cad	683,33	3,20%			
06.A07.K02.035	F.O. di rele sganciatore differenziale	cad	203,19	4,90%			
06.A07.K02.040	F.O. di toroide chiuso da 60 mm	cad	59,60	15,00%			
06.A07.K02.045	F.O. di toroide chiuso da 110 mm	cad	79,37	12,50%			
06.A07.K02.050	F.O. di toroide chiuso da 185 mm	cad	168,31	6,50%			
06.A07.K02.055	F.O. di toroide aperto da 110 mm	cad	368,97	2,70%			
06.A07.K02.060	F.O. di toroide aperto da 185 mm	cad	365,33	3,00%			
06.A07.K02.065	F.O. di toroide aperto da 230 mm	cad	490,49	2,40%			
06.A07.L	Interruttori scatalati non automatici (sezionatori)						
06.A07.L01	F.O. Fornitura in opera entro quadro o contenitore predisposto di interruttore non automatico (sezionatore sotto carico) tipo scatolato fisso, tensione nominale 380-400 V, compreso i capicorda, ogni accessorio per la posa ed i collegamenti elettrici.						
06.A07.L01.005	F.O. di Sezionatore fisso 3P - da 160 A	cad	168,44	14,70%			
06.A07.L01.010	F.O. di Sezionatore fisso 3P - da 250 A	cad	263,90	10,30%			
06.A07.L01.015	F.O. di Sezionatore fisso 3P - da 320 A	cad	317,75	10,10%			
06.A07.L01.020	F.O. di Sezionatore fisso 3P - da 400 A	cad	479,80	6,70%			
06.A07.L01.025	F.O. di Sezionatore fisso 3P - da 630 A	cad	738,94	5,70%			
06.A07.L01.030	F.O. di Sezionatore fisso 3P - da 800 A	cad	910,03	5,20%			
06.A07.L01.035	F.O. di Sezionatore fisso 3P - da 1000 A	cad	1.017,82	5,10%			
06.A07.L01.040	F.O. di Sezionatore fisso 3P - da 1250 A	cad	1.095,17	5,20%			
06.A07.L01.045	F.O. di Sezionatore fisso 3P - da 1600 A	cad	1.323,78	4,70%			
06.A07.L01.050	F.O. di Sezionatore fisso 4P - da 160 A	cad	246,94	11,00%			
06.A07.L01.055	F.O. di Sezionatore fisso 4P - da 250 A	cad	331,51	9,70%			
06.A07.L01.060	F.O. di Sezionatore fisso 4P - da 320 A	cad	290,51	12,80%			
06.A07.L01.065	F.O. di Sezionatore fisso 4P - da 400 A	cad	567,49	6,60%			
06.A07.L01.070	F.O. di Sezionatore fisso 4P - da 630 A	cad	851,07	6,10%			
06.A07.L01.075	F.O. di Sezionatore fisso 4P - da 800 A	cad	1.095,46	5,40%			
06.A07.L01.080	F.O. di Sezionatore fisso 4P - da 1000 A	cad	1.242,58	5,40%			
06.A07.L01.085	F.O. di Sezionatore fisso 4P - da 1250 A	cad	1.374,36	5,40%			
06.A07.L01.090	F.O. di Sezionatore fisso 4P - da 1600 A	cad	1.641,68	5,00%			
06.A07.M	Base per interruttori removibili ed estraibili						
06.A07.M01	F.O. Fornitura in opera entro quadro predisposto di base fissa per interruttore tipo scatolato removibile compreso i capicorda, ogni accessorio per la posa ed i collegamenti elettrici						
06.A07.M01.005	F.O. di base fissa per interr.removibile fino a 160A	cad	82,35	27,10%			
06.A07.M01.010	F.O. di base fissa per interr.removibile da 200 a 250A	cad	97,05	25,60%			
06.A07.M01.015	F.O. di base fissa per interr.removibile da 320 a 500A	cad	203,01	14,70%			
06.A07.M01.020	F.O. di base fissa per interr.removibile da 630 A	cad	249,25	13,90%			
06.A07.M02	F.O. Fornitura in opera di kit per trasformate interruttori fissi in parte mobile (parte interruttiva) di interruttori removibile,con qualsiasi tipo di terminale, compreso ogni accessorio per la posa ed i collegamenti elettrici.						
06.A07.M02.005	F.O. di KIT per interruttori removibili fino 160 A	cad	54,48	41,00%			
06.A07.M02.010	F.O. di KIT per interruttori removibili da 200 a 250 A	cad	62,13	39,90%			
06.A07.M02.015	F.O. di KIT per interruttori removibili da 320 a 500 A	cad	93,02	32,00%			
06.A07.M02.020	F.O. di KIT per interruttori removibili da 630 A	cad	100,62	34,50%			
06.A07.M03	F.O. Fornitura in opera entro quadro predisposto di base fissa per interruttore tipo scatolato estraibile compreso ogni accessorio per la posa ed i collegamenti elettrici.						
06.A07.M03.005	F.O. di base fissa per interr.estraibile da 200 a 250A	cad	195,65	12,70%			
06.A07.M03.010	F.O. di base fissa per interr.estraibile da 320 a 500A	cad	336,85	8,80%			
06.A07.M03.015	F.O. di base fissa per interr.estraibile da 630 A 1000 A	cad	433,50	8,00%			

06.A07.M04	F.O. Fornitura in opera di kit per trasformare interruttori fissi in parte mobile (parte interruttiva) di interruttori estraibili, con qualsiasi tipo di terminale, compreso i capicorda, ogni accessorio per la posa ed i collegamenti elettrici				
06.A07.M04.005	F.O. di KIT per interruttori estraibile da 200 a 250 A	cad	74,57	33,30%	
06.A07.M04.010	F.O. di KIT per interruttori estraibile da 320 a 500 A	cad	101,65	29,30%	
06.A07.M04.015	F.O. di KIT per interruttori estraibile da 630 a 1000 A	cad	124,38	27,90%	
06.A07.N	Ausiliari ed accessori comuni per interruttori sciolati				
06.A07.N01	F.O. Fornitura in opera di bobine di sgancio per interruttori tipo scatolato compreso connettori, ogni accessorio per la posa ed i collegamenti elettrici.				
06.A07.N01.005	F.O. di sganciatore di apertura per interr. fino a 160 A	cad	66,00	22,50%	
06.A07.N01.010	F.O. di sganciatori di apertura per interr. da 200 a 1000 A	cad	69,82	21,30%	
06.A07.N01.015	F.O. di sganciatore di min tensione per interr. fino a 160 A	cad	76,05	19,60%	
06.A07.N01.020	F.O. di sganciatori di min tensione per interr. da 200 a 1000 A	cad	78,97	18,80%	
06.A07.N01.025	F.O. di ritardatore per sganciatore di min. tensione	cad	153,24	9,70%	
06.A07.N02	F.O. Fornitura in opera di contatti ausiliari per segnalazioni di qualsiasi tipo e per qualsiasi tensione da abbinare agli interruttori tipo scatolato compreso connettori, ogni accessorio per la posa ed i collegamenti elettrici.				
06.A07.N02.005	F.O. di coppia di contatti ausiliari	cad	34,43	36,00%	
06.A07.N02.010	F.O. di coppia di contatto anticipato	cad	43,77	28,30%	
06.A07.N03	F.O. Fornitura in opera di blocco a chiave per interruttori sciolati				
06.A07.N03.005	F.O. di blocco a chiave	cad	35,39	14,00%	
06.A07.N03.010	F.O. di blocco a leva per lucchetto	cad	21,43	23,10%	
06.A07.N04	F. O. Fornitura in opera di interblocco meccanico per interruttori tipo scatolato per manovra a leva o rotativa compreso i capicorda, ogni accessorio per la posa ed i collegamenti.				
06.A07.N04.005	F.O. di interblocco fra 2 interr fino a 160 A	cad	173,34	12,90%	
06.A07.N04.010	F.O. di interblocco fra 3 interr fino a 160 A	cad	130,11	22,90%	
06.A07.N04.015	F.O. di interblocco per interr da 250 a 1000 A	cad	347,01	8,60%	
06.A07.N04.020	F.O. di interblocco per interr da 1250 a 1600 A	cad	627,26	4,70%	
06.A07.N05	F.O. Fornitura in opera di maniglia per comando rotativo diretto o rinviato per interruttore tipo scatolato compreso ogni accessorio per la posa ed i collegamenti.				
06.A07.N05.005	F.O. di maniglia com.diretto per interr.fino a 160 A	cad	29,65	16,70%	
06.A07.N05.010	F.O. di maniglia com.diretto per interr.da 200 a 630 A	cad	41,18	12,00%	
06.A07.N05.015	F.O. di maniglia com.diretto per interr.da 800 a 1000 A	cad	49,46	10,00%	
06.A07.N05.020	F.O. di maniglia com.diretto per interr.da 1250 a 1600 A	cad	68,20	7,30%	
06.A07.N05.025	F.O. di maniglia com.rinviato per interr.fino a 160 A	cad	40,46	18,40%	
06.A07.N05.030	F.O. di maniglia com.rinviato per interr.da 200 a 630 A	cad	60,45	12,30%	
06.A07.N05.035	F.O. di maniglia com.rinviato per interr.da 800 a 1000 A	cad	69,97	10,60%	
06.A07.N05.040	F.O. di maniglia com.rinviato per interr.da 1250 a 1600 A	cad	112,73	6,60%	
06.A07.N06	F.O. Fornitura in opera di copriterminali e separatori				
06.A07.N06.005	F.O. di 2 copriterminali per interr.fino a 160 A 3P	cad	16,85	11,80%	
06.A07.N06.010	F.O. di 2 copriterminali per interr.da 200 a 630 A 3P	cad	25,37	7,80%	
06.A07.N06.015	F.O. di 2 copriterminali per interr.da 800 a 1000 A 3P	cad	29,48	6,70%	
06.A07.N06.020	F.O. di 2 copriterminali per interr.fino a 160 A 4P	cad	21,30	9,30%	
06.A07.N06.025	F.O. di 2 copriterminali per interr.da 200 a 630 A 4P	cad	32,47	6,10%	
06.A07.N06.030	F.O. di 2 copriterminali per interr.da 800 a 1000 A 4P	cad	38,52	5,20%	
06.A07.N06.035	F.O. di 6 separatori di fase per interr. fino a 160 A	cad	12,85	11,60%	
06.A07.N06.040	F.O. di 6 separatori di fase per interr. da 200 a 630 A	cad	19,01	7,80%	
06.A07.N06.045	F.O. di 6 separatori di fase per interr. da 800 a 1000 A	cad	25,08	5,90%	
06.A07.N07	F.O. Fornitura in opera di contamanovre				
06.A07.N07.005	F.O. di contamanovre	cad	71,45	13,90%	
06.A07.N08	Fornitura in opera di comando a motore per interruttori automatici tipo scatolato compreso capicorda,ogni accessorio per la posa ed i collegamenti.				
06.A07.N08.005	F.O. di comando a solenoide per interr.fino a 250 A	cad	209,23	4,70%	
06.A07.N08.010	F.O. di comando ad accumulo di energia per interr. fino 500 A	cad	379,69	2,60%	
06.A07.N08.015	F.O. di comando ad accumulo di energia per interr. fino 1000 A	cad	575,70	1,70%	
06.A07.N08.020	F.O. di comando ad accumulo di energia elettronico interr. fino 500 A	cad	403,98	2,50%	
06.A07.N08.025	F.O. di comando ad accumulo di energia elettronico interr. fino 1000 A	cad	605,65	2,00%	
06.A07.N08.030	F.O. di blocco a chiave per comando a motore	cad	37,64	13,20%	
06.A07.N09	F.O. Fornitura in opera di terminali e morsetti speciali per attacchi anteriori o posteriori per interruttori tipo scatolato compreso ogni accessorio per la posa ed i collegamenti.				
06.A07.N09.005	F.O. di terminali flessibili orientabili per interr. 4P fino a 500 A	cad	46,21	10,70%	
06.A07.N09.010	F.O. di terminali flessibili orientabili per interr. 4P da 630 a 1000 A	cad	85,48	5,80%	
06.A07.N09.015	F.O. di terminali prolungati per interr. 4P fino a 500 A	cad	70,02	7,10%	
06.A07.N09.020	F.O. di terminali prolungati per interr. 4P da 630 a 1000 A	cad	83,99	5,90%	
06.A07.N09.025	F.O. di morsetti aggiuntivi per 2-3 cavi fino a 150 mm	cad	12,72	39,00%	
06.A07.N09.030	F.O. di morsetti aggiuntivi per 2-3 cavi oltre 150 mm	cad	26,86	27,70%	
06.A07.N09.035	F.O. di morsetti per prese tensione ausiliarie	cad	8,77	56,60%	
06.A07.N10	F.O. Fornitura in opera di automatismo per realizzare la commutazione automatica tra due reti elettriche (principale e riserva o gruppo elettrogeno con avviamento del gruppo e distatto dei carichi non prioritari) in funzione della presenza di tensione sulla rete principale, compreso capicorda, ogni accessorio per la posa ed i collegamenti.				
06.A07.N10.005	F.O. di commutatore tra due reti elettriche	cad	851,27	5,20%	
06.A07.N10.010	F.O. di commutatore rete/gruppo elett. comando avviamento e distacco carichi	cad	1.089,94	4,10%	
06.A07.S	Interruttori aperti automatici (la posa in opera degli interruttori su quadri bt, comprende i collegamenti di potenza di ingresso e uscita,il montaggio degli accessori ed i collegamenti ausiliari).				
06.A07.S01	F.O. Fornitura in opera di Interruttore automatico con sganciatori magnetotermici su tutti i poli, tipo aperto versione fissa, tensione nominale 660 V, potere di interruzione Icu a 380V 45 kA, sganciatori termici a soglia regolabile, sganciatori magnetici a soglia fissa, comando manuale ad accumulo di energia, qualsiasi tipo di terminale. Compreso i capicorda, ogni accessorio per la posa ed i collegamenti elettrici.				
06.A07.S01.005	F.O. di interr.magn.term. fissa 45 KA- 800 A- 3P	cad	2.668,04	16,50%	
06.A07.S01.010	F.O. di interr.magn.term. fissa 45 KA- 1000 A- 3P	cad	2.738,27	16,50%	
06.A07.S01.015	F.O. di interr.magn.term. fissa 45 KA- 1250 A- 3P	cad	2.814,53	16,60%	
06.A07.S01.020	F.O. di interr.magn.term. fissa 45 KA- 1600 A- 3P	cad	3.153,79	18,70%	
06.A07.S01.025	F.O. di interr.magn.term. fissa 45 KA- 800 A- 4P	cad	3.255,24	14,50%	
06.A07.S01.030	F.O. di interr.magn.term. fissa 45 KA- 1000 A- 4P	cad	3.355,95	14,80%	
06.A07.S01.035	F.O. di interr.magn.term. fissa 45 KA- 1250 A- 4P	cad	3.455,64	15,10%	
06.A07.S01.040	F.O. di interr.magn.term. fissa 45 KA- 1600 A- 4P	cad	3.848,99	16,80%	

06.A07.S02	F.O. Fornitura in opera di Interruttore automatico con sganciatori magnetotermici su tutti i poli, tipo aperto versione fissa, tensione nominale 660 V, potere di interruzione Icu a 380V 55 kA, sganciatori termici a soglia regolabile, sganciatori magnetici a soglia fissa, comando manuale ad accumulo di energia, qualsiasi tipo di terminale. Compreso i capicorda, ogni accessorio per la posa ed i collegamenti elettrici.						
06.A07.S02.005	F.O. di interr.magn.term. fisso 55 KA- 1250 A- 3P	cad	3.685,00	12,70%			
06.A07.S02.010	F.O. di interr.magn.term. fisso 55 KA- 1600 A- 3P	cad	4.077,32	14,50%			
06.A07.S02.015	F.O. di interr.magn.term. fisso 55 KA- 2000 A- 3P	cad	5.365,76	16,60%			
06.A07.S02.020	F.O. di interr.magn.term. fisso 55 KA- 2500 A- 3P	cad	6.345,17	17,20%			
06.A07.S02.025	F.O. di interr.magn.term. fisso 55 KA- 3200 A- 3P	cad	7.293,29	24,50%			
06.A07.S02.030	F.O. di interr.magn.term. fisso 55 KA- 1250 A- 4P	cad	4.544,52	11,50%			
06.A07.S02.035	F.O. di interr.magn.term. fisso 55 KA- 1600 A- 4P	cad	5.004,43	12,90%			
06.A07.S02.040	F.O. di interr.magn.term. fisso 55 KA- 2000 A- 4P	cad	6.633,59	15,70%			
06.A07.S02.045	F.O. di interr.magn.term. fisso 55 KA- 2500 A- 4P	cad	7.857,09	16,40%			
06.A07.S02.050	F.O. di interr.magn.term. fisso 55 KA- 3200 A- 4P	cad	8.816,95	21,90%			
06.A07.S03	F.O. Fornitura in opera di Interruttore automatico con sganciatori magnetotermici su tutti i poli, tipo aperto versione fissa, tensione nominale 660 V, potere di interruzione Icu a 380V 75 kA, sganciatori termici a soglia regolabile, sganciatori magnetici a soglia fissa, comando manuale ad accumulo di energia, qualsiasi tipo di terminale. Compreso i capicorda, ogni accessorio per la posa ed i collegamenti elettrici.						
06.A07.S03.005	F.O. di interr.magn.term. fisso 75 KA - 1250 A - 3P	cad	4.250,76	11,00%			
06.A07.S03.010	F.O. di interr.magn.term. fisso 75 KA - 1600 A - 3P	cad	4.643,07	12,70%			
06.A07.S03.015	F.O. di interr.magn.term. fisso 75 KA - 2000 A - 3P	cad	5.914,88	15,10%			
06.A07.S03.020	F.O. di interr.magn.term. fisso 75 KA - 2500 A - 3P	cad	6.952,55	15,70%			
06.A07.S03.025	F.O. di interr.magn.term. fisso 75 KA - 3200 A - 3P	cad	8.392,56	21,30%			
06.A07.S03.030	F.O. di interr.magn.term. fisso 75 KA - 1250 A - 4P	cad	5.241,32	9,90%			
06.A07.S03.035	F.O. di interr.magn.term. fisso 75 KA - 1600 A - 4P	cad	5.702,27	11,30%			
06.A07.S03.040	F.O. di interr.magn.term. fisso 75 KA - 2000 A - 4P	cad	7.318,95	14,20%			
06.A07.S03.045	F.O. di interr.magn.term. fisso 75 KA - 2500 A - 4P	cad	8.617,33	15,00%			
06.A07.S03.050	F.O. di interr.magn.term. fisso 75 KA - 3200 A - 4P	cad	10.192,88	19,00%			
06.A07.S04	F.O. Fornitura in opera di Interruttore automatico con sganciatori magnetotermici su tutti i poli, tipo aperto versione fissa, tensione nominale 660 V, potere di interruzione Icu a 380V 100 kA, sganciatori termici a soglia regolabile, sganciatori magnetici a soglia fissa, comando manuale ad accumulo di energia, qualsiasi tipo di terminale. Compreso i capicorda, ogni accessorio per la posa ed i collegamenti elettrici.						
06.A07.S04.005	F.O. di interr.magn.term. fisso 100 KA - 2500 A - 3P	cad	7.474,63	14,60%			
06.A07.S04.010	F.O. di interr.magn.term. fisso 100 KA - 3200 A - 3P	cad	8.969,76	19,90%			
06.A07.S04.015	F.O. di interr.magn.term. fisso 100 KA - 4000 A - 3P	cad	10.665,89	21,40%			
06.A07.S04.020	F.O. di interr.magn.term. fisso 100 KA - 5000 A - 3P	cad	15.297,47	16,50%			
06.A07.S04.025	F.O. di interr.magn.term. fisso 100 KA - 2500 A - 4P	cad	9.267,32	13,90%			
06.A07.S04.030	F.O. di interr.magn.term. fisso 100 KA - 3200 A - 4P	cad	10.918,80	17,70%			
06.A07.S04.035	F.O. di interr.magn.term. fisso 100 KA - 4000 A - 4P	cad	13.306,00	21,20%			
06.A07.S04.040	F.O. di interr.magn.term. fisso 100 KA - 5000 A - 4P	cad	18.983,10	15,90%			
06.A07.S06	F.O. Fornitura in opera di Interruttore automatico con sganciatori magnetotermici su tutti i poli, tipo aperto versione estraibile, tensione nominale 660 V, potere di interruzione Icu a 380V 45 kA, sganciatori termici a soglia regolabile, sganciatori magnetici a soglia fissa, comando manuale ad accumulo di energia, qualsiasi tipo di terminale. Compreso i capicorda, ogni accessorio per la posa ed i collegamenti elettrici.						
06.A07.S06.005	F.O. di interr.magn.term. estraibile 45 KA- 800 A- 3P	cad	3.572,04	10,40%			
06.A07.S06.010	F.O. di interr.magn.term. estraibile 45 KA- 1000 A- 3P	cad	3.648,52	10,50%			
06.A07.S06.015	F.O. di interr.magn.term. estraibile 45 KA- 1250 A- 3P	cad	3.729,97	10,60%			
06.A07.S06.020	F.O. di interr.magn.term. estraibile 45 KA- 1600 A- 3P	cad	4.179,64	11,90%			
06.A07.S06.025	F.O. di interr.magn.term. estraibile 45 KA- 800 A- 4P	cad	4.396,60	9,00%			
06.A07.S06.030	F.O. di interr.magn.term. estraibile 45 KA- 1000 A- 4P	cad	4.503,57	9,40%			
06.A07.S06.035	F.O. di interr.magn.term. estraibile 45 KA- 1250 A- 4P	cad	4.611,56	9,70%			
06.A07.S06.040	F.O. di interr.magn.term. estraibile 45 KA- 1600 A- 4P	cad	5.149,64	10,60%			
06.A07.S07	F.O. Fornitura in opera di Interruttore automatico con sganciatori magnetotermici su tutti i poli, tipo aperto versione estraibile, tensione nominale 660 V, potere di interruzione Icu a 380V 55 kA, sganciatori termici a soglia regolabile, sganciatori magnetici a soglia fissa, comando manuale ad accumulo di energia, qualsiasi tipo di terminale. Compreso i capicorda, ogni accessorio per la posa ed i collegamenti elettrici.						
06.A07.S07.005	F.O. di interr.magn.term. estraibile 55 KA- 1250 A- 3P	cad	4.635,81	8,60%			
06.A07.S07.010	F.O. di interr.magn.term. estraibile 55 KA- 1600 A- 3P	cad	5.163,48	9,60%			
06.A07.S07.015	F.O. di interr.magn.term. estraibile 55 KA- 2000 A- 3P	cad	6.961,77	11,40%			
06.A07.S07.020	F.O. di interr.magn.term. estraibile 55 KA- 2500 A- 3P	cad	8.166,16	11,50%			
06.A07.S07.025	F.O. di interr.magn.term. estraibile 55 KA- 3200 A- 3P	cad	10.065,46	15,30%			
06.A07.S07.030	F.O. di interr.magn.term. estraibile 55 KA- 1250 A- 4P	cad	5.744,12	7,80%			
06.A07.S07.035	F.O. di interr.magn.term. estraibile 55 KA- 1600 A- 4P	cad	6.378,91	8,60%			
06.A07.S07.040	F.O. di interr.magn.term. estraibile 55 KA- 2000 A- 4P	cad	8.601,20	10,40%			
06.A07.S07.045	F.O. di interr.magn.term. estraibile 55 KA- 2500 A- 4P	cad	10.127,67	10,80%			
06.A07.S07.050	F.O. di interr.magn.term. estraibile 55 KA- 3200 A- 4P	cad	12.348,34	13,70%			
06.A07.S08	F.O. Fornitura in opera di Interruttore automatico con sganciatori magnetotermici su tutti i poli, tipo aperto versione estraibile, tensione nominale 660 V, potere di interruzione Icu a 380V 75 kA, sganciatori termici a soglia regolabile, sganciatori magnetici a soglia fissa, comando manuale ad accumulo di energia, qualsiasi tipo di terminale. Compreso i capicorda, ogni accessorio per la posa ed i collegamenti elettrici.						
06.A07.S08.005	F.O. di interr.magn.term. estraibile 75 KA - 1250 A - 3P	cad	5.973,25	6,60%			
06.A07.S08.010	F.O. di interr.magn.term. estraibile 75 KA - 1600 A - 3P	cad	5.746,91	8,60%			
06.A07.S08.015	F.O. di interr.magn.term. estraibile 75 KA - 2000 A - 3P	cad	7.545,21	10,50%			
06.A07.S08.020	F.O. di interr.magn.term. estraibile 75 KA - 2500 A - 3P	cad	8.821,36	10,70%			
06.A07.S08.025	F.O. di interr.magn.term. estraibile 75 KA - 3200 A - 3P	cad	11.229,23	13,70%			
06.A07.S08.030	F.O. di interr.magn.term. estraibile 75 KA - 1250 A - 4P	cad	6.476,28	6,90%			
06.A07.S08.035	F.O. di interr.magn.term. estraibile 75 KA - 1600 A - 4P	cad	7.107,96	7,70%			
06.A07.S08.040	F.O. di interr.magn.term. estraibile 75 KA - 2000 A - 4P	cad	9.329,20	9,60%			
06.A07.S08.045	F.O. di interr.magn.term. estraibile 75 KA - 2500 A - 4P	cad	10.940,95	10,00%			
06.A07.S08.050	F.O. di interr.magn.term. estraibile 75 KA - 3200 A - 4P	cad	13.799,14	12,20%			

06.A07.S09	F.O. Fornitura in opera di Interruttore automatico con sganciatori magnetotermici su tutti i poli, tipo aperto versione estraibile, tensione nominale 660 V, potere di interruzione Icu a 380V 100 kA, sganciatori termici a soglia regolabile, sganciatori magnetici a soglia fissa, comando manuale ad accumulo di energia, qualsiasi tipo di terminale. Compreso i capicorda, ogni accessorio per la posa ed i collegamenti elettrici.				
06.A07.S09.005	F.O. di interr.magn.term. estraibile 100 KA - 2500 A - 3P	cad	10.556,07	8,90%	
06.A07.S09.010	F.O. di interr.magn.term. estraibile 100 KA - 3200 A - 3P	cad	12.042,50	12,80%	
06.A07.S09.015	F.O. di interr.magn.term. estraibile 100 KA - 4000 A - 3P	cad	13.650,47	13,40%	
06.A07.S09.020	F.O. di interr.magn.term. estraibile 100 KA - 5000 A - 3P	cad	20.112,52	11,10%	
06.A07.S09.025	F.O. di interr.magn.term. estraibile 100 KA - 6300 A - 3P	cad	28.398,55	10,50%	
06.A07.S09.030	F.O. di interr.magn.term. estraibile 100 KA - 2500 A - 4P	cad	13.116,62	8,30%	
06.A07.S09.035	F.O. di interr.magn.term. estraibile 100 KA - 3200 A - 4P	cad	14.813,13	11,40%	
06.A07.S09.040	F.O. di interr.magn.term. estraibile 100 KA - 4000 A - 4P	cad	17.240,51	14,40%	
06.A07.S09.045	F.O. di interr.magn.term. estraibile 100 KA - 5000 A - 4P	cad	25.330,54	11,70%	
06.A07.S10	F.O. Fornitura in opera di Interruttore automatico limitatore con sganciatori magnetotermici su tutti i poli, tipo aperto versione fissa, tensione nominale 660 V, potere di interruzione Icu a 380V 130 kA, sganciatori termici a soglia regolabile, sganciatori magnetici a soglia fissa, comando manuale ad accumulo di energia, qualsiasi tipo di terminale, compreso la parte fissa i capicorda, ogni accessorio per la posa ed i collegamenti elettrici.				
06.A07.S10.005	F.O. di interr.magn.term.limit fissa 130 KA- 1250 A- 3P	cad	4.718,77	9,90%	
06.A07.S10.010	F.O. di interr.magn.term.limit fissa 130 KA- 1600 A- 3P	cad	5.194,28	11,40%	
06.A07.S10.015	F.O. di interr.magn.term.limit fissa 130 KA- 2000 A- 3P	cad	7.630,88	11,70%	
06.A07.S10.020	F.O. di interr.magn.term.limit fissa 130 KA- 2500 A- 3P	cad	8.104,87	13,50%	
06.A07.S10.025	F.O. di interr.magn.term.limit fissa 130 KA- 1250 A- 4P	cad	5.835,15	8,90%	
06.A07.S10.030	F.O. di interr.magn.term.limit fissa 130 KA- 1600 A- 4P	cad	6.400,11	10,10%	
06.A07.S10.035	F.O. di interr.magn.term.limit fissa 130 KA- 2000 A- 4P	cad	9.464,48	11,00%	
06.A07.S10.040	F.O. di interr.magn.term.limit fissa 130 KA- 2500 A- 4P	cad	10.055,65	12,80%	
06.A07.S11	F.O. Fornitura in opera di Interruttore automatico limitatore con sganciatori magnetotermici su tutti i poli, tipo aperto versione estraibile, tensione nominale 660 V, potere di interruzione Icu a 380V 130 kA, sganciatori termici a soglia regolabile, sganciatori magnetici a soglia fissa, comando manuale ad accumulo di energia, qualsiasi tipo di terminale, compreso la parte fissa i capicorda, ogni accessorio per la posa ed i collegamenti elettrici.				
06.A07.S11.005	F.O. di interr.magn.term.limit estra.130 KA- 1250 A- 3P	cad	5.859,89	6,80%	
06.A07.S11.010	F.O. di interr.magn.term.limit estra.130 KA- 1600 A- 3P	cad	6.466,59	7,70%	
06.A07.S11.015	F.O. di interr.magn.term.limit estra.130 KA- 2000 A- 3P	cad	9.568,02	8,30%	
06.A07.S11.020	F.O. di interr.magn.term.limit estra.130 KA- 2500 A- 3P	cad	10.083,92	9,30%	
06.A07.S11.025	F.O. di interr.magn.term.limit estra.130 KA- 1250 A- 4P	cad	7.276,04	6,10%	
06.A07.S11.030	F.O. di interr.magn.term.limit estra.130 KA- 1600 A- 4P	cad	8.011,71	6,80%	
06.A07.S11.035	F.O. di interr.magn.term.limit estra.130 KA- 2000 A- 4P	cad	11.860,55	7,50%	
06.A07.S11.040	F.O. di interr.magn.term.limit estra.130 KA- 2500 A- 4P	cad	12.513,44	8,70%	
06.A07.T	interruttori aperti non automatici (la posa in opera degli interruttori su quadri bt, comprende i collegamenti di potenza di ingresso e uscita, il montaggio degli accessori ed i collegamenti ausiliari)				
06.A07.T01	F.O. Fornitura in opera di Interruttore non automatico tipo aperto versione fissa, tensione nominale 660 V, potere di chiusura a 380V 95 kA, comando manuale ad accumulo di energia con qualsiasi tipo di terminale. Compreso i capicorda, ogni accessorio per la posa ed i collegamenti elettrici.				
06.A07.T01.005	F.O. di interr.non autom. fissa - PdC 95 kA - 800 A - 3P	cad	1.902,59	23,20%	
06.A07.T01.010	F.O. di interr.non autom. fissa - PdC 95 kA - 1000 A - 3P	cad	1.972,84	22,90%	
06.A07.T01.015	F.O. di interr.non autom. fissa - PdC 95 kA - 1250 A - 3P	cad	2.049,09	22,80%	
06.A07.T01.020	F.O. di interr.non autom. fissa - PdC 95 kA - 1600 A - 3P	cad	2.236,00	26,40%	
06.A07.T01.025	F.O. di interr.non autom. fissa - PdC 95 kA - 800 A - 4P	cad	2.489,81	18,90%	
06.A07.T01.030	F.O. di interr.non autom. fissa - PdC 95 kA - 1000 A - 4P	cad	2.580,52	19,20%	
06.A07.T01.035	F.O. di interr.non autom. fissa - PdC 95 kA - 1250 A - 4P	cad	2.691,23	19,40%	
06.A07.T01.040	F.O. di interr.non autom. fissa - PdC 95 kA - 1600 A - 4P	cad	2.930,65	22,00%	
06.A07.T02	F.O. Fornitura in opera di Interruttore non automatico tipo aperto versione fissa, tensione nominale 660 V, potere di chiusura a 380V 120 kA, comando manuale ad accumulo di energia con qualsiasi tipo di terminale. Compreso i capicorda, ogni accessorio per la posa ed i collegamenti elettrici.				
06.A07.T02.005	F.O. di interr.non autom. fissa - PdC 120 kA - 1250 A - 3P	cad	2.919,55	16,00%	
06.A07.T02.010	F.O. di interr.non autom. fissa - PdC 120 kA - 1600 A - 3P	cad	3.158,98	18,70%	
06.A07.T02.015	F.O. di interr.non autom. fissa - PdC 120 kA - 2000 A - 3P	cad	4.447,44	20,10%	
06.A07.T02.020	F.O. di interr.non autom. fissa - PdC 120 kA - 2500 A - 3P	cad	5.275,03	20,70%	
06.A07.T02.025	F.O. di interr.non autom. fissa - PdC 120 kA - 3200 A - 3P	cad	6.069,21	29,40%	
06.A07.T02.030	F.O. di interr.non autom. fissa - PdC 120 kA - 1250 A - 4P	cad	3.779,08	13,80%	
06.A07.T02.035	F.O. di interr.non autom. fissa - PdC 120 kA - 1600 A - 4P	cad	4.087,15	15,80%	
06.A07.T02.040	F.O. di interr.non autom. fissa - PdC 120 kA - 2000 A - 4P	cad	5.715,26	18,20%	
06.A07.T02.045	F.O. di interr.non autom. fissa - PdC 120 kA - 2500 A - 4P	cad	6.786,93	19,00%	
06.A07.T02.050	F.O. di interr.non autom. fissa - PdC 120 kA - 3200 A - 4P	cad	7.593,91	25,50%	
06.A07.T03	F.O. Fornitura in opera di Interruttore non automatico tipo aperto versione fissa, tensione nominale 660 V, potere di chiusura a 380V 165 kA, comando manuale ad accumulo di energia con qualsiasi tipo di terminale. Compreso i capicorda, ogni accessorio per la posa ed i collegamenti elettrici.				
06.A07.T03.005	F.O. di interr.non autom. fissa - PdC 165 kA - 1250 A - 3P	cad	3.486,35	13,40%	
06.A07.T03.010	F.O. di interr.non autom. fissa - PdC 165 kA - 1600 A - 3P	cad	3.725,79	15,80%	
06.A07.T03.015	F.O. di interr.non autom. fissa - PdC 165 kA - 2000 A - 3P	cad	4.997,61	17,90%	
06.A07.T03.020	F.O. di interr.non autom. fissa - PdC 165 kA - 2500 A - 3P	cad	5.881,34	18,60%	
06.A07.T03.025	F.O. di interr.non autom. fissa - PdC 165 kA - 3200 A - 3P	cad	7.170,57	24,90%	
06.A07.T03.030	F.O. di interr.non autom. fissa - PdC 165 kA - 1250 A - 4P	cad	4.476,91	11,60%	

06.A07.T03.035	F.O. di interr.non autom. fisso - PdC 165 kA - 1600 A - 4P	cad	4.783,94	13,50%			
06.A07.T03.040	F.O. di interr.non autom. fisso - PdC 165 kA - 2000 A - 4P	cad	6.401,67	16,30%			
06.A07.T03.045	F.O. di interr.non autom. fisso - PdC 165 kA - 2500 A - 4P	cad	7.545,09	17,10%			
06.A07.T03.050	F.O. di interr.non autom. fisso - PdC 165 kA - 3200 A - 4P	cad	8.973,99	21,60%			
06.A07.T04	F.O. Fornitura in opera di Interruttore non automatico tipo aperto versione fissa, tensione nominale 660V, potere di chiusura a 380V 220 kA, comando manuale ad accumulo di energia con qualsiasi tipo di terminale.Compreso i capicorda, ogni accessorio per la posa ed i collegamenti elettrici.						
06.A07.T04.005	F.O. di interr.non autom. fisso - PdC 220 kA - 2500 A - 3P	cad	6.404,48	17,00%			
06.A07.T04.010	F.O. di interr.non autom. fisso - PdC 220 kA - 3200 A - 3P	cad	7.745,68	23,10%			
06.A07.T04.015	F.O. di interr.non autom. fisso - PdC 220 kA - 4000 A - 3P	cad	9.090,54	22,90%			
06.A07.T04.020	F.O. di interr.non autom. fisso - PdC 220 kA - 5000 A - 3P	cad	13.802,98	18,30%			
06.A07.T04.025	F.O. di interr.non autom. fisso - PdC 220 kA - 2500 A - 4P	cad	8.198,21	15,70%			
06.A07.T04.030	F.O. di interr.non autom. fisso - PdC 220 kA - 3200 A - 4P	cad	9.689,50	20,00%			
06.A07.T04.035	F.O. di interr.non autom. fisso - PdC 220 kA - 4000 A - 4P	cad	11.933,20	23,70%			
06.A07.T04.040	F.O. di interr.non autom. fisso - PdC 220 kA - 5000 A - 4P	cad	17.489,66	17,30%			
06.A07.T05	F.O. Fornitura in opera di Interruttore non automatico tipo aperto versione estraibile, tensione nominale 660 V, potere di chiusura a 380V 95 kA, comando manuale ad accumulo di energia con qualsiasi tipo di terminale.Compreso i capicorda, ogni accessorio per la posa ed i collegamenti elettrici.						
06.A07.T05.005	F.O. di interr.non autom. estraibile PdC 95 kA - 800 A - 3P	cad	2.806,61	13,30%			
06.A07.T05.010	F.O. di interr.non autom. estraibile PdC 95 kA - 1000 A - 3P	cad	2.883,09	13,20%			
06.A07.T05.015	F.O. di interr.non autom. estraibile PdC 95 kA - 1250 A - 3P	cad	2.964,53	13,40%			
06.A07.T05.020	F.O. di interr.non autom. estraibile PdC 95 kA - 1600 A - 3P	cad	3.261,32	15,20%			
06.A07.T05.025	F.O. di interr.non autom. estraibile PdC 95 kA - 800 A - 4P	cad	3.631,17	10,90%			
06.A07.T05.030	F.O. di interr.non autom. estraibile PdC 95 kA - 1000 A - 4P	cad	3.738,12	11,30%			
06.A07.T05.035	F.O. di interr.non autom. estraibile PdC 95 kA - 1250 A - 4P	cad	3.850,28	11,60%			
06.A07.T05.040	F.O. di interr.non autom. estraibile PdC 95 kA - 1600 A - 4P	cad	4.232,35	12,90%			
06.A07.T06	F.O. Fornitura in opera di Interruttore non automatico tipo aperto versione estraibile, tensione nominale 660 V, potere di chiusura a 380V 120 kA, comando manuale ad accumulo di energia con qualsiasi tipo di terminale.Compreso i capicorda, ogni accessorio per la posa ed i collegamenti elettrici.						
06.A07.T06.005	F.O. di interr.non autom. estraibile PdC 120 kA - 1250 A - 3P	cad	3.870,36	10,30%			
06.A07.T06.010	F.O. di interr.non autom. estraibile PdC 120 kA - 1600 A - 3P	cad	4.245,15	11,70%			
06.A07.T06.015	F.O. di interr.non autom. estraibile PdC 120 kA - 2000 A - 3P	cad	6.043,46	13,10%			
06.A07.T06.020	F.O. di interr.non autom. estraibile PdC 120 kA - 2500 A - 3P	cad	7.097,04	13,30%			
06.A07.T06.025	F.O. di interr.non autom. estraibile PdC 120 kA - 3200 A - 3P	cad	8.839,31	17,40%			
06.A07.T06.030	F.O. di interr.non autom. estraibile PdC 120 kA - 1250 A - 4P	cad	4.978,69	9,00%			
06.A07.T06.035	F.O. di interr.non autom. estraibile PdC 120 kA - 1600 A - 4P	cad	5.460,60	10,00%			
06.A07.T06.040	F.O. di interr.non autom. estraibile PdC 120 kA - 2000 A - 4P	cad	7.683,93	11,60%			
06.A07.T06.045	F.O. di interr.non autom. estraibile PdC 120 kA - 2500 A - 4P	cad	9.048,15	12,10%			
06.A07.T06.050	F.O. di interr.non autom. estraibile PdC 120 kA - 3200 A - 4P	cad	11.115,94	15,20%			
06.A07.T07	F.O. Fornitura in opera di Interruttore non automatico tipo aperto versione estraibile, tensione nominale 660 V, potere di chiusura a 380V 165 kA, comando manuale ad accumulo di energia con qualsiasi tipo di terminale.Compreso i capicorda, ogni accessorio per la posa ed i collegamenti elettrici.						
06.A07.T07.005	F.O. di interr.non autom. estraibile PdC 165 kA - 1250 A - 3P	cad	4.454,85	8,90%			
06.A07.T07.010	F.O. di interr.non autom. estraibile PdC 165 kA - 1600 A - 3P	cad	4.829,64	10,30%			
06.A07.T07.015	F.O. di interr.non autom. estraibile PdC 165 kA - 2000 A - 3P	cad	6.626,90	12,00%			
06.A07.T07.020	F.O. di interr.non autom. estraibile PdC 165 kA - 2500 A - 3P	cad	7.746,00	12,20%			
06.A07.T07.025	F.O. di interr.non autom. estraibile PdC 165 kA - 3200 A - 3P	cad	10.006,18	15,40%			
06.A07.T07.030	F.O. di interr.non autom. estraibile PdC 165 kA - 1250 A - 4P	cad	5.710,84	7,80%			
06.A07.T07.035	F.O. di interr.non autom. estraibile PdC 165 kA - 1600 A - 4P	cad	6.192,75	8,80%			
06.A07.T07.040	F.O. di interr.non autom. estraibile PdC 165 kA - 2000 A - 4P	cad	8.411,93	10,60%			
06.A07.T07.045	F.O. di interr.non autom. estraibile PdC 165 kA - 2500 A - 4P	cad	9.865,59	11,10%			
06.A07.T07.050	F.O. di interr.non autom. estraibile PdC 165 kA - 3200 A - 4P	cad	12.576,09	13,40%			
06.A07.T08	F.O. Fornitura in opera di Interruttore non automatico tipo aperto versione estraibile, tensione nominale 660 V, potere di chiusura a 380V 220 kA, comando manuale ad accumulo di energia con qualsiasi tipo di terminale.Compreso i capicorda, ogni accessorio per la posa ed i collegamenti elettrici.						
06.A07.T08.005	F.O. di interr.non autom. estraibile PdC 220 kA - 2500 A - 3P	cad	9.490,09	9,90%			
06.A07.T08.010	F.O. di interr.non autom. estraibile PdC 220 kA - 3200 A - 3P	cad	10.810,11	14,20%			
06.A07.T08.015	F.O. di interr.non autom. estraibile PdC 220 kA - 4000 A - 3P	cad	12.270,40	15,00%			
06.A07.T08.020	F.O. di interr.non autom. estraibile PdC 220 kA - 5000 A - 3P	cad	18.618,05	12,00%			
06.A07.T08.025	F.O. di interr.non autom. estraibile PdC 220 kA - 6300 A - 3P	cad	26.598,30	11,20%			
06.A07.T08.030	F.O. di interr.non autom. estraibile PdC 220 kA - 2500 A - 4P	cad	12.042,31	9,10%			
06.A07.T08.035	F.O. di interr.non autom. estraibile PdC 220 kA - 3200 A - 4P	cad	11.894,48				
06.A07.T08.040	F.O. di interr.non autom. estraibile PdC 220 kA - 4000 A - 4P	cad	15.868,74	15,60%			
06.A07.T08.045	F.O. di interr.non autom. estraibile PdC 220 kA - 5000 A - 4P	cad	23.489,93	11,20%			
06.A07.U	ausiliari ed accessori comuni per interruttori aperti						
06.A07.U01	F.O. Fornitura in opera di comandi e contatti ausiliari						
06.A07.U01.010	F.O. di comando elettrico per esecuzione fissa	cad	696,31	10,70%			
06.A07.U01.015	F.O. di comando elettrico per esecuzione estraibile	cad	967,75	7,70%			
06.A07.U01.020	F.O. di bobina di sgancio a minima tensione (es.fissa)	cad	182,56	40,80%			
06.A07.U01.025	F.O. di bobina di sgancio a minima tensione (es. estraibile)	cad	231,43	32,10%			
06.A07.U01.030	F.O. di bobina apertura a lancio di corrente (es. fissa)	cad	160,92	46,20%			
06.A07.U01.035	F.O. di bobina apertura a lancio di corrente (es. estraibile)	cad	207,52	35,80%			

06.A07.U01.040	F.O. di dispositivo segn. scatto rele' (es. fissa)	cad	88,24	28,10%
06.A07.U01.045	F.O. di dispositivo segn. scatto rele' (es. estraibile)	cad	120,07	20,70%
06.A07.U01.050	F.O. di coppia contatti aux. 1 NA + 1 NC (es. fissa)	cad	43,73	56,70%
06.A07.U01.055	F.O. di coppia contatti aux. 1 NA + 1 NC (es. estraibile)	cad	66,40	37,30%
06.A07.U01.060	F.O. di contatti segn.pos.interr. 1 NA + 1 NC (es. estraibile)	cad	71,60	34,60%
06.A07.U01.065	F.O. di blocco a chiave (es. fissa/estraibile)	cad	79,92	31,00%
06.A07.U01.070	F.O. di saracinesche protez.inter. estraibile fino 2500 A	cad	278,55	8,90%
06.A07.U01.075	F.O. di saracinesche protez.inter. estraibile oltre 2500 A	cad	318,09	7,80%
06.A07.U02	F.O. Fornitura in opera di interblocchi			
06.A07.U02.005	F.O. di interblocco tra due interr. (es. fissa)	cad	242,87	30,60%
06.A07.U02.010	F.O. di interblocco tra due interr. (es. estraibile)	cad	327,11	22,70%
06.A08	APPARECCHIATURA DI COMANDO E PROTEZIONE "BT" - CONTATTORI, RELE', OROLOGI, STRUMENTI, SEGNALAZIONE			
06.A08.A	Apparecchiatura modulare per comando e segnalazione			
06.A08.A01	F.O. Fornitura in opera di Apparecchiatura modulare per comando e segnalazione luminosa ed acustica, per correnti fino a 16 A, per qualsiasi valore di tensione continua o alternata.compreso ogni accessorio per la posa ed i collegamenti elettrici.			
06.A08.A01.005	F.O. di commutatore rotativo fino 5 posizioni con 1-2contatti	cad	42,45	29,20%
06.A08.A01.010	F.O. di commutatore rotativo a chiave 2 posizioni con 1-2contatti	cad	64,82	19,10%
06.A08.A01.015	F.O. di commutatore a leva 2-3 posizioni con 1 contatti	cad	14,73	50,50%
06.A08.A01.020	F.O. di commutatore a leva 2-3 posizioni con 2 contatti	cad	29,77	41,70%
06.A08.A01.025	F.O. di pulsante singolo con 1-2 contatti e spia	cad	15,64	47,60%
06.A08.A01.030	F.O. di pulsante doppio con 1-2 contatti e spia	cad	15,81	47,10%
06.A08.A01.035	F.O. di lampada di segnalazione singola	cad	11,64	34,10%
06.A08.A01.040	F.O. di lampada di segnalazione doppia	cad	15,26	32,50%
06.A08.A01.045	F.O. di suonerie o ronzatori a da 12 a 220 V	cad	11,70	33,90%
06.A08.A01.050	F.O. di indicatore presenza tensione 3 led	cad	25,43	23,40%
06.A08.A01.055	F.O. di pulsante norm. con guardia D. 22 mm 1NA + 1NC	cad	11,18	44,40%
06.A08.A01.060	F.O. di pulsante a fungo D. 22 mm 1NA + 1NC	cad	12,95	38,30%
06.A08.A01.065	F.O. di pulsante ad aggancio D. 22 mm 1NA + 1NC	cad	14,71	33,70%
06.A08.A01.070	F.O. di pulsante a fungo con chiave D. 22 mm 1NA + 1NC	cad	17,40	28,50%
06.A08.A01.075	F.O. di blocco contatti aggiuntivi per pulsanti D 22 mm1NA + 1NC	cad	8,91	55,60%
06.A08.A01.080	F.O. di lampadina incandescenza 12/220 V	cad	5,84	42,50%
06.A08.A01.085	F.O. di lampadina fluorescente 110/380 V	cad	6,91	35,90%
06.A08.A01.090	F.O. di lampadina neon 110/380 V	cad	4,70	52,80%
06.A08.A01.095	F.O. di supporto per apparecchiature rotonde D.22	cad	8,76	56,70%
06.A08.A02	F.O. Fornitura in opera di Relè per comando circuiti fino a 16 A con contatti normalmente aperti o chiusi, circuito di alimentazione in corrente continua o alternata e per qualsiasi tensione di funzionamento.compreso ogni accessorio per la posa ed i collegamenti elettrici.			
06.A08.A02.005	F.O. di relè tipo passo passo 16 A - 1 P - aux.220 V	cad	19,45	25,50%
06.A08.A02.010	F.O. di relè tipo passo passo 16 A - 1 P - aux.8-48 V	cad	21,51	23,10%
06.A08.A02.015	F.O. di relè tipo passo passo 16 A - 2 P - aux.220 V	cad	23,32	25,50%
06.A08.A02.020	F.O. di relè tipo passo passo 16 A - 2 P - aux.8-48 V	cad	25,97	22,90%
06.A08.A02.025	F.O. di ausiliario per inserimento pulsanti luminosi con corrente > 3mA	cad	13,33	37,20%
06.A08.A02.030	F.O. di ausiliario per comando o segnalazione a distanza dei relè	cad	22,01	18,00%
06.A08.A03	F.O. Fornitura in opera di Interruttore orario, 1 o 2 contatti in scambio, portata fino a 16 A a 230 V, con o senza autonomia di funzionamento, per qualsiasi tensione di funzionamento.compreso ogni accessorio per la posa ed i collegamenti elettrici.			
06.A08.A03.005	F.O. di interr.orario a cavallieri 24H 1 contatti	cad	40,77	18,20%
06.A08.A03.010	F.O. di interr.orario a cavallieri 24H 1 contatti con riserva	cad	53,30	14,00%
06.A08.A03.015	F.O. di interr.orario a cavallieri 24Hx7gg 1-2 contatti con riserva	cad	81,09	12,20%
06.A08.A03.020	F.O. di interr.orario digitale 24Hx7gg 1-2 contatti 26 memorie con riserva	cad	104,06	9,50%
06.A08.A03.025	F.O. di interr.orario digitale 1 anno 1-2 contatti 116 memorie con riserva	cad	298,03	3,30%
06.A08.A04	F.O. Fornitura in opera di Interruttore multifunzione (orologio, temporizzatore, contatore di impulsi), programmazione giornaliera, settimanale, annuale, programmazione per funzioni ad impulsi o mantenuta, con 4 contatti in scambio, portata fino a 16 A a 230 V.compreso ogni accessorio per la posa ed i collegamenti elettrici.			
06.A08.A04.005	F.O. di interr.orario multifunzione	cad	276,20	3,60%
06.A08.A05	F.O. Fornitura in opera di Temporizzatore elettronico programmabile da 1 sec a 100 h, 1 o 2 contatti in scambio, portata massima dei contatti 8 A, circuito di alimentazione in corrente continua o alternata e per qualsiasi tensione di funzionamento.compreso ogni accessorio per la posa ed i collegamenti elettrici.			
06.A08.A05.005	F.O. di temporizzatore elettronici 1 contatto max 8 A	cad	58,98	12,60%
06.A08.A06	F.O. Fornitura in opera di Temporizzatore regolabile da 1 a 7 min. 1 o 2 contatti in scambio, portata fino a 16 A a 220 V, circuito di alimentazione in corrente continua o alternata e per qualsiasi tensione di funzionamento.compreso ogni accessorio per la posa ed i collegamenti elettrici.			
06.A08.A06.005	F.O. di temporizzatore regolabile da 1 a 7 min da 16 A	cad	41,34	24,00%
06.A08.A06.010	F.O. di temporizzatore regolabile da 1 a 7 min con preavviso da 16 A	cad	66,89	14,80%
06.A08.A06.015	F.O. di preavviso di spegnimento	cad	50,93	14,60%
06.A08.A07	F.O. Fornitura in opera di Interruttore crepuscolare con fotocellula separata, luminosità regolabile 1 o 2 contatti in scambio, portata fino a 16 A a 230 V, circuito di alimentazione in corrente continua o alternata e per qualsiasi tensione di funzionamento.compreso ogni accessorio per la posa ed i collegamenti elettrici.			
06.A08.A07.005	F.O. di interr.crepuscolare 2-200 Lux 1 contatto con fotocellula	cad	59,57	25,00%
06.A08.A07.010	F.O. di interr.crepuscolare 2-2000 Lux 1 contatto con fotocellula	cad	131,78	11,30%
06.A08.A07.015	F.O. di fotocellula	cad	36,30	20,50%
06.A08.A08	F.O. Fornitura in opera di Termostato con sonda separata, con 1 o 2 contatti in scambio, portata fino a 16 A a 220 V, circuito di alimentazione in corrente continua o alternata e per qualsiasi tensione di funzionamento.compreso ogni accessorio per la posa ed i collegamenti elettrici.			
06.A08.A08.005	F.O. di termostato regolabile	cad	170,84	4,40%
06.A08.A08.010	F.O. di cronotermostato programmabile	cad	204,68	3,60%
06.A08.A08.015	F.O. di sonda	cad	49,74	10,00%
06.A08.A09	F.O. Fornitura in opera di Contattori modulari con contatti NA oppure NC, circuito di comando a qualsiasi tensione di funzionamento (da 24 a 240-V), con possibilità di comando manuale sul fronte del contattore.compreso ogni accessorio per la posa ed i collegamenti elettrici.			
06.A08.A09.005	F.O. di contattore modulare 2P 16 A (categoria AC7a)	cad	26,64	33,50%
06.A08.A09.010	F.O. di contattore modulare 2P 25 A (categoria AC7a)	cad	29,72	30,00%
06.A08.A09.015	F.O. di contattore modulare 2P 40 A (categoria AC7a)	cad	43,31	20,60%

06.A08.A09.020	F.O. di contattore modulare 2P 63 A (categoria AC7a)	cad	66,32	15,00%	06.A08.B01.100	F.O. di scaricatore per linea dati Un 6V - Up 15V - In 5kA	cad	113,48	8,70%
06.A08.A09.025	F.O. di contattore modulare 3P 25 A (categoria AC7a)	cad	35,37	32,30%	06.A08.B01.105	F.O. di segnalatore a distanza dello stato dello scaricatore	cad	100,36	9,90%
06.A08.A09.030	F.O. di contattore modulare 3P 40 A (categoria AC7a)	cad	53,58	21,30%	06.A08.D	strumenti di misura b.t.			
06.A08.A09.035	F.O. di contattore modulare 3P 63 A (categoria AC7a)	cad	80,09	15,50%	06.A08.D01	F.O. Fornitura in opera di Strumenti di misura ed accessori per corrente continua o alternata e per qualsiasi tensione di funzionamento, classe 1,5, compreso ogni accessorio per la posa ed i collegamenti elettrici.			
06.A08.A09.040	F.O. di contattore modulare 4P 25 A (categoria AC7a)	cad	36,40	38,20%	06.A08.D01.005	F.O. di voltmetro analogico fino a 600 V	cad	39,56	31,40%
06.A08.A09.045	F.O. di contattore modulare 4P 40 A (categoria AC7a)	cad	60,50	23,00%	06.A08.D01.010	F.O. di amperometro analogico diretto o indiretto	cad	40,51	30,60%
06.A08.A09.050	F.O. di contattore modulare 4P 63 A (categoria AC7a)	cad	88,00	16,90%	06.A08.D01.015	F.O. di scala intercambiabile per amperometro analogico	cad	14,17	87,50%
06.A08.A09.060	F.O. di contattore modulare 2P 25 A (categoria AC7a) con comando manuale	cad	29,52	30,20%	06.A08.D01.020	F.O. di voltmetro digitale fino a 600 V	cad	77,65	16,00%
06.A08.A09.065	F.O. di contattore modulare 2P 40 A (categoria AC7a) con comando manuale	cad	55,56	16,10%	06.A08.D01.025	F.O. di amperometro digitale diretto o indiretto	cad	80,26	15,40%
06.A08.A09.070	F.O. di contattore modulare 2P 63 A (categoria AC7a) con comando manuale	cad	94,01	10,60%	06.A08.D01.030	F.O. di frequenzimetro digitale	cad	106,60	11,60%
06.A08.A09.075	F.O. di contattore modulare 3P 25 A (categoria AC7a) con comando manuale	cad	34,40	33,20%	06.A08.D01.035	F.O. di contatore di impulsi	cad	50,35	24,60%
06.A08.A10	F.O. Fornitura in opera di Contattori di priorità per la gestione dei carichi non prioritari alimentazione a 230 V, compreso ogni accessorio per la posa ed i collegamenti elettrici.				06.A08.D01.040	F.O. di contatore	cad	37,52	33,00%
06.A08.A10.005	F.O. di contattore modul. di priorità monofase per 2 linee non prioritarie	cad	106,63	13,00%	06.A08.D01.045	F.O. di commutatore voltmetrico o amperometrico	cad	35,50	34,90%
06.A08.B	Scaricatori				06.A08.D01.050	F.O. di commutatore voltmetrico o amperometrico 48x48	cad	50,69	24,50%
06.A08.B01	F.O. Fornitura in opera di Scaricatori di sovratensione da fulmine, i valori della corrente nominale sono riferiti ad un'onda 8/20, compreso ogni accessorio per la posa ed i collegamenti elettrici.				06.A08.D01.055	F.O. di contatore elettronico di energia 1P+N inser. diretta	cad	136,66	18,10%
06.A08.B01.005	F.O. di scaricatore Uc 440V - Up 1,5kV - In 20 kA - 1P+N con riporto	cad	210,71	4,70%	06.A08.D01.060	F.O. di contatore elettronico di energia 1P+N inser. diretta, reset	cad	143,20	17,30%
06.A08.B01.010	F.O. di scaricatore Uc 440V - Up 1,2kV - In 15 kA - 1P+N con riporto	cad	136,64	7,30%	06.A08.D01.065	F.O. di contatore elettronico di energia 1P+N inser. diretta, reset, riporto	cad	161,80	15,30%
06.A08.B01.015	F.O. di scaricatore Uc 440V - Up 1,2kV - In 15 kA - 1P+N	cad	114,41	8,70%	06.A08.D01.070	F.O. di contatore elettronico di energia 3P+N inser. diretta	cad	317,52	9,40%
06.A08.B01.020	F.O. di scaricatore Uc 440V - Up 1,2kV - In 5 kA - 1P+N	cad	95,54	10,40%	06.A08.D01.075	F.O. di contatore elettronico di energia 3P+N inser. diretta, reset, riporto	cad	378,71	7,90%
06.A08.B01.025	F.O. di scaricatore Uc 440V - Up 1,2kV - In 2 kA - 1P+N	cad	82,42	12,00%	06.A08.D01.080	F.O. di contatore elettronico di energia 3P+N inser. indir. reset, riporto	cad	401,61	7,40%
06.A08.B01.030	F.O. di scaricatore Uc 440V - Up 1,5kV - In 20 kA - 3P+N con riporto	cad	398,39	3,70%	06.A08.D02	F.O. Fornitura in opera di Strumenti di misura multifunzione per corrente, tensione, frequenza, potenza, energia attiva e reattiva, fattore di potenza, per corrente continua o alternata e per qualsiasi tensione di funzionamento, compreso ogni accessorio per la posa ed i collegamenti elettrici.			
06.A08.B01.035	F.O. di scaricatore Uc 440V - Up 1,2kV - In 15 kA - 3P+N con riporto	cad	292,96	5,10%	06.A08.D02.005	F.O. di multimetro digitale	cad	324,79	9,20%
06.A08.B01.040	F.O. di scaricatore Uc 440V - Up 1,2kV - In 15 kA - 3P+N	cad	276,50	5,40%	06.A08.D03	F.O. Fornitura in opera di Trasformatore di corrente, classe 0,5, 2-5 VA, compreso ogni accessorio per la posa ed i collegamenti elettrici.			
06.A08.B01.045	F.O. di scaricatore Uc 440V - Up 1,2kV - In 5 kA - 3P+N	cad	186,16	8,00%	06.A08.D03.005	F.O. di trasformatore amperometrico fino a 250/5 A CL.05	cad	36,25	47,90%
06.A08.B01.050	F.O. di scaricatore Uc 440V - Up 1,2kV - In 2 kA - 3P+N	cad	204,93	7,30%	06.A08.D03.010	F.O. di trasformatore amperometrico da 300/5 a 1000/5 A CL.05	cad	55,50	31,30%
06.A08.B01.055	F.O. di cartuccia Uc 440V - Up 1,5kV - In 20 kA - 1P con riporto	cad	118,06	8,40%	06.A08.D03.015	F.O. di trasformatore amperometrico da 1250/5 a 1500/5 A CL.05	cad	70,64	24,60%
06.A08.B01.060	F.O. di cartuccia Uc 440V - Up 1,2kV - In 15 kA - 1P con riporto	cad	79,62	12,50%	06.A08.D03.020	F.O. di trasformatore amperometrico da 2000/5 a 3000/5 A CL.05	cad	89,41	19,40%
06.A08.B01.065	F.O. di cartuccia Uc 440V - Up 1,2kV - In 15 kA - 1P	cad	62,25	15,90%	06.A08.D03.025	F.O. di trasformatore amperometrico da 4000/5 A CL.05	cad	106,96	16,20%
06.A08.B01.070	F.O. di cartuccia Uc 440V - Up 1,2kV - In 5 kA - 1P	cad	43,23	22,90%	06.A08.D04	F.O. Fornitura in opera di Trasformatore di tensione, classe 0,5, 2-5 VA, compreso ogni accessorio per la posa ed i collegamenti elettrici.			
06.A08.B01.075	F.O. di cartuccia Uc 440V - Up 1,2kV - In 2 kA - 1P	cad	40,68	24,40%	06.A08.D04.005	F.O. di trasfor. voltmetrico rapp. 100-600/100 6 VA CL. 1	cad	55,83	31,10%
06.A08.B01.080	F.O. di cartuccia di neutro	cad	54,59	18,20%	06.A08.D04.010	F.O. di trasfor. voltmetrico rapp. 100-600/100 6-10 VA CL. 0.5	cad	86,70	20,00%
06.A08.B01.085	F.O. di induttanza di disaccoppiamento	cad	107,28	9,20%	06.A08.D04.015	F.O. di trasfor. voltmetrico rapp. 100-600/100 20 VA CL. 0.5	cad	103,26	16,80%
06.A08.B01.090	F.O. di scaricatore per linea telefonica Un 200V - Up 300V - In 5kA	cad	85,59	11,60%	06.A08.D04.020	F.O. di trasfor. voltmetrico rapp. 100-600/100 50 VA CL. 0.5	cad	174,53	9,90%
06.A08.B01.095	F.O. di scaricatore per linea dati Un 12-48V - Up 70V - In 5kA	cad	95,55	10,40%	06.A08.D04.025	F.O. di trasfor. voltmetrico rapp. 100-600/100 100 VA CL. 0.5	cad	240,19	7,20%

06.A08.D05	F.O. Fornitura in opera di Derivatore di portata per C.C. portata 1-6000 a C.C.con c.d.t., 0.06 V e 0.15 V, divisore di tensione per C.C. Tensione ingresso 700-10000 V C.C. tensione uscita 100 V (0.001 A)compreso ogni accessorio per la posa ed i collegamenti elettrici.				
06.A08.D05.005	F.O. di derivatori di portata 1/150 A	cad	33,72	51,50%	
06.A08.D05.010	F.O. di derivatori di portata 250 A	cad	39,55	43,90%	
06.A08.D05.015	F.O. di derivatori di portata 400 A	cad	46,37	37,40%	
06.A08.D05.020	F.O. di derivatori di portata 600 A	cad	61,73	28,10%	
06.A08.D05.025	F.O. di divisori di tensione ingresso 700/ 1500 V USC. 100 V	cad	92,99	18,70%	
06.A08.D05.030	F.O. di divisori di tensione ingresso 2000/ 5000 V USC. 100 V	cad	213,20	8,10%	
06.A08.E	rele di protezione e misura				
06.A08.E01	F.O. Fornitura in opera di Relè di protezione statici modulari in esecuzione fissa o estraibile.compreso ogni accessorio per la posa ed i collegamenti elettrici.				
06.A08.E01.005	F.O. di rele' omopolare di terra istant. funzioni 50N	cad	527,20	5,90%	
06.A08.E01.010	F.O. di rele' omopolare di terra ritard. funzioni 51N	cad	559,82	5,50%	
06.A08.E01.015	F.O. di rele' max. corr. trif. istant. funzioni 50	cad	761,27	4,10%	
06.A08.E01.020	F.O. di rele' max. corr. trif. ritard. funzioni 51	cad	805,15	3,80%	
06.A08.E01.025	F.O. di rele' max. corr. trif. ritard. funzioni 50-51	cad	979,56	3,20%	
06.A08.E01.030	F.O. di rele' max.corr.bif.+tritar. funzioni 50-51-51N	cad	1.091,45	4,10%	
06.A08.E01.035	F.O. di rele' max.corr. direz. monof. funzioni 67	cad	995,30	3,10%	
06.A08.E01.040	F.O. di rele' max.corr. protez. motori funzioni 49-46	cad	1.131,48	2,70%	
06.A08.E01.045	F.O. di rele'max.corr.prot.motori funzioni 49-46-50-51R	cad	1.331,37	3,90%	
06.A08.E01.050	F.O. di rele'max.corr.prot.motori funz. 49-46-50-51r-64	cad	1.464,17	3,50%	
06.A08.E01.055	F.O. di rele' min. tens. monof. istant. funzioni 27	cad	578,95	5,30%	
06.A08.E01.060	F.O. di rele' min. tens. monof. ritard. funzioni 27	cad	637,48	4,90%	
06.A08.E01.065	F.O. di rele' min. tens. trif. istant. funzioni 27	cad	987,43	3,10%	
06.A08.E01.070	F.O. di rele' min. tens. trif. ritard. funzioni 27	cad	1.099,97	2,80%	
06.A08.E01.075	F.O. di rele' max. tens. monof. istant. funzioni 59	cad	578,95	5,30%	
06.A08.E01.080	F.O. di rele' max. tens. monof. ritard. funzioni 59	cad	637,48	4,90%	
06.A08.E01.085	F.O. di rele' max. tens. trif. istant. funzioni 59	cad	890,66	3,50%	
06.A08.E01.090	F.O. di rele' max. tens. trif. ritard. funzioni 59	cad	997,57	3,10%	
06.A08.E01.095	F.O. di rele' min/max tens. monof.istant. funzioni 27-59	cad	1.055,27	3,80%	
06.A08.E01.100	F.O. di rele' min/max tens. monof.ritard. funzioni 27-59	cad	1.204,94	3,30%	
06.A08.E01.105	F.O. di rele' omopolare di tens. istant. funzioni 64	cad	646,47	4,80%	
06.A08.E01.110	F.O. di rele' omopolare di tens. ritard. funzioni 64	cad	706,11	4,40%	
06.A08.E01.115	F.O. di rele' min/max freq. monof. istant. funzioni 81	cad	1.056,08	2,90%	
06.A08.E01.120	F.O. di rele' min/maxfreq.monof.ritard.funzioni81	cad	1.110,10	2,80%	
06.A08.E01.125	F.O. di traf. Toroidale di protezione chiuso D. 80 mm	cad	129,26	6,00%	
06.A08.E01.130	F.O. di traf. Toroidale di protezione chiuso D. 110 mm	cad	155,16	5,00%	
06.A08.E01.135	F.O. di traf. Toroidale di protezione chiuso D. 150 mm	cad	188,90	4,10%	
06.A08.E01.140	F.O. di traf. Toroidale di protezione chiuso D. 250 mm	cad	370,07	2,10%	
06.A08.E01.145	F.O. di traf. Toroidale di protezione apribile D. 105 mm	cad	235,04	3,30%	
06.A08.E01.150	F.O. di traf. Toroidale di protezione apribile D. 125 mm	cad	355,44	2,20%	
06.A08.E02	F.O. Fornitura in opera di Relè temporizzati tipo elettronici completi di zoccolo.compreso ogni accessorio per la posa ed i collegamenti elettrici.				
06.A08.E02.005	F.O. di r.t. eccalim.ca.tempo fisso 3	cad	52,90	58,50%	
06.A08.E02.010	F.O. di r.t. eccalim.ca.tempo reg. 3	cad	54,47	56,80%	
06.A08.E02.015	F.O. di r.t. eccalim.ca.tempo reg. 3	cad	66,52	46,50%	
06.A08.E02.020	F.O. di r.t. eccalim.ca.tempo reg. 3	cad	69,43	44,60%	
06.A08.E02.025	F.O. di r.t. eccalim.c.c.tempo reg. 3	cad	83,83	36,90%	
06.A08.E02.030	F.O. di r.t. eccalim.c.c.tempo reg. 3	cad	86,08	36,00%	
06.A08.E02.035	F.O. di r.t. eccalim.c.c.tempo reg. 3	cad	104,42	29,60%	
06.A08.E02.040	F.O. di r.t.multisc/multifalim.ca.reg.1	cad	72,47	42,70%	
06.A08.E02.045	F.O. di r.t.multisc/progralim.ca.reg.3	cad	77,76	39,80%	
06.A08.E02.050	F.O. di r.t.diseccalim.ca/c.c.tempo reg.6	cad	83,06	37,30%	
06.A08.E02.055	F.O. di rele'amper.max.corr.monof.inserz.1-5 a aux.1 c.	cad	93,63	33,10%	
06.A08.E02.060	F.O. di rele'amper.min.corr.monof.inserz.1-5 a aux.1 c.	cad	93,63	33,10%	
06.A08.E02.065	F.O. di rele'voltm.max.tens.monof.inserz.110-380v aux.1c	cad	108,36	28,60%	
06.A08.E02.070	F.O. di rele'voltm.min.tens.monof.inserz.110-380v aux.1c	cad	91,26	33,90%	
06.A08.E02.075	F.O. di rele' a cartellino ecc./disecc.inserz.ca/c.c.	cad	101,17	30,60%	
06.A08.E03	F.O. Fornitura in opera di Relè per il controllo e segnalazione a distanza di anomalie della rete elettrica (controllo tensione corrente e fase).compreso ogni accessorio per la posa ed i collegamenti elettrici.				
06.A08.E03.005	F.O. di relè controllo tensione, corrente fase	cad	122,74	24,20%	
06.A08.F	contattori e avviatori				
06.A08.F01	F.O. Fornitura in opera di Contattori, circuito di comando a qualsiasi tensione di funzionamento (da 24 a 240-V).compreso ogni accessorio per la posa ed i collegamenti elettrici.				
06.A08.F01.005	F.O. di contattore 3P ITH= 25 A comando C.A.	cad	55,66	74,10%	
06.A08.F01.010	F.O. di contattore 3P ITH= 40 A comando C.A.	cad	71,40	65,00%	
06.A08.F01.015	F.O. di contattore 3P ITH= 55 A comando C.A.	cad	84,12	55,20%	
06.A08.F01.020	F.O. di contattore 3P ITH= 90 A comando C.A.	cad	118,64	47,80%	
06.A08.F01.025	F.O. di contattore 3P ITH= 110 A comando C.A.	cad	138,77	40,90%	
06.A08.F01.030	F.O. di contattore 3P ITH= 125 A comando C.A.	cad	205,84	42,60%	
06.A08.F01.035	F.O. di contattore 3P ITH= 150 A comando C.A.	cad	239,59	36,60%	
06.A08.F01.040	F.O. di contattore 3P ITH= 200 A comando C.A.	cad	272,89	34,00%	
06.A08.F01.045	F.O. di contattore 3P ITH= 300 A comando C.A.	cad	375,47	27,50%	
06.A08.F01.050	F.O. di contattore 3P ITH= 410 A comando C.A.	cad	554,79	22,30%	
06.A08.F01.055	F.O. di contattore 3P ITH= 500 A comando C.A.	cad	864,33	18,50%	
06.A08.F01.060	F.O. di contattore 3P ITH= 650 A comando C.A.	cad	1.465,04	14,40%	
06.A08.F01.065	F.O. di contattore 3P ITH=1100 A comando C.A.	cad	2.169,10	11,70%	
06.A08.F01.070	F.O. di contattore 3P ITH= 25 A comando C.C.	cad	71,42	57,80%	
06.A08.F01.075	F.O. di contattore 3P ITH= 40 A comando C.C.	cad	89,52	51,90%	
06.A08.F01.080	F.O. di contattore 3P ITH= 55 A comando C.C.	cad	110,66	41,90%	
06.A08.F01.085	F.O. di contattore 3P ITH= 90 A comando C.C.	cad	149,46	38,00%	
06.A08.F01.090	F.O. di contattore 3P ITH= 110 A comando C.C.	cad	170,39	33,30%	
06.A08.F01.095	F.O. di contattore 3P ITH= 125 A comando C.C.	cad	233,97	37,50%	
06.A08.F01.100	F.O. di contattore 3P ITH= 150 A comando C.C.	cad	259,86	33,70%	
06.A08.F01.105	F.O. di contattore 3P ITH= 200 A comando C.C.	cad	293,15	31,70%	
06.A08.F01.110	F.O. di contattore 3P ITH= 300 A comando C.C.	cad	397,97	25,90%	
06.A08.F01.115	F.O. di contattore 3P ITH= 410 A comando C.C.	cad	577,27	21,40%	
06.A08.F01.120	F.O. di contattore 3P ITH= 500 A comando C.C.	cad	1.002,74	15,90%	
06.A08.F01.125	F.O. di contattore 3P ITH= 650 A comando C.C.	cad	1.465,04	14,40%	
06.A08.F01.130	F.O. di contattore 3P ITH=1100 A comando C.C.	cad	2.175,84	11,60%	
06.A08.F01.135	F.O. di contattore 4P ITH= 25 A comando C.A.	cad	59,03	74,30%	
06.A08.F01.140	F.O. di contattore 4P ITH= 40 A comando C.A.	cad	75,45	64,90%	

06.A08.F01.145	F.O. di contattore 4P ITH= 90 A comando C.A.	cad	137,96	43,00%	06.A08.F05.030	F.O. di interbl. mecc. tra 2 contatt. affiancati 25/125 A	cad	18,96	65,40%
06.A08.F01.150	F.O. di contattore 4P ITH= 110 A comando C.A.	cad	160,71	36,90%	06.A08.F05.035	F.O. di interbl. mecc. tra 2 contatt. affiancati 150/410 A	cad	36,49	68,00%
06.A08.F01.155	F.O. di contattore 4P ITH= 125 A comando C.A.	cad	234,63	39,60%	06.A08.F05.040	F.O. di interbl. mecc. tra 2 contatt. sovrapp. 150/410 A	cad	39,40	62,90%
06.A08.F01.160	F.O. di contattore 4P ITH= 150 A comando C.A.	cad	285,27	32,50%	06.A08.F05.045	F.O. di interbl. mecc. tra 2 contatt. affiancati 500/1100 A	cad	77,19	64,30%
06.A08.F01.165	F.O. di contattore 4P ITH= 200 A comando C.A.	cad	325,30	30,10%	06.A08.F05.050	F.O. di interbl. mecc. tra 2 contatt. sovrapp. 500/1100 A	cad	157,26	31,50%
06.A08.F01.170	F.O. di contattore 4P ITH= 300 A comando C.A.	cad	497,98	22,30%	06.A08.F05.055	F.O. di blocco aggiuntivo di 2 cont. aux. per contatt. 500/1100 A	cad	15,72	63,10%
06.A08.F01.175	F.O. di contattore 4P ITH= 410 A comando C.A.	cad	711,85	18,10%	06.A08.F05.060	F.O. di access.per mont. rele' term. su contatt. 55/125 A	cad	11,77	84,30%
06.A08.F01.180	F.O. di contattore 4P ITH= 500 A comando C.A.	cad	1.089,55	15,60%	06.A08.F05.065	F.O. di access.per mont. separ. di rele'term. reg.0.09/23 A	cad	12,44	79,70%
06.A08.F01.185	F.O. di contattore 4P ITH= 650 A comando C.A.	cad	1.835,78	12,20%	06.A08.F05.070	F.O. di access.per mont. separ. di rele'term.reg. 14/82 A	cad	20,09	49,40%
06.A08.F01.190	F.O. di contattore 4P ITH=1100 A comando C.A.	cad	2.685,32	10,00%	06.A08.F05.075	F.O. di blocco aggiuntivo su relè term. per riarmo elettrico a distanza	cad	20,85	47,60%
06.A08.F01.200	F.O. di contattore 4P ITH= 25 A comando C.C.	cad	74,79	58,60%	06.A08.F06	F.O. Fornitura in opera di Avviatore stella triangolo trifase, potenza in cat. AC3 da 7,5 a 290 kW, circuito di comando a qualsiasi tensione di funzionamento (da 24 a 240-V), compreso relè termici, temporizzatore . compreso ogni accessorio per la posa ed i collegamenti elettrici.			
06.A08.F01.205	F.O. di contattore 4P ITH= 40 A comando C.C.	cad	93,57	52,40%	06.A08.F06.005	F.O. di avviatore Y/D tripolare P= 7.5 kW	cad	185,49	27,80%
06.A08.F01.210	F.O. di contattore 4P ITH= 90 A comando C.C.	cad	168,58	35,20%	06.A08.F06.010	F.O. di avviatore Y/D tripolare P= 10 kW	cad	191,11	27,00%
06.A08.F01.215	F.O. di contattore 4P ITH= 110 A comando C.C.	cad	192,10	30,90%	06.A08.F06.015	F.O. di avviatore Y/D tripolare P=13.5 kW	cad	209,77	27,00%
06.A08.F01.220	F.O. di contattore 4P ITH= 125 A comando C.C.	cad	262,76	35,30%	06.A08.F06.020	F.O. di avviatore Y/D tripolare P= 19 kW	cad	233,40	24,30%
06.A08.F01.225	F.O. di contattore 4P ITH= 150 A comando C.C.	cad	304,40	30,50%	06.A08.F06.025	F.O. di avviatore Y/D tripolare P=27.5 kW	cad	301,44	23,10%
06.A08.F01.230	F.O. di contattore 4P ITH= 200 A comando C.C.	cad	344,44	28,50%	06.A08.F06.030	F.O. di avviatore Y/D tripolare P= 41 kW	cad	386,96	18,00%
06.A08.F01.235	F.O. di contattore 4P ITH= 300 A comando C.C.	cad	466,49	23,80%	06.A08.F06.035	F.O. di avviatore Y/D tripolare P=58.5 kW	cad	450,31	16,00%
06.A08.F01.240	F.O. di contattore 4P ITH= 410 A comando C.C.	cad	680,33	19,00%	06.A08.F06.040	F.O. di avviatore Y/D tripolare P= 75 kW	cad	584,78	17,60%
06.A08.F01.245	F.O. di contattore 4P ITH= 500 A comando C.C.	cad	1.056,94	16,10%	06.A08.F06.045	F.O. di avviatore Y/D tripolare P= 100 kW	cad	803,84	13,30%
06.A08.F01.250	F.O. di contattore 4P ITH= 650 A comando C.C.	cad	1.731,13	13,00%	06.A08.F06.050	F.O. di avviatore Y/D tripolare P= 140 kW	cad	902,30	12,60%
06.A08.F01.255	F.O. di contattore 4P ITH=1100 A comando C.C.	cad	2.680,81	10,00%	06.A08.F06.055	F.O. di avviatore Y/D tripolare P= 205 kW	cad	1.303,08	14,20%
06.A08.F02	F.O. Fornitura in opera entro quadro o contenitore predisposto di contattori ausiliari max 10 contatti, circuito di comando a qualsiasi tensione di funzionamento (da 24 a 240-V), compreso ogni accessorio per la posa ed i collegamenti elettrici.				06.A08.F06.060	F.O. di avviatore Y/D tripolare P= 290 kW	cad	1.477,86	1,40%
06.A08.F02.005	F.O. di Contattori ausiliari a 4 contatti, circuito di comando ca.	cad	22,83	43,50%	06.A08.F07	F.O. Fornitura in opera di Avviatori stella triangolo trifase, potenza in cat. AC3 da 4,2 a 168 kW, circuito di comando a qualsiasi tensione di funzionamento (da 24 a 240-V), compreso relè termici, temporizzatore, pulsante marcia arresto. compreso ogni accessorio per la posa ed i collegamenti elettrici.			
06.A08.F02.010	F.O. di Contattori ausiliari a 4 contatti, circuito di comando c.c.	cad	38,62	25,70%	06.A08.F07.005	F.O. di avviatore diretto in cont.isolante P=4.2 kW	cad	93,90	54,90%
06.A08.F03	F.O. Fornitura in opera di Relè termici tripolari differenziali con ripristino manuale e/o automatico per avviamento normale compreso ogni accessorio per la posa ed i collegamenti elettrici.				06.A08.F07.010	F.O. di avviatore diretto in cont.isolante P=5.7 kW	cad	97,71	52,80%
06.A08.F03.005	F.O. di relè term. reg. 0.09/ 15 a per cont. 25/40 A	cad	26,57	37,30%	06.A08.F07.015	F.O. di avviatore diretto in cont.isolante P=7.7 kW	cad	127,08	40,60%
06.A08.F03.010	F.O. di relè term. reg. 14/ 23 a per cont. 25/ 55 A	cad	29,58	33,50%	06.A08.F07.020	F.O. di avviatore diretto in cont.isolante P= 11 kW	cad	138,77	40,90%
06.A08.F03.015	F.O. di relè term. reg. 14/ 33 a per cont. 55/125 A	cad	39,47	25,10%	06.A08.F07.025	F.O. di avviatore diretto in cont.isolante P= 16 kW	cad	162,53	34,90%
06.A08.F03.020	F.O. di relè term. reg. 28/ 50 a per cont. 55/125 A	cad	43,92	22,60%	06.A08.F07.030	F.O. di avviatore diretto in cont.isolante P=23 kW	cad	217,65	26,10%
06.A08.F03.025	F.O. di relè term. reg. 46/ 65 a per cont. 55/125 A	cad	49,95	19,90%	06.A08.F07.035	F.O. di avviatore diretto in cont.isolante P= 32 kW	cad	257,55	27,00%
06.A08.F03.030	F.O. di relè term. reg. 60/ 82 a per cont. 55/125 A	cad	55,99	17,70%	06.A08.F07.040	F.O. di avviatore diretto in cont.isolante P=41 kW	cad	296,92	23,50%
06.A08.F03.035	F.O. di relè term. reg. 45/150 a per cont. 150/200 A	cad	117,04	8,50%	06.A08.F07.045	F.O. di avviatore diretto in cont.press. o lam. P= 4.2 kW	cad	101,85	49,60%
06.A08.F03.040	F.O. di relè term. reg. 45/330 a per cont. 300/410 A	cad	130,57	7,60%	06.A08.F07.050	F.O. di avviatore diretto in cont.press. o lam. P= 5.7 kW	cad	104,90	48,20%
06.A08.F04	F.O. Fornitura in opera di Relè termici tripolari differenziali con ripristino manuale e/o automatico per avviamento pesante montaggio separato compreso ogni accessorio per la posa ed i collegamenti elettrici.				06.A08.F07.055	F.O. di avviatore diretto in cont.press. o lam. P= 7.7 kW	cad	114,00	44,30%
06.A08.F04.005	F.O. di relè term. trip. avviament. pesante reg. 0.7/60 A	cad	176,32	5,60%	06.A08.F07.060	F.O. di avviatore diretto in cont.press. o lam. P= 11 kW	cad	115,65	39,50%
06.A08.F04.010	F.O. di relè term. trip. avviament. pesante reg. 61/300 A	cad	189,84	5,20%	06.A08.F07.065	F.O. di avviatore diretto in cont.press. o lam. P= 16 kW	cad	177,72	28,40%
06.A08.F05	F.O. Fornitura in opera di Blocchi e interblocchi per contatti ausiliari. compreso ogni accessorio per la posa ed i collegamenti elettrici.				06.A08.F07.070	F.O. di avviatore diretto in cont.press. o lam. P= 23 kW	cad	211,48	23,90%
06.A08.F05.005	F.O. di blocco aggiuntivo di 1 contatto ausiliario	cad	12,34	80,40%	06.A08.F07.075	F.O. di avviatore diretto in cont.press. o lam. P= 32 kW	cad	237,35	21,30%
06.A08.F05.010	F.O. di blocco aggiuntivo di 2 contatti ausiliari	cad	13,20	75,10%					
06.A08.F05.015	F.O. di blocco aggiuntivo di 2 contatti ausiliari ritardati ecc/disecc.	cad	35,35	28,10%					
06.A08.F05.020	F.O. di blocco aggiuntivo temporizzato per avviamenti Y/D	cad	24,52	40,40%					
06.A08.F05.025	F.O. di blocco per autoritenuta meccanica	cad	28,75	34,50%					

06.A08.F07.080	F.O. di avviatore diretto in cont.press. o lam. P= 41 kW	cad	277,85	18,20%
06.A08.F07.085	F.O. di avviatore diretto in cofano IP54 P= 4,2 kW	cad	138,88	36,40%
06.A08.F07.090	F.O. di avviatore diretto in cofano IP54 P= 5,7 kW	cad	141,48	35,70%
06.A08.F07.095	F.O. di avviatore diretto in cofano IP54 P= 7,7 kW	cad	147,65	34,20%
06.A08.F07.100	F.O. di avviatore diretto in cofano IP54 P= 11 kW	cad	159,81	31,60%
06.A08.F07.105	F.O. di avviatore diretto in cofano IP54 P= 16 kW	cad	190,08	26,60%
06.A08.F07.110	F.O. di avviatore diretto in cofano IP54 P= 23 kW	cad	224,96	22,50%
06.A08.F07.115	F.O. di avviatore diretto in cofano IP54 P= 32 kW	cad	258,73	19,50%
06.A08.F07.120	F.O. di avviatore diretto in cofano IP54 P= 41 kW	cad	301,49	16,80%
06.A08.F07.125	F.O. di avviatore diretto in cofano IP54 P= 58 kW	cad	422,41	15,00%
06.A08.F07.130	F.O. di avviatore diretto in cofano IP54 P= 80 kW	cad	451,66	14,00%
06.A08.F07.135	F.O. di avviatore diretto in cofano IP54 P= 117 kW	cad	588,95	12,90%
06.A08.F07.140	F.O. di avviatore diretto in cofano IP54 P= 168 kW	cad	776,26	13,00%
06.A08.G	rifasamento			
06.A08.G01	P.O. Posa in opera entro contenitore predisposto di sistema di rifasamento trifase con singoli condensatori in custodia metallica, compreso resistenze di scarica e reattori di smorzamento incorporati, compreso i collegamenti elettrici.			
06.A08.G01.705	P.O. di condensatori 3f fino a 25 kVar	cad	34,72	100,00%
06.A08.G01.710	P.O. di condensatori 3f 25-50 kVar	cad	49,60	100,00%
06.A08.G02	Centralina per la regolazione automatica del rifasamento, con inserzione a gradini di batterie di condensatori, tensione di alimentazione da 110 a 380 V, frequenza 50 Hz, compreso commutatore manuale automatico incorporato.			
06.A08.G02.705	P.O. di p.o.centralina reg. rifas. 3-5 gradini	cad	34,72	100,00%
06.A08.G02.710	P.O. di p.o.centralina reg. rifas. 7-14 gradini	cad	49,60	100,00%
06.A08.G03	Quadro di rifasamento per tensione da 220 a 400 V, frequenza 50 Hz, compreso di centralina per la regolazione automatica con inserzione a gradini, batterie di condensatori, fusibili di protezione, segnalazione delle batterie inserite commutatore manuale automatico incorporato.			
06.A08.G03.705	P.O. di quadro rifas. Fino a 25 kVar	cad	49,60	100,00%
06.A08.G03.710	P.O. di quadro rifas. 25-50 kVar	cad	94,24	100,00%
06.A08.G03.715	P.O. di quadro rifas. 50-100 kVar	cad	121,52	100,00%
06.A08.G03.720	P.O. di quadro rifas. 120-200 kVar	cad	143,83	100,00%
06.A08.G03.725	P.O. di quadro rifas. 250-400 kVar	cad	193,42	100,00%
06.A09	QUADRI ELETTRICI "BT"			
06.A09.A	Centralini modulari da parete			
06.A09.A01	F.O. Fornitura in opera di centralino in materiale isolante autoestinguente, grado di protezione IP 40, completo di guide DIN, senza portella, compreso ogni accessorio per la posa in opera.			
06.A09.A01.005	F.O. di centralino da parete senza portella 4 moduli	cad	12,58	75,10%
06.A09.A01.010	F.O. di centralino da parete senza portella 8 moduli	cad	15,18	62,20%
06.A09.A01.015	F.O. di centralino da parete senza portella 12 moduli	cad	18,26	51,70%
06.A09.A01.025	F.O. di centralino da parete senza portella 24 moduli	cad	24,31	42,70%
06.A09.A01.030	F.O. di centralino da parete senza portella 36 moduli	cad	29,70	38,20%
06.A09.A02	F.O. Fornitura in opera di centralino in materiale isolante, autoestinguente, grado di protezione IP 40, con portella di qualsiasi tipo (cieca, trasparente o fume), guida DIN, compreso ogni accessorio per la posa in opera.			
06.A09.A02.005	F.O. di centralino da parete IP40 con portella fino a 8 moduli	cad	18,99	49,80%
06.A09.A02.010	F.O. di centralino da parete IP40 con portella 12 moduli	cad	22,98	41,10%
06.A09.A02.015	F.O. di centralino da parete IP40 con portella 18 moduli	cad	28,80	36,10%
06.A09.A02.020	F.O. di centralino da parete IP40 con portella 24 moduli	cad	30,79	33,70%
06.A09.A02.025	F.O. di centralino da parete IP40 con portella 36 moduli	cad	46,41	24,40%
06.A09.A02.030	F.O. di centralino da parete IP40 con portella 54 moduli	cad	67,30	19,60%
06.A09.A02.035	F.O. di centralino da parete IP40 con portella 72 moduli	cad	109,79	13,80%
06.A09.A03	F.O. Fornitura in opera di centralino in materiale isolante, autoestinguente, grado di protezione minimo IP 55, con portella di qualsiasi tipo (cieca, trasparente o fume), guida DIN, compreso ogni accessorio per la posa in opera.			
06.A09.A03.005	F.O. di centralino da parete IP55 con portella 4 moduli	cad	17,92	52,70%
06.A09.A03.010	F.O. di centralino da parete IP55 con portella 8 moduli	cad	20,54	46,00%
06.A09.A03.015	F.O. di centralino da parete IP55 con portella 12 moduli	cad	30,00	31,50%
06.A09.A03.020	F.O. di centralino da parete IP55 con portella 18 moduli	cad	38,47	27,00%
06.A09.A03.025	F.O. di centralino da parete IP55 con portella 24 moduli	cad	43,21	24,00%
06.A09.A03.030	F.O. di centralino da parete IP55 con portella 36 moduli	cad	60,83	18,60%
06.A09.A03.035	F.O. di centralino da parete IP55 con portella 54 moduli	cad	90,55	14,60%
06.A09.A03.040	F.O. di centralino da parete IP55 con portella 72 moduli	cad	130,70	11,60%
06.A09.B	Centralini modulari da incasso			
06.A09.B01	F.O. Fornitura in opera di centralino in materiale isolante, autoestinguente, grado di protezione minimo IP 40, con portella di qualsiasi tipo (cieca, trasparente o fume), guida DIN, compreso la formazione dello scasso, ripristino e finitura dell'intonaco ed ogni accessorio per la posa in opera.			
06.A09.B01.005	F.O. di centralino da incasso PVC IP40 con portella 4 moduli	cad	40,40	76,70%
06.A09.B01.010	F.O. di centralino da incasso PVC IP40 con portella 8 moduli	cad	50,28	75,00%
06.A09.B01.015	F.O. di centralino da incasso PVC IP40 con portella 12 moduli	cad	59,03	73,00%
06.A09.B01.020	F.O. di centralino da incasso PVC IP40 con portella 18 moduli	cad	83,01	72,00%
06.A09.B01.025	F.O. di centralino da incasso PVC IP40 con portella 24 moduli	cad	88,56	67,50%
06.A09.B01.030	F.O. di centralino da incasso PVC IP40 con portella 36 moduli	cad	116,26	65,00%
06.A09.B01.035	F.O. di centralino da incasso PVC IP40 con portella 54 moduli	cad	168,70	62,60%
06.A09.B01.040	F.O. di centralino da incasso PVC IP40 con portella 72 moduli	cad	226,49	60,60%
06.A09.B02	F.O. Fornitura in opera di centralino in metallo, grado di protezione minimo IP 40, con portella di qualsiasi tipo (cieca, trasparente o fume), guida DIN, compreso la formazione dello scasso, ripristino e finitura dell'intonaco ed ogni accessorio per la posa in opera.			
06.A09.B02.005	F.O. di centralino da incasso metallo IP40 con portella 12 moduli	cad	89,27	48,30%
06.A09.B02.010	F.O. di centralino da incasso metallo IP40 con portella 24 moduli	cad	136,74	54,50%
06.A09.B02.015	F.O. di centralino da incasso metallo IP40 con portella 36 moduli	cad	186,85	55,90%
06.A09.B02.020	F.O. di centralino da incasso metallo IP40 con portella 48 moduli	cad	250,55	54,00%
06.A09.C	Quadro stagno in PVC da parete monoblocco, per automazione o distribuzione, completo di flange di chiusura con guarnizioni, serrature, montanti e struttura interna per il montaggio di piastre e pannelli, compreso ogni accessorio per la posa in opera, escluso piastre di fondo, pannelli e guide DIN.. (Le dimensioni sono espresse in mm LxHxP).			

06.A09.C01	F.O. Fornitura in opera di quadro in materiale isolante, autoestingente, grado di protezione minimo IP 55, con portella cieca, guida DIN, compreso ogni accessorio per la posa in opera.				
06.A09.C01.005	F.O. di quadro in PVC IP55 con portella cieca 200x300x135	cad	40,72	23,20%	
06.A09.C01.010	F.O. di quadro in PVC IP55 con portella cieca 300x400x160	cad	52,94	19,60%	
06.A09.C01.015	F.O. di quadro in PVC IP55 con portella cieca 400x500x160	cad	68,13	18,00%	
06.A09.C02	F.O. Fornitura in opera di quadro in materiale isolante, autoestingente, grado di protezione minimo IP 55, con portella trasparente o ad oblò, guida DIN, compreso ogni accessorio per la posa in opera.				
06.A09.C02.005	F.O. di quadro in PVC IP55 con portella ad oblò 200x300x135	cad	43,49	21,70%	
06.A09.C02.010	F.O. di quadro in PVC IP55 con portella ad oblò 300x400x160	cad	55,24	18,80%	
06.A09.C02.015	F.O. di quadro in PVC IP55 con portella ad oblò 400x500x160	cad	74,33	16,50%	
06.A09.C03	F.O. Fornitura in opera di quadro in poliestere, rinforzato con fibre di vetro grado di protezione IP 65, con portella cieca, guide DIN, compreso ogni accessorio per la posa in opera.				
06.A09.C03.005	F.O. di quadro in poliestere IP65 con portella cieca 250x300x160	cad	58,84	17,70%	
06.A09.C03.010	F.O. di quadro in poliestere IP65 con portella cieca 300x430x160	cad	74,24	15,30%	
06.A09.C03.015	F.O. di quadro in poliestere IP65 con portella cieca 400x500x200	cad	106,43	12,40%	
06.A09.C03.020	F.O. di quadro in poliestere IP65 con portella cieca 400x650x200	cad	129,54	11,70%	
06.A09.C03.025	F.O. di quadro in poliestere IP65 con portella cieca 500x650x250	cad	158,55	11,90%	
06.A09.C03.030	F.O. di quadro in poliestere IP65 con portella cieca 600x800x300	cad	235,10	9,60%	
06.A09.C03.035	F.O. di quadro in poliestere IP65 con portella cieca 800x1000x350	cad	431,17	6,60%	
06.A09.C04	F.O. Fornitura in opera di quadro in poliestere, rinforzato con fibre di vetro, grado di protezione IP 65, con portella trasparente o ad oblò, guide DIN, compreso ogni accessorio per la posa in opera.				
06.A09.C04.005	F.O. di quadro in poliestere IP65 con portella ad oblò 250x300x160	cad	75,59	13,70%	
06.A09.C04.010	F.O. di quadro in poliestere IP65 con portella ad oblò 300x430x160	cad	88,23	12,80%	
06.A09.C04.015	F.O. di quadro in poliestere IP65 con portella ad oblò 400x500x200	cad	121,47	10,90%	
06.A09.C04.020	F.O. di quadro in poliestere IP65 con portella ad oblò 400x650x200	cad	143,32	10,50%	
06.A09.C04.025	F.O. di quadro in poliestere IP65 con portella ad oblò 500x650x250	cad	186,82	10,10%	
06.A09.C04.030	F.O. di quadro in poliestere IP65 con portella ad oblò 600x800x300	cad	250,10	9,10%	
06.A09.C04.035	F.O. di quadro in poliestere IP65 con portella ad oblò 800x1000x350	cad	444,53	6,40%	
06.A09.C05	F.O. Fornitura in opera di quadro in metallo, grado di protezione minimo IP 55, con portella cieca, guida DIN, compreso ogni accessorio per la posa in opera.				
06.A09.C05.005	F.O. di quadro in metallo IP55 con portella cieca 250x300x160	cad	53,03	19,60%	
06.A09.C05.010	F.O. di quadro in metallo IP55 con portella cieca 300x430x160	cad	62,21	18,20%	
06.A09.C05.015	F.O. di quadro in metallo IP55 con portella cieca 400x500x200	cad	90,85	14,60%	
06.A09.C05.020	F.O. di quadro in metallo IP55 con portella cieca 400x650x200	cad	109,16	13,80%	
06.A09.C05.025	F.O. di quadro in metallo IP55 con portella cieca 500x650x250	cad	129,18	14,60%	
06.A09.C05.030	F.O. di quadro in metallo IP55 con portella cieca 600x800x300	cad	168,16	13,50%	
06.A09.C05.035	F.O. di quadro in metallo IP55 con portella cieca 800x1000x350	cad	254,03	11,20%	
06.A09.C06	F.O. Fornitura in opera di quadro in metallo, grado di protezione minimo IP 55, con portella trasparente o ad oblò, guide DIN, compreso ogni accessorio per la posa in opera.				
06.A09.C06.005	F.O. di quadro in metallo IP55 con portella ad oblò 300x430x160	cad	86,39	13,10%	
06.A09.C06.010	F.O. di quadro in metallo IP55 con portella ad oblò 400x500x200	cad	110,07	12,00%	
06.A09.C06.015	F.O. di quadro in metallo IP55 con portella ad oblò 400x650x200	cad	132,56	11,40%	
06.A09.C06.020	F.O. di quadro in metallo IP55 con portella ad oblò 500x650x250	cad	159,07	11,90%	
06.A09.C06.025	F.O. di quadro in metallo IP55 con portella ad oblò 600x800x300	cad	199,82	11,30%	
06.A09.C06.030	F.O. di quadro in metallo IP55 con portella ad oblò 800x1000x350	cad	315,49	9,00%	
06.A09.C07	F.O. Fornitura in opera di quadro in acciaio inox, grado di protezione minimo IP 55, con portella cieca, guide DIN, compreso ogni accessorio per la posa in opera.				
06.A09.C07.005	F.O. di quadro in monoblocco in acciaio IP55 300x430x160	cad	221,95	5,10%	
06.A09.C07.010	F.O. di quadro in monoblocco in acciaio IP55 400x650x200	cad	343,74	4,40%	
06.A09.C07.015	F.O. di quadro in monoblocco in acciaio IP55 600x800x300	cad	549,54	4,10%	
06.A09.C07.020	F.O. di quadro in monoblocco in acciaio IP55 800x1000x300	cad	774,14	3,70%	
06.A09.C07.025	F.O. di quadro in monoblocco in acciaio IP55 800x1600x300	cad	851,49	4,40%	
06.A09.D	Accessori per quadro monoblocco e centralini modulari				
06.A09.D01	F.O. Fornitura in opera di controporte con cerniera in poliestere o lamiera verniciata per montaggio apparecchi non modulari, compresa bulloneria ed ogni accessori per posa in opera.				
06.A09.D01.005	F.O. di controporte 300x400	cad	28,66	12,10%	
06.A09.D01.010	F.O. di controporte 400X500	cad	32,66	12,10%	
06.A09.D01.015	F.O. di controporte 400x650	cad	36,73	10,80%	
06.A09.D01.020	F.O. di controporte 500X650	cad	46,83	9,50%	
06.A09.D01.025	F.O. di controporte 600x800	cad	55,57	8,90%	
06.A09.D01.030	F.O. di controporte 800X1000	cad	95,13	5,70%	
06.A09.D02	F.O. Fornitura in opera di pannelli finestrati o ciechi con guida DIN per montaggio apparecchi modulari, compresa bulloneria ed ogni accessori per posa in opera.				
06.A09.D02.005	F.O. di pannelli finestrati/ciechi con guida DIN 12 moduli	cad	18,15	19,10%	
06.A09.D02.010	F.O. di pannelli finestrati/ciechi con guida DIN 24 moduli	cad	20,64	19,20%	
06.A09.D02.015	F.O. di pannelli finestrati/ciechi con guida DIN 36 moduli	cad	26,20	17,00%	
06.A09.D03	F.O. Fornitura in opera di piastre di fondo in materiale isolante o in acciaio con trattamento anticorrosivo per montaggio apparecchi non modulari, compresa bulloneria ed ogni accessori per posa in opera.				
06.A09.D03.005	F.O. di piaste di fondo 250x300	cad	8,97	38,70%	
06.A09.D03.010	F.O. di piaste di fondo 300x400	cad	10,41	33,40%	
06.A09.D03.015	F.O. di piaste di fondo 400x500	cad	16,76	23,70%	
06.A09.D03.020	F.O. di piaste di fondo 400x650	cad	19,97	19,90%	
06.A09.D03.025	F.O. di piaste di fondo 500x650	cad	26,42	16,90%	
06.A09.D03.030	F.O. di piaste di fondo 600x800	cad	38,09	14,30%	
06.A09.D03.035	F.O. di piaste di fondo 800x1000	cad	56,22	9,70%	
06.A09.F	Componenti per quadri/armadi di distribuzione componibili in lamiera di acciaio zincata a caldo 15/10 e verniciata, grado di protezione minimo IP31 senza portella frontale, IP65 con portella frontale e pannelli ciechi. (Le dimensioni sono espresse in mm LxHxP).				

06.A09.F01	F.O. Fornitura e montaggio di struttura per quadro/armadio di distribuzione costituita da base, tettuccio, telai e montanti, compresi gli accessori (viterie, staffe, golfari ecc.) per la posa in opera.				
06.A09.F01.005	F.O. di struttura per quadri fino a 600x1000x250	cad	177,16	21,30%	
06.A09.F01.010	F.O. di struttura per quadri 600x1200x250	cad	192,93	19,60%	
06.A09.F01.015	F.O. di struttura per quadri 600x1400x250	cad	263,35	16,10%	
06.A09.F01.020	F.O. di struttura per quadri 600x1600x250	cad	290,00	14,70%	
06.A09.F01.025	F.O. di struttura per quadri 600x1800x250	cad	318,11	14,80%	
06.A09.F01.030	F.O. di struttura per quadri 600x2000x250	cad	345,11	13,70%	
06.A09.F01.035	F.O. di struttura per quadri 800x1400x250	cad	304,06	15,50%	
06.A09.F01.040	F.O. di struttura per quadri 800x1600x250	cad	335,12	14,10%	
06.A09.F01.045	F.O. di struttura per quadri 800x1800x250	cad	355,47	14,60%	
06.A09.F01.050	F.O. di struttura per quadri 800x2000x250	cad	391,57	14,50%	
06.A09.F01.055	F.O. di struttura per quadri 600x1800/2000x400	cad	436,14	13,00%	
06.A09.F01.060	F.O. di struttura per quadri 800x1800/2000x400	cad	487,12	11,60%	
06.A09.F01.065	F.O. di struttura per quadri 600x1800/2000x600	cad	497,43	10,40%	
06.A09.F01.070	F.O. di struttura per quadri 800x1800/2000x600	cad	562,10	9,20%	
06.A09.F01.075	F.O. di struttura per quadri 600x1800/2000x800	cad	592,23	8,80%	
06.A09.F01.080	F.O. di struttura per quadri 800x1800/2000x800	cad	687,83	7,60%	
06.A09.F02	F.O. Fornitura in opera di coppia di pannelli laterali ciechi compresi gli accessori (viterie, staffe ecc.) per la posa in opera.				
06.A09.F02.005	F.O. di coppia di pannelli laterali ciechi - H fino a 2000 L=250	cad	75,04	9,90%	
06.A09.F02.010	F.O. di coppia di pannelli laterali ciechi - H fino a 2000 L=400	cad	106,36	7,00%	
06.A09.F02.015	F.O. di coppia di pannelli laterali ciechi - H fino a 2000 L=600	cad	144,44	5,20%	
06.A09.F02.020	F.O. di coppia di pannelli laterali ciechi - H fino a 2000 L=800	cad	189,34	3,90%	
06.A09.F03	F.O. Fornitura in opera di coppia di pannelli laterali aerati, compresi gli accessori (viterie, staffe ecc.) per la posa in opera.				
06.A09.F03.005	F.O. di coppia di pannelli laterali aerati - H fino a 2000 L=600	cad	126,92	5,90%	
06.A09.F03.010	F.O. di coppia di pannelli laterali aerati - H fino a 2000 L=800	cad	117,82	6,30%	
06.A09.F04	F. O. Fornitura in opera di porte laterali, compresi gli accessori (viterie, staffe ecc.) per la posa in opera.				
06.A09.F04.005	F.O. di coppia di porte laterali - H fino a 2000 L=400	cad	149,81	5,00%	
06.A09.F04.010	F.O. di coppia di porte laterali - H fino a 2000 L=600	cad	167,12	4,50%	
06.A09.F04.015	F.O. di coppia di porte laterali - H fino a 2000 L=800	cad	199,83	3,70%	
06.A09.F05	F.O. Fornitura in opera di pannelli posteriori, compresi gli accessori (viterie, staffe ecc.) per la posa in opera.				
06.A09.F05.005	F.O. di pannello posteriore - H fino a 2000 L400	cad	91,09	5,40%	
06.A09.F05.010	F.O. di pannello posteriore - H fino a 2000 L600	cad	126,21	3,90%	
06.A09.F05.015	F.O. di pannello posteriore - H fino a 2000 L800	cad	158,15	3,10%	
06.A09.F06	F.O. Fornitura in opera di porte frontali cieche, compresi gli accessori (viterie, staffe ecc.) per la posa in opera.				
06.A09.F06.005	F.O. di porta frontale cieca fino a 600x1200	cad	71,36	10,40%	
06.A09.F06.010	F.O. di porta frontale cieca 600x1400	cad	110,81	6,70%	
06.A09.F06.015	F.O. di porta frontale cieca 800x1400	cad	121,89	6,10%	
06.A09.F06.020	F.O. di porta frontale cieca 600x1600	cad	125,99	5,90%	
06.A09.F06.025	F.O. di porta frontale cieca 800x1600	cad	138,62	5,40%	
06.A09.F06.030	F.O. di porta frontale cieca 400x1800	cad	140,61	5,30%	
06.A09.F06.035	F.O. di porta frontale cieca 600x1800	cad	196,19	3,80%	
06.A09.F06.040	F.O. di porta frontale cieca 800x1800	cad	233,82	3,20%	
06.A09.F06.045	F.O. di porta frontale cieca 400x2000	cad	149,75	5,00%	
06.A09.F06.050	F.O. di porta frontale cieca 600x2000	cad	172,34	4,30%	
06.A09.F06.055	F.O. di porta frontale cieca 800x2000	cad	199,62	3,70%	
06.A09.F07	F.O. Fornitura in opera di porte frontali in vetro, compresi gli accessori (viterie, staffe ecc.) per la posa in opera.				
06.A09.F07.005	F.O. di porta frontale a vetri fino a 600x1200	cad	124,80	6,00%	
06.A09.F07.010	F.O. di porta frontale a vetri 600x1400	cad	170,42	4,40%	
06.A09.F07.015	F.O. di porta frontale a vetri 800x1400	cad	201,78	3,70%	
06.A09.F07.020	F.O. di porta frontale a vetri 600x1600	cad	202,05	3,70%	
06.A09.F07.025	F.O. di porta frontale a vetri 800x1600	cad	238,36	3,10%	
06.A09.F07.030	F.O. di porta frontale a vetri 400x1800	cad	222,00	3,40%	
06.A09.F07.035	F.O. di porta frontale a vetri 600x1800	cad	334,44	2,20%	
06.A09.F07.040	F.O. di porta frontale a vetri 800x1800	cad	416,88	1,80%	
06.A09.F07.045	F.O. di porta frontale a vetri 400x2000	cad	253,86	2,90%	
06.A09.F07.050	F.O. di porta frontale a vetri 600x2000	cad	315,81	2,40%	
06.A09.F07.055	F.O. di porta frontale a vetri 800x2000	cad	371,32	2,00%	
06.A09.F08	F.O. Fornitura in opera di componenti per formazione di vano cavi all'interno della struttura del quadro, compresi gli accessori (viterie, staffe ecc.) per la posa in opera.				
06.A09.F08.005	F.O. di vano cavi interno qualsiasi dimensione	cad	110,45	12,80%	
06.A09.F08.010	F.O. di vano cavi interno segregato qualsiasi dimensione	cad	162,43	11,60%	
06.A09.F09	F.O. Fornitura in opera di componenti per la formazione di vano cavi esterno con larghezza 200 o 300 mm e di qualsiasi altezza, compresi gli accessori (viterie, staffe ecc.) per la posa in opera.				
06.A09.F09.005	F.O. di vano cavi esterno per quadro P fino a 250	cad	166,97	14,10%	
06.A09.F09.010	F.O. di vano cavi esterno per quadro P=400	cad	159,75	14,80%	
06.A09.F09.015	F.O. di vano cavi esterno per quadro P=600	cad	180,80	13,10%	
06.A09.F09.020	F.O. di vano cavi esterno per quadro P=800	cad	269,03	8,80%	
06.A09.F09.025	F.O. di porta frontale cieca per vano cavi	cad	87,86	5,60%	
06.A09.F09.030	F.O. di pannello posteriore per vano cavi	cad	75,26	6,60%	
06.A09.F10	F.O. Fornitura in opera di zoccoli per quadri o armati, compresi gli accessori (viterie, staffe ecc.) per la posa in opera.				
06.A09.F10.005	F.O. di zoccolo H=200 L fino a 300	cad	63,18	11,80%	
06.A09.F10.010	F.O. di zoccolo H=200 L fino a 600	cad	93,20	8,00%	
06.A09.F10.015	F.O. di zoccolo H=200 L=800	cad	106,07	7,00%	
06.A09.F11	F.O. Fornitura in opera di guide DIN portaapparecchi, compresi gli accessori (viterie, staffe ecc.) per la posa in opera.				
06.A09.F11.005	F.O. di guida DIN da 12 moduli	cad	17,49	28,40%	
06.A09.F11.010	F.O. di guida DIN da 24 moduli	cad	17,90	27,70%	
06.A09.F11.015	F.O. di guida DIN da 36 moduli	cad	22,83	26,10%	
06.A09.F12	F.O. Fornitura in opera di pannelli frontali ciechi o sfinestrati per interruttori modulari o strumenti, compresi gli accessori (viterie, staffe ecc.) per la posa in opera.				
06.A09.F12.005	F.O. di pannello modulare H fino a 200 L fino a 600	cad	15,87	25,00%	
06.A09.F12.010	F.O. di pannello modulare H fino a 200 L=800	cad	18,80	21,10%	
06.A09.F12.015	F.O. di pannello modulare H=300 L fino a 600	cad	19,69	20,10%	
06.A09.F12.020	F.O. di pannello modulare H=300 L=800	cad	23,36	17,00%	
06.A09.F13	F.O. Fornitura in opera di kit (profilati, supporti, guida, pannello frontale e accessori) per montaggio interruttori tipo scatolato fino a 630 A, compresi gli accessori (viterie, staffe ecc.) per la posa in opera.				
06.A09.F13.005	F.O. di Pannello per interruttori tipo scatolati fisso L=600	cad	56,11	17,70%	
06.A09.F13.010	F.O. di Pannello per interruttori tipo scatolati fisso L=800	cad	93,01	10,70%	
06.A09.F13.015	F.O. di Pannello per interr.scatolati removibile segregato - quadro L=600	cad	92,30	10,70%	
06.A09.F14	F.O. Fornitura in opera di piastre di fondo, compresi gli accessori (viterie, staffe ecc.) per la posa in opera.				

06.A09.F14.005	F.O. di Piastre di fondo H fino a 400 L fino a 600	cad	31,92	18,60%
06.A09.F14.010	F.O. di Piastre di fondo H fino a 600 L = 800	cad	48,40	15,40%
06.A09.F14.015	F.O. di Piastre di fondo H fino a 1800 L = 800	cad	131,81	6,80%
06.A09.F15	F.O. Fornitura in opera di pannelli per segregazioni interne, laterali, frontali o posteriori di forma 2, 3 o 4 in base alla composizione degli elementi utilizzati, compresi gli accessori (viterie, staffe ecc.) per la posa in opera.			
06.A09.F15.005	F.O. di segr. pannello verticale L fino a 400	cad	58,72	10,10%
06.A09.F15.010	F.O. di segr. pannello verticale L =600-800	cad	82,68	9,00%
06.A09.F15.015	F.O. di segr. pannello orizzontale L fino a 400	cad	39,59	15,00%
06.A09.F15.020	F.O. di segr. pannello orizzontale L =600/800	cad	60,18	12,40%
06.A09.F15.025	F.O. di segr. pannello passacavo	cad	45,13	13,20%
06.A09.F15.030	F.O. di segr. pannelli per separazione montanti	cad	16,46	36,20%
06.A09.F15.035	F.O. di segr. kit per interruttore tipo scatolato	cad	151,92	4,90%
06.A09.G	sistemi di cablaggio			
06.A09.G01	F.O. Fornitura in opera di barre in rame nudo o isolato, rigide o flessibili, sagomate o lisce, forate e filettate per la distribuzione all'interno dei quadri, compreso giunti, supporti, isolatori ed ogni accessori per la posa in opera.			
06.A09.G01.005	F.O. di barre rigide con sez fino a 100 mmq	m	20,92	30,80%
06.A09.G01.010	F.O. di barre rigide da 400 A sez 200 mmq	m	61,78	12,00%
06.A09.G01.015	F.O. di barre rigide da 800 A sez 300 mmq	m	75,00	9,90%
06.A09.G01.020	F.O. di barre rigide da 1250 A sez 600 mmq	m	142,57	6,30%
06.A09.G01.025	F.O. di barre rigide da 1600 A sez 700 mmq	m	171,97	5,20%
06.A09.G01.030	F.O. di barre rigide da 3200 A sez 2000 mmq	m	292,19	3,70%
06.A09.G01.035	F.O. di barre flessibili da 160 A isolate	cad	40,07	12,40%
06.A09.G01.040	F.O. di barre flessibili da 250 A isolate	cad	48,42	10,20%
06.A09.G01.045	F.O. di barre flessibili da 400 A isolate	cad	96,42	6,20%
06.A09.G01.050	F.O. di barre flessibili da 630 A isolate	cad	126,15	5,50%
06.A09.G01.055	F.O. di barre flessibili da 800 A isolate	cad	158,84	4,40%
06.A09.G02	F.O. Fornitura in opera di giunti o derivazioni quadripolari in rame per barre di distribuzione compresi bulloni e accessori per la posa in opera.			
06.A09.G02.005	F.O. di Giunti per barre rigide fino a 1600 A	cad	37,31	13,30%
06.A09.G02.010	F.O. di Giunti per barre rigide da 3200 A	cad	72,85	8,20%
06.A09.G03	F.O. Fornitura in opera di isolatori e traverse di sostegno per il fissaggio delle barre alla struttura del quadro, compreso ogni accessorio per la posa in opera.			
06.A09.G03.005	F.O. di isolatore e traversa portabarre per barre da 800A (tenuta 35kA)	cad	27,58	9,00%
06.A09.G03.010	F.O. di isolatore e traversa portabarre per barre da 1600A (tenuta 65kA)	cad	46,95	5,30%
06.A09.G03.015	F.O. di isolatore e traversa portabarre per barre da 3200A (tenuta 75kA)	cad	80,69	4,90%
06.A09.G03.020	F.O. di isolatore esagonale	cad	2,78	35,70%
06.A09.G04	F.O. Fornitura in opera di Sistema di barre orizzontali per l'alimentazione e cablaggio di interruttori tipo scatolato composto da: ripartitore quadripolare isolato per portate fino a 400 A per fase in grado di sopportare correnti di corto circuito fino a 50kA, moduli per l'alimentazioni e supporto degli interruttori ad innesto sulle barre, moduli di alimentazioni delle sbarre principali. compreso ogni accessorio per la posa ed i collegamenti elettrici.			
06.A09.G04.005	F.O. di telaio con barre da 24 moduli per interr. scatalati	cad	37,28	20,00%
06.A09.G04.010	F.O. di telaio con barre da 36 moduli per interr. scatalati	cad	46,22	16,10%
06.A09.G04.015	F.O. di modulo alimentatore	cad	39,77	10,00%
06.A09.G04.020	F.O. di modulo quadripolare per innesto interruttori fino a 100A	cad	27,97	14,20%
06.A09.G04.025	F.O. di modulo quadripolare per innesto interruttori da 125A e 160 A	cad	43,58	9,10%
06.A09.G04.030	F.O. di modulo quadripolare per innesto interruttori da 250A	cad	67,96	5,80%
06.A09.G04.035	F.O. di modulo quadripolare per innesto interruttori da 630A	cad	154,12	3,50%
06.A09.G05	F.O. Fornitura in opera di Sistema di barre orizzontali per l'alimentazione e cablaggio di interruttori tipo modulare composto da: ripartitore a barre di rame isolate per portate fino a 100 A per fase in grado di sopportare correnti di corto circuito fino a 25kA, moduli di alimentazioni e moduli di connessione tra sbarre ed interruttori. compreso ogni accessorio per la posa ed i collegamenti elettrici.			
06.A09.G05.005	F.O. di ripartitore 2 poli da 12 moduli per interr. Modulari	cad	7,94	62,40%
06.A09.G05.010	F.O. di ripartitore 2 poli da 24 moduli per interr. Modulari	cad	12,12	40,90%
06.A09.G05.015	F.O. di ripartitore 2 poli da 36 moduli per interr. Modulari	cad	14,51	34,20%
06.A09.G05.020	F.O. di ripartitore 4 poli da 12 moduli per interr. Modulari	cad	30,18	19,70%
06.A09.G05.025	F.O. di ripartitore 4 poli da 24 moduli per interr. Modulari	cad	40,44	14,70%
06.A09.G05.030	F.O. di ripartitore 4 poli da 36 moduli per interr. Modulari	cad	57,50	10,40%
06.A09.G05.035	F.O. di modulo alimentazione con cavo da 100A 4 poli	cad	19,70	20,10%
06.A09.G05.040	F.O. di barrette di connessione tra interruttore e ripartitore	cad	1,42	35,00%
06.A09.G06	F.O. Fornitura in opera di Morsettiere tetrapolari realizzate con barre di rame forate complete di vite o morsetti per le connessioni dei cavi tramite capicorda, compreso schermo di protezione, supporti isolati per il fissaggio alla struttura del quadro o su guida DIN, targhette numerate per l'individuazione dei conduttori. compreso ogni accessorio per la posa ed i collegamenti elettrici.			
06.A09.G06.005	F.O. di morsettiera modulare tetrapolare da 125A	cad	26,58	22,40%
06.A09.G06.010	F.O. di morsettiera modulare tetrapolare da 160A	cad	79,71	7,50%
06.A09.G06.015	F.O. di morsettiera modulare tetrapolare da 250A	cad	95,71	7,80%
06.A09.G06.020	F.O. di morsettiera modulare tetrapolare da 400A	cad	132,61	5,60%
06.A09.G07	F.O. Fornitura in opera di Morsettiera unipolare tipo a barretta con viti imperdibili, con grado di protezione minimo IP2x, per fissaggio su guida DIN, completa di targhette numerate per l'individuazione dei conduttori. compreso ogni accessorio per la posa ed i collegamenti elettrici.			
06.A09.G07.005	F.O. di morsettiera modulare unipolare fino a 100 A	cad	11,97	20,70%
06.A09.G07.010	F.O. di morsettiera modulare unipolare da 160 A	cad	19,70	12,60%
06.A09.G07.015	F.O. di morsettiera modulare unipolare da 250 A	cad	25,47	9,70%
06.A09.G08	F.O. Fornitura in opera di Morsetti per guida DIN isolati in poliamide, serraggio a vite o automatico, di qualsiasi colore, ad 1 o 2 piani, con 1 o 2 ingressi ed 1 o 2 uscite, compresi accessori di interconnessione, di bloccaggio, di isolamento, etichette e portaetichette per la siglatura dei conduttori. compreso ogni accessorio per la posa ed i collegamenti elettrici.			
06.A09.G08.005	F.O. di morsetti per guida DIN sez fino a 6 mm	cad	1,42	70,10%
06.A09.G08.010	F.O. di morsetti per guida DIN sez 10 mm	cad	1,69	58,80%
06.A09.G08.015	F.O. di morsetti per guida DIN sez ad 16 a 35 mm	cad	2,20	45,10%
06.A09.G08.020	F.O. di morsetti per guida DIN sez 70 mm	cad	7,05	21,10%
06.A09.G08.025	F.O. di morsetti per guida DIN portadiodo fino a 6 mm	cad	3,27	30,40%
06.A09.G08.030	F.O. di morsetti per guida DIN per fusibile fino a 6 mm	cad	4,11	24,10%
06.A09.G08.035	F.O. di morsetti per guida DIN sezionabili fino a 6 mm	cad	3,27	30,40%
06.A09.H	quadri tipo rack			
06.A09.H01	F.O. Fornitura in opera di Quadro tipo rack da 19", in lamiera zincata e verniciata, completo di montanti e struttura interna per installazione di pannelli, piastre ecc, porta frontale in vetro temperato, porte laterali e posteriori apribili o removibili tramite apposita chiave per consentire un facile accesso alle apparecchiature, ingresso cavi superiore e inferiore, griglie di ventilazione, compreso barre per fissaggio cavi, eventuali golfari di sollevamento ruote. compreso ogni accessorio per la posa ed i collegamenti elettrici.			
06.A09.H01.005	F.O. di Armadio rack 700x550x450	cad	247,53	7,60%

06.A09.H01.010	F.O. di Armadio rack 700x700x450	cad	277,75	7,50%
06.A09.H01.015	F.O. di Armadio rack 700x900x450	cad	352,02	7,00%
06.A09.H01.020	F.O. di Armadio rack 700x1100x450	cad	403,23	7,00%
06.A09.H01.025	F.O. di Armadio rack 600x500x600	cad	392,99	5,30%
06.A09.H01.030	F.O. di Armadio rack 600x600x600	cad	425,32	5,80%
06.A09.H01.035	F.O. di Armadio rack 600x800x600	cad	472,59	6,00%
06.A09.H01.040	F.O. di Armadio rack 600x1000x600	cad	519,79	5,50%
06.A09.H01.045	F.O. di Armadio rack 600x1700x600	cad	702,04	4,00%
06.A09.H01.050	F.O. di Armadio rack 600x2100x600	cad	746,30	3,80%
06.A09.H02	F.O. Fornitura in opera di componenti per quadri rack.			
06.A09.H02.005	F.O. di zoccolo 600x600 per armadio rack	cad	95,22	5,20%
06.A09.H02.010	F.O. di coppia montanti verticali	cad	60,35	8,20%
06.A09.H02.015	F.O. di kit 4 ruote	cad	77,00	6,40%
06.A09.H03	F.O. Fornitura in opera di barre in metallo per il fissaggio dei cavi.			
06.A09.H03.005	F.O. di barre ferma cavi orizz.	cad	10,25	19,40%
06.A09.H03.010	F.O. di barre ferma cavi verticale	cad	19,29	20,60%
06.A09.H04	F.O. Fornitura in opera di mensola fissa o estraibile in metallo verniciato, per quadri tipo rack da 19", completo degli accessori per il montaggio.			
06.A09.H04.005	F.O. di mensola supporto fissa P=300	cad	29,37	8,40%
06.A09.H04.010	F.O. di mensola supporto fissa P=600	cad	48,54	5,10%
06.A09.H04.015	F.O. di mensola estraibile	cad	122,55	3,20%
06.A09.H05	F.O. Fornitura in opera di cassetto estraibile in metallo verniciato per connettori in fibra ottica (F.O.) di qualsiasi tipo, per quadri tipo rack da 19", completo degli accessori per il montaggio.			
06.A09.H05.005	F.O. di cassetto per fibra ottica	cad	128,48	3,10%
06.A09.H06	F.O. Fornitura in opera di pannello passacavo in metallo verniciato per quadri tipo rack da 19", completo di anelli ed accessori per il montaggio.			
06.A09.H06.005	F.O. di pannello passa cavo	cad	37,06	6,70%
06.A09.H07	F.O. Fornitura in opera di pannello cieco in metallo verniciato per quadri tipo rack da 19", completo degli accessori per il montaggio.			
06.A09.H07.005	F.O. di pannello cieco H=1 unità	cad	17,68	8,40%
06.A09.H07.010	F.O. di pannello cieco H=2 unità	cad	28,07	5,30%
06.A09.H08	F.O. Fornitura in opera di patch pannell da 24 connessioni in categoria 6 preassemblato per quadro rack da 19", completo di connettori tipo RJ45 UTP oppure FTP ed ogni accessorio per la posa in opera, esclusi i collegamenti elettrici dei connettori.			
06.A09.H08.005	F.O. di Patch pannell con 24 connettori	cad	181,97	1,40%
06.A09.H08.010	F.O. di solo pannello	cad	31,16	8,00%
06.A09.H09	F.O. Fornitura in opera di pannello con 5/6 prese elettriche 230V 10/16A tipo universale, per quadri tipo rack da 19", completo degli accessori per il montaggio.			
06.A09.H09.005	F.O. di pannello con prese 230V	cad	95,87	3,10%
06.A09.H10	F.O. Fornitura in opera di contenitori a rack			
06.A09.H10.005	F.O. di contenitore a rack per 6 unità modulari	cad	135,37	5,50%
06.A09.H10.010	F.O. di contenitore a rack per 8 unità modulari	cad	146,81	5,10%
06.A09.H10.015	F.O. di contenitore a rack per 10 unità modulari	cad	154,57	5,10%
06.A09.H10.020	F.O. di contenitore a rack per 12 unità modulari	cad	175,37	4,50%
06.A09.H10.025	F.O. di contenitore a rack per 16 unità modulari	cad	195,09	4,60%
06.A09.H10.030	F.O. di contenitore a rack per 20 unità modulari	cad	209,65	4,30%
06.A09.H10.035	F.O. di contenitore a rack per 24 unità modulari	cad	237,68	4,20%
06.A09.H10.040	F.O. di contenitore a rack per 28 unità modulari	cad	263,68	3,80%
06.A09.I	quadretti e armadi in vetroresina grado di protezione ip-55/65 portina frontale esecuzione da parete: quadretti profondità' fino a 1300 mm armadi profondità' fino a 600 mm			
06.A09.I01	F.O. Fornitura in opera di quadretto in esecuzione da parete con portella cieca			
06.A09.I01.005	F.O. di quadretto vetror. dim.250x300 mm. circa, c/port.	cad	84,46	17,60%
06.A09.I01.010	F.O. di quadretto vetror. dim.300x350 mm. circa, c/port.	cad	120,47	13,60%
06.A09.I01.015	F.O. di quadretto vetror. dim.300x500 mm. circa, c/port.	cad	146,81	12,20%
06.A09.I01.020	F.O. di quadretto vetror. dim.400x500 mm. circa, c/port.	cad	176,39	11,00%
06.A09.I01.025	F.O. di quadretto vetror. dim.400x650 mm. circa, c/port.	cad	203,87	10,20%
06.A09.I01.030	F.O. di quadretto vetror. dim.500x600 mm. circa, c/port.	cad	315,61	7,10%
06.A09.I01.035	F.O. di quadretto vetror. dim.600x800 mm. circa, c/port.	cad	401,32	5,90%
06.A09.I02	F.O. Fornitura in opera di quadretto in esecuzione da parete con portella trasparente			
06.A09.I02.005	F.O. di quadretto vetror.dim.250x300 mm.circa,c/ port.tr.	cad	101,41	14,70%
06.A09.I02.010	F.O. di quadretto vetror.dim.300x350 mm.circa,c/ port.tr.	cad	147,41	11,10%
06.A09.I02.015	F.O. di quadretto vetror.dim.300x500 mm.circa,c/ port.tr.	cad	176,97	10,10%
06.A09.I02.020	F.O. di quadretto vetror.dim.400x500 mm.circa,c/ port.tr.	cad	213,82	9,00%
06.A09.I02.025	F.O. di quadretto vetror.dim.400x650 mm.circa,c/ port.tr.	cad	248,59	8,40%
06.A09.I02.030	F.O. di quadretto vetror.dim.500x600 mm.circa,c/ port.tr.	cad	381,13	5,90%
06.A09.I02.035	F.O. di quadretto vetror.dim.600x800 mm.circa,c/ port.tr.	cad	493,88	4,80%
06.A09.I03	F.O. Fornitura in opera di armadio in esecuzione da parete con portella cieca compresa la posa dei componenti			
06.A09.I03.005	F.O. di armadio vetroresina 1550x 600x400 mm c/port.	cad	931,90	16,00%
06.A09.I03.010	F.O. di armadio vetroresina 1550x 850x400 mm c/port.	cad	929,10	17,60%
06.A09.I03.015	F.O. di armadio vetroresina 1550x1100x400 mm c/port.	cad	1.056,30	16,90%
06.A09.I03.020	F.O. di armadio vetroresina 2000x 600x400 mm c/port.	cad	923,58	16,10%
06.A09.I03.025	F.O. di armadio vetroresina 2000x 850x400 mm c/port.	cad	946,78	17,30%
06.A09.I03.030	F.O. di armadio vetroresina 2000x1100x400 mm c/port.	cad	1.047,98	17,00%
06.A09.I03.035	F.O. di armadio vetroresina 2000x 600x600 mm c/port.	cad	1.260,47	15,30%
06.A09.I03.040	F.O. di armadio vetroresina 2000x 850x600 mm c/port.	cad	1.342,14	15,20%
06.A09.I03.045	F.O. di armadio vetroresina 2000x1100x600 mm c/port.	cad	1.502,62	14,50%
06.A09.I04	F.O. Fornitura in opera di armadio in esecuzione da parete con portella trasparente compresa la posa dei componenti			
06.A09.I04.005	F.O. di armadio vetror. 1550x 600x400 mm c/ port.traspar.	cad	969,34	15,30%
06.A09.I04.010	F.O. di armadio vetror. 1550x 850x400 mm c/ port.traspar.	cad	990,46	16,50%
06.A09.I04.015	F.O. di armadio vetror. 1550x1100x400 mm c/ port.traspar.	cad	1.284,07	13,90%
06.A09.I04.020	F.O. di armadio vetror. 2000x 600x400 mm c/ port.traspar.	cad	980,79	15,20%
06.A09.I04.025	F.O. di armadio vetror. 2000x 850x400 mm c/ port.traspar.	cad	1.027,91	15,90%
06.A09.I04.030	F.O. di armadio vetror. 2000x1100x400 mm c/ port.traspar.	cad	1.277,83	14,00%
06.A09.I04.035	F.O. di armadio vetror. 2000x 600x600 mm c/ port.traspar.	cad	1.413,35	13,70%
06.A09.I04.040	F.O. di armadio vetror. 2000x 850x600 mm c/ port.traspar.	cad	1.489,82	13,60%

06.A09.I04.045	F.O. di armadio vetr. 2000x1100x600 mm c/ port.traspar.	cad	1.730,38	12,60%	06.A09.M03.005	F.O. di quadro per alloggio a parete con 1 MTD 2P Idn 0,03A e 2 MT 2P	cad	170,86	26,60%
06.A09.K	accessori				06.A09.M03.010	F.O. di quadro per alloggio da incasso con 1 MTD 2P Idn 0,03A e 2 MT 2P	cad	188,46	35,90%
06.A09.K01	F.O. Fornitura in opera di accessori comuni				06.A09.M04	F.O. Fornitura in opera di quadro per alloggio in pvc (mtd)			
06.A09.K01.005	F.O. di tasca portadisegni in plastica	cad	9,50	26,10%	06.A09.M04.005	F.O. di quadro per alloggio a parete con 1 MTD 2P Idn 0,03A	cad	94,73	27,70%
06.A09.K01.010	F.O. di Kit maniglia + chiave + copertura	cad	38,87	19,10%	06.A09.M04.010	F.O. di quadro per alloggio da incasso con 1 MTD 2P Idn 0,03A	cad	107,78	35,60%
06.A09.K01.015	F.O. di Kit filtro 130x130 con griglia	cad	15,03	33,00%	06.A09.M05	F.O. Fornitura in opera di quadro protezione in pvc per utilizzatori			
06.A09.K01.020	F.O. di Kit ventilazione 130x130 da 15W	cad	71,87	20,70%	06.A09.M05.005	F.O. di quadro di protezione utilizzatori a parete con interr.MT 16 A 2P	cad	54,43	43,60%
06.A09.K01.025	F.O. di Kit filtro 255x255 con griglia	cad	30,58	19,50%	06.A09.M05.010	F.O. di quadro di protezione utilizzatori da incasso con interr.MT 16 A 2P	cad	67,49	53,10%
06.A09.K01.030	F.O. di Kit ventilazione 255x255 da 150W	cad	162,97	10,70%	06.A09.M05.015	F.O. di quadro protezione utilizzatori a parete con sezion. e fusibili 2P	cad	47,26	59,70%
06.A09.K01.035	F.O. di termostato	cad	46,73	26,50%	06.A09.M05.020	F.O. di quadro protezione utilizzatori da incasso con sezion.e fusibili 2P	cad	60,31	66,90%
06.A09.K01.040	F.O. di riscaldatore	cad	82,61	15,00%	06.A09.M06	F.O. Fornitura in opera di quadro prese in pvc			
06.A09.K01.045	F.O. di portaetichette	cad	11,88	20,90%	06.A09.M06.005	F.O. di quadro prese da parete con interr. MTD 16A 2P Idn 0,03A e 4 prese	cad	152,90	24,70%
06.A09.K01.050	F.O. di Kit 4 golfari di sollevamento	cad	23,55	8,40%	06.A09.M06.010	F.O. di quadro prese da incasso con interr. MTD 16A 2P Idn 0,03A e 4 prese	cad	170,51	35,20%
06.A09.L	quadri metallici completi				06.A09.M07	F.O. Fornitura in opera di centralini di emergenza			
06.A09.L01	F.O. Fornitura in opera di quadri con portella trasparente o piena con grado di protezione IP43				06.A09.M07.005	F.O. di centralino per emergenza con portella a chiave e pulsante di sgancio.	cad	58,43	26,20%
06.A09.L01.005	F.O. di quadro tipo da 600x600x250 - IP43	cad	559,45	26,60%	06.A09.M07.010	F.O. di centralino per emergenza con pulsante di sgancio, contatti NA+NC e martello frangivetro	cad	42,81	17,90%
06.A09.L01.010	F.O. di quadro tipo da 600x800x250 - IP43	cad	586,95	27,90%	06.A10	TUBAZIONI			
06.A09.L01.015	F.O. di quadro tipo da 600x1000x250 - IP43	cad	772,61	23,10%	06.A10.A	Tubo in PVC rigido e relativi accessori, serie pesante, autoestingente, resistente alla propagazione della fiamma, resistenza alla compressione =>1250N, resistenza all'urto =>2J, curvabili a freddo fino a D. 25 mm. Normativa di riferimento: EN 50086 (CEI 23-39, CEI 23-54), IEC EN 61386.			
06.A09.L01.020	F.O. di quadro tipo da 600x1200/1400x250 - IP43	cad	952,13	25,00%	06.A10.A01	F.O. Fornitura in opera, a vista, di tubazione in PVC rigido con grado di protezione IP 44 / IP 55, completa di curve, manicotti, raccordi tubo-tubo, rigidi o con guaine flessibili, supporti ed ogni altro accessorio per la posa in opera. Con la sola esc			
06.A09.L01.025	F.O. di quadro tipo da 600x1600x250 - IP43	cad	1.294,13	23,00%	06.A10.A01.005	F.O. di tubo PVC rigido D. 16 mm	m	2,19	68,10%
06.A09.L01.030	F.O. di quadro tipo da 600x1800/2000x250 - IP43	cad	1.392,48	23,50%	06.A10.A01.010	F.O. di tubo PVC rigido D. 20 mm	m	2,56	67,70%
06.A09.L01.035	F.O. di quadro tipo da 800x1800/2000x250 - IP43	cad	1.632,94	21,90%	06.A10.A01.015	F.O. di tubo PVC rigido D. 25 mm	m	3,04	65,30%
06.A09.L01.040	F.O. di quadro tipo da 600x1800/2000x400 - IP43	cad	2.021,53	18,60%	06.A10.A01.020	F.O. di tubo PVC rigido D. 32 mm	m	3,78	59,10%
06.A09.L01.045	F.O. di quadro tipo da 800x1800/2000x400 - IP43	cad	2.249,63	17,60%	06.A10.A01.025	F.O. di tubo PVC rigido D. 40 mm	m	4,61	53,80%
06.A09.L02	F.O. Fornitura in opera di quadri con portella trasparente o piena con grado di protezione minimo IP55.				06.A10.A01.030	F.O. di tubo PVC rigido D. 50 mm	m	5,63	48,40%
06.A09.L02.005	F.O. di quadro tipo da 600x600x250 - min IP55	cad	576,75	28,40%	06.A10.A01.035	F.O. di tubo PVC rigido D. 63 mm	m	6,67	41,00%
06.A09.L02.010	F.O. di quadro tipo da 600x800x250 - min IP55	cad	704,46	25,30%	06.A10.A02	F.O. Fornitura in opera, a vista, di tubazione in PVC rigido con grado di protezione minimo IP 65, completa di curve, manicotti, raccordi tubo-tubo, rigidi o con guaine flessibili, supporti ed ogni altro accessorio per la posa in opera. Con la sola esclusione delle scatole portafrutti e cassette di derivazione.			
06.A09.L02.015	F.O. di quadro tipo da 600x1000x250 - min IP55	cad	836,85	23,10%	06.A10.A02.005	F.O. di tubo PVC rigido IP 65 D. 16 mm	m	2,64	62,50%
06.A09.L02.020	F.O. di quadro tipo da 600x1200/1400x250 - min IP55	cad	1.033,91	24,50%	06.A10.A02.010	F.O. di tubo PVC rigido IP 65 D. 20 mm	m	3,06	62,00%
06.A09.L02.025	F.O. di quadro tipo da 600x1600x250 - min IP55	cad	1.400,69	22,30%	06.A10.A02.015	F.O. di tubo PVC rigido IP 65 D. 25 mm	m	6,72	61,70%
06.A09.L02.030	F.O. di quadro tipo da 600x1800/2000x250 - min IP55	cad	1.680,55	20,40%	06.A10.A02.020	F.O. di tubo PVC rigido IP 65 D. 32 mm	m	4,39	54,90%
06.A09.L02.035	F.O. di quadro tipo da 800x1800/2000x250 - min IP55	cad	1.966,55	18,90%	06.A10.A02.025	F.O. di tubo PVC rigido IP 65 D. 40 mm	m	5,48	48,90%
06.A09.L02.040	F.O. di quadro tipo da 600x1800/2000x400 - min IP55	cad	2.066,38	19,00%	06.A10.A02.030	F.O. di tubo PVC rigido IP 65 D. 50 mm	m	6,48	45,20%
06.A09.L02.045	F.O. di quadro tipo da 800x1800/2000x400 - min IP55	cad	2.371,66	18,20%	06.A10.A02.035	F.O. di tubo PVC rigido IP 65 D. 63 mm	m	7,02	41,70%
06.A09.L02.050	F.O. di quadro tipo da 600x1800/2000x600 - min IP55	cad	2.091,50	22,10%	06.A10.A03	F.O. Fornitura in opera, a vista, di tubazione in PVC rigido a bassa emissioni tossiche e ridotti fumi opachi, privo di alojeni, con grado di protezione minimo IP 65, completa di curve, manicotti, raccordi tubo-tubo, rigidi o con guaine flessibili, supporti ed ogni altro accessorio per la posa in opera. Con la sola esclusione delle scatole portafrutti e cassette di derivazione.			
06.A09.L02.055	F.O. di quadro tipo da 800x1800/2000x600 - min IP55	cad	2.383,99	20,60%	06.A10.A03.005	F.O. di tubo PVC rigido "senza alojeni" - D.16 mm	m	3,17	51,90%
06.A09.M	quadretti cablati								
06.A09.M01	F.O. Fornitura in opera di quadro ascensore in pvc con oblo'								
06.A09.M01.005	F.O. di quadro ascensore con sezionatore 4P fino a 32A	cad	85,82	33,50%					
06.A09.M01.010	F.O. di quadro ascensore con MTD 4P Idn 0,3A fino a 32A	cad	163,17	20,30%					
06.A09.M02	F.O. Fornitura in opera di quadro per centrale termica								
06.A09.M02.005	F.O. di quadro per CT da parete con 1 MTD 2P e 1 MTD 4P Idn 0,3A fino a 32A	cad	219,71	20,90%					
06.A09.M02.010	F.O. di quadro per CT da incasso con 1 MTD 2P e 1 MTD 4P Idn 0,3A fino a 32A	cad	267,54	25,40%					
06.A09.M03	F.O. Fornitura in opera di quadro per alloggio in pvc (mtd + mt)								

06.A10.A03.010	F.O. di tubo PVC rigido "senza alogeni" - D.20 mm	m	3,82	49,70%
06.A10.A03.015	F.O. di tubo PVC rigido "senza alogeni" - D.25 mm	m	4,66	46,40%
06.A10.A03.020	F.O. di tubo PVC rigido "senza alogeni" - D.32 mm	m	5,81	41,50%
06.A10.A03.025	F.O. di tubo PVC rigido "senza alogeni" - D.40 mm	m	7,69	34,80%
06.A10.A03.030	F.O. di tubo PVC rigido "senza alogeni" - D.50 mm	m	9,43	31,10%
06.A10.A03.035	F.O. di tubo PVC rigido "senza alogeni" - D.63 mm	m	9,79	29,90%
06.A10.B	Tubo in PVC flessibile			
06.A10.B01	F.O. Fornitura in opera, a vista o in traccia predisposta, di tubazione in PVC flessibile, serie pesante, autoesingente, resistente alla propagazione della fiamma, resistenza alla compressione =>750N, resistenza all'urto =>2J, normativa di riferimento: EN 50086 (CEI 23-39, CEI 23-55, CEI 23-56), IEC EN 61386, completa di raccordi tubo-tubo, supporti ed ogni altro accessorio per la posa in opera. Con la sola esclusione delle scatole portafrutti e cassette di derivazione. (Nel caso di posa del tubo in traccia predisposta, il fissaggio del tubo con malta e compensata dagli accessori per la posa a vista).			
06.A10.B01.005	F.O. di tubo PVC flessibile corrugato D. 16 mm	m	1,32	75,40%
06.A10.B01.010	F.O. di tubo PVC flessibile corrugato D. 20 mm	m	1,38	72,00%
06.A10.B01.015	F.O. di tubo PVC flessibile corrugato D. 25 mm	m	1,71	72,90%
06.A10.B01.020	F.O. di tubo PVC flessibile corrugato D. 32 mm	m	2,18	68,50%
06.A10.B01.025	F.O. di tubo PVC flessibile corrugato D. 40 mm	m	2,40	62,10%
06.A10.B01.030	F.O. di tubo PVC flessibile corrugato D. 50 mm	m	2,96	58,80%
06.A10.B01.035	F.O. di tubo PVC flessibile corrugato D. 63 mm	m	3,23	53,80%
06.A10.B02	F.O. Fornitura in opera, a vista, di tubazione in PVC flessibile, con spirale di rinforzo, autoesingente, resistente alla propagazione della fiamma, resistenza alla compressione =>350N, resistenza all'urto =>2J tipo plastificato con spirale di rinforzo interna, gardo protezione minimo IP 55, completa di raccordi tubo-tubo, supporti ed ogni altro accessorio per la posa in opera. Con la sola esclusione delle scatole portafrutti e cassette di derivazione.			
06.A10.B02.005	F.O. di tubo PVC flessibile rinforzato IP55 D.10mm	m	1,68	59,20%
06.A10.B02.010	F.O. di tubo PVC flessibile rinforzato IP55 D.16mm	m	1,78	55,90%
06.A10.B02.015	F.O. di tubo PVC flessibile rinforzato IP55 D.20mm	m	2,13	58,10%
06.A10.B02.020	F.O. di tubo PVC flessibile rinforzato IP55 D.25mm	m	2,31	53,70%
06.A10.B02.025	F.O. di tubo PVC flessibile rinforzato IP55 D.32mm	m	3,26	45,70%
06.A10.B02.030	F.O. di tubo PVC flessibile rinforzato IP55 D.40mm	m	3,84	38,80%
06.A10.B02.035	F.O. di tubo PVC flessibile rinforzato IP55 D.50mm	m	4,96	35,00%
06.A10.B02.040	F.O. di tubo PVC flessibile rinforzato IP55 D.63mm	m	5,56	31,30%
06.A10.B03	F. O. Fornitura in opera, a vista, di tubazione in PVC flessibile corrugato, a bassa emissioni tossiche e ridotti fumi opachi, privo di alogeni, serie pesante, autoesingente, resistente alla propagazione della fiamma, resistenza alla compressione =>750N, resistenza all'urto => 2J, normativa di riferimento: EN 50086 (CEI 23-39, CEI 23-55, CEI 23-56), IEC EN 61386, completa di raccordi tubo-tubo, supporti ed ogni altro accessorio per la posa in opera. Con la sola esclusione delle scatole portafrutti e cassette di derivazione.			
06.A10.B03.005	F.O. di tubo PVC flessibile corrugato "senza alogeni" - D. 16 mm	m	1,40	71,40%
06.A10.B03.010	F.O. di tubo PVC flessibile corrugato "senza alogeni" - D. 20 mm	m	1,45	68,30%
06.A10.B03.015	F.O. di tubo PVC flessibile corrugato "senza alogeni" - D. 25 mm	m	1,82	68,40%
06.A10.B03.020	F.O. di tubo PVC flessibile corrugato "senza alogeni" - D. 32 mm	m	2,55	58,50%
06.A10.B03.025	F.O. di tubo PVC flessibile corrugato "senza alogeni" - D. 40 mm	m	2,97	50,10%
06.A10.B03.030	F.O. di tubo PVC flessibile corrugato "senza alogeni" - D. 50 mm	m	4,08	42,60%
06.A10.B03.035	F.O. di tubo PVC flessibile corrugato "senza alogeni" - D. 63 mm	m	4,59	37,90%
06.A10.B04	F.O. Fornitura in opera di tubazione in polietilene a doppia parete per cavidotto interrato, resistenza alla compressione =>350N, completa di raccordi ed ogni accessorio per la posa in opera, escluso la formazione e il ripristino degli scavi.			
06.A10.B04.005	F.O. di tubo corrugato doppia parete per cavidotto D.40	m	3,63	78,10%
06.A10.B04.010	F.O. di tubo corrugato doppia parete per cavidotto D.50	m	3,75	75,50%
06.A10.B04.015	F.O. di tubo corrugato doppia parete per cavidotto D.63	m	4,41	74,90%
06.A10.B04.020	F.O. di tubo corrugato doppia parete per cavidotto D.75	m	5,18	72,90%
06.A10.B04.025	F.O. di tubo corrugato doppia parete per cavidotto D.90	m	5,58	67,70%
06.A10.B04.030	F.O. di tubo corrugato doppia parete per cavidotto D.110	m	6,67	63,80%
06.A10.B04.035	F.O. di tubo corrugato doppia parete per cavidotto D.125	m	7,43	57,30%
06.A10.B04.040	F.O. di tubo corrugato doppia parete per cavidotto D.140	m	8,53	49,80%
06.A10.B04.045	F.O. di tubo corrugato doppia parete per cavidotto D.160	m	10,25	46,10%
06.A10.B04.050	F.O. di tubo corrugato doppia parete per cavidotto D.200	m	13,74	34,40%
06.A10.C	tubo in PVC incassato			
06.A10.C01	F.O. Fornitura in opera di tubazione in PVC incassata, realizzata con tubi rigidi o flessibili, completa di curve, manicotti ed ogni altro accessorio per la posa in opera, compreso le opere edili di scasso, il ripristino alle condizioni originale del manufatto e lo smaltimento dei materiali di risulta. Con la sola esclusione delle scatole portafrutti e cassette di derivazione (nel caso di posa del tubo senza scassi e ripristino definitivo considerare la posa a vista, il fissaggio del tubo con malta è compensata dagli accessori per la posa a vista).			
06.A10.C01.005	F.O. di tubo PVC incassato D. 16 mm	m	10,08	90,80%
06.A10.C01.010	F.O. di tubo PVC incassato D. 20 mm	m	10,35	90,60%
06.A10.C01.015	F.O. di tubo PVC incassato D. 25 mm	m	11,86	88,90%
06.A10.C01.020	F.O. di tubo PVC incassato D. 32 mm	m	13,13	87,00%
06.A10.C01.025	F.O. di tubo PVC incassato D. 40 mm	m	14,92	84,50%
06.A10.C01.030	F.O. di tubo PVC incassato D. 50 mm	m	16,92	81,10%
06.A10.C01.035	F.O. di tubo in PVC incassato D. 63 mm	m	19,20	78,00%
06.A10.K	Tubazioni metalliche			
06.A10.K01	F.O. Fornitura in opera, a vista, di tubazione in ferro zincato non filettato, per impianti elettrici, con grado di protezione minimo IP 65, completa curve ed ogni altro accessorio per la corretta posa in opera esclusa la sola fornitura dei raccordi.			
06.A10.K01.005	F.O. di tubo ferro zincato rigido D. 16 mm	m	7,30	77,50%
06.A10.K01.010	F.O. di tubo ferro zincato rigido D. 20 mm	m	8,11	75,80%
06.A10.K01.015	F.O. di tubo ferro zincato rigido D. 25 mm	m	9,33	70,90%
06.A10.K01.020	F.O. di tubo ferro zincato rigido D. 32 mm	m	10,13	69,90%
06.A10.K01.025	F.O. di tubo ferro zincato rigido D. 40 mm	m	11,31	66,80%
06.A10.K01.030	F.O. di tubo ferro zincato rigido D. 50 mm	m	13,35	63,70%
06.A10.K01.035	F.O. di tubo ferro zincato rigido D. 63 mm	m	16,79	56,30%
06.A10.L	Tubi in acciaio inox			
06.A10.L01	F.O. Fornitura in opera, a vista, di tubazione in acciaio inox non filettato, per impianti elettrici, con grado di protezione minimo IP 65, completa curve ed ogni altro accessorio per la corretta posa in opera esclusa la sola fornitura dei raccordi.			
06.A10.L01.005	F.O. di tubo acciaio inox D. 16 mm	m	11,81	48,00%
06.A10.L01.010	F.O. di tubo acciaio inox D. 20 mm	m	13,41	45,80%
06.A10.L01.015	F.O. di tubo acciaio inox D. 25 mm	m	16,05	41,20%
06.A10.L01.020	F.O. di tubo acciaio inox D. 32 mm	m	20,58	39,00%
06.A10.L01.025	F.O. di tubo acciaio inox D. 40 mm	m	23,91	35,50%
06.A10.L01.030	F.O. di tubo acciaio inox D. 50 mm	m	27,60	30,80%
06.A10.L01.035	F.O. di tubo acciaio inox D. 63 mm	m	38,03	24,80%
06.A10.N	Raccordi flessibili			
06.A10.N01	F.O. Fornitura in opera a vista di raccordo flessibile in acciaio rivestito di PVC completo di raccordi tubo-tubo o tubo scatola in acciaio o acciaio inox, grado di protezione minimo IP 65, compreso ogni accessorio per la posa in opera.			
06.A10.N01.005	F.O. di raccordo flessibile per tubo metallico IP 67 D. 16 mm	cad	8,99	33,10%

06.A10.N01.010	F.O. di raccordo flessibile per tubo metallico IP 67 D. 20 mm	cad	11,03	26,90%		
06.A10.N01.015	F.O. di raccordo flessibile per tubo metallico IP 67 D. 25 mm	cad	13,60	25,50%		
06.A10.N01.020	F.O. di raccordo flessibile per tubo metallico IP 67 D. 32 mm	cad	17,56	19,80%		
06.A10.N01.025	F.O. di raccordo flessibile per tubo metallico IP 67 D. 40 mm	cad	24,07	16,50%		
06.A10.P	Curve e derivazioni ispezionabili in fusione di alluminio					
06.A10.P01	F.O Fornitura in opera a vista di curve ispezionabili in fusione di alluminio filettate con coperchio d'ispezione e guarnizione di tenuta, grado di protezione minimo IP 65, compreso ogni accessorio per la posa in opera e continuità equipotenziale.					
06.A10.P01.005	F.O. di curve ispezionabile metalliche IP 67 G1/4"	cad	4,51	55,00%		
06.A10.P01.010	F.O. di curve ispezionabile metalliche IP 67 G3/8"	cad	4,71	52,70%		
06.A10.P01.015	F.O. di curve ispezionabile metalliche IP 67 G1/2"	cad	5,27	51,70%		
06.A10.P01.020	F.O. di curve ispezionabile metalliche IP 67 G3/4"	cad	6,47	46,00%		
06.A10.P01.025	F.O. di curve ispezionabile metalliche IP 67 G1"	cad	8,26	39,00%		
06.A10.P01.030	F.O. di curve ispezionabile metalliche IP 67 G1 1/4"	cad	10,30	33,70%		
06.A10.P01.035	F.O. di curve ispezionabile metalliche IP 67 G1 1/2"	cad	11,46	32,40%		
06.A10.P02	F.O Fornitura in opera a vista di derivazione ispezionabile in fusione di alluminio a una/due uscite filettate con coperchio d'ispezione e guarnizione di tenuta, grado di protezione minimo IP 67, compreso ogni accessorio per la posa in opera e continuità equipotenziale.					
06.A10.P02.005	F.O. di derivazioni metalliche a 2 vie IP 67 72x35x36	cad	8,32	65,60%		
06.A10.P02.010	F.O. di derivazioni metalliche a 2 vie IP 67 96x46x46	cad	10,73	55,50%		
06.A10.P02.015	F.O. di derivazioni metalliche a 2 vie IP 67 106x54x54	cad	10,91	54,50%		
06.A10.P02.020	F.O. di derivazioni metalliche a 2 vie IP 67 120x70x70	cad	13,88	46,40%		
06.A10.P02.025	F.O. di derivazioni metalliche a 2 vie IP 67 130x80x84	cad	17,82	36,20%		
06.A10.P02.030	F.O. di derivazioni metalliche a 2 vie IP 67 210x99x110	cad	17,75	39,10%		
06.A10.P02.035	F.O. di derivazioni metalliche a 2 vie IP 67 260x107x130	cad	21,43	32,40%		
06.A10.P03	F.O Fornitura in opera a vista di derivazione ispezionabile in fusione di alluminio a tre uscite filettate con coperchio d'ispezione e guarnizione di tenuta, grado di protezione minimo IP 65, compreso ogni accessorio per la posa in opera e continuità equipotenziale.					
06.A10.P03.005	F.O. di derivazioni metalliche a 3 vie IP 67 72x35x36	cad	8,36	65,20%		
06.A10.P03.010	F.O. di derivazioni metalliche a 3 vie IP 67 96x46x46	cad	10,99	54,20%		
06.A10.P03.015	F.O. di derivazioni metalliche a 3 vie IP 67 106x54x54	cad	11,11	53,60%		
06.A10.P03.020	F.O. di derivazioni metalliche a 3 vie IP 67 120x70x70	cad	14,36	44,90%		
06.A10.P03.025	F.O. di derivazioni metalliche a 3 vie IP 67 130x80x84	cad	18,23	35,40%		
06.A10.P03.030	F.O. di derivazioni metalliche a 3 vie IP 67 210x99x110	cad	18,37	37,80%		
06.A10.P03.035	F.O. di derivazioni metalliche a 3 vie IP 67 260x107x130	cad	23,05	30,10%		
06.A10.P04	F.O Fornitura in opera a vista di derivazione ispezionabile in fusione di alluminio a quattro uscite filettate con coperchio d'ispezione e guarnizione di tenuta, grado di protezione minimo IP 65, compreso ogni accessorio per la posa in opera e continuità equipotenziale.					
06.A10.P04.005	F.O. di derivazioni metalliche a 4 vie IP 67 72x35x36	cad	8,71	62,60%		
06.A10.P04.010	F.O. di derivazioni metalliche a 4 vie IP 67 96x46x46	cad	11,47	51,90%		
06.A10.P04.015	F.O. di derivazioni metalliche a 4 vie IP 67 106x54x54	cad	11,55	51,60%		
06.A10.P04.020	F.O. di derivazioni metalliche a 4 vie IP 67 120x70x70	cad	15,31	42,10%		
06.A10.P04.025	F.O. di derivazioni metalliche a 4 vie IP 67 130x80x84	cad	20,04	32,20%		
06.A10.P04.030	F.O. di derivazioni metalliche a 4 vie IP 67 210x99x110	cad	19,86	35,00%		
06.A10.P04.035	F.O. di derivazioni metalliche a 4 vie IP 67 260x107x130	cad	25,62	27,10%		
06.A10.Q	Tubo flessibile rivestito					
06.A10.Q01	F.O. Fornitura in opera, a vista, di tubazione flessibile in maglia metallica con rivestimento esterno in PVC, autoestingente, completa di ogni accessorio per la posa in opera.					
06.A10.Q01.005	F.O. di tubo flessibile metallico riv. in PVC D. 16 mm	m	8,65	86,10%		
06.A10.Q01.010	F.O. di tubo flessibile metallico riv. in PVC D. 20 mm	m	9,76	76,30%		
06.A10.Q01.015	F.O. di tubo flessibile metallico riv. in PVC D. 25 mm	m	10,54	70,60%		
06.A10.Q01.020	F.O. di tubo flessibile metallico riv. in PVC D. 32 mm	m	13,01	61,00%		
06.A10.Q01.025	F.O. di tubo flessibile metallico riv. in PVC D. 40 mm	m	14,78	60,40%		
06.A10.Q01.030	F.O. di tubo flessibile metallico riv. in PVC D. 50 mm	m	18,03	55,00%		
06.A10.Q02	F.O. Fornitura in opera, a vista, di tubazione flessibile in PVC autoestingente con superficie interna liscia e rivestimento esterno in maglia metallica, completa di ogni accessorio per la posa in opera.					
06.A10.Q02.005	F.O. di tubo flessibile in PVC riv. in maglia metallica D. 16 mm	m	9,64	77,30%		
06.A10.Q02.010	F.O. di tubo flessibile in PVC riv. in maglia metallica D. 20 mm	m	11,61	64,10%		
06.A10.Q02.015	F.O. di tubo flessibile in PVC riv. in maglia metallica D. 25 mm	m	13,30	56,00%		
06.A10.Q02.020	F.O. di tubo flessibile in PVC riv. in maglia metallica D. 32 mm	m	16,13	49,20%		
06.A10.Q02.025	F.O. di tubo flessibile in PVC riv. in maglia metallica D. 40 mm	m	18,82	47,40%		
06.A10.Q02.030	F.O. di tubo flessibile in PVC riv. in maglia metallica D. 50 mm	m	23,50	42,20%		
06.A10.U	Tesate					
06.A10.U01	F.O. Fornitura in opera di corda di acciaio					
06.A10.U01.005	F.O. di corda di acciaio D= 5 mm	cad	2,66	84,10%		
06.A10.U01.010	F.O. di Corda acciaio D= 8 mm	cad	3,08	72,60%		
06.A10.U01.015	F.O. di Corda acciaio D= 10 mm	cad	3,42	65,50%		
06.A10.U07	F.O. Fornitura in opera di un punto di ancoraggio per tesate comprendente la redancia, i morsetti, il tenditore, il terminale antiscorrimento (morsetto a cavallotto).					
06.A10.U07.005	F.O. di punto di ancoraggio per tesata	cad	12,71	70,30%		
06.A10.Z	Accessori comuni					
06.A10.Z01	F.O. di supporti per fissaggio cavi volanti o tubi in PVC esistenti					
06.A10.Z01.005	F.O. di supporti per fissaggio cavi volanti o tubi in PVC fino a D. 25mm	cad	1,61	88,40%		
06.A10.Z01.010	F.O. di supporti per fissaggio cavi volanti o tubi in PVC fino a D. 32mm	cad	1,65	85,70%		
06.A10.Z01.015	F.O. di supporti per fissaggio cavi volanti o tubi in PVC fino a D. 40mm	cad	1,71	83,20%		
06.A10.Z01.020	F.O. di supporti per fissaggio cavi volanti o tubi in PVC fino a D. 50mm	cad	1,76	80,30%		
06.A10.Z02	F.O. di supporti per fissaggio tubi in metallo esistenti					
06.A10.Z02.005	F.O. di supporti per fissaggio tubi in metallo esistenti fino D. 25mm	cad	2,17	87,40%		
06.A10.Z02.010	F.O. di supporti per fissaggio tubi in metallo esistenti fino D. 32/40mm	cad	2,18	86,90%		
06.A10.Z02.015	F.O. di supporti per fissaggio tubi in metallo esistenti oltre D. 40mm	cad	2,23	84,40%		

06.A11 CANALINE									
06.A11.A	Canalina ed accessori per cablaggio								
06.A11.A01	F.O. Fornitura in opera di canalina in materiale termoplastico isolante, autoestingente, per il cablaggio, con pareti chiuse, pretranciate o a lamelle completa di coperchio fermacavi ed ogni accessorio per la posa in opera.								
06.A11.A01.005	F.O. di canalina per cablaggio dimensione fino a 25x50	m	6,78		73,20%				
06.A11.A01.010	F.O. di canalina per cablaggio dimensione 50x50	m	7,91		69,00%				
06.A11.A01.015	F.O. di canalina per cablaggio dimensione 75x50	m	9,46		57,70%				
06.A11.A01.020	F.O. di canalina per cablaggio dimensione 100x50	m	11,01		58,60%				
06.A11.A01.025	F.O. di canalina per cablaggio dimensione 125x50	m	11,99		53,80%				
06.A11.A01.030	F.O. di canalina per cablaggio dimensione 25x75	m	7,94		68,70%				
06.A11.A01.035	F.O. di canalina per cablaggio dimensione 50x75	m	8,80		62,00%				
06.A11.A01.040	F.O. di canalina per cablaggio dimensione 75x75	m	11,19		57,70%				
06.A11.A01.045	F.O. di canalina per cablaggio dimensione 100x75	m	12,51		51,60%				
06.A11.A01.050	F.O. di canalina per cablaggio dimensione 125x75	m	14,15		49,10%				
06.A11.A01.055	F.O. di canalina per cablaggio dimensione 100x100	m	16,86		41,20%				
06.A11.A02	F.O. Fornitura in opera di collari per il sostegno dei cavi nel cablaggio all'interno dei quadri.								
06.A11.A02.005	F.O. di anelli per cablaggio dimensione 50x50	m	0,94		53,30%				
06.A11.A02.010	F.O. di anelli per cablaggio dimensione 100x50	m	1,21		41,20%				
06.A11.A02.015	F.O. di anelli per cablaggio dimensione 125x75	m	1,31		38,00%				
06.A11.A03	F.O. Fornitura in opera di guaina spiralata in politene, autoestingente per cablaggio di cavi in fasci flessibili.								
06.A11.A03.005	F.O. di spirale per cablaggio - diametro fino a 6 mm	m	1,72		86,90%				
06.A11.A03.010	F.O. di spirale per cablaggio - diametro oltre 6 mm	m	3,14		79,30%				
06.A11.B	Canalina per distribuzione e portaapparecchi								
06.A11.B01	F.O. Fornitura in opera di canalizzazione chiusa o asolata autoportante in materiale termoplastico isolante, antiurto e autoestingente per la distribuzione e protezione dei cavi o per l'installazione di apparecchiature elettriche, predisposta per l'inserimento dei setti separatori, completa di curve, raccordi, derivazioni a "T" ed incroci sia in piano che per cambi di direzione, coperchi, piastre di giunzione, flange per raccordo con le scatole, traversine reggicavo, installata a parete, a soffitto o su mensole, con grado di protezione IP 40, compreso ogni accessorio per la posa in opera, escluso setti separatori, mensole e scatole di derivazione del tipo alveolare. P.O. posa in opera di canalizzazione in materiale termoplastico , comprese curve, raccordi, derivazioni a "T" ed incroci sia in piano che per cambi di direzione, coperchi, piastre di giunzione, flange per raccordo con le scatole, traversine reggicavo, posata a parete, a soffitto o su mensole, con la sola esclusione della posa di setti separatori, mensole e scatole di derivazione del tipo alveolare.								
06.A11.B01.005	F.O. di canalina PVC 30x10	m	6,00		78,80%				
06.A11.B01.010	F.O. di canalina PVC 40x16	m	7,19		97,70%				
06.A11.B01.015	F.O. di canalina PVC 50x20	m	7,44		65,60%				
06.A11.B01.020	F.O. di canalina PVC 60x20	m	9,31		97,70%				
06.A11.B01.025	F.O. di canalina PVC 75x20	m	9,89		63,50%				
06.A11.B01.030	F.O. di canalina PVC 25x30	m	6,56		97,70%				
06.A11.B01.035	F.O. di canalina PVC 40x40	m	8,48		65,20%				
06.A11.B01.040	F.O. di canalina PVC 60x40	m	9,17		97,70%				
06.A11.B01.045	F.O. di canalina PVC 80x40	m	11,67		47,70%				
06.A11.B01.050	F.O. di canalina PVC 100x40	m	12,60		97,70%				
06.A11.B01.055	F.O. di canalina PVC 120x40	m	15,05		72,00%				
06.A11.B01.060	F.O. di canalina PVC 60x60	m	13,16		97,70%				
06.A11.B01.065	F.O. di canalina PVC 80x60	m	13,10		55,70%				
06.A11.B01.070	F.O. di canalina PVC 100x60	m	17,61		97,70%				
06.A11.B01.075	F.O. di canalina PVC 120x60	m	18,88		51,50%				
06.A11.B01.080	F.O. di canalina PVC 150x60	m	22,50		97,70%				
06.A11.B01.085	F.O. di canalina PVC 200x60	m	26,71		48,50%				
06.A11.B01.090	F.O. di canalina PVC 100x80	m	21,00		98,10%				
06.A11.B01.095	F.O. di canalina PVC 120x80	m	21,81		45,00%				
06.A11.B01.100	F.O. di canalina PVC 150x80	m	26,57		98,10%				
06.A11.B01.105	F.O. di canalina PVC 200x80	m	31,58		43,90%				
06.A11.B01.505	P.O. di canalina PVC 30x10	m	4,84		98,30%				
06.A11.B01.510	P.O. di canalina PVC 40x16	m	4,84		43,10%				
06.A11.B01.515	P.O. di canalina PVC 50x20	m	4,84		96,20%				
06.A11.B01.520	P.O. di canalina PVC 60x20	m	4,84		43,30%				
06.A11.B01.525	P.O. di canalina PVC 75x20	m	4,84		96,20%				
06.A11.B01.530	P.O. di canalina PVC 25x30	m	4,84		37,50%				
06.A11.B01.535	P.O. di canalina PVC 40x40	m	4,84		96,70%				
06.A11.B01.540	P.O. di canalina PVC 60x40	m	4,84		35,00%				
06.A11.B01.545	P.O. di canalina PVC 80x40	m	5,78		96,70%				
06.A11.B01.550	P.O. di canalina PVC 100x40	m	5,78		31,50%				
06.A11.B01.555	P.O. di canalina PVC 120x40	m	6,72		96,90%				
06.A11.B01.560	P.O. di canalina PVC 60x60	m	5,90		28,30%				
06.A11.B01.565	P.O. di canalina PVC 80x60	m	5,90		97,10%				
06.A11.B01.570	P.O. di canalina PVC 100x60	m	6,84		33,70%				
06.A11.B01.575	P.O. di canalina PVC 120x60	m	6,84		96,90%				
06.A11.B01.580	P.O. di canalina PVC 150x60	m	7,30		32,50%				
06.A11.B01.585	P.O. di canalina PVC 200x60	m	7,78		96,90%				
06.A11.B01.590	P.O. di canalina PVC 100x80	m	7,30		29,30%				
06.A11.B01.595	P.O. di canalina PVC 120x80	m	7,30		97,20%				
06.A11.B01.600	P.O. di canalina PVC 150x80	m	8,01		15,40%				
06.A11.B01.605	P.O. di canalina PVC 200x80	m	8,50		96,00%				
06.A11.B02	F.O. Fornitura in opera di accessori per canaline in materiale termoplastico, separatori interni, testate di chiusura, flange passamuro, compreso la bulloneria per la posa in opera.								
06.A11.B02.005	F.O. di separatore interno per canalina PVC h=40	m	1,47		16,80%				
06.A11.B02.010	F.O. di separatore interno per canalina PVC h=60	m	1,88		13,20%				
06.A11.B02.015	F.O. di separatore interno per canalina PVC h=80	m	2,31		10,70%				
06.A11.B02.020	F.O. di testate di chiusura fino a 100x60 mm	cad	1,88		13,20%				
06.A11.B02.025	F.O. di testate di chiusura oltre 100x60 mm	cad	3,95		6,30%				
06.A11.B03	F.O. Fornitura in opera di scatola di derivazione e connessione con separatori interni, per canaline portacavi, in materiale termoplastico, grado di protezione minimo IP40, completa di tutti gli accessori per la posa in opera.								
06.A11.B03.005	F.O. di scatola derivazione alveolare fino a 150x150x60	cad	23,11		32,70%				
06.A11.B03.010	F.O. di scatola derivazione alveolare 200x200x80	cad	28,37		30,00%				
06.A11.B03.015	F.O. di scatola derivazione alveolare 250x250x80	cad	35,50		26,60%				
06.A11.B03.020	F.O. di scatola derivazione alveolare 300x300x80	cad	40,15		25,90%				
06.A11.B04	F.O. Fornitura in opera di scatola portafrutto per canalina compreso ogni accessorio per la posa in opera.								
06.A11.B04.005	F.O. di scatola portafrutti da parete per minicanali 3-4 moduli prof.53 mm	cad	5,80		34,30%				
06.A11.B04.010	F.O. di scatola da incasso nella canalina 3-4 moduli	cad	2,86		34,70%				

06.A11.B04.015	F.O. di scatola da incasso nella canalina 6 moduli	cad	4,65	21,30%		
06.A11.B05	F.O. Fornitura in opera di coperchio per scatola portafrutto da incasso in canalina, completo di raccordi alla canalina stessa ed ogni accessorio per la posa in opera.					
06.A11.B05.005	F.O. di coperchio/raccordo per scatola incasso in canalina 3-4 moduli	cad	2,46	20,20%		
06.A11.B05.010	F.O. di coperchio/raccordo per scatola incasso in canalina 6 moduli	cad	2,97	16,70%		
06.A11.C	Canalina tipo a cornice o battiscopa					
06.A11.C01	F.O. Fornitura in opera di canalizzazione tipo a cornice o battiscopa in materiale termoplastico isolante, antiurto e autoestinguente di qualsiasi colore, con grado di protezione minimo IP 40, completa di curve, raccordi, cassette di derivazione, coperchi, testate di chiusura, flange per raccordo con le cassette, separatori interni, compreso ogni accessorio per la posa in opera, escluso scatole portafrutti. P.O. Posa in opera di canalina a cornice o battiscopa comprensiva di curve, raccordi, cassette di derivazione, coperchi, testate di chiusura, flange per raccordo con le cassette, separatori interni, compreso ogni accessorio per la posa in opera, escluso le scatole portafrutti.					
06.A11.C01.005	F.O. di canalina a cornice 80x20	cad	12,12	46,70%		
06.A11.C01.010	F.O. di canalina a cornice 120x20	cad	17,24	96,20%		
06.A11.C01.505	P.O. di canalina a cornice 80x20	cad	5,90	38,40%		
06.A11.C01.510	P.O. di canalina a cornice 120x20	cad	6,84	96,70%		
06.A11.C02	F.O. Fornitura in opera di scatola portafrutto per canalina tipo a cornice o battiscopa completa di sistema di aggancio alla canalina stessa, raccordi al coperchio ed ogni altro accessorio per la posa in opera.					
06.A11.C02.005	F.O. di scatola portafrutti per canalina 80x20 a cornice 3-4 moduli	cad	9,16	48,70%		
06.A11.C02.010	F.O. di scatola portafrutti per canalina 80x20 a cornice 6 moduli	cad	11,36	43,70%		
06.A11.C02.015	F.O. di scatola portafrutti per canalina 120x20 a cornice 3/4 moduli	cad	14,95	33,20%		
06.A11.C02.020	F.O. di scatola portafrutti per canalina 120x20 a cornice 6 moduli	cad	17,00	32,10%		
06.A11.C02.025	F.O. di scatola portafrutti per canalina 120x20 a cornice 8 moduli	cad	22,44	24,30%		
06.A11.D	Canalina sottopavimento					
06.A11.D01	F.O. Fornitura in opera di canalizzazione per distribuzione sottopavimento a sezione rettangolare in materiale plastico isolante, completa di curve, raccordi, testate di chiusura, distanziali flange per raccordo con le scatole, compreso ogni accessorio per la posa in opera, escluso scatole di derivazione e portafrutti e bocchettoni per torrette. P.O. Posa in opera di canalizzazione per distribuzione sottopavimento, complete di, raccordi, testate di chiusura, distanziali flange per raccordo con le scatole, e ogni accessorio per la posa in opera.					
06.A11.D01.005	F.O. di canalina PVC sottopavimento 75x30	cad	10,03	47,10%		
06.A11.D01.010	F.O. di canalina PVC sottopavimento 120x30	cad	12,13	97,70%		
06.A11.D01.505	P.O. di canalina PVC sottopavimento 75x30	cad	4,84	46,70%		
06.A11.D01.510	P.O. di canalina PVC sottopavimento 120x30	cad	5,78	98,10%		
06.A11.D02	F.O. Fornitura in opera di curve rigide o flessibili e cambi di livello di qualsiasi tipo, compresi tutti gli accessori per la posa in opera.					
06.A11.D02.005	F.O. di curve per canalina sottopavimento qualsiasi tipo	cad	4,96	20,00%		
06.A11.D03	F.O. Fornitura in opera di manicotti e bocchettoni completi di tappi da fissare sulla canalina per installazione delle torrette.					
06.A11.D03.005	F.O. di bocchettoni per canalina sottopavimento qualsiasi tipo	cad	3,73	26,60%		
06.A11.D04	F.O. Fornitura in opera di cassetta di derivazione e connessione componibile con separatori interni, per canaline sottopavimento, completa di coperchio in metallo, compreso tutti gli accessori per la posa in opera.					
06.A11.D04.005	F.O. di scatola di derivazione sottopavimento 270x270	cad	36,83	23,10%		
06.A11.D04.010	F.O. di scatola di derivazione sottopavimento 425x425	cad	82,82	12,50%		
06.A11.D05	F.O. Fornitura in opera di coperchio speciale per pavimenti in marmo con bordo alto 25 mm					
06.A11.D05.010	F.O. di Coperchio per pavimenti in marmo 425x425	cad	74,87	2,70%		
06.A11.D06	F.O. Fornitura in opera di cornice di finitura in acciaio inox, ottone o alluminio					
06.A11.D06.010	F.O. di Cornice di finitura in acciaio 425x425	cad	124,85	1,60%		
06.A11.D07	F.O. Fornitura in opera di ghiera per fissaggio torretta completa di eventuale prolunga e tutti gli accessori per la posa in opera.					
06.A11.D07.005	F.O. di Ghiera per fissaggio torretta	cad	4,30	34,60%		
06.A11.D08	F.O. Fornitura in opera di tappo per la chiusura fori a pavimento.					
06.A11.D08.005	F.O. di Tappo di chiusura in ABS	cad	4,84	30,80%		
06.A11.D08.010	F.O. di Tappo di chiusura in ottone	cad	17,42	8,50%		
06.A11.D08.015	F.O. di Tappo di chiusura in alluminio	cad	9,43	15,80%		
06.A11.D09	F.O. Fornitura in opera di torretta modulare bifacciale o trifacciale per canali sottopavimento, componibili in orizzontale e verticale, predisposte per 3 o 4 frutti modulari per lato, completa di base, separatore interno, eventuali raccordi fra torrette ed ogni altro accessorio per la posa in opera.					
06.A11.D09.005	F.O. di Torretta	cad	31,86	31,10%		
06.A11.D10	F.O. Fornitura in opera di torretta a scomparsa con finitura antiscivolo, compreso ogni accessorio per la posa in opera.					
06.A11.D10.005	F.O. di Torretta a scomparsa con finitura antiscivolo 200x300	cad	49,64	15,00%		
06.A11.D10.010	F.O. di Torretta a scomparsa con finitura antiscivolo 340x300	cad	70,24	10,60%		
06.A11.D11	F.O. Fornitura in opera di torretta a scomparsa con coperchio per pavimento in marmo o piastrelle, compreso ogni accessorio per la posa in opera.					
06.A11.D11.005	F.O. di Torretta a scomparsa per piastrelle 200x300	cad	43,47	17,10%		
06.A11.D11.010	F.O. di Torretta a scomparsa per piastrelle 340x300	cad	61,99	12,00%		
06.A11.D12	F.O. Fornitura in opera di cassaforma in lamiera, compreso ogni accessorio per la posa in opera.					
06.A11.D12.005	F.O. di Cassaforma 200x300	cad	65,12	9,90%		
06.A11.D12.010	F.O. di Cassaforma 340x300	cad	71,29	9,00%		
06.A11.E	Canaline e componenti in alluminio					
06.A11.E01	F.O. Fornitura in opera di colonna bifacciale portaapparecchi in alluminio, ad alto livello estetico, possibilità di realizzare fino a 4 scomparti interni, grado di protezione IP 52, coperchio apribile solo con attrezzo, completa della parte telecopica, delle basi e supporti per il fissaggio, compreso ogni accessorio per la posa in opera.					
06.A11.E01.005	F.O. di colonna in alluminio altezza 1,30 m	cad	129,05	15,40%		
06.A11.E01.010	F.O. di colonna in alluminio altezza fino a 2,70 m	cad	364,03	13,00%		
06.A11.E01.015	F.O. di colonna in alluminio altezza fino a 3,70 m	cad	401,67	14,10%		
06.A11.G	Canalina in acciaio zincato					
06.A11.G01	F.O. Fornitura in opera di base per canalina chiusa (minimo IP 40) o asolata autoportante in lamiera di acciaio zincato a caldo, completa di mensole di sostegno, piastre di giunzione, testate di chiusura, flange per raccordo con le scatole o passamuro, compreso i giunti di messa a terra, la bolloneria ed ogni accessorio per la posa in opera; escluso coperchi, curve e derivazioni.					
06.A11.G01.005	F.O. di canalina metallica 50x25	m	11,69	52,50%		
06.A11.G01.010	F.O. di canalina metallica 100x25	m	13,39	49,40%		
06.A11.G01.015	F.O. di canalina metallica 50x50	m	12,88	51,30%		
06.A11.G01.020	F.O. di canalina metallica 100x50	m	13,90	47,50%		
06.A11.G01.025	F.O. di canalina metallica 150x50	m	15,30	46,30%		
06.A11.G01.030	F.O. di canalina metallica 200x50	m	17,29	43,70%		
06.A11.G01.035	F.O. di canalina metallica 300x50	m	21,31	37,70%		
06.A11.G01.040	F.O. di canalina metallica 400x50	m	25,70	33,10%		
06.A11.G01.045	F.O. di canalina metallica 500x50	m	28,75	29,60%		
06.A11.G01.050	F.O. di canalina metallica 600x50	m	32,44	27,70%		
06.A11.G01.055	F.O. di canalina metallica 75x75	m	13,62	48,50%		
06.A11.G01.060	F.O. di canalina metallica 100x75	m	14,51	45,60%		
06.A11.G01.065	F.O. di canalina metallica 150x75	m	15,81	44,80%		
06.A11.G01.070	F.O. di canalina metallica 200x75	m	18,16	41,60%		
06.A11.G01.075	F.O. di canalina metallica 300x75	m	21,93	36,60%		

06.A11.G01.080	F.O. di canalina metallica 400x75	m	26,31	32,30%	06.A11.G03.080	F.O. di curve piane per canalina metallica 600x75	cad	43,16	21,90%
06.A11.G01.085	F.O. di canalina metallica 500x75	m	29,43	28,90%	06.A11.G03.085	F.O. di curve piane per canalina metallica 100x100	cad	14,06	47,00%
06.A11.G01.090	F.O. di canalina metallica 600x75	m	33,94	26,40%	06.A11.G03.090	F.O. di curve piane per canalina metallica 150x100	cad	19,25	36,80%
06.A11.G01.095	F.O. di canalina metallica 100x100	m	15,46	42,80%	06.A11.G03.095	F.O. di curve piane per canalina metallica 200x100	cad	21,79	34,70%
06.A11.G01.100	F.O. di canalina metallica 150x100	m	17,08	41,50%	06.A11.G03.100	F.O. di curve piane per canalina metallica 300x100	cad	25,61	29,50%
06.A11.G01.105	F.O. di canalina metallica 200x100	m	19,11	39,50%	06.A11.G03.105	F.O. di curve piane per canalina metallica 400x100	cad	30,58	27,80%
06.A11.G01.110	F.O. di canalina metallica 300x100	m	23,30	34,50%	06.A11.G03.110	F.O. di curve piane per canalina metallica 500x100	cad	34,67	24,50%
06.A11.G01.115	F.O. di canalina metallica 400x100	m	26,81	31,70%	06.A11.G03.115	F.O. di curve piane per canalina metallica 600x100	cad	43,24	21,80%
06.A11.G01.120	F.O. di canalina metallica 500x100	m	29,67	28,70%	06.A11.G04	F.O. Fornitura in opera di coperchi per curve, per canaline metalliche zincate.			
06.A11.G01.125	F.O. di canalina metallica 600x100	m	38,82	23,10%	06.A11.G04.005	F.O. di coperchi per curve piane canalina metallica 50	cad	4,07	24,40%
06.A11.G02	F.O. Fornitura in opera di coperchi per canaline metalliche zincate.				06.A11.G04.010	F.O. di coperchi per curve piane canalina metallica 100	cad	4,57	21,80%
06.A11.G02.005	F.O. di coperchio per canalina metallica larghezza 50	m	4,11	45,90%	06.A11.G04.015	F.O. di coperchi per curve piane canalina metallica 150	cad	5,47	18,10%
06.A11.G02.010	F.O. di coperchio per canalina metallica larghezza 75	m	4,14	45,60%	06.A11.G04.020	F.O. di coperchi per curve piane canalina metallica 200	cad	6,48	15,30%
06.A11.G02.015	F.O. di coperchio per canalina metallica larghezza 100	m	4,36	43,40%	06.A11.G04.025	F.O. di coperchi per curve piane canalina metallica 300	cad	8,49	11,70%
06.A11.G02.020	F.O. di coperchio per canalina metallica larghezza 150	m	5,18	36,40%	06.A11.G04.030	F.O. di coperchi per curve piane canalina metallica 400	cad	10,44	9,50%
06.A11.G02.025	F.O. di coperchio per canalina metallica larghezza 200	m	6,94	40,90%	06.A11.G04.035	F.O. di coperchi per curve piane canalina metallica 500	cad	11,99	8,30%
06.A11.G02.030	F.O. di coperchio per canalina metallica larghezza 300	m	8,12	34,90%	06.A11.G04.040	F.O. di coperchi per curve piane canalina metallica 600	cad	15,10	6,60%
06.A11.G02.035	F.O. di coperchio per canalina metallica larghezza 400	m	9,65	29,40%	06.A11.G05	F.O. Fornitura in opera di base per derivazioni, incroci piani, riduzioni, per canaline metalliche zincate, compreso i giunti di messa a terra, i raccordi, la bolloneria ed ogni accessorio per la posa in opera.			
06.A11.G02.040	F.O. di coperchio per canalina metallica larghezza 500	m	11,63	28,40%	06.A11.G05.005	F.O. di derivazione incroci per canalina metallica 50x50	cad	19,20	39,40%
06.A11.G02.045	F.O. di coperchio per canalina metallica larghezza 600	m	16,83	19,60%	06.A11.G05.010	F.O. di derivazione , incroci, riduzioni per canalina metallica 100x50	cad	20,91	40,70%
06.A11.G03	F.O. Fornitura in opera di base per curve piane o verticali per canaline metalliche zincate, compreso i giunti di messa a terra, i raccordi, la bolloneria ed ogni accessorio per la posa in opera				06.A11.G05.015	F.O. di derivazione , incroci, riduzioni per canalina metallica 150x50	cad	21,96	38,70%
06.A11.G03.005	F.O. di curve piane per canalina metallica 50x50	cad	13,60	48,60%	06.A11.G05.020	F.O. di derivazione , incroci, riduzioni per canalina metallica 200x50	cad	24,64	38,30%
06.A11.G03.010	F.O. di curve piane per canalina metallica 100x50	cad	16,94	39,00%	06.A11.G05.025	F.O. di derivazione , incroci, riduzioni per canalina metallica 300x50	cad	29,39	32,10%
06.A11.G03.015	F.O. di curve piane per canalina metallica 150x50	cad	18,78	37,70%	06.A11.G05.030	F.O. di derivazione , incroci, riduzioni per canalina metallica 400x50	cad	36,53	28,40%
06.A11.G03.020	F.O. di curve piane per canalina metallica 200x50	cad	21,08	35,80%	06.A11.G05.035	F.O. di derivazione , incroci, riduzioni per canalina metallica 500x50	cad	40,14	25,90%
06.A11.G03.025	F.O. di curve piane per canalina metallica 300x50	cad	24,89	30,30%	06.A11.G05.040	F.O. di derivazione , incroci, riduzioni per canalina metallica 600x50	cad	57,54	18,10%
06.A11.G03.030	F.O. di curve piane per canalina metallica 400x50	cad	28,84	29,50%	06.A11.G05.045	F.O. di derivazione , incroci, riduzioni per canalina metallica 75x75	cad	18,04	41,90%
06.A11.G03.035	F.O. di curve piane per canalina metallica 500x50	cad	32,47	26,20%	06.A11.G05.050	F.O. di derivazione , incroci, riduzioni per canalina metallica 100x75	cad	19,62	43,30%
06.A11.G03.040	F.O. di curve piane per canalina metallica 600x50	cad	40,33	23,40%	06.A11.G05.055	F.O. di derivazione , incroci, riduzioni per canalina metallica 150x75	cad	20,68	41,10%
06.A11.G03.045	F.O. di curve piane per canalina metallica 75x75	cad	13,02	50,80%	06.A11.G05.060	F.O. di derivazione , incroci, riduzioni per canalina metallica 200x75	cad	23,96	39,40%
06.A11.G03.050	F.O. di curve piane per canalina metallica 100x75	cad	13,39	49,40%	06.A11.G05.065	F.O. di derivazione , incroci, riduzioni per canalina metallica 300x75	cad	28,34	33,30%
06.A11.G03.055	F.O. di curve piane per canalina metallica 150x75	cad	15,42	45,90%	06.A11.G05.070	F.O. di derivazione , incroci, riduzioni per canalina metallica 400x75	cad	39,33	26,40%
06.A11.G03.060	F.O. di curve piane per canalina metallica 200x75	cad	20,02	37,70%					
06.A11.G03.065	F.O. di curve piane per canalina metallica 300x75	cad	23,55	32,10%					
06.A11.G03.070	F.O. di curve piane per canalina metallica 400x75	cad	29,18	29,10%					
06.A11.G03.075	F.O. di curve piane per canalina metallica 500x75	cad	33,28	25,50%					

06.A11.G05.075	F.O. di derivazione , incroci, riduzioni per canalina metallica 500x75	cad	44,23	23,50%	06.A11.G07.070	F.O. di curve sghembe, per canalina metallica 400x75	cad	63,93	16,30%
06.A11.G05.080	F.O. di derivazione , incroci, riduzioni per canalina metallica 600x75	cad	55,21	18,80%	06.A11.G07.075	F.O. di curve sghembe, per canalina metallica 500x75	cad	76,55	13,60%
06.A11.G05.085	F.O. di derivazione , incroci, riduzioni per canalina metallica 100x100	cad	21,32	39,90%	06.A11.G07.080	F.O. di curve sghembe, per canalina metallica 600x75	cad	99,47	10,40%
06.A11.G05.090	F.O. di derivazione , incroci, riduzioni per canalina metallica 150x100	cad	22,44	37,90%	06.A11.G07.085	F.O. di curve sghembe, per canalina metallica 100x100	cad	28,24	30,10%
06.A11.G05.095	F.O. di derivazione , incroci, riduzioni per canalina metallica 200x100	cad	25,92	36,40%	06.A11.G07.090	F.O. di curve sghembe, per canalina metallica 150x100	cad	31,67	26,80%
06.A11.G05.100	F.O. di derivazione , incroci, riduzioni per canalina metallica 300x100	cad	30,62	30,80%	06.A11.G07.095	F.O. di curve sghembe, per canalina metallica 200x100	cad	35,40	26,70%
06.A11.G05.105	F.O. di derivazione , incroci, riduzioni per canalina metallica 400x100	cad	42,97	24,20%	06.A11.G07.100	F.O. di curve sghembe, per canalina metallica 300x100	cad	41,49	22,80%
06.A11.G05.110	F.O. di derivazione , incroci, riduzioni per canalina metallica 500x100	cad	47,06	22,10%	06.A11.G07.105	F.O. di curve sghembe, per canalina metallica 400x100	cad	66,48	15,60%
06.A11.G05.115	F.O. di derivazione , incroci, riduzioni per canalina metallica 600x100	cad	54,67	19,00%	06.A11.G07.110	F.O. di curve sghembe, per canalina metallica 500x100	cad	79,16	13,10%
06.A11.G06	F.O. Fornitura in opera di coperchi per derivazioni, incroci piani, riduzioni, per canaline metalliche zincate.				06.A11.G08	F.O. Fornitura in opera di separatori per canaline metalliche zincate.			
06.A11.G06.005	F.O. di coperchi derivazioni, incroci, riduzioni can. Metallica 50 - 75	cad	7,83	12,70%	06.A11.G08.005	F.O. di separatori per canalina metallica altezza 50	cad	3,92	48,20%
06.A11.G06.010	F.O. di coperchi derivazioni, incroci, riduzioni can. Metallica 100	cad	8,12	12,20%	06.A11.G08.010	F.O. di separatori per canalina metallica altezza 75	cad	4,75	39,80%
06.A11.G06.015	F.O. di coperchi derivazioni, incroci, riduzioni can. Metallica 150	cad	8,68	11,40%	06.A11.G08.015	F.O. di separatori per canalina metallica altezza 100	cad	5,67	33,30%
06.A11.G06.020	F.O. di coperchi derivazioni, incroci, riduzioni can. Metallica 200	cad	9,34	10,60%	06.A11.G09	F.O. Fornitura in opera di accessori per rendere la canalina IP 44 (Guarnizione, testata di chiusura, giunti base+coperchio)			
06.A11.G06.025	F.O. di coperchi derivazioni, incroci, riduzioni can. Metallica 300	cad	10,91	9,10%	06.A11.G09.005	F.O. di giunto per canalina IP44 qualsiasi altezza L=75	cad	4,03	33,40%
06.A11.G06.030	F.O. di coperchi derivazioni, incroci, riduzioni can. Metallica 400	cad	13,22	7,50%	06.A11.G09.010	F.O. di giunto per canalina IP44 qualsiasi altezza L=100	cad	4,72	28,50%
06.A11.G06.035	F.O. di coperchi derivazioni, incroci, riduzioni can. Metallica 500	cad	15,61	6,40%	06.A11.G09.015	F.O. di giunto per canalina IP44 qualsiasi altezza L=150	cad	5,91	22,80%
06.A11.G06.040	F.O. di coperchi derivazioni, incroci, riduzioni can. Metallica 600	cad	19,62	5,10%	06.A11.G09.020	F.O. di giunto per canalina IP44 qualsiasi altezza L=200	cad	7,10	18,90%
06.A11.G07	F.O. Fornitura in opera di curve sghembe (cambi di direzione e/o variazioni di piano) complete di coperchi, per canaline metalliche zincate, compreso i giunti di messa a terra, i raccordi, la bolloneria ed ogni accessorio per la posa in opera.				06.A11.G09.025	F.O. di giunto per canalina IP44 qualsiasi altezza L=300	cad	9,41	14,30%
06.A11.G07.005	F.O. di curve sghembe, per canalina metallica 50x50	cad	22,75	33,20%	06.A11.G09.030	F.O. di giunto per canalina IP44 qualsiasi altezza L=400	cad	13,02	10,30%
06.A11.G07.010	F.O. di curve sghembe, per canalina metallica 100x50	cad	28,74	29,60%	06.A11.G09.035	F.O. di testata di chiusura per canalina IP44 qualsiasi altezza L=75	cad	4,94	18,20%
06.A11.G07.015	F.O. di curve sghembe, per canalina metallica 150x50	cad	31,65	26,90%	06.A11.G09.040	F.O. di testata di chiusura per canalina IP44 qualsiasi altezza L=100	cad	5,63	15,90%
06.A11.G07.020	F.O. di curve sghembe, per canalina metallica 200x50	cad	35,82	26,40%	06.A11.G09.045	F.O. di testata di chiusura per canalina IP44 qualsiasi altezza L=150	cad	6,68	13,40%
06.A11.G07.025	F.O. di curve sghembe, per canalina metallica 300x50	cad	42,08	22,40%	06.A11.G09.050	F.O. di testata di chiusura per canalina IP44 qualsiasi altezza L=200	cad	7,57	11,80%
06.A11.G07.030	F.O. di curve sghembe, per canalina metallica 400x50	cad	63,86	16,30%	06.A11.G09.055	F.O. di testata di chiusura per canalina IP44 qualsiasi altezza L=300	cad	9,46	9,50%
06.A11.G07.035	F.O. di curve sghembe, per canalina metallica 500x50	cad	75,09	13,80%	06.A11.G09.060	F.O. di guarnizione per canalina IP44	m	1,01	31,10%
06.A11.G07.040	F.O. di curve sghembe, per canalina metallica 600x50	cad	95,05	10,90%	06.A11.G10	F.O. Fornitura o posa di coperchio per canalina in lamiera di acciaio zincato a caldo o verniciata, per installazione a pavimento, calpestabile, con grado di protezione IP 40, compreso ogni accessorio per la posa in opera.			
06.A11.G07.045	F.O. di curve sghembe, per canalina metallica 75x75	cad	23,75	31,80%	06.A11.G10.005	F.O. di coperchio metallico calpestabile 25x100	m	26,99	17,50%
06.A11.G07.050	F.O. di curve sghembe, per canalina metallica 100x75	cad	26,69	31,90%	06.A11.G10.010	F.O. di coperchio metallico calpestabile 25x200	m	31,17	15,10%
06.A11.G07.055	F.O. di curve sghembe, per canalina metallica 150x75	cad	29,61	28,70%	06.A11.G10.015	F.O. di coperchio metallico calpestabile 25x300	m	36,05	13,10%
06.A11.G07.060	F.O. di curve sghembe, per canalina metallica 200x75	cad	32,77	28,80%	06.A11.G10.020	F.O. di coperchio metallico calpestabile 50x200	m	40,47	14,00%
06.A11.G07.065	F.O. di curve sghembe, per canalina metallica 300x75	cad	39,07	24,20%	06.A11.G10.025	F.O. di coperchio metallico calpestabile 50x300	m	48,13	11,80%
					06.A11.H	Canalina in acciaio inox			
					06.A11.H01	F.O. Fornitura in opera di base per canalina chiusa o asolata autoportante in acciaio inox, con grado di protezione IP 40, completa di mensole di sostegno, piastre di giunzione, testate di chiusura, flange per raccordo con le scatole o passamuro, compreso ogni accessorio per la posa in opera; escluso curve e derivazioni.			
					06.A11.H01.005	F.O. di canalina inox dimensione 75x75	m	30,48	21,70%
					06.A11.H01.010	F.O. di canalina inox dimensione 100x75	m	34,53	19,10%
					06.A11.H01.015	F.O. di canalina inox dimensione 150x75	m	38,59	18,40%

06.A11.H01.020	F.O. di canalina inox dimensione 200x75	m	46,70	16,20%
06.A11.H01.025	F.O. di canalina inox dimensione 300x75	m	57,31	14,00%
06.A11.H01.030	F.O. di canalina inox dimensione 400x75	m	77,65	10,90%
06.A11.H02	F.O. Fornitura in opera di coperchi per canaline in acciaio inox.			
06.A11.H02.005	F.O. di coperchio per canalina inox larghezza 75	m	10,48	18,00%
06.A11.H02.010	F.O. di coperchio per canalina inox larghezza 100	m	10,92	17,30%
06.A11.H02.015	F.O. di coperchio per canalina inox larghezza 150	m	14,41	13,10%
06.A11.H02.020	F.O. di coperchio per canalina inox larghezza 200	m	18,37	15,40%
06.A11.H02.025	F.O. di coperchio per canalina inox larghezza 300	m	24,04	11,80%
06.A11.H02.030	F.O. di coperchio per canalina inox larghezza 400	m	26,20	10,80%
06.A11.H03	F.O. Fornitura in opera di curve piane o verticali per canaline acciaio inox, complete di coperchi, giunti di messa a terra, compreso raccordi, bolloneria ed ogni accessorio per la posa in opera.			
06.A11.H03.005	F.O. di curve piane per canalina inox dimensione 75x75	cad	25,62	25,80%
06.A11.H03.010	F.O. di curve piane per canalina inox dimensione 100x75	cad	28,11	23,50%
06.A11.H03.015	F.O. di curve piane per canalina inox dimensione 150x75	cad	32,87	21,60%
06.A11.H03.020	F.O. di curve piane per canalina inox dimensione 200x75	cad	39,23	19,30%
06.A11.H03.025	F.O. di curve piane per canalina inox dimensione 300x75	cad	49,53	15,30%
06.A11.H03.030	F.O. di curve piane per canalina inox dimensione 400x75	cad	65,89	12,90%
06.A11.H04	F.O. Fornitura in opera di coperchi per curve piane, per canaline in acciaio inox.			
06.A11.H04.005	F.O. di coperchio per curve piane per canalina inox 75	cad	8,26	12,00%
06.A11.H04.010	F.O. di coperchio per curve piane per canalina inox 100	cad	9,37	10,60%
06.A11.H04.015	F.O. di coperchio per curve piane per canalina inox 150	cad	11,57	8,60%
06.A11.H04.020	F.O. di coperchio per curve piane per canalina inox 200	cad	14,33	6,90%
06.A11.H04.025	F.O. di coperchio per curve piane per canalina inox 300	cad	19,03	5,20%
06.A11.H04.030	F.O. di coperchio per curve piane per canalina inox 400	cad	22,50	4,40%
06.A11.H05	F.O. Fornitura in opera di base per derivazioni, incroci piani, riduzioni, per canaline in acciaio inox, compreso i giunti di messa a terra, i raccordi, la bolloneria ed ogni accessorio per la posa in opera.			
06.A11.H05.005	F.O. di derivazione , incroci, riduzioni per canalina inox 75x75	cad	39,27	19,20%
06.A11.H05.010	F.O. di derivazione , incroci, riduzioni per canalina inox 100x75	cad	42,74	19,90%
06.A11.H05.015	F.O. di derivazione , incroci, riduzioni per canalina inox 150x75	cad	46,94	18,10%
06.A11.H05.020	F.O. di derivazione , incroci, riduzioni per canalina inox 200x75	cad	54,64	17,30%
06.A11.H05.025	F.O. di derivazione , incroci, riduzioni per canalina inox 300x75	cad	67,06	14,10%
06.A11.H05.030	F.O. di derivazione , incroci, riduzioni per canalina inox 400x75	cad	90,64	11,50%
06.A11.H06	F.O. Fornitura in opera di coperchi per derivazioni, incroci piani, riduzioni, per canaline in acciaio inox.			
06.A11.H06.005	F.O. di coperchio per derivazione , incroci, riduzioni per canalina inox 75	cad	14,64	6,80%
06.A11.H06.010	F.O. di coperchio per derivazione , incroci, riduzioni per canalina inox 100	cad	16,03	6,20%
06.A11.H06.015	F.O. di coperchio per derivazione , incroci, riduzioni per canalina inox 150	cad	18,16	5,50%
06.A11.H06.020	F.O. di coperchio per derivazione , incroci, riduzioni per canalina inox 200	cad	22,10	4,50%
06.A11.H06.025	F.O. di coperchio per derivazione , incroci, riduzioni per canalina inox 300	cad	28,05	3,50%
06.A11.H06.030	F.O. di coperchio per derivazione , incroci, riduzioni per canalina inox 400	cad	38,94	2,50%
06.A11.H07	F.O. Fornitura in opera di curve sghembe (cambi di direzione e/o variazioni di piano) complete di coperchi, per canaline in acciaio inox, compreso i giunti di messa a terra, i raccordi, la bolloneria ed ogni accessorio per la posa in opera.			
06.A11.H07.005	F.O. di curva sghemba per canalina inox 75x75	cad	59,86	12,60%
06.A11.H07.010	F.O. di curva sghemba per canalina inox 100x75	cad	66,54	12,80%
06.A11.H07.015	F.O. di curva sghemba per canalina inox 150x75	cad	76,79	11,10%
06.A11.H07.020	F.O. di curva sghemba per canalina inox 200x75	cad	84,13	11,20%
06.A11.H07.025	F.O. di curva sghemba per canalina inox 300x75	cad	113,37	8,30%
06.A11.H07.030	F.O. di curva sghemba per canalina inox 400x75	cad	169,28	6,10%
06.A11.H08	F.O. Fornitura in opera di separatori per canaline in acciaio inox.			
06.A11.H08.005	F.O. di separatore per canalina inox altezza 75	m	12,63	15,00%
06.A11.I	Passerella metallica a filo			
06.A11.I01	F.O. Fornitura in opera di base per passerella a filo di acciaio zincato a caldo autoportante, completa di mensole di sostegno, piastre di giunzione, testate di chiusura, flange per raccordo con le scatole o passamuro, compreso ogni accessorio per la posa in opera. (i coperchi, le curve, le derivazione, i separatori e gli altri accessori sono gli stessi della canalina chiusa in acciaio zincato)			
06.A11.I01.005	F.O. di passerella a filo dimensione 100x25	m	12,36	53,40%
06.A11.I01.010	F.O. di passerella a filo dimensione 200x25	m	15,08	50,10%
06.A11.I01.015	F.O. di passerella a filo dimensione 75x50	m	12,27	53,90%
06.A11.I01.020	F.O. di passerella a filo dimensione 100x50	m	12,73	51,90%
06.A11.I01.025	F.O. di passerella a filo dimensione 150x50	m	14,19	49,90%
06.A11.I01.030	F.O. di passerella a filo dimensione 200x50	m	15,68	48,20%
06.A11.I01.035	F.O. di passerella a filo dimensione 300x50	m	18,99	42,30%
06.A11.I01.040	F.O. di passerella a filo dimensione 400x50	m	23,72	35,80%
06.A11.I01.045	F.O. di passerella a filo dimensione 500x50	m	27,21	31,20%
06.A11.I01.050	F.O. di passerella a filo dimensione 75x75	m	12,07	54,80%
06.A11.I01.055	F.O. di passerella a filo dimensione 100x75	m	12,73	51,90%
06.A11.I01.060	F.O. di passerella a filo dimensione 150x75	m	14,71	48,20%
06.A11.I01.065	F.O. di passerella a filo dimensione 200x75	m	16,07	47,00%
06.A11.I01.070	F.O. di passerella a filo dimensione 300x75	m	19,57	41,00%
06.A11.I01.075	F.O. di passerella a filo dimensione 400x75	m	24,39	34,90%
06.A11.I01.080	F.O. di passerella a filo dimensione 500x75	m	27,91	30,50%
06.A11.I01.085	F.O. di passerella a filo dimensione 200x100	m	19,00	39,80%
06.A11.I01.090	F.O. di passerella a filo dimensione 300x100	m	23,80	33,70%
06.A11.I01.095	F.O. di passerella a filo dimensione 400x100	m	28,12	30,20%
06.A11.I01.100	F.O. di passerella a filo dimensione 500x100	m	32,76	26,00%
06.A11.I01.105	F.O. di passerella a filo dimensione 600x100	m	42,58	22,20%
06.A11.I02	F.O. Fornitura in opera di base per passerella a filo di acciaio inox autoportante, completa di mensole di sostegno, piastre di giunzione, testate di chiusura, flange per raccordo con le scatole o passamuro, compreso ogni accessorio per la posa in opera. (i coperchi, le curve, le derivazione, i separatori e gli altri accessori sono gli stessi della canalina chiusa in acciaio inox)			
06.A11.I02.005	F.O. di passerella a filo in inox 100x25	m	27,56	24,00%
06.A11.I02.010	F.O. di passerella a filo in inox 200x25	m	35,96	21,00%
06.A11.I02.015	F.O. di passerella a filo in inox 75x50	m	27,76	23,80%
06.A11.I02.020	F.O. di passerella a filo in inox 100x50	m	32,15	20,60%
06.A11.I02.025	F.O. di passerella a filo in inox 150x50	m	35,24	20,10%
06.A11.I02.030	F.O. di passerella a filo in inox 200x50	m	40,68	18,60%
06.A11.I02.035	F.O. di passerella a filo in inox 300x50	m	49,42	16,20%

06.A11.I02.040	F.O. di passerella a filo in inox 400x50	m	64,94	13,10%			
06.A11.I02.045	F.O. di passerella a filo in inox 500x50	m	75,91	11,20%			
06.A11.I02.050	F.O. di passerella a filo in inox 75x75	m	33,14	19,90%			
06.A11.I02.055	F.O. di passerella a filo in inox 100x75	m	36,37	18,20%			
06.A11.I02.060	F.O. di passerella a filo in inox 150x75	m	39,88	17,80%			
06.A11.I02.065	F.O. di passerella a filo in inox 200x75	m	46,05	16,40%			
06.A11.I02.070	F.O. di passerella a filo in inox 300x75	m	56,22	14,30%			
06.A11.I02.075	F.O. di passerella a filo in inox 400x75	m	70,41	12,10%			
06.A11.I02.080	F.O. di passerella a filo in inox 500x75	m	82,06	10,40%			
06.A11.I02.085	F.O. di passerella a filo in inox 200x100	m	51,71	14,60%			
06.A11.I02.090	F.O. di passerella a filo in inox 300x100	m	69,99	11,50%			
06.A11.I02.095	F.O. di passerella a filo in inox 400x100	m	85,79	9,90%			
06.A11.I02.100	F.O. di passerella a filo in inox 500x100	m	97,37	8,70%			
06.A11.I02.105	F.O. di passerella a filo in inox 600x100	m	108,71	8,70%			
06.A11.J	passerelle a traversine						
06.A11.J01	F.O. Fornitura in opera di base per passerella a traversini in acciaio zincato a caldo dopo lavorazione, autoportante, completa di mensole di sostegno, piastre di giunzione, testate di chiusura, flange per raccordo con le scatole o passamuro, compreso ogni						
06.A11.J01.005	'F.O. di passerella a traversini 100x100	m	22,54	29,30%			
06.A11.J01.010	F.O. di passerella a traversini 200x100	m	23,83	31,70%			
06.A11.J01.015	F.O. di passerella a traversini 300x100	m	25,74	29,30%			
06.A11.J01.020	'F.O. di passerella a traversini 400x100	m	28,75	29,60%			
06.A11.J01.025	'F.O. di passerella a traversini 500x100	m	31,01	27,40%			
06.A11.J01.030	'F.O. di passerella a traversini 600x100	m	35,08	26,90%			
06.A11.J02	F.O. Fornitura in opera di curve piane o verticali per passerelle a traversini in acciaio zincato a caldo dopo lavorazione, compresi giunti di messa a terra, raccordi, bolloneria ed ogni accessorio per la posa in opera esclusi coperchi.						
06.A11.J02.005	F.O. di curve piane per passerella a traversini 100x100	cad	35,18	18,80%			
06.A11.J02.010	F.O. di curve piane per passerella a traversini 200x100	cad	36,31	20,30%			
06.A11.J02.015	F.O. di curve piane per passerella a traversini 300x100	cad	39,94	18,90%			
06.A11.J02.020	F.O. di curve piane per passerella a traversini 400x100	cad	43,04	19,70%			
06.A11.J02.025	F.O. di curve piane per passerella a traversini 500x100	cad	46,11	18,40%			
06.A11.J02.030	'F.O. di curve piane per passerella a traversini 600x100	cad	51,62	18,30%			
06.A11.J03	F.O. Fornitura in opera di curve sghembe (cambi di direzione e/o variazioni di piano) e derivazioni a "T", incroci, riduzioni, per passerella a traversini in acciaio zincato a caldo dopo lavorazione, compresi giunti di messa a terra, raccordi, bolloneria						
06.A11.J03.005	F.O. di curve sghembe, derivazioni per passerella a traversini 100x100	cad	56,01	15,20%			
06.A11.J03.010	F.O. di curve sghembe, derivazioni per passerella a traversini 200x100	cad	56,77	16,60%			
06.A11.J03.015	'F.O. di curve sghembe, derivazioni per passerella a traversini 300x100	cad	60,60	15,60%			
06.A11.J03.020	F.O. di curve sghembe, derivazioni per passerella a traversini 400x100	cad	65,15	15,90%			
06.A11.J03.025	F.O. di curve sghembe, derivazioni per passerella a traversini 500x100	cad	70,31	14,80%			
06.A11.J03.030	F.O. di curve sghembe, derivazioni per passerella a traversini 600x100	cad	75,89	13,70%			
06.A11.K	Canalina per sospensione						
06.A11.K01	F.O. Fornitura in opera di canalina in lamiera di acciaio zincata a caldo e verniciata a forno con resine di poliestere e stabilizzata ai raggi UV per sospensione apparecchi illuminati, completa di coperchio, giunti lineari, derivazioni o incroci, staffe di sospensione fisse (esclusa la sospensione a soffitto regolabile) compreso ogni accessorio per la posa. P.O. Posa in opera di canalina in lamiera per sospensione apparecchi illuminati, completa di coperchio, giunti lineari, staffe di sospensione fisse (esclusa la sospensione a soffitto regolabile) compreso ogni accessorio per la posa.						
06.A11.K01.005	F.O. di canalina per sostegno apparecchi illuminanti 60x40	m	18,94	57,90%			
06.A11.K01.010	F.O. di canalina per sostegno apparecchi illuminanti 80x45	m	21,07	100,00%			
06.A11.K01.505	P.O. di canalina per sostegno apparecchi illuminanti 60x40	m	11,83	50,50%			
06.A11.K01.510	P.O. di canalina per sostegno apparecchi illuminanti 80x45	m	11,83	100,00%			
06.A11.K02	F.O. Fornitura in opera di sistema di sospensione a soffitto regolabile, a catena o fune, compreso i relativi accessori per la posa.						
06.A11.K02.005	F.O. di sospensione a soffitto regolabile	cad	12,61	39,30%			
06.A11.K03	F.O. Fornitura in opera di accessori.						
06.A11.K03.005	F.O. di Giunto snodato	cad	8,68	17,20%			
06.A11.K03.010	F.O. di giunto lineare	cad	4,97	39,90%			
06.A11.K03.015	F.O. di Derivazione o incrocio	cad	1,34	37,00%			
06.A11.K03.020	F.O. di staffa per apparecchio illuminante	cad	1,84	54,00%			
06.A11.K03.025	F.O. di staffa fissa per sospensione canale	cad	3,23	15,40%			
06.A11.L	Accessori comuni						
06.A11.L01	F.O. Fornitura in opera di staffa di ancoraggio a soffitto fissa o regolabile, completa di profilato semplice o doppio, asolato, esclusa mensola (già compresa con le canalizzazioni).						
06.A11.L01.005	F.O. di sostegni a soffitto zincato portata standard fino a 100 kg	cad	18,63	39,90%			
06.A11.L01.010	F.O. di sostegni a soffitto zincato tipo pesante portata fino a 200 kg	cad	21,90	34,00%			
06.A11.L01.015	F.O. di sostegni a soffitto in acciaio inox portata standard fino a 100 kg	cad	48,58	15,30%			
06.A11.L01.020	F.O. di sostegni a soffitto in acciaio inox tipo pesante portata fino a 200 kg	cad	73,41	10,10%			
06.A11.L02	F.O. Fornitura in opera di mensole zincate (Nota: il prezzo di questi accessori è stato utilizzato per la creazione dei prezzi di fornitura in opera delle canalizzazioni; pertanto il prezzo della posa non è stato calcolato)						
06.A11.L02.005	F.O. di mensola a parete per canalina con larghezza fino a 150	cad	6,88	57,70%			
06.A11.L02.010	F.O. di mensola a parete per canalina con larghezza 200	cad	7,40	53,50%			
06.A11.L02.015	F.O. di mensola a parete per canalina con larghezza 300	cad	8,65	45,80%			
06.A11.L02.020	F.O. di mensola a parete per canalina con larghezza 400	cad	10,34	38,40%			
06.A11.L02.025	F.O. di mensola a parete per canalina con larghezza 500	cad	12,33	36,20%			
06.A11.L02.030	F.O. di mensola a parete per canalina con larghezza 600	cad	13,56	32,90%			
06.A11.L03	F.O. Fornitura in opera di mensole in acciaio inox (Nota: il prezzo di questi accessori è stato utilizzato per la creazione dei prezzi di fornitura in opera delle canalizzazioni; pertanto il prezzo della posa non è stato calcolato)						
06.A11.L03.005	F.O. di mensola a parete per canalina inox larghezza fino a 150	cad	15,41	25,70%			
06.A11.L03.010	F.O. di mensola a parete per canalina inox larghezza 200	cad	18,04	22,00%			
06.A11.L03.015	F.O. di mensola a parete per canalina inox larghezza 300	cad	20,41	19,40%			
06.A11.L03.020	F.O. di mensola a parete per canalina inox larghezza 400	cad	29,92	13,30%			
06.A11.L03.025	F.O. di mensola a parete per canalina inox larghezza 500	cad	35,54	12,60%			

06.A11.L03.030	F.O. di mensola a parete per canalina inox larghezza 600	cad	40,93	10,90%	06.A11.P04.050	F.O. di curva piana per canalina vetroresina 100x110	cad	85,47	7,70%
06.A11.L04	F.O. Fornitura in opera di accessori per il montaggio compresi bulloni e viteria				06.A11.P04.055	F.O. di curva piana per canalina vetroresina 200x110	cad	97,44	7,80%
06.A11.L04.005	F.O. di giunzione semplice	cad	2,54	58,80%	06.A11.P04.060	F.O. di curva piana per canalina vetroresina 300x110	cad	107,29	7,90%
06.A11.L04.010	F.O. di giunzione variabile	cad	3,70	40,30%	06.A11.P04.065	F.O. di curva piana per canalina vetroresina 400x110	cad	208,55	4,10%
06.A11.P	Canaline e passerelle in vetroresina				06.A11.P04.070	F.O. di curva piana per canalina vetroresina 500x110	cad	227,87	4,10%
06.A11.P01	F.O. Fornitura in opera di base per canalina chiusa o asolata autoportante in vetroresina, con grado di protezione IP 54, completa di mensole di sostegno, piastre di giunzione, compreso ogni accessorio per la posa in opera; escluso curve e derivazioni.				06.A11.P04.075	F.O. di curva piana per canalina vetroresina 600x110	cad	237,06	4,00%
06.A11.P01.005	F.O. di canalina vetroresina 50x50	m	32,14	20,60%	06.A11.P05	F.O. Fornitura in opera di coperchi per curve piane in vetroresina, complete di raccordi, bolloneria ed ogni accessorio per la posa in opera.			
06.A11.P01.010	F.O. di canalina vetroresina 100x80	m	36,01	18,40%	06.A11.P05.005	F.O. di coperchio per curva piana vetroresina 50	cad	16,71	5,70%
06.A11.P01.015	F.O. di canalina vetroresina 150x80	m	40,61	16,30%	06.A11.P05.010	F.O. di coperchio per curva piana vetroresina 100	cad	22,47	4,20%
06.A11.P01.020	F.O. di canalina vetroresina 200x80	m	45,97	16,40%	06.A11.P05.015	F.O. di coperchio per curva piana vetroresina 150	cad	24,45	3,90%
06.A11.P01.025	F.O. di canalina vetroresina 250x80	m	48,18	15,70%	06.A11.P05.020	F.O. di coperchio per curva piana vetroresina 200	cad	26,33	3,60%
06.A11.P01.030	F.O. di canalina vetroresina 300x80	m	52,71	14,30%	06.A11.P05.025	F.O. di coperchio per curva piana vetroresina 250	cad	28,56	3,30%
06.A11.P01.035	F.O. di canalina vetroresina 400x80	m	81,76	10,40%	06.A11.P05.030	F.O. di coperchio per curva piana vetroresina 300	cad	31,19	4,50%
06.A11.P01.040	F.O. di canalina vetroresina 500x80	m	92,44	9,20%	06.A11.P05.035	F.O. di coperchio per curva piana vetroresina 400	cad	131,22	1,10%
06.A11.P01.045	F.O. di canalina vetroresina 600x80	m	103,42	9,10%	06.A11.P05.040	F.O. di coperchio per curva piana vetroresina 500	cad	145,38	1,00%
06.A11.P01.050	F.O. di canalina vetroresina 100x110	m	44,75	14,80%	06.A11.P05.045	F.O. di coperchio per curva piana vetroresina 600	cad	159,47	0,90%
06.A11.P01.055	F.O. di canalina vetroresina 200x110	m	53,17	14,20%	06.A11.P06	F.O. Fornitura in opera di curve verticali per canaline in vetroresina, complete di raccordi, bolloneria ed ogni accessorio per la posa in opera.			
06.A11.P01.060	F.O. di canalina vetroresina 300x110	m	58,61	12,90%	06.A11.P06.005	F.O. di curva verticale per canalina vetroresina 50x50	cad	25,17	22,50%
06.A11.P01.065	F.O. di canalina vetroresina 400x110	m	86,71	9,80%	06.A11.P06.010	F.O. di curva verticale per canalina vetroresina 100x80	cad	32,23	20,50%
06.A11.P01.070	F.O. di canalina vetroresina 500x110	m	97,70	8,70%	06.A11.P06.015	F.O. di curva verticale per canalina vetroresina 150x80	cad	34,03	19,40%
06.A11.P01.075	F.O. di canalina vetroresina 600x110	m	109,58	8,60%	06.A11.P06.020	F.O. di curva verticale per canalina vetroresina 200x80	cad	36,77	20,60%
06.A11.P02	F.O. Fornitura in opera di coperchi per canaline in vetroresina.				06.A11.P06.025	F.O. di curva verticale per canalina vetroresina 250x80	cad	40,34	18,70%
06.A11.P02.005	F.O. di coperchio per canalina vetroresina 50	m	9,05	20,90%	06.A11.P06.030	F.O. di curva verticale per canalina vetroresina 300x80	cad	43,95	17,20%
06.A11.P02.010	F.O. di coperchio per canalina vetroresina 100	m	12,52	15,10%	06.A11.P06.035	F.O. di curva verticale per canalina vetroresina 400x80	cad	57,59	14,80%
06.A11.P02.015	F.O. di coperchio per canalina vetroresina 150	m	13,96	13,50%	06.A11.P06.040	F.O. di curva verticale per canalina vetroresina 500x80	cad	77,13	11,00%
06.A11.P02.020	F.O. di coperchio per canalina vetroresina 200	m	17,51	16,20%	06.A11.P06.045	F.O. di curva verticale per canalina vetroresina 600x80	cad	87,95	10,70%
06.A11.P02.025	F.O. di coperchio per canalina vetroresina 250	m	20,12	14,10%	06.A11.P06.050	F.O. di curva verticale per canalina vetroresina 100x110	cad	109,10	6,10%
06.A11.P02.030	F.O. di coperchio per canalina vetroresina 300	m	22,51	12,60%	06.A11.P06.055	F.O. di curva verticale per canalina vetroresina 200x110	cad	115,71	6,50%
06.A11.P02.035	F.O. di coperchio per canalina vetroresina 400	m	26,47	10,70%	06.A11.P06.060	F.O. di curva verticale per canalina vetroresina 300x110	cad	120,93	7,00%
06.A11.P02.040	F.O. di coperchio per canalina vetroresina 500	m	35,51	9,30%	06.A11.P06.065	F.O. di curva verticale per canalina vetroresina 400x110	cad	125,16	6,80%
06.A11.P02.045	F.O. di coperchio per canalina vetroresina 600	m	47,75	6,90%	06.A11.P06.070	F.O. di curva verticale per canalina vetroresina 500x110	cad	130,31	7,20%
06.A11.P03	F.O. Fornitura in opera di separatori per canaline in vetroresina.				06.A11.P06.075	F.O. di curva verticale per canalina vetroresina 600x110	cad	134,56	7,00%
06.A11.P03.005	F.O. di separatore per canalina h 80	m	12,65	14,90%	06.A11.P07	F.O. Fornitura in opera di coperchi per curve verticali in vetroresina, complete, raccordi, bolloneria ed ogni accessorio per la posa in opera.			
06.A11.P03.010	F.O. di separatore per canalina h 110	m	20,49	9,20%	06.A11.P07.005	F.O. di coperchio per curva verticale vetroresina 50	cad	18,06	5,20%
06.A11.P04	F.O. Fornitura in opera di curve piane per canaline in vetroresina, complete di raccordi, bolloneria ed ogni accessorio per la posa in opera.				06.A11.P07.010	F.O. di coperchio per curva verticale vetroresina 100	cad	24,06	3,90%
06.A11.P04.005	F.O. di curva piana per canalina vetroresina 50x50	cad	24,04	23,60%	06.A11.P07.015	F.O. di coperchio per curva verticale vetroresina 150	cad	24,68	3,80%
06.A11.P04.010	F.O. di curva piana per canalina vetroresina 100x80	cad	29,89	22,10%					
06.A11.P04.015	F.O. di curva piana per canalina vetroresina 150x80	cad	31,56	20,90%					
06.A11.P04.020	F.O. di curva piana per canalina vetroresina 200x80	cad	34,16	22,10%					
06.A11.P04.025	F.O. di curva piana per canalina vetroresina 250x80	cad	39,93	18,90%					
06.A11.P04.030	F.O. di curva piana per canalina vetroresina 300x80	cad	45,71	16,50%					
06.A11.P04.035	F.O. di curva piana per canalina vetroresina 400x80	cad	152,37	5,60%					
06.A11.P04.040	F.O. di curva piana per canalina vetroresina 500x80	cad	166,77	5,10%					
06.A11.P04.045	F.O. di curva piana per canalina vetroresina 600x80	cad	182,23	5,20%					

06.A11.P07.020	F.O. di coperchio per curva verticale vetroresina 200	cad	27,18	3,50%	06.A11.P10.020	F.O. di riduzione per canalina vetroresina 500/400 h 80	cad	74,78	13,90%
06.A11.P07.025	F.O. di coperchio per curva verticale vetroresina 250	cad	30,44	3,10%	06.A11.P10.025	F.O. di riduzione per canalina vetroresina 600/500 h 80	cad	80,40	12,90%
06.A11.P07.030	F.O. di coperchio per curva verticale vetroresina 300	cad	34,16	4,10%	06.A11.P10.030	F.O. di riduzione per canalina vetroresina 300/200 h 110	cad	126,29	6,70%
06.A11.P07.035	F.O. di coperchio per curva verticale vetroresina 400	cad	49,47	2,90%	06.A11.P10.035	F.O. di riduzione per canalina vetroresina 400/300 h 110	cad	156,54	6,00%
06.A11.P07.040	F.O. di coperchio per curva verticale vetroresina 500	cad	52,34	2,70%	06.A11.P10.040	F.O. di riduzione per canalina vetroresina 500/400 h 110	cad	170,65	5,50%
06.A11.P07.045	F.O. di coperchio per curva verticale vetroresina 600	cad	59,41	2,40%	06.A11.P10.045	F.O. di riduzione per canalina vetroresina 600/500 h 110	cad	182,93	5,70%
06.A11.P08	F.O. Fornitura in opera di derivazioni per canaline in vetroresina, complete, raccordi, bolloneria ed ogni accessorio per la posa in opera.				06.A11.P11	F.O. Fornitura in opera di coperchi per riduzioni in vetroresina, complete, raccordi, bolloneria ed ogni accessorio per la posa in opera.			
06.A11.P08.005	F.O. di derivazione per canalina vetroresina 50x50	cad	25,52	33,30%	06.A11.P11.005	F.O. di coperchi per riduzione vetroresina 200/100	cad	37,99	27,30%
06.A11.P08.010	F.O. di derivazione per canalina vetroresina 100x80	cad	37,46	22,70%	06.A11.P11.010	F.O. di coperchi per riduzione vetroresina 300/200	cad	33,19	2,80%
06.A11.P08.015	F.O. di derivazione per canalina vetroresina 150x80	cad	41,23	22,90%	06.A11.P11.015	F.O. di coperchi per riduzione vetroresina 400/300	cad	46,83	2,00%
06.A11.P08.020	F.O. di derivazione per canalina vetroresina 200x80	cad	44,02	21,50%	06.A11.P11.020	F.O. di coperchi per riduzione vetroresina 500/400	cad	54,91	2,60%
06.A11.P08.025	F.O. di derivazione per canalina vetroresina 250x80	cad	48,63	21,40%	06.A11.P11.025	F.O. di coperchi per riduzione vetroresina 600/500	cad	61,22	2,30%
06.A11.P08.030	F.O. di derivazione per canalina vetroresina 300x80	cad	53,13	21,30%	06.A11.P12	F.O. Fornitura in opera di terminali per canaline in vetroresina.			
06.A11.P08.035	F.O. di derivazione per canalina vetroresina 400x80	cad	62,54	18,10%	06.A11.P12.005	F.O. di terminale per canalina vetroresina 50x50	cad	7,69	12,30%
06.A11.P08.040	F.O. di derivazione per canalina vetroresina 500x80	cad	75,36	16,30%	06.A11.P12.010	F.O. di terminale per canalina vetroresina 100x80	cad	8,20	11,50%
06.A11.P08.045	F.O. di derivazione per canalina vetroresina 600x80	cad	85,17	14,40%	06.A11.P12.015	F.O. di terminale per canalina vetroresina 150x80	cad	8,81	10,70%
06.A11.P08.050	F.O. di derivazione per canalina vetroresina 100x110	cad	108,20	7,90%	06.A11.P12.020	F.O. di terminale per canalina vetroresina 200x80	cad	9,37	10,10%
06.A11.P08.055	F.O. di derivazione per canalina vetroresina 200x110	cad	114,46	8,30%	06.A11.P12.025	F.O. di terminale per canalina vetroresina 250x80	cad	10,31	9,20%
06.A11.P08.060	F.O. di derivazione per canalina vetroresina 300x110	cad	119,49	9,50%	06.A11.P12.030	F.O. di terminale per canalina vetroresina 300x80	cad	11,99	11,80%
06.A11.P08.065	F.O. di derivazione per canalina vetroresina 400x110	cad	123,32	10,00%	06.A11.P12.035	F.O. di terminale per canalina vetroresina 400x80	cad	13,71	10,30%
06.A11.P08.070	F.O. di derivazione per canalina vetroresina 500x110	cad	126,29	9,70%	06.A11.P12.040	F.O. di terminale per canalina vetroresina 500x80	cad	18,23	7,80%
06.A11.P08.075	F.O. di derivazione per canalina vetroresina 600x110	cad	130,21	10,20%	06.A11.P12.045	F.O. di terminale per canalina vetroresina 600x80	cad	25,16	5,60%
06.A11.P09	F.O. Fornitura in opera di coperchi per derivazioni in vetroresina, complete, raccordi, bolloneria ed ogni accessorio per la posa in opera.				06.A11.P12.050	F.O. di terminale per canalina vetroresina 100x110	cad	16,84	5,60%
06.A11.P09.005	F.O. di coperchio per derivazione vetroresina 50	cad	12,42	7,60%	06.A11.P12.055	F.O. di terminale per canalina vetroresina 200x110	cad	21,00	4,50%
06.A11.P09.010	F.O. di coperchio per derivazione vetroresina 100	cad	26,65	3,50%	06.A11.P12.060	F.O. di terminale per canalina vetroresina 300x110	cad	23,56	6,00%
06.A11.P09.015	F.O. di coperchio per derivazione vetroresina 150	cad	28,50	3,30%	06.A11.P12.065	F.O. di terminale per canalina vetroresina 400x110	cad	26,13	5,40%
06.A11.P09.020	F.O. di coperchio per derivazione vetroresina 200	cad	32,11	2,90%	06.A11.P12.070	F.O. di terminale per canalina vetroresina 500x110	cad	37,85	3,70%
06.A11.P09.025	F.O. di coperchio per derivazione vetroresina 250	cad	35,49	2,70%	06.A11.P12.075	F.O. di terminale per canalina vetroresina 600x110	cad	49,51	2,90%
06.A11.P09.030	F.O. di coperchio per derivazione vetroresina 300	cad	39,37	3,60%	06.A11.P13	F.O. Fornitura in opera di rastrelliere in vetroresina per fissaggio cavi, compreso le mensole di sostegno, la bolloneria ed ogni accessorio.			
06.A11.P09.035	F.O. di coperchio per derivazione vetroresina 400	cad	47,98	3,00%	06.A11.P13.005	F.O. di rastrelliere per fissaggio cavi fino a 200	cad	4,66	30,40%
06.A11.P09.040	F.O. di coperchio per derivazione vetroresina 500	cad	58,73	2,40%	06.A11.P13.010	F.O. di rastrelliere per fissaggio cavi fino a 250	cad	5,87	24,10%
06.A11.P09.045	F.O. di coperchio per derivazione vetroresina 600	cad	67,69	2,10%	06.A11.P13.015	F.O. di rastrelliere per fissaggio cavi fino a 300	cad	6,51	21,80%
06.A11.P10	F.O. Fornitura in opera di riduzioni per canaline in vetroresina, complete, raccordi, bolloneria ed ogni accessorio per la posa in opera.				06.A11.P13.020	F.O. di rastrelliere per fissaggio cavi fino a 400	cad	7,83	24,10%
06.A11.P10.005	F.O. di riduzione per canalina vetroresina 200/100 h 80	cad	48,49	17,50%	06.A11.P13.025	F.O. di rastrelliere per fissaggio cavi fino a 500	cad	9,96	19,00%
06.A11.P10.010	F.O. di riduzione per canalina vetroresina 300/200 h 80	cad	52,13	18,10%	06.A11.P13.030	F.O. di rastrelliere per fissaggio cavi fino a 600	cad	11,17	16,90%
06.A11.P10.015	F.O. di riduzione per canalina vetroresina 400/300 h 80	cad	66,76	14,10%					

06.A11.P14	F.O. Fornitura in opera di clips per fissaggio coperchio.				
06.A11.P14.005	F.O. di clips per fissaggio coperchio	cad	1,93	12,90%	
06.A11.P15	F.O. Fornitura in opera di base per passerella a traversini in vetroresina, autoportante, completa di mensole di sostegno, piastre di giunzione, compreso ogni accessorio per la posa in opera; escluse curve e derivazioni.				
06.A11.P15.005	F.O. di passerella a traversini in vetroresina 150x100	m	67,12	12,70%	
06.A11.P15.010	F.O. di passerella a traversini in vetroresina 200x100	m	71,41	13,20%	
06.A11.P15.015	F.O. di passerella a traversini in vetroresina 300x100	m	78,30	12,10%	
06.A11.P15.020	F.O. di passerella a traversini in vetroresina 400x100	m	82,58	12,60%	
06.A11.P15.025	F.O. di passerella a traversini in vetroresina 500x100	m	86,59	13,10%	
06.A11.P15.030	F.O. di passerella a traversini in vetroresina 600x100	m	90,08	12,60%	
06.A11.P15.035	F.O. di passerella a traversini in vetroresina 700x100	m	93,57	13,10%	
06.A11.P15.040	F.O. di passerella a traversini in vetroresina 800x100	m	98,38	13,40%	
06.A11.P15.045	F.O. di passerella a traversini in vetroresina 900x100	m	108,11	13,10%	
06.A11.P16	F.O. Fornitura in opera di curve piane per passerella a traversini in vetroresina, complete, raccordi, bolloneria ed ogni accessorio per la posa in opera.				
06.A11.P16.005	F.O. di curve piane o verticali per passerella vetroresina 150x100	cad	144,67	4,60%	
06.A11.P16.010	F.O. di curve piane o verticali per passerella vetroresina 200x100	cad	148,36	5,10%	
06.A11.P16.015	F.O. di curve piane o verticali per passerella vetroresina 300x100	cad	154,84	5,50%	
06.A11.P16.020	F.O. di curve piane o verticali per passerella vetroresina 400x100	cad	161,50	5,30%	
06.A11.P16.025	F.O. di curve piane o verticali per passerella vetroresina 500x100	cad	170,69	5,50%	
06.A11.P16.030	F.O. di curve piane o verticali per passerella vetroresina 600x100	cad	180,15	5,20%	
06.A11.P16.035	F.O. di curve piane o verticali per passerella vetroresina 700x100	cad	191,59	5,40%	
06.A11.P16.040	F.O. di curve piane o verticali per passerella vetroresina 800x100	cad	203,38	5,60%	
06.A11.P16.045	F.O. di curve piane o verticali per passerella vetroresina 900x100	cad	215,30	5,70%	
06.A11.P17	F.O. Fornitura in opera di derivazioni per passerella a traversini in vetroresina, complete, raccordi, bolloneria ed ogni accessorio per la posa in opera.				
06.A11.P17.005	F.O. di derivazioni o incroci per passerella vetroresina 150x100	cad	301,82	2,80%	
06.A11.P17.010	F.O. di derivazioni o incroci per passerella vetroresina 200x100	cad	310,37	3,00%	
06.A11.P17.015	F.O. di derivazioni o incroci per passerella vetroresina 300x100	cad	323,33	3,50%	
06.A11.P17.020	F.O. di derivazioni o incroci per passerella vetroresina 400x100	cad	357,73	3,40%	
06.A11.P17.025	F.O. di derivazioni o incroci per passerella vetroresina 500x100	cad	374,31	3,30%	
06.A11.P17.030	F.O. di derivazioni o incroci per passerella vetroresina 600x100	cad	393,97	3,40%	
06.A11.P17.035	F.O. di derivazioni o incroci per passerella vetroresina 700x100	cad	416,04	3,40%	
06.A11.P17.040	F.O. di derivazioni o incroci per passerella vetroresina 800x100	cad	438,83	3,40%	
06.A11.P17.045	F.O. di derivazioni o incroci per passerella vetroresina 900x100	cad	461,52	3,50%	
06.A12	CASSETTE DI DERIVAZIONE, SCATOLE PORTAFRUTTI, POZZETTI, PRESSACAVI La fornitura in opera comprende tutte le operazioni ed i materiali di fissaggio necessario per l'installazione, sia ex-novo che in sostituzione ed gli accessori per il collegamento al resto del sistema.				
06.A12.A	Cassette di derivazione da incasso				
06.A12.A01	F.O. Fornitura in opera di cassette di derivazione da incasso completa di coperchio, separatori e accessori, compreso le opere edili di scasso e ripristino della muratura con malta cementizia e lo smaltimento dei materiali di risulta .				
06.A12.A01.005	F.O. di cassetta da incasso rotonda D.85	cad	5,96	90,20%	
06.A12.A01.010	F.O. di cassetta da incasso 92x92x45	cad	5,98	90,00%	
06.A12.A01.015	F.O. di cassetta da incasso 118x118x70	cad	7,54	89,30%	
06.A12.A01.020	F.O. di cassetta da incasso 152x152x70	cad	8,90	89,70%	
06.A12.A01.025	F.O. di cassetta da incasso 160x130x70	cad	10,33	87,70%	
06.A12.A01.030	F.O. di cassetta da incasso 196x152x70	cad	11,13	85,40%	
06.A12.A01.035	F.O. di cassetta da incasso 294x152x70	cad	13,97	83,40%	
06.A12.A01.040	F.O. di cassetta da incasso 392x152x70	cad	19,99	80,80%	
06.A12.A01.045	F.O. di cassetta da incasso 480x160x70	cad	23,82	79,10%	
06.A12.A01.050	F.O. di cassetta da incasso 516x202x80	cad	34,27	79,80%	
06.A12.A01.055	F.O. di cassetta da incasso 516x294x80	cad	51,35	71,60%	
06.A12.A02	F.O. Fornitura in opera di coperchi in materiale termoplastico, per cassette di derivazione da incasso.				
06.A12.A02.005	F.O. di coperchio per cassetta da incasso rotonda D.85	cad	0,80	55,40%	
06.A12.A02.010	F.O. di coperchio per cassetta da incasso 92x92x45	cad	0,86	52,20%	
06.A12.A02.015	F.O. di coperchio per cassetta da incasso 118x118x70	cad	0,90	49,40%	
06.A12.A02.020	F.O. di coperchio per cassetta da incasso 152x152x70	cad	1,05	42,90%	
06.A12.A02.025	F.O. di coperchio per cassetta da incasso 160x130x70	cad	1,64	41,00%	
06.A12.A02.030	F.O. di coperchio per cassetta da incasso 196x152x70	cad	1,93	34,90%	
06.A12.A02.035	F.O. di coperchio per cassetta da incasso 294x152x70	cad	2,43	27,60%	
06.A12.A02.040	F.O. di coperchio per cassetta da incasso 392x152x70	cad	4,08	16,50%	
06.A12.A02.045	F.O. di coperchio per cassetta da incasso 480x160x70	cad	5,28	17,00%	
06.A12.A02.050	F.O. di coperchio per cassetta da incasso 516x202x80	cad	6,73	13,30%	
06.A12.A02.055	F.O. di coperchio per cassetta da incasso 516x294x80	cad	8,33	10,80%	
06.A12.B	Cassette di derivazione in PVC da esterno per tubazioni				
06.A12.B01	F.O. Fornitura in opera di scatola di derivazione da esterno in PVC con coperchio basso, grado di protezione minimo IP 55, compreso l'esecuzione dei fori, dei raccordi per le tubazioni ed ogni ulteriore accessorio per la posa in opera.				
06.A12.B01.005	F.O. di cassetta da parete rotonda fino a D.100mm	cad	5,19	76,30%	
06.A12.B01.010	F.O. di cassetta da parete 80x80x40	cad	5,37	73,90%	
06.A12.B01.015	F.O. di cassetta da parete 100x100x50	cad	6,69	66,70%	
06.A12.B01.020	F.O. di cassetta da parete 150x110x70	cad	8,71	56,90%	
06.A12.B01.025	F.O. di cassetta da parete 190x140x70	cad	11,00	45,10%	
06.A12.B01.030	F.O. di cassetta da parete 240x190x90	cad	15,00	36,40%	
06.A12.B01.035	F.O. di cassetta da parete 300x220x120	cad	24,78	24,00%	
06.A12.B01.040	F.O. di cassetta da parete 380x300x120	cad	30,67	21,00%	
06.A12.B01.045	F.O. di cassetta da parete 460x380x120	cad	38,41	16,80%	
06.A12.B02	F.O. Fornitura in opera di scatola di derivazione da esterno in PVC con coperchio alto, grado di protezione minimo IP 55, compreso l'esecuzione dei fori, dei raccordi per le tubazioni ed ogni ulteriore accessorio per la posa in opera.				
06.A12.B02.005	F.O. di cassetta da parete con coperchio alto 100x100x120	cad	7,44	60,00%	

06.A12.B02.010	F.O. di cassetta da parete con coperchio alto 150x110x140	cad	9,88	50,20%	06.A12.C02.035	F.O. di cassetta in alluminio atex 390x300x120	cad	80,98	22,00%
06.A12.B02.015	F.O. di cassetta da parete con coperchio alto 190x140x140	cad	12,80	38,70%	06.A12.D	scatole portafrutti			
06.A12.B02.020	F.O. di cassetta da parete con coperchio alto 240x190x160	cad	17,61	31,00%	06.A12.D01	F.O. Fornitura in opera di scatola portafrutti modulari da parete in materiale termoplastico per l'installazione di apparecchiatura modulare componibile, con grado di protezione IP40, compreso l'esecuzione dei fori, i raccordi ed ogni ulteriore accessorio per la posa in opera.			
06.A12.B02.025	F.O. di cassetta da parete con coperchio alto 300x220x180	cad	25,99	22,90%	06.A12.D01.005	F.O. di scat.portafrutti da parete IP40 da 1 o 2 moduli	cad	5,76	70,00%
06.A12.B02.030	F.O. di cassetta da parete con coperchio alto 380x300x180	cad	29,62	21,80%	06.A12.D01.010	F.O. di scat.portafrutti da parete IP40 da 3 o 4 moduli	cad	6,12	66,00%
06.A12.B02.035	F.O. di cassetta da parete con coperchio alto 460x380x180	cad	39,56	16,30%	06.A12.D01.015	F.O. di scat.portafrutti da parete IP40 da 6 o 8 moduli	cad	7,15	62,80%
06.A12.B03	F.O. Fornitura in opera di scatola di derivazione da esterno in PVC con coperchio basso trasparente, grado di protezione minimo IP 55, compreso l'esecuzione dei fori, dei raccordi per le tubazioni ed ogni ulteriore accessorio per la posa in opera.				06.A12.D01.020	F.O. di scat.portafrutti da parete IP40 da 12 moduli	cad	9,14	54,00%
06.A12.B03.005	F.O. di cassetta da parete con coperchio trasparente 150x110x70	cad	10,97	45,20%	06.A12.D02	F.O. Fornitura in opera di scatola portafrutti modulari da parete in materiale termoplastico per l'installazione di apparecchiatura modulare componibile, con grado di protezione IP55, compreso l'esecuzione dei fori, i raccordi ed ogni ulteriore accessorio per la posa in opera.			
06.A12.B03.010	F.O. di cassetta da parete con coperchio trasparente 190x140x70	cad	14,64	33,90%	06.A12.D02.005	F.O. di scat.portafrutti da parete IP55 da 1 o 2 moduli	cad	6,48	62,40%
06.A12.B03.015	F.O. di cassetta da parete con coperchio trasparente 240x190x90	cad	21,25	25,70%	06.A12.D02.010	F.O. di scat.portafrutti da parete IP55 da 3 moduli	cad	7,48	54,00%
06.A12.B03.020	F.O. di cassetta da parete con coperchio trasparente 300x220x120	cad	27,98	21,30%	06.A12.D02.015	F.O. di scat.portafrutti da parete IP55 da 4 moduli	cad	9,46	42,70%
06.A12.B03.025	F.O. di cassetta da parete con coperchio trasparente 380x300x120	cad	38,63	16,70%	06.A12.D02.020	F.O. di scat.portafrutti da parete IP55 da 6 moduli	cad	13,16	34,10%
06.A12.B03.030	F.O. di cassetta da parete con coperchio trasparente 460x380x120	cad	51,98	12,40%	06.A12.D02.025	F.O. di scat.portafrutti da parete IP55 da 12 moduli	cad	16,51	29,90%
06.A12.B04	F.O. Fornitura in opera di scatola di derivazione da esterno in PVC con coperchio alto trasparente, grado di protezione minimo IP 55, compreso l'esecuzione dei fori, dei raccordi per le tubazioni ed ogni ulteriore accessorio per la posa in opera.				06.A12.D03	F.O. Fornitura in opera di scatola portafrutti modulari in materiale termoplastico da incasso per l'installazione di apparecchiatura modulare componibile, compreso il supporto portafrutti, la malta cementizia, lo scasso ed il ripristino della muratura.			
06.A12.B04.005	F.O. di cassetta da parete con coperchio trasparente alto 150x110x140	cad	13,13	37,70%	06.A12.D03.005	F.O. di scat.portafrutti da incasso fino a 3 moduli o tonde	cad	6,71	86,90%
06.A12.B04.010	F.O. di cassetta da parete con coperchio trasparente alto 190x140x140	cad	17,14	28,90%	06.A12.D03.010	F.O. di scat.portafrutti da incasso da 4 moduli	cad	8,00	73,00%
06.A12.B04.015	F.O. di cassetta da parete con coperchio trasparente alto 240x190x160	cad	23,55	23,20%	06.A12.D03.015	F.O. di scat.portafrutti da incasso da 6 moduli	cad	10,26	61,10%
06.A12.B04.020	F.O. di cassetta da parete con coperchio trasparente alto 300x220x180	cad	31,25	19,00%	06.A12.D03.020	F.O. di scat.portafrutti da incasso telefoniche	cad	5,94	90,60%
06.A12.B04.025	F.O. di cassetta da parete con coperchio trasparente alto 380x300x180	cad	45,14	14,30%	06.A12.D04	F.O. Fornitura in opera di scatola portafrutti modulari in materiale termoplastico da cartongesso per l'installazione di apparecchiatura modulare componibile, compreso il supporto portafrutti, la formazione del foro rifinito a regola d'arte per il fissaggio del contenitore ed eventuali accessori per la posa in opera.			
06.A12.B04.030	F.O. di cassetta da parete con coperchio trasparente alto 460x380x180	cad	59,47	10,80%	06.A12.D04.005	F.O. di scat.portafrutti per cartongesso da 3 moduli	cad	4,62	68,00%
06.A12.C	Cassette di derivazione metalliche				06.A12.D04.010	F.O. di scat.portafrutti per cartongesso da 4 moduli	cad	5,78	54,40%
06.A12.C01	F.O. Fornitura in opera di cassette di derivazione da esterno in metallo, grado di protezione minimo IP 67, completa di coperchio, piastre e guarnizioni, compreso l'esecuzione dei fori per i raccordi delle tubazioni e ogni altro accessorio per la posa in opera.				06.A12.D04.015	F.O. di scat.portafrutti per cartongesso da 6 moduli	cad	8,02	44,80%
06.A12.C01.005	F.O. di cassetta metallica IP 67 100x100x50	cad	14,61	61,10%	06.A12.D04.020	F.O. di scat.portafrutti per cartongesso telefoniche	cad	3,27	82,50%
06.A12.C01.010	F.O. di cassetta metallica IP 67 150x110x70	cad	18,43	53,80%	06.A12.D05	F.O. Fornitura in opera di scatola portafrutti modulari in materiale termoplastico da tavolo, grado di protezione minimo IP40, per l'installazione di apparecchiatura modulare componibile, compreso l'esecuzione dei fori, dei raccordi ed ogni ulteriore accessorio per la posa in opera.			
06.A12.C01.015	F.O. di cassetta metallica IP 67 190x140x70	cad	25,70	48,30%	06.A12.D05.005	F.O. di scat.portafrutti da tavolo da 3 o 4 moduli	cad	4,32	20,70%
06.A12.C01.020	F.O. di cassetta metallica IP 67 240x190x90	cad	35,30	40,70%	06.A12.D05.010	F.O. di scat.portafrutti da tavolo da 6 o 8 moduli	cad	5,31	16,90%
06.A12.C01.025	F.O. di cassetta metallica IP 67 300x220x120	cad	51,33	33,80%	06.A12.E	pozzetti			
06.A12.C01.030	F.O. di cassetta metallica IP 67 380x300x120	cad	80,01	22,30%	06.A12.E01	F.O. Fornitura in opera di pozzetto in termopolimero con pretrancatura dei fori e dei fondi e possibilità di sovrapposizione, coperchi ad alta resistenza chiusi o grigliati, carico di rottura del coperchio non inferiore a 7 Kg/cm ² , completo di guarnizione, separatore interno ed eventuali viti di acciaio per il fissaggio del coperchio ed ogni altro accessorio, compreso il fissaggio con malta cementizia, escluso la formazione e il ripristino degli scavi.			
06.A12.C02	F.O. Fornitura in opera di cassette di derivazione da esterno in alluminio pressofuso per impianti AD-PE, grado di protezione minimo IP 67, completa di coperchio, piastre e guarnizioni, compreso l'esecuzione dei fori per i raccordi delle tubazioni e ogni altro accessorio per la posa in opera.				06.A12.E01.005	F.O. di Pozzetto in PVC 200x200x200	cad	45,09	83,80%
06.A12.C02.005	F.O. di cassetta in alluminio atex 90x90x65	cad	15,65	57,00%	06.A12.E01.010	F.O. di Pozzetto in PVC 300x300x300	cad	56,12	75,70%
06.A12.C02.010	F.O. di cassetta in alluminio atex 130x105x65	cad	19,13	46,70%	06.A12.E01.015	F.O. di Pozzetto in PVC 400x400x400	cad	73,51	64,20%
06.A12.C02.015	F.O. di cassetta in alluminio atex 155x130x65	cad	26,05	38,10%					
06.A12.C02.020	F.O. di cassetta in alluminio atex 180x150x90	cad	36,36	34,10%					
06.A12.C02.025	F.O. di cassetta in alluminio atex 240x200x90	cad	41,39	34,70%					
06.A12.C02.030	F.O. di cassetta in alluminio atex 290x250x120	cad	63,32	27,40%					

06.A12.E01.020	F.O. di Pozzetto in PVC 550x550x550	cad	155,03	33,50%
06.A12.E02	F.O. Fornitura in opera di coperchi per pozzetti in termopolimero ad alta resistenza chiusi o grigliati, carico di rottura del coperchio non inferiore a 7 Kg/cm2, completo di guarnizione ed eventuali viti di acciaio per il fissaggio.			
06.A12.E02.005	F.O. di coperchio per pozzetto 200x200	cad	3,66	36,70%
06.A12.E02.010	F.O. di coperchio per pozzetto 300x300	cad	5,67	23,70%
06.A12.E02.015	F.O. di coperchio per pozzetto 400x400	cad	13,54	9,90%
06.A12.E02.020	F.O. di coperchio per pozzetto 550x550	cad	28,71	4,70%
06.A12.E03	F.O. Fornitura in opera di chiusino in ghisa per traffico incontrollato per pozzetto realizzato in muratura di mattoni pieni o in getto di calcestruzzo, completo di bordino a tenuta ermetica.			
06.A12.E03.005	F.O. di chiusino 75 kg carr.	cad	154,12	17,50%
06.A12.E03.010	F.O. di chiusino 90 kg carr.	cad	179,55	15,00%
06.A12.E04	F.O. di pozzetto Realizzato in muratura di mattoni pieni o in getto di calcestruzzo, completo di bordino e di chiusino in ghisa a tenuta ermetica carrabile profondità fino a 90 cm. Compreso scavo, ripristino e smaltimento materiale di risulta.			
06.A12.E04.005	F.O. di pozzetto 40x40x90 cm con chiusino 90 kg carr.	cad	233,38	34,60%
06.A12.E04.010	F.O. di pozzetto 40x40x90 cm con chiusino 75 kg carr.	cad	207,94	38,80%
06.A12.E04.015	F.O. di pozzetto 50x50x90 cm con chiusino 90 kg carr.	cad	246,84	38,20%
06.A12.E04.020	F.O. di pozzetto 50x50x90 cm con chiusino 75 kg carr.	cad	221,41	42,50%
06.A12.E04.025	F.O. di pozzetto 60x60x90 cm con chiusino 90 kg carr.	cad	260,28	41,40%
06.A12.E04.030	F.O. di pozzetto 60x60x90 cm con chiusino 75 kg carr.	cad	234,85	45,80%
06.A12.F	Pressacavi			
06.A12.F01	F.O. Fornitura in opera di pressacavi, compreso l'eventuale foro nella scatola.			
06.A12.F01.005	F.O. di pressacavo in materiale termoplastico fino a PG 9 - fino a D. 8 mm	cad	1,60	84,40%
06.A12.F01.010	F.O. di pressacavo in materiale termoplastico fino a PG 16 - da D. 9 a D.14 mm	cad	1,71	78,90%
06.A12.F01.015	F.O. di pressacavo in materiale termoplastico PG 21 - da D.14 a D.18 mm	cad	2,08	75,50%
06.A12.F01.020	F.O. di pressacavo in materiale termoplastico PG 29 - da D.19 a D.26 mm	cad	2,41	74,30%
06.A12.F01.025	F.O. di pressacavo in materiale termoplastico PG 36 - da D.30 a D.34 mm	cad	3,06	65,90%
06.A12.F01.030	F.O. di pressacavo in materiale termoplastico PG 42 - da D.30 a D.38 mm	cad	3,62	61,90%
06.A12.F01.035	F.O. di pressacavo in materiale termoplastico PG 48 - da D.38 a D.50 mm	cad	3,96	62,10%
06.A13	APPARECCHIATURE CIVILI			
06.A13.A	Apparecchi modulari componibili della serie civile standard di normale livello estetico, (tipo: serie Magic della Bticino, serie System della Gewiss, serie Cross della Legrand ecc.), di qualsiasi colore, per tensioni fino a 230 V.			
06.A13.A01	F.O. Fornitura in opera, entro contenitori predisposti, di apparecchi modulari di comando componibili, compresi i collegamenti elettrici.			
06.A13.A01.005	F.O. di interruttore 1P 16A	cad	3,39	58,50%
06.A13.A01.010	F.O. di interruttore 1P 16A luminoso	cad	4,29	46,30%
06.A13.A01.015	F.O. di interruttore 2P 16A	cad	6,50	38,20%
06.A13.A01.020	F.O. di interruttore 2P 16A luminoso	cad	6,37	42,80%
06.A13.A01.025	F.O. di interruttore 2P 16A a chiave	cad	15,93	15,60%
06.A13.A01.030	F.O. di interruttore 2P 25A	cad	15,18	18,00%
06.A13.A01.035	F.O. di deviatore 1P 16A	cad	3,99	56,00%
06.A13.A01.040	F.O. di deviatore 1P 16A luminoso	cad	5,06	49,10%
06.A13.A01.045	F.O. di invertitore 1P 16A	cad	7,02	35,30%
06.A13.A01.050	F.O. di commutatore 1P 16A	cad	6,89	36,00%
06.A13.A01.055	F.O. di pulsante 1P 10A	cad	3,64	54,50%
06.A13.A01.060	F.O. di pulsante 1P 10A luminoso	cad	4,66	47,90%
06.A13.A01.065	F.O. di pulsante 1P 10A a chiave	cad	16,53	12,00%
06.A13.A01.070	F.O. di pulsante 1P 10A a tirante	cad	8,13	27,50%
06.A13.A01.075	F.O. di targa portanome a pulsante	cad	7,76	25,60%
06.A13.A01.080	F.O. di copriforo	cad	0,66	37,70%
06.A13.A01.085	F.O. di relè passo passo 1P 10A	cad	12,23	20,30%
06.A13.A01.090	F.O. di relè passo passo 2P 10A	cad	14,28	20,80%
06.A13.A01.095	F.O. di relè monostabile 1P 10A	cad	15,31	16,20%
06.A13.A01.100	F.O. di rivelatore infrarossi con relè e crepuscolare 1P 10A	cad	61,01	4,10%
06.A13.A01.105	F.O. di lampada a scarica per comandi luminosi	cad	2,09	23,80%
06.A13.A02	F.O. Fornitura in opera, entro contenitori predisposti, di prese elettriche componibili, compresi i collegamenti elettrici.			
06.A13.A02.005	F.O. di presa italiano 2P+T 10A	cad	4,10	54,50%
06.A13.A02.010	F.O. di presa italiano 2P+T 10/16A	cad	4,28	52,30%
06.A13.A02.015	F.O. di presa tedesco-italiano 2P+T 10/16A	cad	6,40	34,90%
06.A13.A03	F.O. Fornitura in opera entro contenitori predisposti, di presa elettrica di qualsiasi tipo (10A - 16 A - bivalente - universale) con dispositivo di protezione magnetotermico differenziale, potenza fissa o regolabile, corrente differenziale da 10 o 30 mA, compresi i collegamenti elettrici.			
06.A13.A03.005	F.O. di presa protetta potenza massima fissa	cad	105,12	2,40%
06.A13.A03.010	F.O. di presa protetta potenza massima regolabile	cad	111,88	2,20%
06.A13.A04	F.O. Fornitura in opera, entro contenitori predisposti, di connettori modulari per i segnali TV, telefono, dati, ecc., compresi i collegamenti elettrici.			
06.A13.A04.005	F.O. di presa TV terrestre attenuata o passante	cad	9,75	40,70%
06.A13.A04.010	F.O. di presa TV SAT	cad	9,22	43,00%
06.A13.A04.015	F.O. di miscelatore per TV	cad	35,41	28,00%
06.A13.A04.020	F.O. di presa circuiti ausiliari polarizzata	cad	4,10	48,40%
06.A13.A04.025	F.O. di presa per altoparlante	cad	2,99	66,30%
06.A13.A04.030	F.O. di presa dati RJ45 cat 5e UTP	cad	12,66	35,20%
06.A13.A04.035	F.O. di presa dati RJ45 cat 6 UTP	cad	14,69	30,40%
06.A13.A04.040	F.O. di presa dati RJ45 cat 5e-6 FTP schermata	cad	15,26	29,30%
06.A13.A04.045	F.O. di presa telefono RJ12-RJ11	cad	10,34	38,40%
06.A13.A05	F.O. Fornitura in opera, entro contenitori predisposti, di apparecchi modulari di protezione componibili, con potere d'interruzione fino a 3kA, compresi i collegamenti elettrici.			
06.A13.A05.005	F.O. di interr. MT 1P fino a 16A	cad	22,87	10,80%
06.A13.A05.010	F.O. di interr. MT 1P+N fino a 16A	cad	27,31	10,90%
06.A13.A05.015	F.O. di interr. MTD 1P+N fino a 16A	cad	65,87	4,50%
06.A13.A05.020	F.O. di portafusibile	cad	5,75	43,10%
06.A13.A05.025	F.O. di limitatore di sovratensione	cad	14,80	16,80%
06.A13.A06	F.O. Fornitura in opera, entro contenitori predisposti, di apparecchi modulari per la regolazione elettronica di carichi resistivi e induttivi (Dimmer), compresi i collegamenti elettrici.			
06.A13.A06.005	F.O. di Dimmer per carico resistivo	cad	16,09	15,40%
06.A13.A06.010	F.O. di Dimmer per carico resistivo/induttivo con deviatore	cad	21,30	12,80%
06.A13.A06.015	F.O. di Regolatore per agitatori d'aria	cad	31,54	7,90%
06.A13.A06.020	F.O. di Regolatore per alimentatori elettronici	cad	37,17	6,70%
06.A13.A07	F.O. Fornitura in opera, entro contenitori predisposti, di apparecchi modulari di controllo del clima elettronici con funzione estate inverno, compresi i collegamenti elettrici.			
06.A13.A07.005	F.O. di cronotermostato settimanale a batteria 3 livelli di temperatura	cad	104,36	2,90%
06.A13.A07.010	F.O. di termostato con display e tastiera	cad	73,88	4,00%
06.A13.A07.015	F.O. di termostato a manopola con led	cad	69,36	4,30%

06.A13.A08	F.O. Fornitura in opera, entro contenitori predisposti, di apparecchi modulari di segnalazione ottica acustica, compresi i collegamenti elettrici.				
06.A13.A08.005	F.O. di suonerie e ronzatori	cad	10,82	18,30%	
06.A13.A08.010	F.O. di suoneria elettronica 3 toni	cad	48,40	4,10%	
06.A13.A08.015	F.O. di spia di segnalazione	cad	5,25	37,90%	
06.A13.A08.020	F.O. di spia di segnalazione doppia	cad	7,90	31,40%	
06.A13.A08.025	F.O. di lampada segnapasso	cad	13,06	15,20%	
06.A13.A08.030	F.O. di lampada emergenza estraibile	cad	36,60	5,40%	
06.A13.A08.035	F.O. di lampada emergenza fissa	cad	52,04	3,80%	
06.A13.A08.040	F.O. di lampada a siluro da 2W di ricambio	cad	2,26	44,10%	
06.A13.B	Apparecchi modulari componibili della serie civile èlite di alto livello estetico e qualitativo, (tipo: serie Living della Bticino; serie Playbus della Gewiss, serie Vela della Legrand ecc.), di qualsiasi colore, per tensioni fino a 230 V.				
06.A13.B01	F.O. Fornitura in opera, entro contenitori predisposti, di apparecchi modulari di comando componibili, compresi i collegamenti elettrici				
06.A13.B01.005	F.O. di interruttore 1P 16A - serie èlite	cad	4,68	42,50%	
06.A13.B01.010	F.O. di interruttore 1P 16A luminoso - serie èlite	cad	5,58	40,00%	
06.A13.B01.015	F.O. di interruttore 2P 16A - serie èlite	cad	7,15	34,70%	
06.A13.B01.020	F.O. di interruttore 2P 16A luminoso - serie èlite	cad	7,69	35,40%	
06.A13.B01.025	F.O. di interruttore 2P 16A a chiave - serie èlite	cad	23,49	10,60%	
06.A13.B01.035	F.O. di deviatore 1P 16A - serie èlite	cad	5,41	41,30%	
06.A13.B01.040	F.O. di deviatore 1P 16A luminoso - serie èlite	cad	6,18	40,20%	
06.A13.B01.045	F.O. di invertitore 1P 16A - serie èlite	cad	7,82	31,70%	
06.A13.B01.050	F.O. di commutatore 1P 16A - serie èlite	cad	6,40	38,80%	
06.A13.B01.055	F.O. di pulsante 1P 10A - serie èlite	cad	5,04	39,40%	
06.A13.B01.060	F.O. di pulsante 1P 10A luminoso - serie èlite	cad	5,78	38,70%	
06.A13.B01.065	F.O. di pulsante 1P 10A a chiave - serie èlite	cad	18,47	10,70%	
06.A13.B01.070	F.O. di targa portanome - serie èlite	cad	9,55	23,40%	
06.A13.B01.075	F.O. di copriforo - serie èlite	cad	0,74	33,80%	
06.A13.B01.080	F.O. di relè passo passo 1P 10A - serie èlite	cad	11,20	22,20%	
06.A13.B01.085	F.O. di relè passo passo 2P 10A - serie èlite	cad	13,77	21,60%	
06.A13.B01.090	F.O. di relè monostabile 1P 10A - serie èlite	cad	15,62	15,90%	
06.A13.B01.095	F.O. di rivelatore infrarossi con relè e crepuscolare 1P 10A - serie èlite	cad	53,22	4,70%	
06.A13.B01.100	F.O. di pulsante 1P 10A a tirante	cad	8,13	27,50%	
06.A13.B02	F.O. Fornitura in opera, entro contenitori predisposti, di prese elettriche componibili, compresi i collegamenti elettrici.				
06.A13.B02.005	F.O. di presa italiano 2P+T 10A - serie èlite	cad	4,58	48,90%	
06.A13.B02.010	F.O. di presa italiano 2P+T 10/16A - serie èlite	cad	5,37	41,60%	
06.A13.B02.015	F.O. di presa tedesco-italiano 2P+T 10/16A - serie èlite	cad	8,44	26,50%	
06.A13.B04	F.O. Fornitura in opera, entro contenitori predisposti, di connettori modulari per i segnali TV, telefono, dati, ecc., compresi i collegamenti elettrici.				
06.A13.B04.005	F.O. di presa TV terrestre - serie èlite	cad	11,22	35,30%	
06.A13.B04.010	F.O. di presa TV SAT - serie èlite	cad	9,12	43,50%	
06.A13.B04.015	F.O. di Miscelatore TV	cad	35,41	28,00%	
06.A13.B04.020	F.O. di presa circuiti ausiliari polarizzata - serie èlite	cad	3,98	49,90%	
06.A13.B04.025	F.O. di presa per altoparlante - serie èlite	cad	7,88	25,20%	
06.A13.B04.030	F.O. di presa dati RJ45 cat 5e UTP - serie èlite	cad	11,81	37,80%	
06.A13.B04.035	F.O. di presa dati RJ45 cat 6 UTP - serie èlite	cad	13,17	33,90%	
06.A13.B04.040	F.O. di presa dati RJ45 cat 5e-6 FTP scherm - serie èlite	cad	17,56	25,40%	
06.A13.B04.045	F.O. di presa telefono RJ12-RJ11 - serie èlite	cad	11,91	33,30%	
06.A13.B05	F.O. Fornitura in opera, entro contenitori predisposti, di apparecchi modulari di protezione componibili, con potere d'interruzione fino a 3kA, compresi i collegamenti elettrici.				
06.A13.B05.005	F.O. di interr. MT 1P fino a 16A - serie èlite	cad	21,86	11,40%	
06.A13.B05.010	F.O. di interr. MT 1P+N fino a 16A - serie èlite	cad	28,15	10,60%	
06.A13.B05.015	F.O. di interr. MT differenziale 1P+N fino a 16A - serie èlite	cad	65,62	4,50%	
06.A13.B05.020	F.O. di portafusibile - serie èlite	cad	7,23	34,40%	
06.A13.B05.025	F.O. di limitatore di sovratensione - serie èlite	cad	15,29	16,20%	
06.A13.B06	F.O. Fornitura in opera, entro contenitori predisposti, di apparecchi modulari per la regolazione elettronica di carichi resistivi e induttivi (Dimmer), compresi i collegamenti elettrici.				
06.A13.B06.005	F.O. di Dimmer per carico resistivo - serie èlite	cad	16,25	15,30%	
06.A13.B06.010	F.O. di Dimmer per carico resistivo/induttivo con deviatore - serie èlite	cad	21,59	12,60%	
06.A13.B06.015	F.O. di Regolatore per agitatori d'aria - serie èlite	cad	22,12	11,20%	
06.A13.B06.020	F.O. di Regolatore per alimentatori elettronici - serie èlite	cad	34,72	7,10%	
06.A13.B07	F.O. Fornitura in opera, entro contenitori predisposti, di apparecchi modulari di controllo del clima elettronici con funzione estate inverno, compresi i collegamenti elettrici.				
06.A13.B07.005	F.O. di cronotermostato settimanale 3 livelli di temperatura - serie èlite	cad	110,04	2,70%	
06.A13.B07.010	F.O. di termostato con display e tastiera - serie èlite	cad	83,16	3,60%	
06.A13.B07.015	F.O. di termostato digitale - serie èlite	cad	54,49	5,50%	
06.A13.B08	F.O. Fornitura in opera, entro contenitori predisposti, di apparecchi modulari di segnalazione ottica acustica, compresi i collegamenti elettrici.				
06.A13.B08.005	F.O. di suonerie e ronzatori - serie èlite	cad	12,74	15,60%	
06.A13.B08.010	F.O. di suoneria elettronica 3 toni - serie èlite	cad	45,53	4,40%	
06.A13.B08.015	F.O. di spia di segnalazione - serie èlite	cad	5,16	38,50%	
06.A13.B08.020	F.O. di spia di segnalazione doppia - serie èlite	cad	7,15	34,70%	
06.A13.B08.025	F.O. di lampada segnapasso - serie èlite	cad	13,60	14,60%	
06.A13.B08.030	F.O. di lampada emergenza estraibile - serie èlite	cad	56,12	1,80%	
06.A13.C	Supporti e placche				
06.A13.C01	F.O. Fornitura in opera di supporti in materiale isolante per l'installazione di apparecchiature modulari componibili nelle scatole portafrutti da incasso. Compreso l'eventuale sostituzione dei supporti esistenti.				
06.A13.C01.005	F.O. di supporti fino a 3 moduli	cad	0,96	46,80%	
06.A13.C01.010	F.O. di supporti da 4 moduli	cad	1,68	26,70%	
06.A13.C01.015	F.O. di supporti da 6 moduli	cad	2,65	16,90%	
06.A13.C01.020	F.O. di supporti da 7 a 14 moduli	cad	3,96	22,60%	
06.A13.C02	F.O. Fornitura in opera di placche di copertura in materiale plastico con finitura in tecnopolimero o alluminio anodizzato, installate a vite o ad incastro. Compreso l'eventuale sostituzione delle placche esistenti.				
06.A13.C02.005	F.O. di placche finitura in tecnopolimero fino a 3 moduli	cad	1,83	12,30%	
06.A13.C02.010	F.O. di placche finitura in tecnopolimero da 4 moduli	cad	2,56	8,80%	
06.A13.C02.015	F.O. di placche finitura in tecnopolimero da 6 moduli	cad	3,58	6,30%	
06.A13.C02.020	F.O. di placche finitura in tecnopolimero da 7 a 14 moduli	cad	8,70	5,20%	
06.A13.C03	F.O. Fornitura in opera di placche di copertura con finitura metallica, installate a vite o ad incastro.				
06.A13.C03.005	F.O. di placche finitura metallica fino a 3 moduli	cad	5,64	4,00%	
06.A13.C03.010	F.O. di placche finitura metallica da 4 moduli	cad	8,44	2,70%	
06.A13.C03.015	F.O. di placche finitura metallica da 6 moduli	cad	11,42	2,00%	
06.A13.C03.020	F.O. di placche finitura metallica da 7 a 14 moduli	cad	10,11	4,40%	
06.A13.C04	F.O. Fornitura in opera di placche di copertura autoprotanti, in materiale plastico con grado di protezione IP55 installate a vite sulle scatole da incasso. Compreso l'eventuale sostituzione delle placche esistenti.				

06.A13.C04.005	F.O. di placche stagne fino a 3 moduli	cad	4,29	20,90%		
06.A13.C04.010	F.O. di placche stagne da 4 moduli	cad	5,90	15,20%		
06.A13.C05	F.O. Fornitura in opera di placche autoportanti, in materiale plastico complete di scatola isolante per pannelli e profilati installate a vite.					
06.A13.C05.005	F.O. di placche per profilati da 1 o 2 moduli	cad	1,76	25,40%		
06.A13.C05.010	F.O. di placche per profilati da 4 moduli	cad	2,33	19,20%		
06.A13.D	prese e spine mobili					
06.A13.D01	F.O. Fornitura in opera di spine per condutture mobili di qualsiasi tipo (piatte, rotonde, ad angolo) standard italiano o straniero, a 2 poli + terra, per correnti fino a 16A con tensioni fino a 250 V, compresi i collegamenti elettrici.					
06.A13.D01.005	F.O. di spina mobile fino a 16A	cad	4,27	84,20%		
06.A13.D02	F.O. Fornitura in opera di prese per condutture mobili di qualsiasi tipo (piatte, rotonde, ad angolo) standard italiano o straniero, a 2 poli + terra, per correnti fino a 16A con tensioni fino a 250 V, compresi i collegamenti elettrici.					
06.A13.D02.005	F.O. di presa mobile fino a 16A	cad	4,57	78,70%		
06.A13.D02.010	F.O. di presa mobile bivalente 10/16A	cad	4,82	74,50%		
06.A13.D03	F.O. Fornitura in opera di adattatori di qualsiasi tipo, 2P + terra, per correnti fino a 16A con tensioni fino a 250 V.					
06.A13.D03.005	F.O. di adattatore fino a 16 A	cad	1,46	15,30%		
06.A13.D03.010	F.O. di adattatore universale bivalente 10/16 A	cad	1,65	13,60%		
06.A13.D04	F.O. Fornitura in opera di prese multiple con cavo fino a 2 metri, spina da 16A e fino a 6 uscite da 16A per tensioni fino a 250 V.					
06.A13.D04.005	F.O. di presa mobile multipla con 6 uscite da 10 o 16 A	cad	8,70	15,50%		
06.A13.D04.010	F.O. di presa mobile multipla con 6 uscite universali	cad	9,08	14,80%		
06.A13.E	apparecchi di comando e prese, completi di scatola in materiale isolante autoestingente munita di pressacavo, coperchio a sportello o a membrana. (atex)					
06.A13.E01	F.O. Fornitura in opera di apparecchi di comando (atex)					
06.A13.E01.005	F.O. di interruttore bipolare (atex)	cad	155,30	12,10%		
06.A13.E01.010	F.O. di pulsante (atex) a 1 funzione	cad	97,52	19,30%		
06.A13.E01.015	F.O. di pulsante (atex) a 2 funzioni	cad	142,51	13,20%		
06.A13.E01.020	F.O. di pulsante (atex) a 3 funzioni	cad	181,94	10,40%		
06.A13.F	Fornitura in opera di impianti di comando - (vengono considerati i sistemi distributivi completi, che comprendono quindi canalizzazioni, cassette, organi di comando nonché i collegamenti elettrici (inclusa incidenza della derivazione da dorsale) all'interno di locali con superficie massima di 50 m ² . Per situazioni non comprese nei limiti suddetti si dovrà procedere per composizione delle voci elementari. Sono previsti conduttori flessibili h07v-k di adeguata sezione in relazione alla potenza prelevabile, con il minimo di 1.5 mm ² per i sistemi luce e 2.5 mm ² per i sistemi f.m. compresi gli scassi, le tracce in mattoni forati, il ripristino dell'intonaco alle condizioni originali del manufatto e lo smaltimento dei materiali di risulta.)					
06.A13.F01	F.o. impianto luce interrotto. Sistema per il comando e l'alimentazione di un corpo illuminante, a partire dalla dorsale di alimentazione sino alla cassetta terminale dalla quale sarà derivata l'alimentazione al corpo illuminante incluso quindi canalizzazioni, cassette, telaio portafrutti, interruttore unipolare 10 A, placca e collegamento al corpo illuminante (escluso).					
06.A13.F01.005	F.O. di Impianto in tubo PVC a vista punto luce interrotto	cad	56,11	72,10%		
06.A13.F01.010	F.O. di Impianto in tubo PVC incassato punto luce interrotto	cad	112,07	88,50%		
06.A13.F01.015	F.O. di Impianto in tubo metallico zincato punto luce interrotto	cad	114,92	65,60%		
06.A13.F02	F.O. Fornitura in opera di sistema per l'alimentazione di un corpo illuminante in parallelo ad un punto luce già alimentato.					
06.A13.F02.005	F.O. di Impianto in tubo PVC a vista punto luce in parallelo	cad	28,64	72,90%		
06.A13.F02.010	F.O. di Impianto in tubo PVC incassato punto luce in parallelo	cad	63,90	90,00%		
06.A13.F02.015	F.O. di Impianto in tubo metallico zincato punto luce in parallelo	cad	63,31	65,10%		
06.A13.F03	F.O. Fornitura in opera di sistema come il punto luce interrotto, ma con due deviatori per il comando di un singolo corpo illuminante da due punti diversi					
06.A13.F03.005	F.O. di Impianto in tubo PVC a vista punto luce con 2 deviatori	cad	68,88	67,30%		
06.A13.F03.010	F.O. di Impianto in tubo PVC incassato punto luce con 2 deviatori	cad	141,87	86,30%		
06.A13.F03.015	F.O. di Impianto in tubo metallico zincato punto luce con 2 deviatori	cad	139,84	62,60%		
06.A13.F04	F.O. Fornitura in opera di sistema come il punto luce interrotto, ma con un pulsante di comando ed un relè 10A.					
06.A13.F04.005	F.O. di Impianto in tubo PVC a vista punto luce con relè	cad	68,57	62,60%		
06.A13.F04.010	F.O. di Impianto in tubo PVC incassato punto luce con relè	cad	124,55	81,60%		
06.A13.F04.015	F.O. di Impianto in tubo metallico zincato punto luce con relè	cad	127,39	61,10%		
06.A13.F05	F.o. di comandi a relè successivi al primo					
06.A13.F05.005	F.O. di Impianto in tubo PVC a vista punto di comando successivo al primo	cad	31,36	68,40%		
06.A13.F05.010	F.O. di Impianto in tubo PVC incassato punto di comando successivo al primo	cad	56,52	85,60%		
06.A13.F05.015	F.O. di Imp. in tubo metallico zincato punto di comando successivo al primo	cad	60,87	61,70%		
06.A13.G	Fornitura in opera di impianti per comando piccoli utilizzatori - (vengono considerati i sistemi distributivi completi, che comprendono quindi canalizzazioni, cassette, organi di comando nonché i collegamenti elettrici (inclusa incidenza della derivazione da dorsale) all'interno di locali con superficie massima di 50 m ² . Per situazioni non comprese nei limiti suddetti si dovrà procedere per composizione delle voci elementari. Sono previsti conduttori flessibili h07v-k di adeguata sezione in relazione alla potenza prelevabile, con il minimo di 1.5 mm ² per i sistemi luce e 2.5 mm ² per i sistemi f.m. compresi gli scassi, le tracce in mattoni forati, il ripristino dell'intonaco alle condizioni originali del manufatto e lo smaltimento dei materiali di risulta.)					
06.A13.G01	F.o. impianti per comando piccoli utilizzatori					
06.A13.G01.005	F.O. di Imp. in tubo PVC a vista punto di comando con int. 2P 16A	cad	53,36	68,90%		
06.A13.G01.010	F.O. di Imp. in tubo PVC incassato punto di comando con int. 2P 16A	cad	90,66	83,60%		
06.A13.G01.015	F.O. di Imp. in tubo metallico zincato punto di comando con int. 2P 16A	cad	91,28	69,20%		
06.A13.H	Fornitura in opera di sistema distributivo per l'alimentazione di prese civili, a partire dalla dorsale di alimentazione sino al punto presa terminale. Include canalizzazioni, cassette, telai portafrutti, frutti, placche. (Nel caso in cui, all'interno di una stessa scatola si dovessero aggiungere frutti prese addizionali, si computerà il costo della f.o. della presa addizionale. L'impianto si considera in locali con superficie massima di 50 m ² . Per situazioni non comprese nei limiti suddetti si dovrà procedere per composizione delle voci elementari. Sono previsti conduttori flessibili h07v-k di adeguata sezione in relazione alla potenza prelevabile. Sono compresi gli scassi, le tracce in mattoni forati, il ripristino dell'intonaco alle condizioni originali del manufatto e lo smaltimento dei materiali di risulta.)					
06.A13.H01	F.O. Impianto per presa civile di qualsiasi tipo					
06.A13.H01.005	F.O. di Impianto in tubo PVC a vista punto presa civile	cad	53,93	66,20%		
06.A13.H01.010	F.O. di Impianto in tubo PVC incassato punto presa civile	cad	96,92	83,70%		
06.A13.H01.015	F.O. di Impianto in tubo metallico zincato punto presa civile	cad	91,22	68,90%		
06.A13.H02	F.O. Impianto per presa protetta con MT					
06.A13.H02.010	F.O. di Impianto in tubo PVC incassato punto presa con MT 16A	cad	123,76	67,60%		
06.A13.H02.015	F.O. di Impianto in tubo metallico zincato punto presa con MT	cad	118,54	55,50%		
06.A13.H03	F.O. Impianto per presa protetta con MTD					
06.A13.H03.005	F.O. di Impianto in tubo PVC a vista punto presa con MTD 16A	cad	119,30	32,40%		
06.A13.H03.010	F.O. di Impianto in tubo PVC incassato punto presa con MTD 16A	cad	162,33	51,50%		
06.A13.H03.015	F.O. di Impianto in tubo metallico zincato punto presa con MTD	cad	157,09	41,90%		

06.A13.H04	F.O. impianto per presa da 10 A con trasformatore di isolamento					
06.A13.H04.005	F.O. di Impianto in tubo PVC a vista punto presa con trasf. d'isolamento	cad	47,03	71,20%		
06.A13.H04.010	F.O. di Impianto in tubo PVC incassato punto presa con trasf.d'isolamento	cad	90,06	87,10%		
06.A13.H05	F.O. quadretto con prese, contenente un interruttore magnetotermico da 16A con differenziale da 30 mA e tre prese 2P+T da 16 A					
06.A13.H05.005	F.O. di Impianto in tubo PVC a vista con quadretto prese 1MTD 2P e 3 prese	cad	172,16	34,20%		
06.A13.H05.010	F.O. di Impianto in tubo PVC incassato con quadretto prese 1MTD 2P e 3 prese	cad	226,19	54,40%		
06.A13.H05.015	F.O. di Imp. in tubo metallico zincato con quadretto prese 1MTD 2P e 3 prese	cad	208,12	39,90%		
06.A14	PRESE E SPINE INDUSTRIALI					
06.A14.A	prese tipo cee					
06.A14.A01	F.O. Fornitura in opera di prese tipo CEE-17 in materiale plastico IP-44. In esecuzione da parete senza interruttore di blocco					
06.A14.A01.005	F.O. di presa tipo CEE 17 , parete 2p+t, 16 A, IP-44	cad	17,62	56,30%		
06.A14.A01.010	F.O. di presa tipo CEE 17 , parete 3p+t, 16 A, IP-44	cad	17,97	55,20%		
06.A14.A01.015	F.O. di presa tipo CEE 17 , parete 4p+t, 16 A, IP-44	cad	24,41	40,60%		
06.A14.A01.020	F.O. di presa tipo CEE 17 , parete 2p+t, 32 A, IP-44	cad	23,80	52,10%		
06.A14.A01.025	F.O. di presa tipo CEE 17 , parete 3p+t, 32 A, IP-44	cad	23,28	53,30%		
06.A14.A01.030	F.O. di presa tipo CEE 17 , parete 4p+t, 32 A, IP-44	cad	25,30	49,00%		
06.A14.A02	F.O. Fornitura in opera di prese tipo CEE-17 in materiale plastico IP-44. In esecuzione da parete con interruttore di blocco					
06.A14.A02.005	F.O. di presa tipo CEE 17 , interbloc. 2p+t, 16 A, IP-44	cad	58,04	21,40%		
06.A14.A02.010	F.O. di presa tipo CEE 17 , interbloc. 3p+t, 16 A, IP-44	cad	60,91	20,40%		
06.A14.A02.015	F.O. di presa tipo CEE 17 , interbloc. 4p+t, 16 A, IP-44	cad	66,55	18,60%		
06.A14.A02.020	F.O. di presa tipo CEE 17 , interbloc. 2p+t, 32 A, IP-44	cad	80,07	17,30%		
06.A14.A02.025	F.O. di presa tipo CEE 17 , interbloc. 3p+t, 32 A, IP-44	cad	85,84	16,20%		
06.A14.A02.030	F.O. di presa tipo CEE 17 , interbloc. 4p+t, 32 A, IP-44	cad	93,20	14,90%		
06.A14.A02.035	F.O. di presa tipo CEE 17 , interbloc. 3p+t, 63 A, IP-44	cad	116,16	12,80%		
06.A14.A02.040	F.O. di presa tipo CEE 17 , interbloc. 4p+t, 63 A, IP-44	cad	127,88	11,60%		
06.A14.A03	F.O. Fornitura in opera di prese tipo CEE-17 in materiale plastico IP-55 e IP-65 in esecuzione da parete con interruttore di blocco e fusibili di protezione					
06.A14.A03.005	F.O. di presa CEE-17 interbloc. 2p+t, 16 A, IP-65, 6 h	cad	68,57	18,10%		
06.A14.A03.010	F.O. di presa CEE-17 interbloc. 3p+t, 16 A, IP-65, 6 h	cad	74,23	16,70%		
06.A14.A03.015	F.O. di presa CEE-17 interbloc. 4p+t, 16 A, IP-65, 6 h	cad	77,97	15,90%		
06.A14.A03.020	F.O. di presa CEE-17 interbloc. 2p+t, 32 A, IP-65, 6 h	cad	103,33	13,40%		
06.A14.A03.025	F.O. di presa CEE-17 interbloc. 3p+t, 32 A, IP-65, 6 h	cad	108,02	12,90%		
06.A14.A03.030	F.O. di presa CEE-17 interbloc. 4p+t, 32 A, IP-65, 6 h	cad	113,33	12,30%		
06.A14.A03.035	F.O. di presa CEE-17 interbloc. 3p+t, 63 A, IP-65, 6 h	cad	138,55	10,70%		
06.A14.A03.040	F.O. di presa CEE-17 interbloc. 4p+t, 63 A, IP-65, 6 h	cad	155,58	9,60%		
06.A14.A03.045	F.O. di presa CEE-17 2p,16 A,+trasf.380/24 V,144 VA, 1pr	cad	138,16	14,40%		
06.A14.A03.050	F.O. di presa CEE-17 2p,16 A,+trasf.380/24 V,144 VA, 2pr	cad	239,44	8,30%		
06.A14.A04	F.O. Fornitura in opera di prese tipo CEE-17 in contenitore metallico IP-55 e IP-65 in esecuzione da parete con interruttore di blocco e fusibili di protezione					
06.A14.A04.005	F.O. di presa CEE-17 interbloc. 2p+t, 16 A, IP-65, 6 h	cad	62,61	19,80%		
06.A14.A04.010	F.O. di presa CEE-17 interbloc. 3p+t, 16 A, IP-65, 6 h	cad	66,13	18,80%		
06.A14.A04.015	F.O. di presa CEE-17 interbloc. 4p+t, 16 A, IP-65, 6 h	cad	72,31	17,10%		
06.A14.A04.020	F.O. di presa CEE-17 interbloc. 2p+t, 32 A, IP-65, 6 h	cad	95,34	14,60%		
06.A14.A04.025	F.O. di presa CEE-17 interbloc. 3p+t, 32 A, IP-65, 6 h	cad	98,00	14,20%		
06.A14.A04.030	F.O. di presa CEE-17 interbloc. 4p+t, 32 A, IP-65, 6 h	cad	102,05	13,60%		
06.A14.A04.035	F.O. di presa CEE-17 interbloc. 3p+t, 63 A, IP-55, 6 h	cad	127,88	11,60%		
06.A14.A04.040	F.O. di presa CEE-17 interbloc. 4p+t, 63 A, IP-55, 6 h	cad	138,55	10,70%		
06.A14.A04.045	F.O. di presa CEE-17 2p,16 A,+trasf.380/24 V,144 VA,1 pr	cad	136,04	14,60%		
06.A14.A04.050	F.O. di presa CEE-17 2p,16 A,+trasf.380/24 V,144 VA,2 pr	cad	217,05	9,10%		
06.A14.A05	F.O. Fornitura in opera di basi modulari per montaggio in batteria di prese CEE con interruttore di blocco complete di accessori					
06.A14.A05.005	F.O. di base modulare per 1 presa 16/32 A	cad	18,38	27,00%		
06.A14.A05.010	F.O. di base modulare per 2 prese 16/32 A	cad	27,45	18,10%		
06.A14.A05.015	F.O. di base modulare per 3 prese 16/32 A	cad	39,07	12,70%		
06.A14.A05.020	F.O. di base modulare per 1 presa 63 A	cad	16,47	30,10%		
06.A14.B	spine a norma cee-17 in materiale plastico in esecuzione ip-44 e ip-67					
06.A14.B01	F.O. Fornitura in opera di spine a norma CEE-17 protette grado di protezione IP-44 50/60 Hz					
06.A14.B01.005	F.O. di spiNa 2p+t, 16 A, 220 V, ore 6	cad	7,46	66,50%		
06.A14.B01.010	F.O. di spiNa 3p+t, 16 A, 380 V, ore 6	cad	9,49	67,90%		
06.A14.B01.015	F.O. di spiNa 3p+n+t, 16 A, 380 V, ore 6	cad	11,02	67,50%		
06.A14.B01.020	F.O. di spiNa 2p+t, 32 A, 220 V, ore 6	cad	8,91	55,60%		
06.A14.B01.025	F.O. di spiNa 3p+t, 32 A, 380 V, ore 6	cad	10,93	59,00%		
06.A14.B01.030	F.O. di spiNa 3p+n+t, 32 A, 380 V, ore 6	cad	12,46	59,70%		
06.A14.B02	F.O. Fornitura in opera di spine a norma CEE-17 protette grado di protezione IP-67 50/60 Hz					
06.A14.B02.005	F.O. di spiNa 2p+t, 16 A, 220 V, ore 6	cad	9,25	53,60%		
06.A14.B02.010	F.O. di spiNa 3p+t, 16 A, 380 V, ore 6	cad	11,47	56,20%		
06.A14.B02.015	F.O. di spiNa 3p+n+t, 16 A, 380 V, ore 6	cad	13,27	56,10%		
06.A14.B02.020	F.O. di spiNa 2p+t, 32 A, 220 V, ore 6	cad	11,34	43,80%		
06.A14.B02.025	F.O. di spiNa 3p+t, 32 A, 380 V, ore 6	cad	13,35	48,30%		
06.A14.B02.030	F.O. di spiNa 3p+n+t, 32 A, 380 V, ore 6	cad	15,07	49,40%		
06.A14.B02.035	F.O. di spiNa 3p+t, 63 A, 380 V, ore 6	cad	21,32	39,50%		
06.A14.B02.040	F.O. di spiNa 3p+n+t, 63 A, 380 V, ore 6	cad	22,85	41,20%		

06.A14.D	Fornitura in opera di sistema distributivo per l'alimentazione di prese CEE, a partire dalla dorsale di alimentazione sino al punto presa terminale. Inclusive canalizzazioni, cassette, telai portafrutti, frutti, placche. (Nel caso in cui, all'interno di una stessa scatola si dovessero aggiungere frutti prese addizionali, si computerà il costo della f.o. della presa addizionale. L'impianto si considera in locali con superficie massima di 50 m ² . Per situazioni non comprese nei limiti suddetti si dovrà procedere per composizione delle voci elementari. Sono previsti conduttori flessibili h07v-k di adeguata sezione in relazione alla potenza prelevabile. Sono compresi gli scassi, le tracce in mattoni forati, il ripristino dell'intonaco alle condizioni originali del manufatto e lo smaltimento dei materiali di risulta.)			
06.A14.D01	F.O. impianto per presa tipo CEE 2P+T (escluso il gruppo presa)			
06.A14.D01.005	F.O. di impianto a vista con tubo PVC per presa CEE2P+T 16A (cond. min. 4 mmq)	cad	50,09	78,60%
06.A14.D01.010	F.O. di imp. incassato con tubo PVC per presa CEE2P+T 16A (cond. min. 4 mmq)	cad	92,00	89,90%
06.A14.D01.015	F.O. di imp. a vista con tubo metallico per presa CEE2P+T 16A (cond. min. 4 mmq)	cad	80,98	73,10%
06.A14.D01.020	F.O. di impianto a vista con tubo PVC per presa CEE2P+T 32A (cond. min. 6 mmq)	cad	55,73	75,00%
06.A14.D01.025	F.O. di imp. incassato con tubo PVC per presa CEE2P+T 32A (cond. min. 6 mmq)	cad	97,25	87,50%
06.A14.D01.030	F.O. di imp. a vista con tubo metallico per presa CEE2P+T 32A (cond. min. 6 mmq)	cad	86,61	71,10%
06.A14.D02	F.O. impianto per presa tipo CEE 3P+T (escluso il gruppo presa)			
06.A14.D02.005	F.O. di impianto a vista con tubo PVC per presa CEE3P+T 16A (cond. min. 4 mmq)	cad	55,72	76,70%
06.A14.D02.010	F.O. di imp. incassato con tubo PVC per presa CEE 3+T 16A (cond. min. 4 mmq)	cad	97,24	88,50%
06.A14.D02.015	F.O. di imp. a vista con tubo metallico per presa CEE3P+T 16A (cond. min. 4 mmq)	cad	87,96	71,10%
06.A14.D02.020	F.O. di impianto a vista con tubo PVC per presa CEE3P+T 32A (cond. min. 6 mmq)	cad	65,40	72,30%
06.A14.D02.025	F.O. di imp. incassato con tubo PVC per presa CEE3P+T 32A (cond. min. 6 mmq)	cad	105,50	85,50%
06.A14.D02.030	F.O. di imp. a vista con tubo metallico per presa CEE3P+T 32A (cond. min. 6 mmq)	cad	103,22	66,00%
06.A14.D02.035	F.O. di imp. a vista con tubo PVC per presa CEE3P+T 63A (cond. min. 10 mmq)	cad	79,73	66,40%
06.A14.D02.040	F.O. di imp. incassato con tubo PVC per presa CEE3P+T 63A (cond. min. 10 mmq)	cad	118,59	80,40%
06.A14.D02.045	F.O. di imp. a vista con tubo metallico per presa CEE3P+T 63A (cond. min. 10 mmq)	cad	117,65	62,70%
06.A14.D03	F.O. impianto per presa tipo CEE 4p+t (escluso il gruppo presa)			
06.A14.D03.005	F.O. di imp. a vista con tubo PVC per presa CEE4P+T 16A (cond. min. 4 mmq)	cad	64,15	75,10%
06.A14.D03.010	F.O. di impianto incassato con tubo PVC per presa CEE 4+T 16A (cond. min. 4 mmq)	cad	104,51	87,10%
06.A14.D03.015	F.O. di imp. a vista con tubo metallico per presa CEE4P+T 16A (cond. min. 4 mmq)	cad	102,08	67,60%
06.A14.D03.020	F.O. di imp. a vista con tubo PVC per presa CEE4P+T 32A (cond. min. 6 mmq)	cad	74,69	71,60%
06.A14.D03.025	F.O. di imp. incassato con tubo PVC per presa CEE4P+T 32A (cond. min. 6 mmq)	cad	114,27	84,10%
06.A14.D03.030	F.O. di imp. a vista con tubo metallico per presa CEE4P+T 32A (cond. min. 6 mmq)	cad	112,61	66,00%
06.A14.D03.035	F.O. di imp. a vista con tubo PVC per presa CEE4P+T 63A (cond. min. 10 mmq)	cad	92,29	62,80%
06.A14.D03.040	F.O. di imp. incassato con tubo PVC per presa CEE4P+T 63A (cond. min. 10 mmq)	cad	128,82	77,70%
06.A14.D03.045	F.O. di imp. a vista con tubo metallico per presa CEE4P+T 63A (cond. min. 10 mmq)	cad	135,26	59,00%

06.A15	SEGNALAZIONI ACUSTICHE E LUMINOSE I componenti modulari sono compresi nel capitolo apparecchi civili			
06.A15.A	suonerie e campanelle			
06.A15.A04	P.O. Posa in opera di suonerie e campanelle			
06.A15.A04.505	P.O. di suonerie e campanelle	cad	9,43	100,00%
06.A15.B	trasformatori di sicurezza per suonerie e segnalazioni. tipi: da parete, con calotta in resina; da incasso con placca in alluminio anodizzato; a giorno; con coprimorsetti di entrata; modulari con moduli 25 mm.			
06.A15.B04	P.O. Posa in opera di trasformatori per suonerie e segnalazioni			
06.A15.B04.505	P.O. di trasformatore per suonerie e segnalazioni	cad	9,92	100,00%
06.A15.C	quadretti indicatori di tipo componibile formati da scatola da incasso, placca con supporto, eventuale trasformatore, fotorele', con pellicola adesiva numerata. quadretti con numeri basculanti e luminosi			
06.A15.C04	P.O. Posa in opera di quadretti indicatori da incasso a numeri basculanti o a numeri luminosi compresa traccia e foratura			
06.A15.C04.505	P.O. di quadretti ind. Fino a 8 chiamate	cad	44,64	100,00%
06.A15.C04.510	P.O. di quadretti ind. Da 10 a 12 chiamate	cad	71,92	100,00%
06.A15.C04.515	P.O. di quadretti ind. Da 14 a 20 chiamate	cad	91,76	100,00%
06.A15.D	pulsantieri e centralini richiesta di udienza			
06.A15.D01	F.O. Fornitura in opera di pulsantiera e centralini richiesta di udienza; pulsantiera da tavolo; centralini da incasso fuori porta compresi i collegamenti.			
06.A15.D01.010	F.O. di pulsantiera da tavolo 12 - 24V 50 Hz con 2 int 1 pulsante	cad	55,42	13,40%
06.A15.D01.015	F.O. di centralino fuori porta 12-24V richiesta udienza con puls 3 segn. Ronzatore	cad	81,36	36,60%
06.A15.E	Impianti di chiamata			
06.A15.E01	F.O. Fornitura in opera di impianto (esterno o in tracce predisposte) di chiamata comprendente suoneria a ronzatore, pulsante canalizzazioni scatole portafrutti, cassette di derivazione, linea cavo di sez. 1,5 mm2			
06.A15.E01.005	F.O. di impianto di chiamata con ronzatore	cad	57,01	67,70%
06.A15.E02	F.O. Fornitura in opera di impianto (esterno o in tracce predisposte) di chiamata con pulsante a tirante e pulsante di tacitazione a 12-24V, segnalazione acustica a 12-24V, segnalazione ottica di ripetizione, comprese canalizzazioni scatole portafrutti, cassette di derivazione, linea cavo di sez. 1,5 mm2 trasformatore 230/12-24V			
06.A15.E02.005	F.O. di impianto di chiamata con pulsante a tirante	cad	124,17	50,40%
06.A15.E02.010	F.O. di pulsante addizionale	cad	35,10	82,10%
06.A15.E02.015	F.O. di segnalazione addizionale	cad	31,81	70,10%
06.A15.E03	F.O. Fornitura in opera di impianto (esterno o in tracce predisposte) richiesta udienza comprendente centralina da tavolo, centralina fuori porta canalizzazioni scatole portafrutti, cassette di derivazione, linea cavo di sez. 1,5 mm2			
06.A15.E03.005	F.O. di impianto di richiesta udienza	cad	162,62	31,40%
06.A16	CITOFONI, VIDEOCITOFONI, INTERFONI, TELEFONI La fornitura in opera (f.o.) e la posa in opera (p.o) comprendono la posa di tutti i componenti/ accessori necessari a realizzare l'opera e garantire il corretto funzionamento. I componenti modulari sono compresi nel capitolo apparecchi civili			
06.A16.A	pulsantieri per citofoni in alluminio anodizzato			
06.A16.A11	P.O. Posa in opera di pulsantiera e posto interno citofonico			
06.A16.A11.505	P.O. di collegamento a ogni singolo pulsante	cad	2,97	100,00%
06.A16.A11.510	P.O. di pulsantiera per impianti citofonici	cad	49,60	100,00%
06.A16.A11.515	P.O. di di posto interno bicanale	cad	29,26	100,00%
06.A16.A12	F.O. Fornitura in opera di citofoni da parete e da tavolo per portiere elettrico o centralino.			
06.A16.A12.005	F.O. di citofono con cordone spiralato	cad	30,15	47,70%
06.A16.A12.010	F.O. di citofono con commutatore incorporato	cad	70,40	27,50%

06.A16.A13	F.O. Fornitura in opera di citofoni intercomunicanti a tasti selettivi per un servizio (intercomunicante) o per due servizi (intercomunicante e portiere elettrico); tipo a un servizio con tasti di selezione e tasto di chiamata (ch); tipo a due servizi con tasti di selezione e tasto di chiamata, portiere elettrico, apriporta (ch + pe + ap).			
06.A16.A13.005	F.O. di citofono intercom a 2 tasti	cad	34,42	46,10%
06.A16.A13.010	F.O. di citofono intercom a 4 tasti	cad	43,32	48,10%
06.A16.A13.015	F.O. di citofono intercom a 8 tasti	cad	89,21	28,90%
06.A16.A13.020	F.O. di citofono intercom a 10-12 tasti	cad	105,97	29,50%
06.A16.A13.025	F.O. di citofono intercom a 14-16 tasti	cad	121,61	29,80%
06.A16.A13.030	F.O. di citofono intercom intelligente 1 + 1	cad	32,92	48,20%
06.A16.A15	F.O. Fornitura in opera di Centralini citofonici da parete, da incasso, o da tavolo. Per servizio normale e con commutazione a portiere elettrico.			
06.A16.A15.005	F.O. di centralino da parete o incasso a 12 utenti	cad	419,55	35,50%
06.A16.A15.010	F.O. di centralino da parete o incasso a 20 utenti	cad	554,80	34,90%
06.A16.A15.015	F.O. di centralino da parete o incasso a 24 utenti	cad	625,02	38,10%
06.A16.A15.020	F.O. di centralino da parete o incasso a 30 utenti	cad	731,48	38,60%
06.A16.A15.025	F.O. di centralino da parete o incasso a 36 utenti	cad	821,96	39,80%
06.A16.A15.030	F.O. di centralino da parete o incasso a 45 utenti	cad	936,95	39,70%
06.A16.A15.035	F.O. di centralino da parete o incasso a 60 utenti	cad	1.188,39	35,10%
06.A16.A15.040	F.O. di centralino da parete o incasso a 75 utenti	cad	1.362,02	33,90%
06.A16.A15.045	F.O. di centralino da parete o incasso a 90 utenti	cad	1.599,59	31,60%
06.A16.B	impianti videocitofonici			
06.A16.B01	P.O. Posa in opera di monitor da parete e da tavolo, da 4" e 6", con apriporta separato.			
06.A16.B01.705	P.O. di monitor	cad	74,89	100,00%
06.A16.B02	P.O. Posa in opera di pulsantiera videocitofonica. I collegamenti ad ogni singolo pulsante devono essere conteggiati a parte			
06.A16.B02.705	P.O. di pulsantiera videocitofonica	cad	79,35	100,00%
06.A16.B03	F.O. fornitura in opera di collegamento ad ogni singolo pulsante			
06.A16.B03.505	P.O. di collegamento a ogni singolo pulsante	cad	2,97	100,00%
06.A16.B05	P.O. posa in opera di unità di ripresa e telecamere da incasso e da esterno, con accessori			
06.A16.B05.705	P.O. di unità di ripresa	cad	59,51	100,00%
06.A16.B06	P.O. Posa in opera di alimentatori per videocitofoni			
06.A16.B06.705	P.O. di alimentatore per impianti videocitofonici	cad	29,26	100,00%
06.A16.B07	P.O. Posa in opera di accessori per impianti di videocitofono dispositivi di commutazione			
06.A16.B07.705	P.O. di dispositivo di commutazione modulare	cad	12,41	100,00%
06.A16.C	impianti interferonici			
06.A16.C01	P.O. Posa in opera di apparecchi per impianti interferonici monocanale con segreto di conversazione.			
06.A16.C01.505	P.O. di posto principale a 3 tasti senza borchia 1 can.	cad	148,79	100,00%
06.A16.C01.510	P.O. di posto princ. 6 tasti con borchia e cord. 1 can.	cad	465,20	100,00%
06.A16.C01.515	P.O. di posto princ. 12 tasti con borchia e cord. 1 can.	cad	581,76	100,00%
06.A16.C01.520	P.O. di derivato semplice senza borchia 1 canale	cad	232,61	100,00%
06.A16.C02	P.O. Posa in opera di apparecchi per impianti interferonici pluricanale con segreto di conversazione.			
06.A16.C02.505	P.O. di posto principale imp. fino 6 linee pluricanale	cad	581,76	100,00%
06.A16.C02.510	P.O. di posto principale imp. fino 12 linee pluricanale	cad	753,85	100,00%
06.A16.C03	P.O. Posa in opera di apparecchi per impianti interferonici a onde convogliate in FM			
06.A16.C03.505	P.O. di apparecchio interferonico a onde convogliate FM	cad	32,24	100,00%
06.A16.D	impianti telefonici			
06.A16.D02	P.O. Posa in opera di apparecchiature per impianti telefonici. la posa della centralina telefonica viene considerata mediante l'insieme di due componenti: centralina base (escluse le linee) e quota addizionale per ogni linea collegata			
06.A16.D02.705	P.O. di centralina telefonica base	cad	198,39	100,00%
06.A16.D02.710	P.O. di collegamento linea	cad	9,92	100,00%
06.A16.D03	P.O. Posa in opera di accessori per impianti telefonici			
06.A16.D03.505	P.O. di presa unificata a 3 poli	cad	4,96	100,00%
06.A16.D03.510	P.O. di presa unificata standard USA	cad	7,45	100,00%
06.A16.D04	F.O. Fornitura in opera di punti presa per impianti telefonici incassati o esterni realizzati con tubazioni/canalizzazioni, compresi i ripristini e tutti gli accessori per rendere l'impianto funzionante. Per la presa USA è compresa la programmazione del centralino.			
06.A16.D04.005	F.O. di presa unificata a 3 poli	cad	148,97	93,00%
06.A16.D04.010	F.O. di presa unificata standard USA	cad	163,34	89,80%
06.A17	TV CC - TV			
06.A17.A	impianti di tv cc			
06.A17.A01	P.O. Posa in opera di telecamere per impianti di tv cc			
06.A17.A01.705	P.O. di telecamera fissa	cad	148,79	100,00%
06.A17.B	monitor video bianco e nero (b/n) o a colori per impianti tv cc.			
06.A17.B01	P.O. Posa in opera di monitor video bianco e nero (b/n) o a colori per fissaggio su armadio a rack o a tavolo, con regolazione luminosa e contrasto 220V 50Hz.			
06.A17.B01.705	P.O. di monitor da tavolo	cad	14,88	100,00%
06.A17.B01.710	P.O. di monitor su rack	cad	29,76	100,00%
06.A17.C	dispositivi di brandeggio			
06.A17.C01	P.O. Posa in opera di dispositivo di brandeggio motorizzato con rotazione orizzontale e verticale			
06.A17.C01.705	P.O. di brandeggio portata 5 kg	cad	34,22	100,00%
06.A17.C01.710	P.O. di brandeggio portata 15 kg	cad	38,69	100,00%
06.A17.H	impianti di antenne tv			
06.A17.H01	F.O. Fornitura in opera di antenne per ricezione tv di vario tipo complete di accessori di montaggio su tutti i tipi di tetto ed i collegamenti compresi accessori e collegamenti con la sola esclusione della fornitura del palo.			
06.A17.H01.005	F.O. di antenna logaritmica acc. zincocrom. attacco palo	cad	117,73	84,20%
06.A17.H01.010	F.O. di antenna logaritmica allum. anodizz. attacco palo	cad	120,60	82,20%
06.A17.H01.015	F.O. di antenna logaritmica 5 elem. VHF quad. 3.5-8 db	cad	132,78	74,70%
06.A17.H01.020	F.O. di antenna direttiva larga banda UHF fino 90 elem.	cad	181,17	54,80%
06.A17.H01.025	F.O. di antenna UHF a pannello	cad	120,60	82,20%
06.A17.H03	F.O. Fornitura in opera di centralini a larga banda completamente schermati con componenti s.m.d. 5 ingressi, contenitore in metallo pressofuso ingressi ed uscita con connettori coassiali alimentazione 220 V, circuito automatico di protezione contro i cortocircuiti, fissaggio a parete, telealimentazione su ogni ingresso, attenuatore da 0 a 20 db per ogni ingresso, uNa sola uscita miscelata corrente di telealimentazione fino a 50 MA uscita fino a 119 db			
06.A17.H03.005	F.O. di centralino a larga banda	cad	273,77	21,70%
06.A17.H04	F.O. Fornitura in opera di moduli amplificatori di potenza a larga banda per amplificare il segnale automiscelato in uscita. 1 ingresso rf+dc, 1 ingresso dc r.o.s. minore di 2 2 uscite indipendenti supporto modulare, 1 ponticello, 2 ganci di ritenuta gn80, 2 spine 2 attenuatori variabili da 0 a 20 db guadagno fino a 26 db, consumo 500 MA, banda passante 470-862 MHz compresi accessori e collegamenti			

06.A17.H04.005	F.O. di modulo amplificatore di potenza a larga banda	cad	231,14	25,70%
06.A17.H05	F.O. Fornitura in opera di accessori vari, tra cui: filtri attivi alimentati 12 V, dislivello tra portante video e portante colore minore 1 db due connettori in uscita per automiscelazione - finali amplificazione separata 2+3 transistori con attenuatori variabili da 0 a 20 db - convertitori con 2 conn. uscita per automisc. compresi accessori e collegamenti			
06.A17.H05.005	F.O. di filtro attivo di canale, alimentazione 12 V	cad	84,02	35,40%
06.A17.H05.010	F.O. di convertitore, alimentazione 12 V	cad	230,16	12,90%
06.A17.H05.015	F.O. di finale larga banda VHF-UHF amplificazione separata	cad	108,43	27,40%
06.A17.H05.020	F.O. di modulo alimentatore stabilizz. uscita fino 100 MA	cad	98,31	30,30%
06.A17.H07	F.O. Fornitura in opera di accessori demiscelatore			
06.A17.H07.005	F.O. di demiscelatore VHF/UHF	cad	36,92	80,60%
06.A17.H08	F.O. Fornitura in opera di prese per antenne TV inclusa linea in cavo coassiale			
06.A17.H08.005	F.O. di f.o. presa per antenna TV	cad	98,26	71,40%
06.A18	ANTI-INTRUSIONE			
06.A18.A	centrali di allarme per impianti anti-intrusione			
06.A18.A02	P.O. Posa in opera di centrali di controllo e comando a moduli da 1 a 16 moduli compresa la posa degli accessori, dei moduli e di tutti i collegamenti			
06.A18.A02.705	P.O. di centrale a moduli	cad	59,51	100,00%
06.A18.B	accessori vari e componenti per impianti anti-intrusione			
06.A18.B02	P.O. Posa in opera di contatti magnetici compresi collegamenti			
06.A18.B02.705	P.O. di contatto magnetico	cad	59,51	100,00%
06.A18.B03	P.O. Posa in opera di microfoni selettivi e sensori a vibrazione compresi accessori e collegamenti			
06.A18.B03.705	P.O. di microfono selettivo	cad	89,28	100,00%
06.A18.B04	P.O. Posa in opera di rivelatori volumetrici da interno compresi i collegamenti			
06.A18.B04.705	P.O. di rivelatore volumetrico	cad	64,47	100,00%
06.A18.B05	P.O. Posa in opera di rivelatori volumetrici da esterno compresi i collegamenti			
06.A18.B05.705	P.O. di rivelatore volumetrico da esterno	cad	89,28	100,00%
06.A18.B06	P.O. Posa in opera di barriere laser da esterno composte da: - 2 colonne compreso gli accessori e tutti i collegamenti			
06.A18.B06.705	P.O. di barriere laser	cad	89,28	100,00%
06.A18.B07	P.O. Posa in opera di segnalatori acustici e luminosi compresi collegamenti			
06.A18.B07.505	P.O. di sirena elettronica da interno 12 V	cad	9,92	100,00%
06.A18.B07.510	P.O. di sirena elettronica da esterno con lampeggiatore	cad	19,83	100,00%
06.A18.B07.515	P.O. di sirena elettronica da esterno autoprotetta	cad	19,83	100,00%
06.A19	RIVELAZIONE FUMI E GAS			
06.A19.A	impianti di rivelazione fumi tipo convenzionale a zone di rivelazione a microprocessore			
06.A19.A01	F.O. Fornitura in opera di componenti individuali per sistema convenzionale , sensori, zoccoli e basi per rivelatori di tipo convenzionale			
06.A19.A01.005	F.O. di sensore termico di massima temperatura 58/82 gradi	cad	34,67	21,80%
06.A19.A01.010	F.O. di sensore termovelocimetrico più massima temperatura	cad	35,16	21,50%
06.A19.A01.015	F.O. di sensore ottico di fumo	cad	37,44	20,20%
06.A19.A01.020	F.O. di sensore ottico multicriterio (almeno doppia tecnologia)	cad	51,47	14,70%
06.A19.A01.025	F.O. di base standard per sensori convenzionali o analogici	cad	22,12	68,30%
06.A19.A01.030	F.O. di base per sensori convenzionali o analogici, con relè allarme	cad	37,93	49,80%
06.A19.A02	F.O. Fornitura in opera di centrali a microprocessore per rilevazione fumi di tipo convenzionale con analisi linee ad assorbimento, display lcd per segnalazione zona di allarme controllo mancanza rete, orologio e alimentatori			
06.A19.A02.005	F.O. di cle antinc. conv. >= 12 zone espandibili , con aliment. >= 1,8 A 24V, display, tastiera, memoria eventi.	cad	891,13	15,90%
06.A19.A02.010	F.O. di scheda di espansione da almeno 8 zone	cad	222,95	25,40%
06.A19.A02.015	F.O. di scheda di espansione 8 relè di uscita + 8 o.c.	cad	145,26	39,00%
06.A19.A02.020	F.O. di alimentatore in armadio metallico 24v 4+1 A (per ricarica) con vano batterie di 24/28ah	cad	300,97	18,80%
06.A19.A02.025	F.O. di cle antinc. Conv. da 4 zone espandibili ad almeno 8, completa di aliment., segnalazioni a led, tastiera.	cad	406,02	20,90%
06.A19.A02.030	F.O. di espansione da 4 zone per cle conv. con analisi linee ad assorb. da 4 zone espandibili ad 8.	cad	146,19	29,10%
06.A19.A03	F.O. Fornitura in opera di sensori, zoccoli, basi, isolatori, unità di interfaccia per sistemi di rivelazione fumi analogici			
06.A19.A03.005	F.O. di sensore analogico multicriterio (almeno doppia tecnologia)	cad	72,96	12,90%
06.A19.A03.010	F.O. di sensore analogico termico o termovelocimetrico	cad	56,12	16,80%
06.A19.A03.015	F.O. di sensore analogico ottico di fumo	cad	60,57	15,60%
06.A19.A03.020	F.O. di unità interfaccia ad un ingresso indirizzata	cad	72,06	26,20%
06.A19.A03.025	F.O. di unità interfaccia ad un ingresso e ad una uscita indirizzate	cad	84,23	26,90%
06.A19.A03.030	F.O. di unità interfaccia ad almeno 4 ingressi e 4 uscite indirizzate	cad	194,54	17,00%
06.A19.A03.035	F.O. di unità interfaccia a 10 ingressi	cad	290,42	13,00%
06.A19.A03.036	F.O. di unità interfaccia a 10 uscite	cad	356,06	10,60%
06.A19.A03.040	F.O. di modulo isolatore di linea	cad	60,42	12,50%
06.A19.A03.045	F.O. di unità relè indirizzabile	cad	77,55	24,40%
06.A19.A03.050	F.O. di camera d'analisi per condotte d'aria, con tubi di campionamento, escluso sensore e relativa base.	cad	193,31	29,30%
06.A19.A04	F.O. Fornitura in opera di Centrali indirizzate a microprocessore, display lcd multiriga da 2 a 4 linee di collegamento espandibili, almeno 125 dispositivi collegabili ogni linea loop; scheda di comunicazione dati predisposizione per stampante segnalazione di preallarme, allarme e guasto			
06.A19.A04.005	F.O. di cle antinc. a 2 loop non espand. con alimentatore, display e tastiera , per gestire almeno 396 dispositivi	cad	1.607,36	7,10%
06.A19.A04.010	F.O. di cle antinc. a 2 loop non espand. con alimentatore, display e tastiera , per gestire almeno 125 dispositivi	cad	1.325,63	8,50%
06.A19.A04.015	F.O. di cle antinc. 4 loop espand. con alimentatore, display, tastiera, per gestire 792 dispositivi (non espansa)	cad	3.362,45	3,80%
06.A19.A04.020	F.O. di cle antinc. 4 loop espand. con alimentatore, display, tastiera, per gestire 348 dispositivi	cad	1.355,00	9,40%
06.A19.A04.025	F.O. di struttura per 4 schede di espansione, da 4 loop ciascuna, da inserire nella cle 06.P19.A04.015	cad	259,29	1,80%
06.A19.A04.030	F.O. di scheda di espansione per centrale da 4 loop per art. 06.P19.A04.015 (max 3 installabili)	cad	1.467,19	3,90%
06.A19.A04.035	F.O. di scheda espans. per cle 4 loop 06.P19.A04.020 modulo analog. per 2 loop, gestente fino 128 dispositivi	cad	133,69	14,10%
06.A19.A04.040	F.O. di display lcd remoto visione stato impianto e invio di comandi per 06.P19.A04.005 e 015	cad	576,60	3,30%

06.A19.A04.045	F.O. di display lcd remoto visione stato dell'impianto e invio comandi elementari per art. 06.P19.A04.020	cad	122,62	15,40%
06.A19.A04.050	F.O. di unità autonoma di controllo e gestione di sistema di estinzione incendi aut/man - 2 zone indipendenti	cad	694,25	8,20%
06.A19.A04.055	F.O. di scheda programm. E gestione cle. 06.P19.A04.015 e pannelli "annunciatori", da p.c. con porta rs-232	cad	296,38	4,80%
06.A19.A05	programmazione di centralina antincendio			
06.A19.A05.005	F.O. di programmazione di cle antincendio di qualunque tipo, anche con uso di PC, per ogni sensore installato	cad	4,90	100,00%
06.A19.A05.010	F.O. di startup di cle antincendio avvio/verifica imp. controllo sensori e attuazioni. per ogni sensore installato	cad	6,86	100,00%
06.A19.B	impianti di rivelazione gas			
06.A19.B01	F.O. Fornitura in opera di rivelatori di gas esplosivi (metano, etano, propano, butano, etc) completi di centralina con dispositivo di analisi e sirena resettabile campo di temperatura da 20 a 40 gradi campo di pressione da 920 a 1080 millibar corrente di riscaldamento 0,14			
06.A19.B01.005	F.O. di interfaccia ad indirizzo per la gestione completa di un sensore gas	cad	96,90	19,50%
06.A19.B01.010	F.O. di sensore catalitico gas esplosivi uscita a relè in contenitore ip55	cad	190,75	22,30%
06.A19.B01.015	F.O. di sensore catalitico gas esplos. uscita a relè in contenitore ip55 antipolvere	cad	231,77	18,30%
06.A19.B01.020	F.O. di sensore catalitico gas esplos.4-20 ma in contenitore ip55 antipolvere	cad	267,33	15,90%
06.A19.B01.025	F.O. di sensore catalitico per analisi monossido di carbonio (co) in cont. ip55 antipolvere	cad	250,06	17,00%
06.A19.B01.030	F.O. di sensore catalitico gas esplos. antideflagrante certificato cesi per aree atex	cad	396,83	11,90%
06.A19.B02	F.O. Fornitura in opera di accessori per impianti di rivelazione fumi e gas			
06.A19.B02.005	F.O. di stampante per centrali antincendio	cad	825,63	1,10%
06.A19.B02.010	F.O. di sirena 24 v in corrente continua	cad	54,47	26,00%
06.A19.B02.015	F.O. di campana antincendio 12/24 v	cad	62,89	30,00%
06.A19.B02.020	F.O. di pulsante manuale a rottura di vetro, per impianti convenzionali	cad	43,07	32,90%
06.A19.B02.025	F.O. di pulsante manuale riarmabile, per impianti convenzionali	cad	28,11	50,40%
06.A19.B02.030	F.O. di pulsante a rottura di vetro o riarmabile, con indirizzamento a bordo	cad	73,57	25,70%
06.A19.B02.035	F.O. di ripetitore ottico di allarme per linee loop o tradizionali	cad	24,76	38,10%
06.A19.B02.040	F.O. di pannello acustico/luminoso con crittogramma non autoalimentato	cad	71,40	19,80%
06.A19.B02.045	F.O. di pannello acustico/luminoso con crittogramma autoalimentato	cad	87,18	16,30%
06.A19.B02.050	F.O. di magneti di trattenimento porte, con pulsante di sgancio, da 100 kg e contropiasta	cad	96,34	39,20%
06.A19.B03	F.O. Fornitura in opera di rilevatori ottici a barriera			
06.A19.B03.005	F.O. di barriera a riflessione su catodiottro con indirizz. a bordo o uscite a relè, portata fino a 70 m.	cad	831,48	10,20%
06.A19.B03.010	F.O. di barriera formata da 2 elementi separati tx e rx per portate fino a 100 metri	cad	884,24	12,80%
06.A19.B04	F.O. Fornitura in opera di cavi termosensibile compreso ogni accessorio per la posa ed i collegamenti elettrici.			
06.A19.B04.005	F.O. di cavo termosensibile 68 °C	cad	6,63	28,50%
06.A19.B04.010	F.O. di cavo termosensibile 105 °C	cad	5,38	35,10%

06.A20	ESTINZIONE INCENDI			
06.A20.A	impianto a spegnimento a gas inerte			
06.A20.A01	F.O. fornitura e posa in opera o in sostituzione di bombola 300bar, colore rosso RAL 3000, con ogiva verde			
06.A20.A01.005	F.O. di bombola da 1140 300 bar	cad	2.320,11	0,90%
06.A20.A01.010	F.O. di bombola da 1 90 300 bar	cad	1.139,26	1,80%
06.A20.A02	F.O. Fornitura e posa in opera o in sostituzione di bombola PILOTA 300bar per IG-55, colore rosso RAL 3000, con ogiva verde completa di: Valvola a scarica rapida per gas inerti uscita ¾ dia valvola di sicurezza (disco di rottura e a elemento fusibile 90°C), Collo d oca flessibile per alte alte pressioni diametro ¾ , manichetta flessibile di attuazione bombole, carica con AZOTO 50%+ARGON 50%, comando di attuazione removibile composto da elettrovalvola solenoide 24Vcc e comando manuale a volantino, manometro, sfiatatore, cappellotto di protezione in acciaio f 102mm FORMA T per innesto diretto sulla bombola e Certificato T-Ped. Compresa eventuale sostituzione di bombola esistente.			
06.A20.A02.005	F.O. di bombola 300 bar da 1 140, con 56,15 kg di carica IG55 (pilota)	cad	3.783,98	6,40%
06.A20.A02.010	F.O. di bombola 300 bar da 1 90, con 32,4 kg di carica IG55 (pilota)	cad	2.339,98	9,90%
06.A20.A03	F.O. Fornitura in opera di bombola 300bar, colore rosso RAL 3000, con ogiva verde completa di: Valvola a scarica rapida per gas inerti uscita ¾ completa di valvola di sicurezza, gruppo removibile con manometro, collo d oca flessibile per alte pressioni diametro ¾ , manichetta flessibile di attuazione bombole, carica con Azoto 50%+Argon 50%, cappellotto di protezione in acciaio f 102mm FORMA T per innesto diretto sulla bombola e Certificato T-Ped.			
06.A20.A03.005	F.O. di bombola 300 bar da 1 140, con 56,15 kg di carica IG55 (pilota)	cad	3.657,79	6,40%
06.A20.A03.010	F.O. di bombola 300 bar da 1 90, con 32,4 kg di carica IG55 (pilota)	cad	2.213,78	9,90%
06.A20.A04	F.O. valvole ed elettrovalvole			
06.A20.A04.005	F.O. di valvola sfogo aria automatica a galleggiante oltre Ø ¾	cad	41,56	76,80%
06.A20.A04.010	F.O. di valvola di sicurezza a membrana Ø ½* ¾	cad	74,93	42,60%
06.A20.A04.015	F.O. di separatore d'aria con valvola di sfogo D.1"	cad	60,90	26,20%
06.A20.A04.020	F.O. di elettrovalvola per intercettazione per gas Ø 1 -1/4	cad	187,09	14,20%
06.A20.A04.025	F.O. di elettrovalvola a riarmo manuale per gas Ø 3/4	cad	128,22	24,90%
06.A20.A05	F.O. gruppo di comando			
06.A20.A05.005	F.O. di Comando pilota removibile 24V cc, con manometro e volantino	cad	351,69	18,20%
06.A20.A05.010	F.O. di Comando removibile, con manometro e volantino	cad	267,06	31,90%
06.A20.A06	F.O. gruppo di sicurezza			
06.A20.A06.005	F.O. di valvola a scarica rapida 3/4	cad	191,41	50,00%
06.A20.A07	F.O. estinguente			
06.A20.A07.005	F.O. di gas IG-55	kg	11,10	4,80%
06.A20.A07.010	F.O. di recupero e smaltimento gas	kg	21,00	
06.A20.A08	F.O. di componenti per impianti a gas inerte ad alta pressione			
06.A20.A08.005	F.O. di collo d'oca flessibile alta pressione 3/4	cad	90,00	17,10%
06.A20.A08.010	F.O. di manichetta flessibile di attuazione	cad	46,50	33,20%
06.A20.A08.015	F.O. di cappellotto di protezione	cad	18,15	10,90%
06.A20.A08.020	F.O. di manometro a gas a membrana	cad	36,40	14,60%
06.A20.A09	F.O. ugelli			
06.A20.A09.005	F.O. di ugelli radiali in alluminio con diaframma calibrato da Ø 1/2 a Ø 1"	cad	130,79	35,40%
06.A20.A09.010	F.O. di ugelli radiali in alluminio con diaframma calibrato da Ø 1 a Ø 1 1/2	cad	151,17	40,80%
06.A20.A10	F.O. Fornitura e posa in opera di collettore per IG.55 fino a 6 posti bombola posizionate su 1 o 2 file, completo di valvole di non ritorno e staffe per fissaggio a parete			
06.A20.A10.005	F.O. di Collettore per bombole a 300 bar	cad	341,12	27,10%

06.A20.A11	F.O. accessori				
06.A20.A11.005	F.O. di riduttore di pressione 300-60 bar ASA6000	cad	213,76	7,00%	
06.A20.A11.010	F.O. di Interruttore a pressione (300 bar) a 2 contatti con riarmo manuale	cad	223,27	27,60%	
06.A20.A11.015	F.O. di staffaggio completo di profilato per ogni bombola su 1 fila	cad	110,59	13,50%	
06.A20.A11.020	F.O. di staffaggio completo di profilato per ogni bombola su 2 file	cad	108,11	13,80%	
06.A20.B	tubazioni				
06.A20.B01	F.O. Fornitura e posa in opera di tubazione in acciaio trafilato senza saldatura API schedula 80, diametro Ø 1/2 inclusi pezzi speciali (Tee, Gomiti e Nippli ASA 3000)				
06.A20.B01.005	F.O. di tubazione D. 1/2" inclusi pezzi speciali schedula 80	m	53,22	58,00%	
06.A20.B01.010	F.O. di tubazione D. 1" inclusi pezzi speciali schedula 80	m	72,37	63,90%	
06.A20.B01.015	F.O. di tubazione D. 1 1/2" inclusi pezzi speciali schedula 80	m	98,97	62,30%	
06.A20.B01.020	F.O. di tubazione D. 2" inclusi pezzi speciali schedula 80	m	123,09	62,60%	
06.A20.B01.025	F.O. di tubazione D. 2 1/2" inclusi pezzi speciali schedula 80	m	148,46	62,30%	
06.A20.C	documentazioni e verifiche				
06.A20.C02	prove / verifiche				
06.A20.C02.005	F.O. di prova di tenuta DOOR FAN INTEGRITY TEST	cad	2.979,42	16,60%	
06.A21	CANCELLI, PORTE, PORTONI E BARRIERE AUTOMATICHE - CONTROLLO ACCESSI				
06.A21.B	impianto di motorizzazione cancelli				
06.A21.B01	F.O. Fornitura in opera di impianti per la motorizzazione di cancelli				
06.A21.B01.005	F.O. di impianto motorizzazione cancelli	cad	2.724,24	48,30%	
06.A22	OROLOGI ELETTRICI				
06.A22.A	orologi elettrici a lancette o palette per impianti con orologio segnalatore o pilota, e per impianti ad inserimento diretto.				
06.A22.A01	P.O. Posa in opera di orologi elettrici ed apparecchiature annesse, inclusi i collegamenti e programmazione.				
06.A22.A01.505	P.O. di orologio pilota modulo rack 19"	cad	117,04	100,00%	
06.A22.A01.510	P.O. di orologio pilota e segnalatore 6 circ. rack 19"	cad	135,40	100,00%	
06.A22.A01.515	P.O. di orologio segnalatore 2 circuiti	cad	117,04	100,00%	
06.A22.A02	P.O. Posa in opera di orologi elettrici secondari comprese apparecchiature annesse, collegamenti e programmazione.				
06.A22.A02.505	P.O. di orologio a cristalli liquidi 220 V	cad	29,26	100,00%	
06.A22.A02.705	P.O. di orologio ricevitore a lancette o palette	cad	14,38	100,00%	
06.A22.A03	P.O. Posa in opera di accessori per orologi elettrici				
06.A22.A03.505	P.O. di gruppo ripetitore impulsi 5/6 ah alim. batt.	cad	29,26	100,00%	

06.A23	DIFFUSIONE SONORA				
	La (P.O.) posa in opera di apparecchi per impianti di diffusione sonora comprende: microfoni completi di supporto, altoparlanti, trombe esponenziali, unità di riproduzione sonora quali amplificatori, equalizzatori o altre apparecchiature. Inclusi i collegamenti elettrici				
06.A23.A	microfoni ed accessori				
06.A23.A01	P.O. Posa in opera di microfoni completi di supporti, accessori e collegamenti.				
06.A23.A01.705	P.O. di microfono	cad	19,83	100,00%	
06.A23.B	diffusori sonori, proiettori di suono, cassette altoparlanti da parete o da plafone e da incasso, colonne sonore, trombe esponenziali				
06.A23.B01	P.O. Posa in opera di diffusori sonori inclusi i collegamenti				
06.A23.B01.705	P.O. di diffusore sonoro	cad	14,88	100,00%	
06.A23.B02	P.O. Posa in opera di proiettori di suono inclusi i collegamenti				
06.A23.B02.705	P.O. di proiettore di suono	cad	12,41	100,00%	
06.A23.B03	P.O. Posa in opera di cassette con altoparlanti in materiale plastico o in legno di diversa potenza ed installazione inclusi i collegamenti				
06.A23.B03.705	P.O. di altoparlante	cad	12,41	100,00%	
06.A23.B04	P.O. Posa in opera di altoparlanti da plafone e da incasso inclusi i collegamenti				
06.A23.B04.705	P.O. di altoparlante a plafone	cad	14,88	100,00%	
06.A23.B05	P.O. Posa in opera di colonne sonore inclusi i collegamenti				
06.A23.B05.705	P.O. di colonne sonore	cad	9,92	100,00%	
06.A23.B06	P.O. Posa in opera di trombe esponenziali inclusi i collegamenti				
06.A23.B06.705	P.O. di tromba esponenziale	cad	59,51	100,00%	
06.A23.C	amplificatori ingresso din pentapolare con regolatore di livello per base amplificata uscita altoparlanti impedenza 4/8/16 ohm risposta in frequenza 40-20000 hz ingressi microfonici indipendenti con comandi frontali di livello, predisposti per inserzione traslatore di linea. ingresso per registratore in/out, uscita per unità di potenza. morsettiera per precedenza prese microfoni su ingressi aux. predisposto per scheda "din - don". led overload.				
06.A23.C01	P.O. Posa in opera di Amplificatori ingresso din pentapolare con regolatore di livello. manopole frontali con indice mobile per la memorizzazione delle regolazioni controlli di volume e tono compresa la posa degli accessori e i collegamenti				
06.A23.C01.705	P.O. di unità di amplificazione	cad	9,92	100,00%	
06.A23.D	unità di potenza: booster con ingresso di linea con presa din e controllo di livello uscita con presa din pentapolare controlli per toni alti e bassi e volume ingressi per linea e base preamplificata uscite booster - monitor uscite altoparlanti 14/8/16 ohm risposta in frequenza 40-17000 hz				
06.A23.D01	P.O. Posa in opera di unità di potenza compresi accessori e i collegamenti.				
06.A23.D01.705	P.O. di unità di potenza	cad	17,37	100,00%	
06.A23.E	miscelatore in carpenteria metallica schermante comandi frontali, prese per conness. posteriori ingressi microfonici, ingressi aux selezionabili fono magnetico, fono ceramico, registratori, aux generico ingresso miscelato per generatore "din - don" presa per comando del dispositivo elettronico a precedenza voce/musica, presa mic - bus doppi controlli di tono per bassi ed acuti risposta 20-20000 hz +/- 2 db				
06.A23.E01	P.O. Posa in opera di miscelatore inseribile in rack 19" compresi accessori e collegamenti				
06.A23.E01.705	P.O. di miscelatore	cad	14,88	100,00%	
06.A23.E02	P.O. Posa in opera di amplificatori con ingressi microfonici ed aux, booster, equalizzatore, ricevitore, - accensione e protezione generale e monitor con altoparlante, strumento di misura, commutatore traslatore di linea, volume miscelatore, filodiffusione, lettore di cassette registratore di cassette, sintonizzatore con ricerca automatica della frequenza, preselezione di canale compresi accessori e collegamenti.				
06.A23.E02.705	P.O. di unità di amplificazione/ riproduzione sonora	cad	29,76	100,00%	

06.A24	ILLUMINAZIONE CIVILE E INDUSTRIALE - APPARECCHI ILLUMINATI			
	La posa in opera (p.o.) dei corpi illuminanti (c.i.) comprende tutte le operazioni ed il materiale di fissaggio necessario (tasselli, sospensioni, etc.), indipendentemente dalle particolari condizioni operative e con la sola esclusione del corpo illuminante e relative lampade. Nessun sovrapprezzo e' dovuto nel caso in cui un corpo illuminante debba essere collegato ad un sistema con accensioni multiple.			
06.A24.T	posa di corpo illuminante			
06.A24.T01	P.O. Posa in opera di corpi illuminanti da interno, sporgenti ed incassati, di tipo civile o industriale.			
06.A24.T01.705	P.O. di corpo illuminante civile/ind. 1x18 W	cad	16,37	100,00%
06.A24.T01.710	P.O. di corpo illuminante civile/ind. 1x36 W	cad	18,35	100,00%
06.A24.T01.715	P.O. di corpo illuminante civile/ind. 1x58 W	cad	19,83	100,00%
06.A24.T01.720	P.O. di corpo illuminante civile/ind. 2x18 W	cad	22,32	100,00%
06.A24.T01.725	P.O. di corpo illuminante civile/ind. 2x36 W	cad	24,79	100,00%
06.A24.T01.730	P.O. di corpo illuminante civile/ind. 2x58 W	cad	27,28	100,00%
06.A24.T01.735	P.O. di corpo illuminante civile/ind. 3x18 W	cad	27,28	100,00%
06.A24.T01.740	P.O. di corpo illuminante civile/ind. 3x36 W	cad	27,76	100,00%
06.A24.T01.745	P.O. di corpo illuminante civile/ind. 3x58 W	cad	29,26	100,00%
06.A24.T01.750	P.O. di corpo illuminante civile/ind. 4x18 W	cad	30,25	100,00%
06.A24.T01.755	P.O. di corpo illuminante civile/ind. 4x36 W	cad	31,75	100,00%
06.A24.T01.760	P.O. di corpo illuminante civile/ind. 4x58 W	cad	33,73	100,00%
06.A24.T01.765	P.O. di corpo illuminante tipo tartaruga	cad	6,95	100,00%
06.A24.T01.770	P.O. di corpo illuminante ad-pe 1/2x36 W	cad	37,20	100,00%
06.A24.T01.775	P.O. di riflettore industriale 150/250/400 W	cad	37,20	100,00%
06.A24.T02	P.O. posa in opera di proiettori ed armature tipo stradale su pali di varie altezze o sbracci a palo o a parete. posa di pali e sbracci a parete inclusa messa a piombo, sigillatura, messa a terra, numerazione, ecc. escluso eventuale nolo di macchine con cestello. l'ambito di applicazione di queste voci riguarda i complessi residenziali e sportivi, con esclusione degli impianti di illuminazione pubblica e stradale.			
06.A24.T02.705	P.O. di proiettore 200/400 W vari tipi	cad	26,79	100,00%
06.A24.T02.710	P.O. di proiettore 1000/2000 W vari tipi	cad	40,67	100,00%
06.A24.T02.715	P.O. di armatura stradale sino a 250 W	cad	13,39	100,00%
06.A24.T02.720	P.O. di armatura stradale sino a 400 W	cad	14,38	100,00%
06.A24.T02.725	P.O. di lampione a sfera sino a 150 W	cad	8,92	100,00%
06.A24.T02.730	P.O. di lampione a sfera sino a 250 W	cad	13,39	100,00%
06.A24.T02.735	P.O. di palo altezza franco terra 5-6 m	cad	37,20	100,00%
06.A24.T02.740	P.O. di palo altezza franco terra 8-10 m	cad	59,51	100,00%
06.A24.T02.745	P.O. di palo altezza franco terra 12 m	cad	66,96	100,00%
06.A24.T02.750	P.O. di sbraccio a parete	cad	24,79	100,00%
06.A24.U	smontaggio, pulizia e rimontaggio di corpi illuminanti			
06.A24.U01	smontaggio di corpi illuminanti da interno civili ed industriali, pulizia coppe in plexiglass o policarbonato tramite lavaggio con acqua e detersivo e rimontaggio.			
06.A24.U01.205	P.O. di c.i. fino 2x58 W compreso smontaggio e pulizia	cad	29,76	100,00%
06.A24.U01.210	P.O. di c.i. fino 4x58 W compreso smontaggio e pulizia	cad	34,72	100,00%

06.A25	ILLUMINAZIONE DI SICUREZZA			
	La Fornitura in opera (F.O.) dei corpi illuminanti (c.i.) comprende tutte le operazioni ed il materiale di fissaggio necessario (tasselli, sospensioni, etc.), indipendentemente dalle particolari condizioni operative comprese le lampade. Sono compresi i collegamenti elettrici il collegamento del Bus , l'indirizzamento nel sistema di gestione e la posa degli accessori.			
06.A25.A	plafoniere per illuminazione di emergenza con accumulatori ermetici ricaricabili incorporati; portatili e fisse.			
06.A25.A02	F.O. Fornitura in opera di plafoniere per illuminazione di emergenza i di tipo fisso con: corpo in materiale plastico, schermo in materiale acrilico, accumulatori ermetici Ni-Cd ricaricabili incorporati.			
06.A25.A02.005	F.O. di plaf. emerg. fissa 1x 6 W fluor. auton. 2 h	cad	54,46	32,80%
06.A25.A02.010	F.O. di plaf. emerg. fissa 1x 8 W fluor. auton. 2 h	cad	78,69	22,70%
06.A25.A02.015	F.O. di plaf. emerg. fissa 1x18 W fluor. auton. 2 h	cad	96,58	18,50%
06.A25.A02.020	F.O. di plaf. emerg. fissa 2x 6 W fluor. auton. 2 h	cad	92,39	26,80%
06.A25.A02.025	F.O. di plaf. emerg. fissa 2x 6 W fluor. auton. 4 h	cad	103,53	24,00%
06.A25.A02.030	F.O. di plaf. emerg. fissa 2x(2.4 W/0.5 A) inc. aut. 2 h	cad	44,97	55,10%
06.A25.A03	F.O. Fornitura in opera di plafoniere per illuminazione di emergenza indirizzabili di tipo fisso con: corpo in materiale plastico, schermo in materiale acrilico, accumulatori ermetici Ni-Cd ricaricabili incorporati; per funzionamento normale permanente con rete.			
06.A25.A03.005	F.O. di plaf. emerg. fissa 1x 8 W fluor. perm. auton. 2	cad	109,68	16,30%
06.A25.A03.010	F.O. di plaf. emerg. fissa 1x18 W fluor. perm. auton. 2	cad	133,29	13,40%
06.A25.A03.015	F.O. di plaf. emerg. fissa 2x 6 W fluor. perm. auton. 2	cad	118,39	20,90%
06.A25.A03.020	F.O. di plaf. emerg. fissa 2x 6 W fluor. perm. auton. 4	cad	135,04	18,40%
06.A25.A04	F.O. Fornitura in opera di plafoniere IP-65 per illuminazione di emergenza indirizzabili con: corpo in materiale plastico, schermo in materiale acrilico, accumulatori ermetici Ni-Cd ricaricabili incorporati.			
06.A25.A04.005	F.O. di plaf. emerg. IP-65 1x 8 W fluores. auton. 2 h	cad	101,16	17,60%
06.A25.A04.010	F.O. di plaf. emerg. IP-65 2x 8 W fluores. auton. 2 h	cad	121,95	14,60%
06.A25.A04.015	F.O. di plaf. emerg. IP-65 1x18 W fluores. auton. 2 h	cad	119,25	15,00%
06.A25.A04.020	F.O. di plaf. emerg. IP-65 pl 24 W fluores. auton. 2 h	cad	121,95	14,60%
06.A25.A05	F.O. Fornitura in opera di plafoniere di emergenza per segnalazioni varie: a bandiera, segnagradino, ecc			
06.A25.A05.005	F.O. di plaf. emer. att. bandiera 1x8 W fluor. aut. 2h	cad	108,75	16,40%
06.A25.A05.010	F.O. di plaf. emer. att. bandiera 1x18 W fluor. aut. 2h	cad	143,69	12,40%
06.A25.A05.015	F.O. di plaf. emer. segnagradino 1.2 V/0.4 A con o senza presa	cad	27,54	64,80%
06.A25.B	Centraline di monitoraggio e controllo			
06.A25.B01	F.O. fornitura in opera di centralina programmabile di monitoraggio e controllo delle lampade di emergenza per guida DIN compreso le verifiche e la messa in servizio.			
06.A25.B01.005	F.O. di Centralina di controllo per guida Din	cad	972,90	10,60%
06.A25.B02	F.O. fornitura in opera di centralina di monitoraggio controllo, gestione eventi e guasti di lampade di emergenza indirizzate, completa di stampante e display. Installazione a parete o in quadro tipo rack compresi i collegamenti, la programmazione le verifiche e la messa in servizio.			
06.A25.B02.005	F.O. di Centralina di controllo programmabile con stampante	cad	2.919,63	6,30%
06.A25.C	Sistemi distributivi per l'alimentazione di lampade di emergenza compreso canalizzazioni, cassette, collegamenti elettrici (inclusa incidenza della derivazione da dorsale) all'interno di locali con superficie massima di 50 m ² Per situazioni non comprese nei limiti suddetti si dovra' procedere per composizione delle voci elementari. Compresi gli scassi, le tracce in mattoni forati, il ripristino dell'intonaco alle condizioni originali del manufatto e lo smaltimento dei materiali di risulta)			
06.A25.C01	F.o. di sistema per l'alimentazione di una singola lampada di emergenza compresa linea BUS, escluso corpo illuminante.			
06.A25.C01.005	F.O. di Imp. in tubo PVC a vista per lampada di emergenza con linea bus	cad	21,45	79,10%

06.A25.C01.010	F.O. di Imp. in tubo PVC incassato punto per lampada di emergenza con linea bus	cad	37,30	89,80%
06.A25.C01.015	F.O. di Imp. in tubo metallico zincato per lampada di emergenza con linea bus	cad	41,18	71,70%
06.A26	LAMPADE La posa in opera (p.o.) delle lampade si riferisce sia alla posa semplice delle lampade che alla posa in sostituzione di lampade esistenti. Sono comprese l'eventuale apertura e chiusura del corpo illuminante.			
06.A26.A	lampade ad incandescenza normali per tensioni 220-230 v			
06.A26.A01	P.O. Posa in opera di lampade ad incandescenza			
06.A26.A01.705	P.O. di lampade ad incandescenza	cad	0,50	100,00%
06.A26.B	lampade ad incandescenza con alogeni			
06.A26.B01	P.O. Posa in opera di lampade ad alogeni			
06.A26.B01.705	P.O. di landade ad alogeni	cad	0,75	100,00%
06.A26.C	lampade per applicazioni speciali			
06.A26.C01	P.O. Posa in opera di lampade per applicazioni speciali			
06.A26.C01.705	P.O. di lampade per applicazioni speciali	cad	1,24	100,00%
06.A26.D	lampade a polveri fluorescenti per funzionamento con alimentatore con o senza starter a 3 o 5 bande luminose.			
06.A26.D01	P.O. Posa in opera di lampade fluorescenti			
06.A26.D01.705	P.O. di posa di lampade fluorescenti	cad	0,99	100,00%
06.A26.E	lampade fluorescenti speciali			
06.A26.E01	P.O. Posa in opera di lampade fluorescenti speciali			
06.A26.E01.705	P.O. di lampade fluoerescenti speciali	cad	0,99	100,00%
06.A26.F	accessori per lampade fluoerescenti			
06.A26.F01	P.O. Posa in opera di alimentatore			
06.A26.F01.705	P.O. di alimentatore	cad	1,50	100,00%
06.A26.G	lampade a vapori di mercurio			
06.A26.G01	P.O. Posa in opera di lampada hql di qualunque tipo			
06.A26.G01.705	P.O. di lampada hql di qualunque tipo	cad	2,49	100,00%
06.A26.H	accessori per lampade a vapori di mercurio			
06.A26.H01	P.O. Posa in opera di Alimentatori in aria non rifasati per interni			
06.A26.H01.705	P.O. di alimentatore non rifasato	cad	2,97	100,00%
06.A26.H02	P.O. Posa in opera di Alimentatori in custodia stagna rifasati per esterni			
06.A26.H02.705	P.O. di alimentatore per esterno rifasato	cad	2,97	100,00%
06.A26.H03	P.O. Posa in opera di Riduttore di potenza			
06.A26.H03.505	P.O. di riduttori di potenza per lamp. hql	cad	1,50	100,00%
06.A26.I	lampade a vapori di sodio			
06.A26.I01	P.O. Posa in opera di lampada na bp/ap di qualunque tipo			
06.A26.I01.705	P.O. di lampada na bp/ap di qualunque tipo	cad	2,49	100,00%
06.A26.L	accessori per lampade a vapori di sodio			
06.A26.L01	P.O. Posa in opera di Alimentatori per lampade al sodio ad alta pressione in aria, non rifasati, per interni			
06.A26.L01.705	P.O. di alimentatore non rifasato	cad	3,96	100,00%
06.A26.L02	P.O. Posa in opera di Alimentatori per lampade al sodio ad alta pressione in custodia stagna, rifasati, per esterni			
06.A26.L02.705	P.O. di alimentatore per esterno rifasato	cad	3,96	100,00%
06.A26.L03	P.O. Posa in opera di Alimentatori per lampade al sodio a bassa pressione in aria, non rifasati, per interni			
06.A26.L03.705	P.O. di alimentatore non rifasato	cad	3,96	100,00%
06.A26.L05	P.O. Posa in opera di Accenditori per lampade a vapori di sodio ad alta pressione, per interni			
06.A26.L05.705	P.O. di accenditore per interno	cad	3,96	100,00%
06.A26.L06	P.O. Posa in opera di Accenditori per lampade a vapori di sodio ad alta pressione, per esterni			
06.A26.L06.705	P.O. di accenditore per esterno	cad	2,49	100,00%
06.A26.M	lampade a vapori di alogenuri			
06.A26.M01	P.O. Posa in opera di lampada ad alogenuri			
06.A26.M01.705	P.O. di lampada ad alogenuri	cad	1,99	100,00%
06.A26.N	accessori per lampade a vapori di alogenuri			
06.A26.N01	P.O. Posa in opera di Alimentatori per lampade a vapori di alogenuri, in aria, non rifasati, per interni			
06.A26.N01.705	P.O. di alimentatore per interno	cad	4,96	100,00%
06.A26.N02	P.O. Posa in opera di Alimentatori per lampade a vapori di alogenuri, in custodia stagna, rifasati, per esterni			
06.A26.N02.705	P.O. di alimentatore per esterno	cad	6,61	100,00%
06.A26.N03	P.O. Posa in opera di Accenditori per lampade a vapori di alogenuri, esecuzione per interni			
06.A26.N03.705	P.O. di accenditore per interno	cad	1,50	100,00%
06.A26.N04	P.O. Posa in opera di Accenditori per lampade a vapori di alogenuri, esecuzione per esterni			
06.A26.N04.705	P.O. di accenditore per esterno	cad	1,50	100,00%
06.A26.O	accessori vari			
06.A26.O01	P.O. Posa in opera di condensatori rifasatori per lampade			
06.A26.O01.705	P.O. di condensatore fino C40	cad	0,99	100,00%
06.A26.O01.710	P.O. di condensatore da C50 c100	cad	1,50	100,00%
06.A26.O02	P.O. Posa in opera di portalampe			
06.A26.O02.705	P.O. di portalampe qualunque tipo	cad	2,49	100,00%
06.A27	APPARECCHI UTILIZZATORI La posa in opera (p.o.) e la fornitura in opera (f.o.) degli apparecchi utilizzatori comprende i collegamenti necessari di ogni tipo (elettrici, idraulici, etc.)			
06.A27.A	scalda acqua elettrici spessore 35/10 mm caldaia in acciaio zincato provata a 15 bar resistenza corazzata, termostato, valvole di sicurezza e ritenuta, lampada spia, completi di raccordi di alimentazione e scarico costruzione a norme cei garanzia 7 anni e 10 anni			
06.A27.A01	F.O. Fornitura in opera di scalda acqua elettrici verticali ed orizzontali potenza 1.2 KW alimentazione 220 V			
06.A27.A01.005	F.O. di scalda acqua vert. 220V 50 l garanzia 7 anni	cad	211,51	46,90%
06.A27.A01.010	F.O. di scalda acqua vert. 220V 80 l garanzia 7 anni	cad	217,75	45,60%
06.A27.A01.015	F.O. di scalda acqua vert. 220V 100 l garanzia 7 anni	cad	248,48	43,90%
06.A27.A01.020	F.O. di scalda acqua vert. 220V 120 l garanzia 7 anni	cad	283,82	38,40%
06.A27.A01.025	F.O. di scalda acqua vert. 220 V 50 l garanzia 10 anni	cad	223,99	44,30%
06.A27.A01.030	F.O. di scalda acqua vert. 220 V 80 l garanzia 10 anni	cad	230,23	43,10%
06.A27.A01.035	F.O. di scalda acqua vert. 220 V 100 l garanzia 10 anni	cad	276,55	39,50%
06.A27.A01.040	F.O. di scalda acqua oriz. 220V 80 l garanzia 7 anni	cad	238,56	41,60%
06.A27.A01.045	F.O. di scalda acqua oriz. 220V 100 l garanzia 7 anni	cad	283,82	38,40%
06.A27.A01.050	F.O. di scalda acqua oriz. 220 V 80 l garanzia 10 anni	cad	256,23	38,70%
06.A27.A02	F.O. accessori per scalda acqua elettrici			
06.A27.A02.005	F.O. di resistenza corazzata 220 V, 1.2 Kw	cad	50,62	17,60%
06.A27.A02.010	F.O. di termostato	cad	19,95	12,40%
06.A27.A02.015	F.O. di lampada spia	cad	3,60	41,50%
06.A27.A02.020	F.O. di raccordi per alimentazione e scarico	cad	13,44	48,00%
06.A27.B	estrattori da muro o da finestra, serie civile alimentazione monofase 220 v, 50 hz (la posa in opera include opere di muratura, di falegnameria e di vetreria ed eventuali tubazioni di lunghezza non superiore ad 1 metro)			
06.A27.B01	P.O. Posa in opera di estrattori elettrici serie civile			
06.A27.B01.705	P.O. di estrattori elettrici da muro	cad	24,79	100,00%
06.A27.B01.710	P.O. di estrattori elettrici da finestra	cad	27,28	100,00%
06.A27.B01.715	P.O. di aspiratore per cappe /sottocappa	cad	24,79	100,00%

06.A27.B02	P.O. Posa in opera di accessori per estrattori elettrici serie civile				
06.A27.B02.505	P.O. di timer elettronico programmabile 3-20 minuti	cad	7,45	100,00%	
06.A27.B02.510	P.O. di comando a distanza con variatore elettronico	cad	9,92	100,00%	
06.A27.B02.515	P.O. di griglia fissa o a gravità	cad	9,92	100,00%	
06.A27.B02.520	P.O. di deviatore di flusso	cad	7,45	100,00%	
06.A27.B02.525	P.O. di guarnizione anticondensa	cad	7,45	100,00%	
06.A27.C	ventilatori centrifughi industriali per espulsione in condotto di ventilazione, o diretta all' esterno alimentazione monofase o trifase, 50 Hz				
06.A27.C01	P.O. posa in opera di Ventilatori per espulsione in condotto monofasi alimentazione 220 V, 50 Hz				
06.A27.C01.705	P.O. di ventilatore fino a 500 m ³ /ora	cad	178,54	100,00%	
06.A27.C01.710	P.O. di ventilatore fino a 1500 m ³ /ora	cad	337,25	100,00%	
06.A27.C02	P.O. Posa in opera Ventilatori per espulsione in condotto trifasi alimentazione 380/220 V, 50 Hz				
06.A27.C02.705	P.O. di ventilatore fino a 500 m ³ /ora	cad	178,54	100,00%	
06.A27.C02.710	P.O. di ventilatore fino a 1500 m ³ /ora	cad	337,25	100,00%	
06.A27.C02.715	P.O. di ventilatore fino a 5000 m ³ /ora	cad	619,95	100,00%	
06.A27.C03	P.O. Posa in opera di Ventilatori per espulsione diretta monofasi alimentazione 220 V, 50 Hz				
06.A27.C03.705	P.O. di ventil. espulsione diretta fino a 1500 m ³ /ora	cad	143,83	100,00%	
06.A27.C03.710	P.O. di ventil. espulsione diretta fino a 3400 m ³ /ora	cad	188,46	100,00%	
06.A27.C04	P.O. Posa in opera di Ventilatori per espulsione diretta trifasi alimentazione 380/220 V, 50 Hz				
06.A27.C04.705	P.O. di ventil. espulsione diretta fino a 1500 m ³ /ora	cad	143,83	100,00%	
06.A27.C04.710	P.O. di ventil. espulsione diretta fino a 3400 m ³ /ora	cad	188,46	100,00%	
06.A27.C04.715	P.O. di ventil. espulsione diretta fino a 6500 m ³ /ora	cad	312,46	100,00%	
06.A27.C05	P.O. Posa in opera di Accessori per ventilatori industriali				
06.A27.C05.505	P.O. di griglia di protezione	cad	7,45	100,00%	
06.A27.C05.510	P.O. di distanziatore	cad	4,96	100,00%	
06.A27.C05.515	P.O. di serranda a gravità	cad	4,96	100,00%	
06.A27.D	torrini da tetto ad espulsione libera o in condotto di ventilazione 2 velocità alimentazione monofase 220 v o trifase 380/220 v				
06.A27.D02	P.O. Posa in opera di Torrini di estrazione trifasi alimentazione 380/220 V, 50 Hz				
06.A27.D02.705	P.O. di torrino di estrazione fino a 1500 m ³ /ora	cad	481,07	100,00%	
06.A27.D02.710	P.O. di torrino di estrazione fino a 3000 m ³ /ora	cad	719,14	100,00%	
06.A27.D02.715	P.O. di torrino di estrazione fino a 5000 m ³ /ora	cad	942,32	100,00%	
06.A27.D03	P.O. Posa in opera di Accessori per torrini di estrazione				
06.A27.D03.505	P.O. di serranda a gravità per torrino monofase	cad	4,96	100,00%	
06.A27.D03.510	P.O. di serranda a gravità per torrino trifase	cad	4,96	100,00%	
06.A27.D03.515	P.O. di boccaglio di aspirazione per torrino monofase	cad	7,45	100,00%	
06.A27.D03.520	P.O. di boccaglio di aspirazione per torrino trifase	cad	7,45	100,00%	
06.A27.D03.525	P.O. di controltaio di base	cad	4,96	100,00%	
06.A27.D03.530	P.O. di griglia di protezione	cad	7,45	100,00%	
06.A27.D03.535	P.O. di commutatore di velocità monofase	cad	7,45	100,00%	
06.A27.D03.540	P.O. di commutatore di velocità trifase	cad	7,45	100,00%	
06.A27.E	aerotermini elettrici pensili con resistenze elettriche corazzate in acciaio a due stadi, ventilatore elicoidale, motore asincrono trifase a 4 o 6 poli con protezione termica incorporata a reinserzione automatica grado di protezione ip-44				
06.A27.E01	P.O. Posa in opera di Aerotermini elettrici trifasi escluse apparecchiature di comando				
06.A27.E01.705	P.O. di aerotermino elettrico fino a 10 kW	cad	24,79	100,00%	
06.A27.E01.710	P.O. di aerotermino elettrico oltre 10 kW fino a 20 kW	cad	27,28	100,00%	
06.A27.E01.715	P.O. di aerotermino elettrico oltre 20 kW fino a 36 kW	cad	29,76	100,00%	
06.A27.E02	P.O. Posa in opera di Aerotermini elettrici trifasi con apparecchiatura di comando automatico termostatico				
06.A27.E02.705	P.O. di aerotermino elettrico fino a 10 kW	cad	24,79	100,00%	
06.A27.E02.710	P.O. di aerotermino elettrico oltre 10 kW fino a 20 kW	cad	27,28	100,00%	
06.A27.E02.715	P.O. di aerotermino elettrico oltre 20 kW fino a 36 kW	cad	29,76	100,00%	
06.A27.E03	P.O. Posa in opera di Accessori per aerotermini elettrici				
06.A27.E03.505	P.O. di staffe o mensole di sostegno	cad	7,45	100,00%	
06.A27.E04	P.O. Posa in opera di Quadretto per il comando degli aerotermini composto da: - cassetta stagna - 3 contattori (ventil., i stadio, ii stadio) - 1 termostato di sicurezza - 1 termostato cons. ventilatore - 1 morsetteria				
06.A27.E04.505	P.O. di quadretto di comando per aerotermini fino 11000 W	cad	9,92	100,00%	
06.A27.E04.510	P.O. di quadretto di comando per aerotermini fino 24000 W	cad	9,92	100,00%	
06.A27.E05	P.O. Posa in opera di Apparecchiature di controllo per aerotermini pulsantiera composta da: - cassetta stagna - 2 selettori di scelta (i stadio, ii stadio) - 1 selettore estate/inverno				
06.A27.E05.505	P.O. di pulsantiera di controllo per aerotermini	cad	7,45	100,00%	
06.A27.E05.510	P.O. di termostato ambiente	cad	9,92	100,00%	
06.A27.F	convettori elettrici (la posa in opera di convettori include opere di muratura e di carpenteria, staffe ed accessori vari).				
06.A27.F01	P.O. Posa in opera di Convettori elettrici da parete in lamiera di acciaio verniciata con resistenze corazzate in acciaio 2 o 3 stadi alimentazione 220 V, 50 Hz completi di termostato di sicurezza, termostato regolabile, comandi luminosi				
06.A27.F01.705	P.O. di convettori fino a 2 kW	cad	17,37	100,00%	
06.A27.F01.710	P.O. di convettori oltre 2 kW fino a 4 kW	cad	19,83	100,00%	
06.A27.F02	P.O. Posa in opera di Convettori elettrici da parete in lamiera di acciaio verniciata con resistenze corazzate in acciaio 2 o 3 stadi alimentazione 220 V, 50 Hz completi di termostato di sicurezza, termostato regolabile, programmatore giornaliero, comandi luminosi				
06.A27.F02.705	P.O. di convettori fino a 2 kW	cad	17,37	100,00%	
06.A27.F02.710	P.O. di convettori oltre 2 kW fino a 4 kW	cad	19,83	100,00%	
06.A27.G	asciugamani elettrici				
06.A27.G01	P.O. Posa in opera di Asciugamani elettrici automatici e relativo distributore automatico di sapone				
06.A27.G01.505	P.O. di asciugamani elettrico automatico	cad	12,41	100,00%	
06.A27.G01.510	P.O. di distributore automatico di sapone	cad	12,41	100,00%	
06.A27.H	elettropompe monoblocco per drenaggio di scavi, pozzi, scantinati, sottopassaggi, etc. (escluse acque di fognatura), ad immersione, grado di protezione ip-68 motore con protezione termica incorporata alimentazione monofase 220 v 50 Hz, o trifase 380 v 50 Hz.				
06.A27.H01	P.O. Posa in opera di Elettropompe sommerse monofasi alimentazione a 220 V, 50 Hz				
06.A27.H01.705	P.O. di pompa sommersa 1f	cad	29,76	100,00%	
06.A27.H02	P.O. Posa in opera di Elettropompe sommerse trifasi alimentazione a 380 V, 50 Hz				
06.A27.H02.705	P.O. di pompa sommersa 3f	cad	32,24	100,00%	
06.A27.H03	P.O. Posa in opera di Accessori per elettropompe sommerse quadretto per il comando composto da: - cassetta stagna - 1 sezionatore generale - 1 salvamotore - 1 commutatore manuale/automatico - 1 trasformatore di sicurezza 220/24 V				
06.A27.H03.505	P.O. di dispositivo di allarme	cad	9,92	100,00%	
06.A27.H03.510	P.O. di quadretto elettrico per comando elettropompe	cad	7,45	100,00%	

06.A28	GRUPPI ELETTROGENI E DI CONTINUITA' Posa in opera (p.o.) di gruppi elettrogeni e di continuita'. Sono compresi nella posa in opera la movimentazione, il livellamento, il fissaggio a pavimento nonché l'allacciamento elettrico dei cavi al gruppo ed al relativo quadro di comando. Nella posa sono anche inclusi i costi accessori per le prove ed i collaudi.				
06.A28.A	gruppi elettrogeni automatici, costituiti da motore diesel, alternatore trifase con neutro 380/220 v, 50 Hz, basamento in lamiera serbatoio di servizio, quadro elettrico con dispositivo di commutazione automatica potenze da 10 a 220 kva				
06.A28.A01	P.O. Posa in opera di Gruppi elettrogeni automatici				
06.A28.A01.705	P.O. di gruppo elettrogeno fino a 10 kVA	cad	708,36	100,00%	
06.A28.A01.710	P.O. di gruppo elettrogeno ogni kva oltre 10 kVA	cad	11,34	100,00%	
06.A28.A02	P.O. Posa in opera di Gruppi elettrogeni costituiti da: motore a benzina, alternatore monofase a 50 Hz, serbatoio di servizio; avviamento a strappo; potenze da 1.3 a 6 kVA.				
06.A28.A02.705	P.O. di gruppo elettrogeno fino a 10 kVA	cad	708,36	100,00%	
06.A28.B	accessori per gruppi elettrogeni: cofanature insonorizzate, corredate di sportelli apribili per l'ispezione del gruppo, con livello di rumore a 7 m di 65 dba o di 80 dba. marmitte insonorizzate per la riduzione del rumore di scarico.				
06.A28.B01	P.O. Posa in opera di accessori per gruppi elettrogeni				
06.A28.B01.505	P.O. di cofanatura gruppi elettrogeni 10-20 kVA, 65 dba	cad	165,15	100,00%	
06.A28.B01.510	P.O. di cofanatura gruppo elettrogeno 30 kVA, 65 dba	cad	165,15	100,00%	
06.A28.B01.515	P.O. di cofanatura gruppi elettrogeni 40-50 kVA, 65 dba	cad	239,55	100,00%	
06.A28.B01.520	P.O. di cofanatura gruppi elettrogeni 60-70 kVA, 65 dba	cad	239,55	100,00%	
06.A28.B01.525	P.O. di cofanatura gruppi elettrog. 80-100 kVA, 65 dba	cad	239,55	100,00%	
06.A28.B01.530	P.O. di cofanatura gruppi elettrog. 150-180 kVA, 65 dba	cad	239,55	100,00%	
06.A28.B01.535	P.O. di cofanatura gruppi elettrogeni 220 kVA, 65 dba	cad	255,90	100,00%	
06.A28.B01.540	P.O. di cofanatura gruppi elettrogeni 10-20 kVA, 80 dba	cad	165,15	100,00%	
06.A28.B01.545	P.O. di cofanatura gruppo elettrogeno 30 kVA, 80 dba	cad	165,15	100,00%	
06.A28.B01.550	P.O. di cofanatura gruppi elettrogeni 40-50 kVA, 80 dba	cad	239,55	100,00%	
06.A28.B01.555	P.O. di cofanatura gruppi elettrogeni 60-70 kVA, 80 dba	cad	239,55	100,00%	
06.A28.B01.560	P.O. di cofanatura gruppi elettrog. 80-100 kVA, 80 dba	cad	239,55	100,00%	
06.A28.B01.565	P.O. di cofanatura gruppi elettrog. 150-180 kVA, 80 dba	cad	239,55	100,00%	
06.A28.B01.570	P.O. di cofanatura gruppi elettrogeni 220 kVA, 80 dba	cad	255,90	100,00%	
06.A28.B01.575	P.O. di marmitta silenziose gruppi elettrog. 10-50 kVA	cad	74,39	100,00%	
06.A28.B01.580	P.O. di marmitta silenziose gruppi elettrog. 60-70 kVA	cad	110,11	100,00%	
06.A28.B01.585	P.O. di marmitta silenziose gruppi elettrog. 80-100 kVA	cad	133,90	100,00%	
06.A28.B01.590	P.O. di marmitta silenziose gruppi elettrog. 150-220 kVA	cad	165,15	100,00%	
06.A28.C	gruppi di continuita' statici: alimentazione del carico tramite inverter statico, con batteria intampone e raddrizzatore collegato alla rete. caratteristiche nominali: tensione di rete 380/220 v +/- 10 % frequenza di rete 50 Hz +/- 5 % tensione regolata 380/220 v +/- 1 % frequenza regol. 50 Hz +/- 0.5% (0.05% in trifase escluso la fornitura della batteria tampone.				
06.A28.C01	P.O. Posa in opera di gruppi di continuita' statici (UPS)				
06.A28.C01.705	P.O. di gruppi di continuita' ups 1f 2.5-10 kVA	cad	141,68	100,00%	
06.A28.C01.710	P.O. di gruppi di continuita' ups 3f 18 kVA	cad	283,34	100,00%	
06.A28.C01.715	P.O. di gruppi di continuita' ups 3f 30-60 kVA	cad	330,56	100,00%	
06.A28.C01.720	P.O. di gruppi di continuita' ups 3f 110-225 kVA	cad	377,78	100,00%	
06.A28.C01.725	P.O. di gruppi di continuita' ups 3f 300-400 kVA	cad	425,02	100,00%	
06.A28.E	gruppi di continuita' rotanti costituiti da: - stabilizzatore rotante, raddrizzatore, modulatore e by - pass automatico su rete - caratteristiche nominali: tensione di rete 380/220 v +/- 10 % frequenza di rete 50 Hz +/- 5 % tensione regolata 380/220 v +/- 1 % frequenza regolata 50 Hz +/- 1 % esclusa fornitura della batteria				
06.A28.E01	P.O. Posa in opera di gruppi di continuita' rotanti				
06.A28.E01.705	P.O. di gruppo elettrogeno fino a 10 Kva	cad	770,97	100,00%	
06.A28.E01.710	P.O. di gruppo elettrogeno ogni kva oltre 10 kVA	cad	12,33	100,00%	
06.A28.F	Batterie				
06.A28.F03	P.O. Posa in opera batterie				
06.A28.F03.705	P.O. di batterie aut. 15' per ups 2.5-10 kVA	cad	85,01	100,00%	
06.A28.F03.710	P.O. di batterie aut. 15' per ups 18 kVA	cad	198,34	100,00%	
06.A28.F03.715	P.O. di batterie aut. 15' per ups 30-60 kVA	cad	368,35	100,00%	
06.A28.F03.720	P.O. di batterie aut 15' per ups 3f 110-225 kVA	cad	793,35	100,00%	
06.A28.F03.725	P.O. di batterie aut 15' per ups 3f 300-400 kVA	cad	1.133,36	100,00%	
06.A28.F03.730	P.O. di batterie aut. 30' per ups 2.5-10 kVA	cad	102,00	100,00%	
06.A28.F03.735	P.O. di batterie aut. 30' per ups 18 kVA	cad	214,39	100,00%	
06.A28.F03.740	P.O. di batterie aut. 30' per ups 30-60 kVA	cad	439,18	100,00%	
06.A28.F03.745	P.O. di batterie aut 30' per ups 3f 110-225 kVA	cad	952,03	100,00%	
06.A28.F03.750	P.O. di batterie aut 30' per ups 3f 300-400 kVA	cad	1.360,04	100,00%	
06.A28.F04	sostituzione elementi di batterie per gruppi di continuita'				
06.A28.F04.705	P.O. di sostituzione elementi batterie per UPS	cad	37,77	100,00%	
06.A30	OPERE E PRESTAZIONI VARIE Il capitolo comprende: rimozioni di apparecchiature; smantellamento impianti; scassi, fori e piccoli interventi edili di demolizioni e ripristino per installazioni apparecchiature ed impianti; pulizie e revisione apparecchiature.				
06.A30.A	smantellamenti				
06.A30.A01	Smantellamento delle condutture elettriche e relativi accessori (conduttori, tubo/canaline, staffe), di qualsiasi materiale, diametro o dimensione, compreso il trasporto alla pubblica discarica dei materiali di risulta ed il ripristino dell'intonaco, misurato sullo sviluppo dell'asse.				
06.A30.A01.005	F.O. di smantellamento di tubaz. in PVC	m	1,79	100,00%	
06.A30.A01.010	F.O. di smantellamento di tubaz. metalliche	m	2,23	100,00%	
06.A30.A01.015	F.O. di smantellamento di canalina a parete	m	4,49	100,00%	
06.A30.A01.020	F.O. di smantellamento di canalina con staffe	m	5,38	100,00%	
06.A30.A01.025	F.O. di smantellamento condutture su tesate	m	4,04	100,00%	
06.A30.A02	Sfilaggio di conduttori e cavi elettrici, in qualunque tipo di posa, compreso il trasporto alla pubblica discarica dei materiali di risulta.				
06.A30.A02.005	F.O. di rimozione cavo unipolari fino a 25 mm2	m	0,31	100,00%	
06.A30.A02.010	F.O. di rimozione cavo unipolari da 35 a 120 mm2	m	0,89	100,00%	
06.A30.A02.015	F.O. di rimozione cavo unipolari oltre 120 mm2	m	1,79	100,00%	
06.A30.A02.020	F.O. di rimozione cavo o linee multipolari fino a 25 mm2	m	0,67	100,00%	
06.A30.A02.025	F.O. di rimozione cavo o linee multipolari da 35 a 120 mm2	m	1,34	100,00%	
06.A30.A02.030	F.O. di rimozione cavo o linee multipolari oltre 120 mm2	m	2,70	100,00%	
06.A30.A02.035	F.O. di rimozione cavo telefonici e dati fino a 16 CP	m	0,67	100,00%	
06.A30.A02.040	F.O. di rimozione cavo telefonici e dati oltre 16 CP	m	1,34	100,00%	
06.A30.A02.050	F.O. di rimozione cavo coassiali e speciali	m	0,89	100,00%	
06.A30.A03	Rimozione per ricupero o alienazione di apparecchiature elettriche e relativi accessori (custodie, staffe di sostegno ecc.), compreso il trasporto alla pubblica discarica dei materiali di risulta ed il ripristino del grado di protezione del quadro e delle pareti, solette o pavimenti eventualmente danneggiati.				

06.A30.A03.005	F.O. di rimozione apparecchi civili	cad	1,79	100,00%			
06.A30.A03.010	F.O. di rimozione apparecchi illuminanti	cad	4,49	100,00%			
06.A30.A03.015	F.O. di rimozione prese tipo CEE	cad	2,70	100,00%			
06.A30.A03.020	F.O. di rimozione interr. Modulari o similari	cad	2,70	100,00%			
06.A30.A03.025	F.O. di rimozione interr. scatolati fino 160A	cad	12,28	100,00%			
06.A30.A03.030	F.O. di rimozione interr. scatolati da 160A a 1000A	cad	18,90	100,00%			
06.A30.A03.035	F.O. di rimozione interr. scatolati oltre 1000A	cad	37,77	100,00%			
06.A30.A03.040	F.O. di rimozione interr. aperti fino 1600A	cad	75,56	100,00%			
06.A30.A03.045	F.O. di rimozione interr. aperti da 2000A a 3200A	cad	85,01	100,00%			
06.A30.A03.050	F.O. di rimozione interr. aperti da 4000A a 6300A	cad	103,90	100,00%			
06.A30.A03.055	F.O. di rimozione quadretti modulari	cad	11,34	100,00%			
06.A30.A03.060	F.O. di rimozione quadri fino a 2x1 m	cad	56,67	100,00%			
06.A30.A03.065	F.O. di rimozione quadri oltre 2x1 m	cad	94,45	100,00%			
06.A30.A03.070	F.O. di rimozione torrette portafrutti	cad	4,49	100,00%			
06.A30.A03.075	F.O. di rimozione centrali fumi, furto e similari	cad	42,49	100,00%			
06.A30.A03.080	F.O. di rimozione sensori fumi, furto e similari	cad	3,60	100,00%			
06.A30.A03.085	F.O. di rimozione batterie qualsiasi tipo	cad	8,09	100,00%			
06.A30.A03.090	F.O. di rimozione telecamere qualsiasi tipo	cad	13,46	100,00%			
06.A30.A03.095	F.O. di rimozione monitor qualsiasi tipo	cad	6,72	100,00%			
06.A30.A03.100	F.O. di rimozione operatori e motori per cancelli e porte	cad	13,46	100,00%			
06.A30.A03.105	F.O. di rimozione di pali, colonnine e sostegni	cad	8,98	100,00%			
06.A30.A03.110	F.O. di rimozione altre apparecchiature	cad	5,83	100,00%			
06.A30.A04	Smantellamento completo di impianto elettrico interno (luce, FM, e impianti speciali) a servizio di edifici di qualsiasi tipo, compreso il trasporto alla pubblica discarica dei materiali di risulta ed il ripristino delle pareti, solette o pavimenti eventualmente danneggiati.						
06.A30.A04.005	F.O. di smantellamento impianti completi	m ²	2,70	100,00%			
06.A30.D	modifiche collegamenti						
06.A30.D01	Modifica dei collegamenti elettrici nelle apparecchiature compresa l'apertura e chiusura delle apparecchiature e delle scatole di connessione.						
06.A30.D01.005	F.O. di modifica collegamenti in apparecchi civili	cad	2,49	100,00%			
06.A30.D01.010	F.O. di modifica collegamenti in apparecchi illuminati	cad	20,78	100,00%			
06.A30.D01.015	F.O. di modifica collegamenti in prese tipo CEE	cad	9,92	100,00%			
06.A30.D01.020	F.O. di modifica collegamenti in torrette portafrutti	cad	7,45	100,00%			
06.A30.D01.025	F.O. di modifica collegamenti in altri utilizzatori	cad	9,92	100,00%			
06.A30.E	cablaggi						
06.A30.E01	Esecuzione di cablaggio di apparecchi illuminanti fluorescenti, tipo plafoniera di qualsiasi potenza.						
06.A30.E01.005	F.O. di cablaggio apparecchio illuminante per ogni tubo fluorescente	cad	8,49	87,70%			
06.A30.E02	Sistemazione cavi elettrici, fonie e dati presso le postazioni di lavoro con fissaggio alle scrivanie tramite fascette, compreso il materiale di consumo, la verifica dei collegamenti elettrici e dell'integrità delle apparecchiature.						
06.A30.E02.005	F.O. di sistemazioni cavi per postazione operativa	cad	5,74	93,70%			
06.A30.F	rimozioni e posa componenti vari						
06.A30.F01	Rimozione e successiva risistemazione di pannelli per controsoffittatura di qualsiasi tipo, per l'esecuzione di lavori nella zona soprastante.						
06.A30.F01.005	F.O. di rimozione e posa di controsoffitti	m ²	10,65	100,00%			
06.A30.F01.010	F.O. di rimozione di lana di roccia	m ²	3,15	100,00%			
06.A30.F02	Rimozione e successiva risistemazione di pannelli per pavimento modulare sopraelevato, di qualsiasi tipo, per l'esecuzione di lavori nelle zone sottostanti, compreso lo spostamento di eventuali arredi.						
06.A30.F02.005	F.O. di rimozione e posa di pavimenti	m ²	5,38	100,00%			
06.A30.F03	Apertura e chiusura di canalina esistente, di qualsiasi tipo per la posa di linee elettriche, misurata sullo sviluppo dell'asse.						
06.A30.F03.005	F.O. di rimozione e posa coperchi di canaline	m	1,34	100,00%			
06.A30.F04	Montaggio e smontaggio di ponteggio tubolare da esterno o interno a telai prefabbricati, per lavori ad altezze superiori ai 5 metri, comprensivo di ogni onere. (la misurazione viene effettuata in proiezione verticale)						
06.A30.F04.005	F.O. di montaggio e smontaggio di ponteggi	m ²	3,15	100,00%			
06.A30.G	Esecuzione di fori per il passaggio di condutture elettriche, compreso il ripristino e lo smaltimento dei materiali di risulta.						
06.A30.G01	Fori in mattoni, legno, cartongesso o similare						
06.A30.G01.005	F.O. di fori nel mattone D.<=35 mm spess. fino a 25 cm	cad	5,38	100,00%			
06.A30.G01.010	F.O. di fori nel mattone D.<=35 mm spess. oltre 25 cm	cad	9,87	100,00%			
06.A30.G01.015	F.O. di fori nel mattone D. > 35 mm spess. fino a 25 cm	cad	9,87	100,00%			
06.A30.G01.020	F.O. di fori in mattone D. > 35 mm spess. oltre 25 cm	cad	17,94	100,00%			
06.A30.G02	Fori nel cemento armato o pietra						
06.A30.G02.005	F.O. di fori nel cemento o pietra D.<=35 mm spess. fino a 25 mm	cad	8,98	100,00%			
06.A30.G02.010	F.O. di fori nel cemento o pietra D.<=35 mm spess. oltre 25 mm	cad	15,70	100,00%			
06.A30.G02.015	F.O. di fori nel cemento o pietra D. > 35 mm spess. fino a 25 mm	cad	17,94	100,00%			
06.A30.G02.020	F.O. di fori nel cemento o pietra D. > 35 mm spess. oltre 25 mm	cad	26,91	100,00%			
06.A30.H	demolizioni						
06.A30.H01	Esecuzione di scasso o tracce su pareti, soletta o pavimento, per incassare apparecchiature o condutture elettriche, eseguito a mano o a macchina, compreso lo smaltimento dei materiali di risulta						
06.A30.H01.005	F.O. di scassi in mattoni forati	dm ³	2,70	100,00%			
06.A30.H01.010	F.O. di scassi in mattoni pieni	dm ³	5,38	100,00%			
06.A30.H01.015	F.O. di scassi in cemento armato o pietra	dm ³	7,17	100,00%			
06.A30.H02	Esecuzione di tracce su pareti, soletta o pavimento, per incassare apparecchiature o condutture elettriche, eseguito a mano o a macchina, compreso lo smaltimento dei materiali di risulta						
06.A30.H02.005	F.O. di tracce in mattoni forati fino a 45 mm di larghezza	m	4,49	100,00%			
06.A30.H02.010	F.O. di tracce in mattoni pieni fino a 45 mm di larghezza	m	11,21	100,00%			
06.A30.H02.015	F.O. di tracce in cemento armato o pietra fino a 25 mm di larghezza	m	19,68	100,00%			
06.A30.I	ripristini						
06.A30.I01	Ripristino e chiusura di scassi o tracce su pareti, solette, o pavimento con materiali idonei al tipo di muratura esistente, compresa la rifinitura dell'intonaco e lo smaltimento dei materiali di risulta.						
06.A30.I01.005	F.O. di ripristino di scassi	dm ³	7,14	94,30%			
06.A30.I01.010	F.O. di ripristino di tracce	m	7,37	91,20%			
06.A31	IMPIANTI DI TERRA E PROTEZIONE ANTIFULMINE						
06.A31.H	corde, bandelle e puntazze per impianti di terra						
06.A31.H01	P.O. Posa in opera di corde tondi piatte per la realizzazione di impianti di terra a vista compresa la posa di supporti, morsetti ed ogni accessorio per il montaggio.						
06.A31.H01.705	P.O. di corde in rame o acciaio fino a 90 mm ²	m	6,45	100,00%			
06.A31.H01.710	P.O. di corde in alluminio 90 - 120 mm ²	m	7,45	100,00%			
06.A31.H01.715	P.O. di tondi in rame o acciaio fino a 75 mm ²	m	6,45	100,00%			
06.A31.H01.720	P.O. di tondi in acciaio zincato fino a 75 mm ²	m	6,45	100,00%			
06.A31.H01.725	P.O. di piattina di rame 40 x 3 mm	m	4,47	100,00%			

06.A31.H01.730	P.O. di piattina di rame 40/50 x 4 mm	m	6,45	100,00%			
06.A31.H01.735	P.O. di piattina acciaio zincato fino a 50 mm	m	2,97	100,00%			
06.A31.H01.740	P.O. di piattina acciaio zincato da 60 a 100 mm	m	4,47	100,00%			
06.A31.H01.745	P.O. di piattina acciaio zincato da 120 a 200 mm	m	8,92	100,00%			
06.A31.H02	P.O. Posa in opera di corde, tondi e piattine per la realizzazione di maglie di captazione e calate. la p.o. include tutti gli elementi di ancoraggio, sia a parete che al tetto supporti e morsetti. Si intendono inclusi anche gli oneri accessori derivanti dalla necessita' di operare ad altezze non raggiungibili con una comune scala o su tetti di un qualsiasi tipo e forma						
06.A31.H02.705	P.O. di corde in rame o acciaio fino a 90 mm ²	m	25,80	100,00%			
06.A31.H02.710	P.O. di corde in alluminio 90 - 120 mm ²	m	29,76	100,00%			
06.A31.H02.715	P.O. di tondi in rame o acciaio fino a 75 mm ²	m	25,80	100,00%			
06.A31.H02.720	P.O. di tondi in acciaio zincato fino a 75 mm ²	m	25,80	100,00%			
06.A31.H02.725	P.O. di piattina di rame 40 x 3 mm	m	17,85	100,00%			
06.A31.H02.730	P.O. di piattina di rame 40/50 x 4 mm	m	25,80	100,00%			
06.A31.H02.735	P.O. di piattina acciaio zincato fino a 50 mm	m	11,91	100,00%			
06.A31.H02.740	P.O. di piattina acciaio zincato da 60 a 100 mm	m	17,85	100,00%			
06.A31.H02.745	P.O. di piattina acciaio zincato da 120 a 200 mm	m	35,71	100,00%			
06.A31.H03	P.O. Posa in opera interrata di corde, tondi e piattine in apposito scavo interrato, escluso lo scavo ed il reinterro						
06.A31.H03.705	P.O. di corde in rame o acciaio fino a 90 mm ²	m	1,99	100,00%			
06.A31.H03.710	P.O. di tondi Cu/acciaio fino a 90 mm ² interrati	m	1,99	100,00%			
06.A31.H03.715	P.O. di tondi acciaio zincato fino a 75 mm ² interrati	m	1,99	100,00%			
06.A31.H03.720	P.O. di tondi in acc. fless. fino a 150 mm ² interrati	m	2,97	100,00%			
06.A31.H03.725	P.O. di piattina di rame 40 x 3 mm interrata	m	2,49	100,00%			
06.A31.H03.730	P.O. di piattina di rame 40/50 x 4 mm interrata	m	2,97	100,00%			
06.A31.H03.735	P.O. di piattina acc.zincato fino a 50 mm interrata	m	1,50	100,00%			
06.A31.H03.740	P.O. di piattina acc.zincato 60-100 mm interrata	m	1,99	100,00%			
06.A31.H03.745	P.O. di piattina acc.zincato 120-200 mm interrata	m	3,47	100,00%			
06.A31.H04	P.O. Posa in opera di puntazze di messa a terra del tipo a croce o a tubo entro pozzetti ispezionabili e di piastre di messa a terra, complete di morsetti di collegamento.						
06.A31.H04.705	P.O. di puntazza a croce o a tubo da 1 m	cad	6,45	100,00%			
06.A31.H04.710	P.O. di puntazza a croce o a tubo da 1.5 m	cad	8,92	100,00%			
06.A31.H04.715	P.O. di puntazza a croce o a tubo da 2 m	cad	10,91	100,00%			
06.A31.H04.720	P.O. di puntazza a croce o a tubo da 2.5 m	cad	11,91	100,00%			
06.A31.H04.725	P.O. di puntazza a croce o a tubo da 3 m	cad	12,89	100,00%			
06.A31.H04.730	P.O. di piastra messa a terra fino a 1000x1000x3 mm	cad	22,32	100,00%			
06.A31.I	fornitura in opera di elementi per imp. di terra						
06.A31.I01	F.O. Fornitura in opera di cassetta di terra, completa di piastra con bulloni per l'ancoraggio delle derivazioni all'impianto disperdente, e/o al sistema distributivo. La f.o. è onnicomprensiva, e comprende quindi anche gli oneri derivanti dall'effettuazione di tutti i collegamenti, qualunque ne sia il numero, comprese targhette ed ideogrammi identificatori.						
06.A31.I01.005	F.O. di cassetta di terra	cad	69,76	58,10%			
06.A31.I02	F.O. Fornitura in opera di rete e nodo equipotenziale per locali ad uso medico comprendenti la formazione di nodo per l'equalizzazione del potenziale in locali adibiti ad uso medico quali camere di degenza, ambulatori medici, ecc. da realizzarsi in esecuzione di quanto previsto dalla norma CEI 64-4. Inclusi quindi tutti i collegamenti sia al conduttore di protezione che alle masse estranee nonchè l'effettuazione di misure.						
06.A31.I02.005	F.O. di rete equipotenz. locali medici: quota base	cad	613,43				
06.A31.I02.010	F.O. di ogni utenza collegata	cad	76,73				
06.A31.I03	F.O. Fornitura in opera di soluzione salina per l'abbassamento del valore della resistenza di terra in impianti realizzati in terreni con elevata resistività						
06.A31.I03.005	F.O. di soluzione salina	kg	4,85	46,20%			
06.A31.L	varie per impianti protezione antifulmini						
06.A31.L01	F.O. Fornitura in opera di cassetta di misura e sezionamento, posata sulla calata della rete di captazione, con morsetto di sezionamento in acciaio zincato o ottone ramato, compresi i collegamenti, completa di ogni accessorio.						
06.A31.L01.005	F.O. di cassetta di misura e sezionamento	cad	97,41	29,10%			
06.A33	CARTELLI - TARGHETTE						
06.A33.A	cartelli monitori						
06.A33.A01	F.O. Fornitura in opera di cartello segnaletico in alluminio anodizzato o in materiale plastico, di qualsiasi forma o dimensione, da fissare con vite o colla, compresi i supporti e gli accessori per la posa in opera.						
06.A33.A01.005	F.O. di cartello con dimensioni fino a 1,8 dm ²	cad	4,27	58,20%			
06.A33.A01.010	F.O. di cartello con dimensioni fino a 4 dm ²	cad	5,09	58,30%			
06.A33.A01.015	F.O. di cartello con dimensioni fino a 8 dm ²	cad	5,52	53,90%			
06.A33.A01.020	F.O. di cartello con dimensioni fino a 20 dm ²	cad	9,79	30,40%			
06.A33.A01.025	F.O. di cartello con dimensioni fino a 35 dm ²	cad	16,93	20,50%			
06.A33.A01.030	F.O. di cartello con dimensioni fino a 70 dm ²	cad	30,57	13,00%			
06.A33.A02	F.O.Fornitura in opera di cartello segnaletico fotoluminescente in alluminio o in materiale plastico, di qualsiasi forma o dimensione da fissare con vite o colla, compresi i supporti e gli accessori per la posa in opera.						
06.A33.A02.005	F.O. di cartello luminescente con dimensioni fino a 1,8 dm ²	cad	5,17	48,00%			
06.A33.A02.010	F.O. di cartello luminescente con dimensioni fino a 4 dm ²	cad	10,93	36,30%			
06.A33.A02.015	F.O. di cartello luminescente con dimensioni fino a 8 dm ²	cad	14,27	27,80%			
06.A33.A02.020	F.O. di cartello luminescente con dimensioni fino a 20 dm ²	cad	33,50	11,80%			
06.A33.A02.025	F.O. di cartello luminescente con dimensioni fino a 35 dm ²	cad	62,78	6,30%			
06.A33.A03	F.O.Fornitura in opera di cartello segnaletico bifacciale in alluminio anodizzato o in materiale plastico, di qualsiasi forma o dimensione, da fissare con vite o colla, compresi i supporti e gli accessori per la posa in opera.						
06.A33.A03.005	F.O. di cartello bifacciale con dimensioni fino a 4 dm ²	cad	10,01	39,60%			
06.A33.A03.010	F.O. di cartello bifacciale con dimensioni fino a 8 dm ²	cad	11,95	33,20%			
06.A33.A03.015	F.O. di cartello bifacciale con dimensioni fino a 20 dm ²	cad	24,35	18,30%			
06.A33.A04	F.O.Fornitura in opera di cartello segnaletico bifacciale fotoluminescente in alluminio anodizzato o in materiale plastico, di qualsiasi forma o dimensione, da fissare con vite o colla, compresi i supporti e gli accessori per la posa in opera.						
06.A33.A04.005	F.O. di cartello luminescente bifacciale con dimensioni fino a 4 dm ²	cad	13,55	29,30%			
06.A33.A04.010	F.O. di cartello luminescente bifacciale con dimensioni fino a 8 dm ²	cad	27,51	14,40%			
06.A33.A04.015	F.O. di cartello luminescente bifacciale con dimensioni fino a 20 dm ²	cad	69,43	6,40%			
06.A33.A05	F.O. Fornitura in opera di supporto tipo a bandiera per cartelli di qualsiasi forma o dimensione, compresi gli accessori per la posa in opera.						
06.A33.A05.005	F.O. di supporto per cartelli fino a 6 dm ²	cad	13,39	3,70%			
06.A33.A05.010	F.O. di supporto per cartelli fino a 20 dm ²	cad	24,32	2,00%			

Sezione 07 - Acquedotti

PREMESSA

LA PRESENTE SEZIONE È IL FRUTTO DELL'ANALISI E DELL'ESPERIENZA MATURATA NEL SETTORE DA PARTE DELLA SOCIETÀ METROPOLITANA ACQUE TORINO - DIVISIONE ACQUEDOTTI.

PER QUANTO NON CONTENUTO NELLA SEZIONE IN OGGETTO SI FACCIA RIFERIMENTO ALLA SEZIONE 01 DEL PRESENTE ELENCO PREZZI: "OPERE EDILI".

LA MANO D'OPERA EDILE (ED AFFINE) UTILIZZATA PER LA VALORIZZAZIONE DELLE ANALISI DELLE OPERE EDILI È QUELLA IN VIGORE AL SECONDO SEMESTRE 2009.

I PREZZI SONO COMPRESIVI DEL 24,30% PER SPESE GENERALI ED UTILI DI IMPRESA.

INDICE

07	ACQUEDOTTI
07.P01	PREFABBRICATI
07.P02	MATERIALI METALLICI
07.P03	TUBAZIONI ACCIAIO
07.P04	TUBAZIONI GHISA
07.P05	TUBAZIONI PVC
07.P06	TUBAZIONI PEAD
07.P07	SARACINESCHE E GRUPPI
07.P08	VALVOLE A FARFALLA
07.P09	VALVOLE DI RITEGNO ED AUTOMATICHE
07.P10	VALVOLE A SFERA
07.P11	RIDUTTORI DI PRESSIONE
07.P12	GIUNTI
07.P13	GIUNTI A TRE PEZZI
07.P14	GIUNTI COMPENSATORI E DIELETRICI
07.P15	PEZZI SPECIALI
07.P16	COLLARI
07.P17	MISURATORI
07.P18	BOCCHIE INCENDIO E IDRANTI
07.P19	RACCORDERIE
07.P20	PEZZI SPECIALI ANTISFILAMENTO
07.P21	MATERIALI VARI
07.A01	OPERE COMPIUTE
07.A02	TRASPORTI E SMALTIMENTO
07.A03	MURATURE E POZZI DI MATTONI
07.A04	PREFABBRICATI
07.A05	OPERE METALLICHE
07.A06	TUBAZIONI
07.A07	TUBAZIONI GHISA
07.A08	TUBAZIONI PVC
07.A09	TUBAZIONI PEAD
07.A10	TUBI GUAINA E SPINGI TUBO
07.A11	FASCIATURE E NASTRI
07.A12	TAGLI
07.A13	SALDATURE
07.A14	SARACINESCHE E VALVOLE
07.A15	GIUNTI RAPIDO E EXPRESS
07.A16	GIUNTI FLANGIA E COMPENSATORI
07.A17	PEZZI SPECIALI
07.A18	PRESE
07.A19	MANUTENZIONE
07.A20	RIPRISTINI
07.A21	FONTANELLE
07.A22	VARIE

07.P01	PREFABBRICATI			
07.P01.B05	Pozzi			
07.P01.B05.005	Base per pozzetto quadrato; misure esterne 50x50x50 cm, spessore 4 cm	cad	11,64	
07.P01.B05.010	Anello per pozzetto quadrato; misure esterne 50x50x50 cm, spessore 4 cm	cad	11,64	
07.P01.B05.015	Soletina per pozzetto quadrato, spessore 9 cm; misure esterne 50x50 cm	cad	7,76	
07.P01.B05.020	Base per pozzetto rettangolare; misure esterne 98x68x40 cm, spessore 9 cm	cad	40,00	
07.P01.B05.025	Anello per pozzetto rettangolare; misure esterne 98x68x40 cm, spessore 9 cm	cad	28,01	
07.P01.B05.035	Pozzetto rettangolare completo di base e soletina (per alloggiamento di due chiusini 40x40); misure esterno 100x50x50 cm, spessore 4 cm	cad	35,99	
07.P01.B05.040	Base per pozzo, altezza 50 cm; diametro interno 100 cm, spessore 10 cm	cad	46,57	
07.P01.B05.045	Anello per pozzo, altezza 25 cm; diametro interno 100 cm, spessore 10 cm	cad	24,84	
07.P01.B05.050	Calotta per pozzo, altezza 40 cm; diametro interno 100 cm, spessore 10 cm	cad	51,74	
07.P01.B05.055	Base per pozzo, altezza 50 cm; diametro interno 120 cm, spessore 10 cm	cad	53,82	
07.P01.B05.060	Anello per pozzo, altezza 25 cm; diametro interno 120 cm, spessore 10 cm	cad	30,02	
07.P01.B05.065	Calotta per pozzo, altezza 40 cm; diametro interno 120 cm, spessore 10 cm	cad	60,03	
07.P01.B10	Camere			
07.P01.B10.005	Parete a C in cls armato, ala 47 cm, altezza 50 cm; per camera dimensioni interne 160x160 cm, spessore 12 cm	cad	63,34	
07.P01.B10.010	Anello in cls armato, altezza 50 cm; per camera dimensioni interne 160x160 cm, spessore 12 cm	cad	114,26	
07.P01.B10.015	Soletta in cls armato, altezza 20 cm (con passo d'uomo al centro 70x70 cm); per camera dimensioni interne 160x160 cm	cad	204,93	
07.P01.B10.020	Parete a C in cls armato, tipo C1 con ala 62 cm, altezza 50 cm; per camera dimensioni interne 180x180 cm, spessore 12 cm	cad	70,79	
07.P01.B10.025	Parete a C in cls armato, tipo C2 con ala 42 cm, altezza 50 cm; per camera dimensioni interne 180x180 cm, spessore 12 cm	cad	64,57	
07.P01.B10.030	Anello in cls armato, altezza 50 cm; per camera dimensioni interne 180x180 cm, spessore 12 cm	cad	160,23	
07.P01.B10.035	Soletta in cls armato, altezza 25 cm (con passo d'uomo al centro 70x70 cm); per camera dimensioni interne 180x180 cm	cad	326,65	
07.P01.B10.040	Parete a C in cls armato, tipo C1 con ala 82 cm, altezza 50 cm; per camera dimensioni interne 260x200 cm, spessore 12 cm	cad	96,88	
07.P01.B10.045	Parete a C in cls armato, tipo C2 con ala 42 cm, altezza 50 cm; per camera dimensioni interne 260x200 cm, spessore 12 cm	cad	93,15	
07.P01.B10.050	Anello in cls armato, altezza 50 cm; per camera dimensioni interne 260x200 cm, spessore 12 cm	cad	186,30	
07.P01.B10.055	Soletta in cls armato, tipo S2 con passo d'uomo laterale 70x70 cm, altezza 30 cm, dimensioni 142x224 cm (copertura di metà camera); per camera dimensioni interne 260x200 cm	cad	288,15	
07.P01.B10.060	Soletta in cls armato, tipo S1 cieca, altezza 30 cm, dimensioni 142x224 cm (copertura di metà camera); per camera dimensioni interne 260x200 cm	cad	308,01	

07.P02	MATERIALI METALLICI			
07.P02.C05	Profilati			
07.P02.C05.005	Acciaio a sezione tubolare mista rotonda/quadra	kg	1,87	
07.P02.C05.010	Acciaio a sezione circolare piena, profilati a sezione mista, ecc.	kg	0,63	
07.P02.C05.015	putrella di acciaio di qualsiasi sezione	kg	0,94	
07.P02.C10	Staffe			
07.P02.C10.005	Staffa ancoraggio per rubinetti; di diam. fino a 1"1/2	cad	4,68	
07.P02.C10.010	Staffa ancoraggio per pezzi speciali, saracinesche, ecc.; diam. da 60 a 100	cad	26,17	
07.P02.C10.015	Staffa per idrante DN 45	cad	13,08	
07.P02.C10.020	Staffa per idrante DN 70	cad	9,98	
07.P02.C10.025	Asta manovra per saracinesca	cad	26,17	
07.P02.C15	Lamiere e reti			
07.P02.C15.005	Lamiera piana e striata	kg	0,94	
07.P02.C15.010	Lamiera traforata	kg	1,23	
07.P02.C15.015	Rete metallica elettrosaldata a maglia con tondini di diversi diametri	kg	0,94	
07.P02.C20	Gradini e fili			
07.P02.C20.005	Gradini alla marinara in acciaio	cad	6,23	
07.P02.C20.010	Gradini di ghisa sferoidale per pozzetti	cad	9,35	
07.P02.C20.015	Filo di ferro nero	kg	0,75	
07.P02.C20.020	Filo di ferro zincato	kg	0,94	
07.P02.C20.025	Filo di ferro rivestito in plastica	kg	1,55	
07.P02.C25	Chiusini			
07.P02.C25.005	Chiusino di manovra SMAT forma rotonda; misure telaio 14x11x6 cm; peso kg 21,5	cad	41,40	
07.P02.C25.010	Chiusino di manovra telescopico tipo PAVA 14; misure base 24x14x25 cm; peso kg 13,5	cad	31,20	
07.P02.C25.015	Chiusino; misure 40x40 cm	cad	30,60	
07.P02.C25.020	Chiusino doppio; misure 80x50 cm	cad	93,15	
07.P02.C25.025	Chiusino; misure 80x80 cm	cad	136,44	
07.P02.C25.030	Chiusino per Idrante; misure 60x60 cm	cad	213,99	
07.P02.C25.035	Chiusino per Estinzione Incendi; misure 80x80 cm	cad	112,51	
07.P02.C25.040	Chiusini di ghisa sferoidale	kg	1,87	
07.P02.C30	Bulloni			
07.P02.C30.005	Bulloni in acciaio zincato, completi di dadi, diametro da 10 mm a 20 mm	kg	3,42	
07.P02.C30.010	Bulloni in acciaio zincato, completi dadi, diametro da 22 mm a 28 mm	kg	4,24	
07.P02.C30.015	Bulloni in acciaio zincato, completi di dadi, diametro da 30 mm a 36 mm	kg	4,98	
07.P02.C30.020	Bulloni in acciaio zincato, completi di dadi, diametro da oltre 36 mm	kg	6,23	
07.P02.C30.025	Bulloni in acciaio inox, completi di dadi, diametro da 10 mm a 20 mm	kg	11,21	
07.P02.C30.030	Bulloni in acciaio inox, completi di dadi, diametro da 22 mm a 30 mm	kg	16,19	

07.P03	TUBAZIONI ACCIAIO		
07.P03.D05	Tubi in acciaio elettrosaldati, senza rivestimento, per condotte di acqua potabile, con estremità a banchiere cilindrico e/o sferico;		
07.P03.D05.005	per tubi DN 50	m	4,37
07.P03.D05.010	per tubi DN 80	m	6,23
07.P03.D05.015	per tubi DN 100	m	9,35
07.P03.D05.020	per tubi DN 150	m	17,42
07.P03.D05.025	per tubi DN 200	m	28,03
07.P03.D05.030	per tubi DN 250	m	39,24
07.P03.D05.035	per tubi DN 300	m	49,82
07.P03.D05.040	per tubi DN 350	m	58,55
07.P03.D05.045	per tubi DN 400	m	62,28
07.P03.D05.050	per tubi DN 500	m	80,96
07.P03.D05.055	per tubi DN 600	m	124,58
07.P03.D05.060	per tubi DN 700	m	161,94
07.P03.D05.065	per tubi DN 800	m	186,84
07.P03.D10	Tubi in acciaio elettrosaldati per condotte d'acqua potabile, rivestiti internamente con prodotti atossici e protetti all'esterno con rivestimento bituminoso di tipo pesante, con estremità a banchiere cilindrico e/o sferico;		
07.P03.D10.005	per tubi di spessore 2. 9 mm; DN 50	m	8,09
07.P03.D10.010	per tubi di spessore 2. 9 mm; DN 65	m	9,98
07.P03.D10.015	per tubi di spessore 2. 9 mm; DN 80	m	11,84
07.P03.D10.020	per tubi di spessore 3. 2 mm; DN 100	m	16,19
07.P03.D10.025	per tubi di spessore 4. 0 mm; DN 150	m	27,41
07.P03.D10.030	per tubi di spessore 5. 0 mm; DN 200	m	43,00
07.P03.D10.035	per tubi di spessore 5. 6 mm; DN 250	m	59,16
07.P03.D10.040	per tubi di spessore 5. 9 mm; DN 300	m	74,11
07.P03.D10.045	per tubi di spessore 6. 3 mm; DN 350	m	89,08
07.P03.D10.050	per tubi di spessore 6. 3 mm; DN 400	m	101,52
07.P03.D10.055	per tubi di spessore 6. 3 mm; DN 450	m	118,95
07.P03.D10.060	per tubi di spessore 6. 3 mm; DN 500	m	130,80
07.P03.D10.065	per tubi di spessore 6. 3 mm; DN 600	m	149,47
07.P03.D10.070	per tubi di spessore 7. 1 mm; DN 700	m	183,71
07.P03.D10.075	per tubi di spessore 7. 1 mm; DN 800	m	213,02
07.P04	TUBAZIONI GHISA		
07.P04.E05	Tubi in ghisa sferoidale per condotte di acqua potabile, con giunti tipo rapido e guarnizioni in elastomero; rivestiti internamente con cemento di alto forno;		
07.P04.E05.005	per tubi di spessore circa 6 mm, DN 60	m	22,43
07.P04.E05.010	per tubi di spessore circa 6 mm, DN 80	m	26,79
07.P04.E05.015	per tubi di spessore circa 6. 1 mm, DN 100	m	27,41
07.P04.E05.020	per tubi di spessore circa 6. 3 mm, DN 150	m	41,11
07.P04.E05.025	per tubi di spessore circa 6. 4 mm, DN 200	m	56,68
07.P04.E05.030	per tubi di spessore circa 6. 8 mm, DN 250	m	74,11
07.P04.E05.035	per tubi di spessore circa 7. 2 mm, DN 300	m	94,66
07.P04.E05.040	per tubi di spessore circa 7. 7 mm, DN 350	m	122,08
07.P04.E05.045	per tubi di spessore circa 8. 1 mm, DN 400	m	145,73
07.P04.E05.050	per tubi di spessore circa 8. 6 mm, DN 450	m	167,54
07.P04.E05.055	per tubi di spessore circa 9 mm, DN 500	m	191,82
07.P04.E05.060	per tubi di spessore circa 9. 9 mm, DN 600	m	244,77
07.P04.E05.065	per tubi di spessore circa 11,7 mm DN 800	m	287,30
07.P04.E05.070	per tubi di spessore circa 12,6 mm DN 900	m	508,20

07.P05	TUBAZIONI PVC		
07.P05.F05	Tubi in PVC rigido per scarico; UNI 7443/85 tipo 302;		
07.P05.F05.005	per tubi diametro 50 mm	m	1,68
07.P05.F05.010	per tubi diametro 63 mm	m	1,95
07.P05.F05.015	per tubi diametro 80 mm	m	2,52
07.P05.F05.020	per tubi diametro 110 mm	m	3,12
07.P05.F05.025	per tubi diametro 125 mm	m	3,92
07.P05.F05.030	per tubi diametro 140 mm	m	4,55
07.P05.F05.035	per tubi diametro 160 mm	m	5,61
07.P05.F05.040	per tubi diametro 200 mm	m	8,60
07.P06	TUBAZIONI PEAD		
07.P06.G05	Tubi in polietilene ad alta densità (PEAD) per condotte di acqua potabile;		
07.P06.G05.005	per tubi di spessore 1. 9 mm, PN 10 diam. 20 mm	m	0,46
07.P06.G05.010	per tubi di spessore 2. 3 mm, PN 10 diam. 25 mm	m	0,67
07.P06.G05.015	per tubi di spessore 3. 0 mm, PN 10 diam. 32 mm	m	1,13
07.P06.G05.020	per tubi di spessore 3. 7 mm, PN 10 diam. 40 mm	m	1,66
07.P06.G05.025	per tubi di spessore 4. 6 mm, PN 10 diam. 50 mm	m	2,60
07.P06.G05.030	per tubi di spessore 5. 8 mm, PN 10 diam. 63 mm	m	4,10
07.P06.G05.035	per tubi di spessore 6. 9 mm, PN 10 diam. 75 mm	m	5,81
07.P06.G05.040	per tubi di spessore 8. 2 mm, PN 10 diam. 90 mm	m	8,00
07.P06.G05.045	per tubi di spessore 10 mm, PN 10 diam. 110 mm	m	11,85
07.P06.G05.050	per tubi di spessore 11. 4 mm, PN 10 diam. 125 mm	m	15,32
07.P06.G05.055	per tubi di spessore 12. 8 mm, PN 10 diam. 140 mm	m	19,24
07.P06.G05.060	per tubi di spessore 14. 6 mm, PN 10 diam. 160 mm	m	25,06
07.P06.G05.065	per tubi di spessore 16. 4 mm, PN 10 diam. 180 mm	m	31,66
07.P06.G05.070	per tubi di spessore 18. 2 mm, PN 10 diam. 200 mm	m	39,04
07.P06.G05.075	per tubi di spessore 20. 5 mm, PN 10 diam. 225 mm	m	49,41
07.P06.G05.080	per tubi di spessore 22. 8 mm, PN 10 diam. 250 mm	m	60,94
07.P06.G05.085	per tubi di spessore 25. 5 mm, PN 10 diam. 280 mm	m	76,40
07.P06.G05.090	per tubi di spessore 28. 7 mm, PN 10 diam. 315 mm	m	96,64
07.P06.G05.095	per tubi di spessore 32. 3 mm, PN 10 diam. 355 mm	m	122,56
07.P06.G05.100	per tubi di spessore 36. 4 mm, PN 10 diam. 400 mm	m	155,56
07.P06.G05.105	per tubi di spessore 2. 8 mm, PN 16 diam. 20 mm	m	0,67
07.P06.G05.110	per tubi di spessore 3. 5 mm, PN 16 diam. 25 mm	m	0,97
07.P06.G05.115	per tubi di spessore 4. 5 mm, PN 16 diam. 32 mm	m	1,64
07.P06.G05.120	per tubi di spessore 5. 6 mm, PN 16 diam. 40 mm	m	2,42
07.P06.G05.125	per tubi di spessore 6. 9 mm, PN 16 diam. 50 mm	m	3,75
07.P06.G05.130	per tubi di spessore 8. 7 mm, PN 16 diam. 63 mm	m	6,00
07.P06.G05.135	per tubi di spessore 10. 4 mm, PN 16 diam. 75 mm	m	8,51
07.P06.G05.140	per tubi di spessore 12. 5 mm, PN 16 diam. 90 mm	m	11,84
07.P06.G05.145	per tubi di spessore 15. 2 mm, PN 16 diam. 110 mm	m	17,53
07.P06.G05.150	per tubi di spessore 17. 3 mm, PN 16 diam. 125 mm	m	22,72
07.P06.G05.155	per tubi di spessore 19. 4 mm, PN 16 diam. 140 mm	m	28,47
07.P06.G05.160	per tubi di spessore 22. 1 mm, PN 16 diam. 160 mm	m	37,02
07.P06.G05.165	per tubi di spessore 24. 9 mm, PN 16 diam. 180 mm	m	46,88
07.P06.G05.170	per tubi di spessore 27. 6 mm, PN 16 diam. 200 mm	m	57,72
07.P06.G05.175	per tubi di spessore 31. 1 mm, PN 16 diam. 225 mm	m	73,21
07.P06.G05.180	per tubi di spessore 34. 5 mm, PN 16 diam. 250 mm	m	90,18

07.P07 SARACINESCHE E GRUPPI

07.P07.H05	Saracinesca in ghisa sferoidale 400 - 12 UNI 4540; corpo piatto, tenuta in gomma, con sezione interna a passaggio totale (escluse le saracinesche di DN superiore a 400 mm); rivestita internamente con resine epossidiche atossiche; albero in acciaio inox, vite di collegamento interna, cuneo in ghisa sferoidale rivestito in gomma nitrilica, completa di volantino di manovra; flangiata UNI PN 16;		
07.P07.H05.005	DN 50	cad	149,47
07.P07.H05.010	DN 65	cad	180,61
07.P07.H05.015	DN 80	cad	202,40
07.P07.H05.020	DN 100	cad	235,42
07.P07.H05.025	DN 125	cad	283,21
07.P07.H05.030	DN 150	cad	358,12
07.P07.H05.035	DN 200	cad	759,83
07.P07.H05.040	DN 250	cad	1.096,15
07.P07.H05.045	DN 300	cad	1.575,72
07.P07.H05.050	DN 350	cad	2.498,31
07.P07.H05.055	DN 400	cad	3.005,08
07.P07.H05.060	DN 450	cad	3.244,25
07.P07.H05.065	DN 500	cad	3.892,59
07.P07.H05.070	DN 600	cad	4.577,69
07.P07.H10	Saracinesca in ghisa sferoidale 400 - 12 UNI 4540; corpo ovale, tenuta in gomma, con sezione interna a passaggio totale ; rivestita internamente con resine epossidiche atossiche; albero in acciaio inox, vite di collegamento interna, cuneo in ghisa sferoidale rivestito in gomma nitrilica, completa di volantino di manovra, o cappellotto; flangiata UNI PN 16;		
07.P07.H10.005	DN 50	cad	61,60
07.P07.H10.010	DN 65	cad	72,80
07.P07.H10.015	DN 80	cad	85,56
07.P07.H10.020	DN 100	cad	92,81
07.P07.H10.025	DN 125	cad	129,18
07.P07.H10.030	DN 150	cad	142,10
07.P07.H10.035	DN 200	cad	263,90
07.P07.H10.040	DN 250	cad	388,60
07.P07.H10.045	DN 300	cad	591,60
07.P07.H10.050	DN 350	cad	1.174,50
07.P07.H10.055	DN 400	cad	2.175,00
07.P07.H10.060	DN 450	cad	2.972,50
07.P07.H10.065	DN 500	cad	4.204,99
07.P07.H10.070	DN 600	cad	4.350,01
07.P07.H15	Gruppo di saracinesche tipo COMBI, corpo e coperchio in ghisa sferoidale 400 - 12 UNI 4540, rivestito con resine epossidiche, albero di manovra in acciaio inox, cunei in ghisa sferoidale rivestiti in gomma nitrilica, completo di cappellotti per l'inserimento della chiave di manovra; flangiato UNI PN 10;		
07.P07.H15.005	a tre saracinesche DN 80 x 80	cad	909,32
07.P07.H15.010	a tre saracinesche DN 100 x 100	cad	1.033,87
07.P07.H15.015	a tre saracinesche DN 150 x 150	cad	1.569,47
07.P07.H15.020	a tre saracinesche DN 200 x 200	cad	2.721,71
07.P07.H15.025	a quattro saracinesche DN 80 x 80	cad	1.046,33
07.P07.H15.030	a quattro saracinesche DN 100 x 100	cad	1.251,87
07.P07.H15.035	a quattro saracinesche DN 150 x 150	cad	2.042,84
07.P07.H15.040	a quattro saracinesche DN 200 x 200	cad	3.556,28

07.P08 VALVOLE A FARFALLA

07.P08.I05	Valvola a farfalla a wafer costituita da corpo e disco in ghisa sferoidale 400 - 12, albero in acciaio inox AISI 416; verniciata con resine epossidiche, completa di dispositivo per il comando manuale; idonea per pressione di esercizio PN 10;		
07.P08.I05.005	DN 50	cad	186,84
07.P08.I05.010	DN 65	cad	202,40
07.P08.I05.015	DN 80	cad	224,20
07.P08.I05.020	DN 100	cad	236,67
07.P08.I05.025	DN 125	cad	286,52
07.P08.I05.030	DN 150	cad	417,27
07.P08.I05.035	DN 200	cad	510,71
07.P08.I05.040	DN 250	cad	759,83
07.P08.I05.045	DN 300	cad	921,76
07.P08.I05.050	DN 400	cad	2.080,21
07.P08.I05.055	DN 500	cad	3.145,24
07.P08.I05.060	DN 600	cad	5.275,26
07.P08.I10	Valvola a farfalla a wafer costituita da corpo e disco in ghisa sferoidale 400 - 12, albero in acciaio inox AISI 416; verniciata con resine epossidiche, completa di dispositivo per il comando manuale; idonea per pressione di esercizio PN 16;		
07.P08.I10.005	DN 50	cad	330,08
07.P08.I10.010	DN 65	cad	361,24
07.P08.I10.015	DN 80	cad	398,61
07.P08.I10.020	DN 100	cad	417,27
07.P08.I10.025	DN 125	cad	485,80
07.P08.I10.030	DN 150	cad	566,78
07.P08.I10.035	DN 200	cad	753,60
07.P08.I10.040	DN 250	cad	1.114,85
07.P08.I10.045	DN 300	cad	1.295,46
07.P08.I10.050	DN 400	cad	2.939,70
07.P08.I10.055	DN 500	cad	4.353,48
07.P08.I10.060	DN 600	cad	6.963,08
07.P08.I15	Valvola a farfalla flangiata costituita da corpo, disco e flange in ghisa sferoidale 500 - 7, albero in acciaio inox AISI 416; verniciata con resine epossidiche, completa di dispositivo per il comando manuale; idonea per pressione di esercizio PN 16;		
07.P08.I15.005	DN 300	cad	1.544,57
07.P08.I15.010	DN 400	cad	2.852,50
07.P08.I15.015	DN 500	cad	3.680,83
07.P08.I15.020	DN 600	cad	4.814,36
07.P08.I20	Valvola a farfalla flangiata costituita da corpo, disco e flange in ghisa sferoidale 500 - 7, albero in acciaio inox AISI 416; verniciata con resine epossidiche, completa di dispositivo per il comando manuale; idonea per pressione di esercizio PN 25;		
07.P08.I20.005	DN 300	cad	2.404,07
07.P08.I20.010	DN 400	cad	3.419,27
07.P08.I20.015	DN 500	cad	4.982,53
07.P08.I20.020	DN 600	cad	8.345,72
07.P08.I25	Valvola a farfalla a wafer costituita da corpo e disco in ghisa sferoidale 400 - 12, albero in acciaio inox AISI 416; verniciata con resine epossidiche; equipaggiata di riduttore e attuatore elettrico con motore trifase e dispositivo per il comando manuale; idonea per pressione di esercizio PN 16;		
07.P08.I25.005	DN 50	cad	1.108,60
07.P08.I25.010	DN 80	cad	1.136,64
07.P08.I25.015	DN 100	cad	1.177,13
07.P08.I25.020	DN 150	cad	1.307,91
07.P08.I25.025	DN 200	cad	1.432,48
07.P08.I25.030	DN 250	cad	1.650,45
07.P08.I25.035	DN 300	cad	2.603,36
07.P08.I25.040	DN 400	cad	3.562,50

07.P08.I25.045	DN 500	cad	4.658,67
07.P08.I25.050	DN 600	cad	5.605,35

07.P09 VALVOLE DI RITEGNO ED AUTOMATICHE

07.P09.J05 Valvola di ritegno a doppio battente, a wafer, costituita da corpo in ghisa sferoidale, battenti in bronzo - alluminio, molla in acciaio inox; idonea per pressioni di esercizio PN 16;

07.P09.J05.005	DN 50	cad	82,21
07.P09.J05.010	DN 65	cad	89,08
07.P09.J05.015	DN 80	cad	96,54
07.P09.J05.020	DN 100	cad	137,02
07.P09.J05.025	DN 150	cad	205,54
07.P09.J05.030	DN 200	cad	363,11
07.P09.J05.035	DN 250	cad	535,62
07.P09.J05.040	DN 300	cad	775,40
07.P09.J05.045	DN 400	cad	1.581,97
07.P09.J05.050	DN 500	cad	2.933,46
07.P09.J05.055	DN 600	cad	4.733,40

07.P09.J10 Valvola automatica di regolazione costituita da corpo e coperchio in ghisa sferoidale, sede in bronzo e stelo in acciaio inox, completa di indicatore di posizione, n° 2 rubinetti a pulsante e manometro; escluso il circuito pilota; flangiata UNI PN 10;

07.P09.J10.005	DN 50	cad	1.012,08
07.P09.J10.010	DN 65	cad	1.245,64
07.P09.J10.015	DN 80	cad	1.519,65
07.P09.J10.020	DN 100	cad	2.067,76
07.P09.J10.025	DN 125	cad	2.952,15
07.P09.J10.030	DN 150	cad	3.425,50
07.P09.J10.035	DN 200	cad	5.979,04
07.P09.J10.040	DN 250	cad	8.856,43
07.P09.J10.045	DN 300	cad	
07.P09.J15	Circuito pilota		
07.P09.J15.005	Circuito pilota, da installare su valvola automatica, con funzione di riduttore di pressione	cad	1.033,87
07.P09.J15.010	Circuito pilota, da installare su valvola automatica, con funzione di controllo dei livelli di massimo e minimo del serbatoio	cad	1.594,42
07.P09.J15.015	Circuito pilota, da installare su valvola automatica, con funzione di regolazione della portata	cad	1.986,79

07.P10 VALVOLE A SFERA

07.P10.K05	Valvola a sfera con codoli, PN 40;		
07.P10.K05.005	Valvola a sfera con codoli, PN 40; diametro 1/2"	cad	9,67
07.P10.K05.010	Valvola a sfera con codoli, PN 40; diametro 3/4"	cad	10,91
07.P10.K05.015	Valvola a sfera con codoli, PN 40; diametro 1"	cad	22,74
07.P10.K05.020	Valvola a sfera con codoli, PN 40; diametro 1 1/4"	cad	24,28
07.P10.K05.025	Valvola a sfera con codoli, PN 40; diametro 1 1/2"	cad	26,79
07.P10.K10	Valvola a sfera, maschio - maschio, filettato gas, PN 40;		
07.P10.K10.005	Valvola a sfera, maschio - maschio, filettato gas, PN 40; diametro 3/8"	cad	3,42
07.P10.K10.010	Valvola a sfera, maschio - maschio, filettato gas, PN 40; diametro 1/2"	cad	4,37
07.P10.K10.015	Valvola a sfera, maschio - maschio, filettato gas, PN 40; diametro 3/4"	cad	5,92
07.P10.K10.020	Valvola a sfera, maschio - maschio, filettato gas, PN 40; diametro 1"	cad	8,72

07.P10.K10.025 Valvola a sfera, maschio - maschio, filettato gas, PN 40; diametro 1 1/4" cad 12,77

07.P10.K10.030 Valvola a sfera, maschio - maschio, filettato gas, PN 40; diametro 1 1/2" cad 28,03

07.P10.K10.035 Valvola a sfera, maschio - maschio, filettato gas, PN 40; diametro 2" cad 33,95

07.P10.K10.040 Valvola a sfera, maschio - maschio, filettato gas, PN 40; diametro 2 1/2" cad 44,23

07.P10.K10.045 Valvola a sfera, maschio - maschio, filettato gas, PN 40; diametro 3" cad 72,26

07.P10.K15 Valvola a sfera con portagomma fino al diametro di 1" cad 7,78

07.P10.K15.005 Valvola a sfera con portagomma fino al diametro di 1" cad 7,78

07.P11 RIDUTTORI DI PRESSIONE

07.P11.L05 Riduttore di pressione, femmina - femmina, PN 25, uscita da 2 a 4 bar;

07.P11.L05.005 Riduttore di pressione, femmina - femmina, PN 25, uscita da 2 a 4 bar; diametro 1/2" cad 50,13

07.P11.L05.010 Riduttore di pressione, femmina - femmina, PN 25, uscita da 2 a 4 bar; diametro 3/4" cad 61,35

07.P11.L05.015 Riduttore di pressione, femmina - femmina, PN 25, uscita da 2 a 4 bar; diametro 1" cad 80,04

07.P11.L05.020 Riduttore di pressione, femmina - femmina, PN 25, uscita da 2 a 4 bar; diametro 1 1/4" cad 86,57

07.P11.L05.025 Riduttore di pressione, femmina - femmina, PN 25, uscita da 2 a 4 bar; diametro 1 1/2" cad 161,47

07.P11.L05.030 Riduttore di pressione, femmina - femmina, PN 25, uscita da 2 a 4 bar; diametro 2" cad 322,62

07.P11.L05.035 Riduttore di pressione, femmina - femmina, PN 25, uscita da 2 a 4 bar; diametro 2 1/2" cad 366,39

07.P11.L10 Riduttore di pressione, flangiato UNI 16, regolazione a valle da 1 a 7 bar;

07.P11.L10.005 Riduttore di pressione, flangiato UNI 16, regolazione a valle da 1 a 7 bar; DN 80 cad 1288,00

07.P11.L10.010 Riduttore di pressione, flangiato UNI 16, regolazione a valle da 1 a 7 bar; DN 100 cad 1587,99

07.P11.L10.015 Riduttore di pressione, flangiato UNI 16, regolazione a valle da 1 a 7 bar; DN 150 cad 2223,21

07.P12 GIUNTI

07.P12.M05 Giunto adattabile, corpo in acciaio e controflangia in ghisa sferoidale; flangiato UNI PN 10; rivestito con materiale termoplastico completo di guarnizione;

07.P12.M05.005 per tubi di diametro esterno 45 - 69 mm; diam. 50 cad 119,59

07.P12.M05.010 per tubi di diametro esterno 63 - 87 mm; diam. 65 cad 132,03

07.P12.M05.015 per tubi di diametro esterno 84 - 108 mm; diam. 80 cad 143,24

07.P12.M05.020 per tubi di diametro esterno 93 - 130 mm; diam. 100 cad 154,47

07.P12.M05.025 per tubi di diametro esterno 123 - 168 mm; diam. 125 cad 184,99

07.P12.M05.030 per tubi di diametro esterno 158 - 182 mm; diam. 150 cad 200,54

07.P12.M05.035 per tubi di diametro esterno 178 - 238 mm; diam. 200 cad 246,02

07.P12.M05.040 per tubi di diametro esterno 236 - 288 mm; diam. 250 cad 301,46

07.P12.M05.045 per tubi di diametro esterno 321 - 345 mm; diam. 300 cad 614,11

07.P12.M05.050 per tubi di diametro esterno 420 - 444 mm; diam. 400 cad 1.332,82

07.P12.M05.055 per tubi di diametro esterno 496 - 546 mm; diam. 500 cad 1.569,47

07.P12.M05.060 per tubi di diametro esterno 598 - 653 mm; diam. 600 cad 1.771,92

07.P12.M10 Giunto adattabile, corpo in acciaio e controflangia in ghisa sferoidale; non flangiato; rivestito con materiale termoplastico completo di guarnizione;

07.P12.M10.005 per tubi di diametro esterno 45 - 69 mm; diam. 50 cad 46,09

07.P12.M10.010 per tubi di diametro esterno 63 - 87 mm; diam. 65 cad 47,34

07.P12.M10.015 per tubi di diametro esterno 84 - 108 mm; diam. 80 cad 60,42

07.P12.M10.020 per tubi di diametro esterno 93 - 130 mm; diam. 100 cad 74,11

07.P12.M10.025	per tubi di diametro esterno 123 - 182 mm; diam. 125	cad	92,81
07.P12.M10.030	per tubi di diametro esterno 158 - 182 mm; diam. 150	cad	95,91
07.P12.M10.035	per tubi di diametro esterno 192 - 238 mm; diam. 200	cad	140,15
07.P12.M10.040	per tubi di diametro esterno 264 - 310 mm; diam. 250	cad	208,65
07.P12.M10.045	per tubi di diametro esterno 321 - 345 mm; diam. 300	cad	713,75
07.P12.M10.050	per tubi di diametro esterno 420 - 444 mm; diam. 400	cad	890,63
07.P12.M10.055	per tubi di diametro esterno 496 - 546 mm; diam. 500	cad	1.157,20
07.P12.M10.060	per tubi di diametro esterno 629 - 692 mm; diam. 600	cad	1.557,04
07.P12.M15	Giunto adattabile zoppo, corpo in acciaio e controflangia in ghisa sferoidale; non flangiato; rivestito con materiale termoplastico completo di guarnizione;		
07.P12.M15.005	per tubi di diametro esterno 204 - 228 mm; diam. 200	cad	442,19
07.P12.M15.010	per tubi di diametro esterno 282 - 306 mm; diam. 250	cad	529,41
07.P12.M15.015	per tubi di diametro esterno 312 - 336 mm; diam. 300	cad	1.476,08
07.P12.M15.020	per tubi di diametro esterno 420 - 444 mm; diam. 400	cad	1.731,42
07.P12.M15.025	per tubi di diametro esterno 498 - 522 mm; diam. 500	cad	1.968,09
07.P13	GIUNTI A TRE PEZZI		
07.P13.N05	Giunto di ghisa sferoidale costituito da tre elementi uniti tra loro con bulloni di acciaio zincato;		
07.P13.N05.005	per tubi di diametro esterno 65 - 85 mm; diam. 65	cad	47,96
07.P13.N05.010	per tubi di diametro esterno 87 - 103 mm; diam. 80	cad	77,22
07.P13.N05.015	per tubi di diametro esterno 108 - 126 mm; diam. 100	cad	86,57
07.P13.N05.020	per tubi di diametro esterno 133 - 158 mm; diam. 125	cad	172,51
07.P13.N05.025	per tubi di diametro esterno 159 - 184 mm; diam. 150	cad	209,90
07.P13.N05.030	per tubi di diametro esterno 211 - 236 mm; diam. 200	cad	340,66
07.P13.N05.035	per tubi di diametro esterno 262 - 288 mm; diam. 250	cad	387,41
07.P13.N05.040	per tubi di diametro esterno 314 - 340 mm; diam. 300	cad	778,51
07.P13.N05.045	per tubi di diametro esterno 410 - 460 mm; diam. 400	cad	1.096,15
07.P13.N05.050	per tubi di diametro esterno 510 - 565 mm; diam. 500	cad	1.311,01
07.P13.N05.055	per tubi di diametro esterno 610 - 665 mm; diam. 600	cad	1.388,88
07.P13.N10	Giunto di ghisa sferoidale costituito da tre elementi uniti tra loro con bulloni di acciaio zincato e derivazione non flangiata;		
07.P13.N10.005	DN 60 x 1"1/4	cad	110,23
07.P13.N10.010	DN 60 x 1"1/2	cad	115,23
07.P13.N10.015	DN 60 x 2"	cad	118,95
07.P13.N10.020	DN 80 x 1"1/2	cad	137,63
07.P13.N10.025	DN 80 x 2"	cad	144,51
07.P13.N10.030	DN 80 x 2"1/2	cad	148,23
07.P13.N10.035	DN 100 x 2"	cad	167,54
07.P13.N10.040	DN 100 x 2"1/2	cad	174,39
07.P13.N10.045	DN 150 x 4"	cad	280,27
07.P13.N10.050	DN 250 x 3"	cad	532,51
07.P13.N15	Giunto di ghisa sferoidale costituito da tre elementi uniti tra loro con bulloni di acciaio zincato e derivazione flangiata UNI PN 10;		
07.P13.N15.005	DN 60 x 50	cad	109,64
07.P13.N15.010	DN 80 x 65	cad	148,84
07.P13.N15.015	DN 100 x 65	cad	234,18
07.P13.N15.020	DN 100 x 80	cad	244,15
07.P13.N15.025	DN 125 x 50	cad	267,19
07.P13.N15.030	DN 125 x 65	cad	279,03
07.P13.N15.035	DN 150 x 65	cad	326,99
07.P13.N15.040	DN 150 x 80	cad	342,55
07.P13.N15.045	DN 150 x 100	cad	376,82
07.P13.N15.050	DN 200 x 65	cad	386,13

07.P13.N15.055	DN 200 x 80	cad	402,34
07.P13.N15.060	DN 200 x 100	cad	429,76
07.P13.N15.065	DN 250 x 80	cad	799,69
07.P13.N15.070	DN 250 x 150	cad	916,17
07.P13.N15.075	DN 300 x 150	cad	987,77
07.P13.N15.080	DN 350 x 150	cad	1.086,80
07.P13.N15.085	DN 400 x 150	cad	1.354,64
07.P13.N15.090	DN 400 x 200	cad	1.634,91
07.P13.N15.095	DN 450 x 150	cad	1.961,87
07.P13.N15.100	DN 500 x 150	cad	2.291,96

07.P14 GIUNTI COMPENSATORI E DIELETRICI

07.P14.005	Giunto compensatore assiale a parete multipla, con convogliatore e soffietto in acciaio inox, flange al carbonio forate UNI PN 16;		
07.P14.005.005	DN 50	cad	199,32
07.P14.005.010	DN 65	cad	224,20
07.P14.005.015	DN 80	cad	261,60
07.P14.005.020	DN 100	cad	302,05
07.P14.005.025	DN 125	cad	336,30
07.P14.005.030	DN 150	cad	373,69
07.P14.005.035	DN 200	cad	479,58
07.P14.005.040	DN 250	cad	635,28
07.P14.005.045	DN 300	cad	822,10
07.P14.005.050	DN 400	cad	1.164,66
07.P14.005.055	DN 500	cad	1.712,73
07.P14.005.060	DN 600	cad	2.466,34
07.P14.010	Giunti monolitici dielettrici, rivestiti in resine epossidiche atossiche; per una pressione massima di esercizio PN 25;		
07.P14.010.005	DN 50	cad	43,59
07.P14.010.010	DN 65	cad	57,30
07.P14.010.015	DN 80	cad	68,53
07.P14.010.020	DN 100	cad	99,65
07.P14.010.025	DN 125	cad	137,02
07.P14.010.030	DN 150	cad	174,39
07.P14.010.035	DN 200	cad	280,27
07.P14.010.040	DN 250	cad	386,13
07.P14.010.045	DN 300	cad	504,48
07.P14.010.050	DN 400	cad	903,08
07.P14.010.055	DN 500	cad	1.307,91
07.P14.010.060	DN 600	cad	1.930,74
07.P14.010.065	DN 700	cad	2.435,21
07.P14.010.070	DN 800	cad	3.487,78

07.P15 PEZZI SPECIALI

07.P15.P05	Pezzi speciali		
07.P15.P05.005	Pezzi speciali in acciaio: curve, riduzioni, croci, tronchetti, ecc.; diametro fino al 150	kg	5,61
07.P15.P05.010	Pezzi speciali in acciaio: curve, riduzioni, croci, tronchetti, ecc.; diametro da 175 a 300	kg	4,98
07.P15.P05.015	Pezzi speciali in acciaio: curve, riduzioni, croci, tronchetti, ecc.; diametro da 350 a 500	kg	4,68
07.P15.P05.020	Pezzi speciali in acciaio: curve, riduzioni, croci, tronchetti, ecc.; diametro oltre il 500	kg	4,07
07.P15.P05.025	Pezzi speciali in acciaio: selle, mensole, ecc. ;	kg	4,37

07.P15.P05.030	Pezzi speciali in ghisa sferoidale; diametro fino al 150	kg	7,49	07.P16.Q10.040	diam. 180	cad	37,37
07.P15.P05.035	Pezzi speciali in ghisa sferoidale; diametro da 175 a 300	kg	6,85	07.P16.Q10.045	diam. 200	cad	43,59
07.P15.P05.040	Pezzi speciali in ghisa sferoidale; diametro da 350 a 500	kg	6,23	07.P16.Q15	Collare di tenuta lungo adattabile costituito da nastro di acciaio inox, morsetti di ghisa malleabile, bulloni di acciaio zincato e guarnizione in neoprene;		
07.P15.P05.045	Pezzi speciali in ghisa sferoidale; diametro oltre il 500	kg	5,61	07.P16.Q15.005	per tubi di diametro esterno 76 - 83 mm; DN 60	cad	25,52
07.P15.P05.050	Pezzi speciali in acciaio inox; diametro fino al 150	kg	17,12	07.P16.Q15.010	per tubi di diametro esterno 88 - 110 mm; DN 80	cad	28,03
07.P15.P05.055	Pezzi speciali in acciaio inox; diametro da 175 a 300	kg	15,58	07.P16.Q15.015	per tubi di diametro esterno 114 - 137 mm; DN 100	cad	42,35
07.P15.P05.060	Pezzi speciali in acciaio inox; diametro da 350 a 500	kg	14,03	07.P16.Q15.020	per tubi di diametro esterno 138 - 160 mm; DN 125	cad	44,23
07.P15.P05.065	Pezzi speciali in acciaio inox; diametro oltre il 500	kg	12,77	07.P16.Q15.025	per tubi di diametro esterno 160 - 182 mm; DN 150	cad	50,46
07.P15.P10	Flange			07.P16.Q15.030	per tubi di diametro esterno 202 - 224 mm; DN 200	cad	57,30
07.P15.P10.005	Flange in acciaio da saldare; fino a DN 300	kg	4,98	07.P16.Q15.035	per tubi di diametro esterno 262 - 284 mm; DN 250	cad	71,62
07.P15.P10.010	Flange in acciaio da saldare; da DN 350 a DN 500	kg	5,61	07.P16.Q15.040	per tubi di diametro esterno 324 - 344 mm; DN 300	cad	100,89
07.P15.P10.015	Flange in acciaio da saldare; oltre a DN 500	kg	6,23	07.P16.Q15.045	per tubi di diametro esterno 423 - 443 mm; DN 400	cad	140,15
07.P15.P10.020	Flangia con giunto per tubi pead UNI, PN 10; diametro 80 x 90	cad	36,43	07.P17	MISURATORI		
07.P15.P10.025	Flangia con giunto per tubi pead UNI, PN 10; diametro 100x110	cad	45,79	07.P17.R05	Elettromagnetici		
07.P15.P10.030	Flangia con raccordo K61 per tubi pead UNI, PN 10; diametro 50x63	cad	18,68	07.P17.R05.005	Misuratore di portata di tipo elettromagnetico, con controllo automatico ed elettronica incorporata; IP 65 PN 10 DN 50	cad	1.897,10
07.P15.P10.035	Flangia con raccordo K61 per tubi pead UNI, PN 10; diametro 65x75	cad	28,03	07.P17.R05.010	Misuratore di portata di tipo elettromagnetico, con controllo automatico ed elettronica incorporata; IP 65 PN 10 DN 65	cad	1.930,74
07.P15.P10.040	Flangia con raccordo K61 per tubi pead UNI, PN 10; diametro 80x90	cad	36,11	07.P17.R05.015	Misuratore di portata di tipo elettromagnetico, con controllo automatico ed elettronica incorporata; IP 65 PN 10 DN 80	cad	1.955,64
07.P15.P10.045	Flangia con raccordo K61 per tubi pead UNI, PN 10; diametro 100x110	cad	51,07	07.P17.R05.020	Misuratore di portata di tipo elettromagnetico, con controllo automatico ed elettronica incorporata; IP 65 PN 10 DN 100	cad	2.028,51
07.P15.P10.050	Flangia con raccordo K61 per tubi pead UNI, PN 10; diametro 150x160	cad	57,62	07.P17.R05.025	Misuratore di portata di tipo elettromagnetico, con controllo automatico ed elettronica incorporata; IP 65 PN 10 DN 125	cad	2.154,92
07.P15.P10.055	Flangia plasson per tubi pead UNI, PN 10; diametro 65x75	cad	21,80	07.P17.R05.030	Misuratore di portata di tipo elettromagnetico, con controllo automatico ed elettronica incorporata; IP 65 PN 10 DN 150	cad	2.366,71
07.P15.P10.060	Flangia plasson per tubi pead UNI, PN 10; diametro 80x90	cad	29,91	07.P17.R05.035	Misuratore di portata di tipo elettromagnetico, con controllo automatico ed elettronica incorporata; IP 65 PN 10 DN 200	cad	2.589,05
07.P15.P10.065	Flangia plasson per tubi pead UNI, PN 10; diametro 100x110	cad	47,03	07.P17.R05.040	Misuratore di portata di tipo elettromagnetico, con controllo automatico ed elettronica incorporata; IP 65 PN 10 DN 250	cad	3.465,96
07.P16	COLLARI			07.P17.R05.045	Misuratore di portata di tipo elettromagnetico, con controllo automatico ed elettronica incorporata; IP 65 PN 10 DN 300	cad	4.288,10
07.P16.Q05	Collare di presa formato da una sella di ghisa sferoidale, filettato gas completa di guarnizione di gomma ed una staffa di bloccaggio di acciaio inox AISI 304 con dadi e rondelle piane;			07.P17.R05.050	Misuratore di portata di tipo elettromagnetico, con controllo automatico ed elettronica incorporata; IP 65 PN 10 DN 400	cad	5.364,32
07.P16.Q05.005	per tubi DN 50	cad	9,35	07.P17.R05.055	Sovrapprezzo per misuratore di portata con elettronica separata; IP 68 DN 50 - 200	cad	87,19
07.P16.Q05.010	per tubi DN 65	cad	11,21	07.P17.R05.060	Sovrapprezzo per misuratore di portata con elettronica separata; IP 68 DN 250 - 500	cad	118,32
07.P16.Q05.015	per tubi DN 80	cad	14,33	07.P17.R05.065	Visualizzatore digitale per la misura di portata erogata a servizio del misuratore	cad	205,54
07.P16.Q05.020	per tubi DN 100	cad	19,92	07.P17.R10	Contatori		
07.P16.Q05.025	per tubi DN 125	cad	23,67	07.P17.R10.005	Contatore a turbina, omologato CEE, classe C, per acqua fredda; getto multiplo su rulli protetti; predisposto per telelettura; lunghezza 165 mm, DN 15	cad	34,87
07.P16.Q05.030	per tubi DN 150	cad	26,17	07.P17.R10.010	Contatore a turbina, omologato CEE, classe C, per acqua fredda; getto multiplo su rulli protetti; predisposto per telelettura; lunghezza 190 mm, DN 20	cad	46,70
07.P16.Q05.035	per tubi DN 200	cad	29,91	07.P17.R10.015	Contatore a turbina, omologato CEE, classe C, per acqua fredda; getto multiplo su rulli protetti; predisposto per telelettura; lunghezza 260 mm, DN 25	cad	102,78
07.P16.Q05.040	per tubi DN 250	cad	37,37				
07.P16.Q05.045	per tubi DN 300	cad	44,84				
07.P16.Q05.050	per tubi DN 400	cad	64,79				
07.P16.Q05.055	per tubi DN 500	cad	90,93				
07.P16.Q05.060	per tubi DN 600	cad	102,78				
07.P16.Q10	Collare di presa di ghisa sferoidale costituito da due semicilindri simili e contrapposti di cui uno dotato di derivazione filettata gas e uniti da bulloni in acciaio zincato; per tubi di PEAD;						
07.P16.Q10.005	fino a diam. 50	cad	8,09				
07.P16.Q10.010	diam. 63	cad	18,07				
07.P16.Q10.015	diam. 75	cad	23,05				
07.P16.Q10.020	diam. 90	cad	25,52				
07.P16.Q10.025	diam. 110	cad	26,79				
07.P16.Q10.030	diam. 140	cad	29,91				
07.P16.Q10.035	diam. 160	cad	34,87				

07.P17.R10.020	Contatore a turbina, omologato CEE, classe C, per acqua fredda; getto multiplo su rulli protetti; predisposto per telelettura; lunghezza 260 mm, DN 30	cad	120,22	07.P18.S05.055	Raccordo in ottone maschio - maschio UNI; diametro 70 x 2"	cad	18,68
07.P17.R10.025	Contatore a turbina, omologato CEE, classe C, per acqua fredda; getto multiplo su rulli protetti; predisposto per telelettura; lunghezza 300 mm, DN 40	cad	286,52	07.P18.S05.060	Raccordo in ottone maschio - femmina UNI; diametro 70 x 2 1/2"	cad	16,19
07.P17.R10.030	Contatore a turbina, omologato CEE, classe C, per acqua fredda; getto multiplo su rulli protetti; predisposto per telelettura; lunghezza 300 mm, DN 50	cad	348,80	07.P18.S05.065	Raccordo in ottone maschio - maschio UNI; diametro 70 x 2 1/2"	cad	22,74
07.P17.R10.035	Contatore a turbina, omologato CEE, classe C, per acqua fredda; a getto unico con quadrante asciutto; predisposto per telelettura; lunghezza 300 mm, DN 40	cad	280,27	07.P18.S05.070	Targa ovale per segnalazione bocca antincendio	cad	1,87
07.P17.R10.040	Contatore a turbina, omologato CEE, classe C, per acqua fredda; a getto unico con quadrante asciutto; predisposto per telelettura; lunghezza 300 mm, DN 50	cad	342,55	07.P18.S05.075	Targa rotonda per segnalazione bocca antincendio	cad	1,55
07.P17.R10.045	Contatore a turbina, omologato CEE, classe C, per acqua fredda; a getto unico con quadrante asciutto; predisposto per telelettura; lunghezza 300 mm, DN 65	cad	473,35	07.P18.S10	Idranti		
07.P17.R10.050	Contatore a turbina, omologato CEE, classe C, per acqua fredda; a getto unico con quadrante asciutto; predisposto per telelettura; lunghezza 300 mm, DN 80	cad	685,10	07.P18.S10.005	Bocchettone per colonna idrante VPPTO; diametro 45	cad	37,68
07.P17.R10.055	Contatore a turbina, omologato CEE, classe C, per acqua fredda; a getto unico con quadrante asciutto; predisposto per telelettura; lunghezza 300 mm, DN 100	cad	809,67	07.P18.S10.010	Colonna sotto - suolo VPPTO altezza 500 mm; diametro 45	cad	66,63
07.P17.R10.060	Contatore a mulinello Woltman, omologato CEE, classe B, per acqua fredda; ad asse orizzontale; meccanismo estraibile; predisposto per telelettura; DN 65	cad	373,69	07.P18.S10.015	Colonna sotto - suolo VPPTO altezza 700 mm; diametro 45	cad	102,44
07.P17.R10.065	Contatore a mulinello Woltman, omologato CEE, classe B, per acqua fredda; ad asse orizzontale; meccanismo estraibile; predisposto per telelettura; DN 80	cad	397,36	07.P18.S10.020	Colonna sotto - suolo VPPTO altezza 900 mm; diametro 45	cad	138,24
07.P17.R10.070	Contatore a mulinello Woltman, omologato CEE, classe B, per acqua fredda; ad asse orizzontale; meccanismo estraibile; predisposto per telelettura; DN 100	cad	451,55	07.P18.S10.025	Raccordo in ottone VPPTO femmina - maschio UNI; diametro 45x45	cad	31,14
07.P17.R10.075	Contatore a mulinello Woltman, omologato CEE, classe B, per acqua fredda; ad asse orizzontale; meccanismo estraibile; predisposto per telelettura; DN 150	cad	739,89	07.P18.S10.030	Raccordo in ottone VPPTO femmina - maschio UNI; diametro 45x70	cad	50,77
07.P17.R10.080	Contatore a mulinello Woltman, omologato CEE, classe B, per acqua fredda; ad asse orizzontale; meccanismo estraibile; predisposto per telelettura; DN 200	cad	934,24	07.P19	RACCORDERIE		
07.P17.R10.085	Contatore a mulinello Woltman, omologato CEE, classe B, per acqua fredda; verticale; meccanismo estraibile; DN 65	cad	459,64	07.P19.T05	Bout (imbocco flangiato)		
07.P17.R10.090	Contatore a mulinello Woltman, omologato CEE, classe B, per acqua fredda; verticale; meccanismo estraibile; DN 80	cad	492,02	07.P19.T05.005	bout in ghisa sferoidale flangiato UNI, PN 10; diametro 65	cad	18,38
07.P17.R10.095	Contatore a mulinello Woltman, omologato CEE, classe B, per acqua fredda; verticale; meccanismo estraibile; DN 100	cad	741,14	07.P19.T05.010	bout in ghisa sferoidale flangiato UNI, PN 10; diametro 80	cad	20,56
07.P17.R10.100	Contatore a mulinello Woltman, omologato CEE, classe B, per acqua fredda; verticale; meccanismo estraibile; DN 150	cad	1.401,33	07.P19.T05.015	bout in ghisa sferoidale flangiato UNI, PN 10; diametro 100	cad	24,60
07.P18	BOCCHIE INCENDIO E IDRANTI			07.P19.T05.020	bout in ghisa sferoidale flangiato UNI, PN 10; diametro 150	cad	43,59
07.P18.S05	Bocche incendio			07.P19.T05.025	bout in ghisa sferoidale flangiato UNI, PN 10; diametro 200	cad	74,11
07.P18.S05.005	Bocchettone per colonna bocca incendio UNI; diametro 45	cad	44,23	07.P19.T05.030	bout in ghisa sferoidale flangiato UNI, PN 10; diametro 250	cad	99,65
07.P18.S05.010	Bocchettone per colonna bocca incendio UNI; diametro 70	cad	54,49	07.P19.T05.035	bout in ghisa sferoidale flangiato UNI, PN 10; diametro 300	cad	117,71
07.P18.S05.015	Colonna sopra - suolo UNI altezza 500 mm; diametro 70	cad	87,19	07.P19.T05.040	bout in ghisa sferoidale flangiato UNI, PN 10; diametro 350	cad	148,84
07.P18.S05.020	Colonna sopra - suolo UNI altezza 700 mm; diametro 70	cad	98,10	07.P19.T05.045	bout in ghisa sferoidale flangiato UNI, PN 10; diametro 400	cad	179,38
07.P18.S05.025	Colonna sopra - suolo UNI altezza 900 mm; diametro 70	cad	113,97	07.P19.T05.050	bout in ghisa sferoidale flangiato UNI, PN 10; diametro 450	cad	220,14
07.P18.S05.030	Girello in ottone per bocche incendio UNI; diametro 45	cad	3,74	07.P19.T05.055	bout in ghisa sferoidale flangiato UNI, PN 10; diametro 500	cad	266,55
07.P18.S05.035	Girello in ottone per bocche incendio UNI; diametro 70	cad	7,49	07.P19.T05.060	bout in ghisa sferoidale flangiato UNI, PN 10; diametro 600	cad	458,10
07.P18.S05.040	Raccordo in ottone maschio - femmina UNI; diametro 45 x 1 1/2"	cad	5,61	07.P19.T10	Tulippe (tazza)		
07.P18.S05.045	Raccordo in ottone maschio - maschio UNI; diametro 45 x 1 1/2"	cad	8,09	07.P19.T10.005	Tulippe in ghisa sferoidale, giunto express, flangiato UNI, PN 10; diam. 65	cad	29,91
07.P18.S05.050	Raccordo in ottone maschio - femmina UNI; diametro 70 x 2"	cad	13,68	07.P19.T10.010	Tulippe in ghisa sferoidale, giunto express, flangiato UNI, PN 10; diam. 80	cad	36,43
				07.P19.T10.015	Tulippe in ghisa sferoidale, giunto express, flangiato UNI, PN 10; diam. 100	cad	43,59
				07.P19.T10.020	Tulippe in ghisa sferoidale, giunto express, flangiato UNI, PN 10; diam. 150	cad	66,33
				07.P19.T10.025	Tulippe in ghisa sferoidale, giunto express, flangiato UNI, PN 10; diam. 200	cad	98,10
				07.P19.T10.030	Tulippe in ghisa sferoidale, giunto express, flangiato UNI, PN 10; diam. 250	cad	118,65
				07.P19.T10.035	Tulippe in ghisa sferoidale, giunto express, flangiato UNI, PN 10; diam. 300	cad	125,49
				07.P19.T10.040	Tulippe in ghisa sferoidale, giunto express, flangiato UNI, PN 10; diam. 350	cad	188,08
				07.P19.T10.045	Tulippe in ghisa sferoidale, giunto express, flangiato UNI, PN 10; diam. 400	cad	245,70

07.P19.T10.050	Tulippe in ghisa sferoidale, giunto express, flangiato UNI, PN 10; diam. 450	cad	336,94	07.P19.T20.120	Curva in ghisa sferoidale, giunto express, incl. 1/32; diam. 250	cad	153,81
07.P19.T10.055	Tulippe in ghisa sferoidale, giunto express, flangiato UNI, PN 10; diam. 500	cad	428,18	07.P19.T20.125	Curva in ghisa sferoidale, giunto express, incl. 1/4; diam. 300	cad	280,90
07.P19.T10.060	Tulippe in ghisa sferoidale, giunto express, flangiato UNI, PN 10; diam. 600	cad	577,98	07.P19.T20.130	Curva in ghisa sferoidale, giunto express, incl. 1/8; diam. 300	cad	265,32
07.P19.T15	Croci			07.P19.T20.135	Curva in ghisa sferoidale, giunto express, incl. 1/16; diam. 300	cad	260,95
07.P19.T15.005	Croce in ghisa sferoidale, flangiato UNI, PN 10; diam. 65x65	cad	55,43	07.P19.T20.140	Curva in ghisa sferoidale, giunto express, incl. 1/32; diam. 300	cad	255,98
07.P19.T15.010	Croce in ghisa sferoidale, flangiato UNI, PN 10; diam. 80x80	cad	60,73	07.P19.T20.145	Curva in ghisa sferoidale, giunto express, incl. 1/4; diam. 350	cad	337,58
07.P19.T15.015	Croce in ghisa sferoidale, flangiato UNI, PN 10; diam. 100x100	cad	85,32	07.P19.T20.150	Curva in ghisa sferoidale, giunto express, incl. 1/8; diam. 350	cad	287,13
07.P19.T15.020	Croce in ghisa sferoidale, flangiato UNI, PN 10; diam. 150x150	cad	131,10	07.P19.T20.155	Curva in ghisa sferoidale, giunto express, incl. 1/16; diam. 350	cad	228,58
07.P19.T15.025	Croce in ghisa sferoidale, flangiato UNI, PN 10; diam. 200x200	cad	249,11	07.P19.T20.160	Curva in ghisa sferoidale, giunto express, incl. 1/4; diam. 400	cad	410,44
07.P19.T20	Curve			07.P19.T20.165	Curva in ghisa sferoidale, giunto express, incl. 1/16; diam. 400	cad	370,57
07.P19.T20.005	Curva in ghisa sferoidale, giunto express, incl. 1/4; diam. 60	cad	41,72	07.P19.T20.170	Curva in ghisa sferoidale, giunto express, incl. 1/4; diam. 500	cad	739,29
07.P19.T20.010	Curva in ghisa sferoidale, giunto express, incl. 1/8; diam. 60	cad	38,62	07.P19.T20.175	Curva in ghisa sferoidale, giunto express, incl. 1/8; diam. 500	cad	597,91
07.P19.T20.015	Curva in ghisa sferoidale, giunto express, incl. 1/16; diam. 60	cad	37,37	07.P19.T20.180	Curva in ghisa sferoidale, giunto express, incl. 1/4; diam. 600	cad	1.081,85
07.P19.T20.020	Curva in ghisa sferoidale, giunto express, incl. 1/32; diam. 60	cad	34,87	07.P19.T20.185	Curva in ghisa sferoidale, giunto express, incl. 1/8; diam. 600	cad	799,69
07.P19.T20.025	Curva in ghisa sferoidale, giunto express, incl. 1/4; diam. 80	cad	62,28	07.P19.T20.190	Curva in ghisa sferoidale, flangiato UNI, PN 10, incl. 1/4; diam. 65	cad	21,16
07.P19.T20.030	Curva in ghisa sferoidale, giunto express, incl. 1/8; diam. 80	cad	54,19	07.P19.T20.195	Curva in ghisa sferoidale, flangiato UNI, PN 10, incl. 1/8; diam. 65	cad	19,31
07.P19.T20.035	Curva in ghisa sferoidale, giunto express, incl. 1/16; diam. 80	cad	49,20	07.P19.T20.200	Curva in ghisa sferoidale, flangiato UNI, PN 10, incl. 1/4; diam. 80	cad	34,87
07.P19.T20.040	Curva in ghisa sferoidale, giunto express, incl. 1/32; diam. 80	cad	44,23	07.P19.T20.205	Curva in ghisa sferoidale, flangiato UNI, PN 10, incl. 1/8; diam. 80	cad	30,51
07.P19.T20.045	Curva in ghisa sferoidale, giunto express, incl. 1/4; diam. 100	cad	69,74	07.P19.T20.210	Curva in ghisa sferoidale, flangiato UNI, PN 10, incl. 1/4; diam. 100	cad	43,00
07.P19.T20.050	Curva in ghisa sferoidale, giunto express, incl. 1/8; diam. 100	cad	65,40	07.P19.T20.215	Curva in ghisa sferoidale, flangiato UNI, PN 10, incl. 1/8; diam. 100	cad	35,50
07.P19.T20.055	Curva in ghisa sferoidale, giunto express, incl. 1/16; diam. 100	cad	61,67	07.P19.T20.220	Curva in ghisa sferoidale, flangiato UNI, PN 10, incl. 1/4; diam. 125	cad	71,02
07.P19.T20.060	Curva in ghisa sferoidale, giunto express, incl. 1/32; diam. 100	cad	57,30	07.P19.T20.225	Curva in ghisa sferoidale, flangiato UNI, PN 10, incl. 1/8; diam. 125	cad	59,77
07.P19.T20.065	Curva in ghisa sferoidale, giunto express, incl. 1/4; diam. 150	cad	105,88	07.P19.T20.230	Curva in ghisa sferoidale, flangiato UNI, PN 10, incl. 1/4; diam. 150	cad	83,46
07.P19.T20.070	Curva in ghisa sferoidale, giunto express, incl. 1/8; diam. 150	cad	97,78	07.P19.T20.235	Curva in ghisa sferoidale, flangiato UNI, PN 10, incl. 1/8; diam. 150	cad	74,11
07.P19.T20.075	Curva in ghisa sferoidale, giunto express, incl. 1/16; diam. 150	cad	92,81	07.P19.T20.240	Curva in ghisa sferoidale, flangiato UNI, PN 10, incl. 1/4; diam. 200	cad	140,75
07.P19.T20.080	Curva in ghisa sferoidale, giunto express, incl. 1/32; diam. 150	cad	87,80	07.P19.T20.245	Curva in ghisa sferoidale, flangiato UNI, PN 10, incl. 1/8; diam. 200	cad	128,30
07.P19.T20.085	Curva in ghisa sferoidale, giunto express, incl. 1/4; diam. 200	cad	127,67	07.P19.T20.250	Curva in ghisa sferoidale, flangiato UNI, PN 10, incl. 1/4; diam. 250	cad	196,19
07.P19.T20.090	Curva in ghisa sferoidale, giunto express, incl. 1/8; diam. 200	cad	119,59	07.P19.T20.255	Curva in ghisa sferoidale, flangiato UNI, PN 10, incl. 1/4; diam. 250	cad	150,72
07.P19.T20.095	Curva in ghisa sferoidale, giunto express, incl. 1/16; diam. 200	cad	116,47	07.P19.T25	Manicotti		
07.P19.T20.100	Curva in ghisa sferoidale, giunto express, incl. 1/32; diam. 200	cad	112,73	07.P19.T25.005	Manicotto in ghisa sferoidale a giunto express (ex anello); diam. 60	cad	33,37
07.P19.T20.105	Curva in ghisa sferoidale, giunto express, incl. 1/4; diam. 250	cad	191,22	07.P19.T25.010	Manicotto in ghisa sferoidale a giunto express (ex anello); diam. 80	cad	41,11
07.P19.T20.110	Curva in ghisa sferoidale, giunto express, incl. 1/8; diam. 250	cad	175,01	07.P19.T25.015	Manicotto in ghisa sferoidale a giunto express (ex anello); diam. 100	cad	59,16
07.P19.T20.115	Curva in ghisa sferoidale, giunto express, incl. 1/16; diam. 250	cad	165,04	07.P19.T25.020	Manicotto in ghisa sferoidale a giunto express (ex anello); diam. 150	cad	87,80

07.P19.T25.025	Manicotto in ghisa sferoidale a giunto express (ex anello); diam. 200	cad	97,16	07.P19.T35.170	Pezzo a tee in ghisa sferoidale UNI; diam. 400x300	cad	781,43
07.P19.T25.030	Manicotto in ghisa sferoidale a giunto express (ex anello); diam. 250	cad	102,78	07.P19.T35.175	Pezzo a tee in ghisa sferoidale UNI; diam. 400x400	cad	819,96
07.P19.T25.035	Manicotto in ghisa sferoidale a giunto express (ex anello); diam. 300	cad	158,20	07.P19.T35.180	Pezzo a tee in ghisa sferoidale UNI; diam. 450x100	cad	1.155,37
07.P19.T25.040	Manicotto in ghisa sferoidale a giunto express (ex anello); diam. 350	cad	188,08	07.P19.T35.185	Pezzo a tee in ghisa sferoidale UNI; diam. 450x200	cad	956,81
07.P19.T25.045	Manicotto in ghisa sferoidale a giunto express (ex anello); diam. 400	cad	214,26	07.P19.T35.190	Pezzo a tee in ghisa sferoidale UNI; diam. 450x400	cad	1.015,52
07.P19.T25.050	Manicotto in ghisa sferoidale a giunto express (ex anello); diam. 450	cad	370,57	07.P19.T35.195	Pezzo a tee in ghisa sferoidale UNI; diam. 450x450	cad	1.084,37
07.P19.T25.055	Manicotto in ghisa sferoidale a giunto express (ex anello); diam. 500	cad	417,27	07.P19.T35.200	Pezzo a tee in ghisa sferoidale UNI; diam. 500x100	cad	1.245,11
07.P19.T25.060	Manicotto in ghisa sferoidale a giunto express (ex anello); diam. 600	cad	442,19	07.P19.T35.205	Pezzo a tee in ghisa sferoidale UNI; diam. 500x200	cad	1.473,53
07.P19.T30	Rubinetti			07.P19.T35.210	Pezzo a tee in ghisa sferoidale UNI; diam. 500x300	cad	1.526,62
07.P19.T30.005	Rubinetti a sfera per sciati, PN 40; diametro 1/2"	cad	6,52	07.P19.T35.215	Pezzo a tee in ghisa sferoidale UNI; diam. 500x400	cad	1.588,73
07.P19.T30.010	Rubinetti a sfera per sciati, PN 40; diametro 3/4"	cad	9,35	07.P19.T35.220	Pezzo a tee in ghisa sferoidale UNI; diam. 400x500	cad	1.681,88
07.P19.T30.015	Rubinetti a sfera per sciati, PN 40; diametro 1"	cad	14,94	07.P19.T35.225	Pezzo a tee in ghisa sferoidale UNI; diam. 600x200	cad	1.479,54
07.P19.T30.020	Rubinetti a sfera per sciati, PN 40; diametro 1*1/2	cad	28,03	07.P19.T35.230	Pezzo a tee in ghisa sferoidale UNI; diam. 600x300	cad	1.558,83
07.P19.T30.025	Rubinetti a sfera per sciati, PN 40; diametro 2"	cad	51,70	07.P19.T35.235	Pezzo a tee in ghisa sferoidale UNI; diam. 600x400	cad	1.644,59
07.P19.T35	Tee			07.P19.T35.240	Pezzo a tee in ghisa sferoidale UNI; diam. 600x500	cad	1.738,79
07.P19.T35.005	Pezzo a tee in ghisa sferoidale UNI; diam. 65x65	cad	58,22	07.P19.T35.245	Pezzo a tee in ghisa sferoidale UNI; diam. 600x600	cad	1.853,37
07.P19.T35.010	Pezzo a tee in ghisa sferoidale UNI; diam. 80x65	cad	66,73	07.P19.T40	Manicotto a tee		
07.P19.T35.015	Pezzo a tee in ghisa sferoidale UNI; diam. 80x80	cad	70,06	07.P19.T40.005	Manicotto a tee in ghisa sferoidale UNI; diam. 65x65	cad	55,04
07.P19.T35.020	Pezzo a tee in ghisa sferoidale UNI; diam. 100x65	cad	75,83	07.P19.T40.010	Manicotto a tee in ghisa sferoidale UNI; diam. 80x65	cad	70,06
07.P19.T35.025	Pezzo a tee in ghisa sferoidale UNI; diam. 100x80	cad	77,67	07.P19.T40.015	Manicotto a tee in ghisa sferoidale UNI; diam. 80x80	cad	75,02
07.P19.T35.030	Pezzo a tee in ghisa sferoidale UNI; diam. 100x100	cad	80,71	07.P19.T40.020	Manicotto a tee in ghisa sferoidale UNI; diam. 100x65	cad	79,21
07.P19.T35.035	Pezzo a tee in ghisa sferoidale UNI; diam. 150x65	cad	114,71	07.P19.T40.025	Manicotto a tee in ghisa sferoidale UNI; diam. 100x80	cad	83,77
07.P19.T35.040	Pezzo a tee in ghisa sferoidale UNI; diam. 150x80	cad	116,85	07.P19.T40.030	Manicotto a tee in ghisa sferoidale UNI; diam. 100x100	cad	86,23
07.P19.T35.045	Pezzo a tee in ghisa sferoidale UNI; diam. 150x100	cad	118,69	07.P19.T40.035	Manicotto a tee in ghisa sferoidale UNI; diam. 150x65	cad	109,15
07.P19.T35.050	Pezzo a tee in ghisa sferoidale UNI; diam. 150x150	cad	130,30	07.P19.T40.040	Manicotto a tee in ghisa sferoidale UNI; diam. 150x80	cad	112,23
07.P19.T35.055	Pezzo a tee in ghisa sferoidale UNI; diam. 200x65	cad	170,06	07.P19.T40.045	Manicotto a tee in ghisa sferoidale UNI; diam. 150x100	cad	117,98
07.P19.T35.060	Pezzo a tee in ghisa sferoidale UNI; diam. 200x80	cad	172,51	07.P19.T40.050	Manicotto a tee in ghisa sferoidale UNI; diam. 150x150	cad	142,48
07.P19.T35.065	Pezzo a tee in ghisa sferoidale UNI; diam. 200x100	cad	174,36	07.P19.T40.055	Manicotto a tee in ghisa sferoidale UNI; diam. 200x65	cad	146,88
07.P19.T35.070	Pezzo a tee in ghisa sferoidale UNI; diam. 200x150	cad	187,13	07.P19.T40.060	Manicotto a tee in ghisa sferoidale UNI; diam. 200x80	cad	149,64
07.P19.T35.075	Pezzo a tee in ghisa sferoidale UNI; diam. 200x200	cad	194,19	07.P19.T40.065	Manicotto a tee in ghisa sferoidale UNI; diam. 200x100	cad	153,04
07.P19.T35.080	Pezzo a tee in ghisa sferoidale UNI; diam. 250x100	cad	292,78	07.P19.T40.070	Manicotto a tee in ghisa sferoidale UNI; diam. 200x150	cad	173,60
07.P19.T35.085	Pezzo a tee in ghisa sferoidale UNI; diam. 250x150	cad	303,23	07.P19.T40.075	Manicotto a tee in ghisa sferoidale UNI; diam. 200x200	cad	204,79
07.P19.T35.090	Pezzo a tee in ghisa sferoidale UNI; diam. 250x200	cad	327,18	07.P19.T40.080	Manicotto a tee in ghisa sferoidale UNI; diam. 250x100	cad	233,57
07.P19.T35.095	Pezzo a tee in ghisa sferoidale UNI; diam. 250x250	cad	348,10	07.P19.T40.085	Manicotto a tee in ghisa sferoidale UNI; diam. 250x150	cad	241,88
07.P19.T35.100	Pezzo a tee in ghisa sferoidale UNI; diam. 300x100	cad	395,68	07.P19.T40.090	Manicotto a tee in ghisa sferoidale UNI; diam. 250x200	cad	282,37
07.P19.T35.105	Pezzo a tee in ghisa sferoidale UNI; diam. 300x150	cad	425,19	07.P19.T40.095	Manicotto a tee in ghisa sferoidale UNI; diam. 250x250	cad	299,88
07.P19.T35.110	Pezzo a tee in ghisa sferoidale UNI; diam. 300x200	cad	433,19	07.P19.T40.100	Manicotto a tee in ghisa sferoidale UNI; diam. 300x100	cad	323,52
07.P19.T35.115	Pezzo a tee in ghisa sferoidale UNI; diam. 300x250	cad	460,58	07.P19.T40.105	Manicotto a tee in ghisa sferoidale UNI; diam. 300x150	cad	346,87
07.P19.T35.120	Pezzo a tee in ghisa sferoidale UNI; diam. 300x300	cad	501,99	07.P19.T40.110	Manicotto a tee in ghisa sferoidale UNI; diam. 300x200	cad	355,78
07.P19.T35.125	Pezzo a tee in ghisa sferoidale UNI; diam. 350x100	cad	626,19	07.P19.T40.115	Manicotto a tee in ghisa sferoidale UNI; diam. 300x250	cad	384,43
07.P19.T35.130	Pezzo a tee in ghisa sferoidale UNI; diam. 350x150	cad	646,88	07.P19.T40.120	Manicotto a tee in ghisa sferoidale UNI; diam. 300x300	cad	429,12
07.P19.T35.135	Pezzo a tee in ghisa sferoidale UNI; diam. 350x200	cad	667,58	07.P19.T40.125	Manicotto a tee in ghisa sferoidale UNI; diam. 350x100	cad	443,09
07.P19.T35.140	Pezzo a tee in ghisa sferoidale UNI; diam. 350x250	cad	688,27	07.P19.T40.130	Manicotto a tee in ghisa sferoidale UNI; diam. 350x150	cad	467,68
07.P19.T35.145	Pezzo a tee in ghisa sferoidale UNI; diam. 350x350	cad	708,98	07.P19.T40.135	Manicotto a tee in ghisa sferoidale UNI; diam. 350x200	cad	476,61
07.P19.T35.150	Pezzo a tee in ghisa sferoidale UNI; diam. 400x100	cad	650,91	07.P19.T40.140	Manicotto a tee in ghisa sferoidale UNI; diam. 350x250	cad	548,71
07.P19.T35.155	Pezzo a tee in ghisa sferoidale UNI; diam. 400x150	cad	693,44	07.P19.T40.145	Manicotto a tee in ghisa sferoidale UNI; diam. 350x350	cad	615,84
07.P19.T35.160	Pezzo a tee in ghisa sferoidale UNI; diam. 400x200	cad	719,32	07.P19.T40.150	Manicotto a tee in ghisa sferoidale UNI; diam. 400x100	cad	518,49
07.P19.T35.165	Pezzo a tee in ghisa sferoidale UNI; diam. 400x250	cad	750,38	07.P19.T40.155	Manicotto a tee in ghisa sferoidale UNI; diam. 400x150	cad	546,76
				07.P19.T40.160	Manicotto a tee in ghisa sferoidale UNI; diam. 400x200	cad	555,36
				07.P19.T40.165	Manicotto a tee in ghisa sferoidale UNI; diam. 400x250	cad	636,78
				07.P19.T40.170	Manicotto a tee in ghisa sferoidale UNI; diam. 400x300	cad	708,98
				07.P19.T40.175	Manicotto a tee in ghisa sferoidale UNI; diam. 400x400	cad	771,08
				07.P19.T40.180	Manicotto a tee in ghisa sferoidale UNI; diam. 450x100	cad	1.288,58
				07.P19.T40.185	Manicotto a tee in ghisa sferoidale UNI; diam. 450x150	cad	631,00

07.P19.T40.190	Manicotto a tee in ghisa sferoidale UNI; diam. 450x200	cad	676,80	07.P20	PEZZI SPECIALI ANTISFILAMENTO		
07.P19.T40.195	Manicotto a tee in ghisa sferoidale UNI; diam. 450x400	cad	729,67	07.P20.U05	Quik antisfilo flangiato UNI PN 10		
07.P19.T40.200	Manicotto a tee in ghisa sferoidale UNI; diam. 450x450	cad	784,37	07.P20.U05.005	Quik antisfilo flangiato UNI PN 10; per tubi in ghisa DN 65	cad	35,99
07.P19.T40.205	Manicotto a tee in ghisa sferoidale UNI; diam. 500x100	cad	812,34	07.P20.U05.010	Quik antisfilo flangiato UNI PN 10; per tubi in ghisa DN 80	cad	42,37
07.P19.T40.210	Manicotto a tee in ghisa sferoidale UNI; diam. 500x200	cad	837,72	07.P20.U05.015	Quik antisfilo flangiato UNI PN 10; per tubi in ghisa DN 100	cad	49,63
07.P19.T40.215	Manicotto a tee in ghisa sferoidale UNI; diam. 500x300	cad	887,21	07.P20.U05.020	Quik antisfilo flangiato UNI PN 10; per tubi in ghisa DN 150	cad	84,74
07.P19.T40.220	Manicotto a tee in ghisa sferoidale UNI; diam. 500x400	cad	1.035,52	07.P20.U05.025	Quik antisfilo flangiato UNI PN 10; per tubi in ghisa DN 200	cad	121,06
07.P19.T40.225	Manicotto a tee in ghisa sferoidale UNI; diam. 400x500	cad	1.226,48	07.P20.U10	Flangia antisfilo flangiato UNI PN 10		
07.P19.T40.230	Manicotto a tee in ghisa sferoidale UNI; diam. 600x200	cad	1.208,80	07.P20.U10.005	Flangia antisfilo flangiato UNI PN 10; per tubi in ghisa DN 250	cad	152,25
07.P19.T40.235	Manicotto a tee in ghisa sferoidale UNI; diam. 600x300	cad	1.458,06	07.P20.U10.010	Flangia antisfilo flangiato UNI PN 10; per tubi in ghisa DN 300	cad	187,04
07.P19.T40.240	Manicotto a tee in ghisa sferoidale UNI; diam. 600x400	cad	1.490,39	07.P20.U15	Curva in ghisa sferoidale gex con guarnizione antisfilamento incl. 1/8		
07.P19.T40.245	Manicotto a tee in ghisa sferoidale UNI; diam. 600x600	cad	1.527,85	07.P20.U15.005	Curva in ghisa sferoidale gex con guarnizione antisfilamento incl. 1/8; DN 80	cad	95,33
07.P19.T45	Riduzioni			07.P20.U15.010	Curva in ghisa sferoidale gex con guarnizione antisfilamento incl. 1/8; DN 100	cad	108,98
07.P19.T45.005	Riduzione in ghisa sferoidale UNI; diam. 80x65	cad	37,49	07.P20.U15.015	Curva in ghisa sferoidale gex con guarnizione antisfilamento incl. 1/8; DN 150	cad	165,90
07.P19.T45.010	Riduzione in ghisa sferoidale UNI; diam. 100x65	cad	44,97	07.P20.U15.020	Curva in ghisa sferoidale gex con guarnizione antisfilamento incl. 1/8; DN 200	cad	255,74
07.P19.T45.015	Riduzione in ghisa sferoidale UNI; diam. 100x80	cad	48,63	07.P20.U15.025	Curva in ghisa sferoidale gex con guarnizione antisfilamento incl. 1/8; DN 250	cad	371,05
07.P19.T45.020	Riduzione in ghisa sferoidale UNI; diam. 150x65	cad	63,80	07.P20.U15.030	Curva in ghisa sferoidale gex con guarnizione antisfilamento incl. 1/8; DN 300	cad	441,00
07.P19.T45.025	Riduzione in ghisa sferoidale UNI; diam. 150x80	cad	64,72	07.P20.U15.035	Curva in ghisa sferoidale gex con guarnizione antisfilamento incl. 1/4; DN 80	cad	100,91
07.P19.T45.030	Riduzione in ghisa sferoidale UNI; diam. 150x100	cad	67,29	07.P20.U15.040	Curva in ghisa sferoidale gex con guarnizione antisfilamento incl. 1/4; DN 100	cad	120,18
07.P19.T45.035	Riduzione in ghisa sferoidale UNI; diam. 200x100	cad	92,86	07.P20.U15.045	Curva in ghisa sferoidale gex con guarnizione antisfilamento incl. 1/4; DN 150	cad	189,70
07.P19.T45.040	Riduzione in ghisa sferoidale UNI; diam. 200x150	cad	94,40	07.P20.U15.050	Curva in ghisa sferoidale gex con guarnizione antisfilamento incl. 1/4; DN 200	cad	300,53
07.P19.T45.045	Riduzione in ghisa sferoidale UNI; diam. 250x150	cad	137,42	07.P20.U15.055	Curva in ghisa sferoidale gex con guarnizione antisfilamento incl. 1/4; DN 250	cad	430,38
07.P19.T45.050	Riduzione in ghisa sferoidale UNI; diam. 250x200	cad	150,08	07.P20.U15.060	Curva in ghisa sferoidale gex con guarnizione antisfilamento incl. 1/4; DN 300	cad	679,00
07.P19.T45.055	Riduzione in ghisa sferoidale UNI; diam. 300x100	cad	211,95	07.P20.U20	Toullippe flangiata		
07.P19.T45.060	Riduzione in ghisa sferoidale UNI; diam. 300x150	cad	213,18	07.P20.U20.005	Toullippe flangiata UNI PN10 per tubi in ghisa sferoidale con guarnizione antisfilo; DN 80	cad	68,33
07.P19.T45.065	Riduzione in ghisa sferoidale UNI; diam. 300x250	cad	243,23	07.P20.U20.010	Toullippe flangiata UNI PN10 per tubi in ghisa sferoidale con guarnizione antisfilo; DN 100	cad	78,33
07.P19.T45.070	Riduzione in ghisa sferoidale UNI; diam. 350x200	cad	396,35	07.P20.U20.015	Toullippe flangiata UNI PN10 per tubi in ghisa sferoidale con guarnizione antisfilo; DN 150	cad	113,30
07.P19.T45.075	Riduzione in ghisa sferoidale UNI; diam. 350x300	cad	439,89	07.P20.U20.020	Toullippe flangiata UNI PN10 per tubi in ghisa sferoidale con guarnizione antisfilo; DN 200	cad	166,66
07.P19.T45.080	Riduzione in ghisa sferoidale UNI; diam. 400x250	cad	450,59	07.P20.U20.025	Toullippe flangiata UNI PN10 per tubi in ghisa sferoidale con guarnizione antisfilo; DN 250	cad	250,01
07.P19.T45.085	Riduzione in ghisa sferoidale UNI; diam. 400x300	cad	470,93	07.P20.U20.030	Toullippe flangiata UNI PN10 per tubi in ghisa sferoidale con guarnizione antisfilo; DN 300	cad	331,67
07.P19.T45.090	Riduzione in ghisa sferoidale UNI; diam. 400x350	cad	501,99	07.P20.U25	Guarnizione gomma con inserti antisfilamento per tubo ghisa		
07.P19.T45.095	Riduzione in ghisa sferoidale UNI; diam. 450x300	cad	566,13	07.P20.U25.005	Guarnizione gomma con inserti antisfilamento per tubo ghisa; DN 60	cad	47,50
07.P19.T45.100	Riduzione in ghisa sferoidale UNI; diam. 450x350	cad	605,47	07.P20.U25.010	Guarnizione gomma con inserti antisfilamento per tubo ghisa; DN 80	cad	58,91
07.P19.T45.105	Riduzione in ghisa sferoidale UNI; diam. 450x400	cad	626,19	07.P20.U25.015	Guarnizione gomma con inserti antisfilamento per tubo ghisa; DN 100	cad	58,33
07.P19.T45.110	Riduzione in ghisa sferoidale UNI; diam. 500x350	cad	893,88	07.P20.U25.020	Guarnizione gomma con inserti antisfilamento per tubo ghisa; DN 150	cad	86,71
07.P19.T45.115	Riduzione in ghisa sferoidale UNI; diam. 500x400	cad	1.066,46				
07.P19.T45.120	Riduzione in ghisa sferoidale UNI; diam. 500x450	cad	1.190,24				
07.P19.T45.125	Riduzione in ghisa sferoidale UNI; diam. 600x400	cad	1.417,87				
07.P19.T45.130	Riduzione in ghisa sferoidale UNI; diam. 600x450	cad	1.454,19				
07.P19.T45.135	Riduzione in ghisa sferoidale UNI; diam. 600x500	cad	1.650,83				
07.P19.T50	Croci						
07.P19.T50.005	Croce in ghisa sferoidale UNI; diam. 65	cad	96,75				
07.P19.T50.010	Croce in ghisa sferoidale UNI; diam. 80	cad	132,78				
07.P19.T50.015	Croce in ghisa sferoidale UNI; diam. 100	cad	157,98				
07.P19.T50.020	Croce in ghisa sferoidale UNI; diam. 150	cad	259,41				
07.P19.T50.025	Croce in ghisa sferoidale UNI; diam. 200	cad	386,03				
07.P19.T50.030	Croce in ghisa sferoidale UNI; diam. 250	cad	633,15				
07.P19.T50.035	Croce in ghisa sferoidale UNI; diam. 300	cad	904,85				

07.P20.U25.025	Guarnizione gomma con inserti antisfilamento per tubo ghisa; DN 200	cad	129,91
07.P20.U25.030	Guarnizione gomma con inserti antisfilamento per tubo ghisa; DN 250	cad	195,59
07.P20.U25.035	Guarnizione gomma con inserti antisfilamento per tubo ghisa; DN 300	cad	263,38
07.P21	MATERIALI VARI		
07.P21.V05	Guarnizioni gomma		
07.P21.V05.005	Guarnizioni in gomma telata per DN 50-100	cad	1,31
07.P21.V05.010	Guarnizioni in gomma telata per DN 125-150	cad	2,18
07.P21.V05.015	Guarnizioni in gomma telata per DN 200	cad	3,17
07.P21.V05.020	Guarnizioni in gomma telata per DN 250	cad	5,19
07.P21.V05.025	Guarnizioni in gomma telata per DN 300	cad	7,49
07.P21.V05.030	Guarnizioni in gomma telata per DN 350	cad	8,72
07.P21.V05.035	Guarnizioni in gomma telata per DN 400	cad	11,64
07.P21.V05.040	Guarnizioni in gomma telata per DN 450	cad	16,51
07.P21.V05.045	Guarnizioni in gomma telata per DN 500	cad	19,31
07.P21.V05.050	Guarnizioni in gomma telata per DN 600	cad	26,17
07.P21.V05.055	Guarnizioni in gomma telata per DN 700	cad	31,76
07.P21.V05.060	Guarnizioni in gomma telata per DN 800	cad	39,86
07.P21.V05.065	Guarnizioni gomma con anima acciaio per DN 60	cad	2,67
07.P21.V05.070	Guarnizioni gomma con anima acciaio per DN 65	cad	3,19
07.P21.V05.075	Guarnizioni gomma con anima acciaio per DN 80	cad	4,86
07.P21.V05.080	Guarnizioni gomma con anima acciaio per DN 100	cad	6,39
07.P21.V05.085	Guarnizioni gomma con anima acciaio per DN 125	cad	9,83
07.P21.V05.090	Guarnizioni gomma con anima acciaio per DN 150	cad	9,94
07.P21.V05.095	Guarnizioni gomma con anima acciaio per DN 200	cad	17,34
07.P21.V05.100	Guarnizioni gomma con anima acciaio per DN 250	cad	21,31
07.P21.V05.105	Guarnizioni gomma con anima acciaio per DN 300	cad	23,34
07.P21.V05.110	Guarnizioni gomma con anima acciaio per DN 350	cad	27,75
07.P21.V05.115	Guarnizioni gomma con anima acciaio per DN 400	cad	30,44
07.P21.V05.120	Guarnizioni gomma con anima acciaio per DN 450	cad	33,33
07.P21.V05.125	Guarnizioni gomma con anima acciaio per DN 500	cad	44,09
07.P21.V05.130	Guarnizioni gomma con anima acciaio per DN 600	cad	46,05
07.P21.V05.135	Guarnizioni gomma con anima acciaio per DN 800	cad	224,80
07.P21.V05.140	Guarnizioni gomma con anima acciaio per DN 900	cad	233,00
07.P21.V05.145	Guarnizioni gomma con anima acciaio per DN 1000	cad	241,16
07.P21.V10	Elettrodi		
07.P21.V10.005	Elettrodo citobasico , diametro 2. 5 mm	cad	0,12
07.P21.V10.010	Elettrodo citobasico , diametro 3. 2 mm	cad	0,23
07.P21.V10.015	Elettrodo citobasico , diametro 4. 0 mm	cad	0,34
07.P21.V10.020	Elettrodo citoflex , diametro 2. 5 mm	cad	0,11
07.P21.V10.025	Elettrodo citoflex , diametro 3. 2 mm	cad	0,20
07.P21.V10.030	Elettrodo citoflex , diametro 4. 0 mm	cad	0,29
07.P21.V15	Legno		
07.P21.V15.005	Tavole di abete per armatura	m ³	264,68
07.P21.V15.010	Tavole di abete per ponteggi	m ³	264,68
07.P21.V15.015	Tavole di pioppo da lavoro	m ³	194,30
07.P21.V15.020	Puntelli quadrati triestini	m ³	272,81
07.P21.V20	Nastri		
07.P21.V20.005	Nastro segnalatore tubo; larghezza 12 cm	m	0,08
07.P21.V20.010	Nastro segnalatore tubo; larghezza 24 cm	m	0,13
07.P21.V25	Varie		

07.P21.V25.005	Gas acetilenico	kg	6,23
07.P21.V25.010	Ossigeno	m ³	4,24
07.A01	OPERE COMPIUTE		
07.A01.A05	Scavi		
07.A01.A05.005	Scavo generale di sbancamento o splateamento, a qualsiasi scopo destinato, a qualunque profondità, eseguito con escavatore meccanico; compreso eventuale completamento a mano; con trasporto in cantiere; deposito del materiale di risulta in cantiere ad una distanza massima di 300 m	m ³	3,80
07.A01.A05.010	Scavo generale di sbancamento o splateamento, a qualsiasi scopo destinato, a qualunque profondità, eseguito con escavatore meccanico; compreso eventuale completamento a mano; con trasporto e smaltimento del materiale di risulta alle discariche	m ³	9,48
07.A01.A10	Strade		
07.A01.A10.005	Scavo a sezione obbligata, in vie già sistemate, a pareti verticali, eseguito a macchina con eventuale intervento manuale ove occorra; escluso il taglio e la disgregazione preliminare della pavimentazione o la rimozione dei masselli di pietra e il carico e trasporto a deposito provvisorio o a discarica; compreso l'armatura, anche se non recuperabile, occorrente per assicurare la stabilità delle pareti, l'estrazione delle materie scavate ed il loro deposito a lato dello scavo o nel sito indicato dalla Direzione Lavori ad una distanza massima di 300 m, il rinterro, l'eventuale uso delle pompe per l'aggottamento ed ogni altro onere; per profondità fino a 1,5 m	m ³	13,89
07.A01.A10.010	Scavo a sezione obbligata, in vie già sistemate, a pareti verticali, eseguito a macchina con eventuale intervento manuale ove occorra; escluso il taglio e la disgregazione preliminare della pavimentazione o la rimozione dei masselli di pietra e il carico e trasporto a deposito provvisorio o a discarica; compreso l'armatura, a cassero continuo anche se non recuperabile, occorrente per assicurare la stabilità delle pareti, l'estrazione delle materie scavate ed il loro deposito a lato dello scavo o nel sito indicato dalla Direzione Lavori ad una distanza massima di 300 m, il rinterro, l'eventuale uso delle pompe per l'aggottamento ed ogni altro onere; per profondità oltre a 1,5 m	m ³	17,69
07.A01.A10.015	Scavo a sezione obbligata, in vie già sistemate, a pareti verticali, eseguito a macchina con eventuale intervento manuale ove occorra; in presenza di sottoservizi in spazi ristretti e difficoltà di circolazione (vie o luoghi espressamente definiti dall'Amministrazione Appaltante); escluso il taglio e la disgregazione preliminare della pavimentazione o la rimozione dei masselli di pietra e il carico e trasporto a deposito provvisorio o a discarica; compreso l'armatura, anche se non recuperabile, occorrente per assicurare la stabilità delle pareti, l'estrazione delle materie scavate ed il loro deposito a lato dello scavo o nel sito indicato dalla Direzione Lavori ad una distanza massima di 300 m, il rinterro, l'eventuale uso delle pompe per l'aggottamento ed ogni altro onere; per tratte inferiori a 50 m; per profondità fino a 1,5 m	m ³	18,96
07.A01.A10.020	Scavo a sezione obbligata, in vie già sistemate, a pareti verticali, eseguito a macchina con eventuale intervento manuale ove occorra; in presenza di sottoservizi in spazi ristretti e difficoltà di circolazione (vie o luoghi espressamente definiti dall'Amministrazione Appaltante); escluso il taglio e la disgregazione preliminare della pavimentazione o la rimozione dei masselli di pietra e il carico e trasporto a deposito provvisorio o a discarica; compreso l'armatura, a cassero continuo anche se non recuperabile, occorrente per assicurare la stabilità delle pareti, l'estrazione delle materie scavate ed il loro deposito a lato dello scavo o nel sito indicato dalla Direzione Lavori ad una distanza massima di 300 m, il rinterro, l'eventuale uso delle pompe per l'aggottamento ed ogni altro onere; per tratte inferiori a 50 m; per profondità oltre a 1,5 m	m ³	23,40

07.A01.A10.025	Scavo a sezione obbligatoria, in vie già sistemate, a pareti verticali, eseguito a mano, espressamente ordinato dalla Direzione Lavori; escluso il taglio e la disgregazione preliminare della pavimentazione o la rimozione dei masselli di pietra e il carico e trasporto a deposito provvisorio o a discarica; compreso l'armatura, anche se non recuperabile, occorrente per assicurare la stabilità delle pareti, l'estrazione delle materie scavate ed il loro deposito a lato dello scavo o nel sito indicato dalla Direzione Lavori ad una distanza massima di 300 m, il rinterro, l'eventuale uso delle pompe per l'aggottamento ed ogni altro onere; per profondità fino a 1,5 m	m ³	69,55	07.A01.A20.010	Scavo in galleria a sezione inferiore a 4 m ³ /m e di lunghezza inferiore a 5 m; in terreno di qualsiasi natura non roccioso; compreso ogni onere per armature e puntellamenti, estrazione dei materiali scavati e rinterro con costipamento; compreso il carico del materiale di risulta su autocarro, trasporto e smaltimento a discarica autorizzata	m ³	252,85
07.A01.A10.030	Scavo a sezione obbligatoria, in vie già sistemate, a pareti verticali, eseguito a mano, espressamente ordinato dalla Direzione Lavori; escluso il taglio e la disgregazione preliminare della pavimentazione o la rimozione dei masselli di pietra e il carico e trasporto a deposito provvisorio o a discarica; compreso l'armatura, a cassero continuo anche se non recuperabile, occorrente per assicurare la stabilità delle pareti, l'estrazione delle materie scavate ed il loro deposito a lato dello scavo o nel sito indicato dalla Direzione Lavori ad una distanza massima di 300 m, il rinterro, l'eventuale uso delle pompe per l'aggottamento ed ogni altro onere; per profondità oltre a 1,5 m	m ³	110,64	07.A01.A20.015	Sovrapprezzo a qualsiasi tipo di scavo, per la presenza di materiali compatti, quali puddinghe o tufo, richiedenti l'uso prolungato del martello demolitore; da applicarsi al volume effettivo demolito	m ³	18,35
07.A01.A15	Terreni naturali			07.A01.A20.020	Sovrapprezzo a qualsiasi tipo di scavo, per la presenza di massi, muri di mattoni e calcestruzzo o materiale roccioso richiedenti l'uso continuo del martello demolitore; da applicarsi al volume effettivo demolito	m ³	52,48
07.A01.A15.005	Scavo a sezione obbligatoria, in terreni naturali, a pareti verticali, eseguito a macchina con eventuale intervento manuale ove occorra; compreso l'armatura, anche se non recuperabile, occorrente per assicurare la stabilità delle pareti, l'estrazione delle materie scavate ed il loro deposito a lato dello scavo o nel sito indicato dalla Direzione Lavori ad una distanza massima di 300 m, il rinterro, la separazione della terra vegetale da materiale di genere diverso, il ripristino dei canali, dei rivi, ecc. attraversati dallo scavo ed ogni altro onere; per profondità fino a 1,5 m	m ³	8,21	07.A01.A20.025	Sovrapprezzo allo scavo per taglio e disgregazione della pavimentazione stradale; taglio con macchina operatrice a lama circolare rotante o altri mezzi idonei e disgregazione con mezzi idonei approvati dalla Direzione Lavori; compreso manodopera, carburante ed ogni altro onere; da applicarsi al volume effettivo disgregato	m ³	13,89
07.A01.A15.010	Scavo a sezione obbligatoria, in terreni naturali, a pareti verticali, eseguito a macchina con eventuale intervento manuale ove occorra; compreso l'armatura, a cassero continuo anche se non recuperabile, occorrente per assicurare la stabilità delle pareti, l'estrazione delle materie scavate ed il loro deposito a lato dello scavo o nel sito indicato dalla D. L. ad una distanza massima di 300 m, il rinterro, la separazione della terra vegetale da materiale di genere diverso, il ripristino dei canali, dei rivi, ecc. attraversati dallo scavo ed ogni altro onere; per profondità oltre a 1,5 m	m ³	10,75	07.A01.A20.030	Sovrapprezzo per qualsiasi tipo di scavo, per presenza di roccia per la cui demolizione sia necessario l'impiego di demolitore esplosivo; compresi il costo dell'esplosivo e della mina, il nolo di idonea attrezzatura per la perforazione, il trasporto, montaggio e smontaggio della stessa, il posizionamento e successivi riposizionamenti, il tempo di attesa, la realizzazione della mina con esplosivo in polvere e detonatore, il brillamento della mina, il successivo utilizzo di martello demolitore montato su idoneo escavatore, l'estrazione del materiale ed il suo deposito a lato dello scavo o nel sito indicato dalla D.L. ad una distanza massima di 300 m; compreso e compensate nel prezzo le eventuali opere di protezione; il tutto eseguito da personale provvisto delle necessarie abilitazioni ed autorizzazioni di legge; compreso ogni altro eventuale onere per l'opera finita a regola d'arte	m ³	204,92
07.A01.A15.015	Scavo a sezione obbligatoria, in terreni naturali, a pareti verticali, eseguito a mano, espressamente ordinato dalla Direzione Lavori; compreso l'armatura, anche se non recuperabile, occorrente per assicurare la stabilità delle pareti, l'estrazione delle materie scavate ed il loro deposito a lato dello scavo o nel sito indicato dalla Direzione Lavori ad una distanza massima di 300 m, il rinterro, la separazione della terra vegetale da materiale di genere diverso, il ripristino dei canali, dei rivi, ecc. attraversati dallo scavo ed ogni altro onere; per profondità oltre a 1,5 m	m ³	56,89	07.A02	TRASPORTI E SMALTIMENTO		
07.A01.A15.020	Scavo a sezione obbligatoria, in terreni naturali, a pareti verticali, eseguito a mano, espressamente ordinato dalla Direzione Lavori; compreso l'armatura, a cassero continuo anche se non recuperabile, occorrente per assicurare la stabilità delle pareti, l'estrazione delle materie scavate ed il loro deposito a lato dello scavo o nel sito indicato dalla Direzione Lavori ad una distanza massima di 300 m, il rinterro, la separazione della terra vegetale da materiale di genere diverso, il ripristino dei canali, dei rivi, ecc. attraversati dallo scavo ed ogni altro onere; per profondità oltre a 1,5 m	m ³	94,83	07.A02.B05	Materiali scavo		
07.A01.A20	Varie			07.A02.B05.005	Carico, trasporto e smaltimento alle pubbliche discariche di materiali di risulta eccedenti o inidonei al rinterro;	m ³	6,33
07.A01.A20.005	Scavo in roccia mediante l'impiego di demolitore chimico e/o esplosivo, esclusa la mina; compreso il carico, il trasporto e smaltimento a discarica autorizzata del materiale di risulta ed ogni altro onere	m ³	283,21	07.A02.B05.010	Carico, trasporto e scarico a depositi provvisori dei materiali di risulta; a distanza fra 300 e 3000 m; con successiva ripresa dei materiali stessi e loro carico, trasporto e posa negli scavi;	m ³	8,86
				07.A02.B10	Materiali vari		
				07.A02.B10.005	Carico, trasporto di tubi ghisa; compreso il carico nei magazzini o depositi dell'Amministrazione Appaltante, lo scarico e l'accatastamento; per tubi di lunghezza di 6 m (per q)	km	0,39
				07.A02.B10.010	Carico, trasporto di tubi acciaio; compreso il carico nei magazzini o depositi dell'Amministrazione Appaltante, lo scarico e l'accatastamento; per tubi di lunghezza fino a 12 m (per q)	km	0,51
				07.A02.B10.015	Carico, trasporto di saracinesche, pezzi speciali, chiusini e materiali vari; compreso il carico nei magazzini o depositi dell'Amministrazione Appaltante, lo scarico a pie d'opera; (per q)	km	0,51

07.A03 MURATURE E POZZI DI MATTONI		07.A04 PREFABBRICATI	
07.A03.C05	Murature	07.A04.D05	Pozzi
07.A03.C05.005	Muratura di mattoni pieni comuni e malta cementizia di qualunque forma e spessore; per la costruzione di camere sotterranee; compresi i ponteggi ed ogni altro onere	07.A04.D05.005	Posa in opera di pozzetto prefabbricato in cls armato, di dimensioni 50x50x50 cm, composto da base, anello e calotta; escluso lo scavo; compreso il sottofondo, il trasporto, la posa del chiusino in ghisa, la malta cementizia ed ogni altro onere
07.A03.C05.010	Costruzione di pozzetto di presa in muratura in mattoni pieni, spessore 12 cm, e malta di cemento; rastremato alla sommità per accogliere un chiusino di 31x31 cm; compresa la posa in opera del chiusino e della staffa di ancoraggio del rubinetto di presa, forniti dall'Amministrazione Appaltante o compensati a parte; delle dimensioni interne di 45x45x60 cm	07.A04.D05.010	Posa in opera di pozzo circolare prefabbricato in cls armato, di diametro interno 100 cm, composto da base, anello e calotta; escluso lo scavo; compreso il sottofondo o la formazione di una base di appoggio di larghezza 25 cm in mattoni pieni; compreso il trasporto, la posa del chiusino in ghisa, la malta cementizia ed ogni altro onere
07.A03.C10	Pozzi di mattoni	07.A04.D05.015	Posa in opera di pozzo circolare prefabbricato in cls armato, di diametro interno 120 cm, composto da base, anello e calotta; escluso lo scavo; compreso il sottofondo o la formazione di una base di appoggio di larghezza 25 cm in mattoni pieni; compreso il trasporto, la posa del chiusino in ghisa, la malta cementizia ed ogni altro onere
07.A03.C10.005	Costruzione di pozzo circolare in muratura in mattoni pieni, spessore 12 cm, e malta di cemento; rastremato alla sommità per accogliere un chiusino di 64x64 oppure 80x80 cm; compresa la posa in opera del chiusino e della staffa di ancoraggio della saracinesca di presa, forniti dall'Amministrazione Appaltante o compensati a parte; del diametro interno di 110 - 125 cm, altezza max 140 cm	07.A04.D05.020	Posa in opera di anelli prefabbricati in cls armato aggiuntivi, per formazione di pozzi circolari, di altezza 25 cm; compreso il trasporto ed ogni altro onere; di diametro interno 100 cm
07.A03.C10.010	Costruzione di pozzo circolare in muratura in mattoni pieni, spessore 12 cm, e malta di cemento; rastremato alla sommità per accogliere un chiusino di 64x64 oppure 80x80 cm; compresa la posa in opera del chiusino e della staffa di ancoraggio della saracinesca di presa, forniti dall'Amministrazione Appaltante o compensati a parte; del diametro interno di 110 - 125 cm, altezza max 160 cm	07.A04.D05.025	Posa in opera di anelli prefabbricati in cls armato aggiuntivi, per formazione di pozzi circolari, di altezza 25 cm; compreso il trasporto ed ogni altro onere; di diametro interno 120 cm
07.A03.C10.015	Costruzione di pozzo circolare in muratura in mattoni pieni, spessore 12 cm, e malta di cemento; rastremato alla sommità per accogliere un chiusino di 64x64 oppure 80x80 cm; compresa la posa in opera del chiusino e della staffa di ancoraggio della saracinesca di presa, forniti dall'Amministrazione Appaltante o compensati a parte; del diametro interno di 110 - 125 cm, altezza max 180 cm	07.A04.D10	Camere
07.A03.C10.020	Costruzione di pozzo circolare in muratura di mattoni pieni, spessore 12 cm, e malta di cemento; rastremato alla sommità per accogliere un chiusino di 64x64 oppure 80x80 cm; compresa la posa in opera del chiusino e della staffa di ancoraggio della saracinesca di presa, forniti dall'Amministrazione Appaltante o compensati a parte; del diametro interno di 130 - 145 cm, altezza max 160 cm	07.A04.D10.005	Posa in opera di elementi prefabbricati in cls armato, anelli e C, per formazione camere interrato, di altezza 50 cm; escluso la platea in c. a.; compreso la malta cementizia ed ogni altro onere; di dimensioni interne 160x160 cm
07.A03.C10.025	Costruzione di pozzo circolare in muratura di mattoni pieni, spessore 12 cm, e malta di cemento; rastremato alla sommità per accogliere un chiusino di 64x64 oppure 80x80 cm; compresa la posa in opera del chiusino e della staffa di ancoraggio della saracinesca di presa, forniti dall'Amministrazione Appaltante o compensati a parte; del diametro interno di 130 - 145 cm, altezza max 180 cm	07.A04.D10.010	Posa in opera di elementi prefabbricati in cls armato, anelli e C, per formazione camere interrato, di altezza 50 cm; escluso la platea in c. a.; compreso la malta cementizia ed ogni altro onere; di dimensioni interne 180x180 cm
07.A03.C10.030	Costruzione di pozzo circolare in muratura di mattoni pieni, spessore 12 cm, e malta di cemento; rastremato alla sommità per accogliere un chiusino di 64x64 oppure 80x80 cm; compresa la posa in opera del chiusino e della staffa di ancoraggio della saracinesca di presa, forniti dall'Amministrazione Appaltante o compensati a parte; del diametro interno di 130 - 145 cm, altezza max 200 cm	07.A04.D10.015	Posa in opera di elementi prefabbricati in cls armato, anelli e C, per formazione camere interrato, di altezza 50 cm; escluso la platea in c. a.; compreso la malta cementizia ed ogni altro onere; di dimensioni interne 200x260 cm
07.A03.C10.035	Ripristino di murature in mattoni pieni e malta cementizia ammalorata, oppure costruzione o rifacimento di selle, sostegni e tamponamenti; in camere sotterranee o pozzi; compreso asportazione e trasporto a discarica dei detriti	07.A04.D10.020	Posa in opera di solette prefabbricate in cls armato per camere interrato; compreso la malta cementizia ed ogni altro onere; di dimensioni interne 160x160 cm
		07.A04.D10.025	Posa in opera di solette prefabbricate in cls armato per camere interrato; compreso la malta cementizia ed ogni altro onere; di dimensioni interne 180x180 cm
		07.A04.D10.030	Posa in opera di solette prefabbricate in cls armato per camere interrato; compreso la malta cementizia ed ogni altro onere; di dimensioni interne 200x260 cm
		07.A04.D10.035	Posa in opera di portachiusino prefabbricati in cls armato, per camere interrato; compreso la malta cementizia ed ogni altro onere
		07.A05 OPERE METALLICHE	
		07.A05.E05	Chiusini
		07.A05.E05.005	Posa in opera di chiusini ghisa, misure fino a 31x31 cm; compreso la livellazione, la murazione ed ogni altro onere
		07.A05.E05.010	Posa in opera di chiusini ghisa, misure 64x64 cm; compreso la livellazione, la murazione ed ogni altro onere
		07.A05.E05.015	Posa in opera di chiusini ghisa, misure 80x80 cm; compreso la livellazione, la murazione ed ogni altro onere
		07.A05.E10	Scale e gradini
		07.A05.E10.005	Fornitura e posa in opera di scaletta metallica zincata a caldo per accesso camere; compresa la malta cementizia ed ogni altro onere

07.A05.E10.010 Fornitura e posa in opera di scaletta in acciaio inox per accesso camere; compresa la malta cementizia ed ogni altro onere m 63,22

07.A05.E10.015 Posa in opera di gradini in ferro o ghisa sferoidale; compreso i fori, la malta cementizia ed ogni altro onere cad 5,06

07.A06 TUBAZIONI

07.A06.F05 Posa in opera nelle trincee o nei manufatti di tubi in acciaio; compreso l'eventuale carico e trasporto da deposito di cantiere, lo sfilamento, la sistemazione a livelletta dei tubi di lunghezza media di 10 m, la saldatura, l'esecuzione dei tagli anche obliqui, la posa delle curve; compreso la fasciatura dei giunti, fino a soddisfacente prova di scintillamento mediante apparecchio rivelatore a scarica da 15000 volt, ma esclusa la fornitura del materiale; escluso la posa in opera di pezzi speciali, saracinesche, ecc.; compreso il collaudo, prova di scintillamento di tutto il rivestimento della tubazione, prova idraulica ed ogni altro onere;

07.A06.F05.005 per tubi fino a DN 65 m 5,68

07.A06.F05.010 per tubi DN 80 m 7,61

07.A06.F05.015 per tubi DN 100 m 10,13

07.A06.F05.020 per tubi DN 150 m 12,01

07.A06.F05.025 per tubi DN 200 m 14,55

07.A06.F05.030 per tubi DN 250 m 17,69

07.A06.F05.035 per tubi DN 300 m 20,24

07.A06.F05.040 per tubi DN 350 m 22,76

07.A06.F05.045 per tubi DN 400 m 25,91

07.A06.F05.050 per tubi DN 500 m 31,61

07.A06.F05.055 per tubi DN 600 m 37,29

07.A06.F05.060 per tubi DN 700 m 42,99

07.A06.F05.065 per tubi DN 800 m 48,68

07.A06.F05.070 per tubi DN 900 m 54,40

07.A06.F05.075 per tubi DN 1000 m 60,05

07.A06.F05.080 per tubi DN 1100 m 65,76

07.A06.F05.085 per tubi DN 1200 m 71,42

07.A07 TUBAZIONI GHISA

07.A07.G05 Posa in opera nelle trincee o nei manufatti di tubi in ghisa con giunto; compreso l'eventuale carico e trasporto da deposito di cantiere, lo sfilamento, la sistemazione a livelletta dei tubi di lunghezza media di 6 m; compreso l'eventuale esecuzione di tagli di tubazione con mola flessibile o macchina tagliatubi, la rifilatura e smussatura e la formazione dei giunti; compreso il collaudo, prova idraulica ed ogni altro onere;

07.A07.G05.005 per tubi fino a DN 60 m 3,80

07.A07.G05.010 per tubi dn 80 m 4,42

07.A07.G05.015 per tubi dn 100 m 5,06

07.A07.G05.020 per tubi dn 150 m 6,33

07.A07.G05.025 per tubi dn 200 m 7,61

07.A07.G05.030 per tubi dn 250 m 8,86

07.A07.G05.035 per tubi dn 300 m 10,75

07.A07.G05.040 per tubi dn 350 m 13,28

07.A07.G05.045 per tubi dn 400 m 16,45

07.A07.G05.050 per tubi dn 500 m 20,24

07.A07.G05.055 per tubi dn 600 m 24,65

07.A08 TUBAZIONI PVC

07.A08.H05 Posa in opera nelle trincee o nei manufatti di tubi in PVC rigido, in barre da 6 m; compreso l'eventuale carico e trasporto da deposito di cantiere, lo sfilamento, la sistemazione a livelletta, con giunzioni a bicchiere incollati o tenuti a pressione con anello di gomma; compreso il collaudo, prova idraulica ed ogni altro onere;

07.A08.H05.005 per tubi fino a diam. 63 mm m 2,55

07.A08.H05.010 per tubi diam. 80 mm m 3,16

07.A08.H05.015 per tubi diam. 110 mm m 3,80

07.A08.H05.020 per tubi diam. 140 mm m 4,42

07.A08.H05.025 per tubi diam. 160 mm m 5,06

07.A08.H05.030 per tubi diam. 200 mm m 5,68

07.A09 TUBAZIONI PEAD

07.A09.I05 Posa in opera nelle trincee o nei manufatti di tubi in polietilene arrotolati; compreso l'eventuale carico e trasporto da deposito di cantiere, lo sfilamento, la sistemazione a livelletta, la formazione dei giunti mediante manicotti di raccordo; compreso il collaudo, prova idraulica ed ogni altro onere;

07.A09.I05.005 per tubi fino a diam. 32 mm m 1,89

07.A09.I05.010 per tubi diam. 40 - 63 mm m 3,12

07.A09.I05.015 per tubi diam. 75 mm m 4,42

07.A09.I05.020 per tubi diam. 90 mm m 5,68

07.A09.I10 Posa in opera nelle trincee o nei manufatti di tubi in polietilene in barre da 6 m; compreso l'eventuale carico e trasporto da deposito di cantiere, lo sfilamento, la sistemazione a livelletta, la formazione dei giunti mediante saldature per fusione; compreso il collaudo, prova idraulica ed ogni altro onere;

07.A09.I10.005 per tubi diam. 110 mm m 7,61

07.A09.I10.010 per tubi diam. 125 mm m 8,21

07.A09.I10.015 per tubi diam. 140 mm m 8,86

07.A09.I10.020 per tubi diam. 160 mm m 10,13

07.A09.I10.025 per tubi diam. 180 mm m 12,01

07.A09.I10.030 per tubi diam. 200 mm m 13,28

07.A09.I10.035 per tubi diam. 225 mm m 14,55

07.A09.I10.040 per tubi diam. 250 mm m 15,81

07.A09.I10.045 per tubi diam. 280 mm m 18,35

07.A09.I10.050 per tubi diam. 315 mm m 21,48

07.A09.I10.055 per tubi diam. 355 mm m 24,65

07.A09.I10.060 per tubi diam. 400 mm m 28,46

07.A10 TUBI GUAINA E SPINGITUBO

07.A10.J05 Posa in opera a cielo aperto di tubi guaina di protezione in acciaio; compresa la posa dei distanziatori e l'eventuale chiusura delle estremità; esclusa la fornitura delle tubazioni, dei distanziatori e l'eventuale posa degli sfiati;

07.A10.J05.005 per tubi DN 100 m 10,13

07.A10.J05.010 per tubi DN 150 m 12,01

07.A10.J05.015 per tubi DN 200 m 14,55

07.A10.J05.020 per tubi DN 250 m 17,69

07.A10.J05.025 per tubi DN 300 m 20,24

07.A10.J05.030 per tubi DN 350 m 22,76

07.A10.J05.035 per tubi DN 400 m 25,91

07.A10.J05.040 per tubi DN 500 m 31,61

07.A10.J05.045 per tubi DN 600 m 37,29

07.A10.J05.050 per tubi DN 700 m 42,99

07.A10.J05.055 per tubi DN 800 m 48,68

07.A10.J05.060 per tubi DN 900 m 54,40

07.A10.J05.065 per tubi DN 1000 m 60,05

07.A10.J05.070	per tubi DN 1100	m	65,76	07.A11	FASCIATURE E NASTRI		
07.A10.J05.075	per tubi DN 1200	m	71,42	07.A11.K05	Fasciature		
07.A10.J10	Posa in opera a cielo aperto di tubi guaina di protezione in PVC; compresa la posa dei distanziatori e l'eventuale chiusura delle estremità; esclusa la fornitura delle tubazioni, dei distanziatori e l'eventuale posa degli sfati;			07.A11.K05.005	Fasciatura di tubi nudi e/o pezzi speciali, fino a soddisfacente prova di scintillamento mediante apparecchio rivelatore a scarica da 15000 volt; esclusa la fornitura del materiale per il rivestimento; compreso ogni altro onere per dare l'opera compiuta; a freddo	m ²	22,12
07.A10.J10.005	per tubi di diametro fino a 63 mm	m	2,55	07.A11.K05.010	Fasciatura di tubi nudi e/o pezzi speciali, fino a soddisfacente prova di scintillamento mediante apparecchio rivelatore a scarica da 15000 volt; esclusa la fornitura del materiale per il rivestimento; compreso ogni altro onere per dare l'opera compiuta; a caldo	m ²	34,78
07.A10.J10.010	per tubi di diametro 80 mm	m	3,16	07.A11.K05.015	Rifasciatura di tubi rivestiti, senza asportazione del rivestimento, fino a soddisfacente prova di scintillamento mediante apparecchio rivelatore a scarica da 15000 volt; per la parte eccedente la fasciatura dei giunti e le riparazioni dei rivestimenti per rottura e strappi dovuti al trasporto ed allo sfilamento; esclusa la fornitura del materiale per il rivestimento; compreso ogni altro onere per dare l'opera compiuta; a freddo	m ²	22,12
07.A10.J10.015	per tubi di diametro 110 mm	m	3,80	07.A11.K05.020	Rifasciatura di tubi rivestiti, senza asportazione del rivestimento, fino a soddisfacente prova di scintillamento mediante apparecchio rivelatore a scarica da 15000 volt; per la parte eccedente la fasciatura dei giunti e le riparazioni dei rivestimenti per rottura e strappi dovuti al trasporto ed allo sfilamento; esclusa la fornitura del materiale per il rivestimento; compreso ogni altro onere per dare l'opera compiuta; a caldo	m ²	34,78
07.A10.J10.020	per tubi di diametro 140 mm	m	4,42	07.A11.K05.025	Asportazione del rivestimento su tubazioni in acciaio	m ²	25,28
07.A10.J10.025	per tubi di diametro 160 mm	m	5,06	07.A11.K10	Fasciatura di tubi e/o pezzi speciali eseguita con fascia termorestringente e cannello ossiacetilenico; compresi la fornitura del kit delle fasce, l'uso del cannello, la manodopera e ogni altro onere per dare l'opera finita a regola d'arte;		
07.A10.J10.030	per tubi di diametro 200 mm	m	5,68	07.A11.K10.005	per DN 100	cad	26,91
07.A10.J15	Posa in opera di tubi in acciaio di protezione mediante spingitubo; escluso lo scavo per la collocazione del macchinario e le opere murarie; compreso la formazione del cantiere, la fornitura della tubazione, l'installazione dei macchinari e delle opere reggispinta, la spinta, i tagli e le saldature, con verifica di quest'ultime secondo le norme previste in Capitolato relativo a Posa Condotte; compreso l'eliminazione di sfridi, l'estrazione a mano e carico, trasporto e smaltimento a discarica del materiale di risulta proveniente dallo spingitubo; compreso ogni altro onere per dare l'opera compiuta;			07.A11.K10.010	per DN 200	cad	38,87
07.A10.J15.005	per tubi di spessore 5,0 mm; DN 200	m	177,00	07.A11.K10.015	per DN 300	cad	52,01
07.A10.J15.010	per tubi di spessore 5,6 mm; DN 250	m	202,30	07.A11.K10.020	per DN 400	cad	64,50
07.A10.J15.015	per tubi di spessore 5,9 mm; DN 300	m	230,74	07.A11.K10.025	per DN 500	cad	94,62
07.A10.J15.020	per tubi di spessore 6,3 mm; DN 350	m	259,19	07.A11.K10.030	per DN 600	cad	113,58
07.A10.J15.025	per tubi di spessore 6,3 mm; DN 400	m	284,47	07.A11.K10.035	per DN 700	cad	132,02
07.A10.J15.030	per tubi di spessore 6,3 mm; DN 500	m	347,69	07.A11.K10.040	per DN 800	cad	150,15
07.A10.J15.035	per tubi di spessore 6,3 mm; DN 600	m	423,54	07.A11.K10.045	per DN 900	cad	168,85
07.A10.J15.040	per tubi di spessore 7,1 mm; DN 700	m	505,74	07.A11.K10.050	per DN 1000	cad	187,09
07.A10.J15.045	per tubi di spessore 7,1 mm; DN 800	m	584,73	07.A11.K15	Fasciatura di tubi nudi e/o pezzi speciali eseguita con fascia grassa e nastro dielettrico; compresi la fornitura del materiale, la manodopera e ogni altro onere per dare l'opera finita a regola d'arte;		
07.A10.J15.050	per tubi di spessore 8,8 mm; DN 900	m	704,86	07.A11.K15.005	per DN 100	cad	9,08
07.A10.J20	Fornitura e posa in opera di tubo in acciaio per acquedotto all'interno di tubo guaina, qualità acciaio Fe360 o superiore, internamente rivestiti con malta cementizia centrifugata o resine idonee per uso alimentare secondo le norme DIN 2614 ed esternamente rivestiti con polietilene estruso a calza a tre strati secondo DIN 30670 N-n, ovvero secondo UNI 9099 R3R estremità protette da cappucci in plastica; con certificato di collaudo 3,1,8 secondo EN 10204; compreso e compensato nel prezzo l'eventuale carico e trasporto da deposito di cantiere, lo sfilamento, la saldatura di testa, la fasciatura della stessa con guaina termorestringente, il noleggio delle attrezzature di spinta; compresa la fornitura e posa di anelli distanziatori in teflon nella misura di almeno uno ogni 100 cm per dare l'opera finita e collaudabile a regola d'arte;			07.A11.K15.010	per DN 200	cad	36,53
07.A10.J20.005	per tubi DN 100	m	63,09	07.A11.K15.015	per DN 300	cad	54,78
07.A10.J20.010	per tubi DN 200	m	133,76	07.A11.K15.020	per DN 400	cad	108,48
07.A10.J20.015	per tubi DN 300	m	219,34	07.A11.K15.025	per DN 500	cad	135,59
07.A10.J20.020	per tubi DN 400	m	294,20	07.A11.K15.030	per DN 600	cad	162,72
07.A10.J20.025	per tubi DN 500	m	414,89	07.A11.K15.035	per DN 700	cad	189,83
07.A10.J20.030	per tubi DN 600	m	487,80	07.A11.K15.040	per DN 800	cad	216,95
07.A10.J20.035	per tubi DN 700	m	576,16	07.A11.K15.045	per DN 900	cad	244,07
07.A10.J20.040	per tubi DN 800	m	659,53	07.A11.K15.050	per DN 1000	cad	271,19
07.A10.J20.045	per tubi DN 900	m	776,50	07.A11.K20	Nastri		
07.A10.J20.050	per tubi DN 1000	m	927,44	07.A11.K20.005	Posa in opera di nastro di segnalazione durante il rinterro; posizionato in asse alla tubazione ad una profondità di circa 50 cm dal piano viabile; compresa la sistemazione a mano del piano di appoggio ed ogni altro onere	m	1,07

07.A12	TAGLI				07.A13	SALDATURE			
07.A12.L05	Esecuzione di tagli diritti su tubi acciaio, a mezzo di cannello ossiacetilenico; compresa la rifilatura, la smussatura, la fornitura dei materiali di uso, della attrezzatura occorrente e di ogni altro onere;				07.A13.M05	Esecuzione di saldature diritte, con un minimo di due riprese, su tubi acciaio; compresa la fornitura dei materiali di uso, della attrezzatura occorrente e di ogni altro onere;			
07.A12.L05.005	per DN fino a 65	cad	3,80		07.A13.M05.005	per DN fino a 65	cad	22,12	
07.A12.L05.010	per DN 80	cad	4,74		07.A13.M05.010	per DN 80	cad	27,51	
07.A12.L05.015	per DN 100	cad	5,37		07.A13.M05.015	per DN 100	cad	34,14	
07.A12.L05.020	per DN 150	cad	6,33		07.A13.M05.020	per DN 150	cad	51,19	
07.A12.L05.025	per DN 200	cad	7,61		07.A13.M05.025	per DN 200	cad	68,28	
07.A12.L05.030	per DN 250	cad	9,16		07.A13.M05.030	per DN 250	cad	85,66	
07.A12.L05.035	per DN 300	cad	10,75		07.A13.M05.035	per DN 300	cad	102,41	
07.A12.L05.040	per DN 350	cad	12,64		07.A13.M05.040	per DN 350	cad	120,10	
07.A12.L05.045	per DN 400	cad	14,55		07.A13.M05.045	per DN 400	cad	138,77	
07.A12.L05.050	per DN 450	cad	16,45		07.A13.M05.050	per DN 450	cad	155,84	
07.A12.L05.055	per DN 500	cad	18,35		07.A13.M05.055	per DN 500	cad	173,54	
07.A12.L05.060	per DN 600	cad	21,48		07.A13.M05.060	per DN 600	cad	207,98	
07.A12.L05.065	per DN 700	cad	24,65		07.A13.M05.065	per DN 700	cad	242,75	
07.A12.L05.070	per DN 800	cad	27,82		07.A13.M05.070	per DN 800	cad	277,51	
07.A12.L10	Esecuzione di tagli diritti su tubi ghisa sferoidale, con mola flessibile; compresa la rifilatura, la smussatura, la fornitura dei materiali di uso, della attrezzatura occorrente e di ogni altro onere;				07.A13.M10	Esecuzione di saldature oblique, con un minimo di due riprese, su tubi acciaio; compresa la fornitura dei materiali di uso, della attrezzatura occorrente e di ogni altro onere;			
07.A12.L10.005	per DN fino a 65	cad	4,42		07.A13.M10.005	per DN fino a 65	cad	25,63	
07.A12.L10.010	per DN 80	cad	5,37		07.A13.M10.010	per DN 80	cad	31,61	
07.A12.L10.015	per DN 100	cad	5,68		07.A13.M10.015	per DN 100	cad	39,19	
07.A12.L10.020	per DN 150	cad	7,91		07.A13.M10.020	per DN 150	cad	58,80	
07.A12.L10.025	per DN 200	cad	10,75		07.A13.M10.025	per DN 200	cad	78,71	
07.A12.L10.030	per DN 250	cad	13,28		07.A13.M10.030	per DN 250	cad	98,32	
07.A12.L10.035	per DN 300	cad	15,81		07.A13.M10.035	per DN 300	cad	117,89	
07.A12.L10.040	per DN 350	cad	18,66		07.A13.M10.040	per DN 350	cad	137,82	
07.A12.L10.045	per DN 400	cad	21,19		07.A13.M10.045	per DN 400	cad	159,62	
07.A12.L10.050	per DN 450	cad	24,02		07.A13.M10.050	per DN 450	cad	179,53	
07.A12.L10.055	per DN 500	cad	26,57		07.A13.M10.055	per DN 500	cad	199,13	
07.A12.L10.060	per DN 600	cad	32,24		07.A13.M10.060	per DN 600	cad	239,26	
07.A12.L15	Esecuzione di tagli obliqui su tubi acciaio, a mezzo di cannello ossiacetilenico; compresa la rifilatura, la smussatura, la fornitura dei materiali di uso, della attrezzatura occorrente e di ogni altro onere;				07.A13.M10.065	per DN 700	cad	279,11	
07.A12.L15.005	per DN fino a 65	cad	4,42		07.A13.M10.070	per DN 800	cad	319,24	
07.A12.L15.010	per DN 80	cad	5,37		07.A14	SARACINESCHE E VALVOLE			
07.A12.L15.015	per DN 100	cad	6,33		07.A14.N05	Posa in opera nelle trincee o nei manufatti di saracinesche in acciaio o in ghisa; compresa la formazione dei giunti a flangia con guarnizioni e bulloni forniti dall'Amministrazione Appaltante o compensati a parte; compreso il collaudo, la prova idraulica ed ogni altro onere;			
07.A12.L15.020	per DN 150	cad	7,28		07.A14.N05.005	per DN fino a 100	cad	15,81	
07.A12.L15.025	per DN 200	cad	8,86		07.A14.N05.010	per DN 150	cad	32,24	
07.A12.L15.030	per DN 250	cad	10,75		07.A14.N05.015	per DN 200	cad	72,08	
07.A12.L15.035	per DN 300	cad	12,64		07.A14.N05.020	per DN 250	cad	104,93	
07.A12.L15.040	per DN 350	cad	14,55		07.A14.N05.025	per DN 300	cad	140,33	
07.A12.L15.045	per DN 400	cad	16,75		07.A14.N05.030	per DN 400	cad	202,30	
07.A12.L15.050	per DN 450	cad	18,96		07.A14.N05.035	per DN 500	cad	322,40	
07.A12.L15.055	per DN 500	cad	21,19		07.A14.N05.040	per DN 600	cad	439,35	
07.A12.L15.060	per DN 600	cad	24,65		07.A14.N05.045	per DN 700	cad	556,29	
07.A12.L15.065	per DN 700	cad	28,46		07.A14.N05.050	per DN 800	cad	663,76	
07.A12.L15.070	per DN 800	cad	32,24		07.A14.N10	Posa in opera nelle trincee o nei manufatti di gruppo di saracinesche tipo "Combi"; compresa la formazione dei giunti a flangia con guarnizioni e bulloni forniti dall'Amministrazione Appaltante o compensati a parte; compreso il collaudo, la prova idraulica ed ogni altro onere; a tre o a quattro saracinesche;			
					07.A14.N10.005	DN 80 x 80	cad	25,28	

07.A14.N10.010	DN 100 x 100	cad	31,61
07.A14.N10.015	DN 150 x 150	cad	61,33
07.A14.N10.020	DN 200 x 200	cad	93,58
07.A14.N15	Posa in opera nelle trincee o nei manufatti di valvole a farfalla di intercettazione o di ritegno, in acciaio o in ghisa; compresa la formazione dei giunti a flangia con guarnizioni e bulloni forniti dall'Amministrazione Appaltante o compensati a parte; compreso anche il collaudo, la prova idraulica ed ogni altro onere;		
07.A14.N15.005	per DN fino a 100	cad	12,64
07.A14.N15.010	per DN 150	cad	25,28
07.A14.N15.015	per DN 200	cad	57,53
07.A14.N15.020	per DN 250	cad	84,08
07.A14.N15.025	per DN 300	cad	115,06
07.A14.N15.030	per DN 400	cad	173,84
07.A14.N15.035	per DN 500	cad	257,91
07.A14.N15.040	per DN 600	cad	351,47
07.A14.N15.045	per DN 700	cad	445,68
07.A14.N15.050	per DN 800	cad	591,07
07.A15	GIUNTI RAPIDO E EXPRESS		
07.A15.005	Esecuzione di giunti tipo rapido su tubi ghisa sferoidale; compresa la fornitura dei materiali di uso, della attrezzatura occorrente e di ogni altro onere;		
07.A15.005.005	per DN fino a 60	cad	2,85
07.A15.005.010	per DN 80	cad	3,16
07.A15.005.015	per DN 100	cad	3,47
07.A15.005.020	per DN 150	cad	4,11
07.A15.005.025	per DN 200	cad	4,74
07.A15.005.030	per DN 250	cad	5,37
07.A15.005.035	per DN 300	cad	6,01
07.A15.005.040	per DN 350	cad	6,62
07.A15.005.045	per DN 400	cad	7,28
07.A15.005.050	per DN 450	cad	7,91
07.A15.005.055	per DN 500	cad	8,53
07.A15.005.060	per DN 600	cad	9,81
07.A15.010	Esecuzione di giunti tipo express GS su tubi e pezzi speciali in ghisa sferoidale; compreso il serraggio dei bulloni con chiave dinamometrica, la fornitura dei materiali di uso, della attrezzatura occorrente e di ogni altro onere;		
07.A15.010.005	per DN fino a 60	cad	6,33
07.A15.010.010	per DN 80	cad	7,28
07.A15.010.015	per DN 100	cad	7,91
07.A15.010.020	per DN 150	cad	9,48
07.A15.010.025	per DN 200	cad	11,37
07.A15.010.030	per DN 250	cad	12,95
07.A15.010.035	per DN 300	cad	14,55
07.A15.010.040	per DN 350	cad	16,45
07.A15.010.045	per DN 400	cad	18,03
07.A15.010.050	per DN 450	cad	19,60
07.A15.010.055	per DN 500	cad	21,19
07.A15.010.060	per DN 600	cad	24,65

07.A16	GIUNTI FLANGIA E COMPENSATORI		
07.A16.P05	Esecuzione di giunti a flangia; compreso il serraggio dei bulloni con chiave dinamometrica, della attrezzatura occorrente e di ogni altro onere; con guarnizioni e bulloni forniti dall'Amministrazione Appaltante o compensati a parte;		
07.A16.P05.005	da DN 60 a DN 100	cad	4,42
07.A16.P05.010	da DN 150 a DN 250	cad	5,68
07.A16.P05.015	da DN 300 a DN 500	cad	7,61
07.A16.P05.020	da DN 600 a DN 700	cad	11,37
07.A16.P05.025	da DN 800 e oltre	cad	15,81
07.A16.P10	Posa in opera di giunti compensatori in acciaio o di ghisa, nelle trincee o nei manufatti; compresa la formazione dei giunti con guarnizioni e bulloni forniti dall'Amministrazione Appaltante o compensati a parte; compreso anche il collaudo, la prova idraulica ed ogni altro onere;		
07.A16.P10.005	per DN fino a 100	cad	11,37
07.A16.P10.010	per DN 150	cad	22,12
07.A16.P10.015	per DN 200	cad	50,58
07.A16.P10.020	per DN 250	cad	73,34
07.A16.P10.025	per DN 300	cad	97,99
07.A16.P10.030	per DN 400	cad	142,25
07.A16.P10.035	per DN 500	cad	225,68
07.A16.P10.040	per DN 600	cad	309,74
07.A16.P10.045	per DN 700	cad	391,93
07.A16.P10.050	per DN 800	cad	537,35
07.A17	PEZZI SPECIALI		
07.A17.Q05	Costruzione		
07.A17.Q05.005	Costruzione di pezzi speciali in acciaio quali pezzi a T, riduzioni, curve, ecc.; compresa la fornitura dei materiali occorrenti; per diametri fino a DN 100	kg	3,47
07.A17.Q05.010	Costruzione di pezzi speciali in acciaio quali pezzi a T, riduzioni, curve, ecc.; compresa la fornitura dei materiali occorrenti; per diametri da DN 125 a 300	kg	1,89
07.A17.Q05.015	Costruzione di pezzi speciali in acciaio quali pezzi a T, riduzioni, curve, ecc.; compresa la fornitura dei materiali occorrenti; per diametri da DN 350 a 600	kg	1,25
07.A17.Q10	Posa		
07.A17.Q10.005	Posa in opera nelle trincee o nei manufatti di pezzi speciali in acciaio quali flange, curve, T, croci, tronchetti di lunghezza massima 1 m, riduzioni, ecc.; esclusi i tagli e le saldature da computare a parte	kg	0,64
07.A17.Q10.010	Posa in opera nelle trincee o nei manufatti di pezzi speciali in ghisa con giunti tipo rapido o tipo express, con le relative controflange, guarnizioni, bulloni forniti dall'Amministrazione Appaltante o compensati a parte	kg	0,95
07.A17.Q10.015	Posa in opera nei manufatti o nei locali di elettropompe, serbatoi metallici, compressori, ecc. ; compreso la manodopera, l'autogrù ed ogni altro onere necessario per eseguire la movimentazione in cantiere; per pesi fino a 1000 kg	kg	0,76
07.A17.Q10.020	Posa in opera nei manufatti o nei locali di elettropompe, serbatoi metallici, compressori, ecc. ; compreso la manodopera, l'autogrù ed ogni altro onere necessario per eseguire la movimentazione in cantiere; per pesi oltre a 1000 kg	kg	0,39

07.A18	PRESE		
07.A18.R03	Scavo per costruzione di nuove derivazioni di presa su condotta esistente; in vie già sistemate, a pareti verticali, eseguito a macchina con eventuale intervento manuale ove occorra, di lunghezza fino a 4 m e profondità media 1.50 m, esteso fino al pozzo o pozzetto di presa; compreso la rimozione della pavimentazione, le armature occorrenti per assicurare la stabilità delle pareti, a cassero continuo anche se non recuperabile, l'estrazione delle materie scavate; compreso il taglio e la disgregazione preliminare della pavimentazione o la rimozione dei masselli di pietra; compreso il carico, trasporto e smaltimento a pubblica discarica del materiale di risulta, la fornitura a pie d'opera dei materiali anidri, l'esecuzione del rinterro, la stesa del nastro di segnalazione nonché il ripristino provvisorio con materiale bituminoso; compreso l'eventuale aiuto al fontaniere incaricato dall'Amministrazione Appaltante;		
07.A18.R03.005	per prese di diametro compreso fra i 13 mm ed i 40 mm	cad	417,21
07.A18.R03.010	per prese di diametro compreso fra i 50 mm ed i 150 mm	cad	613,20
07.A18.R06	Supplemento allo scavo per costruzione di nuove derivazioni di presa su condotta esistente; per ogni metro di scavo eccedente i 4 m;		
07.A18.R06.005	per prese di diametro compreso fra i 13 mm ed i 40 mm	m	41,10
07.A18.R06.010	per prese di diametro compreso fra i 50 mm ed i 150 mm	m	53,74
07.A18.R09	Prese		
07.A18.R09.005	Supplemento per prolungamento o aumento di condotta eseguito in contemporanea alla costruzione di nuove derivazioni; per tratte inferiori a 15 m	m	53,74
07.A18.R12	Scavo per costruzione di nuove derivazioni di presa su condotta esistente, con problematiche; in vie già sistemate, a pareti verticali, eseguito a macchina con eventuale intervento manuale ove occorra, di lunghezza fino a 4 m e profondità media 1.50 m, esteso fino al pozzo o pozzetto di presa; compreso la rimozione della pavimentazione, le armature occorrenti per assicurare la stabilità delle pareti, a cassero continuo anche se non recuperabile, l'estrazione delle materie scavate; in presenza di sottoservizi in spazi ristretti e difficoltà di circolazione (vie o luoghi espressamente definiti dalla Amministrazione Appaltante); compreso il taglio e la disgregazione preliminare della pavimentazione o la rimozione dei masselli di pietra; compreso il carico, trasporto e smaltimento a pubblica discarica del materiale di risulta, la fornitura a pie d'opera dei materiali anidri, l'esecuzione del rinterro, la stesa del nastro di segnalazione nonché il ripristino provvisorio con materiale bituminoso; compreso l'eventuale aiuto al fontaniere incaricato dall'Amministrazione Appaltante;		
07.A18.R12.005	per prese di diametro compreso fra i 13 mm ed i 40 mm	cad	521,54
07.A18.R12.010	per prese di diametro compreso fra i 50 mm ed i 150 mm	cad	769,34
07.A18.R15	Supplemento allo scavo per costruzione di nuove derivazioni di presa su condotta esistente, con problematiche; per ogni metro di scavo eccedente i 4 m;		
07.A18.R15.005	per prese di diametro compreso fra i 13 mm ed i 40 mm	m	53,74
07.A18.R15.010	per prese di diametro compreso fra i 50 mm ed i 150 mm	m	66,37
07.A18.R18	Scavo per rifacimento o aumento di presa esistente; in vie già sistemate, a pareti verticali, eseguito a macchina con eventuale intervento manuale ove occorra, di lunghezza fino a 4 m e profondità media 1,50 m, esteso fino al pozzo o pozzetto di presa; compreso la rimozione della pavimentazione, le armature occorrenti per assicurare la stabilità delle pareti, a cassero continuo anche se non recuperabile, l'estrazione delle materie scavate; compreso il taglio e la disgregazione preliminare della pavimentazione o la rimozione dei masselli di pietra; compreso il carico, trasporto e smaltimento a pubblica discarica del materiale di risulta, la fornitura a pie d'opera dei materiali anidri, l'esecuzione del rinterro, la stesa del nastro di segnalazione nonché il ripristino provvisorio con materiale bituminoso; compreso l'eventuale aiuto al fontaniere incaricato dall'Amministrazione Appaltante;		
07.A18.R18.005	per prese di diametro compreso fra i 13 mm ed i 40 mm	cad	521,54
07.A18.R18.010	per prese di diametro compreso fra i 50 mm ed i 150 mm	cad	769,34
07.A18.R21	Supplemento allo scavo per rifacimento o aumento di presa esistente; per ogni metro di scavo eccedente i 4 m;		
07.A18.R21.005	per prese di diametro compreso fra i 13 mm ed i 40 mm	m	53,74
07.A18.R21.010	per prese di diametro compreso fra i 50 mm ed i 150 mm	m	66,37
07.A18.R24	Scavo per costruzione di nuove derivazioni di presa in contemporanea con posa di nuova condotta; in vie già sistemate, a pareti verticali, eseguito a macchina con eventuale intervento manuale ove occorra, di lunghezza fino a 4 m e profondità media 1.50 m, esteso fino al pozzo o pozzetto di presa; compreso la rimozione della pavimentazione, le armature occorrenti per assicurare la stabilità delle pareti, a cassero continuo anche se non recuperabile, l'estrazione delle materie scavate; compreso il taglio e la disgregazione preliminare della pavimentazione o la rimozione dei masselli di pietra; compreso il carico, trasporto e smaltimento a pubblica discarica del materiale di risulta, la fornitura a pie d'opera dei materiali anidri, l'esecuzione del rinterro, la stesa del nastro di segnalazione nonché il ripristino provvisorio con materiale bituminoso; compreso l'eventuale aiuto al fontaniere incaricato dall'Amministrazione Appaltante;		
07.A18.R24.005	per prese di diametro compreso fra i 13 mm ed i 40 mm	cad	312,93
07.A18.R24.010	per prese di diametro compreso fra i 50 mm ed i 150 mm	cad	458,30
07.A18.R27	Supplemento allo scavo per costruzione di nuove derivazioni di presa in contemporanea con posa di nuova condotta; per ogni metro di scavo eccedente i 4 m;		
07.A18.R27.005	per prese di diametro compreso fra i 13 mm ed i 40 mm	m	31,61
07.A18.R27.010	per prese di diametro compreso fra i 50 mm ed i 150 mm	m	41,10
07.A18.R30	Scavo per costruzione di nuove derivazioni di presa, in terreni naturali; a pareti verticali, eseguito a macchina con eventuale intervento manuale ove occorra; per la , di lunghezza fino a 4 m e profondità media 1.50 m, esteso fino al pozzo o pozzetto di presa; compreso le armature occorrenti per assicurare la stabilità delle pareti, a cassero continuo anche se non recuperabile; compreso il carico, trasporto e smaltimento a pubblica discarica del materiale di risulta, la fornitura a pie d'opera dei materiali anidri, l'esecuzione del rinterro, la stesa del nastro di segnalazione; compreso l'eventuale aiuto al fontaniere incaricato dall'Amministrazione Appaltante;		
07.A18.R30.005	per prese di diametro compreso fra i 13 mm ed i 40 mm	cad	290,81
07.A18.R30.010	per prese di diametro compreso fra i 50 mm ed i 150 mm	cad	426,71
07.A18.R33	Supplemento allo scavo per costruzione di nuove derivazioni di presa, in terreni naturali; per ogni metro di scavo eccedente i 4 m;		
07.A18.R33.005	per prese di diametro compreso fra i 13 mm ed i 40 mm	m	28,46
07.A18.R33.010	per prese di diametro compreso fra i 50 mm ed i 150 mm	m	37,94
07.A18.R36	Costruzione di nuove derivazioni di presa su condotta esistente, di lunghezza fino a 4 m, mediante l'assemblaggio di tubi e componenti idraulici forniti dall'Amm. App. o compensati a parte, compresa l'event. manovra sulla rete, l'esecuz. dell'allacciam. e la costruz. del pozzo o pozzetto di presa che verrà compensato a parte;		
07.A18.R36.005	per prese eseguite in polietilene del diametro compreso fra i 13 mm ed i 40 mm	cad	53,74
07.A18.R36.010	per prese eseguite in acciaio del diametro compreso fra i 13 mm ed i 40 mm	cad	80,30
07.A18.R36.015	per prese eseguite in polietilene del diametro compreso fra i 50 mm ed i 150 mm	cad	80,30
07.A18.R36.020	per prese eseguite in acciaio o ghisa del diam. compreso fra i 50 mm ed i 150 mm	cad	160,57
07.A18.R39	Supplemento alla costruzione di nuove derivazioni di presa su condotta esistente; per ogni metro di lunghezza della presa eccedente i 4 m;		
07.A18.R39.005	per prese eseguite in polietilene del diametro compreso fra i 13 mm ed i 40 mm	m	13,28
07.A18.R39.010	per prese eseguite in acciaio del diametro compreso fra i 13 mm ed i 40 mm	m	16,45
07.A18.R39.015	per prese eseguite in polietilene del diametro compreso fra i 50 mm ed i 150 mm	m	17,69
07.A18.R39.020	per prese eseguite in acciaio o ghisa del diam. compreso fra i 50 mm ed i 150 mm	m	19,60
07.A18.R42	Scavo per riallaccio di derivazione di presa esistente su condotta di nuova posa; in vie già sistemate, a pareti verticali, eseguito a macchina con eventuale intervento manuale ove occorra, di lunghezza fino a 1.50 m e profondità media 1.50 m, esteso fino al pozzo o pozzetto di presa; compreso la rimozione della pavimentazione, le armature occorrenti per assicurare la stabilità delle pareti, a cassero continuo anche se non recuperabile, l'estrazione delle materie scavate; compreso il taglio e la disgregazione preliminare della pavimentazione o la rimozione dei masselli di pietra; compreso il carico, trasporto e smaltimento a pubblica discarica del materiale di risulta, la fornitura a pie d'opera dei materiali anidri, l'esecuzione del rinterro, la stesa del nastro di segnalazione nonché il ripristino provvisorio con materiale bituminoso;		
07.A18.R42.005	per prese di diametro compreso fra i 13 mm ed i 40 mm	cad	102,41

07.A18.R42.010	per prese di diametro compreso fra i 50 mm ed i 150 mm	cad	151,07
07.A18.R45	Supplemento allo scavo per riallaccio di derivazione di presa esistente su condotta di nuova posa; per ogni metro di scavo eccedente i 1,50 m;		
07.A18.R45.005	per prese di diametro compreso fra i 13 mm ed i 40 mm	m	41,10
07.A18.R45.010	per prese di diametro compreso fra i 50 mm ed i 150 mm	m	53,74
07.A18.R48	Allacciamento o modifica della derivazione di presa esistente su condotta di nuova posa, mediante l'assemblaggio di tubi e componenti idraulici forniti dall'Amministrazione Appaltante o compensati a parte, di lunghezza fino a 1,50 m		
07.A18.R48.005	per prese eseguite con tubi in polietilene di diam. compr. fra i 13 mm ed i 40 mm	cad	32,24
07.A18.R48.010	per prese eseguite con tubi in acciaio di diam. compreso fra i 13 mm ed i 40 mm	cad	45,51
07.A18.R48.015	per prese eseguite con tubi in polietilene di diam. comp. fra i 50 mm ed i 150 mm	cad	64,48
07.A18.R48.020	per prese eseguite con tubi in acciaio di diam. compreso fra i 50 mm ed i 150 mm	cad	96,72
07.A18.R51	Supplemento all'allacciamento o modifica della derivazione di presa esistente su condotta di nuova posa; per ogni metro di lunghezza della presa eccedente i 1,50 m;		
07.A18.R51.005	per prese eseguite con tubi in polietilene di diam. compr. fra i 13 mm ed i 40 mm	m	13,28
07.A18.R51.010	per prese eseguite con tubi in acciaio di diam. compreso fra i 13 mm ed i 40 mm	m	16,45
07.A18.R51.015	per prese eseguite con tubi in polietilene di diam. comp. fra i 50 mm ed i 150 mm	m	17,69
07.A18.R51.020	per prese eseguite con tubi in acciaio o ghisa di diam. compreso fra i 50 mm ed i 150 mm	m	19,60
07.A18.R54	Scavo per costruzione di nuove derivazioni di presa su condotta esistente; in vie già sistemate, a pareti verticali, eseguito a macchina con eventuale intervento manuale ove occorra, di lunghezza fino a 4 m e profondità media 1,50 m, esteso fino al pozzo o pozzetto di presa; compreso la rimozione della pavimentazione, le armature occorrenti per assicurare la stabilità delle pareti, a cassero continuo anche se non recuperabile, l'estrazione delle materie scavate; compreso il taglio e la disagregazione preliminare della pavimentazione o la rimozione dei masselli di pietra; compreso il carico, trasporto e smaltimento a pubblica discarica del materiale di risulta, il reinterro per una altezza di circa 50 cm con misto cementato e il restante con misto frantumato (stabilizzato), la fornitura e la posa di un contro tubo in pvc DN 100, la stesa del nastro di segnalazione nonché il ripristino provvisorio con materiale bituminoso caldo (binder) 5 cm; compreso l'aiuto al fontaniere incaricato dall'Amministrazione Appaltante;		
07.A18.R54.005	Prese di diametro compreso tra 13 e 40 mm	cad	608,48
07.A18.R57	Scavo per costruzione di nuove derivazioni di presa su condotta esistente; in vie già sistemate, a pareti verticali, eseguito a macchina con eventuale intervento manuale ove occorra, di lunghezza fino a 4 m e profondità media 1,50 m, esteso fino al pozzo o pozzetto di presa; compreso la rimozione della pavimentazione, le armature occorrenti per assicurare la stabilità delle pareti, a cassero continuo anche se non recuperabile, l'estrazione delle materie scavate; compreso il taglio e la disagregazione preliminare della pavimentazione o la rimozione dei masselli di pietra; compreso il carico, trasporto e smaltimento a pubblica discarica del materiale di risulta, il reinterro per una altezza di circa 50 cm con misto cementato e il restante con misto frantumato (stabilizzato), la stesa del nastro di segnalazione nonché il ripristino provvisorio con materiale bituminoso caldo (binder) 5 cm; compreso l'aiuto al fontaniere incaricato dall'Amministrazione Appaltante;		
07.A18.R57.005	Prese di diametro compreso tra 50 e 150 mm	cad	792,86
07.A18.R60	Supplemento allo scavo per costruzione di nuove derivazioni di presa su condotta esistente; per ogni metro di scavo eccedente i 4 m;		
07.A18.R60.005	Prese di diametro compreso tra 13 e 40 mm	m	76,55
07.A18.R63	Supplemento allo scavo per costruzione di nuove derivazioni di presa su condotta esistente; per ogni metro di scavo eccedente i 4 m;		
07.A18.R63.005	Prese di diametro compreso tra 50 e 150 mm	m	75,00
07.A18.R66	Supplemento per prolungamento o aumento di condotta eseguito in contemporanea alla costruzione di nuove derivazioni, con le stesse modalità di posa della presa;		
07.A18.R66.005	per tratte inferiori a 15 m	m	75,00
07.A18.R69	Scavo per costruzione di nuove derivazioni di presa su condotta esistente, con problematiche; in vie già sistemate, a pareti verticali, eseguito a macchina con eventuale intervento manuale ove occorra, di lunghezza fino a 4 m e profondità media 1,50 m, esteso fino al pozzo o pozzetto di presa; compreso la rimozione della pavimentazione, le armature occorrenti per assicurare la stabilità delle pareti, a cassero continuo anche se non recuperabile, l'estrazione delle materie scavate; in presenza di sottoservizi in spazi ristretti e difficoltà di circolazione (vie o luoghi espressamente definiti dall'Amministrazione Appaltante); compreso il taglio e la disagregazione preliminare della pavimentazione o la rimozione dei masselli di pietra; compreso il carico, trasporto e smaltimento a pubblica discarica del materiale di risulta, il reinterro per una altezza di circa 50 cm con misto cementato e il restante con misto frantumato (stabilizzato), la fornitura e la posa di un contro tubo pvc dn.100, la stesa del nastro di segnalazione nonché il ripristino provvisorio con materiale bituminoso caldo (binder); compreso l'aiuto al fontaniere incaricato dall'Amministrazione Appaltante;		
07.A18.R69.005	Prese di diametro compreso tra 13 e 40 mm	cad	827,94
07.A18.R72	Scavo per costruzione di nuove derivazioni di presa su condotta esistente, con problematiche; in vie già sistemate, a pareti verticali, eseguito a macchina con eventuale intervento manuale ove occorra, di lunghezza fino a 4 m e profondità media 1,50 m, esteso fino al pozzo o pozzetto di presa; compreso la rimozione della pavimentazione, le armature occorrenti per assicurare la stabilità delle pareti, a cassero continuo anche se non recuperabile, l'estrazione delle materie scavate; in presenza di sottoservizi in spazi ristretti e difficoltà di circolazione (vie o luoghi espressamente definiti dall'Amministrazione Appaltante); compreso il taglio e la disagregazione preliminare della pavimentazione o la rimozione dei masselli di pietra; compreso il carico, trasporto e smaltimento a pubblica discarica del materiale di risulta, il reinterro per una altezza di circa 50 cm con misto cementato e il restante con misto frantumato (stabilizzato), la stesa del nastro di segnalazione nonché il ripristino provvisorio con materiale bituminoso caldo (binder); compreso l'eventuale aiuto al fontaniere incaricato dall'Amministrazione Appaltante;		
07.A18.R72.005	Prese di diametro compreso tra 50 e 150 mm	cad	1027,35
07.A18.R75	Supplemento allo scavo per costruzione di nuove derivazioni di presa su condotta esistente con problematiche; per ogni metro di scavo eccedente i 4 m;		
07.A18.R75.005	Prese di diametro compreso tra 13 e 40 mm	m	143,40
07.A18.R78	Supplemento allo scavo per costruzione di nuove derivazioni di presa su condotta esistente con problematiche; per ogni metro di scavo eccedente i 4 m;		
07.A18.R78.005	Prese di diametro compreso tra 50 e 150 mm	m	143,54
07.A18.R81	Scavo per rifacimento o aumento di presa esistente; in vie già sistemate, a pareti verticali, eseguito a macchina con eventuale intervento manuale ove occorra, di lunghezza fino a 4 m e profondità media 1,50 m, esteso fino al pozzo o pozzetto di presa; compreso la rimozione della pavimentazione, le armature occorrenti per assicurare la stabilità delle pareti, a cassero continuo anche se non recuperabile, l'estrazione delle materie scavate; compreso il taglio e la disagregazione preliminare della pavimentazione o la rimozione dei masselli di pietra; compreso il carico, trasporto e smaltimento a pubblica discarica del materiale di risulta, il reinterro per una altezza di circa 50 cm con misto cementato e il restante con misto frantumato (stabilizzato), la fornitura e la posa di un contro tubo pvc dn.100, la stesa del nastro di segnalazione nonché il ripristino provvisorio con materiale bituminoso caldo (binder); compreso l'aiuto al fontaniere incaricato dall'Amministrazione Appaltante;		
07.A18.R81.005	Prese di diametro compreso tra 13 e 40 mm	cad	731,28
07.A18.R84	Scavo per rifacimento o aumento di presa esistente; in vie già sistemate, a pareti verticali, eseguito a macchina con eventuale intervento manuale ove occorra, di lunghezza fino a 4 m e profondità media 1,50 m, esteso fino al pozzo o pozzetto di presa; compreso la rimozione della pavimentazione, le armature occorrenti per assicurare la stabilità delle pareti, a cassero continuo anche se non recuperabile, l'estrazione delle materie scavate; compreso il taglio e la disagregazione preliminare della pavimentazione o la rimozione dei masselli di pietra; compreso il carico, trasporto e smaltimento a pubblica discarica del materiale di risulta, il reinterro per un'altezza di circa 50 cm con misto cementato e il restante con misto frantumato (stabilizzato), la stesa del nastro di segnalazione nonché il ripristino provvisorio con materiale bituminoso caldo (binder); compreso l'eventuale aiuto al fontaniere incaricato dall'Amministrazione Appaltante;		
07.A18.R84.005	Prese di diametro compreso tra 50 e 150 mm	cad	1027,35
07.A18.R87	Supplemento allo scavo per rifacimento o aumento di presa esistente; per ogni metro di scavo eccedente i 4 m;		
07.A18.R87.005	Prese di diametro compreso tra 13 e 40 mm	m	88,24
07.A18.R90	Supplemento allo scavo per rifacimento o aumento di presa esistente; per ogni metro di scavo eccedente i 4 m;		
07.A18.R90.005	Prese di diametro compreso tra 50 e 150 mm	m	86,46

07.A19	MANUTENZIONE				
07.A19.S05	Fughe				
07.A19.S05.005	Scavo per la riparazione di fuga o altro intervento localizzato; eseguito con mezzi meccanici su strade urbane, per un volume massimo di 3 m ³ ; compresa la rimozione della pavimentazione, il trasporto e smaltimento a discarica pubblica del materiale di risulta, la manovra sulla rete sotto il controllo della Direzione Lavori, la fornitura a pie d'opera di materiali anidri, l'esecuzione del rinterro e del ripristino provvisorio con materiale bituminoso; compreso l'eventuale aiuto al fontaniere incaricato dall'Amministrazione Appaltante; esclusa la riparazione della fuga	cad	396,98		
07.A19.S05.010	Supplemento allo scavo per la riparazione di fuga o altro intervento localizzato; per scavi oltre i 3 m ³	m ³	68,28		
07.A19.S05.015	Esecuzione di riparazione della fuga su tubi di diametro fino a 200 mm con collari e morsetti antifuga o con giunti, forniti dall'Amministrazione appaltante o compensati a parte	cad	67,00		
07.A19.S05.020	Scavo per la riparazione di fuga o altro intervento localizzato, con problematiche; eseguito con mezzi meccanici, su strade extraurbane (statali, comunali, provinciali), in centri storici e in tutti i casi che comportano l'adozione di particolari misure per la regolarizzazione del traffico, in accordo con le Amministrazioni competenti, per un volume massimo di 3 m ³ ; compresa la rimozione della pavimentazione, il trasporto e smaltimento a discarica pubblica del materiale di risulta, la manovra sulla rete sotto il controllo della Direzione Lavori, la fornitura a pie d'opera di materiali anidri, l'esecuzione del rinterro e del ripristino provvisorio con materiale bituminoso; compreso l'eventuale aiuto al fontaniere incaricato dall'Amministrazione Appaltante; esclusa la riparazione della fuga	cad	520,89		
07.A19.S05.025	Supplemento allo scavo per la riparazione di fuga o altro intervento localizzato, con problematiche; per scavi oltre i 3 m ³	m ³	84,08		
07.A19.S05.030	Maggiorazione per scavi per la riparazione di fuga o altro intervento localizzato, durante le ore notturne (20,00 - 06,00), domenica e festivi;	cad	161,21		
07.A19.S05.035	Scavo per la riparazione di fuga o altro intervento localizzato; eseguito con mezzi meccanici su strade urbane, per un volume massimo di 3 mc; compresa la rimozione della pavimentazione, il trasporto e smaltimento a discarica pubblica del materiale di risulta, la manovra sulla rete sotto il controllo della Direzione Lavori, la fornitura a pie d'opera e il rinterro per un'altezza di 50 cm con misto cementato e il restante con misto frantumato (stabilizzato), l'esecuzione del ripristino provvisorio con materiale bituminoso caldo (binder); compreso l'aiuto al fontaniere incaricato dall'Amministrazione Appaltante; esclusa la riparazione della fuga	cad	445,48		
07.A19.S05.040	Supplemento allo scavo per la riparazione di fuga o altro intervento localizzato; per scavi oltre i 3 mc	m ³	83,39		
07.A19.S05.045	Scavo per la riparazione di fuga o altro intervento localizzato con problematiche; eseguito con mezzi meccanici, su strade extraurbane (statali, comunali, provinciali), in centri storici e in tutti i casi che comportano l'adozione di particolari misure per la regolarizzazione del traffico, in accordo con le Amministrazioni competenti; eseguito con mezzi meccanici su strade urbane, per un volume massimo di 3 mc; compresa la rimozione della pavimentazione, il trasporto e smaltimento a discarica pubblica del materiale di risulta, la manovra sulla rete sotto il controllo della Direzione Lavori, la fornitura a pie d'opera e il rinterro per un'altezza di 50 cm con misto cementato e il restante con misto frantumato (stabilizzato), l'esecuzione del ripristino provvisorio con materiale bituminoso caldo (binder); compreso l'aiuto al fontaniere incaricato dall'Amministrazione Appaltante; esclusa la riparazione della fuga	cad	570,76		
07.A19.S05.050	Supplemento allo scavo per la riparazione di fuga o altro intervento localizzato in strade con problematiche; per scavi oltre i 3 mc	m ³	114,59		
07.A19.S10	Rubinetti o saracinesche				
07.A19.S10.010	Inserimento di rubinetti di presa su tubazioni esistenti; compresa la rimozione della pavimentazione, lo scavo, la ricerca della tubazione, il trasporto e smaltimento a discarica del materiale scavato, la manovra sulla rete, il taglio del tubo, l'inserimento della raccorderia con gli eventuali ancoraggi forniti dall'Amministrazione Appaltante o compensati a parte, la costruzione del pozzetto in mattoni o prefabbricato in cls, la posa del chiusino 31x 31, la fornitura a pie d'opera di materiali anidri, l'esecuzione del rinterro e del ripristino provvisorio ed ogni altro onere; per rubinetti di DN da 13 a 40 mm	cad	240,22		
07.A19.S10.015	Sostituzione di rubinetti; compreso la manovra sulla rete, lo smontaggio e rimontaggio del rubinetto e della raccorderia forniti dall'Amministrazione Appaltante o compensati a parte; compreso la pulizia del pozzetto, la rimozione e il ricollocamento del chiusino 31 x 31; per rubinetti di DN da 13 a 40 mm	cad	99,24		
07.A19.S10.020	Inserimento di saracinesche o valvole su tubazioni esistenti; compresa la rimozione della pavimentazione, lo scavo, la ricerca della tubazione, il trasporto e smaltimento a discarica del materiale scavato, la manovra sulla rete, il taglio del tubo, l'inserimento della raccorderia con gli eventuali ancoraggi forniti dall'Amministrazione Appaltante o compensati a parte, la costruzione del pozzetto in mattoni o prefabbricato in cls adatto al contenimento della saracinesca, la posa del chiusino, la fornitura a pie d'opera di materiali anidri, l'esecuzione del rinterro e del ripristino provvisorio ed ogni altro onere; per saracinesche di DN da 60 a 150 mm	cad	708,03		
07.A19.S10.025	Sostituzione di saracinesche od organi flangiati in pozzi o camere; compresa l'eventuale pulizia del manufatto, il taglio e la sostituzione dei bulloni, delle guarnizioni e della saracinesca o organo flangiato con materiali di fornitura dell'Amministrazione Appaltante o compensati a parte; compreso l'eventuale impiego di motopompa per l'allontanamento dell'acqua fuoriuscita; per saracinesche e organi flangiati di DN da 50 a 100 mm	cad	202,30		
07.A19.S10.030	Sostituzione di saracinesche od organi flangiati in pozzi o camere; compresa l'eventuale pulizia del manufatto, il taglio e la sostituzione dei bulloni, delle guarnizioni e della saracinesca o organo flangiato con materiali di fornitura dell'Amministrazione Appaltante o compensati a parte; compreso l'eventuale impiego di motopompa per l'allontanamento dell'acqua fuoriuscita; per saracinesche e organi flangiati di DN da 150 a 200 mm	cad	270,56		
07.A19.S15	Premistoppa				
07.A19.S15.005	Rifacimento del premistoppa su saracinesche; comprendente l'eventuale prosciugamento del pozzo; cambio della flangia ove occorra, asportazione della guarnizione costituente il vecchio premistoppa, pulizia della sede e formazione di nuovo premistoppa con materiali forniti dall'Amministrazione Appaltante o compensati a parte; serraggio dei bulloni e manovra della saracinesca per accertare la tenuta del premistoppa stesso; per saracinesche DN da 50 a 100 mm.	cad	70,18		
07.A19.S15.010	Rifacimento del premistoppa su saracinesche; comprendente l'eventuale prosciugamento del pozzo; cambio della flangia ove occorra, asportazione della guarnizione costituente il vecchio premistoppa, pulizia della sede e formazione di nuovo premistoppa con materiali forniti dall'Amministrazione Appaltante o compensati a parte; serraggio dei bulloni e manovra della saracinesca per accertare la tenuta del premistoppa stesso; per saracinesche DN da 150 a 200 mm.	cad	87,23		
07.A19.S15.015	Rifacimento del premistoppa su saracinesche; comprendente l'eventuale prosciugamento del pozzo; cambio della flangia ove occorra, asportazione della guarnizione costituente il vecchio premistoppa, pulizia della sede e formazione di nuovo premistoppa con materiali forniti dall'Amministrazione Appaltante o compensati a parte; serraggio dei bulloni e manovra della saracinesca per accertare la tenuta del premistoppa stesso; per saracinesche DN da 300 mm a 400 mm	cad	104,93		

07.A19.S15.020	Rifacimento del premistoppa su saracinesche; comprendente l'eventuale prosciugamento del pozzo; cambio della flangia ove occorra, asportazione della guarnizione costituente il vecchio premistoppa, pulizia della sede e formazione di nuovo premistoppa con materiali forniti dall'Amministrazione Appaltante o compensati a parte; serraggio dei bulloni e manovra della saracinesca per accertare la tenuta del premistoppa stesso; per saracinesche DN da 500 a 600 mm.	cad	139,71	07.A19.S30.015	Sistemazione telaio e suggello di chiusino in ghisa, con eventuale rimozione del vecchio e collocazione del nuovo e relative staffe, compresa la livellazione, la murazione, ecc. e ogni altra provvista e mano d'opera con recupero del materiale sostituito da consegnarsi ai magazzini dell'Amm. App.; per chiusini misura 80 x 80	cad	51,84
07.A19.S20	Contatori			07.A19.S30.020	Modifica di quota del piano di posa del chiusino, compresa la rimozione e ricollocazione del chiusino e la formazione di cordolo costituito da malta di cemento e mattoni pieni nel caso di rialzo; oppure la demolizione del cordolo esistente del manufatto nel caso di abbassamento senza ripresa del volto, per modifiche di quota fino a 20 cm; per chiusini misura 31 x 31	cad	34,78
07.A19.S20.005	Sostituzione o smontaggio e ricollocazione di contatori; posizionati in cantina, in nicchia o in pozzetto pulito; per contatori DN da 13 a 40 mm	cad	66,37	07.A19.S30.025	Modifica di quota del piano di posa del chiusino, compresa la rimozione e ricollocazione del chiusino e la formazione di cordolo costituito da malta di cemento e mattoni pieni nel caso di rialzo; oppure la demolizione del cordolo esistente del manufatto nel caso di abbassamento senza ripresa del volto, per modifiche di quota fino a 20 cm; per chiusini misura 31 x 31	cad	51,84
07.A19.S20.010	Sostituzione o smontaggio e ricollocazione di contatori; posizionati in cantina, in nicchia o in pozzetto pulito; per contatori con DN maggiori di 40 mm	cad	107,47	07.A19.S30.030	Modifica di quota del piano di posa del chiusino, compresa la rimozione e ricollocazione del chiusino e la formazione di cordolo costituito da malta di cemento e mattoni pieni nel caso di rialzo; oppure la demolizione del cordolo esistente del manufatto nel caso di abbassamento senza ripresa del volto, per modifiche di quota fino a 20 cm; per chiusini misura 64 x 64	cad	128,98
07.A19.S20.015	Supplemento a sostituzione o smontaggio e ricollocazione di contatori ove necessita una preliminare pulizia e/o sistemazione muraria	cad	33,51	07.A19.S30.035	Modifica di quota del piano di posa del chiusino, compresa la rimozione e ricollocazione del chiusino e la formazione di cordolo costituito da malta di cemento e mattoni pieni nel caso di rialzo; oppure la demolizione del cordolo esistente del manufatto nel caso di abbassamento senza ripresa del volto, per modifiche di quota fino a 20 cm; per chiusini misura 80 x 80	cad	144,12
07.A19.S20.020	Sostituzione di contatori ove necessiti una vera e propria modifica idraulica, riscontrata ed autorizzata da personale dell'Ammin. Appalt.; compresa la fornitura di materiali di ristagno occorrenti, esclusi gli organi di intercettazione e i raccordi forniti dall'Ammin. Appalt. o compensati a parte; per contatori DN da 13 a 40 mm	cad	215,55	07.A19.S30.040	Modifica di quota del piano di posa del chiusino ove necessiti la demolizione parziale del manufatto fino ad un massimo di 60 cm dal piano del chiusino preesistente e la successiva ripresa del volto, compresa la ricollocazione del chiusino; per chiusini misura 64 x 64	cad	189,64
07.A19.S20.025	Sostituzione di contatori ove necessiti una vera e propria modifica idraulica, riscontrata ed autorizzata da personale dell'Amministrazione Appaltante; compresa la fornitura di materiali di ristagno occorrenti, esclusi gli organi di intercettazione e i raccordi forniti dall'Amministrazione Appaltante o compensati a parte; per contatori con DN maggiori di 40 mm	cad	288,27	07.A19.S30.045	Modifica di quota del piano di posa del chiusino ove necessiti la demolizione parziale del manufatto fino ad un massimo di 60 cm dal piano del chiusino preesistente e la successiva ripresa del volto, compresa la ricollocazione del chiusino; per chiusini misura 80 x 80	cad	212,39
07.A19.S25	Pulizia e lavaggi			07.A19.S30.050	Ripristino stradale in conglomerato bituminoso a seguito della rimozione del chiusino, per una superficie non superiore a 1 mq	cad	18,35
07.A19.S25.005	Pulizia di pozzi e camerette da limo, detriti, terra, ecc. ; compreso il trasporto e smaltimento a scarica del materiale asportato; per lavori effettuati con motopompa o canaljet	m ³	173,84	07.A19.S30.055	Supplemento per uso di cemento presa rapida per lavori eseguiti su strade ad intenso traffico	cad	48,06
07.A19.S25.010	Pulizia di pozzi e camerette da limo, detriti, terra, ecc. ; compreso il trasporto e smaltimento a scarica del materiale asportato; per lavori effettuati ad estrazione manuale	m ³	259,19				
07.A19.S25.015	Disinfezione di condotte e prese; compreso l'eventuale aiuto al fontaniere incaricato o effettuazione della manovra sotto il controllo dell'Amministrazione Appaltante; eventuale svuotamento parziale delle tubazioni ed introduzione, in più riprese, dell'ipoclorito nelle quantità prescritte; riempimento controllato delle tubazioni, incluse le eventuali operazioni di sfato; mantenimento delle condotte piene ed isolate, per il tempo di disinfezione stabilito; per ogni introduzione di ipoclorito	cad	65,11				
07.A19.S25.020	Lavaggio di condotte e prese; compreso lo spurgo di scarichi, idranti, bocche incendio, ecc. con l'ausilio di manichette od attacchi speciali flangiati ed eventuali motopompe, escluse le ricerche dei chiusini e le modifiche di quota di quelli trovati inagibili; per ogni spurgo effettuato	cad	65,11				
07.A19.S30	Chiusini						
07.A19.S30.005	Sistemazione telaio e suggello di chiusino in ghisa, con eventuale rimozione del vecchio e collocazione del nuovo e relative staffe, compresa la livellazione, la murazione, ecc. e ogni altra provvista e mano d'opera con recupero del materiale sostituito da consegnarsi ai magazzini dell'Amm. App.; per chiusini misura 31 x 31	cad	17,06				
07.A19.S30.010	Sistemazione telaio e suggello di chiusino in ghisa, con eventuale rimozione del vecchio e collocazione del nuovo e relative staffe, compresa la livellazione, la murazione, ecc. e ogni altra provvista e mano d'opera con recupero del materiale sostituito da consegnarsi ai magazzini dell'Amm. App.; per chiusini misura 64 x 64	cad	34,14				

07.A20	RIPRISTINI				
07.A20.T05	Ripristino di marciapiedi: scavo di materiali di qualsiasi natura, per ripristini o risanamenti; compreso l'eventuale dissodamento e/o disfacimento della pavimentazione bituminosa, l'accumulo, il carico e il trasporto alla discarica del materiale; profondità fino a 25 cm, eseguito a macchina; regolarizzazione e rullatura con rullo di adatto peso, statico o vibrante, del piano di sottofondo in terra o del piano dello strato di fondazione in ghiaia; compreso ogni onere per il funzionamento del rullo o della piastra, formazione di fondazione per marciapiede rialzato; compreso sottofondo in calcestruzzo cementizio; formazione di pavimento per marciapiedi tipo "asfalto colato"; per ripristini superiori a 10 mq				
07.A20.T05.005	scavo a macchina fino a 25 cm; per superfici superiori a 10 mq	m ³	71,92		
07.A20.T05.010	scavo a macchina fino a 25 cm; maggiorato del 40% per superf. infer. a 10 mq	m ³	100,69		
07.A20.T05.015	scavo a mano fino a 25 cm; per superfici superiori a 10 mq	m ³	88,94		
07.A20.T05.020	scavo a mano fino a 25 cm; maggiorato del 40% per superf. infer. a 10 mq	m ³	124,52		
07.A20.T10	Ripristini stradali a seguito di manutenzione o realizzazione di condotte; compreso l'eventuale dissodamento e/o disfacimento della pavimentazione bituminosa, l'accumulo, il carico ed il trasporto alla discarica del materiale compreso il costo dello smaltimento; compreso scavo con profondità fino a 15 cm, regolarizzazione e rullatura con rullo di adatto peso, statico o vibrante, o piastra vibrante idonea, del piano del sottofondo in terra o del piano dello strato di fondazione in ghiaia per l'esecuzione di ripristini o risanamenti; compreso ogni onere per il funzionamento del rullo o della piastra, su carreggiate stradali e su banchine; compreso provvista e stesa, per ripristini, di conglomerato bituminoso (binder) per strato di collegamento; compreso l'onere della cilindratura con rullo statico o vibrante con effetto costipante non inferiore alle 12 tonnellate steso a mano per uno spessore compreso pari o oltre 14 cm; ad una ripresa				
07.A20.T10.005	con scavo 15 cm a macchina; per superfici superiori a 10 mq	m ²	37,41		
07.A20.T10.010	con scavo 15 cm a macchina; maggiorato del 40% per superfici inferiori a 10 mq	m ²	52,38		
07.A20.T10.015	con scavo 15 cm a mano; per superfici superiori a 10 mq	m ²	49,62		
07.A20.T10.020	con scavo 15 cm a mano; maggiorato del 40% per superfici inferiori a 10 mq	m ²	69,45		
07.A20.T15	Intervento di ripristino effettuato provvisoriamente su sfornello stradale di profondità non superiore a 0,5 m, in attesa dell'intervento definitivo, con ricarica di materiale anidro, stesa e costipazione di conglomerato bituminoso per uno spessore minimo di 3 cm.				
07.A20.T15.005	superficie inferiore o pari a 1 mq	m ²	178,60		
07.A20.T15.010	superficie oltre un mq e fino a 5 mq, al mq in più	m ²	21,01		
07.A20.T20	Fornitura e posa di materiale granulare anidro per stabilizzazione sottofondi; miscelato a secco con cemento tipo 325 in ragione di 80 kg per mc				
07.A20.T20.005	Fornitura e posa di materiale granulare anidro per stabilizzazione sottofondi; miscelato a secco con cemento tipo 325 in ragione di 80 kg per mc	m ³	47,27		
07.A20.T25	Ripristino provvisorio effettuato su scavo rinterrato, con provvista, stesa e costipazione di uno strato di conglomerato bituminoso dello spessore minimo di 3 cm				
07.A20.T25.005	Ripristino provvisorio effettuato su scavo rinterrato, con provvista, stesa e costipazione di uno strato di conglomerato bituminoso dello spessore minimo di 3 cm.	m ²	5,26		
07.A21	FONTANELLE				
07.A21.U05	Idrosabbatura del corpo fontanella con messa a nudo del metallo ed eventuale spazzolatura per l'eliminazione di ogni residuo di vernice; compreso collocazione segnaletica in prossimità delle fontanelle con indicazione "fontanella in manutenzione", eventuali divieti di sosta con ordinanza generale fornita da SMAT, da effettuarsi almeno 48 ore prima dell'intervento; montaggio di protezione sui quattro lati della fontanella per limitare l'impatto ambientale; idrosabbatura con sabbia silicea; attuazione di tutti gli interventi atti alla sicurezza sia del personale operante nell'area di cantiere, sia per l'ambiente esterno; pulizia dell'area post-cantiere;				
07.A21.U05.005	per un singolo intervento a corpo	cad	126,06		
07.A21.U05.010	per interventi su 10 fontanelle	cad	84,04		
07.A21.U10	Verniciatura di fontanella; compreso applicazione di prodotto polimerico anticorrosivo di protezione, effettuata subito dopo l'ultimazione della preparazione della superficie, in spessore minimo di 30 µ; compreso verniciatura con smalto poliuretano bicomponente di colore verde, tipo RAL 6009, in spessore minimo di 200 µ, almeno in 2 riprese.				
07.A21.U10.005	per un singolo intervento a corpo	cad	75,64		
07.A21.U10.010	per interventi su 10 fontanelle	cad	63,03		
07.A22	VARIE				
07.A22.V05	Indennità				
07.A22.V05.005	Compenso a corpo, esclusivamente per i lavori di riparazione fughe e costruzione prese, nei giorni precedenti l'intervento, per la delimitazione dell'area interessata dai lavori mediante il trasporto e la posa di cavalletti e segnaletica; secondo quanto previsto dal codice della strada e secondo le disposizioni della Direzione Lavori	cad	72,69		
07.A22.V10	Reperibilità				
07.A22.V10.005	Per il mantenimento delle condizioni di reperibilità continua del personale e di disponibilità di mezzi d'opera, costituenti l'unità operativa impegnata nel servizio di reperibilità e pronto intervento, ogni qualvolta venga richiesta la prestazione di reperibilità verranno riconosciuti all'impresa i seguenti compensi forfettari; in giorni feriali	d	63,22		
07.A22.V10.010	Per il mantenimento delle condizioni di reperibilità continua del personale e di disponibilità di mezzi d'opera, costituenti l'unità operativa impegnata nel servizio di reperibilità e pronto intervento, ogni qualvolta venga richiesta la prestazione di reperibilità verranno riconosciuti all'impresa i seguenti compensi forfettari; in giorni festivi	d	94,83		
07.A22.V10.015	Per il mantenimento delle condizioni di reperibilità continua del personale e di disponibilità di mezzi d'opera, costituenti l'unità operativa impegnata nel servizio di reperibilità e pronto intervento, ogni qualvolta venga richiesta la prestazione di reperibilità verranno riconosciuti all'impresa i seguenti compensi forfettari; dalle ore 16 del Venerdì alle ore 8 del Lunedì successivo	d	252,85		
07.A22.V10.020	Ogni qualvolta venga richiesto un potenziamento dell'unità operativa mediante l'inserimento di un terzo operatore, verranno riconosciuti all'impresa i seguenti compensi forfettari aggiuntivi; in giorni feriali	d	18,96		
07.A22.V10.025	Ogni qualvolta venga richiesto un potenziamento dell'unità operativa mediante l'inserimento di un terzo operatore, verranno riconosciuti all'impresa i seguenti compensi forfettari aggiuntivi; in giorni festivi	d	28,46		
07.A22.V10.030	Ogni qualvolta venga richiesto un potenziamento dell'unità operativa mediante l'inserimento di un terzo operatore, verranno riconosciuti all'impresa i seguenti compensi forfettari aggiuntivi; dalle ore 16 del Venerdì alle ore 8 del Lunedì successivo	d	63,22		

Sezione 08 - Fognature

PREMESSA

LA PRESENTE SEZIONE È IL FRUTTO DELL'ANALISI E DELL'ESPERIENZA MATURATA NEL SETTORE DA PARTE DELLA SOCIETÀ METROPOLITANA ACQUE TORINO SULLA SCORTA DELLA PLURIENNALE ESPERIENZA NELLE ATTIVITÀ DI PROGETTAZIONE E DI CONDUZIONE DEI LAVORI RELATIVI ALLE RETI FOGNARIE.

LA SCELTA DELLE SINGOLE VOCI DI PREZZO È STATA EFFETTUATA SEGUENDO DUE DISTINTE METODOLOGIE:

- VERIFICHE DI VOCI GIÀ ESISTENTI SU DOCUMENTI ANALOGHI AL PRESENTE ED AVENTI VALENZA REGIONALE O LOCALE;
- INSERIMENTO DI NUOVE VOCI CORRISPONDENTI A TECNOLOGIE E MATERIALI RELATIVAMENTE RECENTI E COMUNQUE ENTRATE A PIENO TITOLO A FAR PARTE DEL BAGAGLIO TECNICO A DISPOSIZIONE DI PROGETTISTI ED OPERATORI DEL SETTORE.

NEL PRIMO CASO, OVE NECESSARIO, SI È PROVVEDUTO ALLA MODIFICA DELLE DESCRIZIONI E DEI PREZZI IN MODO DA GARANTIRE L'ADEGUAMENTO ALLE NORMATIVE VIGENTI ED AL MERCATO; NEL SECONDO CASO SONO STATE EFFETTUATE SPECIFICHE E DOCUMENTABILI RICERCHE DI MERCATO ONDE CONSENTIRE ADEGUATO RIFERIMENTO SIA DELLE DESCRIZIONI CHE DEI PREZZI STESSI.

NON SONO COMPRESSE NELLA PRESENTE SEZIONE LE FORNITURE, I NOLI E LE OPERE COMPIUTE I CUI PREZZI E DESCRIZIONI RISULTINO ASSOLUTAMENTE ASSIMILABILI A QUELLI GIÀ CONTEMPLATI IN ALTRE SEZIONI; SI È PER CONTRO PROVVEDUTO A RIPORTARE QUELLE VOCI CHE, PUR COMPARENDO ANCHE IN ALTRE PARTI DELL'ELENCO PREZZI REGIONALE, PRESENTA PECULIARITÀ, E DI CONSEGUENZA PREZZI, SPECIFICHE DEI LAVORI DI FOGNATURA.

L'ATTUALE VERSIONE È STATA AGGIORNATA, RISPETTO ALL'EDIZIONE DICEMBRE 2008, CON L'INSERIMENTO DI NUOVE VOCI.

LA MANO D'OPERA EDILE (ED AFFINE) UTILIZZATA PER LA VALORIZZAZIONE DELLE ANALISI DELLE OPERE EDILI È QUELLA IN VIGORE AL SECONDO SEMESTRE 2009.

08.P01	FORNITURE E MATERIALI			
08.P01.A	LEGANTI			
08.P01.A05	Cemento osmotico biometrico per contenimento acque:			
08.P01.A05.005	Normale	kg	1,90	
08.P01.A05.010	Antiacido per acque fognarie	kg	2,70	
08.P01.B	ELEMENTI IN CONGLOMERATO			
08.P01.B03	Pozzetti in cemento armato prefabbricato completo di fori			
08.P01.B03.005	spessore cm 3; dimensioni interne cm 25x25x25 diam. 15	cad	8,61	
08.P01.B03.010	spessore cm 3; dimensioni interne cm 30x30x30 diam. 20	cad	8,79	
08.P01.B03.015	spessore cm 4; dimensioni interne cm 40x40x40 diam. 30	cad	13,40	
08.P01.B03.020	spessore cm 4; dimensioni interne cm 50x50x50 diam. 40	cad	19,48	
08.P01.B03.025	spessore cm 5; dimensioni interne cm 60x60x60 diam. 45	cad	31,02	
08.P01.B03.030	spessore cm 10; dimensioni interne cm 80x80x80 diam. 60	cad	68,53	
08.P01.B03.035	spessore cm 10; dimensioni interne cm 100x100x100 diam. 80	cad	119,42	
08.P01.B03.040	spessore cm 10; dimensioni interne cm 120x120x100 diam. 100	cad	239,70	
08.P01.B06	Prolunghe per pozzetti			
08.P01.B06.005	dimensioni interne cm 25x25x25	cad	8,35	
08.P01.B06.010	dimensioni interne cm 30x30x30	cad	8,45	
08.P01.B06.015	dimensioni interne cm 40x40x40	cad	12,44	
08.P01.B06.020	dimensioni interne cm 50x50x50	cad	18,33	
08.P01.B06.025	dimensioni interne cm 60x60x60	cad	27,57	
08.P01.B06.030	dimensioni interne cm 80x80x80	cad	59,31	
08.P01.B06.035	dimensioni interne cm 80x80x25	cad	31,46	
08.P01.B06.040	dimensioni interne cm 80x80x50	cad	52,18	
08.P01.B06.045	dimensioni interne cm 100x100x100	cad	100,79	
08.P01.B06.050	dimensioni interne cm 100x100x25	cad	50,20	
08.P01.B06.055	dimensioni interne cm 100x100x50	cad	70,93	
08.P01.B06.060	dimensioni interne cm 120x120x100	cad	217,93	
08.P01.B06.065	dimensioni interne cm 120x120x50	cad	138,29	
08.P01.B06.070	dimensioni interne cm 120x120x25	cad	118,75	
08.P01.B09	Pozzetti sifonati in cls			
08.P01.B09.005	dimensioni 30x30x45	cad	13,71	
08.P01.B09.010	dimensioni 40x40x50	cad	16,79	
08.P01.B12	Prolunghe per pozzetti sifonati			
08.P01.B12.005	dimensioni 30x30x40	cad	13,16	
08.P01.B12.010	dimensioni 40x40x50	cad	16,23	
08.P01.B15	Tubi in conglomerato cementizio vibrocompressi			
08.P01.B15.005	diametro interno cm 10	m	3,44	
08.P01.B15.010	diametro interno cm 15	m	5,49	
08.P01.B15.015	diametro interno cm 20	m	6,29	
08.P01.B15.020	diametro interno cm 25	m	7,92	
08.P01.B15.025	diametro interno cm 30	m	8,95	
08.P01.B15.030	diametro interno cm 40	m	14,19	
08.P01.B15.035	diametro interno cm 50	m	17,52	
08.P01.B15.040	diametro interno cm 60	m	22,37	
08.P01.B15.045	diametro interno cm 80	m	37,48	
08.P01.B15.050	diametro interno cm 100	m	51,40	
08.P01.B15.055	diametro interno cm 120	m	69,53	
08.P01.B15.060	diametro interno cm 150	m	107,60	

08.P01.B18	Tubi autoportanti in cls (anche armati) vibrocompresso ad alta resistenza, con piano d'appoggio, muniti di giunto con anello di tenuta in gomma, incastro a bicchiere, aventi una resistenza minima di 1,00 kN per ogni cm di diametro interno e per ogni m di lunghezza valutata con prova eseguita in laboratorio, a secco, con carico distribuito lungo la generatrice superiore del volto a norme UNI 9534 DIN 4032 - DIN 4035		
08.P01.B18.005	diametro interno cm 30	m	20,55
08.P01.B18.010	diametro interno cm 40	m	26,90
08.P01.B18.015	diametro interno cm 50	m	37,83
08.P01.B18.020	diametro interno cm 60	m	47,07
08.P01.B18.025	diametro interno cm 80	m	57,43
08.P01.B18.030	diametro interno cm 100	m	81,62
08.P01.B18.035	diametro interno cm 120	m	120,91
08.P01.B18.040	diametro interno cm 150	m	187,41
08.P01.B21	Tubi autoportanti in cls (anche armati) vibrocompresso ad alta resistenza, con piano d'appoggio, muniti di giunto con anello di tenuta in gomma, incastro a bicchiere, aventi una resistenza minima di 1,30 kN per ogni cm di diametro interno e per ogni m di lunghezza valutata con prova eseguita in laboratorio, a secco, con carico distribuito lungo la generatrice superiore del volto a norme UNI 9534 DIN 4032 - DIN 4035		
08.P01.B21.005	diametro interno cm 30	m	21,77
08.P01.B21.010	diametro interno cm 40	m	26,60
08.P01.B21.015	diametro interno cm 50	m	37,48
08.P01.B21.020	diametro interno cm 60	m	42,33
08.P01.B21.025	diametro interno cm 80	m	60,46
08.P01.B21.030	diametro interno cm 100	m	87,07
08.P01.B21.035	diametro interno cm 120	m	129,98
08.P01.B24	Condotto prefabbricato a sezione ovoidale in cls vibrocompresso munito di idoneo giunto a bicchiere, avente una resistenza minima di kN 1 per ogni cm di larghezza e per ogni m di lunghezza, valutata con prove eseguite in laboratorio, a secco, con carico distribuito lungo la generatrice superiore del volto		
08.P01.B24.005	sezione interna cm 30x45	m	19,15
08.P01.B24.010	sezione interna cm 40x60	m	26,54
08.P01.B24.015	sezione interna cm 50x75	m	38,45
08.P01.B24.020	sezione interna cm 60x90	m	43,04
08.P01.B24.025	sezione interna cm 70x105	m	55,62
08.P01.B24.030	sezione interna cm 70x120	m	60,82
08.P01.B24.035	sezione interna cm 80x120	m	64,20
08.P01.B24.040	sezione interna cm 100x150	m	93,35
08.P01.B27	Provista di tubi in cls turbocentrifugato (detti anche turbocompressi o "a compressione radiale") aventi una resistenza minima di 0,60 kN a m ² per ogni cm di diametro interno e per ogni m di lunghezza, valutata con prove eseguite in laboratorio a secco, con carico distribuito lungo la generatrice superiore del volto, con incastro a bicchiere e rivestiti con resine poliuretatiche o epossidiche, completi di anello di tenuta elastomerica o in neoprene		
08.P01.B27.005	diametro interno cm 40	m	15,41
08.P01.B27.010	diametro interno cm 50	m	19,04
08.P01.B27.015	diametro interno cm 60	m	25,09
08.P01.B27.020	diametro interno cm 70	m	34,14
08.P01.B27.025	diametro interno cm 80	m	40,81
08.P01.B27.030	diametro interno cm 100	m	55,01
08.P01.B27.035	diametro interno cm 110	m	66,52
08.P01.B27.040	diametro interno cm 120	m	79,81
08.P01.B30	Provista di tubi in ca. turbocentrifugato (detti anche turbocompressi o "a compressione radiale") aventi una resistenza minima di 1,00 kN a m ² per ogni cm di diametro interno e per ogni m di lunghezza, valutata con prove eseguite in laboratorio a secco, con carico distribuito lungo la generatrice superiore del volto, muniti di giunto a bicchiere rivestito in resina poliuretatica, durezza 70+/- 10 shore a, completi di anello di tenuta in gomma elastomerica, conformi alle norme UNI EN 1610, UNI EN 1916, UNI EN 681-1, UNI 4920, UNI 9534, DIN 4033, DIN 4032, DIN 4035, DIN 4060.		
08.P01.B30.005	diametro interno cm 40	m	53,44
08.P01.B30.010	diametro interno cm 50	m	64,15
08.P01.B30.015	diametro interno cm 60	m	82,90
08.P01.B30.020	diametro interno cm 70	m	105,27
08.P01.B30.025	diametro interno cm 80	m	125,93
08.P01.B30.030	diametro interno cm 100	m	174,81
08.P01.B30.035	diametro interno cm 110	m	208,09
08.P01.B30.040	diametro interno cm 120	m	241,27
08.P01.B30.045	diametro interno cm 140	m	317,74
08.P01.B30.050	diametro interno cm 150	m	349,73
08.P01.B30.055	diametro interno cm 160	m	381,95
08.P01.B30.060	diametro interno cm 180	m	439,93
08.P01.B30.065	diametro interno cm 200	m	514,37
08.P01.B30.070	diametro interno cm 220	m	586,59
08.P01.B30.075	diametro interno cm 250	m	742,13
08.P01.B33	Provista di tubi in ca. turbocentrifugato (detti anche turbocompressi o "a compressione radiale") aventi una resistenza minima di 1,30 kN a m ² per ogni cm di diametro interno e per ogni m di lunghezza, valutata con prove eseguite in laboratorio a secco, con carico distribuito lungo la generatrice superiore del volto, muniti di giunto a bicchiere rivestito in resina poliuretatica, durezza 70+/- 10 shore a, completi di anello di tenuta in gomma elastomerica, conformi alle norme UNI EN 1610, UNI EN 1916, UNI EN 681-1, UNI 4920, UNI 9534, DIN 4033, DIN 4032, DIN 4035, DIN 4060.		
08.P01.B33.005	diametro interno cm 40	m	61,77
08.P01.B33.010	diametro interno cm 50	m	73,03
08.P01.B33.015	diametro interno cm 60	m	94,00
08.P01.B33.020	diametro interno cm 70	m	120,84
08.P01.B33.025	diametro interno cm 80	m	143,70
08.P01.B33.030	diametro interno cm 100	m	198,13
08.P01.B33.035	diametro interno cm 110	m	234,76
08.P01.B33.040	diametro interno cm 120	m	272,38
08.P01.B33.045	diametro interno cm 140	m	354,39
08.P01.B33.050	diametro interno cm 150	m	393,05
08.P01.B33.055	diametro interno cm 160	m	431,95
08.P01.B33.060	diametro interno cm 180	m	499,94
08.P01.B33.065	diametro interno cm 200	m	581,03
08.P01.B33.070	diametro interno cm 220	m	663,25
08.P01.B33.075	diametro interno cm 250	m	808,78
08.P01.B36	Provista di tubi in ca. turbocentrifugato (detti anche turbocompressi o "a compressione radiale") aventi una resistenza minima di 1,30 kN a m ² per ogni cm di diametro interno e per ogni m di lunghezza, valutata con prove eseguite in laboratorio a secco, con carico distribuito lungo la generatrice superiore del volto, muniti di giunto a bicchiere, con rivestimento interno completo a 360° compresi punta maschio ed incastro femmina in resina poliuretatica, durezza 70+/- 10 shore a, completi di anello di tenuta in gomma elastomerica, conformi alle norme UNI EN 1610, UNI EN 1916, UNI EN 681-1, UNI 4920, UNI 9534, DIN 4033, DIN 4032, DIN 4035, DIN 4060, ASTM C 76.		
08.P01.B36.005	diametro interno cm 40	m	144,54
08.P01.B36.010	diametro interno cm 50	m	169,70
08.P01.B36.015	diametro interno cm 60	m	206,21
08.P01.B36.020	diametro interno cm 70	m	251,92
08.P01.B36.025	diametro interno cm 80	m	289,25
08.P01.B36.030	diametro interno cm 100	m	355,95
08.P01.B36.035	diametro interno cm 110	m	406,95
08.P01.B36.040	diametro interno cm 120	m	454,17
08.P01.B36.045	diametro interno cm 140	m	563,02
08.P01.B36.050	diametro interno cm 150	m	611,91
08.P01.B36.055	diametro interno cm 160	m	643,02
08.P01.B36.060	diametro interno cm 180	m	762,11

08.P01.B36.065	diametro interno cm 200	m	892,09
08.P01.B36.070	diametro interno cm 220	m	1.025,41
08.P01.B36.075	diametro interno cm 250	m	1.222,06
08.P01.B39	Provista di tubi in c.a. turbocentrifugato (detti anche turbocompressi o "a compressione radiale") aventi una resistenza minima di 1,50 kN a m ² per ogni cm di diametro interno e per ogni ml di lunghezza, valutata con prove eseguite in laboratorio a secco, con carico distribuito lungo la generatrice superiore del volto, muniti di giunto a bicchiere, con rivestimento interno completo a 360° compresi punta maschio ed incastro femmina in resina poliuretana, durezza 70+/- 10 shore a, completi di anello di tenuta in gomma elastomerica, conformi alle norme UNI EN 1610, UNI EN 1916, UNI EN 681-1, UNI 4920, UNI 9534, DIN 4033, DIN 4032, DIN 4035, DIN 4060, ASTM C 76.		
08.P01.B39.005	diametro interno cm 40	m	152,87
08.P01.B39.010	diametro interno cm 50	m	178,57
08.P01.B39.015	diametro interno cm 60	m	217,32
08.P01.B39.020	diametro interno cm 70	m	267,47
08.P01.B39.025	diametro interno cm 80	m	307,01
08.P01.B39.030	diametro interno cm 100	m	379,30
08.P01.B39.035	diametro interno cm 110	m	433,62
08.P01.B39.040	diametro interno cm 120	m	479,93
08.P01.B39.045	diametro interno cm 140	m	598,81
08.P01.B39.050	diametro interno cm 150	m	655,24
08.P01.B39.055	diametro interno cm 160	m	693,01
08.P01.B39.060	diametro interno cm 180	m	822,10
08.P01.B39.065	diametro interno cm 200	m	958,75
08.P01.B39.070	diametro interno cm 220	m	1.107,62
08.P01.B39.075	diametro interno cm 250	m	1.316,49
08.P01.B42	Provista di tubi in c.a. turbocentrifugato (detti anche turbocompressi o "a compressione radiale") aventi una resistenza minima di 1,00 kN a m ² per ogni cm di diametro interno e per ogni ml di lunghezza, valutata con prove eseguite in laboratorio a secco, con carico distribuito lungo la generatrice superiore del volto, muniti di giunto in acciaio a mezzo spessore con anello di tenuta in gomma neoprene - a norme UNI 9534 - DIN 4032 - DIN - 4035		
08.P01.B42.005	diametro interno cm 40	m	110,13
08.P01.B42.010	diametro interno cm 50	m	127,49
08.P01.B42.015	diametro interno cm 60	m	153,53
08.P01.B42.020	diametro interno cm 70	m	188,25
08.P01.B42.025	diametro interno cm 80	m	213,20
08.P01.B42.030	diametro interno cm 100	m	258,25
08.P01.B42.035	diametro interno cm 110	m	292,96
08.P01.B42.040	diametro interno cm 120	m	323,87
08.P01.B42.045	diametro interno cm 140	m	398,75
08.P01.B42.050	diametro interno cm 150	m	432,93
08.P01.B42.055	diametro interno cm 160	m	451,36
08.P01.B42.060	diametro interno cm 180	m	539,80
08.P01.B42.065	diametro interno cm 200	m	623,88
08.P01.B42.070	diametro interno cm 220	m	721,52
08.P01.B45	Provista di tubi in c.a. turbocentrifugato (detti anche turbocompressi o "a compressione radiale") aventi una resistenza minima di 1,50 kN a m ² per ogni cm di diametro interno e per ogni ml di lunghezza, valutata con prove eseguite in laboratorio a secco, con carico distribuito lungo la generatrice superiore del volto, muniti di giunto in acciaio a mezzo spessore con anello di tenuta in gomma neoprene - a norme UNI 9534 - DIN 4032 - DIN - 4035		
08.P01.B45.005	diametro interno cm 40	m	117,36
08.P01.B45.010	diametro interno cm 50	m	135,32
08.P01.B45.015	diametro interno cm 60	m	162,57
08.P01.B45.020	diametro interno cm 70	m	200,90
08.P01.B45.025	diametro interno cm 80	m	228,89
08.P01.B45.030	diametro interno cm 100	m	278,12
08.P01.B45.035	diametro interno cm 110	m	314,66
08.P01.B45.040	diametro interno cm 120	m	348,59
08.P01.B45.045	diametro interno cm 140	m	427,08
08.P01.B45.050	diametro interno cm 150	m	466,07
08.P01.B45.055	diametro interno cm 160	m	488,73
08.P01.B45.060	diametro interno cm 180	m	583,79
08.P01.B45.065	diametro interno cm 200	m	670,90
08.P01.B45.070	diametro interno cm 220	m	775,79
08.P01.B48	Pozzetti in cls vibrocompresso circolari (dimensioni diam. 1000) a norme DIN 4034 spessore max cm 15		
08.P01.B48.005	riduzione tronco-conica 1000/600;h 60	cad	103,19
08.P01.B48.010	riduzione tronco-conica 1000/600;h 85	cad	137,59
08.P01.B48.015	riduzione tronco-conica 1000/600;h 110	cad	165,33
08.P01.B48.020	riduzione tronco-conica 1000/600;h 135	cad	196,39
08.P01.B48.025	riduzione tronco-conica 1000/600;h 160	cad	224,14
08.P01.B48.030	riduzione tronco-conica 1000/600;h 185	cad	252,99
08.P01.B48.035	prolunga diam. 1000 mm; h. 33	cad	77,67
08.P01.B48.040	prolunga diam. 1000 mm; h. 66	cad	94,31
08.P01.B48.045	prolunga diam. 1000 mm; h. 99	cad	138,70
08.P01.B48.050	prolunga diam. 1000 mm; h. 150	cad	210,83
08.P01.B48.055	base diam. 1000 mm; riv. Polycrete (diam. 200)	cad	388,37
08.P01.B48.060	base diam. 1000 mm; riv. Polycrete (diam. 250)	cad	393,91
08.P01.B48.065	base diam. 1000 mm; riv. Polycrete (diam. 300/350)	cad	401,68
08.P01.B48.070	base diam. 1000 mm; riv. Resina (diam. 200)	cad	315,13
08.P01.B48.075	base diam. 1000 mm; riv. Resina (diam. 250)	cad	321,77
08.P01.B48.080	base diam. 1000 mm; riv. Resina (diam. 300/350)	cad	328,44
08.P01.B51	Pozzetti in cls vibrocompresso circolari (dimensioni diam. 1000) a norme DIN 4034 spessore max cm 23		
08.P01.B51.005	base diam. 1000 mm; riv. Polycrete (diam. 400)	cad	512,63
08.P01.B51.010	base diam. 1000 mm; riv. Polycrete (diam. 500)	cad	527,05
08.P01.B51.015	base diam. 1000 mm; riv. Polycrete (diam. 600)	cad	531,50
08.P01.B51.020	base diam. 1000 mm; riv. Resina (diam. 400)	cad	439,41
08.P01.B51.025	base diam. 1000 mm; riv. Resina (diam. 500)	cad	452,73
08.P01.B51.030	base diam. 1000 mm; riv. Resina (diam. 600)	cad	458,27
08.P01.B54	Pozzetti in cls vibrocompresso circolari (dimensioni diam. 1200) a norme DIN 4034 spessore max cm 15		
08.P01.B54.005	riduzione tronco-conica 1200/600; h 60	cad	116,50
08.P01.B54.010	riduzione tronco-conica 1200/600; h 85	cad	146,48
08.P01.B54.015	riduzione tronco-conica 1200/600; h 110	cad	176,43
08.P01.B54.020	riduzione tronco-conica 1200/600; h 135	cad	210,83
08.P01.B54.025	riduzione tronco-conica 1200/600; h 160	cad	239,68
08.P01.B54.030	riduzione tronco-conica 1200/600; h 185	cad	271,84
08.P01.B54.035	prolunga diam. 1200 mm; h. 33	cad	83,22
08.P01.B54.040	prolunga diam. 1200 mm; h. 66	cad	105,40
08.P01.B54.045	prolunga diam. 1200 mm; h. 99	cad	155,34
08.P01.B54.050	prolunga diam. 1200 mm; h. 150	cad	233,02
08.P01.B54.055	base diam. 1200 mm; riv. Polycrete (diam. 200)	cad	486,01
08.P01.B54.060	base diam. 1200 mm; riv. Polycrete (diam. 250)	cad	490,44
08.P01.B54.065	base diam. 1200 mm; riv. Polycrete (diam. 300/350)	cad	498,21
08.P01.B54.070	base diam. 1200 mm; riv. Resina (diam. 200)	cad	375,05
08.P01.B54.075	base diam. 1200 mm; riv. Resina (diam. 250)	cad	380,59
08.P01.B54.080	base diam. 1200 mm; riv. Resina (diam. 300/350)	cad	387,24

08.P01.B57	Pozzetti in cls vibrocompresso circolari (dimensioni diam. 1200) a norme DIN 4034 spessore max cm 23			
08.P01.B57.005	base diam. 1200 mm; riv. Polycrete (diam. 400)	cad	613,60	
08.P01.B57.010	base diam. 1200 mm; riv. Polycrete (diam. 500)	cad	628,02	
08.P01.B57.015	base diam. 1200 mm; riv. Polycrete (diam. 600)	cad	632,48	
08.P01.B57.020	base diam. 1200 mm; riv. Resina (diam. 400)	cad	502,65	
08.P01.B57.025	base diam. 1200 mm; riv. Resina (diam. 500)	cad	517,08	
08.P01.B57.030	base diam. 1200 mm; riv. Resina (diam. 600)	cad	521,51	
08.P01.B60	Pozzetti in cls vibrocompresso circolari (dimensioni diam. 1200) a norme DIN 4034 spessore max cm 31			
08.P01.B60.005	base diam. 1200 mm; riv. Polycrete (diam. 700)	cad	713,47	
08.P01.B60.010	base diam. 1200 mm; riv. Polycrete (diam. 800)	cad	740,09	
08.P01.B60.015	base diam. 1200 mm; riv. Resina (diam. 700)	cad	602,50	
08.P01.B60.020	base diam. 1200 mm; riv. Resina (diam. 800)	cad	629,15	
08.P01.B63	Chiusini in cls			
08.P01.B63.005	dimensioni 35x35	cad	11,85	
08.P01.B63.010	dimensioni 40x40	cad	12,30	
08.P01.B63.015	dimensioni 50x50	cad	15,17	
08.P01.B63.020	dimensioni 60x60	cad	18,15	
08.P01.B63.025	dimensioni 80x80	cad	29,94	
08.P01.B63.030	dimensioni diam. 100	cad	34,30	
08.P01.B63.035	dimensioni diam. 120	cad	41,91	
08.P01.B63.040	dimensioni diam. 140	cad	62,07	
08.P01.B66	Solette in c.a. prefabbricate complete di foro laterale			
08.P01.B66.005	100x100x15 diam. 50	cad	124,76	
08.P01.B66.010	120x120x15 diam. 60 (passo d'uomo)	cad	143,45	
08.P01.B66.015	140x140x15 diam. 60 (passo d'uomo)	cad	174,66	
08.P01.B69	Camerette di ispezione per tubazioni da DN 1000 a DN 2200 - dimensioni 100x160 (luce netta 80x135)			
08.P01.B69.005	dimensioni 100x160 (luce netta 80x135)	cad	224,38	
08.P01.B69.010	elementi di alzata h 75 cm sovrapponibili	cad	133,12	
08.P01.B69.015	soletta in c.a. dimensioni 105x160 spessore 20 cm	cad	133,12	
08.P01.B72	Pozzetti a sezione rettangolare in cls			
08.P01.B72.005	Pozzetto di ispezione a sezione rettangolare da 800x1000 mm, h 1000 mm, spessore parete 110 mm con fondo a sezione idraulica per tubazioni diametro max 600 mm, completo di soletta in c.a. con foro per passo d'uomo	cad	335,70	
08.P01.B72.010	elementi di prolunga 800x1000 (h 500 mm)	cad	69,45	
08.P01.B75	Pozzetto di ispezione a sezione rettangolare da 1200x1400 mm, h 1400 mm, spessore parete 130 mm con fondo a sezione idraulica per tubazioni diametro max 1200 mm, completo di soletta in c.a. con foro per passo d'uomo			
08.P01.B75.005	...	cad	578,77	
08.P01.B75.010	elementi di prolunga 1200x1400 (h 500 mm)	cad	86,81	
08.P01.B78	Tubo in cls prefabbricato armato, vibrocompresso o a doppia compressione radiale, liscio, perfettamente rettilineo, a sezione interna circolare, di spessore uniforme, scevro da screpolature e fessure, realizzato secondo normativa DIN 4035, UNI 1045, fornito per la posa. Il tubo dovrà essere confezionato con calcestruzzo di cemento tipo 425 Portland, con classe di resistenza caratteristica R _{ck} >50 MPa, a norma UNI 7163-72. Il tubo dovrà essere predisposto con anello in acciaio verniciato e smussato di testa, incorporato nel calcestruzzo per la guida e la tenuta, maschio tornito predisposto per l'alloggio di guarnizione in neoprene a sezione cuneiforme, conforme alle norme UNI 4920 o DIN 4060 per la perfetta tenuta idraulica fino a 4 bar, eventuale valvola di non ritorno per l'iniezione della bentonite, e compreso di ganci di sollevamento a fungo per la movimentazione. E' compreso quanto altro occorre per dare la fornitura dei tubi.			
08.P01.B78.005	Ø 300	m	157,99	
08.P01.B78.010	Ø 400	m	190,00	
08.P01.B78.015	Ø 500	m	220,00	
08.P01.B78.020	Ø 600	m	252,01	
08.P01.B78.025	Ø 700	m	272,01	
08.P01.B78.030	Ø 800	m	285,00	
08.P01.B78.035	Ø 1000	m	316,00	
08.P01.B78.040	Ø 1100	m	380,00	
08.P01.B78.045	Ø 1200	m	410,00	
08.P01.B78.050	Ø 1400	m	440,00	
08.P01.B78.055	Ø 1500	m	470,01	
08.P01.B78.060	Ø 1600	m	535,00	
08.P01.B78.065	Ø 1800	m	660,00	
08.P01.B78.070	Ø 2000	m	755,00	
08.P01.B78.075	Ø 2500	m	1.000,01	
08.P01.B81	Collettori scatoari preformati prefabbricati per fognature o gallerie multiservizi in calcestruzzo vibrocompresso a sezione rettangolare e/o quadrata armata, con incastro a bicchiere e guarnizione di tenuta in gomma sintetica antiolio, con sezione a cuspidi posizionata sull'imbocco maschio, conforme alle norme UNI EN 681. I collettori avranno sezione interna rettangolare e/o quadrata e dovranno rispondere alla normativa contenuta nelle DIN 4263, UNI 8520/2, UNI 8981, esenti da fori passanti. I collettori andranno calcolati in modo da sopportare il riempimento di prima fase ed i carichi stradali propri della strada, in funzione della larghezza dello scavo e delle modalità di rinterro dello stesso, e comunque l'armatura dovrà essere verificata con i carichi di rottura previsti in progetto.			
08.P01.B81.005	dimensioni interne 700x700 mm	m	228,48	
08.P01.B81.010	dimensioni interne 800x800 mm	m	244,79	
08.P01.B81.015	dimensioni interne 1000x1000 mm	m	280,50	
08.P01.B81.020	dimensioni interne 1200x1200 mm	m	365,62	
08.P01.B81.025	dimensioni interne 1500x1500 mm	m	494,90	
08.P01.B81.030	dimensioni interne 1600x1600 mm	m	551,00	
08.P01.B81.035	dimensioni interne 1800x1800 mm	m	622,00	
08.P01.B81.040	dimensioni interne 2000x2000 mm	m	658,00	
08.P01.B81.045	dimensioni interne 1000x 800 mm	m	260,10	
08.P01.B81.050	dimensioni interne 1200x 800 mm	m	295,80	
08.P01.B81.055	dimensioni interne 1200x 1000 mm	m	312,11	
08.P01.B81.060	dimensioni interne 1600x1000 mm	m	400,85	
08.P01.B81.065	dimensioni interne 1800x1200 mm	m	519,99	
08.P01.B81.070	dimensioni interne 2000x1250 mm	m	591,86	
08.P01.B81.075	dimensioni interne 2000x1500 mm	m	551,00	
08.P01.B81.080	dimensioni interne 2100x1100 mm	m	515,00	
08.P01.B81.085	dimensioni interne 2200x1700 mm	m	658,00	
08.P01.B81.090	dimensioni interne 2500x1250 mm	m	663,00	
08.P01.B81.095	dimensioni interne 2500x1500 mm	m	724,00	
08.P01.B81.100	dimensioni interne 2500x2000 mm	m	774,99	
08.P01.B81.105	dimensioni interne 3000x1250 mm	m	1.000,01	
08.P01.B81.110	dimensioni interne 3000x1500 mm	m	1.071,00	
08.P01.B81.115	dimensioni interne 3000x2000 mm	m	1.163,00	
08.P01.B81.120	dimensioni interne 3500x1500 mm	m	1.254,00	
08.P01.B81.125	dimensioni interne 3500x2000 mm	m	1.265,00	
08.P01.B81.130	dimensioni interne 3600x2200 mm	m	1.616,99	
08.P01.B81.135	dimensioni interne 4000x2200 mm	m	1.724,01	
08.P01.C	CALCESTRUZZI PRECONFEZIONATI (POZZOLANICI)			
08.P01.C03	CALCESTRUZZO PRECONFEZIONATO A DOSAGGIO SECONDO LE NORME UNI EN 206-1 E UNI 11104 - UNI EN 197/1 - 2006 -calcestruzzo per uso non strutturale confezionato a dosaggio con cemento tipo 32,5 R pozzolanico in centrale di betonaggio, Ø MAX dell'aggregato 30 mm			
08.P01.C03.005	150 kg/mc	m ³	64,00	
08.P01.C03.010	200 kg/mc	m ³	69,00	
08.P01.C03.015	250 kg/mc	m ³	74,00	
08.P01.C03.020	300 kg/mc	m ³	79,00	
08.P01.C03.025	350 kg/mc	m ³	84,01	

08.P01.C06	calcestruzzo pozzolanico per uso non strutturale prodotto con processo industrializzato. Classe di consistenza S4, Ø MAX dell'aggregato 32 mm, cl 0.4		
08.P01.C06.005	classe di resistenza a compressione min C8/10	m ³	80,99
08.P01.C06.010	classe di resistenza a compressione min C12/15	m ³	88,00
08.P01.C09	calcestruzzo pozzolanico per uso non strutturale alleggerito con polistirolo, in classe di consistenza S4		
08.P01.C09.005	massa volumica 400 kg/mc	m ³	117,01
08.P01.C09.010	massa volumica 600 kg/mc	m ³	111,99
08.P01.C09.015	massa volumica 800 kg/mc	m ³	110,01
08.P01.C09.020	massa volumica 1000 kg/mc	m ³	108,01
08.P01.C09.025	massa volumica 1200 kg/mc	m ³	106,01
08.P01.C09.030	massa volumica 1400 kg/mc	m ³	104,01
08.P01.C12	calcestruzzo pozzolanico strutturale preconfezionato, conforme alla UNI EN 206-1, alleggerito con argilla espansa, in classe di consistenza S4		
08.P01.C12.005	Rck 20 N/mmq - massa volumica 1600 kg/mc	m ³	140,00
08.P01.C12.010	Rck 25 N/mmq - massa volumica 1700 kg/mc	m ³	146,00
08.P01.C12.015	Rck 30 N/mmq - massa volumica 1800 kg/mc	m ³	152,00
08.P01.C12.020	Rck 35 N/mmq - massa volumica 1900 kg/mc	m ³	156,00
08.P01.C15	calcestruzzo pozzolanico a prestazione garantita, conforme alla UNI EN 206-1, per strutture di fondazione e muri interrati a contatto con terreni non aggressivi, classe di esposizione ambientale xc2 (UNI 11104), classe di consistenza al getto S4, Ø MAX dell'aggregato 32 mm, cl 0.4		
08.P01.C15.005	cl resistenza a compressione minima C25/30	m ³	109,00
08.P01.C15.010	cl resistenza a compressione minima C28/35	m ³	116,00
08.P01.C15.015	cl resistenza a compressione minima C30/37	m ³	121,01
08.P01.C15.020	cl resistenza a compressione minima C32/40	m ³	128,01
08.P01.C15.025	cl resistenza a compressione minima C35/45	m ³	135,00
08.P01.C18	calcestruzzo pozzolanico a prestazione garantita, conforme alla UNI EN 206-1, per strutture di fondazione e muri interrati a contatto con terreni aggressivi contenenti solfati, classe di esposizione ambientale XC2-XA1 (UNI 11104), classe di consistenza al getto S4, Ø MAX dell'aggregato 32 mm, cl 0.4		
08.P01.C18.005	cl resistenza a compressione minima C28/35	m ³	121,01
08.P01.C18.010	cl resistenza a compressione minima C30/37	m ³	124,00
08.P01.C18.015	cl resistenza a compressione minima C32/40	m ³	131,00
08.P01.C18.020	cl resistenza a compressione minima C35/45	m ³	139,01
08.P01.C21	calcestruzzo pozzolanico a prestazione garantita, conforme alla UNI 206-1, per strutture di fondazione, muri interrati ed impianti fognari a contatto con terreni e/o acque aggressive contenenti solfati, classe di esposizione ambientale XC2-XA3 (UNI 11104), classe di consistenza al getto S4, Ø MAX dell'aggregato 32 mm, cl 0.4 - cemento AARS ad altissima resistenza ai solfati in conformità alla UNI 9156.		
08.P01.C21.005	cl resistenza a compressione minima C35/45	m ³	144,99
08.P01.C24	calcestruzzo pozzolanico a prestazione garantita, conforme alla UNI 206-1, per strutture in elevazione, classe di esposizione ambientale XC1 (UNI 11104), classe di consistenza al getto S4, Ø MAX dell'aggregato 32 mm, cl 0.4		
08.P01.C24.005	cl resistenza a compressione minima C25/30	m ³	109,00
08.P01.C24.010	cl resistenza a compressione minima C28/35	m ³	118,00
08.P01.C24.015	cl resistenza a compressione minima C30/37	m ³	122,00
08.P01.C24.020	cl resistenza a compressione minima C32/40	m ³	129,00
08.P01.C24.025	cl resistenza a compressione minima C35/45	m ³	135,99
08.P01.C27	calcestruzzo pozzolanico a prestazione garantita, conforme alla UNI 206-1, per strutture in elevazione, classe di esposizione ambientale XC3 (UNI 11104), classe di consistenza al getto S4, Ø MAX dell'aggregato 32 mm, cl 0.4		
08.P01.C27.005	cl resistenza a compressione minima C28/35	m ³	116,00
08.P01.C27.010	cl resistenza a compressione minima C30/37	m ³	124,00
08.P01.C27.015	cl resistenza a compressione minima C32/40	m ³	131,00
08.P01.C27.020	cl resistenza a compressione minima C35/45	m ³	137,01
08.P01.C30	calcestruzzo pozzolanico a prestazione garantita, conforme alla UNI 206-1, per strutture in elevazione, classe di esposizione ambientale XC4 (UNI 11104), classe di consistenza al getto S4, Ø MAX dell'aggregato 32 mm, cl 0.4		
08.P01.C30.005	cl resistenza a compressione minima C32/40	m ³	131,00
08.P01.C30.010	cl resistenza a compressione minima C35/45	m ³	139,01
08.P01.C30.015	cl resistenza a compressione minima C38/40	m ³	147,01
08.P01.C30.020	cl resistenza a compressione minima C40/50	m ³	155,01
08.P01.C33	calcestruzzo pozzolanico a prestazione garantita, conforme alla UNI 206-1, per strutture in elevazione, aggregati non gelivi (tipo F2 o MS25 secondo UNI EN 12620) classe di esposizione ambientale XC4+XF1 (UNI 11104), classe di consistenza al getto S4, Ø MAX dell'aggregato 32 mm, cl 0.4		
08.P01.C33.005	cl resistenza a compressione minima C32/40	m ³	131,99
08.P01.C33.010	cl resistenza a compressione minima C35/45	m ³	140,00
08.P01.C36	calcestruzzo pozzolanico a prestazione garantita, conforme alla UNI 206-1, per strutture idrauliche in contatto con acque non contenenti anidride carbonica aggressiva ovvero con una concentrazione massima di 40 mg/l, situate in clima rigido, aggregati non gelivi (tipo F2 o MS25 secondo UNI EN 12620) classe di esposizione ambientale XC4+XF3 (UNI 11104), classe di consistenza al getto S4, Ø MAX dell'aggregato 32 mm, cl 0.4		
08.P01.C36.005	cl resistenza a compressione minima C32/40	m ³	126,01
08.P01.C36.010	cl resistenza a compressione minima C35/45	m ³	133,00
08.P01.C39	calcestruzzo pozzolanico a prestazione garantita, conforme alla UNI 206-1, per strutture idrauliche in contatto con acque contenenti anidride carbonica aggressiva compresa tra 40 e 100 mg/l, situate in clima rigido, aggregati non gelivi (tipo F2 o MS25 secondo UNI EN 12620) classe di esposizione ambientale XC4+XF3+XA2 (UNI 11104), classe di consistenza al getto S4, Ø MAX dell'aggregato 32 mm, cl 0.4 - cemento AARD a alta resistenza al dilavamento (UNI 9606)		
08.P01.C39.005	cl resistenza a compressione minima C32/40	m ³	127,00
08.P01.C39.010	cl resistenza a compressione minima C35/45	m ³	135,00
08.P01.C42	calcestruzzo pozzolanico a prestazione garantita, conforme alla UNI 206-1, per strutture idrauliche in contatto con acque contenenti anidride carbonica aggressiva in misura superiore ai 100 mg/l, situate in clima rigido, aggregati non gelivi (tipo F2 o MS25 secondo UNI EN 12620) classe di esposizione ambientale XC4+XF3+XA3 (UNI 11104), classe di consistenza al getto S4, Ø MAX dell'aggregato 32 mm, cl 0.4 - cemento AARD a alta resistenza al dilavamento (UNI 9606)		
08.P01.C42.005	cl resistenza a compressione minima C28/35	m ³	135,00
08.P01.C45	calcestruzzo pozzolanico a prestazione garantita, conforme alla UNI 206-1, per strutture interrate sotto il livello di falda o elementi permanentemente immersi di strutture a tenuta idraulica, classe di esposizione ambientale XC2 (UNI 11104), classe di consistenza al getto S4, Ø MAX dell'aggregato 32 mm, cl 0.4		
08.P01.C45.005	cl resistenza a compressione minima C28/35	m ³	113,99
08.P01.C45.010	cl resistenza a compressione minima C30/37	m ³	122,00
08.P01.C45.015	cl resistenza a compressione minima C32/40	m ³	128,01
08.P01.C45.020	cl resistenza a compressione minima C35/45	m ³	135,00
08.P01.C48	calcestruzzo pozzolanico a prestazione garantita, conforme alla UNI 206-1, per elementi parzialmente immersi di strutture a tenuta idraulica di acque potabili, classe di esposizione ambientale XC4 (UNI 11104), classe di consistenza al getto S4, Ø MAX dell'aggregato 32 mm, cl 0.4		
08.P01.C48.005	cl resistenza a compressione minima C32/40	m ³	129,00
08.P01.C48.010	cl resistenza a compressione minima C35/45	m ³	137,01
08.P01.C51	calcestruzzo pozzolanico a prestazione garantita, conforme alla UNI 206-1, per strutture ed infrastrutture stradali, in clima temperato, classe di esposizione ambientale XC4 (UNI 11104), classe di consistenza al getto S4, Ø MAX dell'aggregato 32 mm, cl 0.4		
08.P01.C51.005	cl resistenza a compressione minima C32/40	m ³	131,99
08.P01.C51.010	cl resistenza a compressione minima C35/45	m ³	140,00
08.P01.C54	calcestruzzo pozzolanico a prestazione garantita, conforme alla UNI 206-1, per strutture ed infrastrutture stradali, in clima rigido, aggregati non gelivi F2 o MS25, sottoposte a occasionale trattamento con sali disgelanti a base di cloruro: classe di esposizione ambientale XC4 + XD1 (UNI 11104), classe di consistenza al getto S4, Ø MAX dell'aggregato 32 mm, cl 0.4		
08.P01.C54.005	cl resistenza a compressione minima C32/40	m ³	133,00
08.P01.C54.010	cl resistenza a compressione minima C35/45	m ³	139,01
08.P01.C57	calcestruzzo pozzolanico a prestazione garantita, conforme alla UNI 206-1, per strutture ed infrastrutture stradali a prevalente sviluppo orizzontale, in clima rigido, aggregati non gelivi F2 o MS25, sottoposte a frequente trattamento con sali disgelanti a base di cloruro: classe di esposizione ambientale XC4 + XF4 + XD3 (UNI 11104), classe di consistenza al getto S4, Ø MAX dell'aggregato 32 mm, cl 0.4		
08.P01.C57.005	cl resistenza a compressione minima C28/35	m ³	135,00
08.P01.C57.010	cl resistenza a compressione minima C32/40	m ³	141,01

08.P01.C60	calcestruzzo pozzolanico a prestazione garantita, conforme alla UNI 206-1, per strutture ed infrastrutture stradali a prevalente sviluppo verticale, in clima rigido, aggregati non gelivi F2 o MS25, sottoposte a frequente trattamento con sali disgelanti a base di cloruro: classe di esposizione ambientale XC4 + XF2 + XD1 (UNI 11104), classe di consistenza al getto S4, Ø MAX dell'aggregato 32 mm, cl 0.4		
08.P01.C60.005	cl resistenza a compressione minima C25/30	m ³	130,01
08.P01.C60.010	cl resistenza a compressione minima C28/35	m ³	133,99
08.P01.C60.015	cl resistenza a compressione minima C32/40	m ³	141,01
08.P01.C63	calcestruzzo pozzolanico a prestazione garantita, conforme alla UNI 206-1, per strutture "massive" e muri interrati di grande spessore, classe di esposizione ambientale XC2 (UNI 11104), classe di consistenza al getto S4, Ø MAX dell'aggregato 32 mm, cl 0.4 - con cemento "LH" a basso sviluppo di calore (inferiore o uguale a 270 J/g) conforme alla UNI EN 197/1 - 2006		
08.P01.C63.005	cl resistenza a compressione minima C25/30	m ³	113,00
08.P01.C63.010	cl resistenza a compressione minima C28/35	m ³	118,00
08.P01.C63.015	cl resistenza a compressione minima C30/37	m ³	122,00
08.P01.C63.020	cl resistenza a compressione minima C32/40	m ³	130,01
08.P01.C63.025	cl resistenza a compressione minima C35/45	m ³	135,99
08.P01.C66	calcestruzzo pozzolanico a prestazione garantita, conforme alla UNI 206-1, per strutture in elevazione "massive" di grande spessore, esposte direttamente all'azione della pioggia in zona a clima temperato o rigido, classe di esposizione ambientale XC4 o XC4+XF1 (UNI 11104), classe di consistenza al getto S4, Ø MAX dell'aggregato 32 mm, cl 0.4 - con cemento "LH" con sviluppo di calore inferiore o uguale a 270 J/g conforme alla UNI EN 197/1 - 2006		
08.P01.C66.005	cl resistenza a compressione minima C32/40	m ³	131,99
08.P01.C66.010	cl resistenza a compressione minima C35/45	m ³	138,00
08.P01.D	MATERIALI IN GRES		
08.P01.D04	Fondi fogna in gres ceramico		
08.P01.D04.005	diametro interno cm 15, aper.120°	m	10,70
08.P01.D04.010	diametro interno cm 20, aper.120°	m	11,59
08.P01.D04.015	diametro interno cm 25, aper.120°	m	13,50
08.P01.D04.020	diametro interno cm 30, aper.120°	m	17,30
08.P01.D04.025	diametro interno cm 35, aper.120°	m	21,86
08.P01.D04.030	diametro interno cm 40, aper.120°	m	24,89
08.P01.D04.035	diametro interno cm 45, aper.120°	m	28,56
08.P01.D04.040	diametro interno cm 50, aper.120°	m	35,55
08.P01.D04.045	diametro interno cm 60, aper.120°	m	51,00
08.P01.D04.050	diametro interno cm 70, aper.120°	m	65,86
08.P01.D04.055	diametro interno cm 15, aper.180°	m	13,00
08.P01.D04.060	diametro interno cm 20, aper.180°	m	15,10
08.P01.D04.065	diametro interno cm 25, aper.180°	m	16,45
08.P01.D04.070	diametro interno cm 30, aper.180°	m	21,86
08.P01.D04.075	diametro interno cm 35, aper.180°	m	28,01
08.P01.D04.080	diametro interno cm 40, aper.180°	m	32,35
08.P01.D04.085	diametro interno cm 45, aper.180°	m	39,85
08.P01.D04.090	diametro interno cm 50, aper.180°	m	53,80
08.P01.D04.095	diametro interno cm 60, aper.180°	m	74,00
08.P01.D04.100	diametro interno cm 70, aper.180°	m	89,20
08.P01.D08	Mattonelle in gres dimensioni cm 20x10x1,5 (rosso)		
08.P01.D08.005	dimensioni cm 20x10x1,5 (rosso)	m ²	11,99
08.P01.D12	Mattonelle in gres ceramico per fognature		
08.P01.D12.005	dimensioni cm 24x12x1,3 spess. min. cm 1,3	cad	0,57
08.P01.D12.010	dimensioni cm 24x12x1,5 spess. min. cm 1,5	cad	0,59
08.P01.D12.015	dimensioni cm 24x12x1,7 spess. min. cm 1,7	cad	0,64
08.P01.D16	Piastrelle in gres, di colore rosso dello spessore di mm 9-10		
08.P01.D16.005	dimensioni cm 7,5x15 - a superficie liscia	m ²	8,11
08.P01.D20	Tubi in gres ceramico conformi alle norme UNI EN 295. Con "cs" viene indicato il carico di schiacciamento espresso in chilo-newton al metro		
08.P01.D20.005	diametro interno cm 10 "cs"34 kN/m, l. 1,00 m	m	14,85
08.P01.D20.010	diametro interno cm 12,5 "cs"34 kN/m, l. 1,00 m	m	16,10
08.P01.D20.015	diametro interno cm 15 "cs"34 kN/m, l. 1,00 m	m	18,63
08.P01.D20.020	diametro interno cm 15 "cs"40 kN/m, l. 1,00 m	m	26,55
08.P01.D20.025	diametro interno cm 10 "cs"34 kN/m, l. 1,25 m	m	14,85
08.P01.D20.030	diametro interno cm 12,5 "cs"34 kN/m, l. 1,25 m	m	16,10
08.P01.D20.035	diametro interno cm 15 "cs"34 kN/m, l. 1,25 m	m	18,36
08.P01.D20.040	diametro interno cm 15 "cs"34 kN/m, l. 1,50 m	m	18,36
08.P01.D20.045	diametro interno cm 15 "cs"40 kN/m, l. 1,50 m	m	25,30
08.P01.D20.050	diametro interno cm 20 "cs"32 kN/m, l. 1,50 m	m	30,88
08.P01.D20.055	diametro interno cm 25 "cs"40 kN/m, l. 1,50 m	m	41,77
08.P01.D20.060	diametro interno cm 30 "cs"48 kN/m, l. 1,50 m	m	55,17
08.P01.D20.065	diametro interno cm 20 "cs"32 kN/m, l. 2,00 m	m	30,88
08.P01.D20.070	diametro interno cm 20 "cs"48 kN/m, l. 2,00 m	m	38,25
08.P01.D20.075	diametro interno cm 25 "cs"40 kN/m, l. 2,00 m	m	41,77
08.P01.D20.080	diametro interno cm 25 "cs"60 kN/m, l. 2,00 m	m	49,60
08.P01.D20.085	diametro interno cm 30 "cs"48 kN/m, l. 2,00 m	m	55,17
08.P01.D20.090	diametro interno cm 30 "cs"72 kN/m, l. 2,00 m	m	68,13
08.P01.D20.095	diametro interno cm 35 "cs"56 kN/m, l. 2,00 m	m	77,04
08.P01.D20.100	diametro interno cm 40 "cs"48 kN/m, l. 2,00 m	m	83,79
08.P01.D20.105	diametro interno cm 40 "cs"80 kN/m, l. 2,00 m	m	111,51
08.P01.D20.110	diametro interno cm 40 "cs"64 kN/m	m	99,18
08.P01.D20.115	diametro interno cm 50 "cs"60 kN/m	m	125,00
08.P01.D20.120	diametro interno cm 50 "cs"80 kN/m	m	165,61
08.P01.D20.125	diametro interno cm 60 "cs"57 kN/m	m	174,33
08.P01.D20.130	diametro interno cm 60 "cs"72 kN/m	m	245,61
08.P01.D20.135	diametro interno cm 70 "cs"60 kN/m	m	243,27
08.P01.D20.140	diametro interno cm 70 "cs"84 kN/m	m	296,81
08.P01.D20.145	diametro interno cm 80 "cs"60 kN/m	m	311,59
08.P01.D24	Curve semplici in gres ceramico a 15°-30°-45° conformi alle norme UNI EN 295		
08.P01.D24.005	diametro interno cm 10, fn 34	cad	19,22
08.P01.D24.010	diametro interno cm 12,5, fn 34	cad	21,97
08.P01.D24.015	diametro interno cm 15, fn 34	cad	26,80
08.P01.D24.020	diametro interno cm 15, fn 40	cad	44,68
08.P01.D24.025	diametro interno cm 20, fn 32	cad	53,32
08.P01.D24.030	diametro interno cm 20, fn 48	cad	58,91
08.P01.D24.035	diametro interno cm 25, fn 40	cad	89,76
08.P01.D24.040	diametro interno cm 25, fn 60	cad	98,66
08.P01.D24.045	diametro interno cm 30, fn 48	cad	112,76
08.P01.D24.050	diametro interno cm 30, fn 72	cad	123,92
08.P01.D24.055	diametro interno cm 35, fn 56	cad	161,82
08.P01.D24.060	diametro interno cm 40, fn 48	cad	213,50
08.P01.D24.065	diametro interno cm 40, fn 64	cad	234,73
08.P01.D24.070	diametro interno cm 50, fn 60	cad	416,77
08.P01.D28	Curve semplici in gres ceramico a 90° conformi alle norme UNI EN 295		
08.P01.D28.005	diametro interno cm 10, fn 34	cad	21,21
08.P01.D28.010	diametro interno cm 12,5, fn 34	cad	23,87
08.P01.D28.015	diametro interno cm 15, fn 34	cad	29,45
08.P01.D28.020	diametro interno cm 15, fn 40	cad	46,30
08.P01.D28.025	diametro interno cm 20, fn 32	cad	59,09
08.P01.D28.030	diametro interno cm 20, fn 48	cad	64,77
08.P01.D28.035	diametro interno cm 25, fn 40	cad	98,29

08.P01.D28.040	di diametro interno cm 25, fn 60	cad	110,78	08.P01.D36.205	500-200 FN 60/32 C/C	cad	297,33
08.P01.D28.045	di diametro interno cm 30, fn 48	cad	131,87	08.P01.D36.210	500-250 FN 60/40 C/C	cad	308,66
08.P01.D28.050	di diametro interno cm 30, fn 72	cad	153,95	08.P01.D36.215	500-300 FN 60/48 C/C	cad	318,65
08.P01.D28.055	di diametro interno cm 35, fn 56	cad	192,51	08.P01.D36.220	600-150 FN 57/34 C/F	cad	342,66
08.P01.D28.060	di diametro interno cm 40, fn 48	cad	252,92	08.P01.D36.225	600-150 FN 57/40 C/C	cad	342,66
08.P01.D28.065	di diametro interno cm 40, fn 64	cad	272,03	08.P01.D36.230	600-200 FN 57/32 C/C	cad	349,44
08.P01.D28.070	di diametro interno cm 50, fn 60	cad	508,62	08.P01.D36.235	600-250 FN 57/40 C/C	cad	411,09
08.P01.D32	Giunti a squadra in gres ceramico a braccio uguale e minore conformi alle norme UNI EN 295			08.P01.D36.240	600-300 FN 57/48 C/C	cad	419,12
08.P01.D32.005	di diametro > cm 30 < cm 25-20-15-12	cad	106,17	08.P01.D36.245	200-150 FN 48/34 C/F	cad	91,29
08.P01.D32.010	di diametro > cm 40 < cm 30-25-20-15	cad	138,84	08.P01.D36.250	200-150 FN 48/40 C/C	cad	91,29
08.P01.D32.015	di diametro > cm 50 < cm 30-25-20-15	cad	215,06	08.P01.D36.255	200-200 FN 48/48 C/C	cad	92,79
08.P01.D36	Giunti semplici a 45° in gres ceramico a braccio uguale e minore conformi alle norme UNI EN 295			08.P01.D36.260	250-125 FN 60/34 C/F	cad	123,76
08.P01.D36.005	100-100 FN 34/34 F/F	cad	28,31	08.P01.D36.265	250-150 FN 60/34 C/F	cad	123,76
08.P01.D36.010	125-100 FN 34/34 F/F	cad	31,64	08.P01.D36.270	250-150 FN 60/40 C/C	cad	123,76
08.P01.D36.015	125-125 FN 34/34 F/F	cad	31,64	08.P01.D36.275	250-200 FN 60/48 C/C	cad	126,31
08.P01.D36.020	150-100 FN 34/34 F/F	cad	43,56	08.P01.D36.280	250-250 FN 60/60 C/C	cad	189,90
08.P01.D36.025	150-125 FN 34/34 F/F	cad	43,56	08.P01.D36.285	300-125 FN 72/34 C/F	cad	144,89
08.P01.D36.030	150-150 FN 34/34 F/F	cad	43,56	08.P01.D36.290	300-150 FN 72/34 C/F	cad	144,89
08.P01.D36.035	150-100 FN 40/34 C/F	cad	59,84	08.P01.D36.295	300-150 FN 72/40 C/C	cad	144,89
08.P01.D36.040	150-125 FN 40/34 C/F	cad	59,84	08.P01.D36.300	300-200 FN 72/48 C/C	cad	144,89
08.P01.D36.045	150-150 FN 40/34 C/F	cad	59,84	08.P01.D36.305	300-250 FN 72/60 C/C	cad	166,21
08.P01.D36.050	150-150 FN 40/40 C/C	cad	59,84	08.P01.D36.310	300-300 FN 72/72 C/C	cad	214,85
08.P01.D36.055	200-100 FN 32/34 F/F	cad	62,22	08.P01.D36.315	400-150 FN 64/34 C/F	cad	194,30
08.P01.D36.060	200-100 FN 32/34 C/F	cad	82,76	08.P01.D36.320	400-150 FN 64/40 C/C	cad	194,30
08.P01.D36.065	200-125 FN 32/34 F/F	cad	62,22	08.P01.D36.325	400-200 FN 64/32 C/C	cad	194,30
08.P01.D36.070	200-125 FN 32/34 C/F	cad	82,76	08.P01.D36.330	400-250 FN 64/40 C/C	cad	238,79
08.P01.D36.075	200-150 FN 32/34 C/F	cad	82,76	08.P01.D36.335	400-300 FN 64/72 C/C	cad	249,62
08.P01.D36.080	200-150 FN 32/40 C/C	cad	82,76	08.P01.D40	Giunti semplici a 90° in gres ceramico a braccio uguale e minore conformi alle norme UNI EN 295		
08.P01.D36.085	200-200 FN 32/32 C/C	cad	84,46	08.P01.D40.005	100-100 FN 34/34 F/F	cad	28,31
08.P01.D36.090	250-125 FN 40/34 C/F	cad	100,66	08.P01.D40.010	125-100 FN 34/34 F/F	cad	31,64
08.P01.D36.095	250-150 FN 40/34 C/F	cad	100,66	08.P01.D40.015	125-125 FN 34/34 F/F	cad	31,64
08.P01.D36.100	250-150 FN 40/40 C/C	cad	100,66	08.P01.D40.020	150-100 FN 34/34 F/F	cad	43,56
08.P01.D36.105	250-200 FN 40/32 C/C	cad	102,43	08.P01.D40.025	150-125 FN 34/34 F/F	cad	43,56
08.P01.D36.110	250-250 FN 40/40 C/C	cad	172,57	08.P01.D40.030	150-150 FN 34/34 F/F	cad	43,56
08.P01.D36.115	300-125 FN 48/34 C/F	cad	131,69	08.P01.D40.035	150-100 FN 40/34 C/F	cad	57,85
08.P01.D36.120	300-150 FN 48/34 C/F	cad	131,69	08.P01.D40.040	150-125 FN 40/34 C/F	cad	57,85
08.P01.D36.125	300-150 FN 48/40 C/C	cad	131,69	08.P01.D40.045	150-150 FN 40/34 C/F	cad	57,85
08.P01.D36.130	300-200 FN 48/32 C/C	cad	131,69	08.P01.D40.050	150-150 FN 40/40 C/C	cad	57,85
08.P01.D36.135	300-250 FN 48/40 C/C	cad	151,16	08.P01.D40.055	200-100 FN 32/34 F/F	cad	62,22
08.P01.D36.140	300-300 FN 48/48 C/C	cad	199,63	08.P01.D40.060	200-100 FN 32/34 C/F	cad	77,74
08.P01.D36.145	350-150 FN 56/34 C/F	cad	182,20	08.P01.D40.065	200-125 FN 32/34 F/F	cad	62,22
08.P01.D36.150	350-150 FN 56/40 C/C	cad	182,20	08.P01.D40.070	200-125 FN 32/34 C/F	cad	77,74
08.P01.D36.155	350-200 FN 56/48 C/C	cad	182,20	08.P01.D40.075	200-150 FN 32/34 C/F	cad	77,74
08.P01.D36.160	350-250 FN 56/60 C/C	cad	185,76	08.P01.D40.080	200-150 FN 32/40 C/C	cad	77,74
08.P01.D36.165	350-300 FN 56/72 C/C	cad	200,81	08.P01.D40.085	200-200 FN 32/32 C/C	cad	79,06
08.P01.D36.170	400-150 FN 48/34 C/F	cad	183,39	08.P01.D40.090	250-125 FN 40/34 C/F	cad	100,85
08.P01.D36.175	400-150 FN 48/40 C/C	cad	183,39	08.P01.D40.095	250-150 FN 40/34 C/F	cad	100,85
08.P01.D36.180	400-200 FN 48/32 C/C	cad	183,39	08.P01.D40.100	250-150 FN 40/40 C/C	cad	100,85
08.P01.D36.185	400-250 FN 48/40 C/C	cad	217,14	08.P01.D40.105	250-200 FN 40/32 C/C	cad	102,83
08.P01.D36.190	400-300 FN 48/48 C/C	cad	225,50	08.P01.D40.110	250-250 FN 40/40 C/C	cad	161,99
08.P01.D36.195	500-150 FN 60/34 C/F	cad	291,65	08.P01.D40.115	300-125 FN 48/34 C/F	cad	120,55
08.P01.D36.200	500-150 FN 60/40 C/C	cad	291,65	08.P01.D40.120	300-150 FN 48/34 C/F	cad	120,55
				08.P01.D40.125	300-150 FN 48/40 C/C	cad	120,55

08.P01.D40.130	300-200 FN 48/32 C/C	cad	120,55	08.P01.D44.060	diametro 500, fn 60	cad	79,76
08.P01.D40.135	300-250 FN 48/40 C/C	cad	140,25	08.P01.D44.065	diametro 600, fn 57	cad	109,23
08.P01.D40.140	300-300 FN 48/48 C/C	cad	183,39	08.P01.D48	Elementi conici dritti in gres ceramico conformi alle norme UNI EN 295		
08.P01.D40.145	350-150 FN 56/34 C/F	cad	164,01	08.P01.D48.005	diametro 125, fn 34	cad	24,29
08.P01.D40.150	350-150 FN 56/40 C/C	cad	164,01	08.P01.D48.010	diametro 150, fn 34	cad	26,93
08.P01.D40.155	350-200 FN 56/48 C/C	cad	164,01	08.P01.D48.015	diametro 150, fn 40	cad	38,41
08.P01.D40.160	350-250 FN 56/60 C/C	cad	167,06	08.P01.D48.020	diametro 200, fn 32	cad	52,27
08.P01.D40.165	350-300 FN 56/72 C/C	cad	176,20	08.P01.D48.025	diametro 200, fn 48	cad	57,37
08.P01.D40.170	400-150 FN 48/34 C/F	cad	166,21	08.P01.D48.030	diametro 250, fn 40	cad	82,89
08.P01.D40.175	400-150 FN 48/40 C/C	cad	166,21	08.P01.D48.035	diametro 250, fn 60	cad	91,09
08.P01.D40.180	400-200 FN 48/32 C/C	cad	166,21	08.P01.D48.040	diametro 300, fn 48	cad	112,02
08.P01.D40.185	400-250 FN 48/40 C/C	cad	183,39	08.P01.D48.045	diametro 300, fn 72	cad	123,26
08.P01.D40.190	400-300 FN 48/48 C/C	cad	191,42	08.P01.D48.050	diametro 350, fn 56	cad	135,32
08.P01.D40.195	500-150 FN 60/34 C/F	cad	269,92	08.P01.D48.055	diametro 400, fn 48	cad	156,26
08.P01.D40.200	500-150 FN 60/40 C/C	cad	269,92	08.P01.D48.060	diametro 400, fn 64	cad	171,71
08.P01.D40.205	500-200 FN 60/32 C/C	cad	274,99	08.P01.D48.065	diametro 500, fn 60	cad	218,13
08.P01.D40.210	500-250 FN 60/40 C/C	cad	301,21	08.P01.D52	Riduttori per giunti semplici o a squadra in gres ceramico conformi alle norme UNI EN 295		
08.P01.D40.215	500-300 FN 60/48 C/C	cad	310,77	08.P01.D52.005	diametro > cm 12 < cm 10	cad	26,08
08.P01.D40.220	600-150 FN 57/34 C/F	cad	334,54	08.P01.D52.010	diametro > cm 15 < cm 12,5-10	cad	29,14
08.P01.D40.225	600-150 FN 57/40 C/C	cad	334,54	08.P01.D52.015	diametro > cm 20 < cm 15-12,5-10	cad	39,67
08.P01.D40.230	600-200 FN 57/32 C/C	cad	339,97	08.P01.D52.020	diametro > cm 25 < cm 20-15-12,5	cad	62,90
08.P01.D40.235	600-250 FN 57/40 C/C	cad	388,69	08.P01.D52.025	diametro > cm 30 < cm 25-20-15-12,5	cad	85,10
08.P01.D40.240	600-300 FN 57/48 C/C	cad	399,26	08.P01.D52.030	diametro > cm 35 < cm 25-20-15	cad	104,35
08.P01.D40.245	200-150 FN 48/34 C/F	cad	85,40	08.P01.D52.035	diametro > cm 40 < cm 30-25-20-15	cad	112,82
08.P01.D40.250	200-150 FN 48/40 C/C	cad	85,40	08.P01.D52.040	diametro > cm 50 < cm 30-25-20-15	cad	157,94
08.P01.D40.255	200-200 FN 48/48 C/C	cad	87,11	08.P01.D56	Ispezioni in gres ceramico munite di tappo di chiusura e serraggio, conformi alle norme UNI EN 295		
08.P01.D40.260	250-125 FN 60/34 C/F	cad	110,88	08.P01.D56.005	diametro interno cm 10	cad	36,41
08.P01.D40.265	250-150 FN 60/34 C/F	cad	110,88	08.P01.D56.010	diametro interno cm 12,5	cad	39,83
08.P01.D40.270	250-150 FN 60/40 C/C	cad	110,88	08.P01.D56.015	diametro interno cm 15	cad	45,74
08.P01.D40.275	250-200 FN 60/48 C/C	cad	112,96	08.P01.D56.020	diametro interno cm 20	cad	61,73
08.P01.D40.280	250-250 FN 60/60 C/C	cad	178,06	08.P01.D56.025	diametro interno cm 25	cad	82,36
08.P01.D40.285	300-125 FN 72/34 C/F	cad	132,72	08.P01.D56.030	diametro interno cm 30	cad	106,87
08.P01.D40.290	300-150 FN 72/34 C/F	cad	132,72	08.P01.D56.035	diametro interno cm 35	cad	133,41
08.P01.D40.295	300-150 FN 72/40 C/C	cad	132,72	08.P01.D56.040	diametro interno cm 40	cad	138,17
08.P01.D40.300	300-200 FN 72/48 C/C	cad	132,72	08.P01.D60	Sifoni orizzontali (tipo Firenze) in gres ceramico conformi alle norme UNI EN 295		
08.P01.D40.305	300-250 FN 72/60 C/C	cad	155,39	08.P01.D60.005	diametro interno cm 12,5	cad	68,93
08.P01.D40.310	300-300 FN 72/72 C/C	cad	194,30	08.P01.D60.010	diametro interno cm 15 kN 160	cad	95,52
08.P01.D40.315	400-150 FN 64/34 C/F	cad	177,05	08.P01.D60.015	diametro interno cm 15 kN 240	cad	124,89
08.P01.D40.320	400-150 FN 64/40 C/C	cad	177,05	08.P01.D60.020	diametro interno cm 20, kN 160	cad	172,30
08.P01.D40.325	400-200 FN 64/32 C/C	cad	177,05	08.P01.D60.025	diametro interno cm 25, kN 160	cad	239,97
08.P01.D40.330	400-250 FN 64/40 C/C	cad	199,72	08.P01.D60.030	diametro interno cm 30, kN 160	cad	363,64
08.P01.D40.335	400-300 FN 64/72 C/C	cad	208,93	08.P01.D64	Sifoni rovesci (tipo Mortara) in gres ceramico conformi alle norme UNI EN 295		
08.P01.D44	Innesti per pozzetti in gres ceramico conformi alle norme UNI EN 295			08.P01.D64.005	diametro interno cm 10, aperto	cad	33,79
08.P01.D44.005	diametro 150, fn 34	cad	15,93	08.P01.D64.010	diametro interno cm 12,5, aperto	cad	36,83
08.P01.D44.010	diametro 150, fn 40	cad	22,74	08.P01.D64.015	diametro interno cm 15, aperto	cad	61,93
08.P01.D44.015	diametro 200, fn 32	cad	25,93	08.P01.D64.020	diametro interno cm 10, chiuso	cad	36,08
08.P01.D44.020	diametro 200, fn 48	cad	28,39	08.P01.D64.025	diametro interno cm 12,5, chiuso	cad	40,15
08.P01.D44.025	diametro 250, fn 40	cad	32,33	08.P01.D64.030	diametro interno cm 15, chiuso	cad	65,43
08.P01.D44.030	diametro 250, fn 60	cad	35,63	08.P01.D68	Sifoni verticali (tipo Torino) in gres ceramico conformi alle norme UNI EN 295		
08.P01.D44.035	diametro 300, fn 48	cad	39,31	08.P01.D68.005	diametro interno cm 10	cad	89,13
08.P01.D44.040	diametro 300, fn 72	cad	43,15	08.P01.D68.010	diametro interno cm 12,5	cad	96,27
08.P01.D44.045	diametro 350, fn 56	cad	50,14	08.P01.D68.015	diametro interno cm 15	cad	103,38
08.P01.D44.050	diametro 400, fn 48	cad	60,56	08.P01.D68.020	diametro interno cm 20	cad	144,03
08.P01.D44.055	diametro 400, fn 64	cad	66,63				

08.P01.D72	Raccordi per pozzetti maschio/femmina in gres ceramico conformi alle norme UNI EN 295; lunghezza 0,75 m			
08.P01.D72.005	di diametro 15, FN 34	cad	27,24	
08.P01.D72.010	di diametro 15, FN 40	cad	35,45	
08.P01.D72.015	di diametro 20, FN 32	cad	46,53	
08.P01.D72.020	di diametro 20, FN 48	cad	51,28	
08.P01.D72.025	di diametro 25, FN 40	cad	54,66	
08.P01.D72.030	di diametro 25, FN 60	cad	59,98	
08.P01.D72.035	di diametro 30, FN 48	cad	73,21	
08.P01.D72.040	di diametro 30, FN 72	cad	80,42	
08.P01.D72.045	di diametro 35, FN 56	cad	103,48	
08.P01.D72.050	di diametro 40, FN 48	cad	109,38	
08.P01.D72.055	di diametro 40, FN 64	cad	120,07	
08.P01.D72.060	di diametro 40, FN 80	cad	151,82	
08.P01.D72.065	di diametro 50, FN 60	cad	157,40	
08.P01.D72.070	di diametro 50, FN 80	cad	213,07	
08.P01.D72.075	di diametro 60, FN 57	cad	182,56	
08.P01.D72.080	di diametro 70, FN 60	cad	266,41	
08.P01.D72.085	di diametro 80, FN 60	cad	356,40	
08.P01.D76	Tubazioni in gres ceramico con finestra conformi alle norme UNI EN 295, lunghezza 1,50 m			
08.P01.D76.005	di diametro 20, FN 32	cad	81,25	
08.P01.D76.010	di diametro 25, FN 40	cad	95,40	
08.P01.D80	Tubazioni in gres ceramico con finestra conformi alle norme UNI EN 295, lunghezza 2,00 m			
08.P01.D80.005	di diametro 20, FN 48	cad	77,47	
08.P01.D80.010	di diametro 25, FN 60	cad	90,37	
08.P01.D80.015	di diametro 30, FN 48	cad	104,20	
08.P01.D80.020	di diametro 30, FN 72	cad	122,55	
08.P01.D80.025	di diametro 35, FN 56	cad	133,51	
08.P01.D80.030	di diametro 40, FN 48	cad	157,65	
08.P01.D84	Tubazioni in gres ceramico con finestra conformi alle norme UNI EN 295, lunghezza 2,500 m			
08.P01.D84.005	di diametro 50, FN 60	cad	184,26	
08.P01.D84.010	di diametro 60, FN 57	cad	231,03	
08.P01.D84.015	di diametro 70, FN 60	cad	316,65	
08.P01.D84.020	di diametro 80, FN 60	cad	418,14	
08.P01.D84.025	di diametro 40, FN 64	cad	147,05	
08.P01.D84.030	di diametro 50, FN 80	cad	219,31	
08.P01.D88	"Tubi in gres forniti per la posa con la tecnica del microtunneling. I tubi devono essere realizzati con argille adatte, verniciati internamente ed esternamente e sottoposti a cottura fino a vetrificazione. Le argille devono essere di qualità ed omogeneità tali per cui il prodotto finale sia conforme alla norma UNI EN 295 7: 1999. I tubi devono essere sani ed esenti da difetti in grado di compromettere il funzionamento, quando in servizio. Difetti visibili, come per esempio punti opachi nella vernice, asperità della superficie, nonché minori danneggiamenti superficiali sono accettabili a condizione che la durata e i requisiti di posa a spinta, e le caratteristiche idrauliche dei pozzetti d'ispezione siano invariate. I tubi sono classificati come rigidi. I tubi possono essere sottoposti a trattamento superficiale dopo la cottura. Le tubazioni dovranno assicurare una enuta idraulica pari a 0,5 bar. E' compreso quanto occorre per dare la fornitura dei tubi."			
08.P01.D88.005	Ø 250	m	153,59	
08.P01.D88.010	Ø 300	m	188,20	
08.P01.D88.015	Ø 400	m	337,50	
08.P01.D88.020	Ø 500	m	408,89	
08.P01.D88.025	Ø 600	m	510,50	
08.P01.D88.030	Ø 700	m	613,29	
08.P01.D88.035	Ø 800	m	715,00	
08.P01.D88.040	Ø 1000	m	1.022,00	
08.P01.E	MATERIALI POLIMERICI (PVC)			
08.P01.E02	Collante per PVC			
08.P01.E02.005	...	kg	29,60	
08.P01.E04	Detergente per PVC			
08.P01.E04.005	...	l	16,38	
08.P01.E06	Teflon in nastri per guarnizioni			
08.P01.E06.005	...	cad	0,50	
08.P01.E08	Telai e chiusini in PVC			
08.P01.E08.005	dimensioni 20x20	cad	7,66	
08.P01.E08.010	dimensioni 30x30	cad	11,56	
08.P01.E08.015	dimensioni 40x40	cad	12,45	
08.P01.E08.020	dimensioni 55x55	cad	33,68	
08.P01.E10	Coperchi o griglie in PVC			
08.P01.E10.005	dimensioni 20x20	cad	8,05	
08.P01.E10.010	dimensioni 30x30	cad	16,95	
08.P01.E10.015	dimensioni 40x40	cad	34,58	
08.P01.E10.020	dimensioni 55x55	cad	96,55	
08.P01.E12	Chiusini completi in PVC			
08.P01.E12.005	dimensioni 20x20	cad	15,71	
08.P01.E12.010	dimensioni 30x30	cad	28,53	
08.P01.E12.015	dimensioni 40x40	cad	47,03	
08.P01.E12.020	dimensioni 55x55	cad	130,22	
08.P01.E14	Pozzetti - prolunghe (con o senza fondo) in PVC			
08.P01.E14.005	dimensioni 20x20	cad	13,83	
08.P01.E14.010	dimensioni 30x30	cad	31,74	
08.P01.E14.015	dimensioni 40x40	cad	55,63	
08.P01.E14.020	dimensioni 55x55	cad	117,52	
08.P01.E16	Tubi in PVC rigido tipo 302, conformi alle norme UNI EN 1329, lunghezza m 1			
08.P01.E16.005	di diametro esterno cm 5	m	2,39	
08.P01.E16.010	di diametro esterno cm 6,3	m	2,89	
08.P01.E16.015	di diametro esterno cm 8	m	3,71	
08.P01.E16.020	di diametro esterno cm 10	m	4,91	
08.P01.E16.025	di diametro esterno cm 12,5	m	5,67	
08.P01.E16.030	di diametro esterno cm 14	m	6,61	
08.P01.E16.035	di diametro esterno cm 16	m	8,03	
08.P01.E16.040	di diametro esterno cm 20	m	12,61	
08.P01.E18	Tubi in PVC rigido tipo 302, conformi alle norme UNI EN 1329, lunghezza m 2			
08.P01.E18.005	di diametro esterno cm 5	cad	4,51	
08.P01.E18.010	di diametro esterno cm 6,3	cad	5,49	
08.P01.E18.015	di diametro esterno cm 8	cad	7,16	
08.P01.E18.020	di diametro esterno cm 10	cad	8,22	
08.P01.E18.025	di diametro esterno cm 12,5	cad	10,44	
08.P01.E18.030	di diametro esterno cm 14	cad	12,53	
08.P01.E18.035	di diametro esterno cm 16	cad	15,32	
08.P01.E18.040	di diametro esterno cm 20	cad	24,21	
08.P01.E20	Tubi in PVC rigido tipo 302, conformi alle norme UNI EN 1329, lunghezza m 3			
08.P01.E20.005	di diametro esterno cm 5	cad	6,37	
08.P01.E20.010	di diametro esterno cm 6,3	cad	7,72	
08.P01.E20.015	di diametro esterno cm 8	cad	9,94	
08.P01.E20.020	di diametro esterno cm 10	cad	11,48	
08.P01.E20.025	di diametro esterno cm 12,5	cad	14,21	
08.P01.E20.030	di diametro esterno cm 14	cad	17,60	
08.P01.E20.035	di diametro esterno cm 16	cad	21,54	

08.P01.E20.040	diametro esterno cm 20	cad	33,85	08.P01.E30.015	diametro esterno cm 8	cad	2,17
08.P01.E22	Curve a 45 gradi in PVC rigido tipo 302, conformi alle norme UNI EN 1329			08.P01.E30.020	diametro esterno cm 10	cad	2,68
08.P01.E22.005	diametro esterno cm 5	cad	1,17	08.P01.E30.025	diametro esterno cm 12,5	cad	4,07
08.P01.E22.010	diametro esterno cm 6,3	cad	1,36	08.P01.E30.030	diametro esterno cm 14	cad	5,78
08.P01.E22.015	diametro esterno cm 8	cad	1,66	08.P01.E30.035	diametro esterno cm 16	cad	8,09
08.P01.E22.020	diametro esterno cm 10	cad	2,28	08.P01.E30.040	diametro esterno cm 20	cad	14,05
08.P01.E22.025	diametro esterno cm 12,5	cad	3,53	08.P01.E32	Curve a 90 gradi in PVC rigido per fognature, conformi alle norme UNI EN 1401 E DIN 19534		
08.P01.E22.030	diametro esterno cm 14	cad	4,80	08.P01.E32.005	diametro esterno cm 11	cad	3,47
08.P01.E22.035	diametro esterno cm 16	cad	6,82	08.P01.E32.010	diametro esterno cm 12,5	cad	3,71
08.P01.E22.040	diametro esterno cm 20	cad	11,48	08.P01.E32.015	diametro esterno cm 16	cad	7,74
08.P01.E24	Curve a 15 gradi in PVC rigido per fognature, conformi alle norme UNI EN 1401 E DIN 19534			08.P01.E32.020	diametro esterno cm 20	cad	13,57
08.P01.E24.005	diametro esterno cm 11	cad	2,54	08.P01.E32.025	diametro esterno cm 25	cad	40,25
08.P01.E24.010	diametro esterno cm 12,5	cad	3,34	08.P01.E32.030	diametro esterno cm 31,5	cad	71,39
08.P01.E24.015	diametro esterno cm 16	cad	6,35	08.P01.E32.035	diametro esterno cm 35,5	cad	195,46
08.P01.E24.020	diametro esterno cm 20	cad	11,34	08.P01.E32.040	diametro esterno cm 40	cad	235,13
08.P01.E24.025	diametro esterno cm 25	cad	35,11	08.P01.E32.045	diametro esterno cm 50	cad	397,16
08.P01.E24.030	diametro esterno cm 31,5	cad	69,50	08.P01.E32.050	diametro esterno cm 63	cad	866,56
08.P01.E24.035	diametro esterno cm 35,5	cad	165,09	08.P01.E32.055	diametro esterno cm 71	cad	1.427,64
08.P01.E24.040	diametro esterno cm 40	cad	162,75	08.P01.E32.060	diametro esterno cm 80	cad	1.583,33
08.P01.E24.045	diametro esterno cm 50	cad	263,20	08.P01.E34	Braghe semplici a 45 e 90 gradi in PVC rigido tipo 302, conformi alle norme UNI EN 1329		
08.P01.E24.050	diametro esterno cm 63	cad	565,17	08.P01.E34.005	diametro esterno cm 5	cad	2,04
08.P01.E24.055	diametro esterno cm 71	cad	781,39	08.P01.E34.010	diametro esterno cm 6,3	cad	2,23
08.P01.E24.060	diametro esterno cm 80	cad	831,45	08.P01.E34.015	diametro esterno cm 8	cad	3,61
08.P01.E26	Curve a 30 gradi in PVC rigido per fognature, conformi alle norme UNI EN 1401 E DIN 19534			08.P01.E34.020	diametro esterno cm 10	cad	4,80
08.P01.E26.005	diametro esterno cm 11	cad	2,54	08.P01.E34.025	diametro esterno cm 12,5	cad	6,82
08.P01.E26.010	diametro esterno cm 12,5	cad	3,34	08.P01.E34.030	diametro esterno cm 14	cad	9,11
08.P01.E26.015	diametro esterno cm 16	cad	6,35	08.P01.E34.035	diametro esterno cm 16	cad	12,60
08.P01.E26.020	diametro esterno cm 20	cad	11,34	08.P01.E34.040	diametro esterno cm 20	cad	24,34
08.P01.E26.025	diametro esterno cm 25	cad	35,11	08.P01.E36	Manicotti (bigiunti) in PVC rigido per fognature, conformi alle norme UNI EN 1401 e DIN 19534		
08.P01.E26.030	diametro esterno cm 31,5	cad	69,50	08.P01.E36.005	diametro esterno cm 11	cad	2,71
08.P01.E26.035	diametro esterno cm 35,5	cad	165,09	08.P01.E36.010	diametro esterno cm 12,5	cad	4,22
08.P01.E26.040	diametro esterno cm 40	cad	162,75	08.P01.E36.015	diametro esterno cm 16	cad	6,35
08.P01.E26.045	diametro esterno cm 50	cad	263,20	08.P01.E36.020	diametro esterno cm 20	cad	12,21
08.P01.E26.050	diametro esterno cm 63	cad	565,17	08.P01.E36.025	diametro esterno cm 25	cad	25,55
08.P01.E26.055	diametro esterno cm 71	cad	781,39	08.P01.E36.030	diametro esterno cm 31,5	cad	41,12
08.P01.E26.060	diametro esterno cm 80	cad	831,45	08.P01.E36.035	diametro esterno cm 35,5	cad	56,99
08.P01.E28	Curve a 45 gradi in PVC rigido per fognature, conformi alle norme UNI EN 1401 E DIN 19534			08.P01.E36.040	diametro esterno cm 40	cad	76,37
08.P01.E28.005	diametro esterno cm 11	cad	2,54	08.P01.E36.045	diametro esterno cm 50	cad	158,62
08.P01.E28.010	diametro esterno cm 12,5	cad	3,34	08.P01.E36.050	diametro esterno cm 63	cad	255,56
08.P01.E28.015	diametro esterno cm 16	cad	6,35	08.P01.E36.055	diametro esterno cm 71	cad	264,39
08.P01.E28.020	diametro esterno cm 20	cad	11,34	08.P01.E36.060	diametro esterno cm 80	cad	408,33
08.P01.E28.025	diametro esterno cm 25	cad	35,11	08.P01.E38	Ispezioni in PVC rigido per fognature, conformi alle norme UNI EN 1401, munite di tappo di chiusura		
08.P01.E28.030	diametro esterno cm 31,5	cad	75,75	08.P01.E38.005	diametro esterno cm 11	cad	10,87
08.P01.E28.035	diametro esterno cm 35,5	cad	165,09	08.P01.E38.010	diametro esterno cm 12,5	cad	13,22
08.P01.E28.040	diametro esterno cm 40	cad	162,75	08.P01.E38.015	diametro esterno cm 16	cad	29,61
08.P01.E28.045	diametro esterno cm 50	cad	263,20	08.P01.E38.020	diametro esterno cm 20	cad	43,64
08.P01.E28.050	diametro esterno cm 63	cad	670,93	08.P01.E38.025	diametro esterno cm 25	cad	71,69
08.P01.E28.055	diametro esterno cm 71	cad	1.100,40	08.P01.E38.030	diametro esterno cm 31,5	cad	99,29
08.P01.E28.060	diametro esterno cm 80	cad	1.219,08	08.P01.E38.035	diametro esterno cm 35,5	cad	127,48
08.P01.E30	Curve a 90 gradi in PVC rigido tipo 302, conformi alle norme UNI EN 1329			08.P01.E38.040	diametro esterno cm 40	cad	142,77
08.P01.E30.005	diametro esterno cm 5	cad	1,38	08.P01.E38.045	diametro esterno cm 50	cad	244,41
08.P01.E30.010	diametro esterno cm 6,3	cad	1,66				

08.P01.E38.050	di diametro esterno cm 63	cad	446,51	08.P01.E48.080	500 X 200	cad	93,95
08.P01.E40	Sifoni tipo firenze in PVC rigido per fognature, conformi alle norme UNI EN 1401 e DIN 19534			08.P01.E48.085	500 X 250	cad	106,38
08.P01.E40.005	di diametro esterno cm 11	cad	30,25	08.P01.E48.090	500 X 315	cad	122,35
08.P01.E40.010	di diametro esterno cm 12,5	cad	34,20	08.P01.E50	Derivazioni (giunti) eguali a 45° e a 90° in PVC rigido, conformi alle norme UNI EN 1401		
08.P01.E40.015	di diametro esterno cm 16	cad	50,01	08.P01.E50.005	di diametro esterno cm 11	cad	5,65
08.P01.E40.020	di diametro esterno cm 20	cad	71,07	08.P01.E50.010	di diametro esterno cm 12,5	cad	6,28
08.P01.E40.025	di diametro esterno cm 25	cad	261,61	08.P01.E50.015	di diametro esterno cm 16	cad	11,35
08.P01.E40.030	di diametro esterno cm 31,5	cad	336,95	08.P01.E50.020	di diametro esterno cm 20	cad	22,54
08.P01.E40.035	di diametro esterno cm 35,5	cad	762,59	08.P01.E50.025	di diametro esterno cm 25	cad	65,24
08.P01.E40.040	di diametro esterno cm 40	cad	1.137,41	08.P01.E50.030	di diametro esterno cm 31,5	cad	128,87
08.P01.E40.045	di diametro esterno cm 50	cad	1.696,10	08.P01.E50.035	di diametro esterno cm 35,5	cad	153,54
08.P01.E40.050	di diametro esterno cm 63	cad	1.987,98	08.P01.E50.040	di diametro esterno cm 40	cad	241,25
08.P01.E42	Braghe doppie a 45 e 90 gradi in PVC rigido tipo 302, conforme alle norme UNI EN 1329			08.P01.E50.045	di diametro esterno cm 50	cad	504,46
08.P01.E42.005	di diametro esterno cm 8	cad	9,85	08.P01.E50.050	di diametro esterno cm 63	cad	700,23
08.P01.E42.010	di diametro esterno cm 10	cad	12,53	08.P01.E50.055	di diametro esterno cm 71	cad	990,20
08.P01.E42.015	di diametro esterno cm 12,5	cad	18,51	08.P01.E50.060	di diametro esterno cm 80	cad	1.622,58
08.P01.E42.020	di diametro esterno cm 14	cad	22,91	08.P01.E52	Tappi in PVC rigido, conformi alle norme UNI EN 1401		
08.P01.E42.025	di diametro esterno cm 16	cad	46,08	08.P01.E52.005	di diametro esterno cm 11	cad	1,44
08.P01.E42.030	di diametro esterno cm 20	cad	64,53	08.P01.E52.010	di diametro esterno cm 12,5	cad	1,72
08.P01.E44	Raccordi con ispezione e tappo, in PVC rigido tipo 302 conformi alle norme UNI EN 1329			08.P01.E52.015	di diametro esterno cm 16	cad	3,00
08.P01.E44.005	di diametro esterno cm 6,3	cad	6,95	08.P01.E52.020	di diametro esterno cm 20	cad	5,47
08.P01.E44.010	di diametro esterno cm 8	cad	7,49	08.P01.E52.025	di diametro esterno cm 25	cad	13,99
08.P01.E44.015	di diametro esterno cm 10	cad	9,65	08.P01.E52.030	di diametro esterno cm 31,5	cad	26,04
08.P01.E44.020	di diametro esterno cm 12,5	cad	13,78	08.P01.E52.035	di diametro esterno cm 35,5	cad	49,40
08.P01.E44.025	di diametro esterno cm 14	cad	15,76	08.P01.E52.040	di diametro esterno cm 40	cad	52,10
08.P01.E44.030	di diametro esterno cm 16	cad	27,57	08.P01.E52.045	di diametro esterno cm 50	cad	114,05
08.P01.E44.035	di diametro esterno cm 20	cad	39,51	08.P01.E52.050	di diametro esterno cm 63	cad	183,16
08.P01.E46	Ampliatori e riduttori in PVC rigido tipo 302 conformi alle norme UNI EN 1329			08.P01.E54	Conici (aumenti) in PVC rigido, conformi alle norme UNI EN 1401		
08.P01.E46.005	di diametro maggiore cm 6,3	cad	1,71	08.P01.E54.005	110 x 125	cad	3,26
08.P01.E46.010	di diametro maggiore cm 8	cad	1,91	08.P01.E54.010	110 x 160	cad	5,42
08.P01.E46.015	di diametro maggiore cm 10	cad	2,89	08.P01.E54.015	125 x 160	cad	5,65
08.P01.E46.020	di diametro maggiore cm 12,5	cad	3,96	08.P01.E54.020	125 x 200	cad	9,59
08.P01.E46.025	di diametro maggiore cm 14	cad	5,25	08.P01.E54.025	160 x 200	cad	9,98
08.P01.E46.030	di diametro esterno cm 16	cad	6,57	08.P01.E54.030	160 x 250	cad	17,38
08.P01.E46.035	di diametro esterno cm 20	cad	11,88	08.P01.E54.035	200 x 250	cad	17,38
08.P01.E48	Innesti a sella in PVC rigido, conformi alle norme UNI EN 1401			08.P01.E54.040	200 x 315	cad	37,84
08.P01.E48.005	125 X 110	cad	14,85	08.P01.E54.045	250 x 315	cad	37,84
08.P01.E48.010	160 X 110	cad	18,34	08.P01.E54.050	315 x 355	cad	79,52
08.P01.E48.015	160 X 125	cad	20,94	08.P01.E54.055	315 x 400	cad	79,52
08.P01.E48.020	200 X 110	cad	21,84	08.P01.E54.060	315 x 500	cad	114,90
08.P01.E48.025	200 X 125	cad	23,10	08.P01.E54.065	355 x 400	cad	116,79
08.P01.E48.030	200 X 160	cad	26,69	08.P01.E54.070	400 x 500	cad	150,25
08.P01.E48.035	250 X 125	cad	33,88	08.P01.E56	Derivazioni (giunti) ridotte a 45° e a 90° in PVC rigido, conformi alle norme UNI EN 1401		
08.P01.E48.040	250 X 160	cad	37,24	08.P01.E56.005	125 X 110	cad	6,66
08.P01.E48.045	250 X 200	cad	43,63	08.P01.E56.010	160 X 110	cad	10,69
08.P01.E48.050	315 X 160	cad	46,09	08.P01.E56.015	160 X 125	cad	11,02
08.P01.E48.055	315 X 200	cad	56,71	08.P01.E56.020	200 X 110	cad	21,92
08.P01.E48.060	315 X 250	cad	67,42	08.P01.E56.025	200 X 125	cad	21,92
08.P01.E48.065	400 X 160	cad	66,52	08.P01.E56.030	200 X 160	cad	22,08
08.P01.E48.070	400 X 200	cad	70,92	08.P01.E56.035	250 X 110	cad	44,97
08.P01.E48.075	400 X 250	cad	79,78	08.P01.E56.040	250 X 125	cad	46,63
				08.P01.E56.045	250 X 160	cad	47,82

08.P01.E56.050	250 X 200	cad	53,35	08.P01.E66.020	diametro esterno 400 de	m	54,00
08.P01.E56.055	315 X 160	cad	75,63	08.P01.E66.025	diametro esterno 500 de	m	94,00
08.P01.E56.060	315 X 200	cad	93,59	08.P01.E66.030	diametro esterno 630 de	m	141,01
08.P01.E56.065	315 X 250	cad	110,21	08.P01.E66.035	diametro esterno 710 de	m	212,00
08.P01.E56.070	400 X 160	cad	125,58	08.P01.E66.040	diametro esterno 800 de	m	259,01
08.P01.E56.075	400 X 200	cad	148,87	08.P01.E66.045	diametro esterno 900 de	m	288,00
08.P01.E56.080	400 X 250	cad	169,54	08.P01.E66.050	diametro esterno 1000 de	m	435,00
08.P01.E56.085	400 X 315	cad	209,86	08.P01.E68	Tubi in PVC -u per condotte fognarie civili ed industriali costruiti secondo EN 13476 (UNI 10968) - serie SN 8 kN/m ² barre lunghezza m 6,00		
08.P01.E56.090	500 X 160	cad	195,76	08.P01.E68.005	diametro esterno 200 de	m	11,99
08.P01.E56.095	500 X 200	cad	212,18	08.P01.E68.010	diametro esterno 250 de	m	19,01
08.P01.E56.100	500 X 315	cad	272,25	08.P01.E68.015	diametro esterno 315 de	m	29,00
08.P01.E56.105	500 X 400	cad	324,42	08.P01.E68.020	diametro esterno 400 de	m	48,00
08.P01.E58	Tubi in PVC -u per condotte fognarie civili ed industriali costruiti secondo EN 13476 (UNI 10968) - serie SN 2 kN/m ² barre lunghezza m 3,00			08.P01.E68.025	diametro esterno 500 de	m	79,00
08.P01.E58.005	diametro esterno 630 de	m	94,00	08.P01.E68.030	diametro esterno 630 de	m	127,00
08.P01.E58.010	diametro esterno 800 de	m	165,00	08.P01.E68.035	diametro esterno 710 de	m	179,00
08.P01.E58.015	diametro esterno 1000 de	m	290,00	08.P01.E68.040	diametro esterno 800 de	m	219,00
08.P01.E58.020	diametro esterno 1200 de	m	410,00	08.P01.E68.045	diametro esterno 900 de	m	244,00
08.P01.E60	Tubi in PVC -u per condotte fognarie civili ed industriali costruiti secondo EN 13476 (UNI 10968) - serie SN 4 kN/m ² barre lunghezza m 6,00			08.P01.E68.050	diametro esterno 1000 de	m	343,00
08.P01.E60.005	diametro esterno 630 de	m	78,00	08.P01.E70	Tubi in PVC -u per condotte fognarie civili ed industriali costruiti secondo EN 13476 (UNI 10968) - serie SN 16 kN/m ² barre lunghezza m 3,00		
08.P01.E60.010	diametro esterno 800 de	m	146,99	08.P01.E70.005	diametro esterno 200 de	m	17,50
08.P01.E60.015	diametro esterno 1000 de	m	257,00	08.P01.E70.010	diametro esterno 250 de	m	26,00
08.P01.E60.020	diametro esterno 1200 de	m	370,01	08.P01.E70.015	diametro esterno 315 de	m	42,00
08.P01.E62	Tubi in PVC -u per condotte fognarie civili ed industriali costruiti secondo EN 13476 (UNI 10968) - serie SN 4 kN/m ² barre lunghezza m 3,00			08.P01.E70.020	diametro esterno 400 de	m	67,00
08.P01.E62.005	diametro esterno 200 de	m	11,00	08.P01.E70.025	diametro esterno 500 de	m	111,00
08.P01.E62.010	diametro esterno 250 de	m	17,01	08.P01.E70.030	diametro esterno 630 de	m	187,00
08.P01.E62.015	diametro esterno 315 de	m	26,99	08.P01.E70.035	diametro esterno 800 de	m	271,00
08.P01.E62.020	diametro esterno 400 de	m	45,00	08.P01.E70.040	diametro esterno 1000 de	m	344,99
08.P01.E62.025	diametro esterno 500 de	m	70,00	08.P01.E72	Tubi in PVC -u per condotte fognarie civili ed industriali costruiti secondo EN 13476 (UNI 10968) - serie SN 16 kN/m ² barre lunghezza m 6,00		
08.P01.E62.030	diametro esterno 630 de	m	111,99	08.P01.E72.005	diametro esterno 200 de	m	15,99
08.P01.E62.035	diametro esterno 710 de	m	172,00	08.P01.E72.010	diametro esterno 250 de	m	23,51
08.P01.E62.040	diametro esterno 800 de	m	209,00	08.P01.E72.015	diametro esterno 315 de	m	37,99
08.P01.E62.045	diametro esterno 900 de	m	260,00	08.P01.E72.020	diametro esterno 400 de	m	60,01
08.P01.E62.050	diametro esterno 1000 de	m	325,00	08.P01.E72.025	diametro esterno 500 de	m	99,00
08.P01.E62.055	diametro esterno 1200 de	m	464,99	08.P01.E72.030	diametro esterno 630 de	m	166,00
08.P01.E64	Tubi in PVC -u per condotte fognarie civili ed industriali costruiti secondo EN 13476 (UNI 10968) - serie SN 4 kN/m ² barre lunghezza m 6,00			08.P01.E72.035	diametro esterno 800 de	m	242,00
08.P01.E64.005	diametro esterno 200 de	m	9,49	08.P01.E72.040	diametro esterno 1000 de	m	307,88
08.P01.E64.010	diametro esterno 250 de	m	15,00	08.P01.E74	Guarnizioni elastomeriche a norma UNI EN 681-1		
08.P01.E64.015	diametro esterno 315 de	m	23,51	08.P01.E74.005	diametro esterno 160 de	m	0,55
08.P01.E64.020	diametro esterno 400 de	m	39,01	08.P01.E74.010	diametro esterno 200 de	m	0,80
08.P01.E64.025	diametro esterno 500 de	m	61,50	08.P01.E74.015	diametro esterno 250 de	m	2,22
08.P01.E64.030	diametro esterno 630 de	m	98,00	08.P01.E74.020	diametro esterno 315 de	m	2,90
08.P01.E64.035	diametro esterno 710 de	m	141,01	08.P01.E74.025	diametro esterno 400 de	m	4,49
08.P01.E64.040	diametro esterno 800 de	m	172,00	08.P01.E74.030	diametro esterno 500 de	m	6,94
08.P01.E64.045	diametro esterno 900 de	m	215,01	08.P01.E74.035	diametro esterno 630 de	m	9,44
08.P01.E64.050	diametro esterno 1000 de	m	266,99	08.P01.E74.040	diametro esterno 710 de	m	15,97
08.P01.E64.055	diametro esterno 1200 de	m	384,00	08.P01.E74.045	diametro esterno 800 de	m	28,57
08.P01.E66	Tubi in PVC -u per condotte fognarie civili ed industriali costruiti secondo EN 13476 (UNI 10968) - serie SN 8 kN/m ² barre lunghezza m 3,00			08.P01.E74.050	diametro esterno 900 de	m	30,90
08.P01.E66.005	diametro esterno 200 de	m	13,00	08.P01.E74.055	diametro esterno 1000 de	m	36,14
08.P01.E66.010	diametro esterno 250 de	m	20,49	08.P01.E74.060	diametro esterno 1200 de	m	43,14
08.P01.E66.015	diametro esterno 315 de	m	32,51	08.P01.E76	Tubi in PVC rigido per fognature, tipo SN 2 kN/m ² - SDR 51 conformi alle norme UNI EN 1401, giunto a bicchiere con anello elastomerico toroidale, lunghezza m 6		
				08.P01.E76.005	DE 160	m	6,48

08.P01.E76.010	DE 200	m	9,05	08.P01.E82.045	DE 630	m	132,08
08.P01.E76.015	DE 250	m	14,21	08.P01.E82.050	DE 710	m	193,96
08.P01.E76.020	DE 315	m	22,72	08.P01.E82.055	DE 800	m	237,05
08.P01.E76.025	DE 355	m	34,43	08.P01.E82.060	DE 900	m	321,93
08.P01.E76.030	DE 400	m	36,61	08.P01.E82.065	DE 1000	m	399,76
08.P01.E76.035	DE 450	m	49,59	08.P01.E82.070	DE 1200	m	561,10
08.P01.E76.040	DE 500	m	56,86	08.P01.E84	Tubi in PVC rigido per fognature, tipo SN 8 kN/m ² - SDR 34 conformi alle norme UNI EN 1401, giunto a bicchiere con anello elastomerico toroidale, lunghezza m 6		
08.P01.E76.045	DE 630	m	90,46	08.P01.E84.005	DE 110	m	4,52
08.P01.E76.050	DE 710	m	133,56	08.P01.E84.010	DE 125	m	6,04
08.P01.E76.055	DE 800	m	160,47	08.P01.E84.015	DE 160	m	9,24
08.P01.E76.060	DE 900	m	231,42	08.P01.E84.020	DE 200	m	14,47
08.P01.E76.065	DE 1000	m	279,11	08.P01.E84.025	DE 250	m	22,50
08.P01.E76.070	DE 1200	m	406,63	08.P01.E84.030	DE 315	m	35,67
08.P01.E78	Tubi in PVC rigido per fognature, tipo SN 2 kN/m ² - SDR 51 conformi alle norme UNI EN 1401, giunto a bicchiere con anello elastomerico toroidale, lunghezza m 3			08.P01.E84.035	DE 355	m	52,42
08.P01.E78.005	DE 250	m	16,09	08.P01.E84.040	DE 400	m	57,60
08.P01.E78.010	DE 315	m	25,78	08.P01.E84.045	DE 450	m	81,70
08.P01.E78.015	DE 355	m	39,31	08.P01.E84.050	DE 500	m	94,37
08.P01.E78.020	DE 400	m	41,76	08.P01.E84.055	DE 630	m	150,66
08.P01.E78.025	DE 450	m	59,64	08.P01.E84.060	DE 710	m	223,54
08.P01.E78.030	DE 500	m	68,08	08.P01.E84.065	DE 800	m	272,28
08.P01.E78.035	DE 630	m	109,00	08.P01.E86	Tubi in PVC rigido per fognature, tipo SN 8 kN/m ² - SDR 34 conformi alle norme UNI EN 1401, giunto a bicchiere con anello elastomerico toroidale, lunghezza m 3		
08.P01.E78.040	DE 710	m	162,35	08.P01.E86.005	DE 125	m	6,78
08.P01.E78.045	DE 800	m	195,64	08.P01.E86.010	DE 160	m	10,40
08.P01.E78.050	DE 900	m	259,68	08.P01.E86.015	DE 200	m	16,31
08.P01.E78.055	DE 1000	m	309,40	08.P01.E86.020	DE 250	m	25,50
08.P01.E78.060	DE 1200	m	435,39	08.P01.E86.025	DE 315	m	40,50
08.P01.E80	Tubi in PVC rigido per fognature, tipo SN 4 kN/m ² - SDR 41 conformi alle norme UNI EN 1401, giunto a bicchiere con anello elastomerico toroidale, lunghezza m 6			08.P01.E86.030	DE 355	m	59,87
08.P01.E80.005	DE 110	m	4,52	08.P01.E86.035	DE 400	m	65,70
08.P01.E80.010	DE 125	m	5,16	08.P01.E86.040	DE 450	m	93,74
08.P01.E80.015	DE 160	m	7,68	08.P01.E86.045	DE 500	m	107,79
08.P01.E80.020	DE 200	m	10,92	08.P01.E86.050	DE 630	m	173,14
08.P01.E80.025	DE 250	m	18,04	08.P01.E86.055	DE 710	m	259,20
08.P01.E80.030	DE 315	m	28,88	08.P01.E86.060	DE 800	m	316,62
08.P01.E80.040	DE 355	m	44,04	08.P01.E88	Guarnizioni elastomeriche (a labbro) norme UNI EN 681-1		
08.P01.E80.043	DE 400	m	46,76	08.P01.E88.005	DE 110	cad	0,15
08.P01.E80.045	DE 450	m	66,80	08.P01.E88.010	DE 125	cad	0,23
08.P01.E80.050	DE 500	m	76,24	08.P01.E88.015	DE 160	cad	0,31
08.P01.E80.055	DE 630	m	122,08	08.P01.E88.020	DE 200	cad	0,45
08.P01.E80.060	DE 710	m	181,83	08.P01.E88.025	DE 250	cad	1,27
08.P01.E80.065	DE 800	m	219,12	08.P01.E88.030	DE 315	cad	1,62
08.P01.E80.070	DE 900	m	290,83	08.P01.E88.035	DE 355	cad	2,50
08.P01.E80.075	DE 1000	m	346,51	08.P01.E88.040	DE 400	cad	2,64
08.P01.E80.080	DE 1200	m	487,63	08.P01.E88.045	DE 450	cad	3,66
08.P01.E82	Tubi in PVC rigido per fognature, tipo SN 4 kN/m ² - SDR 41 conformi alle norme UNI EN 1401, giunto a bicchiere con anello elastomerico toroidale, lunghezza m 3			08.P01.E88.050	DE 500	cad	3,96
08.P01.E82.005	DE 160	m	8,60	08.P01.E88.055	DE 630	cad	5,68
08.P01.E82.010	DE 200	m	12,23	08.P01.E88.060	DE 710	cad	8,86
08.P01.E82.015	DE 250	m	20,36	08.P01.E88.065	DE 800	cad	16,67
08.P01.E82.020	DE 315	m	31,24	08.P01.E88.070	DE 900	cad	19,55
08.P01.E82.025	DE 355	m	46,68	08.P01.E88.075	DE 1000	cad	20,78
08.P01.E82.030	DE 400	m	50,55	08.P01.E88.080	DE 1200	cad	24,42
08.P01.E82.035	DE 450	m	72,82	08.P01.E90	Tubi in pvc rigido per condotte in pressione destinate al convogliamento di acque per uso irriguo ed industriale - pn 6 sdr 41 - a norme uni en 1452		
08.P01.E82.040	DE 500	m	83,37	08.P01.E90.005	DE 110	m	3,31

08.P01.E90.010	DE 125	m	4,32	08.P01.E96.015	DE 140	m	17,11
08.P01.E90.015	DE 140	m	5,42	08.P01.E96.020	DE 160	m	22,32
08.P01.E90.020	DE 160	m	7,02	08.P01.E96.025	DE 180	m	28,37
08.P01.E90.025	DE 180	m	8,73	08.P01.E96.030	DE 200	m	34,80
08.P01.E90.030	DE 200	m	10,74	08.P01.E96.035	DE 225	m	44,20
08.P01.E90.035	DE 225	m	13,59	08.P01.E96.040	DE 250	m	54,56
08.P01.E90.040	DE 250	m	17,05	08.P01.E96.047	DE 280	m	68,52
08.P01.E90.045	DE 280	m	22,55	08.P01.E96.050	DE 315	m	87,01
08.P01.E90.050	DE 315	m	28,39	08.P01.F	MATERIALI POLIMERICI (PEAD - PP)		
08.P01.E90.055	DE 355	m	36,23	08.P01.F01	Fornitura tubazioni in PEAD strutturato di tipo corrugato, rispondenti alle prescrizioni della norma EN 13476-1, ed alla UNI EN-ISO 9969, rigidezza circonferenziale SN = 4 kN/m ² , rispondenti alla norma UNI EN 10968/1, con parete interna liscia, priva di ondulazioni:		
08.P01.E90.060	DE 400	m	46,07	08.P01.F01.005	diametro esterno 200	m	7,55
08.P01.E90.065	DE 450	m	66,55	08.P01.F01.010	diametro esterno 250	m	11,07
08.P01.E90.070	DE 500	m	72,92	08.P01.F01.015	diametro esterno 315	m	15,80
08.P01.E90.075	DE 630	m	111,71	08.P01.F01.020	diametro esterno 400	m	23,08
08.P01.E90.080	DE 710	m	163,77	08.P01.F01.025	diametro esterno 500	m	39,80
08.P01.E90.085	DE 800	m	192,48	08.P01.F01.030	diametro esterno 630	m	60,07
08.P01.E90.090	DE 900	m	308,25	08.P01.F01.035	diametro esterno 800	m	107,47
08.P01.E90.095	DE 1000	m	370,91	08.P01.F01.040	diametro esterno 1000	m	159,96
08.P01.E92	Tubi in pvc rigido per condotte in pressione destinate al convogliamento di acque per uso irriguo ed industriale - pn 10 sdr 26 - a norme uni en 1452			08.P01.F01.045	diametro esterno 1200	m	245,05
08.P01.E92.005	DE 110	m	4,98	08.P01.F01.050	diametro interno 300	m	17,14
08.P01.E92.010	DE 125	m	6,41	08.P01.F01.055	diametro interno 400	m	29,10
08.P01.E92.015	DE 140	m	8,10	08.P01.F01.060	diametro interno 500	m	49,26
08.P01.E92.020	DE 160	m	10,62	08.P01.F01.065	diametro interno 600	m	78,47
08.P01.E92.025	DE 180	m	13,32	08.P01.F01.070	diametro interno 800	m	140,04
08.P01.E92.030	DE 200	m	16,38	08.P01.F02	Fornitura tubazioni in PEAD strutturato di tipo corrugato, rispondenti alla norma EN 13476-1, ed alla UNI EN-ISO 9969, rigidezza circonferenziale SN = 8 kN/m ² , rispondenti alla norma UNI EN 10968/1, con parete interna liscia, priva di ondulazioni:		
08.P01.E92.035	DE 225	m	20,58	08.P01.F02.005	diametro esterno 125	m	3,72
08.P01.E92.040	DE 250	m	25,55	08.P01.F02.010	diametro esterno 160	m	5,47
08.P01.E92.046	DE 280	m	34,30	08.P01.F02.015	diametro esterno 200	m	8,78
08.P01.E92.050	DE 315	m	43,77	08.P01.F02.020	diametro esterno 250	m	12,24
08.P01.E92.055	DE 355	m	55,53	08.P01.F02.025	diametro esterno 315	m	18,91
08.P01.E92.060	DE 400	m	70,62	08.P01.F02.030	diametro esterno 400	m	27,56
08.P01.E92.065	DE 450	m	92,96	08.P01.F02.035	diametro esterno 500	m	47,87
08.P01.E92.070	DE 500	m	111,10	08.P01.F02.040	diametro esterno 630	m	66,08
08.P01.E92.075	DE 630	m	195,32	08.P01.F02.045	diametro esterno 800	m	120,29
08.P01.E94	Tubi in pvc rigido per condotte in pressione destinate al convogliamento di acque per uso irriguo ed industriale - pn 16 sdr 17 - a norme uni en 1452			08.P01.F02.050	diametro esterno 1000	m	176,79
08.P01.E94.005	DE 110	m	7,54	08.P01.F02.055	diametro esterno 1200	m	256,12
08.P01.E94.010	DE 125	m	9,59	08.P01.F02.060	diametro interno 300	m	22,06
08.P01.E94.015	DE 140	m	12,05	08.P01.F02.065	diametro interno 400	m	36,25
08.P01.E94.020	DE 160	m	15,72	08.P01.F02.070	diametro interno 500	m	56,40
08.P01.E94.025	DE 180	m	20,08	08.P01.F02.075	diametro interno 600	m	92,36
08.P01.E94.030	DE 200	m	24,59	08.P01.F02.080	diametro interno 800	m	161,78
08.P01.E94.035	DE 225	m	31,19	08.P01.F04	Manicotti per condotte in PEAD strutturato di tipo corrugato		
08.P01.E94.040	DE 250	m	38,28	08.P01.F04.005	diametro esterno 125	cad	1,41
08.P01.E94.047	DE 280	m	51,76	08.P01.F04.010	diametro esterno 160	cad	1,91
08.P01.E94.050	DE 315	m	65,67	08.P01.F04.015	diametro esterno 200	cad	2,49
08.P01.E94.055	DE 355	m	91,11	08.P01.F04.020	diametro esterno 250	cad	6,89
08.P01.E94.060	DE 400	m	115,47	08.P01.F04.025	diametro esterno 315	cad	8,64
08.P01.E94.065	DE 450	m	149,25	08.P01.F04.030	diametro esterno 400	cad	13,09
08.P01.E94.070	DE 500	m	179,49	08.P01.F04.035	diametro esterno 500	cad	23,20
08.P01.E96	Tubi in pvc rigido per condotte in pressione destinate al convogliamento di acque per uso irriguo ed industriale - pn 20 sdr 13,6 - a norme uni en 1452						
08.P01.E96.005	DE 110	m	10,60				
08.P01.E96.010	DE 125	m	13,65				

08.P01.F04.040	diámetro esterno 630	cad	37,47	08.P01.F09.005	diámetro esterno 125	cad	10,00
08.P01.F04.045	diámetro esterno 800	cad	117,52	08.P01.F09.010	diámetro esterno 160	cad	10,89
08.P01.F04.050	diámetro esterno 1000	cad	198,88	08.P01.F09.015	diámetro esterno 200	cad	17,40
08.P01.F04.055	diámetro esterno 1200	cad	289,28	08.P01.F09.020	diámetro esterno 250	cad	20,68
08.P01.F05	Guarnizioni per condotte in PEAD strutturato di tipo corrugato			08.P01.F09.025	diámetro esterno 315	cad	28,57
08.P01.F05.005	diámetro esterno 125	cad	0,65	08.P01.F09.030	diámetro esterno 400	cad	50,89
08.P01.F05.010	diámetro esterno 160	cad	0,76	08.P01.F09.035	diámetro esterno 500	cad	75,64
08.P01.F05.015	diámetro esterno 200	cad	1,18	08.P01.F09.040	diámetro esterno 630	cad	124,56
08.P01.F05.020	diámetro esterno 250	cad	1,69	08.P01.F09.045	diámetro esterno 800	cad	353,55
08.P01.F05.025	diámetro esterno 315	cad	2,55	08.P01.F09.050	diámetro esterno 1000	cad	553,86
08.P01.F05.030	diámetro esterno 400	cad	4,29	08.P01.F09.055	diámetro esterno 1200	cad	772,65
08.P01.F05.035	diámetro esterno 500	cad	8,89	08.P01.F10	Braghe per condotte in PEAD strutturato di tipo corrugato		
08.P01.F05.040	diámetro esterno 630	cad	16,56	08.P01.F10.005	diámetro esterno 125	cad	23,87
08.P01.F05.045	diámetro esterno 800	cad	23,42	08.P01.F10.010	diámetro esterno 160	cad	24,93
08.P01.F05.050	diámetro esterno 1000	cad	70,07	08.P01.F10.015	diámetro esterno 200	cad	34,02
08.P01.F05.055	diámetro esterno 1200	cad	98,66	08.P01.F10.020	diámetro esterno 250	cad	44,19
08.P01.F06	Curve 60° per condotte in PEAD strutturato di tipo corrugato			08.P01.F10.025	diámetro esterno 315	cad	59,39
08.P01.F06.005	diámetro esterno 125	cad	18,18	08.P01.F10.030	diámetro esterno 400	cad	133,63
08.P01.F06.010	diámetro esterno 160	cad	19,90	08.P01.F10.035	diámetro esterno 500	cad	245,67
08.P01.F06.015	diámetro esterno 200	cad	30,05	08.P01.F10.040	diámetro esterno 630	cad	600,95
08.P01.F06.020	diámetro esterno 250	cad	34,96	08.P01.F10.045	diámetro esterno 800	cad	967,71
08.P01.F06.025	diámetro esterno 315	cad	47,03	08.P01.F10.050	diámetro esterno 1000	cad	1.798,43
08.P01.F06.030	diámetro esterno 400	cad	85,66	08.P01.F10.055	diámetro esterno 1200	cad	2.093,08
08.P01.F06.035	diámetro esterno 500	cad	135,85	08.P01.F11	Braghe ridotte per condotte in PEAD strutturato di tipo corrugato		
08.P01.F06.040	diámetro esterno 630	cad	212,62	08.P01.F11.005	Diam. 160 -125	cad	35,98
08.P01.F06.045	diámetro esterno 800	cad	614,08	08.P01.F11.010	Diam. 200 - 125/160	cad	42,37
08.P01.F06.050	diámetro esterno 1000	cad	874,17	08.P01.F11.015	Diam. 250 - 125/200	cad	52,09
08.P01.F06.055	diámetro esterno 1200	cad	1.263,01	08.P01.F11.020	Diam. 315 - 125/250	cad	70,30
08.P01.F07	Curve 90° per condotte in PEAD strutturato di tipo corrugato			08.P01.F11.025	Diam. 400 - 125/315	cad	181,04
08.P01.F07.005	diámetro esterno 125	cad	18,18	08.P01.F11.030	Diam. 500 - 125/400	cad	313,84
08.P01.F07.010	diámetro esterno 160	cad	19,90	08.P01.F11.035	Diam. 630 - 125/500	cad	473,90
08.P01.F07.015	diámetro esterno 200	cad	30,05	08.P01.F11.040	Diam. 800 - 125/500	cad	473,43
08.P01.F07.020	diámetro esterno 250	cad	34,96	08.P01.F11.045	Diam. 800 - 250/630	cad	683,17
08.P01.F07.025	diámetro esterno 315	cad	47,03	08.P01.F11.050	Diam. 1000 - 125/500	cad	634,41
08.P01.F07.030	diámetro esterno 400	cad	85,66	08.P01.F11.055	Diam. 1000 - 250/630	cad	914,67
08.P01.F07.035	diámetro esterno 500	cad	135,85	08.P01.F11.060	Diam. 1200 - 125/500	cad	852,19
08.P01.F07.040	diámetro esterno 630	cad	212,62	08.P01.F11.065	Diam. 1200 - 250/630	cad	1.235,39
08.P01.F07.045	diámetro esterno 800	cad	614,08	08.P01.F12	Tee per condotte in PEAD strutturato di tipo corrugato		
08.P01.F07.050	diámetro esterno 1000	cad	874,17	08.P01.F12.005	diámetro esterno 125	cad	22,98
08.P01.F07.055	diámetro esterno 1200	cad	1.263,01	08.P01.F12.010	diámetro esterno 160	cad	24,27
08.P01.F08	Curve 30° per condotte in PEAD strutturato di tipo corrugato			08.P01.F12.015	diámetro esterno 200	cad	32,35
08.P01.F08.005	diámetro esterno 125	cad	10,20	08.P01.F12.020	diámetro esterno 250	cad	38,62
08.P01.F08.010	diámetro esterno 160	cad	10,70	08.P01.F12.025	diámetro esterno 315	cad	47,81
08.P01.F08.015	diámetro esterno 200	cad	17,12	08.P01.F12.030	diámetro esterno 400	cad	120,19
08.P01.F08.020	diámetro esterno 250	cad	20,34	08.P01.F12.035	diámetro esterno 500	cad	189,83
08.P01.F08.025	diámetro esterno 315	cad	27,42	08.P01.F12.040	diámetro esterno 630	cad	423,49
08.P01.F08.030	diámetro esterno 400	cad	50,17	08.P01.F12.045	diámetro esterno 800	cad	883,75
08.P01.F08.035	diámetro esterno 500	cad	78,40	08.P01.F12.050	diámetro esterno 1000	cad	1.530,21
08.P01.F08.040	diámetro esterno 630	cad	122,77	08.P01.F12.055	diámetro esterno 1200	cad	1.855,89
08.P01.F08.045	diámetro esterno 800	cad	347,69	08.P01.F13	Tee ridotti per condotte in PEAD strutturato di tipo corrugato		
08.P01.F08.050	diámetro esterno 1000	cad	545,16	08.P01.F13.005	Diam. 160 -125	cad	33,58
08.P01.F08.055	diámetro esterno 1200	cad	769,97	08.P01.F13.010	Diam. 200 - 125/160	cad	39,56
08.P01.F09	Curve 45° per condotte in PEAD strutturato di tipo corrugato			08.P01.F13.015	Diam. 250 - 125/200	cad	48,08
				08.P01.F13.020	Diam. 315 - 125/250	cad	59,43

08.P01.F13.025	Diam. 400 - 125/315	cad	166,16	08.P01.F18.030	diametro esterno 400	cad	263,38
08.P01.F13.030	Diam. 500 - 125/400	cad	283,37	08.P01.F18.035	diametro esterno 500	cad	332,68
08.P01.F13.035	Diam. 630 - 125/500	cad	386,02	08.P01.F18.040	diametro esterno 630	cad	652,95
08.P01.F13.040	Diam. 800 - 250/630	cad	617,21	08.P01.F18.045	diametro esterno 800	cad	1.477,14
08.P01.F13.045	Diam. 800 - 125/500	cad	441,87	08.P01.F18.050	diametro esterno 1000	cad	2.285,86
08.P01.F13.050	Diam. 1000 - 250/630	cad	855,56	08.P01.F18.055	diametro esterno 1200	cad	3.201,55
08.P01.F13.055	Diam. 1000 - 125/500	cad	592,12	08.P01.F19	Manicotti ridotti per condotte in PEAD strutturato di tipo corrugato		
08.P01.F13.060	Diam. 1200 - 250/630	cad	916,27	08.P01.F19.005	diametro esterno 160	cad	28,95
08.P01.F13.065	Diam. 1200 - 125/500	cad	795,39	08.P01.F19.010	diametro esterno 200	cad	39,09
08.P01.F14	Ispezioni lineari per condotte in PEAD strutturato di tipo corrugato			08.P01.F19.015	diametro esterno 250	cad	47,27
08.P01.F14.005	diametro esterno 125	cad	46,46	08.P01.F19.020	diametro esterno 315	cad	55,45
08.P01.F14.010	diametro esterno 160	cad	47,37	08.P01.F19.025	diametro esterno 400	cad	135,43
08.P01.F14.015	diametro esterno 200	cad	57,18	08.P01.F19.030	diametro esterno 500	cad	149,08
08.P01.F14.020	diametro esterno 250	cad	60,71	08.P01.F19.035	diametro esterno 630	cad	236,35
08.P01.F14.025	diametro esterno 315	cad	68,49	08.P01.F19.040	diametro esterno 800	cad	409,05
08.P01.F14.030	diametro esterno 400	cad	73,17	08.P01.F19.045	diametro esterno 1000	cad	618,12
08.P01.F14.035	diametro esterno 500	cad	83,86	08.P01.F19.050	diametro esterno 1200	cad	809,01
08.P01.F15	Aumenti eccentrici per condotte in PEAD strutturato di tipo corrugato			08.P01.F20	Curve 30°/45° per condotte in PEAD strutturato di tipo corrugato diametro interno		
08.P01.F15.005	Diam. 160 - 110/125	cad	40,16	08.P01.F20.005	diametro interno 300	cad	37,00
08.P01.F15.010	Diam. 200 - 110/160	cad	61,29	08.P01.F20.010	diametro interno 400	cad	58,44
08.P01.F15.015	Diam. 250 - 110/200	cad	69,69	08.P01.F20.015	diametro interno 500	cad	95,26
08.P01.F15.020	Diam. 315 - 110/250	cad	154,98	08.P01.F20.020	diametro interno 600	cad	256,96
08.P01.F15.025	Diam. 400 - 110/315	cad	163,79	08.P01.F20.025	diametro interno 800	cad	427,78
08.P01.F15.030	Diam. 500 - 110/400	cad	207,02	08.P01.F21	Curve 60°/90° per condotte in PEAD strutturato di tipo corrugato diametro interno		
08.P01.F15.035	Diam. 630 - 125/500	cad	215,89	08.P01.F21.005	diametro interno 300	cad	69,72
08.P01.F15.040	Diam. 800 - 125/630	cad	329,51	08.P01.F21.010	diametro interno 400	cad	112,44
08.P01.F15.045	Diam.1000 - 125/800	cad	641,03	08.P01.F21.015	diametro interno 500	cad	169,07
08.P01.F15.050	Diam. 1200 - 125/1000	cad	755,61	08.P01.F21.020	diametro interno 600	cad	482,03
08.P01.F16	Manicotti scorrevoli per condotte in PEAD strutturato di tipo corrugato			08.P01.F21.025	diametro interno 800	cad	727,93
08.P01.F16.005	diametro esterno 125	cad	8,18	08.P01.F22	Braghe per condotte in PEAD strutturato di tipo corrugato diametro interno		
08.P01.F16.010	diametro esterno 160	cad	8,72	08.P01.F22.005	diametro interno 300	cad	120,26
08.P01.F16.015	diametro esterno 200	cad	18,55	08.P01.F22.010	diametro interno 400	cad	233,33
08.P01.F16.020	diametro esterno 250	cad	21,35	08.P01.F22.015	diametro interno 500	cad	502,14
08.P01.F16.025	diametro esterno 315	cad	30,91	08.P01.F22.020	diametro interno 600	cad	870,99
08.P01.F16.030	diametro esterno 400	cad	39,09	08.P01.F22.025	diametro interno 800	cad	1.720,38
08.P01.F16.035	diametro esterno 500	cad	52,71	08.P01.F23	Braghe ridotte per condotte in PEAD strutturato di tipo corrugato diametro interno		
08.P01.F16.040	diametro esterno 630	cad	52,71	08.P01.F23.005	diametro interno 300	cad	300,74
08.P01.F17	Tappi per condotte in PEAD strutturato di tipo corrugato			08.P01.F23.010	diametro interno 400/300	cad	472,73
08.P01.F17.005	diametro esterno 160	cad	17,68	08.P01.F23.015	diametro interno 500/300	cad	558,00
08.P01.F17.010	diametro esterno 200	cad	18,56	08.P01.F23.020	diametro interno 600/300	cad	793,96
08.P01.F17.015	diametro esterno 250	cad	29,61	08.P01.F24	Tee per condotte in PEAD strutturato di tipo corrugato diametro interno		
08.P01.F17.020	diametro esterno 315	cad	42,86	08.P01.F24.005	diametro interno 300	cad	108,16
08.P01.F17.025	diametro esterno 400	cad	55,23	08.P01.F24.010	diametro interno 400	cad	181,61
08.P01.F17.030	diametro esterno 500	cad	72,92	08.P01.F24.015	diametro interno 500	cad	308,33
08.P01.F17.035	diametro esterno 630	cad	90,90	08.P01.F24.020	diametro interno 600	cad	795,39
08.P01.F17.040	diametro esterno 800	cad	196,00	08.P01.F24.025	diametro interno 800	cad	1.460,04
08.P01.F17.045	diametro esterno 1000	cad	253,76	08.P01.F25	Tee ridotti per condotte in PEAD strutturato di tipo corrugato diametro interno		
08.P01.F17.050	diametro esterno 1200	cad	356,96	08.P01.F25.005	diametro interno 300	cad	170,73
08.P01.F18	Sifoni tipo "Firenze" per condotte in PEAD strutturato di tipo corrugato			08.P01.F25.010	diametro interno 400/300	cad	303,19
08.P01.F18.005	diametro esterno 125	cad	113,63	08.P01.F25.015	diametro interno 500/300	cad	395,43
08.P01.F18.010	diametro esterno 160	cad	131,53	08.P01.F25.020	diametro interno 600/300	cad	578,64
08.P01.F18.015	diametro esterno 200	cad	152,48	08.P01.F25.025	diametro interno 800/930	cad	852,58
08.P01.F18.020	diametro esterno 250	cad	166,35				
08.P01.F18.025	diametro esterno 315	cad	207,93				

08.P01.F26	Manicotti ridotti per condotte in PEAD strutturato di tipo corrugato diametro interno				
08.P01.F26.005	di diametro interno 300	cad	137,52		
08.P01.F26.010	di diametro interno 400/300	cad	216,35		
08.P01.F26.015	di diametro interno 500/300	cad	354,90		
08.P01.F26.020	di diametro interno 600/300	cad	570,22		
08.P01.F27	Manicotti scorrevoli per condotte in PEAD strutturato di tipo corrugato diametro interno				
08.P01.F27.005	di diametro interno 300	cad	27,08		
08.P01.F27.010	di diametro interno 400	cad	36,36		
08.P01.F27.015	di diametro interno 500	cad	48,54		
08.P01.F28	Tappi per condotte in PEAD strutturato di tipo corrugato diametro interno				
08.P01.F28.005	di diametro interno 300	cad	51,72		
08.P01.F28.010	di diametro interno 400	cad	64,27		
08.P01.F28.015	di diametro interno 500	cad	80,36		
08.P01.F28.020	di diametro interno 600	cad	164,71		
08.P01.F28.025	di diametro interno 800	cad	226,61		
08.P01.F29	Curve 30°/45° con ispezione per condotte in PEAD strutturato di tipo corrugato diametro interno				
08.P01.F29.005	di diametro interno 300	cad	91,56		
08.P01.F29.010	di diametro interno 400	cad	113,10		
08.P01.F29.015	di diametro interno 500	cad	142,87		
08.P01.F29.020	di diametro interno 600	cad	312,16		
08.P01.F29.025	di diametro interno 800	cad	483,32		
08.P01.F30	Curve 60°/90° con ispezione per condotte in PEAD strutturato di tipo corrugato diametro interno				
08.P01.F30.005	di diametro interno 300	cad	119,14		
08.P01.F30.010	di diametro interno 400	cad	167,20		
08.P01.F30.015	di diametro interno 500	cad	224,53		
08.P01.F30.020	di diametro interno 600	cad	537,05		
08.P01.F30.025	di diametro interno 800	cad	783,82		
08.P01.F31	Raccordi a quattro vie per condotte in PEAD strutturato di tipo corrugato				
08.P01.F31.005	di diametro esterno 160	cad	52,51		
08.P01.F31.010	di diametro esterno 200	cad	63,02		
08.P01.F31.015	di diametro esterno 250	cad	75,04		
08.P01.F31.020	di diametro esterno 315	cad	115,54		
08.P01.F31.025	di diametro esterno 400	cad	210,06		
08.P01.F31.030	di diametro esterno 500	cad	270,07		
08.P01.F32	Pozzetti d'ispezione per condotte in PEAD strutturato di tipo corrugato				
08.P01.F32.005	di linea, altezza 1000 mm; diametro 630, diam. 160	cad	353,49		
08.P01.F32.010	di linea, altezza 1000 mm; diametro 630, diam. 200	cad	353,49		
08.P01.F32.015	di linea, altezza 1000 mm; diametro 630, diam. 250	cad	353,49		
08.P01.F32.020	di linea, altezza 1000 mm; diametro 630, diam. 315	cad	353,49		
08.P01.F32.025	di linea, altezza 1000 mm; diametro 630, diam. 400	cad	353,49		
08.P01.F32.030	di linea, altezza 1000 mm; diametro 800, diam. 200	cad	532,17		
08.P01.F32.035	di linea, altezza 1000 mm; diametro 800, diam. 250	cad	532,17		
08.P01.F32.040	di linea, altezza 1000 mm; diametro 800, diam. 315	cad	532,17		
08.P01.F32.045	di linea, altezza 1000 mm; diametro 800, diam. 400	cad	532,17		
08.P01.F32.050	di linea, altezza 1000 mm; diametro 800, diam. 500	cad	532,17		
08.P01.F32.055	di linea, altezza 1000 mm; diametro 1000, diam. 250	cad	889,41		
08.P01.F32.060	di linea, altezza 1000 mm; diametro 1000, diam. 315	cad	889,41		
08.P01.F32.065	di linea, altezza 1000 mm; diametro 1000, diam. 400	cad	889,41		
08.P01.F32.070	di linea, altezza 1000 mm; diametro 1000, diam. 500	cad	959,51		
08.P01.F32.075	di linea, altezza 1000 mm; diametro 1000, diam. 630	cad	1.001,39		
08.P01.F32.080	di linea, altezza 1000 mm; diametro 1000, diam. 800	cad	1.411,04		
08.P01.F32.085	di linea, altezza 1000 mm; diametro 1200, diam. 250	cad	1.015,95		
08.P01.F32.090	di linea, altezza 1000 mm; diametro 1200, diam. 315	cad	1.015,95		
08.P01.F32.095	di linea, altezza 1000 mm; diametro 1200, diam. 400	cad	1.030,52		
08.P01.F32.100	di linea, altezza 1000 mm; diametro 1200, diam. 500	cad	1.128,83		
08.P01.F32.105	di linea, altezza 1000 mm; diametro 1200, diam. 630	cad	1.156,14		
08.P01.F32.110	di linea, altezza 1000 mm; diametro 1200, diam. 800	cad	1.523,93		
08.P01.F32.115	di linea a due ingressi, altezza 1000 mm (PEAD strut.-corrugato); diametro 630, diam. 160	cad	446,33		
08.P01.F32.120	di linea a due ingressi, altezza 1000 mm (PEAD strut.-corrugato); diametro 630, diam. 200	cad	446,33		
08.P01.F32.125	di linea a due ingressi, altezza 1000 mm (PEAD strut.-corrugato); diametro 630, diam. 250	cad	446,33		
08.P01.F32.130	di linea a due ingressi, altezza 1000 mm (PEAD strut.-corrugato); diametro 630, diam. 315	cad	446,33		
08.P01.F32.135	di linea a due ingressi, altezza 1000 mm (PEAD strut.-corrugato); diametro 800, diam. 200	cad	634,38		
08.P01.F32.140	di linea a due ingressi, altezza 1000 mm (PEAD strut.-corrugato); diametro 800, diam. 250	cad	634,38		
08.P01.F32.145	di linea a due ingressi, altezza 1000 mm (PEAD strut.-corrugato); diametro 800, diam. 315	cad	634,38		
08.P01.F32.150	di linea a due ingressi, altezza 1000 mm (PEAD strut.-corrugato); diametro 800, diam. 400	cad	634,38		
08.P01.F32.155	di linea a due ingressi, altezza 1000 mm (PEAD strut.-corrugato); diametro 1000, diam. 250	cad	774,84		
08.P01.F32.160	di linea a due ingressi, altezza 1000 mm (PEAD strut.-corrugato); diametro 1000, diam. 315	cad	774,84		
08.P01.F32.165	di linea a due ingressi, altezza 1000 mm (PEAD strut.-corrugato); diametro 1000, diam. 400	cad	774,84		
08.P01.F32.170	di linea a due ingressi, altezza 1000 mm (PEAD strut.-corrugato); diametro 1200, diam. 250	cad	908,27		
08.P01.F32.175	di linea a due ingressi, altezza 1000 mm (PEAD strut.-corrugato); diametro 1200, diam. 315	cad	908,27		
08.P01.F32.180	di linea a due ingressi, altezza 1000 mm (PEAD strut.-corrugato); diametro 1200, diam. 400	cad	908,27		
08.P01.F32.185	di linea a due ingressi, altezza 1000 mm (PEAD strut.-corrugato); diametro 1200, diam. 500	cad	973,04		
08.P01.F32.190	di linea a tre ingressi, altezza 1000 mm (PEAD strut.-corrugato); diametro 630, diam. 160	cad	569,61		
08.P01.F32.195	di linea a tre ingressi, altezza 1000 mm (PEAD strut.-corrugato); diametro 630, diam. 200	cad	569,61		
08.P01.F32.200	di linea a tre ingressi, altezza 1000 mm (PEAD strut.-corrugato); diametro 630, diam. 250	cad	678,87		
08.P01.F32.205	di linea a tre ingressi, altezza 1000 mm (PEAD strut.-corrugato); diametro 800, diam. 200	cad	772,50		
08.P01.F32.210	di linea a tre ingressi, altezza 1000 mm (PEAD strut.-corrugato); diametro 800, diam. 250	cad	786,54		

08.P01.F32.215	di linea a tre ingressi, altezza 1000 mm (PEAD strut.-corrugato); diametro 800, diam. 315	cad	803,72
08.P01.F32.220	di linea a tre ingressi, altezza 1000 mm (PEAD strut.-corrugato); diametro 1000, diam. 250	cad	964,46
08.P01.F32.225	di linea a tre ingressi, altezza 1000 mm (PEAD strut.-corrugato); diametro 1000, diam. 315	cad	998,78
08.P01.F32.230	di linea a tre ingressi, altezza 1000 mm (PEAD strut.-corrugato); diametro 1000, diam. 400	cad	1.022,20
08.P01.F32.235	di linea a tre ingressi, altezza 1000 mm (PEAD strut.-corrugato); diametro 1200, diam. 250	cad	1.084,62
08.P01.F32.240	di linea a tre ingressi, altezza 1000 mm (PEAD strut.-corrugato); diametro 1200, diam. 315	cad	1.115,83
08.P01.F32.245	di linea a tre ingressi, altezza 1000 mm (PEAD strut.-corrugato); diametro 1200, diam. 400	cad	1.170,44
08.P01.F32.250	di linea a tre ingressi, altezza 1000 mm (PEAD strut.-corrugato); diametro 1200, diam. 500	cad	1.334,31
08.P01.F32.255	angolare, altezza 1000 mm (PEAD strut.-corrugato); diametro 630, diam. 160	cad	483,79
08.P01.F32.260	angolare, altezza 1000 mm (PEAD strut.-corrugato); diametro 630, diam. 200	cad	483,79
08.P01.F32.265	angolare, altezza 1000 mm (PEAD strut.-corrugato); diametro 630, diam. 250	cad	483,79
08.P01.F32.270	angolare, altezza 1000 mm (PEAD strut.-corrugato); diametro 800, diam. 200	cad	640,63
08.P01.F32.275	angolare, altezza 1000 mm (PEAD strut.-corrugato); diametro 800, diam. 250	cad	640,63
08.P01.F32.280	angolare, altezza 1000 mm (PEAD strut.-corrugato); diametro 800, diam. 315	cad	640,63
08.P01.F32.285	angolare, altezza 1000 mm (PEAD strut.-corrugato); diametro 1000, diam. 250	cad	942,60
08.P01.F32.290	angolare, altezza 1000 mm (PEAD strut.-corrugato); diametro 1000, diam. 315	cad	942,60
08.P01.F32.295	angolare, altezza 1000 mm (PEAD strut.-corrugato); diametro 1000, diam. 400	cad	942,60
08.P01.F32.300	angolare, altezza 1000 mm (PEAD strut.-corrugato); diametro 1200, diam. 250	cad	1.129,10
08.P01.F32.305	angolare, altezza 1000 mm (PEAD strut.-corrugato); diametro 1200, diam. 315	cad	1.129,10
08.P01.F32.310	angolare, altezza 1000 mm (PEAD strut.-corrugato); diametro 1200, diam. 400	cad	1.129,10
08.P01.F32.315	angolare, altezza 1000 mm (PEAD strut.-corrugato); diametro 1200, diam. 500	cad	1.129,10
08.P01.F32.320	di salto, altezza variabile (PEAD strut.-corrugato); diametro 630, diam. 160	cad	526,69
08.P01.F32.325	di salto, altezza variabile (PEAD strut.-corrugato); diametro 630, diam. 200	cad	526,69
08.P01.F32.330	di salto, altezza variabile (PEAD strut.-corrugato); diametro 630, diam. 250	cad	526,69
08.P01.F32.335	di salto, altezza variabile (PEAD strut.-corrugato); diametro 800, diam. 200	cad	639,85
08.P01.F32.340	di salto, altezza variabile (PEAD strut.-corrugato); diametro 800, diam. 250	cad	639,85
08.P01.F32.345	di salto, altezza variabile (PEAD strut.-corrugato); diametro 800, diam. 315	cad	639,85
08.P01.F32.350	di salto, altezza variabile (PEAD strut.-corrugato); diametro 1000, diam. 250	cad	889,54
08.P01.F32.355	di salto, altezza variabile (PEAD strut.-corrugato); diametro 1000, diam. 315	cad	889,54
08.P01.F32.360	di salto, altezza variabile (PEAD strut.-corrugato); diametro 1000, diam. 400	cad	889,54
08.P01.F32.365	di salto, altezza variabile (PEAD strut.-corrugato); diametro 1200, diam. 250	cad	1.012,84
08.P01.F32.370	di salto, altezza variabile (PEAD strut.-corrugato); diametro 1200, diam. 315	cad	1.012,84
08.P01.F32.375	di salto, altezza variabile (PEAD strut.-corrugato); diametro 1200, diam. 400	cad	1.012,84
08.P01.F32.380	di salto, altezza variabile (PEAD strut.-corrugato); diametro 1200, diam. 500	cad	1.012,84
08.P01.F33	Rialzo + guarnizione + riduttore conico + cassaforma + scala + saldatura manicotto		
08.P01.F33.005	di linea, base h 1000 mm; rialzo, ø 1000/250	cad	645,05
08.P01.F33.010	di linea, base h 1000 mm; rialzo, ø 1000/315	cad	645,05
08.P01.F33.015	di linea, base h 1000 mm; rialzo, ø 1000/400	cad	645,05
08.P01.F33.020	di linea, base h 1000 mm; rialzo, ø 1000/500	cad	712,68
08.P01.F33.025	di linea, base h 1000 mm; rialzo, ø 1000/630	cad	712,68
08.P01.F33.030	di linea, base h 1000 mm; rialzo, ø 1000/800	cad	712,68
08.P01.F33.035	di linea, base h 1000 mm; rialzo, ø 1200/250	cad	766,77
08.P01.F33.040	di linea, base h 1000 mm; rialzo, ø 1200/315	cad	766,77
08.P01.F33.045	di linea, base h 1000 mm; rialzo, ø 1200/400	cad	766,77
08.P01.F33.050	di linea, base h 1000 mm; rialzo, ø 1200/500	cad	834,41
08.P01.F33.055	di linea, base h 1000 mm; rialzo, ø 1200/630	cad	834,41
08.P01.F33.060	di linea, base h 1000 mm; rialzo, ø 1200/800	cad	834,41
08.P01.F33.065	di linea, base h 1000 mm; rialzo, ø 1200/1000	cad	834,41
08.P01.F34	Riduttori conici per pozzetti in PEAD strutturato di tipo corrugato		
08.P01.F34.005	di diametro 630 - diametro 1000	cad	219,74
08.P01.F34.010	di diametro 630 - diametro 1200	cad	225,12
08.P01.F35	Fornitura tubazioni in PEAD strutturato di tipo spiralato, rigidità circonferenziale SN 2 kN/m ² , aventi parete interna liscia e con cavità circolari atte al miglioramento del momento d'inerzia, prodotti secondo la norma europea 13476-1, complete di bicchiere con giunto elastomerico:		
08.P01.F35.005	DN 500	m	98,75
08.P01.F35.010	DN 600	m	122,25
08.P01.F35.020	DN 800	m	202,17
08.P01.F35.030	DN 1000	m	352,65
08.P01.F35.035	DN 1200	m	521,94
08.P01.F35.045	DN 1500	m	733,50
08.P01.F36	Fornitura tubazioni in PEAD strutturato di tipo spiralato, rigidità circonferenziale SN 4 kN/m ² , aventi parete interna liscia con cavità circolari atte al miglioramento del momento d'inerzia, prodotti secondo la norma europea 13476 - 1, complete di bicchiere con giunto elastomerico:		
08.P01.F36.005	DN 500	m	115,20
08.P01.F36.010	DN 600	m	141,05
08.P01.F36.015	DN 800	m	251,55
08.P01.F36.020	DN 1000	m	473,03
08.P01.F36.025	DN 1200	m	628,19
08.P01.F36.030	DN 1500	m	1.043,85
08.P01.F37	Fornitura tubazioni in PEAD strutturato di tipo spiralato, rigidità circonferenziale SN 8 kN/m ² , aventi parete interna liscia con cavità circolari atte al miglioramento del momento d'inerzia, prodotti secondo la norma europea 13476 - 1, complete di bicchiere con giunto elastomerico:		
08.P01.F37.005	DN 500	m	125,54
08.P01.F37.010	DN 600	m	189,50
08.P01.F37.015	DN 800	m	336,19
08.P01.F37.020	DN 1000	m	603,26
08.P01.F37.025	DN 1200	m	867,52
08.P01.F38	Pozzetti d'ispezione in PEAD strutturato di tipo spiralato classe 3 - altezza 1000 mm		
08.P01.F38.005	DN 500	cad	213,48
08.P01.F38.010	DN 600	cad	273,46
08.P01.F38.015	DN 800	cad	399,31
08.P01.F38.020	DN 1000	cad	526,91
08.P01.F38.025	DN 1200	cad	767,44

08.P01.F38.030	DN 1500	cad	999,74	08.P01.F43.085	DE 1000, PN 6	m	406,38
08.P01.F39	Prolunghe per pozzetti d'ispezione come all'articolo precedente			08.P01.F43.090	DE 90, PN 10	m	4,87
08.P01.F39.005	DN 500	m	77,99	08.P01.F43.095	DE 110, PN 10	m	7,25
08.P01.F39.010	DN 600	m	98,98	08.P01.F43.100	DE 125, PN 10	m	9,24
08.P01.F39.015	DN 800	m	167,96	08.P01.F43.105	DE 140, PN 10	m	11,58
08.P01.F39.020	DN 1000	m	271,93	08.P01.F43.110	DE 160, PN 10	m	15,11
08.P01.F39.025	DN 1200	m	367,91	08.P01.F43.115	DE 180, PN 10	m	19,10
08.P01.F39.030	DN 1500	m	551,86	08.P01.F43.120	DE 200, PN 10	m	23,55
08.P01.F40	Pozzetti d'ispezione in PEAD strutturato di tipo spiralato classe 4 - altezza 1000 mm			08.P01.F43.125	DE 225, PN 10	m	29,87
08.P01.F40.005	DN 500	cad	239,92	08.P01.F43.130	DE 250, PN 10	m	36,63
08.P01.F40.010	DN 600	cad	309,34	08.P01.F43.135	DE 280, PN 10	m	48,31
08.P01.F40.015	DN 800	cad	474,57	08.P01.F43.140	DE 315, PN 10	m	58,27
08.P01.F40.020	DN 1000	cad	617,49	08.P01.F43.145	DE 355, PN 10	m	77,89
08.P01.F40.025	DN 1200	cad	940,93	08.P01.F43.150	DE 400, PN 10	m	93,70
08.P01.F40.030	DN 1500	cad	1.336,70	08.P01.F43.155	DE 450, PN 10	m	124,69
08.P01.F41	Prolunghe per pozzetti d'ispezione come all'articolo precedente - e - fornitura di tubazioni in polietilene ad alta densita' - (PEAD) a parete piena, con corrugamenti interni costituiti da risalti circolari a passo costante, per il convogliamento di acque di fognatura a forte pendenza in conformita' - alle norme UNI EN 29000/ISO 9000 e UNI CEN EN 45012			08.P01.F43.160	DE 500, PN 10	m	154,08
08.P01.F41.005	DN 500	m	94,45	08.P01.F43.165	DE 560, PN 10	m	193,02
08.P01.F41.010	DN 600	m	115,97	08.P01.F43.170	DE 630, PN 10	m	244,45
08.P01.F41.015	DN 800	m	207,94	08.P01.F43.175	DE 710, PN 10	m	310,63
08.P01.F41.020	DN 1000	m	325,92	08.P01.F43.180	DE 800, PN 10	m	393,91
08.P01.F41.025	DN 1200	m	462,34	08.P01.F43.185	DE 900, PN 10	m	498,25
08.P01.F41.030	DN 1500	m	739,81	08.P01.F43.190	DE 1000, PN 10	m	615,79
08.P01.F42	Fornitura di tubazioni in polietilene ad alta densita' (PEAD) a parete piena, con corrugamenti interni costituiti da risalti circolari a passo costante, per il convogliamento di acque di fognatura a forte pendenza in conformita' alle norme UNI EN 29000/ISO 9000 e UNI CEN EN 45012.			08.P01.F43.195	DE 90, PN 16	m	7,11
08.P01.F42.005	DE 250	m	55,88	08.P01.F43.200	DE 110, PN 16	m	10,52
08.P01.F42.010	DE 315	m	85,01	08.P01.F43.205	DE 125, PN 16	m	13,64
08.P01.F42.015	DE 400	m	133,60	08.P01.F43.210	DE 140, PN 16	m	17,01
08.P01.F42.020	DE 450	m	194,32	08.P01.F43.215	DE 160, PN 16	m	22,30
08.P01.F42.025	DE 500	m	216,18	08.P01.F43.220	DE 180, PN 16	m	28,19
08.P01.F42.030	DE 630	m	257,24	08.P01.F43.225	DE 200, PN 16	m	34,77
08.P01.F42.035	DE 710	m	338,87	08.P01.F43.230	DE 225, PN 16	m	44,01
08.P01.F42.040	DE 800	m	437,23	08.P01.F43.235	DE 250, PN 16	m	54,13
08.P01.F43	Tubazioni in polietilene ad alta densita' PE 100 sigma 80 = 80kgf/cm q- UNI EN 12201 - 2 e UNI iso 15494			08.P01.F43.240	DE 280, PN 16	m	71,26
08.P01.F43.005	DE 160, PN 6	m	10,67	08.P01.F43.245	DE 315, PN 16	m	85,86
08.P01.F43.010	DE 180, PN 6	m	13,28	08.P01.F43.250	DE 355, PN 16	m	114,53
08.P01.F43.015	DE 200, PN 6	m	16,47	08.P01.F43.255	DE 400, PN 16	m	138,39
08.P01.F43.020	DE 225, PN 6	m	20,68	08.P01.F43.260	DE 450, PN 16	m	184,07
08.P01.F43.025	DE 250, PN 6	m	25,62	08.P01.F43.265	DE 500, PN 16	m	227,15
08.P01.F43.030	DE 280, PN 6	m	31,94	08.P01.F43.270	DE 560, PN 16	m	284,56
08.P01.F43.035	DE 315, PN 6	m	40,70	08.P01.F43.275	DE 630, PN 16	m	360,55
08.P01.F43.040	DE 355, PN 6	m	51,44	08.P01.F43.280	DE 90, PN 25	m	10,05
08.P01.F43.045	DE 400, PN 6	m	65,20	08.P01.F43.285	DE 110, PN 25	m	15,07
08.P01.F43.050	DE 450, PN 6	m	82,45	08.P01.F43.290	DE 125, PN 25	m	19,37
08.P01.F43.055	DE 500, PN 6	m	101,71	08.P01.F43.295	DE 140, PN 25	m	24,32
08.P01.F43.060	DE 560, PN 6	m	127,46	08.P01.F43.300	DE 160, PN 25	m	31,64
08.P01.F43.065	DE 630, PN 6	m	161,51	08.P01.F43.305	DE 180, PN 25	m	70,00
08.P01.F43.070	DE 710, PN 6	m	205,60	08.P01.F43.310	DE 200, PN 25	m	49,46
08.P01.F43.075	DE 800, PN 6	m	260,41	08.P01.F43.315	DE 225, PN 25	m	62,50
08.P01.F43.080	DE 900, PN 6	m	330,65	08.P01.F43.320	DE 250, PN 25	m	77,17
				08.P01.F43.325	DE 280, PN 25	m	101,63
				08.P01.F43.330	DE 315, PN 25	m	122,49
				08.P01.F43.335	DE 355, PN 25	m	163,12
				08.P01.F43.340	DE 400, PN 25	m	197,24
				08.P01.F43.345	DE 450, PN 25	m	262,08
				08.P01.F44	Curve a 30° per tubazioni in polietilene ad alta densita'		

08.P01.F44.005	DE 160, PN 6,3	cad	42,54	08.P01.F44.275	DE 450, PN 25	cad	640,89
08.P01.F44.010	DE 180, PN 6,3	cad	47,70	08.P01.F44.280	DE 500, PN 25	cad	786,83
08.P01.F44.015	DE 200, PN 6,3	cad	52,83	08.P01.F45	Curve a 45° per tubazioni in polietilene ad alta densita'		
08.P01.F44.020	DE 225, PN 6,3	cad	61,30	08.P01.F45.005	DE 160, PN 6,3	cad	78,08
08.P01.F44.025	DE 250, PN 6,3	cad	80,03	08.P01.F45.010	DE 180, PN 6,3	cad	82,03
08.P01.F44.030	DE 280, PN 6,3	cad	103,86	08.P01.F45.015	DE 200, PN 6,3	cad	88,02
08.P01.F44.035	DE 315, PN 6,3	cad	138,53	08.P01.F45.020	DE 225, PN 6,3	cad	101,65
08.P01.F44.040	DE 355, PN 6,3	cad	143,61	08.P01.F45.025	DE 250, PN 6,3	cad	119,22
08.P01.F44.045	DE 400, PN 6,3	cad	194,69	08.P01.F45.030	DE 280, PN 6,3	cad	139,06
08.P01.F44.050	DE 450, PN 6,3	cad	287,77	08.P01.F45.035	DE 315, PN 6,3	cad	164,63
08.P01.F44.055	DE 500, PN 6,3	cad	306,54	08.P01.F45.040	DE 355, PN 6,3	cad	193,03
08.P01.F44.060	DE 560, PN 6,3	cad	408,74	08.P01.F45.045	DE 400, PN 6,3	cad	261,14
08.P01.F44.065	DE 630, PN 6,3	cad	564,91	08.P01.F45.050	DE 450, PN 6,3	cad	394,59
08.P01.F44.070	DE 710, PN 6,3	cad	891,30	08.P01.F45.055	DE 500, PN 6,3	cad	499,58
08.P01.F44.075	DE 800, PN 6,3	cad	1.175,13	08.P01.F45.060	DE 560, PN 6,3	cad	530,84
08.P01.F44.080	DE 900, PN 6,3	cad	1544,13	08.P01.F45.065	DE 630, PN 6,3	cad	623,92
08.P01.F44.085	DE 1000, PN 6,3	cad	1.918,82	08.P01.F45.070	DE 710, PN 6,3	cad	1.334,08
08.P01.F44.090	DE 160, PN 10	cad	56,17	08.P01.F45.075	DE 800, PN 6,3	cad	1.759,86
08.P01.F44.095	DE 180, PN 10	cad	61,90	08.P01.F45.080	DE 900, PN 6,3	cad	2.344,58
08.P01.F44.100	DE 200, PN 10	cad	69,80	08.P01.F45.085	DE 1000, PN 6,3	cad	2.940,66
08.P01.F44.105	DE 225, PN 10	cad	81,75	08.P01.F45.090	DE 160, PN 10	cad	99,39
08.P01.F44.110	DE 250, PN 10	cad	115,81	08.P01.F45.095	DE 180, PN 10	cad	104,47
08.P01.F44.115	DE 280, PN 10	cad	144,74	08.P01.F45.100	DE 200, PN 10	cad	115,28
08.P01.F44.120	DE 315, PN 10	cad	176,00	08.P01.F45.105	DE 225, PN 10	cad	139,12
08.P01.F44.125	DE 355, PN 10	cad	215,73	08.P01.F45.110	DE 250, PN 10	cad	155,01
08.P01.F44.130	DE 400, PN 10	cad	289,52	08.P01.F45.115	DE 280, PN 10	cad	176,00
08.P01.F44.135	DE 450, PN 10	cad	403,07	08.P01.F45.120	DE 315, PN 10	cad	215,73
08.P01.F44.140	DE 500, PN 10	cad	493,91	08.P01.F45.125	DE 355, PN 10	cad	261,14
08.P01.F44.145	DE 560, PN 10	cad	508,66	08.P01.F45.130	DE 400, PN 10	cad	343,49
08.P01.F44.150	DE 630, PN 10	cad	613,12	08.P01.F45.135	DE 450, PN 10	cad	533,63
08.P01.F44.155	DE 710, PN 10	cad	1.413,57	08.P01.F45.140	DE 500, PN 10	cad	667,08
08.P01.F44.160	DE 800, PN 10	cad	1.862,05	08.P01.F45.145	DE 560, PN 10	cad	755,04
08.P01.F44.165	DE 160, PN 16	cad	66,99	08.P01.F45.150	DE 630, PN 10	cad	840,20
08.P01.F44.170	DE 180, PN 16	cad	72,13	08.P01.F45.155	DE 710, PN 10	cad	2.117,51
08.P01.F44.175	DE 200, PN 16	cad	81,21	08.P01.F45.160	DE 800, PN 10	cad	2.793,09
08.P01.F44.180	DE 225, PN 16	cad	97,65	08.P01.F45.165	DE 160, PN 16	cad	121,22
08.P01.F44.185	DE 250, PN 16	cad	135,11	08.P01.F45.170	DE 180, PN 16	cad	127,44
08.P01.F44.190	DE 280, PN 16	cad	181,68	08.P01.F45.175	DE 200, PN 16	cad	139,12
08.P01.F44.195	DE 315, PN 16	cad	211,19	08.P01.F45.180	DE 225, PN 16	cad	169,18
08.P01.F44.200	DE 355, PN 16	cad	272,49	08.P01.F45.185	DE 250, PN 16	cad	178,86
08.P01.F44.205	DE 400, PN 16	cad	377,48	08.P01.F45.190	DE 280, PN 16	cad	220,26
08.P01.F44.210	DE 450, PN 16	cad	448,47	08.P01.F45.195	DE 315, PN 16	cad	261,14
08.P01.F44.215	DE 500, PN 16	cad	550,67	08.P01.F45.200	DE 355, PN 16	cad	329,27
08.P01.F44.220	DE 560, PN 16	cad	760,72	08.P01.F45.205	DE 400, PN 16	cad	425,77
08.P01.F44.225	DE 630, PN 16	cad	913,99	08.P01.F45.210	DE 450, PN 16	cad	672,68
08.P01.F44.230	DE 160, PN 25	cad	95,91	08.P01.F45.215	DE 500, PN 16	cad	845,87
08.P01.F44.235	DE 180, PN 25	cad	103,05	08.P01.F45.220	DE 560, PN 16	cad	1.120,91
08.P01.F44.240	DE 200, PN 25	cad	116,08	08.P01.F45.225	DE 630, PN 16	cad	1.254,64
08.P01.F44.245	DE 225, PN 25	cad	139,67	08.P01.F45.230	DE 160, PN 25	cad	173,13
08.P01.F44.250	DE 250, PN 25	cad	193,03	08.P01.F45.235	DE 180, PN 25	cad	182,27
08.P01.F44.255	DE 280, PN 25	cad	260,02	08.P01.F45.240	DE 200, PN 25	cad	198,70
08.P01.F44.260	DE 315, PN 25	cad	302,02	08.P01.F45.245	DE 225, PN 25	cad	241,84
08.P01.F44.265	DE 355, PN 25	cad	389,44	08.P01.F45.250	DE 250, PN 25	cad	255,48
08.P01.F44.270	DE 400, PN 25	cad	539,33	08.P01.F45.255	DE 280, PN 25	cad	315,12

08.P01.F45.260	DE 315, PN 25	cad	373,54	08.P01.F46.245	DE 225, PN 25	cad	258,85
08.P01.F45.265	DE 355, PN 25	cad	470,66	08.P01.F46.250	DE 250, PN 25	cad	269,71
08.P01.F45.270	DE 400, PN 25	cad	608,58	08.P01.F46.255	DE 280, PN 25	cad	327,59
08.P01.F45.275	DE 450, PN 25	cad	961,09	08.P01.F46.260	DE 315, PN 25	cad	405,09
08.P01.F45.280	DE 500, PN 25	cad	1.208,60	08.P01.F46.265	DE 355, PN 25	cad	553,53
08.P01.F46	Curve a 60° per tubazioni in polietilene ad alta densita'			08.P01.F46.270	DE 400, PN 25	cad	707,96
08.P01.F46.005	DE 160, PN 6,3	cad	82,49	08.P01.F47	Curve a 90° per tubazioni in polietilene ad alta densita'		
08.P01.F46.010	DE 180, PN 6,3	cad	86,16	08.P01.F47.005	DE 160, PN 6,3	cad	86,82
08.P01.F46.015	DE 200, PN 6,3	cad	90,83	08.P01.F47.010	DE 180, PN 6,3	cad	90,30
08.P01.F46.020	DE 225, PN 6,3	cad	103,93	08.P01.F47.015	DE 200, PN 6,3	cad	101,06
08.P01.F46.025	DE 250, PN 6,3	cad	122,09	08.P01.F47.020	DE 225, PN 6,3	cad	120,35
08.P01.F46.030	DE 280, PN 6,3	cad	144,19	08.P01.F47.025	DE 250, PN 6,3	cad	124,89
08.P01.F46.035	DE 315, PN 6,3	cad	176,00	08.P01.F47.030	DE 280, PN 6,3	cad	154,44
08.P01.F46.040	DE 355, PN 6,3	cad	210,65	08.P01.F47.035	DE 315, PN 6,3	cad	193,03
08.P01.F46.045	DE 400, PN 6,3	cad	278,17	08.P01.F47.040	DE 355, PN 6,3	cad	242,98
08.P01.F46.050	DE 450, PN 6,3	cad	448,47	08.P01.F47.045	DE 400, PN 6,3	cad	312,21
08.P01.F46.055	DE 500, PN 6,3	cad	567,09	08.P01.F47.050	DE 450, PN 6,3	cad	496,76
08.P01.F46.060	DE 560, PN 6,3	cad	607,43	08.P01.F47.055	DE 500, PN 6,3	cad	641,50
08.P01.F46.065	DE 630, PN 6,3	cad	743,69	08.P01.F47.060	DE 560, PN 6,3	cad	686,92
08.P01.F46.070	DE 710, PN 6,3	cad	1.476,02	08.P01.F47.065	DE 630, PN 6,3	cad	868,58
08.P01.F46.075	DE 800, PN 6,3	cad	1.907,44	08.P01.F47.070	DE 710, PN 6,3	cad	1.788,24
08.P01.F46.080	DE 900, PN 6,3	cad	2.588,70	08.P01.F47.075	DE 800, PN 6,3	cad	2.327,56
08.P01.F46.085	DE 1000, PN 6,3	cad	3.235,88	08.P01.F47.080	DE 900, PN 6,3	cad	3.130,90
08.P01.F46.090	DE 160, PN 10	cad	106,46	08.P01.F47.085	DE 1000, PN 6,3	cad	3.922,79
08.P01.F46.095	DE 180, PN 10	cad	111,28	08.P01.F47.090	DE 160, PN 10	cad	113,53
08.P01.F46.100	DE 200, PN 10	cad	123,63	08.P01.F47.095	DE 180, PN 10	cad	118,09
08.P01.F46.105	DE 225, PN 10	cad	143,91	08.P01.F47.100	DE 200, PN 10	cad	131,97
08.P01.F46.110	DE 250, PN 10	cad	162,57	08.P01.F47.105	DE 225, PN 10	cad	148,75
08.P01.F46.115	DE 280, PN 10	cad	177,62	08.P01.F47.110	DE 250, PN 10	cad	169,72
08.P01.F46.120	DE 315, PN 10	cad	235,88	08.P01.F47.115	DE 280, PN 10	cad	199,23
08.P01.F46.125	DE 355, PN 10	cad	265,68	08.P01.F47.120	DE 315, PN 10	cad	255,99
08.P01.F46.130	DE 400, PN 10	cad	349,16	08.P01.F47.125	DE 355, PN 10	cad	317,91
08.P01.F46.135	DE 450, PN 10	cad	596,09	08.P01.F47.130	DE 400, PN 10	cad	408,74
08.P01.F46.140	DE 500, PN 10	cad	772,07	08.P01.F47.135	DE 450, PN 10	cad	652,85
08.P01.F46.145	DE 560, PN 10	cad	831,51	08.P01.F47.140	DE 500, PN 10	cad	970,75
08.P01.F46.150	DE 630, PN 10	cad	965,07	08.P01.F47.145	DE 560, PN 10	cad	1.124,05
08.P01.F46.155	DE 710, PN 10	cad	2.344,58	08.P01.F47.150	DE 630, PN 10	cad	1.504,40
08.P01.F46.160	DE 800, PN 10	cad	3.028,70	08.P01.F47.155	DE 710, PN 10	cad	2.838,46
08.P01.F46.165	DE 160, PN 16	cad	134,45	08.P01.F47.160	DE 800, PN 10	cad	3.695,71
08.P01.F46.170	DE 180, PN 16	cad	140,38	08.P01.F47.165	DE 160, PN 16	cad	147,60
08.P01.F46.175	DE 200, PN 16	cad	155,28	08.P01.F47.170	DE 180, PN 16	cad	153,27
08.P01.F46.180	DE 225, PN 16	cad	181,06	08.P01.F47.175	DE 200, PN 16	cad	171,46
08.P01.F46.185	DE 250, PN 16	cad	188,74	08.P01.F47.180	DE 225, PN 16	cad	193,03
08.P01.F46.190	DE 280, PN 16	cad	229,37	08.P01.F47.185	DE 250, PN 16	cad	198,70
08.P01.F46.195	DE 315, PN 16	cad	283,31	08.P01.F47.190	DE 280, PN 16	cad	238,44
08.P01.F46.200	DE 355, PN 16	cad	387,44	08.P01.F47.195	DE 315, PN 16	cad	305,42
08.P01.F46.205	DE 400, PN 16	cad	495,29	08.P01.F47.200	DE 355, PN 16	cad	445,62
08.P01.F46.210	DE 450, PN 16	cad	891,30	08.P01.F47.205	DE 400, PN 16	cad	564,91
08.P01.F46.215	DE 500, PN 16	cad	1.152,44	08.P01.F47.210	DE 450, PN 16	cad	908,33
08.P01.F46.220	DE 560, PN 16	cad	1.282,59	08.P01.F47.215	DE 500, PN 16	cad	1.362,46
08.P01.F46.225	DE 630, PN 16	cad	1.441,96	08.P01.F47.220	DE 560, PN 16	cad	1.677,58
08.P01.F46.230	DE 160, PN 25	cad	192,08	08.P01.F47.225	DE 630, PN 16	cad	2.248,08
08.P01.F46.235	DE 180, PN 25	cad	200,70	08.P01.F47.230	DE 160, PN 25	cad	210,93
08.P01.F46.240	DE 200, PN 25	cad	221,88	08.P01.F47.235	DE 180, PN 25	cad	219,14

08.P01.F47.240	DE 200, PN 25	cad	244,99	08.P01.F48.225	DE 630, PN 16	cad	2.531,93
08.P01.F47.245	DE 225, PN 25	cad	275,89	08.P01.F48.230	DE 160, PN 25	cad	192,74
08.P01.F47.250	DE 250, PN 25	cad	283,84	08.P01.F48.235	DE 180, PN 25	cad	146,12
08.P01.F47.255	DE 280, PN 25	cad	340,60	08.P01.F48.240	DE 200, PN 25	cad	223,07
08.P01.F47.260	DE 315, PN 25	cad	436,51	08.P01.F48.245	DE 225, PN 25	cad	319,64
08.P01.F47.265	DE 355, PN 25	cad	636,98	08.P01.F48.250	DE 250, PN 25	cad	334,94
08.P01.F47.270	DE 400, PN 25	cad	807,27	08.P01.F48.255	DE 280, PN 25	cad	404,18
08.P01.F47.275	DE 450, PN 25	cad	1.297,76	08.P01.F48.260	DE 315, PN 25	cad	495,02
08.P01.F47.280	DE 500, PN 25	cad	1.946,60	08.P01.F48.265	DE 355, PN 25	cad	665,35
08.P01.F48	Tee a 90° per tubazioni in polietilene ad alta densita'			08.P01.F48.270	DE 400, PN 25	cad	892,42
08.P01.F48.005	DE 160, PN 6,3	cad	77,22	08.P01.F48.275	DE 450, PN 25	cad	1.176,27
08.P01.F48.010	DE 180, PN 6,3	cad	85,16	08.P01.F48.280	DE 500, PN 25	cad	1.606,04
08.P01.F48.015	DE 200, PN 6,3	cad	89,69	08.P01.F49	Raccordi a 4 vie per tubazioni in polietilene ad alta densita'		
08.P01.F48.020	DE 225, PN 6,3	cad	127,69	08.P01.F49.005	DE 90, PN 6,3	cad	23,97
08.P01.F48.025	DE 250, PN 6,3	cad	130,58	08.P01.F49.010	DE 110, PN 6,3	cad	45,30
08.P01.F48.030	DE 280, PN 6,3	cad	154,41	08.P01.F49.015	DE 125, PN 6,3	cad	68,59
08.P01.F48.035	DE 315, PN 6,3	cad	186,75	08.P01.F49.020	DE 140, PN 6,3	cad	68,99
08.P01.F48.040	DE 355, PN 6,3	cad	249,81	08.P01.F49.025	DE 160, PN 6,3	cad	91,23
08.P01.F48.045	DE 400, PN 6,3	cad	346,30	08.P01.F49.030	DE 180, PN 6,3	cad	118,35
08.P01.F48.050	DE 450, PN 6,3	cad	482,55	08.P01.F49.035	DE 200, PN 6,3	cad	164,48
08.P01.F48.055	DE 500, PN 6,3	cad	573,39	08.P01.F49.040	DE 225, PN 6,3	cad	220,53
08.P01.F48.060	DE 560, PN 6,3	cad	738,00	08.P01.F49.045	DE 250, PN 6,3	cad	204,37
08.P01.F48.065	DE 630, PN 6,3	cad	1.004,82	08.P01.F49.050	DE 280, PN 6,3	cad	219,14
08.P01.F48.070	DE 710, PN 6,3	cad	1.532,78	08.P01.F49.055	DE 315, PN 6,3	cad	261,14
08.P01.F48.075	DE 800, PN 6,3	cad	1.930,17	08.P01.F49.060	DE 355, PN 6,3	cad	401,93
08.P01.F48.080	DE 900, PN 6,3	cad	3.423,20	08.P01.F49.065	DE 400, PN 6,3	cad	554,06
08.P01.F48.085	DE 1000, PN 6,3	cad	4.757,31	08.P01.F49.070	DE 450, PN 6,3	cad	695,46
08.P01.F48.090	DE 160, PN 10	cad	98,19	08.P01.F49.075	DE 500, PN 6,3	cad	936,71
08.P01.F48.095	DE 180, PN 10	cad	108,42	08.P01.F49.080	DE 560, PN 6,3	cad	1192,17
08.P01.F48.100	DE 200, PN 10	cad	113,53	08.P01.F49.085	DE 630, PN 6,3	cad	1.606,56
08.P01.F48.105	DE 225, PN 10	cad	162,95	08.P01.F49.090	DE 90, PN 10	cad	24,93
08.P01.F48.110	DE 250, PN 10	cad	181,68	08.P01.F49.095	DE 110, PN 10	cad	49,83
08.P01.F48.115	DE 280, PN 10	cad	229,88	08.P01.F49.100	DE 125, PN 10	cad	70,47
08.P01.F48.120	DE 315, PN 10	cad	300,88	08.P01.F49.105	DE 140, PN 10	cad	92,44
08.P01.F48.125	DE 355, PN 10	cad	374,66	08.P01.F49.110	DE 160, PN 10	cad	100,23
08.P01.F48.130	DE 400, PN 10	cad	479,68	08.P01.F49.115	DE 180, PN 10	cad	123,55
08.P01.F48.135	DE 450, PN 10	cad	564,83	08.P01.F49.120	DE 200, PN 10	cad	197,89
08.P01.F48.140	DE 500, PN 10	cad	743,69	08.P01.F49.125	DE 225, PN 10	cad	269,95
08.P01.F48.145	DE 560, PN 10	cad	1.192,17	08.P01.F49.130	DE 250, PN 10	cad	244,11
08.P01.F48.150	DE 630, PN 10	cad	1.697,42	08.P01.F49.135	DE 280, PN 10	cad	298,00
08.P01.F48.155	DE 710, PN 10	cad	2.432,54	08.P01.F49.140	DE 315, PN 10	cad	386,02
08.P01.F48.160	DE 800, PN 10	cad	3.065,58	08.P01.F49.145	DE 355, PN 10	cad	564,29
08.P01.F48.165	DE 160, PN 16	cad	134,84	08.P01.F49.150	DE 400, PN 10	cad	719,85
08.P01.F48.170	DE 180, PN 16	cad	149,00	08.P01.F49.155	DE 450, PN 10	cad	851,54
08.P01.F48.175	DE 200, PN 16	cad	156,15	08.P01.F49.160	DE 500, PN 10	cad	1.118,35
08.P01.F48.180	DE 225, PN 16	cad	223,66	08.P01.F49.165	DE 560, PN 10	cad	1.617,95
08.P01.F48.185	DE 250, PN 16	cad	234,42	08.P01.F49.170	DE 630, PN 10	cad	2.214,04
08.P01.F48.190	DE 280, PN 16	cad	282,70	08.P01.F49.175	DE 90, PN 16	cad	28,66
08.P01.F48.195	DE 315, PN 16	cad	346,30	08.P01.F49.180	DE 110, PN 16	cad	56,71
08.P01.F48.200	DE 355, PN 16	cad	465,51	08.P01.F49.185	DE 125, PN 16	cad	81,16
08.P01.F48.205	DE 400, PN 16	cad	624,47	08.P01.F49.190	DE 140, PN 16	cad	106,72
08.P01.F48.210	DE 450, PN 16	cad	823,14	08.P01.F49.195	DE 160, PN 16	cad	115,23
08.P01.F48.215	DE 500, PN 16	cad	1.124,05	08.P01.F49.200	DE 180, PN 16	cad	141,92
08.P01.F48.220	DE 560, PN 16	cad	1.779,69	08.P01.F49.205	DE 200, PN 16	cad	226,46

08.P01.F49.210	DE 225, PN 16	cad	309,35	08.P01.F50.155	DE 250, PN 25	cad	681,25
08.P01.F49.215	DE 250, PN 16	cad	312,21	08.P01.F51	Calotte per tubazioni in polietilene ad alta densita'		
08.P01.F49.220	DE 280, PN 16	cad	369,00	08.P01.F51.005	DE 90, PN 6,3	cad	8,69
08.P01.F49.225	DE 315, PN 16	cad	437,13	08.P01.F51.010	DE 110, PN 6,3	cad	12,89
08.P01.F49.230	DE 355, PN 16	cad	789,10	08.P01.F51.015	DE 125, PN 6,3	cad	14,63
08.P01.F49.235	DE 400, PN 16	cad	1.021,85	08.P01.F51.020	DE 140, PN 6,3	cad	23,60
08.P01.F49.240	DE 450, PN 16	cad	1.220,56	08.P01.F51.025	DE 160, PN 6,3	cad	24,04
08.P01.F49.245	DE 500, PN 16	cad	1.617,95	08.P01.F51.030	DE 180, PN 6,3	cad	28,51
08.P01.F49.250	DE 90, PN 25	cad	41,00	08.P01.F51.035	DE 200, PN 6,3	cad	49,62
08.P01.F49.255	DE 110, PN 25	cad	81,09	08.P01.F51.040	DE 225, PN 6,3	cad	57,02
08.P01.F49.260	DE 125, PN 25	cad	116,08	08.P01.F51.045	DE 250, PN 6,3	cad	62,44
08.P01.F49.265	DE 140, PN 25	cad	152,76	08.P01.F51.050	DE 280, PN 6,3	cad	72,39
08.P01.F49.270	DE 160, PN 25	cad	164,63	08.P01.F51.055	DE 315, PN 6,3	cad	91,38
08.P01.F49.275	DE 180, PN 25	cad	203,25	08.P01.F51.060	DE 355, PN 6,3	cad	133,45
08.P01.F49.280	DE 200, PN 25	cad	323,58	08.P01.F51.065	DE 90, PN 10	cad	9,14
08.P01.F49.285	DE 225, PN 25	cad	442,21	08.P01.F51.070	DE 110, PN 10	cad	13,49
08.P01.F49.290	DE 250, PN 25	cad	446,23	08.P01.F51.075	DE 125, PN 10	cad	15,28
08.P01.F49.295	DE 280, PN 25	cad	527,43	08.P01.F51.080	DE 140, PN 10	cad	24,70
08.P01.F49.300	DE 315, PN 25	cad	624,47	08.P01.F51.085	DE 160, PN 10	cad	25,12
08.P01.F49.305	DE 355, PN 25	cad	1.127,43	08.P01.F51.090	DE 180, PN 10	cad	29,77
08.P01.F49.310	DE 400, PN 25	cad	1.460,12	08.P01.F51.095	DE 200, PN 10	cad	49,90
08.P01.F49.315	DE 450, PN 25	cad	1.743,96	08.P01.F51.100	DE 225, PN 10	cad	61,51
08.P01.F49.320	DE 500, PN 25	cad	2.311,66	08.P01.F51.105	DE 250, PN 10	cad	66,99
08.P01.F50	Tee a 90° a codolo lungo per tubazioni in polietilene ad alta densita'			08.P01.F51.110	DE 280, PN 10	cad	86,02
08.P01.F50.005	DE 90, PN 10	cad	17,91	08.P01.F51.115	DE 315, PN 10	cad	152,15
08.P01.F50.010	DE 110, PN 10	cad	26,37	08.P01.F51.120	DE 355, PN 10	cad	156,15
08.P01.F50.015	DE 125, PN 10	cad	40,07	08.P01.F51.125	DE 90, PN 16	cad	10,48
08.P01.F50.020	DE 140, PN 10	cad	58,52	08.P01.F51.130	DE 110, PN 16	cad	15,57
08.P01.F50.025	DE 160, PN 10	cad	74,06	08.P01.F51.135	DE 125, PN 16	cad	17,58
08.P01.F50.030	DE 180, PN 10	cad	99,65	08.P01.F51.140	DE 140, PN 16	cad	28,51
08.P01.F50.035	DE 200, PN 10	cad	141,98	08.P01.F51.145	DE 160, PN 16	cad	28,93
08.P01.F50.040	DE 225, PN 10	cad	177,11	08.P01.F51.150	DE 180, PN 16	cad	34,24
08.P01.F50.045	DE 250, PN 10	cad	312,21	08.P01.F51.155	DE 200, PN 16	cad	57,43
08.P01.F50.050	DE 280, PN 10	cad	471,20	08.P01.F51.160	DE 225, PN 16	cad	70,65
08.P01.F50.055	DE 315, PN 10	cad	539,33	08.P01.F51.165	DE 250, PN 16	cad	77,00
08.P01.F50.060	DE 90, PN 16	cad	20,77	08.P01.F51.170	DE 280, PN 16	cad	98,78
08.P01.F50.065	DE 110, PN 16	cad	30,39	08.P01.F51.175	DE 315, PN 16	cad	174,86
08.P01.F50.070	DE 125, PN 16	cad	45,68	08.P01.F51.180	DE 355, PN 16	cad	179,39
08.P01.F50.075	DE 140, PN 16	cad	67,53	08.P01.F51.185	DE 90, PN 25	cad	29,24
08.P01.F50.080	DE 160, PN 16	cad	85,70	08.P01.F51.190	DE 110, PN 25	cad	39,13
08.P01.F50.085	DE 180, PN 16	cad	113,27	08.P01.F51.195	DE 125, PN 25	cad	42,15
08.P01.F50.090	DE 200, PN 16	cad	163,50	08.P01.F51.200	DE 140, PN 25	cad	62,72
08.P01.F50.095	DE 225, PN 16	cad	197,29	08.P01.F51.205	DE 160, PN 25	cad	66,37
08.P01.F50.100	DE 250, PN 16	cad	360,53	08.P01.F51.210	DE 180, PN 25	cad	87,90
08.P01.F50.105	DE 280, PN 16	cad	542,11	08.P01.F51.215	DE 200, PN 25	cad	98,78
08.P01.F50.110	DE 315, PN 16	cad	621,67	08.P01.F51.220	DE 225, PN 25	cad	119,22
08.P01.F50.115	DE 90, PN 25	cad	26,84	08.P01.F51.225	DE 250, PN 25	cad	130,58
08.P01.F50.120	DE 110, PN 25	cad	44,20	08.P01.F51.230	DE 280, PN 25	cad	198,70
08.P01.F50.125	DE 125, PN 25	cad	74,87	08.P01.F51.235	DE 315, PN 25	cad	275,36
08.P01.F50.130	DE 140, PN 25	cad	106,13	08.P01.F51.240	DE 355, PN 25	cad	282,70
08.P01.F50.135	DE 160, PN 25	cad	141,65	08.P01.F52	Gomiti a 45° per tubazioni in polietilene ad alta densita'		
08.P01.F50.140	DE 180, PN 25	cad	244,99	08.P01.F52.005	DE 90, PN 10	cad	11,89
08.P01.F50.145	DE 200, PN 25	cad	335,46	08.P01.F52.010	DE 110, PN 10	cad	23,05
08.P01.F50.150	DE 225, PN 25	cad	396,25	08.P01.F52.015	DE 125, PN 10	cad	33,46

08.P01.F52.020	DE 140, PN 10	cad	40,19	08.P01.F53.105	DN 200; acciaio zincato - PN 16	cad	23,11
08.P01.F52.025	DE 160, PN 10	cad	46,95	08.P01.F53.110	DN 250; acciaio zincato - PN 16	cad	38,94
08.P01.F52.030	DE 180, PN 10	cad	57,50	08.P01.F53.115	DN 300; acciaio zincato - PN 16	cad	44,28
08.P01.F52.035	DE 200, PN 10	cad	79,48	08.P01.F53.120	DN 350; acciaio zincato - PN 16	cad	81,86
08.P01.F52.040	DE 225, PN 10	cad	102,18	08.P01.F53.125	DN 400; acciaio zincato - PN 16	cad	99,06
08.P01.F52.045	DE 250, PN 10	cad	198,70	08.P01.F53.130	DN 80; acciaio zincato - PN 25	cad	13,70
08.P01.F52.050	DE 90, PN 16	cad	13,62	08.P01.F53.135	DN 100; acciaio zincato - PN 25	cad	17,70
08.P01.F52.055	DE 110, PN 16	cad	26,52	08.P01.F53.140	DN 125; acciaio zincato - PN 25	cad	23,97
08.P01.F52.060	DE 125, PN 16	cad	38,47	08.P01.F53.145	DN 150; acciaio zincato - PN 25	cad	30,06
08.P01.F52.065	DE 140, PN 16	cad	46,28	08.P01.F53.150	DN 200; acciaio zincato - PN 25	cad	43,74
08.P01.F52.070	DE 160, PN 16	cad	53,96	08.P01.F53.155	DN 250; acciaio zincato - PN 25	cad	60,79
08.P01.F52.075	DE 180, PN 16	cad	66,11	08.P01.F53.160	DN 300; acciaio zincato - PN 25	cad	82,35
08.P01.F52.080	DE 200, PN 16	cad	91,43	08.P01.F53.165	DN 350; acciaio zincato - PN 25	cad	127,69
08.P01.F52.085	DE 225, PN 16	cad	117,54	08.P01.F53.170	DN 400; acciaio zincato - PN 25	cad	169,18
08.P01.F52.090	DE 250, PN 16	cad	228,82	08.P01.F53.175	DN 80; acciaio zincato - PN 40	cad	13,70
08.P01.F52.095	DE 90, PN 20	cad	26,97	08.P01.F53.180	DN 100; acciaio zincato - PN 40	cad	17,70
08.P01.F52.100	DE 110, PN 20	cad	44,83	08.P01.F53.185	DN 125; acciaio zincato - PN 40	cad	23,97
08.P01.F52.105	DE 125, PN 20	cad	95,37	08.P01.F53.190	DN 150; acciaio zincato - PN 40	cad	30,06
08.P01.F52.110	DE 140, PN 20	cad	121,50	08.P01.F53.195	DN 200; acciaio zincato - PN 40	cad	52,22
08.P01.F52.115	DE 160, PN 20	cad	140,80	08.P01.F53.200	DN 250; acciaio zincato - PN 40	cad	89,69
08.P01.F52.120	DE 180, PN 20	cad	203,78	08.P01.F53.205	DN 300; acciaio zincato - PN 40	cad	122,09
08.P01.F52.125	DE 200, PN 20	cad	212,86	08.P01.F53.210	DN 350; acciaio zincato - PN 40	cad	190,20
08.P01.F52.130	DE 225, PN 20	cad	295,20	08.P01.F53.215	DN 400; acciaio zincato - PN 40	cad	276,51
08.P01.F52.135	DE 250, PN 20	cad	391,70	08.P01.F54	Flange cieche per tubazioni in polietilene ad alta densita'		
08.P01.F52.140	DE 90, PN 25	cad	26,97	08.P01.F54.005	DN 80; acciaio zincato - PN 10	cad	14,16
08.P01.F52.145	DE 110, PN 25	cad	44,83	08.P01.F54.010	DN 100; acciaio zincato - PN 10	cad	16,91
08.P01.F52.150	DE 125, PN 25	cad	95,37	08.P01.F54.015	DN 125; acciaio zincato - PN 10	cad	23,43
08.P01.F52.155	DE 140, PN 25	cad	121,50	08.P01.F54.020	DN 150; acciaio zincato - PN 10	cad	30,53
08.P01.F52.160	DE 160, PN 25	cad	140,80	08.P01.F54.025	DN 200; acciaio zincato - PN 10	cad	49,69
08.P01.F52.165	DE 180, PN 25	cad	203,78	08.P01.F54.030	DN 250; acciaio zincato - PN 10	cad	73,40
08.P01.F52.170	DE 200, PN 25	cad	212,86	08.P01.F54.035	DN 300; acciaio zincato - PN 10	cad	95,25
08.P01.F52.175	DE 225, PN 25	cad	295,20	08.P01.F54.040	DN 350; acciaio zincato - PN 10	cad	130,58
08.P01.F52.180	DE 250, PN 25	cad	391,70	08.P01.F54.045	DN 400; acciaio zincato - PN 10	cad	171,71
08.P01.F53	Flange libere per tubazioni in polietilene ad alta densita'			08.P01.F54.050	DN 80; acciaio zincato - PN 16	cad	14,16
08.P01.F53.005	DN 80; acciaio zincato - PN 10	cad	8,22	08.P01.F54.055	DN 100; acciaio zincato - PN 16	cad	16,91
08.P01.F53.010	DN 100; acciaio zincato - PN 10	cad	9,55	08.P01.F54.060	DN 125; acciaio zincato - PN 16	cad	23,43
08.P01.F53.015	DN 125; acciaio zincato - PN 10	cad	13,22	08.P01.F54.065	DN 150; acciaio zincato - PN 16	cad	30,53
08.P01.F53.020	DN 150; acciaio zincato - PN 10	cad	15,70	08.P01.F54.070	DN 200; acciaio zincato - PN 16	cad	49,69
08.P01.F53.025	DN 200; acciaio zincato - PN 10	cad	23,11	08.P01.F54.075	DN 250; acciaio zincato - PN 16	cad	77,42
08.P01.F53.030	DN 250; acciaio zincato - PN 10	cad	31,66	08.P01.F54.080	DN 300; acciaio zincato - PN 16	cad	103,58
08.P01.F53.035	DN 300; acciaio zincato - PN 10	cad	39,61	08.P01.F54.085	DN 350; acciaio zincato - PN 16	cad	157,55
08.P01.F53.040	DN 350; acciaio zincato - PN 10	cad	60,79	08.P01.F54.090	DN 400; acciaio zincato - PN 16	cad	202,96
08.P01.F53.045	DN 400; acciaio zincato - PN 10	cad	76,68	08.P01.F54.095	DN 80; acciaio zincato - PN 25	cad	31,33
08.P01.F53.050	DN 500; acciaio zincato - PN 10	cad	105,59	08.P01.F54.100	DN 100; acciaio zincato - PN 25	cad	39,56
08.P01.F53.055	DN 500; acciaio zincato - PN 10	cad	117,12	08.P01.F54.105	DN 125; acciaio zincato - PN 25	cad	50,96
08.P01.F53.060	DN 600; acciaio zincato - PN 10	cad	152,15	08.P01.F54.110	DN 150; acciaio zincato - PN 25	cad	65,38
08.P01.F53.065	DN 700; acciaio zincato - PN 10	cad	198,70	08.P01.F54.115	DN 200; acciaio zincato - PN 25	cad	102,65
08.P01.F53.070	DN 800; acciaio zincato - PN 10	cad	272,50	08.P01.F54.120	DN 250; acciaio zincato - PN 25	cad	147,14
08.P01.F53.075	DN 900; acciaio zincato - PN 10	cad	388,84	08.P01.F54.125	DN 300; acciaio zincato - PN 25	cad	188,00
08.P01.F53.080	DN 1000; acciaio zincato - PN 10	cad	499,58	08.P01.F54.130	DN 80; acciaio zincato - PN 40	cad	31,33
08.P01.F53.085	DN 80; acciaio zincato - PN 16	cad	8,22	08.P01.F54.135	DN 100; acciaio zincato - PN 40	cad	39,56
08.P01.F53.090	DN 100; acciaio zincato - PN 16	cad	9,55	08.P01.F54.140	DN 125; acciaio zincato - PN 40	cad	50,96
08.P01.F53.095	DN 125; acciaio zincato - PN 16	cad	13,22	08.P01.F54.145	DN 150; acciaio zincato - PN 40	cad	65,38
08.P01.F53.100	DN 150; acciaio zincato - PN 16	cad	15,70	08.P01.F54.150	DN 200; acciaio zincato - PN 40	cad	127,16

08.P01.F54.155	DN 250; acciaio zincato - PN 40	cad	217,99	08.P01.F56.055	DE 315, PN 6/16	cad	207,66
08.P01.F54.160	DN 300; acciaio zincato - PN 40	cad	291,59	08.P01.F56.060	DE 355, PN 6/16	cad	422,17
08.P01.F55	Gomiti a 90° con codolo lungo per tubazioni in polietilene ad alta densita'			08.P01.F56.065	DE 400, PN 6/16	cad	525,49
08.P01.F55.005	DE 90, PN 10	cad	11,89	08.P01.F56.070	DE 450, PN 6/16	cad	875,92
08.P01.F55.010	DE 110, PN 10	cad	23,72	08.P01.F56.075	DE 500, PN 6/16	cad	995,74
08.P01.F55.015	DE 125, PN 10	cad	33,53	08.P01.F56.080	DE 90, PN 20/25	cad	29,52
08.P01.F55.020	DE 140, PN 10	cad	44,01	08.P01.F56.085	DE 110, PN 20/25	cad	35,99
08.P01.F55.025	DE 160, PN 10	cad	47,77	08.P01.F56.090	DE 125, PN 20/25	cad	49,08
08.P01.F55.030	DE 180, PN 10	cad	58,86	08.P01.F56.095	DE 140, PN 20/25	cad	58,99
08.P01.F55.035	DE 200, PN 10	cad	94,25	08.P01.F56.100	DE 160, PN 20/25	cad	65,32
08.P01.F55.040	DE 225, PN 10	cad	127,69	08.P01.F56.105	DE 180, PN 20/25	cad	95,16
08.P01.F55.045	DE 250, PN 10	cad	224,28	08.P01.F56.110	DE 200, PN 20/25	cad	110,62
08.P01.F55.050	DE 280, PN 10	cad	386,02	08.P01.F56.115	DE 225, PN 20/25	cad	135,71
08.P01.F55.055	DE 315, PN 10	cad	396,78	08.P01.F56.120	DE 250, PN 20/25	cad	190,48
08.P01.F55.060	DE 90, PN 16	cad	13,70	08.P01.F56.125	DE 280, PN 20/25	cad	259,80
08.P01.F55.065	DE 110, PN 16	cad	27,32	08.P01.F56.130	DE 315, PN 20/25	cad	295,63
08.P01.F55.070	DE 125, PN 16	cad	38,54	08.P01.F56.135	DE 355, PN 20/25	cad	502,39
08.P01.F55.075	DE 140, PN 16	cad	50,62	08.P01.F56.140	DE 400, PN 20/25	cad	639,22
08.P01.F55.080	DE 160, PN 16	cad	54,91	08.P01.F57	Gomiti a 90° elettrici per tubazioni in polietilene ad alta densita'		
08.P01.F55.085	DE 180, PN 16	cad	67,53	08.P01.F57.005	DE 90	cad	54,30
08.P01.F55.090	DE 200, PN 16	cad	108,46	08.P01.F57.010	DE 110	cad	77,94
08.P01.F55.095	DE 225, PN 16	cad	147,02	08.P01.F57.015	DE 125	cad	102,47
08.P01.F55.100	DE 250, PN 16	cad	257,75	08.P01.F57.020	DE 160	cad	145,27
08.P01.F55.105	DE 280, PN 16	cad	451,34	08.P01.F57.025	DE 180	cad	191,35
08.P01.F55.110	DE 315, PN 16	cad	456,96	08.P01.F58	Gomiti a 45° elettrici per tubazioni in polietilene ad alta densita'		
08.P01.F55.115	DE 90, PN 20	cad	27,72	08.P01.F58.005	DE 90	cad	57,31
08.P01.F55.120	DE 110, PN 20	cad	46,41	08.P01.F58.010	DE 110	cad	74,20
08.P01.F55.125	DE 125, PN 20	cad	97,91	08.P01.F58.015	DE 125	cad	104,47
08.P01.F55.130	DE 140, PN 20	cad	124,01	08.P01.F58.020	DE 160	cad	145,87
08.P01.F55.135	DE 160, PN 20	cad	149,00	08.P01.F58.025	DE 180	cad	191,35
08.P01.F55.140	DE 180, PN 20	cad	204,12	08.P01.F59	Tee a 90° elettrosaldabili per tubazioni in polietilene ad alta densita'		
08.P01.F55.145	DE 200, PN 20	cad	241,24	08.P01.F59.005	DE 90	cad	59,05
08.P01.F55.150	DE 225, PN 20	cad	314,49	08.P01.F59.010	DE 110	cad	80,29
08.P01.F55.155	DE 250, PN 20	cad	482,55	08.P01.F59.015	DE 125	cad	106,88
08.P01.F55.160	DE 90, PN 25	cad	27,72	08.P01.F59.020	DE 160	cad	176,00
08.P01.F55.165	DE 110, PN 25	cad	46,41	08.P01.F59.025	DE 180	cad	230,88
08.P01.F55.170	DE 125, PN 25	cad	97,91	08.P01.F60	Riduzioni elettriche per tubazioni in polietilene ad alta densita'		
08.P01.F55.175	DE 140, PN 25	cad	124,01	08.P01.F60.005	DE 90 X 63	cad	44,28
08.P01.F55.180	DE 160, PN 25	cad	149,00	08.P01.F60.010	DE 110 X 90	cad	53,57
08.P01.F55.185	DE 180, PN 25	cad	204,12	08.P01.F60.015	DE 125 X 90	cad	75,89
08.P01.F55.190	DE 200, PN 25	cad	241,24	08.P01.F60.020	DE 125 X 110	cad	83,40
08.P01.F55.195	DE 225, PN 25	cad	314,49	08.P01.F60.025	DE 160 X 110	cad	97,11
08.P01.F55.200	DE 250, PN 25	cad	482,55	08.P01.F60.030	DE 180 X 125	cad	134,65
08.P01.F56	Manicotti elettrici per tubazioni in polietilene ad alta densita'			08.P01.F60.035	DE 250 X 225	cad	326,60
08.P01.F56.005	DE 90, PN 6/16	cad	18,24	08.P01.F61	Riduzioni concentriche per tubazioni in polietilene ad alta densita'		
08.P01.F56.010	DE 110, PN 6/16	cad	22,65	08.P01.F61.005	250 x 180-200-225, PN 6,3	cad	69,20
08.P01.F56.015	DE 125, PN 6/16	cad	32,25	08.P01.F61.010	280 x 200-225-250, PN 6,3	cad	76,95
08.P01.F56.020	DE 140, PN 6/16	cad	44,36	08.P01.F61.015	315 x 225-250-280, PN 6,3	cad	88,35
08.P01.F56.025	DE 160, PN 6/16	cad	42,82	08.P01.F61.020	355 x 250-280-315, PN 6,3	cad	140,53
08.P01.F56.030	DE 180, PN 6/16	cad	59,98	08.P01.F61.025	400 x 280, PN 6,3	cad	257,75
08.P01.F56.035	DE 200, PN 6/16	cad	66,99	08.P01.F61.030	400 x 315, PN 6,3	cad	197,56
08.P01.F56.040	DE 225, PN 6/16	cad	80,29	08.P01.F61.035	400 x 355, PN 6,3	cad	176,00
08.P01.F56.045	DE 250, PN 6/16	cad	142,59	08.P01.F61.040	450 x 315, PN 6,3	cad	376,34
08.P01.F56.050	DE 280, PN 6/16	cad	173,58	08.P01.F61.045	450 x 355, PN 6,3	cad	270,75

08.P01.F61.050	450 x 400, PN 6,3	cad	204,37	08.P01.F61.320	355 x 250-280-315, PN 25	cad	304,08
08.P01.F61.055	500 x 355, PN 6,3	cad	476,87	08.P01.F62	Pozzetti d'ispezione per condotte in PEAD - altezza 1000 mm		
08.P01.F61.060	500 x 400, PN 6,3	cad	306,54	08.P01.F62.005	diametro esterno 500	cad	234,91
08.P01.F61.065	500 x 450, PN 6,3	cad	191,90	08.P01.F62.010	diametro esterno 560	cad	333,80
08.P01.F61.070	560 x 400, PN 6,3	cad	590,41	08.P01.F62.015	diametro esterno 630	cad	430,76
08.P01.F61.075	560 x 450, PN 6,3	cad	420,10	08.P01.F62.020	diametro esterno 710	cad	524,60
08.P01.F61.080	560 x 500, PN 6,3	cad	260,02	08.P01.F62.025	diametro esterno 800	cad	684,57
08.P01.F61.085	630 x 450, PN 6,3	cad	808,93	08.P01.F62.030	diametro esterno 900	cad	809,27
08.P01.F61.090	630 x 500, PN 6,3	cad	539,33	08.P01.F62.035	diametro esterno 1000	cad	893,24
08.P01.F61.095	630 x 560, PN 6,3	cad	431,44	08.P01.F62.040	diametro esterno 1200	cad	1.765,58
08.P01.F61.100	710 x 560, PN 6,3	cad	840,20	08.P01.F63	Prolunge per pozzetti d'ispezione come all'art. precedente		
08.P01.F61.105	710 x 630, PN 6,3	cad	718,10	08.P01.F63.005	diametro esterno 500	m	97,61
08.P01.F61.110	800 x 710, PN 6,3	cad	1.124,05	08.P01.F63.010	diametro esterno 560	m	122,79
08.P01.F61.115	250 x 180-200-225, PN 10	cad	71,80	08.P01.F63.015	diametro esterno 630	m	154,91
08.P01.F61.120	280 x 200-225-250, PN 10	cad	79,62	08.P01.F63.020	diametro esterno 710	m	196,50
08.P01.F61.125	315 x 225-250-280, PN 10	cad	90,96	08.P01.F63.025	diametro esterno 800	m	248,77
08.P01.F61.130	355 x 250-280-315, PN 10	cad	143,07	08.P01.F63.030	diametro esterno 900	m	318,03
08.P01.F61.135	400 x 280, PN 10	cad	266,83	08.P01.F63.035	diametro esterno 1000	m	372,13
08.P01.F61.140	400 x 315, PN 10	cad	210,06	08.P01.F63.040	diametro esterno 1200	m	563,97
08.P01.F61.145	400 x 355, PN 10	cad	185,60	08.P01.F64	Tubazioni in polietilene ad alta densita' PE 80 rivestite da doppio nastro in alluminio e protette da strato esterno in polietilene ad alta densita' (PE 100) per condotte in pressione - UNI EN 12201		
08.P01.F61.150	450 x 315, PN 10	cad	405,87	08.P01.F64.005	DE 50, PN 8 SDR 17	m	6,48
08.P01.F61.155	450 x 355, PN 10	cad	286,65	08.P01.F64.010	DE 63, PN 8 SDR 17	m	7,94
08.P01.F61.160	450 x 400, PN 10	cad	215,73	08.P01.F64.015	DE 75, PN 8 SDR 17	m	10,62
08.P01.F61.165	500 x 355, PN 10	cad	542,11	08.P01.F64.020	DE 90, PN 8 SDR 17	m	13,85
08.P01.F61.170	500 x 400, PN 10	cad	431,44	08.P01.F64.025	DE 110, PN 8 SDR 17	m	19,92
08.P01.F61.175	500 x 450, PN 10	cad	300,88	08.P01.F64.030	DE 125, PN 8 SDR 17	m	24,70
08.P01.F61.180	560 x 400, PN 10	cad	613,12	08.P01.F64.035	DE 140, PN 8 SDR 17	m	30,31
08.P01.F61.185	560 x 450, PN 10	cad	504,12	08.P01.F64.040	DE 160, PN 8 SDR 17	m	37,76
08.P01.F61.190	560 x 500, PN 10	cad	354,77	08.P01.F64.045	DE 180, PN 8 SDR 17	m	48,41
08.P01.F61.195	630 x 450, PN 10	cad	965,07	08.P01.F64.050	DE 200, PN 8 SDR 17	m	57,72
08.P01.F61.200	630 x 500, PN 10	cad	652,85	08.P01.F64.055	DE 225, PN 8 SDR 17	m	71,98
08.P01.F61.205	630 x 560, PN 10	cad	536,44	08.P01.F64.060	DE 250, PN 8 SDR 17	m	86,22
08.P01.F61.210	250 x 180-200-225, PN 16	cad	82,61	08.P01.F64.065	DE 280, PN 8 SDR 17	m	106,39
08.P01.F61.215	280 x 200-225-250, PN 16	cad	142,73	08.P01.F64.070	DE 315, PN 8 SDR 17	m	132,20
08.P01.F61.220	315 x 225-250-280, PN 16	cad	174,99	08.P01.F64.075	DE 355, PN 8 SDR 17	m	164,96
08.P01.F61.225	355 x 250-280-315, PN 16	cad	279,29	08.P01.F64.080	DE 400, PN 8 SDR 17	m	205,72
08.P01.F61.230	400 x 280, PN 16	cad	307,14	08.P01.F64.085	DE 450, PN 8 SDR 17	m	256,92
08.P01.F61.235	400 x 315, PN 16	cad	241,24	08.P01.F64.090	DE 500, PN 8 SDR 17	m	313,80
08.P01.F61.240	400 x 355, PN 16	cad	213,46	08.P01.F64.095	DE 560, PN 8 SDR 17	m	388,42
08.P01.F61.245	450 x 315, PN 16	cad	468,92	08.P01.F64.100	DE 630, PN 8 SDR 17	m	487,42
08.P01.F61.250	450 x 355, PN 16	cad	329,27	08.P01.F64.105	DE 25, PN 12,5 SDR 11	m	3,28
08.P01.F61.255	450 x 400, PN 16	cad	248,05	08.P01.F64.110	DE 32, PN 12,5 SDR 11	m	4,66
08.P01.F61.260	500 x 355, PN 16	cad	623,34	08.P01.F64.115	DE 40, PN 12,5 SDR 11	m	6,25
08.P01.F61.265	500 x 400, PN 16	cad	496,16	08.P01.F64.120	DE 50, PN 12,5 SDR 11	m	8,36
08.P01.F61.270	500 x 450, PN 16	cad	346,30	08.P01.F64.125	DE 63, PN 12,5 SDR 11	m	10,51
08.P01.F61.275	560 x 400, PN 16	cad	705,08	08.P01.F64.130	DE 75, PN 12,5 SDR 11	m	13,88
08.P01.F61.280	560 x 450, PN 16	cad	579,05	08.P01.F64.135	DE 90, PN 12,5 SDR 11	m	18,41
08.P01.F61.285	560 x 500, PN 16	cad	408,74	08.P01.F64.140	DE 110, PN 12,5 SDR 11	m	26,83
08.P01.F61.290	630 x 450, PN 16	cad	1.107,02	08.P01.F64.145	DE 125, PN 12,5 SDR 11	m	33,77
08.P01.F61.295	630 x 500, PN 16	cad	749,35	08.P01.F64.150	DE 140, PN 12,5 SDR 11	m	41,09
08.P01.F61.300	630 x 560, PN 16	cad	616,53	08.P01.F64.155	DE 160, PN 12,5 SDR 11	m	51,79
08.P01.F61.305	250 x 180-200-225, PN 25	cad	144,79	08.P01.F64.160	DE 180, PN 12,5 SDR 11	m	66,80
08.P01.F61.310	280 x 200-225-250, PN 25	cad	155,01	08.P01.F64.165	DE 200, PN 12,5 SDR 11	m	79,93
08.P01.F61.315	315 x 225-250-280, PN 25	cad	190,48				

08.P01.F64.170	DE 225, PN 12,5 SDR 11	m	99,43	08.P01.F65.225	DE 180, PN 16 SDR 11	m	73,47
08.P01.F64.175	DE 250, PN 12,5 SDR 11	m	120,08	08.P01.F65.230	DE 200, PN 16 SDR 11	m	87,90
08.P01.F64.180	DE 280, PN 12,5 SDR 11	m	148,37	08.P01.F65.235	DE 225, PN 16 SDR 11	m	109,88
08.P01.F64.185	DE 315, PN 12,5 SDR 11	m	185,24	08.P01.F65.240	DE 250, PN 16 SDR 11	m	132,08
08.P01.F64.190	DE 355, PN 12,5 SDR 11	m	232,24	08.P01.F65.245	DE 280, PN 16 SDR 11	m	163,22
08.P01.F64.195	DE 400, PN 12,5 SDR 11	m	291,56	08.P01.F65.250	DE 315, PN 16 SDR 11	m	203,83
08.P01.F64.200	DE 450, PN 12,5 SDR 11	m	365,54	08.P01.F65.255	DE 355, PN 16 SDR 11	m	255,57
08.P01.F64.205	DE 500, PN 12,5 SDR 11	m	447,46	08.P01.F65.260	DE 400, PN 16 SDR 11	m	320,90
08.P01.F65	Tubazioni in polietilene ad alta densita' PE 100 rivestite da doppio nastro in alluminio e protette da strato esterno in polietilene ad alta densita' (PE 100) per condotte in pressione - UNI EN 12201			08.P01.F65.265	DE 450, PN 16 SDR 11	m	402,35
08.P01.F65.005	DE 160, PN 6 SDR 26	m	29,71	08.P01.F65.270	DE 500, PN 16 SDR 11	m	492,50
08.P01.F65.010	DE 180, PN 6 SDR 26	m	38,02	08.P01.F65.275	DE 63, PN 25 SDR 11	m	14,98
08.P01.F65.015	DE 200, PN 6 SDR 26	m	44,74	08.P01.F65.280	DE 75, PN 25 SDR 11	m	23,49
08.P01.F65.020	DE 225, PN 6 SDR 26	m	55,86	08.P01.F65.285	DE 90, PN 25 SDR 11	m	29,51
08.P01.F65.025	DE 250, PN 6 SDR 26	m	66,67	08.P01.F65.290	DE 25, PN 25 SDR 7,4	m	3,71
08.P01.F65.030	DE 280, PN 6 SDR 26	m	84,06	08.P01.F65.295	DE 32, PN 25 SDR 7,4	m	5,16
08.P01.F65.035	DE 315, PN 6 SDR 26	m	104,13	08.P01.F65.300	DE 40, PN 25 SDR 7,3	m	6,73
08.P01.F65.040	DE 355, PN 6 SDR 26	m	128,52	08.P01.F65.305	DE 50, PN 25 SDR 7,4	m	9,12
08.P01.F65.045	DE 400, PN 6 SDR 26	m	159,16	08.P01.F65.310	DE 63, PN 25 SDR 7,4	m	16,96
08.P01.F65.050	DE 450, PN 6 SDR 26	m	197,63	08.P01.F65.315	DE 75, PN 25 SDR 7,4	m	26,61
08.P01.F65.055	DE 500, PN 6 SDR 26	m	239,88	08.P01.F65.320	DE 90, PN 25 SDR 7,4	m	33,45
08.P01.F65.060	DE 560, PN 6 SDR 26	m	296,02	08.P01.F65.325	DE 110, PN 25 SDR 7,4	m	40,12
08.P01.F65.065	DE 630, PN 6 SDR 26	m	369,48	08.P01.F65.330	DE 125, PN 25 SDR 7,4	m	50,13
08.P01.F65.070	DE 50, PN 10 SDR 17	m	6,99	08.P01.F65.335	DE 140, PN 25 SDR 7,4	m	60,84
08.P01.F65.075	DE 63, PN 10 SDR 17	m	8,68	08.P01.F65.340	DE 160, PN 25 SDR 7,4	m	77,01
08.P01.F65.080	DE 75, PN 10 SDR 17	m	13,66	08.P01.F65.345	DE 180, PN 25 SDR 7,4	m	99,90
08.P01.F65.085	DE 90, PN 10 SDR 17	m	16,84	08.P01.F65.350	DE 200, PN 25 SDR 7,4	m	120,26
08.P01.F65.090	DE 110, PN 10 SDR 17	m	22,22	08.P01.F65.355	DE 225, PN 25 SDR 7,4	m	149,42
08.P01.F65.095	DE 125, PN 10 SDR 17	m	27,08	08.P01.F65.360	DE 250, PN 25 SDR 7,4	m	160,61
08.P01.F65.100	DE 140, PN 10 SDR 17	m	33,20	08.P01.F65.365	DE 280, PN 25 SDR 7,4	m	178,29
08.P01.F65.105	DE 160, PN 10 SDR 17	m	41,46	08.P01.F65.370	DE 315, PN 25 SDR 7,4	m	224,48
08.P01.F65.110	DE 180, PN 10 SDR 17	m	53,25	08.P01.F66	Tubazioni in polietilene ad alta densita' PE 80 rivestite e protette da strato esterno in polietilene ad alta densita' (PE 100) per condotte in pressione - UNI EN 12201		
08.P01.F65.115	DE 200, PN 10 SDR 17	m	63,45	08.P01.F66.005	DE 50, PN 8 SDR 17	m	3,26
08.P01.F65.120	DE 225, PN 10 SDR 17	m	79,10	08.P01.F66.010	DE 63, PN 8 SDR 17	m	4,22
08.P01.F65.125	DE 250, PN 10 SDR 17	m	94,86	08.P01.F66.015	DE 75, PN 8 SDR 17	m	5,82
08.P01.F65.130	DE 280, PN 10 SDR 17	m	117,07	08.P01.F66.020	DE 90, PN 8 SDR 17	m	7,98
08.P01.F65.135	DE 315, PN 10 SDR 17	m	145,42	08.P01.F66.025	DE 110, PN 8 SDR 17	m	11,21
08.P01.F65.140	DE 355, PN 10 SDR 17	m	181,53	08.P01.F66.030	DE 125, PN 8 SDR 17	m	13,89
08.P01.F65.145	DE 400, PN 10 SDR 17	m	226,39	08.P01.F66.035	DE 140, PN 8 SDR 17	m	17,12
08.P01.F65.150	DE 450, PN 10 SDR 17	m	282,74	08.P01.F66.040	DE 160, PN 8 SDR 17	m	22,97
08.P01.F65.155	DE 500, PN 10 SDR 17	m	345,33	08.P01.F66.045	DE 180, PN 8 SDR 17	m	28,46
08.P01.F65.160	DE 560, PN 10 SDR 17	m	427,48	08.P01.F66.050	DE 200, PN 8 SDR 17	m	37,09
08.P01.F65.165	DE 630, PN 10 SDR 17	m	536,49	08.P01.F66.055	DE 225, PN 8 SDR 17	m	47,36
08.P01.F65.170	DE 25, PN 16 SDR 11	m	3,71	08.P01.F66.060	DE 250, PN 8 SDR 17	m	57,31
08.P01.F65.175	DE 32, PN 16 SDR 11	m	5,16	08.P01.F66.065	DE 280, PN 8 SDR 17	m	78,62
08.P01.F65.180	DE 40, PN 16 SDR 11	m	6,73	08.P01.F66.070	DE 315, PN 8 SDR 17	m	100,95
08.P01.F65.185	DE 50, PN 16 SDR 11	m	9,12	08.P01.F66.075	DE 355, PN 8 SDR 17	m	126,05
08.P01.F65.190	DE 63, PN 16 SDR 11	m	11,44	08.P01.F66.080	DE 400, PN 8 SDR 17	m	156,94
08.P01.F65.195	DE 75, PN 16 SDR 11	m	17,75	08.P01.F66.085	DE 450, PN 8 SDR 17	m	198,34
08.P01.F65.200	DE 90, PN 16 SDR 11	m	22,35	08.P01.F66.090	DE 500, PN 8 SDR 17	m	243,50
08.P01.F65.205	DE 110, PN 16 SDR 11	m	29,78	08.P01.F66.095	DE 560, PN 8 SDR 17	m	300,43
08.P01.F65.210	DE 125, PN 16 SDR 11	m	37,16	08.P01.F66.100	DE 630, PN 8 SDR 17	m	379,25
08.P01.F65.215	DE 140, PN 16 SDR 11	m	44,94	08.P01.F66.105	DE 25, PN 12,5 SDR 11	m	1,46
08.P01.F65.220	DE 160, PN 16 SDR 11	m	56,96	08.P01.F66.110	DE 32, PN 12,5 SDR 11	m	2,31

08.P01.F66.115	DE 40, PN 12,5 SDR 11	m	2,96	08.P01.F67.175	DE 32, PN 16 SDR 11	m	2,84
08.P01.F66.120	DE 50, PN 12,5 SDR 11	m	4,39	08.P01.F67.180	DE 40, PN 16 SDR 11	m	3,47
08.P01.F66.125	DE 63, PN 12,5 SDR 11	m	5,81	08.P01.F67.185	DE 50, PN 16 SDR 11	m	5,17
08.P01.F66.130	DE 75, PN 12,5 SDR 11	m	7,84	08.P01.F67.190	DE 63, PN 16 SDR 11	m	6,78
08.P01.F66.135	DE 90, PN 12,5 SDR 11	m	10,90	08.P01.F67.195	DE 75, PN 16 SDR 11	m	11,74
08.P01.F66.140	DE 110, PN 12,5 SDR 11	m	16,08	08.P01.F67.200	DE 90, PN 16 SDR 11	m	14,89
08.P01.F66.145	DE 125, PN 12,5 SDR 11	m	22,06	08.P01.F67.205	DE 110, PN 16 SDR 11	m	19,12
08.P01.F66.150	DE 140, PN 12,5 SDR 11	m	28,61	08.P01.F67.210	DE 125, PN 16 SDR 11	m	25,54
08.P01.F66.155	DE 160, PN 12,5 SDR 11	m	37,20	08.P01.F67.215	DE 140, PN 16 SDR 11	m	32,63
08.P01.F66.160	DE 180, PN 12,5 SDR 11	m	47,58	08.P01.F67.220	DE 160, PN 16 SDR 11	m	42,56
08.P01.F66.165	DE 200, PN 12,5 SDR 11	m	58,06	08.P01.F67.225	DE 180, PN 16 SDR 11	m	54,48
08.P01.F66.170	DE 225, PN 12,5 SDR 11	m	74,28	08.P01.F67.230	DE 200, PN 16 SDR 11	m	66,34
08.P01.F66.175	DE 250, PN 12,5 SDR 11	m	90,52	08.P01.F67.235	DE 225, PN 16 SDR 11	m	84,60
08.P01.F66.180	DE 280, PN 12,5 SDR 11	m	111,50	08.P01.F67.240	DE 250, PN 16 SDR 11	m	102,97
08.P01.F66.185	DE 315, PN 12,5 SDR 11	m	142,54	08.P01.F67.245	DE 280, PN 16 SDR 11	m	127,39
08.P01.F66.190	DE 355, PN 12,5 SDR 11	m	178,61	08.P01.F67.250	DE 315, PN 16 SDR 11	m	161,59
08.P01.F66.195	DE 400, PN 12,5 SDR 11	m	224,20	08.P01.F67.255	DE 355, PN 16 SDR 11	m	203,24
08.P01.F66.200	DE 450, PN 12,5 SDR 11	m	283,59	08.P01.F67.260	DE 400, PN 16 SDR 11	m	255,65
08.P01.F67	Tubazioni in polietilene ad alta densita' PE 100 rivestite e protette da strato esterno in polietilene ad alta densita' (PE 100) per condotte in pressione - UNI EN 12201			08.P01.F67.265	DE 450, PN 16 SDR 11	m	323,25
08.P01.F67.005	DE 160, PN 6 SDR 26	m	21,21	08.P01.F67.270	DE 63, PN 25 SDR 11	m	9,08
08.P01.F67.010	DE 180, PN 6 SDR 26	m	27,03	08.P01.F67.275	DE 75, PN 25 SDR 11	m	15,94
08.P01.F67.015	DE 200, PN 6 SDR 26	m	32,45	08.P01.F67.280	DE 90, PN 25 SDR 11	m	20,08
08.P01.F67.020	DE 225, PN 6 SDR 26	m	41,75	08.P01.F67.285	DE 25, PN 25 SDR 7,4	m	2,45
08.P01.F67.025	DE 250, PN 6 SDR 26	m	50,31	08.P01.F67.290	DE 32, PN 25 SDR 7,4	m	3,65
08.P01.F67.030	DE 280, PN 6 SDR 26	m	61,39	08.P01.F67.295	DE 40, PN 25 SDR 7,4	m	4,58
08.P01.F67.035	DE 315, PN 6 SDR 26	m	77,47	08.P01.F67.300	DE 50, PN 25 SDR 7,4	m	6,94
08.P01.F67.040	DE 355, PN 6 SDR 26	m	96,59	08.P01.F67.305	DE 63, PN 25 SDR 7,4	m	10,30
08.P01.F67.045	DE 400, PN 6 SDR 26	m	120,08	08.P01.F67.310	DE 75, PN 25 SDR 7,4	m	18,06
08.P01.F67.050	DE 450, PN 6 SDR 26	m	151,83	08.P01.F67.315	DE 90, PN 25 SDR 7,4	m	22,75
08.P01.F67.055	DE 500, PN 6 SDR 26	m	183,10	08.P01.F67.320	DE 110, PN 25 SDR 7,4	m	26,24
08.P01.F67.060	DE 560, PN 6 SDR 26	m	226,38	08.P01.F67.325	DE 125, PN 25 SDR 7,4	m	35,02
08.P01.F67.065	DE 630, PN 6 SDR 26	m	281,71	08.P01.F67.330	DE 140, PN 25 SDR 7,4	m	44,80
08.P01.F67.070	DE 50, PN 10 SDR 17	m	3,80	08.P01.F67.335	DE 160, PN 25 SDR 7,4	m	58,29
08.P01.F67.075	DE 63, PN 10 SDR 17	m	4,94	08.P01.F67.340	DE 180, PN 25 SDR 7,4	m	74,97
08.P01.F67.080	DE 75, PN 10 SDR 17	m	8,78	08.P01.F67.345	DE 200, PN 25 SDR 7,4	m	91,77
08.P01.F67.085	DE 90, PN 10 SDR 17	m	10,91	08.P01.F67.350	DE 225, PN 25 SDR 7,4	m	116,66
08.P01.F67.090	DE 110, PN 10 SDR 17	m	15,11	08.P01.F67.355	DE 250, PN 25 SDR 7,4	m	142,77
08.P01.F67.095	DE 125, PN 10 SDR 17	m	17,69	08.P01.F67.360	DE 280, PN 25 SDR 7,4	m	178,64
08.P01.F67.100	DE 140, PN 10 SDR 17	m	22,98	08.P01.F68	Tubazioni in polietilene ad alta densita' PE 100, PN 3,2 / SDR 33 - rivestite da doppio nastro in alluminio e protette da strato esterno in polietilene ad alta densita' (PE 100) per condotte in pressione - UNI EN 12201		
08.P01.F67.105	DE 160, PN 10 SDR 17	m	29,14	08.P01.F68.005	DE 110	m	15,15
08.P01.F67.110	DE 180, PN 10 SDR 17	m	36,21	08.P01.F68.010	DE 125	m	18,34
08.P01.F67.115	DE 200, PN 10 SDR 17	m	43,97	08.P01.F68.015	DE 140	m	22,84
08.P01.F67.120	DE 225, PN 10 SDR 17	m	56,14	08.P01.F68.020	DE 160	m	27,91
08.P01.F67.125	DE 250, PN 10 SDR 17	m	66,28	08.P01.F68.025	DE 180	m	35,10
08.P01.F67.130	DE 280, PN 10 SDR 17	m	89,99	08.P01.F68.030	DE 200	m	41,18
08.P01.F67.135	DE 315, PN 10 SDR 17	m	114,26	08.P01.F68.035	DE 225	m	51,73
08.P01.F67.140	DE 355, PN 10 SDR 17	m	143,42	08.P01.F68.040	DE 250	m	61,67
08.P01.F67.145	DE 400, PN 10 SDR 17	m	179,15	08.P01.F69	Tubazioni in polietilene ad alta densita' PE 100, PN 3,2 / SDR 33 rivestite e protette da strato esterno in polietilene ad alta densita' (PE 100) per condotte in pressione - UNI EN 12201		
08.P01.F67.150	DE 450, PN 10 SDR 17	m	226,25	08.P01.F69.005	DE 110	m	8,43
08.P01.F67.155	DE 500, PN 10 SDR 17	m	276,13	08.P01.F69.010	DE 125	m	11,13
08.P01.F67.160	DE 560, PN 10 SDR 17	m	348,06	08.P01.F69.015	DE 140	m	14,99
08.P01.F67.165	DE 630, PN 10 SDR 17	m	429,88				
08.P01.F67.170	DE 25, PN 16 SDR 11	m	1,91				

08.P01.F69.020	DE 160	m	18,95	08.P01.F72.030	DE 200, PN 10 SDR 17	cad	260,85
08.P01.F69.025	DE 180	m	23,71	08.P01.F72.035	DE 225, PN 10 SDR 17	cad	282,14
08.P01.F69.030	DE 200	m	28,47	08.P01.F72.040	DE 250, PN 10 SDR 17	cad	383,02
08.P01.F69.035	DE 225	m	37,00	08.P01.F72.045	DE 90, PN 16 SDR 11	cad	68,30
08.P01.F69.040	DE 250	m	44,65	08.P01.F72.050	DE 110, PN 16 SDR 11	cad	94,88
08.P01.F69.045	DE 280	m	53,57	08.P01.F72.055	DE 125, PN 16 SDR 11	cad	116,75
08.P01.F69.050	DE 315	m	69,40	08.P01.F72.060	DE 160, PN 16 SDR 11	cad	156,45
08.P01.F69.055	DE 355	m	85,29	08.P01.F72.065	DE 180, PN 16 SDR 11	cad	189,83
08.P01.F69.060	DE 400	m	105,26	08.P01.F72.070	DE 200, PN 16 SDR 11	cad	271,63
08.P01.F69.065	DE 450	m	132,95	08.P01.F72.075	DE 225, PN 16 SDR 11	cad	293,74
08.P01.F69.070	DE 500	m	160,93	08.P01.F72.080	DE 250, PN 16 SDR 11	cad	402,04
08.P01.F69.075	DE 560	m	198,32	08.P01.F73	Tee per tubazioni in polietilene bicchierate		
08.P01.F69.080	DE 630	m	249,62	08.P01.F73.005	DE 90, PN 10 SDR 17	cad	126,10
08.P01.F70	Tubazioni in polietilene bicchierate ad alta densita' PE 100, complete di anello e guarnizione elastomerica, per condotte interrate in pressione - UNI 12201, marchio IIP UNI			08.P01.F73.010	DE 110, PN 10 SDR 17	cad	161,82
08.P01.F70.005	DE 90, PN 16 SDR 11	m	10,21	08.P01.F73.015	DE 125, PN 10 SDR 17	cad	197,08
08.P01.F70.010	DE 110, PN 16 SDR 11	m	14,88	08.P01.F73.020	DE 160, PN 10 SDR 17	cad	273,68
08.P01.F70.015	DE 125, PN 16 SDR 11	m	18,94	08.P01.F73.025	DE 180, PN 10 SDR 17	cad	347,40
08.P01.F70.020	DE 160, PN 16 SDR 11	m	30,69	08.P01.F73.030	DE 200, PN 10 SDR 17	cad	466,03
08.P01.F70.025	DE 180, PN 16 SDR 11	m	37,09	08.P01.F73.035	DE 225, PN 10 SDR 17	cad	522,56
08.P01.F70.030	DE 200, PN 16 SDR 11	m	47,40	08.P01.F73.040	DE 250, PN 10 SDR 17	cad	698,63
08.P01.F70.035	DE 225, PN 16 SDR 11	m	61,07	08.P01.F73.045	DE 90, PN 16 SDR 11	cad	128,15
08.P01.F70.040	DE 250, PN 16 SDR 11	m	73,89	08.P01.F73.050	DE 110, PN 16 SDR 11	cad	164,77
08.P01.F70.045	DE 90, PN 10 SDR 17	m	7,39	08.P01.F73.055	DE 125, PN 16 SDR 11	cad	200,70
08.P01.F70.050	DE 110, PN 10 SDR 17	m	10,67	08.P01.F73.060	DE 160, PN 16 SDR 11	cad	281,61
08.P01.F70.055	DE 125, PN 10 SDR 17	m	13,32	08.P01.F73.065	DE 180, PN 16 SDR 11	cad	358,11
08.P01.F70.060	DE 160, PN 10 SDR 17	m	21,49	08.P01.F73.070	DE 200, PN 16 SDR 11	cad	481,90
08.P01.F70.065	DE 180, PN 10 SDR 17	m	26,95	08.P01.F73.075	DE 225, PN 16 SDR 11	cad	541,68
08.P01.F70.070	DE 200, PN 10 SDR 17	m	33,19	08.P01.F73.080	DE 250, PN 16 SDR 11	cad	729,89
08.P01.F70.075	DE 225, PN 10 SDR 17	m	43,91	08.P01.F74	Croce per tubazioni in polietilene bicchierate		
08.P01.F70.080	DE 250, PN 10 SDR 17	m	51,61	08.P01.F74.005	DE 110, PN 10 SDR 17	cad	269,32
08.P01.F71	Gomiti a 45° per tubazioni in polietilene bicchierate			08.P01.F74.010	DE 125, PN 10 SDR 17	cad	335,21
08.P01.F71.005	DE 90, PN 10 SDR 17	cad	66,20	08.P01.F74.015	DE 160, PN 10 SDR 17	cad	484,75
08.P01.F71.010	DE 110, PN 10 SDR 17	cad	91,59	08.P01.F74.020	DE 180, PN 10 SDR 17	cad	620,08
08.P01.F71.015	DE 125, PN 10 SDR 17	cad	113,01	08.P01.F74.025	DE 200, PN 10 SDR 17	cad	845,26
08.P01.F71.020	DE 160, PN 10 SDR 17	cad	150,05	08.P01.F74.030	DE 225, PN 10 SDR 17	cad	959,53
08.P01.F71.025	DE 180, PN 10 SDR 17	cad	182,31	08.P01.F74.035	DE 250, PN 10 SDR 17	cad	1.335,62
08.P01.F71.030	DE 200, PN 10 SDR 17	cad	239,36	08.P01.F74.040	DE 110, PN 16 SDR 11	cad	283,35
08.P01.F71.035	DE 225, PN 10 SDR 17	cad	276,00	08.P01.F74.045	DE 125, PN 16 SDR 11	cad	356,13
08.P01.F71.040	DE 250, PN 10 SDR 17	cad	346,24	08.P01.F74.050	DE 160, PN 16 SDR 11	cad	523,20
08.P01.F71.045	DE 90, PN 16 SDR 11	cad	67,57	08.P01.F74.055	DE 180, PN 16 SDR 11	cad	672,67
08.P01.F71.050	DE 110, PN 16 SDR 11	cad	94,09	08.P01.F74.060	DE 200, PN 16 SDR 11	cad	922,71
08.P01.F71.055	DE 125, PN 16 SDR 11	cad	116,64	08.P01.F74.065	DE 225, PN 16 SDR 11	cad	1.053,33
08.P01.F71.060	DE 160, PN 16 SDR 11	cad	155,41	08.P01.F74.070	DE 250, PN 16 SDR 11	cad	1.489,41
08.P01.F71.065	DE 180, PN 16 SDR 11	cad	188,30	08.P01.F75	Doppio bicchiere per tubazioni in polietilene bicchierate		
08.P01.F71.070	DE 200, PN 16 SDR 11	cad	248,00	08.P01.F75.005	DE 90, PN 10 SDR 17	cad	73,14
08.P01.F71.075	DE 225, PN 16 SDR 11	cad	287,19	08.P01.F75.010	DE 110, PN 10 SDR 17	cad	91,21
08.P01.F71.080	DE 250, PN 16 SDR 11	cad	361,48	08.P01.F75.015	DE 125, PN 10 SDR 17	cad	103,15
08.P01.F72	Gomiti a 90° per tubazioni in polietilene bicchierate			08.P01.F75.020	DE 160, PN 10 SDR 17	cad	134,61
08.P01.F72.005	DE 90, PN 10 SDR 17	cad	66,84	08.P01.F75.025	DE 180, PN 10 SDR 17	cad	163,81
08.P01.F72.010	DE 110, PN 10 SDR 17	cad	92,26	08.P01.F75.030	DE 200, PN 10 SDR 17	cad	205,85
08.P01.F72.015	DE 125, PN 10 SDR 17	cad	113,12	08.P01.F75.035	DE 225, PN 10 SDR 17	cad	266,18
08.P01.F72.020	DE 160, PN 10 SDR 17	cad	150,95	08.P01.F75.040	DE 250, PN 10 SDR 17	cad	313,61
08.P01.F72.025	DE 180, PN 10 SDR 17	cad	183,41	08.P01.F75.045	DE 90, PN 16 SDR 11	cad	73,14
				08.P01.F75.050	DE 110, PN 16 SDR 11	cad	91,21

08.P01.F75.055	DE 125, PN 16 SDR 11	cad	103,15	08.P01.F79.025	diametro interno 1000/400 altezza 1400 mm	cad	828,43
08.P01.F75.060	DE 160, PN 16 SDR 11	cad	134,61	08.P01.F79.030	elemento di prolunga e guarnizione di 1000 - h 1000 mm	cad	466,92
08.P01.F75.065	DE 180, PN 16 SDR 11	cad	163,81	08.P01.F79.035	elemento di prolunga e guarnizione di 1000 - h 500 mm	cad	265,43
08.P01.F75.070	DE 200, PN 16 SDR 11	cad	205,85	08.P01.F80	Pozzetto di ispezione in polietilene o polipropilene, autoportante, composto da base rinforzata piu' elemento di prolunga. Ingressi provvisti di guarnizione incorporata atta a garantire la pressione di 0,5 bar. La giunzione fra base ed elemento di prolunga e' prevista mediante guarnizione di tenuta a 0,5 bar.		
08.P01.F75.075	DE 225, PN 16 SDR 11	cad	266,18	08.P01.F80.005	DN 600 / 160 h 645 mm guarnizione compresa	cad	205,37
08.P01.F75.080	DE 250, PN 16 SDR 11	cad	313,61	08.P01.F80.010	DN 600 / 200 h 645 mm guarnizione compresa	cad	213,13
08.P01.F76	Tubazioni in polietilene corrugato fessurate per condotte di drenaggio, SN 4 - UNI 12201 - UNI 7613			08.P01.F80.015	DN 600 / 315 h 705 mm guarnizione compresa	cad	228,62
08.P01.F76.005	DE 200	m	8,22	08.P01.F80.020	DN 600 / 400 h 705 mm guarnizione compresa	cad	248,00
08.P01.F76.010	DE 250	m	14,93	08.P01.F80.025	DN 600 / 400 h 715 mm guarnizione compresa	cad	271,24
08.P01.F76.015	DE 315	m	19,47	08.P01.F80.030	Elemento di prolunga DN 600 SN 4	cad	77,48
08.P01.F76.020	DE 400	m	25,64	08.P01.F81	Fornitura tubazioni in PEAD strutturato di tipo spiraleto, rigidizza circonferenziale SR 24 8 kN/m ² , aventi parete interna liscia con cavità circolari atte al miglioramento del momento d'inerzia, prodotti secondo la norma DIN 16961 1/2 (o successive edizioni)		
08.P01.F76.025	DE 500	m	38,73	08.P01.F81.005	DN 500	m	91,70
08.P01.F76.030	DE 630	m	64,69	08.P01.F81.010	DN 600	m	116,15
08.P01.F76.035	DE 800	m	110,83	08.P01.F81.015	DN 800	m	197,47
08.P01.F76.040	DE 1000	m	165,61	08.P01.F81.020	DN 1000	m	319,74
08.P01.F76.045	DE 1200	m	246,09	08.P01.F81.025	DN 1200	m	432,59
08.P01.F77	Tubazioni in polietilene corrugato fessurate per condotte di drenaggio, SN 8 - UNI 12201 - UNI 7613			08.P01.F81.030	DN 1500	m	648,88
08.P01.F77.005	DE 160	m	6,66	08.P01.F82	Fornitura tubazioni in PEAD strutturato di tipo spiraleto, rigidizza circonferenziale SR 24 16 kN/m ² , aventi parete interna liscia con cavità circolari atte al miglioramento del momento d'inerzia, prodotti secondo la norma DIN 16961 1/2 (o successive edizioni)		
08.P01.F77.010	DE 200	m	10,29	08.P01.F82.005	DN 500	m	110,97
08.P01.F77.015	DE 250	m	16,34	08.P01.F82.010	DN 600	m	136,36
08.P01.F77.020	DE 315	m	23,58	08.P01.F82.015	DN 800	m	244,51
08.P01.F77.025	DE 400	m	31,15	08.P01.F82.020	DN 1000	m	383,21
08.P01.F77.030	DE 500	m	50,30	08.P01.F82.025	DN 1200	m	543,55
08.P01.F77.035	DE 630	m	68,27	08.P01.F82.030	DN 1500	m	928,64
08.P01.F77.040	DE 800	m	132,18	08.P01.F83	Pozzetti di compensazione in polietilene per tratti fognari con alta velocità di flusso, aventi rivestimento interno con uno schermo macromolecolare; saldature degli elementi a estrusione - Ø 1000 mm		
08.P01.F77.045	DE 1000	m	179,83	08.P01.F83.005	Base emisferica - h 70 cm	cad	349,86
08.P01.F77.050	DE 1200	m	265,02	08.P01.F83.010	Base emisferica - h 100 cm	cad	482,46
08.P01.F78	Fornitura tubazioni in PEAD strutturato di tipo corrugato, sistema di doppia canalizzazione costituita da tubo esterno e tubo interno a doppia parete, rispondenti alla norma EN 13476-1 tipo B ed alla UNI EN-ISO 9969, rigidizza circonferenziale SN = 8 kr/mq, rispondenti alla norma DIN 16961 parte 2, con parete interna liscia, priva di ondulazioni :			08.P01.F83.015	Base emisferica - h 100 cm con gradini in acciaio a norme din 19555/1264	cad	520,20
08.P01.F78.005	diametro 250/ ID 300	m	70,85	08.P01.F83.020	Ø 200 innesto tangenziale e centrale sul fondo di lung. 1000 Mm	cad	455,43
08.P01.F78.010	diametro 315/ ID 400	m	93,96	08.P01.F83.025	Ø 250 innesto tangenziale e centrale sul fondo di lung. 1000 Mm	cad	483,56
08.P01.F78.015	diametro ID 300/500	m	110,22	08.P01.F83.030	Ø 315 innesto tangenziale e centrale sul fondo di lung. 1000 Mm	cad	536,04
08.P01.F78.020	diametro 400/ ID 500	m	126,02	08.P01.F83.035	Ø 400 innesto tangenziale e centrale sul fondo di lung. 1000 Mm	cad	612,89
08.P01.F78.025	diametro ID 400/630	m	146,97	08.P01.F83.040	Ø 500 innesto tangenziale e centrale sul fondo di lung. 1000 Mm	cad	738,45
08.P01.F78.030	diametro 500/ ID 600	m	188,96	08.P01.F83.045	Ø 600 innesto tangenziale e centrale sul fondo di lung. 1000 Mm	cad	937,13
08.P01.F78.035	diametro ID 500/800	m	232,66	08.P01.F83.050	Elemento di prolunga - h 50 cm	cad	294,78
08.P01.F78.040	diametro 630 / ID 800	m	290,84	08.P01.F83.055	Elemento di prolunga - h 100 cm	cad	578,35
08.P01.F78.045	diametro ID 600/ ID 800	m	320,24	08.P01.F83.060	Elemento conico terminali - h 50-75 cm	cad	377,40
08.P01.F78.050	diametro 800/1200	m	450,26	08.P01.F83.065	Elemento conico terminali - h 75-100 cm	cad	519,18
08.P01.F78.055	diametro ID 800/1200	m	507,20	08.P01.F83.070	Elemento conico terminali - h 100-125 cm	cad	660,97
08.P01.F79	Pozzetto o cameretta di ispezione DN 1000 in polietilene o polipropilene di tipo autoportante, realizzato con elementi stampati ad iniezione, componibili in altezza. Gli elementi saranno provvisti di una serie di nervature di rinforzo circonferenziali. La base dovrà avere fondo piano e i bocchelli con innesto femmina saranno provvisti di guarnizione incorporata atta a garantire la tenuta alla pressione di 0,5 bar. Le giunzioni fra gli elementi di prolunga sono previste con guarnizione di tenuta a 0,5 bar. Lo spessore della parete del pozzetto sarà almeno di 12 mm. Il cono superiore di chiusura, eccentrico e rinforzato. Il pozzetto è previsto di scala di accesso incorporata realizzata in conformità alla norma DIN 19555.			08.P01.F83.075	Elemento conico terminali - h 125-150 cm	cad	802,75
08.P01.F79.005	diametro interno 1000/160 altezza 1160 mm	cad	556,04	08.P01.F83.080	Guarnizione ø 1000 mm	cad	60,70
08.P01.F79.010	diametro interno 1000/200 altezza 1220 mm	cad	579,29				
08.P01.F79.015	diametro interno 1000/250 altezza 1275 mm	cad	606,41				
08.P01.F79.020	diametro interno 1000/315 altezza 1330 mm	cad	637,41				

08.P01.F83.085	Guarnizione tubazione di rete ø 200	cad	20,09	08.P01.F93	Manicotti ridotti per condotte in Pead di tipo spiralato, con anima in acciaio - SN 16		
08.P01.F83.090	Guarnizione tubazione di rete ø 250	cad	23,14	08.P01.F93.005	Diametro interno 1300	cad	1.033,00
08.P01.F83.100	Guarnizione tubazione di rete ø 315	cad	25,71	08.P01.F93.010	Diametro interno 1400	cad	1.169,00
08.P01.F83.105	Guarnizione tubazione di rete ø 400	cad	32,13	08.P01.F93.015	Diametro interno 1500	cad	1.311,00
08.P01.F83.110	Guarnizione tubazione di rete ø 500	cad	40,80	08.P01.F94	Fornitura tubazioni in PEAD strutturato di tipo corrugato, giunzione con manicotto in pead ad innesto, complete di guarnizione in EPDM e seconda guarnizione idroespandente in materiale bentonitico, rispondenti alla norma EN 13476 -1 - classe di rigidità SN 4 kn/mq		
08.P01.F83.115	Guarnizione tubazione di rete ø 600	cad	53,04	08.P01.F94.005	DE 250	m	13,64
08.P01.F84	Fornitura tubazioni in pead strutturato di tipo spiralato, con anima in acciaio, giunzione a bicchiere in pead, complete di guarnizione in epdm, con marchio PIIP - classe di rigidità sn 8 kn/mq			08.P01.F94.010	DE 315	m	20,00
08.P01.F84.005	Diametro interno 1200	m	292,01	08.P01.F94.015	DE 350	m	19,67
08.P01.F84.010	Diametro interno 1300	m	341,00	08.P01.F94.020	DE 400	m	29,70
08.P01.F84.015	Diametro interno 1400	m	355,00	08.P01.F94.025	DE 465	m	34,13
08.P01.F84.020	Diametro interno 1500	m	384,99	08.P01.F94.030	DE 500	m	46,68
08.P01.F85	Fornitura tubazioni in pead strutturato di tipo spiralato, con anima in acciaio, giunzione a bicchiere in pead, complete di guarnizione in epdm, con marchio PIIP - classe di rigidità sn 16 kn/mq			08.P01.F94.035	DE 580	m	57,28
08.P01.F85.005	Diametro interno 1200	m	330,00	08.P01.F94.040	DE 630	m	76,60
08.P01.F85.010	Diametro interno 1300	m	399,99	08.P01.F94.045	DE 700	m	87,76
08.P01.F85.015	Diametro interno 1400	m	420,00	08.P01.F94.050	DE 800	m	127,38
08.P01.F85.020	Diametro interno 1500	m	460,00	08.P01.F94.055	DE 930	m	154,39
08.P01.F86	Curve 30°-45° per condotte in Pead di tipo spiralato, con anima in acciaio - SN 8			08.P01.F95	Fornitura tubazioni in PEAD strutturato di tipo corrugato, giunzione con manicotto in pead ad innesto, complete di guarnizione in EPDM e seconda guarnizione idroespandente in materiale bentonitico, rispondenti alla norma EN 13476 -1 - classe di rigidità SN 8 kn/mq		
08.P01.F86.005	Diametro interno 1200	cad	1.590,00	08.P01.F95.005	DE 250	m	14,92
08.P01.F86.010	Diametro interno 1300	cad	2.025,00	08.P01.F95.010	DE 315	m	23,74
08.P01.F86.015	Diametro interno 1400	cad	2.233,99	08.P01.F95.015	DE 350	m	26,51
08.P01.F86.020	Diametro interno 1500	cad	2.290,00	08.P01.F95.020	DE 400	m	34,69
08.P01.F87	Curve 60°-90° per condotte in Pead di tipo spiralato, con anima in acciaio - SN 8			08.P01.F95.025	DE 465	m	43,03
08.P01.F87.005	Diametro interno 1200	cad	2.452,00	08.P01.F95.030	DE 500	m	57,62
08.P01.F87.010	Diametro interno 1300	cad	2.970,00	08.P01.F95.035	DE 580	m	65,38
08.P01.F87.015	Diametro interno 1400	cad	3.168,00	08.P01.F95.040	DE 630	m	83,12
08.P01.F87.020	Diametro interno 1500	cad	3.872,00	08.P01.F95.045	DE 700	m	103,82
08.P01.F88	Manicotti sabbiati per condotte in Pead di tipo spiralato, con anima in acciaio - SN 8			08.P01.F95.050	DE 800	m	137,13
08.P01.F88.005	Diametro interno 1200	cad	298,00	08.P01.F95.055	DE 930	m	179,27
08.P01.F88.010	Diametro interno 1300	cad	340,00	08.P01.F96	Fornitura tubazioni in polipropilene (PP) strutturato di tipo corrugato, rispondenti alle norme EN 13476-1, ed alla UNI EN-ISO 9969, rigidità circonferenziale SN = 4 kN/m ² , rispondenti alla norma UNI EN 10968/1, con parete interna liscia, priva di ondulazioni		
08.P01.F88.015	Diametro interno 1400	cad	377,99	08.P01.F96.005	diametro interno 200	m	8,36
08.P01.F88.020	Diametro interno 1500	cad	421,00	08.P01.F96.010	diametro interno 250	m	12,46
08.P01.F89	Manicotti ridotti per condotte in Pead di tipo spiralato, con anima in acciaio - SN 8			08.P01.F96.015	diametro interno 300	m	17,48
08.P01.F89.005	Diametro interno 1300	cad	861,00	08.P01.F96.020	diametro interno 400	m	31,25
08.P01.F89.010	Diametro interno 1400	cad	974,01	08.P01.F96.025	diametro interno 500	m	48,37
08.P01.F89.015	Diametro interno 1500	cad	1.092,00	08.P01.F96.030	diametro interno 600	m	74,78
08.P01.F90	Curve 30°-45° per condotte in Pead di tipo spiralato, con anima in acciaio - SN 16			08.P01.F97	Fornitura tubazioni in polipropilene (PP) strutturato di tipo corrugato, rispondenti alle norme EN 13476-1, ed alla UNI EN-ISO 9969, rigidità circonferenziale SN = 8 kN/m ² , rispondenti alla norma UNI EN 10968/1, con parete interna liscia, priva di ondulazioni		
08.P01.F90.005	Diametro interno 1200	cad	1.910,00	08.P01.F97.005	diametro interno 200	m	9,21
08.P01.F90.010	Diametro interno 1300	cad	2.431,00	08.P01.F97.010	diametro interno 250	m	13,71
08.P01.F90.015	Diametro interno 1400	cad	2.680,00	08.P01.F97.015	diametro interno 300	m	19,23
08.P01.F90.020	Diametro interno 1500	cad	2.749,00	08.P01.F97.020	diametro interno 400	m	34,41
08.P01.F91	Curve 60°-90° per condotte in Pead di tipo spiralato, con anima in acciaio - SN 16			08.P01.F97.025	diametro interno 500	m	53,20
08.P01.F91.005	Diametro interno 1200	cad	2.941,99	08.P01.F97.030	diametro interno 600	m	82,27
08.P01.F91.010	Diametro interno 1300	cad	3.566,00	08.P01.F98	Fornitura tubazioni in polipropilene (PP) strutturato di tipo corrugato, rispondenti alle norme EN 13476-1, ed alla UNI EN-ISO 9969, rigidità circonferenziale SN = 16 kN/m ² , rispondenti alla norma UNI EN 10968/1, con parete interna liscia, priva di ondulazioni		
08.P01.F91.015	Diametro interno 1400	cad	3.801,00	08.P01.F98.005	diametro interno 300	m	29,78
08.P01.F91.020	Diametro interno 1500	cad	4.645,99				
08.P01.F92	Manicotti sabbiati per condotte in Pead di tipo spiralato, con anima in acciaio - SN 16						
08.P01.F92.005	Diametro interno 1200	cad	357,01				
08.P01.F92.010	Diametro interno 1300	cad	408,00				
08.P01.F92.015	Diametro interno 1400	cad	454,00				
08.P01.F92.020	Diametro interno 1500	cad	505,01				

08.P01.F98.010	diametro interno 400	m	48,57	08.P01.G10.040	DN 700	m	149,35
08.P01.F98.015	diametro interno 500	m	75,24	08.P01.G10.045	DN 800	m	200,99
08.P01.F98.020	diametro interno 600	m	119,13	08.P01.G10.050	DN 900	m	237,93
08.P01.F98.025	diametro interno 800	m	202,86	08.P01.G10.055	DN 1000	m	274,15
08.P01.F99	Fornitura tubazioni in polipropilene (PP) strutturato di tipo corrugato, rispondenti alla norma EN 13476-1, ed alla UNI EN-ISO 9969, rigidezza circonferenziale SN = 16 kN/m ² , rispondenti alla norma UNI EN 10968/1, con parete interna liscia, priva di ondulazioni			08.P01.G10.060	DN 1200	m	381,47
08.P01.F99.005	diametro esterno 200	m	9,44	08.P01.G10.065	DN 1300	m	451,65
08.P01.F99.010	diametro esterno 250	m	13,85	08.P01.G10.070	DN 1400	m	548,50
08.P01.F99.015	diametro esterno 315	m	22,01	08.P01.G10.075	DN 1500	m	608,77
08.P01.F99.020	diametro esterno 350	m	26,99	08.P01.G10.080	DN 1600	m	776,71
08.P01.F99.025	diametro esterno 400	m	32,09	08.P01.G15	Tubazioni monoparete a spessore costante in PRFV (vetro-resina), conformi alle norme UNI 9032 e 9033 classe A o C, per fognatura, aventi rigidezza verificata all'interamento secondo norme AWWAC.950 e/o ATV pari a 10.000 N/m ² con giunto a bicchiere o a manicotto con guarnizione elastomerica a doppio, triplo o quadruplo labbro di tenuta, inserita nel manicotto stesso, tale da costruire un fascia in elastomero pari alla larghezza del manicotto.		
08.P01.F99.030	diametro esterno 465	m	42,54	08.P01.G15.005	DN 250	m	51,45
08.P01.F99.035	diametro esterno 500	m	55,70	08.P01.G15.010	DN 300	m	59,61
08.P01.F99.040	diametro esterno 580	m	66,19	08.P01.G15.015	DN 350	m	68,55
08.P01.F99.045	diametro esterno 630	m	78,96	08.P01.G15.020	DN 400	m	74,37
08.P01.F99.050	diametro esterno 700	m	108,39	08.P01.G15.025	DN 450	m	85,89
08.P01.F99.055	diametro esterno 800	m	160,22	08.P01.G15.030	DN 500	m	91,77
08.P01.F99.060	diametro esterno 930	m	177,50	08.P01.G15.035	DN 600	m	132,85
08.P01.F99.065	diametro esterno 1000	m	224,05	08.P01.G15.040	DN 700	m	167,71
08.P01.F99.070	diametro esterno 1200	m	330,36	08.P01.G15.045	DN 800	m	220,19
08.P01.G	MATERIALI IN VETRORESINA			08.P01.G15.050	DN 900	m	268,65
08.P01.G05	Tubazioni monoparete a spessore costante in PRFV (vetro-resina), conformi alle norme UNI 9032 e 9033 classe A o C, per fognatura, aventi rigidezza verificata all'interamento secondo norme AWWAC.950 e/o ATV pari a 2500 N/m ² con giunto a bicchiere o a manicotto con guarnizione elastomerica a doppio, triplo o quadruplo labbro di tenuta, inserita nel manicotto stesso, tale da costruire un fascia in elastomero pari alla larghezza del manicotto.			08.P01.G15.055	DN 1000	m	312,13
08.P01.G05.005	DN 250	m	47,39	08.P01.G15.060	DN 1200	m	442,93
08.P01.G05.010	DN 300	m	53,99	08.P01.G15.065	DN 1300	m	523,61
08.P01.G05.015	DN 350	m	61,48	08.P01.G15.070	DN 1400	m	632,05
08.P01.G05.020	DN 400	m	63,57	08.P01.G15.075	DN 1500	m	704,98
08.P01.G05.025	DN 450	m	72,27	08.P01.G15.080	DN 1600	m	884,92
08.P01.G05.030	DN 500	m	82,16	08.P01.G20	Pezzi speciali in poliestere rinforzato con fibre di vetro per fognature dal diametro 150 mm al diametro 1000 mm		
08.P01.G05.035	DN 600	m	108,26	08.P01.G20.005	kg	12,85
08.P01.G05.040	DN 700	m	134,35	08.P01.G25	Pozzetti monolitici in PRFV per tubazioni in PVC		
08.P01.G05.045	DN 800	m	176,33	08.P01.G25.005	diametro 500, diam. 160	cad	171,60
08.P01.G05.050	DN 900	m	213,28	08.P01.G25.010	diametro 500, diam. 200	cad	172,51
08.P01.G05.055	DN 1000	m	243,82	08.P01.G25.015	diametro 500, diam. 250	cad	188,43
08.P01.G05.060	DN 1200	m	333,49	08.P01.G25.020	diametro 500, diam. 315	cad	203,72
08.P01.G05.065	DN 1300	m	394,05	08.P01.G25.025	diametro 800, diam. 160	cad	198,22
08.P01.G05.070	DN 1400	m	482,54	08.P01.G25.030	diametro 800, diam. 200	cad	207,39
08.P01.G05.075	DN 1500	m	531,40	08.P01.G25.035	diametro 800, diam. 250	cad	224,52
08.P01.G05.080	DN 1600	m	687,10	08.P01.G25.040	diametro 800, diam. 315	cad	242,87
08.P01.G10	Tubazioni monoparete a spessore costante in PRFV (vetro-resina), conformi alle norme UNI 9032 e 9033 classe A o C, per fognatura, aventi rigidezza verificata all'interamento secondo norme AWWAC.950 e/o ATV pari a 5000 N/m ² con giunto a bicchiere o a manicotto con guarnizione elastomerica a doppio, triplo o quadruplo labbro di tenuta, inserita nel manicotto stesso, tale da costruire un fascia in elastomero pari alla larghezza del manicotto.			08.P01.G25.045	diametro 800, diam. 355	cad	267,34
08.P01.G10.005	DN 250	m	49,80	08.P01.G25.050	diametro 800, diam. 400	cad	286,92
08.P01.G10.010	DN 300	m	56,97	08.P01.G25.055	diametro 800, diam. 500	cad	349,32
08.P01.G10.015	DN 350	m	64,79	08.P01.G25.060	diametro 800, diam. 630	cad	460,67
08.P01.G10.020	DN 400	m	69,27	08.P01.G25.065	diametro 1000, diam. 160	cad	269,80
08.P01.G10.025	DN 450	m	78,29	08.P01.G25.070	diametro 1000, diam. 200	cad	279,58
08.P01.G10.030	DN 500	m	89,72	08.P01.G25.075	diametro 1000, diam. 250	cad	296,10
08.P01.G10.035	DN 600	m	119,17	08.P01.G25.080	diametro 1000, diam. 315	cad	311,40
				08.P01.G25.085	diametro 1000, diam. 355	cad	349,32
				08.P01.G25.090	diametro 1000, diam. 400	cad	370,14
				08.P01.G25.095	diametro 1000, diam. 500	cad	435,59
				08.P01.G25.100	diametro 1000, diam. 630	cad	535,61
				08.P01.G25.105	diametro 1200, diam. 160	cad	372,88

08.P01.G25.110	di diametro 1200, diam. 200	cad	382,35	08.P01.G45.025	di diametro 350	cad	143,96
08.P01.G25.115	di diametro 1200, diam. 250	cad	400,41	08.P01.G45.030	di diametro 400	cad	176,92
08.P01.G25.120	di diametro 1200, diam. 315	cad	418,15	08.P01.G45.035	di diametro 500	cad	233,92
08.P01.G25.125	di diametro 1200, diam. 355	cad	454,55	08.P01.G45.040	di diametro 600	cad	305,89
08.P01.G25.130	di diametro 1200, diam. 400	cad	475,96	08.P01.G50	Tubazioni in vetroresina fornite per la posa con la tecnica del microtunnelling. le tubazioni in p.r.f.v. centrifugate, devono essere prodotte secondo le norme uni 9032-9033, (classe "d" uni), con giunzione a manicotto ricavata nel corpo del tubo, per eliminare la resistenza all'avanzamento. il manicotto e' completo di guarnizione per la tenuta idraulica fino a 6 atmosfere. le tubazioni devono essere in grado di assorbire, a seconda del diametro, la forza massima di spinta di seguito riportata :		
08.P01.G25.135	di diametro 1200, diam. 500	cad	541,43	08.P01.G50.005	Ø 300, spessore min 17 MM : F max 170 KN	m	170,37
08.P01.G25.140	di diametro 1200, diam. 630	cad	655,22	08.P01.G50.010	Ø 400, spessore min 18 MM : F max 350 KN	m	206,75
08.P01.G30	Pozzetti monolitici in PRFV per tubazioni in gres-ceramico			08.P01.G50.015	Ø 500, spessore min 21 MM : F max 580 KN	m	274,32
08.P01.G30.005	di diametro 500, diam. 150	cad	215,34	08.P01.G50.020	Ø 600, spessore min 23 MM : F max 730 KN	m	333,20
08.P01.G30.010	di diametro 500, diam. 200	cad	238,59	08.P01.H	MATERIALI PER RIVESTIMENTI - ISOLANTI		
08.P01.G30.015	di diametro 500, diam. 250	cad	247,46	08.P01.H05	Elementi trafilati in klinker per rivestimenti costituiti da listelli normali delle dimensioni di cm 6x23 circa, esclusi i pezzi speciali (angolari, architravi, mezzi listelli, ecc.)		
08.P01.G30.020	di diametro 500, diam. 300	cad	286,63	08.P01.H05.005	Colore rosso chiaro	m ²	16,27
08.P01.G30.025	di diametro 800, diam. 160	cad	257,87	08.P01.H05.010	Colori chiari correnti (avorio-sabbia-rosato)	m ²	16,27
08.P01.G30.030	di diametro 800, diam. 200	cad	279,28	08.P01.H05.015	Colori chiari speciali (avana-grigio sabbia-ec.)	m ²	16,27
08.P01.G30.035	di diametro 800, diam. 250	cad	291,20	08.P01.H10	Elementi trafilati in klinker ceramico smaltato lucido od opaco, per rivestimento di piscine		
08.P01.G30.040	di diametro 800, diam. 300	cad	323,64	08.P01.H10.005	Colori correnti	m ²	23,69
08.P01.G30.045	di diametro 800, diam. 350	cad	365,23	08.P01.H10.010	Colori speciali	m ²	28,11
08.P01.G30.050	di diametro 800, diam. 400	cad	389,09	08.P01.H15	Resina epossidica bicomponente autolivellante ad altissima resistenza all'usura per formazione di pavimentazione interna		
08.P01.G30.055	di diametro 800, diam. 500	cad	449,35	08.P01.H15.005	Uso industriale	kg	7,55
08.P01.G30.060	di diametro 800, diam. 600	cad	553,34	08.P01.H20	Prodotti impermeabilizzanti e protettivi		
08.P01.G30.065	di diametro 1000, diam. 150	cad	327,29	08.P01.H20.005	Prodotti impermeabilizzanti e protettivi a base di elastomeri poliuretano catrame per rivestimenti anticorrosivi di opere in cls quali: canali, tubazioni, vasche, impianti di depurazione, estradosso di condotte interrato, ecc.; impermeabilizzazione di murature controterra, rivestimento interno di digestori per la produzione dei biogas.	kg	12,66
08.P01.G30.070	di diametro 1000, diam. 200	cad	354,22	08.P01.H20.010	Prodotti protettivi a base di elastomeri epossidici e/o poliuretani per la protezione di strutture in c.a. quali: barriere, cordoli, viadotti; impermeabilizzazione di canali, tubazioni, paramenti a monte di dighe; rivestimenti elastici per impianti di depurazione e collettori fognari.	kg	21,45
08.P01.G30.075	di diametro 1000, diam. 250	cad	363,40	08.P01.H20.015	Prodotti epossidici senza solvente, anticorrosivi antiacido per la protezione del calcestruzzo negli impianti di depurazione dalle acque e nei collettori fognari	kg	14,31
08.P01.G30.080	di diametro 1000, diam. 300	cad	394,30	08.P01.H20.020	Malta cementizia idraulica monocomponente a presa ultrarapida a stabilita' dimensionale per la sigillatura immediata di venute d'acqua in pressione in strutture di cls o muratura.	kg	2,84
08.P01.G30.085	di diametro 1000, diam. 350	cad	451,50	08.P01.H20.025	Primer epossipoliamidico bicomponente, ad alto contenuto di solidi in volume per la primerizzazione di superfici in cls da rivestire con prodotti epossidici o poliuretani.	l	8,57
08.P01.G30.090	di diametro 1000, diam. 400	cad	476,27	08.P01.H20.030	Primer tricomponente composto di resina epossidica in emulsione acquosa, leganti idraulici, inerti silicei e speciali additivi per la preparazione di superfici umide da intonacare	kg	5,91
08.P01.G30.095	di diametro 1000, diam. 500	cad	521,22	08.P01.H20.035	Malta cementizia premiscelata, con elevate caratteristiche di adesione al supporto, di permeabilita' al vapore acqueo, di resistenza alla pressione e all'abrasione, per l'impermeabilizzazione di strutture in c.a. r murature interrate.	l	5,60
08.P01.G30.100	di diametro 1000, diam. 600	cad	616,68				
08.P01.G30.105	di diametro 1200, diam. 150	cad	430,68				
08.P01.G30.110	di diametro 1200, diam. 200	cad	456,08				
08.P01.G30.115	di diametro 1200, diam. 250	cad	464,96				
08.P01.G30.120	di diametro 1200, diam. 300	cad	494,62				
08.P01.G30.125	di diametro 1200, diam. 350	cad	561,63				
08.P01.G30.130	di diametro 1200, diam. 400	cad	584,86				
08.P01.G30.135	di diametro 1200, diam. 500	cad	642,97				
08.P01.G30.140	di diametro 1200, diam. 600	cad	702,02				
08.P01.G35	Tubi prolunga in PRFV per pozzetti						
08.P01.G35.005	di diametro 500	m	119,97				
08.P01.G35.010	di diametro 800	m	209,94				
08.P01.G35.015	di diametro 1000	m	317,89				
08.P01.G40	Innesti supplementari PVC e PEAD a pareti liscia o strutturata						
08.P01.G40.005	di diametro 160	cad	30,00				
08.P01.G40.010	di diametro 200	cad	35,98				
08.P01.G40.015	di diametro 250	cad	53,99				
08.P01.G40.020	di diametro 315	cad	77,99				
08.P01.G40.025	di diametro 355	cad	83,96				
08.P01.G40.030	di diametro 400	cad	89,97				
08.P01.G40.035	di diametro 500	cad	143,96				
08.P01.G40.040	di diametro 630	cad	239,91				
08.P01.G45	Innesti supplementari gres-fibrocemento e ghisa						
08.P01.G45.005	di diametro 150	cad	71,97				
08.P01.G45.010	di diametro 200	cad	80,97				
08.P01.G45.015	di diametro 250	cad	89,97				
08.P01.G45.020	di diametro 300	cad	125,96				

08.P01.H20.040	Prodotti impermeabilizzanti e protettivi a base di polimeri modificati, con caratteristiche traspiranti al vapore d'acqua, resistenza all'abrasione, bicomponenti, per strutture in cls.	kg	2,61	08.P01.I12.075	Per tubi DN 1000 mm.	m	569,10
08.P01.H25	Giunto bentonitico composto al 100% da bentonite sodica			08.P01.I12.080	Per tubi DN 1200 mm.	m	928,64
08.P01.H25.005	SEZ. 25X25 MM	m	15,43	08.P01.I15	Pezzi speciali per tubi in ghisa sferoidale per fognature conformi alla norma UNI EN 598 (ti, curve, riduzioni, imbocchi, tazze)		
08.P01.H25.010	SEZ. 20X25 MM	m	14,34	08.P01.I15.010	Ti a 3 bicchieri a giunto automatico rapido: Ti 3 bicchieri DN 100/ 100/100	cad	125,35
08.P01.H25.015	SEZ. 20 x 2 MM	m	7,45	08.P01.I15.015	Ti a 3 bicchieri a giunto automatico rapido:Ti 3 bicchieri DN 125/ 100/125	cad	145,21
08.P01.H25.020	SEZ. 20 X 3 MM	m	9,41	08.P01.I15.020	Ti a 3 bicchieri a giunto automatico rapido: Ti 3 bicchieri DN 125/ 125 /125	cad	146,58
08.P01.H25.025	SEZ. 20 X 5 MM	m	11,34	08.P01.I15.025	Ti a 3 bicchieri a giunto automatico rapido: Ti 3 bicchieri DN 150/ 100 /150	cad	167,12
08.P01.H30	Giunto bentonitico composto al 75% da bentonite sodica e al 25% da leganti elastomerici o butilici			08.P01.I15.030	Ti a 3 bicchieri a giunto automatico rapido: Ti 3 bicchieri DN 150/ 125 /150	cad	168,50
08.P01.H30.005	SEZ. 20 X 25 MM	m	13,66	08.P01.I15.035	Ti a 3 bicchieri a giunto automatico rapido: Ti 3 bicchieri DN 150/ 150 /150	cad	169,85
08.P01.H35	Giunto idroespandente composto da miscela di gomme sintetiche, naturali e polimeri.			08.P01.I15.040	Ti a 3 bicchieri a giunto automatico rapido: Ti 3 bicchieri DN 200/ 100 /200	cad	230,82
08.P01.H35.005	SEZ. 20 X 5 MM	m	5,86	08.P01.I15.045	Ti 3 bicchieri DN 200/ 125 /200	cad	232,19
08.P01.H35.010	SEZ. 20 X 10 MM	m	8,69	08.P01.I15.050	Ti a 3 bicchieri a giunto automatico rapido: Ti 3 bicchieri DN 200/ 150 /200	cad	233,57
08.P01.H35.015	SEZ. 20 X 20 MM	m	12,91	08.P01.I15.055	Ti a 3 bicchieri a giunto automatico rapido: Ti 3 bicchieri DN 200/ 200 /200	cad	239,04
08.P01.H40	Polistirolo espanso			08.P01.I15.060	Ti a 3 bicchieri a giunto automatico rapido: Ti 3 bicchieri DN 250/ 150 /250	cad	471,92
08.P01.H40.005	densita' 15 kg/m ³	m ³	70,17	08.P01.I15.065	Ti a 3 bicchieri a giunto automatico rapido: Ti 3 bicchieri DN 250/ 200 /250	cad	474,66
08.P01.H40.010	densita' 20 kg/m ³	m ³	92,49	08.P01.I15.070	Ti a 3 bicchieri a giunto automatico rapido: Ti 3 bicchieri DN 250/ 250 /250	cad	489,05
08.P01.H40.015	densita' 30 kg/m ³	m ³	137,17	08.P01.I15.075	Ti a 3 bicchieri a giunto automatico rapido: Ti 3 bicchieri DN 300/ 150 /300	cad	627,40
08.P01.H45	Provvista di pannelli rigidi in lana di roccia idrorepellente legata con resine termoindurenti, per isolamenti termoacustici, rivestiti su una faccia con strato bituminoso armato con velo di vetro e film in polipropilene, aventi densita' non inferiore a 150 kg/m ³ , elevata resistenza a compressione e stabilita' dimensionale, certificati per la classe 0 di reazione al fuoco:			08.P01.I15.080	Ti a 3 bicchieri a giunto automatico rapido: Ti 3 bicchieri DN 300/ 200 /300	cad	631,51
08.P01.H45.005	spessore mm 30	m ²	5,52	08.P01.I15.085	Ti a 3 bicchieri a giunto automatico rapido: Ti 3 bicchieri DN 300/ 250 /300	cad	636,31
08.P01.H45.010	spessore mm 40	m ²	7,38	08.P01.I15.090	Ti a 3 bicchieri a giunto automatico rapido: Ti 3 bicchieri DN 300/ 300 /300	cad	643,15
08.P01.H45.015	spessore mm 50	m ²	9,20	08.P01.I15.100	Ti a 2 bicchieri e flangia a giunto automatico rapido: Ti 2 bicch./fl DN 100/100/100	cad	91,78
08.P01.H45.020	spessore mm 60	m ²	11,08	08.P01.I15.105	Ti a 2 bicchieri e flangia a giunto automatico rapido:Ti 2 bicch./fl DN 125/100/125	cad	107,54
08.P01.H50	Provvista di membrane di polietilene semirigido ad alta densita' - (HDPE)			08.P01.I15.110	Ti a 2 bicchieri e flangia a giunto automatico rapido:Ti 2 bicch./fl DN 125/125/125	cad	110,26
08.P01.H50.005	M 20, altezza variabile	m ²	4,15	08.P01.I15.115	Ti a 2 bicchieri e flangia a giunto automatico rapido: Ti 2 bicch./fl DN 150/100/150	cad	128,08
08.P01.I	MATERIALI METALLICI			08.P01.I15.120	Ti a 2 bicchieri e flangia a giunto automatico rapido: Ti 2 bicch./fl DN 150/125/150	cad	124,66
08.P01.I03	In acciaio inossidabile tipo 18/8			08.P01.I15.125	Ti a 2 bicchieri e flangia a giunto automatico rapido: Ti 2 bicch./fl DN 150/150/150	cad	127,39
08.P01.I03.005	...	kg	5,29	08.P01.I15.130	Ti a 2 bicchieri e flangia a giunto automatico rapido: Ti 2 bicch./fl DN 200/100/200	cad	175,34
08.P01.I06	In lega cromo alluminio			08.P01.I15.135	Ti a 2 bicchieri e flangia a giunto automatico rapido: Ti 2 bicch./fl DN 200/125/200	cad	175,34
08.P01.I06.005	...	kg	3,72	08.P01.I15.140	Ti a 2 bicchieri e flangia a giunto automatico rapido: Ti 2 bicch./fl DN 200/150/200	cad	175,34
08.P01.I09	In lega leggera di alluminio			08.P01.I15.145	Ti a 2 bicchieri e flangia a giunto automatico rapido: Ti 2 bicch./fl DN 200/200/200	cad	175,34
08.P01.I09.005	...	kg	3,51	08.P01.I15.150	Ti a 2 bicchieri e flangia a giunto automatico rapido: Ti 2 bicch./fl DN 250/100/250	cad	299,31
08.P01.I12	Tubi in ghisa sferoidale per fognatura, con giunti tipo rapido e guarnizioni in elastomero; rivestiti internamente con cemento alluminoso; conformi alla norma UNI EN 598.			08.P01.I15.155	Ti a 2 bicchieri e flangia a giunto automatico rapido: Ti 2 bicch./fl DN 250/150/250	cad	293,15
08.P01.I12.005	per tubi DN 100 mm.	m	29,54	08.P01.I15.160	Ti a 2 bicchieri e flangia a giunto automatico rapido: Ti 2 bicch./fl DN 250/200/250	cad	299,31
08.P01.I12.010	per tubi DN 125 mm.	m	40,95				
08.P01.I12.015	per tubi DN 150 mm.	m	44,06				
08.P01.I12.020	per tubi DN 200 mm.	m	59,29				
08.P01.I12.025	per tubi DN 250 mm.	m	77,39				
08.P01.I12.030	per tubi DN 300 mm.	m	98,69				
08.P01.I12.035	per tubi DN 350 mm.	m	127,04				
08.P01.I12.040	per tubi DN 400 mm.	m	151,44				
08.P01.I12.045	per tubi DN 450 mm.	m	174,77				
08.P01.I12.050	per tubi DN 500 mm.	m	192,05				
08.P01.I12.055	per tubi DN 600 mm.	m	250,21				
08.P01.I12.060	per tubi DN 700 mm.	m	342,65				
08.P01.I12.065	per tubi DN 800 mm.	m	419,08				
08.P01.I12.070	per tubi DN 900 mm.	m	498,50				

08.P01.I15.165	Ti a 2 bicchieri e flangia a giunto automatico rapido:Ti 2 bicch./fl DN 250/250/250	cad	299,31
08.P01.I15.170	Ti a 2 bicchieri e flangia a giunto automatico rapido:Ti 2 bicch./fl DN 300/100/300	cad	501,37
08.P01.I15.175	Ti a 2 bicchieri e flangia a giunto automatico rapido:Ti 2 bicch./fl DN 300/150/300	cad	501,37
08.P01.I15.180	Ti a 2 bicchieri e flangia a giunto automatico rapido:Ti 2 bicch./fl DN 300/200/300	cad	512,34
08.P01.I15.185	Ti a 2 bicchieri e flangia a giunto automatico rapido:Ti 2 bicch./fl DN 300/300/300	cad	510,96
08.P01.I15.190	Ti a 2 bicchieri e flangia a giunto automatico rapido:Ti 2 bicch./fl DN 350/100/350	cad	509,60
08.P01.I15.195	Ti a 2 bicchieri e flangia a giunto automatico rapido:Ti 2 bicch./fl DN 350/150/350	cad	526,04
08.P01.I15.200	Ti a 2 bicchieri e flangia a giunto automatico rapido:Ti 2 bicch./fl DN 350/200/350	cad	519,17
08.P01.I15.205	Ti a 2 bicchieri e flangia a giunto automatico rapido:Ti 2 bicch./fl DN 350/350/350	cad	602,75
08.P01.I15.210	Ti a 2 bicchieri e flangia a giunto automatico rapido:Ti 2 bicch./fl DN 400/100/400	cad	561,64
08.P01.I15.215	Ti a 2 bicchieri e flangia a giunto automatico rapido:Ti 2 bicch./fl DN 400/150/400	cad	580,14
08.P01.I15.220	Ti a 2 bicchieri e flangia a giunto automatico rapido:Ti 2 bicch./fl DN 400/200/400	cad	609,59
08.P01.I15.225	Ti a 2 bicchieri e flangia a giunto automatico rapido:Ti 2 bicch./fl DN 400/400/400	cad	630,84
08.P01.I15.230	Ti a 2 bicchieri e flangia a giunto automatico rapido:Ti 2 bicch./fl DN 500/100/500	cad	1.134,95
08.P01.I15.235	Ti a 2 bicchieri e flangia a giunto automatico rapido:Ti 2 bicch./fl DN 500/150/500	cad	1.134,95
08.P01.I15.240	Ti a 2 bicchieri e flangia a giunto automatico rapido:Ti 2 bicch./fl DN 500/200/500	cad	1.152,06
08.P01.I15.245	Ti a 2 bicchieri e flangia a giunto automatico rapido:Ti 2 bicch./fl DN 500/400/500	cad	1.230,83
08.P01.I15.250	Ti a 2 bicchieri e flangia a giunto automatico rapido:Ti 2 bicch./fl DN 500/500/500	cad	1.248,64
08.P01.I15.255	Ti a 2 bicchieri e flangia a giunto automatico rapido:Ti 2 bicch./fl DN 600/100/600	cad	1.604,11
08.P01.I15.260	Ti a 2 bicchieri e flangia a giunto automatico rapido:Ti 2 bicch./fl DN 600/200/600	cad	1.620,58
08.P01.I15.265	Ti a 2 bicchieri e flangia a giunto automatico rapido:Ti 2 bicch./fl DN 600/400/600	cad	1.765,08
08.P01.I15.270	Ti a 2 bicchieri e flangia a giunto automatico rapido:Ti 2 bicch./fl DN 600/600/600	cad	1.780,14
08.P01.I15.275	Ti a 2 bicchieri e flangia a giunto automatico rapido:Ti 2 bicch./fl DN 700/150/700	cad	1.777,41
08.P01.I15.280	Ti a 2 bicchieri e flangia a giunto automatico rapido:Ti 2 bicch./fl DN 700/200/700	cad	1.850,00
08.P01.I15.285	Ti a 2 bicchieri e flangia a giunto automatico rapido:Ti 2 bicch./fl DN 700/400/700	cad	2.397,27
08.P01.I15.290	Ti a 2 bicchieri e flangia a giunto automatico rapido:Ti 2 bicch./fl DN 700/700/700	cad	2.846,59
08.P01.I15.295	Ti a 2 bicchieri e flangia a giunto automatico rapido:Ti 2 bicch./fl DN 800/150/800	cad	2.957,55
08.P01.I15.300	Ti a 2 bicchieri e flangia a giunto automatico rapido:Ti 2 bicch./fl DN 800/200/800	cad	2.982,21
08.P01.I15.305	Ti a 2 bicchieri e flangia a giunto automatico rapido:Ti 2 bicch./fl DN 800/400/800	cad	3.021,94
08.P01.I15.310	Ti a 2 bicchieri e flangia a giunto automatico rapido:Ti 2 bicch./fl DN 800/800/800	cad	3.230,84
08.P01.I15.315	Ti a 2 bicchieri e flangia a giunto automatico rapido:Ti 2 bicch./fl DN 900/200/900	cad	3.060,97
08.P01.I15.320	Ti a 2 bicchieri e flangia a giunto automatico rapido:Ti 2 bicch./fl DN 900/400/900	cad	3.297,27
08.P01.I15.325	Ti a 2 bicchieri e flangia a giunto automatico rapido:Ti 2 bicch./fl DN 900/900/900	cad	4.689,75
08.P01.I15.330	Ti a 2 bicchieri e flangia a giunto automatico rapido:Ti 2 bicch./fl DN 1000/150/1000	cad	3.452,08
08.P01.I15.335	Ti a 2 bicchieri e flangia a giunto automatico rapido:Ti 2 bicch./fl DN 1000/200/1000	cad	3.491,11
08.P01.I15.340	Ti a 2 bicchieri e flangia a giunto automatico rapido:Ti 2 bicch./fl DN 1000/400/1000	cad	2.980,62
08.P01.I15.345	Ti a 2 bicchieri e flangia a giunto automatico rapido:Ti 2 bicch./fl DN 1000/1000/1000	cad	5.731,54
08.P01.I18	Riduzioni a due bicchieri a giunto rapido		
08.P01.I18.005	riduzione DN 125/100	cad	173,16
08.P01.I18.010	riduzione DN 150/100	cad	197,74
08.P01.I18.015	riduzione DN 200/150	cad	267,73
08.P01.I18.020	riduzione DN 250/200	cad	347,15
08.P01.I18.025	riduzione DN 300/200	cad	448,06
08.P01.I18.030	riduzione DN 300/250	cad	453,12
08.P01.I18.035	riduzione DN 350/300	cad	544,70
08.P01.I18.040	riduzione DN 400/300	cad	607,46
08.P01.I18.045	riduzione DN 500/400	cad	1.349,51
08.P01.I18.050	riduzione DN 600/500	cad	1.762,51
08.P01.I21	Curve a 2 bicchieri a 90° a giunto automatico rapido		
08.P01.I21.005	Curva 90° a 2 bicch. DN 100	cad	87,68
08.P01.I21.010	Curva 90° a 2 bicch. DN 150	cad	120,56
08.P01.I21.015	Curva 90° a 2 bicch. DN 200	cad	169,17
08.P01.I21.020	Curva 90° a 2 bicch. DN 250	cad	286,31
08.P01.I21.025	Curva 90° a 2 bicch. DN 300	cad	440,41
08.P01.I24	Curve a 2 bicchieri a 45° a giunto automatico rapido		
08.P01.I24.005	Curva 45° a 2 bicch. DN 100	cad	93,16
08.P01.I24.010	Curva 45° a 2 bicch. DN 125	cad	109,58
08.P01.I24.015	Curva 45° a 2 bicch. DN 150	cad	127,39
08.P01.I24.020	Curva 45° a 2 bicch. DN 200	cad	175,34
08.P01.I24.025	Curva 45° a 2 bicch. DN 250	cad	299,31
08.P01.I24.030	Curva 45° a 2 bicch. DN 300	cad	441,77
08.P01.I24.035	Curva 45° a 2 bicch. DN 350	cad	471,92
08.P01.I24.040	Curva 45° a 2 bicch. DN 400	cad	519,17
08.P01.I24.045	Curva 45° a 2 bicch. DN 450	cad	631,51
08.P01.I24.050	Curva 45° a 2 bicch. DN 500	cad	1.000,01
08.P01.I24.055	Curva 45° a 2 bicch. DN 600	cad	1.455,49
08.P01.I24.060	Curva 45° a 2 bicch. DN 700	cad	1.859,59
08.P01.I24.065	Curva 45° a 2 bicch. DN 800	cad	2.524,67
08.P01.I24.070	Curva 45° a 2 bicch. DN 900	cad	2.951,39
08.P01.I24.075	Curva 45° a 2 bicch. DN 1000	cad	4.769,89
08.P01.I27	Curve a 2 bicchieri a 22°30' a giunto automatico rapido		
08.P01.I27.005	Curva 22°30' a 2 bicch. DN 100	cad	91,09
08.P01.I27.010	Curva 22°30' a 2 bicch. DN 125	cad	109,58
08.P01.I27.015	Curva 22°30' a 2 bicch. DN 150	cad	127,39
08.P01.I27.020	Curva 22°30' a 2 bicch. DN 200	cad	180,14
08.P01.I27.025	Curva 22°30' a 2 bicch. DN 250	cad	299,31
08.P01.I27.030	Curva 22°30' a 2 bicch. DN 300	cad	449,99
08.P01.I27.035	Curva 22°30' a 2 bicch. DN 350	cad	428,09
08.P01.I27.040	Curva 22°30' a 2 bicch. DN 400	cad	471,92
08.P01.I27.045	Curva 22°30' a 2 bicch. DN 450	cad	569,20
08.P01.I27.050	Curva 22°30' a 2 bicch. DN 500	cad	738,36
08.P01.I27.055	Curva 22°30' a 2 bicch. DN 600	cad	1.018,50
08.P01.I27.060	Curva 22°30' a 2 bicch. DN 700	cad	1.300,68

08.P01.I27.065	Curva 22°30' a 2 bicch. DN 800	cad	1.739,05	08.P01.I39.015	Tazza bicch. / fl DN 150	cad	79,13
08.P01.I27.070	Curva 22°30' a 2 bicch. DN 900	cad	1.889,73	08.P01.I39.020	Tazza bicch. / fl DN 200	cad	110,37
08.P01.I27.075	Curva 22°30' a 2 bicch. DN 1000	cad	2.685,63	08.P01.I39.025	Tazza bicch. / fl DN 250	cad	186,85
08.P01.I30	Curve a 2 bicchieri a 11°15' a giunto automatico rapido			08.P01.I39.030	Tazza bicch. / fl DN 300	cad	242,04
08.P01.I30.005	Curva 11°15' a 2 bicch. DN 100	cad	91,09	08.P01.I39.035	Tazza bicch. / fl DN 350	cad	278,63
08.P01.I30.010	Curva 11°15' a 2 bicch. DN 125	cad	107,54	08.P01.I39.040	Tazza bicch. / fl DN 400	cad	298,58
08.P01.I30.015	Curva 11°15' a 2 bicch. DN 150	cad	124,66	08.P01.I39.045	Tazza bicch. / fl DN 450	cad	359,74
08.P01.I30.020	Curva 11°15' a 2 bicch. DN 200	cad	180,14	08.P01.I39.050	Tazza bicch. / fl DN 500	cad	517,35
08.P01.I30.025	Curva 11°15' a 2 bicch. DN 250	cad	299,31	08.P01.I39.055	Tazza bicch. / fl DN 600	cad	702,89
08.P01.I30.030	Curva 11°15' a 2 bicch. DN 300	cad	449,99	08.P01.I39.060	Tazza bicch. / fl DN 700	cad	905,06
08.P01.I30.035	Curva 11°15' a 2 bicch. DN 350	cad	418,51	08.P01.I39.065	Tazza bicch. / fl DN 800	cad	1.188,33
08.P01.I30.040	Curva 11°15' a 2 bicch. DN 400	cad	471,92	08.P01.I39.070	Tazza bicch. / fl DN 900	cad	1.435,05
08.P01.I30.045	Curva 11°15' a 2 bicch. DN 450	cad	569,20	08.P01.I39.075	Tazza bicch. / fl DN 1000	cad	1.909,17
08.P01.I30.050	Curva 11°15' a 2 bicch. DN 500	cad	738,36	08.P01.I42	Pezzi speciali per tubi in ghisa sferoidale per fognature conformi alla norma UNI EN 598 (allacci, placche, botole, manicotti). Allacci orientabili per immissioni		
08.P01.I30.055	Curva 11°15' a 2 bicch. DN 600	cad	1.018,50	08.P01.I42.010	Allacci orientabili a intaglio circolare DN 250-300/all. DN 125	cad	220,55
08.P01.I30.060	Curva 11°15' a 2 bicch. DN 700	cad	1.300,68	08.P01.I42.015	Allacci orientabili a intaglio circolare DN 250-300/all. DN 150	cad	236,29
08.P01.I30.065	Curva 11°15' a 2 bicch. DN 800	cad	1.739,05	08.P01.I42.020	Allacci orientabili a intaglio circolare DN 350-600/all. DN 125	cad	220,55
08.P01.I30.070	Curva 11°15' a 2 bicch. DN 900	cad	1.889,73	08.P01.I42.025	Allacci orientabili a intaglio circolare DN 350-600/all. DN 150	cad	231,50
08.P01.I30.075	Curva 11°15' a 2 bicch. DN 1000	cad	2.685,63	08.P01.I42.030	Allacci orientabili a intaglio circolare DN 400/all. DN 200	cad	263,02
08.P01.I33	Piatto chiusura (flangia cieca)			08.P01.I42.035	Allacci orientabili a intaglio circolare DN 450-600/all. DN 200	cad	297,26
08.P01.I33.005	Piatto chiusura DN 100	cad	24,65	08.P01.I42.040	Allacci orientabili a intaglio circolare DN 700-1200/all. DN 125	cad	231,50
08.P01.I33.010	Piatto chiusura DN 125	cad	34,93	08.P01.I42.045	Allacci orientabili a intaglio circolare DN 700-1200/all. DN 150	cad	231,50
08.P01.I33.015	Piatto chiusura DN 150	cad	34,93	08.P01.I42.050	Allacci orientabili a intaglio circolare DN 700-800/all. DN 200	cad	297,26
08.P01.I33.020	Piatto chiusura DN 200	cad	43,14	08.P01.I42.055	Allacci orientabili a intaglio circolare DN 900-1200/all. DN 200	cad	297,26
08.P01.I33.025	Piatto chiusura DN 250	cad	123,28	08.P01.I45	Allacci a sella per immissioni		
08.P01.I33.030	Piatto chiusura DN 300	cad	144,53	08.P01.I45.005	Allacci a sella a 90° ad intaglio circolare DN 250/all. DN 150	cad	129,46
08.P01.I33.035	Piatto chiusura DN 350	cad	130,15	08.P01.I45.010	Allacci a sella a 90° ad intaglio circolare DN 300/all. DN 150	cad	129,46
08.P01.I33.040	Piatto chiusura DN 400	cad	167,81	08.P01.I45.015	Allacci a sella a 90° ad intaglio circolare DN 350-400/all. DN 150	cad	129,46
08.P01.I33.045	Piatto chiusura DN 450	cad	186,99	08.P01.I45.020	Allacci a sella a 90° ad intaglio circolare DN 450-600/all. DN 150	cad	280,83
08.P01.I33.050	Piatto chiusura DN 500	cad	202,74	08.P01.I45.025	Allacci a sella a 90° ad intaglio circolare DN 700-1200/all. DN 150	cad	280,83
08.P01.I33.055	Piatto chiusura DN 600	cad	302,06	08.P01.I45.030	Allacci a sella a 90° ad intaglio circolare DN 1400-2000/all. DN 150	cad	280,83
08.P01.I33.060	Piatto chiusura DN 700	cad	534,93	08.P01.I45.035	Allacci a sella a 90° ad intaglio circolare DN 300/all. DN 200	cad	280,83
08.P01.I33.065	Piatto chiusura DN 800	cad	649,32	08.P01.I45.040	Allacci a sella a 90° ad intaglio circolare DN 350/all. DN 200	cad	280,83
08.P01.I33.070	Piatto chiusura DN 900	cad	768,48	08.P01.I45.045	Allacci a sella a 90° ad intaglio circolare DN 400/all. DN 200	cad	280,83
08.P01.I33.075	Piatto chiusura DN 1000	cad	947,95	08.P01.I45.050	Allacci a sella a 90° ad intaglio circolare DN 450-600/all. DN 200	cad	280,83
08.P01.I36	Imbocchi			08.P01.I45.055	Allacci a sella a 90° ad intaglio circolare DN 700-800/all. DN 200	cad	421,26
08.P01.I36.005	Imbocco p.liscia / fl DN 100	cad	45,22	08.P01.I45.060	Allacci a sella a 90° ad intaglio circolare DN 900-1200/all. DN 200	cad	421,26
08.P01.I36.010	Imbocco p.liscia / fl DN 125	cad	57,53	08.P01.I48	Placche d'immissione		
08.P01.I36.015	Imbocco p.liscia / fl DN 150	cad	64,38				
08.P01.I36.020	Imbocco p.liscia / fl DN 200	cad	84,93				
08.P01.I36.025	Imbocco p.liscia / fl DN 250	cad	232,88				
08.P01.I36.030	Imbocco p.liscia / fl DN 300	cad	316,45				
08.P01.I36.035	Imbocco p.liscia / fl DN 350	cad	254,12				
08.P01.I36.040	Imbocco p.liscia / fl DN 400	cad	281,51				
08.P01.I36.045	Imbocco p.liscia / fl DN 450	cad	295,22				
08.P01.I36.050	Imbocco p.liscia / fl DN 500	cad	347,26				
08.P01.I36.055	Imbocco p.liscia / fl DN 600	cad	449,32				
08.P01.I36.060	Imbocco p.liscia / fl DN 700	cad	647,96				
08.P01.I36.065	Imbocco p.liscia / fl DN 800	cad	838,87				
08.P01.I36.070	Imbocco p.liscia / fl DN 900	cad	977,39				
08.P01.I36.075	Imbocco p.liscia / fl DN 1000	cad	1.008,91				
08.P01.I39	Tazza						
08.P01.I39.005	Tazza bicch. / fl DN 100	cad	57,19				
08.P01.I39.010	Tazza bicch. / fl DN 125	cad	66,51				

08.P01.I48.005	Placche d' immissione a 67°30' ad intaglio rettangolare (2 collari) DN 400/all. DN 150	cad	473,29	08.P01.I61.005	DN 100, peso 5,65 kg/m	m	38,50
08.P01.I48.010	Placche d' immissione a 67°30' ad intaglio rettangolare (2 collari) DN 400/all. DN 200	cad	550,68	08.P01.I61.010	DN 125, peso 6,92 kg/m	m	47,25
08.P01.I48.015	Placche d' immissione a 67°30' ad intaglio rettangolare (2 collari) DN 400/all. DN 250	cad	586,04	08.P01.I61.015	DN 150, peso 8,36 kg/m	m	58,50
08.P01.I48.020	Placche d' immissione a 67°30' ad intaglio rettangolare (2 collari) DN 500/all. DN 150	cad	502,05	08.P01.I61.020	DN 200, peso 10,91 kg/m	m	74,24
08.P01.I48.025	Placche d' immissione a 67°30' ad intaglio rettangolare (2 collari) DN 500/all. DN 200	cad	610,28	08.P01.I61.025	DN 250, peso 13,62 kg/m	m	98,00
08.P01.I48.030	Placche d' immissione a 67°30' ad intaglio rettangolare (2 collari) DN 500/all. DN 250	cad	643,08	08.P01.I61.030	DN 300, peso 24,20 kg/m	m	175,49
08.P01.I48.035	Placche d' immissione a 67°30' ad intaglio rettangolare (2 collari) DN 600/all. DN 150	cad	508,90	08.P01.I63	Chiusino di ispezione in ghisa sferoidale rispondente alle norme UNI EN 124, classe d 400 per traffico intenso, a telaio circolare o quadrato con suggello circolare articolato autocentrante ed estraibile con bloccaggio di sicurezza in posizione aperta, munito di guarnizione in elastomero antirumore		
08.P01.I48.040	Placche d' immissione a 67°30' ad intaglio rettangolare (2 collari) DN 600/all. DN 200	cad	622,61	08.P01.I63.005	peso ca kg 90: telaio rotondo mm. 850-passo d'uomo mm. 600 minimi	cad	168,00
08.P01.I48.045	Placche d' immissione a 67°30' ad intaglio rettangolare (2 collari) DN 600/all. DN 250	cad	662,30	08.P01.I63.010	peso ca kg 100: telaio quadrato lato mm. 850- passo d'uomo mm. 600 minimi	cad	181,01
08.P01.I51	Botole di accesso			08.P01.I66	Chiusino di ispezione in ghisa sferoidale rispondente alle norme UNI EN 124, classe d 400 per traffico normale, a telaio circolare o quadrato con suggello circolare articolato ed estraibile, munito di guarnizione in polietilene antirumore.		
08.P01.I51.005	Botole di accesso DN 150	cad	286,55	08.P01.I66.005	Peso ca kg 57: telaio rotondo mm. 850-passo d'uomo mm. 600 minimi	cad	96,00
08.P01.I51.010	Botole di accesso DN 200	cad	286,55	08.P01.I66.010	Peso ca kg 65: telaio quadrato lato mm. 850- passo d'uomo mm. 600 minimi	cad	110,01
08.P01.I51.015	Botole di accesso DN 250	cad	600,01	08.P01.I69	Gradini in ghisa sferoidale rivestiti in catrame del peso di kg.3,4 circa		
08.P01.I51.020	Botole di accesso DN 300	cad	600,01	08.P01.I69.005	dimensioni mm.350x270	cad	11,56
08.P01.I51.025	Botole di accesso DN 400	cad	528,09	08.P01.I72	Ghisa in getti per bocchette apribili superiormente con suggello incernierato con perni in acciaio inox		
08.P01.I51.030	Botole di accesso DN 500	cad	510,27	08.P01.I72.005	Del tipo a "gola di lupo"	kg	1,54
08.P01.I51.035	Botole di accesso DN 600	cad	824,66	08.P01.I75	Griglie in ghisa sferoidale a norma uni en 124		
08.P01.I51.040	Botole di accesso DN 700	cad	824,66	08.P01.I75.005	Griglie stradali in ghisa sferoidale, avvitate e autobloccanti, classe f 900 - dim 1000 x 400 mm, peso 100 kg circa	cad	364,99
08.P01.I51.045	Botole di accesso DN 800	cad	824,66	08.P01.I75.010	Griglie stradali in ghisa sferoidale, telaio quadro, classe d 400 - dim 850 x 850 mm, peso 105 kg circa	cad	260,00
08.P01.I54	Ti d'ispezione			08.P01.I75.015	Griglie stradali in ghisa sferoidale, telaio quadro,complete di guarnizione, classe d 400 - dim 540 x 540 mm, peso 40 kg circa	cad	85,00
08.P01.I54.005	Ti d' ispezione con coperchio e contrappeso DN 150/diramaz. DN 400	cad	865,87	08.P01.I75.020	Griglie stradali in ghisa sferoidale, telaio quadro,complete di guarnizione, classe d 400 - dim 640 x 640 mm, peso 55 kg circa	cad	111,00
08.P01.I54.010	Ti d' ispezione con coperchio e contrappeso DN 200/diramaz. DN 400	cad	865,87	08.P01.I75.025	Griglie stradali in ghisa sferoidale, telaio quadro,complete di guarnizione, classe d 400 - dim 740 x 740 mm, peso 80 kg circa	cad	165,00
08.P01.I54.015	Ti d' ispezione con coperchio e contrappeso DN 250/diramaz. DN 400	cad	865,87	08.P01.I75.030	Griglie stradali in ghisa sferoidale, avvitate sui longheroni e autobloccanti, classe d 400 - dim 1000 x 450 mm, peso 60 kg circa	cad	189,00
08.P01.I54.020	Ti d' ispezione con coperchio e contrappeso DN 300/diramaz. DN 400	cad	924,34	08.P01.I75.035	Griglie stradali in ghisa sferoidale, avvitate sui longheroni e autobloccanti, classe d 400 - dim 1000 x 550 mm, peso 70 kg circa	cad	215,01
08.P01.I57	Ti di pulizia			08.P01.I75.040	Griglie stradali in ghisa sferoidale, avvitate sui longheroni e autobloccanti, classe d 400 - dim 1000 x 650 mm, peso 85 kg circa	cad	242,00
08.P01.I57.005	Ti di pulizia DN 150/diramaz. DN 400	cad	645,46	08.P01.I75.045	Griglie stradali in ghisa sferoidale, avvitate sui longheroni e autobloccanti, classe d 400 - dim 1000 x 750 mm, peso 105 kg circa	cad	290,99
08.P01.I57.010	Ti di pulizia DN 200/diramaz. DN 400	cad	645,46	08.P01.I75.050	Griglie stradali in ghisa sferoidale, piane con telaio autobloccante, classe c 250 - dim 450 x 450 mm, peso 20 kg circa	cad	56,00
08.P01.I57.015	Ti di pulizia DN 250/diramaz. DN 400	cad	645,46	08.P01.I75.055	Griglie stradali in ghisa sferoidale, piane con telaio autobloccante, classe c 250 - dim 550 x 550 mm, peso 30 kg circa	cad	87,00
08.P01.I57.020	Ti di pulizia DN 300/diramaz. DN 400	cad	703,93	08.P01.I75.060	Griglie stradali in ghisa sferoidale, piane con telaio autobloccante, classe c 250 - dim 650 x 650 mm, peso 50 kg circa	cad	127,00
08.P01.I60	Manicotti murari			08.P01.I75.065	Griglie stradali in ghisa sferoidale, piane con telaio autobloccante, classe c 250 - dim 750 x 750 mm, peso 75 kg circa	cad	172,00
08.P01.I60.005	Manicotti murari a giunto rapido DN 150	cad	53,82				
08.P01.I60.010	Manicotti murari a giunto rapido DN 200	cad	75,03				
08.P01.I60.015	Manicotti murari a giunto rapido DN 250	cad	102,06				
08.P01.I60.020	Manicotti murari a giunto rapido DN 300	cad	139,05				
08.P01.I60.025	Manicotti murari a giunto rapido DN 350	cad	206,15				
08.P01.I60.030	Manicotti murari a giunto rapido DN 400	cad	201,38				
08.P01.I60.035	Manicotti murari a giunto rapido DN 450	cad	267,81				
08.P01.I60.040	Manicotti murari a giunto rapido DN 500	cad	282,18				
08.P01.I60.045	Manicotti murari a giunto rapido DN 600	cad	336,30				
08.P01.I60.050	Manicotti murari a giunto rapido DN 700	cad	545,20				
08.P01.I60.055	Manicotti murari a giunto rapido DN 800	cad	621,23				
08.P01.I60.060	Manicotti murari a giunto rapido DN 900	cad	772,60				
08.P01.I60.065	Manicotti murari a giunto rapido DN 1000	cad	846,57				
08.P01.I60.070	Manicotti murari a giunto rapido DN 1200	cad	1.885,62				
08.P01.I61	Tubi saldati grezzi in acciaio inox aisi 304, secondo norme astm a 240, forniti in barre da 6,00 mt;spessore 2 mm						

08.P01.I75.070	Griglie stradali in ghisa sferoidale, piane con telaio autobloccante, classe c 250 - dim 890 x 890 mm, peso 100 kg circa	cad	228,01
08.P01.I75.075	Griglie in ghisa sferoidale, concave con telaio quadro autobloccante, classe c 250 - dim 450 x 450 mm, peso 20 kg circa	cad	58,00
08.P01.I75.080	Griglie in ghisa sferoidale, concave con telaio quadro autobloccante, classe c 250 - dim 550 x 550 mm, peso 30 kg circa	cad	91,00
08.P01.I75.085	Griglie in ghisa sferoidale, concave con telaio quadro autobloccante, classe c 250 - dim 650 x 650 mm, peso 50 kg circa	cad	131,99
08.P01.I75.090	Griglie in ghisa sferoidale, concave con telaio quadro autobloccante, classe c 250 - dim 750 x 750 mm, peso 70 kg circa	cad	200,00
08.P01.I75.095	Griglie in ghisa sferoidale, concave con telaio quadro autobloccante, classe c 250 - dim 890 x 890 mm, peso 100 kg circa	cad	239,01
08.P01.I75.100	Griglie in ghisa sferoidale, piane con telaio quadro autobloccante sifonato, classe c 250 - dim 480 x 480 mm, peso 23 kg circa	cad	56,00
08.P01.I75.105	Griglie in ghisa sferoidale, piane con telaio quadro autobloccante sifonato, classe c 250 - dim 500 x 500 mm, peso 27 kg circa	cad	57,00
08.P01.I75.110	Griglie in ghisa sferoidale, piane con telaio quadro autobloccante sifonato, classe c 250 - dim 580 x 580 mm, peso 35 kg circa	cad	64,00
08.P01.I75.115	Griglie in ghisa sferoidale, concave con telaio quadro autobloccante sifonato, classe c 250 - dim 480 x 480 mm, peso 24 kg circa	cad	54,00
08.P01.I75.120	Griglie in ghisa sferoidale, concave con telaio quadro autobloccante sifonato, classe c 250 - dim 480 x 480 mm, peso 27 kg circa	cad	57,00
08.P01.I75.125	Griglie in ghisa sferoidale, concave con telaio quadro autobloccante sifonato, classe c 250 - dim 480 x 480 mm, peso 35 kg circa	cad	64,00
08.P01.I75.130	Griglie in ghisa sferoidale per canalette, classe c 250 - dim 1000 x 200 mm, peso 15 kg circa	cad	54,00
08.P01.I75.135	Griglie in ghisa sferoidale per canalette, classe c 250 - dim 1000 x 250 mm, peso 22 kg circa	cad	68,00
08.P01.I75.140	Griglie in ghisa sferoidale per canalette, classe c 250 - dim 1000 x 300 mm, peso 25 kg circa	cad	80,00
08.P01.I75.145	Griglie in ghisa sferoidale per canalette, classe c 250 - dim 1000 x 400 mm, peso 35 kg circa	cad	89,00
08.P01.I75.150	Griglie in ghisa sferoidale per canalette, classe c 250 - dim 1000 x 500 mm, peso 50 kg circa	cad	124,00
08.P01.I75.155	Griglie in ghisa sferoidale per canalette, classe c 250 - dim 1000 x 600 mm, peso 60 kg circa	cad	157,99
08.P01.I75.160	Griglie in ghisa sferoidale per canalette, classe c 250 - dim 1000 x 700 mm, peso 85 kg circa	cad	193,01
08.P01.I75.165	Griglie in ghisa sferoidale per canalette autobloccanti, classe c 250 - dim 1000 x 400 mm, peso 35 kg circa	cad	96,00
08.P01.I75.170	Griglie in ghisa sferoidale per canalette autobloccanti, classe c 250 - dim 1000 x 500 mm, peso 50 kg circa	cad	133,99
08.P01.I75.175	Griglie in ghisa sferoidale per canalette autobloccanti, classe c 250 - dim 1000 x 600 mm, peso 75 kg circa	cad	173,00
08.P01.I75.180	Griglie in ghisa sferoidale per canalette autobloccanti, classe c 250 - dim 1000 x 700 mm, peso 80 kg circa	cad	209,00
08.P01.I78	Provvista a pie' d'opera di saggelli a cerniera per caditoie stradali, costruiti in profilati metallici conformi ai disegni forniti dalla citta'		
08.P01.I78.005	Parkerizzati o fosfatati	cad	35,00
08.P01.I81	Elementi monolitici in polipropilene, forma rettangolare, assemblabili tra loro, per la formazione di strutture autoportanti sotterranee in grado di infiltrare acque pluviali, acque di falda o provenienti da drenaggi in generale. Predisposte al collegamento diretto di tubazioni fino al DN 500 mm.		
08.P01.I81.005	dim 1200 x 1200 x 600, senza traffico	cad	279,99
08.P01.I81.010	dim 1200 x 1200 x 600, traffico medio	cad	335,01
08.P01.I81.015	dim 1200 x 1200 x 600, traffico pesante	cad	364,99
08.P01.I81.020	dim 1200 x 600 x 600, senza traffico	cad	135,00
08.P01.I81.025	dim 1200 x 600 x 600, traffico medio	cad	160,00
08.P01.I81.030	dim 1200 x 600 x 600, traffico pesante	cad	175,00
08.P01.I82	Condotte metalliche in lamiera d'acciaio ondulata e zincata a piastre multiple o elementi incastrati:		
08.P01.I82.005	Nei tipi circolari-ribassate-policentriche	kg	1,94
08.P01.I84	Canalette in cemento rinforzato con fibra di vetro e sabbia di quarzo conformi alla normativa EN 1433, resistenti al gelo ed ai Sali sciogli ghiaccio - classe di carico A 15- C 250		
08.P01.I84.005	Nei tipi circolari-ribassate-policentriche	kg	23,63
08.P01.I84.010	senza pendenza, dim. 1000 x 160 x 194	cad	26,83
08.P01.I84.015	senza pendenza, dim. 500 x 160 x 140	cad	16,10
08.P01.I84.020	con pendenza, dim. 100 x 160 x 140/194	cad	27,89
08.P01.I84.025	senza pendenza, dim. 1000 x 141 x 125	cad	13,42
08.P01.I84.030	senza pendenza, dim. 1000 x 141 x 149	cad	24,68
08.P01.I84.035	senza pendenza, dim. 1000 x 141 x 179	cad	24,68
08.P01.I84.040	senza pendenza, dim. 500 x 141 x 125	cad	11,83
08.P01.I84.045	senza pendenza, dim. 1000 x 210 x 200	cad	26,83
08.P01.I87	Canalette in cemento rinforzato con fibra di vetro e sabbia di quarzo conformi alla normativa EN 1433, resistenti al gelo ed ai Sali sciogli ghiaccio, provviste di profilo zincato e armatura - classe di carico A 15- F 900		
08.P01.I87.005	senza pendenza, dim. 1000 x 160 x 160	cad	70,80
08.P01.I87.010	senza pendenza, dim. 1000 x 160 x 184	cad	71,91
08.P01.I87.015	senza pendenza, dim. 1000 x 160 x 214	cad	73,54
08.P01.I87.020	senza pendenza, dim. 1000 x 160 x 244	cad	74,03
08.P01.I87.025	senza pendenza, dim. 1000 x 160 x 274	cad	79,64
08.P01.I87.030	senza pendenza, dim. 500 x 160 x 160	cad	55,80
08.P01.I87.035	senza pendenza, dim. 500 x 160 x 214	cad	56,86
08.P01.I87.040	con pendenza, dim. 1000 x 160 x 160/280	cad	76,20
08.P01.I90	Canalette in cemento rinforzato con fibra di vetro e sabbia di quarzo conformi alla normativa EN 1433, resistenti al gelo ed ai Sali sciogli ghiaccio, provviste di profilo zincato e armatura - classe di carico C.250 - F 900		
08.P01.I90.005	senza pendenza, dim. 1000 x 210 x 220	cad	82,62
08.P01.I90.010	senza pendenza, dim. 1000 x 210 x 265	cad	103,02
08.P01.I90.015	senza pendenza, dim. 1000 x 210 x 315	cad	106,05
08.P01.I90.020	senza pendenza, dim. 500 x 210 x 220	cad	64,38
08.P01.I90.025	con pendenza, dim. 1000 x 210 x 220/270	cad	118,07
08.P01.I90.030	senza pendenza, dim. 1000 x 260 x 275	cad	105,81
08.P01.I90.035	senza pendenza, dim. 1000 x 260 x 320	cad	117,51
08.P01.I90.040	senza pendenza, dim. 1000 x 260 x 370	cad	126,65
08.P01.I90.045	senza pendenza, dim. 500 x 260 x 275	cad	80,50
08.P01.I90.050	con pendenza, dim. 1000 x 260 x 260/320	cad	127,16
08.P01.I90.055	senza pendenza, dim. 1000 x 290 x 305	cad	158,82
08.P01.I90.060	senza pendenza, dim. 1000 x 290 x 350	cad	167,41
08.P01.I90.065	senza pendenza, dim. 1000 x 290 x 400	cad	171,70
08.P01.I90.070	senza pendenza, dim. 500 x 290 x 305	cad	106,25
08.P01.I90.075	senza pendenza, dim. 1000 x 390 x 415	cad	204,03
08.P01.I90.080	senza pendenza, dim. 1000 x 390 x 630	cad	269,37
08.P01.I90.085	senza pendenza, dim. 500 x 390 x 415	cad	161,00
08.P01.I90.090	con pendenza, dim. 1000 x 390 x 415/520	cad	209,28

08.P01.I93	Canalette in cemento rinforzato con fibra di vetro e sabbia di quarzo conformi alla normativa EN 1433, resistenti al gelo ed ai Sali sciogli ghiaccio, provviste di profilo zincato e armatura - classe di carico D 400		
08.P01.I93.005	senza pendenza, dim. 1000 x 360 x 340	cad	162,00
08.P01.I96	Canalette in cemento rinforzato con fibra di vetro e sabbia di quarzo conformi alla normativa EN 1433, resistenti al gelo ed ai Sali sciogli ghiaccio, provviste di profilo zincato e armatura - classe di carico F 900		
08.P01.I96.005	senza pendenza, dim. 1000 x 240 x 255	cad	149,18
08.P01.I96.010	senza pendenza, dim. 1000 x 240 x 309	cad	151,29
08.P01.I96.015	senza pendenza, dim. 1000 x 240 x 369	cad	155,54
08.P01.I96.020	senza pendenza, dim. 500 x 240 x 255	cad	101,00
08.P01.I98	Canalette in materiale plastico in conformità alla norma EN 1433, da posare con supporto ulteriore (getto di calcestruzzo)		
08.P01.I98.005	dim. 1000 x 154 x 80	cad	17,62
08.P01.I98.010	dim. 1000 x 154 x 130	cad	19,91
08.P01.I98.015	dim. 1000 x 154 x 180	cad	23,32
08.P01.I98.020	dim. 1000 x 204 x 130	cad	24,46
08.P01.I98.025	dim. 1000 x 204 x 180	cad	27,86
08.P01.I98.030	dim. 1000 x 254 x 130	cad	29,01
08.P01.I98.035	dim. 1000 x 254 x 180	cad	32,42
08.P01.I98.040	dim. 1000 x 254 x 230	cad	38,12
08.P01.I98.045	dim. 1000 x 254 x 330	cad	44,94
08.P01.I98.050	dim. 1000 x 147 x 150	cad	20,48
08.P01.I98.055	dim. 1000 x 147 x 200	cad	23,89
08.P01.I98.060	dim. 1000 x 197 x 150	cad	25,04
08.P01.I98.065	dim. 1000 x 197 x 200	cad	28,44
08.P01.I98.070	dim. 1000 x 247 x 150	cad	29,58
08.P01.I98.075	dim. 1000 x 247 x 200	cad	32,99
08.P01.I98.080	dim. 1000 x 247 x 250	cad	38,69
08.P01.I98.085	dim. 1000 x 247 x 350	cad	45,50
08.P01.I98.090	dim. 1000 x 150 x 100	cad	54,60
08.P01.I98.095	dim. 1000 x 150 x 150	cad	56,88
08.P01.I98.100	dim. 1000 x 150 x 200	cad	60,29
08.P01.I98.105	dim. 1000 x 200 x 150	cad	61,42
08.P01.I98.110	dim. 1000 x 200 x 200	cad	64,83
08.P01.I98.115	dim. 1000 x 250 x 150	cad	65,98
08.P01.I98.120	dim. 1000 x 250 x 200	cad	69,39
08.P01.I98.125	dim. 1000 x 250 x 250	cad	75,08
08.P01.I98.130	dim. 1000 x 250 x 350	cad	81,91
08.P01.J	Pietre e marmi		
08.P01.J05	Pietra di luserna (spessore costante)		
08.P01.J05.005	in lastre dello spessore di cm 2	m ²	95,01
08.P01.J05.010	in lastre dello spessore di cm 3	m ²	130,01
08.P01.J05.015	in lastre dello spessore di cm 4	m ²	170,01
08.P01.J05.020	in lastre dello spessore di cm 5	m ²	192,01
08.P01.J05.025	in lastre dello spessore di cm 6	m ²	224,99
08.P01.J05.030	in lastre dello spessore di cm 7	m ²	257,99
08.P01.J05.035	in lastre dello spessore di cm 8	m ²	290,00
08.P01.J05.040	in lastre dello spessore di cm 9	m ²	324,01
08.P01.J05.045	in lastre dello spessore di cm 10	m ²	357,01
08.P01.J05.050	in masselli	m ²	3.480,00
08.P01.J10	Pietra di Luserna a spacco. Cava, in lastre rettangolari a coste rifilate		
08.P01.J10.005	spessore cm 3-5 - dimensioni fino a 30x15	m ²	36,71
08.P01.J10.010	spessore cm 3-5 - dimensioni da 30x15 a 80x40	m ²	45,87
08.P01.J10.015	spessore cm 3-5 - dimensioni oltre 80x40	m ²	64,83
08.P01.J10.020	spessore cm 6-7 - dimensioni fino a 80x40	m ²	64,23
08.P01.J10.025	spessore cm 6-7 - dimensioni oltre 80x40	m ²	64,83
08.P01.J10.030	spessore cm 8-10 - dimensioni fino a 80x40	m ²	73,37
08.P01.L	MATERIALI POLIMERICI II PARTE (PEAD - PP)		
08.P01.L04	Curve 30°-45° per condotte in PP strutturato di tipo corrugato		
08.P01.L04.005	diametro esterno 250	cad	19,39
08.P01.L04.010	diametro esterno 315	cad	26,77
08.P01.L04.015	diametro esterno 350	cad	41,71
08.P01.L04.020	diametro esterno 400	cad	47,70
08.P01.L04.025	diametro esterno 465	cad	65,90
08.P01.L04.030	diametro esterno 500	cad	70,88
08.P01.L04.035	diametro esterno 580	cad	99,37
08.P01.L04.040	diametro esterno 630	cad	116,73
08.P01.L04.045	diametro esterno 700	cad	289,73
08.P01.L04.050	diametro esterno 800	cad	331,38
08.P01.L04.055	diametro esterno 930	cad	482,85
08.P01.L04.060	diametro esterno 1000	cad	519,06
08.P01.L04.065	diametro esterno 1200	cad	728,30
08.P01.L08	Curve 60°-90° per condotte in PP strutturato di tipo corrugato		
08.P01.L08.005	diametro esterno 250	cad	35,08
08.P01.L08.010	diametro esterno 315	cad	48,31
08.P01.L08.015	diametro esterno 350	cad	72,67
08.P01.L08.020	diametro esterno 400	cad	89,86
08.P01.L08.025	diametro esterno 465	cad	126,89
08.P01.L08.030	diametro esterno 500	cad	136,43
08.P01.L08.035	diametro esterno 580	cad	191,44
08.P01.L08.040	diametro esterno 630	cad	207,21
08.P01.L08.045	diametro esterno 700	cad	543,51
08.P01.L08.050	diametro esterno 800	cad	621,62
08.P01.L08.055	diametro esterno 930	cad	821,57
08.P01.L08.060	diametro esterno 1000	cad	883,20
08.P01.L08.065	diametro esterno 1200	cad	1.257,61
08.P01.L12	Braghe a 45° per condotte in PP strutturato di tipo corrugato		
08.P01.L12.005	diametro esterno 250	cad	46,57
08.P01.L12.010	diametro esterno 315	cad	68,93
08.P01.L12.015	diametro esterno 350	cad	119,61
08.P01.L12.020	diametro esterno 400	cad	136,63
08.P01.L12.025	diametro esterno 465	cad	263,62
08.P01.L12.030	diametro esterno 500	cad	283,12
08.P01.L12.035	diametro esterno 580	cad	566,63
08.P01.L12.040	diametro esterno 630	cad	615,47
08.P01.L12.045	diametro esterno 700	cad	982,83
08.P01.L12.050	diametro esterno 800	cad	1.123,22
08.P01.L12.055	diametro esterno 930	cad	1.941,35
08.P01.L12.060	diametro esterno 1000	cad	2.087,46
08.P01.L12.065	diametro esterno 1200	cad	2.429,46
08.P01.L16	Tee per condotte in PP strutturato di tipo corrugato		
08.P01.L16.005	diametro esterno 250	cad	42,43
08.P01.L16.010	diametro esterno 315	cad	55,50
08.P01.L16.015	diametro esterno 350	cad	122,93
08.P01.L16.020	diametro esterno 400	cad	139,51
08.P01.L16.025	diametro esterno 465	cad	207,11
08.P01.L16.030	diametro esterno 500	cad	220,33
08.P01.L16.035	diametro esterno 580	cad	340,51

08.P01.L16.040	diametro esterno 630	cad	377,89	08.P01.L28.095	DE 110, PN 10	m	10,25
08.P01.L16.045	diametro esterno 700	cad	900,91	08.P01.L28.100	DE 125, PN 10	m	12,71
08.P01.L16.050	diametro esterno 800	cad	1.025,16	08.P01.L28.105	DE 140, PN 10	m	15,94
08.P01.L16.055	diametro esterno 930	cad	1.646,81	08.P01.L28.110	DE 160, PN 10	m	20,79
08.P01.L16.060	diametro esterno 1000	cad	1.771,54	08.P01.L28.115	DE 180, PN 10	m	26,27
08.P01.L16.065	diametro esterno 1200	cad	2.154,33	08.P01.L28.120	DE 200, PN 10	m	32,41
08.P01.L20	Manicotti ridotti per condotte in PP strutturato di tipo corrugato			08.P01.L28.125	DE 225, PN 10	m	41,11
08.P01.L20.005	diametro esterno 250	cad	42,67	08.P01.L28.130	DE 250, PN 10	m	50,39
08.P01.L20.010	diametro esterno 315	cad	50,01	08.P01.L28.135	DE 280, PN 10	m	66,56
08.P01.L20.015	diametro esterno 350	cad	86,15	08.P01.L28.140	DE 315, PN 10	m	82,43
08.P01.L20.020	diametro esterno 400	cad	122,21	08.P01.L28.145	DE 355, PN 10	m	107,31
08.P01.L20.025	diametro esterno 465	cad	125,25	08.P01.L28.150	DE 400, PN 10	m	132,58
08.P01.L20.030	diametro esterno 500	cad	134,33	08.P01.L28.155	DE 450, PN 10	m	171,77
08.P01.L20.035	diametro esterno 580	cad	196,96	08.P01.L28.160	DE 500, PN 10	m	212,28
08.P01.L20.040	diametro esterno 630	cad	213,11	08.P01.L28.165	DE 560, PN 10	m	259,70
08.P01.L20.045	diametro esterno 700	cad	323,20	08.P01.L28.170	DE 630, PN 10	m	328,91
08.P01.L20.050	diametro esterno 800	cad	369,66	08.P01.L28.175	DE 710, PN 10	m	417,96
08.P01.L20.055	diametro esterno 930	cad	519,13	08.P01.L28.180	DE 800, PN 10	m	530,10
08.P01.L20.060	diametro esterno 1000	cad	558,03	08.P01.L28.185	DE 900, PN 10	m	670,40
08.P01.L20.065	diametro esterno 1200	cad	730,22	08.P01.L28.190	DE 1000, PN 10	m	828,58
08.P01.L24	Tappi per condotte in PP strutturato di tipo corrugato			08.P01.L28.195	DE 90, PN 16	m	9,79
08.P01.L24.005	diametro esterno 250	cad	31,63	08.P01.L28.200	DE 110, PN 16	m	16,32
08.P01.L24.010	diametro esterno 315	cad	35,70	08.P01.L28.205	DE 125, PN 16	m	21,14
08.P01.L24.015	diametro esterno 350	cad	47,12	08.P01.L28.210	DE 140, PN 16	m	26,38
08.P01.L24.020	diametro esterno 400	cad	54,05	08.P01.L28.215	DE 160, PN 16	m	34,60
08.P01.L24.025	diametro esterno 465	cad	58,64	08.P01.L28.220	DE 180, PN 16	m	43,71
08.P01.L24.030	diametro esterno 500	cad	63,00	08.P01.L28.225	DE 200, PN 16	m	53,94
08.P01.L24.035	diametro esterno 580	cad	73,24	08.P01.L28.230	DE 225, PN 16	m	68,26
08.P01.L24.040	diametro esterno 630	cad	79,56	08.P01.L28.235	DE 250, PN 16	m	84,69
08.P01.L24.045	diametro esterno 700	cad	149,94	08.P01.L28.240	DE 280, PN 16	m	108,55
08.P01.L24.050	diametro esterno 800	cad	171,56	08.P01.L28.245	DE 315, PN 16	m	134,87
08.P01.L24.055	diametro esterno 930	cad	206,55	08.P01.L28.250	DE 355, PN 16	m	179,10
08.P01.L24.060	diametro esterno 1000	cad	222,11	08.P01.L28.255	DE 400, PN 16	m	219,25
08.P01.L24.065	diametro esterno 1200	cad	312,43	08.P01.L28.260	DE 450, PN 16	m	280,42
08.P01.L28	Tubazioni in polietilene ad alta densita' PE/A 100 sigma 80 ad elevata prestazione, idonee a posa in assenza di letto di sabbia - UNI EN 12201			08.P01.L28.265	DE 500, PN 16	m	346,02
08.P01.L28.005	DE 160, PN 6	m	14,71	08.P01.L28.270	DE 560, PN 16	m	382,88
08.P01.L28.010	DE 180, PN 6	m	18,29	08.P01.L28.275	DE 630, PN 16	m	485,12
08.P01.L28.015	DE 200, PN 6	m	22,69	08.P01.L28.280	DE 90, PN 25	m	15,60
08.P01.L28.020	DE 225, PN 6	m	28,49	08.P01.L28.285	DE 110, PN 25	m	23,35
08.P01.L28.025	DE 250, PN 6	m	35,29	08.P01.L28.290	DE 125, PN 25	m	30,02
08.P01.L28.030	DE 280, PN 6	m	44,01	08.P01.L28.295	DE 140, PN 25	m	37,80
08.P01.L28.035	DE 315, PN 6	m	56,09	08.P01.L28.300	DE 160, PN 25	m	49,06
08.P01.L28.040	DE 355, PN 6	m	70,87	08.P01.L28.305	DE 180, PN 25	m	62,04
08.P01.L28.045	DE 400, PN 6	m	89,84	08.P01.L28.310	DE 200, PN 25	m	76,71
08.P01.L28.050	DE 450, PN 6	m	113,59	08.P01.L28.315	DE 225, PN 25	m	96,94
08.P01.L28.055	DE 500, PN 6	m	140,11	08.P01.L28.320	DE 250, PN 25	m	119,68
08.P01.L28.060	DE 560, PN 6	m	171,48	08.P01.L28.325	DE 280, PN 25	m	155,47
08.P01.L28.065	DE 630, PN 6	m	217,33	08.P01.L28.330	DE 315, PN 25	m	192,39
08.P01.L28.070	DE 710, PN 6	m	276,63	08.P01.L28.335	DE 355, PN 25	m	254,78
08.P01.L28.075	DE 800, PN 6	m	350,37	08.P01.L28.340	DE 400, PN 25	m	313,78
08.P01.L28.080	DE 900, PN 6	m	444,90	08.P01.L28.345	DE 450, PN 25	m	400,92
08.P01.L28.085	DE 1000, PN 6	m	546,80	08.P01.L32	Elementi per formazione pozzetti di ispezione in PEAD di condotte fognarie a gravita' - Ø 1000 mm		
08.P01.L28.090	DE 90, PN 10	m	6,88	08.P01.L32.005	Base di linea, altezza 400 mm, ø 160	cad	358,75

08.P01.L32.010	Base di linea, altezza 450 mm, ø 200	cad	383,25
08.P01.L32.015	Base di linea, altezza 500 mm, ø 250	cad	433,14
08.P01.L32.020	Base di linea, altezza 550 mm, ø 315	cad	455,00
08.P01.L32.025	Base di linea, altezza 600 mm, ø 400	cad	551,24
08.P01.L32.030	Base di linea, altezza 950 mm, ø 500	cad	691,24
08.P01.L32.035	Base di linea, altezza 950 mm, ø 630	cad	735,00
08.P01.L32.040	Base angolazione 15°-30°, altezza 400 mm, ø 160	cad	358,75
08.P01.L32.045	Base angolazione 15°-30°, altezza 450 mm, ø 200	cad	383,25
08.P01.L32.050	Base angolazione 15°-30°, altezza 500 mm, ø 250	cad	433,14
08.P01.L32.055	Base angolazione 15°-30°, altezza 550 mm, ø 315	cad	455,00
08.P01.L32.060	Base angolazione 15°-30°, altezza 600 mm, ø 400	cad	551,24
08.P01.L32.065	Base angolazione 45°, altezza 400 mm, ø 160	cad	358,75
08.P01.L32.070	Base angolazione 45°, altezza 450 mm, ø 200	cad	383,25
08.P01.L32.075	Base angolazione 45°, altezza 500 mm, ø 250	cad	433,14
08.P01.L32.080	Base angolazione 45°, altezza 550 mm, ø 315	cad	455,00
08.P01.L32.085	Base angolazione 45°, altezza 600 mm, ø 400	cad	551,24
08.P01.L32.090	Base angolazione 90°, altezza 400 mm, ø 160	cad	358,75
08.P01.L32.095	Base angolazione 90°, altezza 450 mm, ø 200	cad	383,25
08.P01.L32.100	Base angolazione 90°, altezza 500 mm, ø 250	cad	433,14
08.P01.L32.105	Base angolazione 90°, altezza 550 mm, ø 315	cad	455,00
08.P01.L32.110	Base angolazione 90°, altezza 600 mm, ø 400	cad	551,24
08.P01.L32.115	Base a tre vie (t), altezza 350 mm, ø 160	cad	362,25
08.P01.L32.120	Base a tre vie (t), altezza 380 mm, ø 200	cad	390,25
08.P01.L32.125	Base a tre vie (t), altezza 420 mm, ø 250	cad	437,50
08.P01.L32.130	Base a tre vie (t), altezza 470 mm, ø 315	cad	485,63
08.P01.L32.135	Base a tre vie (t), altezza 520 mm, ø 400	cad	608,12
08.P01.L32.140	Base a quattro vie, altezza 350 mm, ø 160	cad	380,63
08.P01.L32.145	Base a quattro vie, altezza 350 mm, ø 200	cad	415,64
08.P01.L32.150	Base a quattro vie, altezza 350 mm, ø 250	cad	463,75
08.P01.L32.155	Base a quattro vie, altezza 350 mm, ø 315	cad	507,51
08.P01.L32.160	Base a quattro vie, altezza 350 mm, ø 400	cad	682,50
08.P01.L32.165	Prolunga ø 1000 mm, h 250 mm completa di gradini passo 250 mm	cad	161,88
08.P01.L32.170	Prolunga ø 1000 mm, h 500 mm completa di gradini passo 250 mm	cad	301,87
08.P01.L32.175	Prolunga ø 1000 mm, h 750 mm completa di gradini passo 250 mm	cad	441,87
08.P01.L32.180	Prolunga ø 1000 mm, h 1000 mm completa di gradini passo 250 mm	cad	533,74
08.P01.L32.185	Elemento di chiusura, ø 1000 mm, passo d'uomo 600 mm, h 700 mm	cad	304,50
08.P01.L32.190	Guarnizione di tenuta base prolunga	cad	50,01
08.P01.L36	Elementi per formazione pozzetti di ispezione in polietilene spiraleto a parete strutturata di condotte fognarie a gravità conformi alla norma DIN 16961/1 - Ø 1000 mm		
08.P01.L36.005	Base h = 1000	cad	799,74
08.P01.L36.010	Base h = 1500	cad	1.030,32
08.P01.L36.015	Base h = 2000	cad	1.266,55
08.P01.L36.020	Base h = 2500	cad	1.528,20
08.P01.L36.025	Base h = 3000	cad	1.765,75
08.P01.L36.030	Prolunga h variabile	cad	5,25
08.P01.L40	Elementi per formazione pozzetti di ispezione in polietilene spiraleto a parete strutturata di condotte fognarie a gravità conformi alla norma din 16961/1 - ø 1200 mm		
08.P01.L40.005	Base h = 1000	cad	969,94
08.P01.L40.010	Base h = 1500	cad	1.222,82
08.P01.L40.015	Base h = 2000	cad	1.567,13
08.P01.L40.020	Base h = 2500	cad	1.948,19
08.P01.L40.025	Base h = 3000	cad	2.419,37
08.P01.L40.030	Prolunga h variabile	cad	6,57
08.P01.L44	Elementi per formazione pozzetti di ispezione in polietilene spiraleto a parete strutturata di condotte fognarie a gravità conformi alla norma din 16961/1 - ø 1500 mm		
08.P01.L44.005	Base h = 1000	cad	1.330,00
08.P01.L44.010	Base h = 1500	cad	1.649,37
08.P01.L44.015	Base h = 2000	cad	2.126,69
08.P01.L44.020	Base h = 2500	cad	2.616,25
08.P01.L44.025	Base h = 3000	cad	3.250,63
08.P01.L44.030	Prolunga h variabile	cad	9,89
08.P01.L48	Elementi per formazione pozzetti di ispezione in polietilene spiraleto a parete strutturata di condotte fognarie a gravità conformi alla norma din 16961/1 - ø 2000 mm		
08.P01.L48.005	Base h = 1000	cad	2.189,69
08.P01.L48.010	Base h = 1500	cad	2.267,13
08.P01.L48.015	Base h = 2000	cad	3.494,74
08.P01.L48.020	Base h = 2500	cad	4.346,56
08.P01.L48.025	Base h = 3000	cad	5.302,51
08.P01.L48.030	Prolunga h variabile	cad	17,12
08.P01.L52	Gradini per pozzetti d'ispezione in polietilene		
08.P01.L52.005	in acciaio rivestiti in Polipropilene	cad	38,23
08.P02	NOLI		
08.P02.A	NOLI		
08.P02.A05	Nolo di autobotte munita di pompa per l'estrazione di materie luride da collettori fognari, impianti di depurazione e loro manufatti, compresa la paga dell'autista ed il consumo di carburante e lubrificante sia per il pompaggio che per il trasporto, per i		
08.P02.A05.005	Capacita' da 7 a 15 m ³	h	45,00
08.P02.A05.010	Capacita' da 16 a 22 m ³	h	52,00
08.P02.A10	Nolo di autobotte od autocarro munito di pompa a pressione per pulizia e disostruzione condotti, canali o pozzi interrati, compresa la paga del solo autista, il consumo di carburante e lubrificante ed ogni onere connesso per il tempo di effettivo impiego		
08.P02.A10.005	Capacita' decompressore fino a 15000 l aria/ min; pressione pompa fino a 200 atm con massa d'acqua inferiore 200 l/min ed una capacita' di carico fino a 6 m ³	h	54,00
08.P02.A10.010	Capacita' decompressore fino a 30000 l aria/ min; pressione pompa pari a 200 atm con massa d'acqua pari 200 l/min ed una capacita' di carico tra 9 e 15 m ³	h	64,00
08.P02.A10.015	Capacita' decompressore fino a 30000 l aria/ min; pressione pompa pari a 200 atm con massa d'acqua pari o maggiore di 200 l/min ed una capacita' di carico di 20 m ³ ed oltre	h	73,00
08.P02.A15	Nolo di autobotte od autocarro con filtro per riciclo acque luride munito di pompa a pressione per pulizia e disostruzione condotti o canali interrati, compresa la paga del solo autista, il consumo di carburante e lubrificante ed ogni onere connesso per i		
08.P02.A15.005	Capacita' decompressore fino a 15000 l aria/ min; pressione pompa fino a 200 atm con massa d'acqua inferiore 200 l/min ed una capacita' di carico tra 8 e 15 m ³	h	77,00
08.P02.A15.010	Capacita' decompressore fino a 30000 l aria/ min; pressione pompa pari a 200 atm con massa d'acqua pari o maggiore di 200 l/min ed una capacita' di carico di 20 m ³ ed oltre	h	83,00

08.P02.A20	Nolo di pompa centrifuga, motore di qualsiasi tipo, munita di tubi per il pescaggio, distribuzione e quanto altro occorrente per l'impiego, compreso il trasporto, la posa in opera, la rimozione ed ogni provvista per il regolare funzionamento ed il tempo di effettivo impiego, escluso l'onere del manovratore:			
08.P02.A20.005	Della potenza fino a 0.50 hp	h	2,72	
08.P02.A20.010	Della potenza oltre 0.50 hp fino a 5 hp	h	2,98	
08.P02.A20.015	Della potenza oltre 5 hp fino a 10 hp	h	3,25	
08.P02.A20.020	Della potenza oltre 10 hp fino a 20 hp	h	3,88	
08.P02.A25	Posa in opera di tappo pneumatico per fognature, compreso ogni onere per la discesa nel pozzo, il gonfiaggio, la rimozione e la sua pulizia e disinfezione:			
08.P02.A25.010	sezione circolare: dal diametro 600 mm al diametro 1000 mm	a.c.	330,00	
08.P02.A25.015	sezione circolare: dal diametro 1100 mm al diametro 1500 mm	a.c.	462,00	
08.P02.A25.020	sezione circolare: dal diametro 1600 mm al diametro 1800 mm	a.c.	660,00	
08.P02.A25.030	sezione ovoidale: 500 x 750; 600 x 900; 700 x 1050;	a.c.	330,00	
08.P02.A25.035	sezione ovoidale: 800 x 1200; 900 x 1350;	a.c.	462,00	
08.P02.A25.040	sezione ovoidale: 1000 x 1500; 1200 x 1800;	a.c.	660,00	
08.P02.B	...			
08.P02.B05	Nolo di tappo pneumatico per fognature, sia a sezione circolare che a sezione ovoidale, compresa la sorveglianza durante il periodo di utilizzo per il mantenimento della pressione richiesta.			
08.P02.B05.005	...	h	4,69	
08.P03	OPERE COMPIUTE			
08.P03.A	FONDAZIONI SPECIALI - DIAFRAMMI - SCAVI			
08.P03.A05	Diaframma a parete continua, costituito da pannelli aventi la sagoma prescritta dalla direzione dei lavori, in conglomerato cementizio semplice od armato avente un Rck => 250 kg/cm ² eseguito mediante l'impiego di benne autopenetranti in fango attivo di bentonite compreso lo scavo in terreno di qualunque natura e consistenza, anche in presenza di trovanti compreso il carico e trasporto a discarica dei materiali di risulta, nonché la fornitura e posa dei dispositivi di sostegno delle armature metalliche, ove previste. Nel prezzo è pure compreso e compensato ogni onere per il getto in presenza di armature metalliche, la formazione delle corree di guida di sezione non inferiore a cm 40x50 e quant'altro occorre per dare l'opera completa in ogni sua parte con l'esclusione della sola eventuale fornitura e posa in opera dell'armatura metallica: dello spessore di cm 60			
08.P03.A05.005	...	m ²	145,13	19,93%
08.P03.A10	Diaframma a parete continua, costituito da pannelli aventi la sagoma prescritta dalla direzione dei lavori, in conglomerato cementizio semplice od armato avente un Rck => 250 kg/cm ² eseguito mediante l'impiego di benne autopenetranti in fango attivo di bentonite compreso lo scavo in terreno di qualunque natura e consistenza, anche in presenza di trovanti compreso il carico e trasporto a discarica dei materiali di risulta, nonché la fornitura e posa dei dispositivi di sostegno delle armature metalliche, ove previste. Nel prezzo è pure compreso e compensato ogni onere per il getto in presenza di armature metalliche, la formazione delle corree di guida di sezione non inferiore a cm 40x50 e quant'altro occorre per dare l'opera completa in ogni sua parte con l'esclusione della sola eventuale fornitura e posa in opera dell'armatura metallica: dello spessore di cm 80			
08.P03.A10.005	...	m ²	178,33	17,95%
08.P03.A15	Formazione impianto wellpoint a postazione fissa: drenaggio di terreno per la posa di condotte eseguito con impianto tipo wellpoint, costituito da pompa centrifuga autoadescente completa di accessori e punte filtranti infisse per una profondità massima di m 8,00, compreso e compensato ogni onere per il funzionamento ininterrotto di 24 ore al giorno, il noleggio, la guardiania e sorveglianza, i consumi energetici, il montaggio, lo smontaggio e lo spostamento durante l'esecuzione dei lavori, la rimozione a fine impiego e l'allontanamento delle acque dalla zona di lavoro, esclusi i prefiltri. L'impianto deve garantire l'abbassamento della falda freatica per una profondità massima di scavo dal piano di campagna di m 4.00			
08.P03.A15.005	m	49,47	58,57%
08.P03.A20	Formazione impianto wellpoint a postazione fissa: drenaggio di terreno per la posa di condotte eseguito con impianto tipo wellpoint, costituito da pompa centrifuga autoadescente completa di accessori e punte filtranti infisse per una profondità massima di m 8,00, compreso e compensato ogni onere per il funzionamento ininterrotto di 24 ore al giorno, il noleggio, la guardiania e sorveglianza, i consumi energetici, il montaggio, lo smontaggio e lo spostamento durante l'esecuzione dei lavori, la rimozione a fine impiego e l'allontanamento delle acque dalla zona di lavoro, esclusi i prefiltri. L'impianto deve garantire l'abbassamento della falda freatica per una profondità massima di scavo dal piano di campagna di m 4.00			
08.P03.A20.005	m	56,34	59,98%
08.P03.A20.010	Drenaggio di terreno per la costruzione di manufatti eseguito con impianto tipo wellpoint, costituito da pompa elettrica centrifuga autoadescente completa di accessori e punte filtranti infisse per una profondità massima di m 6,00, compreso e compensato ogni onere per il funzionamento ininterrotto di 24 ore al giorno, il noleggio, la guardiania e sorveglianza, i consumi energetici, il montaggio, lo smontaggio e lo spostamento durante l'esecuzione dei lavori, la rimozione a fine impiego e l'allontanamento delle acque dalla zona di lavoro, esclusi i prefiltri. L'impianto deve garantire l'abbassamento della falda freatica per una superficie in pianta non superiore a m ² 400 e per una profondità massima di scavo dal piano di campagna di m 4,00:	cad	7.734,25	44,68%
08.P03.A20.015	Esercizio	d	219,49	88,99%
08.P03.A25	Drenaggio di terreno per la costruzione di manufatti eseguito con impianto tipo wellpoint, costituito da pompa elettrica centrifuga autoadescente completa di accessori e punte filtranti infisse per una profondità massima di m 8,00, compreso e compensato ogni onere per il funzionamento ininterrotto di 24 ore al giorno, il noleggio, la guardiania e sorveglianza, i consumi energetici, il montaggio, lo smontaggio e lo spostamento durante l'esecuzione dei lavori, la rimozione a fine impiego e l'allontanamento delle acque dalla zona di lavoro, esclusi i prefiltri. L'impianto deve garantire l'abbassamento della falda freatica per una superficie in pianta non superiore a m ² 400 e per una profondità massima di scavo dal piano di campagna di m 4,00:			
08.P03.A25.005	cad	8.606,08	47,77%
08.P03.A25.010	Esercizio	d	241,66	91,52%
08.P03.A30	Scavo di fondazione a parete verticale di materie di qualunque natura e consistenza, asciutte, bagnate o melmose, od in presenza di acqua fino a 20 cm Rispetto al livello naturale, esclusa la sola roccia da mina, ma compresi i conglomerati naturali, i trovanti rocciosi nonché i relitti di muratura fino a m ³ 1,00 compreso il carico, trasporto e scarico dei materiali di risulta alle pubbliche discariche ed ogni altro onere per scavi eseguiti mediante l'impiego di benne autopenetranti montate su cingolati : sino alla profondità di m 4,00 dal piano di campagna			
08.P03.A30.005	...	m ³	5,86	23,11%
08.P03.A35	Come al precedente ma dalla profondità di m 4,01 a m 8,00			
08.P03.A35.005	...	m ³	6,82	19,85%
08.P03.A40	Come al precedente ma oltre la profondità di m 8,01			
08.P03.A40.005	...	m ³	8,45	16,83%
08.P03.A45	Scavo eseguito in galleria per allacciamenti di fabbricati alla rete fognaria municipale e condutture, compresa l'armatura in legname anche se persa (la sezione sarà in ogni caso computata non inferiore a m ² . 1)			
08.P03.A45.005	Con trasporto alle discariche	m ³	294,17	94,74%
08.P03.A45.010	Con trasporto alle discariche - presenza d'acqua asportata con pompa	m ³	368,90	95,04%
08.P03.A45.015	Con trasporto e spianamento in cantiere	m ³	291,35	95,65%
08.P03.A45.020	Con trasporto in cantiere - presenza d'acqua asportata con pompa	m ³	390,84	95,18%
08.P03.A50	Scavo in galleria di materie di natura compatta a qualunque profondità, compresa l'armatura, l'estrazione delle materie scavate ed il deposito di queste a non piu' di m 15 dalla bocca del pozzo			
08.P03.A50.005	Per sezioni di scavo sino a m ² . 2,24 compreso	m ³	209,14	83,13%
08.P03.A50.010	Per sezioni di scavo oltre m ² . 2,24	m ³	192,92	82,33%
08.P03.A55	Scavo per pozzi a sezione circolare, di materie rimovibili senza l'uso continuo di mazze e scalpelli, misurato a termine di capitolato, compreso l'eventuale armatura, l'estrazione delle materie scavate ed il deposito di queste a non piu' di m 15 dalla bocca del pozzo			

08.P03.A55.005	A qualsiasi profondita'	m ³	158,41	82,77%
08.P03.A60	Scavo, per pozzi a sezione quadrata o rettangolare, di materie di qualunque natura purché rimovibili senza l'uso continuo di mazze e scalpelli, misurato a termine di capitolato compresa l'eventuale armatura, l'estrazione delle materie scavate e del deposito di queste a non più di m 15 dalla bocca del pozzo			
08.P03.A60.005	A qualsiasi profondita'	m ³	186,93	76,82%
08.P03.A65	Scavo per pozzi circolari di grande diametro (maggiore di 1,5 m) eseguito con mezzo meccanico, compresa la finitura manuale dello scavo, di materiale di qualunque natura e consistenza ivi incluso eventuali murature, trovanti o conglomerati naturali (puddinghe - resistenza a compressione monoassiale <= 25 mpa = 250 kg/cm q) rimovibili con l'uso di mazze e scalpelli o martelli demolitori ed esclusa la sola roccia la cui demolizione comporta l'impiego di mine o particolari attrezzature, compreso l'eventuale armatura, l'estrazione delle materie scavate ed il deposito di queste a non più di m 15 dalla bocca del pozzo. Il tutto per dare l'opera finita a regola d'arte.			
08.P03.A65.005	A qualsiasi profondita'	m ³	80,34	38,57%
08.P03.A70	Variazione al prezzo degli scavi per la demolizione, mediante l'uso continuo di leve, mazze e scalpelli, martelli demolitori etc. Di blocchi di muratura, puddinghe, conglomerati naturali, conglomerati cementizi con o senza armatura metallica e simili			
08.P03.A70.005	Eseguiti in galleria esclusi i massi o trovanti	m ³	63,42	52,62%
08.P03.A75	Variazione al prezzo degli scavi eseguiti in galleria, incluso ogni onere relativo all'estrazione, trascinamento lungo la galleria, sollevamento e carico sui mezzi di trasporto nonché l'onere dell'eventuale maggior scavo e successivo riempimento del vano della galleria. Tale sovrapprezzo è applicato al volume riferito alla sezione tipo della galleria compreso tra i piani verticali ortogonali all'asse della galleria e tangenti l'ingombro del trovante stesso			
08.P03.A75.005	Estrazione massi di dimensione media > cm 50	m ³	170,50	79,20%
08.P03.A80	Variazione al prezzo degli scavi in galleria di cui all'art. 08.p03.a 10 eseguiti in presenza di acqua di falda avente altezza non inferiore a cm 10, compreso l'onere dell'esaurimento dell'acqua mediante l'impiego anche continuo di pompe, applicato all'intera sezione tipo della galleria escluse le opere di drenaggio			
08.P03.A80.005	Per ogni decimetro completo di altezza d'acqua	m ³	6,00	
08.P03.B	IMPERMEABILIZZAZIONI - TRATTAMENTI PROTETTIVI			
08.P03.B03	Posa a secco di manti sintetici in PVC, comprendente l'ispezione e preparazione della superficie da impermeabilizzare, taglio dei teli e adattamento alle dimensioni dell'area, posa del manto sintetico, saldatura con solvente o aria calda, sigillatura, avvolgimento corpi fuoriuscenti e finitura bocchettoni pluviali			
08.P03.B03.005	Per impermeabilizzazione di coperture, fondazioni, opere interrate, bacini, vasche, piscine, parcheggi, viadotti etc.	m ²	14,82	25,09%
08.P03.B03.010	Per la protezione di muri controterra, rampe, viadotti impermeabilizzati	m ²	19,22	19,34%
08.P03.B06	Posa in aderenza di membrana di polietilene semirigido ad alta densità (hdpe), di tipo tridimensionale, la cui superficie è caratterizzata da un fitto reticolo di profonde impressioni tronco-piramidali a base quadrata o circolare, comprendente l'ispezione e la preparazione della superficie, il fissaggio con opportUNI chiodini, il taglio dei teli e adattamento alle dimensioni dell'area impermeabilizzata da proteggere in fase di reinterro per la protezione di muri controterra impermeabilizzati			
08.P03.B06.005	m ²	8,06	46,05%
08.P03.B09	Posa in aderenza di manti sintetici in PVC, sp. 1,5 mm comprendente l'ispezione e preparazione della superficie, spalmatura di bitume o emulsione vinilica, taglio dei teli e adattamento alle dimensioni dell'area, stesura ed incollaggio del manto sullo strato bituminoso fatto rinvenire a caldo, saldatura dei teli con solvente o aria calda, sigillatura, avvolgimento corpi fuoriuscenti e finitura bocchettoni pluviali			
08.P03.B09.005	Per impermeabilizzazioni di coperture di qualsiasi tipo (piane, a volta, in pendenza etc), di parcheggi, rampe, viadotti	m ²	22,36	23,72%
08.P03.B12	Stesa di vernice protettiva di resine sintetiche ad alta elasticità, in base acquosa, atossica, ininfiammabile, resistente agli acidi e ai raggi u.v. Su manti impermeabili in base acquosa			
08.P03.B12.005	...	m ²	4,47	66,65%
08.P03.B15	Trattamento protettivo ed impermeabilizzante a base di elastomeri poliuretano-catrame per rivestimenti anticorrosivi di opere in cls quali: canali, tubazioni, vasche, impianti di depurazione, estradossi di condotte interrate, ecc., impermeabilizzazione di murature controterra, rivestimento interno di digestori per la produzione di biogas.(spessore min. 500 micron). A due riprese			
08.P03.B15.005	...	m ²	14,85	30,05%
08.P03.B18	Trattamento protettivo di superfici in calcestruzzo, pellicolare ad alto spessore, realizzato mediante la stesa a pennello o a spruzzo di una ripresa di fondo a base di resine poliamicidiche in solvente e successivo rivestimento protettivo ed impermeabilizzante a base di elastomeri poliuretici (spessore minimo 300 micron). A due riprese			
08.P03.B18.005	...	m ²	18,67	23,92%
08.P03.B21	Trattamento protettivo di superfici in calcestruzzo negli impianti di depurazione e nei collettori fognari realizzato mediante la stesa a pennello o a spruzzo di una ripresa di fondo a base di resine poliamicidiche in solvente e successivo rivestimento protettivo ed impermeabilizzante a base epossidica senza solventi, anticorrosivi antiacido.(spessore min. 300 micron)			
08.P03.B21.005	...	m ²	12,20	36,62%
08.P03.B24	Smalto cementizio per cappe su manufatti formato con malta confezionata con q.li 5,00 di cemento tipo 325 per m ³ di sabbia dello spessore medio di cm 3 con la superficie lisciata			
08.P03.B24.005	...	m ²	10,11	49,55%
08.P03.B27	Cappa di asfalto colato su manufatti, dello spessore di cm 2 dato in opera a due riprese su superfici piane o curve			
08.P03.B27.005	...	m ²	16,04	31,21%
08.P03.B30	Impermeabilizzazione di solette con resine epossidiche e guaine prefabbricate con o senza armatura irrigidente ad elevato allungamento o del tipo non tessuto. Compresa la sabbatura a pressione della superficie d'estradosso, la primerizzazione, la sigillatura ed il trattamento superficiale d'irruvidimento:			
08.P03.B30.005	Per superfici nuove	m ²	28,99	29,43%
08.P03.B30.010	Per superfici vecchie	m ²	32,64	34,84%
08.P03.B33	Applicazione di vernice impermeabilizzante a base epossidica su pareti di calcestruzzo date anche in due tempi per lo spessore e le qualità indicate dalla d.l. E comunque con un trattamento finale di spessore non inferiore ai 500 micron			
08.P03.B33.005	...	m ²	17,02	58,88%
08.P03.B36	Trattamento protettivo di superfici in calcestruzzo realizzato mediante la stesa a pennello o a spruzzo di resina epossidica in due riprese rispettivamente di 100 e 400 micron di spessore, previa pulizia del fondo mediante sabbatura e applicazione di primer per fondi umidi.			
08.P03.B36.005	...	m ²	30,59	37,18%
08.P03.B39	Fornitura e posa di cordolo espansivo bentonitico al 100%, di forma rettangolare, con caratteristiche di espansione a contatto con l'acqua sino a 6 volte il suo volume iniziale senza che cio' comporti modifiche alle sue caratteristiche di tenuta, garantendo una resistenza alla spinta idraulica non inferiore a 500 kpa. Il giunto dovrà essere ancorato al piano di posa mediante rete metallica chiodata con appositi chiodi a fissaggio graduale, oppure incollata con idoneo collante quando il piano di posa non consenta alcun tipo di chiodatura.			
08.P03.B39.005	dimensioni mm. 25x25	m	20,77	21,91%
08.P03.B39.010	dimensioni mm. 20x25	m	19,60	23,20%
08.P03.B39.015	dimensioni mm. 20x2	m	12,36	36,78%
08.P03.B39.020	dimensioni mm. 20x3	m	14,43	31,53%
08.P03.B39.025	dimensioni mm. 20x5	m	16,45	27,67%
08.P03.B42	Fornitura e posa di cordolo espansivo bentonitico al 75% di bentonite sodica e al 25% di leganti elastomerici o butilici, di forma rettangolare, con caratteristiche di espansione a contatto con l'acqua sino a 6 volte il suo volume iniziale senza che cio' comporti modifiche alle sue caratteristiche di tenuta, garantendo una resistenza alla spinta idraulica non inferiore a 500 kpa. Il giunto dovrà essere ancorato al piano di posa mediante rete metallica chiodata con appositi chiodi a fissaggio graduale, oppure incollata con idoneo collante quando il piano di posa non consenta alcun tipo di chiodatura.			
08.P03.B42.005	dimensioni mm. 20x25	m	18,90	24,08%
08.P03.B45	Fornitura e posa di giunto idroespansivo, di forma rettangolare, composto da miscela di gomme sintetiche, naturali e polimeri. Il giunto dovrà essere ancorato al piano di posa mediante rete metallica chiodata con appositi chiodi a fissaggio graduale, oppure incollata con idoneo collante quando il piano di posa non consenta alcun tipo di chiodatura.			
08.P03.B45.005	dimensioni mm. 20x5	m	10,71	42,46%
08.P03.B45.010	dimensioni mm. 20x10	m	13,67	33,28%
08.P03.B45.015	dimensioni mm. 20x20	m	18,13	25,11%
08.P03.B48	Fornitura e posa in opera di membrana bentonitica, spessore minimo totale mm. 6, contenente non meno di 8 kg/m ² di bentonite previa pulizia accurata del fondo, le sovrapposizioni (min. 10 cm), e quanto altro necessario			

08.P03.B48.005	Sabbatura eseguita su manufatti esterni	m ²	35,19	52,70%
08.P03.B51	Sabbatura eseguita su manufatti esterni			
08.P03.B51.005	Tipo semplice, per la pulizia di superfici murali o metalliche grezze.	m ²	8,72	49,45%
08.P03.B51.010	Tipo industriale, per la pulizia di superfici metalliche.	m ²	15,86	48,79%
08.P03.B51.015	Tipo metallo bianco, per la pulizia di strutture metalliche.	m ²	23,80	50,03%
08.P03.B54	Pulizia di superfici in calcestruzzo, intonaco, mattoni, mediante l'uso di idrolavatrice alimentata elettricamente, compreso tubi, raccordi, ugelli, canne acqua, ecc., con la sola esclusione di eventuali ponteggi			
08.P03.B54.005	Mediante getto d'acqua a forte pressione, fino a 250 atm., per l'asportazione di sporco, polvere e parti incoerenti	m ²	4,28	90,43%
08.P03.B54.010	Mediante eiezione ad alta pressione (fino a 250 atm) con idrolavatrice alimentata elettricamente di una miscela combinata di acqua ed inerti silicei selezionati, per l'asportazione di ogni tipo di residuo superficiale incoerente, anche su superfici in ferro	m ²	8,09	55,27%
08.P03.B57	Protezione trasparente ottenuta mediante applicazione a spruzzo o a pennello di idrorepellente a base di silicati in solvente a forte penetrazione, fino a rifiuto, compreso ogni onere per l'applicazione, esclusa la pulizia del fondo e gli eventuali ponteggi di superfici in cemento armato, pietra, mattoni pieni, intonaci			
08.P03.B57.005	...	m ²	12,30	93,61%
08.P03.B60	Protezione di superfici interne di canali di fognatura mediante applicazione, a spruzzo o pennello, di cemento osmotico impermeabilizzante protettivo biemetrico, antiacido e antiusura, per uno spessore medio di ricoprimento conseguente ad un dosaggio pari a 4 kg/m ² sulla semicirconferenza inferiore e 2 kg/m ² sulla semicirconferenza superiore, compresa l'eliminazione di eventuali venute d'acqua in pressione o delle permeazioni continue, la regolarizzazione dei giunti in corrispondenza delle riprese di getto, la perfetta pulitura della superficie di posa con particolare attenzione alla rimozione di parti incoerenti, olii e disarmanti eventualmente presenti, la sua successiva preparazione mediante bagnatura con acqua a rifiuto ed ogni altro onere occorrente per dare il lavoro completamente ultimato a perfetta regola d'arte anche su superfici lisce,			
08.P03.B60.005	resistente alle soluzioni sature di nitrato di calcio, cloruro di magnesio, solfato ammonico, cloruro sodico, cloruro di calcio, urea ed alle soluzioni acquose contenenti fino al 10% di acido nitrico, acido cloridrico, acido lattico, solfato ammonico, acido solforico, acido formico, solfato sodico	m ²	17,35	54,55%
08.P03.B63	Provvista e posa in opera di waterstop in gomma della larghezza minima di cm 20 con bulbo centrale, in muri, spalle, solette, etc., compreso ogni onere per impermeabilizzazione di giunti sia verticali che orizzontali			
08.P03.B63.005	...	m	31,10	37,43%
08.P03.B66	Sigillatura immediata di venute d'acqua in pressione in strutture in calcestruzzo e muratura, con malta cementizia idraulica monocomponente a presa ultrarapida a stabilità dimensionale, compresa la pulizia della superficie di supporto mediante lavaggio, la miscelazione e l'applicazione.			
08.P03.B66.005	...	dm ³	8,68	28,36%
08.P03.B69	Primerizzazione per rivestimenti epossidici o poliuretanic, applicabile su calcestruzzo a rullo o airless, fornitura e posa in opera di primer epossidico poliammidico, bicomponente, ad alto contenuto di solidi in volume, compreso ogni onere per dare il lavoro finito a regola d'arte.			
08.P03.B69.005	...	m ²	5,57	83,69%
08.P03.B72	Strato di adesione su superfici in calcestruzzo anche umide, superfici vetrose e su vecchi rivestimenti resinosi opportunamente irruviditi e trattamento isolante di murature umide prima della stesa di intonaci, fornitura e posa in opera di primer tricomponente, spessore min. 1 mm, composto di resina epossidica in emulsione acquosa, leganti idraulici, inerti silicei e speciali additivi, compreso ogni onere per dare il lavoro finito a regola d'arte.			
08.P03.B72.005	...	m ²	21,31	40,42%
08.P03.B75	Impermeabilizzazione di strutture in c.a. e murature interrate, per applicazioni a pennello, spazzolone o spruzzo, fornitura e posa in opera di malta cementizia premiscelata, con elevate caratteristiche di adesione al supporto, di permeabilità al vapore acqueo, di resistenza alla pressione e all'abrasione, da diluire con acqua, compreso la pulizia della superficie di supporto mediante lavaggio, la miscelazione e l'applicazione.			
08.P03.B75.005	...	m ²	16,15	66,36%

08.P03.B78	Impermeabilizzazione di strutture in calcestruzzo mediante fornitura in opera di rivestimento cementizio flessibile, polimero modificato, traspirante al vapore d'acqua, resistente all'abrasione, bicomponente, applicabile a rullo od a spruzzo, spessore min. 2 mm, compreso ogni onere per dare il lavoro finito a regola d'arte.			
08.P03.B78.005	...	m ²	17,58	48,99%
08.P03.C	RIVESTIMENTI			
08.P03.C05	Fornitura e posa di pavimento in piastrelle antiacido (klinker) dimensioni cm 12 x 24,5 x 0,8 (spessore) per rivestimenti, prima scelta, comprendente: _pulizia croste, polvere, residui che possano compromettere l'adesione delle piastrelle; _preparazione e stesa con spatola dentata sul massetto di collante (4 kg/m ²) impastato con adesivo cementizio elasticizzante (kg 0,8-1/m ²); _posa delle piastrelle con relative crocette da 5 mm. Giunti di dilatazione sia perimetrali che di suddivisione posati ogni 5 m; _stuccatura delle fughe, previa pulizia, da eseguirsi con apposito sigillante epossidico a due componenti antiacido (1,9 kg/m ²); _giunti di dilatazione con sigillante silicico; _pulizia del rivestimento quando tutti gli impasti utilizzati sono ancora freschi, con velo d'acqua e successiva asportazione dei residui con spugna o spatola in gomma.			
08.P03.C05.005	...	m ²	52,48	17,26%
08.P03.C10	Posa in opera di zoccolo, formato con piastrelle speciali in klinker, con gola di raccordo a becco di civetta.			
08.P03.C10.005	...	m	10,64	57,50%
08.P03.C15	Fornitura e posa di rivestimento in piastrelle antiacido (klinker) dimensioni cm 12 x 24,5 x 0,8 (spessore) per rivestimenti, prima scelta, comprendente: _pulizia croste, polvere, residui che possano compromettere l'adesione delle piastrelle; _preparazione e stesa con spatola dentata sul massetto di collante (4 kg/m ²) impastato con adesivo cementizio elasticizzante (kg 0,8-1/m ²); _posa delle piastrelle con relative crocette da 5 mm, giunti di dilatazione sia perimetrali che di suddivisione posati ogni 5 m; _stuccatura delle fughe, previa pulizia, da eseguirsi con apposito sigillante epossidico a due componenti antiacido (1,9 kg/m ²); _giunti di dilatazione con sigillante silicico; _pulizia del rivestimento quando tutti gli impasti utilizzati sono ancora freschi, con velo d'acqua e successiva asportazione dei residui con spugna o spatola in gomma.			
08.P03.C15.005	...	m ²	56,06	22,54%
08.P03.C20	Pannelli di facciata prefabbricati, tipo monostrato dello spessore di 8 cm, non portanti, realizzati con cemento normale, superficie in ghiaietto lavato, resi in opera completi di inserti metallici zincati di ancoraggio, compresa la sigillatura dei giunti verticali ed orizzontali, eseguita con mastici idonei.			
08.P03.C20.005	...	m ²	175,30	23,45%
08.P03.D	OPERE IN GRES			
08.P03.D05	Provvista e posa in opera di fondi fogna in gres compreso il carico e lo scarico a pie' d'opera, la loro discesa all'interno del manufatto e la posa con malta di cemento per la formazione dei giunti, compreso ogni lavoro e provvista per dare l'opera perfettamente ultimata a regola d'arte:			
08.P03.D05.005	del diametro interno di cm 15 ed apertura a 120 gradi	m	25,69	42,31%
08.P03.D05.010	del diametro interno di cm 20 ed apertura a 120 gradi	m	26,66	41,06%
08.P03.D05.015	del diametro interno di cm 25 ed apertura a 120 gradi	m	28,84	37,96%
08.P03.D05.020	del diametro interno di cm 30 ed apertura a 120 gradi	m	32,91	33,26%
08.P03.D05.025	del diametro interno di cm 35 ed apertura a 120 gradi	m	53,01	48,43%
08.P03.D05.030	del diametro interno di cm 40 ed apertura a 120 gradi	m	61,27	48,17%
08.P03.D05.035	del diametro interno di cm 45 ed apertura a 120 gradi	m	65,70	46,11%
08.P03.D05.040	del diametro interno di cm 50 ed apertura a 120 gradi	m	76,05	44,24%
08.P03.D05.045	del diametro interno di cm 60 ed apertura a 120 gradi	m	99,45	39,06%
08.P03.D05.050	del diametro interno di cm 70 ed apertura a 120 gradi	m	116,26	35,10%
08.P03.D05.055	del diametro interno di cm 15 ed apertura a 180 gradi	m	43,49	55,92%

08.P03.D05.060	del diametro interno di cm 20 ed apertura a 180 gradi	m	47,22	54,37%				
08.P03.D05.065	del diametro interno di cm 25 ed apertura a 120 gradi	m	48,71	52,71%				
08.P03.D05.070	del diametro interno di cm 30 ed apertura a 180 gradi	m	54,38	47,21%				
08.P03.D05.075	del diametro interno di cm 35 ed apertura a 180 gradi	m	64,58	46,03%				
08.P03.D05.080	del diametro interno di cm 40 ed apertura a 180 gradi	m	73,26	46,11%				
08.P03.D05.085	del diametro interno di cm 45 ed apertura a 180 gradi	m	83,08	42,96%				
08.P03.D05.090	del diametro interno di cm 50 ed apertura a 180 gradi	m	99,46	37,63%				
08.P03.D05.095	del diametro interno di cm 60 ed apertura a 180 gradi	m	122,45	31,95%				
08.P03.D05.100	del diametro interno di cm 70 ed apertura a 180 gradi	m	139,61	29,23%				
08.P03.D10	Provista e posa in opera di mattonelle in gres ceramico compreso il carico e lo scarico a pie' d'opera la loro discesa all'interno del manufatto e la posa con malta per la formazione dei giunti compreso ogni lavoro e provvista per dare l'opera perfettamente ultimata a regola d'arte							
08.P03.D10.005	mattonelle delle dimensioni commerciali di cm 24x12 con spessore minimo di cm 1,3	m ²	53,00	49,71%				
08.P03.D10.010	mattonelle delle dimensioni commerciali di cm 24x12 con spessore minimo di cm 1,5	m ²	55,72	50,31%				
08.P03.D10.015	mattonelle delle dimensioni commerciali di cm 24x12 con spessore minimo di cm 1,7	m ²	58,43	50,86%				
08.P03.D15	Provista e posa in opera di tubi in gres ceramico conformi alle norme UNI EN 295/1992, compreso il carico e lo scarico a pie' d'opera, la loro discesa nella trincea, esclusa solo la formazione del letto di posa e del rinfiaccio in materiale idoneo, da compensarsi a parte:							
08.P03.D15.005	di diametro interno cm 10 °cs°34 kN/m, l. 1,00 m.	m	24,84	25,95%				
08.P03.D15.010	di diametro interno cm 12,5 °cs°34 kN/m, l. 1,00 m.	m	26,10	24,70%				
08.P03.D15.015	di diametro interno cm 15 °cs°34 kN/m, l. 1,00 m.	m	32,43	25,89%				
08.P03.D15.020	di diametro interno cm 15 °cs°40 kN/m, l. 1,00 m.	m	43,63	25,46%				
08.P03.D15.025	di diametro interno cm 10 °cs°34 kN/m, l. 1,25 m.	m	25,03	25,76%				
08.P03.D15.030	di diametro interno cm 12,5 °cs°34 kN/m, l. 1,25 m.	m	26,29	24,52%				
08.P03.D15.035	di diametro interno cm 15 °cs°34 kN/m, l. 1,25 m.	m	33,72	28,93%				
08.P03.D15.040	di diametro interno cm 15 °cs°34 kN/m, l. 1,50 m.	m	35,44	31,35%				
08.P03.D15.045	di diametro interno cm 15 °cs°40 kN/m, l. 1,50 m.	m	42,36	26,22%				
08.P03.D15.050	di diametro interno cm 20 °cs°32 kN/m, l. 1,50 m.	m	49,43	25,48%				
08.P03.D15.055	di diametro interno cm 25 °cs°40 kN/m, l. 1,50 m.	m	66,01	25,44%				
08.P03.D15.060	di diametro interno cm 30 °cs°48 kN/m, l. 1,50 m.	m	87,74	25,84%				
08.P03.D15.065	di diametro interno cm 20 °cs°32 kN/m, l. 2,00 m.	m	49,43	25,48%				
08.P03.D15.070	di diametro interno cm 20 °cs°48 kN/m, l. 2,00 m.	m	56,82	22,17%				
08.P03.D15.075	di diametro interno cm 25 °cs°40 kN/m, l. 2,00 m.	m	66,01	25,44%				
08.P03.D15.080	di diametro interno cm 25 °cs°60 kN/m, l. 2,00 m.	m	73,84	22,74%				
08.P03.D15.085	di diametro interno cm 30 °cs°48 kN/m, l. 2,00 m.	m	87,74	25,84%				
08.P03.D15.090	di diametro interno cm 30 °cs°72 kN/m, l. 2,00 m.	m	100,68	22,52%				
08.P03.D15.095	di diametro interno cm 35 °cs°56 kN/m, l. 2,00 m.	m	113,42	22,21%				
08.P03.D15.100	di diametro interno cm 40 °cs°48 kN/m, l. 2,00 m.	m	131,75	25,50%				
08.P03.D15.105	di diametro interno cm 40 °cs°80 kN/m, l. 2,00 m.	m	159,47	21,06%				
08.P03.D15.110	di diametro interno cm 40 °cs°64 kN/m	m	147,14	22,83%				
08.P03.D15.115	di diametro interno cm 50 °cs°60 kN/m	m	197,30	23,41%				
08.P03.D15.120	di diametro interno cm 50 °cs°80 kN/m	m	237,90	19,41%				
08.P03.D15.125	di diametro interno cm 60 °cs°57 kN/m	m	250,44	19,22%				
08.P03.D15.130	di diametro interno cm 60 °cs°72 kN/m	m	321,73	14,96%				
08.P03.D15.135	di diametro interno cm 70 °cs°60 kN/m	m	355,21	18,91%				
08.P03.D15.140	di diametro interno cm 70 °cs°84 kN/m	m	408,76	16,43%				
08.P03.D15.145	di diametro interno cm 80 °cs°60 kN/m	m	448,71	20,59%				
08.P03.D20	Provista e posa in opera di curve in gres ceramico semplice a 15-30-45 gradi conformi alle norme UNI EN 295/1992 compreso il carico e scarico a pie' d'opera, la loro discesa nella trincea e la posa con malta di cemento per la formazione dei giunti, esclusa sola la formazione del letto di posa e del rinfiaccio in materiale idoneo, da compensarsi a parte :							
08.P03.D20.005	del diametro interno di cm 10	cad	30,94	25,82%				
08.P03.D20.010	del diametro interno di cm 12,5	cad	35,10	26,78%				
08.P03.D20.015	del diametro interno di cm 15, 34 kn	cad	42,64	26,21%				
08.P03.D20.020	del diametro interno di cm 15, 40 kn	cad	60,73	18,42%				
08.P03.D20.025	del diametro interno di cm 20, 32 kn	cad	70,83	17,36%				
08.P03.D20.030	del diametro interno di cm 20, 48 kn	cad	78,30	17,16%				
08.P03.D20.035	del diametro interno di cm 25, 40 kn	cad	112,66	13,70%				
08.P03.D20.040	del diametro interno di cm 25, 60 kn	cad	124,12	14,21%				
08.P03.D20.045	del diametro interno di cm 30, 48 kn	cad	144,42	15,47%				
08.P03.D20.050	del diametro interno di cm 30, 72 kn	cad	158,97	15,47%				
08.P03.D20.055	del diametro interno di cm 35, 56 kn	cad	198,20	12,71%				
08.P03.D20.060	del diametro interno di cm 40, 48 kn	cad	258,37	12,03%				
08.P03.D20.065	del diametro interno di cm 40, 64 kn	cad	283,24	11,86%				
08.P03.D20.070	del diametro interno di cm 50, 60 kn	cad	484,67	9,70%				
08.P03.D25	Provista e posa in opera di curve in gres ceramico semplici a 90 gradi conformi alle norme UNI EN 295-1992 compreso il carico e lo scarico a pie' d'opera, la loro discesa nella trincea e la posa con malta di cemento per la formazione dei giunti, esclusa sola la formazione del letto di posa e del rinfiaccio in materiale idoneo, da compensarsi a parte							
08.P03.D25.005	del diametro interno di cm 10	cad	33,07	24,58%				
08.P03.D25.010	del diametro interno di cm 12,5	cad	35,71	22,75%				
08.P03.D25.015	del diametro interno di cm 15, 34 kn	cad	47,15	25,68%				
08.P03.D25.020	del diametro interno di cm 15, 40 kn	cad	64,50	19,53%				
08.P03.D25.025	del diametro interno di cm 20, 32 kn	cad	79,97	18,19%				
08.P03.D25.030	del diametro interno di cm 20, 48 kn	cad	87,80	18,17%				
08.P03.D25.035	del diametro interno di cm 25, 40 kn	cad	127,39	15,82%				
08.P03.D25.040	del diametro interno di cm 25, 60 kn	cad	143,53	15,80%				
08.P03.D25.045	del diametro interno di cm 30, 48 kn	cad	168,26	14,97%				
08.P03.D25.050	del diametro interno di cm 30, 72 kn	cad	192,75	13,94%				
08.P03.D25.055	del diametro interno di cm 35, 56 kn	cad	233,76	12,21%				
08.P03.D25.060	del diametro interno di cm 40, 48 kn	cad	307,49	12,29%				
08.P03.D25.065	del diametro interno di cm 40, 64 kn	cad	326,61	11,57%				
08.P03.D25.070	del diametro interno di cm 50, 60 kn	cad	581,38	8,67%				
08.P03.D30	Provista e posa in opera di giunti semplici a 45° in gres ceramico a braccio uguale e minore compreso il carico e lo scarico a pie' d'opera - la loro discesa nella trincea - ogni lavoro e provvista per dare l'opera perfettamente ultimata a regola d'arte							
08.P03.D30.005	100-100 fn 34/34 f/f	cad	46,50	27,09%				
08.P03.D30.010	125-100 fn 34/34 f/f	cad	55,88	30,05%				
08.P03.D30.015	125-125 fn 34/34 f/f	cad	55,88	30,05%				
08.P03.D30.020	150-100 fn 34/34 f/f	cad	73,88	28,42%				
08.P03.D30.025	150-125 fn 34/34 f/f	cad	73,88	28,42%				
08.P03.D30.030	150-150 fn 34/34 f/f	cad	73,88	28,42%				
08.P03.D30.035	150-100 fn 40/34 c/f	cad	90,16	23,28%				
08.P03.D30.040	150-125 fn 40/34 c/f	cad	90,16	23,28%				
08.P03.D30.045	150-150 fn 40/34 c/f	cad	90,16	23,28%				
08.P03.D30.050	150-150 fn 40/40 c/c	cad	90,16	23,28%				
08.P03.D30.055	200-100 fn 32/34 f/f	cad	98,59	25,55%				
08.P03.D30.060	200-100 fn 32/34 c/f	cad	119,14	21,15%				
08.P03.D30.065	200-125 fn 32/34 f/f	cad	98,59	25,55%				
08.P03.D30.070	200-125 fn 32/34 c/f	cad	119,14	21,15%				
08.P03.D30.075	200-150 fn 32/34 c/f	cad	119,14	21,15%				

08.P03.D30.080	200-150 fn 32/40 c/c	cad	119,14	21,15%
08.P03.D30.085	200-200 fn 32/32 c/c	cad	120,85	20,85%
08.P03.D30.090	250-125 fn 40/34 c/f	cad	143,11	20,54%
08.P03.D30.095	250-150 fn 40/34 c/f	cad	143,11	20,54%
08.P03.D30.100	250-150 fn 40/40 c/c	cad	143,11	20,54%
08.P03.D30.105	250-200 fn 40/32 c/c	cad	144,88	20,29%
08.P03.D30.110	250-250 fn 40/40 c/c	cad	215,01	13,67%
08.P03.D30.115	300-125 fn 48/34 c/f	cad	180,21	18,64%
08.P03.D30.120	300-150 fn 48/34 c/f	cad	180,21	18,64%
08.P03.D30.125	300-150 fn 48/40 c/c	cad	180,21	18,64%
08.P03.D30.130	300-200 fn 48/32 c/c	cad	180,21	18,64%
08.P03.D30.135	300-250 fn 48/40 c/c	cad	199,66	16,82%
08.P03.D30.140	300-300 fn 48/48 c/c	cad	248,14	13,54%
08.P03.D30.145	350-150 fn 56/34 c/f	cad	236,78	15,96%
08.P03.D30.150	350-150 fn 56/40 c/c	cad	236,78	15,96%
08.P03.D30.155	350-200 fn 56/48 c/c	cad	236,78	15,96%
08.P03.D30.160	350-250 fn 56/60 c/c	cad	240,32	15,72%
08.P03.D30.165	350-300 fn 56/72 c/c	cad	255,39	14,80%
08.P03.D30.170	400-150 fn 48/34 c/f	cad	244,02	17,21%
08.P03.D30.175	400-150 fn 48/40 c/c	cad	244,02	17,21%
08.P03.D30.180	400-200 fn 48/32 c/c	cad	244,02	17,21%
08.P03.D30.185	400-250 fn 48/40 c/c	cad	277,77	15,12%
08.P03.D30.190	400-300 fn 48/48 c/c	cad	286,15	14,67%
08.P03.D30.195	500-150 fn 60/34 c/f	cad	364,42	13,83%
08.P03.D30.200	500-150 fn 60/40 c/c	cad	364,42	13,83%
08.P03.D30.205	500-200 fn 60/32 c/c	cad	370,10	13,61%
08.P03.D30.210	500-250 fn 60/40 c/c	cad	381,43	13,21%
08.P03.D30.215	500-300 fn 60/48 c/c	cad	391,41	12,87%
08.P03.D30.220	600-150 fn 57/34 c/f	cad	427,56	13,75%
08.P03.D30.225	600-150 fn 57/40 c/c	cad	427,56	13,75%
08.P03.D30.230	600-200 fn 57/32 c/c	cad	434,31	13,53%
08.P03.D30.235	600-250 fn 57/40 c/c	cad	495,98	11,85%
08.P03.D30.240	600-300 fn 57/48 c/c	cad	504,02	11,66%
08.P03.D30.245	200-150 fn 48/34 c/f	cad	133,73	21,98%
08.P03.D30.250	200-150 fn 48/40 c/c	cad	133,73	21,98%
08.P03.D30.255	200-200 fn 48/48 c/c	cad	135,23	21,73%
08.P03.D30.260	250-125 fn 60/34 c/f	cad	172,27	19,50%
08.P03.D30.265	250-150 fn 60/34 c/f	cad	172,27	19,50%
08.P03.D30.270	250-150 fn 60/40 c/c	cad	172,27	19,50%
08.P03.D30.275	250-200 fn 60/48 c/c	cad	174,82	19,21%
08.P03.D30.280	250-250 fn 60/60 c/c	cad	238,40	14,09%
08.P03.D30.285	300-125 fn 72/34 c/f	cad	199,47	18,94%
08.P03.D30.290	300-150 fn 72/34 c/f	cad	199,47	18,94%
08.P03.D30.295	300-150 fn 72/40 c/c	cad	199,47	18,94%
08.P03.D30.300	300-200 fn 72/48 c/c	cad	199,47	18,94%
08.P03.D30.305	300-250 fn 72/60 c/c	cad	220,78	17,12%
08.P03.D30.310	300-300 fn 72/72 c/c	cad	269,72	14,12%
08.P03.D30.315	400-150 fn 64/34 c/f	cad	254,94	16,47%
08.P03.D30.320	400-150 fn 64/40 c/c	cad	254,94	16,47%
08.P03.D30.325	400-200 fn 64/32 c/c	cad	254,94	16,47%
08.P03.D30.330	400-250 fn 64/40 c/c	cad	299,43	14,02%
08.P03.D30.335	400-300 fn 64/72 c/c	cad	310,38	13,53%

08.P03.D35	Provvista e posa in opera di giunti semplici a 90° in gres ceramico a braccio uguale e minore compreso il carico e lo scarico a pie' d'opera - la loro discesa nella trincea - ogni lavoro e provvista per dare l'opera perfettamente ultimata a regola d'arte			
08.P03.D35.005	100-100 fn 34/34 f/f	cad	52,10	24,18%
08.P03.D35.010	125-100 fn 34/34 f/f	cad	55,88	30,05%
08.P03.D35.015	125-125 fn 34/34 f/f	cad	55,88	30,05%
08.P03.D35.020	150-100 fn 34/34 f/f	cad	73,88	28,42%
08.P03.D35.025	150-125 fn 34/34 f/f	cad	73,88	28,42%
08.P03.D35.030	150-150 fn 34/34 f/f	cad	73,88	28,42%
08.P03.D35.035	150-100 fn 40/34 c/f	cad	88,18	23,81%
08.P03.D35.040	150-125 fn 40/34 c/f	cad	88,18	23,81%
08.P03.D35.045	150-150 fn 40/34 c/f	cad	88,18	23,81%
08.P03.D35.050	150-150 fn 40/40 c/c	cad	88,18	23,81%
08.P03.D35.055	200-100 fn 32/34 f/f	cad	98,59	25,55%
08.P03.D35.060	200-100 fn 32/34 c/f	cad	114,13	22,07%
08.P03.D35.065	200-125 fn 32/34 f/f	cad	98,59	25,55%
08.P03.D35.070	200-125 fn 32/34 c/f	cad	114,13	22,07%
08.P03.D35.075	200-150 fn 32/34 c/f	cad	114,13	22,07%
08.P03.D35.080	200-150 fn 32/40 c/c	cad	114,13	22,07%
08.P03.D35.085	200-200 fn 32/32 c/c	cad	115,45	21,82%
08.P03.D35.090	250-125 fn 40/34 c/f	cad	143,30	20,51%
08.P03.D35.095	250-150 fn 40/34 c/f	cad	143,30	20,51%
08.P03.D35.100	250-150 fn 40/40 c/c	cad	143,30	20,51%
08.P03.D35.105	250-200 fn 40/32 c/c	cad	145,28	20,23%
08.P03.D35.110	250-250 fn 40/40 c/c	cad	204,44	14,38%
08.P03.D35.115	300-125 fn 48/34 c/f	cad	169,05	19,87%
08.P03.D35.120	300-150 fn 48/34 c/f	cad	169,05	19,87%
08.P03.D35.125	300-150 fn 48/40 c/c	cad	169,05	19,87%
08.P03.D35.130	300-200 fn 48/32 c/c	cad	169,05	19,87%
08.P03.D35.135	300-250 fn 48/40 c/c	cad	188,75	17,80%
08.P03.D35.140	300-300 fn 48/48 c/c	cad	231,89	14,48%
08.P03.D35.145	350-150 fn 56/34 c/f	cad	218,59	17,29%
08.P03.D35.150	350-150 fn 56/40 c/c	cad	218,59	17,29%
08.P03.D35.155	350-200 fn 56/48 c/c	cad	218,59	17,29%
08.P03.D35.160	350-250 fn 56/60 c/c	cad	221,64	17,05%
08.P03.D35.165	350-300 fn 56/72 c/c	cad	230,76	16,37%
08.P03.D35.170	400-150 fn 48/34 c/f	cad	226,85	18,51%
08.P03.D35.175	400-150 fn 48/40 c/c	cad	226,85	18,51%
08.P03.D35.180	400-200 fn 48/32 c/c	cad	226,85	18,51%
08.P03.D35.185	400-250 fn 48/40 c/c	cad	244,02	17,21%
08.P03.D35.190	400-300 fn 48/48 c/c	cad	252,05	16,66%
08.P03.D35.195	500-150 fn 60/34 c/f	cad	342,68	14,70%
08.P03.D35.200	500-150 fn 60/40 c/c	cad	342,68	14,70%
08.P03.D35.205	500-200 fn 60/32 c/c	cad	347,75	14,49%
08.P03.D35.210	500-250 fn 60/40 c/c	cad	373,98	13,47%
08.P03.D35.215	500-300 fn 60/48 c/c	cad	383,54	13,14%
08.P03.D35.220	600-150 fn 57/34 c/f	cad	419,44	14,01%
08.P03.D35.225	600-150 fn 57/40 c/c	cad	419,44	14,01%
08.P03.D35.230	600-200 fn 57/32 c/c	cad	424,84	13,84%
08.P03.D35.235	600-250 fn 57/40 c/c	cad	473,57	12,41%
08.P03.D35.240	600-300 fn 57/48 c/c	cad	484,15	12,14%
08.P03.D35.245	200-150 fn 48/34 c/f	cad	127,85	22,99%
08.P03.D35.250	200-150 fn 48/40 c/c	cad	127,85	22,99%
08.P03.D35.255	200-200 fn 48/48 c/c	cad	129,56	22,69%
08.P03.D35.260	250-125 fn 60/34 c/f	cad	159,39	21,07%

08.P03.D35.265	250-150 fn 60/34 c/f	cad	159,39	21,07%	08.P03.D50.030	diametro > cm 35 < cm 25-20-15	cad	141,71	19,79%
08.P03.D35.270	250-150 fn 60/40 c/c	cad	159,39	21,07%	08.P03.D50.035	diametro > cm 40 < cm 30-25-20-15	cad	155,35	20,18%
08.P03.D35.275	250-200 fn 60/48 c/c	cad	161,47	20,80%	08.P03.D50.040	diametro > cm 50 < cm 30-25-20-15	cad	202,86	16,63%
08.P03.D35.280	250-250 fn 60/60 c/c	cad	226,57	14,83%	08.P03.D55	Provista e posa in opera di ispezioni in gres ceramico munito di tappo di chiusura e serratappo compreso il carico e lo scarico a pie' d'opera, la loro discesa nella trincea e ogni lavoro e provvista per dare l'opera perfettamente ultimata a regola d'arte			
08.P03.D35.285	300-125 fn 72/34 c/f	cad	187,30	20,18%	08.P03.D55.005	del diametro interno di cm 10	cad	52,76	20,38%
08.P03.D35.290	300-150 fn 72/34 c/f	cad	187,30	20,18%	08.P03.D55.010	del diametro interno di cm 12,5	cad	58,01	21,71%
08.P03.D35.295	300-150 fn 72/40 c/c	cad	187,30	20,18%	08.P03.D55.015	del diametro interno di cm 15	cad	70,00	25,08%
08.P03.D35.300	300-200 fn 72/48 c/c	cad	187,30	20,18%	08.P03.D55.020	del diametro interno di cm 20	cad	91,47	23,33%
08.P03.D35.305	300-250 fn 72/60 c/c	cad	209,96	18,00%	08.P03.D55.025	del diametro interno di cm 25	cad	122,77	22,59%
08.P03.D35.310	300-300 fn 72/72 c/c	cad	248,88	15,18%	08.P03.D55.030	del diametro interno di cm 30	cad	159,45	23,62%
08.P03.D35.315	400-150 fn 64/34 c/f	cad	237,68	17,67%	08.P03.D55.035	del diametro interno di cm 35	cad	194,08	22,42%
08.P03.D35.320	400-150 fn 64/40 c/c	cad	237,68	17,67%	08.P03.D55.040	del diametro interno di cm 40	cad	203,13	22,43%
08.P03.D35.325	400-200 fn 64/32 c/c	cad	237,68	17,67%	08.P03.D60	Provista e posa in opera di sifoni orizzontali (tipo Firenze) in gres ceramico , muniti di tappo di chiusura e serratappo, compreso il carico e lo scarico a pie' d'opera, la loro discesa nella trincea e ogni lavoro e provvista per dare l'opera perfettamente ultimata a regola d'arte			
08.P03.D35.330	400-250 fn 64/40 c/c	cad	260,35	16,13%	08.P03.D60.005	del diametro interno di cm 12,5	cad	82,41	11,83%
08.P03.D35.335	400-300 fn 64/72 c/c	cad	269,57	15,58%	08.P03.D60.010	del diametro interno di cm 15, kN 160	cad	113,71	11,08%
08.P03.D40	Provista e posa in opera di innesti per pozzetti in gres ceramico, compreso il carico e lo scarico a pie' d'opera - la loro discesa nella trincea - ogni lavoro e provvista per dare l'opera perfettamente ultimata a regola d'arte				08.P03.D60.015	del diametro interno di cm 15, kN 240	cad	143,10	8,80%
08.P03.D40.005	diametro 150, fn 34	cad	22,98	22,63%	08.P03.D60.020	del diametro interno di cm 20, kN 160	cad	196,56	8,54%
08.P03.D40.010	diametro 150, fn 40	cad	32,78	20,40%	08.P03.D60.025	del diametro interno di cm 25, kN 160	cad	272,99	8,68%
08.P03.D40.015	diametro 200, fn 32	cad	37,24	20,36%	08.P03.D60.030	del diametro interno di cm 30, kN 160	cad	400,03	6,30%
08.P03.D40.020	diametro 200, fn 48	cad	40,85	20,92%	08.P03.D65	Provista e posa in opera di sifoni rovesci (tipo Mortara) in gres ceramico , muniti di tappo di chiusura e serratappo, compreso il carico e lo scarico a pie' d'opera, la loro discesa nella trincea e ogni lavoro e provvista per dare l'opera perfettamente ultimata a regola d'arte			
08.P03.D40.025	diametro 250, fn 40	cad	46,56	20,94%	08.P03.D65.005	diametro interno cm 10 , aperto	cad	45,93	18,28%
08.P03.D40.030	diametro 250, fn 60	cad	51,38	21,25%	08.P03.D65.010	diametro interno cm 12,5 , aperto	cad	50,31	19,38%
08.P03.D40.035	diametro 300, fn 68	cad	55,13	19,90%	08.P03.D65.015	diametro interno cm 15 , aperto	cad	80,11	15,72%
08.P03.D40.040	diametro 300, fn 72	cad	60,69	20,27%	08.P03.D65.020	diametro interno cm 10 , chiuso	cad	48,20	17,42%
08.P03.D40.045	diametro 350, fn 56	cad	67,66	18,18%	08.P03.D65.025	diametro interno cm 12,5 , chiuso	cad	53,64	18,18%
08.P03.D40.050	diametro 400, fn 48	cad	83,88	19,35%	08.P03.D65.030	diametro interno cm 15 , chiuso	cad	84,98	16,42%
08.P03.D40.055	diametro 400, fn 64	cad	89,95	18,04%	08.P03.D70	Provista e posa in opera di sifoni verticali (tipo Torino) in gres ceramico, muniti di tappo di chiusura e serratappo, compreso il carico e lo scarico a pie' d'opera, la loro discesa nella trincea e ogni lavoro e provvista per dare l'opera perfettamente ultimata a regola d'arte			
08.P03.D40.060	diametro 500, fn 60	cad	107,79	18,04%	08.P03.D70.005	diametro interno cm 10	cad	101,27	8,29%
08.P03.D40.065	diametro 600, fn 57	cad	147,16	17,79%	08.P03.D70.010	diametro interno cm 12,5	cad	109,76	8,89%
08.P03.D45	Provista e posa in opera di elementi conici diritti per pozzetti in gres ceramico, compreso il carico e lo scarico a pie' d'opera - la loro discesa nella trincea - ogni lavoro e provvista per dare l'opera perfettamente ultimata a regola d'arte				08.P03.D70.015	diametro interno cm 15	cad	121,58	10,36%
08.P03.D45.005	diametro 125, fn 34	cad	36,42	23,06%	08.P03.D70.020	diametro interno cm 20	cad	168,30	9,98%
08.P03.D45.010	diametro 150, fn 34	cad	42,08	24,95%	08.P03.D75	Provista e posa in opera di giunti a squadra in gres ceramico a braccio uguale e minore compreso il carico e lo scarico a pie' d'opera - la loro discesa nella trincea - ogni lavoro e provvista per dare l'opera perfettamente ultimata a regola d'arte			
08.P03.D45.015	diametro 150, fn 40	cad	62,66	26,80%	08.P03.D75.005	diametro > cm 30 < cm 25-20-15-12	cad	116,78	19,79%
08.P03.D45.020	diametro 200, fn 32	cad	83,95	26,62%	08.P03.D75.010	diametro > cm 40 < cm 30-25-20-15	cad	155,97	20,50%
08.P03.D45.025	diametro 200, fn 48	cad	91,75	27,31%	08.P03.D75.015	diametro > cm 50 < cm 30-25-20-15	cad	202,86	16,63%
08.P03.D45.030	diametro 250, fn 40	cad	128,32	25,23%	08.P03.E	OPERE DA FABBRO			
08.P03.D45.035	diametro 250, fn 60	cad	140,95	24,79%	08.P03.E05	Carpenteria varia per piccoli lavori non di serie, come travi isolate, opere di rinforzo, passerelle pedonali, centine, archi, capriatelle, pilastri composti, compresa la verniciatura ad una ripresa antiruggine in ferro, compresa una ripresa di antiruggine			
08.P03.D45.040	diametro 300, fn 48	cad	168,21	23,43%	08.P03.E05.005	a lavorazione chiodata o bullonata	kg	5,18	72,77%
08.P03.D45.045	diametro 300, fn 72	cad	190,34	24,46%	08.P03.E05.010	a lavorazione saldata	kg	4,88	71,11%
08.P03.D45.050	diametro 350, fn 56	cad	204,72	23,51%	08.P03.E10	Opere in lamiera metallica liscia, ondulata, striata ed operata, anche montata su telaio, per sportelli, portine, rivestimenti, foderature, pannelli e simili, comprese eventuali cerniere ed accessori di assicurazione e chiusura in ferro, compresa una ripresa di antiruggine			
08.P03.D45.055	diametro 400, fn 48	cad	233,72	23,56%					
08.P03.D45.060	diametro 400, fn 64	cad	257,31	23,85%					
08.P03.D45.065	diametro 500, fn 60	cad	304,43	20,38%					
08.P03.D50	Provista e posa in opera di riduttori per giunti semplici o a squadra in gres ceramico, compreso il carico e lo scarico a pie' d'opera - la loro discesa nella trincea - ogni lavoro e provvista per dare l'opera perfettamente ultimata a regola d'arte								
08.P03.D50.005	diametro > cm 12 < cm 10	cad	39,57	24,65%					
08.P03.D50.010	diametro > cm 15 < cm 12,5-10	cad	42,89	23,37%					
08.P03.D50.015	diametro > cm 20 < cm 15-12,5-10	cad	57,87	23,08%					
08.P03.D50.020	diametro > cm 25 < cm 20-15-12,5	cad	88,51	20,51%					
08.P03.D50.025	diametro > cm 30 < cm 25-20-15-12,5	cad	116,78	19,79%					

08.P03.E10.005	...	kg	6,61	67,15%		
08.P03.E15	Provvista di paratoia rettangolare a scorrimento verticale, composta da lente nervata od a struttura cellulare anche in elementi componibili, vite senza fine, argani, traversa superiore, soglia inferiore etc; totalmente in acciaio inossidabile AISI 304 con chioccioli in bronzo e volano di comando					
08.P03.E15.005	...	kg	17,85			
08.P03.E20	Provvista di gruppo di ingranaggi riduttori in ferro a bagno d'olio per paratoie rettangolari a scorrimento verticale compreso il montaggio sulle paratoie					
08.P03.E20.005	...	cad	820,00			
08.P03.E25	Provvista di paratoia a sezione circolare, a movimento basculante, composta da lente, telaio, vite senza fine, chiocciola in bronzo e comandi totalmente in acciaio inossidabile AISI 304					
08.P03.E25.005	luce netta diametro cm 40	cad	785,00			
08.P03.E25.010	luce netta diametro cm 50	cad	915,00			
08.P03.E30	Zincatura a caldo eseguita secondo le norme UNI 5744/66 con esclusioni di alluminio nel bagno di fusione					
08.P03.E30.005	di piccoli profilati in ferro (altezza non superiore a cm 10) serramenti metallici di qualunque forma o dimensione, intelaiature, ringhiere, cancelli, recinzioni, cornicioni, grigliati, minuterie metalliche etc.	kg	1,38	43,48%		
08.P03.E30.010	di profilati o putrelle (altezza non superiore a cm 10) per piantoni di recinzioni o cancellate	kg	0,99	29,95%		
08.P03.E30.015	di grossa carpenteria (profilati, np, lamiere di spessore oltre mm 2)	kg	0,84	28,92%		
08.P03.E35	Fornitura e posa in opera di manufatti in ferro profilato o in tubi per ringhiere, parapetti, griglie e lavori simili, secondo i tipi che verranno indicati dalla direzione lavori comprese due mani di vernice ad olio ed ogni opera provvisoria quali centine, sostegni, ecc.tale da dare il lavoro completo a perfetta regola d'arte.					
08.P03.E35.005	...	kg	3,50	62,28%		
08.P03.F	OPERE IN GHISA					
08.P03.F05	Fornitura e posa in opera di tubi in ghisa sferoidale per fognatura, con giunti tipo rapido e guarnizioni in elastomero; rivestiti internamente con cemento alluminoso; conformi alla norma UNI EN 598.					
08.P03.F05.005	per tubi DN 100 mm.	m	41,12	10,21%		
08.P03.F05.010	per tubi DN 125 mm.	m	55,36	10,62%		
08.P03.F05.015	per tubi DN 150 mm.	m	59,61	11,27%		
08.P03.F05.020	per tubi DN 200 mm.	m	78,10	9,68%		
08.P03.F05.025	per tubi DN 250 mm.	m	101,85	9,89%		
08.P03.F05.030	per tubi DN 300 mm.	m	131,73	10,84%		
08.P03.F05.035	per tubi DN 350 mm.	m	166,29	10,10%		
08.P03.F05.040	per tubi DN 400 mm.	m	201,23	11,27%		
08.P03.F05.045	per tubi DN 450 mm.	m	231,64	10,88%		
08.P03.F05.050	per tubi DN 500 mm.	m	259,37	12,14%		
08.P03.F05.055	per tubi DN 600 mm.	m	352,22	14,30%		
08.P03.F05.060	per tubi DN 700 mm.	m	460,32	11,86%		
08.P03.F05.065	per tubi DN 800 mm.	m	550,83	10,67%		
08.P03.F05.070	per tubi DN 900 mm.	m	657,43	10,86%		
08.P03.F05.075	per tubi DN 1000 mm.	m	754,33	11,13%		
08.P03.F05.080	per tubi DN 1200 mm.	m	1.181,92	8,88%		
08.P03.F10	Fornitura e posa in opera di gradini in ghisa sferoidale delle dimensioni di mm 350x270 e del peso di kg 3,4 rivestiti in catrame:					
08.P03.F10.005	...	cad	21,93	42,03%		
08.P03.F15	Posa in opera di chiusini in ghisa e relative staffe, compreso il fissaggio, la misurazione, ecc. e ogni altra provvista e mano d'opera, escluso il trasporto:					
08.P03.F15.005	per chiusini 0,31x0,31 o di manovra	cad	50,01	93,96%		
08.P03.F15.010	per chiusini 0,64x0,64	cad	53,25	93,56%		
08.P03.F15.015	per chiusini 0,80x0,80	cad	56,78	92,75%		
08.P03.F20	Fornitura e posa di chiusino di ispezione in ghisa sferoidale rispondente alle norme UNI EN 124, classe D 400 per traffico intenso, a telaio circolare o quadrato con suggello circolare articolato autocentrante ed estraibile con bloccaggio di sicurezza in posizione aperta, munito di guarnizione in elastomero antirumore					
08.P03.F20.005	peso ca kg 90: telaio rotondo mm 850-passo d'uomo mm 600 minimi	cad	235,15	24,30%		
08.P03.F20.010	peso ca kg 100: telaio quadrato lato mm 850- passo d'uomo mm 600 minimi	cad	248,15	23,02%		
08.P03.F25	Fornitura e posa di chiusino di ispezione in ghisa sferoidale rispondente alle norme UNI EN 124, classe D 400 per traffico normale, a telaio circolare o quadrato con suggello circolare articolato ed estraibile, munito di guarnizione in polietilene antirumore.					
08.P03.F25.005	peso ca kg 57: telaio rotondo mm 850 - passo d'uomo mm 600 minimi	cad	163,14	35,02%		
08.P03.F25.010	peso ca kg 65: telaio quadrato lato mm 850 - passo d'uomo mm 600 minimi	cad	177,16	32,25%		
08.P03.F30	Fornitura in opera di griglie in ghisa sferoidale a norma uni en 124					
08.P03.F30.005	Fornitura in opera di griglie stradali in ghisa sferoidale, avvitata e autobloccanti, classe f 900 - dim 1000 x 400 mm, peso 100 kg circa	cad	435,50	14,43%		
08.P03.F30.010	Fornitura in opera di griglie stradali in ghisa sferoidale, telaio quadro, classe d 400 - dim 850 x 850 mm, peso 105 kg circa	cad	326,46	17,50%		
08.P03.F30.015	Fornitura in opera di griglie stradali in ghisa sferoidale, telaio quadro, complete di guarnizione, classe d 400 - dim 540 x 540 mm, peso 40 kg circa	cad	125,28	27,45%		
08.P03.F30.020	Fornitura in opera di griglie stradali in ghisa sferoidale, telaio quadro, complete di guarnizione, classe d 400 - dim 640 x 640 mm, peso 55 kg circa	cad	158,07	25,35%		
08.P03.F30.025	Fornitura in opera di griglie stradali in ghisa sferoidale, telaio quadro, complete di guarnizione, classe d 400 - dim 740 x 740 mm, peso 80 kg circa	cad	218,86	20,91%		
08.P03.F30.030	Fornitura in opera di griglie stradali in ghisa sferoidale, avvitata sui longheroni e autobloccanti, classe d 400 - dim 1000 x 450 mm, peso 60 kg circa	cad	242,73	18,85%		
08.P03.F30.035	Fornitura in opera di griglie stradali in ghisa sferoidale, avvitata sui longheroni e autobloccanti, classe d 400 - dim 1000 x 550 mm, peso 70 kg circa	cad	274,96	18,71%		
08.P03.F30.040	Fornitura in opera di griglie stradali in ghisa sferoidale, avvitata sui longheroni e autobloccanti, classe d 400 - dim 1000 x 650 mm, peso 85 kg circa	cad	308,19	18,54%		
08.P03.F30.045	Fornitura in opera di griglie stradali in ghisa sferoidale, avvitata sui longheroni e autobloccanti, classe d 400 - dim 1000 x 750 mm, peso 105 kg circa	cad	369,11	18,56%		
08.P03.F30.050	Fornitura in opera di griglie stradali in ghisa sferoidale, piane con telaio autobloccante, classe c 250 - dim 450 x 450 mm, peso 20 kg circa	cad	83,69	27,18%		
08.P03.F30.055	Fornitura in opera di griglie stradali in ghisa sferoidale, piane con telaio autobloccante, classe c 250 - dim 550 x 550 mm, peso 30 kg circa	cad	124,45	25,24%		
08.P03.F30.060	Fornitura in opera di griglie stradali in ghisa sferoidale, piane con telaio autobloccante, classe c 250 - dim 650 x 650 mm, peso 50 kg circa	cad	174,21	23,00%		
08.P03.F30.065	Fornitura in opera di griglie stradali in ghisa sferoidale, piane con telaio autobloccante, classe c 250 - dim 750 x 750 mm, peso 75 kg circa	cad	226,00	20,25%		
08.P03.F30.070	Fornitura in opera di griglie stradali in ghisa sferoidale, piane con telaio autobloccante, classe c 250 - dim 890 x 890 mm, peso 100 kg circa	cad	294,88	19,38%		
08.P03.F30.075	Fornitura in opera di griglie in ghisa sferoidale, concave con telaio quadro autobloccante, classe c 250 - dim 450 x 450 mm, peso 20 kg circa	cad	88,66	29,01%		

08.P03.F30.080	Fornitura in opera di griglie in ghisa sferoidale, concave con telaio quadro autobloccante, classe c 250 - dim 550 x 550 mm, peso 30 kg circa	cad	128,45	24,45%	08.P03.G	OPERE IN CLS		
08.P03.F30.085	Fornitura in opera di griglie in ghisa sferoidale, concave con telaio quadro autobloccante, classe c 250 - dim 650 x 650 mm, peso 50 kg circa	cad	179,20	22,36%	08.P03.G03	Provista e posa in opera di tubi autoportanti in calcestruzzo vibrocompresso ad alta resistenza, con piano di appoggio, muniti di giunto a bicchiere con anello di tenuta in gomma, aventi una resistenza minima di 1.00 kN per ogni cm di diametro interno e per ogni m di lunghezza valutata con prova eseguita in laboratorio, a secco, con carico distribuito lungo la generatrice superiore del volto, compreso il carico e lo scarico a pie' d'opera, la loro discesa nella trincea e quanto altro necessario per dare l'opera perfettamente ultimata a regola d'arte		
08.P03.F30.090	Fornitura in opera di griglie in ghisa sferoidale, concave con telaio quadro autobloccante, classe c 250 - dim 750 x 750 mm, peso 70 kg circa	cad	253,99	18,02%	08.P03.G03.005	del diametro interno di cm 30 e dello spessore minimo di cm 4.5	m	39,79 27,16%
08.P03.F30.095	Fornitura in opera di griglie in ghisa sferoidale, concave con telaio quadro autobloccante, classe c 250 - dim 890 x 890 mm, peso 100 kg circa	cad	305,88	18,68%	08.P03.G03.010	del diametro interno di cm 40 e dello spessore minimo di cm 5.2	m	47,15 24,13%
08.P03.F30.100	Fornitura in opera di griglie in ghisa sferoidale, piane con telaio quadro autobloccante sifonato, classe c 250 - dim 480 x 480 mm, peso 23 kg circa	cad	89,78	31,82%	08.P03.G03.015	del diametro interno di cm 50 e dello spessore minimo di cm 6	m	60,10 20,82%
08.P03.F30.105	Fornitura in opera di griglie in ghisa sferoidale, piane con telaio quadro autobloccante sifonato, classe c 250 - dim 500 x 500 mm, peso 27 kg circa	cad	93,90	33,45%	08.P03.G03.020	del diametro interno di cm 60 e dello spessore minimo di cm 6.8	m	72,38 19,64%
08.P03.F30.110	Fornitura in opera di griglie in ghisa sferoidale, piane con telaio quadro autobloccante sifonato, classe c 250 - dim 580 x 580 mm, peso 35 kg circa	cad	104,57	32,76%	08.P03.G03.025	del diametro interno di cm 80 e dello spessore minimo di cm 8.4	m	92,86 21,43%
08.P03.F30.115	Fornitura in opera di griglie in ghisa sferoidale, concave con telaio quadro autobloccante sifonato, classe c 250 - dim 480 x 480 mm, peso 24 kg circa	cad	87,78	32,54%	08.P03.G03.030	del diametro interno di cm 100 e dello spessore minimo di cm 11	m	122,11 18,63%
08.P03.F30.120	Fornitura in opera di griglie in ghisa sferoidale, concave con telaio quadro autobloccante sifonato, classe c 250 - dim 480 x 480 mm, peso 27 kg circa	cad	93,90	33,45%	08.P03.G03.035	del diametro interno di cm 120 e dello spessore minimo di cm 12.6	m	181,65 18,78%
08.P03.F30.125	Fornitura in opera di griglie in ghisa sferoidale, concave con telaio quadro autobloccante sifonato, classe c 250 - dim 480 x 480 mm, peso 35 kg circa	cad	104,57	32,76%	08.P03.G03.040	del diametro interno di cm 150 e dello spessore minimo di cm 13	m	263,33 16,20%
08.P03.F30.130	Fornitura in opera di griglie in ghisa sferoidale per canalette, classe c 250 - dim 1000 x 200 mm, peso 15 kg circa	cad	86,32	29,80%	08.P03.G06	Provista e posa in opera di tubi autoportanti in calcestruzzo vibrocompresso ad alta resistenza, con piano di appoggio, muniti di giunto a bicchiere con anello di tenuta in gomma, aventi una resistenza minima di 1.30 kN per ogni cm di diametro interno e per ogni m di lunghezza valutata con prova eseguita in laboratorio, a secco, con carico distribuito lungo la generatrice superiore del volto, compreso il carico e lo scarico a pie' d'opera, la loro discesa nella trincea e quanto altro necessario per dare l'opera perfettamente ultimata a regola d'arte		
08.P03.F30.135	Fornitura in opera di griglie in ghisa sferoidale per canalette, classe c 250 - dim 1000 x 250 mm, peso 22 kg circa	cad	106,26	29,56%	08.P03.G06.005	del diametro interno di cm 30 e dello spessore minimo di cm 4.5	m	41,00 26,36%
08.P03.F30.140	Fornitura in opera di griglie in ghisa sferoidale per canalette, classe c 250 - dim 1000 x 300 mm, peso 25 kg circa	cad	124,22	29,86%	08.P03.G06.010	del diametro interno di cm 40 e dello spessore minimo di cm 5.2	m	46,85 24,28%
08.P03.F30.145	Fornitura in opera di griglie in ghisa sferoidale per canalette, classe c 250 - dim 1000 x 400 mm, peso 35 kg circa	cad	138,11	30,00%	08.P03.G06.015	del diametro interno di cm 50 e dello spessore minimo di cm 6	m	59,75 20,94%
08.P03.F30.150	Fornitura in opera di griglie in ghisa sferoidale per canalette, classe c 250 - dim 1000 x 500 mm, peso 50 kg circa	cad	178,00	25,71%	08.P03.G06.020	del diametro interno di cm 60 e dello spessore minimo di cm 6.8	m	67,63 21,02%
08.P03.F30.155	Fornitura in opera di griglie in ghisa sferoidale per canalette, classe c 250 - dim 1000 x 600 mm, peso 60 kg circa	cad	218,22	23,58%	08.P03.G06.025	del diametro interno di cm 80 e dello spessore minimo di cm 8.4	m	95,90 20,76%
08.P03.F30.160	Fornitura in opera di griglie in ghisa sferoidale per canalette, classe c 250 - dim 1000 x 700 mm, peso 85 kg circa	cad	265,14	23,69%	08.P03.G06.030	del diametro interno di cm 100 e dello spessore minimo di cm 11	m	127,56 17,83%
08.P03.F30.165	Fornitura in opera di griglie in ghisa sferoidale per canalette autobloccanti, classe c 250 - dim 1000 x 400 mm, peso 35 kg circa	cad	145,11	28,55%	08.P03.G06.035	del diametro interno di cm 120 e dello spessore minimo di cm 12.6	m	190,72 17,89%
08.P03.F30.170	Fornitura in opera di griglie in ghisa sferoidale per canalette autobloccanti, classe c 250 - dim 1000 x 500 mm, peso 50 kg circa	cad	187,99	24,34%	08.P03.G09	Provista e posa in opera di canale prefabbricato a sezione ovoidale in calcestruzzo vibrocompresso, munito di idoneo giunto a bicchiere, compresa la sigillatura dei giunti con malta cementizia ed ogni altro onere occorrente per dare l'opera eseguita a perfetta regola d'arte. Il prezzo deve essere corrisposto per ogni m di effettivo sviluppo in opera. Posato fino ad una profondita' massima di m 6,00 sotto il piano stradale:		
08.P03.F30.175	Fornitura in opera di griglie in ghisa sferoidale per canalette autobloccanti, classe c 250 - dim 1000 x 600 mm, peso 75 kg circa	cad	238,92	23,91%	08.P03.G09.005	sezione interna cm 30x45	m	54,85 60,07%
08.P03.F30.180	Fornitura in opera di griglie in ghisa sferoidale per canalette autobloccanti, classe c 250 - dim 1000 x 700 mm, peso 80 kg circa	cad	278,31	21,55%	08.P03.G09.010	sezione interna cm 40x60	m	64,85 53,82%
					08.P03.G09.015	sezione interna cm 50x75	m	79,81 47,23%
					08.P03.G09.020	sezione interna cm 60x90	m	89,63 46,63%
					08.P03.G09.025	sezione interna cm 70x105	m	110,70 44,19%
					08.P03.G09.030	sezione interna cm 70x120	m	120,35 43,40%
					08.P03.G09.035	sezione interna cm 80x120	m	128,23 43,75%
					08.P03.G09.040	sezione interna cm 100x150	m	167,73 38,96%
					08.P03.G12	Posa di tubazioni in conglomerato cementizio, compreso lo scavo in trincea eseguito a mano o a macchina l'eventuale dissodamento della massicciata di superficie bituminosa o non anche in presenza di servizi di sottosuolo, il carico, il trasporto e lo scarico del materiale eccedente, il letto di posa per uno spessore di cm 15 in calcestruzzo cementizio, la sigillatura dei giunti, il riempimento dello scavo eseguito e costipato a strati regolari, il tutto eseguito a perfetta regola d'arte; per ogni metro lineare di tubo effettivamente posato e l'asse dei tubi senza tenere conto delle sovrapposizioni dei giunti		

08.P03.G12.005	del diametro fino a cm 25	m	38,38	32,08%
08.P03.G12.010	del diametro da cm 30 a cm 40	m	47,42	34,10%
08.P03.G12.015	del diametro da cm 50 a cm 60	m	59,53	21,40%
08.P03.G12.020	del diametro oltre cm 60	m	76,41	31,59%
08.P03.G15	Posa di tubazioni in conglomerato cementizio, compreso lo scavo in trincea eseguito a mano o a macchina, con eventuale dissodamento della massicciata di superficie bituminosa o non anche in presenza di servizi di sottosuolo, il carico, il trasporto e lo scarico del materiale eccedente il letto di posa per uno spessore di cm 15 in calcestruzzo cementizio, la sigillatura dei giunti, il riempimento dello scavo eseguito e costipato a strati regolari e la realizzazione di cappa di protezione in calcestruzzo cementizio avente spessore di cm 15, il tutto eseguito a perfetta regola d'arte; per ogni metro lineare di tubo effettivamente posato e misurato in opera lungo l'asse dei tubi senza tener conto delle sovrapposizioni dei giunti			
08.P03.G15.005	del diametro interno fino a cm 25	m	48,00	25,82%
08.P03.G15.010	del diametro interno da cm 30 a cm 40	m	62,41	30,08%
08.P03.G15.015	del diametro interno da cm 50 a cm 60	m	93,07	29,43%
08.P03.G15.020	del diametro oltre cm 60	m	114,59	30,37%
08.P03.G18	Provvista e posa in opera di tubi in cls turbocentrifugato (detti anche turbocompressi o a compressione radiale) aventi una resistenza minima di 0,60 kN/m ² per ogni cm di diametro interno e per ogni m di lunghezza, valutata con prove eseguite in laboratorio a secco, con carico distribuito lungo la generatrice superiore del volto, con incastro a bicchiere e rivestiti con resine poliuretatiche o epossidiche, completi di anello di tenuta elastomerico o in neoprene, compreso il carico e lo scarico a pie' d'opera, la loro discesa nella trincea e quanto altro necessario per dare l'opera perfettamente ultimata a regola d'arte			
08.P03.G18.005	diametro interno cm 40	m	39,12	29,08%
08.P03.G18.010	diametro interno cm 50	m	40,56	22,34%
08.P03.G18.015	diametro interno cm 60	m	54,19	26,24%
08.P03.G18.020	diametro interno cm 70	m	71,31	23,92%
08.P03.G18.025	diametro interno cm 80	m	84,16	23,65%
08.P03.G18.030	diametro interno cm 100	m	107,91	21,08%
08.P03.G18.035	diametro interno cm 110	m	122,25	20,93%
08.P03.G18.040	diametro interno cm 120	m	152,11	22,43%
08.P03.G21	Provvista e posa di tubi in c.a. turbocentrifugato (detti anche turbocompressi o "a compressione radiale") aventi una resistenza minima di kN/m ² 1,00 per ogni cm di diametro interno e per ogni m di lunghezza, valutata con prove eseguite in laboratorio a secco, con carico distribuito lungo la generatrice superiore del volto, muniti di giunto a bicchiere rivestito in resina poliuretatica, durezza 70 +/- 10 shore d, completi di anello di tenuta in gomma elastomerica, compreso il carico e lo scarico a pie' d'opera, la loro discesa nella trincea e quanto altro necessario per dare l'opera perfettamente ultimata a regola d'arte, conformi alle norme UNI EN 1610, UNI EN 1916, UNI EN 681-1, UNI 4920, UNI 9534, DIN 4033, DIN 4032, DIN 4035, DIN 4060			
08.P03.G21.005	diametro interno cm 40	m	77,87	14,61%
08.P03.G21.010	diametro interno cm 50	m	88,47	13,50%
08.P03.G21.015	diametro interno cm 60	m	111,85	12,71%
08.P03.G21.020	diametro interno cm 70	m	142,10	12,01%
08.P03.G21.025	diametro interno cm 80	m	169,27	11,76%
08.P03.G21.030	diametro interno cm 100	m	227,24	10,01%
08.P03.G21.035	diametro interno cm 110	m	263,82	9,70%
08.P03.G21.040	diametro interno cm 120	m	312,92	10,90%
08.P03.G21.045	diametro interno cm 140	m	394,89	9,36%
08.P03.G21.050	diametro interno cm 150	m	435,92	9,78%
08.P03.G21.055	diametro interno cm 160	m	472,66	9,63%
08.P03.G21.060	diametro interno cm 180	m	540,53	8,94%
08.P03.G21.065	diametro interno cm 200	m	628,68	8,59%
08.P03.G21.070	diametro interno cm 220	m	713,78	8,76%
08.P03.G21.075	diametro interno cm 250	m	896,43	8,25%

08.P03.G24 Provvista e posa di tubi in c.a. turbocentrifugato (detti anche turbocompressi o "a compressione radiale") aventi una resistenza minima di kN/m² 1,30 per ogni cm di diametro interno e per ogni m di lunghezza, valutata con prove eseguite in laboratorio a secco, con carico distribuito lungo la generatrice superiore del volto, muniti di giunto a bicchiere rivestito in resina poliuretatica, durezza 70 +/- 10 shore d, completi di anello di tenuta in gomma elastomerica, compreso il carico e lo scarico a pie' d'opera, la loro discesa nella trincea e quanto altro necessario per dare l'opera perfettamente ultimata a regola d'arte, conformi alle norme UNI EN 1610, UNI EN 1916, UNI EN 681-1, UNI 4920, UNI 9534, DIN 4033, DIN 4032, DIN 4035, DIN 4060

08.P03.G24.005	diametro interno cm 40	m	84,40	13,48%
08.P03.G24.010	diametro interno cm 50	m	96,87	11,74%
08.P03.G24.015	diametro interno cm 60	m	118,44	9,60%
08.P03.G24.020	diametro interno cm 70	m	149,79	9,49%
08.P03.G24.025	diametro interno cm 80	m	187,04	10,64%
08.P03.G24.030	diametro interno cm 100	m	250,43	9,08%
08.P03.G24.035	diametro interno cm 110	m	317,60	13,43%
08.P03.G24.040	diametro interno cm 120	m	362,59	13,33%
08.P03.G24.045	diametro interno cm 140	m	452,09	11,95%
08.P03.G24.050	diametro interno cm 150	m	495,13	11,49%
08.P03.G24.055	diametro interno cm 160	m	546,74	11,44%
08.P03.G24.060	diametro interno cm 180	m	631,31	11,26%
08.P03.G24.065	diametro interno cm 200	m	722,45	10,63%
08.P03.G24.070	diametro interno cm 220	m	828,93	10,29%
08.P03.G24.075	diametro interno cm 250	m	1.011,63	10,12%

08.P03.G27 Provvista e posa di tubi in c.a. turbocentrifugato (detti anche turbocompressi o "a compressione radiale") aventi una resistenza minima di kN/m² 1,30 per ogni cm di diametro interno e per ogni m di lunghezza, valutata con prove eseguite in laboratorio a secco, con carico distribuito lungo la generatrice superiore del volto, muniti di giunto a bicchiere, con rivestimento interno completo a 360° compresi punta maschio ed incastro femmina in resina poliuretatica, durezza 70 +/- 10 shore d, completi di anello di tenuta in gomma elastomerica, compreso il carico e lo scarico a pie' d'opera, la loro discesa nella trincea e quanto altro necessario per dare l'opera perfettamente ultimata a regola d'arte, conformi alle norme UNI EN 1610, UNI EN 1916, UNI EN 681-1, UNI 4920, UNI 9534, DIN 4033, DIN 4032, DIN 4035, DIN 4060 - diametro interno cm 40

08.P03.G27.005	diametro interno cm 40	m	167,16	6,80%
08.P03.G27.010	diametro interno cm 50	m	194,10	6,15%
08.P03.G27.015	diametro interno cm 60	m	233,49	6,09%
08.P03.G27.020	diametro interno cm 70	m	283,71	6,01%
08.P03.G27.025	diametro interno cm 80	m	332,59	5,98%
08.P03.G27.030	diametro interno cm 100	m	408,24	5,57%
08.P03.G27.035	diametro interno cm 110	m	462,69	5,53%
08.P03.G27.040	diametro interno cm 120	m	525,80	6,49%
08.P03.G27.045	diametro interno cm 140	m	640,20	5,77%
08.P03.G27.050	diametro interno cm 150	m	698,10	6,11%
08.P03.G27.055	diametro interno cm 160	m	733,73	6,20%
08.P03.G27.060	diametro interno cm 180	m	862,71	5,60%
08.P03.G27.065	diametro interno cm 200	m	1.006,41	5,37%
08.P03.G27.070	diametro interno cm 220	m	1.152,61	5,43%
08.P03.G27.075	diametro interno cm 250	m	1.376,36	5,37%

08.P03.G30 Provvista e posa di tubi in c.a. turbocentrifugato (detti anche turbocompressi o "a compressione radiale") aventi una resistenza minima di kN/m² 1,50 per ogni cm di diametro interno e per ogni m di lunghezza, valutata con prove eseguite in laboratorio a secco, con carico distribuito lungo la generatrice superiore del volto, muniti di giunto a bicchiere, con rivestimento interno completo a 360° compresi punta maschio ed incastro femmina in resina poliuretatica, durezza 70 +/- 10 shore d, completi di anello di tenuta in gomma elastomerica, compreso il carico e lo scarico a pie' d'opera, la loro discesa nella trincea e quanto altro necessario per dare l'opera perfettamente ultimata a regola d'arte, conformi alle norme UNI EN 1610, UNI EN 1916, UNI EN 681-1, UNI 4920, UNI 9534, DIN 4033, DIN 4032, DIN 4035, DIN 4060 - diametro interno cm 40

08.P03.G30.005	diametro interno cm 40	m	175,49	6,48%
08.P03.G30.010	diametro interno cm 50	m	202,98	5,88%

08.P03.G30.015	diámetro interno cm 60	m	246,27	5,77%		
08.P03.G30.020	diámetro interno cm 70	m	304,30	5,61%		
08.P03.G30.025	diámetro interno cm 80	m	350,36	5,68%		
08.P03.G30.030	diámetro interno cm 100	m	431,71	5,27%		
08.P03.G30.035	diámetro interno cm 110	m	516,47	8,26%		
08.P03.G30.040	diámetro interno cm 120	m	570,14	8,48%		
08.P03.G30.045	diámetro interno cm 140	m	696,38	7,76%		
08.P03.G30.050	diámetro interno cm 150	m	757,33	7,51%		
08.P03.G30.055	diámetro interno cm 160	m	807,83	7,74%		
08.P03.G30.060	diámetro interno cm 180	m	953,48	7,46%		
08.P03.G30.065	diámetro interno cm 200	m	1.100,17	6,98%		
08.P03.G30.070	diámetro interno cm 220	m	1.273,32	6,70%		
08.P03.G30.075	diámetro interno cm 250	m	1.519,33	6,74%		
08.P03.G33	Provista e posa di tubi in c.a. turbocentrifugato (detti anche turbocompressi o "a compressione radiale") aventi una resistenza minima di kN/m ² 1,00 per ogni cm di diámetro interno e per ogni m di lunghezza, valutata con prove eseguite in laboratorio a secco, con carico distribuito lungo la generatrice superiore del volto, muniti di giunto in acciaio a mezzo spessore con anello di tenuta in gomma neoprene, compreso il carico e lo scarico a pie' d'opera, la loro discesa nella trincea e quanto altro necessario per dare l'opera perfettamente ultimata a regola d'arte					
08.P03.G33.005	diámetro interno cm 40	m	136,91	8,31%		
08.P03.G33.010	diámetro interno cm 50	m	154,61	7,36%		
08.P03.G33.015	diámetro interno cm 60	m	183,81	7,73%		
08.P03.G33.020	diámetro interno cm 70	m	226,74	7,52%		
08.P03.G33.025	diámetro interno cm 80	m	259,90	7,66%		
08.P03.G33.030	diámetro interno cm 100	m	312,47	7,28%		
08.P03.G33.035	diámetro interno cm 110	m	348,67	6,85%		
08.P03.G33.040	diámetro interno cm 120	m	398,70	7,85%		
08.P03.G33.045	diámetro interno cm 140	m	477,41	7,15%		
08.P03.G33.050	diámetro interno cm 150	m	521,13	8,18%		
08.P03.G33.055	diámetro interno cm 160	m	545,77	8,34%		
08.P03.G33.060	diámetro interno cm 180	m	643,52	8,40%		
08.P03.G33.065	diámetro interno cm 200	m	741,70	8,43%		
08.P03.G33.070	diámetro interno cm 220	m	857,93	8,29%		
08.P03.G36	Provista e posa di tubi in c.a. turbocentrifugato (detti anche turbocompressi o "a compressione radiale") aventi una resistenza minima di kN/m ² 1,50 per ogni cm di diámetro interno e per ogni m di lunghezza, valutata con prove eseguite in laboratorio a secco, con carico distribuito lungo la generatrice superiore del volto, muniti di giunto in acciaio a mezzo spessore con anello di tenuta in gomma neoprene, compreso il carico e lo scarico a pie' d'opera, la loro discesa nella trincea e quanto altro necessario per dare l'opera perfettamente ultimata a regola d'arte					
08.P03.G36.005	diámetro interno cm 40	m	145,95	7,79%		
08.P03.G36.010	diámetro interno cm 50	m	163,44	6,96%		
08.P03.G36.015	diámetro interno cm 60	m	194,67	7,30%		
08.P03.G36.020	diámetro interno cm 70	m	241,75	7,06%		
08.P03.G36.025	diámetro interno cm 80	m	279,27	7,13%		
08.P03.G36.030	diámetro interno cm 100	m	333,70	6,82%		
08.P03.G36.035	diámetro interno cm 110	m	372,90	6,41%		
08.P03.G36.040	diámetro interno cm 120	m	425,76	7,35%		
08.P03.G36.045	diámetro interno cm 140	m	508,09	6,72%		
08.P03.G36.050	diámetro interno cm 150	m	556,28	7,67%		
08.P03.G36.055	diámetro interno cm 160	m	585,15	7,78%		
08.P03.G36.060	diámetro interno cm 180	m	688,80	7,84%		
08.P03.G36.065	diámetro interno cm 200	m	789,87	7,92%		
08.P03.G36.070	diámetro interno cm 220	m	918,54	7,74%		
08.P03.G39	Formazione pozzetti di ispezione, di raccordo o di caduta per fogne tubolari cilindriche, delle sezioni interne di cm 100x100, come da disegno tipo. Detto in conglomerato cementizio semplice od armato, gettato in opera (spessore delle pareti cm 15-20), compreso il ferro di armatura. Soletta di copertura in cemento armato dello spessore minimo di cm 20. Il tutto idoneo per sopportare carichi stradali pesanti. Compresi i gradini in ferro alla marinara e il fondello 120 (1/3 di circonferenza) in gres o cemento di diámetro uguale a quello di uscita escluso il solo chiusino in ghisa, compreso lo scavo:					
08.P03.G39.005	dell'altezza fino a m 2,00 (misurata dal piano di appoggio della platea fino al filo superiore del chiusino)	cad	495,17	30,61%		
08.P03.G39.010	dell'altezza fra m 2,01 fino a m 3,00	cad	572,07	38,70%		
08.P03.G39.015	dell'altezza superiore a m 3,00	cad	660,34	39,81%		
08.P03.G42	Fornitura e posa in opera di pozzetti d'ispezione monolitici a perfetta tenuta idraulica, autoportanti, realizzati in calcestruzzo vibrato con cemento ad alta resistenza ai solfati, spessore minimo delle pareti di 150 mm. Per condotte d'innesto fino al diam. 350 mm. La struttura monolitica sarà formata da una base calpestabile avente diámetro interno di 1000 mm e altezza 600 mm, completa di fori d'innesto muniti di guarnizione elastomerica di tenuta e da un elemento monolitico di rialzo avente diámetro interno di 1000 mm. Completo di cono di riduzione fino al diámetro di 625 mm, predisposto alla posa del chiusino, tale elemento si collegherà alla base mediante innesto con guarnizione elastomerica in gomma premontata a garanzia della perfetta tenuta idraulica, il tutto prodotto e collaudato nelle fasi di fabbricazione con attacchi di sicurezza per la sua movimentazione e messa in opera in conformità alla norma DIN 4034 - DIN 4060 - UNI 9534 UNI 8981 - UNI 4920, nel prezzo è compreso l'onere per il riempimento dello scavo circostante. tale scavo dovrà essere colmato con opportuno riempimento di natura sabbiosa o calcestruzzo riscavabile in grado di garantire l'assenza di cedimenti					
08.P03.G42.005	elemento di rialzo monolitico h 600 mm: base rivestita in polycrète, condotte del diámetro interno 200 mm	cad	871,81	38,53%		
08.P03.G42.010	elemento di rialzo monolitico h 600 mm: base rivestita in polycrète, condotte del diámetro interno 250 mm	cad	877,36	38,28%		
08.P03.G42.015	elemento di rialzo monolitico h 600 mm: base rivestita in polycrète, condotte del diámetro interno 300/350 mm	cad	885,12	37,95%		
08.P03.G42.020	elemento di rialzo monolitico h 600 mm: base rivestita in resine polimeriche, condotte del diámetro interno 200 mm	cad	798,58	42,06%		
08.P03.G42.025	elemento di rialzo monolitico h 600 mm: base rivestita in resine polimeriche, condotte del diámetro interno 250 mm	cad	805,23	41,71%		
08.P03.G42.030	elemento di rialzo monolitico h 600 mm: base rivestita in resine polimeriche, condotte del diámetro interno 300/350 mm	cad	811,89	41,37%		
08.P03.G42.035	elemento di rialzo monolitico h 850 mm: base rivestita in polycrète, condotte del diámetro interno 200 mm	cad	910,64	36,89%		
08.P03.G42.040	elemento di rialzo monolitico h 850 mm: base rivestita in polycrète, condotte del diámetro interno 250 mm	cad	916,19	36,66%		
08.P03.G42.045	elemento di rialzo monolitico h 850 mm: base rivestita in polycrète, condotte del diámetro interno 300/350 mm	cad	923,96	36,35%		
08.P03.G42.050	elemento di rialzo monolitico h 850 mm: base rivestita in resine polimeriche, condotte del diámetro interno 200 mm	cad	837,41	40,11%		
08.P03.G42.055	elemento di rialzo monolitico h 850 mm: base rivestita in resine polimeriche, condotte del diámetro interno 250 mm	cad	844,06	39,79%		
08.P03.G42.060	elemento di rialzo monolitico h 850 mm: base rivestita in resine polimeriche, condotte del diámetro interno 300/350 mm	cad	850,72	39,48%		
08.P03.G42.065	elemento di rialzo monolitico h 1100 mm: base rivestita in polycrète, condotte del diámetro interno 200 mm	cad	942,82	35,63%		
08.P03.G42.070	elemento di rialzo monolitico h 1100 mm: base rivestita in polycrète, condotte del diámetro interno 250 mm	cad	948,35	35,42%		

08.P03.G42.075	elemento di rialzo monolitico h 1100 mm: base rivestita in polycrète, condotte del diametro interno 300/350 mm	cad	956,13	35,13%	08.P03.G45	Fornitura e posa in opera di pozzetti d'ispezione monolitici a perfetta tenuta idraulica, autoportanti, realizzati in calcestruzzo vibrato con cemento ad alta resistenza ai solfati, spessore minimo delle pareti di 230 mm. Per condotte d'innesto fino al diam. 600 mm. La struttura monolitica sarà formata da una base calpestabile avente diametro interno di 1000 mm e altezza variabile (750 mm per ø 400, 850 mm per ø 500, 950 mm per ø 600), completa di fori d'innesto muniti di guarnizione elastomerica di tenuta e da un elemento monolitico di rialzo avente diam. interno di 1000 mm completo di cono di riduzione fino al diam. di 625 mm, predisposto alla posa del chiusino, tale elemento si collegherà alla base mediante innesto con guarnizione elastomerica in gomma premontata a garanzia della perfetta tenuta idraulica, il tutto prodotto e collaudato nelle fasi di fabbricazione con attacchi di sicurezza per la sua movimentazione e messa in opera in conformità alla norma DIN 4034 - DIN 4060 - UNI 9534 UNI 8981 - UNI 4920, nel prezzo è compreso l'onere per il riempimento dello scavo circostante. Tale scavo dovrà essere colmato con opportuno riempimento di natura sabbiosa o calcestruzzo riscavabile in grado di garantire l'assenza di cedimenti	cad	996,08	33,72%
08.P03.G42.080	elemento di rialzo monolitico h 1100 mm: base rivestita in resine polimeriche, condotte del diametro interno 200 mm	cad	869,58	38,63%	08.P03.G45.005	elemento di rialzo monolitico h 600 mm: base rivestita in polycrète, condotte del diametro interno 400 mm	cad	1.010,50	33,24%
08.P03.G42.085	elemento di rialzo monolitico h 1100 mm: base rivestita in resine polimeriche, condotte del diametro interno 250 mm	cad	876,24	38,33%	08.P03.G45.010	elemento di rialzo monolitico h 600 mm: base rivestita in polycrète, condotte del diametro interno 500 mm	cad	1.014,95	33,09%
08.P03.G42.090	elemento di rialzo monolitico h 1100 mm: base rivestita in resine polimeriche, condotte del diametro interno 300/350 mm	cad	882,90	38,04%	08.P03.G45.015	elemento di rialzo monolitico h 600 mm: base rivestita in resine polimeriche, condotte del diametro interno 400 mm	cad	922,86	36,40%
08.P03.G42.095	elemento di rialzo monolitico h 1350 mm: base rivestita in polycrète, condotte del diametro interno 200 mm	cad	978,32	34,33%	08.P03.G45.020	elemento di rialzo monolitico h 600 mm: base rivestita in resine polimeriche, condotte del diametro interno 500 mm	cad	936,17	35,88%
08.P03.G42.100	elemento di rialzo monolitico h 1350 mm: base rivestita in polycrète, condotte del diametro interno 250 mm	cad	983,87	34,14%	08.P03.G45.025	elemento di rialzo monolitico h 600 mm: base rivestita in resine polimeriche, condotte del diametro interno 600 mm	cad	941,71	35,67%
08.P03.G42.105	elemento di rialzo monolitico h 1350 mm: base rivestita in polycrète, condotte del diametro interno 300/350 mm	cad	991,64	33,87%	08.P03.G45.030	elemento di rialzo monolitico h 600 mm: base rivestita in resine polimeriche, condotte del diametro interno 600 mm	cad	1.034,91	32,46%
08.P03.G42.110	elemento di rialzo monolitico h 1350 mm: base rivestita in resine polimeriche, condotte del diametro interno 200 mm	cad	905,09	37,11%	08.P03.G45.035	elemento di rialzo monolitico h 850 mm: base rivestita in polycrète, condotte del diametro interno 400 mm	cad	1.049,35	32,01%
08.P03.G42.115	elemento di rialzo monolitico h 1350 mm: base rivestita in resine polimeriche, condotte del diametro interno 250 mm	cad	911,75	36,84%	08.P03.G45.040	elemento di rialzo monolitico h 850 mm: base rivestita in polycrète, condotte del diametro interno 500 mm	cad	1.053,78	31,88%
08.P03.G42.120	elemento di rialzo monolitico h 1350 mm: base rivestita in resine polimeriche, condotte del diametro interno 300/350 mm	cad	918,40	36,57%	08.P03.G45.045	elemento di rialzo monolitico h 850 mm: base rivestita in resine polimeriche, condotte del diametro interno 600 mm	cad	961,69	34,93%
08.P03.G42.125	elemento di rialzo monolitico h 1600 mm: base rivestita in polycrète, condotte del diametro interno 200 mm	cad	1.010,49	33,24%	08.P03.G45.050	elemento di rialzo monolitico h 850 mm: base rivestita in resine polimeriche, condotte del diametro interno 400 mm	cad	975,00	34,45%
08.P03.G42.130	elemento di rialzo monolitico h 1600 mm: base rivestita in polycrète, condotte del diametro interno 250 mm	cad	1.016,04	33,06%	08.P03.G45.055	elemento di rialzo monolitico h 850 mm: base rivestita in resine polimeriche, condotte del diametro interno 500 mm	cad	980,54	34,26%
08.P03.G42.135	elemento di rialzo monolitico h 1600 mm: base rivestita in polycrète, condotte del diametro interno 300/350 mm	cad	1.023,81	32,81%	08.P03.G45.060	elemento di rialzo monolitico h 850 mm: base rivestita in resine polimeriche, condotte del diametro interno 600 mm	cad	1.067,09	31,48%
08.P03.G42.140	elemento di rialzo monolitico h 1600 mm: base rivestita in resine polimeriche, condotte del diametro interno 200 mm	cad	937,26	35,84%	08.P03.G45.065	elemento di rialzo monolitico h 1100 mm: base rivestita in polycrète, condotte del diametro interno 400 mm	cad	1.081,52	31,06%
08.P03.G42.145	elemento di rialzo monolitico h 1600 mm: base rivestita in resine polimeriche, condotte del diametro interno 250 mm	cad	943,92	35,58%	08.P03.G45.070	elemento di rialzo monolitico h 1100 mm: base rivestita in polycrète, condotte del diametro interno 500 mm	cad	1.085,96	30,93%
08.P03.G42.150	elemento di rialzo monolitico h 1600 mm: base rivestita in resine polimeriche, condotte del diametro interno 300/350 mm	cad	950,59	35,34%	08.P03.G45.075	elemento di rialzo monolitico h 1100 mm: base rivestita in polycrète, condotte del diametro interno 600 mm	cad	993,85	33,80%
08.P03.G42.155	elemento di rialzo monolitico h 1850 mm: base rivestita in polycrète, condotte del diametro interno 200 mm	cad	1.043,78	32,18%	08.P03.G45.080	elemento di rialzo monolitico h 1100 mm: base rivestita in resine polimeriche, condotte del diametro interno 400 mm	cad	1.007,18	33,35%
08.P03.G42.160	elemento di rialzo monolitico h 1850 mm: base rivestita in polycrète, condotte del diametro interno 250 mm	cad	1.049,32	32,01%	08.P03.G45.085	elemento di rialzo monolitico h 1100 mm: base rivestita in resine polimeriche, condotte del diametro interno 500 mm	cad	1.012,73	33,17%
08.P03.G42.165	elemento di rialzo monolitico h 1850 mm: base rivestita in polycrète, condotte del diametro interno 300/350 mm	cad	1.057,10	31,78%	08.P03.G45.090	elemento di rialzo monolitico h 1100 mm: base rivestita in resine polimeriche, condotte del diametro interno 600 mm	cad		
08.P03.G42.170	elemento di rialzo monolitico h 1850 mm: base rivestita in resine polimeriche, condotte del diametro interno 200 mm	cad	970,55	34,61%					
08.P03.G42.175	elemento di rialzo monolitico h 1850 mm: base rivestita in resine polimeriche, condotte del diametro interno 250 mm	cad	977,21	34,37%					
08.P03.G42.180	elemento di rialzo monolitico h 1850 mm: base rivestita in resine polimeriche, condotte del diametro interno 300/350 mm	cad	983,86	34,14%					

08.P03.G45.095	elemento di rialzo monolitico h 1350 mm: base rivestita in polycrete, condotte del diametro interno 400 mm	cad	1.102,60	30,46%	08.P03.G48.010	elemento di rialzo monolitico h 600 mm: base rivestita in polycrete, condotte del diametro interno 250 mm	cad	991,64	33,87%
08.P03.G45.100	elemento di rialzo monolitico h 1350 mm: base rivestita in polycrete, condotte del diametro interno 500 mm	cad	1.117,02	30,07%	08.P03.G48.015	elemento di rialzo monolitico h 600 mm: base rivestita in polycrete, condotte del diametro interno 300/350 mm	cad	999,41	33,61%
08.P03.G45.105	elemento di rialzo monolitico h 1350 mm: base rivestita in polycrete, condotte del diametro interno 600 mm	cad	1.121,46	29,95%	08.P03.G48.020	elemento di rialzo monolitico h 600 mm: base rivestita in resine polimeriche, condotte del diametro interno 200 mm	cad	876,24	38,33%
08.P03.G45.110	elemento di rialzo monolitico h 1350 mm: base rivestita in resine polimeriche, condotte del diametro interno 400 mm	cad	1.029,37	32,63%	08.P03.G48.025	elemento di rialzo monolitico h 600 mm: base rivestita in resine polimeriche, condotte del diametro interno 250 mm	cad	881,78	38,09%
08.P03.G45.115	elemento di rialzo monolitico h 1350 mm: base rivestita in resine polimeriche, condotte del diametro interno 500 mm	cad	1.042,68	32,21%	08.P03.G48.030	elemento di rialzo monolitico h 600 mm: base rivestita in resine polimeriche, condotte del diametro interno 300/350 mm	cad	888,45	37,81%
08.P03.G45.120	elemento di rialzo monolitico h 1350 mm: base rivestita in resine polimeriche, condotte del diametro interno 600 mm	cad	1.048,22	32,04%	08.P03.G48.035	elemento di rialzo monolitico h 850 mm: base rivestita in polycrete, condotte del diametro interno 200 mm	cad	1.021,59	32,88%
08.P03.G45.125	elemento di rialzo monolitico h 1600 mm: base rivestita in polycrete, condotte del diametro interno 400 mm	cad	1.134,77	29,60%	08.P03.G48.040	elemento di rialzo monolitico h 850 mm: base rivestita in polycrete, condotte del diametro interno 250 mm	cad	1.026,04	32,74%
08.P03.G45.130	elemento di rialzo monolitico h 1600 mm: base rivestita in polycrete, condotte del diametro interno 500 mm	cad	1.149,19	29,23%	08.P03.G48.045	elemento di rialzo monolitico h 850 mm: base rivestita in polycrete, condotte del diametro interno 300/350 mm	cad	1.033,80	32,49%
08.P03.G45.135	elemento di rialzo monolitico h 1600 mm: base rivestita in polycrete, condotte del diametro interno 600 mm	cad	1.153,64	29,12%	08.P03.G48.050	elemento di rialzo monolitico h 850 mm: base rivestita in resine polimeriche, condotte del diametro interno 200 mm	cad	910,64	36,89%
08.P03.G45.140	elemento di rialzo monolitico h 1600 mm: base rivestita in resine polimeriche, condotte del diametro interno 400 mm	cad	1.061,53	31,64%	08.P03.G48.055	elemento di rialzo monolitico h 850 mm: base rivestita in resine polimeriche, condotte del diametro interno 250 mm	cad	916,19	36,66%
08.P03.G45.145	elemento di rialzo monolitico h 1600 mm: base rivestita in resine polimeriche, condotte del diametro interno 500 mm	cad	1.074,85	31,25%	08.P03.G48.060	elemento di rialzo monolitico h 850 mm: base rivestita in resine polimeriche, condotte del diametro interno 300/350 mm	cad	922,85	36,40%
08.P03.G45.150	elemento di rialzo monolitico h 1600 mm: base rivestita in resine polimeriche, condotte del diametro interno 600 mm	cad	1.080,40	31,09%	08.P03.G48.065	elemento di rialzo monolitico h 1100 mm: base rivestita in polycrete, condotte del diametro interno 200 mm	cad	1.051,56	31,94%
08.P03.G45.155	elemento di rialzo monolitico h 1850 mm: base rivestita in polycrete, condotte del diametro interno 400 mm	cad	1.168,06	28,76%	08.P03.G48.070	elemento di rialzo monolitico h 1100 mm: base rivestita in polycrete, condotte del diametro interno 250 mm	cad	1.060,43	31,68%
08.P03.G45.160	elemento di rialzo monolitico h 1850 mm: base rivestita in polycrete, condotte del diametro interno 500 mm	cad	1.182,48	28,41%	08.P03.G48.075	elemento di rialzo monolitico h 1100 mm: base rivestita in polycrete, condotte del diametro interno 300/350 mm	cad	1.068,20	31,44%
08.P03.G45.165	elemento di rialzo monolitico h 1850 mm: base rivestita in polycrete, condotte del diametro interno 600 mm	cad	1.186,91	28,30%	08.P03.G48.080	elemento di rialzo monolitico h 1100 mm: base rivestita in resine polimeriche, condotte del diametro interno 200 mm	cad	945,03	35,54%
08.P03.G45.170	elemento di rialzo monolitico h 1850 mm: base rivestita in resine polimeriche, condotte del diametro interno 400 mm	cad	1.094,82	30,68%	08.P03.G48.085	elemento di rialzo monolitico h 1100 mm: base rivestita in resine polimeriche, condotte del diametro interno 250 mm	cad	950,59	35,34%
08.P03.G45.175	elemento di rialzo monolitico h 1850 mm: base rivestita in resine polimeriche, condotte del diametro interno 500 mm	cad	1.108,14	30,31%	08.P03.G48.090	elemento di rialzo monolitico h 1100 mm: base rivestita in resine polimeriche, condotte del diametro interno 300/350 mm	cad	957,23	35,09%
08.P03.G45.180	elemento di rialzo monolitico h 1850 mm: base rivestita in resine polimeriche, condotte del diametro interno 600 mm	cad	1.113,70	30,16%	08.P03.G48.095	elemento di rialzo monolitico h 1350 mm: base rivestita in polycrete, condotte del diametro interno 200 mm	cad	1.094,82	30,68%
08.P03.G48	Fornitura e posa in opera di pozzetti d'ispezione monolitici a perfetta tenuta idraulica, autoportanti, realizzati in calcestruzzo vibrato con cemento ad alta resistenza ai solfati, spessore minimo delle pareti di 150 mm per condotte d'innesto fino al diam. 350 mm. La struttura monolitica sarà formata da una base calpestabile avente diametro interno di 1200 mm e altezza 600 mm, completa di fori d'innesto muniti di guarnizione elastomerica di tenuta e da un elemento monolitico di rialzo avente diam. interno di 1200 mm completo di cono di riduzione fino al diam. di 625 mm, predisposto alla posa del chiusino, tale elemento si collegherà alla base mediante innesto con guarnizione elastomerica in gomma premontata a garanzia della perfetta tenuta idraulica, il tutto prodotto e collaudato nelle fasi di fabbricazione con attacchi di sicurezza per la sua movimentazione e messa in opera in conformità alla norma DIN 4034 - DIN 4060 - UNI 9534 UNI 8981 - UNI 4920, nel prezzo è compreso l'onere per il riempimento dello scavo circostante. tale scavo dovrà essere colmato con opportuno riempimento di natura sabbiosa o calcestruzzo riscavabile in grado di garantire l'assenza di cedimenti				08.P03.G48.100	elemento di rialzo monolitico h 1350 mm: base rivestita in polycrete, condotte del diametro interno 250 mm	cad	1.099,26	30,56%
08.P03.G48.005	elemento di rialzo monolitico h 600 mm: base rivestita in polycrete, condotte del diametro interno 200 mm	cad	987,21	34,02%	08.P03.G48.105	elemento di rialzo monolitico h 1350 mm: base rivestita in polycrete, condotte del diametro interno 300/350 mm	cad	1.107,03	30,34%
					08.P03.G48.110	elemento di rialzo monolitico h 1350 mm: base rivestita in resine polimeriche, condotte del diametro interno 200 mm	cad	983,87	34,14%
					08.P03.G48.115	elemento di rialzo monolitico h 1350 mm: base rivestita in resine polimeriche, condotte del diametro interno 250 mm	cad	989,42	33,95%
					08.P03.G48.120	elemento di rialzo monolitico h 1350 mm: base rivestita in resine polimeriche, condotte del diametro interno 300/350 mm	cad	996,08	33,72%

08.P03.G48.125	elemento di rialzo monolitico h 1600 mm: base rivestita in polycrete, condotte del diametro interno 200 mm	cad	1.128,11	29,77%	08.P03.G51.035	elemento di rialzo monolitico h 850 mm: base rivestita in polycrete, condotte del diametro interno 400 mm	cad	1.149,20	29,23%
08.P03.G48.130	elemento di rialzo monolitico h 1600 mm: base rivestita in polycrete, condotte del diametro interno 250 mm	cad	1.132,55	29,66%	08.P03.G51.040	elemento di rialzo monolitico h 850 mm: base rivestita in polycrete, condotte del diametro interno 500 mm	cad	1.163,62	28,87%
08.P03.G48.135	elemento di rialzo monolitico h 1600 mm: base rivestita in polycrete, condotte del diametro interno 300/350 mm	cad	1.140,32	29,46%	08.P03.G51.045	elemento di rialzo monolitico h 850 mm: base rivestita in polycrete, condotte del diametro interno 600 mm	cad	1.168,06	28,76%
08.P03.G48.140	elemento di rialzo monolitico h 1600 mm: base rivestita in resine polimeriche, condotte del diametro interno 200 mm	cad	1.017,15	33,02%	08.P03.G51.050	elemento di rialzo monolitico h 850 mm: base rivestita in resine polimeriche, condotte del diametro interno 400 mm	cad	1.038,25	32,35%
08.P03.G48.145	elemento di rialzo monolitico h 1600 mm: base rivestita in resine polimeriche, condotte del diametro interno 250 mm	cad	1.022,70	32,84%	08.P03.G51.055	elemento di rialzo monolitico h 850 mm: base rivestita in resine polimeriche, condotte del diametro interno 500 mm	cad	1.052,67	31,91%
08.P03.G48.150	elemento di rialzo monolitico h 1600 mm: base rivestita in resine polimeriche, condotte del diametro interno 300/350 mm	cad	1.029,36	32,63%	08.P03.G51.060	elemento di rialzo monolitico h 850 mm: base rivestita in resine polimeriche, condotte del diametro interno 600 mm	cad	1.057,11	31,77%
08.P03.G48.155	elemento di rialzo monolitico h 1850 mm: base rivestita in polycrete, condotte del diametro interno 200 mm	cad	1.164,72	28,84%	08.P03.G51.065	elemento di rialzo monolitico h 1100 mm: base rivestita in polycrete, condotte del diametro interno 400 mm	cad	1.183,60	28,38%
08.P03.G48.160	elemento di rialzo monolitico h 1850 mm: base rivestita in polycrete, condotte del diametro interno 250 mm	cad	1.169,17	28,73%	08.P03.G51.070	elemento di rialzo monolitico h 1100 mm: base rivestita in polycrete, condotte del diametro interno 500 mm	cad	1.198,02	28,04%
08.P03.G48.165	elemento di rialzo monolitico h 1850 mm: base rivestita in polycrete, condotte del diametro interno 300/350 mm	cad	1.176,93	28,54%	08.P03.G51.075	elemento di rialzo monolitico h 1100 mm: base rivestita in polycrete, condotte del diametro interno 600 mm	cad	1.202,47	27,93%
08.P03.G48.170	elemento di rialzo monolitico h 1850 mm: base rivestita in resine polimeriche, condotte del diametro interno 200 mm	cad	1.053,77	31,88%	08.P03.G51.080	elemento di rialzo monolitico h 1100 mm: base rivestita in resine polimeriche, condotte del diametro interno 400 mm	cad	1.072,63	31,31%
08.P03.G48.175	elemento di rialzo monolitico h 1850 mm: base rivestita in resine polimeriche, condotte del diametro interno 250 mm	cad	1.059,31	31,71%	08.P03.G51.085	elemento di rialzo monolitico h 1100 mm: base rivestita in resine polimeriche, condotte del diametro interno 500 mm	cad	1.087,06	30,90%
08.P03.G48.180	elemento di rialzo monolitico h 1850 mm: base rivestita in resine polimeriche, condotte del diametro interno 300/350 mm	cad	1.065,98	31,51%	08.P03.G51.090	elemento di rialzo monolitico h 1100 mm: base rivestita in resine polimeriche, condotte del diametro interno 600 mm	cad	1.091,51	30,77%
08.P03.G51	Fornitura e posa in opera di pozzetti d'ispezione monolitici a perfetta tenuta idraulica, autoportanti, realizzati in calcestruzzo vibrato con cemento ad alta resistenza ai solfati, spessore minimo delle pareti di 230 mm per condotte d'innesto fino al diam. 600 mm. La struttura monolitica sarà formata da una base calpestabile avente diametro interno di 1200 mm e altezza variabile (750 mm per ø 400, 850 mm per ø 500, 950 mm per ø 600), completa di fori d'innesto muniti di guarnizione elastomerica di tenuta e da un elemento monolitico di rialzo avente diam.interno di 1200 mm completo di cono di riduzione fino al diam. di 625 mm., predisposto alla posa del chiusino, tale elemento si collegherà alla base mediante innesto con guarnizione elastomerica in gomma premontata a garanzia della perfetta tenuta idraulica, il tutto prodotto e collaudato nelle fasi di fabbricazione con attacchi di sicurezza per la sua movimentazione e messa in opera in conformità alla norma DIN 4034 - DIN 4060 - UNI 9534 UNI 8981 - UNI 4920, nel prezzo è compreso l'onere per il riempimento dello scavo circostante. Tale scavo dovrà essere colmato con opportuno riempimento di natura sabbiosa o calcestruzzo riscavabile in grado di garantire l'assenza di cedimenti				08.P03.G51.095	elemento di rialzo monolitico h 1350 mm: base rivestita in polycrete, condotte del diametro interno 400 mm	cad	1.222,43	27,48%
08.P03.G51.005	elemento di rialzo monolitico h 600 mm: base rivestita in polycrete, condotte del diametro interno 400 mm	cad	1.114,81	30,13%	08.P03.G51.100	elemento di rialzo monolitico h 1350 mm: base rivestita in polycrete, condotte del diametro interno 500 mm	cad	1.236,86	27,16%
08.P03.G51.010	elemento di rialzo monolitico h 600 mm: base rivestita in polycrete, condotte del diametro interno 500 mm	cad	1.129,23	29,75%	08.P03.G51.105	elemento di rialzo monolitico h 1350 mm: base rivestita in polycrete, condotte del diametro interno 600 mm	cad	1.241,30	27,06%
08.P03.G51.015	elemento di rialzo monolitico h 600 mm: base rivestita in polycrete, condotte del diametro interno 600 mm	cad	1.133,67	29,63%	08.P03.G51.110	elemento di rialzo monolitico h 1350 mm: base rivestita in resine polimeriche, condotte del diametro interno 400 mm	cad	1.111,46	30,22%
08.P03.G51.020	elemento di rialzo monolitico h 600 mm: base rivestita in resine polimeriche, condotte del diametro interno 400 mm	cad	1.003,85	33,46%	08.P03.G51.115	elemento di rialzo monolitico h 1350 mm: base rivestita in resine polimeriche, condotte del diametro interno 500 mm	cad	1.125,89	29,83%
08.P03.G51.025	elemento di rialzo monolitico h 600 mm: base rivestita in resine polimeriche, condotte del diametro interno 500 mm	cad	1.018,27	32,99%	08.P03.G51.120	elemento di rialzo monolitico h 1350 mm: base rivestita in resine polimeriche, condotte del diametro interno 600 mm	cad	1.130,34	29,72%
08.P03.G51.030	elemento di rialzo monolitico h 600 mm: base rivestita in resine polimeriche, condotte del diametro interno 600 mm	cad	1.022,71	32,84%	08.P03.G51.125	elemento di rialzo monolitico h 1600 mm: base rivestita in polycrete, condotte del diametro interno 400 mm	cad	1.255,72	26,75%
					08.P03.G51.130	elemento di rialzo monolitico h 1600 mm: base rivestita in polycrete, condotte del diametro interno 500 mm	cad	1.270,15	26,45%
					08.P03.G51.135	elemento di rialzo monolitico h 1600 mm: base rivestita in polycrete, condotte del diametro interno 600 mm	cad	1.274,58	26,35%
					08.P03.G51.140	elemento di rialzo monolitico h 1600 mm: base rivestita in resine polimeriche, condotte del diametro interno 400 mm	cad	1.144,75	29,34%
					08.P03.G51.145	elemento di rialzo monolitico h 1600 mm: base rivestita in resine polimeriche, condotte del diametro interno 500 mm	cad	1.159,18	28,98%

08.P03.G51.150	elemento di rialzo monolitico h 1600 mm: base rivestita in resine polimeriche, condotte del diametro interno 600 mm	cad	1.163,62	28,87%	08.P03.G54.060	elemento di rialzo monolitico h 1100 mm: base rivestita in resine polimeriche, condotte del diametro interno 800 mm	cad	1.199,13	28,01%
08.P03.G51.155	elemento di rialzo monolitico h 1850 mm: base rivestita in polycrète, condotte del diametro interno 400 mm	cad	1.292,34	25,99%	08.P03.G54.065	elemento di rialzo monolitico h 1350 mm: base rivestita in polycrète, condotte del diametro interno 700 mm	cad	1.322,29	25,40%
08.P03.G51.160	elemento di rialzo monolitico h 1850 mm: base rivestita in polycrète, condotte del diametro interno 500 mm	cad	1.306,76	25,70%	08.P03.G54.070	elemento di rialzo monolitico h 1350 mm: base rivestita in polycrète, condotte del diametro interno 800 mm	cad	1.348,93	24,90%
08.P03.G51.165	elemento di rialzo monolitico h 1850 mm: base rivestita in polycrète, condotte del diametro interno 600 mm	cad	1.311,19	25,62%	08.P03.G54.075	elemento di rialzo monolitico h 1350 mm: base rivestita in resine polimeriche, condotte del diametro interno 700 mm	cad	1.211,33	27,73%
08.P03.G51.170	elemento di rialzo monolitico h 1850 mm: base rivestita in resine polimeriche, condotte del diametro interno 400 mm	cad	1.181,37	28,43%	08.P03.G54.080	elemento di rialzo monolitico h 1350 mm: base rivestita in resine polimeriche, condotte del diametro interno 800 mm	cad	1.237,96	27,13%
08.P03.G51.175	elemento di rialzo monolitico h 1850 mm: base rivestita in resine polimeriche, condotte del diametro interno 500 mm	cad	1.195,79	28,09%	08.P03.G54.085	elemento di rialzo monolitico h 1600 mm: base rivestita in polycrète, condotte del diametro interno 700 mm	cad	1.355,57	24,78%
08.P03.G51.180	elemento di rialzo monolitico h 1850 mm: base rivestita in resine polimeriche, condotte del diametro interno 600 mm	cad	1.200,23	27,99%	08.P03.G54.090	elemento di rialzo monolitico h 1600 mm: base rivestita in polycrète, condotte del diametro interno 800 mm	cad	1.382,22	24,30%
08.P03.G54	Fornitura e posa in opera di pozzetti d'ispezione monolitici a perfetta tenuta idraulica, autoportanti, realizzati in calcestruzzo vibrato con cemento ad alta resistenza ai solfati, spessore minimo delle pareti di 310 mm per condotte d'innesto fino al diam. 800 mm. La struttura monolitica sarà formata da una base calpestabile avente diametro interno di 1200 mm e altezza 1150 mm, completa di fori d'innesto muniti di guarnizione elastomerica di tenuta e da un elemento monolitico di rialzo avente diam. interno di 1200 mm completo di cono di riduzione fino al diam. di 625 mm, predisposto alla posa del chiuso, tale elemento si collegherà alla base mediante innesto con guarnizione elastomerica in gomma premontata a garanzia della perfetta tenuta idraulica, il tutto prodotto e collaudato nelle fasi di fabbricazione con attacchi di sicurezza per la sua movimentazione e messa in opera in conformità alla norma DIN 4034 - DIN 4060 - UNI 9534 UNI 8981 - UNI 4920, nel prezzo è compreso l'onere per il riempimento dello scavo circostante. tale scavo dovrà essere colmato con opportuno riempimento di natura sabbiosa o calcestruzzo riscavabile in grado di garantire l'assenza di cedimenti:				08.P03.G54.095	elemento di rialzo monolitico h 1600 mm: base rivestita in resine polimeriche, condotte del diametro interno 700 mm	cad	1.244,62	26,99%
08.P03.G54.005	elemento di rialzo monolitico h 600 mm: base rivestita in polycrète, condotte del diametro interno 700 mm	cad	1.214,68	27,65%	08.P03.G54.100	elemento di rialzo monolitico h 1600 mm: base rivestita in resine polimeriche, condotte del diametro interno 800 mm	cad	1.271,25	26,42%
08.P03.G54.010	elemento di rialzo monolitico h 600 mm: base rivestita in polycrète, condotte del diametro interno 800 mm	cad	1.241,30	27,06%	08.P03.G54.105	elemento di rialzo monolitico h 1850 mm: base rivestita in polycrète, condotte del diametro interno 700 mm	cad	1.392,19	24,13%
08.P03.G54.015	elemento di rialzo monolitico h 600 mm: base rivestita in resine polimeriche, condotte del diametro interno 700 mm	cad	1.103,71	30,43%	08.P03.G54.110	elemento di rialzo monolitico h 1850 mm: base rivestita in polycrète, condotte del diametro interno 800 mm	cad	1.418,82	23,67%
08.P03.G54.020	elemento di rialzo monolitico h 600 mm: base rivestita in resine polimeriche, condotte del diametro interno 800 mm	cad	1.130,35	29,72%	08.P03.G54.115	elemento di rialzo monolitico h 1850 mm: base rivestita in resine polimeriche, condotte del diametro interno 700 mm	cad	1.281,24	26,22%
08.P03.G54.025	elemento di rialzo monolitico h 850 mm: base rivestita in polycrète, condotte del diametro interno 700 mm	cad	1.249,06	26,89%	08.P03.G54.120	elemento di rialzo monolitico h 1850 mm: base rivestita in resine polimeriche, condotte del diametro interno 800 mm	cad	1.307,86	25,68%
08.P03.G54.030	elemento di rialzo monolitico h 850 mm: base rivestita in polycrète, condotte del diametro interno 800 mm	cad	1.275,69	26,33%	08.P03.G57	Fornitura e posa in opera di prolunga o riduzione tronco conica per pozzetti come agli articoli 08.P03.G 42 e 08.P03.G 45 e 08.P03.G 48 e 08.P03.G 51 e 08.P03.G 54			
08.P03.G54.035	elemento di rialzo monolitico h 850 mm: base rivestita in resine polimeriche, condotte del diametro interno 700 mm	cad	1.138,10	29,51%	08.P03.G57.005	prolunga diametro 1000; altezza 33	cad	92,26	11,00%
08.P03.G54.040	elemento di rialzo monolitico h 850 mm: base rivestita in resine polimeriche, condotte del diametro interno 800 mm	cad	1.164,75	28,84%	08.P03.G57.010	prolunga diametro 1000; altezza 66	cad	108,90	9,32%
08.P03.G54.045	elemento di rialzo monolitico h 1100 mm: base rivestita in polycrète, condotte del diametro interno 700 mm	cad	1.283,46	26,17%	08.P03.G57.015	prolunga diametro 1000; altezza 99	cad	153,29	6,62%
08.P03.G54.050	elemento di rialzo monolitico h 1100 mm: base rivestita in polycrète, condotte del diametro interno 800 mm	cad	1.310,10	25,64%	08.P03.G57.020	prolunga diametro 1000; altezza 150	cad	229,15	5,67%
08.P03.G54.055	elemento di rialzo monolitico h 1100 mm: base rivestita in resine polimeriche, condotte del diametro interno 700 mm	cad	1.172,50	28,65%	08.P03.G57.025	riduzione tronco conica 1000; h 60	cad	115,08	8,32%
					08.P03.G57.030	riduzione tronco conica 1000; h 85	cad	148,80	6,44%
					08.P03.G57.035	riduzione tronco conica 1000; h 110	cad	178,68	6,86%
					08.P03.G57.040	riduzione tronco conica 1000; h 135	cad	209,13	5,86%
					08.P03.G57.045	riduzione tronco conica 1000; h 160	cad	237,20	5,17%
					08.P03.G57.050	riduzione tronco conica 1000; h 185	cad	265,49	4,62%
					08.P03.G60	Fornitura e posa in opera di prolunga o riduzione tronco conica per pozzetti come agli articoli 08.P03.G 42 e 08.P03.G 45 e 08.P03.G 48 e 08.P03.G 51 e 08.P03.G 54			
					08.P03.G60.005	prolunga diametro 1200; altezza 33	cad	99,29	11,72%
					08.P03.G60.010	prolunga diametro 1200; altezza 66	cad	121,50	9,58%
					08.P03.G60.015	prolunga diametro 1200; altezza 99	cad	171,42	6,79%
					08.P03.G60.020	prolunga diametro 1200; altezza 150	cad	234,81	7,38%
					08.P03.G60.025	riduzione tronco conica 1200; h 60	cad	132,58	8,78%
					08.P03.G60.030	riduzione tronco conica 1200; h 85	cad	162,55	7,16%
					08.P03.G60.035	riduzione tronco conica 1200; h 110	cad	198,19	8,74%
					08.P03.G60.040	riduzione tronco conica 1200; h 135	cad	234,81	7,38%
					08.P03.G60.045	riduzione tronco conica 1200; h 160	cad	263,65	6,57%
					08.P03.G60.050	riduzione tronco conica 1200; h 185	cad	295,83	5,86%

08.P03.G63	Pozzetto d'ispezione in calcestruzzo cementizio (con resistenza caratteristica 150 kg/cm ²) delle dimensioni interne di cm 50x50x80 (h) ed esterne cm 90x90x100, compreso lo scavo ed il trasporto dei materiali di scavo parte in cantiere e parte alla discarica, con spessore della platea e delle pareti pari a cm 20, compresa la posa del chiusino carreggiabile e a chiusura ermetica e del telaio in ghisa e compreso l'onere per la formazione nel getto dei fori per il passaggio delle tubazioni, l'innesto dei tubi stessi nei fori e la loro sigillatura					
08.P03.G63.005	...	cad	187,35	49,11%		
08.P03.G66	Solette in c.a. pozzolanico prefabbricate, caratteristica minima di kg/cm ² 300, armate con ferro Fe B 44 K, dello spessore di cm 25, compreso un foro del diametro di mm 600, varate in opera con autogrù, compresa la sigillatura e tutti gli oneri relativi, per l'esecuzione dei pozzi d'ispezione:					
08.P03.G66.005	dimensioni minime 150 x 150 cm	cad	220,76	18,08%		
08.P03.G66.010	dimensioni minime 180 x 180 cm	cad	290,41	16,31%		
08.P03.G66.015	dimensioni minime 200 x 200 cm	cad	356,26	15,38%		
08.P03.G66.020	dimensioni minime 150 x 180 cm	cad	241,93	17,73%		
08.P03.G66.025	dimensioni minime 150 x 200 cm	cad	267,94	17,67%		
08.P03.G66.030	dimensioni minime 180 x 200 cm	cad	322,39	15,61%		
08.P03.G69	Costruzione di pozzetto tubolare di qualunque profondità in calcestruzzo armato del diametro interno di cm 100, spessore minimo delle pareti di cm 15, di soletta di copertura, compresa la scala di discesa in acciaio inox, l'elemento prefabbricato terminale di raccordo al piano stradale, e quanto altro necessario per dare l'opera finita a perfetta regola d'arte.					
08.P03.G69.005	...	m	251,55	46,10%		
08.P03.G72	Provvista e posa in opera di elementi prefabbricati scatolari in conglomerato cementizio armato muniti di giunto in metallo e guarnizione di tenuta in gomma neoprene per la realizzazione di pozzi d'ispezione certificati DIN 4034. Compensati dal prezzo d'elenco sono: il carico e lo scarico a pie' d'opera, la loro discesa nella trincea, la fornitura e la posa in opera del giunto bentonitico idroespansivo di tenuta idraulica da applicarsi sull'elemento di base prima del getto del cls di fondo, il getto della platea di fondo con cls r'ck > 200 kg/cm ² spessore minimo cm 25, la realizzazione dei fori per il passaggio dei tubi, la loro sigillatura da realizzarsi con malta di cemento e giunto bentonitico idroespansivo. dimensioni interne minime cm 180x120 - spessore minimo pareti cm 18					
08.P03.G72.005	...	m	763,59	37,59%		
08.P03.G75	Provvista e posa in opera di solette prefabbricate carrabili in conglomerato cementizio armato complete di chiusino in ghisa sferoidale rispondente alle norme UNI EN 124 classe D 400 e ganci in acciaio inox per il sollevamento. Dimensioni conformi alla dimensione del pozzo d'ispezione di cui al precedente articolo. Spessore minimo cm 20					
08.P03.G75.005	...	cad	328,82	12,14%		
08.P03.G78	Fornitura e posa in opera di elementi scatolari prefabbricati in calcestruzzo armato, turbobivibrocompressi, a sezione interna rettangolare o quadrata confezionati con alti dosaggi di cemento ad alta resistenza ai solfati ed aventi un peso specifico non inferiore a 2,4 Kg/dcm. Le condotte dovranno rispondere alle normative DIN 4263, UNI 8520/2, UNI 8981 ed essere conformi ai requisiti previsti dalle norme vigenti, elaborate per supportare carichi per strade di 1 ^a Categoria. Gli elementi dovranno essere posti in opera su base continua in calcestruzzo con resistenza caratteristica non inferiore a Rck 200, armata con rete elettrosaldata in acciaio FeB44K, dimensioni mm. 10, maglia 20x20. Ciascun elemento dovrà terminare con apposito incastro perimetrale maschiofemmina, onde permettere le giunzioni tramite malta antiritiro. I manufatti non dovranno presentare alcun foro né per sollevamento né per movimentazione; tali operazioni devono essere eseguite con apposita forca tramite autogrù di adeguata potenza. E compreso la fornitura e posa in opera di condotti prefabbricati, la predisposizione del piano di posa e quanto altro occorre per dare l'opera compiuta. E escluso lo scavo ed il riporto.					
08.P03.G78.005	dimensioni interne 700x700 mm	m	274,04	3,55%		
08.P03.G78.010	dimensioni interne 800x800 mm	m	299,97	3,69%		
08.P03.G78.015	dimensioni interne 1000x1000 mm	m	476,34	3,53%		
08.P03.G78.020	dimensioni interne 1200x1200 mm	m	479,57	5,13%		
08.P03.G78.025	dimensioni interne 1500x1500 mm	m	642,79	4,71%		
08.P03.G78.030	dimensioni interne 1600x1600 mm	m	724,92	4,55%		
08.P03.G78.035	dimensioni interne 1800x1800 mm	m	819,56	4,71%		
08.P03.G78.040	dimensioni interne 2000x2000 mm	m	898,52	4,60%		
08.P03.G78.045	dimensioni interne 1000x 800 mm	m	323,46	3,63%		
08.P03.G78.050	dimensioni interne 1200x 800 mm	m	378,08	4,00%		
08.P03.G78.055	dimensioni interne 1200x 1000 mm	m	407,47	4,38%		
08.P03.G78.060	dimensioni interne 1600x1000 mm	m	515,94	4,25%		
08.P03.G78.065	dimensioni interne 1800x1200 mm	m	672,38	4,10%		
08.P03.G78.070	dimensioni interne 2000x1250 mm	m	778,53	4,06%		
08.P03.G78.075	dimensioni interne 2000x1500 mm	m	756,31	4,75%		
08.P03.G78.080	dimensioni interne 2100x1100 mm	m	701,68	4,51%		
08.P03.G78.085	dimensioni interne 2200x1700 mm	m	895,69	4,47%		
08.P03.G78.090	dimensioni interne 2500x1250 mm	m	900,69	4,44%		
08.P03.G78.095	dimensioni interne 2500x1500 mm	m	999,17	4,27%		
08.P03.G78.100	dimensioni interne 2500x2000 mm	m	1.110,84	4,48%		
08.P03.G78.105	dimensioni interne 3000x1250 mm	m	1.314,25	3,58%		
08.P03.G78.110	dimensioni interne 3000x1500 mm	m	1.406,82	3,53%		
08.P03.G78.115	dimensioni interne 3000x2000 mm	m	1.549,96	3,56%		
08.P03.G78.120	dimensioni interne 3500x1500 mm	m	1.640,96	3,36%		
08.P03.G78.125	dimensioni interne 3500x2000 mm	m	1.704,66	3,65%		
08.P03.G78.130	dimensioni interne 3600x2200 mm	m	2.089,03	3,17%		
08.P03.G78.135	dimensioni interne 4000x2200 mm	m	2.250,01	3,24%		
08.P03.H	OPERE CON MATERIALI POLIMERICI (PVC)					
08.P03.H05	Provvista e posa in opera di tubi in PVC rigido per fognature serie UNI EN 1329 tipo 302, compreso il carico e lo scarico a pie' d'opera, la loro discesa nella trincea, esclusa solo la formazione del letto di posa e del rinfiacco in materiale idoneo, da compensarsi a parte:					
08.P03.H05.005	del diametro esterno di cm 10	m	8,28	60,89%		
08.P03.H05.010	del diametro esterno di cm 12,5	m	10,80	62,16%		
08.P03.H05.015	del diametro esterno di cm 14	m	11,46	58,60%		
08.P03.H05.020	del diametro esterno di cm 16	m	12,58	53,41%		
08.P03.H05.025	del diametro esterno di cm 20	m	16,61	45,51%		
08.P03.H10	Provvista e posa in opera di tubi in PVC rigido per fognature serie UNI EN 1401-1, giunto a bicchiere con anello elastomerico di tenuta per sistemi di fognatura e scarichi interrati non in pressione, compreso il carico e lo scarico a pie' d'opera, e la loro discesa nella trincea; compreso ogni lavoro e provvista per dare l'opera perfettamente ultimata a regola					
08.P03.H10.005	serie SN 2 kN/m ² SDR 51: del diametro esterno di cm 16	m	13,19	50,94%		
08.P03.H10.010	serie SN 2 kN/m ² SDR 51: del diametro esterno di cm 20	m	16,61	45,50%		
08.P03.H10.015	serie SN 2 kN/m ² SDR 51: del diametro esterno di cm 25	m	24,29	41,49%		
08.P03.H10.020	serie SN 2 kN/m ² SDR 51: del diametro esterno di cm 31,5	m	44,54	32,06%		
08.P03.H10.025	serie SN 2 kN/m ² SDR 51: del diametro esterno di cm 35,5	m	62,66	29,48%		
08.P03.H10.030	serie SN 2 kN/m ² SDR 51: del diametro esterno di cm 40	m	71,26	31,82%		
08.P03.H10.035	serie SN 2 kN/m ² SDR 51: del diametro esterno di cm 45	m	90,65	29,64%		
08.P03.H10.040	serie SN 2 kN/m ² SDR 51: del diametro esterno di cm 50	m	104,97	30,00%		
08.P03.H10.045	serie SN 2 kN/m ² SDR 51: del diametro esterno di cm 63	m	167,46	30,09%		
08.P03.H10.050	serie SN 2 kN/m ² SDR 51: del diametro esterno di cm 71	m	216,98	25,16%		
08.P03.H10.055	serie SN 2 kN/m ² SDR 51: del diametro esterno di cm 80	m	250,31	23,48%		
08.P03.H10.060	serie SN 2 kN/m ² SDR 51: del diametro esterno di cm 90	m	334,08	20,11%		
08.P03.H10.065	serie SN 2 kN/m ² SDR 51: del diametro esterno di cm 100	m	430,08	19,53%		
08.P03.H10.070	serie SN 2 kN/m ² SDR 51: del diametro esterno di cm 120	m	595,32	17,63%		
08.P03.H10.075	serie SN 4 kN/m ² SDR 41: del diametro esterno di cm 11	m	9,56	52,73%		

08.P03.H10.080	serie SN 4 kN/m ² SDR 41: del diametro esterno di cm 12,5	m	11,03	53,25%	08.P03.H15.025	del diametro esterno di cm 25	cad	46,87	25,08%
08.P03.H10.085	serie SN 4 kN/m ² SDR 41: del diametro esterno di cm 16	m	14,40	46,66%	08.P03.H15.030	del diametro esterno di cm 31,5	cad	87,98	21,00%
08.P03.H10.090	serie SN 4 kN/m ² SDR 41: del diametro esterno di cm 20	m	18,48	40,90%	08.P03.H15.035	del diametro esterno di cm 40	cad	192,13	15,30%
08.P03.H10.095	serie SN 4 kN/m ² SDR 41: del diametro esterno di cm 25	m	28,11	35,85%	08.P03.H15.040	del diametro esterno di cm 50	cad	311,06	15,39%
08.P03.H10.100	serie SN 4 kN/m ² SDR 41: del diametro esterno di cm 31,5	m	50,69	28,16%	08.P03.H20	Provvista e posa in opera di curve a 30 gradi in PVC rigido per fognature serie UNI EN 1401; giunto a bicchiere con anello elastomerico toroidale, compreso il carico, lo scarico a pie' d'opera, la loro discesa nella trincea compreso ogni lavoro e provvista per dare l'opera perfettamente ultimata a regola d'arte			
08.P03.H10.105	serie SN 4 kN/m ² SDR 41: del diametro esterno di cm 35,5	m	72,28	25,56%	08.P03.H20.005	del diametro esterno di cm 11	cad	9,25	72,66%
08.P03.H10.110	serie SN 4 kN/m ² SDR 41: del diametro esterno di cm 40	m	81,42	27,85%	08.P03.H20.010	del diametro esterno di cm 12,5	cad	10,05	66,78%
08.P03.H10.115	serie SN 4 kN/m ² SDR 41: del diametro esterno di cm 45	m	107,87	24,91%	08.P03.H20.015	del diametro esterno di cm 16	cad	13,08	51,39%
08.P03.H10.120	serie SN 4 kN/m ² SDR 41: del diametro esterno di cm 50	m	124,38	25,32%	08.P03.H20.020	del diametro esterno di cm 20	cad	18,06	37,19%
08.P03.H10.125	serie SN 4 kN/m ² SDR 41: del diametro esterno di cm 63	m	199,08	25,31%	08.P03.H20.025	del diametro esterno di cm 25	cad	46,87	25,08%
08.P03.H10.130	serie SN 4 kN/m ² SDR 41: del diametro esterno di cm 71	m	265,25	20,58%	08.P03.H20.030	del diametro esterno di cm 31,5	cad	87,98	21,00%
08.P03.H10.135	serie SN 4 kN/m ² SDR 41: del diametro esterno di cm 80	m	308,95	19,03%	08.P03.H20.035	del diametro esterno di cm 40	cad	192,13	15,30%
08.P03.H10.140	serie SN 4 kN/m ² SDR 41: del diametro esterno di cm 90	m	393,49	17,07%	08.P03.H20.040	del diametro esterno di cm 50	cad	311,06	15,39%
08.P03.H10.145	serie SN 4 kN/m ² SDR 41: del diametro esterno di cm 100	m	497,48	16,88%	08.P03.H25	Provvista e posa in opera di curve a 45 gradi in PVC rigido per fognature serie UNI EN 1401. Giunto a bicchiere con anello elastomerico toroidale; compreso il carico, lo scarico a pie' d'opera, la loro discesa nella trincea; compreso ogni lavoro e provvista per dare l'opera perfettamente ultimata a regola d'arte			
08.P03.H10.150	serie SN 4 kN/m ² SDR 41: del diametro esterno di cm 120	m	668,79	15,07%	08.P03.H25.005	del diametro esterno di cm 11	cad	11,77	78,51%
08.P03.H10.155	serie SN 8 kN/m ² SDR 34: del diametro esterno di cm 11	m	9,56	52,73%	08.P03.H25.010	del diametro esterno di cm 12,5	cad	12,58	73,43%
08.P03.H10.160	serie SN 8 kN/m ² SDR 34: del diametro esterno di cm 12,5	m	11,92	49,30%	08.P03.H25.015	del diametro esterno di cm 16	cad	15,59	59,25%
08.P03.H10.165	serie SN 8 kN/m ² SDR 34: del diametro esterno di cm 16	m	15,96	42,09%	08.P03.H25.020	del diametro esterno di cm 20	cad	22,26	49,04%
08.P03.H10.170	serie SN 8 kN/m ² SDR 34: del diametro esterno di cm 20	m	22,02	34,31%	08.P03.H25.025	del diametro esterno di cm 25	cad	48,55	27,67%
08.P03.H10.175	serie SN 8 kN/m ² SDR 34: del diametro esterno di cm 25	m	32,58	30,93%	08.P03.H25.030	del diametro esterno di cm 31,5	cad	96,75	21,70%
08.P03.H10.180	serie SN 8 kN/m ² SDR 34: del diametro esterno di cm 31,5	m	57,49	24,83%	08.P03.H25.035	del diametro esterno di cm 40	cad	197,16	17,46%
08.P03.H10.185	serie SN 8 kN/m ² SDR 34: del diametro esterno di cm 35,5	m	80,64	22,91%	08.P03.H25.040	del diametro esterno di cm 50	cad	317,77	17,18%
08.P03.H10.190	serie SN 8 kN/m ² SDR 34: del diametro esterno di cm 40	m	92,26	24,58%	08.P03.H30	Provvista e posa in opera di curve a 90 gradi in PVC rigido per fognature serie UNI EN 1329. Giunto a bicchiere con anello elastomerico toroidale; compreso il carico, lo scarico a pie' d'opera, la loro discesa nella trincea, compreso ogni onere e provvista per dare l'opera perfettamente ultimata a regola d'arte			
08.P03.H10.195	serie SN 8 kN/m ² SDR 34: del diametro esterno di cm 45	m	122,77	21,89%	08.P03.H30.005	del diametro esterno di cm 11	cad	11,86	70,79%
08.P03.H10.200	serie SN 8 kN/m ² SDR 34: del diametro esterno di cm 50	m	142,49	22,10%	08.P03.H30.010	del diametro esterno di cm 12,5	cad	12,09	69,40%
08.P03.H10.205	serie SN 8 kN/m ² SDR 34: del diametro esterno di cm 63	m	227,66	22,13%	08.P03.H30.015	del diametro esterno di cm 16	cad	17,00	54,36%
08.P03.H10.210	serie SN 8 kN/m ² SDR 34: del diametro esterno di cm 71	m	306,94	17,78%	08.P03.H30.020	del diametro esterno di cm 20	cad	24,49	44,58%
08.P03.H10.215	serie SN 8 kN/m ² SDR 34: del diametro esterno di cm 80	m	362,11	16,23%	08.P03.H30.025	del diametro esterno di cm 25	cad	59,57	32,42%
08.P03.H15	Provvista e posa in opera di curve a 15 gradi in PVC rigido per fognature serie UNI EN 1401; giunto a bicchiere con anello elastomerico toroidale, compreso il carico, lo scarico a pie' d'opera, la loro discesa nella trincea compreso ogni lavoro e provvista per dare l'opera perfettamente ultimata a regola d'arte				08.P03.H30.030	del diametro esterno di cm 31,5	cad	99,92	28,57%
08.P03.H15.005	del diametro esterno di cm 11	cad	9,25	72,66%	08.P03.H30.035	del diametro esterno di cm 40	cad	283,82	17,16%
08.P03.H15.010	del diametro esterno di cm 12,5	cad	10,05	66,78%	08.P03.H30.040	del diametro esterno di cm 50	cad	472,73	15,99%
08.P03.H15.015	del diametro esterno di cm 16	cad	13,08	51,39%	08.P03.H35	Provvista e posa in opera di innesti a sella in PVC rigido per fognature serie UNI EN 1401. Giunto a bicchiere con anello elastomerico toroidale, compreso il carico, lo scarico a pie' d'opera, la loro discesa nella trincea; compreso ogni lavoro e provvista per dare l'opera perfettamente ultimata a regola d'arte			
08.P03.H15.020	del diametro esterno di cm 20	cad	18,06	37,19%	08.P03.H35.005	125 X 110	cad	28,29	47,49%
					08.P03.H35.010	160 X 110	cad	31,77	42,29%
					08.P03.H35.015	160 X 125	cad	34,36	39,09%
					08.P03.H35.020	200 X 110	cad	35,28	38,08%
					08.P03.H35.025	200 X 125	cad	36,54	36,77%
					08.P03.H35.030	200 X 160	cad	40,13	33,48%
					08.P03.H35.035	250 X 125	cad	47,32	28,40%
					08.P03.H35.040	250 X 160	cad	50,68	26,51%
					08.P03.H35.045	250 X 200	cad	57,07	23,54%
					08.P03.H35.050	315 X 160	cad	59,53	22,57%
					08.P03.H35.055	315 X 200	cad	70,15	19,15%
					08.P03.H35.060	315 X 250	cad	80,86	16,62%
					08.P03.H35.065	400 X 160	cad	79,95	16,81%
					08.P03.H35.070	400 X 200	cad	84,35	15,93%

08.P03.H35.075	400 X 250	cad	93,23	14,41%			
08.P03.H35.080	500 X 200	cad	107,37	12,51%			
08.P03.H35.085	500 X 250	cad	119,81	11,21%			
08.P03.H35.090	500 X 315	cad	135,78	9,90%			
08.P03.H40	Provista e posa in opera di ispezioni in PVC rigido per fognature serie UNI EN 1401. Giunto a bicchiere con anello elastomerico toroidale, compreso il carico, lo scarico a pie' d'opera, la loro discesa nella trincea, compreso ogni lavoro e provvista per dare l'opera perfettamente ultimata a regola d'arte						
08.P03.H40.005	del diametro esterno di cm 11	cad	19,27	43,58%			
08.P03.H40.010	del diametro esterno di cm 12,5	cad	21,62	38,85%			
08.P03.H40.015	del diametro esterno di cm 16	cad	38,84	23,78%			
08.P03.H40.020	del diametro esterno di cm 20	cad	54,56	20,01%			
08.P03.H40.025	del diametro esterno di cm 25	cad	90,99	21,23%			
08.P03.H40.030	del diametro esterno di cm 31,5	cad	127,84	22,33%			
08.P03.H40.035	del diametro esterno di cm 35,5	cad	161,07	20,85%			
08.P03.H40.040	del diametro esterno di cm 40	cad	180,55	20,93%			
08.P03.H40.045	del diametro esterno di cm 50	cad	294,79	17,09%			
08.P03.H40.050	del diametro esterno di cm 60	cad	555,68	19,65%			
08.P03.H45	Provista e posa in opera di sifoni in PVC rigido per fognature serie UNI EN 1401. Giunto a bicchiere con anello elastomerico toroidale, compreso il carico, lo scarico a pie' d'opera, la loro discesa nella trincea, compreso ogni lavoro e provvista per dare l'opera perfettamente ultimata a regola d'arte						
08.P03.H45.005	del diametro esterno di cm 11	cad	38,65	21,72%			
08.P03.H45.010	del diametro esterno di cm 12,5	cad	42,60	19,71%			
08.P03.H45.015	del diametro esterno di cm 16	cad	59,22	15,59%			
08.P03.H45.020	del diametro esterno di cm 20	cad	82,01	13,31%			
08.P03.H45.025	del diametro esterno di cm 25	cad	274,22	4,59%			
08.P03.H45.030	del diametro esterno di cm 31,5	cad	353,75	4,75%			
08.P03.H45.035	del diametro esterno di cm 40	cad	787,78	3,20%			
08.P03.H45.040	del diametro esterno di cm 50	cad	1.171,01	2,87%			
08.P03.H45.045	del diametro esterno di cm 63	cad	1.738,09	2,42%			
08.P03.H45.050	del diametro esterno di cm 80	cad	2.046,76	2,87%			
08.P03.H50	Fornitura e posa in opera di tubazioni in PVC ø 200 mm tipo SN 8 kN/m ² conformi alla norma UNI EN 1401 per formazione caditoie, compreso il disfacimento della pavimentazione stradale di qualunque spessore, lo scavo a sezione obbligata a pareti verticali, il rinfianco delle tubazioni con cls Rck 15 N/mm ² (inclusa la fornitura), il trasporto alle pp.dd. dei materiali di risulta, la fornitura, la costipatura e l'innaffiatura di misto granulare anidro, il ripristino definitivo della pavimentazione stradale con stesa di tout-venant sp. cm 10 e quant'altro per completare l'opera a regola d'arte.						
08.P03.H50.005	di diametro esterno 200 mm	m	58,06	17,50%			
08.P03.H55	Fornitura e posa in opera di tubazioni in PVC ø 250 mm tipo SN 8 kN/m ² conformi alla norma UNI EN 1401 per formazione caditoie, compreso il disfacimento della pavimentazione stradale di qualunque spessore, lo scavo a sezione obbligata a pareti verticali, il rinfianco delle tubazioni con cls Rck 15 N/mm ² (inclusa la fornitura), il trasporto alle pp.dd. dei materiali di risulta, la fornitura, la costipatura e l'innaffiatura di misto granulare anidro, il ripristino definitivo della pavimentazione stradale con stesa di tout-venant sp. cm 10 e quant'altro per completare l'opera a regola d'arte.						
08.P03.H55.005	di diametro esterno 250 mm	m	73,76	16,72%			
08.P03.H60	Posa in opera di canale grigliato carrabile in PVC rigido antiurto, dello spessore di mm 20 - larghezza di mm 130-200 per raccolta e smaltimento delle acque completo di profilo inferiore, di giunti, di testate, e di opportuni elementi di scarico sagomati, compreso il rinfianco con malta o cls:						
08.P03.H60.005	...	m	16,61	54,56%			
08.P03.H65	Posa in opera di canale grigliato prefabbricato in cav con griglia, dello spessore di mm 20 - larghezza di mm 130-200 per raccolta e smaltimento delle acque completo di profilo inferiore, di giunti, di testate, e di opportuni elementi di scarico sagomati, compreso il rinfianco con malta o cls:						
08.P03.H65.005	...	m	18,06	53,67%			
08.P03.H70	Provista e posa in opera di tubi in PVC -u per fognature secondo la norma EN 13476-1, giunto a bicchiere con anello elastomerico di tenuta per sistemi di fognatura e scarichi interrati non in pressione, compreso il carico e lo scarico a pie' d'opera, e la loro discesa nella trincea; compreso ogni lavoro e provvista per dare l'opera perfettamente ultimata a regola						
08.P03.H70.005	serie SN 2 kN/m ² : diametro esterno 630	m	156,56	32,18%			
08.P03.H70.010	serie SN 2 kN/m ² : diametro esterno 800	m	241,59	24,33%			
08.P03.H70.015	serie SN 2 kN/m ² : diametro esterno 1000	m	413,99	20,28%			
08.P03.H70.020	serie SN 2 kN/m ² : diametro esterno 1200	m	565,88	18,55%			
08.P03.H70.025	serie SN 4 kN/m ² : diametro esterno 200	m	17,19	43,96%			
08.P03.H70.030	serie SN 4 kN/m ² : diametro esterno 250	m	25,44	39,60%			
08.P03.H70.035	serie SN 4 kN/m ² : diametro esterno 315	m	45,80	31,17%			
08.P03.H70.040	serie SN 4 kN/m ² : diametro esterno 400	m	74,39	30,48%			
08.P03.H70.045	serie SN 4 kN/m ² : diametro esterno 500	m	110,78	28,43%			
08.P03.H70.050	serie SN 4 kN/m ² : diametro esterno 630	m	176,57	28,53%			
08.P03.H70.055	serie SN 4 kN/m ² : diametro esterno 710	m	227,07	24,04%			
08.P03.H70.060	serie SN 4 kN/m ² : diametro esterno 800	m	266,60	22,05%			
08.P03.H70.065	serie SN 4 kN/m ² : diametro esterno 900	m	322,82	20,81%			
08.P03.H70.070	serie SN 4 kN/m ² : diametro esterno 1000	m	401,36	20,92%			
08.P03.H70.075	serie SN 4 kN/m ² : diametro esterno 1200	m	551,61	19,03%			
08.P03.H70.080	serie SN 8 kN/m ² : diametro esterno 200	m	19,69	38,38%			
08.P03.H70.085	serie SN 8 kN/m ² : diametro esterno 250	m	29,45	34,22%			
08.P03.H70.090	serie SN 8 kN/m ² : diametro esterno 315	m	51,30	27,83%			
08.P03.H70.095	serie SN 8 kN/m ² : diametro esterno 400	m	83,39	27,19%			
08.P03.H70.100	serie SN 8 kN/m ² : diametro esterno 500	m	128,28	24,55%			
08.P03.H70.105	serie SN 8 kN/m ² : diametro esterno 630	m	205,58	24,51%			
08.P03.H70.110	serie SN 8 kN/m ² : diametro esterno 710	m	258,65	19,48%			
08.P03.H70.115	serie SN 8 kN/m ² : diametro esterno 800	m	313,60	18,74%			
08.P03.H70.120	serie SN 8 kN/m ² : diametro esterno 900	m	338,98	17,34%			
08.P03.H70.125	serie SN 8 kN/m ² : diametro esterno 1000	m	477,37	17,59%			
08.P03.H70.130	serie SN 16 kN/m ² : diametro esterno 200	m	24,40	34,42%			
08.P03.H70.135	serie SN 16 kN/m ² : diametro esterno 250	m	34,00	30,88%			
08.P03.H70.140	serie SN 16 kN/m ² : diametro esterno 315	m	64,15	26,18%			
08.P03.H70.145	serie SN 16 kN/m ² : diametro esterno 400	m	99,25	25,38%			
08.P03.H70.150	serie SN 16 kN/m ² : diametro esterno 500	m	151,49	22,17%			
08.P03.H70.155	serie SN 16 kN/m ² : diametro esterno 630	m	257,41	22,84%			
08.P03.H70.160	serie SN 16 kN/m ² : diametro esterno 710	m	347,34	19,34%			
08.P03.H70.165	serie SN 16 kN/m ² : diametro esterno 800	m	428,26	17,65%			
08.P03.H70.170	serie SN 16 kN/m ² : diametro esterno 900	m	441,49	19,02%			
08.P03.H70.175	serie SN 16 kN/m ² : diametro esterno 1000	m	468,03	21,53%			
08.P03.H70.180	serie SN 16 kN/m ² : diametro esterno 1200	m	507,69	24,81%			
08.P03.H75	Provista e posa in opera di tubi in PVC rigido per condotte in pressione destinate al convogliamento di acque per uso irriguo ed industriale, secondo la norma UNI EN 1452, giunto a bicchiere con anello elastomerico di tenuta inamovibile per sistemi di fognatura e scarichi interrati in pressione, compreso il carico e lo scarico a pie' d'opera, e la loro discesa nella trincea; compreso ogni lavoro e provvista per dare l'opera perfettamente ultimata a regola; resistenza minima di 25 MPa						
08.P03.H75.005	DE 110 - PN 6 SDR 41	m	8,34	60,39%			
08.P03.H75.010	DE 125 - PN 6 SDR 41	m	11,06	60,80%			
08.P03.H75.015	DE 140 - PN 6 SDR 41	m	12,13	55,36%			
08.P03.H75.020	DE 160 - PN 6 SDR 41	m	13,74	48,91%			
08.P03.H75.025	DE 180 - PN 6 SDR 41	m	15,87	44,95%			
08.P03.H75.030	DE 200 - PN 6 SDR 41	m	18,29	41,31%			
08.P03.H75.035	DE 225 - PN 6 SDR 41	m	21,99	38,19%			
08.P03.H75.040	DE 250 - PN 6 SDR 41	m	27,13	37,15%			
08.P03.H75.045	DE 280 - PN 6 SDR 41	m	35,16	35,84%			

08.P03.H75.050	DE 315 - PN 6 SDR 41	m	50,20	28,44%
08.P03.H75.055	DE 355 - PN 6 SDR 41	m	64,46	28,66%
08.P03.H75.060	DE 400 - PN 6 SDR 41	m	80,71	28,09%
08.P03.H75.065	DE 450 - PN 6 SDR 41	m	107,62	24,97%
08.P03.H75.070	DE 500 - PN 6 SDR 41	m	121,03	26,02%
08.P03.H75.075	DE 630 - PN 6 SDR 41	m	188,71	26,70%
08.P03.H75.080	DE 710 - PN 6 SDR 41	m	247,17	22,08%
08.P03.H75.085	DE 800 - PN 6 SDR 41	m	282,32	20,82%
08.P03.H75.090	DE 900 - PN 6 SDR 41	m	410,93	16,35%
08.P03.H75.095	DE 1000 - PN 6 SDR 41	m	499,24	16,82%
08.P03.H75.100	DE 110 - PN 10 SDR 26	m	10,02	50,31%
08.P03.H75.105	DE 125 - PN 10 SDR 26	m	13,12	51,18%
08.P03.H75.110	DE 140 - PN 10 SDR 26	m	14,81	45,38%
08.P03.H75.115	DE 160 - PN 10 SDR 26	m	17,33	38,78%
08.P03.H75.120	DE 180 - PN 10 SDR 26	m	20,46	34,89%
08.P03.H75.125	DE 200 - PN 10 SDR 26	m	23,94	31,57%
08.P03.H75.130	DE 225 - PN 10 SDR 26	m	26,83	23,22%
08.P03.H75.135	DE 250 - PN 10 SDR 26	m	35,64	28,28%
08.P03.H75.140	DE 280 - PN 10 SDR 26	m	46,89	26,86%
08.P03.H75.145	DE 315 - PN 10 SDR 26	m	65,59	21,77%
08.P03.H75.150	DE 355 - PN 10 SDR 26	m	83,75	22,06%
08.P03.H75.155	DE 400 - PN 10 SDR 26	m	105,27	21,54%
08.P03.H75.160	DE 450 - PN 10 SDR 26	m	134,04	20,05%
08.P03.H75.165	DE 500 - PN 10 SDR 26	m	159,21	19,78%
08.P03.H75.170	DE 630 - PN 10 SDR 26	m	272,31	18,50%
08.P03.H75.175	DE 110 - PN 16 SDR 17	m	12,56	40,09%
08.P03.H75.180	DE 125 - PN 16 SDR 17	m	16,32	41,17%
08.P03.H75.185	DE 140 - PN 16 SDR 17	m	18,77	35,79%
08.P03.H75.190	DE 160 - PN 16 SDR 17	m	22,45	29,93%
08.P03.H75.195	DE 180 - PN 16 SDR 17	m	27,21	26,23%
08.P03.H75.200	DE 200 - PN 16 SDR 17	m	32,14	23,51%
08.P03.H75.205	DE 225 - PN 16 SDR 17	m	39,59	21,21%
08.P03.H75.210	DE 250 - PN 16 SDR 17	m	48,37	20,83%
08.P03.H75.215	DE 280 - PN 16 SDR 17	m	64,36	19,57%
08.P03.H75.220	DE 315 - PN 16 SDR 17	m	87,48	16,32%
08.P03.H75.225	DE 355 - PN 16 SDR 17	m	119,35	15,48%
08.P03.H75.230	DE 400 - PN 16 SDR 17	m	150,12	15,10%
08.P03.H75.235	DE 450 - PN 16 SDR 17	m	190,31	14,12%
08.P03.H75.240	DE 500 - PN 16 SDR 17	m	227,62	13,83%
08.P03.H75.245	DE 110 - PN 20 SDR 13,6	m	15,64	32,23%
08.P03.H75.250	DE 125 - PN 20 SDR 13,6	m	20,37	32,98%
08.P03.H75.255	DE 140 - PN 20 SDR 13,6	m	23,82	28,20%
08.P03.H75.260	DE 160 - PN 20 SDR 13,6	m	29,04	23,13%
08.P03.H75.265	DE 180 - PN 20 SDR 13,6	m	35,50	20,10%
08.P03.H75.270	DE 200 - PN 20 SDR 13,6	m	42,36	17,84%
08.P03.H75.275	DE 225 - PN 20 SDR 13,6	m	52,59	15,97%
08.P03.H75.280	DE 250 - PN 20 SDR 13,6	m	64,64	15,59%
08.P03.H75.285	DE 280 - PN 20 SDR 13,6	m	81,11	15,53%
08.P03.H75.290	DE 315 - PN 20 SDR 13,6	m	108,82	13,12%

08.P03.I	OPERE CON MATERIALI POLIMERICI (PEAD - PP)			
08.P03.I03	Provista e posa in opera di tubazioni in PEAD strutturato, di tipo corrugato, rispondenti alle prescrizioni della NORMA EN 13476 , ed alla UNI EN-ISO 9969, rigidità circonferenziale SN = 4 kN/m ² , rispondenti alla norma UNI EN 10968/1, eseguiti con parte interna liscia e corrugati esternamente, compreso la giunzione con saldatura di testa o con manicotto e doppia guarnizione, il carico e lo scarico a pie' d'opera, la loro discesa nella trincea; compreso ogni lavoro e provvista per dare l'opera perfettamente ultimata a regola d'arte:			
08.P03.I03.005	diametro esterno 200	m	17,62	57,17%
08.P03.I03.010	diametro esterno 250	m	24,50	54,85%
08.P03.I03.015	diametro esterno 315	m	32,79	40,98%
08.P03.I03.020	diametro esterno 400	m	44,31	37,90%
08.P03.I03.025	diametro esterno 500	m	66,34	31,65%
08.P03.I03.030	diametro esterno 630	m	91,92	27,41%
08.P03.I03.035	diametro esterno 800	m	149,93	22,40%
08.P03.I03.040	diametro esterno 1000	m	223,65	22,53%
08.P03.I03.045	diametro esterno 1200	m	329,97	20,36%
08.P03.I03.050	diametro interno 300	m	36,25	41,70%
08.P03.I03.055	diametro interno 400	m	53,32	35,44%
08.P03.I03.060	diametro interno 500	m	78,34	29,48%
08.P03.I03.065	diametro interno 600	m	115,62	25,42%
08.P03.I03.070	diametro interno 800	m	193,12	21,74%
08.P03.I06	Provista e posa in opera di tubazioni in PEAD strutturato, di tipo corrugato, rispondenti alle prescrizioni della NORMA EN 13476, ed alla UNI EN-ISO 9969, rigidità circonferenziale SN = 8 kN/m ² , rispondenti alla norma UNI EN 10968/1, eseguiti con parte interna liscia e corrugati esternamente, compreso la giunzione con saldatura di testa o con manicotto e doppia guarnizione, il carico e lo scarico a pie' d'opera, la loro discesa nella trincea; compreso ogni lavoro e provvista per dare l'opera perfettamente ultimata a regola d'arte:			
08.P03.I06.005	diametro esterno 125	m	9,59	61,25%
08.P03.I06.010	diametro esterno 160	m	13,02	58,01%
08.P03.I06.015	diametro esterno 200	m	18,84	53,47%
08.P03.I06.020	diametro esterno 250	m	25,69	52,33%
08.P03.I06.025	diametro esterno 315	m	35,89	37,43%
08.P03.I06.030	diametro esterno 400	m	48,79	34,42%
08.P03.I06.035	diametro esterno 500	m	74,40	28,21%
08.P03.I06.040	diametro esterno 630	m	97,92	25,73%
08.P03.I06.045	diametro esterno 800	m	162,73	20,64%
08.P03.I06.050	diametro esterno 1000	m	240,48	20,95%
08.P03.I06.055	diametro esterno 1200	m	341,04	19,70%
08.P03.I06.060	diametro interno 300	m	41,15	36,73%
08.P03.I06.065	diametro interno 400	m	60,02	31,48%
08.P03.I06.070	diametro interno 500	m	85,48	27,01%
08.P03.I06.075	diametro interno 600	m	129,50	22,69%
08.P03.I06.080	diametro interno 800	m	214,85	19,54%
08.P03.I09	Provista e posa in opera di tubazioni in PEAD strutturato di tipo spiralato, secondo la norma EN 13476, rigidità circonferenziale SN = 2 kN/m ² , realizzati con parete interna liscia con rinforzi interni mediante cavità circolari, compreso la giunzione con saldatura di testa o con manicotto e doppia guarnizione, il carico e lo scarico a pie' d'opera, la loro discesa nella trincea; compreso ogni lavoro e provvista per dare l'opera perfettamente ultimata a regola d'arte:			
08.P03.I09.005	DN 500	m	125,28	16,76%
08.P03.I09.010	DN 600	m	154,10	16,35%
08.P03.I09.015	DN 800	m	244,65	13,73%
08.P03.I09.020	DN 1000	m	416,34	12,10%
08.P03.I09.025	DN 1200	m	606,85	11,07%
08.P03.I09.030	DN 1500	m	833,25	9,57%

08.P03.I12	Provvista e posa in opera di tubazioni in PEAD strutturato di tipo spiralato, secondo la norma EN 13476, rigidità circonferenziale SN = 4 kN/m ² , realizzati con parete interna liscia con rinforzi interni mediante cavità circolari, compreso la giunzione con saldatura di testa o con manicotto e doppia guarnizione, il carico e lo scarico a pie' d'opera, la loro discesa nella trincea; compreso ogni lavoro e provvista per dare l'opera perfettamente ultimata a regola d'arte:						
08.P03.I12.005	DN 500	m	141,74	14,81%			
08.P03.I12.010	DN 600	m	172,91	14,57%			
08.P03.I12.015	DN 800	m	294,02	11,42%			
08.P03.I12.020	DN 1000	m	536,71	9,39%			
08.P03.I12.025	DN 1200	m	713,12	9,42%			
08.P03.I12.030	DN 1500	m	1.143,58	6,98%			
08.P03.I15	Provvista e posa in opera di tubazioni in PEAD strutturato di tipo spiralato, secondo la norma EN 13476, rigidità circonferenziale SN = 8 kN/m ² , realizzati con parete interna liscia con rinforzi interni mediante cavità circolari, compreso la giunzione con saldatura di testa o con manicotto e doppia guarnizione, il carico e lo scarico a pie' d'opera, la loro discesa nella trincea; compreso ogni lavoro e provvista per dare l'opera perfettamente ultimata a regola d'arte:						
08.P03.I15.005	DN 500	m	152,09	13,80%			
08.P03.I15.010	DN 600	m	221,34	11,38%			
08.P03.I15.015	DN 800	m	378,65	8,87%			
08.P03.I15.020	DN 1000	m	666,95	7,55%			
08.P03.I15.025	DN 1200	m	952,45	7,05%			
08.P03.I18	Provvista e posa in opera di tubazioni in PEAD a parete piena, con corrugamenti interni costituiti da risalti circonferenziali a passo costante, per il convogliamento di fognature a forte pendenza prodotte con certificazione cisq sqp eqnet in conformità alle norme UNI EN 29000/ISO 9000 e UNI CEN EN 45012, fornite in barre di qualsiasi lunghezza, giuntabili per saldatura, compreso collaudo e prova idraulica ed ogni opera:						
08.P03.I18.005	DE 250	m	69,31	19,38%			
08.P03.I18.010	DE 315	m	102,00	13,17%			
08.P03.I18.015	DE 400	m	154,83	10,85%			
08.P03.I18.020	DE 450	m	218,54	8,65%			
08.P03.I18.025	DE 500	m	242,73	8,65%			
08.P03.I18.030	DE 630	m	289,08	8,71%			
08.P03.I18.035	DE 710	m	376,02	7,82%			
08.P03.I18.040	DE 800	m	479,70	7,00%			
08.P03.I21	Provvista e posa in opera di tubazioni in polietilene ad alta densità (PEAD) PE 100 - sigma 80 = 80 kgf/cm ² - PREN 12201 - 2 e UNI EN ISO 15494, rispondenti alle prescrizioni igienico sanitarie del ministro della sanità relative a manufatti per liquidi, compresa la discesa nelle trincee e nei manufatti con sistemazione a livelletta, esecuzione dei giunti, mediante manicotti di raccordo o flange oppure con saldature per fusione nel caso di polietilene in barre, compreso collaudo e prova idraulica ed ogni opera accessoria:						
08.P03.I21.005	DE 160, PN 6	m	23,73	39,85%			
08.P03.I21.010	DE 180, PN 6	m	28,02	36,81%			
08.P03.I21.015	DE 200, PN 6	m	33,00	33,86%			
08.P03.I21.020	DE 225, PN 6	m	38,92	30,92%			
08.P03.I21.025	DE 250, PN 6	m	45,68	28,22%			
08.P03.I21.030	DE 280, PN 6	m	55,11	26,51%			
08.P03.I21.035	DE 315, PN 6	m	68,20	25,20%			
08.P03.I21.040	DE 355, PN 6	m	82,94	22,79%			
08.P03.I21.045	DE 400, PN 6	m	101,79	21,11%			
08.P03.I21.050	DE 450, PN 6	m	123,79	18,75%			
08.P03.I21.055	DE 500, PN 6	m	145,93	15,90%			
08.P03.I21.060	DE 560, PN 6	m	173,47	13,87%			
08.P03.I21.065	DE 630, PN 6	m	213,79	12,06%			
08.P03.I21.070	DE 710, PN 6	m	265,75	10,35%			
08.P03.I21.075	DE 800, PN 6	m	328,00	9,17%			
08.P03.I21.080	DE 900, PN 6	m	412,49	8,33%			
08.P03.I21.085	DE 1000, PN 6	m	503,31	8,54%			
08.P03.I21.090	DE 90, PN 10	m	12,28	48,99%			
08.P03.I21.095	DE 110, PN 10	m	16,85	40,81%			
08.P03.I21.100	DE 125, PN 10	m	20,12	38,43%			
08.P03.I21.105	DE 140, PN 10	m	23,90	35,95%			
08.P03.I21.110	DE 160, PN 10	m	28,84	32,78%			
08.P03.I21.115	DE 180, PN 10	m	34,71	29,72%			
08.P03.I21.120	DE 200, PN 10	m	41,14	27,15%			
08.P03.I21.125	DE 225, PN 10	m	49,50	24,31%			
08.P03.I21.130	DE 250, PN 10	m	58,33	22,10%			
08.P03.I21.135	DE 280, PN 10	m	73,93	19,76%			
08.P03.I21.140	DE 315, PN 10	m	88,42	19,44%			
08.P03.I21.145	DE 355, PN 10	m	113,37	16,68%			
08.P03.I21.150	DE 400, PN 10	m	134,56	15,97%			
08.P03.I21.155	DE 450, PN 10	m	172,36	13,46%			
08.P03.I21.160	DE 500, PN 10	m	206,16	11,26%			
08.P03.I21.165	DE 560, PN 10	m	246,90	9,75%			
08.P03.I21.170	DE 630, PN 10	m	306,66	8,41%			
08.P03.I21.175	DE 710, PN 10	m	383,39	7,17%			
08.P03.I21.180	DE 800, PN 10	m	476,19	6,32%			
08.P03.I21.185	DE 900, PN 10	m	598,53	5,74%			
08.P03.I21.190	DE 1000, PN 10	m	739,82	5,81%			
08.P03.I21.195	DE 90, PN 16	m	14,51	41,48%			
08.P03.I21.200	DE 110, PN 16	m	20,63	33,35%			
08.P03.I21.205	DE 125, PN 16	m	25,18	30,71%			
08.P03.I21.210	DE 140, PN 16	m	30,14	28,51%			
08.P03.I21.215	DE 160, PN 16	m	37,10	25,48%			
08.P03.I21.220	DE 180, PN 16	m	45,17	22,83%			
08.P03.I21.225	DE 200, PN 16	m	54,04	20,67%			
08.P03.I21.230	DE 225, PN 16	m	65,75	18,30%			
08.P03.I21.235	DE 250, PN 16	m	78,47	16,43%			
08.P03.I21.240	DE 280, PN 16	m	100,32	14,56%			
08.P03.I21.245	DE 315, PN 16	m	120,15	14,31%			
08.P03.I21.250	DE 355, PN 16	m	155,49	12,16%			
08.P03.I21.255	DE 400, PN 16	m	185,98	11,55%			
08.P03.I21.260	DE 450, PN 16	m	240,67	9,64%			
08.P03.I21.265	DE 500, PN 16	m	290,19	8,00%			
08.P03.I21.270	DE 560, PN 16	m	349,44	6,89%			
08.P03.I21.275	DE 630, PN 16	m	436,69	5,90%			
08.P03.I21.280	DE 90, PN 25	m	17,75	33,90%			
08.P03.I21.285	DE 110, PN 25	m	25,83	26,62%			
08.P03.I21.290	DE 125, PN 25	m	31,77	24,34%			
08.P03.I21.295	DE 140, PN 25	m	38,56	22,29%			
08.P03.I21.300	DE 160, PN 25	m	47,83	19,77%			
08.P03.I21.305	DE 180, PN 25	m	58,76	17,55%			
08.P03.I21.310	DE 200, PN 25	m	70,94	15,75%			
08.P03.I21.315	DE 225, PN 25	m	87,01	13,83%			
08.P03.I21.320	DE 250, PN 25	m	104,95	12,28%			
08.P03.I21.325	DE 280, PN 25	m	135,27	10,80%			
08.P03.I21.330	DE 315, PN 25	m	162,26	10,59%			
08.P03.I21.335	DE 355, PN 25	m	211,38	8,95%			
08.P03.I21.340	DE 400, PN 25	m	253,64	8,47%			
08.P03.I21.345	DE 450, PN 25	m	330,36	7,02%			

08.P03.I24	Provista e posa in opera di tubazioni corazzate in polietilene PE 80 e PE 100 ad alta densita' (PEAD), PN 3,2 / SDR 33, rivestite da un doppio nastro in alluminio e protette da uno strato esterno in polietilene ad alta densita' PE 100, UNI EN 12201, rispondenti alle prescrizioni igienico sanitarie del ministro della sanita' relative a manufatti per liquidi, compresa la discesa nelle trincee e nei manufatti con sistemazione a livelletta, esecuzione della giunzione, la raccorderia, compreso collaudo e prova idraulica ed ogni opera accessoria			
08.P03.I24.005	DE 110	m	25,18	27,30%
08.P03.I24.010	DE 125	m	30,59	25,28%
08.P03.I24.015	DE 140	m	36,85	23,32%
08.P03.I24.020	DE 160	m	43,54	21,71%
08.P03.I24.025	DE 180	m	53,11	19,42%
08.P03.I24.030	DE 200	m	61,41	18,19%
08.P03.I24.035	DE 225	m	74,64	16,12%
08.P03.I24.040	DE 250	m	87,13	14,79%
08.P03.I27	Provista e posa in opera di tubazioni corazzate in polietilene PE 80 e PE 100 ad alta densita' (PEAD) PN 3,2 / SDR 33, protette da uno strato esterno in polietilene ad alta densita' PE 80, UNI EN 12201, rispondenti alle prescrizioni igienico sanitarie del ministro della sanita' relative a manufatti per liquidi, compresa la discesa nelle trincee e nei manufatti con sistemazione a livelletta, esecuzione della giunzione, la raccorderia, compreso collaudo e prova idraulica ed ogni opera accessoria			
08.P03.I27.005	DE 110	m	18,21	37,76%
08.P03.I27.010	DE 125	m	22,32	34,65%
08.P03.I27.015	DE 140	m	27,83	30,89%
08.P03.I27.020	DE 160	m	33,24	28,44%
08.P03.I27.025	DE 180	m	40,00	25,78%
08.P03.I27.030	DE 200	m	46,79	23,87%
08.P03.I27.035	DE 225	m	57,70	20,85%
08.P03.I27.040	DE 250	m	67,57	19,08%
08.P03.I27.045	DE 280	m	79,99	18,27%
08.P03.I27.050	DE 315	m	101,22	16,98%
08.P03.I27.055	DE 355	m	121,88	15,51%
08.P03.I27.060	DE 400	m	147,86	14,53%
08.P03.I27.065	DE 450	m	181,86	12,76%
08.P03.I27.070	DE 500	m	214,05	10,84%
08.P03.I27.075	DE 560	m	252,84	9,52%
08.P03.I27.080	DE 630	m	312,47	8,25%
08.P03.I30	Provista e posa in opera di tubazioni in polietilene bicchierate ad alta densita' (PEAD) - PE 100, UNI EN 12201, marchio IIP UNI, rispondenti alle prescrizioni igienico sanitarie del ministro della sanita' relative a manufatti per liquidi, compresa la discesa nelle trincee e nei manufatti con sistemazione a livelletta, esecuzione della giunzione a bicchiere, compreso collaudo e prova idraulica ed ogni opera accessoria			
08.P03.I30.005	DE 90, PN 16 SDR 11	m	16,18	26,56%
08.P03.I30.010	DE 110, PN 16 SDR 11	m	23,90	21,57%
08.P03.I30.015	DE 125, PN 16 SDR 11	m	29,57	20,35%
08.P03.I30.020	DE 160, PN 16 SDR 11	m	45,89	18,73%
08.P03.I30.025	DE 180, PN 16 SDR 11	m	54,54	17,33%
08.P03.I30.030	DE 200, PN 16 SDR 11	m	67,71	15,23%
08.P03.I30.035	DE 225, PN 16 SDR 11	m	84,51	13,22%
08.P03.I30.040	DE 250, PN 16 SDR 11	m	100,31	11,99%
08.P03.I30.045	DE 90, PN 10 SDR 17	m	13,09	32,83%
08.P03.I30.050	DE 110, PN 10 SDR 17	m	19,06	27,05%
08.P03.I30.055	DE 125, PN 10 SDR 17	m	23,11	26,04%
08.P03.I30.060	DE 160, PN 10 SDR 17	m	35,30	24,35%
08.P03.I30.065	DE 180, PN 10 SDR 17	m	42,89	22,04%
08.P03.I30.070	DE 200, PN 10 SDR 17	m	51,37	20,08%
08.P03.I30.075	DE 225, PN 10 SDR 17	m	64,77	17,25%
08.P03.I30.080	DE 250, PN 10 SDR 17	m	74,70	16,11%
08.P03.I33	Provista e posa in opera di tubazioni corazzate in polietilene PE 80 ad alta densita' (PEAD) rivestite da un doppio nastro in alluminio e protette da uno strato esterno in polietilene ad alta densita' PE 100, UNI EN 12201, rispondenti alle prescrizioni igienico sanitarie del ministro della sanita' relative a manufatti per liquidi, compresa la discesa nelle trincee e nei manufatti con sistemazione a livelletta, esecuzione della giunzione, la raccorderia, compreso collaudo e prova idraulica ed ogni opera accessoria			
08.P03.I33.005	DE 63, PN 8 SDR 17	m	13,48	31,88%
08.P03.I33.010	DE 75, PN 8 SDR 17	m	17,40	29,64%
08.P03.I33.015	DE 90, PN 8 SDR 17	m	21,91	27,45%
08.P03.I33.020	DE 110, PN 8 SDR 17	m	29,27	16,08%
08.P03.I33.025	DE 125, PN 8 SDR 17	m	37,92	20,40%
08.P03.I33.030	DE 140, PN 8 SDR 17	m	45,44	18,91%
08.P03.I33.035	DE 160, PN 8 SDR 17	m	54,87	17,23%
08.P03.I33.040	DE 180, PN 8 SDR 17	m	68,42	15,07%
08.P03.I33.045	DE 200, PN 8 SDR 17	m	80,42	13,89%
08.P03.I33.050	DE 225, PN 8 SDR 17	m	97,91	12,29%
08.P03.I33.055	DE 250, PN 8 SDR 17	m	115,38	11,17%
08.P03.I33.060	DE 280, PN 8 SDR 17	m	140,72	10,38%
08.P03.I33.065	DE 315, PN 8 SDR 17	m	173,43	9,91%
08.P03.I33.070	DE 355, PN 8 SDR 17	m	213,50	8,86%
08.P03.I33.075	DE 400, PN 8 SDR 17	m	268,54	8,00%
08.P03.I33.080	DE 450, PN 8 SDR 17	m	330,85	7,01%
08.P03.I33.085	DE 500, PN 8 SDR 17	m	397,69	5,83%
08.P03.I33.090	DE 560, PN 8 SDR 17	m	487,12	4,94%
08.P03.I33.095	DE 630, PN 8 SDR 17	m	605,61	4,26%
08.P03.I33.100	DE 63, PN 12,5 SDR 11	m	16,29	26,37%
08.P03.I33.105	DE 75, PN 12,5 SDR 11	m	21,00	24,56%
08.P03.I33.110	DE 90, PN 12,5 SDR 11	m	26,93	22,34%
08.P03.I33.115	DE 110, PN 12,5 SDR 11	m	39,38	17,46%
08.P03.I33.120	DE 125, PN 12,5 SDR 11	m	48,35	16,00%
08.P03.I33.125	DE 140, PN 12,5 SDR 11	m	57,83	14,86%
08.P03.I33.130	DE 160, PN 12,5 SDR 11	m	71,01	13,32%
08.P03.I33.135	DE 180, PN 12,5 SDR 11	m	89,57	11,51%
08.P03.I33.140	DE 200, PN 12,5 SDR 11	m	105,96	10,54%
08.P03.I33.145	DE 225, PN 12,5 SDR 11	m	129,48	9,29%
08.P03.I33.150	DE 250, PN 12,5 SDR 11	m	154,31	8,35%
08.P03.I33.155	DE 280, PN 12,5 SDR 11	m	189,01	7,73%
08.P03.I33.160	DE 315, PN 12,5 SDR 11	m	234,44	7,33%
08.P03.I33.165	DE 355, PN 12,5 SDR 11	m	290,86	6,50%
08.P03.I33.170	DE 400, PN 12,5 SDR 11	m	369,39	5,82%
08.P03.I33.175	DE 450, PN 12,5 SDR 11	m	458,48	5,06%
08.P03.I33.180	DE 500, PN 12,5 SDR 11	m	554,74	4,18%
08.P03.I36	Provista e posa in opera di tubazioni corazzate in polietilene PE 100 ad alta densita' (PEAD) rivestite da un doppio nastro in alluminio e protette da uno strato esterno in polietilene ad alta densita' PE 100, UNI EN 12201, rispondenti alle prescrizioni igienico sanitarie del ministro della sanita' relative a manufatti per liquidi, compresa la discesa nelle trincee e nei manufatti con sistemazione a livelletta, esecuzione della giunzione, la raccorderia, compreso collaudo e prova idraulica ed ogni opera accessoria			
08.P03.I36.005	DE 160, PN 6 SDR 26	m	45,62	20,73%
08.P03.I36.010	DE 180, PN 6 SDR 26	m	56,45	18,27%
08.P03.I36.015	DE 200, PN 6 SDR 26	m	65,49	17,06%
08.P03.I36.020	DE 225, PN 6 SDR 26	m	79,38	15,16%
08.P03.I36.025	DE 250, PN 6 SDR 26	m	92,88	13,88%
08.P03.I36.030	DE 280, PN 6 SDR 26	m	115,05	12,70%
08.P03.I36.035	DE 315, PN 6 SDR 26	m	141,14	12,18%
08.P03.I36.040	DE 355, PN 6 SDR 26	m	171,59	11,02%

08.P03.I36.045	DE 400, PN 6 SDR 26	m	213,81	10,05%
08.P03.I36.050	DE 450, PN 6 SDR 26	m	261,18	8,88%
08.P03.I36.055	DE 500, PN 6 SDR 26	m	310,84	7,47%
08.P03.I36.060	DE 560, PN 6 SDR 26	m	378,54	6,36%
08.P03.I36.065	DE 630, PN 6 SDR 26	m	467,02	5,52%
08.P03.I36.070	DE 63, PN 10 SDR 17	m	14,28	30,10%
08.P03.I36.075	DE 75, PN 10 SDR 17	m	20,74	24,87%
08.P03.I36.080	DE 90, PN 10 SDR 17	m	25,21	23,87%
08.P03.I36.085	DE 110, PN 10 SDR 17	m	34,07	20,18%
08.P03.I36.090	DE 125, PN 10 SDR 17	m	40,65	19,03%
08.P03.I36.095	DE 140, PN 10 SDR 17	m	48,76	17,62%
08.P03.I36.100	DE 160, PN 10 SDR 17	m	59,13	15,99%
08.P03.I36.105	DE 180, PN 10 SDR 17	m	74,00	13,94%
08.P03.I36.110	DE 200, PN 10 SDR 17	m	87,01	12,84%
08.P03.I36.115	DE 225, PN 10 SDR 17	m	106,11	11,34%
08.P03.I36.120	DE 250, PN 10 SDR 17	m	125,31	10,29%
08.P03.I36.125	DE 280, PN 10 SDR 17	m	153,02	9,55%
08.P03.I36.130	DE 315, PN 10 SDR 17	m	188,64	9,11%
08.P03.I36.135	DE 355, PN 10 SDR 17	m	232,54	8,13%
08.P03.I36.140	DE 400, PN 10 SDR 17	m	292,81	7,34%
08.P03.I36.145	DE 450, PN 10 SDR 17	m	361,20	6,42%
08.P03.I36.150	DE 500, PN 10 SDR 17	m	434,74	5,34%
08.P03.I36.155	DE 560, PN 10 SDR 17	m	533,02	4,51%
08.P03.I36.160	DE 630, PN 10 SDR 17	m	663,26	3,89%
08.P03.I36.165	DE 63, PN 16 SDR 11	m	8,82	48,68%
08.P03.I36.170	DE 75, PN 16 SDR 11	m	25,23	20,43%
08.P03.I36.175	DE 90, PN 16 SDR 11	m	31,26	19,24%
08.P03.I36.180	DE 110, PN 16 SDR 11	m	42,76	16,08%
08.P03.I36.185	DE 125, PN 16 SDR 11	m	52,23	14,81%
08.P03.I36.190	DE 140, PN 16 SDR 11	m	63,13	14,97%
08.P03.I36.195	DE 160, PN 16 SDR 11	m	76,96	12,29%
08.P03.I36.200	DE 180, PN 16 SDR 11	m	97,25	10,61%
08.P03.I36.205	DE 200, PN 16 SDR 11	m	115,16	9,70%
08.P03.I36.210	DE 225, PN 16 SDR 11	m	140,93	8,54%
08.P03.I36.215	DE 250, PN 16 SDR 11	m	168,11	7,67%
08.P03.I36.220	DE 280, PN 16 SDR 11	m	206,09	7,09%
08.P03.I36.225	DE 315, PN 16 SDR 11	m	255,81	6,72%
08.P03.I36.230	DE 355, PN 16 SDR 11	m	317,69	5,95%
08.P03.I36.235	DE 400, PN 16 SDR 11	m	403,87	5,32%
08.P03.I36.240	DE 450, PN 16 SDR 11	m	501,73	4,62%
08.P03.I36.245	DE 500, PN 16 SDR 11	m	607,66	3,82%
08.P03.I36.250	DE 63, PN 25 SDR 7,4	m	21,22	20,26%
08.P03.I36.255	DE 75, PN 25 SDR 7,4	m	31,54	16,35%
08.P03.I36.260	DE 90, PN 25 SDR 7,4	m	39,14	15,37%
08.P03.I36.265	DE 110, PN 25 SDR 7,4	m	54,66	12,58%
08.P03.I36.270	DE 125, PN 25 SDR 7,4	m	67,16	11,52%
08.P03.I36.275	DE 140, PN 25 SDR 7,4	m	80,56	10,67%
08.P03.I36.280	DE 160, PN 25 SDR 7,4	m	100,02	9,45%
08.P03.I36.285	DE 180, PN 25 SDR 7,4	m	127,63	8,08%
08.P03.I36.290	DE 200, PN 25 SDR 7,4	m	152,35	7,33%
08.P03.I36.295	DE 225, PN 25 SDR 7,4	m	186,97	6,44%
08.P03.I36.300	DE 250, PN 25 SDR 7,4	m	200,92	6,42%
08.P03.I36.305	DE 280, PN 25 SDR 7,4	m	223,39	6,54%
08.P03.I36.310	DE 315, PN 25 SDR 7,4	m	279,54	6,15%

08.P03.I39	Provista e posa in opera di tubazioni corazzate in polietilene PE 80 ad alta densita' (PEAD) protette da uno strato esterno in polietilene ad alta densita' PE 100, UNI EN 12201, rispondenti alle prescrizioni igienico sanitarie del ministro della sanita' relative a manufatti per liquidi; compresa la discesa nelle trincee e nei manufatti con sistemazione a livelletta, esecuzione della giunzione, la raccorderia, compreso collaudo e prova idraulica ed ogni opera accessoria			
08.P03.I39.005	DE 63, PN 8 SDR 17	m	9,38	45,81%
08.P03.I39.010	DE 75, PN 8 SDR 17	m	12,11	42,59%
08.P03.I39.015	DE 90, PN 8 SDR 17	m	15,46	38,92%
08.P03.I39.020	DE 110, PN 8 SDR 17	m	21,42	32,11%
08.P03.I39.025	DE 125, PN 8 SDR 17	m	25,50	30,34%
08.P03.I39.030	DE 140, PN 8 SDR 17	m	30,27	28,39%
08.P03.I39.035	DE 160, PN 8 SDR 17	m	37,86	24,97%
08.P03.I39.040	DE 180, PN 8 SDR 17	m	45,47	22,68%
08.P03.I39.045	DE 200, PN 8 SDR 17	m	56,71	19,70%
08.P03.I39.050	DE 225, PN 8 SDR 17	m	69,61	17,29%
08.P03.I39.055	DE 250, PN 8 SDR 17	m	82,14	15,69%
08.P03.I39.060	DE 280, PN 8 SDR 17	m	108,80	0,13%
08.P03.I39.065	DE 315, PN 8 SDR 17	m	137,48	12,50%
08.P03.I39.070	DE 355, PN 8 SDR 17	m	168,75	11,21%
08.P03.I39.075	DE 400, PN 8 SDR 17	m	211,21	10,17%
08.P03.I39.080	DE 450, PN 8 SDR 17	m	262,02	8,86%
08.P03.I39.085	DE 500, PN 8 SDR 17	m	315,06	7,37%
08.P03.I39.090	DE 560, PN 8 SDR 17	m	383,71	6,27%
08.P03.I39.095	DE 630, PN 8 SDR 17	m	478,49	5,39%
08.P03.I39.100	DE 63, PN 12,5 SDR 11	m	11,12	38,64%
08.P03.I39.105	DE 75, PN 12,5 SDR 11	m	14,33	35,97%
08.P03.I39.110	DE 90, PN 12,5 SDR 11	m	18,67	32,22%
08.P03.I39.115	DE 110, PN 12,5 SDR 11	m	27,03	25,45%
08.P03.I39.120	DE 125, PN 12,5 SDR 11	m	34,87	22,18%
08.P03.I39.125	DE 140, PN 12,5 SDR 11	m	43,51	19,75%
08.P03.I39.130	DE 160, PN 12,5 SDR 11	m	54,23	17,43%
08.P03.I39.135	DE 180, PN 12,5 SDR 11	m	67,46	15,29%
08.P03.I39.140	DE 200, PN 12,5 SDR 11	m	80,83	13,82%
08.P03.I39.145	DE 225, PN 12,5 SDR 11	m	100,56	11,96%
08.P03.I39.150	DE 250, PN 12,5 SDR 11	m	120,31	10,72%
08.P03.I39.155	DE 280, PN 12,5 SDR 11	m	146,61	9,97%
08.P03.I39.160	DE 315, PN 12,5 SDR 11	m	185,33	9,28%
08.P03.I39.165	DE 355, PN 12,5 SDR 11	m	229,19	8,25%
08.P03.I39.170	DE 400, PN 12,5 SDR 11	m	290,25	7,40%
08.P03.I39.175	DE 450, PN 12,5 SDR 11	m	362,19	6,41%
08.P03.I42	Provista e posa in opera di tubazioni corazzate in polietilene PE 100 ad alta densita' (PEAD) protette da uno strato esterno in polietilene ad alta densita' PE 100, UNI EN 12201, rispondenti alle prescrizioni igienico sanitarie del ministro della sanita' relative a manufatti per liquidi; compresa la discesa nelle trincee e nei manufatti con sistemazione a livelletta, esecuzione della giunzione, la raccorderia, compreso collaudo e prova idraulica ed ogni opera accessoria			
08.P03.I42.005	DE 160, PN 6 SDR 26	m	35,84	26,39%
08.P03.I42.010	DE 180, PN 6 SDR 26	m	43,82	23,53%
08.P03.I42.015	DE 200, PN 6 SDR 26	m	51,37	21,75%
08.P03.I42.020	DE 225, PN 6 SDR 26	m	63,13	19,06%
08.P03.I42.025	DE 250, PN 6 SDR 26	m	74,09	17,40%
08.P03.I42.030	DE 280, PN 6 SDR 26	m	88,98	16,42%
08.P03.I42.035	DE 315, PN 6 SDR 26	m	110,50	15,56%
08.P03.I42.040	DE 355, PN 6 SDR 26	m	134,87	14,02%
08.P03.I42.045	DE 400, PN 6 SDR 26	m	167,89	12,80%
08.P03.I42.050	DE 450, PN 6 SDR 26	m	207,37	11,19%

08.P03.I42.055	DE 500, PN 6 SDR 26	m	244,10	9,51%	08.P03.I45.010	DE 250	m	31,34	43,88%
08.P03.I42.060	DE 560, PN 6 SDR 26	m	296,70	8,11%	08.P03.I45.015	DE 315	m	36,77	37,40%
08.P03.I42.065	DE 630, PN 6 SDR 26	m	363,90	7,09%	08.P03.I45.020	DE 400	m	47,26	36,37%
08.P03.I42.070	DE 63, PN 10 SDR 17	m	10,16	42,27%	08.P03.I45.025	DE 500	m	65,76	32,68%
08.P03.I42.075	DE 75, PN 10 SDR 17	m	15,36	33,58%	08.P03.I45.030	DE 630	m	97,13	26,55%
08.P03.I42.080	DE 90, PN 10 SDR 17	m	18,68	32,19%	08.P03.I45.035	DE 800	m	154,07	22,31%
08.P03.I42.085	DE 110, PN 10 SDR 17	m	31,19	22,05%	08.P03.I45.040	DE 1000	m	230,49	22,37%
08.P03.I42.090	DE 125, PN 10 SDR 17	m	29,84	25,91%	08.P03.I45.045	DE 1200	m	332,59	20,67%
08.P03.I42.095	DE 140, PN 10 SDR 17	m	37,02	23,21%	08.P03.I48	Fornitura e posa tubazioni in polietilene corrugato fessurate per condotte di drenaggio, SN 8 - UNI 12201 - UNI 7613, compresa la discesa nelle trincee con sistemazione a livelletta, esecuzione della giunzione, la raccorderia, compreso ogni opera accessoria			
08.P03.I42.100	DE 160, PN 10 SDR 17	m	44,95	21,03%	08.P03.I48.005	DE 160	m	16,16	47,86%
08.P03.I42.105	DE 180, PN 10 SDR 17	m	54,40	18,96%	08.P03.I48.010	DE 200	m	22,81	45,22%
08.P03.I42.110	DE 200, PN 10 SDR 17	m	64,63	17,29%	08.P03.I48.015	DE 250	m	32,74	41,99%
08.P03.I42.115	DE 225, PN 10 SDR 17	m	79,71	15,10%	08.P03.I48.020	DE 315	m	40,89	33,64%
08.P03.I42.120	DE 250, PN 10 SDR 17	m	92,44	13,95%	08.P03.I48.025	DE 400	m	52,78	32,57%
08.P03.I42.125	DE 280, PN 10 SDR 17	m	121,87	11,99%	08.P03.I48.030	DE 500	m	77,33	27,78%
08.P03.I42.130	DE 315, PN 10 SDR 17	m	152,80	11,25%	08.P03.I48.035	DE 630	m	100,69	25,61%
08.P03.I42.135	DE 355, PN 10 SDR 17	m	188,73	10,02%	08.P03.I48.040	DE 800	m	175,44	19,60%
08.P03.I42.140	DE 400, PN 10 SDR 17	m	237,30	9,05%	08.P03.I48.045	DE 1000	m	244,71	21,07%
08.P03.I42.145	DE 450, PN 10 SDR 17	m	294,81	7,87%	08.P03.I48.050	DE 1200	m	351,52	19,56%
08.P03.I42.150	DE 500, PN 10 SDR 17	m	353,42	6,57%	08.P03.I51	Fornitura e posa tubazioni in PEAD strutturato di tipo corrugato, sistema di doppia canalizzazione costituita da tubo esterno e tubo interno a doppia parete, rispondenti alle prescrizioni della norma EN 13476-1, ed alla UNI EN-ISO 9969, rigidità circonferenziale SN = 8 kN/m ² , rispondenti alla norma DIN 16961 parte 2, con parete interna liscia, priva di ondulazioni, compresa la discesa nelle trincee con sistemazione a livelletta, esecuzione della giunzione, la raccorderia, compreso ogni opera accessoria :			
08.P03.I42.155	DE 560, PN 10 SDR 17	m	439,70	5,47%	08.P03.I51.005	Diametro 250/ id 300	m	98,49	21,31%
08.P03.I42.160	DE 630, PN 10 SDR 17	m	537,99	4,79%	08.P03.I51.010	Diametro 315/ id 400	m	126,92	19,85%
08.P03.I42.165	DE 63, PN 16 SDR 11	m	12,18	35,27%	08.P03.I51.015	Diametro id 300/500	m	148,48	19,79%
08.P03.I42.170	DE 75, PN 16 SDR 11	m	18,62	27,69%	08.P03.I51.020	Diametro 400/ id 500	m	169,60	19,81%
08.P03.I42.175	DE 90, PN 16 SDR 11	m	23,07	26,08%	08.P03.I51.025	Diametro id 400/630	m	202,27	20,76%
08.P03.I42.180	DE 110, PN 16 SDR 11	m	30,50	22,54%	08.P03.I51.030	Diametro 500/ id 600	m	253,76	19,86%
08.P03.I42.185	DE 125, PN 16 SDR 11	m	38,89	19,89%	08.P03.I51.035	Diametro id 500/800	m	315,36	21,30%
08.P03.I42.190	DE 140, PN 16 SDR 11	m	48,11	17,86%	08.P03.I51.040	Diametro 630 / id 800	m	391,45	21,45%
08.P03.I42.195	DE 160, PN 16 SDR 11	m	60,40	15,65%	08.P03.I51.045	Diametro id 600/ id 800	m	421,96	19,90%
08.P03.I42.200	DE 180, PN 16 SDR 11	m	75,42	13,68%	08.P03.I51.050	Diametro 800/1200	m	570,99	17,65%
08.P03.I42.205	DE 200, PN 16 SDR 11	m	90,35	12,37%	08.P03.I51.055	Diametro id 800/1200	m	630,14	15,99%
08.P03.I42.210	DE 225, PN 16 SDR 11	m	112,43	10,70%	08.P03.I54	Fornitura e posa in opera di pozzetto di ispezione in polietilene o polipropilene, autoportante, composto da base stampata rinforzata, ingressi provvisti di guarnizione incorporata atta a garantire la pressione di 0,5 bar, elemento di rialzo, elemento riduttore conico. La giunzione fra base ed elemento di prolunga e' prevista mediante guarnizione di tenuta a 0,5 bar escluso lo scavo, il reinterro ed il chiuso. Spessore minimo della parete del pozzetto 12 mm compresa la scala di accesso incorporata e realizzata in conformita' alla norma DIN 19555			
08.P03.I42.215	DE 250, PN 16 SDR 11	m	134,63	9,58%	08.P03.I54.005	di linea, base h 1000 mm; rialzo, ø 1000/250	cad	1.767,96	8,19%
08.P03.I42.220	DE 280, PN 16 SDR 11	m	164,90	8,86%	08.P03.I54.010	di linea, base h 1000 mm; rialzo, ø 1000/315	cad	1.767,96	8,19%
08.P03.I42.225	DE 315, PN 16 SDR 11	m	207,23	8,29%	08.P03.I54.015	di linea, base h 1000 mm; rialzo, ø 1000/400	cad	1.767,96	8,19%
08.P03.I42.230	DE 355, PN 16 SDR 11	m	257,50	7,34%	08.P03.I54.020	di linea, base h 1000 mm; rialzo, ø 1000/500	cad	1.905,70	7,60%
08.P03.I42.235	DE 400, PN 16 SDR 11	m	327,20	6,57%	08.P03.I54.025	di linea, base h 1000 mm; rialzo, ø 1000/630	cad	1.947,57	7,43%
08.P03.I42.240	DE 450, PN 16 SDR 11	m	408,78	5,68%	08.P03.I54.030	di linea, base h 1000 mm; rialzo, ø 1000/800	cad	2.357,22	6,14%
08.P03.I42.245	DE 63, PN 25 SDR 7,4	m	14,73	29,17%	08.P03.I54.035	di linea, base h 1000 mm; rialzo, ø 1200/250	cad	2.119,43	9,61%
08.P03.I42.250	DE 75, PN 25 SDR 7,4	m	23,24	22,19%	08.P03.I54.040	di linea, base h 1000 mm; rialzo, ø 1200/315	cad	2.119,43	9,61%
08.P03.I42.255	DE 90, PN 25 SDR 7,4	m	28,77	20,91%	08.P03.I54.045	di linea, base h 1000 mm; rialzo, ø 1200/400	cad	2.134,00	9,54%
08.P03.I42.260	DE 110, PN 25 SDR 7,4	m	38,70	17,77%	08.P03.I54.050	di linea, base h 1000 mm; rialzo, ø 1200/500	cad	2.299,94	8,85%
08.P03.I42.265	DE 125, PN 25 SDR 7,4	m	49,80	15,53%	08.P03.I54.055	di linea, base h 1000 mm; rialzo, ø 1200/630	cad	2.327,26	8,75%
08.P03.I42.270	DE 140, PN 25 SDR 7,4	m	62,12	13,84%	08.P03.I54.060	di linea, base h 1000 mm; rialzo, ø 1200/800	cad	2.695,03	7,56%
08.P03.I42.275	DE 160, PN 25 SDR 7,4	m	78,50	12,04%					
08.P03.I42.280	DE 180, PN 25 SDR 7,4	m	98,97	10,42%					
08.P03.I42.285	DE 200, PN 25 SDR 7,4	m	119,60	9,34%					
08.P03.I42.290	DE 225, PN 25 SDR 7,4	m	149,28	8,06%					
08.P03.I42.295	DE 250, PN 25 SDR 7,4	m	180,41	7,15%					
08.P03.I42.300	DE 280, PN 25 SDR 7,4	m	223,84	6,53%					
08.P03.I45	Fornitura e posa tubazioni in polietilene corrugato fessurate per condotte di drenaggio, SN 4 - UNI 12201 - UNI 7613, compresa la discesa nelle trincee con sistemazione a livelletta, esecuzione della giunzione, la raccorderia, compreso ogni opera accessoria								
08.P03.I45.005	DE 200	m	20,76	49,70%					

08.P03.I54.065	di linea a due ingressi, altezza 1000 mm (PEAD strut.-corrugato); diametro 1000, diam. 250	cad	1.653,39	8,76%	08.P03.I57.010	Ø 250 - BASE 70 cm,PROLUNGA 50 cm, ELEMENTO CONICO 50/75 cm (H POZZO 170-195 CM)	cad	1.876,72	7,29%
08.P03.I54.070	di linea a due ingressi, altezza 1000 mm (PEAD strut.-corrugato); diametro 1000, diam. 315	cad	1.653,39	8,76%	08.P03.I57.015	Ø 315 - BASE 70 cm,PROLUNGA 50 cm, ELEMENTO CONICO 50/75 cm (H POZZO 170-195 CM)	cad	1.934,31	7,08%
08.P03.I54.075	di linea a due ingressi, altezza 1000 mm (PEAD strut.-corrugato); diametro 1000, diam. 400	cad	1.653,39	8,76%	08.P03.I57.020	Ø 200 - BASE 70 cm,PROLUNGA 100 cm, ELEMENTO CONICO 50/75 cm (H POZZO 220-245 CM)	cad	2.311,58	7,25%
08.P03.I54.080	di linea a due ingressi, altezza 1000 mm (PEAD strut.-corrugato); diametro 1200, diam. 250	cad	2.011,75	10,12%	08.P03.I57.025	Ø 250 - BASE 70 cm,PROLUNGA 100 cm, ELEMENTO CONICO 50/75 cm (H POZZO 220-245 CM)	cad	2.345,82	7,15%
08.P03.I54.085	di linea a due ingressi, altezza 1000 mm (PEAD strut.-corrugato); diametro 1200, diam. 315	cad	2.011,75	10,12%	08.P03.I57.030	Ø 315 - BASE 70 cm,PROLUNGA 100 cm, ELEMENTO CONICO 50/75 cm (H POZZO 220-245 CM)	cad	2.403,39	6,98%
08.P03.I54.090	di linea a due ingressi, altezza 1000 mm (PEAD strut.-corrugato); diametro 1200, diam. 400	cad	2.011,75	10,12%	08.P03.I57.035	Ø 200 - BASE 70 cm,PROLUNGA 50 cm, ELEMENTO CONICO 75/100 cm (H POZZO 195-220 CM)	cad	2.010,73	7,57%
08.P03.I54.095	di linea a due ingressi, altezza 1000 mm (PEAD strut.-corrugato); diametro 1200, diam. 500	cad	2.144,14	9,50%	08.P03.I57.040	Ø 250 - BASE 70 cm,PROLUNGA 50 cm, ELEMENTO CONICO 75/100 cm (H POZZO 195-220 CM)	cad	2.044,97	7,45%
08.P03.I54.100	di linea a tre ingressi, altezza 1000 mm (PEAD strut.-corrugato); diametro 1000, diam. 250	cad	1.843,01	7,86%	08.P03.I57.045	Ø 315 - BASE 70 cm,PROLUNGA 50 cm, ELEMENTO CONICO 75/100 cm (H POZZO 195-220 CM)	cad	2.102,55	7,24%
08.P03.I54.105	di linea a tre ingressi, altezza 1000 mm (PEAD strut.-corrugato); diametro 1000, diam. 315	cad	1.877,34	7,71%	08.P03.I57.050	Ø 200 - BASE 70 cm,PROLUNGA 100 cm, ELEMENTO CONICO 75/100 cm (H POZZO 245-270 CM)	cad	2.378,97	9,03%
08.P03.I54.110	di linea a tre ingressi, altezza 1000 mm (PEAD strut.-corrugato); diametro 1000, diam. 400	cad	1.900,75	7,62%	08.P03.I57.055	Ø 250 - BASE 70 cm,PROLUNGA 100 cm, ELEMENTO CONICO 75/100 cm (H POZZO 245-270 CM)	cad	2.413,20	8,90%
08.P03.I54.115	di linea a tre ingressi, altezza 1000 mm (PEAD strut.-corrugato); diametro 1200, diam. 250	cad	2.188,10	9,31%	08.P03.I57.060	Ø 315 - BASE 70 cm,PROLUNGA 100 cm, ELEMENTO CONICO 75/100 cm (H POZZO 245-270 CM)	cad	2.470,78	8,69%
08.P03.I54.120	di linea a tre ingressi, altezza 1000 mm (PEAD strut.-corrugato); diametro 1200, diam. 315	cad	2.219,32	9,18%	08.P03.I57.065	Ø 200 - BASE 70 cm,PROLUNGA 50 cm, ELEMENTO CONICO 100/125 cm (H POZZO 220-245 CM)	cad	2.178,98	7,69%
08.P03.I54.125	di linea a tre ingressi, altezza 1000 mm (PEAD strut.-corrugato); diametro 1200, diam. 400	cad	2.273,93	8,95%	08.P03.I57.070	Ø 250 - BASE 70 cm,PROLUNGA 50 cm, ELEMENTO CONICO 100/125 cm (H POZZO 220-245 CM)	cad	2.213,21	7,57%
08.P03.I54.130	di linea a tre ingressi, altezza 1000 mm (PEAD strut.-corrugato); diametro 1200, diam. 500	cad	2.505,42	8,13%	08.P03.I57.075	Ø 315 - BASE 70 cm,PROLUNGA 50 cm, ELEMENTO CONICO 100/125 cm (H POZZO 220-245 CM)	cad	2.270,79	7,38%
08.P03.I54.135	angolare, altezza 1000 mm (PEAD strutturato-corrugato); diametro 1000, diam. 250	cad	1.821,16	7,95%	08.P03.I57.080	Ø 200 - BASE 70 cm,PROLUNGA 100 cm, ELEMENTO CONICO 100/125 cm (H POZZO 270-295 CM)	cad	2.553,52	8,39%
08.P03.I54.140	angolare, altezza 1000 mm (PEAD strutturato-corrugato); diametro 1000, diam. 315	cad	1.821,16	7,95%	08.P03.I57.085	Ø 250 - BASE 70 cm,PROLUNGA 100 cm, ELEMENTO CONICO 100/125 cm (H POZZO 270-295 CM)	cad	2.587,75	8,28%
08.P03.I54.145	angolare, altezza 1000 mm (PEAD strutturato-corrugato); diametro 1000, diam. 400	cad	1.821,16	7,95%	08.P03.I57.090	Ø 315 - BASE 70 cm,PROLUNGA 100 cm, ELEMENTO CONICO 100/125 cm (H POZZO 270-295 CM)	cad	2.645,32	8,10%
08.P03.I54.150	angolare, altezza 1000 mm (PEAD strutturato-corrugato); diametro 1200, diam. 250	cad	2.232,58	9,12%	08.P03.I57.095	Ø 200 - BASE 70 cm,PROLUNGA 50 cm, ELEMENTO CONICO 125/150 cm (H POZZO 245-270 CM)	cad	2.347,24	7,80%
08.P03.I54.155	angolare, altezza 1000 mm (PEAD strutturato-corrugato); diametro 1200, diam. 315	cad	2.232,58	9,12%	08.P03.I57.100	Ø 250 - BASE 70 cm,PROLUNGA 50 cm, ELEMENTO CONICO 125/150 cm (H POZZO 245-270 CM)	cad	2.381,47	7,69%
08.P03.I54.160	angolare, altezza 1000 mm (PEAD strutturato-corrugato); diametro 1200, diam. 400	cad	2.232,58	9,12%	08.P03.I57.105	Ø 315 - BASE 70 cm,PROLUNGA 50 cm, ELEMENTO CONICO 125/150 cm (H POZZO 245-270 CM)	cad	2.439,04	7,50%
08.P03.I54.165	angolare, altezza 1000 mm (PEAD strutturato-corrugato); diametro 1200, diam. 500	cad	2.300,20	8,85%	08.P03.I57.110	Ø 200 - BASE 70 cm,PROLUNGA 100 cm, ELEMENTO CONICO 125/150 cm (H POZZO 295-320 CM)	cad	2.763,11	9,41%
08.P03.I54.170	di salto, altezza variabile (PEAD strutturato-corrugato); diametro 1000, diam. 250	cad	1.768,10	8,19%	08.P03.I57.115	Ø 250 - BASE 70 cm,PROLUNGA 100 cm, ELEMENTO CONICO 125/150 cm (H POZZO 295-320 CM)	cad	2.797,34	9,29%
08.P03.I54.175	di salto, altezza variabile (PEAD strutturato-corrugato); diametro 1000, diam. 315	cad	1.768,10	8,19%	08.P03.I57.120	Ø 315 - BASE 70 cm,PROLUNGA 100 cm, ELEMENTO CONICO 125/150 cm (H POZZO 295-320 CM)	cad	2.854,92	9,10%
08.P03.I54.180	di salto, altezza variabile (PEAD strutturato-corrugato); diametro 1000, diam. 400	cad	1.768,10	8,19%	08.P03.I57.125	Ø 400 - BASE 100 cm,PROLUNGA 50 cm, ELEMENTO CONICO 50/75 cm (H POZZO 200-225 CM)	cad	2.262,46	8,77%
08.P03.I54.185	di salto, altezza variabile (PEAD strutturato-corrugato); diametro 1200, diam. 250	cad	2.116,31	9,62%	08.P03.I57.130	Ø 500 - BASE 100 cm,PROLUNGA 50 cm, ELEMENTO CONICO 50/75 cm (H POZZO 200-225 CM)	cad	2.405,38	8,25%
08.P03.I54.190	di salto, altezza variabile (PEAD strutturato-corrugato); diametro 1200, diam. 315	cad	2.116,31	9,62%	08.P03.I57.135	Ø 600 - BASE 100 cm,PROLUNGA 50 cm, ELEMENTO CONICO 50/75 cm (H POZZO 200-225 CM)	cad	2.628,53	7,55%
08.P03.I54.195	di salto, altezza variabile (PEAD strutturato-corrugato); diametro 1200, diam. 400	cad	2.116,31	9,62%					
08.P03.I54.200	di salto, altezza variabile (PEAD strutturato-corrugato); diametro 1200, diam. 500	cad	2.183,94	9,32%					
08.P03.I57	Provvista e posa in opera di pozzi di compensazione in polietilene ad alta densità (PEAD), rispondenti alle prescrizioni igienico sanitarie del ministro della sanità relative a manufatti per liquidi, compresa la discesa nelle trincee, il posizionamento dei manufatti a livelletta, la fornitura del pozzetto completo di base emisferica, innesti tangenziali e centrali sul fondo di lunghezza 1000 mm con inclinazione predeterminata, elemento di rialzo, elemento conico terminale, guarnizioni Ø 1000 mm, guarnizioni della rete in entrata e uscita.								
08.P03.I57.005	Ø 200 - BASE 70 cm,PROLUNGA 50 cm, ELEMENTO CONICO 50/75 cm (H POZZO 170-195 CM)	cad	1.842,49	7,43%					

08.P03.I57.140	Ø 400 - BASE 100 cm,PROLUNGA 100 cm, ELEMENTO CONICO 50/75 cm (H POZZO 250-275 CM)	cad	2.598,95	8,82%	08.P03.I57.255	Ø 600 - BASE 100 cm con gradini in acciaio a NORME DIN 19555/1264,PROLUNGA 50 cm, ELEMENTO CONICO 50/75 cm	cad	2.777,16	7,14%
08.P03.I57.145	Ø 500 - BASE 100 cm,PROLUNGA 100 cm, ELEMENTO CONICO 50/75 cm (H POZZO 250-275 CM)	cad	2.741,86	8,36%	08.P03.I57.260	Ø 400 - BASE 100 cm con gradini in acciaio a NORME DIN 19555/1264,PROLUNGA 100 cm, ELEMENTO CONICO 50/75 cm	cad	2.636,69	8,69%
08.P03.I57.150	Ø 600 - BASE 100 cm,PROLUNGA 100 cm, ELEMENTO CONICO 50/75 cm (H POZZO 250-275 CM)	cad	2.965,02	7,73%	08.P03.I57.265	Ø 500 - BASE 100 cm con gradini in acciaio a NORME DIN 19555/1264,PROLUNGA 100 cm, ELEMENTO CONICO 50/75 cm	cad	2.779,61	8,24%
08.P03.I57.155	Ø 400 - BASE 100 cm,PROLUNGA 50 cm, ELEMENTO CONICO 75/100 cm (H POZZO 225-250 CM)	cad	2.430,71	8,79%	08.P03.I57.270	Ø 600 - BASE 100 cm con gradini in acciaio a NORME DIN 19555/1264,PROLUNGA 100 cm, ELEMENTO CONICO 50/75 cm	cad	3.002,75	7,63%
08.P03.I57.160	Ø500 - BASE 100 cm,PROLUNGA 50 cm, ELEMENTO CONICO 75/100 cm (H POZZO 225-250 CM)	cad	2.573,62	8,31%	08.P03.I57.275	Ø 400 - BASE 100 cm con gradini in acciaio a NORME DIN 19555/1264,PROLUNGA 50 cm, ELEMENTO CONICO 75/100 cm	cad	2.468,44	8,66%
08.P03.I57.165	Ø 600 - BASE 100 cm,PROLUNGA 50 cm, ELEMENTO CONICO 75/100 cm (H POZZO 225-250 CM)	cad	2.796,77	7,64%	08.P03.I57.280	Ø500 - BASE 100 cm,PROLUNGA 50 cm, ELEMENTO CONICO 75/100 cm	cad	2.611,36	8,19%
08.P03.I57.170	Ø 400 - BASE 100 cm,PROLUNGA 100 cm, ELEMENTO CONICO 75/100 cm (H POZZO 275-300 CM)	cad	2.793,67	9,30%	08.P03.I57.285	Ø 600 - BASE 100 cm con gradini in acciaio a NORME DIN 19555/1264,PROLUNGA 50 cm, ELEMENTO CONICO 75/100 cm	cad	2.834,51	7,54%
08.P03.I57.175	Ø 500 - BASE 100 cm,PROLUNGA 100 cm, ELEMENTO CONICO 75/100 cm (H POZZO 275-300 CM)	cad	2.936,57	8,85%	08.P03.I57.290	Ø 400 - BASE 100 cm con gradini in acciaio a NORME DIN 19555/1264,PROLUNGA 100 cm, ELEMENTO CONICO 75/100 cm	cad	2.831,40	9,18%
08.P03.I57.180	Ø 600 - BASE 100 cm,PROLUNGA 100 cm, ELEMENTO CONICO 75/100 cm (H POZZO 275-300 CM)	cad	3.159,73	8,23%	08.P03.I57.295	Ø 500 - BASE 100 cm con gradini in acciaio a NORME DIN 19555/1264,PROLUNGA 100 cm, ELEMENTO CONICO 75/100 cm	cad	2.974,31	8,74%
08.P03.I57.185	Ø 400 - BASE 100 cm,PROLUNGA 50 cm, ELEMENTO CONICO 100/125 cm (H POZZO 250-275 CM)	cad	2.598,95	8,82%	08.P03.I57.300	Ø 600 - BASE 100 cm,PROLUNGA 100 cm, ELEMENTO CONICO 75/100 cm	cad	3.197,47	8,13%
08.P03.I57.190	Ø 500 - BASE 100 cm,PROLUNGA 50 cm, ELEMENTO CONICO 100/125 cm (H POZZO 250-275 CM)	cad	2.741,86	8,36%	08.P03.I57.305	Ø 400 - BASE 100 cm con gradini in acciaio a NORME DIN 19555/1264,PROLUNGA 50 cm, ELEMENTO CONICO 100/125 cm	cad	2.636,69	8,69%
08.P03.I57.195	Ø 600 - BASE 100 cm,PROLUNGA 50 cm, ELEMENTO CONICO 100/125 cm (H POZZO 250-275 CM)	cad	2.965,02	7,73%	08.P03.I57.310	Ø 500 - BASE 100 cm con gradini in acciaio a NORME DIN 19555/1264,PROLUNGA 50 cm, ELEMENTO CONICO 100/125 cm	cad	2.779,61	8,24%
08.P03.I57.200	Ø 400 - BASE 100 cm,PROLUNGA 100 cm, ELEMENTO CONICO 100/125 cm (H POZZO 300-325 CM)	cad	2.908,98	8,41%	08.P03.I57.315	Ø 600 - BASE 100 cm con gradini in acciaio a NORME DIN 19555/1264,PROLUNGA 50 cm, ELEMENTO CONICO 100/125 cm	cad	3.002,75	7,63%
08.P03.I57.205	Ø 500 - BASE 100 cm,PROLUNGA 100 cm, ELEMENTO CONICO 100/125 cm (H POZZO 300-325 CM)	cad	3.051,88	8,01%	08.P03.I57.320	Ø 400 - BASE 100 cm con gradini in acciaio a NORME DIN 19555/1264,PROLUNGA 100 cm, ELEMENTO CONICO 100/125 cm	cad	2.946,71	8,30%
08.P03.I57.210	Ø 600 - BASE 100 cm,PROLUNGA 100 cm, ELEMENTO CONICO 100/125 cm (H POZZO 300-325 CM)	cad	3.275,04	7,47%	08.P03.I57.325	Ø 500 - BASE 100 cm con gradini in acciaio a NORME DIN 19555/1264,PROLUNGA 100 cm, ELEMENTO CONICO 100/125 cm	cad	3.089,63	7,91%
08.P03.I57.215	Ø 400 - BASE 100 cm,PROLUNGA 50 cm, ELEMENTO CONICO 125/150 cm (H POZZO 275-300 CM)	cad	2.793,67	9,30%	08.P03.I57.330	Ø 600 - BASE 100 cm con gradini in acciaio a NORME DIN 19555/1264,PROLUNGA 100 cm, ELEMENTO CONICO 100/125 cm	cad	3.312,78	7,38%
08.P03.I57.220	Ø 500 - BASE 100 cm,PROLUNGA 50 cm, ELEMENTO CONICO 125/150 cm (H POZZO 275-300 CM)	cad	2.936,57	8,85%	08.P03.I57.335	Ø 400 - BASE 100 cm con gradini in acciaio a NORME DIN 19555/1264,PROLUNGA 50 cm, ELEMENTO CONICO 125/150 cm	cad	2.831,40	9,18%
08.P03.I57.225	Ø 600 - BASE 100 cm,PROLUNGA 50 cm, ELEMENTO CONICO 125/150 cm (H POZZO 275-300 CM)	cad	3.159,73	8,23%	08.P03.I57.340	Ø 500 - BASE 100 cm con gradini in acciaio a NORME DIN 19555/1264,PROLUNGA 50 cm, ELEMENTO CONICO 125/150 cm	cad	2.974,31	8,74%
08.P03.I57.230	Ø 400 - BASE 100 cm,PROLUNGA 100 cm, ELEMENTO CONICO 125/150 cm (H POZZO 325-350 CM)	cad	3.189,38	9,58%	08.P03.I57.345	Ø 600 - BASE 100 cm con gradini in acciaio a NORME DIN 19555/1264,PROLUNGA 50 cm, ELEMENTO CONICO 125/150 cm	cad	3.197,47	8,13%
08.P03.I57.235	Ø 500 - BASE 100 cm,PROLUNGA 100 cm, ELEMENTO CONICO 125/150 cm (H POZZO 325-350 CM)	cad	3.332,31	9,17%	08.P03.I57.350	Ø 400 - BASE 100 cm con gradini in acciaio a NORME DIN 19555/1264,PROLUNGA 100 cm, ELEMENTO CONICO 125/150 cm	cad	3.227,14	9,47%
08.P03.I57.240	Ø 600 - BASE 100 cm,PROLUNGA 100 cm, ELEMENTO CONICO 125/150 cm (H POZZO 325-350 CM)	cad	3.555,46	8,59%	08.P03.I57.355	Ø 500 - BASE 100 cm con gradini in acciaio a NORME DIN 19555/1264,PROLUNGA 100 cm, ELEMENTO CONICO 125/150 cm	cad	3.370,05	9,07%
08.P03.I57.245	Ø 400 - BASE 100 cm con gradini in acciaio a NORME DIN 19555/1264,PROLUNGA 50 cm, ELEMENTO CONICO 50/75 cm	cad	2.411,10	8,23%	08.P03.I57.360	Ø 600 - BASE 100 cm con gradini in acciaio a NORME DIN 19555/1264,PROLUNGA 100 cm, ELEMENTO CONICO 125/150 cm	cad	3.593,21	8,50%
08.P03.I57.250	Ø 500 - BASE 100 cm con gradini in acciaio a NORME DIN 19555/1264,PROLUNGA 50 cm, ELEMENTO CONICO 50/75 cm	cad	2.554,01	7,77%					

08.P03.I60	Provvista e posa in opera di tubazioni in PEAD strutturato di tipo spiralato con profilo di rinforzo in acciaio, certificati dal marchio PIP, rigidità circonferenziale SN = 8 kN/m ² , realizzati con parete interna liscia con rinforzi interni mediante cavità circolari, compreso la giunzione con bicchiere in polietilene e guarnizione a labbro in EPDM, il carico e lo scarico a pie' d'opera, la loro discesa nella trincea; compreso ogni lavoro e provvista per dare l'opera perfettamente ultimata a regola d'arte:				
08.P03.I60.005	Diametro interno 1200	m	385,98	17,40%	
08.P03.I60.010	Diametro interno 1300	m	440,52	16,20%	
08.P03.I60.015	Diametro interno 1400	m	459,71	16,44%	
08.P03.I60.020	Diametro interno 1500	m	494,92	16,12%	
08.P03.I63	Provvista e posa in opera di tubazioni in PEAD strutturato di tipo spiralato con profilo di rinforzo in acciaio, certificati dal marchio PIP, rigidità circonferenziale SN = 16 kN/m ² , realizzati con parete interna liscia con rinforzi interni mediante cavità circolari, compreso la giunzione con bicchiere in polietilene e guarnizione a labbro in EPDM, il carico e lo scarico a pie' d'opera, la loro discesa nella trincea; compreso ogni lavoro e provvista per dare l'opera perfettamente ultimata a regola d'arte:				
08.P03.I63.005	Diametro interno 1200	m	423,97	15,84%	
08.P03.I63.010	Diametro interno 1300	m	499,51	14,29%	
08.P03.I63.015	Diametro interno 1400	m	524,72	14,40%	
08.P03.I63.020	Diametro interno 1500	m	569,92	14,00%	
08.P03.I66	Provvista e posa in opera di tubazioni in polipropilene (PP) strutturato, di tipo corrugato, rispondenti alla norma EN 13476, ed alla UNI EN-ISO 9969, rigidità circonferenziale SN = 4 kN/m ² , rispondenti alla norma UNI EN 10968/1, eseguiti con parte interna liscia e corrugati esternamente, compreso la giunzione con saldatura di testa o con manicotto e doppia guarnizione, il carico e lo scarico a pie' d'opera, la loro discesa nella trincea; compreso ogni lavoro e provvista per dare l'opera perfettamente ultimata a regola d'arte:				
08.P03.I66.005	Diametro interno 200	m	24,34	56,51%	
08.P03.I66.010	Diametro interno 250	m	29,77	46,20%	
08.P03.I66.015	Diametro interno 300	m	39,11	43,96%	
08.P03.I66.020	Diametro interno 400	m	58,27	36,87%	
08.P03.I66.025	Diametro interno 500	m	80,80	31,91%	
08.P03.I66.030	Diametro interno 600	m	112,63	26,71%	
08.P03.I69	Provvista e posa in opera di tubazioni in polipropilene (PP) strutturato, di tipo corrugato, rispondenti alla norma EN 13476, ed alla UNI EN-ISO 9969, rigidità circonferenziale SN = 8 kN/m ² , rispondenti alla norma UNI EN 10968/1, eseguiti con parte interna liscia e corrugati esternamente, compreso la giunzione con saldatura di testa o con manicotto e doppia guarnizione, il carico e lo scarico a pie' d'opera, la loro discesa nella trincea; compreso ogni lavoro e provvista per dare l'opera perfettamente ultimata a regola d'arte:				
08.P03.I69.005	Diametro interno 200	m	25,18	54,61%	
08.P03.I69.010	Diametro interno 250	m	31,01	44,34%	
08.P03.I69.015	Diametro interno 300	m	40,85	42,07%	
08.P03.I69.020	Diametro interno 400	m	61,45	34,97%	
08.P03.I69.025	Diametro interno 500	m	85,65	30,11%	
08.P03.I69.030	Diametro interno 600	m	120,11	25,04%	
08.P03.I72	Provvista e posa in opera di tubazioni in polipropilene (PP) strutturato, di tipo corrugato, rispondenti alla norma EN 13476, ed alla UNI EN-ISO 9969, rigidità circonferenziale SN = 16 kN/m ² , rispondenti alla norma UNI EN 10968/1, eseguiti con parte interna liscia e corrugati esternamente, compreso la giunzione con saldatura di testa o con manicotto e doppia guarnizione, il carico e lo scarico a pie' d'opera, la loro discesa nella trincea; compreso ogni lavoro e provvista per dare l'opera perfettamente ultimata a regola d'arte:				
08.P03.I72.005	diametro esterno 200	m	22,86	45,12%	
08.P03.I72.010	diametro esterno 250	m	30,70	44,78%	
08.P03.I72.015	diametro esterno 315	m	39,31	34,98%	
08.P03.I72.020	diametro esterno 350	m	51,55	30,01%	
08.P03.I72.025	diametro esterno 400	m	53,71	32,01%	
08.P03.I72.030	diametro esterno 465	m	66,32	28,51%	
08.P03.I72.035	diametro esterno 500	m	82,73	25,97%	
08.P03.I72.040	diametro esterno 580	m	95,39	24,33%	
08.P03.I72.045	diametro esterno 630	m	111,39	23,15%	
08.P03.I72.050	diametro esterno 700	m	146,22	20,57%	
08.P03.I72.055	diametro esterno 800	m	203,47	16,90%	
08.P03.I72.060	diametro esterno 930	m	231,56	18,56%	
08.P03.I72.065	diametro esterno 1000	m	288,93	17,85%	
08.P03.I72.070	diametro esterno 1200	m	416,88	16,49%	
08.P03.I72.075	diametro interno 300	m	49,24	31,42%	
08.P03.I72.080	diametro interno 400	m	72,36	26,13%	
08.P03.I72.085	diametro interno 500	m	104,43	22,22%	
08.P03.I72.090	diametro interno 600	m	156,98	19,16%	
08.P03.I72.095	diametro interno 800	m	252,63	15,31%	
08.P03.I75	Provvista e posa in opera di tubazioni in polietilene ad alta densità PE/A 100 sigma 80 = 80 kgf/cm ² ad elevata prestazione, idonee a posa in assenza di letto di sabbia - UNI EN 12201, rispondenti alle prescrizioni igienico sanitarie del ministero della sanità relative a manufatti per liquidi, compresa la discesa nelle trincee e nei manufatti con sistemazione a livelletta, esecuzione dei giunti, mediante manicotti di raccordo o flange oppure con saldature per fusione nel caso di polietilene in barre, compreso collaudo e prova idraulica ed ogni opera accessoria:				
08.P03.I75.005	DE 160, PN 6	m	28,37	33,34%	
08.P03.I75.010	DE 180, PN 6	m	33,79	30,52%	
08.P03.I75.015	DE 200, PN 6	m	40,16	27,82%	
08.P03.I75.020	DE 225, PN 6	m	47,91	25,12%	
08.P03.I75.025	DE 250, PN 6	m	56,80	22,69%	
08.P03.I75.030	DE 280, PN 6	m	68,99	21,18%	
08.P03.I75.035	DE 315, PN 6	m	85,89	20,01%	
08.P03.I75.040	DE 355, PN 6	m	105,29	17,96%	
08.P03.I75.045	DE 400, PN 6	m	130,12	16,51%	
08.P03.I75.050	DE 450, PN 6	m	159,59	14,54%	
08.P03.I75.055	DE 500, PN 6	m	190,10	12,21%	
08.P03.I75.060	DE 560, PN 6	m	222,79	10,80%	
08.P03.I75.065	DE 630, PN 6	m	276,29	9,33%	
08.P03.I75.070	DE 710, PN 6	m	345,32	7,96%	
08.P03.I75.075	DE 800, PN 6	m	427,88	7,03%	
08.P03.I75.080	DE 900, PN 6	m	539,30	6,37%	
08.P03.I75.085	DE 1000, PN 6	m	657,76	6,53%	
08.P03.I75.090	DE 90, PN 10	m	14,25	42,22%	
08.P03.I75.095	DE 110, PN 10	m	20,31	33,85%	
08.P03.I75.100	DE 125, PN 10	m	24,11	32,08%	
08.P03.I75.105	DE 140, PN 10	m	28,91	29,73%	
08.P03.I75.110	DE 160, PN 10	m	35,38	26,73%	
08.P03.I75.115	DE 180, PN 10	m	42,96	24,01%	
08.P03.I75.120	DE 200, PN 10	m	51,33	21,77%	
08.P03.I75.125	DE 225, PN 10	m	62,41	19,28%	
08.P03.I75.130	DE 250, PN 10	m	74,16	17,38%	
08.P03.I75.135	DE 280, PN 10	m	94,93	15,39%	
08.P03.I75.140	DE 315, PN 10	m	116,20	14,79%	
08.P03.I75.145	DE 355, PN 10	m	147,19	12,85%	
08.P03.I75.150	DE 400, PN 10	m	179,28	11,98%	
08.P03.I75.155	DE 450, PN 10	m	226,51	10,24%	
08.P03.I75.160	DE 500, PN 10	m	273,10	8,50%	
08.P03.I75.165	DE 560, PN 10	m	321,57	7,48%	
08.P03.I75.170	DE 630, PN 10	m	401,27	6,43%	
08.P03.I75.175	DE 710, PN 10	m	503,60	5,46%	
08.P03.I75.180	DE 800, PN 10	m	627,36	4,79%	
08.P03.I75.185	DE 900, PN 10	m	789,61	4,35%	
08.P03.I75.190	DE 1000, PN 10	m	975,99	4,40%	
08.P03.I75.195	DE 90, PN 16	m	17,46	34,48%	

08.P03.I75.200	DE 110, PN 16	m	27,28	25,20%	08.P03.I81.020	DE 400	m	55,92	30,03%
08.P03.I75.205	DE 125, PN 16	m	33,83	22,87%	08.P03.I81.025	DE 465	m	66,81	28,28%
08.P03.I75.210	DE 140, PN 16	m	40,92	21,00%	08.P03.I81.030	DE 500	m	84,15	24,95%
08.P03.I75.215	DE 160, PN 16	m	51,23	18,45%	08.P03.I81.035	DE 580	m	94,68	24,39%
08.P03.I75.220	DE 180, PN 16	m	63,03	16,36%	08.P03.I81.040	DE 630	m	114,96	21,91%
08.P03.I75.225	DE 200, PN 16	m	76,09	14,69%	08.P03.I81.045	DE 700	m	140,97	20,85%
08.P03.I75.230	DE 225, PN 16	m	93,63	12,85%	08.P03.I81.050	DE 800	m	179,59	18,70%
08.P03.I75.235	DE 250, PN 16	m	113,61	11,35%	08.P03.I81.055	DE 930	m	232,34	18,07%
08.P03.I75.240	DE 280, PN 16	m	143,21	10,20%	08.P03.L	OPERE CON MATERIALI POLIMERICI (PRFV)			
08.P03.I75.245	DE 315, PN 16	m	176,50	9,74%	08.P03.L05	Tubazioni in poliestere rinforzato con fibre di vetro PRFV conformi alle norme UNI 9032 e 9033, per condotte a gravita', aventi rigidezza verificata all'interramento secondo le norme AWWA C950 e/o ATV 127 pari a 2500 N/m ² con giunto a bicchiere o a manicotto con guarnizione elastomerica a doppio, triplo o quadruplo labbro di tenuta, forniti e posti in opera in un letto di sabbia o ghiaietto, se in presenza d'acqua, comprese le giunzioni, i tagli e gli sfridi, l'esecuzione delle prove idrauliche, il lavaggio ed ogni altro onere e magistero per dare l'opera completa a perfetta regola d'arte (esclusa la sola fornitura dei pezzi speciali compensati a parte):			
08.P03.I75.250	DE 355, PN 16	m	229,76	8,23%	08.P03.L05.005	Diametro 250	m	67,77	19,83%
08.P03.I75.255	DE 400, PN 16	m	278,94	7,70%	08.P03.L05.010	Diametro 300	m	75,88	18,82%
08.P03.I75.260	DE 450, PN 16	m	351,46	6,60%	08.P03.L05.015	Diametro 350	m	87,18	17,34%
08.P03.I75.265	DE 500, PN 16	m	426,90	5,44%	08.P03.L05.020	Diametro 400	m	95,05	19,43%
08.P03.I75.270	DE 560, PN 16	m	459,55	5,24%	08.P03.L05.025	Diametro 450	m	108,25	19,39%
08.P03.I75.275	DE 630, PN 16	m	576,21	4,47%	08.P03.L05.030	Diametro 500	m	124,45	20,24%
08.P03.I75.280	DE 90, PN 25	m	23,84	25,23%	08.P03.L05.035	Diametro 600	m	158,46	18,55%
08.P03.I75.285	DE 110, PN 25	m	35,37	19,44%	08.P03.L05.040	Diametro 700	m	192,47	17,45%
08.P03.I75.290	DE 125, PN 25	m	44,04	17,57%	08.P03.L05.045	Diametro 800	m	230,93	14,54%
08.P03.I75.295	DE 140, PN 25	m	54,05	15,90%	08.P03.L05.050	Diametro 900	m	275,04	13,74%
08.P03.I75.300	DE 160, PN 25	m	67,87	13,93%	08.P03.L05.055	Diametro 1000	m	321,92	15,65%
08.P03.I75.305	DE 180, PN 25	m	84,11	12,26%	08.P03.L05.060	Diametro 1200	m	419,98	16,37%
08.P03.I75.310	DE 200, PN 25	m	102,29	10,92%	08.P03.L05.065	Diametro 1300	m	493,58	15,67%
08.P03.I75.315	DE 225, PN 25	m	126,62	9,50%	08.P03.L05.070	Diametro 1400	m	618,93	16,66%
08.P03.I75.320	DE 250, PN 25	m	153,85	8,38%	08.P03.L05.075	Diametro 1500	m	704,68	18,29%
08.P03.I75.325	DE 280, PN 25	m	197,18	7,41%	08.P03.L05.080	Diametro 1600	m	895,04	17,28%
08.P03.I75.330	DE 315, PN 25	m	242,65	7,08%	08.P03.L10	Tubazioni in poliestere rinforzato con fibre di vetro PRFV conformi alle norme UNI 9032 e 9033, per condotte a gravita', aventi rigidezza verificata all'interramento secondo le norme AWWA C950 e/o ATV 127 pari a 5000 N/m ² con giunto a bicchiere o a manicotto con guarnizione elastomerica a doppio, triplo o quadruplo labbro di tenuta, forniti e posti in opera in un letto di sabbia o ghiaietto, se in presenza d'acqua, comprese le giunzioni, i tagli e gli sfridi, l'esecuzione delle prove idrauliche, il lavaggio ed ogni altro onere e magistero per dare l'opera completa a perfetta regola d'arte(esclusa la sola fornitura dei pezzi speciali compensati a parte):			
08.P03.I75.335	DE 355, PN 25	m	316,78	5,97%	08.P03.L10.005	Diametro 250	m	68,20	19,70%
08.P03.I75.340	DE 400, PN 25	m	387,64	5,54%	08.P03.L10.010	Diametro 300	m	79,17	18,03%
08.P03.I75.345	DE 450, PN 25	m	490,03	4,74%	08.P03.L10.015	Diametro 350	m	90,81	16,65%
08.P03.I78	Provvista e posa in opera di tubazioni in PEAD strutturato di tipo corrugato, giunzione con manicotto in pead ad innesto, , rispondenti alla norma EN 13476 -1 - classe di rigidezza SN 4 kn/mq, eseguiti con parte interna liscia e corrugati esternamente, complete di guarnizione in EPDM e seconda guarnizione idrospandente in materiale bentonitico, il carico e lo scarico a piè d'opera, la loro discesa nella trincea; compreso ogni lavoro e provvista per dare l'opera perfettamente ultimata a regola d'arte:				08.P03.L10.020	Diametro 400	m	101,33	18,23%
08.P03.I78.005	DE 250	m	27,06	49,64%	08.P03.L10.025	Diametro 450	m	114,86	18,28%
08.P03.I78.010	DE 315	m	36,98	36,33%	08.P03.L10.030	Diametro 500	m	132,75	18,98%
08.P03.I78.015	DE 350	m	38,76	38,99%	08.P03.L10.035	Diametro 600	m	170,48	17,24%
08.P03.I78.020	DE 400	m	50,93	32,98%	08.P03.L10.040	Diametro 700	m	208,96	16,07%
08.P03.I78.025	DE 465	m	57,90	32,63%	08.P03.L10.045	Diametro 800	m	256,83	13,08%
08.P03.I78.030	DE 500	m	73,23	28,67%	08.P03.L10.050	Diametro 900	m	300,93	12,56%
08.P03.I78.035	DE 580	m	86,59	26,67%	08.P03.L10.055	Diametro 1000	m	353,77	14,24%
08.P03.I78.040	DE 630	m	108,45	23,23%	08.P03.L10.060	Diametro 1200	m	467,96	14,69%
08.P03.I78.045	DE 700	m	124,91	23,53%	08.P03.L10.065	Diametro 1300	m	551,17	14,03%
08.P03.I78.050	DE 800	m	169,84	19,78%	08.P03.L10.070	Diametro 1400	m	684,90	15,06%
08.P03.I78.055	DE 930	m	207,46	20,24%	08.P03.L10.075	Diametro 1500	m	782,05	16,48%
08.P03.I81	Provvista e posa in opera di tubazioni in PEAD strutturato di tipo corrugato, giunzione con manicotto in pead ad innesto, , rispondenti alla norma EN 13476 -1 - classe di rigidezza SN 8 kn/mq, eseguiti con parte interna liscia e corrugati esternamente, complete di guarnizione in EPDM e seconda guarnizione idrospandente in materiale bentonitico, il carico e lo scarico a piè d'opera, la loro discesa nella trincea; compreso ogni lavoro e provvista per dare l'opera perfettamente ultimata a regola d'arte:				08.P03.L10.080	Diametro 1600	m	984,64	15,71%
08.P03.I81.005	DE 250	m	24,99	40,31%					
08.P03.I81.010	DE 315	m	40,72	32,99%					
08.P03.I81.015	DE 350	m	45,62	33,13%					

08.P03.L15	Tubazioni in poliestere rinforzato con fibre di vetro PRFV conformi alle norme UNI 9032 e 9033, per condotte a gravità, aventi rigidità verificata all'interramento secondo le norme AWWA C950 e/o ATV 127 pari a 10000 N/m ² con giunto a bicchiere o a manicotto con guarnizione elastomerica a doppio, triplo o quadruplo labbro di tenuta, forniti e posti in opera in un letto di sabbia o ghiaietto, se in presenza d'acqua, comprese le giunzioni, i tagli e gli sfridi, l'esecuzione delle prove idrauliche, il lavaggio ed ogni altro onere e magistero per dare l'opera completa a perfetta regola d'arte (esclusa la sola fornitura dei pezzi speciali compensati a parte):						
08.P03.L15.005	Diametro 250	m	70,03	19,18%			
08.P03.L15.010	Diametro 300	m	82,07	17,39%			
08.P03.L15.015	Diametro 350	m	94,95	15,92%			
08.P03.L15.020	Diametro 400	m	106,93	17,28%			
08.P03.L15.025	Diametro 450	m	123,24	17,03%			
08.P03.L15.030	Diametro 500	m	135,01	18,66%			
08.P03.L15.035	Diametro 600	m	185,50	15,84%			
08.P03.L15.040	Diametro 700	m	229,15	14,66%			
08.P03.L15.045	Diametro 800	m	276,98	12,13%			
08.P03.L15.050	Diametro 900	m	333,18	11,34%			
08.P03.L15.055	Diametro 1000	m	393,65	12,80%			
08.P03.L15.060	Diametro 1200	m	529,43	12,99%			
08.P03.L15.065	Diametro 1300	m	623,14	12,41%			
08.P03.L15.070	Diametro 1400	m	768,45	13,42%			
08.P03.L15.075	Diametro 1500	m	878,25	14,68%			
08.P03.L15.080	Diametro 1600	m	1.092,86	14,16%			
08.P03.L20	Fornitura in opera di pezzi speciali in poliestere rinforzato con fibre di vetro per fognature dal diametro 150 mm al diametro 1000 mm						
08.P03.L20.005	...	kg	16,34	21,05%			
08.P03.M	OPERE IN ACCIAIO						
08.P03.M05	Fornitura ed installazione di tubazione in ferro trafilato di spessore ed armatura adeguati a sopportare la spinta mediante l'infissione nel terreno con macchine spingitubo, misurata fra le due estremità della stessa, effettuata in terreni di normale consistenza (ad esclusione pertanto di terreni rocciosi con trovanti, tufo, manufatti, ecc...), compreso l'onere per il calaggio dei singoli elementi nella camera di alloggiamento macchine, il noleggio di tutte le attrezzature di spinta, controllo e sicurezza, lo smarinaggio all'interno della tubazione in fase di spinta ed il sollevamento del materiale di risulta fino al piano campagna, ogni operazione relativa alla correzione della direzione, compreso e compensato ogni e qualsiasi altro onere, che sia attinente alle operazioni di cui sopra, per dare il lavoro finito a perfetta regola d'arte: spessore minimo 16 mm						
08.P03.M05.005	DN 1200	m	1.709,31	27,08%			
08.P03.M05.010	DN 1250	m	1.724,29	26,84%			
08.P03.M05.015	DN 1300	m	1.740,33	26,59%			
08.P03.M05.020	DN 1350	m	1.756,38	26,35%			
08.P03.M05.025	DN 1400	m	1.772,44	26,11%			
08.P03.M05.030	DN 1450	m	1.793,84	25,80%			
08.P03.M05.035	DN 1500	m	1.815,24	25,50%			
08.P03.M05.040	DN 1550	m	1.831,29	25,27%			
08.P03.M05.045	DN 1600	m	1.878,37	24,64%			
08.P03.M05.050	DN 1650	m	1.900,84	24,35%			
08.P03.M05.055	DN 1700	m	1.986,44	23,30%			
08.P03.M05.060	DN 1750	m	2.002,48	23,11%			
08.P03.M05.065	DN 1800	m	2.029,24	22,81%			
08.P03.M10	Fornitura ed installazione di tubazione in acciaio inox all'interno di una tubazione guida in ferro trafilato mediante mezzi meccanici adeguati, misurata fra le due estremità delle stesse, compreso l'onere per il calaggio dei singoli elementi nella camera di alloggiamento macchine, il noleggio di tutte le attrezzature di spinta, controllo e sicurezza, compreso e compensato ogni e qualsiasi altro onere, che sia attinente alle operazioni di cui sopra, per dare il lavoro finito a perfetta regola d'arte:						
08.P03.M10.005	DN 400	m	328,28	6,39%			
08.P03.M10.010	DN 450	m	393,88	6,40%			
08.P03.M10.015	DN 500	m	436,79	6,25%			
08.P03.M10.020	DN 550	m	481,54	6,10%			
08.P03.M10.025	DN 600	m	524,04	6,01%			
08.P03.M10.030	DN 650	m	573,33	7,32%			
08.P03.M10.035	DN 700	m	622,35	8,10%			
08.P03.M10.040	DN 800	m	715,02	9,40%			
08.P03.M10.045	DN 900	m	780,98	10,75%			
08.P03.M10.050	DN 1000	m	876,15	14,38%			
08.P03.M10.055	DN 1100	m	1.031,88	14,65%			
08.P03.M10.060	DN 1200	m	1.194,64	14,06%			
08.P03.M10.065	DN 1300	m	1.350,89	18,65%			
08.P03.M10.070	DN 1400	m	1.549,42	18,97%			
08.P03.M10.075	DN 1500	m	1.657,22	19,00%			
08.P03.M15	Fornitura e posa di tubazioni in acciaio per condotte interrato tipo ss, bitumate UNI 6363/84 classe C						
08.P03.M15.005	DN 100	m	36,14	11,62%			
08.P03.M15.010	DN 150	m	57,84	14,52%			
08.P03.M15.015	DN 250	m	107,68	11,70%			
08.P03.M15.020	DN 300	m	126,65	9,95%			
08.P03.M15.025	DN 400	m	178,23	11,78%			
08.P03.M15.030	DN 500	m	226,07	11,14%			
08.P03.M15.035	DN 600	m	284,65	10,33%			
08.P03.M20	Fornitura e posa di tubazioni in acciaio per condotte interrato tipo ss, bitumate UNI 6363/84 classe B - compreso il carico e lo scarico a pie' d'opera, e la loro discesa nella trincea; compreso ogni lavoro e provvista per dare l'opera perfettamente ultimata a regola d'arte						
08.P03.M20.005	DN 800	m	420,37	11,99%			
08.P03.M20.010	DN 850	m	466,57	12,60%			
08.P03.M20.015	DN 900	m	547,01	15,35%			
08.P03.M20.020	DN 1000	m	615,92	16,36%			
08.P03.M20.025	DN 1200	m	821,56	20,44%			
08.P03.M20.030	DN 1300	m	975,50	25,82%			
08.P03.M20.035	DN 1500	m	1.135,22	27,74%			
08.P03.M20.040	DN 1600	m	1.203,13	27,92%			
08.P03.M25	Impianto Spianto cantiere per infissione manufatti tubolari con sistema a spinta microtunnelling: Operazioni di impianto cantiere per il sistema di posa delle tubazioni senza scavo microtunnelling comprensivo di: pannellature di recinzione di cantiere; - quota fissa per la disponibilità delle attrezzature di perforazione; - trasporto (andata e ritorno) di tutte le apparecchiature necessarie all'esecuzione dei lavori di microtunnelling; preparazione delle attrezzature speciali di perforazione in officina; scarico e montaggio delle stesse in superficie ed all'interno del primo pozzo di spinta; adattamenti, esecuzione di tutti gli allacciamenti elettrici ed idraulici; la predisposizione delle piastre di contrasto e ripartizione delle forze di spinta. Sono inoltre compresi l'impiego di mezzi di sollevamento, lo smontaggio di tutte le attrezzature al termine della spinta, tutti gli oneri per la sicurezza. Sono da escludere gli scavi necessari per l'esecuzione dei pozzi, la platea, la realizzazione e la demolizione delle opere reggispianta, i manufatti tubolari, il reinterro e ripristino del terreno.						
08.P03.M25.005	Per Ø DN 300/500	cad	22.409,99	56,71%			
08.P03.M25.010	Per Ø DN 600/800	cad	25.765,00	0,49%			
08.P03.M25.015	Per Ø DN 1000/1400	cad	31.650,00	0,49%			
08.P03.M25.020	Per Ø DN 1500/1800	cad	51.365,00	0,47%			
08.P03.M25.025	Per Ø DN 2000/2200	cad	63.240,00	0,45%			
08.P03.M25.030	Per Ø DN 2500	cad	75.000,00	0,45%			
08.P03.M30	Montaggio delle attrezzature per microtunnelling nello stesso pozzo di partenza, ma in direzione di spinta diversa dalla precedente, incluso la formazione di tutti i collegamenti elettrici, idraulici, il posizionamento del carrello di spinta secondo la direzione e pendenza di progetto, la predisposizione delle piastre di contrasto e ripartizione delle forze di spinta ed ogni altro onere e magistero per dare l'attrezzatura pronta alla perforazione. E' inoltre compreso lo smontaggio di tutte le attrezzature al termine della spinta e tutti gli oneri per la sicurezza.						
08.P03.M30.005	Per Ø DN 300/500	cad	6135,00	43,03%			

08.P03.M30.010	Per Ø DN 600/800	cad	9510,00	32,87%		
08.P03.M30.015	Per Ø DN 1000/1400	cad	12210,00	33,73%		
08.P03.M30.020	Per Ø DN 1500/1800	cad	15644,99	30,93%		
08.P03.M30.025	Per Ø DN 2000/2200	cad	24269,99	34,60%		
08.P03.M30.030	Per Ø DN 2500	cad	27019,99	34,23%		
08.P03.M35	Montaggio delle attrezzature per microtunnelling su pozzi di partenza successivi al primo nell'ambito del cantiere, compreso lo scarico ed il montaggio delle stesse in superficie ed all'interno del pozzo di partenza, l'esecuzione di tutti gli allacciamenti elettrici, idraulici ed il posizionamento, la predisposizione delle piastre di contrasto e ripartizione delle forze di spinta ed ogni altro onere e magistero per dare l'attrezzatura pronta alla perforazione. E' inoltre compreso lo smontaggio di tutte le attrezzature al termine della spinta e tutti gli oneri per la sicurezza.					
08.P03.M35.005	Per Ø DN 300/500	cad	9.400,01	52,94%		
08.P03.M35.010	Per Ø DN 600/800	cad	12.090,00	42,86%		
08.P03.M35.015	Per Ø DN 1000/1400	cad	15.415,00	43,43%		
08.P03.M35.020	Per Ø DN 1500/1800	cad	25.530,00	45,47%		
08.P03.M35.025	Per Ø DN 2000/2200	cad	44.480,00	39,10%		
08.P03.M35.030	Per Ø DN 2500	cad	49.000,01	39,87%		
08.P03.M40	Posa in opera di tubazioni con il sistema a spinta (microtunnelling) mediante l'impiego di una microfresa telecomandata dotata di testa fresante chiusa guidata dall'esterno. Le tubazioni devono essere infisse con sistema microtunnelling senza arrecare nessun disturbo in superficie, fatta eccezione per i pozzi di testa (spinta -arrivo) e la perforazione dovrà avvenire a sezione piena con sostentamento meccanico e/o idraulico del fronte di scavo onde evitare la decompressione del terreno e gli eventuali cedimenti in superficie. I materiali di risulta saranno portati in superficie mediante un sistema di smarino a circolazione idraulica attraverso il quale il materiale scavato sarà trasportato idraulicamente in un container. Il controllo della pendenza e della posizione della testa sarà effettuato in continuo mediante l'impiego di sorgente laser posta nel pozzo di partenza su idonea mira fotosensibile solidale alla testa fresante e i dati di posizione ed inclinazione, rilevati elettronicamente, saranno protocollati con stampante collegata al sistema. Eventuali correzioni nel corso della perforazione saranno eseguite mediante utilizzo di martinetti idraulici azionabili singolarmente che agiscono sulla testa fresante. La testata di perforazione dovrà essere adatta ad ogni tipo di terreno, compresa la presenza di trovanti di dimensioni non superiori al 30% del diametro esterno della testa fresante. Nel prezzo è escluso lo scavo su roccia, da compensare a parte. Sono inoltre compresi i seguenti oneri e lavorazioni:- gli eventuali aggotamenti delle acque mediante l'uso di well - point o di pompe idrauliche; - le prove di tenuta adottando le opportune tecniche e secondo le disposizioni della D.L.; - l'eventuale realizzazione di un pozzo provvisorio per il superamento di qualsiasi tipo di ostacoli incontrati durante la perforazione per consentire l'avanzamento della testata, compreso ogni onere relativo sia di costruzione sia di ripristino; Sono inoltre compresi tutti gli oneri per la sicurezza, ogni magistero per spingere le tubazioni a regola d'arte secondo gli elaborati di progetto e le disposizioni della Direzione dei Lavori.					
08.P03.M40.005	Per ogni ml di spinta posata con testa fresante Ø 250/300	m	519,99			
08.P03.M40.010	Per ogni ml di spinta posata con testa fresante Ø 400	m	589,00			
08.P03.M40.015	Per ogni ml di spinta posata con testa fresante Ø 500	m	636,01			
08.P03.M40.020	Per ogni ml di spinta posata con testa fresante Ø 600	m	776,01			
08.P03.M40.025	Per ogni ml di spinta posata con testa fresante Ø 700	m	814,00			
08.P03.M40.030	Per ogni ml di spinta posata con testa fresante Ø 800	m	839,00			
08.P03.M40.035	Per ogni ml di spinta posata con testa fresante Ø 900	m	929,01			
08.P03.M40.040	Per ogni ml di spinta posata con testa fresante Ø 1000	m	990,99			
08.P03.M40.045	Per ogni ml di spinta posata con testa fresante Ø 1100	m	1.043,00			
08.P03.M40.050	Per ogni ml di spinta posata con testa fresante Ø 1200	m	1.106,00			
08.P03.M40.055	Per ogni ml di spinta posata con testa fresante Ø 1400	m	1.208,00			
08.P03.M40.060	Per ogni ml di spinta posata con testa fresante Ø 1500	m	1.398,00			
08.P03.M40.065	Per ogni ml di spinta posata con testa fresante Ø 1600	m	1.513,01			
08.P03.M40.070	Per ogni ml di spinta posata con testa fresante Ø 1700	m	1.572,00			
08.P03.M40.075	Per ogni ml di spinta posata con testa fresante Ø 1800	m	1.615,01			
08.P03.M40.080	Per ogni ml di spinta posata con testa fresante Ø 2000	m	2.264,00			
08.P03.M40.085	Per ogni ml di spinta posata con testa fresante Ø 2200	m	2.449,00			
08.P03.M40.090	Per ogni ml di spinta posata con testa fresante Ø 2500	m	2.608,00			
08.P03.M45	Compenso per perforazione eseguita in terreni costituiti da roccia avente resistenza alla compressione monoassiale fino ai valori di seguito riportati:					
08.P03.M45.005	Ø 500/600, resistenza roccia fino a 200 kg/cm ²	m	222,00			
08.P03.M45.010	Ø 800, resistenza roccia fino a 500 kg/cm ²	m	253,99			
08.P03.M45.015	Ø 1000/1400, resistenza roccia fino a 750 kg/cm ²	m	317,00			
08.P03.M45.020	Ø 1500/1800, resistenza roccia fino a 2000 kg/cm ²	m	508,00			
08.P03.M45.025	Ø 2000/2200, resistenza roccia fino a 2000 kg/cm ²	m	827,00			
08.P03.M45.030	Ø 2500, resistenza roccia fino a 1500 kg/cm ²	m	890,00			
08.P03.N	OPERE FOGNARIE VARIE					
08.P03.N03	Allacciamento di immissione stradale compresa la perforazione del manufatto a mezzo di carotaggio, l'innesto del tubo e la sigillatura con malta cementizia e scaglie di mattone al canale bianco					
08.P03.N03.005	...	cad	109,42	51,97%		
08.P03.N06	Costruzione di cameretta per la raccolta delle acque stradali compreso lo scavo, il sottofondo in conglomerato cementizio dello spessore di cm 15, la provvista del pozzetto, il carico ed il trasporto alla discarica della terra eccedente, il reimpimento dello scavo, l'eventuale muratura in mattoni pieni e malta cementizia, debitamente intonacata sulle pareti interne per la posa della griglia alle quote di progetto con adozione di pozzetto in cemento armato prefabbricato a due elementi, esclusa la provvista e posa della griglia e del telaio in ghisa					
08.P03.N06.005	...	cad	86,03	64,82%		
08.P03.N09	Costruzione di cameretta per la raccolta delle acque stradali eseguita in conglomerato cementizio, compreso lo scavo, la platea di fondazione dello spessore di cm 15, il getto delle pareti verticali con cemento avente resistenza caratteristica 150 kg/cm ² , le cassetture per il contenimento dei getti, il riempimento dello scavo ed il carico e trasporto della terra di risulta, esclusa la fornitura e posa della griglia					
08.P03.N09.005	delle dimensioni interne di cm 40x40 ed esterne di cm 80x90x75 (media altezza)	cad	106,84	25,91%		
08.P03.N09.010	delle dimensioni interne di cm 80x40 ed esterne di cm 80x130x75 (media altezza)	cad	145,13	37,62%		
08.P03.N09.015	delle dimensioni interne di cm 27x32 ed esterne di cm 82x67x75 (media altezza)	cad	81,77	19,28%		
08.P03.N12	Costruzione di cameretta per la raccolta delle acque stradali, in muratura di mattoni con malta ed intonaco cementizio, compreso lo scavo, la platea di fondazione in conglomerato cementizio dello spessore cm 15, il riempimento dello scavo ed il carico e trasporto della terra di risulta, esclusa la provvista e posa della griglia					
08.P03.N12.005	delle dimensioni interne di cm 40x40 ed esterne di cm 90x80x50 (media altezza) spessore intonaco almeno cm 1	cad	171,36	69,74%		
08.P03.N12.010	delle dimensioni interne di cm 26x32 ed esterne di cm 63x82x50 (media altezza) spessore intonaco almeno cm 1	cad	143,25	70,76%		
08.P03.N12.015	delle dimensioni interne di cm 80x40 ed esterne di cm 80x130x75 (media altezza) spessore intonaco almeno cm 1	cad	297,20	67,56%		
08.P03.N12.020	delle dimensioni interne di cm 40x40 ed esterne di cm 90x80x75 (media altezza) spessore intonaco almeno cm 1	cad	241,09	69,50%		

08.P03.N15	Pozzo d'ispezione inserito su fognature di qualunque profondita' compresi i gradini in acciaio inox antiscivolo alla marinara esclusa la sola fornitura del chiusino per metri di profondita' formato da canna in getto cementizio dello spessore di cm 15 e diametro interno cm 100				
08.P03.N15.005	...	m	309,53	39,83%	
08.P03.N18	Cappa dello spessore di cm 1.5-2, in piano od in curva di malta cementizia				
08.P03.N18.005	...	m ²	12,24	77,59%	
08.P03.N21	Manto o cappa applicata in uno o piu' strati, compresi i giunti				
08.P03.N21.005	...	m ²	20,20	49,82%	
08.P03.N24	Posa in opera di lastre di Luserna, inclusa l'eventuale provvista e applicazione di graffe per ancoraggio alla gettata cementizia retrostante, lo spianamento a regola d'arte, il taglio, l'adattamento e la perfetta sigillatura e profilatura dei giunti con malta cementizia, escluso il sottofondo				
08.P03.N24.005	per rivestimento di fondi di corsi d'acqua, canali, camere di salto, formazione di marciapiedi	m ²	110,64	94,29%	
08.P03.N24.010	per rivestimento di muri di sponda, mantellate, pareti di camere di salto o simili	m ²	121,33	95,37%	
08.P03.N27	Posa in opera di masselli o conci di pietra (sienite, diorite, o simili) inclusa la provvista e l'applicazione delle eventuali graffe per l'ancoraggio, lo spianamento a regola d'arte, il taglio, l'adattamento e la perfetta sigillatura dei giunti, esclusa la preparazione del piano di posa				
08.P03.N27.005	per la formazione di cordature o rivestimenti di fondo tipo corsi d'acqua, canali, camere di salto ecc.	m ²	120,84	90,42%	
08.P03.N27.010	per diversi usi tipo il rivestimento della faccia vista dei getti cementizi, la formazione di pareti di camere di salto, la realizzazione di muri di sponda o simili	m ²	153,45	88,21%	
08.P03.N30	Riempimento di gabbioni, compresa la fornitura e la posa dei ciottoli, la posa e la cucitura dei gabbioni con ciottoli di dimensioni adeguate alla grossezza della maglia				
08.P03.N30.005	ciottoli serpentinosi o silicei, non amiantiferi	m ³	67,71	82,80%	
08.P03.N33	Rimozione di bocchetta griglia per lo scarico delle acque piovane, compreso il carico ed il trasporto del materiale di risulta				
08.P03.N33.005	in pavimentazione bituminosa o litoidea, mediante l'uso di motocompressore	cad	24,37	58,35%	
08.P03.N33.010	in pavimentazione non bituminosa e senza l'uso del motocompressore.	cad	9,48	85,97%	
08.P03.N36	Posa in opera di bocchette a griglie o a gola di lupo per scarico delle acque piovane alle quote della pavimentazione finita, compresi la malta cementizia, i mattoni occorrenti e l'eventuale trasporto dal luogo di deposito al sito d'impiego su preesistente manufatto				
08.P03.N36.005	...	cad	42,93	92,72%	
08.P03.N39	Rimozione di chiusini di fognature e simili, compreso il carico ed il trasporto del materiale di risulta				
08.P03.N39.005	in pavimentazione bituminosa o litoidea, mediante l'uso di motocompressore e compresa l'eventuale demolizione del manufatto per l'adeguamento in quota in piu' o in meno di cm 20	cad	40,17	49,55%	
08.P03.N39.010	in pavimentazione non bituminosa e senza l'uso del motocompressore	cad	17,53	81,80%	
08.P03.N42	Rimozione di chiusini tipo "a pie' di gronda" o simili, delle dimensioni esterne max cm 40x40, su marciapiedi, in pavimentazione bituminosa o litoidea, compreso il carico ed il trasporto del materiale di risulta				
08.P03.N42.005	mediante l'uso di motocompressore	cad	47,16	62,39%	
08.P03.N42.010	senza l'uso di motocompressore	cad	22,09	79,92%	
08.P03.N45	Posa in opera di chiusini delle fognature e simili, collocati alle quote della pavimentazione finita, compresi la malta cementizia, i mattoni occorrenti e l'eventuale trasporto dal luogo di deposito al sito d'impiego su preesistente manufatto				
08.P03.N45.005	...	cad	66,70	88,22%	
08.P03.N48	Posa in opera di chiusini tipo "a pie' di gronda" o simili, delle dimensioni max di cm 40x40, su marciapiedi, in pavimentazione bituminosa o litoidea collocati alle quote della pavimentazione finita, compresa la malta cementizia ed i mattoni delle dimensioni max di cm 40x40				
08.P03.N48.005	...	cad	21,34	82,70%	
08.P03.N51	Posa di chiusini per fognature, tipo "citta' di Torino", compresa la malta di cemento occorrente forniti a pie' d'opera				
08.P03.N51.005	...	cad	41,46	96,03%	
08.P03.N54	Posa in opera di suggelli metallici a cerniera su preesistente telaio in ghisa od in ferro compresa la pulizia del telaio, la saldatura delle cerniere allo stesso, la levigatura delle saldature e ogni onere per il nolo dei mezzi di trasporto, per le attrezzature e la mano d'opera occorrente in ghisa o in ferro				
08.P03.N54.005	...	cad	27,42	64,02%	
08.P03.N57	Posa in opera di paratoie in acciaio inossidabile a scorrimento verticale, compresa la malta di cemento occorrente per ogni kg di peso collocato in opera fornite a pie' d'opera				
08.P03.N57.005	...	kg	1,65	62,98%	
08.P03.N60	Posa in opera di paratoie basculanti o similari, a sezione circolare del diametro di cm 40-50, in acciaio inossidabile complete di comandi di manovra, compresa la malta di cemento occorrente fornite a pie' d'opera				
08.P03.N60.005	...	cad	154,01	99,91%	
08.P03.N63	Posa in opera di ferro lavorato, compresa la malta di cemento, per ogni kg di parti di ferro collocato in opera di qualunque genere (gradini di discesa pozzi, stivi, ganci, griglie, ringhiere, ecc)				
08.P03.N63.005	...	kg	3,28	95,83%	
08.P03.N66	Fornitura e posa in opera di ferro compresa la lavorazione, una mano di minio o di bitume a caldo, la malta di cemento ecc. staffe, gradini di discesa, pozzi e simili, prezzo per ogni kg di parti in ferro collocato in opera				
08.P03.N66.005	...	kg	4,15	58,64%	
08.P03.N69	Fornitura e posa in opera di acciaio inossidabile tipo AISI 304, compresa la lavorazione, la malta di cemento, ecc. per staffe, gradini di discesa nei pozzi e simili				
08.P03.N69.005	...	kg	16,79	54,94%	
08.P03.N75	Posa in opera di chiusino sifonato carrabile in PVC rigido antiurto per raccolta e lo smaltimento delle acque, compresa ogni opera accessoria delle dimensioni da mm 150x150 a mm 300x300				
08.P03.N75.005	...	cad	12,79	49,61%	
08.P03.N78	Posa in opera di chiusino con telaio in PVC rigido antiurto, compresa ogni opera accessoria delle dimensioni da cm 20x20 a cm 60x60				
08.P03.N78.005	...	cad	15,84	60,14%	
08.P03.N81	Fornitura e posa canaletta prefabbricata per la raccolta delle acque bianche, in cemento con fibre di vetro, classe D carico A15- F900 secondo la normativa DIN V 19580/EN 1433, delle dimensioni di larghezza 390 mm, altezza 415 mm, senza pendenza interna, completa di griglia in ghisa della larghezza di 375 mm, peso minimo 40 kg al metro, tipo 2x140x20 mm, classe D 400, compreso lo scavo per l'alloggiamento, il rifianco in calcestruzzo, ed ogni altro eventuale onere compreso per dare la lavorazione finita a regola d'arte e collaudabile				
08.P03.N81.005	m	523,05	5,22%	
08.P03.O	OPERE DI DIFESA-GABBIONI METALLICI - SCOGLIERE				
08.P03.005	Riempimento manuale o parzialmente meccanico di gabbioni con pietrame e ciottolame a sacco, accuratamente scagliato per la chiusura dei vani, compresa la fornitura del materiale ed ogni altro onere compreso, misurato in base alle dimensioni teoriche dei gabbioni fuori opera:				
08.P03.005.005	con pietrame	m ³	92,73	67,92%	
08.P03.005.010	con ciottolame	m ³	62,34	72,99%	
08.P03.010	Scavo di materie terrose e ghiaiose anche con trovanti di qualunque dimensione e durezza sino alla profondita' di cm 100 sotto il pelo delle acque di magra, compresa l'eventuale rimozione lo spostamento in opera dei trovanti di cui prima e degli eventuali prismi di calcestruzzo di difese preesistenti, per aperture di savanelle, deviazione di acque, formazione di isolotti, per fare luogo alla posa di massi naturali, compresa la sistemazione delle pareti e del fondo degli scavi, il ritombamento delle materie di risulta che dovranno comunque essere utilizzate esclusivamente secondo le disposizioni della direzione dei lavori, il riempimento dei vani rimanenti ad opera finita e lo spianamento in alveo delle materie eccedenti, il loro trasporto e la sistemazione a rifiuto, o rinterro e ad imbottimento di sponda.				
08.P03.010.005	...	m ³	5,06	56,22%	

08.P03.015	OPERE DI DIFESA - GABBIONI METALLICI - SCOGLIERE				
08.P03.015.005	Esecuzione di scogliere con massi di pietra naturale provenienti da cave aperte per conto dell'impresa, di volume non inferiore a m ³ 0,30 e di peso superiore a q 8, per gettate subacquee ed alla rinfusa, per nuove difese o per il completamento di quelle preesistenti, comprese le indennità di cava o di passaggio, la preparazione del fondo, l'allontanamento delle acque ed ogni altro onere per dare l'opera finita a regola d'arte.	q	250	26,98%	
08.P03.020	Esecuzione di scogliere				
08.P03.020.005	Esecuzione di scogliere con massi di pietra naturale provenienti da disalvei di volume comunque non inferiore a m ³ 0,30 e di peso superiore a q 8, per gettate subacquee ed alla rinfusa, per nuove difese o per il completamento di quelle preesistenti, comprese le movimentazioni di cantiere, la preparazione del fondo, l'allontanamento delle acque ed ogni altro onere per dare l'opera finita a regola d'arte.	m ³	38,52	50,63%	
08.P03.020.010	Idem del precedente articolo ma per massi sistemati in modo tale da ottenere la sagoma prescritta compreso l'intasamento dei vani con scapoli di cava	m ³	58,60	52,24%	
08.P03.020.015	Idem come sopra ma con intasamento in cls R'ck 20 in quantità non inferiore a 0,3 m ³	m ³	107,66	37,99%	
08.P03.P	MANUTENZIONE CONDOTTE FOGNARIE				
08.P03.P05	Verniciatura di superfici metalliche per protezione paratoie e valvolame: applicazione su superfici metalliche di qualsiasi forma e dimensione per la protezione di paratoie e valvolame del ciclo protettivo costituito da n. 1 stesa del primer aggrappante epossivinicco, spessore 80 micron e n. 2 riprese di vernice epossivinicca, spessore 200 micron.				
08.P03.P05.005	...	m ²	20,31	84,99%	
08.P03.P10	Risanamento di condotte fognarie in c.a. aventi un'altezza non inferiore a 1 metro compresi i seguenti interventi: pulizia della condotta con lavaggio ed idrosabbatura delle condotte esistenti al fine di pulire la struttura e renderla idonea al trattamento. Ripristino con strato di gunite di 5 cm spruzzata sul manufatto previa applicazione di rete elettrosaldata zincata - 5x10x10 o 5x15x15 fissata alla struttura esistente. La spruzzatura dovrà essere fatta con aria compressa anche a strati successivi con metodo a secco od a umido con dosi di cemento tipo 425 non inferiore a 600 kg per m ³ di sabbia anche con uso di malta additivata e prodotti speciali per operare su supporti umidi. La finitura della gunite dovrà essere fatta con cazzuola americana in modo da ottenere una superficie liscia priva di scabrezze. Il canale dovrà essere lasciato perfettamente pulito, pronto alla messa in esercizio. Il fissaggio sarà fatto con tassellature zincate e piastrelle inox. La fornitura e la posa della rete elettrosaldata zincata dovrà essere lavorata e sagomata utilizzando attrezzi che non danneggino la zincatura.				
08.P03.P10.005	...	m ²	82,96	55,78%	
08.P03.P15	Fornitura e getto in opera di malta reoplastica senza ritiro e resistente ai solfati, per interventi di limitata entità (sigillature, ripristini, fessurazioni) in condotte fognarie, eseguita con apposita attrezzatura impastatrice e spruzzatrice, con funzioni di consolidamento per strutture lesionate.				
08.P03.P15.005	...	m ³	1.292,60	76,54%	
08.P03.P20	Trattamento delle superfici delle condotte in c.a. In cattivo stato di conservazione mediante la scarificazione delle parti di calcestruzzo distaccate o non perfettamente ancorate oppure fessurate; messa a nudo dell'intera superficie dei ferri d'armatura affioranti mediante piccoli demolitori pneumatici od elettrici ed ove occorre anche a mano; picchettatura a mano dei ferri stessi per asportare le grosse scaglie di ossido; sabbatura a secco, idrica o mista in relazione allo stato dell'armatura e del calcestruzzo; verniciatura protettiva a base di resina epossidica spessore 100 micron; fornitura in opera di betoncino reoplastico a completamento dell'opera, compresa ogni fornitura ed opera per dare il lavoro finito a perfetta regola d'arte.				
08.P03.P20.005	...	m ²	67,71	30,87%	
08.P03.P20.010	Sigillatura di fessure dinamiche, giunti di controllo e dilatazione, in permanente immersione, larg. max del giunto 20 mm, mediante applicazione su supporto asciutto, di sigillante cementizio poliuretano elastico monocomponente.	m	12,14	76,46%	
08.P03.P20.015	Sigillatura di fessure dinamiche, giunti di controllo e dilatazione, in permanente immersione, larg. max del giunto 30 mm, mediante applicazione su supporto umido, a spatola, di sigillante cementizio elastico bicomponente.	m	12,46	70,14%	
08.P03.P20.020	Impermeabilizzazione interna di strutture in calcestruzzo o cemento armato soggette a sollecitazioni statiche e moderate sollecitazioni dinamiche, a contatto con acque calde e/o moderatamente aggressive mediante applicazione rivestimento bicomponente cementizio flessibile	m ²	37,47	49,25%	
08.P03.P20.025	Impermeabilizzazione di giunti e fessure statiche con venute d'acqua in pressione mediante applicazione di malta ultrarapida espansiva esente da cloruri - varco 20x20 mm	m	18,45	100,00%	
08.P03.P20.030	Sabbatura di superfici di calcestruzzo, eseguita con l'impiego di sabbia silicea, per renderle atte a ricevere malte per rasature o sistemi protettivi filmogeni	m ²	14,44	74,53%	
08.P03.P20.035	Protezione di strutture in c.a. soggette al contatto con acque aggressive mediante applicazione, a rullo o con air-less, di protettivo filmogeno epossidico bicomponente rigido	m ²	31,11	49,42%	
08.P03.P20.040	Protezione di strutture in c.a. soggette a movimenti e al contatto con acque aggressive mediante applicazione, a rullo o con air-less di protettivo filmogeno elastico epossipoliuretano e catrame bicomponente ad alto spessore specifico per impianti fognari	m ²	39,90	46,24%	
08.P03.P20.045	Sigillatura di giunti di controllo di costruzione, riprese di getto, fessure dinamiche in presenza di eventuali venute d'acqua mediante pasta idroespansiva giunto	m	40,95	22,53%	
08.P03.P25	Fornitura e posa in opera di manovre idrauliche (paratoie, panconi, ecc.) costituite da: specchio di tenuta monolitico in ghisa GG 20, gargami di scorrimento e telaio in ghisa GG 20. Albero di comando non salente, in acciaio inox AISI 304. Tenuta sui quattro lati. Bussola in bronzo, tenute riportate in bronzo sullo specchio, battuta rettificata. Movimenti guidati su ruote in ghisa GG 20 con assi in acciaio inox AISI 304, bulloneria in acciaio inox AISI 304.				
08.P03.P25.005	...	kg	16,50	22,13%	
08.P03.P30	Rimozione di materiali vari da griglie poste su canali di adduzione, impianti di depurazione e/o stazioni di sollevamento fino ad una profondità non superiore ai 10 m, con estrazione e sollevamento con l'utilizzo di autobotte combinato (canal-jet) del materiale grigliato in apposito cassonetto, compresa la pulizia e disinfezione del sito di lavoro. Il trasporto presso sito autorizzato allo scarico e' compreso fino ad una distanza pari a 1 km dalla zona di intervento. Sono esclusi i costi di smaltimento.				
08.P03.P30.005	...	cad	79,50		
08.P03.P35	Rimozione di materiali vari da griglie poste su condotta fognaria o su canali di adduzione agli impianti depurazione e stazioni di sollevamento ad una profondità superiore ai 10 m, con estrazione e sollevamento con l'utilizzo di autobotte combinato (canal-jet), impianti di depurazione e/o stazioni di sollevamento previa estrazione, sollevamento della griglia con autocarro munito di gru a bordo. Il trasporto presso sito autorizzato allo scarico e' compreso fino ad una distanza pari a 1 km dalla zona di intervento. Sono esclusi i costi di smaltimento.				
08.P03.P35.005	...	cad	126,65		
08.P03.P40	Spurgo, aspirazione e rimozione delle sabbie presenti in vasche d'accumulo delle stazioni di sollevamento, impianti di depurazione e canali fognari con l'utilizzo di autobotte combinata munita di pompa a pressione (canal-jet) e un operatore. Sono comprese tutte le operazioni e le attrezzature connesse al corretto svolgimento del lavoro e l'approvvigionamento dell'acqua ed il trasporto smaltimento delle sole materie solide (sabbie, materiali solidi, ecc.) Presso un sito autorizzato fino ad una distanza pari a 1 km dalla zona di intervento e l'accurata pulizia dei siti. Il volume verrà calcolato secondo i pesi riportati sulla bolla di trasporto o dalla documentazione rilasciata da una pesa autorizzata. Verranno riconosciuti separatamente, gli oneri di un eventuale intervento manuale all'interno delle condotte fognarie, vasche e pozzi o con attrezzatura speciale (piccone, mazze, ecc.), anche meccanica (demolitore, canal-jet munito di testina, ecc.), necessarie a rimuovere materiali consolidati, non rimovibili con il solo uso di getto d'acqua in pressione o con i automezzi suddetti.				
08.P03.P40.005	sono inoltre esclusi i costi di smaltimento.	m ³	83,19		

08.P03.P45	Aspirazione, raccolta di morchie, fanghi, schiume e altri surnatanti su vasche o manufatti di impianti di depurazione e stazioni di sollevamento mediante aspirazione con canal-jet combinato per l'eventuale fluidificazione del materiale surnatante, compreso l'intervento manuale con idonea attrezzatura il trasporto e lo smaltimento delle sole materie solide presso un sito autorizzato. Il volume verrà calcolato secondo i pesi riportati sulla bolla di trasporto o dalla documentazione rilasciata da una pesa autorizzata. Il trasporto presso sito autorizzato allo scarico e' compreso fino ad una distanza pari a 1 km dalla zona di intervento. Sono esclusi i costi di smaltimento.			
08.P03.P45.005	...	m ³	46,50	
08.P03.P50	Pulizia, lavaggio, spurgo di griglie, pozzetto di raccolta e tratto di condotta di allaccio, con estrazione dei materiali sedimentati nel pozzetto nelle seguenti operazioni: segnaletica secondo il nuovo codice della strada necessaria per garantire il traffico stradale; apertura della griglia con l'aiuto di piccone o barramina; rimozione di rifiuti voluminosi; aspirazione dei materiali decantati e lavaggio con acque in pressione (canal-jet); la pulizia e disostruzione del tratto di condotta collegata alla fognatura con l'uso di getto d'acqua in pressione fino ad una distanza di 3 m; smaltimento dei materiali estratti presso un sito autorizzato; sistemazione delle griglie; pulizia del sito. Sono comprese tutte le attrezzature necessarie per le operazioni inerenti a detti interventi.			
08.P03.P50.005	Caditoia con pozzetto di raccolta acque meteoriche con profondità' fino a 2,00 m; con autobotte munito di pompa a pressione fino a 200 atm (canal-jet) ed una capacità' di carico fino a 6 m ³	cad	18,13	
08.P03.P50.010	Caditoia con pozzetto, anche sifonato, di raccolta acque meteoriche con profondità' fino a 2,00 m; con autobotte munito di pompa a pressione fino a 200 atm (canal-jet) ed una capacità' di carico da 9 a 15 m ³	cad	21,78	
08.P03.P50.015	Caditoia con pozzetto di raccolta acque meteoriche con profondità' oltre 2,00 m; con autobotte munito di pompa a pressione pari a 200 atm (canal-jet) ed una capacità' di carico da 9 a 15 m ³	cad	28,01	
08.P03.P55	Pulizia, lavaggio, spurgo di grigliani, canaline di raccolta e tratto di condotta di allaccio, con estrazione dei materiali sedimentati nella canalina nelle seguenti operazioni: segnaletica secondo il nuovo codice della strada necessaria per garantire il traffico stradale; smontaggio e rimozione della griglia con l'aiuto di piccone e attrezzatura adatta; rimozione di rifiuti voluminosi; aspirazione dei materiali decantati e lavaggio con autobotte munito di pompa a pressione (canal-jet); la pulizia e disostruzione del tratto di condotta collegata alla fognatura con l'uso di getto d'acqua in pressione fino ad una distanza di 3 m; smaltimento dei materiali estratti presso un sito autorizzato; sistemazione e fissaggio delle griglie; pulizia del sito. Sono comprese tutte le attrezzature necessarie per le operazioni inerenti a detti interventi.			
08.P03.P55.005	Griglione stradale con larghezza fino a 40 cm e di lunghezza superiore ad un metro; con autobotte munito di pompa a pressione fino a 200 atm (canal-jet) ed una capacità' di carico da 9 a 15 m ³	m	17,90	
08.P03.P60	Pulizia, lavaggio, di caditoia e pozzo comprese le seguenti operazioni: segnaletica secondo il nuovo codice della strada necessaria per garantire il traffico stradale; apertura della griglia con l'aiuto di piccone; lavaggio del pozzetto con autobotte munito di pompa a pressione fino a 200 atm (canal-jet) ed una capacità' di carico da 9 a 15 m ³ per l'eliminazione ed eventuale aspirazione dei materiali presenti sul fondo del pozzetto non compattati; sistemazione delle griglie; pulizia del sito. Sono comprese tutte le attrezzature necessarie per le operazioni inerenti a detti interventi.			
08.P03.P60.005	cad	10,60	
08.P03.P65	Lavatura con asportazione e trasporto in un sito autorizzato dei residui solidi e liquidi di camere di manovra poste su condotte fognarie, eseguita con getto di acqua misto a detergente ad alta pressione su pareti, pavimenti, scale, mancorrenti, paratoie, ecc., con successiva aspersione di disinfettante e la preventiva accurata protezione delle eventuali apparecchiature installate (l'unità di misura per la contabilizzazione e' riferito al volume delle camere).			
08.P03.P65.005	...	m ³	1,54	
08.P03.P70	Ventilatore della potenza oraria di almeno 3.600 m ³ con pressione di mm 50 di colonna d'acqua, con motore a benzina o nafta od elettrico, munito di tubi flessibili ed ugello per l'introduzione dell'aria in galleria, compresa la posa in opera, la rimozione, l'assistenza tecnica ed ogni provvista per il funzionamento.			
08.P03.P70.005	...	l	7,81	
08.P03.P75	Pulizia, lavaggio e disincrostazione di condotta fognaria, mediante uso di getto d'acqua ad alta pressione a mezzo autobotte combinata (canal-jet) nella pulizia e lavaggio della condotta fognaria sono comprese: segnaletica secondo il nuovo codice della strada, necessaria per garantire la sicurezza del traffico stradale; apertura dei due chiusini; pulizia idraulica e meccanica del tratto di canalizzazioni (canal-jet); lance ed iniettori automatici di diverso tipo; aspirazione dei materiali con autobotte; pulizia e disinfezione dei due pozzi di ispezione; chiusura dei due pozzetti. Sono altresì comprese tutte le operazioni inerenti all'intervento, all'utilizzo delle attrezzature necessarie, alla manodopera occorrente (per tratti compresi fra due pozzi d'ispezione).			
08.P03.P75.005	...	m	1,87	
08.P03.P80	Svuotamento e pulizia di pozzi neri, fosse biologiche e imhoff per la raccolta e smaltimento delle acque di scarico e la disostruzione dei condotti di scarico e i sifoni comprendente le seguenti operazioni: segnaletica secondo il nuovo codice della strada necessaria per garantire il traffico stradale; apertura dei chiusini o tappi di chiusura dei sifoni; aspirazione dei materiali decantati ed aggiunta di acqua in pressione (canal-jet + aspiratrice); pulizia e disostruzione delle tubazioni di scarico ed i sifoni; lance ed iniettori automatici di vario tipo; tratti di tubazione per aspirazione dei liquami dalla fossa da svuotare; pulizia dei siti; approvvigionamento dell'acqua necessaria alle operazioni; trasporto e smaltimento dei liquami in un sito autorizzato; per ogni intervento e quantità di liquami smaltiti fino a 7 m ³ verrà riconosciuto il prezzo a corpo. Il trasporto presso sito autorizzato allo scarico e' compreso fino ad una distanza pari a 1 km dalla zona di intervento. Sono esclusi i costi di smaltimento.			
08.P03.P80.005	...	cad	215,01	
08.P03.P85	Disostruzione, spurgo, e pulizia dei materiali solidi di condotte fognarie mediante l'uso di getto d'acqua ad alta pressione con l'utilizzo di autobotte combinato (canal-jet) comprendente: la segnaletica secondo il nuovo codice della strada necessaria per garantire la sicurezza del traffico stradale; apertura dei due chiusini; pulizia idraulica e meccanica del tratto di canalizzazioni (canal-jet); lance ed iniettori automatici di diverso tipo; aspirazione dei materiali solidi con autobotte o intervento manuale; pulizia e disinfezione dei due pozzi di ispezione; chiusura dei due chiusini. Sono altresì comprese tutte le operazioni inerenti all'utilizzo delle attrezzature necessarie, alla manodopera occorrente, all'approvvigionamento dell'acqua ed allo smaltimento dei materiali estratti in un sito autorizzato. (fino a un volume di materiale estratto pari a 1 m ³). Il volume verrà calcolato secondo i pesi riportati sulla bolla di trasporto o dalla documentazione rilasciata da una pesa autorizzata. Il trasporto presso sito autorizzato allo scarico e' compreso			
08.P03.P85.005	fino ad una distanza pari a 1 km dalla zona di intervento. Sono esclusi i costi di smaltimento.	m ³	13,79	
08.P03.P90	Svuotamento e aspirazione di liquami o fanghi da canali fognari, pozzi, vasche d'accumulo, impianti di depurazione e stazioni di sollevamento ad una profondità fino a 10 m compreso il carico, il trasporto e lo scarico ad un sito autorizzato indicato dalla direzione lavori ad una distanza non superiore a 1 km dal luogo di prelievo. Il volume verrà calcolato secondo i pesi riportati sulla bolla di trasporto o dalla documentazione rilasciata da una pesa autorizzata. Il trasporto presso sito autorizzato allo scarico e' compreso fino ad una distanza pari a 1 km dalla zona di intervento. Sono esclusi i costi di smaltimento.			
08.P03.P90.005	...	m ³	7,24	
08.P03.P95	Trasporto e lo scarico di liquami e fanghi provenienti da condotte fognarie, impianti di depurazione, stazioni di sollevamento ad un sito indicato dalla direzione lavori ad una distanza superiore a 1 km dal luogo di prelievo. Oltre il primo km per ogni km in piu'.			
08.P03.P95.005	...	m ³	0,26	
08.P03.P97	Rialzo di pozzetti in cls monolitici, compreso la rimozione del chiusino in ghisa sferoidale diam. 600 mm e relativo controtelaio, la fornitura in opera dei conci in cls prefabbricati fino alla quota richiesta, il riposizionamento del controtelaio precedentemente rimosso e relativo chiusino, il ripristino del manto stradale (se su sedime stradale), o del terreno adiacente			
08.P03.P97.005	diametro 1000	cad	208,00	
08.P03.P97.010	diametro 1200	cad	248,50	
08.P03.P99	Realizzazione di griglione in ghisa pesante classe D 400 larghezza mm 440, previa fornitura e posa di canaletta prefabbricata			
08.P03.P99.005	...	m	550,00	

Sezione 09 – Depurazione

PREMESSA

LE VOCI DI PREZZO CONSIDERATE NELLA PRESENTE SEZIONE DELL' ELENCO PREZZI REGIONALE SONO STATE VALUTATE DALLA SOCIETÀ METROPOLITANA ACQUE TORINO SULLA SCORTA DELLA PLURIENNALE ESPERIENZA NELLE ATTIVITÀ DI PROGETTAZIONE E DI CONDUZIONE DEI LAVORI RELATIVI ALLA DEPURAZIONE DEI REFLUI.

LA SCELTA DELLE VOCI DI PREZZO PER LA MASSIMA PARTE NON DISPONIBILE SU ANALOGHI DOCUMENTI A VALENZA REGIONALE O LOCALE, È STATA EFFETTUATA TENENDO PRESENTE LE SPECIFICHE ESPERIENZE DI PROGETTAZIONE MATURATE NEL SETTORE.

I PREZZI E LE DESCRIZIONI RELATIVE SONO D'ALTRA PARTE STATI VALUTATI A SEGUITO DI DOCUMENTABILI RICERCHE DI MERCATO ONDE CONSENTIRE CONGRUO RIFERIMENTO PER GLI OPERATORI DEL SETTORE.

NON SONO COMPRESSE NELLA PRESENTE SEZIONE LE FORNITURE, I NOLI E LE OPERE COMPIUTE I CUI PREZZI E DESCRIZIONI RISULTINO ASSOLUTAMENTE ASSIMILABILI A QUELLI GIÀ CONTEMPLATI IN ALTRE SEZIONI; SI È PER CONTRO PROVVEDUTO A RIPORTARE QUELLE VOCI CHE, PUR COMPARENDO ANCHE IN ALTRE PARTI DELL' ELENCO PREZZI REGIONALE, PRESENTINO PECULIARITÀ E DI CONSEGUENZA PREZZI, SPECIFICHE DEI LAVORI DI REALIZZAZIONE DI SISTEMI DI DEPURAZIONE.

LA MANO D'OPERA EDILE (ED AFFINE) UTILIZZATA PER LA VALORIZZAZIONE DELLE ANALISI DELLE OPERE EDILI È QUELLA IN VIGORE AL SECONDO SEMESTRE 2009.

I PREZZI SONO COMPRESIVI DEL 24,30% PER SPESE GENERALI ED UTILI DI IMPRESA.

09.P01	OPERE CIVILI		
09.P01.A05	F/STESA MALTA SPECIALE SU PISTE DI CORSA CARRIPONTE SEDIMENTATORE Realizzazione delle vie di corsa carriponte comprendente: a. pulizia della superficie da trattare mediante idrolavaggio ad alta pressione; b. getto mediante colaggio continuo di malta cementizia colabile a ritiro compensabile, autolivellante, resistente ai solfati, fibrorinforzata con fibre flessibili di speciale lega amorfa, non attaccabile dai cloruri e non ossidabile, comprensiva di cassetta impermeabile per poter ottenere un perfetto livellamento del piano di scorrimento del carroponete, spessore minimo 2 cm; c. spargimento di sabbia silicea (0,2÷0,8 mm.) sulla superficie quando la malta è ancora fresca per ottenere l'effetto antisdrucchiolo.		
09.P01.A05.005	Caratteristiche tecniche: - resistenza compressione a 28 gg. 60 Mpa - resistenza flessione a 28 gg. 12 Mpa Secondo norme UNI 6132 e DM del 03/06/1968	m ²	38,59
09.P01.A10	RIFACIMENTO VIE DI CORSA DEI CARRIPONTE Rifacimento delle vie di corsa dei carriponte comprendente: a) sabbatura delle superfici; b) stesa del primer di ancoraggio, consumo non inferiore a 300 gr/cm ² ; c) stesa di resina epox senza solvente, spessore indicativo non inferiore a 6 mm (in verticale e orizzontale); d) spargimento di inerti quarziferi sferoidali, pezzatura < 0,4 mm e mano a finire di resina epossidica; e) riempimento dei giunti a saturazione. Tutti i prodotti devono essere resistenti al cloruro di sodio ed il tutto deve resistere a - 25°C ed ai carichi impressi dalle apparecchiature; devono inoltre possedere lo stesso coefficiente di dilatazione del cls e resistente maggiori di 700 Kg/cm ² .		
09.P01.A10.005	Il prezzo sarà corrisposto dopo 6 mesi dalla realizzazione. La posa dovrà essere effettuata posizionando fodere laterali per il perfetto livellamento dei materiali posati. La misura si intende presa in proiezione orizzontale della via di corsa più i risvolti.	m ²	96,44
09.P01.A15	LIVELLAMENTO STRAMAZZIVASCA SEDIMENTAZIONE Livellamento degli stramazzi di vasca di sedimentazione comprensivo di: 1) pulizia con idropulitrice della lama di stramazzo; 2) rilevamento delle quote dello stramazzo a fine di individuare la quota media di livellamento; 3) abbassamento od innalzamento dello stramazzo con eventuale sostituzione della bulloneria di ancoraggio; 4) fissaggio tramite tasselli INOX M 8x75 di piastre a molla INOX per bloccaggio di eventuali tratte mal ancorate in ragione del 30% max del perimetro, i tasselli dovranno essere in n. 3 al m; 5) risigillatura con silicone del bordo lato interno per evitare il sifonamento della lamiera o posa di guarnizione morbida.		
09.P01.A15.005	...	m	5,14
09.P01.A20	FORMAZIONE FONDO COCLEE SAGOMATO CON MALTA SPECIALE Sagomatura fondo canale coclee mediante getto di miscela di malta speciale con aggiunta, nella fase finale, di sabbia quarzifera (granulometria 0,3 mm).		
09.P01.A20.005	a miglioramento della qualità della sede di alloggiamento delle macchine.	m ³	241,09
09.P01.A25	F/POSA DI DISSUASORI PER VOLATILI Fornitura e posa in opera di dissuasori antigabbiano realizzati in elementi di filo di acciaio inox a U, incastrati su nastro sagomato di acciaio inossidabile e incollati sulle struttura da proteggere (tubazioni aria ossidazione e in generale tubazioni esposte, quadri elettrici, ecc. .		
09.P01.A25.005	...	m	9,63
09.P01.A30	CARPENTERIE IN ACCIAIO ZINCATO QUALI GRIGLIATI CARRABILI, PEDONABILI, PASSERELLE, RAMPE SCALE		
09.P01.A30.005	Fornitura e posa in opera di acciaio zincato compresa la lavorazione.	kg	5,98
09.P01.A35	REALIZZAZIONE DI COPERTURA IN LAMIERA GRECATA COIBENTATA Fornitura e posa di copertura in lastre isolate coibentate a profilo grecato in acciaio zincato, protetta nella faccia superiore da un rivestimento anticorrosivo (spessore totale lamiera + rivestimento minimo 1,5 mm.) e nella faccia inferiore da un primer bituminoso termostabile.		
09.P01.A35.005	compresi gruppi di fissaggio e pezzi speciali (spessore minimo 50 mm)	m ²	77,13
09.P01.A40	F/POSA DI COPERTURE IN LAMIERA STRIATA		
09.P01.A40.005	Fornitura e posa in opera di lamiera in acciaio zincato striate.	kg	9,01
09.P01.A45	F/POSA DI TUBAZIONI IN ACCIAIO PER CONDOTTE INTERRATE TIPO SS, BITUMATE UNI 6363 Fornitura e posa di tubazioni in acciaio per condotte interrato tipo SS, bitumate UNI 6363/C UNI 6363/B; UNI 6363 - ERW o LSAW fino a 500 compreso UNI 6363 - ERW o LSAW o SSAW oltre 500, rivestimento esterno bituminoso UNI 5256 Classe III, rivestimento interno Primer bituminoso		
09.P01.A45.005	a) DN 100	m	18,34
09.P01.A45.010	b) DN 150	m	27,97
09.P01.A45.015	c) DN 200	m	40,19
09.P01.A45.020	d) DN 250	m	53,05
09.P01.A45.025	e) DN 300	m	65,90
09.P01.A45.030	f) DN 350	m	77,79
09.P01.A45.035	g) DN 400	m	84,87
09.P01.A45.040	h) DN 450	m	93,54
09.P01.A45.045	i) DN 500	m	105,42
09.P01.A45.050	j) DN 550	m	109,29
09.P01.A45.055	k) DN 600	m	118,94
09.P01.A45.060	l) DN 800	m	173,57
09.P01.A45.065	m) DN 1000	m	260,39

09.P01.A50	F/POSA DI TUBAZIONI IN ACCIAIO ZINCATO		
09.P01.A50.005	Fornitura e posa di tubazioni in acciaio zincato UNI 8863	kg	9,63
09.P02	OPERE MECCANICHE		
09.P02.A05	F/POSA DI TUBAZIONI IN ACCIAIO Fornitura e posa di tubazioni in acciaio nero tipo UNI 6363/C saldate e verniciate complete di curve, tee, e raccorderia		
09.P02.A05.005	c) DN 40	m	16,27
09.P02.A05.010	d) DN 50	m	19,94
09.P02.A05.015	e) DN 65	m	23,12
09.P02.A05.020	f) DN 80	m	31,49
09.P02.A05.025	g) DN 100	m	35,99
09.P02.A05.030	h) DN 125	m	45,64
09.P02.A05.035	i) DN 150	m	57,86
09.P02.A05.040	j) DN 200	m	82,30
09.P02.A05.045	k) DN 250	m	100,96
09.P02.A05.050	l) DN 300	m	130,53
09.P02.A05.055	m) DN 350	m	163,30
09.P02.A05.060	n) DN 400	m	201,87
09.P02.A05.065	o) DN 450	m	252,03
09.P02.A05.070	p) DN 500	m	300,25
09.P02.A10	F/POSA DI FLANGE A COLLARINO Dimensioni e fori secondo UNI 228 2/67 PN 16, con gradino secondo UNI 2229/67		
09.P02.A10.005	c) DN 40	cad	9,79
09.P02.A10.010	d) DN 50	cad	12,53
09.P02.A10.015	e) DN 65	cad	15,93
09.P02.A10.020	f) DN 80	cad	19,67
09.P02.A10.025	g) DN 100	cad	23,69
09.P02.A10.030	h) DN 125	cad	30,60
09.P02.A10.035	i) DN 150	cad	37,28
09.P02.A10.040	j) DN 200	cad	49,04
09.P02.A10.045	k) DN 250	cad	67,43
09.P02.A10.050	l) DN 300	cad	85,76
09.P02.A10.055	m) DN 350	cad	107,38
09.P02.A10.060	n) DN 400	cad	129,55
09.P02.A10.065	o) DN 450	cad	153,01
09.P02.A10.070	p) DN 500	cad	190,48
09.P02.A15	F/POSA DI FLANGE PIANE Di dimensioni e forature secondo UNI 2278/67 PN 16 e 2277/76 PN 10		
09.P02.A15.005	c) DN 40	cad	9,33
09.P02.A15.010	d) DN 50	cad	11,97
09.P02.A15.015	e) DN 65	cad	15,17
09.P02.A15.020	f) DN 80	cad	18,51
09.P02.A15.025	g) DN 100	cad	23,02
09.P02.A15.030	h) DN 125	cad	29,57
09.P02.A15.035	i) DN 150	cad	35,68
09.P02.A15.040	j) DN 200	cad	48,03
09.P02.A15.045	k) DN 250	cad	67,31
09.P02.A15.050	l) DN 300	cad	80,95
09.P02.A15.055	m) DN 350	cad	103,69
09.P02.A15.060	n) DN 400	cad	123,56
09.P02.A15.065	o) DN 450	cad	145,30
09.P02.A15.070	p) DN 500	cad	180,68

09.P02.A20	F/POSA DI FLANGE CIECHE Di dimensioni e foratura secondo UNI 6093/67 PN 16, con gradino UNI 2229/67 compresi bulloni, dadi, rondelle zincati e guarnizioni		
09.P02.A20.005	c) DN 40	cad	4,76
09.P02.A20.010	d) DN 50	cad	5,92
09.P02.A20.015	e) DN 65	cad	7,34
09.P02.A20.020	f) DN 80	cad	9,38
09.P02.A20.025	g) DN 100	cad	11,29
09.P02.A20.030	h) DN 125	cad	17,03
09.P02.A20.035	i) DN 150	cad	21,52
09.P02.A20.040	j) DN 200	cad	33,28
09.P02.A20.045	k) DN 250	cad	51,52
09.P02.A20.050	l) DN 300	cad	72,30
09.P02.A20.055	m) DN 350	cad	111,22
09.P02.A20.060	n) DN 400	cad	142,08
09.P02.A20.065	o) DN 450	cad	175,52
09.P02.A20.070	p) DN 500	cad	217,31
09.P02.A25	COIBENTAZIONE TUBAZIONI La coibentazione deve essere realizzata con coppelle di lana di vetro eventualmente fissata con filo armonico inossidabile e rifinita con lamierino di alluminio lucidato collegato con viti in acciaio inox.		
09.P02.A25.005	a) DN 65 spessore coibentazione 40 mm	m	11,58
09.P02.A25.010	b) DN 80 spessore coibentazione 60 mm	m	13,76
09.P02.A25.015	c) DN 150 spessore coibentazione 60 mm	m	24,83
09.P02.A25.020	d) DN 300 spessore coibentazione 100 mm	m	48,21
09.P02.A30	F/POSA ATTACCO DI FLUSSAGGIO A MANICHETTA DN 25 Costruzione e posa di complessivo per flussaggio tubazione, formato da tronchetto filettato 2", valvola a sfera 2", riduzione a doppia vite 2"/1", attacco rapido da 1" filettato femmina.		
09.P02.A30.005	compreso il montaggio dei particolari la foratura della tubazione con cannello ossiacetilenico, aggiustaggio e saldatura del tronchetto.	cad	38,59
09.P02.A35	F/POSA DI TUBAZIONI IN PVC PER CONDOTTE ARIA Fornitura e posa in opera di tubazioni in PVC rigido PN 10 UNI 7441/75/TIPO311 protette da UV per condotte aria con giunzioni saldate o filettate complete di curve, tee e raccorderia; esente da cariche plastificanti con resistenza minima di 480 kg/cm ² a trazione.		
09.P02.A35.005	a) DN 250	m	74,59
09.P02.A35.010	b) DN 315	m	86,15
09.P02.A35.015	c) DN 400	m	173,57
09.P02.A35.020	d) DN 500	m	234,66
09.P02.A35.025	e) DN 800	m	469,32
09.P02.A40	F/POSA DI TUBI IN PVC PN 10 A 20°C - PN 6 A 40°C Fornitura e posa in opera di tubi in PVC rigido, barre 6 m, PN 10 a 20° C - PN 6 a 40 °C - UNI 7441 - 7448 Tipo 312. Compresa raccorderia filettata od incollata, flange, cartelle, bocchettoni, collanti, detergenti, sigillanti, supporti in PVC saldato e tassellato di tipo semplice ed a U, supporti a cravatta, supporti a mensola, ancoraggi orizzontali e verticali, ancoraggi per elementi flangiati, supporti per valvole a membrana ed a sfera esclusi compensatori per dilatazioni e supporto continuo.		
09.P02.A40.005	a) DN 32	m	5,14
09.P02.A40.010	b) DN 40	m	5,84
09.P02.A40.015	c) DN 50	m	6,99
09.P02.A40.020	d) DN 63	m	8,88
09.P02.A40.025	e) DN 75	m	10,77
09.P02.A40.030	f) DN 90	m	11,58
09.P02.A40.035	g) DN 110	m	14,71
09.P02.A40.040	h) DN 125	m	19,29
09.P02.A40.045	i) DN 140	m	24,44
09.P02.A40.050	j) DN 160	m	29,26
09.P02.A40.055	k) DN 200	m	40,50
09.P02.A40.060	l) DN 250	m	55,29

09.P02.A45	F/POSA GOMITI IN PVC UNI 7441 fornitura di gomiti in PVC UNI 7441 - colore grigio PN 16, serie metrica.				
09.P02.A45.005	a) DN 100	cad	11,58		
09.P02.A45.010	b) DN 110	cad	12,85		
09.P02.A45.015	c) DN 125	cad	15,41		
09.P02.A45.020	d) DN 160	cad	27,03		
09.P02.A45.025	e) DN 225	cad	45,64		
09.P02.A50	F/POSA CURVE IN PVC UNI 7441 fornitura di curve in PVC UNI 7441 - colore grigio PN 16, serie metrica.				
09.P02.A50.005	a) DN 100	cad	29,26		
09.P02.A50.010	b) DN 110	cad	38,40		
09.P02.A50.015	c) DN 125	cad	58,19		
09.P02.A50.020	d) DN 160	cad	80,38		
09.P02.A50.025	e) DN 225	cad	109,29		
09.P02.A55	F/POSA VALVOLE A SFERA IN PVC Fornitura e posa in opera di valvola a sfera in PVC rigido non plastificato corpo PN 10, attacchi a flangia libera, filettati o da incollare;				
09.P02.A55.005	a) DN 10	cad	28,41		
09.P02.A55.010	b) DN 15	cad	30,23		
09.P02.A55.015	c) DN 20	cad	34,72		
09.P02.A55.020	d) DN 25	cad	42,63		
09.P02.A55.025	e) DN 32	cad	53,50		
09.P02.A55.030	f) DN 40	cad	64,03		
09.P02.A55.035	g) DN 50	cad	78,96		
09.P02.A55.040	h) DN 65	cad	144,57		
09.P02.A55.045	i) DN 80	cad	182,22		
09.P02.A55.050	j) DN 100	cad	249,06		
09.P02.A60	F/POSA VALVOLE A DISCO IN PVC Fornitura e posa di valvola a disco in PVC rigido non plastificato corpo PN 10, attacchi a flangia libera, filettati o da incollare;				
09.P02.A60.005	a) DN 10	cad	26,55		
09.P02.A60.010	b) DN 15	cad	27,17		
09.P02.A60.015	c) DN 20	cad	31,25		
09.P02.A60.020	d) DN 25	cad	38,59		
09.P02.A60.025	e) DN 32	cad	48,16		
09.P02.A60.030	f) DN 40	cad	57,67		
09.P02.A60.035	g) DN 50	cad	71,05		
09.P02.A60.040	h) DN 65	cad	129,87		
09.P02.A60.045	i) DN 80	cad	164,31		
09.P02.A60.050	j) DN 100	cad	223,74		
09.P02.A70	F/POSA DI CURVE IN ACCIAIO INOX Fornitura e posa di curve in acciaio INOX AISI 304 compresa preparazione e le due saldature.				
09.P02.A70.005	a) DN 50	cad	19,54		
09.P02.A70.010	b) DN 80	cad	30,88		
09.P02.A70.015	c) DN 100	cad	41,13		
09.P02.A70.020	d) DN 125	cad	52,10		
09.P02.A70.025	e) DN 150	cad	83,56		
09.P02.A70.030	f) DN 200	cad	101,57		
09.P02.A70.035	g) DN 250	cad	144,01		
09.P02.A70.040	h) DN 300	cad	197,37		
09.P02.A75	FORNITURA E POSA IN OPERA DI CARPENTERIA INOX				
09.P02.A75.005	Fornitura e posa in opera di strutture di carpenteria in acciaio inox AISI 304 saldato oppure imbullonato con bulloneria inox e fissato con tasselli inox; compreso trattamento delle saldature con prodotti decapanti per dare il tutto finito correttamente.	kg	6,42		
09.P02.A80	FORNITURA E POSA DI CARPENTERIA IN ACCIAIO				
09.P02.A80.005	Fornitura e posa in opera di strutture di carpenteria in acciaio al carbonio verniciato saldato oppure imbullonato con bulloneria inox e fissato con tasselli inox. I profilati in acciaio avranno i profili unificati UNI e dovranno inoltre possedere i requisiti elencati in UNI 5334 - 64 - Dimensionati per frecce max 1/400 della luce. Bulloni, chiodi da impiegarsi nell'esecuzione delle strutture metalliche portanti, dovranno rispondere alle prescrizioni di cui al D.M. 09/01/1996 e relativa circolare del Ministero dei LL. PP. n. 252. Gli acciai di uso generale per laminati, barre, larghi piatti, lamiere, saranno di tipo 1 o tipo 2. Gli acciai di tipo 1 saranno Fe 42 B della norma UNI 7076/72	kg	2,89		
09.P02.A85	FORNITURA E POSA DI CARPENTERIA IN ACCIAIO ZINCATO				
09.P02.A85.005	Fornitura e posa in opera di strutture di carpenteria in acciaio zincato a caldo saldato oppure imbullonato con bulloneria inox e fissato con tasselli inox.	kg	3,54		
09.P02.A90	F/POSA DI VALVOLE CORPO OVALE CUNEO GOMMATO Valvole di intercettazione a corpo ovale a cuneo gommatto flangiate PN10 Corpo: ghisa sferoidale Albero: INOX 13% Cr Cuneo: ghisa sferoidale con gomma nitrilica Rivestimento esterno ed interno: Vernice epox. termoidurente Tenuta: doppio O. R. - anello NBR Bulloni: INOX AISI 304				
09.P02.A90.005	a) DN 100	cad	212,17		
09.P02.A90.010	b) DN 150	cad	353,60		
09.P02.A90.015	c) DN 200	cad	613,98		
09.P02.A90.020	d) DN 250	cad	906,50		
09.P02.A90.025	e) DN 300	cad	1.285,81		
09.P02.A95	FORNITURA E POSA IN OPERA DI SARACINESCHE: A corpo ovale con cuneo in ottone, corpo in ghisa G G 25 del tipo Meehanite, PN 10, coperchio e volantino in ghisa, asta in acciaio inox, madreviti in ottone, flange forate secondo UNI 2223/67 PN 10, scartamento tra le flange cm 20 + D (esenti da manutenzione).				
09.P02.A95.005	a) DN 40	cad	52,79		
09.P02.A95.010	b) DN 50	cad	61,85		
09.P02.A95.015	c) DN 65	cad	83,13		
09.P02.A95.020	d) DN 80	cad	96,94		
09.P02.A95.025	e) DN 100	cad	126,14		
09.P02.A95.030	f) DN 125	cad	160,40		
09.P02.A95.035	g) DN 150	cad	207,66		
09.P02.A95.040	h) DN 200	cad	331,11		
09.P02.A95.045	i) DN 250	cad	547,12		
09.P02.A95.050	j) DN 300	cad	764,42		
09.P02.B05	FORNITURA E POSA IN OPERA DI SARACINESCHE: A corpo piatto in ghisa, vite interna, cuneo in ghisa, attacchi flangiati UNI 2223/67 PN 10, provviste di volantino in ghisa piatto (esenti da manutenzione).				
09.P02.B05.005	a) DN 40	cad	50,67		
09.P02.B05.010	b) DN 50	cad	55,29		
09.P02.B05.015	c) DN 65	cad	68,15		
09.P02.B05.020	d) DN 80	cad	81,18		
09.P02.B05.025	e) DN 125	cad	95,78		
09.P02.B05.030	f) DN 150	cad	126,51		
09.P02.B05.035	g) DN 200	cad	144,67		
09.P02.B05.040	h) DN 250	cad	223,08		
09.P02.B05.045	i) DN 300	cad	380,72		
09.P02.B10	FORNITURA E POSA IN OPERA DI VALVOLE DI RITEGNO Con otturatore in ghisa, adatte per installazioni orizzontali, corpo in ghisa PN 10, attacchi flangiati secondo UNI 2223 PN 10;				
09.P02.B10.005	a) DN 50	cad	46,95		
09.P02.B10.010	b) DN 65	cad	66,78		
09.P02.B10.015	c) DN 80	cad	77,13		
09.P02.B10.020	d) DN 100	cad	97,71		
09.P02.B10.025	e) DN 125	cad	127,28		

09.P02.B10.030	f) DN 150	cad	173,91	09.P02.B45	F/POSA VALVOLA A SFERA INOX Fornitura e fornitura e posa di valvola a sfera INOX filettata - PN 40		
09.P02.B10.035	g) DN 200	cad	279,98	09.P02.B45.005	a) DN 25	cad	38,59
09.P02.B10.040	h) DN 250	cad	548,39	09.P02.B45.010	b) DN 32	cad	49,51
09.P02.B10.045	i) DN 300	cad	637,11	09.P02.B45.015	c) DN 40	cad	66,85
09.P02.B15	FORNITURA E POSA IN OPERA DI VALVOLE DI RITEGNO In acciaio corpo PN 10, con otturatore in acciaio, flange PN 10 UNI 2223/67 con gradino rialzato UNI 2229;			09.P02.B45.020	d) DN 50	cad	88,73
09.P02.B15.005	a) DN 50	cad	231,43	09.P02.B45.025	e) DN 60	cad	96,44
09.P02.B15.010	b) DN 65	cad	282,87	09.P02.B45.030	f) DN 80	cad	115,72
09.P02.B15.015	c) DN 80	cad	321,44	09.P02.B50	F/POSA DI POMPA DOSATRICE PER IPOCLORITO Elettropompa dosatrice volumetrica a pistone tuffante realizzata in PVC completa di indicatore analogico di portata, dispositivo "autoregolatore" che consente di regolare la portata a distanza con un segnale 4 - 20 mA. Tipo Dosatrice volumetrica a pistone: - Temperatura massima del liquido 30°C - Portata 10 - 100 l/h - Precisione 1% della portata massima - velocità 45 colpi/min - Pressione massima in mandata 7 bar - Funzionamento Discontinuo - Mandata 1/2" Motore elettrico asincrono trifase, alimentazione 380 V - 50 Hz, velocità 4 poli 1450 giri/min, azionamento diretto Grado di protezione IP 55 Materiali: - Corpo motoriduttore Lega leggera - Corpo pompa PVC - Pistone Vetro - attacchi PVC		
09.P02.B15.020	d) DN 100	cad	450,03	09.P02.B50.005	...	cad	1.285,81
09.P02.B15.025	e) DN 125	cad	668,62	09.P02.B55	F/POSA DI SERBATOIO IN PRFV Fornitura e posa di serbatoio di stoccaggio in PRFV completo di bocchello di caricamento, passo d'uomo, sfiato superiore, bocchello di presa e bocchello con valvola di fondo per il drenaggio. Sara cura dell'assuntore il progetto esecutivo e la realizzazione dei basamenti dei serbatoi costruiti all'interno di una vasca di contenimento ispezionabile completa di scala di accesso, e pozzetto di raccolta e scarico valvolato. La pavimentazione dei basamenti, della vasca di contenimento e dei muretti sarà rivestita in clinker e dovrà presentare delle pendenze esaltate per un facile scolo delle acque di lavaggio verso il pozzetto di raccolta.		
09.P02.B15.030	f) DN 150	cad	745,78	09.P02.B55.005	a) 1.000 l	cad	1.928,73
09.P02.B15.035	g) DN 200	cad	1.182,94	09.P02.B55.010	b) 10.000 l	cad	4.178,87
09.P02.B20	F/POSA GIUNTI DI SMONTAGGIO Giunti di smontaggio valvole completamente in acciaio verniciato con guarnizione in gomma nitrilica flangiati PN10			09.P02.B55.015	c) 20.000 l	cad	5.786,14
09.P02.B20.005	a) DN 50	cad	122,16	09.P02.B60	F/POSA DI POMPA PER ACQUA DI FALDA Fornitura e posa di elettropompa sommergibile di tipo centrifugo multicellulare per pompaggio acqua da pozzi - Portata minima 35 m ³ /h - Prevalenza 18 m. c. a. - Potenza di pompaggio 3,5 kW - Funzionamento discontinuo - Girante chiusa - Rendimento idraulico >60% - Tenute 2 meccaniche separate - Motore elettrico di tipo Asincrono trifase, alimentazione 380v - 50Hz, velocità 2900 giri/min, rendimento elettrico >85%, potenza installata >1,3, avviamento stella triangolo - Mandata 4" gas Materiali: - Corpo pompa Ghisa - Girante Ghisa - Albero Acciaio inox AISI 420 - Tenute Lato girante Carburio di silicio + carburio di silicio, lato motore carburio di silicio + carbonio - filtro in aspirazione acciaio INOX - anelli OR gomma nitrilica.		
09.P02.B20.010	b) DN 100	cad	225,02	09.P02.B60.005	...	cad	3.214,52
09.P02.B20.015	c) DN 150	cad	321,44	09.P02.B65	F/POSA NASTRO TRASPORTATORE Fornitura e posa di nastro trasportatore per materiale sgrigliato in materiale resistente alla trazione, all'incisione superficiale e all'ipoclorito diluito, privo di elementi in rilievo e, nella parte inferiore, in grado di garantire un attrito con il rullo motore sufficiente al trascinarsi; peso specifico inferiore a 1 kg/dm ³ - Bocche di carico 2000X500 - Bocca di scarico 1000X650 - Diametro rullo motore 400 mm - Diametro rullo rinvio 400 mm - Diametro tubo di dreno 3" - Materiali telaio AISI 304 rullo motore AISI 304 (ricoperto gomma o inox/ottone godronati) rullo rinvio AISI 304 Alberi rulli AISI 403 carter di protezione e copertura AISI 304 spessore minimo 3 mm bulloneria AISI 316 - carpenteria a sbalzo AISI 304 - motoriduttore: tipo asincrono trifase alimentazione 380 volt - 50 Hz potenza 3 kW, velocità motore 920 giri/min. Isolamento classe F. Protezione IP67. Cuscinetti L10H 40000 h. Rendimento elettrico > 80%		
09.P02.B20.020	d) DN 200	cad	482,17	09.P02.B65.005	...	m	1.607,27
09.P02.B20.025	e) DN 250	cad	533,60	09.P02.B70	F/POSA AIR - LIFT Fornitura e posa di air lift per estrazione sabbie privo di parti rotanti, interamente costruito in acciaio inox e composto di una struttura portante di sostegno, una sezione intermedia e una terminale con camera anulare per la distribuzione dell'aria di estrazione in pressione per liberare la bocca di aspirazione. Lo scarico della miscela acqua - aria - sabbia liscivie estratte avviene attraverso un tubo inox sagomato completo di valvola a ghigliottina ad azionamento rapido (esclusa) Il diametro dell'air lift è 80 mm. per un'altezza di 4 m. Sono comprese nella fornitura le tubazioni in acciaio inox AISI 304 DN100 complete di curve, raccordi, tee e staffaggi inox tra il compressore e l'air - lift.		
09.P02.B20.030	f) DN 300	cad	585,06	09.P02.B70.005	...	cad	2.378,74
09.P02.B20.035	g) DN 350	cad	739,32	09.P02.B75	F/POSA AIR - LIFT Fornitura e posa di air lift per estrazione sabbie		
09.P02.B20.040	h) DN 400	cad	900,06	09.P02.B75.005	Caratteristiche di cui all'art. precedente per ogni ulteriore m di altezza	m	450,03
09.P02.B20.045	i) DN 500	cad	1.157,21				
09.P02.B25	F/POSA VALVOLA DI MANOVRA RAPIDA Fornitura e posa di valvola di manovra rapida per spurgo PN 10 DN 150 Corpo GG25 - piatto INOX AISI 316 Asta AISI 316 - ingrassatore su reggispinta Tenuta PTFE su lama Leve acciaio verniciato						
09.P02.B25.005	a) DN 80	cad	302,16				
09.P02.B25.010	b) DN 150	cad	411,46				
09.P02.B30	F/POSA VALVOLE PNEUMATICHE A GHIGLIOTTINA Fornitura e posa di valvole di intercettazione a ghigliottina con attuatore pneumatico A) Attuatore: a cilindro (interno cilindro cromato) doppio effetto Serie unificate C.NOMO Teste di alluminio Stelo rivestito in Cromo duro Canna in acciaio cromato Protezione esterna smaltatura Attacchi aria 3/8" - 1" - 4" PN aria 14 bar Fine pneumatici corsa A/C tenuta IP 65 Guarnizioni EPDM B) Materiali: Corpo GG25/Piatto inox AISI 316 Asta AISI 316/ingrassatore su reggispinta Tenuta PTFE su lama						
09.P02.B30.005	b) DN 100	cad	694,34				
09.P02.B30.010	c) DN 150	cad	803,63				
09.P02.B30.015	d) DN 200	cad	1.092,94				
09.P02.B30.020	e) DN 250	cad	1.285,81				
09.P02.B35	F/POSA VALVOLA DI RITEGNO A CLAPET Fornitura e fornitura e posa di valvola di ritegno a clapet - Corpo in ghisa - Piattello in ghisa - Molla in bronzo - Verniciatura epossidica - Pressione nominale PN16						
09.P02.B35.005	a) DN 100	cad	225,02				
09.P02.B35.010	b) DN 125	cad	292,51				
09.P02.B35.015	c) DN 150	cad	392,17				
09.P02.B35.020	d) DN 200	cad	649,32				
09.P02.B35.025	e) DN 250	cad	977,21				
09.P02.B35.030	f) DN 300	cad	1.980,13				
09.P02.B40	F/POSA VALVOLA DI RITEGNO A PALLA Fornitura e fornitura e posa di valvola di ritegno a palla - Corpo in ghisa - Sfera in ghisa rivestita in elastomero - Verniciatura epossidica						
09.P02.B40.005	b) DN 100	cad	385,74				
09.P02.B40.010	c) DN 150	cad	578,62				
09.P02.B40.015	d) DN 200	cad	1.221,53				
09.P02.B40.020	e) DN 250	cad	2.668,04				
09.P02.B40.025	f) DN 300	cad	3.857,43				

09.P02.B80	"F/POSA COMPRESSORE DI ALIMENTAZIONE AIR - LIFT Fornitura e posa di compressore di alimentazione air - lift ad aspi rotanti con corpo e fianchi in ghisa, ingranaggi in acciaio ad alta resistenza, trattati e rettificati, lubrificati a olio. Rotori equilibrati in ghisa sferoidale. Alberi rettificati in acciaio, tenute a labirinto, supporti su cuscinetti a rotolamento lubrificati ad olio. Accoppiamento diretto. Completo di : motore elettrico, basamento in carpenteria inox, accoppiamento con giunto elastico protetto da carter inox, filtro aria aspirazione a secco, silenziatore aspirante, silenziatore premente, giunti di dilatazione e antivibranti, valvola di ritegno a clapet, valvola di sicurezza a molla, raccordo a 3 vie per supporto valvola di sicurezza, serie di supporti antivibranti, manometro a glicerina, connessione a te con i due estrattori completi di due valvole a farfalla, quadro elettrico di comando remotizzazione di segnali. Portata 120 Nm 3/h Prevalenza 6 m. c. a. velocità 1450 giri/min. Motore elettrico tipo asincrono trifase Alimentazione 380 V - 50 Hz Potenza 5. 5 kW Isolamento classe F Protezione IP55 cuscinetti L10h 40000 h"			
09.P02.B80.005	...	cad	12.858,10	
09.P02.B85	F/POSA DI TUBAZIONI PER ARIA Fornitura e posa di tubazioni AISI 304 per impianti aria. Fissaggi ogni 5 m con mensole in AISI 304 rivestite internamente in gomma e dimensionate per un carico di 500 kg e tasselli chimici AISI 316 fi 16. Scarico di condensa collegato a fine linea costruito in tubo AISI 304 fi 1/4" fissato alle pareti laterali della vasca con collari AISI 304 e tasselli ad espansione AISI 316 fi 10 mm completo di valvola a sfera AISI 304 di scarico posizionate a 1,1 m dal piano della piano di calpestio			
09.P02.B85.005	a) DN 200	m	75,23	
09.P02.B85.010	b) DN 250	m	93,23	
09.P02.B85.015	c) DN 300	m	112,54	
09.P02.B85.020	d) DN 500	m	184,53	
09.P02.B90	F/POSA DI GIUNTI DI DILATAZIONE Fornitura e posa di compensatori di dilatazione a parete multipla con attacchi flangiati in acciaio inox AISI 321 - PN10			
09.P02.B90.005	a) DN 200	cad	192,89	
09.P02.B90.010	b) DN 250	cad	257,15	
09.P02.B90.015	c) DN 300	cad	353,60	
09.P02.B90.020	d) DN 500	cad	546,48	
09.P02.B95	F/POSA DI CURVE INOX Fornitura e posa di curve AISI 304, Giunzioni con cartelle inox e flange in acciaio zincato a caldo PN10 UNI 2277 e UNI 2278			
09.P02.B95.005	a) DN 200	cad	30,88	
09.P02.B95.010	b) DN 250	cad	43,73	
09.P02.B95.015	c) DN 300	cad	63,01	
09.P02.B95.020	d) DN 500	cad	163,94	
09.P02.C05	F/POSA DI PROFILI PER STRAMAZZI Fornitura e posa di stramazzo dentato in acciaio inox, altezza 150 mm, spessore 3 mm, bulloneria in acciaio inox con testa a martello e staffe sagomate 1 ogni 50 cm			
09.P02.C05.005	...	m	28,94	
09.P02.C10	F/POSA DI PROFILI PARASCHIUMA Fornitura e posa di lamiera paraschiuma in acciaio inox, altezza 150 mm, spessore 3 mm.			
09.P02.C10.005	Completo di staffe e bulloneria in acciaio inox	m	25,73	
09.P02.C15	F/POSA ID PROFILO DI ANCORAGGIO Fornitura e posa di profilo halfen 52/34 mm INOX AISI 304; 5,05 kg/m			
09.P02.C15.005	Bulloneria a testa di martello M 16 DIN 19558	m	35,34	
09.P02.C20	FORNITURA ED INSTALLAZIONE DI MOTORIDUTTORE VASCA DI SEDIMENTAZIONE Fornitura ed installazione di motoriduttore per carroponete a servizio di vasca di sedimentazione: - Tipo asincrono trifase - Alimentazione 380 V - 50 Hz - Potenza 1,5 kW - velocità motore 6 poli 920 giri/min - Isolamento classe F - Protezione IP 65 - Cuscinetti L10h 40. 000 ore.			
09.P02.C20.005	Riduttore a bagno d'olio	cad	3.214,52	
09.P02.C25	FORNITURA ED INSTALLAZIONE DI SISTEMA DI LAVAGGIO STRAMAZZI Fornitura ed installazione di impianto di pulizia degli stramazzi su vasche di sedimentazione con le caratteristiche seguenti: - N 1 pompa sommersa per acque luride (25 kg/ m ³ di solidi sospesi) avente portata pari ad almeno 50 m ³ /h e prevalenza di 50 m. c. a. ; girante monocanale aperta - Impianto di distribuzione completo di ugelli realizzato con saldature continue nelle parti in immersione, collegamenti mediante bulloni o viti ad alta resistenza ed in acciaio INOX AISI 304 - tubazione dotata di ugelli spruzzatori montati tangenzialmente allo stramazzo			
09.P02.C25.005	...	cad	3.857,43	
09.P02.C30	F/POSA DI PARATOIA 800 x 800 mm. Fornitura e posa di paratoia di intercettazione, ad azionamento manuale con manovella accoppiata a riduttore a coppia conica, dalle caratteristiche seguenti: - - tenuta sui 4 lati - - rispondenti allo standard AWWA C501/80 relativamente a tenute e regolazione dei cunei di spinta - gargami in acciaio INOX spessore 10 mm. Diaframma dotato di ruote reggicarico adatte a garantire agevole traslazione. Gargamatura portante e di guida con piatto di scorrimento fresato. Specchio in acciaio INOX tamburato con lamiera spessore 10 mm/cad. Traverse in acciaio INOX Num 1 vite di sollevamento fi 50 INOX			
09.P02.C30.005	...	cad	7.714,85	
09.P02.C35	F/POSA DI PARATOIA 1000 x 1000 mm. Fornitura e posa di paratoia di intercettazione, ad azionamento manuale con manovella accoppiata a riduttore a coppia conica, dalle caratteristiche seguenti: - - tenuta sui 4 lati - - rispondenti allo standard AWWA C501/80 relativamente a tenute e regolazione dei cunei di spinta - gargami in acciaio INOX spessore 10 mm. Diaframma dotato di ruote reggicarico adatte a garantire agevole traslazione. Gargamatura portante e di guida con piatto di scorrimento fresato. Specchio in acciaio INOX tamburato con lamiera spessore 10 mm/cad. Traverse in acciaio INOX Num 1 vite di sollevamento fi 50 INOX			
09.P02.C35.005	...	cad	8.357,77	
09.P02.C40	F/POSA DI PARATOIA 800 x 800 mm. Fornitura e posa di paratoia di intercettazione, ad azionamento manuale, dalle caratteristiche seguenti: - tenuta sui 3 lati - rispondenti allo standard AWWA C501/80 relativamente a tenute e regolazione dei cunei di spinta - gargami in acciaio INOX spessore 10 mm. Diaframma dotato di ruote reggicarico adatte a garantire agevole traslazione. Gargamatura portante e di guida con piatto di scorrimento fresato. Specchio in acciaio INOX tamburato con lamiera spessore 10 mm/cad. Traverse in acciaio INOX Num 1 vite di sollevamento fi 50 INOX			
09.P02.C40.005	...	cad	7.071,97	
09.P02.C45	F/POSA DI PARATOIA 1000 x 1000 mm. Fornitura e posa di paratoia di intercettazione, ad azionamento manuale, dalle caratteristiche seguenti: - tenuta sui 3 lati - rispondenti allo standard AWWA C501/80 relativamente a tenute e regolazione dei cunei di spinta - gargami in acciaio INOX spessore 10 mm. Diaframma dotato di ruote reggicarico adatte a garantire agevole traslazione. Gargamatura portante e di guida con piatto di scorrimento fresato. Specchio in acciaio INOX tamburato con lamiera spessore 10 mm/cad. Traverse in acciaio INOX Num 1 vite di sollevamento fi 50 INOX			
09.P02.C45.005	...	cad	8.036,30	
09.P02.C50	FORNITURA ED ATTIVAZIONE DI ATTUATORE kw 1. 00 Coppia 25 Nm Fornitura, installazione ed attivazione di attuatore elettrico per paratoie dotato di: - teleinvertitore integrato nel gruppo di comando - gruppo di comando ad ingranaggi dei fine corsa (A/C) - gruppo limitatore di coppia in entrambi i sensi di marcia, coppia regolabile - morsettiere di collegamento rapida (presa/spina). Comando di emergenza manuale a volantino con proprio riduttore. Termostati di protezione motore. Interruttori in tandem per posizionamento del gruppo in due punti tra le posizioni dei fine corsa. Potenzimetro con scheda elettronica per trasmissione posizione (40/20 mA). Chiusura di emergenza in by - pass termostati.			
09.P02.C50.005	...	cad	3.857,43	
09.P02.C55	VUOTATURA, RIMOZIONE DI SABBIE O MATERIALI SOLIDI VARI Vuotatura con rimozione di sabbie e materiali solidi diversi; aspirazione delle sabbie da vasche d'accumulo degli impianti di depurazione, con intervento manuale ove occorra, sia per la rimozione dei materiali solidi dal fondo delle vasche che per il loro sollevamento. Sono comprese tutte le operazioni e le attrezzature connesse al corretto svolgimento del lavoro, l'approvvigionamento dell'acqua, il carico diretto su automezzo dotato di contenitore coperto a tenuta stagna o di autobotte, il trasporto e lo smaltimento delle sole materie solide presso siti autorizzati.			
09.P02.C55.005	...	m ³	87,43	
09.P02.C60	ASPIRAZIONE, RIMOZIONE DI MORCHIE E FANGHI, SCHIUME, DA VASCHE E DA MANUFATTI DI IMPIANTI DI DEPURAZIONE Aspirazione, raccolta di morchie, fanghi, schiume e altri surnatanti su vasche o manufatti di impianti di depurazione mediante aspirazione con Canal - jet combinato per l'eventuale fluidificazione del materiale surnatante, compreso l'intervento manuale con idonea attrezzatura il trasporto e lo smaltimento delle sole materie solide presso siti autorizzati.			
09.P02.C60.005	...	m ³	48,86	
09.P02.C65	PULIZIA E LAVAGGIO DELLE CANALETTE DI STRAMAZZO DELLE VASCHE DI SEDIMENTAZIONE Pulizia e lavaggio, tramite canal - jet, delle canalette di stramazzo di vasche di sedimentazione circolari poste su impianti di depurazione compresa la pulizia dei denti di lupo (ove necessario l'operazione verrà svolta a bordo carroponete) per vasche di diametro fino a 30 m			
09.P02.C65.005	...	m	1,01	

09.P02.C70	MANUTENZIONE PARATOIA MANUALE Manutenzione e pulizia di paratoie di qualsiasi dimensione poste su condotte fognarie o camere di manovra comprendenti le seguenti operazioni: - pulizia con idropulitrice delle viti e gargami; - ingrassaggio delle viti e gargami; - verifica ed eventuale regolazione della manovrabilità; - ingrassaggio delle parti mobili e quelle fisse e controllo della guarnizione di tenuta. Compreso il materiale di consumo (grasso, acqua ecc.) ed i mezzi, personale, ed ogni altro onere per dare le paratoie funzionanti.		
09.P02.C70.005	...	cad	54,64
09.P02.C75	MANUTENZIONE PARATOIA ELETTRICA Manutenzione e pulizia di paratoie con movimentazione elettrica comprendenti le seguenti operazioni: - pulizia con idropulitrice delle viti e gargami; - ingrassaggio delle viti e gargami; - verifica ed eventuale regolazione della manovrabilità; - ingrassaggio delle parti mobili e quelle fisse e verifica della guarnizione di tenuta. Compreso il materiale di consumo (grasso, acqua, ecc.) ed i mezzi ed il personale ed ogni altro onere per dare la paratoia funzionante.		
09.P02.C75.005	...	m	77,13
09.P03	OPERE STRUMENTALI		
09.P03.A05	F/INSTALLAZIONE STAZIONE DI PRELIEVO Fornitura ed installazione di stazione automatica di prelievo di campioni di reflui composta da: - Prelevatore automatico di acque refrigerato e termostato con contenitore in acciaio INOX IP65 montato su ruote. - Programmatore locale delle funzioni. - Controllo remoto a quadro di: - n° ciclo di campionamento - allarme di malfunzionamento riassuntivo - attivazione di ciclo remota - Alimentazione 220 V 50 Hz - Alimentazione acqua di risciacquo 1/2" - 2 - 6 bar - Tubo di aspirazione ø interno > 16 mm - Altezza di aspirazione 6,5 m - Aspirazione a mezzo di pompa a vuoto		
09.P03.A05.005	...	cad	10.929,36
09.P03.A10	MISURATORE DI PORTATA MAGNETICO Fornitura e posa di misuratore di portata su condotte, per fluidi, PN 10, tipo autozero con elettronica incorporata interamente configurabile da tastiera. Trasmettitore ed indicatore (IP65) LCD da installare a 2,5 m su apposita colonnina fissata al mancorrente: - alimentazione 110 V uscita 420 mA; - interfacciabile direttamente su PLC con dati di sistema su E2 PROM; - rivestimento gomma dura o PTFE; - allarme di tubo vuoto e un allarme configurabile.		
09.P03.A10.005	a) DN 100	cad	2.250,14
09.P03.A10.010	b) DN 200	cad	2.893,07
09.P03.A10.015	c) DN 250	cad	3.857,43
09.P03.A10.020	d) DN 300	cad	4.307,47
09.P03.A15	F/POSA INETRUTTORE DI LIVELLO Fornitura e posa di interruttore di livello a galleggiante (pera) privo di mercurio con contrappeso, completo di supporteria INOX.		
09.P03.A15.005	...	cad	192,89
09.P03.A20	MISURA DI LIVELLO AD ULTRASUONI Fornitura e posa di misuratore di livello ad ultrasuoni costituito da: - sensore ultrasonoro, IP65, con campo di azione 0÷10 m; - supporti per aggancio ai mancorrenti realizzati in acciaio INOX 1 1/4 e morsetti tropicalizzati da ponteggio; - indicatore digitale da incasso per la visualizzazione a quadro; - unità di elaborazione per controllo della misura e regolazione (almeno 3 uscite a relè).		
09.P03.A20.005	...	cad	2.571,60
09.P03.A25	MISURA DI LIVELLO PIEZORESISTIVA Fornitura e posa di misuratore di livello piezoresistivo costituito da: - misura continua con sonda a fune di tipo piezoresistivo con uscita di corrente 4÷20 mA; - generatore di soglie almeno 3 uscite a relè; - indicatore di livello a 5 cifre in quota assoluta; - sensore ultrasonoro IP65 campo 0÷10 mt; - unità di elaborazione (4÷20 mA); - supporto per strumenti con tubo INOX 1 e 1/2 e morsetti tropicalizzati.		
09.P03.A25.005	...	cad	3.214,52
09.P03.A30	MISURA OSSIGENO DISCIOLTO Fornitura e posa di strumento atto alla misurazione dell'ossigeno disciolto con le caratteristiche seguenti: - misura di O2 potenziostatica a 3 elettrodi - catodo oro elettrodi argento - membrana 40 micron o superiore - compensazione automatica di temperatura - rigenerazione membrana con blocco preassemblato - vita operativa: 4 anni di elettrolita - trasmettitore a microprocessore - interfaccia digitale RS485 - calibrazione automatica con tabella di saturazione precaricata - funzione Hold per blocco della misura (durante lavaggio e manutenzione) - uscita 4/20 mA - contenitore da campo IP 65		
09.P03.A30.005	...	cad	4.500,35
09.P03.A35	MISURA TEMPERATURA Fornitura e posa di sonde per la misura della temperatura con le caratteristiche seguenti: - termoresistenze in platino 0°C - 100 ohm, elemento sensibile da installare in guaina 150 mm testina IP65; - collegamento a trasduttore ohm/mA per generatore di contatti a soglie preimpostabili		
09.P03.A35.005	...	cad	964,35
09.P03.A40	MISURA DI PRESSIONE Fornitura e posa di misuratore di pressione per acqua od aria costituito da: - trasmettitore elettronico di pressione IP65 tipo a membrana ceramica; - supporto e valvola per spurgo in acciaio INOX; - indicatore digitale da incasso per visualizzazione a quadro della misura.		
09.P03.A40.005	...	cad	1.285,81
09.P04	IMPIANTI DI FITODEPURAZIONE		
09.P04.A05	Impianti di fitodepurazione		
09.P04.A05.005	fornitura di pompa ad immersione 12 VCC 18 a portata 250 l/minuto	cad	252,02
09.P04.A05.010	fornitura di pannelli fotovoltaici con potenza di 80 W	cad	684,01
09.P04.A05.015	fornitura di inverter per pannelli fotovoltaici	cad	1.248,03
09.P04.A05.020	fornitura di batterie tampone	cad	156,00
09.P04.A05.025	fornitura di centralina di controllo	cad	156,00
09.P04.A10	Fornitura e messa in opera di materiali di riempimento:		
09.P04.A10.005	fornitura e messa in opera di pietrisco sfuso di roccia zeolitica chabasitica (d= 6-8 cm) per l'abbattimento dell'azoto ammoniacale	m ³	132,01
09.P04.A10.010	fornitura e messa in opera di ghiaietto di roccia zeolitica chabasitica (d= 2-4 cm) per l'ulteriore abbattimento dell'azoto ammoniacale	m ³	144,00
09.P04.A10.015	bfs, blast furnace slag, (sottoprodotto del ciclo di produzione della ghisa) per l'abbattimento del fosforo	m ³	144,00
09.P04.A15	Fornitura e messa in opera di prodotti per la biofertilizzazione e micorrizzazione:		
09.P04.A15.005	biofertilizzazione diffusa delle superfici a prato con la distribuzione diretta di inoculi a base di funghi ecto-endomicorrizici e batteri p.g.p. (plant growth promoting) della rizosfera (0,3 kg di prodotto per m ²)	m ²	0,18
09.P04.A15.010	biofertilizzazione puntuale di specie arboree con la distribuzione diretta di inoculi a base di funghi ecto	cad	1,33
09.P04.A15.015	biofertilizzazione puntuale di specie arboree con la distribuzione diretta di inoculi a base di funghi ecto-endomicorrizici e batteri p.g.p. (plant growth promoting) della rizosfera (2 kg di prodotto caduna)	cad	49,81
09.P04.A20	Fornitura di piantine acquatiche:		
09.P04.A20.005	fornitura, compreso il trasporto nel luogo della messa a dimora di specie erbacee e/o arbustive acquatiche da impiegarsi in operazioni di ricostruzione della vegetazione naturale od in impianti di fitodepurazione delle acque e dei suoli delle specie: phragmites australis, typha latifolia	cad	3,14
09.P04.A20.010	fornitura, compreso il trasporto nel luogo della messa a dimora di specie erbacee e/o arbustive acquatiche da impiegarsi in operazioni di ricostruzione della vegetazione naturale od in impianti di fitodepurazione delle acque e dei suoli della specie: nymphaea alba	cad	12,50
09.P04.A20.015	fornitura, compreso il trasporto nel luogo della messa a dimora di specie erbacee e/o arbustive acquatiche da impiegarsi in operazioni di ricostruzione della vegetazione naturale od in impianti di fitodepurazione delle acque e dei suoli della specie: iris pseudacorus	cad	3,84
09.P04.A20.020	fornitura, compreso il trasporto nel luogo della messa a dimora di specie erbacee e/o arbustive acquatiche da impiegarsi in operazioni di ricostruzione della vegetazione naturale od in impianti di fitodepurazione delle acque e dei suoli della specie: trapa natans	cad	3,84
09.P04.A20.025	fornitura, compreso il trasporto nel luogo della messa a dimora di specie erbacee e/o arbustive acquatiche da impiegarsi in operazioni di ricostruzione della vegetazione naturale od in impianti di fitodepurazione delle acque e dei suoli delle specie: lemna minor	cad	2,52

Sezione 10 - Impianti ad Interramento Controllato

PREMESSA

LA PRESENTE SEZIONE È FRUTTO DELL'ANALISI E DELL'ESPERIENZA MATURATA NEL SETTORE DA PARTE DELL'AZIENDA MULTISERVIZI IGIENE AMBIENTALE TORINO S.P.A.

L'AGGIORNAMENTO ESEGUITO NEL CORSO DEL 2009 HA COMPORTATO L'INSERIMENTO DI CIRCA 100 NUOVE VOCI PREZZO PER CUI È STATO NECESSARIO PROCEDERE AD UNA RICLASSIFICAZIONE DEI GRUPPI OMOGENEI DELLE LAVORAZIONI PREVISTE.

I PREZZI SONO COMPRESIVI DEL 24,30% PER SPESE GENERALI ED UTILI DI IMPRESA E SI RIFERISCONO, SE NON DIVERSAMENTE SPECIFICATO, ALLE LAVORAZIONI COMPIUTE, COMPRESI GLI SFRIDI DI LAVORAZIONE ED I MATERIALI DI CONSUMO.

PER QUANTO NON CONTENUTO NELLA SEZIONE IN OGGETTO, PER LAVORAZIONI DA ESEGUIRSI IN IMPIANTI AD INTERRAMENTO CONTROLLATO, SI RIMANDA ALLE SEZIONI FACENTI PARTE INTEGRANTE DEL PRESENTE ELENCO PREZZI REGIONALE, IN PARTICOLARE ALLE SEZIONI "01-OPERE EDILI", "17-SONDAGGI, RILIEVI, INDAGINI GEOGNOSTICHE" E "18-SISTEMAZIONE, RECUPERO E GESTIONE DEL TERRITORIO E DELL'AMBIENTE - AGRICOLTURA".

LA MANO D'OPERA EDILE (ED AFFINE) UTILIZZATA PER LA VALORIZZAZIONE DELLE ANALISI DELLE OPERE EDILI È QUELLA IN VIGORE AL SECONDO SEMESTRE 2009.

I PREZZI SONO COMPRESIVI DEL 24,30% PER SPESE GENERALI ED UTILI DI IMPRESA.

10.A01	IMPERMERMEABILIZZAZIONI		
10.A01.A10	"Fornitura e posa di geomembrana in polietilene ad alta densità (HDPE) stabilizzata ai raggi ultravioletti		
10.A01.A10.010	- spessore 2 mm a superficie liscia, avente le caratteristiche conformi alla normativa di riferimento, compreso la saldatura a doppia pista con macchina per fusione a trascinamento automatico	m ²	9,00
10.A01.A10.020	- spessore 1,5 mm a superficie strutturata, avente le caratteristiche conformi alla normativa di riferimento, compreso la saldatura a doppia pista con macchina per fusione a trascinamento automatico	m ²	13,40
10.A01.A20	Saldature		
10.A01.A20.010	ripulitura preliminare di geomembrana in HDPE, eseguita a mano	m	2,99
10.A01.A20.020	ad estrusione geomembrana in HDPE	m	16,50
10.A01.A20.030	ad estrusione tra geomembrana in HDPE e tubazione in HDPE	cad	140,00
10.A01.A30	Fornitura e posa di lastre in HDPE		
10.A01.A30.010	spessore 2 cm	m ²	72,00
10.A01.A40	Sigillatura pozzi biogas		
10.A01.A40.010	pozzo in acciaio: rifacimento sigillatura con geomembrana strutturata 1,5 mm, guarnizione in neoprene, fascettatura di testata	cad	430,00
10.A01.A40.020	pozzo in acciaio: rifacimento sigillatura con geomembrana in HDPE strutturata 1,5 mm, guarnizione in neoprene, fascettatura di testata, compreso scavo base camino e reinterro	cad	719,99
10.A01.A40.030	pozzo in acciaio: esecuzione di camicia con geomembrana in HDPE liscia 2 mm, collarino di testa con geomembrana in HDPE strutturata 1,5 mm, riempimento con argille e bentonite, sigillatura con guarnizione in neoprene, fascettatura di testata, compreso scavo iniziale e reinterro finale	cad	950,00
10.A01.A40.040	pozzo in polietilene: esecuzione di camicia con geomembrana in HDPE liscia 2 mm, compresa saldatura sulla tubazione, scavo iniziale e reinterro finale	cad	499,99
10.A01.B10	"Fornitura e posa di geomembrana in polietilene a bassa densità (LDPE) stabilizzata ai raggi ultravioletti		
10.A01.B10.010	spessore 0,5 mm a superficie liscia, avente le caratteristiche conformi alla normativa di riferimento	m ²	2,20
10.A01.C10	"Fornitura e posa di geocomposito bentonitico, confinato in modo tale da impedirne lo scorrimento in ogni posizione di posa:		
10.A01.C10.010	contenuto minimo di bentonite 5 kg/m ² con permeabilità k < 5x10 ⁻⁹ cm/s, materiale di contenimento in PP agugliato da 150 g/mq	m ²	8,01
10.A02	FORNITURA E POSA DI GEOTESSILE		
10.A02.A10	Non-Tessuto in polipropilene (PP)		
10.A02.A10.010	di massa 125 g/m ² , resistenza a trazione maggiore di 1,5 kN/m, resistenza a punzonamento 0,1 kN, compresa la cucitura dei lembi	m ²	1,31
10.A02.A10.020	- di massa aerica 300 g/m ² compreso la cucitura dei lembi con filo di nylon mediante cucitrice elettrica, avente le caratteristiche conformi alla normativa di riferimento	m ²	1,71
10.A02.A10.030	di massa 300 g/m ² , resistenza a trazione maggiore di 20 kN/m, resistenza a punzonamento 3 kN, compresa la cucitura dei lembi	m ²	2,35
10.A02.A10.040	di massa 500 g/mq, resistenza a trazione maggiore di 30 kN/m, resistenza a punzonamento 6 kN, compresa la cucitura dei lembi	m ²	2,75
10.A02.A10.050	di massa 800 g/m ² , resistenza a trazione maggiore di 53 kN/m, resistenza a punzonamento 9,5 kN, compresa la cucitura dei lembi	m ²	4,52
10.A02.A20	Tessuto in polipropilene (PP)		
10.A02.A20.010	di massa 240 g/m ² , resistenza a trazione maggiore di 40 kN/m, resistenza a punzonamento 5,5 kN, , compresa la cucitura dei lembi	m ²	2,00
10.A02.A20.020	di massa 500 g/m ² , resistenza a trazione maggiore di 110 kN/m, resistenza a punzonamento 13 kN, compresa la cucitura dei lembi	m ²	4,30
10.A02.B10	Non-Tessuto in HDPE		
10.A02.B10.010	di massa 800 g/m ² , resistenza a punzonamento maggiore di 27 kN, compresa la cucitura dei lembi	m ²	4,99
10.A02.B20	Tessuto in HDPE		
10.A02.B20.010	con funzione di filtro, di massa 120 g/m ² , resistenza a trazione long e trasv pari a 25 kN/m, permeabilità maggiore di 200*10 ⁻³ m/s e pori circa 450 ?mm	m ²	3,51

10.A03	FORNITURA E POSA DI GEORETI			
10.A03.A10	georete in polietilene (HDPE)			
10.A03.A10.010	a tre ordini di fili paralleli ed incrociati, massa 1.300 g/m ²	m ²	4,99	
10.A03.A20	geogriglia in poliestere (PET)			
10.A03.A20.010	tridimensionale, con resistenza a rottura longitudinale maggiore di 90 kN/m e allungamento inferiore a 12,5%	m ²	12,51	
10.A04	TUBAZIONI IN HDPE			
10.A04.A10	*Fornitura e posa di tubazioni in HDPE tipo PE80 per liquidi, SDR17 (PN8), prodotte con granulo vergine di 1a qualità, a superficie liscia rispondenti alle norme UNI EN 12201			
10.A04.A10.010	DN50, compresa la giunzione mediante saldatura per fusione, raccordi, curve, cartelle, flange, bulloneria e guarnizioni	m	2,30	
10.A04.A10.020	DN90, compresa la giunzione mediante saldatura per fusione, raccordi, curve, cartelle, flange, bulloneria e guarnizioni	m	6,38	
10.A04.A10.030	DN125, compresa la giunzione mediante saldatura per fusione, raccordi, curve, cartelle, flange, bulloneria e guarnizioni	m	11,68	
10.A04.A20	*Fornitura e posa di tubazioni in HDPE tipo PE80 per liquidi, SDR11 (PN12,5), prodotte con granulo vergine di 1a qualità, a superficie liscia rispondenti alle norme UNI EN 12201			
10.A04.A20.010	DN75, compresa la giunzione mediante saldatura per fusione, raccordi, curve, cartelle, flange, bulloneria e guarnizioni	m	6,15	
10.A04.A20.020	DN110, compresa la giunzione mediante saldatura per fusione, raccordi, curve, cartelle, flange, bulloneria e guarnizioni	m	13,07	
10.A04.A20.030	DN125, compresa la formazione di giunti mediante saldatura per fusione, raccordi, curve, cartelle, flange, bulloneria e guarnizioni	m	16,91	
10.A04.A20.040	DN200, compresa la formazione di giunti mediante saldatura per fusione, raccordi, curve, cartelle, flange, bulloneria e guarnizioni	m	42,56	
10.A04.A20.050	DN225, compresa la formazione di giunti mediante saldatura per fusione, raccordi, curve, cartelle, flange, bulloneria e guarnizioni	m	55,57	
10.A04.B10	Fornitura e posa di tubazione in HDPE, rispondenti alle norme EN 13476, rigidità circonferenziale SN4 kN/m ²			
10.A04.B10.010	DE160, esterno corrugato e parete interna liscia	m	8,04	
10.A04.C10	Fornitura e posa di tubazioni in HDPE tipo PE80 per drenaggio, SDR17 (PN8), tripla fessurazione per i 2/3 della circonferenza, prodotte con granulo vergine di 1a qualità, a superficie liscia rispondenti alle norme UNI EN 12201			
10.A04.C10.010	DN90, comprensiva di manicotti e viti di fissaggio	m	9,75	
10.A04.C10.020	DN140, comprensiva di manicotti e viti di fissaggio	m	19,61	
10.A04.C10.030	DN200, comprensiva di manicotti e viti di fissaggio	m	36,14	
10.A04.C20	*Fornitura e posa di tubazioni in HDPE tipo PE80 per drenaggio, SDR11 (PN12,5), tripla fessurazione per i 2/3 della circonferenza, prodotte con granulo vergine di 1a qualità, a superficie liscia rispondenti alle norme UNI EN 12201			
10.A04.C20.010	DN140, larghezza fessura 4/8 mm, completa di raccordi, curve, manicotti e viti di fissaggio	m	27,18	
10.A04.C20.020	DN160, larghezza fessura 4/8 mm, completa di raccordi, curve, manicotti e viti di fissaggio	m	33,54	
10.A04.C20.030	DN225, larghezza fessura 4/8 mm, completa di raccordi, curve, manicotti e viti di fissaggio	m	62,47	
10.A04.D10	Fornitura e posa di tubazioni in HDPE per gas tipo S8, rispondenti alle norme UNI ISO 4437 e UNI EN 1555			
10.A04.D10.010	DN125, compresa saldatura per fusione, presa staffa con valvola m/f 1", raccordi, curve, cartelle, flange, bulloneria e guarnizioni	m	15,20	
10.A04.D10.020	DN140, compresa saldatura per fusione, presa staffa con valvola m/f 1", raccordi, curve, cartelle, flange, bulloneria e guarnizioni	m	18,96	
10.A04.D10.030	DE400, compresa saldatura per fusione, presa a staffa con valvola m/f 1", raccordi, curve, cartelle e flange, compresa bulloneria e guarnizioni	m	149,24	
10.A04.E10	Fornitura e posa di tubazioni RILSAN per aria compressa, rispondenti alle norme DIN74324			
10.A04.E10.010	PA11 Ø6x4, colore bianco	m	1,31	
10.A04.E10.020	PA11 Ø8x6, colore bianco	m	1,71	
10.A04.E10.030	PA11 Ø12x10, colore bianco	m	2,50	
10.A05	RACCORDI IN HDPE			
10.A05.A10	Fornitura e posa di manicotti in HDPE tipo PE80 per giunzione tubazioni			
10.A05.A10.010	DN50, per giunzione tubazione ad avvitamento	cad	5,39	
10.A05.A10.020	DN140, comprensivo di viti autofilettanti per giunzione tubazioni	cad	7,71	
10.A05.A10.030	DN160, comprensivo di viti autofilettanti per giunzione tubazioni	cad	8,21	
10.A05.A10.040	DE200, comprensivo di viti autofilettanti per giunzione tubazioni	cad	9,82	
10.A05.A10.050	DE225, comprensivo di viti autofilettanti per giunzione tubazioni	cad	22,63	
10.A05.B10	Fornitura e posa di manicotti elettrici in HDPE tipo PE80, PN8, per giunzione tubazioni			
10.A05.B10.010	DN125	cad	29,78	
10.A05.B10.020	DN140	cad	37,10	
10.A05.B10.030	DN160	cad	39,48	
10.A05.B10.040	DN225	cad	78,66	
10.A05.C10	Fornitura e posa di cartelle codulo lungo in HDPE tipo PE80, SDR11 (PN12,5)			
10.A05.C10.010	- DN125	cad	16,07	
10.A05.C10.020	DN140	cad	20,56	
10.A05.D10	Fornitura e posa di braghe in HDPE tipo PE80, SDR11 (PN 12,5) per collegamento tubazioni			
10.A05.D10.010	DN90 TEE 90° con tappo, comprensivo di giunzione per saldatura	cad	26,08	
10.A05.D10.020	DN125 TEE 90° con tappo, comprensivo di giunzione per saldatura	cad	53,43	
10.A05.D10.030	DN200x140 TEE 90°, comprensiva di viti autofilettanti per giunzione tubazione	cad	154,77	
10.A05.D10.040	DN140 a 45°, comprensiva di viti autofilettanti per giunzione tubazione	cad	79,20	
10.A05.D10.050	DN160 a 45°, comprensiva di viti autofilettanti per giunzione tubazione	cad	93,60	
10.A05.D10.060	DN200 a 45°, comprensiva di viti autofilettanti per giunzione tubazione	cad	163,21	
10.A05.D10.070	DN225 a 45°, comprensiva di viti autofilettanti per giunzione tubazione	cad	200,00	
10.A05.D10.080	DN225x160 a 45°, comprensiva di viti autofilettanti per giunzione tubazione	cad	140,39	
10.A05.E10	Fornitura e posa di curve e riduzioni in HDPE tipo PE80, SDR11 (PN12,5), per collegamento tubazioni			
10.A05.E10.010	curva a 90°, DN125, PN12,5	cad	35,63	
10.A05.E10.020	curva a 90°, DN225, PN12,5	cad	114,48	
10.A05.E10.030	riduzione concentrica, DE140x125, PN 12,5	cad	22,00	
10.A05.E10.040	riduzione concentrica, DE225x160, PN 12,5	cad	63,60	
10.A05.E10.050	giunto di dilatazione, DE225, PN12,5	cad	1.049,99	

10.A06	FLANGE E GUARNIZIONI			
10.A06.A10	Flange cieche in acciaio PN16, compresa bulloneria			
10.A06.A10.010	DN125	cad	32,02	
10.A06.A10.020	DN150	cad	41,77	
10.A06.A10.030	DN200	cad	65,88	
10.A06.A10.040	DN250	cad	103,18	
10.A06.A10.050	DN400	cad	274,05	
10.A06.B10	Flange libere in acciaio PN16, compresa bulloneria			
10.A06.B10.010	flangia libera in acciaio DN125, PN16, compresa bulloneria	cad	20,56	
10.A06.B10.020	flangia libera in acciaio DN140, PN16, compresa bulloneria	cad	25,04	
10.A06.B10.030	flangia libera in acciaio DN225, PN16, compresa bulloneria	cad	47,70	
10.A06.B10.040	flangia libera in acciaio DN400, PN16, compresa bulloneria	cad	177,87	
10.A06.C10	Flange libere in alluminio PN16, compresa bulloneria			
10.A06.C10.010	flangia libera in alluminio DN125, PN16, compresa bulloneria	cad	22,26	
10.A06.C10.020	flangia libera in alluminio DN140, PN16, compresa bulloneria	cad	27,01	
10.A06.C10.030	flangia libera in alluminio DN225, PN16, compresa bulloneria	cad	45,45	
10.A06.D10	Guarnizioni per flange			
10.A06.D10.010	DN125	cad	2,77	
10.A06.D10.020	DN150	cad	3,55	
10.A06.D10.030	DN200	cad	5,27	
10.A06.D10.040	DN250	cad	6,59	
10.A07	PEZZI SPECIALI VARI			
10.A07.A10	Fornitura e posa di pezzi speciali in HDPE:			
10.A07.A10.010	passatelo in HDPE tipo PE80, DN225, PN12,5, con inclinazione variabile da 15° a 90°	cad	255,16	
10.A07.A10.020	pozzetto in HDPE tipo PE80, DE800, PN5, comprensivo di fondello, coperchio, derivazioni DE160/225	cad	900,00	
10.A07.A10.030	pozzetto in HDPE tipo PE80, DE1000, PN5, comprensivo di fondello, coperchio, derivazioni DN160/225	cad	1.350,00	
10.A07.A10.040	pozzetto in HDPE tipo PE80, DE1200, PN5, comprensivo di fondello, coperchio, derivazioni DE160/225	cad	1.700,01	
10.A07.A10.050	pozzetto in HDPE tipo PE80, DE1500, PN5, comprensivo di fondello, coperchio, derivazioni DN 160/225	cad	1.820,01	
10.A07.B10	Fornitura e posa di pezzi speciali in acciaio:			
10.A07.B10.010	cestello cilindrico Ø1000 mm in rete metallica Ø1,5 a maglia quadrata 20x20 irrobustita con 3 tondini in acciaio Ø10, h=1,2 m	cad	41,36	
10.A07.B10.020	testa di pozzo biogas, uso duale per captazione biogas e percolato, in acciaio verniciato, flangiata DN200, PN10, completa di tronchetto DN125, valvola a volantino DN125 (di cui alla voce 10.A07.D10.040), golfari di sollevamento, prese per campionamento da 3/8" con 2 valvole f/f da 3/8" a sfera e 1 portagomma in ottone, attacchi da 1" e 3/8" m/f con tappo, da 3" con valvola a sfera m/f	cad	969,00	
10.A07.C10	Fornitura e posa di pompe:			
10.A07.C10.010	valvola a saracinesca in ghisa DN400, corpo piatto a cuneo gommatto compresa di volantino e completa di bulloneria INOX	cad	2.250,01	
10.A07.D10	Fornitura e posa di valvole:			
10.A07.D10.010	valvola a saracinesca in ghisa DN400, corpo piatto a cuneo gommatto compresa di volantino e completa di bulloneria INOX	cad	3.650,00	
10.A07.D10.020	valvola a farfalla in ghisa sferoidale del tipo Lug, con comando manuale, DN125, PN 10, asta in INOX AISI 416, farfalla placcata nichel con anello di guarnizione di gomma BUNA N compresa bulloneria in acciaio INOX	cad	300,00	
10.A07.D10.030	valvola a farfalla in ghisa sferoidale del tipo Lug, con comando pneumatico, DN125, PN 10/16, asta in INOX AISI 416, farfalla placcata nichel con anello di guarnizione di gomma EPDM, completa di attuatore pneumatico in alluminio anodizzato, pignone di acciaio nichelato e pistone di alluminio, pressione di comando 2,5-10 bar, microinterruttore di fine corsa, in versione antideflagrante, compresa bulloneria in acciaio INOX	cad	695,00	
10.A07.D10.040	valvola a volantino, corpo in ghisa, asta in INOX, gommatura in EPDM, DN125 PN10/16, per gas con agenti aggressivi	cad	450,00	
10.A08	PROVE SUI MATERIALI			
10.A08.A10	Prove geoelettriche			
10.A08.A10.010	Indagine geoelettrica per accertamento integrità fisica di geomembrana in HDPE mediante utilizzo di elettrodi generatori di campo elettrico per individuazione di fori e lacerazioni	m ²	0,99	
10.A08.B10	Prove geotecniche			
10.A08.B10.010	prove di densità in sito con volumometro a sabbia	cad	82,64	
10.A08.B10.020	prova di permeabilità in sito (Boutwell e/o Permeometro a doppio anello)	cad	570,00	
10.A08.B10.030	prove di carico su piastra Ø 600 mm	cad	235,00	
10.A08.B10.040	analisi granulometriche complete per vagliatura per via umida e sedimentazione aerometrica	cad	90,40	
10.A08.B10.050	prova di laboratorio per la quantificazione dei limiti di Atterberg	cad	77,51	
10.A08.B10.060	prova di laboratorio per la quantificazione del contenuto d'acqua dei campioni prelevati per la misura di densità in sito	cad	26,00	
10.A08.B10.070	prova di permeabilità in laboratorio (su campioni ricostruiti e indisturbati)	cad	218,00	
10.A08.B10.080	prova di compattazione Proctor modificato: raggiungimento di costipamento pari al 90%, in fustella da 912cc con 5 punti della curva densità/umidità	cad	390,01	
10.A09	MATERIALI NATURALI			
10.A09.A10	Materiali naturali			
10.A09.A10.010	fornitura e posa di terreno argilloso scervo da macroscopiche impurità, compattato fino ad un coefficiente di permeabilità k<1x10 ⁻⁷ cm/s	m ³	20,85	
10.A09.B10	Per recupero materiali			
10.A09.B10.010	fornitura e posa di terreno agrario comprensivo di miscelazione con compost	m ³	13,79	
10.A09.C10	per drenaggi			
10.A09.C10.010	ghiaia naturale lavata e vagliata Ø=6-60 mm	m ³	22,00	
10.A09.C10.020	ghiaia naturale vagliata Ø=2-70 mm	m ³	16,91	
10.A09.C10.030	ghiaia naturale calibrato Ø=5 mm	m ³	19,01	
10.A09.C10.040	ghiaietto calibrato Ø=10-30 mm per drenaggio percolato	m ³	17,40	
10.A09.C10.050	ciottoli naturali vagliati Ø=50-70 mm, per drenaggio biogas	m ³	18,39	
10.A09.D10	Fornitura e posa di rete in fibra naturale di juta, posata secondo prescrizioni del costruttore e comprensiva di ferri per fissaggio			
10.A09.D10.010	con massa da 500 g/m ²	m ²	4,71	
10.A09.D10.020	con massa da 800 g/m ²	m ²	6,02	

10.A10	MATERIALI ARTIFICIALI		
10.A10.A10	pneumatici		
10.A10.A10.010	posa di pneumatici sulle sponde impermeabilizzate e successiva fornitura e ricopertura con materiale sabbio-terroso per protezione geomembrana in HDPE	m ²	8,31
10.A11	MACCHINE E ATTREZZATURE		
10.A11.A10	Macchina operatrice per la compattazione di rifiuti dotato di ruote metalliche munite di opportuni piedi e lama frontale tipo landfill, punto di aggancio per il traino dei mezzi, compreso operatore ed ogni altro onere		
10.A11.A10.010	di peso operativo superiore a 30 t e potenza superiore a 230 kW	h	83,40
10.A11.A20	Attrezzatura per la triturazione / riduzione pezzatura dei rifiuti con basso peso specifico di mucchio, dotato di sistema di traslazione e di caricamento dei materiali, compreso operatore ed ogni altro onere		
10.A11.A20.010	di potenza non inferiore a 200 kW	h	151,20
10.A11.A30	macchina arpista		
10.A11.A30.010	Macchina apripista cingolata, con lama frontale tipo landfill, punto di aggancio per il traino dei mezzi, compreso operatore ed ogni altro onere	h	77,80
10.A11.A30.020	di peso operativo superiore a 25 t e potenza superiore a 170 kW	h	77,80
10.A11.A30.030	di peso operativo superiore a 35 t e potenza superiore a 230 kW	h	81,30
10.A11.A40	Spazzatrice stradale meccanica pesante, con impianto ad acqua per abbattimento polveri, compreso operatore ed ogni altro onere		
10.A11.A40.010	con portata utile non inferiore a 3.000 kg	h	53,00
10.A11.A40.020	Nolo di saldatrice per geomembrana in HDPE, del tipo a doppia pista e/o ad estrusione	h	12,51

Sezione 11 - GAS

PREMESSA

LA PRESENTE SEZIONE È IL FRUTTO DELL'ANALISI E DELL'ESPERIENZA MATURATA NEL SETTORE DA PARTE DELL'A.M.A.G. SPA ALESSANDRIA. PER QUANTO NON CONTENUTO NELLA SEZIONE IN OGGETTO SI FA RIFERIMENTO ALLE SEZIONI FACENTI PARTE INTEGRANTE DEL PRESENTE ELENCO PREZZI, IN PARTICOLARE A QUELLE RIFERITE A "ACQUEDOTTI" E "OPERE EDILI". L'ATTUALE VERSIONE È STATA INTEGRALMENTE AGGIORNATA.

NOTE:

- I PREZZI SONO COMPRESIVI DEL 24,30% PER SPESE GENERALI ED UTILI DI IMPRESA.
- I MATERIALI IN FORNITURA DELLA PRESENTE SEZIONE SONO DA CONSIDERARSI A PIÙ D'OPERA.
- I PREZZI SI RIFERISCONO AI MATERIALI IN OPERA ESCLUDENDO DAL COMPUTO (CONTABILITÀ) OGNI EVENTUALE SFRIDO GIÀ STIMATO NELLA VALUTAZIONE DEL PREZZO.
- I DIAMETRI DI VALVOLE, SARACINESCHE, RUBINETTERIE, ECC., FILETTATE SONO QUELLI NOMINALI.

LA MANO D'OPERA EDILE (ED AFFINE) UTILIZZATA PER LA VALORIZZAZIONE DELLE ANALISI DELLE OPERE EDILI È QUELLA IN VIGORE AL SECONDO SEMESTRE 2009.

I PREZZI SONO COMPRESIVI DEL 24,30% PER SPESE GENERALI ED UTILI DI IMPRESA.

11.P01	FORNITURE				
11.P01.A03	Fornitura di tubi in ghisa a grafite sferoidale, centrifugati e ricotti, corrispondenti alla normalizzazione ISO 2531-98, EN 545, UNI EN 969 rivestiti internamente in liner poliuretano e rivestimento esterno con uno strato di zinco e vernice bituminosa (UNI ISO 8179-86), muniti di giunto ad innesto rapido autostagno con guarnizione di tenuta in NBR, adatti per condotte gas in pressione. Classe K9				
11.P01.A03.005	DN 100	m	27,52		
11.P01.A03.010	DN 150	m	37,98		
11.P01.A03.015	DN 200	m	49,80		
11.P01.A03.020	DN 250	m	68,15		
11.P01.A03.025	DN 300	m	84,52		
11.P01.A03.030	DN 400	m	127,78		
11.P01.A06	Curva 1/4 in ghisa sferoidale normalizzata secondo EN 545, a due bicchieri a giunto rapido autostagno, compreso due guarnizioni di tenuta in NBR, rivestimento integrale in resina epossidica				
11.P01.A06.005	DN 100	cad	77,33		
11.P01.A06.010	DN 150	cad	102,22		
11.P01.A06.015	DN 200	cad	158,60		
11.P01.A06.020	DN 250	cad	329,63		
11.P01.A06.025	DN 300	cad	460,03		
11.P01.A06.030	DN 400	cad	35,88		
11.P01.A09	Curva 1/8 in ghisa sferoidale normalizzata secondo EN 545, a due bicchieri a giunto rapido autostagno, compreso due guarnizioni di tenuta in NBR, rivestimento integrale in resina epossidica				
11.P01.A09.005	DN 100	cad	68,82		
11.P01.A09.010	DN 150	cad	98,30		
11.P01.A09.015	DN 200	cad	130,42		
11.P01.A09.020	DN 250	cad	169,73		
11.P01.A09.025	DN 300	cad	252,30		
11.P01.A09.030	DN 400	cad	630,42		
11.P01.A12	Curva 1/16 in ghisa sferoidale normalizzata secondo EN 545, a due bicchieri a giunto rapido autostagno, compreso due guarnizioni di tenuta in NBR, rivestimento integrale in resina epossidica				
11.P01.A12.005	DN 100	cad	66,18		
11.P01.A12.010	DN 150	cad	89,78		
11.P01.A12.015	DN 200	cad	121,89		
11.P01.A12.020	DN 250	cad	169,73		
11.P01.A12.025	DN 300	cad	252,30		
11.P01.A12.030	DN 400	cad	630,42		
11.P01.A15	Tee in ghisa sferoidale normalizzata secondo EN 545, a tre bicchieri a giunto rapido autostagno, compreso tre guarnizioni di tenuta in NBR, rivestimento integrale in resina epossidica				
11.P01.A15.005	DN 100	cad	102,89		
11.P01.A15.010	DN 150/100	cad	119,26		
11.P01.A15.015	DN 150/150	cad	144,83		
11.P01.A15.020	DN 200/100	cad	144,83		
11.P01.A15.025	DN 200/150	cad	173,00		
11.P01.A15.030	DN 200/200	cad	199,22		
11.P01.A15.035	DN 250/100	cad	298,82		
11.P01.A15.040	DN 250/150	cad	365,66		
11.P01.A15.045	DN 250/200	cad	393,84		
11.P01.A15.050	DN 250/250	cad	445,62		
11.P01.A15.055	DN 300/100	cad	396,46		
11.P01.A15.060	DN 300/150	cad	488,86		
11.P01.A15.065	DN 300/200	cad	517,69		
11.P01.A15.070	DN 300/250	cad	613,38		
11.P01.A15.075	DN 300/300	cad	648,76		
11.P01.A15.080	DN 400/150	cad	705,77		
11.P01.A15.085	DN 400/200	cad	733,95		
11.P01.A15.090	DN 400/300	cad	886,64		
11.P01.A15.095	DN 400/400	cad	1.079,97		
11.P01.A18	Manicotto scorrevole doppio in ghisa sferoidale, normalizzata secondo EN 545, con giunti a vite, compreso due guarnizioni di tenuta in NBR, rivestimento integrale in resina epossidica				
11.P01.A18.005	DN 100	cad	145,49		
11.P01.A18.010	DN 150	cad	207,09		
11.P01.A18.015	DN 200	cad	301,46		
11.P01.A18.020	DN 250	cad	494,11		
11.P01.A18.025	DN 300	cad	602,89		
11.P01.A18.030	DN 400	cad	1.211,05		

11.P01.A21	Raccordo scorrevole in ghisa sferoidale, normalizzata secondo EN 545, con flangia/ giunto a vite, compreso una guarnizione di tenuta in NBR, flangia forata secondo DIN EN 1092 PN 10, rivestimento integrale in resina epossidica		
11.P01.A21.005	DN 100	cad	148,10
11.P01.A21.010	DN 150	cad	216,25
11.P01.A21.015	DN 200	cad	359,12
11.P01.A21.020	DN 250	cad	521,64
11.P01.A21.025	DN 300	cad	636,98
11.P01.A24	Fornitura di tubi in lamiera di acciaio saldati longitudinalmente, esecuzione conforme al D.M. 24/11/84 legge 15/01/85, grezzi internamente e rivestimento esterno in polietilene b.d. estruso in 3 strati, in conformità alla norma UNI 9099/89, spessore rinforzato R3		
11.P01.A24.015	DN 125 (5") sp. 3,6 mm	m	18,19
11.P01.A24.020	DN 150 (6") sp. 4,0 mm	m	23,41
11.P01.A24.025	DN 200 (8") sp. 5,0 mm	m	36,10
11.P01.A24.030	DN 250 (10") sp. 5,6 mm	m	50,90
11.P01.A24.035	DN 300 (12") sp. 5,9 mm	m	61,18
11.P01.A27	Fornitura di tubi in polietilene a.d. conformi alle norme UNI ISO 4437 e riconosciuti mediante marchio IIP serie S5 per condotte interrate per la distribuzione di gas combustibili predisposti per saldatura di testa per polifusione.		
11.P01.A27.005	De 32 (1") sp. 3,0 mm	m	0,79
11.P01.A27.010	De 40 (1 1/4") sp. 3,7 mm	m	1,17
11.P01.A27.015	De 50 (1 1/2") sp. 4,6 mm	m	1,82
11.P01.A27.020	De 63 (2") sp. 5,8 mm	m	2,90
11.P01.A27.025	De 75 (2 1/2") sp. 6,8 mm	m	4,11
11.P01.A27.030	De 90 (3") sp. 8,2 mm	m	5,58
11.P01.A27.035	De 110 (4") sp. 10,0 mm	m	8,45
11.P01.A27.040	De 125 sp. 11,4 mm	m	10,89
11.P01.A27.045	De 160 (6") sp. 14,6 mm	m	17,85
11.P01.A27.050	De 200 (8") sp. 18,2 mm	m	27,69
11.P01.A27.055	De 250 sp. 22,7 mm	m	43,04
11.P01.A30	Tubi in acciaio non legato, saldati longitudinalmente, conformi alle Norme UNI 8863, spessore serie media, zincati per immersione a caldo secondo UNI EN 10240 livello A.1		
11.P01.A30.005	DN 20	m	3,56
11.P01.A30.010	DN 25	m	3,88
11.P01.A30.015	DN 32	m	4,02
11.P01.A30.020	DN 40	m	5,45
11.P01.A30.025	DN 50	m	7,65
11.P01.A30.030	DN 65	m	11,40
11.P01.A30.035	DN 80	m	12,44
11.P01.A30.040	DN 100	m	18,80
11.P01.A33	Raccorderia zincata		
11.P01.A33.005	*Raccordi in ghisa malleabile a cuore bianco, zincati a fuoco conformi alle norme UNI EN 10242 200. NOTA: il prezzo di ogni raccordo sarà ottenuto moltiplicando il corrispondente indice del listino internazionale per il prezzo unitario indicato.*	cad	0,34
11.P01.A36	Fornitura di valvola a farfalla PN 16 conformi alle norme UNI 9245, corpo in acciaio, anello di tenuta sulla lente in gomma etilpropilenica, rivestimento interno ed esterno con due mani di copolimero acrilico completa di controflange a collarino dimensionate e forate UNI PN 16 e bulloni.		
11.P01.A36.005	DN 100	cad	279,65
11.P01.A36.010	DN 125	cad	362,09
11.P01.A36.015	DN 150	cad	421,41
11.P01.A36.020	DN 200	cad	666,38
11.P01.A36.025	DN 250	cad	1.051,59
11.P01.A39	Valvola a sfera in acciaio PN 16 a passaggio totale, tipo da interrare, con stelo antiespulsione e seggi della sfera in PTFE rinforzato, estremità lisce per saldatura di testa, idonea per gas metano.		
11.P01.A39.005	DN 25 (1")	cad	64,72
11.P01.A39.010	DN 32 (1 1/4")	cad	77,80
11.P01.A39.015	DN 40 (1 1/2")	cad	106,32
11.P01.A39.020	DN 50 (2")	cad	119,42
11.P01.A39.025	DN 65 (2 1/2")	cad	170,26
11.P01.A39.030	DN 80 (3")	cad	213,39
11.P01.A39.035	DN 100 (4")	cad	362,09
11.P01.A39.040	DN 125 (5")	cad	706,16
11.P01.A39.045	DN 150 (6")	cad	1.026,95
11.P01.A39.050	DN 200 (8")	cad	1.590,86
11.P01.A39.055	DN 250 (10")	cad	4.438,27
11.P01.A42	Valvola a sfera da interrare in Pead per gas metano, passaggio totale, corpo monoblocco ermetico completo di terminali maschio per saldatura di testa SDR 11, corpo valvola, sfera e terminali in PE 100, guarnizione della sfera in NBR, quadro di comando con fermo a 90° per l'apertura e chiusura:		
11.P01.A42.005	De 40	cad	103,55
11.P01.A42.010	De 50	cad	164,75
11.P01.A42.015	De 63	cad	152,43
11.P01.A42.020	De 75	cad	230,68
11.P01.A42.025	De 90	cad	231,59
11.P01.A42.030	De 110	cad	275,22
11.P01.A42.035	De 125	cad	449,55
11.P01.A45	Fornitura di giunto dielettrico con isolante in resina sintetica capace di sopportare una tensione di 5000 Volt a 70° C, adatto per pressioni di esercizio fino a 25 atm, estremità a saldare.		
11.P01.A45.005	DN 100	cad	93,97
11.P01.A45.010	DN 125	cad	135,58
11.P01.A45.015	DN 150	cad	179,50
11.P01.A45.020	DN 200	cad	269,63
11.P01.A45.025	DN 250	cad	425,24
11.P01.A48	Fornitura di giunto dielettrico con isolante in resina sintetica capace di sopportare una tensione di 5000 Volt a 70° C, adatto per pressione di esercizio fino a 10 atm, con una estremità a saldare e una filettata.		
11.P01.A48.005	DN 1"	cad	6,48
11.P01.A48.010	DN 1 1/4"	cad	8,87
11.P01.A48.015	DN 1 1/2"	cad	10,62
11.P01.A48.020	DN 2"	cad	13,86
11.P01.A48.025	DN 2 1/2"	cad	35,43
11.P01.A48.030	DN 3"	cad	48,53
11.P01.A51	Valvola a sfera per colonna montante gas, corpo e sfera in ottone OT 58, sfera cromata a spessore, passaggio totale, guarnizioni ritenute in PTFE, tenuta sullo stelo con "o-ring", possibilità di bloccaggio dell'organo di manovra e piombatura dello stesso, caratteristiche costruttive secondo UNI EN 13611, 1 attacco filettato femmina UNI ISO 7/1, 1 attacco per tubazione in PEAD con raccordo a compressione e relativa filettatura femmina UNI ISO 7/1 per la posa del tubo di protezione in acciaio, stelo di manovra montato dall'esterno (antiscoppio) pressione d'esercizio PN 16.		
11.P01.A51.005	DN 32 (1 1/4 ")	cad	27,37
11.P01.A51.010	DN 40 (1 1/2 ")	cad	34,21
11.P01.A51.015	DN 50 (2 ")	cad	56,03
11.P01.A54	Fornitura di valvola a sfera per colonna montante gas, corpo e sfera in ottone OT 58, sfera cromata a spessore, passaggio totale, guarnizioni di tenuta in PTFE, tenuta sullo stelo con "o-ring", possibilità di bloccaggio dell'organo di manovra e piombatura dello stesso, caratteristiche costruttive secondo UNI 8275, attacchi filettati femmina UNI ISO 7/1, stelo di manovra montato dall'esterno (antiscoppio) pressione d'esercizio PN 16.		
11.P01.A54.005	DN 1"	cad	8,61
11.P01.A54.010	DN 1 1/4"	cad	13,09

11.P01.A54.015	DN 1½"	cad	18,49	11.P01.A72.015	DN 60-125, derivazione 2½"-3", 1 staffa	cad	22,95
11.P01.A54.020	DN 2"	cad	25,27	11.P01.A72.020	DN 150-175, derivazione ¾"-1", 1 staffa	cad	14,74
11.P01.A54.025	DN 2½"	cad	53,55	11.P01.A72.025	DN 150-175, derivazione 1¼"-1½", 2 staffe	cad	24,01
11.P01.A54.030	DN 3"	cad	81,66	11.P01.A72.030	DN 150-175, derivazione 2", 2 staffe	cad	24,57
11.P01.A54.035	DN 4"	cad	134,82	11.P01.A72.035	DN 150-175, derivazione 2½"-3", 2 staffe	cad	33,63
11.P01.A57	Tee di presa in acciaio ISOTCS con due estremità a saldare e una filettata femmina per esecuzione allacciamenti gas.			11.P01.A72.040	DN 200-250, derivazione ¾"-1", 1 staffa	cad	28,14
11.P01.A57.005	DN 1"	cad	6,05	11.P01.A72.045	DN 200-250, derivazione 1¼"-1½", 2 staffe	cad	29,92
11.P01.A57.010	DN 1¼"	cad	6,61	11.P01.A72.050	DN 200-250, derivazione 2", 2 staffe	cad	29,92
11.P01.A57.015	DN 1½"	cad	7,62	11.P01.A72.055	DN 200-250, derivazione 2½"-3", 2 staffe	cad	42,86
11.P01.A57.020	DN 2"	cad	10,57	11.P01.A72.060	DN 300-350, derivazione 2"-2½", 2 staffe	cad	49,51
11.P01.A57.025	DN 2½"	cad	15,87	11.P01.A72.065	DN 300-350, derivazione 3"-4", 2 staffe	cad	57,98
11.P01.A57.030	DN 3"	cad	19,79	11.P01.A75	Fornitura di collare in polietilene a.d. per presa in carico elettrosaldabile, a doppia sella, con fresa inserita su derivazione a T per esecuzione foro di presa.		
11.P01.A57.035	DN 4"	cad	25,73	11.P01.A75.005	Per tubazioni De 110, derivazione fino a 2"	cad	46,01
11.P01.A60	Valvole a tee di derivazione, in acciaio, per allacciamenti gas in media pressione			11.P01.A75.010	Per tubazioni De 125, derivazione fino a 2"	cad	51,34
11.P01.A60.005	DN ingresso 1" - uscita 3/4" - 1"	cad	43,13	11.P01.A75.015	Per tubazioni De 140÷160 derivazione fino a 2"	cad	62,83
11.P01.A60.010	DN ingresso 1¼" - uscita 1" - 1¼"	cad	51,47	11.P01.A75.020	Per tubazioni De 200 derivazione fino a 2"	cad	70,98
11.P01.A60.015	DN ingresso 1½" - uscita 1½" - 2"	cad	63,94	11.P01.A75.025	Per tubazioni De 250 derivazione 1"÷1¼"	cad	89,90
11.P01.A63	Valvole a sfera in acciaio in tre pezzi, passaggio totale, estremità a saldare per allacciamenti gas in M.P.			11.P01.A75.030	Per tubazioni De 250 derivazione 1½"-2"	cad	96,72
11.P01.A63.005	DN 3/4"	cad	33,11	11.P01.A78	Collare di presa su tubazioni PE per pallone otturatore, classe di pressione SDR 11, con filettatura maschio in ottone, passo gas per il fissaggio della macchina foratubi e relativo tappo in ottone a sede quadra con o-ring di tenuta. Calotta in PE di protezione del filetto esterno e sottocollare in PE con bulloneria in acciaio inox.		
11.P01.A63.010	DN 1"	cad	47,21	11.P01.A78.005	De 125 x 2" ½	cad	82,10
11.P01.A63.015	DN 1¼"	cad	57,40	11.P01.A78.010	De 160 x 2" ½	cad	86,83
11.P01.A63.020	DN 1½"	cad	76,27	11.P01.A78.015	De 200x2"½	cad	96,78
11.P01.A63.025	DN 2"	cad	111,02	11.P01.A78.020	De 250x2"½	cad	125,26
11.P01.A63.030	DN 2½"	cad	218,26	11.P01.A81	Collare di presa con derivazione integrata di grande diametro, elettrosaldabile PE 100, doppia sella, per allacciamenti gas, marchiato con nome produttore, classe di pressione SDR 11, diametro nominale, materiale impiegato. Conformi alla Norma UNI EN 1555 e 9736.		
11.P01.A63.035	DN 3"	cad	294,57	11.P01.A81.005	De 160 derivazione 125 mm	cad	74,65
11.P01.A63.040	DN 4"	cad	451,66	11.P01.A81.010	De 200 derivazione 125 mm	cad	103,40
11.P01.A66	Fornitura di tubi in lamiera di acciaio saldati longitudinalmente, esecuzione conforme al D.M. 24/11/84 legge 15/01/85, conformi alla normativa UNI 8863 serie media, grezzi internamente e rivestimento esterno in polietilene b.d. estruso in 3 strati, in conformità alla norma UNI 9099/89, spessore rinforzato R3, per costruzione allacciamenti gas			11.P01.A81.015	De 250 derivazione 125 mm	cad	124,12
11.P01.A66.005	DN 25 (1") sp. 3,2 mm	m	4,22	11.P01.A84	Raccordo di transizione polietilene/acciaio per saldatura su tubazioni con estremità predisposte per saldatura di testa.		
11.P01.A66.010	DN 32 (1¼") sp. 3,2 mm	m	5,06	11.P01.A84.005	acciaio DN 1" - pe. De 32	cad	22,32
11.P01.A66.015	DN 40 (1½") sp. 3,2 mm	m	5,85	11.P01.A84.010	acciaio DN 1¼" - pe. De 40	cad	24,64
11.P01.A66.020	DN 50 (2") sp. 3,6 mm	m	7,69	11.P01.A84.015	acciaio DN 1½" - pe. De 50	cad	26,97
11.P01.A66.025	DN 65 (2½") sp. 3,6 mm	m	9,24	11.P01.A84.020	acciaio DN 2" - pe. De 63	cad	30,05
11.P01.A66.030	DN 80 (3") sp. 4,0 mm	m	11,55	11.P01.A84.025	acciaio DN 2½" - pe. De 75	cad	93,97
11.P01.A66.035	DN 100 (4") sp. 4,5 mm	m	16,35	11.P01.A84.030	acciaio DN 3" - pe. De 90	cad	114,80
11.P01.A69	Fornitura di tubi in lamiera di acciaio saldati longitudinalmente, esecuzione conforme al D.M. 24/11/84 legge 15/01/85, conformi alla normativa UNI 8863 serie media, grezzi internamente e rivestimento esterno bituminoso serie pesante, per costruzione allacciamenti gas			11.P01.A84.035	acciaio DN 4" - pe. De 125	cad	176,41
11.P01.A69.005	DN 25 (1") sp. 3,2 mm	m	4,13	11.P01.A87	Fornitura di gruppo di riduzione per gas metano dotato di due linee, per alimentazione di reti in antenna, costruito in conformità al D.M. 24.11.84 ed alle norme UNI 8827 avente le seguenti caratteristiche: 1) pressione di monte 0,5 - 5 bar 2) pressione regolata di valle 0,02 - 0,04 bar 3) linee di riduzione dotate di riduttori pilotati con monitor incorporato e valvola di blocco		
11.P01.A69.010	DN 32 (1¼") sp. 3,2 mm	m	4,95	11.P01.A87.005	portata nominale 500 Stmc/h.	cad	14,92440
11.P01.A69.015	DN 40 (1½") sp. 3,2 mm	m	5,72	11.P01.A87.010	portata nominale 1000 Stmc/h	cad	17,43977
11.P01.A69.020	DN 50 (2") sp. 3,6 mm	m	7,55	11.P01.A87.015	portata nominale 2000 Stmc/h.	cad	28,38419
11.P01.A69.025	DN 65 (2½") sp. 3,6 mm	m	9,05	11.P01.B05	Fornitura di gruppo di riduzione per gas metano dotato di una linea e by-pass, per alimentazione di reti magliate, costruito in conformità al D.M. 24.11.84 ed alle norme UNI 8827 avente le seguenti caratteristiche: 1) pressione di monte 0,5 - 5 bar 2) pressione regolata di valle 0,02 - 0,04 bar 3) linea di riduzione dotata di riduttore pilotato con monitor incorporato e valvola di blocco 4) by-pass dotato di doppio organo di intercettazione		
11.P01.A69.030	DN 80 (3") sp. 4,0 mm	m	11,31	11.P01.B05.005	portata nominale 500 Stmc/h	cad	9,00447
11.P01.A69.035	DN 100 (4") sp. 4,5 mm	m	15,10	11.P01.B05.010	portata nominale 1000 Stmc/h	cad	10,08963
11.P01.A72	Collare di presa costituito da sella in ghisa sferoidale GS 400 con rivestimento epossidico, presa filettata femmina UNI ISO 228/1; staffa/e, perni, dadi e rondelle in acciaio inox; guarnizione di tenuta della sella in elastomero atossico NBR conforme al D.M. n° 174 del 06.04.04; staffa/e gommate; pressione di esercizio 16 bar (1,6 MPa).						
11.P01.A72.005	DN 60-125, derivazione 1¼"-1½", 1 staffa	cad	15,97				
11.P01.A72.010	DN 60-125, derivazione 2", 1 staffa	cad	17,63				

11.P01.B05.015	portata nominale 2000 Stmc/h	cad	17.031,14
11.P01.B10	Fornitura di armadio in lamiera 10/10 di acciaio inox AISI 304		
11.P01.B10.005	dimensioni mm. 1000 x 600 x 1600 (h)	cad	1.102,89
11.P01.B10.010	dimensioni mm. 1100 x 900 x 1700 (h)	cad	1.494,85
11.P01.B10.015	dimensioni mm. 1500 x 1200 x 2000 (h)	cad	2.287,09
11.P01.B10.020	dimensioni mm. 1660 x 1400 x 2200 (h)	cad	2.981,34
11.A01	OPERE COMPIUTE		
11.A01.A05	Posa condotta - Posa in opera, mediante saldatura elettrica di testa, di condotte in acciaio, come all'Art. 09.C01A.P02A di cui al D.M. 24.11.84 - Legge 15/01/85, posate secondo le livellette prestabilite e le prescrizioni previste dalle norme vigenti in materia, compreso e compensato nel prezzo la fornitura e l'inserimento di pezzi speciali, la ripresa del rivestimento ed ogni altro onere occorrente per dare il lavoro compiuto a regola d'arte compresa la fornitura del manicotto termorestringente avente lunghezza mm. 450 fino a DN 125 incluso e mm. 600 per diametri superiori ed ogni altro onere occorrente per dare il lavoro compiuto a regola d'arte.		
11.A01.A05.005	DN 100	m	9,53
11.A01.A05.010	DN 125	m	11,76
11.A01.A05.015	DN 150	m	12,84
11.A01.A05.020	DN 200	m	15,50
11.A01.A05.025	DN 250	m	18,13
11.A01.A10	Posa in opera, mediante saldatura elettrica di testa, di condotte in acciaio, come all'Art. 09.C01A.P01A di cui al D.M. 24/11/84 - Legge 15/01/85, posate secondo le livellette prestabilite e le prescrizioni previste dalle norme vigenti in materia, compreso e compensato nel prezzo la fornitura e l'inserimento di pezzi speciali, la ripresa del rivestimento mediante fasciatura a freddo con sovrapposizione del 50% fra le spire, compresa la fornitura del nastro in gomma butile sp. mm. 1 ed ogni altro onere occorrente per dare il lavoro compiuto a regola d'arte.		
11.A01.A10.005	DN 100	m	8,65
11.A01.A10.010	DN 125	m	10,82
11.A01.A10.015	DN 150	m	0,46
11.A01.A10.020	DN 200	m	12,98
11.A01.A10.025	DN 250	m	15,14
11.A01.A10.030	DN 300	m	17,31
11.A01.A15	Posa in opera di tubazioni in polietilene serie S5 mediante saldatura per polifusione testa a testa o per elettrofusione compreso e compensato nel prezzo la fornitura e l'inserimento di pezzi speciali e di ogni altro onere per dare il lavoro finito a regola d'arte.		
11.A01.A15.005	De 110	m	8,93
11.A01.A15.010	De 125	m	11,24
11.A01.A15.015	De 150	m	11,63
11.A01.A15.020	De 200	m	13,66
11.A01.A15.025	De 250	m	16,01
11.A01.B05	OPERE DA TUBISTA - Riparazione di dispersioni		
11.A01.B05.005	Riparazione di dispersioni su tubazioni di qualunque materiale e di diametro fino a 300 mm con l'impiego di collari, morsetti antifuga, giunti ecc. forniti dall'Amministrazione o compensati a parte o eliminazione di allacciamenti.	cad	62,98
11.A01.B05.010	Riparazione di dispersione di particolare complessità su condotte stradali e/o allacciamenti di qualsiasi materiale e diametro, mediante l'inserimento di pezzi speciali forniti dall'Amministrazione o compensati a parte, compreso e compensato nel prezzo tutte le prestazioni di manodopera necessaria per l'esecuzione di tagli, fori per palloni otturatori e assemblaggio dei pezzi, compresa pure la formazione e posa di tronchetti di collegamento, eventuali flange ed il ripristino dei rivestimenti.	cad	271,18
11.A01.B05.015	Riparazione di tubazioni gas di qualunque diametro con giunto a bicchiere mediante la posa di fascia termorestringente antifuga, compresa l'accurata pulizia della tubazione, la ribattitura del giunto ed il successivo controllo di tenuta con soluzione saponosa.	cad	73,33

11.A01.C05	Prestazione di mano d'opera specializzata e noli necessari calcolati forfettariamente per la perfetta esecuzione di collegamenti di condotte di nuova posa con quelle in esercizio, eseguiti anche in presenza di gas. Nel prezzo si intendono compresi e compensati: la messa in opera di tutti i pezzi speciali in ghisa necessari per il collegamento (tee, riduzioni, curve, flange, giunti, bouts, ecc.); la fornitura e posa in opera di tutti i pezzi speciali e tratti di tubazione in acciaio eventualmente necessari; la fornitura e posa in opera di collari di presa e/o manicotti filettati per la installazione di palloni otturatori, la foratura della tubazione, la costruzione di eventuali by-pass provvisori e la loro successiva rimozione, la fornitura e posa di palloni otturatori per l'intercettazione del gas, la loro rimozione a lavoro ultimato, il taglio delle condotte ed il collegamento delle stesse a quelle di nuova posa.		
11.A01.C05.005	inserimento di un tee sulla condotta esistente	cad	928,13
11.A01.C05.010	collegamento testa a testa	cad	546,38

Sezione 12 - Teleriscaldamento

PREMESSA

LA PRESENTE SEZIONE È IL FRUTTO DELL'ANALISI E DELL'ESPERIENZA MATURATA NEL SETTORE DA PARTE DELL'AZIENDA ENERGIA E SERVIZI TORINO S.p.A.

PER QUANTO NON CONTENUTO NELLA SEZIONE IN OGGETTO SI FA RIFERIMENTO ALLE SEZIONI FACENTI PARTE INTEGRANTE DEL PRESENTE ELENCO PREZZI, IN PARTICOLARE A QUELLE RIFERITE AI "SONDAGGI, RILIEVI, INDAGINI GEOGNOSTICHE" E "OPERE EDILI".

LA MANO D'OPERA EDILE (ED AFFINE) UTILIZZATA PER LA VALORIZZAZIONE DELLE ANALISI DELLE OPERE EDILI È QUELLA IN VIGORE AL SECONDO SEMESTRE 2009.

I PREZZI SONO COMPRESIVI DEL 24,30% PER SPESE GENERALI ED UTILI DI IMPRESA.

12.P01 FORNITURA E POSA IN OPERA DI TUBAZIONI PREISOLATE

12.P01.A05 Fornitura e posa in opera nelle trincee, nei manufatti o in tubo camicia di tubazioni diritte in acciaio precoibentate con isolamento in PEAD. Compreso: fili di rilevamento perdite come da specifiche tecniche (filo sensore in Ni-Cr), oneri di progettazione (stress-analysis), trasporto franco cantiere, rilievi, esecuzione di disegni (as-built rete, as-built sistema rilevamento perdite e documenti relativi, as-built camere valvole e manufatti rete, schemi circuiti elettrici), certificati previsti, pratiche e autorizzazioni Comunali o presso Enti terzi, immagazzinamento, carico scarico e trasporto da deposito di cantiere allo scavo, sfilamento, sistemazione a livelletta dei tubi sul letto di sabbia nello scavo con l'uso di opportune imbragature, tagli ortogonali e non, rimozione coibentazione, cianfrinatura, accoppiamento terminali per saldatura tubi/accessori, fornitura e posa del nastro segnaletico "attenzione tubi TLR" e oneri per la sicurezza:

12.P01.A05.005	per tubazioni DN 25	m	31,68
12.P01.A05.010	per tubazioni DN 32	m	33,25
12.P01.A05.015	per tubazioni DN 40	m	33,44
12.P01.A05.020	per tubazioni DN 50	m	35,67
12.P01.A05.025	per tubazioni DN 65	m	38,57
12.P01.A05.030	per tubazioni DN 80	m	43,04
12.P01.A05.035	per tubazioni DN 100	dm	49,70
12.P01.A05.040	per tubazioni DN 125	m	56,80
12.P01.A05.045	per tubazioni DN 150	m	63,03
12.P01.A05.050	per tubazioni DN 200	m	81,15
12.P01.A05.055	per tubazioni DN 250	m	105,11
12.P01.A05.060	per tubazioni DN 300	m	127,04
12.P01.A05.065	per tubazioni DN 350	m	150,84
12.P01.A05.070	per tubazioni DN 400	m	174,87
12.P01.A05.075	per tubazioni DN 450	m	198,57
12.P01.A05.080	per tubazioni DN 500	m	253,68
12.P01.A05.085	per tubazioni DN 600	m	319,11
12.P01.A05.090	per tubazioni DN 700	m	393,09
12.P01.A05.095	per tubazioni DN 800	m	455,63
12.P01.A10	Fornitura e posa in opera di tubazioni in acciaio da coibentare in opera da utilizzare all'interno di manufatti quando non sia possibile il posizionamento del tubo precoibentato. Compreso: installazione dei fili di rilevamento perdite come da specifiche tecniche (filo sensore in Ni-Cr), oneri di progettazione (stress-analysis), trasporto franco cantiere, rilievi, esecuzione di disegni (as-built rete, as-built sistema rilevamento perdite e documenti relativi), immagazzinamento, carico scarico e trasporto da deposito di cantiere all'interno dei manufatti, cianfrinatura, accoppiamento terminali per saldatura tubi/accessori, fornitura ed esecuzione della coibentazione in opera e oneri per la sicurezza:		
12.P01.A10.005	per tubazioni DN 250	m	74,70
12.P01.A10.010	per tubazioni DN 300	m	93,06
12.P01.A10.015	per tubazioni DN 350	m	116,19

12.P01.A10.020	per tubazioni DN 400	m	136,85
12.P01.A10.025	per tubazioni DN 450	m	159,97
12.P01.A10.030	per tubazioni DN 500	m	210,01
12.P01.A10.035	per tubazioni DN 600	m	270,38
12.P01.A10.040	per tubazioni DN 700	m	338,78
12.P01.A10.045	per tubazioni DN 800	m	396,12

12.P02 FORNITURA E POSA IN OPERA DI CURVE PREISOLATE

12.P02.A05 Fornitura e posa in opera nelle trincee o nei manufatti di curve in acciaio precoibentate con isolamento in PEAD. Compreso: fili di rilevamento perdite come da specifiche tecniche (filo sensore in Ni-Cr), oneri di progettazione (stress-analysis), trasporto franco cantiere, rilievi, esecuzione di disegni (as-built rete, as-built sistema rilevamento perdite e documenti relativi, as-built camere valvole e manufatti rete, schemi circuiti elettrici), certificati previsti, pratiche e autorizzazioni Comunali o presso Enti terzi, immagazzinamento, carico scarico e trasporto da deposito di cantiere allo scavo, sfilamento, sistemazione a livelletta dei tubi sul letto di sabbia nello scavo con l'uso di opportune imbragature, rimozione coibentazione, cianfrinatura, accoppiamento terminali per saldatura tubi/accessori, fornitura e posa del nastro segnaletico "attenzione tubi TLR", fornitura e posa di materassini e oneri per la sicurezza:

12.P02.A05.005	per curve DN 25 piegate a freddo, a caldo o forgiate con successiva saldatura di testa di tronchetti di prolunga; raggio di curvatura pari a "R/d=2,5"	cad	59,66
12.P02.A05.010	per curve DN 32 piegate a freddo, a caldo o forgiate con successiva saldatura di testa di tronchetti di prolunga; raggio di curvatura pari a "R/d=2,5"	cad	61,57
12.P02.A05.015	per curve DN 40 piegate a freddo, a caldo o forgiate con successiva saldatura di testa di tronchetti di prolunga; raggio di curvatura pari a "R/d=2,5"	cad	62,84
12.P02.A05.020	per curve DN 50 piegate a freddo, a caldo o forgiate con successiva saldatura di testa di tronchetti di prolunga; raggio di curvatura pari a "R/d=2,5"	cad	71,32
12.P02.A05.025	per curve DN 65 piegate a freddo, a caldo o forgiate con successiva saldatura di testa di tronchetti di prolunga; raggio di curvatura pari a "R/d=2,5"	cad	82,62
12.P02.A05.030	per curve DN 80 piegate a freddo, a caldo o forgiate con successiva saldatura di testa di tronchetti di prolunga; raggio di curvatura pari a "R/d=2,5"	cad	97,93
12.P02.A05.035	per curve DN 100 piegate a freddo, a caldo o forgiate con successiva saldatura di testa di tronchetti di prolunga; raggio di curvatura pari a "R/d=2,5"	cad	124,71
12.P02.A05.040	per curve DN 125 piegate a freddo, a caldo o forgiate con successiva saldatura di testa di tronchetti di prolunga; raggio di curvatura pari a "R/d=2,5"	cad	154,45
12.P02.A05.045	per curve DN 150 piegate a freddo, a caldo o forgiate con successiva saldatura di testa di tronchetti di prolunga; raggio di curvatura pari a "R/d=2,5"	cad	218,28

12.P02.A05.050	per curve DN 200 piegate a caldo o forgiate con successiva saldatura di testa di tronchetti di prolunga; raggio di curvatura pari a "R/d=2,5	cad	454,26	12.P03.A05.045	per "T" del tipo "A" forgiato (come da specifiche tecniche), DN 50 di tubazione principale con derivazione DN 40 (50/40)	cad	205,46
12.P02.A05.055	per curve DN 250 piegate a caldo o forgiate con successiva saldatura di testa di tronchetti di prolunga; raggio di curvatura pari a "R/d=2,5	cad	647,21	12.P03.A05.050	per "T" del tipo "A" forgiato (come da specifiche tecniche), DN 50 di tubazione principale con derivazione DN 50 (50/50)	cad	207,85
12.P02.A05.060	per curve DN 300 piegate a caldo o forgiate con successiva saldatura di testa di tronchetti di prolunga; raggio di curvatura pari a "R/d=2,5	cad	886,39	12.P03.A05.055	per "T" del tipo "A" forgiato, "B" formato a caldo, "C" formato a freddo, "D" preparazione "set-in" o "set-on"(come da specifiche tecniche), DN 65 di tubazione principale con derivazione DN 25 (65/25)	cad	141,30
12.P02.A05.065	per curve DN 350 piegate a caldo o forgiate con successiva saldatura di testa di tronchetti di prolunga; raggio di curvatura pari a "R/d=2,5	cad	1.134,42	12.P03.A05.060	per "T" del tipo "A" forgiato, "B" formato a caldo, "C" formato a freddo, "D" preparazione "set-in" o "set-on"(come da specifiche tecniche), DN 65 di tubazione principale con derivazione DN 32 (65/32)	cad	157,94
12.P02.A05.070	per curve DN 400 piegate a caldo o forgiate con successiva saldatura di testa di tronchetti di prolunga; raggio di curvatura pari a "R/d=2,5	cad	1.450,71	12.P03.A05.065	per "T" del tipo "A" forgiato (come da specifiche tecniche), DN 65 di tubazione principale con derivazione DN 40 (65/40)	cad	215,53
12.P02.A05.075	per curve DN 450 piegate a caldo o forgiate con successiva saldatura di testa di tronchetti di prolunga; raggio di curvatura pari a "R/d=2,5	cad	2.108,99	12.P03.A05.070	per "T" del tipo "A" forgiato (come da specifiche tecniche), DN 65 di tubazione principale con derivazione DN 50 (65/50)	cad	210,83
12.P02.A05.080	per curve DN 500 forgiate con successiva saldatura di testa di tronchetti di prolunga; raggio di curvatura pari a "R/d=2,5	cad	2.591,19	12.P03.A05.075	per "T" del tipo "A" forgiato (come da specifiche tecniche), DN 65 di tubazione principale con derivazione DN 65 (65/65)	cad	242,59
12.P02.A05.085	per curve DN 600 forgiate con successiva saldatura di testa di tronchetti di prolunga; raggio di curvatura pari a "R/d=2,5	cad	3.993,21	12.P03.A05.080	per "T" del tipo "A" forgiato, "B" formato a caldo, "C" formato a freddo, "D" preparazione "set-in" o "set-on"(come da specifiche tecniche), DN 80 di tubazione principale con derivazione DN 25 (80/25)	cad	161,62
12.P02.A05.090	per curve DN 700 forgiate con successiva saldatura di testa di tronchetti di prolunga; raggio di curvatura pari a "R/d=1,5	cad	3.121,59	12.P03.A05.085	per "T" del tipo "A" forgiato, "B" formato a caldo, "C" formato a freddo, "D" preparazione "set-in" o "set-on"(come da specifiche tecniche), DN 80 di tubazione principale con derivazione DN 32 (80/32)	cad	168,60
12.P02.A05.095	per curve DN 800 forgiate con successiva saldatura di testa di tronchetti di prolunga; raggio di curvatura pari a "R/d=1,5	cad	3.842,22	12.P03.A05.090	per "T" del tipo "A" forgiato, "B" formato a caldo, "C" formato a freddo, "D" preparazione "set-in" o "set-on"(come da specifiche tecniche), DN 80 di tubazione principale con derivazione DN 40 (80/40)	cad	179,48
12.P03	FORNITURA E POSA IN OPERA DI "T" DI DERIVAZIONE E PRESE IN CARICO			12.P03.A05.095	per "T" del tipo "A" forgiato (come da specifiche tecniche), DN 80 di tubazione principale con derivazione DN 50 (80/50)	cad	253,07
12.P03.A05	Fornitura e posa in opera nelle trincee o nei manufatti di "T" di derivazione in acciaio precoibentato con isolamento in PEAD. Compreso: fili di rilevamento perdite come da specifiche tecniche (filo sensore in Ni-Cr), oneri di progettazione (stress-analysis), trasporto franco cantiere, rilievi, esecuzione di disegni (as-built rete, as-built sistema rilevamento perdite e documenti relativi), immagazzinamento, carico scarico e trasporto da deposito di cantiere allo scavo, sistemazione a livelletta del "T" sul letto di sabbia nello scavo con l'uso di opportune imbragature, rimozione coibentazione, cianfrinatura, accoppiamento terminali per saldatura tubi/accessori, fornitura e posa del nastro segnaletico "attenzione tubi TLR", fornitura e posa di materassini e oneri per la sicurezza:			12.P03.A05.100	per "T" del tipo "A" forgiato (come da specifiche tecniche), DN 80 di tubazione principale con derivazione DN 65 (80/65)	cad	261,89
12.P03.A05.005	per "T" del tipo "A" forgiato (come da specifiche tecniche), DN 25 di tubazione principale con derivazione DN 25 (25/25)	cad	156,30	12.P03.A05.105	per "T" del tipo "A" forgiato (come da specifiche tecniche), DN 80 di tubazione principale con derivazione DN 80 (80/80)	cad	277,94
12.P03.A05.010	per "T" del tipo "A" forgiato (come da specifiche tecniche), DN 32 di tubazione principale con derivazione DN 25 (32/25)	cad	150,39	12.P03.A05.110	per "T" del tipo "A" forgiato, "B" formato a caldo, "C" formato a freddo, "D" preparazione "set-in" o "set-on"(come da specifiche tecniche), DN 100 di tubazione principale con derivazione DN 25 (100/25)	cad	175,64
12.P03.A05.015	per "T" del tipo "A" forgiato (come da specifiche tecniche), DN 32 di tubazione principale con derivazione DN 32 (32/32)	cad	176,24	12.P03.A05.115	per "T" del tipo "A" forgiato, "B" formato a caldo, "C" formato a freddo, "D" preparazione "set-in" o "set-on"(come da specifiche tecniche), DN 100 di tubazione principale con derivazione DN 32 (100/32)	cad	204,24
12.P03.A05.020	per "T" del tipo "A" forgiato (come da specifiche tecniche), DN 40 di tubazione principale con derivazione DN 25 (40/25)	cad	177,13	12.P03.A05.120	per "T" del tipo "A" forgiato, "B" formato a caldo, "C" formato a freddo, "D" preparazione "set-in" o "set-on"(come da specifiche tecniche), DN 100 di tubazione principale con derivazione DN 40 (100/40)	cad	204,94
12.P03.A05.025	per "T" del tipo "A" forgiato (come da specifiche tecniche), DN 40 di tubazione principale con derivazione DN 32 (40/32)	cad	175,18	12.P03.A05.125	per "T" del tipo "A" forgiato, "B" formato a caldo, "C" formato a freddo, "D" preparazione "set-in" o "set-on"(come da specifiche tecniche), DN 100 di tubazione principale con derivazione DN 50 (100/50)	cad	216,83
12.P03.A05.030	per "T" del tipo "A" forgiato (come da specifiche tecniche), DN 40 di tubazione principale con derivazione DN 40 (40/40)	cad	188,16	12.P03.A05.130	per "T" del tipo "A" forgiato (come da specifiche tecniche), DN 100 di tubazione principale con derivazione DN 65 (100/65)	cad	324,51
12.P03.A05.035	per "T" del tipo "A" forgiato, "B" formato a caldo, "C" formato a freddo, "D" preparazione "set-in" o "set-on"(come da specifiche tecniche), DN 50 di tubazione principale con derivazione DN 25 (50/25)	cad	130,15	12.P03.A05.135	per "T" del tipo "A" forgiato (come da specifiche tecniche), DN 100 di tubazione principale con derivazione DN 80 (100/80)	cad	316,55
12.P03.A05.040	per "T" del tipo "A" forgiato (come da specifiche tecniche), DN 50 di tubazione principale con derivazione DN 32 (50/32)	cad	214,42	12.P03.A05.140	per "T" del tipo "A" forgiato (come da specifiche tecniche), DN 100 di tubazione principale con derivazione DN 100 (100/100)	cad	371,49

12.P03.A05.525	per "T" del tipo "A" forgiato (come da specifiche tecniche), DN 450 di tubazione principale con derivazione DN 200 (450/200)	cad	2.372,90	12.P03.A05.635	per "T" del tipo "A" forgiato (come da specifiche tecniche), DN 600 di tubazione principale con derivazione DN 450 (600/450)	cad	5.245,08
12.P03.A05.530	per "T" del tipo "A" forgiato (come da specifiche tecniche), DN 450 di tubazione principale con derivazione DN 250 (450/250)	cad	2.532,96	12.P03.A05.640	per "T" del tipo "A" forgiato (come da specifiche tecniche), DN 600 di tubazione principale con derivazione DN 500 (600/500)	cad	5.331,67
12.P03.A05.535	per "T" del tipo "A" forgiato (come da specifiche tecniche), DN 450 di tubazione principale con derivazione DN 300 (450/300)	cad	2.833,68	12.P03.A05.645	per "T" del tipo "A" forgiato (come da specifiche tecniche), DN 600 di tubazione principale con derivazione DN 600 (600/600)	cad	5.673,45
12.P03.A05.540	per "T" del tipo "A" forgiato (come da specifiche tecniche), DN 450 di tubazione principale con derivazione DN 350 (450/350)	cad	3.173,19	12.P03.A05.650	per "T" del tipo "A" forgiato, "B" formato a caldo, "C" formato a freddo, "D" preparazione "set-in" o "set-on"(come da specifiche tecniche), DN 700 di tubazione principale con derivazione DN 125 (700/125)	cad	1.756,16
12.P03.A05.545	per "T" del tipo "A" forgiato (come da specifiche tecniche), DN 450 di tubazione principale con derivazione DN 400 (450/400)	cad	3.319,28	12.P03.A05.655	per "T" del tipo "A" forgiato (come da specifiche tecniche), DN 700 di tubazione principale con derivazione DN 150 (700/150)	cad	4.035,23
12.P03.A05.550	per "T" del tipo "A" forgiato (come da specifiche tecniche), DN 450 di tubazione principale con derivazione DN 450 (450/450)	cad	3.562,67	12.P03.A05.660	per "T" del tipo "A" forgiato (come da specifiche tecniche), DN 700 di tubazione principale con derivazione DN 200 (700/200)	cad	4.265,97
12.P03.A05.555	per "T" del tipo "A" forgiato, "B" formato a caldo, "C" formato a freddo, "D" preparazione "set-in" o "set-on"(come da specifiche tecniche), DN 500 di tubazione principale con derivazione DN 125 (500/125)	cad	1.179,84	12.P03.A05.665	per "T" del tipo "A" forgiato (come da specifiche tecniche), DN 700 di tubazione principale con derivazione DN 250 (700/250)	cad	4.475,43
12.P03.A05.560	per "T" del tipo "A" forgiato (come da specifiche tecniche), DN 500 di tubazione principale con derivazione DN 150 (500/150)	cad	2.795,50	12.P03.A05.670	per "T" del tipo "A" forgiato (come da specifiche tecniche), DN 700 di tubazione principale con derivazione DN 300 (700/300)	cad	4.703,12
12.P03.A05.565	per "T" del tipo "A" forgiato (come da specifiche tecniche), DN 500 di tubazione principale con derivazione DN 200 (500/200)	cad	2.980,79	12.P03.A05.675	per "T" del tipo "A" forgiato (come da specifiche tecniche), DN 700 di tubazione principale con derivazione DN 350 (700/350)	cad	5.477,56
12.P03.A05.570	per "T" del tipo "A" forgiato (come da specifiche tecniche), DN 500 di tubazione principale con derivazione DN 250 (500/250)	cad	3.043,59	12.P03.A05.680	per "T" del tipo "A" forgiato (come da specifiche tecniche), DN 700 di tubazione principale con derivazione DN 400 (700/400)	cad	5.123,78
12.P03.A05.575	per "T" del tipo "A" forgiato (come da specifiche tecniche), DN 500 di tubazione principale con derivazione DN 300 (500/300)	cad	3.518,74	12.P03.A05.685	per "T" del tipo "A" forgiato (come da specifiche tecniche), DN 700 di tubazione principale con derivazione DN 450 (700/450)	cad	5.618,33
12.P03.A05.580	per "T" del tipo "A" forgiato (come da specifiche tecniche), DN 500 di tubazione principale con derivazione DN 350 (500/350)	cad	3.635,28	12.P03.A05.690	per "T" del tipo "A" forgiato (come da specifiche tecniche), DN 700 di tubazione principale con derivazione DN 500 (700/500)	cad	5.941,66
12.P03.A05.585	per "T" del tipo "A" forgiato (come da specifiche tecniche), DN 500 di tubazione principale con derivazione DN 400 (500/400)	cad	3.873,00	12.P03.A05.695	per "T" del tipo "A" forgiato (come da specifiche tecniche), DN 700 di tubazione principale con derivazione DN 600 (700/600)	cad	6.399,00
12.P03.A05.590	per "T" del tipo "A" forgiato (come da specifiche tecniche), DN 500 di tubazione principale con derivazione DN 450 (500/450)	cad	4.493,70	12.P03.A05.700	per "T" del tipo "A" forgiato (come da specifiche tecniche), DN 700 di tubazione principale con derivazione DN 700 (700/700)	cad	7.045,69
12.P03.A05.595	per "T" del tipo "A" forgiato (come da specifiche tecniche), DN 500 di tubazione principale con derivazione DN 500 (500/500)	cad	4.672,66	12.P03.A05.705	per "T" del tipo "A" forgiato, "B" formato a caldo, "C" formato a freddo, "D" preparazione "set-in" o "set-on"(come da specifiche tecniche), DN 800 di tubazione principale con derivazione DN 125 (800/125)	cad	1.900,48
12.P03.A05.600	per "T" del tipo "A" forgiato, "B" formato a caldo, "C" formato a freddo, "D" preparazione "set-in" o "set-on"(come da specifiche tecniche), DN 600 di tubazione principale con derivazione DN 125 (600/125)	cad	1.345,87	12.P03.A05.710	per "T" del tipo "A" forgiato (come da specifiche tecniche), DN 800 di tubazione principale con derivazione DN 150 (800/150)	cad	4.730,73
12.P03.A05.605	per "T" del tipo "A" forgiato (come da specifiche tecniche), DN 600 di tubazione principale con derivazione DN 150 (600/150)	cad	3.560,03	12.P03.A05.715	per "T" del tipo "A" forgiato (come da specifiche tecniche), DN 800 di tubazione principale con derivazione DN 200 (800/200)	cad	4.958,71
12.P03.A05.610	per "T" del tipo "A" forgiato (come da specifiche tecniche), DN 600 di tubazione principale con derivazione DN 200 (600/200)	cad	3.708,90	12.P03.A05.720	per "T" del tipo "A" forgiato (come da specifiche tecniche), DN 800 di tubazione principale con derivazione DN 250 (800/250)	cad	5.194,43
12.P03.A05.615	per "T" del tipo "A" forgiato (come da specifiche tecniche), DN 600 di tubazione principale con derivazione DN 250 (600/250)	cad	3.771,99	12.P03.A05.725	per "T" del tipo "A" forgiato (come da specifiche tecniche), DN 800 di tubazione principale con derivazione DN 300 (800/300)	cad	5.372,54
12.P03.A05.620	per "T" del tipo "A" forgiato (come da specifiche tecniche), DN 600 di tubazione principale con derivazione DN 300 (600/300)	cad	4.084,51	12.P03.A05.730	per "T" del tipo "A" forgiato (come da specifiche tecniche), DN 800 di tubazione principale con derivazione DN 350 (800/350)	cad	5.575,01
12.P03.A05.625	per "T" del tipo "A" forgiato (come da specifiche tecniche), DN 600 di tubazione principale con derivazione DN 350 (600/350)	cad	4.662,76	12.P03.A05.735	per "T" del tipo "A" forgiato (come da specifiche tecniche), DN 800 di tubazione principale con derivazione DN 400 (800/400)	cad	5.696,88
12.P03.A05.630	per "T" del tipo "A" forgiato (come da specifiche tecniche), DN 600 di tubazione principale con derivazione DN 400 (600/400)	cad	4.966,75	12.P03.A05.740	per "T" del tipo "A" forgiato (come da specifiche tecniche), DN 800 di tubazione principale con derivazione DN 450 (800/450)	cad	6.165,10

12.P03.A05.745	per "T" del tipo "A" forgiato (come da specifiche tecniche), DN 800 di tubazione principale con derivazione DN 500 (800/500)	cad	6.548,53	12.P03.A10.075	per "T" con preparazione "set-in" o "set-on" (come da specifiche tecniche), DN 150 di tubazione principale con derivazione DN 40, DN 32 o DN 25 (150/40 - 150/32 - 150/25)	cad	249,35
12.P03.A05.750	per "T" del tipo "A" forgiato (come da specifiche tecniche), DN 800 di tubazione principale con derivazione DN 600 (800/600)	cad	7.072,65	12.P03.A10.080	per "T" del tipo "forgiato" (come da specifiche tecniche), DN 200 di tubazione principale con derivazione DN 200, DN 150, DN 125 o DN 100 (200/200 - 200/150 - 200/125 - 200/100)	cad	207,53
12.P03.A05.755	per "T" del tipo "A" forgiato (come da specifiche tecniche), DN 800 di tubazione principale con derivazione DN 700 (800/700)	cad	7.627,25	12.P03.A10.085	per "T" con preparazione "set-in" o "set-on" (come da specifiche tecniche), DN 200 di tubazione principale con derivazione DN 80, DN 65 o DN 50 (200/80 - 200/65 - 200/50)	cad	273,48
12.P03.A05.760	per "T" del tipo "A" forgiato (come da specifiche tecniche), DN 800 di tubazione principale con derivazione DN 800 (800/800)	cad	8.165,64	12.P03.A10.090	per "T" con preparazione "set-in" o "set-on" (come da specifiche tecniche), DN 200 di tubazione principale con derivazione DN 40, DN 32 o DN 25 (200/40 - 200/32 - 200/25)	cad	265,45
12.P03.A10	Fornitura e posa in opera di "T" di derivazione in acciaio da coibentare in opera da utilizzare all'interno di manufatti quando non sia possibile il posizionamento del "T" precoibentato. Compreso: installazione dei fili di rilevamento perdite come da specifiche tecniche (filo sensore in Ni-Cr), oneri di progettazione (stress-analysis), trasporto franco cantiere, rilievi, esecuzione di disegni (as-built rete, as-built sistema rilevamento perdite e documenti relativi), immagazzinamento, carico scarico e trasporto da deposito di cantiere all'interno dei manufatti, cianfrinatura, accoppiamento terminali per saldatura tubi/accessori, fornitura ed esecuzione della coibentazione in opera e oneri per la sicurezza:			12.P03.A10.095	per "T" del tipo "forgiato" (come da specifiche tecniche), DN 250 di tubazione principale con derivazione DN 250, DN 200, DN 150 o DN 125 (250/250 - 250/200 - 250/150 - 250/125)	cad	379,06
12.P03.A10.005	per "T" del tipo "forgiato" (come da specifiche tecniche), DN 25 di tubazione principale con derivazione DN 25 (25/25)	cad	24,07	12.P03.A10.100	per "T" con preparazione "set-in" o "set-on" (come da specifiche tecniche), DN 250 di tubazione principale con derivazione DN 100, DN 80 o DN 65 (250/100 - 250/80 - 250/65)	cad	289,55
12.P03.A10.010	per "T" del tipo "forgiato" (come da specifiche tecniche), DN 32 di tubazione principale con derivazione DN 32 o DN 25 (32/32 - 32/25)	cad	26,70	12.P03.A10.105	per "T" con preparazione "set-in" o "set-on" (come da specifiche tecniche), DN 250 di tubazione principale con derivazione DN 50, DN 40, DN 32 o DN 25 (250/50 - 250/40 - 250/32 - 250/25)	cad	281,55
12.P03.A10.015	per "T" del tipo "forgiato" (come da specifiche tecniche), DN 40 di tubazione principale con derivazione DN 40, DN 32 o DN 25 (40/40 - 40/32 - 40/25)	cad	30,43	12.P03.A10.110	per "T" del tipo "forgiato" (come da specifiche tecniche), DN 300 di tubazione principale con derivazione DN 300, DN 250, DN 200 o DN 150 (300/300 - 300/250 - 300/200 - 300/150)	cad	616,51
12.P03.A10.020	per "T" del tipo "forgiato" (come da specifiche tecniche), DN 50 di tubazione principale con derivazione DN 50, DN 40, DN 32 o DN 25 (50/50 - 50/40 - 50/32 - 50/25)	cad	35,18	12.P03.A10.115	per "T" con preparazione "set-in" o "set-on" (come da specifiche tecniche), DN 300 di tubazione principale con derivazione DN 125 o DN 100 (300/125 - 300/100)	cad	321,75
12.P03.A10.025	per "T" del tipo "forgiato" (come da specifiche tecniche), DN 65 di tubazione principale con derivazione DN 65, DN 50, DN 40 o DN 32 (65/65 - 65/50 - 65/40 - 65/32)	cad	55,53	12.P03.A10.120	per "T" con preparazione "set-in" o "set-on" (come da specifiche tecniche), DN 300 di tubazione principale con derivazione DN 80, DN 65 o DN 50 (300/80 - 300/65 - 300/50)	cad	305,66
12.P03.A10.030	per "T" con preparazione "set-in" o "set-on" (come da specifiche tecniche), DN 65 di tubazione principale con derivazione DN 25 (65/25)	cad	160,86	12.P03.A10.125	per "T" con preparazione "set-in" o "set-on" (come da specifiche tecniche), DN 300 di tubazione principale con derivazione DN 40, DN 32 o DN 25 (300/40 - 300/32 - 300/25)	cad	297,63
12.P03.A10.035	per "T" del tipo "forgiato" (come da specifiche tecniche), DN 80 di tubazione principale con derivazione DN 80, DN 65, DN 50 o DN 40 (80/80 - 80/65 - 80/50 - 80/40)	cad	67,54	12.P03.A10.130	per "T" del tipo "forgiato" (come da specifiche tecniche), DN 350 di tubazione principale con derivazione DN 350, DN 300, DN 250 o DN 200 (350/350 - 350/300 - 350/250 - 350/200)	cad	757,36
12.P03.A10.040	per "T" con preparazione "set-in" o "set-on" (come da specifiche tecniche), DN 80 di tubazione principale con derivazione DN 32 o DN 25 (80/32 - 80/25)	cad	193,05	12.P03.A10.135	per "T" con preparazione "set-in" o "set-on" (come da specifiche tecniche), DN 350 di tubazione principale con derivazione DN 150, DN 125 o DN 100 (350/150 - 350/125 - 350/100)	cad	418,28
12.P03.A10.045	per "T" del tipo "forgiato" (come da specifiche tecniche), DN 100 di tubazione principale con derivazione DN 100, DN 80, DN 65 o DN 50 (100/100 - 100/80 - 100/65 - 100/50)	cad	87,86	12.P03.A10.140	per "T" con preparazione "set-in" o "set-on" (come da specifiche tecniche), DN 350 di tubazione principale con derivazione DN 80, DN 65 o DN 50 (350/80 - 350/65 - 350/50)	cad	386,11
12.P03.A10.050	per "T" con preparazione "set-in" o "set-on" (come da specifiche tecniche), DN 100 di tubazione principale con derivazione DN 40, DN 32 o DN 25 (100/40 - 100/32 - 100/25)	cad	209,13	12.P03.A10.145	per "T" con preparazione "set-in" o "set-on" (come da specifiche tecniche), DN 350 di tubazione principale con derivazione DN 40, DN 32 o DN 25 (350/40 - 350/32 - 350/25)	cad	353,91
12.P03.A10.055	per "T" del tipo "forgiato" (come da specifiche tecniche), DN 125 di tubazione principale con derivazione DN 125, DN 100, DN 80 o DN 65 (125/125 - 125/100 - 125/80 - 125/65)	cad	131,73	12.P03.A10.150	per "T" del tipo "forgiato" (come da specifiche tecniche), DN 400 di tubazione principale con derivazione DN 400, DN 350, DN 300 o DN 250 (400/400 - 400/350 - 400/300 - 400/250)	cad	881,49
12.P03.A10.060	per "T" con preparazione "set-in" o "set-on" (come da specifiche tecniche), DN 125 di tubazione principale con derivazione DN 50, DN 40, DN 32 o DN 25 (125/50 - 125/40 - 125/32 - 125/25)	cad	225,21	12.P03.A10.155	per "T" con preparazione "set-in" o "set-on" (come da specifiche tecniche), DN 400 di tubazione principale con derivazione DN 200, DN 150 o DN 125 (400/200 - 400/150 - 400/125)	cad	514,79
12.P03.A10.065	per "T" del tipo "forgiato" (come da specifiche tecniche), DN 150 di tubazione principale con derivazione DN 150, DN 125, DN 100 o DN 80 (150/150 - 150/125 - 150/100 - 150/80)	cad	165,70	12.P03.A10.160	per "T" con preparazione "set-in" o "set-on" (come da specifiche tecniche), DN 400 di tubazione principale con derivazione DN 100, DN 80 o DN 65 (400/100 - 400/80 - 400/65)	cad	482,64
12.P03.A10.070	per "T" con preparazione "set-in" o "set-on" (come da specifiche tecniche), DN 150 di tubazione principale con derivazione DN 65 o DN 50 (150/65 - 150/50)	cad	257,42				

12.P03.A10.165	per "T" con preparazione "set-in" o "set-on" (come da specifiche tecniche), DN 400 di tubazione principale con derivazione DN 50, DN 40, DN 32 o DN 25 (400/50 - 400/40 - 400/32 - 400/25)	cad	450,44	12.P03.A10.255	per "T" con preparazione "set-in" o "set-on" (come da specifiche tecniche), DN 800 di tubazione principale con derivazione DN 450, DN 400, DN 350 o DN 300 (800/450, 800/400 - 800/350 - 800/300)	cad	1.029,59
12.P03.A10.170	per "T" del tipo "forgiato" (come da specifiche tecniche), DN 450 di tubazione principale con derivazione DN 450, DN 400, DN 350 o DN 300 (450/450 - 450/400 - 450/350 - 450/300)	cad	1424,10	12.P03.A10.260	per "T" con preparazione "set-in" o "set-on" (come da specifiche tecniche), DN 800 di tubazione principale con derivazione DN 250, DN 200, DN 150 o DN 125 (800/250, 800/200 - 800/150 - 800/125)	cad	997,44
12.P03.A10.175	per "T" con preparazione "set-in" o "set-on" (come da specifiche tecniche), DN 450 di tubazione principale con derivazione DN 250, DN 200 o DN 150 (450/250 - 450/200 - 450/150)	cad	611,33	12.P03.A10.265	per "T" con preparazione "set-in" o "set-on" (come da specifiche tecniche), DN 800 di tubazione principale con derivazione DN 100, DN 80, DN 65 o DN 50 (800/100, 800/80 - 800/65 - 800/50)	cad	965,23
12.P03.A10.180	per "T" con preparazione "set-in" o "set-on" (come da specifiche tecniche), DN 450 di tubazione principale con derivazione DN 125, DN 100 o DN 80 (450/125 - 450/100 - 450/80)	cad	579,15	12.P03.A15	Presa in carico costituita da: rimozione coibentazione della tubazione esistente con attrezzo speciale, inserimento collare di appoggio e saldatura, inserimento e saldatura del tronchetto speciale con valvola, fornitura ed esecuzione della muffolatura, fornitura e posa dei materassini, ripristino del sistema rilevamento perdite come da specifiche tecniche (filo sensore Ni-Cr), esecuzione di disegni, (as-built rete, as-built sistema rilevamento perdite e documenti relativi) e oneri per la sicurezza:		
12.P03.A10.185	per "T" con preparazione "set-in" o "set-on" (come da specifiche tecniche), DN 450 di tubazione principale con derivazione DN 65, DN 50, DN 40 o DN 32 (450/65 - 450/50 - 450/40 - 450/32)	cad	546,99	12.P03.A15.005	su tubazione principale con derivazione DN 32	cad	379,72
12.P03.A10.190	per "T" del tipo "forgiato" (come da specifiche tecniche), DN 500 di tubazione principale con derivazione DN 500, DN 450, DN 400 o DN 350 (500/500 - 500/450 - 500/400 - 500/350)	cad	1728,64	12.P03.A15.010	su tubazione principale con derivazione DN 40	cad	426,18
12.P03.A10.195	per "T" con preparazione "set-in" o "set-on" (come da specifiche tecniche), DN 500 di tubazione principale con derivazione DN 300, DN 250 o DN 200 (500/300 - 500/250 - 500/200)	cad	740,03	12.P03.A15.015	su tubazione principale con derivazione DN 50	cad	540,16
12.P03.A10.200	per "T" con preparazione "set-in" o "set-on" (come da specifiche tecniche), DN 500 di tubazione principale con derivazione DN 150, DN 125 o DN 100 (500/150 - 500/125 - 500/100)	cad	707,85	12.P03.A15.020	su tubazione principale con derivazione DN 65	cad	630,67
12.P03.A10.205	per "T" con preparazione "set-in" o "set-on" (come da specifiche tecniche), DN 500 di tubazione principale con derivazione DN 80, DN 65, DN 50 o DN 40 (500/80 - 500/65 - 500/50 - 500/40)	cad	675,69	12.P03.A15.025	su tubazione principale con derivazione DN 80	cad	759,68
12.P03.A10.210	per "T" del tipo "forgiato" (come da specifiche tecniche), DN 600 di tubazione principale con derivazione DN 600, DN 500, DN 450 o DN 400 (600/600 - 600/500 - 600/450 - 600/400)	cad	2343,75	12.P03.A15.030	su tubazione principale con derivazione DN 100	cad	1.007,09
12.P03.A10.215	per "T" con preparazione "set-in" o "set-on" (come da specifiche tecniche), DN 600 di tubazione principale con derivazione DN 350, DN 300 o DN 250 (600/350 - 600/300 - 600/250)	cad	836,56	12.P04	FORNITURA E POSA IN OPERA DI VALVOLE, BY - PASS, SFIATI/DRENAGGI E ACCESSORI		
12.P03.A10.220	per "T" con preparazione "set-in" o "set-on" (come da specifiche tecniche), DN 600 di tubazione principale con derivazione DN 200, DN 150, DN 125 o DN 100 (600/200 - 600/150 - 600/125 - 600/100)	cad	804,38	12.P04.A05	Fornitura e posa in opera di valvole a sfera piena e imperniata, a passaggio totale con attacchi a saldare di testa, da coibentare in opera (come da specifiche tecniche), da utilizzare all'interno di manufatti. Compreso: installazione dei fili di rilevamento perdite come da specifiche tecniche (filo sensore in Ni-Cr), trasporto franco cantiere, rilievi, esecuzione di disegni (as-built rete, as-built sistema rilevamento perdite e documenti relativi), immagazzinamento, carico scarico e trasporto da deposito di cantiere all'interno dei manufatti, cianfrinatura, accoppiamento terminali per saldatura tubi/accessori, fornitura ed esecuzione della coibentazione in opera e oneri per la sicurezza:		
12.P03.A10.225	per "T" con preparazione "set-in" o "set-on" (come da specifiche tecniche), DN 600 di tubazione principale con derivazione DN 80, DN 65 o DN 50 (600/80 - 600/65 - 600/50)	cad	772,19	12.P04.A05.005	per valvole di baricentro o di radice di sottostazione del tipo "manuale" DN 150	cad	2.299,84
12.P03.A10.230	per "T" del tipo "forgiato" (come da specifiche tecniche), DN 700 di tubazione principale con derivazione DN 700, DN 600, DN 500 o DN 450 (700/700 - 700/600 - 700/500 - 700/450)	cad	3117,17	12.P04.A05.010	per valvole di sezionamento rete trasporto, di baricentro o di radice di sottostazione del tipo "manuale" DN 200	cad	3.329,59
12.P03.A10.235	per "T" con preparazione "set-in" o "set-on" (come da specifiche tecniche), DN 700 di tubazione principale con derivazione DN 400, DN 350 o DN 300 (700/400 - 700/350 - 700/300)	cad	933,05	12.P04.A05.015	per valvole di sezionamento rete trasporto, di baricentro o di radice di sottostazione del tipo "manuale" DN 250	cad	5.051,05
12.P03.A10.240	per "T" con preparazione "set-in" o "set-on" (come da specifiche tecniche), DN 700 di tubazione principale con derivazione DN 250, DN 200, DN 150 o DN 125 (700/250 - 700/200 - 700/150 - 700/125)	cad	900,90	12.P04.A05.020	per valvole di sezionamento rete trasporto, di baricentro o di radice di sottostazione del tipo "manuale" DN 300	cad	6.771,67
12.P03.A10.245	per "T" con preparazione "set-in" o "set-on" (come da specifiche tecniche), DN 700 di tubazione principale con derivazione DN 100, DN 80, DN 65 o DN 50 (700/100 - 700/80 - 700/65 - 700/50)	cad	868,70	12.P04.A05.025	per valvole di sezionamento rete trasporto, di baricentro o di radice di sottostazione del tipo "manuale" DN 350	cad	9.097,45
12.P03.A10.250	per "T" del tipo "forgiato" (come da specifiche tecniche), DN 800 di tubazione principale con derivazione DN 800, DN 700, DN 600 o DN 500 (800/800 - 800/700 - 800/600 - 800/500)	cad	3.309,25	12.P04.A05.030	per valvole di sezionamento rete trasporto, di baricentro o di radice di sottostazione del tipo "manuale" DN 400	cad	10.482,97
				12.P04.A05.035	per valvole di sezionamento rete trasporto o di baricentro del tipo "manuale" DN 450	cad	14.315,25
				12.P04.A05.040	per valvole di sezionamento rete trasporto o di baricentro del tipo "manuale" DN 500	cad	17.129,92
				12.P04.A05.045	per valvole di sezionamento rete trasporto del tipo "manuale" DN 600	cad	23.864,38
				12.P04.A05.050	per valvole di sezionamento rete trasporto del tipo "manuale" DN 700	cad	38.907,92
				12.P04.A05.055	per valvole di sezionamento rete trasporto del tipo "manuale" DN 800	cad	43.159,14
				12.P04.A05.060	per valvole di sezionamento rete trasporto, di baricentro o di radice di sottostazione del tipo "motorizzata" DN 200	cad	5.980,80
				12.P04.A05.065	per valvole di sezionamento rete trasporto, di baricentro o di radice di sottostazione del tipo "motorizzata" DN 250	cad	7.536,52

12.P04.A05.070	per valvole di sezionamento rete trasporto, di baricentro o di radice di sottostazione del tipo "motorizzata" DN 300	cad	9.919,97	12.P04.A15.020	per valvole di radice sottostazione o terminali di sfiato/ drenaggio del tipo "manuale" DN 50	cad	245,04
12.P04.A05.075	per valvole di sezionamento rete trasporto, di baricentro o di radice di sottostazione del tipo "motorizzata" DN 350	cad	12.411,47	12.P04.A15.025	per valvole di radice sottostazione o terminali di sfiato/ drenaggio del tipo "manuale" DN 65	cad	314,02
12.P04.A05.080	per valvole di sezionamento rete trasporto, di baricentro o di radice di sottostazione del tipo "motorizzata" DN 400	cad	14.459,75	12.P04.A15.030	per valvole di radice sottostazione o terminali di sfiato/ drenaggio del tipo "manuale" DN 80	cad	399,07
12.P04.A05.085	per valvole di sezionamento rete trasporto o di baricentro del tipo "motorizzata" DN 450	cad	16.800,75	12.P04.A15.035	per valvole di radice sottostazione o terminali di sfiato/ drenaggio del tipo "manuale" DN 100	cad	562,72
12.P04.A05.090	per valvole di sezionamento rete trasporto o di baricentro del tipo "motorizzata" DN 500	cad	20.609,61	12.P04.A15.040	per valvole di radice sottostazione del tipo "manuale" DN 125	cad	963,42
12.P04.A05.095	per valvole di sezionamento rete trasporto del tipo "motorizzata" DN 600	cad	27.178,38	12.P04.A20	Fornitura e posa in opera di valvole a sfera piena e flottante, a passaggio totale con attacchi a saldare di testa, da coibentare in opera (come da specifiche tecniche), da utilizzare all'interno di manufatti. Compreso: installazione dei fili di rilevamento perdite come da specifiche tecniche (filo sensore in Ni-Cr), trasporto franco cantiere, rilievi, esecuzione di disegni (as-built rete, as-built sistema rilevamento perdite e documenti relativi), immagazzinamento, carico scarico e trasporto da deposito di cantiere all'interno dei manufatti, cianfrinatura, accoppiamento terminali per saldatura tubi/accessori, fornitura ed esecuzione della coibentazione in opera e oneri per la sicurezza:		
12.P04.A05.100	per valvole di sezionamento rete trasporto del tipo "motorizzata" DN 700	cad	42.221,93	12.P04.A20.005	per valvole sfiato del tipo "manuale" DN 25	cad	138,13
12.P04.A05.105	per valvole di sezionamento rete trasporto del tipo "motorizzata" DN 800	cad	46.804,53	12.P04.A20.010	per valvole sfiato del tipo "manuale" DN 32	cad	157,31
12.P04.A10	Fornitura e posa in opera di valvole a farfalla, a tenuta metallica a tripla eccentricità bidirezionale con attacchi a saldare di testa, da coibentare in opera (come da specifiche tecniche), da utilizzare all'interno di manufatti. Compreso: installazione dei fili di rilevamento perdite come da specifiche tecniche (filo sensore in Ni-Cr), trasporto franco cantiere, rilievi, esecuzione di disegni (as-built rete, as-built sistema rilevamento perdite e documenti relativi), immagazzinamento, carico scarico e trasporto da deposito di cantiere all'interno dei manufatti, cianfrinatura, accoppiamento terminali per saldatura tubi/accessori, fornitura ed esecuzione della coibentazione in opera e oneri per la sicurezza:			12.P04.A20.015	per valvole di radice by-pass o by-pass del tipo "manuale" DN 40	cad	177,69
12.P04.A10.005	per valvole di sezionamento rete trasporto del tipo "manuale" DN 400	cad	7.500,35	12.P04.A20.020	per valvole di radice o by-pass del tipo "manuale" DN 50	cad	242,76
12.P04.A10.010	per valvole di sezionamento rete trasporto del tipo "manuale" DN 450	cad	8.847,14	12.P04.A20.025	per valvole di radice by-pass o by-pass del tipo "manuale" DN 65	cad	307,95
12.P04.A10.015	per valvole di sezionamento rete trasporto del tipo "manuale" DN 500	cad	10.501,92	12.P04.A20.030	per valvole di radice by-pass o by-pass del tipo "manuale" DN 80	cad	402,14
12.P04.A10.020	per valvole di sezionamento rete trasporto del tipo "manuale" DN 600	cad	13.093,86	12.P04.A20.035	per valvole di radice by-pass o by-pass del tipo "manuale" DN 100	cad	628,22
12.P04.A10.025	per valvole di sezionamento rete trasporto del tipo "manuale" DN 700	cad	27.308,89	12.P04.A20.040	per valvole di radice by-pass o by-pass del tipo "manuale" DN 125	cad	1.078,87
12.P04.A10.030	per valvole di sezionamento rete trasporto del tipo "manuale" DN 800	cad	32.720,03	12.P04.A25	Fornitura e posa in opera di valvola a sfera piena e imperniata, a passaggio totale con attacchi a saldare di testa, preisolata con stacchi per sfiati (come da specifiche tecniche). Compreso: fili di rilevamento perdite come da specifiche tecniche (filo sensore in Ni-Cr), trasporto franco cantiere, rilievi, esecuzione di disegni (as-built rete, as-built sistema rilevamento perdite e documenti relativi), immagazzinamento, carico scarico e trasporto da deposito di cantiere allo scavo o all'interno dei manufatti, cianfrinatura, accoppiamento terminali per saldatura tubi/accessori e oneri per la sicurezza:		
12.P04.A10.035	per valvole di sezionamento rete trasporto del tipo "motorizzata" DN 400	cad	10.317,25	12.P04.A25.005	per valvole di baricentro o di sezionamento rete di distribuzione del tipo "manuale" DN 200	cad	9.932,84
12.P04.A10.040	per valvole di sezionamento rete trasporto del tipo "motorizzata" DN 450	cad	11.995,43	12.P04.A25.010	per valvole di baricentro o di sezionamento rete di distribuzione del tipo "manuale" DN 250	cad	11.921,24
12.P04.A10.045	per valvole di sezionamento rete trasporto del tipo "motorizzata" DN 500	cad	14.313,02	12.P04.A25.015	per valvole di baricentro o di sezionamento rete di distribuzione del tipo "manuale" DN 300	cad	16.036,01
12.P04.A10.050	per valvole di sezionamento rete trasporto del tipo "motorizzata" DN 600	cad	17.070,67	12.P04.A25.020	per valvole di baricentro o di sezionamento rete di distribuzione del tipo "manuale" DN 350	cad	19.729,00
12.P04.A10.055	per valvole di sezionamento rete trasporto del tipo "motorizzata" DN 700	cad	31.782,81	12.P04.A25.025	per valvole di baricentro o di sezionamento rete di distribuzione del tipo "manuale" DN 400	cad	26.628,54
12.P04.A10.060	per valvole di sezionamento rete trasporto del tipo "motorizzata" DN 800	cad	37.359,63	12.P04.A25.030	per valvole di baricentro del tipo "manuale" DN 450	cad	32.216,76
12.P04.A15	Fornitura e posa in opera di valvole a sfera cava e flottante, a passaggio totale con attacchi a saldare di testa, da coibentare in opera (come da specifiche tecniche), da utilizzare all'interno di manufatti. Compreso: installazione dei fili di rilevamento perdite come da specifiche tecniche (filo sensore in Ni-Cr), trasporto franco cantiere, rilievi, esecuzione di disegni (as-built rete, as-built sistema rilevamento perdite e documenti relativi), immagazzinamento, carico scarico e trasporto da deposito di cantiere all'interno dei manufatti, cianfrinatura, accoppiamento terminali per saldatura tubi/accessori, fornitura ed esecuzione della coibentazione in opera e oneri per la sicurezza:			12.P04.A25.035	per valvole di baricentro del tipo "manuale" DN 500	cad	37.810,25
12.P04.A15.005	per valvole di radice sottostazione del tipo "manuale" DN 25	cad	170,31	12.P04.A30	Fornitura e posa in opera di valvola a sfera cava e flottante, a passaggio totale con attacchi a saldare di testa, preisolata con stacchi per sfiati (come da specifiche tecniche). Compreso: fili di rilevamento perdite come da specifiche tecniche (filo sensore in Ni-Cr), trasporto franco cantiere, rilievi, esecuzione di disegni (as-built rete, as-built sistema rilevamento perdite e documenti relativi), immagazzinamento, carico scarico e trasporto da deposito di cantiere allo scavo o all'interno dei manufatti, cianfrinatura, accoppiamento terminali per saldatura tubi/accessori e oneri per la sicurezza:		
12.P04.A15.010	per valvole di radice sottostazione del tipo "manuale" DN 32	cad	188,09	12.P04.A30.005	per valvole di sezionamento rete di distribuzione del tipo "manuale" DN 40	cad	593,09
12.P04.A15.015	per valvole di radice sottostazione o terminali di sfiato/ drenaggio del tipo "manuale" DN 40	cad	206,90	12.P04.A30.010	per valvole di sezionamento rete di distribuzione del tipo "manuale" DN 50	cad	758,79
				12.P04.A30.015	per valvole di sezionamento rete di distribuzione del tipo "manuale" DN 65	cad	1.007,33

12.P04.A30.020	per valvole di sezionamento rete di distribuzione del tipo "manuale" DN 80	cad	1.208,17		
12.P04.A30.025	per valvole di sezionamento rete di distribuzione del tipo "manuale" DN 100	cad	1.324,16		
12.P04.A30.030	per valvole di sezionamento rete di distribuzione del tipo "manuale" DN 125	cad	1.839,87		
12.P04.A30.035	per valvole di sezionamento rete di distribuzione del tipo "manuale" DN 150	cad	3.331,15		
12.P04.A35	Fornitura e posa in opera di valvola a sfera cava e flottante, a passaggio totale con attacchi a saldare di testa, preisolata (come da specifiche tecniche). Compreso: fili di rilevamento perdite come da specifiche tecniche (filo sensore in Ni-Cr), trasporto franco cantiere, rilievi, esecuzione di disegni (as-built rete, as-built sistema rilevamento perdite e documenti relativi), immagazzinamento, carico scarico e trasporto da deposito di cantiere allo scavo o all'interno dei manufatti, cianfrinatura, accoppiamento terminali per saldatura tubi/accessori e oneri per la sicurezza:				
12.P04.A35.005	per valvole di by-pass del tipo "manuale" DN 32	cad	510,21		
12.P04.A35.010	per valvole di by-pass o per sfiati/drenaggi del tipo "manuale" DN 40	cad	576,52		
12.P04.A35.015	per valvole di by-pass o di radice sfiati/drenaggi del tipo "manuale" DN 50	cad	675,93		
12.P04.A35.020	per valvole di by-pass o di radice sfiati/drenaggi del tipo "manuale" DN 65	cad	924,48		
12.P04.A35.025	per valvole di by-pass o di radice sfiati/drenaggi del tipo "manuale" DN 80	cad	1.125,32		
12.P04.A35.030	per valvole per sfiati/drenaggi del tipo "manuale" DN 100	cad	1.175,02		
12.P04.A40	Fornitura e posa in opera di valvola a globo, con attacchi a saldare di testa, da coibentare in opera (come da specifiche tecniche). Compreso: installazione dei fili di rilevamento perdite come da specifiche tecniche (filo sensore in Ni-Cr) fornitura ed esecuzione della coibentazione in opera, trasporto franco cantiere, rilievi, esecuzione di disegni (as-built rete, as-built sistema rilevamento perdite e documenti relativi), immagazzinamento, carico scarico e trasporto da deposito di cantiere allo scavo o all'interno dei manufatti, cianfrinatura, accoppiamento terminali per saldatura tubi/accessori, fornitura ed esecuzione della coibentazione in opera e oneri per la sicurezza:				
12.P04.A40.005	per valvole di by-pass mandata/ritorno o di by-pass di fondo linea del tipo "manuale" DN 40	cad	207,53		
12.P04.A40.010	per valvole di by-pass mandata/ritorno o di by-pass di fondo linea del tipo "manuale" DN 50	cad	232,82		
12.P04.A40.015	per valvole di by-pass mandata/ritorno del tipo "manuale" DN 65	cad	423,61		
12.P04.A40.020	per valvole di by-pass mandata/ritorno del tipo "manuale" DN 80	cad	475,46		
12.P04.A40.025	per valvole di by-pass mandata/ritorno del tipo "manuale" DN 100	cad	650,91		
12.P04.A40.030	per valvole di by-pass mandata/ritorno del tipo "manuale" DN 125	cad	926,10		
12.P04.A40.035	per valvole di by-pass mandata/ritorno del tipo "motorizzato" DN 100	cad	11.216,47		
12.P04.A40.040	per valvole di by-pass mandata/ritorno del tipo "motorizzato" DN 125	cad	13.224,77		
12.P04.A45	Esecuzione di by-pass. Composto da: stacco con tubazione preicoibentata, inserimento di curve preicoibentate, saldature, fornitura ed esecuzione muffolatura, fornitura ed inserimento valvola, water stop, anelli passamuro, controlli radiografici, quanto previsto nelle specifiche tecniche e suoi allegati per dare l'opera finita e oneri per la sicurezza:				
12.P04.A45.005	per by-pass DN 40, su tubazione principale fino a DN 150	cad	1.587,00		
12.P04.A45.010	per by-pass DN 50, su tubazione principale da DN 200 a DN 250	cad	1.848,40		
12.P04.A45.015	per by-pass DN 65, su tubazione principale da DN 300 a DN 400	cad	2.100,62		
12.P04.A45.020	per by-pass DN 80, su tubazione principale da DN 450 a DN 600	cad	2.364,79		
12.P04.A45.025	per by-pass DN 100, su tubazione principale da DN 700 a DN 800	cad	2.708,53		
12.P04.A50	Esecuzione di sfiati/drenaggi. Composto da: stacco con tubazione preicoibentata, inserimento di curve preicoibentate, saldature, fornitura ed esecuzione muffolatura, fornitura ed inserimento valvola, water stop, anelli passamuro, controlli radiografici, quanto previsto nelle specifiche tecniche e suoi allegati per dare l'opera finita e oneri per la sicurezza:				
12.P04.A50.005	per sfiati/drenaggi DN 40, su tubazione principale fino a DN 150	cad	353,95		
12.P04.A50.010	per sfiati/drenaggi DN 50, su tubazione principale da DN 200 a DN 250	cad	404,64		
12.P04.A50.015	per sfiati/drenaggi DN 65, su tubazione principale da DN 300 a DN 400	cad	567,73		
12.P04.A50.020	per sfiati/drenaggi DN 80, su tubazione principale da DN 450 a DN 600	cad	640,30		
12.P04.A50.025	per sfiati/drenaggi DN 100, su tubazione principale da DN 700 a DN 800	cad	796,97		
12.P04.A55	Fornitura e posa in opera, in scavo o all'interno di manufatti, di quadri azionamenti valvole. Compreso quanto necessario per rendere l'opera compiuta e oneri per la sicurezza:				
12.P04.A55.005	"Installazione di quadretto IP 65, da interno, in lamiera di ferro con portella trasparente di dimensioni indicative 600 x 800, al suo interno dovrà contenere un pannello sul quale saranno installate n.1 commutatore locale / distante, e per ogni valvola: 3 pulsanti di comando (apri, stop, chiudi) e 3 lampade al neon di segnalazione (aperta, chusa, anomalia). Sul pannello di controllo dovranno essere riportate le descrizioni della pulsantaria e degli organi comandati. All'interno dovrà essere presente una morsettiera di interfaccia montata su guida DIN simmetrica. Il cablaggio dovrà essere eseguito con puntalini "a tubetto" correttamente crimpati, i collegamenti con gli organi in campo e gli altri quadretti dovranno essere eseguiti con cavo multifilare schermato, separando le alimentazioni, i comandi e le segnalazioni. I cavi dovranno entrare nel quadretto tramite pressacavo. I fili dovranno essere individuati singolarmente tramite graphoplast. Compreso tutti gli accessori per il cablaggio, il collegamento, il fissaggio a muro o a pavimento tramite tasselli adatti alla superficie di supporto; la cassetteria per tutti i collegamenti, sia quelli verso il quadretto di alimentazione, sia quelli verso il quadretto di regolazione che i collegamenti verso le valvole stesse. I collegamenti avranno le stesse caratteristiche indicate per i collegamenti per l'alimentazione degli attuatori descritti nelle specifiche tecniche"	cad	3.278,47		
12.P04.A55.010	"Installazione di quadretto IP 44 da esterno in vetroresina di dimensioni indicative 700 x 700 e comprensivo di basamento in cemento e colonnina di supporto, al suo interno dovrà contenere un pannello di dimensioni indicative 650x650 in alluminio. Su questo pannello, oltre al commutatore locale / distante, dovranno essere presenti per ogni valvola 3 pulsanti di comando (apri, stop, chiudi) e 3 lampade al neon di segnalazione (aperta, chusa, anomalia). Sul pannello di controllo dovranno essere riportate le descrizioni della pulsantaria e degli organi comandati. All'interno dovrà essere presente una morsettiera di interfaccia montata su guida DIN simmetrica. Il cablaggio dovrà essere eseguito con puntalini "a tubetto" correttamente crimpati, i collegamenti con gli organi in campo e gli altri quadretti dovranno essere eseguiti con cavo multifilare schermato, separando le alimentazioni, i comandi e le segnalazioni. I cavi dovranno entrare nel quadretto tramite pressacavo. I fili dovranno essere individuati singolarmente tramite graphoplast. Compreso tutti gli accessori per il cablaggio, il collegamento, il fissaggio a muro o a pavimento tramite tasselli adatti alla superficie di supporto. Nel prezzo è considerata la cassetteria per tutti i collegamenti, sia quelli verso il quadretto di alimentazione, sia quelli verso il quadretto di regolazione che i collegamenti verso le valvole stesse. I collegamenti avranno le stesse caratteristiche indicate per i collegamenti per l'alimentazione degli attuatori descritti nelle specifiche tecniche"	cad	3.278,47		

12.P05	FORNITURA E POSA IN OPERA DI RIDUZIONI PREISOLATE			
12.P05.A05	Fornitura e posa in opera nelle trincee o nei manufatti di riduzioni in acciaio precobentate con isolamento in PEAD. Compresi: fili di rilevamento perdite come da specifiche tecniche (filo sensore Ni-Cr), oneri di progettazione (stress-analysis), trasporto franco cantiere, rilievi, esecuzione di disegni (as-built rete, as-built sistema rilevamento perdite e documenti relativi) immagazzinamento, carico scarico e trasporto da deposito di cantiere allo scavo, sistemazione a livelletta della riduzione sul letto di sabbia nello scavo con l'uso di opportune imbragature, rimozione coibentazione, cianfrinatura, accoppiamento terminali per saldatura tubi/accessori, fornitura e posa del nastro segnaletico *attenzione tubi TLR* e oneri per la sicurezza:			
12.P05.A05.005	per DN 32 di tubazione principale con riduzione a DN 25	cad	86,89	
12.P05.A05.010	per DN 40 di tubazione principale con riduzione a DN 25 o DN 32	cad	88,37	
12.P05.A05.015	per DN 50 di tubazione principale con riduzione a DN 25, DN 32 o DN 40	cad	94,26	
12.P05.A05.020	per DN 65 di tubazione principale con riduzione a DN 25, DN 32, DN 40 o DN 50	cad	101,38	
12.P05.A05.025	per DN 80 di tubazione principale con riduzione a DN 32, DN 40, DN 50 o DN 65	cad	113,38	
12.P05.A05.030	per DN 100 di tubazione principale con riduzione a DN 32, DN 40, DN 50, DN 65 o DN 80	cad	146,29	
12.P05.A05.035	per DN 125 di tubazione principale con riduzione a DN 50, DN 65, DN 80 o DN 100	cad	169,95	
12.P05.A05.040	per DN 150 di tubazione principale con riduzione a DN 50, DN 65, DN 80, DN 100 o DN 125	cad	194,26	
12.P05.A05.045	per DN 200 di tubazione principale con riduzione a DN 80, DN 100, DN 125 o DN 150	cad	316,09	
12.P05.A05.050	per DN 250 di tubazione principale con riduzione a DN 100, DN 125, DN 150 o DN 200	cad	425,33	
12.P05.A05.055	per DN 300 di tubazione principale con riduzione a DN 150, DN 200 o DN 250	cad	524,84	
12.P05.A05.060	per DN 350 di tubazione principale con riduzione a DN 200, DN 250 o DN 300	cad	652,63	
12.P05.A05.065	per DN 400 di tubazione principale con riduzione a DN 250, DN 300 o DN 350	cad	906,15	
12.P05.A05.070	per DN 450 di tubazione principale con riduzione a DN 300, DN 350 o DN 400	cad	1.221,97	
12.P05.A05.075	per DN 500 di tubazione principale con riduzione a DN 350, DN 400 o 450	cad	1.879,47	
12.P05.A05.080	per DN 600 di tubazione principale con riduzione a DN 400, 450 o DN 500	cad	2.551,14	
12.P05.A05.085	per DN 700 di tubazione principale con riduzione a DN 450, DN 500 o DN 600	cad	3.125,07	
12.P05.A05.090	per DN 800 di tubazione principale con riduzione a DN 500, DN 600 o DN 700	cad	3.779,18	
12.P06	FORNITURA E POSA IN OPERA DI FONDELLI, WATER-STOP E ANELLI PASSAMURO			
12.P06.A05	Fornitura e posa in opera nelle trincee o nei manufatti di fondelli in acciaio. Compreso: collegamento fili di rilevamento perdite come da specifiche tecniche (filo sensore Ni-Cr), oneri di progettazione (stress-analysis), trasporto franco cantiere, rilievi, esecuzione di disegni, (as-built rete, as-built sistema ricerca perdite e documenti relativi) immagazzinamento, carico scarico e trasporto da deposito di cantiere allo scavo, rimozione coibentazione, cianfrinatura, accoppiamento terminali per saldatura tubi/accessori, esecuzione della muffolatura compresa la fornitura del kit di montaggio e della schiuma poliuretana, esecuzione di prove di tenuta, schiumatura e oneri per la sicurezza:			
12.P06.A05.005	per fondelli DN 25	cad	83,45	
12.P06.A05.010	per fondelli DN 32	cad	88,31	
12.P06.A05.015	per fondelli DN 40	cad	88,76	
12.P06.A05.020	per fondelli DN 50	cad	91,01	
12.P06.A05.025	per fondelli DN 65	cad	97,46	
12.P06.A05.030	per fondelli DN 80	cad	110,03	
12.P06.A05.035	per fondelli DN 100	cad	138,49	
12.P06.A05.040	per fondelli DN 125	cad	166,65	
12.P06.A05.045	per fondelli DN 150	cad	189,97	
12.P06.A05.050	per fondelli DN 200	cad	225,73	
12.P06.A05.055	per fondelli DN 250	cad	292,41	
12.P06.A05.060	per fondelli DN 300	cad	380,30	
12.P06.A05.065	per fondelli DN 350	cad	447,56	
12.P06.A05.070	per fondelli DN 400	cad	566,87	
12.P06.A05.075	per fondelli DN 450	cad	629,76	
12.P06.A05.080	per fondelli DN 500	cad	733,94	
12.P06.A05.085	per fondelli DN 600	cad	840,46	
12.P06.A05.090	per fondelli DN 700	cad	991,86	
12.P06.A05.095	per fondelli DN 800	cad	1.168,22	
12.P06.A10	Fornitura e posa in opera di anelli water-stop. Compreso: collegamento/derivazione del circuito rilevamento perdite e oneri per la sicurezza:			
12.P06.A10.005	water-stop per tubazioni DN 25	cad	25,25	
12.P06.A10.010	water-stop per tubazioni DN 32	cad	25,93	
12.P06.A10.015	water-stop per tubazioni DN 40	cad	27,18	
12.P06.A10.020	water-stop per tubazioni DN 50	cad	28,70	
12.P06.A10.025	water-stop per tubazioni DN 65	cad	31,74	
12.P06.A10.030	water-stop per tubazioni DN 80	cad	40,26	
12.P06.A10.035	water-stop per tubazioni DN 100	cad	40,40	
12.P06.A10.040	water-stop per tubazioni DN 125	cad	66,61	
12.P06.A10.045	water-stop per tubazioni DN 150	cad	72,94	
12.P06.A10.050	water-stop per tubazioni DN 200	cad	81,18	
12.P06.A10.055	water-stop per tubazioni DN 250	cad	106,62	
12.P06.A10.060	water-stop per tubazioni DN 300	cad	132,02	
12.P06.A10.065	water-stop per tubazioni DN 350	cad	132,02	
12.P06.A10.070	water-stop per tubazioni DN 400	cad	233,48	
12.P06.A10.075	water-stop per tubazioni DN 450	cad	260,29	
12.P06.A10.080	water-stop per tubazioni DN 500	cad	282,03	
12.P06.A10.085	water-stop per tubazioni DN 600	cad	343,92	
12.P06.A10.090	water-stop per tubazioni DN 700	cad	343,92	
12.P06.A10.095	water-stop per tubazioni DN 800	cad	420,60	
12.P06.A15	Esecuzione di fori, per ingresso di tubazioni all'interno di fabbricati o manufatti di qualsiasi natura, eseguiti con l'uso di carotatrice e relativa sigillatura, compreso la fornitura e la posa di anelli passamuro e oneri per la sicurezza:			
12.P06.A15.005	fori per tubazioni DN 25	cad	58,71	
12.P06.A15.010	fori per tubazioni DN 32 - DN 40	cad	59,36	
12.P06.A15.015	fori per tubazioni DN 50	cad	59,83	
12.P06.A15.020	fori per tubazioni DN 65	cad	60,61	
12.P06.A15.025	fori per tubazioni DN 80	cad	61,46	
12.P06.A15.030	fori per tubazioni DN 100	cad	63,45	
12.P06.A15.035	fori per tubazioni DN 125	cad	66,67	
12.P06.A15.040	fori per tubazioni DN 150	cad	69,43	
12.P06.A15.045	fori per tubazioni DN 200	cad	73,21	
12.P06.A15.050	fori per tubazioni DN 250	cad	106,19	
12.P06.A15.055	fori per tubazioni DN 300	cad	108,53	
12.P06.A15.060	fori per tubazioni DN 350	cad	130,67	
12.P06.A15.065	fori per tubazioni DN 400	cad	168,12	
12.P06.A15.070	fori per tubazioni DN 450	cad	170,87	
12.P06.A15.075	fori per tubazioni DN 500	cad	249,43	
12.P06.A15.080	fori per tubazioni DN 600	cad	256,32	
12.P06.A15.085	fori per tubazioni DN 700	cad	332,83	
12.P06.A15.090	fori per tubazioni DN 800	cad	342,43	

12.P07	FORNITURA ED ESECUZIONE DI MUFFOLE RIPRISTINO COIBENTAZIONE GIUNTI		
12.P07.A05	Fornitura ed esecuzione di muffole termorestringenti in PEAD reticolato ad irraggiamento elettronico. Compreso: collegamento fili di rilevamento perdite come da specifiche tecniche (filo sensore Ni-Cr), trasporto franco cantiere, immagazzinamento, carico scarico e trasporto da deposito di cantiere allo scavo, rimozione coibentazione, esecuzione della muffolatura compresa la fornitura del kit di montaggio e della schiuma poliuretana, esecuzione di prove di tenuta, schiumatura, sigillatura con tappi e oneri per la sicurezza:		
12.P07.A05.005	muffolature per DN 25	cad	68,64
12.P07.A05.010	muffolature per DN 32	cad	71,30
12.P07.A05.015	muffolature per DN 40	cad	71,80
12.P07.A05.020	muffolature per DN 50	cad	75,53
12.P07.A05.025	muffolature per DN 65	cad	79,42
12.P07.A05.030	muffolature per DN 80	cad	88,74
12.P07.A05.035	muffolature per DN 100	cad	99,42
12.P07.A05.040	muffolature per DN 125	cad	117,29
12.P07.A05.045	muffolature per DN 150	cad	128,57
12.P07.A05.050	muffolature per DN 200	cad	161,46
12.P07.A05.055	muffolature per DN 250	cad	225,93
12.P07.A05.060	muffolature per DN 300	cad	285,38
12.P07.A05.065	muffolature per DN 350	cad	291,38
12.P07.A10	Fornitura ed esecuzione di muffole elettrosaldate in PEAD. Compreso: collegamento fili di rilevamento perdite come da specifiche tecniche (filo sensore Ni-Cr), trasporto franco cantiere, immagazzinamento, carico scarico e trasporto da deposito di cantiere allo scavo, rimozione coibentazione, esecuzione della muffolatura compresa la fornitura del kit di montaggio e della schiuma poliuretana, esecuzione di prove di tenuta, schiumatura, sigillatura con tappi e oneri per la sicurezza:		
12.P07.A10.005	muffolature per DN 400	cad	349,88
12.P07.A10.010	muffolature per DN 450	cad	371,06
12.P07.A10.015	muffolature per DN 500	cad	529,32
12.P07.A10.020	muffolature per DN 600	cad	632,14
12.P07.A10.025	muffolature per DN 700	cad	758,88
12.P07.A10.030	muffolature per DN 800	cad	863,70
12.P08	SALDATURE E C.N.D., GIUNTI MONOUSO E PRETENSIONAMENTO		
12.P08.A05	Esecuzione di saldature su tubazioni in acciaio, a due riprese, la prima di fusione dei lembi eseguita con procedimento "TIG", la seconda di riempimento eseguita con elettrodi di tipo "basico"; comprese le prove certificate di tipo radiografico e oneri per la sicurezza:		
12.P08.A05.005	saldature su tubazioni sino a DN 40 comprese le prove di tipo radiografico nella misura del 25%	cad	38,98
12.P08.A05.010	saldature su tubazioni DN 50 e DN 65 comprese le prove di tipo radiografico nella misura del 25%	cad	50,80
12.P08.A05.015	saldature su tubazioni DN 80 e DN 100 comprese le prove di tipo radiografico nella misura del 25%	cad	56,38
12.P08.A05.020	saldature su tubazioni DN 125 e DN 150 comprese le prove di tipo radiografico nella misura del 25%	cad	64,90
12.P08.A05.025	saldature su tubazioni DN 200 e DN 250 comprese le prove di tipo radiografico nella misura del 25%	cad	79,99
12.P08.A05.030	saldature su tubazioni DN 300 e DN 350 comprese le prove di tipo radiografico nella misura del 25%	cad	118,99
12.P08.A05.035	saldature su tubazioni DN 400 e DN 450 comprese le prove di tipo radiografico nella misura del 100%	cad	258,56
12.P08.A05.040	saldature su tubazioni DN 500 comprese le prove di tipo radiografico nella misura del 100%	cad	291,37
12.P08.A05.045	saldature su tubazioni DN 600 comprese le prove di tipo radiografico nella misura del 100%	cad	345,16
12.P08.A05.050	saldature su tubazioni DN 700 comprese le prove di tipo radiografico nella misura del 100%	cad	417,26
12.P08.A05.055	saldature su tubazioni DN 800 comprese le prove di tipo radiografico nella misura del 100%	cad	522,45
12.P08.A10	Fornitura ed esecuzione di giunto monouso. Compresi: fili per rilevamento perdite come da specifiche tecniche (filo sensore Ni-Cr), oneri di progettazione (stress-analysis), verifica tramite modellazione agli elementi finiti, trasporto franco cantiere, rilievi, esecuzione di disegni, (as-built rete, as-built sistema ricerca perdite e documenti relativi) immagazzinamento, carico scarico e trasporto da deposito di cantiere allo scavo, sistemazione a livelletta del giunto monouso sul letto di sabbia nello scavo con l'uso di opportune imbragature, accoppiamento terminali per saldatura tubi/accessori, esecuzione saldatura d'angolo di chiusura dei gusci e controllo magnetoscopico, due saldature di testa e controllo radiografico nella misura del 100%, ripristino sistema rilevamento perdite, esecuzione della muffolatura compresa la provvista del kit di montaggio e schiuma poliuretana, esecuzione di prove di tenuta, schiumatura, fornitura e posa del nastro segnaletico "attenzione tubi TLR" e oneri per la sicurezza:		
12.P08.A10.005	per giunto DN 250	cad	1.691,37
12.P08.A10.010	per giunto DN 300	cad	2.186,38
12.P08.A10.015	per giunto DN 350	cad	2.397,09
12.P08.A10.020	per giunto DN 400	cad	3.450,95
12.P08.A10.025	per giunto DN 450	cad	3.774,03
12.P08.A10.030	per giunto DN 500	cad	4.396,80
12.P08.A10.035	per giunto DN 600	cad	5.527,35
12.P08.A10.040	per giunto DN 700	cad	7.092,05
12.P08.A10.045	per giunto DN 800	cad	8.624,76
12.P09	POLIFORE, POZZETTI, CAVI E SISTEMA RILEVAMENTO PERDITE		
12.P09.A05	POLIFORE, POZZETTI, CAVI E SISTEMA RILEVAMENTO PERDITE		
12.P09.A05.005	Esecuzione di polifora comprendente la fornitura e la posa di n° 2 tritubi (uno di colore nero e uno di colore blu) diametro 50 mm in PEAD compreso: esecuzione di giunti, fornitura ed installazione di tappi con cordino-sonda, fornitura e stesa di sabbia e fornitura e posa nastro segnaletico "attenzione polifora" di colore rosso e oneri per la sicurezza:	m	15,31
12.P09.A05.010	Esecuzione di fori, per ingresso polifora all'interno di fabbricati o manufatti di qualsiasi natura, eseguito con l'uso di carotatrice (diametro 300 mm) e relativa sigillatura e oneri per la sicurezza	cad	53,37
12.P09.A05.015	Fornitura e posa in opera di pozzetto in cls prefabbricato completo di ogni sua parte), di tipo telefonico compresa la fornitura e la posa del chiusino in ghisa D 400 della norma UNI-EN 124 dimensioni 86 x 146 (luce netta 60 x 120) con telaio a semicoperchi incernierati triangolari "apribili a portafoglio" e quanto occorrente per sigillare il telaio del chiusino al pozzetto e oneri per la sicurezza	cad	881,23
12.P09.A05.020	Fornitura e posa in opera di pozzetto in cls prefabbricato (completo in ogni sua parte), interrato di cm 20, di tipo telefonico di dimensioni 86 x 146 (luce netta 60 x 120) compresa la fornitura e la posa di piastra in cls di chiusura opportunamente sigillata e oneri per la sicurezza	cad	460,55
12.P09.A05.025	Fornitura e posa in opera di pozzetto in c.a. prefabbricato di dimensioni 140 x 140 composto: da una base maschiata di dimensioni luce netta 140 x 140 h. 20 cm con fori predisposti per ingresso/uscita tubazioni, un elemento luce netta 140 x 140 h. 50 cm, una soletta di dimensioni luce netta 140 x 140 h. 20 cm con foro per inserimento chiusino in ghisa D 400 della norma UNI-EN 124 di dimensioni 90 x 90 con telaio a semicoperchi incernierati triangolari "apribili a portafoglio" e quanto occorrente per sigillare il telaio del chiusino al pozzetto e oneri per la sicurezza	cad	1.392,22
12.P09.A05.030	Fornitura e posa in opera di prolunga per pozzetto in c.a. prefabbricato di dimensioni luce netta 140 x 140 h. 50 cm e quanto occorrente per la sigillatura tra gli elementi e oneri per la sicurezza	cad	204,27

12.P09.A05.035	Fornitura e posa in opera di pozzetto (prolunga) in c.a. prefabbricato di dimensioni 100 x 100 h. 104 compreso il chiusino in ghisa D 400 della norma UNI-EN 124 di dimensioni 90 x 90 con telaio a semicoperchi incernierati triangolari "apribili a portafoglio" e quanto occorrente per sigillare il telaio del chiusino al pozzetto e oneri per la sicurezza	cad	678,69
12.P09.A05.040	Fornitura e posa in opera di prolunga per pozzetto in c.a. prefabbricato di dimensioni 100 x 100 h. 104 cm e quanto occorrente per la sigillatura tra gli elementi e oneri per la sicurezza	cad	177,21
12.P09.A05.045	Fornitura e posa in opera di prolunga per pozzetto in c.a. prefabbricato di dimensioni 100 x 100 h. 50 cm e quanto occorrente per la sigillatura tra gli elementi e oneri per la sicurezza	cad	169,35
12.P09.A05.050	Fornitura e posa in opera di prolunga per pozzetto in c.a. prefabbricato di dimensioni 100 x 100 h. 20 cm e quanto occorrente per la sigillatura tra gli elementi e oneri per la sicurezza	cad	128,21
12.P09.A05.055	Fornitura e posa in opera di cavo dielettrico (f.o.) in tritubo compresi oneri per la sicurezza. Caratteristiche del cavo: 96 fibre monomodali 9/125 tipo G652; distribuzione in 12 tubetti da 8 fibre	cad	22,66
12.P09.A05.060	Fornitura e posa in opera di cavo telefonico per trasmissione dati "categoria 6" in tritubo compreso oneri per la sicurezza. Caratteristiche del cavo: cavo speciale di categoria 6, altamente flessibile, rispondenza normativa IS11801, 4 coppie di conduttori, 24 AWG, massima resistenza conduttori, 92 ohm/km, impedenza 100 ohm (1-100 MHz), resistenza isolamento a 500 Vdc > di 2000 Mohm, temperatura di lavoro da -15°C a +70°C, peso nominale circa 40 kg/km, non propagante incendi, a bassa emisione di fumo esalazione (IEC 332-IEC1034-IEC754-IEC332-3c), approvato CE, impiego su connettori tipo Rj 45 ad alte prestazioni, colore grigio RAL 7037.	cad	3,09
12.P09.A05.065	Fornitura e posa in opera di cavo telefonico per comunicazioni seriali in tritubo compreso oneri per la sicurezza. Cavo schermato a 3 coppie schermate singolarmente con le seguenti caratteristiche: AWG 20/ twis (16 spire/m), 42 pF/m, 120 ohm/ 78 ohm/km.	cad	8,24
12.P09.A05.070	Fornitura e posa in opera di scatola di giunzione fili del sistema rilevamento perdite in policarbonato, con morsetto di bloccaggio numerato a 8 poli; tipo di protezione IP 65 con 4 guidacavi PG 11/16 ed esecuzione del collegamento dei fili (come da specifiche tecniche) compresa la fornitura del materiale necessario (cavo flessibile PTFE, tubo di protezione, connettori, connettori sensore tubo, ecc.) e oneri per la sicurezza	cad	109,65
12.P10	SPINGITUBO E OPERE SPECIALI		
12.P10.A05	Fornitura e posa in opera di tubazioni in acciaio di protezione mediante spingitubo o pressotrivella; escluso lo scavo per la collocazione del macchinario e le eventuali opere murarie. Compreso: la formazione del cantiere, la fornitura della tubazione, l'installazione dei macchinari e delle opere reggispinta, la spinta, i tagli e le saldature con verifica di quest'ultime secondo le norme previste, l'eliminazione degli sfridi, l'estrazione a mano, trasporto e smaltimento in discarica del materiale di risulta proveniente dallo spingitubo, fornitura e posa di distanziali in plastica di separazione tra tubo camicia e tubo preisolato adeguatamente ancorato mediante saldatura ad estrusione, ogni altro onere per dare l'opera compiuta e oneri per la sicurezza:		
12.P10.A05.005	per tubazioni DN 200	m	217,47
12.P10.A05.010	per tubazioni DN 250	m	249,93
12.P10.A05.015	per tubazioni DN 300	m	285,80
12.P10.A05.020	per tubazioni DN 350	m	320,95
12.P10.A05.025	per tubazioni DN 400	m	352,66
12.P10.A05.030	per tubazioni DN 500	m	429,51
12.P10.A05.035	per tubazioni DN 600	m	533,80
12.P10.A05.040	per tubazioni DN 700	m	643,02
12.P10.A05.045	per tubazioni DN 800	m	746,86
12.P10.A05.050	per tubazioni DN 900	m	886,77
12.P10.A05.055	per tubazioni DN 1000	m	1.051,35
12.P10.A05.060	per tubazioni DN 1200	m	1.268,47
12.P10.A05.065	per tubazioni DN 1300	m	1.351,52
12.P10.A10	Fornitura e posa in opera nelle trincee o nei manufatti di tubi in acciaio di protezione. Compreso: trasporto franco cantiere, immagazzinamento, carico scarico e trasporto da deposito di cantiere allo scavo, sfilamento, sistemazione a livelletta dei tubi nello scavo o nei manufatti con l'uso di opportune imbragature, tagli ortogonali e non, accoppiamento terminali per saldatura tubi fornitura e posa di distanziali in plastica di separazione tra tubo camicia e tubo preisolato adeguatamente ancorato mediante saldatura ad estrusione, ogni altro onere per dare l'opera compiuta e oneri per la sicurezza:		
12.P10.A10.005	per tubazioni DN 200	m	59,36
12.P10.A10.010	per tubazioni DN 250	m	77,83
12.P10.A10.015	per tubazioni DN 300	m	99,67
12.P10.A10.020	per tubazioni DN 350	m	114,06
12.P10.A10.025	per tubazioni DN 400	m	123,41
12.P10.A10.030	per tubazioni DN 500	m	158,46
12.P10.A10.035	per tubazioni DN 600	m	234,26
12.P10.A10.040	per tubazioni DN 700	m	300,11
12.P10.A10.045	per tubazioni DN 800	m	365,92
12.P10.A10.050	per tubazioni DN 900	m	451,78
12.P10.A10.055	per tubazioni DN 1000	m	558,20
12.P10.A10.060	per tubazioni DN 1200	m	664,63
12.P10.A10.065	per tubazioni DN 1300	m	764,32
12.P11	OPERE ACCESSORIE		
12.P11.A05	Opere generiche		
12.P11.A05.005	Messa in opera di passerella carrabile di dimensioni minime 3,00 x 2,00 in acciaio spessore minimo pari a 3 cm atte a sopportare il traffico pesante compreso il posizionamento su appositi cuscini in gomma anti rumore e anti vibrante e la rimozione e oneri per la sicurezza; per tutto il periodo di utilizzo comprese eventuali rimozioni provvisorie	cad	153,12
12.P11.A05.010	Messa in opera di passerella pedonale con mancorrente su ambo i lati, fermapiEDE, scivolo di salita e scivolo di discesa, piano antidrucciolo e oneri per la sicurezza; compreso il posizionamento e la rimozione, per tutto il periodo di utilizzo comprese eventuali rimozioni provvisorie.	cad	51,40
12.P11.A05.015	Fornitura e posa in opera di lamiera striate in acciaio di dimensioni 100 x 50 spessore 3+2 mm di protezione alle tubazioni, polifora e ogni qualvolta si renda necessario e oneri per la sicurezza	cad	10,65
12.P11.A05.020	Fornitura e posa in opera di lastre in cls prefabbricato di dimensioni di 86 x 146 di protezione alle tubazioni, alla polifora, in corrispondenza delle derivazioni d'utenza e ogni qualvolta si renda necessario compreso oneri per la sicurezza	cad	41,43
12.P11.A05.025	Installazione e ripiegamento di cantiere per allacciamento di utenze sparse; nel caso in cui si debba eseguire lo stacco di "una" utenza non in prossimità fisica e temporale di cantiere esistente e per posa di tratti di doppia tubazione inferiori ai 50 m	cad	668,24
12.P11.A05.030	Demolizione e rimozione in scavo, cunicoli, manufatti o a cielo aperto di tubazioni in acciaio o in acciaio precoibentato, di strutture metalliche di qualsiasi natura compreso i tagli, la rimozione della coibentazione, trasporto e smaltimento di tutti i materiali secondo quanto previsto dalle Normative vigenti e gli oneri per la sicurezza.	kg	1,94

12.P12	SOTTOSTAZIONI DI SCAMBIO TERMICO COMPATTE MURALI PER RISCALDAMENTO E RISCALDAMENTO + SANITARIA		
12.P12.A05	Fornitura, posa in opera e gestione prima stagione di sottostazione di scambio termico tipo "compatto murale" per il solo servizio riscaldamento completa in ogni sua parte. Sono compresi : sopralluogo preliminare, rilevazione locale d'utenza, predisposizione lay-out di posa, collaudo finale e avviamento, collegamento sfiati, drenaggi alla rete di scarico esistente, qualora non esistente convogliamento a terra, collegamento a tubazione espansione esistente, eventuale collegamento carico impianto secondario, svuotamento impianto secondario e riempimento sottostazione, escluse tubazioni di collegamento primario/secondario.		
12.P12.A05.005	Potenza termica installata: 50 kW	cad	7.819,52
12.P12.A05.010	Potenza termica installata: 75 kW	cad	8.041,19
12.P12.A05.015	Potenza termica installata: 100 kW	cad	8.376,30
12.P12.A05.020	Potenza termica installata: 120 kW	cad	8.594,42
12.P12.A10	Fornitura, posa in opera e gestione prima stagione di sottostazione di scambio termico tipo "compatto murale" per il servizio riscaldamento e acqua calda sanitaria senza accumulo completa in ogni sua parte. Sono compresi: sopralluogo preliminare, rilevazione locale d'utenza, predisposizione lay-out di posa, collaudo finale e avviamento, collegamento sfiati, drenaggi alla rete di scarico esistente, qualora non esistente convogliamento a terra, collegamento a tubazione espansione esistente, eventuale collegamento carico impianto secondario, svuotamento impianto secondario e riempimento sottostazione, oneri per la sicurezza, escluse tubazioni di collegamento primario / secondario.		
12.P12.A10.005	Potenza termica installata: 50 kW	cad	11.215,48
12.P12.A10.010	Potenza termica installata: 75 kW	cad	11.647,43
12.P12.A10.015	Potenza termica installata: 100 kW	cad	12.249,85
12.P12.A10.020	Potenza termica installata: 120 kW	cad	12.692,88
12.P12.A15	Fornitura, posa in opera e gestione prima stagione di sottostazione di scambio termico tipo "compatto murale" per il servizio riscaldamento e acqua calda sanitaria con accumulo completa in ogni sua parte. Sono compresi: sopralluogo preliminare, rilevazione locale d'utenza, predisposizione lay-out di posa, collaudo finale e avviamento, collegamento sfiati, drenaggi alla rete di scarico esistente, qualora non esistente convogliamento a terra, collegamento a tubazione espansione esistente, eventuale collegamento carico impianto secondario, svuotamento impianto secondario e riempimento sottostazione. Potenza termica installata, oneri per la sicurezza, escluse tubazioni di collegamento primario/secondario.		
12.P12.A15.005	Potenza termica installata: 50 kW	cad	11.749,20
12.P12.A15.010	Potenza termica installata: 75 kW	cad	12.170,68
12.P12.A15.015	Potenza termica installata: 100 kW	cad	12.812,28
12.P12.A15.020	Potenza termica installata: 120 kW	cad	13.255,34
12.P13	SOTTOSTAZIONI DI SCAMBIO TERMICO COMPATTE A PAVIMENTO E MODULI PER SANITARIO		
12.P13.A05	Fornitura, posa in opera e gestione prima stagione di sottostazione di scambio termico tipo "compatto a pavimento" per il solo servizio riscaldamento completa in ogni sua parte. Sono compresi: sopralluogo preliminare, rilevazione locale d'utenza, predisposizione lay-out di posa, collaudo finale e avviamento, collegamento sfiati, drenaggi alla rete di scarico esistente, qualora non esistente convogliamento a terra, collegamento a tubazione espansione esistente, eventuale collegamento carico impianto secondario, svuotamento impianto secondario e riempimento sottostazione, oneri per la sicurezza, escluse tubazioni di collegamento primario/secondario.		
12.P13.A05.005	Potenza termica installata: 150 kW	cad	11.413,83
12.P13.A05.010	Potenza termica installata: 200 kW	cad	12.643,46
12.P13.A05.015	Potenza termica installata: 250 kW	cad	13.658,98
12.P13.A05.020	Potenza termica installata: 300 kW	cad	14.374,23
12.P13.A05.025	Potenza termica installata: 350 kW	cad	15.171,71
12.P13.A10	Fornitura, posa in opera e gestione prima stagione di sottostazione di scambio termico tipo "compatto a pavimento" per il solo servizio acqua calda sanitaria senza accumulo completa in ogni sua parte. Sono compresi: sopralluogo preliminare, rilevazione locale d'utenza, predisposizione lay-out di posa, collaudo finale e avviamento, collegamento sfiati, drenaggi alla rete di scarico esistente, qualora non esistente convogliamento a terra, collegamento a tubazione espansione esistente, eventuale collegamento carico impianto secondario, svuotamento impianto secondario e riempimento sottostazione, oneri per la sicurezza, escluse tubazioni di collegamento primario/secondario.		
12.P13.A10.005	Potenza termica installata: 150 kW	cad	6.990,41
12.P13.A10.010	Potenza termica installata: 200 kW	cad	7.444,99
12.P13.A10.015	Potenza termica installata: 250 kW	cad	7.815,79
12.P13.A10.020	Potenza termica installata: 300 kW	cad	8.730,71
12.P13.A10.025	Potenza termica installata: 350 kW	cad	8.950,91
12.P13.A15	Fornitura, posa in opera e gestione prima stagione di sottostazione di scambio termico tipo "compatto a pavimento" per il solo servizio acqua calda sanitaria con accumulo completa in ogni sua parte. Sono compresi: sopralluogo preliminare, rilevazione locale d'utenza, predisposizione lay-out di posa, collaudo finale e avviamento, collegamento sfiati, drenaggi alla rete di scarico esistente, qualora non esistente convogliamento a terra, collegamento a tubazione espansione esistente, eventuale collegamento carico impianto secondario, svuotamento impianto secondario e riempimento sottostazione, oneri per la sicurezza, escluse tubazioni di collegamento primario/secondario.		
12.P13.A15.005	Potenza termica installata: 150 kW	cad	7.718,08
12.P13.A15.010	Potenza termica installata: 200 kW	cad	8.117,48
12.P13.A15.015	Potenza termica installata: 250 kW	cad	8.488,24
12.P13.A15.020	Potenza termica installata: 300 kW	cad	9.403,17
12.P13.A15.025	Potenza termica installata: 350 kW	cad	9.622,79
12.P14	SOTTOSTAZIONI DI SCAMBIO TERMICO COSTRUITE IN OPERA E MODULI PER SANITARIO		
12.P14.A05	Fornitura, posa in opera e gestione prima stagione di sottostazione di scambio termico per il solo servizio riscaldamento completa in ogni sua parte. Sono compresi: sopralluogo preliminare, rilevazione locale d'utenza, predisposizione lay-out di posa, collaudo finale e avviamento, collegamento sfiati, drenaggi alla rete di scarico esistente, qualora non esistente convogliamento a terra, collegamento a tubazione espansione esistente, eventuale collegamento carico impianto secondario, svuotamento impianto secondario e riempimento sottostazione, oneri per la sicurezza, escluse tubazioni di collegamento primario/secondario.		
12.P14.A05.005	Potenza termica installata: 400 kW	cad	18.006,58
12.P14.A05.010	Potenza termica installata: 450 kW	cad	19.463,97
12.P14.A05.015	Potenza termica installata: 500 kW	cad	19.109,43
12.P14.A05.020	Potenza termica installata: 600 kW	cad	21.409,40
12.P14.A05.025	Potenza termica installata: 700 kW	cad	21.743,89
12.P14.A05.030	Potenza termica installata: 800 kW	cad	25.282,60
12.P14.A05.035	Potenza termica installata: 900 kW	cad	31.053,10
12.P14.A05.040	Potenza termica installata: 1000 kW	cad	33.124,41
12.P14.A05.045	Potenza termica installata: 1100 kW	cad	38.658,26
12.P14.A05.050	Potenza termica installata: 1200 kW	cad	39.550,54
12.P14.A05.055	Potenza termica installata: 1300 kW	cad	40.913,32
12.P14.A05.060	Potenza termica installata: 1400 kW	cad	43.301,02
12.P14.A05.065	Potenza termica installata: 1500 kW	cad	46.286,80
12.P14.A05.070	Potenza termica installata: 1600 kW	cad	48.699,18
12.P14.A05.075	Potenza termica installata: 1700 kW	cad	54.834,00
12.P14.A05.080	Potenza termica installata: 1800 kW	cad	56.177,76
12.P14.A05.085	Potenza termica installata: 2000 kW	cad	58.079,68
12.P14.A05.090	Potenza termica installata: 3000 kW	cad	83.229,63
12.P14.A05.095	Potenza termica installata: 4000 kW	cad	106.813,07
12.P14.A05.100	Potenza termica installata: 5000 kW	cad	135.080,08
12.P14.A10	Fornitura, posa in opera e gestione prima stagione di sottostazione di scambio termico per il solo servizio acqua calda sanitaria senza accumulo completa in ogni sua parte. Sono compresi: sopralluogo preliminare, rilevazione locale d'utenza, predisposizione lay-out di posa, collaudo finale e avviamento, collegamento sfiati, drenaggi alla rete di scarico esistente, qualora non esistente convogliamento a terra, collegamento a tubazione espansione esistente, eventuale collegamento carico impianto secondario, svuotamento impianto secondario e riempimento sottostazione, oneri per la sicurezza, escluse tubazioni di collegamento primario/secondario.		
12.P14.A10.005	Potenza termica installata: 400 kW	cad	9.605,75

12.P14.A10.010	Potenza termica installata: 450 kW	cad	10.184,32
12.P14.A10.015	Potenza termica installata: 500 kW	cad	10.521,97
12.P14.A10.020	Potenza termica installata: 600 kW	cad	12.080,35
12.P14.A10.025	Potenza termica installata: 700 kW	cad	12.838,84
12.P14.A10.030	Potenza termica installata: 800 kW	cad	14.203,74
12.P14.A10.035	Potenza termica installata: 900 kW	cad	15.049,02
12.P14.A10.040	Potenza termica installata: 1000 kW	cad	15.713,85
12.P14.A15	Fornitura, posa in opera e gestione prima stagione di sottostazione di scambio termico per il solo servizio acqua calda sanitaria con accumulo completa in ogni sua parte. Sono compresi: sopralluogo preliminare, rilevazione locale d'utenza, predisposizione lay-out di posa, collaudo finale e avviamento, collegamento sfiati, drenaggi alla rete di scarico esistente, qualora non esistente convogliamento a terra, collegamento a tubazione espansione esistente, eventuale collegamento carico impianto secondario, svuotamento impianto secondario e riempimento sottostazione, oneri per la sicurezza, escluse tubazioni di collegamento primario/secondario.		
12.P14.A15.005	Potenza termica installata: 400 kW	cad	10.330,12
12.P14.A15.010	Potenza termica installata: 450 kW	cad	10.990,16
12.P14.A15.015	Potenza termica installata: 500 kW	cad	11.410,66
12.P14.A15.020	Potenza termica installata: 600 kW	cad	13.413,02
12.P14.A15.025	Potenza termica installata: 700 kW	cad	13.724,07
12.P14.A15.030	Potenza termica installata: 800 kW	cad	15.089,01
12.P14.A15.035	Potenza termica installata: 900 kW	cad	16.098,63
12.P14.A15.040	Potenza termica installata: 1000 kW	cad	16.846,29
12.P15	ACCESSORI PER SOTTOSTAZIONI		
12.P15.A02	Predisposizione e presentazione all'I.S.P.E.S.L. della denuncia dell' impianto termico realizzato corredata del progetto: compreso il sopralluogo con rilievo dei dati tecnici necessari, reperimento e raccolta della documentazione tecnica e certificazione esistente, consegna all'ente appaltante della copia del progetto, rilascio della dichiarazione I.S.P.E.S.L. attestante la conformità dell'impianto, spese bollettini I.S.P.E.S.L., spese postali, marche da bollo, oneri per la sicurezza.		
12.P15.A02.005	per ogni pratica	cad	961,69
12.P15.A04	Fornitura e posa in opera di valvola a 3 vie con attacchi filettati, conforme norme ISPEL, per il collegamento del generatore di calore al vaso aperto, compresa raccorderia necessaria per il collegamento e oneri per la sicurezza.		
12.P15.A04.005	diametro 1"	cad	84,93
12.P15.A04.010	diametro 1 1/4"	cad	106,21
12.P15.A04.015	diametro 1 1/2"	cad	165,69
12.P15.A04.020	diametro 2"	cad	280,89
12.P15.A04.025	diametro 2 1/2"	cad	404,10
12.P15.A04.030	diametro 3"	cad	549,92
12.P15.A06	Fornitura e posa in opera di valvola miscelatrice a 3 vie PN6 a settore, corpo in ghisa, attacchi flangiati, compreso il servocomando elettro-idraulico, collegamento a impianto esistente, by-pass, raccorderia, guarnizioni, valvola di by-pass a globo, termostato di blocco, termostato di regolazione, termometro, collegamenti elettrici fino al quadro esistente e gli oneri per la sicurezza.		
12.P15.A06.005	DN 40	cad	961,63
12.P15.A06.010	DN 50	cad	1.015,32
12.P15.A06.015	DN 65	cad	1.189,09
12.P15.A06.020	DN 80	cad	1.329,44
12.P15.A06.025	DN 100	cad	1.467,95
12.P15.A06.030	DN 125	cad	1.817,38
12.P15.A06.035	DN 150	cad	2.258,74
12.P15.A08	Fornitura e posa in opera di by-pass per il circuito primario della sottostazione comprensiva di: valvola di by-pass a sfera, flange, saldature procedimento "TIG", comprese le prove certificate di tipo radiografico nella misura del 10%, guarnizioni, tubazioni di collegamento e oneri della sicurezza.		
12.P15.A08.005	DN 20	cad	204,36
12.P15.A08.010	DN 25	cad	218,11
12.P15.A08.015	DN 32	cad	243,09
12.P15.A08.020	DN 40	cad	295,43
12.P15.A08.025	DN 50	cad	327,25
12.P15.A08.030	DN 65	cad	487,45
12.P15.A08.035	DN 80	cad	676,29
12.P15.A08.040	DN 100	cad	875,46
12.P15.A08.045	DN 125	cad	1.086,06
12.P15.A08.050	DN 150	cad	1.287,74
12.P15.A10	Fornitura e posa in opera di by-pass per il circuito secondario della sottostazione comprensiva di: valvola di by-pass a sfera, flange, guarnizioni, tubazioni di collegamento e oneri per la sicurezza		
12.P15.A10.005	DN 20	cad	135,28
12.P15.A10.010	DN 25	cad	139,38
12.P15.A10.015	DN 32	cad	187,76
12.P15.A10.020	DN 40	cad	257,17
12.P15.A10.025	DN 50	cad	288,98
12.P15.A10.030	DN 65	cad	430,07
12.P15.A10.035	DN 80	cad	532,77
12.P15.A12	Fornitura e posa di sfiato per tubazione primario compresa la raccorderia, valvola, tappo, teflon e la saldatura eseguita con procedimento "TIG" comprese le prove certificate di tipo radiografico nella misura del 10 % e oneri per la sicurezza.		
12.P15.A12.005	diametro 3/4"	cad	110,85
12.P15.A14	Fornitura e posa di sfiato per tubazione secondario compresa la tubazione, raccorderia, valvola, dispositivo di sfiato, teflon e gli oneri per la sicurezza.		
12.P15.A14.005	diametro 3/8"	cad	91,48
12.P15.A16	Fornitura e posa in opera di scarico per tubazione primario compresa la tubazione, raccorderia, valvola, teflon e la saldatura eseguita con procedimento "TIG" comprese le prove certificate di tipo radiografico nella misura del 10 % e gli oneri per la sicurezza.		
12.P15.A16.005	diametro 3/4"	cad	280,51
12.P15.A16.010	diametro 1"	cad	328,60
12.P15.A16.015	diametro 1 1/4"	cad	384,14
12.P15.A18	Fornitura e posa in opera di scarico per tubazione secondario compresa la tubazione, raccorderia, valvola, teflon e gli oneri per la sicurezza.		
12.P15.A18.005	diametro 3/4"	cad	139,16
12.P15.A18.010	diametro 1"	cad	187,29
12.P15.A18.015	diametro 1 1/4"	cad	242,80
12.P15.A20	Fornitura e posa in opera di quadretto di controllo pompa singola monofase secondo specifica. Comprensivo di fissaggio a muro tramite tasselli, gli oneri relativi alla sicurezza, lo smantellamento del quadro preesistente e corretto smaltimento dei materiali di risulta.		
12.P15.A20.005	per ogni pompa	cad	883,23
12.P15.A22	Fornitura e posa in opera di quadretto di controllo pompa singola trifase secondo specifica. Comprensivo di fissaggio a muro tramite tasselli, gli oneri relativi alla sicurezza, lo smantellamento del quadro preesistente e corretto smaltimento dei materiali di risulta.		
12.P15.A22.005	per ogni pompa	cad	806,45
12.P15.A24	Fornitura e posa in opera di quadretto di controllo pompe gemellari monofase secondo specifica. Comprensivo di fissaggio a muro tramite tasselli, gli oneri relativi alla sicurezza, lo smantellamento del quadro preesistente e corretto smaltimento dei materiali di risulta.		
12.P15.A24.005	per ogni pompa	cad	1.420,11
12.P15.A26	Fornitura e posa in opera di quadretto di controllo pompe gemellari trifase secondo specifica. Comprensivo di fissaggio a muro tramite tasselli, gli oneri relativi alla sicurezza, lo smantellamento del quadro preesistente e corretto smaltimento dei materiali di risulta.		
12.P15.A26.005	per ogni pompa	cad	1.272,08
12.P15.A28	Fornitura e posa in opera di quadretto distribuzione elettrica secondo specifica. Comprensivo di fissaggio a muro tramite tasselli, gli oneri relativi alla sicurezza, lo smantellamento del quadro preesistente e corretto smaltimento dei materiali di risulta		
12.P15.A28.005	monofase	cad	776,62

12.P15.A28.010	trifase	cad	981,22	12.P15.A48	Fornitura e posa in opera di circolatore singolo per impianti di acqua calda sanitaria, rotore bagnato, senza tenuta meccanica, cuscinetti lubrificati dal liquido pompato, attacchi filettati a sede piana per piccole volumetrie, con regolazione a tre velocità, 1 x 230 V, compreso di raccorderia, guarnizioni, valvole di intercettazione, smontaggio e demolizione del vecchio circolatore e delle saracinesche, oneri per la sicurezza.		
12.P15.A30	Fornitura e posa in opera di interruttore bipolare magnetotermico differenziale aggiuntivo da inserire nel quadretto di distribuzione elettrica, compreso di cablaggio conforme a quanto richiesto per il quadretto e gli oneri per la sicurezza.			12.P15.A48.005	DN 20 Q=1-3,7 m ³ /h H=4,8-1,5 m P=90 W In=0,4 A	cad	387,43
12.P15.A30.005	per ogni interruttore	cad	83,68	12.P15.A48.010	DN 25 Q=1,5-6,2 m ³ /h H=5-1 m P=120 W In=0,5 A	cad	511,63
12.P15.A32	Fornitura e posa in opera della linea di collegamento monofase in tubazione in PVC serie pesante non filettata comprensiva di tutti gli accessori per la tubazione e di tutti gli accessori e i collegamenti terminali per i cavi, comprensivo di oneri di smantellamento impianto esistente e smaltimento dei materiali di risulta e gli oneri per la sicurezza.			12.P15.A48.015	DN 32 Q=2,5-10,5 m ³ /h H=6,8-1,5 m P=275 W In=0,5 A	cad	618,79
12.P15.A32.005	composta da 3 cavi unipolari da 2,5 , 4 o 6 mm ² (2p + t)	m	12,11	12.P15.A50	Fornitura e posa in opera di circolatore singolo per impianto di riscaldamento e produzione acqua calda sanitaria rotore bagnato, senza tenuta meccanica, cuscinetti lubrificati dal liquido pompato, attacchi flangiati, regolazione a tre velocità, statore con protezione termica incorporata, 3 x 400 - 415 V, IP 44, compreso di flange, guarnizioni, valvole di intercettazione, saldature, smontaggio e demolizione del vecchio circolatore e delle saracinesche, oneri per la sicurezza.		
12.P15.A34	Fornitura e posa in opera della linea di doppio collegamento monofase in tubazione in PVC serie pesante non filettata comprensiva di tutti gli accessori per la tubazione e di tutti gli accessori e i collegamenti terminali per i cavi, comprensivo di oneri di smantellamento impianto esistente e smaltimento dei materiali di risulta e gli oneri per la sicurezza.			12.P15.A50.005	DN 32 Q=3-13,5 m ³ /h H=9-2 m P=400 W In=0,78 A	cad	875,85
12.P15.A34.005	composta da 6 cavi unipolari da 2,5 , 4 o 6 mm ² (2 x 2p + t)	m	15,82	12.P15.A50.010	DN 40 Q=4-19 m ³ /h H=9-2 m P=460 W In=1,60 A	cad	1.037,50
12.P15.A36	Fornitura e posa in opera della linea di collegamento trifase in tubazione in PVC serie pesante non filettata comprensiva di tutti gli accessori per la tubazione e di tutti gli accessori e i collegamenti terminali per i cavi, comprensivo di oneri di smantellamento impianto esistente e smaltimento dei materiali di risulta e gli oneri per la sicurezza.			12.P15.A50.015	DN 50 Q=6-29 m ³ /h H=9-2 m P=720 W In=2,26 A	cad	1.170,37
12.P15.A36.005	composta da 4 cavi unipolari da 2,5 , 4 o 6 mm ² (3p + t)	m	13,35	12.P15.A50.020	DN 65 Q=10-47 m ³ /h H=10-2 m P=1150 W In=3,74 A	cad	1.441,41
12.P15.A38	Fornitura e posa in opera della linea per doppio collegamento trifase di circolazione in tubazione in PVC serie pesante non filettata comprensiva di tutti gli accessori per la tubazione e di tutti gli accessori e i collegamenti terminali per i cavi, comprensivo di oneri di smantellamento impianto esistente e smaltimento dei materiali di risulta e gli oneri per la sicurezza.			12.P15.A50.025	DN 80 Q=15-65 m ³ /h H=10-2,2 m P=1500 W In=4,78 A	cad	1.818,53
12.P15.A38.005	composta da 8 cavi unipolari da 2,5 , 4 o 6 mm ² (2 x 3p + t)	m	18,29	12.P15.A52	Fornitura e posa in opera di circolatore gemellare dotato di valvola di commutazione antiricircolo a doppio clappet ammortizzato nel corpo pompa per impianto di riscaldamento e produzione acqua calda sanitaria, attacchi flangiati, rotore bagnato, senza tenuta meccanica, cuscinetti lubrificati dal liquido pompato, regolazione a tre velocità, statore con protezione termica incorporata, 3 x 400 - 415 V, IP 44 compreso di flange, guarnizioni, valvole di intercettazione, saldature, smontaggio e demolizione del vecchio circolatore e delle saracinesche, oneri per la sicurezza.		
12.P15.A40	Fornitura e posa in opera di sistema per il comando e l'alimentazione di un corpo illuminante, a partire dalla dorsale di alimentazione sino alla cassetta terminale dalla quale sarà derivata l'alimentazione al corpo illuminante incluso quindi canalizzazioni, cassette, telaio portafrutti, interruttore unipolare 10 A, placca. f.o, comprensivo degli oneri per la sicurezza.			12.P15.A52.005	DN 32 Q=3-13,5 m ³ /h H=9-2 m P=400 W In=0,78 A	cad	1.300,46
12.P15.A40.005	corpo illuminante civile/ind. 2x36 W	cad	94,47	12.P15.A52.010	DN 40 Q=4-19 m ³ /h H=9-2 m P=460 W In=1,60 A	cad	1.538,67
12.P15.A42	Fornitura e posa in opera di sistema per l'alimentazione di un corpo illuminante in parallelo ad un punto luce già alimentato, incluso quindi canalizzazioni in tubi PVC serie pesante a vista, cassette, posa in opera di corpi illuminanti da interno, sporgenti ed incassati, di tipo civile o industriale, compreso gli oneri per la sicurezza.			12.P15.A52.015	DN 50 Q=6-29 m ³ /h H=9-2 m P=720 W In=2,26 A	cad	1.799,64
12.P15.A42.005	corpo illuminante aggiuntivo	cad	56,25	12.P15.A52.020	DN 65 Q=10-47 m ³ /h H=10-2 m P=1150 W In=3,74 A	cad	2.152,76
12.P15.A44	Fornitura e posa in opera di impianto di terra per la sottostazione di scambio termico comprendente la fornitura e posa in opera di pozzetto per dispersore di impianto di terra realizzato in muratura di mattoni pieni o in calcestruzzo prefabbricato, completo di bordino e di chiusino in ghisa a tenuta ermetica carrabile, o in cemento, profondità fino a 90 cm; posa in opera di puntazza di messa a terra del tipo a croce o a tubo, completo di apposito morsetto di collegamento entro pozzetto ispezionabile; fornitura in opera di cassetta di terra, completa di piastra con bulloni per l'ancoraggio delle derivazioni all'impianto disperdente, e/o al sistema distributivo; e comprenderà tutti i collegamenti, qualunque ne sia il numero, l'apposizione di targhette ed ideogrammi identificatori, fornitura in opera di soluzione salina per l'abbassamento del valore della resistenza di terra in impianti realizzati in terreni con elevata resistività, compreso gli oneri per la sicurezza.			12.P15.A52.025	DN 80 Q=15-65 m ³ /h H=10-2,2 m P=1500 W In=4,78 A	cad	2.695,19
12.P15.A44.005	impianto di terra	cad	209,55	12.P15.A54	Fornitura e posa in opera di pompa di circolazione singola per impianto di riscaldamento e produzione acqua calda sanitaria con attacchi a flange, monostadio, centrifuga ad asse verticale, con motore standard e tenuta meccanica, direttamente accoppiate, con motore a cassa chiusa autoventilato, una velocità, 3 x 220 V - 240/380 - 415 V, IP 55, compreso di flange, guarnizioni, valvole di intercettazione, saldature, smontaggio e demolizione del vecchio circolatore e delle saracinesche, oneri per la sicurezza.		
12.P15.A44.010	corde in rame per impianto di terra	m	13,76	12.P15.A54.005	DN 32 Q=1,5-13 m ³ /h H=9,6-3,5 m P=370 W In=1,66 A	cad	801,47
12.P15.A44.015	corde, tondi e piattine per impianto di terra	m	9,21	12.P15.A54.010	DN 40 Q=1-17,5 m ³ /h H=9,5-3,7 m P=370 W In=1,66 A	cad	933,57
12.P15.A46	Fornitura e posa in opera di circolatore singolo per impianto di riscaldamento, rotore bagnato, senza tenuta meccanica, cuscinetti lubrificati dal liquido pompato, attacchi filettati a sede piana per piccole volumetrie, con regolazione a tre velocità, 1 x 230 V, compreso di raccorderia, guarnizioni, valvole di intercettazione, smontaggio e demolizione del vecchio circolatore e delle saracinesche, oneri per la sicurezza.			12.P15.A54.015	DN 50 Q=2,5-28 m ³ /h H=9,5-3 m P=750 W In=3,20 A	cad	1.152,24
12.P15.A46.005	DN 25 Q=2-7 m ³ /h H=6,8-2,3 m P=245 W In=1,04 A	cad	447,59	12.P15.A54.020	DN 65 Q=2,5-45 m ³ /h H=10,5-4 m P=1100 W In=4,60 A	cad	1.357,41
12.P15.A46.010	DN 32 Q=2,5-10 m ³ /h H=6-1,8 m P=245 W In=1,05 A	cad	522,96	12.P15.A54.025	DN 80 Q=5-60 m ³ /h H=10,6-4,5 m P=1500 W In=5,90 A	cad	1.736,24
12.P15.A46.015	DN 40 Q=2,8-10 m ³ /h H=6-1,8 m P=245 W In=1,05 A	cad	639,49	12.P15.A54.030	DN 100 Q=10-94 m ³ /h H=10,5-3,7 m P=2200 W In=8,25 A	cad	2.768,07
				12.P15.A56	Fornitura e posa in opera di pompa di circolazione gemellare con valvola di commutazione antiricircolo nel corpo pompa, a doppio clappet ammortizzato, per impianto di riscaldamento e produzione acqua calda sanitaria, attacchi a flange, monostadio, centrifuga ad asse verticale, con motore standard e tenuta meccanica, direttamente accoppiata con motore a cassa chiusa autoventilato, una velocità, 3 x 220 V - 240/380 - 415 V, IP 55, compreso di flange, guarnizioni, valvole di intercettazione, saldature, smontaggio e demolizione del vecchio circolatore e delle saracinesche, oneri per la sicurezza.		
				12.P15.A56.005	DN 32 Q=1,5-13 m ³ /h H=9,6-3,5 m P=370 W In=1,66 A	cad	1.174,03
				12.P15.A56.010	DN 40 Q=1-17,5 m ³ /h H=9,5-3,7 m P=370 W In=1,66 A	cad	1.343,20
				12.P15.A56.015	DN 50 Q=2,5-28 m ³ /h H=9,5-3 m P=750 W In=3,20 A	cad	1.648,37
				12.P15.A56.020	DN 65 Q=2,5-45 m ³ /h H=10,5-4 m P=1100 W In=4,60 A	cad	1.937,35
				12.P15.A56.025	DN 80 Q=5-60 m ³ /h H=10,6-4,5 m P=1500 W In=5,9 A	cad	2.500,71
				12.P15.A56.030	DN 100 Q=10-94 m ³ /h H=10,5-3,7 m P=2200 W In=8,25 A	cad	3.554,64
				12.P15.A56.035	DN 125 Q=0-240 m ³ /h H=17-5 m P=5500 W In=12,4 A	cad	5.529,60
				12.P15.A56.040	DN 150 Q=0-190 m ³ /h H=19,5-8 m P=11000 W In=21,3 A	cad	8.275,93
				12.P15.A56.045	DN 200 Q=0-420 m ³ /h H=26-10 m P=22000 W In=39,5 A	cad	10.956,40

12.P15.A58	Fornitura e posa in opera di pompa di circolazione singola per impianto di riscaldamento con attacchi a flange, in linea monostadio, singola tenuta meccanica, spurgo aria, motore standard a cassa chiusa, a gabbia di scoiattolo con ventola di raffreddamento, ad una velocità, 3 x 380 V - 415 V, da IP 44 a IP 55 compreso di flange, guarnizioni, valvole di intercettazione, saldature, smontaggio e demolizione del vecchio circolatore e delle saracinesche, oneri per la sicurezza.		
12.P15.A58.005	DN 100 Q=0-120 m ³ /h H=17-6 m P=5500 W In=12,4 A	cad	3.266,38
12.P15.A58.010	DN 125 Q=0-190 m ³ /h H=18,5-9 m P=7500 W In=16,6 A	cad	4.839,49
12.P15.A58.015	DN 150 Q=0-400 m ³ /h H=26-11,5m P=22000 W In=39,5 A	cad	7.416,37
12.P15.A58.020	DN 200 Q=0-580 m ³ /h H=32-23m P=45000 W In=78,6 A	cad	10.664,78
12.P15.A60	Fornitura e posa in opera di elettropompa ad immersione autoadescante, compreso interruttore a galleggiante interamente in acciaio inox, collegamento tubazione di scarico, oneri per la sicurezza. Escluso i collegamenti elettrici al quadro.		
12.P15.A60.005	Fino a 0,5 kW	cad	545,11
12.P15.A60.010	Fino a 1 kW	cad	638,41
12.P15.A62	Smantellamento caldaia e/o scambiatore esistente consistente nell'esecuzione dello smantellamento, rimozione, trasporto e smaltimento secondo la normativa vigente di: caldaia con relativo bruciatore, condotto fumi sino alla base camino, tratto terminale tubazione gas (sigillatura mediante apposito tappo della linea gas rimanente), tubazioni circuito secondario di collegamento caldaia esistente non più utilizzabili, bollitore con relative tubazioni di collegamento al secondario non più utilizzabili, scambiatore a fascio tubiero con relative tubazioni di collegamento al secondario non più utilizzabili, tutti gli accessori quali valvole miscelatrici, valvole e quant'altro esistente, linee elettriche di alimentazione sino alle scatole di derivazione. Sono comprese le attività di disalimentazione elettrica e messa in sicurezza del circuito oggetto di intervento, verifica di intercettazione del circuito gas e bonifica delle tubazioni, le attrezzature, apprestamenti, materiali di consumo, manodopera, oneri per la sicurezza.		
12.P15.A62.005	Potenza utile fino a 350 kW	cad	995,25
12.P15.A62.010	Potenza utile fino a 700 kW	cad	1.244,18
12.P15.A62.015	Potenza utile fino a 1500 kW	cad	1.549,60
12.P15.A62.020	Potenza utile oltre a 1500 kW	cad	1.925,95
12.P15.A64	Isolamento idraulico caldaia esistente. L'attività comprende il sezionamento delle tubazioni di mandata e ritorno della caldaia esistente compresa la fornitura e posa delle flange occorrenti e le guarnizioni, oneri per la sicurezza.		
12.P15.A64.005	DN 20	cad	50,11
12.P15.A64.010	DN 25	cad	55,57
12.P15.A64.015	DN 32	cad	62,93
12.P15.A64.020	DN 40	cad	84,11
12.P15.A64.025	DN 50	cad	94,00
12.P15.A64.030	DN 65	cad	108,63
12.P15.A64.035	DN 80	cad	115,51
12.P15.A64.040	DN 100	cad	149,28
12.P15.A64.045	DN 125	cad	171,99
12.P15.A64.050	DN 150	cad	194,58
12.P15.A64.055	DN 200	cad	252,74
12.P15.A64.060	DN 250	cad	299,20
12.P15.A64.065	DN 300	cad	358,48
12.P15.A66	Fornitura e posa in opera di carpenteria varia di complessa esecuzione comprensiva di: verniciatura, staffaggi, oneri per la sicurezza e quant'altro necessario.		
12.P15.A66.005	fino a 50 kg complessivi	kg	11,28
12.P15.A66.010	oltre 50 kg complessivi	kg	9,75
12.P15.A68	Fornitura e posa in opera di carpenteria varia di semplice esecuzione comprensiva di: verniciatura, staffaggi, oneri per la sicurezza e quant'altro necessario.		
12.P15.A68.005	carpenteria semplice esecuzione	kg	7,28
12.P15.A70	Fornitura e posa in opera di valvola regolatrice della pressione differenziale, corpo in bronzo, estremità a saldare, connessione a bocchettone, campo di regolazione 1-4 bar, PN 25, compreso di saldature procedimento "TIG", comprese le prove certificate di tipo radiografico nella misura del 10%, guarnizioni, oneri per la sicurezza.		
12.P15.A70.005	DN 1/2"	cad	844,73
12.P15.A70.010	DN 3/4"	cad	867,01
12.P15.A70.015	DN 1"	cad	922,67
12.P15.A70.020	DN 1 1/4"	cad	1.449,06
12.P15.A70.025	DN 1 1/2"	cad	1.917,18
12.P15.A70.030	DN 2"	cad	2.127,68
12.P15.A72	Fornitura e posa in opera di valvola regolatrice della pressione differenziale, corpo in ghisa, interni inox, connessione flangiata, campo di regolazione 1-2,5 bar, PN 16, compreso di saldature, guarnizioni, oneri per la sicurezza.		
12.P15.A72.005	DN 50	cad	3.364,04
12.P15.A72.010	DN 65	cad	4.209,57
12.P15.A72.015	DN 80	cad	4.384,74
12.P15.A72.020	DN 100	cad	5.861,12
12.P15.A72.025	DN 125	cad	7.708,42
12.P15.A72.030	DN 150	cad	11.067,39
12.P15.A74	Fornitura e posa in opera di quadro regolazione in lamiera verniciata RAL 7032 con doppia portella, interno lamiera, esterno trasparente IP55, dimensioni 400x500x200 circa, staffe di ancoraggio, completo di: n 1 interruttore 2x15A blocco porta- n 1 spia neon (verde) 220V con fusibile di protezione- n 1 spia neon (rossa) 220 V per segnalazione intervento termostato di blocco- n 2 interruttori magnetotermico 2x2A- morsettiera a elementi componibili- filiere e collegamenti elettrici- n centralina climatica SIEMENS mod. RVD230II prezzo e comprensivo di tutti gli accessori per il cablaggio, il collegamento, il fissaggio a muro tramite tasselli adatti alla superficie di supporto. Nel prezzo è considerata la caverteria per tutti i collegamenti verso il quadretto di alimentazione		
12.P15.A74.005	per ogni quadro	cad	1.734,89
12.P15.A76	Fornitura e posa in opera di valvola di blocco a due vie, attacchi a flange, PN 25 kvs da 1,6 a 4, compreso di servomotore, flange, guarnizioni, sostituzioni procedimento "TIG", comprese le prove certificate di tipo radiografico nella misura del 10%, oneri per la sicurezza, DN 15.		
12.P15.A76.005	Per sottostazioni con potenze da 50 kW a 150 kW.	cad	1.398,67
12.P15.A78	Fornitura e posa in opera di valvola di blocco a due vie, attacchi a flange, PN 25 kvs da 6,3 a 8, compreso di servomotore, flange, guarnizioni, saldature procedimento "TIG", comprese le prove certificate di tipo radiografico nella misura del 10%, oneri per la sicurezza, DN 25.		
12.P15.A78.005	Per sottostazioni con potenze 200 kW, 300 kW e 350 kW	cad	1.468,09
12.P15.A80	Fornitura e posa in opera di valvola di blocco a due vie, attacchi a flange, PN 25 kvs 8, compreso di servomotore, flange, guarnizioni, sostituzione della valvola di regolazione esistente in sottostazione con valvola DN 25 kvs 5, saldature procedimento "TIG", comprese le prove certificate di tipo radiografico nella misura del 10%, oneri per la sicurezza, DN 25.		
12.P15.A80.005	Per sottostazioni con potenze da 250 kW.	cad	1.536,54
12.P15.A82	Fornitura e posa in opera di valvola di blocco a due vie, attacchi a flange, PN 25 kvs 12,5 a 25, compreso di servomotore, flange, guarnizioni, saldature procedimento "TIG", comprese le prove certificate di tipo radiografico nella misura del 10%, oneri per la sicurezza, DN 40.		
12.P15.A82.005	Per sottostazioni con potenze 400 kW, 450 kW, 500 kW, 700 kW, 800 kW, 900 kW, 1100 kW.	cad	2.156,23
12.P15.A84	Fornitura e posa in opera di valvola di blocco a due vie, attacchi a flange, PN 25 kvs 16, compreso di servomotore, flange, guarnizioni, sostituzione della valvola di regolazione esistente in sottostazione con valvola DN 40 kvs 12,5, saldature procedimento "TIG", comprese le prove certificate di tipo radiografico nella misura del 10%, oneri per la sicurezza, DN 40.		
12.P15.A84.005	Per sottostazioni con potenze da 600 kW.	cad	2.333,39
12.P15.A86	Fornitura e posa in opera di valvola di blocco a due vie, attacchi a flange, PN 25 kvs 31, compreso di servomotore, flange, guarnizioni, saldature procedimento "TIG", comprese le prove certificate di tipo radiografico nella misura del 10%, oneri per la sicurezza, DN 50.		
12.P15.A86.005	Per sottostazioni con potenze da 900 kW e 1200 kW.	cad	2.303,76
12.P15.A88	Fornitura e posa in opera di valvola di blocco a due vie, attacchi a flange, PN 25 kvs 49, compreso di servomotore, flange, guarnizioni, saldature procedimento "TIG", comprese le prove certificate di tipo radiografico nella misura del 10%, oneri per la sicurezza, DN 65.		
12.P15.A88.005	Per sottostazioni con potenze da 1300 kW.	cad	2.826,19
12.P15.A89	Fornitura e posa in opera di valvola di blocco a due vie, attacchi a flange, PN 25 kvs 49, compreso di servomotore, flange, guarnizioni, sostituzione della valvola di regolazione esistente in sottostazione con n. 1 valvola DN 40 kvs 12,5 e n. 1 valvola DN 40 kvs 16 con servomotore, saldature procedimento "TIG", comprese le prove certificate di tipo radiografico nella misura del 10%, oneri per la sicurezza, DN 65.		

12.P15.A89.005	Per sottostazioni con potenze da 1400 kW.	cad	5.152,05		
12.P15.A90	Fornitura e posa in opera di valvola di blocco a due vie, attacchi a flange, PN 25 kvs 49, compreso di servomotore, flange, guarnizioni, sostituzione della valvola di regolazione esistente in sottostazione con n. 2 valvole DN 40 kvs 16 (di cui n. 1 con servomotore), saldature procedimento "TIG", comprese le prove certificate di tipo radiografico nella misura del 10%, oneri per la sicurezza, DN 65.				
12.P15.A90.005	Per sottostazioni con potenze da 1500 kW.	cad	5.152,05		
12.P15.A91	Fornitura e posa in opera di valvola di blocco a due vie, attacchi a flange, PN 25 kvs 49, compreso di servomotore, flange, guarnizioni, sostituzione della valvola di regolazione esistente in sottostazione con n. 2 valvole DN 40 kvs 16 (di cui n. 1 con servomotore), saldature procedimento "TIG", comprese le prove certificate di tipo radiografico nella misura del 10%, oneri per la sicurezza, DN 65.				
12.P15.A91.005	Per sottostazioni con potenze da 1600 kW.	cad	4.624,04		
12.P15.A92	Fornitura e posa in opera di valvola di blocco a due vie, attacchi a flange, PN 25 kvs 49, compreso di servomotore, flange, guarnizioni, sostituzione della valvola di regolazione DN 40 kvs 12,5 esistente in sottostazione con n. 1 valvola DN 40 kvs 20, saldature procedimento "TIG", comprese le prove certificate di tipo radiografico nella misura del 10%, oneri per la sicurezza, DN 65.				
12.P15.A92.005	Per sottostazioni con potenze da 1700 kW e 1800 kW.	cad	2.878,62		
12.P15.A93	Fornitura e posa in opera di valvola di blocco a due vie, attacchi a flange, PN 25 kvs 78, compreso di servomotore, flange, guarnizioni, sostituzione di n. 2 valvole di regolazione DN 40 kvs 16 esistenti in sottostazione con n. 2 valvola DN 40 kvs 20, saldature procedimento "TIG", comprese le prove certificate di tipo radiografico nella misura del 10%, oneri per la sicurezza, DN 80.				
12.P15.A93.005	Per sottostazioni con potenze da 2000 kW.	cad	3.228,65		
12.P15.A94	Fornitura e posa in opera di valvola di blocco a due vie, attacchi a flange, PN 25 kvs 124, compreso di servomotore, flange, guarnizioni, sostituzione delle n. 2 valvole di regolazione esistenti in sottostazione con n. 3 valvole DN 40 kvs 20 (di cui n. 1 con servomotore), saldature procedimento "TIG", comprese le prove certificate di tipo radiografico nella misura del 10%, oneri per la sicurezza, DN 100.				
12.P15.A94.005	Per sottostazioni con potenze da 3000 kW.	cad	5.621,83		
12.P15.A95	Fornitura e posa in opera di valvola di blocco a due vie, attacchi a flange, PN 25 kvs 124, compreso di servomotore, flange, guarnizioni, sostituzione delle n. 3 valvole di regolazione esistenti in sottostazione con n. 4 valvole DN 40 kvs 20 (di cui n. 1 con servomotore), saldature procedimento "TIG", comprese le prove certificate di tipo radiografico nella misura del 10%, oneri per la sicurezza, DN 100.				
12.P15.A95.005	Per sottostazioni con potenze da 4000 kW.	cad	7.382,98		
12.P15.A96	Fornitura e posa in opera di valvola di blocco a due vie, attacchi a flange, PN 25 kvs 200, compreso di servomotore, flange, guarnizioni, sostituzione delle n. 4 valvole di regolazione esistenti in sottostazione con n. 4 valvole DN 40 kvs 25, saldature procedimento "TIG", comprese le prove certificate di tipo radiografico nella misura del 10%, oneri per la sicurezza, DN 125.				
12.P15.A96.005	Per sottostazioni con potenze da 5000 kW.	cad	5.049,10		
12.P16	FORNITURA E POSA TUBAZIONI E CURVE DA COIBENTARE IN OPERA				
12.P16.A05	Fornitura e posa in opera di tubazione nera in acciaio coibentata in opera con fibra di vetro o di roccia e fasciatura in isogenopak, comprensiva di curve, saldature procedimento "TIG", staffaggi, verniciatura, opere murarie e ripristini, comprese le prove certificate di tipo radiografico nella misura del 10% e oneri per la sicurezza.				
12.P16.A05.005	DN 20	m	50,00		
12.P16.A05.010	DN 25	m	52,24		
12.P16.A05.015	DN 32	m	58,58		
12.P16.A05.020	DN 40	m	62,62		
12.P16.A05.025	DN 50	m	71,30		
12.P16.A05.030	DN 65	m	76,45		
12.P16.A05.035	DN 80	m	98,66		
12.P16.A05.040	DN 100	m	119,54		
12.P16.A05.045	DN 125	m	144,18		
12.P16.A05.050	DN 150	m	168,98		
12.P16.A05.055	DN 200	m	232,28		
12.P16.A10	Fornitura e posa in opera di tubazione nera in acciaio coibentata in opera con fibra di vetro o di roccia e fasciatura in isogenopak, comprensiva di saldature procedimento "TIG", staffaggi, verniciatura, opere murarie e ripristini, comprese le prove certificate di tipo radiografico nella misura del 10% e oneri per la sicurezza.				
12.P16.A10.005	DN 250	m	210,39		
12.P16.A10.010	DN 300	m	260,91		
12.P16.A10.015	DN 350	m	326,76		
12.P16.A10.020	DN 400	m	432,10		
12.P16.A10.025	DN 450	m	470,78		
12.P16.A10.030	DN 500	m	591,42		
12.P16.A10.035	DN 600	m	708,99		
12.P16.A10.040	DN 700	m	1.020,79		
12.P16.A10.045	DN 800	m	1.186,87		
12.P16.A15	Fornitura e posa in opera di curva in acciaio coibentata in opera con fibra di vetro o di roccia e fasciatura in lamierino di alluminio, comprensiva di staffaggi, verniciatura, opere murarie, ripristini e oneri per la sicurezza.				
12.P16.A15.005	DN 250	cad	80,92		
12.P16.A15.010	DN 300	cad	93,59		
12.P16.A15.015	DN 350	cad	106,23		
12.P16.A15.020	DN 400	cad	118,92		
12.P16.A15.025	DN 450	cad	131,58		
12.P16.A15.030	DN 500	cad	144,24		
12.P16.A15.035	DN 600	cad	169,59		
12.P16.A15.040	DN 700	cad	194,90		
12.P16.A15.045	DN 800	cad	220,22		
12.P16.A20	Fornitura e posa in opera di tubazione nera in acciaio coibentata in opera con fibra di vetro o di roccia e fasciatura in lamierino di alluminio, comprensiva di curve, saldature procedimento "TIG", staffaggi, verniciatura, opere murarie e ripristini, comprese le prove certificate di tipo radiografico nella misura del 10% e oneri per la sicurezza.				
12.P16.A20.005	DN 20	m	59,73		
12.P16.A20.010	DN 25	m	61,97		
12.P16.A20.015	DN 32	m	67,89		
12.P16.A20.020	DN 40	m	72,37		
12.P16.A20.025	DN 50	m	81,09		
12.P16.A20.030	DN 65	m	86,43		
12.P16.A20.035	DN 80	m	108,94		
12.P16.A20.040	DN 100	m	129,72		
12.P16.A20.045	DN 125	m	155,27		
12.P16.A20.050	DN 150	m	180,07		
12.P16.A20.055	DN 200	m	244,40		
12.P16.A20.060	DN 250	m	219,24		
12.P16.A20.065	DN 300	m	271,41		
12.P16.A20.070	DN 350	m	338,28		
12.P16.A20.075	DN 400	m	445,30		
12.P16.A20.080	DN 450	m	485,65		
12.P16.A20.085	DN 500	m	607,96		
12.P16.A20.090	DN 600	m	728,87		
12.P16.A20.095	DN 700	m	1.043,99		
12.P16.A20.100	DN 800	m	1.213,38		
12.P16.A25	Fornitura e posa in opera di tubazione nera zincata coibentata in opera con fibra di vetro o di roccia e fasciatura in isogenopak, comprensiva di giunzione, curve, staffaggi, verniciatura, opere murarie, ripristini e oneri per la sicurezza.				
12.P16.A25.005	DN 20	m	28,62		
12.P16.A25.010	DN 25	m	30,21		
12.P16.A25.015	DN 32	m	37,09		

12.P16.A25.020	DN 40	m	42,57
12.P16.A25.025	DN 50	m	54,64
12.P16.A25.030	DN 65	m	70,82
12.P16.A25.035	DN 80	m	88,90
12.P16.A25.040	DN 100	m	1,44,47
12.P16.A25.045	DN 125	m	2,18,00
12.P16.A25.050	DN 150	m	3,11,88

Sezione 13 - Illuminazione Pubblica

PREMESSA

LA PRESENTE SEZIONE È IL FRUTTO DELL'ANALISI E DELL'ESPERIENZA MATURATA NEL SETTORE DA PARTE DELLA SOCIETÀ IRIDE SERVIZI DI TORINO.

PER QUANTO NON CONTENUTO NELLA SEZIONE IN OGGETTO SI FA RIFERIMENTO ALLE SEZIONI FACENTI PARTE INTEGRANTE DEL PRESENTE ELENCO PREZZI, IN PARTICOLARE A QUELLE RIFERITE AI "SONDAGGI, RILIEVI, INDAGINI GEOGNOSTICHE" E "OPERE EDILI".

LA MANO D'OPERA EDILE (ED AFFINE) UTILIZZATA PER LA VALORIZZAZIONE DELLE ANALISI DELLE OPERE EDILI È QUELLA IN VIGORE AL SECONDO SEMESTRE 2009.

I PREZZI SONO COMPRESIVI DEL 24,30% PER SPESE GENERALI ED UTILI DI IMPRESA.

13.P01	LINEE AEREE						
13.P01.A	GANCI - AMARRI - PALINE						
13.P01.A05	Fornitura e posa in opera, di ganci zincati a caldo ad occhiello per l'amarro di tesate						
13.P01.A05.005	Fornitura e posa in opera, sino ad un'altezza di 17 m dal suolo, su qualsiasi tipo di muratura di ganci zincati a caldo ad occhiello per l'amarro di tesate, comprese l'esecuzione del foro e la sigillatura con malta di cemento;	cad	36,16	29,13%			
13.P01.A10	Fornitura e posa in opera, di gancio zincato a caldo di amarro semplice						
13.P01.A10.005	Fornitura e posa in opera, sino ad una altezza di 17 m dal suolo, su palo, palina o staffa ancorata a muro di gancio zincato a caldo di amarro semplice completo di collare o dispositivo di staffaggio;	cad	26,17	19,337%			
13.P01.A10.010	Fornitura e posa in opera, sino ad una altezza di 17 m dal suolo, su palo, palina o staffa ancorata a muro di gancio di amarro doppio zincato a caldo completo di collare o dispositivo di staffaggio;	cad	30,17	19,725%			
13.P01.A15	Fornitura e posa in opera, su qualsiasi tipo di muratura di gancio zincato per sostegno intermedio di tesate						
13.P01.A15.005	Fornitura e posa in opera, sino ad una altezza di 17 m dal suolo, su qualsiasi tipo di muratura di gancio zincato a caldo per sostegno intermedio di tesate di linea con l'esecuzione del foro e la sua sigillatura con malta di cemento;	cad	25,78	31,465%			
13.P01.A20	Riutilizzo di amarro/gancio/mensola esistente						
13.P01.A20.005	Riutilizzo di amarro esistente su muratura di facciata del tipo a gancio chiuso od aperto, compresa la verifica dell'ancoraggio, la spazzolatura e la verniciatura con una ripresa di vernice antiruggine di colore grigio;	cad	20,96	35,498%			
13.P01.A20.010	Riutilizzo di amarro unilaterale o bilaterale di tesate di mensola portaisolatori in tubo o profilato esistente su muratura di facciata, compresa la verifica dell'ancoraggio e dello stato di efficienza della parte metallica, l'eventuale taglio della parte eccedente, la fornitura e la posa di gancio semplice o doppio a collare in acciaio zincato a caldo per tesata unilaterale o bilaterale, la spazzolatura e la verniciatura con una ripresa di vernice antiruggine di colore grigio della mensola;	cad	42,36	24,589%			
13.P01.A20.015	Riutilizzo di gancio per sostegno intermedio di tesata esistente su muratura di facciata, compresa la verifica dell'ancoraggio, la spazzolatura e la verniciatura con una ripresa di vernice antiruggine di colore grigio;	cad	16,80	35,430%			
13.P01.A20.020	Riutilizzo per sostegno intermedio di tesata, di mensola portaisolatori in tubo o profilato esistente su muratura di facciata, compresa la verifica dell'ancoraggio e dello stato di efficienza della parte metallica, l'eventuale taglio della parte eccedente, la fornitura e la posa di gancio aperto od a ricciolo in acciaio zincato a caldo, la spazzolatura e la verniciatura con una ripresa di vernice antiruggine di colore grigio della mensola;	cad	35,43	29,402%			
13.P01.A25	Maggiorazione per posa superiore a 17 m dal suolo						
13.P01.A25.005	Maggiorazione da applicare alle voci da P01.A 02 a P01.A 04 per altezza di posa superiore a 17 m dal suolo;	cad	8,62	6,901%			
13.P01.B	TUBAZIONI - CASSETTE						
13.P01.B05	Fornitura e posa in opera di tubo in acciaio zincato a caldo						
13.P01.B05.005	Fornitura e posa in opera di tubo in acciaio zincato a caldo (Norme UNI EN 40/4.1) diam. est. di 48,3 mm, spessore 2,90 mm, compresa la fornitura di elementi di fissaggio di tipo pesante, la chiusura con idoneo nastro o mastice dell'uscita dei cavi dal tubo, il bloccaggio con malta di cemento alla base del tubo;	m	12,55	47,390%			
13.P01.B05.010	Fornitura e posa in opera di tubo in acciaio zincato a caldo (Norme UNI EN 40/4.1) diam. est. di 60,3 mm, spessore 3,25 mm, compresa la fornitura di elementi di fissaggio di tipo pesante, la chiusura con idoneo nastro o mastice dell'uscita dei cavi dal tubo, il bloccaggio con malta di cemento alla base del tubo;	m	14,72	42,722%			
13.P01.B05.015	Fornitura e posa in opera di tubo sagomato ad una o più deviazioni in acciaio zincato a caldo (Norme UNI EN 40/4.1) diam. est. di 60,3 mm, spessore 3,25 mm, staffato verticalmente o orizzontalmente a muro, compresa la fornitura di elementi di fissaggio di tipo pesante, la chiusura con idoneo nastro o mastice dell'uscita dei cavi dal tubo, il bloccaggio con malta di cemento alla base del tubo;	m	22,58	62,681%			
13.P01.B05.020	Fornitura e posa in opera di tubo in acciaio zincato a caldo (Norme UNI EN 40/4.1) diam. est. di 76,1 mm, spessore 3,25 mm, staffato a muro, compresa la fornitura di elementi di fissaggio di tipo pesante, la chiusura con idoneo nastro o mastice dell'uscita dei cavi dal tubo, il bloccaggio con malta di cemento alla base del tubo;	m	17,14	36,682%			

13.P01.B05.025	Fornitura e posa in opera di tubo sagomato ad una o più deviazioni in acciaio zincato a caldo (Norme UNI EN 40/4.1) diam. est. di 76,1 mm, spessore 3,25 mm, staffato verticalmente o orizzontalmente a muro, compresa la fornitura di elementi di fissaggio di tipo pesante, la chiusura con idoneo nastro o mastice dell'uscita dei cavi dal tubo, il bloccaggio con malta di cemento alla base del tubo;	m	25,22	58,684%	13.P01.B20.010	Fornitura e posa in opera a parete, sino ad una altezza di 17 m dal suolo, di tubazione flessibile di tipo vinilflex, diametri 20 - 22 mm, di colore nero o grigio, fissata a parete, anche in presenza di elementi architettonici, mediante gaffette pesanti zincate;	m	17,72	47,971%
13.P01.B05.030	Fornitura e posa in opera, su staffe con collare già predisposte a parete, di palina in acciaio zincato a caldo, del diametro di 82,5 mm;	m	19,69	31,326%	13.P01.B20.015	Fornitura e posa in opera a parete, sino ad una altezza di 17 m dal suolo, di tubazione flessibile di tipo vinilflex, diametri 28 - 40 mm, di colore nero o grigio, fissata a parete, anche in presenza di elementi architettonici, mediante gaffette pesanti zincate;	m	21,91	46,540%
13.P01.B05.035	Fornitura e posa in opera, su qualsiasi tipo di muratura e di rivestimento, di complesso di fissaggio (2 staffe con collare) per palina del diametro esterno di 82,5 mm, compresa l'esecuzione dei fori, la sigillatura con malta di cemento;	cad	67,71	34,580%	13.P01.B20.020	Maggiorazione da applicare alle voci P01.B04 per altezza di posa superiore a 17 m dal suolo;	m	16,42	
13.P01.B10	Fornitura e posa in opera di tubo in acciaio inox 18/8				13.P01.B25	Esecuzione di scivolatura di tubazioni			
13.P01.B10.005	Fornitura e posa in opera su struttura di ponte, di tubo in acciaio inox 18/8 s.s. diam. est. di 26,7 mm, spessore 2,9 mm, staffato su muratura di mattoni o di pietre, compresi gli elementi di raccordo, derivazione, fissaggio, tutti in acciaio inox 18/8 e la chiusura con idoneo nastro o mastice dell'uscita dei cavi dal tubo;	m	95,99	20,226%	13.P01.B25.005	Esecuzione di scivolatura di tubazioni esistenti poste a qualsiasi altezza, staffate a parete od incassate nella muratura, aventi un diametro sino a 60,3 mm, compresa la rimozione del materiale occludente;	m	9,68	100,000%
13.P01.B10.010	Fornitura e posa in opera su struttura di ponte, di tubo in acciaio inox 18/8 s.s. diam. est. di 33,4 mm, spessore 2,9 mm, staffato su muratura di mattoni o di pietre, compresi gli elementi di raccordo, derivazione, fissaggio, tutti in acciaio inox 18/8 e la chiusura con idoneo nastro o mastice dell'uscita dei cavi dal tubo;	m	104,63	19,678%	13.P01.B30	Fornitura e posa in opera di cassetta di derivazione			
13.P01.B15	Fornitura e posa in opera a parete, di tubazione in PVC rigido				13.P01.B30.005	Fornitura e posa in opera di cassetta di derivazione, tipo Gewiss o similare ed equivalente, in materiale plastico, senza morsetteria dimensioni 100x100x50 mm completa di coni pressacavo, fissata a parete o a palo;	cad	18,29	33,157%
13.P01.B15.005	Fornitura e posa in opera a parete, sino ad una altezza di 17 m dal suolo, di tubazione in PVC K 200 rigida diametro 20 mm, di colore nero o grigio, fissata mediante gaffette pesanti zincate;	m	9,27	32,083%	13.P01.B30.010	Fornitura e posa in opera di cassetta di derivazione, tipo Gewiss o similare, in materiale plastico, senza morsetteria, dimensioni 100x150x50 mm completa di coni pressacavo, fissata a parete o a palo;	cad	19,50	31,107%
13.P01.B15.010	Fornitura e posa in opera a parete, sino ad una altezza di 17 m dal suolo, di tubazione in PVC K 200 rigida diametro 25 mm, di colore nero o grigio, fissata mediante gaffette pesanti zincate;	m	9,71	30,645%	13.P01.B30.015	Fornitura e posa in opera di cassetta di derivazione, in materiale plastico, senza morsetteria, dimensioni fino a 380x300x180 mm completa di coni pressacavo, fissata a parete o a palo;	cad	37,51	16,169%
13.P01.B15.015	Fornitura e posa in opera a parete, sino ad una altezza di 17 m dal suolo, di tubazione in PVC K 200 rigida diametro 32 mm, di colore nero o grigio, fissata mediante gaffette pesanti zincate;	m	11,70	30,496%	13.P01.C	FUNI			
13.P01.B15.020	Fornitura e posa in opera a parete, sino ad una altezza di 17 m dal suolo, di tubazione in PVC K 200 rigida diametro 50 mm, di colore nero o grigio, fissata mediante gaffette pesanti zincate;	m	13,12	27,204%	13.P01.C05	Fornitura e posa in opera di fune di tesata in poliesteri			
13.P01.B15.025	Fornitura e posa in opera a parete, sino ad una altezza di 17 m dal suolo, di tubazione in PVC K 200 rigida diametro 63 mm, di colore nero o grigio, fissata mediante gaffette pesanti zincate;	m	14,51	26,669%	13.P01.C05.005	Fornitura e posa in opera di fune di tesata con anima in filamento di poliesteri e guaina di poliammide, carico di rottura 850 kg, lunghezza maggiore di 3,0 m;	m	3,36	35,109%
13.P01.B15.030	Maggiorazione da applicare alle voci 13.P01.B03 per altezza di posa superiori a 17 m dal suolo;	m	9,86		13.P01.C05.010	Fornitura e posa in opera di terminali con attacco a cavallotto in acciaio inox 18/8 su fune di tesata di lunghezza maggiore di 3,0 m;	cad	16,29	15,667%
13.P01.B20	Fornitura e posa in opera a parete di tubazione flessibile di tipo vinilflex				13.P01.C10	Fornitura e posa in opera di tesata o ancoraggi con fune in acciaio zincato			
13.P01.B20.005	Fornitura e posa in opera a parete, sino ad una altezza di 17 m dal suolo, di tubazione flessibile di tipo vinilflex, diametri 14 - 16 mm, di colore nero o grigio, fissata a parete, anche in presenza di elementi architettonici, mediante gaffette pesanti zincate;	m	17,61	48,276%	13.P01.C10.005	Fornitura e posa in opera di tesata con fune in acciaio zincato di diametro nominale 7 mm, formazione : 49 fili, rivestita in polipropilene nero per uno spessore di 1,5 mm, diametro esterno 10 mm circa, completa di 2 radance, 4 morsetti serrafilo e manicotto antiscorrimento a compressione;	m	4,48	36,816%
					13.P01.C10.010	Formazione di ancoraggio supplementare comprendente, la fornitura e posa in opera di tesata con fune metallica zincata di diametro nominale 7 mm, formazione : 49 fili, rivestita in polipropilene nero, compresa la radancia, i morsetti di bloccaggio ed il manicotto terminale antiscorrimento, lunghezza minima 80 cm, massima 120 cm;	cad	18,66	47,286%
					13.P01.C10.015	Fornitura e posa in opera su tesata esistente di tenditore in acciaio zincato da 1/2", lunghezza massima 300 mm;	cad	14,27	29,08%
					13.P01.C10.020	Fornitura e posa in opera di tiranti in fune di acciaio zincato diametro nominale 7 mm, formazione : 49 fili, rivestita in polipropilene nero per uno spessore di 1,5 mm, diametro esterno 10 mm circa, completa degli accessori occorrenti;	m	13,33	44,098%

13.P01.C15	Maggiorazione per altezza di posa superiore ai 17 m dal suolo;					
13.P01.C15.005	Maggiorazione da applicare alle voci P01.C05.005 e 13.P01.C10.005 per altezza di posa superiore ai 17 m dal suolo;	m	2,87	20,751%		
13.P01.C15.010	Maggiorazione da applicare alle voci P01.C05.010, P01.C10.010/15/20 per altezza di posa superiore ai 17 m dal suolo;	cad	2,87	20,751%		
13.P02	OPERE EDILI					
13.P02.A	FORMAZIONE CAVIDOTTI					
13.P02.A05	formazione di cavidotto in terreno senza pavimentazione					
13.P02.A05.005	Fornitura e posa in opera di quanto occorrente per la formazione di cavidotto in terreno senza pavimentazione, profondità 70 cm, manufatto in calcestruzzo RBK 15N/mm ² , con 1 tubo in PEAD diametro 110 mm, reinterro con ghiaia vagliata e terreno vegetale per lo strato superficiale di cm 20;	m	20,92	13,547%		
13.P02.A05.010	Fornitura e posa in opera di quanto occorrente per la formazione di cavidotto in terreno senza pavimentazione, profondità 70 cm, manufatto in calcestruzzo RBK 15N/mm ² , con 2 tubi in PEAD diametro 110 mm, reinterro con ghiaia vagliata e terreno vegetale per lo strato superficiale di cm 20;	m	37,41	15,147%		
13.P02.A05.015	Fornitura e posa in opera di quanto occorrente per la formazione di cavidotto in terreno senza pavimentazione, profondità 70 cm, manufatto in calcestruzzo RBK 15N/mm ² , con 3 tubi in PEAD diametro 110 mm, reinterro con ghiaia vagliata e terreno vegetale per lo strato superficiale di cm 20;	m	50,07	16,978%		
13.P02.A05.020	Fornitura e posa in opera di quanto occorrente per la formazione di cavidotto in terreno senza pavimentazione, profondità 70 cm, manufatto in calcestruzzo RBK 15N/mm ² , con 4 tubi in PEAD diametro 110 mm, reinterro con ghiaia vagliata e terreno vegetale per lo strato superficiale di cm 20;	m	62,27	15,470%		
13.P02.A10	formazione di cavidotto in pavimentazione stradale					
13.P02.A10.005	Fornitura e posa in opera di quanto occorrente per la formazione di cavidotto in pavimentazione stradale, profondità 90 cm, manufatto in calcestruzzo RBK 15N/mm ² , con 1 tubo in PVC diametro 100 mm, reinterro con misto cementizio -dosaggio 50 Kg/mc-;	m	36,33	17,787%		
13.P02.A10.010	Fornitura e posa in opera di quanto occorrente per la formazione di cavidotto in pavimentazione stradale, profondità 90 cm, manufatto in calcestruzzo RBK 15N/mm ² , con 2 tubi in PEAD diametro 110 mm, reinterro con misto cementizio -dosaggio 50 Kg/mc-;	m	58,37	16,420%		
13.P02.A10.015	Fornitura e posa in opera di quanto occorrente per la formazione di cavidotto in pavimentazione stradale, profondità 90 cm, manufatto in calcestruzzo RBK 15N/mm ² , con 3 tubi in PEAD diametro 110 mm, reinterro con misto cementizio -dosaggio 50 Kg/mc-;	m	73,50	17,066%		
13.P02.A10.020	Fornitura e posa in opera di quanto occorrente per la formazione di cavidotto in pavimentazione stradale, profondità 90 cm, manufatto in calcestruzzo RBK 15N/mm ² , con 4 tubi in PEAD diametro 110 mm, reinterro con misto cementizio -dosaggio 50 Kg/mc-;	m	80,15	16,679%		
13.P02.A15	formazione di cavidotto in marciapiede con manto bituminoso					
13.P02.A15.005	Fornitura e posa in opera di quanto occorrente per la formazione di cavidotto in marciapiede con manto bituminoso e sottofondo in calcestruzzo, profondità 90 cm, manufatto in calcestruzzo RBK 15N/mm ² , con 1 tubo in PEAD diametro 110 mm, reinterro con misto cementizio -dosaggio 50 Kg/mc-;	m	35,46	18,222%		
13.P02.A15.010	Fornitura e posa in opera di quanto occorrente per la formazione di cavidotto in marciapiede con manto bituminoso e sottofondo in calcestruzzo, profondità 90 cm, manufatto in calcestruzzo RBK 15N/mm ² , con 2 tubi in PEAD diametro 110 mm, reinterro con misto cementizio -dosaggio 50 Kg/mc-;	m	57,07	16,794%		
13.P02.A15.015	Fornitura e posa in opera di quanto occorrente per la formazione di cavidotto in marciapiede con manto bituminoso e sottofondo in calcestruzzo, profondità 90 cm, manufatto in calcestruzzo RBK 15N/mm ² , con 3 tubi in PEAD diametro 110 mm, reinterro con misto cementizio -dosaggio 50 Kg/mc-;	m	71,98	17,426%		
13.P02.A15.020	Fornitura e posa in opera di quanto occorrente per la formazione di cavidotto in marciapiede con manto bituminoso e sottofondo in calcestruzzo, profondità 90 cm, manufatto in calcestruzzo RBK 15N/mm ² , con 4 tubi in PEAD diametro 110 mm, reinterro con misto cementizio -dosaggio 50 Kg/mc-;	m	78,85	16,954%		
13.P02.A20	formazione di cavidotto in marciapiede con lastre di pietra					
13.P02.A20.005	Fornitura e posa in opera di quanto occorrente per la formazione di cavidotto in marciapiede con lastre di pietra, profondità 90 cm, manufatto in calcestruzzo RBK 15N/mm ² , con 1 tubo in PEAD diametro 110 mm, reinterro con misto cementizio -dosaggio 50 Kg/mc-;	m	44,59	7,576%		
13.P02.A20.010	Fornitura e posa in opera di quanto occorrente per la formazione di cavidotto in marciapiede con lastre di pietra, profondità 90 cm, manufatto in calcestruzzo RBK 15N/mm ² , con 2 tubi in PEAD diametro 110 mm, reinterro con misto cementizio -dosaggio 50 Kg/mc-;	m	66,09	9,835%		
13.P02.A20.015	Fornitura e posa in opera di quanto occorrente per la formazione di cavidotto in marciapiede con lastre di pietra, profondità 90 cm, manufatto in calcestruzzo RBK 15N/mm ² , con 3 tubi in PEAD diametro 110 mm, reinterro con misto cementizio -dosaggio 50 Kg/mc-;	m	81,00	11,678%		
13.P02.A20.020	Fornitura e posa in opera di quanto occorrente per la formazione di cavidotto in marciapiede con lastre di pietra, profondità 90 cm, manufatto in calcestruzzo RBK 15N/mm ² , con 4 tubi in PEAD diametro 110 mm, reinterro con misto cementizio -dosaggio 50 Kg/mc-;	m	87,87	11,703%		
13.P02.A25	Fornitura e posa in opera in scavo aperto di tubazione					
13.P02.A25.005	Fornitura e posa in opera in scavo aperto con presenza di manufatti, di tubo in acciaio zincato a caldo, diametro 60,3 mm, spessore 2,9 mm con giunzioni a mezzo manicotto filettato, compreso il ricoprimento in calcestruzzo RBK 15N/mm ² -per ogni tubo-;	m	15,29	30,752%		
13.P02.A30	Maggiorazioni per scavi					
13.P02.A30.005	Maggiorazione da applicare alle voci 13.P02.A01.005, 13.P02.A03.005, 13.P02.A03.005, 13.P02.A04.005 per scavo eseguito a mano in terreno senza pavimentazione in prossimità di alberi ad alto fusto o di manufatti particolari esistenti nel sottosuolo, compreso il taglio netto con accetta di piccole radici, compresa la fornitura e l'applicazione di prodotti cicatrizzanti sulla zona di taglio;	m	28,34	91,169%		

Sezione 13 : Illuminazione pubblica

13.P02.A30.010	Maggiorazione da applicare alle voci 13.P02.A01.010/015/020, 13.P02.A03.010/015/020, 13.P02.A03.010/015/020, 13.P02.A04.010/015/020, per scavo eseguito a mano in terreno senza pavimentazione in prossimità di alberi ad alto fusto o di manufatti particolari esistenti nel sottosuolo, compreso il taglio netto con accetta di piccole radici, compresa la fornitura e l'applicazione di prodotti cicatrizzanti sulla zona di taglio;	m	42,52	91,169%
13.P02.A30.015	Scavo per cavidotto effettuato con mezzi meccanici e per profondità superiori a quelle di progetto, per strati dello spessore di 10 cm e della larghezza a base scavo di 40 cm, compreso maggiore reitero con misto cementizio -dosaggio 50 Kg/mc-	m	1,80	4,697%
13.P02.A30.020	Scavo per cavidotto effettuato manualmente per profondità superiori a quelle di progetto, per strati dello spessore di 10 cm e della larghezza a base scavo di 40 cm, compreso il maggiore reitero con misto cementizio -dosaggio 50 Kg/mc-	m	3,91	62,830%
13.P02.A35	Scavo a sezione obbligata			
13.P02.A35.005	Scavo a sezione obbligata effettuato con mezzi meccanici per la posa di tubazioni o per la fondazione di sostegni di qualsiasi tipo eseguito sino alla profondità di 2,50 m compresi lo sgombero ed il trasporto del materiale alla pubblica discarica;	m ³	15,95	20,311%
13.P02.A35.010	Scavo a sezione obbligata effettuato manualmente per la posa di tubazioni o per la fondazione di sostegni di qualsiasi tipo eseguito sino alla profondità di 2,50 m compresi lo sgombero ed il trasporto del materiale alla pubblica discarica;	m ³	99,19	88,722%
13.P02.A40	esecuzione di cavidotto in microtunneling			
13.P02.A40.005	Nolo di apparecchiatura geo-radar per esecuzione di cavidotto in microtunneling	d	1.243,00	
13.P02.A40.010	Scavo di buca per posizionamento macchina per la formazione di cavidotto in microtunneling	cad	1.980,10	
13.P02.A40.015	Formazione di cavidotto interrato mediante micro-tunneling, per ogni mm di diametro del tubo, per ogni m di cavidotto	m	1,50	
13.P02.A40.020	Maggiorazione alla voce 13.P02.A09.015 per utilizzo di geo-radar;	m	9,94	
13.P02.A45	Fornitura e posa in opera di pozzetto			
13.P02.A45.005	Fornitura e posa in opera di quanto occorrente per la formazione di pozzetto ispezionabile delle dimensioni interne di 50x50x70 cm eseguito con getto di cls RBK 15N/mmq e con chiusino in ghisa classificato "D400" secondo UNI EN 124, compreso l'eventuale taglio della pavimentazione;	cad	198,87	30,871%
13.P02.A45.010	Maggiorazione o decurtazione da applicare alla voce P02.A10.005 per l'esecuzione di anello in cls o muratura per un'altezza di 10 cm;	cad	11,30	62,071%
13.P02.A45.015	Fornitura e posa in opera di pozzetto sotterraneo prefabbricato in cls delle dimensioni interne di 30x26x20cm, compresi il trasporto a piè d'opera, il riempimento dello scavo con ghiaia nonché la sigillatura delle tubazioni con malta di cemento;	cad	38,76	46,662%
13.P02.A45.020	Fornitura e posa in opera di quanto occorrente per la formazione di pozzetto ispezionabile -su cavidotto esistente- delle dimensioni interne di 50x50x70 cm eseguito con getto di cls RBK 15N/mmq e con mattoni pieni e con chiusino in ghisa classificato "D400" secondo UNI EN 124, compreso l'eventuale taglio della pavimentazione;	cad	252,49	43,746%

13.P02.B	OPERE DI FONDAZIONE			
13.P02.B05	formazione di blocco di fondazione per palo			
13.P02.B05.005	Fornitura e posa in opera, in marciapiede e pavimentazione stradale, di quanto occorrente per la formazione di blocco di fondazione per palo -eseguito con cls RBK 15N/mmq-, delle dimensioni di 60x60x70 cm;	cad	52,99	37,484%
13.P02.B05.010	Fornitura e posa in opera, in marciapiede e pavimentazione stradale, di quanto occorrente per la formazione di blocco di fondazione per palo -eseguito con cls RBK 15N/mmq-, delle dimensioni di 80x80x80 cm;	cad	82,29	21,016%
13.P02.B05.015	Fornitura e posa in opera, in marciapiede e pavimentazione stradale, di quanto occorrente per la formazione di blocco di fondazione per palo -eseguito con cls RBK 15N/mmq-, delle dimensioni di 80x80x100 cm;	cad	97,68	17,706%
13.P02.B05.020	Fornitura e posa in opera, in marciapiede e pavimentazione stradale, di quanto occorrente per la formazione di blocco di fondazione per palo -eseguito con cls RBK 15N/mmq-, delle dimensioni di 90x90x100 cm;	cad	118,50	14,645%
13.P02.B05.025	Fornitura e posa in opera, in marciapiede e pavimentazione stradale, di quanto occorrente per la formazione di blocco di fondazione per palo -eseguito con cls RBK 15N/mmq-, delle dimensioni di 90x90x120 cm;	cad	137,97	12,579%
13.P02.B05.030	Fornitura e posa in opera, in marciapiede e pavimentazione stradale, di quanto occorrente per la formazione di blocco di fondazione per palo -eseguito con cls RBK 15N/mmq-, delle dimensioni di 100x100x120 cm;	cad	151,55	15,100%
13.P02.B05.035	Fornitura e posa in opera, in marciapiede e pavimentazione stradale, di quanto occorrente per la formazione di blocco di fondazione per palo -eseguito con cls RBK 15N/mmq-, delle dimensioni di 110x110x120 cm;	cad	203,86	11,255%
13.P02.B05.040	Fornitura e posa in opera, in marciapiede e pavimentazione stradale, di quanto occorrente per la formazione di blocco di fondazione per palo -eseguito con cls RBK 15N/mmq-, delle dimensioni di 120x120x120 cm;	cad	238,79	10,198%
13.P02.B05.045	Fornitura e posa in opera, in marciapiede e pavimentazione stradale, di quanto occorrente per la formazione di blocco di fondazione per palo -eseguito con cls RBK 15N/mmq-, delle dimensioni di 120x120x130 cm;	cad	256,09	9,509%
13.P02.B05.050	Fornitura e posa in opera, in marciapiede e pavimentazione stradale, di quanto occorrente per la formazione di blocco di fondazione per palo -eseguito con cls RBK 15N/mmq-, delle dimensioni di 120x120x150 cm;	cad	290,70	8,377%
13.P02.B05.055	Fornitura e posa in opera, di quanto occorrente per la formazione di blocco di fondazione per palo -eseguito con cls RBK 15N/mmq-, avente volume maggiore di 2,20 mc;	m ³	134,35	8,220%
13.P02.B05.060	Fornitura e posa in opera, di quanto occorrente per la formazione di blocco di fondazione per palo a piastra, compresi, la cassetta di legname, il cls RBK 20N/mmq, il ferro per c.a. sino ad un massimo di 55 kg/mc di cls nonché la posa dei tirafondi;	m ³	288,15	25,924%
13.P02.B10	blocco di fondazione per torrefaro			
13.P02.B10.005	Formazione di blocco di fondazione in cls RBK 20N/mmq per torrefaro, in scavo già predisposto, compresa la formazione della platea di sottofondo in cls RBK 15N/mmq spessore minimo 10 cm, fornitura e posa di tubi in PEAD diametro 110 mm e dei tubi flessibili, nonché la confezione di 6 provini, contabilizzato sul solo volume del blocco;	m ³	140,14	6,066%

13.P02.B10.010	Fornitura e posa in opera, in fondazioni per torrefaro di ferro per armatura tipo Fe B38k, sagomato secondo i disegni, comprese la legatura dei ferri e gli eventuali sfridi;	kg	2,83	93,969%	13.P03	SOSTEGNI			
13.P02.B10.015	Posa in opera entro fondazione, per torrefaro, di complesso di 20/24 tirafondi di ancoraggio disposti a corona, comprese tutte le opere di fissaggio della dima porta tirafondi e le saldature con il ferro del c.a.;	cad	141,16	91,107%	13.P03.A	PALI - ED ACCESSORI			
13.P02.B10.020	Fornitura e posa in opera, di anello spandente di terra, posto a circa 50 cm dal perimetro del blocco di fondazione della torrefaro ed alla profondità minima di 50 cm, costituito da tondino in rame diametro 8 mm, comprese la fornitura e la posa in opera di 4 puntazze della lunghezza sino a 3,00 m, posizionate sugli spigoli del blocco, la fornitura e la posa in opera dei collegamenti in tondino di rame diam. 8 mm tra puntazza, anello e l'armatura del blocco in almeno quattro punti, dei morsetti a compressione od a cavallotto necessari per i vari collegamenti;	cad	525,92	22,676%	13.P03.A05	Fornitura e posa in opera di palo cilindrico rastremato			
13.P02.B10.025	Riduzione da applicare alle voci da 13.P02.B01.005 a 13.P02.B02.005 per blocco eseguito in terreno naturale senza taglio del manto bituminoso;	cad	11,66	63,453%	13.P03.A05.005	Fornitura e posa di palo cilindrico rastremato, lunghezza totale 3,70 m sezione circolare, in lamiera di acciaio saldata e zincata a caldo (Norme UNI EN 40/4.1), diametro di base 102 mm - testa 76 mm, spessore 4 mm, manicotto di rinforzo L = 600 mm, asola con portello 132x38 mm a filo palo, foro ingresso cavi 150x50 mm a 90° rispetto all'asola, compresa la fornitura di sabbia e malta per il fissaggio;	cad	217,44	14,644%
13.P02.B15	Fornitura e posa in opera, di tubazione in PEAD				13.P03.A05.010	Fornitura e posa di palo rastremato sezione circolare, in lamiera di acciaio saldata e zincata a caldo (Norme UNI EN 40/4.1), lunghezza totale 5,00 m, diametro di base 102 mm - testa 76 mm, spessore 4 mm, manicotto di rinforzo L = 600 mm, asola con portello 186x45 mm a filo palo, foro ingresso cavi 150x50 mm a 90° rispetto asola.	cad	282,13	11,286%
13.P02.B15.005	Fornitura e posa in opera, di tubazione in PEAD 110mm segata longitudinalmente per la protezione a guaina di cavi o tubi esistenti, compreso il nastro di chiusura, entro blocco di fondazione di qualsiasi dimensione o scavo per cavidotti;	m	10,41	38,122%	13.P03.A10	Fornitura e posa in opera di palo cilindrico			
13.P02.C	OPERE EDILI ACCESSORIE				13.P03.A10.005	Fornitura e posa di palo cilindrico, lunghezza totale 4,60 m sezione circolare, in lamiera di acciaio saldata e zincata a caldo (Norme UNI EN 40/4.1), diametro 102 mm, spessore 4 mm, manicotto di rinforzo L = 600 mm, asola con portello 184x45 mm a filo palo, foro ingresso cavi 150x50 mm a 90° rispetto all'asola, compresa la fornitura di sabbia e malta per il fissaggio;	cad	183,12	17,388%
13.P02.C05	OPERE ACCESSORIE				13.P03.A10.010	Fornitura e posa di palo cilindrico, lunghezza totale 5,60 m sezione circolare, in lamiera di acciaio saldata e zincata a caldo (Norme UNI EN 40/4.1), diametro 102 mm, spessore 4 mm, manicotto di rinforzo L = 600 mm, asola con portello 184x45 mm a filo palo, foro ingresso cavi 150x50 mm a 90° rispetto all'asola, compresa la fornitura di sabbia e malta per il fissaggio;	cad	205,56	15,490%
13.P02.C05.005	Esecuzione di scivolatura di tubazioni entro cavidotti esistenti, compresa la rimozione del materiale occludente;	m	2,84	100,000%	13.P03.A10.015	Fornitura e posa di palo cilindrico, lunghezza totale 7,00 m sezione circolare, in lamiera di acciaio saldata e zincata a caldo (Norme UNI EN 40/4.1), diametro 102 mm, spessore 4 mm, manicotto di rinforzo L = 600 mm, asola con portello 184x45 mm a filo palo, foro ingresso cavi 150x50 mm a 90° rispetto all'asola, compresa la fornitura di sabbia e malta per il fissaggio;	cad	235,92	13,496%
13.P02.C05.010	Esecuzione di fori del diametro di circa 100/250 mm in lastre di pietra dello spessore di 10-15 cm, al fine di permettere il passaggio di un tubo di diametro 60,3/200 mm per la colonna montante o la posa di pali;	cad	30,92	57,149%	13.P03.A15	Fornitura e posa in opera di palo tronco conico			
13.P02.C05.015	Collegamento di cavidotto da 1 a 4 tubi in PEAD diametro 110 mm a pozzetto ispezionabile esistente con chiusino in ghisa, compresa la foratura della parete laterale, il trasporto del materiale di risulta alla pubblica discarica;	cad	45,44	50,218%	13.P03.A15.005	Fornitura e posa in opera in basamento predisposto di palo tronco conico lunghezza totale 5,60 m, sezione circolare, in lamiera di acciaio saldata e zincata a caldo (Norme UNI EN 40/4.1), diametro di base 116 mm - testa 60 mm, spessore 4 mm, manicotto di rinforzo L = 600 mm, asola con portello 186x45 mm a filo palo, foro ingresso cavi 150x50 mm a 90° rispetto asola, fori diam. 11 mm - 120 a sommità palo, compresa la fornitura di sabbia e malta per il fissaggio;	cad	185,76	17,141%
13.P02.C05.020	Demolizione sottofondo in cls spessore superiore 0,2 m	m ³	99,65	43,207%	13.P03.A15.010	Fornitura e posa in opera in basamento predisposto di palo tronco conico lunghezza totale 7,00 m, sezione circolare, in lamiera di acciaio saldata e zincata a caldo (Norme UNI EN 40/4.1), diametro di base 160 mm - testa 90 mm, spessore 4 mm, manicotto di rinforzo L = 600 mm, asola con portello 186x45 mm a filo palo, foro ingresso cavi 150x50 mm a 90° rispetto asola, fori diam. 11 mm - 120 a sommità palo, compresa la fornitura di sabbia e malta per il fissaggio;	cad	263,64	12,077%
13.P02.C05.025	Rimozione di dissuasori in legno o metallo	cad	19,54	97,332%					

13.P03.A15.015	Fornitura e posa in opera in basamento predisposto di palo tronco conico unghezza totale 9,00 m, sezione circolare, in lamiera di acciaio saldata e zincata a caldo (Norme UNI EN 40/4.1) , diametro di base 162 mm - testa 72 mm, spessore 4 mm, manicotto di rinforzo L = 600 mm, asola con portello 186x45 mm a filo palo, foro ingresso cavi 150x50 mm a 90 rispetto asola, fori diam. 11 mm - 120 a sommità palo, compresa la fornitura di sabbia e malta per il fissaggio;	cad	315,80	11,023%	13.P03.A20.010	Fornitura e posa in opera su basamento predisposto in ca., di palo tronco conico a piastra lunghezza totale 8,20 m, sezione circolare, in lamiera di acciaio saldata e zincata a caldo (Norme UNI EN 40/4.1) , diametro di base 154 mm - testa 72 mm, spessore 4 mm, asola con portello 186x45 mm a filo palo, fori diam. 11 mm - 120 a sommità palo, spessore piastra 14 mm, fornitura di 4 tirafondi e accessori zincati;	cad	381,01	6,693%
13.P03.A15.020	Fornitura e posa in opera in basamento predisposto di palo tronco conico lunghezza totale 10,00 m, sezione circolare, in lamiera di acciaio saldata e zincata a caldo (Norme UNI EN 40/4.1) , diametro di base 172 mm - testa 72 mm, spessore 4 mm, manicotto di rinforzo L = 600 mm, asola con portello 186x45 mm a filo palo, foro ingresso cavi 150x50 mm a 90 rispetto asola, fori diam. 11 mm - 120 a sommità palo, compresa la fornitura di sabbia e malta per il fissaggio;	cad	338,33	10,288%	13.P03.A20.015	Fornitura e posa in opera su basamento predisposto in ca., di palo tronco conico a piastra lunghezza totale 9,00 m, sezione circolare, in lamiera di acciaio saldata e zincata a caldo (Norme UNI EN 40/4.1) , diametro di base 162 mm - testa 72 mm, spessore 4 mm, asola con portello 186x45 mm a filo palo, fori diam. 11 mm - 120 a sommità palo, spessore piastra 14 mm, fornitura di 4 tirafondi e accessori zincati;	cad	394,21	6,469%
13.P03.A15.025	Fornitura e posa in opera in basamento predisposto di palo tronco conico lunghezza totale 11,00 m, sezione circolare, in lamiera di acciaio saldata e zincata a caldo (Norme UNI EN 40/4.1), diametro di base 182 mm - testa 72 mm, spessore 4 mm, manicotto di rinforzo L = 600 mm, asola con portello 186x45 mm a filo palo, foro ingresso cavi 150x50 mm a 90 rispetto asola, fori diam. 11 mm - 120 a sommità palo, compresa la fornitura di sabbia e malta per il fissaggio;	cad	380,58	9,146%	13.P03.A20.020	Fornitura e posa in opera su basamento predisposto in ca., di palo tronco conico a piastra lunghezza totale 10,00 m, sezione circolare, in lamiera di acciaio saldata e zincata a caldo (Norme UNI EN 40/4.1) , diametro di base 172 mm - testa 72 mm, spessore 4 mm, asola con portello 186x45 mm a filo palo, fori diam. 11 mm - 120 a sommità palo, spessore piastra 16 mm, fornitura di 4 tirafondi e accessori zincati;	cad	429,85	5,933%
13.P03.A15.026	Fornitura e posa in opera in basamento predisposto di palo tronco conico lunghezza totale 12,50 m, sezione circolare, in lamiera di acciaio saldata e zincata a caldo (Norme UNI EN 40/4.1), diametro di base 197 mm - testa 72 mm, spessore 4 mm, manicotto di rinforzo L = 600 mm, asola con portello 186x45 mm a filo palo, foro ingresso cavi 150x50 mm a 90 rispetto asola, fori diam. 11 mm - 120 a sommità palo, compresa la fornitura di sabbia e malta per il fissaggio;	cad	436,02	7,983%	13.P03.A20.025	Fornitura e posa in opera su basamento predisposto in ca., di palo tronco conico a piastra lunghezza totale 11,00 m, sezione circolare, in lamiera di acciaio saldata e zincata a caldo (Norme UNI EN 40/4.1) diametro di base 182 mm - testa 72 mm, spessore 4 mm, asola con portello 186x45 mm a filo palo, fori diam. 11 mm - 120 a sommità palo, spessore piastra 18 mm, fornitura di 4 tirafondi e accessori zincati;	cad	486,38	6,991%
13.P03.A15.030	Fornitura e posa di palo tronco conico, lunghezza totale 12,10 m, sezione circolare, in lamiera di acciaio saldata e zincata a caldo (Norme UNI EN 40/4.1) , diametro di base 250 mm - testa 105 mm, spessore 5 mm, manicotto di rinforzo L = 600 mm, asola con portello 186x45 mm a filo palo, foro ingresso cavi 150x50 mm a 90 rispetto asola, fori diam. 11 mm - 120 a sommità palo, compresa la fornitura di sabbia e malta per il fissaggio;	cad	440,72	9,184%	13.P03.A25	Fornitura e posa in opera di palo conico			
13.P03.A15.035	Fornitura di palo tronco conico, sezione circolare, in lamiera di acciaio saldata e zincata a caldo (Norme UNI EN 40/4.1) , lunghezza totale 10,50 m, diametro di base 277 mm - testa 130 mm, spessore 5 mm, manicotto di rinforzo L = 600 mm, asola con portello 186x45 mm a filo palo, foro ingresso cavi 150x50 mm a 90 rispetto asola.	cad	860,51	4,704%	13.P03.A25.005	Fornitura e posa in opera in basamento predisposto, di palo conico, poligonale tipo "N", per amarro tesate e sostegno apparecchio, in lamiera di acciaio Fe 510 saldata e zincata a caldo (Norme UNI EN 40/4.1) lunghezza totale 9,00 m, diametro di base 181,5 mm - testa 60 mm spessore 4 mm, manicotto di rinforzo L = 600 mm, foro ingresso cavi , manicotto o raccordo per posa apparecchio, compresa la fornitura della sabbia e della malta per il fissaggio;	cad	310,52	11,210%
13.P03.A20	Fornitura e posa in opera di palo tronco conico a piastra				13.P03.A25.010	Fornitura e posa in opera in basamento predisposto, di palo conico, poligonale tipo "P", per amarro tesate e sostegno apparecchio, in lamiera di acciaio Fe 510 saldata e zincata a caldo (Norme UNI EN 40/4.1) lunghezza totale 9,00 m, diametro di base 215 mm - testa 80 mm spessore 4 mm, manicotto di rinforzo L = 600 mm, foro ingresso cavi , manicotto o raccordo per posa apparecchio, compresa la fornitura della sabbia e della malta per il fissaggio;	cad	350,12	9,942%
13.P03.A20.005	Fornitura e posa in opera in basamento predisposto in ca., di palo tronco conico a piastra, lunghezza totale 6,40 m, sezione circolare, in lamiera di acciaio saldata e zincata a caldo (Norme UNI EN 40/4.1), diametro di base 160 mm - testa 90 mm, spessore 4 mm, asola con portello 186x45 mm a filo palo, fori diam. 11 mm - 120 a sommità palo, spessore piastra 14 mm, fornitura di 4 tirafondi e accessori zincati;	cad	374,41	6,811%	13.P03.A25.015	Fornitura e posa in opera in basamento predisposto, di palo conico, poligonale tipo "V", per amarro tesate e sostegno apparecchio, in lamiera di acciaio Fe 510 saldata e zincata a caldo (Norme UNI EN 40/4.1) lunghezza totale 9,00 m, diametro di base 271 mm - testa 100 mm spessore 4 mm, manicotto di rinforzo L = 600 mm, foro ingresso cavi , manicotto o raccordo per posa apparecchio, compresa la fornitura della sabbia e della malta per il fissaggio;	cad	427,79	8,137%

13.P03.A25.020	Fornitura e posa in opera in basamento predisposto, di palo conico, poligonale tipo "C", per amarro tesate e sostegno apparecchio, in lamiera di acciaio Fe 510 saldata e zincata a caldo (Norme UNI EN 40/4.1) lunghezza totale 9,00 m, diametro di base 316 mm - testa 100 mm spessore 4 mm, manicotto di rinforzo L = 600 mm, foro ingresso cavi , manicotto o raccordo per posa apparecchio, compresa la fornitura della sabbia e della malta per il fissaggio;	cad	483,23	7,203%	13.P03.B05.010	Fornitura e posa in opera, di braccio doppio per innesto a testa palo, in acciaio zincato a caldo (Norme UNI EN 40/4.1) diametro di 60,3 mm, spessore 2,9 mm, elevazione 1,80 m, sbraccio 2,5 m, compresa la fornitura e la posa sul palo dei dispositivi in acciaio inox per il bloccaggio	cad	220,70	5,874%
13.P03.A25.025	Fornitura e posa in opera in basamento predisposto, di palo conico, poligonale tipo "S", per amarro tesate e sostegno apparecchio, in lamiera di acciaio Fe 510 saldata e zincata a caldo (Norme UNI EN 40/4.1) lunghezza totale 9,00 m, diametro di base 364 mm - testa 130 mm, spessore 4 mm, manicotto di rinforzo L = 600 mm, foro ingresso cavi , manicotto o raccordo per posa apparecchio, compresa la fornitura della sabbia e della malta per il fissaggio;	cad	556,19	6,258%	13.P03.B05.015	Fornitura e posa in opera, di braccio triplo con disposizione degli elementi a 120 od a 90/180 per innesto a testa palo, in acciaio zincato a caldo (Norme UNI EN 40/4.1) diametro di 60,3 mm, spessore 2,9 mm, elevazione 1,80 m, sbraccio 2,5 m, compresa la fornitura e la posa sul palo dei dispositivi in acciaio inox per il bloccaggio;	cad	431,87	3,658%
13.P03.A30	Maggiorazione per lavorazioni accessorie				13.P03.B05.020	Fornitura e posa in opera, di braccio quadruplo per innesto a testa palo, in acciaio zincato a caldo (Norme UNI EN 40/4.1) diametro di 60,3 mm, spessore 2,9 mm, elevazione 1,80 m, sbraccio 2,5 m, compresa la fornitura e la posa sul palo dei dispositivi in acciaio inox per il bloccaggio;	cad	421,12	4,104%
13.P03.A30.005	Maggiorazione da applicare alle voci da 13.P03.A03.005 a 13.P03.A05.025 per fornitura e posa su palo, mediante saldatura in officina di 2 piastre forate, dimensioni 90x100x5 mm, per attacco di braccio o staffa laterale;	cad	16,64	56,584%	13.P03.B05.025	Fornitura e posa in opera, con innesto a cima palo di braccio a semicerchio in acciaio miniato diam. 60,3 mm, spessore 2,9 mm, raggio di curvatura 0,75 m, completo di attacco per apparecchio di illuminazione, compresa la posa di elemento decorativo in alluminio;	cad	116,44	9,279%
13.P03.A35	Posa in opera di palo in acciaio di tipo rastremato conico o poligonale				13.P03.B05.030	Fornitura e posa in opera su palo, ad altezza intermedia, di braccio in acciaio zincato a caldo (Norme UNI EN 40/4.1) diametro di 48,3 mm, spessore 2,9 mm, sbraccio da 1,25 a 1,75 m, compresa la fornitura e la posa di 2 collari per il fissaggio;	cad	66,91	25,406%
13.P03.A35.005	Posa in opera, in basamento predisposto, di palo in acciaio di tipo rastremato conico o poligonale, ad infissione od a piastra, per lunghezze sino a 8,50 m ft., compresa la fornitura di sabbia e malta per il fissaggio e l'eventuale trasporto dal magazzino;	cad	49,38	70,476%	13.P03.B05.035	Fornitura e posa in opera su palo, ad altezza intermedia, di braccio in acciaio zincato a caldo (Norme UNI EN 40/4.1) diametro di 60,3 mm, spessore 2,9 mm, sbraccio sino a 1,50 m, compresa la fornitura e la posa di 2 collari per il fissaggio;	cad	63,69	26,692%
13.P03.A35.010	Posa in opera, in basamento predisposto, di palo in acciaio di tipo rastremato conico o poligonale, ad infissione od a piastra, per lunghezze superiori a 8,50 m ft., compresa la fornitura di sabbia e malta per il fissaggio e l'eventuale trasporto dal magazzino;	cad	52,43	71,791%	13.P03.B05.040	Fornitura e posa in opera su palo, ad altezza intermedia, di braccio in acciaio zincato a caldo (Norme UNI EN 40/4.1) diametro di 60,3 mm, spessore 2,9 mm, sbraccio da 1,51 a 2,50 m, compresa la fornitura e la posa di 2 collari per il fissaggio;	cad	72,89	24,879%
13.P03.A40	lavorazioni su palo				13.P03.B10	Fornitura e posa in opera di braccio a parete e mensole			
13.P03.A40.005	Formazione di foro ad asola delle dimensioni di 186x45 mm, su palo esistente con sezione circolare e diametro sino da 273mm, compresa la fornitura e posa in opera di portello di chiusura in lega di alluminio, tipo senza morsetti, con chiave triangolare, adatto al foro ed al palo;	cad	28,19	76,380%	13.P03.B10.005	Fornitura e posa in opera a parete, sino ad una altezza di 17m dal suolo, di braccio in acciaio zincato a caldo del diametro di 60,3 mm, spessore 2,90 mm, sbraccio sino a 2,5 m, comprese le due staffe con collare murate a parete, ed eventuale manicotto di riduzione, nonché il ripristino della tinteggiatura danneggiata;	cad	94,17	40,542%
13.P03.A40.010	Formazione su palo in acciaio già in opera di foro circolare diametro 60 mm, per il passaggio dei cavi inguainati, compresi la scanalatura nel blocco di fondazione, la fornitura e posa del tubo in PVC del diametro minimo di 50 mm ed il ripristino con malta di cemento;	cad	24,29	56,515%	13.P03.B10.015	Fornitura e posa in opera di braccio in stile per posa a parete (apparecchio ex-gas quadrangolare)	cad	201,69	14,049%
13.P03.A40.015	Esecuzione su palo esistente di saldatura per fissaggio adattatore diametro da 60 a 76 mm, spessore 3mm, L = 400, mm munito di 3 grani alla sommità per fissaggio mensola, semplice o doppia;	cad	115,05	44,198%	13.P03.B10.020	Fornitura e posa in opera d'opera di braccio in stile per posa a parete tipo "lanceolato"	cad	193,99	16,067%
13.P03.A40.020	Esecuzione di foro filettato sino a 20 mm compresi grani e bulloni di fissaggio inox;	cad	10,81	54,431%	13.P03.B10.025	Fornitura e posa in opera a palo o a parete di staffa portaproiettori in acciaio zincato di qualsiasi foggia e misura per apparecchio singolo o doppio	cad	118,07	19,198%
13.P03.B	BRACCI MENSOLE - ED ACCESSORI				13.P03.B10.030	Fornitura e posa in opera di braccio completo per apparecchio "Piccola Potenza" Città di Torino , per qualsiasi tipologia di installazione prevista.	cad	180,77	12,540%
13.P03.B05	Fornitura e posa in opera su palo di braccio in acciaio zincato				13.P03.B10.035	Fornitura e posa in opera di copripalo ornamentale completo per apparecchio "Piccola Potenza".	cad	63,76	13,334%
13.P03.B05.005	Fornitura e posa in opera, di braccio per innesto a testa palo, in acciaio zincato a caldo (Norme UNI EN 40/4.1) del diametro di 60,3 mm, spessore 2,9 mm, elevazione 1,8 m, sbraccio 2,5 m, compresa la fornitura e la posa sul palo dei dispositivi in acciaio inox per il bloccaggio;	cad	129,33	9,565%	13.P03.B10.040	Fornitura e posa di braccio a semicerchio a muro in acciaio miniato diam. 60,3 mm, spessore 2,9 mm, raggio di curvatura 0,65 m, completo di attacco per apparecchio di illuminazione.	cad	100,12	14,149%

13.P03.B15	Posa in opera, su palo esistente, di braccio				
13.P03.B15.005	Posa in opera, su palo esistente, di braccio semplice di tipo ornamentale a pastorale con sbraccio sino a 2,5 m, compresi la fornitura e la posa sul palo dei dispositivi per il bloccaggio in acciaio inox, nonché l'infilaggio od il fissaggio all'esterno mediante fascette del conduttore, il ritiro dal magazzino, il trasporto a piè d'opera;	cad	48,65	26,644%	
13.P03.B15.010	Posa in opera, su palo esistente, di braccio doppio di tipo ornamentale a pastorale con sbraccio sino a 2,5 m, compresi la fornitura e la posa sul palo dei dispositivi per il bloccaggio in acciaio inox, nonché l'infilaggio od il fissaggio all'esterno mediante fascette del conduttore, il ritiro dal magazzino, il trasporto a piè d'opera;	cad	61,30	28,196%	
13.P03.B15.015	Posa in opera di supporto a due o tre bracci di tipo ornamentale per innesto su palo con altezza massima di 5 m, atto all'installazione di 3 o 4 apparecchi in stile compresi l'infilaggio dei conduttori nei bracci, il ritiro dal magazzino, il trasporto a piè d'opera;	cad	42,92	40,275%	
13.P03.B15.020	Posa in opera, con innesto a cima palo di braccio a semicerchio in acciaio miniato diam. 60,3 mm, spessore 2,9 mm, raggio di curvatura 0,75 m, completo di attacco per apparecchio di illuminazione, compresa la posa di elemento decorativo in alluminio;	cad	43,82	24,652%	
13.P03.B20	Posa in opera, a parete, di braccio				
13.P03.B20.005	Posa in opera a parete, di braccio a semicerchio in acciaio miniato diametro 48,3 mm, compresi il ritiro dal magazzino, il trasporto a piè d'opera, la posa delle staffe murate a parete, l'esecuzione dei fori ed il bloccaggio con malta di cemento;	cad	38,70	27,923%	
13.P03.B20.010	Posa in opera a parete di braccio in stile tipo "lanceolato" o per "Ex gas"	cad	33,56	32,194%	
13.P03.B25	Posa in opera a palo o parete di accessori				
13.P03.B25.005	Posa in opera a palo o parete di staffa portaproiettori o braccio semplice, compresi l'infilaggio dei conduttori, il ritiro dal magazzino il trasporto a piè d'opera.	cad	28,72	30,088%	
13.P03.B25.010	Maggiorazione da applicare alla voce 13.P03.B05/B06.005 per posa con sistema di ancoraggio chimico ad iniezione	cad	13,95	22,896%	
13.P03.B25.015	Posa in opera su palo rastremato di complesso portalanterne formato da 5 bracci tipo cornucopia" e da 1 elemento centrale compresi l'infilaggio dei conduttori, il ritiro dal magazzino il trasporto a piè d'opera;	cad	339,19	41,768%	
13.P03.B25.020	Posa in opera a qualsiasi altezza su palo esistente di corona a punte in acciaio inox fissata con nastro inox tipo BAND-IT;	cad	16,52	51,473%	
13.P03.B30	Fornitura e posa in opera di accessori				
13.P03.B30.005	Fornitura e posa in opera con innesto a cima palo di manicotto in tubo di acciaio zincato a caldo (Norme UNI EN 40/4.1) diametro di 60,3 mm, lunghezza sporgente 100 mm per la posa dell'apparecchio di illuminazione;	cad	25,37	8,212%	
13.P03.B30.010	Fornitura e posa in opera con innesto su palo diam. da 72 a 90 mm, di braccetto di raccordo diam. 60,3 mm, spessore 2,9 mm, L = 300 mm in acciaio zincato a caldo (Norme UNI EN 40/4.1) per la posa di due apparecchi di illuminazione, compresa la fornitura e la posa dei dispositivi in acciaio inox per il bloccaggio;	cad	64,13	6,960%	
13.P03.B30.015	Fornitura e posa in opera su pali in c.a. di braccetto, per attacco laterale per posa apparecchio di illuminazione, in acciaio zincato a caldo (Norme UNI EN 40/4.1), diametro 60,3 mm, spessore 2,9 mm, comprese le staffe di sostegno per il fissaggio al palo mediante nastro BAND-IT;	cad	58,37	5,098%	
13.P03.B30.020	Fornitura di corona ornamentale a punte in acciaio inox .	cad	14,92		
13.P03.B35	Posa in opera di elementi ornamentali in ghisa				
13.P03.B35.005	Posa in opera su palo rastremato di elementi ornamentali in ghisa (base e anello intermedio) tipo scanalato o Liberty, compresi il fissaggio con malta di cemento, fornitura e posa nella parte superiore della base di guarnizione e successiva siliconatura,	cad	42,47	71,636%	
13.P03.B35.010	Posa in opera su palo rastremato di elementi ornamentali in ghisa (base, due anelli intermedi, capitello) tipo "floreale", compresi il fissaggio con malta di cemento, fornitura e posa nella parte superiore della base di guarnizione e successiva siliconatura, il ritiro dal magazzino, il trasporto a piè d'opera;	cad	152,60	39,212%	
13.P03.B35.015	Posa in opera su palo rastremato di elementi ornamentali in ghisa (base, due anelli intermedi), tipo "Valentino", compresi il fissaggio con malta di cemento, fornitura e posa nella parte superiore della base di guarnizione e successiva siliconatura, il ritiro dal magazzino, il trasporto a piè d'opera;	cad	176,56	34,751%	
13.P04	VERNICIATURE				
13.P04.A	VERNICIATURA SOSTEGNI				
13.P04.A05	Verniciatura di palo, braccio e canalizzazioni				
13.P04.A05.005	Verniciatura di palo o braccio in opera o presso stabilimento, nonché l'applicazione di una ripresa di antiruggine al cromato di piombo o primer, e due riprese di smalto sintetico di cui la prima RAL 6010 e la seconda a finire RAL 6009;	m ²	29,57	15,098%	
13.P04.A05.010	Verniciatura di palo o braccio con una singola ripresa di smalto o primer;	m ²	14,63	14,237%	
13.P04.A05.015	Maggiorazione da applicare alle voci 13.P06.A01.005/010 per verniciatura di bracci ornamentali;	m ²	3,52	12,692%	
13.P04.A05.020	Stesura di una ripresa di primer anticorrosivo, bicomponente su superfici zincate (pali o bracci) spessore medio 60 micron, quale sottofondo alla verniciatura a smalto;	m ²	5,07	52,789%	
13.P04.A05.025	Verniciatura di canalizzazione in PVC larghezza 40-100 mm	m	2,89	72,053%	
13.P04.A10	Formazione su palo in opera di strisce bianche e nere e codifiche				
13.P04.A10.005	Formazione su palo in opera di strisce bianche e nere elicoidali a 45 sino all'altezza di 100 cm dal piano stradale, di una ripresa di vernice bianca luminescente, di una ripresa di vernice nera;	cad	30,21	68,959%	
13.P04.A10.010	Formazione di codifica alfanumerica su palo o su muro con base in vernice oleosintetica nera e caratteri alfanumerici in colore bianco di altezza 70 mm, compreso l'uso del nastro adesivo per delimitazione campo;	cad	9,01	93,513%	
13.P04.A10.015	Formazione di codifica alfanumerica doppia sullo stesso palo con base in vernice oleosintetica nera e caratteri alfanumerici in colore bianco di altezza 70 mm, compreso l'uso del nastro adesivo per delimitazione campo;	cad	13,73	91,939%	
13.P04.A10.020	Annullamento di codifica su palo o su muro mediante stesura di vernice oleosintetica nera sui caratteri alfanumerici in colore bianco;	cad	2,18	95,716%	
13.P04.A15	Verniciatura di proiettore				
13.P04.A15.005	Verniciatura di proiettore comprensiva di una mano di primer e due mani di vernice alchidica di colore RAL a richiesta	cad	27,16	93,135%	

13.P05	CONDUTTORI						
13.P05.A	CONDUTTORI IN LINEA AEREA						
13.P05.A05	Fornitura e posa in opera cavi su tesata						
13.P05.A05.005	Fornitura e posa in opera di 4 cavi tipo FG7R 0,6/1Kv sez.1X35mmq su tesata già predisposta, compresa la fornitura delle fascette in poliammide nera posate ad una interdistanza di 25 cm e lo sfrido del cavo;	m	21,45	10,403%			
13.P05.A05.010	Fornitura e posa in opera di 4 cavi tipo FG7R 0,6/1Kv sez.1X25mmq su tesata già predisposta, compresa la fornitura delle fascette in poliammide nera posate ad una interdistanza di 25 cm e lo sfrido del cavo;	m	17,15	12,140%			
13.P05.A05.015	Fornitura e posa in opera di 4 cavi tipo FG7R 0,6/1Kv sez.1X16mmq su tesata già predisposta, compresa la fornitura delle fascette in poliammide nera posate ad una interdistanza di 25 cm e lo sfrido del cavo;	m	13,08	15,242%			
13.P05.A05.020	Fornitura e posa in opera di 4 cavi tipo FG7R 0,6/1Kv sez.1X10mmq su tesata già predisposta, compresa la fornitura delle fascette in poliammide nera posate ad una interdistanza di 25 cm e lo sfrido del cavo;	m	10,16	17,570%			
13.P05.A05.025	Fornitura e posa in opera di 4 cavi tipo FG7R 0,6/1Kv sez.1X6mmq su tesata già predisposta, compresa la fornitura delle fascette in poliammide nera posate ad una interdistanza di 25 cm e lo sfrido del cavo;	m	8,58	20,832%			
13.P05.A05.030	Fornitura e posa in opera di 1 cavo tipo FG7OR 0,6/1Kv sez.2X2,5mmq, su tesata già predisposta, compresa la fornitura delle fascette in poliammide nera posate ad una interdistanza di 25 cm e lo sfrido del cavo;	m	5,71	28,683%			
13.P05.A05.040	Fornitura e posa in opera di 1 cavo della sezione di 1x25 mmq tipo HO7V-R con guaina giallo-verde (conduttore di terra), su tesata già predisposta, compresa la fornitura delle fascette in poliammide nera posate ad una interdistanza di 25 cm e lo sfrido del cavo;	m	3,66	8,117%			
13.P05.A05.045	Fornitura e posa in opera di 1 cavo della sezione di 1x16 mmq tipo HO7V-R con guaina giallo-verde (conduttore di terra), su tesata già predisposta, compresa la fornitura delle fascette in poliammide nera posate ad una interdistanza di 25 cm e lo sfrido del cavo;	m	2,87	10,367%			
13.P05.A10	Maggiorazioni per pose particolari						
13.P05.A10.005	Maggiorazione da applicare alle voci da 13.P05.A01.005 a 13.P05.A01.045 per altezza di posa superiore ai 17 m dal suolo;	m	6,16	24,129%			
13.P05.A10.010	Maggiorazione da applicare alle voci da 13.P05.A01.005 a 13.P05.A01.045 per posa a parete gaffettato ogni 25 cm e percorrente cornici, modanature e rilievi architettonici murari;	m	13,23	22,475%			
13.P05.B	CONDUTTORI IN TUBAZIONE						
13.P05.B05	Fornitura e posa in opera di cavo in cavidotto						
13.P05.B05.005	Fornitura e posa in opera di cavo tipo FG7R 0,6/1Kv, sezione di 1x95 mmq in cavidotto sotterraneo o tubo già predisposti;	m	10,15	6,624%			
13.P05.B05.010	Fornitura e posa in opera di cavo tipo FG7R 0,6/1Kv, sezione di 1x50 mmq in cavidotto sotterraneo o tubo già predisposti;	m	5,68	8,528%			
13.P05.B05.015	Fornitura e posa in opera di cavo tipo FG7R 0,6/1Kv, sezione di 1x35 mmq in cavidotto sotterraneo o tubo già predisposti;	m	4,20	11,531%			
13.P05.B05.020	Fornitura e posa in opera di cavo tipo FG7R 0,6/1Kv, sezione di 1x25 mmq in cavidotto sotterraneo, tubo o palo già predisposti;	m	3,15	12,812%			
13.P05.B05.025	Fornitura e posa in opera di cavo tipo FG7R 0,6/1Kv, sezione di 1x16 mmq in cavidotto sotterraneo, tubo o palo già predisposti;	m	2,19	18,402%			
13.P05.B05.030	Fornitura e posa in opera di cavo tipo FG7R 0,6/1Kv, sezione di 1x10 mmq in cavidotto sotterraneo, tubo o palo già predisposti;	m	1,52	17,797%			
13.P05.B05.035	Fornitura e posa in opera di cavo tipo FG7R 0,6/1Kv, sezione di 1x6 mmq in cavidotto sotterraneo, tubo o palo già predisposti;	m	1,12	24,149%			
13.P05.B05.040	Fornitura e posa in opera di cavo tipo FG7OR 0,6/1Kv, sezione di 2x2,5 mmq in cavidotto sotterraneo, tubo o palo già predisposti;	m	1,21	22,400%			
13.P05.B05.045	Fornitura e posa in opera di cavo tipo HO7V-R, sezione di 1x25 mmq guaina giallo verde (conduttore di terra) in cavidotto sotterraneo, tubo o palo già predisposti;	m	2,88	13,969%			
13.P05.B05.050	Fornitura e posa in opera di cavo tipo HO7V-R, sezione di 1x16 mmq guaina giallo verde (conduttore di terra) in cavidotto sotterraneo, tubo o palo già predisposti;	m	2,09	19,276%			
13.P05.B10	Maggiorazione per l'infilaggio di conduttori in tubazioni già percorse da altri conduttori;						
13.P05.B10.005	Maggiorazione da applicare alle voci 13.P05.B01.005 e 13.P05.B01.050 per l'infilaggio di conduttori in tubazioni di qualsiasi dimensione già percorse da altri conduttori;	m	0,32	100,000%			
13.P05.B15	Posa in opera in cavidotto di conduttori unipolari						
13.P05.B15.005	Posa in opera in cavidotto sotterraneo, tubo o palo di conduttori unipolari tipo FG7R 0,6/1Kv della sezione da 10 a 25 mmq;	m	0,40	100,000%			
13.P05.B15.010	Posa in opera in cavidotto sotterraneo, tubo o palo di conduttori unipolari tipo FG7R 0,6/1Kv della sezione da 35 a 50 mmq;	m	0,48	100,000%			
13.P05.B15.015	Posa in opera in cavidotto sotterraneo, tubo o palo di conduttori unipolari tipo FG7R 0,6/1Kv della sezione oltre 50 mmq;	m	0,67	100,000%			
13.P05.B20	Posa in cavidotto di cavo armato						
13.P05.B20.005	Posa cavo armato entro tubazione tipo RC40LNR6/6 kV sez. 2x10 mmq e cavo tipo RG7OR 0,6/1 kV sez. 3,5x50 mmq e 3,5x95 mmq in scavo predisposto;	m	2,70	100,000%			
13.P06	COLLEGAMENTI						
13.P06.A	GIUNZIONI E DERIVAZIONI						
13.P06.A05	Fornitura e posa in opera morsetti volanti						
13.P06.A05.005	Fornitura e posa in opera entro cassetta già predisposta di morsetti volanti a mantello antitranciatura, testa esagonale, a isolamento completo, per l'allacciamento di conduttori sino alla sezione di 2x10 mmq;	cad	13,42	35,670%			
13.P06.A05.010	Fornitura e posa in opera entro cassetta già predisposta di morsetti volanti a mantello antitranciatura, testa esagonale, a isolamento completo, per l'allacciamento di conduttori sino alla sezione di 2x18 mmq;	cad	13,60	35,213%			
13.P06.A05.015	Fornitura e posa in opera entro cassetta già predisposta di morsetti volanti a mantello antitranciatura, testa esagonale, a isolamento completo, per l'allacciamento di conduttori sino alla sezione di 2x30 mmq;	cad	13,96	34,304%			
13.P06.A05.020	Fornitura e posa in opera entro palo di morsetti volanti a mantello antitranciatura, testa esagonale, a isolamento completo, per l'allacciamento di conduttori sino alla sezione di 2x10 mmq;	cad	7,01	91,128%			

13.P06.A05.025	Fornitura e posa in opera entro palo di morsetti volanti a mantello antitranciatura, testa esagonale, a isolamento completo, per l'allacciamento di conduttori sino alla sezione di 2x18 mmq;	cad	7,82	89,824%	13.P07	APPARECCHI E LAVORAZIONI ACCESSORIE			
13.P06.A05.030	Fornitura e posa in opera entro palo di morsetti volanti a mantello antitranciatura, testa esagonale, a isolamento completo, per l'allacciamento di conduttori sino alla sezione di 2x30 mmq;	cad	9,14	87,347%	13.P07.A	POSE APPARECCHI			
13.P06.A10	Formazione di derivazione e giunzioni				13.P07.A05	Posa in opera di apparecchio di illuminazione a palo o muro			
13.P06.A10.005	Formazione di derivazione da linea aerea dorsale sino alla sezione di 16 mmq , eseguita con 2 morsetti a mantello a perforazione d'isolante comprendente 2 tratti di guaina termorestringente e spezzone con agglomerante per il raccordo con cavo bipolare, nastro isolante adesivo;	cad	29,52	32,441%	13.P07.A05.005	Posa in opera di apparecchio di illuminazione in stile su paletto o complesso ornamentale per altezza sino a 5,00 m dal suolo, compresi il ritiro dal magazzino , il trasporto a piè d'opera, l'orientamento dell'apparecchio, posa della lampada e l'esecuzione dei collegamenti elettrici;	cad	20,33	86,823%
13.P06.A10.010	Formazione di giunzione diritta su cavo unipolare con sezione maggiore di 70 mmq, con guscio rigido in materiale plastico trasparente, riempito con resina epossidica a 2 componenti, morsetto a compressione;	cad	61,99	19,898%	13.P07.A05.010	Posa in opera di apparecchio di illuminazione in stile o di tipo riadattato per installazione a palo od a muro per altezze sino a 9,00 m dal suolo, compresi il ritiro dal magazzino , il trasporto a piè d'opera, la posa della lampada e l'esecuzione dei collegamenti elettrici;	cad	30,25	48,608%
13.P06.A10.015	Formazione di giunzione diritta su cavo unipolare con sezione sino a 70 mmq, con guscio rigido in materiale plastico trasparente, riempito con resina epossidica a 2 componenti, morsetto a compressione;	cad	40,43	30,513%	13.P07.A05.015	Posa in opera di apparecchio di illuminazione su paletto da giardino o su braccio o dispositivo a muro con altezza inferiore a 7,00 m dal suolo, compresi il ritiro dal magazzino , il trasporto a piè d'opera, la posa della lampada e l'esecuzione dei collegamenti elettrici;	cad	32,26	54,458%
13.P06.A10.020	Formazione di derivazione su cavo unipolare con sezioni di dorsale sino a 50 mmq, e di derivazione sino a 35 mmq , guscio rigido in materiale plastico trasparente, riempito con resina epossidica a 2 componenti, morsetto a compressione;	cad	47,70	25,861%	13.P07.A05.020	Posa in opera di apparecchio di illuminazione su braccio a muro od a palo, a cima palo, per altezza di posa superiore a 7,00 m e sino a 10,20 m dal suolo, compresi il ritiro dal magazzino , il trasporto a piè d'opera, la posa della lampada e l'esecuzione dei collegamenti elettrici;	cad	33,22	55,757%
13.P06.A15	Fornitura e posa in opera di guaina isolante in P.V.C.				13.P07.A05.025	Posa in opera di apparecchio di illuminazione su braccio a muro od a palo, a cima palo, altezza di posa superiore a 10,20 m, compresi il ritiro dal magazzino , il trasporto a piè d'opera, la posa della lampada e l'esecuzione dei collegamenti elettrici;	cad	36,25	55,766%
13.P06.A15.005	Fornitura e posa in opera entro tubi, pali o su fune metallica di guaina isolante in P.V.C. del diametro sino a 40 mm per infilaggio conduttori, compresa eventuale nastratura di serraggio;	m	1,73	86,301%	13.P07.A10	Posa in opera di apparecchio di illuminazione a sospensione			
13.P06.A15.010	Fornitura e posa in opera entro tubi, pali o su fune metallica di guaina isolante in P.V.C. del diametro superiore a 40 mm per infilaggio conduttori, compresa eventuale nastratura di serraggio;	m	3,48	85,378%	13.P07.A10.005	Posa in opera di apparecchio di illuminazione a sospensione su tesata già esistente posta a qualsiasi altezza in assenza di linea tranviaria, compresi il ritiro dal magazzino, il trasporto a piè d'opera, la posa della lampada e l'esecuzione dei collegamenti elettrici;	cad	35,99	51,752%
13.P06.A15.015	Fornitura e posa in opera entro tubo o cunicolo, di tubazione flessibile in P.V.C. del diametro di 32-40-50 mm a protezione meccanica e dielettrica dei conduttori;	m	6,52	86,663%	13.P07.A10.010	Posa in opera di apparecchio di illuminazione a sospensione su tesata già esistente posta a qualsiasi altezza in presenza di linea tranviaria, compresi il ritiro dal magazzino, il trasporto a piè d'opera, la posa della lampada e l'esecuzione dei collegamenti elettrici;	cad	44,24	51,688%
					13.P07.A15	Posa in opera di apparecchio di illuminazione a proiettore			
					13.P07.A15.005	Posa in opera di apparecchio di illuminazione a proiettore, di qualsiasi potenza, compresi la fornitura della bulloneria o viteria per il fissaggio a parete o su staffa o altro supporto, il ritiro dal magazzino , il trasporto a piè d'opera, l'esecuzione dei collegamenti elettrici, la posa della lampada e l'orientamento del proiettore;	cad	54,52	37,073%
					13.P07.A15.020	Posa di proiettore interrato compreso quanto occorrente per la formazione di blocco di fondazione, il ritiro dal magazzino del committente, il trasporto a piè d'opera, la posa della lampada, l'esecuzione dei collegamenti elettrici e la sigillatura con malta di cemento	cad	75,83	56,240%
					13.P07.A15.025	Posa in opera di apparecchio di illuminazione su rostro di ponte mediante staffe fissate con tasselli ad espansione, compresi il ritiro dal magazzino , il trasporto a piè d'opera, la posa della lampada, l'esecuzione dei collegamenti elettrici;	cad	262,72	22,393%
					13.P07.A15.030	Posa in opera di apparecchio di illuminazione a doppia emissione per viali innestato su pali con altezza sino a 7,00 m dal suolo, compresi il ritiro dal magazzino , il trasporto a piè d'opera, la posa delle lampade, l'esecuzione dei collegamenti elettrici;	cad	42,32	35,462%

13.P07.A15.035	Posa di proiettore interrato entro blocco di fondazione esistente, compreso il ritiro dal magazzino del committente, il trasporto a piè d'opera, la posa della lampada, l'esecuzione dei collegamenti elettrici e la sigillatura con malta di cemento	cad	31,21	83,461%
13.P07.A20	Posa in opera di tigia			
13.P07.A20.005	Posa in opera in assenza di linea tranviaria di tigia, composta da due elementi scorrevoli in acciaio inox bloccati mediante morsetti a cavallotto, corredata di bilancino in acciaio inox per attacco alla fune di tesata predisposta e di golfare di sospensione per apparecchio illuminante, compresi il ritiro dal magazzino, il trasporto a piè d'opera, la fornitura dei morsetti e del golfare;	cad	35,46	18,001%
13.P07.A20.010	Posa in opera in presenza di linea tranviaria di tigia, composta da due elementi scorrevoli in acciaio inox bloccati mediante morsetti a cavallotto, corredata di bilancino in acciaio inox per attacco alla fune di tesata predisposta e di golfare di sospensione per apparecchio illuminante, compresi il ritiro dal magazzino, il trasporto a piè d'opera, la fornitura dei morsetti e del golfare;	cad	39,74	20,084%
13.P07.B	APPARECCHI - LAVORAZIONI ACCESSORIE			
13.P07.B05	Sostituzione di componenti dei corpi illuminanti			
13.P07.B05.005	Sostituzione di gruppo elettrico di qualsiasi potenza per apparecchi di illuminazione posati a braccio palo o a muro, testa palo, posti a qualsiasi altezza, compresi lo scollegamento, il ricollegamento del gruppo sostituito, il trasporto al magazzino;	cad	12,80	37,402%
13.P07.B05.010	Sostituzione di gruppo elettrico di qualsiasi potenza per apparecchi di illuminazione a sospensione posti a qualsiasi altezza, compresi lo scollegamento, il ricollegamento del gruppo sostituito, il trasporto al magazzino;	cad	17,06	37,402%
13.P07.B05.015	Sostituzione di reattore e/o accenditore e/o condensatore e/o portalampada entro apparecchio di illuminazione o proiettore di qualsiasi tipo, comprensiva dello scollegamento e del ricollegamento dei conduttori di alimentazione: a braccio a muro od a palo - a cima palo, a qualsiasi altezza;	cad	14,51	37,402%
13.P07.B05.020	Sostituzione di lampada ad incandescenza, a scarica nel gas, fluorescente compatta su qualsiasi tipo di apparecchio di illuminazione o proiettore, posto a qualsiasi altezza, fornitura della lampada esclusa	cad	9,38	37,402%
13.P08	RECUPERI E LAVORAZIONI ACCESSORIE			
13.P08.A	RECUPERI			
13.P08.A05	Ricupero di apparecchio di illuminazione			
13.P08.A05.005	Ricupero di apparecchio di illuminazione montato su paletto per altezza sino a 5,00 m dal suolo, compresi lo smontaggio del gruppo elettrico, della lampada degli accessori e relativo assemblaggio dello stesso con il trasporto al magazzino di rientro;	cad	8,54	81,619%
13.P08.A05.010	Ricupero di apparecchio di illuminazione montato oltre 5,00 m di altezza dal suolo, su braccio a muro od a palo o a testa palo, compresi lo smontaggio del gruppo elettrico, della lampada, degli accessori e relativo assemblaggio dello stesso con il trasporto al magazzino di rientro;	cad	21,60	32,264%
13.P08.A05.015	Ricupero di apparecchio di illuminazione su tesata in assenza di linea tranviaria, compresi lo smontaggio del gruppo elettrico, della lampada, degli accessori e relativo assemblaggio dello stesso, la rimozione del cavo di collegamento sino all'amarro ed il trasporto al magazzino di rientro;	cad	19,53	38,741%
13.P08.A05.020	Ricupero di apparecchio di illuminazione su tesata in presenza di linea tranviaria, compresi lo smontaggio del gruppo elettrico, della lampada, degli accessori e relativo assemblaggio dello stesso, la rimozione del cavo di collegamento sino all'amarro ed il trasporto al magazzino di rientro;	cad	23,69	38,220%
13.P08.A05.025	Ricupero di apparecchio di illuminazione a doppia emissione, per viali posto a cima palo, compreso lo smontaggio dei gruppi elettrici, delle lampade, degli accessori e relativo assemblaggio degli stessi, con il trasporto al magazzino di rientro e la chiusura del circuito serie con morsetto a compressione e guaina isolante;	cad	27,51	33,741%
13.P08.A10	Chiusura del circuito serie			
13.P08.A10.005	Chiusura del circuito serie su secondario trasformatore interrato compresa la fornitura del morsetto a compressione e del nastro agglomerante, in buca già predisposta;	cad	19,44	93,840%
13.P08.A10.010	Chiusura del circuito serie su linea aerea compreso l'uso dell'autocestello ed i materiali necessari;	cad	12,90	37,113%
13.P08.A15	Rimozione di braccio a muro o palina			
13.P08.A15.005	Rimozione di braccio a muro o palina sino ad un'altezza di 5,00 m dal suolo compreso, senza l'uso di autocestello mediante taglio con seghetto a filo muratura delle staffe di sostegno, compreso il trasporto al magazzino di rientro;	cad	7,94	84,723%
13.P08.A15.010	Rimozione di braccio a muro o palina per altezze superiori a 5,00 m dal suolo, con uso di autocestello mediante taglio con seghetto a filo muratura delle staffe di sostegno, compreso il trasporto al magazzino di rientro;	cad	20,90	32,201%
13.P08.A15.015	Rimozione di braccio a muro in stile posto a qualsiasi altezza, mediante smuratura delle zanche, successivo ripristino dell'intonaco e/o muratura, compreso il trasporto al magazzino di rientro;	cad	44,33	37,819%
13.P08.A15.020	Rimozione di braccio semplice su palo, con uso di autocestello, compreso il trasporto al magazzino di rientro;	cad	26,13	35,404%
13.P08.A15.025	Rimozione di braccio multiplo su palo, con uso di autocestello, compreso il trasporto al magazzino di rientro;	cad	37,64	40,964%

Sezione 13 : **Illuminazione pubblica**

13.P08.A20	Rimozione di mensole, basi e tubazioni							
13.P08.A20.005	Rimozione di mensole portaisolatori o ganci a muro mediante taglio con seghetto a filo muratura con uso di autocestello, con trasporto del materiale al magazzino di rientro;	cad	10,07	32,080%				
13.P08.A20.015	Rimozione di tubo in acciaio gaffettato a parete a qualsiasi altezza, compresa l'asportazione dei cavi interni e delle gaffette, il ripristino dell'intonaco ed il trasporto al magazzino di rientro;	cad	4,84	46,930%				
13.P08.A20.020	Rimozione di tubo in acciaio per salita cavi sino alla lunghezza di 3,50 m, compresa l'asportazione delle gaffette dei cavi interni, il ripristino dell'intonaco ed il trasporto al magazzino di rientro;	cad	9,69	86,806%				
13.P08.A20.025	Rimozione di 1 o 2 conduttori entro tubi o pali, compreso il trasporto al magazzino di rientro;	m	0,99	57,066%				
13.P08.A20.030	Recupero di basamento ornamentale di qualsiasi tipo in fusione di ghisa su palo storico	cad	87,75	50,376%				
13.P08.A20.035	Recupero di anello ornamentale su palo storico	cad	11,86	76,462%				
13.P08.A20.040	Recupero di trasformatori serie ubicati all'esterno su mensole a muro od a palo compreso il trasporto al magazzino di rientro	cad	22,21	30,284%				
13.P08.A25	Smontaggio linee							
13.P08.A25.005	Smontaggio di linea aerea su isolatori ad uno o due conduttori, compreso il trasporto al magazzino di rientro;	m	1,02	49,731%				
13.P08.A25.010	Smontaggio di linea aerea ad uno o due conduttori su fune portante mediante taglio delle fascette di fissaggio, compreso il trasporto al magazzino di rientro del cavo e della fune portante;	m	1,19	53,610%				
13.P08.A25.015	Smontaggio di tesata trasversale di qualsiasi lunghezza in fune di acciaio per supporto apparecchi di illuminazione in assenza di linea tranviaria, compreso il trasporto al magazzino del committente;	cad	29,32	48,612%				
13.P08.A25.020	Smontaggio di tesata trasversale di qualsiasi lunghezza in fune di acciaio per supporto apparecchi di illuminazione in presenza di linea tranviaria, compreso il trasporto al magazzino di rientro;	cad	40,33	49,393%				
13.P08.A25.025	Taglio di collegamento esterno di messa a terra di palo a seguito trasformazione impianto di derivazione in classe II, comprendente il taglio del bullone di supporto e del conduttore di messa a terra;	cad	8,11	36,695%				
13.P08.A30	Rimozione pali							
13.P08.A30.005	Rimozione di palo in cemento armato centrifugato di lunghezza fuori terra sino a 10,50 m, con taglio a filo blocco e tagli successivi per ridurlo in tronconi non superiori a mt 2, riempimento della cavità del palo con ghiaia e in superficie con malta di cemento, compreso il trasporto del palo alla pubblica discarica;	cad	50,48	45,801%				
13.P08.A30.010	Taglio di palo in cemento armato centrifugato di qualsiasi diametro, compresa la rottura del calcestruzzo ed il taglio dell'armatura di ferro del palo;	cad	10,80	78,689%				
13.P08.A30.015	Sfilaggio di palo senza demolizione del blocco di fondazione, compreso il riempimento della cavità del palo con ghiaia e la successiva chiusura con malta di cemento della superficie della cavità stessa, il trasporto del palo al magazzino di rientro o alla pubblica discarica;	cad	37,95	45,910%				
13.P08.A30.020	Rimozione di palo in acciaio di lunghezza fuori terra inferiore a 6,50 m entro blocco in calcestruzzo con taglio del palo a 30 cm dal filo blocco, demolizione del blocco sino a 30 cm con trasporto delle macerie alla pubblica discarica, ricolmatura scavo con ghiaia compreso il trasporto del palo al magazzino di rientro;	cad	33,78	46,323%				
13.P08.A30.025	Rimozione di palo in acciaio di lunghezza fuori terra superiore a 6,50 m entro blocco in calcestruzzo con taglio del palo a 30 cm dal filo terreno, demolizione blocco sino a 30 cm con trasporto delle macerie alla pubblica discarica, ricolmatura scavo con ghiaia compreso il trasporto del palo al magazzino di rientro;	cad	46,46	38,412%				
13.P08.A30.030	Rimozione di palo completo in acciaio di lunghezza fuori terra inferiore a 6,50 m entro blocco in calcestruzzo con demolizione totale dello stesso, trasporto delle macerie alla pubblica discarica, ricolmatura con ghiaia, compreso il trasporto del palo al magazzino di rientro;	cad	77,15	63,886%				
13.P08.A30.035	Rimozione di palo completo in acciaio di lunghezza fuori terra superiore a 6,50 m entro blocco in calcestruzzo con demolizione totale dello stesso, trasporto delle macerie alla pubblica discarica, ricolmatura con ghiaia, compreso il trasporto del palo al magazzino di rientro;	cad	118,03	43,432%				
13.P09	QUADRI IP							
13.P09.A	QUADRI ED ACCESSORI							
13.P09.A05	posa di quadri IP							
13.P09.A05.005	Formazione della struttura muraria per il fissaggio di quadro I.P. da esterno costituito da 2 armadi affiancati, compreso lo scavo, la cassaforma, i tubi in PEAD 110 mm e quant'altro necessario;	cad	142,57	77,700%				
13.P09.A05.010	Posa in opera di quadro I.P. tipo da esterno costituito da due armadi affiancati a due settori sovrapposti, compreso il trasporto dal magazzino, il fissaggio dei telai alla struttura muraria di supporto, il montaggio e l'esecuzione dei collegamenti elettrici sul settore di potenza, il collegamento tra i due quadri;	cad	330,23	84,485%				
13.P09.A05.015	Posa in opera di quadro I.P. tipo da interno o regolatore di flusso luminoso costituito da un armadio a due settori sovrapposti, compreso lo zoccolo in mattoni pieni e calcestruzzo il trasporto dal magazzino, il fissaggio su zoccolo del telaio, il montaggio e l'esecuzione dei collegamenti elettrici;	cad	272,27	84,022%				
13.P09.A05.020	Posa in opera di quadro I.P. da interno tipo "monumento", compresi il trasporto dal magazzino del committente, il montaggio e l'esecuzione dei collegamenti elettrici	cad	193,18	77,782%				
13.P09.A05.025	Posa in opera di quadro I.P. da esterno tipo "monumento", compresi il montaggio e l'esecuzione dei collegamenti elettrici	cad	238,78	81,515%				
13.P09.A10	Fornitura e posa in opera di quadro I.P.							
13.P09.A10.005	Fornitura e posa in opera di quadro I.P. tipo da esterno costituito da due armadi affiancati a due settori sovrapposti, compreso il trasporto dal magazzino, il fissaggio dei telai alla struttura muraria di supporto, il montaggio e l'esecuzione dei collegamenti elettrici sul settore di potenza;	cad	4.826,64	6,388%				

13.P09.A10.010	Fornitura e posa in opera di quadro I.P. tipo da interno costituito da un armadio a due settori sovrapposti, compreso lo zoccolo in mattoni pieni e calcestruzzo il trasporto dal magazzino, il fissaggio su zoccolo del telaio, il montaggio e l'esecuzione dei collegamenti elettrici;	cad	4.333,79	9,905%	13.P11.A10.040	Provvista a piè d'opera di tubazione flessibile, tipo VINILFLEX, per diametri superiori a 22 mm;	m	1,33	
13.P09.A15	Recupero di quadro I.P.				13.P11.A15	Provvista a piè d'opera di cavo			
13.P09.A15.005	Rimozione e recupero di Quadro I.P. tipo "monumento" da interno o da esterno compreso lo smontaggio dei collegamenti elettrici, la rimozione del sostegno tubolare o sistema di ancoraggio al palo, la ricolmatura scavo con ghiaia ed il trasporto al magazzino di rientro.	cad	118,06	63,642%	13.P11.A15.005	Provvista a piè d'opera di cavo unipolare tipo FG7R 0,6/1Kv sez.2X2,5mmq isolato con gomma etilenpropilenica e guaina esterna in PVC;	m	0,97	
13.P09.A15.010	Rimozione e recupero di Quadro I.P. da interno o da esterno compreso lo smontaggio dei collegamenti elettrici, la rimozione del basamento in c.l.s., la ricolmatura scavo con ghiaia ed il trasporto al magazzino di rientro.	cad	140,75	84,854%	13.P11.A15.010	Provvista a piè d'opera di cavo unipolare tipo FG7R 0,6/1Kv sez.1X6mmq isolato con gomma etilenpropilenica e guaina esterna in PVC;	m	0,88	
13.P10	IMPIANTI DI TERRA				13.P11.A15.015	Provvista a piè d'opera di cavo unipolare tipo FG7R 0,6/1Kv sez.1X10mmq isolato con gomma etilenpropilenica e guaina esterna in PVC;	m	1,36	
13.P10.A	accessori per impianto di terra				13.P11.A15.020	Provvista a piè d'opera di cavo unipolare tipo FG7R 0,6/1Kv sez.1X16mmq isolato con gomma etilenpropilenica e guaina esterna in PVC;	m	1,88	
13.P10.A05	Fornitura e posa in opera di accessori impianto di terra				13.P11.A15.025	Provvista a piè d'opera di cavo unipolare tipo FG7R 0,6/1Kv sez.1X25mmq isolato con gomma etilenpropilenica e guaina esterna in PVC;	m	2,84	
13.P10.A05.005	Fornitura e posa in opera in pozzetto già predisposto di dispersore in acciaio-rame per profondità sino a 1,50 m;	cad	25,04	22,859%	13.P11.A15.030	Provvista a piè d'opera di cavo unipolare tipo FG7R 0,6/1Kv sez.1X35mmq isolato con gomma etilenpropilenica e guaina esterna in PVC;	m	3,81	
13.P10.A05.010	Fornitura e posa in opera di anello modulare in materiale termoplastico per aumentare l'altezza del pozzetto per spandere di terra, diametro interno 250mm, altezza 50 mm;	cad	7,30	18,485%	13.P11.A15.035	Provvista a piè d'opera di cavo unipolare tipo FG7R 0,6/1Kv sez.1X50mmq isolato con gomma etilenpropilenica e guaina esterna in PVC;	m	5,32	
13.P10.A05.015	Formazione di collegamento di terra fra canalina porta cavi ed apparecchio di illuminazione, compresa la fornitura e la posa dei bulloni zincati o cadmiati con rondelle e dadi, nonché i due capicorda di rame stagnato, su cavo unipolare della sezione di 16 mmq;	cad	6,56	72,678%	13.P11.A15.040	Provvista a piè d'opera di cavo unipolare tipo FG7R 0,6/1Kv sez.1X70mmq isolato con gomma etilenpropilenica e guaina esterna in PVC;	m	7,37	
13.P10.A05.020	Fornitura e posa in scavo già eseguito di tondino in acciaio zincato diametro 10 mm per impianti di terra, compreso il ricoprimento con terra e le eventuali giunzioni;	m	2,62	10,278%	13.P11.A15.045	Provvista a piè d'opera di cavo unipolare tipo FG7R 0,6/1Kv sez.1X95mmq isolato con gomma etilenpropilenica e guaina esterna in PVC;	m	9,60	
13.P10.A05.025	Fornitura e posa in opera di morsetto a compressione in rame, tipo CRIMPIT;	cad	3,43	86,614%	13.P11.A20	Provvista a piè d'opera di materiale da costruzione			
13.P11	FORNITURE E NOLI				13.P11.A20.005	Provvista a piè d'opera di sabbione, ghiaietto o ghiaia vagliati e lavati per conglomerati;	m ³	16,21	
13.P11.A	FORNITURE				13.P11.A20.010	Provvista a piè d'opera di sabbia di fiume o cava lavata e setacciata per intonaci;	m ³	23,02	
13.P11.A05	Provvista a piè d'opera di staffe di ancoraggio				13.P11.A20.015	Provvista a piè d'opera di ghiaia naturale per riempimento scavi;	m ³	17,47	
13.P11.A05.005	Provvista a piè d'opera di staffe di ancoraggio in acciaio sagomate secondo il disegno, complete di bulloni e dadi;	kg	3,91		13.P11.A20.020	Provvista a piè d'opera di cemento tipo 325 in sacchi di carta;	q	13,31	
13.P11.A10	Provvista a piè d'opera di tubazioni				13.P11.A20.025	Provvista a piè d'opera di gesso;	q	15,91	
13.P11.A10.005	Provvista a piè d'opera di tubazione rigida in PVC K200, diametro esterno di 20 mm;	m	0,74		13.P11.A20.030	Provvista a piè d'opera di mattoni semipieni;	cad	0,23	
13.P11.A10.010	Provvista a piè d'opera di tubazione rigida in PVC K200, diametro esterno di 25 mm;	m	0,92		13.P11.A20.035	Provvista a piè d'opera di mattoni pieni;	cad	0,41	
13.P11.A10.015	Provvista a piè d'opera di tubazione rigida in PVC K200, diametro esterno di 32 mm;	m	1,38		13.P11.A20.040	Provvista a piè d'opera di conglomerato cementizio confezionato con cemento 325 ed RBK 15N/mmq, fornito con autobetoniera e posato in cassatura predisposta;	m ³	106,26	
13.P11.A10.020	Provvista a piè d'opera di tubazione rigida in PVC K200, diametro esterno di 50 mm;	m	2,56		13.P11.A20.045	Provvista a piè d'opera di conglomerato cementizio confezionato con cemento 325 con RBK 15N/mmq, fornito con autobetoniera e posato in cassatura predisposta;	m ³	113,58	
13.P11.A10.025	Provvista a piè d'opera di tubazione rigida in PVC K200, diametro esterno di 63 mm;	m	3,11		13.P11.A20.050	Provvista a piè d'opera di conglomerato cementizio confezionato con cemento 325 ed RBK 20N/mmq, fornito con autobetoniera e posato in cassatura predisposta;	m ³	117,51	
13.P11.A10.030	Provvista a piè d'opera di tubazione rigida in PEAD, diametro esterno di 110 mm;	m	6,47		13.P11.A20.055	Provvista a piè d'opera di malta di cemento per sigillatura;	m ³	88,92	75,660%
13.P11.A10.035	Provvista a piè d'opera di tubazione flessibile, tipo VINILFLEX, sino al diametro di 22 mm;	m	0,75		13.P11.A20.060	Provvista a piè d'opera di casseforme con legname a recupero comprese le armature di sostegno fino a 2 m di altezza;	m ²	20,49	79,509%
					13.P11.A25	Provvista a piè d'opera di chiusino in ghisa			
					13.P11.A25.005	Provvista a piè d'opera di chiusino in ghisa completo di telaio con scritta ILLUMINAZIONE PUBBLICA' Classificato D400 ai sensi UNI EN 124	cad	97,25	

13.P11.B	NOLI			
13.P11.B05	Nolo di autocestello			
13.P11.B05.005	Nolo di autocestello con elevazione sino a 16 m compresi il consumo del carburante e del lubrificante, le prestazioni dell'autista nonché tutti gli oneri relativi ad ogni ora di effettivo funzionamento;	h	53,43	
13.P11.B05.010	Nolo di autocestello con elevazione maggiore a 16 m e sino a 44 m compresi il consumo del carburante e del lubrificante, le prestazioni dell'autista nonché tutti gli oneri relativi ad ogni ora di effettivo funzionamento;	h	82,10	
13.P11.B05.015	Nolo di autocestello con elevazione maggiore a 44 m compresi il consumo del carburante e del lubrificante, le prestazioni dell'autista nonché tutti gli oneri relativi ad ogni ora di effettivo funzionamento;	h	191,11	
13.P11.B10	Nolo di trabattello elettrico			
13.P11.B10.005	Nolo di trabattello elettrico con elevazione sino a 7m compresi il consumo del carburante e del lubrificante, nonché tutti gli oneri relativi ad ogni ora di effettivo funzionamento;	h	12,74	
13.P11.B15	Nolo di autocarro ed escavatori			
13.P11.B15.005	Nolo di autocarro di tipo leggero della portata da 5 a 15 q compresi il consumo del carburante e del lubrificante, le prestazioni dell'autista nonché tutti gli oneri relativi ad ogni ora di effettivo funzionamento;	h	42,64	
13.P11.B15.010	Nolo di autocarro adatto per il trasporto di pali dotato di braccio elevatore per sollevamento di carichi sino a 5 q, compresi il consumo del carburante e del lubrificante, le prestazioni dell'autista nonché tutti gli oneri relativi ad ogni ora di effettivo funzionamento;	h	55,83	
13.P11.B15.015	Nolo di escavatore con benna per scavo di cavidotti compresi il consumo del carburante e del lubrificante, le prestazioni dell'autista nonché tutti gli oneri relativi ad ogni ora di effettivo funzionamento;	h	40,60	
13.P11.B15.020	Nolo di pala meccanica caricatrice gommata, fino alla potenza di 70 HP, compresi il consumo del carburante e del lubrificante, le prestazioni dell'autista nonché tutti gli oneri relativi ad ogni ora di effettivo funzionamento;	h	40,60	
13.P11.B20	Nolo di attrezzature			
13.P11.B20.005	Nolo di martello perforatore o demolitore e di motocompressore per aria compressa compreso il consumo del carburante dei lubrificanti e delle punte, compresa le prestazioni dell'operaio nonché tutti gli oneri relativi ad ogni ora di effettivo funzionamento;	h	32,87	45,272%
13.P11.B20.010	Nolo di saldatrice, statica o rotativa, completa di cavi conduttori e maschera, escluso il consumo degli elettrodi e le prestazioni dell'operaio compresi l'energia elettrica occorrente e tutti gli oneri relativi per ogni ora di effettivo funzionamento;	h	24,89	89,663%
13.P11.B20.015	Nolo di macchina tagliafalo con vanghetta ad azionamento idraulico compresi il consumo del carburante e del lubrificante, le prestazioni dell'operatore nonché tutti gli oneri relativi ad ogni ora di effettivo funzionamento;	h	23,94	
13.P11.B20.020	Nolo di macchina tagliafalo con disco rotante compresi il consumo del carburante e del lubrificante, l'acqua di raffreddamento del disco, le prestazioni dell'operatore della macchina nonché tutti gli oneri relativi ad ogni ora di effettivo funzionamento;	h	35,53	
13.P11.B20.025	Nolo di apparecchio tagliafalo portatile con lama rotante, compresi il consumo del carburante, le prestazioni dell'operatore nonché tutti gli oneri relativi ad ogni ora di effettivo funzionamento;	h	21,31	
13.P11.B20.030	Nolo di generatore di energia elettrica a miscela, benzina o diesel sino alla potenza di 5 kVA, compresi il consumo del carburante e del lubrificante, nonché tutti gli oneri relativi ad ogni ora di effettivo funzionamento;	h	8,70	

Sezione 14 - Reti Elettriche

PREMESSA

LA PRESENTE SEZIONE È IL FRUTTO DELL'ANALISI E DELL'ESPERIENZA MATURATA NEL SETTORE DA PARTE DELLA SOCIETÀ IRIDE SERVIZI DI TORINO.

LA MANO D'OPERA EDILE (ED AFFINE) UTILIZZATA PER LA VALORIZZAZIONE DELLE ANALISI DELLE OPERE EDILI È QUELLA IN VIGORE AL SECONDO SEMESTRE 2009.

I PREZZI SONO COMPRESIVI DEL 24,30% PER SPESE GENERALI ED UTILI DI IMPRESA.

14.P01	SCAVI			14.P02	REINTERRI		
14.P01.A05	Taglio, rottura, rimozione o svellimento di pavimentazione stradale e/o marciapiedi e dei relativi sottofondi per la larghezza di scavo commissionata, con l'uso del tagliafalco, in conglomerato bituminoso			14.P02.A05	Ricolmatura degli scavi, meccanica o manuale, utilizzando i materiali di scavo preesistenti, esecuzione dei prescritti costipamenti a strati. Tale voce deve essere preventivamente autorizzata dall'Ente appaltante.		
14.P01.A05.005	...	m ²	5,95	14.P02.A05.005	con materiale a bordo scavo	m ³	9,96
14.P01.A10	Rimozione, compreso l'accatastamento ed il trasporto in luogo indicato dal Settore Tecnico del Comune interessato o dall'Autorità Competente, di:			14.P02.A05.010	con materiale allontanato provvisoriamente	m ³	18,59
14.P01.A10.005	- MASSELLI - LASTRE IN PIETRA	m ²	16,60	14.P02.A10	Ricolmatura degli scavi con la provvista a pie d'opera di materiale inerte (ghiaia, naturale, stabilizzato, sabbia o limo) esecuzione dei prescritti costipamenti a strati		
14.P01.A10.010	- PORFIDO - CIOTTOLATO - AUTOBLOCCANTI	m ²	11,29	14.P02.A10.005	...	m ³	29,89
14.P01.A15	Taglio di pavimentazione stradale bitumata mediante l'uso di fresa, per ogni centimetro di spessore			14.P03	POSA CAVI INTERRATI, STAFFATI E RELATIVI ACCESSORI		
14.P01.A15.005	...	m ²	0,28	14.P03.A05	Tiro e posa in opera di:		
14.P01.A20	Scavo in trincea, meccanico o manuale, di larghezza commissionata, eseguito su terreno compatto di tipo stradale o di qualsiasi natura, compreso il carico ed il trasporto del materiale estratto sino alla pubblica discarica ed ogni tassa aggiuntiva, fino a m 2,00 di profondità			14.P03.A05.005	cavi BT fino a 4 x 25 mm ² di sezione e IP derivazione	m	2,89
14.P01.A20.005	...	m ³	21,92	14.P03.A05.010	cavi BT fino a 3 x 95 + 50 mm ² di sezione	m	3,61
14.P01.A25	Lo scavo meccanico o manuale, eseguito a profondità superiore a m 2,00 dal piano stradale verrà contabilizzato nel seguente modo:			14.P03.A05.015	cavi BT oltre 3 x 95 + 50 mm ² di sezione, IP Serie e 6,3 kV ad elica visibile a 22 e 27 kV sez. 3 x (1 x 95) mm ²	m	4,69
14.P01.A25.005	oltre m 2,00 e fino a m 2,50 di profondità	m ³	25,25	14.P03.A05.020	cavi ad elica visibile a 22 e 27 kV sez. 3 x (1 x 185) mm ² e cavi armati a 27 kV	m	6,50
14.P01.A25.010	oltre m 2,50 e fino a m 3,00 di profondità	m ³	27,91	14.P03.A10	Tiro e posa cavi staffati a muro, in cunicoli, intercapedini, gallerie e cantine, compresa l'applicazione, su appositi sostegni predisposti, del modulo reggicavo e/o della staffa a L (fornite dalla Ente appaltante), l'eventuale allentamento, scorrimento e rifissaggio di altri moduli preesistenti per far posto al nuovo impianto (compresa la posa dei cartelli monitori)		
14.P01.A25.015	oltre m 3,00 di profondità	m ³	31,23	14.P03.A10.005	cavi BT fino a 4 x 25 mm ² di sezione e IP derivazione	m	3,61
14.P01.A30	Scavo su marciapiede in lastre di pietra o lastre di cemento compresa la rimozione e l'accatastamento delle stesse			14.P03.A10.010	cavi BT fino a 3 x 95 + 50 mm ² di sezione	m	5,06
14.P01.A30.005	...	m ³	47,14	14.P03.A10.015	cavi BT oltre 3 x 95 + 50 mm ² di sezione, IP Serie e 6,3 kV ad elica visibile 22 e 27 kV sez. 3 x (1 x 95) mm ²	m	5,78
14.P01.A35	Scavo in galleria per attraversamenti di corsi, strade o pavimentazioni permanenti e per profondità uguali o maggiori di m 3,50 dal piano stradale, compresa l'armatura della galleria scavata			14.P03.A10.020	cavi ad elica visibile a 22 e 27 kV sez. 3 x (1 x 185) mm ² e cavi armati a 27 kV	m	8,67
14.P01.A35.005	...	m ³	213,73	14.P03.A15	Rimozione per recupero su muri di fabbricati, in cunicoli, intercapedini, gallerie di cavi staffati compresa la rimozione delle staffe.		
14.P01.A40	Scavo in trincea comunque eseguito, di larghezza commissionata, su terreno compatto di tipo stradale o di qualsiasi natura, senza l'ausilio dell'autocarro per il carico ed il trasporto alla pubblica discarica del materiale estratto, lasciando il materiale stesso a fianco dello scavo. Tale voce deve essere preventivamente autorizzata dall'Ente appaltante.			14.P03.A15.005	cavi BT fino a 4 x 25 mm ² di sezione e IP derivazione	m	3,61
14.P01.A40.005	fino a 2 m di profondità	m ³	13,29	14.P03.A15.010	cavi BT fino a 3 x 95 + 50 mm ² di sezione	m	5,06
14.P01.A40.010	oltre i 2 m di profondità	m ³	17,28	14.P03.A15.015	cavi BT oltre 3 x 95 + 50 mm ² di sezione, IP Serie, 6,3 kV, 22 kV e 27 kV tipo elica visibile	m	5,78
14.P01.A45	Scavo in roccia tenera comunque eseguito			14.P03.A15.020	cavi armati 27 kV	m	8,67
14.P01.A45.005	tenera comunque eseguito	m ³	66,39	14.P03.A20	Confezione di rotoli e/o taglio in spezzoni del cavo recuperato		
14.P01.A45.010	dura con l'utilizzo di esplosivo comunque eseguito	m ³	132,78	14.P03.A20.005	per cavi BT, 6,3 kV, IP, 22 kV e 27 kV tipo elica visibile	m	1,44
14.P01.A45.015	dura senza l'utilizzo di esplosivo comunque eseguito	m ³	165,97	14.P03.A20.010	per cavi 27 kV armati	m	2,89
14.P01.A50	Scavo a mano da eseguirsi su terreno di qualsiasi natura, su giardini o proprietà similari della ripartizione XIII - Verde Pubblico - del Comune di Torino o di altre Autorità Competenti, previa richiesta ed autorizzazione della D. L., ed in località inaccessibili direttamente a qualsiasi mezzo meccanico. Tale voce non si utilizza per eventuali lavori di scavo in corrispondenza di altri contenuti del sottosuolo			14.P03.A25	Avvolgimento su bobine presso il cantiere di lavoro, nel caso di recupero di:		
14.P01.A50.005	...	m ³	53,10	14.P03.A25.005	cavi BT fino a 4 x 25 mm ² di sezione e IP derivazione	m	1,44
				14.P03.A25.010	cavi BT oltre 4 x 25 mm ² di sezione	m	2,89
				14.P03.A25.015	cavi 6,3 kV, IP Serie, 22 kV e 27 kV tipo elica visibile	m	3,61

14.P03.A30	Svolgimento ed avvolgimento su bobine, in cantiere allestito presso il magazzino dell'Ente appaltante di:		
14.P03.A30.005	cavi BT fino a 4 x 25 mm ² di sezione e IP derivazione	m	2,89
14.P03.A30.010	cavi BT oltre 4 x 25 mm ² di sezione	m	4,32
14.P03.A30.015	cavi 6,3 kV, IP Serie, 22 kV e 27 kV tipo elica visibile	m	5,78
14.P03.A35	Tiro e posa in opera di treccia di rame, fino a 100 mm ² per la rete di terra, compresa l'esecuzione delle connessioni di continuità a mezzo di morsetti tipo CRIMPIT m ³ 95 - 95, forniti dall'Ente appaltante, da effettuarsi in presenza della D. L. negli attraversamenti stradali eseguiti con tubi PVC, la treccia di rame va posata all'esterno della tubazione.		
14.P03.A35.005	...	m	1,44
14.P03.A40	Posa in opera o recupero di cavo BT, da 25 mm ² a 95 mm ² compreso, staffato a muro in abbinamento a cavo già esistente, compresa la fornitura e l'installazione dei mezzi collari in Fe zincato pesante necessari e la posa dei cartelli monitori		
14.P03.A40.005	Posa	m	9,82
14.P03.A40.010	Recupero	m	4,92
14.P03.A45	Posa in opera di cavo BT, da 25 mm ² a 95 mm ² , staffato a muro compresa l'installazione delle staffe in Fe zincato pesante ogni 60 cm di cavo e dei carrelli ammonitori quando necessari		
14.P03.A45.005	...	m	14,16
14.P03.A50	Recupero di cavo BT, da 25 mm ² a 95 mm ² , staffato a muro compresi il recupero delle staffe in Fe zincato pesante ogni 60 cm di cavo e dei carrelli ammonitori se esistenti		
14.P03.A50.005	...	m	7,40
14.P03.A55	Posa in opera di cavo BT, da 150 mm ² , staffato a muro compresa l'installazione delle staffe in Fe zincato pesante ogni 60 cm di cavo e dei carrelli ammonitori quando necessari		
14.P03.A55.005	...	m	19,91
14.P03.A60	Recupero di cavo BT, da 150 mm ² , staffato a muro compresi il recupero delle staffe in Fe zincato pesante ogni 60 cm di cavo e dei carrelli ammonitori se esistenti		
14.P03.A60.005	...	m	7,40
14.P03.A65	Fornitura e posa in opera, su richiesta della D. L., di cappuccio termorestringente su cavi BT		
14.P03.A65.005	...	cad	4,69
14.P03.A70	Fornitura e posa in opera, su richiesta della D. L., di cappuccio termorestringente su cavi IP e 6,3 kV		
14.P03.A70.005	...	cad	5,78
14.P03.A75	Fornitura e messa in opera, su richiesta della D. L., di cappuccio termorestringente su cavi 22 kV e 27 kV ad elica visibile		
14.P03.A75.005	...	cad	3,09
14.P03.A80	Posa in opera di nastro segnaletico, di fornitura, al di sopra di 20 cm dalla protezione meccanica dei cavi posati		
14.P03.A80.005	...	m	0,75
14.P03.A85	Montaggio di tenda, sulla fossa giunti 27 o 22 kV e successivo smontaggio. Compreso il trasporto dai magazzini a pie d'opera e viceversa		
14.P03.A85.005	...	cad	191,30

14.P04	POSA CASSETTE, CANALETTE E TUBI STAFFATI		
14.P04.A05	Posa in opera o recupero su pali o paline di cassette di derivazione complete degli accessori occorrenti:		
14.P04.A05.005	Posa cassette OEC e simili con carenature	cad	23,56
14.P04.A05.010	Recupero cassette OEC e simili con carenature	cad	9,02
14.P04.A05.015	Posa cassette B, B3, con carenature	cad	17,47
14.P04.A05.020	Recupero cassette B, B3, con carenature	cad	8,97
14.P04.A10	Posa in opera o recupero su muro di fabbricati di frutti o cassette di derivazione e sezionamento, di qualsiasi tipo e dei contenitori per contatori comprensive degli accessori occorrenti (compresa la cassetta tipo M con sezionatore)		
14.P04.A10.005	Posa	cad	13,48
14.P04.A10.010	Recupero	cad	2,99
14.P04.A15	Posa in opera o recupero di cassetta tipo OEC, di contenitori per contatori e/o gruppi di misura comprensivi di colonnina stradale ed eventuale basamento in cemento, compresi gli accessori occorrenti		
14.P04.A15.005	Posa	cad	29,22
14.P04.A15.010	Recupero	cad	17,47
14.P04.A20	Posa in opera o recupero, a qualsiasi altezza, di canaletta in vetroresina per protezione cavi, completa degli accessori occorrenti:		
14.P04.A20.005	Posa su palo	cad	5,78
14.P04.A20.010	Recupero su palo	cad	2,05
14.P04.A20.015	Posa su muro	m	7,91
14.P04.A20.020	Recupero su muro	m	4,03
14.P04.A25	Formazione in opera di basamento in cls dosato a 200 kg/m ³ di impasto, di dimensioni 80 x 40 x 30 cm, come da allegata tavola "C", per la posa del cassone per contatori, compreso il tubo/i in PVC rigido o flessibile, per il passaggio del cavo in entrata ed eventualmente in uscita e la posa in opera del telaio in ferro o similare fornito dall'Ente appaltante		
14.P04.A25.005	basamento a 1 foro in entrata/uscita	cad	39,84
14.P04.A25.010	basamento a 2 o piu fori in entrata/uscita	cad	47,81
14.P04.A30	Fornitura e posa in opera, a qualsiasi altezza, di tubazione in PVC rigido pesante, comprese le eventuali curve, marchiata lmq, staffate ogni 80 cm, con Fe zincato pesante, per protezione linee, complete degli accessori occorrenti: (per il recupero di tubi in Fe valgono le voci relative agli equivalenti tubi in PVC). Il recupero dei tubi è da intendersi comprensivo delle eventuali curve		
14.P04.A30.005	Posa tubo diam. esterno fino a 50 mm o di canalette in PVC sino a 40 x 40 mm	m	5,17
14.P04.A30.010	Recupero tubo diam. esterno fino a 50 mm o di canalette in PVC sino a 40 x 40 mm	m	3,14
14.P04.A30.015	Posa tubo diam. esterno 63 mm o di canalette in PVC sino a 60 x 60 mm	m	6,24
14.P04.A30.020	Recupero tubo diam. esterno 63 mm o di canalette in PVC sino a 60 x 60 mm	m	3,14
14.P04.A35	Incassatura a qualsiasi altezza, su pareti in mattoni, di tubazioni sino a diam. 63 mm		
14.P04.A35.005	...	m	19,44
14.P04.A40	Ripristino e riquadratura di cassetta ghisa indipendentemente dal tipo (semplice, doppia, tripla)		
14.P04.A40.005	...	cad	15,93
14.P04.A45	Esecuzione di vano in muro di mattoni per incasso di cassette a qualsiasi altezza:		
14.P04.A45.005	Posa nei tipi I - L	cad	14,61
14.P04.A45.010	Recupero nei tipi I - L	cad	7,45
14.P04.A45.015	Posa nei tipi A - B - OEC e simili	cad	19,53
14.P04.A45.020	Recupero nei tipi A - B - OEC e simili	cad	10,90
14.P04.A50	Posa in opera a qualsiasi altezza di tubo in Fe zincato pesante diam. 60 mm staffato ogni 80 cm con staffe doppie completo degli accessori occorrenti e, se necessario, sagomato		
14.P04.A50.005	...	m	6,39

14.P05	COPERTURE CAVI - TUBAZIONI - VARIE			
14.P05.A05	Provvista a pie d'opera di:			
14.P05.A05.005	mattonelle in conglomerato cementizio dosato a 200 kg/m ³ di impasto	cad	0,80	
14.P05.A05.010	lastre in conglomerato cementizio armato vibrato dosato a 300 kg/m ³ di impasto	cad	6,63	
14.P05.A10	Posa in opera o recupero di:			
14.P05.A10.005	mattonelle in conglomerato cementizio come al punto 05. 01. 01 o qualsiasi altro tipo di copertura su cavi preesistenti	cad	0,34	
14.P05.A10.010	lastre in conglomerato cementizio come al punto 05. 01. 02.	cad	2,05	
14.P05.A15	Fornitura a pie d'opera di tubi e relativi tappi di sigillatura in:			
14.P05.A15.005	PVC rigido spessorato arancio RAL 2003 tipo 302 - UNI 7443/85, diametro esterno cm 8 - 10	m	3,98	
14.P05.A15.010	PVC rigido spessorato arancio RAL 2003 tipo 302 - UNI 7443/85, diametro esterno cm 12	m	5,32	
14.P05.A15.015	PVC rigido spessorato arancio RAL 2003 tipo 302 - UNI 7443/85, diametro esterno cm 14	m	5,95	
14.P05.A15.020	Mannesmann diametro esterno cm 14	m	31,23	
14.P05.A15.025	PVC flessibile, parte interna liscia diametro esterno cm 9	m	4,65	
14.P05.A15.030	PVC flessibile, parte interna liscia, diametro esterno cm 11	m	5,32	
14.P05.A15.035	PVC flessibile, parte interna liscia, diametro esterno cm 14	m	8,65	
14.P05.A20	Posa in opera tubi in Mannesmann, diametro esterno cm 14			
14.P05.A20.005	...	m	3,31	
14.P05.A25	Posa in opera di tubi PVC rigidi o flessibili e/o tubi in Polietilene tipo Pead, di diametro diverso con relativi tappi di sigillatura			
14.P05.A25.005	...	m	1,33	
14.P05.A30	Posa in opera di tubi in PVC di diametro diverso compresa la fornitura e la posa di sellette in materiale plastico (1 ogni 1,5 m)			
14.P05.A30.005	...	m	2,00	
14.P05.A35	Fornitura e posa in opera di tubi in polietilene tipo Alta Densita Pead PN10. Tali tubi dovranno essere forniti in rotoli o a barre diritte. In quest'ultimo caso si dovrà garantire la continuità senza pregiudicare la funzionalità della sezione utile interna			
14.P05.A35.005	Pead - PN 10 diametro esterno mm 63	m	3,65	
14.P05.A35.010	Pead - PN 10 diametro esterno mm 75	m	4,99	
14.P05.A35.015	Pead - PN 10 diametro esterno mm 90	m	7,29	
14.P05.A35.020	Pead - PN 10 diametro esterno mm 110	m	10,63	
14.P05.A35.025	Pead - PN 10 diametro esterno mm 125	m	13,96	
14.P05.A35.030	Pead - PN 10 diametro esterno mm 140	m	17,28	
14.P05.A35.035	Pead - PN 10 diametro esterno mm 160	m	23,24	
14.P05.A40	Provvista e posa in scavo predisposto, di tubo/i rigidi o flessibili con relativi tappi di sigillatura in PVC, coperti con getto di calcestruzzo cementizio, dosato a kg 200/m ³ di spessore minimo di cm 10 sull'esterno della/e tubazione/i inteso come sottofondo, rinfianchi, parte superiore; compresa la sigillatura di tutte le tubazioni: per tubi in PVC rigido spessorato arancio RAL 2003 tipo 302 - UNI 7443/85 diametro esterno cm 10			
14.P05.A40.005	per manufatto ad 1 foro	m	14,61	
14.P05.A40.010	per ogni foro in piu oltre al primo	m	8,65	
14.P05.A45	Provvista e posa in scavo predisposto, di tubo/i rigidi o flessibili con relativi tappi di sigillatura in PVC, coperti con getto di calcestruzzo cementizio, dosato a kg 200/m ³ di spessore minimo di cm 10 sull'esterno della/e tubazione/i inteso come sottofondo, rinfianchi, parte superiore; compresa la sigillatura di tutte le tubazioni: per tubi in PVC rigido spessorato arancio RAL 2003 tipo 302 - UNI 7443/85 diametro esterno cm 14			
14.P05.A45.005	per manufatto ad 1 foro	m	18,59	
14.P05.A45.010	per ogni foro in piu oltre al primo	m	11,29	
14.P05.A50	Provvista e posa in scavo predisposto, di tubo/i rigidi o flessibili con relativi tappi di sigillatura in PVC, coperti con getto di calcestruzzo cementizio, dosato a kg 200/m ³ di spessore minimo di cm 10 sull'esterno della/e tubazione/i inteso come sottofondo, rinfianchi, parte superiore; compresa la sigillatura di tutte le tubazioni: per tubi in PVC rigido spessorato arancio RAL 2003 tipo 302 - UNI 7443/85 diametro esterno oltre cm 14			
14.P05.A50.005	per manufatto ad 1 foro	m	21,25	
14.P05.A50.010	per ogni foro in piu oltre al primo	m	12,63	
14.P05.A55	Provvista e posa in scavo predisposto, di tubo/i rigidi o flessibili con relativi tappi di sigillatura in PVC, coperti con getto di calcestruzzo cementizio, dosato a kg 200/m ³ di spessore minimo di cm 10 sull'esterno della/e tubazione/i inteso come sottofondo, rinfianchi, parte superiore; compresa la sigillatura di tutte le tubazioni: per tubi Mannesmann diametro esterno cm 14 e spessore minimo mm 6,5 e controtubo in PVC con relativi tappi di sigillatura			
14.P05.A55.005	per manufatto ad 1 foro	m	60,41	
14.P05.A55.010	per ogni foro in piu oltre al primo	m	55,75	
14.P05.A60	Provvista e posa in scavo predisposto, di tubo/i rigidi o flessibili con relativi tappi di sigillatura in PVC, coperti con getto di calcestruzzo cementizio, dosato a kg 200/m ³ di spessore minimo di cm 10 sull'esterno della/e tubazione/i inteso come sottofondo, rinfianchi, parte superiore; compresa la sigillatura di tutte le tubazioni: per tubi in PVC flessibile parte interna liscia diametro esterno cm 9			
14.P05.A60.005	per manufatto ad 1 foro	m	17,28	
14.P05.A60.010	per ogni foro in piu oltre al primo	m	10,63	
14.P05.A65	Provvista e posa in scavo predisposto, di tubo/i rigidi o flessibili con relativi tappi di sigillatura in PVC, coperti con getto di calcestruzzo cementizio, dosato a kg 200/m ³ di spessore minimo di cm 10 sull'esterno della/e tubazione/i inteso come sottofondo, rinfianchi, parte superiore; compresa la sigillatura di tutte le tubazioni: per tubi in PVC flessibile parte interna liscia diametro esterno cm 11			
14.P05.A65.005	per manufatto ad 1 foro	m	18,59	
14.P05.A65.010	per ogni foro in piu oltre al primo	m	11,96	
14.P05.A70	Provvista e posa in scavo predisposto, di tubo/i rigidi o flessibili con relativi tappi di sigillatura in PVC, coperti con getto di calcestruzzo cementizio, dosato a kg 200/m ³ di spessore minimo di cm 10 sull'esterno della/e tubazione/i inteso come sottofondo, rinfianchi, parte superiore; compresa la sigillatura di tutte le tubazioni: per tubi in PVC flessibile parte interna liscia diametro esterno cm 14			
14.P05.A70.005	per manufatto ad 1 foro	m	23,88	
14.P05.A70.010	per ogni foro in piu oltre al primo	m	15,93	
14.P05.A75	Carico, trasporto e scarico da pie d'opera ai magazzini di mattonelle in conglomerato cementizio			
14.P05.A75.005	...	cad	0,41	
14.P06	PROVVISTE			
14.P06.A05	Armatura e disarmo delle fosse per esecuzione giunti			
14.P06.A05.005	...	m ²	13,29	
14.P06.A10	Provvista e posa in opera, entro casseri o entro scavo, di calcestruzzo di confezione totalmente meccanica, con cemento tipo 325			
14.P06.A10.005	dosatura kg 50/m ³ di impasto	m ³	63,73	
14.P06.A10.010	dosatura kg 75/m ³ di impasto	m ³	66,39	
14.P06.A10.015	dosatura kg 100/m ³ di impasto	m ³	69,05	
14.P06.A10.020	dosatura kg 150/m ³ di impasto	m ³	72,36	
14.P06.A10.025	dosatura kg 200/m ³ di impasto	m ³	76,34	
14.P06.A10.030	dosatura kg 250/m ³ di impasto	m ³	79,65	
14.P06.A10.035	dosatura kg 300/m ³ di impasto	m ³	83,00	
14.P06.A10.040	malta di cemento, calce e sabbia con dosatura kg 350/m ³	m ³	102,25	
14.P06.A15	Provvista e posa in opera di casseri in legname per getti in calcestruzzo, compreso il disarmo			
14.P06.A15.005	...	m ²	13,29	
14.P06.A20	Realizzazione di pareti in cemento armato compresi l'armatura e il disarmo dei casseri			
14.P06.A20.005	...	m ³	223,04	

14.P06.A25	Realizzazione di solette portanti carrabili in cemento armato compresi l'armatura e il disarmo dei casseri		
14.P06.A25.005	...	m ³	318,63
14.P06.A30	Fornitura, lavorazione e posa in opera di tondino di ferro, di qualsiasi sezione, a norma per calcestruzzo		
14.P06.A30.005	per quantità fino a 50 kg	kg	1,68
14.P06.A30.010	oltre a 50 kg e fino a 100 kg	kg	1,33
14.P06.A30.015	oltre a 100 kg	kg	0,99
14.P06.A35	Rinzaffatura a calce/cemento di murature, compresa la fornitura dei materiali		
14.P06.A35.005	...	m ²	14,55
14.P06.A40	Esecuzione di tramezzo di dimensione superiore a 0,5 m ² in mattoni semipieni o forati disposti in piano (spessore di una testa) con malta in calce idraulica		
14.P06.A40.005	...	m ²	31,33
14.P07	FORI PASSANTI ESEGUITI CON TRIVELLA O CAROTATRICE PER INTRODUZIONE DI CAVI O TUBI IN STABILI O LOCALI CABINA		
14.P07.A05	In manufatto di laterizi, compresa mano d'opera e materiali per il ripristino di qualsiasi diametro		
14.P07.A05.005	fino a cm 25 di spessore	cad	26,57
14.P07.A05.010	ogni cm in piu	cm	0,80
14.P07.A10	In manufatto di calcestruzzo o pietrame, compresa mano d'opera e materiali per il ripristino di qualsiasi diametro		
14.P07.A10.005	fino a cm 25 di spessore	cad	33,20
14.P07.A10.010	ogni cm in piu	cm	1,33
14.P07.A15	Esecuzione e finitura di fori passanti all'interno degli stabili per tubi o cavi di qualsiasi diametro e relativa sigillatura:		
14.P07.A15.005	in muro di mattone spessore sino a 30 cm compreso	cad	8,77
14.P07.A15.010	in muro di mattone oltre cm 30	cm	0,68
14.P07.A15.015	in muro di pietrisco o cls sino a 20 cm compreso	cad	19,44
14.P07.A15.020	in muro di pietrisco o cls oltre i 20 cm	cm	1,06
14.P08	DEMOLIZIONI		
14.P08.A05	Demolizione di manufatti e/o sottofondi stradali in cls e di murature in mattoni pieni		
14.P08.A05.005	...	m ³	68,38
14.P08.A10	Demolizione di manufatti in cemento armato		
14.P08.A10.005	...	m ³	152,01
14.P09	INFISSIONE E RECUPERI DI PALI		
14.P09.A05	Esecuzione dello scavo su terreno di qualsiasi natura, prelievo del palo presso il magazzino dell'Ente appaltante e trasporto a pie d'opera, infissione e controllo della verticalità, reinterro e costipamento del terreno, trasporto terra eccedente alla pubblica discarica		
14.P09.A05.005	...	cad	255,57
14.P09.A10	Prelievo di palo presso il magazzino dell'Ente appaltante e trasporto a pie d'opera, posa in foro predisposto nel basamento in calcestruzzo cementizio, controllo della verticalità e bloccaggio con sabbia asciutta e collare superiore in calcestruzzo di cm 10 di spessore.		
14.P09.A10.005	...	cad	165,97
14.P09.A15	Recupero di palo infisso nel terreno, compresa la ricolmatura della fossa con naturale e relativo costipamento, trasporto del palo presso la pubblica discarica od il magazzino dell'Ente appaltante.		
14.P09.A15.005	...	cad	152,69
14.P09.A20	Frantumazione palo e separazione ferro da cls per il trasporto alla pubblica discarica		
14.P09.A20.005	...	cad	53,10

14.P10	BLOCCHI DI FONDAZIONE PER PALI		
14.P10.A05	Formazione del blocco in cls dosato a 250 kg/m ³ tipo 325, esecuzione della nicchia per l'incastro del palo con l'impiego della cassaforma cilindrica, formazione della scanalatura per il passaggio del cavo, fornitura e posa di spezzone di tubo in PVC entro il blocco in cls nel caso di esistenza di cavi, comprese la cassetta in legname ed il suo disarmo, la fornitura e la posa del cls, l'esecuzione dello scavo ed il reinterro perimetrale del blocco con materiale di risulta o con ghiaia naturale accuratamente costipata e trasporto alla pubblica discarica del materiale eccedente. Misurato con il metodo del vuoto per pieno		
14.P10.A05.005	...	m ³	138,07
14.P10.A10	Formazione di blocco di fondazione speciale per palo a piastra da installare in corrispondenza di servizi già esistenti, costituito da cls dosato a 300 kg/m ³ , comprese la fornitura e la posa del cls stesso, della cassetta in legname ed il suo disarmo, del ferro di armatura sino ad un massimo di 55 kg/m ³ , della saldatura dei bulloni di ancoraggio della piastra all'armatura in ferro, nonché l'esecuzione dello scavo, la posa delle canaline di protezione, il reinterro perimetrale del blocco ed il trasporto alla pubblica discarica del materiale eccedente. Misurato sul volume effettivo di cls		
14.P10.A10.005	...	m ³	252,92
14.P11	VARIE		
14.P11.A05	Sistemazione di dispositivi di messa a terra compreso lo scavo se necessario:		
14.P11.A05.005	piastra di terra	cad	11,96
14.P11.A05.010	puntazza	cad	5,60
14.P11.A10	Sistemazione canaletta zincata tipo TELECOM nelle interferenze con cavi telefonici (canaletta zincata fornita dall'Ente appaltante).		
14.P11.A10.005	...	cad	4,65
14.P11.A15	11. 03. Sistemazione lamiera striata (spessore mm 4 pari kg/m ² 34 fornita dall'Ente appaltante).		
14.P11.A15.005	...	cad	2,67
14.P11.A20	Applicazione di staffe a muro, in cantiere, mediante infissione di chiodi con pistola chiodatrice o tasselli con foratura a trapano, in muratura di cls, pietra o mattoni, ecc., compresa la manodopera ed ogni altro materiale occorrente all'esecuzione, con saldatura delle staffe (di fornitura dell'Ente appaltante) per ogni chiodo sparato o per tassello		
14.P11.A20.005	fino a 2,5 metri di altezza	cad	2,67
14.P11.A20.010	oltre a 2,5 metri di altezza	cad	3,31
14.P12	CARTOGRAFIA		
14.P12.A05	Aggiornamenti della cartografia relativa alla posa dei cavi b. t. e/o MT di lunghezza superiore a m 20, secondo le indicazioni della D. L.		
14.P12.A05.005	...	m	0,54
14.P13	POZZETTI		
14.P13.A05	Posa in opera sotterranea di pozzetto prefabbricato in cls vibrato di fornitura dell'Ente appaltante compresa la sigillatura dei tubi		
14.P13.A05.005	...	cad	28,58
14.P13.A10	Prowista e posa in opera sotterranea di pozzetto prefabbricato in cls vibrato, compresa la sigillatura dei tubi di qualsiasi dimensione		
14.P13.A10.005	...	cad	73,03
14.P13.A15	Esecuzione pozzetto tipo traffico incontrollato di mattoni pieni spessore minimo cm 12,5 o in cls spessore minimo cm 10 compreso scavo, trasporto alla pubblica discarica del materiale eccedente, ricolmatura, fornitura dei materiali necessari per l'esecuzione a regola d'arte dei lavori, sottofondo in cls spessore minimo cm 20, sigillatura tubi: dimensioni interne minime 50 x 50 x 90h		
14.P13.A15.005	primo pozzetto	cad	98,90
14.P13.A15.010	per ogni pozzetto oltre il primo	cad	88,29

14.P13.A20	Esecuzione pozzetto tipo traffico incontrollato di mattoni pieni spessore minimo cm 12,5 o in cls spessore minimo cm 10 compreso scavo, trasporto alla pubblica discarica del materiale eccedente, ricolmatura, fornitura dei materiali necessari per l'esecuzione a regola d'arte dei lavori, sottofondo in cls spessore minimo cm 20, sigillatura tubi: dimensioni interne minime 50 x 50 x 140h		
14.P13.A20.005	primo pozzetto	cad	141,41
14.P13.A20.010	per ogni pozzetto oltre il primo	cad	128,12
14.P13.A25	Esecuzione pozzetto tipo traffico incontrollato di mattoni pieni spessore minimo cm 12,5 o in cls spessore minimo cm 10 compreso scavo, trasporto alla pubblica discarica del materiale eccedente, ricolmatura, fornitura dei materiali necessari per l'esecuzione a regola d'arte dei lavori, sottofondo in cls spessore minimo cm 20, sigillatura tubi: dimensioni interne minime 50 x 70 x 90h		
14.P13.A25.005	primo pozzetto	cad	114,85
14.P13.A25.010	per ogni pozzetto oltre il primo	cad	96,93
14.P13.A30	Esecuzione pozzetto tipo traffico incontrollato di mattoni pieni spessore minimo cm 12,5 o in cls spessore minimo cm 10 compreso scavo, trasporto alla pubblica discarica del materiale eccedente, ricolmatura, fornitura dei materiali necessari per l'esecuzione a regola d'arte dei lavori, sottofondo in cls spessore minimo cm 20, sigillatura tubi: dimensioni interne minime 50 x 70 x 140h		
14.P13.A30.005	primo pozzetto	cad	167,97
14.P13.A30.010	per ogni pozzetto oltre il primo	cad	150,01
14.P14	CHIUSINI		
14.P14.A05	Posa in opera di chiusino in ghisa dal peso di circa kg 86 (50 x 50), per pozzetto ispezionabile, di fornitura dell'Ente appaltante		
14.P14.A05.005	...	cad	15,93
14.P14.A10	Provvista e posa in opera di chiusino in ghisa completo di telaio tipo "traffico incontrollato", del peso di circa kg 86 (50 x 50)		
14.P14.A10.005	...	cad	112,19
14.P14.A15	Posa in opera di chiusino in ghisa completo di telaio tipo "traffico incontrollato", del peso di circa kg 110 (50 x 70) di fornitura dell'Ente appaltante		
14.P14.A15.005	...	cad	18,59
14.P14.A20	Provvista e posa in opera di chiusino in ghisa completo di telaio tipo "traffico incontrollato", del peso di circa kg 110 (50 x 70)		
14.P14.A20.005	...	cad	137,40
14.P14.A25	Formazione in opera di cordolo in cls al 200 kg/m ³ attorno al chiusino in ghisa tipo "traffico incontrollato", la fornitura dei materiali necessari all'esecuzione a regola d'arte dei lavori, la lisciatura del cls finito.		
14.P14.A25.005	...	cad	27,23
14.P15	GIUNTI		
14.P15.A05	Fornitura e posa in opera di giunto quadripolare per cavi armati ad isolamento in carta impregnata o ad isolamento estruso 0,6 - 1 kV comprensiva dei codoli, di tutti i materiali necessari ad eseguire il lavoro e dell'eventuale smaltimento dei rifiuti. Per giunto eseguito sia nelle fosse predisposte, che nelle intercapedini e/o staffata a parete sino a 150 mm ² . Conforme alla vigente normativa CEI. (Matr. 16861 - 16862 - 16866 - 16867)		
14.P15.A05.005	...	cad	94,92
14.P15.A10	Fornitura e confezionamento di giunto tripolare 10 kV isolato in gomma autoagglomerante e resina epossidica per cavi tipo SCOLNJ/8,7 - 10kV e ASCOLNJ/8,7 - 10 kV completo degli accessori occorrenti (connettori per giunzioni di cavi con sezione non uniforme verranno forniti dall'Ente appaltante es.: 50 mm ² - 16 mm ²). Conforme alla vigente normativa CEI. (Matr. 20122)		
14.P15.A10.005	per cavo rame di sezione sino a 95 mm ²	cad	289,44
14.P15.A10.010	per cavo alluminio di sezione sino a 150 mm ²	cad	402,05
14.P15.A15	Fornitura e confezionamento di giunto unipolare per cavo tipo RC4HLRX/12 - 20 kV per conduttori sino a 185 mm ² :		
14.P15.A15.005	con miscela colabile a freddo completo degli accessori occorrenti (connettori, fascette, ecc.) come da tabella di unificazione ENEL DJ 4373 (Matr. 24501)	cad	301,73
14.P15.A15.010	termorestringente 22 kV come da tabella di unificazione ENEL DJ 4373 (Matr. 13080)	cad	121,25
14.P15.A15.015	autorestringente 22 kV come da tabella di unificazione ENEL DJ 4373 (Matr. 16502)	cad	107,54
14.P15.A20	Fornitura e confezionamento di giunto unipolare per cavo tipo RG7H1RX/12 - 20kV per conduttori sino a 185 mm ² , completo degli accessori occorrenti (connettori, fascette, ecc.) come da tabella di unificazione ENEL DJ 4376		
14.P15.A20.005	termorestringente (Matr. 16500)	cad	155,93
14.P15.A20.010	autorestringente (Matr. 21765)	cad	191,30
14.P15.A25	Fornitura e confezionamento di giunto e unipolare termorestringente per cavo tipo ARG7H5EXY/18 - 30 kV per conduttori sino a 150 mm ² , completo degli accessori occorrenti (connettori, fascette, ecc.), conforme alla vigente normativa CEI. (Matr. 21761)		
14.P15.A25.005	...	cad	322,29
14.P15.A30	Fornitura e confezionamento di giunto unipolare termorestringente tra cavo tipo ARG7H5EXY/18 - 30kV e cavo RC4HLRX/18 - 30 kV per conduttori sino a 150 mm ² , completo degli accessori occorrenti (connettori, fascette, ecc.), conforme alla vigente normativa CEI. (Matr. 21760)		
14.P15.A30.005	...	cad	329,51
14.P15.A35	Fornitura e confezionamento di giunto unipolare per cavi RC4HLRX/18 - 30kV e RCHLONJ/18 - 30 kV con miscela colabile a freddo per conduttori sino a 240 mm ² completo degli accessori occorrenti (connettori per giunzioni di cavi con sezione non uniforme verranno forniti dall'Ente appaltante), conforme alla vigente normativa CEI. (Matr. 16874)		
14.P15.A35.005	...	cad	294,50
14.P15.A40	Confezionamento di giunto asimmetrico tra cavi RC4HLRX/18 - 30 kV e RCHLONJ/18 - 30 kV con miscela colabile a freddo per conduttori sino a 240 mm ² completo degli accessori occorrenti (connettori per giunzioni di cavi con sezione non uniforme verranno forniti dall'Ente appaltante), conforme alla vigente normativa CEI. (Matr. 24464)		
14.P15.A40.005	...	cad	202,11
14.P15.A45	Disarmo di cavo tipo RCHLONJ/18 - 30 kV necessario per il posizionamento della terminazione autosigillante e delle guaine termorestringenti		
14.P15.A45.005	...	m	7,92
14.P15.A50	Fornitura e posa di calotta termorestringente (Matr. 09965)		
14.P15.A50.005	...	cad	68,56
14.P15.A55	Fornitura e posa guaina termorestringente (Matr. 24557)		
14.P15.A55.005	...	m	16,64
14.P15.A60	Fornitura e posa guaina termorestringente avvolgibile (Matr. 33651)		
14.P15.A60.005	...	m	49,82
14.P15.A65	Individuazione delle fasi conseguente al taglio di un cavo in 2 o piu punti distanti tra loro, tra i quali vi siano giunzioni interrante o non ispezionabili e comunque in tutte le circostanze richieste dall'Ente appaltante Per ogni individuazione		
14.P15.A65.005	...	cad	9,75
14.P15.A70	Taglio cavo di qualunque tipo, sezione e di tensione a seguito di guasti o per modificare la rete esistente, eseguito esclusivamente con pinza taglia cavi oleodinamica comandata a distanza, l'impiego di tutti i dispositivi antinfortunistici previsti dalle norme di sicurezza. Il taglio si dovrà effettuare solo in presenza degli assistenti di cantiere e dopo l'autorizzazione dei medesimi. (Per ogni taglio)		
14.P15.A70.005	...	cad	22,09
14.P16	TERMINALI		
14.P16.A05	Esecuzione terminazione su linea in cavo tipo SCOLNJ/0,6 - 1 kV quadripolare isolato in carta, sino a 95 mm ² , compreso l'allacciamento in cassetta e la fornitura dei materiali occorrenti, (guaina termorestringente, capicorda e calotta multipolare, ecc.)		
14.P16.A05.005	...	cad	45,50
14.P16.A10	Esecuzione terminazione su cavo RG7OR/0,6 - 1 kV quadripolare (posa esterna) compresa la fornitura dei capicorda, della calotta multipolare, la nastratura e l'allacciamento in cassetta di qualunque tipo per derivazioni quadripolari sino a 150 mm ²		
14.P16.A10.005	...	cad	33,44
14.P16.A15	Esecuzione terminazione quadripolare su cavo RG7OR/0,6 - 1 kV (posa interna), compresa la fornitura dei capicorda, la nastratura e l'allacciamento in cassetta di qualunque tipo		
14.P16.A15.005	...	cad	22,78

14.P16.A20	Fornitura e confezionamento di terminale tripolare termorestringente 10 kV per interno per cavo tipo SCOLNJ/8,7 - 10 kV compresa la fornitura dei capicorda MT, il posizionamento, il collegamento, la messa a terra della guaina in piombo e schermo esterno, per cavi rame sino a 95 mm ² , conforme alla vigente normativa CEI. (Matr. 33329 - 22939)		
14.P16.A20.005	...	cad	180,63
14.P16.A25	Fornitura e confezionamento di terminale unipolare per interno per cavi tipo RC4HLRX/12 - 20 kV per conduttori sino a 185 mm ² , completo degli accessori occorrenti, con miscela colabile a freddo compresa la fornitura dei capicorda MT, il posizionamento, il collegamento, la messa a terra della guaina in piombo e l'eventuale montaggio e/o smontaggio di lamiere e il posizionamento della staffa portaterminale, come da tabella di unificazione ENEL DJ 4453 (Matr. 24500)		
14.P16.A25.005	...	cad	188,47
14.P16.A30	Fornitura e confezionamento di terminale unipolare termorestringente per interno per cavi 22 kV sino a 185 mm ² completo degli accessori occorrenti, compresa la fornitura dei capicorda MT, il collegamento, la messa a terra della guaina in piombo e l'eventuale montaggio e/o smontaggio di lamiere e il posizionamento della staffa porta terminale		
14.P16.A30.005	per cavo RC4HLRX/12 - 20 kV come da tabella di unificazione ENEL DJ 4453 (Matr. 24524)	cad	119,46
14.P16.A30.010	per cavo RG5H1R/12 - 20 kV, RG7H1R/12 - 20 kV come da tabella di unificazione ENEL DJ 4456 (Matr. 23429 - 24562)	cad	91,04
14.P16.A35	Fornitura e confezionamento di terminale unipolare autorestringente per interno per cavi 22 kV sino a 185 mm ² completo degli accessori occorrenti, compresa la fornitura dei capicorda MT, il posizionamento, il collegamento, la messa a terra della guaina in piombo e l'eventuale montaggio e/o smontaggio di lamiere e il posizionamento della staffa portaterminale:		
14.P16.A35.005	per cavo RC4HLRX/12 - 20 kV come da tabella di unificazione ENEL DJ 4453 (Matr. 21757)	cad	105,94
14.P16.A35.010	per cavo RG5H1R/12 - 20 kV, RG7H1R/12 - 20 kV come da tabella di unificazione ENEL DJ 4456 (Matr. 21759)	cad	94,59
14.P16.A40	Fornitura e confezionamento di terminale unipolare sconnettibile grandezza 1 per cavi 22 kV sino a 185 mm ² completo degli accessori occorrenti, compreso l'inserimento, la messa a terra dello schermo del terminale e del cavo, il collegamento dei rilevatori di presenza tensione ed il montaggio e/o smontaggio di eventuali lamiere:		
14.P16.A40.005	per cavo RC4HLRX/12 - 20 kV, come da tabella di unificazione ENEL DJ 1114 (Matr. 08551)	cad	162,14
14.P16.A40.010	per cavo RG5H1R/12 - 20 kV, RG7H1R/12 - 20 kV, come da tabella di unificazione ENEL DJ 1136 (Matr. 08550)	cad	179,94
14.P16.A45	Fornitura e confezionamento di terminale unipolare termorestringente per esterno per cavi RG5H1R/12 - 20 kV, RG7H1R/12 - 20 kV sino a 185 mm ² completo degli accessori occorrenti, compresa la fornitura dei capicorda MT, il collegamento, la messa a terra dello schermo, come da tabella di unificazione ENEL DJ 4476 (Matr. 24565 - 24566)		
14.P16.A45.005	...	cad	110,95
14.P16.A50	Posizionamento e collegamento di tutto quanto necessario per il rilevamento del passaggio della corrente di guasto e all'eventuale telemisura dei parametri elettrici dei cavi (toroidi, cassetta tipo ELFIN, ecc.) compreso lo smontaggio e il posizionamento di lamiere se necessario.		
14.P16.A50.005	...	cad	24,89
14.P16.A55	Fornitura e confezionamento di terminale termorestringente per esterno per cavo tipo ARG7H5EXY/18 - 30 kV per conduttori sino a 150 mm ² , completo degli accessori occorrenti (connettori, fascette, ecc.), conforme alla vigente normativa CEI. (Matr. 21763)		
14.P16.A55.005	...	cad	248,20
14.P16.A60	Fornitura e confezionamento di terminale unipolare termorestringente per interno per cavo tipo ARG7H5EXY/18 - 30 kV per conduttori sino a 150 mm ² , completo degli accessori occorrenti (connettori, fascette, ecc.), conforme alla vigente normativa CEI. (Matr. 21762)		
14.P16.A60.005	...	cad	199,47
14.P16.A65	Fornitura e confezionamento di terminale unipolare termorestringente per cavi RG5H1R/18 - 30 kV e RG7H1R/18 - 30 kV sino a 185 mm ² completo degli accessori occorrenti, compresa la fornitura dei capicorda MT, il collegamento, la messa a terra della guaina e l'eventuale montaggio e/o smontaggio di lamiere e il posizionamento della staffa portaterminale, conforme alla vigente normativa CEI		
14.P16.A65.005	per interno (Matr. 24563 - 24564)	cad	106,68
14.P16.A65.010	per esterno (Matr. 24567)	cad	217,62
14.P16.A70	Fornitura e confezionamento di terminale unipolare termorestringente per interno per cavo RC4HLRX/18 - 30 kV, sino a 240 mm ² completo degli accessori occorrenti, compresa la fornitura dei capicorda MT, il collegamento, la messa a terra della guaina in piombo e l'eventuale montaggio e/o smontaggio di lamiere e il posizionamento della staffa portaterminale, conforme alla vigente normativa CEI. (Matr. 26441)		
14.P16.A70.005	...	cad	186,33
14.P16.A75	Fornitura e confezionamento di terminale unipolare per interno e/o esterno a miscela colabile a freddo, per cavi tipo RC4HLRX/18 - 30 kV, RCHLONJ/18 - 30 kV sino a 240 mm ² completo degli accessori occorrenti, compresa la fornitura dei capicorda MT, il collegamento, la messa a terra della guaina in piombo e l'eventuale montaggio e/o smontaggio di lamiere e il posizionamento della staffa portaterminale (se necessaria), conforme alla vigente normativa CEI. (Matr. 24479)		
14.P16.A75.005	...	cad	342,08
14.P17	MAGGIORAZIONI		
14.P17.A05	Per gli interventi su guasto richiesti dall'Ente appaltante in qualsiasi ora del giorno o della notte sia telefonicamente che via fax con l'inizio lavori entro due ore dalla chiamata, verrà riconosciuto un fisso pari		
14.P17.A05.005	...	h	196,22
14.P17.A10	Per lavori di cui venga richiesta l'immediata esecuzione, anche al di fuori del normale orario di lavoro giornaliero, sarà riconosciuta (per la fase di lavoro che intercorre fra l'inizio del medesimo e la prima sospensione per il riposo del personale) una maggiorazione del 20% quale intervento urgente.		
14.P17.A10.005	...	%	21,00
14.P17.A15	La D. L. riconosca inoltre una maggiorazione sull'importo dei lavori eseguiti fuori del territorio del comunale:		
14.P17.A15.005	entro una distanza massima di km 30 + 10%	%	10,50
14.P17.A15.010	per distanze superiori e fino a 100 km + 20%	%	21,00
14.P17.A20	Per lavori programmati (no guasti), la cui richiesta di esecuzione viene da parte della D. L. e per giorni festivi o prefestivi, sarà riconosciuta		
14.P17.A20.005	maggiorazione	%	31,50
14.P18	TERMINALI		
14.P18.A05	Terminale tripolare per cavi SCOLNJ/8,7 - 10 kV, sezione da 15 a 25 mm ² , con calotta tripolare e guaine isolanti in materiale termorestringente, conforme alla vigente normativa CEI.		
14.P18.A05.005	...	cad	83,22
14.P18.A10	Terminale tripolare per cavi SCOLNJ/8,7 - 10 kV, sezione da 50 a 95 mm ² , con calotta tripolare e guaine isolanti in materiale termorestringente, conforme alla vigente normativa CEI.		
14.P18.A10.005	...	cad	86,42
14.P18.A15	Terminale unipolare per interno, per cavi RC4HLRX/12 - 20 kV, sezione da 50 a 185 mm ² , con miscela colabile a freddo, conforme alla tabella di unificazione ENEL DJ 4453. L'offerta dovrà essere accompagnata, così come il materiale, dalla scheda di sicurezza e dalla relativa auto certificazione su carta intestata come stabilito dal D. M. n (46 del 28/01/1992); tale documentazione deve essere indirizzata al Servizio Prove e Assistenza Tecnica della stazione appaltante per il controllo della conformità ai sensi di legge della medesima. L'etichettatura e l'imballaggio devono rispondere alla normativa vigente.		
14.P18.A15.005	...	cad	113,78
14.P18.A20	Terminali autorestringenti unipolari per interno, per cavo RC4HLRX/12 - 20 kV sezione da 50 a 185 mm ² , conforme alla tabella di unificazione ENEL DJ 4453.		
14.P18.A20.005	...	cad	56,89
14.P18.A25	Terminali termorestringenti unipolari per interno, per cavo RC4HLRX/12 - 20 kV sezione da 50 a 185 mm ² , conformi alla tabella di unificazione ENEL DJ 4453. Confezione composta da tre terminali unipolari		
14.P18.A25.005	...	cad	177,80
14.P18.A30	Terminali autorestringenti unipolari per interno, per cavo RG7H1RX/12 - 20 kV sezione da 50 a 185 mm ² , conforme alla tabella di unificazione ENEL DJ 4456.		
14.P18.A30.005	...	cad	49,79

14.P18.A35	Terminali termorestringenti unipolari per interno, per cavo RG7H1R/12 - 20 kV con schermo a fili, sezione 25 mm ² , conformi alla tabella di unificazione ENEL DJ 4456 (senza staffa portaterminale)		
14.P18.A35.005	...	cad	47,64
14.P18.A40	Terminali termorestringenti unipolari per interno, per cavo RG7H1R/12 - 20 kV con schermo a fili, sezione da 50 a 185 mm ² , conformi alla tabella di unificazione ENEL DJ 4456 (senza staffa portaterminale). Confezione composta da tre terminali unipolari		
14.P18.A40.005	...	cad	
14.P18.A45	Terminali termorestringenti unipolari per interno, per cavo RG7H1R/12 - 20 kV con schermo a fili, sezione da 400 a 630 mm ² , conformi alla tabella di unificazione ENEL DJ 4456 (senza staffa porta terminale). Confezione composta da tre terminali unipolari		
14.P18.A45.005	...	cad	110,09
14.P18.A50	Terminali termorestringenti unipolari per esterno, per cavo RG7H1R/12 - 20 kV con schermo a fili, sezione da 25 a 50 mm ² , conformi alla tabella di unificazione ENEL DJ 4476 (senza staffa portaterminale). Confezione composta da tre terminali unipolari		
14.P18.A50.005	...	cad	149,35
14.P18.A55	Terminali termorestringenti unipolari per esterno, per cavo RG7H1R/12 - 20 kV con schermo a fili, sezione da 50 a 185 mm ² , conformi alla tabella di unificazione ENEL DJ 4476 (senza staffa portaterminale). Confezione composta da tre terminali unipolari		
14.P18.A55.005	...	cad	150,05
14.P18.A60	Terminali termorestringenti unipolari per esterno, per cavo RG7H1R/12 - 20 kV con schermo a fili, sezione da 400 a 630 mm ² , conformi alla tabella di unificazione ENEL DJ 4476 (senza staffa porta terminale). Confezione composta da tre terminali unipolari		
14.P18.A60.005	...	cad	233,98
14.P18.A65	Terminale sconnettibile unipolare, grandezza 1, per cavo RC4HLRX/12 - 20 kV, con spina di contatto In=400 A, sezione 95 mm ² , conforme alla tabella di unificazione ENEL DJ 1114.		
14.P18.A65.005	...	cad	106,68
14.P18.A70	Terminale sconnettibile unipolare, grandezza 0, per cavo RG7H1R/12 - 20 kV con schermo a fili, con spina di contatto In=250 A, sezione 25 mm ² , conforme alla tabella di unificazione ENEL DJ 1119.		
14.P18.A70.005	...	cad	73,26
14.P18.A75	Terminale sconnettibile unipolare, grandezza 1, per cavo con schermo a fili tipo RG7H1R/12 - 20 kV, con spina di contatto In=400 A, sezione 95 mm ² , conforme alla tabella di unificazione ENEL DJ 1136.		
14.P18.A75.005	...	cad	120,89
14.P18.A80	Terminale unipolare per esterno e/o esterno, per cavi RC4HLRX/18 - 30 kV o RCHLONJ/18 - 30 kV, sezione da 50 a 240 mm ² , con miscela colabile a freddo, conforme alla vigente normativa CEI. L'offerta dovrà essere accompagnata, così come il materiale, dalla scheda di sicurezza e dalla relativa autocertificazione su carta intestata come stabilito dal D. M. n 46 del 28/01/1992; tale documentazione deve essere indirizzata al Servizio Prove e Assistenza Tecnica della stazione appaltante per il controllo della conformità ai sensi di legge della medesima. L'etichettatura e l'imballaggio devono rispondere alla normativa vigente.		
14.P18.A80.005	...	cad	231,13
14.P18.A85	Terminali termorestringenti unipolari per interno per cavo RC4HLRX/18 - 30 kV sezione 59 a 185 mm ² , conformi alla vigente normativa CEI.		
14.P18.A85.005	...	cad	117,36
14.P18.A90	Terminali termorestringenti unipolari per interno, per cavo RG7H1R/18 - 30 kV con schermo a fili, sezione da 35 a 95 mm ² , conformi alla vigente normativa CEI.		
14.P18.A90.005	...	cad	41,25
14.P18.A95	Terminali termorestringenti unipolari per interno, per cavo RG7H1R/18 - 30 kV con schermo a fili, sezione da 95 a 185 mm ² , conformi alla vigente normativa CEI. Confezione composta da tre terminali unipolari		
14.P18.A95.005	...	cad	128,01
14.P18.B05	Terminali termorestringenti unipolari per esterno, per cavo RG7H1R/18 - 30 kV con schermo a fili, sezione da 25 a 95 mm ² , conformi alla vigente normativa CEI. Confezione composta da tre terminali unipolari		
14.P18.B05.005	...	cad	207,66

14.P19	GIUNTI		
14.P19.A05	Giunto quadripolare per cavi SCOLNJ/RG7OR/0,6 - 1 kV, sezione da 10 a 25 mm ² , a resina colata, conformi alla vigente normativa CEI. L'offerta dovrà essere accompagnata, così come il materiale, dalla scheda di sicurezza e dalla relativa autocertificazione su carta intestata come stabilito dal D. M. n 46 del 28/01/1992; tale documentazione deve essere indirizzata al Servizio Prove e Assistenza Tecnica della stazione appaltante per il controllo della conformità ai sensi di legge della medesima. L'etichettatura e l'imballaggio devono rispondere alla normativa vigente.		
14.P19.A05.005	...	cad	23,49
14.P19.A10	Giunto quadripolare per cavi SCOLNJ/RG7OR/0,6 - 1 kV, sezione da 50 a 95 mm ² , a resina colata, conformi alla vigente normativa CEI. L'offerta dovrà essere accompagnata, così come il materiale, dalla scheda di sicurezza e dalla relativa auto certificazione su carta intestata come stabilito dal D. M. n 46 del 28/01/1992; tale documentazione deve essere indirizzata al Servizio Prove e Assistenza Tecnica della stazione appaltante per il controllo della conformità ai sensi di legge della medesima. L'etichettatura e l'imballaggio devono rispondere alla normativa vigente.		
14.P19.A10.005	...	cad	35,56
14.P19.A15	Giunto termorestringente quadripolare per cavi RG7OR/0,6 - 1 kV, sezione da 25 a 50 mm ² , corredato di guaina termorestringente avvolgibile idonea al confezionamento dello stesso, conforme alla vigente normativa CEI.		
14.P19.A15.005	...	cad	23,49
14.P19.A20	Giunto termorestringente quadripolare per cavi RG7OR/0,6 - 1 kV, sezione da 70 a 150 mm ² , corredato di guaina termorestringente avvolgibile idonea al confezionamento dello stesso, conforme alla vigente normativa CEI.		
14.P19.A20.005	...	cad	32,01
14.P19.A25	Giunto tripolare per cavi SCOLNJ/8,7 - 10 kV, sezione da 16 a 95 mm ² , a resina epossidica iniettata, conformi alla vigente normativa CEI. L'offerta dovrà essere accompagnata, così come il materiale, dalla scheda di sicurezza e dalla relativa auto certificazione su carta intestata come stabilito dal D. M. n 46 del 28/01/1992; tale documentazione deve essere indirizzata al Servizio Prove e Assistenza Tecnica della stazione appaltante per il controllo della conformità ai sensi di legge della medesima. L'etichettatura e l'imballaggio devono rispondere alla normativa vigente.		
14.P19.A25.005	...	cad	140,11
14.P19.A30	Giunto diritto unipolare per cavi RC4HLRX/12 - 20 kV, sezione da 50 a 185 mm ² , con miscela colabile a freddo, conforme alla tabella di unificazione ENEL DJ 4373. L'offerta dovrà essere accompagnata, così come il materiale, dalla scheda di sicurezza e dalla relativa auto certificazione su carta intestata come stabilito dal D. M. n (46 del 28/01/1992; tale documentazione deve essere indirizzata al Servizio Prove e Assistenza Tecnica della stazione appaltante per il controllo della conformità ai sensi di legge della medesima. L'etichettatura e l'imballaggio devono rispondere alla normativa vigente.		
14.P19.A30.005	...	cad	177,80
14.P19.A35	Giunto unipolare autorestringente per cavo RC4HLRX/12 - 20 kV, sezione da 95 a 240 mm ² conforme alla tabella di unificazione ENEL DJ 4373		
14.P19.A35.005	...	cad	128,01
14.P19.A40	Giunto unipolare termorestringente per cavo RC4HLRX/12 - 20 kV, sezione da 95 a 240 mm ² conforme alla tabella di unificazione ENEL DJ 4373		
14.P19.A40.005	...	cad	120,89
14.P19.A45	Giunto unipolare autorestringente per cavo RG7H1RX/12 - 20 kV, sezione da 50 a 185 mm ² conforme alla tabella di unificazione ENEL DJ 4376		
14.P19.A45.005	...	cad	120,89
14.P19.A50	Giunto unipolare termorestringente per cavo RG7H1RX/12 - 20 kV, sezione da 50 a 185 mm ² conforme alla tabella di unificazione ENEL DJ 4376		
14.P19.A50.005	...	cad	85,32
14.P19.A55	Giunto diritto unipolare per cavi RC4HLRX/18 - 30 kV o RCHLONJ/18 - 30 kV, sezione da 50 a 240 mm ² , con miscela colabile a freddo, conforme alla vigente normativa CEI. L'offerta dovrà essere accompagnata, così come il materiale, dalla scheda di sicurezza e dalla relativa auto certificazione su carta intestata come stabilito dal D. M. n (46 del 28/01/1992; tale documentazione deve essere indirizzata al Servizio Prove e Assistenza Tecnica della stazione appaltante per il controllo della conformità ai sensi di legge della medesima. L'etichettatura e l'imballaggio devono rispondere alla normativa vigente.		
14.P19.A55.005	...	cad	177,80

14.P19.A60	Giunto tripolare asimmetrico tra cavi RC4HLRX/18 - 30 kV e tipo SCOLR/18 - 30 kV, sezione 95 mm ² , con miscela colabile a freddo, conforme alla vigente normativa CEI. L'offerta dovrà essere accompagnata, così come il materiale, dalla scheda di sicurezza e dalla relativa auto certificazione su carta intestata come stabilito dal D. M. n (46 del 28/01/1992; tale documentazione deve essere indirizzata al Servizio Prove e Assistenza Tecnica della stazione appaltante per il controllo della conformità ai sensi di legge della medesima. L'etichettatura e l'imballaggio devono rispondere alla normativa vigente.		
14.P19.A60.005	...	cad	640,04
14.P20	ACCESSORI		
14.P20.A05	Calotta termorestringente in poliolefina nera, autosigillante,		
14.P20.A05.005	a quattro uscite per cavi quadripolari, sezioni da 50 a 95 mm ²	cad	2,81
14.P20.A05.010	a quattro uscite per cavi quadripolari, sezioni da 10 a 25 mm ²	cad	2,17
14.P20.A05.015	a tre uscite per cavi tripolari armati 30 kV, sezioni da 95 a 240 mm ²	cad	42,53
14.P20.A05.020	a quattro uscite per cavi quadripolari, sezione 150 mm ²	cad	5,31
14.P20.A10	Cappuccio termorestringente in poliolefina nera, autosigillante, per cavi sezione 3 x 150 + 95 mm ²		
14.P20.A10.005	...	cad	2,55
14.P20.A15	Guaina termorestringente tubolare in poliolefina nera, con collante.		
14.P20.A15.005	...	cad	17,63
14.P20.A20	Guaina termorestringente tubolare in poliolefina nera, con collante.		
14.P20.A20.005	...	cad	9,94
14.P20.A25	Cappuccio termorestringente in poliolefina nera, autosigillante, per cavi di sezione 3x50+25 o 3x95+50 o 1x185 mm ²		
14.P20.A25.005	...	cad	1,25
14.P20.A30	Cappuccio termorestringente in poliolefina nera, autosigillante, per cavi di sezione 4x25 o 1x95 mm ²		
14.P20.A30.005	...	cad	1,25
14.P20.A35	Guaina termorestringente tubolare in poliolefina nera, con collante.		
14.P20.A35.005	...	cad	3,53
14.P20.A40	Guaina termorestringente tubolare in poliolefina nera, con collante.		
14.P20.A40.005	...	cad	1,98
14.P20.A45	Confezione da 400/440 g di resina epossidica isolante per giunti di cavi elettrici a resina iniettata compatibile con altre simili. L'offerta dovrà essere accompagnata, così come il materiale, dalla scheda di sicurezza e dalla relativa auto certificazione su carta intestata come stabilito dal D. M. n 46 del 28/01/1992; tale documentazione deve essere indirizzata al Servizio Prove e Assistenza Tecnica della stazione appaltante per il controllo della conformità ai sensi di legge della medesima. L'etichettatura e l'imballaggio devono rispondere alla normativa vigente.		
14.P20.A45.005	...	cad	12,44
14.P20.A50	Confezione da 5 kg di miscela isolante per terminali 30 kV di cavi elettrici a miscela colata tipo A4T colorata. L'offerta dovrà essere accompagnata, così come il materiale, dalla scheda di sicurezza e dalla relativa auto certificazione su carta intestata come stabilito dal D. M. n 46 del 28/01/1992; tale documentazione deve essere indirizzata al Servizio Prove e Assistenza Tecnica della stazione appaltante per il controllo della conformità ai sensi di legge della medesima. L'etichettatura e l'imballaggio devono rispondere alla normativa vigente.		
14.P20.A50.005	...	kg	9,54
14.P20.A55	Guaina termorestringente tubolare in poliolefina nera, con collante.		
14.P20.A55.005	...	cad	10,15
14.P20.A60	Connettore di giunzione o derivazione a "C" in rame elettrolitico ricotto per corda in rame nudo in formazione rotonda compatta di sezione 95/95 mm ² , il connettore dovrà inoltre essere munito delle seguenti marcature: il marchio di fabbrica, il tipo, la sezione del conduttore passante, la sezione del conduttore derivato, il numero di compressioni da effettuare, il tipo di matrice da usare per la compressione.		
14.P20.A60.005	...	cad	2,21
14.P20.A65	Connettore di giunzione o derivazione a "C" in rame elettrolitico ricotto per corda in rame nudo in formazione rotonda compatta di sezione 95/50 mm ² , il connettore dovrà inoltre essere munito delle seguenti marcature: il marchio di fabbrica, il tipo, la sezione del conduttore passante, la sezione del conduttore derivato, il numero di compressioni da effettuare, il tipo di matrice da usare per la compressione.		
14.P20.A65.005	...	cad	1,88
14.P20.A70	Fascette serratubo a vite tangenziale da mm 33/53 altezza 8 mm		
14.P20.A70.005	...	cad	2,12
14.P20.A75	Fascette serratubo a vite tangenziale da mm 40/60 altezza 14 mm		
14.P20.A75.005	...	cad	2,30
14.P20.A80	Fascette serratubo a vite tangenziale da mm 78/99 altezza 14 mm		
14.P20.A80.005	...	cad	2,49
14.P20.A85	Guaina avvolgibile termorestringente.		
14.P20.A85.005	...	m	33,02
14.P20.A90	Guaina avvolgibile termorestringente		
14.P20.A90.005	...	m	31,21
14.P21	SOSTEGNI		
14.P21.A05	Fornitura e posa in opera di sostegno in lamiera saldata a sezione poligonale in tronchi innestabili, completo di fasciatura anticorrosione in foro predisposto nel basamento in calcestruzzo cementizio, controllo della verticalità e bloccaggio con sabbia asciutta e collare superiore di cm 10 di spessore		
14.P21.A05.005	per palo tipo 12 D 14	cad	650,53
14.P21.A05.010	per palo tipo 14 D 14	cad	796,57
14.P21.A05.015	per palo tipo 16 D 14	cad	962,52
14.P21.A05.020	per palo tipo 12 E 17	cad	789,94
14.P21.A05.025	per palo tipo 14 E 17	cad	1.095,27
14.P21.A05.030	per palo tipo 16 E 17	cad	1.251,28
14.P21.A05.035	per palo tipo 12 F 17	cad	962,52
14.P21.A05.040	per palo tipo 14 F 17	cad	1.194,83
14.P21.A05.045	per palo tipo 16 E 17	cad	1.460,35
14.P21.A05.050	per palo tipo 12 G 24	cad	1.314,32
14.P21.A05.055	per palo tipo 14 G 24	cad	1.593,12
14.P21.A05.060	per palo tipo 16 G 24	cad	1.925,02
14.P21.A05.065	per palo tipo 12 H 24	cad	1.978,12
14.P21.A05.070	per palo tipo 14 H 24	cad	2.456,06
14.P21.A05.075	per palo tipo 16 H 24	cad	2.953,89
14.P21.A05.080	per palo tipo 12 J 28	cad	3.451,75
14.P21.A05.085	per palo tipo 14 J 28	cad	4.314,68
14.P21.A05.090	per palo tipo 16 J 28	cad	5.177,63
14.P21.A10	Fornitura dei materiali ed esecuzione dell'impianto di messa a terra del sostegno tramite infissione di 2 picchetti sugli angoli opposti dello scavo del blocco di fondazione e relativo collegamento della traccia di terra di sezione 95 mm ² chiusa ad anello lungo il perimetro dello stesso.		
14.P21.A10.005	...	cad	139,06
14.P22	ACCESSORI E CAVO AUTOPORTANTE		
14.P22.A05	Fornitura e posa in opera di canaletta in vetroresina diam. 76 lunghezza m 3 e relativo fissaggio con nastro band'it 1/2"		
14.P22.A05.005	...	cad	55,25
14.P22.A10	Fornitura e posa in opera di collare per il fissaggio del cavo su palo o su muro		
14.P22.A10.005	...	cad	35,51
14.P22.A15	Fornitura e posa in opera del supporto di sospensione		
14.P22.A15.005	...	cad	95,98

14.P22.A20	Fornitura e posa in opera del supporto di amarro		
14.P22.A20.005	...	cad	95,78
14.P22.A25	Fornitura e posa in opera del supporto per giunti diritti unipolari		
14.P22.A25.005	...	cad	171,33
14.P22.A30	Fornitura e posa in opera di supporto per terminale		
14.P22.A30.005	...	cad	218,00
14.P22.A35	Fornitura e posa in opera di morsetto di sospensione per fune portante di acciaio rivestito in alluminio diam. 9 mm		
14.P22.A35.005	...	cad	137,08
14.P22.A40	Fornitura e posa in opera di morsa di amarro a cuneo per fune portante di acciaio rivestita in alluminio diam. 9 mm		
14.P22.A40.005	...	cad	172,87
14.P22.A45	Posa di rulliera o carrozino e relativo supporto		
14.P22.A45.005	...	cad	18,78
14.P22.A50	Fornitura e posa in opera di traversa di acciaio per linee aeree M. T.		
14.P22.A50.005	...	cad	259,57
14.P22.A55	Fornitura e posa in opera su accessori già predisposti di cavo aereo cordato su fune portante tipo ARG7H5EXY/18 - 30 kV (stendimento, tiro e regolazione) per sezione 3x1x150 mm ²		
14.P22.A55.005	...	m	31,81
14.P23	LAVORI PROVVISORI, RECUPERI E DEMOLIZIONI		
14.P23.A05	Recupero di trave di conduttori di qualsiasi sezione costituenti le vecchie linee e il recupero degli accessori (morse, isolatori), la selezione dei conduttori, l'eventuale taglio in spezzoni, il loro riavvolgimento in bobine o matasse e il trasporto dei materiali ai magazzini.		
14.P23.A05.005	...	m	1,33
14.P23.A10	Recupero di sostegno e relativi accessori (cetre, mensole e traverse), il trasporto e smaltimento alla Pubblica Discarica compreso lo smontaggio delle parti metalliche che dovranno essere versate presso i magazzini.		
14.P23.A10.005	...	cad	132,78
14.P23.A15	Demolizione e recupero di fondazione di sostegno sino ad una profondità di 0,80 m, salvo diverse disposizioni della Direzione Lavori, trasporto e smaltimento alla Pubblica Discarica del materiale e ripristino del piano di campagna con terra di coltura		
14.P23.A15.005	...	m ³	199,17
14.P23.A20	Recupero di mensola in c. a. c.		
14.P23.A20.005	...	cad	38,24
14.P23.A25	Spostamento provvisorio di conduttori costituenti la vecchia linea per garantire la possibilità di ripristino del servizio compresa la fornitura degli accessori occorrenti		
14.P23.A25.005	su palo di amarro	cad	86,96
14.P23.A25.010	su palo di sospensione	cad	27,23
14.P23.A30	Spostamento dei collegamenti dei terminali per garantire la possibilità di ripristino del servizio		
14.P23.A30.005	...	cad	22,03
14.P23.A35	Apposizione di cartello ammonitore e sigla di identificazione del palo di fornitura dell'Ente appaltante, comprensiva degli accessori occorrenti		
14.P23.A35.005	...	cad	11,29
14.P23.A40	Verniciatura dei sostegni mediante strisce alternate tracciate sull'ostacolo bianche rifrangenti e nere, inclinate a 45° (sino ad 1,5 m da terra. (Art. 42 Cod. Str. DL 285 del 30/04/1992, art. 175 del DPR 495 del 16/12/1992)		
14.P23.A40.005	...	cad	33,20

14.P24	TIRO E MANIPOLAZIONE DEI CAVI		
14.P24.A05	Fornitura e posa in opera di cavo elicord tipo ARG7H5EXY/18 - 30 kV sezione 150 mm ²		
14.P24.A05.005	...	m	31,88
14.P25	FORNITURA A CARATTERE SOMMINISTRATIVO		
14.P25.A05	Cavo aereo cordato su fune portante tipo ARG7H5EXY/18 - 30 kV sezione 150 mm ²		
14.P25.A05.005	...	m	29,71
14.P25.A10	Giunto diritto unipolare per cavo tipo ARG7H5EXY/18 - 30 kV, per conduttori in Al di sezione 150 mm ²		
14.P25.A10.005	...	cad	196,22
14.P25.A15	Terminale termorestringente unipolare per esterno per cavo tipo ARG7H5EXY/18 - 30 kV, per conduttori in Al di sezione 150 mm ²		
14.P25.A15.005	...	cad	196,22
14.P25.A20	Supporti di sospensione (ENEL DS 3062/1)		
14.P25.A20.005	...	cad	56,91
14.P25.A25	Supporti di amarro tipo A1 (ENEL DS 3064/1)		
14.P25.A25.005	...	cad	56,91
14.P25.A30	Supporti di amarro tipo A2 (ENEL DS 3064/2)		
14.P25.A30.005	...	cad	56,91
14.P25.A35	Supporti per giunti unipolari (ENEL DS 3066)		
14.P25.A35.005	...	cad	111,17
14.P25.A40	Supporti per terminali (ENEL DS 3068)		
14.P25.A40.005	...	cad	156,97
14.P25.A45	Morsetti di sospensione per fune portante di acciaio rivestita in alluminio diam. 9 mm (ENEL DM 3164)		
14.P25.A45.005	...	cad	65,41
14.P25.A50	Morsa di amarro a cuneo per fune portante di acciaio rivestita in alluminio diam. 9 mm (ENEL DM 3180)		
14.P25.A50.005	...	cad	68,66

Sezione 15 - Impianti Semaforici

PREMESSA

LA PRESENTE SEZIONE È IL FRUTTO DELL'ANALISI E DELL'ESPERIENZA MATURATA NEL SETTORE DA PARTE DELLA SOCIETÀ IRIDE SERVIZI DI TORINO.

PER QUANTO NON CONTENUTO NELLA SEZIONE IN OGGETTO SI FA RIFERIMENTO ALLE SEZIONI FACENTI PARTE INTEGRANTE DEL PRESENTE ELENCO PREZZI, IN PARTICOLARE A QUELLE RIFERITE AI "SONDAGGI, RILIEVI, INDAGINI GEOGNOSTICHE" E "OPERE EDILI".

LA MANO D'OPERA EDILE (ED AFFINE) UTILIZZATA PER LA VALORIZZAZIONE DELLE ANALISI DELLE OPERE EDILI È QUELLA IN VIGORE AL SECONDO SEMESTRE 2009.

I PREZZI SONO COMPRESIVI DEL 24,30% PER SPESE GENERALI ED UTILI DI IMPRESA.

15.P01	LANTERNE SEMAFORICHE			
15.P01.A05	Lanterna semaforica completa di braccetti di sostegno, sportelli, lenti, parte elettrica e cablaggio, band - it e o accessori di fissaggio. Il recupero e la posa si intendono comprensivi di: braccetti sia a palo che a band-it, visiere, calotte, parabole - collegamento elettrico esterno, ed eventualmente interno, mediante puntalini di terminazione preisolati, ai supporti e cassette di derivazione - numerazione alfanumerica - corretto orientamento - eventuale fornitura di morsetti di giunzione e conduttori - lampade occorrenti. Esclusa la fornitura delle lampade.			
15.P01.A05.005	Lanterna Semaforica a 3 luci diam 200 mm	cad	69,87	
15.P01.A05.010	Lanterna Semaforica a 2 luci diam 200 mm + 1 luce diam 300 mm	cad	86,00	
15.P01.A05.015	Lanterna Semaforica a 3 luci diam 300 mm	cad	122,65	
15.P01.A05.020	Lanterna Semaforica a 4 luci diam 200 mm	cad	97,41	
15.P01.A05.025	Lanterna Semaforica a 2 luci diam 200 mm	cad	93,61	
15.P01.A05.030	Lanterna Semaforica a 1 luce diam 200 mm	cad	27,53	
15.P01.A05.035	Lanterna Semaforica a 1 luce diam 300 mm	cad	38,18	
15.P01.A05.040	Lanterna Semaforica a 3 luci diam 200 mm completa di mascherine nelle varie tipologie previste dal Codice della Strada oppure con lente serigrafata (solo per simboli "bicicletta" o "velocità"). Rientrano in queste tipologie anche le lanterne semaforiche per veicoli di trasporto pubblico.	cad	79,81	
15.P01.A05.045	Supplemento per fornitura di ottica a Led diam 200 mm (tensione di esercizio 220V) all'interno di corpo lanterna standard comprensivo di tutti i necessari collegamenti elettrici ed accorgimenti per renderla funzionante. Si devono intendere comprensive tutte le operazioni di recupero del portalampade e della parabola esistente e dell'eventuale sportello. Di colore rosso o giallo	cad	74,50	
15.P01.A05.046	Supplemento per fornitura di ottica a Led diam 200 mm (tensione di esercizio 220V) all'interno di corpo lanterna standard comprensivo di tutti i necessari collegamenti elettrici ed accorgimenti per renderla funzionante. Si devono intendere comprensive tutte le operazioni di recupero del portalampade e della parabola esistente e dell'eventuale sportello. Di colore verde	cad	111,43	
15.P01.A05.047	Supplemento per la fornitura di ottica a led diam. 200 mm (tensione di esercizio 220V) posizionato all'interno di corpo lanterna standard, comprensiva di tutti i necessari collegamenti elettrici ed accorgimenti per renderla funzionante. Si devono intendere comprensive anche tutte le operazioni di recupero del portalampada, della parabola esistente e dell'eventuale sportello. Di colore bianco.	cad	111,20	
15.P01.A05.048	Supplemento per fornitura di ottica a Led diam 300 mm (tensione di esercizio 220V) all'interno di corpo lanterna standard comprensivo di tutti i necessari collegamenti elettrici ed accorgimenti per renderla funzionante. Si devono intendere comprensive tutte le operazioni di recupero del portalampade e della parabola esistente e dell'eventuale sportello. Di colore rosso o giallo	cad	113,82	
15.P01.A05.049	Supplemento per fornitura di ottica a Led diam 300 mm (tensione di esercizio 220V) all'interno di corpo lanterna standard comprensivo di tutti i necessari collegamenti elettrici ed accorgimenti per renderla funzionante. Si devono intendere comprensive tutte le operazioni di recupero del portalampade e della parabola esistente e dell'eventuale sportello. Di colore verde	cad	139,80	
15.P01.A05.050	Supplemento per la fornitura di ottica a led diam. 200 mm - tensione a 42 V (dicitura da riportare esternamente sulla lanterna semaforica mediante targhetta adesiva ed all'interno del modulo) posizionata all'interno di corpo lanterna standard, comprensiva di tutti i necessari collegamenti elettrici ed accorgimenti per renderla funzionante. Si devono intendere comprensive anche tutte le operazioni di recupero del portalampada, della parabola esistente e dell'eventuale sportello. Di colore giallo o rosso.	cad	78,66	
15.P01.A05.051	Supplemento per la fornitura di ottica a led diam. 200 mm - tensione a 42 V (dicitura da riportare esternamente sulla lanterna semaforica mediante targhetta adesiva ed all'interno del modulo) posizionata all'interno di corpo lanterna standard, comprensiva di tutti i necessari collegamenti elettrici ed accorgimenti per renderla funzionante. Si devono intendere comprensive anche tutte le operazioni di recupero del portalampada, della parabola esistente e dell'eventuale sportello. Di colore verde.	cad	110,57	
15.P01.A05.052	Supplemento per la fornitura di ottica a led diam. 200 mm - tensione a 42 V (dicitura da riportare esternamente sulla lanterna semaforica mediante targhetta adesiva ed all'interno del modulo) posizionata all'interno di corpo lanterna standard, comprensiva di tutti i necessari collegamenti elettrici ed accorgimenti per renderla funzionante. Si devono intendere comprensive anche tutte le operazioni di recupero del portalampada, della parabola esistente e dell'eventuale sportello. Di colore bianco.	cad	105,92	
15.P01.A05.055	Lanterna semaforica di qualsiasi tipologia e composizione ad altezza < di 4 m da terra (POSA)	cad	26,03	
15.P01.A05.060	Lanterna semaforica di qualsiasi tipologia e composizione da altezza < di 4 m da terra (RECUPERO)	cad	6,81	
15.P01.A05.065	Lanterna semaforica di qualsiasi tipologia e composizione ad altezza > di 4 m da terra (POSA)	cad	48,06	
15.P01.A05.070	Lanterna semaforica di qualsiasi tipologia e composizione da altezza > di 4 m da terra (RECUPERO)	cad	12,38	

15.P01.A05.075	Assemblaggio di lanterna semaforica di qualsiasi tipologia mediante l'unione di moduli singoli, comprensiva dei sistemi di fissaggio, del cablaggio (con fornitura del conduttore e dei morsetti) della posa dei braccetti in policarbonato eventualmente necessari. L'assemblaggio comprende inoltre tutte le operazioni di posa e recupero di parti di lanterne quali parabole, portalampe, sportelli, dischi di unione ecc.. per ogni modulo aggiunto o recuperato (POSA)	cad	8,99
15.P01.A05.080	Oscuramento o disoscuramento provvisorio di lanterna semaforica mediante l'ausilio di sacchi in polietilene di colore nero (tipo Raccolta Rifiuti) o altro metodo similare atto a mascherare le luci delle lanterne i cui segnali potrebbero ingenerare confusione all'utenza durante le varie fasi di un cantiere o in attesa della realizzazione di manufatti stradali. Compresa la fornitura del materiale occorrente. Ad altezza < 4m da terra (POSA)	cad	6,19
15.P01.A05.085	Oscuramento o disoscuramento provvisorio di lanterna semaforica mediante l'ausilio di sacchi in polietilene di colore nero (tipo Raccolta Rifiuti) o altro metodo similare atto a mascherare le luci delle lanterne i cui segnali potrebbero ingenerare confusione all'utenza durante le varie fasi di un cantiere o in attesa della realizzazione di manufatti stradali. Compresa la fornitura del materiale occorrente. Ad altezza > 4m da terra (POSA)	cad	20,77
15.P01.A10	Pannello di contrasto per lanterne semaforiche costruito secondo le prescrizioni del Nuovo Codice della Strada (fondo nero con bordo bianco), comprensivo dei materiali di fissaggio. La posa e il recupero sono da intendersi a e da qualsiasi altezza.		
15.P01.A10.005	Pannello di contrasto avente dimensioni di mm 900 x 600 (FORNITURA)	cad	153,59
15.P01.A10.010	Pannello di contrasto avente dimensioni di mm 700 x 1000 (FORNITURA)	cad	168,96
15.P01.A10.015	Pannello di contrasto avente dimensioni di mm 900 x 1350 (FORNITURA)	cad	216,48
15.P01.A10.020	Pannello di contrasto di qualsiasi dimensione e a qualsiasi altezza (POSA)	cad	7,14
15.P01.A10.025	Pannello di contrasto di qualsiasi dimensione e da qualsiasi altezza (RECUPERO)	cad	7,14
15.P01.A10.030	Supporto multiplo superiore completo di morsettiera, cappello, bulloni di fissaggio, tappi per la chiusura dei fori per il fissaggio delle lanterne (min. n. 3). La posa comprende il collegamento dei conduttori del cavo in arrivo dal regolatore, cassetta giunzione o da altro sostegno, alla morsettiera. Ad ogni singolo conduttore in arrivo deve essere applicato un puntalino preisolato di dimensione adeguata. Qualora richiestogli l'Appaltatore dovrà provvedere alla fornitura del capocorda e del conduttore per il "filo pilota" effettuandone il relativo collegamento fra la palina e la morsettiera del supporto. L'operazione di recupero comprende il distacco dei conduttori (FORNITURA)	cad	22,09
15.P01.A10.035	Supporto superiore per lanterne (FORNITURA E POSA)	cad	38,21
15.P01.A10.040	Supporto superiore per lanterne (POSA)	cad	16,10
15.P01.A10.045	Supporto superiore per lanterne (RECUPERO)	cad	2,79
15.P01.A10.050	Supporto inferiore per lanterne (FORNITURA)	cad	10,13
15.P01.A10.055	Supporto inferiore per lanterne (FORNITURA E POSA)	cad	12,32
15.P01.A10.060	Supporto inferiore per lanterne (POSA)	cad	2,19
15.P01.A10.065	Supporto inferiore per lanterne (RECUPERO)	cad	1,55
15.P01.A15	Braccetto di sostegno superiore od inferiore in policarbonato, con attacco a palina o del tipo a Band - it o con bulloni per lanterne semaforiche		
15.P01.A15.005	Braccetto sup/inf per lanterne semaforiche (FORNITURA)	cad	7,94
15.P01.A15.010	Braccetto sup/inf per lanterne semaforiche (FORNITURA E POSA)	cad	11,96
15.P01.A15.015	Braccetto sup/inf per lanterne semaforiche (POSA)	cad	4,04
15.P01.A15.020	Braccetto sup/inf per lanterne semaforiche (RECUPERO)		
15.P01.A15.025	Braccetto di sostegno superiore o inferiore in policarbonato sostituito su lanterna in opera compreso lo stacco e il riattacco dei conduttori, l'apertura e chiusura dello sportello, la posa e il recupero della lampada e della parabola. sostituito su lanterna in opera ad altezza < 4 m da terra (POSA E RECUPERO)	cad	8,99
15.P01.A15.030	Braccetto di sostegno superiore o inferiore in policarbonato sostituito su lanterna in opera compreso lo stacco e il riattacco dei conduttori, l'apertura e chiusura dello sportello, la posa e il recupero della lampada e della parabola. sostituito su lanterna in opera ad altezza > 4 m da terra (POSA E RECUPERO)	cad	26,97
15.P01.A20	Elemento di raccordo, di qualsiasi tipologia, tra lanterna semaforica e modulo/laterale/i, comprensivo degli anelli di fissaggio, del cablaggio elettrico, dell'eventuale recupero del braccetto della lanterna e della staffa e del tappo di chiusura, superiore al modulo, quando previsti. La posa è da intendersi effettuata a qualsiasi altezza da terra		
15.P01.A20.005	Elemento di raccordo per un modulo laterale con tappo di chiusura e staffa di fissaggio (FORNITURA)	cad	45,21
15.P01.A20.010	Elemento di raccordo per due moduli laterali con tappo di chiusura e staffa di fissaggio (FORNITURA)	cad	76,95
15.P01.A20.015	Elemento di raccordo per moduli laterali (POSA)	cad	3,52
15.P01.A20.020	Elemento di raccordo per moduli laterali (RECUPERO)	cad	5,56
15.P01.A25	Ricambi per lanterne semaforiche quali lenti, mascherine, sportelli, visiere ecc. Trattandosi di ricambi tutti gli elementi forniti dovranno essere completamente compatibili con le lanterne su cui saranno installati		
15.P01.A25.005	Cappello di protezione per supporto superiore (FORNITURA)	cad	6,48
15.P01.A25.010	Lente colorata in pasta per lanterne semaforiche avente diam. 200 mm, di qualsiasi colore (FORNITURA)	cad	5,84
15.P01.A25.015	Lente colorata in pasta per lanterne semaforiche avente diam. 300 mm, di qualsiasi colore, di qualsiasi tipologia. (FORNITURA)	cad	10,24
15.P01.A25.020	Lente colorata in pasta per lanterne semaforiche, serigrafata con simbolo "Bicicletta" o "Velocità consigliata" avente diam. 200 mm, di qualsiasi colore. (FORNITURA)	cad	13,54
15.P01.A25.025	Lente colorata in pasta per lanterne semaforiche, serigrafata con simbolo "Bicicletta" o "Velocità consigliata" avente diam. 300 mm. (FORNITURA)	cad	15,30
15.P01.A25.030	Mascherine in materiale plastico diam. 200 mm, di colorazione nera, con scanalature per impedire la rotazione, riportanti qualunque tipo di simbologia prevista dal nuovo codice della strada (omino, barra tram, freccia, ecc.) (FORNITURA)	cad	5,28
15.P01.A25.035	Mascherine in materiale plastico diam. 300 mm, di colorazione nera, con scanalature per impedire la rotazione, riportanti qualunque tipo di simbologia prevista dal nuovo codice della strada (omino, barra tram, freccia, ecc.) (FORNITURA)	cad	13,21
15.P01.A25.040	Visiera paralucente per lanterne semaforiche diam. 200 mm (FORNITURA)	cad	6,34
15.P01.A25.045	Visiera paralucente per lanterne semaforiche diam. 300 mm (FORNITURA)	cad	12,69
15.P01.A25.050	Parabola in alluminio per modulo con diam 200 mm (FORNITURA)	cad	9,15
15.P01.A25.055	Parabola in alluminio per modulo con diam 300 mm (FORNITURA)	cad	15,47
15.P01.A25.060	Tappo di chiusura per lanterne semaforiche (FORNITURA)	cad	2,94
15.P01.A25.065	Sportello per lanterna semaforica con lente di diam. 200 mm e guarnizione (FORNITURA)	cad	21,52
15.P01.A25.070	Sportello per lanterna semaforica con lente di diam. 300 mm e guarnizione (FORNITURA)	cad	35,50
15.P01.A25.075	Sportello per lanterna semaforica con lente di diam. 200 mm termosaldato (FORNITURA)	cad	12,82
15.P01.A25.080	Sportello per lanterna semaforica con lente di diam. 300 mm termosaldato (FORNITURA)	cad	24,19

15.P01.A25.085	Sportello per lanterna semaforica con lente di diam. 200 mm, guarnizione, e mascherina in policarbonato con qualsiasi simbolo (FORNITURA)	cad	26,79	15.P01.A40.025	Riparazione definitiva di sportello o visiera su lanterna semaforica in opera mediante l'utilizzo di viti autofilettanti, o altro metodo atto a garantire la tenuta nel tempo, comprensiva della fornitura dei materiali. Ad altezza < 4 m da terra. (POSA)	cad	3,41
15.P01.A25.090	Sportello per lanterna semaforica con lente di diam. 300 mm, guarnizione, e mascherina in policarbonato con qualsiasi simbolo (FORNITURA)	cad	48,71	15.P01.A40.030	Riparazione definitiva di sportello o visiera su lanterna semaforica in opera mediante l'utilizzo di viti autofilettanti, o altro metodo atto a garantire la tenuta nel tempo, comprensiva della fornitura dei materiali. Ad altezza > 4 m da terra. (POSA)	cad	9,30
15.P01.A25.095	Sportello per lanterna semaforica con lente di diam. 200 mm termosaldada e mascherina in policarbonato con qualsiasi simbolo (FORNITURA)	cad	18,06	15.P01.A45	Segnale stradale luminoso tipo "radians" avente diam 600 mm, completo di lampade accessori, cablaggio elettrico, attacchi per posa a sbraccio o su tesata, riportante sul pannello qualsiasi tipo di simbologia prevista dal nuovo codice della strada		
15.P01.A25.100	Sportello per lanterna semaforica con lente di diam. 300 mm termosaldada e mascherina in policarbonato con qualsiasi simbolo (FORNITURA)	cad	29,47	15.P01.A45.005	Segnale stradale luminoso tipo "radians" con diam 600 mm, (FORNITURA)	cad	173,77
15.P01.A25.105	Sportello per lanterna semaforica con lente serigrafata di diam. 200 mm e guarnizione (FORNITURA)	cad	26,49	15.P01.A45.010	Segnale "radians" di qualsiasi tipologia ed a qualsiasi altezza da terra (POSA)	cad	47,74
15.P01.A25.110	Sportello per lanterna semaforica con lente serigrafata di diam. 300 mm e guarnizione (FORNITURA)	cad	39,42	15.P01.A45.015	Segnale "radians" di qualsiasi tipologia ed a qualsiasi altezza da terra (RECUPERO)	cad	10,23
15.P01.A25.115	Sportello per lanterna semaforica con lente serigrafata di diam. 200 mm termosaldada (FORNITURA)	cad	23,53	15.P01.A45.020	Pannello per segnale stradale tipo "radians" di qualunque simbologia prevista dal nuovo codice della strada con diam. 600 mm (FORNITURA)	cad	57,43
15.P01.A25.120	Sportello per lanterna semaforica con lente serigrafata di diam. 300 mm termosaldada (FORNITURA)	cad	35,29	15.P01.A45.025	installazione di pannelli per segnali stradali tipo "radians" a qualsiasi altezza da terra (POSA)	cad	17,05
15.P01.A30	Installazione degli elementi quali cappello, lenti, pannelli, sportelli, visiere, tappi, mascherine, in contemporanea ad altre operazioni sul medesimo sostegno o lanterna (con fissaggio secondo le disposizioni della stazione appaltante).			15.P01.A45.030	installazione di pannelli per segnali stradali tipo "radians" a qualsiasi altezza da terra (RECUPERO)	cad	5,56
15.P01.A30.005	Elementi quali cappello, lenti, pannelli, sportelli, visiere, tappi, mascherine ecc. ad altezza < di 4 m da terra (POSA)	cad	1,68	15.P01.A50	"Segnale stradale "attraversamento pedonale luminoso" - APL -, Dimensioni pannello (parte visibile) mm 900 x 900, corpo contenitore in alluminio con tenuta alla penetrazione di polveri e acqua IP66, pannelli in lastra di policarbonato rivestiti con pellicola retroriflettente e semitrasparente di Classe 2 ^A speciale. Illuminazione interna mediante lampade al neon e diffusori. Lampada esterna per l'illuminazione del passaggio pedonale sottostante di tipo SAP da 150W. Il tutto realizzato in classe di isolamento 1 ed omologato presso il Ministero delle Infrastrutture e Trasporti.		
15.P01.A30.010	Elementi quali cappello, lenti, pannelli, sportelli, visiere, tappi, mascherine ecc. ad altezza < di 4 m da terra (RECUPERO)	cad	1,35	15.P01.A50.005	Segnale A.P.L. a qualsiasi altezza (FORNITURA)	cad	3.434,34
15.P01.A30.015	Elementi quali cappello, lenti, pannelli, sportelli, visiere, tappi, mascherine ecc. ad altezza > di 4 m da terra (POSA)	cad	6,81	15.P01.A50.010	Segnale A.P.L. a qualsiasi altezza (FORNITURA E POSA)	cad	3.514,94
15.P01.A30.020	Elementi quali cappello, lenti, pannelli, sportelli, visiere, tappi, mascherine ecc. ad altezza > di 4 m da terra (RECUPERO)	cad	5,90	15.P01.A50.015	Segnale A.P.L. a qualsiasi altezza (POSA)	cad	80,60
15.P01.A30.025	Elementi quali cappello, lenti, pannelli, sportelli, visiere, tappi, mascherine ecc. ad altezza < di 4 m da terra (POSA e RECUPERO)	cad	3,04	15.P01.A50.020	Segnale A.P.L. a qualsiasi altezza (RECUPERO)	cad	31,01
15.P01.A30.030	Elementi quali cappello, lenti, pannelli, sportelli, visiere, tappi, mascherine ecc. ad altezza > di 4 m da terra (POSA e RECUPERO)	cad	12,69	15.P01.A50.025	Pannello per segnale stradale APL con dimensioni 935 x 935 mm (FORNITURA)	cad	188,85
15.P01.A35	Installazione degli elementi quali cappello, lenti, pannelli, sportelli, visiere, tappi, mascherine, non in contemporanea ad altre operazioni sul medesimo sostegno o lanterna (con fissaggio secondo le disposizioni della stazione appaltante).			15.P01.A50.030	Interruttore crepuscolare per accensione/spegnimento di segnale stradale tipo - APL - o similari, dotato di fotocellula incorporata con sensibilità regolabile. Con portata sino a 3000W (FORNITURA)	cad	30,22
15.P01.A35.005	Elementi quali cappello, lenti, pannelli, sportelli, visiere, tappi, mascherine ecc. ad altezza < di 4 m da terra (POSA e/o RECUPERO)	cad	6,81	15.P01.A50.035	Interruttore crepuscolare con relativi collegamenti elettrici (FORNITURA E POSA)	cad	43,86
15.P01.A35.010	Elementi quali cappello, lenti, pannelli, sportelli, visiere, tappi, mascherine ecc. ad altezza > di 4 m da terra (POSA e/o RECUPERO)	cad	17,94	15.P01.A50.040	Interruttore crepuscolare con relativi collegamenti elettrici (POSA)	cad	13,64
15.P01.A40	Interventi su segnalazione e richiesta della stazione appaltante eseguiti per il ripristino di anomalie			15.P01.A50.045	Interruttore crepuscolare (RECUPERO)	cad	3,41
15.P01.A40.005	Chiusura di sportello di lanterna semaforica ad altezza < di 4 m da terra (POSA)	cad	5,56	15.P01.A50.050	Complesso lampeggiatore con caratteristiche tali da alimentare n. 4 gruppi di 2 lampade ciascuno con accensione delle stesse in alternanza fra loro ad una frequenza di 1 Hz, posato su basetta in poliestere e contenuto all'interno di una cassetta in poliestere dotata degli attacchi per il fissaggio a palo o a muro. Il cablaggio interno dovrà essere eseguito secondo lo schema fornito dalla stazione appaltante con attestazione dei cavi su morsetti per conduttori tipo EDM da 6 a 16 mm ² montati su basetta in poliestere GPO3 di colore rosso. La cassetta dovrà essere dotata di pressacavi. Lo stesso complesso dovrà permettere l'accensione di un impianto APL e dovrà essere fornito completo di interruttore magnetotermico da 20A e blocco differenziale con valore di (In) secondo richiesta. (FORNITURA)	cad	332,59
15.P01.A40.010	Chiusura di sportello di lanterna semaforica ad altezza > di 4 m da terra (POSA)	cad	15,81	15.P01.A50.055	Complesso lampeggiatore e comando accensione APL con fornitura dei relativi accessori di fissaggio, sia a palo che a muro (Tasselli, staffe, viti, Band-it, ecc.) (FORNITURA E POSA)	cad	351,80
15.P01.A40.015	Orientamento di lanterna semaforica di qualsiasi tipologia comprendente l'apertura e la chiusura dello sportello, rimozione di lampada e parabola e serraggio dei bulloni di fissaggio ad altezza < di 4 m da terra (POSA)	cad	6,81				
15.P01.A40.020	Orientamento di lanterna semaforica di qualsiasi tipologia comprendente l'apertura e la chiusura dello sportello, rimozione di lampada e parabola e serraggio dei bulloni di fissaggio ad altezza > di 4 m da terra (POSA)	cad	21,70				

15.P01.A50.060	Complesso lampeggiatore e comando accensione APL con fornitura dei relativi accessori di fissaggio, sia a palo che a muro (Tasselli, staffe, viti, Band-it, ecc) (POSA)	cad	19,22
15.P01.A50.065	Complesso lampeggiatore e comando accensione APL (RECUPERO)	cad	4,65
15.P01.A55	Impianto segnaletico di preavviso semaforico, composto da n.1 triangolo lato 90 cm in alluminio 25/10 rivestito in pellicola Classe 2° speciale Fig. II 31/a art.99, avente il disco semaforico centrale realizzato con un lampeggiatore a 30 led gialli ad alta intensità protetti da una lente focale in policarbonato ed installato nel triangolo procurando un foro per il solo passaggio dei cavi elettrici senza alterare la consistenza del supporto stesso; il tutto posato su di un palo in acciaio zincato antirrotazione diam. 60 avente altezza fuori terra di m 310.		
15.P01.A55.005	Cartello SEMAFORO con relativi accessori (FORNITURA)	cad	263,30
15.P01.A55.010	Cartello SEMAFORO con relativi accessori (POSA)	cad	37,20
15.P01.A55.015	Cartello SEMAFORO con relativi accessori (RECUPERO)	cad	13,64
15.P01.A60	Portalampe e Lampade - Le lampade fornite dovranno essere fabbricate da primaria ditta, avere una durata media di almeno 8000h ed avere una percentuale di mortalità infantile contenuta nel 2% nelle prime 3000 h di funzionamento.		
15.P01.A60.005	Portalampe di qualsiasi tipologia con attacco tipo "Edison E 27", per lampade ad incandescenza o a scarica di gas. La sostituzione comprende: - apertura e chiusura dello sportello della lanterna - recupero e posa della lampada - recupero e posa della parabola - collegamento elettrico (FORNITURA)	cad	6,59
15.P01.A60.010	Portalampe con altre operazioni < 4 metri da terra (POSA e RECUPERO)	cad	2,79
15.P01.A60.015	Portalampe con altre operazioni > 4 metri da terra (POSA e RECUPERO)	cad	5,56
15.P01.A60.020	Portalampe intervento singolo < 4 metri da terra (POSA e RECUPERO)	cad	8,36
15.P01.A60.025	Portalampe intervento singolo > 4 metri da terra (POSA e RECUPERO)	cad	20,45
15.P01.A60.030	Lampada semaforica con filamento rinforzato da 40 w /235v con flusso luminoso di 500 lumen, attacco E27 (FORNITURA)	cad	1,31
15.P01.A60.035	Lampada semaforica con filamento rinforzato da 67 w /240v con flusso luminoso di 700 lumen, attacco E27 (FORNITURA)	cad	1,43
15.P01.A60.040	Lampada semaforica con filamento rinforzato da 100 w /235v con flusso luminoso di 1350 lumen, attacco E27 (FORNITURA)	cad	1,43
15.P01.A60.045	Lampada tubolare al neon 30 w/32 (FORNITURA)	cad	2,46
15.P01.A60.050	Lampada circolare al neon 32 w/32 (FORNITURA)	cad	2,61
15.P01.A60.055	Lampada al sodio 90 w Bassa Pressione (FORNITURA)	cad	55,20
15.P01.A60.060	Lampada a bassa tensione 24v / 60 w (FORNITURA)	cad	2,12
15.P01.A60.065	Starter per lampade fluorescenti (FORNITURA)	cad	0,22
15.P01.A60.070	Sostituzione di lampada in aleatoria ad altezza < 4 m da terra (POSA e RECUPERO)	cad	6,69
15.P01.A60.075	Sostituzione di lampada in aleatoria ad altezza > 4 m da terra (POSA e RECUPERO)	cad	16,09
15.P01.A60.080	Sostituzione di lampada a programma ad altezza < 4 m da terra (POSA e RECUPERO)	cad	1,53
15.P01.A60.085	Sostituzione di lampada a programma ad altezza > 4 m da terra (POSA e RECUPERO)	cad	6,19
15.P01.A60.090	Sostituzione di lampada a programma ad altezza < 4 m da terra in contemporanea alla pulizia del punto luce. (POSA e RECUPERO)	cad	1,23
15.P01.A60.095	Sostituzione di lampada a programma ad altezza > 4 m da terra in contemporanea alla pulizia del punto luce. (POSA e RECUPERO)	cad	1,35
15.P01.A65	Pulizia e lavaggio di lanterna semaforica eseguita a programma, o durante l'installazione di lanterne semaforiche, comprendente il totale lavaggio esterno del corpo lanterna ed il lavaggio interno della lente, la spolveratura della parabola riflettente compresa la eventuale rimozione e posa di mascherina e l'apertura e chiusura degli sportelli; l'operazione di lavaggio deve essere seguita dall'asciugatura della lanterna con mezzi idonei		
15.P01.A65.005	Pulizia e lavaggio di punto luce semaforico di qualsiasi dimensione ad una altezza < di 4 m da terra (POSA)	cad	2,86
15.P01.A65.010	Pulizia e lavaggio di punto luce semaforico di qualsiasi dimensione ad una altezza > di 4 m da terra (POSA)	cad	6,50
15.P01.A65.015	Pulizia e lavaggio di lanterna semaforica pedonale a cassonetto o segnale stradale luminoso o pannello di contrasto ad una altezza < di 4 m da terra (POSA)	cad	4,46
15.P01.A65.020	Pulizia e lavaggio di segnale stradale luminoso o pannello di contrasto ad una altezza > di 4 m da terra (POSA)	cad	8,36
15.P01.A65.025	Pulizia e lavaggio di segnale di attraversamento pedonale luminoso - tipo APL posato a qualsiasi altezza da terra (POSA)	cad	23,87
15.P01.A70	Staffe di supporto per la posa di lanterne sospese su pali a sbraccio o su tesata completi di tutti gli accessori necessari al corretto orientamento e fissaggio.		
15.P01.A70.005	Staffa di supporto in acciaio verniciato per fissaggio al sospeso, su pali a sbraccio, predisposto per il montaggio dei pannelli di contrasto come prescritto dal nuovo codice della strada, completo di collare per fissaggio allo sbraccio con snodo per regolare la verticalità della lanterna. (FORNITURA E POSA)	cad	129,18
15.P01.A70.010	Supporto in acciaio verniciato per fissaggio al sospeso, su tesate, completo di attacco a fune, sbarra o tubo di prolunga per il corretto posizionamento delle lanterne alle altezze prescritte dal Nuovo Codice della Strada, attacchi per controvento. Predisposto per posa sino a 4 lanterne. (FORNITURA E POSA)	cad	220,98
15.P01.A70.015	Staffa di supporto in acciaio verniciato per fissaggio al sospeso, su tesate, predisposto per il montaggio dei pannelli di contrasto e completo di attacco a fune, sbarra o tubo di prolunga per il corretto posizionamento delle lanterne alle altezze prescritte dal Nuovo Codice della Strada, attacchi per controvento. Per posa sino a 4 lanterne. (FORNITURA E POSA)	cad	541,67
15.P01.A70.020	Staffa di supporto per lanterne sospese di qualsiasi tipologia (POSA)	cad	12,09
15.P01.A70.025	Staffa di supporto per lanterne sospese di qualsiasi tipologia (RECUPERO)	cad	12,09
15.P02	SOSTEGNI		
15.P02.A05	SOSTEGNI IN GENERE - La posa si deve intendere comprensiva di verniciatura con fornitura delle vernici occorrenti, messa a piombo del sostegno, eventuale sabbiatura o fissaggio all'interno di bussola, sigillatura alla base mediante collarino in cls e collegamento di messa a terra.		
15.P02.A05.005	Palina semaforica in acciaio zincato a caldo lunghezza mm 3.600 completa di piastrina per la messa a terra, camicia di rinforzo e asola per ingresso cavi costruita secondo quanto indicato nella relativa scheda tecnica (FORNITURA E POSA)	cad	130,30
	<i>Scheda Tecnica Allegato 1A e 1B</i>		
15.P02.A05.010	Palina semaforica in acciaio zincato a caldo lunghezza mm 4.500 completa di piastrina per la messa a terra, camicia di rinforzo e asola per ingresso cavi costruita secondo quanto indicato nella relativa scheda tecnica (FORNITURA E POSA)	cad	185,26
	<i>Scheda Tecnica Allegato 2A e 2B</i>		
15.P02.A05.015	Palina semaforica in acciaio zincato a caldo lunghezza mm 3.600 dotata di piastra di fissaggio completa di piastrina per la messa a terra, camicia di rinforzo e asola per ingresso cavi costruita secondo quanto indicato nella relativa scheda tecnica. Completa di tirafondi o tasselli. (FORNITURA E POSA)	cad	204,45
	<i>Scheda Tecnica Allegato 3A e 3B</i>		
15.P02.A05.020	Palina semaforica L = 3.600 mm (POSA)	cad	38,14
15.P02.A05.025	Palina semaforica L = 4.500 mm (POSA)	cad	47,75
15.P02.A05.030	Palina semaforica L = 3.600 mm con piastra di fissaggio (POSA)	cad	66,97

15.P02.A05.035	Palina semaforica di qualsiasi tipologia (RECUPERO)	cad	10,23		
15.P02.A05.040	Bussola per il fissaggio di paline semaforiche costruita come indicato nella relativa scheda tecnica (FORNITURA)	cad	71,68		
	<i>Scheda Tecnica Allegato 4A e 4B</i>				
15.P02.A05.045	Bussola per palina. Compresa la demolizione del blocco di cls. (RECUPERO)	cad	28,30		
15.P02.A05.050	Ripristino della primitiva verticalità di palina semaforica di qualsiasi tipologia, comprensivo della demolizione del collare in cls e dei materiali per il ripristino del blocco di fondazione, del collarino e l'eventuale posa e recupero delle lanterne installate (POSA)	cad	24,79		
15.P02.A05.055	Palo a sbraccio semplice in acciaio zincato a caldo, con oggetto di m 3, costruito come indicato nella relativa scheda tecnica compreso l'eventuale foro per il collegamento del filo pilota di terra con relativo capocorda (FORNITURA E POSA)	cad	468,20		
	<i>Scheda Tecnica Allegato 5A e 5B</i>				
15.P02.A05.060	Palo a sbraccio semplice in acciaio zincato a caldo, con oggetto di m 5, costruito come indicato nella relativa scheda tecnica compreso l'eventuale foro per il collegamento del filo pilota di terra con relativo capocorda (FORNITURA E POSA)	cad	795,75		
	<i>Scheda Tecnica Allegato 6A e 6B</i>				
15.P02.A05.065	Palo a sbraccio semplice in acciaio zincato a caldo, con oggetto di m 7, costruito come indicato nella relativa scheda tecnica, compreso l'eventuale foro per il collegamento del filo pilota di terra con relativo capocorda (FORNITURA E POSA)	cad	1.092,72		
	<i>Scheda Tecnica Allegato 7A e 7B</i>				
15.P02.A05.070	Palo a sbraccio in acciaio zincato a caldo con oggetto di m 3 costruito per la posa con pannelli di contrasto, come indicato nella relativa scheda tecnica, compreso l'eventuale foro per il collegamento del filo pilota di terra con relativo capocorda (FORNITURA E POSA)	cad	805,05		
	<i>Scheda Tecnica Allegato 8A e 8B</i>				
15.P02.A05.075	Palo a sbraccio in acciaio zincato a caldo con oggetto di m 5,5 costruito per la posa con pannelli di contrasto, come indicato nella relativa scheda tecnica, compreso l'eventuale foro per il collegamento del filo pilota di terra con relativo capocorda (FORNITURA E POSA)	cad	1.159,05		
	<i>Scheda Tecnica Allegato 9A e 9B</i>				
15.P02.A05.080	Palo a sbraccio in acciaio zincato a caldo con oggetto di m 7 costruito per la posa con pannelli di contrasto, come indicato nella relativa scheda tecnica, compreso l'eventuale foro per il collegamento del filo pilota di terra con relativo capocorda (FORNITURA E POSA)	cad	1.322,86		
	<i>Scheda Tecnica Allegato 10A e 10B</i>				
15.P02.A05.085	Palo a sbraccio semplice con qualsiasi oggetto (POSA)	cad	130,21		
15.P02.A05.090	Palo a sbraccio semplice con qualsiasi oggetto (RECUPERO)	cad	27,90		
15.P02.A05.095	Palo a sbraccio per pannelli con qualsiasi oggetto (POSA)	cad	216,98		
15.P02.A05.100	Palo a sbraccio per pannelli con qualsiasi oggetto (RECUPERO)	cad	51,47		
15.P02.A05.105	Ripristino della primitiva verticalità di palo a sbraccio di qualsiasi tipologia, comprensivo della demolizione del collare in cls e dei materiali per il ripristino del blocco di fondazione, del collarino e dell'eventuale posa e recupero delle lanterne installate (POSA)	cad	62,00		
15.P02.A05.110	Palo da tesata in acciaio per campate sino a 60 metri, costruito come indicato nella relativa scheda tecnica, con altezza di mm 12.000 (10.500 ft.), diametro di base mm 355,6 e diametro di testa mm 273. Completo di n° 2 collari per l'ancoraggio della tesata e della losanga di sicurezza. (FORNITURA E POSA)	cad	4.072,79		
	<i>Schede Tecniche Allegati 11/A e 11/B</i>				
15.P02.A05.115	Palo da tesata di qualsiasi tipologia (POSA)	cad	254,18		
15.P02.A05.120	Palo da tesata di qualsiasi tipologia (RECUPERO)	cad	141,23		
15.P02.A05.125	Taglio di palo da tesata o a sbraccio per demolizione o per riduzione della lunghezza, eseguito a qualsiasi altezza da terra. L'operazione, se richiesto, comprende anche la rifinitura della parte soggetta a taglio mediante verniciatura. Per ogni taglio (POSA)	cad	8,82		
15.P02.A05.130	Orientamento di palo a sbraccio comprensivo del riallineamento delle lanterne installate e degli eventuali pannelli di contrasto (POSA)	cad	23,53		
15.P02.A10	LAVORAZIONI ESEGUITE SU SOSTEGNI				
15.P02.A10.005	Formazione su palo in acciaio in opera o a terra, di asola mm 80 x 40 praticata secondo le indicazioni della stazione appaltante e comprensiva del ripristino della zincatura e verniciatura mediante l'apporto di una mano di vernice di zinco a freddo, di aggrappante e di vernice colore verde ral 6009 (POSA)	cad	17,05		
15.P02.A10.010	Formazione su palo in acciaio in opera o a terra, di foro fino a 30 mm di diametro, (POSA)	cad	5,56		
15.P02.A10.015	Dado saldato con relativo bullone su sostegni in opera o a terra, comprensivo delle necessarie forniture e del successivo ripristino della parte interessata dalla saldatura mediante l'apporto di una mano di vernice di zinco a freddo, di aggrappante e di vernice colore verde ral 6009 (FORNITURA E POSA)	cad	10,54		
15.P02.A10.020	Sostituzione di bullone per bussola . L'operazione comprende il recupero del vecchio bullone, l'eventuale riparazione della slabbratura della bussola, la ripassatura del filetto del dado e la fornitura e posa di un bullone in acciaio inox M12 x 45 o M12 x 50 (FORNITURA E POSA)	cad	3,18		
15.P02.A15	Blocchi di fondazione e collegamenti con pozzetti adiacenti. I blocchi di fondazione vengono eseguiti mediante getto di cls all'interno di uno scavo predisposto senza l'utilizzo di ferri per armatura. In casi particolari la Stazione Appaltante potrà richiedere l'armatura del blocco con quantità e tipologia di ferri definita di volta in volta.				
15.P02.A15.005	Blocco di fondazione , eseguito su qualsiasi tipo di terreno, comprendente lo scavo, l'esecuzione del foro di incastro del palo, o la posa di bussola, la fornitura e posa di tubi in pvc sino a diam. 110 mm per l'ingresso cavi, la fornitura e posa di cls dosato a 250 Kg di cemento tipo 325 per m ³ di impasto, la fornitura e posa di un pezzo di tubo flessibile con diam. sino a 63 mm che dal pozzetto adiacente si inserisce all'interno del sostegno sino a raggiungere l'altezza del punto di interrimento del sostegno stesso, il trasporto delle macerie alle pubbliche discariche, il ripristino del suolo pubblico sulla superficie interessata dal blocco con asfalto a freddo. Secondo le misure ed indicazioni della Direzione Lavori per volume di scavo sino a m ³ 0,50 (FORNITURA E POSA)	cad	64,16		
15.P02.A15.010	Blocco di fondazione , eseguito su qualsiasi tipo di terreno, comprendente lo scavo, l'esecuzione del foro di incastro del palo, o la posa di bussola, la fornitura e posa di tubi in pvc sino a diam. 110 mm per l'ingresso cavi, la fornitura e posa di cls dosato a 250 Kg di cemento tipo 325 per m ³ di impasto, la fornitura e posa di un pezzo di tubo flessibile con diam. sino a 63 mm che dal pozzetto adiacente si inserisce all'interno del sostegno sino a raggiungere l'altezza del punto di interrimento del sostegno stesso, il trasporto delle macerie alle pubbliche discariche, il ripristino del suolo pubblico sulla superficie interessata dal blocco con asfalto a freddo. Secondo le misure ed indicazioni della Direzione Lavori per volume di scavo superiore a m ³ 0,50 (FORNITURA E POSA)	m ³	126,48		

15.P02.A15.015	Blocco di fondazione eseguito su basamento esistente, comprendente la demolizione del vecchio blocco, l'esecuzione del foro di incastro del palo, la fornitura e posa di tubi in pvc sino a diam. 110 mm per l'ingresso o la salita cavi, la fornitura e posa di cls dosato a 250 Kg di cemento tipo 325 per m ³ di impasto, il trasporto delle macerie alle pubbliche discariche, il ripristino del suolo pubblico sulla superficie interessata dal blocco. Secondo le misure ed indicazioni della Direzione Lavori per volume di scavo sino a m ³ 0,50 (FORNITURA e POSA)	cad	85,57
15.P02.A15.020	Blocco di fondazione eseguito su basamento esistente, comprendente la demolizione del vecchio blocco, l'esecuzione del foro di incastro del palo, la fornitura e posa di tubi in pvc sino a diam. 110 mm per l'ingresso o la salita cavi, la fornitura e posa di cls dosato a 250 Kg di cemento tipo 325 per m ³ di impasto, il trasporto delle macerie alle pubbliche discariche, il ripristino del suolo pubblico sulla superficie interessata dal blocco. Secondo le misure ed indicazioni della Direzione Lavori per volume di scavo superiore a m ³ 0,50 (FORNITURA e POSA)	m ³	184,02
15.P02.A15.021	Basamento provvisorio per palina semaforica costituito da un blocco di cls avente dimensioni minime di 60 x 60 x 60 cm costruito in modo da permettere l'infiltrazione di una palina e la fuoriuscita laterale del cavo di alimentazione elettrica. Predisposto con anelli metallici per il sollevamento e lo spostamento tramite autogrù. (FORNITURA)	cad	49,53
15.P02.A15.022	Basamento provvisorio per palina semaforica (POSA)	cad	24,76
15.P02.A15.023	Basamento provvisorio per palina semaforica (RECUPERO)	cad	24,76
15.P02.A15.025	Demolizione di fondazione in cls, eventualmente armata, di qualsiasi dimensione, in qualsiasi tipo di terreno, successivo riempimento dello scavo con misto granulare anidro di cava di nuovo apporto e trasporto delle macerie alle PP. DD. (RECUPERO)	m ³	109,30
15.P02.A15.030	Conglomerato cementizio dosato a 250 Kg di cemento tipo 325 per ogni metro cubo di impasto fornito e posato a realizzazione di manufatti di varia tipologia, comprensivo della costruzione e dell'utilizzo di eventuali casseforme, secondo le indicazioni della Direzione Lavori (FORNITURA e POSA)	m ³	80,60
15.P02.A15.035	Demolizione del collarino di fissaggio in cls di un palo semaforico di qualsiasi tipologia e successiva ricostruzione, comprensiva della fornitura del cls e del materiale per il ripristino provvisorio. (FORNITURA e POSA)	cad	7,45
15.P02.A15.040	Esecuzione di basamento per armadio portaregolatore, in cls dosato a 250 Kg di cemento tipo 325 per ogni metro cubo di impasto, di altezza 80 cm di cui 30 cm fuori terra, compreso lo scavo in qualsiasi tipo di terreno, la posa della cassaforma, dei tubi in pvc o di unico vano per l'uscita dei conduttori, della posa del telaio di fissaggio o dei tirfori, di cui si intende compresa la fornitura, intonacatura della parte esterna, secondo le indicazioni della Direzione Lavori. (FORNITURA e POSA)	cad	99,80
15.P02.A15.045	Demolizione di basamento per armadio portaregolatore comprendente il trasporto delle macerie alle PP.DD. ed il ripristino del suolo interessato dalla demolizione con asfalto a freddo. (RECUPERO)	cad	21,70
15.P02.A15.050	Esecuzione di basamento per la posa di cassetta tipo OEC, in cls dosato a 250 Kg. di cemento tipo 325 per ogni metro cubo di impasto, di altezza cm 50 di cui 10 cm fuori terra, compreso lo scavo in qualsiasi tipo di terreno, la posa della cassaforma, dei tubi in pvc per l'ingresso dei conduttori, la posa della staffa di fissaggio, l'intonacatura della parte esterna, secondo le indicazioni della stazione appaltante (FORNITURA e POSA)	cad	28,52
15.P02.A15.055	Demolizione di basamento per cassetta tipo OEC comprendente il trasporto delle macerie alle PP.DD. ed il ripristino del suolo interessato dalla demolizione con asfalto a freddo. (RECUPERO)	cad	14,27
15.P02.A15.060	Esecuzione di basamento per cassetta valvole "a colonna", in cls dosato a 250 Kg di cemento tipo 325 per ogni m ³ di impasto, compreso lo scavo in qualsiasi tipo di terreno, di dimensioni 50 x 50 x 50 cm comprensivo del foro per il fissaggio della colonna, dei tubi in pvc per l'ingresso dei conduttori, il ripristino del suolo pubblico sulla superficie interessata dal blocco. Il recupero si intende comprensivo della demolizione del vecchio basamento in cls (FORNITURA E POSA)	cad	24,79
15.P02.A15.065	Demolizione di basamento per cassetta "a colonna" comprendente il trasporto delle macerie alle PP.DD. ed il ripristino del suolo interessato dalla demolizione con asfalto a freddo. (RECUPERO)	cad	6,81
15.P02.A15.070	Collegamento di pozzetto a palina, palo a sbraccio, o palo di tesata, o fra pozzetti, effettuato con un tubo in pvc pesante, comprensivo di scavo in qualsiasi tipo di terreno ad una profondità di almeno 30 cm, fornitura e posa del tubo in pvc sino a diam. 110 - formazione di manufatto in cls dosato a 250 kg di cemento 325 per ogni m ³ di impasto - successivo riempimento dello scavo e ripristino del suolo pubblico con asfalto a freddo. Per il primo tubo (FORNITURA e POSA)	m	21,70
15.P02.A15.075	Collegamento di pozzetto a palina, palo a sbraccio, o palo di tesata, o fra pozzetti, effettuato con un tubo in pvc pesante, comprensivo di scavo in qualsiasi tipo di terreno ad una profondità di almeno 30 cm, fornitura e posa del tubo in pvc sino a diam. 110 - formazione di manufatto in cls dosato a 250 kg di cemento 325 per ogni m ³ di impasto - successivo riempimento dello scavo e ripristino del suolo pubblico con asfalto a freddo. Per ogni tubo successivo (FORNITURA e POSA)	m	3,62
15.P03	LINEE AEREE		
15.P03.A05	LINEE AEREE		
	<i>Scheda Tecnica Allegato 13</i>		
15.P03.A05.005	Fune di acciaio diam 12 (FORNITURA)	m	4,52
15.P03.A05.010	Fune di acciaio diam 6 (FORNITURA)	m	3,00
15.P03.A05.015	Fune di Parafil con carico rottura 1000 kg (FORNITURA)	m	4,11
15.P03.A05.020	Fune di Acciaio o Parafil (POSA)	m	3,47
15.P03.A05.025	Fune di Acciaio o Parafil (RECUPERO)	m	1,07
15.P03.A05.030	Losanga (FORNITURA e POSA)	cad	15,08
15.P03.A05.035	Losanga (RECUPERO)	cad	2,11
15.P03.A05.040	Terminale in acciaio inox per fune in Parafil (FORNITURA E POSA)	cad	12,97
15.P03.A10	ACCESSORI PER IL FISSAGGIO DI TESATE A PALO O MURO		
15.P03.A10.005	Occhio a muro per l'ammarrò di tesata, compresa l'esecuzione del foro la sigillatura ed il ripristino della facciata alla colorazione di origine, su qualsiasi tipo di muratura; ogni singolo occhio a muro dopo l'installazione deve essere sottoposto a verifica di tiro secondo le indicazioni della Direzione Lavori (FORNITURA e POSA)	cad	25,82
15.P03.A10.010	Occhio a muro comprensivo del ripristino dell'intonaco della parte interessata dai lavori e la tinteggiatura con colore adeguato (RECUPERO)	cad	21,82
15.P03.A10.015	Gancio di ammarro semplice in acciaio zincato, chiuso ad anello per l'ancoraggio di tesata a palo, completo di collare per lo staffaggio e dei bulloni di fissaggio (FORNITURA)	cad	19,62
15.P03.A10.020	Gancio di ammarro doppio in acciaio zincato, chiuso ad anello per l'ancoraggio di tesata a palo, completo di collare per lo staffaggio e dei bulloni di fissaggio (FORNITURA)	cad	22,31
15.P03.A10.025	Gancio di ammarro di qualsiasi tipologia (POSA)	cad	4,95
15.P03.A10.030	Gancio di ammarro di qualsiasi tipologia (RECUPERO)	cad	4,33
15.P03.A10.035	Tenditore per fune metallica da 3/4" (FORNITURA)	cad	17,60
15.P03.A10.040	Tenditore per fune metallica da 1/2" (FORNITURA)	cad	9,93

15.P03.A10.045	Tenditore di qualsiasi tipologia ed a qualsiasi altezza (POSA)	cad	4,33		
15.P03.A10.050	Tenditore di qualsiasi tipologia e da qualsiasi altezza (RECUPERO)	cad	3,72		
15.P03.A10.055	Isolatore a noce in ceramica o vetro per l'isolamento di funi per tesata e controventi comprensivo dei morsetti necessari per la posa. (FORNITURA)	cad	10,23		
15.P03.A10.060	Isolatore a Noce (POSA)	cad	3,72		
15.P03.A10.065	Isolatore a Noce (RECUPERO)	cad	0,63		
15.P03.A10.070	Morsa di ammarro per tesata di cavo ottico autoportante sino a 60 m (FORNITURA)	cad	28,90		
15.P03.A10.075	Morsa di sospensione e aggancio per tesata di cavo ottico autoportante sino a 60 m (FORNITURA)	cad	24,93		
15.P04	CAVI - GIUNZIONI - TUBAZIONI				
15.P04.A05	CAVI I cavi vengono pagati per l'effettiva lunghezza posata misurata tenendo conto delle ricchezze lasciate nei pozzetti. Eventuali sfridi dovuti all'eccedenza lasciata dall'appaltatore per permettergli di procedere alle operazioni di collegamento devono ritenersi compensate nella globalità delle operazioni di Fornitura e Posa.				
15.P04.A05.005	Conduttore unipolare N07V-K in rame flessibile ed isolato in PVC con colorazione secondo richiesta della Stazione Appaltante, marchiato IMQ avente sezione di 4 mm ² (FORNITURA)	m	0,15		
15.P04.A05.010	Conduttore unipolare N07V-K in rame flessibile ed isolato in PVC con colorazione secondo richiesta della Stazione Appaltante, marchiato IMQ avente sezione di 6 mm ² (FORNITURA)	m	0,23		
15.P04.A05.015	Conduttore unipolare N07V-K in rame flessibile ed isolato in PVC con colorazione secondo richiesta della Stazione Appaltante, marchiato IMQ avente sezione di 10 mm ² (FORNITURA)	m	0,45		
15.P04.A05.020	Conduttore unipolare N07V-K in rame flessibile ed isolato in PVC con colorazione secondo richiesta della Stazione Appaltante, marchiato IMQ avente sezione di 16 mm ² (FORNITURA)	m	0,66		
15.P04.A05.025	Conduttore unipolare N07V-K in rame flessibile ed isolato in PVC con colorazione secondo richiesta della Stazione Appaltante, marchiato IMQ avente sezione di 25 mm ² (FORNITURA)	m	1,03		
15.P04.A05.030	Cavo in rame multipolare FG7OR 0,6-1 kV con conduttori singoli rivestiti e colorati secondo le normative vigenti. (unicamente di colore nero e numerati singolarmente per formazioni superiori a 4 conduttori), marchiato IMQ avente sezione di 3 x 2,5 mm ² (FORNITURA)	m	0,95		
15.P04.A05.035	Cavo in rame multipolare FG7OR 0,6-1 kV con conduttori singoli rivestiti e colorati secondo le normative vigenti. (unicamente di colore nero e numerati singolarmente per formazioni superiori a 4 conduttori), marchiato IMQ avente sezione di 3 x 4 mm ² (FORNITURA)	m	1,33		
15.P04.A05.040	Cavo in rame multipolare FG7OR 0,6-1 kV con conduttori singoli rivestiti e colorati secondo le normative vigenti. (unicamente di colore nero e numerati singolarmente per formazioni superiori a 4 conduttori), marchiato IMQ avente sezione di 3 x 6 mm ² (FORNITURA)	m	1,74		
15.P04.A05.045	Cavo in rame multipolare FG7OR 0,6-1 kV con conduttori singoli rivestiti e colorati secondo le normative vigenti. (unicamente di colore nero e numerati singolarmente per formazioni superiori a 4 conduttori), marchiato IMQ avente sezione di 2 x 10 mm ² (FORNITURA)	m	2,10		
15.P04.A05.050	Cavo in rame multipolare FG7OR 0,6-1 kV con conduttori singoli rivestiti e colorati secondo le normative vigenti. (unicamente di colore nero e numerati singolarmente per formazioni superiori a 4 conduttori), marchiato IMQ avente sezione di 2 x 16 mm ² (FORNITURA)	m	3,00		
15.P04.A05.055	Cavo in rame multipolare FG7OR 0,6-1 kV con conduttori singoli rivestiti e colorati secondo le normative vigenti. (unicamente di colore nero e numerati singolarmente per formazioni superiori a 4 conduttori), marchiato IMQ avente sezione di 2 x 25 mm ² (FORNITURA)	m	4,07		
15.P04.A05.060	Cavo in rame multipolare FG7OR 0,6-1 kV con conduttori singoli rivestiti e colorati secondo le normative vigenti. (unicamente di colore nero e numerati singolarmente per formazioni superiori a 4 conduttori), marchiato IMQ avente sezione di 2 x 1,5 mm ² (FORNITURA)	m	0,52		
15.P04.A05.065	Cavo in rame multipolare FG7OR 0,6-1 kV con conduttori singoli rivestiti e colorati secondo le normative vigenti. (unicamente di colore nero e numerati singolarmente per formazioni superiori a 4 conduttori), marchiato IMQ avente sezione di 5 x 1,5 mm ² (FORNITURA)	m	0,90		
15.P04.A05.070	Cavo in rame multipolare FG7OR 0,6-1 kV con conduttori singoli rivestiti e colorati secondo le normative vigenti. (unicamente di colore nero e numerati singolarmente per formazioni superiori a 4 conduttori), marchiato IMQ avente sezione di 12 x 1,5 mm ² (FORNITURA)	m	2,56		
15.P04.A05.075	Cavo in rame multipolare FG7OR 0,6-1 kV con conduttori singoli rivestiti e colorati secondo le normative vigenti. (unicamente di colore nero e numerati singolarmente per formazioni superiori a 4 conduttori), marchiato IMQ avente sezione di 24 x 1,5 mm ² (FORNITURA)	m	4,49		
15.P04.A05.080	Cavo telefonico TR 2x(2 x 0,6) /HR simmetrico, con dielettrico in polivinilcloruro, a coppie da 0,6 mm, schermatura totale con nastro di alluminio e protezione con guaina in polivinilcloruro. A due coppie (FORNITURA)	m	0,22		
15.P04.A05.085	Cavo telefonico TR 4x(2 x 0,6) /HR simmetrico, con dielettrico in polivinilcloruro, a coppie da 0,6 mm, schermatura totale con nastro di alluminio e protezione con guaina in polivinilcloruro. A quattro coppie (FORNITURA)	m	0,31		
15.P04.A05.086	Cavo telefonico TE 2x(2 x 0,6) H/R simmetrico, con dielettrico in polivinilcloruro, a coppie da 0,6 mm, schermatura totale con nastro di alluminio e protezione con guaina in polivinilcloruro. A due coppie (FORNITURA)	m	0,48		
15.P04.A05.087	Cavo telefonico TE 4x(2 x 0,6) H/R simmetrico, con dielettrico in polivinilcloruro, a coppie da 0,6 mm, schermatura totale con nastro di alluminio e protezione con guaina in polivinilcloruro. A quattro coppie (FORNITURA)	m	1,74		
15.P04.A05.090	Cavo telefonico TE (10 x 2)x0,6 T/H5E o TE (10 x 2)x0,6 GT/H5E simmetrico, con dielettrico in polietilene compatto, da 10 coppie da 0,6 mm, protezione con tamponante, e nastro di alluminio placcato longitudinale, a bordi sovrapposti, termosaldato alla guaina sovrastante di polietilene. (FORNITURA)	m	1,74		
15.P04.A05.095	Cavo coassiale tipo RG 58 CU 50 ohm. a norme MIL C 17, con 19 trefoli da 0,18mm in rame stagnato isolato in polietilene, calza in rame stagnato e guaina in pvc. (FORNITURA)	m	0,85		
15.P04.A05.100	Cavo ottico per esterni con protezione dielettrica antiodore, adatto alla posa in tesata, autoportante per lunghezze sino a 40 metri, o per posa in cavidotti interrati , con fibra multimodale 50/125 micron. Con 12 Fibre Ottiche (FORNITURA)	m	11,46		
15.P04.A05.105	Cavo ottico per esterni con protezione dielettrica antiodore, adatto alla posa in tesata, autoportante per lunghezze sino a 40 metri, o per posa in cavidotti interrati , con fibra multimodale 50/125 micron. Con 16 Fibre Ottiche (FORNITURA)	m	15,09		
15.P04.A05.110	Cavo ottico per esterni con protezione dielettrica antiodore, adatto alla posa in tesata, autoportante per lunghezze sino a 40 metri, o per posa in cavidotti interrati , con fibra multimodale 50/125 micron. Con 24 Fibre Ottiche (FORNITURA)	m	22,57		
15.P04.A05.115	Treccia di rame nudo, di sezione 50 mm ² , con diametro del singolo filo non inferiore a 1,8 mm (FORNITURA)	m	3,91		
15.P04.A05.120	Treccia di rame posata sul fondo dello scavo eseguito per i cavidotti, ricoperta con sabbia o terreno naturale in modo da non essere inglobata nel getto di calcestruzzo. L'operazione di collegamento ai morsetti posti alle estremità deve intendersi compresa nella posa. (POSA)	m	0,39		

15.P04.A05.125	Cavo uni-multipolare, telefonico, coassiale, ottico, ecc. di ogni tipologia e formazione, posato entro tubazioni di qualsiasi tipologia (cavidotto, in cunicolo, intercapedine, cavedio, su palo , ecc.), ed a qualsiasi altezza o profondità. (POSA)	m	0,68		
15.P04.A05.130	Cavo uni-multipolare, telefonico, coassiale, ottico, ecc. di ogni tipologia e formazione, da tubazioni di qualsiasi tipologia (cavidotto, cunicolo, intercapedine, cavedio, su palo , ecc.), e da qualsiasi altezza o profondità. (RECUPERO)	m	0,28		
15.P04.A05.135	Cavo uni-multipolare, telefonico, coassiale, ottico, ecc. di ogni tipologia e formazione, posato graffettato, con graffette ad ogni 40 cm, comprensivo della fornitura delle graffette (o collari) di fissaggio necessari. (POSA)	m	2,04		
15.P04.A05.140	Cavo uni-multipolare, telefonico, coassiale, ottico, ecc. di ogni tipologia e formazione, graffettato, comprensivo dello scollegamento dei conduttori (RECUPERO)	m	0,36		
15.P04.A05.145	Cavo uni-multipolare, telefonico, coassiale, ottico, ecc. di ogni tipologia e formazione, fascettato ogni 20 cm su fune metallica o in parafil a qualsiasi altezza. Compresa la fornitura delle fascette, per il primo cavo (POSA)	m	2,98		
15.P04.A05.150	Cavo uni-multipolare, telefonico, coassiale, ottico, ecc. di ogni tipologia e formazione, fascettato ogni 20 cm su fune metallica o in parafil a qualsiasi altezza. Compresa la fornitura delle fascette, per i cavi successivi al primo (POSA)	m	1,31		
15.P04.A05.155	Cavi fascettati (comprensivo dello scollegamento dei conduttori). (RECUPERO)	m	0,68		
15.P04.A05.160	Rifascettatura di conduttori o di cavi esistenti, compresa la fornitura delle fascette di fissaggio in pvc nero, posate ogni 20 cm, eseguita a qualsiasi altezza. (POSA)	m	3,23		
15.P04.A10	GIUNZIONI				
15.P04.A10.005	Muffola di giunzione del tipo miscelato SCOTCHCAST o similari, per cavi multipolari avente formazione sino a 8 x 1,5 mm ² oppure bipolari da 1,5 a 16 mm ² (FORNITURA e POSA)	cad	35,65		
15.P04.A10.010	Muffola di giunzione del tipo miscelato SCOTCHCAST o similari, per cavi multipolari avente formazione da 9 a 14 x 1,5 mm ² oppure bipolari da 16 a 50 mm ² (FORNITURA E POSA)	cad	49,28		
15.P04.A10.015	Muffola di giunzione del tipo miscelato SCOTCHCAST o similari, per cavi multipolari avente formazione da 15 a 30 x 1,5 mm ² oppure bipolari da 25 a 95 mm ² (FORNITURA E POSA)	cad	57,31		
15.P04.A10.020	Muffola di derivazione o di giunzione di qualsiasi tipologia e dimensione, comprensiva dei collegamenti dei cavi, previa individuazione dei singoli conduttori e della fornitura e posa di puntalini per la giunzione degli stessi. (POSA)	cad	17,05		
15.P04.A10.025	Muffola di derivazione o di giunzione (RECUPERO)	cad	1,23		
15.P04.A10.030	Muffola di giunzione di tipo riaccessibile, con gel isolante, per la giunzione di cavi di tipo telefonico o coassiale con cavetti unipolari provenienti da sensori di traffico. Compresa la fornitura ed esecuzione dei giunti (FORNITURA e POSA)	cad	14,14		
15.P04.A10.035	Muffola di giunzione per cavo telefonico di tipo tamponato o a secco, comprensiva della individuazione dei conduttori, dei collegamenti degli stessi, della fornitura e posa dei puntalini di giunzione. Per cavi di qualsiasi formazione (FORNITURA e POSA)	cad	39,67		
15.P04.A10.040	Giunzione tra cavo telefonico o coassiale o 2x1,5 mm ² ad altro cavo telefonico o coassiale o 2x1,5 mm ² o spira di rilevamento, mediante saldatura dei capi o utilizzo di morsetti tipo "Picabond" (con miscela), rivestimento con guaina termorestringente di adeguata sezione ad ogni singola giunzione, tamponamento con mastice, successivo rivestimento con guaina termorestringente (con collante) e, se richiesto, definizione del cavo tramite apposizione di "grafoplast" con codifica alfanumerica. L'operazione si intende comprensiva della preparazione ed individuazione di ogni singolo conduttore nonché della fornitura dei materiali occorrenti. Per ogni giunto di cavi aventi qualsiasi formazione (FORNITURA E POSA)	cad	7,45		
15.P04.A10.045	Collegamento all'interno di regolatore o armadio spire di conduttore di tipo telefonico o coassiale o 2 x 1,5 mm ² comprensivo della individuazione e preparazione di ogni singolo conduttore, della fornitura e posa di "grafoplast" per la numerazione con caratteri alfa - numerici dei singoli conduttori; secondo disposizioni della stazione appaltante. Per ogni coppia (POSA)	cad	2,79		
15.P04.A10.050	Collegamento di cavi multipolari di qualsiasi formazione alle morsettiere di cassette di derivazione, supporti a palina, regolatori semaforici, ecc.ed a qualsiasi altezza, comprensivo di: - esecuzione della terminazione del cavo - individuazione dei singoli conduttori - collegamento, ove richiesto dello schermo metallico a terra mediante utilizzo di apposita fascetta, del conduttore giallo - verde di sez. 2,5 mm ² e relativo capocorda; del filo pilota di terra (fornitura dei materiali compresa) - fornitura e posa ad ogni singolo conduttore di puntalino preisolato - eventuale fornitura e posa di "grafoplast" per la numerazione con caratteri alfa - numerici dei singoli conduttori (POSA)	cad	12,49		
15.P04.A10.055	Prolungamento di conduttori mediante l'utilizzo di conduttore N07V - K di pari sezione e connettore di giunzione testa - testa. La fornitura dei materiali occorrenti si intende comprensiva nella posa. Per ogni conduttore (FORNITURA E POSA)	cad	0,79		
15.P04.A10.060	Individuazione e definizione del collegamento in campagna, dei singoli punti luce di un impianto semaforico, comprensiva della numerazione provvisoria di ogni singolo conduttore (e successiva rimozione in fase di numerazione definitiva mediante "grafoplast"), della compilazione di una apposita tabella morsettiera e dell'eventuale ricollegamento del conduttore alla morsettiera secondo le indicazioni della Direzione Lavori. Per ogni singolo conduttore in uscita dalla morsettiera (POSA)	cad	1,42		
15.P04.A10.065	Terminazione di cavo ottico multimodale mediante l'utilizzo di connettori ottici tipo SC multimodali a montaggio rapido. L'operazione comprende la spellatura del cavo con asportazione del "Cable jacket" e dello "Strengthening fibers", fornitura e posa del connettore secondo le indicazioni del costruttore e finitura mediante lucidatura della testa della fibra. Ogni terminazione dovrà essere verificata con strumentazione in grado di rilasciare Test Report della misurazione effettuata. Per ogni fibra (POSA)	cad	50,42		
15.P04.A15	TUBAZIONI Tubo in acciaio zincato a caldo di diam. 60,3 mm, eventualmente sagomato secondo le rastremazioni del palo o la cornice di un muro, per il passaggio dei conduttori, verniciato, staffato verticalmente a palo o a muro ogni 1,5 m, comprensivo della fornitura degli elementi di fissaggio (tasselli, collari, nastro band - it, ecc.), di idonee chiusure dell'uscita cavi dal tubo con apposito mastice ed il bloccaggio con malta di cemento alla base.				
15.P04.A15.005	Tubo in acciaio zincato a caldo di diam. 60,3 mm (FORNITURA)	m	9,15		
15.P04.A15.010	Tubo in acciaio zincato a caldo di diam. 60,3 mm (POSA)	m	1,71		
15.P04.A15.015	Tubo in acciaio zincato a caldo di diam. 60,3 mm (RECUPERO)	m	0,68		
15.P04.A20	Tubo in pvc per impianti elettrici di diametro sino a 63 mm (secondo le richieste della Direzione Lavori) per salita cavi, posato prevalentemente all'interno di tubazione in ferro già predisposta				
15.P04.A20.005	Tubo in pvc per impianti elettrici di diametro sino a 63 mm (FORNITURA)	m	2,50		
15.P04.A20.010	Tubo in pvc per impianti elettrici di diametro sino a 63 mm (POSA)	m	0,36		
15.P04.A20.015	Tubo in pvc per impianti elettrici di diametro sino a 63 mm (RECUPERO)	m	0,21		
15.P04.A20.020	Curva di raccordo del tipo per impianti elettrici di diametro sino a 63 mm per raccordare le tubazioni nel sottosuolo con la parte di salita cavi su palo o su muro (FORNITURA E POSA)	cad	3,34		

15.P04.A25	TUBAZIONI Tubazioni in pvc atte a contenere linee in cavo, posate in cunicolo, cavedio, intercapedine, cantine, ecc., a qualsiasi altezza, mediante staffe ad ogni 80 cm secondo le indicazioni della stazione appaltante. La fornitura comprende eventuali giunti, curve, riduzioni, elementi di fissaggio quali staffe, collari, ecc.. La posa comprende eventuali targhette di identificazione dell'impianto		
15.P04.A25.005	Tubazioni in pvc sino a diam. 40 mm staffate (FORNITURA E POSA)	m	5,91
15.P04.A25.010	Tubazioni in pvc di diam. 50 mm staffate (FORNITURA E POSA)	m	6,50
15.P04.A25.015	Tubazioni in pvc di diam. 63 mm staffate (FORNITURA E POSA)	m	7,25
15.P04.A25.020	Tubazioni in pvc di diam. da 80 a 110 mm staffate (FORNITURA E POSA)	m	14,61
15.P04.A25.025	Tubazioni in pvc di qualsiasi diametro (RECUPERO)	m	3,34
15.P04.A30	Tubazioni adagiate entro cunicolo, cavedio o intercapedine o, se in acciaio, a protezione di tubazioni in pvc in parti di cavidotto. La fornitura comprende eventuali giunti, curve, riduzioni, elementi di fissaggio quali staffe, collari, cls, ecc.. La posa comprende eventuali targhette di identificazione dell'impianto		
15.P04.A30.005	Tubazioni in pvc diam. 100 mm del tipo descritto nelle specifiche tecniche (FORNITURA E POSA)	m	3,72
15.P04.A30.010	Tubazioni in acciaio zincato diam. 4" (FORNITURA E POSA)	m	17,68
15.P04.A30.015	Tubazioni in acciaio zincato diam. 5" (FORNITURA E POSA)	m	24,17
15.P04.A30.020	Tubazioni in pvc o acciaio di qualsiasi diametro (RECUPERO)	m	2,60
15.P04.A35	TUBAZIONI Tubo flessibile corrugato per impianti elettrici sino a diam. 48 mm, comprensivo di eventuali giunti, riduzioni, graffette per il fissaggio, posate ad ogni 80 cm		
15.P04.A35.005	Tubo flessibile corrugato sino a diam. 63 mm (FORNITURA)	m	2,50
15.P04.A35.010	Tubo flessibile corrugato sino a diam. 63 mm (POSA)	m	0,36
15.P04.A35.015	Tubo flessibile corrugato sino a diam. 63 mm (RECUPERO)	m	0,21
15.P04.A40	GUAINA Guaina isolante in pvc per la protezione e l'isolamento dei conduttori comprensiva della fornitura di eventuali fascette di serraggio e di nastratura della terminazione della guaina		
15.P04.A40.005	Guaina diam. 18 mm (FORNITURA E POSA)	m	1,47
15.P04.A40.010	Guaina diam. 24 mm (FORNITURA E POSA)	m	2,01
15.P04.A40.015	Guaina diam. 40 mm (FORNITURA E POSA)	m	3,91
15.P04.A40.020	Guaina diam. 70 mm (FORNITURA E POSA)	m	7,76
15.P04.A40.025	Guaina di qualsiasi diametro (RECUPERO)	m	0,21
15.P04.A45	TUBI CORRUGATI E MANIGOTTI Tubi corrugati e manicotti		
15.P04.A45.005	Manicotto di giunzione per tubi Corrugati sino a diam 110 mm (FORNITURA E POSA)	cad	2,85
15.P04.A45.010	Manicotto di giunzione per tubi Corrugati da diam 125 mm sino a 160 mm (FORNITURA E POSA)	cad	6,91
15.P04.A45.015	Tubo corrugato in polietilene diam 110 mm a doppia parete, secondo Norme CEI 23-46 (FORNITURA E POSA)	m	2,60
15.P04.A45.020	Tubo corrugato in polietilene diam 125 mm a doppia parete, secondo Norme CEI 23-46 (FORNITURA E POSA)	m	3,05
15.P04.A45.025	Tubo corrugato in polietilene diam 140 mm a doppia parete, secondo Norme CEI 23-46 (FORNITURA E POSA)	m	4,52
15.P04.A45.030	Tubo corrugato in polietilene diam 160 mm a doppia parete, secondo Norme CEI 23-46 (FORNITURA E POSA)	m	4,95

15.P05 OPERE DA TERRAZZIERE

15.P05.A05 Scavo in trincea con le modalità previste dalle norme tecniche di capitolato comprendente il rilievo dei servizi appartenenti agli altri contenuti del sottosuolo, la tracciatura del percorso dello scavo, il taglio dell'asfalto o del cls, lo svellimento, la rimozione ed accatastamento, previa eventuale numerazione, entro un raggio di 300 m dall'area di cantiere, di lastre, masselli, porfido, autobloccanti, ecc.. Trasporto di tutto il materiale di risulta alle PP.DD. Pulizia finale dell'area interessata dai lavori. Operazione eseguita indistintamente con mezzi meccanici che manuali, nelle seguenti misure e tipologie di terreno come anche indicato nella allegata scheda tecnica. (Eventuali scavi di sezione superiore a quelle indicate, per estensione, saranno contabilizzate rapportando la superficie effettivamente scavata alla superficie unitaria degli scavi di larghezza 0,30 e/0 0,40 m)

Scheda Tecnica Allegato 14

15.P05.A05.005	Larghezza 0,3 m e profondità 0,80 m in terreno naturale - in massiciata ordinaria o acciottolato (POSA)	m	3,72
15.P05.A05.010	Larghezza 0,3 m e profondità 0,80 m in massiciata bitumata (es. carreggiata stradale) - in marciapiede con rottura dell'asfalto e degli eventuali strati di cls (POSA)	m	11,42
15.P05.A05.015	Larghezza 0,3 m e profondità 0,80 m in marciapiede o massiciata con lastre, masselli, porfido, autobloccanti, ecc., e nei tratti di attraversamento dei binari tranviari e ferroviari (POSA)	m	15,00
15.P05.A05.020	Larghezza 0,4 m e profondità 0,80 m in terreno naturale - in massiciata ordinaria o acciottolato (POSA)	m	4,95
15.P05.A05.025	Larghezza 0,4 m e profondità 0,80 m in massiciata bitumata (es. carreggiata stradale) - in marciapiede con rottura dell'asfalto e degli eventuali strati di cls (POSA)	m	15,32
15.P05.A05.030	Larghezza 0,4 m e profondità 0,80 min marciapiede o massiciata con lastre, masselli, porfido, autobloccanti, ecc., e nei tratti di attraversamento dei binari tranviari e ferroviari (POSA)	m	19,22
15.P05.A05.035	Scavo per fosse giunti o per saggi sino alla profondità di m1,40, eseguito su qualsiasi tipo di terreno, compreso la demolizione dello strato di asfalto o di calcestruzzo sovrastante, per qualsiasi superficie di scavo (POSA)	m ³	47,81

15.P05.A10 Esecuzione di cavidotto con le modalità e dimensioni prescritte dalla stazione appaltante e comprensivo di: - esecuzione del letto di posa, Fornitura e Posa di tubi in pvc con diam esterno 110 mm come prescritte nelle specifiche tecniche, Fornitura e Posa di Cls dosato a 250 kg di cemento tipo 325 per m³ di impasto, riempimento dello scavo con misto granulare anidro di cava o di fiume di nuovo apporto, compattato in modo tale da evitare qualsiasi spargimento di ghiaia ed altri inerti, eseguito come indicato nelle prescrizioni e schede tecniche. In casi particolari, qualora sia richiesto dai Settori comunali competenti, può essere richiesto il riempimento con terreno vegetale

Scheda Tecnica Allegato 14

15.P05.A10.005	Cavidotto a 1 tubo (FORNITURA E POSA)	m	13,02
15.P05.A10.010	Cavidotto a 2 tubi (FORNITURA E POSA)	m	19,83
15.P05.A10.015	Cavidotto a 3 tubi (FORNITURA E POSA)	m	25,41
15.P05.A10.020	Cavidotto a 4 tubi (FORNITURA E POSA)	m	29,13

15.P05.A15 Esecuzione di cavidotto con le modalità e dimensioni prescritte dalla stazione appaltante e comprensivo di: - esecuzione del letto di posa, Fornitura e Posa di tubi in pvc con diam esterno 110 mm come prescritte nelle specifiche tecniche, Fornitura e Posa di Cls dosato a 250 kg di cemento tipo 325 per m³ di impasto, riempimento dello scavo con materiali preesistenti, compattati in modo tale da evitare qualsiasi spargimento di ghiaia ed altri inerti, eseguito come indicato nelle prescrizioni e schede tecniche. In casi particolari, qualora sia richiesto dai Settori comunali competenti, può essere richiesto il riempimento con terreno vegetale

Scheda Tecnica Allegato 14

15.P05.A15.005	Cavidotto a 1 tubo (FORNITURA E POSA)	m	10,54
15.P05.A15.010	Cavidotto a 2 tubi (FORNITURA E POSA)	m	16,73
15.P05.A15.015	Cavidotto a 3 tubi (FORNITURA E POSA)	m	22,94
15.P05.A15.020	Cavidotto a 4 tubi (FORNITURA E POSA)	m	26,65

15.P05.A20	Esecuzione di cavidotto con le modalità e dimensioni prescritte dalla stazione appaltante e comprensivo di: - esecuzione del letto di posa, Fornitura e Posa di tubi in acciaio zincato dotati di manicotti di giunzione filettati, come prescritto nelle specifiche tecniche, Fornitura e Posa di Cls dosato a 250 kg di cemento tipo 325 per m ³ di impasto, riempimento dello scavo con misto granulare anidro di cava o di fiume di nuovo apporto, compattato in modo tale da evitare qualsiasi spargimento di ghiaia ed altri inerti, eseguito come indicato nelle prescrizioni e schede tecniche. In casi particolari, qualora sia richiesto dai Settori comunali competenti, può essere richiesto il riempimento con terreno vegetale				
<i>Scheda Tecnica Allegato 14</i>					
15.P05.A20.005	per ogni singolo tubo diam. 4" (FORNITURA E POSA)	m	26,03		
15.P05.A20.010	per ogni singolo tubo diam. 5" (FORNITURA E POSA)	m	32,00		
15.P05.A25	Esecuzione in trincea di solo manufatto secondo le modalità e dimensioni prescritte dalla stazione appaltante ma con l'esclusione del riempimento dello scavo e del ripristino provvisorio				
<i>Scheda Tecnica Allegato 14</i>					
15.P05.A25.005	Solo manufatto per ogni tubo in pvc diam. 100 mm (FORNITURA E POSA)	m	8,68		
15.P05.A25.010	Solo manufatto per ogni tubo in acciaio zincato diam. 4" (FORNITURA E POSA)	m	17,85		
15.P05.A25.015	Solo manufatto per ogni tubo in acciaio zincato diam. 5" (FORNITURA E POSA)	m	24,55		
15.P05.A25.020	Riempimento del solo scavo con l'utilizzo di materiali preesistenti, esecuzione del costipamento a strati, ripristino provvisorio mediante la realizzazione di uno strato superficiale di spessore almeno pari a 5 cm di materiale compatto. (POSA)	m ³	18,59		
15.P05.A25.025	Riempimento del solo scavo con misto granulare anidro di cava o di fiume di nuovo apporto esecuzione del costipamento a strati, ripristino provvisorio mediante la realizzazione di uno strato superficiale di spessore almeno pari a 5 cm. di materiale compatto. (FORNITURA E POSA)	m ³	37,20		
15.P05.A30	Ripristino a carattere provvisorio di attraversamenti o massicciate stradali su larghezza di scavo commissionate mediante stesa di catrame a freddo (Tipo "BitumLeca" o similari) per uno spessore minimo di cm 5.				
15.P05.A30.005	per larghezza di scavo commissionato pari a 30 cm (FORNITURA E POSA)	m	9,68		
15.P05.A30.010	per larghezza di scavo commissionato pari a 40 cm (FORNITURA E POSA)	m	11,91		
15.P05.A30.015	per superfici estese ed irregolari (FORNITURA E POSA)	m ²	29,77		
15.P05.A35	Ricollocamento a carattere provvisorio di cordoli in pietra o cls, retti o curvi, comprendente lo scavo per far posto al cordolo ed il suo livellamento ed allineamento a quelli preesistenti. Si deve anche intendere compresa la fornitura e posa della malta eventualmente necessaria per il fissaggio.				
15.P05.A35.005	Ricollocamento provvisorio di cordoli per lunghezze, continue, inferiori a 15 m (POSA)	m	15,69		
15.P05.A35.010	Ricollocamento provvisorio di cordoli per lunghezze, continue, superiori a 15 m (POSA)	m	13,55		
15.P05.A40	Ricollocamento a carattere provvisorio di lastre di marciapiede in pietra o cls, di autobloccanti o cubetti in porfido, previo lo spianamento del sottostrato in materiale inerte per il livellamento del piano di calpestio. Si deve anche intendere compresa la fornitura e posa della malta e/o della sabbia eventualmente necessaria per il fissaggio e la stuccatura dei giunti affinché non si creino pericoli per l'utenza.				
15.P05.A40.005	Ricollocamento provvisorio di lastre in pietra o cls per superfici inferiori a 15 m ² per ogni intervento (POSA)	m ²	15,98		
15.P05.A40.010	Ricollocamento provvisorio di lastre in pietra o cls per superfici superiori a 15 m ² per ogni intervento (POSA)	m ²	12,84		
15.P05.A45	SCAVI ACCESSORI				
15.P05.A45.005	Scavo su qualunque tipo di terreno, anche di tipo speciale, con demolizione del blocco di fondazione del sostegno in cls fino alla profondità di 10 - 15 cm, compresa la fornitura e posa del tubo flessibile a protezione del conduttore di terra, del conduttore di terra, il ripristino del blocco di fondazione, del suolo pubblico, ed il trasporto delle macerie alle PP.DD. Operazione da eseguirsi per la messa a terra di sostegni cui sia stata rilevata la mancanza del collegamento all'impianto di terra. (FORNITURA E POSA)	cad	27,90		
15.P05.A45.010	Scavo di fossa sino a 0,8 m ³ di volume mediante l'uso di attrezzature meccaniche o manuali in qualsiasi tipo di terreno, per il ripristino dei cavidotti interrotti, fornitura dei tratti di tubo in pvc, del cls occorrente al ripristino del manufatto, della treccia di rame e dei morsetti necessari per il ripristino della continuità di terra, del successivo riempimento dello scavo con i materiali preesistenti, del ripristino provvisorio. (FORNITURA E POSA)	cad	104,16		
15.P05.A45.015	Verifica su specifica richiesta della Direzione Lavori e per ogni singola tubazione appartenente ad un tratto di cavidotto esistente di: - numero dei tubi e relativo diametro - quantità di cavi transitanti in ogni tubo - agibilità mediante inserimento di sonda - eventuali punti di interruzione per ogni tratto di cavidotto indipendentemente dal numero di tubi che lo compongono. L'operazione si intende completata con la compilazione della scheda, in ogni sua parte, al fine di determinare la posizione di eventuali interruzioni dei cavidotti ed il numero di cavi inseribili nei tubi. (POSA)	m	1,71		
<i>Scheda Tecnica Allegato 15</i>					
15.P05.A45.020	Scovolatura di cavidotti esistenti, su specifica richiesta della Direzione Lavori, previa rimozione dei conduttori, compresa dello stasamento delle tubazioni, della rimozione dei materiali terrosi e del loro trasporto alle PP. DD. (POSA)	m	4,95		
15.P05.A45.025	Pulizia di pozzetto esistente, su specifica richiesta della Direzione Lavori, con asportazione di materiali terrosi e/o vegetali e lo trasporto alle PP. DD. (POSA)	cad	7,43		
15.P05.A45.030	Esecuzione di aperture su pareti di pozzetti esistenti, per consentire il collegamento degli stessi con tubazioni di nuova posa, compreso della demolizione parziale della parete del pozzetto, della posa delle tubazioni, del successivo ripristino della parete con malta cementizia. Per ogni parete di pozzetto (POSA)	cad	19,22		
15.P05.A45.035	Formazione di pozzetto in cls come descritto dalle norme tecniche di capitolato, comprensivo dello scavo in qualsiasi tipo di terreno, della fornitura e posa del cls, (in casi particolari e su autorizzazione della stazione appaltante e consentita la costruzione del manufatto in mattoni), rinzaffatura delle pareti interne con malta di cemento. Completo di fornitura e posa del chiusino in ghisa sferoidale avente misura di luce interna del telaio pari a mm 500 x 500 di classe D400 costruito secondo quanto indicato dalla Norma UNI EN 124 completo di coperchio dotato di rilievi antisdrucchiolo e chiusura a tenuta ermetica. Dicitura "SERVIZIO SEMAFORI" riportata sul coperchio , ripristino provvisorio del suolo a contorno del chiusino. (FORNITURA E POSA)	cad	190,58		
<i>Scheda Tecnica Allegato 16</i>					
15.P05.A45.040	Formazione di pozzetto in cls 50 x 50 cm, esclusa la fornitura e posa del chiusino in ghisa, (FORNITURA E POSA)	cad	71,30		
<i>Scheda Tecnica Allegato 16</i>					
15.P05.A45.045	Formazione di pozzetto con dimensioni 30 x 30 x 40, comprensivo della fornitura del chiusino in ghisa sferoidale avente misura di luce interna del telaio pari a mm 300 x 300 di classe C250 costruito secondo quanto indicato dalla Norma UNI EN 124 completo di coperchio dotato di rilievi antisdrucchiolo e chiusura a tenuta ermetica. (FORNITURA E POSA)	cad	74,39		
15.P05.A45.050	Formazione di pozzetto in cls 30 x 30 cm, esclusa la fornitura del chiusino in ghisa (FORNITURA E POSA)	cad	27,91		

15.P05.A45.055	Chiusino in ghisa sferoidale avente misura di luce interna del telaio pari a mm 500 x 500 di classe D400 costruito secondo quanto indicato dalla Norma UNI EN 124 completo di coperchio dotato di rilievi antisdrucchiolo e chiusura a tenuta ermetica. Dicitura "SERVIZIO SEMAFORI" riportata sul coperchio (FORNITURA)	cad	85,66
15.P05.A45.060	Chiusino in ghisa sferoidale,avente misura di luce interna del telaio pari a mm 300 x 300 di classe C250 costruito secondo quanto indicato dalla Norma UNI EN 124 completo di coperchio dotato di rilievi antisdrucchiolo e chiusura a tenuta ermetica. (FORNITURA)	cad	46,48
15.P05.A45.065	Chiusino in ghisa sino a 50 x 50 cm, comprese le eventuali opere murarie necessarie al livellamento del chiusino alla strada (POSA)	cad	31,21
15.P05.A45.070	Chiusino in ghisa di qualsiasi tipologia (RECUPERO)	cad	14,58
15.P05.A45.075	Rimozione di lastre in pietra per consentire l'esecuzione di un pozzetto oppure di un basamento per sostegno compreso l'accantonamento della pietra e il ripristino provvisorio della parte rimasta scopertta; per ogni m ² (POSA)	m ²	10,54
15.P05.A45.080	Rilivellamento del chiusino rispetto al piano stradale compresa l'eventuale esecuzione di anello in muratura o demolizione della parte di pozzetto eccedente (POSA e RECUPERO)	cad	57,65
15.P05.A45.085	Maggiorazione o detrazione di scavo per cavidotto effettuato con mezzi meccanici o manuali, di larghezza 30/40 cm., in qualsiasi tipo di terreno escluso il terreno naturale, e per profondità superiori od inferiori a quelle di progetto, per strati dello spessore di 10 cm, compreso il successivo reintegro con terreno naturale anidro di cava o di fiume, secondo le indicazioni della Direzione Lavori. Per ogni 10 cm (FORNITURA E POSA)	m	2,65
15.P05.A45.090	Maggiorazione o detrazione di scavo per cavidotto effettuato con mezzi meccanici o manuali, di larghezza 30/40 cm., in terreno naturale, e per profondità superiori od inferiori a quelle di progetto, per strati dello spessore di 10 cm, compreso il successivo reintegro con terreno vegetale o naturale anidro di cava o di fiume, secondo le indicazioni della Direzione Lavori. Per ogni 10 cm (FORNITURA E POSA)	m	0,56
15.P05.A45.095	Maggiorazione o detrazione di scavo per cavidotto su terreni diversi da naturale ma con reintegro mediante utilizzo del terreno esistente; per ogni 10 cm. (FORNITURA E POSA)	m	2,12
15.P05.A45.100	Anello in muratura o in cls per esecuzione di pozzetti, in maggiorazione o in detrazione, da applicarsi per altezze pari a 10 cm., rispetto a quelle indicate nella scheda tecnica. (FORNITURA E POSA)	cad	7,76
<i>Scheda Tecnica Allegato 16</i>			
15.P06	DISPOSITIVI DI CHIAMATA		
15.P06.A05	DISPOSITIVI ACUSTICI ED ACCESSORI PER PASSAGGI PEDONALI		
15.P06.A05.005	Pulsante per chiamata pedonale con targhetta riportante la scritta "CHIAMATA PEDONALE", con grado di protezione agli agenti atmosferici IP55, con pulsante di comando di tipo largo per l'attivazione con il palmo della mano e senza possibilità di rimozione dall'esterno del corpo contenitore. Completo delle staffe per il fissaggio a qualsiasi tipo di sostegno. (FORNITURA)	cad	65,03
15.P06.A05.010	Pulsante di chiamata pedonale, di tipo antivandalò, completo di connessioni per il collegamento del cavo, di curvatura adatta al diametro del sostegno su cui dovrà essere installato (FORNITURA)	cad	68,68
15.P06.A05.015	Pulsante di chiamata normale o antivandalò o dispositivo di richiesta per pedoni e non vedenti. Compreso l'eventuale orientamento della freccia di direzione posizionata nella parte inferiore del dispositivo di chiamata per non vedente. Compresa la posa dell'attacco e di tutto quanto necessario per il fissaggio a qualsiasi tipo di sostegno con la fornitura e posa del nastro band-it, dei collegamenti elettrici ed accorgimenti per renderlo funzionante (POSA).	cad	10,23
15.P06.A05.020	Pulsante di chiamata normale o antivandalò o dispositivo di richiesta per pedoni e/o non vedenti. Compreso il recupero dell'attacco e di tutto quanto utilizzato per il fissaggio a qualsiasi tipo di sostegno e dei relativi collegamenti elettrici (RECUPERO)	cad	2,20
15.P06.A05.025	"Dispositivo di richiesta per pedoni e non vedenti (pulsante) - tensione a 220 V/42V, composto da pulsante per la normale prenotazione pedonale, segnalazione luminosa dell'accettazione della prenotazione, pulsante per richiesta del non vedente e segnalatore acustico per conferma della richiesta del non vedente. Costituito da contenitore in policarbonato IP55 di colore verde RAL 6009, con eventuali serigrafie (diciture o immagini) sul prospetto anteriore. Il coperchio deve essere fissato al contenitore mediante viti antivandalismo. Il pulsante per la chiamata dei pedoni deve essere di tipo antivandalò ed avere la segnalazione della prenotazione tramite luce ad alta intensità luminosa. Il pulsante per non vedenti deve essere posto nella parte inferiore del contenitore e dotato di freccia di direzione. L'entrata dei cavi deve essere protetta in modo da assicurare la tenuta all'acqua ed alle polveri. Il fissaggio al palo deve essere effettuato mediante bulloni da applicare in sedi predisposte o tramite band-it. Compresi tutti i collegamenti elettrici ed accorgimenti per renderlo funzionante. Il tutto omologato e realizzato secondo le vigenti normative (FORNITURA)"	cad	91,34
15.P06.A05.030	Dispositivo acustico per non vedenti - tensione a 42V (dicitura da riportare esternamente sul contenitore mediante targhetta adesiva ed all'interno del contenitore stesso) - composto da logica a microprocessore, sensore di misura del rumore e trasduttore sonoro per l'emissione del segnale di via libera. Realizzato con contenitore in materiale plastico di colore verde Ral 6009 con grado di protezione IP55, con foro diam. 25 mm per l'ingresso del cavo e di eventuali raccordi per guaine, supporti per fascette e fascette per il fissaggio dei conduttori all'interno. Comprensivo di staffa-attacco di colore verde Ral 6009 e di tutto quanto necessario per il fissaggio al sostegno e dei collegamenti elettrici per il suo regolare funzionamento. Il tutto deve essere omologato e realizzato secondo quanto disposto dalle vigenti normative (FORNITURA)	cad	319,73
15.P06.A05.035	Dispositivo acustico per non vedenti - tensione a 220 V - composto da logica a microprocessore, sensore di misura del rumore e trasduttore sonoro per l'emissione del segnale di via libera. Realizzato con contenitore in materiale plastico di colore verde Ral 6009 con grado di protezione IP55, con foro diam. 25 mm per l'ingresso del cavo e di eventuali raccordi per guaine, supporti per fascette e fascette per il fissaggio dei conduttori all'interno. Comprensivo di staffa-attacco di colore verde Ral 6009 e di tutto quanto necessario per il fissaggio al sostegno e dei collegamenti elettrici per il suo regolare funzionamento. Il tutto deve essere omologato e realizzato secondo quanto disposto dalle vigenti normative. (FORNITURA)	cad	292,31
15.P06.A05.040	Dispositivo acustico per non vedenti con foro per l'ingresso del cavo, compresa la fornitura e posa di raccordo per guaina spiralata IP 64 passo gas Gal 7035 diam. 20 mm, della chiusura delle fascette per il fissaggio dei conduttori al suo interno e di tutti i collegamenti elettrici interni per il suo funzionamento. Compresa la posa della staffa-attacco e di tutto quanto necessario per il fissaggio a qualsiasi tipo di sostegno, con fornitura e posa del band-it necessario. Compresa la fornitura e posa del cavo di tipo FR-OR (6x0,5 mmq con tensione di esercizio 450/750V) avente diametro massimo di 6 mm verso il dispositivo di richiesta e la fornitura e posa dei conduttori unipolari da 1,5 mmq verso la lanterna. Compresa la fornitura e posa di tubo flessibile corrugato sino a diam. 63 mm e del fissaggio con fascette alla staffa-attacco al sostegno. Compresi tutti i collegamenti elettrici del cavo in arrivo dal regolatore (escluso quello nel regolatore), del cavo verso la lanterna semaforica e di quelli necessari per il suo regolare funzionamento (POSA).	cad	38,15

15.P06.A05.045	Dispositivo acustico per non vedenti comprensivo del recuperato della staffa-attacco, di tutto quanto posato per il fissaggio al sostegno, del band-it, dei cavi, del tubo flessibile corrugato, del raccordo per guaina spirale, delle fascette e di tutti i collegamenti elettrici. (RECUPERO).	cad	15,66
15.P06.A05.050	Modifica del dispositivo acustico per non vedenti mediante l'eliminazione del trasduttore sonoro per l'emissione del segnale di via libera. Compresa la fornitura e posa del coperchio per la chiusura della sede predisposta per la posa del trasduttore sonoro, realizzato in materiale plastico verde Pal 6009 e di tutto quanto necessario per il suo fissaggio ed il suo regolare funzionamento. (FORNITURA e POSA)	cad	25,37
15.P07	VARIE		
15.P07.A05	*Cassetta portafusibili in poliestere completa di coperchio e dotata, su richiesta di opportuna staffa di ancoraggio a palo, basetta portafusibili in poliestere GP03 di colore rosso, Portafusibili NH-00 1p in steatite c/bullone, tipo NH-00 - B 160A, Fusibili a coltello NH-00 sino a 63A - 500V, Pressacavi PG 29 e minuteria per il fissaggio dei componenti. In alternativa ai portafusibili e fusibili di tipo NH00 può essere richiesta la fornitura e posa di un portafusibili "a cartuccia" del tipo E32/50 per fusibili 14x51, corredata di relativi fusibili aventi portata sino a 50A, montato su barra DIN o "Omega" fissata sulla basetta. Schema di montaggio e caratteristiche forniti dalla Stazione appaltante.		
15.P07.A05.005	Cassetta portafusibili con fusibili e portata indicati dalla stazione appaltante (FORNITURA)	cad	114,46
15.P07.A05.010	Cassetta portafusibili con fornitura dei relativi accessori di fissaggio, sia a palo che a muro (Tasselli, staffe, viti, Band-it, ecc.) (POSA)	cad	10,23
15.P07.A05.015	Cassetta portafusibili (RECUPERO)	cad	3,11
15.P07.A05.020	Cassetta di tipo OEC per il contenimento di parti elettriche quali gruppo fusibili, morsetti di derivazione, ecc..., completa di piastra di fondo in lamiera zincata, delle guide DIN necessarie per il fissaggio dei morsetti o dei portafusibili, delle canalette in pvc necessarie per il passaggio dei cavi e di telaio in acciaio zincato per il fissaggio a pavimento (FORNITURA)	cad	105,93
	<i>Scheda Tecnica Allegato 19</i>		
15.P07.A05.025	Cassetta OEC posata su basamento predisposto in cls, compreso della fornitura dei bulloni di fissaggio (POSA)	cad	28,52
15.P07.A05.030	Cassetta OEC (RECUPERO)	cad	3,52
15.P07.A05.035	Armadio portaregolatore di qualsiasi dimensione compreso il trasporto, la posa in opera, il collegamento del cavo di messa a terra e di alimentazione. Al termine delle operazioni dovrà essere realizzato un tamponamento del vano cavi mediante stracci e successiva sigillatura mediante schiuma poliuretana (tipo SISTA - Henkel o similari) di fornitura dell'appaltatore. (POSA)	cad	89,89
15.P07.A05.040	Armadio portaregolatore di qualsiasi dimensione compreso lo scollegamento di tutti i cavi ad esso collegati ed il trasporto. (RECUPERO)	cad	34,11
15.P07.A05.045	Cassetta del tipo "a fungo" formata da una cassetta del tipo contenitore per Gruppo di misura Monofase Integrato (GMI), corredata di basetta in poliestere di tipo GP03 di colore rosso e di palo in vetroresina per il fissaggio a pavimento. (FORNITURA)	cad	81,59
15.P07.A05.050	Cassetta del tipo "a fungo" formata da una cassetta del tipo contenitore per Gruppo di misura Trifase Integrato (GTY), corredata di due basette in poliestere di tipo GP03 di colore rosso e di palo in vetroresina per il fissaggio a pavimento. (FORNITURA)	cad	86,72
15.P07.A05.055	Cassetta di interconnessione da posare fra il palo in vetroresina e la cassetta contenitore (FORNITURA)	cad	21,91
15.P07.A05.060	Predisposizione di cassetta portafusibili tipo "a fungo" o similare di qualsiasi tipo, compresa l'esecuzione dei fori di ingresso - uscita cavi, la posa della base, e della guida "DIN" di lunghezza adeguata e della eventuale fornitura dei bulloni di fissaggio degli elementi e la posa della cassetta di interconnessione, se richiesta. (POSA)	cad	6,86
15.P07.A05.065	Cassetta del tipo "a fungo", comprensiva della messa a piombo, della sabbiatura del foro di incastro, della fornitura e posa del cls per la sigillatura mediante collarino. (POSA)	cad	17,05
15.P07.A05.070	Cassetta del tipo "a fungo", compresa la sigillatura del foro di incastro. (RECUPERO)	cad	4,95
15.P07.A10	Cassetta di derivazione di colore grigio ral 7035, con grado di tenuta agli agenti atmosferici IP55, comprensiva di pressacavi, fornitura e posa di eventuali staffette di fissaggio che non comportino la foratura della cassetta, tasselli e nastro a band - it		
15.P07.A10.005	Cassetta di derivazione avente dimensioni fino a 190 x 140 x 70 mm (FORNITURA)	cad	7,45
15.P07.A10.010	Cassetta di derivazione avente dimensioni 240 x 190 x 90 mm (FORNITURA)	cad	11,17
15.P07.A10.015	Cassetta di derivazione avente dimensioni 300 x 220 x 120 mm (FORNITURA)	cad	19,22
15.P07.A10.020	Cassetta di derivazione di qualsiasi dimensione, installata a qualsiasi altezza sia su muro che su palo, comprensiva del collegamento alla morsettiera interna di un cavo in arrivo da regolatore o da altra cassetta. (POSA)	cad	28,81
15.P07.A10.025	Cassetta di derivazione, compreso lo scollegamento dei conduttori. (RECUPERO)	cad	2,79
15.P07.A15	INTERRUTTORI - DIFFERENZIALI - MORSETTI		
15.P07.A15.005	Portafusibili a 2 poli per fusibili 14 x 51 con portata sino a 50A (FORNITURA)	cad	13,06
15.P07.A15.010	Interruttore magnetotermico da curva C 2P 25kA con portata da 10 a 25 A (FORNITURA)	cad	24,92
15.P07.A15.015	Blocco differenziale da abbinare ad interruttore magnetotermico con In da 0,03 a 0,5A (FORNITURA)	cad	34,90
15.P07.A15.020	Portafusibili o Interruttore magnetotermico e/o blocco differenziale posati in cassetta comprensivi del reciproco abbinamento e dei collegamenti elettrici, sia in ingresso sia in uscita, con eventuale fornitura e posa di capicorda e conduttori necessari per il corretto funzionamento. (POSA)	cad	14,14
15.P07.A15.025	Interruttore magnetotermico e/o blocco differenziale. (RECUPERO)	cad	1,18
15.P07.A15.030	Fusibili 14 x 51 nelle portate da 6 a 50A (FORNITURA)	cad	1,65
15.P07.A15.035	Fusibili NH00 da 36A (FORNITURA)	cad	3,98
15.P07.A15.040	Morsetti tipo Cabur EDM4 (FORNITURA)	cad	0,69
15.P07.A15.045	Morsetti tipo Cabur EDM6 (FORNITURA)	cad	0,90
15.P07.A15.050	Morsetti tipo Cabur EDM10 (FORNITURA)	cad	1,11
15.P07.A15.055	Morsetti tipo Cabur EDM16 (FORNITURA)	cad	1,40
15.P07.A15.060	Morsetti tipo Cabur EDM16 colore Giallo-Verde (FORNITURA)	cad	0,42
15.P07.A15.065	Terminali per morsetti (FORNITURA)	cad	0,52
15.P07.A15.070	Separatori per morsetti (FORNITURA)	cad	2,74
15.P07.A15.075	Barra Guida "DIN" compreso l'esecuzione dei fori necessari e la fornitura e posa delle viti di fissaggio (FORNITURA E POSA)	m	2,94
15.P07.A15.080	Morsetti su barra guida "DIN" compresa la posa dei terminali e separatori occorrenti, fornitura del cavetto per il cablaggio con il collegamento eseguito secondo lo schema consegnato dalla stazione appaltante (POSA)	cad	0,76
15.P07.A15.085	Ricerca di eventuale fusibile bruciato e sua sostituzione, su morsettiera di regolatore o cassetta di derivazione segnali o cassetta protezione impianto. La sostituzione comprende la fornitura del fusibile e tutte quelle operazioni necessarie alla risoluzione dell'anomalia. (FORNITURA E POSA)	cad	9,30

15.P07.A15.090	Morsetti, terminali, separatori comprensivo dello scollegamento dei conduttori (RECUPERO)	cad	0,10	15.P07.A30.015	Installazione di cartellonistica stradale su cavalletti predisposti o su sostegni esistenti, in loco per informazione all'utenza comprensivo di: - Prelevamento presso i magazzini dell'Ente appaltante - Trasporto e posa in loco secondo le indicazioni della stazione appaltante (POSA)	cad	30,99
15.P07.A15.095	Capocorda in rame per una sezione di conduttore da 10 a 50 mm ² . (FORNITURA E POSA)	cad	1,14	15.P07.A30.020	Rimozione e riconsegna ai magazzini della stazione appaltante di cartellonistica stradale (RECUPERO)	cad	30,99
15.P07.A15.100	Morsetto universale a pettine o bifilare per il collegamento dei conduttori di terra. L'eventuale recupero e da intendersi comprensivo. (FORNITURA E POSA)	cad	6,81	15.P07.A30.025	Spostamento di segnaletica verticale a seguito di qualunque tipo di attività svolta nell'ambito di un impianto semaforico, secondo le modalità indicate dal presente capitolato; l'operazione comprende il recupero, la posa provvisoria durante i lavori, il successivo collocamento definitivo mediante nastro band - it di cui si intende compresa la fornitura. Per ogni singolo segnale o gruppi di segnali su unico supporto (POSA E RECUPERO)	cad	18,59
15.P07.A15.105	Basetta in poliestere GP03 di colore rosso delle dimensioni e con le lavorazioni indicate nella scheda tecnica (FORNITURA)	cad	8,78	15.P07.A30.030	Segnaletica di diversa tipologia, di rinforzi provvisori per sostegni, di strumenti luminosi, di proprietà dell'Ente appaltante, posati a seguito del primo intervento da parte del personale dell'Ente, comprensivo del trasporto presso i magazzini dell'Ente appaltante, per ogni segnale, rinforzo, ecc..recuperato. (RECUPERO)	cad	3,72
<i>Scheda Tecnica Allegato 20</i>				15.P07.A30.035	Palina Mobile installata provvisoriamente su impianto semaforico. La posa comprende l'identificazione dei conduttori, il montaggio e/o lo smontaggio di eventuali parti di essa, il corretto orientamento delle lanterne, l'eventuale oscuramento di lanterne in eccesso e il trasporto dai magazzini dell'Ente appaltante o da altro impianto indicato dalla Direzione Lavori. (POSA)	cad	62,00
15.P07.A20	Nastro Band - it comprensivo delle graffette di fissaggio, a qualsiasi altezza, su espressa richiesta della stazione appaltante in quanto già previsto ove occorrente nella posa di lanterne, cassette, spostamento segnaletica, ecc.			15.P07.A30.040	Palina Mobile installata provvisoriamente su impianto semaforico. Il recupero comprende il distacco dei conduttori, lo smontaggio eventuale in parti trasportabili e il trasporto presso i magazzini dell'Ente appaltante (con montaggio in unico corpo) o altro impianto indicato dalla Direzione Lavori. (RECUPERO)	cad	44,63
15.P07.A20.005	Nastro Band - it avente dimensione da 1/2" (FORNITURA)	m	1,85	15.P07.A30.045	Fornitura di quanto necessario per rendere possibile l'installazione di un impianto semaforico provvisorio secondo le indicazioni della stazione appaltante. (Esclusa fornitura del palo e delle 3 lanterne). Insieme costituito da: n° 1 palo predisposto con attacchi per cavi e lanterne, n° 3 lanterne predisposte con connettori, n° 1 basamento con contrappesi, m 45 di cavo per allacciamento ad altro palo, cassetta con connettori Entra-Esci per segnali e uscite lanterne. (FORNITURA)	cad	2378,24
<i>Schede Tecniche Allegati 21A, 21B, 21C, 21D e 21E</i>				15.P07.A30.050	Fornitura di quanto necessario per rendere possibile l'installazione di un impianto semaforico provvisorio secondo le indicazioni della stazione appaltante. (Esclusa fornitura del palo e delle 3 lanterne). Insieme costituito da: n° 1 palo predisposto con attacchi per cavi e lanterne, n° 3 lanterne predisposte con connettori, n° 1 basamento con contrappesi, m 45 di cavo per allacciamento ad altro palo, cassetta con connettori Entra-Esci per segnali e uscite lanterne. Basamento con predisposizione per posa regolatore. (FORNITURA)	cad	3041,45
15.P07.A20.010	Nastro Band - it avente dimensione da 3/4" (FORNITURA)	m	2,68	15.P07.A30.055	"Sostegno per impianto semaforico provvisorio comprensivo di trasporto da magazzini AEM o da altra località nel territorio del Comune di Torino. Nell'operazione si deve intendere compresa l'installazione dei tre blocchi in cls, con eventuali spessori tali da rendere la bussola di incastro a piombo, la posa del sostegno in dotazione e suo fissaggio, della cassetta di attestazione cavi, di 4 lanterne con relativi collegamenti alla cassetta, di una matassa di cavo, con lunghezza sino a 50 metri, posata in aereo sino a raggiungere il palo successivo, dei collegamenti interni della cassetta per consentire il funzionamento secondo il progetto consegnato. E' inoltre compresa la posa del regolatore, con prelievo dai magazzini AEM, e la fornitura e posa del cavo di alimentazione e del tubo protettivo flessibile per consentire l'alimentazione dell'impianto. (POSA)"	cad	462,84
<i>Schede Tecniche Allegati 21A, 21B, 21C, 21D e 21E</i>							
15.P07.A20.015	Nastro Band-it (POSA)	m	1,23				
15.P07.A20.020	Nastro Band-it (RECUPERO)	m	0,68				
15.P07.A25	CODIFICA PARTI DI IMPIANTO						
15.P07.A25.005	Numerazione di pali esistenti, mediante apposizione di codice alfa - numerico ad una altezza di 1,75 m, costituito da una fascia autoadesiva su cui dovranno essere composti il codice dell'impianto ed il numero del sostegno, con lettere e fascia autoadesiva fornite dalla stazione appaltante; l'apposizione del codice comprende anche l'identificazione delle lanterne con apposita targhetta adesiva riportante un carattere alfabeticamente e l'eventuale cancellazione della precedente codifica mediante asportazione e successiva verniciatura con colore verde ral 6009. (POSA)	cad	3,11				
15.P07.A25.010	Numerazione delle sole lanterne semaforiche mediante l'apposizione di targhetta adesiva riportante un carattere alfabeticamente. (POSA)	cad	0,63				
15.P07.A30	SEGNALETICA VARIA						
15.P07.A30.005	Cartello stradale - dimensioni 900x1350 mm - composto da tabella in alluminio 25/10 realizzata in pellicola rifrangente di classe 2° speciale fluororifrangente (DGF) e dotato di cavalletto in acciaio verniciato, completo di ancoraggio per sacche di appesantimento (FORNITURA)	cad	412,51				
15.P07.A30.010	Cartello stradale - dimensioni 900x1350 mm - composto da tabella in alluminio 25/10 realizzata in pellicola rifrangente di classe 2° speciale fluororifrangente (DGF) con due lampade a led di colore giallo, con lampeggiatore incorporato il tutto funzionante a 12V DC per mezzo di batterie a secco, dotato di cavalletto in acciaio verniciato, completo di ancoraggio per sacche di appesantimento (FORNITURA)	cad	979,43				
15.P07.A30.011	Cartello stradale - dimensioni 900x1350 mm - composto da tabella in alluminio 25/10 realizzata in pellicola rifrangente di classe 2° speciale fluororifrangente (DGF) con due lampade diam 130 mm a 70 led di colore giallo; una centralina IP65 con scheda di alimentazione/ trasformazione completa di ponte diodi e serratura (installata nella parte posteriore del pannello); n° 1 pannello solare da 50W minimi e batteria per funzionamento continuo nelle 24 ore; due sostegni in acciaio zincato con diam mm 60 aventi altezza di 4000 e 4500 mm per l'installazione di tutti i componenti (FORNITURA)	cad	2751,89				

15.P07.A30.060	Sostegno per impianto semaforico provvisorio comprensivo di trasporto ai magazzini AEM o a altra località nel territorio del Comune di Torino. Nell'operazione si deve intendere compreso il recupero dei tre blocchi in cls, del sostegno in dotazione, della cassetta di attestazione cavi, di 4 lanterne , di una matassa di cavo, con lunghezza sino a 50 metri, posata in aereo dal palo successivo. E' inoltre compreso il recupero del regolatore, con consegna ai magazzini AEM, e il recupero del cavo di alimentazione e del tubo protettivo flessibile. (RECUPERO)	cad	241,55
15.P07.A30.061	Cassetta di attestazione cavi, per impianto semaforico provvisorio, composta da: cassetta in poliestere con dimensioni mm 300x300x175 dotata staffa di ancoraggio a palo e di piastra di fondo con 7 blocchi da 4 Morsetti Weidmuller BLZ/35 divisi da opportuni separatori; 4 connettori a 4 poli da pannello cablati con, all'estremità opposta, altrettanti Connettori BL a 4 poli; 1 connettore Maschio ed 1 Femmina, entrambi da pannello, a 24 poli della Weidmuller con fissaggio a gancio (quello femmina dotato di coperchio); canaline per passaggio conduttori di cablaggio e minuterie varie. Si intende compresa la mano d'opera necessaria ai cablaggi dell'intera cassetta, per i fori per fissaggio connettori e quant'altro necessario per rendere il tutto funzionante (FORNITURA)	cad	503,03
15.P07.A30.062	Cassetta di attestazione cavi, per impianto semaforico provvisorio, composta da: cassetta in poliestere con dimensioni mm 485x300x175 dotata staffa di ancoraggio a palo e di piastra di fondo con 14 blocchi da 4 Morsetti Weidmuller BLZ/35 (in due serie da 7 blocchi) divisi da opportuni separatori; 4 connettori a 4 poli da pannello cablati con, all'estremità opposta, altrettanti Connettori BL a 4 poli; 2 connettori Maschio e due Femmina, entrambi da pannello, a 24 poli della Weidmuller con fissaggio a gancio (quello femmina dotato di coperchio); canaline per passaggio conduttori di cablaggio e minuterie varie. Si intende compresa la mano d'opera necessaria ai cablaggi dell'intera cassetta, per i fori per fissaggio connettori e quant'altro necessario per rendere il tutto funzionante (FORNITURA)	cad	806,86
15.P07.A30.063	Connettore a maschio da cavo a 4 poli con tenuta IP68 comprensivo dell'attestazione del cavo e del collegamento, con tutte le parti occorrenti (FORNITURA E POSA)	cad	24,76
15.P07.A30.064	Connettore a 24 poli di tipo Weidmuller comprensivo dell'attestazione del cavo e del collegamento, con tutte le parti occorrenti (FORNITURA E POSA)	cad	38,32
15.P07.A35	FERRAMENTA E VERNICIATURA		
15.P07.A35.005	Ferramenta lavorata e verniciata su disegno, comprensiva delle operazioni di taglio, saldatura, foratura, rullatura ecc. da eseguirsi a seguito di richiesta della stazione appaltante (FORNITURA)	kg	11,70
15.P07.A35.010	Ferramenta lavorata e verniciata semplice e su disegno (POSA)	kg	1,55
15.P07.A35.015	Ferramenta lavorata e verniciata semplice e su disegno (RECUPERO)	kg	0,94
15.P07.A35.020	Verniciatura di sostegno, tigia, armadi regolatori o altri parti metalliche facenti parte dell'impianto su richiesta della stazione appaltante, comprendente la pulizia e la raschiatura preliminare, l'applicazione di una mano di minio o di aggrappante, e di due riprese di smalto sintetico, secondo quanto indicato dal presente capitolato. La stazione appaltante potrà richiedere colorazioni di diversa tonalità qualora necessita di arredo urbano lo richiedano. (FORNITURA E POSA)	m ²	21,55
<i>Scheda Tecnica Allegato 22</i>			
15.P07.A40	COLLEGAMENTI DI TERRA		
15.P07.A40.005	Dispensore per terre in acciaio - rame diam mm 15 e lunghezza mm 1500 , completa di bulloni ed accessori e del collegamento del conduttore di terra (FORNITURA)	cad	18,29
15.P07.A40.010	Dispensore per terre comprensivo dei collegamenti (POSA)	cad	3,91
15.P07.A40.015	Dispensore per terre (RECUPERO)	cad	1,23
15.P07.A40.020	Misura del valore della resistenza di terra di un impianto semaforico, a seguito di richiesta della Direzione Lavori, eseguita secondo le vigenti norme CEI. (POSA)	cad	19,22
15.P07.A40.025	Misura della continuità del collegamento di un sostegno semaforico alla rete di terra, a seguito di richiesta della stazione appaltante, effettuata fra il sostegno ed il punto di riferimento all'interno del regolatore, eseguita secondo le vigenti norme CEI. (POSA)	cad	8,05
15.P07.A40.030	Misura della continuità del collegamento di un sostegno semaforico alla rete di terra, a seguito di richiesta della Direzione Lavori, effettuata all'interno del regolatore mediante l'utilizzo del conduttore "pilota di terra", eseguita secondo le vigenti norme CEI. (POSA)	cad	1,35
15.P08	DISPOSITIVI DI RICERCA		
15.P08.A05	RICERCA GUASTI		
15.P08.A05.005	Ricerca a seguito della richiesta della Direzione Lavori del punto di interruzione della continuità elettrica del conduttore di protezione, comprensiva di tutte le operazioni necessarie al buon esito della ricerca stessa. Per ogni sostegno semaforico (POSA)	cad	6,19
15.P08.A05.010	Ricerca, a seguito della richiesta della Direzione Lavori, del punto di guasto del "complesso" formato dal cavo telefonico o coassiale collegato all'interno del regolatore semaforico o dell'armadio spire e dal sensore di traffico o pulsante di chiamata pedonale, comprensiva di tutte le operazioni necessarie al buon esito della ricerca stessa. Per ogni sensore o pulsante (POSA)	cad	39,67
15.P08.A05.015	Installazione di "contaveicoli" secondo indicazioni della Direzione Lavori consistente in: - posa di tubi pneumatici in posizione trasversale al senso di marcia dei veicoli, compresa la sagomatura nei pressi delle variazioni di percorso del tubo; - posa delle apparecchiature contaveicoli in prossimità di pali o altri manufatti che ne permettano l'ancoraggio mediante catene con lucchetto. - collegamento dei tubi alle rispettive apparecchiature. La posa dei tubi deve essere effettuata per mezzo di staffe, fornite a corredo dall'Ente appaltante, da fissare sulla carreggiata con pistola chiodatrice ogni 20 cm, (la fornitura di cartucce e chiodi si intende comprensiva nella posa) . Per ogni metro di tubo staffato (POSA)	m	15,50
15.P08.A05.020	Contaveicoli: tubi ed apparecchiature, Per ogni metro di tubo staffato (RECUPERO)	m	9,30
15.P08.A05.025	Sigillatura del vano di accesso cavi all'interno dell'armadio portaregolatore consistente nella posa di stracci o carta per chiudere le grosse aperture e successiva posa di schiuma poliuretana (tipo SISTA - Henkel o similari), di fornitura dell'Appaltatore, per permettere una definitiva chiusura di ogni interstizio. Per ogni intervento di sigillatura, sia completa che di ripristino dell'esistente a seguito di lavori su cavi. (FORNITURA E POSA)	cad	7,45
15.P08.A05.030	Intervento occasionale su impianto semaforico non eseguito esclusivamente per errata segnalazione o per motivi di sicurezza. (POSA)	cad	4,57

15.P09 APPARECCHI DI RILEVAMENTO		15.P10 ACCESSORI	
15.P09.A05	SENSORI	15.P10.A05	ACCESSORI PER LINEE IN FIBRA OTTICA
15.P09.A05.005	Esecuzione di spira per il rilevamento del traffico eseguita mediante taglio con disco diamantato della larghezza di almeno 6 mm, fornitura e posa di cavetto flessibile da 1,5 mm ² tipo N07V - K (n di giri secondo indicazioni della stazione appaltante), successiva sigillatura con asfalto a freddo, eventualmente additivato con malta di tipo premiscelato al fine di mantenere elasticità e adesività del prodotto ed un rapido indurimento che ne impedisca la totale asportazione da parte dei veicoli in transito. (FORNITURA E POSA)	15.P10.A05.005	Pannello di attestazione fibre ottiche da Rack 19" con capacità sino a 24 fibre, connettore ST, di tipo a cassetto scorrevole completo di accessori interni per gestione accumulo fibra e adattatori SC montati (FORNITURA)
15.P09.A05.010	Ripristino del funzionamento di una spira per il rilevamento del traffico consistente nella demolizione dell'asfalto in prossimità del punto di guasto, il ripristino della continuità del cavetto flessibile mediante giunzione con puntalini testa - testa e cavetto flessibile da 1,5 mm ² tipo N07V - K, ripristino del manto stradale. Il tutto comprensivo della fornitura di tutti i materiali occorrenti (FORNITURA E POSA)	15.P10.A05.010	Pannello di attestazione fibre ottiche (POSA)
15.P09.A05.015	Fresatura di pavimentazione bitumata con doppia lama rotante al fine di ottenere una traccia di larghezza 12 mm. e profondità 100 mm, comprensiva della posa in opera di cavo telefonico, riempimento con sabbia per uno spessore di ca. 5 cm e successiva sigillatura con asfalto a freddo, additivato con malta di tipo premiscelato al fine di mantenere elasticità e adesività del prodotto ed un rapido indurimento che ne impedisca la totale asportazione da parte dei veicoli in transito (FORNITURA E POSA)	15.P10.A05.015	Pannello di attestazione fibre ottiche (RECUPERO)
15.P09.A05.020	Nastro bitumato tipo Scotchlane A145 nero. Larghezza cm. 20, completo di primer P50. (FORNITURA E POSA)	15.P10.A05.020	Connettore ottico tipo ST Multimodale a montaggio rapido (FORNITURA)
15.P09.A10	"STAZIONI DI RILEVAMENTO Realizzazione di stazione di rilevamento mediante spire comprensiva di:- taglio con disco diamantato di larghezza min di 6 mm e profondità di almeno 10 cm;- fornitura e posa di cavetto flessibile tipo N07V-K (n. di giri secondo indicazioni della stazione appaltante il cavetto deve essere twistato, nel tratto compreso fra il perimetro della spira ed il pozzetto di collegamento, con almeno 10 giri/m); - apertura necessaria sulla parete del pozzetto per permettere l'inserimento del cavetto della spira nello stesso - sigillatura con asfalto a freddo, eventualmente additivato con malta di tipo premiscelato al fine di mantenere elasticità e adesività del prodotto ed un rapido indurimento che ne impedisca la totale asportazione da parte dei veicoli in transito;- giunto della spira con il cavo presente nel pozzetto a cui la stessa viene collegata"	15.P10.A05.025	Bretella ottica a doppia fibra 50/125 micron cablata con connettori di tipo SC o ST (secondo richiesta) lunghezza 2 m per interconnessione fra pannello-switch convertitore IP (FORNITURA)
15.P09.A10.005	Realizzazione di stazione di rilevamento costituita da 1 spira realizzata secondo quanto indicato al precedente articolo"15.P09.A01	15.P10.A05.030	Switch Concentratore/Convertitore di rete TCP/IP Ethernet 100Mbps con n.2 porte ottiche 100Mbps + n.6 porte rame RJ45 10/100Mbps, con gestione SMNP, temperatura operativa estesa -40/+75°C, scheda elettronica con trattamento tropicalizzante, contenitore IP51, montaggio fondo quadro, con alimentatore 115-230 V AC. (FORNITURA E POSA)
15.P09.A10.010	Realizzazione di stazione di rilevamento costituita da 2 spire realizzate secondo quanto indicato al precedente articolo"15.P09.A01		
15.P09.A10.015	Realizzazione di stazione di rilevamento costituita da 3 spire realizzate secondo quanto indicato al precedente articolo"15.P09.A01		
15.P09.A10.020	Realizzazione di stazione di rilevamento costituita da 4 spire realizzate secondo quanto indicato al precedente articolo"15.P09.A01		

SCHEMA TECNICA MATERIALI

PALINA SEMAFORICA L = 3600 mm diam. 102 mm

PALINA SEMAFORICA

Palina costituita da un tubo in acciaio FE 360 B (UNI EN 10025/95)

Zincatura a caldo per immersione a norme UNI EN40

Dimensioni:

Altezza mm 3600 Diametro mm 102 - spessore mm 3

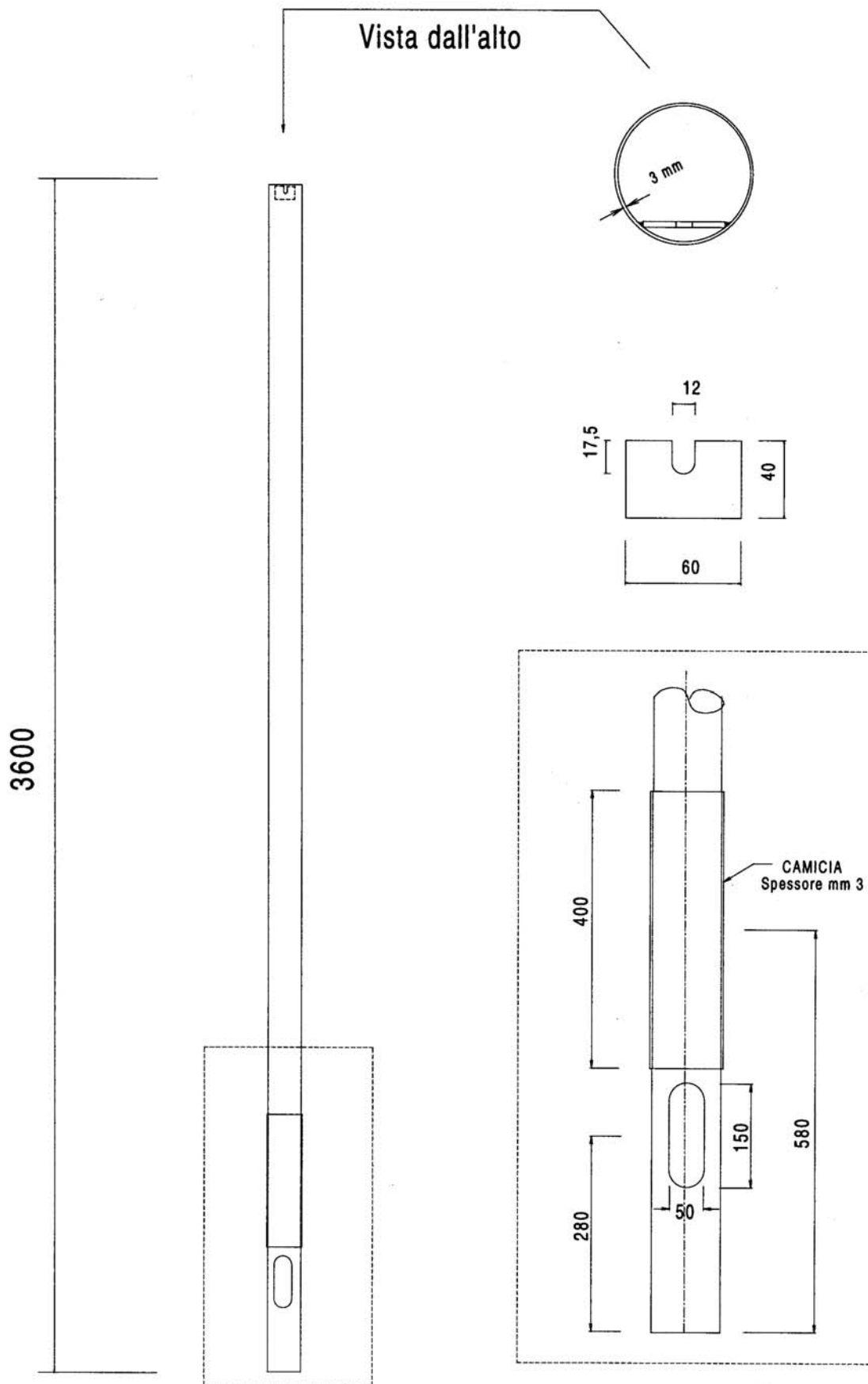
Lavorazioni:

* Asola per il passaggio dei cavi di dimensioni 50 x 150 mm, con mezzeria a mm 280 dal filo inferiore del sostegno, con spigoli arrotondati e smussati (UNI EN 40/2.4).

* Camicia di spessore mm 3 e di lunghezza mm 400, saldata nella parte superiore e puntata nella parte inferiore centrata a mm 580 rispetto al filo inferiore del sostegno.

* Saldatura a mm 5 dalla sommità interna della palina di una piastrina avente dimensioni mm 60 x 40 e spessore mm 4, sagomata con un incavo di mm 12 x 17,5 corredata di bullone 10 MA x 20 con gambo interamente filettato e dado esagonale in acciaio inox AISI 304.

PALINA SEMAFORICA L= 3600 mm



SCHEDA TECNICA MATERIALI

PALINA SEMAFORICA
L = 4500 mm diam. 102 mm

PALINA SEMAFORICA

Palina costituita da un tubo in acciaio FE 360 B (UNI EN 10025/95)

Zincatura a caldo per immersione a norme UNI EN40

Dimensioni:

Altezza mm 4500 Diametro mm 102 - spessore mm 3

Lavorazioni:

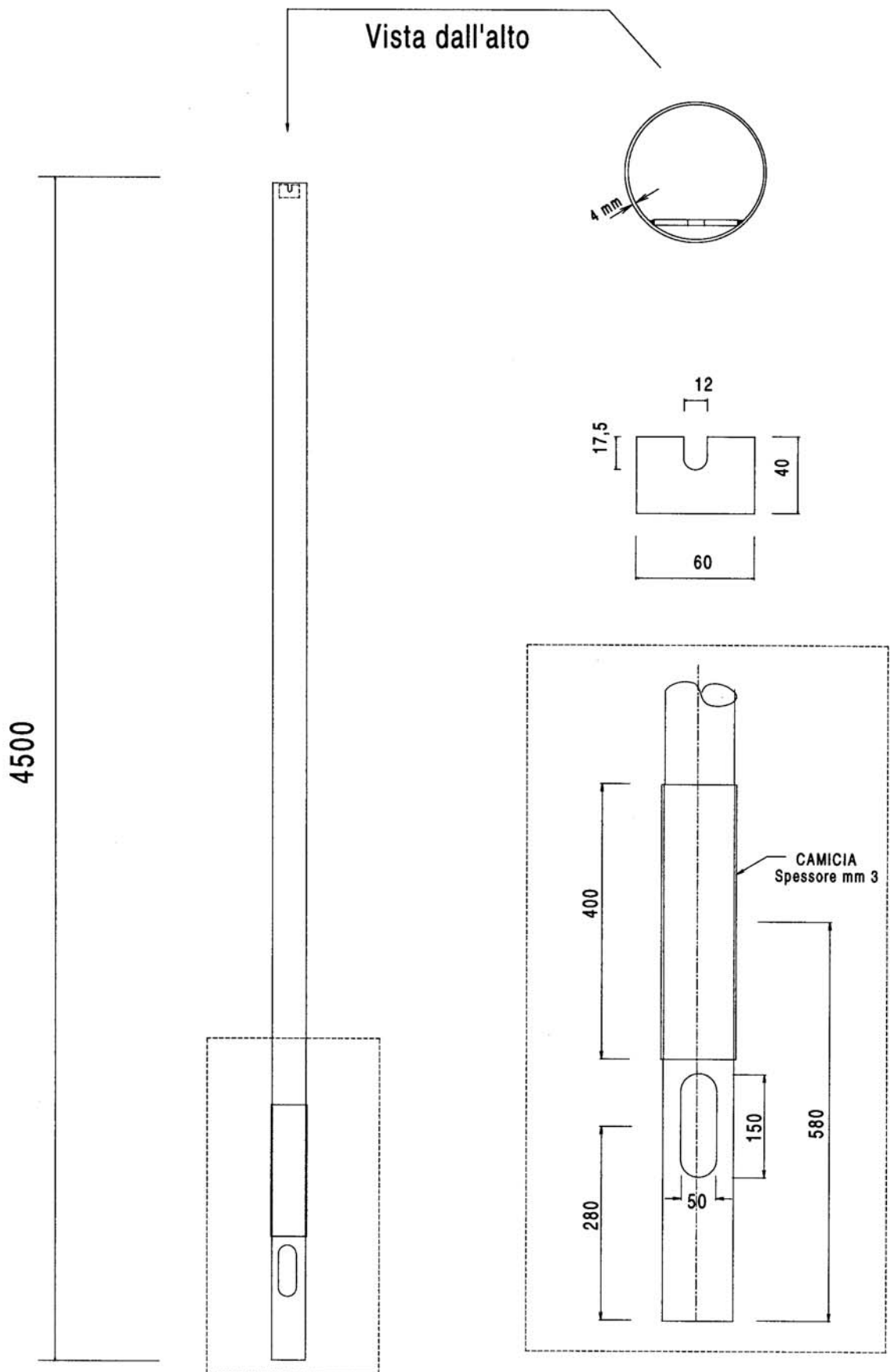
* Asola per il passaggio dei cavi di dimensioni 50 x 150 mm, con mezzeria a mm 280 dal filo inferiore del sostegno, con spigoli arrotondati e smussati (UNI EN 40/2.4).

* Camicia di spessore mm 3 e di lunghezza mm 400, saldata nella parte superiore e puntata nella parte inferiore centrata a mm 580 rispetto al filo inferiore del sostegno.

* Saldatura a mm 5 dalla sommità interna della palina di una piastrina avente dimensioni mm 60 x 40 e spessore mm 4, sagomata con un incavo di mm 12 x 17,5 corredata di bullone 10 MA x 20 con gambo interamente filettato e dado esagonale in acciaio inox AISI 304.

11/11/2002

PALINA SEMAFORICA L= 4500 mm



SCHEDA TECNICA MATERIALI

PALINA SEMAFORICA CON PIASTRA L = 3600 mm diam. 102 mm

PALINA SEMAFORICA

Palina costituita da un tubo in acciaio FE 360 B (UNI EN 10025/95)

Zincatura a caldo per immersione a norme UNI EN40

Dimensioni:

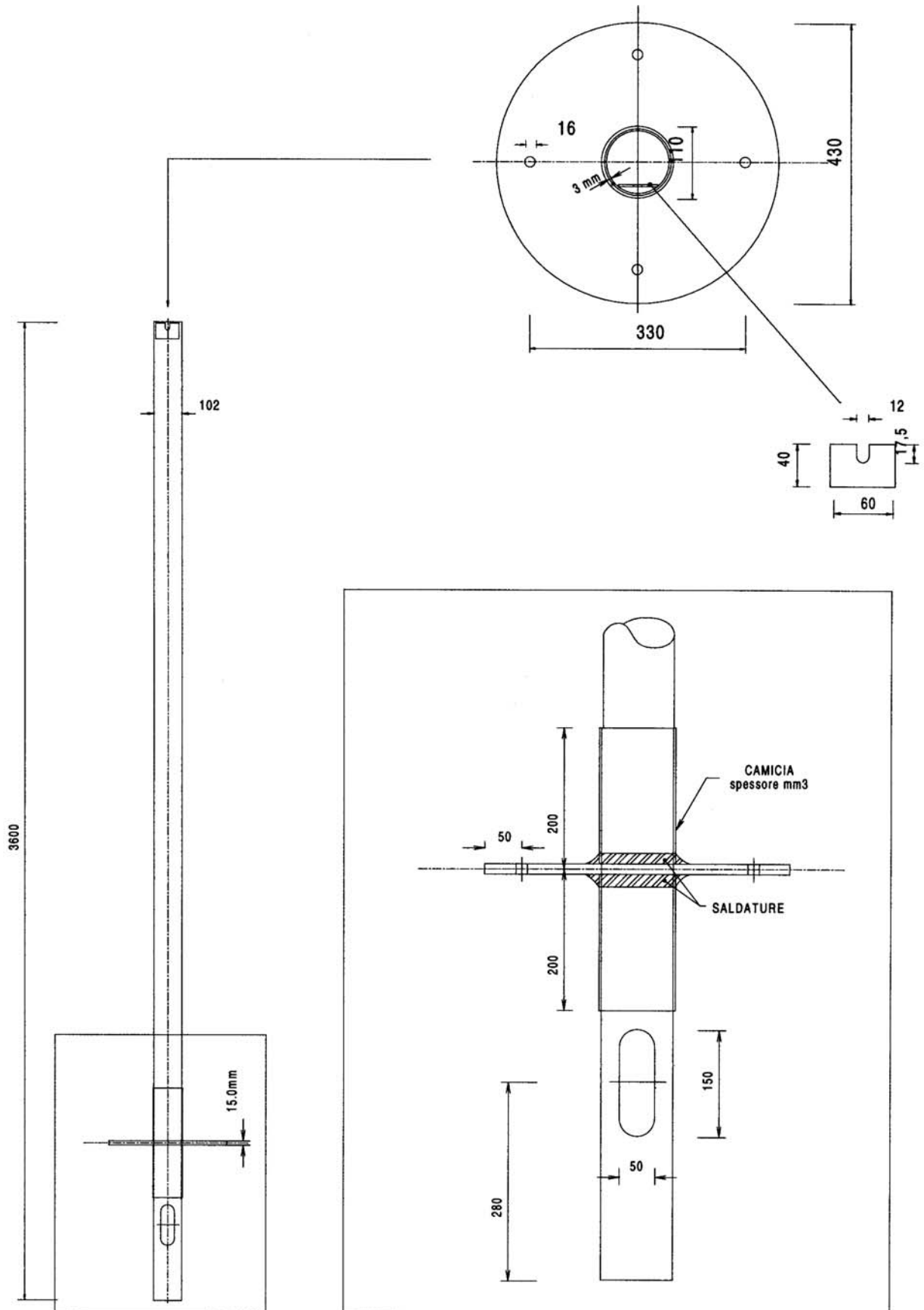
Altezza mm 3600 Diametro mm 102 - spessore mm 3

Lavorazioni:

- Asola per il passaggio dei cavi di dimensioni 50 x 150 mm, con mezzeria a mm 280 dal filo inferiore del sostegno, con spigoli arrotondati e smussati (UNI EN 40/2.4).
- Camicia di spessore mm 3 e di lunghezza mm 400, saldata nella parte superiore e puntata nella parte inferiore centrata a mm 580 rispetto al filo inferiore del sostegno.
- Saldatura a mm 5 dalla sommità interna della palina di una piastrina avente dimensioni mm 60 x 40 e spessore mm 4, sagomata con un incavo di mm 12 x 17,5 corredata di bullone 10 MA x 20 con gambo interamente filettato e dado esagonale in acciaio inox AISI 304.
- Disco, ricavato da lamiera in acciaio, dello spessore di mm 15 con entrostanti 4 fori diam 16 mm posti a 90° fra di loro e a 165 mm dal centro ed un foro centrale di mm 110, saldato a metà della lunghezza della camicia di rinforzo.

La palina viene fissata, al terreno sottostante la piastra, per mezzo di tasselli ad espansione con bulloni tramite i 4 fori sulla piastra o con esecuzione di basamento in cls, di dimensioni da verificare di volta in volta, con 4 tirfoni con estremità filettata da annegarsi nel cls stesso.

PALINA CON PIASTRA



SCHEMA TECNICA MATERIALI

Bussola per palina

Bussola per fissaggio palina semaforica

Costituita da un tronchetto di tubo saldato in acciaio FE 360 B (UNI EN 10025/95)

Zincatura a caldo per immersione a norme UNI EN40

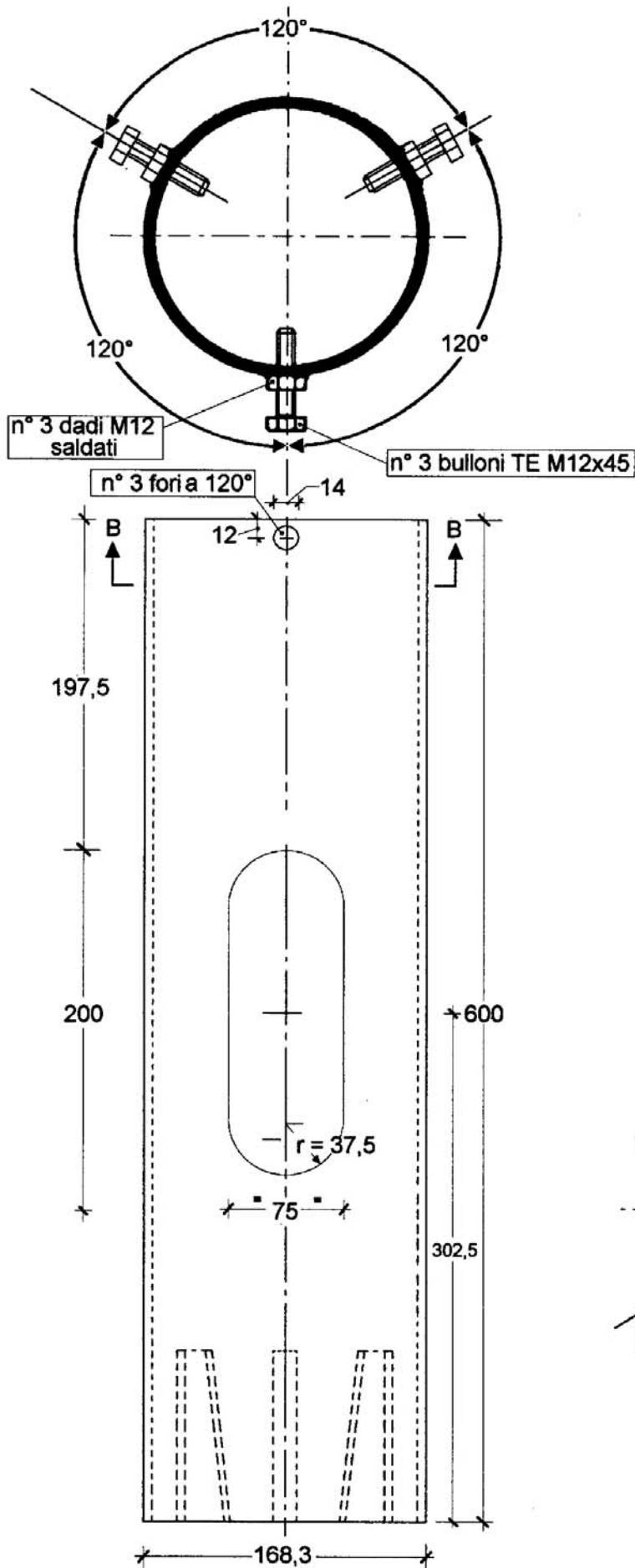
Dimensioni:

Lunghezza 600 mm - Diametro 168,3 mm - Spessore 4 mm

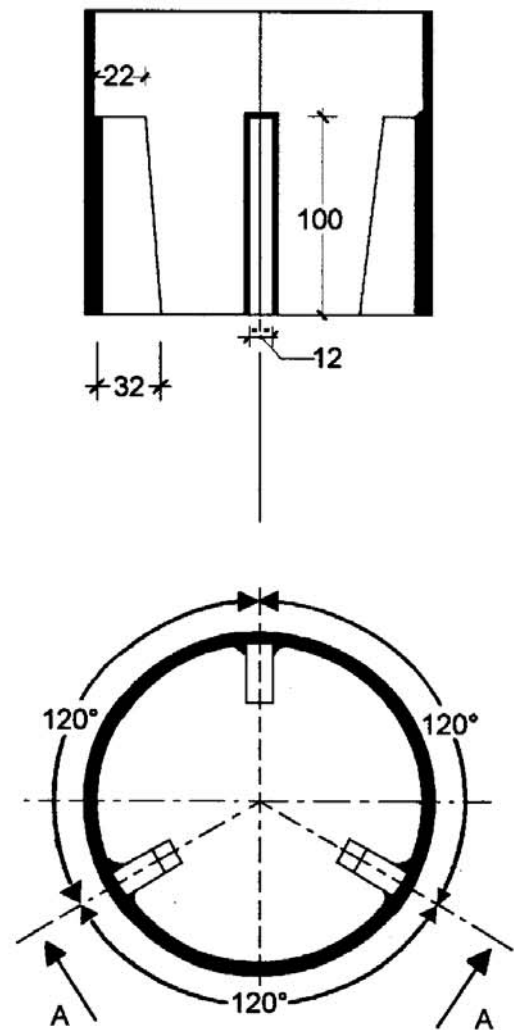
Lavorazioni:

- * Saldatura nella parte inferiore di n° 3 squadrette sagomate poste a 120° fra loro.
- * Esecuzione di una asola passacavi da 200 x 75 mm con mezzeria a 302,5 mm dal filo inferiore.
- * Esecuzione nella parte superiore di n° 3 fori di diametro 14 mm posti a 120° .
- * Saldatura sui fori sopra indicati di n° 3 dadi esagonali in acciaio Inox AISI 304 e relative viti 12MA x 45 mm con gambo interamente filettato.

SEZIONE B - B



SEZIONE A - A



SCHEMA TECNICA MATERIALI

Palo saldato, rastremato e a sbraccio semplice, lunghezza m 7,3, con aggetto di m 3

DATI TECNICI

Diametro base/spessore	mm	140/4	Lunghezza	mm	3000
Diametro di punta/spessore	mm	89/3	Lunghezza	mm	900
Diametro aggetto (parte iniziale)/spessore	mm	70/3	Raggio di curvatura	mm	1000
Diametro aggetto (parte finale)/spessore	mm	60/3	Inclinazione aggetto		+ 5°
Altezza sbraccio (innesto mm 500)	mm	2000			

CARICHI INSTALLABILI

1 lanterna semaforica senza pannello

LAVORAZIONI

Asola per il passaggio dei cavi con spigoli arrotondati e smussati avente dimensioni di mm 50 x 150 con mezzeria a mm 400 dal filo inferiore del palo.

Camicia di rinforzo in acciaio tipo FE 360B di spessore mm 4 avente lunghezza di mm 600, saldata nella parte superiore e puntata in quella inferiore, centrata a mm 1000 rispetto al filo inferiore del palo.

Preso di terra costituita da un dado esagonale 12MA in acciaio inox AISI 304 UNI 5588 saldato sulla camicia a mm 150 sopra il centro della stessa (con foro passante) ed in asse con l'asola di ingresso cavi, completo di bullone 12MA, in acciaio AISI 304 UNI 5739 e relativa rondella elastica diam 13 mm UNI 1751-AISI 304.

Asola per uscita del cavo, con spigoli arrotondati e smussati avente dimensioni di mm 40 x 60 centrata ad un'altezza di mm 3900 dal filo inferiore del palo ed in asse con l'asola di passaggio cavi.

Saldatura di n° 4 dadi 16 MA in acciaio AISI 304 UNI 5588 a mm 50 dalla cima palo ed a 90 gradi fra loro e di n° 4 dadi 16MA in acciaio AISI 304 UNI 5588 a mm 400 dai primi ed a 90° fra di loro, l'asse di un dado di ogni serie deve coincidere con l'asse passante per l'asola di ingresso cavi, tutti con foro passante e corredati di n° 8 grani 16MA x 30 UNI 5929-DCR

Esecuzione lungo lo sbraccio di un collare avente diametro pari a quello di punta del ritto e spessore minimo 10 mm. ,in alternativa è concesso il sistema di fermo mediante "campana" anch'essa con spessore minimo 10 mm. , saldato sull'aggetto come punto di appoggio e di fermo a 500 mm dalla parte inferiore.

CARATTERISTICHE MATERIALE BASE

Lamiera in Fe 360 B secondo UNI EN 10025 idonea alla zincatura a caldo

Certificato di collaudo tipo 3.1.B secondo UNI EN 10204

TOLLERANZE DI LAVORAZIONE

Secondo UNI EN 40 parte 2^

SALDATURE

Il procedimento deve essere qualificato secondo i criteri prescritti dalla norma EN 288-3 (o equivalente)

I saldatori dovranno essere qualificati in accordo alla norma EN 287 -1 (o equivalente)

CICLO PROTETTIVO

Zincatura a caldo per immersione a norme UNI EN40

DOCUMENTAZIONE RICHIESTA

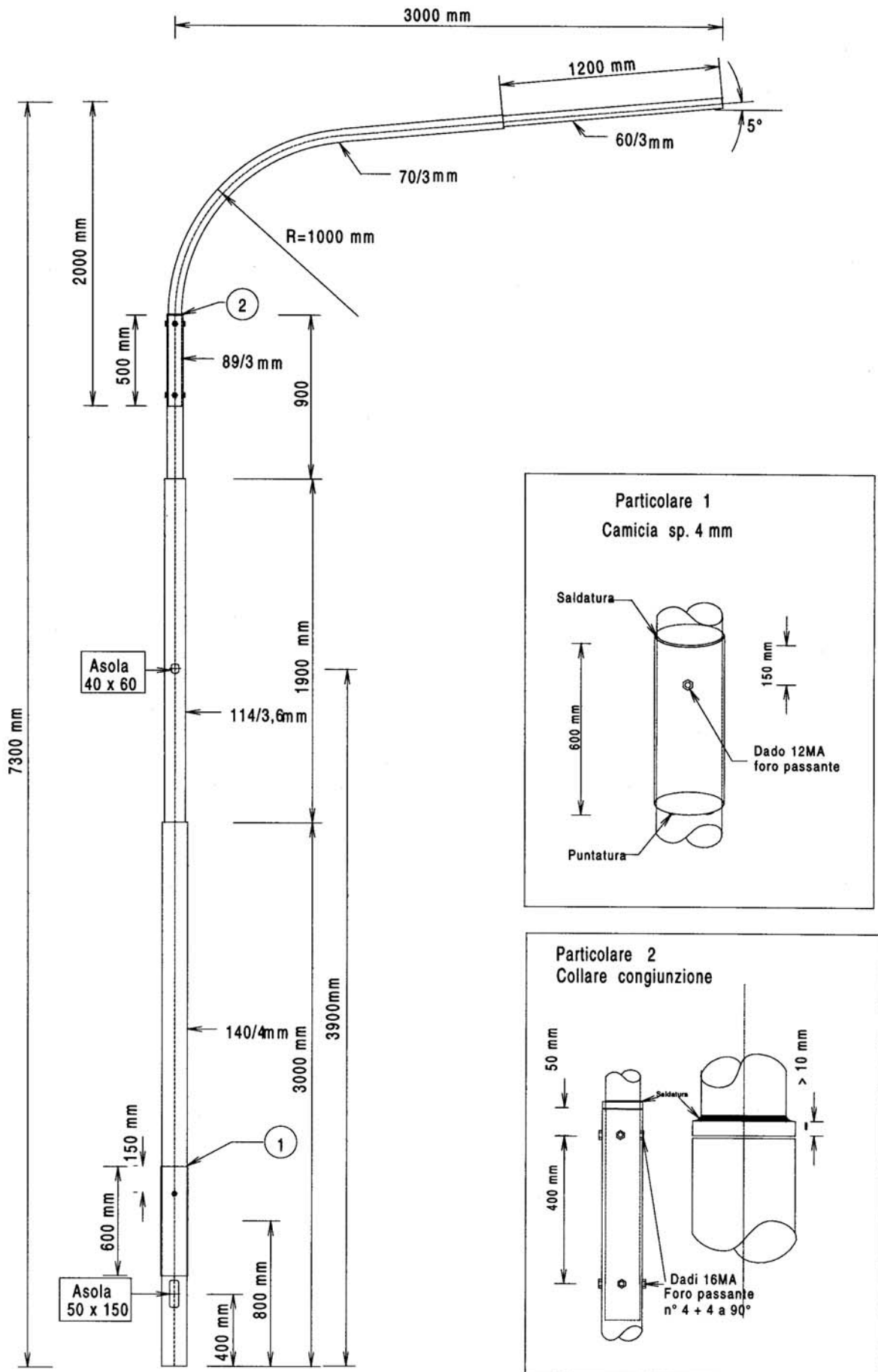
Relazione strutturale per i carichi previsti dal D.M.LL.PP. del 16/01/96

Certificati di collaudo riportanti i risultati delle prove eseguite

Dichiarazione di conformità che la zincatura è stata eseguita a norma UNI EN40

Certificato di collaudo materiali tipo 3.1.B

Specifiche e qualifiche dei procedimenti di saldatura (WPS - WPQR)



PALO A SBRACCIO NORMALE CON AGGETTO m 3

DISEGNO NON IN SCALA

SCHEMA TECNICA MATERIALI

Palo saldato, rastremato e a sbraccio semplice, lunghezza m 7,65, con aggetto di m 5

DATI TECNICI

Diametro base/spessore	mm 168/4	Lunghezza	mm 3000
Diametro tronco intermedio	mm 139,7/4	Lunghezza	mm 1900
Diametro di punta/spessore	mm 114/3,6	Lunghezza	mm 950
Diametro aggetto (parte iniziale)/spessore	mm 89/4,5	Raggio di curvatura	mm 1200
Diametro aggetto (parte finale)/spessore	mm 60/3	Inclinazione aggetto	+ 5°
Altezza sbraccio (innesto mm 500)	mm 1800		

CARICHI INSTALLABILI

Peso lanterna semaforica con 1 pannello di contrasto 600 x 900 mm o sino a 2 lanterne senza pannello

LAVORAZIONI

Asola per il passaggio dei cavi con spigoli arrotondati e smussati avente dimensioni di mm 50 x 150 con mezzeria a mm 600 dal filo inferiore del palo.

Camicia di rinforzo in acciaio tipo FE 360B di spessore mm 4 avente lunghezza di mm 600, saldata nella parte superiore e puntata in quella inferiore, centrata a mm 1000 rispetto al filo inferiore del palo.

Preso di terra costituita da un dado esagonale 12MA in acciaio inox AISI 304 UNI 5588 saldato sulla camicia a mm 150 sopra il centro della stessa (con foro passante) ed in asse con l'asola di ingresso cavi, completo di bullone 12MA, in acciaio inox AISI 304 UNI 5739 e relativa rondella elastica diam 13 mm UNI 1751-AISI 304.

Asola per uscita del cavo, con spigoli arrotondati e smussati avente dimensioni di mm 40 x 60 centrata ad un'altezza di mm 4100 dal filo inferiore del palo ed in asse con l'asola di passaggio cavi.

Saldatura di n° 4 dadi 16 MA in acciaio inox AISI 304 UNI 5588 a mm 50 dalla cima palo ed a 90 gradi fra loro e di n° 4 dadi 16MA in acciaio inox AISI 304 UNI 5588 a mm 400 dai primi ed a 90° fra di loro, l'asse di un dado di ogni serie deve coincidere con l'asse passante per l'asola di ingresso cavi, tutti con foro passante e corredati di n° 8 grani 16MA x 30 UNI 5929-DCR.

Esecuzione lungo lo sbraccio di un collare avente diametro pari a quello di punta del ritto e spessore minimo 10 mm. ,in alternativa è concesso il sistema di fermo mediante "campana" anch'essa con spessore minimo 10 mm. , saldato sull'aggetto come punto di appoggio e di fermo a 500 mm dalla parte inferiore.

CARATTERISTICHE MATERIALE BASE

Lamiera in Fe 360 B secondo UNI EN 10025 idonea alla zincatura a caldo

Certificato di collaudo tipo 3.1.B secondo UNI EN 10204

TOLLERANZE DI LAVORAZIONE

Secondo UNI EN 40 parte 2^

SALDATURE

Il procedimento deve essere qualificato secondo i criteri prescritti dalla norma EN 288-3 (o equivalente)

I saldatori dovranno essere qualificati in accordo alla norma EN 287 -1 (o equivalente)

CICLO PROTETTIVO

Zincatura a caldo per immersione a norme UNI EN40

DOCUMENTAZIONE RICHIESTA

Relazione strutturale per i carichi previsti dal D.M.LL.PP. del 16/01/96

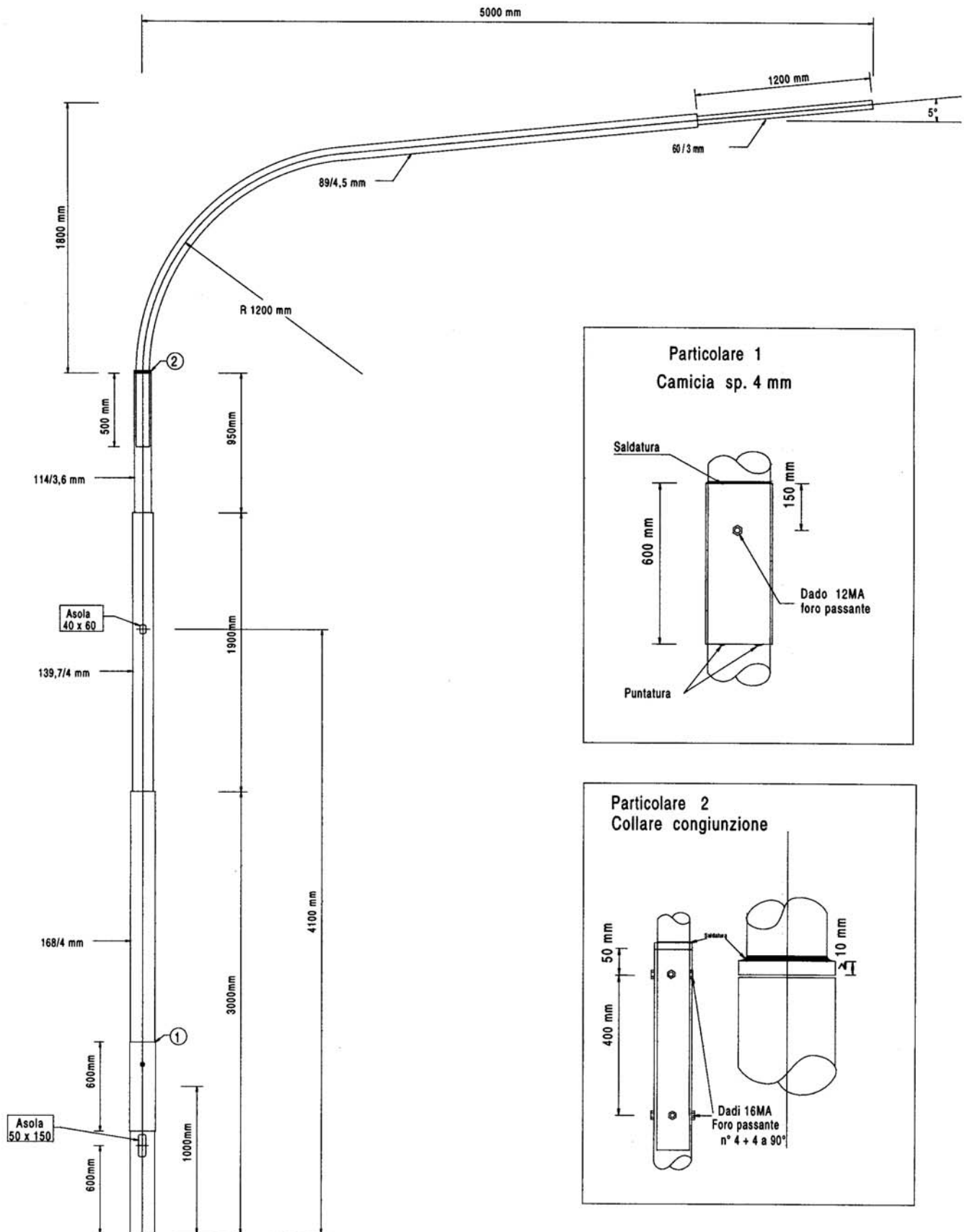
Certificati di collaudo riportanti i risultati delle prove eseguite

Dichiarazione di conformità che la zincatura è stata eseguita a norma UNI EN40

Certificato di collaudo materiali tipo 3.1.B

Specifiche e qualifiche dei procedimenti di saldatura (WPS - WPQR)

11/11/2002



PALO A SBRACCIO NORMALE CON AGGETTO m 5
DISEGNO NON IN SCALA

SCHEDA TECNICA MATERIALI

Palo saldato, rastremato e a sbraccio semplice, lunghezza m 7,65 , con aggetto di m 7

DATI TECNICI

Diametro base/spessore	mm	193,7/5	Lunghezza	mm	3000
Diametro di punta/spessore	mm	168,3/4	Lunghezza	mm	2850
Diametro aggetto (parte iniziale)/spessore	mm	139,7/3,6	Raggio di curvatura	mm	1300
Diametro aggetto (parte finale)/spessore	mm	88,9/3	Inclinazione aggetto		+ 5°
Altezza sbraccio (innesto mm 500)	mm	2300			

CARICHI INSTALLABILI

Lanterna semaforica con 1 pannello di contrasto 600 x 900 mm o sino a 3 lanterne senza pannello

LAVORAZIONI

Asola per il passaggio dei cavi con spigoli arrotondati e smussati avente dimensioni di mm 50 x 150 con mezzeria a mm 600 dal filo inferiore del palo.

Camicia di rinforzo in acciaio tipo FE 360B di spessore mm 4 avente lunghezza di mm 600, saldata nella parte superiore e puntata in quella inferiore, centrata a mm 1000 rispetto al filo inferiore del palo.

Presa di terra costituita da un dado esagonale 12MA in acciaio inox AISI 304 UNI 5588 saldato sulla camicia a mm 150 sopra il centro della stessa (con foro passante) ed in asse con l'asola di ingresso cavi, completo di bullone 12MA, in acciaio inox AISI 304 UNI 5739 e relativa rondella elastica diam 13 mm UNI 1751-AISI 304.

Asola per uscita del cavo, con spigoli arrotondati e smussati avente dimensioni di mm 40 x 60 centrata ad un'altezza di mm 4100 dal filo inferiore del palo ed in asse con l'asola di passaggio cavi.

Saldatura di n° 4 dadi 16 MA in acciaio inox AISI 304 UNI 5588 a mm 50 dalla cima palo ed a 90 gradi fra loro e di n° 4 dadi 16MA in acciaio inox AISI 304 UNI 5588a mm 400 dai primi ed a 90° fra di loro, l'asse di un dado di ogni serie deve coincidere con l'asse passante per l'asola di ingresso cavi, tutti con foro passante e corredati di n° 8 grani 16MA x 30 UNI 5929-DCR

Esecuzione lungo lo sbraccio di un collare avente diametro pari a quello di punta del ritto e spessore minimo 10 mm. , in alternativa è concesso il sistema di fermo mediante "campana" anch'essa con spessore minimo 10 mm. , saldato sull'aggetto come punto di appoggio e di fermo a 500 mm dalla parte inferiore.

CARATTERISTICHE MATERIALE BASE

Lamiera in Fe 360 B secondo UNI EN 10025 idonea alla zincatura a caldo

Certificato di collaudo tipo 3.1.B secondo UNI EN 10204

TOLLERANZE DI LAVORAZIONE

Secondo UNI EN 40 parte 2^

SALDATURE

Il procedimento deve essere qualificato secondo i criteri prescritti dalla norma EN 288-3 (o equivalente)

I saldatori dovranno essere qualificati in accordo alla norma EN 287 -1 (o equivalente)

CICLO PROTETTIVO

Zincatura a caldo per immersione a norme UNI EN40

DOCUMENTAZIONE RICHIESTA

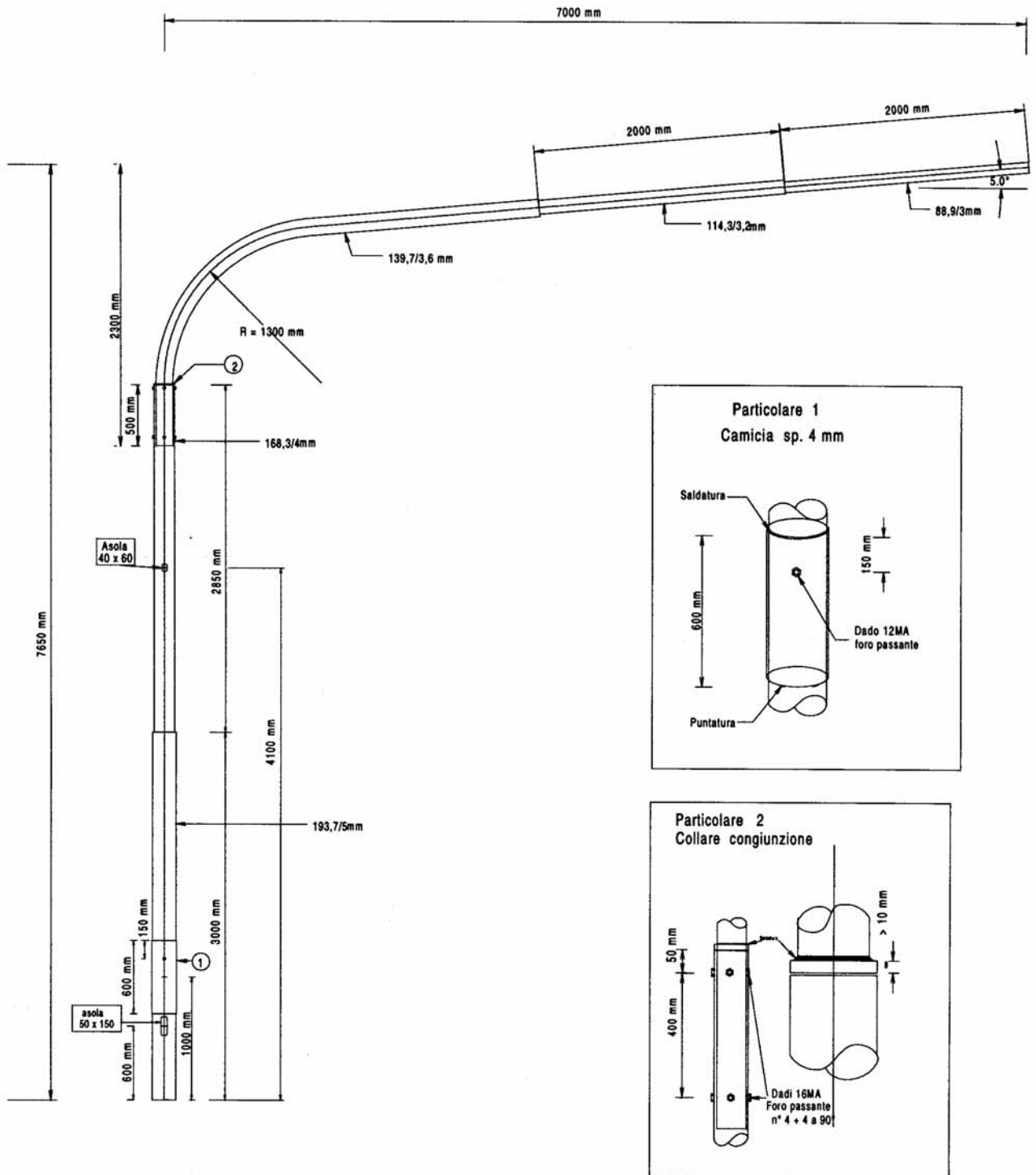
Relazione strutturale per i carichi previsti dal D.M.LL.PP. del 16/01/96

Certificati di collaudo riportanti i risultati delle prove eseguite

Dichiarazione di conformità che la zincatura è stata eseguita a norma UNI EN40

Certificato di collaudo materiali tipo 3.1.B

Specifiche e qualifiche dei procedimenti di saldatura (WPS - WPQR)



PALO A SBRACCIO NORMALE CON AGGETTO m 7

DISEGNO NON IN SCALA

SCHEMA TECNICA MATERIALI

Palo saldato, rastremato e a sbraccio semplice, lunghezza m 8 con aggetto di m 3 per
posa con pannello di contrasto

DATI TECNICI

Diametro base/spessore	mm 168/4	Lunghezza	mm 3000
Diametro tronco intermedio/spessore	mm 159/4	Lunghezza	mm 1500
Diametro di punta/spessore	mm 139,7/4	Lunghezza	mm 1700
Diametro aggetto (parte iniziale)/spessore	mm 114/4	Raggio di curvatura	mm 1500
Diametro aggetto (parte finale)/spessore	mm 88,9/4	Inclinazione aggetto	+ 5°
Altezza aggetto (innesto mm 525)	mm 1800	Lunghezza aggetto parte finale	mm 1000

CARICHI INSTALLABILI

Peso lanterna+staffa + pannello (in punta all'aggetto) Kg 19,5

Dimensioni pannello: mm 900 x 1350

LAVORAZIONI

Asola per il passaggio dei cavi con spigoli arrotondati e smussati avente dimensioni di mm 50 x 150 con mezzeria a mm 600 dal filo inferiore del palo.

Camicia di rinforzo in acciaio tipo FE 360B di spessore mm 4 avente lunghezza di mm 600, saldata nella parte superiore e puntata in quella inferiore, centrata a mm 1000 rispetto al filo inferiore del palo.

Presa di terra costituita da un dado esagonale 12MA in acciaio inox AISI 304 UNI 5588 saldato sulla camicia a mm 150 sopra il centro della stessa (con foro passante) ed in asse con l'asola di ingresso cavi, completa di bullone 12MA, in acciaio inox AISI 304 UNI 5739 e relativa rondella elastica diam 13 mm UNI 1751-AISI 304.

Asola per uscita del cavo, con spigoli arrotondati e smussati avente dimensioni di mm 40 x 60 centrata ad un'altezza di mm 4100 dal filo inferiore del palo ed in asse con l'asola di passaggio cavi.

Saldatura di n° 4 dadi 16 MA in acciaio inox AISI 304 UNI 5588 a mm 100 dalla cima palo ed a 90 gradi fra loro e di n° 4 dadi 16MA in acciaio inox AISI 304 UNI 5588 a mm 400 dai primi ed a 90° fra di loro, l'asse di un dado di ogni serie deve coincidere con l'asse passante per l'asola di ingresso cavi, tutti con foro passante e correati di n° 12 grani 16MA x 30 UNI 5929-DCR. Esecuzione lungo lo sbraccio di un collare avente diametro pari a quello di punta del ritto e spessore minimo 10 mm, in alternativa è concesso il sistema di fermo mediante "campana" anch'essa con spessore minimo 10 mm, saldato sull'aggetto come punto di appoggio e di fermo a 525 mm dalla parte inferiore.

CARATTERISTICHE MATERIALE BASE

Lamiera in Fe 360 B secondo UNI EN 10025 idonea alla zincatura a caldo

Certificato di collaudo tipo 3.1.B secondo UNI EN 10204

TOLLERANZE DI LAVORAZIONE

Secondo UNI EN 40 parte 2^

SALDATURE

Il procedimento deve essere qualificato secondo i criteri prescritti dalla norma EN 288-3 (o equivalente)

I saldatori dovranno essere qualificati in accordo alla norma EN 287 -1 (o equivalente)

CICLO PROTETTIVO

Zincatura a caldo per immersione a norme UNI EN40

DOCUMENTAZIONE RICHIESTA

Relazione strutturale per i carichi previsti dal DM LL PP del 16/01/96

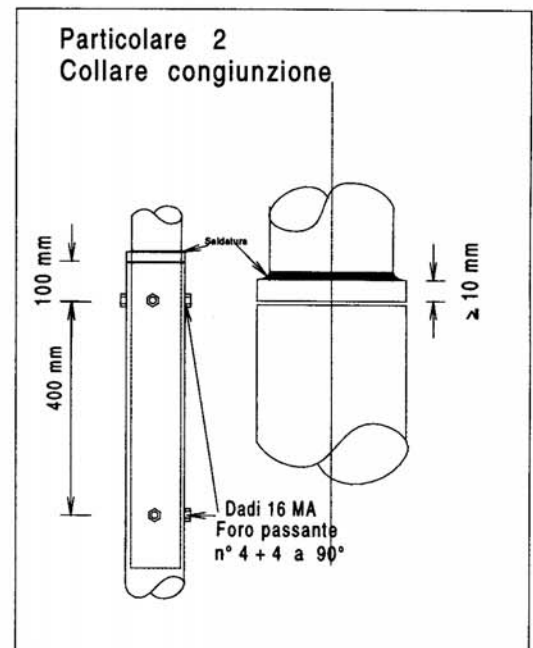
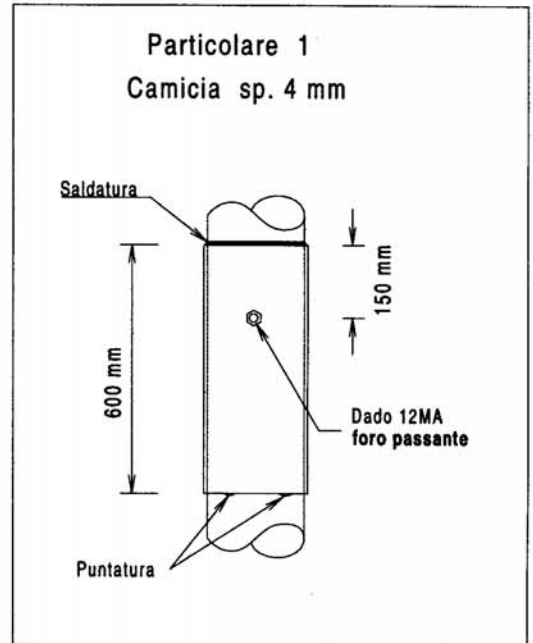
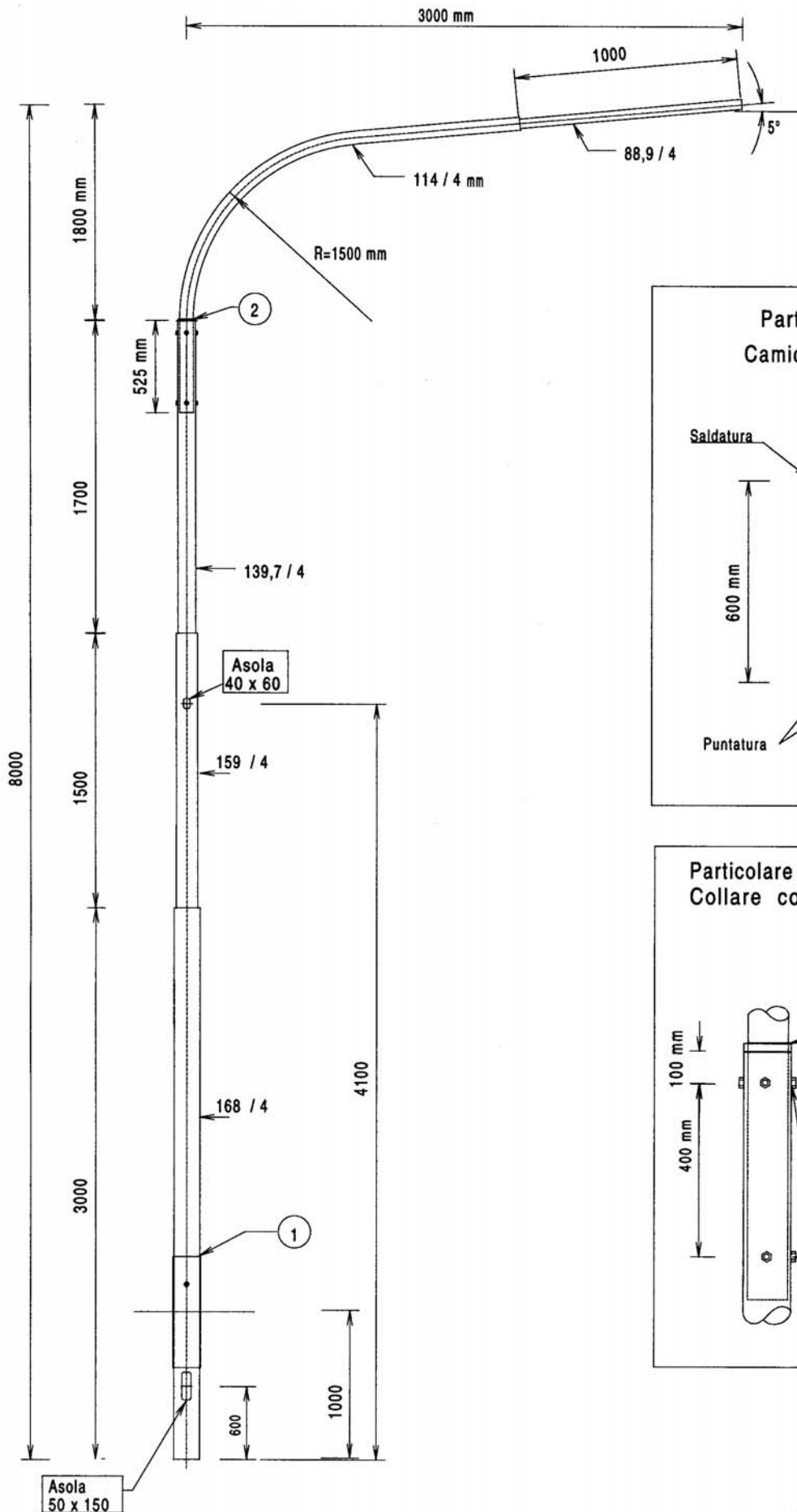
Certificati di collaudo riportanti i risultati delle prove eseguite

Dichiarazione di conformità che la zincatura è stata eseguita a norma UNI EN40

Certificato di collaudo materiali tipo 3.1.B

Specifiche e qualifiche dei procedimenti di saldatura (WPS - WPQR)

11/11/2002



PALO A SBRACCIO PER PANNELLO DI CONTRASTO CON AGGETTO m 3

DISEGNO NON IN SCALA

11/11/2002

SCHEDA TECNICA MATERIALI

Palo saldato, rastremato e a sbraccio semplice, lunghezza m 8,2 con aggetto di m 5,5 per posa con pannello di contrasto

DATI TECNICI

Diametro base/spessore	mm 219/5	Lunghezza	mm 3000
Diametro tronco intermedio/spessore	mm 193,7/4	Lunghezza	mm 2000
Diametro di punta/spessore	mm 168,3/4	Lunghezza	mm 1400
Diametro aggetto (parte iniziale)/spessore	mm 139,7/4,2	Raggio di curvatura	mm 1300
Diametro (1^rastremazione)/spessore	mm 127/3,7	Lunghezza	mm 2000
Diametro aggetto (parte finale)/spessore	mm 114/3	Inclinazione aggetto	+ 5°
Altezza aggetto (innesto mm 500)	mm 1800	Lunghezza aggetto parte finale	mm 1886

CARICHI INSTALLABILI

Peso lanterna+staffa + pannello (a metà aggetto) Kg 19,5 Peso lanterna+staffa + pannello (in punta all'aggetto) Kg 19,5
Dimensioni pannello mm 900 x 1350

LAVORAZIONI

Asola per il passaggio dei cavi con spigoli arrotondati e smussati avente dimensioni di mm 50 x 150 con mezzzeria a mm 600 dal filo inferiore del palo.

Camicia di rinforzo in acciaio tipo FE 360B di spessore mm 4 avente lunghezza di mm 600, saldata nella parte superiore e puntata in quella inferiore, centrata a mm 1000 rispetto al filo inferiore del palo.

Presa di terra costituita da un dado esagonale 12MA in acciaio inox AISI 304 UNI 5588 saldato sulla camicia a mm 150 sopra il centro della stessa (con foro passante) ed in asse con l'asola di ingresso cavi, completa di bullone 12MA, in acciaio inox AISI 304 UNI 5739 e relativa rondella elastica diam 13 mm UNI 1751-AISI 304.

Asola per uscita del cavo, con spigoli arrotondati e smussati avente dimensioni di mm 40 x 60 centrata ad un'altezza di mm 4100 dal filo inferiore del palo ed in asse con l'asola di passaggio cavi.

Saldatura di n° 6 dadi 16 MA in acciaio inox AISI 304 UNI 5588 a mm 50 dalla cima palo ed a 60 gradi fra loro e di n° 6 dadi 16MA in acciaio inox AISI 304 UNI 5588 a mm 400 dai primi ed a 60° fra di loro, l'asse di un dado di ogni serie deve coincidere con l'asse passante per l'asola di ingresso cavi, tutti con foro passante e corredati di n° 12 grani 16MA x 30 UNI 5929-DCR
Esecuzione lungo lo sbraccio di un collare avente diametro pari a quello di punta del ritto e spessore minimo 10 mm, in alternativa è concesso il sistema di fermo mediante "campana" anch'essa con spessore minimo 10 mm., saldato sull'aggetto come punto di appoggio e di fermo a 500 mm dalla parte inferiore.

CARATTERISTICHE MATERIALE BASE

Lamiera in Fe 360 B secondo UNI EN 10025 idonea alla zincatura a caldo
Certificato di collaudo tipo 3.1.B secondo UNI EN 10204

TOLLERANZE DI LAVORAZIONE

Secondo UNI EN 40 parte 2^

SALDATURE

Il procedimento deve essere qualificato secondo i criteri prescritti dalla norma EN 288-3 (o equivalente)
I saldatori dovranno essere qualificati in accordo alla norma EN 287 -1 (o equivalente)

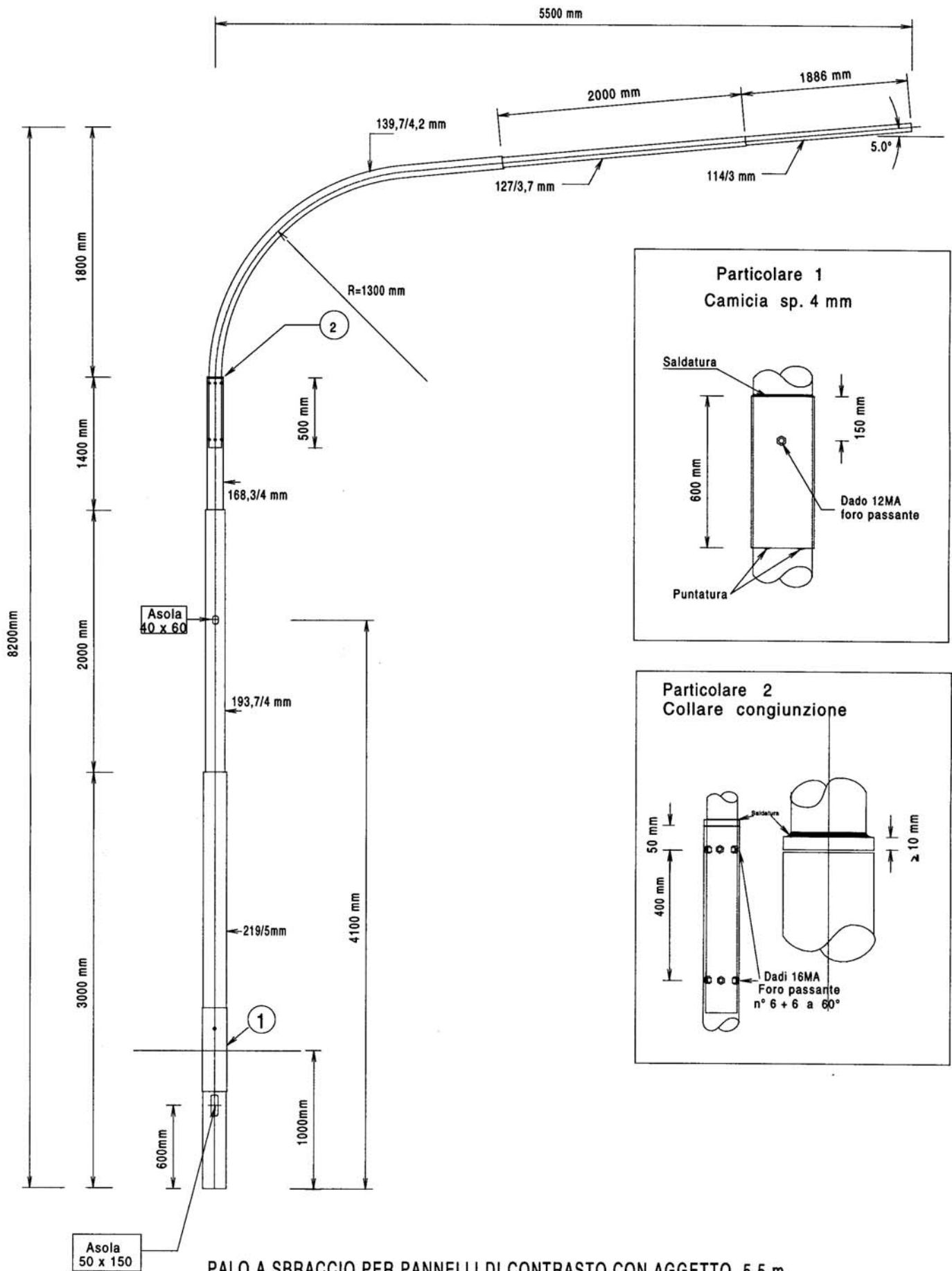
CICLO PROTETTIVO

Zincatura a caldo per immersione a norme UNI EN 40

DOCUMENTAZIONE RICHIESTA

Relazione strutturale per i carichi previsti dal DM LL PP del 16/01/96
Certificati di collaudo riportanti i risultati delle prove eseguite
Dichiarazione di conformità che la zincatura è stata eseguita a norma UNI EN 40
Certificato di collaudo materiali tipo 3.1.B
Specifiche e qualifiche dei procedimenti di saldatura (WPS - WPQR)

11/11/2002



PALO A SBRACCIO PER PANNELLI DI CONTRASTO CON AGGETTO 5,5 m

DISEGNO NON IN SCALA

11/11/2002

SCHEDA TECNICA MATERIALI

Palo saldato, rastremato e a sbraccio semplice, lunghezza m 8,25 con aggetto di m 7 per posa con pannello di contrasto

DATI TECNICI

Diametro base/spessore	mm 219/5	Lunghezza	mm 3000
Diametro di punta/spessore	mm 193,7/4,5	Lunghezza	mm 3000
Diametro aggetto (parte iniziale)/spessore	mm 168,4/4	Raggio di curvatura	mm 1600
Diametro (1^ rastremazione)/spessore	mm 139,7/4	Lunghezza	mm 2000
Diametro (2^ rastremazione)/spessore	mm 127/3,7	Lunghezza	mm 1500
Diametro aggetto (parte finale)/spessore	mm 114/3	Lunghezza aggetto parte finale	mm 1307
Altezza aggetto (innesto mm 500)	mm 2250	Inclinazione aggetto	+ 5°

CARICHI INSTALLABILI

Peso lanterna+staffa+pannello (a metà aggetto) Kg 19,5 Peso lanterna+staffa + pannello (in punta all'aggetto) Kg 19,5

Dimensione pannelli: mm 900 x 1350

LAVORAZIONI

Asola per il passaggio dei cavi con spigoli arrotondati e smussati avente dimensioni di mm 50 x 150 con mezzeria a mm 600 dal filo inferiore del palo.

Camicia di rinforzo in acciaio tipo FE 360B di spessore mm 4 avente lunghezza di mm 600, saldata nella parte superiore e puntata in quella inferiore, centrata a mm 1000 rispetto al filo inferiore del palo.

Presa di terra costituita da un dado esagonale 12MA in acciaio inox AISI 304 UNI 5588 saldato sulla camicia a mm 150 sopra il centro della stessa (con foro passante) ed in asse con l'asola di ingresso cavi, completa di bullone 12MA, in acciaio inox AISI 304 UNI 5739 e relativa rondella elastica diam 13 mm UNI 1751-AISI 304.

Asola per uscita del cavo, con spigoli arrotondati e smussati avente dimensioni di mm 40 x 60 centrata ad un'altezza di mm 4100 dal filo inferiore del palo ed in asse con l'asola di passaggio cavi.

Saldatura di n° 6 dadi 16 MA in acciaio inox AISI 304 UNI 5588 a mm 50 dalla cima palo ed a 60 gradi fra loro e di n° 6 dadi 16MA in acciaio inox AISI 304 UNI 5588 a mm 550 dai primi ed a 60° fra di loro, l'asse di un dado di ogni serie deve coincidere con l'asse passante per l'asola di ingresso cavi, tutti con foro passante e correati di n° 12 grani 16MA x 30 UNI 5929-DCR. Esecuzione lungo lo sbraccio di un collare avente diametro pari a quello di punta del ritto e spessore minimo 10 mm, in alternativa è concesso il sistema di fermo mediante "campana" anch'essa con spessore minimo 10 mm., saldato sull'aggetto come punto di appoggio e di fermo a 500 mm dalla parte inferiore.

CARATTERISTICHE MATERIALE BASE

Lamiere in Fe 360 B secondo UNI EN 10025 idonea alla zincatura a caldo

Certificato di collaudo tipo 3.1.B secondo UNI EN 10204

TOLLERANZE DI LAVORAZIONE

Secondo UNI EN 40 parte 2^

SALDATURE

Il procedimento deve essere qualificato secondo i criteri prescritti dalla norma EN 288-3 (o equivalente)

I saldatori dovranno essere qualificati in accordo alla norma EN 287 -1 (o equivalente)

CICLO PROTETTIVO

Zincatura a caldo per immersione a norme UNI EN40

DOCUMENTAZIONE RICHIESTA

Relazione strutturale per i carichi previsti dal DM LL PP del 16/01/96

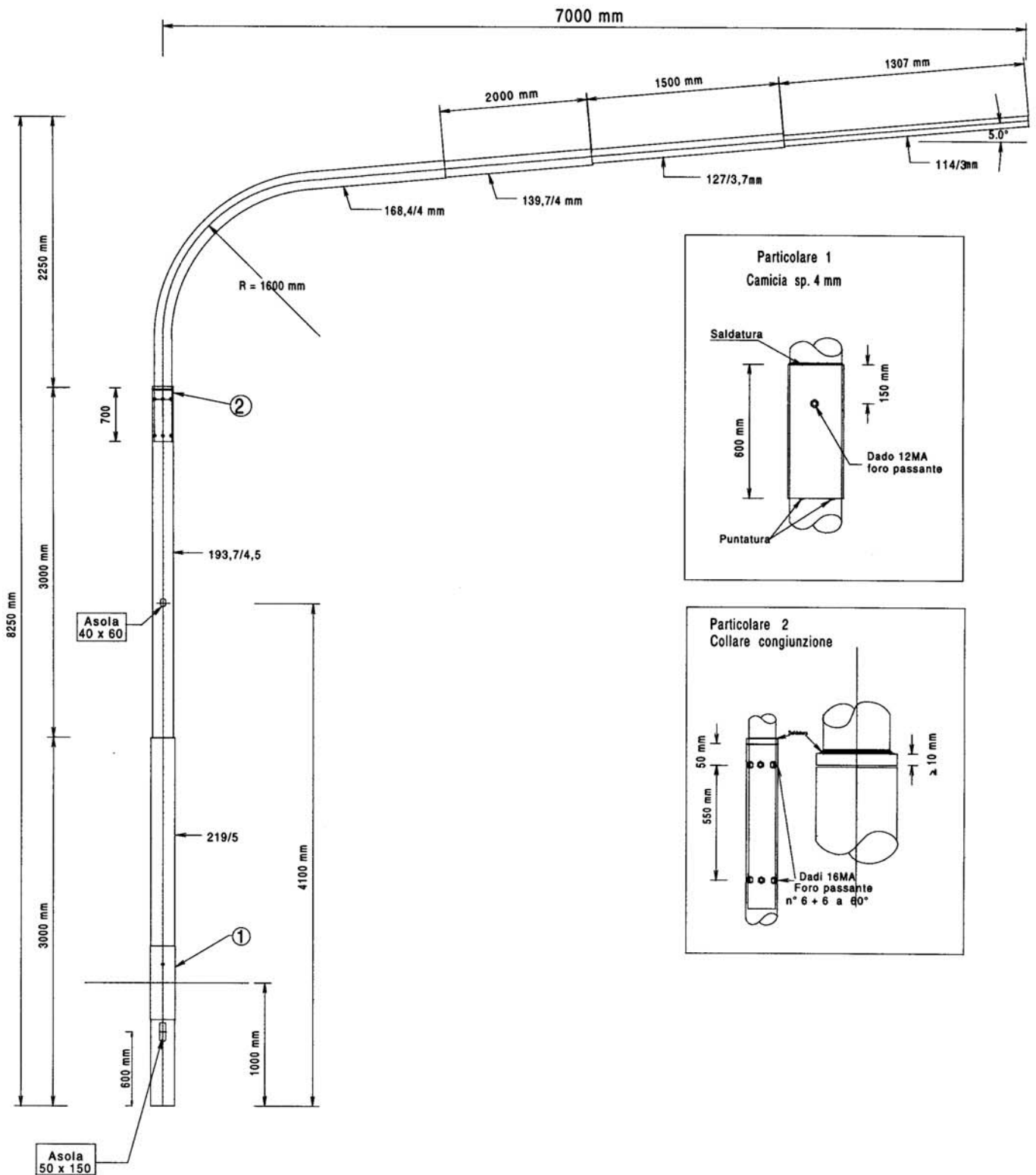
Certificati di collaudo riportanti i risultati delle prove eseguite

Dichiarazione di conformità che la zincatura è stata eseguita a norma UNI EN40

Certificato di collaudo materiali tipo 3.1.B

Specifiche e qualifiche dei procedimenti di saldatura (WPS - WPQR)

11/11/2002

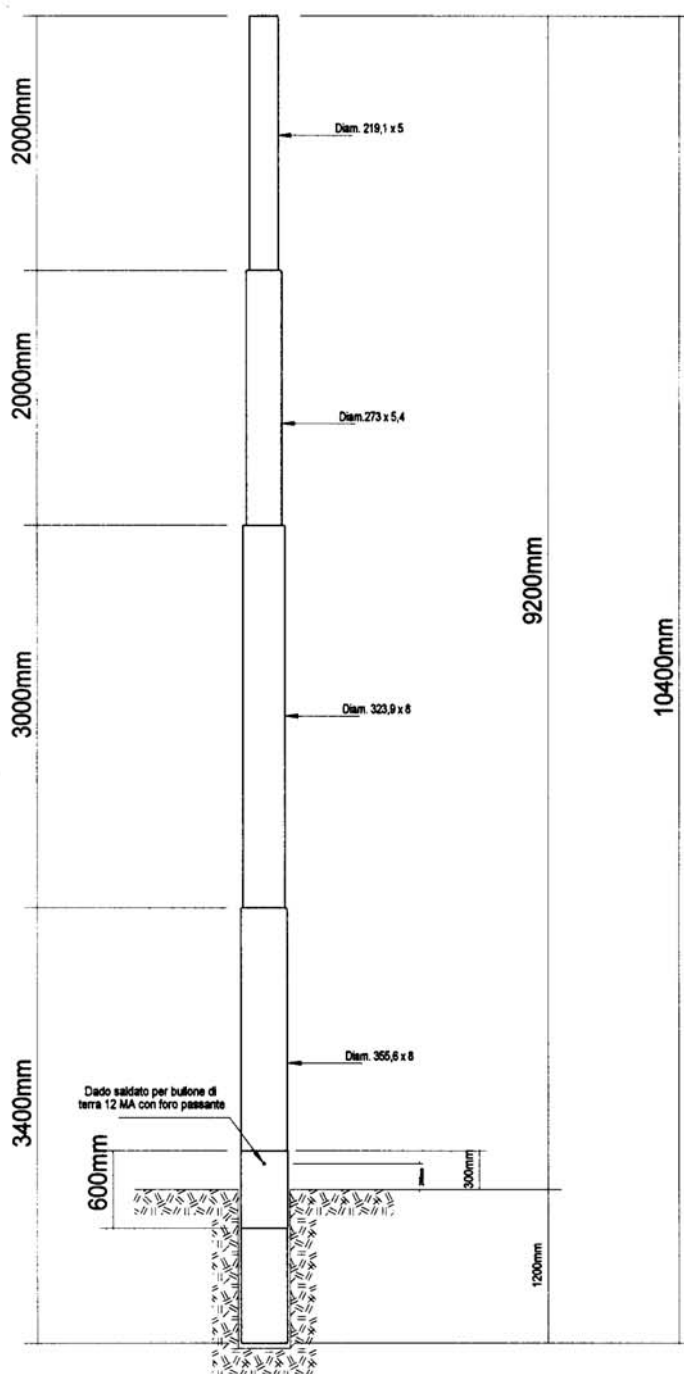


PALO A SBRACCIO PER PANNELLI DI CONTRASTO CON AGGETTO 7 m

PALO PER TESATA L = 10.400 mm CON TIRO DI LAVORO 1120 kg.

CARATTERISTICHE TESATA

CAMPATA metri	PALO		FUNE
	Tipo	Tiro di lavoro Kg	Diametro fune mm
40	A	1120	8



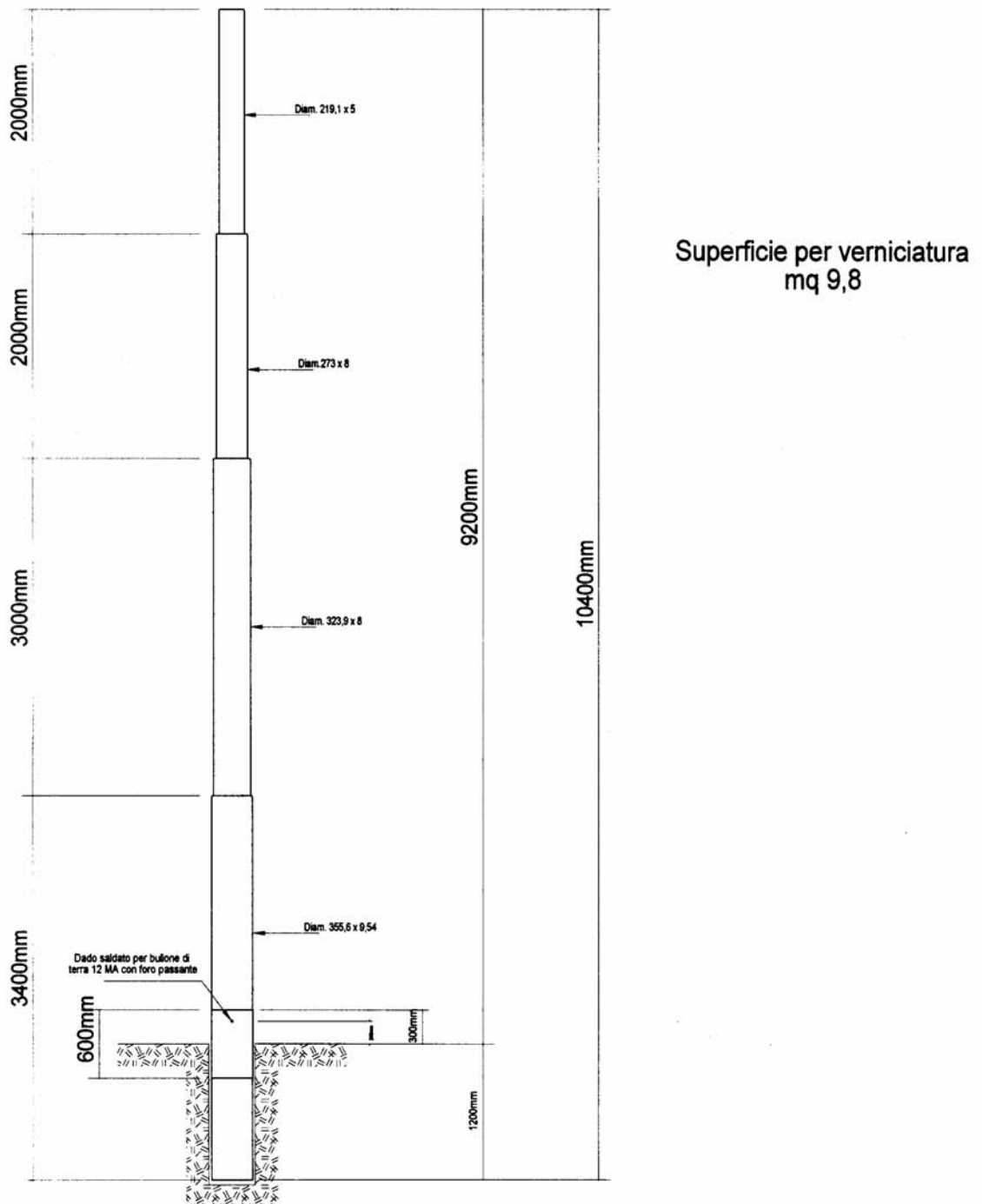
Superficie per verniciatura
mq 9,8

656

PALO PER TESATA L = 10.400 mm CON TIRO DI LAVORO 1310 kg.

CARATTERISTICHE TESATA

CAMPATA metri	PALO		FUNE
	Tipo	Tiro di lavoro Kg	Diametro fune mm
60	A	1310	8



SCHEMA TECNICA MATERIALI

Palo da Tesata per campate sino a 60 metri altezza metri 12 (10,5 f.t.)

DATI TECNICI

Diametro base/spessore	mm 355,6/10	Lunghezza	mm 6000
Diametro tronco intermedio/spessore	mm 323,9/10	Lunghezza	mm 3000
Diametro di punta/spessore	mm 273/8	Lunghezza	mm 3000
Interramento	mm 1500	Altezza (fuori terra)	mm 10500
Punto ancoraggio tesata	mm 500 dalla sommità		
Fune di acciaio da utilizzare diam	mm 12		

CARICHI INSTALLABILI

Un gruppo di lanterne e pannelli di contrasto contenuti in un parallelepipedo avente dimensioni di mm 700 x 700 x 1000 h con peso complessivo di 80 kg.

Cavo elettrico per trasporto segnali avente diam. di 25 mm fascettato su tutta la lunghezza della tesata.

LAVORAZIONI

Palo rastremato in acciaio corrispondente al tipo S235 JR EN 10025 (Fe360)

Camicia di rinforzo in acciaio, dello stesso tipo del palo. di spessore mm 5 avente lunghezza di mm 600, saldata nella parte superiore e puntata in quella inferiore, centrata a mm 1650 rispetto al filo inferiore del palo.

Preso di terra costituita da un dado esagonale 12MA in acciaio inox AISI 304 UNI 5588 saldato sulla camicia a mm 150 sopra il centro della stessa (con foro passante), completa di bullone 12MA, in acciaio inox AISI 304 UNI 5739 e relativa rondella elastica diam 13 mm UNI 1751-AISI 304.

Ulteriore presa di terra costituita da un dado esagonale 12MA in acciaio inox AISI 304 UNI 5588 saldato a mm 150 dalla sommità del palo ed in asse con la precedente (con foro passante), completa di bullone 12MA, in acciaio inox AISI 304 UNI 5739 e relativa rondella elastica diam 13 mm UNI 1751-AISI 304.

Coperchio di chiusura in lamiera, con bordo, posto sulla sommità del palo e fissato con un bullone

2 collari per l'ancoraggio della fune di tesata, spessore minimo mm10) costruiti secondo lo schema indicato nella scheda tecnica, completi di nervature di rinforzo, forati e corredati di n° 4 bulloni in acciaio inox diam MA16, per il fissaggio, ed n° 1 MA20, per l'ancoraggio della fune di tesata, con relativo dado e rondella elastica.

CARATTERISTICHE MATERIALE BASE

Lamiera in Fe 360 B secondo UNI EN 10025 idonea alla zincatura a caldo

Certificato di collaudo tipo 3.1.B secondo UNI EN 10204

TOLLERANZE DI LAVORAZIONE

Secondo UNI EN 40 parte 2^

SALDATURE

Il procedimento deve essere qualificato secondo i criteri prescritti dalla norma EN 288-3 (o equivalente)

I saldatori dovranno essere qualificati in accordo alla norma EN 287 -1 (o equivalente)

CICLO PROTETTIVO

Zincatura a caldo per immersione a norme UNI EN 40

DOCUMENTAZIONE RICHIESTA

Relazione strutturale per i carichi previsti dal DM LL PP del 16/01/96

Certificati di collaudo riportanti i risultati delle prove eseguite

Dichiarazione di conformità che la zincatura è stata eseguita a norma CEI 7-6 fasc. 2989

Certificato di collaudo materiali tipo 3.1.B

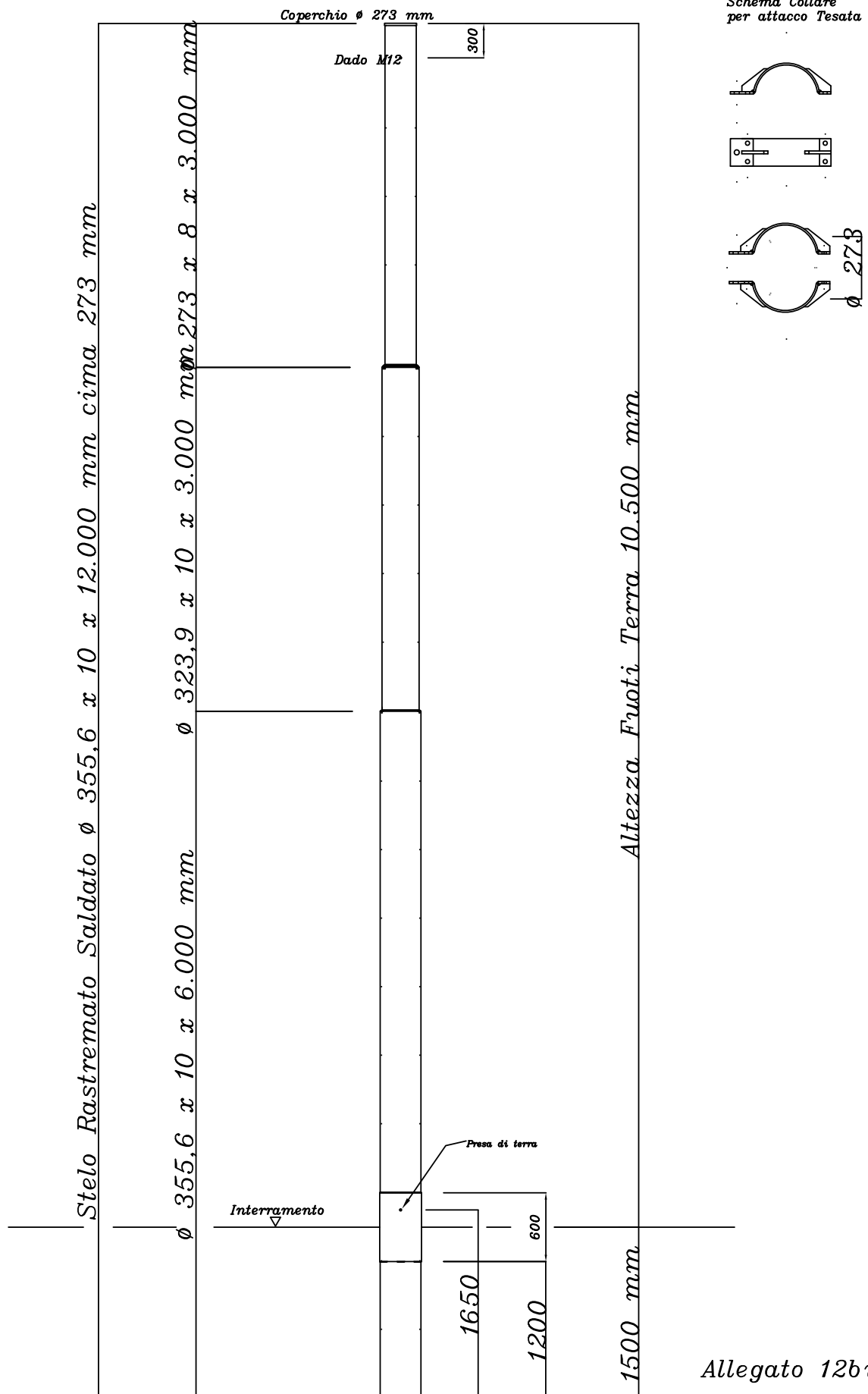
Specifiche e qualifiche dei procedimenti di saldatura (WPS - WPQR)

DATA

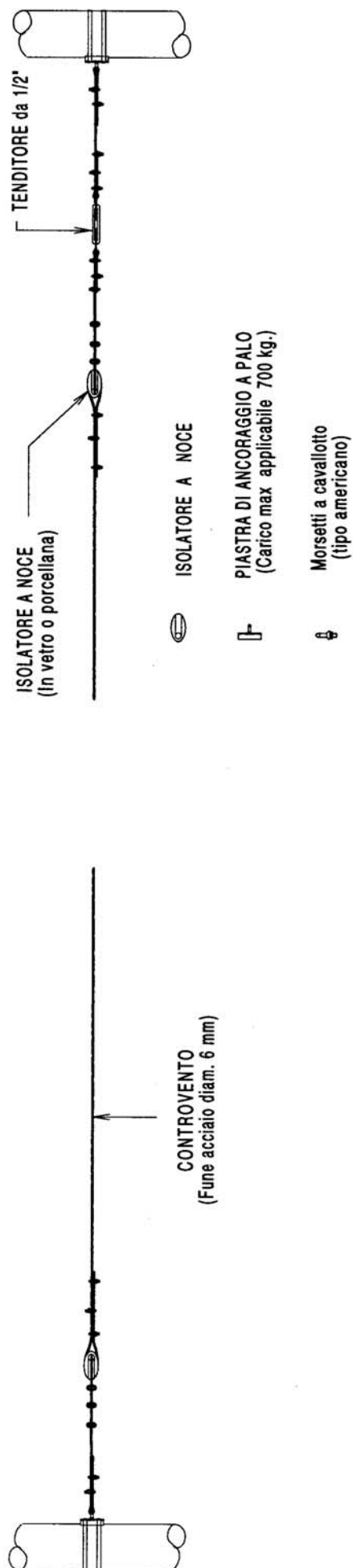
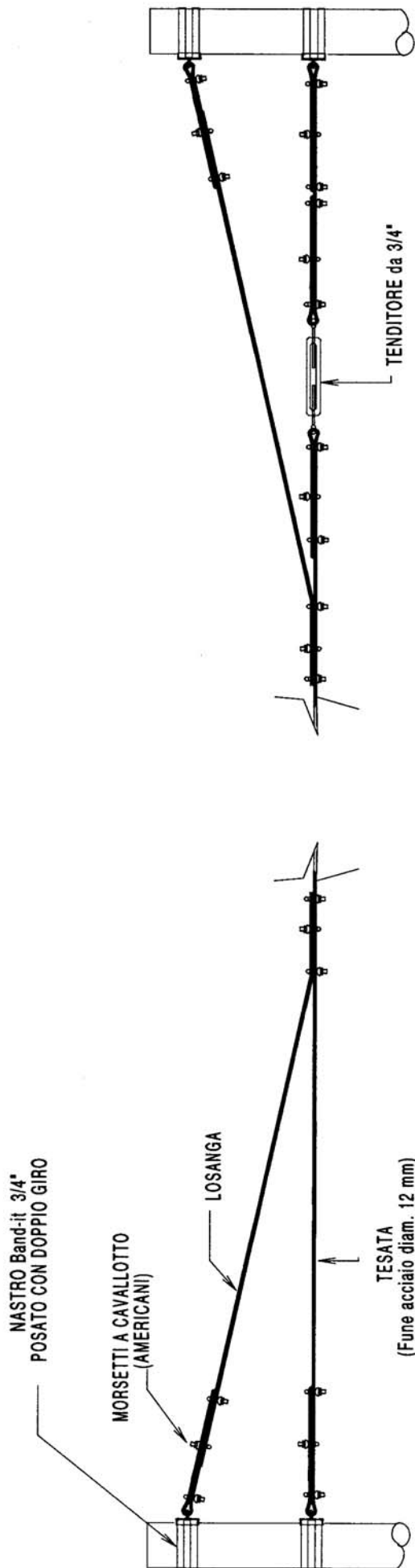
20/12/2005

Allegato 12bis/1

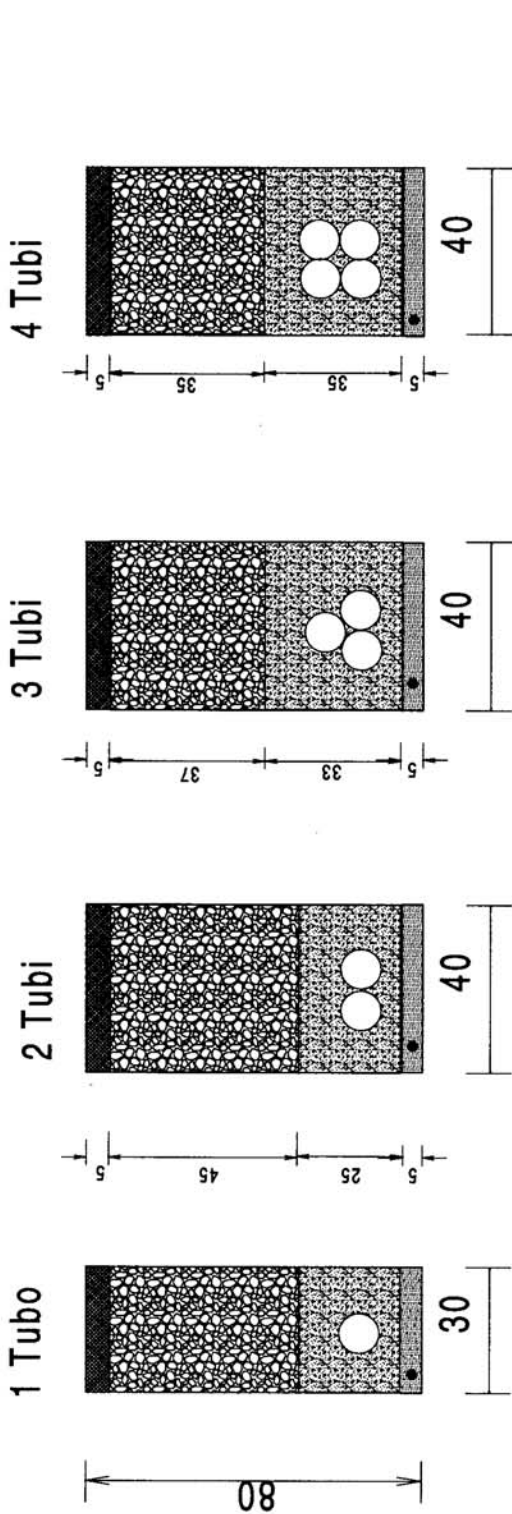
PALO DA TESATA PER CAMPATE SINO A 60 METRI



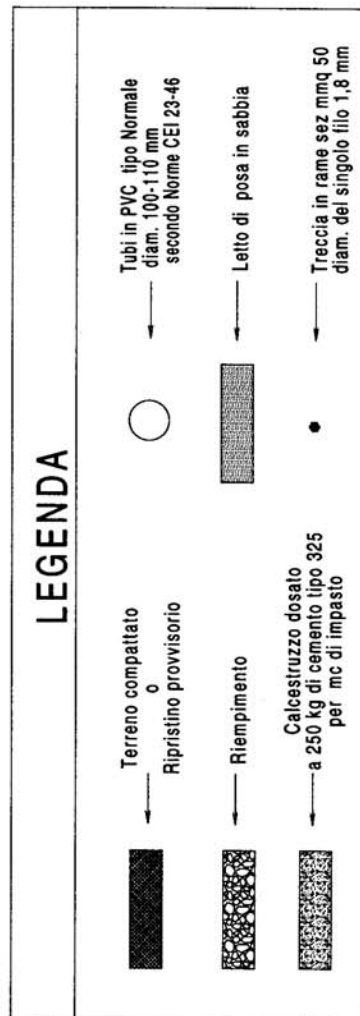
TESATE: Modalità costruttive



CAVIDOTTI (Composizione)



Misure espresse in cm



VERIFICA CAVIDOTTI

Desc. Impianto _____ Codice impianto _____

Data esecuzione verifica ____ / ____ / ____

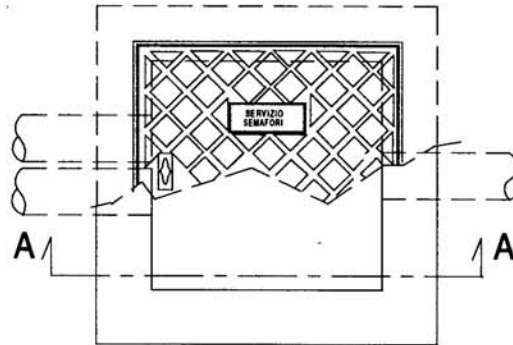
Tratto		N° tubi / diam tubi	N° cavi per tubo	Tipo dispersore e sezione	Interruzione a m dal primo pozzetto	Lung. tratto
Da pozz.	A pozz.					

OSSERVAZIONI

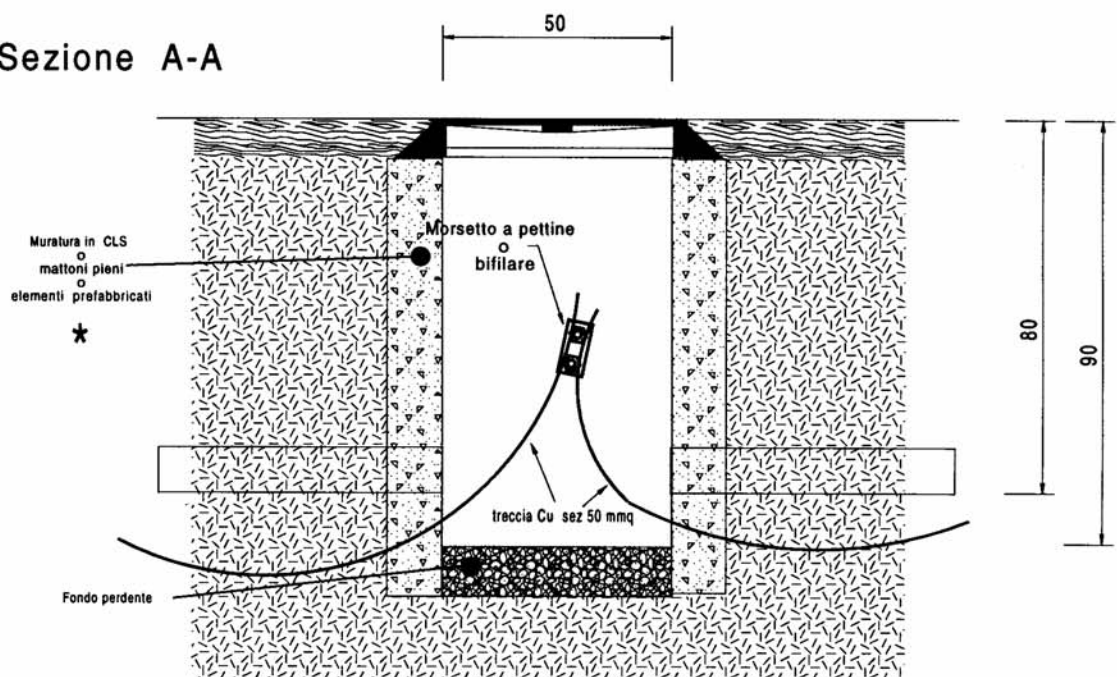
Pozzetto di ispezione

Dimensioni e particolari costruttivi

Pianta



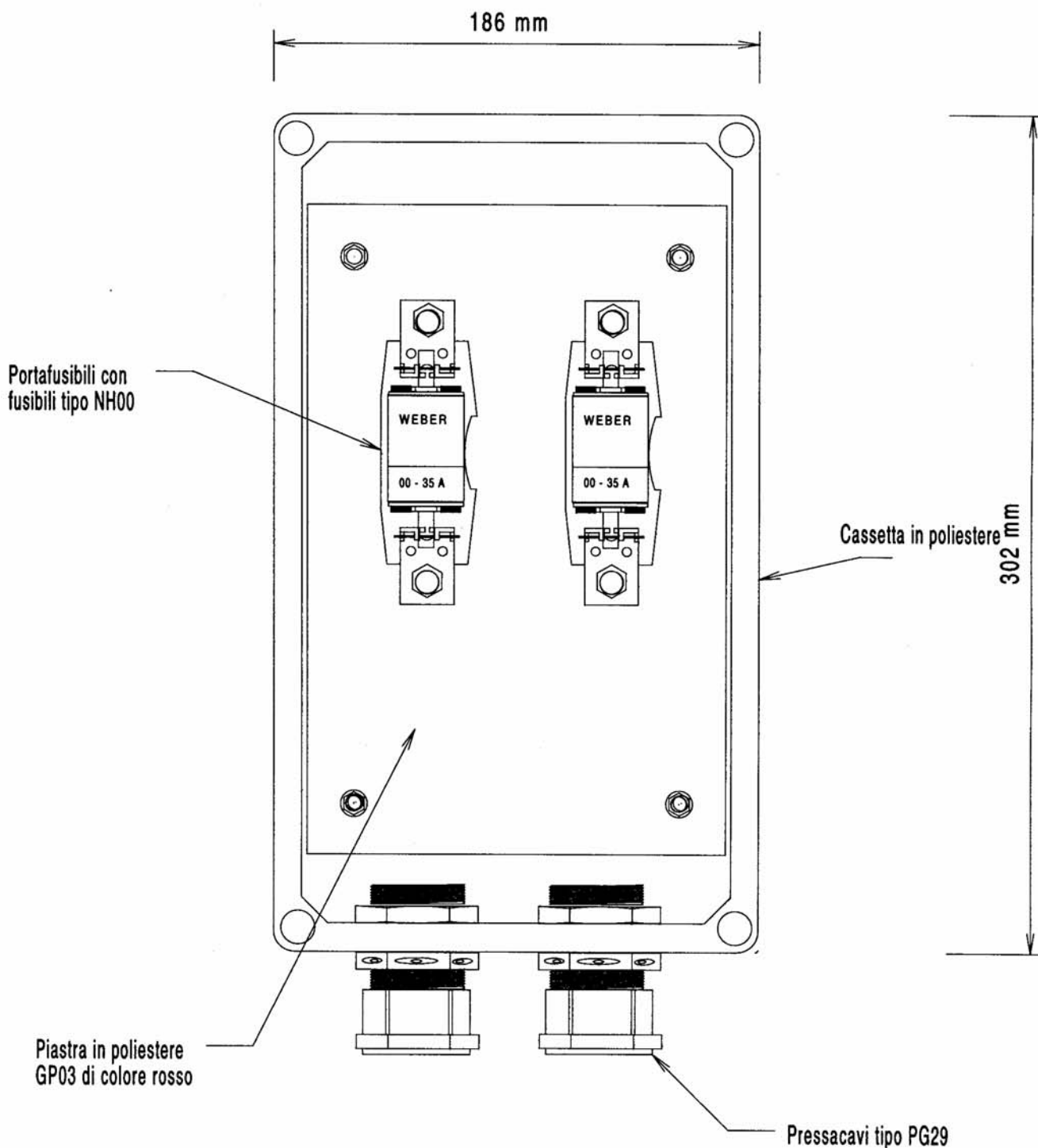
Sezione A-A



- * Qualora si realizzino le pareti del pozzetto con muratura in mattoni pieni queste dovranno essere rinzaffate, nella parte interna, con malta di cemento.
I diaframmi degli elementi prefabbricati, rotti per permettere il passaggio dei tubi, dovranno essere sigillati con malta di cemento.

(Misure espresse in cm.)

CASSETTA CON FUSIBILI PER PROTEZIONE IMPIANTO

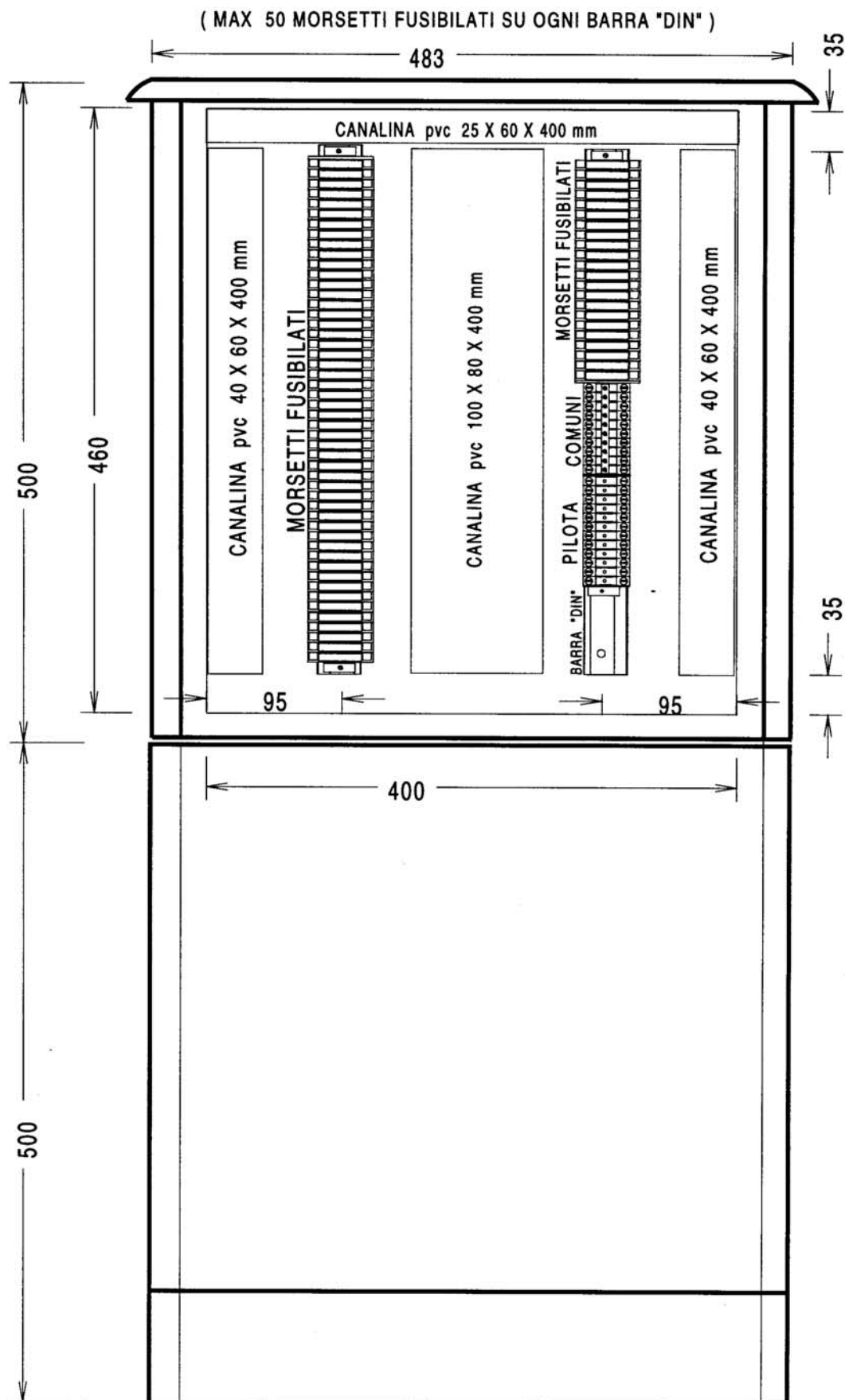


664

Corpo cassetta in poliestere con profondità, misurata esternamente, di 130 mm
Coperchio in poliestere fissato con 4 viti in plastica agli angoli estremi e dotato di guarnizione con profondità, misurata esternamente, di 45 mm

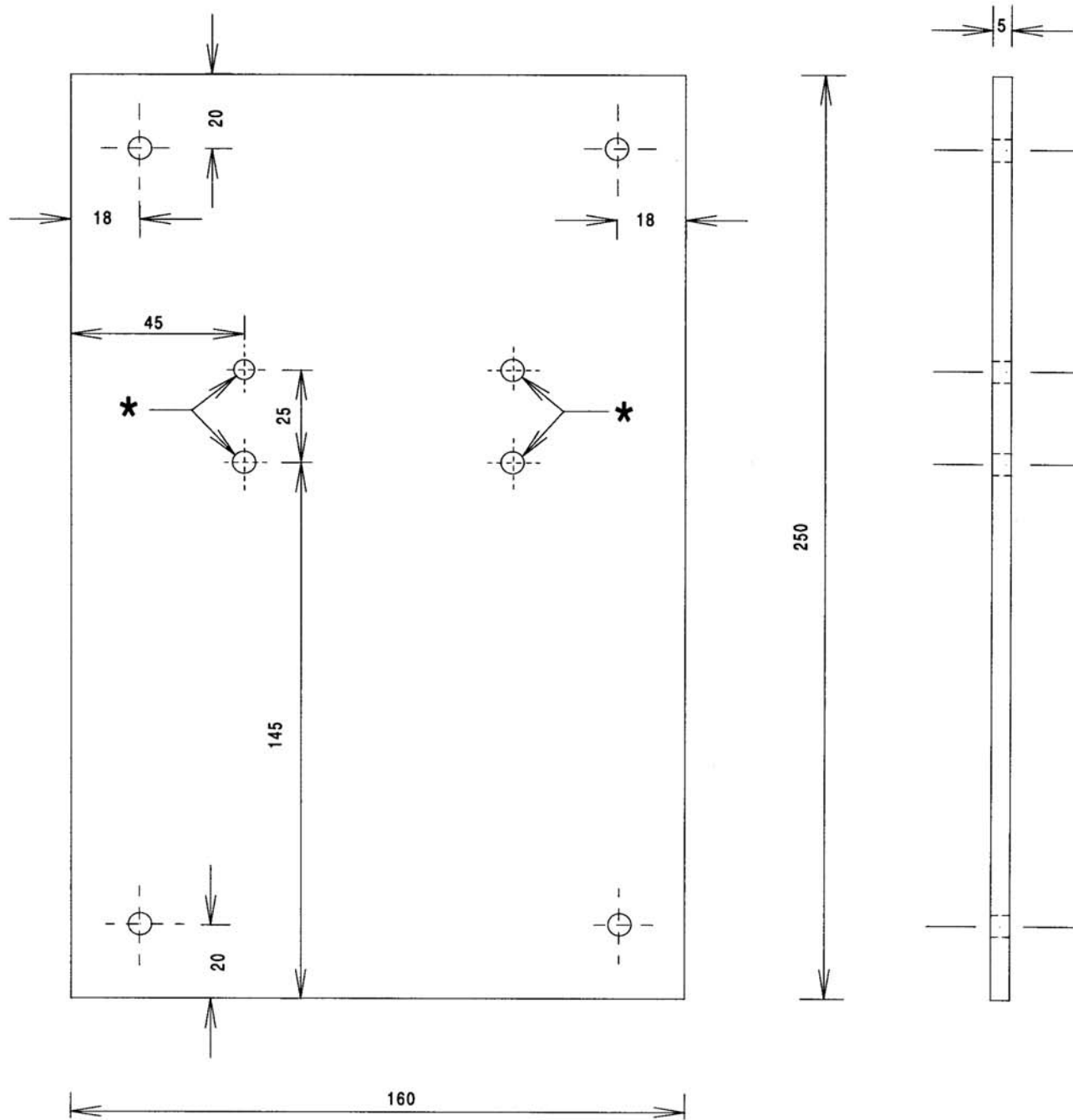
La cassetta e la piastra possono essere utilizzate anche qualora venga richiesta la posa di portafusibili E32/50 con fusibili 14 x 51 oppure per l'inserimento di un complesso lampeggiatore.

CASSETTA DI DERIVAZIONE STRADALE tipo OEC PREDISPOSTA PER IMPIANTI SEMAFORICI



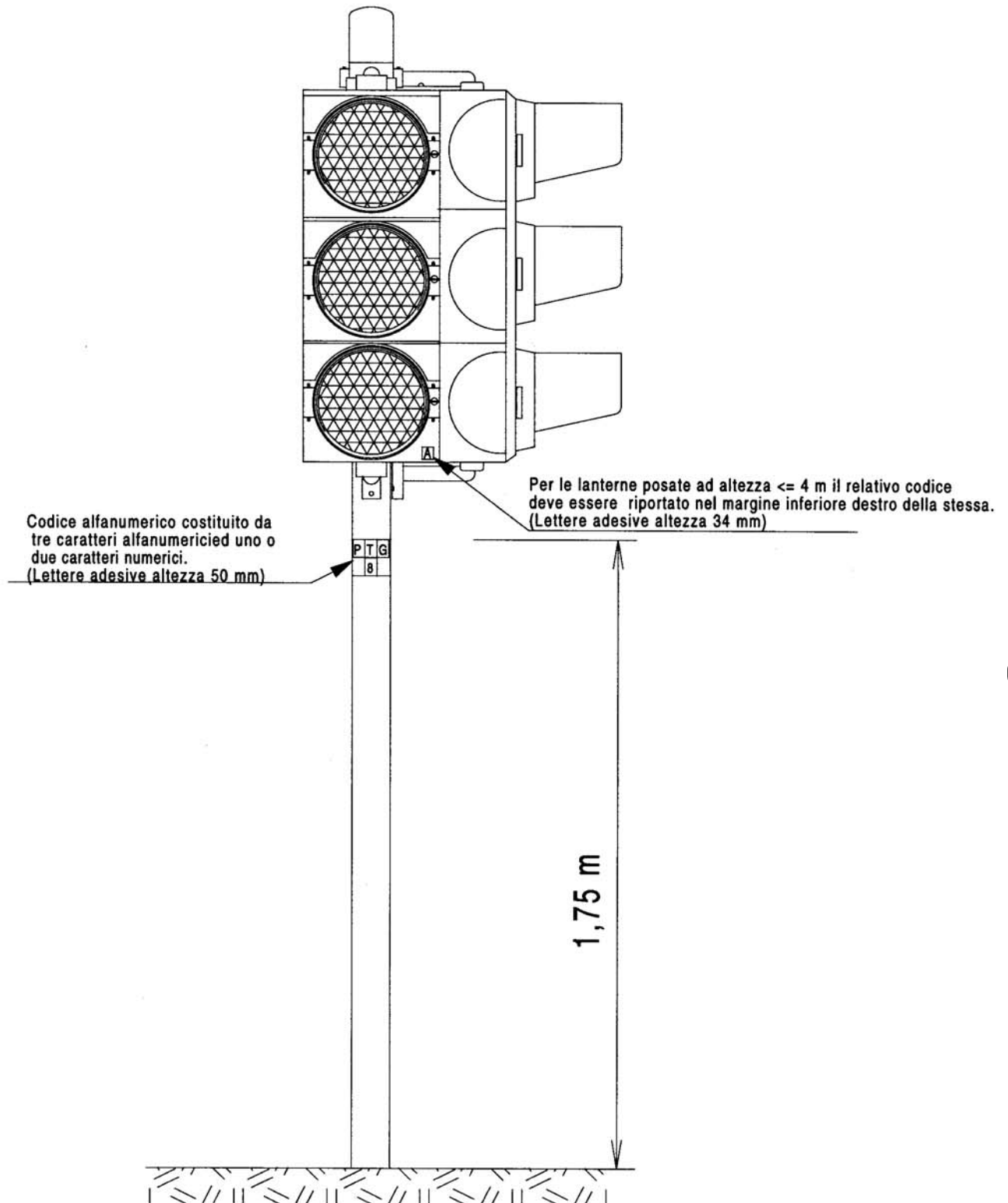
Basetta portafusibili in poliestere GP03 di colore rosso

Dimensioni in mm.

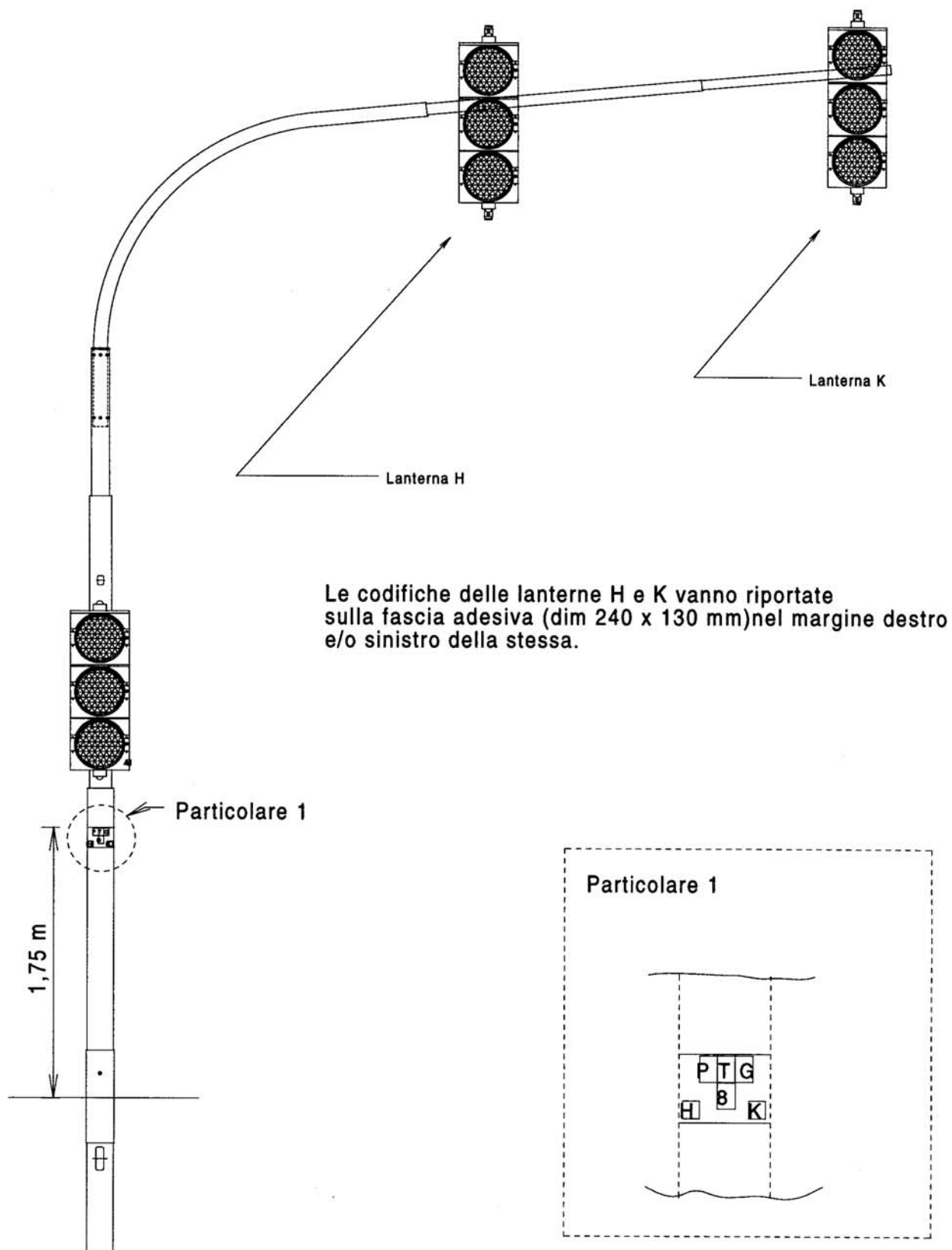


* = Fori filettati 6MA

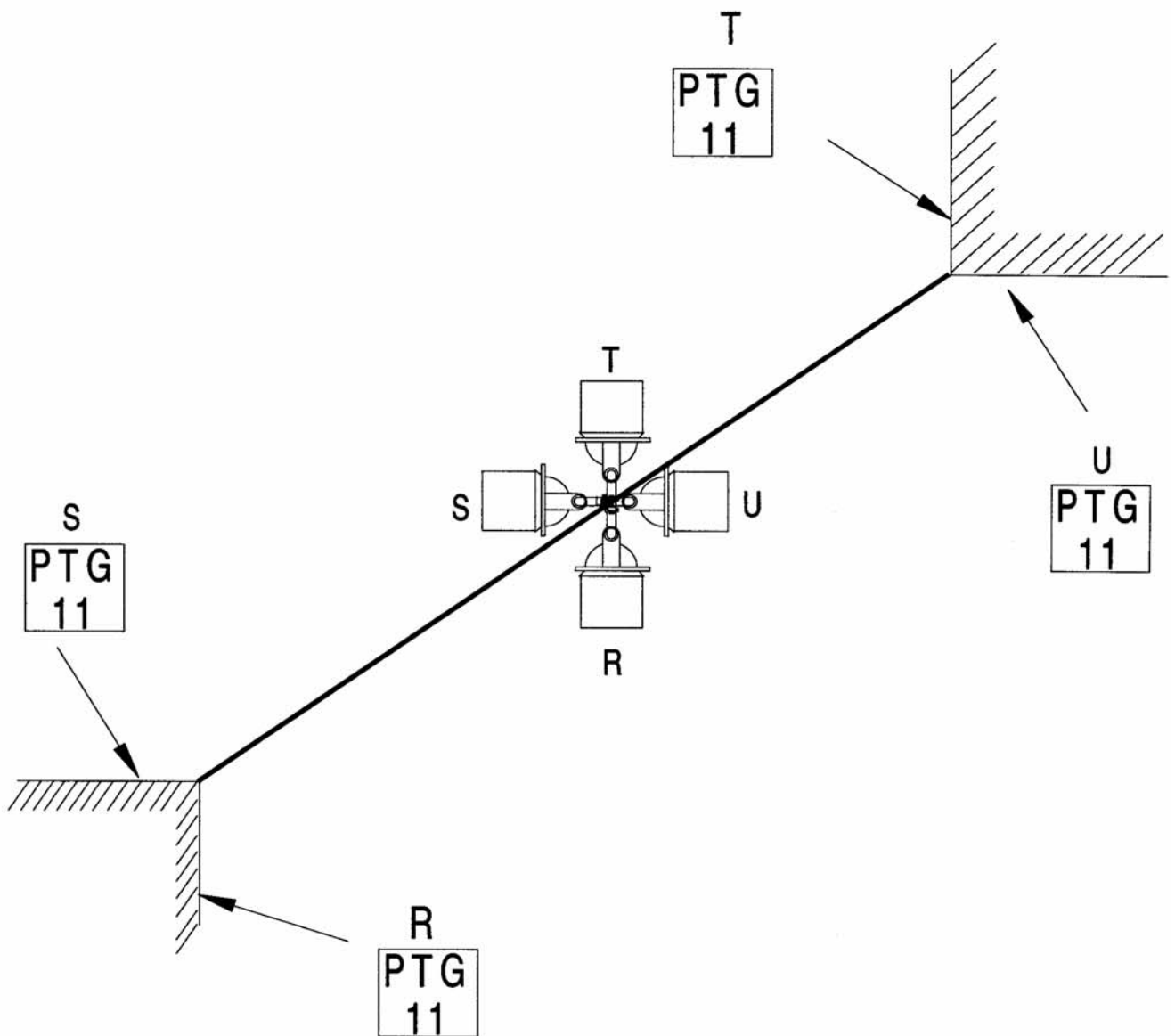
Codifica palina e lanterna



Codifica lanterne posate su palo a sbraccio

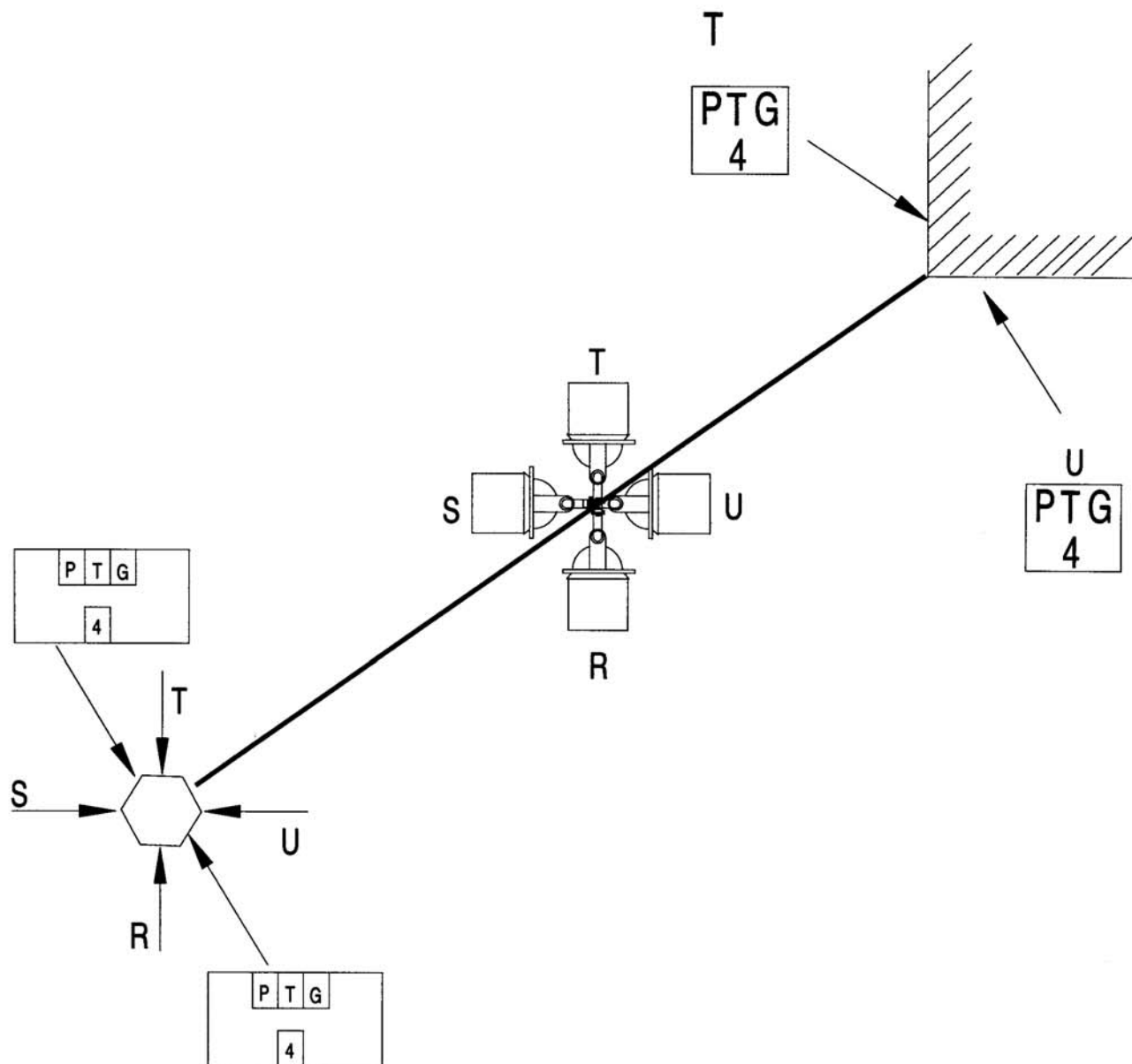


Codifica lanterne posate su tesata tra muri



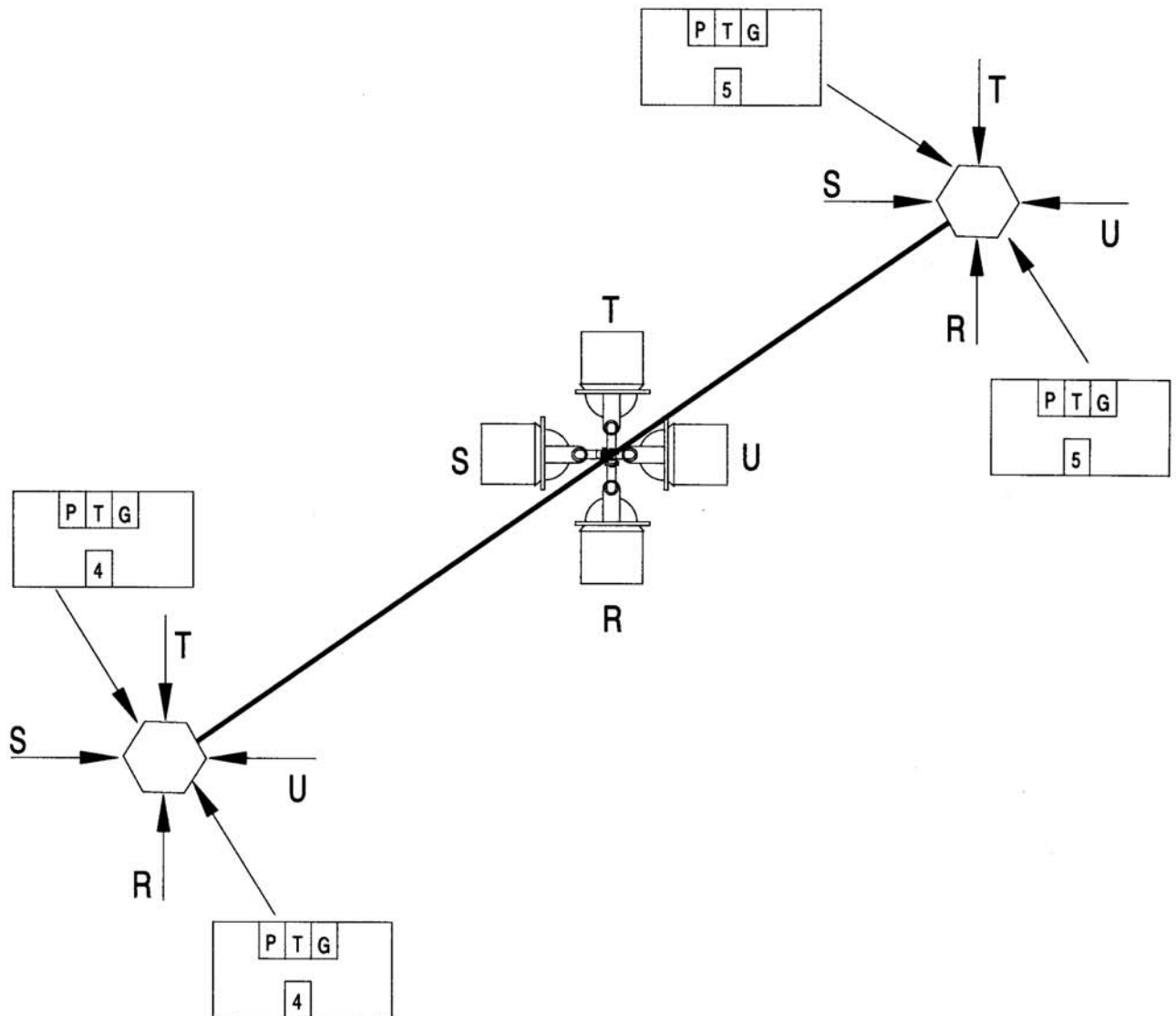
**N.B. LA CODIFICA VIENE RIPORTATA SUL MURO
IL NUMERO E' LO STESSO SU ENTRAMBI I MURI**

Codifica lanterne posate su tesata tra muro e palo



**N.B. LA CODIFICA VIENE RIPORTATA SUL MURO E SUL PALO
IL NUMERO E' LO STESSO SIA SUL MURO CHE SUL PALO**

Codifica lanterne posate su tesata fra pali



671

N.B. I PALI HANNO NUMERI DIVERSI E LA TESATA ASSUMERA' IL NUMERO DEL PALO CON NUMERO PIU' BASSO

CARATTERISTICHE PRODOTTI VERNICIANTI

PER SUPERFICI ZINCATE A CALDO E MAI VERNICIATE

I prodotti utilizzati, che dovranno essere prodotti da primaria ditta del settore, dovranno avere le seguenti caratteristiche di base

STRATO di fondo a base di resine epossipoliamiche e pigmenti al fosfato di zinco, spessore film secco circa 35 - 40 micron.

Numero componenti	2
- Rapporto di catalisi	85 - 15
- Rapporto epossidica/poliamiche	1 - 1
- Pigmenti:	
- fosfato di zinco	40 (peso percentuale)
- ossidi di ferro	15 (" ")
- silicati lamellari	45 (" ")
- Colore:	rosso
- Cariche: (% peso pigmento)	45
- Contenuto in legante fisso (% peso di pittura):	26
- Peso specifico della pittura:	1,40 (+/- 0,05)
- Viscosità della pittura (tazza FORD n. 4 a 20 gradi C):	100 - 160
- Residuo secco:	
- % in peso	68%
- % in volume	50%
- Ceneri (% in peso)	36%
- Temperatura sopportabile dalle pitture (in gradi C):	
- continua minima:	- 25°
" massima	+100°
- discontinua minima:	- 30°
" massima	+100°
- Diluente:	
- quantità (% in peso):	0 - 5%
- peso specifico	0,94
- Essiccamenti (a 20 gradi C):	
- al tatto (ore)	5 - 6
- in profondità (ore)	16 - 24
- Viscosità di applicazione (a 20 gradi C):	
- tazza FORD n. 4	80 - 140
- spatola ROSSMAN (fessura II)	6 - 12
- Resa teorica (g/m ²):	110
- Temperatura minima di applicazione (gradi C):	+ 10°
- Tempi di sovraverniciatura (a 20 gradi C):	
- minimi (ora)	24
- massimi consigliati (giorni)	illimitato
-	
Il prodotto diluito applicato su lamiera in acciaio zincato a caldo secondo Metodo UNICHIM n. 459 (Edizione 1982), con spessore del film umido di 100 micron, deve avere le seguenti caratteristiche:	
- Allungamento su mandrino conico (ASTM D 522):	> 15%
- Imbutitura statica (ISO 1520):	> 4 mm
- Aderenza (ISO 2409):	classe 1
- Magazzinaggio (durata massima in mesi):	12
-	
Il solvente deve rispondere alle prescrizioni di legge in materia.	
I dati in percentuale sono +/- 3%.	

STRATO intermedio a base di resine epossipoliamiche, spessore film secco circa 50 micron.

- Numero componenti:	2
- Rapporto di catalisi:	90 - 10
- Rapporto epossidica/poliamiche:	2 - 1

- Pigmenti:		
- ossidi metallici:	20% (peso percentuale pigmenti)	
- coloranti organici:	14% (" " ")	
- solfato:	63% (" " ")	
- titanio biossido:	3% (" " ")	
- Colore:		RAL 6010
- Cariche (% peso pigmento):		63%
- Contenuto in legante fisso (% peso pittura):		41%
- Peso specifico della pittura:		1,35(+/-0,05)
- Viscosità della pittura		
(tazza FORD n. 4 a + 20 gradi C):		tixotropico
- Residuo secco:		
- % in peso		78%
- % in volume		68%
- Ceneri (% in peso):		34%
- Temperatura sopportabile dalle pitture (in gradi C):		
- continua minima		-20°
- " massima		+80°
- discontinua minima		-25°
- " massima		+90°
- Diluente: peso specifico		0,94
- Essiccamenti (a 20 gradi C):		
- al tatto (ore)		9 - 12
- in profondità (ore)		12 - 24
- Viscosità di applicazione (a 20 gradi C):		
- tazza FORD n. 4:		tixotropico
- spatola ROSSMAN (fessura II):		tixotropico
- Resa teorica (g/m ²)		205
- Temperatura minima di applicazione (gradi C)		+ 10°
- Tempi di sovraverniciatura (a 20 gradi C):		
- minimi (ore)		12
- massimi consigliati (giorni)		illimitato
-	Il prodotto diluito applicato su lamiera in acciaio zincato a caldo secondo Metodo UNICHIM n. 459 edizione 1982 già trattato con strato di fondo a base di resine epossipoliamiche e pigmenti al fosfato di zinco con spessore del film umido di ciascun prodotto di 100 micron, deve avere le seguenti caratteristiche:	
-	Allungamento su mandrino conico (ASTM D 522):	> 15%
-	Imbutitura statica (ISO 1520):	> 4 mm
-	Aderenza (ISO 2409):	classe 1
- Magazzinaggio (durata massima in mesi):		12
-	Il solvente deve rispondere alle prescrizioni di legge in materia.	

I dati percentuali sono +/- 3%

STRATO di finitura a base di resine poliuretaniche alifatiche non ingiallenti, spessore film secco circa 35 - 40 micron.

- Numero componenti		2
- Rapporti di catalisi		70 - 30
- Pigmenti:		
- ossidi metallici	22 (peso % pigmenti)	
- coloranti organici	12 (" " ")	
- silicati inerti	66 (" " ")	
- Colore:		RAL 6009
- Cariche (% peso di pigmenti):		66%
- Contenuto in legante fisso (% peso di pittura):		40%
- peso specifico della pittura:		1,15 (+/- 0,05)
- Viscosità della pittura:		
TAZZA FORD N. 4 (a + 20 gradi C)		70 - 140

- Residuo secco:		
- % in peso		60%
- % in volume		47%
- Ceneri (% peso)		24%
- Temperatura sopportabile dalle pitture (in gradi C):		
- continua minima		-20
- " massima		+80
- discontinua minima		-25
- " massima		+90
- Diluente:		
- quantità (% in peso)		0 - 5
- peso specifico		0,90
- Essiccamenti (a 20 gradi C):		
- al tatto (ore)		6 - 8
- in profondità (ore)		8 - 24
- Viscosità di applicazione (a 20 gradi C):		
- tazza FORD n. 4		60 - 120
- spatola ROSSMAN (fessura II)		6 - 12
- Resa teorica (g/m ²):		98
- Temperatura minima di applicazione (gradi C):		+10
- Tempi di sovraverniciatura (a 20 gradi C):		
- minimi (ore)		8
- massimi consigliati (giorni)		3
- Aderenza (ISO 2409): classe 1		
- Resistenza in camera a nebbia salina, 300 ore (ASTM B117): al termine della prova la superficie dei provini deve rimanere inalterata e la corrosione sottopellicolare, valutata secondo ASTM D 654 metodo 2, non deve essere superiore ad 1 mm		
- Resistenza ad umidità, 300 ore (ASTM D 2247): IDEM come resistenza in camera a nebbia salina		
- Resistenza ad umidità ed anidride solforosa (Kesternich, ISO 3231 con 0,2L SO ₂) per 10 cicli: la superficie dei provini deve rimanere inalterata		
- Resistenza ad umidità ed agli UV (ASTM G53 cicli di 4 ore UV a 60 gradi C e di 4 ore di condensa a 50 gradi C) per 300 ore: i provini devono rimanere inalterati.		
- Magazzinaggio (durata massima in mesi):		12
- Il solvente deve rispondere alle prescrizioni di legge in materia.		

I dati in percentuale sono +/- 3%.

CARATTERISTICHE PRODOTTI VERNICIANTI PER SUPERFICI NON ZINCATE

I prodotti utilizzati, che dovranno essere prodotti da primaria ditta del settore, dovranno avere le seguenti caratteristiche di base

Antiruggine di fondo a base di resine oleofenoliche e pigmenti al fosfato di zinco, spessore film secco circa 40 micron.

- Pigmenti:
 - fosfato di zinco ca. 35 (peso percentuale)
 - ossidi metallici ca. 20 (" ")
 - silicati lamellari ca. 45 (" ")
 - Colore: rosso ferro
 - Cariche: (percentuale peso pigmento) ca. 45%
 - Contenuto in legante fisso (percentuale peso pittura) ca. 22%
 - Peso specifico della pittura ca. 1,50 (+/- 0,05)
 - Viscosità della pittura: ca. 80-140 (tazza FORD 4 a 20 gradi C)
 - Residuo secco:
 - % in peso: 74%
 - % in volume: 50%
 - Ceneri - % peso: 48%

 - Temperatura sopportabile dalle pitture (in gradi C):
 - continua minima (- 25°)
 - " massima (+100°)
 - discontinua minima (- 30°)
 - " massima (+110°)
 - Diluente:
 - quantità (% in peso) 0 ÷ 5 %
 - peso specifico 0,88
 - Essiccamenti (a 20 gradi C)
 - al tatto (ore): 10 - 12
 - in profondità (ore): 24 - 36
 - Viscosità di applicazione:
 - tazza FORD n. 4 70 - 120
 - spatola ROSSMAN (fessura II) 5 - 10
 - Resa teorica (g/m²) (40 micron): 115
 - Temperatura minima di applicazione (gradi C): + 5°

 - Tempi di sovraverniciatura (a 20 gradi C):
 - minimi (ore) 24
 - massimi consigliati (giorni) illimitato

 - Il prodotto diluito applicato su lamiera in acciaio laminato a freddo FEPO-1 smerigliata secondo Metodo UNICHIM n. 459 edizione 1982, con spessore del film umido di 100 micron, deve avere le seguenti caratteristiche:
 - Allungamento su mandrino conico (ASTM D522):> 15%
 - Imbutitura statica (ISO 1520):> 4 mm
 - Aderenza (ISO 2409): classe 1
 - Magazzinaggio (durata massima in mesi): 12
 - Il solvente deve rispondere alle prescrizioni di legge in materia.
- I dati in percentuale sono +/- 3%

STRATO intermedio a base di resine alchidiche modificate con clorocaucciù, spessore film secco circa 40 micron.

- Numero componenti: 1
- Rapporto alchidico/clorocaucciù: 2 - 1
- Pigmenti: - ossidi metallici ca. 27 (peso percentuale)
- coloranti organici ca. 18 (" ")

- silicati inerti	ca. 51 (" ")
- titanio biossido	ca. 4 (" ")
- Colore:	RAL 6010
- Cariche (percentuale peso pigmento)	ca. 51
- Contenuto in legante fisso (percentuale peso pittura)	ca. 31
- Peso specifico della pittura:	1,30 (+/- 0,05)
- Viscosità della pittura: (tazza FORD n. 4 a 20 gradi C)	80 - 160
- Residuo secco:	
% in peso	ca. 68%
% in volume	ca. 50%
- Ceneri (percentuale in peso)	ca. 25%
- Temperatura sopportabile dalle pitture (in gradi C):	
- continua minima:	- 20°
" massima:	+ 60°
- discontinua minima:	- 30°
" massima:	+ 70°
- Diluente:	
- quantità (% in peso)	0 - 5%
- peso specifico	0,99
- Essiccamenti (a 20 gradi C)	
- al tatto (ore)	4 - 5
- in profondità (ore)	24 - 36
- Viscosità di applicazione (a 20 gradi C)	
- tazza FORD n. 4	70 - 130
- spatola ROSSMAN (fessura II)	5 - 11
- Resa teorica (g/m ²) (40 micron)	105
- Temperatura minima di applicazione (gradi C):	+ 5°
- Tempi di sovraverniciatura (a 20 gradi C)	
- minimi (ore)	24
- massimi consigliati (giorni)	illimitato
- Il prodotto diluito applicato su lamiera in acciaio laminato a freddo FEPO-1 smerigliata secondo Metodo UNICHIM n. 459 edizione 1982, già trattato con antiruggine a base di resine oleofenoliche e pigmenti al fosfato di zinco con spessore del film umido di ciascun prodotto di 100 micron, deve avere le seguenti caratteristiche:	
- Allungamento su mandrino conico (ASTM D522):	> 15%
- Imbutitura statica (ISO 1520):	> 4 mm
- Aderenza (ISO 2409):	classe 1
- Magazzinaggio (durata massima in mesi)	12
- Il solvente deve rispondere alle prescrizioni di legge in materia.	

I dati in percentuale sono +/- 3%.

STRATO di finitura a base di resine alchidiche modificate con clorocaucciù spessore film secco circa 35 - 40 micron.

Numero componenti:	1
- Rapporto alchidico/clorocaucciù	2 - 1
- Pigmenti:	
- ossidi metallici	12 (peso percentuale)
- coloranti organici	7 (" ")
- silicati inerti	81 (" ")
- Colore:	RAL 6009
- Cariche (percentuale peso pigmento)	ca. 81
- Contenuto in legante fisso (% peso di pittura)	ca. 31
- Peso specifico della pittura:	1,30 (+/- 0,05)
- Viscosità della pittura (tazza FORD n. 4 a 20 gradi C):	80 - 160
- Residuo secco:	
- % in peso	ca. 68%
- % in volume	ca. 50%

- Ceneri (% in peso)	ca. 28%
- Temperatura sopportabile dalle pitture:	
- continua minima:	- 20°
" massima:	+ 60°
- discontinua minima:	- 30°
" massima:	+ 70°
- Diluente:	
- quantità (% in peso)	0 - 5%
- peso specifico	0,99
- Essiccamenti (a 20 gradi C)	
- al tatto (ore)	4 - 5
- in profondità (ore)	24 - 36
- Viscosità di applicazione (a 20 gradi C):	
- tazza FORD n. 4	70 - 130
- spatola ROSSMAN (fessura II)	5 - 11
- Resa teorica (g/m ²) (40 micron)	105
- Tempi di sovraverniciatura (a 20 gradi C)	
- minimi (ore)	24
- massimi consigliati (giorni)	illimitato
- Il prodotto diluito applicato su lamiera in acciaio laminato a freddo FEPO-1 smerigliata secondo Metodo UNICHIM n. 459 (edizione 1982) già trattato con antiruggine e strato intermedio a base di resine alchidiche modificate con cloro-caucciù con spessore del film umido di ciascun prodotto di 100 micron, deve avere le seguenti caratteristiche:	
- Aderenza (ISO 2409): classe 1	
- Resistenza in camera a nebbia salina, 300 ore (ASTM B117): al termine della prova la superficie dei provini deve rimanere inalterata e la corrosione sottopellicolare, valutata secondo ASTM D 654 metodo 2, non deve esser superiore ad 1 mm.	
- Resistenza ad umidità, 300 ore (ASTM D 2247): IDEM come resistenza in camera a nebbia salina.	
- Resistenza ad umidità ed anidride solforosa (Kesternich, ISO 3231 con 0,2L SO ₂) per 10 cicli: la superficie dei provini deve rimanere inalterata.	
- Resistenza ad umidità ed agli UV (ASTM G 53 cicli di 4 ore UV a 60 gradi C e di 4 ore di condensa a 50 gradi C) per 300 ore: i provini devono rimanere inalterati.	
- Magazzinaggio (durata massima in mesi):	12
- Il solvente deve rispondere alle prescrizioni di legge vigenti in materia.	

I dati in percentuale sono +/- 3%.

CARATTERISTICHE PRODOTTI VERNICIANTI

PER SUPERFICI ZINCATE A CALDO E PRECEDENTEMENTE TRATTATE CON CICLO ALCHIDICO/CLOROCAUCCIU'

I prodotti utilizzati, che dovranno essere prodotti da primaria ditta del settore, dovranno avere le seguenti caratteristiche di base

Antiruggine di fondo a base di resine oleofenoliche e pigmenti al fosfato di zinco, spessore film secco circa 40 micron.

Numero componenti:	1
- Pigmenti: - fosfato di zinco	ca. 35 (peso percentuale)
- ossidi metallici	ca. 20 (" ")
- silicati lamellari	ca. 45 (" ")
- Colore:	rosso ferro
- Cariche: (percentuale peso pigmento)	ca. 45
- Contenuto in legante fisso (percentuale peso pittura)	ca. 22
- Peso specifico della pittura (+/- 0,05)	ca. 1,50
- Viscosità della pittura (tazza FORD 4 a 20 gradi C)	80 - 140
- Residuo secco: - % in peso:	74%
- % in volume:	50%
- Ceneri - % peso):	48%
- Temperatura sopportabile dalle pitture (in gradi C):	
- continua minima	(- 25)
- " massima	(+100)
- discontinua minima	(- 30)
- " massima	(+110)
- Diluente:	
- quantità (% in peso)	0 - 5%
- peso specifico (+/- 0,05)	0,88
- Essiccamenti (a 20 gradi C)	
- al tatto(ore):	10 - 12
- in profondità(ore):	24 - 36
- Viscosità di applicazione:	
- tazza FORD n. 4	70 - 120
- spatola ROSSMAN (fessura II)	5 - 10
- Resa teorica (40 micron) - (g/m ²):	115
- Temperatura minima di applicazione (gradi C):	+ 5
- Tempi di sovraverniciatura (a 20 gradi C):	
- minimi (ore)	24
- massimi consigliati (giorni)	illimitato

-Il prodotto diluito applicato su lamiera in acciaio zincato a caldo secondo Metodo UNICHIM n. 459 (edizione 1982), con spessore del film umido di 100 micron, deve avere le seguenti caratteristiche:

-Allungamento su mandrino conico (ASDTM D 522):	> 15%
-Imbutitura statica (ISO 1520):	> 4 mm
-Aderenza (ISO 2409):	classe 1
- Magazzinaggio (durata massima in mesi):	12
-Il solvente deve rispondere alle prescrizioni di legge in materia.	

I dati in percentuale sono +/- 3%

STRATO intermedio a base di resine oleouretaniche spessore film secco circa 40 micron.

Numero componenti:	1
- Pigmenti: - ossidi metallici	ca. 28 (peso percentuale)

- coloranti organici	ca. 19 (" ")
- silicati inerti	ca. 49 (" ")
- titanio biossido	ca. 4 (" ")
- Colore:	RAL 6010
- Cariche (percentuale peso pigmento)	ca. 49
- Contenuto in legante fisso (percentuale peso pittura)	ca. 26,5%
- Peso specifico della pittura: (+/- 0,05)	1,30
- Viscosità della pittura (tazza FORD n. 4 a 20 gradi C):	80 - 160
- Residuo secco:	
% in peso	ca. 67%
% in volume	ca. 47%
- Ceneri (percentuale in peso)	ca. 28%
- Temperatura sopportabile dalle pitture (in gradi C):	
- continua minima	- 20
- " massima	+ 80
- discontinua minima	- 25
- " massima	+100
- Diluente:	
- quantità (% in peso)	0 - 5
- peso specifico	0,99
- Essiccamenti (a 20 gradi C)	
- al tatto (ore)	4 - 6
- in profondità (ore)	24 - 36
- Viscosità di applicazione (a 20 gradi C)	
- tazza FORD n. 4	70 - 130
- spatola ROSSMAN (fessura II)	5 - 11
- Resa teorica (g/m ²) (40 micron)	+110
- Temperatura minima di applicazione (gradi C):	+ 5
- Tempi di sovraverniciatura (a 20 gradi C)	
- minimi (ore)	24
- massimi consigliati (giorni)	illimitato
-Il prodotto diluito applicato su lamiera in acciaio zincato a caldo secondo Metodo UNICHIM n. 459 (edizione 1982) già trattato con antiruggine di fondo a base di resine oleofenoliche e pigmenti al fosfato di zinco, con spessore del film umido di ciascun prodotto di 100 micron, deve avere le seguenti caratteristiche:	
-Allungamento su mandrino conico (ASTM D 522):	> 15%
-Imbutitura statica (ISO 1520):	> 4 mm
-Aderenza (ISO 2409):	classe 1
-Magazzinaggio (durata massima in mesi)	12
-Il solvente deve rispondere alle prescrizioni di legge in materia.	

I dati in percentuale sono +/- 3%.

STRATO di finitura a base di resine poliuretaniche alifatiche non ingiallenti, spessore film secco circa 35 - 40 micron.

Numero componenti:	2
- Rapporto di catalisi	70 - 30
- Pigmenti:	
- ossidi metallici	22 (peso percentuale)
- coloranti organici	12 (" ")
- silicati inerti	66 (" ")
- titanio biossido	0 (" ")

- Colore:	RAL 6009
- Cariche (percentuale peso pigmento)	ca. 66
- Contenuto in legante fisso (% peso di pittura)	ca. 40
- Peso specifico della pittura:	1,15 (+/- 0,05)
- Viscosità della pittura (tazza FORD n. 4 a 20 gradi C):	70 - 140
- Residuo secco:	
- % in peso	ca. 60
- % in volume	ca. 47
- Ceneri (% in peso)	ca. 24
- Temperatura sopportabile dalle pitture:	
- continua minima	- 20
- " massima	+ 80
- discontinua minima	- 25
- " massima	+ 90
- Diluente:	
- quantità (% in peso)	0 - 5
- peso specifico	0,90
- Essiccamenti (a 20 gradi C)	
- al tatto (ore)	6 - 8
- in profondità (ore)	8 - 24
- Viscosità di applicazione (a 20 gradi C):	
- tazza FORD n. 4	60 - 120
- spatola ROSSMAN (fessura II)	6 - 12
- Resa teorica (g/m ²) (40 micron)	98
- Temperatura minima di applicazione (gradi C):	+ 10°
- Tempi di sovraverniciatura (a 20 gradi C)	
- minimi (ore)	8
- massimi consigliati (giorni)	3

-Il prodotto diluito applicato su lamiera zincata a caldo (caratteristiche da definire) secondo Metodo UNICHIM n. 459 (edizione 1982) già trattato con antiruggine e strato intermedio a base di resine oleouretaniche, con spessore del film umido di ciascun prodotto di 100 micron, deve avere le seguenti caratteristiche:

- Aderenza (ISO 2409): classe 1
- Resistenza in camera a nebbia salina, 300 ore (ASTM B117): al termine della prova la superficie dei provini deve rimanere inalterata e la corrosione sottopellicolare, valutata secondo ASTM D 1654 metodo 2, non deve essere superiore ad 1 mm
- Resistenza ad umidità, 300 ore (ASTM D 2247): IDEM come resistenza in camera a nebbia salina
- Resistenza ad umidità ed anidride solforosa (Kesternich, ISO 3231 con 0,2L SO₂) per 10 cicli: la superficie dei provini deve rimanere inalterata
- Resistenza ad umidità ed agli UV (ASTM G53 cicli di 4 ore UV a 60 gradi C e di 4 ore di condensa a 50 gradi C) per 300 ore: i provini devono rimanere inalterati.

-Magazzinaggio (durata massima in mesi): 12

-Il solvente deve rispondere alle prescrizioni di legge in materia.

I dati in percentuale sono +/- 3%.

Sezione 16 - Impianti Tranviari

PREMESSA

LA PRESENTE SEZIONE È IL FRUTTO DELL'ANALISI E DELL'ESPERIENZA MATURATA NEL SETTORE DA PARTE DEL GRUPPO TRASPORTI TORINESE (G.T.T.).

LA SEZIONE IN ESAME SI PRESENTA IN UNA NUOVA E PIÙ AMPIA VERSIONE COMPLETAMENTE RIVISITATA E AGGIORNATA RISPETTO ALL'EDIZIONE PRECEDENTE, PER QUANTO NON CONTENUTO NELLA SEZIONE IN OGGETTO SI FA RIFERIMENTO ALLE SEZIONI FACENTI PARTE INTEGRANTE DEL PRESENTE ELENCO PREZZI, IN PARTICOLARE A QUELLE RIFERITE ALLE "OPERE EDILI".

LA MANO D'OPERA EDILE (ED AFFINE) UTILIZZATA PER LA VALORIZZAZIONE DELLE ANALISI DELLE OPERE EDILI È QUELLA IN VIGORE AL SECONDO SEMESTRE 2009.

I PREZZI SONO COMPRESIVI DEL 24,30% PER SPESE GENERALI ED UTILI DI IMPRESA.

16.P01	MANUTENZIONE ORDINARIA E STRAORDINARIA DELL'ARMAMENTO TRANVIARIO				
16.P01.A	A OPERE CIVILI - STRADALI E VARIE.				
16.P01.A05	A - 01 Scavi.				
16.P01.A05.005	Scavo per formazione cassonetto binari. Scavo di materiali di qualsiasi natura per la formazione del cassonetto della sede binari, eseguito a macchina con l'intervento manuale ove occorra, compreso l'eventuale dissodamento e/o disfacimento della pavimentazione bituminosa con spessore fino a 8 cm., l'accumulo, il carico, ed il trasporto alla discarica del materiale, eseguito secondo le prescrizioni di capitolato, anche in presenza di sottoservizi, compresa la cilindratura del fondo con rullo pesante o vibrante per la durata minima di 2 ore ogni 100 mq.	m ³	26,24	7,144%	
16.P01.A10	A - 02 Demolizioni e rimozioni.				
16.P01.A10.005	m ²			
16.P01.A15	A - 03 Conglomerati - cesserature ed opere in c. a.				
16.P01.A15.005	'Misto cementato per sottofondo. Fornitura e getto in opera di misto cementato per strati di fondazione sede binari, dosato a 80 kg. di cemento e 100 kg. di filler pozzolanico per ogni mc. di inerte per :- sottofondo steso a macchina o mano e successivamente compattato con rullo vibrante da 8 ton. per uno spessore medio misurato dopo la rullatura di cm. 20, compreso il ricarico a mano dopo la rullatura per la determinazione dello spessore di progetto.	m ³	70,79	5,236%	
16.P01.A15.010	Misto cementato per formazione piano di posa della pavimentazione bituminosa. Fornitura e getto in opera di misto cementato per strati di fondazione sede binari, dosato a 80 kg. di cemento e 100 kg. di filler pozzolanico per ogni mc. di inerte per :- formazione del piano di posa della pavimentazione per uno spessore medio misurato dopo la rullatura di cm. 10, compreso lo svuotamento dei camerini per il getto del misto ed il ricarico a mano degli avvallamenti tra le traverse dopo la rullatura e l'insaccatura sotto la suola della rotaia.	m ³	102,21	34,370%	
16.P01.A15.020	'Pavimento a spolvero di quarzo sferoidale. Pavimento a spolvero di quarzo sferoidale, in ragione di kg./mq. 2,00 di quarzo eseguito a massetto fresco su fresco con calcestruzzo Rck 250/425 spessore 3 cm. su soletta in cemento armato con frattazzatura e lisciatura meccanica o manuale finale, la creazione di giunti superficiali e compresa ogni altra fornitura o onere per dare l'opera finita a perfetta regola d'arte, eseguito in presenza di binari con superficie calcolata vuoto per pieno.	m ²	14,74	72,734%	
16.P01.A20	A - 04 Marciapiedi e banchine.				
16.P01.A20.005	Posa di cordoli prefabbricati in cls cementizio armati con ferro Fe B 44 K, secondo disegno della Città, gettati in casseri metallici e vibrati, aventi resistenza caratteristica R'bK 300 kg/cm ² posati su fondazione di cls cementizio dosato a kg 150/m ³ di cemento, dello spessore di cm 20 e della larghezza di cm 40, compreso lo scavo a macchina o a mano, la sigillatura delle superfici di combacio con malta dosata a kg 500/mc e la rifilatura dei giunti :- cordoli dello spessore di cm 20, altezza variabile da cm 40 a cm 60 e lunghezza cm 200.	m	20,93	35,853%	
16.P01.A20.010	'Posa guide rette - curve cm. 12x40. Posa di guide rette o curve dello spessore di cm. 12 di gneiss e simili, altezza cm. 40, in pezzi di lunghezza non inferiore a cm. 90 su strato di calcestruzzo dello spessore di cm. 15 e della larghezza di cm. 22 (cemento kg. 150, sabbia mc. 0.400, giaietto mc 0.800) compreso :- l'eventuale scavo a macchina o la demolizione del letto di posa preesistente; - il carico ed il trasporto del materiale eccedente alle località indicate o alla discarica; - la perfetta sigillatura dei giunti con malta di pastina di cemento; - ogni opera di scalpellino.	m	17,77	40,321%	
16.P01.A20.015	Fornitura e posa guide rette o curve cm. 30x40. Fornitura e posa di guide rette dello spessore di cm. 30 di gneiss e simili, altezza cm. 40 in pezzi di lunghezza non inferiore a cm. 90 con smusso di cm. 2 lavorate a spigoli vivi in tutte le parti fuori terra, lavorate a punta fine, bocciardate o fiammate, sulla faccia superiore e sulla faccia vista verticale, per un'altezza di almeno cm. 18 rifilate e riquadrate sulle teste per tutto lo spessore e per cm. 3 sulla faccia opposta a quella a vista, di colore uniforme, escluse quelle macchiate o comunque difettose; posate su strato di calcestruzzo Rck 200 kg/cm ² dello spessore di cm. 20 e della larghezza di cm. 40; compreso :- l'eventuale scavo a macchina o la demolizione del letto di posa preesistente; - il carico ed il trasporto del materiale eccedente alle località indicate o alla discarica; - la perfetta sigillatura dei giunti con colata di pastina di cemento; - ogni opera di scalpellino.	m	175,49	5,553%	

16.P01.A20.020	Posa cubetti porfido 10-12 con sigillature a cemento. Posa di cubetti in porfido, sienite, diorite, per la formazione di pavimentazione, provvisti in prossimità del luogo di posa e disposti secondo il piano di cava ad archi contrastanti e paralleli, anche nelle zone dei binari tranviari sul letto di posa di sabbia del Po o della Stura, secondo le prescrizioni, compresa la provvista della sabbia, miscelatura della stessa, le battiture a regola d'arte, ulteriore stesura di malta di sabbia e cemento 425 Rck 250 in boiaccia, la scopatura, il ricarico e il trasporto di tutti i detriti alle discariche e la manutenzione, esclusa la sola preparazione del sottofondo che sarà compensata a parte: - cubetti con spigolo variabile da cm. 10 a cm. 12.	m ²	41,87	72,836%	16.P01.A25.035	Rimozione di trnsennatura metallica esistente a due o più sostegni, transennatura in fibra di vetro tipo "linea 9" o più barriere di protezione in PVC dei tipi "Corso Potenza" o più "Croce di S. Andrea", compreso l'onere della demolizione dei relativi basamenti, del carico, del trasporto e dell'accatastamento delle transenne al magazzino GTT e dei materiali di risulta alla discarica	cad	26,13	38,274%
16.P01.A22	OPERE IDRAULICHE - FOGNARIE				16.P01.A25.040	Posa di telo in nylon della grammatura minima di 200 gr/mq, posato sia verticale che orizzontale con giunti incollati, sigillati con nastro o con sovrapposizione di almeno 20 cm., compreso tutti gli oneri per dare il lavoro finito a perfetta regola d'arte.	m ²	1,51	50,897%
16.P01.A22.005	Posa tubi in PVC fino al diametro di cm. 31,5. Posa di tubi pvc leggero o pesante, compresa la posa degli eventuali pezzi speciali, la sigillatura dei giunti, nonchè tutte le altre prestazioni per dare le tubazioni posate a regola d'arte secondo le indicazioni e i disegni forniti dalla Direzione lavori, esclusi gli eventuali scavi, rinterrì e protezioni in cls che saranno compensati a parte: - per tubi con diametro fino a cm 31,5 compreso.	m	3,71	100,000%	16.P01.A25.045	Fornitura e stesa di rinforzo per manti stradali, in FRP (Fiber Reinforced Polimer), a maglia quadra monolitica, realizzata con tecnologia Textrusion, dimensione maglia 66 x 66 mm, peso medio 400 gr/mq., spessore medio 3 mm., resistenza a trazione 10500 daN/m., resistenza a strappo del singolo nodo 100 daN, realizzata con fibra di vetro pretensionata e impregnata con resina poliester termoidurente, tessitura con ordito a torcitura multipla e trama piatta inserita fra le fibre di ordito, posata in opera compreso il fissaggio e/o la sovrapposizione dei giunti, compresi tutti gli oneri per dare finito a perfetta regola d'arte.	m ²	9,55	8,399%
16.P01.A25	Lavori vari.				16.P01.A25.050	Fornitura e stesa di rinforzo per manti stradali, in FRP (Fiber Reinforced Polimer), a maglia quadra monolitica, realizzata con tecnologia Textrusion, dimensione maglia 33x33 mm, peso medio 800 gr/mq., spessore medio 3 mm., resistenza a trazione 21000 daN/m., resistenza a strappo del singolo nodo 100 daN, realizzata con fibra di vetro pretensionata e impregnata con resina poliester termoidurente, tessitura con ordito a torcitura multipla e trama piatta inserita fra le fibre di ordito, posata in opera compreso il fissaggio e/o la sovrapposizione dei giunti, compresi tutti gli oneri per dare finito a perfetta regola d'arte.	m ²	14,12	5,681%
16.P01.A25.005	"Posa pavimentazione piste riservate. Posa di pavimentazione per piste riservate GTT, in lastre in c.a.v. compreso la fornitura e la posa, o la sostituzione dei manufatti in gomma granulata a fianco della rotaia, la sigillatura con mastice bituminoso ed ogni altro onere per dare l'opera finita a perfetta regola d'arte.	m ²	43,03	41,435%	16.P01.B	B OPERE E MATERIALI FERROVIARI.			
16.P01.A25.010	"Rimozione pavimentazione piste riservate. Rimozione piste riservate GTT, in lastre prefabbricate in c.a.v. compresi gli oneri di: demolizione dei giunti in mastice, accatastamento delle lastre nell'ambito del cantiere o fino alla distanza di 300 m ed eventuale numerazione secondo le disposizioni della D.L."	m ²	16,85	43,912%	16.P01.B05	B - 01 Posa binari - deviatori - incroci.			
16.P01.A25.015	"Impermeabilizzazione di impalcati stradali. Fornitura e stesa di resine epossipoliamiche per impermeabilizzazione di impalcati stradali compresa la pulizia dell'impalcato esistente, l'applicazione di primer formato da resine epossipoliamiche, catrame non inquinante diluite al 20% e stese a pennello o rullo in ragione di 0,3 lt/mq., l'applicazione di una mano di resine epossipoliamiche, catrame non inquinante non diluite stese a pennello o rullo in ragione di 1,0 lt/mq. l'applicazione di una seconda mano di resine epossipoliamiche, catrame non inquinante non diluite stese a pennello o rullo in ragione di 0,5 lt/mq, ricopertura con inerte sferoidale e rimozione degli inerti non aderiti o in eccesso; il tutto fornito e posato per dare l'opera completa a perfetta regola d'arte.	m ²	40,06	49,704%	16.P01.B05.005	"Posa binario in retta o curva. Posa binario in retta od in curva con rotaie di qualunque tipo, traverse di qualunque tipo posate a 0,75 m posato secondo le prescrizioni del Capitolato."	m / bin.	53,25	64,708%
16.P01.A25.020	Rimozione di cartelli stradali, pubblicitari e altre indicazioni di qualsiasi materiale e forma di superficie inferiore ad 1,00mq., compresi gli eventuali sostegni	cad	12,45	85,034%	16.P01.B05.010	"Posa binario: aumento o diminuzione per traverse. Aumento o diminuzione per ogni traversa posata in più od in meno durante la posa dei binari, rispetto a quanto prescritto in Capitolato."	cad	11,31	92,693%
16.P01.A25.025	Rimozione di cartelli stradali, pubblicitari e altre indicazioni di qualsiasi materiale e forma di superficie da segnaletici da 1,00 a 2,00 mq., compresi gli eventuali sostegni	cad	17,30	85,034%	16.P01.B05.015	Posa binario: aumento per impiego di rotaie usate.	m	4,60	86,172%
16.P01.A25.030	Rimozione locandine pubblicitarie del tipo "Città di Torino" con recupero dei tubolari di ancoraggio ed accatastamento nell'ambito del cantiere	cad	75,31	58,821%	16.P01.B05.020	Posa binario: aumento per posa di binario in curva con raggio inferiore a 110 m.	m / bin.	2,84	100,000%
					16.P01.B05.025	Posa di una coppia di aghi secondo prescrizioni di Capitolato.	cad	899,43	61,849%
					16.P01.B05.030	Posa di un cuore secondo prescrizioni di Capitolato.	cad	281,91	67,874%
					16.P01.B05.035	Aumento per ogni cuore posato in più rispetto al gruppo principale.	cad	132,51	66,861%
					16.P01.B05.040	Posa di un deviatoio semplice lunghezza massima m 16 secondo prescrizioni di Capitolato.	cad	2.808,05	65,236%
					16.P01.B05.045	Posa di una comunicazione o di due deviatori semplici secondo prescrizioni di Capitolato.	cad	5.054,84	64,846%

16.P01.B05.050	*Posa di deviatoio doppio (triplino) secondo prescrizioni di Capitolato. Riferimento codice originario: B-01-10*	cad	4.574,43	63,275%	16.P01.B10.060	Rinnovo di un deviatoio doppio (triplino) secondo prescrizioni di Capitolato.	cad	5.151,19	61,599%
16.P01.B05.055	Posa di una doppia comunicazione secondo prescrizioni di Capitolato.	cad	8.334,22	61,680%	16.P01.B10.065	Rinnovo di una doppia comunicazione secondo prescrizioni di Capitolato.	cad	9.311,40	61,192%
16.P01.B05.060	Posa di un deviatoio con cinque cuori secondo prescrizioni di Capitolato.	cad	5.107,98	62,458%	16.P01.B10.070	Rinnovo di un deviatoio con cinque cuori secondo prescrizioni di Capitolato.	cad	5.641,10	61,494%
16.P01.B05.065	Posa di un incrocio a quattro cuori secondo prescrizioni di Capitolato.	cad	1.600,12	66,252%	16.P01.B10.075	Rinnovo di un incrocio di quattro cuori secondo prescrizioni di Capitolato.	cad	1.726,15	64,987%
16.P01.B05.070	*Posa di un incrocio a otto cuori secondo prescrizioni di Capitolato. Riferimento codice originario: B-01-14*	cad	2.915,98	69,795%	16.P01.B10.080	Rinnovo di un incrocio con otto cuori secondo prescrizioni di Capitolato.	cad	3.088,68	68,888%
16.P01.B05.075	*Posa di un incrocio a sedici cuori secondo prescrizioni di Capitolato. Riferimento codice originario: B-01-15*	cad	5.063,34	68,802%	16.P01.B10.085	Rinnovo di un incrocio a sedici cuori secondo prescrizioni di Capitolato.	cad	5.333,85	67,626%
16.P01.B05.095	Posa binario provvisorio. Posa in opera di binario provvisorio con rotaie a gola o di tipo ferroviario nuove o usate, con tiranti normali posti ad interasse non superiore a 3,00 m, posato secondo le indicazioni della Direzione Lavori, e compresa la posa in opera di arpioni forni ti dall'GTT su pavimentazione bituminosa posti ai lati del binario ad una distanza non superiore ad un metro, la formazione delle giunzioni, il livellamento mediante cunei in legno, escluso il trasporto dai magazzini GTT al luogo di posa e la foratura del le rotaie. Nel prezzo e' anche compresa la manutenzione dei cunei di livello, degli ancoraggi e di tutto quanto necessario per mantenere il binario provvisorio nelle condizioni iniziali.	m / bin.	47,89	84,309%	16.P01.B10.090	Aumento per smussature traverse in legno. Aumento sul prezzo della nuova posa o del rinnovo per smussatura delle traverse in legno, dove occorresse per pavimentazioni lapidee compresa una ripresa di vernice bituminosa: - per ogni estremita' della traversa.	cad	5,95	100,000%
16.P01.B10	B - 02 Rinnovo binari - deviatoti - incroci.				16.P01.B10.105	Livellamento sistematico di binari. Livellamento sistematico di binari in sede propria o sede promiscua, armati con qualunque tipo di rotaia e qualunque tipo di traversa, eseguito secondo le prescrizioni del Capitolato, per ogni metro di binario o gruppo tranviario misurato per il suo sviluppo per ogni via di corsa.	m / bin.	24,10	53,644%
16.P01.B10.005	Rinnovo binario in retta o curva. Rinnovo di binario in retta od in curva con rotaie di qualunque tipo, traverse di qualunque tipo posate a 0,75 m eseguito secondo le prescrizioni di capitolato	m / bin.	67,63	60,781%	16.P01.B15	B - 03 Materiali recuperati.			
16.P01.B10.010	Aumento per rinnovo binari con demolizione dei pilastri in c. a.	m / bin.	4,47	76,218%	16.P01.B15.005	Deduzione per recupero rotaie. Deduzione per recupero rotaie di qualsiasi tipo, a gola o Vignole compreso tutto il materiale minuto d'armamento, recuperate e trattenute dall'Impresa secondo le disposizioni dell'art. 19.15 del Capitolato.	m / bin.	8,26	
16.P01.B10.015	*Rinnovo di una rotaia durante i lavori di livellamento binario. Riferimento codice originario: B-02-03*	m/rot	26,81	72,009%	16.P01.B15.010	*Smaltimento traversine in legno. Smaltimento delle traversine in legno presso le discariche autorizzate; prezzo a ml. per sviluppo di binario come da art. 19.16 del Capitolato."**	m / bin.	19,05	
16.P01.B10.020	Rinnovo binario: aumento o diminuzione per traverse. Aumento o diminuzione per ogni traversa posata in più od in meno durante i lavori di rinnovo binario, rispetto a quanto prescritto in Capitolato.	cad	14,45	92,132%	16.P01.B20	B - 04 Recupero di binari fuori servizio.			
16.P01.B10.025	*Rinnovo binario: aumento per rotaie usate. Aumento per rinnovo binari con reimpiego di rotaie usate."	m/rot	4,60	86,172%	16.P01.B20.005	*Recupero binari con reimpiego. Recupero binari in retta od in curva, scambi, incroci ecc., armati con rotaie di qualunque tipo, traverse a qualunque distanza, caviglie od arpioni, piastre, tiranti di ogni tipo eseguito secondo le prescrizioni del Capitolato per il suo reimpiego, compreso il dissodamento della pavimentazione bituminosa, porfido o autobloccanti sino ad uno spessore di cm. 8. Per spessori superiori il disfacimento sarà pagato a parte. Per ogni metro di binario o sviluppo del gruppo tranviario.	m / bin.	24,46	53,585%
16.P01.B10.030	*Rinnovo binari : aumento per binario in curva r < 110 m. Aumento per rinnovo binari in curva con raggio inferiore a 110 m."	m / bin.	2,84	100,000%	16.P01.B20.010	Recupero binari senza reimpiego. Recupero binari in retta od in curva, scambi, incroci ecc., destinati allo smantellamento, armati con rotaie di qualunque tipo, traverse a qualunque distanza, caviglie od arpioni, piastre, tiranti di ogni tipo, compreso il dissodamento della pavimentazione bituminosa, porfido o autobloccanti sino ad uno spessore di cm. 8. Per spessori superiori il disfacimento sarà pagato a parte. Per ogni metro di binario o sviluppo del gruppo tranviario.	m / bin.	13,79	49,102%
16.P01.B10.035	Rinnovo di una coppia d'aghi secondo prescrizioni di Capitolato.	cad	1.013,30	60,772%	16.P01.B20.015	Aumento per recupero binari con traverse in c. a. o pilastri in cls.	m / bin.	4,47	76,218%
16.P01.B10.040	Rinnovo di un cuore secondo prescrizioni di Capitolato.	cad	360,44	65,922%	16.P01.B25	B - 05 Lavori vari.			
16.P01.B10.045	*Aumento per ogni cuore rinnovato in più. Aumento per ogni cuore rinnovato in più rispetto al gruppo principale."	cad	155,47	66,094%	16.P01.B25.005	*Posa o recupero tiranti. Posa o recupero tiranti normali (escluso i fori) nei casi non previsti negli articoli per posa, rinnovo, livellamento e recupero di binari, scambi o incroci."	cad	3,94	90,545%
16.P01.B10.050	Rinnovo di un deviatoio semplice lunghezza massima 16 m secondo prescrizioni di Capitolato.	cad	3.319,67	63,575%	16.P01.B25.010	*Forature rotaie binari non in servizio. Foratura rotaie di qualunque tipo e durezza per retta o per curva, con fori fino al diametro di mm 30 su binari non in servizio."	cad	7,66	59,244%
16.P01.B10.055	Rinnovo di una comunicazione semplice. Rinnovo di una comunicazione semplice o di due deviatoti semplici secondo prescrizioni di Capitolato.	cad	5.794,17	63,509%					

16.P01.B25.015	"Forature rotaie binari in servizio. Foratura rotaie di qualunque tipo e durezza, per retta o curva, con fori fino al diametro di mm 30 su binari in servizio percorsi da una o più linee."	cad	10,11	67,293%	16.P01.B25.071	Modifica del profilo delle rotaie tipo 52R1, 56R1 (già lr. lc) con un profilo tipo 60R2 (già Ri60N) fino a 13 mm al di sotto del punto di contatto ruota/rotaia per successive passate fino a quando il binario non si presenterà di esatto profilo: prezzo a metro di binario finito.	m / bin.	6,50	30,471%
16.P01.B25.020	Taglio con cannello di rotaie di qualsiasi tipo in binari non in servizio.	cad	14,85	88,118%	16.P01.B25.073	Molatura della gola del consumo sulla portante controrotaia causata dal bordino delle ruote per successive passate fino a raggiungere la profondità di 21 mm. al di sotto del piano di rotolamento per 2 lati di entrambe le rotaie; prezzo a metro di binario finito	m / bin.	11,12	32,138%
16.P01.B25.025	Saldatura rotaie ad arco elettrico. Saldatura elettrica ad arco normale, realizzata come da capitolato comprensiva di tutti i materiali, attrezzature e manodopera necessarie per dare l'opera completa e compresa l'operazione finale di molatura.	cad	125,36	73,804%	16.P01.B25.076	Molatura e riprofilatura dei binari su rotaie a gola con profilo 52R1,56R1,61C1,60R2,105C UNI e 14811 (già lr, lc, li UNI 3142/96, Ri60N, NP4As, D180/105) o del tipo ferroviario 36E1 UNI EN 13674-4:2006 e 50E5 UNI EN 13674-1:2008 (già V36, V50 UNI 3141-66), su tratti di raccordo in retta o in curva per tratti non inferiori a 6,00 metri e con raggio fino a 16 metri, compresi gli scambi tramite l'asportazione di 2 decimi di millimetro e comunque fino al perfetto raccordo delle saldature; prezzo di binario finito.	m / bin.	3,96	27,403%
16.P01.B25.030	Saldatura ad arco elettrico eseguita di testa. Saldatura ad arco elettrico eseguita di testa come prescritto nel Capitolato. Per rotaie con profilo Vignole 36 - 50 - lr - lc - li - Ri60 - NP4.	cad	189,40	67,417%	16.P01.B25.080	Rimozione masselli in resina. Rimozione masselli in resina su soletta in c.a. compresi gli oneri di: - completa pulizia del solettone; - sbloccaggio delle chiavarde per permettere lo spostamento delle piastre d'armamento; - demolizione dei cuscinetti deteriorati; - pulizia zona superiore e inferiore delle piastre da residui di resina; - soffiatura della soletta per permettere la posa di nuova resina; - trasporto e smaltimento in Pubblica Discarica dei residui resinosi.	m / bin.	39,31	57,413%
16.P01.B25.035	Saldatura ad arco elettrico eseguita di testa. Saldatura ad arco elettrico eseguita di testa come prescritto nel Capitolato. Per rotaie con profilo D 180/105.	cad	247,13	68,897%	16.P01.B25.105	Fornitura e posa in opera di cordolino autoadesivo con sezione 40x15 mm., preformato di dilatazione e sigillo, in bitume modificato con SBSR per la formazione di giunti a freddo, da posare a lato dei binari tranviari, compresa la pulitura ed il riscaldamento delle rotaie e quant'altro occorra per dare il lavoro finito a perfetta regola d'arte come da art. 18.8 del Ccapitolato.	m	6,31	16,591%
16.P01.B25.040	Saldatura alluminotermica. Saldatura alluminotermica su rotaie con profilo di qualunque tipo e peso con esclusione del tipo D 180/105, comprensiva di tutti i materiali, attrezzature e manodopera necessarie per dare l'opera completa e compresa l'operazione finale di molatura.	cad	197,51	51,718%	16.P01.B30	B - 06 Maggiorazioni ai prezzi.			
16.P01.B25.045	"Saldatura alluminotermica su rotaia a gola tipo D 180 - 105. Saldatura alluminotermica su rotaie a gola con profilo D 180-105, comprensiva di tutti i materiali, attrezzature e manodopera necessarie per dare l'opera completa e compresa l'operazione finale di molatura."	cad	287,98	55,421%	16.P01.B30.005	"Maggiorazione del 30% con una o più linee in servizio. Maggiorazione del 30% in presenza di una o più linee sulle lavorazioni del binario, gruppi e relativi accessori presenti sulla linea con esclusione delle forniture."	%	30,00	
16.P01.B25.065	Riporto su rotaia. Riporto su rotaia tramite saldatura elettrica con materiale antiusura su rotaia tranviaria eseguito con elettrodi basici duri o filo continuo ad arco sommerso. Il materiale d'apporto deve essere in acciaio di qualità con R 500 - 600 N/mm ² . e deve avere una durezza compresa tra i 240 - 250 Brinell, compresa l'operazione finale di molatura; come da art. 19.21 del Capitolato Speciale d'Appalto.	m/rot	164,71	61,256%	16.P01.B30.010	"Maggiorazione del 100% difficoltà lavori Sassi Superga. Maggiorazione del 100% per difficoltà lavori sulla Sassi - Superga da applicarsi con le prescrizioni riportate in Capitolato con esclusione delle forniture."	%	100,00	
16.P01.B25.067	Molatura e riprofilatura dei binari su rotaie a gola con profilo 52R1,56R1,61C1,60R2,105C UNI e 14811 (già lr, lc, li UNI 3142/96, Ri60N, NP4As, D180/105) o del tipo ferroviario 36E1 UNI EN 13674-4:2006 e 50E5 UNI EN 13674-1:2008 (già V36, V50 UNI 3141-66), su tratti di raccordo in retta o in curva per tratti non inferiori a 6,00 metri e con raggio fino a 16 metri, compresi gli scambi per successive passate fino a quando il binario non si presenterà esente da ondulazioni e di esatto profilo fino a 9, al di sotto del punto di contatto ruota/rotaia, compresa la successiva asportazione di un decimo di millimetro dopo l'eliminazione della marezzatura; prezzo a metro di binario finito	m / bin.	8,10	27,600%	16.P01.B30.015	Maggiorazione del 10% per manutenzione rete urbana su raccordi di servizio. Maggiorazione del 10% per la manutenzione della rete urbana eseguita su linee in esercizio su tutte le lavorazioni del binario, gruppi e relativi accessori presenti sulla linea con esclusione delle forniture: - per binario non transitato da alcuna linea in esercizio, ma utilizzato come raccordo di servizio o di rimessaggio.	%	10,00	
16.P01.B25.069	Molatura e modifica del profilo delle rotaie tipo 52R1, 56R1 (già lr. lc) con un profilo tipo 60R2 (già Ri60N) su tratti di raccordo in retta o in curva per tratti non inferiori ai 6,00 metri e con raggio fino a 16,00 metri, per successive passate fino a quando il binario non si presenterà esente da ondulazioni e di esatto profilo fino a 13 mm. al di sotto del punto di contatto ruota/rotaia, compresa la successiva asportazione di un decimo di millimetro dopo l'eliminazione della marezzatura; prezzo a metro di binario finito.	m / bin.	10,91	31,015%	16.P01.B30.020	Maggiorazione del 30% per lavoro notturno. Maggiorazione del 30% per lavori eseguiti di notte sia feriali che festivi o eseguiti di giorno festivo su tutte le lavorazioni con esclusione delle forniture.	%	30,00	

16.P01.B30.025	Maggiorazione del 10% per cantieri inferiori ai 50 metri. Maggiorazione del 10% su tutte le lavorazioni eseguite in cantieri con sviluppo di binari inferiori ai 50 metri, con esclusione delle forniture.	%	10,00		
16.P01.B30.030	Maggiorazione del 10% per ripristini con tram in servizio. Maggiorazione del 10% sulle voci relative al ripristino delle pavimentazioni se eseguiti in presenza di linee tranviarie in servizio	%	10,00		
16.P01.B30.035	Maggiorazione del 10% per scarifica all'interno binari. Maggiorazione del 10% sulle voci relative alla scarifica della pavimentazione bituminosa eseguita all'interno e/o a ridosso dei regoli tranviari fino a 1,00 metro all'esterno dei regoli stessi, comprese l'eventuali opere di rifinitura della scarifica anche se da eseguirsi a mano a lato dei binari, chiusini, casse, scambi ecc...	%	10,00		
16.P01.B35	B - 07 Opere varie.				
16.P01.B35.005	'Basamento per antenna o bobina. Costruzione basamento per alloggiamento antenna o bobina per comando scambi a radio frequenza durante i lavori di posa o di rinnovo binario, costituito da: - fornitura e getto in opera di cls con resistenza caratteristica non inferiore a 150 kg/cmq, per una superficie non inferiore a m. 2,20 x 1,50 spessore cm. 10; - cappa in cls a protezione della tubazione; - sigillatura con cemento fuso dell'antenna o bobina (posata da personale GTT).	cad	137,03	63,893%	
16.P01.B35.010	'Posa box circuito di binario. Posa in opera di box in ghisa per circuito binario comando scambi a radio frequenza, consistente nella foratura e fissaggio delle due staffe al fusto della rotaia, foratura per il fissaggio del connettore di collegamento elettrico alle rotaie, il montaggio del box sulle staffe, compresa la cappa di protezione in cls. della guaina per il collegamento alla dorsale principale Art. 19.25 del Capitolato.	cad	127,67	89,686%	
16.P01.B40	B - 08 Materiali per l'abbattimento delle vibrazioni e rumori.				
16.P01.B40.025	Fornitura e posa di supporto antivibrante tipo 1 Fornitura e posa di supporto antivibrante tipo 1 come da sart. 18.2 del Capitolato Speciale d'Appalto, posato sia orizzontale che verticale, compreso il nastro per la sigillatura, il taglio o la rifilatura delle parti eccedenti o da modellare ed ogni altra fornitura e/o lavorazione per dare l'opera finita a regola d'arte.	m ²	88,24	2,307%	
16.P01.B40.030	Fornitura e posa di supporto antivibrante tipo 2 Fornitura e posa di supporto antivibrante tipo 2 come da sart. 18.2 del Capitolato Speciale d'Appalto, posato sia orizzontale che verticale, compreso il nastro per la sigillatura, il taglio o la rifilatura delle parti eccedenti o da modellare ed ogni altra fornitura e/o lavorazione per dare l'opera finita a regola d'arte.	m ²	73,89	2,755%	
16.P01.B40.035	Fornitura e posa di supporto antivibrante tipo 3. Fornitura e posa di supporto antivibrante tipo 3 come da sart. 18.2 del Capitolato Speciale d'Appalto, posato sia orizzontale che verticale, compreso il nastro per la sigillatura, il taglio o la rifilatura delle parti eccedenti o da modellare ed ogni altra fornitura e/o lavorazione per dare l'opera finita a regola d'arte.	m ²	55,62	3,660%	
16.P01.C	P NOLI E PROVVISI.				
16.P01.C05	P - 02 Materiali di cava.				
16.P01.C05.005	'Pietrisco di cava - Ballast di 1° categoria. Pietrisco di cava (Ballast) tipo F.S. di 1° categoria, ottenuto dalla frantumazione di pietra viva estratta da strati di roccia idonea, composto da elementi compatti, bene assortiti ed aventi dimensioni in ogni direzione comprese tra 30 e 60 mm., scevro di polvere, sostanze amiantifere, terra vegetale o altro materiale estraneo come da specifiche del Capitolato, fornito a piè d'opera.	m ³	51,94	0,831%	
16.P01.C05.010	'Pietrisco di cava - Ballast di 1° categoria. Pietrisco di cava (Ballast) tipo F.S. di 1° categoria, ottenuto dalla frantumazione di pietra viva estratta da strati di roccia idonea, composto da elementi compatti, bene assortiti ed aventi dimensioni in ogni direzione comprese tra 30 e 60 mm., scevro	m ³	54,38	0,794%	
16.P01.C10	P - 03 Materiali in calcestruzzo.				
16.P01.C10.005	Mattonelle salvalastrico 25 x 9 x 4 cm	m	5,26	0,566%	
16.P01.C10.010	Mattonelle salvalastrico 25 x 9 x 3 cm	m	3,19	0,931%	
16.P01.C10.015	Fornitura cordoli prefabbricati a sezione trapezoidale, armati e vibranti in calcestruzzo cementizio dello spessore di cm. 20, altezza cm 40-45, lunghezza cm. 200 del peso di kg. 430 circa	m	21,87	0,816%	
16.P01.C15	P - 04 Materiali metallici.				
16.P01.C15.005	Chiusino unificato UNI EN 124 con 2 coperchi triangolari. Fornitura di chiusino unificato UNI EN 124 classe D 400 a due coperchi triangolari mandorlati con luce utile mm 600 x 600 altezza mm 105 in ghisa sferoidale GS 500-7 norma ISO 1083 con scritta GTT - cavi elettrici per trazione su ogni elemento triangolare.	cad	260,16	0,057%	
16.P01.C15.010	Chiusino unificato UNI EN 124 con 4 coperchi triangolari. Fornitura di chiusino unificato UNI EN 124 classe D 400 a quattro coperchi triangolari mandorlati con luce utile mm 600 x 1200 altezza mm 105 in ghisa sferoidale GS 500-7 norma ISO 1083 con scritta GTT - cavi elettrici per trazione su ogni elemento triangolare.	cad	571,58	0,026%	
16.P01.C15.015	Fornitura di transenna tipo "orsogrill" con pannelli da h. mm. 930x2000, maglia 63x132 mm., piatto 25x2 mm. completa di piantoni in ferro a T da 50 mm. il tutto zincato e verniciato con smalto epossidico colore verde RAAL 6009 completa di bulloneria per il montaggio in acciaio zincato.	m	93,52	0,318%	
16.P01.C20	P - 05 Materiali in pietra.				
16.P01.C20.005	Fornitura guide rette o curve in gneiss h. cm 11 - 16. Fornitura guide rette o curve in gneiss, graniti, sieniti, dioriti e simili, altezza da cm 11 a cm 16 spessore cm 12 in pezzi di lunghezza almeno m 0,90, fiammate o lavorate a punta fine sulla faccia a vista superiore, rifilate e riquadrate sulle teste per tutto lo spessore e per cm 3 sulle facce verticali.	m	32,63		

16.P01.C20.010	Fornitura guide in granito bianco 12 x 25/30. Fornitura di guide rette o curve in granito bianco di Montorfano a sezione rettangolare dello spessore di cm 12, ed altezza da cm 25 a cm 30 in pezzi di lunghezza almeno m 0,90, lavorate a punta fine sulla faccia vista, per una altezza minima sulla faccia verticale di cm 18, rifilate e riquadrate sulle teste per tutto lo spessore per cm 3 sulla faccia opposta a quella vista di colore uniforme escluse quelle macchiate o comunque difettose. Il granito di provenienza dovrà avere i seguenti requisiti: - carico di rottura a compressione semplice kg/cm ² 2200; - coefficiente di imbibizione (in peso) 2,90; - usura per attrito radente (coefficiente di abrasione) 0,92; - carico di rottura a trazione indiretta kg/cm ² 140.	m	66,51		
16.P01.C20.015	"Fornitura cordolo in granito bianco 50 x 25/30. Fornitura di cordoni retti o curvi in granito bianco di Montorfano a sezione rettangolare o trapezoidale della larghezza di cm 50 ed altezza da cm 25 a cm 30 in pezzi di lunghezza almeno m 0,90, lavorate a punta fine sulla faccia vista lato cm 25 e piano inclinato, per una altezza minima sulla faccia verticale di cm 18, rifilate e riquadrate sulle teste per tutto lo spessore, per cm 3 sulla faccia opposta a quella vista, di colore uniforme escluse quelle macchiate o comunque difettose. Il granito di provenienza dovrà avere i seguenti requisiti: - carico di rottura a compressione semplice kg/cm ² 2200; - coefficiente di imbibizione (in peso) 2,90; - usura per attrito radente (coefficiente di abrasione) 0,92; - carico di rottura a trazione indiretta kg/cm ² 140."	m	265,39		
16.P01.C20.020	"Fornitura fasce in granito bianco 50 x 10/14. Fornitura di fasce rette o curve (con raggio > m 5,00) in granito bianco di Montorfano a sezione rettangolare della larghezza di cm 50, ed altezza da cm 10 a cm 14 in pezzi di lunghezza almeno m 0,90, lavorate a punta fine sulla faccia vista, rifilate e riquadrate sulle teste per tutto lo spessore, di colore uniforme escluse quelle macchiate o comunque difettose. Il granito di provenienza dovrà avere i seguenti requisiti: - carico di rottura a compressione semplice kg/cm ² 2200; - coefficiente di imbibizione (in peso) 2,90; - usura per attrito radente (coefficiente di abrasione) 0,92; - carico di rottura a trazione indiretta kg/cm ² 140."	m	100,68		
16.P01.C20.025	"Fornitura guide rette o curve in gneiss h. cm 40. Fornitura guide rette o curve in gneiss, graniti, sieniti, dioriti e simili, altezza cm 40 spessore cm 12 in pezzi di lunghezza almeno m 0,90, fiammate o lavorate a punta fine sulla faccia a vista per un'altezza di almeno cm 28, rifilate e riquadrate sulle teste per tutto lo spessore e per cm 6 sulla faccia opposta a quella a vista, di colore uniforme escluse quelle macchiate o difettose."	m	46,62		
16.P01.C20.030	"Fornitura guide trapezoidali rette o curve in granito h. cm. 25/20. Fornitura guide trapezoidali rette o curve in granito (sieniti, dioriti), altezza cm. 25 su di un lato e cm. 20 sull'altro lato parallelo, larghezza cm. 30 in pezzi di lunghezza almeno m. 0,90, rifilate e riquadrate sulle teste e su tutti i lati per tutto lo spessore, di colore uniforme escluse quelle macchiate o difettose."	m	103,80		
16.P01.C25	P - 06 Calcestruzzi preconfezionati.				
16.P01.C25.005	"Fornitura di misto cementato. Fornitura di misto cementato per strati di fondazione sede binari, dosato a 80 kg di cemento e 100 kg di filler pozzolanico per ogni m ³ di inerte dato a pie' d'opera."	m ³	50,96		
16.P01.C30	P - 07 Noli mezzi d'opera.				
16.P01.C30.005	"Nolo caricatore strada rotaia tipo F. S. Nolo di caricatore strada rotaia tipo F.S. munito di idonea attrezzatura per svolgere qualsiasi tipo di lavoro su binario, compreso operatore, carburante, lubrificante, trasporto in loco ed ogni altro onere connesso per il tempo di effettivo impiego."	h	55,94		
16.P01.C30.010	"Nolo di macchina rinalzatrice fino a 100 HP. Nolo di macchina rinalzatrice autolivellante ed autoallineante funzionante a vibrocompressione, compreso operatore, carburante, lubrificante, trasporto in loco, eventuale personale per operazioni di livellamento ed ogni altro onere connesso per il tempo di effettivo impiego: - con potenza fino a 100 HP."	h	99,44		
16.P01.C30.015	"Nolo di macchina rinalzatrice oltre 100 HP. Nolo di macchina rinalzatrice autolivellante ed autoallineante funzionante a vibrocompressione, compreso operatore, carburante, lubrificante, trasporto in loco, eventuale personale per operazioni di livellamento ed ogni altro onere connesso per il tempo di effettivo impiego: - con potenza oltre 100 HP."	h	161,59		
16.P01.C30.020	Nolo di incavigliatrice con potenza fino a 12 HP.	h	6,22		
16.P01.C30.025	Nolo di foro traverse	h	5,60		
16.P01.C30.030	Nolo di binde, idrauliche o meccaniche	gg	3,73		
16.P01.C30.035	Nolo di escavatore a ruschio, munito di idonea attrezzatura per scavare/aspirare qualsiasi tipo di materiale su sede binari anche con tram in servizio, compreso operatore, carburante, lubrificante, trasporto in loco ed ogni altro onere connesso per il tempo di effettivo impiego.	h	236,17		
16.P01.C40	P-08 Trasporti				
16.P01.C40.005	Trasporto eccezionale di gruppi tranviari fuori sagoma, che richiedano la presenza della scorta dei Vigili Urbani dai magazzini GTT al luogo di posa. Prezzo a corpo comprensivo di richiesta e della scorta	cad	642,88		
16.P01.C40.010	Trasporto materiale d'armamento, rotaie, incroci, deviatori traverse, materiale minuto ecc... confezionato o sfuso, dai magazzini GTT al luogo di posa, compreso il carico e lo scarico	q	3,64	15,221%	

16.P02 OPERE DI MANUTENZIONE DELLA SEGNALETICA ORIZZONTALE DELLE FERMATE DELLE CORSIE RISERVATE GTT ED INTERNO COMPRESORI AZIENDALI				
16.P02.A	OPERE FINITE			
16.P02.A05	SEGNALETICA PER ESTERNO IN VERNICE SPARTITRAFFICO			
16.P02.A05.025	Linea gialla (larghezza 30 cm) e linea bianca (larghezza 12 cm) parallele a 5 cm per ogni metro lineare di striscia effettivamente verniciato.	m	2,28	
16.P02.A05.030	Linea gialla (larghezza 30 cm) e linea bianca (larghezza 12 cm) parallele a 5 cm in presenza di calotte per ogni metro di striscia effettivamente verniciato.	m	2,74	16,767%
16.P02.A05.040	Lettere per scritte GTT - TAXI - TRAM - BUS (altezza 160 cm) per ogni lettera verniciata	cad	4,69	
16.P02.A05.085	"Verniciatura su sup. verticali senza distinzione del supporto, eseguito a mano. Verniciatura su superfici verticali, senza distinzione di supporto (cemento armato, metallo, legno, ecc.), eseguito a mano. E' compreso nel prezzo l'onere per l'eventuale tracciamento, la profilatura delle strisce, la pulizia delle superfici e quant'altro occorra per dare il lavoro perfettamente ultimato a regola d'arte. Misurato per la superficie verniciata senza tenere conto delle sovrapposizioni di colore."	m ²	10,38	47,892%
16.P02.A10	SEGNALETICA PER INTERNO FABBRICATI COMPRESORI AZIENDALI IN VERNICE ESENTE PIOMBO			
16.P02.A10.005	Forn. / stesa vernice spartitraffico rifrangente a rapida essiccazione, colore giallo per interno fabbricati comprensori aziendali in vernice esente piombo.	m ²	6,77	
16.P02.A10.010	Linea continua o discontinua, gialla (larghezza 12 cm) per ogni metro lineare di striscia effettivamente verniciato per interno fabbricati comprensori aziendali in vernice esente piombo.	m	0,80	
16.P02.A10.015	Linea continua o discontinua, gialla (larghezza 15 cm) per ogni metro lineare di striscia effettivamente verniciato per interno fabbricati comprensori aziendali in vernice esente piombo.	m	1,02	
16.P02.A10.020	Linea continua o discontinua gialla (larghezza 30 cm) per interno fabbricati comprensori aziendali in vernice esente piombo.	m	2,02	
16.P02.A10.025	Formaz. di zebature giallo/nero (elem larg. cm 30 - 50), su sup. orizzontali o verticali, eseguito a spruzzo; per interno in vernice esente piombo.	m ²	7,74	12,686%
16.P02.A10.030	"Formaz. di zebature giallo/nero (elem larg. cm 30), su sup. orizzontali e/o verticali senza distinzione del supporto, eseguito a mano; per interno in vernice esente piombo. Formazione di zebature giallo/nero (elementi di larghezza cm 30), su superfici orizzontali e/o verticali, senza distinzione di supporto (cemento armato, metallo, legno, ecc.), eseguito a mano. E' compreso nel prezzo l'onere per l'eventuale tracciamento, la profilatura delle strisce, la pulizia delle superfici e quant'altro occorra per dare il lavoro perfettamente ultimato a regola d'arte. Misurato per la superficie verniciata senza tenere conto delle sovrapposizioni di colore."	m ²	12,72	46,824%
16.P02.A10.035	Lettere o numeri altezza cm 60 per interno fabbricati comprensori aziendali in vernice esente piombo.	cad	1,93	

16.P02.A25 LAVORAZIONI VARIE				
16.P02.A25.010	"Preparazione di pavimentazione esistente, o bordo fosse di lavorazione. Preparazione di pavimentazione esistente, o bordo fosse di lavorazione, mediante scopatura, sgrassatura e lavatura energica atta ad asportare quanto possa impedire un buon ancoraggio della vernice alla pavimentazione (terra, grass, ecc.). E' compreso nel prezzo ogni prestazione manuale o meccanica, l'uso di macchinari (spazzatrice, idrolavatrice, ecc.) i prodotti sgrassanti, il carico e il trasporto a discarica dei materiali di risulta e quant'altro occorra per dare il lavoro finito a perfetta regola d'arte."	m ²	2,23	60,119%
16.P03	MANUTENZIONE DELLE PROTEZIONI PER CORSIE RISERVATE GTT			
16.P03.A	ELENCO PREZZI			
16.P03.A05	OPERE FINITE			
16.P03.A05.015	"Fissaggio calotte. Fissaggio calotte a delimitazione corsie riservate GTT, con ripresa della vite di serraggio, compreso ogni onere per dare l'opera perfettamente ultimata a regola d'arte forfaitario bimestrale."	cad	0,90	38,695%
16.P03.A05.020	"Sostituzione vite serraggio con ripasso filettatura. Sostituzione vite di serraggio delle calotte a delimitazione corsie riservate GTT, compresi gli oneri di carico e trasporto dei materiali da e per i magazzini GTT, rimozione della vite di serraggio, fornitura ed installazione di idonea rondella elastica, montaggio e fissaggio della calotta e quanto altro necessario per dare l'opera perfettamente ultimata a regola d'arte."	cad	2,49	57,066%
16.P03.A05.025	"Sostituzione vite serraggio con ripasso filettatura. Sostituzione vite di serraggio delle calotte a delimitazione corsie riservate GTT con ripasso della filettatura compresi gli oneri di rimozione della vite di serraggio, rimozione della calotta, pulizia del sito, fornitura ed installazione di idonea rondella elastica, carico e trasporto dei materiali da e per i magazzini GTT, montaggio e fissaggio della calotta e quanto altro necessario per dare l'opera perfettamente ultimata a regola d'arte."	cad	4,18	57,066%
16.P03.A05.030	"Sostituzione calotte con ripasso filettatura. Sostituzione di calotte a delimitazione corsie riservate GTT con ripasso della filettatura sul dado del tirafondo compresi gli oneri di: rimozione e sostituzione della vite di serraggio, rimozione della calotta esistente, pulizia della superficie di appoggio, fornitura ed installazione di idonea rondella elastica, montaggio e fissaggio della calotta, carico e trasporto dei materiali di risulta alle pubbliche discariche e quanto altro necessario per dare l'opera perfettamente ultimata a regola d'arte."	cad	4,41	59,384%
16.P03.A05.035	"Incollaggio perimetrale calotte. Incollaggio perimetrale delle calotte a delimitazione corsie riservate GTT con idonei collanti compresi gli oneri di pulizia della superficie di appoggio, fornitura e stesa collante, carico e trasporto dei materiali da e per i magazzini GTT, fornitura ed installazione di idonea rondella elastica, posa e fissaggio della calotta, carico e trasporto dei materiali di risulta alle pubbliche discariche ed ogni altro onere per dare l'opera perfettamente ultimata a regola d'arte."	cad	10,90	51,975%

16.P03.A05.045	"Rimozione di calotte con immersione tirafondo. Rimozione di calotte a delimitazione corsie riservate GTT su qualsiasi tipo di pavimentazione stradale, con immersione del tirafondo all'interno della pavimentazione stradale oppure con estrazione se immediata, compresi gli oneri di: rimozione della vite di serraggio, rimozione della calotta, pulizia del sito, ripristino della pavimentazione mediante rasatura con resina, fornitura della stessa, carico e trasporto dei materiali di risulta alle pubbliche discariche e quanto altro necessario per dare l'opera perfettamente ultimata a regola d'arte."	cad	5,31	53,359%	16.P03.A05.067	Sostituzione delimitatori di corsia h= 5 cm. Sostituzione di delimitatori di corsia denominati "cordoli", in gomma, poliuretano o materiale plastico elastomerico in genere, in elementi componibili, compresi gli oneri di: carico e trasporto dei materiali da e per i magazzini GTT e/o Impresa, rimozione della vite di serraggio, rimozione dell'apparato, pulizia del sito, verifica di tenuta ed eventuale sostituzione del tirafondo, previa risagomatura del foro con trapano, immersione del tassello, montaggio dei delineatori flessibili o accessori similari, serraggio dell'apparato, pulizia del sito, carico e trasporto dei materiali di risulta alle pubbliche discariche e quanto altro necessario per dare l'opera perfettamente ultimata a regola d'arte. Altezza 5 cm.	cad	12,65	44,037%
16.P03.A05.050	"Sostituzione di calotte con riutilizzo foro preesistente. Sostituzione di calotte a delimitazione corsie riservate GTT su qualsiasi tipo di pavimentazione stradale, con utilizzo del foro preesistente compresi gli oneri di: rimozione della vite di serraggio, rimozione calotta e tirafondo esistenti, riempimento del foro con resina, fornitura della stessa, immersione del tirafondo, fornitura ed installazione di idonea rondella elastica, montaggio e serraggio della calotta, pulizia del sito, carico e trasporto dei materiali di risulta alle pubbliche discariche, e quanto altro necessario per dare l'opera perfettamente ultimata a regola d'arte."	cad	10,98	38,056%	16.P03.A05.068	Sostituzione di delimitatori di corsia h= 10 cm. Sostituzione di delimitatori di corsia denominati cordoli, in gomma, poliuretano o materiale plastico elastomerico in genere, in elementi componibili, compresi gli oneri di: carico e trasporto dei materiali da e per i magazzini GTT e/o Impresa, rimozione della vite di serraggio, rimozione dell'apparato, pulizia del sito, verifica di tenuta ed eventuale sostituzione del tirafondo, previa risagomatura del foro con trapano percussore, riempimento del medesimo con resina fornita dall'impresa, immersione del tassello, montaggio dei delineatori flessibili o accessori similari, serraggio dell'apparato, pulizia del sito, carico e trasporto dei materiali di risulta alle pubbliche discariche e quanto altro necessario per dare l'opera perfettamente ultimata a regola d'arte. Altezza cm. 10	cad	23,22	32,465%
16.P03.A05.055	"Posa di calotte su pavimentazione bituminosa. Posi di calotte a delimitazione corsie riservate GTT su pavimentazione bituminosa, compresi gli oneri di: realizzazione del foro, riempimento del medesimo con resina, fornitura della stessa, immersione del tirafondo, montaggio e serraggio della calotta, fornitura ed installazione di idonea rondella elastica, pulizia del sito, carico e trasporto dei materiali di risulta alle pubbliche discariche e quanto altro necessario per dare l'opera perfettamente ultimata a regola d'arte."	cad	11,88	35,175%	16.P03.A05.070	"Posa di bandierine. Posa di bandierine in materiale plastico flessibile del tipo adottato da GTT per segnalamento corsie preferenziali ed ostacoli compresi gli oneri di pulizia del sito, il fissaggio con collante bicomponente ad indurimento rapido, la fornitura del medesimo, il carico e trasporto dei materiali di risulta alle pubbliche discariche ed ogni altro onere per dare l'opera perfettamente ultimata a regola d'arte."	cad	5,53	21,501%
16.P03.A05.065	"Posa di calotte su pavimentazione lapidea. Posi di calotte a delimitazione corsie riservate GTT su pavimentazione lapidea, compresi gli oneri di: realizzazione del foro, riempimento del medesimo con resina, fornitura della stessa, immersione del tirafondo, fornitura ed installazione di idonea rondella elastica, montaggio e serraggio della calotta, pulizia del sito, carico e trasporto dei materiali di risulta alle pubbliche discariche e quanto altro necessario per dare l'opera perfettamente ultimata a regola d'arte."	cad	14,76	34,308%	16.P03.A05.075	"Rimozione di bandierine. Rimozione di bandierine in materiale plastico flessibile di segnalamento corsie riservate ed ostacoli compresi gli oneri di stacco dell'apparato e del collante di aggrappo, raschiatura e pulizia del sito, carico e trasporto dei materiali di risulta alle pubbliche discariche ed ogni altro onere per dare l'opera compiuta in ogni sua parte a perfetta regola d'arte."	cad	2,09	57,066%
16.P03.A05.066	Posa in opera di delimitatori di corsia "cordoli", in gomma, poliuretano o materiale plastico elastomerico in genere in elementi componibili, compresi gli oneri di carico e trasporto dei materiali da e per i magazzini GTT e/o impresa, realizzazione del foro con trapano, immersione del tassello, montaggio dei delineatori flessibili o accessori complementari, serraggio dell'apparato, pulizia del sito, carico e trasporto dei materiali di risulta alle pubbliche discariche e quanto altro necessario per dare l'opera perfettamente ultimata a regola d'arte. Altezza cm. 5.	cad	6,35	43,839%	16.P03.A05.077	Posa di dispositivo retroriflettente. Posa di dispositivo retroriflettente in vetro retroriflettente, compresi gli oneri di realizzazione della sede di alloggiamento con carotatrice, fornitura e stesa di idoneo collante, posa e livellamento dell'apparato, pulizia dell'area di intervento.	cad	10,11	37,582%
					16.P03.A05.079	Rimozione di dispositivo retroriflettente in vetro. Rimozione di dispositivo retroriflettente in vetro, compreso ogni onere per la rimozione dell'apparato, eventuale ripristino della pavimentazione e pulizia dell'area di intervento.	cad	4,18	57,066%

16.P03.A05.105	Sostituzione modulo di transennatura. Sostituzione modulo di transennatura in fibra di vetro, p.v.c. o metallica a protezione sedi tranviarie, compresi gli oneri di carico e trasporto dei materiali da e per i magazzini GTT, smontaggio dei moduli danneggiati, installazione dei nuovi, comprese le eventuali operazioni di taglio su misura per le tipologie in fibra di vetro o p.v.c. e fissaggio con bulloni in acciaio a strappo o normali forniti da GTT, eventuale posa dei cappellotti in gomma o p.v.c., pulizia del sito, carico e trasporto dei materiali di risulta alle pubbliche discariche ed ogni altro onere per dare l'opera perfettamente compiuta in ogni sua parte.	cad	21,55	57,066%	16.P03.A05.120	Posa di transenna, per ogni plinto di fondazione realizzato. Posa di transennatura a protezione delle sedi tranviarie di qualsiasi tipo, forma e lunghezza a due o più sostegni, compresi gli oneri di carico e trasporto dei materiali da e per i magazzini GTT, demolizione della pavimentazione, scavi, formazione dei plinti di fondazione in cls (Rck>=150 Kg/cm ²) delle dimensioni minime di cm 40x40x40, installazione delle transenne, comprese le eventuali operazioni di taglio su misura per le tipologie in fibra di vetro o p.v.c., puntellature, eventuale fissaggio dei pannelli con bulloni in acciaio inox a strappo o normali forniti da GTT, eventuale posa dei capellotti in gomma o pvc, reinterri e ripristini delle pavimentazioni con materiali analoghi a quelli esistenti, pulizia dell'area di cantiere, carico e trasporto dei materiali di risulta alle pubbliche discariche ed ogni altro onere per dare l'opera perfettamente compiuta in ogni sua parte. Per ogni plinto di fondazione realizzato.	cad	16,10	42,743%
16.P03.A05.110	Sostituzione completa di transennatura, per ogni plinto di fondazione realizzato. Sostituzione completa di transennatura a protezione delle sedi tranviarie di qualsiasi tipo, forma e lunghezza a due o più sostegni, compresi gli oneri di demolizione dei basamenti, smontaggio, recupero, carico e trasporto del manufatto ai magazzini GTT, scavi, formazione dei nuovi plinti di fondazione in cls (Rck>=150 kg/cm ²) delle dimensioni minime di cm 40x40x40, installazione della nuova transenna, comprese le eventuali operazioni di taglio su misura per le tipologie in fibra di vetro o p.v.c., puntellature, eventuale fissaggio dei pannelli con bulloni in acciaio inox a strappo o normali forniti GTT, eventuale posa di cappellotti in gomma o p.v.c., reinterri e ripristini della pavimentazione con materiali analoghi a quelli esistenti, pulizia dell'area di cantiere, carico e trasporto dei materiali di risulta alle pubbliche discariche ed ogni altro onere per dare l'opera perfettamente compiuta in ogni sua parte. Per ogni plinto di fondazione realizzato.	cad	27,40	60,930%	16.P03.A05.125	"Rifacimento di basamento per transennatura. Rifacimento di basamento per transennatura di qualsiasi tipo a protezione sedi tranviarie, compresi gli oneri di demolizione del basamento scavo, formazione di plinti di fondazione in cls (Rck>=150 Kg/cm ²) delle dimensioni minime di cm 40x40x40, gettati in opera compresa l'eventuale cassetta, reinterri e ripristini delle pavimentazioni con materiali analoghi a quelli esistenti, pulizia dell'area di cantiere, carico e trasporto dei materiali di risulta alle pubbliche discariche ed ogni altro onere per dare l'opera perfettamente ultimata a regola d'arte."	cad	24,18	60,735
16.P03.A05.115	Rimozione di transennatura, per ogni plinto di fondazione demolito. Rimozione di transennatura a protezione delle sedi tranviarie di qualsiasi tipo, forma e lunghezza a due o più sostegni compresi gli oneri di demolizione dei basamenti, recupero, carico e trasporto del manufatto nei magazzini G.T.T., reinterro e ripristino della pavimentazione con materiali analoghi a quelli esistenti, carico e trasporto dei materiali di risulta alle pubbliche discariche ed ogni altro onere per dare l'opera perfettamente compiuta in ogni sua parte.- Per ogni plinto di fondazione demolito."	cad	10,79	55,475	16.P03.A05.165	Taglio transennatura metallica a misura variabile. Taglio di transenna metallica a misura variabile con l'uso di smerigliatrici o idonei utensili simili, compresi gli oneri di saldatura della parte terminale tagliata alla transenna adiacente e successivo ritocco della verniciatura con doppia ripresa. Per ogni elemento tagliato, saldato e verniciato	cad	14,97	50,376%
16.P03.A05.117	Rimozione transennatura con taglio alla base. Rimozione di transennatura a protezione delle sedi tranviarie di qualsiasi tipo, forma e lunghezza a due o più sostegni mediante taglio dei piantoni a raso pavimentazione con l'uso di smerigliatrici o idonei utensili simili, compresi gli oneri di recupero, carico e trasporto del manufatto nei magazzini GTT, rasatura della pavimentazione con materiali analoghi a quelli esistenti, carico e trasporto dei materiali di risulta alle pubbliche discariche ed ogni altro onere per dare l'opera perfettamente compiuta in ogni sua parte. Per ogni piantone tagliato	cad	8,22	50,040%	16.P03.A05.170	Struttura metallica per realizzazione piante. Realizzazione di struttura metallica denominate grembiule di protezione e continuità della transennatura in corrispondenza delle piante, realizzata con tre elementi in ferro piatto mm 30x4 preverniciati o verniciati in opera con una ripresa di antiruggine e due di vernice di colore verde Ral 6009, opportunamente centinati e saldati a regola d'arte ai piantoni delle transenne adiacenti, secondo le prescrizioni della Direzione Lavori.	cad	26,29	43,103%
					16.P03.A05.175	Installazione o ripristino di catenella. Installazione o ripristino di catenella sui paletti dissuasori, compresi tutti gli oneri necessari per dare l'opera compiuta in ogni sua parte, escluso la fornitura della catena.	m	6,66	57,066%
					16.P03.A05.180	Saldatura di cartellonistica. Saldatura di cartellonistica su transenne e manufatti in genere, compreso ogni onere relativo al nolo di mezzi d'opera, attrezzature, utensili e materiali necessari per effettuare l'intervento a perfetta regola d'arte e ritocco delle parti saldate con vernice di colore analogo a quello del manufatto.	cad	9,53	49,389%
					16.P03.A05.185	Saldatura di transennatura. Saldatura di modulo di transenna o parte dello stesso con quelli adiacenti, compreso ogni onere relativo al nolo di mezzi d'opera, attrezzature, utensili e materiali necessari per effettuare l'intervento a perfetta regola d'arte e ritocco delle parti saldate con vernice di colore analogo a quello del manufatto.	cad	13,29	49,915%

16.P03.A05.190	Saldatura di paline e catenelle. Saldatura di paline per segnaletica verticale, staffe, occhielli per fissaggio di catenelle sui relativi paletti o manufatti metallici in genere, compreso ogni onere relativo al nolo di mezzi d'opera, attrezzature, utensili e materiali necessari per effettuare l'intervento a perfetta regola d'arte e ritocco delle parti saldate con vernice di colore analogo a quello del manufatto.	cad	6,53	48,540%	16.P03.A10.205	"Dispositivo denominato 'Gemma ad alta rifrangenza' senza gambo. Dispositivo in materiale plastico denominato "gemma ad alta rifrangenza" colore bianco o giallo dimensioni cm 13 x 8 con due superfici rifrangenti, senza gambo."	cad	5,45
16.P03.A05.195	Compenso forfettario per pronto intervento. Compenso forfettario per interventi aventi carattere d'urgenza per fornitura e mantenimento in opera di barriere e cartelli di avviso, lumi per segnali notturni e quant'altro occorra a scopo di sicurezza ed osservanza delle norme vigenti sulla circolazione stradale o che venisse particolarmente indicato dalla Direzione Lavori e/o immediato ripristino degli apparati di segnaletica o protezione secondo le prescrizioni dell'art. 19-8 del Capitolato Speciale d'Appalto.	cad	53,30		16.P03.A10.210	Fornitura delimitatore di corsia - Elemento intermedio. Fornitura delimitatore di corsia costituiti da manufatti in materiale plastico o gomma di colore giallo, dotati di un solido sistema per il fissaggio alla pavimentazione, aventi le caratteristiche tecniche e funzionali richieste stabilite all'art. 178 del D.P.R. 16.12.1992 n. 495 ed approvati dal Ministero dei Lavori Pubblici - Ispettorato Generale per la circolazione e la sicurezza stradale; Elemento intermedio	cad	85,04
16.P03.A05.200	Compenso forfettario per trasferimento di cantiere. Compenso forfettario per trasferimento di cantiere interventi aventi carattere d'urgenza per fornitura e mantenimento in opera di barriere e cartelli di avviso, lumi per segnali notturni e quant'altro occorra a scopo di sicurezza ed osservanza delle norme vigenti sulla circolazione stradale o che venisse particolarmente indicato dalla Direzione Lavori e/o immediato ripristino degli apparati di segnaletica o protezione secondo le prescrizioni dell'art. 19-8 del Capitolato Speciale d'Appalto.	cad	85,27		16.P03.A10.215	Fornitura delimitatore di corsia - Elemento terminale. Fornitura delimitatore di corsia costituiti da manufatti in materiale plastico o gomma di colore giallo, dotati di un solido sistema per il fissaggio alla pavimentazione, aventi le caratteristiche tecniche e funzionali richieste stabilite all'art. 178 del D.P.R. 16.12.1992 n. 495 ed approvati dal Ministero dei Lavori Pubblici - Ispettorato Generale per la circolazione e la sicurezza stradale; Elemento terminale	cad	68,67
16.P03.A05.205	Verniciatura (paletti) a una ripresa con smalto su coloritura esistente per superfici metalliche. Verniciatura con smalto su coloritura esistente per superfici metalliche di tubi con sezione fino a cm 15, ad una ripresa	m	6,03	78,053	16.P03.A10.220	"Fornitura delineatori flessibili per delimitatori di corsia. Fornitura di delineatori flessibili per delimitatori di corsia provvisti di una o più fasce rifrangenti in pellicola di classe 2, aventi forma cilindrica per offrire un'ottima visibilità sotto ogni angolazione laterale.	cad	12,43
16.P03.A05.210	Verniciatura (paletti) a due riprese con smalto su coloritura esistente per superfici metalliche. Verniciatura con smalto su coloritura esistente per superfici metalliche di tubi con sezione fino a cm 15, ad una ripresa	m	9,27	71,482%	16.P03.A10.225	Fornitura dispositivo retroriflettente in vetro. Fornitura dispositivo retroriflettente costituito da un corpo unico in vetro ottico temperato con ottica catadiottrica a 360° ad elevate prestazioni, autopulenti ad elevata resistenza agli urti meccanici e all'abrasione, disponibili in vari colori previsti dalla normativa europea EN 1463 e omologati ai sensi dell'art. 192 del DPR n. 495/92 - Regolamento di Esecuzione del Nuovo Codice della Strada e s.m.	cad	15,38
16.P03.A05.215	Verniciatura (transenne) a una ripresa con smalto su coloritura esistente per superfici metalliche. Verniciatura con smalto su coloritura esistente per superfici metalliche di transenne metalliche di qualsiasi tipo, ad una ripresa	m ²	6,84	68,770%	16.P03.A10.230	"Catena in ferro. catena di protezione da agganciare ai paletti in acciaio zincato plastificata o verniciata in colore verde Ral 6009 di diametro mm 4 circa	m	2,26
16.P03.A05.220	Verniciatura (transenne) a due riprese con smalto su coloritura esistente per superfici metalliche. Verniciatura con smalto su coloritura esistente per superfici metalliche di transenne metalliche di qualsiasi tipo, ad una ripresa	m ²	9,93	57,056%				
16.P03.A10	FORNITURA MATERIALI							
16.P03.A10.180	"Tirante in acciaio con dado per fissaggio calotte. Tirante in acciaio con dado per fissaggio calotte inox delle corsie riservate o a base speciale per colonnine "Nuovo tipo Torino" in uso in Azienda"	cad	4,32					
16.P03.A10.185	"Vite di serraggio in acciaio per fissaggio calotta. Vite di serraggio in acciaio per fissaggio calotte delle corsie riservate."	cad	1,30					
16.P03.A10.200	"Delimitatore flessibile in plastica. Delineatore flessibile in plastica colore rosso larghezza circa cm 15 altezza circa cm 20 tipo "bandierina" completo di 5 catadiottri rifrangenti anteriori ad un posteriore da incollarsi alla pavimentazione per segnalazione presenza ostacoli."	cad	13,07					

16.P04	INTERVENTI DI MANUTENZIONE, RINNOVO E RIPRISTINO DI BANCHINE, ATTREZZATURE ED IMPIANTI DI FERMATA DELLA RETE AUTOTRANVIARIA GTT				
16.P04.A	FERMATE				
16.P04.A05	PREZZI				
16.P04.A05.005	"MANUTENZIONE PROGRAMMATA M1/A Controllo del perfetto funzionamento dell'impianto elettrico di fermata come specificato nell'art. 2 e art. 17.2 del C. di A., con l'eventuale sostituzione dei componenti non funzionanti, comprendente: - prova di accensione manuale delle lampade mediante l'oscuramento della fotocellula; - sincronizzazione dell'ora riportata sull'orologio (eventuale); - controllo del funzionamento dei differenziali e verifica dei collegamenti equipotenziali di messa a terra e protezione dei contatti diretti; - pulizia delle parti interne dei cassonetti pubblicitari e degli indicatori di fermata delle paline e/o pensiline, degli armadi stradali, dei quadri elettrici, e dei corpi illuminanti compresi i tubi fluorescenti come specificato nell'art. 2 e art. 17.2 del C. di A.; - eventuale sostituzione del cartellino degli interventi (vedi scheda n. 11); - compilazione con data e firma del cartellino presente nel quadro generale. Il prezzo è applicato da solo se l'intervento si risolve con la riaccensione dell'impianto o sommato ad altri articoli se vengono sostituite apparecchiature elettriche."	cad	46,30	85,129%	
16.P04.A05.010	"MANUTENZIONE PROGRAMMATA M1/B. Intervento su richiesta della D.L. per il controllo e/o del ripristino del funzionamento dell'impianto elettrico di fermata come specificato nell'art. 2 e art. 17.2 del C. di A., con l'eventuale sostituzione dei componenti non funzionanti, comprendente: - prova di accensione manuale delle lampade; - sincronizzazione dell'ora riportata sull'orologio; - prova di accensione delle lampade mediante oscuramento della fotocellula; - controllo del funzionamento dei differenziali e verifica dei collegamenti equipotenziali di messa a terra e protezione dei contatti diretti; - compilazione con data e firma del cartellino presente nel quadro generale; - invio alla D.L. del fax per conferma di avvenuta riattivazione dell'impianto; Il prezzo è applicato da solo se l'intervento si risolve con la riaccensione dell'impianto o sommato ad altri articoli se vengono sostituite apparecchiature elettriche."	cad	83,02	85,034%	
16.P04.A05.020	INTERVENTI URGENTI. Esecuzione di tutti gli interventi a carattere urgente per ragioni di sicurezza o di servizio come descritto nel comma M5 dell'art. 2 e art. 17.3 del Capitolato di Appalto.	cad	85,79	85,034%	
16.P04.A05.025	POSA MATERIALE INFORMATIVO. Il presente articolo integra a misura l'intervento forfettario compensato con l'art. 16.P04.A05.030 o ART. 16.P04.A05.032 del presente Elenco Prezzi, comprendendo come singolo intervento la posa o la rimozione, effettuata a regola d'arte, del seguente materiale informativo: - n. 1 adesivo di linea (completo di evidenziatore di fermata); - n. 1 numero della fermata; - n. 1 nome della fermata; - n. 1 logo G.T.T. (in adesivo o in plastica); - n. 1 adesivo "TIM" orari di arrivo con il telefonino; - n. 1 tabella di linea; - n. 1 adesivo vario. Es. "FERIALE", "FESTIVO", di copertura, accecanti ecc.; - da 1 o più cartelli informativi posati sulla/e palina/e della stessa fermata. Definizioni: posa = posa di un nuovo materiale informativo; sostituzione = rimozione di un esistente e posa di un nuovo materiale informativo. Esempi: posa di UN adesivo di linea ==> si applica n. 1 art. 16.P04.A05.025; sostituzione di UN adesivo di linea ==> si applica n. 2 art. 16.P04.A05.025; posa di UN report ==> si applica n. 1 art. 16.P04.A05.025; sostituzione di UN adesivo di linea + posa di UN report ==> si applicano n. 3 art. 16.P04.A05.025; sostituzione di UN adesivo di linea + sostituzione di UN report ==> si applicano n. 4 art. 16.P04.A05.025	cad	4,57	85,034%	
16.P04.A05.030	"POSA IN OPERA MATERIALE INFORMATIVO e/o MANUTENZIONE - INTERVENTO PROGRAMMATO. Interventi di manutenzione finalizzati a dare perfettamente funzionanti le fermate in tutte le loro attrezzature come meglio descritti nel comma M4 dell'art. 2 e dell'art. 17.3 del Capitolato di Appalto e/o posa in opera materiale informativo (tabelle di linea, report, informazioni commerciali, cartelli informativi, adesivi di linea e/o vari, ecc.) su attrezzature di fermata. Per gli interventi di manutenzione sulle attrezzature dovranno essere aggiunti i compensi per le relative attività effettuate nel corso dell'intervento (art. 16.P04.A05.450, 16.P04.A05.455, 16.P04.A05.460, 16.P04.A05.465) e/o i materiali utilizzati per il ripristino (art. 16.P04.A05.030). Per la posa in opera di materiale informativo dovranno essere aggiunti i compensi a misura per le attività effettuate nel corso dell'intervento come indicato nell'art. 16.P04.A05.025 del presente Elenco Prezzi. Il prezzo verrà applicato per un minimo di 5 interventi consecutivi sulla stessa linea o nella stessa zona (intendendo la stessa come area circostante nel raggio di circa 500 m.)"	cad	29,06	85,034%	
16.P04.A05.032	POSA MATERIALE INFORMATIVO e/o MANUTENZIONE - INTERVENTO STRAORDINARIO. Sono compresi in questo tipo di manutenzione tutti gli interventi finalizzati a dare perfettamente funzionanti le fermate in tutte le loro attrezzature come meglio descritti nel comma M4 dell'art. 2 e dell'art. 17.3 del Capitolato di Appalto. Gli interventi dovranno essere eseguiti su segnalazione della Direzione Lavori. Al presente prezzo dovranno essere aggiunti i compensi per le relative attività effettuate nel corso dell'intervento (art. 16.P04.A05.450, 16.P04.A05.455, 16.P04.A05.460, 16.P04.A05.465) e/o i materiali utilizzati per il ripristino (art. 16.P04.A05.030). Per la posa in opera di materiale informativo dovranno essere aggiunti i compensi a misura per le attività effettuate nel corso dell'intervento come indicato nell'art. 16.P04.A05.025 del presente Elenco Prezzi. Il prezzo verrà applicato per interventi effettuati singolarmente su indicazione della D.L.	cad	58,81	85,034%	

16.P04.A05.035	MATERIALI PER PICCOLA MANUTENZIONE DELLE ATTREZZATURE. Sono compresi in questo articolo tutti i materiali per l'esecuzione dei ripristini delle attrezzature comprese nelle manutenzioni dell'art. (16.P04.A05.025 e "16.P04.A05.030 e comprendono: profili di qualsiasi tipo e dimensioni, scatolati, lamiere, minuterie, ecc. in lega leggera di alluminio o in acciaio zincato.	kg	2,11		
16.P04.A05.040	"RIMOZIONE VECCHIA PALINA DI FERMATA o TELAIETTO o PALINA TIPO STAR (scheda n. 2 e 3). Rimozione completa di palina di fermata di tipo vecchio con cassonetto o telaietto o tipo star, comprensiva dell'eventuale recupero per il successivo riutilizzo della palina completa, il recupero dell'eventuale pannello pubblicitario, lo scalpellamento della pavimentazione alla base della palina per una profondità minima di cm. 3, il taglio del palo di ancoraggio, il recupero della palina, il trasporto ed il deposito della stessa a magazzino G.T.T. di Torino - C.so Trapani 180, , il carico ed il trasporto alle P.P.D.D. dei materiali di risulta e il ripristino della pavimentazione esistente. In caso di pavimentazione bituminosa, è compresa anche la perfetta rifilatura del tappetino. Solo in caso di pavimentazioni in lastricato di pietra non è compreso il ripristino definitivo. Nel caso di rimozione di più paline sulla stessa fermata verrà applicata una sola volta il prezzo del presente articolo + una percentuale di maggiorazione del 30 % per ogni palina in più. Esempio: fermata con due paline tipo vecchio ---> applicazione di n. 1 art. 16.P04.A05.040 + 30 % di art. 16.P04.A05.040 ; fermata con due paline tipo vecchio + 1 palina tipo star ---> applicazione di n. 1 art. 16.P04.A05.040 + 30 % di art. 16.P04.A05.040 + 30% di art. 16.P04.A05.040. N.B. Le plastiche pubblicitarie recuperate dovranno essere maneggiate ed accatastate con cura nel magazzino G.T.T. per la successiva riconsegna alla ditta proprietaria."	cad	74,71	85,034%	
16.P04.A05.045	Rimozione o posa palina di fermata provvisoria di tipo a stela pesante (scheda n. 4) comprensiva del carico/scarico della palina a magazzino G.T.T. di Torino - C.so Trapani 180, il trasporto al luogo di posa, il montaggio dei componenti (palo, lamiera, tabelle e/o adesivi e/o cartelli, report) la messa in bolla del basamento, e qualsiasi altra opera per dare la palina perfettamente funzionante.	cad	79,56	85,034%	
16.P04.A05.047	RIMOZIONE PALINA DI FERMATA STANDARD E/O STELE (scheda n. 1). Rimozione completa di palina di fermata di tipo standard con o senza cassonetto (stela) comprensiva dell'eventuale recupero per il successivo riutilizzo della palina completa, il recupero dell'eventuale pannello pubblicitario, lo scalpellamento della pavimentazione alla base della palina per una profondità minima di cm. 3, il taglio del palo di ancoraggio, il recupero della palina, il trasporto ed il deposito della stessa a magazzino G.T.T. di Torino - C.so Trapani 180, il carico ed il trasporto alle P.P.D.D. dei materiali di risulta e il ripristino della pavimentazione esistente. Se la pavimentazione è bituminosa, è compresa anche la perfetta rifilatura del tappetino. Nel caso la palina sia allacciata elettricamente è compreso il disallacciamento della stessa, dell'apparato VIA (se esistente), lo sfilaggio dei cavi dalla palina al punto di allacciamento (quadro elettrico di fermata). Solo in caso di pavimentazioni in lastricato di pietra non è compreso il ripristino definitivo. N.B. Le plastiche pubblicitarie recuperate dovranno essere maneggiate ed accatastate con cura nel magazzino G.T.T. per la successiva riconsegna alla ditta proprietaria.	cad	93,40	85,034%	
16.P04.A05.050	POSA VECCHIA PALINA DI FERMATA o TELAIETTO o PALINA TIPO STAR (schede n. 2-3) Comprensiva di: - carico e trasporto della palina dal magazzino G.T.T. al luogo di posa; - scavo del plinto di fondazione di dimensioni minime di cm. 40x40x40; - fornitura e posa (nel caso di paline vecchio tipo e/o telaietti) del palo di sostegno in acciaio zincato da 2" completo di perno antirrotazione verniciato con una mano di primer e due di smalto del colore indicato dalla Direzione Lavori. - getto del plinto in cls R'bk 150; - ripristino della pavimentazione esistente. Se la pavimentazione è bituminosa è compresa anche la perfetta rifilatura del tappetino; - il montaggio del cassonetto o del telaietto o del pannello porta linee completo di pannelli porta linee e pannelli pubblicitari e/o pannelli con logo G.T.T. (Trasporti Puliti); - la posa di tutti gli adesivi: numero e nome di fermata, "TIM", logo, linee ecc; - la posa dei portarolari e dei ganci porta buste informazioni alla clientela; - la pulizia della palina; - il carico e trasporto alle P.P.D.D. dei materiali di risulta. I cassonetti o i telaietti o le paline tipo STAR saranno a disposizione dell'Impresa appaltatrice presso il magazzino G.T.T. di Torino - corso Trapani 180. L'Impresa prima di procedere alla posa della palina, dovrà prepararla mediante l'assemblaggio delle parti e su richiesta della D.L. l'Impresa dovrà fornire i pannelli di tamponamento in plexiglas opalino bianco (fornitura verrà compensata a mq con apposito articolo del presente Elenco Prezzi).	cad	103,97	79,484%	
16.P04.A05.055	"POSA VECCHIA PALINA DI FERMATA o TELAIETTO o PALINA TIPO STAR (schede n. 2-3) Comprensiva di: - carico e trasporto della palina dal magazzino G.T.T. al luogo di posa; - scavo del plinto di fondazione di dimensioni minime di cm. 40x40x40; - fornitura e posa (nel caso di paline vecchio tipo e/o telaietti) del palo di sostegno in acciaio zincato da 2" completo di perno antirrotazione verniciato con una mano di primer e due di smalto del colore indicato dalla Direzione Lavori. - getto del plinto in cls R'bk 150; - ripristino della pavimentazione esistente. Se la pavimentazione è bituminosa è compresa anche la perfetta rifilatura del tappetino; - il montaggio del cassonetto o del telaietto o del pannello porta linee completo di pannelli porta linee e pannelli pubblicitari e/o pannelli con logo G.T.T. (Trasporti Puliti); - la posa di tutti gli adesivi: numero e nome di fermata, "TIM", logo, linee ecc; - la posa dei portarolari e dei ganci porta buste informazioni alla clientela; - la pulizia della palina; - il carico e trasporto alle P.P.D.D. dei materiali di risulta. I cassonetti o i telaietti o le paline tipo STAR saranno a disposizione dell'Impresa appaltatrice presso il magazzino G.T.T. di Torino - corso Trapani 180. L'Impresa prima di procedere alla posa della palina, dovrà prepararla mediante l'assemblaggio delle parti e su richiesta della D.L. l'Impresa dovrà fornire i pannelli di tamponamento in plexiglas opalino bianco (fornitura verrà compensata a mq con apposito articolo del presente Elenco Prezzi)."	cad	308,39	74,857%	

16.P04.A05.060	"POSA PALINA STANDARD CON PREDISPOSIZIONE IMPIANTO ELETTRICO.	CON	cad	755,18	38,510%
<p>Posa in opera di palina standard con predisposizione impianto elettrico compreso: - il carico ed il trasporto dal magazzino G.T.T. al luogo di posa; - lo scavo, la cassetta, la fornitura ed il getto del cls R'bk 200 per la realizzazione del plinto di fondazione di dimensioni minime cm. 90x60x60; - la fornitura ed il fissaggio del palo di ancoraggio costituito da un tubo in acciaio Fe 37 di lunghezza mm 1500, diametro esterno mm. 70 +/- 0,25, diametro interno mm. 60, completo di due zanche inferiori di ancoraggio; - la realizzazione di n. 2 pozzetti alla base della palina (n.1 per il collegamento elettrico più n.1 per l'impianto di messa a terra) di dimensioni interne cm. 30x30x30, completi chiusino in ghisa sferoidale; - la posa delle tubazioni di collegamento pozzetto-palina (n. 2 diam. mm. 25 + n. 2 diam. mm. 20) vedi schede n. 12-13 - l'impianto di messa a terra compatibile con l'installazione di un differenziale ID 30 mA, la relativa documentazione di misura della resistenza di terra (mod.B), comprensiva del disegno planimetrico dell'impianto; - il ripristino della pavimentazione esistente; - il montaggio della palina completa di palo, cassonetto, lamiera porta informazioni (inferiore e superiore), ganci porta buste porta informazioni, pannello in plexiglass copri display VIA (di fornitura G.T.T.), ecc; - il montaggio dei pannelli di tamponamento del cassonetto; - la rimozione di eventuali vecchi adesivi di numerazione e nome fermata, di linea , ecc; - la posa di tutti gli adesivi: numero e nome di fermata, "TIM", logo, linee ecc.; - la posa di tutti i report e le informazioni commerciali; - la pulizia della palina posata; - il carico ed il trasporto alla Pubblica Discarica dei materiali di risulta. Se la pavimentazione è bituminosa, è compresa anche la perfetta rifilatura del tappetino. Solo in caso di pavimentazioni in lastricato di pietra non è compreso il ripristino definitivo."</p>					
16.P04.A05.065	"SOSTITUZIONE PALINA STANDARD	cad	100,32	85,034%	
<p>Sostituzione della palina standard (con cassonetto e/o a stelo) compreso il carico e trasporto dal magazzino G.T.T. al luogo di posa, la rimozione della palina esistente, la posa di tutti i componenti della palina quali il palo, il cassonetto, la lamiera porta orari (inferiore e superiore), il pannello di chiusura vano VIA, i ganci porta buste, il pannello portalinee e quello "Trasporti Puliti" o quello pubblicitario, tutti gli adesivi (di linea, logo, numero e nome di fermata ecc), e il carico ed il trasporto della palina recuperata al magazzino G.T.T. di Torino - corso Trapani 180. Nel caso di palina collegata elettricamente, verrà compensato con l'aumento del 100% l'eventuale scollegamento e lo sfilaggio dei cavi, lo scollegamento, lo smontaggio, il rimontaggio e il nuovo collegamento del VIA, il ripristino dei tubi in pvc o pe, l'infilaggio dei cavi e il collegamento delle apparecchiature elettriche della palina posata. Il prezzo sarà utilizzato nel caso in cui si utilizzi un plinto di fondazione esistente e verrà utilizzato anche per la sola sostituzione del cassonetto e/o del palo."</p>					
16.P04.A05.080	"RIMOZIONE PENSILINE TIPO "F".	cad	321,65	57,981%	
<p>Rimozione completa di pensilina di tipo "F" comprensivo dello smontaggio di tutti i componenti della pensilina (copertura, canalette, traverse, vetri, pali ecc), dello scalpellamento della pavimentazione alla base dei montanti di ancoraggio della pensilina per una profondità minima di cm. 5, il taglio dei prigionieri, il recupero della pensilina completa per un'eventuale riutilizzo, il carico, il trasporto e lo scarico presso magazzino G.T.T. di Torino - c.so Trapani 180, il carico ed il trasporto alla Pubblica Discarica dei materiali di risulta e il ripristino della pavimentazione esistente. In caso di pavimentazione bituminosa, è compresa anche la perfetta rifilatura del tappetino. Solo in caso di pavimentazioni in lastricato di pietra non è compreso il ripristino definitivo. In caso di pensilina allacciata elettricamente, è compreso il disallacciamento della stessa e delle apparecchiature esistenti, lo sfilaggio dei cavi dalla pensilina al quadro generale di fermata o in mancanza di esso, al punto di allacciamento, e il recupero degli stessi. N.B. Le plastiche pubblicitarie recuperate dovranno essere maneggiate ed accatastate con cura nel magazzino G.T.T. per la successiva riconsegna alla ditta proprietaria."</p>					
16.P04.A05.082	"RIMOZIONE PENSILINE TIPO "G"	mod	163,02	56,298%	
<p>Rimozione completa di pensilina di tipo "G" comprensivo dello smontaggio di tutti i componenti della pensilina (copertura, canalette, traverse, vetri, pali ecc), dello scalpellamento della pavimentazione alla base dei montanti di ancoraggio della pensilina per una profondità minima di cm. 5, il taglio dei montanti, il recupero della pensilina completa per un'eventuale riutilizzo, il carico, il trasporto e lo scarico presso magazzino G.T.T. di Torino - c.so Trapani 180, il carico ed il trasporto alla Pubblica Discarica dei materiali di risulta e il ripristino della pavimentazione esistente. In caso di pavimentazione bituminosa, è compresa anche la perfetta rifilatura del tappetino. Solo in caso di pavimentazioni in lastricato di pietra non è compreso il ripristino definitivo. In caso di pensilina allacciata elettricamente, è compreso il disallacciamento della stessa e delle apparecchiature esistenti (lampade), lo sfilaggio dei cavi dalla pensilina al quadro generale di fermata o in mancanza di esso, al punto di allacciamento, e il recupero degli stessi."</p>					

16.P04.A05.085 "FORNITURA PENSILINE TIPO "F" (scheda n. 8) cad 4,723,40

Fornitura di pensilina con copertura ellittica monolitica in vetroresina con 5 pali di sostegno tamponamento posteriore in lastre di vetro. Dimensioni :passo modulare longitudinale tra i pali di sostegno mm. 1600x1600;passo modulare trasversale tra i pali di sostegno mm. 1600 o mm. 1300;altezza sottogronda mm. 2450 altezza al colmo mm. 2850.Copertura:ellittica, monolitica, in fibra di vetro stampato spessore mm. 5-6 con opportune nervature di rinforzo a centina spessore mm. 15 nell'intradosso della copertura nella posizione centrale e terminale nonché degli innesti negli estrusi di gronda. Colore RAL 6011.Struttura:in estrusi di Lega di Alluminio 6060 T 5, verniciata in tutte le parti struse e in fusione a norma UNICHIM 427, con polveri di Poliesteri per esterno, colore RAL 7010, costituita da:- n. 5 pali di sostegno di diametro mm.105 design "GIUGIARO", ancorati al suolo mediante pali tubolari in acciaio zincato, e con basamenti conici in fusione di Al per il collegamento alla pavimentazione; un palo di fissaggio (prigioniero) dovrà essere opportunamente forato per il passaggio del cavo di alimentazione della lampada;- n.2 travi longitudinali di gronda con sezione a "V", per il fissaggio laterale della copertura e raccolta dell'acqua di scolo, con appendice inferiore incastrata nei pali di sostegno atta all'applicazione di fasce (ganasce) in estruso, per il fissaggio delle lastre di vetro; della pensilina; dovrà avere nella parte interna:- n. 1 asola di mm. 35x70 posta a circa 20 cm. dal palo di sostegno per il passaggio del cavo di alimentazione della lampada, completa di coperchio opportunamente sagomato e viti di fissaggio;- n. 1 foro in corrispondenza dell'incastro con un palo di sostegno, di dimensioni dimensioni tali da consentire il passaggio del cavo di collegamento dal pozzetto pozzetto situato alla base del palo, all'asola posta in prossimità della lampada;- n. 2 travette tubolari inferiori di dimensioni mm. 1490x150x25 atte all'appoggio e fissaggio delle lastre di vetro; - n. 2 travette tubolari superiori ditestata di dimensioni mm.1490x150x25 di collegamento pali di sostegno ed atte all'eventuale fissaggio delle lastre di vetro o dei cassonetti pubblicitari. Vetri: (esclusi dalla presente fornitura)n. 2 lastre di vetro temperato di dimensioni mm. 2100x1460x8 completo di guarnizioni per il montaggio sulle travette inferiori e adesivi triangolari gialli di sicurezza."

16.P04.A05.090 "FORNITURA PENSILINE TIPO "G" (scheda n. 9) mod 2,589,58

ornitura di pensilina con copertura trapezoidale su due livelli con n. 6 pali di sostegno e tamponamento posteriore in lastre di vetro. Dimensioni :passo modulare longitudinale tra i pali di sostegno mm. 1760x1760;passo modulare trasversale tra i pali di sostegno mm. 1760 altezza sottogronda mm. 2450 altezza al colmo mm. 2850. lunghezza totale mm. 5740 Copertura:tamburata in lamiera di alluminio, verniciata a polveri poliesteri per esterni di spessore mm. 20/10, con sezione trapezoidale su due livelli: alta nella zona centrale e bassa sulle due zone terminali, con struttura interna di rinforzo costituita da profilati in Alluminio; Colore RAL 6011.Struttura: in estrusi di Lega di Alluminio 6060 T 5, verniciata in tutte le parti struse e in fusione a norma UNICHIM 427, con polveri di Poliesteri per esterno, colore RAL 7010, costituita da:- n. 6 pali di sostegno di diametro mm. 120 design "GIUGIARO", ancorati al suolo mediante pali tubolari in acciaio zincato, e con basamenti conici in fusione di Alluminio per il collegamento alla pavimentazione; un palo di fissaggio (prigioniero) dovrà essere opportunamente forato per il passaggio del cavo di alimentazione della lampada; - n. 2 travi longitudinali di gronda con sezione a "V", per il fissaggio laterale della copertura e raccolta dell'acqua di scolo, con appendice inferiore incastrata nei pali di sostegno atta all'applicazione di fasce (ganasce) in estruso, per il fissaggio delle lastre di vetro; la trave posteriore dovrà essere predisposta per la posa dell'impianto di illuminazione della pensilina; dovrà avere nella parte interna: n. 1 asola di mm. 35x70 posta a circa 20 cm. dal palo di sostegno per il passaggio del cavo di alimentazione della lampada, completa di coperchio opportunamente sagomato e viti di fissaggio; n. 1 foro in corrispondenza dell'incastro con un palo di sostegno, di dimensioni tali da consentire il passaggio del cavo di collegamento dal pozzetto situato alla base del palo, all'asola posta in prossimità della lampada. - n. 2 travette tubolari inferiori di dimensioni mm. 1650x150x25 atte all'appoggio e fissaggio delle lastre di vetro; - n. 2 travette tubolari superiori di testata di dimensioni mm. 1650x150x25 di collegamento pali di sostegno ed atte all'eventuale fissaggio delle lastre di vetro o dei cassonetti pubblicitari.Vetri:(esclusi dalla presente fornitura)n. 3 lastre di vetro temperato di dimensioni mm. 2100x1620x8 completo di guarnizioni per il montaggio sulle travette inferiori.N.B. La descrizione del presente articolo è relativa a una pensilina tipo "G" costituita da tre moduli, mentre il prezzo è riferito per la fornitura di un modulo.

16.P04.A05.095	POSA IN OPERA PENSILINA DI FERMATA CON PREDISPOSIZIONE IMPIANTO ELETTRICO. Posa in opera di pensilina di qualsiasi tipo comprensiva di:- carico e trasporto della pensilina dal magazzino IMPRESA al luogo di posa (o dal magazzino G.T.T. di Torino - c.so Trapani).- realizzazione di idonei plinti di fondazione di dimensioni minime cm.40x40x40 in cls R'bk 200, per il fissaggio dei montanti (prigionieri);- ripristino della pavimentazione esistente; se la pavimentazione è bituminosa, è compresa anche la perfetta rifilatura del tappetino; solo in caso di pavimentazioni in lastricato di pietra non è compreso il ripristino definitivo;- montaggio della pensilina completa di vetri e bacheca porta mappa di rete; - carico e trasporto dei materiali di risulta alla Pubblica Discarica;- pulizia completa della pensilina; N.B. - Le pensiline di tipo "G" saranno considerate come segue: fino a 4 moduli ----> 1 pensilina; fino a 7 moduli ----> 2 pensiline; fino a 10 moduli ----> 3 pensiline ecc.	cad	887,70	57,189%		
16.P04.A05.100	POSA IN OPERA PENSILINA DI FERMATA Posa in opera di pensilina di qualsiasi tipo comprensiva di:- carico e trasporto della pensilina dal magazzino IMPRESA al luogo di posa (o dal magazzino G.T.T. di Torino - c.so Trapani).- realizzazione di idonei plinti di fondazione di dimensioni minime cm.40x40x40 in cls R'bk 200, per il fissaggio dei montanti (prigionieri);- ripristino della pavimentazione esistente; se la pavimentazione è bituminosa, è compresa anche la perfetta rifilatura del tappetino; solo in caso di pavimentazioni in lastricato di pietra non è compreso il ripristino definitivo;- montaggio della pensilina completa di vetri e bacheca porta mappa di rete; - carico e trasporto dei materiali di risulta alla Pubblica Discarica;- pulizia completa della pensilina; N.B. - Le pensiline di tipo "G" saranno considerate come segue: fino a 4 moduli ----> 1 pensilina; fino a 7 moduli ----> 2 pensiline; fino a 10 moduli ----> 3 pensiline ecc.	cad	655,29	68,949%		
16.P04.A05.105	FORNITURA COPERTURA PER PENSILINA TIPO "F". Fornitura di copertura ellittica, monolitica, in fibra di vetro stampato spessore mm. 5-6 con opportune nervature di rinforzo a centina spessore mm 15 nell'intradosso della copertura nella posizione centrale e terminale nonché rinforzi laterali in alluminio longitudinali in corrispondenza degli innesti negli estrusi di gronda. Colore RAL 6011. Dimensioni: - lunghezza mm 4200; - larghezza all'innesto gronda mm 1600 (o mm 1300 in caso di copertura speciale). E' compresa nel prezzo la viteria in acciaio inox per il fissaggio alle gronde.	mod	994,40			
16.P04.A05.110	POSA IN OPERA COPERTURA PENSILINA TIPO "F". Posa in opera di qualsiasi copertura pensilina di tipo "F", in vetroresina, a due moduli di mm. 1600, compreso il carico ed il trasporto al luogo di posa, l'eventuale rimozione della copertura esistente da sostituire, la posa della nuova copertura e il trasporto alla Pubblica Discarica dei materiali di risulta e al magazzino G.T.T. di Torino - c.so Trapani 180 degli eventuali materiali di risulta.	cad	202,93	57,981		
16.P04.A05.115	FORNITURA COPERTURA PER PENSILINA TIPO "G". Fornitura di copertura tamburata in lamiera di alluminio verniciata a polveri poliesteri garantite per esterni, di spessore mm 20/10, con sezione trapezoidale su due livelli: alta nella zona centrale e bassa sulle due zone terminali, con struttura interna.Colore RAL 6011 - Dimensioni: lunghezza mm 5740, larghezza all'innesto gronda mm 1760. In caso di coperture speciali per dimensioni o sagoma si applicherà un aumento del 50%. La copertura costituita da due elementi assemblabili (maschio/femmina) è per una pensilina a tre moduli, e il presente prezzo è riferito ad un modulo.	mod	754,08			
16.P04.A05.120	"POSA IN OPERA COPERTURA PER PENSILINA TIPO "G". Posa in opera di qualsiasi copertura pensilina di tipo "G" in lamiera, a moduli di mm. 1760, compreso il carico e il trasporto al luogo di posa, l'eventuale rimozione della copertura esistente da sostituire, la posa della nuova copertura e il trasporto dei materiali di risulta alla Pubblica Discarica."	mod	127,49	56,298%		
16.P04.A05.125	"IMMAGAZZINAMENTO PENSILINE TIPO "F" O TIPO "G" Il prezzo è riferito alla fornitura delle pensiline (art. 16.P04.A05.085 e art. 16.P04.A05.090) e comprende lo scarico, l'immagazzinamento e la custodia delle pensiline nel magazzino della Ditta appaltatrice, dal momento di arrivo delle pensiline alla loro posa in opera sarà applicato al momento della posa dell'attrezzatura con il conteggio dei mesi di effettiva giacenza in magazzino. La contabilizzazione avverrà in base alla data di consegna delle pensiline al magazzino della Ditta appaltatrice documentate con copia della bolla di consegna, considerando l'ultimo giorno del mese sia per l'immagazzinamento che per la posa indipendentemente dall'effettiva data di svolgimento dell'attività.	cad	34,50	57,981%		
16.P04.A05.130	"FORNITURA GRONDA PER PENSILINE TIPO "G". in estruso di lega leggera in alluminio (6060) verniciata a polvere poliestere, di colore RAL 7010, con sezione a V per il fissaggio laterale della copertura della pensilina e la raccolta dell'acqua piovana, con appendice inferiore per il fissaggio sui pali di sostegno, ed atta all'applicazione delle ganasce per il fissaggio dei vetri; completa di asola e coperchio per collegamento lampada; lunghezza mm 4200."	cad	795,52			
16.P04.A05.135	"FORNITURA GRONDA PER PENSILINE TIPO "G". in estruso di lega leggera in alluminio (6060) verniciata a polvere poliestere, di colore RAL 7010, con sezione a V per il fissaggio laterale della copertura della pensilina e la raccolta dell'acqua piovana, con appendice inferiore per il fissaggio sui pali di sostegno, ed atta all'applicazione delle ganasce per il fissaggio dei vetri; completa di asola e coperchio per collegamento lampada; lunghezza mm 5740."	cad	1.056,55			

16.P04.A05.140	FORNITURA DI CASSONETTO PUBBLICITARIO PER PENSILINE TIPO "F" O "G" Fornitura di cassonetto per pensiline, realizzato in profili e lamiera in lega di alluminio colore RAL 7010 di dimensioni esterne mm. 2100 x 1450 per le pensiline standard (tipo F) e mm. 2100x1630 per quelle tipo G, con doppia antina (una di protezione esterna e una interna per il fissaggio del messaggio pubblicitario) entrambe apribili mediante cerniere, e realizzate con profili idonei al fissaggio di pannelli di metacrilato spess. mm. 5 (esclusi dalla fornitura); i cassonetti saranno muniti di serrature di sicurezza a cilindro con stessa cifratura di quelli esistenti, ed avranno nella parte inferiore e superiore un profilo a sezione rettangolare per il fissaggio alla pensilina.	cad	1.118,70		
16.P04.A05.145	FORNITURA E POSA DI TRAVERSA PER PENSILINE Fornitura e posa di traverse laterali e/o posteriori per pensiline di tipo "F" o "G" di dimensioni mm 1450x150x25 o mm 1650x150x25 atte all'appoggio e il fissaggio delle lastre di vetro e delle relative ganasce superiori per il fissaggio dei vetri. E' compresa nel prezzo la viteria in acciaio inox per il fissaggio delle ganasce ferma vetri, e dei blocchetti in alluminio per il fissaggio palo-traversa.	cad	195,66	24,957%	
16.P04.A05.152	RIMOZIONE O POSA DI CASSONETTI PUBBLICITARI PER PENSILINE. Rimozione cassonetto pubblicitario compreso lo smontaggio ed il recupero delle plastiche pubblicitarie di tamponamento; lo scollegamento dei cavi di collegamento elettrico comprendente il taglio a raso per l'attestamento e la nastratura di sicurezza, lo sfilaggio fino al pozzetto più vicino, lo scollegamento del cavo a valle dell'interruttore di protezione; il carico ed il trasporto del cassonetto al magazzino G.T.T. di Torino - c.so Trapani 180, o a quello dell'Impresa, secondo le indicazioni della D.L.. N.B. Le plastiche pubblicitarie recuperate dovranno essere maneggiate ed accatastate con cura nel magazzino GTT per la successiva riconsegna alla ditta proprietaria. OPPURE Posa cassonetto pubblicitario compreso il carico ed il trasporto del cassonetto dal magazzino G.T.T. di Torino - c.so Trapani 180, o dell'Impresa al luogo di posa; lo smontaggio dell'eventuale vetro esistente con il recupero dello stesso; il montaggio delle plastiche pubblicitarie di tamponamento; il collegamento all'impianto elettrico se richiesto. N.B. Nel caso di intervento di sostituzione del cassonetto, e quindi di rimozione e posa si applicherà il prezzo pieno per la rimozione e una maggiorazione del 30% per la posa."	cad	195,21	85,626%	
16.P04.A05.155	FORNITURA E POSA SERRATURA PER CASSONETTI PUBBLICITARI. Comprendente la fornitura della serratura tipo Welka a cilindro con stessa cifratura di quelli esistenti posata in opera con eventuale modifica del cassonetto, l'inserimento del nottolino e fissaggio con viti autofilettanti del telaio di tenuta. N.B. Se l'intervento di sostituzione riguarda più serrature contemporaneamente, cioè la posa avviene su due o più porte del/dei cassonetto/i, si applicherà una riduzione del presente prezzo pari al 30% per la seconda serratura, 35% per la terza serratura ecc. aumentando del 5% ogni serratura successiva la seconda. Esempio: - sostituzione di una serratura --> prezzo per 1,00; - sostituzione di tre serrature --> prima serratura = prezzo pieno ---> seconda serratura = prezzo scontato del 30%; ---> terza serratura = prezzo scontato del 35%. Prezzo applicato per tre serrature --> prezzo per 2,35.	cad	121,80	72,451%	
16.P04.A05.170	FORNITURA E POSA PANNELLO INFORMATIVO PER PENSILINE TIPO "C". Costituito da profili in alluminio naturale che opportunamente assemblati realizzano il cassonetto per l'inserimento delle tabelle di linea (luce netta mm 700 x 1000) e porta informazioni alla clientela (luce netta mm 700 x 400); completo di regoli fermavetri e di lamiera in alluminio posteriore; la chiusura dei regoli fermavetri sarà assicurata con il fissaggio mediante viti autofilettanti in acciaio inox. Il telaio sarà completato su entrambi i lati da due pannelli laterali di tamponamento in metacrilato di colore giallo (pantone 109) con scritte nere (dim mm 135 x 1440). Il pannello potrà subire leggere modifiche secondo le indicazioni della D.L."	cad	205,92	28,571%	
16.P04.A05.175	FORNITURA PANNELLO IN PLEXIGLAS SPESS. 3-4-5 MM. Fornitura pannello in plexiglas spess. mm. 3-4-5 (spessore da definire a seconda delle esigenze del D.L.), per cassonetti pubblicitari paline e pensiline, trasparenti o opalini (bianco), compreso taglio su misura. OPPURE Fornitura pannello sandwich (Al+gomma+Al) spessore mm. 2-3-4 tipo DIBOND (spessore da definire a seconda delle esigenze del D.L.), per paline , compreso taglio su misura. La posa verrà contabilizzata: - con l'artt. 16.P04.A05.030 o 16.P04.A05.032 fino a due plexiglass posati nello stesso intervento sulla stessa fermata, anche se su cassonetti diversi (paline e/o pensiline); - con l'art. 16.P04.A05.050 fino a due plexiglas per l'utilizzo su cassonetti per paline di tipo vecchio; - con l'art. 16.P04.A05.152 fino a due plexiglas se l'intervento viene richiesto congiuntamente alla posa del cassonetto della pensilina.	m ²	53,32		
16.P04.A05.177	FORNITURA PANNELLO IN POLICARBONATO SPESS. 2 MM. Fornitura di lastra in policarbonato spessore mm. 2 con film protettivo di polietilene, compreso il taglio su misura. La posa verrà contabilizzata con l'art.16.P04.A05.450	m ²	33,91		
16.P04.A05.180	FORNITURA E POSA IN OPERA DI ELEMENTI PER PANCHE IN LEGNO Fornitura e posa di elementi per panche in legno dello stesso tipo e dimensioni esistenti nelle pensiline di fermata tipo "C" della Linea 3 complete di staffe di fissaggio e di due mani di impregnante incolore antitarma per esterni e viteria. Vengono considerati singolarmente lo schienale e la seduta.	cad	174,85	33,649%	
16.P04.A05.185	RIMOZIONE SEDUTA DI FERMATA Comprendente la rimozione della seduta, il recupero della viteria, il carico ed il trasporto presso magazzino GTT del materiale recuperato per un successivo riutilizzo, e l'eventuale ripristino della pavimentazione. Nel caso l'intervento sia nell'ambito della rimozione della pensilina, il prezzo verrà valutato al 30%."	cad	86,44	85,626%	
16.P04.A05.190	FORNITURA DI SEDUTA DI FERMATA Fornitura di seduta con le caratteristiche tecniche e dimensionali identiche a quelle delle sedute preesistenti sulle fermate dotate di pensilina di tipo "F" e "G", comprensiva del kit necessario in acciaio inox, per il fissaggio della stessa alle pensiline ed al terreno, quali piastre, bulloni, rondelle, ecc."	cad	671,22		

16.P04.A05.195	'POSA SEDUTA DI FERMATA Posa in opera di seduta di fermata compreso il carico ed il trasporto al luogo di posa, le opere per il fissaggio mediante tasselli o con zanche sigillate con malta cementizia La posa verra' contabilizzata allo stesso modo sia che la seduta venga posata fissata ad una pensilina, sia che la si posizioni mediante la staffa di sostegno (fornita dal G.T.T.). Nel caso l'intervento sia nell'ambito della posa della pensilina, il prezzo verrà valutato al 50%.	cad	119,58	85,626	16.P04.A05.215	'DEMOLIZIONE BANCHINA DI FERMATA Demolizione di qualsiasi banchina di fermata ad isola, penisola o parti di marciapiedi comprendente: - la rimozione dei cordoli perimetrali e l'eventuale recupero degli stessi; - la demolizione della pavimentazione, compreso il recupero dei materiali nel caso di lastricato o cubetti di porfido; - la demolizione di tutte le altre parti (sottofondi o fondazioni) eccedenti dalla quota normale di calpestio ; - lo scavo di incasso per circa 10 cm. al di sotto della quota stradale; - il riempimento con materiali idonei (naturale o ghiaietto o stabilizzato) per dare la zona perfettamente livellata; - il ripristino provvisorio (se richiesto) - il carico ed il trasporto alle P.D. dei materiali di risulta. Il prezzo e' al mq. di superficie reale di banchina di fermata e per una altezza massima di cm. 20 dal piano stradale o del binario.	m ²	103,80	695,301
16.P04.A05.200	'FORNITURA E POSA VETRI TEMPERATI PER PENSILINE Fornitura e posa in opera di lastre di vetro temperato spessore mm. 8 completi di adesivi triangolari di sicurezza di color giallo posati uno per lato e di adesivi con scritta nera su fondo argento riportante la dicitura " DIVIETO D'AFFISSIONE art. 663 C.P." posati uno per lato, comprensiva dell'eventuale rimozione frammenti residui e pulitura delle sedi di alloggiamento vetri, la posa ed il fissaggio dei vetri, l'eventuale sostituzione delle guarnizioni di tenuta, la siliconatura se necessaria, la pulizia degli eventuali residui vetrosi, il carico ed il trasporto alle P.P.D.D. dei materiali di risulta. Particolare cura è da prestare alla pulizia finale dei vetri posati.	m ²	90,09	39,179	16.P04.A05.220	'RIPRISTINO BANCHINA DI FERMATA FINO AD 1 MQ. Ripristino comprensivo dello scavo e rimozione delle parti della pavimentazione ammalorate, la preparazione del fondo mediante la stesa di materiale misto-naturale il costipamento dello stesso, il getto del cls di fondazione, la perfetta rifilatura della pavimentazione esistente, la realizzazione del ripristino con lo stesso materiale esistente (in materiale bituminoso, autobloccanti, porfido), la pulizia della banchina di fermata, il carico ed il trasporto alle P.P. D.D. dei materiali di risulta. Prezzo da applicare per interventi aventi superficie <= ad 1 mq. Per interventi con superfici superiori a 1 mq. fino a 5 mq. il prezzo verrà applicato fino a 1 mq. e la differenza verrà contabilizzata a seconda dei casi con gli artt. 16.P04.A05.225 o 16.P04.A05.230 o 16.P04.A05.235. Esempio: intervento su banchina in autobloccanti di superficie mq. 4,75 - art. 25 - mq. 1 + art. 16.P04.A05.225 - mq. 3,75	cad	214,05	77,410
16.P04.A05.202	'MAGGIORAZIONE PER FORATURA VETRI TEMPERATI e/o STRATIFICATI Maggiorazione da applicare all'art. 16.P04.A05.200 e/o all' 16.P04.A05.204 per compensare la foratura delle lastre di vetro con fori di diametro fino a 16 mm., compresa la fornitura della viteria in acciaio inox per il fissaggio della bacchetta. Il prezzo è da applicare per ogni foro eseguito.	cad	12,43		16.P04.A05.225	RIPRISTINO BANCHINA DI FERMATA: MATERIALI BITUMINOSI O AUTOBLOCCANTI IN CLS Ripristino di banchine di fermata con pavimentazioni in materiali bituminosi o autobloccanti, comprensivo dello scavo e rimozione delle parti della pavimentazione ammalorate, la preparazione del fondo mediante la stesa di materiale misto naturale, il costipamento dello stesso, il getto del cls di fondazione, la perfetta rifilatura della pavimentazione esistente (se in materiale bituminoso), la posa della pavimentazione per la realizzazione del piano di calpestio, la pulizia della banchina di fermata, il carico ed il trasporto alle P.P. D.D. dei materiali di risulta. Prezzo da applicare per superfici maggiori di 5 mq. o in aggiunta all'art. 16.P04.A05.220	m ²	49,10	36,116
16.P04.A05.204	'FORNITURA E POSA VETRI STRATIFICATI PER PENSILINE (mm. 10-20) Fornitura e posa in opera di vetro stratificato spessore mm. 10, costituito da due lastre di cristallo da mm. 5 con interposto un foglio di polivinile, completo di adesivi triangolari di sicurezza di color giallo posati uno per lato e di adesivi con scritta nera su fondo argento riportante la dicitura " DIVIETO D'AFFISSIONE art. 663 C.P." posati uno per lato, comprensiva dell'eventuale rimozione frammenti residui e pulitura delle sedi di alloggiamento vetri, la posa ed il fissaggio dei vetri, l'eventuale sostituzione delle guarnizioni di tenuta, la siliconatura se necessaria, la pulizia degli eventuali residui vetrosi, il carico ed il trasporto alle P.P.D.D. dei materiali di risulta. Particolare cura è da prestare alla pulizia finale dei vetri posati. N.B. Per i vetri da mm. 20 (10+10) relativi alle pensiline della linea 4 si applicherà il prezzo aumentato del 100%.	m ²	114,26	63,158	16.P04.A05.230	'RIPRISTINO BANCHINA DI FERMATA: CUBETTI DI PORFIDO Comprensivo dello scavo e rimozione delle parti della pavimentazione ammalorate, la preparazione del fondo mediante la stesa di materiale misto-naturale, il costipamento dello stesso, il getto del cls di fondazione, la stesa della sabbia per la realizzazione del fondo di posa, la posa degli cubetti di porfido, dello stesso tipo e dimensioni dell'esistente, l'assettamento mediante piastra vibrante, la stesa della sabbia per la sigillatura degli stessi, la pulizia della banchina di fermata, il carico ed il trasporto alle P.P. D.D. dei materiali di risulta. Prezzo da applicare per superfici maggiori di 5 mq. o in aggiunta all'art. 16.P04.A05.220	m ²	96,38	53,111
16.P04.A05.205	'FORNITURA E POSA VETRI RETINATI PER PENSILINE spess. 6 mm. Comprensiva della rimozione frammenti residui e pulitura delle sedi di alloggiamento vetri, la posa ed il fissaggio dei vetri, l'eventuale sostituzione delle guarnizioni di tenuta la siliconatura ove necessaria, e la pulizia della zona interessata degli eventuali residui vetrosi e il carico ed il trasporto alle P.P.D.D. dei materiali di risulta. Una cura particolare è da prestare alla pulizia finale dei vetri posati.'	m ²	74,31	68,895					

16.P04.A05.235	<p>*RIPRISTINO BANCHINA DI FERMATA: STABILIZZATO</p> <p>Fornitura e posa di stabilizzato per ripristino zone marginali delle banchine di fermata o per risanamento banchine provvisorie, compreso l'eventuale pulizia e lo scavo preliminare delle superfici interessate; spessore medio cm. 20. Prezzo da applicare per superfici maggiori di 5 mq. o in aggiunta all'art. 16.P04.A05.220</p>	m ²	20,74	30,258			
16.P04.A05.240	<p>*REALIZZAZIONE BANCHINA DI FERMATA: MATERIALI BITUMINOSI O AUTOBLOCCANTI IN CLS</p> <p>Comprendente:</p> <ul style="list-style-type: none"> - lo scavo del cassonetto incasso della banchina; - la fornitura e posa cordoli di delimitazione banchina in cls di qualsiasi dimensione o in pietra di sezione massima 12 x 40 (incluse tutte le sezioni <= a cm. 30 x 25), di lunghezza media di 1 mt. comprensiva di rinzalzamento con cls , la sigillatura giunti e pulizia finale. - la realizzazione di caviodotti portacavi costituiti da due tubi in P.V.C. diam. 50 posati su letto in cls e protetti da cappa cementizia spessore min. cm. 15, con 3 pozzetti d'ispezione per tubazione, in genere due ubicati alle estremità e uno in mezzzeria; - il rialzamento di tutti i pozzetti esistenti nell'area della banchina di fermata; - la realizzazione di impianto di messa a terra mediante posa di treccia in rame sezione mmq. 50 o tondino in acciaio zincato diam. mm. 10 ispezionabile in uno dei tre pozzetti secondo quanto previsto dalle norme CEI 64-8; - il riempimento con materiali di risulta o comunque idonei fino alla quota di posa del battuto di sottofondo della pavimentazione; - la realizzazione di battuto di sottofondo in cls R'bk 150, di spessore min cm. 10; - la realizzazione di pavimentazione in autobloccante bituminosa, comprensiva di tutti gli oneri per dare l'opera finita a regola d'arte; - la pulizia della banchina di fermata, il carico ed il trasporto alle P.P.D. dei materiali di risulta. <p>Non è compresa la rimozione di masselli o lastre in pietra della pavimentazione esistente. Tali rimozioni saranno contabilizzate a parte. Per banchine di fermata con larghezza minore o uguale a m. 2,00 si applicherà una maggiorazione del 50 %.</p>	m ²	103,32	27,104			
16.P04.A05.245	<p>*SOVRAPPREZZO BANCHINE DI FERMATA CON PAVIMENTAZIONE IN PORFIDO</p> <p>Da applicare come maggiorazione al prezzo dell'art. 16.P04.A05.240 nel caso si debba realizzare la banchina di fermata con pavimentazione in cubetti di porfido di dimensioni da 4-6 a 10-12.</p>	m ²	47,29	70,759%			
16.P04.A05.250	<p>*SOVRAPPREZZO PER CORDOLI IN PIETRA LARGHEZZA CM. 30.</p> <p>Da applicare come maggiorazione al prezzo dell'art. 16.P04.A05.240 nel caso si debba realizzare la banchina di fermata con l'utilizzo di cordoli perimetrali di larghezza cm 30 con un facciavista di cm 28."</p>	m	79,82	6,705%			
16.P04.A05.255	<p>*SOVRAPPREZZO PER PAVIMENTAZIONE IN QUADROTTI IN GHIAIA LAVATA.</p> <p>Sovrapprezzo da applicare per le pavimentazioni delle banchine di fermata realizzate con marmette quadrate di dimensioni cm 40x40 con finitura in ghiaia lavate, simili a quelle esistenti sulle fermate della linea 10 attrezzate con pensiline tip o B, in aggiunta ai prezzi degli art. 16.P04.A05.225 o 16.P04.A05.240."</p>	m ²	31,19	-22,726%			
16.P04.A05.257	<p>PAVIMENTAZIONE GOMMOSA PER CONTORNO ALBERI</p> <p>Realizzazione di pavimentazione gommosa per zone di contorno alberi su banchine di fermata per aree singole comprese tra i 4 mq. (2x2) e i 16 mq (4x4), comprendente: - lo scavo dell'area per una profondità media di circa 40 cm. eseguito a mano; - il riempimento con materiale terroso pulito e drenante per circa 35 cm; la realizzazione della pavimentazione gommosa monostrato di spessore medio circa 6 cm. costituita da granuli di gomma EPDM (Ethylene-propylene-diene-monomere) di granulometria variabile (mm. 10-25), ma idonea per un perfetto drenaggio, legati mediante resine poliuretatiche monocomponenti, il tutto steso manualmente a freddo, compresa la lisciatura a cazzuola e il taglio del contorno del fusto dell'alberata, onde consentire la realizzazione di un collare libero di circa 10 cm.; colore a scelta della D.L., normalmente verde; La misurazione verrà eseguita al netto della superficie coperta dedotta degli elementi quali pali, alberi, quadri elettrici ecc. con superfici superiori a 0,30 mq. Nel caso di interventi sulla stessa fermata, per superfici complessive minori o uguali a 16,00 mq (equivalenti a quattro zone alberate di dimensioni m. 2 x 2 o 2 x 3 comprese nella lunghezza della fermata di circa m (10+15)), verrà applicata una maggiorazione del 30%. Per superfici complessive minori o uguali a 8,00 mq verrà applicata una maggiorazione del 100%. Il prezzo è inteso al metroquadro per centimetro di spessore misurato in contraddittorio.</p>	m ² / cm	28,27	4,365%			
16.P04.A05.259	<p>*POSA PIASTRELLE PER PERCORSI TATTILI PER NON VEDENTI.</p> <p>Posa piastrelle (20x20 30x30) su massetto il cls (già preparato) per realizzazione percorsi tattili per non vedenti, compreso il carico dal magazzino GTT, il trasporto al luogo di posa, il legante (colla) per la posa, i tagli, la malta per la sigillatura dei giunti, e qualsiasi altro onere per rendere l'opera finita a regola d'arte. Le piastrelle sono escluse e saranno fornite dal GTT.</p>	m ²	101,23	76,163%			
16.P04.A05.260	<p>*FORNITURA E POSA POZZETTO DI ISPEZIONE PER IMPIANTI ELETTRICI</p> <p>Realizzazione di pozzetto di ispezione per impianto elettrico di fermata per collegamento impianto illuminazione, apparato VIA, emettitrici di biglietti, o altra apparecchiatura elettrica presente in fermata, completo di chiusino in ghisa sferoidale, di dimensioni interne minime di cm. 30x30 h 30-50, realizzato in mattoni pieni o prefabbricato in cls, in ogni caso con il fondo bucatato per la dispersione delle acque piovane. Non è compreso il ripristino definitivo solo nel caso di pavimentazione in lastricato di pietra.</p>	cad	65,10	46,062%			

16.P04.A05.265	'REALIZZAZIONE SEGNALETICA ORIZZONTALE. Realizzazione segnaletica orizzontale in vernice spartitraffico normale (composto di resina alchidica e clorocauciù) per passaggi pedonali, linee di arresto, altri segni sulla carreggiata per ogni metro quadrato di superficie effettivamente verniciata, di colore bianca e/o gialla e/o nera (definitiva o di cantiere o per cancellazioni); è compresa nel presente articolo la realizzazione della seguente segnaletica: - passaggi pedonali (es. 0,50 x 3,00), linee di arresto, di mezzeraia, di corsia (cm. 12/15/30) e di delimitazione della fermata (art. 151 Reg. Cod. Str. - fig. Il 447): misurazione al mq.; - scritte (es. ATM/BUS/TAXI/STOP ecc.), segnali (es. triangoli DARE PRECEDENZA) e frecce direzionali; la misurazione in questi casi sarà al mq. vuoto per pieno. - verniciatura laterale di cordoli di fermata (giallo/nero): aumento del 50%; N.B. per interventi sulla stessa fermata fino a 20 mq. verranno applicate le seguenti maggiorazioni: - interventi fino a 5 mq ----> aumento del 200% - - interventi fino a 10 mq ----> aumento del 100% - - interventi fino a 20 mq ----> aumento del 50%	m ²	5,41		
16.P04.A05.275	"FORNITURA E POSA SEGNALETICA STRADALE VERTICALE Posa comprensiva dello scavo e il getto del plinto, il fissaggio del segnale curandone la 'perfetta verticalità', il ripristino della pavimentazione esistente, la pulizia della banchina di fermata il carico ed il trasporto alle P.P. D.D. dei materiali di risulta. & Fornitura di delineatore speciale di ostacolo (Figura Il 472 art. 177 del Nuovo Codice della Strada) costituito da pannelli catarifrangente doppio h= cm. 50 in alluminio 25/10 e segnale "passaggi consentiti" (figura Il 82/a o 82/b o 83 art. 122) con freccia/e bianca su sfondo blu diametro cm. 60 classe 2, completo di palo e staffe di fissaggio; per la contabilizzazione si applicheranno le seguenti percentuali: - segnale completo come suddetta descrizione = 100%; - 1 segnale "passaggi consentiti" con palo e staffe = 70% - 1 pannello catarifrangente (cm. 50) completo di palo di sostegno e staffe = 60% - n. 2 pannelli catarifrangenti (cm. 50) completi di palo di sostegno e staffe = 80% - sostituzione di palo con montaggio dei segnali di recupero = 50%. OPPURE Fornitura e posa in opera di delineatore modulare di curva (Figura Il 468 art. 174 del Nuovo Codice della Strada) costituito da pannello quadro fondo nero e freccia bianca o gialla in pellicola rifrangente dim. cm. 40 x 40 in alluminio 25/10 (figura Il 395 art.33) = 70%"	cad	159,04	38,781%	
16.P04.A05.280	FORNITURA TRANSENNE METALLICHE In tubo d'acciaio saldato del diametro di mm. 60 e spessore mm. 3, con traverse orizzontali, del tipo in uso nella Città di Torino, zincate a caldo o verniciate con una mano di antiruggine e due mani di smalto colorato per esterni a uno o due colori.	m	47,23		
16.P04.A05.285	FORNITURA TRANSENNA STORICA O A CROCE DI S. ANDREA A 2 PIANTONI Fornitura transenna "Storica" a DUE piantoni delle dimensioni complessive di mm. 1500x1315 come da disegno n. 94/A Maggio 1993 fornito dall'Ufficio Arredo Urbano del Comune di Torino, realizzata in scatolato di ferro zincato a caldo e verniciato in due riprese con smalto epossidico colore verde RAL 6009 costituita da elementi verticali (sez. scatolato 40x40x 3mm.) saldati a tre elementi orizzontali (scatolato 35x35x3 mm.), dotata in corrispondenza delle sommità di pomelli in ghisa artistica lavorata, fornita in fermata o in magazzino G.T.T. in Torino. OPPURE Fornitura transenna a "Croce di Sant'Andrea" a DUE piantoni delle dimensioni complessive di mm. 900 x 1290, come da disegno n. 94/E Aprile 1996 fornito dall'Ufficio Arredo Urbano del Comune di Torino, realizzata in scatolato di ferro zincato a caldo e verniciato in due riprese con smalto epossidico colore verde RAL 6009 costituita da elementi verticali (scatolato 40x40x3mm.) saldati a elementi orizzontali o trasversali (scatolato 40x25x3 mm.), dotata di mancorrente scatolato sagomato sulla sommità (sezione scatolato 62x27x1,5 mm) e di due dischi in ghisa fornita in fermata o in magazzino G.T.T. in Torino. Per elementi speciali curvi o angolari o di misura inferiore, o di altezza diversa, confezionati su misura come da indicazioni della D.L. si aumenterà in prezzo del 50%.	cad	134,24		
16.P04.A05.290	FORNITURA TRANSENNA STORICA O A CROCE DI S. ANDREA A 3 PIANTONI. Fornitura transenna "Storica" a TRE piantoni delle dimensioni complessive di mm. 3000 x 1350 come da disegno n. 94/B Maggio 1993 fornito dall'Ufficio Arredo Urbano del Comune di Torino realizzata in scatolato di ferro zincato a caldo e verniciato in due riprese con smalto epossidico colore verde RAL 6009 costituita da elementi verticali (sez. scatolato 40 x 40 x 3mm.) saldati a tre elementi orizzontali (sez. scatolato 35 x 35 x 3 mm.), dotata in corrispondenza delle sommità di pomelli in ghisa artistica lavorata, fornita in fermata o in magazzino G.T.T. in Torino. OPPURE Fornitura transenna a "Croce di Sant'Andrea" a TRE piantoni delle dimensioni complessive di mm. 1640x1290, come da disegno n. 94/C Maggio 1993 fornito dall'Ufficio Arredo Urbano del Comune di Torino, realizzata in scatolato di ferro zincato a caldo e verniciato in due riprese con smalto epossidico colore verde RAL 6009 costituita da elementi verticali scatolati (mm. 40x40x3 saldati a elementi orizzontali o trasversali scatolati (40 x 25 x 3 mm.), dotata di mancorrente scatolato sagomato sulla sommità (sezione scatolato 62x27x1,5 mm) e di due dischi in ghisa fornita in fermata o in magazzino G.T.T. in Torino. Per elementi speciali curvi o angolari o di misura inferiore, confezionati su misura su indicazioni della D.L. si dovrà aumentare in prezzo del 50%.	cad	237,41		
16.P04.A05.295	'POSA TRANSENNA A 2 PIANTONI Posa in opera di transenne tubolari, storiche o a croce di S. Andrea, a DUE piantoni su pavimentazioni bituminose, autobloccanti, porfido, lastricato o masselli di pietra compreso ogni onere per il posizionamento a perfetta regola d'arte, il carico, il trasporto e lo scarico a piè d'opera dei materiali occorrenti, il recupero dei materiali di reimpiego, il trasporto in discarica del materiale di risulta, il ripristino della pavimentazione. Non è compreso il ripristino su pavimentazioni in lastre o masselli di pietra.	cad	41,78	85,62%	

16.P04.A05.297	"POSA TRANSENNA A 3 PIANTONI Posa in opera di transenne tubolari, storiche o a croce di S. Andrea, a TRE piantoni su pavimentazioni bituminose, autobloccanti, porfido, lastricato o masselli di pietra compreso ogni onere per il posizionamento a perfetta regola d'arte, il carico, il trasporto e lo scarico a piè d'opera dei materiali occorrenti, il recupero dei materiali di reimpiego, il trasporto in discarica del materiale di risulta, il ripristino della pavimentazione. Non è compreso il ripristino su pavimentazioni in lastre o masselli di pietra.	cad	59,79	85,626%	16.P04.A05.305	"CANALETTA PER RACCOLTA ACQUA PIOVANA. Fornitura e posa di canaletta per la raccolta acqua piovana in calcestruzzo di poliestere, a pendenza variabile completo di griglia in ghisa e barrette di fissaggio, compreso lo scavo, la posa della canaletta, il getto del cls di contenimento, la sigillatura dei giunti, la posa della griglia. E' escluso il ripristino della pavimentazione."	m	113,12	38,610
16.P04.A05.300	"FORNITURA E POSA PALETTO CON O SENZA CATENELLE "Fornitura e posa di paletto dissuasore "Città di Torino" costituito da paletto in ferro zincato a caldo diametro mm. 76 di lunghezza mm. 1350 di cui 1000 mm. fuori terra, come da disegno n. 70/A Maggio 1993 fornito dall'Ufficio Arredo Urbano del Comune di Torino chiuso superiormente da una calotta massiccia in ghisa artistica, verniciato in due riprese con smalto epossidico colore verde RAL 6009 o nero, dotato di due anelli per l'attacco catene e di catena in acciaio zincato (verniciata o plastificata) interasse tra paletti circa m. 1,50 e di due adesivi catarifrangenti, classe 2 colore bianco di altezza mm. 80, comprensivo dello scavo del plinto, il getto del cls per la realizzazione plinto di fondazione, il fissaggio del paletto curandone la perfetta verticalità, il ripristino della pavimentazione esistente, la pulizia della banchina di fermata, il carico ed il trasporto alle P.P. D.D. dei materiali di risulta. Non è compreso il ripristino su pavimentazioni in lastre o masselli di pietra. Se il paletto verrà richiesto senza anelli e catenella (dissuasore) si dovrà applicare una riduzione pari al 10%, mentre se al contrario verranno richieste più catenelle montate sullo stesso paletto, si applicherà una maggiorazione pari al 5% per ogni catenella in più rispetto a quella prevista. Esempio: - paletto dissuasore senza nessuna catena ---> prezzo pieno - 10%; - paletto con tre catenelle ---> prezzo pieno + (5%+5%)"	cad	73,79	33,128%	16.P04.A05.310	"REALIZZAZIONE CANALIZZAZIONE PER IMPIANTI ELETTRICI. Realizzazione di canalizzazione interrata per collegamento impianto elettrico di fermata al punto di allacciamento, comprensiva dello scavo, la posa del tubo in P.V.C. di diam. interno mm 100, la realizzazione del manufatto in cls per la protezione della tubazione (cm 40x25), il riempimento con il materiale di risulta se idoneo o con nuovi materiali, il ripristino della pavimentazione esistente, il carico ed il trasporto alle P.P.DD. dei materiali di risulta. Non è compreso il ripristino su pavimentazioni in lastre o masselli di pietra. Per cavidotti costituiti da più tubi si aumenterà il prezzo 30% per ogni tubo"	m	92,39	73,414%
16.P04.A05.302	"FORNITURA E POSA TUBAZIONE IN PVC RIGIDO DIAM. 200 MM. Provvista e posa di tubazioni in p.v.c. rigido per caditoie stradali serie UNI EN 1329, tipo 302 compreso lo scavo in trincea eseguito a mano o a macchina, compreso l'eventuale dissodamento o della massicciata di superficie bituminosa e non, anche in presenza di servizi del sottosuolo, il carico, il trasporto e lo scarico del materiale a cm. 15 in sabbia granita, la sigillatura dei giunti mediante giunto incorporato con guarnizione elastomerica o mediante incollaggio con collante epossidico, la realizzazione della cappa di protezione in calcestruzzo cementizio con resistenza caratteristica rbk 100 dello spessore pari a cm. 15, il riempimento dello scavo eseguito e compattato a strati regolari e secondo le indicazioni della Direzione Lavori, compresi i pezzi speciali (curve, braghe, giunti, innesti, ecc.), il tutto eseguito a perfetta regola d'arte; per ogni ml. di tubo effettivamente posato e misurato in opera lungo l'asse dei tubi senza tener conto delle sovrapposizioni per i giunti: fino al diametro esterno di mm. 200.	m	78,16	50,634%	16.P04.A05.315	DISPERSORE DI TERRA Fornitura e posa in opera di dispersore di terra in tondino o in fune di acciaio zincato diametro minimo mm. 10 posato entro scavo predisposto, compresi morsetti di giunzione e collegamenti vari.	m	4,96	41,015%
					16.P04.A05.320	"INTERRUTTORE CREPUSCOLARE Fornitura, posa in opera, allacciamento e regolazione di interruttore crepuscolare di tipo modulare per attacco su barra DIN, completo di fotocellula separata, grado di protezione IP54, regolazione luminosa da 2 a 200 lux."	cad	74,94	34,568%
					16.P04.A05.325	"INTERRUTTORE ORARIO (OROLOGIO) Fornitura, posa in opera, allacciamento e regolazione di interruttore orario (orologio) giornaliero, con movimento al quarzo, con riserva di carica, ad un contatto, tensione di alimentazione 220 V, portata del contatto 16A (eventualmente con contattore comandato separatamente)"	cad	76,11	34,037%
					16.P04.A05.330	"CONTATTORE BIPOLARE Fornitura, posa in opera e allacciamento di contattore bipolare o tripolare Vn = 220/380 V in AC3 a norme CEI 17-3, comprensivo di eventuali contatti ausiliari."	cad	47,97	54,006%
					16.P04.A05.335	"INTERRUTTORE AUTOMATICO MAGNETOTERMICO DIFFERENZIALE Fornitura, posa in opera e allacciamento di interruttori automatici magnetotermici differenziali modulari, Icn 10000 A, curva "C" secondo norme CEI 23-3 IV di tipo bipolare, portata da 6 a 32 A sensibilità 0,03 A."	cad	77,69	19,849%
					16.P04.A05.340	"INTERRUTTORE AUTOMATICO MAGNETOTERMICO DIFFERENZIALE SELETTIVO Fornitura, posa in opera e allacciamento di interruttori automatici magnetotermici differenziali modulari, Icn 10000 A, curva "B" secondo norme CEI 23-3 IV di tipo bipolare, portata da 6 a 32 A sensibilità 1 A selettivo"	cad	94,34	16,347%
					16.P04.A05.345	"INTERRUTTORE AUTOMATICO MAGNETOTERMICO. Fornitura, posa in opera e allacciamento di interruttori automatici magnetotermici modulari, Icn 10000 A, curva "C" secondo norme CEI 23-3 IV di tipo bipolare, portata da 6 a 32 A."	cad	45,90	33,593%

16.P04.A05.347	'FORNITURA E POSA CAMERETTA PER CONTATORE ACQUEDOTTO. Costruzione di cameretta interrata per contenimento contatore acqua secondo la normativa vigente prevista da SMAT realizzata in calcestruzzo cementizio leggermente armato alle pareti, soletta inferiore poggiante su fondazione in magrone, soletta di copertura in calcestruzzo armato con maglia elettrosaldata con sedi per appoggio di n. 1 chiusini in ghisa, a passo d'uomo per l'accesso alla cameretta medesima, comprese le opere idrauliche comprendenti fornitura e posa di valvole di intercettazione, giunti di dilatazione, riduttore di pressione, flange per allacciamento al contatore, rubinetto di scarico dell'impianto idraulico, delle dimensioni interne di cm. 120 x 120 x 120.	cad	2.625,33	77,277%
16.P04.A05.355	"FORNITURA E POSA ARMADIO STRADALE 517x873x260. Fornitura e posa in opera di armadio stradale in vetroresina a marchio IMQ, grado di protezione IP44, con piedistallo per l'installazione su basamento in cls, completa di finestratura e barre DIN per apparecchi modulari, di telaio di ancoraggio in acciaio zincato e con chiusura a chiave, di dimensioni utili mm 510x550x260 o 517x873x260 comprensivo di ogni accessorio di cablaggio delle apparecchiature elettriche, dei cavi delle morsetterie. Cablato, montato in opera e funzionante."	cad	444,93	13,862%
16.P04.A05.362	'FORNITURA E POSA ARMADIO STRADALE 230x420x243. Fornitura e posa in opera di armadio stradale in vetroresina a marchio IMQ, grado di protezione IP44, con piedistallo di sostegno per il fissaggio a terra, completo di chiusura a lucchetto incluso nella fornitura con chiave Yale 21, cablato montato in opera e funzionante e completo di adesivo logo "G.T.T." e numero di riferimento (n. fermata, wc automatico, regolatore, scambio ecc.).	cad	320,63	19,236%
16.P04.A05.365	"BASAMENTO PER ANCORAGGIO ARMADIO STRADALE Costruzione di basi in cls non armato per ancoraggi di armadi stradali di dimensioni m 0,30x0,40x0,70 circa, compreso: lo scavo, la casseratura, il getto, la formazione dei fori nel getto per il passaggio dei tubi PVC diametro mm 100, l'innesto dei tubi e la loro sigillatura, il reinterro, il ripristino della pavimentazione ed ogni altra opera per rendere il manufatto a perfetta regola d'arte"	cad	52,10	77,418%
16.P04.A05.375	'CERTIFICAZIONE RESISTENZA DI TERRA Misura della resistenza di terra per impianti elettrici su attrezzature già esistenti, compresa la compilazione dei moduli di terra, dell'autocertificazione, della relazione sulla tipologia dei materiali, del disegno planimetrico dell'impianto realizzato (comprensivo di planimetria, schema e calcoli relativi) effettuato da progettista abilitato, la copia del certificato di riconoscimento dei requisiti tecnico-professionali del tecnico dell'Impresa secondo le prescrizioni della Legge 46/90 e successivo Regolamento D.P.R. 447/91.	cad	316,59	
16.P04.A05.380	"CAVO ELETTRICO FG5 O FG7 3 X 2,5 MMQ Isolato in gomma etilenpropilenica con guaina esterna in PVC del tipo non propagante l'incendio a Norme CEI 20-22 II e a ridotta emissione di gas corrosivi a Norme CEI 20-37 I, con posa entro tubi o canalizzazioni predisposte, compresi morsetti ed esecuzione delle giunzioni."	m	2,07	
16.P04.A05.395	"QUADRO DI COMANDO A 24 MODULI In policarbonato autoestinguente per 24 unita modulari, grado di protezione >= IP 40, dotato di porta cieca o trasparente e di chiusura a chiave, completo di barra DIN per gli apparecchi modulari e di pannello interno per coprire i cablaggi, a marchio riconosciuto a livello europeo, comprensivo di ogni accessorio e completo di cablaggio delle apparecchiature elettriche e dei cavi, montato in opera e funzionante."	cad	55,97	55,103%
16.P04.A05.400	"QUADRO DI COMANDO A 12 MODULI In policarbonato autoestinguente per 12 unita modulari, grado di protezione >= IP 40, completo di barra DIN per gli apparecchi modulari e di pannello interno per coprire i cablaggi, a marchio riconosciuto a livello europeo, corredato da una cassetta di derivazione con coperchio trasparente avente misure utili di mm 150x110x70o mm 150x110x140 per alloggiamento morsettieria di collegamento su barra DIN, completa di pressa cavi e elementi di raccordo il tutto comprensivo di ogni accessorio e completo di cablaggio delle apparecchiature elettriche e dei cavi, montato in opera e funzionante."	cad	49,12	62,802%
16.P04.A05.402	'FORNITURA E POSA LAMPADIE FLUORESCENTI DA 18/36 W. Fornitura e posa lampade fluorescenti da 18 W su plafoniere inserite nel cassonetto della palina e/o su plafoniere delle pensiline tipo "F" o "G" e da 36 W su plafoniere anteriori delle pensiline della linea 3, comprensivo della sostituzione di starter e/o piedini di fissaggio se difettosi. Nel caso di sostituzione di più lampade da 18W/36W nella stessa attrezzatura sarà applicata una maggiorazione del 10% per ogni lampada in più. Per esempio: cassonetto palina con due lampade da 18W --> aumento del 10% lampada pensilina tipo "F" con due lampade 18W --> aumento del 10% lampada pensilina tipo "G" con tre lampade 18W --> aumento del 20%	cad	28,57	67,974%
16.P04.A05.404	'FORNITURA E POSA LAMPADIE FLUORESCENTI DA 58 W. Fornitura e posa lampade fluorescenti da 58 W su plafoniere inserite nel cassonetto pubblicitario delle pensiline e/o su plafoniere delle pensiline tipo "C" e "D" della linea 3 comprensivo dell'eventuale sostituzione di starter e/o piedini di fissaggio se difettosi. Nel caso di sostituzione di più lampade da 58W su pensiline tipo "D" si dovrà applicare una maggiorazione del 50% per ogni lampada in più. Nel caso di sostituzione di più lampade da 58W su cassonetti di pensiline tipo "F" o "G" si dovrà applicare una maggiorazione del 20% per ogni lampada in più. Per esempio: - luci anteriori pensilina tipo "D" con 1 tubo 54 W T5 --> aumento del 50% ogni tubo in più; - luci insegna pensilina tipo "D" con due plafoniere 2x58W --> se si sostituiscono tutti e quattro i tubi aumento del 150% - Totale 2,50; - cassonetto pubblicitario pensiline F o G con due plafoniere 2x58W --> se si sostituiscono tutti e quattro i tubi aumento del 60% - Totale 1,60.	cad	30,35	63,965%
16.P04.A05.405	"REATTORE ELETTRONICO PER LAMPADIE 1X50W a risparmio energetico con frequenza > 25 kHz, per funzionamento con lampade a Krypton, alimentazione a 220/240 V, esclusione automatica delle lampade a fine vita, accensione istantanea senza pre-riscaldamento dei catodi, avente marchio riconosciuto a livello europeo. Fornitura e posa."	cad	78,10	

16.P04.A05.410	"REATTORE ELETTRONICO PER LAMPADINE 2X50W a risparmio energetico con frequenza > 25 kHz, per funzionamento con lampade a Krypton, alimentazione a 220/240 V, esclusione automatica delle lampade a fine vita, accensione istantanea senza pre-riscaldamento dei catodi, avente marchio riconosciuto a livello europeo. Fornitura e posa."	cad	90,90		
16.P04.A05.411	"FORNITURA E POSA REATTORE PER LAMPADINE 18/36 W. Fornitura e posa di reattore per lampade da 18W o 36 W, alimentazione 220/240 V avente marchio riconosciuto IMQ."	cad	29,65	65,494%	
16.P04.A05.412	"PLAFONIERE DA INCASSO A PAVIMENTO 70 w Fornitura e posa di apparecchio illuminante per esterni da incasso a pavimento completa di lampadina da 70 W ioduri , con corpo in alluminio pressofuso verniciato sia internamente che esternamente, anello di chiusura in acciaio inox e vetro temperato trasparente, guarnizioni di tenuta in silicone, pressacavi IP68 e viteria esposta in acciaio inox compresa la rimozione e la rottamazione di quella esistente. Il prezzo è applicabile solo in caso di sostituzione di una esistente."	cad	442,39	27,884%	
16.P04.A05.414	"PLAFONIERE DA INCASSO A PAVIMENTO 2x30w Fornitura e posa di apparecchio illuminante per esterni da incasso a pavimento completa di 2 lampade da 30 w 12 volt ditroiche, con corpo in alluminio pressofuso, doppio vetro temperato da mm. 10, di gruppo di alimentazione incorporato, guarnizioni in silicone e pozzetto di contenimento in materiale termoplastico, compresa la rimozione e la rottamazione di quella esistente. Il prezzo è applicabile solo in caso di sostituzione di una esistente."	cad	473,46	26,054%	
16.P04.A05.415	"POSA LAMPADA PER PENSILINA STANDARD (TIPO F) Posa in opera su pensilina standard (tipo F) di lampada in alluminio, di fornitura GTT compreso il carico a magazzino GTT di Torino - corso Trapani 180, il trasporto al luogo di posa, il fissaggio delle DUE staffe di sostegno, l'assemblaggio e il montaggio della lampada, la foratura del coperchio dell'asola della gronda, la fornitura e la posa dei pressacavi e del flessibile di collegamento lampada-gronda, il collegamento del cavo di alimentazione (esistente) e il collaudo della lampada."	cad	108,05	85,626%	
16.P04.A05.420	"POSA LAMPADA PER PENSILINA TIPO G Posa in opera su pensilina tipo G di lampada in alluminio, di fornitura GTT compreso il carico a magazzino GTT di Torino - corso Trapani 180, il trasporto al luogo di posa, il fissaggio delle TRE staffe di sostegno, l'assemblaggio e il montaggio della lampada, la foratura del coperchio dell'asola della gronda, la fornitura e la posa dei pressacavi e del flessibile di collegamento lampada-gronda, il collegamento del cavo di alimentazione (esistente) e il collaudo della lampada."	cad	126,05	85,626%	
16.P04.A05.425	"PREDISPOSIZIONE PER LAMPADINE PENSILINE STANDARD (TIPO "F") Predisposizione edile per alimentazione elettrica lampade pensiline standard tipo F esistenti, comprendente: - lo smontaggio della copertura esistente, dei vetri, della gronda posteriore e di un palo posteriore e del suo relativo canotto di ancoraggio; - la modifica della gronda rimossa comprendente la realizzazione di un foro per il collegamento al palo di sostegno, e la realizzazione di un'asola sulla parte interna per il passaggio dei cavi elettrici; - la modifica del canotto di ancoraggio per il passaggio dei cavi; - lo scavo per il collegamento del flessibile corrugato di protezione cavi dal pozzetto (nuovo o esistente) al canotto di ancoraggio; - il getto del canotto di ancoraggio; - l'infilaggio del flessibile corrugato diam. mm 25 dal pozzetto alla gronda; - la fornitura e la posa di uno sportellino di chiusura asola gronda realizzato in lamiera di alluminio stesso colore della gronda RAL 7010; lo sportellino verrà fissato alla gronda con due viti autofilettanti in acciaio inox; - il rimontaggio del palo di sostegno, della gronda, della copertura della traversa e del relativo vetro; - il ripristino della pavimentazione, il carico ed il trasporto dei materiali di risulta alle PPDD. Sono esclusi dal presente intervento la realizzazione del pozzetto alla base del palo (se necessario) che verrà contabilizzato con l'art. 16.P04.A05.260."	cad	383,92	85,626%	
16.P04.A05.430	"PREDISPOSIZIONE PER LAMPADINE PENSILINE TIPO "G" ESISTENTI" Predisposizione edile per alimentazione elettrica lampade pensiline tipo G esistenti, comprendente: - lo smontaggio della copertura esistente, dei vetri, della gronda posteriore e di un palo posteriore e del suo relativo canotto di ancoraggio; - la modifica della gronda rimossa comprendente la realizzazione di un foro per il collegamento al palo di sostegno, e la realizzazione di un'asola sulla parte interna per il passaggio dei cavi elettrici; - la modifica del canotto di ancoraggio per il passaggio dei cavi; - lo scavo per il collegamento del flessibile corrugato di protezione cavi dal pozzetto (nuovo o esistente) al canotto di ancoraggio; - il getto del canotto di ancoraggio; - l'infilaggio del flessibile corrugato diam. mm 25 dal pozzetto alla gronda; - la fornitura e la posa di uno sportellino di chiusura asola gronda realizzato in lamiera di alluminio stesso colore della gronda RAL 7010; lo sportellino verrà fissato alla gronda con due viti autofilettanti in acciaio inox; - il rimontaggio del palo di sostegno, della gronda, della copertura della traversa e del relativo vetro; - il ripristino della pavimentazione, il carico ed il trasporto dei materiali di risulta alle PPDD. Sono esclusi dal presente intervento la realizzazione del pozzetto alla base del palo (se necessario) che verrà contabilizzato con l'art. 16.P04.A05.260."	cad	506,39	85,687%	

16.P04.A05.435	"CABLAGGIO CASSONETTO PUBBLICITARIO PER PENSILINE Realizzato con due bilampade con corpo e schermo in policarbonato autoestinguente, grado di protezione IP 55, equipaggiate 2 x 50 W con reattore elettronico HF >= 25 kHz, di cablaggio con fusibili di protezione, di condensatore di rifasamento anti scoppio e di filtri anti disturbi radio, di tubi fluorescenti con Ra >= 85; un centralino per quattro moduli da parete, stagno IP 55, con portella trasparente, completo di interruttore di manovra bipolare In 5A Un 400 V; tubi in PVC rigido tipo pesante auto estinguente di sezione adeguata comprensivi di curve, giunti, graffette per impianti con protezione >=IP55, cavi N07VK di sezione adeguata min 1,5 mm ² ed accessori vari per rendere il manufatto eseguito a regola d'arte. Intervento e valutato sia eseguito in officina che in fermata."	cad	340,97	40,701%
16.P04.A05.437	"LAMPADA LINEA 3 IP 65 54 W T5 PER PENSILINE TIPO "D". Fornitura e posa lampada a struttura cilindrica in PMMA (polimetilmetacrilato) satinato con riflettore interno in alluminio; lunghezza mm. 1220, IP 65, reattore elettronico incorporato, completa di staffe di orientamento e di sostegno in PMMA o in acciaio, e lampada da 54 W T5	cad	332,39	30,975%
16.P04.A05.440	"LAMPADA PER PENSILINE TIPO "C" LINEA 3 - POSTERIORE" Fornitura e posa di plafoniera stagna in poliestere rinforzato con fibre di vetro, equipaggiata 1 x 50 W, grado di protezione IP65, a marchio riconosciuto a livello europeo, completa di tubo protettivo in policarbonato auto estinguente e di ghiera di sicurezza, di reattore elettronico HF >= 25 kHz, di cablaggio con fusibili di protezione, di condensatore di rifasamento antiscoppio e di filtri antidisturbo radio, di tubo fluorescente con Ra >= 85 e di tutti gli accessori atti a rendere l'opera funzionante ed eseguita a regola d'arte."	cad	185,19	16,654%
16.P04.A05.445	"LAMPADA PER PENSILINE TIPO "C" LINEA 3 - LATO BINARIO" Fornitura e posa di monolampada a sezione tonda diam. mm 85 realizzata in alluminio estruso verniciato con polveri epossidiche di colore grigio RAL 7030, equipaggiato 1 x 50 W, grado di protezione IP 55 a marchio riconosciuto a livello europeo, con schermo in policarbonato autoestinguente, di reattore elettronico HF >= 25 kHz, di cablaggio con fusibili di protezione, di condensatore di rifasamento antiscoppio e di filtri antidisturbo radio, di tubo fluorescente con Ra >= 85, di pezzo strutturale di lunghezza idonea a terminare la campata, di giunto a scomparsa, di giunto doppio e di giunto terminale della stessa serie della lampada e di tutti gli accessori per dare l'opera eseguita e funzionante a regola d'arte."	cad	594,09	10,382%
16.P04.A05.450	"INTERVENTI DI MANUTENZIONE TIPOLOGIA 1. Il presente articolo integra a misura l'intervento forfettario compensato con l'art. 16.P04.A05.030 o con l'art. 16.P04.A05.032 del presente Elenco Prezzi, comprendendo come singolo intervento effettuato a regola d'arte, la posa, il ripristino, la sostituzione, o la rimozione dei seguenti componenti delle attrezzature: - posa e/o sostituzione e/o rimozione di 1 o più sacchi neri di copertura posati sulla/e palina/e della stessa fermata; - posa e/o sostituzione e/o rimozione di 1 o più report orari e/o informazioni sullo stesso porta orari (standard, star, FA4, centro, Linea 3, ecc); - posa e/o sostituzione e/o rimozione n. 1 cartina mappa di rete compresa la posa e/o la sostituzione del pannello in plexiglas di protezione (fornitura esclusa);	cad	17,30	85,034%
16.P04.A05.455	"INTERVENTI DI MANUTENZIONE TIPOLOGIA 2 Il presente articolo integra a misura l'intervento forfettario compensato con l'art. 005 o con l'art. 006 del presente Elenco Prezzi, comprendendo come singolo intervento effettuato a regola d'arte, la posa, il ripristino, la sostituzione, o la rimozione dei seguenti componenti delle attrezzature: - posa e/o sostituzione e/o rimozione n. 1 bacheca completa : nel caso di porta mappa di rete è compresa anche la posa della cartina o nel caso di bacheca pubblicitaria è compresa anche la posa dell'eventuale pubblicità; - posa e/o sostituzione e/o rimozione n. 2 ganci porta buste per comunicazioni; - fissaggio e ripristino cassonetto palina (di qualsiasi tipo) o telaio portalinee o telaio pubblicitario e/o telaio "Trasporti Puliti"; - posa e/o sostituzione e/o rimozione n. 1 porta orari tipo "FA4"; - fissaggio e ripristino cassonetto pensilina (di qualsiasi tipo) o pannello pubblicitario; - posa e/o sostituzione di plastica di protezione display VIA, compreso il fissaggio con molle metalliche e/o silicone; - posa e/o sostituzione e/o rimozione n. 1 pannello porta orari o pubblicitario o "GTT Trasporti Puliti" per qualsiasi tipo di palina;"	cad	22,84	85,034%
16.P04.A05.460	"INTERVENTI DI MANUTENZIONE TIPOLOGIA 3 - Il presente articolo integra a misura l'intervento forfettario compensato con l'art. 16.P04.A05.030 o con l'art. 16.P04.A05.032 del presente Elenco Prezzi, comprendendo come singolo intervento effettuato a regola d'arte, la posa, il ripristino, la sostituzione, o la rimozione dei seguenti componenti delle attrezzature: - posa e/o sostituzione e/o rimozione n. 1 lamiera porta orari a tre finestre per palina standard e lamiera porta orari tipo "centro" - parte superiore compresa la posa degli orari e dei ganci; - posa e/o sostituzione e/o rimozione n. 1 lamiera porta orari a tre finestre per palina standard e lamiera porta orari tipo "centro" - parte inferiore; - posa e/o sostituzione e/o rimozione n. 1 plexiglas (o eventuale pubblicità) per cassonetti pubblicitari pensiline; - posa e/o sostituzione e/o rimozione n. 1 lamiera porta orari per palina standard a stelo completa, compresa la posa degli orari; - posa e/o sostituzione e/o rimozione n. 1 cestino per rifiuti da fissare su palina e/o transenne.	cad	34,60	85,034%
16.P04.A05.465	"INTERVENTI DI MANUTENZIONE TIPOLOGIA 4 - Il presente articolo integra a misura l'intervento forfettario compensato con l'art. 16.P04.A05.030 o con l'art. 16.P04.A05.032 del presente Elenco Prezzi, comprendendo come singolo intervento effettuato a regola d'arte, la posa, il ripristino, la sostituzione, o la rimozione dei seguenti componenti delle attrezzature: - posa di traverse (a più cm 100 dal piano di calpestio) per pensiline del tipo "A" (scheda 4) in sostituzione di eventuali cassonetti divelti o danneggiati compresa la rimozione dello stesso; - ricollocazione di n. 1 attrezzatura divelta (paletti con catenelle, dissuasori, delineatori ostacoli e/o frecce direzionali, transenne, ecc) quando le stesse sono recuperabili e riutilizzabili; - posa e/o sostituzione e/o rimozione n. 1 porta orari tipo "STAR" a 4 o 7 linee; - posa e/o sostituzione e/o rimozione n. 1 porta orari tipo "Linea 3";	cad	46,35	85,034%

16.P04.A05.470	'VERNICIATURA PARTI METALLICHE STRUTTURA PENSILINA Verniciatura superfici metalliche della struttura della pensilina comprendente: - preparazione di tutte le parti metalliche con carteggiatura fino all'asporto delle parti arrugginite mediante levigatrice ed eventuale ripristini di stuccatura delle parti asportate; - verniciatura con prodotti anticorrosivi ed antiacido di fondo epossidico steso a rullo per uno spessore di 45/50 micron e 2 mani di smalto sintetico, di colori vari seguendo la colorazione esistente o unico colore RAL 7010; - realizzazione di ponteggi e protezioni per il lavoro in quota.	m ²	89,89	90,320%
16.P04.A05.475	'FORNITURA E POSA TELAI POSTERIORI IN AL PER PENSILINA TIPO "C" o "D" o Linea 4 - Fornitura e posa di telai (serramenti) in Al, posteriori per pensiline tipo "C" e/o "D" o Linea 4 a sbalzo, con struttura, dimensioni e tipologia analoga agli esistenti, compresa l'eventuale rimozione degli esistenti, esclusa la forniture e la posa dei vetri di tamponamento.	m ²	203,64	18,173%
16.P04.A05.480	'VERNICIATURA TRANSENNE METALLICHE TUBOLARI O STORICHE O CROCE DI SANT'ANDREA - Verniciatura transenne metalliche di qualsiasi tipologia comprendente la preparazione di tutte le parti metalliche con carteggiatura fino all'asporto delle parti arrugginite mediante levigatrice ed eventuale ripristini di stuccatura delle parti asportate, la verniciatura con prodotti anticorrosivi ed antiacido di fondo epossidico steso a rullo o a pennello o a spruzzo per uno spessore di 45/50 micron e 2 mani di smalto sintetico, di colori vari seguendo la colorazione esistente o unico colore RAL 7010 o RAL 6009.	m ²	30,87	83,887%
16.P04.A05.485	'FORNITURA E POSA FASCIA IN PLEXIGLAS NOME FERMATA Fornitura e posa di fascia in plexiglas colorata su entrambi i lati, con o senza scritte, a più colori, identica a quella esistente per dimensioni e/o colori a quella delle pensiline linea 3 "C" e/o "D", compresa la rimozione dell'esistente (dimensioni mm 2110x370x6).	m ²	168,17	23,439%
16.P04.A05.490	FORNITURA E POSA FRONTALINO PER PENSILINA TIPO "C" - Fornitura e posa di frontalino in lamiera di Al, da posizionare su tutto il frontespizio verso il binario a protezione delle lampade, sviluppo circa cm. 75/ml, opportunamente fissato con viteria e/o saldatura, con gocciolatoio sagomato. E' compresa la completa verniciatura del manufatto previa preparazione del fondo.	m ²	107,15	45,574%
16.P04.A05.495	'FORNITURA E POSA NUOVA COPERTURA PENSILINA TIPO "D" - Fornitura e posa copertura in policarbonato trasparente o satinato, spessore minimo mm. 6 opportunamente sagomata di dimensioni identiche a quella esistente, compresa la rimozione dell'esistente, la fornitura dei profili e della viteria in acciaio inox per il fissaggio.	m ²	138,23	35,328%
16.P04.A05.500	SOVRAPPREZZO PER LAVORAZIONI EFFETTUATE FUORI ORARIO. - Sovrapprezzo forfettario per lavorazioni effettuate in prossimità di linee elettriche in tensione ed effettuate in orario notturno e/o festivo, previa toltta tensione per la rimozione e la posa delle parti smontabili delle pensiline. Prezzo da applicare per singolo intervento.	cad	1.106,96	85,034%
16.P05	ESECUZIONE DI SCAVI E RIPRISTINI PER POSA, SOSTITUZIONE, SPOSTAMENTO, RECUPERO E RIPARAZIONE DI CAVI SOTTERRANEI DI ALIMENTAZIONE DELLA RETE TRANVIARIA			
16.P05.A	ELENCO PREZZI			
16.P05.A10	SCAVI, FORNITURA E RIPRISTINI			
16.P05.A10.005	"Scavo Scavo (a macchina e a mano), trasporto alle pubbliche discariche, in presenza di qualsiasi tipo di pavimentazione e sottoservizi, demolizione di qualsiasi tipo di muratura, conglomerati cementizi, ecc. con qualsiasi mezzo, protezione a regola d'arte di qualsiasi tipo di sottoservizi, inclusi i materiali necessari, segnalazioni regolamentari; il prezzo e da intendersi 'tutto compreso' e non verranno riconosciute altre maggiorazioni ad alcun titolo."	m ³	35,37	17,731%
16.P05.A10.015	"Reinterramento conforme alle prescrizioni tecniche della Città di Torino, con misto granulare di cava o di fine ghiaia naturale di cava scevro di materie terrose e sabbiose (compresa costipazione e vibrazione).	m ³	20,00	6,728%
16.P05.A10.020	"Reinterramento con sabbia fine	m ³	32,87	4,094%
16.P05.A10.025	"Fornitura e getto di calcestruzzo cementizio, confezionato con due quintali di cemento tipo 325.	m ³	72,03	10,130%
16.P05.A10.040	"Formazione anima per posa palo con inclinazione ordinata e protezione di eventuali sottoservizi.	cad	40,83	5,830%
16.P05.A15	CAVI			
16.P05.A15.015	"Fornitura e posa in opera di tubazioni in pvc rigido diametro 125 mm con le caratteristiche descritte all'art. 22 del Capitolato Speciale d'Appalto, complete di sellette in pvc ogni 1,5 m al minimo, per un preciso distanziamento nello scavo per più tubi, compresa la sigillatura dei giunti, il filo in acciaio zincato nonchè tutte le altre forniture e prestazioni per dare le tubazioni posate a regola d'arte secondo le indicazioni e disegni forniti dalla Direzione Lavori; esclusi gli scavi, reinterri e calcestruzzo di protezione conteggiati a parte.	m	6,09	
16.P05.A15.017	"Fornitura e posa in opera di tubazioni in polietilene corrugato diametro 125. Fornitura e posa in opera di tubazioni in polietilene corrugato diametro 125 o 140 mm secondo le indicazioni della Direzione Lavori con le caratteristiche descritte all'art. 22 del Capitolato Speciale d'Appalto, complete di sellette in pvc ogni 1,5 m al minimo, per un preciso distanziamento nello scavo per più tubi, compresa la sigillatura dei giunti, il filo in acciaio zincato nonchè tutte le altre forniture e prestazioni per dare le tubazioni posate a regola d'arte secondo le indicazioni e disegni forniti dalla Direzione Lavori; esclusi gli scavi, reinterri e calcestruzzo di protezione conteggiati a parte. Diametro mm. 125"	m	5,17	
16.P05.A15.019	Fornitura e posa in opera di tubazioni in polietilene corrugato diametro 140. Fornitura e posa in opera di tubazioni in polietilene corrugato diametro 125 o 140 mm secondo le indicazioni della Direzione Lavori con le caratteristiche descritte all'art. 22 del Capitolato Speciale d'Appalto, complete di sellette in pvc ogni 1,5 m al minimo, per un preciso distanziamento nello scavo per più tubi, compresa la sigillatura dei giunti, il filo in acciaio zincato nonchè tutte le altre forniture e prestazioni per dare le tubazioni posate a regola d'arte secondo le indicazioni e disegni forniti dalla Direzione Lavori; esclusi gli scavi, reinterri e calcestruzzo di protezione conteggiati a parte. Diametro mm. 140	m	6,28	

16.P05.A15.021	'Fornitura e posa in opera di tritubo con le caratteristiche descritte all'art. 22 del Capitolato Speciale d'Appalto, compresa la sigillatura dei giunti, il filo in acciaio zincato nonché tutte le altre forniture e prestazioni per dare le tubazioni posate a regola d'arte secondo le indicazioni e disegni forniti dalla Direzione Lavori; esclusi gli scavi, reinterri e calcestruzzo di protezione conteggiati a parte.	m	7,68		
16.P05.A15.025	Posa o rimozione per reimpiego di cavo in pezzatura da 250 m o spezzoni inferiori a tale lunghezza, compreso trasporto, pulizie e controlli: Cavo sezione Cu 500 mmq	m	4,19	42,352%	
16.P05.A15.030	'Posa o rimozione per reimpiego di cavo in pezzatura da 250 m o spezzoni inferiori a tale lunghezza, compreso trasporto, pulizie e controlli: Cavo sezione Cu 1000 mmq	m	5,85	42,352%	
16.P05.A15.035	'Posa o rimozione per reimpiego di cavo in pezzatura da 250 m o spezzoni inferiori a tale lunghezza, compreso trasporto, pulizie e controlli: Altri tipi di sezione Cu inferiore a 500 mmq	m	2,21	40,127%	
16.P05.A15.055	'Rimozione o ricollocamento di lastre prefabbricate a copertura di cunicolo porta cavi esistente lungo linee tranviarie, compreso l'accatastamento nell'ambito del cantiere e tutti gli oneri relativi.	m ²	14,54	34,771%	
16.P05.A20	POSA E RIMOZIONE PALI				
16.P05.A20.005	'Prelievo di palo presso i magazzini del G.T.T. in Provincia di Torino e trasporto a piè d'opera, o viceversa, posa in foro predisposto nel basamento in calcestruzzo cementizio, controllo della verticalità e bloccaggio con sabbia asciutta e collare superiore in calcestruzzo di 20 cm di spessore, o demolizione per rimozione.	cad	187,95	31,667%	
16.P05.A20.010	'Prelievo di palo presso i magazzini del G.T.T. in Provincia di Torino e trasporto a piè d'opera, o viceversa, posa in foro predisposto nel basamento in calcestruzzo cementizio, controllo della verticalità e bloccaggio con sabbia asciutta e collare superiore in calcestruzzo di 20 cm di spessore, o demolizione per rimozione.	cad	102,37	29,072%	
16.P05.A20.015	Rimozione dei pali con trasporto alla discarica. Rimozione di pali di cemento o acciaio nel blocco di fondazione, compreso eventuale scavo laterale di dimensioni necessarie alla demolizione totale del basamento di qualsiasi dimensione, con costipamenti del materiale in dimensioni minute sul fondo dello scavo, il trasporto del materiale di risulta e del palo alle pubbliche discariche, la ricolmatura secondo prescrizioni del Comune, ed eventuali interventi per ripristini di servizi interessati a carico dell'Impresa. Per il primo palo ordinato	cad	256,33	20,316%	
16.P05.A20.017	'Rimozione dei pali con trasporto alla discarica. Rimozione di pali di cemento o acciaio nel blocco di fondazione, compreso eventuale scavo laterale di dimensioni necessarie alla demolizione totale del basamento di qualsiasi dimensione, con costipamenti del materiale in dimensioni minute sul fondo dello scavo, il trasporto del materiale di risulta e del palo alle pubbliche discariche, la ricolmatura secondo prescrizioni del Comune, ed eventuali interventi per ripristini di servizi interessati a carico dell'Impresa. Per i pali successivi	cad	183,10	20,316%	
16.P05.A20.020	Rimozione dei pali con trasporto del palo ai magazzini GTT. Rimozione di pali di cemento o acciaio nel blocco di fondazione, compreso eventuale scavo laterale di dimensioni necessarie alla demolizione totale del basamento di qualsiasi dimensione, con costipamenti del materiale in dimensioni minute sul fondo dello scavo, trasporto dei materiali di risulta alle pubbliche discariche, recupero dei pali e loro trasporto ai magazzini GTT, la ricolmatura secondo prescrizioni del Comune, ed eventuali interventi per ripristini di servizi interessati a carico dell'Impresa. Per il primo palo ordinato	cad	299,98	12,399%	
16.P05.A20.022	'Rimozione dei pali con trasporto dei pali ai magazzini GTT. Rimozione di pali di cemento o acciaio nel blocco di fondazione, compreso eventuale scavo laterale di dimensioni necessarie alla demolizione totale del basamento di qualsiasi dimensione, con costipamenti del materiale in dimensioni minute sul fondo dello scavo, trasporto dei materiali di risulta alle pubbliche discariche, recupero dei pali e loro trasporto ai magazzini GTT, la ricolmatura secondo prescrizioni del Comune, ed eventuali interventi per ripristini di servizi interessati a carico dell'Impresa. Per i pali successivi	cad	240,19	15,487%	
16.P05.A20.025	'Rimozione di pali con taglio e demolizione cls per uno spessore di 30 cm., compreso riempimento foro e ripristino provvisorio del suolo pubblico a regola d'arte con qualsiasi tipo di pavimentazione esistente, trasporto materiale di risulta e del palo alle pubbliche discariche. Per il primo palo ordinato	cad	203,86	27,964%	
16.P05.A20.027	'Rimozione di pali con taglio e demolizione cls per uno spessore di 30 cm., compreso riempimento foro e ripristino provvisorio del suolo pubblico a regola d'arte con qualsiasi tipo di pavimentazione esistente, trasporto materiale di risulta e del palo alle pubbliche discariche. Per i pali successivi	cad	94,99	28,689%	
16.P05.A20.055	'Formazione di zoccoli ai pali, aventi dimensioni superiori al diametro di 43 cm e altezza cm 40.	cad	24,83	65,850%	
16.P05.A20.060	'Demolizione di zoccoli di cls di pali, trasporto materiali alle pubbliche discariche, pulizia del palo da residui di cemento.	cad	20,76	47,294%	
16.P05.A25	POSA IN OPERA DI MANUFATTI IN GHISA				
16.P05.A25.005	Scavo di dimensioni circa 2,00x1,50x1,10 m per la rimozione di cassa scambio esistente e rimozione della stessa. Getto di sottofondo di 15 cm con sabbia e cemento dosato a 300 kg tipo 425 per intelaiatura supporto cassa scambio con collegamento al canale di scarico. Formazione di muratura per il bloccaggio della cassa scambio e supporto casse trasversali, riscaldatori e complessivo meccanico. Costruzione due pozzetti con posa chiusini per passacavi ed ispezione canale di scarico. Predisposizione per la tubazione conteggiata a parte. Posa della cassetta scambio e cassa riscaldatori con relativa sigillatura con assistenza personale del G.T.T. e chiusura scavo. Ripristino definitivo con asfalto. Trasporto dei detriti alle pubbliche discariche e pulizia generale. Segnaletica per tutta la durata dei lavori comprese le interruzioni. Fornitura di circa 200 mattoni pieni, 150 kg di cemento, 0,300 mc di sabbia; segnaletica di sicurezza, compreso ogni altro onere e magistero per ogni cassetta.	cad	1.482,95		
16.P05.A25.010	'Posa della cassetta scambio come articolo 16.P05.A05.005 con scavo già eseguito in precedenza.	cad	1.016,08		
16.P05.A25.015	'Per ogni pozzetto in più rispetto all'art. 16.P05.A25.015 compreso la posa del chiusino.	cad	64,22	57,927%	

16.P05.A25.030	'Provvista e posa in opera di tubazioni in conglomerato cementizio o pvc, compreso lo scavo in trincea eseguito a mano od a macchina, con eventuale dissodamento della massicciata di superficie bituminosa o non, anche in presenza di sottoservizi di sottosuolo, il carico, il trasporto, lo scarico del materiale eccedente il letto di posa per uno spessore di 15 cm in calcestruzzo cementizio, la sigillatura dei giunti, il riempimento dello scavo eseguito e costipato a strati regolari e la realizzazione di cappa di protezione in calcestruzzo cementizio avente spessore minimo di 15 cm, il tutto eseguito a perfetta regola d'arte per ogni metro lineare di tubo effettivamente posato e misurato in opera lungo l'asse dei tubi senza tener conto delle sovrapposizioni dei giunti. Inoltre si deve considerare l'eventuale raccordo dal piano stradale al palo o fabbricato per l'alimentazione: diametro interno fino a 25 cm.	m	52,10		
16.P05.A25.032	'Allacciamento di immissione stradale compresa la perforazione del manufatto, l'innesto del tubo e la sigillatura con malta cementizia e scaglie di mattone, per collegamenti a manufatti esistenti (pozzetti, conchiglie, ecc).	cad	37,47	39,711%	
16.P05.A25.035	'Lavori di costruzione pozzetto per cassetta sotterranea di alimentazione e sezionamento mediante la costruzione su sottofondo in cls 10 cm di "capitello" di dimensioni 0,60x0,60 m, altezza da 0,30 a 0,50 m o più in mattoni pieni e cemento, senza foro centrale, strato cementizio superficiale per formazione di un supporto in piano per la posa cassetta elettrica di alimentazione e sezionamento, costruzione pozzetto esterno in mattoni pieni e cemento o in cls prefabbricato, con dimensioni interne 1,20x1,30x1,40 m, costruzione con due file di mattoni per ottenere uno spessore di 0,25 m in ogni lato o posa di anello di fondo in cls prefabbricato, prosecuzione della costruzione del pozzetto dopo il posizionamento della cassetta principale, alla esecuzione dei giunti e alla posa e collegamento della cassetta schermi (a cura del personale GTT) fino all'altezza di 0,80-1,10 m, includendo i cavi nella muratura dopo aver protetto a regola d'arte i cavi esistenti con carta e con la posa di tubazione o sabbia e sigillatura con cemento. Inoltre è prevista la posa del chiusino in ghisa o altro G.T.T. con trasporto dai nostri magazzini mediante autocarro con gru, compresa la sigillatura ed il bloccaggio dello stesso con cemento comprese segnalazioni diurne e notturne per tutta la durata dei lavori, esclusi scavo e reinterro (verrà riconosciuta la maggiorazione e la protezione dei cavi con tubazioni per le lunghezze necessarie e fino all'alimentazione ed alla base del palo, che verrà conteggiata come da art. 16.P05.A25.030.	cad	837,62	28,421%	
16.P05.A25.040	Costruzione della cassa negativa secondo specifiche aziendali mediante l'esecuzione dello scavo eseguito a macchina o a mano fra i binari, con qualsiasi tipo di pavimentazione, o demolizione della vecchia muratura; il fissaggio mediante foratura e bullonatura a strappo dei complessi all'anima interna della rotaia in posizione leggermente disassata; il posizionamento della cassa negativa in asse ai complessi, fissaggio alle rotaie con staffe a elle da fissare con bulloneria a strappo (lo strappo dei bulloni è operazione eseguita da personale GTT), con linee in servizio, incluse segnalazioni di sicurezza; la protezione dei cavi con tubazioni per le lunghezze necessarie e fino all'alimentazione ed alla base del palo, compresa l'opera necessaria sul basamento, verrà conteggiata come da art.16.P05.A25.030.	cad	602,45	21,396%	
16.P05.A25.045	Sostituzione o spostamento antenna o bobina di rilevamento magnetico circuito binario comando scambio a radiofrequenza mediante lo scavo eseguito a mano o a macchina nella sede binari, sigillatura con cemento fuso della antenna o bobina posata dal personale del G.T.T., ripristino definitivo con asfalto e trasporto alla pubblica discarica del materiale di risulta.	cad	833,70	4,350%	
16.P05.A25.050	'Adeguamento in quota in più o in meno di 20 cm, di chiusini, mediante l'uso di motocompressore, compresa l'eventuale demolizione del manufatto, la malta cementizia, i mattoni occorrenti e il trasporto del materiale alla pubblica discarica. Chiusini dalle dimensioni esterne max 50x50 cm	cad	152,60	26,451%	
16.P05.A25.055	'Adeguamento in quota in più o in meno di 20 cm, di chiusini, mediante l'uso di motocompressore, compresa l'eventuale demolizione del manufatto, la malta cementizia, i mattoni occorrenti e il trasporto del materiale alla pubblica discarica. Chiusini dalle dimensioni esterne oltre 50x50 cm	cad	259,04	25,972%	
16.P05.A25.060	'Formazione di pozzetto in muratura o cls, con riempimento dello scavo con misto granulare anidro di cava o di fiume (naturale) e con sigillatura delle tubazioni con malta di cemento, compresi il ritiro dai magazzini dell'Ente appaltante, il trasporto a piè d'opera e la posa del chiusino e telaio. Dim. interne utili 60x60x70 cm	cad	295,93		
16.P05.A25.065	'Formazione di pozzetto in muratura o cls, con riempimento dello scavo con misto granulare anidro di cava o di fiume (naturale) e con sigillatura delle tubazioni con malta di cemento, compresi il ritiro dai magazzini dell'Ente appaltante, il trasporto a piè d'opera e la posa del chiusino e telaio. Dim. interne utili 90x90x120 cm	cad	475,28		
16.P05.A25.070	'Esecuzione di basamento per armadio contenente apparato del comando scambio o conchiglia per l'alimentazione, in cls dosato a 250 kg di cemento tipo 325 per ogni mc di impasto, di altezza 80 cm di cui 30 cm fuori terra, compreso lo scavo in qualsiasi tipo di terreno, la posa della cassaforma, dei tubi in pvc o di un unico vano per l'uscita dei conduttori, della posa del telaio di fissaggio o dei tirfoni, intonacatura della parte esterna, secondo le indicazioni della Direzione Lavori.	cad	240,92	78,186%	
16.P05.A25.075	'Posa di puntazza fornita da G.T.T., in pozzetto fino a raggiungere con la punta mt 2 sotto il piano di campagna.	cad	5,06	100,000%	
16.P05.A50	"INTERVENTI PER RICERCA GUASTI SU CAVI SOTTERRANEI Nel corso dell'appalto può essere richiesto all'Appaltatore, sia in giornate feriali che festive, di operare per la ricerca di guasti ai cavi interrati di alimentazione della rete tranviaria. Tale attività richiede di norma l'esecuzione di scavi di fosse, aventi un volume medio di circa mc. 5, in qualsiasi tipo di pavimentazione. a) Intervento di ricerca guasto su cavo interrato effettuato su richiesta della D.L. con squadra tipo costituita da: - n. 1 operaio comune; - n. 1 autocarro o motocarro ribaltabile compreso carburante, lubrificante, le prestazioni dell'autista nonché tutti gli oneri relativi ad ogni ora di funzionamento; - n. 1 pala gommata con retro-escavatore munita di cucchiaia rovescia e benna frontale caricatrice, compreso manovratore, carburante, lubrificante, trasporto in loco ed ogni onere connesso per il funzionamento; - n. 1 martello demolitore tipo COBRA completo di accessori, carburante, lubrificante e trasporto in loco ed ogni genere connesso al funzionamento; nonché il trasporto dei materiali di scavo di o di rifiuto alle pubbliche discariche, compreso il carico con paleggiamento manuale, la protezione dei cavi con tubazione avente diametro di mm. 125, il reinterro dello scavo in parte con sabbia e in parte con naturale, il ripristino provvisorio della pavimentazione manomessa di qualsiasi tipologia. Inoltre è compresa l'eventuale attesa per permettere al personale GTT di effettuare la riparazione del cavo."				

16.P05.A50.005	Per il primo intervento di scavo di fossa (di volume medio indicato in precedenza).	cad	886,31	19,571%
16.P05.A50.010	Per interventi di scavo di fossa (di volume medio indicato in precedenza), effettuato successivamente al primo (mediante l'uso di attrezzature meccaniche e/o manuali, in qualsiasi tipo di terreno, compreso il trasporto del materiale di risulta alla pubblica discarica, e quant'altro indicato in precedenza).	cad	735,01	19,551%
16.P05.A50.015	Maggiorazione da applicare alle voci 16.P05.A50.005 e 16.P05.A50.010, in caso di scavi di fossa di volume superiore al 50% delle dimensioni medie sopra indicate.	m ³	35,37	17,731%
16.P05.A60	MAGGIORAZIONE PER SCAVI PER PALI E RIPRISTINI DEFINITIVI Tenuto conto del frazionamento degli interventi di scavo per pali e per ripristini definitivi, caratteristico dei lavori in oggetto vengono riconosciute all'impresa le maggiorazioni degli articoli seguenti. Tali maggiorazioni verranno applicate sulle voci 16.P05.A10.005, 16.P05.A10.015, 16.P05.A10.020 e sulle voci di disfaccimento della pavimentazione e ripristini.			
16.P05.A60.005	Maggiorazione del 40% per scavi o pavimentazioni per un'entità pari o inferiore a 5 mc o 5 mq	%	40,00	
16.P05.A60.010	Maggiorazione del 25% per scavi o pavimentazioni per un'entità superiore a 5 mc o 5 mq fino ad un'entità pari a 10 mc o 10 mq	%	25,00	

Sezione 17 - Sondaggi, Rilievi, Indagini Geognostiche

PREMESSA

LA PRESENTE SEZIONE RIGUARDA LA ESECUZIONE DI INDAGINI GEOGNOSTICHE E I RELATIVI PREZZI SONO STATI REDATTI IPOTIZZANDO CHE I LAVORI SIANO ESEGUITI AVENDO COME NORMATIVA DI RIFERIMENTO LE "RACCOMANDAZIONI SULLA PROGRAMMAZIONE ED ESECUZIONE DELLE INDAGINI GEOTECNICHE" (AGI 1977) E CHE VENGANO REALIZZATE IN CONDIZIONI NORMALI, ESCLUDENDO SITUAZIONI PARTICOLARI, CHE DOVRANNO ESSERE VALUTATE DI VOLTA IN VOLTA.

SI PRECISA INOLTRE CHE I SINGOLI PREZZI COPRONO ANCHE GLI ONERI PER LA RACCOLTA DEI DATI E LA COMPILAZIONE E PRESENTAZIONE DELLA DOCUMENTAZIONE FINALE.

DEVONO INTENDERSI ESCLUSI ESPRESSAMENTE I SEGUENTI ONERI:

- RILIEVO PLANO-ALTIMETRICO DEI PUNTI DI INDAGINE;
- ACCERTAMENTO DELLA PRESENZA DI SOTTOSERVIZI;
- COSTRUZIONE DI PISTE DI ACCESSO E PIAZZOLE DI LAVORO;
- OTTENIMENTO DEI PERMESSI DI ACCESSO E DI OCCUPAZIONE TEMPORANEA DEI SITI;
- RISARCIMENTO DI DANNI A PROPRIETÀ PUBBLICHE E PRIVATE;
- ACCERTAMENTO E BONIFICHE DA RESIDUATI BELLICI;
- ALLONTANAMENTO DEL MATERIALE DI RISULTA DELLA PERFORAZIONE.

LA MANO D'OPERA EDILE (ED AFFINE) UTILIZZATA PER LA VALORIZZAZIONE DELLE ANALISI DELLE OPERE EDILI È QUELLA IN VIGORE AL SECONDO SEMESTRE 2009.

I PREZZI SONO COMPRESIVI DEL 24,30% PER SPESE GENERALI ED UTILI DI IMPRESA.

17.P01	SONDAGGI STANDARD				
17.P01.A05	Approntamento dell' attrezzatura di perforazione a rotazione compreso il carico e lo scarico e la revisione a fine lavori.				
17.P01.A05.005	Per ogni approntamento dell'attrezzatura.	cad	921,42		
17.P01.A10	Trasporto in andata e ritorno dell'attrezzatura di perforazione compreso il viaggio del personale				
17.P01.A10.005	Per ogni trasporto.	km	3,48		
17.P01.A15	Installazione dell'attrezzatura di perforazione in corrispondenza di ciascun punto di indagine, compreso il primo, su aree pianeggianti accessibili con i normali mezzi di trasporto				
17.P01.A15.005	Per installazione da m 0 a m 300 di distanza	cad	448,90		
17.P01.A15.010	Per installazione da m 300 a m 1000 di distanza	cad	729,44		
17.P01.A15.015	"SOVRAPPREZZO ALLE VOCI 17.P01.A15.005 e 010 PER INSTALLAZIONE IN AREE URBANE: installazione dell'attrezzatura di perforazione in corrispondenza di aree urbane ove sia necessaria la predisposizione di apposita piazzola recintata e delle tabelle informative. Per ogni installazione così attrezzata."	cad	690,00		
17.P01.A15.020	"Individuazione di sottoservizi mediante ricerca cartografica presso gli Enti gestori. Per ogni installazione."	cad	373,00		
17.P01.A15.025	"Scavi con mezzi meccanici e/o a mano nonchè ripristino della sede stradale. Per ogni installazione."	cad	1088,00		
17.P01.A20	Perforazione ad andamento verticale eseguita a rotazione a carotaggio continuo, di diametro 101 mm, a secco, in terreni a granulometria fine quali argille, limi, limi - sabbiosi (vedi classificazione A. G. I.)				
17.P01.A20.005	Per profondità da m 00 a m 20 dal p. c.	m	64,37		
17.P01.A20.010	Per profondità da m 20 a m 40 dal p. c.	m	75,61		
17.P01.A20.015	Per profondità da m 40 a m 60 dal p. c.	m	95,10		
17.P01.A20.020	Per profondità da m 60 a m 80 dal p. c.	m	120,48		
17.P01.A25	Perforazione ad andamento verticale eseguita a rotazione a carotaggio continuo, di diametro 101 mm, a secco in terreni a granulometria media quali sabbie e sabbie ghiaiose (vedi classificazione A. G. I.), o in roccia				
17.P01.A25.005	Per profondità da m 00 a m 20 dal p. c.	m	92,16		
17.P01.A25.010	Per profondità da m 20 a m 40 dal p. c.	m	112,23		
17.P01.A25.015	Per profondità da m 40 a m 60 dal p. c.	m	139,98		
17.P01.A25.020	Per profondità da m 60 a m 80 dal p. c.	m	165,39		
17.P01.A30	Perforazione ad andamento verticale eseguita a rotazione a carotaggio continuo, di diametro 101 mm, a secco, in terreni a granulometria grossolana quali ghiaie sabbiose, ghiaie e ciottoli (vedi classificazione A. G. I.)				
17.P01.A30.005	Per profondità da m 00 a m 20 dal p. c.	m	109,27		
17.P01.A30.010	Per profondità da m 20 a m 40 dal p. c.	m	137,05		
17.P01.A30.015	Per profondità da m 40 a m 60 dal p. c.	m	179,56		
17.P01.A30.020	Per profondità da m 60 a m 80 dal p. c.	m	213,22		
17.P01.A35	Impiego di corona diamantata, di diametro 101 mm, durante la perforazione in roccia di cui alla voce I. 05				
17.P01.A35.005	Per ciascun metro	m	57,87		
17.P01.A40	Perforazione ad andamento verticale eseguita a rotazione a distruzione di nucleo, di diametro max 131 mm, in terreni a granulometria fine quali argille, limi, limi sabbiosi (vedi classificazione A. G. I.)				
17.P01.A40.005	Per profondità da m 00 a m 40 dal p. c.	m	41,92		
17.P01.A40.010	Per profondità da m 40 a m 80 dal p. c.	m	53,17		
17.P01.A45	Perforazione ad andamento verticale eseguita a rotazione a distruzione di nucleo, di diametro max 131 mm, in terreni a granulometria media quali sabbie e sabbie ghiaiose (vedi classificazione A. G. I.)				
17.P01.A45.005	Per profondità da m 00 a m 40 dal p. c.	m	50,20		
17.P01.A45.010	Per profondità da m 40 a m 80 dal p. c.	m	61,41		
17.P01.B05	Perforazione ad andamento verticale eseguita a rotazione a distruzione di nucleo, di diametro max 131 mm, in terreni a granulometria grossolana quali ghiaie sabbiose, ghiaie e ciottoli (vedi classificazione A. G. I.) o roccia				
17.P01.B05.005	Per profondità da m 00 a m 40 dal p. c.	m	86,23		

17.P01.B05.010	Per profondità da m 40 a m 80 dal p. c.	m	106,32
17.P01.B10	Impiego di rivestimenti metallici provvisori in fori eseguiti a carotaggio o a distruzione in terreni a granulometria fine quali argille, limi, limi sabbiosi (vedi classificazione A. G. I.)		
17.P01.B10.005	Per profondità da m 00 a m 40 dal p. c.	m	11,79
17.P01.B10.010	Per profondità da m 40 a m 80 dal p. c.	m	16,54
17.P01.B15	Impiego di rivestimenti metallici provvisori in fori eseguiti a carotaggio o a distruzione in terreni a granulometria media quali sabbie e sabbia ghiaiose (vedi classificazione A. G. I.)		
17.P01.B15.005	Per profondità da m 00 a m 40 dal p. c.	m	15,36
17.P01.B15.010	Per profondità da m 40 a m 80 dal p. c.	m	22,44
17.P01.B20	Impiego di rivestimenti metallici provvisori in fori eseguiti a carotaggio o a distruzione in terreni a granulometria grossolana quali ghiaie sabbiose, ghiaie e ciottoli (vedi classificazione A. G. I.)		
17.P01.B20.005	Per profondità da m 00 a m 40 dal p. c.	m	21,25
17.P01.B20.010	Per profondità da m 40 a m 80 dal p. c.	m	31,30
17.P01.B25	Cementazione del foro di sondaggio in caso di perdita dei fluidi di perforazione e/o instabilità delle pareti		
17.P01.B25.005	Per quintale di cemento secco inettato	q	41,36
17.P01.B30	Riperforazione del foro di sondaggio dopo la cementazione		
17.P01.B30.005	Per profondità da m 00 a m 40 dal p. c.	m	29,54
17.P01.B30.010	Per profondità da m 40 a m 80 dal p. c.	m	46,07
17.P01.B35	Prelievo di campioni rimaneggiati nel corso di sondaggi a rotazione e loro conservazione entro contenitori trasparenti chiusi ermeticamente		
17.P01.B35.005	Per prelievo da m 00 a m 80 dal p. c.	cad	10,05
17.P01.B40	Prelievo di campioni semidisturbati a percussione, nel corso di sondaggi a rotazione impiegando campionatori a pareti grosse, di diametro 100 mm e fustelle in pvc		
17.P01.B40.005	Per prelievo da m 00 a m 20 dal p. c.	cad	89,78
17.P01.B40.010	Per prelievo da m 20 a m 40 dal p. c.	cad	114,57
17.P01.B40.015	Per prelievo da m 40 a m 60 dal p. c.	cad	136,44
17.P01.B40.020	Per prelievo da m 60 a m 80 dal p. c.	cad	161,74
17.P01.B45	Prelievo di campioni indisturbati, nel corso di sondaggi a rotazione, impiegando campionatori a pareti sottili spinti a pressione, con fustelle in acciaio inox di diametro 88.9 mm (da restituire entro 3 mesi da fine lavoro)		
17.P01.B45.005	Per prelievo da m 00 a m 20 dal p. c.	cad	108,68
17.P01.B45.010	Per prelievo da m 20 a m 40 dal p. c.	cad	126,40
17.P01.B45.015	Per prelievo da m 40 a m 60 dal p. c.	cad	145,89
17.P01.B45.020	Per prelievo da m 60 a m 80 dal p. c.	cad	164,78
17.P01.C05	Prelievo di campioni indisturbati, nel corso di sondaggi a rotazione, impiegando campionatori a pistone (tipo Osterberg), o rotativo, con fustelle in acciaio inox di diametro 88.9 mm (da restituire entro 3 mesi da fine lavoro)		
17.P01.C05.005	Per prelievo da m 00 a m 20 dal p. c.	cad	114,57
17.P01.C05.010	Per prelievo da m 20 a m 40 dal p. c.	cad	133,49
17.P01.C05.015	Per prelievo da m 40 a m 60 dal p. c.	cad	152,39
17.P01.C05.020	Per prelievo da m 60 a m 80 dal p. c.	cad	171,28
17.P01.C10	Esecuzione di Standard penetration test (SPT) nel corso di sondaggi a rotazione, in conformità con le Raccomandazioni AGI,1977		
17.P01.C10.005	Per prova da m 00 a m 20 dal p. c.	cad	93,32
17.P01.C10.010	Per prova da m 20 a m 40 dal p. c.	cad	109,27
17.P01.C15	Esecuzione di prova di resistenza al taglio in sito (Vane Test) nel corso di sondaggi a rotazione in conformità con le Raccomandazioni AGI,1977		
17.P01.C15.005	Per prova da m 00 a m 20 dal p. c.	cad	184,87
17.P01.C15.010	Per prova da m 20 a m 40 dal p. c.	cad	215,60
17.P01.C20	Compilazione e fornitura di cassetta porta - carote di dimensioni 1x0.5x0.1 m idonea alla conservazione di 5 m di carotaggio, compresa documentazione fotografica in duplice copia		
17.P01.C20.005	Per ciascuna cassetta	cad	41,92
17.P01.C25	Compenso orario per sosta dell'attrezzatura di perforazione e relativo personale		
17.P01.C25.005	Per ciascuna ora di sosta	h	181,32
17.P01.C30	Impiego di doppio carotiere durante l'esecuzione di sondaggi a rotazione a carotaggio continuo		
17.P01.C30.005	Per metro di perforazione	m	15,95
17.P01.C35	Esecuzione di prova di permeabilità nel corso di sondaggi a rotazione in conformità con le Raccomandazioni AGI,1977		
17.P01.C35.005	Per allestimento della prova da m 00 a m 80 dal p. c.	cad	229,76
17.P01.C35.010	Per ora di prova	h	187,81
17.P01.C40	Installazione entro foro di sondaggio di piezometro a tubo aperto di diametro 50 mm, compresa la fornitura dei tubi di collegamento e la formazione del dreno e dei tappi impermeabili		
17.P01.C40.005	Per allestimento piezometro a profondità <40m	cad	139,98
17.P01.C40.010	Per allestimento piezometro a profondità >40 <80 m	cad	196,10
17.P01.C40.015	Per m di tubo installato da m 00 a m 80 dal p. c.	m	22,44
17.P01.C45	Installazione entro foro di sondaggio di piezometro Casagrande a doppio tubo, compresa la fornitura dei tubi di collegamento e la formazione del dreno e dei tappi impermeabili		
17.P01.C45.005	Per allestimento piezometro a profondità <40m	cad	289,42
17.P01.C45.010	Per allestimento piezometro a profondità >40 <80 m	cad	410,51
17.P01.C45.015	Per m di doppio tubo installato da m 00 a m 80 dal p. c.	m	24,81
17.P01.D05	Installazione entro foro di sondaggio di piezometro pneumatico o elettrico, compresa la formazione di eventuali dreni e tappi impermeabili, esclusa la fornitura della cella e del sistema di misura		
17.P01.D05.005	Per allestimento a profondità da 00 a 80 m dal p. c.	cad	472,52
17.P01.D05.010	Per m di cavo installato da m 00 a m 80 dal p. c.	m	16,54
17.P01.D10	Installazione entro foro di sondaggio di tubi inclinometrici, compresa la loro fornitura e la cementazione dell'intercapadine		
17.P01.D10.005	Per allestimento a profondità da 00 a 80 m dal p. c.	cad	283,51
17.P01.D10.010	Per m di tubo installato da m 00 a m 80 dal p. c.	m	59,06
17.P01.D15	Installazione entro foro di sondaggio di assestimetri, esclusa la loro fornitura		
17.P01.D15.005	Per allestimento a profondità da 00 a 80 m dal p. c.	cad	549,30
17.P01.D15.010	Per m di tubo installato da m 00 a m 80 dal p. c.	m	105,15
17.P01.D20	Fornitura e posa in opera del terminale di protezione della strumentazione in acciaio con coperchio e lucchetto		
17.P01.D20.005	Per ciascuna installazione	cad	218,55
17.P01.D25	Installazione entro foro di sondaggio di tubi inclino-assestimerici per misure incrementali, compresa la cementazione dell'intercapadine.		
17.P01.D25.005	Per ogni allestimento	cad	623,01
17.P01.D25.010	Per m di tubo installato	m	161,01
17.P01.D30	Rilievo della falda acquifera eseguito con scandagli elettrici nei piezometri installati, limitatamente al periodo di durata dei lavori di sondaggio		
17.P01.D30.005	Per ciascun rilievo da m 00 a m 80 da p. c.	cad	10,65
17.P01.D35	Riempimento dei fori di sondaggio con materiale di risulta additivato con miscela cementizia		
17.P01.D35.005	Per ogni metro di riempimento da m 00 a m 80 da p. c.	m	11,79
17.P01.D40	Noleggio del mezzo di trasporto e dell'attrezzatura per l'approvvigionamento dell'acqua necessaria per la perforazione, compreso il personale		
17.P01.D40.005	Per giorno o frazione di giorno di noleggio	d	342,58
17.P01.D45	*REGISTRAZIONE DEI PARAMETRI DI PERFORAZIONE. Diagrafia dei parametri di perforazione. Registrazione nel corso delle perforazioni a distruzione di nucleo, di almeno 5 parametri caratteristici dell'andamento della perforazione in funzione della profondità di avanzamento (tra cui velocità di avanzamento, spinta all'utensile, pressione dei fluidi, coppia, velocità di rotazione), compresa l'elaborazione dei dati e la restituzione dei risultati in forma di diagrafia.*		
17.P01.D45.005	Per ogni metro di perforazione.	m	23,00
17.P01.D50	REDAZIONE DI STRATIGRAFIA PER SONDAGGI STANDARD.		
17.P01.D50.005	Compilazione di modulo stratigrafico per sondaggi standard contenente i dati di cantiere (Impresa, date di perforazione, Committente, compilatore, metodi, attrezzature e fluido utilizzati), le principali caratteristiche dei materiali attraversati (profilo stratigrafico, percentuale di carotaggio, RQD, ecc.), la strumentazione installata (tubi inclinometrici o piezometrici) e le prove in foro eseguite (SPT, prelievo campioni, prove di permeabilità, ecc.).	cad	59,00

17.P01.D55	REDAZIONE DI STRATIGRAFIA TEMATICA PER SONDAGGI STANDARD.		
17.P01.D55.005	Compilazione di modulo stratigrafico tematico per sondaggi standard contenente i dati di cantiere (Impresa, date di perforazione, Committente, compilatore, metodi, attrezzature e fluido utilizzati), le principali caratteristiche dei materiali attraversati (profilo stratigrafico, percentuale di carotaggio, RQD, ecc.), la strumentazione installata (tubi inclinometrici o piezometrici) e le prove in foro eseguite (SPT, prelievo campioni, prove di permeabilità, ecc.) oltre a schede analitiche e/o riassuntive dei caratteri e/o dei parametri del tema analizzato.D.	cad	150,01
17.P02	SONDAGGI PROFONDI		
17.P02.A05	Approntamento dell'attrezzatura di perforazione a rotazione per sondaggi profondi compreso il carico e lo scarico e la revisione a fine lavori		
17.P02.A05.005	Per ogni approntamento dell'attrezzatura	cad	2.362,59
17.P02.A10	Trasporto in andata e ritorno dell'attrezzatura di perforazione per sondaggi profondi compreso il viaggio del personale		
17.P02.A10.005	Per ogni chilometro	km	6,84
17.P02.A15	Installazione dell'attrezzatura di perforazione per sondaggi profondi in corrispondenza di ciascun punto di indagine, compreso il primo, su aree pianeggianti accessibili con i normali mezzi di trasporto		
17.P02.A15.005	Per ciascuna installazione	cad	2.185,40
17.P02.A20	Perforazione ad andamento verticale eseguita a rotazione a carotaggio continuo, di diametro massimo 101 mm, in terreni a granulometria fine quali argille, limi, limi sabbiosi (vedi classificazione A. G. I.)		
17.P02.A20.005	Per profondità da m 00 a m 50 dal p. c.	m	109,27
17.P02.A20.010	Per profondità da m 50 a m 100 dal p. c.	m	151,20
17.P02.A20.015	Per profondità da m 100 a m 150 dal p. c.	m	190,78
17.P02.A25	Perforazione ad andamento verticale eseguita a rotazione a carotaggio continuo, di diametro massimo 101 mm, in terreni a granulometria media quali sabbie e sabbie ghiaiose (vedi classificazione A. G. I.)		
17.P02.A25.005	Per profondità da m 00 a m 50 dal p. c.	m	153,57
17.P02.A25.010	Per profondità da m 50 a m 100 dal p. c.	m	194,92
17.P02.A25.015	Per profondità da m 100 a m 150 dal p. c.	m	240,98
17.P02.A30	Perforazione ad andamento verticale eseguita a rotazione a carotaggio continuo, di diametro massimo 101 mm, in terreni a granulometria grossolana quali ghiaie sabbiose, ghiaie e ciottoli (vedi classificazione A. G. I.)		
17.P02.A30.005	Per profondità da m 00 a m 50 dal p. c.	m	200,83
17.P02.A30.010	Per profondità da m 50 a m 100 dal p. c.	m	252,21
17.P02.A30.015	Per profondità da m 100 a m 150 dal p. c.	m	301,22
17.P02.A35	Perforazione ad andamento verticale eseguita a rotazione a carotaggio continuo, di diametro massimo 101 mm, in roccia		
17.P02.A35.005	Per profondità da m 00 a m 50 dal p. c.	m	134,66
17.P02.A35.010	Per profondità da m 50 a m 100 dal p. c.	m	165,39
17.P02.A35.015	Per profondità da m 100 a m 150 dal p. c.	m	194,92
17.P02.A35.020	Per profondità da m 150 a m 200 dal p. c.	m	239,22
17.P02.A35.025	Per profondità da m 200 a m 250 dal p. c.	m	265,80
17.P02.A35.030	Per profondità da m 250 a m 300 dal p. c.	m	313,04
17.P02.A40	Impiego di corona diamantata durante la perforazione in roccia di cui alla voce 6.07		
17.P02.A40.005	Impiego di corona diamantata durante la perforazione in roccia di cui alla voce 6.07	m	57,87
17.P02.A45	Perforazione ad andamento verticale eseguita a rotazione a distruzione di nucleo, di diametro max 131 mm, in terreni a granulometria fine quali argille, limi, limi sabbiosi (vedi classificazione A. G. I.)		
17.P02.A45.005	Per profondità da m 00 a m 100 dal p. c.	m	70,29
17.P02.A45.010	Per profondità da m 100 a m 200 dal p. c.	m	108,68
17.P02.B05	Perforazione ad andamento verticale eseguita a rotazione a distruzione di nucleo, di diametro max 131 mm, in terreni a granulometria media quali sabbie e sabbie ghiaiose (vedi classificazione A. G. I.)		
17.P02.B05.005	Per profondità da m 00 a m 100 dal p. c.	m	87,42
17.P02.B05.010	Per profondità da m 100 a m 200 dal p. c.	m	131,73
17.P02.B10	Perforazione ad andamento verticale eseguita a rotazione a distruzione di nucleo, di diametro max 131 mm, in terreni a granulometria grossolana quali ghiaie sabbiose, ghiaie e ciottoli (vedi classificazione A. G. I.) o roccia		
17.P02.B10.005	Per profondità da m 00 a m 100 dal p. c.	m	147,65
17.P02.B10.010	Per profondità da m 100 a m 200 dal p. c.	m	194,92
17.P02.B15	Impiego di rivestimenti metallici provvisori in fori eseguiti a carotaggio o a distruzione in terreni a granulometria fine quali argille, limi, limi sabbiosi (vedi classificazione A. G. I.)		
17.P02.B15.005	Per profondità da m 00 a m 100 dal p. c.	m	25,98
17.P02.B20	Impiego di rivestimenti metallici provvisori in fori eseguiti a carotaggio o a distruzione in terreni a granulometria media quali sabbie e sabbia ghiaiose (vedi classificazione A. G. I.)		
17.P02.B20.005	Per profondità da m 00 a m 100 dal p. c.	m	34,24
17.P02.B25	Impiego di rivestimenti metallici provvisori in fori eseguiti a carotaggio o a distruzione in terreni a granulometria grossolana quali ghiaie sabbiose, ghiaie e ciottoli (vedi classificazione A. G. I.)		
17.P02.B25.005	Per profondità da m 00 a m 100 dal p. c.	m	46,66
17.P02.B30	Cementazione del foro di sondaggio in caso di perdita dei fluidi di perforazione e/o instabilità delle pareti. Per quintale di cemento secco inettato		
17.P02.B30.005	Cementazione del foro di sondaggio in caso di perdita dei fluidi di perforazione e/o instabilità delle pareti. Per quintale di cemento secco inettato	q	52,56
17.P02.B35	Riperforazione del foro di sondaggio dopo la cementazione		
17.P02.B35.005	Per profondità da m 00 a m 50 dal p. c.	m	50,80
17.P02.B35.010	Per profondità da m 50 a m 100 dal p. c.	m	63,79
17.P02.B35.015	Per profondità da m 100 a m 150 dal p. c.	m	76,78
17.P02.B35.020	Per profondità da m 150 a m 200 dal p. c.	m	103,96
17.P02.B35.025	Per profondità da m 200 a m 250 dal p. c.	m	131,12
17.P02.B35.030	Per profondità da m 250 a m 300 dal p. c.	m	146,47
17.P02.B40	Prelievo di campioni rimaneggiati nel corso di sondaggi a rotazione e loro conservazione entro contenitori trasparenti chiusi ermeticamente		
17.P02.B40.005	Per prelievo da m 00 a m 300 dal p. c.	cad	10,05
17.P02.B45	Prelievo di campioni semidisturbati a percussione, nel corso di sondaggi a rotazione impiegando campionatori a pareti grosse, di diametro 100 mm e fustelle in pvc		
17.P02.B45.005	Per prelievo da m 00 a m 50 dal p. c.	cad	144,69
17.P02.B45.010	Per prelievo da m 50 a m 100 dal p. c.	cad	168,32
17.P02.C05	Prelievo di campioni indisturbati, nel corso di sondaggi a rotazione, impiegando campionatori a pareti sottili spinti a pressione, con fustelle in acciaio inox di diametro 88.9 mm (da restituire entro 3 mesi da fine lavoro)		
17.P02.C05.005	Per prelievo da m 00 a m 50 dal p. c.	cad	171,28
17.P02.C05.010	Per prelievo da m 50 a m 100 dal p. c.	cad	215,60
17.P02.C10	Prelievo di campioni indisturbati, nel corso di sondaggi a rotazione, impiegando campionatori a pistone (tipo Osterberg), o rotativo, con fustelle in acciaio inox di diametro 88.9 mm (da restituire entro 3 mesi da fine lavoro)		
17.P02.C10.005	Per prelievo da m 00 a m 50 dal p. c. (Osterberg o rotativo)	cad	179,56
17.P02.C10.010	Per prelievo da m 50 a m 100 dal p. c. (Osterberg o rotativo)	cad	224,44
17.P02.C10.015	Per prelievo da m 100 a m 150 dal p. c. (Rotativo)	cad	280,56
17.P02.C10.020	Per prelievo da m 150 a m 200 dal p. c. (Rotativo)	cad	336,67
17.P02.C15	Esecuzione di Standard penetration test (SPT) nel corso di sondaggi a rotazione, in conformità con le Raccomandazioni AGI,1977		
17.P02.C15.005	Per prova da m 00 a m 20 dal p. c.	cad	125,81
17.P02.C15.010	Per prova da m 20 a m 40 dal p. c.	cad	146,47
17.P02.C20	Esecuzione di prova di resistenza al taglio in sito (Vane Test) nel corso di sondaggi a rotazione in conformità con le Raccomandazioni AGI,1977		
17.P02.C20.005	Per prova da m 00 a m 20 dal p. c.	cad	251,01
17.P02.C20.010	Per prova da m 20 a m 40 dal p. c.	cad	292,96
17.P02.C25	Compilazione e fornitura di cassetta porta - carote di dimensioni 1x0.5x0.1 m idonea alla conservazione di 5 m di carotaggio, compresa documentazione fotografica in duplice copia		

17.P02.C25.005	Per ciascuna cassetta	cad	41,92
17.P02.C30	Compenso orario per sosta dell'attrezzatura di perforazione e relativo personale		
17.P02.C30.005	Per ciascuna ora di sosta	h	246,90
17.P02.C35	Impiego di doppio carotiere durante l'esecuzione di sondaggi a rotazione a carotaggio continuo		
17.P02.C35.005	Per metro di perforazione	m	19,49
17.P02.C40	Esecuzione di prova di permeabilità nel corso di sondaggi a rotazione in conformità con le Raccomandazioni AGI,1977		
17.P02.C40.005	Per allestimento della prova da m 00 a m 100 dal p. c.	cad	380,38
17.P02.C40.010	Per allestimento della prova da m 100 a m 200 dal p. c.	cad	673,34
17.P02.C40.015	Per ora di prova	h	252,21
17.P02.C45	Installazione entro foro di sondaggio di piezometro a tubo aperto di diametro 50 mm, compresa la fornitura dei tubi di collegamento e la formazione del dreno e dei tappi impermeabili		
17.P02.C45.005	Per allestimento piezometro a profondità <100m	cad	314,25
17.P02.C45.010	Per allestimento piezometro a profondità >100 <200 m	cad	499,10
17.P02.C45.015	Per m di tubo installato da m 00 a m 200 dal p. c.	m	30,72
17.P02.D05	Installazione entro foro di sondaggio di piezometro Casagrande a doppio tubo, compresa la fornitura dei tubi di collegamento e la formazione del dreno e dei tappi impermeabili		
17.P02.D05.005	Per allestimento piezometro a profondità <100m	cad	543,39
17.P02.D05.010	Per allestimento piezometro a profondità >100 <200 m	cad	838,74
17.P02.D05.015	Per m di tubo installato da m 00 a m 200 dal p. c.	m	33,66
17.P02.D10	Installazione entro foro di sondaggio di tubi inclinometrici, compresa la loro fornitura e la cementazione dell'intercapadine		
17.P02.D10.005	Per allestimento a profondità da 00 a 80 m dal p. c.	cad	502,07
17.P02.D10.010	Per m di tubo installato da m 00 a m 80 dal p. c.	m	67,34
17.P02.D15	Fornitura e posa in opera del terminale di protezione della strumentazione in acciaio con coperchio e lucchetto		
17.P02.D15.005	Per ciascuna installazione	cad	251,01
17.P02.D20	Rilievo della falda acquifera eseguito con scandagli elettrici nei piezometri installati, limitatamente al periodo di durata dei lavori di sondaggio		
17.P02.D20.005	Per ciascuna rilievo da m 00 a m 80 da p. c.	cad	12,41
17.P02.D25	Riempimento dei fori di sondaggio con materiale di risulta additivato con miscela cementizia		
17.P02.D25.005	Per ogni metro di riempimento da m 00 a m 80 da p. c.	m	17,72
17.P02.D30	Noleggio del mezzo di trasporto e dell'attrezzatura per l'approvvigionamento dell'acqua necessaria per la perforazione, compreso il personale		
17.P02.D30.005	Per giorno o frazione di giorno di noleggio	d	347,91
17.P02.D35	Sovrapprezzo per misura dei parametri di perforazione (DAC - test: Diagrafia Automatica Computerizzata) mediante la valutazione di velocità di avanzamento, pressione di spinta, velocità di rotazione, pressione dei fluidi, pressione di rotazione; compensiva "		
17.P02.D35.005	per ogni metro o frazione di metro di perforazione registrato	m	24,81
17.P02.D40	REDAZIONE DI STRATIGRAFIA PER SONDAGGI PROFONDI.		
17.P02.D40.005	Compilazione di modulo stratigrafico per sondaggi profondi contenente i dati di cantiere (Impresa, date di perforazione, Committente, compilatore, metodi, attrezzature e fluido utilizzati), le principali caratteristiche dei materiali attraversati (profilo stratigrafico, percentuale di carotaggio, RQD, ecc.), la strumentazione installata (tubi inclinometrici o piezometrici) e le prove in foro eseguite (SPT, prelievo campioni, prove di permeabilità, ecc).	cad	59,00
17.P02.D45	REDAZIONE DI STRATIGRAFIA PER SONDAGGI PROFONDI.		
17.P02.D45.005	Compilazione di modulo stratigrafico tematico per sondaggi profondi contenente i dati di cantiere (Impresa, date di perforazione, Committente, compilatore, metodi, attrezzature e fluido utilizzati), le principali caratteristiche dei materiali attraversati (profilo stratigrafico, percentuale di carotaggio, RQD, ecc.), la strumentazione installata (tubi inclinometrici o piezometrici) e le prove in foro eseguite (SPT, prelievo campioni, prove di permeabilità, ecc) oltre a schede analitiche e/o riassuntive dei caratteri e/o dei parametri del tema analizzato.	cad	150,01
17.P03	SONDAGGI AMBIENTALI		
17.P03.A05	Approntamento dell'attrezzatura di perforazione a rotazione compreso il carico e lo scarico e la revisione a fine lavori.		
17.P03.A05.005	Per ogni approntamento dell'attrezzatura.	cad	1.105,34
17.P03.A10	Trasporto in andata e ritorno dell'attrezzatura di perforazione compreso il viaggio del personale		
17.P03.A10.005	Per ogni chilometro.	km	3,31
17.P03.A15	Installazione dell'attrezzatura di perforazione in corrispondenza di ciascun punto di indagine, compreso il primo, su aree pianeggianti accessibili con i normali mezzi di trasporto		
17.P03.A15.005	Per installazione da m 0 a m 300 di distanza	cad	490,25
17.P03.A20	Perforazione ad andamento verticale eseguita a rotazione a carotaggio continuo, di diametro 101 mm, a secco, in terreni a granulometria fine quali argille, limi, limi - sabbiosi (vedi classificazione A. G. I.) compreso il rivestimento del foro diametro 127 mm		
17.P03.A20.005	Per profondità da m 0 a m 20 dal p. c.	m	89,00
17.P03.A20.010	Per profondità da m 20 a m 40 dal p. c.	m	106,58
17.P03.A25	Perforazione ad andamento verticale eseguita a rotazione a carotaggio continuo, di diametro 101 mm, a secco in terreni a granulometria media quali sabbie e sabbie ghiaiose (vedi classificazione A. G. I.), compreso il rivestimento del foro diametro 127 mm		
17.P03.A25.005	Per profondità da m 00 a m 20 dal p. c.	m	130,93
17.P03.A25.010	Per profondità da m 20 a m 40 dal p. c.	m	156,31
17.P03.A30	Perforazione ad andamento verticale eseguita a rotazione a carotaggio continuo, di diametro 101 mm, a secco, in terreni a granulometria grossolana quali ghiaie sabbiose, ghiaie e ciottoli (vedi classificazione A. G. I.) compreso il rivestimento del foro diametro 127 mm		
17.P03.A30.005	Per profondità da m 00 a m 20 dal p. c.	m	158,35
17.P03.A30.010	Per profondità da m 20 a m 40 dal p. c.	m	196,91
17.P03.A35	Perforazione ad andamento verticale eseguita a rotazione a distruzione di nucleo, di diametro max 127 mm, in terreni a granulometria fine quali argille, limi, limi sabbiosi (vedi classificazione A. G. I.) compreso il rivestimento del foro		
17.P03.A35.005	Per profondità da m 00 a m 40 dal p. c.	m	57,86
17.P03.A40	Perforazione ad andamento verticale eseguita a rotazione a distruzione di nucleo, di diametro max 152 mm, in terreni a granulometria fine quali argille, limi, limi sabbiosi (vedi classificazione A. G. I.) compreso il rivestimento del foro		
17.P03.A40.005	Per profondità da m 00 a m 40 dal p. c.	m	74,10
17.P03.A45	Perforazione ad andamento verticale eseguita a rotazione a distruzione di nucleo, di diametro max 178 mm, in terreni a granulometria fine quali argille, limi, limi sabbiosi (vedi classificazione A. G. I.) compreso il rivestimento del foro		
17.P03.A45.005	Per profondità da m 00 a m 40 dal p. c.	m	84,25
17.P03.B05	Perforazione ad andamento verticale eseguita a rotazione a distruzione di nucleo, di diametro max 127 mm, in terreni a granulometria media quali sabbie e sabbie ghiaiose (vedi classificazione A. G. I.) compreso il rivestimento del foro		
17.P03.B05.005	Per profondità da m 00 a m 40 dal p. c.	m	66,99
17.P03.B10	Perforazione ad andamento verticale eseguita a rotazione a distruzione di nucleo, di diametro max 152 mm, in terreni a granulometria media quali sabbie e sabbie ghiaiose (vedi classificazione A. G. I.) compreso il rivestimento del foro		
17.P03.B10.005	Per profondità da m 00 a m 40 dal p. c.	m	84,25
17.P03.B15	Perforazione ad andamento verticale eseguita a rotazione a distruzione di nucleo, di diametro max 178 mm, in terreni a granulometria media quali sabbie e sabbie ghiaiose (vedi classificazione A. G. I.) compreso il rivestimento del foro		
17.P03.B15.005	Per profondità da m 00 a m 40 dal p. c.	m	98,46
17.P03.B20	Perforazione ad andamento verticale eseguita a rotazione a distruzione di nucleo, di diametro max 127 mm, in terreni a granulometria grossolana quali ghiaie sabbiose, ghiaie e ciottoli (vedi classificazione A. G. I.) compreso il rivestimento del foro		
17.P03.B20.005	Per profondità da m 00 a m 40 dal p. c.	m	110,64
17.P03.B25	Perforazione ad andamento verticale eseguita a rotazione a distruzione di nucleo, di diametro max 152 mm, in terreni a granulometria grossolana quali ghiaie sabbiose, ghiaie e ciottoli (vedi classificazione A. G. I.) compreso il rivestimento del foro		
17.P03.B25.005	Per profondità da m 00 a m 40 dal p. c.	m	126,89

17.P03.B30	Perforazione ad andamento verticale eseguita a rotazione a distruzione di nucleo, di diametro max 178 mm, in terreni a granulometria grossolana quali ghiaie sabbiose, ghiaie e ciottoli (vedi classificazione A. G. I.) compreso il rivestimento del foro		
17.P03.B30.005	Per profondità da m 00 a m 40 dal p. c.	m	157,32
17.P03.B35	Impiego di corona diamantata durante la perforazione di cui alla voce 17.P03.A6		
17.P03.B35.005	Per ciascun metro	m	53,80
17.P03.B40	Impiego di scarpa diamantata durante la perforazione di cui alla voce 17.P03.A6		
17.P03.B40.005	Per ciascun metro	m	61,92
17.P03.B45	Compilazione e fornitura di cassetta porta - carote di dimensioni 1x0. 5x0. 1 m idonea alla conservazione di 5 m di carotaggio, compresa documentazione fotografica in duplice copia		
17.P03.B45.005	Per ciascuna cassetta	cad	39,59
17.P03.C05	Alesaggio del foro di sondaggio per posa piezometri, da diametro 127 a diametro 152 mm, in terreni a granulometria fine.		
17.P03.C05.005	Per metro di alesaggio	m	17,27
17.P03.C10	Alesaggio del foro di sondaggio per posa piezometri, da diametro 127 a diametro 152 mm, in terreni a granulometria media.		
17.P03.C10.005	Per metro di alesaggio	m	29,44
17.P03.C15	Alesaggio del foro di sondaggio per posa piezometri, da diametro 127 a diametro 152 mm, in terreni a granulometria grossolana.		
17.P03.C15.005	Per metro di alesaggio	m	43,66
17.P03.C20	Alesaggio del foro di sondaggio per posa piezometri, da diametro 127 a diametro 178 mm, in terreni a granulometria fine.		
17.P03.C20.005	Per metro di alesaggio	m	27,41
17.P03.C25	Alesaggio del foro di sondaggio per posa piezometri, da diametro 127 a diametro 178 mm, in terreni a granulometria media.		
17.P03.C25.005	Per metro di alesaggio	m	43,66
17.P03.C30	Alesaggio del foro di sondaggio per posa piezometri, da diametro 127 a diametro 178 mm, in terreni a granulometria grossolana.		
17.P03.C30.005	Per metro di alesaggio	m	60,90
17.P03.C35	Installazione entro foro di sondaggio di piezometro a tubo aperto di diametro massimo 2", compresa la formazione del dreno e dei tappi impermeabili.		
17.P03.C35.005	Per allestimento piezometro a profondità da m 00 a 40 m dal p.c.	cad	151,24
17.P03.C35.010	Per allestimento piezometro a profondità da m 40 a 80 m dal p.c.	cad	211,12
17.P03.C40	Installazione entro foro di sondaggio di piezometro a tubo aperto di diametro compreso tra 2 e 4", compresa la formazione del dreno e dei tappi impermeabili.		
17.P03.C40.005	Per allestimento piezometro a profondità da m 00 a 40 m dal p.c.	cad	198,95
17.P03.C40.010	Per allestimento piezometro a profondità da m 40 a 80 m dal p.c.	cad	264,92
17.P03.C45	Fornitura e posa in opera di piezometro in PVC o HDPE del diametro di 2"		
17.P03.C45.005	Per metro di tubo	m	29,44
17.P03.D05	Fornitura e posa in opera di piezometro in PVC o HDPE del diametro di 2" 1/2		
17.P03.D05.005	Per metro di tubo	m	31,47
17.P03.D10	Fornitura e posa in opera di piezometro in PVC o HDPE del diametro di 3"		
17.P03.D10.005	Per metro di tubo	m	34,51
17.P03.D15	Fornitura e posa in opera di piezometro in PVC o HDPE del diametro di 4"		
17.P03.D15.005	Per metro di tubo	m	39,59
17.P03.D20	Fornitura e posa in opera del terminale di protezione della strumentazione in acciaio con coperchio e lucchetto		
17.P03.D20.005	Per ciascuna installazione	cad	224,32
17.P03.D25	Prelievo di campioni di terreno per analisi chimiche		
17.P03.D25.005	Per ciascun prelievo	cad	30,46
17.P03.D30	Prelievo di campioni di acqua da piezometri per analisi chimiche		
17.P03.D30.005	Per ciascun prelievo	cad	113,69
17.P03.D35	Spurgo di piezometri con "Air lift" e/o pompe elettriche sommergibili		
17.P03.D35.005	Per ogni ora di spurgo	h	102,52
17.P03.D40	Nolo di idropulitrice escluso il (personale).		
17.P03.D40.005	Per ciascuna ora	h	12,18
17.P03.D45	Ritombamento di foro di sondaggio con miscela a base di cemento e betonite		
17.P03.D45.005	Per ciascun metro	h	17,27
17.P03.E05	Compenso orario per sosta dell'attrezzatura di perforazione e relativo personale		
17.P03.E05.005	Per ciascuna ora di sosta	h	195,90
17.P03.E10	Compilazione di modulo stratigrafico per sondaggi ambientali contenente i dati di cantiere (Impresa, date di perforazione, Committente, compilatore, metodi, attrezzature e fluido utilizzati), le principali caratteristiche dei materiali attraversati (profilo stratigrafico qualitativamente dettagliato anche dal punto di vista di una prima osservazione di eventuali inclusioni inquinanti, evidenze di contaminazione, ecc.), la strumentazione installata (tubi inclinometrici o piezometrici) e le prove in foro eseguite (prelievo campioni, prove di permeabilità, ecc).		
17.P03.E10.005	Per ogni modulo	cad	84,25
17.P04	PROVE IN SITO		
17.P04.A05	PROVE PENETROMETRICHE STATICHE CON PUNTA MECCANICA (CPT)		
17.P04.A05.005	Approntamento del penetrometro per prova penetrometrica statica (CPT) compreso il carico e lo scarico e la revisione a fine lavori	cad	324,86
17.P04.A10	Trasporto in andata e ritorno del penetrometro per prova penetrometrica statica (CPT) compreso il viaggio del personale		
17.P04.A10.005	Per ciascun chilometro	km	2,29
17.P04.A15	Installazione, o reinstallazione dopo preforo, del penetrometro per prova penetrometrica statica (CPT) in corrispondenza di ciascun punto di indagine, compreso il primo, su aree pianeggianti accessibili con i normali mezzi di trasporto		
17.P04.A15.005	Per ogni installazione	cad	147,15
17.P04.A20	Esecuzione di prova penetrometrica statica (CPT) con penetrometro avente capacità di spinta minima 10 t, con misura della resistenza di punta qc e di attrito laterale fs ogni 20 cm, compresa la restituzione grafica dei dati		
17.P04.A20.005	Per ogni metro di prova	m	14,75
17.P04.B05	PROVE PENETROMETRICHE DINAMICHE (SCPT)		
17.P04.B05.005	Approntamento del penetrometro per prova penetrometrica dinamica compreso il carico e lo scarico e la revisione a fine lavori	cad	324,86
17.P04.B10	Trasporto in andata e ritorno del penetrometro per prova penetrometrica dinamica compreso il viaggio del personale		
17.P04.B10.005	per ciascun chilometro	km	2,29
17.P04.B15	Installazione, o reinstallazione dopo preforo, del penetrometro per prova penetrometrica dinamica in corrispondenza di ciascun punto di indagine, compreso il primo, su aree pianeggianti accessibili con i normali mezzi di trasporto		
17.P04.B15.005	Per ogni installazione	cad	132,89
17.P04.B20	Esecuzione di prova penetrometrica dinamica con penetrometro provvisto di massa battente da 160 libbre a sganciamento automatico con altezza di caduta 75 cm, compresa la restituzione grafica dei dati		
17.P04.B20.005	per ogni metro di prova	m	16,54
17.P04.C05	PROVE PENETROMETRICHE STATICHE CON PUNTA ELETTRICA (CPTE)		
17.P04.C05.005	Per ciascun approntamento	cad	519,77
17.P04.C10	Trasporto in andata e ritorno del penetrometro per prova penetrometrica statica con punta elettrica (CPTE) compreso il viaggio del personale		
17.P04.C10.005	per ciascun chilometro	km	2,22
17.P04.C15	Installazione, o reinstallazione dopo preforo, del penetrometro per prova penetrometrica statica elettrica (CPTE) in corrispondenza di ciascun punto di indagine, compreso il primo, su aree pianeggianti accessibili con i normali mezzi di trasporto		
17.P04.C15.005	Per ogni installazione	cad	202,02
17.P04.C20	Esecuzione di prova penetrometrica statica con punta elettrica (CPTE) con penetrometro avente capacità di spinta minima 10 t, equipaggiato per la misura e la registrazione continua della resistenza di punta qc e di attrito laterale fs, compresa la elaborazione e la restituzione grafica dei dati		
17.P04.C20.005	Per ogni metro di prova	m	21,25

17.P04.D05	PROVE PENETROMETRICHE STATICHE CON PUNTA ELETTRICA CON PIEZOCONO (CPTU)		
17.P04.D05.005	Approntamento del penetrometro per prova penetrometrica statica elettrica con piezocono (CPTU) compreso il carico e lo scarico e la revisione a fine lavori	cad	531,59
17.P04.D10	Trasporto in andata e ritorno del penetrometro per prova penetrometrica statica elettrica con piezocono (CPTU) compreso il viaggio del personale		
17.P04.D10.005	Per ogni installazione	km	2,29
17.P04.D15	Installazione, o reinstallazione dopo preforo, del penetrometro per prova penetrometrica statica con piezocono (CPTU) in corrispondenza di ciascun punto di indagine, compreso il primo, su aree pianeggianti accessibili con i normali mezzi di trasporto		
17.P04.D15.005	Per ogni installazione	cad	238,04
17.P04.D20	Esecuzione di prova penetrometrica statica elettrica con piezocono con penetrometro avente capacità di spinta minima 10 t, equipaggiato per la misura e la registrazione automatica e continua della resistenza di punta qc, di attrito laterale fs, e della pressione interstiziale U, compresa la elaborazione e la restituzione grafica dei dati		
17.P04.D20.005	Per ogni metro di prova	m	23,03
17.P04.D25	Esecuzione durante prove penetrometriche con piezocono di prove di dissipazione della pressione interstiziale mediante sistema di registrazione automatica della pressione U in funzione del tempo T, compresa la restituzione grafica dei dati		
17.P04.D25.005	Per ogni ora di prova	h	170,70
17.P04.E05	PROVA PENETROM. DINAMICA CONTINUA (SCPT)		
17.P04.E05.005	Approntamento del penetrometro per prova penetrometrica dinamica continua (SCPT), compreso il carico e lo scarico e la revisione a fine lavori.	cad	16,54
17.P04.E10	Trasporto in andata e ritorno del penetrometro per prova penetrometrica dinamica continua (SCPT), compreso il viaggio del Personale.		
17.P04.E10.005	Per ciascun chilometro	km	2,20
17.P04.E15	Installazione, o reinstallazione dopo preforo, del penetrometro per prova penetrometrica dinamica continua (SCPT) in corrispondenza di ciascun punto di indagine, compreso il primo, su aree pianeggianti accessibili con i normali mezzi di trasporto.		
17.P04.E15.005	Per ogni installazione	cad	159,01
17.P04.E20	Esecuzione di prova penetrometrica dinamica continua (SCPT) con penetrometro provvisto di massa battente da 160 libbre a sganciamento automatico con altezza di caduta di 75 cm, compresa la restituzione grafica dei dati.		
17.P04.E20.005	Per ogni metro di prova	m	19,01
17.P04.F05	"ESECUZIONE DI VANE TEST IN SOND. STANDARD Esecuzione di prova di resistenza al taglio in sito (Vane Test) nel corso di sondaggi standard a rotazione in conformità con le Raccomandazioni AGI, 1977"		
17.P04.F05.005	Per prova da m 0 a m 20 dal p.c.	cad	196,00
17.P04.F10	Esecuzione di prova di resistenza al taglio in sito (Vane Test) nel corso di sondaggi standard a rotazione in conformità con le Raccomandazioni AGI, 1977		
17.P04.F10.005	Per prova da m 20 a m 40 dal p.c.	cad	229,00
17.P04.F15	Esecuzione di prova di resistenza al taglio in sito (Vane Test) nel corso di sondaggi standard a rotazione in conformità con le Raccomandazioni AGI		
17.P04.F15.005	Per prova da m 0 a m 20 dal p.c.	cad	266,00
17.P04.F20	Esecuzione di prova di resistenza al taglio in sito (Vane Test) nel corso di sondaggi standard a rotazione in conformità con le Raccomandazioni AGI		
17.P04.F20.005	Per prova da m 20 a m 40 dal p.c.	cad	331,00
17.P04.G05	Esecuzione di prova sclerometrica per la determinazione delle caratteristiche di resistenza superficiale della massa rocciosa e dei giunti naturali (JCS) mediante sclerometro di tipo L o N, attraverso almeno 10 rimbalzi, compresa l'elaborazione statistica dei dati		
17.P04.G05.005	Prova eseguita all'esterno a piano campagna.	m	29,00
17.P04.G10	Esecuzione di prova sclerometrica per la determinazione delle caratteristiche di resistenza superficiale della massa rocciosa e dei giunti naturali (JCS) mediante sclerometro di tipo L o N, attraverso almeno 10 rimbalzi, compresa l'elaborazione statistica dei dati.		
17.P04.G10.005	Prova eseguita in sotterraneo	m	43,00
17.P04.H05	DETERMINAZIONE DELLO STATO TENSIONALE DELLA MASSA ROCCIOSA APPRONTAMENTO ATTREZZATURA PROVE DI FRATTURAZIONE IDRAULICA (= < 20M)		
17.P04.H05.005	Approntamento, mobilitazione e smobilitazione delle attrezzature e delle strumentazioni necessarie per l'esecuzione di prove di fratturazione idraulica in foro a bassa profondità (= < 20 m).	cad	557,00
17.P04.H10	ISTALLAZIONE ATTREZZATURE PROVE DI FRATTURAZIONE IDRAULICA (= < 20M)		
17.P04.H10.005	Installazione delle attrezzature e delle strumentazioni per l'esecuzione di prove di fratturazione idraulica a bassa profondità (= < 20 m) in corrispondenza di ciascuna perforazione.	cad	235,99
17.P04.H15	ESECUZIONE PROVA DI FRATTURAZIONE IDRAULICA FORI VERTICALI O SUBVERTICALI (= < 20 M/ > 20°)		
17.P04.H15.005	Esecuzione di prova di fratturazione idraulica in foro eseguito a carotaggio continuo, avente diametro adeguato alla perforazione realizzata (80-100 mm). La prova comprende la pressurizzazione dei packer, l'esecuzione di almeno 3 cicli di pressurizzazione e depressurizzazione con controllo della pressione e della portata, la determinazione della pressione di shutin e il rilievo della frattura indotta mediante uso di packer ad impronta o sistema di ispezione ottico/sonico del foro.	cad	1.360,01
17.P04.H20	ESECUZIONE PROVA DI FRATTURAZIONE IDRAULICA FORI VERTICALI O SUBVERTICALI (= < 20 M/ > 20°)		
17.P04.H20.005	"Esecuzione di prova di fratturazione idraulica in foro eseguito a carotaggio continuo, avente diametro adeguato alla perforazione realizzata (80-100 mm). La prova comprende la pressurizzazione dei packer, l'esecuzione di almeno 3 cicli di pressurizzazione e depressurizzazione con controllo della pressione e della portata, la determinazione della pressione di shutin e il rilievo della frattura indotta mediante uso di packer ad impronta o sistema di ispezione ottico/sonico del foro."	cad	1.840,99
17.P04.H25	ELABORAZIONE DAI PROVA DI FRATTURAZIONE IDRAULICA (= > 20M)		
17.P04.H25.005	Elaborazione di dati provenienti da diverse prove di fratturazione idraulica sufficienti a determinare lo stato tensionale nel punto di indagine scondo le tre componenti spaziali, incluso rapporto illustrativo dei risultati.	cad	1.709,99
17.P04.H30	APPRONTAMENTO ATTREZZATURA PROVE DI FRATTURAZIONE IDRAULICA FINO A 300 M)		
17.P04.H30.005	Approntamento, mobilitazione e smobilitazione delle attrezzature e delle strumentazioni necessarie per l'esecuzione di prove di fratturazione idraulica in foro ad elevata profondità (fino a 300 m).	cad	997,00
17.P04.H35	ISTALLAZIONE ATTREZZATURE PROVE DI FRATTURAZIONE IDRALUTICA (FINO A 300 M)		
17.P04.H35.005	Installazione delle attrezzature e delle strumentazioni per l'esecuzione di prove di fratturazione idraulica a bassa profondità (fino a 300 m) in corrispondenza di ciascuna perforazione.	cad	404,00
17.P04.H40	ESECUZIONE PROVA DI FRATTURAZIONE IDRAULICA FORI VERTICALI O SUBVERTICALI (PROF > 20 < 100 M)		
17.P04.H40.005	"Esecuzione di prova di fratturazione idraulica in foro eseguito a carotaggio continuo, avente diametro adeguato alla perforazione realizzata (80-100 mm). La prova comprende la pressurizzazione dei packer, l'esecuzione di almeno 3 cicli di depressurizzazione e depressurizzazione con controllo della pressione e della portata, la determinazione della pressione di shutin e il rilievo della frattura indotta mediante uso di packer ad impronta o sistema di ispezione ottico/sonico del foro. Per profondità comprese fra 20 e 100 m e calaggio mediante attrezzatura di perforazione."	cad	2.287,00
17.P04.H45	ESECUZIONE PROVA DI FRATTURAZIONE IDRAULICA FORI VERTICALI O SUBVERTICALI (PROF > 100 < 200 M)		

17.P04.H45.005	"Esecuzione di prova di fratturazione idraulica in foro eseguito a carotaggio continuo, avente diametro adeguato alla perforazione realizzata (80-100 mm). La prova comprende la pressurizzazione dei packer, l'esecuzione di almeno 3 cicli di pressurizzazione e depressurizzazione con controllo della pressione e della portata, la determinazione della pressione di shutin e il rilievo della frattura indotta mediante uso di packer ad impronta o sistema di ispezione ottico/sonico del foro. Per profondità comprese fra 100 e 200 m e calaggio mediante attrezzatura di perforazione."	cad	2.883,00
17.P04.H50	ESECUZIONE PROVA DI FRATTURAZIONE IDRAULICA FORI VERTICALI O SUBVERTICALI (PROF >200 <300 M)		
17.P04.H50.005	"Esecuzione di prova di fratturazione idraulica in foro eseguito a carotaggio continuo, avente diametro adeguato alla perforazione realizzata (80-100 mm). La prova comprende la pressurizzazione dei packer, l'esecuzione di almeno 3 cicli di pressurizzazione e depressurizzazione con controllo della pressione e della portata, la determinazione della pressione di shutin e il rilievo della frattura indotta mediante uso di packer ad impronta o sistema di ispezione ottico/sonico del foro. Per profondità comprese fra 200 e 300 m e calaggio mediante attrezzatura di perforazione."	cad	3.052,01
17.P04.H55	ELABORAZIONE DI PROVA DI FRATTURAZIONE IDRAULICA (FINO A 300 m)		
17.P04.H55.005	Elaborazione di dati provenienti da diverse prove di fratturazione idraulica sufficienti a determinare lo stato tensionale nel punto di indagine scondo le tre componenti spaziali, incluso rapporto illustrativo dei risultati.	cad	2.280,00
17.P04.I05	APPONTAMENTO ATTREZZATURE PROVE DI SOVRACAROTAGGIO 2D (DOORSTOPPER)		
17.P04.I05.005	Approntamento, mobilitazione e smobilitazione delle attrezzature e delle strumentazioni necessarie per l'esecuzione di prove di sovracarotaggio con cella bidimensionale (tipo "Doorstopper").	cad	454,00
17.P04.I10	ISTALLAZIONE ATTREZZATURE PROVE DI SOVRACAROTAGGIO 2D (DOORSTOPPER)		
17.P04.I10.005	Installazione delle attrezzature e delle strumentazioni per l'esecuzione di prove di sovracarotaggio con cella bidimensionale (tipo "Doorstopper") in corrispondenza di ciascuna perforazione.	cad	153,00
17.P04.I15	ESECUZIONE ATTREZZATURE PROVE DI SOVRACAROTAGGIO 2D (DOORSTOPPER) PROF. =< 5 M		
17.P04.I15.005	Esecuzione di prova di sovracarotaggio con cella bidimensionale (tipo "Doorstopper") per la determinazione dello stato tensionale in sito da eseguirsi in perforazione comunque inclinata di diametro compreso fra 90 e 130 mm. La prova include la fornitura della cella estensimetrica e dei materiali di consumo, l'utilizzo delle attrezzature di installazione, estrazione e misura della cella, l'ispezione preliminare del foro con sonda televisiva, la preparazione del fondo del foro con adeguato spianatore, l'installazione della cella e la lettura di zero, il sovracarotaggio con carotiere a parete sottile (diam. 80-110 mm), l'estrazione del campione strumentato, la misura finale e l'elaborazione dei dati, escluse le prove di laboratorio per la determinazione delle caratteristiche elastiche del materiale.	cad	2.306,00
17.P04.I20	ESECUZIONE ATTREZZATURE PROVE DI SOVRACAROTAGGIO 2D (DOORSTOPPER) PROF. > 5 <10 M		
17.P04.I20.005	Esecuzione di prova di sovracarotaggio con cella bidimensionale (tipo "Doorstopper") per la determinazione dello stato tensionale in sito da eseguirsi in perforazione comunque inclinata di diametro compreso fra 90 e 130 mm. La prova include la fornitura della cella estensimetrica e dei materiali di consumo, l'utilizzo delle attrezzature di installazione, estrazione e misura della cella, l'ispezione preliminare del foro con sonda televisiva, la preparazione del fondo del foro con adeguato spianatore, l'installazione della cella e la lettura di zero, il sovracarotaggio con carotiere a parete sottile (diam. 80-110 mm), l'estrazione del campione strumentato, la misura finale e l'elaborazione dei dati, escluse le prove di laboratorio per la determinazione delle caratteristiche elastiche del materiale.	cad	2.904,00
17.P04.I25	ESECUZIONE ATTREZZATURE PROVE DI SOVRACAROTAGGIO 2D (DOORSTOPPER) PROF. > 10 <15 M		
17.P04.I25.005	Esecuzione di prova di sovracarotaggio con cella bidimensionale (tipo "Doorstopper") per la determinazione dello stato tensionale in sito da eseguirsi in perforazione comunque inclinata di diametro compreso fra 90 e 130 mm. La prova include la fornitura della cella estensimetrica e dei materiali di consumo, l'utilizzo delle attrezzature di installazione, estrazione e misura della cella, l'ispezione preliminare del foro con sonda televisiva, la preparazione del fondo del foro con adeguato spianatore, l'installazione della cella e la lettura di zero, il sovracarotaggio con carotiere a parete sottile (diam. 80-110 mm), l'estrazione del campione strumentato, la misura finale e l'elaborazione dei dati, escluse le prove di laboratorio per la determinazione delle caratteristiche elastiche del materiale.	cad	3.400,00
17.P04.I30	ELABORAZIONI DATI PROVA DI SOVRACAROTAGGIO 2D (DOORSTOPPER)		
17.P04.I30.005	Elaborazione di dati provenienti da diverse prove di sovracarotaggio in fori a differente orientazione atte a determinare lo stato tensionale nel punto di indagine secondo le tre componenti spaziali, incluso rapporto illustrativo dei risultati.	cad	2.280,00
17.P04.I32	APPONTAMENTO ATTREZZATURE PROVE DI SOVRACAROTAGGIO 3D (CSIR)		
17.P04.I32.005	Approntamento, mobilitazione e smobilitazione delle attrezzature e delle strumentazioni necessarie per l'esecuzione di prove di sovracarotaggio con cella tridimensionale (tipo "CSIR").	cad	482,00
17.P04.I35	ISTALLAZIONE ATTREZZATURE PROVE DI SOVRACAROTAGGIO 3D (CSIR)		
17.P04.I35.005	Installazione delle attrezzature e delle strumentazioni per l'esecuzione di prove di sovracarotaggio con cella tridimensionale (tipo "CSIR") in corrispondenza di ciascuna perforazione.	cad	160,00
17.P04.I40	ESECUZIONE PROVE DI SOVRACAROTAGGIO 3D (CSIR) PROF =< 5 M		
17.P04.I40.005	Esecuzione di prova di sovracarotaggio con cella tridimensionale (tipo "CSIR") per la determinazione dello stato tensionale in sito da eseguirsi in perforazione comunque inclinata di diametro compreso fra 90 e 130 mm. La prova include la fornitura della cella estensimetrica e dei materiali di consumo, l'utilizzo delle attrezzature di installazione, estrazione e misura della cella, l'ispezione preliminare del foro con sonda televisiva, la preparazione del fondo del foro con adeguato spianatore, la perforazione del foro pilota, l'installazione della cella e la lettura di zero, il sovracarotaggio con carotiere a parete sottile (diam. 80-110 mm), l'estrazione del campione strumentato, la misura finale e l'elaborazione dei dati, escluse le prove di laboratorio per la determinazione delle caratteristiche elastiche del materiale.	cad	3.040,00
17.P04.I45	ESECUZIONE PROVE DI SOVRACAROTAGGIO 3D (CSIR) PROF >5 <10 M		
17.P04.I45.005	Esecuzione di prova di sovracarotaggio con cella tridimensionale (tipo "CSIR") per la determinazione dello stato tensionale in sito da eseguirsi in perforazione comunque inclinata di diametro compreso fra 90 e 130 mm. La prova include la fornitura della cella estensimetrica e dei materiali di consumo, l'utilizzo delle attrezzature di installazione, estrazione e misura della cella, l'ispezione preliminare del foro con sonda televisiva, la preparazione del fondo del foro con adeguato spianatore, la perforazione del foro pilota, l'installazione della cella e la lettura di zero, il sovracarotaggio con carotiere a parete sottile (diam. 80-110 mm), l'estrazione del campione strumentato, la misura finale e l'elaborazione dei dati, escluse le prove di laboratorio per la determinazione delle caratteristiche elastiche del materiale.	cad	3.594,00
17.P04.I50	ESECUZIONE PROVE DI SOVRACAROTAGGIO 3D (CSIR) PROF >10 <15 M		
17.P04.I50.005	Esecuzione di prova di sovracarotaggio con cella tridimensionale (tipo "CSIR") per la determinazione dello stato tensionale in sito da eseguirsi in perforazione comunque inclinata di diametro compreso fra 90 e 130 mm. La prova include la fornitura della cella estensimetrica e dei materiali di consumo, l'utilizzo delle attrezzature di installazione, estrazione e misura della cella, l'ispezione preliminare del foro con sonda televisiva, la preparazione del fondo del foro con adeguato spianatore, la perforazione del foro pilota, l'installazione della cella e la lettura di zero, il sovracarotaggio con carotiere a parete sottile (diam. 80-110 mm), l'estrazione del campione strumentato, la misura finale e l'elaborazione dei dati, escluse le prove di laboratorio per la determinazione delle caratteristiche elastiche del materiale.	cad	4.041,00

17.P04.I55	APPONTAMENTO ATTREZZATURE PROVE DI SOVRACAROTAGGIO 3D (CSIRO)		
17.P04.I55.005	Approntamento, mobilitazione e smobilitazione delle attrezzature e delle strumentazioni necessarie per l'esecuzione di prove di sovracarotaggio con cella tridimensionale (tipo "CSIRO").	cad	482,00
17.P04.I60	ISTALLAZIONE ATTREZZATURE PROVE DI SOVRACAROTAGGIO 3D (CSIRO)		
17.P04.I60.005	Installazione delle attrezzature e delle strumentazioni per l'esecuzione di prove di sovracarotaggio con cella tridimensionale (tipo "CSIRO") in corrispondenza di ciascuna perforazione.	cad	160,00
17.P04.I65	ESECUZIONE PROVE DI SOVRACAROTAGGIO 3D (CSIRO) PROF =< 5 M		
17.P04.I65.005	Esecuzione di prova di sovracarotaggio con cella tridimensionale (tipo "CSIRO") per la determinazione dello stato tensionale in sito da eseguirsi in perforazione comunque inclinata di diametro compreso fra 90 e 130 mm. La prova include la fornitura della cella estensimetrica e dei materiali di consumo, l'utilizzo delle attrezzature di installazione, estrazione e misura della cella, l'ispezione preliminare del foro con sonda televisiva, la preparazione del fondo del foro con adeguato spianatore, la perforazione del foro pilota, l'installazione della cella e la lettura di zero, il sovracarotaggio con carotiere a parete sottile (diam. 80-110 mm), l'estrazione del campione strumentato, la misura finale e l'elaborazione dei dati, escluse le prove di laboratorio per la determinazione delle caratteristiche elastiche del materiale.	cad	3.314,00
17.P04.I70	ESECUZIONE PROVE DI SOVRACAROTAGGIO 3D (CSIRO) PROF >5 <10 M		
17.P04.I70.005	Esecuzione di prova di sovracarotaggio con cella tridimensionale (tipo "CSIRO") per la determinazione dello stato tensionale in sito da eseguirsi in perforazione comunque inclinata di diametro compreso fra 90 e 130 mm. La prova include la fornitura della cella estensimetrica e dei materiali di consumo, l'utilizzo delle attrezzature di installazione, estrazione e misura della cella, l'ispezione preliminare del foro con sonda televisiva, la preparazione del fondo del foro con adeguato spianatore, la perforazione del foro pilota, l'installazione della cella e la lettura di zero, il sovracarotaggio con carotiere a parete sottile (diam. 80-110 mm), l'estrazione del campione strumentato, la misura finale e l'elaborazione dei dati, escluse le prove di laboratorio per la determinazione delle caratteristiche elastiche del materiale.	cad	3.868,01
17.P04.I75	ESECUZIONE PROVE DI SOVRACAROTAGGIO 3D (CSIRO) PROF >10 <15 M		
17.P04.I75.005	Esecuzione di prova di sovracarotaggio con cella tridimensionale (tipo "CSIRO") per la determinazione dello stato tensionale in sito da eseguirsi in perforazione comunque inclinata di diametro compreso fra 90 e 130 mm. La prova include la fornitura della cella estensimetrica e dei materiali di consumo, l'utilizzo delle attrezzature di installazione, estrazione e misura della cella, l'ispezione preliminare del foro con sonda televisiva, la preparazione del fondo del foro con adeguato spianatore, la perforazione del foro pilota, l'installazione della cella e la lettura di zero, il sovracarotaggio con carotiere a parete sottile (diam. 80-110 mm), l'estrazione del campione strumentato, la misura finale e l'elaborazione dei dati, escluse le prove di laboratorio per la determinazione delle caratteristiche elastiche del materiale.	cad	4.368,00
17.P04.I80	APPONTAMENTO ATTREZZATURA PROVE DI MARTINETTO PIATTO SEMICIRCOLARE STANDARD		
17.P04.I80.005	*Prova di martinetto piatto semicircolare standard. A Approntamento, mobilitazione e smobilitazione delle attrezzature e delle strumentazioni necessarie per l'esecuzione di prove di martinetto piatto semicircolare di tipo standard (larghezza max 350 mm, prof. max 270 mm)."	cad	482,00
17.P04.I85	ESECUZIONE PROVA DI MARTINETTO PIATTO SEMICIRCOLARE STANDARD (RIPRISTINO STATO TENSIONALE)		
17.P04.I85.005	*Prova di martinetto piatto semicircolare standard. Esecuzione di prova di ripristino dello stato tensionale mediante martinetto piatto semicircolare a perdere di tipo standard (larghezza max 350 mm, prof. max 270 mm) comprendente l'installazione di almeno 3 basi di misura, l'esecuzione del taglio con tagliatrice a disco diamantato, il ripristino tensionale con almeno 3 cicli di carico/scarico secondo almeno 10 incrementi per ciclo, l'esecuzione delle misure di spostamento a cavallo del taglio con deformometro millesimale, l'elaborazione dei dati e la restituzione dei risultati in forma grafica e tabellare."	cad	1.180,00
17.P04.I90	ESECUZIONE PROVA DI MARTINETTO PIATTO SEMICIRCOLARE STANDARD (COMPRESSIONE)		
17.P04.I90.005	*Prova di martinetto piatto semicircolare standard. C Esecuzione di prova di compressione mediante doppio martinetto piatto semicircolare a perdere di tipo standard (larghezza max 350 mm, prof. max 270 mm) da aggiungersi ad una prova singola già eseguita, comprendente l'installazione di almeno 8 basi di misura, l'esecuzione del taglio con tagliatrice a disco diamantato, la compressione del volume compreso fra i due martinetti con almeno 3 cicli di carico/scarico secondo almeno 10 incrementi per ciclo, l'esecuzione delle misure di spostamento longitudinali e trasversali con deformometro millesimale, l'elaborazione dei dati e la restituzione dei risultati in forma grafica e tabellare."	cad	1.202,00
17.P04.I95	APPONTAMENTO ATTREZZATURA PROVE DI MARTINETTO PIATTO QUADRATO RETTANGOLARE		
17.P04.I95.005	*Prova di martinetto piatto quadrato o rettangolare (larghezza max 600 mm, prof. max 400 mm). A Approntamento, mobilitazione e smobilitazione delle attrezzature e delle strumentazioni necessarie per l'esecuzione di prove di martinetto piatto quadrato o rettangolare (larghezza max 600 mm, prof. max 400 mm)."	cad	806,00
17.P04.I98	ESECUZIONE PROVA DI MARTINETTO PIATTO QUADRATO RETTANGOLARE (RIPRISTINO STATO TENSIONALE)		
17.P04.I98.005	Esecuzione di prova di ripristino dello stato tensionale mediante martinetto piatto quadrato o rettangolare a perdere (larghezza max 600 mm, prof. max 400 mm) comprendente l'installazione di almeno 3 basi di misura, l'esecuzione del taglio con tagliatrice a catena diamantata, il ripristino tensionale con almeno 3 cicli di carico/scarico secondo almeno 10 incrementi per ciclo, l'esecuzione delle misure di spostamento a cavallo del taglio con deformometro millesimale, l'elaborazione dei dati e la restituzione dei risultati in forma grafica e tabellare."	cad	2.071,99
17.P04.L05	DETERMINAZIONE DELLE CARATTERISTICHE DI DEFORMABILITA' APPONTAMENTO ATTREZZATURA PROVE DILATOMETRICHE IN ROCCIA		
17.P04.L05.005	*Prova dilatometrica in roccia all'interno di foro di sondaggio. A Approntamento, mobilitazione e smobilitazione delle attrezzature e delle strumentazioni necessarie per l'esecuzione di prove dilatometriche in roccia all'interno di foro di sondaggio"	cad	410,99
17.P04.L10	INSTALLAZIONE ATTREZZATURA PROVE DILATOMETRICHE IN ROCCIA		
17.P04.L10.005	*Prova dilatometrica in roccia all'interno di foro di sondaggio. B Installazione delle attrezzature e delle strumentazioni per l'esecuzione di prove dilatometriche in roccia all'interno di fori di sondaggio."	cad	170,01
17.P04.L15	ESECUZIONE PROVA DILATOMETRICA IN ROCCIA ... PROF. =< 25 m		
17.P04.L15.005	*Prova dilatometrica in roccia all'interno di foro di sondaggio. C Esecuzione di prova dilatometrica in roccia all'interno di foro di sondaggio (diam. 70-110 mm) eseguita con sonda dilatometrica fino a 10 MPa dotata di 3 trasduttori di spostamento indipendenti disposti a 120°, su 3 cicli completi di caric scarico, inclusa la calibrazione del sistema, l'elaborazione dei dati in forma grafica e tabellare, la determinazione dei moduli di deformabilità e di elasticità nelle diverse fasi di carico-scarico, il fermo della sonda, esclusa l'esecuzione della perforazione. Per profondità fino a 25 m"	cad	1.011,00
17.P04.L20	ESECUZIONE PROVA DILATOMETRICA IN ROCCIA ... PROF. > 25 < 50 m		

17.P04.L20.005	"Prova dilatometrica in roccia all'interno di foro di sondaggio. D Esecuzione di prova dilatometrica in roccia all'interno di foro di sondaggio (diam. 70-110 mm) eseguita con sonda dilatometrica fino a 10 MPa dotata di 3 trasduttori di spostamento indipendenti disposti a 120°, su 3 cicli completi di caricoscario, inclusa la calibrazione del sistema, l'elaborazione dei dati in forma grafica e tabellare, la determinazione dei moduli di deformabilità e di elasticità nelle diverse fasi di carico-scarico, il fermo della sonda, esclusa l'esecuzione della perforazione. Per profondità da 25 a 50 m"	cad	1.088,00
17.P04.L25	ESECUZIONE PROVA DILATOMETRICA IN ROCCIA ... PROF. > 50 < 100 m		
17.P04.L25.005	"Prova dilatometrica in roccia all'interno di foro di sondaggio. E Esecuzione di prova dilatometrica in roccia all'interno di foro di sondaggio (diam. 70-110 mm) eseguita con sonda dilatometrica fino a 10 MPa dotata di 3 trasduttori di spostamento indipendenti disposti a 120°, su 3 cicli completi di caricoscario, inclusa la calibrazione del sistema, l'elaborazione dei dati in forma grafica e tabellare, la determinazione dei moduli di deformabilità e di elasticità nelle diverse fasi di carico-scarico, il fermo della sonda, esclusa l'esecuzione della perforazione. Per profondità da 50 a 100 m"	cad	1.241,00
17.P04.L30	ESECUZIONE PROVA DILATOMETRICA IN ROCCIA ... PROF. > 100 < 150 m		
17.P04.L30.005	"Prova dilatometrica in roccia all'interno di foro di sondaggio. F Esecuzione di prova dilatometrica in roccia all'interno di foro di sondaggio (diam. 70-110 mm) eseguita con sonda dilatometrica fino a 10 MPa dotata di 3 trasduttori di spostamento indipendenti disposti a 120°, su 3 cicli completi di caricoscario, inclusa la calibrazione del sistema, l'elaborazione dei dati in forma grafica e tabellare, la determinazione dei moduli di deformabilità e di elasticità nelle diverse fasi di carico-scarico, il fermo della sonda, esclusa l'esecuzione della perforazione. Per profondità da 100 a 150 m"	cad	
17.P04.L35	ESECUZIONE PROVA DILATOMETRICA IN ROCCIA ... PROF. > 150 < 200 m		
17.P04.L35.005	"Prova dilatometrica in roccia all'interno di foro di sondaggio. G Esecuzione di prova dilatometrica in roccia all'interno di foro di sondaggio (diam. 70-110 mm) eseguita con sonda dilatometrica fino a 10 MPa dotata di 3 trasduttori di spostamento indipendenti disposti a 120°, su 3 cicli completi di caricoscario, inclusa la calibrazione del sistema, l'elaborazione dei dati in forma grafica e tabellare, la determinazione dei moduli di deformabilità e di elasticità nelle diverse fasi di carico-scarico, il fermo della sonda, esclusa l'esecuzione della perforazione. Per profondità da 150 a 200 m"	cad	1.680,00
17.P04.L40	ESECUZIONE PROVA DILATOMETRICA IN ROCCIA ... PROF. > 200 < 250 m		
17.P04.L40.005	"Prova dilatometrica in roccia all'interno di foro di sondaggio. H Esecuzione di prova dilatometrica in roccia all'interno di foro di sondaggio (diam. 70-110 mm) eseguita con sonda dilatometrica fino a 10 MPa dotata di 3 trasduttori di spostamento indipendenti disposti a 120°, su 3 cicli completi di caricoscario, inclusa la calibrazione del sistema, l'elaborazione dei dati in forma grafica e tabellare, la determinazione dei moduli di deformabilità e di elasticità nelle diverse fasi di carico-scarico, il fermo della sonda, esclusa l'esecuzione della perforazione. Per profondità da 200 a 250 m"	cad	1.868,01
17.P04.L45	ESECUZIONE PROVA DILATOMETRICA IN ROCCIA ... PROF. > 250 < 300 m		
17.P04.L45.005	"Prova dilatometrica in roccia all'interno di foro di sondaggio. I Esecuzione di prova dilatometrica in roccia all'interno di foro di sondaggio (diam. 70-110 mm) eseguita con sonda dilatometrica fino a 10 MPa dotata di 3 trasduttori di spostamento indipendenti disposti a 120°, su 3 cicli completi di caricoscario, inclusa la calibrazione del sistema, l'elaborazione dei dati in forma grafica e tabellare, la determinazione dei moduli di deformabilità e di elasticità nelle diverse fasi di carico-scarico, il fermo della sonda, esclusa l'esecuzione della perforazione. Per profondità da 250 a 300 m"	cad	2.056,00
17.P04.L50	APPONTAMENTO ATTREZZATURA PROVE PRESSIOMETRICHE (TIPO "MPM") IN TERRENO		
17.P04.L50.005	"Prova pressiométrica in terreno all'interno di foro di sondaggio (tipo "MPM"). A Approntamento, mobilitazione e smobilitazione delle attrezzature e delle strumentazioni necessarie per l'esecuzione di prove pressiométriche in terreno all'interno di fori di sondaggio"	cad	249,00
17.P04.L55	INSTALLAZIONE ATTREZZATURA PROVE PRESSIOMETRICHE (TIPO "MPM") IN TERRENO		
17.P04.L55.005	"Prova pressiométrica in terreno all'interno di foro di sondaggio (tipo "MPM"). B Installazione delle attrezzature e delle strumentazioni per l'esecuzione di prove pressiométriche in terreno all'interno di fori di sondaggio."	cad	144,99
17.P04.L60	ESECUZIONE PROVA PRESSIOMETRICA (TIPO "MPM") IN TERRENO ... PROF. =< 20 m		
17.P04.L60.005	"Prova pressiométrica in terreno all'interno di foro di sondaggio (tipo "MPM"). C Esecuzione di prova pressiométrica in terreno all'interno di foro di sondaggio (diam. 60-80 mm) eseguita con sonda pressiométrica tipo "Menard" secondo un ciclo completo di carico-scarico, inclusa la calibrazione del sistema, l'elaborazione dei dati in forma grafica e tabellare, la determinazione dei moduli di deformabilità, il fermo della sonda, esclusa l'esecuzione della perforazione. Per profondità fino a 20 m."	cad	503,01
17.P04.L65	ESECUZIONE PROVA PRESSIOMETRICA (TIPO "MPM") IN TERRENO ... PROF. > 20 < 40 m		
17.P04.L65.005	"Prova pressiométrica in terreno all'interno di foro di sondaggio (tipo "MPM"). D Esecuzione di prova pressiométrica in terreno all'interno di foro di sondaggio (diam. 60-80 mm) eseguita con sonda pressiométrica tipo "Menard" secondo un ciclo completo di carico-scarico, inclusa la calibrazione del sistema, l'elaborazione dei dati in forma grafica e tabellare, la determinazione dei moduli di deformabilità, il fermo della sonda, esclusa l'esecuzione della perforazione. Per profondità da 20 a 40 m"	cad	576,00
17.P04.L70	ESECUZIONE PROVA PRESSIOMETRICA (TIPO "MPM") IN TERRENO ... PROF. > 40 < 60 m		
17.P04.L70.005	"Prova pressiométrica in terreno all'interno di foro di sondaggio (tipo "MPM"). E Esecuzione di prova pressiométrica in terreno all'interno di foro di sondaggio (diam. 60-80 mm) eseguita con sonda pressiométrica tipo "Menard" secondo un ciclo completo di carico-scarico, inclusa la calibrazione del sistema, l'elaborazione dei dati in forma grafica e tabellare, la determinazione dei moduli di deformabilità, il fermo della sonda, esclusa l'esecuzione della perforazione. Per profondità da 40 a 60 m"	cad	663,00
17.P04.L75	ESECUZIONE PROVA PRESSIOMETRICA (TIPO "MPM") IN TERRENO ... PROF. > 60 < 80 m.		
17.P04.L75.005	"Prova pressiométrica in terreno all'interno di foro di sondaggio (tipo "MPM"). F Esecuzione di prova pressiométrica in terreno all'interno di foro di sondaggio (diam. 60-80 mm) eseguita con sonda pressiométrica tipo "Menard" secondo un ciclo completo di carico-scarico, inclusa la calibrazione del sistema, l'elaborazione dei dati in forma grafica e tabellare, la determinazione dei moduli di deformabilità, il fermo della sonda, esclusa l'esecuzione della perforazione. Per profondità da 60 a 80 m"	cad	793,00

17.P04.L80	APPONTAMENTO ATTREZZATURA PROVE DI CARICO SU DOPPIA PIASTRA CONTRAPPOSTA IN ROCCIA		
17.P04.L80.005	"A Prova di carico su doppia piastra contrapposta in roccia. Approntamento, mobilitazione e smobilitazione delle attrezzature e delle strumentazioni necessarie per l'esecuzione di prove di carico su doppia piastra contrapposta in roccia con diametro fino a 800 mm e carico fino a 3000 kN"	cad	1.507,99
17.P04.L85	ESECUZIONE PROVA DI CARICO SU DOPPIA PIASTRA CONTRAPPOSTA ... PIASTRE =< 400 mm		
17.P04.L85.005	"Prova di carico su doppia piastra contrapposta in roccia. B Esecuzione di prova di carico su doppia piastra contrapposta in posizione orizzontale con luce fino a 4 m, secondo 3 cicli di carico-scarico e rilievo dei gradini di carico e degli spostamenti superficiali e profondi indotti, compresa l'installazione e lo smontaggio dell'attrezzatura, l'elaborazione dei dati, esclusa l'esecuzione degli eventuali estensimetri in foro e la preparazione del piano di posa delle piastre"	cad	1.755,01
17.P04.L90	ESECUZIONE PROVA DI CARICO SU DOPPIA PIASTRA CONTRAPPOSTA ... PIASTRE > 400 < 600 mm		
17.P04.L90.005	"Prova di carico su doppia piastra contrapposta in roccia. C Esecuzione di prova di carico su doppia piastra contrapposta in posizione orizzontale con luce fino a 4 m, secondo 3 cicli di carico-scarico e rilievo dei gradini di carico e degli spostamenti superficiali e profondi indotti, compresa l'installazione e lo smontaggio dell'attrezzatura, l'elaborazione dei dati, esclusa l'esecuzione degli eventuali estensimetri in foro e la preparazione del piano di posa delle piastre. Per piastre da 400 a 600 mm"	cad	2.397,00
17.P04.L92	ESECUZIONE PROVA DI CARICO SU DOPPIA PIASTRA CONTRAPPOSTA ... PIASTRE > 600 < 800 mm		
17.P04.L92.005	"Prova di carico su doppia piastra contrapposta in roccia. D Esecuzione di prova di carico su doppia piastra contrapposta in posizione orizzontale con luce fino a 4 m, secondo 3 cicli di carico-scarico e rilievo dei gradini di carico e degli spostamenti superficiali e profondi indotti, compresa l'installazione e lo smontaggio dell'attrezzatura, l'elaborazione dei dati, esclusa l'esecuzione degli eventuali estensimetri in foro e la preparazione del piano di posa delle piastre. Per piastre da 600 a 800 mm"	cad	2.719,00
17.P04.L94	PRONTAMENTO ATTREZZATURA PROVE DI CARICO SU SINGOLA PIASTRA IN TERRENO (A P.C. O PROF. =< 3m)		
17.P04.L94.005	"A Prova di carico su singola piastra in terreno. Approntamento, mobilitazione e smobilitazione delle attrezzature e delle strumentazioni necessarie per l'esecuzione di prove di carico su piastra in terreno con diametro fino a 500 mm e carico fino a 300 kN. Prove eseguite all'esterno a piano campagna o in pozzetto fino a 3 m di profondità."	cad	246,00
17.P04.L96	APPONTAMENTO ATTREZZATURA PROVE DI CARICO SU SINGOLA PIASTRA IN TERRENO (A PROF. >3M)		
17.P04.L96.005	"B Prova di carico su singola piastra in terreno. Approntamento, mobilitazione e smobilitazione delle attrezzature e delle strumentazioni necessarie per l'esecuzione di prove di carico su piastra in terreno con diametro fino a 500 mm e carico fino a 300 kN. Prove eseguite in sotterraneo o in pozzetto a profondità superiore a 3 m."	cad	420,00
17.P04.L97	ESECUZIONE PROVA DI CARICO SU SINGOLA PIASTRA IN TERRENO (A P.C. O PROF. =< 3m)		
17.P04.L97.005	"Prova di carico su singola piastra in terreno. C Esecuzione di prova di carico su singola piastra in direzione verticale, secondo 3 cicli di carico-scarico e rilievo dei gradini di carico e degli spostamenti superficiali, compresa l'installazione e lo smontaggio dell'attrezzatura, l'elaborazione dei dati, esclusa la predisposizione dell'adeguato contrasto e la preparazione del piano di posa della piastra. Prove eseguite all'esterno a piano campagna o in pozzetto fino a 3 m di profondità"	cad	397,99
17.P04.L98	ESECUZIONE PROVA DI CARICO SU SINGOLA PIASTRA IN TERRENO (A PROF. > 3m)		
17.P04.L98.005	"Prova di carico su singola piastra in terreno. D Esecuzione di prova di carico su singola piastra in direzione verticale, secondo 3 cicli di carico-scarico e rilievo dei gradini di carico e degli spostamenti superficiali, compresa l'installazione e lo smontaggio dell'attrezzatura, l'elaborazione dei dati, esclusa la predisposizione dell'adeguato contrasto e la preparazione del piano di posa della piastra. Prove eseguite in sotterraneo o in pozzetto a profondità superiore a 3 m."	cad	550,00
17.P04.M05	DETERMINAZIONE DELLE CARATTERISTICHE DI PERMEABILITA' PROVA DI PERMEABILITA' ... SOND. STANDARD ... ALLESTIMENTO PROVA DA m 0 a m 80 DAL P.C		
17.P04.M05.005	"Esecuzione di prova di permeabilità nel corso di sondaggi standard a rotazione in conformità con le Raccomandazioni A AGI,1977. Per allestimento della prova da m 0 a m 80 dal p.c."	cad	244,00
17.P04.M10	PROVA DI PERMEABILITA' ... SOND. STANDARD ... PER ORA DI PROVA		
17.P04.M10.005	"Esecuzione di prova di permeabilità nel corso di sondaggi standard a rotazione in conformità con le Raccomandazioni B AGI,1977. Per ora di prova"	cad	200,00
17.P04.M15	PROVA DI PERMEABILITA' ... SOND. PROF. ... ALLESTIMENTO PROVA DA m 0 a m 100 DAL P.C.		
17.P04.M15.005	"Esecuzione di prova di permeabilità nel corso di sondaggi profondi a rotazione in conformità con le Raccomandazioni A AGI,1977. Per allestimento della prova da m 0 a m 100 dal p.c."	cad	403,01
17.P04.M20	PROVA DI PERMEABILITA' ... SOND. PROF. ... ALLESTIMENTO PROVA DA m 100 a m 200 DAL P.C.		
17.P04.M20.005	"Esecuzione di prova di permeabilità nel corso di sondaggi profondi a rotazione in conformità con le Raccomandazioni B AGI,1977. Per allestimento della prova da m 100 a m 200 dal p.c."	cad	711,00
17.P04.M25	PROVA DI PERMEABILITA' ... SOND. PROF. ... PER ORA DI PROVA		
17.P04.M25.005	"Esecuzione di prova di permeabilità nel corso di sondaggi profondi a rotazione in conformità con le Raccomandazioni C AGI,1977. Per ora di prova"	cad	266,00
17.P04.N05	DIAGRAFIE E ISPEZIONI IN FORO APPRONT. E INSTALL. APPARECCHIATURA PER DIAGRAFIE DEI PARAMETRI DI PERFORAZIONE		
17.P04.N05.005	"Diagrafia dei parametri di perforazione. A Approntamento e installazione sulla sonda dell'apparecchiatura e dei sensori necessari per l'esecuzione delle diagrafie dei parametri di perforazione. Per ciascun approntamento e installazione"	cad	639,99
17.P04.N10	REGISTRAZIONE DEI PARAMETRI DI PERFORAZIONE		
17.P04.N10.005	"Registrazione nel corso delle perforazioni a distruzione di nucleo, di almeno 5 parametri caratteristici dell'andamento della perforazione in funzione della profondità di avanzamento (tra cui velocità di avanzamento, spinta all'utensile, pressione dei fluidi, coppia, velocità di rotazione), compresa l'elaborazione dei dati e la restituzione dei risultati in forma di diagrafia. Per ogni metro di perforazione"	cad	23,00

17.P05	STRUMENTAZIONE DI MONITORAGGIO				
17.P05.A05	MISURA DEL LIVELLO DELLE FALDE FREATICHE				
17.P05.A05.005	Fornitura e posa in opera di trasduttore elettrico speciale da inserire all'interno di tubi piezometrici. dotato di corpo cilindrico in acciaio inossidabile con all'interno l'elemento sensibile estensimetrico montato su supporto ceramico ed il trasmettitore elettronico in current - loop, completo di filtro radiale in materiale poroso, plastico, o acciaio. Fondo scala: 2,5,10 Bar Precisione globale: migliore del 0. 3% del FS. Fornitura e posa in opera comprensiva di tutti gli oneri di cantiere, l'assistenza di personale specializzato compresa di ogni attrezzatura per l'assemblaggio, il cablaggio, e l'installazione della strumentazione, nonché ogni opera civile e quant'altro necessario per dare le apparecchiature perfettamente funzionanti.	cad	945,05		
17.P05.A05.010	Fornitura e posa in opera di piezometro elettrico di tipo assoluto con trasduttore di pressione a ponte intero di estensimetri per la misura automatica delle pressioni interstiziali nel punto di installazione, comprensivo dell'inserimento nel foro e dell'installazione alla quota di misura, della realizzazione dei tappi di bentonite e del filtro in sabbia, dei cablaggi alla centralina di acquisizione dati, esclusa la fornitura dei cavi di collegamento. Le caratteristiche tecniche del trasduttore devono essere: F. S. = 2,5,10,20 bar Precisione: 0,1 % del F. S. Output = 4 - 20 mAmp	cad	1.122,24		
17.P05.A05.015	Fornitura e posa in opera di sistema automatico per l'acquisizione dei dati piezometrici, programmabile via seriale, attraverso porta IRDA da PC portatile, dovrà eseguire a tempi prestabiliti: l'energizzazione del trasduttori, il rilevamento dei dati sensoriali, le necessarie operazioni di amplificazione, depurazione e conversione dei segnali, memorizzazione ed archiviazione dei dati permettendo il confronto con valori di soglia. Fornita in contenitore stagno IP65, completa di batteria a secco e del programma di gestione. Fornitura e posa in opera comprensiva di tutti gli oneri di cantiere, l'assistenza di personale specializzato compresa di ogni attrezzatura per l'assemblaggio, il cablaggio, e l'installazione della strumentazione, nonché ogni opera civile e quant'altro necessario per dare le apparecchiature perfettamente funzionanti	cad	2.953,25		
17.P05.A10	MISURA DELLA DEFORMAZIONE DEGLI AMMASSI ROCCIOSI				
17.P05.A10.005	Fornitura e posa in opera di trasduttori di spostamento lineare di tipo potenziometrico in corpo cilindrico stagno da fissare sulle teste di misura degli estensimetri. Lo strumento dovrà essere dotato di opportuna protezione meccanica che consenta la fuoriuscita del cavo di trasmissione del segnale. Fondo scala: 25 mm. Sensibilità: 0.01 mm. Segnale elettrico: da 4 - 20 mA Fornitura e posa in opera comprensiva di tutti gli oneri di cantiere, l'assistenza di personale specializzato, compresa ogni attrezzatura per l'assemblaggio, il cablaggio e l'installazione della strumentazione, nonché ogni opera civile e quant'altro necessario per dare le apparecchiature perfettamente funzionanti.	cad	1.063,17		
17.P05.A10.010	Fornitura e posa in opera di estensimetri monobase composti da ancoraggi di fondo foro in acciaio INOX con aderenza migliorata; protezione a tenuta stagna; teste di lettura con basi di misura in fibra di vetro e/o in acciaio; compreso di testa di misura; base in fibra di vetro con tubo di rivestimento in PVC; tubi semirigidi di iniezione; ed ogni altra prestazione, fornitura e onere per dare le apparecchiature perfettamente funzionanti, con l'esclusione delle perforazioni, da pagarsi con relativo prezzo. Fornitura e posa in opera comprensiva di tutti gli oneri di cantiere, la preparazione degli accessi, gli eventuali ponteggi, l'assistenza di personale di cantiere compresa ogni attrezzature per la cementazione, l'assemblaggio e l'installazione della strumentazione, nonché ogni opera civile e quant'altro necessario per dare le apparecchiature perfettamente funzionanti.	cad	945,05		
17.P05.A10.015	Per ogni installazione	m	47,26		
17.P05.A10.020	Fornitura e posa in opera di estensimetri a due basi composti da ancoraggi di fondo foro in acciaio INOX con aderenza migliorata; protezione a tenuta stagna; teste di lettura con basi di misura in fibra di vetro e/o in acciaio; compreso di testa di misura; base in fibra di vetro con tubo di rivestimento in PVC; tubi semirigidi di iniezione; ed ogni altra prestazione, fornitura e onere per dare le apparecchiature perfettamente funzionanti, con l'esclusione delle perforazioni, da pagarsi con relativo prezzo. Fornitura e posa in opera comprensiva di tutti gli oneri di cantiere, la preparazione degli accessi, gli eventuali ponteggi, l'assistenza di personale di cantiere compresa ogni attrezzature per la cementazione, l'assemblaggio e l'installazione della strumentazione, nonché ogni opera civile e quant'altro necessario per dare le apparecchiature perfettamente funzionanti.	cad	1.358,49		
17.P05.A10.030	Per ogni installazione	m	64,98		
17.P05.A10.035	Fornitura e posa in opera di estensimetri a sei basi composti da ancoraggi di fondo foro in acciaio INOX con aderenza migliorata; protezione a tenuta stagna; teste di lettura con basi di misura in fibra di vetro e/o in acciaio; compreso di testa di misura; base in fibra di vetro con tubo di rivestimento in PVC; tubi semirigidi di iniezione; ed ogni altra prestazione, fornitura e onere per dare le apparecchiature perfettamente funzionanti, con l'esclusione delle perforazioni, da pagarsi con relativo prezzo. Fornitura e posa in opera comprensiva di tutti gli oneri di cantiere, la preparazione degli accessi, gli eventuali ponteggi, l'assistenza di personale di cantiere compresa ogni attrezzature per la cementazione, l'assemblaggio e l'installazione della strumentazione, nonché ogni opera civile e quant'altro necessario per dare le apparecchiature perfettamente funzionanti.	cad	2.037,74		
17.P05.A10.045	Per ogni installazione	m	135,85		
17.P05.A10.050	Estensimetro elettrico da installare a cavallo delle fratture costituito da: a un contenitore stagno cilindrico contenente il sensore potenziometrico rotativo, da fissare mediante supporto da un lato della frattura; a filo in kevlar con prolunghe e snodi; a il riscontro metallico da installare sull'altro lato della frattura. Le caratteristiche tecniche dovranno essere: Fondo scala : 24 cm. Risoluzione: 0. 1 mm. Segnale elettrico: 4 - 20 mA. Fornitura e posa in opera comprensiva di tutti gli oneri di cantiere, l'assistenza di personale specializzato, compresa ogni attrezzatura per l'assemblaggio, il cablaggio, l'installazione della strumentazione, nonché ogni opera civile e quant'altro necessario per dare le apparecchiature perfettamente funzionanti.	cad	3.543,88		
17.P05.A15	MISURA DELLA DEFORMAZIONE DELLE STRUTTURE				
17.P05.A15.005	Fessurimetro elettrico da installare a cavallo delle fratture costituito da: a un corpo cilindrico in acciaio contenente il sensore potenziometrico lineare, da fissare mediante tasselli da un lato della frattura; a un'astina in acciaio con prolunghe e snodo; a il riscontro metallico da installare sull'altro lato della frattura. Le caratteristiche tecniche dovranno essere: Fondo scala: 0.25 mm. Risoluzione: 0. 1 mm. Segnale elettrico: 4 - 20 mA. Fornitura e posa in opera comprensiva di tutti gli oneri di cantiere, l'assistenza di personale specializzato, compresa ogni attrezzatura per l'assemblaggio, il cablaggio, l'installazione della strumentazione, nonché ogni opera civile e quant'altro necessario per dare le apparecchiature perfettamente funzionanti.	cad	1.122,24		
17.P05.A15.015	Fessurimetro meccanico tridirezionale da installare a cavallo delle fratture costituito da: telaio esterno dotato di tre fori filettati disposti nelle tre direzioni ortogonali di lettura , prisma di sezione quadra, piastre di fissaggio con ancoraggi ad aderenza migliorata. Fornitura e posa in opera comprensiva di tutti gli oneri di cantiere, l'assistenza di personale specializzato, compresa ogni attrezzatura per l'installazione della strumentazione, nonché ogni opera civile e quant'altro necessario per dare le apparecchiature perfettamente funzionanti.	cad	945,05		

17.P05.A15.020	Deformometro elettrico a filo da installare a cavallo delle fratture o degli elementi strutturali costituito da: e/o un corpo cilindrico in acciaio contenente il sensore potenziometrico lineare, da fissare mediante tasselli da un lato della frattura e/o una carrucola di rinvio con piastra di fissaggio a parete e/o cavo in invar e/o fibra di carbonio e/o ancoraggio terminale per il fissaggio del cavo e/o cavo elettrico per la trasmissione del segnale. Le caratteristiche tecniche dovranno essere : Fondo scala: 0. 50 mm. Risoluzione: 0. 1 mm. Segnale elettrico: 4 - 20 mA. Fornitura e posa in opera comprensiva di tutti gli oneri di cantiere, l'assistenza di personale specializzato, compresa ogni attrezzatura per l'assemblaggio, il cablaggio, l'installazione della strumentazione, nonché ogni opera civile e quant'altro necessario per dare le apparecchiature perfettamente funzionanti.	cad	1.299,42
17.P05.A15.025	Fornitura e posa in opera di termoresistenza al platino (PT 100)dotato di fodero cilindrico in acciaio e collegamento stagno al cavo di trasmissione del segnale. Installazione in parete mediante fissaggio con staffe opportune bloccate da ancoraggi ad espansione, compreso di cablaggio cavo elettrico ed ogni accessorio utile al monitoraggio. Fondo scala: - 50°c + 150° c Risoluzione: 0. 1° c Comprensivo degli oneri di installazione.	cad	313,04
17.P05.A20	MISURA DELLA VERTICALITA' NEGLI AMMASSI		
17.P05.A20.005	Fornitura e posa in opera di clinometro elettrico biassiale costituito da corpo cilindrico in acciaio contenente i sensori potenziometrici a pendolo e/o elettrolitici montati ortogonalmente tra loro, completo di sistema di ancoraggio alla parete. Fondo scala: +/- 10° Precisione: 0. 1 % del FS Fornitura e posa in opera comprensiva di tutti gli oneri di cantiere, l'assistenza di personale specializzato, compresa ogni attrezzatura per l'assemblaggio, il cablaggio e l'installazione della strumentazione, nonché ogni opera civile e quant'altro necessario per dare le apparecchiature perfettamente funzionanti.	cad	1.949,16
17.P05.A25	Fornitura e posa in opera di cavo coassiale per misure TDR, costituito da 1 conduttore in rame stagnato (impedenza = 50 Ohm) con protezione primaria in PVC, schermatura in alluminio mylar (copertura > 100%), e guaina di protezione esterna antiabrasione in poliuretano. L'installazione dovrà avvenire all'esterno dei tubi inclinometrici a cui sarà solidarizzato mediante fascettatura e rivettatura alla base. Comprensivo di trasporto e di ogni materiale utile all'installazione.		
17.P05.A25.005	Fornitura e posa in opera di cavo coassiale per misure TDR, costituito da 1 conduttore in rame stagnato (impedenza = 50 Ohm) con protezione primaria in PVC, schermatura in alluminio mylar (copertura > 100%), e guaina di protezione esterna antiabrasione in poliuretano. L'installazione dovrà avvenire all'esterno dei tubi inclinometrici a cui sarà solidarizzato mediante fascettatura e rivettatura alla base. Comprensivo di trasporto e di ogni materiale utile all'installazione.	cad	2.288,00
17.P05.A30	Fornitura e posa in opera di cavo coassiale per misure TDR, costituito da 1 conduttore in rame stagnato (impedenza = 50 Ohm) con protezione primaria in PVC, schermatura in alluminio mylar (copertura > 100%), e guaina di protezione esterna antiabrasione in poliuretano. L'installazione dovrà avvenire all'esterno dei tubi inclinometrici a cui sarà solidarizzato mediante fascettatura e rivettatura alla base. Comprensivo di trasporto e di ogni materiale utile all'installazione.		
17.P05.A30.005	...	m	17,72
17.P05.A35	ACCESSORI DI IMPIANTO		
17.P05.A35.005	Fornitura e posa in opera di cavo elettrico per il collegamento dei sensori alle unità di acquisizione dati, da 2 conduttori in rame stagnato con protezione primaria in PVC, schermatura in alluminio mylar (copertura > 100%), e guaina di protezione esterna antiabrasione in poliuretano. Comprensivo di trasporto e di ogni materiale utile all'installazione.	m	5,34
17.P05.A35.010	Fornitura e posa in opera di schede di protezione contro le extratensioni dotata di tre dispositivi principali su supporto stampata: e/o fusibile e/o scaricatore e/o varistore ad ossidi metallici Dati tecnici: Max tensione: 32Vdc Corrente nominale: 250 mA Corr. impulsiva : 100 A Tempo di intervento: 20 microsec Campo di temperatura: - 20/75 °C Installazione mediante fissaggio di apposita protezione in PVC comprensivo di collegamento ai singoli strumenti ed alle unità di acquisizione dati, comprensivo di trasporto e di ogni materiale utile all'installazione.	cad	212,62
17.P05.A35.015	Fornitura e posa in opera di pannelli di centralizzazione per la raccolta dei cavi provenienti da un insieme di sensori consentendo la lettura degli strumenti, mediante centralina portatile. o di derivazione elettrica onde consentire la trasmissione via cavo multipolare dei segnali all'acquisizione automatica. I pannelli di centralizzazione saranno dotati di contenitori stagni con protezione IP 55, contenenti le morsettiere per il cablaggio dei cavi in entrata ed in uscita. Dette morsettiere saranno predisposte per il collegamento con unità portatili di lettura, per eventuali tarature o controlli da eseguirsi su singoli strumenti e/o parti dell'impianto. Fornitura e posa in opera comprensiva di tutti gli oneri di cantiere, l'assistenza di personale specializzato, compresa ogni attrezzatura per l'assemblaggio, il cablaggio, l'installazione della strumentazione, nonché ogni opera civile e quant'altro necessario per dare le apparecchiature perfettamente funzionanti.	cad	590,66
17.P05.A40	UNITA' AUTOMATICHE DI ACQUISIZIONE DATI		
17.P05.A40.005	Fornitura e posa in opera di unità automatica per l'acquisizione dei dati strumentali a due canali di misura, segnali in ingresso n° 2 in 4 - 20 mA in current - loop. Tali unità, programmabile via seriale da PC portatile, dovrà eseguire a tempi prestabiliti: l'energizzazione dei trasduttori, il rilevamento dei dati sensoriali, le necessarie operazioni di amplificazione, depurazione e conversione dei segnali, memorizzazione ed archiviazione dei dati permettendo il confronto con valori di soglia. Fornita in contenitore stagno IP65, completa di 4 batterie a secco e del programma di gestione Comprensivo dell'installazione su idoneo supporto metallico fissato nel terreno mediante perforazione e cementazione; del cablaggio e taratura dell'unità della prova funzionale di acquisizione, archiviazione e trasferimento dei dati. Fornitura e posa in opera comprensiva di tutti gli oneri di cantiere, l'assistenza di personale specializzato compresa di ogni attrezzatura per l'assemblaggio, il cablaggio, e l'installazione della strumentazione, nonché ogni opera civile e quant'altro necessario per dare le apparecchiature perfettamente funzionanti.	cad	3.543,88
17.P05.A40.010	Fornitura e posa in opera di unità automatica per l'acquisizione dei dati strumentali a quattro canali di misura., segnali in ingresso 4 - 20 mA in current - lo, mV, Volt, mV/V op. Tali unità, programmabile via seriale da PC portatile, dovrà eseguire a tempi prestabiliti: l'energizzazione dei trasduttori, il rilevamento dei dati sensoriali, le necessarie operazioni di amplificazione, depurazione e conversione dei segnali, memorizzazione ed archiviazione dei dati permettendo il confronto con valori di soglia. Fornita in contenitore stagno IP65, completa di 4 batterie a secco e del programma di gestione Comprensivo dell'installazione su idoneo supporto metallico fissato nel terreno mediante perforazione e cementazione; del cablaggio e taratura dell'unità della prova funzionale di acquisizione, archiviazione e trasferimento dei dati. Fornitura e posa in opera comprensiva di tutti gli oneri di cantiere, l'assistenza di personale specializzato compresa di ogni attrezzatura per l'assemblaggio, il cablaggio, e l'installazione della strumentazione, nonché ogni opera civile e quant'altro necessario per dare le apparecchiature perfettamente funzionanti.	cad	5.020,51

17.P05.A40.015	Fornitura e posa in opera di un'unità automatica per l'acquisizione dei dati strumentali multicanali. Tali unità dovranno eseguire a tempi prestabiliti: l'energizzazione dei trasduttori, il rilevamento dei dati sensoriali, le necessarie operazioni di amplificazione, depurazione e conversione dei segnali, memorizzazione ed archiviazione dei dati permettendo il confronto con valori di soglia. L'unità dovrà inoltre essere dotata dell'opportuna configurazione che permetta il trasferimento dei valori elaborati ad una banca esterna. Tale configurazione sarà realizzata mediante specifiche unità in grado di eseguire interventi del loro livello di sistema, in funzione delle caratteristiche tecniche delle apparecchiature collegate, dei segnali elettrici di "input" e della disposizione logistica della rete di acquisizione dati. L'unità dovrà essere dotata di tecnologia HCMOS e dovrà provvista di convertitore A/D, controllato da microprocessore CPU HD64180 a 6. 144 mHz, di memoria di 128 Kbyte per le letture, di interfaccia di collegamento Rs 232, l'alimentazione dovrà essere fornita da batterie interne da 12 V/ 15 Amp. Comprensivo dell'installazione su idoneo supporto metallico fissato nel terreno mediante perforazione e cementazione; del cablaggio e taratura dell'unità della prova funzionale di acquisizione, archiviazione e trasferimento dei dati. Fornitura e posa in opera comprensiva di tutti gli oneri di cantiere, l'assistenza di personale specializzato compresa di ogni attrezzatura per l'assemblaggio, il cablaggio, e l'installazione della strumentazione, nonché ogni opera civile e quant'altro necessario per dare le apparecchiature perfettamente funzionanti.	cad	8.269,10	17.P06.A25	Redazione di relazione tecnica illustrativa dei dati rilevati nella campagna di misure strumentali, comprensiva di restituzione dei dati acquisiti dalle centraline automatiche, nonché dell'elaborazione dei dati in apposite schede numeriche e grafiche rappresentanti l'evoluzione della variazione dei valori fisici rilevati nel tempo. La gestione dell'attività di monitoraggio dovranno essere gestite su supporti informatici, tanto per quanto concerne le letture eseguite manualmente che per quelle automatizzate, mediante appositi programmi, i dati finali dovranno essere resi tempestivamente disponibili per le controparti interessate. Il tutto secondo programmi e modalità di redazione da stabilirsi con la D. L.		
17.P05.A40.020	Fornitura e posa in opera di Modulo di alimentazione e trasmissione dati per la gestione, il trasferimento remoto e l'archiviazione dei valori rilevati. Costituito da gruppo di alimentazione della UAD con regolatore di corrente, batteria tampone (60Amp/h), pannello solare da 2. 5 W con intelaiatura regolabile e palo di sostegno tirantato; gruppo di trasmissione dati costituito da modulo cellulare GSM e modem di trasferimento dati dotato di antenna omnidirezionale interna ed attacco per antenna esterna direzionale da fissare al Fornitura e posa in opera comprensiva di tutti gli oneri di cantiere, l'assistenza di personale specializzato compresa di ogni attrezzatura per l'assemblaggio, il cablaggio, e l'installazione della strumentazione, per dare le apparecchiature perfettamente funzionanti.	cad	6.497,14	17.P06.A25.005	Per cadauna relazione	cad	1.771,95
17.P06	COMPENSI PER PRESTAZIONI			17.P06.A30	Intervento tecnico di manutenzione della strumentazione installata mediante idonea strumentazione di misura manuale , apposite centraline, PC, inclusivo della verifica dello stato di funzionamento dei sensori, dello scarico dei dati immagazzinati. Nel prezzo si intende compensato e compreso ogni onere relativo al personale tecnico in trasferta, di trasporto dell'attrezzatura occorrente sul sito di misura, di taratura periodica dei sistemi di lettura, dei possibili spostamenti successivi ordinati dalla D. L., dei materiali di consumo per il funzionamento della centralina, di energia e di quanto altro occorra a dare la perfetta lettura della strumentazione installata.		
17.P06.A05	Prestazione di un geologo o ingegnere presente in cantiere con continuità			17.P06.A30.005	Ad intervento di squadra tecnica	cad	2.126,32
17.P06.A05.005	Per giorno o frazione di giorno	d	546,36	17.P06.A35	Letture inclinometriche eseguite da tecnico specializzato estese a tutta la lunghezza dei tubi, fino a 100 m dal p.c.; compreso il noleggio il trasporto e l'impallinatura delle apparecchiature di misura, la trasferta del personale tecnico		
17.P06.A10	Prestazione di un tecnico specializzato in misurazioni e letture di strumentazioni geotecniche			17.P06.A35.005	Per ogni metro di tubo letto	m	10,64
17.P06.A10.005	Per giorno o frazione di giorno	d	419,35	17.P06.A35.010	Fornitura e posa in opera di estensimetri a tre basi composti da ancoraggi di fondo foro in acciaio INOX con aderenza migliorata; protezione a tenuta stagna; teste di lettura con basi di misura in fibra di vetro e/o in acciaio; compreso di testa di misura; base in fibra di vetro con tubo di rivestimento in PVC; tubi semirigidi di iniezione; ed ogni altra prestazione, fornitura e onere per dare le apparecchiature perfettamente funzionanti , con l'esclusione delle perforazioni, da pagarsi con relativo prezzo. Fornitura e posa in opera comprensiva di tutti gli oneri di cantiere, la preparazione degli accessi, gli eventuali ponteggi, l'assistenza di personale di cantiere compresa ogni attrezzature per la cementazione, l'assemblaggio e l'installazione della strumentazione, nonché ogni opera civile e quant'altro necessario per dare le apparecchiature perfettamente funzionanti	cad	105,00
17.P06.A15	Campagna di misura della strumentazione elettrica installata mediante idonee apparecchiature e centraline di lettura o dello scarico dei dati immagazzinati nelle unità di acquisizione dati installate. mediante PC portatile, inclusiva della verifica dello stato di funzionamento dei sensori. Nel prezzo si intende compensato e compreso ogni onere relativo al personale tecnico in trasferta, di trasporto dell'attrezzatura occorrente sul sito di misura, di taratura periodica dei sistemi di lettura, dei possibili spostamenti successivi ordinati dalla D. L., dei materiali di consumo per il funzionamento della centralina, di energia e di quanto altro occorra a dare la perfetta lettura della strumentazione installata.						
17.P06.A15.005	Per ogni campagna di misura	d	1.004,11				
17.P06.A20	Campagna di misura riflettometrica mediante idonea centralina di lettura, inclusiva della verifica dello stato di funzionamento del cavo coassiale. Nel prezzo si intende compensato e compreso ogni onere relativo al personale tecnico in trasferta, di trasporto dell'attrezzatura occorrente sul sito di misura e di quanto altro occorra a dare la perfetta lettura della strumentazione installata; comprensiva della redazione di relazione tecnica illustrativa dei dati rilevati, nonché dell'elaborazione dei dati in apposite schede numeriche e grafiche rappresentanti l'evoluzione della variazione dei valori fisici rilevati nel tempo, i dati finali dovranno essere resi tepestivamente disponibili per le controparti interessate. Il tutto secondo programmi e modalità di redazione da stabilirsi con la D. L.						
17.P06.A20.005	Per ogni campagna di misura	d	649,70				

Sezione 18 – Sistemazione, Recupero e Gestione del Territorio e dell’Ambiente – Agricoltura

PREMESSA

LA SEZIONE IN ARGOMENTO, NASCE DALL’ESIGENZA DEI SETTORI REGIONALI OPERANTI NELLE MATERIE CONNESSE ALLA SISTEMAZIONE, AL RECUPERO E ALLA GESTIONE E SALVAGUARDIA DEL TERRITORIO, DI DISPORRE DI UNO STRUMENTO OPERATIVO DI RIFERIMENTO PER LA REALIZZAZIONE DI OPERE PUBBLICHE, FINANZIATE CON FONDI REGIONALI E STATALI, UTILE PER:

- LA VALUTAZIONE DEI DANNI A INFRASTRUTTURE CONSEGUENTI AD EVENTI CALAMITOSI;
- LA PREVISIONE E LA REALIZZAZIONE DELLE OPERE DI SISTEMAZIONE IDROGEOLOGICA ED IDRAULICA;
- LA PREVISIONE E LA REALIZZAZIONE DI INTERVENTI DI RIQUALIFICAZIONE E RECUPERO AMBIENTALE, ANCHE IN APPLICAZIONE DELLE TECNICHE DI INGEGNERIA NATURALISTICA;
- LA GESTIONE DEL TERRITORIO FORESTALE E RURALE;
- LA VALUTAZIONE ESTIMATIVA DELLE OPERE DI MIGLIORAMENTO FONDARIO IN AGRICOLTURA.

NELLO SPECIFICO SI SEGNALE CHE, IN MERITO AI NOLI DI MACCHINARI E ATTREZZATURE E AI MATERIALI DA IMPIEGARE PER LA REALIZZAZIONE DELLE OPERE, SI È RITENUTO DI RIPORTARE NELLA PRESENTE SEZIONE SOLO LE VOCI PIÙ RICORRENTI E SIGNIFICATIVE, OVVERO DI ESCLUSIVA PERTINENZA DI QUESTE LAVORAZIONI, RINVIANDO, PER LE PARTI NON COMPRESSE, ALLE RELATIVE SEZIONI SPECIALISTICHE (IN PARTICOLARE ALLA SEZIONE 1, OPERE EDILI).

LA SEZIONE 18, COSÌ AGGIORNATA, È FRUTTO DELLA COLLABORAZIONE OPERATA DALLE DIREZIONI REGIONALI DB10 AMBIENTE, DB14 OPERE PUBBLICHE-DIFESA DEL SUOLO-ECONOMIA MONTANA E FORESTE E DB11 AGRICOLTURA.

SU RICORDA CHE LA SEZIONE 18 HA RIORGANIZZATO ED ARMONIZZATO LE VOCI CONTENUTE NELLE SEZIONI DELL’ELENCO PREZZI REGIONALE N. 18 (SISTEMAZIONI IDROGEOLOGICHE), N. 21 (INGEGNERIA NATURALISTICA E RECUPERO AMBIENTALE), N. 23 (ECONOMIA MONTANA E FORESTE), E N. 24 (AGRICOLTURA) DI CUI ALL’ANNO 2007.

SI RAMMENTA CHE I PREZZI ESPOSTI NELLA NUOVA SEZIONE 18, INDIPENDENTEMENTE DALL’AMBITO TERRITORIALE SONO APPLICABILI PER OPERE PUBBLICHE E LAVORI DI INTERESSE PUBBLICO, IN QUANTO COMPRESIVI DEL 24,30% PER SPESE GENERALI E UTILI D’IMPRESA. QUALORA VENGANO APPLICATI AI FINI DELLA QUANTIFICAZIONE DI CONTRIBUTI REGIONALI A BENEFICIO DI UN SOGGETTO PRIVATO CHE ESEGUA I LAVORI IN PROPRIO E QUINDI IN REGIME DI “ECONOMIA AZIENDALE” I CITATI PREZZI SUBIRANNO UNA RIDUZIONE DEL 24,30% (PER LA SOTTOSEZIONE 18.A04 VEDASI LE NOTE A SEGUIRE).

SI SEGNALANO INOLTRE, DI SEGUITO, SPECIFICHE AVVERTENZE PER CIÒ CHE CONCERNE LE VOCI DERIVANTI DALLA EX SEZIONE 24 (AGRICOLTURA) E ORA RICOMPRESSE NEL CAPITOLO 18.A04 – MANUTENZIONE E GESTIONE DEL TERRITORIO RURALE – AGRICOLTURA:

- TALI VOCI SONO FRUTTO DI ANALISI CHE ESCLUDONO IL CITATO 24,30 % PER SPESE GENERALI E UTILI DI IMPRESA, ESSENDO DEDICATE AD OPERE IN ECONOMIA DA FINANZIARSI A SOGGETTI PRIVATI;
- NEL CASO DI OPERE AGRICOLE PER LE QUALI SI DEBBA COMUNQUE SEGUIRE LA PUBBLICA PROCEDURA DI AGGIUDICAZIONE ATTRAVERSO GARA D’APPALTO SECONDO I DETTAMI DELLA NORMATIVA VIGENTE IN MATERIA DI LAVORI PUBBLICI SI DOVRÀ FARE RIFERIMENTO ALLE ALTRE SEZIONI CONTENENTI PREZZI COMPRESIVI DELLE SPESE GENERALI ED UTILI DI IMPRESA;
- L’ELENCAZIONE DEI PREZZI DEL CAPITOLO 18.A04, È DIVISA IN DUE PARTI: UNA ANALITICA ED UNA SINTETICA; L’USO DELLA PARTE SINTETICA È MOTIVATO DAL FATTO CHE I CONTRIBUTI REGIONALI VENGONO PER LA GRAN PARTE CONCESSI IN PERCENTUALE SULLA SPESA TOTALE E NORMALMENTE COINVOLGONO UN NUMERO DI INTERVENTI MOLTO ELEVATO: PER TALI RAGIONI SORGE UNA NECESSITÀ DI SNELLIMENTO DELLE VALUTAZIONI CHE NE GIUSTIFICA L’ADOZIONE;
- NEL CASO DI REVISIONE ANALITICA, OVE MANCHI NELLA PRESENTE SOTTO SEZIONE UNA PARTICOLARE VOCE, CHE SI TROVI GIUSTIFICATAMENTE NEL PROGETTO DA REVISIONARE, OVVERO SIA PROPOSTA UNA SOLUZIONE TECNICA NON DEL TUTTO COINCIDENTE CON QUELLA ESPOSTA NEL TESTO, SI PUÒ RICORRERE AD APPOSITA ANALISI DELLE COMPONENTI COSTITUENTI I PREZZI DEFINITIVI OVVERO UTILIZZARE ALTRO ARTICOLO DELLA SEZIONE 18, SOLO PREVIA PREVENTIVA AUTORIZZAZIONE DELL’UFFICIO REGIONALE ISTRUTTORE.
- DIFFICOLTÀ DI ACCESSO O DI MARCATO DISTANZA DAI PUNTI DOVE VENGONO FORNITI I MATERIALI O DOVE RISIEDA LA MANO D’OPERA SPECIALIZZATA POSSONO DAR LUOGO AD UN AUMENTO, SUI SOLI PREZZI UNITARI INTERESSATI, FINO AL 15%.
- IN PRESENZA DI PISTE D’ACCESSO DISAGEVOLI E ACCESSIBILI SOLO A MEZZI SPECIALI O CON PORTATA RIDOTTA (NON SUPERIORE A M³ 2) O QUANDO NECESSITI L’IMPIEGO DI IMPIANTI A FUNE, E IN OGNI CASO NON ALTRIMENTI COMPUTABILE SI POSSONO APPLICARE AUMENTI, SUI SOLI PREZZI UNITARI INTERESSATI, FINO AL 30% (CARATTERISTICHE QUESTE RISCONTRABILI PER LO PIÙ IN AMBIENTE MONTANO).
- QUANDO IL LUOGO DEI LAVORI È DEL TUTTO INACCESSIBILE A MEZZI MECCANICI DI TRASPORTO, È AMMESSO L’USO DELL’ELICOTTERO. IN TALE EVENTUALITÀ L’AUMENTO DOVUTO ALLE DIFFICOLTÀ DI ACCESSO, DA APPLICARE SUI SOLI PREZZI UNITARI INTERESSATI, NON POTRÀ SUPERARE IL 15%.
- TALI AUMENTI, DI CUI AI PUNTI PRECEDENTI, NON RIGUARDANO GLI IMPIANTI DI VIGNETI E FRUTTETI.
- NEI COMUNI DELLA REGIONE DICHIARATI SISMICI CON O.P.C.M. 2374/2003 RECEPITA DALLA D.G.R. N°61-11017 DEL 17/11/2003, NONCHÈ DALLA D.G.R. . 11-13058 DEL 19/01/2010, ALLE VOCI DEL PREZZARIO SINTETICO RIGUARDANTI OPERE INTERESSATE ALLA PARTICOLARE REGOLAMENTAZIONE ED ALLE VOCI DEL PREZZARIO ANALITICO (OPERE IN CONGLOMERATO CEMENTIZIO E STRUTTURE PREFABBRICATE, OVVERO RISPETTIVAMENTE AI CODICI 18.A04.C03.010, 18.A04.C04.010, 18.A04.C05.005 E 18.A04.Y04 – 18.A04.Y05) PUÒ ESSERE APPLICATO UN AUMENTO FINO AL 25%.

I PREZZI ESPOSTI NEL CAPITOLO 18.A04 SONO DA INTENDERSI RIFERITI AD ESECUZIONE IN OPERA E NON COMPRENDONO AL PROPRIO INTERNO GLI EVENTUALI COSTI PER NOLO DI PONTEGGI FISSI O MOBILI; TALI COSTI SE NECESSARI DOVRANNO ESSERE COMPUTATI A PARTE CON APPOSITO COMPUTO METRICO; A TAL FINE SI PRECISA CHE IL COSTO RELATIVO EVENTUALMENTE DEFINITO SARÀ RICONOSCIUTO, NELL'AMBITO DELL'IMPORTO AMMESSO A CONTRIBUTO, ESCLUSIVAMENTE PER GLI INTERVENTI DI MIGLIORAMENTO TRAMITE RISTRUTTURAZIONE E DIETRO PRESENTAZIONE DI PREVENTIVO E FATTURA RELATIVA; RIMANGONO INVECE ESCLUSI DALL'AMMISSIONE A CONTRIBUTO REGIONALE GLI ONERI EVENTUALMENTE DERIVANTI DALLA REALIZZAZIONE DI TALI OPERE PROVVISORIALI CONNESSE AD INTERVENTI DI NUOVA REALIZZAZIONE.

LA RIPARTIZIONE DELLA SEZIONE È DI SEGUITO DESCRITTA, RIPORTANDO I NUOVI CODICI DI RIFERIMENTO:

18 SISTEMAZIONE, RECUPERO E GESTIONE DEL TERRITORIO E DELL'AMBIENTE - AGRICOLTURA

18.P01 INERTI

18.P02 LEGANTI

18.P03 MATERIALI FERROSI

18.P04 LEGNAMI

18.P05 MATERIALI SINTETICI E FIBRE NATURALI

18.P06 MATERIALE VEGETALE

18.P07 ACCESSORI PER OPERE A VERDE

18.P08 NOLI

18.P09 TRASPORTI

18.A01 SISTEMAZIONI IDROGEOLOGICHE E IDRAULICHE

18.A01.A DEMOLIZIONI

18.A01.B MOVIMENTO TERRA -RIPROFILATURE E DISGAGGI

18.A01.C CONSOLIDAMENTI E OPERE DI PROTEZIONE

18.A01.D PERFORAZIONI-FONDAZIONI INDIRETTE

18.A01.E OPERE STRADALI DI RIPRISTINO

18.A01.F OPERE IDRAULICHE

18.A01.G OPERE LACUALI

18.A02 INGEGNERIA NATURALISTICA E SISTEMAZIONI A VERDE

18.A02.A OPERAZIONI PRELIMINARI E FUNZIONALI ALLA RIVEGETAZIONE

18.A02.B INERBIMENTI, MESSA A DIMORA E MANUTENZIONE DEL MATERIALE VEGETALE

18.A02.C IMPIEGO DI GEOSINTETICI E RETI IN FIBRA NATURALE

18.A02.D CANALIZZAZIONI E DRENAGGI

18.A02.E STRUTTURE IN LEGNAME, PIETRAMI E MATERIALE VEGETALE

18.A02.F OPERE PER LA FRUIZIONE DELLE AREE VERDI

18.A03 MANUTENZIONE E GESTIONE DEL PATRIMONIO FORESTALE E MONTANO - ARBORICOLTURA DA LEGNO

18.A03.A VIABILITA' FORESTALE

18.A03.B ARBORICOLTURA DA LEGNO E RIMBOSCHIMENTI

18.A03.C INTERVENTI SELVICOLTURALI (SFOLLI, DIRADAMENTI, CONVERSIONI, TAGLI FITOSANITARI)

18.A03.D MIGLIORAMENTO CASTAGNETI DA FRUTTO

18.A03.E MIGLIORAMENTI DEI PRATI PASCOLI E DEI PASCOLI MONTANI

18.A03.F ATTREZZATURE PER STALLE

18.A04 MANUTENZIONE E GESTIONE DEL TERRITORIO RURALE GRUPPO I LAVORI EDILI

18.A04.A SCAVI E REINTERRI

18.A04.B DEMOLIZIONI

18.A04.C OPERE IN CONGLOMERATO CEMENTIZIO

18.A04.D MURATURE

18.A04.E SOLAI

18.A04.F COPERTURE E CONTROSOFFITTI GRUPPO I

18.A04.G IMPERMEABILIZZAZIONE E COIBENTAZIONE
 18.A04.H INTONACI
 18.A04.I SOTTOFONDI, PAVIMENTI, RIVESTIMENTI
 18.A04.J SERRAMENTI
 18.A04.K LAVORI IN FERRO
 18.A04.L IMPIANTI VARI
 18.A04.M SCARICHI E FOGNATURE
 18.A04.N LAVORI DA DECORATORE
 18.A04.O LAVORI IN LEGNO - **GRUPPO II**
 18.A04.P ATTREZZATURE - **GRUPPO III**
 18.A04.Q IRRIGAZIONE
 18.A04.R LAGHI COLLINARI
 18.A04 S INTERVENTI SUI CANALI IRRIGUI CON TECNICHE DI INGEGNERIA NATURALISTICA - **GRUPPO IV**
 18.A04.T OPERE DI MIGLIORAMENTO, DI TRASFORMAZIONE AGRARIA E SISTEMAZIONE DEI TERRENI - **GRUPPO V**
 18.A04.U PIANTAGIONI ARBOREE DA FRUTTO, COLTURE FLORICOLE E SPECIE FLORICOLE POLIENNALI - **GRUPPO VI**
 18.A04.V VIABILITA' PODERALE ED INTERPODERALE - **GRUPPO VII**
 18.A04.W ACQUEDOTTI RURALI - **GRUPPO VIII**
 18.A04.X CALAMITA' NATURALI RIPRISTINO DEI TERRENI AGRICOLI
 18.A04.Y COSTRUZIONI (SINTETICO)

18.P01	INERTI			
18.P01.A05	Ciottoli serpentinosi o silicei, non amiantiferi, per riempimento gabbioni, drenaggi e vespai del diametro di circa cm 5 - 10			
18.P01.A05.005	...	m ³	10,60	
18.P01.A10	Ghiaia di fiume mista a sabbia viva (sabbione)			
18.P01.A10.005	...	m ³	20,90	
18.P01.A15	Ghiaia semplicemente vagliata			
18.P01.A15.005	...	m ³	15,40	
18.P01.A20	Ghiaia naturale scevra di materie terrose di cava			
18.P01.A20.005	...	m ³	11,69	
18.P01.A25	Pisello lavato			
18.P01.A25.005	...	m ³	18,70	
18.P01.A30	Materiale ghiaio terroso per rilevati			
18.P01.A30.005	...	m ³	5,81	
18.P01.A35	Misto frantumato (stabilizzato)			
18.P01.A35.005	...	m ³	22,00	
18.P02	LEGANTI			
18.P02.A05	Malta cementizia anti - ritiro per ancoraggi			
18.P02.A05.005	...	kg	0,80	
18.P03	MATERIALI FERROSI			
18.P03.A05	Filo di ferro spinato, per chiudende, zincatura forte, diametro da 1,5 a 2,5 mm			
18.P03.A05.005	...	kg	1,41	
18.P03.A10	Filo di ferro			
18.P03.A10.005	nero	kg	0,84	
18.P03.A10.010	zincato	kg	1,13	
18.P03.A10.015	zincato e attorcigliato	kg	1,87	
18.P03.A10.020	zincato e spinato	kg	1,40	
18.P03.A10.025	rivestito in plastica	kg	1,60	
18.P03.A15	Filo di ferro plastificato per posa in tensione di rete metallica, diametro 2,7 mm			
18.P03.A15.005	...	kg	1,40	
18.P03.A20	Filo di ferro spinato, per chiudende, zincatura forte, diametro da 1,5 a 2,5 mm			
18.P03.A20.005	...	kg	1,41	
18.P03.A25	Filo di ferro a zincatura forte per gabbioni			
18.P03.A25.005	per filo di diametro 2,70 mm	kg	1,19	
18.P03.A25.010	per filo di diametro 3,70 mm	kg	1,33	
18.P03.A30	Rete metallica per gabbioni in filo di ferro a zincatura forte e con maglie esagonali ottenute con la doppia torsione			
18.P03.A30.005	per filo di diametro 2,70 mm	kg	1,53	
18.P03.A30.010	per filo di diametro 3,70 mm	kg	1,80	
18.P03.A35	Rete metallica di filo di ferro zincato			
18.P03.A35.005	tipo normale	kg	1,19	
18.P03.A35.010	tipo plastificato a maglia di mm 50x50	kg	1,54	
18.P03.A35.015	tipo plastificato a maglia di mm 30x30	kg	2,00	
18.P03.A35.020	tipo plastificato a maglia di mm 25x25	kg	2,39	
18.P03.A40	Rete elettrosaldata per recinzioni e simili			
18.P03.A40.005	plastificata	kg	2,65	
18.P03.A40.010	zincata	kg	3,32	
18.P03.A40.015	in tondini Fe B 44 K - diam mm 5 - maglia cm 10x10	m ²	2,00	
18.P03.A45	Barre in ferro zincato trafilato da m 2, diametro mm 3			
18.P03.A45.005	...	kg	1,60	
18.P03.A50	Barra d'acciaio munita di asola			
18.P03.A50.005	diametro 16 mm, lunghezza superiore a 60 cm	cad	2,20	
18.P03.A50.010	diametro 20 mm, lunghezza superiore a 80 cm	cad	2,50	
18.P03.A55	Barre in acciaio ad aderenza migliorata tipo FE B 38 K (tensione ammissibile 2.200 kg/cm ²) e tipo FE B 44 K (tensione ammissibile 2.600 kg/cm ²)			
18.P03.A55.005	diametro mm 12	kg	0,66	
18.P03.A55.010	diametro mm 14	kg	0,65	
18.P03.A55.015	diametro mm 16	kg	0,65	
18.P03.A55.020	diametro mm 18	kg	0,65	

18.P03.A55.025	diametro mm 20	kg	0,65
18.P03.A55.030	diametro mm 22	kg	0,65
18.P03.A55.035	diametro mm 24	kg	0,66
18.P03.A55.040	diametro mm 26	kg	0,66
18.P03.A55.045	diametro mm 28	kg	0,67
18.P03.A55.050	diametro mm 30	kg	0,67
18.P03.A55.055	diametro mm 32	kg	0,67
18.P03.A60	Profilati in ferro a doppio T anima da mm 80		
18.P03.A60.005	...	kg	0,67
18.P03.A63	Trave in acciaio tipo "HEB 100"		
18.P03.A63.005	...	kg	0,68
18.P03.A65	Corde in acciaio		
18.P03.A65.005	diametro mm 3	m	0,18
18.P03.A65.010	diametro mm 4	m	0,29
18.P03.A65.015	diametro mm 5	m	0,40
18.P03.A65.020	diametro mm 6	m	0,44
18.P03.A65.025	diametro mm 8	m	0,63
18.P03.A65.030	diametro mm 10	m	0,84
18.P03.A65.035	diametro mm 12	m	1,25
18.P03.A70	Fune in fili d'acciaio zincato ed anima d'acciaio (diametro 16 - 18 mm)		
18.P03.A70.005	...	m	2,30
18.P03.A75	Morsetto serrafune (diametro 16 - 22 mm)		
18.P03.A75.005	...	cad	2,19
18.P03.A80	Chioderia varia		
18.P03.A80.005	...	kg	1,25
18.P03.A85	Chiodi a sparare in acciaio completi di carica esplosiva		
18.P03.A85.005	lunghezza cm 3	cad	0,46
18.P03.A85.010	lunghezza cm 4	cad	0,51
18.P03.A85.015	lunghezza cm 5	cad	0,56
18.P03.A85.020	lunghezza cm 6,5	cad	0,59
18.P03.A90	Chiodi zincati		
18.P03.A90.005	lunghezza mm 40	kg	4,48
18.P03.A90.010	lunghezza mm 60	kg	4,27
18.P03.A90.015	lunghezza mm 100	kg	4,05
18.P03.A95	Chiodi fucinati (caviglie, brocconi)		
18.P03.A95.005	...	kg	3,07
18.P03.B05	Ferro forgiato per staffoni, grappe, ghiere ecc.		
18.P03.B05.005	...	kg	3,19
18.P03.B10	Brocconi e chiodi a rampino forgiati		
18.P03.B10.005	...	kg	3,83
18.P03.B15	Barre rigide in acciaio tipo Gewi/Diwidag		
18.P03.B15.005	...	m	24,84
18.P03.B20	Barra in acciaio ad aderenza migliorata per ancoraggio in roccia della lunghezza di m 1,2 munito di golfaro passacavo		
18.P03.B20.005	diametro minimo di mm 24	cad	69,21
18.P03.B20.010	diametro minimo di mm 32	cad	76,41
18.P03.B20.015	Ancoraggio diametro minimo di mm 43 lunghezza 1,2 m	cad	76,41

18.P04	LEGNAMI		
18.P04.A05	Pali di legno durabile (larice, castagno, quercia), scortecciati ed eventualmente impregnati		
18.P04.A05.005	del diametro da cm 20 a cm 25	m ³	131,65
18.P04.A05.010	del diametro superiore a cm 25	m ³	120,68
18.P04.A10	Palo appuntito di castagno		
18.P04.A10.005	diametro 4 cm, lunghezza 30 cm	cad	0,18
18.P04.A10.010	diametro 5 cm, lunghezza 80 cm	cad	0,70
18.P04.A10.015	diametro 8 cm, lunghezza 100 cm	cad	1,31
18.P04.A10.020	diametro 20 cm, lunghezza 150 cm	cad	8,49
18.P04.A10.025	diametro 20 cm, lunghezza 200 cm	cad	10,14
18.P04.A10.030	diametro 20 cm, lunghezza 250 cm	cad	11,51
18.P04.A10.035	diametro 20 cm, lunghezza 300 cm	cad	13,55
18.P04.A15	Pertica di castagno		
18.P04.A15.005	diametro 8 cm, lunghezza 200 cm	cad	2,08
18.P04.A15.010	diametro 20 cm, lunghezza 300 cm	cad	10,14
18.P05	MATERIALI SINTETICI E FIBRE NATURALI		
18.P05.A05	Collante organico		
18.P05.A05.005	...	kg	2,42
18.P05.A10	Emulsione bituminosa		
18.P05.A10.005	...	kg	0,37
18.P05.A15	Carta catramata		
18.P05.A15.005	...	m ²	1,82
18.P05.A20	Rete in polietilene		
18.P05.A20.005	...	m ²	0,10
18.P05.A25	Rete in fibra naturale di cocco per il consolidamento di scarpate e sponde fluviali, costituita da intreccio di fibre, non trattate, totalmente biodegradabili, aventi resistenza meccanica non inferiore a 15 kN/m con larghezza minima della maglia pari a 4 - 5 mm		
18.P05.A25.005	del peso di 400 g/m ²	m ²	5,26
18.P05.A25.010	del peso di 700 g/m ²	m ²	7,81
18.P05.A25.015	del peso di 900 g/m ²	m ²	8,68
18.P05.A30	Rete in fibra naturale di agave per il consolidamento di scarpate e sponde fluviali, costituita da intreccio di fibre non trattate, totalmente biodegradabili, aventi resistenza meccanica non inferiore a 10 kN/m con larghezza minima della maglia pari a 4 - 5 mm		
18.P05.A30.005	del peso di 200 g/m ²	m ²	4,02
18.P05.A30.010	del peso di 300 g/m ²	m ²	4,57
18.P05.A30.015	del peso di 400 g/m ²	m ²	5,15
18.P05.A30.020	sovrapprezzo applicabile ai prezzi della presente voce in caso di pigmentazione verde	m ²	0,57
18.P05.A35	Rete in fibra naturale di juta per il consolidamento di scarpate e sponde fluviali costituita da intreccio di fibre non trattate, totalmente biodegradabili, aventi resistenza meccanica non inferiore a 5 kN/m con larghezza minima della maglia pari a 4 - 5 mm		
18.P05.A35.005	del peso di 150 g/m ²	m ²	1,53
18.P05.A35.010	del peso di 500 g/m ²	m ²	2,10
18.P05.A40	Tubo corrugato flessibile a doppia parete in PEAD/PVC forato per drenaggio, in rotoli		
18.P05.A40.005	diametro mm 50	m	0,69
18.P05.A40.010	diametro mm 65	m	1,01
18.P05.A40.015	diametro mm 80	m	1,34
18.P05.A40.020	diametro mm 100	m	1,76
18.P05.A40.025	diametro mm 150	m	2,29
18.P05.A40.030	diametro mm 200	m	2,72

18.P05.A45	Tube corrugato flessibile a doppia parete in PEAD/PVC forato per drenaggio, rivestito esternamente con geotessile non tessuto, in rotoli		
18.P05.A45.005	di diametro mm 50	m	1,16
18.P05.A45.010	di diametro mm 65	m	1,66
18.P05.A45.015	di diametro mm 80	m	2,08
18.P05.A45.020	di diametro mm 100	m	2,49
18.P05.A45.025	di diametro mm 150	m	2,89
18.P05.A45.030	di diametro mm 200	m	3,16
18.P05.A50	Tube speciale in PVC per formazione drenaggi		
18.P05.A50.005	di diametro mm 80 doppia finestratura	m	2,96
18.P05.A50.010	di diametro mm 100 doppia finestratura	m	3,61
18.P05.A50.015	di diametro mm 120 doppia finestratura	m	4,02
18.P05.A52	Geotessile nontessuto (GTX-N) agugliato 100% fiocco di polipropilene alta tenacità, prodotto in regime di qualità secondo ISO 9001 e marcato CE per le funzioni di separazione e filtrazione		
18.P05.A52.005	resistenza a trazione longitudinale/trasversale non inferiore a kN/m 6	m ²	0,63
18.P05.A52.010	resistenza a trazione longitudinale/trasversale non inferiore a kN/m 8	m ²	0,80
18.P05.A52.015	resistenza a trazione longitudinale/trasversale non inferiore a kN/m 12	m ²	1,14
18.P05.A52.020	resistenza a trazione longitudinale/trasversale non inferiore a kN/m 18	m ²	1,62
18.P05.A52.025	resistenza a trazione longitudinale/trasversale non inferiore a kN/m 22	m ²	2,02
18.P05.A58	Geotessile tessuto (GTX-W) a bandelle in polipropilene, prodotto in regime di qualità secondo ISO 9001 e marcato CE per le funzioni di separazione e rinforzo nelle costruzioni di terra, strade, ferrovie etc. secondo EN 13249, 13250, 13251		
18.P05.A58.005	resistenza a trazione longitudinale/trasversale non inferiore a kN/m 15/15 (EN ISO 10319)	m ²	0,75
18.P05.A58.010	resistenza a trazione longitudinale/trasversale non inferiore a kN/m 27/27 (EN ISO 10319)	m ²	1,01
18.P05.A58.015	resistenza a trazione longitudinale/trasversale non inferiore a kN/m 40/40 (EN ISO 10319)	m ²	1,62
18.P05.A58.020	resistenza a trazione longitudinale/trasversale non inferiore a kN/m 75/75 (EN ISO 10319)	m ²	2,61
18.P05.A58.025	resistenza a trazione longitudinale/trasversale non inferiore a kN/m 100/100 (EN ISO 10319)	m ²	4,36
18.P05.A58.030	resistenza a trazione longitudinale/trasversale non inferiore a kN/m 330/60 (EN ISO 10319)	m ²	10,07
18.P05.A64	Geogriglia (GGR) tessuta in poliestere ad alto modulo rivestita in PVC, della quale è documentato il comportamento al creep ed al danneggiamento, prodotto in regime di qualità secondo ISO 9001 e marcato CE per le funzioni di separazione e rinforzo nelle costruzioni di terra, strade, ferrovie etc. secondo EN 13249, 13250, 13251, allungamento a carico massimo longitudinale/trasversale non superiore a 13% (EN ISO 10319):		
18.P05.A64.005	resistenza a trazione longitudinale/trasversale non inferiore a kN/m 21/21 (EN ISO 10319)	m ²	2,49
18.P05.A64.010	resistenza a trazione longitudinale/trasversale non inferiore a kN/m 36/21 (EN ISO 10319)	m ²	2,98
18.P05.A64.015	resistenza a trazione longitudinale/trasversale non inferiore a kN/m 60/31 (EN ISO 10319)	m ²	4,17
18.P05.A64.020	resistenza a trazione longitudinale/trasversale non inferiore a kN/m 85/31 (EN ISO 10319)	m ²	5,17
18.P05.A64.025	resistenza a trazione longitudinale/trasversale non inferiore a kN/m 115/31 (EN ISO 10319)	m ²	6,49
18.P05.A64.030	resistenza a trazione longitudinale/trasversale non inferiore a kN/m 155/31 (EN ISO 10319)	m ²	8,06
18.P05.A66	Geomposito drenante (GCO) prodotto in regime di qualità ISO 9001 e marcato CE per le funzioni di filtrazione e drenaggio nei sistemi drenante EN 13252, con diametro di filtrazione (GTX) non superiore a micron 120 (EN ISO 12956) e permeabilità normale al piano (GTX) non inferiore a l/s al m ² 70 (EN ISO 11058) costituito da:		
18.P05.A66.005	una struttura in polietilene a cellula chiusa con funzione drenante accoppiata sul lato superiore ad un geotessile nontessuto agugliato (GTX) con funzione filtrante, con spessore non inferiore a mm 30 (EN ISO 9863), capacità drenante (GCO) sotto kPa 20 e gradiente 1 non inferiore a l/s al m 1,70 (EN ISO 12958)	m ²	14,92
18.P05.A66.010	una geostuoia in polipropilene (GMA) con funzione drenante accoppiata su entrambi i lati ad un geotessile nontessuto agugliato (GTX) con funzione filtrante, con spessore non inferiore a mm 18 (EN ISO 9863), capacità drenante (GCO) sotto kPa 20 e gradiente 1 non inferiore a l/s al m 3,50 (EN ISO 12958)	m ²	9,94
18.P05.A66.015	una georete in polietilene alta densità (GNT) con funzione drenante accoppiata su entrambi i lati ad un geotessile nontessuto agugliato (GTX) con funzione filtrante, con spessore non inferiore a mm 5,5 (EN ISO 9863), capacità drenante (GCO) sotto kPa 200 e gradiente 1 non inferiore a l/s al m 0,60 (EN ISO 12958)	m ²	5,60
18.P05.A68	Biotessile autoestingente a maglia aperta per i sistemi di controllo dell'erosione, in fibra di cocco, con massa areica non inferiore a g/m ² 700 (EN ISO 9864) resistenza a trazione longitudinale/trasversale non inferiore a kN/m 12/9 (EN 10319) certificato in classe 1 di reazione al fuoco (UNI 9177)		
18.P05.A68.005	...	m ²	6,22
18.P05.A70	Fornitura di elementi drenanti ad alta prestazioni idraulico-meccaniche (elevate capacità di emungimento e resistenza a schiacciamento) tubolari spiraliformi o a gabbia, con anima in acciaio armonico zincato, rivestiti in geotessile non tessuto rinforzato da georete in fibra sintetica con fondo impermeabilizzato da geomembrana in LDPE armato		
18.P05.A70.005	di diametro della condotta o luce di passaggio mm 250 Rigidità minima RG al 5% KN/m ² 1,80	m	36,54
18.P05.A70.010	di diametro della condotta o luce di passaggio mm 400 Rigidità minima RG al 5% KN/m ² 1,80	m	46,97
18.P05.A70.015	di diametro della condotta o luce di passaggio mm 600 Rigidità minima RG al 5% KN/m ² 1,00	m	62,60
18.P06	MATERIALE VEGETALE		
18.P06.A05	Ramaglia di conifere		
18.P06.A05.005	...	q	11,99
18.P06.A10	Sostanza vegetale secca (paglia in balle, fieno ecc.)		
18.P06.A10.005	...	q	11,99
18.P06.A15	Fornitura di talee (parti vegetative legnose) di lunghezza minima 80 cm		
18.P06.A15.005	di diametro inferiore a 3 cm (ramaglia)	q	6,27
18.P06.A15.010	di diametro superiore a 3 cm (talee e astioni)	cad	0,34
18.P06.A20	Fornitura, compreso il trasporto sul luogo della messa a dimora di specie arbustive autoctone di piccole dimensioni (altezza da 40 a 80 cm), da impiegarsi in operazioni di ricostruzione della vegetazione naturale potenziale del sito		
18.P06.A20.005	a radice nuda e/o con pane di terra	cad	1,72
18.P06.A20.010	in contenitore	cad	2,85
18.P06.A25	Fornitura, compreso il trasporto sul luogo della messa a dimora di specie arboree autoctone di piccole dimensioni (altezza da 60 a 80 cm) da impiegarsi in operazioni di ricostruzione della vegetazione naturale potenziale del sito		
18.P06.A25.005	a radice nuda e/o con pane di terra	cad	1,41
18.P06.A25.010	in contenitore	cad	2,00
18.P06.A30	Fornitura compreso il trasporto e lo scarico sul luogo della messa a dimora di specie arboree autoctone di circonferenza 12 - 16 cm, zollate, da impiegarsi in operazioni di ricostruzione della vegetazione naturale potenziale del sito		
18.P06.A30.005	...	cad	57,17
18.P06.A35	Fornitura, compreso il trasporto sul luogo della messa a dimora di specie arbustive autoctone di piccole dimensioni (altezza inferiore 80 cm), da impiegarsi in operazioni di forestazione urbana		
18.P06.A35.005	a radice nuda e/o con pane di terra	cad	4,85

18.P06.A35.010	in contenitore	cad	5,71	18.P06.A45.215	platanus acer. ; occ. ; orient. cfr = 10 - 12 ha = 2,20 z	cad	31,48
18.P06.A40	Fornitura di salici arbustivi ripariali (<i>Salix eleagnos</i> , <i>S. purpurea</i> , ...) radicati, di altezza minima 40 cm, in contenitore			18.P06.A45.220	platanus acer. ; occ. ; orient. cfr = 20 - 25 ha = 3,50 z	cad	157,49
18.P06.A40.005	...	cad	1,06	18.P06.A45.225	platanus acer. ; occ. ; orient. cfr = 30 - 35 ha = 4,00 z	cad	289,80
18.P06.A45	Fornitura compreso il trasporto e lo scarico sul luogo della messa a dimora delle sottoelencate specie arboree, da impiegarsi in operazioni di forestazione urbana cfr = circonferenza del tronco in centimetri misurata a metri 1,00 da terra h. = altezza complessiva della pianta dal colletto in metri v = pianta fornita in vaso z = pianta fornita in zolla ha = altezza da terra del palco di rami inferiore in metri			18.P06.A45.230	populus alba cfr = 10 - 12 ha = 2,20 z	cad	24,18
18.P06.A45.010	acer campestre cfr = 10 - 12 ha = 2,20 z	cad	40,45	18.P06.A45.235	populus nigra pyram. h. = 3,00 3,50 z/rn	cad	24,18
18.P06.A45.015	acer campestre cfr = 20 - 25 ha 2,20 z	cad	289,81	18.P06.A45.240	populus nigra pyram. cfr = 18 - 20	cad	72,46
18.P06.A45.020	acer campestre h. = 2,00 - 2,50 vestito z	cad	27,19	18.P06.A45.245	prunus avium fl. plena h. = 2,00 - 2,50	cad	42,33
18.P06.A45.025	acer campestre h. = 3,00 - 3,50 vestito z	cad	72,46	18.P06.A45.250	prunus avium; serr. ; subhirt. cfr = 10 - 12 ha = 2,20 z	cad	39,30
18.P06.A45.030	acer platanoides faassen's black cfr = 10 - 12 ha = 2,20 z	cad	63,38	18.P06.A45.255	prunus avium; serr. ; subhirt. cfr = 20 - 25 ha = 2,20 z	cad	211,61
18.P06.A45.035	acer platanoides cfr = 10 - 12 ha = 2,20 z	cad	42,33	18.P06.A45.260	prunus pissardi, p. p. nigra cfr = 10 - 12 ha = 2,20 z	cad	45,34
18.P06.A45.040	acer platanoides cfr = 20 - 25 ha = 3,50 z	cad	272,09	18.P06.A45.265	prunus pissardi, p. p. nigra cfr = 20 - 25 ha = 2,50 z	cad	241,84
18.P06.A45.045	acer platanoides globosum cfr = 10 - 12 ha = 2,20 z	cad	75,47	18.P06.A45.270	quercus ilex cfr = 10 - 12 z	cad	80,28
18.P06.A45.050	acer platanoides globosum cfr = 20 - 25 ha = 3,50 z	cad	314,82	18.P06.A45.275	quercus robur, q. petr. , q. cer. cfr = 10 - 12 z	cad	54,41
18.P06.A45.055	acer pseudoplatanus cfr = 10 - 12 ha = 2,20 z	cad	42,33	18.P06.A45.280	quercus robur, q. petr. , q. cerr. cfr = 20 - 25 z	cad	326,27
18.P06.A45.060	acer pseudoplatanus cfr = 20 - 25 ha = 3,50 z	cad	210,56	18.P06.A45.285	quercus robur pyram. h. = 2,00 - 2,50 z	cad	66,40
18.P06.A45.065	alnus glutinosa, incana cfr = 10 - 12 z	cad	37,41	18.P06.A45.290	quercus robur pyram. h. = 3,00 - 3,50 z	cad	181,37
18.P06.A45.070	betula verrucosa pendula cfr = 10 - 12 z	cad	45,97	18.P06.A45.295	quercus robur pyram. h. = 4,50 - 5,00 z	cad	478,92
18.P06.A45.075	betula verrucosa pendula cfr = 20 - 25 z	cad	205,36	18.P06.A45.300	salix alba; caprea cfr = 10 - 12 vestito 2	cad	29,18
18.P06.A45.080	betula verrucosa h. = 3,50 - 4,00 cesp 3 - 4 tronchi z	cad	78,50	18.P06.A45.305	salix alba; caprea cfr = 18 - 20	cad	120,93
18.P06.A45.085	carpinus betulus cfr = 10 - 12 z	cad	85,80	18.P06.A45.310	sorbus domest. , s. aucup. , s. aria cfr = 10 - 12 z	cad	54,41
18.P06.A45.090	carpinus betulus cfr = 20 - 25 z	cad	248,11	18.P06.A45.315	sorbus domest. , s. aucup. , s. aria cfr = 18 - 20 z	cad	193,90
18.P06.A45.095	carpinus betulus h. = 1,00 - 1,50 r = 3 cesp. z	cad	10,96	18.P06.A45.320	tilia cordata; toment. cfr = 10 - 12 ha = 2,20 z	cad	45,34
18.P06.A45.100	carpinus betulus h. = 2,00 - 2,50 r = 3 cesp. z	cad	45,97	18.P06.A45.325	tilia cordata; toment. cfr = 20 - 25 ha = 3,50 z	cad	235,59
18.P06.A45.105	carpinus betulus pyramidalis h. = 1,50 - 2,00 z	cad	40,74	18.P06.A45.330	ulmus pumila, u. carpin. , u. montana cfr = 10 - 12 z	cad	42,33
18.P06.A45.110	carpinus betulus pyramidalis h. = 2,50 - 3,00 z	cad	81,63	18.P06.A45.335	ulmus pumila, u. carpin. , u. montana cfr = 20 - 25 z	cad	200,13
18.P06.A45.115	carpinus betulus pyramidalis h. = 4,00 - 4,50 z	cad	283,05	18.P06.A50	Fornitura compreso il trasporto e lo scarico sul luogo della messa a dimora delle sotto elencate conifere, con fitta ramificazione partente da terra e chioma compatta, da impiegarsi in operazioni di forestazione urbana cfr = circonferenza del tronco in centimetri misurata a metri 1,00 da terra h. = altezza complessiva della pianta in metri dc = diametro chioma espresso in metri		
18.P06.A45.120	castanea sativa cfr = 10 - 12 z	cad	59,57	18.P06.A50.005	abies alba h. = 2,00 - 2,50 z	cad	63,38
18.P06.A45.125	castanea sativa h. = 2,00 - 2,50 r = 3 cesp z	cad	45,34	18.P06.A50.010	abies alba h. = 3,00 - 3,50 z	cad	144,88
18.P06.A45.130	celtis australis cfr = 10 - 12 ha = 2,20 z	cad	45,97	18.P06.A50.015	juniperus communis hibernica h. = 1,00 - 1,25 z	cad	20,54
18.P06.A45.135	celtis australis cfr = 20 - 25 ha = 3,50 z	cad	277,28	18.P06.A50.020	juniperus communis hibernica h. = 1,75 - 2,00 z	cad	54,41
18.P06.A45.140	corylus avellana h. = 2,00 - 2,50 r = 3z	cad	44,11	18.P06.A50.025	juniperus communis h. = 1,00 - 1,25 z	cad	14,28
18.P06.A45.145	crataegus in varietà cfr = 10 - 12 ha = 2,20 z	cad	66,40	18.P06.A50.030	juniperus communis h. = 2,00 - 2,50 z	cad	40,24
18.P06.A45.150	crataegus in varietà cfr = 18 - 20 ha = 2,20 z	cad	241,84	18.P06.A50.045	picea abies h. = 1,75 - 2,00 z/v	cad	38,05
18.P06.A45.155	fagus s. aspenifolia, pendula h. = 2,00 - 2,50 z	cad	90,57	18.P06.A50.050	picea abies h. = 3,50 - 4,00 z	cad	205,36
18.P06.A45.160	fagus sylvatica cfr = 10 - 12 z	cad	66,40	18.P06.A50.055	pinus mont., p. unc., p. mugush. = 0,50 - 0,60 z/v	cad	42,33
18.P06.A45.165	fagus sylvatica cfr. 20 - 25 z	cad	528,50	18.P06.A50.060	pinus nigra austriaca h. = 1,75 - 2,00 z	cad	84,52
18.P06.A45.170	fagus sylvatica purpurea pendula tricolor h. = 2,00 - 2,50 z	cad	187,64	18.P06.A50.065	pinus nigra austriaca h. = 2,50 - 3,00 z	cad	193,90
18.P06.A45.175	fagus sylvatica purpurea h. = 2,00 - 2,50 z	cad	72,46	18.P06.A50.070	pinus nigra austriaca h. = 3,50 - 4,00 z	cad	326,27
18.P06.A45.180	fraxinus excelsior pendula cfr = 10 - 12 z	cad	59,83	18.P06.A50.085	pinus sylvestris h. = 3,50 - 4,00 z	cad	320,02
18.P06.A45.185	fraxinus excelsior, in var. cfr = 10 - 12 ha = 2,20 z	cad	32,63	18.P06.A50.090	taxus baccata h. = 1,00 - 1,25 z	cad	48,37
18.P06.A45.190	fraxinus excelsior cfr. 20 - 25 ha = 3,50 z	cad	193,90	18.P06.A50.095	taxus baccata h. = 1,75 - 2,00 z	cad	133,44
18.P06.A45.195	fraxinus ornus cfr. 20 - 25 ha = 3,50 z	cad	292,91	18.P06.A50.335	larix decidua h. = 2,50 - 3,00 z	cad	60,35
18.P06.A45.200	morus alba; m a. pend, m platan. cfr = 18 - 20 z	cad	148,02	18.P06.A50.340	picea abies h. = 0,80 - 1,00 z/v	cad	14,28
18.P06.A45.205	morus alba, m a. pend, m platan. cfr = 10 - 12 z	cad	45,34	18.P06.A50.375	pinus sylvestris h. = 1,75 - 2,00 z	cad	84,52
18.P06.A45.210	ostrea carpinifolia cfr = 10 - 12 z	cad	42,33	18.P06.A50.380	pinus sylvestris h. = 2,50 - 3,00 z	cad	193,90

18.P06.A55	Fornitura compreso il trasporto e lo scarico sul luogo della messa a dimora delle sottoelencate specie arbustive spoglianti o sempreverdi, da impiegarsi in operazioni di forestazione urbana h. = altezza dell'esemplare dal colletto in metri r = numero minimo di ramificazioni basali z = fornito in zolla v = fornito in vaso o fitocella		
18.P06.A55.005	buxus sempervirens h. = 0,80 - 1,00 r = 5 z	cad	21,78
18.P06.A55.010	buxus sempervirens h. = 0,40 - 0,50 r = 5 z	cad	9,04
18.P06.A55.015	buxus sempervirens a cono h. = 1,40 - 1,60 z/v	cad	99,65
18.P06.A55.020	cornus mas, c. sang. h. = 1,00 - 1,25 z	cad	15,72
18.P06.A55.025	corylus avell. , c. a. purp. h. = 1,00 - 1,25 r = 3 z	cad	14,48
18.P06.A55.030	corylus avell. contorta h. = 1,00 - 1,25 z	cad	38,95
18.P06.A55.035	crataegus oxyacantha monogyna h. = 1,00 - 1,25 r = 3 z	cad	8,73
18.P06.A55.040	cytiscus scop. , c. hybridus in var. h. = 0,6 - 0,8 r = 5 z/v	cad	5,42
18.P06.A55.045	eleagnus ebbingei in var. h. = 0,80 - 1,00 r = 5 v	cad	15,11
18.P06.A55.050	eleagnus pungens h. = 0,80 - 1,00 r = 3 v	cad	39,93
18.P06.A55.055	erica carnea v = 18	cad	5,45
18.P06.A55.060	euonimus europaeus h. = 1,00 - 1,25 r = 3 z	cad	30,25
18.P06.A55.065	hyppophae ramnoides h. = 1,00 - 1,25 r = 3 z/v	cad	10,13
18.P06.A55.070	ilex aquifolium varieg. h. = 1,00 - 1,25 z	cad	81,52
18.P06.A55.075	ilex aquifolium h. = 1,00 - 1,25 r = 3 z	cad	45,34
18.P06.A55.080	laburnum anagyroides in var. h. = 1,25 - 1,50 r = 3 cesp z	cad	23,55
18.P06.A55.085	laburnum anagyroides h. = 2,00 - 2,50 r = 3z	cad	90,57
18.P06.A55.090	prunus pissardi nigra; cistenah. = 1,25 - 1,50 r = 3z	cad	13,96
18.P06.A55.095	punica granatum in varieta h. = 1,00 - 1,25 r = 3z	cad	14,81
18.P06.A55.100	punica granatum in varieta h. = 1,50 - 1,75 r = 3z	cad	48,37
18.P06.A55.105	pyracantha in varieta h. = 1,00 - 1,20 r = 1 v = 18	cad	4,52
18.P06.A55.110	pyracantha in varieta h. = 0,6 - 0,8 r = 1 v = 13	cad	2,18
18.P06.A55.115	ruscus aculeatus h. = 0,20 - 0,30 z/v	cad	6,63
18.P06.A55.120	sambucus nigra h. = 1,00 - 1,25 r = 3 z	cad	8,51
18.P06.A55.125	spartium junceum v = 18	cad	4,52
18.P06.A55.130	spiraea bumalda in var. h. = 0,50 - 0,60 r = 5 z v = 18	cad	4,52
18.P06.A55.135	spiraea lanc. , s. vh. , s. reev. h. = 0,80 - 1,00 r = 5 z v = 20	cad	6,63
18.P06.A55.140	viburnum opalus h. = 0,80 - 1,00 r = 3 z/v	cad	18,14
18.P06.A55.145	viburnum tinus h. = 1,00 - 1,25 r = 3 z	cad	25,43
18.P06.A60	Fornitura compreso lo scarico ed il trasporto sul luogo della messa a dimora delle sotto elencate specie rampicanti zollate h. = altezza complessiva della pianta in metri v = pianta fornita in vaso z = pianta fornita in zolla		
18.P06.A60.005	hedera helix in varieta h. = 1,00 - 1,25 r = 3 v	cad	6,58
18.P06.A60.010	lonicera in varieta h. = 1,5 - 2,00 r = 2 - 3 z/v	cad	8,50
18.P06.A65	Miscuglio bilanciato di sementi foraggiere per semine a spaglio e a pressione		
18.P06.A65.005	...	kg	4,05
18.P06.A70	Miscuglio bilanciato di sementi erbacee, arbustive ed arboree per semine a spaglio e a pressione		
18.P06.A70.005	...	kg	22,87
18.P06.A75	Miscuglio di sementi graminacee confettate per prati ornamentali soleggiati composto da festuca rubra lirouge 20%, festuca trichophylla dawson 10%, lolium perenne hunter 10%, lolium perenne score 20%, poa baron 10%, poa compact 10%, in sacchi		
18.P06.A75.005	...	kg	5,52
18.P06.A80	Miscuglio di sementi graminacee confettate per impianti sportivi composto da lolium inglese hunter 25%, lolium inglese score 20%, poa pratensis compact 20%, poa pratensis baron 20%, poa pratensis parade 15%, in sacchi		
18.P06.A80.005	...	kg	5,71
18.P06.A85	Miscuglio di sementi graminacee di alta qualità a rapido sviluppo, idoneo alla rigenerazione di vecchi prati o campi sportivi a rapido sviluppo composto da lolium perenne loreta 40%, lolium perenne lisabelle 30%, lolium perenne mondial 30%, in sacchi		
18.P06.A85.005	...	kg	9,48
18.P06.A90	Miscuglio di sementi graminacee di alta qualità per la rigenerazione di superfici anche sportive molto calpestate composto da lolium perenne loreta 40%, lolium perenne mondial 30%, lolium perenne lisabelle 27%, poa supina supra 3%, in sacchi		
18.P06.A90.005	...	kg	13,02
18.P06.A95	Miscuglio di graminacee di alta qualità per la semina di prati, parchi di rappresentanza, giardini anche fortemente calpestate composto da festuca rubra commutata lifalla 15%, festuca rubra trichophylla estica 15%, lolium perenne loreta 25%, lolium perenne lisabelle 15%, poa pratensis cynthia 15%, poa pratensis julia 15%, in sacchi		
18.P06.A95.005	...	kg	11,57
18.P06.B05	Miscuglio di specie graminacee di alta qualità per prati calpestate ed aree verdi estensive composto da agrostis capillaris highland 10%, festuca rubra commutata lifalla 30%, festuca rubra novorubra 25%, festuca rubra trichophylla liprosa 20%, lolium perenne mondial 5%, poa pratensis geronimo 10%, in sacchi		
18.P06.B05.005	...	kg	11,47
18.P06.B10	Zolle erbose		
18.P06.B10.005	...	m ²	8,82
18.P06.B15	Fornitura compreso lo scarico ed il trasporto sul luogo della messa a dimora di piantine di castagno (Castanea sativa) innestato da frutto (a duplice attitudine), altezza minima cm 80		
18.P06.B15.005	...	cad	11,12
18.P06.B20	Fornitura compreso lo scarico ed il trasporto sul luogo della messa a dimora di piantine di noce europeo (Juglans regia) non innestato da frutto, altezza minima cm 30		
18.P06.B20.005	...	cad	2,49
18.P06.B25	Fornitura compreso lo scarico ed il trasporto sul luogo della messa a dimora di piantine di farnia, rovere, ciliegio (non innestato), ciavardello (Sorbus torminalis), frassino, altezza minima cm 30		
18.P06.B25.005	a radice nuda	cad	1,23
18.P06.B30	Fornitura compreso lo scarico ed il trasporto sul luogo della messa a dimora di piantine di qualunque altra specie di latifolia arborea o arbustiva (escluse quelle nominate nelle precedenti voci) di altezza minima cm 25		
18.P06.B30.005	...	cad	1,55
18.P06.B35	Fornitura compreso lo scarico ed il trasporto sul luogo della messa a dimora di conifere di qualunque specie, in contenitore o a radice nuda di altezza minima cm 20		
18.P06.B35.005	...	cad	1,22
18.P06.B40	Fornitura compreso lo scarico ed il trasporto sul luogo della messa a dimora di pioppelle di 1 anno di qualunque clone		
18.P06.B40.005	...	cad	2,56
18.P06.B41	Fornitura compreso lo scarico ed il trasporto sul luogo della messa a dimora di pioppelle di 2 anni di qualunque clone		
18.P06.B41.005	...	cad	4,10

18.P07	ACCESSORI PER OPERE A VERDE		
18.P07.A05	Pali tutori stagionati, scortecciati ed appuntiti della lunghezza da m 3,50 a m 5,00 - del diametro medio di cm 6 - 8		
18.P07.A05.005	...	cad	5,81
18.P07.A10	Pali tutori per piante, in legno di pino, torniti ed impregnati a pressione con sali di rame		
18.P07.A10.005	diametro cm 6 lunghezza cm 220	m	3,34
18.P07.A10.010	diametro cm 8 lunghezza cm 300/400	m	4,79
18.P07.A10.015	diametro cm 10 lunghezza cm 300/400	m	6,14
18.P07.A15	Cavalletti tutori a gabbia di legno, di qualsiasi dimensione, costituiti da quattro montanti e otto correnti		
18.P07.A15.005	...	cad	37,17
18.P07.A20	Smezzole per il fissaggio di pali tutori, in legno di pino, tornite ed impregnate a pressione con sali di rame		
18.P07.A20.005	semidiametro cm 6 lunghezza cm 220	m	1,95
18.P07.A20.015	semidiametro cm 8 lunghezza cm 300/400	m	2,68
18.P07.A20.020	semidiametro cm 10 lunghezza cm 300/400	m	3,34
18.P07.A25	Legacci per piante costituiti da filati intrecciati di cocco, biodegradabili, con forza antistrappo dei fili non inferiore a kg 25		
18.P07.A25.005	...	m	0,79
18.P07.A30	Legacci per piante, in materiale plastico - altezza mm 35		
18.P07.A30.005	...	m	0,28
18.P07.A35	Ammendante compostato verde o misto proveniente dal trattamento di rifiuti, selezionati alla fonte, ad elevata matrice organica		
18.P07.A35.005	sfuso	q	3,41
18.P07.A35.010	in sacchi da l 50	q	4,00
18.P07.A40	Fertilizzante organico liquido		
18.P07.A40.005	...	kg	0,86
18.P07.A45	Terra agraria prelevata da strati superficiali attivi, in tempera, di medio impasto, a struttura glomerulare, con scheletro in quantità non superiore al 5% e con pH 6 - 6,5 - contenente sostanza organica non inferiore al 2%		
18.P07.A45.005	...	m ³	12,09
18.P07.A50	Disco pacciamante in cellulosa e argilla, a reazione neutra, biodegradabile 100%		
18.P07.A50.005	tipo quadrato cm 40x40	cad	0,96
18.P07.A50.010	tipo tondo diametro cm 40	cad	1,01
18.P07.A55	Reticella protettiva dall'azione della fauna selvatica, in ferro zincato, con rete a maglia rettangolare di cm 1x2, stampate in formato cm 40x70		
18.P07.A55.005	...	cad	0,76
18.P07.A57	Collante polimerico inorganico biodegradabile, per additivare miscugli di sementi da impiegare in idrosemine al fine di migliorarne l'adesione al terreno. Confezionato in sacchi, da dosare in ragione di 15 grammi di prodotto per metro quadro di superficie da seminare		
18.P07.A57.005	...	kg	8,21
18.P07.A60	Fibre di cellulosa grigio-beige, lunghezza max 3 mm. per additivare miscugli di sementi da impiegare in idrosemine con funzione di supporto organico al materiale vegetale. Confezionato in sacchi, da dosare in ragione di 40 grammi di prodotto per metro quadro di superficie da seminare		
18.P07.A60.005	...	kg	1,05
18.P07.A63	Paglia triturrata omogenea per additivare miscugli di sementi da impiegare in idrosemine con funzione di supporto organico al materiale vegetale. Confezionato in sacchi, da dosare in ragione di 60 grammi di prodotto per metro quadro di superficie da seminare		
18.P07.A63.005	...	kg	0,88
18.P07.A66	Fibra di legno di colore verde per additivare miscugli di sementi da impiegare in idrosemine con funzione di supporto organico al materiale vegetale ed evidenziatore della superficie trattata. Confezionato in sacchi, da dosare in ragione di 50 grammi di prodotto per metro quadro di superficie da seminare		
18.P07.A66.005	...	kg	1,21
18.P07.A69	Prodotto a base di fibra di legno, fibre sintetiche, gel colloidale e collante, per additivare miscugli di sementi da impiegare in idrosemine con funzione di supporto organico al materiale vegetale, evidenziatore della superficie trattata, e con funzione antierosiva e protettiva della semente aspersa. Confezionato in sacchi, da dosare in ragione di 400 grammi di prodotto per metro quadro di superficie da seminare		
18.P07.A69.005	...	kg	3,95
18.P07.A72	Cellulosa colorata e collante per additivare miscugli di sementi da impiegare in idrosemine. Confezionato in sacchi, da dosare in ragione di 70 grammi di prodotto per metro quadro di superficie da seminare		
18.P07.A72.005	...	kg	1,91
18.P07.A75	cellulosa colorata e fertilizzante per additivare miscugli di sementi da impiegare in idrosemine. Confezionato in sacchi, da dosare in ragione di 70 grammi di prodotto per metro quadro di superficie da seminare		
18.P07.A75.005	...	kg	1,91
18.P07.A78	Fibre di legno colorate con collante. per additivare miscugli di sementi da impiegare in idrosemine. Confezionato in sacchi, da dosare in ragione di 70 grammi di prodotto per metro quadro di superficie da seminare		
18.P07.A78.005	...	kg	1,91
18.P07.A81	Fibre di legno colorate con fertilizzate. per additivare miscugli di sementi da impiegare in idrosemine. Confezionato i sacchi, da dosare in ragione di 70 grammi di prodotto per metro quadro di superficie da seminare		
18.P07.A81.005	...	kg	1,91
18.P07.A84	Marcatore liquido per idrosemina. Da dosare in ragione di 0,1 grammi di prodotto per metro quadro di superficie da seminare		
18.P07.A84.005	...	kg	17,50
18.P07.A87	Ammendante organico, pH 6; carbonio organico 27,1; C/N15. Per idrosemina. Da dosare in ragione di 200 grammi di prodotto per metro quadro di superficie da seminare		
18.P07.A87.005	...	kg	0,45
18.P07.A90	Concime organico, 6% N; 1-2% P; 1-2% K. Per idrosemina. Da dosare in ragione di 200 grammi di prodotto per metro quadro di superficie da seminare		
18.P07.A90.005	...	kg	0,47
18.P08	NOLI		
18.P08.A05	MEZZI DI SERVIZIO Elicottero leggero per trasporto al gancio con portata operativa non superiore a 1200 kg, compresa ogni operazione di carico e scarico, consumi, personale di volo ed assistenza a terra, compreso ogni onere accessorio. Per ogni minuto di volo effettivo.		
18.P08.A05.005	fino a 1500 m s.l.m., con portata operativa di 600 kg, in fase di trasporto	min	18,33
18.P08.A05.010	operativo fino a 2000 m s.l.m., con portata operativa da 700 a 1000 kg, in fase di trasporto	min	21,43
18.P08.A05.015	operativo fino a 2000 m s.l.m., con portata operativa fino a 1200 kg, in fase di trasporto	min	23,40
18.P08.B05	MEZZI D'OPERA Escavatore speciale (ragno) con massa totale a terra superiore a kg 2.000, operanti in zone di difficile accesso, compreso operatore ed ogni altro onere		
18.P08.B05.005	...	h	45,65
18.P08.B10	MEZZI D'OPERA Escavatore speciale (ragno) con massa totale a terra superiore a kg 2.000, operanti in zone di difficile accesso, compreso operatore ed ogni altro onere Trattore forestale munito di scudo e verricello con potenza minima di 50 CV compreso operatore ed ogni altro onere.		
18.P08.B10.005	...	h	45,05
18.P08.C05	ATTREZZATURE Argano forestale (4 HP) provvisto di funi e di tutti gli accessori escluso personale		
18.P08.C05.005	...	h	5,80
18.P08.C10	ATTREZZATURE Argano o verricello, escluso operatore, compreso carburanti e lubrificanti.		
18.P08.C10.005	...	h	3,75

18.P08.C15	ATTREZZATURE Nolo di idroseminatrice della capacità di 500 litri, in acciaio zincato, munita di miscelatore meccanico a pale con inversore della direzione di rotazione, con pompa centrifuga avente pressione di getto fino a 4 bar. Munita di attacco a tre punti per essere montata su trattore agricolo o forestale (peso a vuoto ca. 180 kg). Pompa e miscelatore sono azionati dalla presa di forza del trattore.		
18.P08.C15.005	...	h	26,50
18.P08.C16	ATTREZZATURE Nolo di idroseminatrice della capacità di 1000 litri, in acciaio zincato, munita di telaio con attacchi per il montaggio su autocarro, pedane di lavoro, braccio da irrorazione, miscelatore meccanico a pale con inversore della direzione di rotazione, con pompa centrifuga avente pressione di getto fino a 4 bar. Peso a vuoto ca. 500 kg. Pompa e miscelatore sono azionati da motori diesel di potenza variabile tra 14 e 35 kW.		
18.P08.C16.005	...	h	32,58
18.P08.C17	ATTREZZATURE Nolo di idroseminatrice semovente di capacità da 3000 a 7000 litri, costituita da autocisterna in acciaio zincato, munita di pedane di lavoro, braccio da irrorazione, miscelatore meccanico a pale con inversore della direzione di rotazione, con pompa centrifuga avente pressione di getto fino a 9 bar. Peso a vuoto da 2200 a 2700 kg. Pompa e miscelatore sono azionati da motori diesel di potenza variabile tra 35 e 50 kW.		
18.P08.C17.005	...	h	46,18
18.P08.C20	ATTREZZATURE Pompa irroratrice a zaino per bitumi ed altri leganti		
18.P08.C20.005	...	h	13,33
18.P08.C25	ATTREZZATURE Cippatrice compreso carburante ed ogni altro onere per il suo funzionamento, esclusi operatori:		
18.P08.C25.005	fino alla misura diametro 10 cm del materiale da cippare	h	9,43
18.P08.C25.010	fino alla misura diametro 20 cm del materiale da cippare	h	18,82
18.P08.C25.015	oltre la misura diametro 20 cm del materiale da cippare	h	34,82
18.P08.C30	ATTREZZATURE Motosega completa di ogni accessorio per il funzionamento incluso il consumo degli attrezzi e del carburante, escluso il manovratore		
18.P08.C30.005	a disco (minimo cm 50)	h	2,57
18.P08.C30.010	a catena con lama non inferiore a cm 45	h	3,22
18.P08.C35	ATTREZZATURE Decespugliatore spalleggiato a disco rotante, azionato da motore a scoppio completo di ogni accessorio per il funzionamento; incluso il consumo degli attrezzi e del carburante, escluso il manovratore		
18.P08.C35.005	...	h	3,22
18.P08.C40	ATTREZZATURE Attrezzi per approvvigionamento di acqua in cantiere comprendenti: corredo completo delle vasche di raccolta, manichette di collegamento e quanto altro necessario per la distribuzione dell'acqua		
18.P08.C40.005	...	h	1,13
18.P08.C45	ATTREZZATURE Martello perforatore ad aria compressa per perforazioni in roccia, comprese le attrezzature necessarie, ad esclusione dell'operatore e del compressore		
18.P08.C45.005	...	h	4,76
18.P08.C50	ATTREZZATURE Motocompressore per l'alimentazione di demolitori o vibratorii, inclusi martelli e scalpelli, piastre e baionette, condotte d'aria ed ogni altro accessorio o fornitura occorrente per un regolare funzionamento (carburante, lubrificante, consumo attrezzi, meccanico, assistenza) esclusa la mano d'opera per la manovra e l'uso, per il tempo di effettivo impiego		
18.P08.C50.005	da litri 2000	h	17,99
18.P08.C50.010	da litri 3000	h	21,22
18.P08.C50.015	da litri 4000	h	24,39
18.P08.C50.020	supersilenziato da litri 8000 - 12000	h	30,39
18.P08.C55	ATTREZZATURE Piastra vibrante, compreso operatore		
18.P08.C55.005	con effetto pari a kg 150 (piatto 400x400)	h	26,57
18.P08.C55.010	con effetto pari a kg 500 (piatto 600x800)	h	28,14
18.P08.C60	ATTREZZATURE Battipalo idraulico semovente o montato su autocarro con maglio fino a 500 kg, incluso ogni accessorio per il funzionamento la presenza di meccanico, il manovratore ed ogni onere e costo.		
18.P08.C60.005	...	h	40,61
18.P08.C61	ATTREZZATURE Nolo di attrezzatura completa da roccia		
18.P08.C61.005	...	h	19,05

18.P09	TRASPORTI		
18.P09.A05	Rotazione con elicottero per il trasporto ciclico di materiali in località inaccessibili, fino a quota di 2000 m s.l.m. ed entro i 30 minuti/ciclo, a partire da piazzola appositamente allestita per l'elitransporto. Compreso preparazione del materiale, carico e scarico, consumi, personale di volo ed assistenza a terra, compreso ogni onere accessorio. Secondo quantità di materiale trasportato.		
18.P09.A05.005	...	kg	0,52
18.P09.A10	Trasporto di materiali di scavo o di rifiuto agli scarichi compreso il carico con paleggio manuale		
18.P09.A10.005	...	m ³	21,89
18.P09.A15	Trasporto entro cantiere con carriola a mano, compreso il caricamento a mano del materiale da trasportare		
18.P09.A15.005	...	m ³	17,57
18.P09.A20	Trasporto alle discariche prefissate dall'Amministrazione e autorizzate di materie di scavo caricate direttamente sugli appositi mezzi di trasporto all'atto stesso dell'estrazione con mezzi meccanici (pala meccanica, draga, escavatore, ecc.). A qualunque distanza dal cantiere		
18.P09.A20.005	...	m ³	5,98
18.P09.A25	Trasporto meccanizzato di materiale di scavo entro cantiere		
18.P09.A25.005	...	m ³	1,84
18.P09.A30	Trasporto di scapoli di cava per la formazione di murature, drenaggi, cunette, ecc. compreso il carico e lo scarico, misurato sull'autocarro		
18.P09.A30.005	...	m ³	20,47
18.P09.A35	Trasporto di materiali di qualsiasi genere non compresi negli articoli precedenti, o contenuti in sacchi, fusti di legno o ferro od in imballaggi qualsiasi e trasporto di barriere metalliche protettive e di materiali di piccole dimensioni, blocchetti di porfido, ecc., compreso il carico e lo scarico		
18.P09.A35.005	...	q	1,72
18.P09.A40	Carico di materiali sciolti di qualsiasi provenienza sul mezzo di trasporto		
18.P09.A40.005	eseguito con mezzo meccanico	m ³	1,89
18.P09.A40.010	eseguito a mano	m ³	9,79
18.A01	SISTEMAZIONI IDROGEOLOGICHE E IDRAULICHE *		
18.A01.A01	"Demolizioni Demolizione parziale o totale di murature di qualsiasi genere e forma. Qualunque ne sia la tenacità e la specie, entro o fuori terra, compreso il taglio secondo linee prestabilite, da eseguire a macchina con eventuali modesti interventi a mano, la cernita dei materiali utili che rimangono di proprietà dell'Amministrazione per il loro reimpiego sui lavori od il trasporto ed accatastamento nelle località scelte dalla Direzione dei Lavori, nonché il carico, trasporto e scarico a rifiuto dei materiali non utilizzabili"		
18.A01.A01.005	...	m ³	35,94 23,652%
18.A01.A02	"DEMOLIZIONI Demolizione di opere in conglomerato semplice o leggermente armato, anche a piccoli tratti, compreso il taglio delle armature in ferro anche con l'uso della fiamma ossidrica con tutti gli oneri di cui all'articolo indicato nei riferimenti"		
18.A01.A02.005	...	m ³	95,83 23,652%
18.A01.A03	"DEMOLIZIONI Demolizione graduale ed anche parziale di fabbricati escluse le tettoie, sia in elevazione che in fondazione di qualsiasi genere, struttura ed altezza, da computarsi vuoto per pieno dal piano di campagna alla linea di gronda, con l'obbligo del recupero dei materiali dichiarati utilizzabili dalla Direzione dei Lavori e che rimangono di proprietà dell'Amministrazione, compresi i puntellamenti e tutti gli oneri di cui all'articolo indicato nei riferimenti"		
18.A01.A03.005	...	m ³	5,60
18.A01.A04	"DEMOLIZIONI Disfacimento di tetti, in legno e tegole compresa la discesa delle tegole, l'accatastamento ed il deposito dei materiali recuperabili ed il trasporto del materiale inutilizzabile alle discariche"		
18.A01.A04.005	...	m ³	99,06
18.A01.A05	"DEMOLIZIONI Demolizione di opere in conglomerato semplice o leggermente armato, anche a piccoli tratti, compreso il taglio delle armature in ferro anche con l'uso della fiamma ossidrica con tutti gli oneri di cui all'articolo indicato nei riferimenti"		

18.A01.A05.005	...	m ³	110,13	
18.A01.A06	"DEMOLIZIONI Frantumazione all'interno del cantiere, con frantoio mobile, di materiali provenienti dalla demolizione di opere in cemento armato. Compresi: il trasporto dei materiali all'interno del cantiere, la prima riduzione di volumetria mediante pinza frantumatrice per renderlo idoneo alla successiva immissione in unità mobili di frantumazione autorizzate all'esercizio nei cantieri temporanei in base alle vigenti normative in materia ambientale, la separazione e il recupero dei materiali acciaioli, l'accumulo temporaneo in aree autorizzate all'interno del cantiere in attesa del reimpiego o del trasporto in altro sito. Il volume del materiale indicato in questa voce è basato sul prodotto finale, quindi non tiene conto del volume degli edifici da demolire (vuoto per pieno) ma soltanto del volume netto delle murature."			
18.A01.A06.005	...	m ³	8,76	
18.A01.B01	"Movimento terra riprofilature disgaggi Demolizione di masse rocciose intere ed a porzioni, realizzata mediante l'impiego di tecniche di perforazione, anche senza l'uso di ponteggi, e con l'impiego di cementi espansivi, compreso l'eventuale ogni onere accessorio necessario."			
18.A01.B01.005	...	m ³	62,63	
18.A01.B02	"MOVIMENTO TERRA RIPROFILATURE DISGAGGI Esecuzione di disgaggio di pendici montane mediante l'intervento da eseguirsi con l'ausilio di provetti rocciatori, anche in parete, comportante: l'abbattimento dei volumi di roccia in condizione di equilibrio precario con l'ausilio di leve e, dove necessario, di attrezzature idrauliche ad alta pressione quali martinetti ed allargatori. Nel prezzo indicato è compreso l'onere per: il lavoro eseguito a qualunque quota, l'eventuale impiego di attrezzature idrauliche ad alta pressione, la posa di un'opportuna segnaletica per impedire l'accesso alle zone interessate dai volumi abbattuti, la pulizia della sede stradale, nonché il trasporto a discarica del materiale di risulta, da calcolarsi per ogni m ² di superficie effettivamente disaggiata"			
18.A01.B02.005	...	m ²	4,74	
18.A01.B03	"MOVIMENTO TERRA RIPROFILATURE DISGAGGI Filatura delle scarpate e disgaggio superficiale per il ripristino delle sezioni originali e delle pendenze effettuate con benne sagomate o altro compresa l'eventuale estirpazione di radici o ceppaie nonché l'asportazione di qualunque materiale in sito ed il relativo trasporto in idonee discariche autorizzate"			
18.A01.B03.005	...	m ²	1,43	
18.A01.B04	"MOVIMENTO TERRA RIPROFILATURE DISGAGGI Risagomatura di superfici di frana consistente nel modellamento generale della superficie con ragno meccanico, onde ottenere un profilo regolare, in situazioni dove siano presenti accumuli di materiale sciolto fino ad altezze di m 2, grossi massi sparsi, fino a m 1 di diametro medio, legname morto e ramaglia, da disporre all'interno del cantiere secondo le indicazioni della D. L. o trasportare alle discariche autorizzate, incluso l'eventuale completamento a mano, l'impiego di attrezzature idrauliche, la segnaletica necessaria e l'eventuale pulizia di sedi stradali"			
18.A01.B04.005	...	m ²	3,45	
18.A01.B05	"MOVIMENTO TERRA - MOVIMENTO TERRA RIPROFILATURE DISGAGGI Scavo di sbancamento di materie di qualsiasi natura e consistenza, asciutte, bagnate o melmose ed in presenza di acqua fino a cm 20 rispetto al livello naturale, esclusa la sola roccia da mina, ma compresi i conglomerati naturali, i trovanti rocciosi nonché i relitti di muratura fino a m ³ 1,00 per l'apertura di sedi stradali e loro pertinenze, per impianto di opere d'arte, disfacimento o scarificazione profonda di massicciata; apertura di cassonetti su strade esistenti, per l'eventuale abbassamento o bonifica del piano di posa dei rilevanti stradali, ecc. compreso l'agguagliamento delle pareti scavate, il carico delle materie, il loro trasporto e scarico a qualsiasi distanza, in rilevato, a rinterro contro le murature ed a riempimento dei cavi, od a rifiuto se non utilizzabili, la regolarizzazione delle scarpate in trincea, anche se a gradoni, il taglio degli alberi e dei cespugli e l'estirpazione delle ceppaie, l'esaurimento di acqua con canali fugatori, cunette ed opere similari di qualunque lunghezza ed importanza, ed ogni altro onere, in modo da dare le sezioni di scavo corrispondenti a quelle di progetto"			
18.A01.B05.005	...	m ³	4,60	11,705%
18.A01.B06	Sovrapprezzo per scavo di sbancamento come al precedente articolo 18.A01.B01.005 ma esclusivamente in roccia da mina o per trovanti superiori a m ³ 1,00 compreso l'onere della riduzione del materiale di risulta alla pezzatura prescritta per il riempimento, carico, trasporto e scarico del pietrame utilizzabile che rimarrà di proprietà dell'Amministrazione per il suo reimpiego sui lavori od accatastamento nelle località scelte dalla Direzione dei Lavori			
18.A01.B06.005	...	m ³	51,93	21,824%
18.A01.B07	"MOVIMENTO TERRA RIPROFILATURE DISGAGGI Scavo di fondazione a sezione obbligata anche ristretta od a campioni di qualsiasi lunghezza, di materie di qualunque natura e consistenza, asciutte, bagnate o melmose, od in presenza di acqua fino a cm 20 rispetto al livello naturale, esclusa la sola roccia da mina, ma compresi i conglomerati naturali, i trovanti rocciosi nonché i relitti di muratura fino a m ³ 1,00 compreso la sbadacchiatura degli scavi, l'agguagliamento delle pareti scavate, il reinterro, il carico, trasporto e scarico in rilevato od in rifiuto per la parte eccedente il reinterro ed ogni altro onere per scavi eseguiti con mezzi meccanici pesanti su sedi stradali esistenti o compensate in qualunque modo all'Impresa:"			
18.A01.B07.005	sino alla profondità di m 2 sotto il piano di sbancamento e sotto il piano orizzontale passante dal punto più basso del piano campagna	m ³	9,20	11,705%
18.A01.B07.010	profondità da m 2,01 a m 4	m ³	13,79	11,705%
18.A01.B07.015	profondità da m 4,01 a m 6	m ³	18,39	11,705%
18.A01.B07.020	per ogni metro o frazione di metro di profondità superiore	m ³	23,00	11,705%
18.A01.B08	Sovrapprezzo percentuale delle voci per scavi a sezione obbligata eseguiti con mezzi operanti su sedi stradali in ambito urbano e in presenza di altre infrastrutture			
18.A01.B08.005	...	%	40,00	
18.A01.B09	Sovrapprezzo per scavo di fondazione a sezione obbligata, ma in roccia da mina o per trovanti superiori a m ³ 1,00 compreso l'onere della riduzione del materiale di risulta alle pezzature prescritte per il riempimento, il carico, trasporto e scarico del pietrame utilizzabile che rimarrà di proprietà dell'Amministrazione per il suo reimpiego sui lavori od accatastamento nelle località scelte dalla Direzione dei Lavori			
18.A01.B09.005	...	m ³	24,65	
18.A01.B10	Sovrapprezzo percentuale per scavi a pozzo			
18.A01.B10.005	...	%	90,00	
18.A01.B11	"MOVIMENTO TERRA RIPROFILATURE DISGAGGI Scavo esclusivamente eseguito a mano con le caratteristiche dell'articolo 18.A01.B09"			
18.A01.B11.005	Fino a metri 2 di profondità	m ³	70,93	91,057%
18.A01.B11.010	sovrapprezzo per ogni metro ulteriore di profondità	%	15,00	
18.A01.B12	Sovrapprezzo agli scavi di fondazione in presenza d'acqua alta più di cm 20 rispetto al livello naturale, con l'obbligo dell'esaurimento della stessa, comunque profonda, anche comprese e compensate le spese di fornitura e di funzionamento pompe per l'aggottamento, di costruzioni di ture, ecc.			
18.A01.B12.005	...	%	70,00	
18.A01.B13	"MOVIMENTO TERRA -RIPROFILATURE MOVIMENTO TERRA RIPROFILATURE DISGAGGI Formazione di tutto o parte del rilevato e fondazione stradale eseguiti con materiali aventi caratteristiche rispondenti alle prescrizioni, provenienti da cave di prestito aperte ed esercite a totale cura e spese dell'Impresa e riconosciuti idonei dalla Direzione dei Lavori, compreso e compensato ogni fornitura di materiale, il taglio degli alberi e dei cespugli, l'estirpazione delle ceppaie, la rimozione dei trovanti ed il relativo riempimento dei vuoti così creati ed il successivo costipamento, l'asportazione del terreno coltivato dal piano di posa per una profondità di cm 20, l'eventuale gradonatura di detto piano e la sua compattazione nonché il riempimento del vano scavato con materiale idoneo. E' pure compreso il carico, trasporto e scarico del materiale ed il suo costipamento a strati di altezza non superiore a 40 cm, in modo da ottenere in ogni punto del rilevato un valore del modulo di deformazione non inferiore a 800 kg/cm ² , la sagomatura e profilatura di banchine, cigli e scarpate rivestite con uno strato di terra vegetale di almeno 20 cm ed ogni altra fornitura, lavorazione ed onere per dare il rilevato compiuto, a perfetta regola d'arte"			
18.A01.B13.005	...	m ³	11,64	5,519%
18.A01.B14	"MOVIMENTO TERRA RIPROFILATURE DISGAGGI Formazione di rilevato come al precedente articolo 18.A01.B13 ma con materiali provenienti dagli scavi e giudicati idonei dalla Direzione dei Lavori"			
18.A01.B14.005	...	m ³	8,65	16,710%
18.A01.B15	"MOVIMENTO TERRA RIPROFILATURE DISGAGGI Scavi in galleria a sezione inferiore a m ³ 4,00 per m in terreno di qualsiasi natura non roccioso, compreso ogni onere per armature e puntellamenti, estrazione dei materiali scavati, reinterro con costipamento"			

18.A01.B15.005	...	m ³	92,32		
18.A01.B16	"MOVIMENTO TERRA RIPROFILATURE DISGAGGI Armatura di pareti di scavo mediante rivestimento continuo in legname anche disposto a cassa chiusa,"				
18.A01.B16.005	...	m ²	14,03		
18.A01.B17	"MOVIMENTO TERRA -RIPROFILATURE - DISGAGGI Formazione di rilevato per nuovo argine e/o per adeguamento di argine esistente, compresi gli oneri per lo scavo delle terre, la profilatura e la sistemazione delle aree di scavo, per il sollevamento delle materie scavate, per l'eliminazione delle impurità soprattutto di natura organica, per le gradonature e le immersioni sul rilevato da rialzare o da ringrossare, quelli per la corretta miscelatura dei componenti argillo-sabbiosi, per lo stendimento del terreno in strati orizzontali dello spessore massimo di 50 cm e la relativa compattazione, per la spondinatura delle scarpate e dei cigli"				
18.A01.B17.005	con materiale prelevato in alveo o in aree demaniali nelle immediate vicinanze del costruendo rilevato	m ³	5,48	15,659%	
18.A01.B17.010	con materiale prelevato in alveo o in aree demaniali site a distanza massima di 5 km, compreso lo scavo ed il caricamento su autocarro	m ³	6,69	12,810%	
18.A01.B17.015	con materiale proveniente da aree di cave demaniali site a distanza da 5 km fino a 20 km, compreso lo scavo ed il caricamento su autocarro	m ³	8,51	10,063%	
18.A01.B17.020	con materiale fornito a cura e spesa dell'impresa	m ³	14,33	5,980%	
18.A01.C01	"Consolidamenti e opere di protezione" Fornitura e posa in opera di rete metallica di protezione armata in pannelli aventi larghezza 3,00 m in filo tipo "C" ricotto (UNI 3588) con diametro 2,7 mm a forte zincatura in maglia 8 x 10 a doppia torsione, completa di: funi a trefoli di diametro 12 mm (con resistenza non inferiori a 190 kg/mm ²) di sostegno alla sommità e di contenimento al piede fissate al terreno con barre di ancoraggio del diametro di 24 mm di lunghezza non inferiore a 0,8 m, poste in corrispondenza di ogni giunzione dei pannelli, fortemente ancorate; giunzione tra i pannelli mediante legature con filo di ferro zincato."				
18.A01.C01.005	...	m ²	9,94		
18.A01.C02	"CONSOLIDAMENTI E OPERE DI PROTEZIONE" Fornitura e posa in opera di rivestimento di pendici rocciose con pannelli in rete metallica a doppia torsione a maglia esagonale 8 x 10. Filo elementare della rete di diametro pari a mm 2,7 del tipo "C" ricotto, come indicato nella tabella UNI 465 e zincatura conforme a quanto previsto nella circolare del Consiglio Superiore dei LL. PP. n. 2078 del 27.08.62. Alla sommità della pendice la rete è sostenuta da una fune in trefoli di acciaio del diametro di mm 12 fissata alla roccia tramite ancoraggi in barre d'acciaio ad aderenza migliorata del diametro di 24 mm e di profondità pari a m 0,50-1,50 con testa filettata diametro 24 mm atta ad accogliere golfaro passacavo, posti in opera ad interasse di m 3,00. Al piede della pendice la rete è contenuta da una fune in trefoli di diametro di mm 12 fissata alla roccia tramite ancoraggi in barre d'acciaio con in testa golfaro, posti in opera ad interasse di m 3,00. Armatura del rivestimento tramite il tesaggio, sulla superficie coperta di funi in acciaio diametro 12 mm, formanti maglie romboidali regolari di dimensioni m 3,00 x 3,00 e vincolate a monte ed a valle ai rispettivi ancoraggi. Le barre di ancoraggio sono solidarizzate in foro tramite iniezioni di boiaccia di cemento additivato con prodotti antiritiro. Perforazione eseguita con perforatrice a rotopercolazione di profondità pari a quella degli ancoraggi e diametro non inferiore a mm 36. Giunzione dei pannelli rete con legature in filo di ferro zincato"				
18.A01.C02.005	...	m ²	32,54		
18.A01.C03	"CONSOLIDAMENTI E OPERE DI PROTEZIONE" Fornitura e posa in opera di rivestimento di pendici rocciose con pannelli in rete metallica a doppia torsione a maglia esagonale 8 x 10. Filo elementare della rete di diametro pari a mm 2,7 del tipo "C" ricotto, come indicato nella tabella UNI 465 e zincatura conforme a quanto previsto nella circolare del Consiglio Superiore dei LL. PP. n. 2078 del 27.08.62. Alla sommità della pendice la rete è sostenuta da una fune in trefoli di acciaio del diametro di mm 12 fissata alla roccia tramite ancoraggi in barre d'acciaio ad aderenza migliorata del diametro di 24 mm e di profondità pari a m 2-3 con testa atta ad accogliere golfaro passacavo, posti in opera ad interasse di m 3,00. Al piede della pendice la rete è contenuta da una fune in trefoli di diametro di mm 12 fissata alla roccia tramite ancoraggi in barre d'acciaio con in testa golfaro, posti in opera ad interasse di m 3,00. Armatura del rivestimento tramite il tesaggio, sulla superficie coperta di funi in acciaio diametro 12 mm, formanti maglie romboidali e vincolate (dimensioni m 3,00 x 3,00) a monte ed a valle ai rispettivi ancoraggi regolari. Le barre di ancoraggio sono solidarizzate in foro tramite iniezioni di boiaccia di cemento additivato con prodotti antiritiro. Perforazione eseguita con perforatrice a rotopercolazione di profondità pari a quella degli ancoraggi e diametro non inferiore a mm 36. Giunzione dei pannelli rete con legature in filo di ferro zincato, inclusi gli ancoraggi e ogni cosa per fornire l'opera a regola d'arte"				
18.A01.C03.005	...	m ²	37,73		
18.A01.C04	"CONSOLIDAMENTI E OPERE DI PROTEZIONE -" Fornitura e posa di reti a contatto a maglie romboidali, ad elevata resistenza, costituite da fili in acciaio di diametro non inferiore a 3 mm e classe di resistenza non inferiore a 1770 N/mm ² , galvanizzato Zn-Al, con resistenza a trazione non inferiore a 150 kN/m in senso longitudinale e non inferiore a 60 kN/m in senso trasversale, in rotoli di grande dimensione. Compresse piastre di ripartizione in acciaio zincato a caldo di spessore minimo 10 mm, anelli di collegamento di spessore minimo 6 mm, zincati. Compresa la preparazione preventiva del piano di posa, la posa in opera in qualsiasi situazione di terreno o parete, le certificazioni e quant'altro occorra per dare il lavoro finito a regola d'arte, esclusi gli ancoraggi e l'eventuale utilizzo di elicottero per la posa."				
18.A01.C04.005	...	m ²	75,15		
18.A01.C05	"CONSOLIDAMENTI E OPERE DI PROTEZIONE -" Fornitura e posa in opera di pannelli con maglia in fune di acciaio costituiti da elementi rettangolari di dimensioni non superiori a m 6,00 x 4,00, in funi di filo d'acciaio zincato con resistenza di 190 kg/mm ² intrecciati a maglia quadrata non superiore a cm 30 x 30. La fune perimetrale, con diametro non inferiore a 12 mm è chiusa agli estremi mediante manicotto in alluminio pressato. Le funi di maglia con diametro non superiore a 8 mm presentano agli incroci delle maglie dei rinforzi costituiti da graffe galvanizzate a doppio guscio chiuse a pressione. Il fissaggio del pannello è ottenuto mediante ancoraggi in barre d'acciaio ad aderenza migliorata del diametro di 24 mm posti in appositi fori del diametro di 36 mm intasati con miscela cementizia antiritiro di lunghezza non inferiore a 1.500 mm. I pannelli sono collegati agli ancoraggi mediante asole in fune diametro 12 mm opportunamente morsettate."				
18.A01.C05.005	...	m ²	71,03		
18.A01.C06	"CONSOLIDAMENTI E OPERE DI PROTEZIONE" Fornitura e posa di rete metallica a maglia doppia torsione in filo di ferro zincato del 17 da 30/10 per protezione delle scarpate in roccia, ancorata con cambrette in filo di ferro zincato affogate del cemento in fori predisposti ed in sommità con cordoli di contenimento in calcestruzzo avente una R'bk >= 250 kg/cm ² , data in opera compreso il denudamento della roccia dalle sostanze terrose e dai detriti di roccia sfaldata, con esclusione del solo calcestruzzo che verrà conteggiato a parte con il relativo prezzo di elenco"				
18.A01.C06.005	...	m ²	15,27		
18.A01.C07	"CONSOLIDAMENTI E OPERE DI PROTEZIONE" Fornitura e posa in opera in qualsiasi situazione di terreno, già regolarizzato, di barra d'ancoraggio rigida completa di ranella e dado, di diametro 28 o 32 mm, tipo Gewi/Diwidag con resistenza allo sneramento di 500 N/mm ² , resistenza a trazione di 300 kN e resistenza al taglio di 170 kN, per lunghezza massima di 3 m lineari opportunamente iniettata con malta cementizia secondo le direttive della D.L., eventuale predisposizione della testa, onde a cogliere il golfaro passacavo, compreso ogni onere per eseguire il lavoro a regola d'arte. I materiali devono essere nuovi di fabbrica ed accompagnati da certificazione di provenienza che, complete di campionature, devono essere preventivamente sottoposte per approvazione alla DL."				
18.A01.C07.005	per ogni metro lineare di barra rigida d'ancoraggio	m	71,93	32,020%	

18.A01.C08	"CONSOLIDAMENTI E OPERE DI PROTEZIONE - Fornitura e posa in opera di chiodature passive in barre d'acciaio ad aderenza migliorata FEB44k del diametro di mm 24 complete di piastra nervata di ripartizione, semisfera di allineamento, dado di serraggio e manicotti di giunzione. Compreso foro in roccia eseguito senza l'ausilio di ponteggi da personale specializzato, fino ad una profondità di m 6,00, iniezione di boiacca cementizia ed ogni altro onere per dare l'opera finita a perfetta regola d'arte."			
18.A01.C08.005	...	m	75,36	
18.A01.C09	"CONSOLIDAMENTI E OPERE DI PROTEZIONE Fornitura e posa in opera di tiranti in trefolo d'acciaio da 30 t eseguiti mediante la perforazione orizzontale e sub - orizzontale in materiale di qualsiasi natura, eseguita fino alla profondità massima di 6,00 m a rotopercolazione a distruzione di nucleo, compresi gli oneri per i macchinari, energia elettrica, combustibili, utensili di perforazione ed ogni altro onere per dare il lavoro atto all'introduzione dei tiranti. Fornitura e posa in opera di tiranti in acciaio armonico a due trefoli di diametro 15,24 mm a 7 fili confezionati: - ingrassati ed inguainati nel tratto passivo; - bulbo protetto per tutta la sua lunghezza con guaina in p. v. c.; - tubo in p. v. c. per iniezione dal fondo; - tubo in p. v. c. per iniezione entro guaina nel tratto passivo; - distanziatori in plastica in modo da mantenere il trefolo nella giusta posizione; - dispositivi di bloccaggio con relative piastre di testata. Il prezzo comprende inoltre: - la tesatura a 30 t dei tiranti a mezzo di idonea attrezzatura; - le prove ed i controlli necessari. E' compreso l'onere delle iniezioni cementizie."			
18.A01.C09.005	...	m	113,04	
18.A01.C10	"CONSOLIDAMENTI E OPERE DI PROTEZIONE - Fornitura e posa in opera di barriera paramassi a dissipazione di energia (minimo 100 KJ) a geometria fissa composta da montanti in ferro profilato HEA 200 incernierati al piede da un vincolo in grado di consentire una rotazione di 30° e collegati al suolo da una piastra di ancoraggio, completa di tirafondi diametro 24 mm, di 1,50 m di lunghezza e, in caso di terreni inconsistenti, di micropalo del diametro di 60 mm, di 3,00 di lunghezza. I montanti saranno tirantati da controventi in fune di acciaio diametro 16 mm A. M., completi di dispositivi frenanti in grado di dissipare per attrito l'energia del masso in caduta. I montanti saranno posti ad interasse di 5,00 m e collegati solidamente tramite perni in acciaio da pannelli in rete di fune di acciaio a maglie romboidali di 30 cm circa di lato, composti da fune di bordo A. M. diametro 14 mm e fune di maglia, in pezzatura unica A. M. diametro 8 mm. I pannelli di rete saranno rettangolari, di dimensioni 5,00 x 3,00 m, zincati e verniciati di colore verde e su di essi verrà sovrapposta una rete metallica zincata in maglia 8,00 x 10,00 x 2,7 mm. La barriera paramassi sarà inoltre completa di ogni accessorio necessario. Sono comprese inoltre la perforazione, la posa e l'iniezione degli ancoraggi ed eventuali micropali, la tesatura delle funi ed ogni altro onere per dare l'opera finita a perfetta regola d'arte."			
18.A01.C10.005	...	m ²	175,85	
18.A01.C11	"CONSOLIDAMENTI E OPERE DI PROTEZIONE - Fornitura e posa barriera massiccia di contenimento tipo paravalanghe costituita dai seguenti elementi, in numero variabile per situazione di messa in opera"			
18.A01.C11.005	micropalo (diametro 80 mm, lunghezza 2 m) fornitura posa in opera trivellazione iniezione cementizia ed ogni altro onere	cad	116,08	
18.A01.C11.010	montante in ferro NP 16 zincati a caldo e verniciati, lunghezza m 1,5, con radice a tondo saldato e verniciato antiruggine, diametro 40 mm, lunghezza 1 m, fornitura, trasporto e montaggio in opera collegati ai micropali e alla barriera in legname	cad	359,85	
18.A01.C11.015	barriera formata da legname massiccio (pali di legno forte impregnato) tagliato a misura, elementi in ferro ad U filettati per la legatura a montanti in acciaio già predisposti, fornitura, trasporto e montaggio incluso ogni altro onere	m ²	92,85	
18.A01.C11.020	funi in acciaio diametro 12 mm, 222 fili, carico minimo di rottura 800 kg, fornitura trasporto e montaggio in opera provviste di relativi morsetti e redance	m	6,96	
18.A01.C12	"CONSOLIDAMENTI E OPERE DI PROTEZIONE Fornitura e posa di cavalletti paravalanghe a treppiede su terreno sciolto, costituiti da pali in legname durabile (quercia, castagno, larice o legnami impregnati a pressione) bitumati nella parte interrata, con puntoni di diametro 15 cm e lunghezza 2 m, infissi nel terreno per almeno 0,5 m, con piastra d'appoggio in cemento armato per 1,5 t delle dimensioni di 25 cm x 25 cm x 10 cm, n° 2 traverse di diametro 12 cm e lunghezza 2 m, n° 2 ferri tondi zincati o due pali in legname del diametro 18 cm, lunghezza 1 m, n° 1 fascia di acciaio inossidabile preforata per 10 chiodi, delle dimensioni di 20 mm x 2 mm x 1000 mm, 1 barra Fe b 38 k diametro = 14 mm lunghezza => 40 cm, chiodi zincati diametro = 6,5/180 mm e diametro = 4/100 mm; il tutto eseguito a regola d'arte, comprese tutte le forniture, gli scavi e riempimenti necessari, compreso il trasporto per il cantiere su terreni in pendenza, ma escluso l'eventuale trasferimento dei materiali con elicottero"			
18.A01.C12.005	...	m	120,63	78,380%
18.A01.C13	"CONSOLIDAMENTI E OPERE DI PROTEZIONE Fornitura e posa in opera di cavalletti paravalanghe a treppiede su roccia, costituiti da pali in legname durabile (quercia, castagno, larice o legnami impregnati a pressione) bitumati nella parte interrata, con puntoni di diametro 15 cm e lunghezza 2 m, infissi nel terreno per almeno 0,5 m, con piastra d'appoggio in cemento armato per 1,5 t delle dimensioni di 25 cm x 25 cm x 10 cm, n° 2 traverse di diametro 12 cm e lunghezza 2 m, n° 1 traverso in legname del diametro di 20 cm e lunghezza 1,7 m, vincolato al terreno mediante tiranti in funi d'acciaio del diametro 12 mm, vincolate alla matrice rocciosa sottostante con malta cementizia antiritiro o con ancoraggi ripartiti, n° 1 fascia di acciaio inossidabile preforata per 10 chiodi, delle dimensioni di 20 mm x 2 mm x 1000 mm, 1 barra Fe b 38 k diametro = 14 mm lunghezza => 40 cm, chiodi zincati diametro = 6,5/180 mm e diametro = 4/100 mm; il tutto eseguito a regola d'arte, comprese tutte le forniture, gli scavi e riempimenti necessari, compreso il trasporto per il cantiere su terreni in pendenza, ma escluso l'eventuale trasferimento dei materiali con elicottero"			
18.A01.C13.005	...	m	182,61	67,818%
18.A01.C14	"CONSOLIDAMENTI E OPERE DI PROTEZIONE - Ricostruzione di pendii mediante manufatto (altezza variabile, profondità minima m 2) di sezione a parallelogramma in terra rinforzata con geogriglie , con paramento esterno rivegetato, inclinato di 60°-65° rispetto all'orizzontale, costituito da strati formati da geogriglia d'armatura e riempimento con terre derivanti dallo scavo o fornite a piè d'opera, comunque con idonee caratteristiche geomeccaniche atte a garantire un angolo d'attrito interno minimo di 32°. Il Sistema comprende: a) Fornitura e posa in opera di geogriglie monorientate in poliestere, polietilene o polipropilene estruso e stirato longitudinalmente aventi alta resistenza meccanica e notevole inerzia chimica, fisica e biologica, e stabilizzati all'azione dei raggi U.V., con resistenza a trazione 100 kN/m longitudinale, allungamento a snervamento: non superiore a 14%, resistenza delle giunzioni: 80 kN/m, resistenza a lungo termine 40 kN/m. b) Fornitura e posa in opera di reti in fibre naturali (o sintetiche) per la protezione superficiale della scarpata, il trattamento del terreno e il supporto alla rivegetazione; c) Fornitura e posa in opera di casseri metallici opportunamente sagomati costituiti da rete metallica elettrosaldata con maglia 150x150 mm e barra di diametro minimo 8 mm e corredati di picchetti e tiranti; d) Esecuzione di idrosemina di specie erbacee a forte apparato radicale in quantità minima di 40 g/m ² di seme, con aggiunta di collanti, ritentori idrici, humus e fertilizzante contenente macro e microelementi a cessione prolungata. Sono compresi nel prezzo: 1. formazione, livellamento e compattazione del piano di fondazione di ampiezza adeguata alla lunghezza delle geogriglie di rinforzo prevista nel progetto; 2. posizionamento dei casseri e loro fissaggio; 3. posa delle geogriglie monorientate di rinforzo come da specifiche di progetto; 4. posizionamento lungo la facciata interna del cassero di una rete in fibre naturali (o sintetiche) di contenimento e antidilavamento; 5. stesa del terreno di riempimento in strati di spessore non superiori a 0,60 m, stesi e compattati in duplice tornata con spessore di circa 0,25-0,30 m, fino ad una costipazione non inferiore al 95% dello Standard Proctor; 6. risvolto e fissaggio al terreno della porzione di geogriglia tenuta esternamente al cassero; 7. ripetizione delle fasi 2 - 6 fino a completamento del rilevato; 8. idrosemina del paramento esterno. Dalla quotazione è esclusa l'eventuale fornitura a piè d'opera di materiale da rilevato di adeguate caratteristiche geotecniche, previste nel progetto, da aggiungere al materiale proveniente dagli scavi."			
18.A01.C14.005	per altezze fino a metri 8	m ²	236,49	

18.A01.C14.010	per altezze fino a metri 6	m ²	183,68	18.A01.D04.015	dello spessore di cm 60	m ²	108,23
18.A01.C14.015	per altezze fino a metri 4	m ²	154,02	18.A01.D04.020	dello spessore di cm 80	m ²	127,34
18.A01.C14.020	per altezze fino a metri 2	m ²	120,40	18.A01.D04.025	dello spessore di cm 100	m ²	149,60
18.A01.D01	"Perforazioni - fondazioni indirette" Fornitura ed infissione in acqua e fuori, con battipalo di peso idoneo, di pali in c. a. centrifugato di forma tronco conica a sezione anulare, con diametro minimo alla punta di cm 24 e conicità di cm 1,5 per m, con armatura longitudinale di tondini in acciaio di qualità idonea, in numero e diametro adeguato, avente carica di rottura superiore a 70 kg/mm ² , con doppia spirale destrorsa e sinistrorsa in filo di ferro crudo infittita e irrobustita in punta ed al calcio; confezionata con calcestruzzo avente (Rck non inferiore a 35 N/mm ²) e forniti di adatta puntazza metallica per la infissione, compreso ogni onere per trasporto, ponteggi, preparazione delle teste per la battitura e per il getto sovrastante, riempimento con calcestruzzo della stessa dosatura della corona per l'anima cava del palo, la fornitura dei dati di battitura per la verifica delle portanze del terreno e quanto occorre per dare l'opera finita a regola d'arte. Per ogni cm di diametro esterno misurato alla testata, compreso il ferro d'armatura interno."						
18.A01.D01.005	...	m	64,55	18.A01.D05	Sovrapprezzo percentuale per esecuzione di giunti ad incastro per la realizzazione di diaframmi continui impermeabili.		
18.A01.D02	"PERFORAZIONI - FONDAZIONI INDIRETTE" Realizzazione di pali speciali battuti eseguiti senza asportazione del terreno, del tipo Francki o similari, eseguiti sia all'asciutto che in presenza di acqua, con calcestruzzo avente una Rck 30 N/mm ² , in opera, comprese le espansioni laterali e di base, l'onere dell'infissione del tubo forma, la foratura a vuoto, le prove sia statiche che dinamiche, e di carotatura, e quanto altro previsto per dare l'opera finita a regola d'arte, esclusa la sola eventuale fornitura dell'armatura metallica da conteggiarsi a parte."						
18.A01.D02.005	... (per ogni millimetro di diametro)	m	79,59	18.A01.D05.005	...	%	22,00
18.A01.D03	PERFORAZIONI - FONDAZIONI INDIRETTE" Realizzazione di pali trivellati in calcestruzzo anche a grande diametro, sia all'asciutto che in presenza d'acqua non fluente anche in alveo di fiume o torrente, con fusto di calcestruzzo avente una Rck 30 N/mm ² compresi: la formazione del foro, anche a vuoto e con attrezzature speciali l'infissione e ritiro graduale del tuboforma o la sua eventuale perdita, l'impiego alternativo di fango betonico, di eventuali oneri per il getto in presenza di armatura metallica, e, ove occorra, per la posa in opera di una idonea camicia di lamierino a protezione del getto limitatamente alla parte di palo che sarà indicata dalla Direzione dei Lavori; la sistemazione delle teste dei pali, gli eventuali sovrappessori di scavo e di calcestruzzo sia alla base che lungo il fusto del palo, le prove statiche dinamiche e di carotatura e quant'altro previsto per dare l'opera finita a regola d'arte, esclusa la sola fornitura dell'armatura metallica e della eventuale controcamicia di lamierino da conteggiarsi a parte."						
18.A01.D03.005	per diametro esterno del tuboforma di 600 mm	m	102,98	18.A01.D06	Sovrapprezzo percentuale per realizzazione di diaframmi a sezione complesse (pannelli con forma planimetrica a T oppure a croce).		
18.A01.D03.010	per diametro esterno del tuboforma di 800 mm	m	149,81	18.A01.D06.005	...	%	28,00
18.A01.D03.015	per diametro esterno del tuboforma di 1000 mm	m	146,70	18.A01.D07	"PERFORAZIONI - FONDAZIONI INDIRETTE - Riduzione percentuale per diaframmi non seguiti da getto (scavo a vuoto)."		
18.A01.D03.020	per diametro esterno del tuboforma di 1200 mm	m	174,78	18.A01.D07.005	...	%	35,00
18.A01.D03.025	per diametro esterno del tuboforma di 1500 mm	m	218,46	18.A01.D08	"PERFORAZIONI - FONDAZIONI INDIRETTE - Esecuzione di tiranti provvisori mediante perforazione a roto - percussione con batteria perforante diametro 90 - 140 mm attraverso murature e terreni di qualsiasi natura e consistenza, compresa l'iniezione cementizia fino ad un massimo di due volte il volume teorico risultante dalla perforazione, compresa altresì la fornitura e posa della armatura delle piastre d'ancoraggio delle testate, dadi di bloccaggio nonché la messa in tensione finale esclusa la formazione dei ponteggi ed il rivestimento, ove necessario, dei tiranti."		
18.A01.D03.030	per diametro esterno del tuboforma di 1800 mm	m	280,86	18.A01.D08.005	per tiranti capaci di 30 t	m	71,94
18.A01.D03.035	per diametro esterno del tuboforma di 2000 mm	m	343,32	18.A01.D08.010	per tiranti capaci di 45 t	m	75,17
18.A01.D04	"PERFORAZIONI - FONDAZIONI INDIRETTE" Realizzazione di diaframma a parete continua, costituito da pannelli aventi la sagoma prescritta dalla Direzione dei Lavori, in conglomerato cementizio semplice od armato avente una Rck 25 N/mm ² eseguiti mediante l'impiego di benne autopenetranti in fango attivo di betonite compreso lo scavo in terreno di qualunque natura e consistenza, anche in presenza di trovanti compreso il carico e trasporto a discarica dei materiali di risulta, nonché la fornitura a posa dei dispositivi di sostegno delle armature metalliche, ove previste. Nel prezzo e pure compreso e compensato ogni onere per il getto in presenza di armature metalliche, la formazione delle coree di guida di sezione non inferiore a cm 40 x 50 e quanto altro occorre per dare l'opera completa in ogni sua parte con l'esclusione della sola eventuale fornitura e posa in opera dell'armatura metallica che verrà compensata con i relativi prezzi di elenco:"						
18.A01.D04.005	dello spessore di cm 40	m ²	82,76	18.A01.D08.015	per tiranti capaci di 60 t	m	85,01
18.A01.D04.010	dello spessore di cm 50	m ²	98,69	18.A01.D08.020	per tiranti capaci di 75 t	m	93,59
				18.A01.D08.025	per tiranti capaci di 90 t	m	105,06
				18.A01.D09	"PERFORAZIONI - FONDAZIONI INDIRETTE" Esecuzione di tiranti definitivi con doppia guaina ed iniezioni ripetute, perforazione a roto - percussione con batteria perforante diametro 90 - 140 mm attraverso murature e terreni di qualsiasi natura e consistenza, compresa l'iniezione cementizia, compresa altresì la fornitura e posa della armatura delle piastre d'ancoraggio delle testate, dadi di bloccaggio nonché la messa in tensione finale esclusa la formazione dei ponteggi ed il rivestimento, ove necessario, dei tiranti:"		
				18.A01.D09.005	per tiranti capaci di 30 t	m	89,12
				18.A01.D09.010	per tiranti capaci di 45 t	m	97,43
				18.A01.D09.015	per tiranti capaci di 60 t	m	105,06
				18.A01.D09.020	per tiranti capaci di 75 t	m	116,53
				18.A01.D09.025	per tiranti capaci di 90 t	m	130,53
				18.A01.D10	"PERFORAZIONI - FONDAZIONI INDIRETTE - Esecuzione di tiranti in barre tipo Dywidag mediante perforazione a roto - percussione con batteria perforante diametro 90 - 140 mm attraverso murature e terreni di qualsiasi natura e consistenza, compresa l'iniezione cementizia fino ad un massimo di due volte il volume teorico risultante dalla perforazione, compresa altresì la fornitura e posa dell'armatura, delle piastre d'ancoraggio delle testate, dadi di bloccaggio nonché la messa in tensione finale esclusa la formazione dei ponteggi ed il rivestimento, ove necessario, dei tiranti:"		
				18.A01.D10.005	per tiranti capaci di 30 t	m	78,95
				18.A01.D10.010	per tiranti capaci di 45 t	m	85,97
				18.A01.D10.015	per tiranti capaci di 60 t	m	92,95
				18.A01.D11	"PERFORAZIONI - FONDAZIONI INDIRETTE" Formazione di colonne di terreno consolidate con procedimento monofluido, verticali o subverticali tra loro compenetrante o non, realizzate all'aperto, di diametro medio reso dipendente dalla natura del terreno e dal valore di energia specifica impiegata, mediante introduzione a rotazione di rete aventi diametro opportuno che vengono successivamente ritirate e ruotate a velocità prefissata iniettando ad altissima pressione attraverso appositi ugelli la miscela disgreganti e cementanti, compresa la fornitura di cemento R 32,5 fino ad un consumo di 600 kg per metro cubo di terreno consolidato, esclusi la formazione di accessi a piani lavoro, e l'eventuale fornitura e posa di armatura tubolare, per lunghezze fino a 20 m misurate dalla massima profondità raggiunta dall'utensile alla quota superiore del trattamento:"		
				18.A01.D11.005	per diametro reso 50 - 60 cm	m	117,79
				18.A01.D11.010	per diametro reso 70 - 90 cm	m	124,15
				18.A01.D12	"PERFORAZIONI - FONDAZIONI INDIRETTE" Esecuzione di fori nel corpo delle colonne di terreno consolidato per introduzione di armatura, compresa la sigillatura mediante iniezione di miscela cementizia:"		

18.A01.D12.005	per diametro 90 - 100 mm	m	35,00	18.A01.D23	*PERFORAZIONI - FONDAZIONI INDIRETTE Esecuzione di "gunita" dello spessore di cm 5 spruzzata con aria compressa sulle pareti anche a tratti successivi dosata con kg 425 di cemento tipo per m ³ di sabbia opportunamente additivata con prodotti speciali (acceleranti di presa, idrofughi, ecc.) data in opera a perfetta regola d'arte anche in presenza di armature metalliche compresi tutti gli oneri per sfridi ecc."		
18.A01.D12.010	per diametro 130 - 140 mm	m	47,75	18.A01.D23.005	...	m ²	39,79
18.A01.D12.015	per diametro 200 - 220 mm	m	70,05	18.A01.D24	*PERFORAZIONI - FONDAZIONI INDIRETTE Esecuzione di betocino dello spessore fino a cm 15 spruzzato con aria compressa sulle pareti anche a strati successivi dosato con kg 500 di cemento tipo R 42,5 per m ³ di inerti e granulometria corretta opportunamente additivato con prodotti speciali (acceleranti di presa, idrofughi, ecc.) dato in opera a perfetta regola d'arte anche in presenza di armature metalliche compresi tutti gli oneri per sfridi ecc"		
18.A01.D13	"PERFORAZIONI - FONDAZIONI INDIRETTE Costruzione di ponteggi atti a sopportare il peso e l'ingombro delle macchine da impiegare per l'esecuzione dei tiranti con formazione dei piani di lavoro alle diverse quote, compreso trasporto in andata e ritorno dei materiali necessari, carico e scarico degli automezzi, montaggio e smontaggio, noleggio per tutta la durata dei lavori."			18.A01.D24.005	...	m ²	73,51
18.A01.D13.005	...	m ²	38,19	18.A01.D25	*PERFORAZIONI - FONDAZIONI INDIRETTE Fornitura e posa in opera di palancole metalliche in acciaio fino alla lunghezza di m 13,00 compresa l'infissione per vibratura ottenuta con vibratore idraulico ad alta frequenza (1800 - 2400 cicli/min) compresa la fornitura e l'assemblaggio di pezzi speciali di collegamento e quant'altro occorre per la realizzazione del lavoro a regola d'arte."		
18.A01.D14	"PERFORAZIONI - FONDAZIONI INDIRETTE - Esecuzione di micropali, eseguiti mediante trivellazione con speciali attrezzature attraverso terreni di qualsiasi natura e consistenza, compresa la iniezione cementizia fino ad un massimo di due volte il volume teorico risultante dalla perforazione, esclusa solo la fornitura dell'armatura tubolare che verrà valutata a parte."			18.A01.D25.005	senza trattamento anticorrosivo	kg	1,27
18.A01.D14.005	per diametro 90 - 120 mm	m	57,30	18.A01.D25.010	con trattamento con materiali anticorrosivi (zincatura, ecc.)	kg	1,56
18.A01.D14.010	per diametro 130 - 160 mm	m	70,05	18.A01.E01	"Opere stradali di ripristino" Fondazione stradale in misto granulare stabilizzato con legante naturale e con pezzatura massima di mm. 51 con curva granulometrica definitiva secondo le prescrizioni della Direzione dei Lavori, posta in opera in strati dello spessore massimo di 15 cm soffici, con idonee macchine, compattato al 100% della densità secca ottenuta con la prova Aasho modificata ed in modo da ottenere un modulo deformazione non inferiore a 1.000 kg/cm _q , compreso il compenso per fornitura di fondazione stradale in rilevato di nuova costruzione eseguito con materiali misti non stabilizzati"		
18.A01.D14.015	per diametro 170 - 220 mm	m	85,97	18.A01.E01.005	...	m ³	17,34
18.A01.D14.020	per diametro 230 - 300 mm	m	95,50	18.A01.E02	*OPERE STRADALI DI RIPRISTINO Stesa di naturale misto di fiume o di cava, compreso agguagliamento, sagomatura e rullatura con rullo pesante per formazione di rinfianchi su pavimentazioni esistenti"		
18.A01.D15	"PERFORAZIONI - FONDAZIONI INDIRETTE Fornitura e posa in opera di armature tubolari costituite da tubi in acciaio, opportunamente finestrati e valvolati per permettere l'esecuzione di iniezioni cementizie controllate,"			18.A01.E02.005	...	m ³	3,75
18.A01.D15.005	compreso il taglio, filettature, sfridi, ecc.	kg	1,97	18.A01.E03	*OPERE STRADALI DI RIPRISTINO Trattamento superficiale di irruvidimento mediante stesa di legante bituminoso compreso la pulizia della pavimentazione, la fornitura e spandimento del bitume a caldo in quantità non inferiore ad 1 kg/m ² la fornitura e spandimento di pietrischetto 8/15 in quantità non inferiore a 12 litri/m ² , la cilindratura finale del trattamento con rullo leggero per dare il lavoro finito a regola d'arte"		
18.A01.D15.010	compreso il taglio, filettature, sfridi, ecc. con profilati in acciaio	kg	1,65	18.A01.E03.005	...	m ²	0,75
18.A01.D16	"PERFORAZIONI - FONDAZIONI INDIRETTE - Iniezione di boiaccia fluida di cemento eseguita attraverso i fori per tiranti o micropali per le quantità eccedenti il doppio del volume teorico del foro, compreso il noleggio, gli spostamenti di meccanismi adatti, la fornitura del cemento e la mano d'opera occorrente."			18.A01.E04	*OPERE STRADALI DI RIPRISTINO Trattamento superficiale di irruvidimento, eseguito con materiale di saturazione della pezzatura 5/10 in quantità non inferiore a 10 litri/m ² "		
18.A01.D16.005	...	q	16,86	18.A01.E04.005	...	m ²	0,77
18.A01.D17	"PERFORAZIONI - FONDAZIONI INDIRETTE Perforazioni verticali o comunque inclinate per iniezioni, eseguite con impiego di attrezzatura idonea attraverso murature od in terreni di qualsiasi natura con foro del diametro 80 mm circa, compreso di ogni eventuale maggiore onere per il rivestimento dei fori in presenza di terreni spingenti o franosi."			18.A01.E05	*OPERE STRADALI DI RIPRISTINO Fornitura e stesa di pietrisco e pietrischetto per rinforzo fianchi, risagomatura stradale, previa la preliminare pulizia accurata del piano di posa, compreso l'agguagliamento e la rullatura con rullo pesante"		
18.A01.D17.005	...	m	46,49	18.A01.E05.005	...	m ³	6,27
18.A01.D18	"PERFORAZIONI - FONDAZIONI INDIRETTE - Fornitura e posa in opera nei fori di cui sopra di speciali canne in P. V. C. del diametro 1"½ opportunamente munite di apposite valvole per la successiva iniezione compreso ogni onere per tagli, giunzioni, sfridi, ecc."			18.A01.E06	*OPERE STRADALI DI RIPRISTINO Provista e stesa di emulsione bituminosa al 50% effettuata con macchina spanditrice, compreso il riscaldamento"		
18.A01.D18.005	...	m	13,38	18.A01.E06.005	...	m ²	0,11
18.A01.D19	"PERFORAZIONI - FONDAZIONI INDIRETTE Compenso per la predisposizione degli otturatori e per la manovra dei medesimi per l'esecuzione delle iniezioni a sezioni ed a pressioni controllate di cemento, compresa l'esecuzione della prima iniezione di boiaccia cementizia fra il tubo in P.V.C. ed il terreno"			18.A01.E07	*OPERE STRADALI DI RIPRISTINO Provista e stesa di bitumi 80/100 effettuata con macchina spanditrice od autocisterna, compreso il riscaldamento"		
18.A01.D19.005	...	cad	6,99	18.A01.E07.005	...	m ²	0,13
18.A01.D20	"PERFORAZIONI - FONDAZIONI INDIRETTE Esecuzione di iniezioni con sistema a sezioni ed a pressioni controllate ogni 33 cm di interasse, compresa la fornitura dei materiali e la preventiva preparazione delle miscele di iniezione con"			18.A01.E08	*OPERE STRADALI DI RIPRISTINO Misto granulare bitumato confezionato a caldo e con impianti idonei, compresa la pulizia preliminare del piano di posa, l'eventuale risagomatura e ricompattamento della sottostante fondazione stradale, dato in opera con vibrofinitrice e costipato con rulli idonei per dare il lavoro finito a regola d'arte e misurato in opera dopo il compattamento."		
18.A01.D20.005	per iniezioni di cemento	q	20,69	18.A01.E08.005	per uno spessore di cm 6	m ²	5,71
18.A01.D21	"PERFORAZIONI - FONDAZIONI INDIRETTE Esecuzione di dreni suborizzontali mediante perforazione del terreno con batteria a rotazione o a roto - percussore attraverso terreni di normale difficoltà a granulometria media 3" compresa la fornitura e posa di calza geotessile protettiva, compreso il noleggio di tutta l'attrezzatura necessaria e la mano d'opera e per profondità di :"						
18.A01.D21.005	da 0 a 30 m	m	95,50				
18.A01.D21.010	da 30 a 60 m	m	127,34				
18.A01.D22	Sovrapprezzo per perforazioni di terreni a granulometria grossolana con uso di utensili diamantati e/o doppio rivestimento						
18.A01.D22.005	...	m	63,68				

18.A01.E08.010	per ogni cm successivo	m ²	0,79		
18.A01.E09	*OPERE STRADALI DI RIPRISTINO Conglomerato bituminoso per strato di collegamento (Binder) ottenuto con granaglie, pietrischetti, sabbie e additivi, compresa la pulizia preliminare del piano di posa e la spruzzatura con emulsione bituminosa di ancoraggio nella misura di 1 kg per ogni/m ² dato in opera con vibrofinitrice e costipato con rulli idonei (misurato in opera dopo il compattamento):*				
18.A01.E09.005	per spessore di cm 3	m ²	2,88		
18.A01.E09.010	per ogni cm successivo	m ²	0,99		
18.A01.E10	*OPERE STRADALI DI RIPRISTINO Conglomerato bituminoso per tappeto di usura ottenuto con granaglie, pietrischetti, sabbie ed additivi con gli stessi oneri di cui al precedente articolo (misurato in opera dopo il compattamento):*				
18.A01.E10.005	per uno spessore di cm 3	m ²	3,26		
18.A01.E10.010	per ogni cm successivo	m ²	1,19		
18.A01.E11	*OPERE STRADALI DI RIPRISTINO Stesa e rullatura di conglomerati bituminosi, esclusa cioè la loro sola fornitura, con misurazione in opera dopo la compressione*				
18.A01.E11.005	...	m ³	9,38		
18.A01.E12	*OPERE STRADALI DI RIPRISTINO Scarificazione leggera della massicciata stradale, eseguita a mano o con apposito attrezzo trainato, per una profondità media di cm 10, compresa la vagliatura del materiale scarificato, per la sua utilizzazione per risagomatura del piano viabile, il suo spandimento, compattamento e profilatura del piano viabile, secondo le disposizioni della Direzione Lavori nonché il trasporto a rifiuto del materiale inutilizzabile*				
18.A01.E12.005	...	m ²	0,79		
18.A01.E13	*OPERE STRADALI DI RIPRISTINO Pulizia accurata della pavimentazione mediante scopatura o soffiatura a pressione ed eventuale lavaggio a fondo ove necessario*				
18.A01.E13.005	...	m ²	0,18		
18.A01.E14	*OPERE STRADALI DI RIPRISTINO Muratura in pietrame per manufatti di qualsiasi tipo, forme e dimensioni, impostata a partire da qualsiasi quota dal piano di fondazione compreso l'onere di ponteggi ed impalcature, la formazione dei fori di drenaggio nel numero e posizione che verranno prescritti dalla Direzione Lavori, nonché quanto altro occorra per dare l'opera finita a regola d'arte:*				
18.A01.E14.005	con pietrame fornito dall'impresa e malta cementizia dosata al ql 4,00 di cemento tipo 325 per m ³ di sabbia, realizzata a corsi regolari ed a mosaico regolare	m ³	248,38		
18.A01.E14.010	con pietrame reperito in loco o proveniente dal disfacimento di vecchi manufatti con analoghe caratteristiche, nei pressi del cantiere, malta cementizia dosata al ql 4,00 di cemento tipo 325 per m ³ di sabbia, realizzata a corsi regolari ed a mosaico irregolare compresa stilatura dei giunti	m ³	239,05		
18.A01.E14.015	posata a secco senza malta cementizia ma con perfetto incastro degli elementi lapidei a mosaico irregolare, con pietrame reperito in loco	m ³	252,05		
18.A01.E14.020	posata a secco senza malta cementizia ma con perfetto incastro degli elementi lapidei a mosaico regolare, con pietrame fornito dall'impresa	m ³	260,05		
18.A01.E15	*OPERE STRADALI DI RIPRISTINO Fornitura e posa in opera di tubi di cemento con giunti a maschio e femmina, compresa la sigillatura dei giunti con malta cementizia dosata a kg 400 di cemento tipo R 32,5 per m ³ di impasto, lo scavo ed il piano di posa in in misto granulare dello spessore minimo di cm 25*				
18.A01.E15.005	diametro interno cm 50	m	22,25		
18.A01.E15.010	diametro interno cm 100	m	55,40		
18.A01.E16	*OPERE STRADALI DI RIPRISTINO Fornitura e posa in opera di mezzi tubi di cemento con giunti a maschio e femmina, compresa la sigillatura dei giunti con malta cementizia dosata a kg 400 di cemento tipo R 32,5 per m ³ di impasto, lo scavo ed il piano di posa in misto granulare dello spessore minimo di cm 25*				
18.A01.E16.005	diametro interno cm 50	m	16,25		
18.A01.E17	*OPERE STRADALI DI RIPRISTINO Canalizzazioni formate da tubi di cemento autoportanti con giunti a maschio e femmina, compresa la sigillatura dei giunti con malta cementizia dosata a kg 400 di cemento tipo R 32,5 per m ³ di impasto, lo scavo ed il piano di posa in in misto granulare dello spessore minimo di cm 25*				
18.A01.E17.005	diametro interno cm 50	m	42,25		
18.A01.E17.010	diametro interno cm 100	m	84,45		
18.A01.F01	*Opere idrauliche Ricostruzione di difese in massi e/o di prismi di calcestruzzo con rimozione della parte che si trova in posizione non più utile per variazione della conformazione idraulica e ricollocazione in opera nelle immediate vicinanze in posizione utile per il nuovo assetto idraulico*				
18.A01.F01.005	...	m ³	11,50	11,705%	
18.A01.F02	*OPERE IDRAULICHE Scavo di materie terrose e ghiaiose anche con trovanti di qualunque dimensione e durezza sino alla profondità di cm 100 sotto il pelo delle acque di magra, compresa l'eventuale rimozione lo spostamento in opera dei trovanti di cui prima e degli eventuali prismi di calcestruzzo di difese preesistenti, per apertura di savanelle, deviazione di acque, formazione di isolotti, per fare luogo alla posa di massi naturali, compresa la sistemazione delle pareti e del fondo degli scavi, il ribombamento delle materie di risulta che dovranno comunque essere utilizzate esclusivamente secondo le disposizioni della Direzione dei Lavori, il riempimento dei vani rimanenti ad opera finita e lo spianamento in alveo delle materie eccedenti, il loro trasporto e la sistemazione a rifiuto, o rinterro e ad imbottimento di sponda*				
18.A01.F02.005	...	m ³	4,07		
18.A01.F03	*OPERE IDRAULICHE Fornitura e posa in opera di gabbionate a scatola metallica con maglia a doppia torsione, in filo di ferro a doppia zincatura, per qualsiasi tipo di maglia e di filo, che sarà ordinato dalla Direzione Lavori, compreso il filo per le legature e le tirantature e le legature fra i vari elementi (al kg di gabbione escluso il filo delle legature e tirantature che intendendosi compensate nel prezzo)*				
18.A01.F03.005	...	kg	2,39		
18.A01.F04	*OPERE IDRAULICHE Riempimento manuale o parzialmente meccanico di gabbioni con pietrame e ciottolame a secco, accuratamente scagliato per la chiusura dei vani, compresa la fornitura del materiale e ogni altro onere compreso, misurato in base alle dimensioni teoriche dei gabbioni fuori opera:*				
18.A01.F04.005	con pietrame	m ³	75,26		
18.A01.F04.010	con ciottolame	m ³	50,18		
18.A01.F05	*OPERE IDRAULICHE Esecuzione di scogliere con massi di pietra naturale provenienti da cave aperte per conto dell'impresa, di volume comunque non inferiore a m ³ 0,30 e di peso superiore a kg 800, per gettate subacquee ed alla rinfusa, per nuove difese o per il completamento di quelle preesistenti, comprese le indennità di cava o di passaggio, la preparazione del fondo, l'allontanamento delle acque ed ogni altro onere per dare l'opera finita a regola d'arte*				
18.A01.F05.005	...	kg	0,02		
18.A01.F06	*OPERE IDRAULICHE Esecuzione di scogliere con massi reperiti in alveo provenienti da disalvei o da preesistenti difese di volume comunque non inferiore a m ³ 0,30 e di peso superiore a kg 800 per gettate subacquee ed alla rinfusa, per nuove difese o per l'intasamento di difese preesistenti comprese le movimentazioni di cantiere, la preparazione del fondo, l'allontanamento delle acque ed ogni altro onere per dare l'opera finita a regola d'arte*				
18.A01.F06.005	...	m ³	21,88		
18.A01.F07	*OPERE IDRAULICHE Esecuzione di scogliere con massi reperiti in alveo provenienti da disalvei o da preesistenti difese di volume comunque non inferiore a m ³ 0,30 e di peso superiore a kg 800 disposti secondo sagoma compresa la movimentazione di cantiere, la preparazione del fondo, l'allontanamento delle acque, l'intasamento in cls Rck 20 N/mm ² in quantità non inferiore a m ³ 0,30 di opera*				
18.A01.F07.005	...	m ³	47,34		
18.A01.F08	*OPERE IDRAULICHE Esecuzione di scogliere con massi provenienti da cave aperte per conto dell'impresa disposti in sagoma prestabilita di volume comunque non inferiore a m ³ 0,30 e di peso superiore a kg 800 compresa la preparazione del fondo, l'allontanamento delle acque ed ogni altro onere per dare l'opera finita a regola d'arte*				
18.A01.F08.005	...	m ³	49,18		

18.A01.F09	*OPERE IDRAULICHE Esecuzione di scogliere con massi provenienti da cave aperte per conto dell'impresa disposti in sagoma prestabilita di volume comunque non inferiore a m ³ 0,30 e di peso superiore a kg 800 compresa la preparazione del fondo, l'allontanamento delle acque ed ogni altro onere per dare l'opera finita a regola d'arte compreso intasamento dei vuoti in cls Rck 20 N/mm ² in quantità non inferiore a m ³ 0,30"			
18.A01.F09.005	...	m ³	75,02	
18.A01.F10	*OPERE IDRAULICHE Imbottimento a tergo di difese e/o rifacimento spondale, ringrossi o sovralti di argini costituiti in materiale arido, o sottofondi stradali per piste di servizio arginali, con materiali inerti provenienti dall'alveo e siti nelle immediate vicinanze dal punto d'impiego, compreso l'onere dello scavo, della sistemazione dell'area di scavo, della compattazione e della profilatura delle scarpe"			
18.A01.F10.005	con materiale prelevato in alveo o in aree demaniali nelle immediate vicinanze del costruendo rilevato	m ³	4,15	14,350%
18.A01.F10.010	con materiale prelevato in alveo o in aree demaniali site a distanza massima di 5 km, compreso lo scavo ed il caricamento su autocarro	m ³	5,37	11,093%
18.A01.F10.015	con materiale proveniente da aree di cave demaniali site a distanza da 5 km fino a 20 km, compreso lo scavo ed il caricamento su autocarro	m ³	5,98	9,962%
18.A01.F10.020	con materiale fornito a cura e spesa dell'impresa	m ³	12,41	4,799%
18.A01.G01	"Opere lacuali Formazione di mantellata con scapoli di granito di dimensioni 0,20 - 0,5 m ³ spessore medio di cm 20-25, di forma parallelepipedica con le facce a vista a pacco di cava, posati su letto in malta cementizia compreso la stilatura dei giunti e la sigillatura con malta grossa di cemento"			
18.A01.G01.005	con materiale fornito dall'impresa	m ²	75,26	
18.A01.G01.010	con materiale di recupero	m ²	43,91	
18.A01.G02	*OPERE LACUALI Fornitura e posa in opera di lastrone a spacco naturale di cava, di forma irregolare, di spessore cm 5-8 e pezzature analoghe a quelle esistenti o di recupero posate a ripristino o formazione di pavimentazione, compresa la stilatura dei giunti e la sigillatura con malta grossa di cemento"			
18.A01.G02.005	...	m ²	62,73	
18.A01.G03	*OPERE LACUALI Posa in opera di lastrone proveniente dal recupero del materiale esistente posate a ripristino e formazione di pavimentazioni, compresa la stilatura dei giunti e la sigillatura con malta grossa di cemento"			
18.A01.G03.005	...	m ²	47,05	
18.A01.G04	*OPERE LACUALI Fornitura e posa in opera di parabordi in legno di larice cm 20x15, squadrato, spigolo arrotondato a protezione muratura compreso la formazione di fori passanti e relativa sede per i bulloni di ancoraggio, il trattamento idrofugo con due mani di carbolineum prima della posa ed ogni altro onere"			
18.A01.G04.005	...	m ³	1003,65	
18.A01.G05	*OPERE LACUALI Dragaggio eseguito con mezzi meccanici ed a mano, comprensivo di manovratore ed oneri per la reimmissione in acque profonde o trasporto presso le pubbliche discariche, del materiale asportato dal fondale di porticcioli con imbocco ristretto"			
18.A01.G05.005	...	m ³	62,73	
18.A01.G06	*OPERE LACUALI Dragaggio eseguito con draga munita di disgregatore a fresa, tubo aspirante, tubo effusorio galleggiante sino a lunghezza di m 200 per la reimmissione in acque profonde del materiale asportato dal fondale comprensivo di equipaggio ed oneri per la rimozione del materiale in porticcioli con imbocco ristretto. In relazione alle caratteristiche ed alla natura del materiale costituente i fondali che incidono sui tempi di esecuzione del dragaggio"			
18.A01.G06.005	...	m ³	40,74	
18.A01.G07	*OPERE LACUALI Onere per l'impiego di sommozzatore per la rimozione del materiale o cose giacenti sui fondali e non aspirabili con la draga, in relazione alla superficie di specchio d'acqua effettivamente dragata"			

18.A01.G07.005	...	m ³	6,89	
18.A01.G08	*OPERE LACUALI Estirpazione e taglio dei pali esistenti compreso l'uso del natante di autogrù, carico e trasporto a deposito ed ogni onere necessario per garantire la conservazione"			
18.A01.G08.005	...	cad	376,35	
18.A01.G09	*OPERE LACUALI Fornitura e posa in opera, trasporto sull'uopo d'impiego ed infissione con battipalo a pressione e compressione ad aria da l 5.000, montato su natante in acqua, di pali in legno di larice di essenza forte e dura, completi di puntazze di ferro piatto con puntale forgiato, cappelli in lamiera zincata 10/10 per rinforzo testa del palo, cravatte di legatura, compresa la preparazione dei pali, la verniciatura con due mani di carbolineum ed ogni altro onere e magistero."			
18.A01.G09.005	diametro di cm 25	m	150,56	
18.A01.G09.010	diametro di cm 30	m	166,21	
18.A01.G09.015	diametro di cm 35	m	191,32	
18.A01.G10	*OPERE LACUALI Posa in opera di pali di recupero, estirpati in corrispondenza dei vecchi attacchi e messi in opera utilizzando la parte inferiore sana del palo, per una lunghezza utile di m 6,50-7,00, compreso gli oneri di taglio e l'uso del battipalo già operante sul posto"			
18.A01.G10.005	...	cad	376,35	
18.A01.G11	*OPERE LACUALI Fornitura e posa in opera di legno larice per la formazione impalcato pontili costituito da listoni per pavimentazione, travetti longitudinali e trasversali, parapetti, compreso viti, bulloni, cravatte ed ogni altro genere occorrente per il fissaggio ai pali portanti, compreso la verniciatura a due mani con carbolineum"			
18.A01.G11.005	...	m ³	878,21	
18.A02	INGEGNERIA NATURALISTICA E SISTEMAZIONI A VERDE *			
18.A02.A01	"Operazioni preliminari e funzionali alla rivegetazione Spietramento di terreni pietrosi con asportazione ed accatastamento del materiale in cumuli"			
18.A02.A01.005	spietratore fino ad 80 HP	h	37,73	
18.A02.A01.010	spietratore oltre 80 HP	h	52,23	
18.A02.A02	*OPERAZIONI PRELIMINARI E FUNZIONALI ALLA RIVEGETAZIONE Scarificazione alla profondità di 60 - 80 cm"			
18.A02.A02.005	scarificatore fino a 60 HP	h	30,18	
18.A02.A02.010	scarificatore da 61 - 80 HP	h	33,66	
18.A02.A02.015	scarificatore da 81 - 100 HP	h	37,14	
18.A02.A03	*OPERAZIONI PRELIMINARI E FUNZIONALI ALLA RIVEGETAZIONE Deceppamento con macchina tritaceppi"			
18.A02.A03.005	fino a 40 cm di diametro ceppo	h	43,53	
18.A02.A03.010	fino ad 80 cm di diametro ceppo	h	49,90	
18.A02.A03.015	oltre ad 80 cm di diametro ceppo	h	68,49	
18.A02.A04	*OPERAZIONI PRELIMINARI E FUNZIONALI ALLA RIVEGETAZIONE Deceppamento a strappo"			
18.A02.A04.005	fino a 25 cm di diametro ceppo	h	31,91	
18.A02.A04.010	fino a 25 cm di diametro ceppo	cad	2,08	
18.A02.A05	*OPERAZIONI PRELIMINARI E FUNZIONALI ALLA RIVEGETAZIONE Aratura o vangatura meccanica con trattore gommato"			
18.A02.A05.005	fino a 50 HP	h	24,96	
18.A02.A05.010	da 51 HP a 80 HP	h	29,03	
18.A02.A05.015	da 81 HP a 100 HP	h	31,05	
18.A02.A06	*OPERAZIONI PRELIMINARI E FUNZIONALI ALLA RIVEGETAZIONE Vangatura manuale"			
18.A02.A06.005	...	h	21,48	
18.A02.A07	OPERAZIONI PRELIMINARI E FUNZIONALI ALLA RIVEGETAZIONE - Fresatura con motocoltivatore			
18.A02.A07.005	larghezza di lavoro 1 m	h	25,52	
18.A02.A07.010	larghezza di lavoro 1,20 1,50 m	h	25,74	

18.A02.A08	"OPERAZIONI PRELIMINARI E FUNZIONALI ALLA RIVEGETAZIONE Fresatura con trattore"				
18.A02.A08.005	larghezza di lavoro 2,5 m	h	32,49		
18.A02.A09	"OPERAZIONI PRELIMINARI E FUNZIONALI ALLA RIVEGETAZIONE Epicatura con erpice a denti rigidi mobili a stella con"				
18.A02.A09.005	trattore fino a 50 HP	h	29,03		
18.A02.A09.010	trattore oltre a 50 HP	h	31,65		
18.A02.A10	"OPERAZIONI PRELIMINARI E FUNZIONALI ALLA RIVEGETAZIONE Epicatura con frangizolle a dischi con"				
18.A02.A10.005	trattore gommato fino 60 HP	h	31,91		
18.A02.A10.010	trattore gommato da 61 HP a 100 HP	h	33,95		
18.A02.A10.015	trattore cingolato fino 60 HP	h	32,49		
18.A02.A10.020	trattore cingolato da 61 HP a 100 HP	h	35,68		
18.A02.A11	"OPERAZIONI PRELIMINARI E FUNZIONALI ALLA RIVEGETAZIONE Epicatura manuale"				
18.A02.A11.005	su terreno fresato	h	21,48		
18.A02.A12	"OPERAZIONI PRELIMINARI E FUNZIONALI ALLA RIVEGETAZIONE Rullatura"				
18.A02.A12.005	trattore con rullo	h	27,40		
18.A02.A12.010	manuale	h	21,48		
18.A02.A13	"OPERAZIONI PRELIMINARI E FUNZIONALI ALLA RIVEGETAZIONE Preparazione speditiva del terreno per operazioni di inerbimento."				
18.A02.A13.005	...	m ²	0,22		
18.A02.A14	"OPERAZIONI PRELIMINARI E FUNZIONALI ALLA RIVEGETAZIONE Pacciamatura localizzata con dischi o quadrotti in materiale ligno - celluloso biodegradabile, dimensioni minime cm 40 x 40, compreso acquisto, fornitura, posa ed ancoraggio con picchetti."				
18.A02.A14.005	...	cad	1,28		
18.A02.A16	"OPERAZIONI PRELIMINARI E FUNZIONALI ALLA RIVEGETAZIONE Posa di materiale vegetale, ricavato dalla biotriturazione del prodotto delle operazioni di taglio e decespugliamento, quale pacciamatura per le specie di nuovo impianto: per ogni soggetto messo a dimora."				
18.A02.A16.005	...	cad	0,50		
18.A02.A22	"OPERAZIONI PRELIMINARI E FUNZIONALI ALLA RIVEGETAZIONE Posa di una dorsale di irrigazione comprensiva di tubo di polietilene per irrigazione (pn 10 in rotoli diametro 63 mm), con scavo già preparato, incluse le bocchette di adduzione, le raccorderie necessarie e ogni altro onere ed accessorio per eseguire il lavoro a regola d'arte."				
18.A02.A22.005	...	m	7,25		
18.A02.B01	"Inerbimenti Inerbimento di una superficie piana o inclinata tramite semina a spaglio di un miscuglio di sementi di specie erbacee selezionate ed idonee al sito, esclusa la preparazione del piano di semina"				
18.A02.B01.005	per superfici inferiori a m ² 1.000	m ²	0,97		
18.A02.B01.010	per superfici comprese tra m ² 1.000 e m ² 3.000	m ²	0,76		
18.A02.B01.015	per superfici superiori a m ² 3.000	m ²	0,58		
18.A02.B02	"INERBIMENTI Inerbimento meccanizzato su di una superficie piana o inclinata superiore a 10.000 m ² , comprensiva di tutte le lavorazioni preliminari e preparatorie del piano di semina e della compattazione finale."				
18.A02.B02.005	...	m ²	0,22		
18.A02.B03	"INERBIMENTI Realizzazione di un inerbimento su di una superficie piana o inclinata mediante la tecnica dell'idrosemina consistente nell'aspersione di una miscela formata da acqua, miscuglio di sementi di specie erbacee selezionate e idonee al sito, concime organico, collanti e sostanze miglioratrici del terreno; il tutto distribuito in un'unica soluzione con speciali macchine irroratrici a forte pressione (idroseminatrici), compresa anche la eventuale ripetizione dell'operazione ai fini del massimo inerbimento della superficie irrorata, esclusa solo la preparazione del piano di semina"				
18.A02.B03.005	per superfici inferiori a m ² 1.000	m ²	2,11	53,763%	
18.A02.B03.010	per superfici comprese tra m ² 1.000 e m ² 3.000	m ²	1,98	57,206%	
18.A02.B03.015	per superfici superiori a m ² 3.000	m ²	1,21	47,178%	
18.A02.B04	"INERBIMENTI Realizzazione di un inerbimento su di una superficie piana o inclinata mediante la semina di un miscuglio di sementi di specie erbacee selezionate e idonee al sito e distribuzione di una miscela composta da fieno o paglia e concime, mediante l'uso di irroratrici, compresa anche la eventuale ripetizione dell'operazione ai fini del massimo inerbimento della superficie irrorata, esclusa solo la preparazione del piano di semina"				
18.A02.B04.005	...	m ²	1,90	59,424%	
18.A02.B05	"INERBIMENTI Semina su di una superficie piana o inclinata di un miscuglio di sementi di specie erbacee, arboree e arbustive selezionate e idonee al sito (30 g/m ²) e distribuzione omogenea di una miscela composta da fieno o paglia e concime organico liquido (1 kg/m ²), mediante anche l'uso di irroratrici, e fissata con rete in polietilene additivato biodegradabile a maglie di 15 x 15 cm, vincolata al terreno con picchetti di legno durabile (n. 1/m ²), reperiti presso il cantiere, compresa anche la eventuale ripetizione dell'operazione ai fini del massimo inerbimento della superficie irrorata, esclusa solo la preparazione del piano di semina"				
18.A02.B05.005	...	m ²	3,61	47,217%	
18.A02.B06	"INERBIMENTI Realizzazione di un inerbimento su di una superficie piana o inclinata mediante la semina di un miscuglio di sementi di specie erbacee selezionate e idonee al sito, su di un letto di paglia distribuita uniformemente ed aspersione di un'emulsione bituminosa instabile con funzione protettiva, mediante l'uso di pompe irroratrici a zaino, compresa anche la eventuale ripetizione dell'operazione ai fini del massimo inerbimento della superficie irrorata, esclusa solo la preparazione del piano di semina"				
18.A02.B06.005	...	m ²	2,04	55,601%	
18.A02.B07	"INERBIMENTI Formazione di prato in operazioni di verde urbano, compresa la regolarizzazione del piano di semina con livellamento, sminuzzamento e rastrellatura della terra, provvista delle sementi e semina, carico e trasporto in discarica degli eventuali materiali di risulta"				
18.A02.B07.005	con preparazione manuale del terreno	m ²	1,85		
18.A02.B07.010	compresa, inoltre, la fresatura alla profondità non inferiore ai cm 12	m ²	1,99		
18.A02.B07.015	compresa inoltre, aratura e fresatura, alla profondità non inferiore ai cm 30	m ²	2,87		
18.A02.B07.020	su cassonetto già preparato di cm 15, compresa la fornitura e stesa di terra agraria	m ²	4,63		
18.A02.B07.025	compreso lo scavo del cassonetto di cm 15 e la fornitura e stesa di terra agraria	m ²	6,20		
18.A02.B07.030	su cassonetto già preparato di cm 40, dissodamento sottofondo compresa la fornitura e stesa di terra agraria	m ²	7,83		
18.A02.B07.035	compreso, inoltre, lo scavo del cassonetto di cm 40, la fornitura e stesa di terra agraria	m ²	10,04		
18.A02.B09	"Messa a dimora del materiale vegetale Formazione di aiuola compresa la realizzazione del piano, carico e trasporto in discarica dei materiali di risulta - compreso, inoltre, lo scavo di sbancamento fino alla profondità di cm 40 e la fresatura per una profondità di cm 30"				
18.A02.B09.005	...	m ²	9,55		
18.A02.B10	"MESSA A DIMORA DEL MATERIALE VEGETALE Posa telo pacciamante su aiuole già preparate per la messa a dimora, compresa la sagomatura, l'ancoraggio al suolo con idonee forcelle metalliche e l'ancoraggio al suolo sul perimetro esterno con tondino di ferro - in PVC drenante"				
18.A02.B10.005	...	m ²	1,47		
18.A02.B11	"MESSA A DIMORA DEL MATERIALE VEGETALE Formazione di siepe, compreso lo scavo, il carico e trasporto in discarica dei materiali di risulta, il concime a lenta cessione nella dose di kg 0,200, kg 20 di letame, la provvista e il riempimento con terra vegetale, i paletti in legno di conifera impregnato del diametro di cm 8, il doppio filo di ferro zincato e due bagnamenti di cui il primo all'impianto, la fornitura e il trasporto delle piantine dal vivaio - fossa delle dimensioni di cm 40 x 50"				
18.A02.B11.005	...	m	19,37		

18.A02.B12	"MESSA A DIMORA DEL MATERIALE VEGETALE Messa a dimora di specie arbustive ed arboree autoctone di piccole dimensioni (altezza inferiore a 80 cm), a radice nuda e/o con pane di terra o in contenitore in operazioni di ricostruzione della vegetazione naturale potenziale del sito, consistente nell'esecuzione della buca, impianto, reinterro, concimazione e bagnatura d'impianto, potature di formazione, e sostituzione fallanze nel primo anno dopo l'impianto"			
18.A02.B12.005	...	cad	2,32	
18.A02.B13	"MESSA A DIMORA DEL MATERIALE VEGETALE Messa a dimora di alberi in operazioni di ricostruzione della vegetazione naturale potenziale del sito comprendente: scavo della buca, impianto, reinterro, concimazione, collocamento del palo tutore scortecciato in modo che risulti cm 60 - 80 più basso dei primi rami di impalcatura per piante da alberate o 2 metri fuori terra per piante ramificate, 3 legature con pezzi di gomma e legacci, potature di formazione, tre bagnamenti di cui il primo all'impianto - buca di m 1 x 1 x 0,70"			
18.A02.B13.005	...	cad	20,31	
18.A02.B14	"MESSA A DIMORA DEL MATERIALE VEGETALE Messa a dimora di alberi in operazioni di forestazione urbana comprendente: scavo della buca, carico e trasporto in discarica del materiale di risulta, provvista della terra vegetale, riempimento, collocamento del palo tutore scortecciato in modo che risulti cm 60 - 80 più basso dei primi rami di impalcatura per piante da alberate o 2 metri fuori terra per piante ramificate, kg 20 di letame, kg 0,200 di concime a lenta cessione, 3 legature con pezzi di gomma e legacci, carico e trasporto delle piante dal vivaio e sei bagnamenti di cui il primo all'impianto. La conca alla base delle piante dovrà avere una capienza non inferiore a 80 litri per le buche di m 2 x 2 e 50 litri per quelle di m 1,50 x 1,50"			
18.A02.B14.005	buca di m 1 x 1 x 0,70	cad	41,36	
18.A02.B14.010	buca di m 1,50 x 1,50 x 0,90	cad	103,37	
18.A02.B14.015	buca di m 2 x 2 x 0,90	cad	156,60	
18.A02.B15	"MESSA A DIMORA DEL MATERIALE VEGETALE Messa a dimora di alberi in operazioni di forestazione urbana con circonferenza del fusto compresa fra cm 10 e cm 12, comprendente lo scavo della buca, il carico e trasporto in discarica del materiale di risulta, la provvista di terra vegetale, il carico e trasporto delle piante dal vivaio, la messa a dimora, la collocazione di tre pali tutori in legno di conifera trattato in autoclave del diametro di cm 8, lunghezza di m 2 e altezza fuori terra di m 1,50 collegati con le relative smezzolette, tre legature al fusto con apposita fettuccia o legaccio in canapa, kg 50 di letame bovino maturo, kg 0,200 di concime a lenta cessione, la formazione del tornello e sei bagnamenti di cui il primo al momento della messa a dimora"			
18.A02.B15.005	buca di m 1,00 x 1,00 x 0,70	cad	73,65	
18.A02.B15.010	buca di m 1,50 x 1,50 x 0,90	cad	136,48	
18.A02.B16	"MESSA A DIMORA DEL MATERIALE VEGETALE Messa a dimora di alberi in operazioni di forestazione urbana con circonferenza del fusto compresa tra cm 20 e cm 25, comprendente lo scavo della buca, il carico e trasporto in discarica del materiale di risulta, la provvista di terra vegetale, il carico e trasporto delle piante dal vivaio, la messa a dimora, la collocazione di tre pali tutori in legno di conifera trattato in autoclave del diametro di cm 8, lunghezza di m 2,50 e altezza fuori terra di m 1,80, collegati con le relative smezzolette, tre legature al fusto con apposita fettuccia o legaccio in canapa, kg 50 di letame bovino maturo, kg 0,200 di concime a lenta cessione, la formazione del tornello e sei bagnamenti di cui il primo al momento della messa a dimora"			
18.A02.B16.005	buca di m 1,00 x 1,00 x 0,70	cad	83,58	
18.A02.B16.010	buca di m 1,50 x 1,50 x 0,90	cad	144,95	
18.A02.B16.015	buca di m 2,00 x 2,00 x 0,90	cad	197,85	
18.A02.B17	"MESSA A DIMORE DEL MATERIALE VEGETALE Messa a dimora di arbusti in operazioni di forestazione urbana comprendente scavo della buca, carico e trasporto in discarica del materiale di risulta, provvista e distribuzione di g 50 di concime a lenta cessione, kg 10 di letame maturo nonché della terra vegetale necessaria, piantagione dei soggetti e due bagnamenti"			
18.A02.B17.005	buca di cm 30 x 30 x 30	cad	5,64	
18.A02.B17.010	buca di cm 50 x 50 x 50	cad	12,60	
18.A02.B18	"MESSA A DIMORA DEL MATERIALE VEGETALE Messa a dimora di specie tappezzanti arbustive per operazioni di verde urbano compresa la provvista di terra vegetale, la miscela di terriccio umificato per cm 5 di spessore, il telo pacciamante in tessuto PVC compreso di opportuno ancoraggio in tondini di ferro, il diserbante ecologico per uno spessore di cm 3, lo spianamento e la regolarizzazione del piano di posa, due diserbi manuali nel corso della prima stagione vegetativa e tre bagnamenti di cui il primo all'impianto; con una densità di 5 - 7 piantine al m ² secondo le indicazioni della D. L."			
18.A02.B18.005	su cassonetto già preparato compreso il dissodamento del sottofondo	m ²	25,18	
18.A02.B18.010	compreso lo scavo di sbancamento della profondità di cm 40, il carico ed il trasporto in discarica	m ²	26,97	
18.A02.B19	"MESSA A DIMORA DEL MATERIALE VEGETALE Messa a dimora di specie tappezzanti erbacee compresa la provvista di terra vegetale, la miscela di terriccio umificato per cm 5 di spessore, lo spianamento e la regolarizzazione del piano di posa, due diserbi manuali nel corso della prima stagione vegetativa e tre bagnamenti di cui il primo all'impianto; con una densità di 20 - 24 piantine ai m ^{2a} "			
18.A02.B19.005	su cassonetto già preparato compreso il dissodamento dei sottofondo	m ²	20,75	
18.A02.B19.010	compreso lo scavo di sbancamento della profondità di cm 30, il carico e il trasporto in discarica	m ²	22,54	
18.A02.B20	"MESSA A DIMORA DEL MATERIALE VEGETALE Fornitura ed inserimento di talee a chiodo di specie arbustive (diametro minimo 5 cm, lunghezza minima 1 m) ad elevata capacità vegetativa nelle scarpate spondali, negli interstizi di difese spondali esistenti o in rilevati terrosi (densità n. 3/m ²) ed infisse nel terreno per almeno 80 cm; compreso ogni onere ed accessorio per eseguire il lavoro a regola d'arte"			
18.A02.B20.005	...	cad	0,59	
18.A02.B21	"MESSA A DIMORA DEL MATERIALE VEGETALE Realizzazione di gradonata viva con talee e piantine radicate, consistente nello scavo di una banchina (profondità minima 50 cm, contropendenza del 10%, interasse di 1,5 - 3 m) nella messa a dimora di talee interrate per circa 4/5 della loro lunghezza (densità minima n. 15/ml e diametro minimo 3 cm) e di piantine radicate (densità minima n. 3/ml) appartenenti a specie arbustive e/o arboree ad elevata capacità vegetativa e capaci di emettere radici avventizie dal fusto; successivo riempimento con il materiale di scavo proveniente dalla banchina superiore, compreso ogni altro onere ed accessorio per eseguire il lavoro a regola d'arte, inclusa la fornitura del materiale vegetale vivo"			
18.A02.B21.005	scavo meccanico	m	36,03	50,933%
18.A02.B21.010	scavo manuale	m	52,09	70,450%
18.A02.B22	"MESSA A DIMORA DEL MATERIALE VEGETALE Realizzazione di una cordonata eseguita su di una banchina orizzontale della larghezza minima di 50 cm, con posa in opera, longitudinalmente, di stanghe con corteccia (diametro 8 cm, lunghezza 2 m) per sostegno, successiva copertura della base con ramaglia di conifere e ricoprimento con terreno (spessore 10 cm) sul quale porre in opera le talee di specie arbustive e/o arboree ad elevata capacità vegetativa e capaci di emettere radici avventizie dal fusto (lunghezza 60 cm, distanza 5 cm) distanziate di 10 cm dal ciglio a monte; il tutto ricoperto con il materiale di scavo della cordonata superiore da realizzare ad un interasse variabile in funzione della natura del pendio; compresi la fornitura del materiale vegetale vivo ed ogni altro onere ed accessorio per eseguire il lavoro a regola d'arte"			
18.A02.B22.005	...	m	40,71	88,734%
18.A02.B23	"MESSA A DIMORA DEL MATERIALE VEGETALE Realizzazione di una fascinata eseguita su di una banchina orizzontale della profondità di 30 - 50 cm e larga altrettanto, con posa in opera di fascine composte ognuna di almeno 5 verghe vive appartenenti a specie arbustive e/o arboree ad elevata capacità vegetativa e capaci di emettere radici avventizie dal fusto, successivamente fissate al terreno con picchetti di legno (diametro 5 cm, lunghezza 1 m) posti ogni 80 cm; il tutto ricoperto con il materiale di risulta dello scavo a monte e compresi la fornitura del materiale vegetale vivo ed ogni altro onere ed accessorio per eseguire il lavoro a regola d'arte"			
18.A02.B23.005	...	m	13,44	
18.A02.B24	"MANUTENZIONE DEL MATERIALE VEGETALE Ripuliture - riduzione della componente erbacea ed arbustiva mediante sfalci, decespugliamenti ed eventuale eliminazione delle rampicanti. Intervento da eseguire solo ove strettamente necessario al fine di ridurre la competizione di erbe e cespugli nei confronti delle giovani piante o per migliorare le condizioni per la germinazione e lo sviluppo dei semenzali. In rapporto alla superficie effettivamente da ripulire"			
18.A02.B24.005	...	m ²	0,12	

18.A02.B25	"MANUTENZIONE DEL MATERIALE VEGETALE Diradamento di superfici boscate degradate, anche costituenti le fasce di vegetazione spondale, in funzione selvicolturale e di riequilibrio ecosistemico, comprendente tutte le opere di decespugliamento ed il taglio delle piante in esubero, nonché di quelle morte, malate o malvenienti secondo le indicazioni della D. L., successiva raccolta ed accatastamento dei materiali di risulta, sramatura, cernita ed allontanamento dei materiali non utilizzabili e loro trasporto a discarica, trasporto del legname utile al piazzale di carico"			
18.A02.B25.005	sotto i 1.000 m ²	m ²	1,05	
18.A02.B25.010	tra i 1.000 m ² e i 3.000 m ²	m ²	0,69	
18.A02.B25.015	oltre i 3.000 m ²	m ²	0,58	
18.A02.B26	"MANUTENZIONE DEL MATERIALE VEGETALE Decespugliamento di scarpate stradali e fluviali invase da rovi, arbusti ed erbe infestanti, con salvaguardia della rinnovazione arborea ed arbustiva naturale di altezza superiore a metri 1, con utilizzo di mezzi meccanici dotati di braccio decespugliatore"			
18.A02.B26.005	con raccolta e trasporto in discarica o altro luogo indicato dalla D. L. dei materiali di risulta	m ²	0,50	
18.A02.B26.010	senza rimozione dei materiali di risulta	m ²	0,34	
18.A02.B27	"MANUTENZIONE DEL MATERIALE VEGETALE Decespugliamento di scarpate stradali o fluviali invase da rovi, arbusti ed erbe infestanti con salvaguardia della rinnovazione arborea ed arbustiva naturale di altezza superiore a metri 1, eseguito con attrezzatura manuale, meccanica o meno (motosega, decespugliatore, falce)"			
18.A02.B27.005	con raccolta e trasporto in discarica o altro luogo indicato dalla D. L. dei materiali di risulta	m ²	0,67	
18.A02.B27.010	senza rimozione dei materiali di risulta	m ²	0,48	
18.A02.B28	"MANUTENZIONE DEL MATERIALE VEGETALE Decespugliamento di aree boscate con pendenza media inferiore al 50%, invase da rovi, arbusti ed erbe infestanti con salvaguardia dell'eventuale rinnovazione arborea ed arbustiva naturale"			
18.A02.B28.005	su aree ad alta densità di infestanti (altezza superiore a m 1 e copertura del terreno superiore al 90%) con raccolta e trasporto in discarica o altro luogo indicato dalla D. L. dei materiali di risulta	m ²	0,84	
18.A02.B28.010	su aree ad alta densità di infestanti (altezza superiore a m 1 a copertura del terreno superiore al 90%) senza rimozione del materiale di risulta	m ²	0,54	
18.A02.B28.015	su aree a media densità di infestanti (altezza inferiore a m 1 e copertura del terreno inferiore al 90%) con raccolta e trasporto in discarica o altro luogo indicato dalla D. L. dei materiali di risulta	m ²	0,59	
18.A02.B28.020	su aree a media densità di infestanti senza rimozione dei materiali di risulta	m ²	0,44	
18.A02.B29	"MANUTENZIONE DEL MATERIALE VEGETALE Decespugliamento di aree boscate con pendenza media superiore al 50% invase da rovi, arbusti ed erbe infestanti con salvaguardia della eventuale rinnovazione arborea ed arbustiva naturale di altezza superiore a m 1, eseguito con mezzi meccanici o con attrezzature manuali"			
18.A02.B29.005	su aree ad alta densità di infestanti (altezza superiore a m 1 e copertura del terreno superiore al 90%) con raccolta e trasporto in discarica o altro luogo indicato dalla D. L. dei materiali di risulta	m ²	0,97	
18.A02.B29.010	su aree ad alta densità di infestanti (altezza superiore a m 1 e copertura del terreno superiore al 90%) senza rimozione dei materiali di risulta	m ²	0,75	
18.A02.B29.015	su aree a media densità di infestanti (altezza inferiore a m 1 e copertura del terreno inferiore ai 90%) con raccolta e trasporto in discarica o altro luogo indicato dalla D. L. dei materiali di risulta	m ²	0,86	
18.A02.B29.020	su aree a media densità di infestanti (altezza inferiore a m 1 e copertura del terreno inferiore al 90%) senza rimozione dei materiali di risulta	m ²	0,61	
18.A02.B30	"MANUTENZIONE DEL MATERIALE VEGETALE Biotriturazione del materiale vegetale risultante da operazioni di taglio e decespugliamento da eseguirsi mediante impiego di cippatrice mobile agganciata a trattore o montata su autocarro; riutilizzo biologico del prodotto all'interno dell'area di intervento e formazione di cumuli provvisori in luoghi indicati dalla D. L., ogni onere compreso"			
18.A02.B30.015	...	m ³	47,01	
18.A02.B31	"MANUTENZIONE DEL MATERIALE VEGETALE Sfalcio di erbe infestanti presenti in scarpate, eseguito con mezzi meccanici dotati di braccio decespugliatore con completamento manuale e, ove occorra, mediante l'uso di motosega, decespugliatore, falce, e taglio di arbusti con tronco di qualsiasi dimensione, pulizia, carico e trasporto alle discariche autorizzate di tutto il materiale rimosso compresa, la dove occorra, la pulizia dei fossi di salvaguardia eseguita esclusivamente dalla sede stradale in presenza continua di traffico, compresa perciò l'ideonea segnaletica (cartelli, coni, ecc.) e, ove occorra, con impianto semaforico mobile o segnalazione manuale per consentire la circolazione a sensi unici alternati"			
18.A02.B31.005	al m di strada per scarpate di larghezza non superiore a m 2,5	m	2,02	
18.A02.B31.010	per scarpate di larghezza superiore a m 2,50 siano esse in trincea o in rilevato	m	2,99	
18.A02.B32	"MANUTENZIONE DEL MATERIALE VEGETALE Spalcatura di branche e rami e/o rimozione del secco su piante poste in condizioni di minima o ridotta difficoltà (esemplificabile con alberate ubicate all'interno di parchi, giardini o su strade a bassa densità di traffico) compresa la disinfezione con prodotti a largo spettro fungistatico su tagli di diametro superiore a cm 5, l'allontanamento dei detriti e la pulizia del cantiere"			
18.A02.B32.005	per piante di altezza fino a m 16	cad	72,90	
18.A02.B32.010	per piante di altezza superiore a m 16	cad	111,10	
18.A02.B33	"MANUTENZIONE DEL MATERIALE VEGETALE Spalcatura di branche e rami e/o rimozione del secco su piante poste in condizioni di media difficoltà (esemplificabile con alberi ubicati in strade ad alto traffico) compresa la disinfezione con prodotti a largo spettro fungistatico su tagli di diametro superiore a cm 5, l'allontanamento dei detriti e la pulizia del cantiere"			
18.A02.B33.005	per piante di altezza fino a m 16	cad	86,34	
18.A02.B33.010	per piante di altezza superiore a m 16	cad	130,14	
18.A02.B34	"MANUTENZIONE DEL MATERIALE VEGETALE Spalcatura di branche e rami e/o rimozione del secco su piante poste in condizioni di elevata difficoltà (esemplificabile con alberi ubicati in strade ad alto traffico e presenza di linee tramviarie) compresa la disinfezione con prodotti a largo spettro fungistatico su tagli di diametro superiore a cm 5, l'allontanamento dei detriti e la pulizia del cantiere"			
18.A02.B34.005	per piante di altezza fino a m 16	cad	100,74	
18.A02.B34.010	per piante di altezza superiore a m 16	cad	149,18	
18.A02.B35	"MANUTENZIONE DEL MATERIALE VEGETALE Potatura di allevamento su giovani esemplari al fine di mantenere l'impostazione della chioma in modo da favorire il portamento naturale caratteristico della specie, compresa la disinfezione con prodotti a largo spettro fungistatico su tagli di diametro superiore a cm 5, l'allontanamento dei detriti e la pulizia del cantiere"			
18.A02.B35.005	su esemplari entro i primi 5 anni dalla messa a dimora	cad	4,59	
18.A02.B35.010	su esemplari già completamente appalcati a proiezione della chioma fino a m 2 di diametro	cad	9,98	
18.A02.B35.015	su esemplari già completamente appalcati a proiezione della chioma superiore fino a m 2 di diametro	cad	23,90	
18.A02.B36	"MANUTENZIONE DEL MATERIALE VEGETALE Potatura semplificata di riequilibrio della chioma per piante poste in condizioni di minima difficoltà consistente nel taglio ed eliminazione di rami seccagnosi o squilibranti, con eventuale uso di navicella per periodi minimi, compreso lo smaltimento della ramaglia, per piante di qualsiasi altezza"			
18.A02.B36.005	...	cad	29,03	

18.A02.B37	"MANUTENZIONE DEL MATERIALE VEGETALE Potatura di formazione, risanamento o contenimento di piante poste in condizioni di minima difficoltà (esemplificabile con alberate ubicate all'interno di parchi, giardini) compresa la disinfezione con prodotti a largo spettro fungicida su tagli di diametro superiore a cm 5, l'allontanamento dei detriti e la pulizia del cantiere"			
18.A02.B37.005	per piante di altezza inferiore a m 10	cad	61,06	
18.A02.B37.010	per piante di altezza tra m 11 e m 20	cad	76,70	
18.A02.B37.015	per piante di altezza tra m 21 e m 30	cad	154,48	
18.A02.B37.020	per piante di altezza superiore a m 30	cad	270,86	
18.A02.B38	"MANUTENZIONE DEL MATERIALE VEGETALE Potatura di formazione, risanamento o contenimento di piante poste in condizioni di ridotta difficoltà (esemplificabile con alberate ubicate in strade con poco traffico) compresa la disinfezione con prodotti a largo spettro fungicida su tagli di diametro superiore a cm 5, l'allontanamento dei detriti e la pulizia del cantiere"			
18.A02.B38.005	per piante di altezza inferiore a m 10	cad	82,12	
18.A02.B38.010	per piante di altezza tra m 11 e m 20	cad	114,28	
18.A02.B38.015	per piante di altezza tra m 21 e m 30	cad	233,84	
18.A02.B38.020	per piante di altezza superiore a m 30	cad	355,51	
18.A02.B39	"MANUTENZIONE DEL MATERIALE VEGETALE Potatura di formazione, risanamento o contenimento di piante poste in condizioni di media difficoltà (esemplificabile con alberi ubicati in strade ad alto traffico) compresa la disinfezione con prodotti a largo spettro fungicida su tagli di diametro superiore a cm 5, l'allontanamento dei detriti e la pulizia del cantiere"			
18.A02.B39.005	per piante di altezza inferiore a m 10	cad	158,71	
18.A02.B39.010	per piante di altezza tra m 11 e m 20	cad	193,62	
18.A02.B39.015	per piante di altezza tra m 21 e m 30	cad	321,65	
18.A02.B39.020	per piante di altezza superiore a m 30	cad	500,47	
18.A02.B40	"MANUTENZIONE DEL MATERIALE VEGETALE Potatura di formazione, risanamento o contenimento di piante poste in condizioni di elevata difficoltà (esemplificabile con alberate ubicate in strade ad alto traffico e presenza di linee tramviarie) compresa la disinfezione con prodotti a largo spettro fungicida su tagli di diametro superiore a cm 5, l'allontanamento dei detriti e la pulizia del cantiere"			
18.A02.B40.005	per piante di altezza inferiore a m 10	cad	179,87	
18.A02.B40.010	per piante di altezza tra m 11 e m 20	cad	272,99	
18.A02.B40.015	per piante di altezza tra m 21 e m 30	cad	397,84	
18.A02.B40.020	per piante di altezza superiore a m 30	cad	636,96	
18.A02.B41	"MANUTENZIONE DEL MATERIALE VEGETALE Abbattimento di alberi in condizioni di minima difficoltà, esclusa l'estirpazione della ceppaia, compreso il trasporto del materiale di risulta sezionato in luogo idoneo su indicazione della D. L., per piante di altezza inferiore a 15 m e senza l'uso di navicelle."			
18.A02.B41.005	...	cad	26,11	
18.A02.B42	"MANUTENZIONE DEL MATERIALE VEGETALE Abbattimento di alberi di qualsiasi specie posti in condizioni di minima difficoltà (esemplificabile con alberate ubicate all'interno di parchi, giardini) compresa l'estirpazione della ceppaia, il riempimento della buca con terra agraria, la costipazione del terreno, il trasporto del materiale di risulta in discarica o nei magazzini comunali"			
18.A02.B42.005	per piante di altezza inferiore a m 10	cad	81,48	
18.A02.B42.010	per piante di altezza tra m 11 e m 20	cad	116,38	
18.A02.B42.015	per piante di altezza tra m 21 e m 30	cad	221,13	
18.A02.B42.020	per piante di altezza superiore a m 30	cad	377,74	
18.A02.B43	"MANUTENZIONE DEL MATERIALE VEGETALE Abbattimento di alberi di qualsiasi specie posti in condizioni di ridotta difficoltà (esemplificabile con alberate ubicate in strade con poco traffico) compresa l'estirpazione della ceppaia, il riempimento della buca con terra agraria, la costipazione del terreno, il trasporto del materiale di risulta in discarica o nei magazzini comunali"			
18.A02.B43.005	per piante di altezza inferiore a m 10	cad	135,43	
18.A02.B43.010	per piante di altezza tra m 11 e m 20	cad	169,28	
18.A02.B43.015	per piante di altezza tra m 21 e m 30	cad	300,49	
18.A02.B43.020	per piante di altezza superiore a m 30	cad	477,19	
18.A02.B44	"MANUTENZIONE DEL MATERIALE VEGETALE Abbattimento di alberi di qualsiasi specie posti in condizioni di media difficoltà (esemplificabile con alberate ubicate in strade ad alta densità di traffico) compresa l'estirpazione della ceppaia, il riempimento della buca con terra agraria, la costipazione del terreno, il trasporto del materiale di risulta in discarica o nei magazzini comunali"			
18.A02.B44.005	per piante di altezza inferiore a m 10	cad	193,62	
18.A02.B44.010	per piante di altezza tra m 11 e m 20	cad	267,69	
18.A02.B44.015	per piante di altezza tra m 21 e m 30	cad	424,28	
18.A02.B44.020	per piante di altezza superiore a m 30	cad	656,00	
18.A02.B45	"MANUTENZIONE DEL MATERIALE VEGETALE Abbattimento di alberi di qualsiasi specie posti in condizioni di elevata difficoltà (esemplificabile con alberate ubicate in strade ad alta densità di traffico e presenza di linee tranviarie) compresa l'estirpazione della ceppaia, il riempimento della buca con terra agraria, la costipazione del terreno, il trasporto del materiale di risulta in discarica o nei magazzini comunali"			
18.A02.B45.005	per piante di altezza inferiore a m 10	cad	262,41	
18.A02.B45.010	per piante di altezza tra m 11 e m 20	cad	374,55	
18.A02.B45.015	per piante di altezza tra m 21 e m 30	cad	540,67	
18.A02.B45.020	per piante di altezza superiore a m 30	cad	848,56	
18.A02.C01	"Impiego di geosintetici e reti in fibra naturale Posa in opera di geosintetici e reti in fibra naturale, di qualsiasi peso, con funzione antierosiva, di drenaggio o rinforzo, fissati al terreno con picchetti di legno o metallici, compreso ogni altro onere ed accessorio per eseguire il lavoro a regola d'arte"			
18.A02.C01.005	...	m ²	2,88	
18.A02.C02	"IMPIEGO DI GEOSINTETICI E RETI IN FIBRA NATURALE Fornitura e posa in opera di rivestimento di scarpate con geocomposito tridimensionale rinforzato da rete metallica zincata a doppia torsione di maglia 8 x 10 cm, filo di diametro 8 mm, compresi i punti metallici zincati di diametro 3 mm per le legature, le funi di tesatura e collegamento, i picchetti di ancoraggio in acciaio di diametro 16 mm e lunghezza 80 cm con densità di n. 2 al m ² , la ricarica e saturazione con terreno di medio impasto e la successiva idrosemina"			
18.A02.C02.005	...	m ²	18,58	
18.A02.C03	"IMPIEGO DI GEOSINTETICI E RETI IN FIBRA NATURALE Fornitura e posa in opera di rivestimento di scarpate con reti in fibra naturale rinforzato da rete metallica zincata a doppia torsione di maglia 8 x 10 cm, filo di diametro 8 mm, compresi i punti metallici zincati di diametro 3 mm per le legature, le funi di tesatura e collegamento, i picchetti di ancoraggio in acciaio di diametro 16 mm e lunghezza 80 cm con densità di n. 2 al m ² , la ricarica e saturazione con terreno di medio impasto e la successiva idrosemina"			
18.A02.C03.005	...	m ²	14,23	
18.A02.D01	"Canalizzazioni e drenaggi Fornitura e posa di canalette semicircolari in acciaio ondulato, nervato, zincato della lunghezza di m 0,95 caduno, spessore minimo mm 2, complete di giunzioni, bulloni, rinforzi, ancoraggi, compresi la realizzazione del cuscinetto d'appoggio con materiale fine, perfetto raccordo con il terreno a monte anche mediante l'utilizzo di reti in fibra naturale posati in opera, ancorati anche mediante l'infissione di talle a chiodo di specie dotate di elevata capacità vegetativa. Compreso lo scavo a sezione obbligatoria in terreno di qualsiasi natura e consistenza, anche in tratti di roccia, in zona di difficile accesso, eseguito dal ragno, compreso il taglio e l'allontanamento di alberi e ceppaie, l'inerbimento delle superfici movimentate e compresa la fornitura e il trasporto nella località di impiego del materiale necessario ed ogni altro onere per fornire l'opera compiuta"			
18.A02.D01.005	di diametro cm 60	m	66,74	
18.A02.D01.010	di diametro cm 80	m	88,81	
18.A02.D01.015	di diametro cm 100	m	95,19	
18.A02.D02	"CANALIZZAZIONI E DRENAGGI Realizzazione di un drenaggio in trincea attraverso la posa in opera nello scavo (profondità 50 cm) di fascine vive costituite da verghe di specie arbustive o arboree ad elevata capacità vegetativa; riempimento con terreno di riporto, legatura delle fascine, posa di picchetti di legno, ogni 70 cm, aventi una funzione di fissaggio delle fascine; compreso ogni altro onere ed accessorio per eseguire il lavoro a regola d'arte"			
18.A02.D02.005	...	m	21,12	

18.A02.D03	*CANALIZZAZIONI E DRENAGGI Realizzazione di drenaggio in trincea attraverso la posa in opera nello scavo (larghezza 0,8 m, profondità 2,5 m rispetto al piano campagna) di due tubi dreni in PVC microfessurato, a parete corrugata, dal diametro minimo di mm 100; riempimento dello scavo, fino ad una altezza di 2 m sul fondo, con ciottoli di dimensioni 5 - 10 cm, previa posa di geotessile non tessuto ad elevata capacità filtrante sul fondo e lungo le pareti dello scavo, a rivestimento del vespaio; raggiungimento della quota del piano campagna con apporto di terreno agrario (strato spessore cm 50 circa). Compresa la fornitura e la posa dei materiali ed ogni altro onere o accessorio per dare l'opera finita a regola d'arte."			
18.A02.D03.005	...	m	87,65	
18.A02.D04	*CANALIZZAZIONI E DRENAGGI Posa di geotessile filtrante per l'avviluppo di tubi drenanti a un solo giro, completo di cucitrice o a calza o posto con idonea sovrapposizione, munito di fascette di ancoraggio e legature per rendere stabile il tessuto sulle zone fessurate del tubo drenante"			
18.A02.D04.005	...	m	1,16	
18.A02.D05	*CANALIZZAZIONI E DRENAGGI Formazione di canaletta per lo sgrondo delle acque meteoriche poste trasversalmente a 45° rispetto all'asse della sede stradale per ottenere una buona pendenza e per favorire l'autopulitura del canale di scorrimento, costruite con due tondoni di legno idoneo e durabile di larice o castagno del diametro di almeno cm 15, collegati fra loro con 3 coppie di cambre in acciaio del diametro di 16 mm alla distanza di cm 15 circa, poggianti su un terzo tondone in legno di analoghe caratteristiche o piattaforma in calcestruzzo armato. Compreso i materiali, gli oneri per lo scavo ed i raccordi stradali."			
18.A02.D05.005	...	m	35,51	
18.A02.D06	*CANALIZZAZIONI E DRENAGGI Costruzione di tagliacqua in legno idoneo e durabile di larice o castagno, per piste di servizio, costituito da un tondone del diametro almeno di cm 15 circa, posto trasversalmente a 45° rispetto all'asse stradale, ben ancorato al piano stradale con zancatura"			
18.A02.D06.005	...	m	9,50	
18.A02.D07	*CANALIZZAZIONI E DRENAGGI Fornitura e messa in opera di canalette in legno idoneo e durabile di larice o castagno, eventualmente impregnato, per la raccolta e lo scolo delle acque meteoriche e superficiali. Le canalette avranno sezione di cm 40 x 25 e saranno costituite da tavole chiodate e graffate di spessore non inferiore a 3,5 cm; sono compresi lo scavo d'appoggio, il reinterro, i rinfianchi, le curvature, le giunzioni e la fornitura e la messa in opera di pozzetti prefabbricati di raccordo tra le canalette trasversali e le canalette longitudinali; compreso ogni altro onere"			
18.A02.D07.005	...	m	40,61	
18.A02.D08	*CANALIZZAZIONI E DRENAGGI Realizzazione di canaletta in legname e pietrame a forma trapezia (altezza 80 cm, base minore 70 cm, base maggiore 170 cm) con intelaiatura realizzata con pali di legname idoneo e durabile di larice, castagno o quercia, di diametro 15 - 20 cm e con il fondo e le pareti rivestiti di pietrame (spessore 20 cm) recuperato in loco e posto in opera a mano. Il tondate, posto in opera longitudinalmente viene ancorato a quello infisso sul terreno, disposto lungo il lato obliquo della canaletta, tramite chioderia e graffe metalliche; compreso l'eventuale inserimento, ad intervalli regolari di 5 m, nella parte sommitale dell'opera, di una traversa in legno per rendere più rigida la struttura; compreso ogni altro onere ed accessorio per eseguire il lavoro a regola d'arte incluso lo scavo"			
18.A02.D08.005	...	m	60,92	
18.A02.D09	*CANALIZZAZIONI E DRENAGGI Cunettone di convogliamento delle acque realizzato in pietrame e legname, a sezione trapezia e della larghezza netta alla base pari a 1 m, alla sommità pari a circa 3 m, profondità netta 1.0 m; il legname idoneo e durabile scortecciato di larice, castagno o quercia sarà di diametro minimo 20 cm e sarà segato in spezzoni longitudinali e trasversali e fra loro vincolati da barre in acciaio tipo Fe B 38 K diametro 12 mm passanti, con preforo di pari diametro; il materiale lapideo di riempimento di dimensioni minime 0.008 m ³ con un lato > 0.25 m, posizionato a mano all'interno della struttura in legname preferibilmente posato di punta con eventuale intasamento dei vuoti in cls con R'bk 200; i piloti in acciaio, infissi per almeno 1.5 m dal piano campagna, del tipo doppio T anima 10 cm, saranno posizionati a coppie di 2 ogni 4 m di sviluppo del cunettone; sono compresi gli scavi, i riempimenti a tergo della struttura con i raccordi alla pendice necessari, la fornitura e messa a dimora di talee di specie arbustive e/o arboree ad elevata capacità vegetativa e capaci di emettere radici avventizie dal fusto nel numero di 2 al metro ed ogni altro onere"			
18.A02.D09.005	...	m	236,97	12,093%
18.A02.D10	*CANALIZZAZIONI E DRENAGGI Rivestimento e impermeabilizzazione di canali naturali e/o irrigui costituita da geotessile tessuto, geomembrana HDPE, geostuoia tridimensionale protetta da materasso tipo "reno" o gabbione piatto disposto sotto il livello medio di scorrimento delle acque, con riporto di terreno e idrosemina lungo le sponde; compresi lo scavo, la riprofilatura della sezione di deflusso del canale con argini di pendenza non superiore ai 45°, il fissaggio delle membrane con chiodi e graffe, la fornitura e posa dei materiali ed ogni altro onere accessorio per eseguire il lavoro a regola d'arte."			
18.A02.D10.005	per sezioni di deflusso pari a m ² 0,95	m	84,98	
18.A02.D10.010	per sezioni di deflusso pari a m ² 1,15	m	91,47	
18.A02.D10.015	per sezioni di deflusso pari a m ² 1,45	m	97,97	
18.A02.D10.020	per sezioni di deflusso pari a m ² 1,70	m	104,47	
18.A02.D10.025	per sezioni di deflusso pari a m ² 2,00	m	111,01	
18.A02.D10.030	per sezioni di deflusso pari a m ² 2,35	m	117,30	
18.A02.D10.035	per sezioni di deflusso pari a m ² 2,70	m	122,00	
18.A02.D11	*CANALIZZAZIONI E DRENAGGI Rivestimento di canali naturali e/o irrigui mediante posa di biostuoia (rete) in fibra vegetale (cocco, agave) del peso non inferiore ai 400gr/m ² , compreso il fissaggio della stessa al terreno attraverso l'intero delle sue estremità superiori ed inferiori, nonché mediante l'infissione di staffe ad "U" realizzate con tondini ad aderenza migliorata del diam. di 8 mm ed L= 20-40 cm in quantità sufficienti a garantirne la perfetta aderenza e stabilità sino all'adeguato radicamento della copertura erbosa; la risagomatura delle sponde che dovranno avere pendenze non superiori ai 45°; l'esecuzione di una prima semina a spaglio cui seguirà dopo la posa della biostuoia l'idrosemina con miscela di sementi 40gr/m ² compresa l'eventuale ripetizione di quest'ultimo intervento al fine di ottenere il massimo inerbimento; il fondo del canale e le sponde sino all'inserzione della biostuoia dovranno essere rivestiti con ghiaia e ciottoli opportunamente pressati e rullati; compreso il trasporto dei materiali nel sito di lavorazione ed ogni altro onere per la realizzazione dell'opera a regola d'arte."			
18.A02.D11.005	per sezioni di deflusso pari a m ² 0,60	m	43,59	
18.A02.D11.010	per sezioni di deflusso pari a m ² 0,78	m	45,82	
18.A02.D11.015	per sezioni di deflusso pari a m ² 0,95	m	47,82	
18.A02.D11.020	per sezioni di deflusso pari a m ² 1,15	m	50,06	
18.A02.D11.025	per sezioni di deflusso pari a m ² 1,45	m	52,26	
18.A02.D11.030	per sezioni di deflusso pari a m ² 1,70	m	54,37	
18.A02.D11.035	per sezioni di deflusso pari a m ² 2,00	m	56,93	
18.A02.D11.040	per sezioni di deflusso pari a m ² 2,35	m	59,05	
18.A02.D11.045	per sezioni di deflusso pari a m ² 2,70	m	61,22	
18.A02.D12	*CANALIZZAZIONI E DRENAGGI Rivestimento di canali naturali e/o irrigui mediante posa di biostuoia (rete) in fibra vegetale (cocco, agave) del peso non inferiore ai 400gr/m ² , compreso il fissaggio della stessa al terreno attraverso l'intero delle sue estremità superiori ed inferiori, nonché mediante l'infissione di staffe ad "U" realizzate con tondini ad aderenza migliorata del diam. di 8 mm ed L= 20-40 cm in quantità sufficienti a garantirne la perfetta aderenza e stabilità sino all'adeguato radicamento della copertura erbosa; la risagomatura delle sponde che dovranno avere pendenze non superiori ai 45°; l'esecuzione di una prima semina a spaglio cui seguirà dopo la posa della biostuoia l'idrosemina con miscela di sementi 40gr/m ² compresa l'eventuale ripetizione di quest'ultimo intervento al fine di ottenere il massimo inerbimento e la messa a dimora di talee e astoni, le prime dovranno essere lunghe 50-80 cm e diam. 2-5 cm mentre i secondi possono raggiungere i 100 - 300 cm; la densità dell'impianto dovrà essere di 6 - 10 talee per mq; il fondo del canale e le sponde sino all'inserzione della biostuoia dovranno essere rivestiti con ghiaia e ciottoli opportunamente pressati e rullati; compreso il trasporto dei materiali nel sito di lavorazione ed ogni altro onere per la realizzazione dell'opera a regola d'arte."			
18.A02.D12.005	per sezioni di deflusso pari a m ² 0,60	m	51,05	
18.A02.D12.010	per sezioni di deflusso pari a m ² 0,78	m	54,34	
18.A02.D12.015	per sezioni di deflusso pari a m ² 0,95	m	57,39	
18.A02.D12.020	per sezioni di deflusso pari a m ² 1,15	m	60,72	
18.A02.D12.025	per sezioni di deflusso pari a m ² 1,45	m	63,99	
18.A02.D12.030	per sezioni di deflusso pari a m ² 1,70	m	67,16	
18.A02.D12.035	per sezioni di deflusso pari a m ² 2,00	m	70,79	
18.A02.D12.040	per sezioni di deflusso pari a m ² 2,35	m	73,96	

18.A02.D12.045	per sezioni di deflusso pari a m ² 2,70	m	77,22		
18.A02.D13	"CANALIZZAZIONI E DRENAGGI Consolidamento sponde di canali naturali e/o irrigui mediante palificata di sostegno ad una parete composta da correnti, traversi e pali verticali scortecciati di legno idoneo e durabile di larice o castagno, di diametro minimo 20 - 25 cm, fra loro fissati con chiodi, staffe e caviglie, ancorata al piano di base con pali verticali infissi per almeno i 2/3 della loro lunghezza; inserimento di talee e specie arbustive e/o arboree ad elevata capacità vegetativa e capaci di emettere radici avventizie dal fusto posate contigue in ogni strato e di piantine radicate, riempimento a strati con materiale ghiaioso - terroso proveniente dagli scavi e/o riportato, previa miscelazione; compreso la fornitura e posa di biostuoia di contenimento del materiale di riempimento lo scavo di fondazione, la fornitura, il trasporto del legname a piè d'opera, il taglio, l'allestimento, la costruzione della struttura, la fornitura e la messa a dimora del materiale vegetale (minimo 100 talee e 5 piantine radicate al mq), il riempimento; compreso ogni altro onere."				
18.A02.D13.005	...	m	132,98		
18.A02.D14	"CANALIZZAZIONI E DRENAGGI Consolidamento sponde di canali naturali e/o irrigui mediante palificata di sostegno ad una parete composta da correnti e traversi scortecciati di legno idoneo e durabile di larice o castagno, di diametro minimo 20 - 25 cm, tra loro fissati con chiodi, staffe e caviglie, ancorata al piano di base con piloti in acciaio ad aderenza migliorata (diametro minimo mm 32); inserimento di talee di specie arbustive e/o arboree ad elevata capacità vegetativa e capaci di emettere radici avventizie dal fusto posate contigue in ogni strato e di piantine radicate, riempimento a strati con materiale ghiaioso - terroso proveniente dagli scavi e/o riportato, previa miscelazione; compresa la fornitura e posa di biostuoia di contenimento del materiale di riempimento, lo scavo di fondazione, la fornitura, il trasporto del legname a piè d'opera, il taglio, l'allestimento, la costruzione della struttura, la fornitura e messa a dimora del materiale vegetale (minimo 100 talee e 5 piantine radicate al m.q.), il riempimento; compreso ogni altro onere."				
18.A02.D14.005	...	m	116,12		
18.A02.E01	"Strutture in legname, pietrame e materiale vegetale" Realizzazione di una palificata semplice (palizzata) consistente nella costruzione di un'opera controterra costituita da pali scortecciati di legname idoneo e durabile di larice, castagno o quercia di diametro minimo cm 20, disposti perpendicolarmente alla linea di massima pendenza e fermati a valle o da piloti in acciaio ad aderenza migliorata (diametro minimo mm 26) o da piloti in legname scortecciato (diametro minimo cm 8), conficcati nel terreno per almeno 1 m di profondità e con una densità di n. 3/ml; la struttura sarà corredata dall'inserimento, da eseguirsi durante la realizzazione dell'opera, di talee di specie arbustive e/o arboree ad elevata capacità vegetativa e capaci di emettere radici avventizie dal fusto (diametro minimo 3 cm) disposte in numero di almeno 20 - 30 al ml e successiva messa a dimora a monte di almeno 2 piantine radicate di specie arboree e/o arbustive; compresa la fornitura e la messa a dimora di tutti i materiali e incluso il materiale vegetale vivo"				
18.A02.E01.005	...	m	38,47	36,457%	
18.A02.E02	"STRUTTURE IN LEGNAME, PIETRAMI E MATERIALE VEGETALE Realizzazione di una palificata semplice (palizzata) costituita da pali scortecciati di legname idoneo e durabile di latifolia o conifera (larice, castagno o quercia, di diametro minimo 8 cm) disposti perpendicolarmente alla linea di massima pendenza e sovrapposti a realizzare un'opera controterra di altezza almeno 20 - 30 cm, legati e fermati a valle o da piloti in acciaio ad aderenza migliorata (diametro minimo mm 26) o da piloti in legname scortecciato (diametro minimo cm 8), conficcati nel terreno per almeno 1 m di profondità e con una densità di 3/ml; la struttura sarà corredata dall'inserimento, da eseguirsi durante la realizzazione dell'opera, di talee di specie arbustive e/o arboree ad elevata capacità vegetativa e capaci di emettere radici avventizie dal fusto (diametro minimo 3 cm) disposte in numero di almeno 20 - 30 al ml e dalla successiva messa dimora a monte di almeno 2 piantine radicate di specie arboree e/o arbustive; compresa la fornitura e la messa a dimora di tutti i materiali e incluso il materiale vegetale vivo"				
18.A02.E02.005	...	m	38,46	44,206%	
18.A02.E03	"STRUTTURE IN LEGNAME, PIETRAMI E MATERIALE VEGETALE Palificata semplice (palizzata) in roccia di 3 m di lunghezza con talee e piantine, consistente nella costruzione di un'opera controterra costituita da pali scortecciati di legname idoneo e durabile di larice, castagno o quercia, di diametro minimo cm 20, disposti perpendicolarmente alla linea di massima pendenza e fermati a valle o da piloti in acciaio ad aderenza migliorata (diametro minimo mm 26) conficcati nel terreno per almeno 1,5 m, previa perforazione con fioretto da mina e fissaggio con malta reoplastica antiritiro, in numero di due piloti per ogni palizzata; la struttura sarà corredata dall'inserimento, da eseguirsi durante la realizzazione dell'opera, di talee di specie arbustive ad elevata capacità vegetativa e capaci di emettere radici avventizie dal fusto (diametro minimo 2 cm) disposte in numero di almeno 10 al ml e successiva messa a dimora a monte di piantine radicate di specie arboree e/o arbustive in n° 3/ml; compresa la fornitura e la messa a dimora di tutti i materiali e il bagnamento successivo alla messa a dimora"				
18.A02.E03.005	fornita con talee e piantine radicate	cad	142,09	18,504%	
18.A02.E03.010	fornita con sole piantine radicate	cad	104,61	25,269%	
18.A02.E04	"STRUTTURE IN LEGNAME, PIETRAMI E MATERIALE VEGETALE Realizzazione di grata viva in legname con talee e piantine radicate: struttura portante costituita da reticolato in tondoni scortecciati di legno idoneo e durabile di larice, castagno o quercia (diametro minimo cm 20) a maglia 1,5 x 1,5 m, uniti tra loro con chiodature e legature con filo di ferro zincato; la struttura viene vincolata alla base ed ancorata al terreno con piloti in acciaio ad aderenza migliorata (diametro mm 32, lunghezza 1,5 m) o con piloti in legno (diametro min 8 cm) conficcati nel terreno per almeno 3/4, gli interstizi intasati, durante la realizzazione dell'opera, di talee (in numero di 3/m ²) di specie arbustive e/o arboree ad elevata capacità vegetativa e capaci di emettere radici avventizie dal fusto e piantine radicate (in numero di 4/m ²), il terreno di copertura fermato sui tondoni da rete elettrosaldata; comprensivo di profilatura superficiale della scarpata e suo rivestimento con rete in fibra naturale e/o metallica, fornitura e posa di tutti i materiali ed ogni onere accessorio per eseguire il lavoro a regola d'arte, inclusa la fornitura del materiale vegetale vivo"				
18.A02.E04.005	...	m ²	84,69	62,154%	
18.A02.E05	"STRUTTURE IN LEGNAME, PIETRAMI E MATERIALE VEGETALE Grata viva con rete metallica e ancoraggi per roccia consistente in: struttura portante costituita da reticolato in tondoni scortecciati di legno idoneo e durabile di larice, castagno o quercia, di diametro minimo cm 20 a maglia 1,5 x 1,5 m, uniti tra loro con chiodature costituite da tondini diametro di 12 mm del tipo Fe B 38 K (2 per ogni giunta e sfalsati tra loro); la struttura viene vincolata alla base ed ancorata al terreno con pali in legname di pari diametro di quelli usati per la grata stessa, conficcati nel terreno per 2 m eventualmente tramite perforazione e posizionati con frequenza di uno ogni metro di grata; i gradoni saranno intasati, durante la realizzazione dell'opera, di talee di specie arbustive ad elevata capacità vegetativa in numero di 3 al m ² e capaci di emettere radici avventizie dal fusto e di piantine radicate in numero di 4 al m ² ; fornitura e posa di rete elettrosaldata o rete a doppia torsione con filo di diametro 2,2 mm di larghezza 1,5 m (peso 1,15 kg/m ²) da fissare sui tondoni dei traversi con chiodature ad interasse di 30 cm; il riporto di terreno di copertura sarà formato da terra agraria in quantitativo > 0,1 m ³ per ogni metro di gradone; compresi la fornitura e posa di tutti i materiali ed ogni onere accessorio per eseguire il lavoro a regola d'arte"				
18.A02.E05.005	...	m ²	92,09	67,553%	
18.A02.E06	"STRUTTURE IN LEGNAME, PIETRAMI E MATERIALE VEGETALE Realizzazione di una palificata di sostegno ad una parete composta da correnti e traversi scortecciati di legno idoneo e durabile di larice, castagno o quercia, di diametro minimo 20 - 25 cm, fra loro fissati con chiodi, staffe e caviglie, ancorata al piano di base con piloti in acciaio ad aderenza migliorata (diametro minimo mm 32); inserimento di talee di specie arbustive e/o arboree ad elevata capacità vegetativa e capaci di emettere radici avventizie dal fusto posate contigue in ogni strato e di piantine radicate, riempimento a strati con materiale ghiaioso - terroso proveniente dagli scavi e/o riportato, previa miscelazione; compreso lo scavo di fondazione, la fornitura, il trasporto del legname a piè d'opera, il taglio, l'allestimento, la costruzione della struttura, la fornitura e la messa a dimora del materiale vegetale (minimo 100 talee e 5 piantine radicate al mq), il riempimento; compreso ogni altro onere"				
18.A02.E06.005	...	m ³	118,53	43,638%	
18.A02.E07	"STRUTTURE IN LEGNAME, PIETRAMI E MATERIALE VEGETALE Realizzazione di palificata di sostegno a infissione a una parete tirantata consistente nella costruzione di un'opera di sostegno controterra costituita da n. 5 correnti (diametro minimo = 20 cm) e n. 4 traversi (diametro minimo = 10 cm, infissione circa 1 m, interdistanza max 1,5 m) in pali in legname idoneo e durabile di larice, castagno o quercia, previamente scortecciati, fra loro fissati con barre ad aderenza migliorata zincate (diametro = 12 mm) e n. 1 tirante curvato a caldo per fissare il penultimo corrente in alto (barre ad aderenza migliorata diametro minimo 24 mm, lunghezza minima 1,5 m, interdistanza 1,5 m) infissi nella roccia per almeno 1 m di profondità, previa perforazione con fioretto e fissaggio con malta antiritiro; la struttura sarà corredata, durante la realizzazione dell'opera, dalla messa a dimora di piantine radicate di specie arbustive e tappezzanti in numero di almeno 20/m ² ; compresa la fornitura di tutti i materiali, gli scavi e i riempimenti a tergo con i materiali provenienti dallo scavo e o riportato previa miscelazione e la messa a dimora del materiale vegetale vivo: prezzo al metro lineare e per altezze della palificata fino a 1,80 m"				
18.A02.E07.005	...	m	139,12	16,323%	

18.A02.E08	"STRUTTURE IN LEGNAME, PIETRE E MATERIALE VEGETALE Realizzazione di una palificata di sostegno a due pareti composta da correnti e traversi scortecciati di legno idoneo e durabile di larice, castagno o quercia, di diametro minimo 20 - 25 cm, fra loro fissati con chiodi, staffe e caviglie, ancorata al piano di base con piloti in acciaio ad aderenza migliorata (diametro minimo mm 32); inserimento progressivo, durante la realizzazione dell'opera, di talee di specie arbustive e/o arboree ad elevata capacità vegetativa e capaci di emettere radici avventizie dal fusto posate contigue in ogni strato e di piante, riempimento a strati con materiale ghiaio - terroso proveniente dagli scavi e/o riportato, previa miscelazione: compreso lo scavo di fondazione, la fornitura, il trasporto del legname a piè d'opera, il taglio, l'allestimento, la costruzione della struttura, la fornitura e la messa a dimora del materiale vegetale (minimo 100 talee e 5 piantine radicate al m ²), il riempimento; compreso ogni altro onere"			
18.A02.E08.005	...	m ³	141,00	44,719%
18.A02.E09	"STRUTTURE IN LEGNAME, PIETRE E MATERIALE VEGETALE Realizzazione di una palificata di sostegno a due pareti composta da correnti e traversi scortecciati di legno idoneo e durabile di larice, castagno o quercia, di diametro minimo 20-25 cm, fra loro fissati con barre (diametro = 12 mm) ad aderenza migliorata, ancorata al piano di base con piloti in acciaio ad aderenza migliorata (diametro minimo mm 32) o in legname (lunghezza > 1.5 m); inserimento progressivo, durante la realizzazione dell'opera, di talee di specie arbustive e/o arboree ad elevata capacità vegetativa e capaci di emettere radici avventizie dal fusto posate contigue in ogni strato e di piante, riempimento a strati con materiale ghiaio-terroso proveniente dagli scavi e/o riportato, previa miscelazione: compreso lo scavo di fondazione, la fornitura del materiale vegetale vivo, il trasporto del legname a piè d'opera, il taglio, l'allestimento, la costruzione della struttura, la messa a dimora del materiale vegetale (minimo 100 talee e 5 piantine radicate al m ²), il riempimento e ogni altro onere per eseguire il lavoro a regola d'arte. Per sezione costruttiva costante di dimensioni pari a profondità 2.00 m, altezza 2.00 m"			
18.A02.E09.005	...	m	478,21	57,185%
18.A02.E10	"STRUTTURE IN LEGNAME, PIETRE E MATERIALE VEGETALE Realizzazione di una palificata di sostegno a due pareti composta da correnti e traversi scortecciati di legno idoneo e durabile di larice, castagno o quercia, di diametro minimo 20-25 cm, fra loro fissati con barre (diametro = 12 mm) ad aderenza migliorata (diametro minimo mm 32) o in legname (lunghezza > 1.5 m); inserimento progressivo, durante la realizzazione dell'opera, di talee di specie arbustive e/o arboree ad elevata capacità vegetativa e capaci di emettere radici avventizie dal fusto posate contigue in ogni strato e di piante, riempimento a strati con materiale ghiaio-terroso proveniente dagli scavi e/o riportato, previa miscelazione: compreso lo scavo di fondazione, la fornitura del materiale vegetale vivo, il trasporto del legname a piè d'opera, il taglio, l'allestimento, la costruzione della struttura, la messa a dimora del materiale vegetale (minimo 100 talee e 5 piantine radicate al m ²), il riempimento e ogni altro onere per eseguire il lavoro a regola d'arte. Per sezione costruttiva costante di dimensioni pari a profondità 2.00 m, altezza 1.50 m"			
18.A02.E10.005	...	m	417,27	58,747%
18.A02.E11	"STRUTTURE IN LEGNAME, PIETRE E MATERIALE VEGETALE Realizzazione di una palificata di sostegno a due pareti composta da correnti e traversi scortecciati di legno idoneo e durabile di larice, castagno o quercia, di diametro minimo 20-25 cm, fra loro fissati con barre (diametro = 12 mm) ad aderenza migliorata, ancorata al piano di base con piloti in acciaio ad aderenza migliorata (diametro minimo mm 32) o in legname (lunghezza > 1.5 m); inserimento progressivo, durante la realizzazione dell'opera, di talee di specie arbustive e/o arboree ad elevata capacità vegetativa e capaci di emettere radici avventizie dal fusto posate contigue in ogni strato e di piante, riempimento a strati con materiale ghiaio-terroso proveniente dagli scavi e/o riportato, previa miscelazione: compreso lo scavo di fondazione, la fornitura del materiale vegetale vivo, il trasporto del legname a piè d'opera, il taglio, l'allestimento, la costruzione della struttura, la messa a dimora del materiale vegetale (minimo 100 talee e 5 piantine radicate al m ²), il riempimento e ogni altro onere per eseguire il lavoro a regola d'arte. Per sezione costruttiva costante di dimensioni pari a profondità 1.50 m, altezza 1.50 m"			
18.A02.E11.005	...	m	291,87	54,379%
18.A02.E12	"STRUTTURE IN LEGNAME, PIETRE E MATERIALE VEGETALE Realizzazione di una palificata di sostegno a due pareti composta da correnti e traversi scortecciati di legno idoneo e durabile di larice, castagno o quercia, di diametro minimo 20-25 cm, fra loro fissati con barre (diametro = 12 mm) ad aderenza migliorata, ancorata al piano di base con piloti in acciaio ad aderenza migliorata (diametro minimo mm 32) o in legname (lunghezza > 1.5 m); inserimento progressivo, durante la realizzazione dell'opera, di talee di specie arbustive e/o arboree ad elevata capacità vegetativa e capaci di emettere radici avventizie dal fusto posate contigue in ogni strato e di piante, riempimento a strati con materiale ghiaio-terroso proveniente dagli scavi e/o riportato, previa miscelazione: compreso lo scavo di fondazione, la fornitura del materiale vegetale vivo, il trasporto del legname a piè d'opera, il taglio, l'allestimento, la costruzione della struttura, la messa a dimora del materiale vegetale (minimo 100 talee e 5 piantine radicate al m ²), il riempimento e ogni altro onere per eseguire il lavoro a regola d'arte. Per sezione costruttiva costante di dimensioni pari a profondità 1.50 m, altezza 1.00 m"			
18.A02.E12.005	...	m	293,67	58,195%
18.A02.E13	"STRUTTURE IN LEGNAME, PIETRE E MATERIALE VEGETALE Realizzazione di una palificata di sostegno a due pareti composta da correnti e traversi scortecciati di legno idoneo e durabile di larice, castagno o quercia, di diametro minimo 20-25 cm, fra loro fissati con barre (diametro = 12 mm) ad aderenza migliorata, ancorata al piano di base con piloti in acciaio ad aderenza migliorata (diametro minimo mm 32) o in legname (lunghezza > 1.5 m); inserimento progressivo, durante la realizzazione dell'opera, di talee di specie arbustive e/o arboree ad elevata capacità vegetativa e capaci di emettere radici avventizie dal fusto posate contigue in ogni strato e di piante, riempimento a strati con materiale ghiaio-terroso proveniente dagli scavi e/o riportato, previa miscelazione: compreso lo scavo di fondazione, la fornitura del materiale vegetale vivo, il trasporto del legname a piè d'opera, il taglio, l'allestimento, la costruzione della struttura, la messa a dimora del materiale vegetale (minimo 100 talee e 5 piantine radicate al m ²), il riempimento e ogni altro onere per eseguire il lavoro a regola d'arte. Per sezione costruttiva costante di dimensioni pari a profondità 1.00 m, altezza 1.00 m"			
18.A02.E13.005	...	m	187,64	57,992%
18.A02.E14	"STRUTTURE IN LEGNAME, PIETRE E MATERIALE VEGETALE Formazione di ancoraggio per vincolare le palificate di sostegno a doppia parete composto da: corda in acciaio (diametro minimo mm 10), morsetti serrafune, profilati in ferro a doppio T (anima mm 80), fascetta in lamiera zincata a protezione del palo nel punto di contatto con la fune in acciaio, comprensivo di tutti i materiali e le forniture per l'infissione dei piloti con battipalo per almeno 2 m dal fondo scavo, dell'eventuale taglio della testa dei piloti stessi e ogni altro onere ed accessorio per dare l'opera finita a regola d'arte"			
18.A02.E14.005	...	cad	40,61	
18.A02.E15	"STRUTTURE IN LEGNAME, PIETRE E MATERIALE VEGETALE Formazione di ancoraggio per vincolare le palificate di sostegno a doppia parete composto da: esecuzione di micropali di piccolo diametro con sonde leggere, mediante trivellazione del diametro massimo di 90 mm attraverso terreni di qualsiasi natura e consistenza, compresa l'iniezione cementizia fino ad un massimo di due volte il volume teorico risultante dalla perforazione e l'armatura tubolare in acciaio opportunamente finestrata, la cui parte fuori terra viene posta a contatto dei correnti posteriori della palificata; comprese tutte le opere accessorie e di eventuale collegamento alla struttura in legname (funi in acciaio, morsetti, fascette ecc)"			
18.A02.E15.005	...	m	83,06	
18.A02.E16	"STRUTTURE IN LEGNAME, PIETRE E MATERIALE VEGETALE Formazione di ancoraggio per vincolare le palificate di sostegno a doppia parete mediante fornitura e posa di palo a rapida infissione, della lunghezza di 1,2 m, fabbricato con acciaio Fe360, eventualmente zincato a richiesta della D.L., cavo all'interno e per metà circa della sua lunghezza munito di spire larghe almeno 10 mm con passo costante, per facilitarne l'infissione nel terreno. Tra le spire sono presenti delle aperture in prossimità della punta, per permettere l'iniezione a pressione della malta cementizia. La sommità è filettata o diversamente predisposta per poter bloccare l'apposita prolunga o altri accessori."			
18.A02.E16.005	diametro interno minimo di mm 43, spessore	cad	104,81	8,452%
18.A02.E16.010	diametro interno minimo di mm 27, spessore	cad	97,61	9,075%
18.A02.E16.015	ogni metro in più fino ad un massimo di 3	m	25,37	

18.A02.E17	*STRUTTURE IN LEGNAME, PIETRE E MATERIALE VEGETALE Formazione di ancoraggio per vincolare le palificate di sostegno a doppia parete composto da: fune in acciaio (diametro minimo mm 10), morsetti serrafune, pilota in acciaio a doppio T (anima 80 mm), fascetta protettiva metallica di protezione del palo nel punto di contatto con la fune, comprensivo di tutti i materiali e le forniture, dell'infissione dei piloti per almeno 2 m dal fondo scavo in terreno di qualsiasi natura e consistenza anche con l'ausilio di martelli demolitori e del bloccaggio dello stesso in un plinto di dimensioni minime 0,5 m x 0,5 m x 1,2 m con cls tipo 325 R/bk 200, dell'eventuale cassero a perdere per armatura dello scavo in rete elettrosaldata a maglia fitta o in legname, dell'eventuale taglio della testa del pilota, del riempimento dello scavo in trincea e del suo compattamento, compreso inoltre ogni onere ed accessorio per dare l'opera finita a regola d'arte, inclusi gli scavi per l'inserimento della fune nel terreno di larghezza minima 10 cm e profondità fino a 1,2 m e per il posizionamento del plinto"				
18.A02.E17.005	...	cad	75,45		
18.A02.E18	*STRUTTURE IN LEGNAME, PIETRE E MATERIALE VEGETALE Realizzazione di una palificata di sostegno a due pareti con difesa spondale in massi vincolati, composta da correnti e traversi scortecciati di legno idoneo e durabile di larice, castagno o quercia, di diametro minimo 20 - 25 cm, fra loro fissati con chiodi, staffe e caviglie, ancorata al piano di base con piloti in acciaio ad aderenza migliorata (diametro minimo mm 32); inserimento progressivo, durante la realizzazione dell'opera, di talee di specie arbustive e/o arboree ad elevata capacità vegetativa e capaci di emettere radici avventizie dal fusto posate contigue in ogni strato e di piante, riempimento a strati con materiale ghiaio - terroso proveniente dagli scavi e/o riportato, previa miscelazione: compreso lo scavo di fondazione, la fornitura, il trasporto del legname a piè d'opera, il taglio, l'allestimento, la costruzione della struttura, la fornitura e la messa a dimora del materiale vegetale vivo (minimo 100 talee e 5 piantine radicate al m ²), il riempimento; sul lato verso l'alveo, a costituire anche il piano di fondazione della palificata di sostegno, verranno messi in opera dei massi provenienti da cava (volume non inferiore a m ³ 0,30 e peso superiore a q 8) vincolati a piloti a doppio T (anima 10 cm, lunghezza 2 m) posti in posizione retrostante i massi stessi e infissi nel terreno per circa 1 m: i massi e i piloti saranno collegati tra loro tramite fune in acciaio (diametro 16 mm) passante in una barra in acciaio inserita nei massi, previa foratura, con malta cementizia anti - ritiro, compreso ogni altro onere e accessorio per eseguire il lavoro a regola d'arte"				
18.A02.E18.005	...	m ³	236,23	34,907%	
18.A02.E19	*STRUTTURE IN LEGNAME, PIETRE E MATERIALE VEGETALE Realizzazione di una copertura diffusa con astoni e talee di Salix spp. su sponda di alveo per 1,5 - 2 m di altezza. Modellamento della sponda tramite escavatore, scavo di un fosso alla base della sponda (larghezza 80 cm, profondità 40 cm); posa di 2 file di paletti di legname idoneo (diametro 5 cm, lunghezza 80 cm) infissi nel terreno per 60 cm. La distanza dei paletti è pari ad 1 m per la fila inferiore, 1,5 m per quella superiore, fornitura e posizionamento di uno strato continuo di astoni e talee di salice in senso trasversale alla direzione della corrente, con il diametro maggiore nel fosso al piede della scarpata ed ancorati alla sponda con filo di ferro zincato (diametro 3 mm) fissato ai paletti di legno; posa di uno strato di ciotoli in modo da favorire l'afflusso dell'acqua alle talee stesse; ricoprimento degli astoni con uno strato di terra agraria (spessore 3 cm), compresi la fornitura del materiale vegetale vivo ed ogni altro onere ed accessorio per eseguire il lavoro a regola d'arte"				
18.A02.E19.005	...	m	112,86	91,845%	
18.A02.E20	*STRUTTURE IN LEGNAME, PIETRE E MATERIALE VEGETALE Realizzazione di una copertura diffusa con astoni e talee di Salix spp. su sponda di alveo per 4 m di altezza. Modellamento della sponda tramite escavatore, scavo di un fosso alla base della sponda (larghezza 80 cm, profondità 40 cm); posa di 3 file di paletti di legname idoneo (diametro 5 cm, lunghezza 80 cm) infissi nel terreno per 60 cm. La distanza dei paletti è pari ad 1 m per la fila inferiore, 2 m per quella intermedia e 3 m per quella superiore, fornitura e posizionamento di uno strato continuo di astoni e talee di salice in senso trasversale alla direzione della corrente, con il diametro maggiore nel fosso al piede della scarpata ed ancorati alla sponda con filo di ferro zincato (diametro 3 mm) fissato ai paletti di legno; posa di uno strato di ciotoli in modo da favorire l'afflusso dell'acqua alle talee stesse; ricoprimento degli astoni con uno strato di terra agraria (spessore 3 cm), compresi la fornitura del materiale vegetale vivo ed ogni altro onere ed accessorio per eseguire il lavoro a regola d'arte"				
18.A02.E20.005	...	m	128,44	89,924%	
18.A02.E21	*STRUTTURE IN LEGNAME, PIETRE E MATERIALE VEGETALE Esecuzione di scogliera con vani inerbiti, realizzata con massi reperiti in alveo provenienti da disalveo o da preesistenti difese di volume comunque non inferiore a m ³ 0,60 e di peso superiore a kg 1500 sistemati in modo tale da ottenere la sagoma prescritta, per nuove difese o per intervento di difese preesistenti, comprese le movimentazioni di cantiere, la preparazione del fondo, l'allontanamento delle acque, l'intasamento degli interstizi con terra agraria e il loro inerbimento e ogni altro onere per dare l'opera finita a regola d'arte. L' inclinazione del paramento della scogliera rispetto all'orizzontale non dovrà essere superiore a 45°"				
18.A02.E21.005	...	m ³	50,59		
18.A02.E22	*STRUTTURE IN LEGNAME, PIETRE E MATERIALE VEGETALE Esecuzione di scogliera con vani inerbiti, realizzata con massi provenienti da cava di volume comunque non inferiore a m ³ 0,50 e di peso superiore a 1250 kg sistemati in modo tale da ottenere la sagoma prescritta, per nuove difese o per intervento di difese preesistenti, comprese le movimentazioni di cantiere, la preparazione del fondo, l'allontanamento delle acque, l'intasamento degli interstizi con terra agraria e il loro inerbimento e ogni altro onere per dare l'opera finita a regola d'arte. L' inclinazione del paramento della scogliera rispetto all'orizzontale non dovrà essere superiore a 45°"				
18.A02.E22.005	...	m ³	50,59		
18.A02.E23	*STRUTTURE IN LEGNAME, PIETRE E MATERIALE VEGETALE Realizzazione di scogliera rivegetata con talee costituita da massi di pietra naturale con massi reperiti in alveo provenienti da disalveo o da preesistenti difese, di volume comunque non inferiore a m ³ 0,60 e di peso superiore a kg 1500, sistemati in modo tale da ottenere la sagoma prescritta, la preparazione del fondo, l'eventuale allontanamento delle acque, l'intasamento dei massi con terra agraria, la fornitura ed l'inserimento negli interstizi di talee di specie arbustive (diametro minimo 5 cm, lunghezza tale da toccare la scarpata retrostante) ad elevata capacità vegetativa (densità n. 3/m ²) sporgenti dal terreno una volta infisse per non più di 5 cm, compreso ogni onere ed accessorio per eseguire il lavoro a regola d'arte. L' inclinazione del paramento della scogliera rispetto all'orizzontale non dovrà essere superiore a 45°"				
18.A02.E23.005	...	m ³	52,18		
18.A02.E24	*STRUTTURE IN LEGNAME, PIETRE E MATERIALE VEGETALE Realizzazione di scogliera rivegetata con talee costituita da massi di pietra naturale con massi provenienti da cava, di volume comunque non inferiore a m ³ 0,50 e di peso superiore a kg 1250, sistemati in modo tale da ottenere la sagoma prescritta, la preparazione del fondo, l'eventuale allontanamento delle acque, l'intasamento dei massi con terra agraria, la fornitura ed l'inserimento negli interstizi di talee di specie arbustive (diametro minimo 5 cm, lunghezza tale da toccare la scarpata retrostante) ad elevata capacità vegetativa (densità n. 3/m ²) sporgenti dal terreno una volta infisse per non più di 5 cm, compreso ogni onere ed accessorio per eseguire il lavoro a regola d'arte. L' inclinazione del paramento della scogliera rispetto all'orizzontale non dovrà essere superiore a 45°"				
18.A02.E24.005	...	m ³	52,18		
18.A02.E25	*STRUTTURE IN LEGNAME, PIETRE E MATERIALE VEGETALE Realizzazione di repellente vivo tramite infissione di due file di pali di legno per una profondità di m 2-3 nel terreno e sporgenti in alveo per circa 1-1,5 m. Fornitura e messa a dimora di talee ed astoni di Salix Spp. intervallati con pietrame e ghiaia prelevati dall'alveo e fissati ai pali di legno. Realizzazione di una protezione con massi esterni alle file di pali, da raccordarsi con i massi della scarpata compreso e ogni altro onere ed accessorio per eseguire il lavoro a regola d'arte"				
18.A02.E25.005	...	m ³	145,98	38,821%	
18.A02.E26	*STRUTTURE IN LEGNAME, PIETRE E MATERIALE VEGETALE Realizzazione di una gabbionata con talee costituita da una rete metallica in filo di ferro zincato a doppia torsione con maglia e filo di qualsiasi dimensione, compresi i tiranti, riempita in modo manuale o parzialmente meccanico con pietrame di cava o ciotoli di fiume; distribuzione di terreno agrario sulla pedata della gabbionata e messa a dimora di robuste talee di specie arbustive ad elevata capacità vegetativa (diametro 5 cm e lunghezza tale da toccare la scarpata retrostante), in numero di almeno 5 per ml; compresi tutti i materiali, ogni altro onere ed accessorio per eseguire il lavoro a regola d'arte"				
18.A02.E26.005	con ciottolame	m ³	75,89		
18.A02.E26.010	con pietrame	m ³	100,97		
18.A02.E27	*STRUTTURE IN LEGNAME, PIETRE E MATERIALE VEGETALE Realizzazione di una briglia in legname e pietrame costituita da tondate scortecciate di legno idoneo e durabile di larice, castagno o quercia, di diametro minimo 30 cm, posto in opera mediante l'incastellatura dei singoli pali (correnti e traversi), fra loro fissati con barre (diametro almeno 12 mm) ad aderenza migliorata e con chiodi e graffe metalliche, ancorata al piano di base con piloti in acciaio ad aderenza migliorata (diametro minimo mm 32, lunghezza > 1,5 m); riempiendo con ciotoli di materiale idoneo reperiti in loco o forniti dall'impresa e disposti a mano in modo tale da non danneggiare la struttura di sostegno; compreso lo scavo, l'eventuale fornitura e posa di talee di specie arbustive e/o arboree ad elevata capacità vegetativa e capaci di emettere radici avventizie dal fusto in prossimità delle ali della briglia e ogni altro onere ed accessorio per eseguire il lavoro a regola d'arte"				
18.A02.E27.005	...	m ³	233,22	54,977%	

18.A02.F01	"Opere per la fruizione delle aree verdi Spandimento di materiali vari per spessori superiori a cm 3, provvisti sfusi sul luogo d'impiego, per la formazione di strati regolari, secondo le indicazioni della direzione lavori, compreso gli eventuali ricarichi durante la cilindatura ed ogni altro intervento per regolarizzare la sagoma degli strati"		
18.A02.F01.005	materiali terrosi, sabbia, graniglia, pietrischetto stabilizzato e simili, sparsi con mezzi meccanici	m ³	4,41
18.A02.F01.010	ghiaia naturale sparsa con mezzo meccanico	m ³	2,78
18.A02.F01.015	ghiaia vagliata, pietrisco e ciottoli sparsi con mezzo meccanico	m ³	5,84
18.A02.F01.020	materiali terrosi, sabbia, graniglia, pietrischetto stabilizzato e simili, sparsi a mano	m ³	10,22
18.A02.F01.025	ghiaia naturale sparsa a mano	m ³	18,94
18.A02.F01.030	ghiaia vagliata, pietrischetto e ciottoli sparsi a mano	m ³	23,80
18.A02.F02	"OPERE PER LA FRUIZIONE DELLE AREE VERDI Compattazione con rullo pesante o vibrante dello strato di fondazione in misto granulare anidro o altri materiali anidri, secondo i piani stabiliti, mediante cilindatura a strati separati fino al raggiungimento della compattezza giudicata idonea dalla direzione lavori"		
18.A02.F02.005	per spessore finito fino a 30 cm	m ²	0,78
18.A02.F02.010	per spessore finito superiore a 30 cm	m ²	1,06
18.A02.F02.020	"OPERE PER LA FRUIZIONE DELLE AREE VERDI Formazione di cumuli di qualsiasi materiale, compresi ghiaia, pietrisco ecc."	m ³	2,56
18.A02.F03	"OPERE PER LA FRUIZIONE DELLE AREE VERDI Formazione di pavimentazione stabilizzata ottenuta mediante strato di misto granulare anidro di cava o di fiume composto di grossa sabbia e ciottoli di dimensioni non superiori a cm 8 e dello spessore di cm 15 con sovrastante strato di misto granulare frantumato (stabilizzato) di cm 7 composto di ghiaia, ghiaietto e sabbia, con correzione del fuso granulometrico mediante miscelazione con almeno il 30% di materiale lapideo frantumato delle dimensioni di mm 10 - 15, con strato superficiale di polvere di frantoio dello spessore di cm 3, comprese le idonee rullature a tre strati separati, lo scavo ed il trasporto dei materiali di risulta in discarica - dello spessore finito di cm 25, con materiali forniti dalla ditta"		
18.A02.F03.005	...	m ²	19,25
18.A02.F04	"OPERE PER LA FRUIZIONE DELLE AREE VERDI Formazione di pavimentazione stabilizzata per piazzali e stradini interni a giardini e parchi, ottenuta mediante strato di misto granulare di cava o di fiume, dello spessore di cm 15 con sovrastante strato di misto granulare frantumato (stabilizzato) composto di ghiaia, ghiaietto e sabbia, con correzione del fuso granulometrico mediante miscelazione con almeno il 30% di materiale lapideo frantumato delle dimensioni di 10 - 15 mm, compresa l'idonea rullatura a strati separati, lo scavo e il trasporto dei materiali di risulta alla discarica - dello spessore finito di cm 20, con materiali forniti dalla ditta"		
18.A02.F04.005	...	m ²	14,50
18.A02.F05	"OPERE PER LA FRUIZIONE DELLE AREE VERDI Marmette autobloccanti forate in calcestruzzo cementizio vibrato e pressato ad alta resistenza (resistenza caratteristica 500 kg/cm ²) delle dimensioni esterne di cm 37 x 21 circa per pavimentazioni esterne e tappeti erbosi"		
18.A02.F05.005	spessore cm 7 - 8	m ²	14,83
18.A02.F05.010	spessore cm 10	m ²	15,55
18.A02.F06	"OPERE PER LA FRUIZIONE DELLE AREE VERDI Marmette autobloccanti forate di profilo esterne tipo UNI, in calcestruzzo cementizio vibrato e pressato ad alta resistenza (resistenza caratteristica 500 kg/cm ²) delle dimensioni esterne di cm 24 x 12 circa per pavimentazioni esterne e tappeti erbosi - spessore cm 10"		
18.A02.F06.005	...	m ²	15,55
18.A02.F07	"OPERE PER LA FRUIZIONE DELLE AREE VERDI Posa di marmette autobloccanti forate, per pavimentazione esterne e tappeti erbosi, in calcestruzzo cementizio vibrato, comprendente la provvista e lo stendimento della sabbia per il sottofondo dello spessore da cm 5 a cm 10, la compattazione con piastra vibrante o con pestello a mano e il riempimento dei fori con terra e semente erbacea - spessore da cm 7 a cm 10"		
18.A02.F07.005	...	m ²	11,61
18.A02.F08	"OPERE PER LA FRUIZIONE DELLE AREE VERDI Realizzazione di pavimentazione a secco in pietra arenaria costituita da lastroni semi lavorati posati sul terreno. Gli interspazi tra le lastre saranno saturati con materiale terroso con successivo inerbimento. Caratteristiche dell'opera: spessore indicativo lastre cm 10 circa, superficie indicativa lastre m ² 0.10 - 0.20, rapporto minimo superficie pietra / superficie totale = 80%"		
18.A02.F08.005	...	m ²	34,82
18.A02.F09	"OPERE PER LA FRUIZIONE DELLE AREE VERDI Apertura di sentiero di servizio per una larghezza compresa tra m 0,8 e m 1,2, eseguito a mano in terreno di qualsiasi natura e consistenza"		
18.A02.F09.005	comprese piccole opere d'arte ove necessario	m	5,52
18.A02.F09.010	in caso di ripristino o sistemazione	m	4,36
18.A02.F10	"OPERE PER LA FRUIZIONE DELLE AREE VERDI Costruzione di recinzione rustica in legno scortecciato di castagno, quercia o altre essenze forti, aventi il diametro dei piantoni di cm 10 - 12 con piantoni ad interassi di m 1,50 ed un'altezza da m 1,00 a m 1,10 fuori terra con trattamento imputrescibile della parte appuntita interrata; i pali in diagonale dovranno essere incrociati tipo croce "Sant'Andrea". Le giunzioni tra gli elementi lignei saranno realizzate con viti e bulloni"		
18.A02.F10.005	...	m	18,62
18.A02.F11	"OPERE PER LA FRUIZIONE DELLE AREE VERDI Costruzione di una staccionata rustica in legname durevole, scortecciato, semisquadrato, semilevigato, con trattamento olio protettivo, costituita da piantoni verticali (sezione minima cm 9 x 9), da mantena orizzontale (sezione minima 9 x 9) fissata sopra i piantoni e da traversa orizzontale (sezione minima cm 7 x 7) ad altezza cm 50 da terra fissata lateralmente ai piantoni. Saranno ammessi residui minimali di corteccia, non comunque sulla mantena e i pali dovranno essere squadrati a spigolo tondo, tipo paleria da carpenteria, i piantoni avranno interasse m 1.50, interramento minimo cm 60, altezza fuori terra m 1.00 - 1.10, punta catramata fino ad altezza interramento. Le giunzioni tra gli elementi lignei saranno realizzate con viti e bulloni. Tutti gli elementi della struttura saranno trattati con olio di lino o altro equivalente prodotto protettivo a base naturale e a bassa tossicità."		
18.A02.F11.005	...	m	31,91
18.A02.F12	"OPERE PER LA FRUIZIONE DELLE AREE VERDI Formazione di recinzione rustica in legno scortecciato di conifera, tornito e trattato con materiale imputrescibile, completamente impregnato - con piantoni ad interassi di m 1,50 di altezza m 1,00 - 1,10 fuori terra e del diametro di cm 10 - 12. I pali in diagonale dovranno essere incrociati tipo "Croce di Sant'Andrea". Le giunzioni tra gli elementi lignei saranno realizzate con viti e bulloni"		
18.A02.F12.005	...	m	48,26
18.A02.F13	"OPERE PER LA FRUIZIONE DELLE AREE VERDI Posa di dissuasori al parcheggio consistenti in pali di legno idoneo e durabile scortecciati (diametro minimo cm 30) compresa la fornitura del materiale ligneo, lo scavo e la messa in opera dei pali con base trattata con materiale imputrescibile."		
18.A02.F13.005	...	cad	36,67
18.A02.F14	"OPERE PER LA FRUIZIONE DELLE AREE VERDI Realizzazione di cordolatura tramite la posa di pertiche o tondoni di legname preimpregnato scortecciato idoneo e durevole di larice, castagno o quercia, di diametro minimo cm 25, fissata con tondelli (diametro minimo mm 5) o piloti metallici ad aderenza migliorata (diametro minimo mm 36) infissi nel terreno per una lunghezza minima oltre il tondone pari a 90 cm, l'ancoraggio al terreno sarà effettuato a intervalli minimi di 2 m, inclusi lo scavo per l'alloggiamento del palo, la fornitura di tutto il materiale, i rinfianchi, i costipamenti, le finiture e ogni altro onere e accessorio per eseguire il lavoro a regola d'arte."		
18.A02.F14.005	...	m	13,64
18.A02.F15	"OPERE PER LA FRUIZIONE DELLE AREE VERDI Fornitura e posa di cordolo posato nel terreno per le delimitazione di aree prative, aiuole o sentieri, costituito da legno idoneo e durevole di larice, castagno o quercia formato da tavoloni (cm 4 x 20 x 300), n. 3 piantoni appuntiti (sezione cm 10/14, altezza cm 70) posati con interasse di 1,5 m, fissati con chiodi, materiale ligneo imputrescibile e completamente impregnato"		
18.A02.F15.005	...	m	17,40
18.A02.F16	"OPERE PER LA FRUIZIONE DELLE AREE VERDI Realizzazione di cordolatura a delimitazione di sentieri inghiaati, aiuole e aree prative attraverso fornitura e posa in opera di lame in acciaio profilato ad L, di dimensioni 20x20 cm, ancorate con barre in acciaio ad interassi di 1 al metro, compresa la fornitura di tutto il materiale, lo scavo per l'alloggiamento, rinfianchi, costipamento, finiture ed ogni altro onere"		
18.A02.F16.005	...	m	12,89

18.A02.F17	*OPERE PER LA FRUIZIONE DELLE AREE VERDI Formazione chiudenda con pali in legno posti ogni 2,5 m di altezza minima 1,8 m di cui 1,2 m fuori terra con tre ordini di filo spinato e un ordine superiore in filo di ferro compreso ogni onere"		
18.A02.F17.005	...	m	4,63
18.A02.F18	*OPERE PER LA FRUIZIONE DELLE AREE VERDI Formazione chiudenda con pali di castagno trattati posti ogni 2,5 m di altezza minima 1,8 m di cui 1,2 m fuori terra con tre ordini di filo spinato e un ordine superiore in filo di ferro compreso ogni onere"		
18.A02.F18.005	...	ha	1451,03
18.A02.F19	*OPERE PER LA FRUIZIONE DELLE AREE VERDI Formazione chiudenda con pali in legno posti ogni 2,5 m di altezza minima 1,8 m di cui 1,2 m fuori terra con rete metallica zincata compreso ogni onere"		
18.A02.F19.005	...	m	7,54
18.A02.F20	*OPERE PER LA FRUIZIONE DELLE AREE VERDI Realizzazione e posa in opera di bacheca illustrativa in legno costruita in parte in loco e in parte prefabbricata con paleria e tavolami di specie legnose durevoli, trattati con impregnante. La struttura dovrà essere ancorata a terreno mediante infissione profonda dei piantoni per almeno 1 m, i piantoni dovranno essere squadri, a spigolo arrotondato, levigati e non torniti e avere la parte infissa catramata. La struttura sarà sormontata da tettuccio in legno lamellare a due falde. Dimensioni opera: altezza manufatto fuori terra m 2,10, sezione minima piantoni mm 120 x 120 e superficie pannello ligneo m 1,20 x 1,00 x 0,03."		
18.A02.F20.005	...	cad	580,42
18.A02.F21	*OPERE PER LA FRUIZIONE DELLE AREE VERDI Recinzioni con materiale metallico, inclusa una ripresa di antiruggine ai piantoni - formate da piantoni in profilati di ferro e rete metallica zincata, cucita ai piantoni e tesa con vivagni in filo di ferro zincato"		
18.A02.F21.005	...	kg	4,76
18.A02.F22	*OPERE PER LA FRUIZIONE DELLE AREE VERDI Provvista e posa in opera di rete plastificata, compresi i fili di tensione, i profilati in ferro plastificati ed ogni altro occorrente per le legature ecc."		
18.A02.F22.005	a maglie di mm 25 x 25	m ²	29,32
18.A02.F22.010	a maglie di mm 30 x 30	m ²	36,08
18.A02.F22.015	a maglie di mm 50 x 50	m ²	35,44
18.A03	MANUTENZIONE E GESTIONE DEL PATRIMONIO FORESTALE E MONTANO - ARBORICOLTURA DA LEGNO *		
18.A03.A01	"Viabilità forestale" Formazione di massicciata stradale tipo mac - adam da eseguire su sedi di nuova apertura, in sezione di scavo, per la formazione del cassonetto, (h. cm 25), provvista e spandimento di tout - venant e di successivo strato di pietrisco intasato con sabbia e polvere di frantoio costipati meccanicamente con rullo pesante nei tre strati separati in modo da ottenere spessori finiti rispettivamente di cm 20 e cm 5, compreso inumidificazione e scavo del cassonetto."		
18.A03.A01.005	...	m ²	14,45
18.A03.A02	"VIABILITA' FORESTALE Formazione di massicciata stradale tipo mac - adam da eseguire su fondazione in pietrame già consolidata comprensiva di provvista e posa in opera di pietrame spaccato di cava per fondazione, massicciata di tout - venant e di successivo strato di pietrisco costipati meccanicamente con rullo pesante in modo da ottenere spessori finiti rispettivamente di cm 30 (fondazione), cm 25 (tout - venant) e cm 5 (pietrisco)."		
18.A03.A02.005	...	m ²	21,33
18.A03.A03	"VIABILITA' FORESTALE Formazione di pavimentazione stradale con finitura in conglomerato bituminoso di tipo chiuso, comprensiva di scavo per formazione cassonetto (h. cm 33), provvista e spandimento di tout - venant, spessore cm 20 (compresso), di misto granulare stabilizzato spessore cm 5 (compresso) e di strato di conglomerato bituminoso (binder) spessore cm 8 e successivo insabbiamento con sabbia asciutta in ragione di dm ³ 2/m ² costipati meccanicamente con rullo pesante in modo da ottenere il lavoro finito a perfetta regola d'arte e compreso i raccordi con la banchina laterale o con la cunetta murata."		
18.A03.A03.005	...	m ²	24,74
18.A03.A04	"VIABILITA' FORESTALE Formazione di pavimentazione stradale con finitura in conglomerato bituminoso di tipo chiuso, comprensiva di provvista e posa in opera di pietrame spaccato di cava e tout - venant di fiume o di cava per fondazione e massicciata spessore complessivo cm 25 compresso, di misto granulare stabilizzato spessore cm 5 compresso e di strato di conglomerato bituminoso di base (bynder) dello spessore compresso di cm 8, con insabbiamento in ragione di dm ³ 2 al m ² , costipati meccanicamente con rullo pesante in modo da ottenere il lavoro finito a perfetta regola d'arte e compresi i raccordi con la banchina laterale e con la cunetta murata."		
18.A03.A04.005	...	m ²	29,07
18.A03.A05	"VIABILITA' FORESTALE Apertura di tracciato per sentieri e strade mulattiere della larghezza media di ml. 1,20 in terreno di qualsiasi natura e consistenza, con esclusione della sola roccia da mina, compreso la regolarizzazione del piano viabile, la formazione delle opportune pendenze per lo scarico delle acque meteoriche ed ogni altro onere"		
18.A03.A05.005	...	m	9,89
18.A03.A06	"VIABILITA' FORESTALE Formazione di cordolino tagliaacqua costruito con lastre di pietra posate di costa, reperite sul luogo dei lavori, accuratamente ancorate al terreno, con andamento obliquo al percorso viario per lo scarico a valle delle acque meteoriche"		
18.A03.A06.005	...	m	9,28
18.A03.A07	"VIABILITA' FORESTALE Formazione di lastricato per il rivestimento del piano viabile di strade mulattiere, con lastre dello spessore minimo di cm 3, spaccate grossolanamente con giunti intasati con materiale fine"		
18.A03.A07.005	...	m ²	34,01
18.A03.A08	"VIABILITA' FORESTALE Cunetta stradale ad aletta semplice costruita contro muri di controripa in conglomerato cementizio dosato a q 3.00 di cemento tipo 325 per m ³ , delle dimensioni minime di cm 50 di larghezza e cm 15 di spessore medio, su sottofondo in pietrame e materiale arido di intasamento, compreso ogni onere connesso per lisciatura, cassetatura."		
18.A03.A08.005	...	m	22,89
18.A03.A09	"VIABILITA' FORESTALE Cunetta stradale costruita in assenza di muri di controripa in conglomerato cementizio dosato a q 3.00 di cemento tipo 325 per m ³ , delle dimensioni di cm 50 di larghezza e cm 15 di spessore medio e con muretto d'unglia di altezza cm 35, di cui cm 20 in elevazione e di spessore in testa di cm 20, su sottofondo in pietrame e materiale arido di intasamento, compreso ogni onere connesso per lisciatura, cassetatura."		
18.A03.A09.005	...	m	37,14
18.A03.A10	"VIABILITA' FORESTALE Tubi normali in cemento per attraversamenti stradali compresi lo scavo, il rivestimento in c. l. s. dosato a kg 250 di cemento per 1,2 m ³ di inerte, il reinterro ed ogni altro onere. - Per ogni centimetro di diametro del tubo da ml. 1,00."		
18.A03.A10.005	...	cm	0,97
18.A03.A11	"VIABILITA' FORESTALE Tubi di cemento auto - portanti tipo città di Biella per attraversamenti stradali, compreso lo scavo, l'eventuale formazione del letto di posa con ghiaia, il reinterro ed ogni altro onere. - Per ogni centimetro di diametro del tubo da ml. 1,00."		
18.A03.A11.005	...	cm	1,05
18.A03.A12	"VIABILITA' FORESTALE Manufatti tubolari in lamiera d'acciaio ondulata e zincata del tipo a piastre multiple imbullonate per la formazione di cunette, canalette, tombini, condotte ed attraversamenti interrati o superficiali completi di organi di giunzione (bulloni, dadi, rivetti, ganci ecc.) forniti e posti in opera con esclusione dello scavo e dei materiali costituenti il cuscinetto di appoggio. Con lamiera dello spessore fino a mm 2,7"		
18.A03.A12.005	...	kg	2,59
18.A03.A13	"VIABILITA' FORESTALE Manufatti tubolari in lamiera d'acciaio ondulata e zincata del tipo a piastre multiple imbullonate per la formazione di cunette, canalette, tombini, condotte ed attraversamenti interrati o superficiali completi di organi di giunzione (bulloni, dadi, rivetti, ganci ecc.) forniti e posti in opera con esclusione dello scavo e dei materiali costituenti il cuscinetto di appoggio. Con lamiera dello spessore oltre mm 2,7"		
18.A03.A13.005	...	kg	2,49

18.A03.A14	"VIABILITA' FORESTALE Fornitura e posa in opera di legname in tavole o travatura di larice o di castagno lavorato a quattro fili per la costruzione dell'impalcato o delle strutture portanti di passerelle, paravalanghe e strutture similari, compreso una mano di vernice impregnante, la ferramenta fucinata, la bulloneria, la chioderia e la reggettatura per il fissaggio delle parti componenti, compreso inoltre lo sfido ed ogni altro onere per dare il lavoro finito a perfetta regola d'arte, con l'esclusione di eventuali ponti di servizio ed opere murarie."		
18.A03.A14.005	...	m ³	1.051,86
18.A03.A15	"VIABILITA' FORESTALE Fornitura e posa in opera di legname in travi di larice o di castagno lavorato grossolanamente per la costruzione delle strutture portanti di passerelle, paravalanghe e strutture similari, compreso una mano di vernice impregnante, la ferramenta forgiata, la bulloneria, la chioderia e la reggettatura per il fissaggio delle parti componenti, compreso inoltre lo sfido ed ogni altro onere per dare il lavoro finito a perfetta regola d'arte, con l'esclusione di eventuali ponti di servizio ed opere murarie."		
18.A03.A15.005	...	m ³	804,35
18.A03.A16	"VIABILITA' FORESTALE Fornitura e posa in opera di acciaio profilato o lamiera assemblati con bulloneria o saldatura o tralicci per la costruzione di passerelle pedonali, paravalanghe e strutture similari, compreso l'assemblaggio, le macchine per il sollevamento e posa del manufatto, la verniciatura con una mano di antiruggine e due mani di finitura di smalto sintetico, compreso sfido del materiale ed ogni altro onere per dare il lavoro finito a perfetta regola d'arte, con l'esclusione di eventuali ponti di servizio ed opere murarie."		
18.A03.A16.005	...	kg	3,71
18.A03.A20	"VIABILITA' FORESTALE Fornitura e posa in opera di barriere di sicurezza stradale in legno-acciaio, con legno di conifera trattato con impregnanti in autoclave e acciaio passivato tipo Cortain con valore ASI secondo EN 1317 inferiore ad 1 e conformi al D.M. LL.PP. 18/02/1992 n° 223 e successive modifiche ed integrazioni. Tipo bordo laterale su rilevato:"		
18.A03.A20.005	classe N2	m	120,00
18.A03.A20.010	classe H1	m	175,00
18.A03.A20.015	classe H2	m	190,00
18.A03.A25	"VIABILITA' FORESTALE Fornitura e posa in opera di barriere di sicurezza stradale in legno-acciaio, con legno di conifera trattato con impregnanti in autoclave e acciaio passivato tipo Cortain con valore ASI secondo EN 1317 inferiore ad 1 e conformi al D.M. LL.PP. 18/02/1992 n° 223 e successive modifiche ed integrazioni. Tipo bordo ponte:"		
18.A03.A25.005	classe H2	m	230,01
18.A03.A30	"VIABILITA' FORESTALE Fornitura e posa in opera di gruppo terminale curvo o retto per barriera in legno-acciaio:"		
18.A03.A30.005	classe N2	cad	195,00
18.A03.A30.010	classe H1	cad	255,00
18.A03.A30.015	classe H2	cad	534,01
18.A03.A35	"VIABILITA' FORESTALE Fornitura e posa in opera di gruppo terminale curvo o retto per barriera in legno-acciaio: Tipo bordo ponte:"		
18.A03.A35.005	classe H2	cad	690,00
18.A03.A40	"VIABILITA' FORESTALE Fornitura e posa in opera di gruppo terminale inclinato a terra per barriera in legno-acciaio:"		
18.A03.A40.005	classe N2	cad	393,00
18.A03.A40.010	classe H1	cad	656,01
18.A03.A40.015	classe H2	cad	678,00
18.A03.A45	"VIABILITA' FORESTALE Fornitura e posa in opera di gruppo terminale inclinato a terra per barriera in legno-acciaio. Tipo bordo ponte:"		
18.A03.A45.005	classe H2	cad	978,01
18.A03.B01	"Arboricoltura da legno e rimboschimenti Aratura leggera eseguita con mezzi meccanici, condotta sino alla profondità di cm 50 (Tale operazione è alternativa allo scasso)."		
18.A03.B01.001	...	ha	156,35
18.A03.B02	"ARBORICOLTURA DA LEGNO E RIMBOSCHIMENTI Epicatura o fresatura eseguita con mezzi meccanici."		
18.A03.B02.005	...	ha	136,13
18.A03.B03	"ARBORICOLTURA DA LEGNO E RIMBOSCHIMENTI Scasso profondo eseguito con mezzi meccanici, alla profondità di 70 - 100 cm, compreso livellamento, su terreni con pendenza inferiore al 20%. (Tale operazione è alternativa all'aratura e non è abbinabile neanche al livellamento e alla scarificazione)."		
18.A03.B03.005	...	ha	476,44
18.A03.B04	"ARBORICOLTURA DA LEGNO E RIMBOSCHIMENTI Scarificazione o rippatura profonda, eseguita con mezzi meccanici, alla profondità di 70 - 100 cm, compreso ripasso, su terreni pesanti (ad elevato contenuto di argilla) aventi pendenza inferiore al 30%. (Tale operazione è alternativa allo scasso ed è abbinabile all'aratura)."		
18.A03.B04.005	...	ha	408,38
18.A03.B05	"ARBORICOLTURA DA LEGNO E RIMBOSCHIMENTI Livellamento o spianamento eseguito con mezzi meccanici, per facilitare il deflusso superficiale delle acque, con l'esclusione dei terreni provvisti di adeguata rete irrigua locale o con accentuati dislivelli. (Tale operazione non è abbinabile allo scasso)."		
18.A03.B05.005	...	ha	510,47
18.A03.B06	"ARBORICOLTURA DA LEGNO E RIMBOSCHIMENTI Concimazione di fondo eseguita con concimi minerali od organici, compreso acquisto e fornitura del concime."		
18.A03.B06.005	...	ha	272,25
18.A03.B07	"ARBORICOLTURA DA LEGNO E RIMBOSCHIMENTI Concimazione localizzata, eseguita con concimi minerali od organici, compreso acquisto, fornitura del concime e successiva somministrazione. (Tale operazione è alternativa alla concimazione di fondo)."		
18.A03.B07.005	...	cad	0,44
18.A03.B08	"ARBORICOLTURA DA LEGNO E RIMBOSCHIMENTI Sovescio con idonee specie di leguminose azotofissatrici, compreso acquisto e fornitura delle sementi, semina e successivo interrimento. (Tale operazione è alternativa alla concimazione)."		
18.A03.B08.005	...	ha	204,20
18.A03.B09	"ARBORICOLTURA DA LEGNO E RIMBOSCHIMENTI Tracciamento solchetti adacquatori per l'irrigazione, eseguito con mezzi meccanici e computato per metro lineare di solco."		
18.A03.B09.005	...	m	0,11
18.A03.B10	"ARBORICOLTURA DA LEGNO E RIMBOSCHIMENTI Baulatura eseguita con mezzi meccanici, da computarsi per metro lineare di filare. (Tale operazione è alternativa alla realizzazione di solchetti adacquatori)."		
18.A03.B10.005	...	m	0,21
18.A03.B11	"ARBORICOLTURA DA LEGNO E RIMBOSCHIMENTI Diserbo in preemergenza compreso acquisto del prodotto, in piantagioni per biomassa"		
18.A03.B11.005	...	ha	156,35
18.A03.B11.010	...	cad	4,39
18.A03.B12	"ARBORICOLTURA DA LEGNO E RIMBOSCHIMENTI Collocamento a dimora di piantine di qualunque specie ed età da eseguire a mano o con mezzi meccanici su terreni non soggetti a lavorazione, compresa la ripulitura localizzata del terreno, la delimitazione dei gruppi di piante, il picchettamento, l'apertura delle buche aventi dimensioni minime di cm 40 x 40 x 40, ove necessario, l'irrigazione e la concimazione localizzata ed ogni altro onere per dare il lavoro eseguito a perfetta regola d'arte."		
18.A03.B12.005	...	cad	4,53
18.A03.B13	"ARBORICOLTURA DA LEGNO E RIMBOSCHIMENTI Collocamento a dimora di piantine di qualunque specie ed età da eseguire col sistema a fessura su terreni non soggetti a lavorazione, compresa la ripulitura localizzata del terreno, la delimitazione dei gruppi di piante, il picchettamento, l'eventuale irrigazione, la concimazione localizzata ed ogni altro onere per dare il lavoro eseguito a perfetta regola d'arte (La voce è utilizzabile anche per il computo di eventuali risarcimenti)"		

18.A03.B13.005	...	cad	2,64	18.A03.B27.005	...	m	7,55
18.A03.B14	"ARBORICOLTURA DA LEGNO E RIMBOSCHIMENTI Semina di ghianda o noce, in buchetta, su terreno precedentemente lavorato, compresi trattamenti del seme ed ogni altro onere"			18.A03.B28	"ARBORICOLTURA DA LEGNO E RIMBOSCHIMENTI Formazione di chiudenda per recinzione dell'impianto costruita con pali in legno idoneo e durabile, di diametro non inferiore a cm 12, posti a distanza di m 2,5 e dell'altezza minima di m 2,5 di cui m 1,5 fuori terra con rete metallica a doppia zincatura a maglie differenziate, di altezza minima m 1,4 compresa la formazione di scalandrini, cancelletti ed ogni altro onere."		
18.A03.B14.005	per ciascuna buchetta	cad	0,26	18.A03.B28.005	...	m	12,56
18.A03.B15	"ARBORICOLTURA DA LEGNO E RIMBOSCHIMENTI Semina di specie forestali con l'ausilio di serrette di protezione in cellulosa fotolabile, ogni onere compreso."			18.A03.B29	"ARBORICOLTURA DA LEGNO E RIMBOSCHIMENTI Formazione di chiudenda per recinzione dell'impianto a protezione dagli ungulati selvatici costruita con pali e saette in legno idoneo e durabile, di diametro non inferiore a cm 15, posti a distanza di m 2,0 e dell'altezza minima di m 3,0 di cui m 2,5 fuori terra con rete metallica a doppia zincatura a maglie differenziate, di altezza minima m 2,4 compresa la formazione di scalandrini, cancelletti ed ogni altro onere."		
18.A03.B15.005	...	cad	1,13	18.A03.B29.005	...	m	31,39
18.A03.B16	"ARBORICOLTURA DA LEGNO E RIMBOSCHIMENTI Collocamento a dimora di piantine di qualunque specie ed età su terreni precedentemente lavorati, compreso tracciamento dei filari o delimitazione dei gruppi di piante, picchettamento ed apertura buche di congrue dimensioni in relazione allo sviluppo delle piantine ed ogni altro onere per dare il lavoro eseguito a perfetta regola d'arte."			18.A03.C01	"Interventi selvicolturali" Sfollie - selezione massale del numero di individui presenti in popolamenti a fustaia o ceduo nelle fasi giovanili: eliminazione degli individui malati, malformati, soprannumerari e di specie indesiderate"		
18.A03.B16.005	...	cad	2,33	18.A03.C01.005	nella fustaia	ha	1.237,48
18.A03.B17	"ARBORICOLTURA DA LEGNO E RIMBOSCHIMENTI Collocamento a dimora su terreni precedentemente lavorati di pioppelle di qualunque età, compreso tracciamento dei filari picchettamento ed apertura buche, potatura e ritombamento ed ogni altro onere per dare il lavoro eseguito a perfetta regola d'arte."			18.A03.C02	"INTERVENTI SELVICOLTURALI Sfollie - selezione massale del numero di individui presenti in popolamenti a fustaia o ceduo nelle fasi giovanili: eliminazione degli individui malati, malformati, soprannumerari e di specie indesiderate."		
18.A03.B17.005	...	cad	2,87	18.A03.C02.005	nel bosco ceduo	ha	1.546,86
18.A03.B19	"ARBORICOLTURA DA LEGNO E RIMBOSCHIMENTI Pacciamatura continua con film plastico stabilizzato, spessore minimo mm 0,06, larghezza minima cm 100, compreso acquisto, fornitura, posa e ancoraggio al suolo"			18.A03.C03	"INTERVENTI SELVICOLTURALI Diradamento dall'alto - riduzione della biomassa legnosa a carico di piante presenti nel piano dominante e codominante; eliminazione delle piante malformate, deperenti e riduzione nei nuclei troppo densi, compresa sramatura, depezzatura della ramaglia, concentrazione dei fusti per il successivo esbosco"		
18.A03.B19.005	...	m	0,96	18.A03.C03.005	...	ha	1.546,86
18.A03.B20	"ARBORICOLTURA DA LEGNO E RIMBOSCHIMENTI Pacciamatura localizzata con dischi o quadrotti in materiale ligno - celluloso biodegradabile, dimensioni minime cm 40 x 40, compreso acquisto, fornitura, posa ed ancoraggio con picchetti"			18.A03.C04	"INTERVENTI SELVICOLTURALI Diradamento dal basso - riduzione della biomassa legnosa a carico di piante presenti nel piano dominato allo scopo di costituire un soprasuolo monoplano, compresa sramatura, depezzatura della ramaglia, concentrazione dei fusti per il successivo esbosco (prelievo medio 30% dei soggetti)."		
18.A03.B20.005	...	cad	1,60	18.A03.C04.005	nella fustaia diradamento a carico delle piante del piano dominato con criterio di determinazione del diametro massimo trasportabile	ha	2.165,59
18.A03.B21	"ARBORICOLTURA DA LEGNO E RIMBOSCHIMENTI Pacciamatura localizzata con corteccia di conifere di taglio minuto, in ragione di almeno 16 litri per pianta e spessore minimo dello strato pari a cm 8, compreso acquisto, fornitura e posa."			18.A03.C04.010	nel ceduo eliminazione delle piante del piano dominato con criterio di determinazione del diametro massimo asportabile o del numero di polloni da rilasciare.	ha	2.474,95
18.A03.B21.005	per pianta	cad	1,76	18.A03.C05	"INTERVENTI SELVICOLTURALI Diradamenti liberi / selettivi, massali o con designazione dei candidati riduzione della biomassa legnosa a carico di piante presenti sia nel piano dominante che in quello dominato al fine di aumentare la stabilità del popolamento, prevenire le avversità climatiche e biotiche, educare le piante di avvenire, migliorare la qualità delle produzioni, scelta degli alberi candidati e degli indifferenti ed eliminazione dei concorrenti, compresa sramatura, depezzatura della ramaglia, concentrazione dei fusti per il successivo esbosco (prelievo medio 1/3 della massa, fino al 50% dei soggetti)."		
18.A03.B22	"ARBORICOLTURA DA LEGNO E RIMBOSCHIMENTI Picchetti di segnalazione delle piantine (per visibilità durante le erpicature e gli sfalci negli interfilari) di lunghezza totale minima fuori terra pari a m 2, compreso acquisto, fornitura e posa."			18.A03.C05.005	senza designazione dei candidati	ha	2.474,95
18.A03.B22.005	...	cad	0,34	18.A03.C05.010	con designazione dei candidati	ha	3.093,72
18.A03.B23	"ARBORICOLTURA DA LEGNO E RIMBOSCHIMENTI Protezioni individuali in materiale plastico stabilizzato tipo tubolare (shelter) di altezza fino a cm 100, compreso acquisto, fornitura e posa con sostegno in legno forte (castagno, robinia, larice) o di bambù avente diametro minimo pari a cm 3."			18.A03.C06	"INTERVENTI SELVICOLTURALI Diradamenti schematico/geometrici - riduzione della biomassa legnosa allo scopo di diminuire la competizione all'interno del popolamento ed aumentare la stabilità fisica degli alberi rimasti. - Nei popolamenti artificiali a sesto regolare o impianti di arboricoltura da legno, compresa sramatura, sminuzzatura della ramaglia, concentrazione dei fusti per il successivo sbosco"		
18.A03.B23.005	...	cad	2,00	18.A03.C06.005	...	ha	989,99
18.A03.B24	"ARBORICOLTURA DA LEGNO E RIMBOSCHIMENTI Protezioni individuali in materiale plastico stabilizzato tipo tubolare (shelter) di altezza superiore a cm 100, compreso acquisto, fornitura e posa con sostegno in legno forte (castagno, robinia, larice) avente diametro minimo pari a cm 4."			18.A03.C07	"INTERVENTI SELVICOLTURALI Ripuliture - riduzione della componente erbacea ed arbustiva mediante sfalci, decespugliamenti ed eventuale eliminazione delle rampicanti. Intervento da eseguire solo ove strettamente necessario al fine di ridurre la competizione di erbe e cespugli nei confronti delle giovani piante o per migliorare le condizioni per la germinazione e lo sviluppo dei semenzali. In rapporto alla superficie effettivamente da ripulire"		
18.A03.B24.005	...	cad	2,54				
18.A03.B25	"ARBORICOLTURA DA LEGNO E RIMBOSCHIMENTI Protezioni individuali in materiale plastico stabilizzato tipo a rete con maglie rigide, altezza fino a cm 100 compreso acquisto, fornitura e posa con idoneo numero di sostegni in legno o canna."						
18.A03.B25.005	...	cad	1,58				
18.A03.B26	"ARBORICOLTURA DA LEGNO E RIMBOSCHIMENTI Protezioni individuali in rete metallica a maglia fine realizzata in azienda, altezza cm 50 - 60, compresa la posa con sostegno in legno o bambù avente diametro minimo di cm 3."						
18.A03.B26.005	...	cad	1,13				
18.A03.B27	"ARBORICOLTURA DA LEGNO E RIMBOSCHIMENTI Formazione di chiudenda per recinzione dell'impianto costruita con pali in legno idoneo e durabile, di diametro non inferiore a cm 12, posti a distanza di m 2,5 e dell'altezza minima di m 1,8 di cui m 1,2 fuori terra, con 4 ordini di filo di ferro zincato liscio, compresa la formazione di scalandrini, cancelletti ed ogni altro onere."						

18.A03.C07.005	...	ha	1.237,48		
18.A03.C08	"INTERVENTI SELVICOLTURALI Taglio di preparazione all'avviamento a fustaia consistente in un primo diradamento di tipo selettivo massale con candidati a vantaggio dei polloni e delle matricine migliori; taglio dei polloni malformati, in soprannumero, concorrenti e delle matricine eccessivamente ramosi od invecchiate; sramatura, allestimento e concentramento dei fusti per il successivo esbosco, idonea sistemazione della ramaglia previa depezzatura della stessa, ogni altro onere compreso (Prelievo 20 - 40% dei soggetti e della massa)."				
18.A03.C08.005	...	ha	2.598,71		
18.A03.C09	"INTERVENTI SELVICOLTURALI Taglio di conversione a fustaia in bosco ceduo invecchiato già sottoposto a taglio di preparazione consistente nella riduzione dei polloni soprannumerari, al fine di costituire una fustaia transitoria, sramatura, depezzamento, allestimento e concentramento dei fusti per il successivo esbosco, idonea sistemazione della ramaglia previa depezzatura della stessa, ogni altro onere compreso (Prelievo circa il 25% dei soggetti e della massa)."				
18.A03.C09.005	...	ha	2.351,21		
18.A03.C10	"INTERVENTI SELVICOLTURALI Taglio di conversione a fustaia in bosco ceduo invecchiato non sottoposto a tagli di preparazione o diradamento consistente nella riduzione dei polloni soprannumerari, al fine di costituire una fustaia transitoria, sramatura, depezzamento, allestimento e concentramento dei fusti per il successivo esbosco, idonea sistemazione della ramaglia previa depezzatura della stessa, ogni altro onere compreso."				
18.A03.C10.005	...	ha	3.093,72		
18.A03.C11	"INTERVENTI SELVICOLTURALI Interventi di ripristino di boschi percorsi dal fuoco consistenti nel taglio delle piante morte, scottate e/o stroncate, sramatura, depezzamento ed idonea sistemazione della ramaglia sul terreno, previa sminuzzatura con motosega e roncola, eventuale riceppatura, concentramento dei fusti per il successivo esbosco, ogni altro onere compreso. a) per boschi affermati con danneggiamenti inferiori all'80%"				
18.A03.C11.005	...	ha	2.784,34		
18.A03.C12	"INTERVENTI SELVICOLTURALI Interventi di ripristino di boschi percorsi dal fuoco consistenti nel taglio delle piante morte, scottate e/o stroncate, sramatura, depezzamento ed idonea sistemazione della ramaglia sul terreno, previa sminuzzatura con motosega e roncola, eventuale riceppatura, concentramento dei fusti per il successivo esbosco, ogni altro onere compreso. b) per boschi affermati con danneggiamenti superiori all'80%"				
18.A03.C12.005	...	ha	3.712,46		
18.A03.C13	"INTERVENTI SELVICOLTURALI Interventi di bonifica in boschi danneggiati da avversità atmosferiche consistenti nel taglio delle piante irrecuperabili, sramatura, depezzamento ed idonea sistemazione della ramaglia, eventuale riceppatura, concentramento dei fusti per il successivo esbosco, ogni altro onere compreso. In rapporto alla superficie effettivamente danneggiata"				
18.A03.C13.005	...	ha	4.331,20		
18.A03.C14	"INTERVENTI SELVICOLTURALI Interventi di bonifica in boschi danneggiati da gravi attacchi di insetti o patogeni consistenti nel taglio delle piante offese ed ogni intervento ritenuto necessario ad evitare il propagarsi dell'attacco parassitario al resto del popolamento. In rapporto alla superficie effettivamente danneggiata"				
18.A03.C14.005	...	ha	433,19		
18.A03.C15	"INTERVENTI SELVICOLTURALI Apertura o ripristino di tracciato per sentieri e mulattiere della larghezza media di m 1.20 in terreno di qualsiasi natura e consistenza, compresa la realizzazione di piccole opere d'arte ove necessarie, compreso ogni altro onere necessario"				
18.A03.C15.005	...	m	439		
18.A03.C16	"INTERVENTI SELVICOLTURALI Manutenzione di sentieri e mulattiere consistente nel taglio della vegetazione invadente la sede varia e nella ripulitura dei lati per una larghezza di circa 1. 5 m, compresa la sistemazione del materiale di risulta ed ogni altro onere"				
18.A03.C16.005	...	m	1,23		
18.A03.C17	"INTERVENTI SELVICOLTURALI Viale tagliafuoco attivo verde: fascia di riduzione del combustibile di una larghezza media di 20 metri, inclusa l'eventuale sede viaria, consistente nel taglio parziale della vegetazione arborea e controllo di quella arbustiva esistente"				
18.A03.C17.005	realizzazione	m	12,56		
18.A03.C17.010	manutenzione	m	5,01		
18.A03.C18	"INTERVENTI SELVICOLTURALI Viale tagliafuoco attivo: fascia di eliminazione del combustibile di una larghezza media di 20 metri, inclusa l'eventuale sede viaria, consistente nel taglio della vegetazione arborea ed arbustiva esistente."				
18.A03.C18.005	realizzazione	m	18,82		
18.A03.C18.010	manutenzione	m	7,55		
18.A03.C19	"INTERVENTI SELVICOLTURALI Esbosco del legname di risulta degli interventi selvicolturali, collocamento all'imposto in modo idoneo al successivo trasporto, ogni altro onere compreso su pista strascico fino a 200 m di distanza:"				
18.A03.C19.005	...	m ³	15,70		
18.A03.C20	"INTERVENTI SELVICOLTURALI Esbosco del legname di risulta degli interventi selvicolturali, collocamento all'imposto in modo idoneo al successivo trasporto, ogni altro onere compreso su pista strascico oltre i 200 e fino a 700m:"				
18.A03.C20.005	...	m ³	23,87		
18.A03.C21	"INTERVENTI SELVICOLTURALI Esbosco del legname di risulta degli interventi selvicolturali, collocamento all'imposto in modo idoneo al successivo trasporto, ogni altro onere compreso su pista strascico oltre i 700 m di distanza:"				
18.A03.C21.005	...	m ³	31,39		
18.A03.C22	"INTERVENTI SELVICOLTURALI Esbosco del legname di risulta degli interventi selvicolturali, collocamento all'imposto in modo idoneo al successivo trasporto, ogni altro onere compreso su pista con rimorchio fino a 1. 000 m di distanza:"				
18.A03.C22.005	...	m ³	11,29		
18.A03.C23	"INTERVENTI SELVICOLTURALI Esbosco del legname di risulta degli interventi selvicolturali, collocamento all'imposto in modo idoneo al successivo trasporto, ogni altro onere compreso su pista con rimorchio oltre 1. 000 e fino a 5000 m di distanza:"				
18.A03.C23.005	...	m ³	21,99		
18.A03.C24	"INTERVENTI SELVICOLTURALI Esbosco del legname di risulta degli interventi selvicolturali, collocamento all'imposto in modo idoneo al successivo trasporto, ogni altro onere compreso su pista con rimorchio oltre i 5. 000 m di distanza:"				
18.A03.C24.005	...	m ³	32,66		
18.A03.C25	"INTERVENTI SELVICOLTURALI Esbosco del legname di risulta degli interventi selvicolturali, collocamento all'imposto in modo idoneo al successivo trasporto, ogni altro onere compreso con impianti a fune ad argano di tipo tradizionale."				
18.A03.C25.005	...	m ³	28,28		
18.A03.C26	"INTERVENTI SELVICOLTURALI Esbosco del legname di risulta degli interventi selvicolturali, collocamento all'imposto in modo idoneo al successivo trasporto, ogni altro onere compreso con impianti a fune a stazione motrice mobile medio/leggeri."				
18.A03.C26.005	...	m ³	20,10		
18.A03.C27	"INTERVENTI SELVICOLTURALI Esbosco del legname di risulta degli interventi selvicolturali, collocamento all'imposto in modo idoneo al successivo trasporto, ogni altro onere compreso con impianti a fune a stazione motrice mobile medio/pesanti:"				
18.A03.C27.005	...	m ³	24,48		
18.A03.D01	"Miglioramento castagneti da frutto Innesto di giovani piante nate da seme o da polloni di castagno con varietà da frutto pregiata (densità max per ettaro di 100 soggetti o gruppi di soggetti provenienti dalla medesima ceppaia). Il prezzo comprende la raccolta delle marze, la loro conservazione, le operazioni di taglio, l'allontanamento della vegetazione arborea ed arbustiva concorrente e le pratiche colturali successive all'innesto, ogni altro onere compreso. Per ogni ceppaia o innesto isolato su piante franche di piede"				
18.A03.D01.005	...	cad	12,56		
18.A03.D02	"MIGLIORAMENTO CASTAGNETI DA FRUTTO Potatura di risanamento e/o ringiovanimento di esemplari adulti di castagno con eliminazione di tutte le parti secche o seccaginosi e delle branche necessarie per il riequilibrio spaziale della chioma e per sollecitare l'emissione di nuovi rami avventizi, spalmatura di mastiche antisettico sulle superfici di taglio (per tagli di rami di oltre 5 cm di diametro), ogni altro onere compreso. Per piante fino a 10 m di altezza"				
18.A03.D02.005	...	cad	25,11		

18.A03.D03	"MIGLIORAMENTO CASTAGNETI DA FRUTTO Potatura di risanamento e/o ringiovanimento di esemplari adulti di castagno con eliminazione di tutte le parti secche o seccaginose e delle branche necessarie per il riequilibrio spaziale della chioma e per sollecitare l'emissione di nuovi rami avventizi, spalmatura di mastiche antisettico sulle superfici di taglio (per tagli di rami di oltre 5 cm di diametro), ogni altro onere compreso. Per piante oltre i 10 m di altezza"		
18.A03.D03.005	...	cad	47,11
18.A03.D04	"MIGLIORAMENTO CASTAGNETI DA FRUTTO Asportazione totale del materiale a terra derivato dalle operazioni di potatura, sramatura, depezzamento e accatastamento del ricavato al limitare della pista di accesso per il trasporto a valle, ogni altro onere compreso per potatura intensiva"		
18.A03.D04.005	...	cad	15,70
18.A03.D05	"MIGLIORAMENTO CASTAGNETI DA FRUTTO Asportazione totale del materiale a terra derivato dalle operazioni di potatura, sramatura, depezzamento e accatastamento del ricavato al limitare della pista di accesso per il trasporto a valle, ogni altro onere compreso per potatura moderata"		
18.A03.D05.005	...	cad	9,43
18.A03.D06	"MIGLIORAMENTO CASTAGNETI DA FRUTTO Interventi di diradamento in castagno da frutto con abbattimento dei soggetti deperenti, seccaginosi o in soprannumero a fini fitosanitari e colturali (per giungere a 90 - 100 piante/ha e favorire l'allargamento delle chiome e aumentare la produzione, specialmente sui rami inferiori), allontanamento ed accatastamento del materiale legnoso di risulta e abbruciamento in aree idonee dei residui di lavorazione, ogni altro onere compreso."		
18.A03.D06.005	...	cad	47,11
18.A03.D07	"MIGLIORAMENTO CASTAGNETI DA FRUTTO Taglio ed allontanamento di piante arboree ed arbustive infestanti per il recupero di castagneti da frutta o abbandonati, sramatura depezzamento con asportazione dei fusti ricavati e del materiale di risulta, ogni altro onere compreso"		
18.A03.D07.005	...	ha	1546,86
18.A03.D08	"MIGLIORAMENTO CASTAGNETI DA FRUTTO Taglio ed allontanamento di piante arboree ed arbustive infestanti con asportazione anche dei ceppi del cespugliame per il recupero di castagneti da frutto abbandonati, sramatura depezzamento con asportazione dei fusti ricavati e del materiale di risulta, ogni altro onere compreso"		
18.A03.D08.005	...	ha	1856,22
18.A03.E01	"Miglioramenti dei prati pascoli e dei pascoli montani" Trasemina meccanica per la ricostituzione del cotico erboso, rado o discontinuo, con idoneo miscuglio di specie foraggere e concimazione organica della superficie traseminata."		
18.A03.E01.005	...	ha	742,51
18.A03.E02	"MIGLIORAMENTI DEI PRATI PASCOLI E DEI PASCOLI MONTANI Trasemina come alla precedente voce, previa eliminazione della vegetazione arbustiva invadente."		
18.A03.E02.005	...	ha	866,24
18.A03.E03	"MIGLIORAMENTI DEI PRATI PASCOLI E DEI PASCOLI MONTANI Trasemina localizzata eseguita a mano con idonee specie in miscuglio per la ricostituzione del cotico erboso rado o discontinuo mediante acquisto e spargimento del seme e successive operazioni, ogni altro onere compreso."		
18.A03.E03.005	...	kg	9,28
18.A03.E04	"MIGLIORAMENTI DEI PRATI PASCOLI E DEI PASCOLI MONTANI Intervento globale di ripristino del cotico erboso, comprensivo di interventi di allontanamento della vegetazione arbustiva invadente e spietramento localizzato"		
18.A03.E04.005	...	ha	1.113,72
18.A03.F01	"Attrezzature per stalle" Mangiatoia in c. a. per attacchi di tipo alto, della larghezza di cm 70 - 80, ogni onere compreso, in opera"		
18.A03.F01.005	...	m	52,11
18.A03.F02	"ATTREZZATURE PER STALLE Mangiatoia d'angolo per tori, completa di accessori:"		
18.A03.F02.005	...	cad	104,90
18.A03.F03	"ATTREZZATURE PER STALLE Cunetta di scolo della larghezza di cm 50, formata da platea in calcestruzzo di cemento non armato a q 3 e da doppio cordolo di c. a. di spessore cm 15 e altezza cm 30, ogni onere compreso."		
18.A03.F03.005	...	m	43,98
18.A03.F04	"ATTREZZATURE PER STALLE Rastrelliera per vacche, manze e tori in tubi di acciaio a doppia zincatura, completa di manicotti, bulloni, catene di attacco, per mangiatoia bassa in opera."		
18.A03.F04.005	...	cad	65,33
18.A03.F05	"ATTREZZATURE PER STALLE Rastrelliera per vacche, manze e tori in tubi di acciaio a doppia zincatura, completa di manicotti, bulloni, catene di attacco, ecc. , per mangiatoia alta in opera."		
18.A03.F05.005	...	cad	43,98
18.A03.F06	"ATTREZZATURE PER STALLE Battifianco fine posta, in opera"		
18.A03.F06.005	...	cad	34,52
18.A03.F07	"ATTREZZATURE PER STALLE Portarullo per sale oligodinamico, completo."		
18.A03.F07.005	...	cad	8,80
18.A03.F08	"ATTREZZATURE PER STALLE Tazzetta automatica di abbeveraggio completa, in opera, compreso allacciamento idrico interno alla stalla"		
18.A03.F08.005	...	cad	56,54
18.A03.F09	"ATTREZZATURE PER STALLE Recinto per tori e partorienti, di altezza almeno m 1,50, in tubi di ferro di sezione adeguata, in ferro a doppia zincatura, completo di ogni accessorio, in opera:"		
18.A03.F09.005	...	m	60,30
18.A03.F10	"ATTREZZATURE PER STALLE Recinto interno per vitelli, compreso cancello"		
18.A03.F10.005	...	m	47,74
18.A03.F11	"ATTREZZATURE PER STALLE Recinto per porcilaia in tubi di ferro a doppia zincatura, completo di ogni accessorio, in opera"		
18.A03.F11.005	...	m	47,74
18.A03.F12	"ATTREZZATURE PER STALLE Cancello di accesso per recinti porcili, completo in opera"		
18.A03.F12.005	...	cad	60,30
18.A03.F13	"ATTREZZATURE PER STALLE Mangiatoia per suini in acciaio zincato"		
18.A03.F13.005	...	m	60,30
18.A03.F14	"ATTREZZATURE PER STALLE Rastrelliera mobile per capi adulti, con comando a distanza"		
18.A03.F14.005	...	m	60,30
18.A03.F15	"ATTREZZATURE PER STALLE Rastrelliera mobile per vitelli, con comando a distanza"		
18.A03.F15.005	...	m	52,11
18.A03.F16	"ATTREZZATURE PER STALLE Rastrelliera fissa a due tubi"		
18.A03.F16.005	...	m	34,52
18.A03.F17	"ATTREZZATURE PER STALLE Presa d'aria per stalla - tipo piccolo."		
18.A03.F17.005	...	cad	9,43
18.A03.F18	"ATTREZZATURE PER STALLE Pavimento fessurato, grigliato, in pannelli prefabbricati in c. a., compresa la formazione del letto di posa"		
18.A03.F18.005	...	m ²	21,99
18.A03.F19	"ATTREZZATURE PER STALLE Pavimentazione per poste"		
18.A03.F19.005	in laterizio specifico per poste	m ²	31,39
18.A03.F19.010	in cemento caldo (conglomerato cementizio confezionato con alta percentuale di argilla espansa) spessore cm 15.	m ²	21,33

18.A04	MANUTENZIONE E GESTIONE DEL TERRITORIO RURALE *			
	- GRUPPO I LAVORI EDILI			
18.A04.A01	"Scavi e reinterri Scavo di sbancamento eseguito con mezzo meccanico, in terreno di qualsiasi natura e consistenza, sia asciutto che bagnato, esclusa la roccia se richiedente l'uso del martello demolitore, compresi il trasporto a discarica a qualunque distanza, del materiale eccedente il rinterro, compresi e compensati eventuali corrispettivi per diritti di discarica, eventuali paleggiamenti e reinterri, gli oneri per la regolarizzazione di tutti i tagli eseguiti e dei cigli, il taglio di alberi, l'estirpazione di ceppaie di qualunque numero e dimensione, l'esaurimento dell'acqua se di altezza inferiore a cm 20 ed ogni altro onere"			
18.A04.A01.005	fino a m ³ 50	m ³	4,55	
18.A04.A01.010	per ogni m ³ oltre i 50 e fino a m ³ 500	m ³	3,61	
18.A04.A01.015	per ogni m ³ oltre i 500	m ³	2,42	
18.A04.A02	"SCAVI E REINTERRI Scavo di sbancamento eseguito come alla voce 18.A04.A01, in roccia richiedente l'uso del martello demolitore"			
18.A04.A02.005	fino a m ³ 20	m ³	32,49	
18.A04.A02.010	per ogni m ³ oltre i 20	m ³	17,71	
18.A04.A03	"SCAVI E REINTERRI Scavo a sezione obbligata con mezzo meccanico, in terreno come alla voce 18.A04.A01, compreso l'onere delle necessarie sbadacchiature e tiro in alto, compresi gli oneri di cui alla voce 18.A04.A01"			
18.A04.A03.005	sino alla profondità di m 2	m ³	6,20	
18.A04.A03.010	oltre i 2 metri di profondità	m ³	7,81	
18.A04.A04	"SCAVI E REINTERRI Scavo come alla voce 18.A04.A03, con gli oneri ivi indicati, in roccia richiedente l'uso del martello demolitore"			
18.A04.A04.005	...	m ³	23,64	
18.A04.A05	"SCAVI E REINTERRI Scavo all'interno di locali da ristrutturare da eseguirsi con mezzi meccanici di piccole dimensioni (mini-escavatori), compreso lo smaltimento del materiale di risulta, nessun onere escluso tutto compreso"			
18.A04.A05.005	...	m ³	21,89	
18.A04.A06	"SCAVI E REINTERRI Scavo di fondazione se eseguibile solo a mano."			
18.A04.A06.005	...	m ³	52,00	
18.A04.A07	Sovrapprezzo agli scavi di fondazione in presenza d'acqua alta più di cm 20, comprese e compensate le spese di fornitura e di funzionamento pompe, compreso ogni onere			
18.A04.A07.005	...	m ³	3,80	
18.A04.A08	"SCAVI E REINTERRI Scavo della trincea di alloggiamento delle condotte idriche (anche per doppie tubazioni) alla profondità media non inferiore a cm 70, eseguito con mezzi meccanici in terreno sciolto o di media tenacità, anche in presenza di acqua fino a cm. 20 rispetto al livello naturale, eseguito anche in centri abitati, compresi gli oneri per la formazione delle livellette di fondo scavo da eseguirsi a mano; per la protratta vigilanza per il periodo degli scavi aperti; per le necessarie eventuali sbadacchiature; per la deviazione ed il ripristino di cavi o di condotte sotterranee esistenti; per il taglio di piante di qualunque dimensione e per l'estirpazione di ceppaie; per la rimessa in pristino di termini di confini; per la formazione di nicchie o allargamenti in corrispondenza dei blocchi in cls di ancoraggio delle condotte eventualmente necessari; per la rimozione dei trovanti rocciosi fino a 1 mc.; per il rinterro (successivo alla formazione del bauletto di sabbia o terreno vagliato a protezione delle tubazioni compensato con altro prezzo), da eseguirsi con materiale di risulta privo di sassi; per il trasporto a discarica a qualunque distanza, del materiale eccedente il rinterro, compresi e compensati eventuali corrispettivi per diritti di discarica, nessun onere escluso tutto compreso."			
18.A04.A08.005	...	m	3,00	
18.A04.A09	"SCAVI E REINTERRI Scavo della trincea come alla voce 18.A04.A08 ma in terreno con trovanti superiori a m ³ 1 od in terreno di particolare tenacità e consistenza (es. tufo)."			
18.A04.A09.005	...	m	4,31	
18.A04.A10	"SCAVI E REINTERRI GRUPPO I - LAVORI EDILI Scavo della trincea come alla voce 18.A04.A08 ma in roccia richiedente l'uso del martello demolitore."			
18.A04.A10.005	...	m	8,21	
18.A04.B01	"Demolizioni Demolizione di murature di qualsiasi genere e forma, entro e fuori terra, compreso il taglio secondo le linee prestabilite, da eseguire a macchina con eventuali interventi a mano, carico e trasporto a rifiuto, volume calcolato secondo l'effettivo sviluppo."			
18.A04.B01.005	...	m ³	36,04	
18.A04.B02	"DEMOLIZIONI Demolizione di opere in conglomerato cementizio semplice od armato, compreso il taglio secondo le linee prestabilite, da eseguire a macchina con eventuali interventi a mano, carico e trasporto a rifiuto, volume calcolato secondo l'effettivo sviluppo."			
18.A04.B02.005	...	m ³	116,96	
18.A04.B03	"DEMOLIZIONI Apertura in breccia e rifinitura, compresa posa dell'architrave, per ricavi di porte e finestre"			
18.A04.B03.005	in tramezzo di mattoni forati di una testa	m ²	33,07	
18.A04.B03.010	in tramezzo di mattoni pieni di una testa	m ²	50,20	
18.A04.B03.015	in muratura di mattoni pieni superiore ad una testa	m ³	80,34	
18.A04.B03.020	in muratura di pietrame	m ³	108,09	
18.A04.B04	"DEMOLIZIONI Scrostatura pareti compreso carico, trasporto a rifiuto ed ogni altro onere, calcolata secondo l'effettivo sviluppo"			
18.A04.B04.005	...	m ²	8,06	
18.A04.B05	"DEMOLIZIONI Demolizione totale o parziale di fabbricati (escluse le tettoie) di qualsiasi genere, struttura ed altezza, da computarsi vuoto per pieno dal piano di campagna alla linea di gronda, compreso il taglio secondo le linee prestabilite, carico e trasporto a rifiuto."			
18.A04.B05.005	...	m ³	6,20	
18.A04.B06	"DEMOLIZIONI Disfacimento di tetti con struttura portante in legno, manto di copertura in tegole o similari, carico e trasporto a rifiuto"			
18.A04.B06.005	...	m ²	11,81	
18.A04.B07	"DEMOLIZIONI Disfacimento di tetti con struttura portante in legno, manto di copertura in lastre di pietra, ardesia, lavagna o similari, carico e trasporto a rifiuto"			
18.A04.B07.005	...	m ²	17,71	
18.A04.C01	"Opere in conglomerato cementizio Conglomerato cementizio comunque confezionato per sottofondi (magrone) con R'ck 100 kg/cm ² ."			
18.A04.C01.005	...	m ³	54,34	
18.A04.C02	"OPERE IN CONGLOMERATO CEMENTIZIO Conglomerato cementizio in opera per sottofondazione, senza l'ausilio delle casseforme, compreso ogni onere, con R'ck 150 kg/cm ² ."			
18.A04.C02.005	...	m ³	61,42	
18.A04.C03	"OPERE IN CONGLOMERATO CEMENTIZIO Conglomerato cementizio per strutture armate di fondazione (plinti, platee, basamenti ecc.), con R'ck 200 kg/cm ² ."			
18.A04.C03.005	esclusi ferro, casseforme, relative armature e disarmo	m ³	70,88	
18.A04.C03.010	compresi ferro, casseforme, relative armature e disarmo	m ³	136,71	
18.A04.C04	"OPERE IN CONGLOMERATO CEMENTIZIO Conglomerato cementizio gettato in opera a qualsiasi altezza per cordoli, piattabande e murature, con R'ck non minore di 250 kg/cm ² ."			
18.A04.C04.005	esclusi ferro, casseforme e disarmo, compresi i ponteggi	m ³	77,96	
18.A04.C04.010	compresi ferro, casseforme, disarmo e ponteggi	m ³	163,27	
18.A04.C05	"OPERE IN CONGLOMERATO CEMENTIZIO Conglomerato cementizio gettato in opera per strutture portanti in c. a. in elevazione (travi, pilastri, travi rovesce, solette, vasche, pensiline ecc.), compresi casseforme e ferro con R'ck non minore di 300 kg/cm ² ."			
18.A04.C05.005	...	m ³	248,94	

18.A04.C06	"OPERE IN CONGLOMERATO CEMENTIZIO Addizionale al prezzo dei conglomerati cementizi per getto con l'uso di pompa o di mezzi meccanici:"		
18.A04.C06.005	...	m ³	8,26
18.A04.C07	"OPERE IN CONGLOMERATO CEMENTIZIO Casserature in legname od in ferro di qualunque forma per strutture in calcestruzzo semplice od armato per murature in elevazione, esclusi i pilastri, compreso il puntellamento e successivo disarmo, la pulizia e l'accatastamento del materiale, misurate sulla superficie sviluppata dei getti"		
18.A04.C07.005	...	m ²	14,18
18.A04.C08	"OPERE IN CONGLOMERATO CEMENTIZIO Casserature in legname od in ferro di qualunque forma per strutture in c. a. anche complesse, per piastre, solette, travi, pilastri compreso il puntellamento, il successivo disarmo, la pulizia e l'accatastamento del materiale, misurate sulla superficie sviluppata dei getti"		
18.A04.C08.005	...	m ²	19,20
18.A04.C09	"OPERE IN CONGLOMERATO CEMENTIZIO Fornitura e compenso per la lavorazione e posa in opera di acciaio Fe B 44 K sia in barre tonde - lisce che ad aderenza migliorata di qualsiasi diametro e delle lunghezze richieste per c. a. , compresi le piegature, le legature ed il filo a queste necessario, i distanziatori, le eventuali saldature di giunzione e lo sfrido"		
18.A04.C09.005	...	kg	1,21
18.A04.D00	"Murature" Muratura di pietrame di cava, lavorata a spacco su tutti i lati e le coste, compresa la piccozzatura ed aggiustatura da eseguirsi a mano in loco ed ogni onere per dare il lavoro finito a regola d'arte:"		
18.A04.D00.005	muratura in pietra e malta	m ³	258,00
18.A04.D00.010	muratura a secco	m ³	341,52
18.A04.D02	"MURATURE Muratura in massi di cava con dimensione minima m ³ 0,25 lutati con malta di cemento (Rck' kg/cm ² 200) sistemati in modo da ottenere la sagoma prescritta in opera compreso ogni onere"		
18.A04.D02.005	...	m ³	56,11
18.A04.D04	"MURATURE Muratura retta o centinata di mattoni pieni o semipieni e malta comune o bastarda, anche per la costruzione di pilastri, piattabande e archi di qualunque luce e forma, di spessore superiore ad una testa, a qualsiasi altezza o profondità, compresi piattabande, ponti di servizio ed ogni onere:"		
18.A04.D04.005	...	m ³	181,95
18.A04.D05	"MURATURE Muratura portante in:"		
18.A04.D05.005	blocco da cm 25	m ²	49,74
18.A04.D05.010	blocco da cm 30	m ²	43,41
18.A04.D05.015	blocco da cm 25, strato isolante e rivestimento con mattoni forati	m ²	63,81
18.A04.D05.020	blocco da cm 30, strato isolante e rivestimento con mattoni forati	m ²	67,34
18.A04.D06	"MURATURE Pareti in blocchetti di cemento - pomice presso - vibrati e malta cementizia:"		
18.A04.D06.005	spessore cm 20 - 25	m ²	28,05
18.A04.D06.010	spessore cm 30	m ²	34,67
18.A04.D06.015	spessore cm 40	m ²	38,40
18.A04.D07	"MURATURE Pareti in blocchetti in argilla espansa isolante presso - vibrati e malta cementizia:"		
18.A04.D07.005	spessore cm 20 x 50	m ²	37,52
18.A04.D07.010	spessore cm 25 x 50	m ²	41,66
18.A04.D08	"MURATURE Pareti in mattoni forati, spessore di una testa (cm 12 - 13), con malta comune o di cemento:"		
18.A04.D08.005	...	m ²	26,60
18.A04.D09	"MURATURE Pareti in mattoni pieni o forati posti di coltello, spessore cm 6 - 8, comprese piattabande, voltini, anche se di c. a. ."		
18.A04.D09.005	...	m ²	20,68
18.A04.D10	"MURATURE Muratura in mattoni semipieni a cassa vuota (o in pannelli di cemento prefabbricati, ovvero in pareti prefabbricate di argilla espansa) per tamponamento di strutture in c. a. o per qualsiasi costruzione, costituita da 2 pareti parallele longitudinali di cm 12 e cm 6 con intercapedine, dello spessore complessivo da cm 30 a cm 50, compresi: rivestimento in cotto di travi e pilastri, legatura delle pareti, formazione di mazzette, voltini, sguinci, piattabande, archi, ecc. ed ogni altro onere e magistero:"		
18.A04.D10.005	...	m ²	57,57
18.A04.D11	"MURATURE Tamponamento in pannelli sandwich preverniciati ancorati alla struttura:"		
18.A04.D11.005	spessore 3 cm	m ²	18,61
18.A04.D11.010	spessore 5 cm	m ²	24,81
18.A04.D11.015	spessore 10 cm	m ²	37,22
18.A04.D12	"MURATURE Tamponamento in legno:"		
18.A04.D12.005	Tamponamento in legno reticolare con coibentazione in lana minerale e rivestimento interno ed esterno in perline di legno mm 20. Spessore cm 16	m ²	78,96
18.A04.D12.010	Tamponamento in tavolate di legno da 20 mm con reticolare portante in legno. Spessore cm 6	m ²	37,22
18.A04.D13	"MURATURE Tamponamento in lamiere grecate zincate preverniciate"		
18.A04.D13.005	...	m ²	14,75
18.A04.D14	MURATURE Pareti in pannelli di cemento, semplici, prefabbricati, dello spessore di cm 10 - 15:		
18.A04.D14.005	...	m ²	31,19
18.A04.D15	"MURATURE Pareti in pannelli di argilla espansa prefabbricati dello spessore di cm 15 - 20:"		
18.A04.D15.005	...	m ²	37,22
18.A04.D16	"MURATURE Pareti in pannelli di cemento, prefabbricati ad alta resistenza per vasche e silos ecc. dello spessore di cm 15 - 20 ."		
18.A04.D16.005	...	m ²	53,16
18.A04.D17	"MURATURE Muratura in elevazione per muri di contenimento o contro ripa di qualunque altezza e spessore formata di conglomerato cementizio con paramento esterno di pietrame dello spessore medio di cm 30, (con Rck' non inferiore a kg/cm ² 200) compresa lavorazione faccia a vista, fori di drenaggio, giunti di dilatazione, esclusi ferro e casseri, compreso ogni onere:"		
18.A04.D17.005	...	m ³	145,31
18.A04.E01	"Solai" Solaio a struttura mista di c. a. e laterizi forati, con pignatte di qualsiasi tipo, a nervature parallele, per sovraccarico di kg 250/m ² , compresi casseforme, ferro, eventuale caldana e quant'altro occorre per dare il solaio finito a regola d'arte, pronto per la pavimentazione e l'intonaco:"		
18.A04.E01.005	per luci nette fino a m 4,00	m ²	42,91
18.A04.E01.010	per luci nette da m 4,01 a m 6,00	m ²	53,28
18.A04.E01.015	per luci nette da m 6,01 a m 8,00	m ²	74,73
18.A04.E01.020	per luci nette oltre m 8,00	m ²	85,79
18.A04.E02	Sovrapprezzo al solaio di cui sopra per ogni 50 kg/m ² in più di sovraccarico accidentale:		
18.A04.E02.005	...	m ²	1,60
18.A04.E03	"SOLAI Solaio con travi in ferro a doppio T (putrelle), con interposti tavelloni o voltini di piatto o di coltello, con copriferro, compreso ogni onere, per sovraccarico utile di almeno kg 250/m ² :"		
18.A04.E03.005	...	m ²	40,18
18.A04.E04	"SOLAI Soletta in c. a. o a struttura mista con laterizi, per rampe di scale e ballatoi, per sovraccarico utile fino a kg 400/m ² , compresi casseforme ed ogni onere e magistero:"		
18.A04.E04.005	...	m ²	52,00

18.A04.F01	"Coperture e controsoffitti Tetto completo a capanno od a padiglione, compresi piccola e grossa orditura ed ogni onere:"		
18.A04.F01.005	in coppi	m ²	85,75
18.A04.F01.010	in tegole curve (tipo portoghese)	m ²	74,47
18.A04.F01.015	in tegole piane (tipo marsigliese)	m ²	71,41
18.A04.F01.020	in lastre di cemento o di lamiera anodizzata	m ²	54,37
18.A04.F01.025	in lastre di pietra, se prescritto: pietra di Luserna o similare	m ²	247,09
18.A04.F01.030	in lastre di pietra, se prescritto: ardesia	m ²	112,96
18.A04.F01.035	in lastre di beola, se prescritto; lavorata e posata secondo i dettami dell'arte locale, di tipo tradizionale a spacco su tutti i lati e le coste, compresa la piccozzatura ed aggiustatura da eseguirsi a mano in loco; compresa la necessaria orditura di appoggio in legno di larice tondo o squadrato secondo le esigenze, posto ad interessi conseguenti le dimensioni delle lastre in beola, compreso di posa ed ogni altro onere.	m ²	493,05
18.A04.F02	"COPERTURE E CONTROSOFFITTI Tetto completo a capanno od a padiglione, con travi in latero cemento prefabbricati, tavellonato, con manto di marsigliesi o di lastre di cemento, per luce sino a m 6,00:"		
18.A04.F02.005	...	m ²	69,91
18.A04.F03	"COPERTURE E CONTROSOFFITTI Tetto completo ad 1 sola falda per tettoia, in lastre di cemento, compresi piccola e grossa orditura ed ogni onere:"		
18.A04.F03.005	...	m ²	43,87
18.A04.F04	"COPERTURE E CONTROSOFFITTI Copertura:"		
18.A04.F04.005	in coppi: acquisto	m ²	13,32
18.A04.F04.010	in coppi: posa in opera	m ²	11,65
18.A04.F04.015	in coppi: piccola orditura	m ²	14,11
18.A04.F04.020	in tegole curve: acquisto	m ²	11,26
18.A04.F04.025	in tegole curve: posa in opera	m ²	9,17
18.A04.F04.030	in tegole curve: piccola orditura	m ²	7,81
18.A04.F04.035	tegole piane: acquisto	m ²	9,22
18.A04.F04.040	tegole piane: posa in opera	m ²	8,34
18.A04.F04.045	tegole piane: piccola orditura	m ²	7,61
18.A04.F04.050	in lastre (cemento, lamiera anodizzata, ecc.): acquisto	m ²	10,60
18.A04.F04.055	in lastre (cemento, lamiera anodizzata, ecc.): posa in opera	m ²	6,37
18.A04.F04.060	in lastre (cemento, lamiera anodizzata, ecc.): piccola orditura	m ²	5,65
18.A04.F04.065	in pannelli isolati con poliuretano in doppia lamiera preverniciata: acquisto	m ²	26,61
18.A04.F04.070	in pannelli isolati con poliuretano in doppia lamiera preverniciata: posa in opera	m ²	7,14
18.A04.F04.075	in pannelli isolati con poliuretano in doppia lamiera preverniciata: piccola orditura	m ²	6,24
18.A04.F04.080	in pietra di Luserna o similare, se prescritta: acquisto	m ²	100,95
18.A04.F04.085	in pietra di Luserna o similare, se prescritta: posa in opera	m ²	38,83
18.A04.F04.090	in pietra di Luserna o similare, se prescritta: piccola orditura o assito	m ²	31,05
18.A04.F04.095	in ardesia: acquisto	m ²	34,33
18.A04.F04.100	in ardesia: posa in opera	m ²	15,55
18.A04.F04.105	in ardesia: piccola orditura	m ²	19,42
18.A04.F04.110	in piode di beola se prescritto: acquisto	q	31,49
18.A04.F04.115	in piode di beola se prescritto: posa in opera	m ²	157,50
18.A04.F04.120	in piode di beola: orditura larice tondo o squadrato	m ³	735,00
18.A04.F04.125	in piode di beola: posa orditura	m ²	63,00
18.A04.F05	"COPERTURE E CONTROSOFFITTI Grossa orditura in legno, in opera:"		
18.A04.F05.005	...	m ³	617,68
18.A04.F06	"COPERTURE E CONTROSOFFITTI Canali di gronda, in opera compreso ogni onere:"		
18.A04.F06.005	di ferro zincato od in PVC	m	16,39
18.A04.F06.010	di rame	m	30,61
18.A04.F07	"COPERTURE E CONTROSOFFITTI Tubi per pluviali, canne di ventilazione e simili di sezione media cm 10, in opera, compresi pezzi speciali, saldature, cravatte di ferro, opere murarie ed ogni onere:"		
18.A04.F07.005	di ferro zincato	m	15,42
18.A04.F07.010	di rame	m	26,55
18.A04.F08	"COPERTURE E CONTROSOFFITTI Faldale, compresi gli oneri delle saldature, graffature, delle opere murarie, in opera:"		
18.A04.F08.005	in lamiera zincata	m ²	35,07
18.A04.F08.010	rame	m ²	66,43
18.A04.F09	"COPERTURE E CONTROSOFFITTI Acquisto e posa in opera di controsoffittatura:"		
18.A04.F09.005	...	m ²	19,43
18.A04.G01	"Impermeabilizzazione e coibentazione Impermeabilizzazione di coperture piane o inclinate con strati d'asfalto, o con spalmatura di bitume e cartone catramato:"		
18.A04.G01.005	con 1 strato	m ²	9,49
18.A04.G01.010	con 3 strati	m ²	13,64
18.A04.G02	"IMPERMEABILIZZAZIONE E COIBENTAZIONE Impermeabilizzazione di superfici piane o inclinate con guaina al poliestere compreso ogni onere in opera:"		
18.A04.G02.005	spessore 1 mm	m ²	14,75
18.A04.G02.010	spessore 2 mm	m ²	17,14
18.A04.G03	"IMPERMEABILIZZAZIONE E COIBENTAZIONE Isolamento termico di superfici dello spessore minimo di 3 cm, compreso ogni onere:"		
18.A04.G03.005	in fibra di vetro	m ²	4,14
18.A04.G03.010	in pannello isolante in poliuretano o similare	m ²	6,50
18.A04.G04	"IMPERMEABILIZZAZIONE E COIBENTAZIONE Verniciatura con resine epossidiche per alimentari:"		
18.A04.G04.005	Verniciatura a base di resine epossidiche o acriliche bicomponenti compatibili con attività del settore alimentare, fornite ed applicate sulle superfici interne di pareti, soffitti, strutture in cls o in ferro, tubature ecc., con applicazione eseguita a pennello, rullo o a spruzzo, in due mani, compreso la pulizia delle superfici da trattare, mano di fondo, ponteggi ed ogni altro onere accessorio	m ²	16,64
18.A04.G05	"IMPERMEABILIZZAZIONE E COIBENTAZIONE Vetrificazione di superfici in calcestruzzo:"		
18.A04.G05.005	Vetrificazione di superfici in calcestruzzo a contatto con liquidi alimentari o corrosivi (acidi, sali, basici, ecc.) realizzata mediante trattamento a più mani di resine epossidiche o poliesteri o in miscela anche con altri componenti per uno spessore minimo non inferiore a mm 1,3 / 1,5; finitura tipo Gelcoat alimentare, in opera compreso ogni onere e magistero per l'esecuzione a perfetta regola d'arte	m ²	24,95

18.A04.H01	"Intonaci Intonaco grezzo o rustico per interni ed esterni, costituito da un primo strato di rinzaffo e da un secondo strato frattazzato rustico; compreso ogni onere e magistero:"		
18.A04.H01.005	...	m ²	11,81
18.A04.H02	"INTONACI Intonaco civile liscio per interni ed esterni a 3 strati, con arricciatura di malta comune, idraulica o bastarda, su rinzaffo, compreso ogni onere e magistero:"		
18.A04.H02.005	...	m ²	16,25
18.A04.H03	"INTONACI Intonaco con vetrificazione per pareti interne, rette o curve di serbatoi, vasche, recipienti in genere a qualsiasi altezza o profondità, compreso ogni onere:"		
18.A04.H03.005	...	m ²	24,81
18.A04.H05	"INTONACI Sabbatura a secco oppure idrosabbatura di superfici con sabbia silicea, incluse le protezioni e gli eventuali ponteggi, su pietre, rivestimenti in cotto e murature facciavista; inclusa la ripresa di consolidante protettivo, compresa la pulizia e lo sgombero dei detriti ed ogni onere per l'esecuzione a perfetta regola d'arte. Le superfici vanno computate vuote per pieno, dedotti i vuoti da non proteggere superiori a m ² 4"		
18.A04.H05.005	...	m ²	18,00
18.A04.I01	"Sottofondi, pavimenti, rivestimenti Sottofondo di pavimento in vespaio di pietrame assestato, compreso il compianamento delle superfici:"		
18.A04.I01.005	...	m ³	14,75
18.A04.I02	"SOTTOFONDI, PAVIMENTI, RIVESTIMENTI Soletta areata realizzata con moduli preformati in materiale plastico a forma di igloo comprensiva di sottofondo in calcestruzzo (magrone) per la formazione del piano di posa di spessore minimo 5 cm, fornitura e posa in opera dei moduli e di successiva gettata in c.l.s. per il riempimento dei vuoti e per la realizzazione della soletta superiore di spessore minimo cm 8 armata con rete elettro-saldata, in opera"		
18.A04.I02.005	per impiego di moduli fino ad un'altezza di 30 cm:	m ²	44,75
18.A04.I02.010	per impiego di moduli con un'altezza superiore a 30 cm:	m ²	50,64
18.A04.I03	"SOTTOFONDI, PAVIMENTI, RIVESTIMENTI Massetto in malta di calce idraulica mista a pietrisco battuto, o in calcestruzzo di cemento a q 2,00 dello spessore di cm 5,00:"		
18.A04.I03.005	...	m ²	9,16
18.A04.I04	"SOTTOFONDI, PAVIMENTI, RIVESTIMENTI Pavimento in battuto di cemento costituito da uno strato di calcestruzzo dello spessore minimo di cm 15, armato con rete elettro - saldata, compresa lisciatura a cemento puro, escluso sottostante vespaio:"		
18.A04.I04.005	...	m ²	19,50
18.A04.I05	"SOTTOFONDI, PAVIMENTI, RIVESTIMENTI Pavimento come alla voce 18.A04.I04 ma con finiture al quarzo:"		
18.A04.I05.005	...	m ²	20,48
18.A04.I06	"SOTTOFONDI, PAVIMENTI, RIVESTIMENTI Pavimento in piastrelle di qualsiasi natura, compresi letto di malta fina e connessione dei giunti in cemento, arrotato e levigato:"		
18.A04.I06.005	...	m ²	35,74
18.A04.I07	"SOTTOFONDI, PAVIMENTI, RIVESTIMENTI Pavimento come alla voce 18.A04.I04, in grès:"		
18.A04.I07.005	...	m ²	25,98
18.A04.I08	"SOTTOFONDI, PAVIMENTI, RIVESTIMENTI Zoccolino battiscopa dell'altezza di cm 7,5:"		
18.A04.I08.005	...	m	5,34
18.A04.I09	"SOTTOFONDI, PAVIMENTI, RIVESTIMENTI Rivestimento di pareti con piastrelle bianche o colorate, di cm 15 x 15 tipo Sassuolo, di buona scelta, compresi letto di malta di cemento ed ogni onere, in opera compresi i pezzi speciali:"		
18.A04.I09.005	...	m ²	28,05
18.A04.I10	"SOTTOFONDI, PAVIMENTI, RIVESTIMENTI Lastre di marmo o pietra a superficie levigata per gradini, soglie, ecc. compresi gli occorrenti tagli in muratura, gli spigoli arrotondati ed ogni onere, fornite e poste in opera:"		
18.A04.I10.005	...	m ²	77,96
18.A04.J01	"Serramenti Porta in legno per stalle, fienili, magazzini, ecc. ad 1 o più partite, completa di cerniere, paletti e serrature, verniciatura ed ogni onere, in opera:"		
18.A04.J01.005	...	m ²	124,58
18.A04.J02	"SERRAMENTI Porta in ferro per stalle, magazzini, ecc. , completa di accessori e verniciatura, compreso ogni onere, in opera:"		
18.A04.J02.005	...	m ²	112,27
18.A04.J03	"SERRAMENTI Portoni metallici scorrevoli su guide a pavimento, eseguiti con profili scatolari lavorati a riquadri o a pannelli interi, completi di tutti gli accessori (guide a murare, rulli, ruote, serrature, maniglie, guarnizioni di battuta) in opera:"		
18.A04.J03.005	in acciaio	m ²	122,99
18.A04.J03.010	in acciaio zincato	m ²	148,62
18.A04.J03.015	in alluminio anodizzato	m ²	179,38
18.A04.J03.020	sovrapprezzo per inserimento di porta pedonale	m ²	169,14
18.A04.J04	"SERRAMENTI Portoni metallici scorrevoli coibentati su guide a pavimento, costituiti da un'intelaiatura in profili scatolari metallici, lavorati a riquadri o a pannelli interi, con tamponamento in pannelli di spessore non inferiore a 40 mm, completi di tutti gli accessori (guide a murare, rulli, ruote, serrature, maniglie, guarnizioni di battuta) in opera:"		
18.A04.J04.005	in acciaio zincato	m ²	158,88
18.A04.J04.010	in alluminio anodizzato	m ²	199,87
18.A04.J04.015	sovrapprezzo per inserimento di porta pedonale	cad	189,63
18.A04.J05	"SERRAMENTI Porta basculante in lamiera zincata, completa di ogni accessorio, posa in opera ed ogni altro onere:"		
18.A04.J05.005	...	m ²	143,00
18.A04.J06	"SERRAMENTI Portoncino esterno in legno, in PVC od in alluminio anodizzato, completo di accessori, posa in opera ed ogni altro onere:"		
18.A04.J06.005	...	m ²	405,39
18.A04.J07	"SERRAMENTI Porta interna in legno o PVC tamburata completa di telaio con guarnizione e di tutti gli accessori, posa in opera ed ogni altro onere:"		
18.A04.J07.005	...	m ²	194,60
18.A04.J08	"SERRAMENTI Serramento in legno, PVC od alluminio anodizzato, completo di ogni accessorio di funzionamento, vetrocamere a norma, posa in opera ed ogni onere:"		
18.A04.J08.005	...	m ²	255,08
18.A04.J09	"SERRAMENTI Chiusure esterne tipo persiana o antone a doghe, in legno, in PVC o alluminio anodizzato, complete di ferramenta, posa in opera ed ogni altro onere:"		
18.A04.J09.005	...	m ²	235,43
18.A04.J10	"SERRAMENTI Tapparella avvolgibile per porte - finestre, completa dei normali accessori fra cui il cassonetto copri - rullo, compreso ogni onere, in opera:"		
18.A04.J10.005	...	m ²	82,53
18.A04.J11	"SERRAMENTI Infisso per porte e finestre di qualsiasi tipo e dimensione ad 1 o più partite, in profilato di ferro zincato o simili, completo di ogni accessorio, verniciatura e vetri, in opera:"		
18.A04.J11.005	...	m ²	112,42
18.A04.J12	"SERRAMENTI Serramento tipo wasistas per finestra, per stalle, magazzini, ecc. completo di vetri, verniciatura ed ogni onere, in opera:"		
18.A04.J12.005	in ferro zincato	m ²	94,29
18.A04.J12.010	in alluminio anodizzato o PVC	m ²	112,84

18.A04.K01	"Lavori in ferro Ringhiere complete di corrimano, cancellate in ferro a spartiti geometrici, semplici, comprese ogni lavorazione e verniciatura, in opera:"		
18.A04.K01.005	...	m ²	65,93
18.A04.K02	"LAVORI IN FERRO Fornitura e posa in opera di ferro lavorato per formazione di, grigliati, coperture di pozzetti, telai per paratoie, ecc. compresa verniciatura con doppia mano di vernice e previa mano di antiruggine:"		
18.A04.K02.005	...	kg	2,50
18.A04.K03	"LAVORI IN FERRO Fornitura e montaggio di carpenteria metallica per coperture, tettoie e simili (tralicci portanti, capriate, correnti, ecc.), travi di qualunque sezione, architravi, compresi verniciatura e ogni onere di lavorazione ed accessorio, in opera:"		
18.A04.K03.005	...	kg	2,12
18.A04.K04	"LAVORI IN FERRO Fornitura e montaggio di carpenteria metallica per coperture come alla voce 18.A04.K03 ma con strutture zincate:"		
18.A04.K04.005	...	kg	2,50
18.A04.L01	"Impianti vari IMPIANTO IDRO-SANITARIO"		
18.A04.L01.005	cad	
18.A04.L02	"IMPIANTI VARI - IMPIANTO DI RISCALDAMENTO"		
18.A04.L02.005	cad	
18.A04.L03	"IMPIANTI VARI Canne fumarie con dimensione minima (lato o diametro) di cm 20, compreso assistenza muraria ed ogni onere, in opera:"		
18.A04.L03.005	...	m	29,55
18.A04.L04	"IMPIANTI VARI Testa di camino per canna fumaria:"		
18.A04.L04.005	...	cad	59,07
18.A04.L05	"IMPIANTI VARI IMPIANTI ELETTRICI"		
18.A04.L05.005	m	
18.A04.M01	"Scarichi e fognature Fognoli in tubi di cemento pressato, forniti e posti in opera con giunti connessi con malta di cemento, su massetto di calcestruzzo di cm 10, compresi rinfianchi, scavo, rinterro ed ogni altro onere:"		
18.A04.M01.005	di diametro interno cm 15	m	12,71
18.A04.M01.010	di diametro interno cm 20	m	14,45
18.A04.M01.015	di diametro interno cm 30	m	16,53
18.A04.M01.020	di diametro interno cm 40	m	20,56
18.A04.M02	"SCARICHI E FOGNATURE Fornitura e posa in opera di tubi in PVC per fognature, su massetto di calcestruzzo di cm 7 compresi collari, sigillature, pezzi speciali ed ogni accessorio, compresi scavo, rinterro ed ogni altro onere:"		
18.A04.M02.005	di diametro esterno mm 63	m	9,75
18.A04.M02.010	di diametro esterno mm 80	m	11,22
18.A04.M02.015	di diametro esterno mm 100	m	12,64
18.A04.M02.020	di diametro esterno mm 125	m	13,99
18.A04.M02.025	di diametro esterno mm 160	m	15,18
18.A04.M02.030	di diametro esterno mm 200	m	16,43
18.A04.M03	"SCARICHI E FOGNATURE Fossa biologica prefabbricata, completa di fondo e coperchio, compresi sottofondo in calcestruzzo di spessore cm 20, collegamenti, pezzi speciali, scavo, rinterro ed ogni onere, funzionante in opera, di capacità utile fino a litri 1.000:"		
18.A04.M03.005	...	cad	357,98
18.A04.M04	"SCARICHI E FOGNATURE Pozzetti prefabbricati in calcestruzzo di cemento per scarico di acque piovane o luride, di dimensioni minime esterne cm 50 x 50, compresi scavo, rinterro, collegamento alle condotte in afflusso e deflusso ed ogni onere, in opera:"		
18.A04.M04.005	...	cad	46,66
18.A04.N01	"Lavori da decoratore Tinteggiatura per pareti interne o soffitti, compreso ogni onere:"		
18.A04.N01.005	...	m ²	2,65
18.A04.N02	"LAVORI DA DECORATORE Tinteggiatura per pareti esterne, compreso ogni onere:"		
18.A04.N02.005	...	m ²	4,25
18.A04.001	"Lavori in legno Scala o ballatoio in legno esclusa ringhiera, larghezza minima di 1 metro, ogni altro onere compreso:"		
18.A04.001.005	...	m	189,04
18.A04.002	LAVORI IN LEGNO Ringhiera in legno, compresa verniciatura a tre mani una delle quali di impregnante:		
18.A04.002.005	...	m	88,62
18.A04.003	"LAVORI IN LEGNO Rivestimento con perline in legno, spessore minimo cm 2,00, compreso posa, profili, verniciatura e ogni altro onere:"		
18.A04.003.005	...	m ²	46,12
18.A04.004	"LAVORI IN LEGNO Controsoffittatura con perline in legno, spessore minimo cm 2,00, compreso listelli posa, profili, verniciatura e ogni altro onere:"		
18.A04.004.005	...	m ²	51,25
	- GRUPPO II		
18.A04.P25	"Attrezzature CUCCETTE"		
18.A04.P25.005	Cuccetta interna, completa di bandiera da 2 e tubo educatore da 1 ¼, completa, in opera (vuota)	cad	210,00
18.A04.P25.010	Cuccetta esterna, completa di bandiera da 2 e tubo educatore da 1 ¼, copertura con pannelli, completa, in opera (vuota)	cad	450,00
18.A04.P30	"ATTREZZATURE Materasso per cuccette (BLISTER)"		
18.A04.P30.005	...	cad	85,00
18.A04.P35	"ATTREZZATURE Tappeto in gomma, spessore minimo 17 mm"		
18.A04.P35.005	...	m ²	50,01
18.A04.P40	"ATTREZZATURE - POSTE"		
18.A04.P40.005	Tipo Lombardia	cad	50,01
18.A04.P40.010	Tipo Piemonte	cad	56,00
18.A04.P40.015	Tipo Olanda	cad	68,00
18.A04.P45	"ATTREZZATURE - AUTOCATTURANTI E BATTIFIANCHI"		
18.A04.P45.005	Auotocatturanti da 1 o 1 ¼ (per animali adulti, per rimonta o salvavita)	cad	70,00
18.A04.P45.010	Battifianco fineposta o interposta	cad	26,00
18.A04.P45.015	Battifianco da 2 per cuccette	cad	70,00
18.A04.P50	"ATTREZZATURE - MANGIATOIE"		
18.A04.P50.005	in acciaio	m	80,00
18.A04.P50.010	in cemento armato	m	100,00
18.A04.P50.015	in cemento armato con rivestimento in acciaio inox	m	115,01
18.A04.P55	"ATTREZZATURE - Portarullo per sale"		
18.A04.P55.005	...	cad	8,01
18.A04.P60	"ATTREZZATURE - ABBEVERATOI"		
18.A04.P60.005	in calcestruzzo con tazzetta	cad	55,00
18.A04.P60.010	in acciaio inox ribaltabili da cm 100	cad	399,99
18.A04.P65	"ATTREZZATURE - Antigelo completo"		
18.A04.P65.005	...	cad	650,00
18.A04.P70	ATTREZZATURE VARIE PER STALLA		
18.A04.P70.005	Gruppo ventilatore completo	cad	500,00

18.A04.P70.010	Vasca lavapiiedi in acciaio inox, capacità lt 150	cad	250,01
18.A04.P70.015	Cunetta di scolo di larghezza cm 40, formata da platea e doppio cordolo in calcestruzzo, finita, in opera	m	48,31
18.A04.P75	"ATTREZZATURE - PAVIMENTI, RASTRELLIERE E RECINZIONI"		
18.A04.P75.005	Pavimento fessurato (grigliato) in pannelli prefabbricati (spessore 30 cm), compresa la formazione del letto di posa, finito in opera:	m ²	85,00
18.A04.P75.010	Rastrelliera a ritmi regolabili verticali da 1 ¼, h 150, in opera	m	85,00
18.A04.P75.015	Chiudenda palificata con rete metallica zincata (altezza minima cm 150), in opera	m	13,99
18.A04.P75.020	Recinto esterno a 3 tubi orizzontali da 1 ¼ con montanti in IPE da 100 zincati o altro, in opera	m	60,01
18.A04.P75.025	Cancello costituito da 3 tubi orizzontali da 2", altezza minima cm 110, in opera	m	75,00
18.A04.P75.030	Cancello per separazione box a 4 barre orizzontali da 2" e barre piccole interne verticali, in opera	m	85,00
- GRUPPO III			
18.A04.Q01	"Irrigazione Scavo in galleria in terreno"		
18.A04.Q01.005	di qualsiasi natura e consistenza, senza esclusioni, eseguito con qualsiasi mezzo, compresi l'impiego di robuste armature, l'aggettamento delle acque, l'illuminazione e l'aerazione della galleria, il trasporto delle materie scavate a rifiuto e ogni altro onere:	m ³	52,00
18.A04.Q02	"IRRIGAZIONE Formazione di elevato arginale"		
18.A04.Q02.005	con materiali idonei provenienti da cave di prestito aperte ed esercite a cura e spese dell'impresa, compresi la regolarizzazione delle scarpate ed ogni onere:	m ³	5,91
18.A04.Q03	"IRRIGAZIONE Lisciatura semplice di platea di canale a muratura fresca"		
18.A04.Q03.005	con spolvero di cemento puro tipo 325 in ragione di 5 kg/m ²	m ²	4,55
18.A04.Q04	"IRRIGAZIONE Canalizzazione eseguita con mezzi - tubi di cemento con giunto semplice a dente, in opera, compresi scavo e rinterro, sigillature delle giunzioni, (eventuale rinfianco e piano d'appoggio in cls da conteggiarsi a parte) con diametro interno di:"		
18.A04.Q04.005	diam cm 30	m	8,26
18.A04.Q04.010	diam cm 40	m	10,63
18.A04.Q04.015	diam cm 50	m	13,59
18.A04.Q04.020	diam cm 60	m	17,14
18.A04.Q05	"IRRIGAZIONE Canalizzazione eseguita con tubo di cemento con giunto semplice a dente, in opera, compresi scavo e rinterro, sigillature delle giunzioni, (eventuale rinfianco e piano d'appoggio in cls da conteggiarsi a parte) con diametro interno di:"		
18.A04.Q05.005	diam cm 30	m	12,77
18.A04.Q05.010	diam cm 40	m	17,14
18.A04.Q05.015	diam cm 50	m	21,62
18.A04.Q05.020	diam cm 60	m	27,35
18.A04.Q05.025	diam cm 70	m	31,71
18.A04.Q05.030	diam cm 80	m	35,09
18.A04.Q05.035	diam cm 90	m	39,83
18.A04.Q05.040	diam cm 100	m	43,89
18.A04.Q06	"IRRIGAZIONE Canalizzazione eseguita in tubi autoportanti in cemento non armato, con giunto a bicchiere, compresi scavo, formazione del letto di posa, sigillatura dei giunti, guarnizioni, rinterro ed ogni altro onere, in opera, con diametro interno di:"		
18.A04.Q06.005	diam cm 30	m	18,30
18.A04.Q06.010	diam cm 40	m	24,21

18.A04.Q06.015	diam cm 50	m	30,43
18.A04.Q06.020	diam cm 60	m	40,17
18.A04.Q06.025	diam cm 70	m	46,97
18.A04.Q06.030	diam cm 80	m	53,16
18.A04.Q06.035	diam cm 90	m	60,26
18.A04.Q06.040	diam cm 100	m	67,05
18.A04.Q07	"IRRIGAZIONE Fornitura e posa in opera di pozzetti prefabbricati compreso scavo, formazione del letto di posa, collegamento alle condotte di afflusso e deflusso, rinterro e ogni altro onere per dare il lavoro finito a perfetta regola d'arte, dimensionati secondo le tubazioni in cls con diametro interno di:"		
18.A04.Q07.005	a) diam cm 30	cad	51,38
18.A04.Q07.010	b) diam cm 40	cad	58,50
18.A04.Q07.015	c) diam cm 50 - 60	cad	96,29
18.A04.Q07.020	d) diam cm 70 - 80	cad	127,59
18.A04.Q08	"IRRIGAZIONE Pozzetti di qualunque genere in conglomerato cementizio semplice od armato gettato in opera compreso ferro, cassetture, scavo, rinterro e ogni altro onere per dare il lavoro finito a perfetta regola d'arte, dimensionati secondo le tubazioni in cls con diametro interno di:"		
18.A04.Q08.005	a) diam cm 30	cad	71,48
18.A04.Q08.010	b) diam cm 40	cad	156,55
18.A04.Q08.015	c) diam cm 50 - 60	cad	258,75
18.A04.Q08.020	d) diam cm 70 - 80	cad	404,07
18.A04.Q09	"IRRIGAZIONE Fornitura e posa in opera di coperture carrabili in cls per pozzetti di cui alle voci 18.A04.Q07 e 18.A04.Q08:"		
18.A04.Q09.005	per pozzetto tipo a)	cad	13,01
18.A04.Q09.010	per pozzetto tipo b)	cad	21,87
18.A04.Q09.015	per pozzetto tipo c)	cad	45,50
18.A04.Q09.020	per pozzetto tipo d)	cad	57,88
18.A04.Q10	Fornitura e posa in opera di grigliati carrabili in metallo a copertura dei pozzetti di cui alle voci 18.A04.Q07 e 18.A04.Q08:		
18.A04.Q10.005	per pozzetto tipo a)	cad	46,07
18.A04.Q10.010	per pozzetto tipo b)	cad	70,29
18.A04.Q10.015	per pozzetto tipo c)	cad	99,23
18.A04.Q10.020	per pozzetto tipo d)	cad	158,32
18.A04.Q11	"IRRIGAZIONE Fornitura e posa in opera di paratoie complete di telaio per pozzetti di cui alle voci 18.A04.Q07 e 18.A04.Q08:"		
18.A04.Q11.005	per pozzetto tipo a) e b)	cad	28,36
18.A04.Q11.010	per pozzetto tipo c)	cad	42,54
18.A04.Q12	"IRRIGAZIONE Fornitura e posa in opera di canalette prefabbricate in c.a.v. dosato a q 4/ m ³ di cemento tipo 425 in elementi monolitici da m 5 di lunghezza, con sella incorporata compresi lo scavo, la preparazione del fondo, l'eventuale basamento in cls anche armato relativo ai punti di giunzione, il giunto di dilatazione con cordone di mastice bituminoso e anima di canapa o sigillatura degli elementi, la sagomatura ed inzeppatura delle sponde, gli elementi speciali per ferma e la derivazione e per bocchelli ed ogni altro onere compreso il trasporto al sito di posa:"		
18.A04.Q12.005	con sezione interna sino a m ² 0,20	m	37,83
18.A04.Q12.010	con sezione interna sino a m ² 0,25	m	42,03
18.A04.Q12.015	con sezione interna sino a m ² 0,32	m	48,44
18.A04.Q12.020	con sezione interna sino a m ² 0,40	m	55,13
18.A04.Q12.025	con sezione interna sino a m ² 0,45	m	57,40
18.A04.Q12.030	con sezione interna sino a m ² 0,55	m	61,99
18.A04.Q12.035	con sezione interna sino a m ² 0,70	m	77,80
18.A04.Q12.040	con sezione interna sino a m ² 0,85	m	92,66
18.A04.Q12.045	con sezione interna sino a m ² 1,30	m	110,01
18.A04.Q12.050	con sezione interna sino a m ² 1,70	m	143,41

18.A04.Q12.055	con sezione interna sino a m ² 1,80	m	151,28		
18.A04.Q13	"IRRIGAZIONE Fornitura e posa in opera di canalette prefabbricate in c.a.v. dosato a q 4/m ³ di cemento tipo 425 in elementi monolitici da m 2,5 di lunghezza, con sella incorporata compresi lo scavo, la preparazione del fondo, l'eventuale basamento in cls anche armato relativo ai punti di giunzione, il giunto di dilatazione con cordone di mastice bituminoso e anima di canapa o sigillatura degli elementi, la sagomatura ed inzeppatura delle sponde, gli elementi speciali per ferma e la derivazione e per bocchelli ed ogni altro onere compreso il trasporto al sito di posa."				
18.A04.Q13.005	con sezione interna sino a m ² 0,20	m	39,39		
18.A04.Q13.010	con sezione interna sino a m ² 0,30	m	53,06		
18.A04.Q13.015	con sezione interna sino a m ² 0,60	m	56,30		
18.A04.Q13.020	con sezione interna sino a m ² 0,80	m	66,47		
18.A04.Q13.025	con sezione interna sino a m ² 1,00	m	77,23		
18.A04.Q13.030	con sezione interna sino a m ² 1,25	m	86,61		
18.A04.Q13.035	con sezione interna sino a m ² 1,50	m	96,50		
18.A04.Q13.040	con sezione interna sino a m ² 1,90	m	109,27		
18.A04.Q13.045	con sezione interna sino a m ² 2,20	m	119,44		
18.A04.Q13.050	con sezione interna sino a m ² 2,70	m	152,57		
18.A04.Q14	"IRRIGAZIONE Fornitura e posa in opera di canalette prefabbricate in c.a.v. dosato a q 4/m ³ di cemento tipo 425 in elementi monolitici da m 1 di lunghezza, con sella incorporata compresi lo scavo, la preparazione del fondo, il basamento in conglomerato cementizio Rock>250 kg/cm ² armato con doppio strato di rete elettrosaldata, il giunto di dilatazione con cordone di mastice bituminoso e anima di canapa o sigillatura degli elementi, la sagomatura ed inzeppatura delle sponde, gli elementi speciali per ferma e la derivazione e per bocchelli ed ogni altro onere compreso il trasporto al sito di posa."				
18.A04.Q14.005	con sezione interna sino a m ² 0,75	m	82,40		
18.A04.Q14.010	con sezione interna sino a m ² 1,63	m	114,19		
18.A04.Q14.015	con sezione interna sino a m ² 2,00	m	139,71		
18.A04.Q14.020	con sezione interna sino a m ² 2,65	m	173,95		
18.A04.Q15	"IRRIGAZIONE Rivestimenti spondali di canali esistenti, riferiti ad una sponda, mediante fornitura e posa in opera di lastre prefabbricate con piede d'appoggio in c. a. v. di lunghezza sino a m. 2,5 compresi scavo, preparazione del fondo, fondazione in cls anche armato, sigillatura degli elementi, ed ogni altro onere;"				
18.A04.Q15.005	con altezza sino a m 1,50	m	123,53		
18.A04.Q15.010	con altezza sino a m 1,60	m	124,18		
18.A04.Q15.015	con altezza sino a m 1,80	m	128,04		
18.A04.Q15.020	con altezza sino a m 2,00	m	141,90		
18.A04.Q15.025	con altezza sino a m 2,20	m	150,47		
18.A04.Q15.030	con altezza sino a m 2,50	m	168,99		
18.A04.Q16	"IRRIGAZIONE Rivestimenti spondali di canali esistenti, riferiti ad una sponda, mediante fornitura e posa in opera di lastre prefabbricate in c. a. v., di spessore non inferiore a cm 12, compresi scavo, preparazione del fondo, fondazione in cls anche armato, sigillatura degli elementi, ed ogni onere."				
18.A04.Q16.005	con altezza sino a m 1,40	m	68,52		
18.A04.Q16.010	con altezza sino a m 1,60	m	75,03		
18.A04.Q16.015	con altezza sino a m 1,80	m	80,92		
18.A04.Q16.020	con altezza sino a m 2,00	m	87,45		
18.A04.Q17	"IRRIGAZIONE Rivestimenti spondali di canali esistenti, riferiti ad una sponda, mediante fornitura e posa in opera di lastre prefabbricate in c. a. v., di spessore inferiore a cm 12, compresi scavo, preparazione del fondo, fondazione in cls anche armato, sigillatura degli elementi, ed ogni onere."				
18.A04.Q17.005	con altezza sino a m 1,00	m	36,62		
18.A04.Q17.010	con altezza sino a m 1,20	m	40,48		
18.A04.Q17.015	con altezza sino a m 1,40	m	44,30		
18.A04.Q17.020	con altezza sino a m 1,60	m	48,14		
18.A04.Q18	"IRRIGAZIONE Fornitura e posa di elementi scolarari prefabbricati in cemento armato vibrocompresso, adatti a sopportare carichi stradali di prima categoria, comprensiva di trasporto al sito di impiego, posa in opera su platea in calcestruzzo o letto in ciottoli e ghiaia, sigillatura tra gli elementi con guarnizione in resina di polietilene espanso completata con malta di cemento; compreso lo scavo di sbancamento, la formazione della platea di appoggio e la sovrastante soletta per la ripartizione dei carichi in conglomerato cementizio Rock>250 kg/cm ² armati con rete elettrosaldata ed ogni altro onere."				
18.A04.Q18.005	con dimensioni interne 100*80 cm	m	323,68		
18.A04.Q18.010	con dimensioni interne 120*100 cm	m	352,43		
18.A04.Q18.015	con dimensioni interne 140*120 cm	m	428,45		
18.A04.Q18.020	con dimensioni interne 160*100 cm	m	458,74		
18.A04.Q18.025	con dimensioni interne 150*150 cm	m	511,07		
18.A04.Q18.030	con dimensioni interne 200*100 cm	m	544,08		
18.A04.Q18.035	con dimensioni interne 200*125 cm	m	577,17		
18.A04.Q18.040	con dimensioni interne 200*150 cm	m	595,62		
18.A04.Q18.045	con dimensioni interne 200*200 cm	m	693,79		
18.A04.Q18.050	con dimensioni interne 250*100 cm	m	688,36		
18.A04.Q18.055	con dimensioni interne 250*150 cm	m	715,22		
18.A04.Q18.060	con dimensioni interne 250*200 cm	m	746,89		
18.A04.Q18.065	con dimensioni interne 300*150 cm	m	865,62		
18.A04.Q18.070	con dimensioni interne 300*200 cm	m	926,34		
18.A04.Q18.075	con dimensioni interne 320*270 cm	m	1.133,40		
18.A04.Q18.080	con dimensioni interne 400*220 cm	m	1.431,16		
18.A04.Q19	"IRRIGAZIONE Esecuzione di scogliere con massi di pietra naturale provenienti da cave aperte per conto dell'impresa"				
18.A04.Q19.005	di volume non inferiore a m ³ 0,3 e di peso superiore a q 8, per gettate subacquee e alla rinfusa, per nuove difese o per completamento di quelle preesistenti, compresi le indennità di cava o di passaggio, la preparazione del fondo ed ogni altro onere per dare l'opera eseguita a regola d'arte:	q	1,76		
18.A04.Q20	"IRRIGAZIONE Esecuzione di scogliere come alla voce 18.A04.Q19, ma con massi sistemati in modo da ottenere la sagoma prescritta, compreso l'intasamento dei vani con materiale di risulta dagli scavi e/o fornito dall'impresa."				
18.A04.Q20.005	...	m ³	41,36		
18.A04.Q21	"IRRIGAZIONE Esecuzione di scogliere come alla voce 18.A04.Q19, ma con massi sistemati in modo da ottenere la sagoma prescritta, compreso l'intasamento dei vuoti in cls R'ck 200 in quantità non inferiore a m ³ 0,25 con materiale di risulta dagli scavi e/o fornito dall'impresa."				
18.A04.Q21.005	...	m ³	54,21		
18.A04.Q22	"IRRIGAZIONE Fornitura e posa in opera di tubi saldati in acciaio dotati di rivestimento bituminoso normale e di giunto a bicchiere, compresi saldatura e fascia termoretraibile per il rivestimento delle giunzioni di linea, pezzi speciali, ed ogni altro onere per dare l'opera finita e funzionante. I tubi devono essere conformi alle vigenti prescrizioni tecniche. Lo scavo della trincea di alloggiamento delle condotte dovrà essere conteggiato a parte solo per profondità di scavo superiore a cm 70. Per profondità inferiori lo scavo si intende già compreso nei prezzi sotto indicati. Per diametri nominali interni di:"				
18.A04.Q22.005	diam mm 50	m	6,20		
18.A04.Q22.010	diam mm 65	m	7,15		
18.A04.Q22.015	diam mm 80	m	8,44		
18.A04.Q22.020	diam mm 100	m	11,75		
18.A04.Q22.025	diam mm 125	m	14,88		
18.A04.Q22.030	diam mm 150	m	20,20		
18.A04.Q22.035	diam mm 200	m	29,65		
18.A04.Q22.040	diam mm 250	m	42,19		
18.A04.Q22.045	diam mm 300	m	52,15		

18.A04.Q23	"IRRIGAZIONE Fornitura e posa in opera di condotte in PVC, compresi il bauletto di posa di sabbia o terreno vagliato di protezione della tubazione, negli spessori prescritti dalle norme di posa indicate dalle ditte produttrici delle tubazioni, giunti, passanti, bout, curve, croci, te, riduzioni, la posa in opera degli idranti irrigui, prove di pressione ed ogni altro onere per dare le condotte eseguite a perfetta regola d'arte. Lo scavo della trincea di alloggiamento delle condotte dovrà essere conteggiato a parte solo per profondità di scavo superiore a cm 70. Per profondità inferiori lo scavo si intende già compreso nei prezzi sotto indicati:"			
18.A04.Q23.005	PN fino a 6 atm diametro esterno mm 63	m	3,36	
18.A04.Q23.010	PN fino a 6 atm diametro esterno mm 75	m	4,14	
18.A04.Q23.015	PN fino a 6 atm diametro esterno mm 90	m	4,96	
18.A04.Q23.020	PN fino a 6 atm diametro esterno mm 110	m	6,61	
18.A04.Q23.025	PN fino a 6 atm diametro esterno mm 125	m	7,34	
18.A04.Q23.030	PN fino a 6 atm diametro esterno mm 140	m	8,32	
18.A04.Q23.035	PN fino a 6 atm diametro esterno mm 160	m	9,86	
18.A04.Q23.040	PN fino a 6 atm diametro esterno mm 180	m	12,11	
18.A04.Q23.045	PN fino a 6 atm diametro esterno mm 200	m	15,18	
18.A04.Q23.050	PN fino a 6 atm diametro esterno mm 225	m	19,02	
18.A04.Q23.055	PN fino a 6 atm diametro esterno mm 250	m	21,87	
18.A04.Q23.060	PN fino a 6 atm diametro esterno mm 280	m	27,53	
18.A04.Q23.065	PN fino a 6 atm diametro esterno mm 315	m	33,97	
18.A04.Q23.070	PN fino a 10 atm diametro esterno mm 63	m	4,55	
18.A04.Q23.075	PN fino a 10 atm diametro esterno mm 75	m	5,49	
18.A04.Q23.080	PN fino a 10 atm diametro esterno mm 90	m	7,04	
18.A04.Q23.085	PN fino a 10 atm diametro esterno mm 110	m	9,45	
18.A04.Q23.090	PN fino a 10 atm diametro esterno mm 125	m	10,35	
18.A04.Q23.095	PN fino a 10 atm diametro esterno mm 140	m	12,35	
18.A04.Q23.100	PN fino a 10 atm diametro esterno mm 160	m	14,88	
18.A04.Q23.105	PN fino a 10 atm diametro esterno mm 180	m	18,30	
18.A04.Q23.115	PN fino a 10 atm diametro esterno mm 200	m	21,60	
18.A04.Q23.120	PN fino a 10 atm diametro esterno mm 225	m	26,86	
18.A04.Q23.125	PN fino a 10 atm diametro esterno mm 250	m	33,62	
18.A04.Q23.130	PN fino a 10 atm diametro esterno mm 280	m	42,89	
18.A04.Q23.135	PN fino a 10 atm diametro esterno mm 315	m	54,34	
18.A04.Q23.140	PN fino a 16 atm diametro esterno mm 63	m	5,26	
18.A04.Q23.145	PN fino a 16 atm diametro esterno mm 75	m	6,56	
18.A04.Q23.150	PN fino a 16 atm diametro esterno mm 90	m	8,57	
18.A04.Q23.155	PN fino a 16 atm diametro esterno mm 110	m	11,99	
18.A04.Q23.160	PN fino a 16 atm diametro esterno mm 125	m	13,88	
18.A04.Q23.165	PN fino a 16 atm diametro esterno mm 140	m	17,37	
18.A04.Q23.170	PN fino a 16 atm diametro esterno mm 160	m	21,03	
18.A04.Q23.175	PN fino a 16 atm diametro esterno mm 180	m	27,89	
18.A04.Q23.180	PN fino a 16 atm diametro esterno mm 200	m	29,33	
18.A04.Q24	"IRRIGAZIONE Fornitura e posa in opera di condotte in PEAD compresi il bauletto di posa di sabbia o terreno vagliato di protezione della tubazione, negli spessori prescritti dalle norme di posa indicate dalle ditte produttrici delle tubazioni, giunti, passanti, bout, curve, croci, te, riduzioni, la posa in opera degli idranti irrigui, prove di pressione ed ogni altro onere per dare le condotte eseguite a perfetta regola d'arte. I tubi debbono essere conformi alle vigenti prescrizioni tecniche. Lo scavo della trincea di alloggiamento delle condotte dovrà essere conteggiato a parte solo per profondità di scavo superiore a cm 70. Per profondità inferiori lo scavo si intende già compreso nei prezzi sotto indicati:"			
18.A04.Q24.005	PN fino a 6 atm diametro esterno mm 32	m	2,12	
18.A04.Q24.010	PN fino a 6 atm diametro esterno mm 40	m	2,49	
18.A04.Q24.015	PN fino a 6 atm diametro esterno mm 50	m	3,00	
18.A04.Q24.020	PN fino a 6 atm diametro esterno mm 63	m	3,84	
18.A04.Q24.025	PN fino a 6 atm diametro esterno mm 75	m	4,84	
18.A04.Q24.030	PN fino a 6 atm diametro esterno mm 90	m	5,96	
18.A04.Q24.035	PN fino a 6 atm diametro esterno mm 110	m	8,21	
18.A04.Q24.040	PN fino a 6 atm diametro esterno mm 125	m	9,34	
18.A04.Q24.045	PN fino a 6 atm diametro esterno mm 140	m	11,17	
18.A04.Q24.050	PN fino a 6 atm diametro esterno mm 160	m	13,64	
18.A04.Q24.055	PN fino a 6 atm diametro esterno mm 180	m	16,03	
18.A04.Q24.060	PN fino a 6 atm diametro esterno mm 200	m	20,97	
18.A04.Q24.065	PN fino a 6 atm diametro esterno mm 225	m	25,28	
18.A04.Q24.070	PN fino a 6 atm diametro esterno mm 250	m	29,37	
18.A04.Q24.075	PN fino a 6 atm diametro esterno mm 280	m	36,91	
18.A04.Q24.080	PN fino a 6 atm diametro esterno mm 315	m	45,97	
18.A04.Q24.085	PN fino a 10 atm diametro esterno mm 32	m	2,59	
18.A04.Q24.090	PN fino a 10 atm diametro esterno mm 40	m	3,09	
18.A04.Q24.095	PN fino a 10 atm diametro esterno mm 50	m	3,91	
18.A04.Q24.100	PN fino a 10 atm diametro esterno mm 63	m	5,07	
18.A04.Q24.105	PN fino a 10 atm diametro esterno mm 75	m	6,39	
18.A04.Q24.110	PN fino a 10 atm diametro esterno mm 90	m	8,44	
18.A04.Q24.115	PN fino a 10 atm diametro esterno mm 110	m	11,53	
18.A04.Q24.120	PN fino a 10 atm diametro esterno mm 125	m	13,07	
18.A04.Q24.125	PN fino a 10 atm diametro esterno mm 140	m	15,77	
18.A04.Q24.130	PN fino a 10 atm diametro esterno mm 160	m	19,25	
18.A04.Q24.135	PN fino a 10 atm diametro esterno mm 180	m	23,93	
18.A04.Q24.140	PN fino a 10 atm diametro esterno mm 200	m	28,95	
18.A04.Q24.145	PN fino a 10 atm diametro esterno mm 225	m	34,80	
18.A04.Q24.150	PN fino a 10 atm diametro esterno mm 250	m	42,35	
18.A04.Q24.160	PN fino a 10 atm diametro esterno mm 280	m	53,34	
18.A04.Q24.165	PN fino a 10 atm diametro esterno mm 315	m	67,95	
18.A04.Q24.170	PN fino a 16 atm diametro esterno mm 32	m	2,84	
18.A04.Q24.175	PN fino a 16 atm diametro esterno mm 40	m	3,65	
18.A04.Q24.180	PN fino a 16 atm diametro esterno mm 50	m	4,68	
18.A04.Q24.185	PN fino a 16 atm diametro esterno mm 63	m	6,03	
18.A04.Q24.190	PN fino a 16 atm diametro esterno mm 75	m	7,74	
18.A04.Q24.195	PN fino a 16 atm diametro esterno mm 90	m	10,22	
18.A04.Q24.200	PN fino a 16 atm diametro esterno mm 110	m	14,30	
18.A04.Q24.205	PN fino a 16 atm diametro esterno mm 125	m	16,95	
18.A04.Q24.210	PN fino a 16 atm diametro esterno mm 140	m	21,21	
18.A04.Q24.215	PN fino a 16 atm diametro esterno mm 160	m	25,98	
18.A04.Q24.220	PN fino a 16 atm diametro esterno mm 180	m	33,97	
18.A04.Q24.225	PN fino a 16 atm diametro esterno mm 200	m	36,81	
18.A04.Q25	"IRRIGAZIONE Fornitura di idranti irrigui automatici completi di te in metallo di derivazione con colonna montante e testa d'irante:"			
18.A04.Q25.005	Diametro nominale colonna verticale 60 mm diametro esterno condotte sotterranee 75 mm	cad	43,31	
18.A04.Q25.010	Diametro nominale colonna verticale 60 mm diametro esterno condotte sotterranee 90 mm	cad	44,07	
18.A04.Q25.015	Diametro nominale colonna verticale 60 mm diametro esterno condotte sotterranee 110 mm	cad	47,40	
18.A04.Q25.020	Diametro nominale colonna verticale 60 mm diametro esterno condotte sotterranee 125 - 140 mm	cad	51,28	
18.A04.Q25.025	Diametro nominale colonna verticale 60 mm diametro esterno condotte sotterranee 120 mm	cad	55,65	

18.A04.Q25.030	Diametro nominale colonna verticale 60 mm diametro esterno condotte sotterranee 180 mm	cad	63,97		
18.A04.Q25.035	Diametro nominale colonna verticale 60 mm diametro esterno condotte sotterranee 200 mm	cad	73,26		
18.A04.Q25.040	Diametro nominale colonna verticale 60 mm diametro esterno condotte sotterranee 225 mm	cad	77,56		
18.A04.Q25.045	Diametro nominale colonna verticale 60 mm diametro esterno condotte sotterranee 250 mm	cad	86,16		
18.A04.Q25.050	Diametro nominale colonna verticale 60 mm diametro esterno condotte sotterranee 280 mm	cad	96,29		
18.A04.Q25.055	Diametro nominale colonna verticale 60 mm diametro esterno condotte sotterranee 315 mm	cad	101,96		
18.A04.Q25.060	Diametro nominale colonna verticale 80 mm diametro esterno condotte sotterranee 90 mm	cad	59,31		
18.A04.Q25.065	Diametro nominale colonna verticale 80 mm diametro esterno condotte sotterranee 110 mm	cad	62,14		
18.A04.Q25.070	Diametro nominale colonna verticale 80 mm diametro esterno condotte sotterranee 125 - 140 mm	cad	69,54		
18.A04.Q25.075	Diametro nominale colonna verticale 80 mm diametro esterno condotte sotterranee 160 mm	cad	73,15		
18.A04.Q25.080	Diametro nominale colonna verticale 80 mm diametro esterno condotte sotterranee 180 mm	cad	76,62		
18.A04.Q25.085	Diametro nominale colonna verticale 80 mm diametro esterno condotte sotterranee 200 mm	cad	83,36		
18.A04.Q25.090	Diametro nominale colonna verticale 80 mm diametro esterno condotte sotterranee 225 mm	cad	89,27		
18.A04.Q25.100	Diametro nominale colonna verticale 80 mm diametro esterno condotte sotterranee 250 mm	cad	94,75		
18.A04.Q25.105	Diametro nominale colonna verticale 80 mm diametro esterno condotte sotterranee 280 mm	cad	105,15		
18.A04.Q25.115	Diametro nominale colonna verticale 80 mm diametro esterno condotte sotterranee 315 mm	cad	107,65		
18.A04.Q25.120	Diametro nominale colonna verticale 100 mm diametro esterno condotte sotterranee 110 mm	cad	79,17		
18.A04.Q25.125	Diametro nominale colonna verticale 100 mm diametro esterno condotte sotterranee 125 - 140 mm	cad	84,47		
18.A04.Q25.130	Diametro nominale colonna verticale 100 mm diametro esterno condotte sotterranee 160 mm	cad	87,90		
18.A04.Q25.135	Diametro nominale colonna verticale 100 mm diametro esterno condotte sotterranee 180 mm	cad	93,32		
18.A04.Q25.140	Diametro nominale colonna verticale 100 mm diametro esterno condotte sotterranee 200 mm	cad	102,50		
18.A04.Q25.145	Diametro nominale colonna verticale 100 mm diametro esterno condotte sotterranee 225 mm	cad	107,22		
18.A04.Q25.150	Diametro nominale colonna verticale 100 mm diametro esterno condotte sotterranee 250 mm	cad	114,02		
18.A04.Q25.155	Diametro nominale colonna verticale 100 mm diametro esterno condotte sotterranee 280 mm	cad	125,53		
18.A04.Q25.160	Diametro nominale colonna verticale 100 mm diametro esterno condotte sotterranee 315 mm	cad	131,45		
18.A04.Q26	"IRRIGAZIONE Fornitura e posa in opera di saracinesche a corpo piatto (PN 6) ed a corpo ovale (PN 10 e PN 16), in ghisa, completa di flange, raccordi, leva o volantino di manovra:"				
18.A04.Q26.005	PN 6 diam mm 40	cad	38,28		
18.A04.Q26.010	PN 6 diam mm 50	cad	42,19		
18.A04.Q26.015	PN 6 diam mm 65	cad	56,47		
18.A04.Q26.020	PN 6 diam mm 80	cad	74,32		
18.A04.Q26.025	PN 6 diam mm 100	cad	81,53		
18.A04.Q26.030	PN 6 diam mm 125	cad	88,62		
18.A04.Q26.035	PN 6 diam mm 150	cad	120,09		
18.A04.Q26.040	PN 6 diam mm 200	cad	185,83		
18.A04.Q26.045	PN 6 diam mm 250	cad	285,91		
18.A04.Q26.050	PN 6 diam mm 300	cad	421,77		
18.A04.Q26.055	PN 10 diam mm 40	cad	48,63		
18.A04.Q26.060	PN 10 diam mm 50	cad	51,46		
18.A04.Q26.065	PN 10 diam mm 65	cad	81,53		
18.A04.Q26.070	PN 10 diam mm 80	cad	88,62		
18.A04.Q26.075	PN 10 diam mm 100	cad	112,94		
18.A04.Q26.080	PN 10 diam mm 125	cad	138,64		
18.A04.Q26.085	PN 10 diam mm 150	cad	192,98		
18.A04.Q26.090	PN 10 diam mm 200	cad	293,06		
18.A04.Q26.095	PN 10 diam mm 250	cad	450,14		
18.A04.Q26.100	PN 10 diam mm 300	cad	600,19		
18.A04.Q26.105	PN 16 diam mm 40	cad	57,17		
18.A04.Q26.110	PN 16 diam mm 50	cad	84,47		
18.A04.Q26.115	PN 16 diam mm 65	cad	100,21		
18.A04.Q26.120	PN 16 diam mm 80	cad	116,96		
18.A04.Q26.125	PN 16 diam mm 100	cad	146,21		
18.A04.Q26.130	PN 16 diam mm 125	cad	162,46		
18.A04.Q26.135	PN 16 diam mm 150	cad	233,94		
18.A04.Q26.140	PN 16 diam mm 200	cad	464,61		
18.A04.Q26.145	PN 16 diam mm 250	cad	614,36		
18.A04.Q26.150	PN 16 diam mm 300	cad	807,54		
18.A04.Q27	"IRRIGAZIONE FORNITURA E POSA IN OPERA DI IMPIANTO DI IRRIGAZIONE LOCALIZZATA SOTTOCHIOMA"				
18.A04.Q27.005	per colture frutticole, costituito da tubazione di testata; tubazione di derivazione; microgetti; valvole di intercettazione; batterie filtranti; escluso l'impianto di pompaggio, ed ogni altro onere per dare l'opera finita e funzionante:	ha	6.291,01		
18.A04.Q27.010	ad ali gocciolanti autocompensanti, comprensivo di tubazione di testata ed ogni altro onere per dare l'opera finita e funzionante. Sono escluse le batterie filtranti l'impianto di pompaggio.	ha	2.837,82		
18.A04.Q28	"IRRIGAZIONE Tubazioni mobili per irrigazione a pioggia in nastro di acciaio zincato di spessore minimo 10/10 laminato a freddo, complete di giunti e guarnizioni, ganci, curve, tappi:"				
18.A04.Q28.005	con giunti a bicchiere, da 60 mm	m	3,91		
18.A04.Q28.010	con giunti a snodo sferico, da 80 mm	m	6,61		

18.A04.Q28.015	idem c. s. in lega leggera di alluminio - prezzo per mm di diametro interno:	m	0,12
18.A04.Q29	"IRRIGAZIONE Tubazioni come alla voce 18.A04.Q28 in PVC rigido, per pressioni di esercizio sino a 8 atm."		
18.A04.Q29.005	diam esterno mm 50	m	1,17
18.A04.Q29.010	diam esterno mm 60	m	1,54
18.A04.Q29.015	diam esterno mm 80	m	1,88
18.A04.Q29.020	diam esterno mm 100	m	2,19
18.A04.Q29.025	diam esterno mm 120	m	2,95
18.A04.Q30	"IRRIGAZIONE Curva d'idrante per derivazione dagli idranti automatici, con volantino di comando."		
18.A04.Q30.005	diam mm 60	cad	31,28
18.A04.Q30.010	diam mm 80	cad	41,04
18.A04.Q30.015	diam mm 100	cad	54,53
18.A04.R01	"Laghi collinari" Costruzione meccanica del rilevato con materiale proveniente dallo scavo nella zona d'invaso"		
18.A04.R01.005	steso a strati di spessore non superiore a cm 30, debitamente compattati così da garantire le caratteristiche geotecniche previste in progetto, compresi ogni altro onere e magistero per dare l'opera finita a perfetta regola d'arte:	m ³	2,23
18.A04.R02	"LAGHI COLLINARI Costruzione meccanica del rilevato come alla voce 18.A04.R01.005 ma con materiali provenienti da cave di prestito aperte ed esercite a cura e spese dell'Impresa:"		
18.A04.R02.005	...	m ³	7,08
18.A04.R03	"LAGHI COLLINARI Scavo meccanico della trincea di ammassamento eseguito in terreno di qualsiasi natura e consistenza, compresi l'eventuale trasporto a rifiuto a qualunque distanza delle materie non idonee o eccedenti, il riempimento con materiale fine impermeabile adeguatamente compattato ed ogni altro onere:"		
18.A04.R03.005	...	m ³	5,67
18.A04.R04	"LAGHI COLLINARI Fornitura e posa in opera di pietrame idoneo per la formazione di fascia protettiva nella zona di battigia, spessore cm 25:"		
18.A04.R04.005	...	m ²	3,54
18.A04.S01	"Interventi sui canali irrigui con tecniche di ingegneria naturalistica" Rivestimento e impermeabilizzazione di canali naturali e/o irrigui costituita da geotessile tessuto, geomembrana HDPE, geostuoia tridimensionale protetta da materasso tipo "reno" o gabbione piatto disposto sotto il livello medio di scorrimento delle acque, con riporto di terreno e idrosemina lungo le sponde; compresi lo scavo, la riprofilatura della sezione di deflusso del canale con argini di pendenza non superiore ai 45°, il fissaggio delle membrane con chiodi e graffe, la fornitura e posa dei materiali ed ogni altro onere accessorio per eseguire il lavoro a regola d'arte"		
18.A04.S01.005	per sezioni di deflusso pari a m ² 0,95	m	67,85
18.A04.S01.010	per sezioni di deflusso pari a m ² 1,15	m	73,02
18.A04.S01.015	per sezioni di deflusso pari a m ² 1,45	m	78,22
18.A04.S01.020	per sezioni di deflusso pari a m ² 1,70	m	83,40
18.A04.S01.025	per sezioni di deflusso pari a m ² 2,00	m	88,63
18.A04.S01.030	per sezioni di deflusso pari a m ² 2,35	m	93,67
18.A04.S01.035	per sezioni di deflusso pari a m ² 2,70	m	97,42
18.A04.S02	"INTERVENTI SUI CANALI IRRIGUI CON TECNICHE DI INGEGNERIA NATURALISTICA Rivestimento di canali naturali e/o irrigui mediante posa di biostuoia (rete) in fibra vegetale (cocco, agave) del peso non inferiore ai 400gr/m ² , compreso il fissaggio della stessa al terreno attraverso l'intero delle sue estremità superiori ed inferiori, nonché mediante l'infissione di staffe ad "U" realizzate con tondini ad aderenza migliorata del diam. di 8 mm ed L= 20-40 cm in quantità sufficienti a garantirne la perfetta aderenza e stabilità sino all'adeguato radicamento della copertura erbosa; la risagomatura delle sponde che dovranno avere pendenze non superiori ai 45°; l'esecuzione di una prima semina a spaglio cui seguirà dopo la posa della biostuoia l'idrosemina con miscela di sementi 40gr/m ² compresa l'eventuale ripetizione di quest'ultimo intervento al fine di ottenere il massimo inerbimento; il fondo del canale e le sponde sino all'inserzione della biostuoia dovranno essere rivestiti con ghiaia e ciottoli opportunamente pressati e rullati; compreso il trasporto dei materiali nel sito di lavorazione ed ogni altro onere per la realizzazione dell'opera a regola d'arte"		
18.A04.S02.005	per sezioni di deflusso pari a m ² 0,60	m	34,22
18.A04.S02.010	per sezioni di deflusso pari a m.q. 0,78	m	35,98
18.A04.S02.015	per sezioni di deflusso pari a m ² 0,95	m	37,54
18.A04.S02.020	per sezioni di deflusso pari a m ² 1,15	m	39,30
18.A04.S02.025	per sezioni di deflusso pari a m ² 1,45	m	41,02
18.A04.S02.030	per sezioni di deflusso pari a m ² 1,70	m	42,68
18.A04.S02.035	per sezioni di deflusso pari a m ² 2,00	m	44,68
18.A04.S02.040	per sezioni di deflusso pari a m ² 2,35	m	46,35
18.A04.S02.045	per sezioni di deflusso pari a m ² 2,70	m	48,06
18.A04.S03	"INTERVENTI SUI CANALI IRRIGUI CON TECNICHE DI INGEGNERIA NATURALISTICA Rivestimento di canali naturali e/o irrigui come alla voce 18.A04.S02 compresa la fornitura e la messa a dimora di talee e astoni, le prime dovranno essere lunghe 50-80 cm e diam. 2-5 cm mentre i secondi dovranno raggiungere i 100 - 300 cm; la densità dell'impianto dovrà essere di 6 - 10 talee per m ² ."		
18.A04.S03.005	per sezioni di deflusso pari a m ² 0,60	m	40,07
18.A04.S03.010	per sezioni di deflusso pari a m ² 0,78	m	42,66
18.A04.S03.015	per sezioni di deflusso pari a m ² 0,95	m	45,06
18.A04.S03.020	per sezioni di deflusso pari a m ² 1,15	m	47,65
18.A04.S03.025	per sezioni di deflusso pari a m ² 1,45	m	50,23
18.A04.S03.030	per sezioni di deflusso pari a m ² 1,70	m	52,72
18.A04.S03.035	per sezioni di deflusso pari a m ² 2,00	m	55,57
18.A04.S03.040	per sezioni di deflusso pari a m ² 2,35	m	58,06
18.A04.S03.045	per sezioni di deflusso pari a m ² 2,70	m	60,61
18.A04.S04	"INTERVENTI SUI CANALI IRRIGUI CON TECNICHE DI INGEGNERIA NATURALISTICA Realizzazione di argine mediante palificata di sostegno ad una parete composta da correnti, traversi e pali verticali scortecciati di legno idoneo e durabile di larice o castagno, di diametro minimo 20 - 25 cm, fra loro fissati con chiodi, staffe e caviglie, ancorata al piano di base con pali verticali infissi per almeno i 2/3 della loro lunghezza; inserimento di talee e specie arbustive e/o arboree ad elevata capacità vegetativa e capaci di emettere radici avventizie dal fusto posate contigue in ogni strato e di piantine radicate, riempimento a strati con materiale ghiaioso - terroso proveniente dagli scavi e/o riportato, previa miscelazione; compreso la fornitura e posa di biostuoia di contenimento del materiale di riempimento, lo scavo di fondazione, la fornitura, il trasporto del legname a piè d'opera, il taglio, l'allestimento, la costruzione della struttura, la fornitura e la messa a dimora del materiale vegetale (minimo 100 talee e 5 piantine radicate al m ²), il riempimento; compreso ogni altro onere"		
18.A04.S04.005	...	m ³	104,39
18.A04.S05	"INTERVENTI SUI CANALI IRRIGUI CON TECNICHE DI INGEGNERIA NATURALISTICA Realizzazione di argine mediante palificata di sostegno ad una parete composta da correnti e traversi scortecciati di legno idoneo e durabile di larice o castagno, di diametro minimo 20 - 25 cm, tra loro fissati con chiodi, staffe e caviglie, ancorata al piano di base con piloti in acciaio ad aderenza migliorata (diametro minimo mm 32); inserimento di talee di specie arbustive e/o arboree ad elevata capacità vegetativa e capaci di emettere radici avventizie dal fusto posate contigue in ogni strato e di piantine radicate, riempimento a strati con materiale ghiaioso - terroso proveniente dagli scavi e/o riportato, previa miscelazione; compresa la fornitura e posa di biostuoia di contenimento del materiale di riempimento, lo scavo di fondazione, la fornitura, il trasporto del legname a piè d'opera, il taglio, l'allestimento, la costruzione della struttura, la fornitura e messa a dimora del materiale vegetale (minimo 100 talee e 5 piantine radicate al mq.), il riempimento; compreso ogni altro onere"		
18.A04.S05.005	...	m ³	91,16

- GRUPPO IV				
18.A04.T01	"Opere di miglioramento, di trasformazione agraria e sistemazione dei terreni" Decespugliamento e dicioccamento e/o eventuale spietramento"			
18.A04.T01.005	con raccolta ed asportazione del materiale, rendendo il terreno perfettamente sgombro:	ha	354,43	
18.A04.T02	"OPERE DI MIGLIORAMENTO, DI TRASFORMAZIONE AGRARIA E SISTEMAZIONE DEI TERRENI Scasso con mezzi meccanici alla profondità non inferiore a cm 100"			
18.A04.T02.005	compresi ripasso, amminutamento e spianamento:	ha	531,66	
18.A04.T03	"OPERE DI MIGLIORAMENTO, DI TRASFORMAZIONE AGRARIA E SISTEMAZIONE DEI TERRENI Scarificazione alla profondità di cm 70 - 80"			
18.A04.T03.005	con distanza fra i denti non superiore a m 1, con due passate in croce	ha	354,43	
18.A04.T04	"OPERE DI MIGLIORAMENTO, DI TRASFORMAZIONE AGRARIA E SISTEMAZIONE DEI TERRENI Movimenti di terra, con compenso tra scavi e riporti, da eseguire con mezzi meccanici, necessari per il perfetto spianamento del terreno, da computare per il solo scavo e da documentare con piano quotato, sezioni, computo metrico (ammissibile solo in caso di superfici sensibilmente mosse):"			
18.A04.T04.005	fino a m ³ 1000	m ³	1,31	
18.A04.T04.010	per ogni m ³ oltre i 1000	m ³	0,99	
18.A04.T05	"OPERE DI MIGLIORAMENTO, DI TRASFORMAZIONE AGRARIA E SISTEMAZIONE DEI TERRENI Formazione di drenaggio per smaltimento in profondità delle acque mediante scavo meccanico a sezione obbligata e sistemazione di idonei elementi drenanti:"			
18.A04.T05.005	per profondità media di m 1,50:	m	9,45	
18.A04.T05.010	sovraprezzo per ogni dm di maggior profondità	m	0,66	
18.A04.T06	"OPERE DI MIGLIORAMENTO, DI TRASFORMAZIONE AGRARIA E SISTEMAZIONE DEI TERRENI Fornitura e posa in opera di tessuto - non tessuto"			
18.A04.T06.005	...	m ²	1,31	
18.A04.T07	"OPERE DI MIGLIORAMENTO, DI TRASFORMAZIONE AGRARIA E SISTEMAZIONE DEI TERRENI Scavo di fossi di 2a raccolta (capofosso) di qualsiasi sezione"			
18.A04.T07.005	eseguito con mezzi meccanici, compresi lo spandimento del terreno, la profilatura delle pareti e ogni altro magistero:	m ³	4,74	
18.A04.T08	"OPERE DI MIGLIORAMENTO, DI TRASFORMAZIONE AGRARIA E SISTEMAZIONE DEI TERRENI Ripristino manuale della cotica erbosa di prati o pascoli polifiti danneggiati dal rivoltamento delle zolle provocato dalla fauna selvatica"			
18.A04.T08.005	compresa la risemina: per m ² 100	m ²	27,07	
18.A04.T10	"OPERE DI MIGLIORAMENTO, DI TRASFORMAZIONE AGRARIA E SISTEMAZIONE DEI TERRENI Erpicatura o fresatura eseguita con mezzi meccanici."			
18.A04.T10.005	...	ha	132,80	
18.A04.T15	"OPERE DI MIGLIORAMENTO, DI TRASFORMAZIONE AGRARIA E SISTEMAZIONE DEI TERRENI Aratura leggera eseguita con mezzi meccanici, condotta sino alla profondità di cm 50 (tale operazione è alternativa allo scasso)."			
18.A04.T15.005	...	ha	152,55	
18.A04.T20	"OPERE DI MIGLIORAMENTO, DI TRASFORMAZIONE AGRARIA E SISTEMAZIONE DEI TERRENI Estirpazione vigneto con taglio e trinciatura dei ceppi, eliminazione fili, eliminazione pali, estirpazione ceppi"			
18.A04.T20.005	...	ha	2.266,85	
18.A04.T25	"OPERE DI MIGLIORAMENTO, DI TRASFORMAZIONE AGRARIA E SISTEMAZIONE DEI TERRENI Per i vigneti con altitudine superiore ai 500 m o terrazzati, ricadenti in comuni montani relativamente alle voci 18.A04.T02.005, 18.A04.T03.005, 18.A04.T05.005, 18.A04.T10.005, 18.A04.T15.005, 18.A04.T20.005 è previsto un aumento dei costi fino al 30%"			
18.A04.T25.005	Per i vigneti con altitudine superiore ai 500 m o terrazzati, ricadenti in comuni montani relativamente alle voci 18.A04.T02.005, 18.A04.T03.005, 18.A04.T05.005, 18.A04.T10.005, 18.A04.T15.005, 18.A04.T20.005 è previsto un aumento dei costi fino al 30%			
- GRUPPO V				
18.A04.U01	"Piantagioni arboree da frutto, colture floricole e specie floricole poliennali" Scasso con mezzo meccanico, alla profondità di cm 80 - 100, concimazione organico - minerale di fondo, preparazione del terreno per impianto di frutteto :"			
18.A04.U01.005	...	ha	2.190,34	
18.A04.U02	"PIANTAGIONI ARBOREE DA FRUTTO, COLTURE FLORICOLE E SPECIE FLORICOLE POLIENNALI Livellamento e spietramento"			
18.A04.U02.005	...	ha	547,59	
18.A04.U03	"PIANTAGIONI ARBOREE DA FRUTTO, COLTURE FLORICOLE E SPECIE FLORICOLE POLIENNALI Fornitura e posa di palo di sostegno per piantagioni"			
18.A04.U03.005	in cemento di sezione cm 8 x 8, h cm 300, in opera	cad	11,81	
18.A04.U03.010	in cemento di sezione cm 6 x 6, h cm 250, in opera	cad	5,91	
18.A04.U03.015	in castagno di testata di diametro in testa cm 15, in opera	cad	6,50	
18.A04.U03.020	in castagno di tessitura, diametro in testa cm 10, in opera	cad	3,54	
18.A04.U03.025	in legno nuovo trattato diametro cm 8 - 12, h cm 500, in opera	cad	14,75	
18.A04.U03.030	in legno ex - SIP diametro cm 15 - 20, h cm 500	cad	11,81	
18.A04.U03.035	in legno a sezione quadrata da cm 4x4 sino a cm 12x 12, lunghezze varie	m ³	507,16	
18.A04.U04	"PIANTAGIONI ARBOREE DA FRUTTO, COLTURE FLORICOLE E SPECIE FLORICOLE POLIENNALI Fornitura e posa di ancora in cemento con relativo spinetto ed asta, in opera"			
18.A04.U04.005	...	cad	5,91	
18.A04.U05	"PIANTAGIONI ARBOREE DA FRUTTO, COLTURE FLORICOLE E SPECIE FLORICOLE POLIENNALI Fornitura e posa di filo di ferro zincato o di acciaio inox di qualsiasi sezione, in opera, compresi oneri per tagli, sfridi, ecc. :"			
18.A04.U05.005	...	kg	1,31	
18.A04.U06	"PIANTAGIONI ARBOREE DA FRUTTO, COLTURE FLORICOLE E SPECIE FLORICOLE POLIENNALI Fornitura e posa di funi plastificate di diametro 6 - 8 mm, in opera"			
18.A04.U06.005	...	kg	2,95	
18.A04.U07	"PIANTAGIONI ARBOREE DA FRUTTO, COLTURE FLORICOLE E SPECIE FLORICOLE POLIENNALI Fornitura e posa di pezzi speciali in ferro zincato, in opera (bracciacoli, tiranti, morsetti, ecc.)"			
18.A04.U07.005	...	kg	2,08	
18.A04.U08	"PIANTAGIONI ARBOREE DA FRUTTO, COLTURE FLORICOLE E SPECIE FLORICOLE POLIENNALI FORNITURA E MESSA A DIMORA DI PIANTE DA FRUTTO COMPRESI SCAVO BUCHE, TUTORI, SOSTITUZIONE FALLANZE ED OGNI ONERE (PREZZI INDICATIVI, CON POSSIBILITA' DI OSCILLAZIONI DEL +/- 10%)."			
18.A04.U08.005	MELO. Astoni di un anno di innesto (con o senza brevetto): preformato	cad	4,42	
18.A04.U08.010	MELO. Astoni di un anno di innesto (con o senza brevetto): normale	cad	3,25	
18.A04.U08.015	MELO. Astoni di innesto (con o senza brevetto): Portainnesti di melo virus esenti M9 - m ² 6 - M106 - M111	cad	0,59	
18.A04.U08.020	PERO. Astoni di 1 anno su cotogno o su franco	cad	3,84	

18.A04.U08.025	PERO. Astoni di 1 anno con intermedio su cotogno	cad	2,95		
18.A04.U08.030	PERO. Portainnesti del pero (Cotogno BA29 - EMLA ecc.franco di Pero)	cad	0,59		
18.A04.U08.035	PESCO. Astoni di 1 anno di innesto su franco e sue selezioni (secondo il brevetto)	cad	3,24 a 4,73		
18.A04.U08.040	PESCO. Pianta a gemma dormiente (2 gemme):	cad	2,36 a 3,53		
18.A04.U08.045	PESCO. Portainnesti: Franco da seme Jugoslavo	cad	0,59		
18.A04.U08.050	PESCO. Portainnesti: Selezioni di Franco Arrow Blood - Siberiano - Red Leaf - Rubira ecc.	cad	0,70		
18.A04.U08.055	PESCO. Portainnesti: GF 677 acclimatato	cad	0,88		
18.A04.U08.060	PESCO. Portainnesti: GF 677 di 1 anno	cad	1,50		
18.A04.U08.065	SUSINO. Astoni di 1 anno di innesto su Mirabolano	cad	3,54		
18.A04.U08.070	SUSINO. Selvatico Mirabolano di 1 anno da seme	cad	0,59		
18.A04.U08.075	SUSINO. Varietà locali da polloni (RAMASSIN - BARGNIUN, ecc)	cad	2,37		
18.A04.U08.080	ALBICOCCO. Astoni di 1 anno su Pesco o Mirabolano	cad	3,54		
18.A04.U08.085	CILIEGIO. Astoni di 1 anno di innesto:	cad	3,54		
18.A04.U08.090	NASHI (PERE ORIENTALI). Astoni di 1 anno su P. BETULAEFOLIA	cad	3,54		
18.A04.U08.095	ACTINIDIA. Hayward in vaso	cad	4,14		
18.A04.U08.100	ACTINIDIA. Hayward a radice scossa	cad	5,25		
18.A04.U08.105	KAKI. Kaki tipo	cad	4,14		
18.A04.U08.110	PICCOLI FRUTTI. Lampone Rosso - diverse varietà - Polloni di 1 anno: Brevettati	cad	1,65		
18.A04.U08.115	PICCOLI FRUTTI. Lampone Rosso - diverse varietà - Polloni di 1 anno: Normali Lampone Nero - diverse varietà - Polloni di 1 anno	cad	0,88		
18.A04.U08.120	PICCOLI FRUTTI. Lampone Rosso - diverse varietà - Polloni di 1 anno: Normali Lampone Giallo	cad	0,88		
18.A04.U08.125	PICCOLI FRUTTI. Ribes Rosso - Nero - Bianco: da talea (2 anni): Brevettati	cad	1,88		
18.A04.U08.130	PICCOLI FRUTTI. Ribes Rosso - Nero - Bianco: da talea (2 anni): Normali	cad	1,31		
18.A04.U08.135	PICCOLI FRUTTI. Ribes Rosso - Nero - Bianco: da talea (2 anni): Normali - Uva Spina (da talea 2 anni)	cad	1,50		
18.A04.U08.140	PICCOLI FRUTTI. Mora Gigante (margotta da capogatto): Brevettati	cad	2,65		
18.A04.U08.145	PICCOLI FRUTTI. Mora Gigante (margotta da capogatto): Normali	cad	1,50		
18.A04.U08.150	PICCOLI FRUTTI. Mora Gigante (margotta da capogatto): Normali - Rovello (Logan Berry - Tayberry)	cad	2,08		
18.A04.U08.155	PICCOLI FRUTTI.Mirtillo Gigante (da talea 2 anni)	cad	3,25		
18.A04.U08.185	CASTAGNO. Ibridi euro - giapponesi su semenzali di ibrido - Astoni di 1 anno	cad	5,91		
18.A04.U08.190	CASTAGNO.Nostrani: - Marroni varietà diverse: Astoni di 1 anno su C. Sativa	cad	5,91		
18.A04.U08.195	NOCCIOLI. Astoni di 2 anni	cad	4,94		
18.A04.U08.200	NOCCIOLI. Barbatelle di 1 anno	cad	3,29		
18.A04.U08.210	BARBATELLE di vite innestate	cad	1,95		
18.A04.U08.215	BARBATELLE di NEBBIOLO	cad	2,65		
18.A04.U09	*PIANTAGIONI ARBOREE DA FRUTTO, COLTURE FLORICOLE E SPECIE FLORICOLE POLIENNALI IMPIANTO ANTIGRANDINE, PER COLTURE FRUTTICOLE*			ha	10.866,28
18.A04.U09.005	costituito da pali in legno di diametro cm 15/20 e altezza minima m 5, o in cemento di diametro cm 8 x 12 in testata, cm 9 x 9 perimetrali e cm 8,50 x 8,50 in centro; rete a nodo inglese o a maglia annodata; tiranti; ancoraggi; cavi; copripali; tenderete per file esterne elastiche o plachette; ed ogni altro onere per dare l'opera finita e funzionante:			ha	10.866,28
18.A04.U10	*PIANTAGIONI ARBOREE DA FRUTTO, COLTURE FLORICOLE E SPECIE FLORICOLE POLIENNALI IMPIANTO ANTIBRINA, PER COLTURE FRUTTICOLE*				
18.A04.U10.005	costituito da tubazione di testata; tubazione di derivazione per gli irrigatori;aste zincate con sostegno; irrigatori; valvole di intercettazione; parageggi; raccorderai ed ogni altro onere per dare l'opera finita e funzionante; escluso l'impianto di pompaggio:			ha	7777,99
18.A04.U12	*PIANTAGIONI ARBOREE DA FRUTTO, COLTURE FLORICOLE E SPECIE FLORICOLE POLIENNALI FORNITURA PIANTE*				
18.A04.U12.005	Azalea in alveolo		cad	0,23	
18.A04.U12.010	Azalea		cad	0,76	
18.A04.U12.015	Rododendro		cad	1,50	
18.A04.U12.020	Camelia		cad	0,06	
18.A04.U12.025	Pieris		cad	1,17	
18.A04.U13	*PIANTAGIONI ARBOREE DA FRUTTO, COLTURE FLORICOLE E SPECIE FLORICOLE POLIENNALI PIANTUMAZIONI (AD ETTARO) AZALEE - RODODENDRI - CAMELIE Tratrice*				
18.A04.U13.005	...			ha	1063,32
18.A04.U14	*PIANTAGIONI ARBOREE DA FRUTTO, COLTURE FLORICOLE E SPECIE FLORICOLE POLIENNALI PIANTUMAZIONI (AD ETTARO) AZALEE - RODODENDRI - CAMELIE Mano d'opera per*				
18.A04.U14.005	azalee		ha	6.645,74	
18.A04.U14.010	rododendri o camelie		ha	5.907,33	
18.A04.U15	*PIANTAGIONI ARBOREE DA FRUTTO, COLTURE FLORICOLE E SPECIE FLORICOLE POLIENNALI PIANTUMAZIONI (AD ETTARO) AZALEE - RODODENDRI - CAMELIE Pacciamatura*				
18.A04.U15.005	...			ha	886,11
18.A04.U16	*PIANTAGIONI ARBOREE DA FRUTTO, COLTURE FLORICOLE E SPECIE FLORICOLE POLIENNALI PIANTUMAZIONI (AD ETTARO) AZALEE - RODODENDRI - CAMELIE Concimazione*				
18.A04.U16.005	organica			ha	886,11
18.A04.U16.010	minerale			ha	708,90
18.A04.U17	*PIANTAGIONI ARBOREE DA FRUTTO, COLTURE FLORICOLE E SPECIE FLORICOLE POLIENNALI PIANTUMAZIONI (AD ETTARO) AZALEE - RODODENDRI - CAMELIE Geodisinfestazione*				
18.A04.U17.005	...			ha	177,21
18.A04.U20	*PIANTAGIONI ARBOREE DA FRUTTO, COLTURE FLORICOLE E SPECIE FLORICOLE POLIENNALI Concimazione organico-minerale di fondo in un vigneto*				
18.A04.U20.005	...			ha	700,00
18.A04.U25	*PIANTAGIONI ARBOREE DA FRUTTO, COLTURE FLORICOLE E SPECIE FLORICOLE POLIENNALI Tracciamento per impianto di vigneto*				
18.A04.U25.005	...			ha	879,99
18.A04.U30	*PIANTAGIONI ARBOREE DA FRUTTO, COLTURE FLORICOLE E SPECIE FLORICOLE POLIENNALI Diserbo, trattamenti e concimazioni nei primi 2 anni di impianto del vigneto*				
18.A04.U30.005	...			ha	1.900,00
18.A04.U35	*PIANTAGIONI ARBOREE DA FRUTTO, COLTURE FLORICOLE E SPECIE FLORICOLE POLIENNALI Potatura e legatura di allevamento nei primi 2 anni di impianto del vigneto*				
18.A04.U35.005	...			ha	1.549,50

18.A04.U40	"PIANTAGIONI ARBOREE DA FRUTTO, COLTURE FLORICOLE E SPECIE FLORICOLE POLIENNALI Sovrainnesto"		
18.A04.U40.005	...	ha	8.000,00
18.A04.U45	"PIANTAGIONI ARBOREE DA FRUTTO, COLTURE FLORICOLE E SPECIE FLORICOLE POLIENNALI Per i vigneti con altitudine superiore ai 500 m o terrazzati, ricadenti in comuni montani relativamente alle voci 18.A04.U02.005, 18.A04.U03.005, 18.A04.U03.010, 18.A04.U03.015, 18.A04.U03.035, 18.A04.U04.005, 18.A04.U05.005, 18.A04.U07.005, 18.A04.U08.210, 18.A04.U20.005, 18.A04.U25.005, 18.A04.U30.005, 18.A04.U35.005, 8.A04.U40.005, è previsto un aumento dei costi fino al 30%"		
18.A04.U45.005	Per i vigneti con altitudine superiore ai 500 m o terrazzati, ricadenti in comuni montani relativamente alle voci 18.A04.U02.005, 18.A04.U03.005, 18.A04.U03.010, 18.A04.U03.015, 18.A04.U03.035, 18.A04.U04.005, 18.A04.U05.005, 18.A04.U07.005, 18.A04.U08.210, 18.A04.U20.005, 18.A04.U25.005, 18.A04.U30.005, 18.A04.U35.005, 8.A04.U40.005, è previsto un aumento dei costi fino al 30%	ha	
- GRUPPO VI			
18.A04.V00	"Viabilità poderale ed interpoderale" Apertura di pista agro-silvo-pastorale della larghezza massima di m 3,5, comunque accessibile al transito di mezzi agricoli, escluse eventuali cunette e banchina, mediante scavo in terreno di qualsiasi natura e consistenza, compresa la roccia da mina, profilatura della scarpata, compattamento della sede stradale e formazione di tratti di massciata con uso di materiale idoneo proveniente da scavi, escluse le opere d'arte."		
18.A04.V00.005	...	m	13,99
18.A04.V01	"VIABILITA' PODERALE ED INTERPODERALE Scavo di sbancamento per apertura di sede stradale o per impianto di opere d'arte di pertinenza della stessa"		
18.A04.V01.005	eseguito con mezzo meccanico in terreno di qualsiasi natura e consistenza, esclusa la sola roccia che richiede l'uso del martello demolitore, compresa la sistemazione nel raggio utile di azione del mezzo scavante delle materie idonee per la formazione di rilevati, ovvero compreso nel raggio utile c. s. lo scarico a rifiuto, compresi inoltre la regolarizzazione delle scarpate in taglio ed ogni altro onere:	m ³	2,01
18.A04.V01.010	Scavo eseguito come alla voce 18.A04.V01 ma con impiego dell'autocarro per il trasporto delle materie scavate a formazione di rilevati lungo la strada in costruzione se idonee, ovvero a rifiuto alla discarica:	m ³	3,15
18.A04.V01.015	Scavo eseguito come alla voce 18.A04.V01 ma esclusivamente in roccia che richiede l'uso del martello demolitore:	m ³	12,77
18.A04.V02	"VIABILITA' PODERALE ED INTERPODERALE Scavo a sezione obbligata per formazione di cunette di pertinenza della strada"		
18.A04.V02.005	di sezione minima m ² 0,20, eseguito con mezzo meccanico, in terreno di qualsiasi natura e consistenza esclusa la sola roccia che richiede l'uso del martello demolitore, comprese le necessarie sbadacchiature e la regolarizzazione delle pareti e del fondo dello scavo, in terreni sciolti	m	0,88
18.A04.V02.010	Scavo come alla voce 18.A04.V02 ma in roccia che richiede l'uso del martello demolitore:	m	3,31
18.A04.V03	"VIABILITA' PODERALE ED INTERPODERALE Formazione di rilevato stradale con materiali idonei"		
18.A04.V03.005	provenienti da cave di prestito aperte ed esercite a cura dell'impresa compresi la profilatura dei ciglio ed ogni altro onere:	m ³	6,03
18.A04.V04	"VIABILITA' PODERALE ED INTERPODERALE Fondazione stradale da eseguire su grossi rilevati di nuova costruzione con pietrame adatto e consistente"		
18.A04.V04.005	compresi il riempimento degli interstizi ed una cilindratura di assetamento:	m ³	6,39
18.A04.V05	"VIABILITA' PODERALE ED INTERPODERALE Massciata stradale eseguita con misto granulare (tout - venant di cava o di fiume) non stabilizzato, adatto e consistente"		
18.A04.V05.005	avente granulometria assortita (dimensione massima degli elementi 80 mm), inclusi l'inumidimento e il costipamento:	m ³	10,35
18.A04.V06	"VIABILITA' PODERALE ED INTERPODERALE Provvista e spandimento di pietrisco adatto e consistente costituito per 2/3 da pezzatura 40 - 70 mm e per 1/3 da pezzatura 15 - 25 mm :"		
18.A04.V06.005	...	m ³	13,48
18.A04.V07	"VIABILITA' PODERALE ED INTERPODERALE Cilindratura meccanica del pietrisco con rullo di peso non inferiore a t 12, compresi i necessari innaffiamenti, l'apporto di idoneo materiale aggregante ed ogni prestazione occorrente per dare la superficie stradale livellata e perfettamente stabile:"		
18.A04.V07.005	...	m ²	0,47
18.A04.V08	"VIABILITA' PODERALE ED INTERPODERALE Scarificazione leggera di massciata stradale non bitumata eseguita meccanicamente per una profondità media di cm 10, compresi la vagliatura del materiale scarificato per la sua utilizzazione nella risagomatura del piano viabile, lo spandimento, il compattamento e la profilatura dello stesso nonché il trasporto a rifiuto del materiale non utilizzabile:"		
18.A04.V08.005	...	m ²	0,66
18.A04.V09	"VIABILITA' PODERALE ED INTERPODERALE Ricarica di massciata stradale e di banchine in misto granulare stabilizzato con legante naturale con pezzatura opportunamente assortita non superiore a 50 mm, posto in opera in strati di spessore max 10 cm , compresi inumidimento e compattamento con rullo presso - vibrante:"		
18.A04.V09.005	...	m ³	15,48
18.A04.V10	"VIABILITA' PODERALE ED INTERPODERALE Conglomerato bituminoso per strato di collegamento e manto di usura"		
18.A04.V10.005	composto di granulati, sabbia, additivi e bitume impastati a caldo mediante impianti a dosaggio automatico, dato in opera con vibrofinitrice meccanica comprese la spalmatura del piano di posa con kg 1/m ² di emulsione bituminosa e la rullatura con rullo da t 12 - 16:per ogni cm compresso	m ²	0,99
18.A04.V10.010	Conglomerato bituminoso come alla voce 18.A04.V10 per tappeto di usura:	m ²	1,17
18.A04.V11	"VIABILITA' PODERALE ED INTERPODERALE Manufatti tubolari di qualunque sezione"		
18.A04.V11.005	in lamiera d'acciaio ondulato e zincato, completi di organi di giunzione (bulloni, dadi, rivette, ganci, ecc) forniti e posti in opera, con esclusione dello scavo e dei materiali costituenti il cuscinetto di appoggio:	kg	1,50
18.A04.V12	"VIABILITA' PODERALE ED INTERPODERALE Cunetta stradale in conglomerato cementizio q 3 di cemento tipo 325/m ³ "		
18.A04.V12.005	delle dimensioni minime di cm 50 di larghezza e cm 15 di spessore medio, su sottofondo in pietrame e materiale arido di intasamento, compreso ogni onere in opera:	m	12,77
18.A04.V12.010	Cunetta stradale come alla voce 18.A04.V12, ma con muretto d'unghia di altezza cm 35 di cui cm 20 in elevazione, di spessore in testa cm 20:	m	23,99
18.A04.V13	"VIABILITA' PODERALE ED INTERPODERALE Gabbioni metallici di qualsiasi dimensione con maglie a doppia torsione e con filo diametro mm 24, dati in opera compresi il riempimento con pietrame assestato a mano e il filo per legature e tirature:"		
18.A04.V13.005	...	m ³	71,48
18.A04.V16	"VIABILITA' PODERALE ED INTERPODERALE Formazione di massciata stradale tipo macadam da eseguire su sedi di nuova apertura, in sezione di scavo comprensiva di scavo per formazione cassonetto (h cm 25), provvista e spandimento di tout - venant e di successivo strato di pietrisco costipati meccanicamente con rullo pesante in modo da ottenere spessori finiti rispettivamente di cm 20 e cm 5:"		
18.A04.V16.005	...	m ²	3,36

18.A04.V17	"VIABILITA' PODERALE ED INTERPODERALE Formazione di massciata stradale tipo macadam come alla voce 18.A04.V16 ma eseguita in sezione di rilevato di h finita sull'asse stradale non inferiore a m 2, comprensiva di provvista e posa in opera di pietrame spaccato di cava per fondazione massciata, di tout - venant e di successivo strato di pietrisco costipati meccanicamente con rullo pesante in modo da ottenere spessori finiti rispettivamente di cm 30, cm 25 e cm 5:"			
18.A04.V17.005	...	m ²	4,79	
18.A04.V18	"VIABILITA' PODERALE ED INTERPODERALE Formazione di sovrastruttura stradale con finitura in conglomerato bituminoso, di tipo chiuso da eseguire su sedi di nuova apertura, in sezione di scavo, comprensiva di scavo per formazione cassonetto (h cm 30), provvista e spandimento di tout - venant, di misto granulare stabilizzato e di strato di conglomerato bituminoso servito di insabbiamento con sabbia asciutta e granita in ragione di dm ³ 2/m ² Costipati meccanicamente con rullo pesante in modo da ottenere spessori finiti rispettivamente di cm 15, cm 5 e cm 8:"			
18.A04.V18.005	...	m ²	9,86	
18.A04.V19	"VIABILITA' PODERALE ED INTERPODERALE Formazione di sovrastruttura stradale come alla voce 18.A04.U18 ma eseguita in sezione di rilevato di h finita sull'asse stradale non inferiore a m 2, comprensiva di provvista e posa in opera di pietrame spaccato di cava per fondazione massciata, di tout - venant di fiume, di misto granulare stabilizzato e di strato di conglomerato bituminoso con insabbiamento idem c. s. dm ³ 2/m ² Costipati meccanicamente con rullo pesante in modo da ottenere spessori finiti rispettivamente di cm 30, cm 20, cm 5 e cm 8:"			
18.A04.V19.005	...	m ²	11,99	
18.A04.V20	"VIABILITA' PODERALE ED INTERPODERALE Formazione di sovrastruttura stradale con finitura in asfalto da eseguire su sedi di nuova apertura, in sezione di scavo, come alla voce 21 più provvista e stesa di tappeto di usura cm 3, rullatura:"			
18.A04.V20.005	...	m ²	13,18	
- GRUPPO VII				
18.A04.W01	"Acquedotti rurali Fornitura e posa in opera di tubazioni in polietilene ad alta densità e pvc, prodotte in conformità alle norme UNI vigenti, atossici ed idonei al trasporto di acque potabili a norma della circolare del Ministero della Sanità n. 102 in data 02/12 1978 e successivi aggiornamenti, idoneità esplicitamente dichiarata e garantita per iscritto dall'impresa aggiudicataria dei lavori e dalla D. L., compresi il bauletto di sabbia o terreno vagliato di protezione della tubazione (negli spessori prescritti dalle norme di posa indicate dalle ditte produttrici delle tubazioni), i giunti, i passanti, i bout, le curve, le croci, i te e le riduzioni. Il tutto in opera comprese le prove idrauliche da eseguirsi per tratte di m 500, e compensato ogni altro onere e magistero per dare il lavoro finito a perfetta regola d'arte:"			
18.A04.W01.005	Con tubi in P.E.A.D. PN 10 diam esterno mm 25	m	2,12	
18.A04.W01.010	Con tubi in P.E.A.D. PN 10 diam esterno mm 32	m	2,59	
18.A04.W01.015	Con tubi in P.E.A.D. PN 10 diam esterno mm 40	m	3,09	
18.A04.W01.020	Con tubi in P.E.A.D. PN 10 diam esterno mm 50	m	3,91	
18.A04.W01.025	Con tubi in P.E.A.D. PN 10 diam esterno mm 63	m	5,07	
18.A04.W01.030	Con tubi in P.E.A.D. PN 10 diam esterno mm 75	m	6,39	
18.A04.W01.035	Con tubi in P.E.A.D. PN 10 diam esterno mm 90	m	8,44	
18.A04.W01.040	Con tubi in P.E.A.D. PN 10 diam esterno mm 110	m	11,53	
18.A04.W01.045	Con tubi in P.E.A.D. PN 10 diam esterno mm 125	m	13,07	
18.A04.W01.050	Con tubi in P.E.A.D. PN 10 esterno mm 140	m	15,77	
18.A04.W01.055	Con tubi in P.E.A.D. PN 10 esterno mm 160	m	19,25	
18.A04.W01.060	Con tubi in P.E.A.D. PN 10 diam esterno mm 180	m	23,93	
18.A04.W01.065	Con tubi in P.E.A.D. PN 10 diam esterno mm 200	m	28,95	
18.A04.W01.070	Con tubi in P.E.A.D. PN 16 diam esterno mm 25	m	2,37	
18.A04.W01.075	Con tubi in P.E.A.D. PN 16 diam esterno mm 32	m	2,84	
18.A04.W01.080	Con tubi in P.E.A.D. PN 16 diam esterno mm 40	m	3,65	
18.A04.W01.085	Con tubi in P.E.A.D. PN 16 diam esterno mm 50	m	4,68	
18.A04.W01.090	Con tubi in P.E.A.D. PN 16 diam esterno mm 63	m	6,03	
18.A04.W01.095	Con tubi in P.E.A.D. PN 16 diam esterno mm 75	m	7,74	
18.A04.W01.100	Con tubi in P.E.A.D. PN 16 diam esterno mm 90	m	10,22	
18.A04.W01.105	Con tubi in P.E.A.D. PN 16 diam esterno mm 110	m	14,30	
18.A04.W01.110	Con tubi in P.E.A.D. PN 16 diam esterno mm 125	m	16,95	
18.A04.W01.115	Con tubi in P.E.A.D. PN 16 esterno mm 140	m	21,21	
18.A04.W01.120	Con tubi in P.E.A.D. PN 16 esterno mm 160	m	25,98	
18.A04.W01.125	Con tubi in P.E.A.D. PN 16 diam esterno mm 180	m	33,97	
18.A04.W01.130	Con tubi in P.E.A.D. PN 16 diam esterno mm 200	m	36,81	
18.A04.W01.135	Con tubi in PVC PN 10 diam esterno mm 32	m	2,23	
18.A04.W01.140	Con tubi in PVC PN 10 diam esterno mm 40	m	2,59	
18.A04.W01.145	Con tubi in PVC PN 10 diam esterno mm 50	m	3,31	
18.A04.W01.150	Con tubi in PVC PN 10 diam esterno mm 63	m	4,55	
18.A04.W01.155	Con tubi in PVC PN 10 diam esterno mm 75	m	5,49	
18.A04.W01.160	Con tubi in PVC PN 10 diam esterno mm 90	m	7,04	
18.A04.W01.165	Con tubi in PVC PN 10 diam esterno mm 110	m	9,45	
18.A04.W01.170	Con tubi in PVC PN 10 diam esterno mm 125	m	10,35	
18.A04.W01.175	Con tubi in PVC PN 10 esterno mm 140	m	12,35	
18.A04.W01.180	Con tubi in PVC PN 10 esterno mm 160	m	14,88	
18.A04.W01.185	Con tubi in PVC PN 10 diam esterno mm 180	m	18,30	
18.A04.W01.190	Con tubi in PVC PN 10 diam esterno mm 200	m	22,15	
18.A04.W01.195	Con tubi in PVC PN 16 diam esterno mm 32	m	2,59	
18.A04.W01.200	Con tubi in PVC PN 16 diam esterno mm 40	m	3,19	
18.A04.W01.205	Con tubi in PVC PN 16 diam esterno mm 50	m	4,07	
18.A04.W01.210	Con tubi in PVC PN 16 diam esterno mm 63	m	5,26	
18.A04.W01.215	Con tubi in PVC PN 16 diam esterno mm 75	m	6,56	
18.A04.W01.220	Con tubi in PVC PN 16 diam esterno mm 90	m	8,57	
18.A04.W01.225	Con tubi in PVC PN 16 diam esterno mm 110	m	11,99	
18.A04.W01.230	Con tubi in PVC PN 16 diam esterno mm 125	m	13,88	
18.A04.W01.235	Con tubi in PVC PN 16 esterno mm 140	m	17,37	
18.A04.W01.240	Con tubi in PVC PN 16 esterno mm 160	m	21,03	
18.A04.W01.245	Con tubi in PVC PN 16 diam esterno mm 180	m	27,89	
18.A04.W01.250	Con tubi in PVC PN 16 diam esterno mm 200	m	29,33	
18.A04.W02	"ACQUEDOTTI RURALI Fornitura e posa in opera di saracinesche a corpo ovale, in ghisa, completa di flange, raccordi, leva o volantino di manovra:"			
18.A04.W02.005	PN 10 diam mm 40	cad	48,63	
18.A04.W02.010	PN 10 diam mm 50	cad	51,46	
18.A04.W02.015	PN 10 diam mm 65	cad	81,53	
18.A04.W02.020	PN 10 diam mm 80	cad	88,62	
18.A04.W02.025	PN 10 diam mm 100	cad	112,94	
18.A04.W02.030	PN 10 diam mm 125	cad	138,64	
18.A04.W02.035	PN 10 diam mm 150	cad	192,98	
18.A04.W02.040	PN 10 diam mm 200	cad	293,06	
18.A04.W02.045	PN 16 diam mm 40	cad	57,17	
18.A04.W02.050	PN 16 diam mm 50	cad	84,47	
18.A04.W02.055	PN 16 diam mm 65	cad	100,74	
18.A04.W02.060	PN 16 diam mm 80	cad	116,96	
18.A04.W02.065	PN 16 diam mm 100	cad	146,21	
18.A04.W02.070	PN 16 diam mm 125	cad	162,46	
18.A04.W02.075	PN 16 diam mm 150	cad	233,94	
18.A04.W02.080	PN 16 diam mm 200	cad	464,61	
18.A04.W03	"ACQUEDOTTI RURALI Fornitura e posa in opera di pozzetti prefabbricati compreso scavo, formazione del letto di posa, collegamento alle condotte di afflusso e deflusso, rinterro e ogni altro onere per dare il lavoro finito a perfetta regola d'arte:"			
18.A04.W03.005	a) con dimensioni interne fino a cm 50x50x50	cad	51,38	
18.A04.W03.010	b) con dimensioni interne fino a cm 60x60x60	cad	58,50	
18.A04.W03.015	c) con dimensioni interne fino a cm 80x80x80	cad	96,29	
18.A04.W03.020	d) con dimensioni interne fino a cm 100x100x100	cad	127,59	

18.A04.W04	*ACQUEDOTTI RURALI Fornitura e posa in opera di coperture carrabili per pozzetti di cui alla voce precedente*					
18.A04.W04.005	Grigliato Metallico per pozzetto tipo a)	cad	46,07			
18.A04.W04.010	Grigliato Metallico per pozzetto tipo b)	cad	70,29			
18.A04.W04.015	Grigliato Metallico per pozzetto tipo c)	cad	99,23			
18.A04.W04.020	Grigliato Metallico per pozzetto tipo d)	cad	158,32			
18.A04.W04.025	Cls per pozzetto tipo a)	cad	13,01			
18.A04.W04.030	Cls per pozzetto tipo b)	cad	21,87			
18.A04.W04.035	Cls per pozzetto tipo c)	cad	45,50			
18.A04.W04.040	cls per pozzetto tipo d)	cad	57,88			
18.A04.W05	*ACQUEDOTTI RURALI Fornitura e posa in opera di cavetto conduttore in rame 1x2,5 mm ² *					
18.A04.W05.005	collocato sull'estradosso superiore delle tubazioni in PEAD o PVC per consentirne l'individuazione fino al pozzetto di allaccio	m	0,17			
18.A04.W06	*ACQUEDOTTI RURALI Fornitura e posa, durante il rinterro, di nastro di segnalazione*					
18.A04.W06.005	posizionato in asse alla tubazione ad una profondità di circa cm 50 dal piano viabile del tratto stradale	m	0,59			
18.A04.W07	*ACQUEDOTTI RURALI Ripristino di carreggiata stradale non asfaltata mediante ricolmatura dello scavo con materiale anidro di fiume compattato e ricostruzione della massicciata (spessore cm 20) con misto granulare stabilizzato, avente granulometria assortita, compreso l'inumidimento ed il compattamento con rullo da t 12*					
18.A04.W07.005	...	m	4,84			
18.A04.W08	*ACQUEDOTTI RURALI Ripristino di carreggiata stradale asfaltata mediante ricolmatura dello scavo*					
18.A04.W08.005	con materiale anidro di fiume compattato, formazione di massicciata con misto granulare stabilizzato (spessore cm 10), manto bituminoso (spessore cm 8 rullato), comprese le rullature con rullo da t 12	m	10,69			
18.A04.W09	*ACQUEDOTTI RURALI Trivellazione orizzontale di sede stradale*					
18.A04.W09.005	con idonea apparecchiatura, di diametro sufficiente per la posa di tubazione in PEAD compresa la camicia di protezione in tubazione di acciaio del diametro di mm 200, la formazione della camera di attacco ed uscita, della sezione idonea per la posa dell'apparecchiatura e per la manovra. Detta in opera, compreso ogni eventuale altro onere.	m	129,95			
- GRUPPO VIII						
18.A04.X01	"Calamita' naturali - ripristino dei terreni agricoli A - Costo unitario per il ripristino di terreni agricoli ricoperti da materiali detritici ed inerti, per uno spessore fino a 10 cm (per lavori svolti in risaia, gli importi possono essere aumentati fino a una percentuale del 15% se necessitano di una livellatura straordinaria)*					
18.A04.X01.005	A1 - per la rimozione di semplice deposito di limo, paglie, coltivazioni non raccolte, ares, con sistemazione di arginelli e buche, utilizzando il macchinario aziendale per ridare il campo nelle stesse condizioni precedenti all'alluvione.	ha	fino a 260,00	a		
18.A04.X01.010	A2 - per lavori di cui al precedente punto A1. in presenza di materiale ghiaioso e materiale detritico sparso su tutta la superficie	ha	fino a 560,00	a		
18.A04.X01.015	A3 - per lavori di cui al punto A2. con ausilio di scraper e livellatrici in dotazione all'azienda:	ha	fino a 930,00	a		
18.A04.X02	*CALAMITA' NATURALI - RIPRISTINO DEI TERRENI AGRICOLI B - Costo unitario per il ripristino di terreni agricoli sommersi da materiali detritici ghiaiosi, rifiuti di vario genere o comunque totalmente da asportare, ovvero del riporto di cotico fertile (per lavori svolti in risaia, gli importi possono essere aumentati fino a una percentuale del 15% se necessitano di una livellatura straordinaria)*					
18.A04.X02.005	B1 - spessori medi da 11 a 20 cm	ha	fino a 1.200,00	a		
18.A04.X02.010	B2 - spessori medi da 21 a 30 cm	ha	fino a 1.630,00	a		
18.A04.X02.015	B3 - spessori medi da 31 a 40 cm	ha	fino a 2.050,00	a		
18.A04.X02.020	B4 - spessori medi da 41 a 50 cm (necessita piano quotato)	ha	fino a 2.500,00	a		
18.A04.X02.025	B5 - spessori medi da 51 a 60 cm e oltre (necessita piano quotato)	ha	fino a 3.000,00	a		
18.A04.X03	*CALAMITA' NATURALI - RIPRISTINO DEI TERRENI AGRICOLI C - LAVORI IN ECONOMIA PER IL RIPRISTINO DELL'IMPIANTO DELLE PIANTAGIONI ARBOREE - Sono ammissibili i lavori di reimpianto delle piantagioni arboree eseguiti in economia dall'imprenditore agricolo e dai membri della sua famiglia, come segue:*					
18.A04.X03.005	C1 - Frutteto	ha	fino a 7.130,00	a		
18.A04.X03.010	C2 - Actinidiето	ha	fino a 14.250,00	a		
18.A04.X03.015	C3 - Nocciolo	ha	fino a 2.970,00	a		
18.A04.X03.020	C4 - Pioppeto fino al 2° anno	ha	fino a 2.150,00	a		
18.A04.X03.025	C5 - Pioppeto dal 3° al 4° anno	ha	fino a 3.350,00	a		
18.A04.X03.030	C6 - Pioppeto dal 5° all' 8° anno	ha	fino a 4.800,00	a		
18.A04.X03.035	C7 - Pioppeto oltre l' 8° anno	ha	fino a 7.200,01	a		
18.A04.X03.040	C8 - Vigneto	ha	fino a 16.630,00	a		
18.A04.Y01	"Costruzioni (sintetico) COSTRUZIONE DI ABITAZIONE RURALE, con rifiniture civili, completa anche di impianto termico*					
18.A04.Y01.005	al m ³ vuoto per pieno, altezza misurata dal piano pavimento al filo gronda	m ³	228,77			
18.A04.Y02	*COSTRUZIONI (SINTETICO) COSTRUZIONE DI ABITAZIONE RURALE, come alla voce 18.A04.Y01 con sottostante magazzino dotato di serramenti e di pavimento in battuto di cemento.*					
18.A04.Y02.005	al m ³ vuoto per pieno, altezza misurata dal piano pavimento del magazzino al filo gronda	m ³	171,56			
18.A04.Y03	*COSTRUZIONI (SINTETICO) LOCALE DEPOSITO ATTREZZATURE, PRODOTTI E SCORTE*					
18.A04.Y03.005	CAPANNONE CHIUSO SU 4 LATI - NON COIBENTATO- Compresi portoni e finestre, intonaco interno ed esterno, battuto di cemento. Altezza interna minima secondo le disposizioni vigenti. Le dimensioni vanno computate a filo muri perimetrali	m ²	205,84			
18.A04.Y03.010	CAPANNONE CHIUSO SU 4 LATI - COIBENTATO - Come alla voce precedente 18.A04.Y03.005 e coibentato secondo le disposizioni vigenti e	m ²	226,01			
18.A04.Y04	*COSTRUZIONI (SINTETICO) TETTOIA CHIUSA SU 3 LATI Compreso pavimento battuto in cemento, Finito, in opera. Altezza interna minima m 3. Le dimensioni vanno computate a filo muri perimetrali*					
18.A04.Y04.005	...	m ²	152,38			
18.A04.Y05	*COSTRUZIONI (SINTETICO) STRUTTURA PREFABBRICATA, di qualsiasi luce, compresi i plinti, la copertura ad 1 o 2 falde senza coibentazione, in opera. Le dimensioni vanno computate secondo la proiezione orizzontale compresa la gronda nella misura max. di cm 110.*					
18.A04.Y05.005	in cemento	m ²	112,52			
18.A04.Y05.010	in ferro zincato	m ²	103,85			
18.A04.Y05.015	in ferro	m ²	95,37			

18.A04.Y06	*COSTRUZIONI (SINTETICO) STRUTTURA PREFABBRICATA COME ALLA VOCE PRECEDENTE MA IN FERRO ZINCATO CON ARCHITRAVI"			
18.A04.Y06.005	Capriata in legno lamellare (con o senza tiranti)	m ²	128,10	
18.A04.Y06.010	Capriata reticolare in legno massello	m ²	102,32	
18.A04.Y06.015	Aumento sovraccarico accidentale oltre 300 kg/m ² (se prescritto)	m ²	16,98	
18.A04.Y07	*COSTRUZIONI (SINTETICO) STALLA CHIUSA A STABILAZIONE LIBERA CON CORSIA DI ALIMENTAZIONE INTERNA. Altezza minima interna m 4,00 - chiusa su quattro lati -- Corsia di alimentazione: larghezza minima m 4,00 - delimitazione corsia-poste costituita da tubo orizzontale in ferro - Posta di alimentazione: larghezza minima m 2,70, con raschiatore a farfalla - Zona di riposo a lettiera permanente: larghezza minima m 7,80. Recinto esterno e strutture raccolta reflui zootecnici da conteggiarsi eventualmente a parte."			
18.A04.Y07.005	fino a m 30 di lunghezza	m	2.606,07	
18.A04.Y07.010	per ogni m di maggior lunghezza fra m 30 e m 60	m	2.241,22	
18.A04.Y07.015	per ogni m di maggior lunghezza oltre m 60	m	1.980,61	
18.A04.Y08	*COSTRUZIONI (SINTETICO) STALLA APERTA A STABILAZIONE LIBERA CON PENSILINA DI ALIMENTAZIONE ESTERNA. Capannone per zona di riposo a lettiera permanente di larghezza minima m 8,50 ed altezza interna minima m 4,00, chiuso su tre lati. Pensilina esterna, di lunghezza uguale a quella del capannone di cui sopra, a 1 o 2 appoggi (tale da consentire il transito dei carri foraggieri) - larghezza minima m 5, altezza utile minima della parte a protezione della corsia di alimentazione m 3. Poste e corsia di alimentazione, sottostanti la pensilina di cui sopra, in battuto di cemento; larghezza complessiva minima m 4, separazione con tubo in ferro di conveniente dimensione - Zona di deambulazione fra zona di riposo e zona di alimentazione in battuto di cemento larghezza minima m 10 - Eventuale installazione di raschiatore a farfalla o grigliato con sottostante vasca e strutture raccolta reflui zootecnici da conteggiare a parte"			
18.A04.Y08.005	fino a m 30 di lunghezza	m	1.982,49	
18.A04.Y08.010	per ogni m di maggior lunghezza fra m 30 e m 60	m	1.647,03	
18.A04.Y08.015	per ogni m di maggior lunghezza oltre m 60	m	1.480,24	
18.A04.Y09	*COSTRUZIONI (SINTETICO) STALLA APERTA A STABILAZIONE LIBERA A CUCCETTE:"			
18.A04.Y09.005	con corsia di alimentazione interna. Dimensione minima cuccetta m 1,10 x 2,30. Corsia tra le cuccette con raschiatore: larghezza minima m 2,30. Posta di alimentazione con raschiatore: larghezza minima m 2,70. Corsia di alimentazione: larghezza minima m 4,50. Capannone in c.a. o ferro zincato chiuso su tre lati: larghezza minima m 14,50, altezza minima m 3,50. Strutture raccolta reflui zootecnici da conteggiarsi eventualmente a parte. (a cuccetta)	cad	1.751,28	
18.A04.Y09.010	con pensilina di alimentazione esterna. Capannone per zona di riposo a cuccette, larghezza minima m 7,60, altezza minima m 3,50 chiuso su tre lati. Zona di deambulazione tra zone di riposo e di alimentazione, con pavimento in battuto di cemento: larghezza minima m 10,00. Pensilina per corsia di alimentazione e poste: larghezza minima m 5,60. Eventuali raschiatori a farfalla o grigliati e strutture raccolta reflui zootecnici da conteggiarsi eventualmente a parte. (a cuccetta)	cad	1.803,40	
18.A04.Y10	*COSTRUZIONI (SINTETICO) STALLA CHIUSA A STABILAZIONE LIBERA CON BOXES A LETTIERA PERMANENTE PER BESTIAME DA CARNE. Corsia di alimentazione di larghezza minima m 3,00 - Boxes contigui alla suddetta disposti su 2 file laterali - Delimitazione fra boxes e corsia di alimentazione in tubi orizzontali di ferro - Altezza interna minima m 4,00 - Larghezza complessiva minima della stalla m 12,00. Strutture raccolta reflui zootecnici da conteggiarsi eventualmente a parte"			
18.A04.Y10.005	fino a m 30 di lunghezza	m	2.168,24	
18.A04.Y10.015	per ogni m di maggior lunghezza tra m 30 e m 40	m	2.064,01	
18.A04.Y10.020	per ogni m di maggior lunghezza oltre m 40	m	1.615,77	
18.A04.Y11	*COSTRUZIONI (SINTETICO) STALLA CHIUSA A STABILAZIONE LIBERA CON BOXES A PAVIMENTAZIONE GRIGLIATA PER BOVINI DA CARNE. Caratteristiche analoghe a caso precedente, ma a pavimentazione grigliata su fosse per raccolta deiezioni."			
18.A04.Y11.005	fino a m 30 di lunghezza	m	2.699,88	
18.A04.Y11.010	per ogni m di maggior lunghezza fra m 30 e m 40	m	2.408,00	
18.A04.Y11.015	per ogni m di maggior lunghezza oltre m 40	m	2.043,14	
18.A04.Y12	*COSTRUZIONI (SINTETICO) STALLA CHIUSA A STABILAZIONE LIBERA A UNA FILA DI BOXES. Larghezza interna minima m 6,00, altezza interna minima m 3,00. Delimitazione fra boxes e corsia di alimentazione in tubi orizzontali di ferro. Strutture raccolta reflui zootecnici da conteggiarsi eventualmente a parte"			
18.A04.Y12.005	fino a m 10 di lunghezza	m	1.918,59	
18.A04.Y12.010	per ogni m di maggior lunghezza fra m 10 e m 20	m	1.679,61	
18.A04.Y12.015	per ogni m di maggior lunghezza oltre m 20	m	1.447,40	
18.A04.Y13	*COSTRUZIONI (SINTETICO) STALLA CHIUSA A STABILAZIONE MISTA CON UNA FILA DI POSTE ED UNA FILA DI BOXES A LETTIERA PERMANENTE. - Corsia di servizio: larghezza minima m 1,60- Corsia di alimentazione: larghezza minima m 3,00- Una fila di poste complete di accessori- Una fila di boxes per vitelli e/o vitelloni, completi di accessori: larghezza minima m 4,00- Larghezza interna complessiva minima della stalla m 11,80. Altezza minima della stalla m 3,20. Nastro trasportatore e strutture raccolta reflui zootecnici da conteggiarsi eventualmente a parte."			
18.A04.Y13.005	fino a m 20 di lunghezza	m	2.658,18	
18.A04.Y13.010	per ogni m di maggior lunghezza fra m 20,00 e m 30,00	m	2.220,37	
18.A04.Y13.015	per ogni m di maggior lunghezza oltre m 30	m	1.907,64	
18.A04.Y14	*COSTRUZIONI (SINTETICO) (LOCALI ANNESSI ALLA STALLA - SINTETICO) CONCIMAIA A PLATEA. Pavimentazione in cemento liscio e bocciardato su vespaio in pietrame assestato. Muretto di contenimento su 3 lati (da conteggiarsi separatamente in base all'effettivo sviluppo e alla tipologia costruttiva)"			
18.A04.Y14.005	...	m ²	40,70	
18.A04.Y15	*COSTRUZIONI (SINTETICO) (LOCALI ANNESSI ALLA STALLA - SINTETICO) POZZETTO RACCOLTA URINE (massimo 50 m ³ di capacità)."			
18.A04.Y15.005	fino a m ³ 10 di capienza	m ³	122,00	
18.A04.Y15.010	per ogni m ³ di maggior capienza oltre m ³ 10	m ³	95,01	
18.A04.Y16	*COSTRUZIONI (SINTETICO) (LOCALI ANNESSI ALLA STALLA - SINTETICO) VASCA IN CEMENTO PER RACCOLTA LIQUAME O LETAME. Completamente interrata, a cielo aperto e con idonea rete di protezione:"			
18.A04.Y16.005	fino a m ³ 100 di capacità	m ³	60,53	
18.A04.Y16.010	per ogni m ³ oltre i 100 e fino a m ³ 300	m ³	48,75	
18.A04.Y16.015	per ogni m ³ oltre i 300	m ³	36,20	
18.A04.Y17	*COSTRUZIONI (SINTETICO) (LOCALI ANNESSI ALLA STALLA - SINTETICO) VASCA IN CEMENTO PER RACCOLTA LIQUAME O LETAME. Completamente interrata con soletta portante di copertura:"			
18.A04.Y17.005	fino a m ³ 100 di capacità	m ³	88,10	
18.A04.Y17.010	per ogni m ³ oltre i 100 e fino a m ³ 300	m ³	65,23	
18.A04.Y17.015	per ogni m ³ oltre i 300	m ³	46,57	
18.A04.Y18	*COSTRUZIONI (SINTETICO) (LOCALI ANNESSI ALLA STALLA - SINTETICO) VASCA CIRCOLARE APERTA PER RACCOLTA LIQUAME O LETAME REALIZZATA IN STRUTTURA ESILE, A CIELO APERTO, FUORI TERRA. Scavo da conteggiare separatamente per la parte eventualmente interrata. Le vasche parzialmente interrate e con parete fuori terra di altezza inferiore a m 1,50 dovranno essere dotate di idonea rete di protezione:"			
18.A04.Y18.005	fino a m ³ 500 di capacità	m ³	35,40	
18.A04.Y18.010	per ogni m ³ oltre i 500 e fino a m ³ 1000	m ³	28,18	
18.A04.Y18.015	per ogni m ³ oltre i 1000	m ³	24,55	

18.A04.Y19	"COSTRUZIONI (SINTETICO) (LOCALI ANNESSI ALLA STALLA - SINTETICO) TETTOIA A PENSILINA A PROTEZIONE DELLE ZONE DI ALIMENTAZIONE ESTERNA, CON RASTRELLIERA (LARGHEZZA MINIMA m 2,70)"		
18.A04.Y19.005	...	m	177,21
18.A04.Y20	"COSTRUZIONI (SINTETICO) (LOCALI ANNESSI ALLA STALLA - SINTETICO) TETTOIA DI ALIMENTAZIONE ESTERNA CON STRUTTURA PREFABBRICATA. Larghezza complessiva minima: m 5,60; altezza utile minima sulla corsia di alimentazione: m 3. Poste e corsia di alimentazione sottostanti, in battuto di cemento. Mangiatoia, rastrelliera ed impianto di abbeveraggio"		
18.A04.Y20.005	...	m ²	118,15
18.A04.Y21	"COSTRUZIONI (SINTETICO) - SILOS a trincea singolo."		
18.A04.Y21.005	fino alla capienza di m ³ 200 (20 x 5 x (h)2)	m ³	23,64
18.A04.Y21.010	per ogni m ³ di maggior capienza oltre m ³ 200	m ³	17,71
18.A04.Y22	"COSTRUZIONI (SINTETICO) - SILOS a trincea doppio."		
18.A04.Y22.005	fino alla capienza di m ³ 500 (25 x 5 x (h)2 x 2)	m ³	20,68
18.A04.Y22.010	per ogni m ³ di maggior capienza oltre m ³ 500	m ³	13,59
18.A04.Y23	"COSTRUZIONI (SINTETICO) - SALE DI MUNGITURA"		
18.A04.Y23.005	...	m ²	
18.A04.Y24	"(COSTRUZIONI PARTICOLARI - SINTETICO) - CAPANNONE PER PORCILAIA"		
18.A04.Y24.005	Tipologia di riferimento: Capannone in struttura prefabbricata con altezza minima all'imposta m 2,70; pavimentazione in grigliato su almeno meta della superficie di calpestio; vasca di raccolta di profondità minima 60 cm sottostante il grigliato.	m ²	343,57
18.A04.Y25	"(COSTRUZIONI PARTICOLARI - SINTETICO) CAPANNONE PER OVINI. Tipologia di riferimento: Capannone ad una o due falde, altezza minima alla gronda m 3, larghezza interna minima m 6. Zona di riposo a lettiera permanente di superficie pari a circa 1,5 m ² per capo adulto. Posto mangiatoia di circa 30 cm per capo adulto. Mangiatoia in c.a. o lamiera zincata. Tazette di abbeveraggio. Recinti mobili in tubi di ferro zincato per la suddivisione del gregge. Chiuso su 4 lati. Portoni e finestre inclusi. Impianti e strutture per la raccolta dei reflui sono da conteggiarsi eventualmente a parte."		
18.A04.Y25.005	fino a m 10 di lunghezza	m	1.476,85
18.A04.Y25.010	per ogni m di maggior lunghezza fra m 10 e m 20	m	1.358,69
18.A04.Y25.015	per ogni m di maggior lunghezza fra m 20 e m 30	m	1.240,53
18.A04.Y25.020	per ogni m di maggior lunghezza oltre i m 30	m	1.092,87
18.A04.Y26	"(COSTRUZIONI PARTICOLARI - SINTETICO) SCUDERIA di larghezza m 9,00, sporgenza in gronda m 0,50, con copertura fibrocemento o lamiera, controsoffitto in tavolato da mm 20, lana di roccia da mm 10, tamponamento laterale in legno coibentato, struttura lamellare o reticolare con telai acciaio/legno senza tirante, testate in legno coibentate e portanti, portone d'ingresso in testata in legno coibentato, porte laterali per uscita box in legno coibentato, box per cavalli con struttura in acciaio zincato e pareti laterali in legno, impianto elettrico ed idraulico esclusi nastro trasportatore e concimaia."		
18.A04.Y26.005	...	m ²	394,81
18.A04.Y27	"(COSTRUZIONI PARTICOLARI - SINTETICO) SCUDERIA di larghezza m 9,00, sporgenza in gronda m 0,50, copertura in lastre fibrocemento o lamiera, coibentata e controsoffittata, con tamponamenti in tavole di legno, struttura portante in ferro zincato, completa di portone d'ingresso, porte laterali per uscita box in legno, box per cavalli con struttura in acciaio zincato e pareti laterali in legno, impianto elettrico ed idraulico esclusi nastro trasportatore e concimaia."		
18.A04.Y27.005	...	m ²	248,16
18.A04.Y28	"(COSTRUZIONI PARTICOLARI - SINTETICO) CANILE COPERTO, in legno e ferro zincato, singolo o inserito in strutture modulari."		
18.A04.Y28.005	con volume interno inferiore o uguale a 0,5 m ³	m ³	118,15
18.A04.Y28.010	con volume interno compreso fra m ³ 0,51 ed m ³ 1,00	m ³	177,21
18.A04.Y28.015	con volume interno superiore a m ³ 1,00	m ³	224,49
18.A04.Y29	"(COSTRUZIONI PARTICOLARI - SINTETICO) BOX ZINCATO IN MODULI COMPONENTI PER RECINTI:"		
18.A04.Y29.005	comprensivo di porta e tettoia	m ²	147,70
18.A04.Y29.010	senza tettoia	m ²	118,15
18.A04.Y30	"COSTRUZIONI (SINTETICO) SILOS PER CEREALI in struttura prefabbricata in c. a. comprendente una o più celle verticali, con copertura inserita strutturalmente in capannone prefabbricato, completo di coclee per il carico e lo scarico del prodotto, motori elettrici, valvole termometriche, impianto elettrico, impianto di ventilazione, elevatori, ecc. Nel prezzo unitario/m ³ e compresa altresì la spesa relativa alla pavimentazione cementizia, su sottofondo di ghiaia, di una idonea area antistante al silos per il carico degli automezzi."		
18.A04.Y30.005	per capacità complessiva fino a m ³ 150	m ³	186,66
18.A04.Y30.010	per capacità complessiva fino a m ³ 300	m ³	151,23
18.A04.Y30.015	per capacità complessiva fino a m ³ 500	m ³	132,34
18.A04.Y30.020	per capacità complessiva oltre m ³ 500	m ³	108,70
18.A04.Y31	"COSTRUZIONI (SINTETICO) SERRE IN STRUTTURA METALLICA CON CORDOLO DI FONDAZIONE E PAVIMENTO IN BATTUTO DI CEMENTO"		
18.A04.Y31.005	con copertura in vetro	m ²	125,09
18.A04.Y31.010	con copertura in policarbonato, o altro materiale assimilabile	m ²	114,66
18.A04.Y32	"COSTRUZIONI (SINTETICO) TUNNEL SENZA PLINTI NE' FONDAZIONI, CON SOLE STAFFE O PIASTRE DI ANCORAGGIO. PER SUPERFICI FINO A 1000 m ² ."		
18.A04.Y32.005	con testata e film di copertura a telo singolo	m ²	17,52
18.A04.Y32.010	con testata e film di copertura a telo doppio	m ²	19,06
18.A04.Y33	"COSTRUZIONI (SINTETICO) TUNNELS A PARETI VERTICALI SENZA PLINTI NE' FONDAZIONI, CON SOLE STAFFE O PIASTRE DI ANCORAGGIO. PER SUPERFICI FINO A 1000 m ² ."		
18.A04.Y33.005	incremento in relazione alla tipologia della voce precedente di:	m ²	15,95
18.A04.Y34	"COSTRUZIONI (SINTETICO) TUNNELS CON PLINTI O FONDAZIONI CONTINUE, PER SUPERFICI FINO A 1000 m ² ."		
18.A04.Y34.005	con testata, cordoli, copertura a telo singolo	m ²	21,23
18.A04.Y34.010	con testata, cordoli, copertura a telo doppio	m ²	22,36
18.A04.Y34.015	con testata, cordoli, copertura rigida	m ²	28,68
18.A04.Y34.020	con testata, soli plinti, copertura a telo singolo	m ²	20,08
18.A04.Y34.025	con testata, soli plinti, copertura a telo doppio	m ²	20,92
18.A04.Y34.030	con testata, soli plinti, copertura rigida	m ²	27,53
18.A04.Y35	"COSTRUZIONI (SINTETICO) TUNNELS A PARETI VERTICALI CON PLINTI O FONDAZIONI CONTINUE PER SUPERFICI FINO A 1000 m ² ."		
18.A04.Y35.005	Incremento in relazione alla tipologia della voce precedente di:	m ²	15,95
18.A04.Y36	"COSTRUZIONI (SINTETICO) TUNNELS A PARETI VERTICALI CON FONDAZIONI CONTINUE, CORDOLI LATERALI, STRUTTURA PORTANTE IN ALLUMINIO (O SIMILE), LARGHEZZA MINIMA m 7,00, APERTURE LATERALI AVVOLGIBILI, TESTATA RIGIDA, COPERTURA A TELAIO DOPPIO"		
18.A04.Y36.005	...	m ²	58,48
18.A04.Y37	"COSTRUZIONI (SINTETICO) - BANCALI"		
18.A04.Y37.005	Bancali fissi in materiale latero-cementizio (o assimilabili)	m ²	31,27
18.A04.Y37.010	Bancali mobili in alluminio (o assimilabili)	m ²	42,17
18.A04.Y38	"COSTRUZIONI (SINTETICO) COPERTURE"		
18.A04.Y38.005	in vetro	m ²	14,05
18.A04.Y38.010	in policarbonato o altro materiale assimilabile	m ²	12,36
18.A04.Y38.015	a telo singolo	m ²	1,41
18.A04.Y38.020	a telo doppio	m ²	2,27

18.A04.Y39	COSTRUZIONI (SINTETICO) IMPIANTI		
18.A04.Y39.005	impianto mobile di ombreggiamento interno in telo alluminizzato per serre	m ²	16,86
18.A04.Y39.010	impianto fisso di ombreggiamento esterno in telo antigrandine per serre	m ²	8,45
18.A04.Y39.015	impianto di irrigazione a pioggia per serre	m ²	2,37
18.A04.Y39.020	impianto di irrigazione a goccia per serre	m ²	3,65
18.A04.Y39.025	impianto di nebulizzazione computerizzato per serre	m ²	4,69
18.A04.Z01	"Sistemazione terreni (sintetico) Sistemazione terreni (con specifico riferimento alla risaia). Lavori aventi il fine di ridurre il numero delle camere di risaia esistenti con la realizzazione di camere più grandi. In questi lavori non rientrano i livellamenti di singole camere considerati normali operazioni colturali. I dislivelli indicati in tabella si riferiscono alla situazione esistente prima dei lavori; i costi indicati per ettaro, si riferiscono, nei vari casi alle camere finali ottenute, anche con il recupero dello strato attivo, assortite secondo la loro ampiezza. Ampiezza delle camere da ottenere con dislivelli di partenza"		
18.A04.Z01.005	fino a ha. 0,50 fino a cm 30	ha	da 522,79 a 697,04
18.A04.Z01.010	fino a ha. 0,50 fino a cm 60	ha	da 697,04 a 813,20
18.A04.Z01.015	fino a ha. 0,50 fino a cm 90	ha	da 813,20 a 929,38
18.A04.Z01.020	fino a ha. 0,50 fino a cm 120	ha	da 929,38 a 1.045,54
18.A04.Z01.025	fino a ha. 0,50 oltre cm 120	ha	da 1.045,54 a 726,54
18.A04.Z01.030	da ha. 0,51 a ha. 1 fino a cm 30	ha	da 726,09 a 871,31
18.A04.Z01.035	da ha. 0,51 a ha. 1 fino a cm 60	ha	da 871,31 a 987,46
18.A04.Z01.040	da ha. 0,51 a ha. 1 fino a cm 90	ha	da 987,46 a 1.190,77
18.A04.Z01.045	da ha. 0,51 a ha. 1 fino a cm 120	ha	da 1.190,77 a 1.365,01
18.A04.Z01.050	da ha. 0,51 a ha. 1 oltre cm 120	ha	da 1.365,01 a 929,38
18.A04.Z01.055	da ha. 1,01 a ha. 1,50 fino a cm 30	ha	da 929,38 a 1.132,69
18.A04.Z01.060	da ha. 1,01 a ha. 1,50 fino a cm 60	ha	da 1.132,69 a 1.306,94
18.A04.Z01.065	da ha. 1,01 a ha. 1,50 fino a cm 90	ha	da 1.306,94 a 1.510,25
18.A04.Z01.070	da ha. 1,01 a ha. 1,50 fino a cm 120	ha	da 1.510,25 a 1.655,47
18.A04.Z01.075	da ha. 1,01 a ha. 1,50 oltre cm 120	ha	da 1.655,47 a 1.161,71
18.A04.Z01.080	da ha. 1,51 a ha. 2 fino a cm 30	ha	da 1.161,71 a 1.365,01
18.A04.Z01.085	da ha. 1,51 a ha. 2 fino a cm 60	ha	da 1.365,01 a 1.539,27
18.A04.Z01.090	da ha. 1,51 a ha. 2 fino a cm 90	ha	da 1.539,27 a 1.655,47
18.A04.Z01.095	da ha. 1,51 a ha. 2 fino a cm 120	ha	da 1.655,47 a 1.829,71
18.A04.Z01.100	da ha. 1,51 a ha. 2 oltre cm 120	ha	da 1.829,71 a 1.335,96
18.A04.Z01.105	da ha. 2,01 a ha. 2,50 fino a cm 30	ha	da 1.335,96 a 1.452,14
18.A04.Z01.110	da ha. 2,01 a ha. 2,50 fino a cm 60	ha	da 1.452,14 a 1.626,42
18.A04.Z01.115	da ha. 2,01 a ha. 2,50 Fino a cm 90	ha	da 1.626,42 a 1.800,66

18.A04.Z01.120	da ha. 2,01 a ha. 2,50 fino a cm 120	ha	da 1.800,66 a 1.974,92
18.A04.Z01.125	da ha. 2,01 a ha. 2,50 oltre cm 120	ha	da 1.974,92 a 1.510,25
18.A04.Z01.130	da ha. 2,51 a ha. 3 fino a cm 30	ha	da 1.510,25 a 1.713,53
18.A04.Z01.135	da ha. 2,51 a ha. 3 fino a cm 60	ha	da 1.713,53 a 1.887,78
18.A04.Z01.140	da ha. 2,51 a ha. 3 fino a cm 90	ha	da 1.887,78 a 2.062,04
18.A04.Z01.145	da ha. 2,51 a ha. 3 Fino a cm 120	ha	da 2.062,04 a 2.178,20
18.A04.Z01.150	da ha. 2,51 a ha. 3 oltre cm 120	ha	da 2.178,20 a 1.684,52
18.A04.Z01.155	da ha. 3,01 a ha. 4 fino a cm 30	ha	da 1.684,52 a 1.916,84
18.A04.Z01.160	da ha. 3,01 a ha. 4 fino a cm 60	ha	da 1.916,84 a 2.091,09
18.A04.Z01.165	da ha. 3,01 a ha. 4 fino a cm 90	ha	da 2.091,09 a 2.207,27
18.A04.Z01.170	da ha. 3,01 a ha. 4 Fino a cm 120	ha	da 2.207,27 a 2.323,43
18.A04.Z01.175	da ha. 3,01 a ha. 4 oltre cm 120	ha	da 2.323,43 a 1.916,84
18.A04.Z01.180	da ha. 4,01 a ha. 5,00 Fino a cm 20	ha	da 1.916,84 a 2.091,09
18.A04.Z01.185	da ha. 4,01 a ha. 5,00 Fino a cm 40	ha	da 2.091,09 a 2.265,34
18.A04.Z01.190	da ha. 4,01 a ha. 5,00 Fino a cm 60	ha	da 2.265,34 a 2.381,51
18.A04.Z01.195	da ha. 4,01 a ha. 5,00 Fino a cm 80	ha	da 2.381,51 a 2.497,68
18.A04.Z01.200	da ha. 4,01 a ha. 5,00 Fino a cm 100	ha	da 2.497,68 a 2.788,13
18.A04.Z01.205	da ha. 4,01 a ha. 5,00 Fino a cm 120	ha	da 2.788,13 a 3.020,48
18.A04.Z01.210	da ha. 4,01 a ha. 5,00 Oltre cm 120	ha	da 3.020,48 a 2.178,21
18.A04.Z01.215	Oltre ha. 5,00 Fino a cm 20	ha	da 2.178,21 a 2.352,48
18.A04.Z01.220	Oltre ha. 5,00 Fino a cm 40	ha	da 2.352,48 a 2.497,68
18.A04.Z01.225	Oltre ha. 5,00 Fino a cm 60	ha	da 2.497,68 a 2.613,88
18.A04.Z01.230	Oltre ha. 5,00 Fino a cm 80	ha	da 2.613,88 a 2.730,04
18.A04.Z01.235	Oltre ha. 5,00 Fino a cm 100	ha	da 2.730,04 a 3.020,48
18.A04.Z01.240	Oltre ha. 5,00 Fino a cm 120	ha	da 3.020,48 a 3.310,88
18.A04.Z01.245	Oltre ha. 5,00 Oltre cm 120	ha	da 3.310,88 a 3.601,33

(* Per maggiore chiarezza illustrativa del contenuto, per i capitoli contrassegnati con * si riportano gli argomenti sviluppati.)

Sezione 19 - Impianti Sportivi

PREMESSA

NELL'AMBITO DELLE RICERCHE PROMOSSE DAL DIPARTIMENTO DI INGEGNERIA DEI SISTEMI EDILIZI E TERRITORIALI DEL POLITECNICO DI TORINO, ANCHE CON IL CONTRIBUTO DEL MINISTERO DELLA RICERCA SCIENTIFICA, SI È PREDISPOSTA UNA RACCOLTA DELLE ESPERIENZE PIÙ SIGNIFICATIVE NEL SETTORE DELLA PROGETTAZIONE PER LO SPORT DEGLI ULTIMI ANNI.

DALL'ANALISI DELLE REALIZZAZIONI SI SONO ESTRAPOLATE LE OPERAZIONI PIÙ RICORRENTI, AGGIORNATI I PREZZI E SCORPORATI I MATERIALI DALLE ATTREZZATURE E DAI LAVORI.

TENUTO CONTO DELL'EVOLUZIONE TECNOLOGICA CON CUI SI MUOVE IL MONDO DELLO SPORT, È POSSIBILE CHE ALCUNE LAVORAZIONI CONNESSE ALL'IMPIANTISTICA ED ALLE AREE VERDI ATTREZZATE AI FINI SPORTIVI, POSSA NON ESSERE PRESENTE NELL'ELENCO CHE EVIDENTEMENTE DOVRÀ ESSERE AGGIORNATO PERIODICAMENTE.

TUTTAVIA SI RITIENE DI AVERE PROPOSTO UN METODO ED UN ELENCO SUFFICIENTEMENTE ESAUSTIVO, ANCHE PERCHÉ LE ATTIVITÀ CONNESSE AGLI IMPIANTI SPORTIVI SONO SPESSO TRASCURATE DAI PREZZARI TRADIZIONALI.

L'ELENCO SI PROPONE PERTANTO AD INTEGRAZIONE DEI SETTORI EDILI, TRASPORTI ETC., CON I QUALI SI POSSONO TROVARE AFFINITÀ LAVORATIVE, ANCHE SE POI L'APPROFONDIMENTO CONSENTE UN MAGGIORE APPREZZAMENTO DI QUELLE OPERE CHE SPESSO NON TROVANO FACILI RIFERIMENTI DI ORDINARIETÀ.

LA SEZIONE È STRUTTURATA PER PARTI.

LA PRIMA PARTE RACCOGLIE LE VOCI RELATIVE AI MATERIALI ED ALLE ATTREZZATURE SPECIALI PER L'IMPIANTISTICA SPORTIVA DI BASE.

LA SECONDA PARTE COMPRENDE LE VOCI RELATIVE AI NOLI DEI MEZZI MECCANICI E DELLE ATTREZZATURE DA CANTIERE, AI NOLI DELLE MACCHINE E DELLE ATTREZZATURE SPECIFICHE PER LA FORMAZIONE E MANUTENZIONE DELLE SUPERFICI SPORTIVE.

LA TERZA ED ULTIMA PARTE PROPONE LE OPERE COMPIUTE.

PER FACILITARE LA LETTURA, L'INTERPRETAZIONE E L'ACCORPAMENTO DELLE VOCI PER LA FORMULAZIONE DEI COMPUTI METRICI ESTIMATIVI E L'INDIVIDUAZIONE DEI PREZZI DI OPERE, COMPLETE O PARZIALI, A CIASCUNA DI QUESTE SI È FATTA CORRISPONDERE LA SIGLA DELL'IMPIANTO CUI FA RIFERIMENTO E A CUI CORRISPONDE LA SEGUENTE LEGENDA:

AL = ATLETICA LEGGERA PM = PALLAMANO

BC = BOCCE PP = POLIVALENTE

BS = BASEBALL PV = PALLAVOLO

CA = CALCIO RG = RUGBY

OK = HOCKEY TN = TENNIS

PC = PALLACANESTRO TT = TUTTI I CASI

LA MANO D'OPERA EDILE (ED AFFINE) UTILIZZATA PER LA VALORIZZAZIONE DELLE ANALISI DELLE OPERE EDILI È QUELLA IN VIGORE AL SECONDO SEMESTRE 2009.

I PREZZI SONO COMPRESIVI DEL 24,30% PER SPESE GENERALI ED UTILI DI IMPRESA.

19.P01 MATERIALI ED ATTREZZATURE SPECIALI

19.P01.A05 MATERIALI DI FIUME E DI CAVA

19.P01.A05.005	Sabbia granitica (Pp)	m ³	25,09
19.P01.A05.010	Ghiaia naturale di cava scevra di materie terrose (Ca, Al, Pp)	m ³	18,82
19.P01.A05.015	Misto frantumato stabilizzato (Ca, Al, Pp)	m ³	20,09
19.P01.A05.020	Pietrisco sfuso, di cava o torrente, ottenuto per frantumazione meccanica di roccia (serpentinosa o calcarea) o di ciottoli serpentinosi previa cernita di lavatura dopo la frantumazione nelle diverse pezzature (Ca, Al, Pp)	m ³	28,24
19.P01.A05.025	Pietrame di fiume	m ³	17,58

19.P01.A05.030 Campo misto granulare di cava o di fiume, anidro, composto di grossa sabbia e di ciottoli di dimensione inferiore a cm 12, ed esente da materie terrose ed organiche, sfuso m³ 20,09

19.P01.A05.035 Terreno naturale m³ 3,75

19.P01.A10 MATERIALI INERTI VARI, TERRENI SPECIALI, TERRENI STABILIZZATI, FERTILIZZANTI NATURALI E CHIMICI, SEMENTI

19.P01.A10.005 Terreno naturale, per giardinaggio e piantumazioni esente da ogni sostanza estranea quali erbe infestanti permanenti, radici, ciottoli, proveniente da strati superficiali attivi m³ 16,32

19.P01.A10.010 Miscela a base di terra d'erica vagliata, a granulometria fine per colture acidofile con pH compreso tra 4 e 4,5 m³ 125,47

19.P01.A10.015 Terra d'erica concentrata per colture acidofile pH 4,5 m³ 150,57

Sezione 19 : Impianti sportivi

19.P01.A10.020	Terriccio vagliato speciale per la realizzazione di prati erbosi con 30% minimo di sostanze umizzanti e pH neutro (Ca)	m ³	69,01	19.P01.A15	MANUFATTI IN CEMENTO		
19.P01.A10.025	Terriccio specifico per rigenerazione di tappeti erbosi, a base di sostanze organiche e terreno organico (Ca)	q	5,35	19.P01.A15.005	Pozzetti in cls prefabbricato a sezione quadra completi di chiusino (non sifonati) 30x30x30 cm	cad	31,37
19.P01.A10.030	Terriccio specifico per rigenerazione di tappeti erbosi, a base di torba e corteccia di elevate caratteristiche di ritenzione idrica (Ca)	m ³	75,26	19.P01.A15.010	Idem come sopra, dim. 40x40x40 cm	cad	37,64
19.P01.A10.035	Terriccio a base di stallatico e humus (Ca)	m ³	75,26	19.P01.A15.015	Idem come sopra, dim. 30x30x60 cm (Bc)	cad	43,91
19.P01.A10.040	Stallatico fermentato a base di letame di origine equina e/o bovina (Ca)	q	16,32	19.P01.A15.020	Idem come sopra, dim. 40x40x80 cm (Ca)	cad	50,18
19.P01.A10.045	Torba nera vagliata in balle, nazionale (Ca)	m ³	99,33	19.P01.A15.025	Pozzetti in cls prefabbricato completi di chiusino carrabile e sifonati dim. 45x45x90	cad	84,70
19.P01.A10.050	Torba nera vagliata in balle, di importazione (Ca)	m ³	163,10	19.P01.A15.030	Idem come sopra con chiusino non carrabile	cad	75,38
19.P01.A10.055	Polvere rossa specifica per la realizzazione di manti superficiali per campi da tennis (Tn)	q	10,02	19.P01.A15.035	Plinti in cls prefabbricato per ancoraggio pali di illuminazione con tubo di cemento di diametro cm 20 incorporato nel getto dim. 1x1x1 m	cad	112,90
19.P01.A10.060	Terre speciali stabilizzate drenanti per la realizzazione di manti superficiali per il gioco delle bocce (Bc)	m ³	40,74	19.P01.A15.040	Canalette in cls prefabbricate, larghezza utile cm 20 e profondità cm 15/20 coperte con lastre di cemento rimovibili per spessore di cm 5 (Tn)	m	21,97
19.P01.A10.065	Terre speciali stabilizzate drenanti per la realizzazione di manti superficiali in terra stabilizzata (Ca, Pp)	m ³	40,74	19.P01.A15.045	Canalette in cls prefabbricate a cielo aperto cm 25x15 per raccolta e convogliamento acque piovane (Al)	m	12,55
19.P01.A10.070	Filler calcareo o serpentinoso per la realizzazione di sottofondi campi da gioco in terre stabilizzate (Bc, Tn)	q	5,64	19.P01.A15.050	Cordoli in cls prefabbricato sezione 5x20 cm per coronamento piste di atletica con testate in pvc (Al)	m	9,38
19.P01.A10.075	Sabbia quarzifera per intasamenti superficiali in erba sintetica (Pp)	m ³	37,64	19.P01.A15.055	Cordoli in cls prefabbricato sezione 15x25 cm (Bc, Tn, Pp, Pi, Pm, Al)	m	9,38
19.P01.A10.080	Argilla espansa con granulometria compresa tra 8 e 12 mm, confezionata in sacchi	m ³	56,45	19.P01.A15.060	Provista tubi in conglomerato cementizio dosato a 300 kg di cemento tipo 325 per m ³ con diametro interno di cm 10	m	3,45
19.P01.A10.085	Argilla espansa con granulometria compresa tra 8 e 12 mm, sfusa	m ³	45,16	19.P01.A15.065	Idem come sopra, con diametro interno cm 15	m	5,01
19.P01.A10.090	Vermiculite espansa confezionata in sacchi	m ³	109,79	19.P01.A15.070	Idem come sopra, con diametro interno cm 20 (Ca, Pp)	m	6,89
19.P01.A10.095	Perlite espansa con granulometria inferiore a 5 mm, confezionata in sacchi	m ³	84,70	19.P01.A15.075	Idem come sopra, con diametro interno cm 25 (Ca, Pp)	m	8,79
19.P01.A10.100	Miscuglio di sementi di graminacee per prati da giardino (Lolium pacei 20%, Lolium perenne 15%, poa in varietà 20%, Festuca in varietà 30%, agrostis in varietà 15%)	kg	7,52	19.P01.A15.080	Idem come sopra, con diametro interno cm 30 (Ca, Pp)	m	10,67
19.P01.A10.105	Miscuglio di sementi di graminacee per prati ornamentali (Lolium perenne 30%, poa in varietà 20%, Festuca in varietà 50%)	kg	7,52	19.P01.A15.085	Provista di tubi in conglomerato cementizio dosato a 300 kg di cemento tipo 325 per m ³ con diametro interno di cm 40 (Ca, Pp)	m	13,18
19.P01.A10.110	Miscuglio di sementi di graminacee di alta qualità per prati fortemente resistenti a calpestio per giardini e parchi (Lolium perenne 40%, Festuca rubra 30%, poa pratensis 30%)	kg	11,30	19.P01.A15.090	Idem come sopra, con diametro interno cm 50	m	15,05
19.P01.A10.115	Miscuglio di sementi di graminacee idoneo alla realizzazione di terreni da gioco (Lolium perenne Loretta 20%, Lolium perenne Lisuna 20%, poa pratensis Kimono 10%, poa pratensis Mosa 10%, poa pratensis Parade 20%, Festuca aurundis Monaco 20%) (Ca)	kg	10,02	19.P01.A15.095	Idem come sopra, con diametro interno cm 60	m	17,58
19.P01.A10.120	Miscuglio di sementi di graminacee di alta qualità idoneo alla rigenerazione rapida di terreni da gioco (Lolium perenne Mondial 30%, Lolium perenne Loretta 40%, Lolium perenne Lisabelle 30%) (Ca)	kg	11,30	19.P01.A15.100	Idem come sopra, con diametro interno cm 70	m	20,09
19.P01.A10.125	Miscuglio di sementi di graminacee di alta qualità idoneo alla rigenerazione rapida di terreni da gioco (Lolium perenne Loretta 40%, Lolium perenne Lisuna 20%, poa pratensis Sysport 10%, poa pratensis Mosa 10%, poa pratensis Parade 20%) (Ca)	kg	0,11	19.P01.A15.105	Idem come sopra, con diametro interno cm 80	m	28,05
19.P01.A10.130	Miscuglio di sementi di graminacee di alta qualità idoneo alla rigenerazione di terreni da gioco anche fortemente calpestati (Festuca rubra Lifalla 15%, Festuca rubra Tricophilla 15%, Lolium perenne Loretta 25%, Lolium perenne Lisabelle 15%, poa pratensis Cynthia 15%, poa pratensis Julia 15%) (Ca)	kg	12,55	19.P01.A15.110	Vasca in cemento prefabbricato per l'accumulo di acqua della capacità di m ³ 5 da interrare, completa di fondo e coperchio carrabile (Ca)	cad	1.881,87
19.P01.A10.135	Fertilizzante minerale bilanciato specifico per tappeti erbosi tipo 20-5-8-2	kg	2,84	19.P01.A15.115	Idem come sopra, capacità m ³ 10 (Ca)	cad	3.763,71
19.P01.A10.140	Fertilizzante minerale granulare a cessione controllata specifico per tappeti erbosi tipo 14-0-19-3	kg	2,27	19.P01.A20	MANUFATTI IN MATERIE PLASTICHE ED ACCESSORI		
19.P01.A10.145	Fertilizzante minerale azotato a lunga azione specifico per tappeti erbosi fortemente calpestati tipo 32-0-0	kg	3,60	19.P01.A20.005	Tubi in materia plastica, per la realizzazione di drenaggi, forati superiormente, diametro interno mm 100 (Ca)	m	3,60
				19.P01.A20.010	Idem come sopra, diametro interno mm 160 (Ca, Pp)	m	9,91
				19.P01.A20.015	Idem come sopra, diametro interno mm 200 (Ca, Pp)	m	15,68
				19.P01.A20.020	Tubi in materia plastica (polietilene) del tipo PN 6 per condotte in pressione di acqua potabile (in rotoli), diametro esterno mm 20, spessore mm 1,7	m	0,35
				19.P01.A20.025	Idem come sopra, diametro esterno mm 25, spessore mm 2,2	m	0,58
				19.P01.A20.030	Idem come sopra, diametro esterno mm 32, spessore mm 2,8	m	0,97
				19.P01.A20.035	Idem come sopra, diametro esterno mm 40, spessore mm 2,5	m	1,51
				19.P01.A20.040	Idem come sopra, diametro esterno mm 50, spessore mm 4,3	m	3,60
				19.P01.A20.045	Idem come sopra, diametro esterno mm 63, spessore mm 6,5	m	5,14
				19.P01.A20.050	Idem come sopra, diametro esterno mm 90, spessore mm 7,8	m	7,21
				19.P01.A20.055	Tubi in materia plastica (polietilene) del tipo PN 10 per condotte in pressione di acqua potabile (in rotoli), diametro esterno mm 20, spessore mm 1,4	m	0,48
				19.P01.A20.060	Idem come sopra, diametro esterno mm 25, spessore mm 2,3	m	0,66
				19.P01.A20.065	Idem come sopra, diametro esterno mm 32, spessore mm 3,0	m	1,11
				19.P01.A20.070	Idem come sopra, diametro esterno mm 40, spessore mm 3,7	m	1,69
				19.P01.A20.075	Idem come sopra, diametro esterno mm 50, spessore mm 4,6	m	3,45

19.P01.A20.080	Idem come sopra, diametro esterno mm 63, spessore mm 5,8	m	4,11
19.P01.A20.085	Idem come sopra, diametro esterno mm 75, spessore mm 6,9	m	5,76
19.P01.A20.090	Idem come sopra, diametro esterno mm 90, spessore mm 8,2	m	8,26
19.P01.A20.095	Manicotti per tubazioni in polietilene del tipo PN 6 o PN 10, diametro esterno mm 20x20	cad	4,51
19.P01.A20.100	Idem come sopra, diametro esterno mm 25x25	cad	5,39
19.P01.A20.105	Idem come sopra, diametro esterno mm 32x32	cad	6,96
19.P01.A20.110	Idem come sopra, diametro esterno mm 40x40	cad	11,30
19.P01.A20.115	Idem come sopra, diametro esterno mm 50x50	cad	15,68
19.P01.A20.120	Idem come sopra, diametro esterno mm 63x63	cad	21,97
19.P01.A20.125	Fine linea per tubazioni in polietilene, del tipo PN 6 o PN 10, del diametro esterno di mm 40	cad	6,27
19.P01.A20.130	Idem come sopra, diametro esterno mm 50	cad	9,38
19.P01.A20.135	Idem come sopra, diametro esterno mm 63	cad	12,55
19.P01.A20.140	Idem come sopra, diametro esterno mm 75	cad	30,11
19.P01.A20.145	Idem come sopra, diametro esterno mm 90	cad	40,74
19.P01.A20.150	Manicotti di riduzione per tubazioni in polietilene nero del tipo PN 6 o PN 10, diametro esterno mm 25x20	cad	4,90
19.P01.A20.155	Idem come sopra, diametro esterno mm 32x20, 32x25	cad	6,48
19.P01.A20.160	Idem come sopra, diametro esterno mm 40x32, 40x25	cad	11,30
19.P01.A20.165	Idem come sopra, diametro esterno mm 50x25, 50x32, 50x40	cad	14,44
19.P01.A20.170	Idem come sopra, diametro esterno mm 63x32, 63x40, 63x50	cad	20,38
19.P01.A20.175	Manicotto di riparazione per tubazioni in PE, diametro esterno mm 50	cad	16,32
19.P01.A20.180	Idem come sopra, diametro esterno mm 63	cad	21,64
19.P01.A20.185	Idem come sopra, diametro esterno mm 75	cad	41,09
19.P01.A20.190	Raccordo maschio femmina per tubazioni in polietilene tipo PN 6 o PN 10, diametro esterno 20x1/2", 20x3/4", 20x1"	cad	3,45
19.P01.A20.195	Idem come sopra, diametro esterno 25x3/4", 25x1"	cad	3,26
19.P01.A20.200	Idem come sopra, diametro esterno 32x3/4", 32x1"	cad	4,07
19.P01.A20.205	Idem come sopra, diametro esterno 40x1"1/4, 40x1"1/2, 40x2"	cad	6,77
19.P01.A20.210	Idem come sopra, diametro esterno 50x1"1/2, 50x2"	cad	9,38
19.P01.A20.215	Idem come sopra, diametro esterno 63x2", 63x1"1/2	cad	13,30
19.P01.A20.220	Gomiti a 90 gradi per tubazioni in polietilene tipo PN 6 o PN 10, diametro esterno mm 20x20	cad	4,58
19.P01.A20.225	Idem come sopra, diametro esterno mm 25x25	cad	5,51
19.P01.A20.230	Idem come sopra, diametro esterno mm 32x32	cad	6,89
19.P01.A20.235	Idem come sopra, diametro esterno mm 40x40	cad	12,05
19.P01.A20.240	Idem come sopra, diametro esterno mm 50x50	cad	16,81
19.P01.A20.245	Idem come sopra, diametro esterno mm 63x63	cad	20,38
19.P01.A20.250	Raccordi T a 90 gradi, normale o ridotto per tubazioni in polietilene tipo PN 6 o PN 10, diametro esterno mm 20x20x20 N	cad	5,90
19.P01.A20.255	Idem come sopra, diametro esterno mm 25x25x25 N o mm 25x20x25 R	cad	7,84
19.P01.A20.260	Idem come sopra, diametro esterno mm 32x32x32 N o mm 32x25x32 R	cad	10,31
19.P01.A20.265	Idem come sopra, diametro esterno mm 40x40x40 N o mm 40x32x40 R	cad	16,92
19.P01.A20.270	Idem come sopra, diametro esterno mm 50x50x50 N o mm 50x40x50 R	cad	22,89
19.P01.A20.275	Idem come sopra, diametro esterno mm 63x63x63 N o mm 63x50x63 R	cad	32,63
19.P01.A20.280	Raccordi T con derivazione filettata maschio e femmina, per tubazioni in polietilene tipo PN 6 o PN 10, diametro esterno mm 20x1/2"x20, 20x3/4"x20 M, o mm 20x1/2"x20 F	cad	3,86
19.P01.A20.285	Idem come sopra, diametro esterno mm 25x3/4"x25, 25x3/4"x20 M, o mm 25x3/4"x25 F	cad	9,91
19.P01.A20.290	Idem come sopra, diametro esterno mm 32x1"x32, 32x1"x25, 32x3/4"x32 M, o mm 32x1"x32 F	cad	7,84
19.P01.A20.295	Idem come sopra, diametro esterno mm 40x1"x40 F	cad	14,44
19.P01.A20.300	Idem come sopra, diametro esterno mm 50x1"1/2x50 F	cad	19,23
19.P01.A20.305	Idem come sopra, diametro esterno mm 63x2"x63 F	cad	27,64
19.P01.A20.310	Gomiti a 90 gradi con derivazione filettata per tubazioni in polietilene tipo PN 6 o PN 10, diametro esterno mm 20x3/4"	cad	3,32
19.P01.A20.315	Idem come sopra, diametro esterno mm 25x3/4"	cad	4,21
19.P01.A20.320	Idem come sopra, diametro esterno mm 32x1"	cad	4,94
19.P01.A20.325	Idem come sopra, diametro esterno mm 40x2"	cad	9,78
19.P01.A20.330	Idem come sopra, diametro esterno mm 50x2"	cad	13,30
19.P01.A20.335	Idem come sopra, diametro esterno mm 63x2"	cad	18,19
19.P01.A20.340	Lastre alveolari trasparenti in policarbonato di larghezza standard m 2,10 per l'applicazione a serramenti, spessore mm 4 e lunghezza m 2,00	cad	53,94
19.P01.A20.345	Idem come sopra, spessore mm 4 e lunghezza m 3,00	cad	81,54
19.P01.A20.350	Idem come sopra, spessore mm 4 e lunghezza m 4,00	cad	109,79
19.P01.A20.355	Idem come sopra, spessore mm 4 e lunghezza m 6,00	cad	163,10
19.P01.A20.360	Idem come sopra, spessore mm 4,5 e lunghezza m 2,00	cad	69,01
19.P01.A20.365	Idem come sopra, spessore mm 4,5 e lunghezza m 3,00	cad	103,51
19.P01.A20.370	Idem come sopra, spessore mm 4,5 e lunghezza m 4,00	cad	138,01
19.P01.A20.375	Idem come sopra, spessore mm 4,5 e lunghezza m 6,00	cad	203,86
19.P01.A20.380	Idem come sopra, spessore mm 6, lunghezza m 2,00, peso 1,3 kg/m ²	cad	87,80
19.P01.A20.385	Idem come sopra, spessore mm 6, lunghezza m 3,00, peso 1,3 kg/m ²	cad	131,75
19.P01.A20.390	Idem come sopra, spessore mm 6, lunghezza m 4,00, peso 1,3 kg/m ²	cad	175,64
19.P01.A20.395	Idem come sopra, spessore mm 6, lunghezza m 6,00, peso 1,3 kg/m ²	cad	263,45
19.P01.A20.400	Idem come sopra, spessore mm 6, lunghezza m 2,00, peso 1,5 kg/m ²	cad	97,24
19.P01.A20.405	Idem come sopra, spessore mm 6, lunghezza m 3,00, peso 1,5 kg/m ²	cad	147,40
19.P01.A20.410	Idem come sopra, spessore mm 6, lunghezza m 4,00, peso 1,5 kg/m ²	cad	194,46
19.P01.A20.415	Idem come sopra, spessore mm 6, lunghezza m 6,00, peso 1,5 kg/m ²	cad	291,70
19.P01.A20.420	Idem come sopra, spessore mm 10, lunghezza m 2,00, peso 1,7 kg/m ²	cad	116,44
19.P01.A20.425	Idem come sopra, spessore mm 10, lunghezza m 3,00, peso 1,7 kg/m ²	cad	172,51
19.P01.A20.430	Idem come sopra, spessore mm 10, lunghezza m 4,00, peso 1,7 kg/m ²	cad	228,97
19.P01.A20.435	Idem come sopra, spessore mm 10, lunghezza m 6,00, peso 1,7 kg/m ²	cad	345,02
19.P01.A20.440	Idem come sopra, spessore mm 10, lunghezza m 2,00, peso 2,0 kg/m ²	cad	141,15
19.P01.A20.445	Idem come sopra, spessore mm 10, lunghezza m 3,00, peso 2,0 kg/m ²	cad	210,16
19.P01.A20.450	Idem come sopra, spessore mm 10, lunghezza m 4,00, peso 2,0 kg/m ²	cad	279,16
19.P01.A20.455	Idem come sopra, spessore mm 10, lunghezza m 6,00, peso 2,0 kg/m ²	cad	420,29
19.P01.A20.460	Lastre trasparenti in policarbonato con film protettivo di polietilene, compreso il taglio su misura, spessore mm 2	m ²	41,40
19.P01.A20.465	Idem come sopra, spessore mm 3	m ²	61,48
19.P01.A20.470	Idem come sopra, spessore mm 4	m ²	81,54

19.P01.A20.475	Idem come sopra, spessore mm 5	m ²	103,51	19.P01.A30.110	Collante bicomponente a base di resine epossidiche per il fissaggio di pavimentazione prefabbricata in gomma sintetica (Pp)	kg	7,52
19.P01.A20.480	Idem come sopra, spessore mm 6	m ²	122,97	19.P01.A30.115	Idem come sopra, a base di resine poliuretaniche (Pp)	kg	8,16
19.P01.A20.485	Idem come sopra, spessore mm 8	m ²	166,22	19.P01.A30.120	Resina poliuretaniche bicomponente per impasti per la formazione di manti realizzati in opera (Al)	kg	8,79
19.P01.A20.490	Idem come sopra, spessore mm 9,5	m ²	194,46	19.P01.A30.125	Resina poliuretaniche monocomponente per impasti per la formazione di manti realizzati in opera (Al)	kg	6,27
19.P01.A20.495	Idem come sopra, spessore mm 12	m ²	244,65	19.P01.A30.130	Primer poliuretano per l'ancoraggio del manto al sottofondo (Al)	kg	10,02
19.P01.A20.500	Fornitura di profilati di giunzione in policarbonato, per lastre trasparenti compreso il taglio su misura: ad H o a L	m	15,05	19.P01.A30.135	Diluenti speciali per impasti a base di resine epossidiche	kg	5,01
19.P01.A25	MATERIALI ASFALTICI E BITUMINOSI, MATERIALI PER IMPERMEABILIZZAZIONI			19.P01.A30.140	Idem come sopra, per impasti a base di resine poliuretaniche	kg	5,01
19.P01.A25.005	Calcestruzzo bituminoso per strato di collegamento, costituito da pietrisco, pietrischetto, sabbia, filler e bitume, mescolati a caldo (Bc, Tn, Pp, Pc, Pv, Pm, Al)	t	53,33	19.P01.A30.145	Gomma in granuli vulcanizzata per impasti per la formazione di manti realizzati in opera (Al)	kg	4,39
19.P01.A25.010	Idem come sopra, per manti di usura (Bc, Tn, Pp, Pc, Pv, Pm, Al)	t	59,57	19.P01.A30.150	Vernici speciali a base acrilica per il tracciamento di superfici in asfalto plastico o calcestruzzo bituminoso (Pp)	kg	9,38
19.P01.A25.015	Idem come sopra, per manti elastici drenanti (Al)	t	69,01	19.P01.A30.155	Vernici bicomponenti a base poliuretaniche per il tracciamento di superfici in gomma (Pp)	kg	16,32
19.P01.A25.020	Malta bituminosa composta da bitume 10%, filler 10%, sabbia 80% (Al, Tn, Pp, Pc, Pv, Pm)	t	81,54	19.P01.A30.160	Nastro in plastica pesante per il tracciamento di superfici sportive (Pp)	m	0,75
19.P01.A30	MATERIALI SPECIALI PER PAVIMENTAZIONI SPORTIVE			19.P01.A30.165	Polvere calcarea bianca, in sacchi, per il tracciamento di campi da calcio (Ca)	q	3,75
19.P01.A30.005	Manto per pavimentazioni in erba sintetica in fibra polipropilenica (UV stabile), tessitura Tufted 16.000 punti al m ² , dorso in poliuretano o pvc, spessore 22 mm (2 mm di dorso e 20 mm di fibra). Misure teli: 3,72x36,70 m. Peso: 1,75 kg/m ² (Tn, Ca)	m ²	18,33	19.P01.A35	ATTREZZATURE SPECIALI PER IMPIANTI DI IRRIGAZIONE		
19.P01.A30.010	Manto per pavimentazioni in erba sintetica in fibra polipropilenica (UV stabile), tessitura Tufted 19.000 punti al m ² , dorso in poliuretano o pvc, spessore 27 mm (2 mm di dorso e 25 mm di fibra). Misure teli: 3,72x36,70 m. Peso: 2,4 kg/m ² (Ca, Ok)	m ²	21,97	19.P01.A35.005	Elettropompa centrifuga autoadescente con motore trifase completa di quadro elettrico di protezione e di comando, potenza 3 Hp	cad	1.191,85
19.P01.A30.015	Supporto elastico in gomma e cariche inerti, per sottofondi di manti in erba sintetica, spessore 10 mm (Tn, Ca, Ok)	m ²	7,52	19.P01.A35.010	Idem come sopra, potenza 5 Hp	cad	1.756,38
19.P01.A30.020	Manto prefabbricato in cloruro di polivinile spessore 4,5 mm calandrato, plastificato e goffrato, larghezza telo 150-180 cm (Pc, Pm, Pv, Pp)	m ²	37,64	19.P01.A35.015	Idem come sopra, potenza 10 Hp (Ca)	cad	2.070,04
19.P01.A30.025	Manto prefabbricato in cloruro di polivinile spessore 2,5 mm calandrato, lastificato e goffrato su strato elastico in schiuma vinilica, spessore 4 mm, larghezza telo 150-180 cm (Pc, Pm, Pv, Pp)	m ²	31,37	19.P01.A35.020	Elettrovalvola automatica, funzionamento a 24 V, in resina sintetica con regolatore di flusso, diam. 1"1/2	cad	119,20
19.P01.A30.030	Manto prefabbricato in cloruro di polivinile spessore 2,5 mm calandrato, plastificato e goffrato su strato elastico in schiuma vinilica, spessore 10 mm, larghezza telo 150-180 cm (Pc, Pm, Pv, Pp)	m ²	37,64	19.P01.A35.025	Idem come sopra, diam. 2"	cad	169,36
19.P01.A30.035	Manto prefabbricato in teli di gomma sintetica a base di resine policloropreniche, impronta antisdrucchiolo, calandrato e vulcanizzato spessore 4,5 mm, larghezza teli 150-180 cm (Pp)	m ²	21,33	19.P01.A35.030	Idem come sopra, diam. 1"1/2 con riduttore di pressione	cad	188,20
19.P01.A30.040	Idem come sopra, spessore 6 mm, larghezza teli 150-180 cm (Pp)	m ²	28,85	19.P01.A35.035	Idem come sopra, diam. 2" con riduttore di pressione	cad	238,36
19.P01.A30.045	Idem come sopra, spessore 8 mm, larghezza teli 150-180 cm (Pp)	m ²	32,63	19.P01.A35.040	Valvola idraulica automatica in resina sintetica con regolatore di flusso, diam. 1"1/2	cad	112,90
19.P01.A30.050	Manto prefabbricato in teli di gomma sintetica a base di resine policloropreniche, in doppio strato, impronta antisdrucchiolo, calandrato e vulcanizzato, spessore 13 mm, larghezza teli 122 cm, specifico per piste di atletica (Al)	m ²	37,64	19.P01.A35.045	Idem come sopra, diam. 2"	cad	163,10
19.P01.A30.055	Idem come sopra, spessore 13-15 mm, larghezza teli 122-180 cm, specifico per pedane d'atletica(Al)	m ²	40,13	19.P01.A35.050	Elettrovalvola automatica, funzionamento a 24 V, in bronzo, con regolatore di flusso, diam. 1"	cad	188,20
19.P01.A30.060	Asfalto plastico per manti superficiali di spessore finito 2,5 mm (Pp)	m ²	18,82	19.P01.A35.055	Idem come sopra, diam. 1"1/2	cad	269,74
19.P01.A30.065	Miscela di corindone sintetico e inerti sferoidali in quarzo per la formazione di pavimentazioni ad elevata resistenza all'usura (Ok, Pp)	kg	0,79	19.P01.A35.060	Idem come sopra, diam. 2"	cad	288,55
19.P01.A30.070	Miscela di cemento, quarzo ed ossido di ferro per la formazione di pavimenti ad elevata resistenza all'usura (Ok, Pp)	kg	0,45	19.P01.A35.065	Idem come sopra, diam. 2"1/2	cad	326,21
19.P01.A30.075	Calcestruzzo bituminoso per strato di usura costituito da pietrisco, pietrischetto, sabbia, bitume, filler, inerti sferoidali lapidei e ossidi di ferro (Tn, Pp)	kg	0,19	19.P01.A35.070	Idem come sopra, diam. 3"	cad	363,83
19.P01.A30.105	Collante per il fissaggio di pavimentazione prefabbricata in cloruro di polivinile (Pp)	kg	4,07	19.P01.A35.075	Valvola idraulica automatica in bronzo con regolatore di flusso, diam. 1"	cad	156,83
				19.P01.A35.080	Idem come sopra, diam. 1"1/2	cad	238,36
				19.P01.A35.085	Idem come sopra, diam. 2"	cad	263,45
				19.P01.A35.090	Idem come sopra, diam. 2"1/2	cad	294,81
				19.P01.A35.095	Idem come sopra, diam. 3"	cad	313,63
				19.P01.A35.100	Programmatore a 8 stazioni, per il comando delle elettrovalvole, a funzionamento automatico o manuale, completa di carenatura in acciaio verniciato, quadro di comando con quadrante giornaliero-bisettimanale, quadrante orario 24 ore, quadrante comando indipendente degli irrigatori (Ca)	cad	752,75
				19.P01.A35.105	Idem come sopra, a 12 stazioni (Ca)	cad	878,21
				19.P01.A35.110	Irrigatore dinamico in resina antiurto facilmente smontabile per manutenzione, con riduttori, sistema di richiamo a fine irrigazione e parzializzatori di settore a 90 o 180 gradi, a corpo interrato, gittata max 10 m	cad	87,80
				19.P01.A35.115	Idem come sopra, a corpo fuori terra, gittata max 10 m	cad	47,05
				19.P01.A35.120	Idem come sopra, a corpo interrato, gittata max 16 m (Ca)	cad	103,51

19.P01.A35.125	Idem come sopra, a corpo fuori terra, gittata max 16 m (Ca)	cad	56,45
19.P01.A35.130	Irrigatore a turbina demoltiplicata, in resina antiurto facilmente smontabile per manutenzione, con sistema di richiamo a fine irrigazione e parzializzatori di sezione a 90 o 180 gradi, a corpo interrato, gittata max 16 m (Ca)	cad	125,47
19.P01.A35.135	Idem come sopra, a corpo interrato, gittata max 30 m (Ca)	cad	282,26
19.P01.A35.140	Bocche da presa rapide per idranti diam. 1" in bronzo-ottone, compresa raccorderia e pezzi speciali	cad	28,24
19.P01.A35.145	Irrigatore semovente completo di 50 m di tubo di plastica in polietilene rinforzato per tenuta in pressione completo di accessori per l'attacco rapido (Ca)	cad	1.442,76
19.P02	AFFITTI E NOLI		
19.P02.A05	NOLEGGIO DI MACCHINE TRATTRICI-OPERATRICI PER COLTURE E GIARDINAGGIO		
19.P02.A05.005	Nolo di motocoltivatore, compreso l'operatore, carburante, lubrificante, trasporto in loco ed ogni altro onere connesso per il tempo effettivo di impiego, potenza fino a 10 Hp	h	26,76
19.P02.A05.010	Idem come sopra, accessoriatto con irroratrice, falciatrice, tosatrice con raccogliore	h	30,56
19.P02.A05.015	Nolo di motocoltivatore, compreso l'operatore, carburante, lubrificante, trasporto in loco ed ogni altro onere connesso per il tempo effettivo di impiego, potenza da 10 Hp a 20 Hp	h	31,85
19.P02.A05.020	Idem come sopra, accessoriatto con irroratrice, falciatrice, tosatrice con raccogliore	h	35,64
19.P02.A05.025	Nolo di macchina trattrice-operatrice, compreso l'operatore, carburante, lubrificante, trasporto in loco ed ogni altro onere connesso per il tempo effettivo di impiego, potenza da 20 Hp a 40 Hp	h	31,85
19.P02.A05.030	Idem come sopra, accessoriatto con vangatrice, estirpatrice, erpicatrice, raccogliatrice d'erba, aerificatore, pompa irroratrice	h	47,75
19.P02.A05.035	Nolo di macchina trattrice-operatrice, compreso l'operatore, carburante, lubrificante, trasporto in loco ed ogni altro onere connesso per il tempo effettivo di impiego, potenza da 40 Hp a 70 Hp	h	40,85
19.P02.A05.040	Idem come sopra, accessoriatto con vangatrice, estirpatrice, erpicatrice, raccogliatrice d'erba, aerificatore, pompa irroratrice (Ca)	h	53,48
19.P02.A05.045	Nolo di macchina trattrice-operatrice, di elevata potenza (da 70 a 100 Hp) per lavori agricoli, compreso l'operatore, carburante, lubrificante, trasporto in loco ed ogni altro onere connesso per il tempo effettivo di impiego	h	47,75
19.P02.A05.050	Idem come sopra, potenza superiore a 100 Hp	h	57,30
19.P02.A05.055	Nolo di macchina idroseminatrice, compreso l'operatore, carburante, lubrificante, trasporto in loco ed ogni altro onere connesso per il tempo effettivo di impiego	h	76,40
19.P02.A05.060	Nolo di insabbiatrice, trainabile da trattrice agricola, per lo spandimento di sabbia su cotiche erbose, compreso trasporto in loco ed ogni altro onere connesso per il tempo effettivo di impiego esclusa la sabbia	h	3,82
19.P02.A05.065	Nolo di carrello spandiconcime, trainabile da trattrice agricola, compreso trasporto in loco ed ogni altro onere connesso per il tempo effettivo di impiego, escluso il concime	h	3,82
19.P02.A05.070	Nolo di rete livellante a maglie d'acciaio, trainabile da trattrice agricola, specifica per lavori inerenti la formazione e manutenzione di manti erbosi	h	2,56
19.P02.A05.075	Nolo di rullo (500 kg/m), trainabile da trattrice agricola, specifica per lavori inerenti la formazione di manti erbosi	h	2,56
19.P02.A05.080	Nolo di vibrofinitrice, compreso l'operatore, carburante, lubrificante, trasporto in loco ed ogni altro onere connesso per il tempo effettivo di impiego, assetto variabile superiore a 3,5 m	h	105,06
19.P02.A05.085	Idem come sopra, assetto variabile fino a 3,5 m	h	70,05

19.P03	OPERE COMPIUTE PER L'IMPIANTISTICA SPORTIVA		
19.P03.A05	SCAVI		
19.P03.A05.005	Scavo di sbancamento per livellamento terreno con esecuzioni di scavi e riporti di compensazione per differenze non superiori a cm 15/20. Trasporto alle PP.DD. del materiale di risulta (Bc, Tn, Pp, Pc, Pv, Pm)	m ³	6,58
19.P03.A05.010	Scavo di sbancamento per la formazione del cassonetto per una profondità media di cm 25, con carico e trasporto del materiale di risulta alle PP.DD. (Al)	m ³	6,58
19.P03.A05.015	Scavo di sbancamento per la formazione del cassonetto per una profondità di cm 35/40, compreso il trasporto del materiale di risulta alle PP.DD. (Ca)	m ³	5,35
19.P03.A05.020	Scavo a mano in sezione obbligata per alloggiamento tubi e attrezzi (Tt)	m ³	100,36
19.P03.A05.025	Scavo eseguito con mezzo meccanico in sezione obbligata, comprensivo di reinterro con lo stesso materiale e trasporto alla discarica del materiale di risulta (Tt)	m ³	20,72
19.P03.A05.030	Scorticamento del terreno vegetale, sino ad una profondità di circa cm 15 con accantonamento in loco per il successivo riutilizzo (Ca)	m ³	2,38
19.P03.A05.035	Scorticamento di superficie (erbe infestanti, arbusti, ecc.), carico e trasporto alla discarica dei materiali di rifiuto (Ca)	m ³	1,14
19.P03.A05.040	Scavo di sbancamento alla profondità di cm 25 circa, accumulo del terreno scavato in cantiere giudicato idoneo per la formazione del substrato coltivabile e copertura del cumulo con telo nero in polietilene antigermine (Ca)	m ³	1,24
19.P03.A10	REINTERRI		
19.P03.A10.005	Reinterro tubazioni con materiale esistente in sito (Tt)	m ³	3,75
19.P03.A15	FONDAZIONI DI SOTTOFONDO CON MASSICCIA		
19.P03.A15.005	Formazione di massiccata con pietrisco misto di cava 20/50 per uno spessore di cm 35/40, compreso il trasporto del materiale di risulta alle PP.DD. (Ca)	m ²	20,09
19.P03.A15.010	Formazione di sottofondo con massiccata di pietrisco misto di cava 20/50 per uno strato di cm 20/25, debitamente rullato. (Bc, Pp, Pc, Pv, Pm)	m ²	21,97
19.P03.A15.015	Formazione di sottofondo con massiccata di pietrisco misto di cava 20/50 per uno strato di cm 25 circa, debitamente rullato (Al)	m ²	20,72
19.P03.A15.025	Formazione sottofondo in conglomerato bituminoso di struttura ricca e aperta "binder" steso a caldo e a mano, spessore cm 4/5 (Bc, Tn, Pp, Pc, Pv, Pm)	m ²	10,67
19.P03.A15.030	Formazione sottofondo in conglomerato bituminoso di struttura ricca e aperta "binder" 0/6 mm, steso a caldo, a mezzo vibrofinitrice e a mano, debitamente rullato, spessore finito cm 5 (Al)	m ²	11,30
19.P03.A15.035	Formazione tappetino in conglomerato bituminoso tipo "binder", per manti elastici drenati, spessore finale cm 7, steso con vibrofinitrice e a mano in uno o due strati, debitamente rullato. (Al)	m ²	13,18
19.P03.A15.040	Formazione di tappetino in malta bituminosa fine 0,6mm stesa con vibrofinitrice e a mano, confezionato con bitume 180/200, debitamente rullato, spessore finale cm 2,5 (Al)	m ²	7,52
19.P03.A15.045	Formazione di piano d'appoggio con miscela di terre speciali, spessore cm 3/4, di apposite granulometrie, atte a garantire un giusto drenaggio e le pendenze per la posa dei teli di pavimentazione, compresa la rullatura finale (Tn)	m ²	3,75
19.P03.A15.050	Formazione di tappetino in malta bituminosa fine, stesa a caldo e a mano; dopo le operazioni di rullatura deve risultare uno spessore di almeno cm 2,5 (Tn, Pp, Pc, Pv, Pm)	m ²	8,79
19.P03.A15.055	Regolarizzazione del fondo secondo le pendenze prestabilite, rullatura e trattamento diserbante (Ca)	m ²	0,50
19.P03.A20	CORDOLATURE		
19.P03.A20.005	Costruzione perimetrale all'area di muretto in cordoli di cemento sez. cm 10x25 posati su adeguata fondazione continua e rinfilanco in cls (Bc, Tn, Pp, Pc, Pv, Pm, Al)	m	28,24
19.P03.A20.010	Costruzione di una cunetta a cielo aperto in cls larghezza cm 20 su una testata dei campi (Bc)	m	23,85

19.P03.A20.015	Costruzione lungo i lati in comune dei campi di una canaletta in cls larghezza utile cm 20 e profondità cm 15/20, interamente coperta con lastre di cemento dello spessore di cm 5 munite di opportune feritoie per lo smaltimento delle acque (Tn)	m	69,01
19.P03.A20.020	Fornitura e posa di cordoli di cemento prefabbricati, sezione cm 5x20, con testata ricoperta in pvc, posata su fondazione continua e rinfiaccio in cls (Al)	m	30,11
19.P03.A20.025	Fornitura e posa di cordoli in profilato di alluminio anodizzato fissati con speciali tasselli da applicare sopra le canalette (Al)	m	28,24
19.P03.A20.030	Costruzione di canaletta a cielo aperto in cls per la raccolta e il convogliamento acque piovane, delle dimensioni di cm 25x15 compreso scavo, reinterro e lisciatura della parte in vista e la formazione delle giuste pendenze (Al)	m	28,24
19.P03.A20.035	Formazione di pozzetti, dimensioni cm 40x40x80, completi di griglia in ferro per la raccolta delle acque (Ca)	cad	144,28
19.P03.A20.040	Coronamento perimetrale sul cordolo di contenimento con filo di mattoni paramano della larghezza di una testa distanziata di cm 2 dalla fila stessa (Tn)	m	9,38
19.P03.A20.045	Formazione di plinti in cls m 1x1x1 per ancoraggio pali dell'illuminazione; dosatura q 2/m ³ di cemento 325, tubo di cemento diametro cm 20 incorporato nel getto. Compreso lo scavo e il trasporto alla discarica dei materiali di risulta (Bc)	cad	345,02
19.P03.A20.050	Formazione di pozzetti di ispezione in cemento vibrato dimensioni interne cm 30x30x50/60, con relativo chiusino (Bc)	cad	106,62
19.P03.A20.055	Formazione del muretto perimetrale per attacco copertura estensibile autoportante mobile, costituito da fondazione in cls, muro di elevazione in cls. E compresa: la sola posa in opera delle zanche per l'ancoraggio dei binari su cui scorre la copertura estensibile mobile e la formazione in opera di fori per l'alloggiamento delle piantane; sono escluse le opere di scavo e reinterro (Bc, Tn, Pp)	m	156,83
19.P03.A25	TUBAZIONI, DRENAGGI, IRRIGAZIONI		
19.P03.A25.005	Costruzione di un collettore per la raccolta delle acque provenienti dal campo mediante scavo di terreno in sezione ristretta con formazione di pendenze. Fornitura e posa in opera di tubi di cemento di diametro 20 cm su sottofondo in sabbia. Rinfiaccio tubi e riempimento degli scavi con materiale inerte pulito (Ca)	m	28,24
19.P03.A25.010	Realizzazione di un canale di drenaggio sotterraneo della sezione di cm 40x60 nella zona di rispetto tra il limite del campo e la pista di atletica e l'area esterna, per il risanamento delle zone di maggior accumulo delle acque di scolo sotterranee; fornitura e posa di tubo per drenaggio in pvc forato; riempimento con ciottoli di fiume stratificati con soprastanti cm 20 di terra agraria mista a sabbia, sono esclusi gli allacciamenti (Ca)	m	23,85
19.P03.A25.015	Formazione di pozzetti d'ispezione, con chiusino in ghisa dim. cm 40x40x80 (Ca)	cad	144,28

19.P03.A25.020	"Impianto di drenaggio e umidificazione per campo di calcio, compresa preparazione del terreno e le finiture del manto erboso. Spianamento con mezzi meccanici, compresi scavi e riporti fino ad una media di cm 10 del terreno di superficie esistente sul posto onde portarlo ai giusti livelli per il deflusso delle acque. Sono comprese tutte le opere primarie di tracciamento, picchettatura, formazione del piano quotato, posa dei capisaldi e quant'altro per il giusto procedere nel lavoro. Per la costruzione del sistema principale di drenaggio e umidificazione possiamo scegliere uno dei due sistemi sotto descritti:	m ²	11,92
	1) Costruzione del sistema drenante umidificante formato da n. 11 collettori trasversali, costituiti da: - scavo con mezzi meccanici in sezione ristretta di cunicoli nel terreno per la formazione dei dreni di profondità, paralleli tra loro e delle dimensioni adeguate atti a contenere i tubi di drenaggio e umidificazione; - fornitura e posa in opera di tubi forati superiormente in pvc o similari del diametro interno di cm 10 che costituiscono la rete del sistema serbatoio; - drenaggio, compreso l'onere per la formazione del letto di sabbia; - fornitura e messa in opera di materiale inerte pulito di fiume o di cava con curva granulometrica predeterminata per il riempimento degli scavi sopra i tubi drenanti.		
	2) Costruzione di un collettore per la raccolta delle acque meteoriche provenienti dai dreni del campo mediante: - scavo di terreno in sezione ristretta eseguita a mano o con mezzi meccanici, aventi dimensioni adeguate atte a contenere i tubi; - fornitura e posa in opera di tubi in cemento o similari del diametro di cm 30, posati in opera su letto in cls; - fornitura e messa in opera di materiale inerte pulito di fiume quale acciottolato di varie pezzature preventivamente stabilite, per il riempimento e colmatare dello scavo sopra il collettore; - costruzione di pozzetti in calcestruzzo prefabbricato gettato in opera a q 2,00 di cemento e delle dimensioni interne di cm 40x40x80, completi di chiusino in lamiera striata e in cemento, per l'ispezione dei dreni, compreso lo scavo e il reinterro. Costruzione del sistema drenante e di finitura e lavori specializzati per la formazione del campo da gioco e della coltre erbosa, comprendente lo spianamento con mezzi meccanici del terreno di risulta dagli scavi dei drenaggi e per il riempimento anche degli stessi, compreso pure durante questa operazione l'asportazione manuale dalla superficie in oggetto di radici, sassi e quant'altro non attinente alla natura del terreno; livellamento con motor grader e conseguente rullamento con rullo statico di peso comunque non inferiore a t 10; - carico e trasporto alla discarica del materiale di eccedenza; comprese tutte le operazioni e gli oneri inerenti allo scavo nel terreno di fessure cuneiformi con attrezzature speciali, seguito con immediato riempimento della stessa con materiale inerte drenante (tali fessurazioni verranno eseguite su tutta la superficie, perpendicolari e a distanze variabili fra loro); - compreso il definitivo spianamento e livellamento con motor grader e successiva rullatura con rullo statico di peso adeguato; la fornitura e stesa sull'intera superficie di circa cm 2 di torba miscelata a sabbia; la fornitura e spargimento di speciale concime adatto al tipo di terreno per la formazione e l'attecchimento dell'erba, la seminazione per la formazione del prato con miscuglio speciale di sementi; l'operazione di interrimento delle sementi spesse con una concimazione e la definitiva rullatura con rulli leggeri; - attecchimento dell'erba e compreso pure il primo taglio dell'erba, operazione con la quale e dal qual giorno avverrà la consegna del campo al Committente; - compresa la segnatura con polvere bianca calcarea dell'area di gioco e posa ai quattro angoli delle bussole interrate su dado di cls per l'infissione delle bandierine segna-angoli (Ca)"		

19.P03.A25.025 m² 8,79

"Impianto di irrigazione di n. 1 campo con funzionamento completamente automatico a mezzo di irrigatori interrati e centralina automatica di comando, e inoltre prevista l'installazione di un idrantino con innesto a baionetta. L'intero impianto sarà composto da:

- n. 12 irrigatori con installazione fissa interrata con raggio d'apertura di m 16 ed un consumo di 70 l/m' ad una pressione di 4,5 atm, completamente costruiti in resina, con un movimento rotatorio dato con una turbina demoltiplicata;
- n. 1 programmatore a n. 8 stazioni per il comando di elettrovalvole normalmente chiuse, composto da un contenitore di resina con coperchio trasparente, entro cui si trova il pannello dei comandi, così suddivisi: - disco quattordicinale per la scelta dei giorni in cui bagnare oppure no;
- disco orario a 24 ore per la scelta dell'ora in cui iniziare l'irrigazione;
- quadrante con n. 8 manopole per la scelta del tempo di irrigazione di ogni singolo settore; inoltre è previsto di un commutatore per il comando automatico o manuale, un fusibile di protezione, filtro per l'acqua di comando dell'elettrovalvola;
- il funzionamento è a 24 volt, il programmatore può avere un funzionamento semi-automatico nel senso che, in qualsiasi momento, può essere messo in funzione manualmente, eseguire l'irrigazione secondo il programma impostato precedentemente ed arrestarsi al termine dello stesso pronto per un nuovo ciclo automatico: esso sarà collocato in vicinanza del campo;
- n. 6 elettrovalvole con solenoide a 24 volt, installate in un pozzetto all'esterno del campo;
- saranno alimentate dall'acqua proveniente o da una cisterna d'accumulo o direttamente dall'acquedotto;
- m 450 di tubazione in polietilene da installare in uno scavo di cm 40 circa, le tubazioni all'interno del campo saranno disposte in linea e posizionate affiancate al muretto di recinzione, esse saranno complete di tutta la raccorderia speciale in plastica occorrente per dare il lavoro finito e funzionante a regola d'arte;
- m 100 di cavidotto costruito in polietilene, entro cui saranno posti i cavi unipolari, sezione mm² 1,5, che invieranno la corrente a 24 volt dal programmatore alle elettrovalvole;
- n. 1 idrantino 3/4" in bronzo e ottone, del tipo da interrare, con valvole di chiusura a molla, del tipo a baionetta, esso sarà corredato da n. 1 innesto rapido completo di rubinetto e portagomma;
- sono escluse: alimentazione idrica, alimentazione corrente elettrica a 220 volt per il programmatore, il box per l'alloggiamento del programmatore ed ogni altra opera qui non menzionata e computata (Ca)"

19.P03.A25.030 m² 7,52

Impianto di irrigazione di n. 2 campi con funzionamento completamente automatico a mezzo di irrigatori interrati e centralina automatica di comando, la richiesta idrica è di circa 140 l/minuto con una pressione di 5 atm, e inoltre prevista l'installazione di un idrantino con innesto a baionetta per ogni campo. L'intero impianto sarà composto da:

- n. 24 irrigatori con installazione fissa interrata con raggio d'apertura di m 16 ed un consumo di 70 l/minuto ad una pressione di 4,5 atm, completamente costruiti in resina, con un movimento rotatorio dato con una turbina demoltiplicata;
- n. 1 programmatore a n. 8 stazioni per il comando di elettrovalvole normalmente chiuse, composto da un contenitore di resina con coperchio trasparente, entro cui si trova il pannello dei comandi, così suddivisi: - disco quattordicinale per la scelta dei giorni in cui bagnare oppure no;
- disco orario a 24 ore per la scelta dell'ora in cui iniziare l'irrigazione; - quadrante con n. 8 manopole per la scelta del tempo di irrigazione di ogni singolo settore; inoltre è previsto di un commutatore per il comando automatico o manuale, un fusibile di protezione, filtro per l'acqua di comando dell'elettrovalvola;
- il funzionamento è a 24 volt, il programmatore può avere un funzionamento semi-automatico nel senso che, in qualsiasi momento, può essere messo in funzione manualmente, eseguire l'irrigazione secondo il programma impostato precedentemente ed arrestarsi al termine dello stesso pronto per un nuovo ciclo automatico: esso sarà collocato in vicinanza del campo;
- n. 6 elettrovalvole con solenoide a 24 volt, installate in un pozzetto all'esterno del campo; saranno alimentate dall'acqua proveniente o da una cisterna d'accumulo o direttamente dall'acquedotto;- m 800 di tubazione in polietilene da installare in uno scavo di cm 40 circa, le tubazioni all'interno del campo saranno disposte in linea e posizionate affiancate al muretto di recinzione, esse saranno complete di tutta la raccorderia speciale in plastica occorrente per dare il lavoro finito e funzionante a regola d'arte;- m 100 di cavidotto costruito in polietilene, entro cui saranno posti i cavi unipolari, sezione mm² 1,5, che invieranno la corrente a 24 volt dal programmatore alle elettrovalvole;
- n. 2 idrantini 3/4" in bronzo e ottone, del tipo da interrare, con valvole di chiusura a molla, del tipo a baionetta, esso sarà corredato da n. 1 innesto rapido completo di rubinetto e portagomma;- sono escluse: alimentazione idrica, alimentazione corrente elettrica a 220 volt per il programmatore, il box per l'alloggiamento del programmatore ed ogni altra opera qui non menzionata e computata (Ca)

19.P03.A25.035	<p>"Impianto di irrigazione automatica per campo di calcio. L'intera superficie da gioco verrà irrigata con n. 11 irrigatori aventi un raggio di azione di m 30 con un consumo di 280 l/m² a 6,5 atm e provvisti di valvola idraulica normalmente aperta, pilotata direttamente dal programmatore, che all'ora e nel giorno programmato, li farà entrare in funzione uno alla volta per il tempo prestabilito; al termine dell'irrigazione andrà a riposo pronto per il nuovo ciclo di irrigazione. Gli irrigatori centrali, installati negli appositi sollevatori, verranno innalzati dalla pressione dell'acqua all'inizio della irrigazione e rimarranno in tale posizione, fino al termine della stessa, anche quando bagnano gli altri irrigatori; per farli ritornare in sede nel terreno e per motivi di sicurezza, viene installato un apposito gruppo automatico che chiude il flusso dell'acqua all'esterno del campo e contemporaneamente scarica la pressione dei tubi e delle valvole degli irrigatori dopo un ciclo di irrigazione. L'intero impianto sarà composto:</p> <ul style="list-style-type: none"> - n. 8 irrigatori per l'installazione fissa interrata, completi di valvola interrata, con movimento rotatorio della torretta portaugelli dato da una turbina demoltiplicata, il tutto costruito in resina antiurto e facilmente smontabile dall'alto per la manutenzione; raggio d'azione di m 30 circa con un consumo di 280 l/m² a 6,5 atm; detti irrigatori vanno installati lungo i bordi del campo a filo terreno e sono del tipo a settore di 90° e 180°; - n. 3 irrigatori come i precedenti tipo a pieno cerchio da installare lungo la mezzeria del campo di calcio, pertanto, per ragioni di sicurezza, sono contenuti entro un sollevatore idraulico interrato, avente sulla sommità un contenitore in gomma della profondità di m 15 entro cui va posta una zolla di terra con l'erba; in fase di riposo l'irrigatore è completamente invisibile e sicuro; - n. 1 programmatore a n 11 sezioni per il comando degli irrigatori, funzionante a 220 volt composto dai seguenti comandi:- quadrante giornaliero bisettimanale per la scelta dei giorni in cui si vuole bagnare;- quadrante orario 24 ore per la scelta dell'ora dall'inizio dell'irrigazione; - quadrante con n 11 manopole per la predeterminazione dei tempi di irrigazione dei singoli irrigatori, indipendenti l'uno dall'altro, con tempi variabili da 0 a 60'; - eviatore per il funzionamento automatico oppure manuale;- fusibili di protezione; - carenatura in acciaio verniciato;- 450 m tubazioni in polietilene con diametro mm 63 est, corredate di tutte le raccorderie occorrenti a dare il lavoro finito a regola d'arte; - 300 m circa di tubazione in polietilene con diametro mm 63 est per il collegamento degli irrigatori con il programmatore; - n. 1 gruppo di sicurezza composto da una elettrovalvola diametro 2" del tipo normalmente chiuso, da installare lungo la linea centrale e da un'elettrovalvola diametro 1/2" del tipo normale aperta per scaricare l'acqua in pressione al termine dell'irrigazione; entrambe saranno comandate dal programmatore. <p>Escluso l'allacciamento alla rete idrica (Ca)</p>	m ²	4,07
19.P03.A25.040	<p>Impianto di drenaggio e umidificazione costituito da una rete in tubi di pvc corrugati di diametro mm 50, fessurati, flessibili rivestiti con filtro di fibra in polipropilene imputrescibile, posti a spina di pesce ad un interasse di m 2 ed alla profondità di cm 40. Verticalmente sopra il tubo e per tutta la sua lunghezza viene posto un pannello di polistirolo espanso, trattato ad alta impermeabilità. La posa del materiale è completamente automatica e viene realizzato a mezzo di speciali attrezzature con controllo automatico di pendenza laser. L'impianto può funzionare sia come drenaggio sia come umidificazione del sottosuolo servendosi di un sistema di carico che funziona a mezzo di idrovalvole completo di pozzetti, valvole, collettori e tutto quanto occorre per il perfetto funzionamento considerando la sola superficie di gioco (Ca)</p>	m ²	5,64
19.P03.A25.045	<p>Fornitura e posa di elettropompa centrifuga con motore trifase da 10 HP, completa di quadro elettrico di protezione e di comando, compreso pozzetto di ispezione attacco, escluso il collegamento all'acquedotto comunale. (Ca)</p>	cad	3.763,21
19.P03.A25.050	<p>Serbatoio riserva d'acqua. Fornitura e posa in opera di n.1 o 2 vasche in cemento prefabbricato della capacità di m³ 10 da destinare a riserva d'acqua. Tale opera si rende necessaria in quanto consente di avere una maggiore disponibilità d'acqua nel periodo in cui l'acquedotto comunale ha maggiori consumi. Escluso collegamento all'acquedotto comunale (Ca)</p>	cad	7.213,78
19.P03.A25.055	<p>Fornitura e posa in opera di tubi in polietilene diametro 2", posati su letto di sabbia, compreso scavo, reinterro, raccorderia e pezzi speciali.</p>	m	16,92
19.P03.A25.060	<p>Fornitura e posa di bocche da presa rapida per idranti diametro 1" in bronzo-ottone, compresa raccorderia e pezzi speciali. (Ca)</p>	cad	103,51
19.P03.A25.065	<p>Fornitura e posa in opera di saracinesca di intercettazione diametro 2" , compreso il pozzetto di alloggiamento e l'allacciamento alle tubazioni. (Ca)</p>	cad	313,63
19.P03.A25.070	<p>Fornitura e posa di pozzetto in cls dimensioni cm 40x40x80 per alloggiamento di bocche idranti, compreso scavo e chiusino in lamiera zincata. (Ca)</p>	cad	144,28
19.P03.A30	LIVELLAZIONI E TRATTAMENTI		
19.P03.A30.005	<p>Trattamento erbicida con abbondante irrorazione di soluzione concentrata di erbicida totale (Bc,Tn,Pp,Pc,Pv,Pm,Al)</p>	m ²	0,75
19.P03.A30.010	<p>Livellazione finale della massicciata mediante fornitura e stesura di stabilizzato per uno spessore medio di cm 5-6 e formazione di giuste pendenze. (Bc,Tn,Pp,Pc,Pv,Pm,Al)</p>	m ²	3,75
19.P03.A30.015	<p>Formazione piano d'appoggio con miscela di terre speciali spessore cm 3-4, di apposite granulometrie, atte a garantire un giusto drenaggio, giuste pendenze, compresa rullatura finale (Bc)</p>	m ²	3,75
19.P03.A35	PAVIMENTAZIONI		
19.P03.A35.005	<p>Formazione manto con miscela di terre speciali, spessore cm 4-5, per gioco bocce. (Bc)</p>	m ²	7,52
19.P03.A35.010	<p>Formazione manto di gioco in couche e cirosso spessore cm 3-4. (Tn)</p>	m ²	9,38
19.P03.A35.015	<p>Formazione manto di finitura realizzato in 4 passate consecutive, costituite le prime due, posate a racla, da impasto di resine acriliche di colore rosso e le altre due, stese a rullo o a spruzzo, da vernice acrilica di colore rosso ad alta resistenza all'usura ed agli agenti atmosferici (Tn)</p>	m ²	15,68
19.P03.A35.020	<p>Pavimentazione monolitica, spessore mm 2-3, di colore rosso, a superficie rugosa, costituita da uno strato di elastomeri poliuretani, in combinazione con granuli di gomma nera, aventi una granulometria opportunamente prestabilita; semina in superficie in granuli di gomma speciali ad alta resistenza agli agenti atmosferici (Tn)</p>	m ²	31,37
19.P03.A35.025	<p>Formazione del manto prefabbricato costituito da fibre in polipropilene colore verde, trattato contro i raggi ultravioletti, su supporto in tessuto impregnato di lattice, compresa la formazione dei giunti con materiali idonei, l'intasamento con speciale sabbia di quarzo di particolare granulometria, opportunamente stesa e livellata (Tn)</p>	m ²	37,64
19.P03.A35.030	<p>Formazione di tappeto erboso in terra vegetale precedentemente accantonata, pulita, mista a sabbia e torba; livellamento, cilindratura con rullo leggero, erpicatura, concimazione, seminazione con interrimento del seme e cura del tappeto erboso, integrazione della semina nelle zone di minore attecchimento e primo taglio dell'erba dopo il quale avverrà la consegna del campo di calcio al committente. Spessore tappeto erboso cm 15 (Ca)</p>	m ²	5,64

19.P03.A35.035	Rigenerazione del tappeto erboso eseguita mediante aerificazione del terreno con bucatrice "GREENSAIRE"; fornitura e posa in opera di strato superficiale di circa cm 3-4 di terriccio, torba, sabbia granita e concime organico; sminuzzamento del terreno in profondità con miscelazione dello strato superficiale steso precedentemente, eseguita con speciale macchina erpatrice; concimazione specifica per la semina e per il controllo delle erbe infestanti; pulizia del campo con rete trainabile; due concimazioni da farsi a distanza di tempo con fertilizzante super ad effetto prolungato; diserbo selettivo con fertilizzante-diserbante (per eliminare le melerbe con foglie lunghe); rullature varie del campo dopo la fine dei lavori e prima del primo taglio (Ca)	m ²	3,60
19.P03.A35.040	Preparazione in cumulo del terreno da riportare per la formazione dello strato di suolo (spessore cm 30 circa) utilizzando il terreno precedentemente scavato, depurato dallo scheletro in quantità inferiore al 5% e mescolato con sabbia fine lavata, tale che il contenuto della stessa nella miscela ottenuta sia compreso tra il 60 e il 70%; apporto di concime organico (in quantità tale che la percentuale di humus oscilli intorno al 4,5%) (Ca)	m ³	12,17
19.P03.A35.045	Stesa a strati omogenei del terreno precedentemente preparato e rullato con rulli leggeri con la formazione delle pendenze prestabilite, considerando la sola superficie di gioco. (Ca)	m ²	3,00
19.P03.A35.050	Preparazione del piano di semina mediante l'aggiunta in superficie di torba, perfetto livellamento con sistema controllato, considerando anche le aree di rispetto. (Ca)	m ²	1,14
19.P03.A35.055	Fornitura e semina di miscuglio di graminacee, idonee alla realizzazione del terreno di gioco, composto da: 20% Lolium perenne "Loretta", 20% Lolium perenne "Lisuna", 10% Poa pratensis "Kimono", 10% Poa pratensis "Mosa", 20% Poa pratensis "Parade", 20% Festuca aurundis "Monaco". Il miscuglio dei semi sarà fornito in confezioni originali sigillate con su indicato i componenti e le rispettive percentuali. La semina verrà eseguita a perforazione adottando una speciale macchina che, eseguendo nel terreno 500-600 fori al m ² , permetta al seme di scendere ad una profondità di almeno cm 1/1,5 (Ca)	m ²	1,89
19.P03.A35.060	Fornitura e spargimento con opportuna attrezzatura di fertilizzante minerale a lenta cessione aventi le seguenti percentuali di principi attivi: azoto (N) 18%, fosforo (P2 O5) 24%, potassio (K2 O) 6%, distribuito sul terreno in ragione di 25 kg ogni 1000 m ² (Ca)	m ²	0,39
19.P03.A35.065	"Rigenerazione di campo di calcio mediante: -Lieve correzione della superficie con apporto massimo negli avvallamenti di cm 2 di buon terreno agrario, livellato con mezzi meccanici e rifinito a mano (50% della superficie); -Arieggiamento del terreno in profondità con utilizzo di attrezzo dotato di tre lame a movimento sincronizzato verticale e orizzontale, distanti tra loro cm 30; -Semina a perforazione con seminatrice perforatrice a rullo, trainata da piccolo trattore attrezzato con gomme da prato capace di praticare nel terreno 500-600 fori al m ² alla profondità di cm 1/3,5 e di seminare automaticamente la miscela di sementi predeterminata; -insabbiamento della superficie con l'utilizzo di apposito spandisabbia autocaricante, capace di lasciare sul terreno uno strato costante di sabbia dello spessore di mm 4-5; concimazione da eseguirsi in giusta dose, applicata con carrello spandiconcime; -livellamento superficiale eseguito con rete snodata, trainata da trattore leggero; -Rullatura eseguita con rullo da 5 q; Sementi: -Miscuglio composto da 40% Lolium perenne "Loretta", 20% Lolium perenne "Lisuna", 10% Poa pratensis "Sysport", 10% Poa pratensis "Mosa", 20% Poa pratensis "Parade", fornito in cantiere in confezioni sigillate e applicato in ragione di kg 25 ogni 1000 m ² ; Concimi: -Fertilizzanti per nuova semina di prato composto da 18% N, 24% P2 O5, 6% K2 O, granulare, applicato in ragione di kg 25 ogni 1000 m ² ; Sabbia: -Sabbia di fiume a granulometria inferiore a mm 2 (Ca)	m ²	3,14
19.P03.A35.070	Manto per piste e pedane di atletica. Formazione del manto, dello spessore di mm 13, realizzato a freddo per colata in granuli di gomma naturale vulcanizzata di opportuna granulometria e prepolimero poliuretano monocomponente come legante, compresa, ove necessario, la mano di primer poliuretano per ancoraggio al sottofondo e la finitura superficiale eseguita a spruzzo con vernice poliuretano antisdrucchiolo, ad altissima resistenza agli agenti atmosferici ed all'usura; il tutto eseguito a perfetta regola d'arte secondo le norme FIDAL DUREZZA SHORE A 50/60 spessore mm 13 per piste (Al)	m ²	37,64
19.P03.A35.075	Idem come sopra, spessore mm 14 per pedane	m ²	42,66
19.P03.A35.080	Manto per piste e pedane di atletica. Formazione del manto, dello spessore di mm 13, realizzato a freddo per colata in granuli di gomma sintetica di colore rosso, per piste (Al)	m ²	56,45
19.P03.A35.085	Idem come sopra, spessore mm 14 per pedane	m ²	65,86
19.P03.A35.090	Manto per piste e pedane di atletica. Formazione del manto, dello spessore di mm 13 con la finitura superficiale eseguita mediante spruzzatura di una miscela di resina poliuretano e granuli di gomma sintetica di colore rosso e di adeguata granulometria; entrambi ad alta resistenza agli agenti atmosferici ed all'azione meccanica, in ragione di almeno kg 1,5 per m ² di peso secco; il tutto eseguito a perfetta regola d'arte secondo le norme FIDAL DUREZZA SHORE A 50/60 spessore mm 13 per piste (Al)	m ²	46,43
19.P03.A35.095	Idem come sopra, spessore mm 14 per pedane	m ²	50,18
19.P03.A35.100	Manto per piste e pedane di atletica. Formazione del manto dello spessore di mm 13 con la finitura superficiale eseguita mediante spruzzatura di una miscela di resina poliuretano colorata e di granuli di gomma sintetica di colore rosso e di adeguata granulometria; entrambi ad alta resistenza agli agenti atmosferici ed all'azione meccanica, in ragione di almeno kg 3 per m ² di peso secco; il tutto eseguito a perfetta regola d'arte secondo le norme FIDAL DUREZZA SHORE A 50/60 spessore mm 13 per piste (Al)	m ²	56,45
19.P03.A35.105	Idem come sopra, spessore mm 14 per pedane	m ²	62,73

19.P03.A35.110	Manto per piste e pedane di atletica. Formazione del manto, impermeabile dello spessore di mm 13, realizzato a freddo per colata in granuli di gomma naturale vulcanizzata di opportuna granulometria e prepolimero poliuretano monocomponente come legante, compresa, ove necessario, la mano di primer poliuretano per ancoraggio al sottofondo, l'intasamento dello strato di base mediante stesa di miscela di resina poliuretano, granuli di gomma e cariche inerti e la finitura superficiale eseguita mediante spruzzatura di impasto composto da resina poliuretano di colore rosso di adeguata granulometria ed ad alta resistenza agli agenti atmosferici ed all'azione meccanica; il tutto eseguito a perfetta regola d'arte secondo le norme FIDAL DUREZZA SHORE A 45/55 spessore mm 13 per piste (A1)	m ²	81,54	19.P03.A35.180	Formazione di pavimento grigio per campo di pattinaggio - hockey a rotelle, costituito da getto di calcestruzzo spessore cm 15, dosato a q 3 pe m ³ di cemento tipo 325 armato con rete elettrosaldata diametro 5 mm a maglia 20x20 tirato a frattazzo secondo le livellette prescritte; successivo spolvero di aggregato "durkrom" ad alta resistenza costituito da cemento quarzo ed ossido di ferro con dosatura di kg 2/m ² , spessore finale mm 5 successivamente lavorato con lisciatrice-frattazzatrice meccanica, compresa la formazione di giunti di dilatazione con macchina idonea e loro sigillatura con impasto di silicene (Ok)	m ²	21,97
19.P03.A35.115	Idem come sopra, spessore mm 14 per pedane	m ²	87,80	19.P03.A35.185	Formazione di pavimentazione in erba artificiale per campo da tennis - calcetto, costituito da erba sintetica realizzata con fibra polipropilenica UV stabile - Tessitura : Tufted 16000 per m ² ;Dorso : poliuretano o pvc speciale per esterni- drenaggio minimo 800 microfori per m ² - peso gr 1750 al m ² - spessore mm 22 (di cui mm 20 di fibra e mm 2 di dorso)- Misure teli m 3,72x36,70. Fissaggio fra i teli realizzato nella parte inferiore con strisce di cm 30-40 di tessuto polipropilenico ad alta resistenza, peso gr 130 al m ² e colla speciale per esterni. Intasamento con sabbia silicea, minimo 90% di silicio, granulometria 0,1-0,5 mm fornita e stesa fino al completo intasamento per un quantitativo di kg 24-25 al m ² . Ulteriore intasamento di sabbia e livellamento del manto da eseguirsi dopo 30-60 giorni dall'ultimazione del campo (Tn, Ca)	m ²	37,64
19.P03.A35.120	Manto per piste e pedane di atletica. Formazione del manto, impermeabile, dello spessore di mm 13 realizzato a freddo per colata in granuli di gomma naturale vulcanizzata di opportuna granulometria e prepolimero poliuretano monocomponente come legante, compresa, ove necessario, la mano di primer poliuretano per ancoraggio al sottofondo e l'intasamento dello strato di base mediante stesa di miscela di resina poliuretano, granuli di gomma e cariche inerti e la finitura superficiale eseguita mediante spruzzatura d'impasto composto da resine e granuli di colore rosso, il tutto in ragione di 1,5 kg per m ² di peso secco; il tutto eseguito a perfetta regola d'arte secondo le norme FIDAL DUREZZA SHORE A 45/55 spessore mm 13 per piste (A1)	m ²	59,57	19.P03.A35.190	Formazione di pavimentazione in erba artificiale per campo calcio - hockey, costituito da erba sintetica realizzata con fibra polipropilenica UV stabile - Tessitura : Tufted 19000 punti per m ² Dorso: poliuretano o pvc speciale per esterni - drenaggio 900 microfori circa per m ² - spessore mm 27 (di cui mm 25 di fibra e mm 2 di dorso) - misure e teli standard m 3,72x36,70. Fissaggio fra i teli realizzato nella parte inferiore con strisce di cm 30-40 di tessuto polipropilenico ad alta resistenza, peso gr 130 al m ² e colla speciale per esterni. Intasamento con sabbia silicea, minimo 90% di silicio, granulometria 0,2-0,7 mm fornita e stesa fino al completo intasamento per un quantitativo di kg 28-30 al m ² . Ulteriore intasamento di sabbia e livellamento del manto da eseguirsi dopo 30-60 giorni dall'ultimazione del campo (Ca, Ok)	m ²	40,74
19.P03.A35.125	Idem come sopra, spessore mm 14 per pedane	m ²	65,23	19.P03.A35.195	*Provista e posa di manto sportivo sintetico prefabbricato con particolare struttura a celle chiuse, avente spessore costante minimo 13mm in ogni punto della pavimentazione, a base di gomme sintetiche e cariche minerali, formato da uno strato superiore di colore rosso o beige o grigio con spessore non inferiore a mm 6,0 connotato da una tassellatura irregolare con canali intermedi che permettono un veloce deflusso delle acque meteoriche, di opportuna durezza, antisdrucciolo, antiriflesso, ottima resistenza alle scarpe chiodate, vulcanizzato a caldo e con strato inferiore di colore nero avente una particolare struttura alveolare a forma esagonale asimmetrica nella direzione longitudinale che permette di ottenere un alto livello di comfort all'atleta durante la corsa, nel formato teli e nello spessore omologabile da F.I.D.A.L. e I.A.A.F. Il materiale dovrà possedere i seguenti requisiti tecnici: Assorbimento energia (UNI EN 14808)=40%; Deformazione verticale (UNI EN 14809)=2,0mm; allungamento a rottura (UNI EN 12239)=160%; Carico di rottura (UNI EN 12230)=0,50 MPa; Il materiale dovrà inoltre avere una certificazione che lo definisca come "Rifiuto non pericoloso"***	m ²	73,70
19.P03.A35.130	Manto per piste e pedane di atletica. Formazione del manto, impermeabile, spessore mm 13, realizzato a freddo per colata continua di miscela di resina poliuretano bicomponente colorata, granuli di gomma naturale vulcanizzata di opportuna granulometria e cariche inerti con finitura superficiale eseguita mediante spruzzatura di una miscela di resina poliuretano colorata e granuli di gomma sintetica di colore rosso e di adeguata granulometria, in ragione di almeno 1,5 kg per m ² di peso secco; il tutto eseguito a perfetta regola d'arte secondo le norme FIDAL DUREZZA SHORE A 40/50 spessore mm 13 per piste (A1)	m ²	90,95	19.P03.A35.200	Idem come sopra, colore a scelta	m ²	85,01
19.P03.A35.135	Idem come sopra, spessore mm 14 per pedane	m ²	97,24				
19.P03.A35.140	Manto per piste e padane di atletica. Formazione del manto impermeabile, dello spessore di mm 13 realizzato a freddo per colata continua di miscela di resina poliuretano bicomponente colorata, granuli di gomma naturale vulcanizzata di opportuna granulometria e cariche inerti con finitura superficiale eseguita mediante colata continua di resina poliuretano colorata tirata a racla, semina di gomma sintetica di colore rosso e di adeguata granulometria ed ad alta resistenza agli agenti atmosferici ed all'azione meccanica; il tutto eseguito a perfetta regola d'arte secondo le norme FIDAL DUREZZA SHORE A 40/50 spessore mm 13 per piste (A1)	m ²	100,36				
19.P03.A35.145	Idem come sopra, spessore mm 14 per pedane	m ²	106,62				
19.P03.A35.175	Formazione di pavimento grigio per campo di pattinaggio - hockey a rotelle costituito da getto in calcestruzzo spessore cm 15, dosato a q 3 per m ³ di cemento tipo 325, armato con rete elettrosaldata diametro 5 mm a maglia 20x20 tirato a frattazzo secondo le livellette prescritte; successiva finitura mediante stesura a spatole di manto ad altissima resistenza costituito da un impasto di resine sintetiche viscoso a due componenti ed epossidico combinate con altri additivi e cariche minerali (polvere di ardesia) spessore finale mm 6; compresa la formazione di giunti di dilatazione con macchina idonea e sigillatura con speciale resina (Ok)	m ²	34,49				

19.P03.A35.205	"Provvista e posa di manto sportivo sintetico prefabbricato con particolare struttura a celle chiuse, con spessore costante in ogni punto della pavimentazione, a base di gomme sintetiche e cariche minerali formato da uno strato superiore di colore rosso o beige o grigio di opportuno spessore e durezza, antisdrucciolo, buona resistenza alle scarpe chiodate, vulcanizzato a caldo con uno strato inferiore di colore nero avente una particolare struttura inclinata nella direzione di corsa che permette di ottenere una risposta biomeccanica differenziata a seconda della sollecitazione di corsa, nel formato teli e nelo spessore omologabile F.I.D.A.L. e I.A.A.F. Il manto dovrà possedere le seguenti caratteristiche tecniche: Assorbimento energia (UNI EN 14808)=36%; Deformazione verticale (UNI EN 14809)=1,7mm; allungamento a rottura (UNI EN 12239)=170% ;Carico di rottura (UNI EN 12230)=0,70 MPa; Il materiale dovrà inoltre avere una certificazione che lo definisca come "Rifiuto non pericoloso"	m ²	77,63
19.P03.A35.210	Idem come sopra, colore a scelta	m ²	89,40
19.P03.A35.215	"Provvista e posa di manto sportivo sintetico, calandrato e vulcanizzato con particolare struttura a celle chiuse, costituito da gomma polisoprenica, cariche minerali, vulcanizzati, stabilizzanti e pigmenti coloranti (colori rosso o beige) Il manto dovrà avere un'impronta superficiale "tipo pista" antisdrucciolo ed essere costituito da teli prefabbricati di altezza compresa tra i 122-180 cm. Nello spessore di 6mm (6.4 Kg/mq) in colorazione bicolore nello spessore. Le giunzioni tra i teli dovranno risultare perfettamente chiuse ed impermeabilizzate, unite con il medesimo adesivo a base di resine poliurataniche impiegato per l'ancoraggio al sottofondo, secondo un'unica soluzione di continuità. Il materiale dovrà essere prodotto in accord con i requisiti previsti dalla norma UNI EN ISO 9001 per la progettazione, la produzione e la rintracciabilità da aziende che dimostrano la certificazione del proprio Sistema di Qualità aziendale da parte di Enti riconosciuti. Il manto dovrà possedere le seguenti caratteristiche tecniche: Durezza 50+5 SHORE A (DIN53505); Resistenza all'abrasione: <170mmc (DIN53516 carico 5N); Esente da alogeni, cadmio, formaldeide da amianto; Reazione al fuoco: Classe 1(D.M.26.06.84 G.U. 25.08.84 CSE-RF2/75A RF3/77) ; Effetto bruciatura sigarette: (DIN 51961) Nessun effetto permanente; Solidità alla luce: grado 6 (ISO 105 -B02); Rimbalzo della palla: (DIN18032/2)>95%"	m ²	43,70
19.P03.A35.220	Idem come sopra, colore a scelta	m ²	46,60
19.P03.A35.225	Dello spessore 8mm, colori rosso o beige	m ²	54,10
19.P03.A35.230	Idem come sopra, colore a scelta	m ²	57,40
19.P03.A35.235	Dello spessore 10mm, colori rosso o beige	m ²	58,83
19.P03.A35.240	Idem come sopra, colore a scelta	m ²	65,20
19.P03.A35.245	Provvista e posa di manto in erba sintetica, su sottofondo esistente, in teli (H=cm. 410) in fibra 100% polipropilenica fibrillata 6600 Dtex. - 60Mu, stabilizzata e resistente ai raggi U.V., rovescio in latex carboxillato imputrescibile e antistatico, fondo uniformemetne drenante, spess tot. ca. mm.17, felpa spess. mm.15, fondo spess. mm. 2,0 ca., peso tot. gr/mq. 2182, 44100 punti al mq, colore verde, prodotto da azienda certificata da parte di un organo riconosciuto secondo la norma UNI EN ISO 9001:2000 (Tn/Pp/Pv/Bc)	m ²	30,22
19.P03.A35.250	"Provvista e posa di manto in erba sintetica, su sottofondo esistente, in teli (H=cm. 410) in fibra 100% polipropilenica fibrillata 6600 Dtex. - 60Mu, stabilizzata e resistente ai raggi U.V., rovescio in latex carboxillato imputrescibile e antistatico, fondo uniformemetne drenante, spess tot. ca. mm.20, felpa spess. mm.18, fondo spess. mm. 2,0 ca., peso tot. gr/mq. 2402, 42000 punti al mq, colore verde, prodotto da azienda certificata da parte di un organo riconosciuto secondo la norma UNI EN ISO 9001:2000 (Tn/Pv/Pp/Ca)"	m ²	31,52
19.P03.A35.255	"Provvista e posa di manto in erba artificiale di ultima generazione, su sottofondo esistente, in fibrillato lungo in teli (H=cm. 410) in fibra 100% polietilene 8800 Dtex. 80Mu, stabilizzata e resistente ai raggi U.V., rovescio in latex carboxillato imputrescibile, fondo uniformemetne drenante, spess tot. ca. mm.42, felpa spess. mm.40, fondo spess. mm. 2,0 ca., peso tot. ca gr/mq. 2040, 9600 punti al mq, colore verde, prodotto da azienda certificata da parte di un organo riconosciuto secondo la norma UNI EN ISO 9001:2000 (Ca)"	m ²	37,28
19.P03.A35.260	"Provvista e posa di manto in erba artificiale di ultima generazione in monofili a 8 bandelle in teli (H=cm. 410) in fibra 100% polietilene 11000 Dtex. 130Mu, stabilizzata e resistente ai raggi U.V., rovescio in latex carboxillato imputrescibile, fondo uniformemetne drenante, spess tot. ca. mm.52, felpa spess. mm.50, fondo spess. mm. 2,0 ca., peso tot. ca gr/mq. 2340, 8925 punti al mq, bicolore: verde chiaro + verde scuro, prodotto da azienda certificata da parte di un organo riconosciuto secondo la norma UNI EN ISO 9001:2000 (Ca)"	m ²	43,87
19.P03.A35.265	"Provvista e posa di manto sportivo elastico a base di resine acriliche elastomeriche e granuli di gomma, a leggero rilievo antisdrucciolo, resistente alle basse temperature, costituito da: - manto di fondo speciale latex acrilico bituminoso premiscelato con sabbia quarzifera - nr. 3 strati di resina speciale sintetica acrilica contenete granuli di gomma pr l'assorbimento degli shock. Formazione del manto di finitura mediante stesa di nr. 2 strati di resina colorata 100% acrilica ad alta percentuale di pigmento e resistente ai raggi U.V. (Tn/Ca)"	m ²	31,00
19.P03.A35.270	"Provvista e posa di pavimentazione sintetica resistente all'azione aggressiva dei carburanti e lubrificanti per piste ciclabili e superfici polivalenti, resistente alle basse e alte temperature, composta da nr. 1 mano di fondo speciale latex acrilico bituminoso premiscelato con sabbia quarzifera e nr. 2 mani di resine elastomeriche acriliche modificate e legate con inerti ad alta resistenza all'usura, pigmentate nella massa e stese in opera a leggero rilievo antisdrucciolo per colata continua a freddo e livellata con spatole a più passate (Pp)"	m ²	24,16
19.P03.A35.275	"Provvista e posa su sottofondo esistente di pavimento eterogeneo multistrato idelaminabile per uso sportivo, strato di usura in PVC ad alta concentrazione con finitura in poliuretano e superficie goffrata antisdrucciolo. Sottostrato in PVC espanso a cellule chiuse, rinforzato con fibra di vetro, che consente di ottenere una stabilità dimensionale particolarmente elevata. Con trattamento antibatterico Spessore mm. 5,0 Peso Kg/mq 3,6 Res. al fuoco Bfl-s1 (Pp)"	m ²	50,60
19.P03.A35.280	"Provvista e posa di pavimento vinilico per campi indoor da pallacanestro, pallavolo, pallamano. Composto da una struttura eterogenea multistrato monolitico, strato di usura in PVC ad alta concentrazione con superficie goffrata antisdrucciolo e finitura in poliuretano. Strato intermedio ad alta densità, sottostrato in PVC espanso a celle chiuse, rinforzato con fibra di vetro. Rovescio con speciale goffratura che permette la posa autoposante ed assicura una costante eliminazione dell'eventuale umidità del sottofondo. Con trattamento antibatterico. Spessore mm. 8 Peso Kg/mq, 5,5 Res al fuoco Bfl-s1 (Pp)"	m ²	70,00

19.P03.A35.285 m² 116,69

*Provista e posa di parquet in listoni di legno massello di faggio presemparato preverniciato da applicare su pavimenti esistenti o su sottofondi in calcestruzzo livellato comprensivo di: barriera al vapore realizzata mediante la sovrapposizione di uno strato di polietilene in fogli (spessore minimo 0,15mm), risvoltati sui bordi e sovrapposti nelle giunte; materassino elastico costituito da un materassino in polietilene espanso a cellule chiuse dello spessore di 10/15mm.; listoni di legno massello presemparato di Faggio, composti da due file di listelli precoppiati centralmente fra loro in fabbrica, con incastro a doppia coda di rondine e maschiati sulle teste, dello spessore di 22mm e con una larghezza di 129mm ed una lunghezza minima di 3700mm. I listoni saranno intestati a maschio e femmina sia sulle coste lunghe che sulle teste e preverniciati a caldo con vernice poliuretana bicomponente.

H tot pavimentazione 27mm (con materassino da 5mm) oppure 32mm (materassino da 10mm)

La pavimentazione sarà caratterizzata dalle seguenti caratteristiche prestazionali:

Absorbimento urti 46% (DIN EN14904) 40% (UNE41958)

Elasticità 1,9mm (DIN EN14904) 1,1mm (UNE41958)

Rimbalzo palla 98% (DIN EN14904) 98% (UNE41958)

Attrito 97% (DIN EN14904) >0.4 (UNE41958)

Portata carico rotante >1500N (DIN EN14904) >1500N (UNE41958)

Res Abrasione (DIN EN14904) =0.5 (UNE41958)*

19.P03.A35.290 m² 148,31

*Provista e posa di parquet in listoni di legno massello di faggio presemparato preverniciato da applicare su pavimenti esistenti o su sottofondi in calcestruzzo livellato comprensivo di: barriera al vapore realizzata mediante la sovrapposizione di uno strato di polietilene in fogli (spessore minimo 0,15mm), risvoltati sui bordi e sovrapposti nelle giunte; sottostruttura in travetti multistrato microlamellare (h21x150x4000 mm) dotati lateralmente di 2 elementi elastici in polouretano (9x12mm) incassati nel travetto su tutta la lunghezza e centralmente 1 elemento elastico in neoprene (8x2mm) preassemblato e posizionato su tutta la lunghezza del travetto. Il travetti così composti avranno un h totale di 28mm e saranno posizionati ad un interasse di 336,4mm.; coibentazione termica e acustica ottenuta mediante materassini di lana di vetro in classe 0 di spessore adeguato a riempire l'intercapedine ; listoni di legno massello presemparato di Faggio, composti da due file di listelli precoppiati centralmente fra loro in fabbrica, con incastro a doppia coda di rondine e maschiati sulle teste, dello spessore di 22mm e con una larghezza di 129mm ed una lunghezza minima di 3700mm. I listoni saranno intestati a maschio e femmina sia sulle coste lunghe che sulle teste e preverniciati a caldo con vernice poliuretana bicomponente.

I listoni verranno inchiodati sull'orditura sottostante mediante chiodi a testa tonda da 22/45 con trattamento anticorrosione (sistema chiodo occulto)

H tot pavimentazione 50mm

La pavimentazione sarà caratterizzata dalle seguenti caratteristiche prestazionali:

Absorbimento urti 60% (DIN EN14904) 63% (UNE41958)

Elasticità 2,4mm (DIN EN14904) 2,9mm (UNE41958)

Rimbalzo palla 99% (DIN EN14904) 93% (UNE41958)

Attrito 97% (DIN EN14904) >0.4 (UNE41958)

Portata carico rotante >1500N (DIN EN14904) >1500N (UNE41958)

Res Abrasione (DIN EN14904) =0.5 (UNE41958)

Carico concentrato 6000N*

19.P03.A35.295 m² 148,31

*Provista e posa di parquet in listoni di legno massello di faggio presemparato preverniciato da applicare su pavimenti esistenti o su sottofondi in calcestruzzo livellato comprensivo di: barriera al vapore realizzata mediante la sovrapposizione di uno strato di polietilene in fogli (spessore minimo 0,15mm), risvoltati sui bordi e sovrapposti nelle giunte; sottostruttura in travetti multistrato microlamellare (h25,5x160x3600 mm), i travetti avranno, preassemblati in fabbrica, elementi elastici ad un interasse di 400mm poggiati su appositi cunei livellanti in plastica che serviranno per realizzare pavimentazioni dell'altezza richiesta. Il travetti così composti saranno posizionati ad un interasse di 336,4mm.; coibentazione termica e acustica ottenuta mediante materassini di lana di vetro in classe 0 di spessore adeguato a riempire l'intercapedine ; listoni di legno massello presemparato di Faggio, composti da due file di listelli precoppiati centralmente fra loro in fabbrica, con incastro a doppia coda di rondine e maschiati sulle teste, dello spessore di 22mm e con una larghezza di 129mm ed una lunghezza minima di 3700mm. I listoni saranno intestati a maschio e femmina sia sulle coste lunghe che sulle teste e preverniciati a caldo con vernice poliuretana bicomponente. I listoni verranno inchiodati sull'orditura sottostante mediante chiodi a testa tonda da 22/45 con trattamento anticorrosione (sistema chiodo occulto)

H tot pavimentazione 62mm senza cunei livellanti

La pavimentazione sarà caratterizzata dalle seguenti caratteristiche prestazionali:

Absorbimento urti 62% (DIN EN14904) 60% (UNE41958)

Elasticità 2,5mm (DIN EN14904) 2,1mm (UNE41958)

Rimbalzo palla 98% (DIN EN14904) 94% (UNE41958)

Attrito 97% (DIN EN14904) >0.4 (UNE41958)

Portata carico rotante >1500N (DIN EN14904) >1500N (UNE41958)

Res Abrasione (DIN EN14904) =0.5 (UNE41958)

Carico concentrato 6000N*

19.P03.A35.300	*Provvista e posa di parquet in listoni di legno massello di faggio presempavato preventriciato da applicare su pavimenti esistenti o su sottofondi in calcestruzzo livellato comprensivo di: barriera al vapore realizzata mediante la sovrapposizione di uno strato di polietilene in fogli (spessore minimo 0,15mm), risvoltati sui bordi e sovrapposti nelle giunte; sottostruttura in due sezioni di travetti in multistrato microlamellare (h25,5x160x3600 mm) disposti perpendicolarmente tra loro. I travetti della sezione inferiore dovranno essere disposti ad un interasse di 400mm, livellati, se necessari con appositi cunei livellanti in plastica, disposti ad un interasse di 627,8mm. I travetti della sezione superiore (25,5x60x3600mm) saranno predisposti con elemento elastico che imporrà il perfetto posizionamento perpendicolare rispetto a quelli della sezione inferiore, ad interasse 336mm, ed assicurerà il fissaggio meccanico dei vari elementi della struttura; coibentazione termica e acustica ottenuta mediante materassini di lana di vetro in classe 0 di spessore adeguato a riempire l'intercapedine ; listoni di legno massello presempavato di Faggio, composti da due file di listelli preaccoppiati centralmente fra loro in fabbrica, con incastro a doppia coda di rondine e maschiati sulle teste, dello spessore di 22mm e con una larghezza di 129mm ed una lunghezza minima di 3700mm. I listoni saranno intestati a maschio e femmina sia sulle coste lunghe che sulle teste e preventriciati a caldo con vernice poliuretana bicomponente I listoni verranno inchiodati sull'orditura sottostante mediante chiodi a testa tonda da 22/45 con trattamento anticorrosione (sistema chiodo occulto) H tot pavimentazione 110mm senza cunei livellanti La pavimentazione sarà caratterizzata dalle seguenti caratteristiche prestazionali: Assorbimento urti 64% (DIN EN14904) 63% (UNE41958) Elasticità 2,65mm (DIN EN14904) 2,7mm (UNE41958) Rimbalzo palla 98% (DIN EN14904) 91% (UNE41958) Attrito 97% (DIN EN14904) >0.4 (UNE41958) Portata carico rotante >1500N (DIN EN14904) >1500N (UNE41958) Res Abrasione (DIN EN14904) =0.5 (UNE41958) Carico concentrato 6000N"	m ²	170,19		
19.P03.A40	TRACCIAMENTI				
19.P03.A40.005	Tracciamento campi mediante formazione di canalette. (Bc)	cad	131,75		
19.P03.A40.010	Tracciamento del campo in nastri di plastica tipo pesante opportunamente fissati. (Tn)	cad	690,00		
19.P03.A40.015	Tracciamento campo in vernice speciale di colore bianco. (Tn)	cad	533,21		
19.P03.A40.020	Tracciamento per campi da tennis mediante intaglio e successivo incollaggio delle linee gialle di materiale identico al manto. (Tn)	cad	909,56		
19.P03.A40.025	Tracciamento per campo gioco pallacanestro in vernice speciale. (Pc)	cad	815,46		
19.P03.A40.030	Tracciamento per campo gioco pallavolo in vernice speciale. (Pv)	cad	470,46		
19.P03.A40.035	Tracciamento campo per gioco pallamano in vernice speciale. (Pm)	cad	752,75		
19.P03.A40.040	Tracciamento e segnatura del campo in polvere bianca calcarea e posa ai quattro angoli delle bussole interrate su dado di calcestruzzo per l'infissione delle bandierine segna-angoli. (Ca)	cad	1.035,02		
19.P03.A40.045	Formazione della segnaletica fissa orizzontale completa, comprendente il tracciamento e la dipintura di corsie, partenze, cambi ecc. con vernice speciale colore bianco e colori diversi. (Al)	m	2,84		
19.P03.A40.050	Fornitura e posa di assi di battuta in legno di sezione cm 20x10x122 per salto in lungo, dati in opera verniciati con smalto bianco con incastri in ferro per agganci e rivestimento di una delle facce con pavimentazione sintetica, compreso l'alloggiamento in apposita cassetta in ferro con incastri di appoggio (Al)	cad	533,21		
19.P03.A40.055	Fornitura e posa di assi di battuta in legno di sezione cm 30x10x122 per salti in lungo, dati in opera verniciati con smalto bianco con incastri in ferro per agganci e rivestimento di una delle facce con pavimentazione sintetica, compreso l'alloggiamento in apposita cassetta in ferro con incastri di appoggio (Al)	cad	595,91		
19.P03.A40.060	Fornitura e posa di assi di battuta per il salto in lungo sezione cm 20x10x122 costruiti in speciale resina poliuretana ed anima in calcestruzzo armato, compreso l'alloggiamento in apposita cassetta in ferro con incastri d'appoggio (Al)	cad	721,36		
19.P03.A40.065	Fornitura e posa di centina in legno per il lancio del giavellotto, sez. 7x12, opportunamente fissata. (Al)	cad	376,37		
19.P03.A40.070	Fornitura e posa in opera di cassetta per il salto con l'asta in lamiera di ferro zincato, provvista di opportuni fori per smaltire acqua. (Al)	cad	489,28		
19.P03.A40.075	Formazione di pedane per il lancio del peso-disco-martello, compreso scavo di sbancamento alla profondità di cm 25. Carico e trasporto alle PPDD. del materiale di risulta, stesura di cm 15 di ghiaione, getto di cls debitamente armato dosato con q 3 di cemento per uno spessore di cm 10, debitamente frattazzato; fornitura e posa di cerchio di ferro sezione mm 6x70, diametro 2,135xpeso-martello diametro 2,50xdisco, opportunamente verniciato; il centro delle pedane sarà provvisto di opportuno scarico per le acque piovane. (Al)	cad	940,92		
19.P03.A40.080	Fornitura e posa in opera di fermapiEDE in legno, sez. 10x11,4x122, verniciato, comprese le zanche di ancoraggio, per pedana per il lancio del peso (Al)	cad	282,26		
19.P03.A40.085	Fornitura e posa in opera di corona circolare in ferro verniciato, per riduzione pedana da disco e martello. (Al)	cad	420,29		
19.P03.A40.090	Fornitura e posa in opera di gabbia regolamentare di protezione per lanci conforme al R.T.I. IAAF o al regolamento tecnico internazionale FIDAL (Al)	cad	6.586,47		
19.P03.A40.095	Costruzione della fossa per il percorso della gara " 3000 siepi" delle dimensioni in luce di m 3,66x3,66, profonda cm 66, comprendente: -Scavo di terreno vegetale per la formazione della fossa di invaso. -Getto di muretti perimetrali di contenimento e del pavimento con calcestruzzo dosato a q 250 di cemento, gettato contro terra e dentro cassature, compreso la fornitura e posa sul fondo di piletta di scarico dell'acqua con tappo di gomma ed allacciamento al piu vicino pozzetto di scarico; rivestimento di parte del pavimento con lo stesso materiale della pista; fornitura e posa in opera di trave in legno costituente barriera delle dimensioni regolamentari Fidal di cm 369x12x12,7 sostenuta da appositi supporti (Al)	cad	4.704,65		
19.P03.A40.100	Formazione di piazzola per i giudici d'arrivo di m 4x4, costituita mediante scavo di cassonetto sino ad una profondità di cm 25, stesura di strato di cm 15 di ghiaia costipata, formazione di battuto di cls, dosato a ql 3 di cemento, spessore cm 10, leggera armatura con ferro diametro mm 6 a maglia quadrata cm 20x20, finitura superficiale con malta cementizia lisciata e frattazzata fine (Al)	cad	752,75		
19.P03.A40.105	Formazione di piazzola in cls m5x5, per basamento materassi di caduta per salto con l'asta, eseguita mediante scavo di cm 25, stesura di strato di cm 15 di ghiaia costipata, formazione di battuto in cls, dosato a ql3 di cemento, spessore cm 10, leggera armatura con ferro diametro mm 6 a maglia quadrata cm 20x20, finitura superficiale con malta cementizia lisciata e frattazzata fine (Al)	cad	940,92		
19.P03.A40.110	Fornitura e posa in opera di paletti d'arrivo generale in tubolare di ferro verniciati, compreso la formazione di plinti di ancoraggio. (Al)	cad	84,70		
19.P03.A40.115	Formazione fosse di caduta in sabbia, eseguite mediante scavo di cm 70/80, riempimento in pietrame cm 30/40 e sabbia cm 40, compreso il trasporto alle PPDD. del materiale di risulta. (Al)	m ²	25,09		
19.P03.A40.120	Fornitura e posa in opera di targhette indicatrici in alluminio anodizzato per la formazione della segnaletica fissa sui cordoli, fissate sul cordolo con speciali tasselli, compreso l'onere del tracciamento. (Al)	cad	10,02		

19.P03.A40.125	Tracciamento di pavimentazione in erba artificiale per tennis e calcetto, ottenuta mediante rigatura realizzata con righe di larghezza di cm 5 dello stesso tessuto di colore giallo o bianco realizzato con intaglio; asporto del tessuto verde, inserimento della riga, incollaggio con fissaggio con striscia di tessuto polipropilenico spalmato. (Tn, Ca)	m	11,30		
19.P03.A40.130	Tracciamento di pavimentazione in erba artificiale per calcio e hockey, ottenuta mediante rigatura realizzata con righe di larghezza di cm 5/10 dello stesso tessuto di colore giallo o bianco realizzato con intaglio; asporto del tessuto verde, inserimento della riga colorata, incollaggio con fissaggio con striscia di tessuto polipropilenico spalmato. (Ca, Ok)	m	12,85		
19.P03.A45	ATTREZZATURE				
19.P03.A45.005	Asse di battuta in legno dim. cm 20x10x122 per salto in lungo, verniciato con smalto bianco, completo di incastri in ferro per l'aggancio, di rivestimento di una delle due facce con pavimentazione sportiva e di cassetta di ferro zincato con incastri d'appoggio per l'alloggiamento (Al)	cad	282,26		
19.P03.A45.010	Asse di battuta in legno dim. cm 30x10x122 per salto in lungo, verniciato con smalto bianco, completo di incastri in ferro per l'aggancio, di rivestimento di una delle due facce con pavimentazione sportiva e di cassetta di ferro zincato con incastri d'appoggio per l'alloggiamento (Al)	cad	332,46		
19.P03.A45.015	Asse di battuta in resina poliuretanic anima di calcestruzzo dim. cm 20x10x122 per salto in lungo, completo di incastri in ferro per l'aggancio, di rivestimento di una delle facce con pavimentazione sportiva e di cassetta di ferro zincato con incastri d'appoggio per l'alloggiamento (Al)	cad	382,65		
19.P03.A45.020	Centina in legno di sezione cm 7x12, verniciata con smalto bianco, per il lancio del giavellotto, completa di accessori per il montaggio (Al)	cad	219,54		
19.P03.A45.025	Cassetta di inbucata per il salto con l'asta in lamiera di ferro zincato, provvista di opportuni fori per lo smaltimento dell'acqua (Al)	cad	238,36		
19.P03.A45.030	Bordo pedana in ferro zincato verniciato, di sezione mm 6x70 e diam. m 2,135 per il lancio del martello	cad	188,20		
19.P03.A45.035	Bordo pedana in ferro zincato verniciato, di sezione mm 6x70 e diam. m 2,50 per il lancio del disco (Al)	cad	200,75		
19.P03.A45.040	Fermapiede in legno massiccio a strati verniciato per il getto del peso, comprese le anche per l'ancoraggio (Al)	cad	200,75		
19.P03.A45.045	Corona circolare in ferro verniciato per riduzione pedana da lancio del disco a lancio del martello, completa di accessori per il fissaggio (Al)	cad	376,37		
19.P03.A45.050	Gabbia regolamentare di protezione per lanci costituita da rete in nylon di altezza m 5,50, lunghezza m 25 e sostenuta da 8 pali in tubo di acciaio 50x20 mm verniciato e zincato, completa di tiranti in acciaio tenditori, accessori per il montaggio e bussole di ancoraggio da cementare nella pavimentazione (Al)	cad	5.645,55		
19.P03.A45.055	Rete di protezione in PE per gabbie del lancio del disco e del martello. Maglia mm 40x40, in cordino di nylon diam. 4 mm, dimensioni 5,5x25 m (Al)	cad	1.881,87		
19.P03.A45.060	Trave in legno verniciato per corsa siepi, di dimensioni cm 369x12,7x12,7, sostenuta da supporti in acciaio verniciato su bussole di ancoraggio da cementare nella pavimentazione, completa di accessori per il montaggio (Al)	cad	564,55		
19.P03.A45.065	Paletto di arrivo in acciaio verniciato completo di bussole da cementare in appositi plinti (Al)	cad	37,64		
19.P03.A45.070	Cordolo in alluminio anodizzato completo di basamenti di supporto e di accessori per il montaggio, per piste di atletica (Al)	cad	6,27		
19.P03.A45.075	Lastre in gomma oscillanti sezione 20x2 cm con attacchi a forca complete di accessori per il fissaggio (Bc)	m	37,64		
19.P03.A45.080	Assi paracolpi in legno verniciato su supporti metallici da saldare alla ringhiera, completi di accessori per il montaggio (Ok)	m	15,68		
19.P03.A45.085	Attrezzature per il gioco del tennis, costituita da n. 2 pali in ferro verniciati completi di cremagliera in bronzo e bussole da cementare nei plinti di ancoraggio, rete in lilion con sei maglie rinforzate su tutta la lunghezza, cavo tendirete, tendirete in ottone (Tn)	cad	439,10		
19.P03.A45.090	Attrezzatura mobile per il gioco del tennis costituita da n. 2 pali in ferro verniciato su basamento a pavimento da fissare tramite tasselli ad espansione, rete in lilion con 6 maglie rinforzate su tutta la lunghezza, cavo tendirete, tendirete in ottone ed accessori per il montaggio (Tn)	cad	501,81		
19.P03.A45.095	Rete per il gioco del tennis in cordone catramato intrecciato, con 6 maglie rinforzate su tutta la lunghezza, fettuccia in tela pesante, portacavo e cavo tendirete (Tn)	cad	156,83		
19.P03.A45.100	Rete per il gioco del tennis tipo pesante in cordone catramato intrecciato, con 6 maglie rinforzate su tutta la lunghezza, fettuccia in tela pesante, portacavo e cavo tendirete (Tn)	cad	188,20		
19.P03.A45.105	Attrezzatura per il gioco della pallacanestro costituita da palo unico in acciaio verniciato, specchio regolamentare con superficie in masonite temperata, canestro in ferro e retina in nylon, bussola in acciaio da cementare nei plinti di ancoraggio (Pc) - Per 2	cad	2.634,58		
19.P03.A45.110	Attrezzatura per il gioco del minibasket costituita da palo unico in acciaio verniciato, specchio 120x90 cm in masonite temperata, canestro in ferro e retina in nylon, bussola in acciaio da cementare nei plinti di ancoraggio (Pc) - Per 2	cad	1.097,75		
19.P03.A45.115	Attrezzatura per il gioco della pallacanestro costituita da traliccio in tubo d'acciaio zincato e verniciato, specchi regolamentari in masonite temperata, canestri in ferro e retina in nylon, accessori per il fissaggio delle piastre di appoggio ai plinti di ancoraggio (Pc) - Per 2	cad	2.697,33		
19.P03.A45.120	Idem come sopra, con tabelloni regolamentari in bilaminato (Pc) - Per 2	cad	2.145,76		
19.P03.A45.125	Idem come sopra, con tabelloni regolamentari in plexiglass (Pc) - Per 2	cad	3.450,05		
19.P03.A45.130	Idem come sopra, con tabelloni regolamentari in cristallo stratificato (Pc) - Per 2	cad	3.951,89		
19.P03.A45.135	Idem come sopra, con dispositivi per il trasporto su ruote, contenitori per zavorra e tabelloni in masonite temperata (Pc) - Per 2	cad	3.261,89		
19.P03.A45.140	Idem come sopra, con dispositivi per il trasporto su ruote, contenitori per zavorra e tabelloni in bilaminato (Pc) - Per 2	cad	2.760,04		
19.P03.A45.145	Idem come sopra, con dispositivi per il trasporto su ruote, contenitori per zavorra e tabelloni in plexiglass (Pc) - Per 2	cad	4.077,33		
19.P03.A45.150	Idem come sopra, con dispositivi per il trasporto su ruote, contenitori per zavorra e tabelloni in cristallo stratificato (Pc) - Per 2	cad	457,91		
19.P03.A45.155	Attrezzatura per il gioco della pallacanestro a sbalzo ripiegabile a parete, da applicare tramite tasselli di ancoraggio, realizzata in tubi di acciaio zincato e verniciato, specchi regolamentari in masonite temperata, canestri in ferro e retina in nylon, compresi gli accessori per il montaggio, sbalzo canestro 3,2 m (Pc) - Per 2	cad	3.261,89		
19.P03.A45.160	Idem come sopra, con tabelloni regolamentari in bilaminato (Pc) - Per 2	cad	3.136,43		
19.P03.A45.165	Idem come sopra, con tabelloni regolamentari in plexiglass (Pc) - Per 2	cad	3.951,89		
19.P03.A45.170	Idem come sopra, con tabelloni regolamentari in cristallo stratificato (Pc) - Per 2	cad	4.579,18		
19.P03.A45.175	Attrezzatura per il gioco della pallavolo costituita da n. 2 montanti in tubo di acciaio zincato e verniciato, completi di corsoio per l'aggancio e la regolazione in altezza della rete, rete regolamentare con cavo superiore ed inferiore, bussole di ancoraggio da cementare nei plinti di ancoraggio e accessori per il montaggio (Pv)	cad	658,64		

19.P03.A45.180	Attrezzatura mobile per il gioco della pallavolo costituita da n. 2 montanti in tubo di acciaio zincato e verniciato saldato su piastra di appoggio da fissare alla pavimentazione tramite tasselli, completi di corsoio per l'aggancio e la regolazione in altezza della rete, rete regolamentare con cavo superiore ed inferiore ed accessori per il montaggio (Pv)	cad	752,75	19.P03.A45.325	Pesi in ghisa nera tarata kg 7,26 (Al)	cad	47,05
19.P03.A45.185	Attrezzatura per il gioco della pallavolo con montaggio a parete costituita da n. 2 montanti in tubo di acciaio zincato e verniciato, completi di corsoio per l'aggancio e la regolazione in altezza della rete, rete regolamentare con cavo superiore ed inferiore ed accessori per il montaggio (Pv)	cad	439,10	19.P03.A45.330	Idem come sopra, kg 6,00 (Al)	cad	47,05
19.P03.A45.190	Rete pesante per il gioco della pallavolo in polietilene completa di cavi di acciaio (Pv)	cad	75,26	19.P03.A45.335	Idem come sopra, kg 5,00 (Al)	cad	40,74
19.P03.A45.195	Rete per il gioco della pallavolo in cordino di nylon diam. 6 mm, bordata nella parte superiore con fettuccia di cotone, completa di tasche porta-antenne, antenne in vetroresina e cavi di acciaio per la messa in tensione (Pv)	cad	125,47	19.P03.A45.340	Idem come sopra, kg 4,00 (Al)	cad	34,49
19.P03.A45.200	Porta per il gioco della pallamano o calcetto in tubo di acciaio quadro 80x80 mm zincato e verniciato bianco e nero, dimensioni 300x200 cm, completa di rete in cordino di nylon colore bianco e di accessori per il montaggio su volentini alla pavimentazione (Pm, Pp) - Per 2	cad	583,36	19.P03.A45.345	Idem come sopra, kg 3,00 (Al)	cad	28,24
19.P03.A45.205	Porta per il gioco della pallamano o calcetto in tubo di acciaio quadro 80x80 mm zincato e verniciato bianco e nero, dimensioni 300x200 cm, completa di rete in cordino di nylon colore bianco, bussola di ancoraggio ai plinti e accessori per il montaggio (Pm, Pp) - Per 2	cad	583,36	19.P03.A45.350	Dischi in legno, completi di cerchi in ferro con vite di taratura kg 2,00 (Al)	cad	106,62
19.P03.A45.210	Rete tipo leggero in cordino di polietilene per porta per il gioco della pallamano o del calcetto (Pm, Pp)	cad	87,80	19.P03.A45.355	Idem come sopra, kg 1,75 (Al)	cad	97,24
19.P03.A45.215	Rete tipo pesante in cordino di nylon per porta per il gioco della pallamano o del calcetto (Pm, Pp)	cad	112,90	19.P03.A45.360	Idem come sopra, kg 1,50 (Al)	cad	90,95
19.P03.A45.220	Porta per il gioco del calcio, in profilato di alluminio a sezione ovale con nervature antiflessione, dimensioni regolamentari, con bussole di ancoraggio, rete in cordoncino di polietilene e accessori per il montaggio (Ca) - Per 2	cad	1.097,75	19.P03.A45.365	Idem come sopra, kg 1,00 (Al)	cad	75,26
19.P03.A45.225	Rete per porte di calcio in cordoncino di polietilene (Ca)	cad	125,47	19.P03.A45.370	Martelli in piombo ricoperti di ottone da kg 7,26 (Al)	cad	282,26
19.P03.A45.230	Rete per porte di calcio in cordoncino di polietilene a maglia esagonale (Ca)	cad	150,57	19.P03.A45.375	Idem come sopra, in ghisa nera da kg 6,00 (Al)	cad	106,62
19.P03.A45.235	Rete pesante per porte di calcio in cordoncino di polietilene diam. 5 mm (Ca)	cad	188,20	19.P03.A45.380	Idem come sopra, kg 5,00 (Al)	cad	106,62
19.P03.A45.240	Forniture di bandierine d'angolo in tessuto giallo con asta in pvc bianco (Ca)	cad	94,08	19.P03.A45.385	Giavellotti in betulla finlandese, puntale in lega leggera kg 0,80 (Al)	cad	81,54
19.P03.A45.245	Ostacoli mobili zincati e contrappesi (Al)	cad	122,32	19.P03.A45.390	Idem come sopra, kg 0,60 (Al)	cad	72,16
19.P03.A45.250	Ostacoli percorso 3000 siepi in legno regolamentare, serie di n. 4 (Al)	cad	2.571,86	19.P03.A45.395	Nastro in plastica segna settori 200 m (Al)	m	43,91
19.P03.A45.255	Scalette per giudici di arrivo in acciaio verniciato a 8 posti (Al)	cad	1.881,87	19.P03.A45.400	Bandierine giudici in tessuto rosso e bianco (Al)	cad	9,38
19.P03.A45.260	Ritti per salto in alto in acciaio tubolare e telescopico (Al)	cad	282,26	19.P03.A45.405	Asticelle per il salto in alto in alluminio (Al)	cad	47,05
19.P03.A45.265	Idem come sopra, per salto con l'asta, in acciaio, basi con binari di scorrimento (Al)	cad	2.822,77	19.P03.A45.410	Idem come sopra, in vetroresina (Al)	cad	122,32
19.P03.A45.270	Zone di caduta per il salto in alto dim. cm 400x320x54 (Al)	cad	2.634,62	19.P03.A45.415	Asticelle per il salto in alto con l'asta in alluminio (Al)	cad	47,05
19.P03.A45.275	Idem come sopra, per il salto con l'asta dim. cm 520x500x102	cad	9.848,36	19.P03.A45.420	Idem come sopra, in vetroresina (Al)	cad	150,57
19.P03.A45.280	Blocchi di partenza semplici (Al)	cad	94,08	19.P03.A45.425	Pistola starter (Al)	cad	188,20
19.P03.A45.285	Testimoni in legno cavo (Al)	cad	9,38	19.P03.A45.430	Podio premiazione a tre gradini (Al)	cad	376,37
19.P03.A45.290	Contagiri con campana (Al)	cad	470,46	19.P03.A45.435	Fornitura e posa sulle testate dei campi di lastre di gomma oscillanti di dimensioni cm 20x2 con attacchi a forca. (Bc)	m	56,45
19.P03.A45.295	Segnalatore numerico a 8 cifre (Al)	cad	564,55	19.P03.A45.440	Fornitura e posa in opera di attrezzi per il gioco tennis costituiti da: -n. 2 pali in ferro verniciati, completi di cremagliera in bronzo; -n. 1 rete centrale in lilion con 6 maglie rinforzate su tutta la lunghezza, completa di cavo, nastro centrale, tendirete in ottone, montanti; - formazione di n. 2 plinti in cls, dimensioni m. 0,80x0,80x0,80 per l'ancoraggio delle attrezzature	cad	752,75
19.P03.A45.300	Asta numerica per misurazione salto in alto e salto con l'asta in alluminio con livella (Al)	cad	470,59	19.P03.A45.445	Fornitura e posa in opera degli attrezzi per gioco pallacanestro costituiti da: -n. 2 colonne a traliccio di tubo di acciaio verniciato, specchi regolamentari con la superficie di masonite temperata, canestri in ferro e retine in nylon, con la formazione di n. 2 plinti in cls. per l'ancoraggio delle attrezzature (Pc) - Per 2	cad	3.136,43
19.P03.A45.305	Picchi segnaletici (Al)	cad	15,68	19.P03.A45.450	Fornitura e posa in opera di attrezzatura per gioco pallavolo regolamentare FIP costituita da: -n. 2 montanti in tubo di acciaio con basi da fissare al pavimento con attacco a vite, rete regolamentare con cavo superiore ed inferiore muniti di tenditori per la tesatura con formazione di n. 2 plinti in cls aventi dimensioni m 0,80x0,80x0,80 per l'ancoraggio delle attrezzature (Pv)	cad	1.066,38
19.P03.A45.310	Rotella metrica con nastro in acciaio m 20 (Al)	cad	34,49	19.P03.A45.455	Fornitura e posa in opera degli attrezzi per gioco pallacanestro mobili, costituiti da: -n. 2 colonne a traliccio in tubo di acciaio verniciato, specchi regolamentari con superficie di masonite temperata, canestri in ferro e retine in nylon, compreso fornitura di pesi in cemento per zavorra - Per 2	cad	3.261,89
19.P03.A45.315	Idem come sopra, m 50 (Al)	cad	87,80	19.P03.A45.460	Fornitura e posa in opera dell'attrezzatura per il gioco della pallavolo, costituita da: - n. 2 montanti in tubo di acciaio zincato e verniciato completi di corsoio per l'aggancio e la regolazione in altezza della rete, rete regolamentare con cavo superiore ed inferiore ed accessori per il montaggio (Pv)	cad	909,56
19.P03.A45.320	Idem come sopra, m 100 (Al)	cad	156,83	19.P03.A45.465	Fornitura e posa in opera dell'attrezzatura per il gioco della pallavolo, trasportabile, costituita da: - n. 2 montanti in tubo di acciaio, rete regolamentare con cavo superiore ed inferiore, tenditori per la tesatura, con formazione di n. 2 plinti in cls aventi dimensioni 0,80x0,80x0,80 cm per l'ancoraggio delle attrezzature (Pv)	cad	1.160,46

19.P03.A45.470	Fornitura e posa in opera di porte per gioco pallamano, regolamentari, in tubo di acciaio mm 80x80, verniciato color bianco e nero, smontabili dim. m 3 x 2 compreso la formazione dei plinti di cls per l'ancoraggio delle attrezzature, complete di reti in nylon pesanti, regolamentari (Pm) - Per 2	cad	1.003,66
19.P03.A45.475	Fornitura e posa in opera di porte regolamentari per il calcetto in tubo di acciaio mm 80x80, verniciate, complete di occhielli per l'ancoraggio della rete e telaio posteriore, ancorabili a pavimento mediante volantini, dimensioni m 3 x 2, complete di reti in nylon tipo pesante colore bianco (ca) - Per 2	cad	940,92
19.P03.A45.480	Fornitura e posa in opera di porte calcio regolamentari in profilati di alluminio a sezione ovale, con nervature antiflessione, rete in cordoncino di polietilene, accessori per il montaggio, compresa la formazione dei plinti per l'ancoraggio (Ca) - Per 2	cad	1.474,12
19.P03.A45.485	"Impianto pallacanestro a sbalzo dalle pareti di fondo, chiudibile a libro lateralmente. Telaio a muro e traversi verticali in tubolare d'acciaio sez. mm 80x40, incernierati con perni e guide in acciaio. Strutture reticolari orizzontali in tubolare diam. mm 50 con rinforzi in piatto d'acciaio sez. mm 40x4, tiranti di sostegno in tubolare diam. mm 30. Diagonale/i con incastro maschio/femmina del tipo conico ad azionamento manuale con apposita asta, per il bloccaggio in posizione di gioco. Fissaggio alle pareti mediante tasselli ad espansione o eventuali prigionieri con contropiastre esterne (esclusi dalla fornitura). Bulloneria di assemblaggio in classe 8.8. Verniciatura con vernice bicomponente a base poliuretana. Caratteristica dell'impianto è che ruotandolo di 90° parallelamente al piano di gioco può essere accostato alle pareti di fondo, a destra o a sinistra. Comprensivo di 2 tralicci, 2 tabelloni in metacrilato sp. mm 15 con telaio portatabellone in acciaio verniciato, 2 canestri recrinabili, 2 retine. - Per 2"	cad	6.172,51
19.P03.A45.490	"Impianto pallacanestro a sbalzo dalle pareti di fondo, chiudibile a libro lateralmente. Telaio a muro e traversi verticali in tubolare d'acciaio sez. mm 80x40, incernierati con perni e guide in acciaio. Strutture reticolari orizzontali in tubolare diam. mm 50 con rinforzi in piatto d'acciaio sez. mm 40x4, tiranti di sostegno in tubolare diam. mm 30. Diagonale/i con incastro maschio/femmina del tipo conico ad azionamento manuale con apposita asta, per il bloccaggio in posizione di gioco. Fissaggio alle pareti mediante tasselli ad espansione o eventuali prigionieri con contropiastre esterne (esclusi dalla fornitura). Bulloneria di assemblaggio in classe 8.8. Verniciatura con vernice bicomponente a base poliuretana. Caratteristica dell'impianto è che ruotandolo di 90° parallelamente al piano di gioco può essere accostato alle pareti di fondo, a destra o a sinistra. Comprensivo di 2 tralicci, 2 tabelloni in cristallo temperato STRATIFICATO sp. mm 8+8 con telaio portatabellone in acciaio verniciato, 2 canestri recrinabili, 2 retine. - Per 2"	cad	6.844,41
19.P03.A50	IMPIANTI DI ILLUMINAZIONE		
19.P03.A50.005	Fornitura e posa di in opera di tubo in pvc diametro 80-100 per il passaggio di cavi elettrici, compreso lo scavo, la posa su massetto in cls magro, con dosatura a q 1,5/ m ³ , cemento 325, il rifianco ed il reinterro con relativo costipamento e livellamento, compresa fornitura filo sonda per posa cavi (Tt)	m	17,58
19.P03.A50.010	Fornitura e posa di pali in acciaio rastremati di almeno m 9,00 installati in plinti predisposti, completi di base all'estremità atta ad ancorare i proiettori completi di snodo per l'orientamento (Bc, Tn, Pp, Pv, Pc, Pm)	cad	401,47
19.P03.A50.015	Idem come sopra, portanti due punti luce (Bc, Tn, Pp, Pv, Pc, Pm)	cad	602,20
19.P03.A50.020	Idem come sopra, con pali di 12 m (Bc, Tn, Pp, Pv, Pc, Pm)	cad	602,20
19.P03.A50.025	Fornitura e posa in opera di pali sagomati con bracci, in acciaio zincato, per interni, fissi da murare in bussole (Bc, Tn, Pp, Pv, Pc, Pm)	cad	501,81
19.P03.A50.030	Idem come sopra, portanti due punti luce (Bc, Tn, Pp, Pv, Pc, Pm)	cad	903,29
19.P03.A50.035	Torretta porta fari in acciaio di almeno m 20,00 installata su plinti predisposti ompleti di base e ancoraggi (Ca, Al)	cad	6.272,84
19.P03.A50.040	Idem come sopra, con pali di m 24,00 (Ca, Al)	cad	7.527,41
19.P03.A50.045	Fornitura e posa in opera di proiettori con lampade agli ioduri metallici 400 Watt, potenza 3,2 kW (Bc, Tn, Pp, Pv, Pc, Pm)	cad	752,75
19.P03.A50.050	Idem come sopra con proiettori al sodio ad alta pressione da 250 Watt, potenza 2 kW (Bc, Tn, Pp, Pv, Pc, Pm)	cad	846,82
19.P03.A50.055	Idem come sopra, con proiettori al sodio ad alta pressione da 1000 Watt (Bc, Tn, Pp, Pv, Pc, Pm)	cad	940,92
19.P03.A50.060	Idem come sopra, da 2000 Watt (Ca, Al)	cad	1.223,20
19.P03.A50.065	Impianto automatico d'illuminazione d'emergenza con lampade da 6 Watt (Tt)	cad	533,21
19.P03.A50.070	Impianto automatico di segnalazione "uscita di sicurezza" costituito da lampade da 6 Watt e la scritta (Tt)	cad	533,21
19.P03.A50.075	Messa a terra contro le scariche atmosferiche, costituita da attacco ai binari con code di rame da 50 mm ² ; e n. 4 puntoni in acciaio ramato da m 1,20, escluso scavo, reinterro e pozzetti (Tt)	cad	564,55
19.P03.A50.080	Idem come sopra, per impianti di illuminazione e movimento elettrico (Tt)	cad	1.880,87
19.P03.A50.085	Predisposizione impianto di illuminazione per 2 campi da bocce affiancati (Bc)	m ²	11,30
19.P03.A50.090	Predisposizione di impianto di illuminazione per 4 campi da bocce affiancati (Bc)	m ²	8,47
19.P03.A50.095	Predisposizione di impianto di illuminazione per 1 campo da tennis, n. 4 pali di illuminazione (Tn)	m ²	4,72
19.P03.A50.100	Predisposizione di impianto di illuminazione per 1 campo da tennis, n. 6 pali di illuminazione (Tn)	m ²	5,64
19.P03.A50.105	Predisposizione di impianto di illuminazione per 2 campi da tennis, n. 9 pali di illuminazione (Tn)	m ²	7,21
19.P03.A50.110	Impianto di illuminazione di 2-4 campi da bocce con lampade agli ioduri metallici da 400 Watt, con resa luminosa 90 lumen/Watt su pali in acciaio di altezza m 9,00 compresa messa a terra, esclusa la linea di alimentazione (Bc)	m ²	11,30
19.P03.A50.115	Impianto di illuminazione per un campo da tennis, n. 4 pali, 4 proiettori, con lampade agli ioduri metallici da 400 Watt, con resa luminosa 90 lumen/Watt su pali in acciaio di altezza m 9,00 compresa messa a terra, esclusa la linea di alimentazione (Tn)	m ²	7,52
19.P03.A50.120	Impianto di illuminazione come per un campo da tennis, n. 6 pali di illuminazione, 6 proiettori, con lampade agli ioduri metallici da 400 Watt, con resa luminosa 90 lumen/Watt su pali in acciaio di altezza m 9,00 compresa messa a terra, esclusa la linea di alimentazione (Tn)	m ²	8,47
19.P03.A50.125	Impianto di illuminazione per un campo da tennis, n. 6 pali di illuminazione, 8 proiettori, con lampade agli ioduri metallici da 400 Watt, con resa luminosa 90 lumen/Watt su pali in acciaio di altezza m 9,00 compresa messa a terra, esclusa la linea di alimentazione (Tn)	m ²	9,38
19.P03.A50.130	Impianto di illuminazione per 2 campi da tennis, n. 6 pali di illuminazione, 16 proiettori, con lampade agli ioduri metallici da 400 Watt, con resa luminosa 90 lumen/Watt su pali in acciaio di altezza m 9,00 compresa messa a terra, esclusa la linea di alimentazione (Tn)	m ²	7,21
19.P03.A50.135	Impianto di illuminazione per un campo di calcio (allenamento), tutto compreso, collaudo a norme ENPI, garanzia di due anni per gli accessori elettrici; con caratteristiche: - valore medio di illuminamento orizzontale 44 lux: -valore minimo illuminamento orizzontale 58 lux - massimo illuminamento orizzontale 116 lux-altezza pali fuori terra m 12 - coefficiente di uniformità U ₀ =36% (Ca)	m ²	4,72

19.P03.A50.140	Impianto di illuminazione per campo di calcio e pista di atletica (Rugby, Baseball, Hockey, ecc.), tutto compreso, collaudo a norme ENPI; garanzia di due anni per gli accessori elettrici. Campo di calcio con caratteristiche: - valore medio di illuminamento orizzontale 114 lux -valore minimo illuminamento orizzontale 78 lux - massimo illuminamento orizzontale 149 lux - coefficiente di uniformità U%=47%. Pista di atletica con caratteristiche:-valore medio di illuminamento orizzontale 48 lux - valore minimo illuminamento orizzontale 33 lux - massimo illuminamento orizzontale 71 lux -coefficiente di uniformità U%=46%-su torrette h=m 20,00 (Ca, Al, Bs, Rg, Ok)	m ²	5,64	19.P03.A60.005	Fornitura e posa in opera di copertura costituita da struttura portante in archi a traliccio di ferro zincato, opportunamente trattato, imbullonati tra loro, collegati con speciali forbici di Archimede, opportunamente calibrate, ruote in lega leggera, telone sovrastante di copertura in tessuto di trevira ad alta tenacità armato su entrambi i lati per un'altezza di m 2,50, completo di una porta di accesso a battente di m 1,20x2 circa e fornitura di binari di scorrimento e relative zampe da annegare nelle fondazioni, con il rialzamento del telone sulle testate, ad apertura e chiusura della copertura con spinta manuale (Bc, Tn, Pp)	m ²	75,26
19.P03.A50.145	Impianto di illuminazione di campo di calcio, tutto compreso, collaudo a norme ENPI; garanzia di due anni per gli accessori elettrici. Con caratteristiche: - valore medio illuminamento orizzontale 189 lux -valore minimo illuminamento orizzontale 88 lux - valore massimo illuminamento orizzontale 389 lux -coefficiente di uniformità U%=42% su torrette h=m 20,00 (Ca, Rg, Bs, Ok, ecc.)	m ²	11,30	19.P03.A60.010	Fornitura e posa di dispositivi elettrici completi per l'apertura e la chiusura automatica della copertura, escluso testate. (B,Tn,Pp)	m ²	1,09
19.P03.A50.150	Impianto di illuminazione per campo di calcio e pista di atletica, tutto compreso, collaudo a norme ENPI; garanzia di due anni per gli accessori elettrici. Campo di calcio con caratteristiche: - valore medio di illuminamento orizzontale 263 lux - valore minimo illuminamento orizzontale 207 lux- valore massimo illuminamento orizzontale 389 lux- coefficiente di uniformità U%=49%. Pista di atletica con caratteristiche:- valore medio di illuminamento orizzontale 218 lux - valore minimo illuminamento orizzontale 121 lux- valore massimo illuminamento orizzontale 284 lux- coefficiente di uniformità U%=60%. Su torrette h= m 25,00 (Ca, Al)	m ²	16,92	19.P03.A60.015	Fornitura e posa di apparecchio di manovra manuale con manovella, installato su motoriduttore, per apertura e chiusura automatica della copertura. (Bc,Tn,Pp)	cad	940,92
19.P03.A50.155	Illuminazione di grandi aree all'aperto (parcheggi, piazze, ecc.) con l'utilizzo di torri faro e l'ottenimento di illuminamento orizzontale di 10 lux	m ²	1,58	19.P03.A60.020	Porte supplementari per uscite di sicurezza, a battente di misure m 1,20x2,00 circa , in alluminio anodizzato e specchiature in plexiglass, complete di serrature e maniglie. (Bc,Tn,Pp)	cad	1.035,02
19.P03.A50.160	Idem come sopra, con l'ottenimento orizzontale di 20 lux	m ²	2,38	19.P03.A60.025	Fornitura e posa in opera di copertura costituita da struttura portante in archi a traliccio di ferro zincato a caldo, opportunamente trattato, imbullonati tra loro, collegati con speciali forbici di Archimede, opportunamente calibrate, ruote in lega leggera, telone sovrastante di copertura in tessuto di trevira, ad alta tenacità, spalmato in pvc su entrambi i lati per un'altezza di m 2,50 circa, completo di una porta di accesso a battente di m 1,20x2 circa e fornitura di binari di scorrimento e relative zanche da annegare nelle fondazioni, con il rialzamento del telone sulle testate, ed apertura e chiusura della copertura con spinta manuale, tutto completo (Bc, Tn, Pp)	m ²	84,70
19.P03.A55	IMPIANTI DI RISCALDAMENTO			19.P03.A60.030	Fornitura e posa in opera di copertura fissa, costituita da struttura portante in archi a traliccio di ferro zincato a caldo opportunamente trattato, imbullonati tra loro, collegamenti con speciali traverse e crociere, con relative zanche ad uso tirafondi da annegare nei 4 plinti posti sui 4 angoli della struttura; telone sovrastante di copertura in tessuto di trevira, ad alta tenacità, spalmato in pvc su entrambi i lati colore bianco per la parte superiore e verde per le testate e sui lati per un'altezza di m 2,50 circa (o altri colori a scelta), possibilità di rialzamento del telone sulle testate a mano, completo di una o più porte di accesso a battente di m 1,20x2 circa in alluminio anodizzato (Bc, Tn, Pp)	m ²	62,73
19.P03.A55.005	Impianto di riscaldamento per campo coperto, costituito da generatore di calore ad aria calda per esterno, con elettroventilatore centrifugo e camera di combustione con bruciatori a gasolio, tipo di corente 220/380 V, resa calorifera kcal/h 125.000/200.000, potenza richiesta kW 2-3 (Bc, Tn, Pp)	m ²	10,02	19.P03.A60.035	Fornitura e posa di porte supplementari per uscita di sicurezza a battente di m 1,20x2,00 circa, in ferro zincato a caldo e specchiatura in lamiera o plexiglass, complete di serratura e maniglia. (bc,tn,Pp)	cad	940,92
19.P03.A55.010	Serranda tagliafuoco (Bc, Tn, Pp)	cad	87,58	19.P03.A60.040	Fornitura e posa in opera di copertura fissa, costituita da struttura portante in archi a traliccio di ferro zincato a caldo opportunamente trattato, imbullonati tra loro, collegati con speciali traverse a crociere, con relative zanche ad uso tirafondi da annegare nei 4 plinti posti sui 4 angoli della struttura; telone sovrastante di copertura in tessuto di trevira, ad alta tenacità, spalmato in pvc su entrambi i lati colore bianco per la parte superiore e verde per le testate e sui lati per un'altezza di m 2,50 circa (o altri colori a scelta), possibilità di rialzamento del telone sulle testate a mano, completo di una o più porte di accesso a battente di m 1,20x2 circa in alluminio anodizzato (Bc, Tn, Pp)	m ²	69,01
19.P03.A55.015	Canali di mandata e di ripresa di m 6,00 (Bc, Tn, Pp)	cad	3.136,43	19.P03.A60.045	Fornitura e posa in opera di coperture gonfiabili con foglio in materiale plastico in tessuto poliestere al 100% spalmato da entrambe le facce con cloruro di polivinile con additivi speciali per superfici inferiori a m ² 500	m ²	37,64
19.P03.A55.020	Serbatoio di gasolio interrato di litri 5.000 in lamiera catramata di spessore 30/10, compreso di boccaporto e chiusura in lamiera, tubazione di mandata e ritorno in rame, completo di raccorderia (Bc,Tn,Pp)	cad	2.822,77	19.P03.A60.050	Idem come sopra per superfici da m ² 500 a 3000	m ²	34,49
19.P03.A55.025	Fornitura e posa in opera di canali di raccordo di mandata e ripresa dal generatore alla copertura, eseguiti in lamiera zincata, interamente rivestiti (canali di mandata) con materiale isolante, lunghezza m 6,00, compreso il telone di copertura di tessuto di trevira ad alta tenacità, spalmato in Pvc, colore identico a quello della struttura, installato a protezione di detti canali, il tutto a norma del Decreto del Ministero dello Sport, Turismo e Spettacolo, in data 9 marzo 1979- prot. n. 2039/4140 (Bc, Tn, Pp)	m ²	4,39	19.P03.A60.055	Fornitura di coperture metalliche geodetiche con struttura metallica che sorregge un telaio in materiale plastico in tessuto poliestere al 100% spalmato da entrambe le facce con cloruro di polivinile con additivi speciali, strutture a cupola	m ²	94,08
19.P03.A55.030	Fornitura e posa in opera di serbatoio per il gasolio del tipo interrato su platea di cls, da litri 7.000, in lamiera catramata, spessore 30/10 completo di boccaporto e chiusura in lamiera, tubazione di mandata e ritorno in rame, tubi di sfato, maniglia a strappo, raccorderia varia, compreso scavo e reinterro	cad	3.136,43	19.P03.A60.060	Idem come sopra, strutture a tunnel	m ²	100,36
19.P03.A60	COPERTURE						

19.P03.A65	TRIBUNE				
19.P03.A65.005	Tribune prefabbricate in cls con inerti leggeri, realizzate a gradoni, comprese fondazioni, spalle di sostegno, corrimani a norma L. 13/89 verniciato con antiruggine e smalto sintetico. Capienza fino a 500 posti in piedi. (Tt)	cad	125,47		
19.P03.A65.010	Idem come sopra, capienza fino a 1000 posti in piedi (Tt)	cad	94,08		
19.P03.A65.015	Idem come sopra, capienza fino a 1500 posti in piedi (Tt)	cad	62,73		
19.P03.A70	RECINZIONI				
19.P03.A70.005	Recinzioni di testate e risvolti per m 7,50 di campi da bocce in rete di filo di ferro ritrafilato rivestito di plastica, maglia 30x30, colore verde, altezza m 2,00. Telai di sostegno della rete in tubo di acciaio 40x2 (Bc)	m ²	25,09		
19.P03.A70.010	Recinzione area campi da tennis in rete di filo di ferro trafileto, rivestito di plastica, maglia 50x50, colore verde, altezza m 3,00 sulle testate e per m 7,30 sui risvolti, con completamento della recinzione di altezza m 1,00 con corrimano, telaio di sostegno della rete e corrimano in tubo acciaio 40x2, verniciati con antiruggine e smalto verde; con due porte di ingresso (Tm)	m ²	22,57		
19.P03.A70.015	Recinzione area campi da calcio in rete di filo di ferro trafileto, rivestito di plastica, maglia 50x50, colore verde, altezza m 2,20, telaio di sostegno della rete e corrimano in tubo di acciaio 40x2, verniciato con antiruggine e smalto verde; n. 2 porte d'ingresso; spinta 80 kg in sommità (Ca)	m ²	81,54		
19.P03.A75	ASSISTENZE MURARIE				
19.P03.A75.005	Assistenza muraria agli impianti dimessa a terra, compresa la fornitura e posa in opera di pozzetti prefabbricati in cemento con chiusino cm 30x30. (Tt)	cad	1.442,76		
19.P03.A75.010	Assistenza muraria agli impianti di illuminazione compresa la fornitura dei plinti in c.a. 75x75x60 cm (n.6), 8 pozzetti prefabbricati in cemento 30x30 cm, fornitura e posa di tubo in pvc per interrimento cavi, escluso scavi e reinterrii; (Tt)	cad	940,92		
19.P03.A75.015	Assistenza muraria agli impianti di illuminazione come sopra, escluso i plinti. (Tt)	cad	940,92		
19.P03.A80	TRASFORMAZIONI				
19.P03.A80.005	*Trasformazione di campo gioco tennis da terra battuta in manto di finitura sintetico realizzato mediante:- Scarifica del manto in terra rossa e dello strato di carbonella fino a raggiungere la quota del sottofondo naturale, carico e trasporto alle PPDD dei materiali di risulta;- rettifica del sottofondo con pietrisco stabilizzato, formazione giuste pendenze;- trattamento erbicida con abbondante irrorazione di soluzione concentrata di erbicida totale;- formazione di sottofondo in conglomerato bituminoso di struttura ricca e aperta "binder" steso a caldo e a mano, spessore cm 4-5;- formazione di tappetino in malta bituminosa fine, stesa a caldo e a mano; dopo le operazioni di rullatura deve risultare dello stesso spessore di almeno cm 4,5;- formazione del manto di finitura, realizzato in quattro passate successive, costituite le prime 2, posate a racla, da impasto di resine acriliche di colore rosso e cariche minerali e le altre 2 tese a rullo e a spruzzo, da vernice acrilica di colore rosso ad alta resistenza all'usura ed agli agenti atmosferici;- tracciamento campo in vernice speciale colore bianco (Tn)*	m ²	46,78		
19.P03.A80.010	Trasformazione di campo gioco tennis da terra battuta in manto di finitura sintetico realizzato mediante:- Scarifica del manto in terra rossa e dello strato di carbonella fino al raggiungere la quota del sottofondo naturale, carico e trasporto alle PPDD del materiale di risulta; - rettifica del sottofondo con pietrisco stabilizzato, formazione giuste pendenze;- trattamento erbicida con abbondante irrorazione di soluzione concentrata di erbicida totale;- formazione di sottofondo in conglomerato bituminoso di struttura ricca e aperta "binder" steso a caldo e a mano, spessore cm 4-5;- formazione di tappetino in malta bituminosa fine, stesa a caldo e a mano; dopo le operazioni di rullatura deve risultare dello stesso spessore di almeno cm 4,5;- pavimentazione monolitica spessore mm 2-3 di colore rosso a superficie rugosa costituita da uno strato di elastomeri poliuretani, in combinazione con granuli di gomma nera avente una granulometria opportunamente prestabilita; semina in superficie di granuli di gomma speciali ad alta resistenza agli agenti atmosferici; tracciamento del campo in vernice speciale colore bianco (Tn)	m ²	58,49		
19.P03.A80.015	Trasformazione di campo di gioco tennis da terra battuta in manto di finitura sintetico realizzato mediante:-livellamento e formazione del piano d'appoggio con: leggera scarifica dell'attuale manto in terra battuta, integrazione con miscela di terre speciali di apposite granulometrie atte a garantire un giusto drenaggio, giuste pendenze per la perfetta posa dei teli, compreso la rullatura finale; - formazione del manto prefabbricato, costituito da fibre in polipropilene colore verde, trattate contro i raggi ultravioletti, su supporto in tessuto impregnato di lattice, compreso la formazione dei giunti con materiali idonei, l'intasamento con speciale sabbia di quarzo di particolare granulometria, opportunamente stesa e livellata; tracciamento del campo mediante intaglio e successivo incollaggio delle linee gialle di materiale identico al manto (Tn)	m ²	50,66		
19.P03.A80.020	Trasformazione di campo gioco tennis da terra battuta a manto di erba artificiale	m ²	62,37		
19.P03.A80.025	Trasformazione di campo gioco tennis da pavimentazione in manto sintetico a manto di erba artificiale	m ²	50,66		

Sezione 20 - Opere da Giardiniere

PREMESSA

LA PRESENTE SEZIONE È CURATA DALLA REGIONE PIEMONTE IN COLLABORAZIONE CON LA CITTÀ DI TORINO – SETTORE ISPettorato TECNICO CHE HA FORNITO LA BASE INIZIALE NEL GENNAIO 1999.

L'AGGIORNAMENTO È STATO ESEGUITO SEGUENDO LE INDICAZIONI DELLA COMMISSIONE TECNICA PERMANENTE SU BASE DATI ELENCO PREZZI REGIONE PIEMONTE EDIZIONE DICEMBRE 2008.

LA MANO D'OPERA EDILE (ED AFFINE) UTILIZZATA PER LA VALORIZZAZIONE DELLE ANALISI DELLE OPERE EDILI È QUELLA IN VIGORE AL SECONDO SEMESTRE 2009.

I PREZZI SONO COMPRESIVI DEL 24,30% PER SPESE GENERALI ED UTILI DI IMPRESA.

NOTE:

- I MATERIALI IN FORNITURA DELLA PRESENTE SEZIONE SONO DA CONSIDERARSI A PIÙ D'OPERA.
- I PREZZI SI RIFERISCONO AI MATERIALI IN OPERA ESCLUDENDO DAL COMPUTO (CONTABILITÀ) OGNI EVENTUALE SFRIDO GIÀ STIMATO NELLA VALUTAZIONE DEL PREZZO.
- I DIAMETRI DI VALVOLE, SARACINESCHE, RUBINETTERIE, ECC., FILETTATE SONO QUELLI NOMINALI.

20.A27	OPERE DA GIARDINIERE						
20.A27.A10	Formazione di prato, compresa la regolarizzazione del piano di semina con livellamento sminuzzamento e rastrellatura della terra, provvista delle sementi e semina, carico e trasporto in discarica degli eventuali materiali di risulta						
20.A27.A10.005	Con preparazione manuale del terreno	m ²	2,09		57,485%		
20.A27.A10.010	Compresa, inoltre, la fresatura alla profondità non inferiore ai cm 12	m ²	2,21		54,313%		
20.A27.A10.015	Compresa, inoltre, aratura e fresatura, alla profondità non inferiore ai cm 30	m ²	3,61		33,305%		
20.A27.A10.020	Su cassonetto già preparato di cm 15, compresa la fornitura e stesa di terra agraria	m ²	4,96		22,794%		
20.A27.A10.025	Compreso lo scavo del cassonetto di cm 15 e la fornitura e stesa di terra agraria	m ²	6,94		20,200%		
20.A27.A10.030	Su cassonetto già preparato di cm 40, dissodamento sottofondo compresa la fornitura e stesa di terra agraria	m ²	8,21		16,582%		
20.A27.A10.035	Compreso, inoltre, lo scavo del cassonetto di cm 40, la fornitura e stesa di terra agraria	m ²	10,92		16,152%		
20.A27.A12	Formazione di aiuola compresa la realizzazione del piano, carico e trasporto in discarica dei materiali di risulta						
20.A27.A12.005	Compreso, inoltre, lo scavo di sbancamento fino alla profondità di cm 40 e la fresatura per una profondità di cm 30	m ²	10,38		11,342%		
20.A27.A45	Posa telo pacciamante su aiuole già preparate per il piantamento, compresa la sagomatura, l'ancoraggio al suolo con idonee forcelle metalliche e l'ancoraggio al suolo sul perimetro esterno con tondino di ferro						
20.A27.A45.005	In pvc drenante	m ²	1,47		70,456%		
20.A27.A50	Formazione di siepe, compreso lo scavo, il carico e trasporto in discarica dei materiali di risulta, il concime a lenta cessione nella dose di kg 0,200, kg 20 di letame, la provvista e il riempimento con terra vegetale, i paletti in legno di conifera impregnato del diametro di cm 8, il doppio filo di ferro zincato e due bagnamenti di cui il primo all'impianto, il trasporto delle piantine dal vivaio						
20.A27.A50.005	FOSSA DELLE DIMENSIONI DI CM. 40X50	m	20,47		23,533%		
20.A27.A60	Messa a dimora di alberi comprendente: scavo della buca, carico e trasporto in discarica del materiale di risulta, provvista della terra vegetale, riempimento, collocamento del palo tutore scortecciato in modo che risulti cm 60-80 più basso dei primi rami di impalcatura per piante da alberate o 2 metri fuori terra per piante ramificate, kg 20 di letame, kg. 0.200 di concime a lenta cessione, 3 legature con pezze di gomma e legacci, carico e trasporto delle piante dal vivaio e sei bagnamenti di cui il primo all'impianto. la conca alla base delle piante dovrà avere una capienza non inferiore a 80 litri per le buche di m 2x2 e 50 litri per quelle di metri 1.50x1.50						
20.A27.A60.005	BUCA DI M.1X1X0,70	cad	45,27		41,404%		
20.A27.A60.010	Buca di m 1,50x1,50x0,90	cad	113,88		42,428%		
20.A27.A60.015	Buca di m 2x2x0,90	cad	171,88		38,702%		
20.A27.A64	Messa a dimora di alberi con circonferenza del fusto compresa fra cm 10 e cm 12, comprendente lo scavo della buca, il carico e trasporto in discarica del materiale di risulta, la provvista di terra vegetale, il carico e trasporto delle piante dal vivaio, il piantamento, la collocazione di tre pali tutori in legno di conifera trattato in autoclave del diametro di cm 8, lunghezza di m 2 e altezza fuori terra di m 1.50 collegati con le relative smezzole, tre legature al fusto con apposita fettuccia o legaccio in canapa, kg 50 di letame bovino maturo, kg. 0.200 di concime a lenta cessione, la formazione del tornello e sei bagnamenti di cui il primo al momento del piantamento						
20.A27.A64.005	Buca di m 1.00x1.00x0.70	cad	77,99		26,796%		
20.A27.A64.010	Buca di m 1.50x1.50x0.90	cad	146,60		34,429%		
20.A27.A66	Messa a dimora di alberi con circonferenza del fusto compresa tra cm 20 e cm 25, comprendente lo scavo della buca, il carico e trasporto in discarica del materiale di risulta, la provvista di terra vegetale, il carico e trasporto delle piante dal vivaio, il piantamento, la collocazione di tre pali tutori in legno di conifera trattato in autoclave del diametro di cm 8, lunghezza di m 2.50 e altezza fuori terra di m 1.80, collegati con le relative smezzole, tre legature al fusto con apposita fettuccia o legaccio in canapa, kg 50 di letame bovino maturo, kg. 0.200 di concime a lenta cessione, la formazione del tornello e sei bagnamenti di cui il primo al momento del piantamento						
20.A27.A66.005	Buca di m 1.00x1.00x0.70	cad	88,10		24,634%		
20.A27.A66.010	Buca di m 1.50x1.50x0.90	cad	155,86		32,385%		
20.A27.A66.015	Buca di m 2.00x2.00x0.90	cad	213,85		32,114%		
20.A27.A68	Messa a dimora di arbusti comprendente scavo della buca, carico e trasporto in discarica del materiale di risulta, provvista e distribuzione di g. 50 di concime a lenta cessione, kg. 10 di letame maturo nonche' della terra vegetale necessaria, piantaggio dei soggetti e due bagnamenti						
20.A27.A68.005	Buca di cm 30x30x30	cad	6,19		64,716%		
20.A27.A68.010	Buca di cm 50x50x50	cad	13,75		67,179%		
20.A27.A70	Messa a dimora di specie tappezzanti arbustive compresa la provvista di terra vegetale, la miscela di terriccio umificato per cm 5 di spessore, il telo pacciamante in tessuto pvc compreso di opportuno ancoraggio in tondini di ferro, il diserbante ecologico per uno spessore di cm 3, lo spianamento e la regolarizzazione del piano di posa, due diserbi manuali nel corso della prima stagione vegetativa e tre bagnamenti di cui il primo all'impianto; con una densità di 5-7 piantine al m ² secondo le indicazioni della direzione lavori						
20.A27.A70.005	Su cassonetto già preparato compreso il dissodamento del sottofondo	m ³	24,48		60,800%		

20.A27.A70.010	Compreso lo scavo di sbancamento della profondità' di cm 30, il carico e il trasporto in discarica	m ³	26,79	55,548%
20.A27.A75	Messa a dimora di specie tappezzanti erbacee compresa la provvista di terra vegetale, la miscela di terriccio umificato per cm 5 di spessore, lo spianamento e la regolarizzazione del piano di posa, due diserbi manuali nel corso della prima stagione vegetativa e tre bagnamenti di cui il primo all'impianto; con una densita' di 20-24 piantine al m ²			
20.A27.A75.005	Su cassonetto gia' preparato compreso il dissodamento del sottofondo	m ²	21,53	69,104%
20.A27.A75.010	Compreso lo scavo di sbancamento della profondità' di cm 30, il carico e il trasporto in discarica	m ²	23,84	62,397%
20.A27.A80	Ripulitura e selezione polloni di bosco ceduo degradato comprendente tutte le opere di decespugliamento ed eliminazione dei materiali di risulta; successivo taglio delle piante morte, malate o malvenienti secondo le indicazioni della D.L. e successiva raccolta ed accatastamento dei materiali di risulta, sramatura, riduzione in astoni di lunghezza commerciale, cernita ed allontanamento dei materiali non utilizzabili, trasporto del legname ai magazzini municipali e loro scarico a seconda delle disposizioni impartite insindacabilmente dalla D.L.			
20.A27.A80.005	Per superfici boscate inferiori a m ² 1000	m ²	2,55	85,880%
20.A27.A80.010	Per superfici boscate comprese tra m ² 1000 e m ² 5000	m ²	2,13	82,732%
20.A27.A80.015	Per superfici boscate comprese tra m ² 1000 e m ² 5000	m ²	1,31	79,916%
20.A27.B00	Formazione di rilevato, misurato in opera, costituito da materiali ghiaio-terrosi, forniti dalla citta', idonei alla formazione di sottofondo collinette per giardino, compreso lo spandimento a strati non superiori a cm 50, la sagomatura dei materiali, secondo i piani stabiliti dalla direzione lavori ed i ricarichi degli avallamenti risultanti nel periodo di assestamento			
20.A27.B00.005	Eseguito con mezzi meccanici	m ³	2,33	29,375%
20.A27.B10	Posa in opera di scapoli di cava per la formazione di bordure per aiuole o di cordature attorno alle piante, compreso lo scavo e l'eventuale trasporto del materiale scavato alla discarica			
20.A27.B10.005	In scapoli delle dimensioni di cm 20-25 di altezza e cm 15 di spessore, con sigillatura profilata dei giunti in malta cementizia, su fondazione in calcestruzzo dello spessore di cm 20 e della larghezza di cm 30 (cemento kg.200, sabbia m ³ 0.400, ghiaietto m ³ 0.800)	m	37,29	86,962%
20.A27.B23	Formazione di stradini pedonali all'interno delle aree verdi e dei campi di inumazione, in lastre di pietra di luserna dello spessore di cm 3-5 posate su sottofondo di sabbia dello spessore di cm 5, compreso lo scavo per fare posto al cassonetto, la rullatura del piano di posa, il trasporto e la posa delle lastre, il riempimento dei vuoti con terra agraria e il trasporto dei materiali di risulta in discarica; esclusa la sola fornitura delle lastre			
20.A27.B23.005	Con scavo a mano	m ²	27,81	91,617%
20.A27.B23.010	Con scavo eseguito con mezzi meccanici	m ²	17,66	84,095%
20.A27.B25	Formazione di pavimentazione stabilizzata ottenuta mediante strato di misto granulare anidro di cava o di fiume composto di grossa sabbia e ciottoli di dimensioni non superiori a cm 8 e dello spessore di cm 15 con sovrastante strato di misto granulare frantumato (stabilizzato) di cm 7 composto di ghiaia, ghiaietto e sabbia, con correzione del fuso granulometrico mediante miscelazione con almeno il 30% di materiale lapideo frantumato delle dimensioni di mm 10-15, con strato superficiale di polvere di frantoio dello spessore di cm 3, comprese le idonee rullature a tre strati separati, lo scavo ed il trasporto dei materiali di risulta in discarica			
20.A27.B25.005	Dello spessore finito di cm 25, con materiali forniti dalla ditta	m ²	20,28	43,510%
20.A27.B30	Formazione di pavimentazione stabilizzata per piazzali e stradini interni a giardini e parchi, ottenuta mediante strato di misto granulare di cava o di fiume, dello spessore di cm 15 con sovrastante strato di misto granulare frantumato (stabilizzata) composto di ghiaia, ghiaietto e sabbia, con correzione del fuso granulometrico mediante miscelazione con almeno il 30% di materiale lapideo frantumato delle dimensioni di 10-15 mm, compresa l'idonea rullatura a strati separati, lo scavo e il trasporto dei materiali di risulta alla discarica			
20.A27.B30.005	Dello spessore finito di cm 20, con materiali forniti dalla ditta	m ²	15,28	46,196%
20.A27.B35	Formazione di pavimentazione colorata realizzata mediante collante polibutadienico miscelato con sabbia, per piste pedonali e ciclabili, posteggi ecc.			
20.A27.B35.005	Per ogni cm di spessore realizzato	m ²	2,49	7,572%
20.A27.B36	Formazione di pavimentazione ecologica in terra stabilizzata mediante una miscela di terra, cemento tipo 425 (in ragione di kg.180 per ogni mc di terreno trattato) e agente catalizzatore a base di carbonati e cloruri (in ragione di kg. 1 per ogni m ³ di terreno trattato), il tutto previa preparazione del sottofondo esistente, rullato e portato in quota come da progettazione richiesta e successiva aspersione di primer (in ragione di 1 l ogni 3 m ² di superficie)			
20.A27.B36.005	Per uno spessore finito di cm 10	m ²	19,53	46,440%
20.A27.B40	Costruzione di recinzione rustica in legno di castagno, quercia o altre essenze forti, aventi il diametro dei piantoni di cm 10-12			
20.A27.B40.005	Con piantoni ad interessi di m 1,50 ed un'altezza da m 1,00 a m 1,10 fuori terra con trattamento imputrescibile della parte appuntita interrata; i pali in diagonale dovranno essere incrociati tipo croce sant'Andrea. i giunti verranno fissati con fascette di metallo chiodate	m	19,01	44,548%
20.A27.B40.010	Con piantoni annegati in base di calcestruzzo cementizio delle dimensioni di cm 30x30x50 con carico e trasporto alla discarica del materiale di risulta dello scavo per la fondazione dei piantoni	m	24,07	45,877%
20.A27.B45	Formazione di recinzione rustica in legno di conifera, tornito e trattato con materiale imputrescibile, completamente impregnato			
20.A27.B45.005	Con piantoni ad interessi di m 1,50 di altezza m 1,00-1,10 fuori terra e del diametro di cm 10-12. I pali in diagonale dovranno essere incrociati tipo "croce di sant'Andrea" ed i giunti fissati con fascette metalliche zincate inchiodate	m	47,98	14,315%
20.A27.B70	Fornitura e distribuzione di prodotto diserbante da spandere nelle dosi relative al tipo di diserbante impiegato su indicazione della direzione lavori, con successivo eventuale bagnamento dell'area a mezzo autobotte, compreso ogni onere per il collocamento della necessaria segnaletica verticale e per l'approvvigionamento dell'acqua			
20.A27.B70.005	Eseguito a mano	m ²	0,23	49,265%
20.A27.C00	Costruzione di fasce in pietra rifilate sulle teste e sui fianchi			
20.A27.C00.005	Delle dimensioni di cm 30x10 e lunghezza m 1,00	cad	14,37	100,000%
20.A27.C10	Formazione di scivoli in pietra rifilate sulle teste e sui fianchi			
20.A27.C10.005	Delle dimensioni di cm 50x10 e lunghezza m 1,00	cad	15,96	100,000%
20.A27.C20	Provvista e posa di lastre prefabbricate in conglomerato cementizio compreso lo scavo d'incasso, il carico e trasporto dei materiali scavati alla discarica, l'eventuale cilindratura, il sottofondo in calcestruzzo cementizio (mg.20) dello spessore di cm 20 e la sigillatura dei giunti			
20.A27.C20.005	Lastre prefabbricate in conglomerato cementizio con ghiaio scelto dalla D.L., lavorate in rilievo, delle dimensioni di cm 50x50 e cm 50x100 e spessore di cm 5	m ²	52,83	35,075%
20.A27.C30	Posa di scapoli di cava			
20.A27.C30.005	Su strato di calcestruzzo dello spessore di cm 15 e della larghezza di almeno cm 22, escluso lo scavo di preparazione al getto di fondazione	m	12,51	69,661%
20.A27.C32	Estrazione e pulizia di scapoli di cappellaccio di travertino, con trasporto sino alla distanza di m 50			
20.A27.C32.005	Pietre fissate con leganti	m	12,66	92,900%
20.A27.C32.010	Pietre non fissate con leganti	m	11,77	100,000%
20.A27.C34	Sigillatura dei giunti di cordoni in cappellaccio di travertino (o falsa pietra carsica) secondo le prescrizioni della D.L.			
20.A27.C34.005	Mediante l'uso di malte per murature	m	4,17	87,904%
20.A27.C50	Posa in opera di panchina sull'effettivo luogo d'impiego			
20.A27.C50.005	Mediante annegamento dei supporti metallici in getto di cls.	cad	72,48	69,150%
20.A27.E00	Riempimento di buche o fosse per il piantamento di alberi o siepi con sola terra vegetale di nuovo apporto, esclusa la fornitura del materiale			
20.A27.E00.005	Eseguito a macchina	m ³	6,22	34,651%

20.A27.F00	Costruzione di panchina ottenuta da lastre di spessore cm 10, lavorate a superficie perfettamente piana a punta fine ed a perfetta squadra con spigoli arrotondati, avente il sedile di dimensione cm 160x55 e gambe di cm 55x45, provvista di fori di ancoraggio tra sedile e gamba e stabilizzata da tondini in ferro, nonche' fornita di piedini di ancoraggio al suolo ottenuti con tondini iscritti in fori predisposti nelle gambe				
20.A27.F00.005	In sienite di balma o biella	cad	719,28	17,468%	
20.A27.G10	Decespugliamento di scarpate stradali e fluviali invase da rovi, arbusti ed erbe infestanti, con salvaguardia della rinnovazione arborea ed arbustiva naturale di altezza superiore a metri 1, con utilizzo di mezzi meccanici dotati di braccio decespugliatore				
20.A27.G10.005	Con raccolta e trasporto in discarica o altro luogo indicato dalla D.L. dei materiali di risulta	m ²	0,55	43,071%	
20.A27.G10.010	Senza rimozione dei materiali di risulta	m ²	0,39	46,794%	
20.A27.G15	Decespugliamento di scarpate stradali o fluviali invase da rovi, arbusti ed erbe infestanti con salvaguardia della rinnovazione arborea ed arbustiva naturale di altezza superiore a metri 1, eseguito con attrezzatura manuale, meccanica o meno (motosega, decespugliatore, falce)				
20.A27.G15.005	Con raccolta e trasporto in discarica o altro luogo indicato dalla D.L. dei materiali di risulta	m ²	0,73	65,597%	
20.A27.G15.010	Senza rimozione dei materiali di risulta	m ²	0,50	94,855%	
20.A27.G20	Decespugliamento di aree boscate con pendenza media inferiore al 50%, invase da rovi, arbusti ed erbe infestanti con salvaguardia dell'eventuale rinnovazione arborea ed arbustiva naturale				
20.A27.G20.003	Su aree ad alta densita' di infestanti (altezza superiore a m 1 e copertura del terreno superiore al 90%) con raccolta e trasporto in discarica o altro luogo indicato dalla D.L. dei materiali di risulta	m ²	0,94	48,686%	
20.A27.G20.010	Su aree ad alta densita' di infestanti (altezza superiore a m 1 e copertura del terreno superiore al 90%) senza rimozione del materiale di risulta	m ²	0,58	56,776%	
20.A27.G20.015	Su aree a media densita' di infestanti (altezza inferiore a m 1 e copertura del terreno inferiore al 90%) con raccolta e trasporto in discarica o altro luogo indicato dalla D.L. dei materiali di risulta	m ²	0,69	32,775%	
20.A27.G20.020	Su aree a media densita' di infestanti senza rimozione dei materiali di risulta	m ²	0,47	48,072%	
20.A27.G25	Decespugliamento di aree boscate con pendenza media superiore al 50% invase da rovi, arbusti ed erbe infestanti con salvaguardia della eventuale rinnovazione arborea ed arbustiva naturale di altezza superiore a m 1, eseguito con mezzi meccanici o con attrezzature manuali				
20.A27.G25.005	Su aree ad alta densita' di infestanti (altezza superiore a m 1 e copertura del terreno superiore al 90%) con raccolta e trasporto in discarica o altro luogo indicato dalla D.L. dei materiali di risulta	m ²	1,13	34,911%	
20.A27.G25.010	Su aree ad alta densita' di infestanti (altezza superiore a m 1 e copertura del terreno superiore al 90%) senza rimozione dei materiali di risulta	m ²	0,85	39,955%	
20.A27.G25.015	Su aree a media densita' di infestanti (altezza inferiore a m 1 e copertura del terreno inferiore al 90%) con raccolta e trasporto in discarica o altro luogo indicato dalla D.L. dei materiali di risulta	m ²	0,98	40,622%	
20.A27.G25.020	Su aree a media densita' di infestanti (altezza inferiore a m 1 e copertura del terreno inferiore al 90%) senza rimozione dei materiali di risulta	m ²	0,69	48,524%	
20.A27.H00	Spalcatura di branche e rami e/o rimozione del secco su piante poste in: condizioni di minima o ridotta difficolta'(esemplificabile con alberate ubicate all'interno di parchi, giardini o su strade a bassa densita' di traffico), compresa la disinfezione con prodotti a largo spettro fungistatico su tagli di diametro superiore a cm 5, l'allontanamento dei detriti e la pulizia del cantiere				
20.A27.H00.005	Per piante di altezza fino a m 16	cad	83,23	36,756%	
20.A27.H00.010	Per piante di altezza superiore a m 16	cad	123,98	39,385%	
20.A27.H03	Spalcatura di branche e rami e/o rimozione del secco su piante poste in condizioni di media difficolta' (esemplificabile con alberi ubicati in strade ad alto traffico), compresa la disinfezione con prodotti a largo spettro fungistatico su tagli di diametro superiore a cm 5, l'allontanamento dei detriti e la pulizia del cantiere				
20.A27.H03.005	Per piante di altezza fino a m 16	cad	98,56	38,801%	
20.A27.H03.010	Per piante di altezza superiore a m 16	cad	144,88	40,607%	
20.A27.H05	Spalcatura di branche e rami e/o rimozione del secco su piante poste in: condizioni di elevata difficolta'(esemplificabile con alberate ubicate in strade ad alto traffico e presenza di linee tranviarie), compresa la disinfezione con prodotti a largo spettro fungistatico su tagli di diametro superiore a cm 5, l'allontanamento dei detriti e la pulizia del cantiere				
20.A27.H05.005	Per piante di altezza fino a m 16	cad	115,05	40,395%	
20.A27.H05.010	Per piante di altezza superiore a m 16	cad	166,10	41,632%	
20.A27.I00	Potatura di allevamento su giovani esemplari al fine di mantenere l'impostazione della chioma in modo da favorire il portamento naturale caratteristico della specie, compresa la disinfezione con prodotti a largo spettro fungistatico su tagli di diametro superiore a cm 5, l'allontanamento dei detriti e la pulizia del cantiere				
20.A27.I00.005	Su esemplari entro i primi 5 anni della messa a dimora	cad	5,04	70,150%	
20.A27.I00.010	Su esemplari gia' completamente appalcati a proiezione della chioma fino a m 2 di diametro	cad	10,78	78,894%	
20.A27.I00.015	Su esemplari gia' completamente appalcati a proiezione della chioma superiore a m 2 di diametro	cad	25,55	85,191%	
20.A27.I50	Potatura di formazione, risanamento o contenimento di piante poste in condizioni di minima difficolta' (esemplificabile con alberi ubicati all'interno di parchi o giardini), compresa la disinfezione con prodotti a largo spettro fungistatico su tagli di diametro superiore a cm 5, l'allontanamento dei detriti e la pulizia del cantiere				
20.A27.I50.005	Per piante di altezza inferiore a m 10	cad	70,68	28,300%	
20.A27.I50.010	Per piante di altezza tra m 11 e m 20	cad	86,60	27,543%	
20.A27.I50.015	Per piante di altezza da m 21 e m 30	cad	173,97	29,267%	
20.A27.I50.020	Per piante di altezza superiore a m 30	cad	303,36	30,553%	
20.A27.I55	Potatura di formazione, risanamento o contenimento di piante poste in condizione di ridotta difficolta'(esemplificabile con alberate ubicate in strade con poco traffico), compresa la disinfezione con prodotti a largo spettro fungistatico su tagli di diametro superiore a cm 5, l'allontanamento dei detriti e la pulizia del cantiere				
20.A27.I55.005	Per piante di altezza inferiore a m 10	cad	94,27	37,446%	
20.A27.I55.010	Per piante di altezza da m 11 a m 20	cad	130,65	22,514%	
20.A27.I55.015	Per piante di altezza da m 21 a m 30	cad	264,89	31,758%	
20.A27.I55.020	Per piante di altezza superiore a m 30	cad	397,54	33,297%	
20.A27.I60	Potatura di formazione, risanamento o contenimento di piante poste in condizioni di media difficolta'(esemplificabile con alberi ubicati in strade ad alto traffico), compresa la disinfezione con prodotti a largo spettro fungistatico su ferite di diametro superiore a cm 5, l'allontanamento dei detriti e la pulizia del cantiere				
20.A27.I60.005	Per piante di altezza inferiore a m 10	cad	179,80	45,809%	
20.A27.I60.010	Per piante di altezza da m 11 a m 20	cad	218,64	30,831%	
20.A27.I60.015	Per piante di altezza da m 21 a m 30	cad	360,66	42,412%	
20.A27.I60.020	Per piante di altezza superiore a m 30	cad	560,46	37,264%	
20.A27.I65	Potatura di formazione, risanamento o contenimento di piante poste in condizioni di elevata difficolta'(esemplificabile con alberate poste in strade ad alto traffico e presenza di linee tranviarie), compresa la disinfezione con prodotti a largo spettro fungistatico su ferite di diametro superiore a cm 5, l'allontanamento dei detriti e la pulizia del cantiere				
20.A27.I65.005	Per piante di altezza inferiore a m 10	cad	206,54	38,455%	
20.A27.I65.010	Per piante di altezza da m 11 a m 20	cad	308,73	32,858%	
20.A27.I65.015	Per piante di altezza da m 21 a m 30	cad	450,96	33,919%	
20.A27.I65.020	Per piante di altezza superiore a m 30	cad	714,32	35,168%	

20.A27.L00	Abbattimento di alberi di qualsiasi specie posti in condizioni di minima difficoltà (esemplificabile con alberate ubicate all'interno di parchi o giardini), compresa l'estirpazione della ceppaia, il riempimento della buca con terra agraria, la costipazione del terreno, il trasporto del materiale di risulta in discarica o nei magazzini comunali			
20.A27.L00.005	Per piante di altezza inferiore a m 10	cad	97,66	21,084%
20.A27.L00.010	Per piante di altezza da m 11 a m 20	cad	137,46	23,723%
20.A27.L00.015	Per piante di altezza da m 21 a m 30	cad	261,04	23,112%
20.A27.L00.020	Per piante di altezza superiore a m 30	cad	440,77	28,029%
20.A27.L05	Abbattimento di alberi di qualsiasi specie posti in condizioni di ridotta difficoltà (esemplificabile con alberate ubicate in strade con poco traffico), compreso l'estirpazione della ceppaia il riempimento della buca con terra agraria, la costipazione del terreno, il trasporto del materiale di risulta in discarica o nei magazzini comunali			
20.A27.L05.005	Per piante di altezza inferiore a m 10	cad	160,05	27,568%
20.A27.L05.010	Per piante di altezza da m 11 a m 20	cad	195,51	30,091%
20.A27.L05.015	Per piante di altezza da m 21 a m 30	cad	357,20	26,966%
20.A27.L05.020	Per piante di altezza superiore a m 30	cad	551,83	32,280%
20.A27.L10	Abbattimento alberi di qualsiasi specie posti in condizioni di media difficoltà (esemplificabile con alberate ubicate in strade ad alta densità di traffico), compresa l'estirpazione della ceppaia, il riempimento della buca con terra agraria, la costipazione del terreno, il trasporto del materiale di risulta in discarica o nei magazzini comunali			
20.A27.L10.005	Per piante di altezza inferiore a m 10	cad	224,11	39,375%
20.A27.L10.010	Per piante di altezza da m 11 a m 20	cad	311,84	29,807%
20.A27.L10.015	Per piante di altezza da m 21 a m 30	cad	495,73	30,365%
20.A27.L10.020	Per piante di altezza superiore a m 30	cad	758,64	31,020%
20.A27.L15	Abbattimento alberi di qualsiasi specie posti in condizioni di elevata difficoltà (esemplificabile con alberate ubicate in strade ad alto traffico e presenza di linee tranviarie), compresa l'estirpazione della ceppaia, il riempimento della buca con terra agraria, la costipazione del terreno, il trasporto del materiale di risulta in discarica o nei magazzini comunali			
20.A27.L15.005	Per piante di altezza inferiore a m 10	cad	311,93	29,233%
20.A27.L15.010	Per piante di altezza da m 11 a m 20	cad	437,91	29,153%
20.A27.L15.015	Per piante di altezza da m 21 a m 30	cad	627,92	32,511%
20.A27.L15.020	Per piante di altezza superiore a m 30	cad	978,81	32,036%
20.A27.M00	Indagine fitostatica per ricerca di sintomi di difetti interni delle piante (metodo v.t.a.), comprensiva della relazione tecnica stilata e sottoscritta dal tecnico esecutore dell'indagine, con rilievi eseguiti da terra e senza l'ausilio di piattaforma aerea			
20.A27.M00.005	Controllo visivo	cad	12,45	100,000%
20.A27.M00.010	Integrata dall'impiego del martello elettronico	cad	40,19	79,403%
20.A27.M00.015	Integrata anche dall'impiego del resistografo con localizzazione delle misurazioni e quantità delle stesse a discrezione del rilevatore	cad	73,32	85,376%
20.A27.M00.020	Integrata infine dall'impiego del frattometro	cad	90,04	81,870%
20.A27.V00	Sfalcio di erbe infestanti presenti in scarpate, eseguito con mezzi meccanici dotati di braccio decespugliatore con completamento manuale e, ove occorra, mediante l'uso di motosega, decespugliatore, falce, e taglio di arbusti con tronco di qualsiasi dimensione, pulizia, carico e trasporto alle discariche autorizzate di tutto il materiale rimosso compresa, là dove occorra, la pulizia dei fossi di salvaguardia eseguita esclusivamente dalla sede stradale in presenza continua di traffico, compresa perciò l'idonea segnaletica (cartelli, coni, ecc) e, ove occorra, con impianto semaforico mobile o segnalazione manuale per consentire la circolazione a sensi unici alternati			
20.A27.V00.005	Al m di strada per scarpate di larghezza non superiore a m 2,5	m	2,30	51,797%
20.A27.V00.010	Per scarpate di larghezza superiore a m 2,50	m	3,37	53,006%
20.A27.V10	Pulizia meccanica con rifinitura manuale di cunette stradali eseguita con macchina autopulitrice con carico automatico del materiale a mezzo aspirazione dotata di serbatoio acqua per abbattimento delle polveri, compreso il carico su automezzi idonei per il trasporto del materiale risultante alle opportune discariche			
20.A27.V10.005	Escluso l'eventuale presegnalamento	m	1,40	19,376%
20.A27.V15	Rifacimento meccanico dei fossi laterali con rifilatura delle scarpate e disaggio del fondo per il ripristino delle sezioni originali e delle pendenze effettuate con benne sagomate o altro			
20.A27.V15.005	Compresa l'eventuale estirpazione di radici o ceppaie nonché l'asportazione di qualunque materiale in sito ed il relativo trasporto in idonee discariche autorizzate	m	2,05	26,876%

Ex Sezione 21 - Ingegneria Naturalistica e Recupero Ambientale

PREMESSA

LA PRESENTE SEZIONE, A PARTIRE DALL'ANNO 2007 È CONFLUITA NELLA SEZIONE 18 "SISTEMAZIONE, RECUPERO E GESTIONE DEL TERRITORIO E DELL'AMBIENTE - AGRICOLTURA", PER RISPONDERE ALL'ESIGENZA DEI SETTORI REGIONALI OPERANTI NELLE MATERIE CONNESSE ALLA SISTEMAZIONE, AL RECUPERO E ALLA GESTIONE E SALVAGUARDIA DEL TERRITORIO DI DISPORRE DI UNO STRUMENTO OPERATIVO DI RIFERIMENTO UNIVOCO PER LA REALIZZAZIONE DI OPERE PUBBLICHE, FINANZIATE CON FONDI REGIONALI E STATALI.

TALE NUOVA SEZIONE HA PREVISTO L'ACCORPAMENTO ED ARMONIZZAZIONE DELLE PRECEDENTI SEZIONI 18 "SISTEMAZIONE IDROGEOLOGICA", 21 "INGEGNERIA NATURALISTICA E RECUPERO AMBIENTALE", 23 "ECONOMIA MONTANA E FORESTE" E 24 "AGRICOLTURA".

Sezione 22 - Bonifica di Siti Contaminati

PREMESSA

LA PRESENTE SEZIONE, REDATTA DAL SETTORE PROGRAMMAZIONE DI INTERVENTI DI RISANAMENTO E BONIFICHE DELL'ASSESSORATO AMBIENTE DELLA REGIONE PIEMONTE, NASCE COME STRUMENTO PER LA QUANTIFICAZIONE DELLA SPESA AMMISSIBILE NELL'AMBITO DELLA PROCEDURA DI CONCESSIONE DEI CONTRIBUTI PER GLI INTERVENTI DI BONIFICA DI SITI CONTAMINATI, ANDANDO COSÌ A SODDISFARE UN'ESIGENZA RITENUTA ORMAI IMPROROGABILE.

QUANTO CONTENUTO NELLA PROPOSTA PRESENTATA, LUNGI DAL VOLER ESSERE ESAUSTIVO DELLA CASISTICA DI INTERVENTI POTENZIALI IN MATERIA, RIBADENDO QUANTO CONTENUTO NELLE LINEE GUIDA PER INTERVENTI DI BONIFICA DI TERRENI CONTAMINATI (D.C.R. n. 1005 - C.R. 4351 DEL 08.03.1995), SI PRESENTA COME UN UTILE COMPENDIO DELLE NUMEROSE METODOLOGIE APPLICABILI ALLA VASTA MATERIA DELLE BONIFICHE DI SITI CONTAMINATI, MIRANDO A RAPPRESENTARE DUNQUE PER GLI OPERATORI DEL SETTORE UNO STRUMENTO DI VALUTAZIONE TECNICO-ECONOMICA DI IMMEDIATA CONSULTAZIONE. PER TALI MOTIVI ALCUNE VOCI SONO VOLTAMENTE PROPOSTE SEPPUR PRIVI DI UN PREZZIO INDICATIVO, IN QUANTO RAPPRESENTANO LA FORMULAZIONE DEL POSSIBILE INTERVENTO DA RICERCARE, COME OFFERTA ECONOMICA, SUL MERCATO DI ZONA.

LA DIFFICOLTÀ E LA COMPLESSITÀ DEGLI INTERVENTI DI BONIFICA DI SITI CONTAMINATI APPAIONO INFATTI DOVUTE ESSENZIALMENTE ALLA INTERDISCIPLINARIETÀ DELLE PROBLEMATICHE DA AFFRONTARE, PER CUI È NECESSARIO CHE ALLO STUDIO PER LA CARATTERIZZAZIONE GEOLOGICO-IDROGEOLOGICA DEL SITO SI ACCOMPAGNI ANCHE UNO STUDIO PER LA CARATTERIZZAZIONE DELLE FONTI DELLA CONTAMINAZIONE, IN MODO CHE IL PROGETTISTA POSSA, UNA VOLTA ACQUISITI I DATI SULLA PROBABILITÀ E SULLE POSSIBILI MODALITÀ DI INTERAZIONE TRA SITO E FONTE INQUINANTE, SCEGLIERE LA TIPOLOGIA DI INTERVENTO PIÙ ADEGUATA.

SULLA BASE DI QUANTO APPENA AFFERMATO SI È DUNQUE DECISO DI SUDDIVIDERE L'ELENCO PREZZI IN TRE CAPITOLI FONDAMENTALI - CARATTERIZZAZIONE DEL SITO, CARATTERIZZAZIONE DELLE FONTI DI CONTAMINAZIONE, INTERVENTI DI BONIFICA - CHE RIFLETTANO LE TAPPE PRINCIPALI DI OGNI PROGETTO ESECUTIVO DI BONIFICA.

PER QUANTO RIGUARDA IN PARTICOLARE L'ULTIMO CAPITOLO, LA CONSAPEVOLEZZA DELLA DIFFICOLTÀ DI UNA QUANTIFICAZIONE TEORICA DEI COSTI IN GRADO DI PRESCINDERE DA FATTORI PECULIARI QUALI AD ESEMPIO TIPOLOGIA E QUANTITÀ DELL'AGENTE INQUINANTE, MODALITÀ DI CONTAMINAZIONE, TIPO DI SUOLO INTERESSATO, TIPOLOGIA E PROFONDITÀ DELLA FALDA, PRESENZA DI INFRASTRUTTURE OD ATTIVITÀ ANTROPICHE, ECC..., HA DETERMINATO LA DECISIONE DI LIMITARSI A FORNIRE SOLTANTO I COSTI DELL'INTERVENTO PIÙ COMUNE QUALE LA MESSA IN SICUREZZA MEDIANTE IMPERMEABILIZZAZIONE SUPERFICIALE LATERALE; I COSTI PER LO SMALTIMENTO TRAMITE CONFERIMENTO IN DISCARICA O PRESSO TERMODISTRUTTORE, UNITAMENTE A QUELLI DI TRASPORTO HANNO INVECE EVIDENZIATO AMPIE OSCILLAZIONI CHE NE RENDONO INOPPORTUNO IL LORO INSERIMENTO NEL PREZZARIO REGIONALE.

L'ULTIMO PARAGRAFO CONTIENE ALTRESÌ UNA RAPIDA ANALISI DEL RAPPORTO COSTI/EFFICACIA DELL'INTERVENTO E TEMPI DI RISANAMENTO, IN FUNZIONE DELLA TIPOLOGIA DI INQUINANTE, ED È FINALIZZATO A STIMOLARE I PROGETTISTI A PRENDERE IN CONSIDERAZIONE ANCHE TECNICHE DI DECONTAMINAZIONE ALTERNATIVE AL CONFERIMENTO IN DISCARICA O IN ALTRI IMPIANTI DI SMALTIMENTO.

SI SOTTOLINEA COME SUSSISTA LA POSSIBILITÀ DI UTILIZZARE, SE NON QUI PRESENTI, LE VOCI DI PREZZARIO ANNOVERATE NELLE ALTRE PARTI DELL'ELENCO PREZZI REGIONALE, CON PARTICOLARE RIFERIMENTO A QUELLE RELATIVE AI SONDAGGI, RILIEVI ED INDAGINI GEOGNOSTICHE CONSIDERATO CHE NON SONO PRESENTI IN QUESTA SEZIONE.

22.P01	INDAGINI PER LA CARATTERIZZAZIONE DEL SITO - Indagini geofisiche di superficie La caratterizzazione areale del sito, riguardo sia alla sua struttura geologica, sia alla eventuale presenza di una fonte inquinante, viene normalmente eseguita mediante proiezioni indirette di tipo geofisico. Si offre di seguito una breve schematizzazione degli obiettivi raggiungibili a seconda della tipologia di indagine impiegata.		
22.P01.A05	Rilievo sismico a riflessione con distanza tra i canali pari a 6 m, comprensivo di sopralluogo nella zona di intervento, progetto di copertura, trasporto strumentazione, acquisizione dati sul rumore di fondo, operazioni topografiche alla scala utile, stendimento, energizzazione, registrazione, elaborazione ed interpretazione dei dati, indipendentemente dalle caratteristiche degli strumenti		
22.P01.A05.005	Copertura 400%, per ogni metro di stendimento	m	12,80
22.P01.A05.010	Copertura 600%, per ogni metro di stendimento	m	14,03
22.P01.A05.015	Copertura 900%, per ogni metro di stendimento	m	15,22
22.P01.A05.020	Copertura 1. 200%, per ogni metro di stendimento	m	16,47
22.P01.A05.025	Copertura 2. 400%, per ogni metro di stendimento	m	18,28
22.P01.A10	Rilievo sismico a riflessione con distanza tra i canali pari a 10 m, comprensivo degli oneri di cui ai riferimenti		
22.P01.A10.005	Copertura 400%, per ogni metro di stendimento	m	11,58
22.P01.A10.010	Copertura 600%, per ogni metro di stendimento	m	12,80
22.P01.A10.015	Copertura 900%, per ogni metro di stendimento	m	14,03
22.P01.A10.020	Copertura 1. 200%, per ogni metro di stendimento	m	15,22
22.P01.A10.025	Copertura 2. 400%, per ogni metro di stendimento	m	16,47
22.P01.A15	Rilievo sismico a riflessione con distanza tra i canali pari a 12 m, comprensivo degli oneri di cui ai riferimenti		
22.P01.A15.005	Copertura 400%, per ogni metro di stendimento	m	10,98
22.P01.A15.010	Copertura 600%, per ogni metro di stendimento	m	12,21
22.P01.A15.015	Copertura 900%, per ogni metro di stendimento	m	13,40
22.P01.A15.020	Copertura 1. 200%, per ogni metro di stendimento	m	14,64
22.P01.A15.025	Copertura 2. 400%, per ogni metro di stendimento	m	15,85
22.P01.A20	Rilievo sismico a riflessione ad alta risoluzione, cioè con distanza tra i canali pari a 2 m, comprensivo di tutti gli oneri di cui ai riferimenti		
22.P01.A20.005	Copertura 900%, per ogni metro di stendimento	m	24,38
22.P01.A20.010	Copertura 1. 200%, per ogni metro di stendimento	m	27,45
22.P01.A20.015	Copertura 2. 400%, per ogni metro di stendimento	m	30,48
22.P01.A30	Rilievo sismico a rifrazione con distanza tra i canali fino a 5 m, comprensiva di tutti gli oneri di cui ai riferimenti, con un minimo di 5 punti di energizzazione		
22.P01.A30.005	Per ogni metro di stendimento	m	9,15
22.P01.A35	Rilievo sismico a rifrazione con distanza tra i canali da 5 a 10 m, comprensiva di tutti gli oneri di cui ai riferimenti, con un minimo di 5 punti di energizzazione		
22.P01.A35.005	Per ogni metro di stendimento	m	7,92
22.P01.A40	Rilievo sismico a rifrazione con distanza tra i canali da 10 a 20 m, comprensiva di tutti gli oneri di cui ai riferimenti, con un minimo di 5 punti di energizzazione		
22.P01.A40.005	Per ogni metro di stendimento	m	6,71

22.P01.A45	Sondaggio elettrico verticale di tipo Schlumberger comprensivo di sopralluogo nella zona di intervento, progetto di copertura, trasporto strumentazione, operazioni topografiche alla scala utile, acquisizione, elaborazione, analisi ed interpretazione delle misure, in funzione dell'apertura tra gli elettrodi di corrente		
22.P01.A45.005	Per ogni sondaggio, con apertura AB fino a 100 m	cad	152,39
22.P01.A45.010	Per ogni sondaggio, con apertura AB fino a 200 m	cad	182,88
22.P01.A45.015	Per ogni sondaggio, con apertura AB fino a 500 m	cad	243,82
22.P01.A45.020	Per ogni sondaggio, con apertura AB fino a 1.000 m	cad	335,25
22.P01.A45.025	Per ogni sondaggio, con apertura AB fino a 2.000 m	cad	457,17
22.P01.A50	Profilo di resistività, comprensivo degli oneri di cui ai riferimenti		
22.P01.A50.005	Per ogni lettura, con spostamento fino a 10 m	cad	12,21
22.P01.A50.010	Per ogni lettura, con spostamento oltre i 10 m	cad	15,22
22.P01.A55	Profilo tripotenziale, comprensivo degli oneri di cui ai riferimenti		
22.P01.A55.005	...	m	9,15
22.P01.A60	Pseudosezione elettrica di resistività mediante dispositivo dipolo - dipolo, con un massimo di 6 posizioni MN/AB e 20 posizioni AB, compresi gli oneri di cui ai riferimenti		
22.P01.A60.005	Per ogni metro di stendimento, con lunghezza dei dipoli fino a 5 m	m	7,92
22.P01.A60.010	Per ogni metro di stendimento, con lunghezza dei dipoli da 5 a 10 m	m	6,71
22.P01.A60.015	Per ogni metro di stendimento, con lunghezza dei dipoli 10 a 20 m	m	5,49
22.P01.A70	Rilievo magnetometrico, comprensivo di sopralluogo nella zona di intervento, trasporto strumentazione, progettazione ed esecuzione delle misure (anche topografiche), elaborazione, analisi ed interpretazione dei dati, in funzione della maglia di acquisizione dati		
22.P01.A70.005	Per ogni punto di misura, con maglia 2x2 m	cad	1,82
22.P01.A70.010	Per ogni punto di misura, con maglia 5x5 m	cad	3,05
22.P01.A75	Rilievo georadar, comprensivo di trasporto strumentazione, rilievo topografico, esecuzione, elaborazione, analisi ed interpretazione dei dati, indipendentemente dalla frequenza delle antenne utilizzate e dalla percorribilità della superficie indagata		
22.P01.A75.005	Per ogni metro lineare di profilo	m	2,45
22.P01.A80	Riduzione dei costi di cui ai riferimenti per profili superiori ai 1.000 m. Rispetto all'importo totale		
22.P01.A80.005	...	%	15,00
22.P01.A85	Rilievo elettromagnetico, comprensivo degli oneri di cui ai riferimenti, in funzione della maglia di acquisizione dati e della frequenza utilizzata		
22.P01.A85.005	Per ogni punto di misura, con maglia 4x2 m e frequenza costante	cad	2,12
22.P01.A85.010	Per ogni punto di misura, con maglia 10x10 m e frequenza variabile	cad	10,98
22.P02	INDAGINI PER LA CARATTERIZZAZIONE DEL SITO - Indagini geofisiche di profondità		
22.P02.A05	Esecuzione di carotaggi geofisici (logs) in pozzo (Gamma Ray, Potenziale spontaneo (Ps), Single Point, carotaggio elettrico normale da 16", carotaggio elettrico normale da 64", carotaggio elettrico laterale, Temperatura, Caliper), compreso il trasporto e l'installazione della strumentazione, l'acquisizione dei dati e la successiva interpretazione, indicante in particolare la ricostruzione litostratigrafica e le profondità di cambio litologico. Per ogni metro lineare		
22.P02.A05.005	Gamma Ray, Ps, Single Point, 16", 64", Laterale, Temperatura, congiuntamente	cad	10,98
22.P02.A05.010	Gamma Ray	cad	3,36
22.P02.A05.015	Ps, Single Point, congiuntamente	cad	3,65
22.P02.A05.020	Ps, 16", congiuntamente	cad	4,28
22.P02.A05.025	Ps, 64", congiuntamente	cad	4,28
22.P02.A05.030	Ps, Laterale, congiuntamente	cad	4,28
22.P02.A05.035	Temperatura	cad	2,45
22.P02.A05.040	Caliper	cad	2,45
22.P03	INDAGINI PER LA CARATTERIZZAZIONE DEL SITO - INDAGINI IDROGEOLOGICHE - Esecuzione di pozzi per acqua		
22.P03.A05	Trasporto in andata e ritorno dell'attrezzatura, compreso il viaggio del personale di cantiere		
22.P03.A05.005	...	km	2,74
22.P03.A10	Impianto di cantiere comprensivo di approntamento, carico e scarico, revisione a fine lavori e installazione, in ciascun punto di perforazione compreso il primo, di attrezzature per esecuzione di pozzo per acqua a percussione su aree pianeggianti accessibili ai normali mezzi di trasporto		
22.P03.A10.005	...	cad	1.036,27
22.P03.A15	Perforazione in terreno di qualsiasi granulometria durante l'esecuzione di un pozzo con metodo a percussione, compreso l'eventuale attraversamento di trovanti e manufatti, per ogni diametro impiegato fino a 100 m dal p. c.		
22.P03.A15.005	Per ogni metro lineare, per f = 400 mm	m	158,50
22.P03.A15.010	Per ogni metro lineare, per f = 500 mm	m	170,69
22.P03.A15.015	Per ogni metro lineare, per f = 600 mm	m	182,88
22.P03.A15.020	Per ogni metro lineare, per f = 700 mm	m	207,26
22.P03.A15.025	Per ogni metro lineare, per f = 800 mm	m	231,65
22.P03.A15.030	Per ogni metro lineare, per f = 900 mm	m	256,03
22.P03.A15.035	Per ogni metro lineare, per f = 1.000 mm	m	280,41
22.P03.A15.040	Per ogni metro lineare, per f = 1.200 mm	m	298,68
22.P03.A15.045	Per ogni metro lineare, per f = 1.500 mm	m	335,25
22.P03.A20	Impianto di cantiere comprensivo di approntamento, carico e scarico, revisione a fine lavori e installazione, in ciascun punto di perforazione compreso il primo, di attrezzature per esecuzione di pozzo per acqua a rotazione a circolazione diretta dei fluidi su aree pianeggianti accessibili ai normali mezzi di trasporto		
22.P03.A20.005	...	cad	1.036,27
22.P03.A25	Perforazione in terreno di qualsiasi granulometria durante l'esecuzione di un pozzo per acqua con metodo a rotazione a circolazione diretta dei fluidi, compreso l'eventuale attraversamento di trovanti e manufatti, per ogni diametro impiegato fino a 100 m dal p. c.		
22.P03.A25.005	Per ogni metro lineare, per f fino a 8"1/2	m	115,83
22.P03.A25.010	Per ogni metro lineare, per f fino a 12"1/4	m	146,29
22.P03.A25.015	Per ogni metro lineare, per f fino a 17"1/2	m	201,16
22.P03.A30	Impianto di cantiere comprensivo di approntamento, carico e scarico, revisione a fine lavori e installazione, in ciascun punto di perforazione compreso il primo, di attrezzature per esecuzione di pozzo per acqua a rotazione a circolazione diretta di aria su aree pianeggianti accessibili ai normali mezzi di trasporto		
22.P03.A30.005	...	cad	761,96
22.P03.A35	Perforazione in terreno di qualsiasi granulometria durante l'esecuzione di un pozzo per acqua con metodo a rotazione a circolazione diretta di aria, compreso l'eventuale attraversamento di trovanti e manufatti, per ogni diametro impiegato fino a 100 m dal p. c.		
22.P03.A35.005	Per ogni metro lineare, per f fino a 8"1/2	m	164,58
22.P03.A35.010	Per ogni metro lineare, per f fino a 12"1/4	m	201,16
22.P03.A35.015	Per ogni metro lineare, per f fino a 17"1/2	m	249,92
22.P03.A40	Impianto di cantiere comprensivo di approntamento, carico e scarico, revisione a fine lavori e installazione, in ciascun punto di perforazione compreso il primo, di attrezzature per esecuzione di pozzo per acqua a rotazione a circolazione inversa su aree pianeggianti accessibili ai normali mezzi di trasporto		
22.P03.A40.005	...	cad	2194,45
22.P03.A45	Perforazione in terreno di qualsiasi granulometria durante l'esecuzione di un pozzo per acqua con metodo a rotazione a circolazione inversa, compreso l'eventuale attraversamento di trovanti e manufatti, per ogni diametro impiegato fino a 100 m dal p. c.		
22.P03.A45.005	Per ogni metro lineare, per f = 600 mm	m	195,06
22.P03.A45.010	Per ogni metro lineare, per f = 800 mm	m	219,44
22.P03.A45.015	Per ogni metro lineare, per f = 1.000 mm	m	231,65
22.P03.A45.020	Per ogni metro lineare, per f > 1.000 mm	m	274,32
22.P03.A50	Fornitura e posa di rivestimento costituito da tubi in lamiera saldata bitumati a caldo sia esternamente che internamente, con giunti saldati in testa su bordi preparati a bisello o con manicotti saldati		

22.P03.A50.005	Per ogni metro lineare, per tubi con fest = 219. 1 mm e spessore pari a 5. 9 mm	m	45,71	22.P03.A75.005	...	kg	1,21
22.P03.A50.010	Per ogni metro lineare, per tubi con fest = 273. 0 mm e spessore pari a 6. 3 mm	m	57,90	22.P03.A80	Impermeabilizzazione dell'intercapedine eseguita con boiaccia pura di cemento, escluso il nolo per allestimento sistema di iniezione		
22.P03.A50.015	Per ogni metro lineare, per tubi con fest = 323. 8 mm e spessore pari a 7. 1 mm	m	76,20	22.P03.A80.005	...	kg	0,30
22.P03.A50.020	Per ogni metro lineare, per tubi con fest = 355. 6 mm e spessore pari a 8. 0 mm	m	91,43	22.P03.A85	Impermeabilizzazione dell'intercapedine eseguita con argilla di cava posta in opera per gravità		
22.P03.A50.025	Per ogni metro lineare, per tubi con fest = 406. 4 mm e spessore pari a 8. 8 mm	m	115,83	22.P03.A85.005	...	m ²	152,39
22.P03.A50.030	Per ogni metro lineare, per tubi con fest = 457. 2 mm e spessore pari a 10. 0 mm	m	146,29	22.P03.A90	Impermeabilizzazione dell'intercapedine eseguita con calcestruzzo posto in opera per gravità		
22.P03.A50.035	Per ogni metro lineare, per tubi con fest = 508. 0 mm e spessore pari a 11. 0 mm	m	176,78	22.P03.A90.005	...	m ²	152,39
22.P03.A50.040	Per ogni metro lineare, per tubi con fest = 609. 6 mm e spessore pari a 12. 5 mm	m	243,82	22.P03.A95	Allestimento del sistema di spurgo ed esecuzione dello sviluppo del pozzo mediante motocompressore d'aria a doppia colonna o pistone e sonda, per un minimo di 15 ore effettive di spurgo		
22.P03.A55	Fornitura e posa di rivestimento costituito da tubi in lamiera saldata e zincata a bagno, con giunti saldati in testa su bordi preparati a bisello o con manicotti saldati			22.P03.A95.005	Per ogni allestimento	cad	1.219,15
22.P03.A55.005	Per ogni metro lineare, per tubi con fest = 114. 0 mm e spessore pari a 4. 0 mm	m	24,38	22.P03.A95.010	Per ogni ora	h	91,43
22.P03.A55.010	Per ogni metro lineare, per tubi con fest = 168. 0 mm e spessore pari a 4. 0 mm	m	48,77	22.P03.B05	Allontanamento dei detriti solidi (impalabili)		
22.P03.A55.015	Per ogni metro lineare, per tubi con fest = 219. 1 mm e spessore pari a 5. 0 mm	m	54,87	22.P03.B05.005	...	m ²	30,48
22.P03.A55.020	Per ogni metro lineare, per tubi con fest = 273. 0 mm e spessore pari a 5. 0 mm	m	76,20	22.P04	INDAGINI PER LA CARATTERIZZAZIONE DEL SITO - INDAGINI IDROGEOLOGICHE - Installazione piezometri		
22.P03.A55.025	Per ogni metro lineare, per tubi con fest = 323. 9 mm e spessore pari a 6. 0 mm	m	94,48	22.P04.A05	Installazione di piezometri a tubo aperto, compresa la fornitura dei materiali occorrenti, l'eventuale rivestimento con geotessile, l'esecuzione dei tappi permeabili in fori già predisposti, ma esclusa la fornitura del pozzetto protettivo, realizzata con le prescrizioni e gli oneri di cui alle "Modalità Tecnologiche" e "Norme di Misurazione" ANISIG.		
22.P03.A55.030	Per ogni metro lineare, per tubi con fest = 355. 6 mm e spessore pari a 6. 0 mm	m	106,69	22.P04.A05.005	Per ogni installazione	cad	105,46
22.P03.A55.035	Per ogni metro lineare, per tubi con fest = 406. 4 mm e spessore pari a 6. 0 mm	m	121,92	22.P04.A05.010	Per ogni metro lineare di tubo installato	m	21,96
22.P03.A55.040	Per ogni metro lineare, per tubi con fest = 457. 0 mm e spessore pari a 6. 0 mm	m	137,14	22.P04.A10	Installazione di piezometri tipo Casagrande a doppio tubo, compresa la fornitura dei materiali occorrenti, l'eventuale formazione del manto drenante, l'esecuzione dei tappi permeabili in fori già predisposti, ma esclusa la fornitura del pozzetto protettivo, realizzata con le prescrizioni e gli oneri di cui alle "Modalità Tecnologiche" e "Norme di Misurazione" ANISIG.		
22.P03.A55.045	Per ogni metro lineare, per tubi con fest = 508. 0 mm e spessore pari a 6. 0 mm	m	149,34	22.P04.A10.005	Per ogni installazione	cad	281,61
22.P03.A55.050	Per ogni metro lineare, per tubi con fest = 610. 0 mm e spessore pari a 7. 0 mm	m	204,20	22.P04.A10.010	Per ogni metro lineare di tubo installato	m	19,99
22.P03.A55.055	Per ogni metro lineare, per tubi con fest = 711. 0 mm e spessore pari a 7. 0 mm	m	237,73	22.P04.A15	Installazione di piezometri pneumatici ed elettrici o simili, esclusa la fornitura della cella di misura, di cavi elettrici o pneumatici di raccordo e del pozzetto protettivo, realizzata con le prescrizioni e gli oneri di cui alle "Modalità Tecnologiche" e "Norme di Misurazione" ANISIG.		
22.P03.A60	Fornitura e posa di tubazioni già finestate in maniera continua con sistema tipo Johnson, con finestrate variabili da 0,25 a 2 mm, complete di manicotti d'attacco a saldare in barre da 3 o 6 m in acciaio zincato			22.P04.A15.005	Per ogni installazione	cad	231,65
22.P03.A60.005	Per ogni metro lineare, per tubi con fest = 219 mm e fint = 202 mm	m	161,56	22.P04.A15.010	Per ogni metro lineare di tubo installato	m	13,40
22.P03.A60.010	Per ogni metro lineare, per tubi con fest = 273 mm e fint = 257 mm	m	207,26	22.P04.A20	Fornitura di piezometri in PVC di diametro 30 mm, opportunamente fenestrellati e confezionati, forniti a pie' d'opera, con le prescrizioni e gli oneri di cui alle "Modalità Tecnologiche" e "Norme di Misurazione" ANISIG.		
22.P03.A60.015	Per ogni metro lineare, per tubi con fest = 324 mm e fint = 310 mm	m	237,73	22.P04.A20.005	Per ogni metro lineare	m	7,33
22.P03.A60.020	Per ogni metro lineare, per tubi con fest = 352 mm e fint = 338 mm	m	262,11	22.P04.A25	Fornitura di doppio tubo PVC per piezometri tipo Casagrande compreso il relativo confezionamento, fornito a pie' d'opera, con le prescrizioni e gli oneri di cui alle "Modalità Tecnologiche" e "Norme di Misurazione" ANISIG.		
22.P03.A60.025	Per ogni metro lineare, per tubi con fest = 412 mm e fint = 392 mm	m	292,60	22.P04.A25.005	Per ogni metro lineare	m	4,28
22.P03.A65	Esecuzione di drenaggio in opera con ghiaietto siliceo calibrato e selezionato posto all'esterno dei tratti fenestrati anche in due o tre strati concentrici, compresa anche la fornitura e posa dell'eventuale reticella di contenimento dello strato interno			22.P04.A30	Fornitura di cella per piezometro a doppio tubo tipo Casagrande compreso il relativo confezionamento, fornita a pie' d'opera, con le prescrizioni e gli oneri di cui alle "Modalità Tecnologiche" e "Norme di Misurazione" ANISIG.		
22.P03.A65.005	...	m ²	158,50	22.P04.A30.005	Per ogni cella	cad	39,61
22.P03.A70	Esecuzione di tamponamento in opera dell'intercapedine con ghiaia non selezionata			22.P04.A35	Fornitura di pozzetti di protezione strumentazione, compresa la relativa posa in opera e lucchetto di chiusura, realizzata con le prescrizioni e gli oneri di cui alle "Modalità Tecnologiche" e "Norme di Misurazione" ANISIG.		
22.P03.A70.005	...	m ²	67,05	22.P04.A35.005	Per ogni pozzetto installato	cad	153,93
22.P03.A75	Impermeabilizzazione dell'intercapedine eseguita per gravità con cilindretti di argilla altamente rigonfianti a base di montmorillonite sodica (k < 10 - 10 m/s e aumento di volume minimo pari al 40%)						

22.P05	INDAGINI PER LA CARATTERIZZAZIONE DEL SITO - INDAGINI IDROGEOLOGICHE - Indagini idrochimiche				
22.P05.A05	Esecuzione di una prova di tracciamento con il metodo di Stanudin per la determinazione di velocità e direzione del flusso idrico sotterraneo, mediante l'immissione in pozzo di 25 kg di sale e la misura, mediante un quadripolo, delle variazioni di resistività indotte nel terreno dal passaggio dell'onda salina, comprese la misura della resistività iniziale della falda e tutte le successive misure necessarie per determinare lo spostamento nel tempo delle linee equipotenziali, l'elaborazione e l'interpretazione dei dati				
22.P05.A05.005	...	cad	914,36		
22.P05.A10	Esecuzione di una prova single - well per la determinazione di velocità di filtrazione, permeabilità, trasmissività e portata dell'acquifero, mediante immissione in falda e successivo monitoraggio su un solo pozzo/piezometro della concentrazione di un tracciante radioisotopico, comprensiva di misura della radiazione di fondo, introduzione nel tratto filtrato del pozzo del tracciante e posizionamento della sonda nella stessa posizione, registrazione ed interpretazione dei dati, congiuntamente ad una misura della direzione principale del deflusso idrico sotterraneo mediante misurazione dell'intensità della radiazione in corrispondenza di posizioni aventi tra loro un angolo di 45°, per un minimo di almeno due rotazioni complete				
22.P05.A10.005	Per ogni prova	cad	2.438,27		
22.P05.A15	Esecuzione di una prova multi - well per la determinazione di velocità effettiva, porosità efficace, coefficienti di dispersione longitudinale e trasversale, dispersività longitudinale e trasversale, mediante immissione di un tracciante radioisotopico in un pozzo/piezometro e monitoraggio della sua concentrazione in uno o più punti di misura posti a valle dello stesso, comprensiva, per ciascun pozzo e/o piezometro, degli oneri di cui al punto 1. 3. 3. 2				
22.P05.A15.005	Per ogni prova	cad	3.657,41		
22.P06	INDAGINI PER LA CARATTERIZZAZIONE DEL SITO - INDAGINI IDROGEOLOGICHE - Prove idrauliche				
22.P06.A05	All'estensione del sistema di pompaggio e degli strumenti di misura per esecuzione prova di portata				
22.P06.A05.005	...	cad	1.036,27		
22.P06.A10	Esecuzione di prova di portata per la determinazione dei parametri idrodinamici dell'acquifero, compresa la fornitura dell'energia elettrica, la registrazione, l'elaborazione e l'interpretazione dei dati				
22.P06.A10.005	Per ogni ora, con pompa da 25 kW	h	60,98		
22.P06.A10.010	Per ogni ora, con pompa da 60 kW	h	76,20		
22.P06.A10.015	Per ogni ora, con pompa da 120 kW	h	91,43		
22.P06.A15	Esecuzione di slug test per la determinazione della trasmissività dell'acquifero, compresi l'allestimento della strumentazione in corso di perforazione, la registrazione, l'elaborazione e l'interpretazione dei dati, indipendentemente dalla durata della prova				
22.P06.A15.005	...	cad	243,82		
22.P06.A20	Esecuzione di prova di permeabilità eseguita nel corso di sondaggi a rotazione (prova Lefranc), realizzata con le prescrizioni e gli oneri di cui alle "Modalità Tecnologiche" e "Norme di Misurazione" ANISIG				
22.P06.A20.005	Per ogni allestimento	cad	201,47		
22.P06.A20.010	Per ogni ora di prova	h	135,94		
22.P07	INDAGINI PER LA CARATTERIZZAZIONE DEL SITO - INDAGINI IDROGEOLOGICHE - Rilievo della falda				
22.P07.A05	Rilievo della falda acquifera in tubi opportunamente predisposti, eseguito a mezzo di scandagli elettrici, durante tutto il periodo relativo alla durata dei lavori di sondaggio, nonché la fornitura dei grafici relativi alla eventuale escursione di falda, realizzata con le prescrizioni e gli oneri di cui alle "Modalità Tecnologiche" e "Norme di Misurazione" ANISIG.				
22.P07.A05.005	Per ogni rilievo	cad	7,92		
22.P08	INDAGINI PER LA CARATTERIZZAZIONE DEL SITO - INDAGINI IDROGEOLOGICHE - Prelievo campioni d'acqua				
22.P08.A05	Campionamento di acqua finalizzato alla analisi chimica della stessa, realizzato durante l'esecuzione di un pozzo, compreso l'allestimento del sistema di pompaggio, indipendentemente dalla durata del pompaggio				
22.P08.A05.005	...	cad	3047,84		
22.P09	INDAGINI PER LA CARATTERIZZAZIONE DEL SITO - INDAGINI GEOTECNICHE DI LABORATORIO - Apertura dei campioni ed esame preliminare				
22.P09.A05	Apertura di campione contenuto in fustella cilindrica (PVC, ferro, inox, ecc...) mediante estrusione, con esecuzione di prove di consistenza speditive mediante Pocket Penetrometer e/o Torvane.				
22.P09.A05.005	Per ogni campione oppure per ogni metro o frazione di metro di campionatura	cad	14,03		
22.P09.A10	Apertura di campione rimaneggiato (contenuto in sacchetto di plastica o altro contenitore).				
22.P09.A10.005	Per ogni campione	cad	10,98		
22.P09.A15	Apertura di campione indisturbato "cubico"				
22.P09.A15.005	Per ogni campione	cad	24,38		
22.P09.A20	Determinazione dell'indice RQD, comprensivo di misurazione degli spezzoni di carota di sondaggio e di fotografia				
22.P09.A20.005	Per ogni determinazione	cad	36,59		
22.P10	INDAGINI PER LA CARATTERIZZAZIONE DEL SITO - INDAGINI GEOTECNICHE DI LABORATORIO - Caratteristiche fisiche dei terreni				
22.P10.A05	Determinazione del contenuto d'acqua allo stato naturale				
22.P10.A05.005	Per ogni determinazione	cad	9,15		
22.P10.A10	Determinazione del grado di saturazione con il metodo della saturazione completa.				
22.P10.A10.005	Per ogni determinazione	cad	21,35		
22.P10.A15	Determinazione del peso di volume allo stato naturale (peso specifico apparente) su provino avente diametro inferiore o uguale a 40 mm				
22.P10.A15.005	Per ogni determinazione	cad	10,98		
22.P10.A20	Determinazione del peso di volume allo stato naturale (peso specifico apparente) su provino avente diametro superiore o uguale a 40 mm				
22.P10.A20.005	Per ogni determinazione	cad	27,45		
22.P10.A25	Determinazione del peso specifico assoluto dei grani (media di 2 determinazioni)				
22.P10.A25.005	Per ogni determinazione	cad	42,66		
22.P10.A30	Determinazione della porosità (indice dei vuoti) per confronto di masse volumiche (oltre all'importo delle relative determinazioni)				
22.P10.A30.005	Per ogni determinazione	cad	14,64		
22.P10.A35	Determinazione del limite di liquidità e plasticità, congiuntamente				
22.P10.A35.005	Per ogni determinazione	cad	55,47		
22.P10.A40	Analisi granulometrica mediante vagliatura, per via secca, per quantità inferiori o uguali a 5 kg, con un massimo di 8 setacci, compresa la determinazione degli indici granulometrici caratteristici				
22.P10.A40.005	Per ogni analisi	cad	48,77		
22.P10.A45	Analisi granulometrica mediante vagliatura, per via umida, con lavaggio degli inerti, per quantità inferiori o uguali a 5 kg, con un massimo di 8 setacci, compresa la determinazione degli indici granulometrici caratteristici				
22.P10.A45.005	Per ogni analisi	cad	48,77		
22.P10.A50	Sovrapprezzo per quantità superiori a 5 kg				
22.P10.A50.005	Per ogni kg in più	kg	7,33		
22.P10.A55	Sovrapprezzo per analisi condotte con un numero di setacci superiore ad 8.				
22.P10.A55.005	Per ogni setaccio in più	cad	4,88		

22.P10.A60	Determinazione della percentuale passante al setaccio ASTM 200 mesh (apertura maglie pari a 0.075 mm)		
22.P10.A60.005	Per ogni determinazione	cad	24,38
22.P10.A65	Analisi granulometrica per sedimentazione con aerometro sulla frazione passante al setaccio ASTM 200 mesh (apertura maglie pari a 0.075 mm), esclusa la determinazione del peso specifico assoluto dei grani.		
22.P10.A65.005	Per ogni analisi	cad	51,82
22.P10.A70	Analisi granulometrica per sedimentazione con pipetta di Andreasen.		
22.P10.A70.005	Per la prima determinazione	cad	29,24
22.P10.A70.010	Per ogni determinazione successiva	cad	18,28
22.P10.A75	Prova di permeabilità diretta eseguita con permeametro a carico variabile per terreni aventi permeabilità superiore a 10 - 5 cm/s, esclusa la eventuale ricostruzione del provino.		
22.P10.A75.005	Per ogni determinazione	cad	152,39
22.P10.A80	Prova di permeabilità diretta eseguita con permeametro a carico costante per terreni aventi permeabilità superiore a 10 - 5 cm/s, esclusa la eventuale ricostruzione del provino.		
22.P10.A80.005	Per ogni determinazione	cad	134,12
22.P10.A85	Prova di permeabilità diretta per terreni aventi permeabilità superiore a 10 - 5 cm/s, eseguita a carico variabile, in cella edometrica, su provino avente diametro da 40 a 100 mm, quando non avvenga nel corso di una prova edometrica.		
22.P10.A85.005	Per ogni determinazione	cad	57,90
22.P10.A90	Prova di permeabilità diretta per terreni aventi permeabilità superiore a 10 - 5 cm/s, eseguita a carico variabile, in cella edometrica, su provino avente diametro da 40 a 100 mm, quando avvenga nel corso di una prova edometrica.		
22.P10.A90.005	Per ogni determinazione	cad	42,66
22.P10.A95	Prova di permeabilità diretta per terreni aventi permeabilità superiore a 10 - 5 cm/s, in cella triassiale, su provino avente diametro inferiore o uguale a 40 mm ed altezza inferiore o uguale ad 80 mm.		
22.P10.A95.005	Per ogni determinazione	cad	88,39
22.P10.B05	Prova di permeabilità diretta per terreni aventi permeabilità inferiore a 10 - 5 cm/s, eseguita a carico variabile, in cella edometrica, su provino avente diametro da 40 a 100 mm, quando non avvenga nel corso di una prova edometrica.		
22.P10.B05.005	Per ogni determinazione	cad	91,43
22.P10.B10	Prova di permeabilità diretta per terreni aventi permeabilità inferiore a 10 - 5 cm/s, eseguita a carico variabile, in cella edometrica, su provino avente diametro da 40 a 100 mm, quando avvenga nel corso di una prova edometrica.		
22.P10.B10.005	Per ogni determinazione	cad	48,77
22.P10.B15	Prova di permeabilità diretta per terreni aventi permeabilità inferiore a 10 - 5 cm/s, eseguita in cella triassiale su provino avente diametro inferiore o uguale a 40 mm ed altezza inferiore o uguale ad 80 mm.		
22.P10.B15.005	Per ogni determinazione	cad	97,53
22.P10.B20	Prova di permeabilità indiretta per terreni aventi permeabilità inferiore a 10 - 6 cm/s, eseguita in cella edometrica su provino avente diametro da 40 a 100 mm, quando non avvenga nel corso di una prova edometrica.		
22.P10.B20.005	Per ogni determinazione	cad	70,10
22.P10.B25	Prova di permeabilità indiretta per terreni aventi permeabilità inferiore a 10 - 6 cm/s, eseguita in cella edometrica su provino avente diametro da 40 a 100 mm nel corso di una prova edometrica.		
22.P10.B25.005	Per ogni determinazione	cad	54,87
22.P10.B30	Prova di permeabilità indiretta per terreni aventi permeabilità inferiore a 10 - 6 cm/s, eseguita in cella triassiale su provino avente diametro inferiore o uguale a 40 mm ed altezza inferiore o uguale a 80 mm.		
22.P10.B30.005	Per ogni determinazione	cad	70,10
22.P10.B35	Prova della permeabilità ai gas, escluso il costo di confezione del provino		
22.P10.B35.005	Per ogni determinazione	cad	73,14
22.P11	INDAGINI PER LA CARATTERIZZAZIONE DEL SITO - INDAGINI GEOTECNICHE DI LABORATORIO		
	- Caratteristiche meccaniche dei terreni		
22.P11.A05	Prove di Compressione - Prove Edometriche		
22.P11.A05.005	Prova di compressione semplice non confinata (CNC), con carico di rottura inferiore a 10 kg/cm ² , su provino avente diametro inferiore o uguale a 10 cm, compreso il calcolo e la preparazione del diagramma s - e. Per ogni provino	cad	35,35
22.P11.A05.010	Prova di taglio con scissometro da laboratorio (Vane Test), su terreni coesivi aventi carico di rottura inferiore a 2 kg/cm ² con misura della resistenza massima e residua. Per ogni determinazione	cad	12,21
22.P11.A05.015	Prova di consolidazione edometrica ad incrementi di carico controllati (IL) su provini aventi diametro da 40 a 100 mm, con il mantenimento di ogni gradino di carico per un intervallo di tempo minore di 2 giorni, con pressione massima compresa tra 30 e 50 kg/cm ² , per un numero di 8 incrementi nella fase di carico e 4 nella fase di scarico, compresa la misura e il calcolo di almeno 5 valori del modulo edometrico, la determinazione dei coefficienti di consolidazione (cv), di permeabilità (k) e di compressibilità (av) e la preparazione dei diagrammi cedimento - tempo. Per ogni prova	cad	213,33
22.P11.A05.020	Sovrapprezzo per ogni ciclo supplementare di scarico e ricarico. Per ogni ciclo supplementare	cad	73,14
22.P11.A05.025	Sovrapprezzo per il calcolo e la preparazione del diagramma log Eed - log av. Per ogni prova edometrica	cad	9,15
22.P11.A05.030	Determinazione della pressione di rigonfiamento, a rigonfiamento impedito, mediante apparecchio di tipo edometrico con incrementi di carico controllati inferiori o uguali a 0.25 kg/cm ² . Per ogni determinazione	cad	121,92
22.P11.A05.035	Determinazione della deformazione di rigonfiamento libero ad una definita pressione applicata a secco, in seguito alla inondazione del provino. Per ogni determinazione	cad	146,29
22.P11.A10	Prove di compattazione		
22.P11.A10.005	Prova di compattazione AASHTO standard (AASHTO Designation T99 - 74 e ASTM Designation D698 - 78), con almeno 5 punti di determinazione della curva densità secca/contenuto d'acqua e fustella (mold) da 4" (912 cc). Per ogni prova	cad	243,82
22.P11.A10.010	Prova di compattazione AASHTO standard (AASHTO Designation T99 - 74 e ASTM Designation D698 - 78), con almeno 5 punti di determinazione della curva densità secca/contenuto d'acqua e fustella (mold) da 6" (2122 cc). Per ogni prova	cad	274,32
22.P11.A10.015	Prova di compattazione AASHTO modificata (AASHTO Designation T180 - 74 e ASTM Designation D1557 - 78), con almeno 5 punti di determinazione della curva densità secca/contenuto d'acqua e fustella (mold) da 4" (912 cc). Per ogni prova	cad	280,41
22.P11.A10.020	Prova di compattazione AASHTO modificata (AASHTO Designation T180 - 74 e ASTM Designation D1557 - 78), con almeno 5 punti di determinazione della curva densità secca/contenuto d'acqua e fustella (mold) da 6" (2122 cc). Per ogni prova	cad	316,97
22.P11.A10.025	Prova di compattazione AASHTO modificata (AASHTO Designation T180 - 74 e ASTM Designation D1557 - 78), con almeno 5 punti di determinazione della curva densità secca/contenuto d'acqua e determinazione del peso di volume (o specifico apparente) minimo. Per ogni determinazione	cad	54,87
22.P11.A10.030	Prova di compattazione AASHTO modificata (AASHTO Designation T180 - 74 e ASTM Designation D1557 - 78), con almeno 5 punti di determinazione della curva densità secca/contenuto d'acqua e determinazione del peso di volume (o specifico apparente) massimo, ottenuto mediante vibrazione con tavolo vibrante. Per ogni determinazione	cad	109,70

22.P11.A10.035	Prova di compattazione AASHTO modificata (AASHTO Designation T180 - 74 e ASTM Designation D1557 - 78), con almeno 5 punti di determinazione della curva densità secca/contenuto d'acqua e determinazione dell'indice CBR. Per ogni determinazione	cad	109,70
22.P11.A15	Prove di Taglio		
22.P11.A15.005	Determinazione della resistenza al taglio "di picco" tramite prova di taglio diretto, consolidata drenata, con una velocità di prova inferiore o uguale a 2 mm/min. Per ogni provino	cad	73,14
22.P11.A15.010	Determinazione della resistenza al taglio "residua", su provini indisturbati o rimaneggiati e ricostruiti, con almeno 6 rotture dopo la prima. Per ogni provino	cad	85,33
22.P11.A15.015	Sovrapprezzo per il calcolo e la preparazione del diagramma cedimento - tempo relativo alla fase di consolidazione preliminare. Per ogni provino	cad	9,15
22.P11.A15.020	Sovrapprezzo per il calcolo e la preparazione del diagramma cedimento - deformazione orizzontale relativo alla fase di rottura. Per ogni provino	cad	42,66
22.P11.A20	Prove Triassiali		
22.P11.A20.005	Prova triassiale non consolidata non drenata (UU) su provino avente diametro inferiore o uguale a 40 mm ed altezza inferiore o uguale a 80 mm, senza misura delle pressioni nei pori e senza saturazione preliminare, compreso il calcolo e la preparazione del diagramma (s1 - s3) - e. Per ogni provino	cad	54,87
22.P11.A20.010	Prova triassiale non consolidata non drenata (UU) su provino avente diametro inferiore o uguale a 40 mm ed altezza inferiore o uguale ad 80 mm, eseguita con saturazione preliminare per mezzo di "Back Pressure" e senza misura della pressione nei pori, compreso il calcolo e la preparazione del diagramma (s1 - s3) - e. Per ogni provino	cad	94,48
22.P11.A20.015	Prova triassiale non consolidata non drenata (UU) su provino avente diametro inferiore o uguale a 40 mm ed altezza inferiore o uguale a 80 mm, eseguita con saturazione preliminare per mezzo di "Back Pressure" e con misura della pressione nei pori, compreso il calcolo e la preparazione del diagramma (s1 - s3) - e. Per ogni provino	cad	118,86
22.P11.A20.020	Prova triassiale consolidata non drenata (CU) su provino avente diametro inferiore o uguale a 40 mm ed altezza inferiore o uguale a 80 mm, eseguita con misura della pressione nei pori, con o senza saturazione preliminare per mezzo di "Back Pressure", compreso il calcolo e la preparazione dei diagrammi (s1 - s3) - e, DU - e, A - e. Per ogni provino	cad	182,88
22.P11.A20.025	Prova triassiale consolidata drenata (CD) su provino avente diametro inferiore o uguale a 40 mm ed altezza inferiore o uguale a 80 mm, eseguita senza saturazione preliminare per mezzo di "Back Pressure". Per ogni provino	cad	213,33
22.P11.A20.030	Prova triassiale consolidata drenata (CD) su provino avente diametro inferiore o uguale a 40 mm ed altezza inferiore o uguale a 80 mm, eseguita con saturazione preliminare per mezzo di "Back Pressure". Per ogni provino	cad	249,92
22.P11.A20.035	Sovrapprezzo per prove su provini aventi diametro compreso tra 40 e 100 mm. Per ogni provino	cad	48,77

22.P12 INDAGINI SULLE FONTI DI CONTAMINAZIONE - CAMPIONAMENTO - Terreni

Il presente capitolo prende in esame il campionamento di terreni, gas interstiziali e acque compresi all'interno di un sito contaminato, omettendo volontariamente quello dei rifiuti e/o delle fonti di contaminazione s.s.; questa scelta deriva dalla constatazione che il costo di tale attività dipende fortemente dalla diversa tipologia del rifiuto e dalle sue condizioni fisiche, oltre al fatto che la mano d'opera e le attrezzature necessarie, viste le particolari condizioni ambientali, spesso non sono inquadabili in schemi convenzionali. Si richiede dunque di fornire, per le attività relative al campionamento delle fonti di contaminazione, una adeguata analisi dei prezzi completa di computo metrico estimativo.

22.P12.A05	Sovrapprezzo per il campionamento di terreni contaminati le cui caratteristiche chimiche debbano rimanere inalterate durante la perforazione ed il prelievo; in particolare qualora il campionamento si realizzi nel corso di sondaggi a rotazione a carotaggio continuo, questi ultimi, al fine di impedire il trascinamento in profondità degli inquinanti durante la perforazione, dovranno essere effettuati per quanto possibile a secco e a bassa velocità, così come l'infissione del rivestimento, ovvero con utilizzo in avanzamento di acqua chiara di chimismo ben conosciuto e di additivi biodegradabili anch'essi di chimismo definito per il rivestimento del foro, oltre all'adozione, prima e durante la perforazione, dei seguenti accorgimenti tecnici: pulizia dell'impianto di perforazione prima dell'inizio del lavoro, pulizia dell'asta di perforazione e rimozione dei lubrificanti nelle zone filettate prima e dopo ogni sondaggio, pulizia del carotiere prima dell'inizio del lavoro e dopo ogni manovra (comunque al minimo ogni metro), pulizia di ogni strumento di misura e dei campionatori inseriti in foro prima e dopo l'inserimento, pulizia dei contenitori e dell'impianto di circolazione per l'acqua di perforazione prima dell'inizio del lavoro, utilizzo di rivestimenti e corone non verniciate; la pulizia andrà inoltre eseguita mediante vapore		
22.P12.A05.005	Per ogni metro lineare di sondaggio	%	35,00
22.P12.A05.010	Per ogni prelievo	%	35,00
22.P12.A10	Preparazione dei campioni		
22.P12.A10.005	Per ogni metro lineare di sondaggio	%	35,00
22.P12.A10.010	Per ogni prelievo	%	35,00
22.P12.A25	Perforazione di qualunque tipo di terreno finalizzato all'installazione, mediante infissione verticale con dispositivo spingente ad azionamento elettrico o pneumatico, di attrezzatura utile al campionamento attivo dei gas interstiziali, costituita da aste cave con setto filtrante posto in corrispondenza della profondità di misura collocate in serie fino al raggiungimento del piano campagna, le quali garantiscano lungo tutta la profondità la tenuta pneumatica della batteria di aste nei confronti del terreno, evitando infiltrazioni di aria dall'esterno		
22.P12.A25.005	Per ogni installazione	cad	15,22
22.P12.A30	Prelievo di campioni di gas mediante posa in opera, in corrispondenza del setto filtrante, di sonda capillare a tenuta pneumatica coassiale alla batteria di aste, e mediante utilizzo di pompa pneumatica aspirante che consenta il passaggio della miscela gassosa attraverso fiale reagenti a lettura diretta sul campo (determinazione semiquantitativa), precedentemente collocate alla testa del tubo capillare		
22.P12.A30.005	Per ogni prelievo a profondità da 0 a 5 m	cad	18,28
22.P12.A30.010	Per ogni prelievo a profondità oltre i 5 m	cad	26,22
22.P12.A35	Prelievo di campioni di gas mediante posa in opera, in corrispondenza del setto filtrante, di sonda capillare a tenuta pneumatica coassiale alla batteria di aste, e mediante utilizzo di pompa da vuoto che consenta di convogliare la miscela gassosa estratta in appositi contenitori o su fiale di carbone attivo		
22.P12.A35.005	Per ogni prelievo a profondità da 0 a 5 m	cad	18,28
22.P12.A35.010	Per ogni prelievo a profondità oltre i 5 m	cad	26,22
22.P12.A40	Prelievo di campioni di gas con metodi passivi, compresa la perforazione in qualunque tipo di terreno di un foro di diametro idoneo al posizionamento del captore fino a 1 m dal p. c., l'installazione di qualunque tipo di captore e la determinazione, mediante adeguata analisi chimica di laboratorio (desorbimento, spettrometria di massa e gascromatografia), di almeno 10 composti volatili		
22.P12.A40.005	Per ogni campione compreso il primo	cad	304,80
22.P12.A40.010	Per ogni metro di perforazione, da 1 a 5 m	m	17,08
22.P12.A40.015	Per ogni metro di perforazione, da 5 a 10 m	m	23,16

**22.P13 INDAGINI SULLE FONTI DI CONTAMINAZIONE - CAMPIONAMENTO
- Gas interstiziali**

22.P13.A05	Approntamento dell'attrezzatura, compreso il carico e scarico, più la revisione a fine lavori		
22.P13.A05.005	...	cad	304,80
22.P13.A10	Trasporto in andata e ritorno dell'attrezzatura, compreso il viaggio del personale di cantiere		
22.P13.A10.005	...	km	1,82
22.P13.A15	Trasferimento delle attrezzature da un punto all'altro di una stessa area di intervento, fino ad una distanza di 300 m		
22.P13.A15.005	Per ogni trasferimento	cad	15,22
22.P13.A20	Prelievo di campioni di qualunque tipo di terreno, finalizzato all'analisi gascromatografica in laboratorio sulle sostanze organiche presenti, da eseguirsi mediante apparecchiatura ad iniezione ad andamento verticale con campionatori a tenuta pneumatica che garantiscano contro infiltrazione e/o dispersione		
22.P13.A20.005	Per ogni campione	cad	18,28

**22.P14 INDAGINI SULLE FONTI DI CONTAMINAZIONE - CAMPIONAMENTO
- Acque**

22.P14.A05	Sovrapprezzo alle voci di cui ai riferimenti per l'installazione di piezometri finalizzati al campionamento di acque contaminate, con utilizzo di materiali non alterabili dal punto di vista chimico e di composizione nota, oltre all'adozione di particolari accorgimenti tecnici quali la pulizia delle estremità delle tubature prima dell'assemblaggio e l'utilizzo, per la cementazione, di bentonite in pellets priva di impurità		
22.P14.A05.005	Per ogni allestimento	%	30
22.P14.A05.010	Per ogni metro lineare	%	30
22.P14.A10	Installazione del sistema di pompaggio all'interno del pozzetto di monitoraggio, indipendentemente dalla profondità		
22.P14.A10.005	Per ogni installazione	cad	914,36
22.P14.A15	Campionamento di acque contaminate mediante utilizzo di campionatore pneumatico o di elettropompa sommersa che impediscano alterazioni di natura fisica o chimica delle acque durante il campionamento stesso, compreso l'eventuale spurgo dell'acqua stagnante all'interno del pozzetto per un tempo massimo di 3 ore di spurgo		
22.P14.A15.005	Per ogni campione, per profondità da 0 a 40 m dal p. c.	cad	182,88
22.P14.A20	Campionamento di acque contaminate mediante utilizzo di campionatore di Bayler (o campionatore statico)		
22.P14.A20.005	Per ogni campione, per profondità da 0 a 40 m dal p. c.	cad	36,59

**22.P15 INDAGINI SULLE FONTI DI CONTAMINAZIONE - ANALISI CHIMICHE
- Terreni - Preparazione dei campioni**

I capitoli riguardanti le analisi chimiche di terreni, acque, gas interstiziali, fanghi e rifiuti solidi, prendono in considerazione, per i parametri inquinanti già indicati nelle Linee Guida per Interventi di Bonifica di Terreni Contaminati (D.C.R. n. 10/05 - C.R. 4351 del 08.03.1994) e per le metodologie di determinazione più comunemente adottate, il costo delle singole analisi. Appare tuttavia necessario ricordare che nell'ambito degli interventi di bonifica ci si può spesso trovare di fronte ad una fonte di contaminazione estremamente eterogenea, la quale, rendendo necessarie un grande numero di analisi per la sua caratterizzazione e la conseguente scelta delle modalità di messa in sicurezza e della successiva bonifica definitiva, potrà determinare ovviamente una riduzione dei costi delle analisi di laboratorio sotto elencate.

22.P15.A05	Terreni - Preparazione dei campioni		
22.P15.A05.005	Preparazione dei campioni mediante dissoluzione acida	cad	12,21
22.P15.A05.010	Preparazione dei campioni mediante eluizione con CO ₂	cad	18,28
22.P15.A05.015	Preparazione dei campioni mediante eluizione con CH ₃ CO ₂ H	cad	18,28

**22.P16 INDAGINI SULLE FONTI DI CONTAMINAZIONE - ANALISI CHIMICHE
- Terreni - Analisi di laboratorio**

22.P16.A05	Parametri generali e anioni - pH potenziometria		
22.P16.A05.005	...	cad	9,15
22.P16.A10	Parametri generali e anioni - conducibilità potenziometria		
22.P16.A10.005	...	cad	9,15
22.P16.A15	Parametri generali e anioni - contenuto sostanze organiche volumetria		
22.P16.A15.005	...	cad	18,28
22.P16.A20	Parametri generali e anioni - contenuto argilla granulometria		
22.P16.A20.005	...	cad	42,46
22.P16.A25	Parametri generali e anioni - mineralogia argilla diffrattometria RX		
22.P16.A25.005	...	cad	152,39
22.P16.A30	Parametri generali e anioni - capacità scambio cationico spettrofotom. assorb. atom.		
22.P16.A30.005	...	cad	24,38
22.P16.A35	Parametri generali e anioni - fluoruri		
22.P16.A35.005	a - colorimetria	cad	18,28
22.P16.A35.010	b - elettrodo ione - selettivi	cad	18,28
22.P16.A35.015	c - cromatografia ionica	cad	15,22
22.P16.A40	Parametri generali e anioni - Bromuri		
22.P16.A40.005	cromatografia ionica	cad	15,22
22.P16.A45	Parametri generali e anioni - cianuri liberi		
22.P16.A45.005	colorimetria previa distillazione	cad	30,48
22.P16.A50	Parametri generali e anioni - cianuri complessi		
22.P16.A50.005	colorimetria previa distillazione	cad	27,45
22.P16.A55	Parametri generali e anioni - amianto		
22.P16.A55.005	a - microscopia ottica	cad	152,39
22.P16.A55.010	b - diffrattometria RX	cad	152,39
22.P16.A60	Metalli - argento		
22.P16.A60.005	assorbimento atomico fiamma	cad	18,28
22.P16.A65	Metalli - arsenico		
22.P16.A65.005	a - spettrofotom. assorb. atom.	cad	18,28
22.P16.A65.010	b - kit idruri	cad	24,38
22.P16.A70	Metalli - bario		
22.P16.A70.005	emissione al plasma	cad	18,28
22.P16.A75	berillio - emissione al plasma		
22.P16.A75.005	...	cad	15,22
22.P16.A80	Metalli - cadmio		
22.P16.A80.005	a - spettrofotom. assorb. atom.	cad	18,28
22.P16.A80.010	b - emissione al plasma	cad	15,22
22.P16.A85	Metalli - cobalto		
22.P16.A85.005	emissione al plasma	cad	15,22
22.P16.A90	Metalli - cromo		
22.P16.A90.005	a - spettrofotom. assorb. atom.	cad	18,28
22.P16.A90.010	b - emissione al plasma	cad	15,22
22.P16.A95	Metalli - cromo VI		
22.P16.A95.005	a - spettrofotom. assorb. atom.	cad	24,38
22.P16.A95.010	b - spettrofotom. UV/VIS	cad	24,38
22.P16.B05	Metalli - mercurio		
22.P16.B05.005	a - spettrofotom. assorb. atom.	cad	18,28
22.P16.B05.010	b - kit idruri	cad	24,38
22.P16.B10	Metalli - molibdeno		
22.P16.B10.005	assorbimento atomico fiamma	cad	18,28

22.P16.B15	Metalli - nichel		
22.P16.B15.005	a - spettrofotom. assorb. atom.	cad	18,28
22.P16.B15.010	b - emissione al plasma	cad	15,22
22.P16.B20	Metalli - piombo		
22.P16.B20.005	a - spettrofotom. assorb. atom.	cad	18,28
22.P16.B20.010	b - emissione al plasma	cad	15,22
22.P16.B25	Metalli - rame		
22.P16.B25.005	a - spettrofotom. assorb. atom.	cad	18,28
22.P16.B25.010	b - emissione al plasma	cad	15,22
22.P16.B30	Metalli - selenio		
22.P16.B30.005	a - spettrofotom. assorb. atom.	cad	18,28
22.P16.B30.010	b - emissione al plasma	cad	24,38
22.P16.B30.015	c - kit idruri	cad	24,38
22.P16.B35	Metalli - stagno		
22.P16.B35.005	a - spettrofotom. assorb. atom. L. /cad.	cad	18,28
22.P16.B35.010	b - emissione al plasma	cad	18,28
22.P16.B35.015	c - kit idruri	cad	24,38
22.P16.B40	Metalli - tallio		
22.P16.B40.005	a - spettrofotom. assorb. atom.	cad	18,28
22.P16.B40.010	b - emissione al plasma	cad	18,28
22.P16.B45	Metalli - vanadio		
22.P16.B45.005	emissione al plasma	cad	18,28
22.P16.B50	Metalli - zinco		
22.P16.B50.005	a - spettrofotom. assorb. atom.	cad	18,28
22.P16.B50.010	b - emissione al plasma	cad	15,22
22.P16.B55	Metalli - screening metalli		
22.P16.B55.005	spettrofotom. assorb. atom.	cad	91,43
22.P16.B60	Composti organici		
22.P16.B60.005	idrocarburi totali, espressi come n - eptano - spettrofotometria IR	cad	60,98
22.P16.B60.010	composti alifatici e aliciclici non alogenati - gascromatografia	cad	91,43
22.P16.B60.015	composti alifatici alogenati (tetraclorometano, 1,2 - dicloroetano, tetracloroetene, triclometano, diclorometano, 1,1 - dicloroetano, 1,1,1 - tricloroetano, 1,1,2 - tricloroetano, 1,1,2,2 - tetracloroetano, 1,2 - dicloroetene, tricloroetene, 1,2 - dicloropropano, 1,2 - dicloropropene) - gascromatografia	cad	91,43
22.P16.B65	Composti aromatici non alogenati: benzene, toluene, etilbenzene, xileni, stirene		
22.P16.B65.005	Benzene, toluene, etilbenzene, xileni, stirene	cad	
22.P16.B65.010	IPA più tossici (benzo (a)antracene, benzo (a)pirene, benzo (b)fluorantene, benzo (j)fluorantene, benzo (k)fluorantene, dibenzo (a,h)antracene, dibenzo (a,p)pirene, indeno (1,2,3 - c,d)pirene) - gascromatografia massa	cad	109,70
22.P16.B65.015	IPA meno tossici (naftalene, antracene, fenantrene, fluorantene, pirene) - gascromatografia massa	cad	109,70
22.P16.B70	Microinquinanti organici policlorurati		
22.P16.B70.005	PCB, PCT totali - gascromatografia	cad	109,70
22.P16.B70.010	PCN totali - gascromatografia massa	cad	140,21
22.P16.B70.015	PCDD; PCDF - gascromatografia massa	cad	731,48

22.P17	INDAGINI SULLE FONTI DI CONTAMINAZIONE - ANALISI CHIMICHE		
	- Terreni		
	- Gas interstiziali		
22.P17.A05	Analisi gascromatografica speditiva in sito per la determinazione della concentrazione delle sostanze organiche volatili. Per ogni analisi:		
22.P17.A05.005	...	cad	18,28
22.P17.A10	Idrocarburi totali - spettrofotom. IR		
22.P17.A10.005	...	cad	91,43
22.P17.A15	Composti alifatici alogenati - gascromatografia		
22.P17.A15.005	...	cad	85,33
22.P17.A20	Composti aromatici non alogenati		
22.P17.A20.005	a - gascromatografia	cad	85,33
22.P17.A20.010	b - gascromatografia massa	cad	140,21
22.P17.A25	Solventi clorurati totali - gascromatografia		
22.P17.A25.005	...	cad	85,33
22.P18	INDAGINI SULLE FONTI DI CONTAMINAZIONE - ANALISI CHIMICHE		
	- Terreni		
	- Acque		
22.P18.A05	Preparazione dei campioni		
22.P18.A05.005	Trattamento preliminare del campione mediante distillazione, estrazione, concentrazione, ecc . Per ogni campione:	cad	24,38
22.P18.A10	Analisi di laboratorio		
22.P18.A10.005	pH - potenziometria	cad	9,15
22.P18.A10.010	fluoruri - colorimetria	cad	18,28
22.P18.A10.015	fluoruri - elettrodo ionoselettivi	cad	18,28
22.P18.A10.020	fluoruri - cromatografia ionica	cad	15,22
22.P18.A10.025	cloruri - cromatografia ionica	cad	15,22
22.P18.A10.030	cianuri - colorimetria	cad	15,22
22.P18.A10.035	solfati - cromatografia ionica	cad	15,22
22.P18.A10.040	nitriti - cromatografia ionica	cad	15,22
22.P18.A10.045	nitriti - spettrofotom. UV/VIS	cad	15,22
22.P18.A10.050	Ammoniaca - spettrofotom. UV/VIS	cad	15,22
22.P18.A10.055	fosfati totali - spettrofotom. UV/VIS	cad	30,48
22.P18.A10.060	azoto Kjeldahl - spettrofotom. UV/VIS	cad	24,38
22.P18.A10.065	ossidabilità - volumetria	cad	18,28
22.P18.A10.070	conducibilità - potenziometria	cad	9,15
22.P18.A10.075	COD titolazione	cad	30,48
22.P18.A10.080	BOD5 titolazione	cad	36,59
22.P18.A10.085	alluminio - spettrofotom. assorb. atom.	cad	18,28
22.P18.A10.090	alluminio - emissione al plasma	cad	18,28
22.P18.A10.095	antimonio - spettrofotom. ass. at.	cad	18,28
22.P18.A10.100	antimonio - kit idruri	cad	24,38
22.P18.A10.105	argento - spettrofotom. assorb. atom.	cad	24,38
22.P18.A10.110	arsenico - spettrofotom. assorb. atom.	cad	18,28
22.P18.A10.115	arsenico - kit idruri	cad	24,38
22.P18.A10.120	cadmio - spettrofotom. assorb. atom.	cad	18,28
22.P18.A10.125	cadmio - emissione al plasma	cad	18,28
22.P18.A10.130	cromo totale - spettrofotom. assorb. atom.	cad	18,28
22.P18.A10.135	cromo totale - emissione al plasma	cad	18,28
22.P18.A10.140	ferro - spettrofotom. assorb. atom.	cad	18,28
22.P18.A10.145	ferro - emissione al plasma	cad	18,28
22.P18.A10.150	manganese - spettrofotom. assorb. atom.	cad	18,28

22.P18.A10.155	manganese - emissione al plasma	cad	18,28	22.P20.A45.005	...	cad	18,28
22.P18.A10.160	mercurio - spettrofotom. assorb. atom.	cad	18,28	22.P20.A50	Composti alifatici alogenati gascromatografia		
22.P18.A10.165	mercurio - emissione al plasma	cad	24,38	22.P20.A50.005	...	cad	85,33
22.P18.A10.170	nichel - spettrofotom. assorb. atom.	cad	18,28	22.P20.A55	Composti aromatici non alogenati gascromatografia		
22.P18.A10.175	nichel - emissione al plasma	cad	18,28	22.P20.A55.005	...	cad	91,43
22.P18.A10.180	piombo - spettrofotom. assorb. atom.	cad	18,28	22.P20.A60	Fenoli totali		
22.P18.A10.185	piombo - emissione al plasma	cad	18,28	22.P20.A60.005	a - colorimetria	cad	30,48
22.P18.A10.190	rame - spettrofotom. assorb. atom.	cad	18,28	22.P20.A60.010	b - fenoli separati	cad	91,43
22.P18.A10.195	rame - emissione al plasma	cad	18,28	22.P20.A65	Analisi per la classificazione del rifiuto ai fini dello smaltimento ex delliberazione Comitato Interministeriale del 27/7/84		
22.P18.A10.200	selenio - spettrofotom. assorb. atom.	cad	18,28	22.P20.A65.005	Per ogni campione	cad	365,74
22.P18.A10.205	selenio - kit idruri	cad	24,38	22.P21	INTERVENTI DI BONIFICA		
22.P18.A10.210	zinco - spettrofotom. assorb. atom.	cad	18,28		- Messa in sicurezza mediante impermeabilizzazione superficiale		
22.P18.A10.215	zinco - emissione al plasma	cad	18,28	22.P21.A05	Fornitura e posa di geocomposito bentonitico costituito da bentonite sodica naturale di spessore non inferiore a 6 mm (tenore minimo in montmorillonite e coefficiente di permeabilità minimo pari rispettivamente a 95% e 10 - 9 cm/s) interposta ad un sottostrato e ad un soprastrato di geotessile		
22.P18.A10.225	tensioattivi anionici MBAS - spettrofotometria	cad	24,38	22.P21.A05.005	...	m ²	12,80
22.P18.A10.230	fenoli totali - spettrofotom. UV/VIS	cad	24,38	22.P21.A10	Posa in opera di uno strato di argilla, compresa la fornitura a pie' d'opera, lo spandimento di uno spessore non superiore a 25 cm e la compattazione fino al raggiungimento di un coefficiente di permeabilità non superiore a 10 - 7 cm/s		
22.P18.A10.235	solventi clorurati totali - gascromatografia	cad	91,43	22.P21.A10.005	...	m ²	20,12
22.P18.A10.240	idrocarburi totali - spettrofotometria IR	cad	30,48	22.P21.A15	Fornitura e posa in opera di geomembrana in HDPE rinforzato, con resistenza a trazione e a lacerazione non inferiori rispettivamente a 17 kN/m e a 130 N in senso sia longitudinale che trasversale, stabilizzata ai raggi solari		
22.P18.A10.245	composti alifatici alogenati - gascromatografia	cad	85,33	22.P21.A15.005	...	m ²	4,58
22.P18.A10.250	composti aromatici non alogenati - gascromatografia	cad	85,33	22.P21.A20	Posa in opera di uno strato di ghiaietto selezionato di qualsiasi spessore, compresa la fornitura e lo spandimento, finalizzato al drenaggio delle acque superficiali		
22.P18.A10.255	composti aromatici non alogenati - gascromatografia massa	cad	140,21	22.P21.A20.005	...	m ²	18,28
22.P18.A10.260	idrocarburi policiclici aromatici - gascromatografia massa	cad	121,92	22.P21.A25	Posa in opera di uno strato di sabbia di qualsiasi spessore, compresa la fornitura e lo spandimento		
22.P18.A10.265	PCB - gascromatografia	cad	109,70	22.P21.A25.005	Al metro cubo	m ³	24,38
22.P19	INDAGINI SULLE FONTI DI CONTAMINAZIONE - ANALISI CHIMICHE - Fanghi e rifiuti solidi - Preparazione dei campioni			22.P21.A30	Fornitura e posa in opera di georete tridimensionale ad alto indice dei vuoti, finalizzata al drenaggio e alla protezione meccanica dei teli impermeabili		
22.P19.A05	Preparazione del campione per determinazioni spettrofotometriche in assorbimento atomico	in		22.P21.A30.005	Al metro quadrato	m ²	9,75
22.P19.A05.005	Per ogni campione	cad	42,66	22.P21.A30.010	Al metro quadrato, con un geotessile di separazione	m ²	10,98
22.P19.A10	Preparazione del campione finalizzata al test di cessione			22.P21.A30.015	Al metro quadrato, con due geotessili di separazione	m ²	14,03
22.P19.A10.005	Per ogni campione	cad	30,48	22.P22	INTERVENTI DI BONIFICA		
22.P19.A15	Test di cessione: eluizione con CH ₃ COOH, CO ₂ , H ₂ SO ₄ , ecc...				- Messa in sicurezza mediante impermeabilizzazione laterale		
22.P19.A15.005	Per ogni campione	cad	30,48	22.P22.A05	Fornitura e posa in opera di palancole metalliche in acciaio fino alla lunghezza di 13 ml, comprese l'infissione mediante vibratore idraulico ad alta frequenza (1. 800 - 2. 400 cicli/min), la fornitura e l'assemblaggio di pezzi speciali di collegamento e quant'altro occorre per la realizzazione del lavoro a regola d'arte		
22.P20	INDAGINI SULLE FONTI DI CONTAMINAZIONE - ANALISI CHIMICHE - Fanghi e rifiuti solidi - Analisi di laboratorio			22.P22.A05.005	Per ogni kg, senza trattamento anticorrosivo	kg	1,21
22.P20.A05	Ceneri e sostanze volatili			22.P22.A05.010	Per ogni kg, con trattamento anticorrosivo (zincatura, ecc...)	kg	1,51
22.P20.A05.005	...	cad	9,15	22.P22.A10	Formazione di colonne di terreno consolidato con procedimento jet - grouting, verticali o subverticali, tra loro compenetranti, di diametro medio in funzione della natura del terreno e del valore di energia specifica impiegata, eseguite mediante introduzione a rotazione di aste di diametro opportuno che vengono ritirate e ruotate a velocità prefissata, iniettando attraverso appositi ugelli le miscele disgreganti e cementizie ad altissima pressione (300 - 450 atm) e con procedimento monofluido (cioè mediante iniezione della sola miscela cementizia), compresa la fornitura del cemento R325 fino ad un consumo di 600 kg per metro cubo di terreno consolidato, esclusi la formazione di accessi a piani di lavoro, per profondità fino a 20 m misurata tra la quota raggiunta dall'utensile e la quota superiore del trattamento		
22.P20.A10	Azoto totale spettrofotom. UV/VIS			22.P22.A10.005	Al metro lineare, per diametro reso tra 50 e 60 cm	m	94,48
22.P20.A10.005	...	cad	36,59	22.P22.A10.010	Al metro lineare, per diametro reso tra 70 e 80 cm	m	100,60
22.P20.A15	Azoto nitrico cromatografia ionica						
22.P20.A15.005	...	cad	18,28				
22.P20.A20	Azoto ammoniacale spettrofotom. UV/VIS						
22.P20.A20.005	...	cad	36,59				
22.P20.A25	Fosforo totale spettrofotom. UV/VIS						
22.P20.A25.005	...	cad	36,59				
22.P20.A30	Cianuri totali distillazione						
22.P20.A30.005	...	cad	36,59				
22.P20.A35	Boro emissione al plasma						
22.P20.A35.005	...	cad	24,38				
22.P20.A40	Carbonio organico volumetria						
22.P20.A40.005	...	cad	24,38				
22.P20.A45	Metalli spettrofot. di ass. at.						

22.P22.A10.015	Al metro lineare, per diametro reso pari a 120 cm	m	117,04	22.P23.A05.035	Terreni inquinati da composti organici semivolatili alogenati sottoposti a intervento di dealogenazione ex situ con l'ottenimento di una concentrazione minima raggiungibile bassa (< 5 mg/kg) secondo tempi di risanamento lunghi (> 1 anno)	m ³
22.P22.A15	Sovrapprezzo per consumo di cemento oltre 600 kg per metro cubo di terreno consolidato, compresa la fornitura del cemento			22.P23.A05.040	Terreni inquinati da composti organici semivolatili alogenati sottoposti a intervento di estrazione con solventi ex situ con l'ottenimento di una concentrazione minima raggiungibile media (5 - 50 mg/kg) secondo tempi di risanamento lunghi (> 1 anno)	m ³
22.P22.A15.005	Per ogni 100 kg	cad	16,14	22.P23.A05.045	Terreni inquinati da composti organici semivolatili alogenati sottoposti a intervento di incenerimento ex situ con l'ottenimento di una concentrazione minima raggiungibile bassa (< 5 mg/kg) secondo tempi di risanamento brevi (< 6 mesi)	m ³
22.P22.A20	Impianto e ripiegamento del cantiere e delle attrezzature per l'esecuzione di diaframmi			22.P23.A05.050	Terreni inquinati da composti organici volatili sottoposti a intervento di biodegradazione in situ con l'ottenimento di una concentrazione minima raggiungibile media (5 - 50 mg/kg) secondo tempi di risanamento lunghi (> 3 anni)	m ³
22.P22.A20.005	A corpo	cad	17.067,89	22.P23.A05.055	Terreni inquinati da composti organici volatili sottoposti a intervento di bioventing in situ con l'ottenimento di una concentrazione minima raggiungibile bassa (< 5 mg/kg) secondo tempi di risanamento medi (1 - 3 anni)	m ³
22.P22.A25	Esecuzione di diaframma a parete continua in conglomerato cementizio semplice o armato, avente una R'bk > 250 kg/cm ² , eseguito mediante l'impiego di benne autopotenranti in fango attivo di bentonite, compresi lo scavo in terreno di qualunque natura e consistenza anche in presenza di trovanti, il carico e il trasporto a discarica dei materiali di risulta, la fornitura e posa, ove previste, dei dispositivi di sostegno delle armature metalliche, nonché il getto in loro presenza, la formazione delle coree di guida di sezione non inferiore a cm 40 x 50 e quanto altro occorre per dare l'opera completa in ogni sua parte, con l'esclusione della sola eventuale fornitura e posa in opera dell'armatura metallica			22.P23.A05.060	Terreni inquinati da composti organici volatili sottoposti a intervento di aspirazione di aria in situ con l'ottenimento di una concentrazione minima raggiungibile media (5 - 50 mg/kg) secondo tempi di risanamento medi (1 - 3 anni)	m ³
22.P22.A25.005	Al metro quadrato, per uno spessore di 40 cm	m ²	66,74	22.P23.A05.065	Terreni inquinati da composti organici volatili sottoposti a intervento di biorisanamento ex situ con l'ottenimento di una concentrazione minima raggiungibile media (5 - 50 mg/kg) secondo tempi di risanamento medi (6 mesi - 1 anno)	m ³
22.P22.A25.010	Al metro quadrato, per uno spessore di 50 cm	m ²	81,98	22.P23.A05.070	Terreni inquinati da composti organici volatili sottoposti a intervento di landfarming ex situ con l'ottenimento di una concentrazione minima raggiungibile media (5 - 50 mg/kg) secondo tempi di risanamento lunghi (> 1 anno)	m ³
22.P22.A25.015	Al metro quadrato, per uno spessore di 60 cm	m ²	92,05	22.P23.A05.075	Terreni inquinati da composti organici volatili sottoposti a intervento di desorbimento a bassa temperatura ex situ con l'ottenimento di una concentrazione minima raggiungibile bassa (< 5 mg/kg) secondo tempi di risanamento brevi (< 6 mesi)	m ³
22.P22.A25.020	Al metro quadrato, per uno spessore di 80 cm	m ²	112,76	22.P23.A05.080	Terreni inquinati da composti organici semivolatili sottoposti a intervento di biodegradazione in situ con l'ottenimento di una concentrazione minima raggiungibile media (5 - 50 mg/kg) secondo tempi di risanamento lunghi (> 3 anni)	m ³
22.P22.A25.025	Al metro quadrato, per uno spessore di 100 cm	m ²	133,20	22.P23.A05.085	Terreni inquinati da composti organici semivolatili sottoposti a intervento di bioventing in situ con l'ottenimento di una concentrazione minima raggiungibile bassa (< 5 mg/kg) secondo tempi di risanamento medi (1 - 3 anni)	m ³
22.P22.A30	Sovrapprezzo per l'esecuzione di giunti ad incastro per la realizzazione di diaframmi continui impermeabili			22.P23.A05.090	Terreni inquinati da composti organici semivolatili sottoposti a intervento di desorbimento ad alta temperatura ex situ con l'ottenimento di una concentrazione minima raggiungibile bassa (< 5 mg/kg) secondo tempi di risanamento brevi (< 6 mesi)	m ³
22.P22.A30.005	A corpo	cad		22.P23.A05.095	Terreni inquinati da composti organici semivolatili sottoposti a intervento di aspirazione di aria termoincrementata in situ con l'ottenimento di una concentrazione minima raggiungibile media (5 - 50 mg/kg) secondo tempi di risanamento brevi (< 1 anno)	m ³
22.P22.A35	Esecuzione di diaframma impermeabile in cemento bentonitico plastico, incluso lo scavo mediante benna mordente di una parete di larghezza non inferiore a 50 cm e profondità fino a 6 m, compreso l'onere della fornitura, della miscelazione e del riempimento dello scavo con miscela autoindurente in volume sino a 1.3 volte il volume teorico dello scavo			22.P23.A05.100	Terreni inquinati da composti organici semivolatili sottoposti a intervento di lavaggio del terreno ex situ con l'ottenimento di una concentrazione minima raggiungibile media (5 - 50 mg/kg) secondo tempi di risanamento brevi (< 6 mesi)	m ³
22.P22.A35.005	Al metro quadrato	m ²	48,77	22.P23.A05.105	Terreni inquinati da composti organici semivolatili sottoposti a intervento di estrazione con solventi ex situ con l'ottenimento di una concentrazione minima raggiungibile media (5 - 50 mg/kg) secondo tempi di risanamento lunghi (> 1 anno)	m ³
22.P23	INTERVENTI DI BONIFICA - Nuove tecnologie					
22.P23.A05	Terreni					
22.P23.A05.005	Terreni inquinati da composti organici volatili alogenati sottoposti a intervento di aspirazione di aria in situ con l'ottenimento di una concentrazione minima raggiungibile media (5 - 50 mg/kg) secondo tempi di risanamento medi (1 - 3 anni)	m ³				
22.P23.A05.010	Terreni inquinati da composti organici volatili alogenati sottoposti a intervento di aspirazione di aria in situ con l'ottenimento di una concentrazione minima raggiungibile media (5 - 50 mg/kg) secondo tempi di risanamento medi (6 mesi - 1 anno)	m ³				
22.P23.A05.015	Terreni inquinati da composti organici volatili alogenati sottoposti a intervento di desorbimento a bassa temperatura ex situ con l'ottenimento di una concentrazione minima raggiungibile bassa (< 5 mg/kg) secondo tempi di risanamento brevi (< 6 mesi)	m ³				
22.P23.A05.020	Terreni inquinati da composti organici semivolatili alogenati sottoposti a intervento di desorbimento ad alta temperatura ex situ con l'ottenimento di una concentrazione minima raggiungibile bassa (< 5 mg/kg) secondo tempi di risanamento brevi (< 6 mesi)	m ³				
22.P23.A05.025	Terreni inquinati da composti organici semivolatili alogenati sottoposti a intervento di aspirazione di aria termoincrementata in situ con l'ottenimento di una concentrazione minima raggiungibile media (5 - 50 mg/kg) secondo tempi di risanamento brevi (< 1 anno)	m ³				
22.P23.A05.030	Terreni inquinati da composti organici semivolatili alogenati sottoposti a intervento di lavaggio del terreno ex situ con l'ottenimento di una concentrazione minima raggiungibile media (5 - 50 mg/kg) secondo tempi di risanamento brevi (< 6 mesi)	m ³				

22.P23.A05.110	Terreni inquinati da combustibili sottoposti a intervento di biodegradazione in situ con l'ottenimento di una concentrazione minima raggiungibile media (5 - 50 mg/kg) secondo tempi di risanamento lunghi (> 3 anni)	m ³	22.P23.A05.200	Trattamenti Chimico - Fisici On Site/Off Site - estrazione con solventi	m ³
22.P23.A05.115	Terreni inquinati da composti organici semivolatili sottoposti a intervento di incenerimento ex situ con l'ottenimento di una concentrazione minima raggiungibile bassa (< 5 mg/kg) secondo tempi di risanamento brevi (< 6 mesi)	m ³	22.P23.A05.205	Trattamenti Chimico - Fisici On Site/Off Site - inertizzazione	m ³
22.P23.A05.120	Terreni inquinati da combustibili sottoposti a intervento di bioventing in situ con l'ottenimento di una concentrazione minima raggiungibile bassa (< 5 mg/kg) secondo tempi di risanamento medi (1 - 3 anni)	m ³	22.P23.A05.210	Trattamenti Biologici On site - bioreattori	m ³
22.P23.A05.125	Terreni inquinati da combustibili sottoposti a intervento di aspirazione di aria in situ con l'ottenimento di una concentrazione minima raggiungibile media (5 - 50 mg/kg) secondo tempi di risanamento medi (1 - 3 anni)	m ³	22.P23.A05.215	Trattamenti Termici In Situ - desorbimento (estrazione o strippaggio con vapore)	m ³
22.P23.A05.130	Terreni inquinati da combustibili sottoposti a intervento di biorisanamento ex situ con l'ottenimento di una concentrazione minima raggiungibile media (5 - 50 mg/kg) secondo tempi di risanamento medi (6 mesi - 1 anno)	m ³	22.P23.A05.220	Trattamenti Termici In Situ - termodistruzione (vetrificazione)	m ³
22.P23.A05.135	Terreni inquinati da combustibili sottoposti a intervento di desorbimento a bassa temperatura ex situ con l'ottenimento di una concentrazione minima raggiungibile bassa (< 5 mg/kg) secondo tempi di risanamento brevi (< 6 mesi)	m ³	22.P23.A05.225	Trattamenti Biologici In Situ - bioventilazione	m ³
22.P23.A05.140	Terreni inquinati da combustibili sottoposti a intervento di landfarming ex situ con l'ottenimento di una concentrazione minima raggiungibile media (5 - 50 mg/kg) secondo tempi di risanamento lunghi (> 1 anno)	m ³	22.P23.A10	Acque	
22.P23.A05.145	Terreni inquinati da combustibili sottoposti a intervento di lavaggio del terreno ex situ con l'ottenimento di una concentrazione minima raggiungibile media (5 - 50 mg/kg) secondo tempi di risanamento brevi (< 6 mesi)	m ³	22.P23.A10.005	Acque inquinate da composti organici volatili alogenati sottoposti a intervento di air spargin in situ con l'ottenimento di una concentrazione minima raggiungibile media (5 - 100 µg/l) secondo tempi di risanamento brevi (< 3 anni)	m ³
22.P23.A05.150	Terreni inquinati da pesticidi sottoposti a intervento di aspirazione di aria termoincrementata in situ con l'ottenimento di una concentrazione minima raggiungibile media (5 - 50 mg/kg) secondo tempi di risanamento brevi (< 1 anno)	m ³	22.P23.A10.010	Acque inquinate da composti organici volatili alogenati sottoposti a intervento di strippaggio ex situ con l'ottenimento di una concentrazione minima raggiungibile bassa (< 5 µg/l)	m ³
22.P23.A05.155	Terreni inquinati da pesticidi sottoposti a intervento di dealogenazione ex situ con l'ottenimento di una concentrazione minima raggiungibile bassa (< 5 mg/kg) secondo tempi di risanamento lunghi (> 1 anno)	m ³	22.P23.A10.015	Acque inquinate da composti organici volatili alogenati sottoposti a intervento di ossidazione UV ex situ con l'ottenimento di una concentrazione minima raggiungibile bassa (< 5 µg/l)	m ³
22.P23.A05.160	Terreni inquinati da pesticidi sottoposti a intervento di incenerimento ex situ con l'ottenimento di una concentrazione minima raggiungibile bassa (< 5 mg/kg) secondo tempi di risanamento brevi (< 6 mesi)	m ³	22.P23.A10.020	Acque inquinate da composti organici semivolatili alogenati sottoposti a intervento di ossidazione UV ex situ con l'ottenimento di una concentrazione minima raggiungibile bassa (< 5 µg/l)	m ³
22.P23.A05.165	Terreni inquinati da pesticidi sottoposti a intervento di desorbimento ad alta temperatura ex situ con l'ottenimento di una concentrazione minima raggiungibile bassa (< 5 mg/kg) secondo tempi di risanamento medi (3 - 10 anni)	m ³	22.P23.A10.025	Acque inquinate da composti organici semivolatili alogenati sottoposti a intervento di assorbimento su carboni ex situ con l'ottenimento di una concentrazione minima raggiungibile bassa (< 5 µg/l)	m ³
22.P23.A05.170	Terreni inquinati da composti inorganici sottoposti ad intervento di solidificazione/stabilizzazione in situ secondo tempi di risanamento brevi (< 1 anno)	m ³	22.P23.A10.030	Acque inquinate da composti organici volatili sottoposti a intervento di air spargin in situ con l'ottenimento di una concentrazione minima raggiungibile media (5 - 100 µg/l) secondo tempi di risanamento brevi (< 3 anni)	m ³
22.P23.A05.175	Terreni inquinati da composti inorganici sottoposti ad intervento di lavaggio del terreno ex situ con l'ottenimento di una concentrazione minima raggiungibile media (5 - 50 mg/kg) secondo tempi di risanamento brevi (< 6 mesi)	m ³	22.P23.A10.035	Acque inquinate da composti organici volatili sottoposti a intervento di strippaggio ex situ con l'ottenimento di una concentrazione minima raggiungibile bassa (< 5 µg/l)	m ³
22.P23.A05.180	Terreni inquinati da composti inorganici sottoposti ad intervento di solidificazione/stabilizzazione ex situ secondo tempi di risanamento brevi (< 6 mesi)	m ³	22.P23.A10.040	Acque inquinate da composti organici volatili sottoposti a intervento di biodegradazione con H2O2 in situ con l'ottenimento di una concentrazione minima raggiungibile bassa (< 5 µg/l) secondo tempi di risanamento medi (3 - 10 anni)	m ³
22.P23.A05.185	Terreni inquinati da composti inorganici sottoposti ad intervento di vetrificazione secondo tempi di risanamento medi (6 mesi - 1 anno)	m ³	22.P23.A10.045	Acque inquinate da composti organici volatili sottoposti a intervento di ossidazione con air sparging in situ con l'ottenimento di una concentrazione minima raggiungibile bassa (< 5 µg/l) secondo tempi di risanamento medi (3 - 10 anni)	m ³
22.P23.A05.190	Terreni inquinati da composti inorganici sottoposti ad intervento di ossido - riduzione secondo tempi di risanamento brevi (< 6 mesi)	m ³	22.P23.A10.050	Acque inquinate da composti organici semivolatili sottoposti a intervento di biodegradazione con H2O2 in situ con l'ottenimento di una concentrazione minima raggiungibile bassa (< 5 µg/l) secondo tempi di risanamento medi (3 - 10 anni)	m ³
22.P23.A05.195	Trattamenti Chimico - Fisici On Site/Off Site - estrazione con acqua	m ³	22.P23.A10.055	Acque inquinate da composti organici semivolatili sottoposti a intervento di ossidazione con air sparging in situ con l'ottenimento di una concentrazione minima raggiungibile bassa (< 5 µg/l) secondo tempi di risanamento medi (3 - 10 anni)	m ³
			22.P23.A10.060	Acque inquinate da composti organici semivolatili sottoposti a intervento di dual phase extraction in situ con l'ottenimento di una concentrazione minima raggiungibile media (5 - 100 µg/l) secondo tempi di risanamento brevi (< 3 anni)	m ³
			22.P23.A10.065	Acque inquinate da composti organici semivolatili sottoposti a intervento di adsorbimento su carboni ex situ con l'ottenimento di una concentrazione minima raggiungibile bassa (< 5 µg/l)	m ³

22.P23.A10.070	Acque inquinate da combustibili sottoposti a intervento di biodegradazione con H2O2 in situ con l'ottenimento di una concentrazione minima raggiungibile bassa (< 5 µg/l) secondo tempi di risanamento medi (3 - 10 anni)	m ³
22.P23.A10.075	Acque inquinate da combustibili sottoposti a intervento di ossidazione con air sparging in situ con l'ottenimento di una concentrazione minima raggiungibile bassa (< 5 µg/l) secondo tempi di risanamento medi (3 - 10 anni)	m ³
22.P23.A10.080	Acque inquinate da combustibili sottoposti a intervento di air spargin in situ con l'ottenimento di una concentrazione minima raggiungibile media (5 - 100 µg/l) secondo tempi di risanamento brevi (< 3 anni)	m ³
22.P23.A10.085	Acque inquinate da combustibili sottoposti a intervento di dual phase extraction in situ con l'ottenimento di una concentrazione minima raggiungibile media (5 - 100 µg/l) secondo tempi di risanamento brevi (< 3 anni)	m ³
22.P23.A10.090	Acque inquinate da pesticidi sottoposti a intervento di ossidazione UV con l'ottenimento di una concentrazione minima raggiungibile bassa (< 5 µg/l)	m ³
22.P23.A10.095	Acque inquinate da composti inorganici sottoposti a intervento di adsorbimento su carboni ex situ con l'ottenimento di una concentrazione minima raggiungibile bassa (< 5 µg/l)	m ³
22.P23.A10.100	Acque inquinate da composti inorganici sottoposti a intervento di barriere fisiche in situ secondo tempi di risanamento brevi (< 3 anni)	m ³

Sezione 23 - Economia Montana e Foreste

PREMESSA

LA PRESENTE SEZIONE, A PARTIRE DALL'ANNO 2007 È CONFLUITA NELLA SEZIONE 18 "SISTEMAZIONE, RECUPERO E GESTIONE DEL TERRITORIO E DELL'AMBIENTE - AGRICOLTURA", PER RISPONDERE ALL'ESIGENZA DEI SETTORI REGIONALI OPERANTI NELLE MATERIE CONNESSE ALLA SISTEMAZIONE, AL RECUPERO E ALLA GESTIONE E SALVAGUARDIA DEL TERRITORIO DI DISPORRE DI UNO STRUMENTO OPERATIVO DI RIFERIMENTO UNIVOCO PER LA REALIZZAZIONE DI OPERE PUBBLICHE, FINANZIATE CON FONDI REGIONALI E STATALI. TALE NUOVA SEZIONE HA PREVISTO L'ACCORPAMENTO ED ARMONIZZAZIONE DELLE PRECEDENTI SEZIONI 18 "SISTEMAZIONE IDROGEOLOGICA", 21 "INGEGNERIA NATURALISTICA E RECUPERO AMBIENTALE", 23 "ECONOMIA MONTANA E FORESTE" E 24 "AGRICOLTURA".

Sezione 24 - Agricoltura

PREMESSA

LA PRESENTE SEZIONE, A PARTIRE DALL'ANNO 2007 È CONFLUITA NELLA SEZIONE 18 "SISTEMAZIONE, RECUPERO E GESTIONE DEL TERRITORIO E DELL'AMBIENTE - AGRICOLTURA", PER RISPONDERE ALL'ESIGENZA DEI SETTORI REGIONALI OPERANTI NELLE MATERIE CONNESSE ALLA SISTEMAZIONE, AL RECUPERO E ALLA GESTIONE E SALVAGUARDIA DEL TERRITORIO DI DISPORRE DI UNO STRUMENTO OPERATIVO DI RIFERIMENTO UNIVOCO PER LA REALIZZAZIONE DI OPERE PUBBLICHE, FINANZIATE CON FONDI REGIONALI E STATALI.

TALE NUOVA SEZIONE HA PREVISTO L'ACCORPAMENTO ED ARMONIZZAZIONE DELLE PRECEDENTI SEZIONI 18 "SISTEMAZIONE IDROGEOLOGICA", 21 "INGEGNERIA NATURALISTICA E RECUPERO AMBIENTALE", 23 "ECONOMIA MONTANA E FORESTE" E 24 "AGRICOLTURA".

Sezione 25 - Grande Viabilità'

PREMESSA

CON LA SEZIONE 25 DENOMINATA "GRANDE VIABILITÀ" COME DA DELIBERA DELLA GIUNTA REGIONALE 30 DICEMBRE 2002 N° 43/8161, SI FORNISCONO INFORMAZIONI E INDICAZIONI PER LA REALIZZAZIONE DI UNA TIPOLOGIA DI OPERA INFRASTRUTTURALE CHE SI IDENTIFICA CON IL TERMINE DI "GRANDE VIABILITÀ". PER TALI MOTIVI ALCUNE DELLE SEZIONI COSTITUENTI IL PREZZARIO REGIONALE POSSONO ESSERE DI UTILE COMPLETAMENTO ALLA PRESENTE SEZIONE PER LE PARTI ATTINENTI PROCEDURE ESECUTIVE E OPERE NON IN ESSA CONTEMPLATE.

PER "GRANDE VIABILITÀ" SI INTENDE IL CAMPO APPLICATIVO PER OPERE VIABILI DI PREVALENTE AMBITO EXTRAURBANO, INDIVIDUATE COME DA ART. 2 D.LGS 285 DEL 1992.

PER UNIFORMITÀ CON LE RESTANTI SEZIONI DEL PREZZARIO, IN ACCORDO CON IL SISTEMA DI CODIFICA ADOTTATO, LA PRESENTE SEZIONE SI ARTICOLA IN CATEGORIE, ARTICOLI, VOCI E SOTTOVOCI.

LA LETTERA "P" O "A" PRESENTI NELLA CATEGORIA INDICANO RISPETTIVAMENTE "P" LE PROVVISTE E "A" LE ANALISI.

I PREZZI ELEMENTARI NECESSARI PER LE LAVORAZIONI STRADALI SONO ELENCATI DAL P01 AL P05, COME SEGUE:

- P02 - MATERIALI PER OPERE EDILI;
- P03 - NOLI PER OPERE EDILI;
- P04 - NOLI DI GRANDE VIABILITÀ;
- P05 - MATERIALI DI GRANDE VIABILITÀ.

I LAVORI FINITI PER CATEGORIE DELLA PRESENTE SEZIONE SONO I SEGUENTI:

- A01 - SEMILAVORATI;
- A02 - MOVIMENTI DI MATERIE - SCAVI, RILEVATI E RINTERRI;
- A03 - OPERE D'ARTE - SCAVI;
- A04 - OPERE D'ARTE - FONDAZIONI;
- A05 - OPERE D'ARTE - CONSOLIDAMENTI.

LA MANO D'OPERA EDILE (ED AFFINE) UTILIZZATA PER LA VALORIZZAZIONE DELLE ANALISI DELLE OPERE EDILI È QUELLA IN VIGORE AL SECONDO SEMESTRE 2009.

I PREZZI SONO COMPRESIVI DEL 24,30% PER SPESE GENERALI ED UTILI DI IMPRESA.

25.P02	MATERIALI DA OPERE EDILI				
25.P02.A00	SABBIA GRANITA DI CAVA				
25.P02.A00.005	SABBIA GRANITA DI CAVA PER CLS R'BK 10, 15, 20, 25, 30, 35 N/mm ²	m ³	18,88		
25.P02.A05	SABBIA GRANITA PER CLS				
25.P02.A05.005	SABBIA GRANITA PER CLS R'BK 40, 45, 50, 55 N/Mm ² (SABBIA DI ROCCIA QUARZIFERA O SILICEA CON GRANULOMETRIA MM 0,11 - 1)	q	4,28		
25.P02.A10	SABBIA MONOGRANULARE				
25.P02.A10.005	SABBIA MONOGRANULARE (TIPO LERITE) PER SABBIAIATURE	kg	0,12		
25.P02.A15	INERTI PER CORREZIONE				
25.P02.A15.005	INERTI PER CORREZIONE GRANULOMETRICA (SABBIA FINE DA INTONACO)	m ³	18,88		
25.P02.A20	INERTI QUARZIFERI				
25.P02.A20.005	GRANULATO DI ROCCIA QUARZIFERA O SILICEA, NON AMIANTIFERA, CON GRANULOMETRIA OLTRE MM 5, asciutta-sfusa	q	4,37		
25.P02.A25	INERTI				
25.P02.A25.005	GHIAIETE PIETRISCH.PER CLS R'BK 10-35 N/mm ²	m ³	13,74		
25.P02.A30	GRANIGLIA				
25.P02.A30.005	GRANIGLIA CAT. II CON ELEMENTI MM. 2-5 (TAP. USURA/ BINDER), Pietrischetto di pezzatura media o minuta per lavori di pavimentazione	m ³	13,89		
25.P02.A35	INERTI E SILICEI				
25.P02.A35.005	GHIAIETTO E PIETRISCHETTO PER CLS R'BK 40-55 N/ Mm ² , GRANULATO di roccia quarzifera, o silicea, non amiantifera, con granulometria da mm 1,1 a mm 5 o da mm 5,01 a mm 25	q	2,85		
25.P02.A40	INERTI PER STRATO DI USURA				
25.P02.A40.005	PIETRISCH. E GRANIGLIE DI I' CAT. PER S.USURA (BASALTICI)	m ³	37,13		
25.P02.A45	PIETRISCO				
25.P02.A45.005	PIETRISCHI DI CAT II CON ELEMENTI MM. 5-25 (STRATO BASE), Pietrisco sfuso di cave note ed accette o di torrente, otenuto dalla frantumazione meccanica di rocce o ciottoli di buona qualità, pezzatura mista	m ³	14,16		
25.P02.A50	INERTE DA RILEVATO				
25.P02.A50.005	MATERIALE A1 A2 ED A3 DA RILEVATO DA CAVE	m ³	4,17		
25.P02.A55	INERTE PER DRENAGGIO				

25.P02.A55.005	PIETRE E CIOTTOLI PER DRENAGGIO E GABBIONAGGIO	m ³	10,31	25.P02.B75	LEGNAME IN TAVOLE		
25.P02.A60	MATERIALE DA RILEVATO DA CAVA (a 1, a 2/4 a 2/5, a 3)			25.P02.B75.005	TAVOLE ABETE SQUADRATE SPESSORE MM. 25	m ³	242,32
25.P02.A60.005	PROVENIENTE DAGLI SCAVI	m ³	5,31	25.P02.B80	MARCIAVANTI		
25.P02.A60.010	PROVENIENTE DA CAVE	m ³	6,12	25.P02.B80.005	MARCIAVANTI DI PIOPPA	m ³	192,28
25.P02.A65	PIETRE			25.P02.B85	TONDONI		
25.P02.A65.005	MASSI DI PIETRE PROVENIENTI DA CAVE (Massi di natura granitica), Massi di cava di natura granitica per difese idrauliche	q	0,89	25.P02.B85.005	TONDONI DI PIOPPA	m ³	229,15
25.P02.A70	MATTONI			25.P02.B90	LASTRE IN PIOMBO		
25.P02.A70.005	MATTONI PIENI PER m ³ PARI A 0,8 m ³ (Mattoni faccia vista sabbati su tre facce)	N	0,20	25.P02.B90.005	LASTRE IN PIOMBO SPESS 10-15/10	kg	0,89
25.P02.A75	VERNICI STRADALI			25.P02.B95	PROFILATI IN ACCIAIO		
25.P02.A75.005	VERNICI STRADALE BISSIDO TITANIO O SALI CROMO	kg	2,89	25.P02.B95.005	PROFILATI IN ACCIAIO FE 37/42 IPE/HEA PER CARPENTERIA	kg	0,47
25.P02.A80	PRIMER			25.P02.C00	TONDINO ACCIAIO		
25.P02.A80.005	PRIMER DI FONDO, per metalli zincati	kg	7,39	25.P02.C00.005	TONDINO ACCIAIO TIPO FE B32K	kg	0,47
25.P02.A85	PITTURA EPOSSIDICA			25.P02.C00.010	TONDINO ACCIAIO TIPO FEB38K	kg	0,47
25.P02.A85.005	PITTURA EPOSSIDICA (A DUE COMPONENTI) INTERMEDIA E DI FINITURA, in colori correnti	kg	4,81	25.P02.C00.015	TONDINO ACCIAIO TIPO FEB44K	kg	0,48
25.P02.A90	INTEGRATIVI			25.P02.C00.020	TONDINO ACCIAIO INOX AISI 304L ADERENZA MIGLIORATA	kg	4,31
25.P02.A90.005	INTEGRATIVI DEL COLORE CON OSSIDI DI FERRO SFEROIDALI	kg	5,61	25.P02.C05	LAMIERA IN ACCIAIO		
25.P02.A95	RESINA			25.P02.C05.005	LAMIERA IN ACCIAIO FEB44K PER CARPENTERIA	kg	0,64
25.P02.A95.005	RESINA ACRILICO-VINILICA	kg	3,05	25.P02.C05.010	LAMIERA IN ACCIAIO FEB44K SPESS. 2-20 MM ANCHE CALANDRATA	kg	1,21
25.P02.B00	ADESIVO			25.P02.C10	FILO DI FERRO		
25.P02.B00.005	ADESIVO EPOSSIDICO	kg	1,42	25.P02.C10.005	FILO IN ACCIAIO	kg	1,23
25.P02.B05	TUBAZIONI			25.P02.C10.010	FILO DI FERRO ZINCATO PER LEGATURE	kg	1,06
25.P02.B05.005	TUBAZIONI IN PVC PESANTE TIPO 303/2 (UNI 7447/85)	kg	4,62	25.P02.C15	TRECCIA-TREFOLO		
25.P02.B05.010	TUBAZIONI IN PVC RIGIDO TIPO 303 UNI 7447/85	kg	4,51	25.P02.C15.005	TRECCIA IN ACCIAIO	kg	1,17
25.P02.B10	GIUNTI			25.P02.C15.010	TREFOLO IN ACCIAIO RAK1=160 ED RAK=180 KG/mm ²	kg	1,19
25.P02.B10.005	FORNITURA A PIE' D'OPERA DI GIUNTO DI COLLEGAMENTO E DI IMPERMEABILIZZAZIONE TIPO WATERSTOP	m	14,09	25.P02.C20	RETE ELETTROSALDATA		
25.P02.B15	CEMENTO TIPO "325"			25.P02.C20.005	RETE ELETTROSALDATA TONDINO FEB 38/44 K	kg	1,21
25.P02.B15.005	CEMENTO TIPO "325" SU AUTOTRENO	q	6,13	25.P02.C25	FERRO LAVORATO		
25.P02.B20	CEMENTO TIPO "425"			25.P02.C25.005	FERRO SEMILAVORATO (a lima grossa)	kg	3,55
25.P02.B20.005	CEMENTO TIPO "425" SU AUTOTRENO	q	6,80	25.P02.C25.010	FERRO LAVORATO, FRETTAGGI	kg	6,09
25.P02.B25	CEMENTO TIPO "525"			25.P02.C30	LAMIERA IN ACCIAIO		
25.P02.B25.005	CEMENTO TIPO "525" SU AUTOTRENO	q	7,71	25.P02.C30.005	LAMIERA IN ACCIAIO INOX	kg	2,98
25.P02.B30	CEMENTO POZZOLANICO			25.P02.C35	RETE METALLICA ZINCATA A DOPPIA TORSIONE		
25.P02.B30.005	CEMENTO POZZOLANICO SU AUTOTRENO	q	6,48	25.P02.C35.005	RETE METALLICA ZINCATA pesante a 250 g/m ² a doppia torsione per gabbionate metalliche	kg	0,87
25.P02.B35	CEMENTO ALLUMINOSO			25.P02.C35.010	RETE A DOPPIA TORSIONE A FORTE ZINCATURA (>40 g/m ²), Circolare n 2078 del 27 ago 1982	kg	1,41
25.P02.B35.005	CEMENTO ALLUMINOSO IN SACCHI	q	42,09	25.P02.C35.015	RETE A DOPPIA TORSIONE A ZINCATURA SEMPLICE (20 g/m ²)	kg	0,84
25.P02.B40	CEMENTO PER INIEZIONI			25.P02.C40	GRIGLIA		
25.P02.B40.005	CEMENTO PER MALTA DA INIEZIONI (a pronta presa)	q	6,13	25.P02.C40.005	GRIGLIA TONDINO SALDATA FEB44K D. 4-18 MM, Griglia tondino elettrosaldato con piatto portante e telaio in acciaio profilato elettrosaldato con zincatura pesante per camerette stradali	kg	2,57
25.P02.B45	BENTONITE			25.P02.C45	GIUNTO DI DILATAZIONE		
25.P02.B45.005	BENTONITE IN SACCHI	q	5,01	25.P02.C45.005	GIUNTO DI DILATAZIONE, Giunto di dilatazione in gomma armata per dilatazioni inferiori a mm 50, completo di tutti gli elementi per la posa in opera	m	122,05
25.P02.B50	MALTA EPOSSIDICA			25.P02.C50	DISPOSITIVI DI APPOGGIO		
25.P02.B50.005	MALTA EPOSSIDICA PER APPOGGI	kg	3,86	25.P02.C50.005	PIASTRA DISTRIBUZIONE AISI PER APPARECCHI D'APPOGGIO, Piastra in acciaio inossidabile tipo AISI 304 per armatura di materiale in gomma o teflon per appoggi, con ancoraggi per le superfici inferiori e superiori	kg	2,18
25.P02.B55	ADDITIVO PER CALCESTRUZZI			25.P02.C50.010	DISPOSITIVO DI ACCIAIO PER APPARECCHI DI APPOGGIO, Dispositivi in acciaio inox tipo AISI 304 sagomati per apparecchi d'appoggio in acciaio teflon o simili	kg	3,91
25.P02.B55.005	...	kg	0,58	25.P02.C50.015	DISPOSITIVO ANTISISMICO PER IMPALCATI	t	5,45
25.P02.B60	LEGNAME						
25.P02.B60.005	LEGNAME USO TRIESTE	m ³	125,03				
25.P02.B65	LEGNAME PER ARMATURE						
25.P02.B65.005	LEGNAME USO TRIESTE PER ARMATURE	m ³	190,59				
25.P02.B70	LEGNAME STRUTTURALE						
25.P02.B70.005	TRAVI ABETE SQUADRATE	m ³	268,65				

25.P02.C55	TUBI METALLICI			
25.P02.C55.005	TUBO IN ACCIAIO FE510 PER MICROPALI, Tubo in acciaio Fe 510 per armatura di micropali di primo o secondo impiego	kg	0,57	
25.P02.C55.010	TUBO IN FERRO SALDATO PER MICROPALI	kg	0,69	
25.P02.C60	LAMIERA IN FERRO			
25.P02.C60.005	LAMIERA IN FERRO IN MISURE COMMERCIALI ZINCATE ONDULATE FINO A MM 2	kg	0,79	
25.P02.C65	ACCIAIO A FORTE ZINCATURA PER BARRIERE - GUARDRAIL, Acciaio in lamiera piegate e sagomate a zincatura pesante (450 g/m ²) per barriere stradali.			
25.P02.C65.005	FASCIE, CORRIMANI E STANTI LEGGERI	kg	0,94	
25.P02.C65.010	FASCIE, CORRIMANI E STANTI PESANTI	kg	1,05	
25.P02.C65.015	MORSETTI, BULLONI E DISTANZIATORI	kg	2,08	
25.P02.C70	RETE METALLICA A FORTE ZINCATURA DOPPIA TORS. X GABBIONI			
25.P02.C70.005	PLASTICATA	kg	1,71	
25.P02.C70.010	NON PLASTICATA	kg	1,16	
25.P02.C75	RETE TREFOLI			
25.P02.C75.005	RETE TREFOLI D'ACCIAIO ALTA RESISTENZA PER PARAMASSI, Rete a trefoli d'acciaio per precompresso compresi eventuali anelli in tondino di acciaio Fe 44 k saldati a forte zincatura o plastificati per la costituzione di pannelli per barriere paramassi	kg	1,09	
25.P02.C80	LAMA DIAMANTATA			
25.P02.C80.005	LAMA DIAMANTATA PER TAGLIO DI CALCESTRUZZI O PAVIMENTAZIONI, Disco diamantato per taglio di strutture, armature comprese, o di pavimentazioni	cad	365,24	
25.P02.C85	FUSIONI DI ALLUMINIO			
25.P02.C85.005	Alluminio legato gettato in fusione per esecuzione di elementi di giunti	kg	8,05	
25.P02.C90	BITUME			
25.P02.C90.005	BITUME PER PAVIMENTAZIONI STRADALI, Bitume semisolido in cisterna fornito a piè d'opera od in impianto di confezionamento di conglomerati bituminosi	kg	0,31	
25.P02.C95	EMULSIONE BITUMINOSA			
25.P02.C95.005	EMULSIONE BITUMINOSA PER PAVIMENTAZIONI STRADALI, Emulsione bituminosa al 55 % in peso di bitume, in fusti	kg	0,25	
25.P02.D00	PALI IN CA. CENTRIFUGATI			
25.P02.D00.005	PALI IN CA. CENTRIFUGATI TIPO SCAC PUNTA DA 23 CM H 5-8 M	m	15,76	
25.P02.D00.010	PALI IN CA. CENTRIFUGATI TIPO SCAC PUNTA DA 23 CM H 9-10 M	m	16,72	
25.P02.D02	PALI IN CA. CENTRIFUGATI TIPO SCAC, Fornitura a pie' d'opera di pali in ca. pronti per l'infissione.			
25.P02.D02.020	H = 8 m	m	27,03	
25.P02.D02.025	H = 9 m	m	29,23	
25.P02.D02.030	H = 10 m	m	31,54	
25.P02.D02.035	H 11 m	m	33,48	
25.P02.D02.040	H = 12 m	m	36,04	
25.P02.D02.045	H = 13 m	m	38,47	
25.P02.D02.050	H = 14 m	m	40,90	
25.P02.D02.055	H = 15 m	m	44,50	
25.P02.D02.060	H = 16 m	m	46,44	
25.P02.D05	PANNELLO FONOASSORBENTE			
25.P02.D05.005	PANNELLO FONOASSORBENTE IN DOPPIO STRATO PER BARRIERA ACUSTICA, In ca. doppio strato portante in ca. ordinario e strato fonoassorbente in calcestruzzo con inerte in pomice	m ²	79,32	
25.P02.D10	ELEMENTI PREFABBRICATI PER BARRIERE ACUSTICHE			
25.P02.D10.005	ELEMENTI PREFABBRICATI PER BARRIERE ACUSTICHE AUTOSTABILI ED INVERDIBILI, Costituiti da elementi longitudinali, trasversali delle dimensioni variabili da 100 a 150 cm a ba elemento di appoggio.	m ²	56,09	
25.P02.D15	TUBI DI CALCESTRUZZO			
25.P02.D15.005	TUBI DI CALCESTRUZZO DEL DIAMETRO DI CM. 40	m	11,84	
25.P02.D15.010	TUBI DI CALCESTRUZZO DEL DIAMETRO DI CM. 50	m	12,46	
25.P02.D15.015	TUBI DI CALCESTRUZZO DEL DIAMETRO DI CM. 60	m	15,88	
25.P02.D15.020	TUBI DI CALCESTRUZZO DEL DIAMETRO DI CM. 80	m	27,36	
25.P02.D15.025	TUBI DI CALCESTRUZZO DEL DIAMETRO DI CM. 100	m	35,67	
25.P02.D15.030	TUBI DI CALCESTRUZZO DEL DIAMETRO DI CM. 120	m	47,64	
25.P02.D20	CANALETTE			
25.P02.D20.005	CANALETTE TIPO EMBRICI 50X50	m	9,46	
25.P02.D25	BARRIERE NEW-JERSEY			
25.P02.D25.005	BARRIERE NEW-JERSEY ELEMENTI DA H=1.00 m * base 0,60	m	72,77	
25.P02.D30	SOLVENTE			
25.P02.D30.005	SOLVENTE PER VERNICI - DILUENTI, Solvente per vernici di qualunque composizione e natura	kg	1,35	
25.P02.D35	RESINA EPOSSIDICA			
25.P02.D35.005	RESINA EPOSSIDICA	kg	16,60	
25.P02.D40	FOGLI IN P.V.C.			
25.P02.D40.005	FOGLI IN P.V.C. SPESSORE 2 MM (MEMBRANA ELASTOPLASTOMERICA)	m ²	6,41	
25.P02.D45	TUBO IN POLIETILENE			
25.P02.D45.005	TUBO IN POLIETILENE DURO TIPO GEBERIT DIAMETRI VARI DA 32 A 125 MM SPESSORE MM 3-5	kg	1,89	
25.P02.D50	COMBUSTIBILI			
25.P02.D50.005	Gasolio per autotrazione e simili	l	1,02	
25.P02.D55	OLIO			
25.P02.D55.005	OLIO COMBUSTIBILE	l	0,30	
25.P02.D55.010	LUBRIFICANTI E GRASSI, Lubrificanti per motori diesel di mezzi di cantiere; sono equiparati ad essi i grassi di lubrificazione ed i liquidi per i circuiti di sistema	kg	2,28	
25.P02.D55.015	BENZINA	l	1,21	
25.P02.D60	SPALMATURA			
25.P02.D60.005	SPALMATURA OLIO PER CASSEATURE, Ripulitura di casseforme smontate con liquido disarmante di tipo normale - Disarmite - per mm 0,1 di spessore	m ²	0,19	
25.P02.D65	DISPOSITIVI RIFRANGENTI			
25.P02.D65.005	DISPOSITIVI RIFRANGENTI DA COLLOCARSI SU BARRIERE DI SICUREZZA TIPO GUARD - RAIL	cad	1,58	
25.P03	NOLEGGI E TRASPORTI DA OPERE EDILI			
25.P03.A00	NOLEGGIO DI MEZZI VARI			
25.P03.A00.005	NOLEGGIO DI AUTOCARRO PORTATA DA Q 15 A 40	h	30,77	
25.P03.A00.010	NOLEGGIO DI AUTOCARRO PORTATA DA Q 40 A 120	h	35,53	
25.P03.A00.015	NOLEGGIO DI AUTOCARRO PORTATA DA 120 A 180 Q	h	41,75	
25.P03.A00.020	NOLEGGIO DI AUTOCARRO PORTATA OLTRE Q 180	h	46,21	
25.P03.A00.025	NOLEGGIO DI AUTOARTICOLATO DA Q 200	h	50,77	
25.P03.A00.030	NOLEGGIO DI DUMPER DA m ³ 6 IN GALLERIA	h	44,43	
25.P03.A00.035	NOLEGGIO DI AUTOARTICOLATO SUPERIORE A 200 Q	h	54,89	
25.P03.A05	NOLEGGIO DI AUTOCARRO PORTATA FINO A QL. 15 COMPRESO AUTISTA			
25.P03.A05.005	...	h	25,87	
25.P03.A10	NOLEGGIO DI AUTOCARRO O AUTOCISTERNA DA Q 190			
25.P03.A10.005	...	h	48,73	
25.P03.A15	NOLEGGIO DI TRATTORE			
25.P03.A15.005	NOLEGGIO DI TRATTORE GOMMATO FINO AD HP 100	h	29,51	
25.P03.A15.010	NOLEGGIO DI TRATTORE FINO AD HP100 PER IMPIEGO IN GALLERIA	h	36,71	

25.P03.A20	NOLEGGIO DI TRATTORE CON CARRELLONE A 110 T		
25.P03.A20.005	...	h	29,66
25.P03.A25	NOLEGGIO DI RULLO VIBRANTE DA 8 T		
25.P03.A25.005	...	h	31,76
25.P03.A30	NOLEGGIO DI LIVELLATRICE (GRAEDER) DA HP 100		
25.P03.A30.005	...	h	44,17
25.P03.A35	NOLEGGIO DI PALA CARICATRICE GOMMATA DA m ³ 1		
25.P03.A35.005	...	h	45,87
25.P03.A35.010	NOLEGGIO DI PALA CARICATRICE GOMMATA DA m ³ 2.54	h	50,17
25.P03.A40	NOLEGGIO DI APRIPISTA DA HP 410		
25.P03.A40.005	Noleggio di Apripista da HP 410	h	56,86
25.P03.A40.010	NOLEGGIO DI ESCAVATORE HP 270 PER IMPIEGO IN GALLERIA	h	52,77
25.P03.A45	NOLEGGIO DI PALA CARICATRICE PER IMPIEGO IN GALLERIA		
25.P03.A45.005	...	h	56,86
25.P03.A45.010	NOLEGGIO DI APRIPISTA FINO AD HP 100	h	45,63
25.P03.A45.015	NOLEGGIO DI APRIPISTA FINO AD HP 180	h	50,74
25.P03.A50	MEZZI CINCOLATI		
25.P03.A50.005	NOLEGGIO DI PALA CARICATRICE CINGOLATA DA m ³ 1.72	h	67,06
25.P03.A50.010	NOLEGGIO DI ESCAVATORE SU CINGOLI DA L 800	h	28,41
25.P03.A55	NOLEGGIO DI RULLO VIBRANTE TRAINATO A PIEDE DI MONTONE DA T 5.1		
25.P03.A55.005	...	h	19,68
25.P03.A60	NOLEGGIO DI DUMPER CON CASSONE DA m ³ 6		
25.P03.A60.005	...	h	30,01
25.P03.A60.010	NOLEGGIO DI DUMPER CON CASSONE DA m ³ 11	h	50,77
25.P03.A60.015	NOLEGGIO DI DUMPER CON CASSONE DA m ³ 3	h	24,12
25.P03.A65	NOLEGGIO DI ESCAVATORE HP 180 CON DEMOLITORE MECCANICO MARTELLONE		
25.P03.A65.005	...	h	52,56
25.P03.A70	NOLEGGIO DI AUTOGRU DA T 22		
25.P03.A70.005	...	h	45,67
25.P03.A70.010	NOLEGGIO DI AUTOGRU DA 40 t	h	52,98
25.P03.A70.015	NOLEGGIO DI AUTOGRU DA T 110	h	66,23
25.P03.A70.020	NOLEGGIO DI GRU PORTATA 3 T	h	30,48
25.P03.A70.025	NOLEGGIO DI GRU A PORTALE DA 120 T	h	82,67
25.P03.A70.030	NOLEGGIO DI GRU LEGGERA CARRELLATA CON BRACCIO DA m 2.80-4.50	h	21,68
25.P03.A75	NOLEGGIO DI ATTREZZATURA PER PERFORAZIONE MICROPALI E TIRANTI COMPRESO MANOVRATORE		
25.P03.A75.005	...	h	29,80
25.P03.A75.010	NOLEGGIO DI ATTREZZATURA PERFORAZIONE PALI DIAMETRO MM 800-1000 COMPRESO MANOVRATORE	h	35,97
25.P03.A75.015	NOLEGGIO DI ATTREZZATURA PERFORAZIONE PALI DIAMETRO MM 1200-1500 COMPRESO MANOVRATORE	h	44,98
25.P03.A75.020	NOLEGGIO DI ATTREZZATURA PERFORAZIONE PALI DIAM 1800 - 2000 CON MANOVRATORE	h	49,72
25.P03.A75.025	NOLEGGIO DI ATTREZZATURA PER PALI TIPO FRANKI CON MANOVRATORE	h	43,79
25.P03.A80	NOLEGGIO DI ATTREZZATURA INFISSIONE PALI PRE FABBRICATI TIPO SCAC CON MANOVRATORE		
25.P03.A80.005	...	h	38,36
25.P03.A85	NOLEGGIO DI ATTREZZATURA PER FORMAZ. COLONNA DI TERRENO CONSOLIDATO CON MANOVRATORE		
25.P03.A85.005	...	h	99,76
25.P03.A90	NOLEGGIO DI IMPIANTO DOSAGGIO E BETONAGGIO DA 60 m ³ /H CON MANOVRATORE		
25.P03.A90.005	...	h	37,51
25.P03.A90.010	NOLEGGIO DI IMPIANTO DOSAGGIO E BETONAGGIO DA 15-20 m ³ /H	h	27,25
25.P03.A95	NOLEGGIO DI IMPIANTO DI PRODUZIONE ARIA COMPRESSA PER GALLERIA CON ASSISTENZA		
25.P03.A95.005	...	d	5,06
25.P03.A95.010	NOLEGGIO DI IMPIANTO DI PRODUZIONE ARIA COMPRESSA DA 2000 L PER GALLERIA CON ASSISTENZA	d	14,33
25.P03.A95.015	NOLEGGIO DI IMPIANTO DI VENTILAZIONE IN GALLERIA CON ASSISTENZA	h	26,91
25.P03.B00	Nolo		
25.P03.B00.005	NOLEGGIO DI MOTOCOMPRESSORE DA LT. 5000 ATTREZZATO CON ASSISTENZA	h	23,99
25.P03.B00.010	NOLEGGIO DI IMPIANTO POMPAGGIO DISTRIBUZIONE ACQUA PER GALLERIA CON ASSISTENZA, Il prezzo si intende applicato anche per compressori per il lavaggio a pressione	h	25,80
25.P03.B00.015	NOLEGGIO IMPIANTO DI LAVAGGIO AD ALTA PRESSIONE ANCHE PER GALLERIA	h	31,64
25.P03.B05	NOLEGGIO DI POMPA CALCESTRUZZO SENZA OPERATORE		
25.P03.B05.005	...	h	6,68
25.P03.B10	NOLEGGIO DI MACCHINA CAROTATRICE OGNI DIREZIONE COMPRESO OPERATORE		
25.P03.B10.005	...	h	49,51
25.P03.B15	NOLEGGIO DI MACCHINA A GETTO DI VAPORE PER PULIZIA SUPERFICI 1 MPA ESCLUSO OPERATORE		
25.P03.B15.005	...	h	4,80
25.P03.B15.010	NOLEGGIO DI MACCHINA PER SPAZZOLATURA E MICROSCALPELLATURA COMPRESO OPERATORE	h	35,96
25.P03.B20	NOLEGGIO DI MACCHINA PER IDRODEMOLIZIONI A PRESSIONE FINO A 180 MPA COMPRESO OPERATORE		
25.P03.B20.005	...	h	28,99
25.P03.B25	NOLEGGIO DI GRUPPO ELETTROGENO		
25.P03.B25.005	NOLEGGIO DI GRUPPO ELETTROGENO DA KWA 25 CON ASSISTENZA	h	12,06
25.P03.B25.010	NOLEGGIO DI GRUPPO ELETTROGENO DA KWA 20 CON ASSISTENZA	h	9,28
25.P03.B25.015	NOLEGGIO DI GRUPPO ELETTROGENO FINO A KWA 5.5 CON ASSISTENZA	h	6,90
25.P03.B30	NOLEGGIO DI MARTELLO DEMOLITORE		
25.P03.B30.005	NOLEGGIO DI MARTELLO DEMOLITORE DA KG 27 PER IMPIEGO ALL'APERTO ESCLUSO OPERATORE	h	3,76
25.P03.B30.010	NOLEGGIO DI MARTELLO DEMOLITORE PER LAVORI IN GALLERIA SENZA OPERATORE	h	4,57
25.P03.B35	NOLEGGIO DI VIBROFINITRICE FINO A HP 80 CON OPERATORE		
25.P03.B35.005	...	h	57,77
25.P03.B40	NOLEGGIO DI COMPLESSO PER RIGENERAZIONE IN SITU CONGLOM. BITUMINOSI CON OPERATORI		
25.P03.B40.005	...	h	112,71
25.P03.B45	NOLEGGIO DI COMPLESSO MACCHINE PER FRESATURA PAVIMENTAZIONI CON OPERATORI		
25.P03.B45.005	...	h	104,18
25.P03.B50	NOLEGGIO DI SPRUZZATRICE DI LEGANTI BITUMINOSI COMPRESO OPERATORE		
25.P03.B50.005	...	h	25,65
25.P03.B55	NOLEGGIO DI COMPL. MACCHINE PER POSA FRETTAGGI GIUNTI DILATAZIONE COMPRESO OPERATORE		
25.P03.B55.005	...	h	24,79
25.P03.B60	TRASPORTO		
25.P03.B60.005	TRASPORTO ATTREZZ. DI CANTIERE PER MICROPALI E TIRANTI	cad	105,53
25.P03.B60.010	TRASPORTO ALLA STAZIONE FS DI ACCIAIO TIPO CORTEN	kg	0,01
25.P03.B60.015	TRASPORTO A PIE' D'OPERA DI GIUNTI DI DILATAZIONE	%	0,25

25.P03.B60.020	TRASPORTO A PIE' D'OPERA ACCIAIO TIPO CORTEN	%	1,61	25.P04	NOLEGGI DI GRANDE VIABILITA'		
25.P03.B60.025	TRASPORTO DI LEGANTI IDRAULICI DALLA CEMENTERIA	%	0,03	25.P04.A10	TRASPORTO E COLLOCAZIONE IN OPERA ATTREZZ. DI CANTIERE PER MICROPALI E TIRANTI		
25.P03.B60.030	TRASPORTO ACCIAI DALLA FERRIERA	%	0,03	25.P04.A10.005	...	cad	105,89
25.P03.B60.035	TRASPORTO A OFFICINA DI TUBO ACCIAIO MICROPALI A VALVOLE	%	0,36	25.P04.A15	TRASPORTO ATTREZZ. CANTIERE PALI TRIVELLATI D 1500 - 2000		
25.P03.B60.040	TRASPORTO DA OFFICINA A CANTIERE TUBO ACCIAIO VALVOLATO	%	0,01	25.P04.A15.005	...	h	52,77
25.P03.B60.045	TRASPORTO DA FABBRICA DI TUBO DI FERRO SALDATO X MICROPALI, La stessa distanza si applica per trasporti di materiali speciali in resina o plastica in generale (vetrosina, ecc) dalla fabbrica al cantiere.	%	0,12	25.P04.A20	TRASPORTO ATTREZZ. DI CANTIERE PER PALI FRANKI D 500		
25.P03.B60.050	TRASPORTO DALLA SEGHERIA	%	0,29	25.P04.A20.005	...	cad	175,84
25.P03.B60.055	TRASPORTO DA STABILIMENTO DI BITUME X PAVIMENTAZIONI S.	%	0,02	25.P04.A25	TRASPORTO ATTREZZ. DI CANTIERE PALI TRIVELLATI FINO 600		
25.P03.B60.060	TRASPORTO DA CAVE DI INERTI CAT I	%	0,10	25.P04.A25.005	...	h	32,16
25.P03.B60.065	TRASPORTO DA CAVA INERTI CAT II PER CONGLOMERATI	%	0,02	25.P04.A25.010	TRASPORTO ATTREZZ. CANTIERE PALI TRIVELLATI D 800 - 1200 (TRT1)	h	41,03
25.P03.B60.070	TRASPORTO DA CAVA DI GHIAIE O SABBIE X STRATI SPECIALI	%	0,01	25.P04.A30	TRASPORTO ATTREZZ. DI CANTIERE X DIAFRAMMI PARETE CONTINUA		
25.P03.B60.075	TRASPORTO CORRENTE DA CAVA DI MATERIE DA RILEVATO, SI INTENDE LA DISTANZA DI TRASPORTO CHE MEDIAMENTE E' NECESSARIA PER UN CANTIERE CHE NON ABBA PROBLEMI DI REPERIMENTO DI MATERIALI NELLE VICINANZE	%	0,01	25.P04.A30.005	...	h	43,38
25.P03.B60.080	TRASPORTO DALLO STABILIMENTO DI PRODUZIONE BITUMI	%	0,02	25.P04.A40	INDENNITA' DI DISCARICA e SPESE PER LA SISTEMAZIONE DEL SITO		
25.P03.B65	Trasporto			25.P04.A40.005	...	m ³	0,57
25.P03.B65.005	ULTERIORE DISTANZA DA CAVA DEI MATERIALI DA RILEVATO PER m ³ PER KM, RIPORTA LA DISTANZA DI TRASPORTO IN MEDIA ULTERIORMENTE NECESSARIA PER LO SPECIFICO LAVORO QUANDO LE CAVE SIANO PIU' LONTANE DI 5 KM PER OGNI KM	m ³ /km	0,01	25.P04.A45	INDENNITA' DI CAVA OD ONERI DI CAVA O DISCARICA PER LA SISTEMAZIONE DEL SITO		
25.P03.B65.010	ULTERIORE TRASPORTO A DISCARICA MATERIALI DI RISULTA PER m ³ PER KM, TRATTASI DELLA ULTERIORE DISTANZA NECESSARIA OLTRE I 5 KM PER REPERIRE LE CAVE DI DEPOSITO PER SPECIFICI MATERIALI DI RISULTA DELLO SPECIFICO LAVORO PER OGNI m ³ PER OGNI KM	m ³ /km	0,01	25.P04.A45.005	...	m ³	0,02
25.P03.B70	TRASPORTO CORRENTE A DISCARICA DI INERTI DI SCAVO			25.P04.A50	NOLEGGIO DI IMPIANTO DI AGGOTTAMENTO A POZZI DRENANTI TIPO WELLPOINT		
25.P03.B70.005	TRATTASI DELLA DISTANZA MEDIA DI TRASPORTO PER UN CANTIERE CHE NON ABBA PROBLEMI DI DISCARICA PER I MATERIALI DA RISULTA	m ³	0,01	25.P04.A50.005	Comprende tutta l'attrezzatura mediamente necessaria per le tubazioni da infiggere in ogni pozzo per la profondita' media di 20 m, le tubazioni di raccordo, l'impianto di sollevamento ecc.	d	111,40
25.P03.B75	TRASPORTO DI MATERIALI DI QUALSIASI NATURA DAI LUOGHI DI MAGAZZINAGGIO			25.P04.A55	NOLEGGIO DI MARTELLO PERFORATORE ATLAS CON OPERATORE		
25.P03.B75.005	Trasporto materiali qualsiasi natura dai luoghi di magazzino in Torino ai cantieri di costruzione o viceversa con qualunque mezzo compreso il carico e lo scarico per ogni quintale e per ogni distanza.	q	1,40	25.P04.A55.005	...	h	29,32
25.P03.B80	TRASPORTO IN AMBITO PROVINCIALE DI ROTAIE, MASSELLI E PIETRA DA TAGLIO COMPRESO L'ACCATASTAMENTO			25.P04.A65	NOLEGGIO DI RULLO VIBRANTE SEMOVENTE O TRAINATO LISCIO O GOMMATO O A PIEDE DI MONTONE, COMPRESO MEZZO TRAINANTE		
25.P03.B80.005	Trasporto di rotaie, masselli, guide, lastroni e pietra da taglio in genere dal luogo di deposito al luogo di impiego e viceversa compreso il carico, lo scarico, la garanzia contro le rotture. La pietra da taglio trasportata come sopra per il calcolo della cubatura sarà considerata dello spessore di cm 14 e 16 per i masselli denominati rispettivamente sottili e normali. Per i cordoni denominati da 30 sarà considerata la sezione di cm 30 x 25, ecc.	m ³	26,26	25.P04.A65.005	...	h	29,90
25.P03.B85	NOLEGGIO DI IMPIANTO DI VENTILAZIONE GALLERIA (COMPRESA INSTALLAZIONE RIMOZIONE)			25.P04.A70	Nolo		
25.P03.B85.005	Trattasi di impianto provvisorio durante l'esecuzione delle lavorazioni	h	33,40	25.P04.A70.005	NOLEGGIO DI COMPLESSO DI FRANTUMAZIONE E VAGLIATURA COMPRESO OPERATORE	h	71,04
				25.P04.A70.010	NOLEGGIO DI CLIPPER ATTREZZATO CON OPERATORE	h	25,44
				25.P04.A75	NOLEGGIO DI ATTREZZATURA SPECIFICA PER RIMOZIONE ANGOLARI SUI GIUNTI COMPRESO OPERATORE		
				25.P04.A75.005	...	h	26,04
				25.P04.A80	NOLEGGIO DI ATTREZZATURA SPECIFICA PER POSA DI GIUNTI DI DILATAZIONE COMPRESO OPERATORE		
				25.P04.A80.005	...	h	29,58
				25.P04.A90	PALETTE IN ACCIAIO PER SCARIFICA		
				25.P04.A90.005	Denti a paletta per la scarifica di materiali stradali o di murature	cad	15,02
				25.P04.A95	UTENSILI DA TAGLIO PER FRESATRICE STRADALE		
				25.P04.A95.005	Dischi diamantati od a dente di sega per fresatrice di stati di pavimentazione legata	cad	8,15
				25.P04.B00	NOLEGGIO DI MACCHINA OPERATRICE SPECIALE PER BOCCIARDATURA MECCANICA COMPRESO OPERATORE		
				25.P04.B00.005	...	h	33,85
				25.P04.B05	NOLEGGIO DI SABBIA TRICE PNEUMATICA DA 230 LT COMPRESO OPERATORE		
				25.P04.B05.005	...	h	28,41
				25.P04.B20	NOLEGGIO DI COMPLESSO PER SCAVO CON FRESA A TESTA ROTANTE, Complesso fresante costituito dalla testa a fresa multipla, dai motori, dalle attrezzature ausiliarie, escluse le apparecchiature per la tenuta dalle pressioni idrostatiche.		
				25.P04.B20.005	FRESA DIAMETRO M 2,50 - 4,50	cad	1.172,84
				25.P04.B20.010	FRESA DIAMETRO M 4,51 - 5,50	cad	2.932,17
				25.P04.B25	TUBOFORMA E SCALPELLO		
				25.P04.B25.005	Tuboforma e scalpello per infissione di micropali diam da 20 a 35 mm	cad	53,93

25.P04.B25.010	TUBOFORMA E SCALPELLO PERFORAZIONE PALI DA 800 MM.	h	4,486,02	25.P04.C30	NOLEGGIO (INFERIORE A 20 GIORNI), POSA E DISARMO DI CASSERI METALLICI PER GETTI ALL'APERTO		
25.P04.B25.015	TUBOFORMA E SCALPELLO PERFORAZIONE PALI DA 1200 MM.	h	6,459,38	25.P04.C30.005	...	m ²	19,33
25.P04.B25.020	TUBOFORMA E SCALPELLO PER PALI TIPO FRANKI	h	1,106,45	25.P04.C35	NOLEGGIO DI ATTREZ. TESATURA CAVI		
25.P04.B25.025	TUBOFORMA E SCALPELLO PER PALI PREFABBRICATI TIPO SCAC	h	1,112,4	25.P04.C35.005	NOLEGGIO DI ATTREZ. TESATURA CAVI CONCI IMPALCATI DA PONTE L 35-45 COMPRESO MANODOPERA	h	31,59
25.P04.B35	NOLEGGIO			25.P04.C35.010	NOLEGGIO DI ATTREZ. TESATURA CAVI CONCI IMPALCATI DA PONTE L 55-65 COMPRESA MANODOPERA	h	53,26
25.P04.B35.005	NOLEGGIO DI NASTRO TRASPORTATORE PER IMPIEGO IN GALLERIA SENZA OPERATORE	h	4,42	25.P04.C40	NOLEGGIO DI ATTREZ. REGOLAZ. PLANOALTIMETRICA SBALZI IMPALCATI PONTE COMPRESA MANODOPERA		
25.P04.B35.010	NOLEGGIO DI NASTRO TRASPORTATORE CON MOTORE A SCOPPIO HP DA 25 CON ASSISTENZA	h	5,56	25.P04.C40.005	...	h	61,57
25.P04.B35.015	NOLEGGIO DI AUTOBETONIERA DA m ³ . 6.5 CON NASTRO TRASPORTATORE	h	51,60	25.P04.C45	NOLEGGIO DI ATTREZZATURA DI PREFABBRICAZIONE CONCI IMPALCATI PONTE COMPRESO MANOVRATORI		
25.P04.B35.020	NOLEGGIO DI AUTOBETONIERA DA m ³ . 8.5 CON NASTRO TRASPORTATORE	h	46,88	25.P04.C45.005	...	h	132,39
25.P04.B40	NOLEGGIO DI AUTOBETONIERA			25.P04.C50	NOLEGGIO DI ATTREZZATURA PER VARO CONCI PER IMPALCATI DA PONTE COMPRESO MANOVRATORI		
25.P04.B40.005	NOLEGGIO DI AUTOBETONIERA m ³ 11 CON NASTRO TRASPORTATORE COMPRESO OPERATORE	h	49,72	25.P04.C50.005	...	h	114,84
25.P04.B40.010	NOLEGGIO AUTOBETONIERA m ³ 6	h	45,71	25.P04.C55	FIORETTO PER MARTELLO DEMOLITORE PER LAVORI IN GALLERIA		
25.P04.B45	NOLEGGIO DI BETONIERA DA LT. 500 CON ASSISTENZA			25.P04.C55.005	...	m	41,92
25.P04.B45.005	...	h	21,11	25.P04.C60	NOLEGGIO DI CARROPONTE JUMBO PER PERFORATORI IN GALLERIA CON OPERATORI		
25.P04.B50	NOLEGGIO DI GRUPPO X INIEZIONI MALTA CEMENTO IN GALLERIA COMPRESO OPERATORE			25.P04.C60.005	...	h	53,26
25.P04.B50.005	...	h	43,38	25.P04.C65	NOLEGGIO DI ATTREZZATURA PER PERFORAZIONE IN GALLERIA COMPRESI OPERATORI		
25.P04.B55	NOLEGGIO DI GRUPPO PER INIEZIONI DI MALTA DI CEMENTO CON OPERATORE			25.P04.C65.005	..-	h	106,58
25.P04.B55.005	...	h	63,91	25.P04.C70	TAPPETO GOMMA PER NASTRO TRASPORTATORE IN GALLERIA		
25.P04.B60	NOLEGGIO DI ATTREZZATURA PER FRESA PUNTUALE			25.P04.C70.005	Nastro in gomma armata e dotata di elementi di trascinamento per il trasporto di inerti in avanzamento in galleria	h	593,59
25.P04.B60.005	...	h	160,66	25.P04.C75	NOLEGGIO DI WAGON DRILL CON COMPRESSORE DA L 17.000 E MOTORE HP 192 CON ASSISTENZA		
25.P04.B65	NOLEGGIO DI ATTREZZATURA PER INFISSIONE DI TIRANTI CON OPERATORE			25.P04.C75.005	...	h	18,15
25.P04.B65.005	...	h	37,83	25.P04.C80	NOLEGGIO DI MARTELLO PERFORATORE "ATLAS" ANCHE PER LAVORI IN GALLERIA CON OPERATORE		
25.P04.B70	NOLEGGIO DI SPRUZZATRICE PER CALCESTRUZZI "ICOMA" G 57CON OPERATORE			25.P04.C80.005	...	h	50,90
25.P04.B70.005	..	h	53,26	25.P04.C90	NOLEGGIO DI CARROPONTE MOVIMENTO CASSEFORME IN GALLERIA COMPRESO OPERATORE		
25.P04.B75	NOLEGGIO DI IMPIANTO DI MISCELAZIONE A PALETTE PER CALCESTRUZZO CON MANOVRATORE			25.P04.C90.005	...	h	57,77
25.P04.B75.005	Impianto miscelatore con vasca da 4 m ³ per calcestruzzi ad altissima resistenza.	h	35,50	25.P04.C90.010	NOLEGGIO DI CASSERI METALLICI PER GETTO DI CALOTTA IN GALLERIA PER < 20 GIORNI PRESA CLS	m ²	0,29
25.P04.B80	NOLEGGIO DI PIEGATRICE E TRONCATRICE MECCANICA CON OPERATORE			25.P04.C90.015	NOLEGGIO DI CASSERI METALLICI PER GETTO PIEDRITTI IN GALLERIA PER < 20 GIORNI PRESA CLS	m ²	0,32
25.P04.B80.005	...	h	26,03	25.P04.C95	CONSUMO TUBAZIONI PER POMPA CALCESTRUZZI PER IMPIEGO GALLERIA		
25.P04.B85	NOLEGGIO DI IMPIANTO VIBRATORE A PARETE PER CALCESTR. ALTA RESISTENZA CON ASSISTENZA PER PARETE			25.P04.C95.005	...	h	146,22
25.P04.B85.005	...	h	87,95	25.P04.D00	...		
25.P04.B90	NOLEGGIO DI COMPLESSO PER FRESATURA ED EVENTUALE RIGENERAZIONE IN SITU CONGLOM. BITUMINOSI CON OPERATORI			25.P04.D00.005	ELETTRODI. Fornitura di coppie di elettrodi per la fusione e saldatura di acciai di ogni tipo per strutture metalliche o manufatti metallici, compreso ogni onere di accertamento del tipo richiesto e del trasporto in cantiere	cad	0,18
25.P04.B90.005	...	h	111,30	25.P04.D05	CARTUCCE IN RESINA		
25.P04.B95	NOLEGGIO DI GRU TELESCOPICA DA 100 TON.			25.P04.D05.005	CARTUCCE IN RESINA DEL DIAMETRO DI MM. 30. Carticce in resina del diametro di mm 30 per ancoraggio di bulloni in acciaio a protezione del foro in galleria	cad	2,89
25.P04.B95.005	...	h	146,59	25.P04.D05.010	CARTUCCE IN RESINA DEL DIAMETRO DI MM. 25. Id c.s. per diametro di mm 25	cad	2,17
25.P04.C05	NOLEGGIO DI MOTOCOMPRESSORE CON MOTORE DA HP 90 CON ASSISTENZA			25.P04.D10	NOLEGGIO DI VIBRATORE AD AGO		
25.P04.C05.005	...	h	21,11	25.P04.D10.005	NOLEGGIO DI VIBRATORE AD AGO PER IMPIEGO IN GALLERIA SENZA OPERATORE (CADAUNO COMPRESO GENERATORE ENERGIA)	h	7,34
25.P04.C10	NOLEGGIO DI MOTOSALDATRICE TIPO MS 270 B/2 CON OPERATORE			25.P04.D10.010	NOLEGGIO DI VIBRATORE AD AGO PER IMPIEGO ALL'APERTO SENZA OPERATORE (CADAUNO COMPRESO GENERATORE ENERGIA)	h	2,01
25.P04.C10.005	...	h	24,48				
25.P04.C15	NOLEGGIO DI APPARECCHIATURA DI BLOCCAGGIO AD ESPANSIONE COMPRESO OPERATORE						
25.P04.C15.005	...	kg	0,58				
25.P04.C20	NOLEGGIO DI LANCIA TERMICA CON MANOVRATORE						
25.P04.C20.005	...	h	41,42				
25.P04.C25	NOLEGGIO (INFERIORE A 20 GIORNI), POSA E SMONTAGGIO DI ARMATURE METALLICHE TIPO INNOCENTI PER CASSERI						
25.P04.C25.005	Comprese giunzioni e morsetteria.	kg	0,99				

25.P04.D15	MATERIALE ELETTRICO PER ILLUMINAZIONE		
25.P04.D15.005	MATERIALE ELETTRICO PER ILLUMINAZIONE E PRESA ENERGIA IN GALLERIA. Costo medio di gestione di un impianto elettrico per il servizio di illuminazione, ventilazione ed usi vari in una galleria di media lunghezza (km 1,5) compreso attacchi, ecc. esclusa fonte di energia	h	644,48
25.P04.D30	COMPLESSO MACCHINE PER POSA		
25.P04.D30.005	COMPLESSO MACCHINE PER POSA IN OPERA GIUNTO DILATAZIONE PETTINE COMPRESI OPERATORI	h	94,70
25.P04.D35	NOLEGGIO DI IMPIANTO PER PRODUZIONE A CALDO CONGLOMERATI		
25.P04.D35.005	NOLEGGIO DI IMPIANTO PER PRODUZIONE A CALDO CONGLOMERATI BITUMINOSI COMPRESO OPERATORE	h	42,94
25.P04.D40	NOLEGGIO DI STAZIONE MISURA		
25.P04.D40.005	NOLEGGIO DI STAZIONE MISURA PER RILEVAMENTO DEFORMAZIONI IN GALLERIA CON ASSISTENZA	h	6,71
25.P04.D45	PROVE X PALI		
25.P04.D45.005	PROVE X PALI - ANALISI CAMPIONI INDISTURBATI MAT. COERENTI	cad	105,55
25.P04.D50	SONDAGGI PROVE		
25.P04.D50.005	"SONDAGGI PROVEDI LABECCPERFORMICROPALIE TIRANTI "	m	0,01
25.P04.D55	APPARECCHIATURA A MARTINETTI		
25.P04.D55.005	APPARECCHIATURA A MARTINETTI PER SOLLEVAMENTO TESTATE	cad	644,48
25.P04.D60	...		
25.P04.D60.005	PROVE DI CARICO X PALI SPECIALI TIPO FRANCHI	cad	46,88
25.P04.D65	...		
25.P04.D65.005	PROVE DI CARICO X PALI TRIVELL. < A MM 600 E COL. CONSOLID.	cad	64,48
25.P04.D70	Prove		
25.P04.D70.005	PROVE DI CARICO X PALI GRANDE DIAMETRO FINO A MM 1200 PER OGNI m DI TUBAZIONE INSERITA	m	2,32
25.P04.D70.010	PROVE DI CARICO X PALI GRANDE DIAMETRO MM 1500 - 2000 PER OGNI m DI TUBAZIONE INSERITA	m	2,32
25.P04.D70.015	PROVE DI CONTINUITA' X PALI GRAN DE DIAMETRO E COL. CONSOL.	m	2,32
25.P04.D70.020	PROVE DI CONTINUITA' PER DIAFRAMMI A PARETE CONTINUA	m	2,32
25.P04.D70.025	PROVE DI CARICO PER TIRANTI	cad	70,36
25.P04.D75	PROVE DI CARICO		
25.P04.D75.005	PROVE DI CARICO PER FONDAZIONI STRADALI	cad	181,69
25.P04.D80	Assistenza		
25.P04.D80.005	ASSISTENZA ALLE PROVE PER CONGLOMERATI BITUMINOSI E DI CANTIERE. Spese di assistenza alle analisi di laboratorio ed ai controlli di pianarità degli strati di sovrastruttura	h	31,82
25.P04.D80.010	ASSISTENZA E/O PROVE DI LABORATORIO PER CALCESTRUZZI	m ³	1,83
25.P04.D85	CAROTAGGIO CONTINUO		
25.P04.D85.005	CAROTAGGIO CONTINUO D. > 65 MM SENZA PRELIEVO CAMPIONI	m	11,73
25.P04.D90	Prelievo di campioni		
25.P04.D90.005	PRELIEVO DI CAMPIONI INDISTURBATI COMPR. SPEDIZIONE. Prove di laboratorio ecc. per ogni campione prelevato.	cad	93,81
25.P04.D95	NOLEGGIO DI ATTREZZATURA PER RIGENERAZIONE		
25.P04.D95.005	NOLEGGIO DI ATTREZZATURA PER RIGENERAZIONE BARRIERE STRADALI	h	234,55
25.P04.E00	Noleggio di teleferica		
25.P04.E00.005	NOLEGGIO DI TELEFERICA. Noleggio di teleferica fino a 200 m dalla strada da proteggere	d	929,17
25.P04.E05	Noleggio di battipalo		
25.P04.E05.005	NOLEGGIO DI BATTIPALO AD ARIA COMPRESSA CON MAGLIO DA 800 A 1000 HP A DOPPIO BATTENTE CON MANOVRATORE	h	38,28
25.P05	MATERIALI DA GRANDE VIABILITA'		
25.P05.A00	TESSUTO NON TESSUTO . Strato separatore in "TESSUTO NON TESSUTO" in polipropilene per manti sintetici di separazione		
25.P05.A00.005	TESSUTO NON TESSUTO a filo continuo da 300 g/m ² . Strato separatore in "TESSUTO NON TESSUTO" in polipropilene per manti sintetici di separazione del peso di 300 g/m ²	m ²	0,85
25.P05.A00.010	PESANTE a filo continuo= OLTRE 500 g/m ²	m ²	1,18
25.P05.A00.015	LEGGERO a filo continuo = FINO A 200 g/m ²	m ²	0,58
25.P05.A00.020	LEGGERO - IMPREGNATO A BITUME ELASTOMERIZZATO (SPUNBOND)	m ²	5,01
25.P05.A00.025	PESANTE a fiocco= OLTRE 500 g/m ²	m ²	0,83
25.P05.A00.030	LEGGERO a fiocco = FINO A 200 g/m ²	m ²	0,35
25.P05.A00.035	TESSUTO NON TESSUTO a fiocco da 300 g/m ² . Strato separatore in "TESSUTO NON TESSUTO" in polipropilene per manti sintetici di separazione del peso di 300 g/m ²	m ²	0,51
25.P05.A05	GEOGRIGLIA A MAGLIA ROMBOIDALE		
25.P05.A05.005	GEOGRIGLIA A MAGLIA ROMBOIDALE DI PESO > A 200 g/m ² . Geogriglia in PVC a maglia romboidale per copertura di scarpe terrose a stabilizzazione delle stesse, con spessore delle lamelle di circa 4 cm	m ²	4,76
25.P05.A10	...		
25.P05.A10.005	GEOCELLE IN POLIETILENE H. 75 MM PESO MINIMO G 250/m ² . Grigliato in polietilene per la stabilizzazione di scarpate in terra avente lamelle di altezza 75 mm e peso non inferiore a 250 g/m ²	m ²	15,11
25.P05.A10.010	GEODRENI A NASTRO	m	1,65
25.P05.A15	GEOSTUOIA IN POLIPROPILENE		
25.P05.A15.005	GEOSTUOIA IN POLIPROPILENE ANTIEROSIONE PESO > 200 g/m ² . Geostuoia in polipropilene del peso di 200 g/m ² , con resistenza alla trazione di 7 kN/m e spessore non inferiore a 18 mm.	m ²	5,47
25.P05.A20	Microsilice		
25.P05.A20.005	MICROSILICE AD ALTA REATTIVITA' ALCALINA	q	10,45
25.P05.A25	Pietrame		
25.P05.A25.005	PIETRA PREGIATA IN LASTRE PER RIVESTIMENTO. Pietrame in lastre di tipo pregiato per rivestimenti di pareti in cls	q	25,80
25.P05.A30	INTEGRATIVI DEL COLORE		
25.P05.A30.005	INTEGRATIVI DEL COLORE CON OSSIDI DI FERRO SFEROIDALI	kg	5,45
25.P05.A30.010	ESPLOSIVO. Esplosivo per mine per scavo di rocce dure	kg	5,34
25.P05.A35	DISGREGANTE ESPANSIVO		
25.P05.A35.005	DISGREGANTE ESPANSIVO CHIMICO TIPO BRISTAR	kg	27,24
25.P05.A40	FORNITURA DI PALANCOLE		
25.P05.A40.005	FORNITURA DI PALANCOLE TIPO LARSEN	kg	0,51
25.P05.A45	PANNELLI METALLICI		
25.P05.A45.005	PANNELLI METALLICI PER ARMATURE, CASSERATURE E PONTEGGI	m ²	1,06
25.P05.A50	TUBO D'ACCIAIO		
25.P05.A50.005	TUBO D'ACCIAIO PER PONTEGGI (CON MORSETTI E BULLONI)	kg	3,29
25.P05.A55	SACCHI		
25.P05.A55.005	SACCHI PER CEMENTO (compreso insacco)	cad	0,36
25.P05.A60	CEMENTO		
25.P05.A60.005	CEMENTO REOPLASTICO "MACFLOW"	kg	1,91
25.P05.A65	Malta reoplastica		

25.P05.A65.005	MALTA REOPLASTICA	kg	2,04	25.P05.B60	MOLLONI D'ACCIAIO		
25.P05.A70	Malta espansiva			25.P05.B60.005	MOLLONI D'ACCIAIO PER PARAMASSI	kg	1,45
25.P05.A70.005	MALTA ESPANSIVA TIPO MACFLOW	kg	3,74	25.P05.B60.010	APPARECCHIATURE D'ASSORBIMENTO PER PARAMASSI (TRM11). Apparecchi per la dissipazione dell'energia d'impatto per tiranti per barriere paramassi, costituita da cappi a morsettatura dinamometrica tarata o da altro genere di soluzione per dissipazioni non inferiori a 300 kJ	cad	8,54
25.P05.A75	ADDITIVO PER CALCESTRUZZO			25.P05.B75	ELEM.PREF. PER MURI		
25.P05.A75.005	ADDITIVO PER CALCESTRUZZO SPRUZZATO	kg	0,52	25.P05.B75.005	*ELEM.PREF. PER MURI CELLULARI A GRIGLIA SPAZIALE (RETICOLARI). Elementi prefabbricati per muri cellulari a griglia spaziale (reticolari) per m ³ di struttura finita aventi il rapporto fra i medesimi e il volume finito di 11/100 nei confronti del volume del muro. Per m ³ di muro escluso riempimento e sistemazione di parete a verde.	m ³	78,65
25.P05.A80	FIBRE			25.P05.B80	NEOPRENE ARMATO		
25.P05.A80.005	FIBRE IN ACCIAIO. Fibre in acciaio di adeguata forma per armatura diffusa di cls	kg	1,21	25.P05.B80.005	NEOPRENE ARMATO PER APPOGGI E PER GIUNTI. Appoggi in neoprene armato con lama d'alluminio in masselli con rivestimento in teflon su una faccia	kg	9,78
25.P05.A85	PRIMER D'ANCORAGGIO			25.P05.B85	NEOPRENE VULCANIZZATO		
25.P05.A85.005	PRIMER D'ANCORAGGIO TIRAFONDI E PROTEZIONE SUPERFICI	kg	9,47	25.P05.B85.005	NEOPRENE VULCANIZZATO A RETE. Nastro per la formazione di giunto longitudinale per impalcati	m ²	31,48
25.P05.A90	MASTICE			25.P05.B90	SCOSSALINA		
25.P05.A90.005	MASTICE PER GIUNTI TAMPONE	kg	0,95	25.P05.B90.005	SCOSSALINA IN NEOPRENE. Scossalina in neoprene armato con rete per impermeabilizzazione di giunti	kg	24,74
25.P05.A95	STUCCO			25.P05.B95	APPARECCHI PER DRENAGGIO		
25.P05.A95.005	*STUCCO EPOSSIDICO CARICATO. Malta epossidica in pani per la formazione di allettamenti di giunti od operazioni similari a pié d'opera in bicomponente con armatura in rete metallica o d'altro materiale *	kg	3,21	25.P05.B95.005	APPARECCHI PER DRENAGGIO PAVIMENTAZIONE IMPALCATI. Apparecchi di drenaggio di pavimentazione sopra e sotto impermeabilizzazione con imbrocchi ad imbuto costituiti in polietilene duro da inserire nelle bocchette di scarico di impalcato con tubazione di allungo sotto l'invito della bocchetta	cad	21,71
25.P05.B00	GUAINA			25.P05.C00	BOCCHETTA DI RACCOLTA		
25.P05.B00.005	GUAINA BITUMINOSA. Guaina autoadesiva ed autosigillante a base di gomma e bitume con supporto in alluminio in rotoli	m ²	20,17	25.P05.C00.005	BOCCHETTA DI RACCOLTA E SCARICO DI ACQUA DA IMPALCATO	cad	125,90
25.P05.B00.010	GUAINA BITUMINOSA ELASTOMERIZZATA. Guaina autoadesiva a base di gomma e bitume, con supporto in polietilene	m ²	10,88	25.P05.C05	GUARNIZIONE		
25.P05.B05	PIASTRA			25.P05.C05.005	GUARNIZIONE IN EPDM 30 X 20	m	1,18
25.P05.B05.005	PIASTRA DI ACCIAIO BOMBATA	kg	1,74	25.P05.C20	TEFLON		
25.P05.B10	MAGGIORAZIONE			25.P05.C20.005	TEFLON PER APPARECCHI DI APPOGGIO. Teflon in fogli di qualunque spessore per la costituzione di appoggi in acciaio e teflon	kg	29,74
25.P05.B10.005	MAGGIORAZIONE PER ACCIAI EXTRA DIAMETRO	kg	0,10	25.P05.C25	TUBO DI PLASTICA		
25.P05.B20	ACCIAIO IN BARRE			25.P05.C25.005	TUBO DI PLASTICA PER IMPIANTO DI VENTILAZIONE IN GALLERIA. Tubazione di plastica floscia in pvc per il trasporto di aria pulita in galleria avente diametro di m 1,00 e spessore non inferiore a mm 2	m	2,19
25.P05.B20.005	ACCIAIO IN BARRE A.R. DIWIDAG (FPYK MINIMO 800 N/mm ²)	kg	1,09	25.P05.C30	SEMENTI, TALEE E PIANTINE PER OPERE IN VERDE.		
25.P05.B25	TUBI PERFORATI			25.P05.C30.005	Fornitura di miscugli di sementi di idonea essenza per seminazione di aree a verde compresa fornitura di talee o piantine arbustive per le scarpate in quantità media di una piantina o talea per ogni 20 m ² , compresa la fornitura di humus e fertilizzanti per l'attecchimento	m ²	0,22
25.P05.B25.005	TUBI PERFORATI DI DRENAGGIO IN LAMIERA DI ACC.OND. ZINC.. Tubi in acciaio a forte zincatura 300 g/m ² fessurati per drenaggi	kg	1,06	25.P05.C30.010	SEMENTI A MISCUGLIO PER PRATI DA GIARDINO	kg	5,07
25.P05.B30	ZINCATURA RETE ELETTROSALDATA			25.P05.C30.015	TALEE DI PIANTE TAPPEZZANTI IN VASO DA 9 CM	cad	1,97
25.P05.B30.005	ZINCATURA RETE ELETTROSALDATA TONDINO FEB 38/44. Sovrapprezzo al materiale in acciaio se sottoposto a procedimento di zincatura a bagno con spessore non inferiore a g 200/m ² . Pagamento sul peso dell'acciaio base	kg	0,12	25.P05.C30.020	ARBUSTI IN CONTENITORE H. 50 CM	cad	3,50
25.P05.B35	LAMIERA ACCIAIO			25.P05.C30.025	PIANTINE DI ESSENZE FORESTALI D. 40-50 MM	cad	17,06
25.P05.B35.005	LAMIERA ACCIAIO FEB44K A ZINCATURA PESANTE SP7,5-50/10	kg	0,97	25.P05.C30.030	TERRE PER IMPIANTI DI AREE A VERDE	m ³	4,58
25.P05.B40	GUAINA PER CAVI			25.P05.C35	HUMUS E MATERIALE PER IL VERDE		
25.P05.B40.005	GUAINA PER CAVI O BARRE DI PRECOMPRESSIONE IN LAMIERA. Guaina in lamiera o condotto grecato per l'infilaggio di cavi di precompressione, compresi gli elementi di spessoramento se mancanti ed ogni altro accessorio	m	9,20	25.P05.C35.005	HUMUS TRATTATO PER SUPERFICI A VERDE. Terreno vegetale humus arricchito di parti torbose concimate per il rivestimento di superfici di materiali aridi da trasformare a verde in quantità di 0,20 m ³ /m ²	m ³	28,59
25.P05.B45	TESTATA PER TESATURA			25.P05.C35.010	TORBA IN BALLE PROVENIENZA ESTERA	m ³	50,41
25.P05.B45.005	TESTATA PER TESATURA TIRANTI O CAVI DI PRECOMPRESSIONE. Apparecchiatura in acciaio trattato con fori per tirantatura di barre, fili o trefoli, per ogniuno e per ogni kg di peso per metro lineare del cavo del tirante.	t	0,52	25.P05.C35.015	TERRICCIO SPECIALE UMIZZATO PER PRATI	m ³	35,28
25.P05.B50	ACCIAIO						
25.P05.B50.005	ACCIAIO TIPO "CORTEN" IN LASTRE	kg	0,41				
25.P05.B55	PROFILATI IN ACCIAIO						
25.P05.B55.005	PROFILATI IN ACCIAIO TIPO "CORTEN" PER STRUTTURE VARIE	kg	0,73				

25.P05.C35.020	CONCIME INORGANICO TIPO 12-12-12	q	15,55	25.P05.D05	ASFALTO		
25.P05.C35.025	COLLANTE NATURALE PER RIVESTIMENTO SCARPATE	kg	0,40	25.P05.D05.005	*ASFALTO NATURALE TIPO TRINIDAD. Asfalto naturale tipo Trinidad con un contenuto in bitume non inferiore al 10 % in pani per conglomerati bituminosi "	kg	0,18
25.P05.C35.030	PAGLIA PREPARATA PER IL LANCIO A SPRUZZO	m ²	0,01	25.P05.D10	ATTIVANTE D'ADESIONE		
25.P05.C35.035	PALI TUTORI DIAMETRO 6-8 CM CIRCA	cad	2,98	25.P05.D10.005	ATTIVANTE D'ADESIONE PER CONGLOMERATI BITUMINOSI (TRM23). Attivante l'adesione di bitume a rocce di tipo acido od in ambiente acido	kg	2,41
25.P05.C40	ARMATURA DI POLIESTERE			25.P05.D15	ADDITTIVO PER CONGLOMERATI		
25.P05.C40.005	ARMATURA DI POLIESTERE A FIBRA DI VETRO - VETRORESINA	kg	11,75	25.P05.D15.005	ADDITTIVO PER CONGLOMERATI BITUMINOSI. Additivo per miglioramento di caratteristiche di conglomerati bituminosi a base di polimeri sintetici (elastomeri) di tipo radiale od altri elementi chimici in grado di modificare la base di bitume in ragione del 5 % in peso di questo	kg	2,65
25.P05.C45	BULLONE DI ACCIAIO			25.P05.D20	BULLONE M16X205		
25.P05.C45.005	BULLONE DI ACCIAIO PER TIRANTI IN GALLERIA. Bulloni in acciaio Fe44k per fermo di barre adibite a bullonatura delle pareti del foro	kg	0,75	25.P05.D20.005	BULLONE M16X205 PER BARRIERA FONOASSORBENTE	cad	1,27
25.P05.C50	BULLONE CON TESTA DI ALLUMINIO			25.P05.D25	TIRAFONDO M20X300		
25.P05.C50.005	BULLONE CON TESTA DI ALLUMINIO PER TIRANTI IN GALLERIA. Bullone con testata in alluminio legato a fermo di bullonatura di pareti in sotterraneo	kg	2,11	25.P05.D25.005	TIRAFONDO M20X300 PER BARRIERA FONOASSORBENTE (TRM16). Barra d'acciaio zincato a 400 g/m ² per l'ancoraggio di stanti di barriere fonoaassorbenti, compresa base di appoggio su cordoli o muri in cls o muratura stabile	cad	4,24
25.P05.C55	MANICOTTI FILETTATI			25.P05.D30	PANNELLO IN ACC.		
25.P05.C55.005	MANICOTTI FILETTATI PER MICROPALI. Esecuzione di filettature per giunzione di tubi d'acciaio per micropali compresa l'eventuale inserimento di manicotti in acciaio Fe 510	cad	1,87	25.P05.D30.005	PANNELLO IN ACC. ZINCATO BARRIERA FONOASSORBENTE. Pannello per barriera fonoaassorbente costituito da telaio in acciaio zincato di idonea forma e dimensione, a supporto di lastra in materiale fonoaassorbente di tipo omologato od approvato dalla D.L. della superficie superiore a 12,5 m ² , compresi accessori per il montaggio.	cad	139,16
25.P05.C55.010	MANICOTTI FILETTATI PER BARRE AD ALTA RESISTENZA	cad	23,06	25.P05.D35	MONTANTE IN ACC.		
25.P05.C60	TESTA DI ANCORAGGIO			25.P05.D35.005	MONTANTE IN ACC. ZINCATO BARRIERA FONOASSORBENTE (TRM16). Ritto di sostegno di barriera fonoaassorbente in profilato di acciaio zincato pesante (350 g/m ²), compresi accessori per il bloccaggio	cad	104,31
25.P05.C60.005	TESTA DI ANCORAGGIO AD ESPANSIONE PER BULLONI. Testa di ancoraggio ad espansione con unghie in acciaio corten o similare e meccanismo di espansione a vite	cad	9,16	25.P05.D40	ACQUA		
25.P05.C65	VALVOLATURA E MANICOTTO			25.P05.D40.005	ACQUA. Fornitura di acqua per usi industriali presso cantiere di lavoro comprese le spese per allacciamento ad acquedotto od altra fonte, in questo caso compresa la depurazione, per il confezionamento di calcestruzzi o per altri usi; per ogni litro.	kg	
25.P05.C65.005	VALVOLATURA E MANICOTTO IN GOMMA PER MICROPALI. Esecuzione di valvola a fessura in armature di micropali, compresa l'apposizione dei fermi di bordo e l'avvolgimento di guaina in gomma	cad	0,67	25.P05.D45	ENERGIA ELETTRICA		
25.P05.C70	KIT PER ESECUZIONE BULLONI			25.P05.D45.005	ENERGIA ELETTRICA. Consumi di energia elettrica da rete in kwh per consumi industriali	kWh	1,05
25.P05.C70.005	KIT PER ESECUZIONE BULLONI SUPER SWELLEX. Noleggio di apparecchiatura per l'esecuzione in opera di bulloni di tipo Superswellex per ogni giornata di lavoro	cad	211,89	25.P05.D50	...		
25.P05.C75	...			25.P05.D50.005	CABINA ELETTRICA E LINEA DI ALIMENTAZIONE	cad	114,42
25.P05.C75.005	IMPUGNATURA PER ESECUZIONE BULLONI SUPERSWELLEX. Noleggio giornaliero di impugnatura per esecuzione di bulloni superswellex	cad	295,89	25.P05.D50.010	CABINA ELETTRICA E LINEA ALIMENTAZ.IMP.DOSAG. BETONAGGIO	cad	43,59
25.P05.C75.010	ASTE PER ESECUZIONE BULLONI TIPO SUPERSWELLEX - m 30. Barre in acciaio Fe 50 k per aste di bullone	cad	360,44	25.P05.D55	GAS COMBUSTIBILE		
25.P05.C80	ASTA			25.P05.D55.005	GAS COMBUSTIBILE METANO	m ³	0,56
25.P05.C80.005	ASTA SWELLEX L = m 4,50. Asta di bullone in acciaio Fe 50 k di lunghezza fissa di m 4,50 esclusa la testata entro terra e la bulloneria per la parete	cad	43,03	25.P05.D65	...		
25.P05.C80.010	ASTA SUPERSWELLEX - 4,50 m. Barra ad asta di bulloni tipo superswellex in acciaio speciale (continuare descrizione)	cad	58,44	25.P05.D65.005	SPESE CABINA E CAVI PER ILLUMINAZIONE IN GALLERIA. COSTO MEDIO PER L'IMPIANTO DI UNA SEMPLICE ILLUMINAZIONE PER GALLERIE STRADALI DI BREVE LUNGHEZZA < 250 M. COSTO APPROSSIMATIVO PER UNA CANNA E INVIA PROVVISORIA FINO ALLA PROGETTAZIONE definitiva dell'impianto.	cad	2.179,45
25.P05.C85	PIASTRA			25.P05.D65.010	APPARECCHIATURE PER IMPIANTO DI ILLUMINAZIONE GALLERIA	cad	54,49
25.P05.C85.005	PIASTRA 15X15 PER BULLONI TIPO SUPERSWELLEX	cad	29,00	25.P05.D65.015	SPESE IMPIANTO APPARECCHIATURE ILLUMINAZIONE GALLERIA	cad	2.179,45
25.P05.C85.010	*PIASTRA 30X50 PER BULLONI TIPO SUPERSWELLEX. Piastra di ancoraggio alla superficie del foro per bulloni tipo superswellex, di qualunque dimensione corrente ordinata dalla D.L.	cad	1,87	25.P05.D70	INSTALLAZIONE E RIMOZIONE		
25.P05.C90	MANICOTTI			25.P05.D70.005	INSTALLAZIONE E RIMOZIONE IMPIANTO BETONAGGIO	cad	54,49
25.P05.C90.005	MANICOTTI PER ESECUZIONE BULLONI SUPERSWELLEX	cad	81,66	25.P05.D75	...		
25.P05.C95	RIGENERANTE BITUME			25.P05.D75.005	INSTALLAZ. RIMOZIONE IMPIANTO SPECIALE DEFORMAZ. SOTTERRANEO	cad	5,45
25.P05.C95.005	RIGENERANTE BITUME ESISTENTE. Fluidificante o rigenerante di bitume inglobato in conglomerati bituminosi fresati e da riutilizzare	kg	0,94				
25.P05.D00	FILLER						
25.P05.D00.005	FILLER PER PAVIMENTAZIONI STRADALI. Filler di carbonato di calcio o materiali similari di granulometria opportuna per la confezione di conglomerati bituminosi	kg	0,06				

25.P05.D75.010	ESTENSIMETRO	cad	5,45		
25.P05.D75.015	"ASTE COLLEGAMENTO PER ESTENSIMETRI"	m	0,55		
25.P05.D75.020	"CELLA DI PRESSIONE A FLUIDO"	cad	5,45		
25.P05.D75.025	"CELLA PIEZOMETRICA TIPO CASAGRANDE"	cad	10,88		
25.P05.D75.030	"CELLA PIEZOMETRICA ELETTROPNEUMATICA"	cad	16,35		
25.P05.D75.035	CELLA PIEZOMETRICA PIEZOLETTTRICA	cad	16,34		
25.P05.D80	INSTALLAZIONE IMPIANTO				
25.P05.D80.005	INSTALLAZIONE IMPIANTO DI POMPAGGIO IN GALLERIA	h	1.407,10		
25.P05.D85	MONTAGGIO SMONTAGGIO IMPIANTO				
25.P05.D85.005	MONTAGGIO SMONTAGGIO IMPIANTO ARIA COMPRESSA X GALLERIA	cad	3.376,34		
25.P05.D90	ALLEST. CISTERNA				
25.P05.D90.005	ALLEST. CISTERNA POMPA IMM. CON TUBAZIONI E RACCORDI	cad	4.904,22		
25.P05.D95	BIOSTUOIA DEGRADABILE				
25.P05.D95.005	BIOSTUOIA DEGRADABILE CON CONCIME E SEMENTI PER INERBIMENTI. Stuoia in materiale biologico putrescibile trattenuto da rete leggera in polipropilene o simili trattata con concimi e sementi.	m ²	7,39		
25.P05.E00	CHIODI A SPARO				
25.P05.E00.005	CHIODI A SPARO COMPRESA ATTREZZATURA	cad	1,99		
25.P05.E05	SISTEMA DI IRRIGAZIONE				
25.P05.E05.005	...	m	18,52		
25.A01	SEMILAVORATI				
25.A01.A00	STAZIONE DI MISURA				
25.A01.A00.005	STAZIONE DI MISURA DI DEFORMAZIONI IN SOTTERRANEO. Comprensiva di impianto caposaldi di misurazione, uso di nastri indeformabili, di attrezzature di misurazione e di manodopera.	d	98,85		
25.A01.A05	MOTOPOMPA				
25.A01.A05.005	MOTOPOMPA CON AUTOCARRO X SPARGIMENTO SEMENTI E CONCIMANTI	h	16,45		
25.A01.A10	ARMATURA PER CASSERI ORIZZONTALI OD ASSIM. PER GETTI IN OPERA. Comprende anche armature per casseforme inclinate suborizzontali quali mensole, archi con curvatura superiore a 20 m di raggio, ecc. e per strutture poste ad altezza da terra, in corrispondenza agli appoggi in alcun punto superiore a 30 m.				
25.A01.A10.005	LUCE M 2 - 10	m ²	5,51		
25.A01.A10.010	LUCE M 10 - 18	m ²	6,16		
25.A01.A10.015	LUCE M 18 - 27	m ²	7,27		
25.A01.A10.020	LUCE M 27 - 32	m ²	8,45		
25.A01.A10.025	LUCE M 32 - 40	m ²	10,51		
25.A01.A10.030	LUCE M 40 - 45	m ²	12,82		
25.A01.A10.035	SOVRAPREZZO PER ARMATURE ORIZZONTALI CURVE PER GETTI IN OPERA. Prezzo vigente per impalcati ad arco o travata curvilinee con raggio orizzontale inferiore a 20 m, con altezze da terra non superiori a 20 m. e con luci non superiori a 32 m.	m ²	7,39		
25.A01.A15	ARMATURE				
25.A01.A15.005	ARMATURE PER CASSERI INCLINATI OLTRE IL 25 % SULLA VERTICALE. Compensa l'onere dell'incastellatura di sostegno per il cassero inclinato oltre il 25 e sino al 100 %, sia in ritiro che in aggetto. Si applica per ogni m ² di cassero, esclusa la superficie contro terra. Per i casseri inclinati meno del 25 % il prezzo del cassero compensa la sua armatura.	m ²	21,01		
25.A01.A20	PONTEGGIO				
25.A01.A20.005	PONTEGGIO PER ROMPIRATTA PER VA RO DI TRAVI PREFABBRICATE < 35 M. Si presuppone un utilizzo del materiale metallico tipo tubi innocenti per 1000 m ² .	m ²	12,91		
25.A01.A25	ATTREZZATURA PER VARO				
25.A01.A25.005	ATTREZZATURA PER VARO CONCI PER IMPALCATO DA PONTE IN ACCIAIO. Attrezzatura di varo di concii in acciaio per impalcato da ponte, costituita da derrick, gru, macchine per la spinta di punta ed ogni altro onere.	h	1.986,99		
25.A01.A30	...				
25.A01.A30.005	"CANTIERE PREFABBRICAZIONE CONCI IMPALCATI PONTE (LUCE m 35-55). Cantiere di prefabbricazione concii per impalcato da ponti (luce m 35-55), costituito da un impianto di prefabbricazione comprendente un capannone metallico corredato da un carroponete, adibito alla movimentazione delle gabbie, dei concii ed al trasporto del calcestruzzo dall'impianto di confezione al punto di posa in opera) ed inoltre fornito di tutti gli impianti di aria, forza motrice, oleodinamici necessari al funzionamento dei due casseri atti alla confezione di concii ad altezza variabile ,compreso pure la manodopera e le attrezzature di servizio. - Per ogni concio prefabbricato."	cad	1.374,15		
25.A01.A35	...				
25.A01.A35.005	"CANTIERE PREFABBRICAZIONE CONCI IMPALCATI PONTE (LUCE m 60-90). Cantiere di prefabbricazione concii per impalcato da ponte (luce m 30-110), costituito da un impianto di prefabbricazione comprendente un capannone metallico adibito alla movimentazione delle gabbie, di concii ed al trasporto del calcestruzzo dall'impianto di confezione al punto di posa in opera ed inoltre fornito di tutti gli impianti di aria, forza motrice, oleodinamici necessari al funzionamento dei due casseri atti alla confezione di concii di altezza variabile, compresa pure la manodopera e le attrezzature di servizio. - Per ogni concio prefabbricato."	cad	3.000,88		
25.A01.A40	...				
25.A01.A40.005	"VARO CONCI PER IMPALCATO DA PONTE (LUCE m 35 - 50). Varo concii per impalcato da ponte - luce m 35-50. - Per ogni concio prefabbricato."	cad	2.274,90		
25.A01.A45	...				
25.A01.A45.005	"VARO CONCI PER IMPALCATO DA PONTE (LUCE m 55- 85). Varo concii per impalcato da ponte - luce m 55-85 - Per ogni concio prefabbricato."	cad	3.158,10		
25.A01.A50	TRASPORTO CON AUTOCARRO				
25.A01.A50.005	"TRASPORTO CON AUTOCARRO DELLA PORTATA DI Q.LI 190"	q	0,01		
25.A01.A55	PIASTRA D'ACCIAIO				
25.A01.A55.005	PIASTRA D'ACCIAIO A ZINCATURA PESANTE PER RIPARTIZIONE	kg	1,56		
25.A01.A60	PROFILATI D'ACCIAIO				
25.A01.A60.005	PROFILATI D'ACCIAIO FE 38-44 K PER CARPENTERIA. Acciaio profilato tipo 38 o 44 k per carpenteria metallica, comprese travate e comprese le giunzioni, le bullonerie e le saldature necessarie.	kg	0,67		
25.A01.A65	...				
25.A01.A65.005	"ACCIAIO TIPO "CORTEN" STRUTTUR. A TRAVE, CASSONE O L. ORTOTROPA. Acciaio tipo "CORTEN" per strutture di ponti o viadotti sia a travata, sia a cassone, sia a piastra ortotropa - Merce resa in officina di montaggio pronta per la lavorazione e quindi a pie' d'opera."	kg	0,75		
25.A01.A70	...				
25.A01.A70.005	ACCIAIO IN BARRE TONDE LISCE FEB22K. Acciaio in barre tonde lisce Feb22 (1200 kg/cm ²) - Merce franco fabbrica.	kg	0,55		
25.A01.A70.010	ACCIAIO IN BARRE TONDE LISCE FEB32K. Acciaio in barre tonde lisce Feb32 (1600 kg/cm ²) - Merce franco fabbrica.	kg	0,55		
25.A01.A75	...				
25.A01.A75.005	ACCIAIO IN BARRE TONDE FEB38K. Acciaio in barre tonde Feb38k (2200 kg/cm ²) - Merce franco fabbrica.	kg	0,57		
25.A01.A75.010	ACCIAIO IN BARRE TONDE FEB44K. Acciaio in barre tonde Feb44k - Merce franco fabbrica.	kg	0,56		
25.A01.A80	...				

25.A01.A80.005	ACCIAIO IN BARRE DIWIDAG CON FPK MINIMO = 800 N/Mm ² . Acciaio in barre con Fpyk = 800 N/mm ² - Merce franco stazione FS di Milano	kg	1,22	25.A01.B75	GHIAIETTO E PIETRISCHETTO		
25.A01.A85	PROFILATI IN ACCIAIO			25.A01.B75.005	GHIAIETTO E PIETRISCHETTO PER CALCESTRUZZI R'BK 10 - 35 N/Mm ² . Ghiaietto e pietrischetto per calcestruzzi R'bk 100, 150, 200, 250, 300, 350 kg/cm ² - Merce franco cantiere.	m ³	15,57
25.A01.A85.005	PROFILATI IN ACCIAIO FE 37/42 X CENTINE IN SOTTERRANEO. Compresa la lavorazione delle centine e lo sfido del materiale.	kg	0,77	25.A01.B80	SABBIA GRANITA		
25.A01.A90	FORN/POSA RETE ACCIAIO			25.A01.B80.005	SABBIA GRANITA PER CALCESTRUZZI R'BK 40, 45, 50, 55 N/Mm ² . Sabbia di fiume per calcestruzzi R'bk 400, 450, 500, 550 kg/cm ² - Merce franco cantiere.	m ³	6,11
25.A01.A90.005	FORN/POSA RETE ACCIAIO FEB38/44K ELETTROSALDATA	kg	1,38	25.A01.B85	GRANIGLIA		
25.A01.A95	RETE DOPPIA TORSIONE			25.A01.B85.005	GRANIGLIA CATEG.II CON ELEMENTI DA MM. 2-5 (TAP. USURA/BINDER). Graniglia cat. 2' con elementi da m. 2-5 (Tap. usura/binder) - Merce franco cantiere.	m ³	17,12
25.A01.A95.005	RETE DOPPIA TORSIONE PER GABBIONATE O MATERASSI	kg	1,60	25.A01.B90	PIETRISCHETTO		
25.A01.B00	TREFOLO PER TIRANTI			25.A01.B90.005	PIETRISCHETTO IN ELEMENTI DA MM 5 - 25 PER STRATO DI BASE. Pietrisco e pietrischetto di CAT II' in elementi da mm. 5-25 per strato di base - Merce franco cantiere.	m ³	17,37
25.A01.B00.005	TREFOLO PER TIRANTI IN ACC. ARM. FP(1)K > 1570 MPA DA 100 Mm ² . Trefolo per tirante, con superficie di 100 mm ² di acciaio controllato in stabilimento, rivestito all'origine con guaina flessibile in PVC, grecata nel tratto di ancoraggio e dispositivi di testata.	m	1,50	25.A01.B95	PIETRAME E CIOTTOLI		
25.A01.B05	TESTATA PER TESATURA			25.A01.B95.005	PIETRAME E CIOTTOLI PER DRENAGGIO E GABBIONAGGIO. Pietrame e ciotoli per drenaggio e gabbionaggio - Merce franco cantiere.	q	1,09
25.A01.B05.005	TESTATA PER TESATURA DI TIRANTI. Compreso assetto della testa del foro ed allettamento delle superfici.	t	8,53	25.A01.C00	LASTRE DI PIETRA		
25.A01.B10	APPARECCHIATURA PER BLOCCAGGIO			25.A01.C00.005	LASTRE DI PIETRA SPESS. CM 4 DA RIVESTIMENTO	m ²	11,18
25.A01.B10.005	APPARECCHIATURA PER BLOCCAGGIO TIRANTI DIWIDAG	cad	11,30	25.A01.C05	FORNITURA MATERIALI		
25.A01.B15	CARTUCCE IN RESINA EPOSSIDICA PER ANCORAGGIO BULLONI O BARRE			25.A01.C05.005	FORNITURA MATERIALI PER RILEVATI ENTRO I 5 KM DAL CANTIERE. Fornitura di materiali per la formazione di rilevati franco cantiere da distanze non superiori a 5 km dal cantiere.	m ³	8,86
25.A01.B15.005	PER DIAMETRO DI MM 25	cad	12,20	25.A01.C10	SOVRAPREZZO FORNITURA		
25.A01.B15.010	PER DIAMETRO DI MM 30	cad	15,81	25.A01.C10.005	SOVRAPREZZO FORNITURA MATERIALE RILEVATI PER CAVE LONTANE > 5 KM. Qualora il punto piu' lontano del cantiere disti dalla cava oltre 5 km.	m ³	0,18
25.A01.B20	TUBO ACCIAIO			25.A01.C15	SISTEMAZIONE IN RILEVATO		
25.A01.B20.005	TUBO ACCIAIO FE510 PER MICROPALI ANCHE VALVOLATO FRANCO CANTIERE	kg	1,01	25.A01.C15.005	SISTEMAZIONE IN RILEVATO TERRENI GRUPPI A1, A2-4, A2-5, A3. Sistemazione in rilevato di materiali appartenenti ai gruppi A1, A2-4, A2-5, A3, esclusi oneri generali ed utili d'impresa.	m ³	1,23
25.A01.B25	TUBO DI FERRO			25.A01.C20	FORNITURA DI MISTO GRANULARE		
25.A01.B25.005	TUBO DI FERRO SALDATO PER MICROPALI NON VALVOLATO. Tubo di acciaio saldato per micropali non di qualita' - Merce franco cantiere.	kg	1,52	25.A01.C20.005	FORNITURA DI MISTO GRANULARE PER FONDAZIONE STRADALE. Fornitura di misto granulare per fondazione stradale, franco cantiere, escluse spese generali ed utili.	m ³	16,24
25.A01.B30	BARRE D'ACCIAIO			25.A01.C25	VAGLIATURA,		
25.A01.B30.005	BARRE D'ACCIAIO FE 44 PER TIRANTI	kg	0,52	25.A01.C25.005	VAGLIATURA, CORREZIONE E SISTEMAZIONE IN RILEVATO DI MATERIE. vagliatura, eventuale correzione e trasporto a rilevato o fondazione di materie di scavo o marino di galleria, di proprieta' dell'Amn/ne.	m ³	4,87
25.A01.B35	BARRE IN VETRORESINA			25.A01.C30	BITUME		
25.A01.B35.005	BARRE IN VETRORESINA DIAM 25 MM	m	8,72	25.A01.C30.005	BITUME PENETRAZIONE DA 80 A 200 PER PAVIMENTAZIONI STRADALI. Bitume pen. 80/100 o 180/200 per pavimentazioni stradali - Merce franco cantiere	kg	0,35
25.A01.B40	TUBO IN VETRORESINA			25.A01.C35	EMULSIONE BITUMINOSA		
25.A01.B40.005	TUBO IN VETRORESINA FINESTRATO DA 65 MM PER MICROPALI - TIRANTI	m	12,49	25.A01.C35.005	EMULSIONE BITUMINOSA 60% PER PAVIMENTAZIONI STRADALI. Emulsione bituminosa per pavimentazioni stradali - Merce franco stabilimento su automezzo.	kg	0,29
25.A01.B45	TRAVI DI ABETE			25.A01.C40	FILLER		
25.A01.B45.005	TRAVI DI ABETE SQUADRATE. Travi di abete squadrate - Merce franco fabbrica	m ³	283,18	25.A01.C40.005	FILLER PER PAVIMENTAZIONI STRADALI. Filler per pavimentazioni stradali - Merce franco cantiere.	kg	0,09
25.A01.B50	TAVOLE DI ABETE			25.A01.C45	CONGLOMERATO BITUMINOSO		
25.A01.B50.005	TAVOLE DI ABETE SQUADRATE SPESSORE MM.25. Travi di abete squadrate, spessore mm. 25 - Merce franco fabbrica.	m ³	205,12				
25.A01.B55	MARCIAVANTI						
25.A01.B55.005	MARCIAVANTI DI PIOPPO. Marciavanti di pioppo - Merce franco fabbrica.	m ³	206,81				
25.A01.B60	TONDONI						
25.A01.B60.005	TONDONI DI PINO. Tondoni di pino - Merce franco fabbrica.	m ³	243,68				
25.A01.B65	SABBIA						
25.A01.B65.005	SABBIA PER CLS R'BK 10, 15, 20, 25, 30, 35 N/Mm ² . Sabbia per calcestruzzi R'bk 10, 15, 20, 25, 30, 35 N/mm ² - Merce franco cantiere	m ³	30,43				
25.A01.B70	GRANIGLIA E PIETRISCHETTO						
25.A01.B70.005	GRANIGLIA E PIETRISCHETTO PER CALCESTRUZZI R'BK 40 - 55 N/Mm ² . Ghiaietto e pietrischetto per calcestruzzi R'bk 40, 45, 50, 55 N/mm ² . Merce franco cantiere.	m ³	4,68				

25.A01.C45.005	"CONGLOMERATO BITUMINOSO RIGENERATO TIPO BINDER. Conglomerato bituminoso rigenerato ottenuto con l'impiego di conglomerato bituminoso proveniente da fessature di esistenti pavimentazioni; rigenerato in impianto mobile da 100 ton/h, comprese le necessarie correzioni granulometriche, in misura non inferiore al 15%, con legante fresco e prodotto rigenerante del vecchio legante dosato secondo le prescrizioni della normativa tecnica. Si considera una produzione oraria media reale di m ³ . 30 compattati, pari a 70 tonn/h"	m ³	40,18	25.A01.D10	CALCESTRUZZO PER CEMENTI ARMATI ALTA RESISTENZA CLASSE 40-55		
25.A01.C50	CASSEFORME			25.A01.D10.005	RBK = 40 N/Mm ²	m ³	113,20
25.A01.C50.005	CASSEFORME PIANE O CILINDRICHE PER CONGLOMERATI CEMENTIZI PRONTE ALL'USO. Casseforme per conglomerati cementizi.	m ²	9,31	25.A01.D10.010	RBK = 45 N/Mm ²	m ³	114,82
25.A01.C55	...			25.A01.D10.015	RBK 50 N/Mm ²	m ³	125,16
25.A01.C55.005	CASSEFORME CURVE O BOMBATE PER STRUTTURE IN CLS	m ²	12,23	25.A01.D10.020	CLASSE RBK 55 N/Mm ²	m ³	126,82
25.A01.C60	CASSEFORME MONTATE SU CARRO PER IL RIVESTIMENTO DI GALLERIA. Casseforme per paramento di rivestimento di galleria, in opera per il tempo necessario alla presa del calcestruzzo.			25.A01.D15	...		
25.A01.C60.005	CASSEFORME CALOTTA O PIEDRITTI A SEZIONE CORRENTE	m ²	3,52	25.A01.D15.005	CALCESTRUZZO SPRUZZATO (AP) RBK 20 MPA ALL'APERTO - SPRITZBETON. Calcestruzzo spruzzato (AP) Rbk 20 N/mm ² all'aperto. Si considera uno sfrido del 40%.	m ³	137,90
25.A01.C60.010	CASSEFORME DI TESTATA DEGLI ANELLI E SVASI. Voce per opere non correnti quali svassi, camere ecc.	m ²	60,84	25.A01.D15.010	CALCESTRUZZO SPRUZZATO (AP) R'BK 30 MPA ALL'APERTO - SPRITZBETON. Calcestruzzo spruzzato (AP) Rbk 30 N/mm ² , per getti all'aperto. Si considera uno sfrido del 40 %.	m ³	155,54
25.A01.C60.015	CASSEFORME PIEDRITTI PIANI IN SOTTOMURAZIONE O POZZI	m ²	44,43	25.A01.D20	CALCESTRUZZO CLASSE 300 PER RIVESTIMENTO IN SOTTERRANEO. Calcestruzzo R'bk >= 25 N/mm ² , per rivestimento sagoma galleria, compreso fuori sagoma del 40 %, mediamente sul totale.		
25.A01.C65	...			25.A01.D20.005	GETTO CALOTTA E PIEDRITTI IN GALLERIA	m ³	84,49
25.A01.C65.005	"MALTA DI CEMENTO PER INIEZIONI A QL. 6. Malta di cemento per iniezioni a ql. 6, a pie' d'opera Esclusa la fornitura degli eventuali additivi, solo se ordinata dalla D.L., come da Capitolato."	m ³	50,91	25.A01.D20.010	GETTO PER POZZI	m ³	84,05
25.A01.C70	...			25.A01.D20.015	GETTO ARCO ROVESCIO IN GALLERIA	m ³	78,63
25.A01.C70.005	MALTA DI CEMENTO ADDITTIVATO PER BLOCCAGGIO APPARECCHIATURE	kg	4,38	25.A01.D20.020	CALCESTRUZZO 300 PER VARIE	m ³	79,07
25.A01.C75	BOIACCA DI CEMENTO			25.A01.D25	CALCESTRUZZO CLASSE 350 PER RIVESTIMENTO IN SOTTERRANEO. Calcestruzzo R'bk >= 35 N/mm ² , per rivestimento sagoma galleria.		
25.A01.C75.005	BOIACCA DI CEMENTO PER INIEZIONI. Il materiale viene accreditato solo su risultanze di bolle di consegna del cemento al cantiere, autentiche dal Capo Cantiere e dal Direttore di Cantiere. Sono previsti gli oneri di miscelazione degli additivi, la cui fornitura verra compensata a parte.	q	9,02	25.A01.D25.005	CALCESTRUZZO CLASSE 350 PER RIVESTIMENTO IN SOTTERRANEO. Calcestruzzo R'bk >= 35 N/mm ² , per rivestimento sagoma galleria.	m ³	120,35
25.A01.C80	INIEZIONI			25.A01.D25.010	GETTO CALOTTA E PIEDRITTI DI GALLERIA	m ³	95,36
25.A01.C80.005	INIEZIONI IN MALTA DI CEMENTO	q	9,20	25.A01.D25.015	GETTO PER POZZI	m ³	93,86
25.A01.C85	...			25.A01.D25.020	PER ARCO ROVESCIO DI GALLERIA	m ³	85,20
25.A01.C85.005	"MALTA DI CEMENTO GUNITATA AD ALTA PRESSIONE. La gunita viene presupposta su superfici irregolari di calcestruzzo spruzzato su superfici di pali o diaframmi con uso di cemento 325 in quantita' non inferiore a 7 qli/m ³ , opportunamente addittivato. Essa viene stesa in due mani per complessivi mm 15 di spessore minimo. Esclusa la fornitura degli eventuali additivi, solo se ordinata dalla D.L., come da Capitolato."	m ³	91,11	25.A01.D25.025	CLS 350 IN GENERE PER SOTTERRANEO	m ³	84,40
25.A01.C90	...			25.A01.D30	CLS SPRUZ		
25.A01.C90.005	MALTA DI CEMENTO A QLI 5 PER MURATURE	m ³	67,22	25.A01.D30.005	CLS SPRUZ.R'BK=20N/Mm ² RIV. GALLER.. Calcestruzzo spruzzato R'bk = 20 N/mm ² , per rivestimento galleria.	m ³	140,33
25.A01.C95	...			25.A01.D30.010	CLS SPRUZ. R'BK=30N/Mm ² GALLERIE (NETTO. SP. GEN. E UTILI IMPR.). Calcestruzzo spruzzato R'bk = 30 N/mm ² , per rivestimento in galleria.	m ³	145,05
25.A01.C95.005	CALCESTRUZZO PER OPERE DI FONDAZIONE CLASSE 100 A PIE D'OPERA COMPRESSE CASSEFORME. Calcestruzzo per opere di fondazione classe 100.	m ³	50,69	25.A01.D35	PANNELLI METALLICI		
25.A01.D00	...			25.A01.D35.005	PANNELLI METALLICI PER CASSERATURE E PONTEGGI	m ²	7,39
25.A01.D00.005	CALCESTRUZZO PER OPERE DI FONDAZIONE CLASSE 250. Calcestruzzo per opere di fondazione classe 250. Esclusi Casseri	m ³	53,60	25.A01.D40	TUBI IN LAMIERA D'ACCIAIO ZINCATA ONDULATA TIPO ARm ³ O. Tubazioni a pie' d'opera, pronte per la posa.		
25.A01.D05	CALCESTRUZZO DI TIPO II' PER OPERE IN ELEVAZIONE			25.A01.D40.005	AD ANELLO INTERO	kg	2,04
25.A01.D05.005	CLASSE 30 N/Mm ² . Calcestruzzo per opere in elevazione classe 300.	m ³	60,12	25.A01.D40.010	A PIASTRE MULTIPLE	kg	2,51
25.A01.D05.010	CLASSE 35 N/Mm ² . Calcestruzzo per opere in elevazione classe 350.	m ³	63,42	25.A01.D45	TUBAZIONE IN PVC PESANTE PER PORTACAVI IN SOTTERRANEO.		
				25.A01.D45.005	TUBAZIONE IN PVC PESANTE PER PORTACAVI IN SOTTERRANEO. Tubazione in PVC rigido serie pesante secondo UNI 7443/75 in barre da m 3 a 5 con bicchiere.	kg	1,88
				25.A01.D45.010	DIAMETRO ESTERNO MM 100 SPESS. MM 3,2	m	6,68
				25.A01.D45.015	DIAMETRO ESTERNO MM 125 E SPESS. SUP. MM 3,8	m	9,63
				25.A01.D45.020	DIAM. ESTERNO MM 160 E SPESS. > MM 4,2	m	13,33
				25.A01.D45.025	DIAMETRO ESTERNO MM 200 E SPESSORE MM 4,5	m	17,63
				25.A01.D50	MISTO CEMENTATO		
				25.A01.D50.005	MISTO CEMENTATO PER STRATO DI FONDAZIONE STRADALE	m ³	23,45
				25.A01.D55	...		
				25.A01.D55.005	CONGLOM. BITUMIN. PER STRATO DI BASE. Conglomerato bituminoso per strato di base.	m ³	50,61
				25.A01.D60	...		
				25.A01.D60.005	CONGLOMERATO BITUMINOSO BINDER. Conglomerato bituminoso, binder.	m ³	66,07
				25.A01.D65	TAPPETO DI USURA		

25.A01.D65.005	TAPPETO DI USURA IN CALC.BITUMINOSO. Tappeto di usura in calcestruzzo bituminoso.	m ³	89,44
25.A01.D70	CONGLOM. BITUMINOSO		
25.A01.D70.005	CONGLOM. BITUMINOSO PER RISAGOM. Conglomerato bituminoso per risagomature.	m ³	55,57
25.A01.D75	...		
25.A01.D75.005	STESA DI CONGLOMERATO BITUMINOSO. Stesa di conglomerato bituminoso.	m ²	3,17
25.A01.D80	FRESATURA PAVIMENTAZ.		
25.A01.D80.005	*FRESATURA PAVIMENTAZ.CONGLOMER. BITUM.. Fresatura a freddo di strati di pavimentazione in conglomerato bituminoso mediante particolare macchina fresatrice da 750 hp, per spessori di pavimentazione compresi fra 5 e 15 cm. e larghezza di m 4,30, compresa la rimozione parziale del materiale fresato, il trasporto a discarica e quanto altro occorra per avere il lavoro compiuto. Si considera una produzione oraria di 70 m per una larghezza di fresatura di m 3,75 e una profondita' di 5 cm. pari a: m/h 70.00 x m 3,75 x cm. 5 = m ² *cm/h 1300, valutando anche la necessita' dell'esecuzione di una prefresatura misura in m ² x cm"	m ²	0,23
25.A01.D85	...		
25.A01.D85.005	*PREFABBRICAZIONE DI CONCI PER IMPALC. DA PONTE (LUCE m 35-55). Prefabbricazione di concii per impalcato da ponte con luci da m35-45, compresi: manodopera, materiali e noleggi. - Per ogni concio prefabbricato."	cad	5.168,19
25.A01.D85.010	*PREFABBRICAZIONE DI CONCI PER IMPALC. DA PONTE (LUCE m55-70). Prefabbricazione di concii per impalcati da ponte con luci da m 55-65, compresi manodopera, materiali e noleggi. - Per ogni concio prefabbricato."	cad	7.658,30
25.A01.D90	STOCCAG.CASSERI		
25.A01.D90.005	*STOCCAG.CASSERI PRODUZ.CONCI PER IMPALC. DA PONTE (LUCE m 35-45). Stoccaggio casseri per la produzione di concii per impalcato da ponte con luci da m 35-45, compresi manodopera e noleggi. - Per ogni concio prefabbricato:"	cad	27,12
25.A01.D90.010	*STOCCAG.CASSERI PRODUZ. CONCI IMPALC.DA PONTE (LUCE m 50-70). Stoccaggio casseri per la produzione di concii per impalcati da ponte - luce da m 50-70, compresi manodopera e noleggi. - Per ogni concio prefabbricato:"	cad	81,33
25.A01.D95	TRASP.CONCI IMPALC.		
25.A01.D95.005	*TRASP.CONCI IMPALC.DA PONTE DAL CANT.A PIE' D'OP.(L = m 35-45). Trasporto concii per impalcato da ponte, dal cantiere a pie' d'opera (luce m 35-45) - Per ogni concio prefabbricato:"	cad	621,06
25.A01.D95.010	*TRASP.CONCI IMPALC. DA PONTE DAL CANT.A PIE' D'OP.(L=m50-70). Trasporto concii per impalcato da ponte dal cantiere a pie' d'opera - (luce m 50-70) - Per ogni concio prefabbricato:"	cad	1.086,92
25.A01.E00	PRECOMPRESSIONE CONCI		
25.A01.E00.005	*PRECOMPRESSIONE CONCI PER IMPALCATO DA PONTI (LUCE m 35-45). Precompressione di concii per impalcato da ponte - luce m 35-45. - Per ogni concio prefabbricato:"	cad	6.092,87
25.A01.E00.010	*PRECOMPRESSIONE CONCI PER IMPALCATO DA PONTI (LUCE m 50-70). Precompressione di concii per impalcato da ponte - luce m 50-70. - Per ogni concio prefabbricato:"	cad	9.224,80
25.A01.E05	POSA IN OPERA TRAVI		
25.A01.E05.005	POSA IN OPERA TRAVI 8-15 M	cad	152,44
25.A01.E10	TUBI DI CALCESTRUZZO		
25.A01.E10.005	TUBI DI CALCESTRUZZO DEL DIAMETRO DI CM 40	m	15,13
25.A01.E10.010	TUBI DI CALCESTRUZZO DEL DIAMETRO DI CM 50	m	16,36
25.A01.E10.015	TUBI DI CALCESTRUZZO DEL DIAMETRO DI CM 60	m	19,40
25.A01.E10.020	TUBI DI CALCESTRUZZO DEL DIAMETRO DI CM 80	m	33,19
25.A01.E10.025	TUBI DI CALCESTRUZZO DEL DIAMETRO DI CM 100	m	44,55
25.A01.E10.030	TUBI DI CALCESTRUZZO DEL DIAMETRO DI CM 120	m	63,87
25.A01.E15	COPPELLE PREFABBRICATE		
25.A01.E15.005	COPPELLE PREFABBRICATE PER L'ESECUZIONE DI IMPALCATI	m ²	29,73
25.A01.E20	CORDOLI PREFABBRICATI		
25.A01.E20.005	CORDOLI PREFABBRICATI PER IMPALCATI DA PONTE	m ²	21,13
25.A01.E25	MONTAGGIO E SMONTAGGIO		
25.A01.E25.005	MONTAGGIO E SMONTAGGIO E NOLEGGIO DI TELEFERICA. Montaggio e smontaggio di teleferica considerato su 15 m ²	h	246,18
25.A02	MOVIMENTO DI MATERIE - SCAVI RILEVATI E RINTERRI		
25.A02.A00	SBANCAMENTO		
25.A02.A00.005	*SBANCAMENTO IN MATERIE DI QUALSIASI NATURA. Scavo di sbancamento, anche a campioni di qualsiasi lunghezza, a mano o con mezzi meccanici, in materie di qualunque natura e consistenza salvo quelle definite dai prezzi particolari dell'Elenco, asciutte o bagnate, compresi i muri a secco od in malta di scarsa consistenza, compreso le rocce tenere da piccone, ed i trovanti anche di roccia dura inferiori a m ³ 1,00 ed anche in presenza d'acqua eseguito: per apertura della sede stradale e relativo cassonetto; la bonifica del piano di posa dei rilevati oltre la profondita' di 20 cm; l'apertura di gallerie in artificiale; la formazione o l'approfondimento di cunette, fossi e canali; l'impianto di opere d'arte; la regolarizzazione o l'approfondimento di alvei in magra; escluso l'onere di sistemazione a gradoni delle scarpate per ammorsamento di nuovi rilevati; compreso l'onere della riduzione del materiale dei trovanti di dimensione inferiore ad 1 m ³ alla pezzatura di cm 30 per consentirne il reimpiego a rilevato; compresi il carico, il trasporto che deve intendersi a qualsiasi distanza per i materiali da reimpiegare nell'ambito del Lotto di contratto e fino alla distanza di 5 km misurati per il percorso stradale piu' breve dal punto piu' vicino al cantiere per quelli a rifiuto od a deposito; lo scarico su aree da procurare a cura e spese dell'Impresa, compresi pure la regolarizzazione delle scarpate stradali in trincea, il taglio di alberi e cespugli e l'estirpazione di ceppaie nonche' il preventivo accatastamento dell'humus in luoghi di deposito per il successivo riutilizzo a ricoprimento di superfici a verde; compreso l'esaurimento di acqua a mezzo di canali fugadori o cunette od opere simili entro la fascia di 100 m dal luogo di scavo ed ogni altro onere o magistero."	m ³	4,07
25.A02.A00.010	*SBANCAMENTO IN ROCCIA DURA DA MINA. Scavo di sbancamento in roccia dura da mina di qualsiasi natura od in trovanti di cubatura superiore a m ³ 1,00 con tutti gli oneri e le prescrizioni di cui al n precedente, eseguito con le modalita' scelte dall'Impresa in funzione della propria organizzazione e delle attrezzature impiegate nel rispetto della sezione di scavo da raggiungere e delle prescrizioni di contratto; compreso l'onere della riduzione del materiale alle dimensioni di riutilizzo; compresi tutti gli altri oneri descritti alla voce precedente.	m ³	11,47
25.A02.A00.015	SBANCAMENTO IN ROCCIA LAPIDEA CON MICROCARICHE. Scavo di sbancamento in roccia lapidea, come dalla voce precedente e con gli stessi oneri, ma con la prescrizione da parte della D.L. con OdS, di limitare l'uso di esplosivo ed uso di microcariche onde salvaguardare edifici, manufatti od interventi conservativi di prestesegno o preconsolidamento, cosi' da ottenere velocita' di vibrazione allo scoppio non superiori a 50 mm/sec alla distanza alla quale si trovano gli edifici od i manufatti o gli interventi da salvaguardare.	m ³	2466

25.A02.A00.020	"SBANCAMENTO IN ROCCIA CON DEMOLITORE MECCANICO (MARTELLONE). Scavo di sbancamento in roccia dura ma senza uso di mine onde salvaguardare, su Ordine di Servizio della DL., edifici, manufatti, opere di consolidamento o presidio, presenti nei pressi, con uso di mezzi di demolizione meccanica costituiti dal tipo di attrezzatura che la impresa riterrà opportuno adoperare (martelloni, demolitore a barre, demolizione a mano ecc.) purché non si abbiano velocità di vibrazione superiori a 25 mm/sec nel luogo ove sono siti i predetti manufatti da salvaguardare; con gli oneri e prescrizioni di cui alla voce precedente sullo scavo in roccia."	m ³	13,68	25.A02.A25.005	"PREPARAZIONE PIANO DI POSA SCARPATE PER AMMORS. NUOVI RILEVATI. Scavo di preparazione del piano di posa di nuovi rilevati su scarpate esistenti attraverso la gradonatura profonda delle scarpate con scavo di sbancamento in materie di qualsiasi natura e consistenza come da voce relativa di elenco, gradonatura da estendere per uno spessore medio non inferiore a m 0,80; compreso l'onere della creazione dei gradoni ad inclinazione verso l'interno del rilevato, a spigoli netti, di profondità massima m 1,30 e minima non inferiore a m 0,30, compreso ogni onere elencato per gli scavi di sbancamento; compresa la fornitura e posa di materiale da cava di tipo idoneo per la formazione di rilevato stradale, la sua stesa e compattazione ed ogni altro onere; compreso e compensato nel prezzo il trasporto come da voce A01. Misurato a superficie effettiva della scarpata lungo il piano inclinato."	m ²	13,09
25.A02.A00.025	"SBANCAMENTO IN ROCCIA DURA SENZA MINE CON DISGREGANTI. Scavo di sbancamento in roccia dura da mina in presenza di manufatti per i quali si debbano evitare assolutamente vibrazioni di scavo di qualunque entità, pertanto con solo uso di disgreganti chimici tipo Bristar, che siano atti ad eliminare completamente ogni scossa ed ogni velocità di vibrazione; con gli oneri e prescrizioni di cui allo scavo di sbancamento in roccia."	m ³	187,34	25.A02.A30	COMPATTAZIONE DEL PIANO DI POSA NEI TRATTI IN TRINCEA. Compattamento del piano di posa nei tratti in trincea, come da norme tecniche		
25.A02.A05	SGOMBERO			25.A02.A30.005	SU TERRENI APPARTENENTI AI GRUPPI A.1, A.2-4, A.2-5, A.3	m ²	0,48
25.A02.A05.005	SGOMBERO MATERIALI FRANATI CON TRASPORTO A DISCARICA. Sgombero di materiali franati di qualsiasi natura e forma con trasporto a riutilizzo od a rifiuto fino a 5 km dal punto più vicino al cantiere	m ³	2,67	25.A02.A30.010	SU TERRENI APPARTENENTI AI GRUPPI A.4, A.2-6, A.2-7, A.5	m ²	1,83
25.A02.A10	SVUOTAMENTO			25.A02.A35	FORNITURA MATERIALI PER RILEVATI DA CAVE CON DISTANZA < 5 KM. Fornitura in cantiere di materiali per la formazione di rilevati provenienti da cave di prestito, appartenenti ai gruppi A.1a, A.2-4, A.2-5, A.3; compresa la cavatura, l'indennità di cava, il carico, il trasporto e lo scarico del materiale e tutti gli altri oneri indicati nelle norme tecniche. Il trasporto deve intendersi fino alla distanza di 5 km misurati sul percorso stradale, sia su piste di cantiere che su strade pubbliche di qualunque tracciato plano-altimetrico, dalla cava dal punto medio del cantiere inteso come baricentro dei rilevati.		
25.A02.A10.005	SVUOTAMENTO DI VANI DI MANUFATTI GIÀ ESEGUITI A FORO CIECO. Scavo di sbancamento in materiale di qualsiasi natura, esclusa la roccia da mina, per lo svuotamento di vani di manufatti già eseguiti a foro cieco (galleria artificiale) con le speciali attenzioni da applicare onde evitare danneggiamenti alle strutture di contenimento del cavo e compreso ogni onere previsto per lo scavo di sbancamento.	m ³	9,63	25.A02.A35.005	PER LA FORMAZIONE DEI RILEVATI	m ³	9,91
25.A02.A15	SOVRAPPREZZO			25.A02.A35.010	PER RIEMPIMENTO DI CAVI O VERO PER PRECARICHE	m ³	2,56
25.A02.A15.005	"SOVRAPPREZZO PER TRASPORTO A DISCARICA OLTRE 5 KM. Sovraprezzo per trasporto a discarica oltre i 5 km dal punto più vicino del cantiere con autocarro, per ogni m ³ e km. Misurato per il solo viaggio di andata."	m ³	0,26	25.A02.A40	FORNITURA DI TERRENO VEGETALE PER RIVESTIMENTO DELLE SCARPATE. Fornitura e stesa di terreno vegetale per aiuolazione verde e per rivestimento scarpate in trincea, proveniente sia da depositi di proprietà dell'amministrazione che direttamente fornito dall'impresa, a qualsiasi distanza e miscelato con sostanze concimanti, pronto per la stesa anche in scarpata, sistemazione e semina da compensare con la voce di elenco sulla sistemazione in rilevato senza compattamento. Il terreno vegetale potrà provenire dagli scavi di scoticamento, qualora non sia stato possibile il diretto trasferimento dallo scavo al sito di collocazione definitiva.		
25.A02.A20	PREPARAZIONE PIANO			25.A02.A40.005	FORNITO DALL'IMPRESA	m ³	20,21
25.A02.A20.005	PREPARAZIONE PIANO DI POSA DEI RILEVATI CON MATERIALI DA CAVA. Piano di posa dei rilevati con materiali provenienti da cava, come da norme tecniche.	m ²	3,86	25.A02.A40.010	DA DEPOSITI DELL'AMMINISTRAZIONE	m ³	2,65
25.A02.A20.010	PREP. DEL PIANO DI POSA RILEVATI CON MATERIALI DA SCAVI A1/A3. Piano di posa dei rilevati con materiali idonei provenienti dagli scavi: A1, A2, A2-5, A3, come da norme tecniche.	m ²	1,21	25.A02.A45	SOVRAPPREZZO PER TRASPORTO		
25.A02.A20.015	PREP. PIANO DI POSA RILEV. SENZA SOSTITUZIONE TERRENI (A1 - A3). Preparazione con compattazione del piano di posa per appoggio di rilevati, anche stradali, su strati superficiali di terreno tipo A1, A2-4, A2-5, A3 per i quali non è necessario sostituire lo strato superficiale, compreso eventuale materiale di conguaglio.	m ²	1,03	25.A02.A45.005	SOVRAPPREZZO PER TRASPORTO MATERIE DA CAVE DISTANTI OLTRE 5 KM. Si applica al m ³ per i km eccedenti i 5 dal punto più vicino del cantiere. Misurato per il solo viaggio di andata.	m ³	0,18
25.A02.A20.020	PREPAR.PIANO DI POSA CON COMPATTAZ./CORREZIONE TERRE A4 - A2/7. Preparazione di piano di posa per fondazioni, anche stradali, da effettuarsi direttamente su strati di terreno A4, A5, A2-6, A2-7, senza asportazione o sostituzione, ma con eventuale correzione dei materiali in sito per una profondità di cm 30 con terreni aridi da pagare a parte.	m ²	1,66	25.A02.A50	SISTEMAZIONE		
25.A02.A25	...			25.A02.A50.005	SISTEMAZIONE IN RILEVATO GRUPPI A1, A2-4, A2-5, A3. Sistemazione in rilevato od in riempimento di materiali idonei come da norme tecniche ecc. - a) appartenenti ai gruppi A1, A2-4, A2-5, A3, ovvero di frantumati di roccia o smarino di galleria.	m ³	1,62
				25.A02.A50.010	SISTEMAZIONE IN RILEVATO GRUPPI A2-6, A2-7. b) per materiali appartenenti ai gruppi A2-6, A2-7. Come da norme tecniche.	m ³	1,94
				25.A02.A55	SISTEMAZIONE IN RILEVATO OD A RIEMPIMENTO SENZA COMPATTAMENTO. Sistemazione a rilevato o riempimento di cavi od a precarica di rilevati, senza compattamento meccanico di materiali di ogni categoria, esclusi solo quelli appartenenti ai gruppi A.7 ed A.8 non lavorabili, sia provenienti dalle cave di prestito che dagli scavi, depositi in strati di densità uniforme, compreso gli oneri eventuali di allontanamento od accantonamento del materiale inidoneo (elementi oltre dimensione, terreno ed elementi vegetali ecc.) ed ogni altro onere.		
				25.A02.A55.005	SOLO STESA IN STRATI	m ³	0,80
				25.A02.A55.010	COMPRESA CONFIGURAZIONE DELLE SCARPATE E PROFILATURA DEI CIGLI	m ³	1,16
				25.A02.A60	MATERIALI ARIDI		

25.A02.A60.005	MATERIALI ARIDI CON FUNZIONE ANTICAPILLARE O FILTRO. Fornitura e posa in opera al di sotto dei rilevati o della sovrastruttura, di materiali aventi funzione di filtro per i terreni sottostanti, disposti su una granulometria da porre in relazione con quella dello strato nei confronti del quale disporsi a protezione secondo la regola del Terzaghi per D.85 % - D.15%, compreso ogni onere di fornitura da qualsiasi distanza, la vagliatura per ottenere la necessaria granulometria, la stesa a superfici piane e livellate, il compattamento meccanico secondo le norme per i rilevati ed ogni altro magistero.	m ³	27,18	25.A02.A95	DEMOLIZIONE		
25.A02.A65	FORN.IN OPERA			25.A02.A95.005	"DEMOLIZIONE INTEGRALE DI STRUTTURE IN C.A. o C.A.P. Demolizione integrale di strutture in c.a. o c.a.p. entro e fuori terra con i mezzi che l'impresa sceglierà in base alla propria convenienza, compreso eventuale uso di esplosivo; compreso il taglio dei ferri; compreso l'onere dell'allontanamento del materiale che viene ceduto all'impresa secondo i termini del comma 3 art. 36 del CGA., ed ogni altro onere. Misurata sulla struttura da demolire per l'effettiva cubatura."	m ³	46,46
25.A02.A65.005	FORN.IN OPERA DI UNA MISCELA DI INERTI PER STABILIZZAZIONE TERRE. Fornitura e posa in opera, compreso l'onere della miscelazione ai materiali esistenti, di ghiaie, sabbie e/o altri materiali aridi, in proporzioni stabilite dalla D.L., per la correzione di materiali da stabilizzare in sito a mezzo di leganti idraulici idonei da pagare a parte. - Misurato in cumuli o su mezzo di trasporto.	m ³	21,25	25.A02.B00	"FORMAZIONE DI FORI NELLA STRUTTURA DI CEMENTO ARMATO. Formazione di fori nelle strutture di c.a. o c.a.p. per alloggiamento di bocchettoni o tubi per emungimento di acque di drenaggio o per scarico di acque superficiali eseguiti a mano o mediante impiego di carotatrice; compreso l'onere della risistemazione dell'armatura esistente, l'onere per la formazione a mano e la rifinitura dei fori e dell'incavo di alloggiamento del fazzoletto del bocchettone; il carico ed il trasporto a rifiuto dei materiali di risulta ed ogni altra prestazione, fornitura ed onere. Per ogni foro."		
25.A02.A70	SOVRAPPREZZO			25.A02.B00.005	NELLE SOLETTE DEGLI IMPALCATI X FORMAZ. SCARICHI DIAM. INF.50 MM. Per fori di lunghezza non superiore a cm 50.	cad	36,73
25.A02.A70.005	SOVRAPPREZZO ALLA SISTEMAZIONE DEI RILEVATI PER STABILIZZAZIONE. Sovrapprezzo alla sistemazione in rilevato di miscele terrose da stabilizzare a cemento o calce anche in punti limitati del rilevato ed in prossimità delle spalle dei manufatti, realizzata previa opportuna miscelazione con qualsiasi mezzo dei leganti (calce e/o cemento) con le terre da stabilizzare in sito, compreso l'onere della fornitura del legante da dosare, secondo le esigenze di stabilizzazione, in quantità secche comprese tra i 40 e i 100 kg/m ³ finito, ed ogni altro onere per la completa posa in opera del materiale stabilizzato.	m ³	7,04	25.A02.B00.010	NELLE SOL. DEGLI IMPALC. X FORM. SCARICHI DI DIAM. DA 51 A 200 MM. Per lunghezze non superiori a mm 50.	cad	56,53
25.A02.A75	DEMOLIZIONE			25.A02.B00.015	PER DRENAGGI ORIZZONTALI DI MURI CON DIAM. <= 15 CM. Per ogni foro di profondità non superiore a cm 100 o, per fori di lunghezza superiore, per ogni 100 cm o frazione.	cad	58,37
25.A02.A75.005	"DEMOLIZIONE DI MURATURE ESCLUSO MURI A SECCO. Demolizione di murature di qualsiasi genere entro o fuori terra escluso i muri a secco od in malta di scarsa consistenza ovvero le strutture in c.a., compreso l'onere della riduzione del materiale cedendo il materiale utilizzabile come da capitolato eseguita senza uso di mine o con sole mine di allentamento. Per distanze di reimpiego o di eventuale discarica entro km. 5, come da norme tecniche."	m ³	20,17	25.A02.B05	"DEMOLIZIONE A SEZ. OBBLIGATA DI PORZIONI DI STRUTTURE IN C.A. E C.A.P. Demolizione a sezione obbligata eseguita in qualsiasi dimensione, anche in breccia, a qualsiasi altezza, di porzioni di strutture in conglomerato cementizio armato e/o precompresso, di impalcati di opere d'arte e di pile esistenti, per modifiche od allargamenti della sede stradale, per rifacimento di parti di strutture per creare ammorsamenti, per formazione di incavi per l'incastro di travi, per l'alloggiamento di particolari attrezzature, per variazioni della sezione dei cordoli di coronamento ecc. Compresi e compensati nel prezzo i seguenti oneri: taglio del c.a. secondo sezioni ordinate dalla D.L. mediante scalpellatura a mano o meccanica, impiegando qualsiasi mezzo ritenuto ammissibile dalla D.L. ed idoneo a non danneggiare le strutture superstiti; la pulizia, sistemazione, risagomatura ed eventuale taglio dei ferri esistenti dell'armatura metallica scoperta; il trattamento a vapore a 373 K ed una pressione di 0.6-0.8 MPa per dare le superfici di attacco pronte a ricevere i nuovi getti, il trasporto a rifiuto dei materiali di risulta; ogni altra prestazione, fornitura ed onere. Solo esclusa l'esecuzione delle armature di sostegno, qualora la demolizione vada ad interessare i vincoli delle strutture. Il materiale di risulta viene ceduto all'appaltatore come da Capitolato"		
25.A02.A80	SCARIFICAZIONE			25.A02.B05.005	PER PORZIONI CIASCUNA DI CUBATURA COMPRESA TRA 0,051 E 0,50 m ³	m ³	259,04
25.A02.A80.005	"SCARIFICAZIONE SUPERFICIALE DI MASSICCIA IN CONGL. BITUMINOSO. Scarificazione di massciata stradale eseguita con apparecchio trainato, semovente ed anche a mano per un'aprofondità non superiore a cm 10, compresa vagliatura, raccolta in cumuli del materiale utile e trasporto come davoce D10. A01"	m ²	0,66	25.A02.B05.010	PER PORZIONI DI STRUTTURE DI VOLUME INFERIORE A 0,05 m ³	m ³	350,04
25.A02.A85	DEMOLIZIONE			25.A02.B10	DEMOLIZIONE INTEGRALE		
25.A02.A85.005	DEMOLIZIONE DI FABBRICATI. Demolizione di fabbricati di qualsiasi specie compresi i puntellamenti ed i trasporti dei materiali, restando il materiale utilizzabile ceduto all'impresa del cui provento si è tenuto conto nel prezzo; misurato vuoto per pieno dal piano di campagna alla linea di gronda	m ³	10,24	25.A02.B10.005	"DEMOLIZIONE INTEGRALE DI IMPALCATI IN C.A.P. O STRUTTURE SIM. Demolizione integrale di impalcati di opere d'arte o parti intere di strutture in c.a. o cap. da suddividersi in elementi, quali le travi, aventi ogniuna peso massimo di 100 t, da eseguirsi con tutte le precauzioni necessarie a garantire la perfetta integrità delle parti di struttura sottostante e delle proprietà di terzi. In tale caso la demolizione dovrà essere eseguita con martelli demolitori ed anche con l'impiego preliminare di agenti non esplosivi ad azione chimica con espansione lenta e senza propagazione di onda d'urto; in particolare la demolizione delle travi può aver luogo anche fuori opera se richiesto, previa separazione dalle strutture esistenti, prelievo e trasporto in apposite aree, come da capitolato. Compreso e compensato nel prezzo: l'impiego di adeguate attrezzature per la rimozione e l'allontanamento delle parti fino alle aree adibite alla demolizione; l'impiego di attrezzatura ossiacetilena per il taglio dei ferri d'armatura, l'allontanamento del materiale ed ogni altro onere, rimanendo il materiale di risulta di proprietà dell'impresa, compresa la lavorazione notturna se richiesta, l'eventuale pilotaggio del traffico e l'onere della segnaletica necessaria."	m ³	170,03
25.A02.A90	DEMOLIZIONE DI SOVRASTRUTTURA. Demolizione di sovrastruttura stradale comprese le pavimentazioni con gli oneri e le prescrizioni indicate nelle norme tecniche compreso l'eventuale onere dei lavori in presenza di traffico, la frantumazione del materiale demolito per reimpieghi e la sua miscelazione con altro materiale come da voce B10. A01						
25.A02.A90.005	SENZA REIMPIEGO DI MATERIALI. Demolizione di sovrastruttura stradale senza reimpiego di materiali	m ³	5,90				
25.A02.A90.010	CON REIMPIEGO DI MATERIALI	m ³	8,32				

25.A02.B15	"ASPORTAZIONE DI C. AMMALORATO IN ESTRADOSSO - CON SCALPELLATURA. Asportazione di conglomerato cementizio ammalorato per il risanamento dell'estradosso di impalcati di opere d'arte (soletta e cordoli); nel prezzo sono compresi: il trasporto a discarica dei detriti, una energica spazzolatura, il trattamento delle superfici con getto di vapore a 373 K e 0.7-0.8 MPa, la sabbiatura ed il riposizionamento dell'armatura metallica scoperta, ed ogni altra prestazione ed onere per dare la struttura pronta a ricevere il conglomerato di risarcimento. Materiale di risulta come da B40.A10.D959 Misurazione dello spessore medio dello strato asportato mediante rilievo su reticolo di m ² 1 di lato e per la superficie effettivamente trattata. 1) - Eseguita mediante scalpellatura a mano o meccanica."			
25.A02.B15.005	DI SPESSORE MEDIO DI CM 3	m ²	9,55	
25.A02.B15.010	PER SPESSORE MEDIO SUPERIORE A 3 CM - PER OGNI CM OLTRE 3 CM	m ²	1,06	
25.A02.B20	"ASPORTAZIONE DI C. AMMALORATO IN ESTRADOSSO - CON IDRODEMOLIZIONE. 2) - Asportazione mediante l'impiego di macchine idrodemolitrici aventi capacità di getti d'acqua fino alla pressione di 120 - 150 MPa, compreso e compensato nel prezzo l'approvvigionamento dell'acqua occorrente da qualsiasi distanza e la rifinitura a scalpello manuale o meccanico delle superfici. Materiale di risulta come da capitolato"			
25.A02.B20.005	PER SPESSORE MEDIO FINO A 3 CM	m ²	8,47	
25.A02.B20.010	PER SPESSORE MEDIO SUPERIORE A 3 CM E PER OGNI CM IN PIU'	m ²	0,84	
25.A02.B25	"ASPORTAZIONE DI C. AMMALORATO: INTRADOSSI, ECC. - SCALPELLATURA. Asportazione, come alla voce precedente, di strati corticali di conglomerato cementizio armato o precompresso ammalorato, per il risanamento delle strutture orizzontali di intradosso degli impalcati di opere d'arte (solette, travi, traversi e pulvini) e su superfici verticali quali muri anche reticolari, pulvini, pile, spalle ecc., negli spessori prescritti dalla D.L.con le cautele atte a non danneggiare le parti di struttura superstiti. La lavorazione viene eseguita attraverso bocciardatura di tutte le superfici, l'asportazione mediante scalpellatura a mano o con microdemolitore delle parti in fase di rigonfiamento o distacco, la sabbiatura a metallo bianco dell'armatura metallica eventualmente scoperta, la depolverizzazione a mezzo di getto a vapore a 373 K e 0.7-0.7 MPa; il ripristino dei pezzi d'armatura; compresa ogni altra prestazione ed onere. Misurazione sullo spessore medio dello strato asportato da effettuarsi mediante reticolo di m ,00 di lato."			
25.A02.B25.005	SPESSORE MEDIO DELLO STRATO ASPORTATO DI CM 2	m ²	9,33	
25.A02.B25.010	PER OGNI CM DI SPESSORE OLTRE I PRIMI 2 CM	m ²	1,32	
25.A02.B30	PREPARAZIONE DI SUPERFICI			
25.A02.B30.005	"PREPARAZIONE DI SUPERFICI CA PER RIPRISTINO ED INCAMICIATURA. Preparazione di superfici di conglomerato cementizio di intradossi di impalcati, di pulvini, muri, archi, pile, spalle ed altre strutture verticali per renderle atte ad essere ripristinate od incamiciate. La preparazione viene eseguita attraverso bocciardatura di tutte le superfici, l'asportazione mediante scalpellatura a mano o con microdemolitore delle parti in fase di rigonfiamento o distacco, la sabbiatura a metallo bianco dell'armatura metallica eventualmente scoperta, la depolverizzazione a mezzo di getto a vapore a 373 K e 0.7-0.7 MPa; compresa ogni altra prestazione ed onere. Misurazione sulle superfici effettivamente trattate. Materiale di risulta come da capitolato"	m ²	14,40	
25.A02.B35	"RAVVIVATURA DI SUPERFICI CA. PER TRATTAMENTI PROTETTIVI. Rattivatura di superfici in conglomerato cementizio per renderle atte ad essere impermeabilizzate o per ricevere trattamenti di ripristino e/o protettivi, da pagare solo se ordinata dalla D.L. Compreso rimozione e trasporto a rifiuto del materiale di risulta; pulizia della superficie mediante soffiatura e lavaggio con acqua a pressione; ogni altra prestazione, fornitura ed onere."			
25.A02.B35.005	PER ESTRADOSSI DI IMPALCATI O CORDOLI CON BOCCIARDA O FRESA	m ²	3,75	
25.A02.B35.010	PER INTRADOSSO DI IMPALCATI O SUPERFICI VERTICALI. Rattivatura di intradossi di impalcati, pulvini, pile e spalle mediante sabbiatura od idrosabbiatura con acqua in pressione con impiego di sabbia silicea; solo esclusi gli eventuali ponteggi.	m ²	9,37	
25.A02.B40	"ASPORTAZIONE PAVIMENTAZIONI IN CORRISPONDENZA DI GIUNTI. Asportazione di pavimentazione a cavallo dei giunti di dilatazione di impalcati di opere d'arte, per qualsiasi larghezza e qualsiasi spessore, fino a raggiungere l'estradosso della soletta. Compreso e compensato nel prezzo: - il taglio della pavimentazione per l'intero suo spessore lungo le linee delimitanti la fascia da asportare; - la demolizione della pavimentazione in conglomerato bituminoso e dell'eventuale sottostante strato impermeabilizzante; - il trasporto a discarica dei materiali di risulta; - ogni altra prestazione, fornitura ed onere, solo escluso l'eventuale demolizione di esistenti strutture e/o apparecchi di giunto e l'asportazione di angolari di ferro eventualmente esistenti sui bordi delle solette. Misurazione lungo il giunto da risanare."			
25.A02.B40.005	IN ASSENZA DI APPARECCHI DI GIUNTO OD ANGOLARI	m	43,23	
25.A02.B40.010	IN PRESENZA DI APPARECCHI DI GIUNTO O ANGOLARI	m	40,95	
25.A02.B45	DEMOLIZIONE / ASPORTAZIONE			
25.A02.B45.005	DEMOLIZIONE / ASPORTAZIONE DI GIUNTO. Demolizione e/o asportazione di esistente struttura e/o apparecchio di giunto di dilatazione su impalcati di opere d'arte, aventi luci massime di m 70, di qualsiasi tipo e dimensione, fino a raggiungere l'estradosso della soletta. Materiale di risulta come da B40.A10. Compreso ogni prestazione ed onere, essendo solo esclusa l'asportazione degli eventuali angolari di ferro eventualmente esistenti sui bordi delle solette.	m	19,51	
25.A02.B50	ASPORTAZIONE			
25.A02.B50.005	ASPORTAZIONE DI ANGOLARI METALLICI. Asportazione completa di angolari metallici di qualunque dimensione su solette esistenti, eseguita con idonea attrezzatura atta a salvaguardare l'integrità della soletta; compreso il taglio delle zanche di ancoraggio, la pulizia a getto di acqua in pressione della superficie, il trasporto a rifiuto del materiale di risulta, come da da capitolato	m	22,15	
25.A03	OPERE D'ARTE - SCAVI			
25.A03.A00	...			
25.A03.A00.005	"SCAVO SEZIONE OBBLIGATA IN MATERIE ECC. - PROFONDITA' < 2 M. Scavo di fondazione a sezione obbligata, anche a campioni di qualsiasi lunghezza, in materie di qualsiasi natura e consistenza, asciutta o bagnata, anche in presenza d'acqua con battente non superiore a 20 cm; comprese le murature a secco ed i trovanti anche di roccia lapidea di dimensioni inferiori a 0,5 m ³ ; escluse le rocce tenere o le rocce da mina, i trovanti superiori a 0,5 m ³ , nonché le murature a calce o cemento. Comprese le armature occorrenti di qualsiasi tipo, anche a cassa chiusa, con tutti gli oneri e le prescrizioni del Capitolato, compreso il trasporto a rifiuto od a discarica a qualsiasi distanza nell'ambito del Lotto di contratto ed a distanza di 5 km se a rifiuto ed ogni altro onere o fornitura. Fino alla profondità di m 2,00 sotto il piano di sbancamento. Ed ogni altro onere o fornitura come da capitolato"	m ³	8,62	
25.A03.A05	...			
25.A03.A05.005	"SCAVO SEZ. OBBLIGATA IN ROCCIA DURA DA MINA. Scavo di fondazione a sezione obbligata come da voce precedente di Elenco, ma in roccia dura da mina o trovanti di volume superiore a 0,5 m ³ ; compreso l'onere della riduzione del materiale di risulta alla pezzatura prevista dalle norme tecniche se con reimpiego nell'ambito del Lotto di contratto. Lo scavo si intende da eseguire con le attrezzature e le modalità scelte dall'impresa in base alla propria organizzazione, senza vincoli che non siano quelli della forma e dimensioni specificate in contratto. Compresi gli oneri di cui al capitolato."	m ³	20,44	
25.A03.A10	...			
25.A03.A10.005	SCAVO DI FONDAZIONE IN ROCCIA TENERA O MURATURE A CALCE. Scavo di fondazione come alla voce precedente per la roccia da mina, ma in roccia tenera od in murature non armate legate a calce o cemento, Compresi gli oneri di cui al capitolato.	m ³	13,75	

25.A03.A15	...		
25.A03.A15.005	SOVRAPPREZZO AGLI SCAVI DI FONDAZIONE X PROFONDITA' SUPERIORI. Sovrapprezzo agli scavi di fondazione a sezione obbligata, per scavi eseguiti a profondità' maggiori di m 2,00 sotto il piano di sbancamento e per ogni 2 m o frazioni di 2,00 m superanti la suddetta profondità'.	m ³	1,53
25.A03.A20	...		
25.A03.A20.005	SOVRAPPREZZO SCAVI DI FONDAZIONE IN PRESENZA D'ACQUA MAGG. 20 CM. Sovrapprezzo agli articoli di elenco riguardanti gli scavi di fondazione per scavo in presenza d'acqua, compresi oneri e spese per l'esaurimento dell'acqua con qualsiasi mezzo e per qualsiasi profondità' sotto il piano di sbancamento, da computarsi limitatamente ai quantitativi scavati sotto i 20 cm dal livello in cui si stabilisce negli scavi l'acqua esistente nel terreno.	m ³	0,31
25.A03.A25	...		
25.A03.A25.005	SCAVO DI FONDAZIONE IN ROCCIA SENZA MINE E CON MARTELLONE. Scavo di fondazione in roccia dura ma per la quale la D.L. con ordine scritto abbia disposto di agire senza uso di mine, con mezzi meccanici (martellone, barre d'espansione ecc.) e con contenimento della velocità' di vibrazione entro 50 m/sec al fine di evitare il danneggiamento di edifici o strutture vicini, compresi gli oneri di cautela necessari per evitare ogni danneggiamento alle predette strutture, nonché' ogni altro onere e prescrizione delle voci sugli scavi di fondazione, vedi capitolato.	m ³	31,23
25.A03.A30	...		
25.A03.A30.005	"SCAVO DI FONDAZIONE CON DISGREGANTI CHIMICI TIPO BRISTAR. Scavo a sezione obbligata in roccia dura, ove peraltro la D.L. abbia ordinato l'uso di espansivi chimici a lenta dilatazione, tipo Bristar o prodotti similari, onde eliminare qualsiasi vibrazione nei confronti di strutture vicine fatiscenti ed assolutamente da mantenere; con tutti gli altri oneri e prescrizioni di cui alla precedente voce di elenco sugli scavi di fondazione."	m ³	157,21
25.A03.A35	"SCAVO A POZZO SUPERFICE INFERIORE A 20 M ² , ROCCIA <25%. Scavo a pozzo, a cielo aperto per fondazioni di ponti e viadotti, muri di sostegno, contrafforti, per il consolidamento di falde montane o simili e per eventuali altri manufatti; eseguito per sottomurazione senza interventi conservativi quali micropali, Jet grouting ecc.; a sezione circolare od ellittica ed eventualmente anche poligonale, in materie di qualunque natura e consistenza, asciutte o bagnate, anche fortemente spingenti, compresa la roccia da mina ed i trovanti di qualsiasi dimensione purché' l'entità' della roccia non sia superiore al 25 % del volume scavato, inclusi i trovanti. Sono compresi l'armatura ed il disarmo delle pareti, le sbadacchiature, le ferramenta, la scampanatura del pozzo, eseguita e valutata come da norme tecniche, la regolarizzazione del fondo e delle superfici di scavo, il sollevamento con qualsiasi mezzo, anche meccanico, delle materie scavate di risulta, il trasporto a qualsiasi distanza per il riimpiego nel Lotto di contratto e fino a 5 km se da inviare a rifiuto. Per m ³ misurato secondo le norme di capitolato."		
25.A03.A35.005	PER PROFONDITA' FINO A m 10	m ³	34,57
25.A03.A35.010	PER PROFONDITA' DA A m 10,01 A m 15	m ³	37,79
25.A03.A35.015	PER PROFONDITA' DA A m 15,01 A m 20	m ³	48,82
25.A03.A35.020	PER PROFONDITA' DA A m 20,01 A m 25	m ³	56,66
25.A03.A40	SCAVO A POZZO SUPERFICE DA M 20,01 AD 80 m ² , ROCCIA < 25%. Scavo a pozzo come da voce precedente, ma di superficie S da m 20,01 ad m ² 80, con percentuale di roccia non superiore al 25 %, inclusi i trovanti.		
25.A03.A40.005	PER PROFONDITA' FINO A M 10	m ³	24,98
25.A03.A40.010	PER PROFONDITA' ECCEDENTE M 10,01 FINO A M 15,00	m ³	32,96
25.A03.A40.015	PER PROFONDITA' ECCEDENTE M 15 FINO A M 20,00	m ³	45,78
25.A03.A40.020	PER PROFONDITA' ECCEDENTE M 20,0 FINO A M 25,00	m ³	57,90
25.A03.A45	SCAVO A POZZO S = 80,01 - 120 H ROCCIA < 25 %. Come da prezzo per pozzo inferiore a m ² 20, con percentuale di roccia non superiore al 25% e con discarica a distanza non superiore a 5 km. Per pozzi di superficie superiore a m ² 120 si adatteranno i prezzi per scavo di fondazione e gli altri prezzi per la fondazione.		
25.A03.A45.005	PER PROFONDITA' FINO A M 10,00	m ³	24,46
25.A03.A45.010	PER PROFONDITA' ECCEDENTE M 10 E FINO A M 15,00	m ³	26,68
25.A03.A45.015	PER PROFONDITA' ECCEDENTE M 15 E FINO A M 20,00	m ³	34,03
25.A03.A45.020	PER PROFONDITA' ECCEDENTE M 20 E FINO A M 25,00	m ³	41,59
25.A03.A50	SOVRAPPREZZO PER SCAVO A POZZO IN ROCCIA OLTRE 25% PER OGNI 25%. Sovrapprezzo allo scavo a pozzo per percentuali di roccia superiori al 25% e per ogni 25 % o frazione di maggiore percentuale di scavo in roccia.		
25.A03.A50.005	SUPERF. < 20 m ²	m ³	4,17
25.A03.A50.010	SUPERF. DA 20,01 A 80 m ²	m ³	3,91
25.A03.A50.015	SUPERF. DA 80,01 A 120 m ²	m ³	3,43
25.A03.A55	DETRAZIONE AGLI SCAVI A POZZO		
25.A03.A55.005	"DETRAZIONE AGLI SCAVI A POZZO IN PRESENZA DI CORONELLA. Detrazione da applicare agli scavi a pozzo eseguiti all'interno di coronelle in calcestruzzo semplice od armato o con paratie di pali di qualsiasi tipo (PALI TRIVELLATI, PALI A GRANDE DIAMETRO, JETGROUTING, MICROPALI ECC.) quali interventi conservativi e di facilitazione allo scavo. La detrazione verrà' applicata al prezzo dello scavo per qualunque profondità' e qualunque dimensione del pozzo."	m ³	13,84
25.A03.A55.010	SOVRAPPREZZO ALLO SCAVO PER ESAURIMENTI D'ACQUA OLTRE I 20 CM. Sovrapprezzo per maggiori oneri, per l'allontanamento dell'acqua dagli scavi, compresi canali purgatori, pompe di aggrottaggio ed ogni altro onere.	m ³	4,87
25.A03.A60	...		
25.A03.A60.005	SOVRAPPREZZO AGLI SCAVI DI FONDAZIONE PER USO DI WELLPOINT. Sovrapprezzo agli scavi di fondazione in materie di qualunque natura e consistenza, per l'impiego di impianto "Wellpoint" per l'esaurimento d'acqua, compreso ogni magistero, fornitura, noleggio ed onere per dare e mantenere asciutto il cavo per tutto il tempo necessario ad eseguire le lavorazioni previste all'interno di esso. Il sovrapprezzo va esteso ai volumi di scavo posti al di sotto del piano che verrebbe raggiunto dall'acqua senza interventi di protezione, ridotto di 20 cm, con esclusione di qualsiasi altro sovrapprezzo.	m ³	11,44
25.A03.A65	...		
25.A03.A65.005	TURA PROVVISORIALE A DIFESA DI SCAVI. Tura provvisoriale a contorno e difesa di scavi per fondazione in acqua, sia per opere d'arte, sia per difesa spondale, ottenuta con infissione di pali di pino o abete, a doppia parete di tavole di pino od abete, compresi la fornitura dei materiali occorrenti, le necessarie chiodature e legature in genere, il riempimento con materiale argilloso, compreso il disfacimento, restando il materiale di risulta di proprietà dell'Impresa.	m ²	48,30
25.A03.A70	NOLEGGIO DI PALANCOLE METALLICHE TIPO LARSEN. Noleggio di palancole tipo Larsen in acciaio sagomato per incastro reciproco per un periodo di tempo non superiore a giorni 30, compreso ogni onere.		
25.A03.A70.005	DEL PESO DI 110 - 115 kg / m ²	m ²	0,42
25.A03.A70.010	DEL PESO DI 155 - 160 kg/m ²	m ²	0,57
25.A03.A75	INFISSIONE ED ESTRAZIONE DI PALANCOLE TIPO LARSEN. Compreso ogni onere di trasporto montaggio e smontaggio in qualunque terreno che lo consenta.		
25.A03.A75.005	INFISSIONE - DEL PESO DI 110-115 kg/m ²	m ²	18,56
25.A03.A75.010	INFISSIONE - DEL PESO DI 155-160 kg/m ²	m ²	22,22
25.A03.A75.015	ESTRAZIONE PALANCOLE DEL PESO DI 110 - 115 kg/m ²	m ²	11,83
25.A03.A75.020	ESTRAZIONE DI PALANCOLE DEL PESO DI 155 - 160 kg/ m ²	m ²	16,25

25.A03.A80	"DIAFRAMMA IN C.A. A PARETE CONTINUA - 1) ESCAVAZIONE A SECCO. Diaframma a parete continua costituito da pannelli aventi la sagoma prescritta dalla D.L. ed eseguiti a qualunque profondità' in conglomerato cementizio armato, del tipo con Rck > 30 MPa collegati tra loro mediante incastri di vario genere, compreso lo scavo con idonee attrezzature in terreni di qualsiasi natura e consistenza, asciutti o bagnati, inclusi i trovanti in roccia dura estraibili con i normali metodi di scavo, compresa l'eventuale ammassatura in roccia per almeno uno spessore, con gli oneri di cui al B10.A01. Compreso inoltre: il carico, il trasporto a rifiuto dei materiali di risulta; l'esecuzione di due muretti guida in conglomerato cementizio armato di dimensioni correnti non inferiori a cm 25 x 80; l'esecuzione a campione; i dispositivi di sostegno e guida delle armature metalliche; il getto in presenza di armature; una idonea conformazione dei giunti tra gli elementi per assicurare al diaframma impermeabilità' e collaborazione statica; l'eventuale rifinitura della faccia a vista; la stuccatura e stilatura dei giunti con malta cementizia; la formazione di fori di drenaggio nel numero e posizione prescritta; ogni altra prestazione, fornitura ed onere. Solo escluso: l'eventuale scavo a vuoto; l'eventuale impiego di speciali attrezzature, anche fresanti, per l'attraversamento di trovanti in roccia dura non estraibili con i normali metodi di scavo; la fornitura e posa in opera dell'armatura metallica; queste prestazioni, se fornite, verranno compensate a parte con i relativi prezzi di elenco."			
25.A03.A80.005	SPESSORE CM 50	m ²	67,29	
25.A03.A80.010	SPESSORE CM 60	m ²	80,07	
25.A03.A80.015	SPESSORE CM 80	m ²	92,21	
25.A03.A80.020	SPESSORE CM 100	m ²	111,30	
25.A03.A85	DIAFRAMMA A PARETE CONTINUA - ESCAVAZIONE A FANGHI BENTONITICI. Diaframma come sopra ma come escavazione con impiego di fanghi bentonitici.			
25.A03.A85.005	SPESSORE CM 50	m ²	67,66	
25.A03.A85.010	SPESSORE CM 60	m ²	80,61	
25.A03.A85.015	SPESSORE CM 80	m ²	96,60	
25.A03.A85.020	SPESSORE CM 100	m ²	113,99	
25.A03.A90	SCAVO A VUOTO PER DIAFRAMMA PARETE CONTINUA A SECCO O CON BENTONITE. Scavo a vuoto per l'esecuzione del diaframma a parete continua, in terreni di qualunque natura, esclusa roccia dura.			
25.A03.A90.005	SPESSORE 50-60-CM	m ²	4,77	
25.A03.A90.010	SPESSORE 80-100 CM	m ²	9,54	
25.A03.A95	SOVRAPPREZZO PER SCAVO DI DIAFRAMMA IN ROCCIA DURA. Sovrapprezzo per lo scavo di diaframmi in roccia dura da mina o calcestruzzi duri od altro materiale analogo misurato per le superfici di effettivo ammassamento in roccia oltre la profondità corrispondente allo spessore del diaframma. Per qualunque spessore,			
25.A03.A95.005	CON MARTELLO DEMOLITORE ED EVENTUALE USO DI MICROCARICHE. per m ²	m ²	27,43	
25.A03.A95.010	SOVRAPPREZZO PER SCAVO DI DIAFRAMMA IN ROCCIA DURA CON USO DI FRESA PUNTUALE. per m ²	m ²	18,59	
25.A04	OPERE D'ARTE - FONDAZIONI			
25.A04.A00	FORMAZIONE DI COLONNA DI TERRENO CONSOLIDATO. Formazione di colonna verticale od inclinata di terreno consolidato a sezione circolare formata mediante l'esecuzione di un preforo a distruzione di nucleo ed iniezione di miscela cementizie mediante una batteria di aste tubolari di immissione secondo le prescrizioni delle N.Tecniche, avente resistenza caratteristica media, lungo il fusto della colonna, non inferiore a 20 MPa. Data in opera compreso l'uso delle attrezzature speciali per il funzionamento con relativi operatori e manovalanza; la fornitura di additivi stabilizzanti od antidilavamento ed ogni altro onere previsto nelle norme tecniche. Compresa l'esecuzione preliminare di colonne di prova come da norme tecniche.			
25.A04.A00.005	DIAMETRO DI MM 600	m	61,40	
25.A04.A00.010	DIAMETRO DI MM 800	m	65,86	
25.A04.A00.015	PERFORAZIONE A VUOTO PER COLONNE DA MM 600 E 800	m	18,39	
25.A04.A00.020	DIAMETRO DA MM 1000 A 1200	m	79,89	
25.A04.A00.025	DIAMETRO SUPERIORE A 1200 MM	m	90,85	
25.A04.A00.030	PERFORAZIONE A VUOTO PER COLONNE SUPERIORI A MM 1000	m	22,83	
25.A04.A05	ARMATURA COL. TERR. CONSOLIDATO IN TUBI			
25.A04.A05.005	ARMATURA COL. TERR. CONSOLIDATO IN TUBI ACC. FE 430-510 INTRODotta A SPINTA. Armatura di colonna di terreno consolidato, costituita da tubi in acciaio, compresi manicotti e giunzioni, fornita e posta in opera, con semplice introduzione a spinta con idonea attrezzatura nel corpo della colonna, senza esecuzione di perforo.	kg	1,30	
25.A04.A05.010	ARMATURA PER JET GROUTING VALVOLATA	kg	1,90	
25.A04.A10	ARMATURA COLONNE TERRENO CONSOLIDATO INTROD. A GRAVITA'. Armatura di colonne di terreno consolidato introdotte a gravita' nella colonna, previa esecuzione di perforo del diametro idoneo, compreso inghisaggio con malta di cemento additivata ed ogni altro onere.			
25.A04.A10.005	ESECUZIONE PERFORO D. MM 140 IN COLONNE DI TERRENO CONSOLIDATE. Compenso per l'esecuzione di perforo del d. max di mm 140 nel corpo delle colonne di terreno consolidate per l'introduzione dell'armatura in tubi di acciaio, compreso l'inghisaggio mediante iniezione in pressione di malta di cemento additivata ed ogni altra fornitura, prestazione ed onere.	m	4,81	
25.A04.A10.010	ARMATURA IN TUBI IN ACCIAIO COMPRESO MANICOTTI, GIUNZIONI ECC.. Armatura in tubi di acciaio saldato, od in acciaio senza saldatura, compreso manicotti, giunzioni ed ogni altro onere per dare l'armatura in opera.	kg	2,18	
25.A04.A15	FORN. ED INFISSIONE PALI IN C.A. CENTRIFUGATO SCAC. Palo SCAC o similare, in conglomerato cementizio ecc. come da voce di elenco. Per palo effettivamente infisso arrotondata ai 50 cm in piu' od in meno, compreso ogni onere di infissione, capitozzatura della testata e raddrizzamento dei ferri di testata in modo da poterli annegare nel getto della platea.			
25.A04.A15.005	LUNGHEZZA M 8	m	47,86	
25.A04.A15.010	LUNGHEZZA M 9	m	55,17	
25.A04.A15.015	LUNGHEZZA DA M. 10 A M. 15	m	62,13	
25.A04.A20	PALI SPECIALI BATTUTI, SENZA ASPORTAZIONE DI TERRENO. Pali battuti eseguiti senza asportazione di terreno, verticali od obliqui, in cls avente Rck non inferiore a 25 N/mm ² , compresi: le espansioni laterali e di base, l'onere della infissione del tuboforma, la fornitura ed il getto del cls ed ogni onere per dare il palo compiuto a regola d'arte, le prove di carico secondo le prescrizioni delle norme tecniche; esclusa la sola fornitura dell'armatura metallica, se richiesta, per ogni metro di palo misurato fino alla quota inferiore raggiunta dal bulbo			
25.A04.A20.005	PALI SPECIALI BATTUTI, SENZA ASPORTAZIONE DI TERRENO CON TUBOFORMA DEL DIAMETRO ESTERNO DA MM 305	m	50,13	
25.A04.A20.010	PALI SPECIALI BATTUTI, SENZA ASPORTAZIONE DI TERRENO CON TUBOFORMA DEL DIAMETRO ESTERNO MM 355	m	54,04	
25.A04.A20.015	PALI SPECIALI BATTUTI, SENZA ASPORTAZIONE DI TERRENO CON TUBOFORMA DEL DIAMETRO ESTERNO MM 420	m	64,93	
25.A04.A20.020	PALI SPECIALI BATTUTI, SENZA ASPORTAZIONE DI TERRENO CON TUBOFORMA DEL DIAMETRO ESTERNO MM 500	m	83,31	
25.A04.A25	PALI TRIVELLATI			
25.A04.A25.005	PALI TRIVELLATI DIAMETRO MM 540. Pali trivellati di medio diametro realizzati con calcestruzzo avente Rck non inferiore a 25 N/mm ² , verticali o con qualunque inclinazione rispetto alla verticale, eseguiti in opera, con perforazione a rotazione od a percussione secondo le prescrizioni della Direzione Lavori, in terreni di qualsiasi natura e consistenza, asciutti o bagnati, anche in presenza di trovanti rocciosi estraibili o materiale granulare e ciottolame; compresi: l'onere dell'infissione del tuboforma, il getto del cls, l'espansione laterale di base, il ritiro graduale del tuboforma, le prove di carico secondo le prescrizioni delle Norme Tecniche; esclusa la sola fornitura dell'armatura metallica e richiesta; con tuboforma del diametro esterno di mm 540. come da voce di elenco.	m	95,35	
25.A04.A30	PALI TRIVELLATI GRANDE			

25.A04.A30.005	"PALI TRIVELLATI GRANDE DIAMETRO ESCLUSA ROCCIA DURA - D. 800. Pali trivellati a grande diametro eseguiti con perforazione a percussione o rotoperussione secondo le prescrizioni della DL. con fusto formato da calcestruzzo Rck non inferiore a 25 MPa, compresa la formazione del foro, anche a vuoto, in terreni di qualunque natura e consistenza, asciutti o bagnati, anche in presenza d'acqua, esclusa la roccia da mina, ed i trovanti non estraibili dal foro. Nei prezzi sono compresi e compensati gli oneri per l'eventuale infissione del tuboforma e l'ammorsamento in roccia per la profondità' di 1 diametro... ecc. come da norme tecniche. Diametro mm 800."	m	143,21	25.A04.A55.010	DIAMETRO ESTERNO MM 90/130. Vedi sopra.	m	29,77
25.A04.A30.010	"PALI TRIVELLATI GRANDE DIAMETRO ESCL. ROCCIA LAPIDEA D. MM 1000. Vedi voce 5.C10.B35.005. Diametro 1000 mm"	m	190,97	25.A04.A55.015	DIAMETRO ESTERNO MM 140/190. Vedi sopra	m	35,02
25.A04.A30.015	"PALI TRIVELLATI GRANDE DIAMETRO ESCLUSA ROCCIA LAPIDEA - MM 1200. Vedi voce 5.C10.B35.005. Diametro 1200 mm"	m	223,47	25.A04.A55.020	DIAMETRO ESTERNO MM 200/240. Vedi sopra.	m	41,70
25.A04.A30.020	"PALI TRIVELLATI GRANDE DIAMETRO ESCLUSA ROCCIA LAPIDEA - MM 1500. Vedi voce 5.C10.B35.005. Diametro 1500 mm"	m	296,41	25.A04.A60	"MICROPALI SUBVERTICALI ESCLUSA PERFORAZIONE - A GRAVITA'. Pali speciali di fondazione o di piccolo diametro, in verticale o subverticale per ancoraggi od altro, eseguiti in terreni di qualsiasi natura e consistenza, anche in presenza d'acqua, attraverso il getto, nei fori ricavati con perforazione pagata a parte, di miscele di cemento tipo R 325 o di cemento e sabbia, sia a gravita' che a pressione, compreso l'onere del getto in presenza di armatura, questa da pagare a parte, ed ogni altro onere, magistero o fornitura. Esclusa la fornitura degli eventuali additivi, solo se ordinata dalla DL., come da Capitolato."		
25.A04.A30.025	"PALI TRIVELLATI GRANDE DIAMETRO ESCLUSA ROCCIA LAPIDEA - MM 2000. Vedi voce 5.C10.B35.005. Diametro 2000 mm"	m	420,48	25.A04.A60.005	DIAMETRO ESTERNO MM 90/130;GETTO A GRAVITA' O BASSA PRESSIONE. Palo eseguito mediante iniezioni eseguite a gravita' od a bassa pressione di malta fino ad un volume di iniezione pari a 5 volte il volume teorico del foro.	m	11,41
25.A04.A35	PALI GRANDE			25.A04.A60.010	DIAM. ESTERNO MM 140/190 - GETTO A GRAVITA' O BASSA PRESSIONE	m	18,66
25.A04.A35.005	PALI GRANDE DIAM. ESEGUITI CON USO DI FANGHI BENTONIT. - MM 800	m	144,42	25.A04.A60.015	DIAM. ESTERNO MM 200/240 - GETTO A GRAVITA' O BASSA PRESSIONE	m	22,44
25.A04.A35.010	PALI GRANDE DIAM. ESEGUITI CON USO DI FANGHI BENTONIT.- MM 1000	m	172,51	25.A04.A65	"MICROPALI SUBVERTICALI ESCLUSA PERFORAZIONE - INIEZIONE AD ALTA PRESSIONE CON QUANTITA' CONTROLLATE. Palo come voce 25.C10.B52 ma eseguito, con seconda iniezione in secondo tempo attraverso le valvole predisposte nel tubo di armatura di miscele di cemento ad alta pressione, qualunque sia il quantitativo iniettato oltre i primi 5 volumi; iniezione eseguita a più riprese, così da iniettare in ogni fase, utilizzando valvole alterne, volumi non superiori di norma a 15 volte il volume teorico del foro di competenza della valvola iniettata, e lavando scrupolosamente il tubo al termine della fase, per procedere poi, nella fase successiva, all'iniezione attraverso le valvole non ancora utilizzate. Successivamente all'iniezione attraverso tutte le valvole e sempre dopo aver provveduto alla pulizia del tubo si può procedere a fasi di iniezione successive a discrezione della DL., che può anche stabilire volumi di iniezione per ogni fase diversi da quelli su indicati (15 volte il teorico). Contabilizzazione con dimostrazione del consumo di cemento, da effettuare per tutto il quantitativo di cemento utilizzato dal cantiere, ripartendo il cemento nelle varie lavorazioni eseguite,"		
25.A04.A35.015	PALI GRANDE DIAM. ESEGUITI CON USO DI FANGHI BENTONIT.- MM 1200	m	211,20	25.A04.A65.005	DIAM. ESTERNO MM 90/130	m	39,09
25.A04.A35.020	PALI GRANDE DIAM. ESEGUITI CON USO DI FANGHI BENTONIT.- MM 1500	m	290,47	25.A04.A65.010	DIAM. ESTERNO MM 140/190. Palo come sopra ma eseguito, anche con iniezione in secondo tempo, ripetuta ad alta pressione di miscele di cemento e sabbia, con dosaggio per pasta, di 900 kg di cemento per m ³ di impasto, qualunque sia il quantitativo iniettato oltre i primi 5 volumi. Contabilizzazione con dimostrazione del consumo di cemento da effettuare per tutto il quantitativo di cemento utilizzato in cantiere ripartendo i quantitativi per ogni lavorazione eseguita. Cemento dotato di additivi	m	55,64
25.A04.A35.025	PALI GRANDE DIAM. ESEGUITI CON USO DI FANGHI BENTONIT.- MM 2000	m	436,46	25.A04.A65.015	DIAM. ESTERNO MM 200/240	m	95,21
25.A04.A40	SOVRAPREZZO AI PALI A GRANDE DIA METRO X AMMORSAMENTO IN ROCCIA. Sovraprezzo ai prezzi di pali trivellati a grande diametro per scavo in roccia dura da mina o materiali assimilabili quali calcestruzzi anche armati ecc. o per attraversamento di inerti non estraibili, attraverso l'uso di scalpelli, esplosivi, frese anche puntuali, cementi espansivi, ecc. e per ogni m di effettivo ammorsamento eccedente il primo diametro.			25.A04.A70	SOVRAPREZZO PERFORAZIONI		
25.A04.A40.005	DIAMETRO MM 800	m	111,05	25.A04.A70.005	SOVRAPREZZO PERFORAZIONI MICROPA LI O TIRANTI PER INCLINAZ.>20GR.. Sovraprezzo alle perforazioni subverticali per micropali o tiranti per inclinazioni maggiori di 20° sulla verticale da applicarsi solo se giustificati da apposito calcolo statico, per qualunque diametro.	m	9,94
25.A04.A40.010	DIAMETRO MM 1000	m	119,33	25.A04.A75	TUBO PER MICROPALI DI OGNI DIMENSIONE. Fornitura e posa in opera, nei pali speciali o micropali, di armatura portante ecc. come da voce d'elenco.		
25.A04.A40.015	DIAMETRO MM 1200	m	132,35	25.A04.A75.005	"TUBO PER MICROPALI DI OGNI DIMENSIONE IN FERRO SALDATO"	kg	1,93
25.A04.A40.020	DIAMETRO MM 1500	m	186,45	25.A04.A75.010	TUBO PER MICROPALI DI OGNI DIMENSIONE IN ACCIAIO FE 510 CON O SENZA VALVOLATURA. In acciaio Fe 510 di primo o secondo impiego.	kg	2,01
25.A04.A40.025	DIAMETRO MM 2000	m	228,36				
25.A04.A45	LAMIERINO IN FERRO						
25.A04.A45.005	LAMIERINO IN FERRO FEB22K PER PROTEZIONE PALI TRIVELLATI. Camicia di protezione dei pali a grande diametro in lamierino dello spessore piu' opportuno, compresi oneri di trasporto ed inserimento.	kg	1,25				
25.A04.A50	"MEDIOPALI (ROTARY) PER ATTRAVERSAMENTO TERRENI COMPENETRATI. Pali trivellati di medio diametro per attraversamento di rocce o terreni fortemente addensati o compenetrati, con trovanti di media o grande dimensione realizzati con martello a fondo foro eseguiti con attrezzatura a rotoperussione di potenza non inferiore a 200 kw per la disgregazione degli strati di roccia ed eliminazione delle polveri con compressore combinato da 40.000 l/h. Per ogni m compresa perforazione, allontanamento dei materiali di risulta e getto del conglomerato cementizio con Rbk 30 MPa, ed ogni altro onere e magistero."						
25.A04.A50.005	DIAMETRO 350 MM	m	138,14				
25.A04.A50.010	DIAMETRO 450 MM	m	166,47				
25.A04.A55	PERFORAZIONE MICROPALI SUBVERTICALI AD INCAMICIATURA PARZIALE. Sola perforazione di micropali con andamento verticale od inclinato entro 20 dalla verticale, con l'onere eventuale del rivestimento del perforo eseguito mediante perforazione a rotazione o rotoperussione, in materie di qualsiasi natura, compresa roccia da mina ecc. compreso l' allontanamento del materiale di risulta, l'eventuale ripopolazione e intr. di strati molto aperti o fessure beanti						
25.A04.A55.005	DIAMETRO ESTERNO MM 65/90	m	20,68				

25.A04.A75.015	COMPENSO PER OGNI VALVOLA EFFETTIVAMENTE INIETTATA. Compenso per ogni valvola praticata nell'armatura dei micropali, purché utilizzata attraverso iniezione ad alta pressione con dispositivo a doppia valvola in modo da assicurare l'effettivo utilizzo del foro così costituito; tale utilizzo dovrà essere dimostrato attraverso prove di riprova a campione che assicurino, per almeno 5 pali su cento, l'avvenuta esecuzione del lavoro. Qualora non siano state eseguite le prove suddette, l'intera partita non potrà essere contabilizzata.	cad	11,98
25.A04.A80	FORNITURA IN OPERA DI PROFILATI		
25.A04.A80.005	FORNITURA IN OPERA DI PROFILATI ACCIAIO NPIPE PER PARATIE. Fornitura e posa in opera di profilato in acciaio NPIPE per l'armatura di pali speciali a piccolo diametro - micropali, per esecuzione di paratie tipo berlinesi o per altre strutture analoghe, compresa ogni fornitura, magistero ed onere per dare il lavoro finito a regola d'arte.	kg	1,97
25.A04.A85	PROVA DI CARICO SUPPLEMENTARE PER PALI. Prova di carico supplementare per pali ordinata dalla D.L. oltre i limiti stabiliti dall'articolo relativo delle Norme tecniche ed eseguita con le modalità descritte nello stesso articolo		
25.A04.A85.005	PER PALI BATTUTI	cad	582,85
25.A04.A85.010	PER PALI TRIVELLATI DI PICCOLO DIAMETRO O MICROPALI	cad	314,80
25.A04.A85.015	PER PALI A GRANDE DIAMETRO FINO A MM 1200	cad	7.440,10
25.A04.A85.020	OLTRE MM 1500	cad	8.939,66
25.A04.A90	APPRESTAMENTI E PROVE DI CONTINUITA' DI PALI A GRANDE DIAMETRO CON SONDAGGI A VIBRAZIONE. Apprestamento per accertare la continuità dei pali a grande diametro eseguito mediante l'inserimento di uno, due o tre tubi in materiale idoneo nel corpo dei pali, tubi muniti di idonei giunti e tappi di chiusura. Il numero dei tubi e le modalità di prova sono definite dalla D.L. Le tubazioni debbono consentire l'introduzione di apparecchiature di produzione di onde soniche, elettriche o magnetiche ed il rilevamento dell'eco in modo da attestare la continuità del calcestruzzo ed il grado di compattezza del getto. Per ogni m di tubazione e per ogni palo munito dell'apprestamento, compresi i maggiori oneri di introduzione dell'armatura e di getto del palo.		
25.A04.A90.005	INSERIMENTO DI TUBAZIONI, COMPRESA LA PREDISPOSIZIONE DELLA PROVA	m	35,63
25.A04.A90.010	*ASSISTENZA ALL'ESECUZIONE DELLA PROVA. Predisposizione ed assistenza alle prove di continuità per pali a grande diametro eseguite mediante l'infilaggio di tre tubi in metallo o plastica nel corpo dei pali, muniti di idonei giunti e tappi a chiusura per l'introduzione di apparecchiature di produzione di idonee onde soniche e rilevamento degli echi in modo da attestare quale sia il grado di compattezza del calcestruzzo e continuità del getto. Per ogni metro lineare di palo munito del dispositivo suddetto, compresi i maggiori oneri di introduzione dell'armatura e di getto del palo.*	m	127,93
25.A05	OPERE D'ARTE - CONSOLIDAMENTI		
25.A05.A00	PERFORAZIONI SUBORIZZONTALI IN QUALSIASI MATERIA. Perforazioni orizzontali o suborizzontali in materie di qualsiasi natura e consistenza, compreso murature, trovanti e roccia da mina, anche in presenza d'acqua eseguita a qualsiasi profondità e per qualsiasi inclinazione sull'orizzontale, a rotazione o rotopercolazione, anche con eventuale rivestimento provvisorio; compresi gli oneri per l'eventuale uso di fanghi bentonitici, le attrezzature occorrenti, gli utensili di perforazione, i ponteggi e le impalcature occorrenti per l'esecuzione del perforo a qualsiasi altezza ed ogni altra prestazione ed onere per dare il perforo atto all'introduzione di micropali o tiranti.		
25.A05.A00.005	DEL DIAMETRO MM 60/90	m	25,91
25.A05.A00.010	DEL DIAMETRO MM 91/130	m	47,82
25.A05.A00.015	DEL DIAMETRO MM 140/190	m	57,08
25.A05.A00.020	DEL DIAMETRO MM 200/240	m	70,10
25.A05.A05	*TIRANTI IN ACCARMONICO ESCLUSE TESTATE D'ANCORAGGIO. Tirante formato da trefoli di acciaio controllato in stabilimento con fili aventi Fp(1) k > 1570 MP ed Fpk > 1765 MPa, fornito e posto in opera nei fori di cui all'art. precedente. Compreso la fornitura dei trefoli rivestiti all'origine con guaina di PVC; la posa in opera, i dispositivi di bloccaggio a fondo foro ed inoltre le iniezioni di malta o di boiaccia di cemento, salvo per la voce a). Esclusa la fornitura e posa della testata di ancoraggio.*		
25.A05.A05.005	PER kg DI TREFOLO SENZA INIEZIONI. Tesato e bloccato, per tensione fino a 30 ton realizzato con n° 2 trefoli, da 31-45 t realizzato con 3 trefoli e per tensione da 46-60 ton realizzato con 4 trefoli, da 61-75 ton con 5 trefoli, da 76-90 ton realizzati con 6 trefoli, escluse le iniezioni nonché le testate d'ancoraggio.	kg	3,96
25.A05.A05.010	TIRANTE INIETTATO PER TENSIONE D'ESERCIZIO FINO A 30 TON	m	22,02
25.A05.A05.015	TIRANTE INIETTATO PER TENSIONE ESERCIZIO DA 31 A 45 TON	m	27,04
25.A05.A05.020	TIRANTE INIETTATO PER TENSIONE DI ESERCIZIO DA 46 A 60 TON	m	29,93
25.A05.A05.025	*TIRANTE INIETTATO PER TENSIONE DI ESERCIZIO DA 61 A 75 TON*	m	38,45
25.A05.A05.030	TIRANTE PER TENSIONE DI ESERCIZIO DA 76 A 90 TON	m	55,43
25.A05.A10	TESTATE DI ANCORAGGIO		
25.A05.A10.005	TESTATE DI ANCORAGGIO PER TIRANTI DI QUALUNQUE TENSIONE. Fornitura e posa in opera di testate di ancoraggio per tiranti, compreso l'allettamento con malta o l'inghisaggio nel foro ed ogni altro onere, anche di brevetto, necessario per dare il prodotto finito a regola d'arte.	cad	11,66
25.A05.A15	*INIEZIONI PER MICROPALI SUBORIZZONTALI - BASSA PRESSIONE. Iniezione di miscela, per riempimento di perfori di micropali suborizzontali, composta di cemento pozzolanico, acqua, filler ed additivi, secondo le prescrizioni di capitolato. Compresi e compensati nel prezzo la fornitura di tutti i materiali, le attrezzature necessarie per l'iniezione, ogni altra prestazione ed onere, esclusa la fornitura degli eventuali additivi, solo se ordinata dalla D.L., come da Capitolato. A) Iniezione a bassa pressione.*		
25.A05.A15.005	PERFORO DA MM 60 - 90	m	5,72
25.A05.A15.010	PERFORO MM 91 - 130	m	6,62
25.A05.A15.015	PERFORO MM 140 - 190	m	9,89
25.A05.A15.020	PERFORO MM 200 - 240	m	11,78
25.A05.A20	MICROPALI SUBORIZZONTALI - ALTA PRESSIONE. Iniezioni come da art. C10.C20 ma eseguite in pressione con le stesse modalità di contabilizzazione di cui alla voce C10.B54		
25.A05.A20.005	PERFORO MM 60 - 90	m	24,10
25.A05.A20.010	PERFORO MM 91 - 130	m	39,37
25.A05.A20.015	PERFORO 140 - 190	m	61,85
25.A05.A20.020	PERFORO MM 200 - 240	m	97,15
25.A05.A25	*MICROPALI SUBORIZZONTALI ESCLUSA PERFORAZIONE INIEZIONI AD ALTA PRESSIONE CON QUANTITA' CONTROLLATE. Iniezioni come da art. relativo. ma eseguite in secondo tempo iniettando attraverso le valvole predisposte nel tubo di armatura miscele ad alta pressione, qualunque sia il quantitativo iniettato; iniezione eseguita a più riprese, così da iniettare in ogni fase, utilizzando valvole alterne, volumi non superiori di norma a 15 volte il teorico del foro di competenza della valvola iniettata, lavando scrupolosamente il tubo al termine della fase, per procedere poi, all'iniezione attraverso le valvole non utilizzate. Successivamente all'iniezione attraverso tutte le valvole e sempre dopo aver provveduto alla pulizia del tubo si può procedere a fasi di iniezioni successive a discrezione della D.L., che può anche stabilire volumi di iniezione per fase diversi da quelli su indicati (15 volte il teorico). Contabilizzazione con dimostrazione del consumo di cemento, da effettuare per tutto il quantitativo di cemento utilizzato in cantiere, ripartendo il cemento nelle varie lavorazioni eseguite.*		
25.A05.A25.005	MICROPALI SUBORIZZONTALI ESCLUSA PERFORAZIONE INIEZIONI AD ALTA PRESSIONE CON QUANTITA' CONTROLLATE. per foro da 60-90 mm	m	12,66
25.A05.A25.010	MICROPALI SUBORIZZONTALI ESCLUSA PERFORAZIONE INIEZIONI AD ALTA PRESSIONE CON QUANTITA' CONTROLLATE. per foro da 91-130 mm	m	13,51
25.A05.A25.015	MICROPALI SUBORIZZONTALI ESCLUSA PERFORAZIONE INIEZIONI AD ALTA PRESSIONE CON QUANTITA' CONTROLLATE. per foro da 140-190 mm	m	17,88
25.A05.A25.020	MICROPALI SUBORIZZONTALI ESCLUSA PERFORAZIONE INIEZIONI AD ALTA PRESSIONE CON QUANTITA' CONTROLLATE. per foro da 200-240 mm	m	22,78

25.A06	OPERE D'ARTE - ELEVAZIONI			
25.A06.A00	MURATURA A SECCO			
25.A06.A00.005	MURATURA A SECCO CON PIETRAMI PROVENIENTE DA CAVE. Muratura in pietrame a secco di qualsiasi forma e dimensione con lavorazione della faccia vista, compresi eventuali ponteggi ed impalcature	m ³	58,34	
25.A06.A05	DRENAGGI O VESPAI. Drenaggi o vespai a tergo di murature compresi eventuali ponteggi ed impalcature secondo le disposizioni del CSA			
25.A06.A05.005	CON PIETRAMI PROVENIENTE DA SCAVI	m ³	12,31	
25.A06.A05.010	CON PIETRAMI PROVENIENTE DA CAVE	m ³	17,38	
25.A06.A05.015	CON MISTO DI FIUME LAVATO	m ³	19,31	
25.A06.A10	MURATURA DI PIETRAMI			
25.A06.A10.005	MURATURA DI PIETRAMI LEGATA CON MALTA CEMENTO - PIETRAMI DA CAVE. Muratura di pietrame legata in malta di cemento senza fugatura degli interstizi ma con sistemazione degli scapoli di pietrame a mano in modo da ottenere l'incastro degli elementi in qualunque disposizione, forma e dimensione, compresa la regolarizzazione a sgrosso della faccia vista, nonché gli eventuali ponteggi ed impalcature; di qualunque dimensione e forma.	m ³	164,43	
25.A06.A15	MURATURA IN MATTONI			
25.A06.A15.005	MURATURA IN MATTONI PIENI. Muratura retta, curva od obliqua di mattoni pieni con superfici a vista sabbiolate, anche in elevazione, con malta cementizia confezionata con 400 kg di cemento normale per m ³ di sabbia, compresi il magistero per la faccia vista e la stilatura dei giunti, gli eventuali ponteggi ed impalcature l'eventuale magistero per saltuarie sottomurazioni.	m ³	268,76	
25.A06.A20	MURATURA CON PARAMENTO			
25.A06.A20.005	MURATURA CON PARAMENTO 20 CM PIETRAMI CAVA. Muro in elevazione retto o curvo, di qualsiasi altezza e spessore, formato da calcestruzzo Rck > 25 N/mm ² con paramento esterno in pietrame dello spessore medio di 25 cm ben ammassato nel cls retrostante, in opera con malta cementizia a 3,5 q.li/m ³ di cemento normale, compresi: il compenso per la lavorazione a faccia vista con stuccatura e stilatura di giunti con la malta cementizia, la formazione dei fori di drenaggio nel numero e posizione prescritti dalla D.L., la formazione dei giunti di dilatazione, il magistero per la formazione dei risvolti ad angolo, l'onere delle cassetture ed armature per il getto di cls, il montaggio, smontaggio e nolo di ponteggi ed impalcature, nonché quant'altro occorra per dare il lavoro finito a regola d'arte.	m ³	126,79	
25.A06.A25	MURATURA IN PIETRA			
25.A06.A25.005	MURATURA IN PIETRA DA TAGLIO PER ARMILLE, ROSTRI E CANTONALI. Muratura retta o curva od obliqua in pietra da taglio costituita da roccia compatta tipo dioriti, graniti, porfidi, sieniti, per armille e cantonali, per rivestimento dei rostri delle opere d'arte, per portali di galleria, ecc.; in opera con malta di cemento a 4 q.li di cemento normale per m ³ , pietra lavorata a grana ordinaria, compresa la stilatura dei giunti, i ponteggi ed impalcature da valutarsi secondo il volume del parallelepipedo minimo circoscritto.	m ³	910,57	
25.A06.A30	MURATURA IN PIETRAMI			
25.A06.A30.005	MURATURA IN PIETRAMI DI GRANDI DIMENSIONI DA SCAVI. Muratura di fondazione od elevazione, retta, curva od obliqua, di tipo ciclopico con pietrame proveniente da scavi; messa in opera con malta cementizia confezionata con 400 kg di cemento per m ³ , compresi il magistero per la faccia vista da regolarizzare con elementi di pietra piani e grossolanamente incastrati, la chiusura dei giunti, gli eventuali ponteggi ed impalcature, l'eventuale magistero per sottomurazioni.	m ³	47,00	
25.A06.A35	RIVESTIMENTO DI MURATURE IN CLS CON PIETRAMI. Rivestimento di murature in calcestruzzo con pietrame con scapoli tagliati delle dimensioni e forme idonee o proveniente dagli scavi o da cave approvate dalla D.L. aventi spessore di rivestimento da m 0.20 a 0.40			
25.A06.A35.005	CON PIETRAMI PROVENIENTE DAGLI SCAVI	m ²	48,99	
25.A06.A35.010	CON PIETRAMI PROVENIENTE DA CAVE	m ²	73,25	
25.A06.A40	CALCESTRUZZO FONDAZIONE COMPRESI CASSERI. Calcestruzzo per opere di fondazione, anche se debolmente armato (fino a 30 kg di tondino/mc) confezionato in conformità alle vigenti norme con cemento, inerti ed acqua aventi le caratteristiche indicate nelle Norme tecniche del CSA, in accordo alla UNI EN 206-1, classe di consistenza S4, compreso l'onere delle casseforme ed armature di sostegno delle casseforme, esclusa solo l'eventuale fornitura e posa dell'acciaio tondino.			
25.A06.A40.005	CLASSE C12/15 CL. ESP. X0	m ³	84,04	
25.A06.A40.010	CLASSE C16/20 CL. ESP. X0-XC-XD-XF-XA	m ³	102,79	
25.A06.A40.015	CLASSE C20/25 CL. ESP. X0-XC-XD-XF-XA	m ³	106,27	
25.A06.A45	CALCESTRUZZO ELEVAZIONE COMPRESI CASSERI Conglomerato cementizio per opere di elevazione, anche se debolmente armato (fino ad un massimo di 30 kg/mc), confezionato in conformità alle vigenti norme con cemento, inerti ed acqua, aventi le caratteristiche indicate dalle Norme Tecniche del CSA, in accordo alla UNI EN 206-1, classe di consistenza S4, dato in opera, esclusa la fornitura e posa in opera dell'acciaio, ma compreso l'onere delle casseforme verticali e orizzontali, quello delle centinature e delle relative armature di sostegno, compresa la rifinitura delle facce viste, la sagomatura degli spigoli, la formazione dei giunti.			
25.A06.A45.005	CLASSE C12/15 CL. ESP. X0	m ³	79,88	
25.A06.A45.010	CLASSE C16/20 CL. ESP. X0-XC-XD-XF-XA	m ³	83,45	
25.A06.A45.015	CLASSE C20/25 CL. ESP. X0-XC-XD-XF-XA	m ³	90,93	
25.A06.A45.020	CLASSE C25/30 CL. ESP. X0-XC-XD-XF-XA	m ³	96,17	
25.A06.A50	CALCESTRUZZO PER CEMENTI ARMATI. Calcestruzzo per opere strutturali e infrastrutturali stradali in cemento armato normale od anche precompresso secondo il calcolo statico delle strutture in Progetto, confezionato, secondo le vigenti norme, con quantità di cemento da non meno di kg 300 di cemento per mc, aventi le caratteristiche indicate nelle Norme Tecniche del CSA, in accordo alla UNI EN 206-1, classe di consistenza S4, dato in opera vibrato, esclusa la fornitura e la posa degli acciai di armatura, ma compreso l'onere dei getti di qualunque tipo, forma e dimensione o sagomatura e, l'onere delle casseforme verticali e orizzontali, quello delle centinature e delle relative armature di sostegno, sia per strutture eseguite in opera che prefabbricate in officina.			
25.A06.A50.005	CALCESTRUZZO PER OPERE IN CEMENTO ARMATO CLASSE C25/30, CL.ESPO. XC1-XC2	m ³	111,38	
25.A06.A50.010	CALCESTRUZZO PER OPERE IN CEMENTO ARMATO CLASSE C25/30, CL.ESPO. XF2-XF3	m ³	119,52	
25.A06.A50.015	CALCESTRUZZO PER OPERE IN CEMENTO ARMATO CLASSE 28/35, CL. ESP. XC1-XC2-XC3	m ³	122,4	
25.A06.A50.020	CALCESTRUZZO PER OPERE IN CEMENTO ARMATO CLASSE 28/35, CL. ESP. XD1-XF2-XF3	m ³	125,28	
25.A06.A50.025	CALCESTRUZZO PER OPERE IN CEMENTO ARMATO CLASSE C28/35, CL.ESPO. XF4	m ³	140,4	
25.A06.A50.030	CALCESTRUZZO PER OPERE IN CA O PRECOMPRESSO CLASSE 32/40 CL.ESP. XC1-XC2-XC3	m ³	127,08	
25.A06.A50.035	CALCESTRUZZO PER OPERE IN CA O PRECOMPRESSO CLASSE 32/40 CL.ESP. XC4-XD1-XF1-XF2-XF3-XA1	m ³	132,48	
25.A06.A50.040	CALCESTRUZZO PER OPERE IN CA O PRECOMPRESSO CLASSE 32/40 CL.ESP. XD2-XD3-XF4-XA2	m ³	146,88	
25.A06.A50.045	CALCESTRUZZO PER OPERE IN CA O PRECOMPRESSO CLASSE 35/45 CL.ESP. XC1-XC2-XC3	m ³	130,89	
25.A06.A50.050	CALCESTRUZZO PER OPERE IN CA O PRECOMPRESSO CLASSE 35/45 CL.ESP. XC4-XD1-XF1-XF2-XF3-XA1	m ³	138,24	
25.A06.A50.055	CALCESTRUZZO PER OPERE IN CA O PRECOMPRESSO CLASSE 35/45 CL.ESP. XD2-XD3-XF4-XA2-XA3	m ³	152,64	
25.A06.A55	INTONACO			
25.A06.A55.005	INTONACO CEMENTO 3 cm SP.ES. Intonaco liscio di cemento eseguito con malta dosata a 400 kg di cemento normale /m ³ di sabbia.	m ²	14,88	

25.A07	OPERE D'ARTE - CENTINATURE				
25.A07.A00	CASSEFORME				
25.A07.A00.005	CASSEFORME PIANE, CILINDRICHE O AD ELEMENTI PREFORMATI PER CLS. Casseforme in legname od in pannelli metallici per strutture in conglomerato cementizio semplice, armato o precompresso qualora non compreso nel prezzo del conglomerato, compreso montaggio, disarmo, sfrido, chioderia, pulitura e oleazione per successivo impiego; la loro forma è piana o con curvatura non inferiore a m 4 di raggio, ovvero cilindrica corrente ad elementi preformati, comprese quelle per pile cilindriche e quelle per le gallerie, sia artificiali a copertura rettilinea, sia quelle artificiali o naturali con paramento ad arco, comprese le armature di sostegno orizzontali fino a m 2 di luce.	m ²	28,46		
25.A07.A05	...				
25.A07.A05.005	CASSERATURE CURVE O BOMBATE PER STRUTTURE SPECIALI. Casseforme per getti di cemento armato o precompresso avente curvatura tridimensionale con raggio di curvatura non superiore a m 10, atte ad ottenere superfici omogenee d'alta qualità, escluse comunque le cassetture cilindriche o eseguite con materiali preformati correnti, eseguite con pannelli appositamente costruiti per la struttura di progetto ed assemblati in opera a contenimento del getto, con tutti gli altri oneri di cui al prezzo relativo alle cassetture piane. Il prezzo riguarda anche le casseforme cilindriche non correnti per archi e volte aventi raggio inferiore a 4,00 m.	m ²	41,65		
25.A07.A10	...				
25.A07.A10.005	CASSEFORME A PERDERE PER GETTI DI SOLETTONI ALLEGGERITI. Casseforme a perdere per getti di solettoni a struttura alleggerita o simili, comunque realizzate purché approvate dalla D.L., compresa ogni fornitura, lavorazione od onere per dale la cassetta finita a regola d'arte.	m ²	33,62		
25.A07.A15	ARMATURE PER CASSERI SUBORIZZONTALI PER STRUTTURE RETTILINEE OD A DEBOLE CURVA. Armature per cassetture o strutture rettilinee suborizzontali od aventi raggio di curvatura in proiezione piano orizzontale non inferiore a 20 m. Sono comprese le armature per gallerie artificiali correnti. Le armature potranno essere eseguite con tralicci o reticoli di tubi tipo Dalmine, ovvero con pilastrate provvisori; sono compresi gli oneri di montaggio, nolo per il tempo necessario e smontaggio e per carichi di qualunque natura e peso. Per altezze medie delle casseforme rispetto al piano d'appoggio non superiori a m 10,00.				
25.A07.A15.005	LUCE M 40 - 50.	m ²	35,17		
25.A07.A15.010	LUCE M 30 - 40	m ²	30,27		
25.A07.A15.015	LUCE M 20 - 30	m ²	26,40		
25.A07.A15.020	LUCE M 15 - 20	m ²	23,22		
25.A07.A15.025	LUCE M 10 - 15	m ²	20,08		
25.A07.A15.030	LUCE 2 - 10	m ²	15,59		
25.A07.A20	SOVRAPPREZZO PER ARMATURE				
25.A07.A20.005	SOVRAPPREZZO PER ARMATURE CURVE NON CORRENTI R < 10MT. Sovraprezzo alla voce di armature per casseforme di strutture rettilinee in piano, ma per cassetture curve o bombate, per strutture aventi curvatura orizzontale o verticale inferiore a 10 m di raggio, compresi tutti gli oneri di adattamento delle strutture dell'armatura alla curvatura disegnata o di maggiorazione di essa per seguire le linee curve disposte. Per armature di altezza media dal piano di appoggio non superiore a m 10,00.	m ²	2,29		
25.A07.A25	MAGGIORAZIONE				
25.A07.A25.005	MAGGIORAZIONE PER ALTEZZE MEDIE SUPERIORI AI 10 M; PER OGNI 5 M. Maggiorazione alle voci di armatura di casseforme per altezze medie dal piano di appoggio possibile superiori a 10,00 m; per ogni 5 m di maggiore altezza.	m ²	3,52		
25.A07.A30	SOVRAPPREZZO PER ARMATURE				
25.A07.A30.005	SOVRAPPREZZO PER ARMATURE INCLINATE OLTRE IL 25 % SULLA VERTICALE. Compenso per il maggior onere dell'incastellatura di sostegno quando il cassero sia inclinato oltre il 25 e sino al 100 %, sia in ritiro che in aggetto. Si applica per ogni m ² effettivo di cassero sia in ritiro che in aggetto. Per i casseri inclinati meno del 25 % il prezzo del cassero compensa la sua armatura.	m ²	28,72		
25.A07.A35	SOVRAPPREZZO AI CASSERI				
25.A07.A35.005	"SOVRAPPREZZO AI CASSERI DI IMPALCATI A CASSONE COSTRUITI "IN AVANZAMENTO". Sovraprezzo alle armature di casseri per impalcati a cassone gettati in avanzamento, per impalcati aventi larghezza totale tra i fili da m 10 a m 12,5, da applicarsi alla sola superficie orizzontale dei casseri piani o leggermente ricurvi. Il sovrapprezzo comprende il corrispettivo di tutti gli oneri di costruzione per conci successivi, compresa la disposizione del cantiere e la costruzione in avanzamento; compensa anche gli oneri per variazione della sezione trasversale, dell'inclinazione e dell'entità degli sbalzi. Il prezzo si applica alla proiezione verticale dell'impalcato sul suo filo esterno per la lunghezza effettiva dell'impalcato."	m ²	19,82		
25.A07.A40	"ARMATURA AUTOPORTANTE X CAMPATE IN CAP GETTATE IN OPERA E/O PER CONCI SUCCESSIVI. Attrezzatura speciale autoportante per l'esecuzione in opera a qualsiasi altezza di impalcati di ponti o viadotti a cassone in conglomerato cementizio armato precompresso, gettati in opera a sbalzo per conci successivi, a sezione variabile, per larghezze d'impalcato comprese tra i 7,50 m e i 12,5 tra i fili esterni e per luci da m 30,01 a m 80,00; l'attrezzatura sarà corredata da tutte le parti complementari necessarie per il suo funzionamento; compreso ogni onere di trasporto, montaggio, movimentazione e smontaggio. Per ogni m ² di impalcato in proiezione orizzontale, misurato tra i fili esterni delle strutture delle pile."				
25.A07.A40.005	PER SBALZI FINO A M 40,00	m ²	174,25		
25.A07.A40.010	PER SBALZI DA M 40,01 A M 60,00	m ²	223,69		
25.A07.A40.015	PER SBALZI OLTRE M 60,01	m ²	258,86		
25.A07.A45	"ARMATURA AUTOVARANTE PER IMPALCATI A CASSONE O A PIASTRA. Attrezzatura speciale autovarante per l'esecuzione in opera a qualsiasi altezza di impalcati di ponti e viadotti, a cassone od a piastra, in conglomerato cementizio armato o precompresso, anche a sezione variabile. Compreso il trasporto, montaggio, spostamenti, e ripresa dell'attrezzatura, il nolo di attrezzature complementari (carro portaferrò, carrelli autovaranti, centraline idrauliche, motorizzazione, ponteggi, ecc) ed ogni altra prestazione ed onere. Le luci verranno misurate tra gli assi degli appoggi."				
25.A07.A45.005	DA M 30 A M 40	m ²	28,31		
25.A07.A45.010	DA M 40,01 A M 50,00	m ²	36,54		
25.A07.A45.015	DA M 50,01 A M 60,00	m ²	54,59		
25.A07.A45.020	DA M 60,01 A M 70,00	m ²	70,10		
25.A07.A45.025	DA M 70,01 A M 80,00	m ²	124,81		
25.A07.A45.030	DA M 80,01 A M 90,00	m ²	139,61		
25.A07.A50	CENTINE PER SOSTEGNO DI CASSEFORME PER ARCHI E VOLTI A FORTE CURVATURA. Centine costruite a qualsiasi altezza anche a sbalzo, per il sostegno di casseforme per archi o volte in calcestruzzo semplice od armato a curvatura in proiezione in orizzontale con raggio inferiore a 20 m, comprendente il compenso per l'armatura delle casseforme per qualsiasi struttura di calcestruzzo superiore all'arco; da valutarsi sulla superficie effettiva dell'arco misurata sul filo esterno dell'impalcato sovrastante.				
25.A07.A50.005	PER LUCI DA M 2,01 A M 5,00	m ²	18,73		
25.A07.A50.010	PER LUCI DA M 5,01 A M 10,00	m ²	30,10		
25.A07.A50.015	PER LUCI DA M 10,01 A M 15,00	m ²	44,37		
25.A07.A50.020	PER LUCI DA M 15,01 A M 20,00	m ²	60,94		
25.A07.A55	COMPENSO PER ATTREZZATURE				
25.A07.A55.005	COMPENSO PER ATTREZZATURE ED ARMATURE PER IMPALCATI A CASSONE. Compenso aggiuntivo alle voci di cassetture, e relative armature o centinature, di getti di calcestruzzo armato o precompresso, per l'uso di attrezzature ed armature di qualunque tipo per l'esecuzione di impalcati a cassone gettati in opera, qualora non siano esplicitamente compensati in apposito relativo prezzo. (vedi voce a pg 41 dell'E.P. 1990)	m ²	24,86		
25.A07.A60	COPPELLA PREFABBRICATA				

25.A07.A60.005	"COPPELLA PREFABBRICATA O CASSAFORMA X SOLETTE SU TRAVI VARATE. Coppella (dalla) prefabbricata, confezionata con conglomerato cementizio vibrato con Rck > 35 MPa ed armata con acciaio Fe b 44, di spessore non inferiore a cm 5 e non superiore a cm 8, avente superfici in vista perfettamente piane e lisce, ovvero lavorate con appositi motivi. Qualora venga usata quale cassaforma a perdere, dovrà avere l'armatura sporgente nella parte a contatto con il getto da conglobare nel getto stesso. Data in opera compresa l'armatura in acciaio ed ogni onere di prefabbricazione, trasporto e montaggio. Il prezzo compensa inoltre le casseforme per il getto di solette tra travi prefabbricate e varate; in tal caso si detraranno dal computo della soletta i volumi di calcestruzzo della coppella."	m ²	36,95		
25.A07.A65	POSA IN OPERA (VARO) TRAVI COSTRUITE FUORI OPERA X IMPALCATI. Come da voce d'elenco. Si tiene peraltro conto del minor onere di cassature e di lavorazione in genere per il calcestruzzo prodotto in officina anziché in sito.				
25.A07.A65.005	PER TRAVI DA M 2,01 A M 8,00	cad	125,76		
25.A07.A65.010	PER TRAVI DA M 8,01 A M 15,00	cad	198,15		
25.A07.A65.015	PER TRAVI DA M 15,01 A M 25,00	cad	747,36		
25.A07.A65.020	PER TRAVI DA M 25,01 A M 35,00	cad	1.203,39		
25.A07.A65.025	PER TRAVI DA M 35,01 A M 45,00	cad	1.663,30		
25.A07.A70	CENTINATURA PER CASSEFORME PER VOLTE DI GALLERIE ARTIFICIALI. Come da voce d'elenco, ma per approccio a gallerie naturali a sagoma curva a becco di flauto o comunque sagomate; secondo lo sviluppo effettivo.				
25.A07.A70.005	*PER LUCI FINO A M 15,00 FRA I PIEDRITTI	m ²	17,22		
25.A07.A70.010	PER LUCI DA M 15,01 A M 30,00 FRA I VIVI DEI PIEDRITTI	m ²	26,02		
25.A08	OPERE D'ARTE - ACCIAI E STRUTTURE IN ACCIAIO				
25.A08.A00	STRUTTURE IN ACC. CORTEN FE510 A DOPPIO T - LUCI m25-40. Fornitura e posa di strutture portanti a doppio T in acciaio "Corten" - Luci m 25-40, varate dal basso con autogru o di punta, come da norme tecniche art.24 seconda parte.				
25.A08.A00.005	VARO DI PUNTA	kg	2,05		
25.A08.A00.010	VARO DAL BASSO	kg	2,65		
25.A08.A05	STRUTTURE IN ACC. CORTEN FE510 A DOPPIO T - LUCI m40.01-70. Fornitura e posa di strutture portanti a doppio T in acciaio "Corten" - Luci m 40.01-70, varate dal basso con autogru o di punta.				
25.A08.A05.005	VARO DI PUNTA	kg	2,55		
25.A08.A05.010	VARO DAL BASSO	kg	2,76		
25.A08.A10	STRUTTURE IN ACC. CORTEN FE510 A DOPPIO T - LUCI OLTRE M 70.01. Fornitura e posa di strutture portanti a doppio T in acciaio "Corten" - Luci oltre m 70.01, varate di punta ovvero dal basso con autogru.				
25.A08.A10.005	VARO DI PUNTA	kg	2,84		
25.A08.A10.010	VARO DAL BASSO	kg	2,75		
25.A08.A15	STRUTTURE IN ACC. CORTEN FE510 A PIASTRA ORTOTROPA - LUCI M 25-40. Fornitura e posa di strutture portanti in acciaio "Corten" - Luci m 25-40, Tipologia : piastra ortotropa				
25.A08.A15.005	VARO DI PUNTA	kg	3,21		
25.A08.A15.010	VARO DAL BASSO	kg	3,22		
25.A08.A20	*STRUTTURE IN ACC. CORTEN FE510 A PIASTRA ORTOTR.- LUCI M 40.01-70. Fornitura e posa di strutture portanti in acciaio "Corten" - Luci m 40.01-70, varate dal basso con autogru o di punta. Tipologia : piastra ortotropa"				
25.A08.A20.005	VARO DI PUNTA	kg	3,43		
25.A08.A20.010	VARO DAL BASSO	kg	3,50		
25.A08.A25	STRUTTURE IN ACC. CORTEN FE510 A PIASTRA ORTOTR.- LUCI OLTRE 70.01. Fornitura e posa di strutture portanti in acciaio "Corten" - Luci oltre m 70.01, varate dal basso con autogru.				
25.A08.A25.005	VARO DI PUNTA	kg	3,75		
25.A08.A25.010	VARO DAL BASSO	kg	3,52		
25.A08.A30	STRUTTURE IN ACC. CORTEN FE510 A CASSONE - LUCI M 25.01 - 40.00. Fornitura e posa di strutture portanti in acciaio "Corten" - Luci m 25-40, Tipologia : sezione a cassone				
25.A08.A30.005	VARO DI PUNTA	kg	2,90		
25.A08.A30.010	VARO DAL BASSO	kg	2,71		
25.A08.A35	*STRUTTURE IN ACC. CORTEN FE510 A CASSONE - LUCI M 40.01 - 70.00. Fornitura e posa di strutture portanti in acciaio "Corten" - Luci m 40.01-70, varate dal basso con autogru o di punta. Sezione a cassone"				
25.A08.A35.005	VARO DI PUNTA	kg	2,96		
25.A08.A35.010	VARO DAL BASSO	kg	2,77		
25.A08.A40	*STRUTTURE IN ACC. CORTEN FE510 A CASSONE - LUCI OLTRE 70.01. Fornitura e posa di strutture portanti in acciaio "Corten" - Luci oltre m 70.01, varate dal basso con autogru. Sezione a cassone"				
25.A08.A40.005	"VARO DI PUNTA"	kg	3,09		
25.A08.A40.010	VARO DAL BASSO	kg	2,90		
25.A08.A45	STRUTTURE IN ACCIAIO PER PONTI E CAVALCAVIA. Strutture in acciaio per ponti e cavalcavia, costruiti secondo Progetto ed approvati dalla D.L. anche per impalcati misti a struttura cellulare, dati in opera compresa la fornitura di tutti i materiali, i trasporti, la posa in opera, le eventuali armature di sostegno, centine e varo, la verniciatura a 5 mani come da norme tecniche di CSA e le disposizioni della D.L. ed ogni altro onere per dare il lavoro compiuto a perfetta regola d'arte. Per luci inferiori a 25 m o superiori ma con varo dal basso. Verniciatura a quattro mani come da ciclo c. dell'art. 24 delle norme tecniche.				
25.A08.A45.005	ACCIAIO LAMINATO FE 360	kg	1,79		
25.A08.A45.010	ACCIAIO LAMINATO FE 430	kg	2,08		
25.A08.A45.015	ACCIAIO LAMINATO FE 510	kg	2,22		
25.A08.A50	...				
25.A08.A50.005	TONDINO DI ACCIAIO TIPO FE B 22K BARRE TONDE LISCE. Acciaio tipo Feb22k - (1200 kg/cm ²) in barre tonde lisce di qualsiasi diametro per lavori in c.a., dato in opera compreso l'onere delle piegature, il filo per le legature, le eventuali saldature per giunzioni, i distanziatori, lo sfrido, ecc.	kg	1,11		
25.A08.A55	...				
25.A08.A55.005	TONDINO DI ACCIAIO TIPO FE B 32K BARRE TONDE LISCE. Acciaio tipo Feb32k - (1600 kg/cm ²) in barre tonde lisce di qualsiasi diametro per lavori in c.a., dato in opera compreso piegature, legature, eventuali saldature per giunzioni, distanziatori, lo sfrido ecc.	kg	1,09		
25.A08.A60	...				
25.A08.A60.005	TONDINO DI ACCIAIO TIPO FE B 38K BARRE AD ADERENZA MIGLIORATA. Acciaio tipo Feb38k - (2200 kg/cm ²) - controllato in stabilimento, in barre ad aderenza migliorata di qualsiasi diametro per lavori in c.a. come da normativa in vigore, dato in opera compresi gli oneri di piegatura e giunzione, distanziatori, sfrido, ecc.	kg	1,16		
25.A08.A65	...				
25.A08.A65.005	TONDINO DI ACCIAIO TIPO FE B 44K BARRE AD ADERENZA MIGLIORATA. Acciaio tipo Feb44k - (2600 kg/cm ²) - controllato in stabilimento, come definito con voce precedente.	kg	1,31		
25.A08.A70	FORNIT./POSA DI RETE				
25.A08.A70.005	FORNIT./POSA DI RETE ELETTROSALDATA PER ARMATURA DI INTONACI. Fornitura e posa di rete elettrosaldata in fili d'acciaio rispondente alle caratteristiche di cui al D.M. 5.02.96 emanato in applicazione della Legge 1086/1971 per armature di intonaco o cls proiettato, per qualsiasi dimensione di maglia e spessore del filo, compreso il taglio, le sovrapposizioni, i distanziatori, il materiale e l'attrezzatura per il fissaggio alle strutture da rivestire.	kg	1,90		
25.A08.A75	FILO X PRECOMPRESSO				
25.A08.A75.005	FILO X PRECOMPRESSO ACCIAIO DIAM 4 - 12 MM TIPO FP(O,2)K 1450 MPA. Filo di qualsiasi diametro in acciaio, controllato in stabilimento. come da normativa e da Progetto, del tipo fp (02) k 1450 MPa escluse le piastre o le testate d'ancoraggio che sono da pagare a parte.	kg	3,12		
25.A08.A80	TRECCIA X PRECOMPRESSO				

25.A08.A80.005	TRECCIA X PRECOMPRESSO ACCIAIO QUAL. DIAM. FP(0,2) K 1600 MPA. Treccia in acciaio per c.a.p. formata da fili d'acciaio di qualsiasi diametro avente fp (0,2) R maggiore od uguale a 1.600 N/mm ² ; sono escluse eventuali testate od apparecchiature d'ancoraggio qualora non usata per strutture a fili aderenti.	kg	3,36
25.A08.A85	TREFOLO PER PRECOMPRESSO		
25.A08.A85.005	TREFOLO PER PRECOMPRESSO IN ACCIAIO FP(1)K = 1600 MPA. Trefolo per strutture in cemento armato precompresso, controllato in stabilimento secondo le prescrizioni vigenti, formato da fili d'acciaio di qualsiasi diametro, aventi fp (0,1) R maggiore od uguale a 1.600 N/mm ² ed fptk maggiore od uguale a 1.800 N/mm ² compreso ogni onere, salvo l'eventuale onere delle piastre od apparecchi d'ancoraggio, solo qualora non si tratti di strutture a fili aderenti.	kg	3,65
25.A08.A90	TESTATE D'ANCORAGGIO		
25.A08.A90.005	"TESTATE D'ANCORAGGIO A TESATURA DI TREFOLI O CAVI PER C.A.P. Ancoraggio costituito a piastre ghiera o tubetti, bulloni, dado, tubo, spirale di tondini d'acciaio, ecc, dato finito ed efficiente per cavi formati da filo, barre o trefoli di qualsiasi diametro per tesatura di cementi armati precompressi; sono compresi gli eventuali oneri di brevetto. Prezzo dato per un cavo nominale di 1 kg/m e da applicarsi al peso reale di un cavo, per ogni testata e per ogni tonnellata e pertanto per kg**testata/m."	kg	1,07
25.A08.A95	ACCIAIO IN BARRE TIPO DIWIDAG X C.A.P. CON FPYK > 835 MPA. Acciaio in barre - 800 N/mm ² come da voce d'elenco.		
25.A08.A95.005	BARRE AVENTI FPYK > 835 MPA ED FPTK > 1030 MPA	kg	2,95
25.A08.A95.010	BARRE AVENTI FPYK > 1080 MPA E FPTK > 1230 MPA	kg	3,05
25.A08.B00	FIBRE IN ACCIAIO		
25.A08.B00.005	FIBRE IN ACCIAIO PER ARMATURA DI CALCESTRUZZO. Fibre di acciaio per armatura diffusa di calcestruzzi o di spritz-beton per rivestimento di opere d'arte o gallerie sia naturali che artificiali, compresi gli oneri di miscelazione delle fibre nel getto ed i maggiori oneri di getto o spruzzatura del calcestruzzo. Il prezzo verterà applicato ai volumi di calcestruzzo ordinati da trattare, in misura non superiore a kg 30 per m ³ , qualunque sia la quantità ulteriore di fibra eventualmente immessa od i volumi di calcestruzzo effettivamente trattati.	kg	2,46
25.A08.B05	SOVRAPREZZO AI TONDINI		
25.A08.B05.005	SOVRAPREZZO AI TONDINI DI ACCIAIO PER ZINCATURA A CALDO. Sovrapprezzo ai prezzi di tondino di acciaio in barre tonde per cementi armati o cementi armati precompressi, per la protezione superficiale data con zincatura minima compresa tra 60 e 100 micron effettuata con trattamento a caldo in officina, compreso ogni onere di lavorazione e trasporto.	kg	0,07
25.A08.B10	TONDINO IN ACCIAIO		
25.A08.B10.005	TONDINO IN ACCIAIO INOX AD ADERENZA MIGLIORATA. Barre in acciaio INOX AISI 304 L - Fe 44 k (260 N/mm ²) ad aderenza migliorata di qualsiasi diametro per armatura lenta in lavori in c.a. o c.a.p., dato in opera compreso l'onere delle piegature, giunzioni saldate o sovrapposte, distanziatori, sfido ecc.	%	7,09
25.A09	OPER D'ARTE - VARIE		
25.A09.A00	CALCESTRUZZO SPRUZZATO		
25.A09.A00.005	CALCESTRUZZO SPRUZZATO (AP)-R'CK 20 MPA. Calcestruzzo spruzzato con resistenza finale di Rck 20 N/mm ² di qualsiasi spessore formato con dosaggio di cemento ed inerti di opportuna granulometria preventivamente approvata dalla D.L. secondo le prescrizioni di progetto con aggiunta di additivi acceleranti o fluidificanti del tipo accettato dalla D.L. realizzato e contabilizzato come da CSA. Calcestruzzo utilizzato per rivestimenti di scarpate rocciose di qualsiasi inclinazione ed altezza sul piano strada compresa la regolarizzazione delle scarpate; utilizzato anche per il rivestimento di pozzi di fondazione o per opere analoghe.	m ³	144,47
25.A09.A05	RIVESTIMENTI CON CALCESTRUZZO SPRUZZATO (AP) R'CK 20 MPA. Rivestimenti con calcestruzzo spruzzato (AP)-R'bk = 20 N/mm ² , come da voce precedente.		
25.A09.A05.005	RIVESTIMENTO DI CM.5. PER OGNI METRO QUADRATO	m ²	11,66
25.A09.A05.010	RIVESTIMENTO DI CM. 10. PER OGNI METRO QUADRATO	m ²	22,28
25.A09.A05.015	RIVESTIMENTO DI CM. 15. PER OGNI METRO QUADRATO	m ²	32,04
25.A09.A05.020	RIVESTIMENTO DI CM. 20. PER OGNI METRO QUADRATO	m ²	39,41
25.A09.A10	CALCESTRUZZO SPRUZZATO		
25.A09.A10.005	CALCESTRUZZO SPRUZZATO (AP) R'CK 30 MPA. Calcestruzzo spruzzato (AP) R'ck 30 N/mm ² ; come da voce precedente.	m ³	157,26
25.A09.A15	RIVESTIMENTO DI CALCESTRUZZO SPRUZZATO (AP) R'CK 30 MPA. Rivestimento di calcestruzzo spruzzato (AP)-R'ck = 30 N/mm ² , come secondo voce precedente.		
25.A09.A15.005	RIVESTIMENTO DI CM. 5. PER OGNI METRO QUADRATO	m ²	13,74
25.A09.A15.010	RIVESTIMENTO DI CM. 10. PER OGNI METRO QUADRATO	m ²	21,26
25.A09.A15.015	RIVESTIMENTO DI CM. 15. PER OGNI METRO QUADRATO	m ²	27,36
25.A09.A15.020	RIVESTIMENTO DI CM. 20. PER OGNI METRO QUADRATO	m ²	34,90
25.A09.A20	INTONACO LISCIO DI CEMENTO. Intonaco liscio di cemento normale eseguito con malta dosata a 400 kg/m ² di sabbia		
25.A09.A20.005	DELLO SPESSORE DI MM 10	m ²	2,78
25.A09.A20.010	DELLO SPESSORE DI MM 20	m ²	3,72
25.A09.A25	INTONACO DI GUNITE		
25.A09.A25.005	INTONACO DI GUNITE ANCHE ARMATA CON SPES. MEDIO MM 30 - 40. Intonaco di gunite, anche armata dello spessore medio di 30/40 mm a 500 kg di cemento normale per m ³ di sabbia, con aggiunta di additivi fluidificanti od acceleranti o ritardanti di presa, secondo disposizioni della D.L. Strato da eseguire in due mani successive secondo le prescrizioni tecniche del CSA, compreso ogni onere per dare il lavoro finito a regola d'arte, esclusa solo la fornitura e posa della rete di armatura.	m ²	9,17
25.A09.A30	RIVESTIMENTO PLATEE		
25.A09.A30.005	RIVESTIMENTO PLATEE CON PIETRAMI E MALTA CEMENTIZIA SPES.> 35 CM. Rivestimento di platee di ponticelli, cunette e fossi di guardia, eseguito in muratura di pietrame e malta cementizia a 350 kg di cemento normale per m ³ di sabbia, dello spessore minimo di 15 cm, con il pietrame posato su letto di malta cementizia come sopra, oppure posato direttamente sul calcestruzzo tra i giunti del pietrame a mezzo della vibrazione applicata sul pietrame; compreso l'onere della sgrassatura della faccia vista e della stuccatura dei giunti e quanto altro occorrente per dare l'opera finita a regola d'arte	m ²	40,36

25.A09.A35	"TRATTAMENTO PROTETTIVO PER SUPERFICI DI CLS. IN INTRADOSSO. Trattamento protettivo traspirante per superfici di calcestruzzo su intradossi di impalcati, pareti di spalle, pile, pulvini, frontali e coronamenti, mediante applicazione di un ciclo protettivo formato da tre strati di prodotti vernicianti ad un componente, indurente all'aria. Le caratteristiche di composizione dei tre strati dovranno essere le seguenti: 1 strato - mano di fondo consolidante dello spessore in micron di cui al sottoprezzo, costituita da resina acrilica monocomponente, non pigmentata, dispersa nel relativo solvente; 2 strato - mano di copertura di colore grigio dello spessore in micron di cui al sottoprezzo, costituita da resina acrilica monocomponente, biossido di titanio e pigmenti, dispersi nel relativo solvente; 3 strato - mano di copertura di colore grigio dello spessore in micron di cui al sottoprezzo, costituita da resina acrilica monocomponente e biossido di titanio, dispersi nel relativo solvente. Gli spessori si intendono misurati sul film secco. Compresa ogni prestazione, fornitura ed onere, compresa la preparazione del sottofondo con lavaggio a pressione, solo esclusi i ponteggi e per ogni mq di superficie effettivamente coperta."			
25.A09.A35.005	LEGGERO: 1' STRATO 35 m ³ R, 2' E 3' STRATO DI 60 MICRON	m ²	22,79	
25.A09.A35.010	PESANTE: 1' STRATO 40 m ³ R, 2' E 3' STRATO 150 MICRON	m ²	31,24	
25.A09.A40	TRATTAMENTO PROTETT.PER SUPERFICI			
25.A09.A40.005	"TRATTAMENTO PROTETT.PER SUPERFICI D'INTRADOSSO D'IMPALCATO. Trattamento protettivo per superfici di intradossi delle solette di ponti o viadotti o per loro superfici verticali, ovvero come primo strato di protezione di superfici di estradosso, per la protezione contro le aggressioni chimiche (sali, cloruri, solfati ecc.) nonché per l'isolamento contro le sottotensioni di vapore e per l'esecuzione di successivi trattamenti di impermeabilizzazione; il trattamento verrà eseguito, previa pulitura e ravvivatura delle superfici del calcestruzzo con idropulitura od idrolavaggio, nonché stuccatura e regolarizzazione con malte cementizie antiritiro, questi da pagare a parte, attraverso: a) stesura a rullo di primer epossidico in dispersione acquosa in ragione di kg 0,2 per m ² ; b) stesura in unico strato di materiale a base di leganti cementizi modificati con polimeri sintetici epossidici in dispersione acquosa a consistenza autolivellante predosata a tre componenti con spessore di 2 mm. Per ogni metro quadrato e per lo spessore minimo di mm 2 di trattamento."	m ²	25,85	
25.A09.A45	SOVRAPPREZZO PER CALCESTRUZZO			
25.A09.A45.005	"SOVRAPPREZZO PER CALCESTRUZZO AD ALTA DURABILITA'. Sovrapprezzo per calcestruzzo speciale, con alte caratteristiche di durabilità, compattezza e resistenza alle aggressioni chimiche (atmosfera industriali od ambienti marini), composto di cemento d'alto forno con dosaggio minimo di 350 kg/m ³ e massimo di 450 kg/m ³ ; consistenza fluida (slump > 16 cm) ottenibile attraverso l'uso di additivi superfluidificanti; rapporto a/c < 0,45; additivato con dispersione acquosa non sedimentabile contenente i seguenti principi attivi (contenuto in peso di sostanze solide): minimo 20 % di microsilice ad alta reattività alcalina (SiO ₂ non inferiore al 90%, superficie specifica non inferiore a 20 m ² /grammo); minimo 10% di polimeri sintetici leganti non idrosolubili resistenti agli alcali; polimeri sintetici idrosolubili tensioattivi all'1% con dosaggio minimo della dispersione di 50 kg per m ³ di calcestruzzo."	m ³	134,50	
25.A09.A50	CAPPA IN ASFALTO NATURALE			
25.A09.A50.005	CAPPA IN ASFALTO NATURALE DELLO SPESSORE FINITO DI MM 20. Cappa in asfalto naturale dello spessore complessivo finito di 20 mm a due strati dei quali il primo dello spessore finito di 8 mm costituito da una miscela di roccia asfaltica della caratteristiche UNI nella proporzione del 92 % in peso e da bitume per l'8 % in peso; il secondo strato dello spessore finito di 12 mm costituito da miscela di asfalto naturale, bitume ed inerti nelle proporzioni indicate nelle norme tecniche.	m ²	8,71	
25.A09.A55	CAPPA DI ASFALTO SINTETICO			
25.A09.A55.005	CAPPA DI ASFALTO SINTETICO DELLO SPESSORE FINITO DI MM 10. Cappa in asfalto sintetico dello spessore finito di 10 mm su superfici piane o curve realizzato con mastice preconfezionato approvato dalla D.L., steso a caldo con idonei impianti approvati.	m ²	6,42	
25.A09.A60	TRATTAM. IMPERMEABILIZZANTE			
25.A09.A60.005	"TRATTAM. IMPERMEABILIZZANTE ARMATO PER ESTRADOSSI DI IMPALCATI. Trattamento impermeabilizzante armato continuo di estradossi di solette da adibire al passaggio del traffico, realizzato in opera mediante: a) spalmatura a caldo ad alta temperatura di bitume modificato con gomme termoplastiche (cont.min. 8 %) previa accurata pulizia della superficie, compresa bocciardatura od idrolavaggio (previa anche eventuale stuccatura e regolarizzazione con malte cementizie antiritiro da pagare a parte), nonché stesa di pri mer d'ancoraggio a solvente; lo strato di bitume modificato sarà in grado di colmare tutte le irregolarità del supporto ed avrà spessore non inferiore a mm 2; b) telo di tessuto in poliestere trevira/ spunbond del peso di g 200/m ² , totalmente impregnato a caldo con bitume modificato come sopra, sovrapposto alle giunzioni per cm 15; c) secondo strato spalmato a caldo ad alta temperatura come al punto a), dello spessore minimo di mm 1;"	m ²	12,61	
25.A09.A65	COPERTINA PREFABBRICATA			
25.A09.A65.005	COPERTINA PREFABBRICATA PER MURI. Fornitura e posa in opera di copertina in cemento armato prefabbricata in stabilimento con calcestruzzo tipo 35 MPA, ad alta durabilità ovvero con superfici superiore e laterali trattate con impermeabilizzanti, come specificato dalla Direzione Lavori, compreso l'onere per la formazione dello sgocciolatoio, la malta di allettamento, la sigillatura dei giunti, la linearità dei fili e degli oggetti e quanto altro occorre per dare la copertina in opera a perfetta regola d'arte	m	40,18	
25.A09.A70	LAMIERINO ANGOLATO			
25.A09.A70.005	LAMIERINO ANGOLATO PER SPIGOLI DI MURI. Fornitura e posa in opera di copertina in cemento armato prefabbricata in stabilimento con calcestruzzo tipo 35 MPA, ad alta durabilità ovvero con superfici superiore e laterali trattate con impermeabilizzanti, come specificato dalla Direzione Lavori, compreso l'onere per la formazione dello sgocciolatoio, la malta di allettamento, la sigillatura dei giunti, la linearità dei fili e degli oggetti e quanto occorre per dare la copertina in opera a perfetta regola d'arte	kg	12,40	
25.A09.A75	WATERSTOP			
25.A09.A75.005	WATERSTOP IN PVC OD ANALOGHI. Fornitura e posa in opera di profilato in materia idonea per la tenuta di strutture in cemento armato, per la pressione idrostatica retrostante effettivamente individuata in progetto o specificata dalla Direzione Lavori, compreso ogni onere per la preparazione delle murature, la sigillatura del profilato e quanto altro occorre per assicurare l'impermeabilizzazione a perfetta regola d'arte	m	29,14	
25.A09.A80	SOVRAPPR. INIEZ. CAVI PRECOMPR. A CEMENTO REOPLASTICO. Sovrapprezzo per iniezione di cavi di precompressione a mezzo di cemento reoplastico preconfezionato, appositamente predisposto in confezione pronta all'uso, iniettato con le necessarie avvertenze e prove di effettivo completo riempimento dei cavi da iniettare con la fuoriuscita di almeno il 10 % del prodotto all'estremità opposta del cavo. Compresa ogni fornitura, magistero ed onere necessario alla perfetta esecuzione dell'iniezione.			
25.A09.A80.005	SOVRAPPR. INIEZ. CAVI PRECOMPR. A CEMENTO REOPLASTICO PER CAVI DI PRECOMPRESSIONE DI QUALUNQUE DIMENSIONE. Sovrapprezzo per iniezione di cavi di precompressione a mezzo di cemento reoplastico preconfezionato, appositamente predisposto in confezione pronta all'uso, iniettato con le necessarie avvertenze e prove di effettivo completo riempimento dei cavi da iniettare con la fuoriuscita di almeno il 10 % del prodotto all'estremità opposta del cavo. Compresa ogni fornitura, magistero ed onere necessario alla perfetta esecuzione dell'iniezione.	m	3,27	

25.A09.A80.010	SOVRAPP. INIEZ. CAVI PRECOMPR. A CEMENTO REOPLASTICO PER ALTRI VANI NON LINEARI DI QUALUNQUE FORMA E DIMENSIONE	dm ³	8,22
25.A09.A85	APPARECCHIO DI APPOGGIO IN ACCIAIO - TEFLON - TIPO FISSO. Apparecchio di appoggio in acciaio politetrafluore (teflon) ad esclusione della malta epossidica di allettamento, del tipo a cerniera sferica, cilindrica od a disco di neoprene incapsulato, con coppie di scorrimento costituite da pattini in teflon vergine di primo impiego (spessore minimo 4 mm, di cui metà incassati) o da lamiere di acciaio inox lucidate a specchio (spessore minimo 2 mm se piane o sferiche, 1 mm se cilindriche), altre parti allestite in laminato Fe 430 e fuso FE G 520 parti soggette ad aggressione atmosferica protette da una mano di fondo zincante organico ed una a finire in epossipoliamicidica.		
25.A09.A85.005	APPOGGIO PER CARICHI DA 151 A 250 TON	t	10,84
25.A09.A85.010	APPOGGIO PER CARICHI DA 251 A 1000 TON	t	8,95
25.A09.A85.015	APPOGGI OLTRE TON 1000	t	9,85
25.A09.A90	APP. APPOGGIO IN ACCIAIO - TEFLON MULTIDIREZIONALE - SCORR.< 50 MM. Apparecchio di appoggio in acciaio - teflon tipo mobile multidirezionale, come da voce d'elenco, ma per scorrimenti complessivi non maggiori di 50 mm.		
25.A09.A90.005	APPOGGIO PER CARICHI DA 151 A 250 TON	t	11,86
25.A09.A90.010	APPOGGIO PER CARICHI DA 251 A 1000 TON	t	11,59
25.A09.A90.015	APPOGGIO PER CARICHI SUPERIORI A 1000 TONN	t	11,39
25.A09.A95	APPAR. APPOGGIO ACCIAIO - TEFLON UNIDIREZIONALE - SCORR. < 50 MM. Apparecchio di appoggio tipo mobile unidirezionale, come da voce d'elenco, ma con scorrimenti non maggiori di 50 mm.		
25.A09.A95.005	APPOGGIO PER CARICHI DA 151 A 250 TON	t	12,65
25.A09.A95.010	APPOGGIO PER CARICHI DA 251 A 1000 TON	t	11,94
25.A09.A95.015	PER CARICHI OLTRE LE 1000 TON	t	11,46
25.A09.B00	"SOVRAPREZZO AGLI APPOGGI PER SCORRIMENTI > 50 MM. Sovraprezzo alle voci relative agli appoggi unidirezionali e multidirezionali per scorrimenti maggiori di 50 mm. Aumento percentuale sulle voci relative, applicato una sola volta, secondo l'escursione massima di progetto."		
25.A09.B00.005	DA 51 A 100 MM	t	0,48
25.A09.B00.010	DA 101 A 200 MM	t	0,44
25.A09.B00.015	DA 201 A 300 MM	t	0,41
25.A09.B05	SOVRAPP. PER APP.		
25.A09.B05.005	"SOVRAPP. PER APP. UNIDIREZIONALE AUTORIENTANTE. Sovraprezzo alle voci relative agli apparecchi d'appoggio in acciaio-"teflon" del tipo cilindrico per l'introduzione d'un asse di scorrimento auto orientante con guida di scorrimento dotata di cuscini elastici metallici di filo d'acciaio o di altra specifica soluzione tecnica idonea a consentire l'automatico direzionamento dell'asse della guida cilindrica, per l'impiego su ponti o viadotti ad ase curvilineo o comunque ove sia necessario adattare lo stato di coazione a mutevoli circostanze di esercizio. Aumento percentuale sul prezzo degli appoggi."	t	0,50
25.A09.B10	SOVRAPREZZO PER DISPOSITIVO		
25.A09.B10.005	SOVRAPREZZO PER DISPOSITIVO ANTISMICO PER IMPALCATI. Sovraprezzo per l'adattamento degli apparecchi di appoggio per inserimento di dispositivi vincolari antisismici mobili di tipo dissipatore adatto ad assorbire forze di tipo sismico che, ad un determinato valore della forza orizzontale (soglia plastica) permettano il comportamento plastico anziché elastico con relativa dissipazione di energia. Il dispositivo è completo di accessori e sistemi di ancoraggio compresi nel prezzo. Rimangono invece escluse: le barre di armatur, la posa in opera delle staffe di ancoraggio alla struttura nonché di eventuali appoggi, ponteggi ed impalcature od attrezzature mobili per l'accesso al luogo di lavoro ed alla sua esecuzione. Le caratteristiche tecniche di dettaglio sono quelle di Progetto od in mancanza quelle della D.L. che dovrà comunque approvare la posa dell'apparecchiatura.	t	17,86
25.A09.B15	MALTA EPOSSIDICA		
25.A09.B15.005	MALTA EPOSSIDICA PER ALLETTAMENTO APPOGGI. Fornitura di malta sintetica a base epossidica ed inerti quariferi per l'allettamento degli apparecchi di appoggio, con resistenza a compressione superiore a 60 N/mm ² a tre giorni.	dm ³	7,56
25.A09.B20	APPARECCHI DI APPOGGIO		
25.A09.B20.005	APPARECCHI DI APPOGGIO IN NEOPRENE ARMATO. Fornitura e posa in opera di apparecchi di appoggio in neoprene armato con lastre di acciaio inossidabile, dotati, ad una delle estremità, di lastra di teflon. La fornitura verrà eseguita secondo le norme tecniche di capitolato ed i disegni di progetto. Compresi magazzino, trasporto, prove per l'esatto posizionamento nella sede prevista, compreso l'uso di malta di allettamento altrimenti compensata ed ogni altro onere per dare compiuto il lavoro a regola d'arte.	dm ³	15,31
25.A09.B25	"SOLLEVAMENTO DI SINGOLA TESTATA DI IMPALCATO DI PONTI. Sollevamento di singola testata di impalcato di ponti e viadotti per sostituzione di apparecchi di appoggio, rifacimento di baggioli, adeguamento della pendenza trasversale, ecc., eseguito mediante apparecchiatura idraulica posta sotto le travi ed i traversi ed appoggiata sui piani di estradosso di pile o spalle. L'apparecchiatura idraulica sarà comandata da centralina a pressioni differenziale e rapporto volumetrico costante ad assicurare il sollevamento rigido di tutta la testata senza indurre sollecitazioni torsionali nelle strutture, con controllo a distanza delle operazioni di sollevamento mediante adeguate apparecchiature. Rimane compreso nel prezzo il sollevamento dell'impalcato, la rimozione degli apparecchi di appoggio esistenti, il deposito a piè d'opera ed il loro trasporto nei magazzini della proprietà od a rifiuto se da essa richiesto, il nolo dell'intera attrezzatura di sollevamento, il nolo dei sistemi di ritenuta approvati dalla D.L. per mantenere sollevato l'impalcato, ed ogni altro magistero, fornitura e lavorazione per evitare danni alle strutture ed a terzi; il successivo riabbassamento a regola d'arte della testata dell'impalcato. Per ogni singola testata di impalcato costituita da qualunque numero di travi portanti, aventi le luci sottolencate misurate tra gli assi degli appoggi e per qualunque larghezza della singola carreggiata."		
25.A09.B25.005	PER LUCI FINO A 12 M	N	1.178,66
25.A09.B25.010	PER LUCI DA 12.01 M A 21.00 M	N	2.194,84
25.A09.B25.015	PER LUCI DA 21.01 M A 34.00 M	N	3.236,27
25.A09.B25.020	PER LUCI DA 34.01 M A 45.00 M	N	3.797,01
25.A09.B30	"BARE DI COLLEGAMENTO DI IMPALCATI IN ACCIAIO TIPO C.40. Fornitura e posa in opera di barre di collegamento impalcati, in acciaio C 40 controllato in stabilimento, normalizzato, della lunghezza di 5400 mm con estremità rifollate e filettate per circa 200 mm; cadauna completa di dadi (2 M42), piastre d'acciaio predisposte per l'attacco delle barre (min 40*140*200 Fe 52), guaine (n. 2 in nastro metallico diam. mm 65/70), tubi in PVC (2 diam. 63 mm) con fascetta e guaine in neoprene a soffietto (lungh min 60 mm) e sigillata con idoneo mastice. Compreso ogni magistero, fornitura accessoria ed onere."		
25.A09.B30.005	BARRE DI COLLEGAMENTO DI IMPALCATI IN ACCIAIO TIPO C.40 DIAMETRO 40 MM	N	556,30
25.A09.B30.010	BARRE DI COLLEGAMENTO DI IMPALCATI IN ACCIAIO TIPO C.40 DIAMETRO 50 MM	N	637,57
25.A09.B30.015	BARRE DI COLLEGAMENTO DI IMPALCATI IN ACCIAIO TIPO C.40 DIAMETRO 60 MM	N	757,04
25.A09.B30.020	BARRE DI COLLEGAMENTO DI IMPALCATI IN ACCIAIO TIPO C.40 PER OGNI m	N	989,31
25.A09.B30.025	BARRE DI COLLEGAMENTO DI IMPALCATI IN ACCIAIO TIPO C.40 PER OGNI m OLTRE 5,40 PER OGNI BARRA	N	12,43
25.A09.B35	...		
25.A09.B35.005	GIUNTO DI DILATAZ. SOTTOPAVIMENTAZIONE IN LAMIERA X SC. < 20 MM. Giunto di dilatazione ed impermeabilizzazione sotto pavimentazione, adatto per scorrimenti inferiori a mm 20, eseguito con lamiera in acciaio inox dello spessore di 30/10 e della larghezza di mm 60, ancorata in un solo lato ad angolari metallici leggeri, fortemente zancati nello spessore delle solette e completato da scossalina in neoprene incollata ai bordi con idonea resina epossidica. Il prezzo comprende inoltre l'armatura della pavimentazione con doppio strato di rete in polipropilene per una larghezza non inferiore a m 6 a cavallo del giunto ed inoltre tutte le forniture, i magisteri e gli oneri per dare il lavoro compiuto a regola d'arte.	m	246,58
25.A09.B40	...		

25.A09.B40.005	"GIUNTO DI DILATAZIONE SOTTOPAVIMENTAZIONE IN NEOPRENE; S< 40 MM. Fornitura in opera di giunto di dilatazione ed impermeabilità' sotto pavimentazione adatto per assorbire scorrimenti degli impalcati fino a mm. 40, costituito da: - sistema di ancoraggio realizzato con zanche di ammarraggio (tirafondi) in acciaio di idonee dimensioni e sezione; - elementi contrapposti , da fissare alle solette continue, in neoprene per giunti stradali, previa stesa di resina di allestimento, interamente vulcanizzato ad elementi metallici che ne costituiscono supporto ed armatura interposta;- profilo in neoprene, connesso con continuità' agli elementi di cui sopra, rinforzato con tessuto di nylon ed avente sagomatura e dimensione idonea. - copertura del profilo in neoprene a mezzo di resine epossidiche. Il tutto posto in opera a regola d'arte sottopavimentazione. - Per ogni metro lineare:"	m	380,29	
25.A09.B45	"GIUNTO DILATAZIONE A PETTINE IN LEGA ALLUMINIO; Giunto di dilatazione ed impermeabilità' a livello di pavimentazione, eseguito in lega di alluminio ed acciaio inossidabile, adatto per assorbire scorrimenti degli impalcati da mm 100 a mm. 600 per strutture continue o collegate a cerniera, giunti costituiti da: - sistema di ancoraggio realizzato con tirafondi di idonea sezione e lunghezza, inghisati nel corpo del calcestruzzo della struttura con malta epossidica; nel caso di strutture in acciaio i collegamenti saranno saldati o congiunti a mezzo di bulloni ad alta resistenza; - scossalina di impermeabilizzazione e drenaggio in neoprene armato con rete in maglia quadrata di juta imputrescibile, fissata ai bordi da collegare a mezzo di adesivo epossidico, previa ravvatura dell'estradosso della struttura; - pettini contrapposti in lega speciale di alluminio ed acciaio, delle dimensioni accettate dalla D.L., da fissare al sistema di ancoraggio a mezzo di bulloni in acciaio inossidabile a completa scomparsa nel corpo del pettine; - sistema di masselli di raccordo alla pavimentazione realizzato con pettini di malta epossidica ad altissima resistenza alla compressione ed armati a trazione, aventi le seguenti dimensioni: larghezza non inferiore a mm 80, intervallo a non piu' di mm 1000, addentramento nella pavimentazione da entrambi i lati del giunto per non meno dell'intervallo tra i denti del pettine. - Per ogni metro lineare:"			
25.A09.B45.005	PER SCORRIMENTO FINO A MM 100	m	901,02	
25.A09.B45.010	FINO A MM 150	m	1.094,64	
25.A09.B45.015	FINO A MM 200	m	1.303,08	
25.A09.B45.020	FINO A MM 250	m	1.776,32	
25.A09.B45.025	FINO A MM 300	m	2.355,83	
25.A09.B45.030	FINO A MM 400	m	2.837,48	
25.A09.B45.035	FINO A MM 600	m	3.676,19	
25.A09.B50	GIUNTO DI SUPERFICE			
25.A09.B50.005	"GIUNTO DI SUPERFICE TRA IMPALCATI COLLEGATI A CERNIERA. Giunto di collegamento ed impermeabilizzazione di superficie tra impalcati semplicemente appoggiati e collegati a cerniera a livello soletta, ovvero ancorati a mezzo di appoggi fissi, giunto costituito da: - sistema di ancoraggio, protezione e tenuta realizzato con profili metallici a T con la parte superiore lavorata liscia od a pettine, completi di zanche; - estruso in neoprene di appropriata sagomatura particolare, direttamente vulcanizzato al sistema di ancoraggio; Il giunto (cd "a tampone") dovra' essere adatto a trasmettere forze di compressione fino a 40 KN/m tra le campate contigue. Sono compresi nel prezzo tutti i magisteri ed oneri per dare il giunto compiuto a regola d'arte."	m	377,33	
25.A09.B55	"GIUNTO DI DILATAZIONE IN BARRE DI GOMMA ARMATA. Giunto di dilatazione ed impermeabilità' adatto per assorbire in modo elastico scorrimenti longitudinali degli impalcati tra mm 100 ed 800, nonche' rotazioni e movimenti tra le testate delle solette sia in senso verticale che laterale, eseguito con moduli piastra in gomma armata a norma CNR 10018/85. Il giunto sara' cosi' costituito: - sistema di ancoraggio con zanche, tirafondi e viti di opportune dimensioni nonche' dispositivi di guida per impedire che il giunto si sollevi dal piano di appoggio; - moduli a piastra di gomma armata, completi di elementi in gomma a soffietto, da assemblare in opera, dimensionati per garantire lo scorrimento longitudinale previsto; - scossalina di acciaio inox a garanzia di impermeabilità'; - sistema di drenaggio acque di sottopavimentazione realizzato mediante profilat ad L in acciaio inox; - masselli di raccordo con la pavimentazione bituminosa in malta reoplastica fibrorinforzata; - lamiere di acciaio inox sagomate per il rivestimento della parte terminale delle testate contigue al fine di ottenere delle superfici di scorrimento inalterabili. Dato in opera compresi tutti i magisteri e le forniture necessarie."			
25.A09.B55.005	SCORRIMENTI FINO A MM 100	m	875,19	
25.A09.B55.010	SCORRIMENTI FINO A MM 200	m	1.399,54	
25.A09.B55.015	SCORRIMENTI FINO A MM 300	m	2.418,52	
25.A09.B55.020	SCORRIMENTI FINO A MM 400	m	3.002,22	
25.A09.B55.025	SCORRIMENTI FINO A MM 600	m	3.751,35	
25.A09.B55.030	SCORRIMENTI FINO A MM 800	m	5.247,72	
25.A09.B60	GIUNTO DI DILATAZIONE			
25.A09.B60.005	"GIUNTO DI DILATAZIONE ED IMPERMEABILITA' A TAMPONE. Realizzazione di giunto di dilatazione ed impermeabilità' a livello pavimentazione del tipo a tampone mediante: a) - due tagli trasversali, con idonea sega a disco, della pavimentazione bituminosa; b) - asportazione trasporto a rifiuto della pavimentazione bituminosa compresa tra i due tagli, senza arrecar danno a quella esterna agli stessi; c) - eventuale asportazione dei materiali costituenti il giunto esistente comunque realizzato ed incompatibili con il giunto da realizzare; d) - preparazione dell' estradosso della soletta mediante energica soffiatura ed eventuale bocciardatura se esplicitamente richiesta dalla Direzione Lavori dopo l'esecuzione delle precedenti fasi a), b), c). e) - Pulizia e ravvatura delle testate contrapposte delle solette mediante spazzolatura, soffiatura ed asportazione di eventuali incrostazioni di boiaccia e di eventuali materiali estranei. f) - una scossalina di drenaggio realizzata in gomma sintetica o guaina bituminosa armata, di idonea ampiezza e sagomatura, incollata ai terminali della soletta con primer di bitume o resina epossidica. g) - uno strato di geotessile e di rete metallica zincata di peso adeguati, da fissare con malta bituminosa elastomerizzata; h) - fascia di guaina bituminosa armata con tessuto non tessuto in ragione di kg. 180 per mq; i) - colata di mastice bitume elastomero multipolimerizzato, previo riscaldamento in cisterna termica munita di sistema autonomo di riscaldamento a temperatura costante di 170°C; l) - eventuale aggiunta nel mastice di inerti di 1' categoria di pezzatura 20 mm preventivamente lavati e riscaldati alla temperatura di 150°C; Il tutto posto in opera a perfetta regola d'arte."	m	271,38	
25.A09.B65	FORNITURA E POSA			
25.A09.B65.005	"FORNITURA E POSA DI SCOSSALINA IN NEOPRENE - SPESSORE DI MM.3. Fornitura e posa in opera di scossalina in neoprene dello spessore di mm.3 e della larghezza di mm. 180; fissata con incollaggio di resina alla testata delle solette in un unico elemento per tutta la lunghezza del giunto. - Per ogni metro lineare:"	m	41,61	
25.A09.B70	GIUNTO DI CORDOLO			

25.A09.B70.005	"GIUNTO DI CORDOLO PER MARCIAPIEDI. Fornitura e posa di giunto di cordolo costituito da una scossalina composta da una striscia continua di idoneo tessuto impudescibile, di larghezza variabile a seconda delle aperture dei bordi delle solette, da incollare al calcestruzzo mediante idonea resina epossidica avente la zona centrale rivestita in entrambe le facce per una larghezza di 180 - 230 mm, da due lamine continue in neoprene od elastomero ad altissima resistenza all'invecchiamento, vulcanizzata a caldo. La striscia sarà di spessore totale di mm 3 e verrà conformata ad omega rovescio a lunghezza intera. Per ogni metro lineare compresa ogni fornitura e magistero."	m	164,16	25.A09.B90.005	FORNITURA E POSA IN OPERA DI MANUFATTI IN FERRO PROFILATO. Fornitura e posa in opera di manufatti in ferro profilato, compreso trattamento antiossidante e verniciatura a 4 mani come indicato dalle norme tecniche ed ogni altro onere.	kg	7,69
25.A09.B75	BOCCHETTONI IN LASTRE			25.A09.B90.010	FORNITURA E POSA IN OPERA DI PROFILATI HEB E IPE	kg	1,62
25.A09.B75.005	BOCCHETTONI IN LASTRE DI PIOMBO PER SCARICO ACQUE. Fornitura in opera di bocchettoni in lastre di piombo di prima fusione di qualunque spessore, per lo scarico delle acque superficiali del piano viabile di opere d'arte. E' compreso l'onere dell'adattamento della lastra, dell'allettamento alla muratura con malta additivata od epossidica od altro collante, e quant'altro occorre per dare l'opera finita a regola d'arte; solo esclusa la fornitura della malta epossidica o del collante.	kg	3,09	25.A09.B95	FORN/POSA TUBAZIONI		
25.A09.B80	BOCCHETTA DI RACCOLTA E SCARICO			25.A09.B95.005	FORN/POSA TUBAZIONI IN PVC D. CM 10 PER ALLOGGIAMENTO CAVI. Fornitura e posa di tubazioni in pvc alta resistenza saldati del diametro interno di 10 cm spessore minimo di 1,7 mm in opera per l'alloggiamento di cavi	m	4,40
25.A09.B80.005	"BOCCHETTA DI RACCOLTA E SCARICO DI ACQUE DA IMPALCATI. Complesso di bocchetta per la raccolta e lo scarico di acque dalle pavimentazioni degli impalcati, sagomato a bocca di lupo e costituito dai seguenti elementi, forniture e magisteri: 1) caditoia modellata nel calcestruzzo della soletta, anche con scavo a scalpello manuale, con uso di malta additivata e mano di ancoraggio, sagomata in forma di vortice da monte, e raccordata alla superficie della soletta esistente, con eventuale adattamento dei ferri superficiali della soletta; 2) ripresa a caldo della impermeabilizzazione, comunque eseguita, per darvi continuità fino all'imbocco dello scarico; completamento della caditoia attraverso dispositivo per la raccolta dell'acqua proveniente da sotto impermeabilizzazione, con accompagnamento dell'acqua stessa almeno a 10 cm sotto il compluvio con l'acqua proveniente dalla carreggiata; 3) griglia di protezione agganciata alla parte superiore della cordonata in modo da poterla togliere in corso di pulizie; 4) coppella di chiusura della bocca di lupo, ancorata alla cordonata del marciapiede o cordolo dell'impalcato; Il complesso può essere predisposto in fase di getto della soletta od eseguito a getto avvenuto e comprenderà ogni materiale, magistero ed onere per la raccolta delle acque dalla superficie dell'impalcato e dagli strati di pavimentazione ed il loro avvio alla caditoia di scarico delle acque."	cad	215,31	25.A09.C00	REGOLARIZZAZIONE DI PARATIE		
25.A09.B85	"GRONDAIE DI SCARICO ACQUE D'IMPALCATI - TUBAZIONI PVC ALTA DURABILITA'. Scarichi acqua per impalcati realizzati con tubazioni PVC ad alta durabilità tipo Geberit o similari di diametro variabile da cm 10 a cm 30 dati in opera, compreso l'attacco con il complesso di invito e raccolta delle acque dell'impalcato; lo scarico verrà eseguito a qualunque altezza, e portato a qualunque quota ed anche fino al terreno, ancorando le tubazioni alle murature con staffoni di acciaio inossidabile, completi di collari e bulloni pure di acciaio inox. Qualora la tubazione sia fatta terminare prima del terreno, si dovrà garantire che il flusso dell'acqua cadente, si svolga in modo da non investire superfici del manufatto, anche in presenza di vento, e che la tubazione termini ad una quota inferiore di almeno m. 1 sotto il punto più basso dell'impalcato, con taglio a becco di flauto. Sono compresi tutti gli oneri di fornitura delle tubazioni e dei pezzi speciali occorrenti; il loro accoppiamento a fusione, salvo quelli da eseguire con giunti di tenuta a freddo a mezzo di anelli di gomma stabilizzata; gli ancoraggi alla struttura con staffe, collari e bulloni in acciaio inossidabile; ogni altro onere e magistero necessario per eseguire lo scarico a qualunque altezza, sia in fase di costruzione dell'impalcato che a completamento avvenuto."			25.A09.C00.005	REGOLARIZZAZIONE DI PARATIE DI PALI CON SPRITZBETON E RETE. Regularizzazione di paratie di pali con spritzbeton e rete, compresi sabbiatura dei pali, fissaggio di rete elettrosaldata di almeno 4 kg/m ² con chiodi ad espansione in acciaio ed ogni altro onere per dare la parete piana dello spessore minimo di cm 10, al punto da non aversi concavità maggiori di cm 5 misurati tra la parete ed una stadia della lunghezza di m. 3.0 posata sulla superficie del cls spruzzato e disposta in ogni direzione.	m ²	32,30
25.A09.B85.005	DIAM. ESTERNO MM 100 E SPESSORE > MM 3,2	m	10,81	25.A09.C05	GIUNZIONI DI CONTINUITA' DI TONDINI METALLICI CON MANICOTTI FILETTATI. Fornitura e posa in opera di giunzioni di continuità di tondini di acciai speciali con manicotti filettati con il sistema "BAR XL C" o similari con procedure certificate ISO 9001 e seguenti compreso l'onere della rifollatura delle barre e loro filettatura a parità di sezione, la fornitura del manicotto e del dado di fermo, le eventuali protezioni di plastica ed inserimento di tasche secondo le norme DIN 1045 ed ogni altro onere.		
25.A09.B85.010	DIAM. ESTERNO MM 125 E SPESS. > MM 3,8	m	15,21	25.A09.C05.005	BARRE 20 MM	N	46,73
25.A09.B85.015	DIAM. ESTERNO MM 160 E SPESS. > MM 4,2	m	20,76	25.A09.C05.010	BARRE 24 MM	N	39,36
25.A09.B85.020	DIAM. ESTERNO MM 200 3 SPESS > MM 4,5	m	27,17	25.A09.C05.015	BARRE 26 MM	N	52,68
25.A09.B90	FORNITURA E POSA IN OPERA			25.A09.C10	TUBI O SCOSSALINE		
				25.A09.C10.005	TUBI O SCOSSALINE DRENANTI PER IMPALCATI. Apparecchi di acciaio quali tubazioni forate od in tubazioni di pvc pesanti tipo geberit o altri apparecchi da posare a ridosso degli appoggi di impalcati in corrispondenza dell'impermeabilizzazione al fine di drenare tutte le acque di scorrimento dall'interno degli strati di pavimentazione sopra l'impermeabilizzazione e portarle fuori in caditoia. Misurate lungo l'appoggio.	m	35,54
				25.A09.C15	PERFORAZIONI PER ANCORAGGIO DI ARMATURE METALLICHE. Perforazioni di strutture in cls di cemento, eseguite su impalcati, pulvini o piedritti, mediante l'impiego di adeguate attrezzature		
				25.A09.C15.005	PERFORAZIONI PER ANCORAGGIO DI ARMATURE METALLICHE CON UTENSILI A ROTOPERCUSSIONE. Per fori di diametro massimo 50 mm e di lunghezza variabile fra 20 e 80 c. Compresa l'eventuale riperforazione, la pulizia del foro con aria compressa ed ogni onere e magistero per dare il foro finito. Esclusi dal prezzo eventuali ponteggi ed impalcature od attrezzature mobili necessari per l'esecuzione e l'accesso al luogo di lavoro.	cm	0,12
				25.A09.C15.010	PERFORAZIONI PER ANCORAGGIO DI ARMATURE METALLICHE CON UTENSILI A ROTAZIONE. Quali carotatrici con corone diamantate atte a perforare anche in verticale e in obliquo, per fori di diametro massimo 50 mm e di lunghezza variabile fra 20 e 300 cm. Compresi e compensati la fornitura dell'acqua per il taglio, la pulizia del foro con aria compressa, l'eventuale taglio dei ferri ed ogni onere e magistero per dare il lavoro finito. Esclusi dal prezzo eventuali ponteggi ed impalcature od attrezzature mobili necessari per l'esecuzione e l'accesso al luogo di lavoro.	cm	0,13

25.A09.C20	SOLIDARIZZAZIONE DI BARRE METALLICHE AL SUPPORTO IN C.A. O C.A.P. Fornitura e posa in opera in corrispondenza di appositi fori predisposti sulle membrature dei manufatti in c.a. e c.a.p., ove indicato dai documenti di progetto, di resina a base di epossiacrilato modificato, confezionato in apposite cartucce, atta a realizzare l'ancoraggio al supporto di barre di acciaio per la connessione dei nuovi getti alle preesistenze. Compresi e compensati nel prezzo la pulizia del foro, ogni altra preparazione, l'iniezione a regola d'arte della resina, la lavorazione e il magistero. Esclusi dal prezzo la fornitura della barra metallica, ed eventuali ponteggi ed impalcature od attrezzature mobili necessari per l'esecuzione e l'accesso al luogo di lavoro.			
25.A09.C20.005	SOLIDARIZZAZIONE DI BARRE METALLICHE AL SUPPORTO IN C.A. O C.A.P. PER BARRE DA 20 A 22 MM IN FORO DA 22 A 24 MM	N	3,98	
25.A09.C20.010	SOLIDARIZZAZIONE DI BARRE METALLICHE AL SUPPORTO IN C.A. O C.A.P. PER BARRE DA 24 A 26 MM IN FORO DA 26 A 28 MM	N	11,28	
25.A09.C25	RIVESTIMENTO ANTICORROSIONE			
25.A09.C25.005	*RIVESTIMENTO ANTICORROSIONE PERI FERRI D'ARMATURA. Rivestimento anticorrosione per i ferri d'armatura con prodotti tixotropici basati su specifiche resine sintetiche e su una miscela di cemento e filler speciali che permetta di proteggere i ferri d'armatura dai danni della corrosione, da applicare a pennello ricoprendo con due mani gli stessi ferri fino a raggiungere uno spessore di circa 2 mm. Compensato per metro quadro di superficie armata. Compreso l'onere della pulizia del sottofondo ew della pulizia dei ferri dalla ruggine, compresi eventuali ponteggi ed impalcature.*	m ²	81,72	
25.A10	OPERE D'ARTE - MANUFATTI COMPLETI			
25.A10.A00	PANNELLI PREFABBRICATI			
25.A10.A00.005	*PANNELLI PREFABBRICATI IN C.A. A FACCIAVISTA E CASSERATURA GETTI. Pannelli in cls aventi la resistenza RCK non inferiore a 30 MPa, armati con rete saldata in tondino d'acciaio, dello spessore da cm 6 a cm 10, con una superficie, da adibire a faccia vista, finita a ghiaia lavata o lavorata a disegni di tipo accettato dalla D.L.; i pannelli verranno collocati in posizione verticale o subverticale e saranno completati da armatura sporgente da annegare nel calcestruzzo da gettare nella parte posteriore del pannello e nei confronti del quale esso fungerà da casseratura verticale che come tale non verrà compensata a parte. Il prezzo comprende la fugatura dei giunti tra pannelli contigui ed ogni onere di fornitura e magistero per dare il lavoro compiuto a regola d'arte, compreso il fissaggio al piede in incavo precedentemente disposto e l'ancoraggio in sommità con bulloni in acciaio inox. Per m ² di superficie in verticale.*	m ²	31,08	
25.A10.A05	MURI DI SOSTEGNO			
25.A10.A05.005	*MURI DI SOSTEGNO CELLULARI CON ASTE O CONTENITORI IN C.A.V.. Struttura di contenimento e/o di sostegno del terreno, del tipo a gravità, costituita da aste, tralici ecc. in c.a. vibrato di classe 35 MPa, con armatura non inferiore a quanto prescritto dall'art. 21 della Legge n° 1086/71 e successive modificazioni; variamente configurate, dotate di incastri, sporgenze ed incavi, prefabbricati in serie in stabilimento, atti a formare, mediante sovrapposizione alternata ortogonale, scomparti cellulari da riempire con materiale lapideo sciolto di fiume, di cava o di frantoio, di idonea pezzatura. La struttura sarà realizzata secondo i disegni di progetto, verificati e fatti propri dall'impresa e le prescrizioni delle norme tecniche, in grado di sostenere una scarpa superiore indefinita ad 1/1 con materiale ang. d'attr. 20' e c = 0. La configurazione delle pareti longitudinali della struttura potrà essere verticale od a scarpa non superiore a 32'. Tutti gli elementi longitudinali ed in vista dovranno essere sagomati in modo da presentare verso l'esterno una vaschetta che dovrà essere riempita di terreno agrario e piantumata con essenze arbustive, rampicanti e/o rivestenti a scelta della DL. Data in opera compreso: la fornitura e posa in opera degli elementi in c.a. vibrato, del materiale lapideo sciolto all'interno degli scomparti cellulari, del terreno agrario per le vaschette, delle piantine di essenze arbustive; gli oneri per eventuali deviazioni di acqua ed aggettamenti; ogni altra prestazione, fornitura ed onere. Solo escluso gli scavi di formazione del piano di posa e l'eventuale base di appoggio in calcestruzzo. Rapporto volumetrico tra elementi in C.A.V. e strutture non inferiore a 11/100. Per mc di volume complessivamente racchiuso dagli elementi in C.A.V.*	m ³	185,08	
25.A10.A10	SOVRAPREZZO AI MURI			
25.A10.A10.005	SOVRAPREZZO AI MURI RETICOLARI CON ASTE IN C.A.V.. Sovraprezzo ai muri reticolari per ogni centesimo di incremento del rapporto volumetrico e per ogni 100 lire del prezzo base.	m ³	12,97	
25.A10.A15	*STRUTTURE CONTENIMENTO SCARPATE A ELEMENTI SCATOLARI PREFABBR. Strutture di contenimento di scarpate costituite da elementi scatolari retti o variamente curvi secondo qualunque forma, prefabbricati in calcestruzzo Classe 30 MPa, armato secondo le norme della Legge 1086/71 ed aggiornamenti successivi, e vibrato. Gli elementi saranno sovrapposti reciprocamente ancorati e riempiti con materiale permeabile sciolto di idonea pezzatura. La struttura con paramento a scarpa rispetto alla orizzontale sarà realizzata secondo gli elaborati di progetto, verificati e fatti propri dall'impresa nonché le prescrizioni delle norme tecniche. Data in opera per qualsiasi altezza fino a m 5.00. Sono inoltre compresi nel prezzo: la fornitura degli elementi scatolari con relativi pezzi speciali, a fornitura e la stesa del materiale di riempimento, nonché del terreno vegetale e delle essenze arbustive; la sistemazione del pendio a monte del coronamento della struttura; Si intende infine nel prezzo compresa ogni altra prestazione, fornitura ed onere, solo esclusi gli scavi per la preparazione del piano di appoggio e la fondazione in conglomerato cementizio.*			
25.A10.A15.005	CON ELEMENTI DI SPESSORE CM 60 E PER OGNI m ² SULLA VERTICALE	m ²	120,08	
25.A10.A15.010	CON ELEMENTI DI SPESSORE CM 120 E PER m ² IN VERTICALE	m ²	159,79	
25.A10.A20	*IMPALCATO DA PONTE A TRAVI ACCOSTATE A FILI ADERENTI E SOLETTA. Impalcato da ponte costituito da travetti prefabbricati e precompressi a fili aderenti eseguiti in officina con calcestruzzi di classe 50 MPa, armati con trefoli d'acciaio per precompresso e varati in opera accostati in luci di altezza non superiore a m 15 dal suolo, sui quali viene gettata una soletta in cls di classe non inferiore a 35 MPa, armata con acciaio lento tipo Feb44 k, controllato in stabilimento. La struttura sarà calcolata secondo le norme vigenti per ponti di prima categoria, ma con sollecitazioni massime non superiori all'85 % di quelle consentite dalle norme stesse per i materiali effettivamente usati. La struttura dovrà essere completa di marciapiedi e cordoli, e di ogni altro apprestamento posacavi e foro per barriere, esclusa la impermeabilizzazione dell'estradosso ma ogni altra fornitura, magistero ed onere per dare l'opera finita a regola d'arte.*			
25.A10.A20.005	LUCI DA m 3 A m 6	m ²	118,07	
25.A10.A20.010	LUCI DA m 6,01 A m 8,00	m ²	93,50	
25.A10.A20.015	LUCI DA m 8,01 A m 10	m ²	175,99	

25.A10.A25	"IMPALCATI DA PONTE COSTITUITI DA TRAVI VARATE E SOLETTA GETTATA. Impalcati da ponte completi, per luci da m 10 a m 20 costituiti da travi varate non accostate, ma poste a distanza tale da consentire la massima economia; da soletta e traversi da gettare in opera, ivi compresa la formazione di cordolo laterale o marciapiede secondo le disposizioni del progetto; compresa inoltre a creazione di un intradosso continuo a mezzo di dalle ancorate alle travi e lavorate a faccia vista. In particolare gli elementi saranno così realizzati. - la soletta ed i traversi saranno gettati in opera su casseri costituiti da casseforme esterne o da coppelle armate da annegare nel getto, da appoggiare su travi prefabbricate a doppia T, a cassoncino od a V, aventi altezza pari ad 1/20 circa della luce da varare in opera con interasse variabile dallo 0,8 all'1,2 della altezza delle travi stesse. - la soletta avrà spessore non inferiore a cm 25, con copriferri secondo norma; il calcestruzzo sarà di classe III con resistenza caratteristica non inferiore a 45 MPa; essa non sarà precompressa ma sarà armata con acciai lenti in tondino di ferro Fe B.44 k in quantità variabile da kg 130 a kg 180 / mc del calcestruzzo di soletta. - le travi saranno precomprese a fili aderenti e gettate in officina con calcestruzzo di classe non inferiore a 50 MPa, con acciaio di precompressione compreso tra 120 a 160 kg / mc ed acciaio lento da 130 a 180 kg / mc. - intradosso costituito da dalle o coppelle con faccia inferiore liscia o disegnata in modo da costituire una superficie di intradosso continua. - parete subverticale di bordo dell'impalcato avente faccia piana, con mascheratura delle sporgenze dei traversi e delle piattabande superiore ed inferiore delle travi. Le superfici verticali e di intradosso saranno perfettamente regolarizzate e trattate con doppio trattamento, il primo di tipo impregnante ed il secondo di tipo coprente. Nel prezzo è compreso il calcolo che deve essere sviluppato sulla base della norma"			
25.A10.A25.005	PER LUCI DA m 10,01 A m 12	m ²	201,34	
25.A10.A25.010	PER LUCI DA m 12,01 A m 14	m ²	237,03	
25.A10.A25.015	PER LUCI DA m 14,01 A m 16	m ²	269,50	
25.A10.A25.020	PER LUCI DA m 16,01 A m 18	m ²	332,18	
25.A10.A25.025	PER LUCI DA m 18,01 A m 20	m ²	397,20	
25.A10.A30	MURO COMPOSTO			
25.A10.A30.005	MURO COMPOSTO IN ASTE IN CLS ALTEZZA DA 0,60 M A 2 M. Muro componibile in elementi prefabbricati in cls pieni a sezione composta di ingombro in pianta compreso tra 35 e 50 cm con incastro anteroposteriore da porre distanziati con percentuale di vuoti non superiore al 25 % del volume totale del muro e fino ad altezza di m 2 per contenimento di terre o rivestimento pareti. Per ogni fila e per m ² di superficie a faccia vista.	m ²	90,33	
25.A10.A35	TOMBINI E PONTICELLI IN C.A. RBK > 30. Tombino prefabbricato, costituito in officina od in opera da telaio chiuso in c.a. con pareti in calcestruzzo di III tipo di resistenza caratteristica non inferiore a 40 MPa, armato con acciaio F 44 k in quantità non inferiore a kg 100/m ³ di calcestruzzo, idoneo per sopportare i carichi di I categoria, con copriferro non inferiore a cm 4,5; il tombino verrà posato su strato di fondazione da pagare a parte; il manufatto deve essere fornito e posto in opera completo di ogni sua parte ed il prezzo compensa la fabbricazione, il trasporto ed il montaggio, solo esclusi gli eventuali scavi e la fondazione d'appoggio.			
25.A10.A35.005	LUCE M 1,5 ED ALTEZZA M 1,5 AL NETTO	m	273,94	
25.A10.A35.010	ALTEZZA M 2,00 E LUCE M 2,00 AL NETTO	m	358,57	
25.A10.A35.015	ALTEZZA 3 M E LUCE 2,5 AL NETTO	m	656,30	
25.A10.A40	CORDOLO			
25.A10.A40.005	CORDOLO PREFABBRICATO. Fornitura e posa in opera di cordolo prefabbricato in cls avente Rck>30 MPa, rifinito nelle sole facce viste, avente sezione compresa tra 300 e 500 cm ² , qualunque sia la forma, compreso l'allineamento a regola d'arte e la stuccatura dei giunti.	m	22,64	
25.A10.A45	IMPALCATO DA PONTE			
25.A10.A45.005	"IMPALCATO DA PONTE COSTITUITO DA CONCI PREFAB. LUCE m 35 - 55. Impalcato da ponte realizzato mediante conci prefabbricati in calcestruzzo armato, eseguiti in apposito stabilimento, coniugati a sezione chiusa di altezza costante o variabile, posti in opera mediante apposita attrezzatura di varo, atti a formare travate continue. Compresi tutti i materiali, attrezzature e manodopera necessari per dare il lavoro compiuto a perfetta regola d'arte. - Per metro quadrato e per luci da m 35,00 a m 55,00 misurati in asse delle pile o spalle."	m ²	542,16	
25.A10.A45.010	"IMPALCATO DA PONTE COSTITUITO DA CONCI PREFAB. LUCE m55,01 - 70. Impalcato da ponte realizzato mediante conci prefabbricati in calcestruzzo armato, eseguiti in apposito stabilimento, coniugati a sezione chiusa di altezza costante o variabile, posti in opera mediante apposita attrezzatura di varo, atti a formare travate continue. Compresi tutti i materiali, attrezzature e manodopera necessari per dare il lavoro compiuto a perfetta regola d'arte. - Per metro quadrato e per luci da m 55,00 a m 70,00 misurati in asse delle pile o spalle."	m ²	802,18	
25.A10.A50	SOVRAPAGLI ARTT.			
25.A10.A50.005	"SOVRAPAGLI ARTT. IMPALC.DA PONTE A CONCI PER REGOLAZ. SBALZI. Sovrapprezzo agli articolici per impalcato da ponte a conci, per la regolazione pianoaltimetrica degli sbalzi, necessaria per il recupero delle deformazioni di fluage e ritiro da effettuarsi in due fasi successive per ogni campata. - Per ogni metro quadrato di impalcato, compresi tutti gli oneri di montaggio e smontaggio delle attrezzature ausiliarie."	m ²	25,25	
25.A10.A55	REGOLARIZZAZIONE DI PARATIE			
25.A10.A55.005	REGOLARIZZAZIONE DI PARATIE DI PALI CON SPRITZBETON E RETE. compresa sabbatura dei pali, fissaggio della rete elettrosaldata di almeno 4,0 kg di peso / m ² , con chiodi ad espansione in acciaio ed ogni altro onere per dare la parete perfettamente piana e liscia.	m ²	50,97	
25.A10.A60	"MURI DI SOSTEGNO IN C.A. CLASSE 300. Muri di sostegno comunque realizzati in opera o fuori opera e varati, in grado di resistere alle spinte passive di altezza del muro inclinato dell'angolo di attrito proprio delle terre alle sue spalle e/o con sovraccarico piano pari al carico della ruota di massimo peso per strade extraurbane principali con carichi eccezionali. Il muro è considerato nella sola parte in elevazione essendo la fondazione ed i provvedimenti di sottofondazione quali pali, diaframmi, ecc. fuori dal prezzo. Il muro sarà realizzato secondo gli elaborati di progetto, secondo le prescrizioni delle norme tecniche. Esclusi i dreni alle spalle e l'eventuale coronamento in sommità."			
25.A10.A60.005	ALTEZZA INFERIORE M 2,00	m ²	89,96	
25.A10.A60.010	ALTEZZA M 2,01 - 4,00	m ²	108,59	
25.A10.A60.015	ALTEZZA M 4,01 - 6,00	m ²	117,16	
25.A10.A60.020	ALTEZZA M 6,01 - 8,00	m ²	134,79	
25.A10.A60.025	ALTEZZA M 8,01 - 10,00	m ²	184,37	
25.A10.A60.030	PER ALTEZZE DA 10,01 AD 11,00 M	m ²	194,55	
25.A10.A65	...			
25.A10.A65.005	SOVRAPPREZZO AI MURI DI SOSTEGNO PER PARAMENTO IN PIETRA. Sovrapprezzo all'articolo dei muri di sostegno, per rivestimento del paramento esterno con lastre in pietra naturale o porfido dello spessore non inferiore a 2 cm, disposte ad opera incerta ed inglobate nel getto. Compensa anche l'esecuzione di disegni, rilievi, scanalature, curvatures ecc., che si rendessero necessari e l'apporto di un ulteriore spessore minimo di 2 cm, che dovessero essere richiesti per ragioni estetiche od ambientali ed eseguiti in luogo del rivestimento in pietrame.	m ²	115,60	
25.A10.A70	SCATOLARI IN C.A. Scatolare a quattro lati in c.a. costruiti fuori opera ed assemblati in opera ovvero costruiti in opera, in grado di sostenere i carichi di classe I (strade extraurbane e principali) di qualunque dimensione e con qualunque percentuale di armatura, anche con soletta gettata su travetti precompressi annegati nel getto. Dimensioni e calcolo come da norme tecniche esistenti.			
25.A10.A70.005	ALTEZZA M 3,00 X LUCE M 4,00	m	1.261,77	
25.A10.A70.010	ALTEZZA M 4,00 X LUCE M 3,00	m	1.231,05	
25.A10.A70.015	ALTEZZA M 4,00 X LUCE M 4,50	m	1.250,72	
25.A10.A75	GALLERIE SCATOLARI IN C.A. PER ALTEZZE DA M 4 A 5.5 E LUCI DA 6 A 12 M. Galleria scatolare a quattro lati in c.a. costruiti fuori opera ed assemblati in opera ovvero costruiti in opera, in grado di sostenere i carichi di classe I (strade extraurbane e principali) di qualunque dimensione e con qualunque percentuale di armatura, anche con soletta gettata su travetti precompressi annegati nel getto. Dimensioni e calcolo come da norme tecniche esistenti.			
25.A10.A75.005	ALTEZZA 4,00 X LUCE M 6,00	m	534,08	
25.A10.A75.010	ALTEZZA M 4,00 X LUCE M 8,00	m	1.075,21	

25.A10.A75.015	ALTEZZA M 5,50 X LUCE M 8,00	m	1.307,79		
25.A10.A75.020	ALTEZZA M 5,50 X LUCE M 10,00	m	1.510,21		
25.A10.A75.025	ALTEZZA M 5,50 X LUCE M 12,00	m	2.452,42		
25.A10.A80	GALLERIA SCATOLARE IN C.A. Galleria scatolare a quattro lati in c.a. costruiti fuori opera ed assemblati in opera ovvero costruiti in opera, in grado di sostenere i carichi di classe I (strade extraurbane e principali) di qualunque dimensione e con qualunque percentuale di armatura, anche con soletta gettata su travetti precompressi anegati nel getto. Dimensioni e calcolo come da norme tecniche esistenti.				
25.A10.A80.005	ALTEZZA M 6,50 X LUCE M 9,00	m	2.339,60		
25.A10.A80.010	ALTEZZA M 6,50 X LUCE M 10,00	m	2.569,59		
25.A11	LAVORI IN SOTTERRANEO - SCAVI				
25.A11.A00	"SCAVO IN GALLERIA A SEZIONE CORRENTE. Scavo in sotterraneo a sezione corrente di galleria suborizzontale d'asse o di collegamenti tra due canne, compresa la roccia dura da mina, ma esclusi i terreni di natura plastico fluida di classe V ^A a) e b) della classifica delle Norme tecniche, eseguito anche a sezioni parzializzate per la costruzione di gallerie nonche' per le opere accessorie e complementari, esclusa la costruzione dei pozzi di aerazione e degli slarghi per piazzole o camere; con le prescrizioni e oneri previsti dalle norme tecniche d'appalto ed in particolare il carico, il trasporto a reimpiego nell'ambito del lotto, a rifiuto od a deposito e lo scarico dei materiali di risulta, l'onere della riduzione alla pezzatura prevista dalle norme dei materiali da risulta da reimpiegare; il trasporto e' da intendersi a qualsiasi distanza per i materiali da reimpiegare nel lotto e fino alla distanza di 5 km per quelli a rifiuto o a deposito secondo le pattuizioni relative agli scavi di sbancamento in merito alla collocazione delle materie di scavo."				
25.A11.A00.005	"SCAVO SECONDO MODALITA' SCELTE DALL'IMPRESA. Scavo da eseguire con le modalita' scelte dall'impresa, solo in funzione della propria organizzazione e delle attrezzature impiegate, nel rispetto della sezione totale e delle prescrizioni previste dagli elaborati di progetto e di contratto, qualora non siano eseguiti interventi conservativi di presostegno e consolidamento. Tra gli oneri e' previsto per ogni avanzamento e prima di passare al successivo, la posa in opera di tutti i sostegni preliminari, compreso l'eventuale impiego di centine, bulloni, tiranti ecc. da pagare a parte, con l'onere di regolarizzare le superfici degli scavi, asportando le sporgenze e conguagliando le reintranze con conglomerato cementizio spruzzato nel pieno rispetto della sagoma contrattuale."	m ³	39,26		
25.A11.A00.010	SCAVO IN PRESENZA DI INTERVENTI CONSERVATIVI. Scavo da eseguirsi come a lettera a), con le modalita' scelte dall'impresa, ma in presenza di interventi di presostegno e consolidamento (infilaggi, trattamenti colonnali, ancoraggi sul fronte, pretaglio meccanico, ecc., nel pieno rispetto delle prescrizioni progettuali) e pertanto con l'impiego di mezzi o metodologie di scavo che non danneggino le zone consolidate o gli interventi comunque eseguiti.	m ³	32,12		
25.A11.A02	SCAVO IN SOTTERRANEO CON LIMITAZIONI DEI SISTEMI DI PRODUZIONE. Scavo in sotterraneo secondo le norme dell'articolo precedente ma eseguito con limitazioni nell'impiego dei sistemi di produzione quando venga formalmente ordinato dalla direzione lavori di limitare le vibrazioni a velocita' non superiori a quanto stabilito dalla stessa D.L. (di massima 5 mm/s in corrispondenza dei punti sensibili) e comunque tali da salvaguardare i manufatti o beni esistenti in prossimita' del cavo.				
25.A11.A02.020	SCAVO SOTTERRANEO CON L'USO ESCLUSIVO DI MICROCARICHE RITARDATE. Con l'uso di esplosivi ma con particolari accorgimenti che limitino la velocita' di vibrazione quali microcariche ritardate, scavo in minori spessori ecc	m ³	63,22		
25.A11.A02.025	CON DIVIETO ALL'USO DI ESPLOSIVO ED USO DI MEZZI MECCANICI. Lo scavo verra' effettuato con ogni mezzo meccanico che l'impresa potra' e riterra' opportuno usare, compreso l'uso di barre di dilatazione, martelloni nonche' frese puntuali.	m ³	71,75		
25.A11.A05	"SCAVO IN GALLERIA A SEZIONE CORRENTE IN TERRENI V ^A) E B). Scavo in galleria in terreni dei tipi V ^A a) e b) delle Norme tecniche, compresi canne di collegamento, slarghi, opere accessorie e complementari, esclusa la costruzione di pozzi di aereazione ; il prezzo si applica quando sia necessario procedere a sezione comunque parzializzata (calotta, strozzo, ecc.) e si ritiene opportuno adottare sistemi scelti dall'Appaltatore di volta in volta ed approvati dalla direzione Lavori. Il prezzo compensa ogni onere dello scavo, del funzionamento del cantiere in condizioni di sicurezza, comprese le opere di consolidamento quali bulloni, pretagli, centine, scalette, arco rovescio a ridosso del fronte, reti, tiranti, micropali, reti, rivestimenti di calcestruzzo provvisorio, drenaggi, esaurimento d'acqua, ed ogni altro onere qualunque sia il metodo di lavorazione e le quantità dei materiali impiegati. Ogni lavorazione dovrà svolgersi secondo le Norme Tecniche di CSA con gli oneri ivi previsti ed ogni altro onere che dovesse gravare per discostamenti necessari approvati dalla DL. L'Appaltatore dovrà comunque applicare le istruzioni date dalla DL in merito, qualora sul piano tecnico siano condivise. Il materiale di risulta verrà trattato come dalle norme sugli scavi. Rimangono solo esclusi il rivestimento definitivo del foro (paramento ed arco rovescio) i micropali di ancoraggio dei piedritti e murette l'uso delle stazioni di convergenza. La contabilizzazione riconosce il 5 % di maggior scavo per sovrataglio qualunque sia il suo volume."				
25.A11.A05.005	SCAVO IN GALLERIA A SEZIONE CORRENTE IN TERRENI V ^A)	m ³	127,00		
25.A11.A05.010	SCAVO IN GALLERIA A SEZIONE CORRENTE IN TERRENI V ^B)	m ³	324,17		
25.A11.A10	SOVRAPPREZZO AGLI SCAVI DI GALLERIA PER ARCO ROVESCIO A RIDOSSO. Sovraprezzo agli scavi di galleria a sezione corrente con o senza limitazioni all'uso di mezzi di produzione, da applicare qualora, in funzione del comportamento del cavo ed a seguito di ordine scritto della Direzione Lavori, si renda necessario completare la struttura anulare resistente con il getto dell'arco rovescio, compreso l'onere dello scavo a campione di piedritti.				
25.A11.A10.005	ENTRO LA DISTANZA MASSIMA DI UN DIAMETRO E MEZZO DA FRONTE SCAVO	m ³	18,80		
25.A11.A10.010	ENTRO LA DISTANZA MASSIMA DI TRE DIAMETRI DAL FRONTE DEL CAVO	m ³	9,63		
25.A11.A15	...				
25.A11.A15.005	SOVRAPPREZZO PER LO SCAVO FUORI SEZ. CORRENTE (SLARGHI E CAMERE). Sovraprezzo allo scavo in galleria suborizzontale a sezione corrente per la costruzione di slarghi, camere, piazzole di sosta ecc., esclusi pozzi di aereazione, scavo eseguito in terreni di qualsiasi natura e consistenza, secondo le modalita' ed i prezzi definite da altre voci di elenco; il sovrapprezzo verra' corrisposto ai soli volumi eccedenti la sezione corrente.	m ³	14,36		
25.A11.A17	RIDUZIONE DEL PREZZO DELLO SCAVO IN GALLERIA. Riduzione dei prezzi dei lavori di scavo in galleria qualora la perforazione proceda su piu' fronti a mezzo di finestre realizzate dall'Amministrazione a proprie spese cosi' da rendere piu' spedito il lavoro. La riduzione si applichera' a tutti i lavori di scavo che verranno eseguiti in presenza di finestre, sia nelle gallerie orizzontali che suborizzontali, sia a semplice che a doppia canna.				
25.A11.A17.015	RIDUZIONE DEL PREZZO CON AVANZAMENTO SU UNA SOLA CANNA. INDIPENDENTEMENTE DALLA CLASSE DI TERRENO E DALLA DIMENSIONE DELLA CANNA	m ³	4,42		
25.A11.A17.020	CON AVANZAMENTO CONTEMPORANEO SU DUE CANNE	m ³	8,24		
25.A11.A20	SCAVO PER POZZI DI AEREAZIONE SUBVERTICALI. Scavo per la costruzione di pozzi di aereazione verticali o subverticali di qualsiasi sezione e per profondita' non superiore a m 50, in terreni di qualsiasi natura e consistenza, compresa la roccia dura da mina, con le prescrizioni di Capitolato. E' compreso il carico, il trasporto a reimpiego nell'ambito del lotto, ovvero a rifiuto od a deposito nonche' lo scarico dei materiali di risulta; e' altresì compreso l'onere della riduzione della pezzatura per materiali di risulta da reimpiegare nel lotto. Il trasporto e' da intendersi a qualsiasi distanza per i materiali da reimpiegare nel lotto mentre a distanza fino a 5 km secondo norme di Capitolato, per quelli a rifiuto od a deposito.				
25.A11.A20.005	CON MODALITA' SCELTE DALL'IMPRESA SENZA INTERVENTI CONSERVATIVI. Scavo da eseguire con le modalita' scelte dall'impresa in funzione della propria organizzazione e delle attrezzature impiegate come da scavo per galleria. Compreso l'eventuale impiego di centine, bulloni, tiranti, conglomerato cementizio spruzzato ecc. nonche' l'onere della costruzione dei rivestimenti ad anello a ridosso dello scavo.	m ³	164,00		

25.A11.A20.010	CON INTERVENTI CONSERVATIVI DI PRESOSTEGNO O CONSOLIDAMENTO. Scavo da eseguire in presenza di interventi conservativi di presostegno o consolidamento quali micropali, jet grouting, corone di preconsolidamento, pretaglio meccanico, ecc. Lo scavo dovrà essere eseguito con metodologie che non danneggino le zone consolidate e le opere eseguite.	m ³	115,87		
25.A11.A25	SCAVO DI PREFORO ED ALLARGAMENTO DEL PREFORO CON FRESA DA M 3,0 A M 3,5. Scavo di preforo assiale suborizzontale per galleria con fresa da 3,0 a 3,5 m di diametro per foro pilota e completamento del preforo con l'allargamento a sezione piena				
25.A11.A25.005	SCAVO DI PREFORO CON FRESA DA M 3,0 A M 3,5. Scavo di preforo assiale suborizzontale per galleria con fresa da 2,5 a 3,5 m di diametro per foro pilota	m ³	311,77		
25.A11.A25.010	ALLARGAMENTO DI PREFORO DA 3,0 A 3,5. Scavo di allargamento di preforo assiale suborizzontale per galleria con fresa da 2,5 a 3,5 m di diametro per foro pilota	m ³	48,90		
25.A11.A30	...				
25.A11.A30.005	MAGGIORAZIONE PER POZZI OLTRE 50 M DI PROFONDITA'. Maggiorazione alla voce D10.A35.005 e 010	m ³	6,22		
25.A11.A32	"COMPENSO AGLI SCAVI IN SOTTERRANEO PER MAGGIORI VENUTE D'ACQUA. Compenso ai prezzi degli scavi delle gallerie e dei pozzi, per le sole tratte in presenza di venute d'acqua oltre la portata prevista dalle norme tecniche, misurata a 100 m dal fronte dell'avanzamento nelle tratte in salita ed alla bocca di erogazione nelle tratte in discesa. Sovraprezzo agli scavi come sopra per venute d'acqua maggiori di 5 l/sec negli avanzamenti in salita e 4 l/sec per quelli in discesa. Per ogni 5 l/sec o frazione nelle tratte in salita o 5 l o frazione nelle tratte in discesa."				
25.A11.A32.015	PER OGNI 5 L O FRAZIONE OLTRE IL PREVISTO NELLE TRATTE IN SALITA	m ³	4,13		
25.A11.A32.020	PER OGNI 4 L O FRAZIONE PIU' DEL PREVISTO NELLE TRATTE IN DISCESA	m ³	4,74		
25.A11.A35	...				
25.A11.A35.005	COMPENSO PER SGOMBERO DI MATERIALE FRANATO IN SOTTERRANEO. Compenso per lo sgombero e trasporto a reimpiego od alle discariche, come da voce di scavo in galleria, di materiale franato o di sovrataggio, qualora l'accaduto non sia dovuto a mancata capacità o diligenza dell'impresa.	m ³	8,00		
25.A11.A40	"SCAVO DI CUNICOLO DI GALLERIA CON FRESA A TESTA ROTANTE. Scavo di cunicolo eseguito con fresa a testa rotante in terreni di qualsiasi natura e consistenza, compresa la roccia dura da mina. sono compresi nel prezzo: gli esaurimenti d'acqua, salvo quanto previsto nel capitolato e nell'art. relativo al compenso per portate maggiori; il trasporto del materiale di risulta, come da scavo di galleria; il fermo dell'attrezzatura di scavo dovuto a rotture, manutenzione, sostituzione di parti, mancanza di energia, costruzione di opere provvisorie per il sostentamento delle pareti del cunicolo o per qualsiasi altra causa; l'adozione di tutte le cautele, accorgimenti ed attrezzature necessarie a garantire l'incolumità delle persone e la sicurezza dei lavori, anche a fronte di eventuali esalazioni di gas tossici o metano; tutt gli oneri connessi con la scrupolosa osservanza delle norme emanate ed emanande per la sicurezza e l'igiene del lavoro in sotterraneo. Compresa ogni altra fornitura, prestazione od onere per dare il cunicolo compiuto nel diametro reso indicato nei disegni di progetto o prescritto dalla D.L. Solo esclusi i tiranti di ancoraggio, il rivestimento delle pareti con conglomerato cementizio spruzzato ed eventuali centine metalliche provvisorie."				
25.A11.A40.005	PER FRESA DEL DIAMETRO DA M 3,50 A M 4,50	m ³	156,30		
25.A11.A40.010	SCAVO ESEGUITO CON FRESA DIAM. M 4,51 - 5,50	m ³	127,59		
25.A11.A40.015	COMPENSO PER IMPIEGO DI ARMATURA DI SOSTEGNO IN LINER PLATES. Compenso per impiego di armatura di sostegno provvisoria all'interno del cunicolo eseguito con fresa a testa rotante, costituita da pannelli metallici tipo "liner-plates" composti da profilati NP 120 calandrati in acciaio tipo Fe 360, dati in opera imbullonati o saldati, per qualsiasi superficie di armatura. Compreso oneri di approvvigionamento a pie' d'opera, posa in opera e rimozione, restando il materiale di proprietà dell'impresa.	kg	2,01		
25.A11.A45	TIRANTI DI ANCORAGGIO IN VETRORESINA DI DIAM MM 25. Tiranti di ancoraggio con aste di poliestere armato con fibra di vetro, eseguiti all'interno di cunicolo perforato da fresa a testa rotante, dati in opera compreso: la perforazione a rotazione o rotopercolazione in materie di qualsiasi natura compresa rocce ed i trovanti, anche in presenza di venute d'acqua; la fornitura delle aste di diametro di mm 25, complete di piastre ripartizione e teste di bloccaggio; l'introduzione delle aste nei perfori, l'ancoraggio con resina ed il bloccaggio delle teste, nonché ogni altra fornitura ed onere.				
25.A11.A45.005	TIRANTI CON ASTE DI LUNGHEZZA M 1,50	cad	50,85		
25.A11.A45.010	TIRANTI CON ASTE DI LUNGHEZZA DI M 3,00	cad	71,19		
25.A11.A50	RIVESTIMENTO DELLE PARETI				
25.A11.A50.005	RIVESTIMENTO DELLE PARETI DEL CUNICOLO CON MALTE FIBRORINFORZATE. Rivestimento strutturale delle pareti del cunicolo eseguito da fresa a testa rotante con malte preconfezionate e fibrorinforzate a base cementizia o sintetica ad elevate caratteristiche meccaniche (resistenza a compressione > 25 MPa dopo 24 ore e > 50 MPa dopo 28 giorni) ed a presa accelerata, applicate a proiezione anche in presenza d'acqua; dato in opera compreso la fornitura di tutti i materiali, le attrezzature occorrenti ed ogni altra prestazione od onere. Per uno spessore medio finito di cm. 4.	m ²	13,54		
25.A11.A55	ALLARGAMENTO DI SCAVO				
25.A11.A55.005	"ALLARGAMENTO DI SCAVO DI CUNICOLO GIA' ESEGUITO CON FRESADA M 4 A M 5,50. Scavo di allargamento di sezione corrente di galleria suborizzontale eseguito in presenza di preforo già eseguito in terreni di qualsiasi natura, consistenza e durezza, compreso rocce spingenti, rocce tenere e rocce dure da mina, anche per lavori ed opere accessorie alla galleria. Lo scavo verrà eseguito a sezione piena o parzializzata, in relazione alle circostanze emerse in sede di perforazione del cunicolo. Il prezzo comprende: il trasporto del materiale di risulta come da scavo di galleria senza preforo, le armature, gli esaurimenti d'acqua ed ogni altra prestazione, fornitura ed onere, con l'adozione e pagamento del conglomerato cementizio spruzzato secondo le prescrizioni di progetto e del capitolato. Il cavo verrà assicurato con le stesse misure di protezione considerate negli scavi in sotterraneo e cioè: reti, bulloni, spritz e centine da pagare a parte se richieste dalla D.L."	m ³	34,25		
25.A12	MURATURE E CONGLOMERATI CEMENTIZI - CASSERATURE				
25.A12.A00	"CONGLOMERATO CEMENTIZIO PER RIVESTIMENTO IN SOTTERRANEO RCK 30. Conglomerato cementizio di qualunque spessore per rivestimento di gallerie e delle loro opere accessorie e complementari, eseguito secondo le prescrizioni di progetto e le norme tecniche, anche all'interno del preinvestimento in calcestruzzo spruzzato, od in presenza di armature o centine; sono compresi la miscelazione degli additivi, le necessarie armature, puntellature, cerniture di sostegno delle cassafornate, gli oneri di vibrazione ed ogni altro onere, escluse le casseforme da contabilizzarsi a parte. E' da contabilizzare secondo lo spessore teorico disposto; qualora la quantità effettivamente impiegata sia maggiore e ciò venga riconosciuto dalla D.L. non dipendente da carenze dell'impresa, verrà eventualmente corrisposto il prezzo per il riempimento di cavità. Il prezzo del calcestruzzo per l'arco rovescio comprende gli oneri per la sagomatura della superficie. Esclusa la fornitura degli eventuali additivi, solo se ordinata dalla D.L., come da Capitolato."				
25.A12.A00.005	TIPO RCK > 30 N/Mm ² PER CALOTTA E PIEDRITTI	m ³	127,66		
25.A12.A00.010	TIPO RCK > 30 N/Mm ² PER POZZI PROFONDITA' < 50 M	m ³	127,00		
25.A12.A00.015	TIPO RCK > 30 N/Mm ² PER ARCO RO VESCOIO. Compreso ogni onere di lavaggio e rinzeppatura delle superfici di attacco ai piedritti e di regolarizzazione delle superfici del getto.	m ³	129,00		
25.A12.A05	CONGLOMERATO CEMENTIZIO PER RIVESTIMENTO IN SOTTERRANEO 35 N/Mm ² . Conglomerato cementizio come da voce precedente ma con resistenza caratteristica di almeno 35 MPa.				
25.A12.A05.005	PER GETTI DI CALOTTA O PIEDRITTO RCK > 35 MPA	m ³	144,09		
25.A12.A05.010	PER GETTI IN POZZO A PROFONDITA' INFERIORE A 50 M - RCK > 35 MPA	m ³	138,08		
25.A12.A05.015	PER GETTI DI ARCO ROVESCIO RCK > 35 MPA	m ³	122,86		

25.A12.A07	MAGGIORAZIONE PERCENTUALE PER GETTO RIVESTIMENTO IN POZZI. Maggiorazione percentuale alla voce di elenco di getto di conglomerato cementizio per rivestimento di pozzi, per profondità' superiori a 50 m, compreso ogni onere di movimentazione dall'alto del calcestruzzo.				
25.A12.A07.025	DA 50,01 A 100 M	%	13,03		
25.A12.A07.030	DA 100,01 A 150 M	%	26,06		
25.A12.A07.035	DA 150,01 A 350 M	%	39,09		
25.A12.A10	CASSEFORME PER CALCESTRUZZI DI RIVESTIMENTO IN SOTTERRANEO. Casseforme rette o curve per rivestimenti di gallerie o pozzi di aereazione o di opere accessorie o complementari in conglomerato cementizio semplice od armato, compreso centinature ed armature di sostegno, puntellamenti, ponteggi ed impalcature disarmo, sfrido, Le casseforme devono assicurare la massima stabilità delle superfici di getto.chioderia ed ogni altra fornitura od onere previsto o necessario.				
25.A12.A10.005	PER CALOTTA O PIEDRITTI DI GALLERIA AD UNICO GETTO O PER SOLA CALOTTA. Per getti di calotta o piedritti a sezione corrente, eseguibili in unica fase a mezzo di carro ponte od altra attrezzatura mobile. nelle tratte in galleriacon andamento planimetrico in rettilineo con tolleranza interna di 10 cm rispetto al raggio	m ²	27,37		
25.A12.A10.010	CASSEFORME DI PIEDRITTI A SEZIONE CORRENTE IN SOTTOMURAZIONE. Casseforme piane di piedritti a sezione corrente da eseguire in sottomurazione di getto di calotta del getto già' effettuato; le casseforme saranno sostenute da pannelli mobili, e nel prezzo e' compreso l'onere della pulizia della parte inferiore del getto di calotta.	m ²	13,96		
25.A12.A10.015	PER POZZI DI AEREAZIONE DI QUALUNQUE PROFONDITA'. Casseforme per pozzi di aereazione di qualunque profondità', comprese le camere sottostanti i pozzi.	m ²	39,27		
25.A12.A10.020	CASSEFORME DI TESTATE DEI CONCI. Casseforme piane per testate di conci da eseguire volta per volta in pannelli di acciaio o in tavole in legno ovvero per casseforme a doppia curvatura per svassi, camere, inviti ecc.	m ²	44,64		
25.A12.A10.025	SOVRAPPREZZO PER CASSERATURA DI GALLERIE IN CURVA. Sovrapprezzo alle casserature per galleria in curva di qualunque raggio, comprendente gli oneri per le modifiche, le varianti e le procedure da attuarsi per adeguare la casseratura ed il carro portacasseri all'andamento planimetrico curvilineo e ripsettare lo sviluppo teorico della sagoma limite in qualunque situazione	m ²	2,19		
25.A12.A10.030	SOVRAPPREZZO ALLE CASSERATURE PER RIVESTIMENTI IN SOTTERRANEO. Sovrapprezzo alle casserature per ottenere una superficie di rivestimento ultimato che non si discosti in ogni punto più di 3 cm su un'asta di un m	m ²	6,56		
25.A12.A15	ACCIAIO IN BARRE PER LAVORI IN SOTTERRANEO				
25.A12.A15.005	TIPO FE B 22 K CON CONTROLLO IN STABILIMENTO	kg	1,25		
25.A12.A15.010	TIPO FE B 32 K CON CONTROLLO IN STABILIMENTO	kg	1,25		
25.A12.A15.015	TIPO FEB 44 K CON CONTROLLO IN STABILIMENTO	kg	1,28		
25.A12.A20	CALCESTRUZZO MAGRO				
25.A12.A20.005	"CALCESTRUZZO MAGRO PER RIEMPIMENTO CAVITA' IN SOTTERRANEO. Conglomerato cementizio avete Rck > 15 MPa per colmare cavita' causate da frammenti o cedimenti della formazione rocciosa, posto in opera ben rinzeppato tra la superficie grezza del cavo e l'estradosso del rivestimento della galleria. Da corrispondere solo se la cavita' non sia stata dovuta a carenze od errori dell'impresa. Si considera che il cls sia gettato con pompa da cls, miscelato con idonei additivi. Esclusa la fornitura degli eventuali additivi, solo se ordinata dalla D.L., come da Capitolato."	m ³	60,23		
25.A12.A25	...				
25.A12.A25.005	"CALCESTR. SPRUZZATO RCK 30 MPA PER RIVESTIMENTO FRONTE SCAVO. Conglomerato cementizio spruzzato di tipo II con Rck > 30 MPa, eseguito secondole prescrizioni delle norme tecniche o del progetto, confezionato con una miscela di inerti di opportuna granulometria, preventivamente approvata dalla D.L. con aggiunta di additivi ed acceleranti di presa. Dato in opera anche in piu' fasi ed a strati successivi, anche in presenza di armature metalliche, comp reso l'onere della regolarizzazione superficiale mediante applicazione dello strato di conguaglio. Solo escluso le armature metalliche da pagare a parte con i relativi prezzi di elenco. Per rivestimento provvisorio del fronte di scavo in presenza di interventi conservativi di presostegno e preconsolidamento."	m ³	197,02		
25.A12.A25.010	CALCESTR. SPRUZZATO RCK 30 MPA PER RIVESTIMENTO CUNICOLO DA FRESA. Calcestruzzo spruzzato Rck 30 MPa come da art. precedente, per rivestimento di pareti di cunicolo eseguito con fresa a testa rotante.	m ³	216,60		
25.A12.A27	CALCESTRUZZO SPRUZZATO RCK 25 MP A PER RIVESTIMENTO GALLERIE. Rivestimento con calcestruzzo spruzzato per gallerie suborizzontali con Rck 25 N/mm ² in sotterraneo, con additivi, acceleranti ed ogni altro onere, compreso stendimento in più fasi ed astrati successivi, l'onere del getto con armature metalliche, queste escluse, e la regolarizzazione superficiale.				
25.A12.A27.020	"RIVESTIMENTO DI CM. 5	m ²	17,27		
25.A12.A27.025	RIVESTIMENTO DI CM. 10	m ²	27,90		
25.A12.A27.030	RIVESTIMENTO DI CM. 15	m ²	38,04		
25.A12.A27.035	RIVESTIMENTO DI CM. 20	m ²	44,53		
25.A12.A29	CALCESTRUZZO SPRUZZATO RCK 30 MP A PER RIVESTIMENTO POZZI. Rivestimento con calcestruzzo spruzzato con Rck = 30 N/mm ² come da art. precedente per rivestimento di pozzi.				
25.A12.A29.045	RIVESTIMENTO PER CM. 5	m ²	16,41		
25.A12.A29.050	RIVESTIMENTO PER CM. 10	m ²	27,04		
25.A12.A29.055	RIVESTIMENTO PER CM. 20	m ²	45,03		
25.A12.A29.060	SPESSORE CM 30	m ²	62,27		
25.A12.A29.065	"MAGGIORAZ. CALCESTRUZZO SPRUZZATO RCK 30 MPA X ARMATURA FIBRE. Maggiorazione ai prezzi del calcestruzzo spruzzato Rck 30 MPa per armatura del conglomerato cen kg/m ³ 30 di fibre d'acciaio derivate da filo trafilato a freddo del diametro di mm 0,5 avente fp(02)k > 800 MPa, in eleenti di lunghezza mm 30 con estremita' sagomata ad uncino, con esclusione dello strato superficiale con uno spessore di cm 3 che dovra' rimanere senza fibre. Per ogni metro cubo di effettivo cubatura considerata"	m ³	50,56		
25.A12.A30	INTONACO A PRESSIONE - GUNITE A DUE STRATI IN SOTTERRANEO. Intonaco a spruzzo a pressione tipo gunite di complessivi cm.4 eseguito solo se esplicitamente ordinato dalla D.L. su rivestimenti od ogni altra opera in sotterraneo, anche in presenza d'acqua, a due strati eseguito con malta di cemento a 500 kg/m ³ . ci.				
25.A12.A30.005	NON LISCIATO - CM 4 COMPLESSIVI	m ²	18,84		
25.A12.A30.010	LISCIATO - CM 4 COMPLESSIVI	m ²	21,20		
25.A12.A35	FORNITURA E POSA IN OPERA DI ARMATURA CENTINATA IN SOTTERRANEO. Fornitura e posa in opera di armatura centinata, anche di tipo scampinato, costituita da profilati in acciaio tipo Fe 360 aventi la sagoma prescritta di tipo NP-1PE calandrat, ovvero da elementi reticolari costituiti da barre di acciaio Fe 32 k elettrosaldate e piegate secondo la sagoma prescritta; l'armatura sara' posta in opera annegata nel conglomerato di rivestimento delle gallerie o dei pozzi di aereazione, ovvero nel calcestruzzo spruzzato; le centine saranno fornite complete di giunti di unione, distanziatori ecc. compreso ogni altro onere e precauzione per la sicurezza del lavoro.				
25.A12.A35.005	CON NP-1PE IN FE 360	kg	1,63		
25.A12.A35.010	RETICOLARI IN BARRE D'ACCIAIO FE B 32 K. Armatura reticolare in Fe b 32 k, composte da settori tra loro uniti mediante giunti imbullonati, completi di elementi di unione e piastre di testata.	kg	2,08		

25.A12.A35.015	MARCIAVANTI IN ACCIAIO PROFILATO FE 370. Armatura provvisoria in acciaio tipo Fe 350 anche in asse non rettilineo, anche centinata di qualunque disegno, con profilati aventi sagoma NP-IPÉ anche calandratati. Armatura posta a spinta, appoggiata sulle centine di sostegno a valle, inserita nella roccia da perforare ma anche in parte annegata nel calcestruzzo di rivestimento anche di gallerie trasverse o pozzi di aereazione ovvero nel cls spruzzato. Travi munite di giunti di unione distanziatori, ecc, compreso ogni onere e precauzione.	kg	1,80		
25.A12.A35.020	RETE DI ACCIAIO A MAGLIE ELETTRO SALDATE IN SOTTERRANEO. Fornitura e posa in opera in sotterraneo di rete di acciaio a maglie elettrosaldate regolamentari, dei tipi e delle dimensioni ordinati dalla D.L. per l'esecuzione di strati di prerivestimento in calcestruzzo spruzzato, ogni onere compreso.	kg	2,07		
25.A12.A35.025	SCALETTE ACCIAIO IN BARRE 44K X TESTE DI ANCORAGGI IN SOTTERRANEO. Fornitura e posa in opera di scalette metalliche in acciaio in barre del tipo Feb44 k, dei tipi e delle dimensioni di progetto e delle norme tecniche atte a collegare le teste degli ancoraggi in roccia e a rinforzare la rete per il calcestruzzo spruzzato.	kg	1,55		
25.A12.A40	"VOLTA CONTINUA IN ELEMENTI TRONCO CONICI CON PRETAGLIO. Volta continua in elementi tronco conici costruita in avanzamento rispetto al fronte di scavo in galleria. Il prezzo comprende: l'esecuzione degli elementi tronco conici, ciascuno della lunghezza minima di m 3,50 e tra loro sovrapposti di almeno 50 cm mediante: - taglio del terreno sul perimetro della sezione di scavo mediante idonea attrezzatura (ad es. fresa puntuale), - riempimento di cavo risultante con conglomerato cementizio spruzzato confezionato con inerti di dimensione massima di mm 15 ed avente Rck > 8 MPa dopo 7 ore, > 20 MPa dopo 36 h e > di 35 MPa dopo 28 gg dal getto; - armatura del conglomerato spruzzato con 30 kg/m ³ di fibre di acciaio derivate da filo trafilato a freddo del diametro di mm 0,5 avente Fp(0,2)k > 800 MPa, in elementi di lunghezza 30 mm con estremità sagomate ad uncino, confezionate ciotole od in pacchetto legate con collante solubile in acqua; Compreso inoltre il trasporto a rifiuto del materiale di risulta ed ogni altro onere e prescrizione per lo scavo di galleria. Misurato in superficie teorica della volta in vista, valutata sullo sviluppo medio dell'intradosso per la lunghezza in asse galleria, senza tenere conto delle sovrapposizioni."				
25.A12.A40.005	VOLTA DI SPESSORE NON INFERIORE A 18 CM	m ²	207,38		
25.A12.A40.010	VOLTA DI SPESSORE NON INFERIORE A 20 CM	m ²	256,05		
25.A12.A40.015	VOLTA DI SPESSORE NON INFERIORE A 24 CM	m ²	270,05		
25.A12.A45	PERFORAZIONI 25/40 MM COMUNQUE INCLINATE IN SOTTERRANEO. Perforazioni comunque inclinate all'interno delle gallerie o dei pozzi, attraverso calcestruzzi oppure nelle murature di qualsiasi tipo od in formazioni di qualsiasi natura e consistenza situate a tergo del rivestimento, per l'esecuzione di iniezioni, per l'introduzione di barre o tubi, o per la creazione di dreni, mediante martello perforatore od altro mezzo meccanico idoneo, il cui utensile abbia diametro da 25 a 40 mm, per interventi di consolidamento.				
25.A12.A45.005	FORO LUNGHEZZA FINO A M 2	m	10,89		
25.A12.A45.010	FORO LUNGHEZZA OLTRE M 2,01	m	19,43		
25.A12.A47	PERFORAZIONI SUBORIZZONTALI DI MICROPALI IN SOTTERRANEO. Perforazioni suborizzontali o comunque inclinate, in terreni di qualsiasi natura e consistenza, compresa la roccia da mina, ed anche in murature, per l'esecuzione di iniezioni, ovvero per l'infilaggio di micropali in acciaio o vetroresina da pagare a parte, ovvero per l'esecuzione di drenaggi; le perforazioni saranno da eseguirsi sia radiali al cavo, che per il preconsolidamento del fronte di scavo, che per la riperforazione di colonne di terreno consolidate comunque disposte; le perforazioni potranno essere di qualsiasi lunghezza e verranno eseguite con ogni macchinario o sistema idoneo.				
25.A12.A47.020	DIAMETRO MM 65-90	m	20,44		
25.A12.A47.025	DIAMETRO MM 100-130	m	26,65		
25.A12.A50	ARMATURA PORTANTE IN TUBI FE510 ANCHE VALVOLATO. Fornitura e posa in opera in sotterraneo, in fori compensati con il precedente prezzo relativo alle perforazioni in sotterraneo, di armatura costituita da tubi in acciaio tipo Fe 510, senza saldatura longitudinale, di qualsiasi diametro e spessore, congiunti tra loro a mezzo di appositi manicotti saldati o filettati, muniti di finestrature costituite da due coppie di fori di opportuno diametro, a due a due diametralmente opposti e situati per ogni coppia in piani orizzontali distanziati tra loro di circa 60 mm lungo l'asse del tubo; ogni gruppo di fori sarà distanziato di circa m 1,50 lungo l'asse del tubo e verrà ricoperto da idoneo manicotto di gomma come precisato nella lettera b), compreso l'onere di esecuzione delle valvole che verranno compensate a parte solo se utilizzate.				
25.A12.A50.005	TUBO DI ACCIAIO ANCHE VALVOLATO	cad	1,53		
25.A12.A50.010	VALVOLA COSTITUITA DA GRUPPI DI FORI E MANICOTTO, IN QUANTO INIETTATA. Valvola posta in opera su tubi di acciaio. La valvola sarà pagata solo se iniettata e solo se tale iniezione avverrà a mezzo di doppia valvola d'iniezione che consenta l'utilizzo di ogni singolo gruppo di fori.	cad	46,43		
25.A12.A55	TUBO IN VETRORESINA INIETTATO PER PRECONSOLIDAMENTO FRONTE SCAVO. Tubo in vetroresina dato in opera iniettato per il preconsolidamento del fronte di scavo in sotterraneo dato in opera compreso fornitura del tubo in vetroresina, del tipo ad aderenza migliorata, del diametro di mm 60 e spessore mm 10, compreso gli occorrenti manicotti e collanti per ottenere la lunghezza richiesta, fino ad un massimo di m 15, le valvole per iniezione, contenute nel numero massimo di 3/m, mediamente, il tappo di fondo, il tubo di sfogo d'aria l'inghisaggio del tubo mediante iniezione di miscela cementizia eseguita a bassa pressione tra tubo e pareti di perforo e ripetuta ad alta pressione attraverso le valvole dall'interno del tubo ed ogni altro onere, solo esclusa la perforazione primaria da retribuire con il prezzo relativo alla perforazione in sotterraneo. Misurazione: da bocca foro alla effettiva lunghezza del tubo di vetroresina.				
25.A12.A55.005	TUBO IN VETRORESINA. Tubo in vetroresina di diam. mm 60 e spessore mm 10, compresi manicotti, collanti, tappo di fondo e valvola sfogo d'aria. Il prezzo comprende l'inghisaggio del tubo.	m	50,26		
25.A12.A55.010	"COMPENSO PER OGNI VALVOLA EFFETTIVAMENTE INIETTATA. Compenso per ogni valvola effettivamente iniettata dopo perforazione del tubo di vetroresina e predisposizione della sede della valvola, attraverso seconda iniezione ad alta pressione e con uso di doppia valvola di iniezione, dopo l'inghisaggio primario del tubo con malta cementizia. Il prezzo comprende l'iniezione fino a q.li 1/valvola L' applicazione del prezzo è subordinata alle previsioni progettuali."	cad	40,34		
25.A12.A55.015	VALVOLA IN GOMMA SPESSORE 3,5 MM COMPRESA FORATURA DEL TUBO	cad	4,50		
25.A12.A55.020	INIEZIONE DI MISCELA CEMENTIZIA ADDITIVATA. Il prezzo si applica solo nel caso in cui dopo l'iniezione della malta di cemento a bassa pressione per l'inghisaggio del tubo, la D.L. ordini la messa in pressione delle valvole con l'iniezione ad alta pressione localizzata dalle valvole nel tubo di vetroresina. Il quantitativo di cemento e dell'additivo deve essere accompagnato dal resoconto generale sulle forniture del cemento del cantiere e la ripartizione.	q	19,34		
25.A12.A60	ARMATURA DI FORI IN BARRE				
25.A12.A60.005	ARMATURA DI FORI IN BARRE FEB 44 K AD ADERENZA MIGLIORATA. Fornitura e posa in opera di armatura, nei fori compensati dalla relativa voce di elenco, costituita da barre di acciaio ad aderenza migliorata Fe b 44 k controllato in stabilimento, compreso legature, piegature e quant'altro occorra.	kg	1,53		
25.A12.A62	ARMATURA COME SOPRA. Fornitura e posa in opera in sotterraneo nei fori da compensare con l'apposita voce, di tiranti costituiti da barre d'acciaio del diametro di mm 24 con Fpyk non inferiore a 800 N/mm ² , completi con una testata ad espansione in acciaio da porre in posizione finale del perforo, una piastra di ancoraggio ed ogni altro onere. La misurazione avverrà a partire dal filo esterno della piastra di ancoraggio fino al termine dell'apparecchio ad espansione				
25.A12.A62.015	LUNGHEZZA m 3	cad	36,59		
25.A12.A62.020	LUNGHEZZA m 4,50	cad	44,02		
25.A12.A62.025	LUNGHEZZA m 6,0	cad	57,94		

25.A12.A65	"COLONNA SUBORIZZONTALE DI TERRENO CONSOLIDATO D. CM 60. Colonna suborizzontale o comunque inclinata di terreno consolidato a sezione circolare del diametro non inferiore a cm 60 formata all'interno di gallerie o pozzi mediante esecuzione di un preforo a distruzione di nucleo ed iniezione di acqua e cemento additivata con idonee materie, attraverso una batteria di aste tubolari di immissione. Il prezzo comprende l'uso di attrezzature speciali, pompe ad altra pressione, sonde idrauliche semoventi, gruppi elettrogeni ed impianti di miscelazione con relativi operatori e manovalanza; la fornitura dei materiali, il trattamento e l'allontanamento dei fanghi di spurgo, l'impiego del rivestimento provvisorio, la miscelazione di additivi stabilizzanti od antidilavamento, gli oneri connessi a particolari difficoltà esecutive quali la presenza di acque sotterranee o trovanti, tutte le prove e verifiche sia di carattere distruttivo (carotaggi, rottura di campioni ecc.), sia di carattere non distruttivo da eseguirsi in un numero e posizione indicate dalla D.L. ed ogni altra prestazione od onere. Esclusa la fornitura degli eventuali additivi, solo se ordinata dalla D.L., come da Capitolato."			
25.A12.A65.005	PER OGNI m DI TERRENO EFFETTIVAMENTE CONSOLIDATO	m	79,73	
25.A12.A65.010	PER FORAZIONE A VUOTO	m	26,31	
25.A12.A67	ARMATURA DI COLONNA DI TERRENO CONSOLIDATO CON TUBI FE 510			
25.A12.A67.020	TUBI D'ACCIAIO ANCHE VALVOLATI	kg	2,27	
25.A12.A67.025	PERFORAZIONE MM 140 IN COLONNA DI TERRENO CONSOLIDATO	m	26,31	
25.A12.A70	"TIRANTI IN SOTTERRANEO ACCIAIO AD A.R. D. 24 MM. Tiranti realizzati in sotterraneo od in pozzi di aereazione con barre in acciaio speciale, con tensione caratteristica di snervamento > 500 MPa e del diametro nominale di mm 24, eseguiti in formazioni di qualsiasi natura, consistenza e durezza ivi comprese le rocce spingenti; compresa la perforazione, l'uso del tuboforma, l'allontanamento del materiale di risulta, la fornitura e posa in opera del tirante, della piastra di ancoraggio completa di contropiastre di ripartizione, dei dadi di bloccaggio e degli eventuali tubi di iniezione, la fornitura e posa in opera delle resine di ancoraggio, la messa in tensione del tirante, il bloccaggio del tirante contro la roccia, la fornitura e posa in opera degli ancoraggi di misura, il loro controllo durante l'esecuzione della galleria, e la elaborazione dei dati relativi in conformita' a quanto prescritto dalle norme tecniche. Tiranti ad ancoraggio puntuale mediante inserimento di cartucce di resina."			
25.A12.A70.005	LUNGHEZZA m 3 ANCORAGGIO PUNTUALE	cad	78,77	
25.A12.A70.010	LUNGHEZZA m 4,50 - ANCORAGGIO PUNTUALE	cad	90,38	
25.A12.A70.015	LUNGHEZZA m 6,00 - ANCORAGGIO PUNTUALE	cad	105,72	
25.A12.A72	"TIRANTI IN SOTTERRANEO ACCIAIO AD A.R. DIAM. 24 MM. Tiranti aventi le stesse caratteristiche della voce precedente ed in particolare in barre di acciaio aventi il carico di snervamento a 500 MPa, per tiranti ad ancoraggio puntuale in resina, ma realizzati invece con ancoraggio continuo mediante riempimento del preforo con iniezioni in boiacca di cemento additivata con accelerante antiritiro, compreso tubi di iniezione e di sfiato, tampone ed ogni altro accessorio; i tiranti aventi inclinazione sull'orizzontale superiore a 35°, dovranno essere forniti in opera completi di testa di ancoraggio ad espansione montata sulla estremita' del fondo foro. Esclusa la fornitura degli eventuali additivi, solo se ordinata dalla D.L., come da Capitolato."			
25.A12.A72.025	LUNGHEZZA m 3,00 AD ANCORAGGIO CONTINUO	cad	92,09	
25.A12.A72.030	LUNGHEZZA m 4,50 AD ANCORAGGIO CONTINUO	cad	114,94	
25.A12.A72.035	LUNGHEZZA m 6,00 AD ANCORAGGIO CONTINUO	cad	118,75	
25.A12.A75	...			
25.A12.A75.005	INIEZIONE DI MISCELA DI CEMENTO E SABBIA IN SOTTERRANEO. PER m ³ DI SABBIA INIETTATA E MISURATA A SECCO	m ³	28,31	
25.A12.A77	INIEZIONI DI MISCELE DI CEMENTO E SABBIA IN SOTTERRANEO			
25.A12.A77.010	"INIEZIONI DI MISCELE DI CEMENTO E SABBIA IN SOTTERRANEO. Esecuzione di miscele di cemento, sabbia ed additivi fluidificanti ed anticoagulanti per iniezioni speciali all'interno dell'ammasso del terreno, sia in avanzamento che a consolidamento radiale, qualora non sia prevista nei prezzi finiti di altri articoli di elenco. Esclusa la fornitura degli eventuali additivi, solo se ordinata dalla D.L., come da Capitolato."	m ³	17,82	
25.A12.A77.015	PER METRO CUBO DI SABBIA INIETTATA E MISURATA A SECCO	m ³	36,31	
25.A12.A77.020	PER 100 kg DI CEMENTO IN SACCHI MISCELATO IN OGNI PROPORZIONE. Cemento in sacchi di tipo 425, additivato ed opportunamente miscelato in ogni proporzione alla sabbia e graniglia di cui alla lettera a).	q	15,66	
25.A12.A80	...			
25.A12.A80.005	IMPERMEABILIZZAZIONE DI GALLERIA NATURALE. Impermeabilizzazione realizzata nelle gallerie e nei pozzi con guaine in PVC dello spessore di mm 2 con sottostante strato di compensazione in geotessile non tessuto a filo continuo in polipropilene del peso di g/m ² 500 disposta tra il prerivestimento in conglomerato cementizio spruzzato od il preanello ed il rivestimento in conglomerato cementizio; eseguita in conformita' delle prescrizioni di progetto e delle norme tecniche e secondo le disposizioni della D.L. Compreso l'onere della regolarizzazione della superficie d'appoggio, l'unione di teli costituenti la guaina mediante saldatura a doppio cordone, il fissaggio alle pareti con speciali tasselli in plastica saldati, i tubi longitudinali di drenaggio al piede in PVC fessurato del diametro non inferiore a mm 125; la captazione di eventuali venute d'acqua, i ponteggi occorrenti ed ogni altra prestazione ed onere.	m ²	22,32	
25.A12.A85	DRENAGGIO SU ARCO ROVESCIO IN FRANTUMATO DI CAVA. Drenaggio con frantumato o misto (tout venant) al di sopra dell'arco rovescio delle gallerie, cilindrato a fondo compreso l'onere dell'esecuzione in presenza di tubazioni radiali od assiali ed ogni altro onere.			
25.A12.A85.005	MATERIALE PROVENIENTE DA CAVE	m ³	11,56	
25.A12.A85.010	MATERIALE DI PROPRIETA' DELL'AMMINISTRAZIONE. Con materiale di proprieta' dell'Amm/nc, sia di provenienza da depositi esterni, sia proveniente da vagliatura e frantumazione del marino di scavo.	m ³	7,37	
25.A13	DRENAGGI E VARIE			
25.A13.A00	TUBI DI CEMENTO PER DRENAGGIO DI FONDO GALLERIA. Tubo di cemento per condotta d'acqua o drenaggi di fondo in galleria, anche da collocare sopra l'arco rovescio, compreso ogni onere.			
25.A13.A00.005	TUBI DI DIAMETRO INTERNO CM 20	m	11,28	
25.A13.A00.010	TUBI DI DIAMETRO INTERNO CM 30	m	16,92	
25.A13.A00.015	TUBI DI DIAMETRO INTERNO CM 40	m	22,56	
25.A13.A00.020	TUBI DI DIAMETRO INTERNO CM 50	m	23,39	
25.A13.A00.025	TUBI DI DIAMETRO INTERNO CM 60	m	28,93	
25.A13.A05	TUBAZIONE IN PVC RIGIDO TIPO 302 UNI CON GIUNTI A BICCHIERE. Tubazione in PVC rigido serie pesante tipo 302 UNI 7443/85 con giunti a bicchiere per alloggiamento cavi in sotterraneo; dato in opera per alloggiamento di cavi in getti di conglomerato cementizio.			
25.A13.A05.005	DIAMETRO ESTERNO 100 MM SPESSORE MM 3,2	m	12,38	
25.A13.A05.010	DIAMETRO ESTERNO MM 125 SPESSORE MM 3,8	m	16,95	
25.A13.A05.015	DIAMETRO ESTERNO MM 200 SPESSORE MM 4,5	m	28,42	
25.A13.A10	COMPENSO SUI PREZZI			
25.A13.A10.005	COMPENSO SUI PREZZI DI GALLERIA OLTRE 500 M. Compenso onnicomprensivo per le lavorazioni tutte in galleria se distanti oltre 500 m dagli imbocchi.	m	7,08	
25.A13.A15	"VERNICIATURA DI PIEDRITTI IN COPOLIMERI EPOSSIACRILICI. Verniciatura dei piedritti delle gallerie per una fascia di circa m 4,00 a partire da m 0,50 alla base del piedritto, eseguita a piu' mani con prodotto non infiammabile a base di copolimeri epossiacrilici a due componenti esente da solventi e diluibile in acqua, avente la seguente composizione: - residuo non volatile: 65-70 % in peso; - pigmento biossido di titanio 40 % in peso su residuo secco; - massa volumica 1.250 - 1.300 g/l. Data in opera compreso: il trattamento preliminare del supporto di calcestruzzo con lavaggio di acqua in pressione fino a 200 bar; stuccatura di eventuali irregolarita' con stucco epossidico; i maggiori oneri per la rifinitura dei bordi superiore ed inferiore che dovranno presentarsi netti e rettilinei; ogni altra prestazione, fornitura ed onere."			
25.A13.A15.005	DATA A 2 MANI CON SPESSORE FINITO DI 0,25 MM	m ²	9,28	
25.A13.A15.010	DATA A 3 MANI CON SPESSORE FINITO DI 0,35 MM	m ²	14,47	

25.A13.A20	"MANUFATTI PREFABBRICATI IN CALC. VIBRATO IN SOTTERRANEO. Manufatti prefabbricati in conglomerato cementizio vibrato con rck 35 MPa per lasistemazione idraulica delle gallerie, dati in opera compreso: - la sigillatura e tenuta dei vari elementi con malta cementizia; - i pezzi speciali per gli scarichi; - le eventuali demolizioni di parti dei rivestimenti della galleria per l'alloggiamento dei prefabbricati; - ogni altra prestazione ed onere."		
25.A13.A20.005	POZZETTO PREFABBRICATO CON VOLUME INTERNO < Dm ³ 500. Pozzetto prefabbricato del volume interno fino a 500 dm ³ , sagomato secondo i disegni di progetto, anche di tipo multiplo, con spessori delle pareti perimetrali e dei fondelli non inferiore a 10 cm e chiusini in conglomerato cementizio armato amovibili per l'ispezione.	m ³	0,22
25.A13.A20.010	CUNICOLO IN ELEMENTI PREFABBRICATI DIMENSIONE CM 50*60	m	36,81
25.A14	STRUMENTAZIONI E CONTROLLI		
25.A14.A00	STAZIONE DI CONVERGENZA		
25.A14.A00.005	STAZIONE DI CONVERGENZA IN FASE DI AVANZAMENTO. Stazione di convergenza da installare in fase di avanzamento dello scavo in galleria quando formalmente indicato dalla direzione lavori ed agli intervalli che la stessa prescriverà. Ogni stazione sarà composta da cinque chiodi fissati alla roccia a ridosso del fronte; i chiodi della lunghezza complessiva di m 1 saranno composti da una parte lunga cm 25, saldata ad una barra d'acciaio ad aderenza migliorata del diam. di mm 24 e lunghezza cm 75. Il prezzo comprende e compensa i perforatori per l'infissione dei chiodi, il loro fissaggio con resina, la fornitura dei chiodi, il nolo delle apparecchiature di misura costituito da un deformometro di convergenza munito di nastro metrico di precisione completo di comparatore meccanico e quadro di taratura di tipo approvato dalla D.L. compresa ogni altra prestazione ed onere.	cad	357,37
25.A14.A05	"STAZIONE SPECIALE RILIEVO PRESSIONI E DEFORMAZIONI - PERFORAZ. Stazione speciale da installare in galleria quando formalmente indicato dalla D.L. per le seguenti rilevazioni: - deformazioni all'interno del masso attraversato oltre il contorno del cavo - pressioni radiali di contatto tra formazioni attraversate e strutture di sostegno; - pressioni circonferenziali nel rivestimento Data in opera compreso ogni onere. 1) Perforazione a rotazione o rotopercolazione del diametro non inferiore a mm 80 in terreni di qualsiasi natura e consistenza, anche in presenza di roccia dura, e trovanti, per installazione di estensimetri multibase; compreso l'impianto di cantiere, gli eventuali oneri di riperforazione e di rivestimento provvisorio, la fornitura del rivestimento a perdere ed ogni altra prestazione, fornitura ed onere esclusa la fornitura delle apparecchiature."		
25.A14.A05.005	ESEGUITA ALL'INTERNO DELLA GALLERIA, COMUNQUE ORIENTATA < 15 M	m	48,48
25.A14.A05.010	ESEGUITA ALL'ESTERNO DELLA GALLERIA ORIENT. SUBVERTICALE < 60M. Eseguita all'esterno della galleria con orientamento verticale o comunque inclinato per profondità fino a 60 m	m	43,99
25.A14.A10	"ASSISTENZA MURARIA E SORVEGLIANZA PER ESTENSIMETRO MULTIBASE. Estensimetro multibase per la misura delle variazioni di distanza relativa tra 26 basi di ancoraggio installate a profondità diverse entro il perforo di cui al punto precedente ed una base di riscontro posta alla bocca del perforo stesso. Dato in opera sia all'interno che all'esterno di gallerie, compreso: - il collegamento tra basi di ancoraggio e base di riscontro mediante aste di acciaio zincato ciascuna scorrente in apposita guida; - iniezioni all'interno del perforo per l'ancoraggio delle basi per il riempimento finale; - attrezzatura elettrica di misura costituita da trasduttori lineari di spostamento; - struttura a tenuta stagna per protezione della base di riscontro ed ogni altro onere."		
25.A14.A10.005	ESTENSIMETRO A 2 BASI	N	328,70
25.A14.A10.010	ESTENSIMETRO A 3 BASI	N	381,69
25.A14.A10.015	ESTENSIMETRO A 4 BASI	N	464,09
25.A14.A10.020	ESTENSIMETRO A 5 BASI	N	546,50
25.A14.A10.025	ESTENSIMETRO A 6 BASI	N	645,71
25.A14.A10.030	ASTA DI COLLEGAMENTO IN ACCIAIO ZINCATO CON TUBO GUIDA	m	15,62
25.A15	SOVRASTRUTTURE		
25.A15.A00	FONDAZIONE STRADALE		
25.A15.A00.005	FONDAZIONE STRADALE IN MISTO GRANULARE STABILIZZATO. Fondazione stradale in misto granulare stabilizzato con legante naturale compresa la correzione e costipamento secondo norme tecniche ed ogni altro onere misurato in opera dopo costipamento	m ³	17,58
25.A15.A05	STRATO DI FONDAZIONE		
25.A15.A05.005	STRATO DI FONDAZIONE IN MISTO CEMENTATO. Strato di fondazione in misto cementato, di qualsiasi spessore, costituito da una miscela (inerti, acqua, cemento) di appropriata granulometria, il tutto corrispondente alle prescrizioni delle norme tecniche, compreso l'onere del successivo spandimento sulla superficie dello strato di una mano di emulsione bituminosa nella misura di un kg/m ² , saturata da uno strato di sabbia; compresa la fornitura dei materiali, prove di controllo in sito, lavorazione e costipamento dello strato con idonee macchine ed ogni altro onere, misurato a costipamento avvenuto.	m ³	42,08
25.A15.A10	CONGLOMERATO BITUMINOSO PER STRATO DI BASE. Conglomerato bituminoso per strato di base come da Norme tecniche, compreso ogni onere, misurato dopo compattazione.		
25.A15.A10.005	PER OGNI m ³ . DI CONGLOMERATO COMPATTATO IN OPERA	m ³	77,57
25.A15.A10.010	PER OGNI m ² . E PER UNO SPESSORE DI CM. 10	m ²	7,72
25.A15.A15	CONGLOMERATO BITUMINOSO BINDER. Conglomerato bituminoso - binder, come da norme tecniche, compattato in opera		
25.A15.A15.005	PER OGNI m ³ . DI CONGLOMERATO COMPATTATO IN OPERA	m ³	99,98
25.A15.A15.010	COMPATTATO PER OGNI METRO QUADRATO A SPESSORE DI CM 4	m ²	4,17
25.A15.A15.015	COMPATTATO PER OGNI m ² . E PER SPESSORE DI CM. 5	m ²	4,90
25.A15.A15.020	COMPATTATO PER OGNI m ² . E PER SPESSORE DI CM. 6	m ²	5,65
25.A15.A20	CONGLOMERATO BITUMINOSO PER TAPPETO DI USURA. Tappeto di usura in conglomerato bituminoso come da norme tecniche compattato in opera.		
25.A15.A20.005	PER OGNI m ³ . DI TAPPETO COMPATTATO IN OPERA	m ³	122,69
25.A15.A20.010	PER OGNI m ² . DI TAPPETO E PER UNO SPESSORE DI CM. 3	m ²	3,73
25.A15.A20.015	PER OGNI m ² . DI TAPPETO E PER UNO SPESSORE DI CM. 4	m ²	5,51
25.A15.A25	CONGLOMERATO BITUMINOSO		
25.A15.A25.005	CONGLOMERATO BITUMINOSO PER RISAGOMATURA SCIOLTO. Conglomerato bituminoso per risagomatura come da norme tecniche a piè d'opera sul mezzo di trasporto.	m ³	70,06
25.A15.A30	STESA DI CONGLOMERATO		
25.A15.A30.005	STESA DI CONGLOMERATO BITUMINOSO. Stesa di conglomerato bituminoso come da elenco.	m ²	1,31
25.A15.A35	TRATTAMENTO SUPERFICIALE BITUMINOSO A FREDDO CON GRANIGLIE.. Come da norme tecniche, compreso ogni onere		
25.A15.A35.005	TRATTAMENTO SUPERFICIALE BITUMINOSO A FREDDO CON GRANIGLIE A PROVA L.A. < 25.. Come da norme tecniche, compreso ogni onere	m ²	2,94
25.A15.A35.010	TRATTAMENTO SUPERFICIALE BITUMINOSO A FREDDO CON GRANIGLIE A PROVA L.A. < 18.. Come da norme tecniche, compreso ogni onere	m ²	3,54
25.A15.A40	...		
25.A15.A40.005	TRATTAMENTO SUPERFICIALE DI SECONDA APPLICAZIONE A CALDO CON GRANIGLIA DI 1 ^A CAT. Come da norme tecniche, compreso ogni onere	m ²	1,69
25.A15.A45	PAVIMENTAZIONE DEI MARCIAPIEDI		
25.A15.A45.005	PAVIMENTAZIONE DEI MARCIAPIEDI CON ASFALTO COLATO. Pavimentazione da marciapiedi con asfalto colato dello spessore reso di 2,5 cm; miscela composta dal 45 % di aggregato fine calcareo, 46 % di graniglia dura della pezzatura 3-5 e 5-10 ed il 9 % di bitume puro. Percentuali espresse sul peso.	m ²	6,13

25.A15.A50	FORNITURA E MISCELAZIONE		
25.A15.A50.005	FORNITURA E MISCELAZIONE DI ATTIVANTE L'ADESIONE. per conglomerati bituminosi	kg	3,86
25.A15.A55	TRATTAMENTO SUPERFICIALE A FREDDO TIPO SLURRY - SEAL. Microtappeto a freddo tipo "slurry - seal" costituito da uno strato di malta bituminosa impermeabile irruvidita formata da inerti frantumati di cava con perdita "Los Angeles" (CNR. BU.34/73) sulle singole pezzature dal 16 al 18 % e levigabilità CLA > 45 % sulla massima pezzatura che dovrà essere totalmente passante al n 10 UNI; gli inerti saranno legati da emulsione bituminosa al 60 % di bitume tipo "B" (ex 80-100) con elastomeri sintetici incorporati in acqua prima dell'emulsione ed inoltre additivi chimici (dopes) per facilitare l'adesione tra bitume ed inerte. Il contenuto di bitume sarà compreso tra l'8 ed il 14 %. Il tappeto sarà realizzato con macchina impastatrice-stenditrice semovente in grado di eseguire in modo continuo le operazioni di confezionamento, stesa e rullatura. Il prezzo comprende l'energica pulizia della superficie da trattare con motosoffiatrici o lavaggio a pressione per allontanare detriti e polveri ed inoltre la saturazione della superficie del tappeto con sabbia di frantoio.		
25.A15.A55.005	SPESSORE MM 4	m ²	1,65
25.A15.A55.010	SPESSORE MM 6	m ²	2,12
25.A15.A60	RIGENERAZIONE IN SITO		
25.A15.A60.005	"RIGENERAZIONE IN SITO DELLA PAVIMENTAZ. IN CONGLOM. BITUMINOSO. Rigenerazione in sito della pavimentazione in conglomerato bituminoso, eseguita con attrezzature composte da fresatrice da m 4,20, impianto drummixer da 100 t/h massime, munito di abbattitore di fumi a norma di legge, vibrofinitrice e rullo. Con aggiunta di inerti di 2° categoria per correzione della curva granulometrica in misura non inferiore al 15% di bitume, additivi rigeneranti il vecchio bitume, compresa altresì la fresatura della esistente pavimentazione ed ogni altro onere per dare il lavoro finito a perfetta regola d'arte. - Al metroquadrato e per ogni centimetro di spessore:"	m ²	1,23
25.A15.A65	FRESATURA DI PAVIMENTAZIONI		
25.A15.A65.005	"FRESATURA DI PAVIMENTAZIONI IN CONGLOMERATO BITUMINOSO. Fresatura a freddo di strati di pavimentazione in conglomerato bituminoso mediante particolare macchina fresatrice da 750 hp, per spessori di pavimentazione compresi fra 5 e 15 cm. e larghezza di m 4,20, compreso la rimozione parziale del materiale fresato, il trasporto a discarica e quanto altro occorra per avere il lavoro compiuto. Si considera una produzione oraria di 70 m per una larghezza di fresatura di m 4,20 e una profondità di 10 cm. pari a: m/h 70,00 x m 4,20 x cm. 10 = m ² /h 2.940, valutando anche la necessità dell'esecuzione di una prefresatura. - Per ogni metro quadrato di fresatura e per ogni cm di spessore"	m ²	0,29
25.A15.A70	"TAPPETO DI USURA IN CONGLOMERATO DRENANTE SPESS. MEDIO MM 50. Conglomerato bituminoso di tipo drenante per strati di usura costituito da una miscela di pietrischetti frantumati di 1° Cat. (coefficiente levigabilità CLA > 0,44; perdita Los Angeles - CNR. BU.34/73 < 20 %); sabbie granite (equivalente in sabbia sulla miscela CNR. BU.27/72 > 70) e bitume di tipo "E" od "F" in quantità tra il 5 ed il 6 % del peso degli aggregati. Il conglomerato potrà disporsi lungo fusi differenziati con passante totale dal crivello 20 al 10 a seconda delle caratteristiche di drenabilità desiderate, secondo le prescrizioni di contratto e della D.L. Di massima il fuso ad eccellente drenaggio avrà percentuale di vuoti dal 16 al 18 %, mentre gli altri fusi dal 14 al 16 %. La stabilità Marshall (prova CNR. BU. 30/73) sarà non inferiore a 500 kg per il conglomerato a massima permeabilità e 600 per quelli a maggiore resistenza. Il valore della rigidità Marshall (rapporto tra la stabilità in kg e lo scorrimento in mm) dovrà essere > 200 per il fuso a massima permeabilità e 250 per gli altri. La resistenza a trazione indiretta dovrà essere compresa tra 0,7 a 1,1 N/mmq a 10 °C e tra 0,12 e 0,2 N/mmq a 40 °C; il coefficiente di trazione indiretta sarà corrispondentemente > 55 e > 12 N/mmq. La stesa in opera avrà le stesse norme dei conglomerati tradizionali, salvo temperatura di costipamento che sarà compresa tra 140 e 150 °C. A compattamento effettuato la capacità drenante, controllata con permeometro a colonna d'acqua da 250 mm su area di 154 cmq e spessore di pavimentazione tra 4 e 5 cm, dovrà essere maggiore di 12 dmc/min per il fuso a massima capacità drenante ed 8 dmc per gli altri. Il prezzo comprende la mano d'attacco con stesa di bitumi tipi "C", "C1", "D", "H1" in quantità compresa tra 0,6 e 2 kg/mq e spargimento di strato di sabbia prebitumata. Sono inoltre compresi gli oneri di esecuzione previa stesa di tappeto sottile di impermeabilizzazione e risagomatura nonché ogni altro onere previsto per i"		
25.A15.A70.005	A MASSIMO POTERE DRENANTE CON BITUMI AL 2 % LDPE + 6 % SBS-R	m ²	11,20
25.A15.A70.010	A MEDIO POTERE DRENANTE CON BITUMI AL 2 % SBS-R E 6 % PEC	m ²	9,14
25.A15.A75	TAPPETO DI USURA		
25.A15.A75.005	"TAPPETO DI USURA TIPO ANTI - SKID. Conglomerato bituminoso per tappeto di usura del tipo anti-skid SPLIT - MASTIX ottenuto con: TAPPETO DI USURA TIPO ANTI-SKID Conglomerato bituminoso per tappeto di usura del tipo anti-skid SPLIT-MASTIX ottenuto con: graniglia e pietrischetti appartenenti alla 1° categoria delle norme C.N.R., del tipo basaltico o granitico, con perdita in peso alla prova Los Angeles inferiore al 20% e rispondenti alla granulometria-passante al 3/4 trattenuto al 1/2 100%- passante al 1/2 trattenuto al 1/4 30-60%- passante al 4 trattenuto al 10 20-25%- passante al 80 trattenuto al 200 6-8%- addensante costituito da microfibre di varia natura quali- farina fossile- cellulosa o minerali- artificiali di vetro o gommacaratterizzati dall' avere una elevatissima superficie specifica, in ragione variabile dallo 0.3% al 1.5% del peso degli aggregati;- legante costituito da bitume modificato con styrene-butadiene-styrene avente le seguenti caratteristiche:- Penetrazione a 25°C 50-70 dmm- Punto di rammollimento 70-80 °C- Punto di rottura FRAAS <= 15 °C- Viscosità dinamica a 160°C 0.5-2 Paxisin ragione del 6.5-7.5% in peso degli aggregati; miscalati ed addensanti con idonee macchine in modo da ottenere una stabilità MARSHALL minima di 750 kg ed una percentuale di vuoti compresa tra il 2% ed il 4% in volume; compresa la preparazione del piano di posa ma esclusa la fornitura e posa in opera della mano di attacco con bitume modificato, compreso altresì ogni lavorazione ed onere per dare il lavoro compiuto a perfetta regola d'arte; di spessore medio finito di cm. 3"	m ²	7,67
25.A15.A80	...		
25.A15.A80.005	FORN. E POSA IN OPERA DI MANO DI ATTACCO PER TAPPETO DI USURA. Mano di attacco in bitume modificato per tappeto di usura del tipo anti-skid SPLIT - MASTIX in ragione di 1.5 kg/m ²	m ²	1,36
25.A15.A85	...		
25.A15.A85.005	"FORNITURA E POSA DI CUBETTO PRODOTTO E CONTROLLATO SECONDO NORME UNI. Fornitura di cubetto aspaccato prodotto e controllato secondo le norme UNI 9065. Il composto cementizio vibrocompreso avrà dimensioni medie di cm 10/10 circa e spessore cm 7/8 e sarà riquadrato con almeno una faccia ruvida e granulata antiscurciolo. Il colore base avrà gamma cromatica di tonalità variabile (dall'intenso al tenue), analoga a quella delle pietre naturali."	m ²	41,69
25.A16	OPERE DI COMPLETAMENTO DRENAGGI, BONIFICHE E CONSOLIDAMENTI		
25.A16.A00	FORNITURA E STESA DI TELI DI GEOTESSILE ANTICONTAMINANTE. Stesa su qualunque superficie, anche con battente d'acqua non superiore a 50 cm ed anche su superfici inclinate e scarpe o superfici verticali ad esempio di trince di drenaggio, di strato anticontaminante di polipropilene o poliestere (come da Norme Tecniche di capitolato), con le resistenze a trazione fissate, compreso l'onere di rimbocco su eventuale strato, anche drenante, superiore ed ogni altra fornitura o magistero per la stesa e copertura.		
25.A16.A00.005	LEGGERO a filo continuo - PESO PER m ² SUP. A 200 GRAMMI E RESIST.> 300 N/SCM	m ²	3,25
25.A16.A00.010	PESANTE a filo continuo - PESO PER m ² SUP. 500 G E RESIST. SUP 500 N/ 5 CM. Fornitura e stesa di teli di geotessile pesante, anche per rivestimento pali a grande diametro.	m ²	4,25
25.A16.A00.015	LEGGERO a fiocco - PESO PER m ² SUP. A 200 GRAMMI E RESIST.> 300 N/SCM	m ²	2,95
25.A16.A00.020	PESANTE a fiocco - PESO PER m ² SUP. 500 G E RESIST. SUP 500 N/ 5 CM. Fornitura e stesa di teli di geotessile pesante, anche per rivestimento pali a grande diametro.	m ²	3,81
25.A16.A05	RETE DI RINFORZO		

25.A16.A05.005	"RETE DI RINFORZO DI RILEVATI IN ACCIAIO PLASTIFICATO. Rinforzo di terreni in rilevato, con elementi di rete zincata e plasticata comprese barrette e geosintetico, disposti in orizzontale nel terreno, con risvolti sulla scarpata esterna e di collegamento all'elemento superiore. Il prezzo comprende la fornitura e la posa del grigliato costituito da pannelli di dimensioni non inferiori a cm 400*200*60, eseguiti in filo d'acciaio del diametro di almeno 2 mm, plasticato, di peso complessivo non inferiore a kg 1.0 / m ² , nonché del geosintetico di interfaccia di rivestimento esterno di sviluppo pari a tre volte la faccia esterna dell'elemento. Al m ² di superficie misurata sulla sua faccia esterna a lavoro finito, comprese le sovrapposizioni di almeno cm 15 alla giunzione dei pannelli; escluso il riempimento."	m ²	140,55	25.A16.A20.005	GEOGRIGLIA IN POLIPROPILENE PER CONTENIMENTO STRATI DI RILEVATO. Geogriglia in polipropilene per il contenimento ed armatura di rilevati, costituito da pannelli o rotoli che, distesi, si dispongano a struttura piana monolitica con resistenza a trazione di 14 kN/m in direzione longitudinale e 18 kN/m in quella trasversale, avente peso non inferiore a 200 g/m ² , data in opera su qualunque superficie, anche con battente d'acqua di altezza non superiore a 50 cm, stesa sullo strato di posa del terreno da rinforzare, compresa la sovrapposizione dei pannelli o rotoli per una fascia di almeno 30 cm, ed ogni altro onere.	m ²	8,22
25.A16.A10	...			25.A16.A25	GEOCOMPOSITO IN GEOGRIGLIA		
25.A16.A10.005	GABBIONI METALLICI DOPPIA ZINCATURA E DOPPIA TORSIONE IN OPERA. Fornitura e posa in opera di gabbionate in rete come da elenco (pg 70/1990). In particolare la dimensione orientativa sarà di cm 100 x 200 x h 100; il filo avrà d. 3,0 mm con maglia cm 10*8; il peso della rete sarà di kg 9,8 / m ³ di gabbione montato.	kg	5,19	25.A16.A25.005	GEOCOMPOSITO IN GEOGRIGLIA E DOPPIO GEOTESSILE PESO > G/m ² 500. Fornitura e posa in opera di geostuoia composta da georete in polietilene ad alta densità contenuta tra due teli di geotessile leggero, accoppiati alla georete per termosaldatura; la geostuoia avrà elevata capacità drenante per la realizzazione di un sistema filtro-dreno-protezione del rilevato di peso non inferiore a 500 grammi/m ² e spessore non inferiore a mm 3,5; data in opera, comprese sovrapposizioni ai bordi del telo o del pannello per almeno 25 cm ed ogni altro onere e magistero.	m ²	11,75
25.A16.A10.010	MATERASSI METALLICI TIPO RENO O SIM. IN OPERA SENZA RIEMPIMENTO. Fornitura e posa in opera, pronte per il riempimento in pietrame, di mantellate in rete metallica a doppia torsione e forte zincatura (150 micr), con filo d. mm 2,2, maglia di dimensione orientativa 6x8 cm, dimensioni minime cm 300*200*h23 ovvero con tasche 100*200*23 (peso della rete kg 3,5/m ²); e' compreso nel prezzo ogni onere di montaggio e legamento dei materassi, solo escluso il riempimento.	kg	5,53	25.A16.A30	GRIGLIATO IN ELEMENTI		
25.A16.A10.015	"RIEMPIMENTO GABBIONI O MATERASSI METALLICI CON PIETRAMME O CIOTOLI. Riempimento di gabbioni metallici o materassi in rete metallica, con pietrame o ciottoli duri di dimensione idonea ed uniforme, da due a quattro volte superiore alle maglie della rete, pietrame proveniente da cave di prestito, compreso il trasporto dalla cava; il pietrame sarà assestato, anche a macchina ma in modo da consentire un riempimento uniforme ed omogeneo del pietrame stesso, ed assicurare così un riempimento dei gabbioni costante nel tempo, senza fuoriuscita di materiale; e' compresa ogni prestazione necessaria per la creazione di facce piane ed ogni altra prestazione od onere. (vedi E.P. pg 70/90)"	m ³	44,45	25.A16.A30.005	GRIGLIATO IN ELEMENTI DI CEMENTO VIBRATO PER COPERTURA SCARPATE. Grigliato in elementi di cemento vibrato ad alta resistenza, di spessore non inferiore a cm 23, disegnati in modo da mostrare spazi passanti in quantità non inferiore a 2/3 della superficie complessiva dell'elemento, della superficie dell'elemento, con bordi che consentano l'incastro reciproco degli elementi stessi, dati in opera su fondo, anche in scarpata, previa stesa di uno strato di sabbia di conguaglio, compreso l'onere di assestamento a mano e riempimento con terreno vegetale seminato ed ogni altro onere.	m ²	17,39
25.A16.A10.020	"SOVRAPP. RIEMPIMENTO GABBIONI PER FACCIA VISTA A OPERA INCERTA. Sovrapprezzo al riempimento di gabbioni o materassi in rete metallica per faccia vista ad opera incerta ottenuta con sistemazione a mano di pietrame tagliato ed assestato, previa idonea rinzeppatura, compreso ogni onere di cernita e taglio del pietrame, ed ogni altro onere per dare l'opera compiuta a regola d'arte."	m ²	29,01	25.A16.A35	RIVESTIMENTO SCARPE		
25.A16.A15	GABBIONI PLASTIFICATI			25.A16.A35.005	RIVESTIMENTO SCARPE A GRIGLIATO IN NON TESSUTO INTERRATO. Rivestimento delle scarpate in trincea con grigliato semirigido in tessuto non tessuto (ad es. tipo Armater o Interchimica) del peso di almeno 500 g/m ² , ricoperto con cm. 20 di terreno vegetale seminato e posato su superficie regolare, previa eventuale stesa di sabbia di conguaglio e regolarizzazione; il grigliato sarà ancorato al terreno di scarpata con pioli di quantità e lunghezza sufficiente per assicurare la stabilità del grigliato stesso ed in ogni caso con almeno n 5 pioli di lunghezza di cm 50 per m ² di effettiva scarpa; compresa la fornitura del terreno vegetale ed ogni altro onere di trasporto e posa.	m ²	16,26
25.A16.A15.005	"GABBIONI PLASTIFICATI CON Telo e RETE PER RINFORZO DI TERRE. Fornitura e posa in opera di gabbioni metallici a forte zincatura e plasticati muniti di telo di rete a rinforzo di rilevato strutturale da sostenere, delle dimensioni dell'elemento completo di cm 400x200x100. Rete a doppia torsione 8x10 filo zincato e plasticato di diam. interno mm 2,70 ed esterno mm 3,70, comprese barrette metalliche zincate e plasticate del diam. interno mm 3,40 ed esterno 4,40 inserite a cerniera in corrispondenza degli spigoli esterni della struttura ed il geosintetico, escluso riempimento. A m ² di superficie di gabbione misurata sulla sua faccia esterna."	m ²	155,72	25.A16.A40	GEOSTUOIA CON STRATO		
25.A16.A20	GEOGRIGLIA IN POLIPROPILENE			25.A16.A40.005	GEOSTUOIA CON STRATO DI PAGLIA TRAPUNTATA E SEMINATA PER SCARPE. Geostuoia biodegradabile costituita da uno strato di paglia trattato con concime e seminato, trapuntato con filo naturale, data in opera previa regolarizzazione della scarpata da trattare eventualmente con concimi o calce, ed in modo da assicurare un buon contatto tra la stuoia ed il terreno, fissata con picchetti in legno ogni 2/4 m per ogni fascia e da altri intermedi in filo metallico da piegare ad U in numero di 2 per m ² , compreso l'onere della sovrapposizione delle fasce adiacenti per 5 cm, l'interrimento dei bordi esterni e l'annaffiamento per almeno 2 mesi dalla posa ed ogni altro onere per assicurare l'attecchimento del prodotto.	m ²	13,21
				25.A16.A45	CONGLOMERATO CEMENTIZIO		
				25.A16.A45.005	CONGLOMERATO CEMENTIZIO PER RIVESTIMENTO CUNETTE E FOSSI DI GUARDIA. Strati di conglomerato cementizio per rivestimento cunette con resistenza superiore a 25 N/mm ² dato in opera vibrato con spessore non superiore a 20 cm, compreso ogni onere per casseforme ed armature di sostegno.	m ²	39,34
				25.A16.A50	FORNIT. E POSA SU TERRENO/APPOGGIO DI TUBI DI CALCESTRUZZO. Fornitura e posa in opera di tubi di calcestruzzo con giunti a maschio e femmina compresa sigillatura dei giunti, come da norme tecniche		
				25.A16.A50.005	DIAMETRO CM 40	m	19,00

25.A16.A50.010	DIAMETRO CM 50	m	20,54		
25.A16.A50.015	DIAMETRO CM 60	m	25,81		
25.A16.A50.020	DIAMETRO CM 80	m	43,32		
25.A16.A50.025	DIAMETRO CM 100	m	59,26		
25.A16.A50.030	DIAMETRO CM 120	m	80,19		
25.A16.A55	FORNITURA E POSA				
25.A16.A55.005	FORNITURA E POSA SU TERRENO DI POZZETTI DI ISPEZIONE. Fornitura e posa in opera direttamente su terreno o, se di scarsa consistenza, su strato di sabbia dello spessore minimo di cm 10, di pozzetti di ispezione di dimensione idonea all'uso per tubazioni fino a 50 cm per ispezione delle tubazioni adibite a drenaggio di acque a pelo libero; la dimensione interna sarà di cm 60 x 60 cm altezza dipendente dai bisogni fino a quota terreno; lo spessore minimo sarà di cm 17 per il fondo e cm 15 per le pareti, con uso di cls Rck > 30 N/mm ² armato con acciaio tondino o rete per 50 kg/m ² . Il chiusino avrà spessore minimo di 15 cm con armatura a 70 kg/m ³ , appoggio a battente semplice corrispondente alla bocca del pozzetto ed anello di sollevamento; compresa apertura dei fori di innesto delle tubazioni, sigillatura dei giunti con malta ed accertamento della continuità della pendenza di fondo in ogni punto della condotta. Per ogni m ³ vuoto per pieno.	m ³	201,83		
25.A16.A60	FOR/ POSA TUBI				
25.A16.A60.005	FOR/ POSA TUBI ACCIAIO ONDULATO TIPO ARM ³ O O SIMILARI AD ANELLO INTERO. Fornitura e posa in opera di tubi di acciaio ondulato a forte zincatura, autosostentanti di diametri vari ma ad anello intero corrispondenti alle Norme Tecniche di Capitolato, completi di organi di giunzione, in opera su sottofondo in tout venant arido (A1, A2.4, A 2.5) compreso rinfianco pure con materiali dello stesso tipo, materiali tutti compensati a parte.	kg	3,33		
25.A16.A60.010	"FORNITE POSA DI TUBI IN ACCIAIO ONDULATO A PIASTRE MULTIPLE. Fornitura e posa in opera di tubi di acciaio, come alla voce precedente, ma a piastre multiple di qualunque diametro, compreso ogni onere. piastre multiple di qualunque diametro compreso ogni onere. A.2.5, A.3) compreso"	kg	4,74		
25.A16.A65	STRUTTURE DI SOSTEGNO AD ARMATURA IN GEOTESSILE. Strutture di sostegno a paramento inclinato rispetto all'orizzontale di 50-65 C costituito da strati di materiale idoneo alternati con teli di armatura in geo tessile realizzata secondo gli elaborati di progetto e le prescrizioni delle norme tecniche.				
25.A16.A65.005	PER ALTEZZA FINO A M 4	m ²	174,68		
25.A16.A65.010	MAGGIORAZIONE PER ALTEZZA FINO A m 6,00. Maggiorazione da applicarsi al prezzo precedente per altezze fino a m 6 e per tutta l'altezza del manufatto.	m ²	19,21		
25.A16.A65.015	MAGGIORAZIONE PER ALTEZZE FINO A m 8,00. Maggiorazione da applicarsi al prezzo precedente per altezze fino a m 8 e per tutta l'altezza del manufatto.	m ²	26,20		
25.A16.A70	SISTEMAZIONE DI SCARPATE				
25.A16.A70.005	SISTEMAZIONE DI SCARPATE CON PROCEDIMENTO IDROBITUMINOSO. Sistemazione di scarpate o pendii con procedimento idrobituminoso. Sono compresi la livellazione delle superfici da sistemare in modo che risultino prive di rugosità o screpolature provocate dal ruscellamento; la distribuzione di paglia di frumento con steli lunghi almeno 50 cm in ragione di 1,4 kg/m ² a materiale asciutto, peraltro con inzuppamento della paglia con miscela di acqua e concimante questo in ragione di almeno 5 kg/hl; lo spargimento sopra la paglia già distribuita di ulteriore fertilizzante organico secco; la seminazione di un miscuglio di sementi idonee sulla base dell'esame petrografico del terreno; il fissaggio dello strato di paglia con emulsione bituminosa e aggiunta di concime azotato (almeno 1/3 del peso) in ragione di 1,2 kg/m ² . E' compreso l'onere della ripetizione del trattamento se con attecchimento inferiore al 90% e l'onere di annaffiamento delle superfici trattate per 12 mesi durante i periodi secchi dall'ultimo trattamento ed ogni altro onere.	m ²	5,83		
25.A16.A75	TUBI DI DRENAGGIO				
25.A16.A75.005	TUBI DI DRENAGGIO DI OGNI DIAMETRO IN LAMIERA ONDULATA ZINCATA. Tubi perforati di drenaggio di diametro mm 150 - 300 in lamiera di acciaio ondulata a zincatura pesante (150 micr), con 60 fori per m, dati in opera, sia collocati su strati di sabbia alla base di trincee di drenaggio, sia infilati in perfori, compresi accessori e giunzioni, esclusi gli scavi (o perfori) e la posa di filtri in sabbia o geotessuto.	kg	3,07		
25.A16.A80	GEODRENI VERTICALI				
25.A16.A80.005	GEODRENI VERTICALI A NASTRO. Dreno a nastro in elemento rigido in polipropilene sagomato della larghezza di mm 100 circa, avvolto in geotessile non tessuto; infisso a pressione nel terreno mediante idonea attrezzatura, in direzione verticale od inclinata, dato in opera compreso ogni onere e misurato sulla effettiva infissione del nastro prefabbricato.	m	6,23		
25.A16.A80.010	DRENAGGI VERTICALI IN SABBIA CON TUBOFORMA MM 420 TRIVELLATI O BATTUTI. Drenaggi verticali in sabbia da realizzare attraverso infissione a spinta di tuboforma da 420 mm con terminale a ganaschia apribile ovvero trivellati attraverso carotatrice da svuotare dal tuboforma; seguirà il riempimento del foro così aperto con inerte sabbioso agente da filtro con le normali formule misurate sulla profondità di infissione	m	41,67		
25.A16.A82	TUBO FILTRANTE IN PVC RIGIDO A SCANALATURE LONGITUDINALI (UNI 303). Tubo filtrante microfessurato in PVC rigido, a scanalature longitudinali, eventualmente con tratto cieco, dello spessore non inferiore a mm 4,5; dato in opera all'interno di perforazioni per tubi o drenaggi, compreso i manicotti di giunzione ed ogni altra prestazione ed onere.				
25.A16.A82.020	DIAMETRO INTERNO MM 50	m	8,26		
25.A16.A82.025	DIAMETRO INTERNO MM 90	m	9,34		
25.A16.A85	SOVRAPPR. AI TUBI PICCOLO - MEDIO DIAM. PER CALZA DI GEOTESSILE. Sovraprezzo ai tubi drenanti in PVC, ovvero a tubi di piccolo o medio diametro da mm 50 a mm 550, per fornitura e posa in opera attorno ad essi di calza in geotessile pesante da 500 g/m ² in polipropilene o poliestere.				
25.A16.A85.005	PER DIAMETRO INTERNO MM 50	m	1,66		
25.A16.A85.010	PER DIAMETRO INTERNO MM 90	m	2,02		
25.A16.A85.015	DEL DIAMETRO DI MM 120-180	m	3,07		
25.A16.A85.020	DEL DIAMETRO DA MM 220 A MM 260	m	3,81		
25.A16.A85.025	DEL DIAMETRO DI MM 350-450	m	5,09		
25.A16.A85.030	DEL DIAMETRO DA MM 450 A 550	m	6,27		
25.A16.A90	IMPERMEABILIZZAZIONE				
25.A16.A90.005	IMPERMEABILIZZAZIONE DI SUPERFICI DI CLS CON TELI PVC 2 MM. Impermeabilizzazione di pareti o superfici in calcestruzzo semplice, armato o precompresso, con teli in PVC dello spessore non inferiore a mm 2, eseguita sia in galleria artificiale che all'aperto, con primo strato di tessuto non tessuto di 600 g/m ² applicato al sottofondo con bottoni pvc semirigido ad alta resistenza a mezzo di chiodi a sparo in ragione di 4 / m ² . L'impermeabilizzazione sarà eseguita con i teli stesi e saldati per termofusione sia ai bottoni che alla ripresa tra i teli. E' compreso nel prezzo il collocamento di tubo drenante alla base della parete, se trattasi di applicazione verticale; inoltre e' compreso ogni onere, fornitura e magistero per dare il lavoro compiuto.	m ²	25,32		
25.A16.A95	FORNITURA E POSA TUBAZIONI IN PVC RIGIDO TIPO GEBERIT O SIMILARI PER CONDOTTE IN PRESSIONE CON GIUNZIONI SALDATE. Fornitura e posa in opera di tubazioni per condotte in pressione per metro lineare e per centimetro di diametro				
25.A16.A95.005	PER DIAMETRI TRA 110 E 200 mm SPESSORE 3,9 mm	m	1,62		
25.A16.A95.010	PER DIAMETRI TRA 250 E 350 mm SPESSORE 9,8 mm	m	1,76		
25.A16.B00	DEMOLIZIONE				
25.A16.B00.005	DEMOLIZIONE DI MANUFATTI TUBOLARI IN LAMIERA. Demolizione di manufatti tubolari in lamiera di acciaio ondulata e zincata con raccolta degli organi di giunzione, bulloni, dadi, ecc., compreso l'allontanamento del materiale di rifiuto e cessione dello stesso all'impresa.	kg	0,31		
25.A16.B05	BOCCIARDATURA				

25.A16.B05.005	"BOCCIARDATURA MECCANICA O A MANO DI SUPERFICI CEMENTIZIE. Bocciardatura meccanica o a mano di superfici cementizie, travi, controtravi per renderle atte a ricevere nuovi getti di calcestruzzo. Compresa e compensata nel prezzo l'asportazione di parti ammalorate, la pulizia dell'armatura metallica scoperta mediante sabbiatura, l'energica spazzolatura, la soffiatura ed il lavaggio con acqua a pressione di tutte le superfici scoperte. Compreso inoltre ogni altro onere e prestazione per dare il lavoro eseguito a regola d'arte. -- Per ogni metro quadrato:"	m ²	18,49	25.A16.B35	MANUFATTI IN FERRO		
25.A16.B10	SISTEMAZ. FERRI			25.A16.B35.005	MANUFATTI IN FERRO LAVORATO PER GRIGLIE, ECC., SU IMPALCATI DI OPERE D'ARTE. Fornitura e posa in opera di manufatti di ferro lavorato per griglie, scalette, parapetti e protezioni di ogni genere o tipo con ferro idoneo e qualunque profilato compreso trattamento antiruggine a tre mani come da norme tecniche nonché opere provvisorie di posa per ogni kg o frazione.	kg	3,78
25.A16.B10.005	"SISTEMAZ. FERRI ARMATURA ESIST. PER PREPARAZ. NUOVI LAV. IN C.A.. Sistemazione dei ferri di armatura esistenti per la preparazione dei nuovi lavori in cemento armato, comprendente: la raddrizzatura ed il riposizionamento dei ferri in opera, l'eventuale taglio delle armature corrose, il loro adattamento, tutte le rilegature e tutto quanto occorra per poter adeguatamente procedere poi ai nuovi lavori. - Per ogni metro quadrato di intervento:"	m ²	11,08	25.A16.B40	BONIFICA DI SCARPATE		
25.A16.B15	PRETRATT. SUPERF.			25.A16.B40.005	BONIFICA DI SCARPATE IN TRINCEE ESISTENTI. Bonifica di scarpate di trincee esistenti fino a m 15 dal piano stradale compresa eliminazione della vegetazione arborea, di elementi instabili di qualunque dimensione l'eventuale devitalizzazione degli apparati radicali, la regolarizzazione o spianamento delle superfici con ricostituzione delle condizioni originarie per preparazione di nuova sistemazione a verde compreso l'eventuale scavo di terreno a gradoni in ammassamento del manto di terreno vegetale. Solo escluso l'onere del nuovo inerbimento.	kg	9,68
25.A16.B15.005	"PRETRATT. SUPERFIN. CLS PER CONTATTO FRA VECCHI E NUOVI GETTI. Pretrattamento delle superfici in calcestruzzo di opere d'arte e/o manufatti diversi esistenti, destinate al contatto tra vecchi e nuovi getti, con particolare soluzione acquosa di resine acrilico-viniliche stese a pennello, rullo o spruzzo, in ragione di 2-3 litri per metro quadrato, così da garantire la migliore adesione tra i getti vecchi e nuovi. Esclusi dal prezzo eventuali ponteggi, impalcature e/o attrezzature mobili necessarie per l'esecuzione del lavoro, mentre sono incluse le eventuali coperture semoventi installate a protezione del cantiere dagli eventi atmosferici, nonché ogni fornitura, attrezzatura complementare e magistero occorrenti. - Per ogni metro quadrato di superficie trattata:"	m ²	21,00	25.A16.B45	GETTI DI RIPRISTINO		
25.A16.B20	TAGLIO DELLA PAVIMENTAZIONE			25.A16.B45.005	GETTI DI RIPRISTINO STRUTTURALE. Fornitura e posa in opera di conglomerato cementizio ad alta durabilità Rck>45 N/mm ² per il ripristino di manufatti in c.a. o c.a.p. quali allargamenti, rifacimenti anche parziali di traversi, porzioni di travi, sedie gerber, mensole in oggetto o parti di strutture esistenti da risanare; formazioni o sopraelevazioni di cordoli, incamicature di pile e spalle, pilastri e pulvini, per spessori fino a 25 cm. Il conglomerato avrà composizione indicata nelle norme tecniche, compresi l'impiego di malte selezionate la fornitura di additivi fluidificanti ed espansivi preventivamente approvati che diano un betoncino autolivellante, caratterizzato da buona adesività al supporto, ritiro compensato e buona lavorabilità; comprese la finitura accurata dei bordi e della superficie del getto. Compresi inoltre casseforme, ponteggi, prove ed ogni altro onere.	m ³	357,38
25.A16.B20.005	TAGLIO DELLA PAVIMENTAZIONE IN CONGLOM. BITUMINOSO-SP.20 CM. Taglio della pavimentazione in conglomerato bituminoso su impalcati di opere d'arte, secondo una sagoma prestabilita e per lo spessore fino all'estradosso della soletta, eseguito con l'impiego di macchine speciali a lama diamantata; compresa l'acqua per il raffreddamento della lama e lo spurgo del taglio. Per una profondità di taglio di cm 10 o frazione, compreso ogni onere e prestazione.	m	2,32	25.A16.B50	MASSI NATURALI		
25.A16.B25	SCARIFICA E/O DEMOLIZIONE			25.A16.B50.005	MASSI NATURALI PROVENIENTI DA CAVE PER SCOGLIERE. Massi naturali provenienti da cave per scogliere di seconda categoria.	t	24,98
25.A16.B25.005	"SCARIFICA E/O DEMOLIZIONE PAVIM. SU IMPALCATI DI OPERE D'ARTE. Scarifica e/o demolizione di pavimentazione in conglomerato bituminoso su impalcati di opere d'arte, da eseguirsi con tutte le precauzioni necessarie a garantire la perfetta integrità della sottostante impermeabilizzazione o soletta; compreso e compensato nel prezzo la rifilatura del perimetro, il caricamento ed il trasporto del materiale a rifiuto ed una adeguata pulizia, con aria compressa o con idrolavaggio a pressione, delle superfici cementizie scoperte. Lavoro eseguito a mano con l'ausilio di martello demolitore, su singole zone e piccole quantità. - Per ogni metro quadrato e per centimetro di spessore o frazione di esso."	m ²	0,39	25.A16.B55	FORNITURA E POSA IN OPERA		
25.A16.B30	"INIEZIONE DI MISCELA/MALTA PER CONSOLIDAMENTI DI OPERE D'ARTE. Iniezioni di miscela di cemento ed additivi o verro di maltereoplastiche anch'esse idoneamente additivate, per la riparazione di opere d'arte massicce ammalorate (quali pile o spalle piene, murature di ogni genere ecc.) ovvero consolidamenti sempre di opere d'arte nelle fondazioni. Il prezzo compensa la formazione della miscela, l'iniezione con idonee attrezzature fino a rifilamento completo dalle fessure, il controllo delle pressioni e quant'altro necessario per dare il lavoro compiuto a regola d'arte. La suddivisione viene calibrata per ogni punto di immissione del materiale e per iniezione fino a q.li 2 di cemento. La quantità di cemento iniettato deve risultare dalla dimostrazione delle totali quantità di cemento affluite al cantiere dalle quali detrarre tutte le quantità occorse per la confezione delle altre lavorazioni. Esclusa la fornitura degli eventuali additivi, solo se ordinata dalla D.L., come da Capitolato."			25.A16.B55.005	FORNITURA E POSA IN OPERA DI CANALETTE TIPO EMBRICI 50X50. Fornitura e posa in opera di canalette tipo embrici 50 x 50 come da norme tecniche	m	25,41
25.A16.B30.005	INIEZIONE FINO A QL. 2 DI CEMENTO	q	11,09	25.A16.B60	ELEMENTI PREFABBRICATI		
25.A16.B30.010	OLTRE QLI 2	q	3,09	25.A16.B60.005	ELEMENTI PREFABBRICATI IN C.A. VIBRATO PER RIVESTIMENTO CUNETTE. Fornitura e posa in opera di elementi prefabbricati in calcestruzzo armato vibrato, per il rivestimento di cunette e fossi di guardia o sezione trapezoidale o ad L e spessore 6 cm. Compreso regolarizzazione e costipamento del piano di posa su sabbia, la stuccatura dei giunti ed ogni altro onere, escluso lo scavo per la formazione della cunetta,	m ²	30,91
				25.A16.B65	SPURGO DI FOSSI		
				25.A16.B65.005	SPURGO DI FOSSI DI GUARDIA O CANALI. Ripresa di fossi di guardia o canali esistenti sia in terra che in muratura con allontanamento dei materiali di risulta e regolarizzazione delle scarpate.	m	8,72
				25.A16.B70	BARRIERE METALLICHE - GUARDRAIL LEGGERE: CLASSE A) TIPO 2'. Fornitura e posa in opera di barriere metalliche-guardrail rette o curve di tipo leggero corrispondente alla Classe A-2) di cui alla D.M. 223/92, poste in opera su terrapieno;		
				25.A16.B70.005	PER POSA SU TERRAPIENO	m	30,80
				25.A16.B70.010	PER ELEMENTI DI AVVIO SAGOMATI. Come da normativa tecnica	m	27,38
				25.A16.B72	BARRIERE METALLICHE - GUARDRAIL PESANTI: CLASSE B - TIPO 1'. Barriere metalliche - guardrail fornite e poste in opera su rilevato, e corrispondenti ai tipi della classe B-1) del D.M. 223/92, compresa ogni fornitura, magistero ed onere per la perfetta esecuzione della barriera.		
				25.A16.B72.020	SU TERRAPIENO - LATERALE	m	68,17
				25.A16.B72.025	SU TERRAPIENO - CENTRALE TRA LE DUE CARREGGiate. Id c.s. a due fasce su unico stante.	m	130,50

25.A16.B72.030	PER ELEMENTI DI AVVIO SAGOMATI. Come da norme tecniche	cad	72,83		
25.A16.B75	BARRIERE METALLICHE - GUARDRAIL PESANTI CLASSE B) TIPO 2'. Barriere metalliche pesanti corrispondenti alla Classe B tipo 2' del D.P.R. /1992, fornite poste in opera.				
25.A16.B75.005	PER POSA SU TERRAPIENO - LATERALE	m	91,58		
25.A16.B75.010	PER POSA SU MANUFATTO	m	114,94		
25.A16.B75.015	CENTRALE TRA LE CARREGGIATE SU TERRAPIENO. Guardrail di Classe B,2 posta doppia al centro tra le due carreggiate di una strada a doppia carreggiata, senza corrimano.	m	150,66		
25.A16.B75.020	PER ELEMENTI DI AVVIO SAGOMATI	m	88,88		
25.A16.B80	"BARRIERA NEW-JERSEY CENTRALE SPARTITRAFFICO. Barriera di sicurezza centrale spartitraffico tipo New-Jersey ecc. come da voce d'elenco (pag 80 dell'E.P./1990) avente le caratteristiche seguenti: Cls Rbk 35 N/mm ² ; rettangolo inferiore di larghezza cm 60 ed altezza cm 25 parte intermedia trapezia con base inferiore cm 60, superiore cm 30 ed altezza cm 30; parte superiore di basi cm 30 e 20 ed altezza cm 60."				
25.A16.B80.005	PER ESTRUSIONE	m	82,05		
25.A16.B80.010	IN ELEMENTI PREFABBRICATI IN OPERA ANCHE PROVVISORIALI. Su spartitraffico superiore a 2.4 m., rinforzata con barra Diwidag o con piastra superiore di collegamento.	m	147,86		
25.A16.B85	BARRIERA NEW-JERSEY LATERALE. Barriera di sicurezza laterale come da voce d'elenco (vedi pg 80 dell'E.P.190); le caratteristiche sono le seguenti: rettangolo inferiore cm 53 * 30; trapezio intermedio larghezze cm 53 inf. e 28 superiore, altezza cm 30; trapezio superiore basi cm 28, 20 ed altezza cm 80, in opera.				
25.A16.B85.005	ESTRUSA	m	67,73		
25.A16.B85.010	PREFABBRICATA	m	120,02		
25.A16.B90	RIGENERAZIONE DI BARRIERE				
25.A16.B90.005	RIGENERAZIONE DI BARRIERE METALLICHE A DOPPIA O TRIPLA ONDA. Rigenerazione di barriere metalliche giacenti in piazzali o depositi dell'Amministrazione in partite non inferiori a kg 20.000, da trasportare con uno o piu' mezzi dai depositi stessi agli stabilimenti di rigenerazione dopo cernita degli elementi suscettibili di rigenerazione e successiva pesatura e trasporto degli elementi rigenerati presso gli stessi depositi. Compreso ogni onere di manodopera, noleggi, trasporti e quanto altro occorra per la rigenerazione.	kg	0,66		
25.A16.B95	FORNITURA E POSA IN OPERA DI BARRIERA METALLICA DI SICUREZZA CLASSE H2				
25.A16.B95.005	"FORNITURA E POSA IN OPERA DI BARRIERA METALLICA DI SICUREZZA CLASSE H2 SU RILEVATO/TRINCEA - CENTRALE. Fornitura e posa di barriere stradali di sicurezza, rette o curve, costituite da nastri contrapposti a profilo metallico a lame, per spartitraffico centrale da installare su corpo stradale in rilevato o in scavo, aventi caratteristiche prestazionali minime corrispondenti a quelle della classe H2 (ex B1), conformi al D.M. 18/02/92 n° 223 e successive modifiche (D.M. 03/06/98 e D. M. 11/06/99), complete di idonei distanziatori i sistemi a dissipazione controllata di energia. Le caratteristiche tecniche delle barriere, la qualità dei materiali, i requisiti e la posa in opera dovranno essere: a) rispondenti a quanto prescritto dal "Regolamento recante istruzioni tecniche per la progettazione, l'omologazione e l'impiego delle barriere stradali di sicurezza" di cui ai D. M. sopra indicati, per le barriere per le quali non risulta ancora emesso il relativo certificato di omologazione; b) munite di apposito certificato di idoneità rilasciato dall'Ispektorato generale per la circolazione e la sicurezza stradale, per quelle omologate. Gli elementi costituenti le barriere devono essere in acciaio di qualità non inferiore a Fe 360 B, zincato a caldo con una quantità di zinco non inferiore a 300 g/mq per ciascuna faccia e nel rispetto della normativa UNI 5744/66. Le giunzioni tra le fasce saranno effettuate in modo da non presentare risalti rivolti in senso contrario alla marcia dei veicoli; la barriera dovrà essere identificabile con la punzonatura a secco di ogni singolo elemento, con il nome del produttore, la classe d'appartenenza e la relativa sigla (tipo e numero progressivo). Compreso: la posa in opera, i dispositivi rifrangenti, ogni accessorio, pezzo speciale, l'incidenza degli elementi di avvio o terminali, nonché qualsiasi altro onere e magistero per dare il lavoro finito a perfetta regola d'arte. Nel prezzo è compresa altresì la fornitura e posa in opera dei pezzi speciali per il collegamento alla barriera esistente."	m	123,35		
25.A16.B95.010	"FORNITURA E POSA IN OPERA DI BARRIERA METALLICA DI SICUREZZA CLASSE H2 SU MANUFATTO - LATERALE BORDO PONTE. Fornitura e posa di barriere stradali di sicurezza, rette o curve, a profilo metallico a lame, per bordo ponte, aventi caratteristiche prestazionali minime corrispondenti a quelle della classe H2 (ex B1), conformi al D.M. 18/02/92 n° 223 e successive modifiche (D.M. 03/06/98 e D. M. 11/06/99), complete di idonei distanziatori i sistemi a dissipazione controllata di energia. Le caratteristiche tecniche delle barriere, la qualità dei materiali, i requisiti e la posa in opera dovranno essere: a) rispondenti a quanto prescritto dal "Regolamento recante istruzioni tecniche per la progettazione, l'omologazione e l'impiego delle barriere stradali di sicurezza" di cui ai D. M. sopra indicati, per le barriere per le quali non risulta ancora emesso il relativo certificato di omologazione; b) munite di apposito certificato di idoneità rilasciato dall'Ispektorato generale per la circolazione e la sicurezza stradale, per quelle omologate. Gli elementi costituenti le barriere devono essere in acciaio di qualità non inferiore a Fe 360 B, zincato a caldo con una quantità di zinco non inferiore a 300 g/mq per ciascuna faccia e nel rispetto della normativa UNI 5744/66. Le giunzioni tra le fasce saranno effettuate in modo da non presentare risalti rivolti in senso contrario alla marcia dei veicoli; i bulloni ed i sostegni di attacco (bulloni e piastrelle corpi-asole) debbono impedire che, per effetto dell'allargamento dei fori da parte delle teste dei bulloni, possa verificarsi lo sfilamento dei nastri. Il collegamento dei montanti di sostegno alla soletta o cordolo dovrà essere assicurato da piastre di base saldate ed ancorate al calcestruzzo con adeguati tirafondi. Compresa la fornitura e la posa in opera dei tirafondi, nonché la fornitura della resina, compresa altresì la resina di complanarità, mediante resina o fresatura tra la piastra ed il piano dell'estradosso dei cordoli. La regolarizzazione potrà comportare il taglio di eventuali sporgenze nonché il riempimento di c"	m	129,57		
25.A16.B96	FORNITURA E POSA DI BARRIERA METALLICA DI SICUREZZA CLASSE H3				

25.A16.B96.005	<p>"FORNITURA E POSA DI BARRIERA METALLICA DI SICUREZZA CLASSE H3 SU RILEVATO/TRINCEA - CENTRALE. Fornitura e posa di barriere stradali di sicurezza, rette o curve, costituite da nastri contrapposti a profilo metallico a lame, per spartitraffico centrale da installare su corpo stradale in rilevato o in scavo, aventi caratteristiche prestazionali minime corrispondenti a quelle della classe H3 (ex B2), conformi al D.M. 18/02/92 n° 223 e successive modifiche (D.M. 03/06/98 e D. M. 11/06/99), complete di idonei distanziatori i sistemi a dissipazione controllata di energia. Le caratteristiche tecniche delle barriere, la qualità dei materiali, i requisiti e la posa in opera dovranno essere:</p> <p>a) rispondenti a quanto prescritto dal "Regolamento recante istruzioni tecniche per la progettazione, l'omologazione e l'impiego delle barriere stradali di sicurezza" di cui ai D. M. sopra indicati, per le barriere per le quali non risulta ancora emesso il relativo certificato di omologazione;</p> <p>b) munite di apposito certificato di idoneità rilasciato dall'Ispektorato generale per la circolazione e la sicurezza stradale, per quelle omologate. Gli elementi costituenti le barriere devono essere in acciaio di qualità non inferiore a Fe 360 B, zincato a caldo con una quantità di zinco non inferiore a 300 g/mq per ciascuna faccia e nel rispetto della normativa UNI 5744/66. Le giunzioni tra le fasce saranno effettuate in modo da non presentare risalti rivolti in senso contrario alla marcia dei veicoli; la barriera dovrà essere identificabile con la punzonatura a secco di ogni singolo elemento, con il nome del produttore, la classe d'appartenenza e la relativa sigla (tipo e numero progressivo). Compreso: la posa in opera, i dispositivi rifrangenti, ogni accessorio, pezzo speciale, l'incidenza degli elementi di avvio o terminali, nonché qualsiasi altro onere e magistero per dare il lavoro finito a perfetta regola d'arte. Nel prezzo è compresa altresì la fornitura e posa in opera dei pezzi speciali per il collegamento alla barriera esistente."</p>	m	160,18	25.A16.B97.005	<p>"FORNITURA E POSA DI BARRIERA METALLICA DI SICUREZZA CLASSE H4 SU RILEVATO/TRINCEA - CENTRALE. Fornitura e posa di barriere stradali di sicurezza, rette o curve, costituite da nastri contrapposti a profilo metallico a lame, per spartitraffico centrale da installare su corpo stradale in rilevato o in scavo, aventi caratteristiche prestazionali minime corrispondenti a quelle della classe H4 (ex B3), conformi al D.M. 18/02/92 n° 223 e successive modifiche (D.M. 03/06/98 e D. M. 11/06/99), complete di idonei distanziatori i sistemi a dissipazione controllata di energia. Le caratteristiche tecniche delle barriere, la qualità dei materiali, i requisiti e la posa in opera dovranno essere:</p> <p>a) rispondenti a quanto prescritto dal "Regolamento recante istruzioni tecniche per la progettazione, l'omologazione e l'impiego delle barriere stradali di sicurezza" di cui ai D. M. sopra indicati, per le barriere per le quali non risulta ancora emesso il relativo certificato di omologazione;</p> <p>b) munite di apposito certificato di idoneità rilasciato dall'Ispektorato generale per la circolazione e la sicurezza stradale, per quelle omologate. Gli elementi costituenti le barriere devono essere in acciaio di qualità non inferiore a Fe 360 B, zincato a caldo con una quantità di zinco non inferiore a 300 g/mq per ciascuna faccia e nel rispetto della normativa UNI 5744/66. Le giunzioni tra le fasce saranno effettuate in modo da non presentare risalti rivolti in senso contrario alla marcia dei veicoli; la barriera dovrà essere identificabile con la punzonatura a secco di ogni singolo elemento, con il nome del produttore, la classe d'appartenenza e la relativa sigla (tipo e numero progressivo). Compreso: la posa in opera, i dispositivi rifrangenti, ogni accessorio, pezzo speciale, l'incidenza degli elementi di avvio o terminali, nonché qualsiasi altro onere e magistero per dare il lavoro finito a perfetta regola d'arte. Nel prezzo è compresa altresì la fornitura e posa in opera dei pezzi speciali per il collegamento alla barriera esistente."</p>	m	174,03
25.A16.B96.010	<p>"FORNITURA E POSA DI BARRIERA METALLICA DI SICUREZZA CLASSE H3 SU MANUFATTO - LATERALE BORDO PONTE. Fornitura e posa di barriere stradali di sicurezza, rette o curve, a profilo metallico a lame, per bordo ponte, aventi caratteristiche prestazionali minime corrispondenti a quelle della classe H3 (ex B2), conformi al D.M. 18/02/92 n° 223 e successive modifiche (D.M. 03/06/98 e D. M. 11/06/99), complete di idonei distanziatori i sistemi a dissipazione controllata di energia. Le caratteristiche tecniche delle barriere, la qualità dei materiali, i requisiti e la posa in opera dovranno essere:</p> <p>a) rispondenti a quanto prescritto dal "Regolamento recante istruzioni tecniche per la progettazione, l'omologazione e l'impiego delle barriere stradali di sicurezza" di cui ai D. M. sopra indicati, per le barriere per le quali non risulta ancora emesso il relativo certificato di omologazione;</p> <p>b) munite di apposito certificato di idoneità rilasciato dall'Ispektorato generale per la circolazione e la sicurezza stradale, per quelle omologate. Gli elementi costituenti le barriere devono essere in acciaio di qualità non inferiore a Fe 360 B, zincato a caldo con una quantità di zinco non inferiore a 300 g/mq per ciascuna faccia e nel rispetto della normativa UNI 5744/66. Le giunzioni tra le fasce saranno effettuate in modo da non presentare risalti rivolti in senso contrario alla marcia dei veicoli; i bulloni ed i sostegni di attacco (bulloni e piastrine corpi-asole) debbono impedire che, per effetto dell'allargamento dei fori da parte delle teste dei bulloni, possa verificarsi lo sfilamento dei nastri. Il collegamento dei montanti di sostegno alla soletta o cordolo dovrà essere assicurato da piastre di base saldate ed ancorate al calcestruzzo con adeguati tirafondi. Compresa la fornitura e la posa in opera dei tirafondi, nonché la fornitura della resina, compresa altresì la resina di complanarità, mediante resina o fresatura tra la piastra ed il piano dell'estradosso dei cordoli. La regolarizzazione potrà comportare i tagli di eventuali sporgenze nonché il riempimento di c"</p>	m	166,50	25.A16.B97.010	<p>"FORNITURA E POSA DI BARRIERA METALLICA DI SICUREZZA CLASSE H4 SU MANUFATTO - LATERALE BORDO PONTE. Fornitura e posa di barriere stradali di sicurezza, rette o curve, a profilo metallico a lame, per bordo ponte, aventi caratteristiche prestazionali minime corrispondenti a quelle della classe H4 (ex B3), conformi al D.M. 18/02/92 n° 223 e successive modifiche (D.M. 03/06/98 e D. M. 11/06/99), complete di idonei distanziatori i sistemi a dissipazione controllata di energia. Le caratteristiche tecniche delle barriere, la qualità dei materiali, i requisiti e la posa in opera dovranno essere:</p> <p>a) rispondenti a quanto prescritto dal "Regolamento recante istruzioni tecniche per la progettazione, l'omologazione e l'impiego delle barriere stradali di sicurezza" di cui ai D. M. sopra indicati, per le barriere per le quali non risulta ancora emesso il relativo certificato di omologazione;</p> <p>b) munite di apposito certificato di idoneità rilasciato dall'Ispektorato generale per la circolazione e la sicurezza stradale, per quelle omologate. Gli elementi costituenti le barriere devono essere in acciaio di qualità non inferiore a Fe 360 B, zincato a caldo con una quantità di zinco non inferiore a 300 g/mq per ciascuna faccia e nel rispetto della normativa UNI 5744/66. Le giunzioni tra le fasce saranno effettuate in modo da non presentare risalti rivolti in senso contrario alla marcia dei veicoli; i bulloni ed i sostegni di attacco (bulloni e piastrine corpi-asole) debbono impedire che, per effetto dell'allargamento dei fori da parte delle teste dei bulloni, possa verificarsi lo sfilamento dei nastri. Il collegamento dei montanti di sostegno alla soletta o cordolo dovrà essere assicurato da piastre di base saldate ed ancorate al calcestruzzo con adeguati tirafondi. Compresa la fornitura e la posa in opera dei tirafondi, nonché la fornitura della resina, compresa altresì la resina di complanarità, mediante resina o fresatura tra la piastra ed il piano dell'estradosso dei cordoli. La regolarizzazione potrà comportare i tagli di eventuali sporgenze nonché il riempimento di c"</p>	m	210,35
25.A16.B97	FORNITURA E POSA DI BARRIERA METALLICA DI SICUREZZA CLASSE H4						

25.A16.B97.015	"FORNITURA E POSA BARRIERA NEW JERSEY DA BORDO PONTE IN ACCIAIO CLASSE H4. Fornitura e posa di barriera New Jersey da bordo ponte in acciaio di classe H4 di altezza pari a 100 cm e lunghezza da 1,5 - 3,0 - 6,0 m. La barriera è costituita da un mantello esterno, lato strada, in lamiera di spessore pari a mm 3 e longitudinali sagomati a U e Le piatto, collegati tra di loro con bulloni M16 classe 8.8. Superiormente è collegato un tubo corrimano in acciaio del diametro esterno pari a mm 102 e spessore pari a mm 5 in acciaio Fe 360B UNI 7070 zincato a caldo secondo le norme UNI EN ISO 1461. Il tubo è fissato con montanti di lunghezza pari a mm 500, passo mm 1500 realizzati in profilo HEA 100, saldato su piastra di mm 180 x mm 240 spessore pari a mm 10, imbullonata al corpo sottostante con N. 4 bulloni M20 classe 8.8; la continuità è garantita dall'impiego di manicotti di lunghezza 350 mm, diametro esterno 127 mm, spessore > 5 mm e due bulloni M16 classe 8.8. Per le zone iniziali e finali della barriera di sicurezza è previsto un tubo, delle stesse caratteristiche fisiche e meccaniche del tubo sopra descritto, curvo e imbullonato. Tubo, manicotti e montanti sono in acciaio tipo Fe 360B UNI 7070 e zincati a caldo secondo la norma UNI EN ISO 1461, Compresa la fornitura di tasselli formati da una barra filettata M24 classe 4.8 di lunghezza pari a mm 320 e un dado M24 classe 8.8, il tutto zincato. I montanti vengono vincolati al cordolo tramite il tassello sopra descritto e un elemento a forma di campana, 160 x 160 x 74 mm, che ha la funzione di ammortizzatore. Al fine di consentire dilatazioni dell'impalcato superiori a 40 mm, è compresa la fornitura di eventuali elementi speciali di barriera da porsi in corrispondenza dei giunti di dilatazione. La barriera di sicurezza è predisposta a ricevere, tramite il serraggio di due dadi a due bulloni esistenti, un tamponamento posteriore in lamiera zincata, prevennicata e opportunamente gracata di spessore mm 0,8. La parte anteriore, lato strada, del mantello a profilo new jersey è vernic"	m	339,81
25.A17.A00.015	BARRIERA ACUSTICA FONOASSORBENTE IN C.A.. Fornitura e posa di barriera acustica stradale di tipo assorbente, prefabbricata, costituita da elementi in calcestruzzo con inerte di pomice, imputrescibili ed incombustibili, autoportanti da montante a montante, resistenti al gelo ed ai raggi UV, autopulenti, di dimensioni conformi alle norme DIN 1045, collaudati con prove di isolamento acustico in conformità alle norme DIN 52212, montanti ad incastro in profilati metallici del tipo HEB 160-200, trattati con due mani di antiruggine e due mani di vernice epossidica o zincati a caldo, compresa altresì ogni fornitura e lavorazione per dare il lavoro finito a regola d'arte, esclusi plinti di fondazione, per i montanti.	m ²	
25.A17.A05	"BARRIERA ACUSTICA BIASORBENTE IN C.A. Fornitura e posa di barriera acustica a parete doppia e limitato ingombro trasversale, costituita da due facce omogenee fonoisolanti e fonoassorbenti. Il pannello prefabbricato, in calcestruzzo armato vibrato, è costituito da un'anima portante in calcestruzzo ordinario e da entrambe le facciate a vista fonoassorbenti, in calcestruzzo ottenuto con inerte in pomice. Sostenuto da una struttura verticale, portante, in carpenteria metallica (HEB 160-200). Gli elementi prefabbricati in c.a.v., così come gli eventuali getti integrativi saranno prodotti in conformità alla vigente normativa sulle strutture in cemento armato. Le facciate in vista della barriera, fonoassorbenti, saranno in colore grigio naturale. I pannelli verranno vincolati alla struttura di sostegno verticale attraverso l'inserimento delle ali dei profilati metallici in apposite guide ricavate sui loro fianchi, ottenendo l'effetto di mascherare il montante con materiale fonoassorbente, fatto salvo un piccolo gioco di montaggio, migliorando così sia la funzionalità acustica sia l'impatto visivo della barriera. I montanti di sostegno, saranno trattati superficialmente, previo ciclo sabbiatura, mediante zincatura a caldo per immersione e, verniciati con impiego di vernici bicomponenti. Tutti gli accessori metallici (viti, dadi, rivetti, rondelle, distanziatori, scatolari, tirafondi, ...) saranno anch'essi in acciaio zincato. I montanti verranno fissati, tramite piastre di base, o a staffe o a bulloni ancorati nel calcestruzzo, oppure verranno inseriti in tasche precostruite su travi continue o plinti di fondazione e ancorati con getti di completamento eseguiti con malte cementizie o resine epossidiche, secondo quanto previsto dalle specifiche progettuali. Data in opera compresa la fornitura e la posa in opera dei pannelli fonoassorbenti, degli elementi in c.a.v., delle strutture portanti in profilato metallico e di ogni altra prestazione, fornitura ed onere necessari a dare l'opera eseguita a pe"		
25.A17.A05.005	"BARRIERA ACUSTICA BIASORBENTE IN C.A. H = 3 m. Barriera acustica formata da pannelli in c.a. doppio strato (strato portante in c.s. ordinario e strato fonoassorbente in cls con inerte di pomice), sostenuta da montanti in profilato metallico HEB 160 opportunamente ancorati ad idonee opere di fondazione. Esclusi plinti di fondazione, per i montanti, da computarsi come da elenco prezzi."	m	346,03
25.A17.A05.010	"BARRIERA ACUSTICA BIASORBENTE IN C.A. H = 4 m. Barriera acustica formata da pannelli in c.a. doppio strato (strato portante in c.s. ordinario e strato fonoassorbente in cls con inerte di pomice), sostenuta da montanti in profilato metallico HEB 180 opportunamente ancorati ad idonee opere di fondazione. Esclusi plinti di fondazione, per i montanti, da computarsi come da elenco prezzi."	m	357,61
25.A17.A05.015	"BARRIERA ACUSTICA BIASORBENTE IN C.A. H = 5 m. Barriera acustica formata da pannelli in c.a. doppio strato (strato portante in c.s. ordinario e strato fonoassorbente in cls con inerte di pomice), sostenuta da montanti in profilato metallico HEB 200 opportunamente ancorati ad idonee opere di fondazione. Esclusi plinti di fondazione, per i montanti, da computarsi come da elenco prezzi."	m	367,08
25.A17.A00.010	"CORDOLO DI ANCORAGGIO DEI SOSTEGNI DI BARRIERA ANTIRUMORE. Formazione di cordolo di ancoraggio dei sostegni di barriera della sezione di cm. 100x70 in calcestruzzo di cemento di classe R'ck 250 e armato fino a kg. 10 di ferro per metro di cordolo, compreso lo scavo di qualsiasi terreno, eventuali casseforme, il carico e trasporto a discarica dei materiali di risulta. - Per ogni metro lineare di cordolo."	m	55,44
25.A17	OPERE DI DIFESA E AMBIENTALI		
25.A17.A00	...		
25.A17.A00.005	"BARRIERA FONOISOLANTE E FONOASSORBENTE. Fornitura e posa in opera di pannello in acciaio prezincato con ulteriore protezione mediante vernice a polvere termoidurente di dimensioni mm. 3000x500x115 completo di testate in PVC, guarnizione antivibrante e cuscino interno di lana minerale dello spessore di mm. 50, montanti in acciaio zincato e verniciato di sezione "doppio T", H = mm. 2000 completo di cappello in PVC e angolari a L di base e ancoraggio, completo di: bulloni M16x205 mm., viti M16x205mm., dadi, rondelle, per fissaggio pannelli e: tirafondi M20x300mm. con dado e rondella, tirafondi M20x300mm., dadi, rondelle, per fissaggio montanti. Si analizza un tratto di barriera di m 3.00 tra montante e montante. - Per ogni metro quadrato di barriera."	m ²	172,34

25.A17.A10	BARRIERA ACUSTICA		
25.A17.A10.005	"BARRIERA ACUSTICA FONOASSORBENTE AUTOSTABILE ED INVERDIBILE IN C.A.V.. Barriera acustica autostabile ed inverdibile del tipo muro cellulare e gabbia, in versione alleggerita, costituita da struttura a reticolo spaziale tridimensionale, drenante, realizzata mediante la sovrapposizione di elementi prefabbricati traviformi in conglomerato cementizio armato vibrato con Rck > 40 MPa, longitudinali e trasversali, formanti contenitori aventi larghe superfici aperte all'interno dei quali verrà inserito del materiale costituito in prevalenza da terreno agrario, ma con uno scheletro di materiale lapideo sciolto. Il paramento esterno deve presentare una percentuale di prefabbricato inferiore al 50% della superficie complessiva. Data in opera compreso impianto di irrigazione ed inverdimento del paramento frontale con impiego di essenze erbacee/arbustive rampicanti e tappezzanti; escluso movimenti terra ed opere di fondazione compensate a parte come da elenco prezzi."	m ²	325,31
25.A17.A15	"BARRIERA ACUSTICA FONOASSORBENTE INVERDIBILE A BASSO INGOMBRO TRASVERSALE IN C.A. Barriera acustica fonoaassorbente inverdibile a basso ingombro trasversale a doppia facciata ottenuta mediante composizione di lastre traviformi monolitici, prefabbricati in cls armato vibrato Rck > 40 MPa, tra loro sovrapposti in modo alternato nel senso dello sviluppo in altezza della barriera; sostenuti da montanti in profilato metallico opportunamente ancorati ad idonee opere di fondazione. Data in opera compreso impianto di irrigazione ed inverdimento del paramento frontale con impiego di essenze erbacee arbustive rampicanti e tappezzanti; esclusi i movimenti terra ed opere di fondazione da computarsi a parte secondo elenco prezzi."		
25.A17.A15.005	H = 3 M	m ²	328,05
25.A17.A15.010	H = 4 M	m ²	344,16
25.A17.A15.015	H = 5 M	m ²	348,15
25.A17.A15.020	"COSTITUITE DA ELEMENTI IN CALCESTRUZZO DI LAVA E MONTANTI IN METALLO H = 3,00 m. Barriera acustica formata da pannelli in c.a. doppio strato (strato portante in c.s. ordinario e strato fonoaassorbente in cls con inerte di pomice), sostenuta da montanti in profilato metallico HEB 160 opportunamente ancorati ad idonee opere di fondazione. Esclusi plinti di fondazione, per i montanti, da computarsi come da elenco prezzi."	m ²	211,66
25.A17.A15.025	"COSTITUITE DA ELEMENTI IN CALCESTRUZZO DI LAVA E MONTANTI IN METALLO H = 4,00 m. Barriera acustica formata da pannelli in c.a. doppio strato (strato portante in c.s. ordinario e strato fonoaassorbente in cls con inerte di pomice), sostenuta da montanti in profilato metallico HEB 180 opportunamente ancorati ad idonee opere di fondazione. Esclusi plinti di fondazione, per i montanti, da computarsi come da elenco prezzi."	m ²	224,92
25.A17.A15.030	"COSTITUITE DA ELEMENTI IN CALCESTRUZZO DI LAVA E MONTANTI IN METALLO H = 5,00 m. Barriera acustica formata da pannelli in c.a. doppio strato (strato portante in c.s. ordinario e strato fonoaassorbente in cls con inerte di pomice), sostenuta da montanti in profilato metallico HEB 200 opportunamente ancorati ad idonee opere di fondazione. Esclusi plinti di fondazione, per i montanti, da computarsi come da elenco prezzi."	m ²	235,09
25.A17.A20	"PARAMASSI A TREFOLI D'ACCIAIO A MONTANTI FISSI. Reti paramassi di altezza da cm 100 a 200, da montare su cordoli o su sommita' di muri, costituite dai seguenti elementi. - stanti a doppio T NP, o ad U trafilate spess. mm 7, Fe 37-42 k delle dimensioni di mm 150 * 200, posti ad interasse di m 2,50, inseriti nel cordolo o nella muratura, da compensare a parte, con fori di mm 250*300 per una profondita' di non meno di cm 50, riempiti di sabbia granita e compattata e con sommita' stilata a malta di cemento; - rete metallica a trefoli d'acciaio ad alta resistenza di spessore mm 6 e di maglie di mm 100*150, avente struttura continua sugli stanti adiacenti, ovvero giuntata con sovrapposizione su una intera campata; la rete sara' posta ad alcuni cm da terra o dal bordo del muro in modo da consentire lo spurgo del materiale che dovesse accumularsi al piede della rete; - trefoli di irrobustimento in acciaio Rak 1800 N/mm ² dello spessore di 15 mm, stesi all'interno della rete ad interasse di cm 50 ed ancorati gli stanti con cappi fissati a morsetto; gli stessi trefoli saranno posti a maggiore resistenza degli stanti, giuntati a coppia alla loro sommita' mediante gola di scorrimento ed ancorati a terra alle spalle della rete con ringrosso in ottone o rame saldato al trefolo; l'ancoraggio avverra' a mezzo di foro da 70-90 mm, tipo micropalo, di profondita' non inferiore a cm 100, inghisato con malta di cemento da iniezioni. Tutte le giunzioni saranno effettuate con morsetti allentabili in modo da consentire la sostituzione dei singoli pezzi e di parti delle strutture in caso di danneggiamento. Il prezzo compensa tutte le forniture e le lavorazioni necessarie svolgentesi a meno di 25 m da vie praticabili pubbliche o di cantiere; nel caso in cui la collocazione fosse diversa, verra' pagata a parte la creazione della via di accesso; sono inoltre compensati tutti gli oneri ed i magisteri per dare il lavoro compiuto a regola d'arte."		
25.A17.A20.005	PARAMASSI SUBVERTICALI DI PRIMA CLASSE ENERGIA DI ASSORBIMENTO 250 kJ. Reti paramassi come da descrizione delle norme tecniche, escluso l'uso di elicottero con altezza utile da m 2,5 a 4.	m ²	139,43
25.A17.A20.010	PARAMASSI SUBVERTICALI DI SECONDA CLASSE ENERGIA DI ASSORBIMENTO 500 kJ. Reti paramassi in opera come da descrizione delle norme tecniche, escluso l'uso di elicottero con altezza utile da m 3 a 5.	m ²	407,19
25.A17.A20.015	PARAMASSI SUBVERTICALI DI TERZA CLASSE ENERGIA DI ASSORBIMENTO 1000 kJ. Reti paramassi in opera come da descrizione delle norme tecniche, escluso l'uso di elicottero con altezza utile da m 3 a 5.	m ²	459,06
25.A17.A25	"PARAMASSI A TREFOLI D'ACCIAIO A MONTANTI INCERNIERATI AD UN ASSE. Paramassi in rete di funi e/o trefoli d'acciaio zincato con nodi mobili ad elevato assorbimento di energia e tiranti a frizione costituiti da manicotti speciali capaci di resistere al carico di rottura della fune su cui sono applicati pari a kg/mm ² 160. I paramassi potranno essere collocati in posizioni lontane da vie praticabili esistenti, ma raggiungibili attraverso l'uso di piste di cantiere comprese nel prezzo. Qualora tal soluzione non si rendesse possibile verra' applicato un sovrapprezzo per uso di elicottero. La rete sara' costituita da: - stanti in acciaio tipo 38 o 44 k delle dimensioni di mm 200 * 300 NP ovvero ad U con spessore di lamiera non inferiore a 7 mm, incernierati alla base con dispositivi che ne consentano la mobilita' a cerniera sferica a loro volta ancorati al suolo attraverso micropali armati con tubo di ferro saldato o con barre d'acciaio tipo Fe 44 k di profondita' non inferiore a m 1,50; posti ad interasse non inferiore a 3,00 m e non superiore a m 4,50 in funzione della conformazione del terreno l'altezza potra' variare da m 2 a m 4; - rete in trefoli d'acciaio ad alta resistenza con trefoli di diametro di mm 6 ed a maglie di mm 100*150, ancorate agli stanti e stese per piu' campate continue; nel caso in cui si dovesse giuntare la fascia si provvedera' con ricoprimento di una campata; la rete sara' assistita da cavi in trefoli d'acciaio diametro 9 mm, ancorati agli stanti e posti ad interasse di cm 50 ovvero da cerchi di tondino d'acciaio diam. 6 mm collegati tra loro ad anello; la rete sara' tesa da un lato alla sommita' degli stanti e dall'altro riportata a monte per almeno m 1 in modo da raccogliere gli eventuali massi caduti; - ancoraggio in trefoli d'acciaio dello stesso tipo precedentemente stabilito; essi saranno da un lato avvolti agli stanti in piu' punti, ad intervalli d'altezza non superiori al metro, attraverso gole di scorrimento e dall'altro ancorati al suo"		
25.A17.A25.005	PARAMASSI A TREFOLI D'ACCIAIO A MONTANTI INCERNIERATI AD UN ASSE RESISTENZA FINO A 250 kJ. Paramassi come da voce di CSA	m ²	132,55
25.A17.A25.010	PARAMASSI A TREFOLI D'ACCIAIO A MONTANTI INCERNIERATI AD UN ASSE RESISTENZA FINO A 500 kJ. Paramassi come da voce di CSA	m ²	197,09
25.A17.A25.015	PARAMASSI A TREFOLI D'ACCIAIO A MONTANTI INCERNIERATI AD UN ASSE RESISTENZA FINO A 1000 kJ. Paramassi come da voce di CSA	m ²	284,23

25.A17.A30	<p>"PARAMASSI A TREFOLI D'ACCIAIO A MONTANTI A CERNIERA SFERICA. Paramassi in rete di funi e/o trefoli d'acciaio zincato con nodi mobili ad elevato assorbimento d'energia e tiranti a frizione costituiti da manicotti speciali capaci di resistere al carico di rottura della fune su cui sono applicati pari a kg/mm^2 160. I paramassi potranno essere collocati in posizioni lontane da vie praticabili esistenti, ma raggiungibili attraverso l'uso di piste di cantiere comprese nel prezzo. Qualora tal soluzione non si rendesse possibile verrà applicato il sovrapprezzo per uso di elicottero. La rete sarà costituita secondo le descrizioni del sottoprezzo."</p>	25.A17.A30.010	<p>"PARAMASSI A TREFOLI D'ACCIAIO A MONTANTI A CERNIERA SFERICA CLASSE QUINTA CAPACITÀ DI ASSORBIMENTO FINO A 2000 kJ. La barriera presenta un'altezza utile compresa tra i 4,00 ed i 6,00 m. Si richiama integralmente quanto in via metodologica disposto per le barriere di prima classe, salvo le seguenti prescrizioni specifiche:</p> <ul style="list-style-type: none"> - struttura di sostegno altezza dei puntoni Fe 430 peso ≥ 30 daN/m; interasse tra 7 e 10 m; cerniera al piede pluridirezionale. - struttura d'intercettazione rete di intercettazione ad anelli tra loro concatenati in almeno 6 punti, anelli con diametro non maggiore a 350 mm. Maglia della fune non $>$ di 400 cm^2 con fune a trefoli con diametro non inferiore a 11 mm. Borchie a resistenza di 5 kN. Peso complessivo non inferiore a $6,00 \text{ daN/m}^2$. - struttura di collegamento Funi diametro $>$ 20 mm per fune superiore, diametro 16 mm per quelle inferiori e di controventatura longitudinale e trasversale; dissipatore con estensore >150 cm ad un carico statico $> =$ a $1/3$ del carico di rottura della fune e comunque in grado di dissipare almeno 50 kJ. - struttura di fondazione controventi a doppia fune spiroidale diam. min 16 mm. Resistenza allo strappo ≥ 300 kN per gli ancoraggi di monte e 750 per i laterali; profondità di ancoraggio minima 7,00 m per terreno sciolto e 4,00 m per roccia compatta. Montanti sottofondati su micropali da 10 kN su m con prof $\geq 4,00 \text{ m} + n$. 4 tirafondo Fe 44K di profondità $\geq 3,00$ m se in terreno sciolto oppure solo tirafondi o solo micropali da 3,00 m se roccia compatta. Resistenza al taglio alla base ≥ 200 kN. Basamento in cls armato in grado di assorbire gli sforzi taglianti nelle caratteristiche geologiche e geotecniche del sito di collocazione. Profondità di perforazione idonea per puntoni ed ancoraggio e diam. di foro ≥ 85 mm." 	385,21
25.A17.A30.005	<p>"PARAMASSI A TREFOLI D'ACCIAIO A MONTANTI A CERNIERA SFERICA CLASSE QUARTA CAPACITÀ DI ASSORBIMENTO FINO A 1500 kJ. La barriera presenta un'altezza utile compresa tra i 4,00 ed i 6,00 m. Si richiama integralmente quanto in via metodologica disposto per le barriere di prima classe, salvo le seguenti prescrizioni specifiche:</p> <ul style="list-style-type: none"> - struttura di sostegno altezza dei puntoni Fe 360 peso ≥ 30 daN/m; interasse tra 7 e 10 m; cerniera al piede pluridirezionale. - struttura d'intercettazione rete di intercettazione ad anelli tra loro concatenati in almeno 6 punti, anelli con diametro non maggiore a 350 mm. Maglia della fune non $>$ di 400 cm^2 con fune a trefoli con diametro non inferiore a 11 mm. Borchie a resistenza di 5 kN. Peso complessivo non inferiore a $6,00 \text{ daN/m}^2$. - struttura di collegamento Funi diametro $<$ 20 mm per fune superiore, diametro 16 mm per quelle inferiori e di controventatura longitudinale e trasversale; dissipatore con estensore >150 cm ad un carico statico $> =$ a $1/3$ del carico di rottura della fune e comunque in grado di dissipare almeno 50 kJ. - struttura di fondazione controventi a doppia fune spiroidale diam. min 16 mm. Resistenza allo strappo ≥ 300 kN per gli ancoraggi di monte e 750 per i laterali; profondità di ancoraggio minima 7,00 m per terreno sciolto e 4,00 m per roccia compatta. Montanti sottofondati su micropali da 10 kN su m con prof $\geq 4,00 \text{ m} + n$. 4 tirafondo Fe 44K di profondità $\geq 3,00$ m se in terreno sciolto oppure solo tirafondi o solo micropali da 3,00 m se roccia compatta. Resistenza al taglio alla base ≥ 200 kN. Basamento in cls armato $\geq 50*50*20$ cm, salvo altezza di collocazione. Profondità di perforazione idonea per puntoni ed ancoraggio e diam. di foro ≥ 85 mm." 	25.A17.A30.015	<p>"PARAMASSI A TREFOLI D'ACCIAIO A MONTANTI A CERNIERA SFERICA CLASSE SESTE CAPACITÀ DI ASSORBIMENTO FINO A 3000 kJ. La barriera presenta un'altezza utile compresa tra i 5,00 ed i 7,00 m. Si richiama integralmente quanto in via metodologica disposto per le barriere di prima classe, salvo le seguenti prescrizioni specifiche:</p> <ul style="list-style-type: none"> - struttura di sostegno altezza dei puntoni Fe 430 peso ≥ 30 daN/m; interasse tra 7 e 15 m; cerniera al piede pluridirezionale. - struttura d'intercettazione rete di intercettazione ad anelli tra loro concatenati in almeno 6 punti, anelli con diametro non maggiore a 350 mm. Maglia della fune non $>$ di 400 cm^2 con fune a trefoli con diametro non inferiore a 11 mm. Borchie a resistenza di 5 kN. Peso complessivo non inferiore a $6,00 \text{ daN/m}^2$. - struttura di collegamento Funi diametro $>$ 26 mm per fune superiore, diametro 20 mm per quelle inferiori e di controventatura longitudinale e trasversale; dissipatore con estensore >150 cm ad un carico statico $> =$ a $1/3$ del carico di rottura della fune e comunque in grado di dissipare almeno 50 kJ. struttura di fondazione - controventi a doppia fune spiroidale diam. min 16 mm. Resistenza allo strappo ≥ 300 kN per gli ancoraggi di monte e 750 per i laterali; profondità di ancoraggio minima 7,00 m per terreno sciolto e 4,00 m per roccia compatta. Montanti sottofondati su micropali da 10 kN su m con prof $\geq 4,00 \text{ m} + n$. 4 tirafondo Fe 44K di profondità $\geq 3,00$ m se in terreno sciolto oppure solo tirafondi o solo micropali da 3,00 m se roccia compatta. Resistenza al taglio alla base ≥ 200 kN. Basamento in cls armato in grado di assorbire gli sforzi taglianti nelle caratteristiche geologiche e geotecniche del sito di collocazione. Profondità di perforazione idonea per puntoni ed ancoraggio e diam. di foro ≥ 85 mm." 	434,51

25.A17.A35	*RIVESTIMENTO DI PARETI CON PANNELLI DI RETE METALLICA E FUNI. Rivestimento di pareti rocciose verticali o subverticali attraverso pannelli di dimensione orientativa di m ² 6 in rete metallica a doppia torsione a zincatura pesante rafforzati da tondini d'acciaio o da cavi in trefoli, i pannelli saranno ancorati a terra a mezzo di bulloni diametro 20 mm, di lunghezza non inferiore a m 1 inghisati con malta da iniezioni in fori del diametro di mm 40 in quantità non inferiore a 1 ogni 6 m ² ; qualora fosse necessario aumentare la lunghezza dei bulloni, il maggiore onere sarà compensato a parte. Sono compresi nel prezzo tutti gli oneri, forniture e magisteri necessari per dare il lavoro compiuto a regola d'arte."			
25.A17.A35.005	PANNELLI DI RETE ANCORATI CON BULLONI DI LUNGHEZZA m 1,00	m ²	94,66	
25.A17.A35.010	SOVRAPPREZZO PER BULLONI > 1 m PER OGNI m IN PIU'. Il sovrapprezzo verrà applicato per bulloni di lunghezza superiore a m 1,00 e per ogni m o frazione fino al massimo di m 3,00.	m ²	19,98	
25.A18	OPERE IN VERDE			
25.A18.A00	...			
25.A18.A00.005	RIVESTIMENTO DI SCARPATA CON SPECIE ERBACEE O STRISCIANTE. Rivestimento di scarpata mediante fornitura, messa a dimora e manutenzione come da norme tecniche di piantine o talee di specie erbacee e striscianti poste con la densità di 16 piantine per m ² compresa preparazione del terreno e cure colturali fino al collaudo.	m ²	0,98	
25.A18.A05	...			
25.A18.A05.005	RIVESTIMENTO DI SCARPATA CON SPECIE ARBUSTIVE. Rivestimento di scarpata mediante fornitura, messa a dimora e manutenzione come da norme tecniche con la posa di specie arbustive nella densità di 4 piante a m ² compreso ogni onere fino al collaudo.	m ²	10,32	
25.A18.A10	MAGGIORAZIONE			
25.A18.A10.005	MAGGIORAZIONE PER OGNI PIANTINA O TALEA IN PIU' PER m ² . Maggiorazione o detrazione alla voce di elenco A10005, per ogni piantina o talea in più o meno.	cad	3,09	
25.A18.A15	...			
25.A18.A15.005	SEMINA ESEGUITA CON ATTREZZATURE A PRESSIONE SENZA COLLANTI. Semina eseguita con attrezzatura a pressione compresa fornitura di semente e concime cura colturali ecc. fino al collaudo.	m ²	1,19	
25.A18.A20	...			
25.A18.A20.005	SEMINA ESEGUITA CON ATTREZZATURE A PRESSIONE CON COLLANTE. Semina come da voce precedente, eseguita con attrezzatura a pressione e collanti.	m ²	1,30	
25.A18.A25	...			
25.A18.A25.005	RIVESTIMENTO DI PENDICE CON SEMINA A SPRUZZO, ADDITIVATA STRATO DI PAGLIA. Rivestimento di pendice con semina a spruzzo additivata con strato di paglia ed emulsione bituminosa e quant'altro occorre fino al collaudo.	m ²	1,34	
25.A18.A30	...			
25.A18.A30.005	RIVESTIMENTO DI SCARPATE MEDIANTE MESSA A DIMORA DI PIANTINE RADICATE DI GINESTRA. Messa a dimora di piantine radicate di ginestra, con densità di 4 soggetti a m ² , per il rivestimento di scarpate, compresi tutti gli oneri.	m ²	17,88	
25.A18.A35	PIANTUMAZIONE			
25.A18.A35.005	PIANTUMAZIONE CON SPECIE GIOVANI DI TIPO FORESTALE. Messa a dimora di piantine di specie di tipo forestale (quali platani, tigli, aceri, ippocastani, ailanti ecc.) di età compresa tra 3 e 5 anni dalla semina o dalla piantagione della talea, in buche di dimensione non inferiore a 50 cm di diametro e di sufficiente profondità, compreso palo tutore e garanzia di attecchimento per 24 mesi dall'impianto, compreso l'onere dell'annaffiamento durante il periodo, la registrazione dei legacci o la liberazione dal palo tutore se opportuna, il reimpianto anche ripetuto se la piantina non dovesse attecchire durante il periodo di garanzia, nonché ogni altro onere o prestazione.	cad	40,89	

Sezione 26 – Materiali e Lavorazioni Tipici del Piemonte

PREMESSA

LA PRESENTE SEZIONE, NATA DA UNO STUDIO CONDOTTO NELL'ANNO 2006 DAL PROF. ARCH. GIOVANNI BRINO (POLITECNICO DI TORINO - I FACOLTÀ DI ARCHITETTURA – DIPARTIMENTO INTERATENEO TERRITORIO) E DAI DOTT. ARCH. TIZIANA LODDO E CAMILLA ERDINI, È AD OGGI CURATA DALLA REGIONE PIEMONTE CHE SI AVVALE DELLA CONSULENZA DELL'ARCH. TIZIANA LODDO, CON LA COLLABORAZIONE DELLE ASSOCIAZIONI CONFARTIGIANATO, CASARTIGIANI, CENTRO SERVIZI LAPIDEO DEL VERBANO CUSIO OSSOLA (CSL) E UNIONE CNA COSTRUZIONI.

TALE SEZIONE È FINALIZZATA ALL'INDIVIDUAZIONE SUL TERRITORIO DELLA REGIONE PIEMONTE DEI "MATERIALI TIPICI", OSSIA DI QUEI MATERIALI CHE PER LE LORO CARATTERISTICHE STRUTTURALI, DI POSA E DI LAVORAZIONE POSSONO, A RAGIONE, ESSERE CONSIDERATI RAPPRESENTATIVI DI UN TERRITORIO SPECIFICO, QUELLO APPUNTO DEL PIEMONTE.

L'OBBIETTIVO CHE CI SI È POSTI, NELLA STESURA DELLA SEZIONE 26, È QUELLO DI RACCOGLIERE IN UN UNICO ELENCO TUTTE LE VOCI ELEMENTARI E LE OPERE COMPIUTE ORIGINARIE DELLA REGIONE PIEMONTE E COME TALI RICONOSCIUTE SU TUTTO IL TERRITORIO, GRAZIE ALLE LORO PECULIARITÀ E "TIPICITÀ" APPUNTO.

AL SUO INTERNO SI RITROVERANNO ALCUNE VOCI GIÀ PRESENTI NELLA SEZIONE 1 DEL PRESENTE PREZZIARIO: PER TALI VOCI IL PREZZO RIPORTATO POTREBBE ESSERE LO STESSO E COSÌ PURE LA DESCRIZIONE; I SUCCESSIVI APPROFONDIMENTI CHE SEGUIRANNO CON LE FUTURE EDIZIONI DI AGGIORNAMENTO DEL PREZZIARIO REGIONALE AVRANNO L'OBBIETTIVO DI DISTINGUERE QUESTE VOCI AD OGGI PRESENTATE QUALE APPARENTE "DOPPIONE" DELLA SEZIONE 1.

DATA LA PECULIARITÀ DELLA SEZIONE, IL SUO ULTERIORE APPROFONDIMENTO RICHIEDERÀ LO SVOLGIMENTO DI ULTERIORI INDAGINI E STUDI SUL TERRITORIO, DI AMPIO RAGGIO; TUTTI I DATI RIPORTATI SONO IL FRUTTO ESCLUSIVAMENTE DI INDAGINI DI MERCATO ATTRAVERSO L'INTERROGAZIONE DI NUMEROSE DITTE OPERANTI NEL SETTORE.

I PREZZI SONO COMPRESIVI DEL 24,30% PER SPESE GENERALI ED UTILI DI IMPRESA.

LA MONODOPERA UTILIZZATA NELLE ANALISI PREDISPOSTE PER LE OPERE COMPIUTE È QUELLA VIGENTE AL SECONDO SEMESTRE 2009.

26.P01	LEGANTI			
26.P01.A10	Calce			
26.P01.A10.005	in grassello (sacchi da 25 kg)	cad	2,38	
26.P01.A10.010	idrata (in polvere - sacchi da 25 kg)	cad	4,37	
26.P01.A10.015	in zolle	q	9,58	
26.P01.A10.020	spenta sfusa	q	7,80	
26.P01.A10.025	spenta in sacchi grassello	q	9,49	
26.P01.A20	Calce in sacchi			
26.P01.A20.005	in sacchi	cad	3,17	
26.P01.A20.010	idraulica macinata	q	8,26	
26.P01.A20.015	idraulica plastica	q	7,69	
26.P01.A30	Gesso			
26.P01.A30.005	in sacchi da 25 kg	cad	4,08	
26.P01.A30.010	...	q	13,01	
26.P01.A40	Scagliola			
26.P01.A40.005	in sacchi da 25 kg	cad	4,07	
26.P01.A40.010	normale	q	13,01	
26.P01.A40.015	scelta per stucchi	q	13,01	
26.P02	AGGREGATI PER MALTE			
26.P02.A10	Sabbia della Dora			
26.P02.A10.005	sabbia fine	q	1,32	
26.P02.A20	Sabbia del Po			
26.P02.A20.005	sabbia fine	q	1,71	
26.P02.A20.010	sabbia granita	q	1,73	
26.P02.A30	Sabbia dello Stura			
26.P02.A30.005	sabbia fine	q	1,87	
26.P02.A30.010	sabbia granita	q	1,41	
26.P02.A40	Sabbia del Pellice			
26.P02.A40.005	sabbia fine	q	1,47	
26.P02.A40.010	sabbia granita	q	1,42	
26.P02.A50	Sabbia del Ticino			
26.P02.A50.005	sabbia fine	q	1,17	
26.P02.A60	Ghiaia			
26.P02.A60.005	dello Stura	q	1,21	
26.P02.A70	Cocciopesto			
26.P02.A70.005	fine 0-1 mm conf. 25 kg	cad	13,12	
26.P02.A70.010	medio granella mm 5-10 mm conf. 25 kg	cad	11,89	
26.P02.A70.015	grosso 5-10 mm conf. 25 kg	cad	13,42	
26.P02.A80	Macchiaferro			
26.P02.A80.005	cad		
26.P02.A90	Polvere di marmo a granulometria sferica			
26.P02.A90.005	sfusa bianca	q	4,02	
26.P02.A90.010	in sacchi bianca	q	5,35	
26.P02.A90.015	sfusa rossa	q	5,45	
26.P02.A90.020	in sacchi rossa	q	6,89	
26.P02.B10	Polvere di marmo per decorazioni			
26.P02.B10.005	bianca 0/100 (conf. 25 kg)	cad	15,87	
26.P02.B10.010	botticino 0-1,5 mm (conf. 25 kg)	cad	10,36	
26.P02.B10.011	breccia aurora 0-1,5 mm (conf. 25 kg)	cad	7,33	
26.P02.B10.012	giallo Siena (conf. 25 kg)	cad	14,34	
26.P02.B10.013	marmo nero ebano 0-1,5 mm (conf. 25 kg)	cad	12,20	
26.P02.B10.014	rosa corallo 0-1,5 mm (conf. 25 kg)	cad	13,42	
26.P02.B10.015	rosso Verona 0-1,5 mm (conf. 25 kg)	cad	11,58	
26.P02.B10.016	verde alpi 0-1,5 mm (conf. 25 kg)	cad	13,42	
26.P02.B20	Aggregati di recupero (macerie di muri vecchi)			
26.P02.B20.005	riciclato misto (0/50)	q	0,42	
26.P02.B20.010	riciclato misto (0/100)	q	0,44	

26.P03	PIETRE E MARMI			
26.P03.A05	Pietrisco			
26.P03.A05.005	dello Stura	q	1,16	
26.P03.A05.010	del Pellice	q	1,14	
26.P03.A05.015	del Ticino	q	1,27	
26.P03.A10	Ciottoli dello Stura			
26.P03.A10.005	q		
26.P03.A15	Ciottoli del Ticino			
26.P03.A15.005	grigio misto 4/6	q	10,21	
26.P03.A15.010	grigio misto 6/8	q	7,49	
26.P03.A15.015	grigio misto 8/10	q	6,01	
26.P03.A20	Beola Bianca proveniente dalla zona del VCO (comuni di Beura-Cardezza, Villadossola) avente caratteristiche di ortogneis a grana molto fine omogenea con fondo chiaro, biancastro e argenteo, con un disegno a fini punteggiature e cristalli neri allungati di tormalina (lavorazione piano sega, coste fresate e massimo sfruttamento della lastra, franco laboratorio di trasformazione).			
26.P03.A20.005	in lastre dello spessore di cm 2	m ²	125,32	
26.P03.A20.010	in lastre dello spessore di cm 3	m ²	170,80	
26.P03.A20.015	in lastre dello spessore di cm 4	m ²	216,27	
26.P03.A20.020	in lastre dello spessore di cm 5	m ²	261,77	
26.P03.A20.025	in lastre dello spessore di cm 6	m ²	307,97	
26.P03.A20.030	in lastre dello spessore di cm 7	m ²	353,77	
26.P03.A20.035	in lastre dello spessore di cm 8	m ²	400,37	
26.P03.A20.040	in lastre dello spessore di cm 9	m ²	446,17	
26.P03.A20.045	in lastre dello spessore di cm 10	m ²	492,36	
26.P03.A20.050	in masselli	m ³		
26.P03.A20.055	Lucidatura	m ²	9,28	
26.P03.A20.060	Fiammatura	m ²	9,06	
26.P03.A20.065	Levigatura	m ²	7,88	
26.P03.A20.070	Bocciardatura	m ²	12,77	
26.P03.A25	Beola Argentata varietà Favalle proveniente dalla zona del VCO (comune di Crevoladossola) avente caratteristiche di ortogneis a grana medio fine omogenea di colore grigio-biancastro ed aspetto raramente omogeneo, talvolta "nuvolato" o a bande (lavorazione piano sega, coste fresate e massimo sfruttamento della lastra, franco laboratorio di trasformazione).			
26.P03.A25.005	in lastre dello spessore di cm 2	m ²	91,11	
26.P03.A25.010	in lastre dello spessore di cm 3	m ²	117,68	
26.P03.A25.015	in lastre dello spessore di cm 4	m ²	149,16	
26.P03.A25.020	in lastre dello spessore di cm 5	m ²	180,98	
26.P03.A25.025	in lastre dello spessore di cm 6	m ²	213,70	
26.P03.A25.030	in lastre dello spessore di cm 7	m ²	246,40	
26.P03.A25.035	in lastre dello spessore di cm 8	m ²	279,10	
26.P03.A25.040	in lastre dello spessore di cm 9	m ²	311,82	
26.P03.A25.045	in lastre dello spessore di cm 10	m ²	344,52	
26.P03.A25.050	in masselli	m ³		
26.P03.A25.055	Lucidatura	m ²	8,99	
26.P03.A25.060	Fiammatura	m ²	8,93	
26.P03.A25.065	Levigatura	m ²	7,62	
26.P03.A25.070	Bocciardatura	m ²	13,20	
26.P03.A30	Beola Ghiandonata proveniente dalla zona del VCO (comuni di Beura-Cardezza, Villadossola) avente caratteristiche di ortogneis granitico occhiadino, a grana fine, eterogenea, con una colorazione grigia brillante a tratti bianca su fondo scuro. Il disegno è completato dalla presenza dei grossi elementi ghiandolari bianchi contornati di colore grigio micaceo (lavorazione piano sega, coste fresate e massimo sfruttamento della lastra, franco laboratorio di trasformazione).			
26.P03.A30.005	in lastre dello spessore di cm 2	m ²	85,26	
26.P03.A30.010	in lastre dello spessore di cm 3	m ²	117,55	
26.P03.A30.015	in lastre dello spessore di cm 4	m ²	149,82	
26.P03.A30.020	in lastre dello spessore di cm 5	m ²	182,12	
26.P03.A30.025	in lastre dello spessore di cm 6	m ²	214,38	
26.P03.A30.030	in lastre dello spessore di cm 7	m ²	245,04	
26.P03.A30.035	in lastre dello spessore di cm 8	m ²	278,94	
26.P03.A30.040	in lastre dello spessore di cm 9	m ²	310,20	
26.P03.A30.045	in lastre dello spessore di cm 10	m ²	243,51	
26.P03.A30.050	in masselli	m ³		
26.P03.A30.055	Lucidatura	m ²	8,76	
26.P03.A30.060	Fiammatura	m ²	8,91	
26.P03.A30.065	Levigatura	m ²	7,65	
26.P03.A30.070	Bocciardatura	m ²	12,09	
26.P03.A35	Beola Grigia proveniente dalla zona del VCO (comuni di Beura-Cardezza, Trontano, Montecrestese, Villadossola) avente caratteristiche di ortogneis di color grigio uniforme, a grana medio fine omogenea con fondo bianco-grigiastro con piccole picchiettature contrastanti (lavorazione piano sega, coste fresate e massimo sfruttamento della lastra, franco laboratorio di trasformazione).			
26.P03.A35.005	in lastre dello spessore di cm 2	m ²	77,33	
26.P03.A35.010	in lastre dello spessore di cm 3	m ²	104,98	
26.P03.A35.015	in lastre dello spessore di cm 4	m ²	132,83	
26.P03.A35.020	in lastre dello spessore di cm 5	m ²	160,57	
26.P03.A35.025	in lastre dello spessore di cm 6	m ²	189,11	
26.P03.A35.030	in lastre dello spessore di cm 7	m ²	226,28	
26.P03.A35.035	in lastre dello spessore di cm 8	m ²	245,66	
26.P03.A35.040	in lastre dello spessore di cm 9	m ²	285,67	
26.P03.A35.045	in lastre dello spessore di cm 10	m ²	307,01	
26.P03.A35.050	in masselli	m ³		
26.P03.A35.055	Lucidatura	m ²	9,44	
26.P03.A35.060	Fiammatura	m ²	9,34	
26.P03.A35.065	Levigatura	m ²	7,73	
26.P03.A35.070	Bocciardatura	m ²	11,79	
26.P03.A40	Beola Argentata proveniente dalla zona del VCO (Comune di Montecrestese) avente caratteristiche di ortogneis a grana medio fine omogenea di colore grigio-biancastro ed aspetto raramente omogeneo, talvolta "nuvolato" o a bande (lavorazione piano sega, coste fresate e massimo sfruttamento della lastra, franco laboratorio di trasformazione).			
26.P03.A40.005	in lastre dello spessore di cm 2	m ²	77,99	
26.P03.A40.010	in lastre dello spessore di cm 3	m ²	105,82	
26.P03.A40.015	in lastre dello spessore di cm 4	m ²	133,65	
26.P03.A40.020	in lastre dello spessore di cm 5	m ²	161,48	
26.P03.A40.025	in lastre dello spessore di cm 6	m ²	189,31	
26.P03.A40.030	in lastre dello spessore di cm 7	m ²	211,75	
26.P03.A40.035	in lastre dello spessore di cm 8	m ²	244,97	
26.P03.A40.040	in lastre dello spessore di cm 9	m ²	265,65	
26.P03.A40.045	in lastre dello spessore di cm 10	m ²	300,63	
26.P03.A40.050	in masselli	m ³		
26.P03.A40.055	Lucidatura	m ²	9,66	
26.P03.A40.060	Fiammatura	m ²	8,58	
26.P03.A40.065	Levigatura	m ²	8,18	
26.P03.A40.070	Bocciardatura	m ²	12,58	
26.P03.B05	Diorite di Traversella (diorite del Piemonte) proveniente da Traversella (TO) avente caratteristiche di tessitura omogenea e grana medio-fine con fondo bianco e fitta punteggiatura grigio-nera, denominata "Diorite chiara" (lavorazione piano sega, coste fresate e massimo sfruttamento della lastra, franco laboratorio di trasformazione).			
26.P03.B05.005	in lastre dello spessore di cm 2	m ²	96,40	
26.P03.B05.010	in lastre dello spessore di cm 3	m ²	133,22	

26.P03.B05.015	in lastre dello spessore di cm 4	m ²	170,86	26.P03.C05.025	in lastre dello spessore di cm 6	m ²	244,89
26.P03.B05.020	in lastre dello spessore di cm 5	m ²	198,32	26.P03.C05.030	in lastre dello spessore di cm 7	m ²	281,57
26.P03.B05.025	in lastre dello spessore di cm 6	m ²	232,89	26.P03.C05.035	in lastre dello spessore di cm 8	m ²	318,23
26.P03.B05.030	in lastre dello spessore di cm 7	m ²	266,45	26.P03.C05.040	in lastre dello spessore di cm 9	m ²	354,89
26.P03.B05.035	in lastre dello spessore di cm 8	m ²	301,03	26.P03.C05.045	in lastre dello spessore di cm 10	m ²	391,57
26.P03.B05.040	in lastre dello spessore di cm 9	m ²	333,59	26.P03.C05.050	in masselli	m ³	
26.P03.B05.045	in lastre dello spessore di cm 10	m ²	368,15	26.P03.C05.055	Lucidatura	m ²	8,99
26.P03.B05.050	in masselli	m ³		26.P03.C05.060	Fiammatura	m ²	8,93
26.P03.B05.055	Lucidatura	m ²		26.P03.C05.065	Levigatura	m ²	7,62
26.P03.B05.060	Fiammatura	m ²		26.P03.C05.070	Bocciardatura	m ²	13,20
26.P03.B05.065	Levigatura	m ²		26.P03.C10	Granito Rosa Baveno proveniente da Baveno (VB) avente grana medio-grossa omogenea, diffusamente di colore rosa uniforme, con punteggiatura nera e vitrea più o meno uniforme (lavorazione piano sega coste fresate e massimo sfruttamento della lastra, franco laboratorio di trasformazione).		
26.P03.B05.070	Bocciardatura	m ²		26.P03.C10.005	in lastre dello spessore di cm 2	m ²	110,01
26.P03.B10	Diorite di Brosso proveniente da Brosso Canavese (TO) avente caratteristiche di grana medio-fine e locali differenziati scuri di dimensioni ridotte di colore grigio medio (lavorazione piano sega, coste fresate e massimo sfruttamento della lastra, franco laboratorio di trasformazione).			26.P03.C10.010	in lastre dello spessore di cm 3	m ²	148,50
26.P03.B10.005	in lastre dello spessore di cm 2	m ²	82,34	26.P03.C10.015	in lastre dello spessore di cm 4	m ²	187,00
26.P03.B10.010	in lastre dello spessore di cm 3	m ²	107,06	26.P03.C10.020	in lastre dello spessore di cm 5	m ²	225,50
26.P03.B10.015	in lastre dello spessore di cm 4	m ²	135,81	26.P03.C10.025	in lastre dello spessore di cm 6	m ²	264,00
26.P03.B10.020	in lastre dello spessore di cm 5	m ²		26.P03.C10.030	in lastre dello spessore di cm 7	m ²	302,50
26.P03.B10.025	in lastre dello spessore di cm 6	m ²		26.P03.C10.035	in lastre dello spessore di cm 8	m ²	341,00
26.P03.B10.030	in lastre dello spessore di cm 7	m ²		26.P03.C10.040	in lastre dello spessore di cm 9	m ²	379,50
26.P03.B10.035	in lastre dello spessore di cm 8	m ²		26.P03.C10.045	in lastre dello spessore di cm 10	m ²	418,00
26.P03.B10.040	in lastre dello spessore di cm 9	m ²		26.P03.C10.050	in masselli	m ³	
26.P03.B10.045	in lastre dello spessore di cm 10	m ²		26.P03.C10.055	Lucidatura	m ²	8,99
26.P03.B10.050	in masselli	m ³		26.P03.C10.060	Fiammatura	m ²	8,93
26.P03.B10.055	Lucidatura	m ²	9,08	26.P03.C10.065	Levigatura	m ²	7,62
26.P03.B10.060	Fiammatura	m ²	9,89	26.P03.C10.070	Bocciardatura	m ²	13,20
26.P03.B10.065	Levigatura	m ²	8,22	26.P03.C15	Granito Verde Mergozzo proveniente da Mergozzo (VB) avente fondo verde piuttosto cupo e puntinato di nero (lavorazione piano sega coste fresate e massimo sfruttamento della lastra, franco laboratorio di trasformazione).		
26.P03.B10.070	Bocciardatura	m ²	18,11	26.P03.C15.005	in lastre dello spessore di cm 2	m ²	
26.P03.B15	Diorite di Vico Canavese proveniente da Vico Canavese (TO) avente caratteristiche di grana molto fine con un colore scuro, tendente al nero, con la presenza di numerosi segregati femici tondeggianti (di dimensioni variabili) che punteggiano la massa rocciosa (lavorazione piano sega, coste fresate e massimo sfruttamento della lastra, franco laboratorio di trasformazione).			26.P03.C15.010	in lastre dello spessore di cm 3	m ²	
26.P03.B15.005	in lastre dello spessore di cm 2	m ²	61,90	26.P03.C15.015	in lastre dello spessore di cm 4	m ²	
26.P03.B15.010	in lastre dello spessore di cm 3	m ²	83,60	26.P03.C15.020	in lastre dello spessore di cm 5	m ²	
26.P03.B15.015	in lastre dello spessore di cm 4	m ²	105,29	26.P03.C15.025	in lastre dello spessore di cm 6	m ²	
26.P03.B15.020	in lastre dello spessore di cm 5	m ²	127,00	26.P03.C15.030	in lastre dello spessore di cm 7	m ²	
26.P03.B15.025	in lastre dello spessore di cm 6	m ²	148,70	26.P03.C15.035	in lastre dello spessore di cm 8	m ²	
26.P03.B15.030	in lastre dello spessore di cm 7	m ²	170,40	26.P03.C15.040	in lastre dello spessore di cm 9	m ²	
26.P03.B15.035	in lastre dello spessore di cm 8	m ²	192,10	26.P03.C15.045	in lastre dello spessore di cm 10	m ²	
26.P03.B15.040	in lastre dello spessore di cm 9	m ²	213,80	26.P03.C15.050	In masselli	m ³	
26.P03.B15.045	in lastre dello spessore di cm 10	m ²	235,50	26.P03.C15.055	Lucidatura	m ²	
26.P03.B15.050	in masselli	m ³		26.P03.C15.060	Fiammatura	m ²	
26.P03.B15.055	Lucidatura	m ²	6,50	26.P03.C15.065	Levigatura	m ²	
26.P03.B15.060	Fiammatura	m ²	8,50	26.P03.C15.070	Bocciardatura	m ²	
26.P03.B15.065	Levigatura	m ²	5,49	26.P03.C20	Granito Verde Oropa proveniente da località Oropa comune di Biella (BI) avente caratteristiche di tonalità di verde scura con componenti chiare (piano sega coste fresate e massimo sfruttamento della lastra, franco laboratorio di trasformazione).		
26.P03.B15.070	Bocciardatura	m ²	13,00	26.P03.C20.005	in lastre dello spessore di cm 2	m ²	76,49
26.P03.C05	Granito Bianco Montorfano e Baveno proveniente da Mergozzo e Baveno (VB) avente caratteristiche di grana medio-grossa omogenea, di tonalità chiara (bianca) uniforme (lavorazione piano sega coste fresate e massimo sfruttamento della lastra, franco laboratorio di trasformazione).			26.P03.C20.010	in lastre dello spessore di cm 3	m ²	103,49
26.P03.C05.005	in lastre dello spessore di cm 2	m ²	101,20	26.P03.C20.015	in lastre dello spessore di cm 4	m ²	130,48
26.P03.C05.010	in lastre dello spessore di cm 3	m ²	136,86	26.P03.C20.020	in lastre dello spessore di cm 5	m ²	157,47
26.P03.C05.015	in lastre dello spessore di cm 4	m ²	172,57	26.P03.C20.025	in lastre dello spessore di cm 6	m ²	184,45
26.P03.C05.020	in lastre dello spessore di cm 5	m ²	208,23	26.P03.C20.030	in lastre dello spessore di cm 7	m ²	211,43
				26.P03.C20.035	in lastre dello spessore di cm 8	m ²	238,44
				26.P03.C20.040	in lastre dello spessore di cm 9	m ²	265,41

26.P03.C20.045	in lastre dello spessore di cm 10	m ²	292,40	26.P03.C45.045	in lastre dello spessore di cm 10	m ²	230,30
26.P03.C20.050	in masselli	m ³		26.P03.C45.050	in masselli	m ³	
26.P03.C20.055	Lucidatura	m ²	7,47	26.P03.C45.055	Lucidatura	m ²	8,99
26.P03.C20.060	Fiammatura	m ²	8,58	26.P03.C45.060	Fiammatura	m ²	8,93
26.P03.C20.065	Levigatura	m ²		26.P03.C45.065	Levigatura	m ²	7,62
26.P03.C20.070	Bocciardatura	m ²	8,58	26.P03.C45.070	Bocciardatura	m ²	13,20
26.P03.C35	Serizzo Antigorio proveniente dalla zona del VCO, comuni della Valle Antigorio avente caratteristiche di ortogneiss granitoida a grana media omogenea con tessitura occhhiadina. Si presenta a fondo bianco con striature nere di spessore anche millimetrico per la presenza di notevole quantità di mica biotite (lavorazione piano sega, coste fresate e massimo sfruttamento della lastra, franco laboratorio di trasformazione).			26.P03.C50	Serizzo Sempione proveniente dalla zona del VCO (Valle Divedro) avente caratteristiche di ortogneiss granitoida quasi mai occhhiadino e ben foliato. E' la varietà di Serizzo che presenta grana più fine, quasi omogenea e colore grigio chiaro per la presenza di minor quantità di mica scura (lavorazione piano sega, coste fresate e massimo sfruttamento della lastra, franco laboratorio di trasformazione).		
26.P03.C35.005	in lastre dello spessore di cm 2	m ²	45,94	26.P03.C50.005	in lastre dello spessore di cm 2	m ²	51,03
26.P03.C35.010	in lastre dello spessore di cm 3	m ²	61,86	26.P03.C50.010	in lastre dello spessore di cm 3	m ²	68,67
26.P03.C35.015	in lastre dello spessore di cm 4	m ²	78,01	26.P03.C50.015	in lastre dello spessore di cm 4	m ²	86,33
26.P03.C35.020	in lastre dello spessore di cm 5	m ²	93,95	26.P03.C50.020	in lastre dello spessore di cm 5	m ²	104,26
26.P03.C35.025	in lastre dello spessore di cm 6	m ²	110,62	26.P03.C50.025	in lastre dello spessore di cm 6	m ²	122,85
26.P03.C35.030	in lastre dello spessore di cm 7	m ²	128,40	26.P03.C50.030	in lastre dello spessore di cm 7	m ²	141,28
26.P03.C35.035	in lastre dello spessore di cm 8	m ²	143,97	26.P03.C50.035	in lastre dello spessore di cm 8	m ²	160,03
26.P03.C35.040	in lastre dello spessore di cm 9	m ²	161,96	26.P03.C50.040	in lastre dello spessore di cm 9	m ²	178,40
26.P03.C35.045	in lastre dello spessore di cm 10	m ²	176,66	26.P03.C50.045	in lastre dello spessore di cm 10	m ²	188,83
26.P03.C35.050	in masselli	m ³		26.P03.C50.050	in masselli	m ³	
26.P03.C35.055	Lucidatura	m ²	9,58	26.P03.C50.055	Lucidatura	m ²	8,99
26.P03.C35.060	Fiammatura	m ²	9,46	26.P03.C50.060	Fiammatura	m ²	9,46
26.P03.C35.065	Levigatura	m ²	8,01	26.P03.C50.065	Levigatura	m ²	7,62
26.P03.C35.070	Bocciardatura	m ²	11,96	26.P03.C50.070	Bocciardatura	m ²	12,09
26.P03.C40	Serizzo Formazza (tipo Hail Gneiss) proveniente dalla zona del VCO (comuni di Formazza, Premia) avente caratteristiche di ortogneiss granitoida con grana omogenea grossolana. Presenta un fondo bianco sul quale spicca una vivace macchiettatura nera piuttosto uniforme (lavorazione piano sega, coste fresate e massimo sfruttamento della lastra, franco laboratorio di trasformazione).			26.P03.C55	Sienite della Balma o di Biella proveniente da Quittengo (BI) avente caratteristiche di struttura massiccia, a grana media, fondo con elementi bianchi e grigio-cinerini, con picchiettatura nera, da cui risulta nel complesso una tonalità grigio-violacea (lavorazione piano sega, coste fresate e massimo sfruttamento della lastra, franco laboratorio di trasformazione).		
26.P03.C40.005	in lastre dello spessore di cm 2	m ²	47,63	26.P03.C55.005	in lastre dello spessore di cm 2	m ²	62,84
26.P03.C40.010	in lastre dello spessore di cm 3	m ²	64,57	26.P03.C55.010	in lastre dello spessore di cm 3	m ²	83,29
26.P03.C40.015	in lastre dello spessore di cm 4	m ²	82,15	26.P03.C55.015	in lastre dello spessore di cm 4	m ²	103,73
26.P03.C40.020	in lastre dello spessore di cm 5	m ²	98,65	26.P03.C55.020	in lastre dello spessore di cm 5	m ²	124,18
26.P03.C40.025	in lastre dello spessore di cm 6	m ²	116,74	26.P03.C55.025	in lastre dello spessore di cm 6	m ²	144,63
26.P03.C40.030	in lastre dello spessore di cm 7	m ²	137,31	26.P03.C55.030	in lastre dello spessore di cm 7	m ²	165,06
26.P03.C40.035	in lastre dello spessore di cm 8	m ²	152,79	26.P03.C55.035	in lastre dello spessore di cm 8	m ²	185,50
26.P03.C40.040	in lastre dello spessore di cm 9	m ²	174,38	26.P03.C55.040	in lastre dello spessore di cm 9	m ²	
26.P03.C40.045	in lastre dello spessore di cm 10	m ²	188,19	26.P03.C55.045	in lastre dello spessore di cm 10	m ²	
26.P03.C40.050	in masselli	m ³		26.P03.C55.050	in masselli	m ³	
26.P03.C40.055	Lucidatura	m ²	9,44	26.P03.C55.055	Lucidatura	m ²	8,44
26.P03.C40.060	Fiammatura	m ²	9,34	26.P03.C55.060	Fiammatura	m ²	6,31
26.P03.C40.065	Levigatura	m ²	7,73	26.P03.C55.065	Levigatura	m ²	11,09
26.P03.C40.070	Bocciardatura	m ²	11,79	26.P03.C55.070	Bocciardatura	m ²	10,90
26.P03.C45	Serizzo Monterosa proveniente dalla zona del VCO (comune di Ceppomorelli) avente caratteristiche di ortogneiss granitico occhhiadino. E' la varietà di Serizzo a grana più grossolana, con cristalli di dimensioni centimetriche e di colore più chiaro (lavorazione piano sega, coste fresate e massimo sfruttamento della lastra, misure a correre, franco magazzino).			26.P03.C60	Pietra di Luserna proveniente da Bagnolo, Luserna San Giovanni, Rorà (TO), avente caratteristiche di struttura grossolana e cristallina con tonalità di fondo grigio chiaro tendente al verde, su cui si inseriscono fitte striature longitudinali di colore grigio scuro frammiste a granuli bianchi (lavorazione piano sega, coste fresate e massimo sfruttamento della lastra, franco laboratorio di trasformazione).		
26.P03.C45.005	in lastre dello spessore di cm 2	m ²	59,05	26.P03.C60.005	in lastre dello spessore di cm 2	m ²	94,81
26.P03.C45.010	in lastre dello spessore di cm 3	m ²	80,06	26.P03.C60.010	in lastre dello spessore di cm 3	m ²	131,00
26.P03.C45.015	in lastre dello spessore di cm 4	m ²	101,09	26.P03.C60.015	in lastre dello spessore di cm 4	m ²	170,01
26.P03.C45.020	in lastre dello spessore di cm 5	m ²	122,12	26.P03.C60.020	in lastre dello spessore di cm 5	m ²	192,01
26.P03.C45.025	in lastre dello spessore di cm 6	m ²	143,75	26.P03.C60.025	in lastre dello spessore di cm 6	m ²	226,01
26.P03.C45.030	in lastre dello spessore di cm 7	m ²	165,40	26.P03.C60.030	in lastre dello spessore di cm 7	m ²	259,01
26.P03.C45.035	in lastre dello spessore di cm 8	m ²	187,02	26.P03.C60.035	in lastre dello spessore di cm 8	m ²	290,99
26.P03.C45.040	in lastre dello spessore di cm 9	m ²	208,65	26.P03.C60.040	in lastre dello spessore di cm 9	m ²	324,01

26.P03.C60.045	in lastre dello spessore di cm 10	m ²	358,00	26.P03.C70	Quarzite di Barge e Sanfront proveniente da Barge e Sanfront (CN), avente caratteristiche colorazioni che variano dal bianco (da qui il nome marmorina perché assimilabile al marmo bianco, colorazione rara) al colore grigio argenteo per passare al giallo e al grigio-oliva.		
26.P03.C60.050	in masselli	m ³	3571,01	26.P03.C70.005	Pietre squadrate lati segati, superficie naturale, colore 50% giallo, 50% grigio/oliva, cm 8x8 dello spessore di mm 8-20	m ²	353,91
26.P03.C60.055	Lucidatura	m ²		26.P03.C70.010	Pietre squadrate lati segati, superficie naturale, colore 50% giallo, 50% grigio/oliva, cm 10x10 dello spessore di mm 8-20	m ²	366,12
26.P03.C60.060	Fiammatura	m ²		26.P03.C70.015	Pietre squadrate lati segati, superficie naturale, colore 50% giallo, 50% grigio/oliva, cm 20x20 dello spessore di mm 8-20	m ²	378,32
26.P03.C60.065	Levigatura	m ²		26.P03.C70.020	Pietre squadrate lati segati, superficie naturale, colore giallo, h cm 10 (a correre) dello spessore di mm 8-20	m ²	402,73
26.P03.C60.070	Bocciardatura	m ²		26.P03.C70.025	Pietre squadrate lati segati, superficie naturale, colore grigio oliva, h cm 10 (a correre) dello spessore di mm 8-20	m ²	301,03
26.P03.C65	Pietra di Perosa proveniente da Pomaretto (TO), avente un caratteristico colore grigio lievemente striato (lavorazione piano sega, coste fresate e massimo sfruttamento della lastra, franco laboratorio di trasformazione).			26.P03.C70.030	Opera incerta - Palladiana, mosaico misto (30% giallo, 70% grigio/oliva) dello spessore di mm 8-20	m ²	43,73
26.P03.C65.005	in lastre dello spessore di cm 2	m ²	68,34	26.P03.C70.035	Opera incerta - Palladiana, mosaico grigio/oliva dello spessore di mm 8-20	m ²	33,56
26.P03.C65.010	in lastre dello spessore di cm 3	m ²	82,17	26.P03.C70.040	Opera incerta - Palladiana, mosaico giallo dello spessore di mm 8-20	m ²	67,12
26.P03.C65.015	in lastre dello spessore di cm 4	m ²	98,13	26.P03.C75	Quarzite Bianco Vogogna (quarzite Bianca) proveniente da Vogogna (VB) avente caratteristiche di ortogneiss milonitico a grana fine omogenea, di colore chiaro per l'abbondanza di quarzo (lavorazione piano sega, coste fresate e massimo sfruttamento della lastra, franco laboratorio di trasformazione).		
26.P03.C65.020	in lastre dello spessore di cm 5	m ²	110,14	26.P03.C75.005	in lastre dello spessore di cm 2	m ²	110,01
26.P03.C65.025	in lastre dello spessore di cm 6	m ²	134,05	26.P03.C75.010	in lastre dello spessore di cm 3	m ²	140,06
26.P03.C65.030	in lastre dello spessore di cm 7	m ²	199,64	26.P03.C75.015	in lastre dello spessore di cm 4	m ²	192,50
26.P03.C65.035	in lastre dello spessore di cm 8	m ²	241,01	26.P03.C75.020	in lastre dello spessore di cm 5	m ²	231,00
26.P03.C65.040	in lastre dello spessore di cm 9	m ²	241,33	26.P03.C75.025	in lastre dello spessore di cm 6	m ²	275,00
26.P03.C65.045	in lastre dello spessore di cm 10	m ²	261,26	26.P03.C75.030	in lastre dello spessore di cm 7	m ²	313,50
26.P03.C65.050	masselli	m ³		26.P03.C75.035	in lastre dello spessore di cm 8	m ²	352,00
26.P03.C65.055	Lucidatura	m ²		26.P03.C75.040	in lastre dello spessore di cm 9	m ²	390,50
26.P03.C65.060	Fiammatura	m ²		26.P03.C75.045	in lastre dello spessore di cm 10	m ²	429,00
26.P03.C65.065	Levigatura	m ²		26.P03.C75.050	in masselli	m ³	
26.P03.C65.070	Bocciardatura	m ²	11,39	26.P03.C75.055	Lucidatura	m ²	16,50
26.P03.C66	Pietra di San Basilio proveniente da Chianocco (TO), avente caratteristiche di grana fine e tinta chiara in cui spiccano i cristalli nero-bluastri di tormalina (lavorazione piano sega, coste fresate e massimo sfruttamento della lastra, franco laboratorio di trasformazione).			26.P03.C75.060	Fiammatura	m ²	8,67
26.P03.C66.005	in lastre dello spessore di cm 2	m ²	65,10	26.P03.C75.065	Levigatura	m ²	19,25
26.P03.C66.010	in lastre dello spessore di cm 3	m ²	80,33	26.P03.C75.070	Bocciardatura	m ²	12,45
26.P03.C66.015	in lastre dello spessore di cm 4	m ²	85,43	26.P03.C80	Quarzite verde Vogogna proveniente da Vogogna (VB) cloritostico a grana finissima omogenea, di colore verde e/o grigio tendente al verde, per la presenza di clorite ed epidoto (lavorazione piano sega, coste fresate e massimo sfruttamento della lastra, franco laboratorio di trasformazione).		
26.P03.C66.020	in lastre dello spessore di cm 5	m ²	100,68	26.P03.C80.005	in lastre dello spessore di cm 2	m ²	127,59
26.P03.C66.025	in lastre dello spessore di cm 6	m ²	110,85	26.P03.C80.010	in lastre dello spessore di cm 3	m ²	177,84
26.P03.C66.030	in lastre dello spessore di cm 7	m ²	126,12	26.P03.C80.015	in lastre dello spessore di cm 4	m ²	227,35
26.P03.C66.035	in lastre dello spessore di cm 8	m ²	136,28	26.P03.C80.020	in lastre dello spessore di cm 5	m ²	276,84
26.P03.C66.040	in lastre dello spessore di cm 9	m ²		26.P03.C80.025	in lastre dello spessore di cm 6	m ²	326,34
26.P03.C66.045	in lastre dello spessore di cm 10	m ²	171,88	26.P03.C80.030	in lastre dello spessore di cm 7	m ²	375,85
26.P03.C66.050	in lastre dello spessore di cm 12	m ²	202,39	26.P03.C80.035	in lastre dello spessore di cm 8	m ²	425,34
26.P03.C66.055	in lastre dello spessore di cm 15	m ²	222,72	26.P03.C80.040	in lastre dello spessore di cm 9	m ²	474,84
26.P03.C66.060	in lastre dello spessore di cm 17	m ²	192,20	26.P03.C80.045	in lastre dello spessore di cm 10	m ²	509,65
26.P03.C66.065	in masselli	m ³		26.P03.C80.050	in masselli	m ³	
26.P03.C66.070	Lucidatura	m ²		26.P03.C80.055	Lucidatura	m ²	16,50
26.P03.C66.075	Fiammatura	m ²		26.P03.C80.060	Fiammatura	m ²	8,67
26.P03.C66.080	Levigatura	m ²		26.P03.C80.065	Levigatura	m ²	10,25
26.P03.C66.085	Bocciardatura	m ²		26.P03.C80.070	Bocciardatura	m ²	12,45
26.P03.C67	Pietra Arenaria di Langa (detta di Scaffa) a cemento carbonatico proveniente da alcuni circoscritti settori delle Langhe (comuni di Cortemilia, Murazano, Lequio), con tipiche sfumature gialle, marroni e grigie.						
26.P03.C67.005	in lastre dello spessore di cm 2	m ²					
26.P03.C67.010	in lastre dello spessore di cm 3	m ²					
26.P03.C67.015	in lastre dello spessore di cm 4	m ²					
26.P03.C67.020	in lastre dello spessore di cm 5	m ²					
26.P03.C67.050	in masselli	m ³					
26.P03.C67.055	Lucidatura	m ²					
26.P03.C67.060	Fiammatura	m ²					
26.P03.C67.065	Levigatura	m ²					
26.P03.C67.070	Bocciardatura	m ²					

26.P03.D10	Marmo nero Piemonte proveniente da Ormea (CN) avente un caratteristico colore grigio scuro che diventa nero una volta tagliato in lastre, levigato e lucidato. Presenta venature biancastre che creano un disegno di arabeschi e striature (lavorazione piano sega, coste fresate e massimo sfruttamento della lastra, franco laboratorio di trasformazione).		
26.P03.D10.005	in lastre dello spessore di cm 2	m ²	78,06
26.P03.D10.010	in lastre dello spessore di cm 3	m ²	100,97
26.P03.D10.015	in lastre dello spessore di cm 4	m ²	
26.P03.D10.020	in lastre dello spessore di cm 5	m ²	
26.P03.D10.025	in lastre dello spessore di cm 6	m ²	
26.P03.D10.030	in lastre dello spessore di cm 7	m ²	
26.P03.D10.035	in lastre dello spessore di cm 8	m ²	
26.P03.D10.040	in lastre dello spessore di cm 9	m ²	
26.P03.D10.045	in lastre dello spessore di cm 10	m ²	
26.P03.D10.050	in masselli	m ³	
26.P03.D10.055	Lucidatura	m ²	
26.P03.D10.060	Fiammatura	m ²	
26.P03.D10.065	Levigatura	m ²	
26.P03.D10.070	Bocciardatura	m ²	
26.P03.D15	Marmo Verde Frabosa (detto Verzino di Frabosa) proveniente da Frabosa Soprana (CN) avente caratteristiche di fondo dal verde-pallidissimo al bianco-avorio a larghe venature verde chiaro oliva intenso, allungate, ondulate e contorte che ricordano un po' il cipollino. Per il verde Frabosa uniforme senza alcuna macchia il prezzo può variare a seconda della qualità del medesimo (lavorazione piano sega, coste fresate e massimo sfruttamento della lastra, franco laboratorio di trasformazione).		
26.P03.D15.005	in lastre dello spessore di cm 2	m ²	100,00
26.P03.D15.010	in lastre dello spessore di cm 3	m ²	140,00
26.P03.D15.015	in lastre dello spessore di cm 4	m ²	180,00
26.P03.D15.020	in lastre dello spessore di cm 5	m ²	220,00
26.P03.D15.025	in lastre dello spessore di cm 6	m ²	260,00
26.P03.D15.030	in lastre dello spessore di cm 7	m ²	300,00
26.P03.D15.035	in lastre dello spessore di cm 8	m ²	340,00
26.P03.D15.040	in lastre dello spessore di cm 9	m ²	380,00
26.P03.D15.045	in lastre dello spessore di cm 10	m ²	420,00
26.P03.D15.050	in masselli	q	
26.P03.D15.055	Lucidatura	m ²	
26.P03.D15.060	Fiammatura	m ²	
26.P03.D15.065	Levigatura	m ²	
26.P03.D15.070	Bocciardatura	m ²	
26.P03.D20	Marmo Grigio Boden proveniente da Ornavasso (VB) avente caratteristiche di grana medio-grossa omogenea; colore grigio scuro uniforme, con foliazione poco evidente (lavorazione piano sega, coste fresate e massimo sfruttamento della lastra, franco laboratorio di trasformazione).		
26.P03.D20.005	in lastre dello spessore di cm 2	m ²	
26.P03.D20.010	in lastre dello spessore di cm 3	m ²	
26.P03.D20.015	in lastre dello spessore di cm 4	m ²	
26.P03.D20.020	in lastre dello spessore di cm 5	m ²	
26.P03.D20.025	in lastre dello spessore di cm 6	m ²	
26.P03.D20.030	in lastre dello spessore di cm 7	m ²	
26.P03.D20.035	in lastre dello spessore di cm 8	m ²	
26.P03.D20.040	in lastre dello spessore di cm 9	m ²	
26.P03.D20.045	in lastre dello spessore di cm 10	m ²	
26.P03.D20.050	masselli	m ³	
26.P03.D20.055	Lucidatura	m ²	
26.P03.D20.060	Fiammatura	m ²	
26.P03.D20.065	Levigatura	m ²	
26.P03.D20.070	Bocciardatura	m ²	
26.P03.D25	Marmo di Moncervetto proveniente da Valdieri (CN) avente un caratteristico colore grigio scuro con venature grigio chiare.		
26.P03.D25.005	in lastre dello spessore di cm 2	m ²	
26.P03.D25.010	in lastre dello spessore di cm 3	m ²	
26.P03.D25.015	in lastre dello spessore di cm 4	m ²	
26.P03.D25.020	in lastre dello spessore di cm 5	m ²	
26.P03.D25.025	in lastre dello spessore di cm 6	m ²	
26.P03.D25.030	in lastre dello spessore di cm 7	m ²	
26.P03.D25.035	in lastre dello spessore di cm 8	m ²	
26.P03.D25.040	in lastre dello spessore di cm 9	m ²	
26.P03.D25.045	in lastre dello spessore di cm 10	m ²	
26.P03.D25.060	masselli	m ³	
26.P03.D25.065	Lucidatura	m ²	
26.P03.D25.070	Fiammatura	m ²	
26.P03.D25.075	Levigatura	m ²	
26.P03.D25.080	Bocciardatura	m ²	
26.P03.D30	Marmo Rosa Val Toce proveniente da Ornavasso (VB) avente caratteristiche di grana medio-grossa abbastanza omogenea con con evidente foliazione, di colore variabile dal rosa intenso al bianco venato di grigio e azzurro (lavorazione piano sega, coste fresate e massimo sfruttamento della lastra, franco laboratorio di trasformazione).		
26.P03.D30.005	in lastre dello spessore di cm 2	m ²	
26.P03.D30.010	in lastre dello spessore di cm 3	m ²	
26.P03.D30.015	in lastre dello spessore di cm 4	m ²	
26.P03.D30.020	in lastre dello spessore di cm 5	m ²	
26.P03.D30.025	in lastre dello spessore di cm 6	m ²	
26.P03.D30.030	in lastre dello spessore di cm 7	m ²	
26.P03.D30.035	in lastre dello spessore di cm 8	m ²	
26.P03.D30.040	in lastre dello spessore di cm 9	m ²	
26.P03.D30.045	in lastre dello spessore di cm 10	m ²	
26.P03.D30.050	masselli	m ³	
26.P03.D30.055	Lucidatura	m ²	
26.P03.D30.060	Fiammatura	m ²	
26.P03.D30.065	Levigatura	m ²	
26.P03.D30.070	Bocciardatura	m ²	
26.P03.D35	Marmo Palissandro Bluette o di Crevola d'Ossola Bluette proveniente da Crevoladossola (VB) di composizione dolomitica, avente grana fine e aspetto eterogeneo, di colore tendente all'azzurro chiaro (lavorazione piano sega, coste fresate e massimo sfruttamento della lastra, franco laboratorio di trasformazione).		
26.P03.D35.005	in lastre dello spessore di cm 2	m ²	137,50
26.P03.D35.010	in lastre dello spessore di cm 3	m ²	181,50
26.P03.D35.015	in lastre dello spessore di cm 4	m ²	225,50
26.P03.D35.020	in lastre dello spessore di cm 5	m ²	269,50
26.P03.D35.025	in lastre dello spessore di cm 6	m ²	313,50
26.P03.D35.030	in lastre dello spessore di cm 7	m ²	357,50
26.P03.D35.035	in lastre dello spessore di cm 8	m ²	401,50
26.P03.D35.040	in lastre dello spessore di cm 9	m ²	445,50
26.P03.D35.045	in lastre dello spessore di cm 10	m ²	489,51
26.P03.D35.050	masselli	m ³	
26.P03.D35.055	Lucidatura	m ²	8,99
26.P03.D35.060	Fiammatura	m ²	8,93
26.P03.D35.065	Levigatura	m ²	7,62
26.P03.D35.070	Bocciardatura	m ²	13,20

26.P03.D40	Marmo Palissandro Classico o di Crevola d'Ossola Classico proveniente da Crevoladossola (VB) di composizione dolomitica, avente caratteristiche di grana fine, generalmente compatto e di colore bianco grigiastro con venature giallognole e rosate (lavorazione piano sega, coste fresate e massimo sfruttamento della lastra, franco laboratorio di trasformazione).		
26.P03.D40.005	in lastre dello spessore di cm 2	m ²	165,00
26.P03.D40.010	in lastre dello spessore di cm 3	m ²	220,00
26.P03.D40.015	in lastre dello spessore di cm 4	m ²	275,00
26.P03.D40.020	in lastre dello spessore di cm 5	m ²	319,00
26.P03.D40.025	in lastre dello spessore di cm 6	m ²	363,01
26.P03.D40.030	in lastre dello spessore di cm 7	m ²	407,00
26.P03.D40.035	in lastre dello spessore di cm 8	m ²	451,00
26.P03.D40.040	in lastre dello spessore di cm 9	m ²	495,00
26.P03.D40.045	in lastre dello spessore di cm 10	m ²	539,00
26.P03.D40.050	masselli	m ³	
26.P03.D40.055	Lucidatura	m ²	8,99
26.P03.D40.060	Fiammatura	m ²	8,93
26.P03.D40.065	Levigatura	m ²	7,62
26.P03.D40.070	Bocciardatura	m ²	13,01
26.P03.D45	Marmo Palissandro Blu Nuvolato o di Crevola d'Ossola Nuvolato proveniente da Crevoladossola (VB) di composizione dolomitica, avente caratteristiche di grana fine con tessitura omogenea. Presenta sfondo tendente all'azzurro con "occhi" e vene bianche di dimensioni centimetriche (lavorazione piano sega, coste fresate e massimo sfruttamento della lastra, franco laboratorio di trasformazione).		
26.P03.D45.005	in lastre dello spessore di cm 2	m ²	126,50
26.P03.D45.010	in lastre dello spessore di cm 3	m ²	170,50
26.P03.D45.015	in lastre dello spessore di cm 4	m ²	214,50
26.P03.D45.020	in lastre dello spessore di cm 5	m ²	258,49
26.P03.D45.025	in lastre dello spessore di cm 6	m ²	302,50
26.P03.D45.030	in lastre dello spessore di cm 7	m ²	346,50
26.P03.D45.035	in lastre dello spessore di cm 8	m ²	390,50
26.P03.D45.040	in lastre dello spessore di cm 9	m ²	434,50
26.P03.D45.045	in lastre dello spessore di cm 10	m ²	478,50
26.P03.D45.050	masselli	m ³	
26.P03.D45.055	Lucidatura	m ²	8,99
26.P03.D45.060	Fiammatura	m ²	8,93
26.P03.D45.065	Levigatura	m ²	7,62
26.P03.D45.070	Bocciardatura	m ²	13,20
26.P03.D50	Marmo Palissandro Oniciato o di Crevola d'Ossola Oniciato proveniente da Crevoladossola (VB) di composizione dolomitica, avente caratteristiche di grana fine con abbondanti striature gialle che definiscono una foliazione prevalente (lavorazione piano sega, coste fresate e massimo sfruttamento della lastra, franco laboratorio di trasformazione).		
26.P03.D50.005	in lastre dello spessore di cm 2	m ²	125,51
26.P03.D50.010	in lastre dello spessore di cm 3	m ²	170,50
26.P03.D50.015	in lastre dello spessore di cm 4	m ²	214,50
26.P03.D50.020	in lastre dello spessore di cm 5	m ²	258,49
26.P03.D50.025	in lastre dello spessore di cm 6	m ²	302,50
26.P03.D50.030	in lastre dello spessore di cm 7	m ²	346,50
26.P03.D50.035	in lastre dello spessore di cm 8	m ²	390,50
26.P03.D50.040	in lastre dello spessore di cm 9	m ²	434,50
26.P03.D50.045	in lastre dello spessore di cm 10	m ²	478,50
26.P03.D50.050	masselli	m ³	
26.P03.D50.055	Lucidatura	m ²	8,99
26.P03.D50.060	Fiammatura	m ²	8,93
26.P03.D50.065	Levigatura	m ²	7,62
26.P03.D50.070	Bocciardatura	m ²	13,20
26.P03.E10	Lastre per marciapiedi e accessi carrai della larghezza minima di m 0,70, di forma rettangolare profilate a spigoli vivi, spianate o lavorate a punta fine, ove occorra, sulla faccia a vista, a tutta squadratura nei fianchi.		
26.P03.E10.005	in diorite di Traversella dello spessore di cm 8-10 - lunghezza fino a m 1.40	m ²	122,03
26.P03.E10.010	in diorite di Traversella dello spessore di cm 8-10 - lunghezza da m 1.40 a m 2	m ²	142,38
26.P03.E10.015	in pietra di Luserna dello spessore di cm 8-10 - lunghezza fino a m 1.40	m ²	98,55
26.P03.E10.020	in pietra di Luserna dello spessore di cm 8-10 - lunghezza da m 1.40 a m 2	m ²	130,17
26.P03.E10.025	in pietra di Luserna dello spessore di cm 15-18 - lunghezza fino a m 1.40	m ²	178,99
26.P03.E10.030	in pietra di Luserna dello spessore di cm 15-18 - lunghezza da m 1.40 a 2.00	m ²	209,50
26.P03.E15	Lastre per la formazione di lastricati in lastre rettangolari profilate a spigoli vivi, dello spessore di cm 10-12, di larghezza di almeno cm 50 e lunghezza di almeno cm 75, spianate e lavorate a punta fine, provviste in corsi regolari per la completa utilizzazione		
26.P03.E15.005	in diorite di Traversella	m ²	111,87
26.P03.E15.010	in pietra di Luserna	m ²	73,83
26.P03.E20	Lastroni per balconi di spessore cm 8-9 lato lungo risvoltato e rifilato		
26.P03.E20.005	in diorite di Traversella fino a m 2	m	223,74
26.P03.E20.010	in diorite di Traversella superiori a m 2	m	233,90
26.P03.E20.015	in pietra di Luserna fino a m 2	m ²	178,99
26.P03.E20.020	in pietra di Luserna superiori a m 2	m ²	187,13
26.P03.E25	Gradini per cantine a semplice cordone		
26.P03.E25.005	in pietra di Luserna dello spessore di cm 3 - larghezza cm 25	m	26,95
26.P03.E30	Provvista di gradini (alzata e/o pedata), coste rifilate, piano fiammato, smusso sulla costa lunga per superficie effettiva, indipendentemente dalla forma geometrica.		
26.P03.E30.005	in pietra di Luserna, dello spessore di cm 2 (solo per alzata)	m ²	102,72
26.P03.E30.010	in pietra di Luserna dello spessore di cm 3	m ²	106,79
26.P03.E30.015	in pietra di Luserna dello spessore di cm 4	m ²	121,02
26.P03.E30.020	in pietra di Luserna dello spessore di cm 5	m ²	153,57
26.P03.E30.025	in pietra di Luserna dello spessore di cm 6	m ²	166,78
26.P03.E35	Spezzoni di lastre		
26.P03.E35.005	in pietra di Luserna dello spessore da cm 3 a cm 6 colorazione uniforme	q	9,25
26.P03.E40	Fasce rifilate sui lati e sulle teste di cm 30x10, a delimitazione di ingressi carrai		
26.P03.E40.005	in pietra di Borgone dello spessore di cm 6-10	m	1,31
26.P03.F05	Cubetti a facce piane e normali fra di loro, delle quali 2 opposte corrispondenti ai piani di cava		
26.P03.F05.005	in beola Grigia con spigolo variabile da cm 4 a cm 6	q	20,16
26.P03.F05.010	in beola Grigia con spigolo variabile da cm 8 a cm 10	q	18,81
26.P03.F05.015	in diorite di Traversella con spigolo variabile da cm 4 a cm 6	q	23,71
26.P03.F05.020	in diorite di Traversella con spigolo variabile da cm 6 a cm 8	q	22,20
26.P03.F05.025	in diorite di Traversella con spigolo variabile da cm 8 a cm 10	q	20,10
26.P03.F05.030	in diorite di Traversella con spigolo variabile da cm 10 a cm 12	q	18,70
26.P03.F05.035	in diorite di Brozzo con spigolo variabile da cm 6 a cm 8	q	23,65
26.P03.F05.040	in diorite di Vico con spigolo variabile da cm 4 a cm 6	q	21,00
26.P03.F05.045	in diorite di Vico con spigolo variabile da cm 6 a cm 8	q	18,59

Sezione 26 : Materiali e Lavorazioni Tipici del Piemonte

26.P03.F05.050	in diorite di Vico con spigolo variabile da cm 8 a cm 10	q	16,50	26.P03.F11.030	in sezizzo Formazza a spacco cm 15-31 spessore cm 1-2	q	9,48
26.P03.F05.055	in diorite di Vico con spigolo variabile da cm 10 a cm 12	q	15,00	26.P03.F11.035	in pietra di Langa a spacco cm 4-6 spessore cm 1-2	q	14,51
26.P03.F05.060	in granito bianco Montorfano con spigolo variabile da cm 6 a cm 8	q	20,16	26.P03.F11.040	in pietra di Langa a spacco cm 6-8 spessore cm 1-2	q	13,40
26.P03.F05.065	in granito bianco Montorfano con spigolo variabile da cm 8 a cm 10	q	18,81	26.P03.F11.045	in pietra di Langa a spacco cm 8-10 spessore cm 1-2	q	12,90
26.P03.F05.070	in serizzo Antigorio con spigolo variabile da cm 6 a cm 8	q	17,05	26.P03.F11.050	in pietra di Langa spessore cm 10-12 spessore cm 1-2	q	12,41
26.P03.F05.075	in serizzo Antigorio con spigolo variabile da cm 8 a cm 10	q	15,95	26.P03.F11.055	in pietra di Langa spessore cm 12-14 spessore cm 1-2	q	11,40
26.P03.F05.080	in serizzo Formazza con spigolo variabile da cm 6 a cm 8	q	17,05	26.P03.F11.060	in pietra di Langa spessore cm 15-18 spessore cm 1-2	q	10,31
26.P03.F05.085	in serizzo Formazza con spigolo variabile da cm 8 a cm 10	q	15,95	26.P03.F16	Opus incertum		
26.P03.F05.090	in granito rosa Baveno con spigolo variabile da cm 6 a cm 8	q	20,90	26.P03.F16.005	in beola grigia lavorazione piano sega spessore cm 4-5	m ²	14,50
26.P03.F05.095	in granito rosa Baveno con spigolo variabile da cm 8 a cm 10	q	19,55	26.P03.F16.010	in serizzo Antigorio lavorazione piano sega spessore cm 3	m ²	21,64
26.P03.F05.100	in pietra di Luserna con spigolo variabile da cm 4 a cm 6	q	24,30	26.P03.F16.015	in serizzo Formazza lavorazione piano sega spessore cm 3	m ²	21,64
26.P03.F05.105	in pietra di Luserna con spigolo variabile da cm 6 a cm 8	q	23,24	26.P03.F16.020	in pietra di Langa a spacco e/o tranciata cm 4-8	m ²	20,10
26.P03.F05.110	in pietra di Luserna con spigolo variabile da cm 8 a cm 10	q	20,69	26.P03.F16.025	in pietra di Langa a spacco e/o tranciata cm 8-12	m ²	21,92
26.P03.F05.115	in pietra di Luserna con spigolo variabile da cm 10 a cm 12	q	20,69	26.P03.F21	Cordoli		
26.P03.F05.120	in pietra di Langa con spigolo variabile da cm 6 a cm 8	q	15,00	26.P03.F21.005	in serizzo antigorio retti sezioni cm 12x25 lunghezza a correre	m	18,70
26.P03.F05.125	in pietra di Langa con spigolo variabile da cm 8 a cm 10	q	13,99	26.P03.F21.010	in serizzo formazza retti sezioni cm 12x25 lunghezza a correre	m	18,70
26.P03.F06	Smollerli			26.P03.F21.015	in serizzo antigorio retti sezioni cm 15x25 lunghezza a correre	m	22,11
26.P03.F06.005	in pietra di Luserna cm 4-6	q	17,57	26.P03.F21.020	in serizzo formazza retti sezioni cm 15x25 lunghezza a correre	m	22,11
26.P03.F06.010	in pietra di Luserna cm 6-8	q	16,52	26.P03.F21.025	in serizzo antigorio retti sezioni cm 20x8 lunghezza a correre	m	15,15
26.P03.F06.015	in pietra di Luserna cm 10-15	q	15,50	26.P03.F21.030	in serizzo formazza retti sezioni cm 20x8 lunghezza a correre	m	15,15
26.P03.F06.020	in pietra di Langa cm 6-8	q	14,51	26.P03.F21.035	in diorite di Vico Canavese retti sezioni cm 8x25	m	10,01
26.P03.F06.025	in pietra di Langa cm 8-10	q	12,41	26.P03.F21.040	in diorite di Vico Canavese retti sezioni cm 10x25	m	13,00
26.P03.F07	Binderi			26.P03.F21.045	in diorite di Vico Canavese retti sezioni cm 12x25	m	17,01
26.P03.F07.005	in pietra di Luserna larghezza cm 10, spessore cm 8-10, lunghezza cm 10-30	q	26,40	26.P03.F21.050	in diorite di Vico Canavese retti sezioni cm 30x25	m	20,00
26.P03.F07.010	in pietra di Luserna larghezza cm 15, spessore cm 8-10, lunghezza cm 10-12	q	25,81	26.P03.F26	Plode da tetto		
26.P03.F07.015	in pietra di Luserna larghezza cm 12, spessore cm 10-12, lunghezza cm 10-30	q	25,81	26.P03.F26.005	in beola grigia a spacco naturale spessore 3-5 larghezza 40-50	q	19,80
26.P03.F07.020	in pietra di Langa spessore per profondità cm 10-12 lunghezza a correre	q	13,99	26.P03.F26.010	in beola Grigia segate, coste a vista sfaccettate a mano con due fori per l'ancoraggio, sezione 40x2 cm lunghezza a correre	m ²	36,33
26.P03.F07.025	in pietra di Langa spessore per profondità cm 12-20 lunghezza a correre	q	13,40	26.P03.F26.015	in beola Grigia segate, coste a vista sfaccettate a mano con due fori per l'ancoraggio, sezione 40x3 cm lunghezza a correre	m ²	47,16
26.P03.F07.030	in pietra di Langa spessore per profondità cm 14-16 lunghezza a correre	q	13,40	26.P03.F26.020	in serizzo Antigorio segate, coste a spacco con due fori per l'ancoraggio, sezione 40x2 cm lunghezza a correre	m ²	34,51
26.P03.F07.035	in pietra di Langa spessore per profondità cm 18-20 lunghezza a correre	q	12,80	26.P03.F26.025	in serizzo Antigorio segate, coste a spacco con due fori per l'ancoraggio, sezione 40x3 cm lunghezza a correre	m ²	46,97
26.P03.F11	Liste per rivestimenti			26.P03.F26.030	in serizzo Formazza segate, coste a spacco con due fori per l'ancoraggio, sezione 40x2 cm lunghezza a correre	m ²	34,51
26.P03.F11.005	in beola Ghiandonata a vista sezione cm 10-12, spessore cm 1-2	q	18,15	26.P03.F26.035	in serizzo Formazza segate, coste a spacco con due fori per l'ancoraggio, sezione 40x3 cm lunghezza a correre	m ²	46,97
26.P03.F11.010	in beola Grigia a vista sezione cm 10-12, spessore cm 1-2	q	18,15				
26.P03.F11.015	in beola Ghiandonata a spacco cm 15-31 spessore cm 1-2	q	12,58				
26.P03.F11.020	in beola Grigia a spacco cm 15-31 spessore cm 1-2	q	12,58				
26.P03.F11.025	in sezizzo Antigorio a spacco cm 15-31 spessore cm 1-2	q	9,48				

26.P03.F26.040	in serizzo Sempione taglio disco parte a vista a spacco sezione 40x2 cm lunghezza a correre	m ²	33,58
26.P03.F26.045	in serizzo Sempione taglio disco parte a vista a spacco sezione 40x2 cm lunghezza a correre	m ²	46,24
26.P03.F30	Bloccho da scogliera		
26.P03.F30.005	in granito bianco di Montorfano	q	1,30
26.P03.F30.010	in granito rosa Baveno	q	1,30
26.P03.F30.015	in quarzite bianco Vogogna	q	1,30
26.P03.F30.020	in quarzite verde Vogogna	q	1,30
26.P03.F30.025	in serizzo Antigorio	q	1,30
26.P03.F30.030	in serizzo Formazza	q	1,30
26.P03.F30.035	in serizzo Sempione	q	1,30
26.P03.F30.040	in serizzo Monterosa	q	1,30
26.P03.F30.045	in marmo Palissandro	q	1,30
26.P03.F30.050	in marmo Palissandro bluette	q	1,30
26.P03.F30.055	in marmo Palissandro blue nuvolato	q	1,30
26.P03.F30.060	in marmo Palissandro oniciato	q	1,30

26.P04 MATERIALI LATERIZI

26.P04.A05	Coppi		
26.P04.A05.005	coppo Piemonte rosso	cad	0,59
26.P04.A05.010	coppo Piemonte antichizzato	cad	0,73
26.P04.A05.015	coppo Piemonterosso con gancio	cad	0,59
26.P04.A05.020	coppo Piemonte antichizzato senza gancio	cad	0,73
26.P04.A05.025	coppessa rossa	cad	1,62
26.P04.A05.030	coppessa antichizzata	cad	2,61
26.P04.A10	Mattoni pieni		
26.P04.A10.005	mattoni rosso	cad	0,67
26.P04.A10.010	mattoni rosato	cad	0,67
26.P04.A10.015	mattoni giallo paglierino	cad	0,68
26.P04.A10.020	mattoni chiaro	cad	0,68
26.P04.A10.025	mattoni antico	cad	0,70
26.P04.A10.030	mattoni bruciato	cad	2,46
26.P04.A10.035	mattoni moro	cad	1,25
26.P04.A15	Mattonelle		
26.P04.A15.005	...	cad	

26.P05 MATERIALI PER DECORAZIONI: PIGMENTI NATURALI

26.P05.A05	Blu oltremare		
26.P05.A05.005	...	kg	
26.P05.A10	Nero		
26.P05.A10.005	...	kg	
26.P05.A15	Rosso inglese		
26.P05.A15.005	...	kg	
26.P05.A20	Terra d'ombra bruciata		
26.P05.A20.005	...	kg	
26.P05.A25	Terra d'ombra naturale		
26.P05.A25.005	...	kg	
26.P05.A30	Terra gialla		
26.P05.A30.005	...	kg	
26.P05.A35	Terra verde		
26.P05.A35.005	...	kg	

26.P06 MATERIALI PER DECORAZIONI: FISSATIVI

26.P06.A05	Allume di rocca		
26.P06.A05.005	...	kg	
26.P06.A10	Caseina		
26.P06.A10.005	...	kg	

26.P07 MATERIALI PER DECORAZIONI: ADDITIVI

26.P07.A05	Carbonato di calcio		
26.P07.A05.005	...	kg	
26.P07.A10	Quarzo in polvere		
26.P07.A10.005	...	kg	

26.P08 MATERIALI LIGNEI

26.P08.A05	Cubetti per pavimentazioni a facce piane e normali fra di loro		
26.P08.A05.005	cubetti in rovere cm 10x10x10	m ²	77,45
26.P08.A05.010	cubetti in larice cm 10x10x10	m ²	77,45
26.P08.A05.015	cubetti in acacia cm 4x6x6	m ²	80,00
26.P08.A10	Bardot-Scandole per coperture		
26.P08.A10.005	scandole in legno di larice ricavate a spacco per tripla sovrapposizione	m ²	46,00
26.P08.A10.010	scandole in legno di larice ricavate a spacco per doppia sovrapposizione	m ²	34,00
26.P08.A10.015	scandole in legno di larice tagliate a macchina per tripla sovrapposizione	m ²	
26.P08.A10.020	scandole in legno di larice tagliate a macchina per doppia sovrapposizione	m ²	

26.A01 MALTE

26.A01.A05	Malta di calce dolce e sabbia		
26.A01.A05.005	...	m ³	
26.A01.A10	Malta di calce forte e sabbia		
26.A01.A10.005	...	m ³	
26.A01.A15	Malta di calce idraulica e sabbia		
26.A01.A15.005	...	m ³	
26.A01.A20	Malta di calce e cocciopesto		
26.A01.A20.005	...	m ³	
26.A01.A25	Malta di calce e polvere di marmo		
26.A01.A25.005	...	m ³	

26.A02 MURATURE

26.A02.A05	Muratura in mattoni pieni		
26.A02.A05.005	...	m ²	
26.A02.A10	Muratura in pietra e mattoni		
26.A02.A10.005	...	m ²	
26.A02.A15	Muratura in pietra. Fornitura e posa di muratura a secco realizzata mediante l'impiego di conci di cava con perfetto incastro degli elementi lapidei a mosaico irregolare del peso compreso tra i kg 20 e i kg 40, con spessore non inferiore ai cm 20 disposti a conci orizzontali sbalzati a martello. Sono compresi nel prezzo il carico, il trasporto e lo scarico e il tiro in quota del materiale lapideo, nonchè i noli dei macchinari occorrenti, le opere necessarie per l'approntamento delle superfici interessate dal rivestimento.		
26.A02.A15.005	in beola Bianca	m ²	

26.A02.A15.010	in beola Grigia	m ²	26.A02.A17.025	in sezizzo Antigorio: a spacco cm 15-31, spessore cm 1-2	m ²
26.A02.A15.015	in beola Argentata	m ²	26.A02.A17.030	in sezizzo Formazza: a spacco cm 15-31, spessore cm 1-2	m ²
26.A02.A15.020	in beola Ghiandonata	m ²	26.A02.A17.035	in pietra di Langa: a spacco cm 4-6, spessore cm 1-2	m ²
26.A02.A15.025	in beola Argentata	m ²	26.A02.A17.040	in pietra di Langa: a spacco cm 6-8, spessore cm 1-2	m ²
26.A02.A15.030	in beola Argentata varietà Favalle	m ²	26.A02.A17.045	in pietra di Langa: a spacco cm 8-10, spessore cm 1-2	m ²
26.A02.A15.035	in diorite di Traversella	m ²	26.A02.A17.050	in pietra di Langa: a spacco cm 10-12, spessore cm 1-2	m ³
26.A02.A15.040	in diorite Brosso	m ²	26.A02.A17.055	in pietra di Langa: a spacco cm 12-14, spessore cm 1-2	m ²
26.A02.A15.045	in diorite di Vico	m ²	26.A02.A17.060	in pietra di Langa: a spacco cm 15-18, spessore cm 1-2	m ²
26.A02.A15.050	in granito bianco Montorfano	m ²	26.A02.A18	Rivestimento murario in pietra. Fornitura e posa di rivestimento murario faccia a vista in pietra naturale mediante la fornitura e la posa a mosaico (liste: lavorazione con faccia a spacco e/o naturale, coste a spacco; piano: piano naturale, coste naturali e/o a spacco) di liste disposte a corsi orizzontali miscelate con piano mediante l'impiego di malta cementizia, dosata al ql 4,00 di cemento tipo 325 per m ³ di sabbia, con piano di posa di adeguato spessore. Sono compresi nel prezzo il carico, il trasporto, lo scarico e il tiro in quota del materiale lapideo, nonchè i noli dei macchinari occorrenti, le opere necessarie per l'approntamento delle superfici interessate dal rivestimento.	
26.A02.A15.055	in serizzo Antigorio	m ²	26.A02.A18.005	in beola Ghiandonata a vista: liste sezione cm 10-12, spessore cm 1-2; piano sp cm 8-10, l cm 20-30, h cm 18-25	m ²
26.A02.A15.060	in serizzo Formazza	m ²	26.A02.A18.010	in beola Grigia a vista: liste cm 10-12; piano l cm 20-30, h cm 18-25	m ²
26.A02.A15.065	in serizzo Monterosa	m ²	26.A02.A18.015	in beola Ghiandonata a spacco: liste cm 15-31; piano l cm 20-30, h cm 18-25	m ²
26.A02.A15.070	in serizzo Sempione	m ²	26.A02.A18.020	in beola Grigia a spacco: liste cm 15-31; piano l cm 20-30, h cm 18-25	m ²
26.A02.A15.075	in sienite della Balma	m ²	26.A02.A18.025	in sezizzo Antigorio a spacco: liste cm 15-31; piano l cm 20-30, h cm 18-25	m ²
26.A02.A15.080	in pietra di Luserna	m ²	26.A02.A18.030	in sezizzo Formazza a spacco: liste cm 15-31; piano l cm 20-30, h cm 18-25	m ²
26.A02.A15.085	in pietra di Perosa	m ²	26.A02.A18.035	in pietra di Langa a spacco: liste cm 4-6; piano l cm 20/30, h cm 18/25	m ²
26.A02.A15.090	in pietra di SanBasilio	m ²	26.A02.A18.040	in pietra di Langa a spacco: liste cm 6-8; piano l cm 20/30, h cm 18/25	m ²
26.A02.A16	Muratura in pietra. Fornitura e posa di muratura faccia a vista in pietra naturale mediante la fornitura e la posa di conci di cava in pietra naturale del peso compreso tra i kg 20 e i kg 40, con spessore non inferiore ai cm 20 disposti a conci orizzontali sbalzati a martello. La posa è eseguita con perfetto incastro degli elementi lapidei in modo da creare corsi regolari con conci di altezza uniforme, è prevista l'interposizione di adeguata malta cementizia, dosata al ql 4,00 di cemento tipo 325 per m ³ di sabbia, tra i filari (con piano di posa in malta cementizia di adeguato spessore). Sono compresi nel prezzo il carico, il trasporto e lo scarico e il tiro in quota del materiale lapideo, l'onere di ponteggi ed impalcature, nonchè i noli dei macchinari occorrenti.		26.A02.A18.045	in pietra di Langa a spacco: liste cm 8-10; piano l cm 20/30, h cm 18/25	m ²
26.A02.A16.005	in beola Bianca	m ²	26.A02.A18.050	in pietra di Langa a spacco: liste cm 10-12; piano l cm 20-30, h cm 18-25	m ²
26.A02.A16.010	in beola Grigia	m ²	26.A02.A18.055	in pietra di Langa a spacco: spessore cm 12-14; piano l cm 20-30, h cm 18-25	m ²
26.A02.A16.015	in beola Argentata	m ²	26.A02.A18.060	in pietra di Langa a spacco: spessore cm 15-18; piano l cm 20-30, h cm 18-25	m ²
26.A02.A16.020	in beola Ghiandonata	m ²	26.A02.A20	Muratura in pisè (trunere). Muratura eseguita in terra cruda mediante la tecnica del pisè con l'utilizzo di un impasto composto prevalentemente di argilla opportunamente privato di residui vegetali e pietre grossolane, costipato all'interno di cassaforme lignee mediante di pestelli con azione meccanica.	
26.A02.A16.025	in beola Argentata	m ²	26.A02.A20.005	...	m ²
26.A02.A16.030	in beola Argentata varietà Favalle	m ²	26.A02.A25	Muratura listata	
26.A02.A16.035	in diorite di Traversella	m ²	26.A02.A25.005	...	m ²
26.A02.A16.040	in diorite Brosso	m ²			
26.A02.A16.045	in diorite di Vico	m ²			
26.A02.A16.050	in granito bianco Montorfano	m ²			
26.A02.A16.055	in serizzo Antigorio	m ²			
26.A02.A16.060	in serizzo Formazza	m ²			
26.A02.A16.065	in serizzo Monterosa	m ²			
26.A02.A16.070	in serizzo Sempione	m ²			
26.A02.A16.075	in sienite della Balma	m ²			
26.A02.A16.080	in pietra di Luserna	m ²			
26.A02.A16.085	in pietra di Perosa	m ²			
26.A02.A16.090	in pietra di SanBasilio	m ²			
26.A02.A17	Rivestimento murario in pietra. Fornitura e posa di rivestimento murario faccia a vista in pietra naturale mediante la fornitura e la posa di liste (lavorazione con faccia a spacco e/o naturale, coste a spacco) disposte a corsi orizzontali ad andamento regolare mediante l'impiego di malta cementizia, dosata al ql 4,00 di cemento tipo 325 per m ³ di sabbia, con piano di posa di adeguato spessore. Sono compresi nel prezzo il carico, il trasporto, lo scarico e il tiro in quota del materiale lapideo, nonchè i noli dei macchinari occorrenti, le opere necessarie per l'approntamento delle superfici interessate dal rivestimento.				
26.A02.A17.005	in beola Ghiandonata a vista: cm 10-12, spessore cm 1-2	m ²			
26.A02.A17.010	in beola Grigia a vista: cm 10-12, spessore cm 1-2	m ²			
26.A02.A17.015	in beola Ghiandonata: a spacco cm 15-31, spessore cm 1-2	m ²			
26.A02.A17.020	in beola Grigia: a spacco cm 15-31, spessore cm 1-2	m ²			

26.A03		MANTO DI COPERTURA		26.A04		PAVIMENTAZIONI IN MATERIALE LAPIDEO	
26.A03.A05	Manto di copertura in coppi. Fornitura e posa di manto di copertura in coppi			26.A04.A05	Pavimentazione ad acciottolato. Fornitura e posa di pavimentazione in acciottolato dello spessore complessivo di cm 13-15 realizzato con ciottoli scelti del Ticino, di colore grigio misto, provvisti in prossimità del luogo di posa, collocati di punta, a secco su letto di sabbia della Dora, della Stura, del Po, (granulometria 0/4-0/8) mista a cemento tipo 325 (nelle dosi di 200 kg per m3 di sabbia) dello spessore di cm 8. Sono compresi la fornitura della sabbia e del cemento, l'innaffiamento, la battitura con piastra vibrante del peso di kg 150, la scopatura delle superfici. E' prevista l'eventuale sigillatura dei giunti, laddove non venga eseguita la bitumatura e sia necessaria la realizzazione di pendenze per la formazione di scivoli, attraverso la stesura sulle superfici di boiaccia di cemento (beverone formato da sabbia fine 0/2 e cemento). E' inoltre compreso quanto altro occorre per dare l'opera finita a regola d'arte.		
26.A03.A05.005	...	m ²		26.A04.A05.005	ciottoli scelti del Ticino diametro cm 4/6	m ²	84,32 80,651%
26.A03.A10	Manto di copertura in lose. Fornitura e posa di manto di copertura in lose			26.A04.A05.010	ciottoli scelti del Ticino diametro cm 6/8	m ²	76,00 82,027%
26.A03.A10.005	...	m ²		26.A04.A05.015	ciottoli scelti del Ticino diametro cm 8/10	m ²	68,86 82,289%
26.A03.A15	Manto di copertura in piode. Fornitura e posa di manto di copertura in piode			26.A04.A10	Pavimentazione a cubetti. Fornitura e posa di pavimentazione realizzata con cubetti, provvisti in prossimità del luogo di posa, con faccia vista a piano naturale di cava e facce laterali a spacco, disposti ad archi contrastanti e paralleli; posati a secco su fondo dello spessore di cm 5-8 composto da sabbia (della Dora, della Stura, del Po) con granulometria adeguata (0/4-0/8) mista a cemento tipo 325 (nelle dosi di 200 kg per m3 di sabbia). Nel prezzo si intendono compresi e compensati la fornitura e la posa dell'allettamento, la formazione delle pendenze necessarie allo smaltimento delle acque meteoriche, l'eventuale realizzazione di pendenze per la formazione di scivoli, la bitumatura dei cubetti attraverso l'innaffiamento, la battitura con piastra vibrante del peso di kg 150 e la spazzatura delle superfici. Laddove non venga eseguita la bitumatura, è prevista la sigillatura dei giunti attraverso la stesura sulle superfici di boiaccia di cemento (beverone formato da sabbia fine 0/2 e cemento), la successiva pulitura superficiale con getto d'acqua e segatura. E' esclusa la preparazione del sottofondo che sarà compensata a parte. E' inoltre compreso quanto altro occorre per dare l'opera finita a regola d'arte.		
26.A03.A15.005	in beola Grigia a spacco naturale con due fori per l'ancoraggio, spessore 3-5 larghezza 40-50	m ²	85,43	26.A04.A10.005	cubetti in beola Grigia con spigolo variabile da cm 4 a cm 6	m ²	73,04 56,384%
26.A03.A15.010	in beola Grigia segate, coste a vista sfaccettate a mano con due fori per l'ancoraggio, sezione 40x2 cm lunghezza a correre	m ²	117,98	26.A04.A10.010	cubetti in beola Grigia con spigolo variabile da cm 6 a cm 8	m ²	
26.A03.A15.015	in beola Grigia segate, coste a vista sfaccettate a mano con due fori per l'ancoraggio, sezione 40x3 cm lunghezza a correre	m ²		26.A04.A10.015	cubetti in beola Grigia con spigolo variabile da cm 8 a cm 10	m ²	75,67 46,648%
26.A03.A15.020	in serizzo Antigorio segate, coste a spacco con due fori per l'ancoraggio, sezione 40x2 cm lunghezza a correre	m ²		26.A04.A10.020	cubetti in diorite di Traversella con spigolo variabile da cm 4 a cm 6	m ²	72,47 60,888%
26.A03.A15.025	in serizzo Antigorio segate, coste a spacco con due fori per l'ancoraggio, sezione 40x3 cm lunghezza a correre	m ²		26.A04.A10.025	cubetti in diorite di Traversella con spigolo variabile da cm 6 a cm 8	m ²	75,79 54,336%
26.A03.A15.030	in serizzo Formazza segate, coste a spacco con due fori per l'ancoraggio, sezione 40x2 cm lunghezza a correre	m ²		26.A04.A10.030	cubetti in diorite di Traversella con spigolo variabile da cm 8 a cm 10	m ²	78,12 45,182%
26.A03.A15.035	in serizzo Formazza segate, coste a spacco con due fori per l'ancoraggio, sezione 40x3 cm lunghezza a correre	m ²		26.A04.A10.032	cubetti in diorite di Traversella con spigolo variabile da cm 10 a cm 12	m ²	80,80 36,409%
26.A03.A15.040	in serizzo Sempione taglio disco parte a vista a spacco sezione 40x2 cm lunghezza a correre	m ²		26.A04.A10.035	cubetti in diorite di Brosso con spigolo variabile da cm 4 a cm 6	m ²	76,53
26.A03.A25	Manto di copertura in Bardot-scandole a spacco. Fornitura e posa di manto di copertura in Bardot-scandole ricavate a spacco con operazioni manuali, di larghezza cm 5-22, lunghezza cm 20-80, cuneiformi nella parte finale, posate in opera con l'ausilio di chiodi (della lunghezza di mm 30-50) e/o graffe, fissate su listelli con sezione di cm 4x5, affiancate in file orizzontali distanziate l'un l'altra di mm 3-5 per consentirne la dilatazione dovuta all'umidità. I colmi di testa vengono ultimati con la posa di una fila di scandole in orizzontale per falda. E' inoltre compreso il tiro in quota, gli sfridi e quanto altro occorre per dare l'opera finita a regola d'arte.			26.A04.A10.040	cubetti in diorite di Brosso con spigolo variabile da cm 6 a cm 8	m ²	77,75 52,964%
26.A03.A25.005	in larice eseguito in doppia sovrapposizione con 3 sormonti e fila di partenza da cm 30-40	m ²		26.A04.A10.045	cubetti in diorite di Brosso con spigolo variabile da cm 8 a cm 10	m ²	87,99
26.A03.A25.010	in larice eseguito in tripla sovrapposizione con 4 sormonti con fila di partenza da cm 20-30 e cm 30-40	m ²		26.A04.A10.050	cubetti in diorite di Vico con spigolo variabile da cm 4 a cm 6	m ²	69,76 63,253%
26.A03.A30	Manto di copertura in Bardot-scandole tagliate a macchina. Fornitura e posa di manto di copertura in Bardot-scandole tagliate a macchina, di larghezza cm 5-22, lunghezza cm 20-80, cuneiformi nella parte finale, posate in opera con l'ausilio di chiodi (della lunghezza di mm 30-50) e/o graffe, fissate su listelli con sezione di cm 4x5, affiancate in file orizzontali distanziate l'un l'altra di mm 3-5 per consentirne la dilatazione dovuta all'umidità. I colmi di testa vengono ultimati con la posa di una fila di scandole in orizzontale per falda. E' inoltre compreso il tiro in quota, gli sfridi e quanto altro occorre per dare l'opera finita a regola d'arte.			26.A04.A10.055	cubetti in diorite di Vico con spigolo variabile da cm 6 a cm 8	m ²	70,93 58,064%
26.A03.A30.005	in larice eseguito in doppia sovrapposizione con 3 sormonti e fila di partenza da cm 30-40	m ²		26.A04.A10.060	cubetti in diorite di Vico con spigolo variabile da cm 8 a cm 10	m ²	71,27 49,523%
26.A03.A30.010	in larice eseguito in tripla sovrapposizione con 4 sormonti con fila di partenza da cm 20-30 e cm 30-40	m ²		26.A04.A10.062	cubetti in diorite di Vico con spigolo variabile da cm 10 a cm 12	m ²	71,56 41,105%
				26.A04.A10.065	cubetti in granito bianco Montorfano con spigolo variabile da cm 4 a cm 6	m ²	
				26.A04.A10.070	cubetti in granito bianco Montorfano con spigolo variabile da cm 6 a cm 8	m ²	73,04 56,384%
				26.A04.A10.075	cubetti in granito bianco Montorfano con spigolo variabile da cm 8 a cm 10	m ²	75,67 46,648%
				26.A04.A10.080	cubetti in granito rosa Baveno con spigolo variabile da cm 4 a cm 6	m ²	

Sezione 26 : Materiali e Lavorazioni Tipici del Piemonte

26.A04.A10.085	cubetti in granito rosa Baveno con spigolo variabile da cm 6 a cm 8	m ²	74,03	55,630%	26.A04.A12.010	in pietra di Luserna larghezza cm 15, spessore cm 8-10, lunghezza cm 10-12	m ²	78,68	44,898%
26.A04.A10.090	cubetti in granito rosa Baveno con spigolo variabile da cm 8 a cm 10	m ²	77,09	45,791%	26.A04.A12.015	in pietra di Luserna larghezza cm 12, spessore cm 10-12, lunghezza cm 10-30	m ²	46,95	75,251%
26.A04.A10.095	cubetti in serizzo Antigorio con spigolo variabile da cm 4 a cm 6	m ²			26.A04.A12.020	in pietra di Langa spessore per profondità cm 10-12 lunghezza a correre	m ²	43,88	80,516%
26.A04.A10.100	cubetti in serizzo Antigorio con spigolo variabile da cm 6 a cm 8	m ²	68,85	59,819%	26.A04.A12.025	in pietra di Langa spessore per profondità cm 12-20 lunghezza a correre	m ²	41,46	71,026%
26.A04.A10.105	cubetti in serizzo Antigorio con spigolo variabile da cm 8 a cm 10	m ²	70,25	50,256%	26.A04.A12.030	in pietra di Langa spessore per profondità cm 14-16 lunghezza a correre	m ²	33,30	53,074%
26.A04.A10.110	cubetti in serizzo Formazza con spigolo variabile da cm 4 a cm 6	m ²			26.A04.A12.035	in pietra di Langa spessore per profondità cm 18-20 lunghezza a correre	m ²	32,82	53,846%
26.A04.A10.115	cubetti in serizzo Formazza con spigolo variabile da cm 6 a cm 8	m ²	68,85	59,819%	26.A04.A13	Delimitazioni pavimentazioni. Fornitura e posa di cordoli allettati con malta cementizia, compresi: l'apposita fondazione, lo strato di conglomerato cementizio (cemento mg 15, sabbia m ³ 0,400, ghiaietta m ³ 0,800) per l'allettamento dei cordoli, dello spessore di cm 15 e della larghezza di cm 40, la battitura con mazzerranghe di almeno kg 15 di peso, la bagnatura, la sigillatura e rifilatura dei giunti con boiaccia di cemento, il ripassamento durante e dopo la posa e ogni opera di scalpellino.			
26.A04.A10.120	cubetti in serizzo Formazza con spigolo variabile da cm 8 a cm 10	m ²	70,25	50,256%	26.A04.A13.005	in serizzo Antigorio retti sezioni cm 12x25 lunghezza a correre	m ²		
26.A04.A10.125	cubetti in pietra di Luserna con spigolo variabile da cm 4 a cm 6	m ²	73,06	60,391%	26.A04.A13.010	in serizzo Formazza retti sezioni cm 12x25 lunghezza a correre	m ²		
26.A04.A10.130	cubetti in pietra di Luserna con spigolo variabile da cm 6 a cm 8	m ²	77,20	53,344%	26.A04.A13.015	in serizzo Antigorio retti sezioni cm 15x25 lunghezza a correre	m ²		
26.A04.A10.135	cubetti in pietra di Luserna con spigolo variabile da cm 8 a cm 10	m ²	79,27	44,535%	26.A04.A13.020	in serizzo Formazza retti sezioni cm 15x25 lunghezza a correre	m ²		
26.A04.A10.140	cubetti in pietra di Langa con spigolo variabile da cm 4 a cm 6	m ²			26.A04.A13.025	in serizzo Antigorio retti sezioni cm 20x8 lunghezza a correre	m ²		
26.A04.A10.145	cubetti in pietra di Langa con spigolo variabile da cm 6 a cm 8	m ²	64,79	63,572%	26.A04.A13.030	in serizzo Formazza retti sezioni cm 20x8 lunghezza a correre	m ²		
26.A04.A10.150	cubetti in pietra di Langa con spigolo variabile da cm 9 a cm 10	m ²	69,21	51,003%	26.A04.A13.035	in diorite di Vico Canavese retti sezioni cm 8x25	m ²		
26.A04.A11	Pavimentazione in smolleri. Fornitura e posa di pavimentazione realizzata in smolleri, provvisti in prossimità del luogo di posa, con facce laterali a piano naturale, costa superiore in vista e testate ricavate a spacco e sottosquadra, disposti secondo le geometrie correnti a coltello con spessore costante per filari su fondo dello spessore di cm 6 composto da sabbia (della Dora, della Stura, del Po) con granulometria adeguata (0/4-0/8) mista a cemento tipo 325 (nelle dosi di 200 kg per m ³ di sabbia). Nel prezzo si intendono compresi e compensati la fornitura e la posa dell'allettamento, la formazione delle pendenze necessarie allo smaltimento delle acque meteoriche, l'eventuale realizzazione di pendenze per la formazione di scivoli, la bitumatura degli smolleri attraverso l'innaffiamento, la battitura con piastra vibrante del peso di kg 150 e la spazzatura delle superfici. Laddove non venga eseguita la bitumatura, è prevista la sigillatura dei giunti attraverso la stesura sulle superfici di boiaccia di cemento (beverone formato da sabbia fine 0/2 e cemento), la successiva pulitura superficiale con getto d'acqua e segatura. E' esclusa la preparazione del sottofondo che sarà compensata a parte. E inoltre compreso quanto altro occorre per dare l'opera finita a regola d'arte.				26.A04.A13.040	in diorite di Vico Canavese retti sezioni cm 10x25	m ²		
26.A04.A11.005	in pietra di Luserna cm 4-6	m ²	74,32	47,493%	26.A04.A13.045	in diorite di Vico Canavese retti sezioni cm 12x25	m ²		
26.A04.A11.010	in pietra di Luserna cm 6-8	m ²	69,14	51,054%	26.A04.A13.050	in diorite di Vico Canavese retti sezioni cm 30x25	m		
26.A04.A11.015	in pietra di Luserna cm 8-10	m ²	41,12		26.A04.A13.055	in pietra di Langa retti sezioni cm 12x25 lunghezza a correre	m ²	26,27	82,287%
26.A04.A11.020	in pietra di Luserna cm 10-15	m ²	81,46	43,333%	26.A04.A15	Pavimentazione in lastricato. Fornitura e posa in opera di lastre per marciapiedi e accessi carrai, provviste in prossimità del luogo di posa, della lunghezza di m 1,40-2, larghezza minima m 0,70, spessore cm 8 a 10, su sottofondo preesistente; nel prezzo si intendono compresi e compensati lo strato di sabbia lavata per il livellamento del piano di appoggio; lo spianamento a regola d'arte, la rifilatura, l'adattamento e la perfetta sigillatura dei giunti.			
26.A04.A11.025	in pietra di Langa cm 4-6	m ²			26.A04.A15.005	in beola Bianca	m ²		
26.A04.A11.030	in pietra di Langa cm 6-8	m ²	71,80	57,355%	26.A04.A15.010	in beola Grigia	m ²		
26.A04.A11.035	in pietra di Langa cm 8-10	m ²	67,52	52,280%	26.A04.A15.015	in beola Argentata	m ²		
26.A04.A11.040	in pietra di Langa cm 10-15	m ²			26.A04.A15.020	in beola Ghiandonata	m ²		
26.A04.A12	Pavimentazione in binderi. Fornitura e posa di pavimentazione realizzata in binderi, provvisti in prossimità del luogo di posa, con piano superiore ed inferiore naturale di cava, coste tranciate ortogonali al piano, posati a file parallele posati su sottofondo di malta cementizia dello spessore di cm 5-8 composta da sabbia (della Dora, della Stura, del Po) con granulometria adeguata (0/4-0/8) mista a cemento tipo 325 (nelle dosi di 250 kg per m ³ di sabbia). Nel prezzo si intendono compresi e compensati la fornitura e la posa dell'allettamento, la formazione delle pendenze necessarie allo smaltimento delle acque meteoriche, la boiacatura della faccia inferiore degli elementi, con beverone formato da sabbia fine 0/2 e cemento, la battitura con piastra vibrante del peso di kg 500, la sigillatura degli interstizi con boiaccia di cemento come sopra, la successiva pulitura superficiale con getto d'acqua e segatura, lo sfrido. E' inoltre compreso quanto altro occorre per dare l'opera finita a regola d'arte.				26.A04.A15.025	in beola Argentata	m ²		
26.A04.A12.005	in pietra di Luserna larghezza cm 10, spessore cm 8-10, lunghezza cm 10-30	m ²	84,36	41,876%	26.A04.A15.030	in beola Argentata varietà Favalle	m ²		
					26.A04.A15.035	in diotite di Traversella	m ²		
					26.A04.A15.040	in diotite Brosso	m ²		
					26.A04.A15.045	in diotite di Vico	m ²		
					26.A04.A15.050	in granito bianco Montorfano	m ²		
					26.A04.A15.055	in granito rosa Baveno	m ²		
					26.A04.A15.060	in serizzo Antigorio	m ²		
					26.A04.A15.065	in serizzo Formazza	m ²		
					26.A04.A15.070	in serizzo Monterosa	m ²		
					26.A04.A15.075	in serizzo Sempione	m ²		
					26.A04.A15.080	in sienite della Balma	m ²		
					26.A04.A15.085	in pietra di Luserna	m ²		

26.A04.A15.090	in pietra di Perosa	m ²		
26.A04.A15.095	in pietra di SanBasilio	m ²		
26.A04.A20	Pavimentazione ad opus incertum			
26.A04.A20.005	...	m ²		
26.A04.A25	Pavimentazione in seminato			
26.A04.A25.005	...	m ²		
26.A04.A30	Pavimentazioni a mosaico			
26.A04.A30.005	...	m ²		
26.A04.A35	Pavimentazioni a marmette			
26.A04.A35.005	...	m ²		
26.A05	PAVIMENTAZIONI IN CEMENTO			
26.A05.A05	Battuto in cemento			
26.A05.A05.005	...	m ²		
26.A05.A10	Mattonelle in cemento			
26.A05.A10.005	...	m ²		
26.A06	PAVIMENTAZIONI LATERIZIE			
26.A06.A05	Pavimentazione ad ammattonato			
26.A06.A05.005	...	m ²		
26.A06.A10	Pavimento in piastrelle di cotto			
26.A06.A10.005	...	m ²		
26.A07	PAVIMENTAZIONI LIGNEE			
26.A07.A05	Pavimentazioni a cubetti in rovere, posti in opera bagnati con venatura di testa, orientati verso il piano di calpestio su sottofondo dello spessore di cm 40-80 composto da ghiaia di fiume ben rullata o in alternativa una piattaforma rigida realizzata in calcestruzzo nelle proporzioni di 300 kg per 0,4 m ³ di sabbia mista a 0,8 m ³ di ghiaia gettati su rete elettrosaldata, con pendenze adeguate. Tale strato sarà ricoperto da un fondo di sabbia fine dello spessore di cm 1-2 su cui si appoggeranno i cubetti posati con un interspazio di mm 5-8 riempito con sabbia fine debitamente bagnata per consentirne una migliore penetrazione.			
26.A07.A05.005	cubetti in rovere cm 10x10x10	m ²	211,75	45,489%
26.A07.A05.010	cubetti in larice cm 10x10x10	m ²	211,75	45,489%
26.A07.A05.015	cubetti in acacia cm 4x6x6	m ²	198,33	40,518%
26.A07.A10	A listoni			
26.A07.A10.005	...	m ²		
26.A08	SOLAI			
26.A08.A05	Solai in legno con travi portanti, travetti e tavolato			
26.A08.A05.005	...	m ²		
26.A08.A10	Solai in legno e gesso del Monferrato			
26.A08.A10.005	...	m ²		
26.A09	SOFFITTI			
26.A09.A05	Soffitti con cannicciato intonacato			
26.A09.A05.005	...	m ²		
26.A09.A10	Soffitto a listelli intonacato			
26.A09.A10.005	...	m ²		
26.A10	VOLTE			
26.A10.A05	Volte di mattoni e malta di calce e gesso			
26.A10.A05.005	...	m ²		
26.A10.A10	Volterrane			
26.A10.A10.005	...	m ²		
26.A11	INTONACI			
26.A11.A05	Rinzaffo			
26.A11.A05.005	...	m ²		
26.A11.A10	Intonaco normale (calce e sabbia)			
26.A11.A10.005	...	m ²		
26.A11.A15	Intonaci speciali			
26.A11.A15.005	...	m ²		
26.A11.A20	Trompe l'oeil All' italiana (calce e polvere di marmo)			
26.A11.A20.005	...	m ²		
26.A11.A25	Coccio pesto e sabbia silicea			
26.A11.A25.005	...	m ²		
26.A11.A30	Intonaco moderni			
26.A11.A30.005	...	m ²		
26.A11.A35	A calce e sabbia tipo Duranova			
26.A11.A35.005	...	m ²		
26.A11.A40	Intonaco a finta pietra			
26.A11.A40.005	...	m ²		
26.A12	COLORITURE E DECORAZIONI			
26.A12.A05	Coloritura a calce			
26.A12.A05.005	...	m ²		
26.A12.A10	Scialbatura			
26.A12.A10.005	...	m ²		
26.A12.A15	Trompe l'oeil			
26.A12.A15.005	...	m ²		
26.A12.A20	Finto granito			
26.A12.A20.005	...	m ²		
26.A12.A25	Stencil			
26.A12.A25.005	...	m ²		

Sezione 27 - Conservazione e Restauro Beni Culturali

PREMESSA

LA SEZIONE IN ARGOMENTO, PRESENTATA IN SECONDA EDIZIONE IN FORMA SPERIMENTALE, NASCE DALLA COLLABORAZIONE TRA DIFFERENTI ENTI PREPOSTI ALLA TUTELA, CONSERVAZIONE E RESTAURO DEL PATRIMONIO CULTURALE, LA SOPRINTENDENZA PER I BENI STORICI, ARTISTICI ED ETNOANTROPOLOGICI, LA SOPRINTENDENZA PER I BENI ARCHITETTONICI E PER IL PAESAGGIO DEL PIEMONTE E IL CENTRO CONSERVAZIONE E RESTAURO "LA VENARIA REALE" AL FINE DI PREDISPORRE UNO STRUMENTO OPERATIVO DI RIFERIMENTO A SUPPORTO DEGLI ENTI MEDESIMI IN MATERIA DI RESTAURO DEL PATRIMONIO CULTURALE.

E', DUNQUE, DEDICATA ALLA PROGETTAZIONE ED ESECUZIONE DI INTERVENTI CONSERVATIVI E DI RESTAURO SUI BENI CULTURALI, VINCOLATI AI SENSI DEL "CODICE DEI BENI CULTURALI E PAESAGGIO", D.LGS. N. 42 DEL 22 GENNAIO 2004, RIGUARDANDO, ALTRESI, BENI MOBILI E SUPERFICI DECORATE DEI BENI ARCHITETTONICI CHE DA OLTRE UN DECENNIO SONO INSERITI ALL'INTERNO DELLA NORMATIVA DI RIFERIMENTO DEGLI APPALTI DI LAVORI PUBBLICI, ORA "CODICE DEI CONTRATTI PUBBLICI DI LAVORI, SERVIZI E FORNITURE", D.LGS. N. 163 DEL 12 APRILE 2006 E SS.MM.II..

PREMESSO CIÒ, CONSIDERANDO CHE L'OBIETTIVO ULTIMO SARÀ QUELLO DI REALIZZARE UNO STRUMENTO OPERATIVO DI SUPPORTO PER LA VALUTAZIONE DI DETTI INTERVENTI, ATTUALMENTE LA SEZIONE IN ARGOMENTO, PUBBLICATA IN PRIMA EDIZIONE ALL'INTERNO DEL PREZZARIO REGIONALE EDIZIONE 2009, CONTINUA AD AVERE UN CARATTERE SPERIMENTALE E, AD OGGI, SI ARRICCHISCE DI NUOVI ARTICOLI AL FINE DI COMPLETARE L'ANALISI DELLE DIFFERENTI PARTI CHE LO COMPONGONO. NELLO SPECIFICO, OLTRE ALLA RIVISITAZIONE DEGLI ARTICOLI INERENTI IL RESTAURO DEI MANUFATTI LAPIDEI, IN PARTICOLARE DEI DIPINTI MURALI, LA SEZIONE IN OGGETTO PRESENTA ALCUNE NOVITÀ: LA PARTE INERENTE I MANUFATTI LAPIDEI È IMPLEMENTATA CON LA TRATTAZIONE DEGLI STUCCHI E, CONTESTUALMENTE, UN APPROFONDIMENTO SPECIFICO È DEDICATO AL RESTAURO DEI MANUFATTI LIGNEI QUALI ARREDI A LEGNO NATURALE, TIPO CORI, MOBILI INTARSATI E SOFFITTI LIGNEI POLICROMI. COME NELLA PRECEDENTE EDIZIONE, LA TRATTAZIONE COMPRENDE ANCHE ALCUNE LAVORAZIONI AFFERENTI I MANUFATTI ARCHITETTONICI, RINVIANDO IN TAL CASO, PER LE LAVORAZIONI NON ANCORA COMPRESE, ALLE RELATIVE SEZIONI SPECIALISTICHE ALL'INTERNO DEL PREZZARIO REGIONALE.

FATTA SALVA LA PLURIDISCIPLINARIETÀ DELL'APPROCCIO METODOLOGICO PER LA REDAZIONE DEL PROGETTO DI RESTAURO, NONCHÉ LE DIFFERENTI COMPETENZE DEGLI SPECIALISTI NELLE DIFFERENTI DISCIPLINE E DEI DIVERSI OPERATORI PROFESSIONALI, DALLO STORICO ALL'ARCHITETTO, DALL'ESPERTO SCIENTIFICO AL RESTAURATORE, CHE A VARIO TITOLO, INTERVENGONO NELLA PROGETTAZIONE ED ESECUZIONE DELL'INTERVENTO DI RESTAURO E CONSERVAZIONE, È NOTA LA PRIORITÀ DELLE ATTIVITÀ PRELIMINARE DI STUDIO ED APPROFONDIMENTO FINALIZZATE SIA ALLA CONOSCENZA DELLE PECULIARITÀ DI DETTI MANUFATTI CHE ALL'INDIVIDUAZIONE DI UN CORRETTO PROGETTO DI RESTAURO, COMPRENSIVO DELLE SPECIFICHE SCHEDE TECNICHE, COMPATIBILE, IN PRIMIS, CON LE ESIGENZE DI TUTELA E DI CONSERVAZIONE DI TALI BENI DI PARTICOLARE VALENZA STORICO ARTISTICA, NONCHÉ ANCHE PROPEDEUTICO ALLE ATTIVITÀ DI DIREZIONE E CONTROLLO DELL'ESECUZIONE DELL'INTERVENTO. ALTRESI, DATA LA PECULIARITÀ DEI MANUFATTI IN OGGETTO E CONSIDERATO CHE L'INTERVENTO DI RESTAURO E DI CONSERVAZIONE SUL PATRIMONIO CULTURALE DEVE NECESSARIAMENTE ESSERE EFFETTUATO SCIENTIFICAMENTE SECONDO NORME, PRESCRIZIONI, CONVENZIONI E RACCOMANDAZIONI VIGENTI, SI RIPORTANO I PRINCIPALI RIFERIMENTI IN MATERIA:

- D.LGS. N. 42 DEL 22 GENNAIO 2004, CODICE DEI BENI CULTURALI E DEL PAESAGGIO E SS.MM.II.;
- D.LGS. N. 163 DEL 12 APRILE 2006, CODICE CONTRATTI PUBBLICI DI LAVORI, SERVIZI E FORNITURE E SS.MM.II., IN PARTICOLARE ARTT. 197-205;
- D.P.R. N. 554 DEL 21 DICEMBRE 1999, REGOLAMENTO DI ATTUAZIONE DELLA LEGGE QUADRO IN MATERIA DI LAVORI PUBBLICI E SS.MM.II., PER GLI ARTICOLI VIGENTI;
- D.P.R. N. 34 DEL 25 GENNAIO 2000, REGOLAMENTO PER L'ISTITUZIONE DI UN SISTEMA DI QUALIFICAZIONE UNICO DEI SOGGETTI ESECUTORI DI LAVORI PUBBLICI E SS.MM.II.;
- D.M. N. 420 DEL 24 OTTOBRE 2001, REGOLAMENTO RECANTE MODIFICAZIONI ED INTEGRAZIONI AL D.M. N. 294 DEL 3 AGOSTO 2000, CONCERNENTE L'INDIVIDUAZIONE DEI REQUISITI DI QUALIFICAZIONE DEI SOGGETTI ESECUTORI DEI LAVORI DI RESTAURO E MANUTENZIONE DEI BENI MOBILI E DELLE SUPERFICI DECORATE DI BENI ARCHITETTONICI;
- D.LGS. N. 42 DEL 22 GENNAIO 2004, CODICE DEI BENI CULTURALI E DEL PAESAGGIO, ART 29, CC 7,8,9; REGOLAMENTI EMANATI CON I D.M. N. 86, 87 DEL 26 MAGGIO 2009.
- NORME TECNICHE UNI E RACCOMANDAZIONI NORMAL, A CURA DEL MINISTERO PER I BENI E LE ATTIVITÀ CULTURALI, DELL'ENTE NAZIONALE ITALIANO DI UNIFICAZIONE (UNI) E DELL'ISTITUTO CENTRALE DEL RESTAURO, ORA ISTITUTO SUPERIORE PER LA CONSERVAZIONE E IL RESTAURO.

I COSTI DELLA MANODOPERA APPLICATI SONO QUELLI DEL CONTRATTO PROVINCIALE DI LAVORO RELATIVI AL SETTORE EDILIZIO, IN ASSENZA DI UN CONTRATTO COLLETTIVO NAZIONALE SPECIFICO PER I RESTAURATORI.

A TALE PROPOSITO, LE LINEE GUIDA APPLICATIVE DELL'ART. 182, COMMI 1,1-BIS, 1-TER, 1-QUATER ED 1-QUINQUES DEL CODICE DEI BENI CULTURALI E DEL PAESAGGIO, EMANATE IL 12/08/2009, DAL SEGRETARIATO GENERALE DEL MINISTERO PER I BENI ED ATTIVITÀ CULTURALI, CON CIRCOLARE N. 35, AL PARAGRAFO 5.2.2., NOTA 21, STABILISCONO CHE L'INQUADRAMENTO DEL "RESTAURATORE DI BENI CULTURALI" DEBBA CORRISPONDERE ALMENO ALL'ÉQUIVALENTE DEL LIVELLO V DEL C.C.N.L. VIGENTE NEL SETTORE DELLE IMPRESE EDILI E AFFINI.

I PREZZI SONO COMPRESIVI DI SPESE GENERALI ED UTILI D'IMPRESA, VALUTATI NELLA MISURA DEL 24,3% E SONO DA CONSIDERARSI ESCLUSI DI IVA.

AL COSTO DI TUTTE LE OPERAZIONI ESEGUITE SU SUPERFICI VOLTATE O SOFFITTI, IN CONDIZIONE QUINDI DI PARTICOLARE DISAGIO PER L'OPERATORE E DI MAGGIORE DIFFICOLTÀ PER L'APPLICAZIONE DI PRODOTTI D'INTERVENTO, IN ASSENZA DI UNA SPECIFICA VOCE, POTRÀ ESSERE APPLICATO UN AUMENTO FINO AL 20%.

PREMESSA DIPINTI MURALI, STUCCHI

LA SOTTOSEZIONE DEDICATA ALLA CATEGORIA DEI DIPINTI MURALI E STUCCHI, NON COMPRENDE L'AMPIA CASISTICA ED ARTICOLAZIONE DELLE LAVORAZIONI, CHE POTRÀ ESSERE OGGETTO DI SUCCESSIVE ED EVENTUALI INTEGRAZIONI.

SULLA FALSARIGA ADOTTATA PER LA STESURA DELLE "LINEE GUIDA PER LA REDAZIONE DEI CAPITOLATI D'APPALTO", A CURA DELL'ISTITUTO CENTRALE PER IL RESTAURO E DELL'OPIFICIO DELLE PIETRE DURE, PER UNA SCELTA DI COERENZA E DI EFFICACE CORRELAZIONE FRA DIFFERENTI FASI ALL'INTERNO DEL PROCESSO DI PROGETTAZIONE, LE TIPOLOGIE DEGLI INTERVENTI DI CONSERVAZIONE, RESTAURO E MANUTENZIONE SONO STATE SCOMPOSTE IN UNITÀ MINIME D'INTERVENTO, IDENTIFICATE SINGOLARMENTE PER UNA LORO COMPIUTA ED AUTONOMA DEFINIZIONE. NELLO SPECIFICO, LE OPERE COMPIUTE IN ARGOMENTO SONO RELATIVE ALLA CONSERVAZIONE E RESTAURO DI BENI ARCHITETTONICI, ARTISTICI E STORICI DA ESEGUIRSI DA IMPRESE QUALIFICATE CON LE CATEGORIE OG2, OS2, AI SENSI DEL D.P.R. N. 34 DEL 25.01.2000, E, CONTESTUALMENTE RICHIEDONO SPECIFICHE COMPETENZE E REQUISITI, DISPOSTE DAL D.M. DEL 24 OTTOBRE 2001, N. 420.

I COSTI SONO STATI CALCOLATI EFFETTUANDO UN'ANALISI DEI PREZZI RICAVATA DALLA COMPOSIZIONE DELLA MANODOPERA, CHE NE È LA COMPONENTE PREVALENTE, E DEI MATERIALI E PRODOTTI PIÙ UTILIZZATI E RAPPRESENTATIVI NELL'AMBITO DEL RESTAURO DEI BENI CULTURALI. I PREZZI SI RIFERISCONO A CONDIZIONI DEFINIBILI COME "MEDI", PER QUANTO ATIENE A DIMENSIONI E COMPOSIZIONE DEL LAVORO, ALLA SUA COMPLESSITÀ INTRINSECA ED ALLE SOGGEZIONI DERIVANTI DALLE CONDIZIONI PARTICOLARI, SEBBENE SI SIA TENTATO DI ESAMINARNE DIVERSE TIPOLOGIE OPERATIVE E DI CODIFICARLE. PERTANTO HANNO CARATTERE DI RIFERIMENTO E POSSONO ESSERE SUSCETTIBILI DI INTEGRAZIONI E VARIAZIONI PURCHÉ ADEGUATAMENTE MOTIVATE.

NEI PREZZI NON SONO STATE COMPRESSE LE OPERAZIONI CHE NON POSSONO ESSERE STANDARDIZZATE PERCHÉ ESTREMAMENTE SPECIALISTICHE O CONNESSE A SITUAZIONI DI ESTREMA VARIABILITÀ, CARATTERISTICA PERLOPIÙ DEI MANUFATTI IN OGGETTO, LE QUALI RICHIEDONO UNA VALUTAZIONE CRITICA ED UN'ANALISI, CASO PER CASO, RIMESSA AL RESTAURATORE NELLA REDAZIONE DEL PROGETTO D'INTERVENTO E NELLA FASE DI INDIVIDUAZIONE DELLA SPESA. PER TALI OPERAZIONI SI È ADOTTATO LA DEFINIZIONE "A PROGETTO".

A DI COERENZA E DI EFFICACE CORRELAZIONE FRA DIFFERENTI FASI ALL'INTERNO DEL PROCESSO DI PROGETTAZIONE, LE TIPOLOGIE DEGLI INTERVENTI DI CONSERVAZIONE, RESTAURO E MANUTENZIONE SONO STATE SCOMPOSTE IN UNITÀ MINIME D'INTERVENTO, IDENTIFICATE SINGOLARMENTE PER UNA LORO COMPIUTA ED AUTONOMA DEFINIZIONE. NELLO SPECIFICO, LE OPERE COMPIUTE IN ARGOMENTO SONO RELATIVE ALLA CONSERVAZIONE E RESTAURO DI BENI ARCHITETTONICI, ARTISTICI E STORICI DA ESEGUIRSI DA IMPRESE QUALIFICATE CON LE CATEGORIE OG2, OS2, AI SENSI DEL D.P.R. N. 34 DEL 25.01.2000, E, CONTESTUALMENTE RICHIEDONO SPECIFICHE COMPETENZE E REQUISITI, DISPOSTE DAL D.M. DEL 24 OTTOBRE 2001, N. 420.

I COSTI SONO STATI CALCOLATI EFFETTUANDO UN'ANALISI DEI PREZZI RICAVATA DALLA COMPOSIZIONE DELLA MANODOPERA, CHE NE È LA COMPONENTE PREVALENTE, E DEI MATERIALI E PRODOTTI PIÙ UTILIZZATI E RAPPRESENTATIVI. I PREZZI SI RIFERISCONO A CONDIZIONI DEFINIBILI COME "MEDI", PER QUANTO ATIENE A DIMENSIONI E COMPOSIZIONE DEL LAVORO, ALLA SUA COMPLESSITÀ INTRINSECA ED ALLE SOGGEZIONI DERIVANTI DALLE CONDIZIONI PARTICOLARI, SEBBENE SI SIA TENTATO DI ESAMINARNE DIVERSE TIPOLOGIE OPERATIVE E DI CODIFICARLE. PERTANTO HANNO CARATTERE DI RIFERIMENTO E POSSONO ESSERE SUSCETTIBILI DI INTEGRAZIONI E VARIAZIONI PURCHÉ ADEGUATAMENTE MOTIVATE.

NEI PREZZI NON SONO STATE COMPRESSE LE OPERAZIONI CHE NON POSSONO ESSERE STANDARDIZZATE PERCHÉ CONNESSE A SITUAZIONI DI ESTREMA VARIABILITÀ, CARATTERISTICA PERLOPIÙ DEI MANUFATTI IN OGGETTO, LE QUALI RICHIEDONO UNA VALUTAZIONE CRITICA ED UN'ANALISI, CASO PER CASO, RIMESSA AL RESTAURATORE NELLA REDAZIONE DEL PROGETTO D'INTERVENTO E NELLA FASE DI INDIVIDUAZIONE DELLA SPESA. PER TALI OPERAZIONI SI È ADOTTATO LA DEFINIZIONE "A PROGETTO".

27.P05 OPERAZIONI PRELIMINARI CONOSCITIVE E DOCUMENTALI

27.P05.A05	DOCUMENTAZIONE - Documentazione fotografica			
27.P05.A05.005	Stampa b/n 18x24 compreso negativo 6x6	cad	30,67	
27.P05.A05.010	Stampa fotocolor 9x12	cad	50,80	
27.P05.A05.015	Diapositiva a colori 6x6	cad	19,04	
27.P05.A05.020	Fotografia digitale con risoluzione minima 3060x2036 a 300 dpi incluso 2 stampe a colori 18x24	cad	23,02	
27.P05.A10	DOCUMENTAZIONE - Relazione tecnica dettagliata dell'intervento con descrizione di scelte, procedimenti tecnici e metodologie adottate e di eventuali correlazioni con i dati risultanti da indagini diagnostiche e chimiche effettuate			
27.P05.A10.005	...	cad	256,61	99,516%
27.P05.B05	INDAGINI, RICERCHE - Indagine visiva preliminare dei materiali, dei fenomeni e dei processi di degrado causa di alterazioni, eseguita secondo le raccomandazioni NorMal, inclusa redazione di relazione tecnica. Stimata su base oraria del restauratore esclusi oneri relativi alle opere provvisionali necessarie			
27.P05.B05.005	Valutazione a progetto.	cad		

27.P05.B10	INDAGINI, RICERCHE - Ricerca storico documentale: esecuzione di ricerche d'archivio e bibliografiche finalizzate alla sintesi ed interpretazioni dei dati storici relativi a materiali e tecniche costruttive, individuazione di fasi manutentive ed interventi di restauro			
27.P05.B10.005	Valutazione a progetto.	cad		
27.P05.B15	INDAGINI, RICERCHE - Campionamento: individuazione dei punti di campionamento ed esecuzione dei prelievi da sottoporre ad analisi di laboratorio, condotta secondo le raccomandazioni NorMal 3/80 da personale specializzato. Per ogni zona di prelievo: documentazione fotografica, localizzazione su rilievo grafico e scheda tecnica con descrizione del punto di prelievo, finalità ed obiettivo del prelievo e tipo di indagine proposto. Stimata su base oraria del restauratore esclusi gli oneri relativi alle opere provvisionali necessarie			
27.P05.B15.005	Valutazione a progetto.	cad		
27.P05.B20	INDAGINI, RICERCHE - Esecuzione di saggi al fine di evidenziare le principali caratteristiche stratigrafiche delle finiture pittoriche, le diverse fasi esecutive, e condizioni conservative; per la messa a punto tecnica di materiali e metodologie applicative, preliminare alla progettazione esecutiva dell'intervento di restauro. Inclusi gli oneri per la comparazione con i dati emersi dalle indagini diagnostiche e dalle ricerche storico-archivistiche e la redazione di relazione. Stimata su base oraria del restauratore esclusi gli oneri relativi alle opere provvisionali necessarie			
27.P05.B20.005	Valutazione a progetto.	cad		

27.P05.C05	RILIEVO E RESTITUZIONE GRAFICA - Rilievo geometrico dimensionale - diretto o indiretto - e relativa restituzione grafica					
27.P05.C05.005	Valutazione a progetto.					cad
27.P05.C10	RILIEVO E RESTITUZIONE GRAFICA - Rilievo dello stato di conservazione, tecniche di esecuzione, interventi precedenti, intervento in corso del manufatto con fornitura della mappatura cartacea di cantiere, da eseguirsi su rilievo grafico preesistente, suddivisa per voci tematiche. Stimato su base oraria del restauratore esclusi gli oneri relativi alle opere provvisorie necessarie e alla restituzione grafica definitiva					
27.P05.C10.005	Valutazione a progetto.					cad
27.P05.C15	RILIEVO E RESTITUZIONE GRAFICA - Restituzione digitale in formato dwg o compatibile dei dati tecnico-conservativi su tavole grafiche tematiche di cantiere					
27.P05.C15.005	Valutazione a progetto.					cad
27.A05	MANUFATTI LAPIDEI E LITOIDI: DIPINTI MURALI					
27.A05.A05	OPERAZIONI PRELIMINARI - Pronto intervento: esecuzione di operazioni conservative, individuate nel progetto di pronto intervento, che rivestono carattere d'urgenza, allo scopo di evitare, limitare o contenere temporaneamente il progredire del degrado in atto. Esclusi oneri relativi alle opere provvisorie necessarie. Stimato su base giornaliera, esclusi eventuali costi di trasferta.					
27.A05.A05.005	Valutazione a progetto					gg
27.A05.A05.010	in condizioni operative di particolare criticità, rischio e/o pericolosità (a seguito di calamità: sismici, di incendio, di alluvione ecc). Valutazione a progetto.					gg
27.A05.A10	OPERAZIONI PRELIMINARI - Imballaggio: approntamento di protezioni idonee temporanee al fine di garantire la sicurezza di dipinto murale già distaccato dalla sua collocazione originaria durante le operazioni di movimentazione, trasporto o ricovero per tempi prolungati. Stimato su base oraria dell'operatore					
27.A05.A10.005	Valutazione a progetto.					h
27.A05.A15	OPERAZIONI PRELIMINARI - Asportazione a secco di depositi superficiali mediante pennellesse e piccoli aspiratori, inclusi eventuali oneri di protezione delle superfici circostanti, la raccolta e lo sgombero del materiale di risulta dal piano di lavoro, la discesa al piano cortile, il carico a mano e il trasporto alle pubbliche discariche come rifiuto speciale secondo le norme vigenti					
27.A05.A15.005	per depositi superficiali incoerenti, quali polvere poco sedimentata, terriccio, deiezioni animali ecc...	m ²	8,20		90,833%	
27.A05.A15.010	per depositi superficiali parzialmente coerenti con la superficie, quali polvere sedimentata e scialbi poco aderenti	m ²	15,62		95,196%	
27.A05.A15.015	per depositi superficiali incoerenti e scialbi poco aderenti in presenza di sollevamenti della pellicola pittorica (a "bolle" a "tenda", a "scaglie"), in condizioni di precaria adesione e coesione della compagine pittorica	m ²	23,61		96,820%	
27.A05.A20	OPERAZIONI PRELIMINARI - Preliminare ristabilimento di adesione e coesione della pellicola pittorica e/o doratura, propedeutico ad altre operazioni di restauro, mediante infiltrazione di idonei adesivi, da valutare sulla superficie effettivamente interessata dal fenomeno					
27.A05.A20.005	nei casi di disgregazione	m ²	52,59		88,985%	
27.A05.A20.010	nei casi di sollevamento (a "bolle" a "tenda", a "scaglie")	m ²	45,06		86,142%	
27.A05.A25	OPERAZIONI PRELIMINARI - Preconsolidamento nei casi di perdita di coesione degli intonaci, propedeutico ad altre operazioni di restauro, mediante infiltrazione di materiale consolidante. Da valutare sulla superficie effettivamente interessata dal fenomeno					
27.A05.A25.005	nei casi di disgregazione	m ²	63,78		85,035%	
27.A05.A25.010	nei casi di polverizzazione	m ²	87,19		89,051%	
27.A05.B05	DESCIALBO - Asportazione stratigrafica degli strati sovrapposti coerenti alla superficie (scialbi, tinte, fissativi, incrostazioni), sino al livello decorativo stabilito dalla D.L., inclusa la rifinitura della pulitura delle superfici decorate mediante applicazione localizzata di soluzioni solventi, previa esecuzione di test di solubilità con idonea metodologia da concordare in corso d'opera con la D.L., e la rimozione meccanica dei depositi solubilizzati; compresi i materiali di consumo, le attrezzature, la manodopera, la raccolta e lo sgombero del materiale di risulta dal piano di lavoro, la discesa al piano cortile, il carico a mano e il trasporto alle pubbliche discariche come eventuale rifiuto speciale secondo le norme vigenti					
27.A05.B05.005	per strati sottili e poco aderenti, da eseguire mediante mezzi meccanici manuali quali bisturi, martellina ecc...	m ²	254,33		96,155%	
27.A05.B05.010	per strati spessi e induriti, da eseguire mediante strumentazioni di precisione quali vibroincisori, microtrapani, ablatore ad ultrasuoni e/o sistemi di tipo chimico (solventi, resine scambiatrici di ioni, soluzioni saline, ecc...)	m ²	504,94		94,129%	
27.A05.C05	PULITURA - Rimozione di depositi superficiali a secco per mezzo di spugne abrasive sintetiche o pani di gomma, inclusa l'asportazione dei residui con pennellesse					
27.A05.C05.005	...	m ²	34,80		67,244%	
27.A05.C10	PULITURA - Rimozione di depositi superficiali con acqua addizionata a agenti tensioattivi non ionici neutri per mezzo di pennelli, spugne cellulose, inclusa idonea tamponatura di risciacquo con acqua demineralizzata e applicazione di materiale assorbente. Compresi oneri per la raccolta e lo sgombero dei rifiuti dal piano di lavoro e lo smaltimento secondo le norme vigenti					
27.A05.C10.005	...	m ²	67,50		91,375%	
27.A05.C15	PULITURA - Rimozione di depositi superficiali mediante sistemi di tipo fisico-chimico (solventi puri e reagenti da laboratorio, resine scambiatrici di ioni, soluzioni saline, ecc., all'occorrenza addensati con idonei prodotti gelificanti in ragione della polarità, argille assorbenti o colloidali, polpa di cellulosa), inclusa la rifinitura della pulitura delle superfici decorate mediante applicazione localizzata di soluzioni solventi, previa esecuzione di test di solubilità, con idonea metodologia e la rimozione meccanica dei depositi solubilizzati. Compresi oneri per la raccolta e lo sgombero dei rifiuti dal piano di lavoro e lo smaltimento secondo le norme vigenti					
27.A05.C15.005	per depositi superficiali scarsamente compatti e poco aderenti alla superficie, quali polvere sedimentata, ridipinture e sostanze di varia origine e natura sovrapposte al dipinto	m ²	130,50		94,519%	
27.A05.C15.010	per depositi superficiali compatti e aderenti alla superficie, quali polvere sedimentata, fissativi alterati, concrezioni saline, ridipinture e sostanze di varia origine e natura sovrapposte al dipinto. Nei casi di estensione inferiore al mq potrà essere assunta la misurazione minima di 1 mq in considerazione dell'ampia e articolata casistica relativa al tipo di operazione	m ²	225,56		91,932%	
27.A05.C15.015	per depositi superficiali compatti, aderenti e polimerizzati alla superficie, quali ridipinture tenaci, ad olio, cera e sostanze di varia origine e natura sovrapposte al dipinto. Nei casi di estensione inferiore al mq potrà essere assunta la misurazione minima di 1 mq in considerazione dell'ampia e articolata casistica relativa al tipo di operazione	m ²	339,85		92,615%	
27.A05.C20	PULITURA - Rimozione o alleggerimento di incrostazioni, concrezioni saline, patine ossalatiche, depositi compatti e aderenti alla superficie di varia origine e natura sovrapposte al dipinto, mediante metodologia laser (QS, LQS, SFR), inclusi oneri per la raccolta e lo sgombero dei rifiuti dal piano di lavoro e lo smaltimento secondo le norme vigenti					
27.A05.C20.005	Valutazione a progetto.					cad
27.A05.D05	RIMOZIONI ELEMENTI IMPROPRI E STUCCATURE - Rimozione elementi impropri					
27.A05.D05.005	Rimozione elementi non idonei, di varia natura, quali chiodi, perni, elementi di sospensione e/o addossati alle superfici ecc... Da valutare sulla superficie effettivamente interessata dal fenomeno	m ²	15,02		99,095%	

27.A05.D05.010	Rimozione elementi impropri, quali caloriferi, cancellate, grate, gronde, staffe, canaline elettriche ecc., inclusi oneri di protezione e consolidamento delle porzioni di intonaco circostanti, la raccolta e lo sgombero del materiale di risulta dal piano di lavoro, la discesa al piano cortile, il carico a mano e il trasporto alle pubbliche discariche come rifiuto speciale secondo le norme vigenti. Da valutare sulla superficie effettivamente interessata dal fenomeno	m ²	60,73	99,776%
27.A05.D10	RIMOZIONI ELEMENTI IMPROPRI E STUCCATURE - Rimozione meccanica stuccature non idonee per materiale, granulometria e colorazione e/o incongruamente eseguite, inclusi oneri di protezione delle superfici circostanti, la raccolta e lo sgombero del materiale di risulta dal piano di lavoro, la discesa al piano cortile, il carico a mano e il trasporto alle pubbliche discariche come rifiuto speciale secondo le norme vigenti. Da valutare sulla superficie effettivamente interessata dal fenomeno			
27.A05.D10.005	per stuccature in gesso e/o malta di calce di dimensioni oltre 5 dmq e/o su superfici in buono stato di conservazione	dm ²	3,88	91,994%
27.A05.D10.007	per stuccature in gesso e/o malta di calce di dimensioni fino a 5 dmq e/o su superfici in cattivo stato di conservazione	dm ²	5,80	94,639%
27.A05.D10.010	per stuccature in cemento di grandi dimensioni e/o su superfici in buono stato di conservazione, da eseguire con microtrapano, vibroincisore, martellino pneumatico	dm ²	11,77	95,770%
27.A05.D10.015	per stuccature in cemento di ridotte dimensioni e/o su superfici in cattivo stato di conservazione, da eseguire con microtrapano, vibroincisore, martellino pneumatico	dm ²	19,21	97,408%
27.A05.D12	RIMOZIONI ELEMENTI IMPROPRI E STUCCATURE - Riduzione meccanica di stuccature in cemento, non asportabili a causa di particolari condizioni conservative del manufatto originale, da eseguire con microtrapano, vibroincisore, martellino pneumatico, inclusi oneri di protezione delle superfici circostanti, la raccolta e lo sgombero del materiale di risulta dal piano di lavoro, la discesa al piano cortile, il carico a mano e il trasporto alle pubbliche discariche come rifiuto speciale secondo le norme vigenti. Da valutare sulla superficie effettivamente interessata dal fenomeno			
27.A05.D12.005	...	dm ²	10,03	97,511%
27.A05.D15	RIMOZIONI ELEMENTI IMPROPRI E STUCCATURE - Trattamento inibitore di corrosione ed eventuale applicazione di protettivo su perni ed elementi metallici da conservare, previa preliminare asportazione di accumulo di prodotti di corrosione allo stato pulvulento o di scaglie, inclusi oneri per la protezione delle zone circostanti. Da valutare sulla superficie effettivamente interessata dal fenomeno			
27.A05.D15.005	...	dm ²	5,41	66,104%
27.A05.E05	DISINFEZIONE E DISINFESTAZIONE - Applicazione di prodotto biocida a spruzzo, iniezione o pennello e rimozione meccanica dei microrganismi biodeteriogeni, inclusi oneri di protezione delle aree circostanti e saggi preliminari di applicazione			
27.A05.E05.005	...	m ²	57,28	96,535%
27.A05.E10	DISINFEZIONE E DISINFESTAZIONE - Applicazione di prodotto biocida a spruzzo o pennello e rimozione meccanica di vegetazione infestante, inclusi oneri di protezione delle aree circostanti e saggi preliminari di applicazione			
27.A05.E10.005	...	m ²	62,59	96,829%
27.A05.E15	DISINFEZIONE E DISINFESTAZIONE - Trattamento preventivo contro la crescita di microrganismi biodeteriogeni mediante applicazione a pennello o a spruzzo di prodotto biocida			
27.A05.E15.005	...	m ²	15,04	81,298%
27.A05.F05	SISTEMI DI PROTEZIONE PROVVISORIALI - Applicazione di velinatura di sostegno a protezione di parti in pericolo di caduta al fine di sostenere l'intonaco durante le operazioni di consolidamento o in fase preliminare allo stacco o strappo. Con carta giapponese, velatino di garza e resina acrilica in soluzione o colla animale			
27.A05.F05.005	...	m ²	45,97	73,570%
27.A05.F10	SISTEMI DI PROTEZIONE PROVVISORIALI - Applicazione di bendaggio di sostegno a protezione di parti in pericolo di caduta al fine di sostenere l'intonaco durante le operazioni di consolidamento o in fase preliminare allo stacco o strappo. Con velatino di garza, tela patta e resina acrilica o colla animale			
27.A05.F10.005	...	m ²	90,35	68,265%
27.A05.F15	SISTEMI DI PROTEZIONE PROVVISORIALI - Applicazione e rimozione, con opportuni solventi, di velinatura di sostegno a protezione di parti in pericolo di caduta al fine di sostenere l'intonaco durante le operazioni di consolidamento o in fase preliminare allo stacco o strappo. Con carta giapponese, velatino di garza e resina acrilica in soluzione o colla animale. Includi oneri per la raccolta e lo sgombero dei rifiuti dal piano di lavoro e lo smaltimento secondo le norme vigenti			
27.A05.F15.005	...	m ²	102,32	73,361%
27.A05.F20	SISTEMI DI PROTEZIONE PROVVISORIALI - Applicazione e rimozione, con opportuni solventi, di bendaggio di sostegno a protezione di parti in pericolo di caduta al fine di sostenere l'intonaco durante le operazioni di consolidamento o in fase preliminare allo stacco o strappo. Con velatino di garza, tela patta e resina acrilica o colla animale. Includi oneri per la raccolta e lo sgombero dei rifiuti dal piano di lavoro e lo smaltimento secondo le norme vigenti			
27.A05.F20.005	...	m ²	143,04	71,202%
27.A05.F25	SISTEMI DI PROTEZIONE PROVVISORIALI - Rimozione di bendaggio o velinatura di sostegno e protezione in strato singolo, antichi o recenti, inclusi gli oneri di rimozione degli adesivi dalla superficie mediante applicazione localizzata di soluzioni solventi, previa esecuzione di test di solubilità con idonea metodologia da concordare in corso d'opera con la D.L., rimozione meccanica dei depositi solubilizzati			
27.A05.F25.005	...	m ²	79,94	80,875%
27.A05.G05	CONSOLIDAMENTO INTONACO - Ristabilimento dell'adesione fra i vari strati dell'intonaco ed il supporto murario su aree che risultano distaccate con rigonfiamenti localizzati, sacche di porosità e impoverimento dell'intonaco di sottofondo, mediante iniezioni con malta idraulica naturale premiscelata esente da sali nocivi, inclusi gli oneri per la sigillatura con malta aerea dei bordi degli stessi e delle fessurazioni al fine di impedire la fuoriuscita di consolidante per iniezione; compresa eventuale puntellatura provvisoria di parti pericolanti o velinatura preventiva delle parti distaccate			
27.A05.G05.005	per distacchi di dimensioni limitate, diffusi sulla superficie entro il 20% in 1 mq	m ²	91,52	92,367%
27.A05.G05.010	per distacchi di dimensioni limitate, diffusi sulla superficie entro il 30% in 1 mq	m ²	128,63	96,627%
27.A05.G05.015	per ciascun distacco fino a 0,5 mq	cad	43,74	87,508%
27.A05.G05.020	per ciascun distacco oltre 0,5 mq	cad	89,87	91,814%
27.A05.G10	CONSOLIDAMENTO INTONACO - Distacco e ricollocazione in situ di frammenti in pericolo di caduta per le operazioni di consolidamento o nel caso di rimozione di elementi non idonei alla conservazione (perni, grappe, staffe ecc), inclusi oneri di predisposizione delle superfici, delle aree d'intervento, rimozione delle velinature e stuccatura dei bordi del frammento			
27.A05.G10.005	per ciascun distacco fino a 0,3 mq	cad	198,98	95,236%
27.A05.G10.010	per ciascun distacco oltre 0,3 mq	cad	267,50	85,859%
27.A05.G15	CONSOLIDAMENTO INTONACO - Ristabilimento della coesione degli intonaci di supporto del dipinto inclusi gli oneri per la preparazione del prodotto e l'asportazione degli eccessi del prodotto applicato			
27.A05.G15.005	mediante applicazione a pennello, a spruzzo del prodotto consolidante	m ²	68,10	90,570%
27.A05.G15.010	mediante infiltrazione per iniezione del prodotto consolidante. Nei casi di disgregazione	m ²	97,04	85,997%
27.A05.G20	CONSOLIDAMENTO INTONACO - Ristabilimento della coesione e dell'adesione della pellicola pittorica nei casi di esfoliazione, sollevamento delle scaglie e polverizzazione, inclusi gli oneri per la preparazione del prodotto e l'asportazione degli eccessi del prodotto applicato			
27.A05.G20.005	...	m ²	126,43	93,780%
27.A05.G25	CONSOLIDAMENTO INTONACO - Applicazione di perni di sostegno in teflon, acciaio inox, ceramica, con fibra di polipropilene durante le fasi di consolidamento			
27.A05.G25.005	...	cad	25,34	90,191%
27.A05.G30	CONSOLIDAMENTO INTONACO - Ristabilimento dell'adesione della doratura e della pellicola pittorica, in presenza di sollevamenti (a "bolle" a "tenda", a "scaglie"), mediante applicazione a pennello, infiltrazione, di materiale consolidante e con successiva interposizione di pellicola antiaderente per lo schiacciamento con spatola, inclusi gli oneri relativi alla rimozione degli eccessi di prodotto applicato			
27.A05.G30.005	per sollevamenti diffusi sulla superficie fino al 20% in 1 mq	m ²	65,88	82,323%
27.A05.G30.010	per sollevamenti diffusi sulla superficie fino al 50% in 1 mq	m ²	112,13	88,655%
27.A05.G30.015	per sollevamenti diffusi sulla superficie oltre il 50% in 1 mq	m ²	168,78	90,714%

27.A05.G35	CONSOLIDAMENTO INTONACO - Ristabilimento dell'adesione della pellicola pittorica, in presenza di sollevamenti (a "bolle" a "tenda", a "scaglie"), mediante infiltrazione di materiale adesivo sintetico e con successiva interposizione di pellicola antiaderente per lo schiacciamento con spatola calda, inclusi gli oneri relativi alla rimozione degli eccessi di prodotto applicato				
27.A05.G35.005	per sollevamenti diffusi sulla superficie fino al 20% in 1 mq	m ²	63,42	85,528%	
27.A05.G35.010	per sollevamenti diffusi sulla superficie fino al 50% in 1 mq	m ²	120,67	88,996%	
27.A05.G35.015	per sollevamenti diffusi sulla superficie oltre il 50% in 1 mq	m ²	231,43	91,874%	
27.A05.H05	STUCCATURA INTONACO - Risarcitura dei vari strati dell'intonaco mediante applicazione di malte da eseguirsi a livello e/o sottolivello in accordo con la D.L. con malta di calce aerea e/o idraulica naturale pura (classificata NHL a norma EN459-1) con inerti selezionati, inclusi i saggi per la composizione della malta idonea per colore e granulometria, l'applicazione in più strati e la sua lavorazione e finitura				
27.A05.H05.005	per lacune, fessurazioni, fratturazioni estese fino al 30% della superficie e di profondità entro 1 cm	m ²	46,75	97,787%	
27.A05.H05.010	per lacune, fessurazioni, fratturazioni estese fino al 50% della superficie e di profondità entro 1 cm	m ²	92,66	98,667%	
27.A05.H05.015	per lacune, fessurazioni, fratturazioni estese oltre il 50% della superficie o di complessa esecuzione o lavorazione (modanature, aggetti, spigoli)	m ²	153,63	98,082%	
27.A05.H10	STUCCATURA INTONACO - Microstuccatura di fessure, microfessure della superficie pittorica, da eseguirsi a livello con malta di calce aerea e/o idraulica naturale pura (classificata NHL a norma EN459-1) con inerti selezionati, inclusi i saggi per la composizione della malta idonea per colore e granulometria.				
27.A05.H10.005	per fenomeni diffusi sulla superficie fino al 20% in 1 mq	m ²	32,90	93,729%	
27.A05.H10.010	per fenomeni diffusi sulla superficie fino al 50% in 1 mq	m ²	63,59	96,145%	
27.A05.H10.015	per fenomeni diffusi sulla superficie oltre il 50% in 1 mq	m ²	87,66	96,435%	
27.A05.I05	PRESENTAZIONE ESTETICA - Riduzione dell'interferenza visiva dell'intonaco di supporto in presenza di abrasioni, cadute della pellicola pittorica e dell'intonaco, al fine di restituire unitarietà di lettura cromatica all'opera. Reintegrazione pittorica delle policromie a pennello con colori ad acquarello (resistenza alla luce in base alla classificazione ASTM: I)				
27.A05.I05.005	mediante successive velature di colore	m ²	236,86	97,875%	
27.A05.I05.010	mediante ricostruzione cromatica "riconoscibile" per tono e forma	m ²	269,91	97,720%	
27.A05.I05.015	mediante ricostruzione "riconoscibile" per tono e forma in caso di decorazioni ripetitive con riporto del disegno preparatorio. Per decorazioni semplici fino a 0,5 mq	m ²	327,56	97,742%	
27.A05.I05.020	mediante ricostruzione "riconoscibile" per tono e forma in caso di decorazioni ripetitive con riporto del disegno preparatorio. Per decorazioni complesse o oltre 0,5 mq	m ²	455,36	97,161%	
27.A05.I10	PRESENTAZIONE ESTETICA - Revisione vecchi interventi di reintegrazione da conservare o su macchie irreversibili con colori ad acquarello (resistenza alla luce in base alla classificazione ASTM: I) e/o pastelli a base caolino e/o con scialbi coprenti a base di calce.				
27.A05.I10.005	...	m ²	50,69	90,191%	
27.A05.L05	STACCO E APPLICAZIONE NUOVI SUPPORTI - Allestimento della controforma allo scopo di ottenere un supporto di sostegno provvisorio durante le operazioni di stacco e nel corso delle operazioni da eseguire sul verso				
27.A05.L05.005	per controforma piana in legno e per distacchi fino a 2,5 mq	m ²	168,43	89,624%	
27.A05.L05.010	per controforma concava o convessa in legno o altro materiale. Valutazione a progetto.	cad			
27.A05.L10	STACCO E APPLICAZIONE NUOVI SUPPORTI - Distacco del dipinto dal supporto murario (a livello dell'intonaco) per mezzo di sciabole				
27.A05.L10.005	su superfici piane verticali con intonaco fino a 1 cm di spessore	m ²	408,07	89,628%	
27.A05.L10.010	su superfici piane verticali con intonaco oltre 1 cm di spessore	m ²	275,25	89,632%	
27.A05.L10.015	su soffitti o superfici voltate o concave o convesse fino a 1 cm di spessore	m ²	545,69	89,629%	
27.A05.L15	STACCO E APPLICAZIONE NUOVI SUPPORTI - Applicazione sul verso di uno strato d'intervento per permettere, nel corso di successivi interventi, la rimozione dell'opera dal supporto con malta leggera di calce aerea e/o idraulica naturale pura (classificata NHL a norma EN459-1) con inerti selezionati, inclusi i saggi per la composizione della malta idonea per colore e granulometria, l'applicazione in più strati e la sua lavorazione. Da valutare sulla superficie effettivamente interessata dal fenomeno				
27.A05.L15.005	...	m ²	192,23	95,133%	
27.A05.L20	STACCO E APPLICAZIONE NUOVI SUPPORTI - Rimozione sul verso di strati d'intervento o consolidanti idonei applicati nel corso di precedenti interventi; da valutare sulla superficie effettivamente interessata dal fenomeno				
27.A05.L20.005	per strati d'intervento in gesso, malta e/o materiali coerenti fino a 2 cm di spessore	m ²	218,85	97,160%	
27.A05.L20.010	per strati d'intervento in cemento fino a 2 cm di spessore	m ²	375,68	97,353%	
27.A05.L25	STACCO E APPLICAZIONE NUOVI SUPPORTI - Livellamento e consolidamento della superficie sul verso mediante applicazione di resina acrilica in emulsione, stuccatura delle discontinuità e preparazione del verso da effettuare prima del ricollocamento dell'opera staccata su un nuovo supporto; da valutare sulla superficie effettivamente interessata dal fenomeno				
27.A05.L25.005	per intonaci fino a 2 cm di spessore	m ²	190,33	96,082%	
27.A05.L25.010	per intonaci oltre 2 cm di spessore. Valutazione a progetto.	cad			
27.A05.L30	STACCO E APPLICAZIONE NUOVI SUPPORTI - Fornitura ed applicazione di nuovo supporto all'opera, inclusi gli oneri riguardanti la predisposizione all'ancoraggio ed il ricollocamento in sito				
27.A05.L30.005	per supporto piano con prefabbricato in laminato e nido d'ape d'alluminio fino a 1,5 cm di spessore	m ²	463,86	33,008%	
27.A05.L30.010	per supporto modellato di qualunque forma o dimensione. Valutazione a progetto.	cad			
27.A07	MANUFATTI LAPIDEI E LITOIDI: STUCCHI				
27.A07.A05	OPERAZIONI PRELIMINARI - Pronto intervento: esecuzione di operazioni conservative, individuate nel progetto di pronto intervento, che rivestono carattere d'urgenza, allo scopo di evitare, limitare o contenere temporaneamente il progredire del degrado in atto. Esclusi oneri relativi alle opere provvisorie necessarie. Stimato su base giornaliera, esclusi eventuali costi di trasferta.				
27.A07.A05.005	Valutazione a progetto	gg			
27.A07.A05.010	in condizioni operative di particolare criticità, rischio e/o pericolosità (a seguito di eventi catastrofici: sismici, di incendio, di alluvione ecc). Valutazione a progetto.	gg			
27.A07.A10	OPERAZIONI PRELIMINARI - Imballaggio: approntamento di protezioni idonee temporanee al fine di garantire la sicurezza del manufatto già distaccato dalla sua collocazione originaria durante le operazioni di movimentazione, trasporto o ricovero per tempi prolungati. Stimato su base oraria dell'operatore, inclusi eventuali costi di trasferta				
27.A07.A10.005	Valutazione a progetto.	h			
27.A07.A15	OPERAZIONI PRELIMINARI - Asportazione a secco di depositi superficiali mediante pennellesse e piccoli aspiratori, inclusi eventuali oneri di protezione delle superfici circostanti, la raccolta e lo sgombero del materiale di risulta dal piano di lavoro, la discesa al piano cortile, il carico a mano e il trasporto alle pubbliche discariche come rifiuto speciale secondo le norme vigenti				
27.A07.A15.005	per depositi superficiali incoerenti, quali polvere poco sedimentata, terriccio, deiezioni animali ecc...	m ²	8,38	88,798%	
27.A07.A15.010	per depositi superficiali parzialmente coerenti, quali polvere sedimentata e scialbi poco aderenti	m ²	16,75	88,798%	
27.A07.A15.015	per depositi superficiali parzialmente coerenti, quali polvere sedimentata e scialbi poco aderenti in condizioni di precaria adesione e coesione della compagine pittorica	m ²	31,70	95,603%	

Sezione 27 : **Conservazione e Restauro Beni Culturali**

27.A07.A20	OPERAZIONI PRELIMINARI - Preliminare ristabilimento di adesione e coesione dello strato di finitura superficiale, propedeutico ad altre operazioni di restauro, mediante infiltrazione di idonei adesivi, da valutare sulla superficie effettivamente interessata dal fenomeno					
27.A07.A20.005	nei casi di disgregazione, su stucchi monocromi	m ²	55,68	82,103%		
27.A07.A20.010	nei casi di disgregazione, su stucchi policromi e/o dorati	m ²	67,47	91,414%		
27.A07.A20.015	nei casi di sollevamento, su stucchi policromi e/o dorati	m ²	52,50	88,105%		
27.A07.A25	OPERAZIONI PRELIMINARI - Preconsolidamento nei casi di perdita di coesione delle malte, propedeutica ad altre operazioni di restauro, mediante infiltrazione di materiale consolidante; da valutare sulla superficie effettivamente interessata dal fenomeno					
27.A07.A25.005	nei casi di disgregazione	m ²	86,11	88,914%		
27.A07.A25.010	nei casi di polverizzazione	m ²	102,98	89,839%		
27.A07.B05	DESCIALBO - Asportazione stratigrafica degli strati sovrapposti alla superficie (scialbi, tinteggiature, fissativi, incrostazioni), sino al livello decorativo stabilito dalla D.L., inclusa la rifinitura della pulitura delle superfici decorate mediante applicazione localizzata di soluzioni solventi, previa esecuzione di test di solubilità con idonea metodologia da concordare in corso d'opera con la D.L., e la rimozione meccanica dei depositi solubilizzati; compresi i materiali di consumo, le attrezzature, la manodopera, la raccolta e lo sgombero del materiale di risulta dal piano di lavoro, la discesa al piano cortile, il carico a mano e il trasporto alle pubbliche discariche secondo le norme vigenti					
27.A07.B05.005	per strati sottili e poco aderenti, da eseguire mediante mezzi meccanici manuali quali bisturi, martellina ecc...	m ²	284,81	97,071%		
27.A07.B05.010	per strati spessi e induriti, da eseguire mediante strumentazioni di precisione quali vibroincisori, microtrapani, ablatore ad ultrasuoni e/o sistemi di tipo chimico (solventi, resine scambiatrici di ioni, soluzioni saline, ecc..)	m ²	620,55	94,595%		
27.A07.C05	PULITURA - Rimozione di depositi superficiali a secco per mezzo di spugne abrasive sintetiche o pani di gomma, inclusa l'asportazione dei residui con pennellese					
27.A07.C05.005	...	m ²	41,61	74,104%		
27.A07.C10	PULITURA - Rimozione di depositi superficiali con acqua addizionata ad agenti tensioattivi non ionici neutri per mezzo di pennelli, spugne cellulosiche, inclusa idonea tamponatura di risciacquo con acqua demineralizzata e applicazione di materiale assorbente. Compresi oneri per la raccolta e lo sgombero dei rifiuti dal piano di lavoro e lo smaltimento secondo le norme vigenti					
27.A07.C10.005	...	m ²	67,50	91,375%		
27.A07.C15	PULITURA - Rimozione di depositi superficiali mediante sistemi di tipo fisico-chimico (solventi puri e reagenti da laboratorio, resine scambiatrici di ioni, soluzioni saline, ecc. all'occorrenza addensati con idonei prodotti gelificanti in ragione della polarità, argille assorbenti o colloidali, polpa di cellulosa), inclusa la rifinitura della pulitura delle superfici mediante applicazione localizzata di soluzioni solventi, previa esecuzione di test di solubilità, con idonea metodologia e la rimozione meccanica dei depositi solubilizzati. Compresi oneri per la raccolta e lo sgombero dei rifiuti dal piano di lavoro e lo smaltimento secondo le norme vigenti. Nei casi di estensione inferiore al mq potrà essere assunta la misurazione minima di 1 mq in considerazione dell'ampia e articolata casistica relativa al tipo di operazione					
27.A07.C15.005	per depositi superficiali scarsamente compatti e poco aderenti alla superficie, quali polvere sedimentata, ridipinture e sostanze di varia origine e natura sovrapposte	m ²	126,57	85,708%		
27.A07.C15.010	per depositi superficiali compatti e aderenti alla superficie, carbonatati, fissativi alterati, concrezioni saline, ridipinture e sostanze di varia origine e natura sovrapposte	m ²	224,75	89,911%		
27.A07.C15.015	per depositi superficiali compatti, aderenti e polimerizzati sulla superficie, quali ridipinture tenaci, ad olio, cera e sostanze di varia origine e natura sovrapposte	m ²	334,40	91,895%		
27.A07.C20	PULITURA - Rimozione o alleggerimento di incrostazioni, concrezioni saline, patine ossalatiche, depositi compatti e aderenti alla superficie di varia origine e natura sovrapposte al dipinto, mediante metodologia laser (QS,LQS,SFR), inclusi oneri per la raccolta e lo sgombero dei rifiuti dal piano di lavoro e lo smaltimento secondo le norme vigenti.					
27.A07.C20.005	Valutazione a progetto.				cad	
27.A07.D05	RIMOZIONE ELEMENTI IMPROPRI E STUCCATURE - Rimozione elementi non idonei, di varia natura, quali chiodi, perni, elementi di sospensione e/o addossati alle superfici ecc... Da valutare sulla superficie effettivamente interessata dal fenomeno					
27.A07.D05.005	...	m ²	15,02	99,095%		
27.A07.D10	RIMOZIONE ELEMENTI IMPROPRI E STUCCATURE - Rimozione elementi impropri, quali tubature, grate, gronde, staffe, canaline elettriche ecc..., inclusi oneri di protezione e consolidamento delle porzioni di intonaco circostanti, la raccolta e lo sgombero del materiale di risulta dal piano di lavoro, la discesa al piano cortile, il carico a mano e il trasporto alle pubbliche discariche come rifiuto speciale secondo le norme vigenti. Da valutare sulla superficie effettivamente interessata dal fenomeno					
27.A07.D10.005	...	m ²	61,36	98,766%		
27.A07.D15	RIMOZIONE ELEMENTI IMPROPRI E STUCCATURE - Rimozione meccanica di stuccature non idonee per materiale, granulometria e colorazione e/o incongruamente eseguite, inclusi oneri di protezione delle superfici circostanti, la raccolta e lo sgombero del materiale di risulta dal piano di lavoro, la discesa al piano cortile, il carico a mano e il trasporto alle pubbliche discariche come rifiuto speciale secondo le norme vigenti. Da valutare sulla superficie effettivamente interessata dal fenomeno					
27.A07.D15.005	per stuccature in gesso e/o malta di calce di dimensione oltre 5 dmq e/o su superfici in buono stato di conservazione	dm ²	3,88	91,994%		
27.A07.D15.010	per stuccature in gesso e/o malta di calce di dimensione fino a 5 dmq e/o su superfici in cattivo stato di conservazione	dm ²	5,80	94,639%		
27.A07.D15.015	per stuccature in cemento di dimensioni oltre 5 dmq e/o su superfici in buono stato di conservazione, da eseguire con microtrapano, vibroincisore, martellino pneumatico	dm ²	11,77	95,770%		
27.A07.D15.020	per stuccature in cemento di dimensioni fino a 5 dmq e/o su superfici in cattivo stato di conservazione, da eseguire con microtrapano, vibroincisore, martellino pneumatico	dm ²	19,21	97,408%		
27.A07.D20	RIMOZIONE ELEMENTI IMPROPRI E STUCCATURE - Riduzione meccanica di stuccature in cemento, non asportabili a causa di particolari condizioni conservative del manufatto originale, da eseguire con microtrapano, vibroincisore, martellino pneumatico, inclusi oneri di protezione delle superfici circostanti, la raccolta e lo sgombero del materiale di risulta dal piano di lavoro, la discesa al piano cortile, il carico a mano e il trasporto alle pubbliche discariche come rifiuto speciale secondo le norme vigenti. Da valutare sulla superficie effettivamente interessata dal fenomeno					
27.A07.D20.005	...	dm ²	10,03	97,511%		
27.A07.D30	RIMOZIONE ELEMENTI IMPROPRI E STUCCATURE - Trattamento inibitore di corrosione ed eventuale applicazione di protettivo su perni ed elementi metallici da conservare, previa preliminare asportazione di accumulo di prodotti di corrosione allo stato pulvulento o di scaglie, inclusi oneri per la protezione delle zone circostanti. Da valutare sulla superficie effettivamente interessata dal fenomeno					
27.A07.D30.005	...	dm ²	5,41	66,104%		
27.A07.E05	DISINFESTAZIONE E DISINFESTAZIONE - Applicazione di prodotto biocida a spruzzo, iniezione o pennello e rimozione meccanica dei microrganismi biodeteriogeni, inclusi oneri di protezione delle aree circostanti e saggi preliminari di applicazione					
27.A07.E05.005	...	m ²	32,82	93,954%		
27.A07.E10	DISINFESTAZIONE E DISINFESTAZIONE - Applicazione di prodotto biocida a spruzzo o pennello e rimozione meccanica di vegetazione infestante, inclusi oneri di protezione delle aree circostanti e saggi preliminari di applicazione					
27.A07.E10.005	...	m ²	47,08	97,105%		
27.A07.E15	DISINFESTAZIONE E DISINFESTAZIONE - Trattamento preventivo contro la crescita di microrganismi biodeteriogeni mediante applicazione a pennello o a spruzzo di prodotto biocida					
27.A07.E15.005	...	m ²	10,25	72,563%		
27.A07.F05	SISTEMI DI PROTEZIONE PROVVISORIALI - Applicazione di velinatura di sostegno a protezione di parti in pericolo di caduta al fine di sostenere intonaco e/o elementi decorativi aggettanti durante le operazioni di consolidamento o in fase preliminare al distacco. Con carta giapponese, velatino di garza e resina acrilica in soluzione o colla animale					
27.A07.F05.005	...	m ²	50,42	75,910%		

27.A07.F10	SISTEMI DI PROTEZIONE PROVVISORIALI - Applicazione di bendaggio di sostegno a protezione di parti in pericolo di caduta al fine di sostenere l'intonaco durante le operazioni di consolidamento o in fase preliminare allo stacco o strappo. Con velatino di garza, tela patta e resina acrilica o colla animale				
27.A07.F10.005	...	m ²	94,15	73,418%	
27.A07.F15	SISTEMI DI PROTEZIONE PROVVISORIALI - Applicazione e rimozione, con opportuni solventi, di velinatura di sostegno a protezione di parti in pericolo di caduta al fine di sostenere l'intonaco durante le operazioni di consolidamento o in fase preliminare allo stacco o strappo. Con carta giapponese, velatino di garza e resina acrilica in soluzione o colla animale. Inclusi oneri per la raccolta e lo sgombero dei rifiuti dal piano di lavoro e lo smaltimento secondo le norme vigenti				
27.A07.F15.005	...	m ²	106,98	71,566%	
27.A07.F20	SISTEMI DI PROTEZIONE PROVVISORIALI - Applicazione e rimozione, con opportuni solventi, di bendaggio di sostegno a protezione di parti in pericolo di caduta al fine di sostenere l'intonaco durante le operazioni di consolidamento o in fase preliminare allo stacco o strappo. Con velatino di garza, tela patta e resina acrilica o colla animale. Inclusi oneri per la raccolta e lo sgombero dei rifiuti dal piano di lavoro e lo smaltimento secondo le norme vigenti				
27.A07.F20.005	...	m ²	147,51	72,074%	
27.A07.F25	SISTEMI DI PROTEZIONE PROVVISORIALI - Rimozione di bendaggio o velinatura di sostegno e protezione, antico o recente, inclusi gli oneri di rimozione degli adesivi dalla superficie mediante applicazione localizzata di soluzioni solventi, previa esecuzione di test di solubilità con idonea metodologia da concordare in corso d'opera con la D.L., rimozione meccanica dei depositi solubilizzati				
27.A07.F25.005	...	m ²	84,41	81,886%	
27.A07.G05	CONSOLIDAMENTO - Ristabilimento dell'adesione fra i vari strati di malta ed il supporto murario su aree che risultano distaccate con rigonfiamenti localizzati, sacche di porosità e impoverimento dell'intonaco di sottofondo, mediante iniezioni con malta idraulica naturale premiscelata esente da sali nocivi, inclusi gli oneri per la sigillatura con malta aerea dei bordi degli stessi e delle fessurazioni al fine di impedire la fuoriuscita di consolidante per iniezione; compresa eventuale puntellatura provvisoria di parti pericolanti o velinatura preventiva delle parti distaccate				
27.A07.G05.005	per distacchi di dimensioni limitate, diffusi sulla superficie entro il 20% in 1 mq	m ²	91,52	92,367%	
27.A07.G05.010	per distacchi di dimensioni limitate, diffusi sulla superficie entro il 30% in 1 mq	m ²	128,63	96,627%	
27.A07.G05.015	per ciascun distacco fino a 0,5 mq	cad	120,20	89,350%	
27.A07.G05.020	per ciascun distacco oltre a 0,5 mq. Valutazione a progetto.	cad			
27.A07.G10	CONSOLIDAMENTO - Distacco e ricollocazione in situ di frammenti in pericolo di caduta per le operazioni di consolidamento o nel caso di rimozione di elementi non idonei alla conservazione (perni, grappe, staffe ecc), inclusi oneri di predisposizione delle superfici, delle aree d'intervento, predisposizione sistemi di ancoraggio, rimozione delle velinature e stuccatura dei bordi del frammento				
27.A07.G10.005	per ciascun distacco fino a 0,10 mq	cad	189,77	97,505%	
27.A07.G10.010	per ciascun distacco fino a 0,20 mq	cad	250,51	92,110%	
27.A07.G10.015	per ciascun distacco oltre a 0,20 mq. Valutazione a progetto.	cad			
27.A07.G15	CONSOLIDAMENTO - Ristabilimento della coesione delle malte di supporto inclusi gli oneri per la preparazione e l'asportazione degli eccessi del prodotto applicato				
27.A07.G15.005	mediante applicazione a pennello, a spruzzo	m ²	36,92	83,527%	
27.A07.G15.010	mediante infiltrazione per iniezione del consolidante. Nei casi di disgregazione	m ²	85,84	89,189%	
27.A07.G20	CONSOLIDAMENTO - Ristabilimento della coesione e dell'adesione della doratura e/o pellicola pittorica nei casi di esfoliazione, sollevamento delle scaglie e polverizzazione, inclusi gli oneri per la preparazione e l'asportazione degli eccessi del prodotto applicato				
27.A07.G20.005	...	m ²	114,02	94,192%	
27.A07.G25	CONSOLIDAMENTO - Applicazione di perni di sostegno in teflon, acciaio inox, ceramica, con fibra di polipropilene durante le fasi di consolidamento				
27.A07.G25.005	...	cad	25,34	90,191%	
27.A07.G30	CONSOLIDAMENTO - Ristabilimento dell'adesione di doratura e/o pellicola pittorica, in presenza di sollevamenti, mediante applicazione a pennello e/o infiltrazione, di materiale consolidante e con successiva interposizione di pellicola antiaderente per lo schiacciamento con spatola, inclusi gli oneri relativi alla rimozione degli eccessi di prodotto applicato				
27.A07.G30.005	per sollevamenti diffusi sulla superficie fino al 20% in 1 mq	m ²	58,44	80,073%	
27.A07.G30.010	per sollevamenti diffusi sulla superficie fino al 50% in 1 mq	m ²	104,15	87,786%	
27.A07.G30.015	per sollevamenti diffusi sulla superficie oltre il 50% in 1 mq	m ²	168,78	90,714%	
27.A07.G35	CONSOLIDAMENTO - Ristabilimento dell'adesione della pellicola pittorica, in presenza di sollevamenti della pellicola pittorica, mediante infiltrazione di materiale adesivo sintetico e con successiva interposizione di pellicola antiaderente per lo schiacciamento con spatola calda, inclusi gli oneri relativi alla rimozione degli eccessi di prodotto applicato				
27.A07.G35.005	per sollevamenti diffusi sulla superficie fino al 20% in 1 mq	m ²	55,97	83,605%	
27.A07.G35.010	per sollevamenti diffusi sulla superficie fino al 50% in 1 mq	m ²	120,67	88,996%	
27.A07.G35.015	per sollevamenti diffusi sulla superficie oltre il 50% in 1 mq	m ²	231,43	91,874%	
27.A07.G40	CONSOLIDAMENTO - Riadesione di frammenti o elementi di dimensioni e peso contenuti, tali da non richiedere l'impiego di particolari attrezzature, mediante malte idrauliche premiscelate o resine epossidiche, inclusi oneri per la predisposizione della sede originaria, la preparazione delle superfici da far aderire ed eventuale puntellatura provvisoria. Da valutare a singolo elemento su stucchi monocromi, policromi e dorati				
27.A07.G40.005	con inserimento di perni di aggrappaggio in acciaio o vetroresina	cad			
27.A07.G40.010	con inserimento di perni di aggrappaggio in titanio	cad			
27.A07.G50	CONSOLIDAMENTO - Riadesione mediante malte idrauliche premiscelate o resine epossidiche di frammenti o elementi di dimensioni e peso tali da richiedere l'impiego di particolari attrezzature, inclusi oneri per la predisposizione della sede originaria, la preparazione delle superfici da far aderire, il posizionamento di perni e l'eventuale puntellatura provvisoria.				
27.A07.G50.005	Valutazione a progetto.	cad			
27.A07.G55	CONSOLIDAMENTO - Posizionamento di elementi plastici ricostruiti da calco e incollaggio e/o imperniatura in situ				
27.A07.G55.005	...	cad			
27.A07.H05	STUCCATURA ED INTEGRAZIONE PLASTICA - Risaritura dei vari strati di malta mediante applicazione di malte da eseguirsi a livello e/o sottolivello in accordo con la D.L. con malta di calce aerea e/o idraulica naturale pura (classificata NHL a norma ENV459-1) con inerti selezionati, inclusi i saggi per la composizione della malta idonea per colore e granulometria, l'applicazione in più strati e la sua lavorazione e finitura				
27.A07.H05.005	per lacune, fessurazioni, fratturazioni estese entro il 30% della superficie e di profondità entro 1 cm	m ²	49,60	92,180%	
27.A07.H05.010	per lacune, fessurazioni, fratturazioni estese entro il 50% della superficie e di profondità entro 1 cm	m ²	64,72	93,629%	
27.A07.H05.015	per lacune, fessurazioni, fratturazioni estese oltre il 50% della superficie o di complessa esecuzione o lavorazione	m ²	112,75	95,254%	
27.A07.H10	STUCCATURA - Microstuccatura di fessure, microfessure e scagliature, da eseguirsi a livello con malta di calce aerea e/o idraulica naturale pura (classificata NHL a norma ENV459-1) con inerti selezionati, inclusi i saggi per la composizione della malta idonea per colore e granulometria, su stucchi monocromi, policromi, dorati				
27.A07.H10.005	...	m ²			
27.A07.H15	STUCCATURA - Microstuccatura da eseguirsi a livello con malta di calce aerea e/o idraulica naturale pura (classificata NHL a norma ENV459-1) con inerti selezionati, inclusi i saggi per la composizione della malta idonea per colore e granulometria, nei casi di disgregazione differenziale				
27.A07.H15.005	per fenomeni diffusi sulla superficie entro il 20% in 1 mq	m ²	32,90	93,729%	
27.A07.H15.010	per fenomeni diffusi sulla superficie entro il 50% in 1 mq	m ²	63,59	96,145%	
27.A07.H15.015	per fenomeni diffusi sulla superficie oltre il 50% in 1 mq	m ²	87,66	96,435%	

27.A07.H20	INTEGRAZIONE PLASTICA - Integrazione plastica con malta in situ di parti mancanti del modellato in stucco, su manufatti monocromi, policromi e/o dorati, allo scopo di ricostruire partiture architettonico-decorative e restituire unità di lettura, inclusi oneri per saggi per la composizione della malta idonea per colore e granulometria				
27.A07.H20.005	mediante esecuzione di calco in silicone e copia in vetroresina, gesso o malta e predisposizione	dm ²			
27.A07.H20.010	con malta lavorata in situ ed eventuale approntamento e posizionamento di armatura di sostegno	dm ²			
27.A07.H25	INTEGRAZIONE PLASTICA - Integrazione plastica di parti mancanti del modellato in stucco, su manufatti monocromi, policromi e/o dorati, allo scopo di ricostruire elementi decorativi complessi e/o a tutto tondo per restituire unità di lettura, inclusi oneri per saggi per la composizione della malta idonea per colore e granulometria				
27.A07.H25.005	Valutazione a progetto.	cad			
27.A07.I05	DISTACCO DI PARTI PERICOLANTI O CADUTE - Distacco di frammenti o elementi a rischio di caduta di dimensioni e peso contenuti tali da non richiedere l'impiego di particolari attrezzature, funzionale ad evitare crolli o un migliore posizionamento ed ancoraggio alle parti circostanti. Da valutare a singolo elemento su stucchi monocromi, policromi e dorati				
27.A07.I05.005	elementi non trattenuti da vincoli	cad	32,09	96,126%	
27.A07.I05.010	elementi trattenuti da vincoli	cad	49,28	94,956%	
27.A07.I10	DISTACCO DI PARTI PERICOLANTI O CADUTE - Distacco di frammenti o elementi a rischio di caduta, di dimensioni e peso, tali da richiedere l'impiego di particolari attrezzature, funzionale ad evitare crolli o un migliore posizionamento ed ancoraggio alle parti circostanti				
27.A07.I10.005	Valutazione a progetto.	cad			
27.A07.L05	PRESENTAZIONE ESTETICA - Trattamento di finitura superficiale di parti di modellato in stucco ricostruite in accordo con l'originale mediante velature a base di calce su stucchi a campitura monocroma				
27.A07.L05.005	...	m ²	33,64	91,678%	
27.A07.L10	PRESENTAZIONE ESTETICA - Riduzione dell'interferenza visiva in presenza di abrasioni, cadute della pellicola pittorica e discontinuità cromatica degli strati di finitura, al fine di restituire unitarietà di lettura all'opera. Reintegrazione pittorica delle policromie a pennello con colori ad acquarello (resistenza alla luce in base alla classificazione ASTM: I) o pigmenti in polvere				
27.A07.L10.005	mediante velature successive fino ad ottenere la tonalità idonea	m ²	178,89	94,511%	
27.A07.L15	PRESENTAZIONE ESTETICA - Ripristino della doratura su lacune precedentemente stuccate; a bolo e colla o a missione				
27.A07.L15.005	mediante applicazione di foglia d'oro	dm ²	33,79	91,232%	
27.A07.L15.010	mediante applicazione di foglia d'argento	dm ²	48,58	94,120%	
27.A07.L20	PRESENTAZIONE ESTETICA - Revisione vecchi interventi di reintegrazione da conservare o su macchie irreversibili con colori ad acquarello (resistenza alla luce in base alla classificazione ASTM: I), pastelli a base caolino e/o con scialbi coprenti a base di calce				
27.A07.L20.005	...	m ²	48,20	94,843%	
27.A15	MANUFATTI DIPINTI SU SUPPORTO LIGNEO E TESSILE				
27.A15.A05	---				
27.A15.A05.005	---	cad			
27.A20	MANUFATTI SCOLPITI IN LEGNO, IN OSSO, IN AVORIO, IN CERA				
27.A20.A05	---				
27.A20.A05.005	---	cad			
27.A25	MANUFATTI IN MATERIALI SINTETICI LAVORATI, ASSEMBLATI E/O DIPINTI				
27.A25.A05	---				
27.A25.A05.005	---	cad			
27.A30	MANUFATTI LIGNEI				
27.A30.A05	OPERAZIONI PRELIMINARI - Pronto intervento: esecuzione di operazioni conservative, individuate nel progetto di pronto intervento, che rivestono carattere d'urgenza, allo scopo di evitare, limitare o contenere temporaneamente il progredire del degrado in atto. Esclusi oneri relativi alle opere provvisorie necessarie. Stimato su base giornaliera, esclusi eventuali costi di trasferta.				
27.A30.A05.005	Valutazione a progetto	gg			
27.A30.A05.010	in condizioni operative di particolare criticità, rischio e/o pericolosità (a seguito di calamità: sismici, di incendio, di alluvione ecc). Valutazione a progetto.	gg			
27.A30.A10	OPERAZIONI PRELIMINARI - Smontaggio: parziale o totale degli elementi che costituiscono il manufatto, delle sue parti strutturali e degli elementi di vincolo qualora si renda necessario rimuoverlo dalla sede originaria. Comprensivo degli oneri relativi al rilievo grafico preliminare allo smontaggio. Stimato su base oraria dell'operatore				
27.A30.A10.005	Valutazione a progetto.	h			
27.A30.A15	OPERAZIONI PRELIMINARI - Imballaggio: approntamento di protezioni idonee temporanee al fine di garantire la sicurezza delle parti costitutive e già distaccate dalla loro collocazione originaria durante le operazioni di movimentazione, trasporto o ricovero per tempi prolungati. Stimato su base oraria dell'operatore				
27.A30.A15.005	Valutazione a progetto.	h			
27.A30.A20	OPERAZIONI PRELIMINARI - Asportazione a secco di depositi superficiali mediante pennellesse e piccoli aspiratori, inclusi eventuali oneri di protezione delle superfici circostanti, la raccolta e lo sgombero del materiale di risulta dal piano di lavoro, la discesa al piano cortile, il carico a mano e il trasporto alle pubbliche discariche come rifiuto speciale secondo le norme vigenti				
27.A30.A20.005	per depositi superficiali incoerenti, quali polvere poco sedimentata, terriccio, deiezioni animali ecc...	m ²	47,71	95,821%	
27.A30.A25	OPERAZIONI PRELIMINARI - Preliminare ristabilimento di adesione e coesione della pellicola pittorica e/o lastronatura, scaglie di tarsia lignea, impiacciatura, propedeutico ad altre operazioni di restauro, mediante nebulizzazione di idonei adesivi, velature o applicazione di adesivo con siringhe o pennelli da valutare sulla superficie effettivamente interessata dal fenomeno				
27.A30.A25.005	nei casi di decoesione del colore	m ²	68,52	90,029%	
27.A30.A25.010	nei casi di sollevamento di tarsia	m ²	67,38	91,554%	
27.A30.B05	PULITURA - Rimozione di depositi superficiali a secco per mezzo di spugne abrasive sintetiche o pani di gomma, inclusa l'asportazione dei residui con pennellesse				
27.A30.B05.005	...	m ²	35,26	87,498%	
27.A30.B10	Rimozione di depositi superficiali con sistemi acquosi addizionati da agenti tensioattivi, emulsionanti e gelificanti per mezzo di pennelli, spugne cellulose, compreso il risciacquo con acqua demineralizzata. Compresi oneri per la raccolta e lo sgombero dei rifiuti dal piano di lavoro e lo smaltimento secondo le norme vigenti				
27.A30.B10.005	...	m ²	86,23	88,790%	
27.A30.B15	PULITURA - Rimozione di strati manutentivi sovrapposti (oli, cere, vernici) mediante sistemi di tipo fisico-chimico (solventi puri e reagenti da laboratorio, sistemi chelanti ed emulsioni) all'occorrenza addensati con idonei prodotti gelificanti in ragione della polarità, tipo carbosimetilcellulosa, idrossipropilmetilcellulosa, polimeri addensanti inclusa la rifinitura della pulitura delle superfici decorate mediante applicazione localizzata di soluzioni solventi, previa esecuzione di test di solubilità, con metodologia selettiva e graduale al fine di preservare la materia originale. Compresi oneri per la raccolta e lo sgombero dei rifiuti dal piano di lavoro e lo smaltimento secondo le norme vigenti				
27.A30.B15.005	...	m ²	200,32	91,290%	
27.A30.B20	PULITURA - Rimozione o alleggerimento di incrostazioni, depositi compatti e aderenti alla superficie di varia origine e natura sovrapposte al dipinto, mediante metodologia laser (QS, LQS, SFR), inclusi oneri per la raccolta e lo sgombero dei rifiuti dal piano di lavoro e lo smaltimento secondo le norme vigenti				
27.A30.B20.005	Valutazione a progetto.	cad			
27.A30.B25	PULITURA - Rimozione elementi non idonei, di varia natura, quali chiodi, perni, parti aggiunte non pertinenti, stuccature, parti lignee. Da valutare sulla superficie effettivamente interessata dal fenomeno				
27.A30.B25.005	...	m ²	32,09	96,126%	

27.A30.C05	DISINFESTAZIONE - Eliminazione di attacchi di microrganismi e organismi biodeteriogeni mediante trattamento con atmosfere modificate in anossia tramite sottrattori di Ossigeno				
27.A30.C05.005	mediante trattamento con atmosfere modificate in anossia tramite sottrattori di Ossigeno. Valutazione a progetto.	cad	31,74		
27.A30.C05.010	mediante trattamento con atmosfere modificate e controllate in anossia tramite sottrattori di Ossigeno e immissione di Azoto con controllo della U.R. e temperatura. Valutazione a progetto.	cad			
27.A30.C10	DISINFESTAZIONE - Trattamento preventivo: impregnazione del legno con antisettico a base di permetrina mediante pennelli e siringhe, per ridurre il rischio di nuovi attacchi di microrganismi e organismi biodeteriogeni.				
27.A30.C10.005	...	m ²	33,77	91,301%	
27.A30.D05	CONSOLIDAMENTO - Ristabilimento della coesione del supporto ligneo mediante impregnazione graduale a pennello e/o a siringa di resina acrilica in soluzione o resina alifatica a basso peso molecolare in soluzione				
27.A30.D05.005	...	m ²	55,23	82,787%	
27.A30.D10	CONSOLIDAMENTO - Ristabilimento dell'adesione delle lastronature, impiallaccature, tarsie in presenza di distacchi, sollevamenti, cadute mediante applicazione puntuale e localizzata di adesivi di origine animale e/o sintetica				
27.A30.D10.005	...	m ²	92,91	98,423%	
27.A30.D15	CONSOLIDAMENTO - Ristabilimento della coesione e dell'adesione della pellicola pittorica nei casi di sollevamento delle scaglie e polverizzazione, inclusi gli oneri per la preparazione del prodotto e la velinatura				
27.A30.D15.005	nei casi di decoesione del colore	m ²	98,27	93,048%	
27.A30.E05	INTEGRAZIONE - Integrazione di elementi strutturali e/o decorativi danneggiati o mancanti con inserimento di materiale ligneo della stessa specie legnosa originale, stagionato, comprensiva di rinforzi con elementi in acciaio inox e/o materiali di origine sintetica quali teflon, vetroresina.				
27.A30.E05.005	...	m ²	271,57	90,846%	
27.A30.E10	INTEGRAZIONE - Integrazione di parti decorative mancanti con resine epossidiche bicomponenti (araldite, balsite), comprensiva di rinforzi con elementi in acciaio inox e/o materiali di origine sintetica quali teflon, vetroresina.				
27.A30.E10.005	...	m ²	195,31	93,635%	
27.A30.E15	INTEGRAZIONE - Stuccature delle lacune e rasatura delle stuccature mediante applicazione a spatola di stucco idoneo				
27.A30.E15.005	...	m ²	128,33	96,126%	
27.A30.E20	INTEGRAZIONE - Riduzione dell'interferenza visiva del colore o del supporto in presenza di abrasioni, cadute superficiali, al fine di restituire unitarietà di lettura cromatica all'opera. Reintegrazione pittorica delle stuccature a pennello con colori ad acquarello o a vernice (resistenza alla luce in base alla classificazione ASTM: I)				
27.A30.E20.005	...	m ²	185,36	98,659%	
27.A30.F05	PROTEZIONE FINALE - Verniciatura della superficie lignea mediante applicazione a tampone, a pennello o per nebulizzazione di resine naturali o sintetiche, con finalità di protezione.				
27.A30.F05.005	...	m ²	64,16	96,126%	
27.A30.F10	PROTEZIONE FINALE - Finitura della superficie lignea mediante applicazione a pennello di miscele di cere naturali o sintetiche, con finalità protettive. Comprensivo della lucidatura finale.				
27.A30.F10.005	...	m ²	33,33	92,540%	
27.A35	MANUFATTI TESSILI, IN PELLE, CUIO E PIUME				
27.A35.A05	...				
27.A35.A05.005	...	cad			
27.A40	MANUFATTI CERAMICI E VITREI				
27.A40.A05	...				
27.A40.A05.005	...	cad			
27.A45	MANUFATTI IN METALLO E LEGHE				
27.A45.A05	...				
27.A45.A05.005	...	cad			
27.A50	MANUFATTI CARTACEI, FOTOGRAFICI, CINEMATOGRAFICI E SU SUPPORTO DIGITALE				
27.A50.A05	...				
27.A50.A05.005	...	cad			
27.A55	STRUMENTI MUSICALI E STRUMENTI SCIENTIFICI E TECNICI				
27.A55.A05	...				
27.A55.A05.005	...	cad			
27.A60	MANUFATTI ARCHITETTONICI				
27.A60.A05	DEMOLIZIONI E RIMOZIONI				
27.A60.A05.005	...				cad
27.A60.B05	SCAVI				
27.A60.B05.005	...				cad
27.A60.C05	FONDAZIONI E SOTTOMURAZIONI				
27.A60.C05.005	...				cad
27.A60.D05	SOTTOFONDI E VESPAI - Realizzazione di sottofondo per cocciopesto costituito da calce idraulica naturale selezionata e cocciopesto in varie pezzature, steso a più strati al fine di evitare cavillature superficiali, per un'altezza massima di 10 cm. Per ogni cm di spessore				
27.A60.D30	SOTTOFONDI EVESPAI - Formazione di vespaio areato mediante la fornitura e posa in opera su sottofondo in calcestruzzo magro (pagato a parte) di casseri a perdere modulari in polipropilene "cupole", di dimensioni in pianta 50x50 cm, aventi nervature di irrigidimento ortogonali con funzioni strutturali al fine di aumentare al portanza finale del solaio da realizzare, compreso getto di calcestruzzo Rck 250 Kg/cm ² per il riempimento dei casseri fino alla sommità e per la soletta superiore di altezza di 3 cm, con la finitura della superficie a staggia, armata con rete elettrosaldata a maglia quadra e del diametro di 5 mm. Compreso ogni onere per la composizione della struttura di qualsiasi forma e dimensione, tagli, sfridi, materiali accessori, nonché qualsiasi altro magistero per la realizzazione secondo i disegni di progetto e/o le disposizioni impartite in corso d'opera dalla DL.				
27.A60.D30.005	Casseri di altezza pari a 12 cm	m ²	37,92	2,115%	
27.A60.D30.010	Casseri di altezza pari a 20 cm	m ²	42,61	1,882%	
27.A60.D30.015	Casseri di altezza pari a 40 cm	m ²	52,68	1,522%	
27.A60.E05	PAVIMENTAZIONI, RIVESTIMENTI - Posa in opera di pavimento in cotto fatto a mano dello spessore di cm. 3, in piastrelle da cm. 20x20 fino a cm. 40x40, posate mediante apposita colla per manufatti in cottura, incollate su sottofondo già predisposto (pagato a parte) eseguendo le fughe di giunzione con malta preconfezionata avente le caratteristiche di compatibilità con il materiale di posa utilizzato. Lavorazione con interposto giunto in ottone e neoprene da mm. 5 - 6 di larghezza, con saturazione delle fughe ottenuta con miscela di leganti idraulici a presa rapida, previo preventivo spianamento del sottofondo per la compensazione di spessori diversi. Compresi oneri per la posa in diagonale delle piastrelle o per la realizzazione di cornici perimetrali di bordo, compresa stuccatura, trattamento finale mediante lavaggio e pulitura della pavimentazione posata, stesura dell'impregnante di base (cera d'api liquida per cotti ad alto potere assorbente), ceratura di protezione con stesura di 2 riprese di cera d'api neutra in pasta data con spugna, straccio o pannellesca e successiva spazzolatura, stesura di finizione di cera d'api neutra in pasta data in un'unica ripresa con straccio e lucidatura finale con macchina lucidatrice, compreso ogni altro onere e magistero occorrente. Compresi eventuali oneri per additivi colorati per rendere le superfici più uniformi e antiche				
27.A60.E05.005	...	m ²	106,87	92,766%	

27.A60.E10	PAVIMENTAZIONI, RIVESTIMENTI - Realizzazione di pavimentazione, su sottofondo esistente in cocchio-pesto, comprendente primer all'acqua a base di speciali resine sintetiche, prodotto premiscelato a base di calce idraulica naturale, leganti idraulici, additivi reologici e cocchio-pesto selezionato e vagliato per uno spessore di cm. 4, lucidatura e levigatura per un prodotto finito di cm. 3,5. Fornitura e posa di giunto in ottone o rame di dimensioni 30x2 mm., compresa la fornitura e posa di rete in acciaio zincato maglia 5x5. Trattamento superficiale con olio di lino cotto o cera microcristallina o altre tipologie, compreso ogni altro onere e magistero occorrente per dare il lavoro ultimato a perfetta regola d'arte				
27.A60.E10.005	...	m ²	82,63	50,887%	
27.A60.F05	MURATURE E TRAMEZZI - Stilatura dei giunti dei paramenti murari in laterizio eseguita a qualsiasi altezza con malta di calce idraulica naturale a bassissimo contenuto di sali idrosolubili, con valore di idraulicità non superiore a 31 e con inerte della zona che riproduce l'aspetto originario della muratura preesistente, atta a garantire una corretta distribuzione dei carichi, adatta a proteggere le murature da infiltrazioni mediante la saturazione di tutta la cavità e procedendo successivamente alla listellatura con idoneo attrezzo metallico pressando sul filo esterno del laterizio. Compresa la pulizia finale del giunto e del mattone al fine di dare la superficie uguale a quella esistente; comprese tutte le lavorazioni occorrenti con spazzole, pennelli ecc., per la pulizia del mattone e dei giunti di malta.				
27.A60.F05.005	...	m ²	28,11	85,878%	
27.A60.F10	MURATURE E TRAMEZZI - Scarificazione cauta di giunti, eseguita a mano, dei paramenti murari in laterizio delle malte non più coese e rese instabili dal tempo, con attrezzo metallico idoneo. Compresi la rimozione di materiali di risulta, il successivo carico e trasporto a discarica. Compresa altresì la lavatura con pressione regolata e la preparazione del giunto atto a ricevere la successiva stilatura e quant'altro occorre per dare il lavoro ultimato				
27.A60.F10.005	...	m ²	13,98	97,334%	
27.A60.F15	MURATURE E TRAMEZZI - Protezione accurata di paramenti murari eseguita a qualsiasi altezza mediante l'applicazione di una prima mano di velatura ai silicati di potassio leggermente pigmentata ed una seconda con protettivo trasparente non filmogeno a base di silossani micromolecolari con materia attiva pari all'5%				
27.A60.F15.005	...	m ²	7,87	77,973%	
27.A60.F20	MURATURE E TRAMEZZI - Cautiva pulitura di superfici quale cotto, arenarie, stucchi, intonaci, non policromati, di interesse artistico, in ottimali condizioni di adesione e coesione. Rimozione degli strati sovrapposti alla materia originale mediante il sistema Jos-Rotec, mediante l'utilizzo di una miscela di acqua, aria, inerte (di idonea granulometria e durezza) a bassa pressione secondo le raccomandazioni NorMal 20/85. Comprensivo di campionature, materiale, manodopera, noleggio del sistema operativo, compreso tutti gli oneri di trasporto, messa in opera del sistema delle coperture e protezione, pulizia finale, nonché rimozione dei materiali di risulta incluso il trasporto alle pubbliche discariche come rifiuto speciale secondo le leggi vigenti. E' compreso inoltre l'onere della raccolta delle acque di lavorazione al fine di evitare caduta e dispersione di terra				
27.A60.F20.005	...	m ²	28,64	33,439%	
27.A60.F25	MURATURE E TRAMEZZI - Fornitura e posa in opera di rete in rame, opportunamente sagomata, piegata e fissata in modo da occludere l'accesso ai piccioni nei fori pontai esistenti sui prospetti dell'edificio oggetto di perizia, incluso ogni onere e mezzo d'opera per la buona esecuzione del lavoro				
27.A60.F25.005	...	m ²	8,89	95,663%	
27.A60.F30	MURATURE E TRAMEZZI - Rinforzo strutturale di muratura e pilastri consistente nell'accurata pulizia e lavaggio delle superfici, perforazione della muratura/pilastro per l'inserimento delle barre in acciaio, fornitura e posa di rete elettrosaldata, sigillatura delle barre con malta reoplastica antiritiro, getto di malta di calce idraulica naturale NHL 5 dello spessore minimo di cm 5, compreso ogni altra opera accessoria. Eseguito mediante placcaggi monofacciali				
27.A60.F30.005	...	m ²	108,87	69,581%	
27.A60.G05	VOLTE, SOLAI - Formazione di spillature eseguite sull'estradosso della volta per il suo collegamento alle nuove strutture portanti superiori, consistenti nell'esecuzione di 3 micro perforazioni al mq, del diametro non superiore a 20 mm, accurata pulizia dei fori con asportazione dei detriti, iniezione di malta a base di resine epossidiche per la sigillatura dei fori armati e compresa ogni altra opera accessoria, da misurarsi secondo l'effettivo sviluppo della superficie trattata della volta				
27.A60.G05.005	...	m ²	33,08	93,251%	
27.A60.G10	VOLTE, SOLAI - Fornitura e posa di connettori da inserire sull'estradosso della volta per il collegamento alle nuove strutture portanti superiori, con l'utilizzo di barre in acciaio inox diam. 8 mm e lunghezza di 20 cm, e relativa piegatura.				
27.A60.G10.005	...	m ²	10,36	89,213%	
27.A60.G15	VOLTE, SOLAI - Calotta armata su volta in muratura eseguita mediante pulizia completa dell'estradosso, lavaggio con asportazione di tutto il materiale fino al vivo dei mattoni, scalpellatura profonda dei giunti e pulizia dei depositi pulverulenti mediante aspirazione, inclusa fornitura e posa di rete in acciaio inox diametro 5 mm e maglia cm 15x15 su tutta la superficie e getto di massetto di spessore cm 5 circa di malta di calce				
27.A60.G15.005	...	m ²	37,87	37,507%	
27.A60.H05	INTONACI E CORNICI - Esecuzione di intonaco di rinzafo profondo per uno spessore di almeno 2,5 cm utilizzando malta di calce conforme alle normative NHL 2, avente fibre vegetali nell'algama del premiscelato quali rinforzi strutturali				
27.A60.H05.005	...	m ²	14,97	42,672%	
27.A60.H10	INTONACI E CORNICI - Esecuzione di rinzafo, per intonaco nuovo a marmorino, costituito da malta di calce idraulica, conforme alla norma NHLZ P ENV459/1, e sabbia fine arricchita con polveri di marmo e soprastante strato di livellamento; arricchitura superficiale con malta di calce arricchita con polvere di marmo dello spessore minimo di mm 2 per formazioni di superfici perfettamente lisce compatte, compresi raccordi, spigoli, sgusci ecc...				
27.A60.H10.005	...	m ²	13,54	47,180%	
27.A60.H15	INTONACI E CORNICI - Esecuzione di arricchitura superficiale, per intonaco nuovo a marmorino, costituito da malta di calce arricchita con polvere di marmo dello spessore minimo di mm 2 per formazioni di superfici perfettamente lisce e compatte, compresi raccordi, spigoli, sgusci ecc...				
27.A60.H15.005	...	m ²	54,75	5,831%	
27.A60.H20	INTONACI E CORNICI - Rasatura leggera con stucco a base di grassello di calce selezionata, con speciali additivi di inerti a grana e composizione variabile, per l'eliminazione di disuguaglianze degli intonaci e successiva lisciatura eseguita su superfici vecchie e nuove intonacate a calce. Esecuzione di finitura della superficie con paglietta di fetto tale da ottenere una superficie lucida. Valutazione al metro quadrato senza considerare cornici, spigoli, vuoti, ecc...				
27.A60.H20.005	...	m ²	16,23	85,898%	
27.A60.H25	INTONACI E CORNICI - Finitura superficiale di intonaci e tinte interne mediante velatura con resina-microemulsione addizionata con pigmenti naturali, debitamente lavorata da rendere la superficie anticata, e quanto altro occorrente per rendere il lavoro finito a regola d'arte				
27.A60.H25.005	...	m ²	13,55	92,659%	
27.A60.H35	INTONACI E CORNICI - Realizzazione di cornici, fregi, decori in malta a base di calce naturale fibrorinforzata esente da sali solubili, con composizione e curva granulometrica analoga a quella del vecchio intonaco, eseguito su muratura, compresa l'esecuzione di armatura mediante posa di chiodi d'acciaio, filo di ferro zincato, eventuali tasselli, in modo da realizzare in oggetto le proporzioni mancanti di modanature. Inclusa l'esecuzione di sagomature, dime metalliche da realizzarsi in loco in modo da rendere il lavoro finito a regola d'arte				
27.A60.H35.005	Altezza massima fino a 25 cm	m ²	50,28	43,145%	
27.A60.H35.010	Altezza massima fino a 50 cm	m ²	72,63	44,807%	
27.A60.H35.015	Altezza oltre 50 cm	m ²	91,62	47,360%	
27.A60.H45	INTONACI E CORNICI - Realizzazione di cornici, fregi, decori originali mediante l'uso di calchi-positivi, a base di gesso privo di sali solubili portato ad una cottura di 900 °C, utilizzando materiali da restauro specifici per l'esecuzione dei calchi-negativi. E' compresa la realizzazione di armatura atta a collocare i manufatti in posa garantendone la staticità e quant'altro occorrente per rendere il lavoro finito a regola d'arte				
27.A60.H45.005	altezza massima fino a 25 cm	m ²	98,76		
27.A60.I05	TETTI, MANTI DI COPERTURA				
27.A60.I05.005	cad			



2010

coordinamento generale dell'attività

**Direzione regionale Opere Pubbliche
Difesa del Suolo - Economia Montana e Foreste**

Direttore Giovanni ERCOLE

Settore Tecnico Opere Pubbliche

Dirigente Claudio TOMASINI

gruppo ristretto di lavoro individuato dal tavolo permanente

per la Direzione regionale Opere Pubbliche, Difesa del suolo, Economia montana e foreste:

Marianna MATTA (Coordinatore)

Natale COMITO

Maria Carmela LO BUONO

Tiziana LODDO

Antonella DI LUCCHIO

per la Direzione Ambiente - Settore sostenibilità, salvaguardia ed educazione ambientale:

Vincenzo M. MOLINARI

Luca DE ANTONIS

per la Città di Torino - Settore Ispettorato Tecnico • **Mauro BONO**

per A.E.S. di Torino - Azienda Energia e Servizi • **Attilio AIMO**

per l'IRIDE Servizi • **Marco CALOSSO**

per l'Associazione Nazionale Costruttori Edili - Piemonte (ANCE Piemonte) • **Teresio RAINERO**

per l'Associazione di Imprese Impianti Tecnologici (AIT) • **Massimo GHELFI**

per l'ASSISTAL Piemonte e Valle d'Aosta • **Ugo CLERICI**

per S.C.R. Piemonte • **Michele NIVRIERA**

<http://www.regione.piemonte.it/oopp/prezzario>

in copertina i loghi dei vari Enti che collaborano alla stesura del Prezzario Regionale

 **BOLLETTINO UFFICIALE
REGIONE PIEMONTE**

Supplemento straordinario Distribuzione gratuita

 **CENTRO STAMPA
REGIONE PIEMONTE**

