

## SEZIONE 15: IMPIANTI SEMAFORICI

Premessa .....	2
Lanterne semaforiche .....	2
Sostegni .....	14
Linee aeree .....	21
Cavi - giunzioni – tubazioni .....	22
Opere da terrazziere .....	32
Varie .....	39
Prestazioni di mano d'opera per i lavori compensati in economia .....	52

AL	GRES	CODICE	DESCRIZIONE	UNITA'	EURO	NCIDENZA	NOTE
<p>Premessa SEZIONE 15</p> <p>La presente sezione è il frutto dell'analisi e dell'esperienza maturata nel settore da parte della società IRIDE SERVIZI di Torino.</p> <p>Per quanto non contenuto nella sezione in oggetto si fa riferimento alle sezioni facenti parte integrante del presente elenco prezzi, in particolare a quelle riferite ai "Sondaggi, rilievi, indagini geognostiche" e "Opere edili"</p>							
15	1	15.P01	LANTERNE SEMAFORICHE				
15	2	15.P01.A00	Lanterna semaforica completa di braccetti di sostegno, sportelli, lenti, parte elettrica e cablaggio, band - it e o accessori di fissaggio. Il recupero e la posa si intendono comprensivi di: - braccetti sia a palo che a band-it, visiere, calotte, parabole - collegamento elettrico esterno, ed eventualmente interno, mediante puntalini di terminazione preisolati, ai supporti e cassette di derivazione - numerazione alfanumerica - corretto orientamento - eventuale fornitura di morsetti di giunzione e conduttori - lampade occorrenti. Esclusa la fornitura delle lampade.				
15	3	15.P01.A00.005	Lanterna Semaforica a 3 luci diam 200 mm (FORNITURA)	cad	120,19		
15	4	15.P01.A00.010	Lanterna Semaforica a 2 luci diam 200 mm + 1 luce diam 300 mm (FORNITURA)	cad	150,78		
15	5	15.P01.A00.015	Lanterna Semaforica a 3 luci diam 300 mm (FORNITURA)	cad	206,50		
15	6	15.P01.A00.020	Lanterna Semaforica a 4 luci diam 200 mm (FORNITURA)	cad	163,89		
15	7	15.P01.A00.025	Lanterna Semaforica a 2 luci diam 200 mm (FORNITURA)	cad	90,69		
15	8	15.P01.A00.030	Lanterna Semaforica a 1 luce diam 200 mm (FORNITURA)	cad	49,17		
15	9	15.P01.A00.035	Lanterna Semaforica a 1 luce diam 300 mm (FORNITURA)	cad	69,93		
15	10	15.P01.A00.040	Lanterna Semaforica a 3 luci diam 200 mm completa di mascherine nelle varie tipologie previste dal Codice della Strada oppure con lente serigrafata (solo per simboli "bicicletta" o "velocità"). Rientrano in queste tipologie anche le lanterne semaforiche per veicoli di trasporto pubblico. (FORNITURA)	cad	135,49		

15	11	15.P01.A00.045	Supplemento per fornitura di ottica a Led all'interno di corpo lanterna standard comprensivo di tutti i necessari collegamenti elettrici ed accorgimenti per renderla funzionante. Si devono intendere comprensive tutte le operazioni di recupero del portalampane e della parabola esistente e dell'eventuale sportello. Di colore rosso o giallo (FORNITURA)	cad	118,01		
15	12	15.P01.A00.050	Supplemento per fornitura di ottica a Led all'interno di corpo lanterna standard comprensivo di tutti i necessari collegamenti elettrici ed accorgimenti per renderla funzionante. Si devono intendere comprensive tutte le operazioni di recupero del portalampane e della parabola esistente e dell'eventuale sportello. Di colore verde (FORNITURA)	cad	166,08		
15	13	15.P01.A00.055	Lanterna semaforica di qualsiasi tipologia e composizione ad altezza < di 4 m da terra (POSA)	cad	24,84		
15	14	15.P01.A00.060	Lanterna semaforica di qualsiasi tipologia e composizione da altezza < di 4 m da terra (RECUPERO)	cad	6,50		
15	15	15.P01.A00.065	Lanterna semaforica di qualsiasi tipologia e composizione ad altezza > di 4 m da terra (POSA)	cad	45,86		
15	16	15.P01.A00.070	Lanterna semaforica di qualsiasi tipologia e composizione da altezza > di 4 m da terra (RECUPERO)	cad	11,82		
15	17	15.P01.A00.075	Assemblaggio di lanterna semaforica di qualsiasi tipologia mediante l'unione di moduli singoli, comprensiva dei sistemi di fissaggio, del cablaggio (con fornitura del conduttore e dei morsetti) della posa dei braccetti in policarbonato eventualmente necessari. L'assemblaggio comprende inoltre tutte le operazioni di posa e recupero di parti di lanterne quali parabole, portalampane, sportelli, dischi di unione ecc.. per ogni modulo aggiunto o recuperato (POSA)	cad	8,57		

15	18	15.P01.A00.080	Oscuramento o disoscuramento provvisorio di lanterna semaforica mediante l'ausilio di sacchi in polietilene di colore nero (tipo Raccolta Rifiuti) o altro metodo simile atto a mascherare le luci delle lanterne i cui segnali potrebbero ingenerare confusione all'utenza durante le varie fasi di un cantiere o in attesa della realizzazione di manufatti stradali. Compresa la fornitura del materiale occorrente. Ad altezza < 4m da terra (POSA)	cad	5,91		
15	19	15.P01.A00.085	Oscuramento o disoscuramento provvisorio di lanterna semaforica mediante l'ausilio di sacchi in polietilene di colore nero (tipo Raccolta Rifiuti) o altro metodo simile atto a mascherare le luci delle lanterne i cui segnali potrebbero ingenerare confusione all'utenza durante le varie fasi di un cantiere o in attesa della realizzazione di manufatti stradali. Compresa la fornitura del materiale occorrente. Ad altezza > 4m da terra (POSA)	cad	19,82		
15	20	15.P01.A01	Pannello di contrasto per lanterne semaforiche costruito secondo le prescrizioni del Nuovo Codice della Strada (fondo nero con bordo bianco), comprensivo dei materiali di fissaggio. La posa e il recupero sono da intendersi a e da qualsiasi altezza.				
15	21	15.P01.A01.005	Pannello di contrasto avente dimensioni di mm 900 x 600 (FORNITURA)	cad	146,60		
15	22	15.P01.A01.010	Pannello di contrasto avente dimensioni di mm 700 x 1000 (FORNITURA)	cad	161,26		
15	23	15.P01.A01.015	Pannello di contrasto avente dimensioni di mm 900 x 1350 (FORNITURA)	cad	206,62		
15	24	15.P01.A01.020	Pannello di contrasto di qualsiasi dimensione e a qualsiasi altezza (POSA)	cad	6,81		
15	25	15.P01.A01.025	Pannello di contrasto di qualsiasi dimensione e da qualsiasi altezza (RECUPERO)	cad	6,81		

15	26	15.P01.A01.030	Supporto multiplo superiore completo di morsettiera, cappellotto, bulloni di fissaggio, tappi per la chiusura dei fori per il fissaggio delle lanterne (min. n. 3). La posa comprende il collegamento dei conduttori del cavo in arrivo dal regolatore, cassetta giunzione o da altro sostegno, alla morsettiera. Ad ogni singolo conduttore in arrivo deve essere applicato un puntalino preisolato di dimensione adeguata. Qualora richiestogli l'Appaltatore dovrà provvedere alla fornitura del capocorda e del conduttore per il "filo pilota" effettuandone il relativo collegamento fra la palina e la morsettiera del supporto. L'operazione di recupero comprende il distacco dei conduttori (FORNITURA)	cad	21,08		
15	27	15.P01.A01.035	Supporto superiore per lanterne (FORNITURA E POSA)	cad	36,47		
15	28	15.P01.A01.040	Supporto superiore per lanterne (POSA)	cad	15,38		
15	29	15.P01.A01.045	Supporto superiore per lanterne (RECUPERO)	cad	2,67		
15	30	15.P01.A01.050	Supporto inferiore per lanterne (FORNITURA)	cad	9,67		
15	31	15.P01.A01.055	Supporto inferiore per lanterne (FORNITURA E POSA)	cad	11,75		
15	32	15.P01.A01.060	Supporto inferiore per lanterne (POSA)	cad	2,08		
15	33	15.P01.A01.065	Supporto inferiore per lanterne (RECUPERO)	cad	1,48		
15	34	15.P01.A02	Braccetto di sostegno superiore od inferiore in policarbonato, con attacco a palina o del tipo a Band - it o con bulloni per lanterne semaforiche				
15	35	15.P01.A02.005	Braccetto sup/inf per lanterne semaforiche (FORNITURA)	cad	7,57		
15	36	15.P01.A02.010	Braccetto sup/inf per lanterne semaforiche (FORNITURA E POSA)	cad	11,42		
15	37	15.P01.A02.015	Braccetto sup/inf per lanterne semaforiche (POSA)	cad	3,85		
15	38	15.P01.A02.020	Braccetto sup/inf per lanterne semaforiche (RECUPERO)	cad	3,85		
15	39	15.P01.A02.025	Braccetto di sostegno superiore o inferiore in policarbonato sostituito su lanterna in opera compreso lo stacco e il riattacco dei conduttori, l'apertura e chiusura dello sportello, la posa e il recupero della lampada e della parabola. sostituito su lanterna in opera ad altezza < 4 m da terra (POSA E RECUPERO)	cad	8,57		

15	40	15.P01.A02.030	Braccetto di sostegno superiore o inferiore in policarbonato sostituito su lanterna in opera compreso lo stacco e il riattacco dei conduttori, l'apertura e chiusura dello sportello, la posa e il recupero della lampada e della parabola. sostituito su lanterna in opera ad altezza > 4 m da terra (POSA E RECUPERO)	cad	25,74		
15	41	15.P01.A03	Elemento di raccordo, di qualsiasi tipologia, tra lanterna semaforica e modulo/i laterale/i, comprensivo degli anelli di fissaggio, del cablaggio elettrico, dell'eventuale recupero del braccetto della lanterna e della staffa e del tappo di chiusura, superiore al modulo, quando previsti. La posa è da intendersi effettuata a qualsiasi altezza da terra				
15	42	15.P01.A03.005	Elemento di raccordo per un modulo laterale con tappo di chiusura e staffa di fissaggio (FORNITURA)	cad	43,15		
15	43	15.P01.A03.010	Elemento di raccordo per due moduli laterali con tappo di chiusura e staffa di fissaggio (FORNITURA)	cad	73,44		
15	44	15.P01.A03.015	Elemento di raccordo per moduli laterali (POSA)	cad	3,36		
15	45	15.P01.A03.020	Elemento di raccordo per moduli laterali (RECUPERO)	cad	5,31		
15	46	15.P01.A04	Ricambi per lanterne semaforiche quali lenti, mascherine, sportelli, visiere ecc. Trattandosi di ricambi tutti gli elementi forniti dovranno essere completamente compatibili con le lanterne su cui saranno installati				
15	47	15.P01.A04.005	Cappellotto di protezione per supporto superiore (FORNITURA)	cad	6,18		
15	48	15.P01.A04.010	Lente colorata in pasta per lanterne semaforiche avente diam. 200 mm, di qualsiasi colore (FORNITURA)	cad	5,58		
15	49	15.P01.A04.015	Lente colorata in pasta per lanterne semaforiche avente diam. 300 mm, di qualsiasi colore, di qualsiasi tipologia. (FORNITURA)	cad	9,77		
15	50	15.P01.A04.020	Lente colorata in pasta per lanterne semaforiche, serigrafata con simbolo "Bicicletta" o "Velocità consigliata" avente diam. 200 mm, di qualsiasi colore. (FORNITURA)	cad	12,92		
15	51	15.P01.A04.025	Lente colorata in pasta per lanterne semaforiche, serigrafata con simbolo "Bicicletta" o "Velocità consigliata" avente diam. 300 mm. (FORNITURA)	cad	14,60		

15	52	15.P01.A04.030	Mascherine in materiale plastico diam. 200 mm, di colorazione nera, con scanalature per impedirne la rotazione, riportanti qualunque tipo di simbologia prevista dal nuovo codice della strada (omino, barra tram, freccia, ecc.) (FORNITURA)	cad	5,03		
15	53	15.P01.A04.035	Mascherine in materiale plastico diam. 300 mm, di colorazione nera, con scanalature per impedirne la rotazione, riportanti qualunque tipo di simbologia prevista dal nuovo codice della strada (omino, barra tram, freccia, ecc.) (FORNITURA)	cad	12,62		
15	54	15.P01.A04.040	Visiera paraluce per lanterne semaforiche diam. 200 mm (FORNITURA)	cad	6,06		
15	55	15.P01.A04.045	Visiera paraluce per lanterne semaforiche diam. 300 mm (FORNITURA)	cad	12,11		
15	56	15.P01.A04.050	Parabola in alluminio per modulo con diam 200 mm (FORNITURA)	cad	8,73		
15	57	15.P01.A04.055	Parabola in alluminio per modulo con diam 300 mm (FORNITURA)	cad	14,76		
15	58	15.P01.A04.060	Tappo di chiusura per lanterne semaforiche (FORNITURA)	cad	2,80		
15	59	15.P01.A04.065	Sportello per lanterna semaforica con lente di diam. 200 mm e guarnizione (FORNITURA)	cad	20,54		
15	60	15.P01.A04.070	Sportello per lanterna semaforica con lente di diam. 300 mm e guarnizione (FORNITURA)	cad	33,87		
15	61	15.P01.A04.075	Sportello per lanterna semaforica con lente di diam. 200 mm termosaldata (FORNITURA)	cad	12,22		
15	62	15.P01.A04.080	Sportello per lanterna semaforica con lente di diam. 300 mm termosaldata (FORNITURA)	cad	23,09		
15	63	15.P01.A04.085	Sportello per lanterna semaforica con lente di diam. 200 mm, guarnizione, e mascherina in policarbonato con qualsiasi simbolo (FORNITURA)	cad	25,57		
15	64	15.P01.A04.090	Sportello per lanterna semaforica con lente di diam. 300 mm, guarnizione, e mascherina in policarbonato con qualsiasi simbolo (FORNITURA)	cad	46,49		
15	65	15.P01.A04.095	Sportello per lanterna semaforica con lente di diam. 200 mm termosaldata e mascherina in policarbonato con qualsiasi simbolo (FORNITURA)	cad	17,24		
15	66	15.P01.A04.100	Sportello per lanterna semaforica con lente di diam. 300 mm termosaldata e mascherina in policarbonato con qualsiasi simbolo (FORNITURA)	cad	28,12		

15	67	15.P01.A04.105	Sportello per lanterna semaforica con lente serigrafata di diam. 200 mm e guarnizione (FORNITURA)	cad	25,28		
15	68	15.P01.A04.110	Sportello per lanterna semaforica con lente serigrafata di diam. 300 mm e guarnizione (FORNITURA)	cad	37,64		
15	69	15.P01.A04.115	Sportello per lanterna semaforica con lente serigrafata di diam. 200 mm termosaldata (FORNITURA)	cad	22,46		
15	70	15.P01.A04.120	Sportello per lanterna semaforica con lente serigrafata di diam. 300 mm termosaldata (FORNITURA)	cad	33,69		
15	71	15.P01.A05	Installazione degli elementi quali cappello, lenti, pannelli, sportelli, visiere, tappi, mascherine, in contemporanea ad altre operazioni sul medesimo sostegno o lanterna (con fissaggio secondo le disposizioni della stazione appaltante).				
15	72	15.P01.A05.005	Elementi quali cappello, lenti, pannelli, sportelli, visiere, tappi, mascherine ecc. ad altezza < di 4 m da terra (POSA)	cad	1,60		
15	73	15.P01.A05.010	Elementi quali cappello, lenti, pannelli, sportelli, visiere, tappi, mascherine ecc. ad altezza < di 4 m da terra (RECUPERO)	cad	1,30		
15	74	15.P01.A05.015	Elementi quali cappello, lenti, pannelli, sportelli, visiere, tappi, mascherine ecc. ad altezza > di 4 m da terra (POSA)	cad	6,50		
15	75	15.P01.A05.020	Elementi quali cappello, lenti, pannelli, sportelli, visiere, tappi, mascherine ecc. ad altezza > di 4 m da terra (RECUPERO)	cad	5,62		
15	76	15.P01.A05.025	Elementi quali cappello, lenti, pannelli, sportelli, visiere, tappi, mascherine ecc. ad altezza < di 4 m da terra (POSA e RECUPERO)	cad	2,90		
15	77	15.P01.A05.030	Elementi quali cappello, lenti, pannelli, sportelli, visiere, tappi, mascherine ecc. ad altezza > di 4 m da terra (POSA e RECUPERO)	cad	12,11		
15	78	15.P01.A06	Installazione degli elementi quali cappello, lenti, pannelli, sportelli, visiere, tappi, mascherine, non in contemporanea ad altre operazioni sul medesimo sostegno o lanterna (con fissaggio secondo le disposizioni della stazione appaltante).				
15	79	15.P01.A06.005	Elementi quali cappello, lenti, pannelli, sportelli, visiere, tappi, mascherine ecc. ad altezza < di 4 m da terra (POSA e/o RECUPERO)	cad	6,50		



15	80	15.P01.A06.010	Elementi quali cappello, lenti, pannelli, sportelli, visiere, tappi, mascherine ecc. ad altezza > di 4 m da terra (POSA e/o RECUPERO)	cad	17,12		
15	81	15.P01.A07	Interventi su segnalazione e richiesta della stazione appaltante eseguiti per il ripristino di anomalie				
15	82	15.P01.A07.005	Chiusura di sportello di lanterna semaforica ad altezza < di 4 m da terra (POSA)	cad	5,31		
15	83	15.P01.A07.010	Chiusura di sportello di lanterna semaforica ad altezza > di 4 m da terra (POSA)	cad	15,09		
15	84	15.P01.A07.015	Orientamento di lanterna semaforica di qualsiasi tipologia comprendente l'apertura e la chiusura dello sportello, rimozione di lampada e parabola e serraggio dei bulloni di fissaggio ad altezza < di 4 m da terra (POSA)	cad	6,50		
15	85	15.P01.A07.020	Orientamento di lanterna semaforica di qualsiasi tipologia comprendente l'apertura e la chiusura dello sportello, rimozione di lampada e parabola e serraggio dei bulloni di fissaggio ad altezza > di 4 m da terra (POSA)	cad	20,71		
15	86	15.P01.A07.025	Riparazione definitiva di sportello o visiera su lanterna semaforica in opera mediante l'utilizzo di viti autofilettanti, o altro metodo atto a garantire la tenuta nel tempo, comprensiva della fornitura dei materiali. Ad altezza < 4 m da terra. (POSA)	cad	3,25		
15	87	15.P01.A07.030	Riparazione definitiva di sportello o visiera su lanterna semaforica in opera mediante l'utilizzo di viti autofilettanti, o altro metodo atto a garantire la tenuta nel tempo, comprensiva della fornitura dei materiali. Ad altezza > 4 m da terra. (POSA)	cad	8,87		
15	88	15.P01.A08	Segnale stradale luminoso tipo "radians" avente diam 600 mm, completo di lampade accessori, cablaggio elettrico, attacchi per posa a sbraccio o su tesata, riportante sul pannello qualsiasi tipo di simbologia prevista dal nuovo codice della strada				
15	89	15.P01.A08.005	Segnale stradale luminoso tipo "radians" con diam 600 mm, (FORNITURA)	cad	165,85		
15	90	15.P01.A08.010	Segnale "radians" di qualsiasi tipologia ed a qualsiasi altezza da terra (POSA)	cad	45,57		
15	91	15.P01.A08.015	Segnale "radians" di qualsiasi tipologia ed a qualsiasi altezza da terra (RECUPERO)	cad	9,76		

15	92	15.P01.A08.020	Pannello per segnale stradale tipo "radians" di qualunque simbologia prevista dal nuovo codice della strada con diam. 600 mm (FORNITURA)	cad	54,81		
15	93	15.P01.A08.025	installazione di pannelli per segnali stradali tipo "radians" a qualsiasi altezza da terra (POSA)	cad	16,27		
15	94	15.P01.A08.030	installazione di pannelli per segnali stradali tipo "radians" a qualsiasi altezza da terra (RECUPERO)	cad	5,31		
15	95	15.P01.A09	'Segnale stradale "attraversamento pedonale luminoso" - APL -, Dimensioni pannello (parte visibile) mm 900 x 900, corpo contenitore in alluminio con tenuta alla penetrazione di polveri e acqua IP66, pannelli in lastra di policarbonato rivestiti con pellicola retroriflettente e semitrasparente di Classe 2 <sup>^</sup> speciale. Illuminazione interna mediante lampade al neon e diffusori. Lampada esterna per l'illuminazione del passaggio pedonale sottostante di tipo SAP da 150W. Il tutto realizzato in classe di isolamento 1 ed omologato presso il Ministero delle Infrastrutture e Trasporti.				
15	96	15.P01.A09.005	Segnale A.P.L. a qualsiasi altezza (FORNITURA)	cad	3.277,87		
15	97	15.P01.A09.010	Segnale A.P.L. a qualsiasi altezza (FORNITURA E POSA)	cad	3.354,79		
15	98	15.P01.A09.015	Segnale A.P.L. a qualsiasi altezza (POSA)	cad	76,92		
15	99	15.P01.A09.020	Segnale A.P.L. a qualsiasi altezza (RECUPERO)	cad	29,61		
15	100	15.P01.A09.025	Pannello per segnale stradale APL con dimensioni 935 x 935 mm (FORNITURA)	cad	180,25		
15	101	15.P01.A09.030	Interruttore crepuscolare per accensione/spegnimento di segnale stradale tipo - APL - o similari, dotato di fotocellula incorporata con sensibilità regolabile. Con portata sino a 3000W (FORNITURA)	cad	28,84		
15	102	15.P01.A09.035	Interruttore crepuscolare con relativi collegamenti elettrici (FORNITURA E POSA)	cad	41,85		
15	103	15.P01.A09.040	Interruttore crepuscolare con relativi collegamenti elettrici (POSA)	cad	13,02		
15	104	15.P01.A09.045	Interruttore crepuscolare (RECUPERO)	cad	3,25		

15	105	15.P01.A09.050	Complesso lampeggiatore con caratteristiche tali da alimentare n. 4 gruppi di 2 lampade ciascuno con accensione delle stesse in alternanza fra loro ad una frequenza di 1 Hz. , posato su basetta in poliestere e contenuto all'interno di una cassetta in poliestere dotata degli attacchi per il fissaggio a palo o a muro. Il cablaggio interno dovrà essere eseguito secondo lo schema fornito dalla stazione appaltante con attestazione dei cavi su morsetti per conduttori tipo EDM da 6 a 16 mm <sup>2</sup> montati su basetta in poliestere GP03 di colore rosso, La cassetta dovrà essere dotata di pressacavi. Lo stesso complesso dovrà permettere l'accensione di un impianto APL e dovrà essere fornito completo di interruttore magnetotermico da 20A e blocco differenziale con valore di (In) secondo richiesta. . (FORNITURA)	cad	317,44		
15	106	15.P01.A09.055	Complesso lampeggiatore e comando accensione APL con fornitura dei relativi accessori di fissaggio, sia a palo che a muro (Tasselli, staffe, viti, Band-it, ecc.) (FORNITURA E POSA)	cad	335,78		
15	107	15.P01.A09.060	Complesso lampeggiatore e comando accensione APL con fornitura dei relativi accessori di fissaggio, sia a palo che a muro (Tasselli, staffe, viti, Band-it, ecc.) (POSA)	cad	18,34		
15	108	15.P01.A09.065	Complesso lampeggiatore e comando accensione APL (RECUPERO)	cad	4,43		
15	109	15.P01.A10	Impianto segnaletico di preavviso semaforico, composto da n.1 triangolo lato 90 cm in alluminio 25/10 rivestito in pellicola Classe 2° speciale Fig. Il 31/a art.99, avente il disco semaforico centrale realizzato con un lampeggiatore a 30 led gialli ad alta intensità protetti da una lente focale in policarbonato ed installato nel triangolo procurando un foro per il solo passaggio dei cavi elettrici senza alterare la consistenza del supporto stesso; il tutto posato su di un palo in acciaio zincato antirotazione diam. 60 avente altezza fuori terra di m 310.				
15	110	15.P01.A10.005	Cartello SEMAFORO con relativi accessori (FORNITURA)	cad	251,30		
15	111	15.P01.A10.010	Cartello SEMAFORO con relativi accessori (POSA)	cad	35,51		
15	112	15.P01.A10.015	Cartello SEMAFORO con relativi accessori (RECUPERO)	cad	13,02		

15	113	15.P01.A11	Portalampade e Lampade - Le lampade fornite dovranno essere fabbricate da primaria ditta, avere una durata media di almeno 8000h ed avere una percentuale di mortalità infantile contenuta nel 2% nelle prime 3000 h di funzionamento.				
15	114	15.P01.A11.005	Portalampada di qualsiasi tipologia con attacco tipo "Edison E 27", per lampade ad incandescenza o a scarica di gas. La sostituzione comprende: - apertura e chiusura dello sportello della lanterna - recupero e posa della lampada - recupero e posa della parabola - collegamento elettrico (FORNITURA)	cad	6,28		
15	115	15.P01.A11.010	Portalampada con altre operazioni < 4 metri da terra (POSA e RECUPERO)	cad	2,67		
15	116	15.P01.A11.015	Portalampada con altre operazioni > 4 metri da terra (POSA e RECUPERO)	cad	5,31		
15	117	15.P01.A11.020	Portalampada intervento singolo < 4 metri da terra (POSA e RECUPERO)	cad	7,98		
15	118	15.P01.A11.025	Portalampada intervento singolo > 4 metri da terra (POSA e RECUPERO)	cad	19,52		
15	119	15.P01.A11.030	Lampada semaforica con filamento rinforzato da 40 w /235v con flusso luminoso di 500 lumen, attacco E27 (FORNITURA)	cad	1,24		
15	120	15.P01.A11.035	Lampada semaforica con filamento rinforzato da 67 w /240v con flusso luminoso di 700 lumen, attacco E27 (FORNITURA)	cad	1,37		
15	121	15.P01.A11.040	Lampada semaforica con filamento rinforzato da 100 w /235v con flusso luminoso di 1350 lumen, attacco E27 (FORNITURA)	cad	1,37		
15	122	15.P01.A11.045	Lampada tubolare al neon 30 w/32 (FORNITURA)	cad	2,34		
15	123	15.P01.A11.050	Lampada circolare al neon 32 w/32 (FORNITURA)	cad	2,49		
15	124	15.P01.A11.055	Lampada al sodio 90 w Bassa Pressione (FORNITURA)	cad	52,68		
15	125	15.P01.A11.060	Lampada a bassa tensione 24v / 60 w (FORNITURA)	cad	2,03		
15	126	15.P01.A11.065	Starter per lampade fluorescenti (FORNITURA)	cad	0,22		
15	127	15.P01.A11.070	Sostituzione di lampada in aleatoria ad altezza < 4 m da terra (POSA e RECUPERO)	cad	6,38		
15	128	15.P01.A11.075	Sostituzione di lampada in aleatoria ad altezza > 4 m da terra (POSA e RECUPERO)	cad	15,37		
15	129	15.P01.A11.080	Sostituzione di lampada a programma ad altezza < 4 m da terra (POSA e RECUPERO)	cad	1,47		

15	130	15.P01.A11.085	Sostituzione di lampada a programma ad altezza > 4 m da terra (POSA e RECUPERO)	cad	5,91		
15	131	15.P01.A11.090	Sostituzione di lampada a programma ad altezza < 4 m da terra in contemporanea alla pulizia del punto luce. (POSA e RECUPERO)	cad	1,17		
15	132	15.P01.A11.095	Sostituzione di lampada a programma ad altezza > 4 m da terra in contemporanea alla pulizia del punto luce. (POSA e RECUPERO)	cad	1,30		
15	133	15.P01.A12	Pulizia e lavaggio di lanterna semaforica eseguita a programma, o durante l'installazione di lanterne semaforiche, comprendente il totale lavaggio esterno del corpo lanterna ed il lavaggio interno della lente, la spolveratura della parabola riflettente compresa la eventuale rimozione e posa di mascherina e l'apertura e chiusura degli sportelli; l'operazione di lavaggio deve essere seguita dall'asciugatura della lanterna con mezzi idonei				
15	134	15.P01.A12.005	Pulizia e lavaggio di punto luce semaforico di qualsiasi dimensione ad una altezza < di 4 m da terra (POSA)	cad	2,73		
15	135	15.P01.A12.010	Pulizia e lavaggio di punto luce semaforico di qualsiasi dimensione ad una altezza > di 4 m da terra (POSA)	cad	6,21		
15	136	15.P01.A12.015	Pulizia e lavaggio di lanterna semaforica pedonale a cassonetto o segnale stradale luminoso o pannello di contrasto ad una altezza < di 4 m da terra (POSA)	cad	4,26		
15	137	15.P01.A12.020	Pulizia e lavaggio di segnale stradale luminoso o pannello di contrasto ad una altezza > di 4 m da terra (POSA)	cad	7,98		
15	138	15.P01.A12.025	Pulizia e lavaggio di segnale di attraversamento pedonale luminoso - tipo APL posato a qualsiasi altezza da terra (POSA)	cad	22,77		
15	139	15.P01.A13	Staffe di supporto per la posa di lanterne sospese su pali a sbraccio o su tesata completi di tutti gli accessori necessari al corretto orientamento e fissaggio.				
15	140	15.P01.A13.005	Staffa di supporto in acciaio verniciato per fissaggio al sospeso, su pali a sbraccio, predisposto per il montaggio dei pannelli di contrasto come prescritto dal nuovo codice della strada, completo di collare per fissaggio allo sbraccio con snodo per regolare la verticalità della lanterna. (FORNITURA E POSA)	cad	123,98		

15	141	15.P01.A13.010	Supporto in acciaio verniciato per fissaggio al sospeso, su tesate, completo di attacco a fune, sbarra o tubo di prolunga per il corretto posizionamento delle lanterne alle altezze prescritte dal Nuovo Codice della Strada, attacchi per controvento. Predisposto per posa sino a 4 lanterne. (FORNITURA E POSA)	cad	210,91		
15	142	15.P01.A13.015	Staffa di supporto in acciaio verniciato per fissaggio al sospeso, su tesate, predisposto per il montaggio dei pannelli di contrasto e completo di attacco a fune, sbarra o tubo di prolunga per il corretto posizionamento delle lanterne alle altezze prescritte dal Nuovo Codice della Strada, attacchi per controvento. Per posa sino a 4 lanterne. (FORNITURA E POSA)	cad	516,99		
15	143	15.P01.A13.020	Staffa di supporto per lanterne sospese di qualsiasi tipologia (POSA)	cad	11,54		
15	144	15.P01.A13.025	Staffa di supporto per lanterne sospese di qualsiasi tipologia (RECUPERO)	cad	11,54		
15	145	15.P02	SOSTEGNI				
15	146	15.P02.A00	SOSTEGNI IN GENERE - La posa si deve intendere comprensiva di:verniciatura con fornitura delle vernici occorrenti;messa a piombo del sostegno;eventuale sabbiatura, o fissaggio all interno di bussola;sigillatura alla base mediante collarino in cls;collegamento di messa a terra;				
15	147	15.P02.A00.005	Palina semaforica in acciaio zincato a caldo lunghezza mm 3.600 completa di piastrina per la messa a terra, camicia di rinforzo e asola per ingresso cavi costruita secondo quanto indicato nella relativa scheda tecnica (FORNITURA E POSA)	cad	124,35		Scheda Tecnica Allegato 1A e 1B
15	148	15.P02.A00.010	Palina semaforica in acciaio zincato a caldo lunghezza mm 4.500 completa di piastrina per la messa a terra, camicia di rinforzo e asola per ingresso cavi costruita secondo quanto indicato nella relativa scheda tecnica (FORNITURA E POSA)	cad	176,81		Scheda Tecnica Allegato 2A e 2B
15	149	15.P02.A00.015	Palina semaforica in acciaio zincato a caldo lunghezza mm 3.600 dotata di piastra di fissaggio completa di piastrina per la messa a terra, camicia di rinforzo e asola per ingresso cavi costruita secondo quanto indicato nella relativa scheda tecnica. Completa di tirafondi o tasselli. (FORNITURA E POSA)	cad	195,13		Scheda Tecnica Allegato 3A e 3B

15	150	15.P02.A00.020	Palina semaforica L = 3.600 mm (POSA)	cad	36,39		
15	151	15.P02.A00.025	Palina semaforica L = 4.500 mm (POSA)	cad	45,58		
15	152	15.P02.A00.030	Palina semaforica L = 3.600 mm con piastra di fissaggio (POSA)	cad	63,91		
15	153	15.P02.A00.035	Palina semaforica di qualsiasi tipologia (RECUPERO)	cad	9,76		
15	154	15.P02.A00.040	Bussola per il fissaggio di paline semaforiche costruita come indicato nella relativa scheda tecnica (FORNITURA)	cad	68,41		Scheda Tecnica Allegato 4A e 4B
15	155	15.P02.A00.045	Bussola per palina. Compresa la demolizione del blocco di cls. (RECUPERO)	cad	27,02		
15	156	15.P02.A00.050	Ripristino della primitiva verticalità di palina semaforica di qualsiasi tipologia, comprensivo della demolizione del collare in cls e dei materiali per il ripristino del blocco di fondazione, del collarino e l'eventuale posa e recupero delle lanterne installate (POSA)	cad	23,67		
15	157	15.P02.A00.055	Palo a sbraccio semplice in acciaio zincato a caldo, con aggetto di m 3, costruito come indicato nella relativa scheda tecnica compreso l'eventuale foro per il collegamento del filo pilota di terra con relativo capocorda (FORNITURA E POSA)	cad	446,86		Scheda Tecnica Allegato 5A e 5B
15	158	15.P02.A00.060	Palo a sbraccio semplice in acciaio zincato a caldo, con aggetto di m 5, costruito come indicato nella relativa scheda tecnica compreso l'eventuale foro per il collegamento del filo pilota di terra con relativo capocorda (FORNITURA E POSA)	cad	759,50		Scheda Tecnica Allegato 6A e 6B
15	159	15.P02.A00.065	Palo a sbraccio semplice in acciaio zincato a caldo, con aggetto di m 7, costruito come indicato nella relativa scheda tecnica compreso l'eventuale foro per il collegamento del filo pilota di terra con relativo capocorda (FORNITURA E POSA)	cad	1.042,93		Scheda Tecnica Allegato 7A e 7B
15	160	15.P02.A00.070	Palo a sbraccio in acciaio zincato a caldo con aggetto di m 3 costruito per la posa con pannelli di contrasto, come indicato nella relativa scheda tecnica, compreso l'eventuale foro per il collegamento del filo pilota di terra con relativo capocorda (FORNITURA E POSA)	cad	768,36		Scheda Tecnica Allegato 8A e 8B

15	161	15.P02.A00.075	Palo a sbraccio in acciaio zincato a caldo con aggetto di m 5,5 costruito per la posa con pannelli di contrasto, come indicato nella relativa scheda tecnica, compreso l'eventuale foro per il collegamento del filo pilota di terra con relativo capocorda (FORNITURA E POSA)	cad	1.106,23		Scheda Tecnica Allegato 9A e 9B
15	162	15.P02.A00.080	Palo a sbraccio in acciaio zincato a caldo con aggetto di m 7 costruito per la posa con pannelli di contrasto, come indicato nella relativa scheda tecnica, compreso l'eventuale foro per il collegamento del filo pilota di terra con relativo capocorda (FORNITURA E POSA)	cad	1.262,59		Scheda Tecnica Allegato 10A e 10B
15	163	15.P02.A00.085	Palo a sbraccio semplice con qualsiasi aggetto (POSA)	cad	124,27		
15	164	15.P02.A00.090	Palo a sbraccio semplice con qualsiasi aggetto (RECUPERO)	cad	26,62		
15	165	15.P02.A00.095	Palo a sbraccio per pannelli con qualsiasi aggetto (POSA)	cad	207,09		
15	166	15.P02.A00.100	Palo a sbraccio per pannelli con qualsiasi aggetto (RECUPERO)	cad	49,12		
15	167	15.P02.A00.105	Ripristino della primitiva verticalità di palo a sbraccio di qualsiasi tipologia, comprensivo della demolizione del collare in cls e dei materiali per il ripristino del blocco di fondazione, del collarino e dell'eventuale posa e recupero delle lanterne installate (POSA)	cad	59,18		
15	168	15.P02.A00.110	Palo da tesata da tesata di tipo "A" costruito come indicato nella relativa scheda tecnica, con tiro di lavoro in punta = 1.120 kg, compreso l'eventuale foro per il collegamento del filo pilota (FORNITURA E POSA)	cad	2.685,88		Scheda Tecnica Allegato 11
15	169	15.P02.A00.115	Palo da tesata da tesata di tipo "B" costruito come indicato nella relativa scheda tecnica, con tiro di lavoro in punta = 1.310 kg, compreso l'eventuale foro per il collegamento del filo pilota (FORNITURA E POSA)	cad	3.006,99		Scheda Tecnica Allegato 12
15	170	15.P02.A00.116	Palo da tesata in acciaio per campate sino a 60 metri, costruito come indicato nella relativa scheda tecnica, con altezza di mm 12.000 (10.500 f.t.), diametro di base mm 355,6 e diametro di testa mm 273. Completo di n° 2 collari per l'ancoraggio della tesata e della losanga di sicurezza. (FORNITURA E POSA)	cad	3.887,22		Scheda Tecnica Allegato 12 bis
15	171	15.P02.A00.120	Palo da tesata di qualsiasi tipologia (POSA)	cad	242,61		



15	172	15.P02.A00.125	Palo da tesata di qualsiasi tipologia (RECUPERO)	cad	134,79		
15	173	15.P02.A00.130	Taglio di palo da tesata o a sbraccio per demolizione o per riduzione della lunghezza, eseguito a qualsiasi altezza da terra. L'operazione, se richiesto, comprende anche la rifinitura della parte soggetta a taglio mediante verniciatura. Per ogni taglio (POSA)	cad	8,43		
15	174	15.P02.A00.135	Orientamento di palo a sbraccio comprensivo del riallineamento delle lanterne installate e degli eventuali pannelli di contrasto (POSA)	cad	22,46		
15	175	15.P02.A01	LAVORAZIONI ESEGUITE SU SOSTEGNI				
15	176	15.P02.A01.005	Formazione su palo in acciaio in opera o a terra, di asola mm 80 x 40 praticata secondo le indicazioni della stazione appaltante e comprensiva del ripristino della zincatura e verniciatura mediante l'apporto di una mano di vernice di zinco a freddo, di aggrappante e di vernice colore verde ral 6009 (POSA)	cad	16,27		
15	177	15.P02.A01.010	Formazione su palo in acciaio in opera o a terra, di foro fino a 30 mm di diametro, (POSA)	cad	5,31		
15	178	15.P02.A01.015	Dado saldato con relativo bullone su sostegni in opera o a terra, comprensivo delle necessarie forniture e del successivo ripristino della parte interessata dalla saldatura mediante l'apporto di una mano di vernice di zinco a freddo, di aggrappante e di vernice colore verde ral 6009 (FORNITURA e POSA)	cad	10,06		
15	179	15.P02.A01.020	Sostituzione di bullone per bussola . L'operazione comprende il recupero del vecchio bullone, l'eventuale riparazione della slabbratura della bussola, la ripassatura del filetto del dado e la fornitura e posa di un bullone in acciaio inox M12 x 45 o M12 x 50 (FORNITURA E POSA)	cad	3,04		
15	180	15.P02.A02	Blocchi di fondazione e collegamenti con pozzetti adiacenti. I blocchi di fondazione vengono eseguiti mediante getto di cls all'interno di uno scavo predisposto senza l'utilizzo di ferri per armatura. In casi particolari la Stazione Appaltante potrà richiedere l'armatura del blocco con quantità e tipologia di ferri definita di volta in volta.				

15	181	15.P02.A02.005	Blocco di fondazione , eseguito su qualsiasi tipo di terreno, comprendente lo scavo, l'esecuzione del foro di incastro del palo, o la posa di bussola, la fornitura e posa di tubi in pvc sino a diam. 110 mm per l'ingresso cavi, la fornitura e posa di cls dosato a 250 Kg di cemento tipo 325 per m <sup>3</sup> di impasto, la fornitura e posa di un pezzo di tubo flessibile con diam. sino a 63 mm che dal pozzetto adiacente si inserisce all'interno del sostegno sino a raggiungere l'altezza del punto di interrimento del sostegno stesso, il trasporto delle macerie alle pubbliche discariche, il ripristino del suolo pubblico sulla superficie interessata dal blocco con asfalto a freddo. Secondo le misure ed indicazioni della Direzione Lavori per volume di scavo sino a m <sup>3</sup> 0,50 (FORNITURA e POSA)	cad	61,24		
15	182	15.P02.A02.010	Blocco di fondazione , eseguito su qualsiasi tipo di terreno, comprendente lo scavo, l'esecuzione del foro di incastro del palo, o la posa di bussola, la fornitura e posa di tubi in pvc sino a diam. 110 mm per l'ingresso cavi, la fornitura e posa di cls dosato a 250 Kg di cemento tipo 325 per m <sup>3</sup> di impasto, la fornitura e posa di un pezzo di tubo flessibile con diam. sino a 63 mm che dal pozzetto adiacente si inserisce all'interno del sostegno sino a raggiungere l'altezza del punto di interrimento del sostegno stesso, il trasporto delle macerie alle pubbliche discariche, il ripristino del suolo pubblico sulla superficie interessata dal blocco con asfalto a freddo. Secondo le misure ed indicazioni della Direzione Lavori per volume di scavo superiore a m <sup>3</sup> 0,50 (FORNITURA e POSA)	m <sup>3</sup>	120,72		

15	183	15.P02.A02.015	Blocco di fondazione eseguito su basamento esistente, comprendente la demolizione del vecchio blocco, l'esecuzione del foro di incastro del palo, la fornitura e posa di tubi in pvc sino a diam. 110 mm per l'ingresso o la salita cavi, la fornitura e posa di cls dosato a 250 Kg di cemento tipo 325 per m <sup>3</sup> di impasto, il trasporto delle macerie alle pubbliche discariche, il ripristino del suolo pubblico sulla superficie interessata dal blocco. Secondo le misure ed indicazioni della Direzione Lavori per volume di scavo sino a m <sup>3</sup> 0,50 (FORNITURA e POSA)	cad	81,66		
15	184	15.P02.A02.020	Blocco di fondazione eseguito su basamento esistente, comprendente la demolizione del vecchio blocco, l'esecuzione del foro di incastro del palo, la fornitura e posa di tubi in pvc sino a diam. 110 mm per l'ingresso o la salita cavi, la fornitura e posa di cls dosato a 250 Kg di cemento tipo 325 per m <sup>3</sup> di impasto, il trasporto delle macerie alle pubbliche discariche, il ripristino del suolo pubblico sulla superficie interessata dal blocco. Secondo le misure ed indicazioni della Direzione Lavori per volume di scavo superiore a m <sup>3</sup> 0,50 (FORNITURA e POSA)	m <sup>3</sup>	175,62		
15	185	15.P02.A02.021	Basamento provvisorio per palina semaforica costituito da un blocco di cls avente dimensioni minime di 60 x 60 x 60 cm costruito in modo da permettere l'infissione di una palina e la fuoriuscita laterale del cavo di alimentazione elettrica. Predisposto con anelli metallici per il sollevamento e lo spostamento tramite autogru. (FORNITURA)	cad	47,28		
15	186	15.P02.A02.022	Basamento provvisorio per palina semaforica (POSA)	cad	23,64		
15	187	15.P02.A02.023	Basamento provvisorio per palina semaforica (RECUPERO)	cad	23,64		
15	188	15.P02.A02.025	Demolizione di fondazione in cls, eventualmente armata, di qualsiasi dimensione, in qualsiasi tipo di terreno, successivo riempimento dello scavo con misto granulare anidro di cava di nuovo apporto e trasporto delle macerie alle PP. DD. (RECUPERO)	m <sup>3</sup>	104,32		

15	189	15.P02.A02.030	Conglomerato cementizio dosato a 250 Kg di cemento tipo 325 per ogni metro cubo di impasto fornito e posato a realizzazione di manufatti di varia tipologia, comprensivo della costruzione e dell'utilizzo di eventuali casseforme, secondo le indicazioni della Direzione Lavori (FORNITURA e POSA)	m <sup>3</sup>	76,92		
15	190	15.P02.A02.035	Demolizione del collarino di fissaggio in cls di un palo semaforico di qualsiasi tipologia e successiva ricostruzione, comprensiva della fornitura del cls e del materiale per il ripristino provvisorio. (FORNITURA e POSA)	cad	7,11		
15	191	15.P02.A02.040	Esecuzione di basamento per armadio portaregolatore, in cls dosato a 250 Kg di cemento tipo 325 per ogni metro cubo di impasto, di altezza 80 cm di cui 30 cm fuori terra, compreso lo scavo in qualsiasi tipo di terreno, la posa della cassaforma, dei tubi in pvc o di unico vano per l'uscita dei conduttori, della posa del telaio di fissaggio o dei tirfoni, di cui si intende compresa la fornitura, intonacatura della parte esterna, secondo le indicazioni della Direzione Lavori. (FORNITURA e POSA)	cad	95,25		
15	192	15.P02.A02.045	Demolizione di basamento per armadio portaregolatore comprendente il trasporto delle macerie alle PP.DD. ed il ripristino del suolo interessato dalla demolizione con asfalto a freddo. (RECUPERO)	cad	20,71		
15	193	15.P02.A02.050	Esecuzione di basamento per la posa di cassetta tipo OEC , in cls dosato a 250 Kg. di cemento tipo 325 per ogni metro cubo di impasto, di altezza cm 50 di cui 10 cm fuori terra, compreso lo scavo in qualsiasi tipo di terreno, la posa della cassaforma, dei tubi in pvc per l'ingresso dei conduttori, la posa della staffa di fissaggio, l'intonacatura della parte esterna, secondo le indicazioni della stazione appaltante (FORNITURA e POSA)	cad	27,23		
15	194	15.P02.A02.055	Demolizione di basamento per cassetta tipo OEC comprendente il trasporto delle macerie alle PP.DD. ed il ripristino del suolo interessato dalla demolizione con asfalto a freddo. (RECUPERO)	cad	13,62		

15	195	15.P02.A02.060	Esecuzione di basamento per cassetta valvole "a colonna", in cls dosato a 250 Kg di cemento tipo 325 per ogni m <sup>3</sup> di impasto, compreso lo scavo in qualsiasi tipo di terreno, di dimensioni 50 x 50 x 50 cm comprensivo del foro per il fissaggio della colonna, dei tubi in pvc per l'ingresso dei conduttori, il ripristino del suolo pubblico sulla superficie interessata dal blocco. Il recupero si intende comprensivo della demolizione del vecchio basamento in cls (FORNITURA E POSA)	cad	23,67		
15	196	15.P02.A02.065	Demolizione di basamento per cassetta "a colonna" comprendente il trasporto delle macerie alle PP.DD. ed il ripristino del suolo interessato dalla demolizione con asfalto a freddo. (RECUPERO)	cad	6,50		
15	197	15.P02.A02.070	Collegamento di pozzetto a palina, palo a sbraccio, o palo di tesata, o fra pozzetti, effettuato con un tubo in pvc pesante, comprensivo di scavo in qualsiasi tipo di terreno ad una profondità di almeno 30 cm, fornitura e posa del tubo in pvc sino a diam. 110 - formazione di manufatto in cls dosato a 250 kg di cemento 325 per ogni m <sup>3</sup> di impasto - successivo riempimento dello scavo e ripristino del suolo pubblico con asfalto a freddo. Per il primo tubo (FORNITURA e POSA)	m	20,71		
15	198	15.P02.A02.075	Collegamento di pozzetto a palina, palo a sbraccio, o palo di tesata, o fra pozzetti, effettuato con un tubo in pvc pesante, comprensivo di scavo in qualsiasi tipo di terreno ad una profondità di almeno 30 cm, fornitura e posa del tubo in pvc sino a diam. 110 - formazione di manufatto in cls dosato a 250 kg di cemento 325 per ogni m <sup>3</sup> di impasto - successivo riempimento dello scavo e ripristino del suolo pubblico con asfalto a freddo. Per ogni tubo successivo (FORNITURA e POSA)	m	3,45		
15	199	15.P03	LINEE AEREE				
15	200	15.P03.A00	LINEE AEREE				
15	201	15.P03.A00.005	Fune di acciaio diam 12 (FORNITURA)	m	4,32		
15	202	15.P03.A00.010	Fune di acciaio diam 6 (FORNITURA)	m	2,87		
15	203	15.P03.A00.015	Fune di Parafil con carico rottura 1000 kg (FORNITURA)	m	3,92		
15	204	15.P03.A00.020	Fune di Acciaio o Parafil (POSA)	m	3,31		Scheda Tecnica Allegato 13
15	205	15.P03.A00.025	Fune di Acciaio o Parafil (RECUPERO)	m	1,01		

15	206	15.P03.A00.030	Losanga (FORNITURA e POSA)	cad	14,39		Scheda Tecnica Allegato 13
15	207	15.P03.A00.035	Losanga (RECUPERO)	cad	2,02		
15	208	15.P03.A00.040	Terminale in acciaio inox per fune in Parafil (FORNITURA E POSA)	cad	12,37		
15	209	15.P03.A01	ACCESSORI PER IL FISSAGGIO DI TESATE A PALO O MURO				
15	210	15.P03.A01.005	Occhio a muro per l'ammarrò di tesata, compresa l'esecuzione del foro la sigillatura ed il ripristino della facciata alla colorazione di origine, su qualsiasi tipo di muratura; ogni singolo occhio a muro dopo l'installazione deve essere sottoposto a verifica di tiro secondo le indicazioni della Direzione Lavori (FORNITURA e POSA)	cad	24,64		
15	211	15.P03.A01.010	Occhio a muro comprensivo del ripristino dell'intonaco della parte interessata dai lavori e la tinteggiatura con colore adeguato (RECUPERO)	cad	20,83		
15	212	15.P03.A01.015	Gancio di ammarro semplice in acciaio zincato, chiuso ad anello per l'ancoraggio di tesata a palo, completo di collare per lo staffaggio e dei bulloni di fissaggio (FORNITURA)	cad	18,73		
15	213	15.P03.A01.020	Gancio di ammarro doppio in acciaio zincato, chiuso ad anello per l'ancoraggio di tesata a palo, completo di collare per lo staffaggio e dei bulloni di fissaggio (FORNITURA)	cad	21,30		
15	214	15.P03.A01.025	Gancio di ammarro di qualsiasi tipologia (POSA)	cad	4,73		
15	215	15.P03.A01.030	Gancio di ammarro di qualsiasi tipologia (RECUPERO)	cad	4,14		
15	216	15.P03.A01.035	Tenditore per fune metallica da 3/4" (FORNITURA)	cad	16,79		
15	217	15.P03.A01.040	Tenditore per fune metallica da 1/2" (FORNITURA)	cad	9,48		
15	218	15.P03.A01.045	Tenditore di qualsiasi tipologia ed a qualsiasi altezza (POSA)	cad	4,14		
15	219	15.P03.A01.050	Tenditore di qualsiasi tipologia e da qualsiasi altezza (RECUPERO)	cad	3,55		
15	220	15.P03.A01.055	Isolatore a noce in ceramica o vetro per l'isolamento di funi per tesata e controventi comprensivo dei morsetti necessari per la posa. (FORNITURA)	cad	9,76		
15	221	15.P03.A01.060	Isolatore a Noce (POSA)	cad	3,55		
15	222	15.P03.A01.065	Isolatore a Noce (RECUPERO)	cad	0,59		
15	223	15.P03.A01.070	Morsa di ammarro per tesata di cavo ottico autoportante sino a 60 m (FORNITURA)	cad	27,58		
15	224	15.P03.A01.075	Morsa di sospensione e aggancio per tesata di cavo ottico autoportante sino a 60 m (FORNITURA)	cad	23,79		
15	225	15.P04	CAVI - GIUNZIONI - TUBAZIONI				

15	226	15.P04.A00	I cavi vengono pagati per l'effettiva lunghezza posata misurata tenendo conto delle ricchezze lasciate nei pozzetti. Eventuali sfridi dovuti all'eccedenza lasciata dall'appaltatore per permettergli di procedere alle operazioni di collegamento devono ritenersi compensate nella globalità delle operazioni di Fornitura e Posa.				
15	227	15.P04.A00.005	Conduttore unipolare N07V-K in rame flessibile ed isolato in PVC con colorazione secondo richiesta della Stazione Appaltante, marchiato IMQ avente sezione di 4 mm <sup>2</sup> (FORNITURA)	m	0,15		
15	228	15.P04.A00.010	Conduttore unipolare N07V-K in rame flessibile ed isolato in PVC con colorazione secondo richiesta della Stazione Appaltante, marchiato IMQ avente sezione di 6 mm <sup>2</sup> (FORNITURA)	m	0,23		
15	229	15.P04.A00.015	Conduttore unipolare N07V-K in rame flessibile ed isolato in PVC con colorazione secondo richiesta della Stazione Appaltante, marchiato IMQ avente sezione di 10 mm <sup>2</sup> (FORNITURA)	m	0,42		
15	230	15.P04.A00.020	Conduttore unipolare N07V-K in rame flessibile ed isolato in PVC con colorazione secondo richiesta della Stazione Appaltante, marchiato IMQ avente sezione di 16 mm <sup>2</sup> (FORNITURA)	m	0,63		
15	231	15.P04.A00.025	Conduttore unipolare N07V-K in rame flessibile ed isolato in PVC con colorazione secondo richiesta della Stazione Appaltante, marchiato IMQ avente sezione di 25 mm <sup>2</sup> (FORNITURA)	m	0,98		
15	232	15.P04.A00.030	Cavo in rame multipolare FG7OR 0,6-1 kV con conduttori singoli rivestiti e colorati secondo le normative vigenti. (unicamente di colore nero e numerati singolarmente per formazioni superiori a 4 conduttori), marchiato IMQ avente sezione di 3 x 2,5 mm <sup>2</sup> (FORNITURA)	m	0,90		
15	233	15.P04.A00.035	Cavo in rame multipolare FG7OR 0,6-1 kV con conduttori singoli rivestiti e colorati secondo le normative vigenti. (unicamente di colore nero e numerati singolarmente per formazioni superiori a 4 conduttori), marchiato IMQ avente sezione di 3 x 4 mm <sup>2</sup> (FORNITURA)	m	1,27		

15	234	15.P04.A00.040	Cavo in rame multipolare FG7OR 0,6-1 kV con conduttori singoli rivestiti e colorati secondo le normative vigenti. (unicamente di colore nero e numerati singolarmente per formazioni superiori a 4 conduttori), marchiato IMQ avente sezione di 3 x 6 mm <sup>2</sup> (FORNITURA)	m	1,66		
15	235	15.P04.A00.045	Cavo in rame multipolare FG7OR 0,6-1 kV con conduttori singoli rivestiti e colorati secondo le normative vigenti. (unicamente di colore nero e numerati singolarmente per formazioni superiori a 4 conduttori), marchiato IMQ avente sezione di 2 x 10 mm <sup>2</sup> (FORNITURA)	m	2,01		
15	236	15.P04.A00.050	Cavo in rame multipolare FG7OR 0,6-1 kV con conduttori singoli rivestiti e colorati secondo le normative vigenti. (unicamente di colore nero e numerati singolarmente per formazioni superiori a 4 conduttori), marchiato IMQ avente sezione di 2 x 16 mm <sup>2</sup> (FORNITURA)	m	2,87		
15	237	15.P04.A00.055	Cavo in rame multipolare FG7OR 0,6-1 kV con conduttori singoli rivestiti e colorati secondo le normative vigenti. (unicamente di colore nero e numerati singolarmente per formazioni superiori a 4 conduttori), marchiato IMQ avente sezione di 2 x 25 mm <sup>2</sup> (FORNITURA)	m	3,88		
15	238	15.P04.A00.060	Cavo in rame multipolare FG7OR 0,6-1 kV con conduttori singoli rivestiti e colorati secondo le normative vigenti. (unicamente di colore nero e numerati singolarmente per formazioni superiori a 4 conduttori), marchiato IMQ avente sezione di 2 x 1,5 mm <sup>2</sup> (FORNITURA)	m	0,49		
15	239	15.P04.A00.065	Cavo in rame multipolare FG7OR 0,6-1 kV con conduttori singoli rivestiti e colorati secondo le normative vigenti. (unicamente di colore nero e numerati singolarmente per formazioni superiori a 4 conduttori), marchiato IMQ avente sezione di 5 x 1,5 mm <sup>2</sup> (FORNITURA)	m	0,87		
15	240	15.P04.A00.070	Cavo in rame multipolare FG7OR 0,6-1 kV con conduttori singoli rivestiti e colorati secondo le normative vigenti. (unicamente di colore nero e numerati singolarmente per formazioni superiori a 4 conduttori), marchiato IMQ avente sezione di 12 x 1,5 mm <sup>2</sup> (FORNITURA)	m	2,44		
15	241	15.P04.A00.075	Cavo in rame multipolare FG7OR 0,6-1 kV con conduttori singoli rivestiti e colorati secondo le normative vigenti. (unicamente di colore nero e numerati singolarmente per formazioni superiori a 4 conduttori), marchiato IMQ avente sezione di 24 x 1,5 mm <sup>2</sup> (FORNITURA)	m	4,28		



15	242	15.P04.A00.080	Cavo telefonico TR 2x(2 x 0,6 ) /HR simmetrico, con dielettrico in polivinilcloruro, a coppie da 0,6 mm, schermatura totale con nastro di alluminio e protezione con guaina in polivinilcloruro. A due coppie (FORNITURA)	m	0,22		
15	243	15.P04.A00.085	Cavo telefonico TR 4x(2 x 0,6 ) /HR simmetrico, con dielettrico in polivinilcloruro, a coppie da 0,6 mm, schermatura totale con nastro di alluminio e protezione con guaina in polivinilcloruro. A quattro coppie (FORNITURA)	m	0,30		
15	244	15.P04.A00.086	Cavo telefonico TE 2x(2 x 0,6 ) H/R simmetrico, con dielettrico in polivinilcloruro, a coppie da 0,6 mm, schermatura totale con nastro di alluminio e protezione con guaina in polivinilcloruro. A due coppie (FORNITURA)	m	0,46		
15	245	15.P04.A00.087	Cavo telefonico TE 4x(2 x 0,6 ) H/R simmetrico, con dielettrico in polivinilcloruro, a coppie da 0,6 mm, schermatura totale con nastro di alluminio e protezione con guaina in polivinilcloruro. A quattro coppie (FORNITURA)	m	1,66		
15	246	15.P04.A00.090	Cavo telefonico TE (10 x 2)x0,6 T/H5E o TE (10 x 2)x0,6 GT/H5E simmetrico, con dielettrico in polietilene compatto, da 10 coppie da 0,6 mm, protezione con tamponante, e nastro di alluminio placcato longitudinale, a bordi sovrapposti, termosaldato alla guaina sovrastante di polietilene. (FORNITURA)	m	1,66		
15	247	15.P04.A00.095	Cavo coassiale tipo RG 58 CU 50 ohm. a norme MIL C 17, con 19 trefoli da 0,18mm in rame stagnato isolato in polietilene, calza in rame stagnato e guaina in pvc. (FORNITURA)	m	0,81		
15	248	15.P04.A00.100	Cavo ottico per esterni con protezione dielettrica antiroditore, adatto alla posa in tesata, autoportante per lunghezze sino a 40 metri, o per posa in cavidotti interrati , con fibra multimodale 50/125 micron. Con 12 Fibre Ottiche (FORNITURA)	m	10,93		
15	249	15.P04.A00.105	Cavo ottico per esterni con protezione dielettrica antiroditore, adatto alla posa in tesata, autoportante per lunghezze sino a 40 metri, o per posa in cavidotti interrati , con fibra multimodale 50/125 micron. Con 16 Fibre Ottiche (FORNITURA)	m	14,41		

15	250	15.P04.A00.110	Cavo ottico per esterni con protezione dielettrica antiroditore, adatto alla posa in tesata, autoportante per lunghezze sino a 40 metri, o per posa in cavidotti interrati, con fibra multimodale 50/125 micron. Con 24 Fibre Ottiche (FORNITURA)	m	21,54		
15	251	15.P04.A00.115	Treccia di rame nudo, di sezione 50 mm <sup>2</sup> , con diametro del singolo filo non inferiore a 1,8 mm (FORNITURA)	m	3,73		
15	252	15.P04.A00.120	Treccia di rame posata sul fondo dello scavo eseguito per i cavidotti, ricoperta con sabbia o terreno naturale in modo da non essere inglobata nel getto di calcestruzzo. L'operazione di collegamento ai morsetti posti alle estremità deve intendersi compresa nella posa. (POSA)	m	0,36		
15	253	15.P04.A00.125	Cavo uni-multipolare, telefonico, coassiale, ottico, ecc. di ogni tipologia e formazione, posato entro tubazioni di qualsiasi tipologia (cavidotto, in cunicolo, intercapedine, cavedio, su palo, ecc.), ed a qualsiasi altezza o profondità. (POSA)	m	0,65		
15	254	15.P04.A00.130	Cavo uni-multipolare, telefonico, coassiale, ottico, ecc. di ogni tipologia e formazione, da tubazioni di qualsiasi tipologia (cavidotto, cunicolo, intercapedine, cavedio, su palo, ecc.), e da qualsiasi altezza o profondità. (RECUPERO)	m	0,27		
15	255	15.P04.A00.135	Cavo uni-multipolare, telefonico, coassiale, ottico, ecc. di ogni tipologia e formazione, posato graffettato, con graffette ad ogni 40 cm, comprensivo della fornitura delle graffette (o collari) di fissaggio necessari. (POSA)	m	1,95		
15	256	15.P04.A00.140	Cavo uni-multipolare, telefonico, coassiale, ottico, ecc. di ogni tipologia e formazione, graffettato, comprensivo dello scollegamento dei conduttori (RECUPERO)	m	0,33		
15	257	15.P04.A00.145	Cavo uni-multipolare, telefonico, coassiale, ottico, ecc. di ogni tipologia e formazione, fascettato ogni 20 cm su fune metallica o in parafil a qualsiasi altezza. Compresa la fornitura delle fascette, per il primo cavo (POSA)	m	2,85		
15	258	15.P04.A00.150	Cavo uni-multipolare, telefonico, coassiale, ottico, ecc. di ogni tipologia e formazione, fascettato ogni 20 cm su fune metallica o in parafil a qualsiasi altezza. Compresa la fornitura delle fascette, per i cavi successivi al primo (POSA)	m	1,24		

15	259	15.P04.A00.155	Cavi fascettati (comprensivo dello scollegamento dei conduttori). (RECUPERO)	m	0,65		
15	260	15.P04.A00.160	Rifascettatura di conduttori o di cavi esistenti, compresa la fornitura delle fascette di fissaggio in pvc nero, posate ogni 20 cm, eseguita a qualsiasi altezza. (POSA)	m	3,08		
15	261	15.P04.A01	GIUNZIONI				
15	262	15.P04.A01.005	Muffola di giunzione del tipo miscelato SCOTCHCAST o similari, per cavi multipolari avente formazione sino a 8 x 1,5 mm <sup>2</sup> oppure bipolari da 1,5 a 16 mm <sup>2</sup> (FORNITURA e POSA)	cad	34,02		
15	263	15.P04.A01.010	Muffola di giunzione del tipo miscelato SCOTCHCAST o similari, per cavi multipolari avente formazione da 9 a 14 x 1,5 mm <sup>2</sup> oppure bipolari da 16 a 50 mm <sup>2</sup> (FORNITURA E POSA)	cad	47,04		
15	264	15.P04.A01.015	Muffola di giunzione del tipo miscelato SCOTCHCAST o similari, per cavi multipolari avente formazione da 15 a 30 x 1,5 mm <sup>2</sup> oppure bipolari da 25 a 95 mm <sup>2</sup> (FORNITURA E POSA)	cad	54,71		
15	265	15.P04.A01.020	Muffola di derivazione o di giunzione di qualsiasi tipologia e dimensione, comprensiva dei collegamenti dei cavi, previa individuazione dei singoli conduttori e della fornitura e posa di puntalini per la giunzione degli stessi. (POSA)	cad	16,27		
15	266	15.P04.A01.025	Muffola di derivazione o di giunzione (RECUPERO)	cad	1,17		
15	267	15.P04.A01.030	Muffola di giunzione di tipo riaccessibile, con gel isolante, per la giunzione di cavi di tipo telefonico o coassiale con cavetti unipolari provenienti da sensori di traffico. Compresa la fornitura ed esecuzione dei giunti (FORNITURA e POSA)	cad	13,48		
15	268	15.P04.A01.035	Muffola di giunzione per cavo telefonico di tipo tamponato o a secco, comprensiva della individuazione dei conduttori, dei collegamenti degli stessi, della fornitura e posa dei puntalini di giunzione. Per cavi di qualsiasi formazione (FORNITURA e POSA)	cad	37,86		

15	269	15.P04.A01.040	Giunzione tra cavo telefonico o coassiale o 2x1,5 mm <sup>2</sup> ad altro cavo telefonico o coassiale o 2x1,5 mm <sup>2</sup> o spira di rilevamento, mediante saldatura dei capi o utilizzo di morsetti tipo "Picabond" (con miscela), rivestimento con guaina termorestringente di adeguata sezione ad ogni singola giunzione, tamponamento con mastice, successivo rivestimento con guaina termorestringente (con collante) e, se richiesto, definizione del cavo tramite apposizione di "grafoplast" con codifica alfanumerica. L'operazione si intende comprensiva della preparazione ed individuazione di ogni singolo conduttore nonché della fornitura dei materiali occorrenti. Per ogni giunto di cavi aventi qualsiasi formazione (FORNITURA E POSA)	cad	7,11		
15	270	15.P04.A01.045	Collegamento all'interno di regolatore o armadio spire di conduttore di tipo telefonico o coassiale o 2 x 1,5 mm <sup>2</sup> comprensivo della individuazione e preparazione di ogni singolo conduttore, della fornitura e posa di puntalino preisolato, rivestimento dei conduttori e del cavo, dove richiesto, con guaina termorestringente di adeguata sezione o nastratura - eventuale fornitura e posa di "grafoplast" per la numerazione con caratteri alfa - numerici dei singoli conduttori; secondo disposizioni della stazione appaltante. Per ogni coppia (POSA)	cad	2,67		
15	271	15.P04.A01.050	Collegamento di cavi multipolari di qualsiasi formazione alle morsettiere di cassette di derivazione, supporti a palina, regolatori semaforici, ecc...ed a qualsiasi altezza, comprensivo di: - esecuzione della terminazione del cavo - individuazione dei singoli conduttori - collegamento, ove richiesto dello schermo metallico a terra mediante utilizzo di apposita fascetta, del conduttore giallo - verde di sez. 2,5 mm <sup>2</sup> e relativo capocorda; del filo pilota di terra (fornitura dei materiali compresa) - fornitura e posa ad ogni singolo conduttore di puntalino preisolato - eventuale fornitura e posa di "grafoplast" per la numerazione con caratteri alfa - numerici dei singoli conduttori (POSA)	cad	11,91		

15	272	15.P04.A01.055	Prolungamento di conduttori mediante l'utilizzo di conduttore N07V - K di pari sezione e connettore di giunzione testa - testa. La fornitura dei materiali occorrenti si intende comprensiva nella posa. Per ogni conduttore (FORNITURA E POSA)	cad	0,76		
15	273	15.P04.A01.060	Individuazione e definizione del collegamento in campagna, dei singoli punti luce di un impianto semaforico, comprensiva della numerazione provvisoria di ogni singolo conduttore (e successiva rimozione in fase di numerazione definitiva mediante "grafoplast"), della compilazione di una apposita tabella morsettiera e dell'eventuale ricollegamento del conduttore alla morsettiera secondo le indicazioni della Direzione Lavori. Per ogni singolo conduttore in uscita dalla morsettiera (POSA)	cad	1,36		
15	274	15.P04.A01.065	Terminazione di cavo ottico multimodale mediante l'utilizzo di connettori ottici tipo SC multimodali a montaggio rapido. L'operazione comprende la spellatura del cavo con asportazione del "Cable jacket" e dello "Strengthening fibers", fornitura e posa del connettore secondo le indicazioni del costruttore e finitura mediante lucidatura della testa della fibra. Ogni terminazione dovrà essere verificata con strumentazione in grado di rilasciare Test Report della misurazione effettuata. Per ogni fibra (POSA)	cad	48,13		

15	275	15.P04.A02	TUBAZIONI VARIE				Tubo in acciaio zincato a caldo di diam. 60,3 mm, eventualmente e sagomato secondo le rastremazioni del palo o la cornice di un muro, per il passaggio dei conduttori, verniciato, staffato verticalmente a palo o a muro ogni 1,5 m, comprensivo della fornitura degli elementi di fissaggio (tasselli, collari, nastro band - it, ecc...), di idonee chiusure dell'uscita cavi dal tubo con apposito mastice ed il bloccaggio con malta di
15	276	15.P04.A02.005	Tubo in acciaio zincato a caldo di diam. 60,3 mm (FORNITURA)	m	8,73		
15	277	15.P04.A02.010	Tubo in acciaio zincato a caldo di diam. 60,3 mm (POSA)	m	1,63		
15	278	15.P04.A02.015	Tubo in acciaio zincato a caldo di diam. 60,3 mm (RECUPERO)	m	0,65		
15	279	15.P04.A03	Tubo in pvc per impianti elettrici di diametro sino a 63 mm (secondo le richieste della Direzione Lavori) per salita cavi, posato prevalentemente all'interno di tubazione in ferro già predisposta				
15	280	15.P04.A03.005	Tubo in pvc per impianti elettrici di diametro sino a 63 mm (FORNITURA)	m	2,38		
15	281	15.P04.A03.010	Tubo in pvc per impianti elettrici di diametro sino a 63 mm (POSA)	m	0,33		
15	282	15.P04.A03.015	Tubo in pvc per impianti elettrici di diametro sino a 63 mm (RECUPERO)	m	0,21		
15	283	15.P04.A03.020	Curva di raccordo del tipo per impianti elettrici di diametro sino a 63 mm per raccordare le tubazioni nel sottosuolo con la parte di salita cavi su palo o su muro (FORNITURA E POSA)	cad	3,19		

15	284	15.P04.A04	Tubazioni in pvc atte a contenere linee in cavo, posate in cunicolo, cavedio, intercapedine, cantine, ecc. , a qualsiasi altezza, mediante staffe ad ogni 80 cm secondo le indicazioni della stazione appaltante. La fornitura comprende eventuali giunti, curve, riduzioni, elementi di fissaggio quali staffe, collari, ecc...La posa comprende eventuali targhette di identificazione dell'impianto				
15	285	15.P04.A04.005	Tubazioni in pvc sino a diam. 40 mm staffate (FORNITURA E POSA)	m	5,63		
15	286	15.P04.A04.010	Tubazioni in pvc di diam. 50 mm staffate (FORNITURA E POSA)	m	6,20		
15	287	15.P04.A04.015	Tubazioni in pvc di diam. 63 mm staffate (FORNITURA E POSA)	m	6,91		
15	288	15.P04.A04.020	Tubazioni in pvc di diam. da 80 a 110 mm staffate (FORNITURA E POSA)	m	13,94		
15	289	15.P04.A04.025	Tubazioni in pvc di qualsiasi diametro (RECUPERO)	m	3,20		
15	290	15.P04.A05	Tubazioni adagate entro cunicolo, cavedio o intercapedine o, se in acciaio, a protezione di tubazioni in pvc in parti di cavidotto. La fornitura comprende eventuali giunti, curve, riduzioni, elementi di fissaggio quali staffe, collari, cls, ecc...La posa comprende eventuali targhette di identificazione dell'impianto				
15	291	15.P04.A05.005	Tubazioni in pvc diam. 100 mm del tipo descritto nelle specifiche tecniche (FORNITURA E POSA)	m	3,55		
15	292	15.P04.A05.010	Tubazioni in acciaio zincato diam. 4" (FORNITURA E POSA)	m	16,86		
15	293	15.P04.A05.015	Tubazioni in acciaio zincato diam. 5" (FORNITURA E POSA)	m	23,07		
15	294	15.P04.A05.020	Tubazioni in pvc o acciaio di qualsiasi diametro (RECUPERO)	m	2,48		
15	295	15.P04.A06	Tubo flessibile corrugato per impianti elettrici sino a diam. 48 mm, comprensivo di eventuali giunti, riduzioni, graffette per il fissaggio, posate ad ogni 80 cm				
15	296	15.P04.A06.005	Tubo flessibile corrugato sino a diam. 63 mm (FORNITURA)	m	2,38		
15	297	15.P04.A06.010	Tubo flessibile corrugato sino a diam. 63 mm (POSA)	m	0,33		
15	298	15.P04.A06.015	Tubo flessibile corrugato sino a diam. 63 mm (RECUPERO)	m	0,21		
15	299	15.P04.A07	Guaina isolante in pvc per la protezione e l'isolamento dei conduttori comprensiva della fornitura di eventuali fascette di serraggio e di nastratura della terminazione della guaina				

15	300	15.P04.A07.005	Guaina diam. 18 mm (FORNITURA e POSA)	m	1,42		
15	301	15.P04.A07.010	Guaina diam. 24 mm (FORNITURA e POSA)	m	1,93		
15	302	15.P04.A07.015	Guaina diam. 40 mm (FORNITURA e POSA)	m	3,72		
15	303	15.P04.A07.020	Guaina diam. 70 mm (FORNITURA e POSA)	m	7,40		
15	304	15.P04.A07.025	Guaina di qualsiasi diametro (RECUPERO)	m	0,21		
15	305	15.P04.A08	Tubi corrugati e manicotti				
15	306	15.P04.A08.005	Manicotto di giunzione per tubi Corrugati sino a diam 110 mm (FORNITURA E POSA)	cad	2,71		
15	307	15.P04.A08.010	Manicotto di giunzione per tubi Corrugati da diam 125 mm sino a 160 mm (FORNITURA E POSA)	cad	6,60		
15	308	15.P04.A08.015	Tubo corrugato in polietilene diam 110 mm a doppia parete, secondo Norme CEI 23-46 (FORNITURA E POSA)	m	2,48		
15	309	15.P04.A08.020	Tubo corrugato in polietilene diam 125 mm a doppia parete, secondo Norme CEI 23-46 (FORNITURA E POSA)	m	2,91		
15	310	15.P04.A08.025	Tubo corrugato in polietilene diam 140 mm a doppia parete, secondo Norme CEI 23-46 (FORNITURA E POSA)	m	4,32		
15	311	15.P04.A08.030	Tubo corrugato in polietilene diam 160 mm a doppia parete, secondo Norme CEI 23-46 (FORNITURA E POSA)	m	4,72		
15	312	15.P05	OPERE DA TERRAZZIERE				
15	313	15.P05.A00	Scavo in trincea con le modalità previste dalle norme tecniche di capitolato comprendente il rilievo dei servizi appartenenti agli altri contenuti del sottosuolo, la tracciatura del percorso dello scavo, il taglio dell'asfalto o del cls, lo svellimento, la rimozione ed accatastamento, previa eventuale numerazione, entro un raggio di 300 m dall'area di cantiere, di lastre, masselli, porfido, autobloccanti, ecc.. Trasporto di tutto il materiale di risulta alle PP. DD. Pulizia finale dell'area interessata dai lavori. Operazione eseguita indistintamente con mezzi meccanici che manuali, nelle seguenti misure e tipologie di terreno come anche indicato nella allegata scheda tecnica. (Eventuali scavi di sezione superiore a quelle indicate, per estensione, saranno contabilizzate riportando la superficie effettivamente scavata alla superficie unitaria degli scavi di larghezza 0,30 e/o 0,40 m)				Scheda Tecnica Allegato 14



15	314	15.P05.A00.005	Larghezza 0,3 m e profondità 0,80 m in terreno naturale - in massicciata ordinaria o acciottolato (POSA)	m	3,55		
15	315	15.P05.A00.010	Larghezza 0,3 m e profondità 0,80 m in massicciata bitumata (es. carreggiata stradale) - in marciapiede con rottura dell'asfalto e degli eventuali strati di cls (POSA)	m	10,89		
15	316	15.P05.A00.015	Larghezza 0,3 m e profondità 0,80 m in marciapiede o massicciata con lastre, masselli, porfido, autobloccanti, ecc..., e nei tratti di attraversamento dei binari tranviari e ferroviari (POSA)	m	14,32		
15	317	15.P05.A00.020	Larghezza 0,4 m e profondità 0,80 m in terreno naturale - in massicciata ordinaria o acciottolato (POSA)	m	4,73		
15	318	15.P05.A00.025	Larghezza 0,4 m e profondità 0,80 m in massicciata bitumata (es. carreggiata stradale) - in marciapiede con rottura dell'asfalto e degli eventuali strati di cls (POSA)	m	14,63		
15	319	15.P05.A00.030	Larghezza 0,4 m e profondità 0,80 min marciapiede o massicciata con lastre, masselli, porfido, autobloccanti, ecc..., e nei tratti di attraversamento dei binari tranviari e ferroviari (POSA)	m	18,34		
15	320	15.P05.A00.035	Scavo per fosse giunti o per saggi sino alla profondità di m1,40, eseguito su qualsiasi tipo di terreno, compreso la demolizione dello strato di asfalto o di calcestruzzo sovrastante, per qualsiasi superficie di scavo (POSA)	m <sup>3</sup>	45,62		
15	321	15.P05.A01	Esecuzione di cavidotto con le modalità e dimensioni prescritte dalla stazione appaltante e comprensivo di: - esecuzione del letto di posa, Fornitura e Posa di tubi in pvc con diam esterno 110 mm come prescritte nelle specifiche tecniche, Fornitura e Posa di Cls dosato a 250 kg di cemento tipo 325 per m <sup>3</sup> di impasto, riempimento dello scavo con misto granulare anidro di cava o di fiume di nuovo apporto, compattato in modo tale da evitare qualsiasi spargimento di ghiaia ed altri inerti, eseguito come indicato nelle prescrizioni e schede tecniche. In casi particolari, qualora sia richiesto dai Settori comunali competenti, può essere richiesto il riempimento con terreno vegetale				Scheda Tecnica Allegato 14
15	322	15.P05.A01.005	Cavidotto a 1 tubo (FORNITURA E POSA)	m	12,44		
15	323	15.P05.A01.010	Cavidotto a 2 tubi (FORNITURA E POSA)	m	18,93		

15	324	15.P05.A01.015	Cavidotto a 3 tubi (FORNITURA E POSA)	m	24,25		
15	325	15.P05.A01.020	Cavidotto a 4 tubi (FORNITURA E POSA)	m	27,80		
15	326	15.P05.A02	Esecuzione di cavidotto con le modalità e dimensioni prescritte dalla stazione appaltante e comprensivo di: - esecuzione del letto di posa, Fornitura e Posa di tubi in pvc con diam esterno 110 mm come prescritte nelle specifiche tecniche, Fornitura e Posa di CIs dosato a 250 kg di cemento tipo 325 per m <sup>3</sup> di impasto, riempimento dello scavo con materiali preesistenti, compattati in modo tale da evitare qualsiasi spargimento di ghiaia ed altri inerti, eseguito come indicato nelle prescrizioni e schede tecniche. In casi particolari, qualora sia richiesto dai Settori comunali competenti, può essere richiesto il riempimento con terreno vegetale				Scheda Tecnica Allegato 14
15	327	15.P05.A02.005	Cavidotto a 1 tubo (FORNITURA E POSA)	m	10,06		
15	328	15.P05.A02.010	Cavidotto a 2 tubi (FORNITURA E POSA)	m	15,97		
15	329	15.P05.A02.015	Cavidotto a 3 tubi (FORNITURA E POSA)	m	21,90		
15	330	15.P05.A02.020	Cavidotto a 4 tubi (FORNITURA E POSA)	m	25,43		
15	331	15.P05.A03	Esecuzione di cavidotto con le modalità e dimensioni prescritte dalla stazione appaltante e comprensivo di: - esecuzione del letto di posa, Fornitura e Posa di tubi in acciaio zincato dotati di manicotti di giunzione filettati, come prescritto nelle specifiche tecniche, Fornitura e Posa di CIs dosato a 250 kg di cemento tipo 325 per m <sup>3</sup> di impasto, riempimento dello scavo con misto granulare anidro di cava o di fiume di nuovo apporto, compattato in modo tale da evitare qualsiasi spargimento di ghiaia ed altri inerti, eseguito come indicato nelle prescrizioni e schede tecniche. In casi particolari, qualora sia richiesto dai Settori comunali competenti, può essere richiesto il riempimento con terreno vegetale				Scheda Tecnica Allegato 14
15	332	15.P05.A03.005	per ogni singolo tubo diam. 4" (FORNITURA E POSA)	m	24,84		
15	333	15.P05.A03.010	per ogni singolo tubo diam. 5" (FORNITURA E POSA)	m	30,53		

15	334	15.P05.A04	Esecuzione in trincea di solo manufatto secondo le modalità e dimensioni prescritte dalla stazione appaltante ma con l'esclusione del riempimento dello scavo e del ripristino provvisorio				Scheda Tecnica Allegato 14
15	335	15.P05.A04.005	Solo manufatto per ogni tubo in pvc diam. 100 mm (FORNITURA E POSA)	m	8,28		
15	336	15.P05.A04.010	Solo manufatto per ogni tubo in acciaio zincato diam. 4" (FORNITURA E POSA)	m	17,03		
15	337	15.P05.A04.015	Solo manufatto per ogni tubo in acciaio zincato diam. 5" (FORNITURA E POSA)	m	23,43		
15	338	15.P05.A04.020	Riempimento del solo scavo con l'utilizzo di materiali preesistenti, esecuzione del costipamento a strati, ripristino provvisorio mediante la realizzazione di uno strato superficiale di spessore almeno pari a 5 cm di materiale compatto. (POSA)	m <sup>3</sup>	17,75		
15	339	15.P05.A04.025	Riempimento del solo scavo con misto granulare anidro di cava o di fiume di nuovo apporto esecuzione del costipamento a strati, ripristino provvisorio mediante la realizzazione di uno strato superficiale di spessore almeno pari a 5 cm. di materiale compatto. (FORNITURA E POSA)	m <sup>3</sup>	35,51		
15	340	15.P05.A05	Ripristino a carattere provvisorio di attraversamenti o massicciate stradali su larghezza di scavo commissionate mediante stesa di catrame a freddo (Tipo "BitumLeca" o similari) per uno spessore minimo di cm 5.				
15	341	15.P05.A05.005	per larghezza di scavo commissionato pari a 30 cm (FORNITURA E POSA)	m	9,24		
15	342	15.P05.A05.010	per larghezza di scavo commissionato pari a 40 cm (FORNITURA E POSA)	m	11,37		
15	343	15.P05.A05.015	per superfici estese ed irregolari (FORNITURA E POSA)	m <sup>2</sup>	28,42		
15	344	15.P05.A06	Ricollocamento a carattere provvisorio di cordoli in pietra o cls, retti o curvi, comprendente lo scavo per far posto al cordolo ed il suo livellamento ed allineamento a quelli preesistenti. Si deve anche intendere compresa la fornitura e posa della malta eventualmente necessaria per il fissaggio.				
15	345	15.P05.A06.005	Ricollocamento provvisorio di cordoli per lunghezze, continue, inferiori a 15 m (POSA)	m	14,98		
15	346	15.P05.A06.010	Ricollocamento provvisorio di cordoli per lunghezze, continue, superiori a 15 m (POSA)	m	12,93		

15	347	15.P05.A07	Ricollocamento a carattere provvisorio di lastre di marciapiede in pietra o cls, di autobloccanti o cubetti in porfido, previo lo spianamento del sottostrato in materiale inerte per il livellamento del piano di calpestio. Si deve anche intendere compresa la fornitura e posa della malta e/o della sabbia eventualmente necessaria per il fissaggio e la stuccatura dei giunti affinché non si creino pericoli per l'utenza.				
15	348	15.P05.A07.005	Ricollocamento provvisorio di lastre in pietra o cls per superfici inferiori a 15 m <sup>2</sup> per ogni intervento (POSA)	m <sup>2</sup>	15,26		
15	349	15.P05.A07.010	Ricollocamento provvisorio di lastre in pietra o cls per superfici superiori a 15 m <sup>2</sup> per ogni intervento (POSA)	m <sup>2</sup>	12,25		
15	350	15.P05.A08	SCAVI ACCESSORI				
15	351	15.P05.A08.005	Scavo su qualunque tipo di terreno, anche di tipo speciale, con demolizione del blocco di fondazione del sostegno in cls fino alla profondità di 10 - 15 cm, compresa la fornitura e posa del tubo flessibile a protezione del conduttore di terra, del conduttore di terra, il ripristino del blocco di fondazione, del suolo pubblico, ed il trasporto delle macerie alle PP.DD. Operazione da eseguirsi per la messa a terra di sostegni cui sia stata rilevata la mancanza del collegamento all'impianto di terra. (FORNITURA E POSA)	cad	26,62		
15	352	15.P05.A08.010	Scavo di fossa sino a 0,8 m <sup>3</sup> . di volume mediante l'uso di attrezzature meccaniche o manuali in qualsiasi tipo di terreno, per il ripristino dei cavidotti interrotti, fornitura dei tratti di tubo in pvc, del cls occorrente al ripristino del manufatto, della treccia di rame e dei morsetti necessari per il ripristino della continuità di terra, del successivo riempimento dello scavo con i materiali preesistenti, del ripristino provvisorio. (FORNITURA E POSA)	cad	99,41		

15	353	15.P05.A08.015	Verifica su specifica richiesta della Direzione Lavori e per ogni singola tubazione appartenente ad un tratto di cavidotto esistente di: - numero dei tubi e relativo diametro - quantità di cavi transitanti in ogni tubo - agibilità mediante inserimento di sonda - eventuali punti di interruzione per ogni tratto di cavidotto indipendentemente dal numero di tubi che lo compongono. L'operazione si intende completata con la compilazione della scheda, in ogni sua parte, al fine di determinare la posizione di eventuali interruzioni dei cavidotti ed il numero di cavi inseribili nei tubi. (POSA)	m	1,66		Scheda Tecnica Allegato 15
15	354	15.P05.A08.020	Scovolatura di cavidotti esistenti, su specifica richiesta della Direzione Lavori, previa rimozione dei conduttori, compresa dello stasamento delle tubazioni, della rimozione dei materiali terrosi e del loro trasporto alle PP. DD. (POSA)	m	4,73		
15	355	15.P05.A08.025	Pulizia di pozzetto esistente, su specifica richiesta della Direzione Lavori, con asportazione di materiali terrosi e/o vegetali e lo trasporto alle PP. DD. (POSA)	cad	7,08		
15	356	15.P05.A08.030	Esecuzione di aperture su pareti di pozzetti esistenti, per consentire il collegamento degli stessi con tubazioni di nuova posa, compreso della demolizione parziale della parete del pozzetto, della posa delle tubazioni, del successivo ripristino della parete con malta cementizia. Per ogni parete di pozzetto (POSA)	cad	18,34		

15	357	15.P05.A08.035	Formazione di pozzetto in cls come descritto dalle norme tecniche di capitolato, comprensivo dello scavo in qualsiasi tipo di terreno, della fornitura e posa del cls, (in casi particolari e su autorizzazione della stazione appaltante e consentita la costruzione del manufatto in mattoni), rinzaffatura delle pareti interne con malta di cemento. Completo di fornitura e posa del chiusino in ghisa sferoidale avente misura di luce interna del telaio pari a mm 500 x 500 di classe D400 costruito secondo quanto indicato dalla Norma UNI EN 124 completo di coperchio dotato di rilievi antisdrucchiolo e chiusura a tenuta ermetica. Dicitura "SERVIZIO SEMAFORI" riportata sul coperchio , ripristino provvisorio del suolo a contorno del chiusino. (FORNITURA E POSA)	cad	181,90		Scheda Tecnica Allegato 16
15	358	15.P05.A08.040	Formazione di pozzetto in cls 50 x 50 cm, esclusa la fornitura e posa del chiusino in ghisa, (FORNITURA E POSA)	cad	68,05		Scheda Tecnica Allegato 16
15	359	15.P05.A08.045	Formazione di pozzetto con dimensioni 30 x 30 x 40, comprensivo della fornitura del chiusino in ghisa sferoidale avente misura di luce interna del telaio pari a mm 300 x 300 di classe C250 costruito secondo quanto indicato dalla Norma UNI EN 124 completo di coperchio dotato di rilievi antisdrucchiolo e chiusura a tenuta ermetica. (FORNITURA E POSA)	cad	71,00		
15	360	15.P05.A08.050	Formazione di pozzetto in cls 30 x 30 cm, esclusa la fornitura del chiusino in ghisa (FORNITURA E POSA)	cad	26,63		
15	361	15.P05.A08.055	Chiusino in ghisa sferoidale avente misura di luce interna del telaio pari a mm 500 x 500 di classe D400 costruito secondo quanto indicato dalla Norma UNI EN 124 completo di coperchio dotato di rilievi antisdrucchiolo e chiusura a tenuta ermetica. Dicitura "SERVIZIO SEMAFORI" riportata sul coperchio (FORNITURA)	cad	81,75		
15	362	15.P05.A08.060	Chiusino in ghisa sferoidale,avente misura di luce interna del telaio pari a mm 300 x 300 di classe C250 costruito secondo quanto indicato dalla Norma UNI EN 124 completo di coperchio dotato di rilievi antisdrucchiolo e chiusura a tenuta ermetica. (FORNITURA)	cad	44,36		

15	363	15.P05.A08.065	Chiusino in ghisa sino a 50 x 50 cm, comprese le eventuali opere murarie necessarie al livellamento del chiusino alla strada (POSA)	cad	29,79		
15	364	15.P05.A08.070	Chiusino in ghisa di qualsiasi tipologia (RECUPERO)	cad	13,91		
15	365	15.P05.A08.075	Rimozione di lastre in pietra per consentire l'esecuzione di un pozzetto oppure di un basamento per sostegno compreso l'accantonamento della pietra e il ripristino provvisorio della parte rimasta scopetpra; per ogni m <sup>2</sup> (POSA)	m <sup>2</sup>	10,06		
15	366	15.P05.A08.080	Rilivellamento del chiusino rispetto al piano stradale compresa l'eventuale esecuzione di anello in muratura o demolizione della parte di pozzetto eccedente (POSA e RECUPERO)	cad	55,02		
15	367	15.P05.A08.085	Maggiorazione o detrazione di scavo per cavidotto effettuato con mezzi meccanici o manuali, di larghezza 30/40 cm. , in qualsiasi tipo di terreno escluso il terreno naturale, e per profondità superiori od inferiori a quelle di progetto, per strati dello spessore di 10 cm, compreso il successivo reintegro con terreno naturale anidro di cava o di fiume, secondo le indicazioni della Direzione Lavori. Per ogni 10 cm (FORNITURA E POSA)	m	2,53		
15	368	15.P05.A08.090	Maggiorazione o detrazione di scavo per cavidotto effettuato con mezzi meccanici o manuali, di larghezza 30/40 cm. , in terreno naturale, e per profondità superiori od inferiori a quelle di progetto, per strati dello spessore di 10 cm, compreso il successivo reintegro con terreno vegetale o naturale anidro di cava o di fiume, secondo le indicazioni della Direzione Lavori. Per ogni 10 cm (FORNITURA E POSA)	m	0,53		
15	369	15.P05.A08.095	Maggiorazione o detrazione di scavo per cavidotto su terreni diversi da naturale ma con reintegro mediante utilizzo del terreno esistente; per ogni 10 cm. (FORNITURA E POSA)	m	2,04		
15	370	15.P05.A08.100	Anello in muratura o in cls per esecuzione di pozzetti, in maggiorazione o in detrazione, da applicarsi per altezze pari a 10 cm., rispetto a quelle indicate nella scheda tecnica. (FORNITURA E POSA)	cad	7,40		Scheda Tecnica Allegato 16
15	371	15.P06	VARIE:				

15	372	15.P06.A00	Cassetta portafusibili in poliestere completa di coperchio e dotata, su richiesta di opportuna staffa di ancoraggio a palo, basetta portafusibili in poliestere GP03 di colore rosso, Portafusibili NH-00 1p in steatite c/bullone, tipo NH-00 - B 160A, Fusibili a coltello NH-00 sino a 63A - 500V, Pressacavi PG 29 e minuteria per il fissaggio dei componenti. In alternativa ai portafusibili e fusibili di tipo NH00 può essere richiesta la fornitura e posa di un portafusibili "a cartuccia" del tipo E32/50 per fusibili 14x51, corredata di relativi fusibili aventi portata sino a 50A, montato su barra DIN o "Omega" fissata sulla basetta.				Scheda Tecnica Allegato 18
15	373	15.P06.A00.005	Cassetta portafusibili con fusibili e portata indicati dalla stazione appaltante (FORNITURA)	cad	109,23		
15	374	15.P06.A00.010	Cassetta portafusibili con fornitura dei relativi accessori di fissaggio, sia a palo che a muro (Tasselli, staffe, viti, Band-it, ecc.) (POSA)	cad	9,76		
15	375	15.P06.A00.015	Cassetta portafusibili (RECUPERO)	cad	2,96		
15	376	15.P06.A00.020	Cassetta di tipo OEC per il contenimento di parti elettriche quali gruppo fusibili, morsetti di derivazione, ecc..., completa di piastra di fondo in lamiera zincata, delle guide DIN necessarie per il fissaggio dei morsetti o dei portafusibili, delle canalette in pvc necessarie per il passaggio dei cavi e di telaio in acciaio zincato per il fissaggio a pavimento (FORNITURA)	cad	101,10		Scheda Tecnica Allegato 19
15	377	15.P06.A00.025	Cassetta OEC posata su basamento predisposto in cls, compreso della fornitura dei bulloni di fissaggio (POSA)	cad	27,23		
15	378	15.P06.A00.030	Cassetta OEC (RECUPERO)	cad	3,36		
15	379	15.P06.A00.035	Armadio portaregolatore di qualsiasi dimensione compreso il trasporto, la posa in opera, il collegamento del cavo di messa a terra e di alimentazione. Al termine delle operazioni dovrà essere realizzato un tamponamento del vano cavi mediante stracci e successiva sigillatura mediante schiuma poliuretana (tipo SISTA - Henkel o similari) di fornitura dell'appaltatore. (POSA)	cad	85,80		
15	380	15.P06.A00.040	Armadio portaregolatore di qualsiasi dimensione compreso lo sccollegamento di tutti i cavi ad esso collegati ed il trasporto. (RECUPERO)	cad	32,55		



15	381	15.P06.A00.045	Cassetta del tipo "a fungo" formata da una cassetta del tipo contenitore per Gruppo di misura Monofase Integrato (GMI), corredata di basetta in poliestere di tipo GP03 di colore rosso e di palo in vetroresina per il fissaggio a pavimento. (FORNITURA)	cad	77,88		
15	382	15.P06.A00.050	Cassetta del tipo "a fungo" formata da una cassetta del tipo contenitore per Gruppo di misura Trifase Integrato (GTY), corredata di due basette in poliestere di tipo GP03 di colore rosso e di palo in vetroresina per il fissaggio a pavimento. (FORNITURA)	cad	82,77		
15	383	15.P06.A00.055	Cassetta di interconnessione da posare fra il palo in vetroresina e la cassetta contenitore (FORNITURA)	cad	20,91		
15	384	15.P06.A00.060	Predisposizione di cassetta portafusibili tipo "a fungo" o similare di qualsiasi tipo, compresa l'esecuzione dei fori di ingresso - uscita cavi, la posa della base, e della guida "DIN" di lunghezza adeguata e della eventuale fornitura dei bulloni di fissaggio degli elementi e la posa della cassetta di interconnessione, se richiesta. (POSA)	cad	6,55		
15	385	15.P06.A00.065	Cassetta del tipo "a fungo", comprensiva della messa a piombo, della sabbiatura del foro di incastro, della fornitura e posa del cls per la sigillatura mediante collarino. (POSA)	cad	16,27		
15	386	15.P06.A00.070	Cassetta del tipo "a fungo", compresa la sigillatura del foro di incastro. (RECUPERO)	cad	4,73		
15	387	15.P06.A01	Cassetta di derivazione di colore grigio ral 7035, con grado di tenuta agli agenti atmosferici IP55, comprensiva di pressacavi, fornitura e posa di eventuali staffette di fissaggio che non comportino la foratura della cassetta, tasselli e nastro a band - it				
15	388	15.P06.A01.005	Cassetta di derivazione avente dimensioni fino a 190 x 140 x 70 mm (FORNITURA)	cad	7,11		
15	389	15.P06.A01.010	Cassetta di derivazione avente dimensioni 240 x 190 x 90 mm (FORNITURA)	cad	10,66		
15	390	15.P06.A01.015	Cassetta di derivazione avente dimensioni 300 x 220 x 120 mm (FORNITURA)	cad	18,34		

15	391	15.P06.A01.020	Cassetta di derivazione di qualsiasi dimensione, installata a qualsiasi altezza sia su muro che su palo, comprensiva del collegamento alla morsettiera interna di un cavo in arrivo da regolatore o da altra cassetta. (POSA)	cad	27,50		
15	392	15.P06.A01.025	Cassetta di derivazione, compreso lo scollegamento dei conduttori. (RECUPERO)	cad	2,67		
15	393	15.P06.A01.030	Pulsante per chiamata pedonale con targhetta riportante la scritta "CHIAMATA PEDONALE", con grado di protezione agli agenti atmosferici IP55, con pulsante di comando di tipo largo per l'attivazione con il palmo della mano e senza possibilità di rimozione dall'esterno del corpo contenitore. Completo delle staffe per il fissaggio a qualsiasi tipo di sostegno. (FORNITURA)	cad	62,06		
15	394	15.P06.A01.035	Pulsante di chiamata pedonale normale o antivandalo con fornitura e posa del nastro band - it e collegamento elettrico (POSA)	cad	9,76		
15	395	15.P06.A01.040	Pulsante di chiamata normale o antivandalo pedonale (RECUPERO)	cad	2,10		
15	396	15.P06.A01.045	Dispositivo di ausilio per l'attraversamento pedonale dei Non-Vedenti completo di dispositivo di chiamata conforme a tutti i parametri dettati dalla Norma CEI 214-7 e successive varianti (FORNITURA)	cad	281,90		
15	397	15.P06.A01.050	Dispositivo di ausilio per l'attraversamento pedonale dei Non-Vedenti completo di dispositivo di chiamata (POSA)	cad	19,66		
15	398	15.P06.A01.055	Pulsante di chiamata pedonale, di tipo antivandalo, completo di connessioni per il collegamento del cavo, di curvatura adatta al diametro del sostegno su cui dovrà essere installato (FORNITURA)	cad	65,56		
15	399	15.P06.A02	INTERRUTTORI - DIFFERENZIALI - MORSETTI				
15	400	15.P06.A02.005	Portafusibili a 2 poli per fusibili 14 x 51 con portata sino a 50A	cad	12,46		
15	401	15.P06.A02.010	Interruttore magnetotermico da curva C 2P 25kA con portata da 10 a 25 A (FORNITURA)	cad	23,78		
15	402	15.P06.A02.015	Blocco differenziale da abbinare ad interruttore magnetotermico con In da 0,03 a 0,5A (FORNITURA)	cad	33,31		

15	403	15.P06.A02.020	Portafusibili o Interruttore magnetotermico e/o blocco differenziale posati in cassetta comprensivi del reciproco abbinamento e dei collegamenti elettrici, sia in ingresso sia in uscita, con eventuale fornitura e posa di capicorda e conduttori necessari per il corretto funzionamento. (POSA)	cad	13,48		
15	404	15.P06.A02.025	Interruttore magnetotermico e/o blocco differenziale. (RECUPERO)	cad	1,12		
15	405	15.P06.A02.030	Fusibili 14 x 51 nelle portate da 6 a 50A (FORNITURA)	cad	1,58		
15	406	15.P06.A02.035	Fusibili NH00 da 36A (FORNITURA)	cad	3,80		
15	407	15.P06.A02.040	Morsetti tipo Cabur EDM4 (FORNITURA)	cad	0,67		
15	408	15.P06.A02.045	Morsetti tipo Cabur EDM6 (FORNITURA)	cad	0,87		
15	409	15.P06.A02.050	Morsetti tipo Cabur EDM10 (FORNITURA)	cad	1,05		
15	410	15.P06.A02.055	Morsetti tipo Cabur EDM16 (FORNITURA)	cad	1,33		
15	411	15.P06.A02.060	Morsetti tipo Cabur EDM16 colore Giallo-Verde (FORNITURA)	cad	0,40		
15	412	15.P06.A02.065	Terminali per morsetti (FORNITURA)	cad	0,49		
15	413	15.P06.A02.070	Separatori per morsetti (FORNITURA)	cad	2,61		
15	414	15.P06.A02.075	Barra Guida "DIN" compreso l'esecuzione dei fori necessari e la fornitura e posa delle viti di fissaggio (FORNITURA E POSA)	m	2,80		
15	415	15.P06.A02.080	Morsetti su barra guida "DIN" compresa la posa dei terminali e separatori occorrenti, fornitura del cavetto per il cablaggio con il collegamento eseguito secondo lo schema consegnato dalla stazione appaltante (POSA)	cad	0,73		
15	416	15.P06.A02.085	Ricerca di eventuale fusibile bruciato e sua sostituzione, su morsettiera di regolatore o cassetta di derivazione segnali o cassetta protezione impianto. La sostituzione comprende la fornitura del fusibile e tutte quelle operazioni necessarie alla risoluzione dell'anomalia. (FORNITURA E POSA)	cad	8,87		
15	417	15.P06.A02.090	Morsetti, terminali, separatori comprensivo dello scollegamento dei conduttori (RECUPERO)	cad	0,10		
15	418	15.P06.A02.095	Capocorda in rame per una sezione di conduttore da 10 a 50 mm <sup>2</sup> . (FORNITURA E POSA)	cad	1,09		
15	419	15.P06.A02.100	Morsetto universale a pettine o bifilare per il collegamento dei conduttori di terra. L'eventuale recupero e da intendersi comprensivo. (FORNITURA E POSA)	cad	6,50		

15	420	15.P06.A02.105	Basetta in poliestere GP03 di colore rosso delle dimensioni e con le lavorazioni indicate nella scheda tecnica (FORNITURA)	cad	8,37		Scheda Tecnica Allegato 20
15	421	15.P06.A03	Nastro Band - it comprensivo delle graffette di fissaggio, a qualsiasi altezza, su espressa richiesta della stazione appaltante in quanto già previsto ove occorrente nella posa di lanterne, cassette, spostamento segnaletica, ecc.				
15	422	15.P06.A03.005	Nastro Band - it avente dimensione da 1/2" (FORNITURA)	m	1,76		
15	423	15.P06.A03.010	Nastro Band - it avente dimensione da 3/4" (FORNITURA)	m	2,56		
15	424	15.P06.A03.015	Nastro Band-it (POSA)	m	1,17		
15	425	15.P06.A03.020	Nastro Band-it (RECUPERO)	m	0,65		
15	426	15.P06.A04	CODIFICA PARTI DI IMPIANTO				
15	427	15.P06.A04.005	Numerazione di pali esistenti, mediante apposizione di codice alfa - numerico ad una altezza di 1,75 m, costituito da una fascia autoadesiva su cui dovranno essere composti il codice dell'impianto ed il numero del sostegno, con lettere e fascia autoadesiva fornite dalla stazione appaltante; l'apposizione del codice comprende anche l'identificazione delle lanterne con apposita targhetta adesiva riportante un carattere alfabetico e l'eventuale cancellazione della precedente codifica mediante asportazione e successiva verniciatura con colore verde ral 6009. (POSA)	cad	2,96		Schede Tecniche Allegato 21A, 21B, 21C, 21D e 21E
15	428	15.P06.A04.010	Numerazione delle sole lanterne semaforiche mediante l'apposizione di targhetta adesiva riportante un carattere alfabetico. (POSA)	cad	0,59		Schede Tecniche Allegato 21A, 21B, 21C, 21D e 21E
15	429	15.P06.A05	SEGNALETICA VARIA				
15	430	15.P06.A05.005	Cartello stradale - dimensioni 900 x1350 mm - composto da tabella in alluminio 25/10 realizzata in pellicola rifrangente di classe 2° speciale fluororifrangente (DGF) e dotato di cavalletto in acciaio verniciato, completo di ancoraggio per sacche di appesantimento (FORNITURA)	cad	393,72		

15	431	15.P06.A05.010	Cartello stradale - dimensioni 900 x1350 mm - composto da tabella in alluminio 25/10 realizzata in pellicola rifrangente di classe 2° speciale fluororifrangente (DGF) con due lampade a led di colore giallo, con lampeggiatore incorporato il tutto funzionante a 12V DC per mezzo di batterie a secco, dotato di cavalletto in acciaio verniciato, completo di ancoraggio per sacche di appesantimento (FORNITURA)	cad	934,81		
15	432	15.P06.A05.011	Cartello stradale - dimensioni 900 x1350 mm - composto da tabella in alluminio 25/10 realizzata in pellicola rifrangente di classe 2° speciale fluororifrangente (DGF) con due lampade diam 130 mm a 70 led di colore giallo; una centralina IP65 con scheda di alimentazione/trasformazione completa di ponte diodi e serratura (installata nella parte posteriore del pannello); n° 1 pannello solare da 50W minimi e batteria per funzionamento continuo nelle 24 ore; due sostegni in acciaio zincato con diam mm 60 aventi altezza di 4000 e 4500 mm per l'installazione di tutti i componenti (FORNITURA)	cad	2.626,50		
15	433	15.P06.A05.015	Installazione di cartellonistica stradale su cavalletti predisposti o su sostegni esistenti, in loco per informazione all'utenza comprensivo di: - Prelevamento presso i magazzini dell'Ente appaltante - Trasporto e posa in loco secondo le indicazioni della stazione appaltante (POSA)	cad	29,58		
15	434	15.P06.A05.020	Rimozione e riconsegna ai magazzini della stazione appaltante di cartellonistica stradale (RECUPERO)	cad	29,58		
15	435	15.P06.A05.025	Spostamento di segnaletica verticale a seguito di qualunque tipo di attività svolta nell'ambito di un impianto semaforico, secondo le modalità indicate dal presente capitolato; l'operazione comprende il recupero, la posa provvisoria durante i lavori, il successivo collocamento definitivo mediante nastro band - it di cui si intende compresa la fornitura. Per ogni singolo segnale o gruppi di segnali su unico supporto (POSA E RECUPERO)	cad	17,75		

15	436	15.P06.A05.030	Segnaletica di diversa tipologia, di rinforzi provvisori per sostegni, di strumenti luminosi, di proprietà dell'Ente appaltante, posati a seguito del primo intervento da parte del personale dell'Ente, comprensivo del trasporto presso i magazzini dell'Ente appaltante, per ogni segnale, rinforzo, ecc...recuperato. (RECUPERO)	cad	3,55		
15	437	15.P06.A05.035	Palina Mobile installata provvisoriamente su impianto semaforico. La posa comprende l'identificazione dei conduttori, il montaggio e/o lo smontaggio di eventuali parti di essa, il corretto orientamento delle lanterne, l'eventuale oscuramento di lanterne in eccesso e il trasporto dai magazzini dell'Ente appaltante o da altro impianto indicato dalla Direzione Lavori. (POSA)	cad	59,18		
15	438	15.P06.A05.040	Palina Mobile installata provvisoriamente su impianto semaforico. Il recupero comprende il distacco dei conduttori, lo smontaggio eventuale in parti trasportabili e il trasporto presso i magazzini dell'Ente appaltante (con montaggio in unico corpo) o altro impianto indicato dalla Direzione Lavori. (RECUPERO)	cad	42,59		
15	439	15.P06.A05.045	Fornitura di quanto necessario per rendere possibile l'installazione di un impianto semaforico provvisorio secondo le indicazioni della stazione appaltante. (Esclusa fornitura del palo e delle 3 lanterne). Insieme costituito da: n° 1 palo predisposto con attacchi per cavi e lanterne, n° 3 lanterne predisposte con connettori, n° 1 basamento con contrappesi, m 45 di cavo per allacciamento ad altro palo, cassetta con connettori Entra-Esci per segnali e uscite lanterne. (FORNITURA)	cad	2.269,88		

15	440	15.P06.A05.050	Fornitura di quanto necessario per rendere possibile l'installazione di un impianto semaforico provvisorio secondo le indicazioni della stazione appaltante. (Esclusa fornitura del palo e delle 3 lanterne). Insieme costituito da: n° 1 palo predisposto con attacchi per cavi e lanterne, n° 3 lanterne predisposte con connettori, n° 1 basamento con contrappesi, m 45 di cavo per allacciamento ad altro palo, cassetta con connettori Entra-Esci per segnali e uscite lanterne. Basamento con predisposizione per posa regolatore. (FORNITURA)	cad	2.902,87		
15	441	15.P06.A05.055	Sostegno per impianto semaforico provvisorio comprensivo di trasporto da magazzini AEM o da altra località nel territorio del Comune di Torino. Nell'operazione si deve intendere compresa l'installazione dei tre blocchi in cls, con eventuali spessori tali da rendere la bussola di incastro a piombo, la posa del sostegno in dotazione e suo fissaggio, della cassetta di attestazione cavi, di 4 lanterne con relativi collegamenti alla cassetta, di una matassa di cavo, con lunghezza sino a 50 metri, posata in aereo sino a raggiungere il palo successivo, dei collegamenti interni della cassetta per consentire il funzionamento secondo il progetto consegnato. E' inoltre compresa la posa del regolatore, con prelievo dai magazzini AEM, e la fornitura e posa del cavo di alimentazione e del tubo protettivo flessibile per consentire l'alimentazione dell'impianto. (POSA)	cad	441,74		
15	442	15.P06.A05.060	Sostegno per impianto semaforico provvisorio comprensivo di trasporto ai magazzini AEM o a altra località nel territorio del Comune di Torino. Nell'operazione si deve intendere compreso il recupero dei tre blocchi in cls, del sostegno in dotazione, della cassetta di attestazione cavi, di 4 lanterne, di una matassa di cavo, con lunghezza sino a 50 metri, posata in aereo dal palo successivo. E' inoltre compreso il recupero del regolatore, con consegna ai magazzini AEM, e il recupero del cavo di alimentazione e del tubo protettivo flessibile. (RECUPERO)	cad	230,54		

15	443	15.P06.A05.061	Cassetta di attestazione cavi, per impianto semaforico provvisorio, composta da: cassetta in poliestere con dimensioni mm 300x300x175 dotata staffa di ancoraggio a palo e di piastra di fondo con 7 blocchi da 4 Morsetti Weidmuller BLZ/35 divisi da opportuni separatori; 4 connettori a 4 poli da pannello cablati con, all'estremità opposta, altrettanti Connettori BL a 4 poli; 1 connettore Maschio ed 1 Femmina, entrambi da pannello, a 24 poli della Weidmuller con fissaggio a gancio (quello femmina dotato di coperchio); canaline per passaggio conduttori di cablaggio e minuterie varie. Si intende compresa la mano d'opera necessaria ai cablaggi dell'intera cassetta, per i fori per fissaggio connettori e quant'altro necessario per rendere il tutto funzionante (FORNITURA)	cad	480,12		
15	444	15.P06.A05.062	Cassetta di attestazione cavi, per impianto semaforico provvisorio, composta da: cassetta in poliestere con dimensioni mm 485x300x175 dotata staffa di ancoraggio a palo e di piastra di fondo con 14 blocchi da 4 Morsetti Weidmuller BLZ/35 (in due serie da 7 blocchi) divisi da opportuni separatori; 4 connettori a 4 poli da pannello cablati con, all'estremità opposta, altrettanti Connettori BL a 4 poli; 2 connettori Maschio e due Femmina, entrambi da pannello, a 24 poli della Weidmuller con fissaggio a gancio (quello femmina dotato di coperchio); canaline per passaggio conduttori di cablaggio e minuterie varie. Si intende compresa la mano d'opera necessaria ai cablaggi dell'intera cassetta, per i fori per fissaggio connettori e quant'altro necessario per rendere il tutto funzionante (FORNITURA)	cad	770,09		
15	445	15.P06.A05.063	Connettore a maschio da cavo a 4 poli con tenuta IP68 comprensivo dell'attestazione del cavo e del collegamento, con tutte le parti occorrenti (FORNITURA E POSA)	cad	23,64		
15	446	15.P06.A05.064	Connettore a 24 poli di tipo Weidmuller comprensivo dell'attestazione del cavo e del collegamento, con tutte le parti occorrenti (FORNITURA E POSA)	cad	36,57		
15	447	15.P06.A06	FERRAMENTA E VERNICIATURA				



15	448	15.P06.A06.005	Ferramenta lavorata e verniciata su disegno, comprensiva delle operazioni di taglio, saldatura, foratura, rullatura ecc. da eseguirsi a seguito di richiesta della stazione appaltante (FORNITURA)	kg	11,17		
15	449	15.P06.A06.010	Ferramenta lavorata e verniciata semplice e su disegno (POSA)	kg	1,48		
15	450	15.P06.A06.015	Ferramenta lavorata e verniciata semplice e su disegno (RECUPERO)	kg	0,89		
15	451	15.P06.A06.020	Verniciatura di sostegno, tiglia, armadi regolatori o altri parti metalliche facenti parte dell'impianto su richiesta della stazione appaltante, comprendente la pulizia e la raschiatura preliminare, l'applicazione di una mano di minio o di aggrappante, e di due riprese di smalto sintetico, secondo quanto indicato dal presente capitolato. La stazione appaltante potrà richiedere colorazioni di diversa tonalità qualora necessita di arredo urbano lo richiedano. (FORNITURA E POSA)	m <sup>2</sup>	20,58		Scheda Tecnica Allegato 22
15	452	15.P06.A07	COLLEGAMENTI DI TERRA				
15	453	15.P06.A07.005	Dispensore per terre in acciaio - rame diam mm 15 e lunghezza mm 1500 , completa di bulloni ed accessori e del collegamento del conduttore di terra (FORNITURA)	cad	17,46		
15	454	15.P06.A07.010	Dispensore per terre comprensivo dei collegamenti (POSA)	cad	3,72		
15	455	15.P06.A07.015	Dispensore per terre (RECUPERO)	cad	1,17		
15	456	15.P06.A07.020	Misura del valore della resistenza di terra di un impianto semaforico, a seguito di richiesta della Direzione Lavori, eseguita secondo le vigenti norme CEI. (POSA)	cad	18,34		
15	457	15.P06.A07.025	Misura della continuità del collegamento di un sostegno semaforico alla rete di terra, a seguito di richiesta della stazione appaltante, effettuata fra il sostegno ed il punto di riferimento all'interno del regolatore, eseguita secondo le vigenti norme CEI. (POSA)	cad	7,68		
15	458	15.P06.A07.030	Misura della continuità del collegamento di un sostegno semaforico alla rete di terra, a seguito di richiesta della Direzione Lavori, effettuata all'interno del regolatore mediante l'utilizzo del conduttore "pilota di terra", eseguita secondo le vigenti norme CEI. (POSA)	cad	1,30		
15	459	15.P06.A08	RICERCA GUASTI				

15	460	15.P06.A08.005	Ricerca a seguito della richiesta della Direzione Lavori del punto di interruzione della continuità elettrica del conduttore di protezione, comprensiva di tutte le operazioni necessarie al buon esito della ricerca stessa. Per ogni sostegno semaforico (POSA)	cad	5,91		
15	461	15.P06.A08.010	Ricerca, a seguito della richiesta della Direzione Lavori, del punto di guasto del "complesso" formato dal cavo telefonico o coassiale collegato all'interno del regolatore semaforico o dell'armadio spire e dal sensore di traffico o pulsante di chiamata pedonale, comprensiva di tutte le operazioni necessarie al buon esito della ricerca stessa. Per ogni sensore o pulsante (POSA)	cad	37,86		
15	462	15.P06.A08.015	Installazione di "contaveicoli" secondo indicazioni della Direzione Lavori consistente in: - posa di tubi pneumatici in posizione trasversale al senso di marcia dei veicoli, compresa la sagomatura nei pressi delle variazioni di percorso del tubo; - posa delle apparecchiature contaveicoli in prossimità di pali o altri manufatti che ne permettano l'ancoraggio mediante catene con lucchetto. - collegamento dei tubi alle rispettive apparecchiature. La posa dei tubi deve essere effettuata per mezzo di staffe, fornite a corredo dall'Ente appaltante, da fissare sulla carreggiata con pistola chiodatrice ogni 20 cm, (la fornitura di cartucce e chiodi si intende comprensiva nella posa) . Per ogni metro di tubo staffato (POSA)	m	14,79		
15	463	15.P06.A08.020	Contaveicoli: tubi ed apparecchiature, Per ogni metro di tubo staffato (RECUPERO)	m	8,87		
15	464	15.P06.A08.025	Sigillatura del vano di accesso cavi all'interno dell'armadio portaregolatore consistente nella posa di stracci o carta per chiudere le grosse aperture e successiva posa di schiuma poliuretana (tipo SISTA - Henkel o similari), di fornitura dell'Appaltatore, per permettere una definitiva chiusura di ogni interstizio. Per ogni intervento di sigillatura, sia completa che di ripristino dell'esistente a seguito di lavori su cavi. (FORNITURA E POSA)	cad	7,11		

15	465	15.P06.A08.030	Intervento occasionale su impianto semaforico non eseguito esclusivamente per errata segnalazione o per motivi di sicurezza. (POSA)	cad	4,35		
15	466	15.P06.A09	SENSORI				
15	467	15.P06.A09.005	Esecuzione di spira per il rilevamento del traffico eseguita mediante taglio con disco diamantato della larghezza di almeno 6 mm, fornitura e posa di cavetto flessibile da 1,5 mm <sup>2</sup> tipo N07V - K (n (di giri secondo indicazioni della stazione appaltante), successiva sigillatura con asfalto a freddo, eventualmente additivato con malta di tipo premiscelato al fine di mantenere elasticità e adesività del prodotto ed un rapido indurimento che ne impedisca la totale asportazione da parte dei veicoli in transito. (FORNITURA E POSA)	m	9,48		
15	468	15.P06.A09.010	Ripristino del funzionamento di una spira per il rilevamento del traffico consistente nella demolizione dell'asfalto in prossimità del punto di guasto, il ripristino della continuati del cavetto flessibile mediante giunzione con puntalini testa - testa e cavetto flessibile da 1,5 mm <sup>2</sup> tipo NO7V - K, ripristino del manto stradale. Il tutto comprensivo della fornitura di tutti i materiali occorrenti (FORNITURA E POSA)	cad	26,62		
15	469	15.P06.A09.015	Fresatura di pavimentazione bitumata con doppia lama rotante al fine di ottenere una traccia di larghezza 12 mm. e profondità 100 mm, comprensiva della posa in opera di cavo telefonico, riempimento con sabbia per uno spessore di ca. 5 cm e successiva sigillatura con asfalto a freddo, additivato con malta di tipo premiscelato al fine di mantenere elasticità e adesività del prodotto ed un rapido indurimento che ne impedisca la totale asportazione da parte dei veicoli in transito (FORNITURA E POSA)	m	11,54		
15	470	15.P06.A09.020	Nastro bitumato tipo Scotchlane A145 nero. Larghezza cm. 20, completo di primer P50. (FORNITURA E POSA)	m	16,85		
15	471	15.P06.A09.021	Realizzazione di stazione di rilevamento mediante spire comprensiva di:	cad	186,48		
15	472	15.P06.A09.022	Realizzazione di stazione di rilevamento mediante spire comprensiva di:	cad	326,31		
15	473	15.P06.A09.023	Realizzazione di stazione di rilevamento mediante spire comprensiva di:	cad	390,30		
15	474	15.P06.A09.024	Realizzazione di stazione di rilevamento mediante spire comprensiva di:	cad	593,59		

15	475	15.P06.A10	ACCESSORI PER LINEE IN FIBRA OTTICA				
15	476	15.P06.A10.005	Pannello di attestazione fibre ottiche da Rack 19" con capacità sino a 24 fibre, connettore ST, di tipo a cassetto scorrevole completo di accessori interni per gestione accumulo fibra e adattatori SC montati (FORNITURA)	cad	188,48		
15	477	15.P06.A10.010	Pannello di attestazione fibre ottiche (POSA)	cad	8,38		
15	478	15.P06.A10.015	Pannello di attestazione fibre ottiche (RECUPERO)	cad	2,25		
15	479	15.P06.A10.020	Connettore ottico tipo ST Multimodale a montaggio rapido (FORNITURA)	cad	13,21		
15	480	15.P06.A10.025	Bretella ottica a doppia fibra 50/125 micron cablata con connettori di tipo SC o ST (secondo richiesta) lunghezza 2 m per interconnessione fra pannello-switch convertitore IP (FORNITURA)	cad	48,45		
15	481	15.P06.A10.030	Switch Concentratore/Convertitore di rete TCP/IP Ethernet 100Mbps con n.2 porte ottiche 100Mbps + n.6 porte rame RJ45 10/100Mbps, con gestione SNMP, temperatura operativa estesa -40/+75°C, scheda elettronica con trattamento tropicalizzante, contenitore IP51, montaggio fondo quadro, con alimentatore 115-230 V AC. (FORNITURA E POSA)	cad	2.610,81		
15	482	15.P07	PRESTAZIONI DI MANO D'OPERA PER I LAVORI COMPENSATI IN ECONOMIA				
15	483	15.P07.A00	Saranno assunti i costi orari delle mercedi, non soggetti a ribasso, per le varie qualifiche, riportati nella tabella del Collegio Costruttori Edili della Provincia di Torino in vigore al momento dell'appalto per gli operai edili e dalle tabelle ANIE per gli operai elettrici ed elettronici.				
15	484	15.P07.A00.005	Maggiorazione, soggetta a ribasso, dei costi orari di cui sopra per spese generali, mezzi tecnici di protezione antinfortunistica adeguati all'ambiente ed al lavoro da eseguire, uso degli attrezzi, utili, copertura perdite, ecc....	%	24,30		

## SCHEDA TECNICA MATERIALI

### PALINA SEMAFORICA L = 3600 mm diam. 102 mm

#### **PALINA SEMAFORICA**

Palina costituita da un tubo in acciaio FE 360 B (UNI EN 10025/95)

Zincatura a caldo per immersione a norme UNI EN40

Dimensioni:

Altezza mm 3600    Diametro mm 102 - spessore mm 3

Lavorazioni:

\* Asola per il passaggio dei cavi di dimensioni 50 x 150 mm, con mezzeria a mm 280 dal filo inferiore del sostegno, con spigoli arrotondati e smussati (UNI EN 40/2.4).

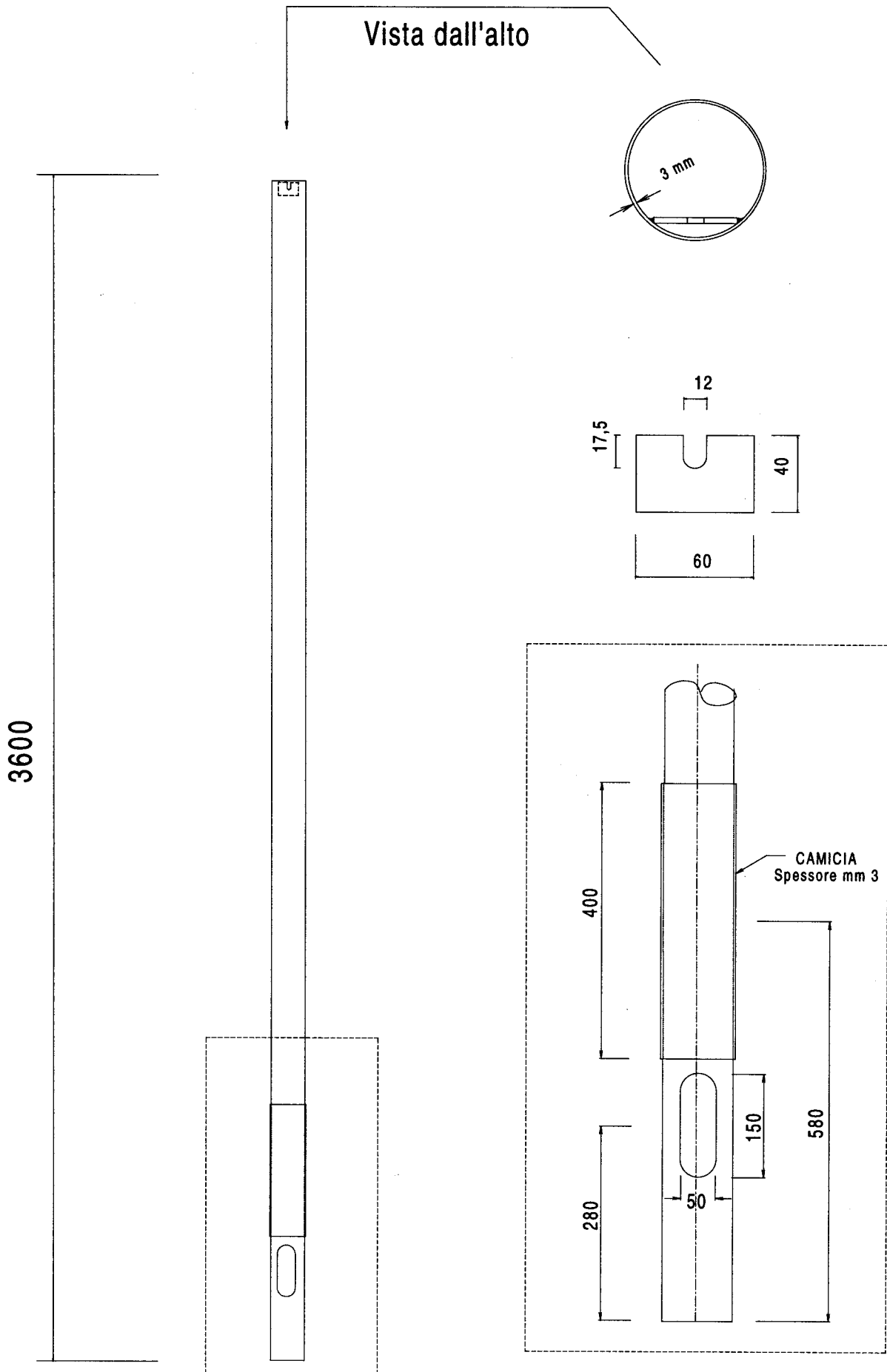
\* Camicia di spessore mm 3 e di lunghezza mm 400, saldata nella parte superiore e puntata nella parte inferiore centrata a mm 580 rispetto al filo inferiore del sostegno.

\* Saldatura a mm 5 dalla sommità interna della palina di una piastrina avente dimensioni mm 60 x 40 e spessore mm 4, sagomata con un incavo di mm 12 x 17,5 corredata di bullone 10 MA x 20 con gambo interamente filettato e dado esagonale in acciaio inox AISI 304.

ALLEGATO 1A

11/11/2002

PALINA SEMAFORICA L= 3600 mm



## SCHEMA TECNICA MATERIALI

### PALINA SEMAFORICA L = 4500 mm diam. 102 mm

#### **PALINA SEMAFORICA**

Palina costituita da un tubo in acciaio FE 360 B (UNI EN 10025/95)

Zincatura a caldo per immersione a norme UNI EN40

Dimensioni:

Altezza mm 4500    Diametro mm 102 - spessore mm 3

Lavorazioni:

\* Asola per il passaggio dei cavi di dimensioni 50 x 150 mm, con mezzeria a mm 280 dal filo inferiore del sostegno, con spigoli arrotondati e smussati (UNI EN 40/2.4).

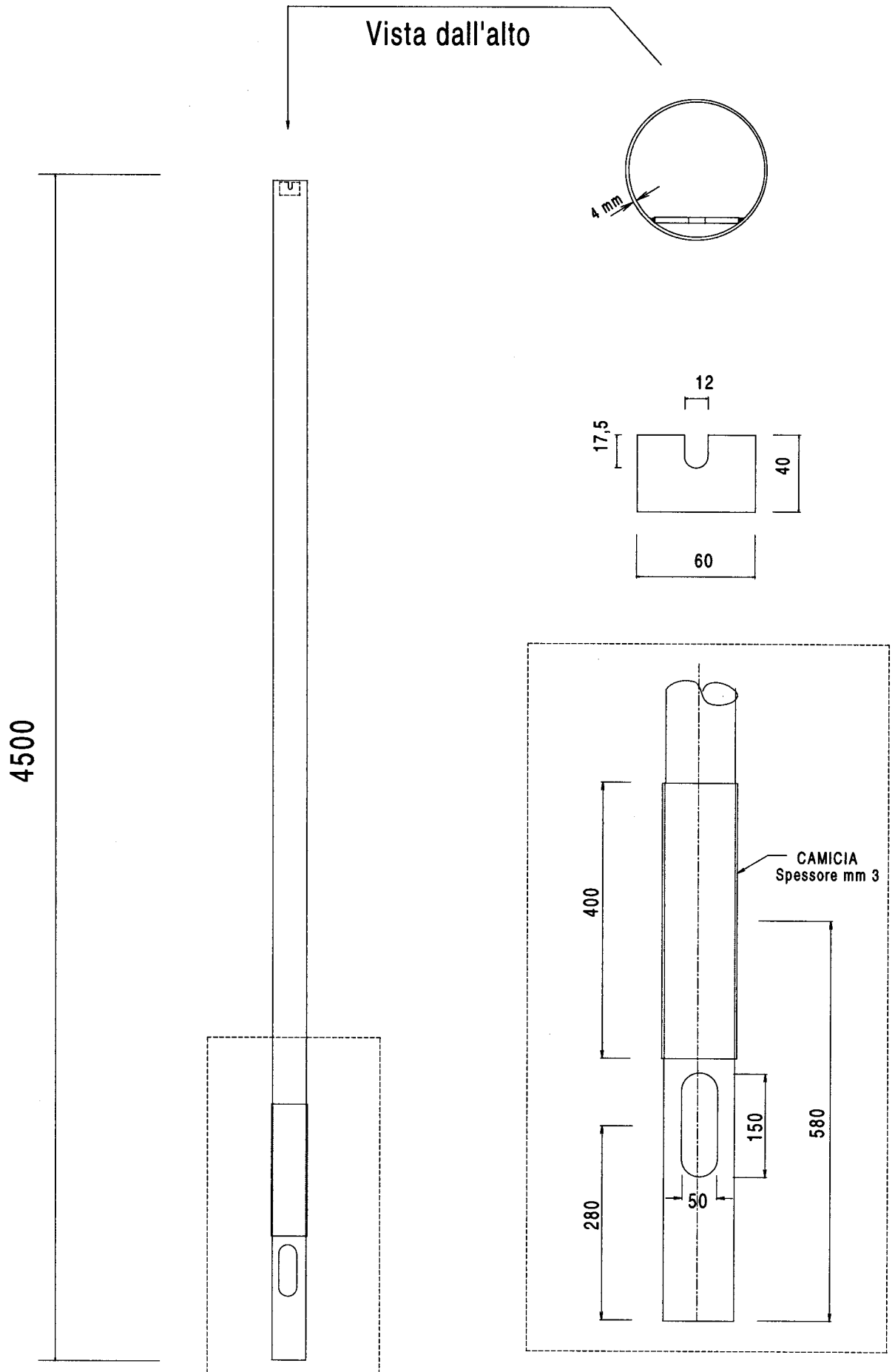
\* Camicia di spessore mm 3 e di lunghezza mm 400, saldata nella parte superiore e puntata nella parte inferiore centrata a mm 580 rispetto al filo inferiore del sostegno.

\* Saldatura a mm 5 dalla sommità interna della palina di una piastrina avente dimensioni mm 60 x 40 e spessore mm 4, sagomata con un incavo di mm 12 x 17,5 corredata di bullone 10 MA x 20 con gambo interamente filettato e dado esagonale in acciaio inox AISI 304.

ALLEGATO 2A

11/11/2002

PALINA SEMAFORICA L= 4500 mm





## SCHEDA TECNICA MATERIALI

### PALINA SEMAFORICA CON PIASTRA L = 3600 mm diam. 102 mm

#### **PALINA SEMAFORICA**

Palina costituita da un tubo in acciaio FE 360 B (UNI EN 10025/95)

Zincatura a caldo per immersione a norme UNI EN40

Dimensioni:

Altezza mm 3600    Diametro mm 102 - spessore mm 3

Lavorazioni:

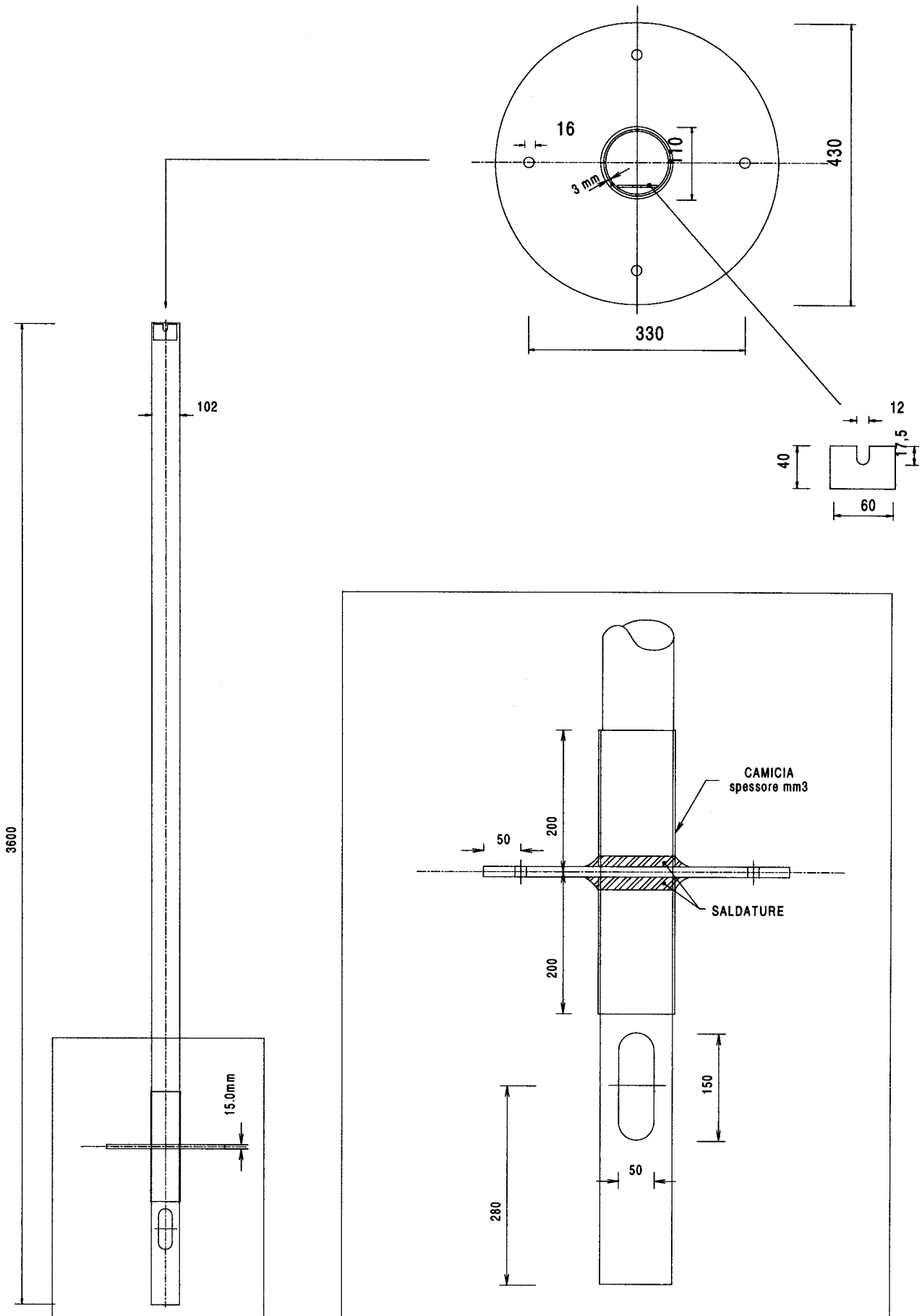
- Asola per il passaggio dei cavi di dimensioni 50 x 150 mm, con mezzeria a mm 280 dal filo inferiore del sostegno, con spigoli arrotondati e smussati (UNI EN 40/2.4).
- Camicia di spessore mm 3 e di lunghezza mm 400, saldata nella parte superiore e puntata nella parte inferiore centrata a mm 580 rispetto al filo inferiore del sostegno.
- Saldatura a mm 5 dalla sommità interna della palina di una piastrina avente dimensioni mm 60 x 40 e spessore mm 4, sagomata con un incavo di mm 12 x 17,5 corredata di bullone 10 MA x 20 con gambo interamente filettato e dado esagonale in acciaio inox AISI 304.
- Disco, ricavato da lamiera in acciaio, dello spessore di mm 15 con entrostanti 4 fori diam 16 mm posti a 90° fra di loro e a 165 mm dal centro ed un foro centrale di mm 110, saldato a metà della lunghezza della camicia di rinforzo.

La palina viene fissata, al terreno sottostante la piastra, per mezzo di tasselli ad espansione con bulloni tramite i 4 fori sulla piastra o con esecuzione di basamento in cls, di dimensioni da verificare di volta in volta, con 4 tirfori con estremità filettata da annegarsi nel cls stesso.

ALLEGATO 3A

11/11/2002

# PALINA CON PIASTRA



## SCHEMA TECNICA MATERIALI

### Bussola per palina

Bussola per fissaggio palina semaforica

Costituita da un tronchetto di tubo saldato in acciaio FE 360 B (UNI EN 10025/95)

Zincatura a caldo per immersione a norme UNI EN40

Dimensioni:

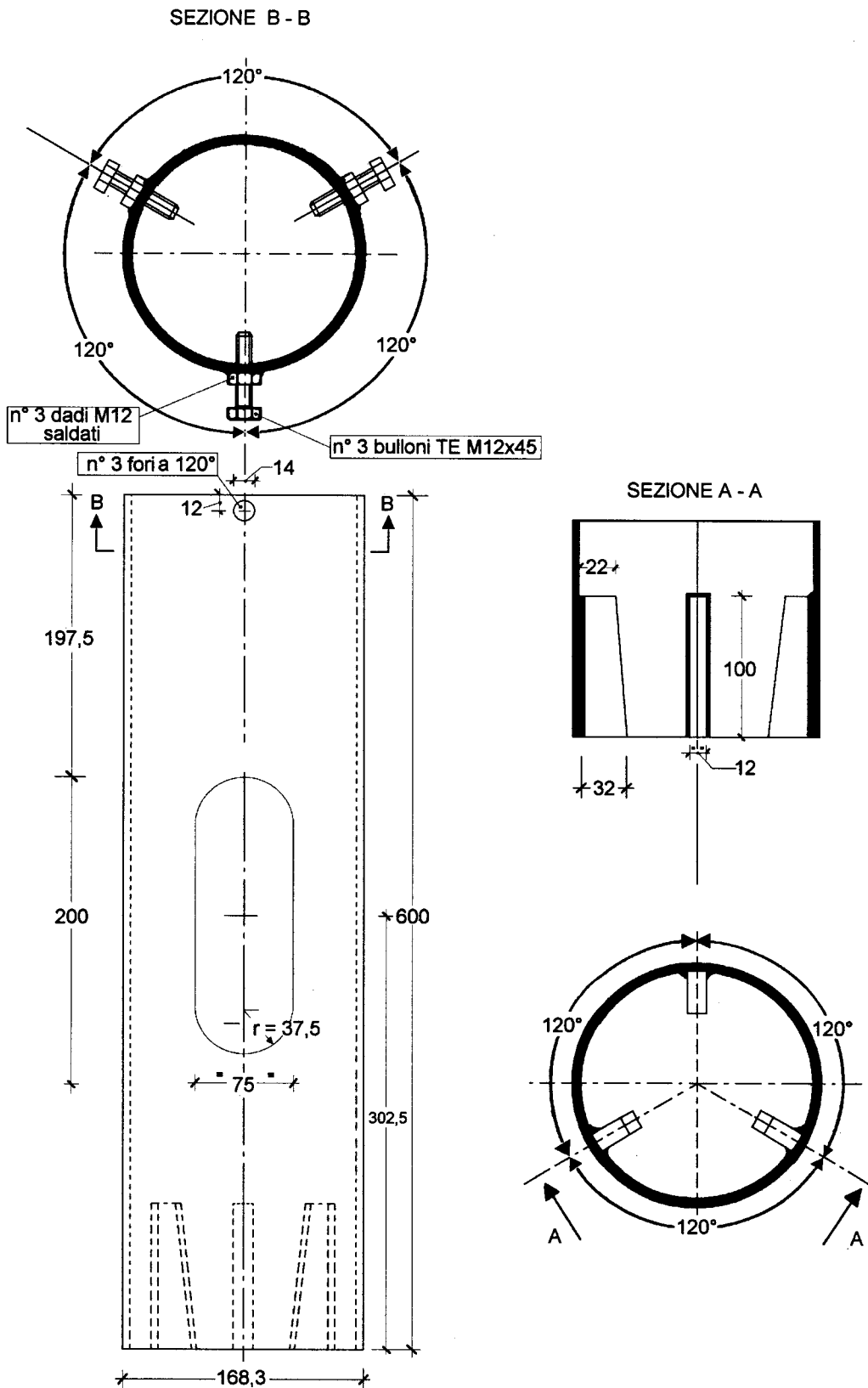
Lunghezza 600 mm - Diametro 168,3 mm - Spessore 4 mm

Lavorazioni:

- \* Saldatura nella parte inferiore di n° 3 squadrette sagomate poste a 120° fra loro.
- \* Esecuzione di una asola passacavi da 200 x 75 mm con mezzeria a 302,5 mm dal filo inferiore.
- \* Esecuzione nella parte superiore di n° 3 fori di diametro 14 mm posti a 120° .
- \* Saldatura sui fori sopra indicati di n° 3 dadi esagonali in acciaio Inox AISI 304 e relative viti 12MA x 45 mm con gambo interamente filettato.

ALLEGATO 4A

# BUSSOLA PER PALINA



## SCHEMA TECNICA MATERIALI

Palo saldato, rastremato e a sbraccio semplice, lunghezza m 7,3, con aggetto di m 3

### DATI TECNICI

Diametro base/spessore	mm	140/4	Lunghezza	mm	3000
Diametro di punta/spessore	mm	89/3	Lunghezza	mm	900
Diametro aggetto (parte iniziale)/spessore	mm	70/3	Raggio di curvatura	mm	1000
Diametro aggetto (parte finale)/spessore	mm	60/3	Inclinazione aggetto		+ 5°
Altezza sbraccio (innesto mm 500)	mm	2000			

### CARICHI INSTALLABILI

1 lanterna semaforica senza pannello

### LAVORAZIONI

Asola per il passaggio dei cavi con spigoli arrotondati e smussati avente dimensioni di mm 50 x 150 con mezzeria a mm 400 dal filo inferiore del palo.

Camicia di rinforzo in acciaio tipo FE 360B di spessore mm 4 avente lunghezza di mm 600, saldata nella parte superiore e puntata in quella inferiore, centrata a mm 1000 rispetto al filo inferiore del palo.

Preso di terra costituita da un dado esagonale 12MA in acciaio inox AISI 304 UNI 5588 saldato sulla camicia a mm 150 sopra il centro della stessa (con foro passante) ed in asse con l'asola di ingresso cavi, completo di bullone 12MA, in acciaio AISI 304 UNI 5739 e relativa rondella elastica diam 13 mm UNI 1751-AISI 304.

Asola per uscita del cavo, con spigoli arrotondati e smussati avente dimensioni di mm 40 x 60 centrata ad un'altezza di mm 3900 dal filo inferiore del palo ed in asse con l'asola di passaggio cavi.

Saldatura di n° 4 dadi 16 MA in acciaio AISI 304 UNI 5588 a mm 50 dalla cima palo ed a 90 gradi fra loro e di n° 4 dadi 16MA in acciaio AISI 304 UNI 5588 a mm 400 dai primi ed a 90° fra di loro, l'asse di un dado di ogni serie deve coincidere con l'asse passante per l'asola di ingresso cavi, tutti con foro passante e corredati di n° 8 grani 16MA x 30 UNI 5929-DCR

Esecuzione lungo lo sbraccio di un collare avente diametro pari a quello di punta del ritto e spessore minimo 10 mm. , in alternativa è concesso il sistema di fermo mediante "campana" anch'essa con spessore minimo 10 mm. , saldato sull'aggetto come punto di appoggio e di fermo a 500 mm dalla parte inferiore.

### CARATTERISTICHE MATERIALE BASE

Lamiera in Fe 360 B secondo UNI EN 10025 idonea alla zincatura a caldo

Certificato di collaudo tipo 3.1.B secondo UNI EN 10204

### TOLLERANZE DI LAVORAZIONE

Secondo UNI EN 40 parte 2^

### SALDATURE

Il procedimento deve essere qualificato secondo i criteri prescritti dalla norma EN 288-3 (o equivalente)

I saldatori dovranno essere qualificati in accordo alla norma EN 287 -1 (o equivalente)

### CICLO PROTETTIVO

Zincatura a caldo per immersione a norme UNI EN40

### DOCUMENTAZIONE RICHIESTA

Relazione strutturale per i carichi previsti dal D.M.LL.PP. del 16/01/96

Certificati di collaudo riportanti i risultati delle prove eseguite

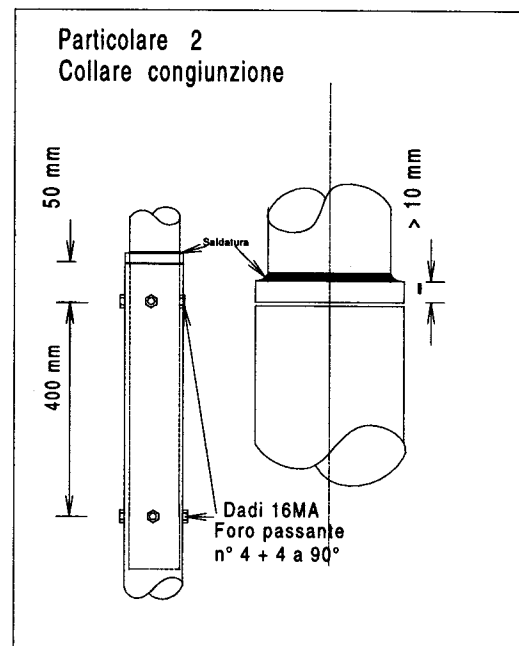
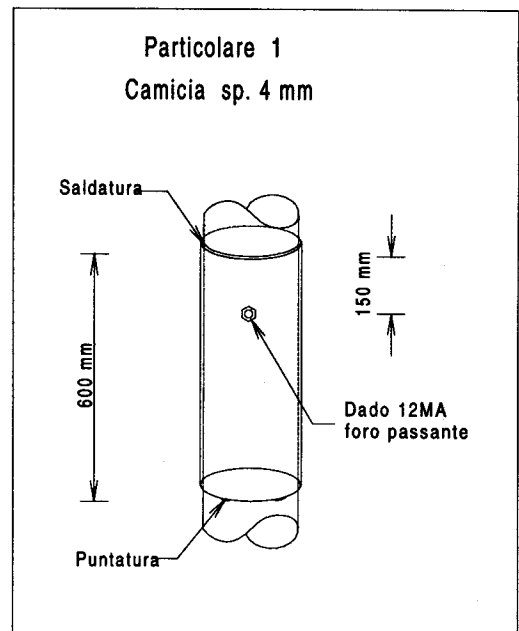
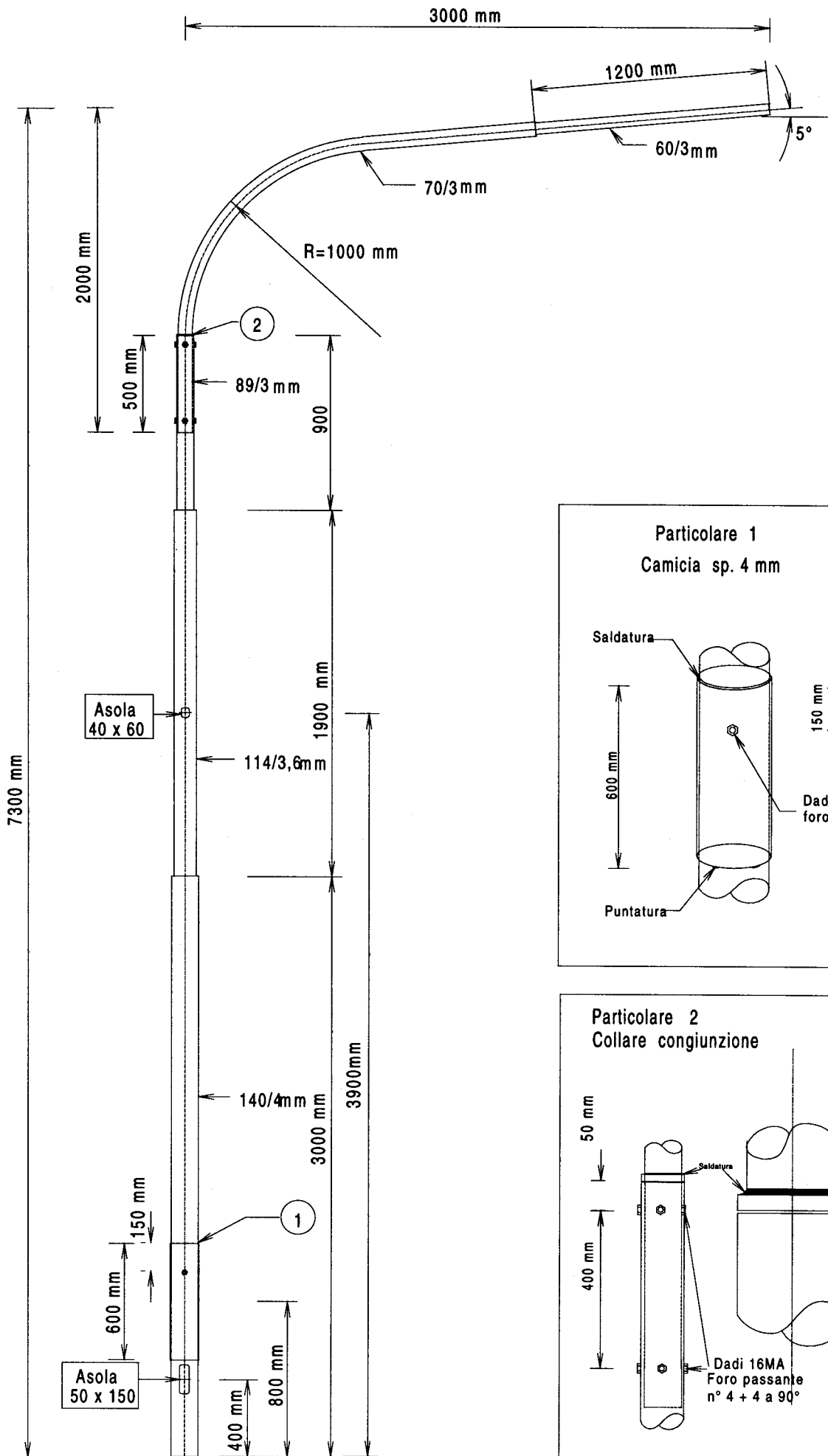
Dichiarazione di conformità che la zincatura è stata eseguita a norma UNI EN40

Certificato di collaudo materiali tipo 3.1.B

Specifiche e qualifiche dei procedimenti di saldatura (WPS - WPQR)

ALLEGATO 5A

11/11/2002



**PALO A SBRACCIO NORMALE CON AGGETTO m 3**

DISEGNO NON IN SCALA

ALLEGATO 5B

## SCHEDA TECNICA MATERIALI

Palo saldato, rastremato e a sbraccio semplice, lunghezza m 7,65, con aggetto di m 5

### DATI TECNICI

Diametro base/spessore	mm 168/4	Lunghezza	mm 3000
Diametro tronco intermedio	mm 139,7/4	Lunghezza	mm 1900
Diametro di punta/spessore	mm 114/3,6	Lunghezza	mm 950
Diametro aggetto (parte iniziale)/spessore	mm 89/4,5	Raggio di curvatura	mm 1200
Diametro aggetto (parte finale)/spessore	mm 60/3	Inclinazione aggetto	+ 5°
Altezza sbraccio (innesto mm 500)	mm 1800		

### CARICHI INSTALLABILI

Peso lanterna semaforica con 1 pannello di contrasto 600 x 900 mm o sino a 2 lanterne senza pannello

### LAVORAZIONI

Asola per il passaggio dei cavi con spigoli arrotondati e smussati avente dimensioni di mm 50 x 150 con mezzeria a mm 600 dal filo inferiore del palo.

Camicia di rinforzo in acciaio tipo FE 360B di spessore mm 4 avente lunghezza di mm 600, saldata nella parte superiore e puntata in quella inferiore, centrata a mm 1000 rispetto al filo inferiore del palo.

Preso di terra costituita da un dado esagonale 12MA in acciaio inox AISI 304 UNI 5588 saldato sulla camicia a mm 150 sopra il centro della stessa (con foro passante) ed in asse con l'asola di ingresso cavi, completo di bullone 12MA, in acciaio inox AISI 304 UNI 5739 e relativa rondella elastica diam 13 mm UNI 1751-AISI 304.

Asola per uscita del cavo, con spigoli arrotondati e smussati avente dimensioni di mm 40 x 60 centrata ad un'altezza di mm 4100 dal filo inferiore del palo ed in asse con l'asola di passaggio cavi.

Saldatura di n° 4 dadi 16 MA in acciaio inox AISI 304 UNI 5588 a mm 50 dalla cima palo ed a 90 gradi fra loro e di n° 4 dadi 16MA in acciaio inox AISI 304 UNI 5588 a mm 400 dai primi ed a 90° fra di loro, l'asse di un dado di ogni serie deve coincidere con l'asse passante per l'asola di ingresso cavi, tutti con foro passante e correati di n° 8 grani 16MA x 30 UNI 5929-DCR.

Esecuzione lungo lo sbraccio di un collare avente diametro pari a quello di punta del ritto e spessore minimo 10 mm. ,in alternativa è concesso il sistema di fermo mediante "campana" anch'essa con spessore minimo 10 mm. , saldato sull'aggetto come punto di appoggio e di fermo a 500 mm dalla parte inferiore.

### CARATTERISTICHE MATERIALE BASE

Lamiera in Fe 360 B secondo UNI EN 10025 idonea alla zincatura a caldo

Certificato di collaudo tipo 3.1.B secondo UNI EN 10204

### TOLLERANZE DI LAVORAZIONE

Secondo UNI EN 40 parte 2^

### SALDATURE

Il procedimento deve essere qualificato secondo i criteri prescritti dalla norma EN 288-3 (o equivalente)

I saldatori dovranno essere qualificati in accordo alla norma EN 287 -1 (o equivalente)

### CICLO PROTETTIVO

Zincatura a caldo per immersione a norme UNI EN40

### DOCUMENTAZIONE RICHIESTA

Relazione strutturale per i carichi previsti dal D.M.LL.PP. del 16/01/96

Certificati di collaudo riportanti i risultati delle prove eseguite

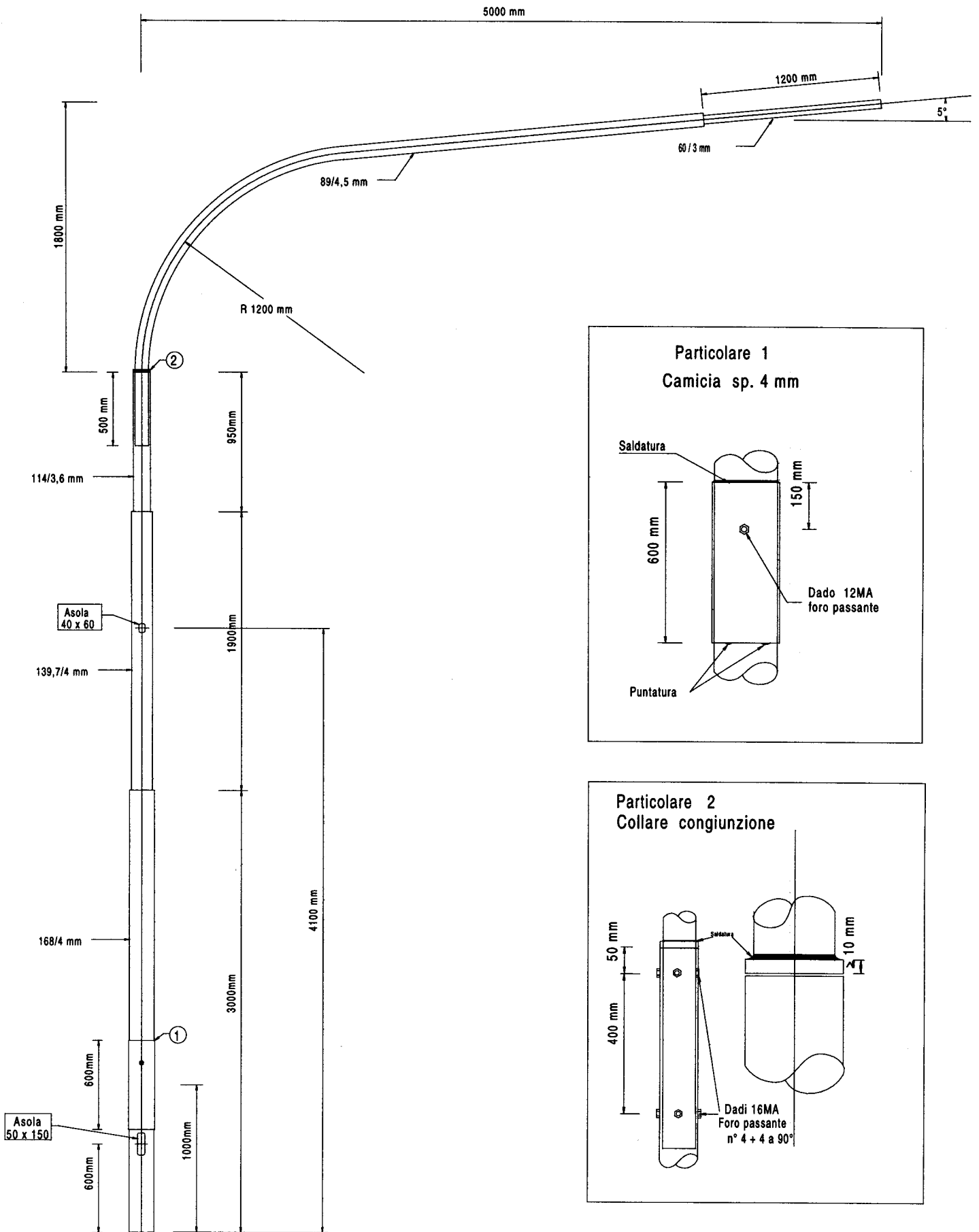
Dichiarazione di conformità che la zincatura è stata eseguita a norma UNI EN40

Certificato di collaudo materiali tipo 3.1.B

Specifiche e qualifiche dei procedimenti di saldatura (WPS - WPQR)

ALLEGATO 6A

11/11/2002



PALO A SBRACCIO NORMALE CON AGGETTO m 5  
 DISEGNO NON IN SCALA



## SCHEMA TECNICA MATERIALI

Palo saldato, rastremato e a sbraccio semplice, lunghezza m 7,65 , con aggetto di m 7

### DATI TECNICI

Diametro base/spessore	mm	193,7/5	Lunghezza	mm	3000
Diametro di punta/spessore	mm	168,3/4	Lunghezza	mm	2850
Diametro aggetto (parte iniziale)/spessore	mm	139,7/3,6	Raggio di curvatura	mm	1300
Diametro aggetto (parte finale)/spessore	mm	88,9/3	Inclinazione aggetto		+ 5°
Altezza sbraccio (innesto mm 500)	mm	2300			

### CARICHI INSTALLABILI

Lanterna semaforica con 1 pannello di contrasto 600 x 900 mm o sino a 3 lanterne senza pannello

### LAVORAZIONI

Asola per il passaggio dei cavi con spigoli arrotondati e smussati avente dimensioni di mm 50 x 150 con mezzeria a mm 600 dal filo inferiore del palo.

Camicia di rinforzo in acciaio tipo FE 360B di spessore mm 4 avente lunghezza di mm 600, saldata nella parte superiore e puntata in quella inferiore, centrata a mm 1000 rispetto al filo inferiore del palo.

Presca di terra costituita da un dado esagonale 12MA in acciaio inox AISI 304 UNI 5588 saldato sulla camicia a mm 150 sopra il centro della stessa (con foro passante) ed in asse con l'asola di ingresso cavi, completo di bullone 12MA, in acciaio inox AISI 304 UNI 5739 e relativa rondella elastica diam 13 mm UNI 1751-AISI 304.

Asola per uscita del cavo, con spigoli arrotondati e smussati avente dimensioni di mm 40 x 60 centrata ad un'altezza di mm 4100 dal filo inferiore del palo ed in asse con l'asola di passaggio cavi.

Saldatura di n° 4 dadi 16 MA in acciaio inox AISI 304 UNI 5588 a mm 50 dalla cima palo ed a 90 gradi fra loro e di n° 4 dadi 16MA in acciaio inox AISI 304 UNI 5588a mm 400 dai primi ed a 90° fra di loro, l'asse di un dado di ogni serie deve coincidere con l'asse passante per l'asola di ingresso cavi, tutti con foro passante e correati di n° 8 grani 16MA x 30 UNI 5929-DCR

Esecuzione lungo lo sbraccio di un collare avente diametro pari a quello di punta del ritto e spessore minimo 10 mm. , in alternativa è concesso il sistema di fermo mediante "campana" anch'essa con spessore minimo 10 mm. , saldato sull'aggetto come punto di appoggio e di fermo a 500 mm dalla parte inferiore.

### CARATTERISTICHE MATERIALE BASE

Lamiera in Fe 360 B secondo UNI EN 10025 idonea alla zincatura a caldo

Certificato di collaudo tipo 3.1.B secondo UNI EN 10204

### TOLLERANZE DI LAVORAZIONE

Secondo UNI EN 40 parte 2^

### SALDATURE

Il procedimento deve essere qualificato secondo i criteri prescritti dalla norma EN 288-3 (o equivalente)

I saldatori dovranno essere qualificati in accordo alla norma EN 287 -1 (o equivalente)

### CICLO PROTETTIVO

Zincatura a caldo per immersione a norme UNI EN40

### DOCUMENTAZIONE RICHIESTA

Relazione strutturale per i carichi previsti dal D.M.LL.PP. del 16/01/96

Certificati di collaudo riportanti i risultati delle prove eseguite

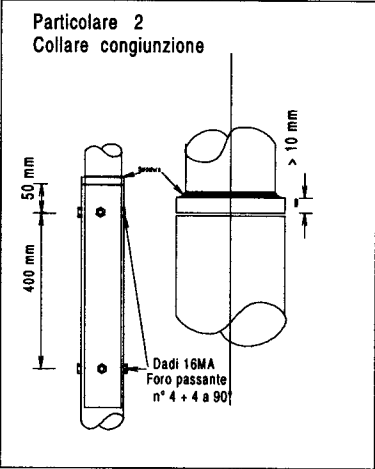
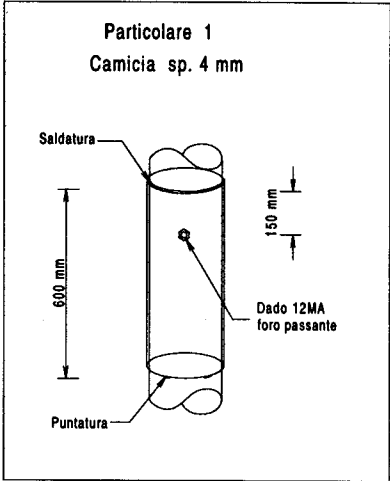
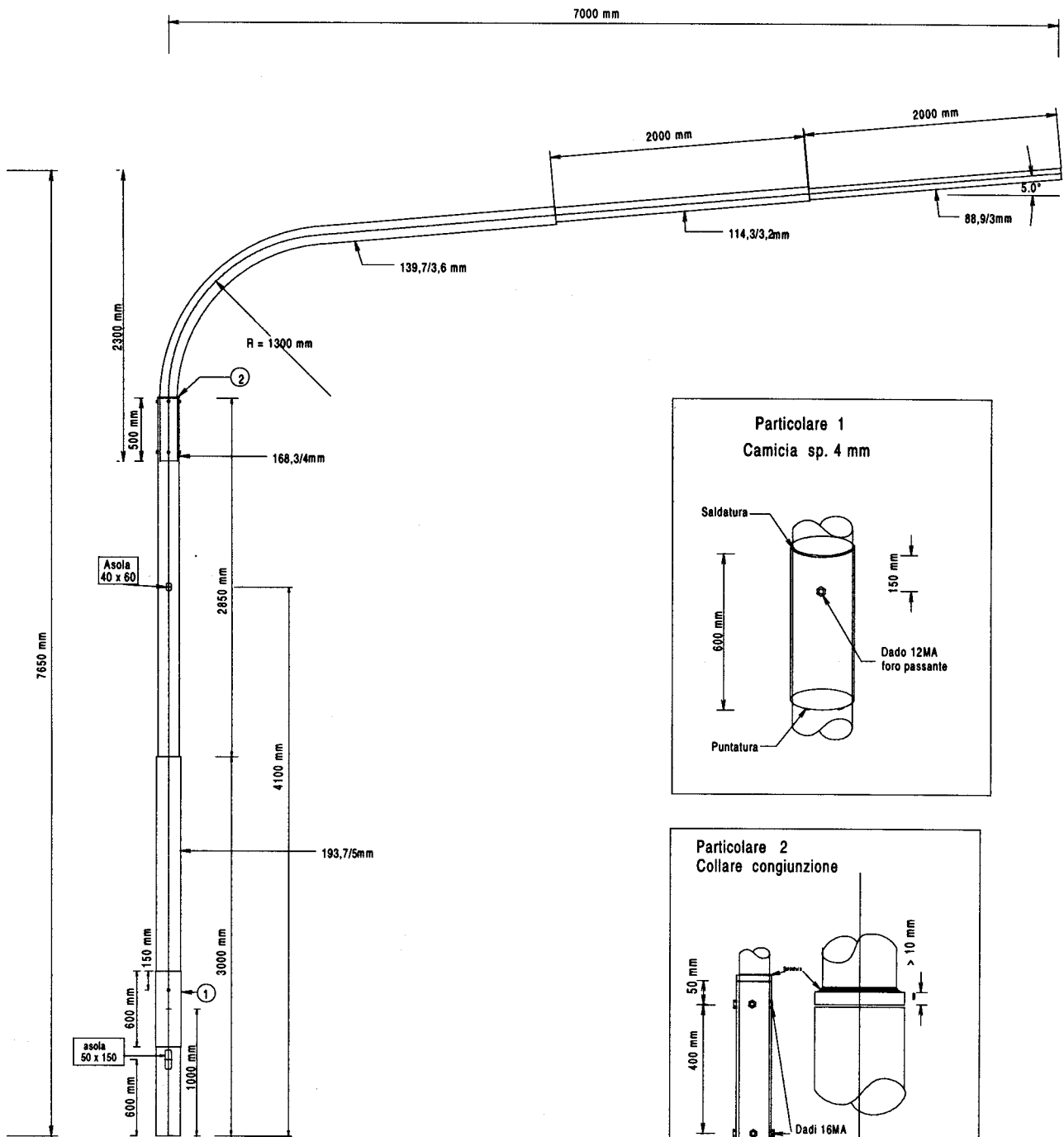
Dichiarazione di conformità che la zincatura è stata eseguita a norma UNI EN40

Certificato di collaudo materiali tipo 3.1.B

Specifiche e qualifiche dei procedimenti di saldatura (WPS - WPQR)

ALLEGATO 7A

11/11/2002



PALO A SBRACCIO NORMALE CON AGGETTO m 7  
DISEGNO NON IN SCALA

## SCHEDA TECNICA MATERIALI

Palo saldato, rastremato e a sbraccio semplice, lunghezza m 8 con aggetto di m 3 per posa con pannello di contrasto

### DATI TECNICI

Diametro base/spessore	mm 168/4	Lunghezza	mm 3000
Diametro tronco intermedio/spessore	mm 159/4	Lunghezza	mm 1500
Diametro di punta/spessore	mm 139,7/4	Lunghezza	mm 1700
Diametro aggetto (parte iniziale)/spessore	mm 114/4	Raggio di curvatura	mm 1500
Diametro aggetto (parte finale)/spessore	mm 88,9/4	Inclinazione aggetto	+ 5°
Altezza aggetto (innesto mm 525)	mm 1800	Lunghezza aggetto parte finale	mm 1000

### CARICHI INSTALLABILI

Peso lanterna+staffa + pannello (in punta all'aggetto) Kg 19,5

Dimensioni pannello: mm 900 x 1350

### LAVORAZIONI

Asola per il passaggio dei cavi con spigoli arrotondati e smussati avente dimensioni di mm 50 x 150 con mezzzeria a mm 600 dal filo inferiore del palo.

Camicia di rinforzo in acciaio tipo FE 360B di spessore mm 4 avente lunghezza di mm 600, saldata nella parte superiore e puntata in quella inferiore, centrata a mm 1000 rispetto al filo inferiore del palo.

Preso di terra costituita da un dado esagonale 12MA in acciaio inox AISI 304 UNI 5588 saldato sulla camicia a mm 150 sopra il centro della stessa (con foro passante) ed in asse con l'asola di ingresso cavi, completa di bullone 12MA, in acciaio inox AISI 304 UNI 5739 e relativa rondella elastica diam 13 mm UNI 1751-AISI 304.

Asola per uscita del cavo, con spigoli arrotondati e smussati avente dimensioni di mm 40 x 60 centrata ad un'altezza di mm 4100 dal filo inferiore del palo ed in asse con l'asola di passaggio cavi.

Saldatura di n° 4 dadi 16 MA in acciaio inox AISI 304 UNI 5588 a mm 100 dalla cima palo ed a 90 gradi fra loro e di n° 4 dadi 16MA in acciaio inox AISI 304 UNI 5588 a mm 400 dai primi ed a 90° fra di loro, l'asse di un dado di ogni serie deve coincidere con l'asse passante per l'asola di ingresso cavi, tutti con foro passante e correati di n° 12 grani 16MA x 30 UNI 5929-DCR

Esecuzione lungo lo sbraccio di un collare avente diametro pari a quello di punta del ritto e spessore minimo 10 mm, in alternativa è concesso il sistema di fermo mediante "campana" anch'essa con spessore minimo 10 mm, saldato sull'aggetto come punto di appoggio e di fermo a 525 mm dalla parte inferiore.

### CARATTERISTICHE MATERIALE BASE

Lamiera in Fe 360 B secondo UNI EN 10025 idonea alla zincatura a caldo

Certificato di collaudo tipo 3.1.B secondo UNI EN 10204

### TOLLERANZE DI LAVORAZIONE

Secondo UNI EN 40 parte 2^

### SALDATURE

Il procedimento deve essere qualificato secondo i criteri prescritti dalla norma EN 288-3 (o equivalente)

I saldatori dovranno essere qualificati in accordo alla norma EN 287 -1 (o equivalente)

### CICLO PROTETTIVO

Zincatura a caldo per immersione a norme UNI EN40

### DOCUMENTAZIONE RICHIESTA

Relazione strutturale per i carichi previsti dal DM LL PP del 16/01/96

Certificati di collaudo riportanti i risultati delle prove eseguite

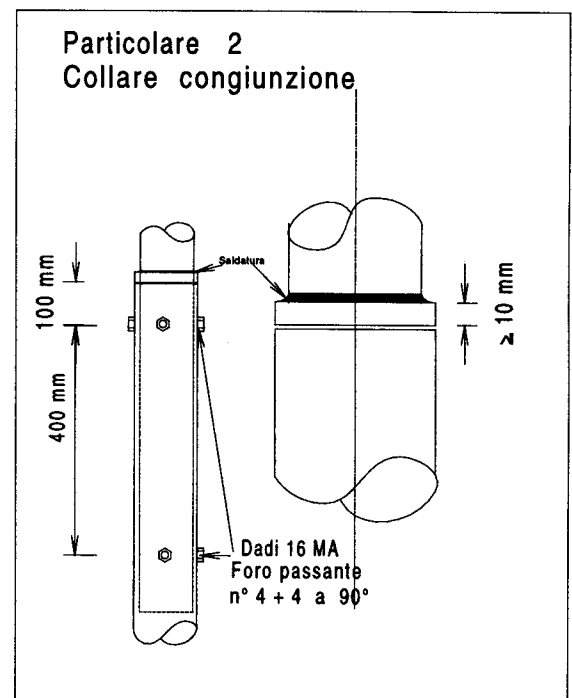
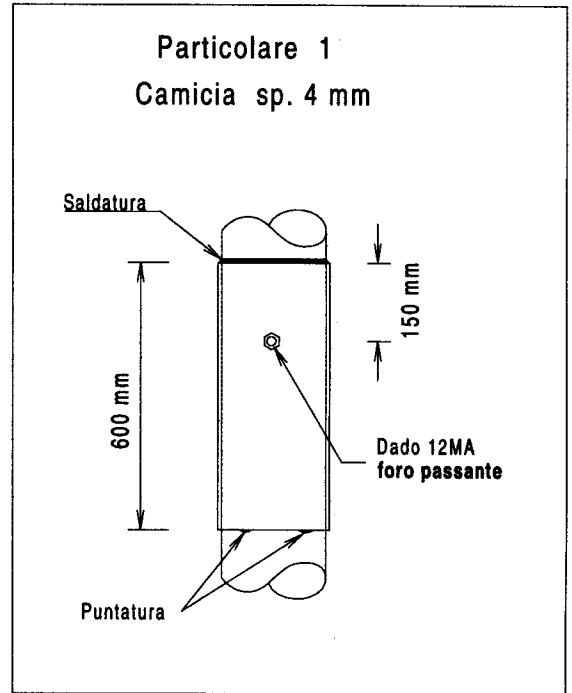
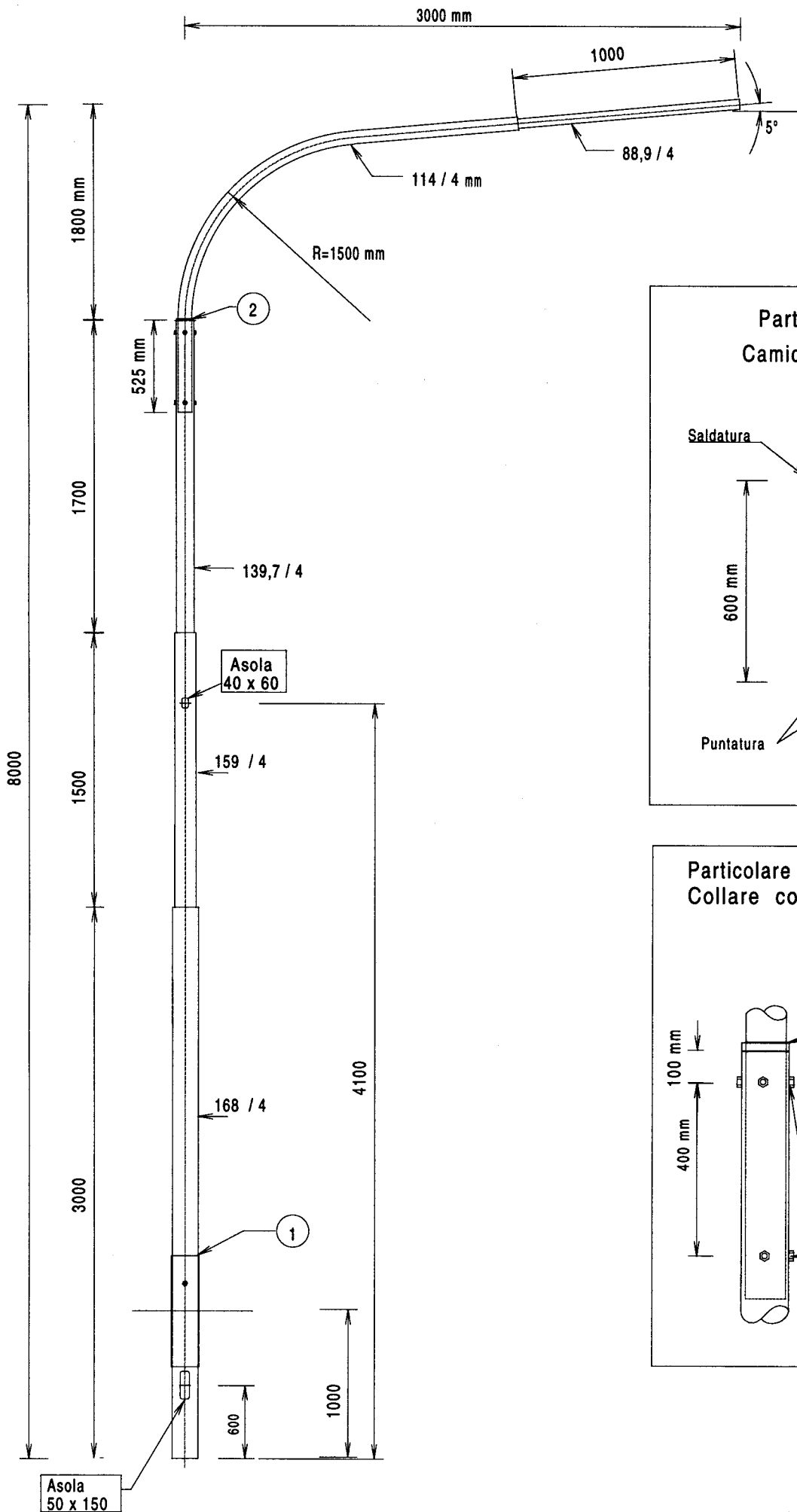
Dichiarazione di conformità che la zincatura è stata eseguita a norma UNI EN40

Certificato di collaudo materiali tipo 3.1.B

Specifiche e qualifiche dei procedimenti di saldatura (WPS - WPQR)

ALLEGATO 8A

11/11/2002



PALO A SBRACCIO PER PANNELLO DI CONTRASTO CON AGGETTO m 3

## SCHEDA TECNICA MATERIALI

Palo saldato, rastremato e a sbraccio semplice, lunghezza m 8,2 con aggetto di m 5,5 per posa con pannello di contrasto

### DATI TECNICI

Diametro base/spessore	mm 219/5	Lunghezza	mm 3000
Diametro tronco intermedio/spessore	mm 193,7/4	Lunghezza	mm 2000
Diametro di punta/spessore	mm 168,3/4	Lunghezza	mm 1400
Diametro aggetto (parte iniziale)/spessore	mm 139,7/4,2	Raggio di curvatura	mm 1300
Diametro (1^rastremazione)/spessore	mm 127/3,7	Lunghezza	mm 2000
Diametro aggetto (parte finale)/spessore	mm 114/3	Inclinazione aggetto	+ 5°
Altezza aggetto (innesto mm 500)	mm 1800	Lunghezza aggetto parte finale	mm 1886

### CARICHI INSTALLABILI

Peso lanterna+staffa + pannello (a metà aggetto) Kg 19,5    Peso lanterna+staffa + pannello (in punta all'aggetto) Kg 19,5  
Dimensioni pannello mm 900 x 1350

### LAVORAZIONI

Asola per il passaggio dei cavi con spigoli arrotondati e smussati avente dimensioni di mm 50 x 150 con mezzeria a mm 600 dal filo inferiore del palo.

Camicia di rinforzo in acciaio tipo FE 360B di spessore mm 4 avente lunghezza di mm 600, saldata nella parte superiore e puntata in quella inferiore, centrata a mm 1000 rispetto al filo inferiore del palo.

Presa di terra costituita da un dado esagonale 12MA in acciaio inox AISI 304 UNI 5588 saldato sulla camicia a mm 150 sopra il centro della stessa (con foro passante) ed in asse con l'asola di ingresso cavi, completa di bullone 12MA, in acciaio inox AISI 304 UNI 5739 e relativa rondella elastica diam 13 mm UNI 1751-AISI 304.

Asola per uscita del cavo, con spigoli arrotondati e smussati avente dimensioni di mm 40 x 60 centrata ad un'altezza di mm 4100 dal filo inferiore del palo ed in asse con l'asola di passaggio cavi.

Saldatura di n° 6 dadi 16 MA in acciaio inox AISI 304 UNI 5588 a mm 50 dalla cima palo ed a 60 gradi fra loro e di n° 6 dadi 16MA in acciaio inox AISI 304 UNI 5588 a mm 400 dai primi ed a 60° fra di loro, l'asse di un dado di ogni serie deve coincidere con l'asse passante per l'asola di ingresso cavi, tutti con foro passante e correati di n° 12 grani 16MA x 30 UNI 5929-DCR

Esecuzione lungo lo sbraccio di un collare avente diametro pari a quello di punta del ritto e spessore minimo 10 mm, in alternativa è concesso il sistema di fermo mediante "campana" anch'essa con spessore minimo 10 mm., saldato sull'aggetto come punto di appoggio e di fermo a 500 mm dalla parte inferiore.

### CARATTERISTICHE MATERIALE BASE

Lamiera in Fe 360 B secondo UNI EN 10025 idonea alla zincatura a caldo  
Certificato di collaudo tipo 3.1.B secondo UNI EN 10204

### TOLLERANZE DI LAVORAZIONE

Secondo UNI EN 40 parte 2^

### SALDATURE

Il procedimento deve essere qualificato secondo i criteri prescritti dalla norma EN 288-3 (o equivalente)  
I saldatori dovranno essere qualificati in accordo alla norma EN 287 -1 (o equivalente)

### CICLO PROTETTIVO

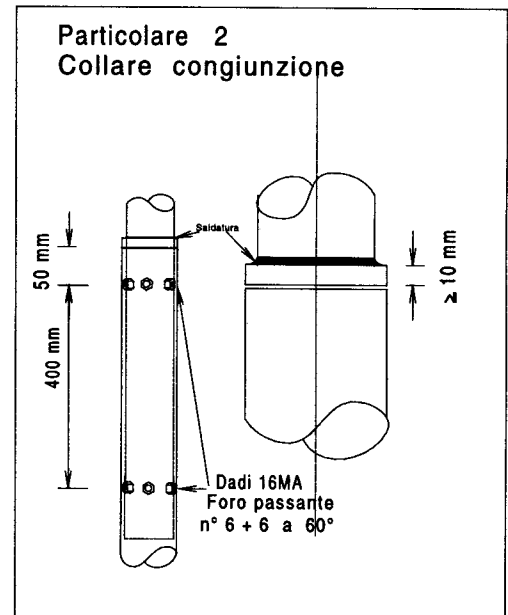
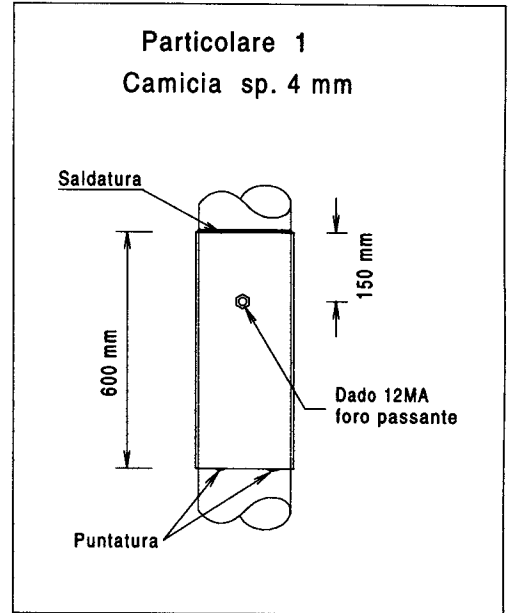
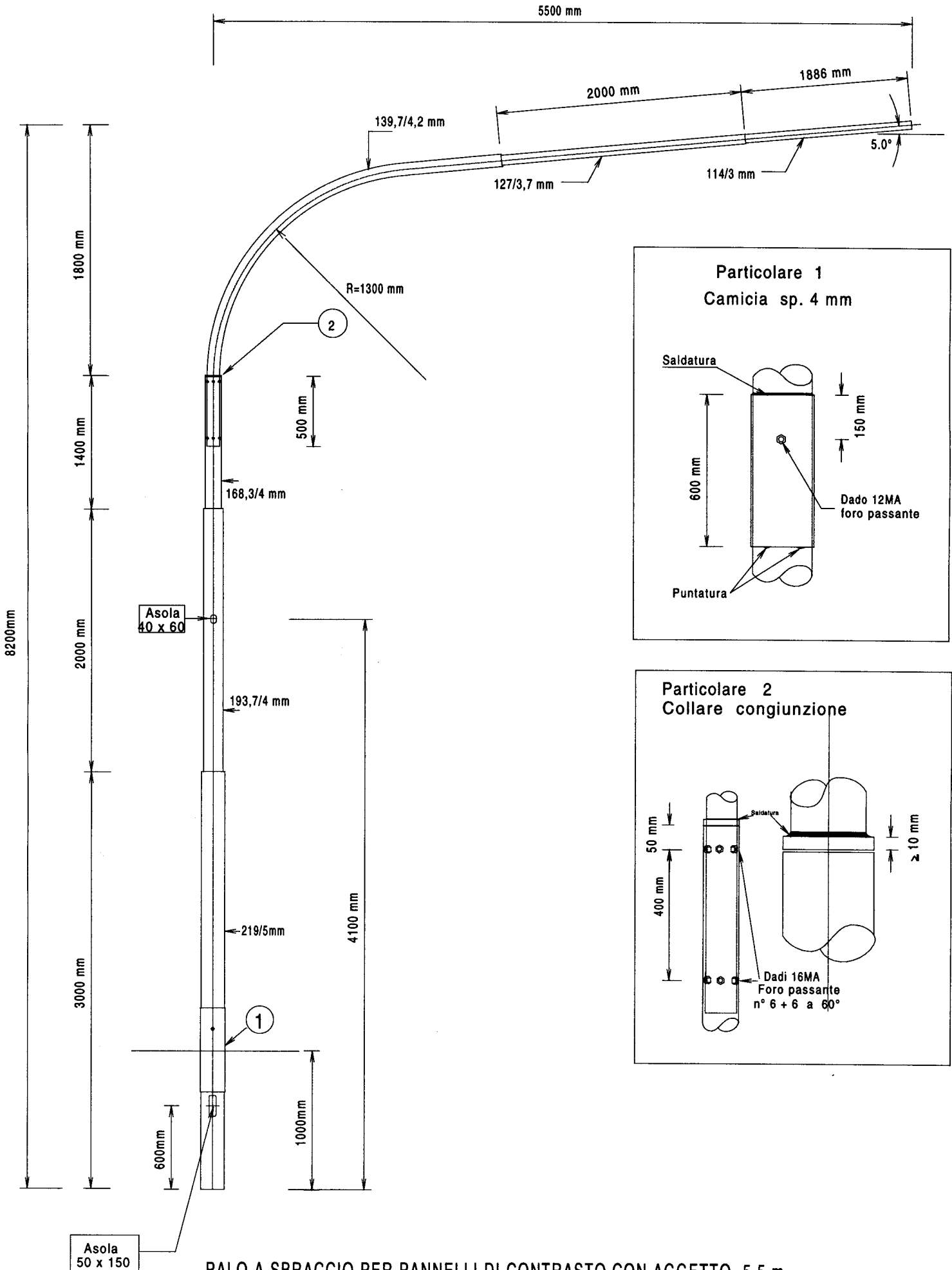
Zincatura a caldo per immersione a norme UNI EN 40

### DOCUMENTAZIONE RICHIESTA

Relazione strutturale per i carichi previsti dal DM LL PP del 16/01/96  
Certificati di collaudo riportanti i risultati delle prove eseguite  
Dichiarazione di conformità che la zincatura è stata eseguita a norma UNI EN 40  
Certificato di collaudo materiali tipo 3.1.B  
Specifiche e qualifiche dei procedimenti di saldatura (WPS - WPQR)

ALLEGATO 9A

11/11/2002



PALO A SBRACCIO PER PANNELLI DI CONTRASTO CON AGGETTO 5,5 m

## SCHEDA TECNICA MATERIALI

Palo saldato, rastremato e a sbraccio semplice, lunghezza m 8,25 con aggetto di m 7 per posa con pannello di contrasto

### DATI TECNICI

Diametro base/spessore	mm 219/5	Lunghezza	mm 3000
Diametro di punta/spessore	mm 193,7/4,5	Lunghezza	mm 3000
Diametro aggetto (parte iniziale)/spessore	mm 168,4/4	Raggio di curvatura	mm 1600
Diametro (1^ rastremazione)/spessore	mm 139,7/4	Lunghezza	mm 2000
Diametro (2^ rastremazione)/spessore	mm 127/3,7	Lunghezza	mm 1500
Diametro aggetto (parte finale)/spessore	mm 114/3	Lunghezza aggetto parte finale	mm 1307
Altezza aggetto (innesto mm 500)	mm 2250	Inclinazione aggetto	+ 5°

### CARICHI INSTALLABILI

Peso lanterna+staffa+pannello (a metà aggetto) Kg 19,5    Peso lanterna+staffa + pannello (in punta all'aggetto) Kg 19,5  
Dimensione pannelli: mm 900 x 1350

### LAVORAZIONI

Asola per il passaggio dei cavi con spigoli arrotondati e smussati avente dimensioni di mm 50 x 150 con mezzzeria a mm 600 dal filo inferiore del palo.

Camicia di rinforzo in acciaio tipo FE 360B di spessore mm 4 avente lunghezza di mm 600, saldata nella parte superiore e puntata in quella inferiore, centrata a mm 1000 rispetto al filo inferiore del palo.

Presca di terra costituita da un dado esagonale 12MA in acciaio inox AISI 304 UNI 5588 saldato sulla camicia a mm 150 sopra il centro della stessa (con foro passante) ed in asse con l'asola di ingresso cavi, completa di bullone 12MA, in acciaio inox AISI 304 UNI 5739 e relativa rondella elastica diam 13 mm UNI 1751-AISI 304.

Asola per uscita del cavo, con spigoli arrotondati e smussati avente dimensioni di mm 40 x 60 centrata ad un'altezza di mm 4100 dal filo inferiore del palo ed in asse con l'asola di passaggio cavi.

Saldatura di n° 6 dadi 16 MA in acciaio inox AISI 304 UNI 5588 a mm 50 dalla cima palo ed a 60 gradi fra loro e di n° 6 dadi 16MA in acciaio inox AISI 304 UNI 5588 a mm 550 dai primi ed a 60° fra di loro, l'asse di un dado di ogni serie deve coincidere con l'asse passante per l'asola di ingresso cavi, tutti con foro passante e correati di n° 12 grani 16MA x 30 UNI 5929-DCR

Esecuzione lungo lo sbraccio di un collare avente diametro pari a quello di punta del ritto e spessore minimo 10 mm, in alternativa è concesso il sistema di fermo mediante "campana" anch'essa con spessore minimo 10 mm, saldato sull'aggetto come punto di appoggio e di fermo a 500 mm dalla parte inferiore.

### CARATTERISTICHE MATERIALE BASE

Lamiera in Fe 360 B secondo UNI EN 10025 idonea alla zincatura a caldo  
Certificato di collaudo tipo 3.1.B secondo UNI EN 10204

### TOLLERANZE DI LAVORAZIONE

Secondo UNI EN 40 parte 2^

### SALDATURE

Il procedimento deve essere qualificato secondo i criteri prescritti dalla norma EN 288-3 (o equivalente)

I saldatori dovranno essere qualificati in accordo alla norma EN 287 -1 (o equivalente)

### CICLO PROTETTIVO

Zincatura a caldo per immersione a norme UNI EN40

### DOCUMENTAZIONE RICHIESTA

Relazione strutturale per i carichi previsti dal DM LL PP del 16/01/96

Certificati di collaudo riportanti i risultati delle prove eseguite

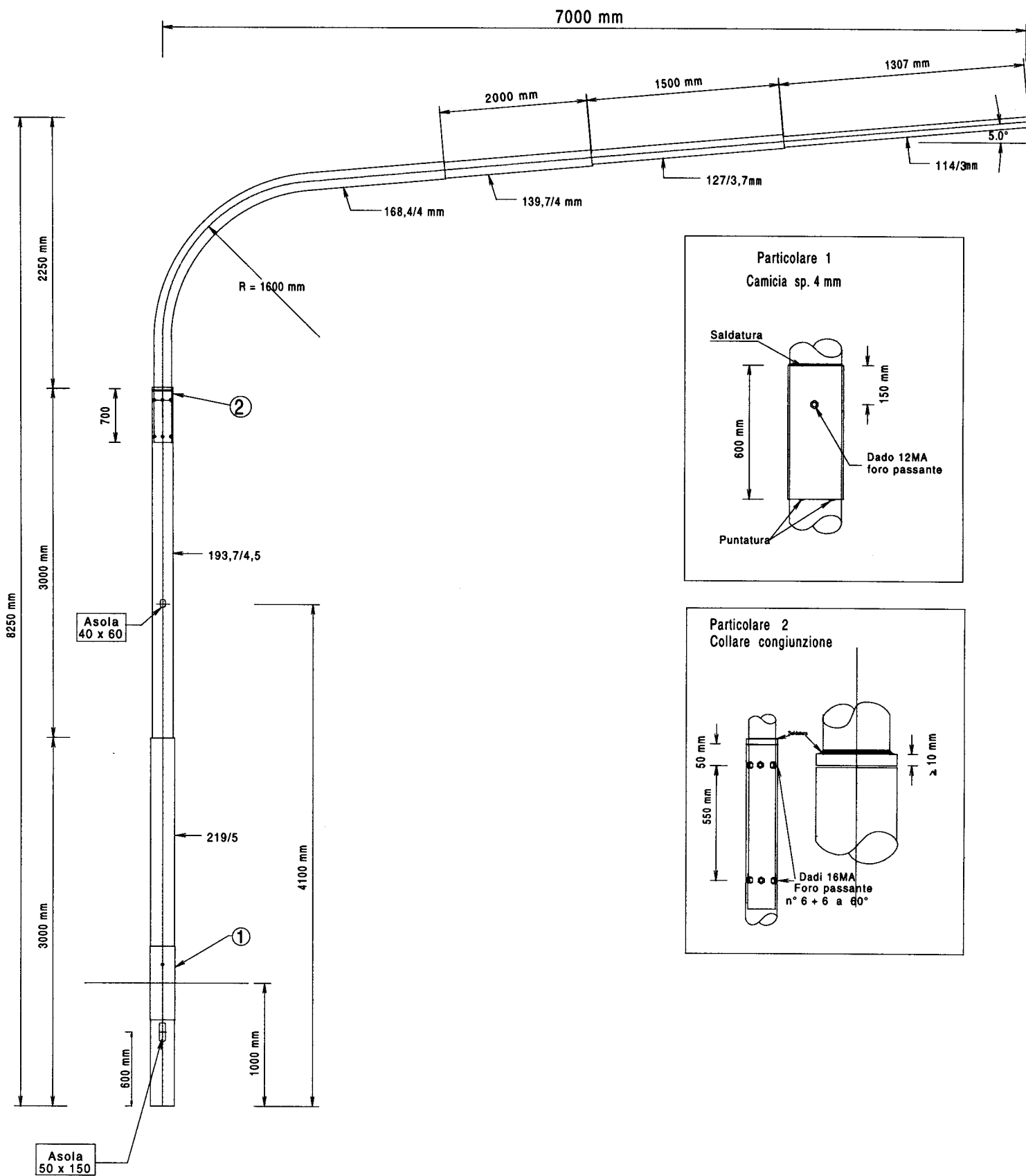
Dichiarazione di conformità che la zincatura è stata eseguita a norma UNI EN40

Certificato di collaudo materiali tipo 3.1.B

Specifiche e qualifiche dei procedimenti di saldatura (WPS - WPQR)

ALLEGATO 10A

11/11/2002



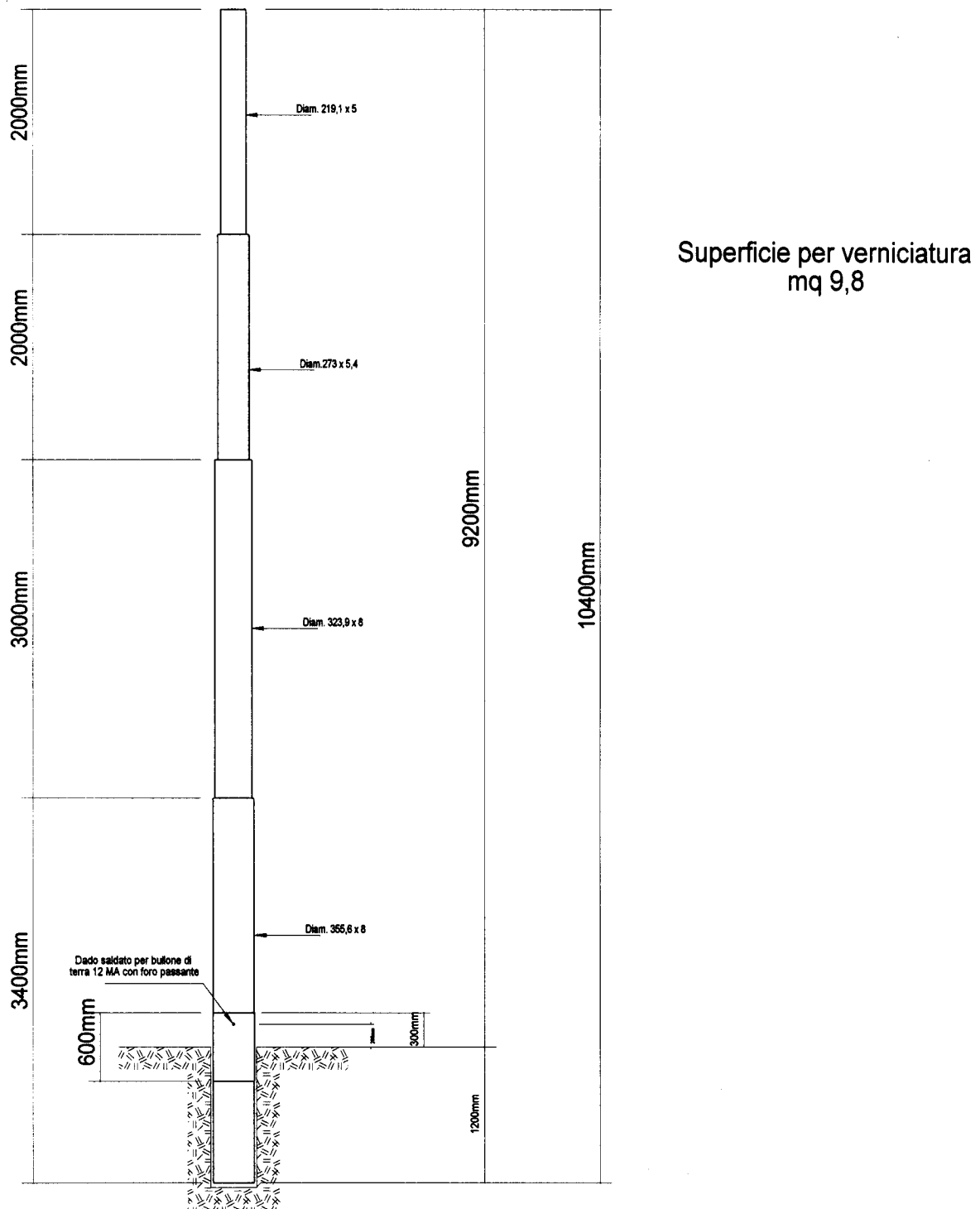
**PALO A SBRACCIO PER PANNELLI DI CONTRASTO CON AGGETTO 7 m**



PALO PER TESATA L = 10.400 mm CON TIRO DI LAVORO 1120 kg.

CARATTERISTICHE TESATA

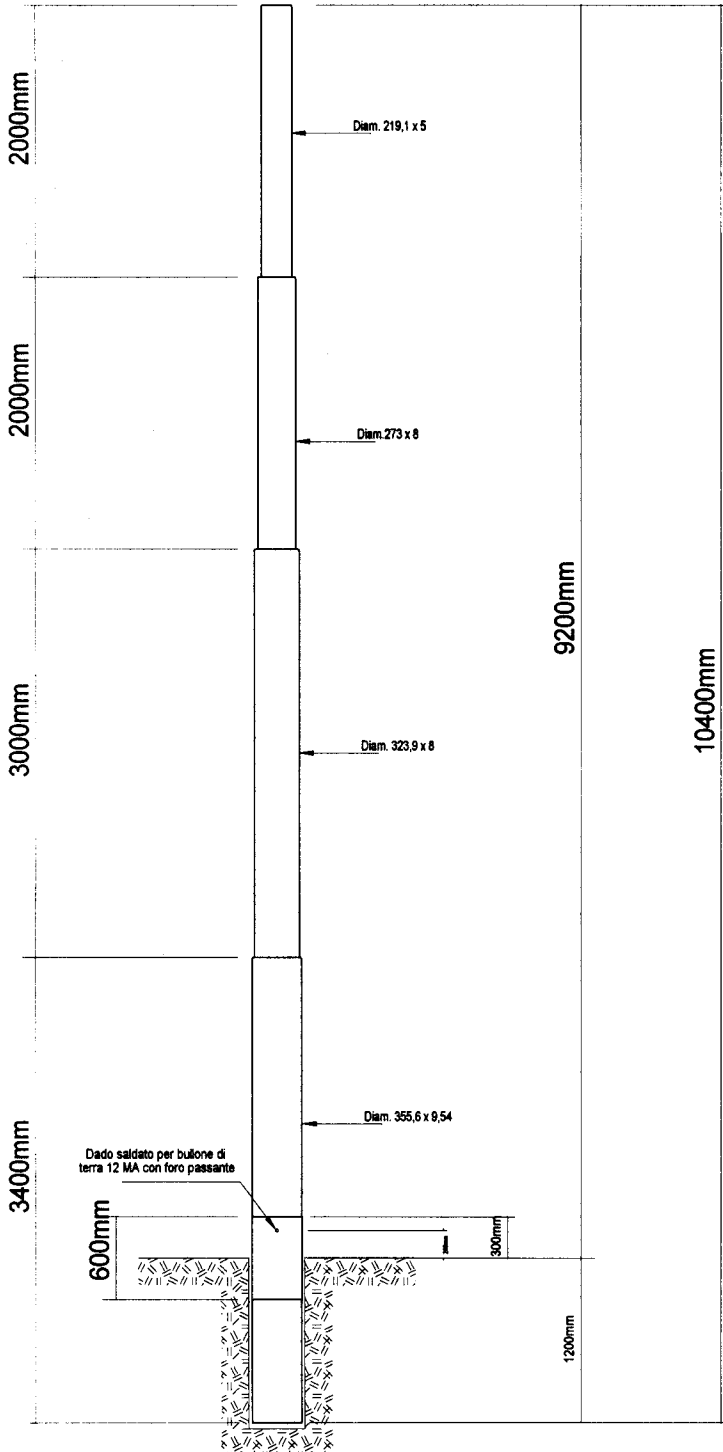
CAMPATA metri	PALO		FUNE
	Tipo	Tiro di lavoro Kg	Diametro fune mm
40	A	1120	8



PALO PER TESATA L = 10.400 mm CON TIRO DI LAVORO 1310 kg.

CARATTERISTICHE TESATA

CAMPATA metri	PALO		FUNE
	Tipo	Tiro di lavoro Kg	Diametro fune mm
60	A	1310	8



Superficie per verniciatura  
mq 9,8

# SCHEDA TECNICA MATERIALI

Palo da Tesata per campate sino a 60 metri altezza metri 12 (10,5 f.t.)

## DATI TECNICI

Diametro base/spessore	mm 355,6/10	Lunghezza	mm 6000
Diametro tronco intermedio/spessore	mm 323,9/10	Lunghezza	mm 3000
Diametro di punta/spessore	mm 273/8	Lunghezza	mm 3000
Interramento	mm 1500	Altezza (fuori terra)	mm 10500
Punto ancoraggio tesata	mm 500 dalla sommità		
Fune di acciaio da utilizzare diam	mm 12		

## CARICHI INSTALLABILI

Un gruppo di lanterne e pannelli di contrasto contenuti in un parallelepipedo avente dimensioni di mm 700 x 700 x 1000 h con peso complessivo di 80 kg.

Cavo elettrico per trasporto segnali avente diam. di 25 mm fascettato su tutta la lunghezza della tesata.

## LAVORAZIONI

Palo rastremato in acciaio corrispondente al tipo S235 JR EN 10025 (Fe360)

Camicia di rinforzo in acciaio, dello stesso tipo del palo, di spessore mm 5 avente lunghezza di mm 600, saldata nella parte superiore e puntata in quella inferiore, centrata a mm 1650 rispetto al filo inferiore del palo.

Preso di terra costituita da un dado esagonale 12MA in acciaio inox AISI 304 UNI 5588 saldato sulla camicia a mm 150 sopra il centro della stessa (con foro passante), completa di bullone 12MA, in acciaio inox AISI 304 UNI 5739 e relativa rondella elastica diam 13 mm UNI 1751-AISI 304.

Ulteriore preso di terra costituita da un dado esagonale 12MA in acciaio inox AISI 304 UNI 5588 saldato a mm 150 dalla sommità del palo ed in asse con la precedente (con foro passante), completa di bullone 12MA, in acciaio inox AISI 304 UNI 5739 e relativa rondella elastica diam 13 mm UNI 1751-AISI 304.

Coperchio di chiusura in lamiera, con bordo, posto sulla sommità del palo e fissato con un bullone

2 collari per l'ancoraggio della fune di tesata, spessore minimo mm10) costruiti secondo lo schema indicato nella scheda tecnica, completi di nervature di rinforzo, forati e corredati di n° 4 bulloni in acciaio inox diam MA16, per il fissaggio, ed n° 1 MA20, per l'ancoraggio della fune di tesata, con relativo dado e rondella elastica.

## CARATTERISTICHE MATERIALE BASE

Lamiera in Fe 360 B secondo UNI EN 10025 idonea alla zincatura a caldo

Certificato di collaudo tipo 3.1.B secondo UNI EN 10204

## TOLLERANZE DI LAVORAZIONE

Secondo UNI EN 40 parte 2^

## SALDATURE

Il procedimento deve essere qualificato secondo i criteri prescritti dalla norma EN 288-3 (o equivalente)

I saldatori dovranno essere qualificati in accordo alla norma EN 287 -1 (o equivalente)

## CICLO PROTETTIVO

Zincatura a caldo per immersione a norme UNI EN 40

## DOCUMENTAZIONE RICHIESTA

Relazione strutturale per i carichi previsti dal DM LL PP del 16/01/96

Certificati di collaudo riportanti i risultati delle prove eseguite

Dichiarazione di conformità che la zincatura è stata eseguita a norma CEI 7-6 fasc. 2989

Certificato di collaudo materiali tipo 3.1.B

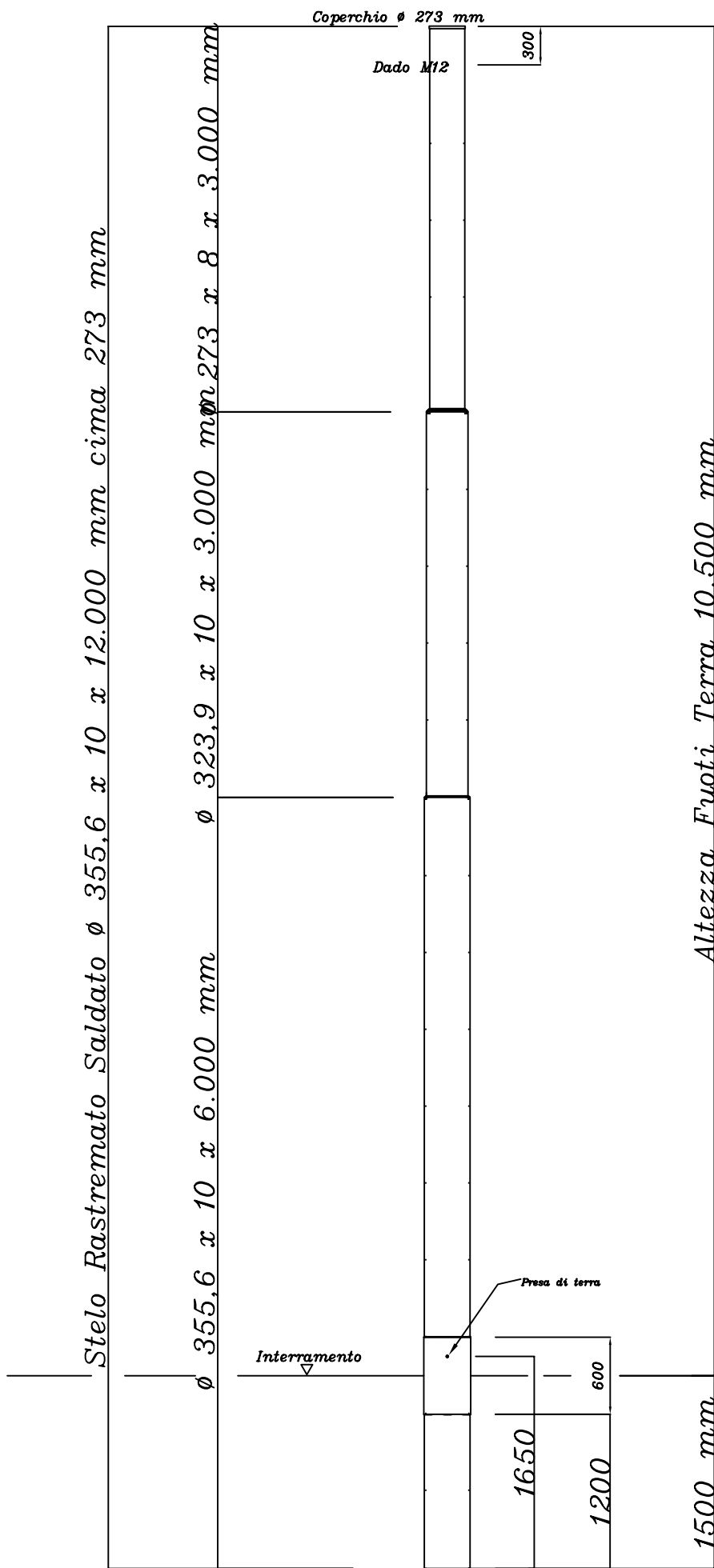
Specifiche e qualifiche dei procedimenti di saldatura (WPS - WPQR)

DATA

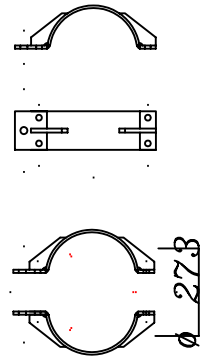
**20/12/2005**

**Allegato 12bis/1**

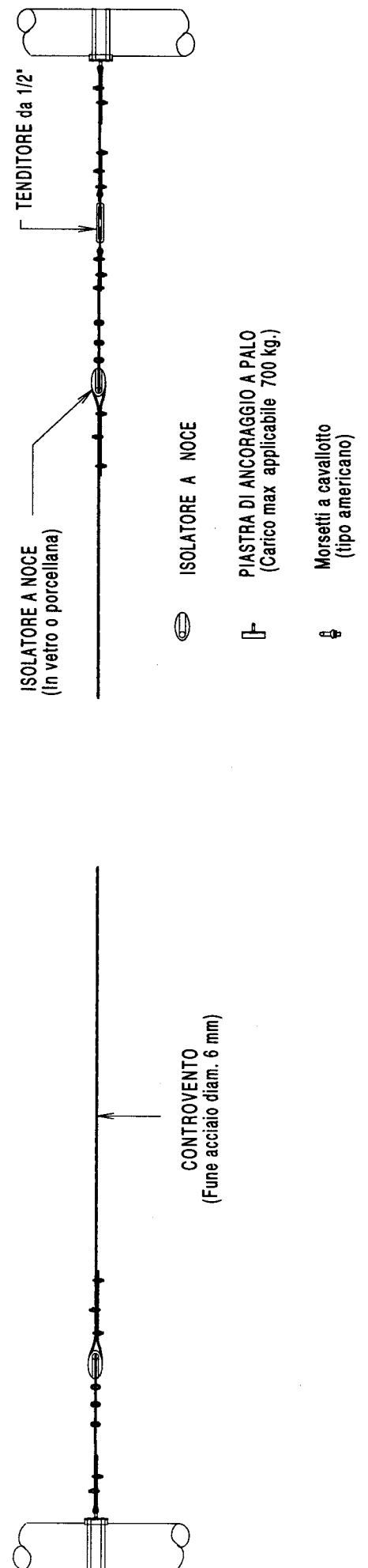
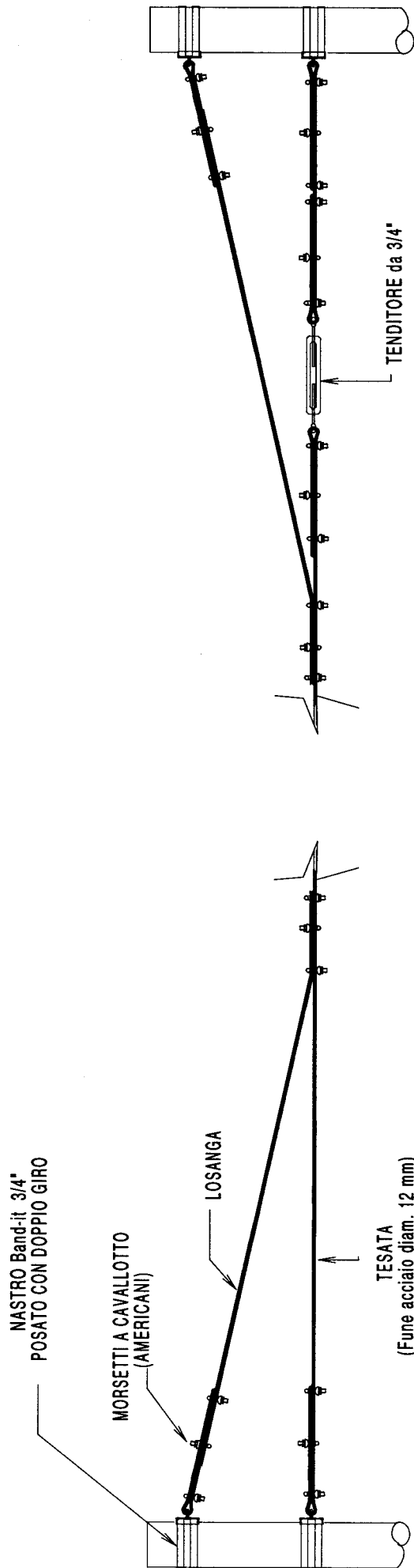
# PALO DA TESATA PER CAMPATE SINO A 60 METRI



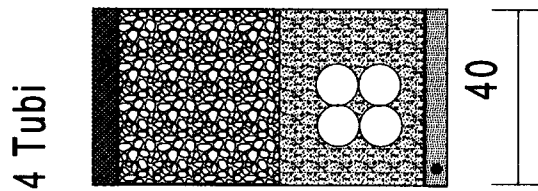
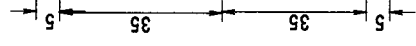
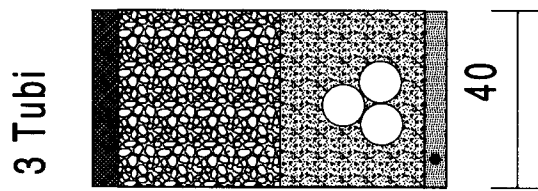
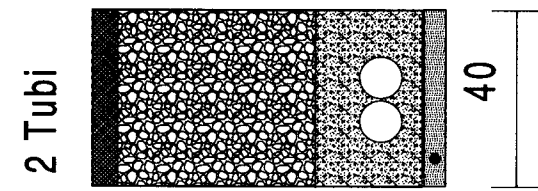
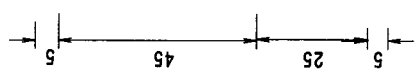
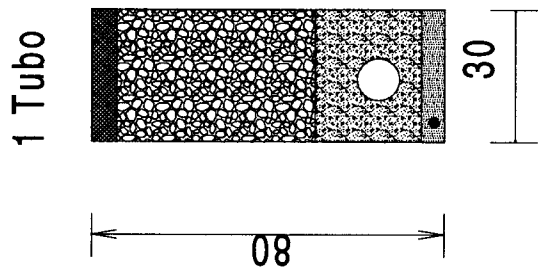
Schema Collare per attacco Tesata



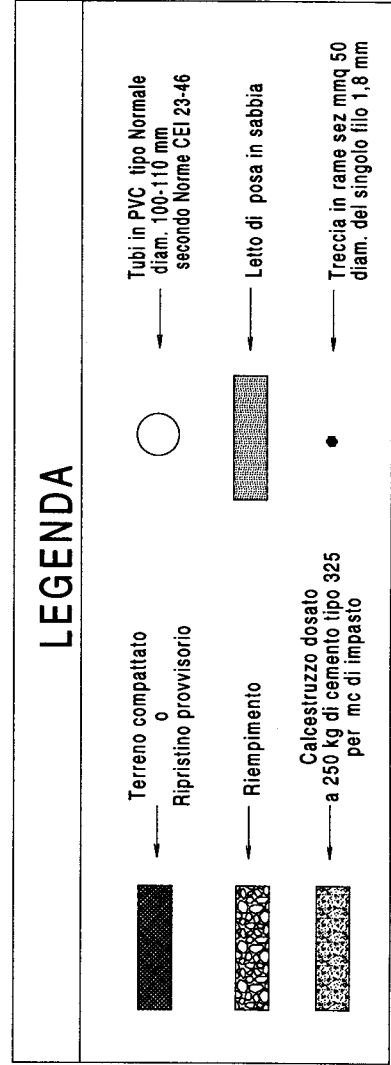
# TESATE: Modalità costruttive



# CAVIDOTTI (Composizione)



Misure espresse in cm



# VERIFICA CAVIDOTTI

Desc. Impianto \_\_\_\_\_ Codice impianto \_\_\_\_\_

Data esecuzione verifica \_\_\_\_ / \_\_\_\_ / \_\_\_\_

Tratto		N° tubi / diam tubi	N° cavi per tubo	Tipo dispersore e sezione	Interruzione a m dal primo pozzetto	Lung. tratto
Da pozz.	A pozz.					

### OSSERVAZIONI

---

---

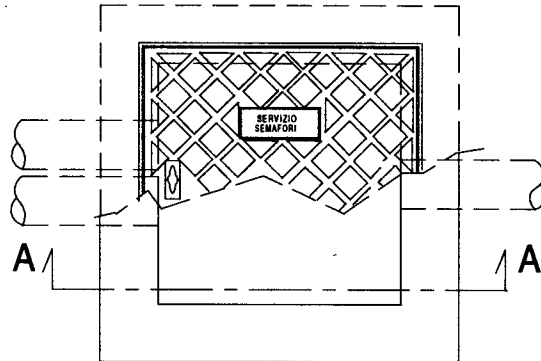
---

---

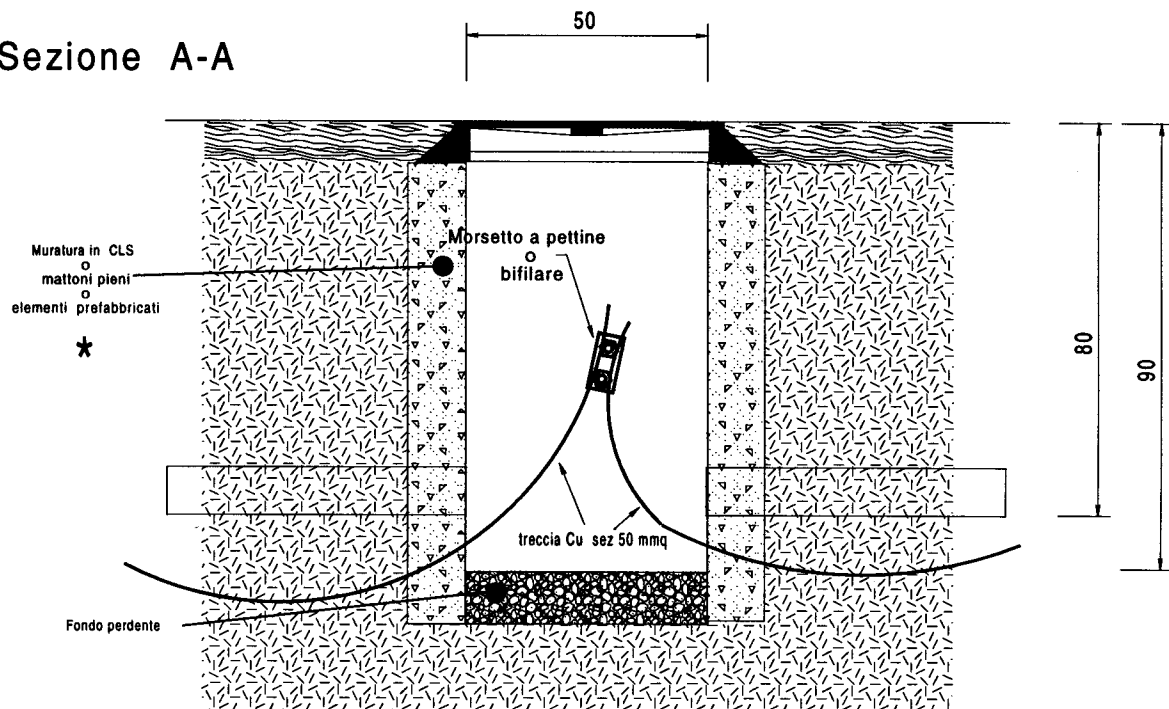
# Pozzetto di ispezione

## Dimensioni e particolari costruttivi

### Pianta



### Sezione A-A

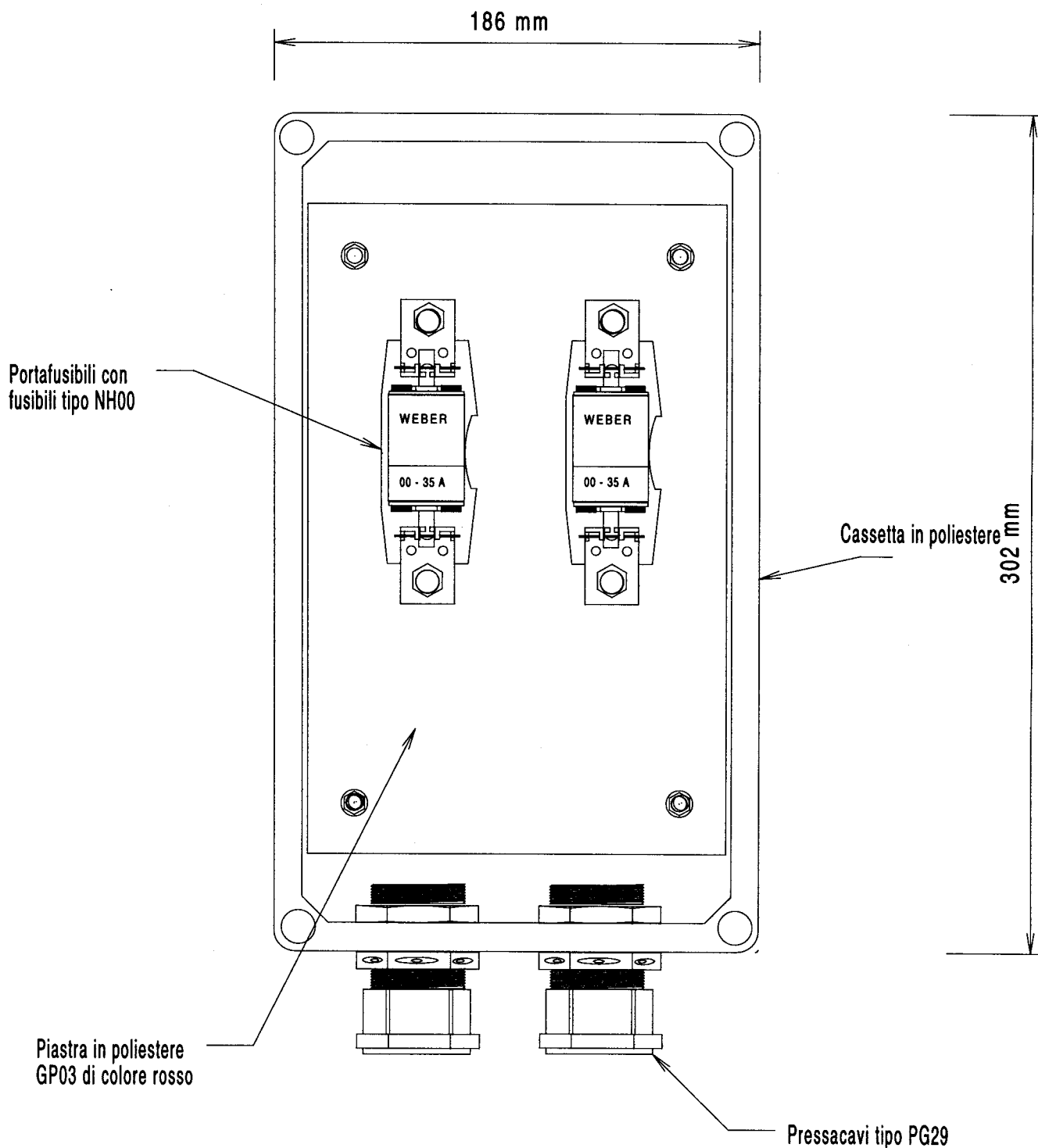


- \* Qualora si realizzino le pareti del pozzetto con muratura in mattoni pieni queste dovranno essere rinzaffate, nella parte interna, con malta di cemento.  
I diaframmi degli elementi prefabbricati, rotti per permettere il passaggio dei tubi, dovranno essere sigillati con malta di cemento.

(Misure espresse in cm. )



# CASSETTA CON FUSIBILI PER PROTEZIONE IMPIANTO

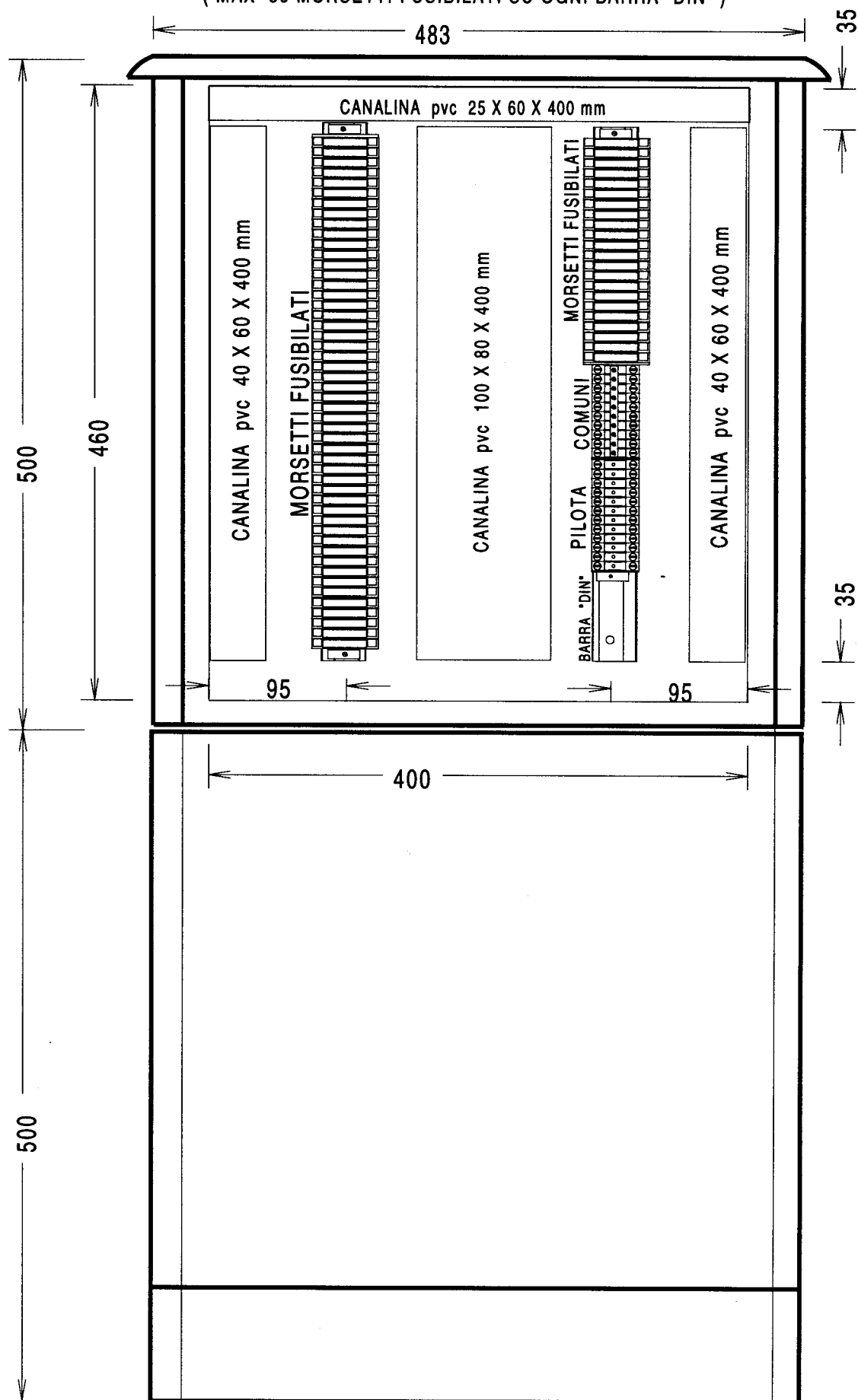


Corpo cassetta in poliestere con profondità, misurata esternamente, di 130 mm  
Coperchio in poliestere fissato con 4 viti in plastica agli angoli estremi e dotato di guarnizione con profondità, misurata esternamente, di 45 mm

La cassetta e la piastra possono essere utilizzate anche qualora venga richiesta la posa di portafusibili E32/50 con fusibili 14 x 51 oppure per l'inserimento di un complesso lampeggiatore.

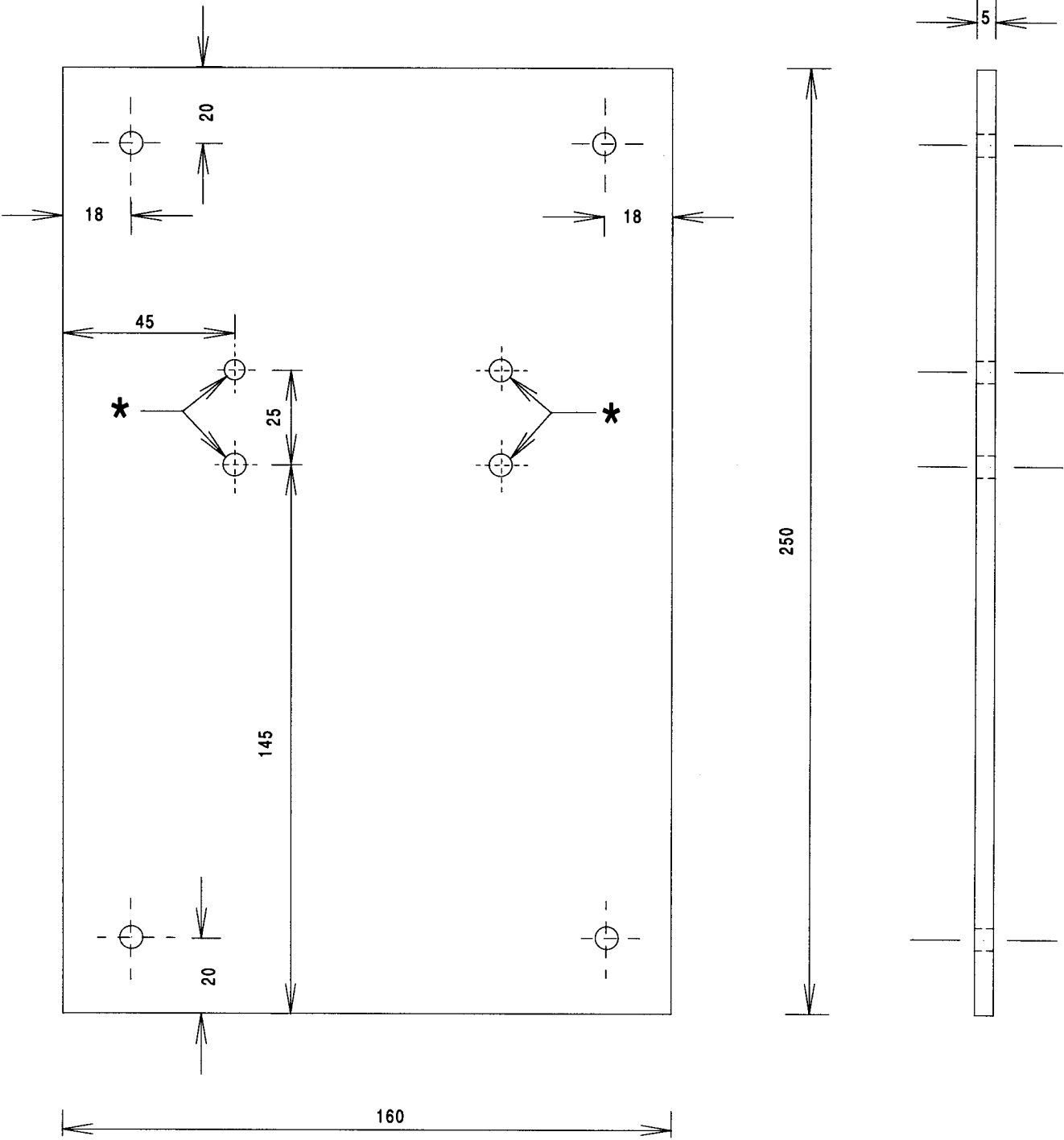
# CASSETTA DI DERIVAZIONE STRADALE tipo OEC PREDISPOSTA PER IMPIANTI SEMAFORICI

( MAX 50 MORSETTI FUSIBILATI SU OGNI BARRA "DIN" )



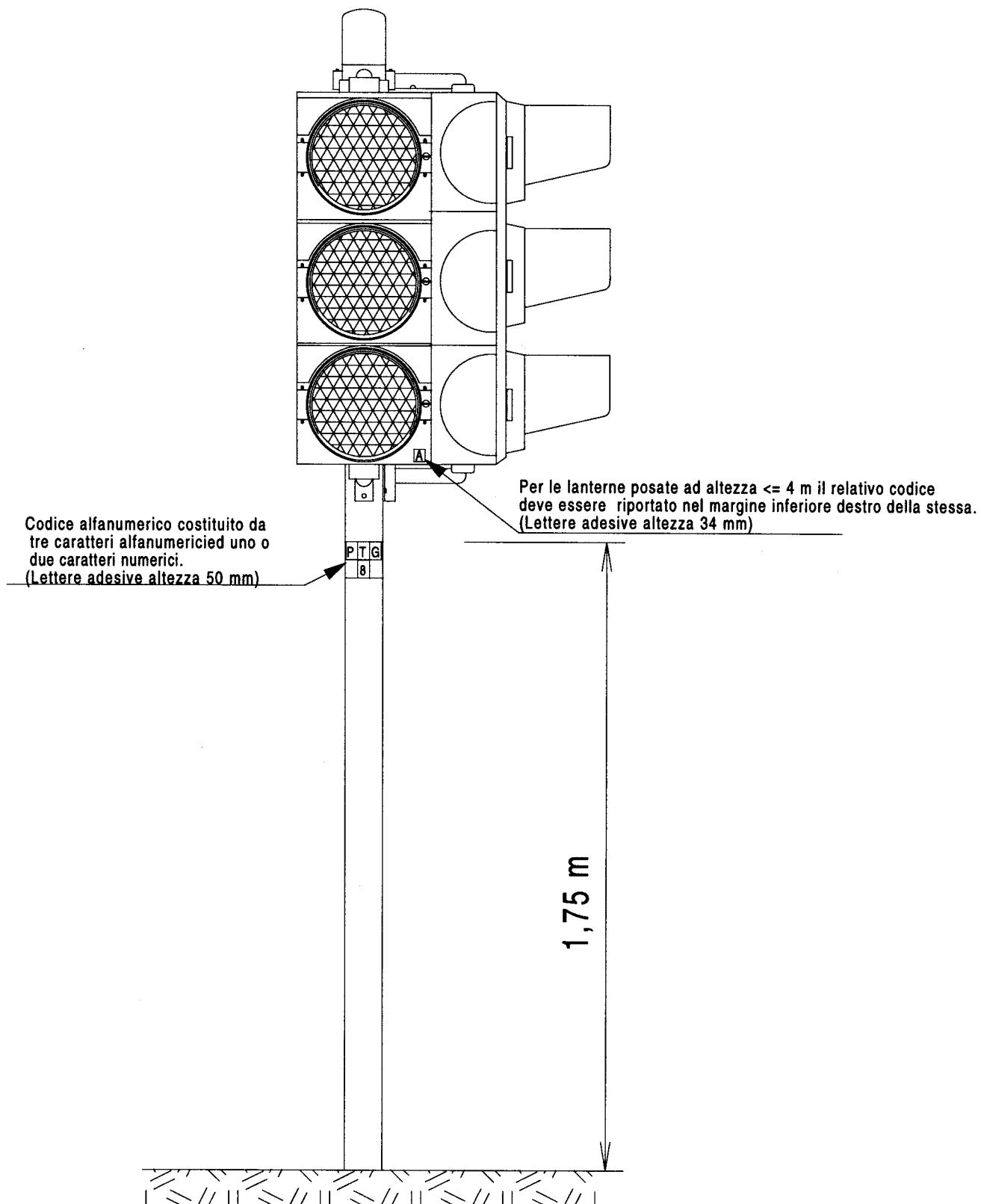
# Basetta portafusibili in poliestere GP03 di colore rosso

Dimensioni in mm.

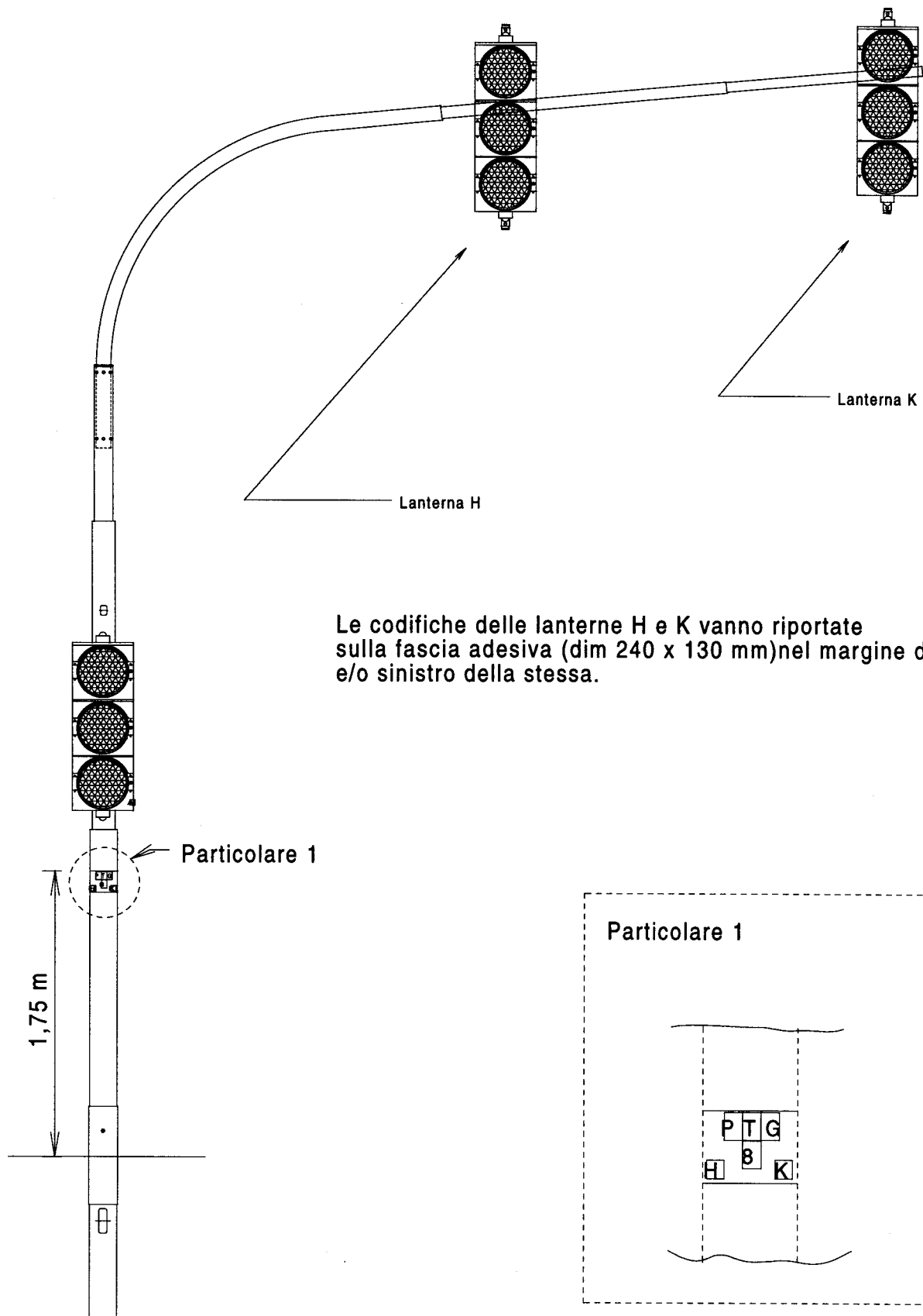


\* = Fori filettati 6MA

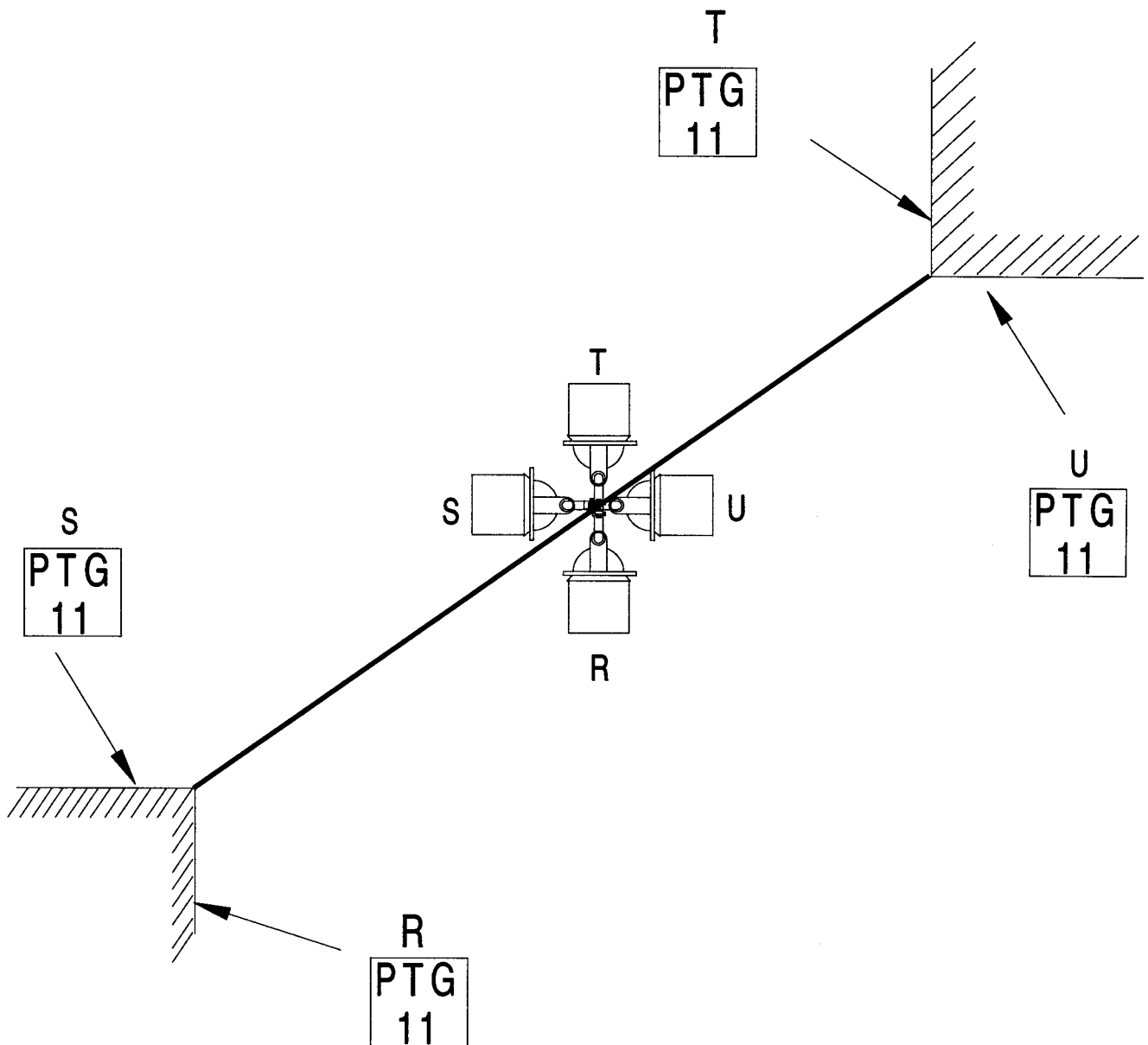
# Codifica palina e lanterna



# Codifica lanterne posate su palo a sbraccio

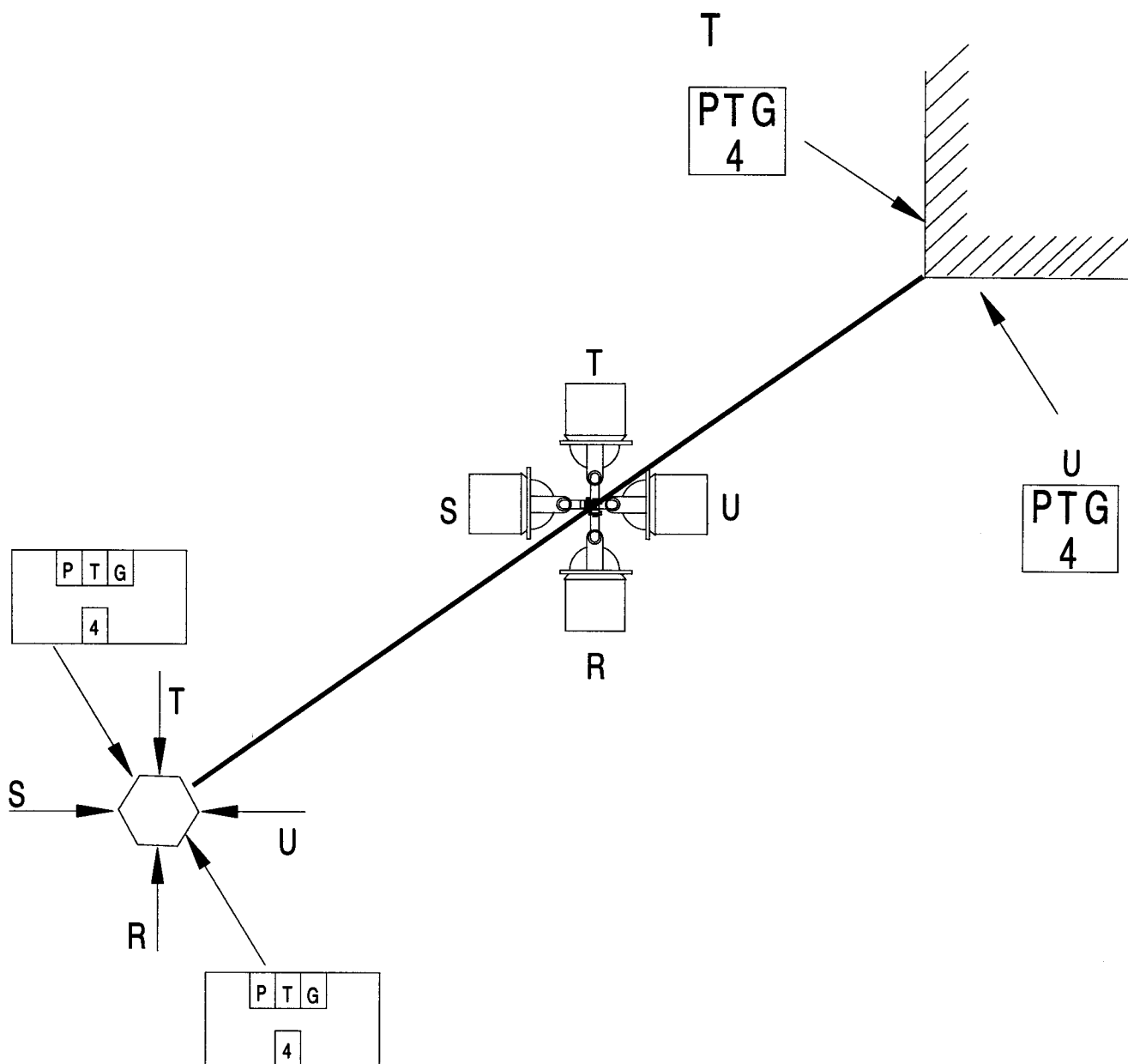


# Codifica lanterne posate su tesata tra muri



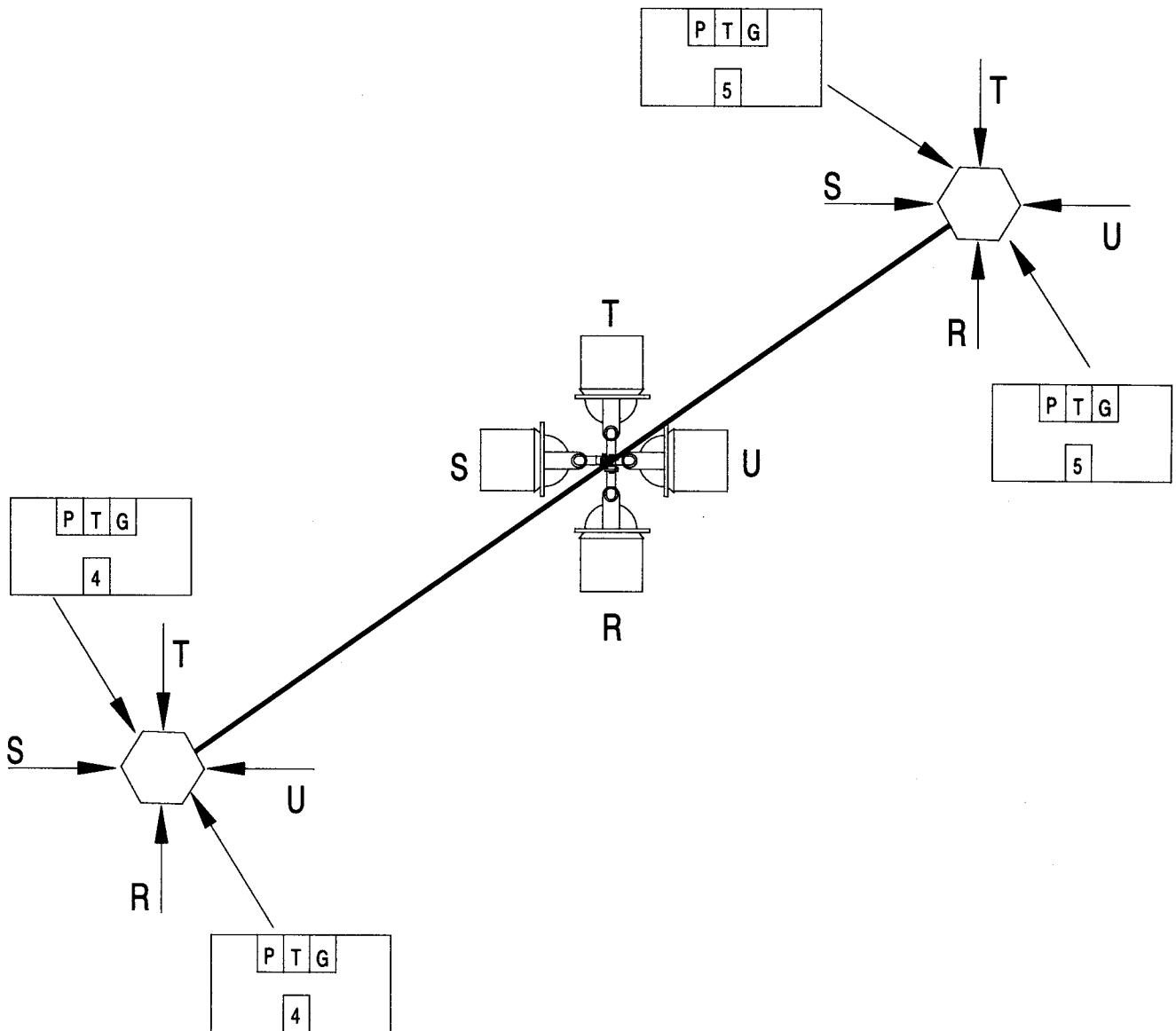
**N.B. LA CODIFICA VIENE RIPORTATA SUL MURO  
IL NUMERO E' LO STESSO SU ENTRAMBI I MURI**

# Codifica lanterne posate su tesata tra muro e palo



**N.B. LA CODIFICA VIENE RIPORTATA SUL MURO E SUL PALO  
IL NUMERO E' LO STESSO SIA SUL MURO CHE SUL PALO**

Codifica lanterne posate su tesata fra pali



**N.B. I PALI HANNO NUMERI DIVERSI E LA TESATA ASSUMERA' IL NUMERO DEL PALO CON NUMERO PIU' BASSO**



## CARATTERISTICHE PRODOTTI VERNICIANTI

### PER SUPERFICI ZINCATE A CALDO E MAI VERNICIATE

I prodotti utilizzati, che dovranno essere prodotti da primaria ditta del settore, dovranno avere le seguenti caratteristiche di base

STRATO di fondo a base di resine epossipoliammidiche e pigmenti al fosfato di zinco, spessore film secco circa 35 - 40 micron.

Numero componenti	2
- Rapporto di catalisi	85 - 15
- Rapporto epossidica/poliammidica	1 - 1
- Pigmenti:	
- fosfato di zinco	40 ( peso percentuale)
- ossidi di ferro	15 ( " " )
- silicati lamellari	45 ( " " )
- Colore:	rosso
- Cariche: (% peso pigmento)	45
- Contenuto in legante fisso (% peso di pittura):	26
- Peso specifico della pittura:	1,40 (+/- 0,05)
- Viscosità della pittura	
(tazza FORD n. 4 a 20 gradi C):	100 - 160
- Residuo secco:	
- % in peso	68%
- % in volume	50%
- Ceneri (% in peso)	36%
- Temperatura sopportabile dalle pitture (in gradi C):	
- continua minima:	- 25°
"          massima	+100°
- discontinua minima:	- 30°
"          massima	+100°
- Diluente:	
- quantità (% in peso):	0 - 5%
- peso specifico	0,94
- Essiccamenti (a 20 gradi C):	
- al tatto (ore)	5 - 6
- in profondità (ore)	16 - 24
- Viscosità di applicazione (a 20 gradi C):	
- tazza FORD n. 4	80 - 140
- spatola ROSSMAN (fessura II)	6 - 12
- Resa teorica (g/m <sup>2</sup> ):	110
- Temperatura minima di applicazione (gradi C):	+ 10°
- Tempi di sovraverniciatura (a 20 gradi C):	
- minimi (ora)	24
- massimi consigliati (giorni)	illimitato
- Il prodotto diluito applicato su lamiera in acciaio zincato a caldo secondo Metodo UNICHIM n. 459 (Edizione 1982), con spessore del film umido di 100 micron, deve avere le seguenti caratteristiche:	
- Allungamento su mandrino conico (ASTM D 522):	> 15%
- Imbutitura statica (ISO 1520):	> 4 mm
- Aderenza (ISO 2409):	classe 1
- Magazzinaggio (durata massima in mesi):	12
- Il solvente deve rispondere alle prescrizioni di legge in materia.	

I dati in percentuale sono +/- 3%.

STRATO intermedio a base di resine epossipoliammidiche, spessore film secco circa 50 micron.

- Numero componenti:	2
- Rapporto di catalisi:	90 - 10
- Rapporto epossidica/poliammidica:	2 - 1

- Pigmenti:		
- ossidi metallici:	20% ( peso	percentuale pigmenti)
- coloranti organici:	14% ( " "	" )
- solfato:	63% ( " "	" )
- titanio biossido:	3% ( " "	" )
- Colore:		RAL 6010
- Cariche (% peso pigmento):		63%
- Contenuto in legante fisso (% peso pittura):		41%
- Peso specifico della pittura:		1,35(+/-0,05)
- Viscosità della pittura		
(tazza FORD n. 4 a + 20 gradi C):		tixotropico
- Residuo secco:		
- % in peso		78%
- % in volume		68%
- Ceneri (% in peso):		34%
- Temperatura sopportabile dalle pitture (in gradi C):		
- continua minima		-20°
- " massima		+80°
- discontinua minima		-25°
- " massima		+90°
- Diluente: peso specifico		0,94
- Essiccamenti (a 20 gradi C):		
- al tatto (ore)		9 - 12
- in profondità (ore)		12 - 24
- Viscosità di applicazione (a 20 gradi C):		
- tazza FORD n. 4:		tixotropico
- spatola ROSSMAN (fessura II):		tixotropico
- Resa teorica (g/m <sup>2</sup> )		205
- Temperatura minima di applicazione (gradi C)		+ 10°
- Tempi di sovraverniciatura (a 20 gradi C):		
- minimi (ore)		12
- massimi consigliati (giorni)		illimitato
-	Il prodotto diluito applicato su lamiera in acciaio zincato a caldo secondo Metodo UNICHIM n. 459 edizione 1982 già trattato con strato di fondo a base di resine epossipoliamiche e pigmenti al fosfato di zinco con spessore del film umido di ciascun prodotto di 100 micron, deve avere le seguenti caratteristiche:	
-	Allungamento su mandrino conico (ASTM D 522):	> 15%
-	Imbutitura statica (ISO 1520):	> 4 mm
-	Aderenza (ISO 2409):	classe 1
- Magazzinaggio (durata massima in mesi):		12
-	Il solvente deve rispondere alle prescrizioni di legge in materia.	

I dati percentuali sono +/- 3%

STRATO di finitura a base di resine poliuretaniche alifatiche non ingiallenti, spessore film secco circa 35 - 40 micron.

- Numero componenti		2
- Rapporti di catalisi		70 - 30
- Pigmenti:		
- ossidi metallici	22 ( peso % pigmenti)	
- coloranti organici	12 ( " " " )	
- silicati inerti	66 ( " " " )	
- Colore:		RAL 6009
- Cariche (% peso di pigmenti):		66%
- Contenuto in legante fisso (% peso di pittura):		40%
- peso specifico della pittura:		1,15 (+/- 0,05)
- Viscosità della pittura:		
TAZZA FORD N. 4 (a + 20 gradi C)		70 - 140

- Residuo secco:		
- % in peso		60%
- % in volume		47%
- Ceneri (% peso)		24%
- Temperatura sopportabile dalle pitture (in gradi C):		
- continua minima		-20
- " massima		+80
- discontinua minima		-25
- " massima		+90
- Diluente:		
- quantità (% in peso)		0 - 5
- peso specifico		0,90
- Essiccamenti (a 20 gradi C):		
- al tatto (ore)		6 - 8
- in profondità (ore)		8 - 24
- Viscosità di applicazione (a 20 gradi C):		
- tazza FORD n. 4		60 - 120
- spatola ROSSMAN (fessura II)		6 - 12
- Resa teorica (g/m <sup>2</sup> ):		98
- Temperatura minima di applicazione (gradi C):		+10
- Tempi di sovraverniciatura (a 20 gradi C):		
- minimi (ore)		8
- massimi consigliati (giorni)		3
- Aderenza (ISO 2409): classe 1		
- Resistenza in camera a nebbia salina, 300 ore (ASTM B117): al termine della prova la superficie dei provini deve rimanere inalterata e la corrosione sottopellicolare, valutata secondo ASTM D 654 metodo 2, non deve essere superiore ad 1 mm		
- Resistenza ad umidità, 300 ore (ASTM D 2247): IDEM come resistenza in camera a nebbia salina		
- Resistenza ad umidità ed anidride solforosa (Kesternich, ISO 3231 con 0,2L SO <sub>2</sub> ) per 10 cicli: la superficie dei provini deve rimanere inalterata		
- Resistenza ad umidità ed agli UV (ASTM G53 cicli di 4 ore UV a 60 gradi C e di 4 ore di condensa a 50 gradi C) per 300 ore: i provini devono rimanere inalterati.		
- Magazzinaggio (durata massima in mesi):		12
- Il solvente deve rispondere alle prescrizioni di legge in materia.		

I dati in percentuale sono +/- 3%.

## CARATTERISTICHE PRODOTTI VERNICIANTI

### PER SUPERFICI NON ZINCATE

I prodotti utilizzati, che dovranno essere prodotti da primaria ditta del settore, dovranno avere le seguenti caratteristiche di base

Antiruggine di fondo a base di resine oleofenoliche e pigmenti al fosfato di zinco, spessore film secco circa 40 micron.

- Pigmenti:
    - fosfato di zinco ca. 35 ( peso percentuale)
    - ossidi metallici ca. 20 ( " " )
    - silicati lamellari ca. 45 ( " " )
  - Colore: rosso ferro
  - Cariche: (percentuale peso pigmento) ca. 45%
  - Contenuto in legante fisso (percentuale peso pittura) ca. 22%
  - Peso specifico della pittura ca. 1,50 (+/- 0,05)
  - Viscosità della pittura: ca. 80-140 (tazza FORD 4 a 20 gradi C)
  - Residuo secco:
    - % in peso: 74%
    - % in volume: 50%
  - Ceneri - % peso: 48%
  
  - Temperatura sopportabile dalle pitture (in gradi C):
    - continua minima ( - 25°)
    - " massima (+100°)
    - discontinua minima ( - 30°)
    - " massima (+110°)
  - Diluente:
    - quantità (% in peso) 0 ÷ 5 %
    - peso specifico 0,88
  - Essiccamenti (a 20 gradi C)
    - al tatto (ore): 10 - 12
    - in profondità (ore): 24 - 36
  - Viscosità di applicazione:
    - tazza FORD n. 4 70 - 120
    - spatola ROSSMAN (fessura II) 5 - 10
  - Resa teorica (g/m<sup>2</sup>) (40 micron): 115
  - Temperatura minima di applicazione (gradi C): + 5°
  
  - Tempi di sovraverniciatura (a 20 gradi C):
    - minimi (ore) 24
    - massimi consigliati (giorni) illimitato
  
  - Il prodotto diluito applicato su lamiera in acciaio laminato a freddo FEPO-1 smerigliata secondo Metodo UNICHIM n. 459 edizione 1982, con spessore del film umido di 100 micron, deve avere le seguenti caratteristiche:
    - Allungamento su mandrino conico (ASTM D522):> 15%
    - Imbutitura statica (ISO 1520):> 4 mm
    - Aderenza (ISO 2409): classe 1
  - Magazzinaggio (durata massima in mesi): 12
  - Il solvente deve rispondere alle prescrizioni di legge in materia.
- I dati in percentuale sono +/- 3%

STRATO intermedio a base di resine alchidiche modificate con clorocaucciù, spessore film secco circa 40 micron.

- Numero componenti: 1
- Rapporto alchidico/clorocaucciù: 2 - 1
- Pigmenti: - ossidi metallici ca. 27 ( peso percentuale)
- coloranti organici ca. 18 ( " " )

- silicati inerti	ca. 51 ( " " )
- titanio biossido	ca. 4 ( " " )
- Colore:	RAL 6010
- Cariche (percentuale peso pigmento)	ca. 51
- Contenuto in legante fisso (percentuale peso pittura)	ca. 31
- Peso specifico della pittura:	1,30 (+/- 0,05)
- Viscosità della pittura: (tazza FORD n. 4 a 20 gradi C)	80 - 160
- Residuo secco:	
% in peso	ca. 68%
% in volume	ca. 50%
- Ceneri (percentuale in peso)	ca. 25%
- Temperatura sopportabile dalle pitture (in gradi C):	
- continua minima:	- 20°
"    massima:	+ 60°
- discontinua minima:	- 30°
"    massima:	+ 70°
- Diluente:	
- quantità (% in peso)	0 - 5%
- peso specifico	0,99
- Essiccamenti (a 20 gradi C)	
- al tatto (ore)	4 - 5
- in profondità (ore)	24 - 36
- Viscosità di applicazione (a 20 gradi C)	
- tazza FORD n. 4	70 - 130
- spatola ROSSMAN (fessura II)	5 - 11
- Resa teorica (g/m <sup>2</sup> ) (40 micron)	105
- Temperatura minima di applicazione (gradi C):	+ 5°
- Tempi di sovraverniciatura (a 20 gradi C)	
- minimi (ore)	24
- massimi consigliati (giorni)	illimitato
- Il prodotto diluito applicato su lamiera in acciaio laminato a freddo FEPO-1 smerigliata secondo Metodo UNICHIM n. 459 edizione 1982, già trattato con antiruggine a base di resine oleofenoliche e pigmenti al fosfato di zinco con spessore del film umido di ciascun prodotto di 100 micron, deve avere le seguenti caratteristiche:	
- Allungamento su mandrino conico (ASTM D522):	> 15%
- Imbutitura statica (ISO 1520):	> 4 mm
- Aderenza (ISO 2409):	classe 1
- Magazzinaggio (durata massima in mesi)	12
- Il solvente deve rispondere alle prescrizioni di legge in materia.	

I dati in percentuale sono +/- 3%.

STRATO di finitura a base di resine alchidiche modificate con clorocaucciù spessore film secco circa 35 - 40 micron.	
Numero componenti:	1
- Rapporto alchidico/clorocaucciù	2 - 1
- Pigmenti:	
- ossidi metallici	12 (peso percentuale)
- coloranti organici	7 ( " " )
- silicati inerti	81 ( " " )
- Colore:	RAL 6009
- Cariche (percentuale peso pigmento)	ca. 81
- Contenuto in legante fisso (% peso di pittura)	ca. 31
- Peso specifico della pittura:	1,30 (+/- 0,05)
- Viscosità della pittura (tazza FORD n. 4 a 20 gradi C):	80 - 160
- Residuo secco:	
- % in peso	ca. 68%
- % in volume	ca. 50%

- Ceneri (% in peso)	ca. 28%
- Temperatura sopportabile dalle pitture:	
- continua minima:	- 20°
"          massima:	+ 60°
- discontinua minima:	- 30°
"          massima:	+ 70°
- Diluente:	
- quantità (% in peso)	0 - 5%
- peso specifico	0,99
- Essiccamenti (a 20 gradi C)	
- al tatto          (ore)	4 - 5
- in profondità   (ore)	24 - 36
- Viscosità di applicazione (a 20 gradi C):	
- tazza FORD n. 4	70 - 130
- spatola ROSSMAN (fessura II)	5 - 11
- Resa teorica (g/m <sup>2</sup> ) (40 micron)	105
- Tempi di sovraverniciatura (a 20 gradi C)	
- minimi (ore)	24
- massimi consigliati (giorni)	illimitato
- Il prodotto diluito applicato su lamiera in acciaio laminato a freddo FEPO-1 smerigliata secondo Metodo UNICHIM n. 459 (edizione 1982) già trattato con antiruggine e strato intermedio a base di resine alchidiche modificate con cloro-caucciù con spessore del film umido di ciascun prodotto di 100 micron, deve avere le seguenti caratteristiche:	
- Aderenza (ISO 2409): classe 1	
- Resistenza in camera a nebbia salina, 300 ore (ASTM B117): al termine della prova la superficie dei provini deve rimanere inalterata e la corrosione sottopellicolare, valutata secondo ASTM D 654 metodo 2, non deve esser superiore ad 1 mm.	
- Resistenza ad umidità, 300 ore (ASTM D 2247): IDEM come resistenza in camera a nebbia salina.	
- Resistenza ad umidità ed anidride solforosa (Kesternich, ISO 3231 con 0,2L SO <sub>2</sub> ) per 10 cicli: la superficie dei provini deve rimanere inalterata.	
- Resistenza ad umidità ed agli UV (ASTM G 53 cicli di 4 ore UV a 60 gradi C e di 4 ore di condensa a 50 gradi C) per 300 ore: i provini devono rimanere inalterati.	
- Magazzinaggio (durata massima in mesi):	12
- Il solvente deve rispondere alle prescrizioni di legge vigenti in materia.	

I dati in percentuale sono +/- 3%.

## CARATTERISTICHE PRODOTTI VERNICIANTI

### PER SUPERFICI ZINCATE A CALDO E PRECEDENTEMENTE TRATTATE CON CICLO ALCHIDICO/CLOROCAUCCIU'

I prodotti utilizzati, che dovranno essere prodotti da primaria ditta del settore, dovranno avere le seguenti caratteristiche di base

Antiruggine di fondo a base di resine oleofenoliche e pigmenti al fosfato di zinco, spessore film secco circa 40 micron.

Numero componenti:	1
- Pigmenti: - fosfato di zinco	ca. 35 ( peso percentuale)
- ossidi metallici	ca. 20 ( " " )
- silicati lamellari	ca. 45 ( " " )
- Colore:	rosso ferro
- Cariche: (percentuale peso pigmento)	ca. 45
- Contenuto in legante fisso (percentuale peso pittura)	ca. 22
- Peso specifico della pittura (+/- 0,05)	ca. 1,50
- Viscosità della pittura (tazza FORD 4 a 20 gradi C)	80 - 140
- Residuo secco: - % in peso:	74%
- % in volume:	50%
- Ceneri - % peso):	48%
- Temperatura sopportabile dalle pitture (in gradi C):	
- continua minima	(- 25)
- " massima	(+100)
- discontinua minima	(- 30)
- " massima	(+110)
- Diluente:	
- quantità (% in peso)	0 - 5%
- peso specifico (+/- 0,05)	0,88
- Essiccamenti (a 20 gradi C)	
- al tatto(ore):	10 - 12
- in profondità(ore):	24 - 36
- Viscosità di applicazione:	
- tazza FORD n. 4	70 - 120
- spatola ROSSMAN (fessura II)	5 - 10
- Resa teorica (40 micron) - (g/m <sup>2</sup> ):	115
- Temperatura minima di applicazione (gradi C):	+ 5
- Tempi di sovraverniciatura (a 20 gradi C):	
- minimi (ore)	24
- massimi consigliati (giorni)	illimitato

-Il prodotto diluito applicato su lamiera in acciaio zincato a caldo secondo Metodo UNICHIM n. 459 (edizione 1982), con spessore del film umido di 100 micron, deve avere le seguenti caratteristiche:

-Allungamento su mandrino conico (ASDTM D 522):	> 15%
-Imbutitura statica (ISO 1520):	> 4 mm
-Aderenza (ISO 2409):	classe 1
- Magazzinaggio (durata massima in mesi):	12

-Il solvente deve rispondere alle prescrizioni di legge in materia.

I dati in percentuale sono+/- 3%

STRATO intermedio a base di resine oleouretaniche spessore film secco circa 40 micron.

Numero componenti:	1
- Pigmenti: - ossidi metallici	ca. 28 ( peso percentuale)

- coloranti organici	ca. 19 ( " " )
- silicati inerti	ca. 49 ( " " )
- titanio biossido	ca. 4 ( " " )
- Colore:	RAL 6010
- Cariche (percentuale peso pigmento)	ca. 49
- Contenuto in legante fisso (percentuale peso pittura)	ca. 26,5%
- Peso specifico della pittura: (+/- 0,05)	1,30
- Viscosità della pittura (tazza FORD n. 4 a 20 gradi C):	80 - 160
- Residuo secco:	
% in peso	ca. 67%
% in volume	ca. 47%
- Ceneri (percentuale in peso)	ca. 28%
- Temperatura sopportabile dalle pitture (in gradi C):	
- continua minima	- 20
- " massima	+ 80
- discontinua minima	- 25
- " massima	+100
- Diluente:	
- quantità (% in peso)	0 - 5
- peso specifico	0,99

- Essiccamenti (a 20 gradi C)	
- al tatto (ore)	4 - 6
- in profondità (ore)	24 - 36
- Viscosità di applicazione (a 20 gradi C)	
- tazza FORD n. 4	70 - 130
- spatola ROSSMAN (fessura II)	5 - 11
- Resa teorica (g/m <sup>2</sup> ) (40 micron)	+110
- Temperatura minima di applicazione (gradi C):	+ 5
- Tempi di sovraverniciatura (a 20 gradi C)	
- minimi (ore)	24
- massimi consigliati (giorni)	illimitato

-Il prodotto diluito applicato su lamiera in acciaio zincato a caldo secondo Metodo UNICHIM n. 459 (edizione 1982) già trattato con antiruggine di fondo a base di resine oleofenoliche e pigmenti al fosfato di zinco, con spessore del film umido di ciascun prodotto di 100 micron, deve avere le seguenti caratteristiche:

-Allungamento su mandrino conico (ASTM D 522):	> 15%
-Imbutitura statica (ISO 1520):	> 4 mm
-Aderenza (ISO 2409):	classe 1
- Magazzinaggio (durata massima in mesi)	12

-Il solvente deve rispondere alle prescrizioni di legge in materia.

I dati in percentuale sono +/- 3%.

STRATO di finitura a base di resine poliuretaniche alifatiche non ingiallenti, spessore film secco circa 35 - 40 micron.

Numero componenti:	2
- Rapporto di catalisi	70 - 30
- Pigmenti:	
- ossidi metallici	22 (peso percentuale)
- coloranti organici	12 ( " " )
- silicati inerti	66 ( " " )
- titanio biossido	0 ( " " )



- Colore:	RAL 6009
- Cariche (percentuale peso pigmento)	ca. 66
- Contenuto in legante fisso (% peso di pittura)	ca. 40
- Peso specifico della pittura:	1,15 (+/- 0,05)
- Viscosità della pittura (tazza FORD n. 4 a 20 gradi C):	70 - 140
- Residuo secco:	
- % in peso	ca. 60
- % in volume	ca. 47
- Ceneri (% in peso)	ca. 24
- Temperatura sopportabile dalle pitture:	
- continua minima	- 20
- " massima	+ 80
- discontinua minima	- 25
- " massima	+ 90
- Diluente:	
- quantità (% in peso)	0 - 5
- peso specifico	0,90
- Essiccamenti (a 20 gradi C)	
- al tatto (ore)	6 - 8
- in profondità (ore)	8 - 24
- Viscosità di applicazione (a 20 gradi C):	
- tazza FORD n. 4	60 - 120
- spatola ROSSMAN (fessura II)	6 - 12
- Resa teorica (g/m <sup>2</sup> ) (40 micron)	98
- Temperatura minima di applicazione (gradi C):	+ 10°
- Tempi di sovraverniciatura (a 20 gradi C)	
- minimi (ore)	8
- massimi consigliati (giorni)	3

-Il prodotto diluito applicato su lamiera zincata a caldo (caratteristiche da definire) secondo Metodo UNICHIM n. 459 (edizione 1982) già trattato con antiruggine e strato intermedio a base di resine oleouretaniche, con spessore del film umido di ciascun prodotto di 100 micron, deve avere le seguenti caratteristiche:

-Aderenza (ISO 2409): classe 1

-Resistenza in camera a nebbia salina, 300 ore (ASTM B117): al termine della prova la superficie dei provini deve rimanere inalterata e la corrosione sottopellicolare, valutata secondo ASTM D 1654 metodo 2, non deve essere superiore ad 1 mm

-Resistenza ad umidità, 300 ore (ASTM D 2247): IDEM come resistenza in camera a nebbia salina

-Resistenza ad umidità ed anidride solforosa (Kesternich, ISO 3231 con 0,2L SO<sub>2</sub>) per 10 cicli: la superficie dei provini deve rimanere inalterata

-Resistenza ad umidità ed agli UV (ASTM G53 cicli di 4 ore UV a 60 gradi C e di 4 ore di condensa a 50 gradi C) per 300 ore: i provini devono rimanere inalterati.

-Magazzinaggio (durata massima in mesi): 12

-Il solvente deve rispondere alle prescrizioni di legge in materia.

I dati in percentuale sono +/- 3%.