

La metodologia di valutazione del pericolo di incendio boschivo in Piemonte

Franco Gottero

Annalisa Francesetti

Valutazione del pericolo di incendio boschivo



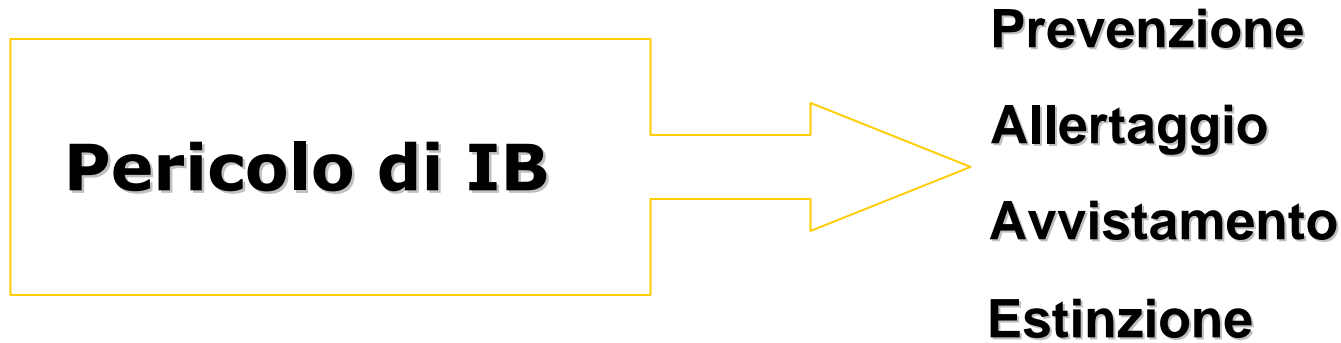
Qual è la probabilità che si verifichi un IB oggi?

In caso di IB che difficoltà di estinzione potrei incontrare oggi?

Quanta attenzione dedicare alle operazioni di bonifica oggi?

domani ? fra 3 giorni ?

Valutazione del pericolo di incendio boschivo



Potenziale di innesco e propagazione

Fattori meteorologici predisponenti gli IB



- **Temperatura**
- **Precipitazioni**
- **Umidità relativa**
- **Vento**

Valutazione del pericolo di incendio boschivo

Indici di pericolo meteorologici *cumulativi*



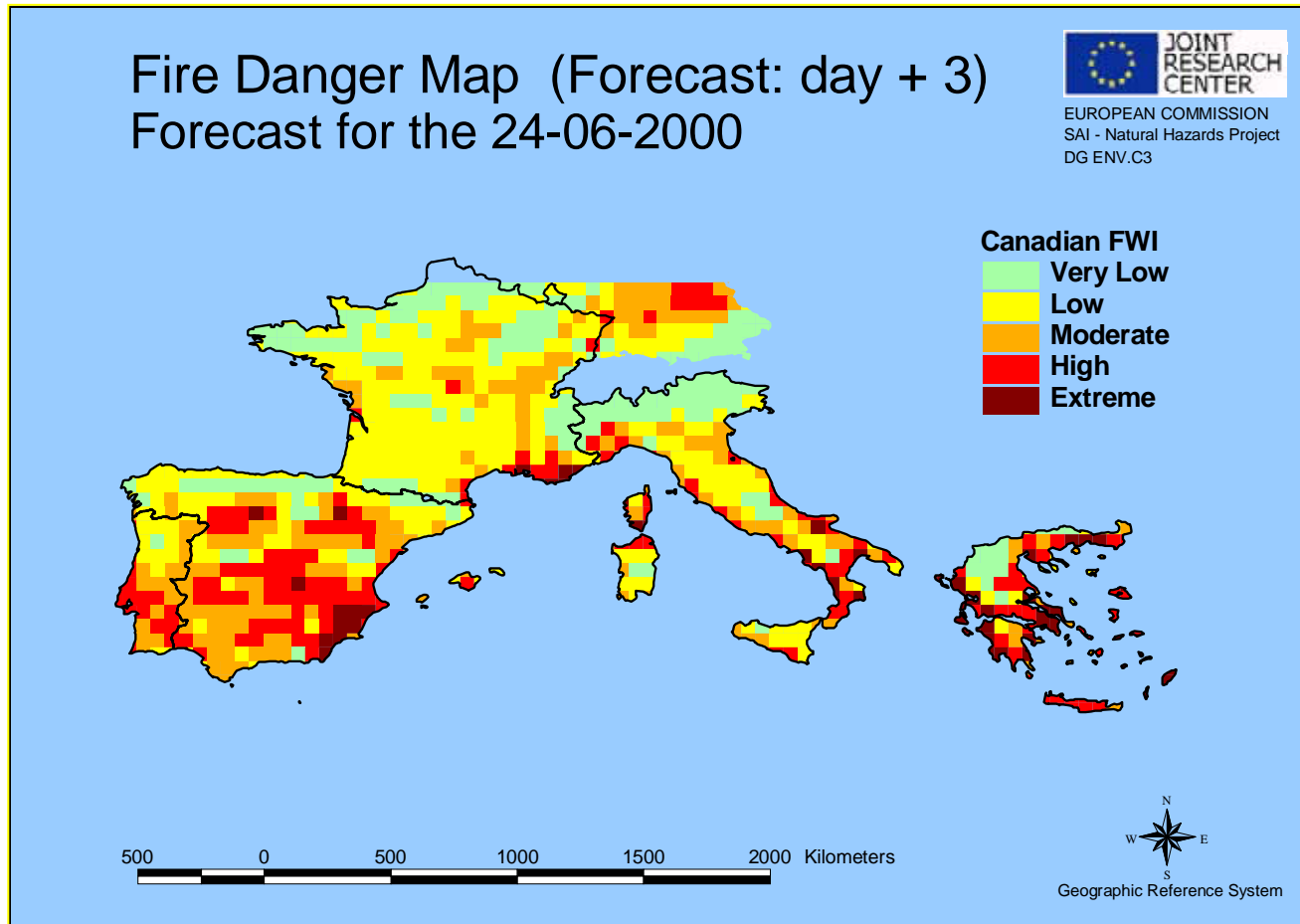
FIRE WEATHER INDEX - Indice canadese

Adattabilità:

- **Fattori di correzione**
- **Soglie di pericolo**

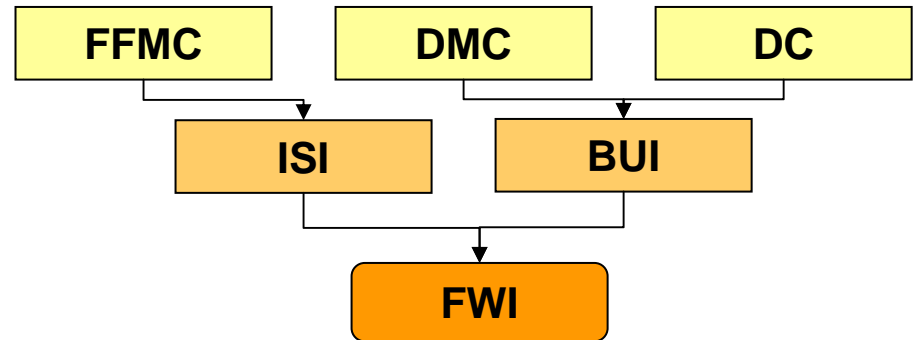
FIRE WEATHER INDEX - Indice canadese

Sistema europeo di previsione del pericolo di IB

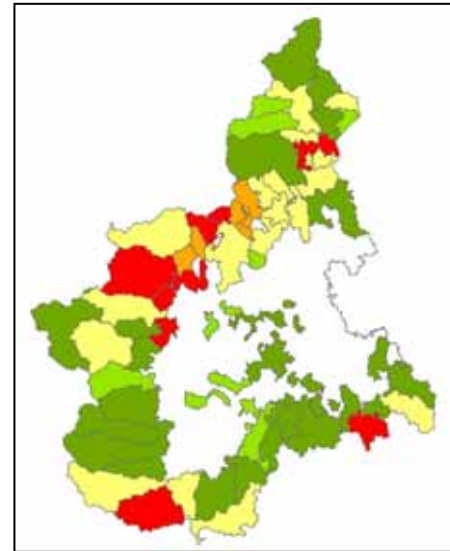


FIRE WEATHER INDEX - Indice canadese

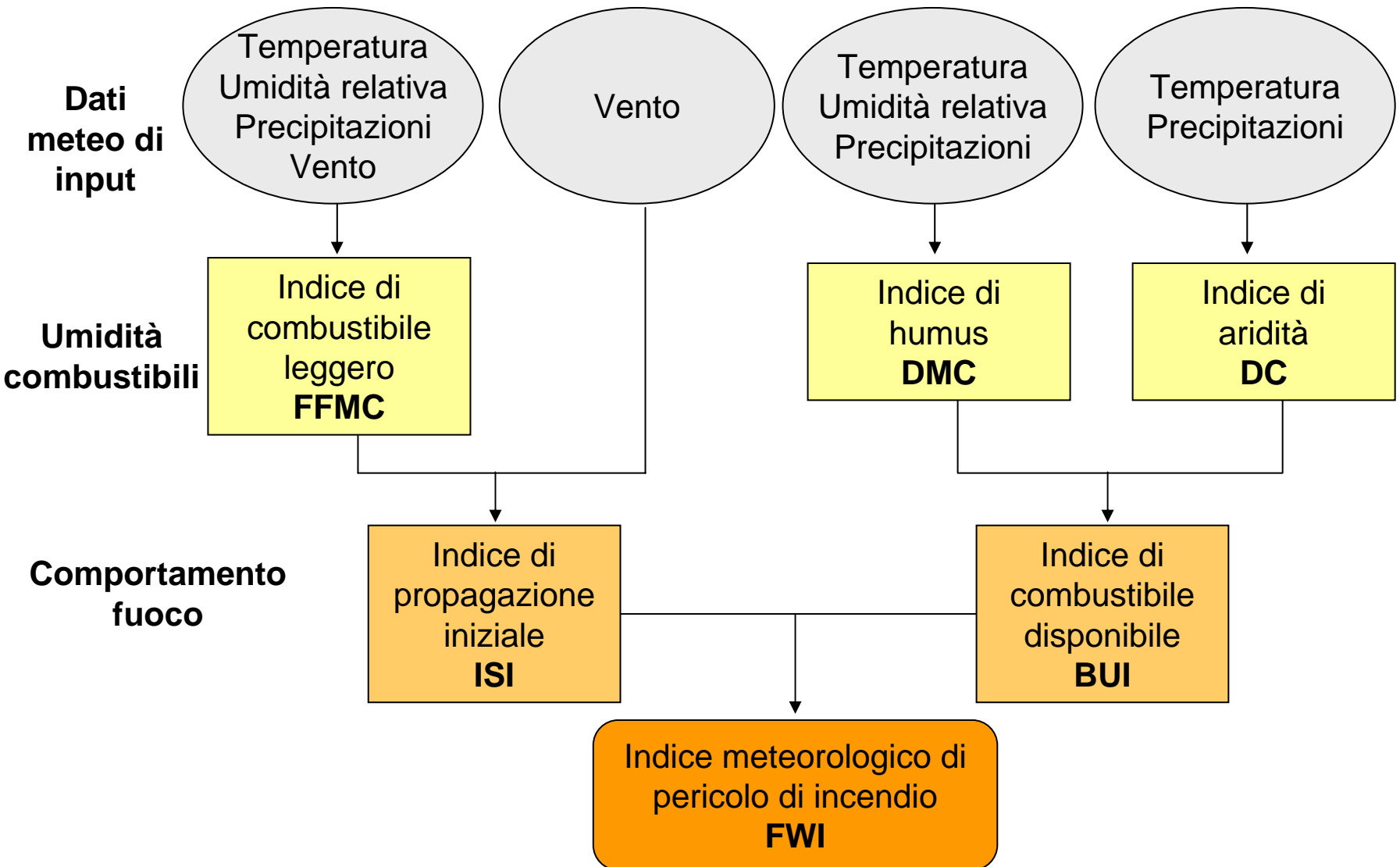
► Struttura



► Applicazione in Piemonte



FWI: ▶ Struttura



FWI: Dati meteorologici di input

- Temperatura °C h 12**
- Umidità relativa % h 12**
- Precipitazioni mm 24h**
- Velocità del vento km/h h 12**

FWI: Codici di umidità dei combustibili

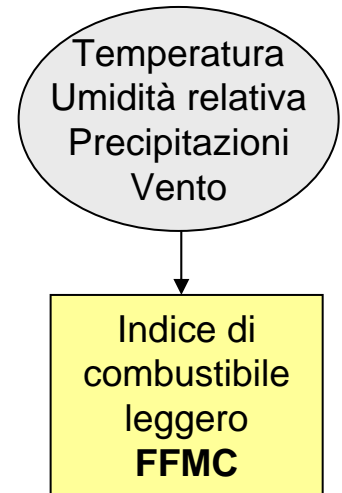
Contenuto di umidità dei combustibili al suolo

	<i>Combustibile</i>	<i>Descrizione</i>	<i>Profondità</i>
• FFMC →	Lettiera e ramaglia fine	Lettiera indecomposta	1-2-cm
• DMC →	Humus e combustibili Ø 5-7cm	Lettiera e materiale parzialmente decomposto	5-10 cm
• DC →	Orizzonte organico e combustibili Ø > 8 cm	Ramaglia, materiale totalmente decomposto	>10 cm

FWI: Codici di umidità dei combustibili

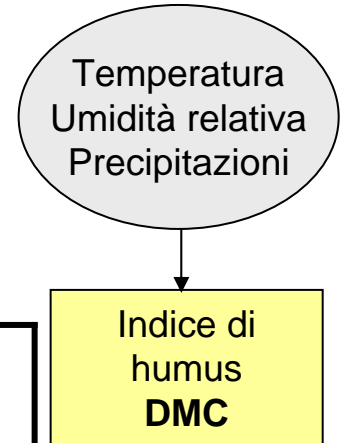
FFMC: Fine Fuel Moisture Code

FFMC 0-101	Contenuto di Umidità	Infiammabilità
47	75%	Innesco poco probabile
74	40%	<u>Soglia di innesco</u>
92	9%	Innesco estremamente probabile



FWI: Codici di umidità dei combustibili

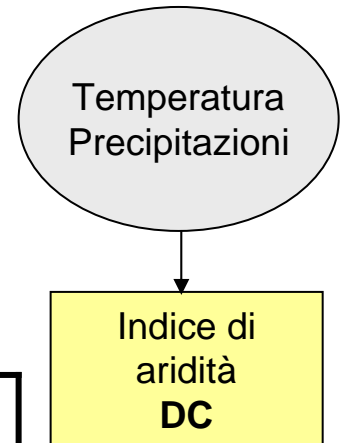
DMC: Duff Moisture Code



DMC 0-∞	Effetto in caso di IB
20	Coinvolgimento nella combustione
40	Contributo a propagazione e diffusione
60	Contributo a comportamento del fuoco estremo

FWI: Codici di umidità dei combustibili

DC: Drought Code



DC	Descrizione valori di esempio
0-∞	
15	Valore di default a inizio calcolo
300	Possibile combustione (IB sotterranei)
500	Difficoltà nelle operazioni di bonifica

A yellow arrow points downwards from the value 15 in the DC column to the value 500, indicating an increasing trend in the Drought Code.

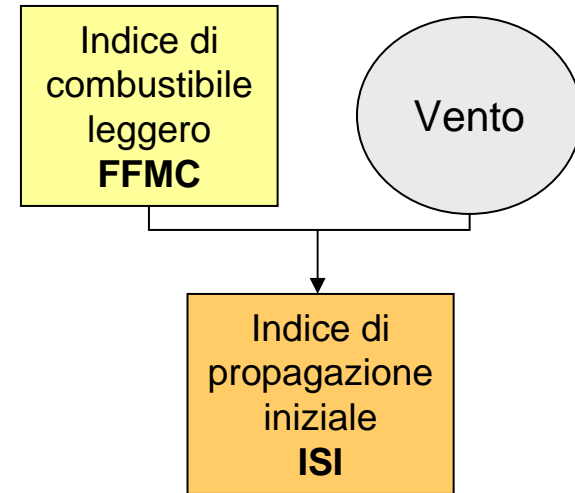
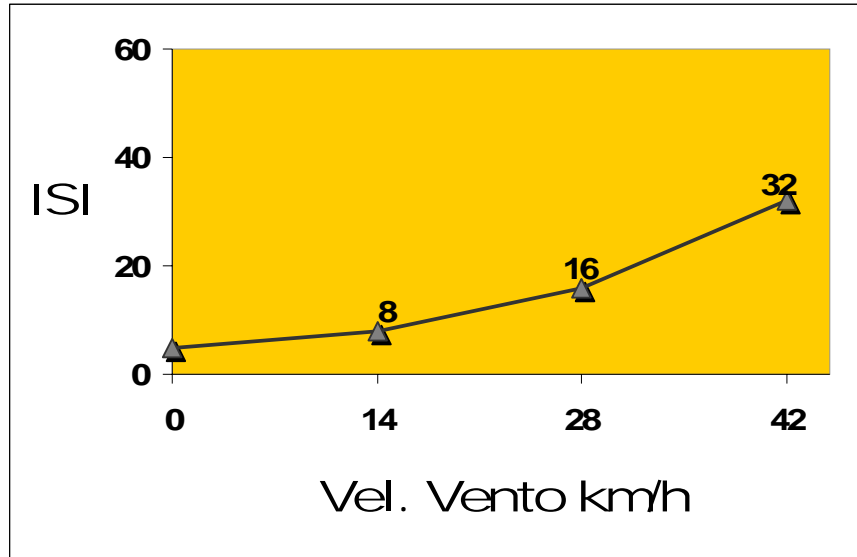
FWI: Indici di comportamento del fuoco

Valori indicativi per combustibile standard

- **ISI** ➡ **Propagazione**
- **BUI** ➡ **Consumo di combustibile**
- **FWI** ➡ **Intensità**

FWI: Indici di comportamento del fuoco

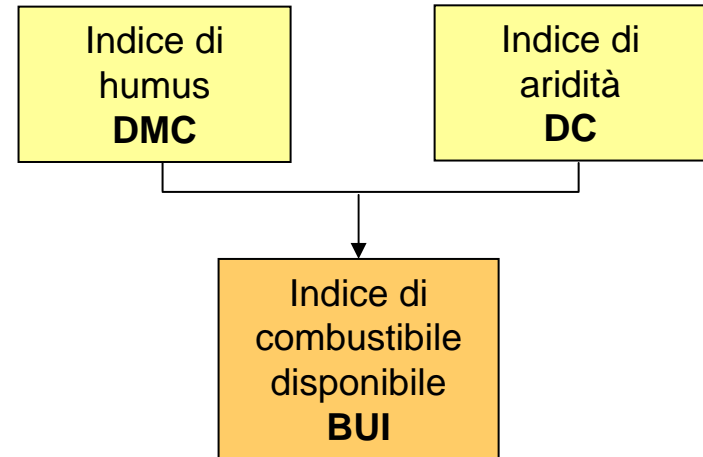
ISI: Initial Spread Index



ISI 0-∞	Comportamento fuoco 2
10	Passaggio in chioma
20	Condizioni critiche
70	Conflagrazioni

FWI: Indici di comportamento del fuoco

BUI: Build Up Index

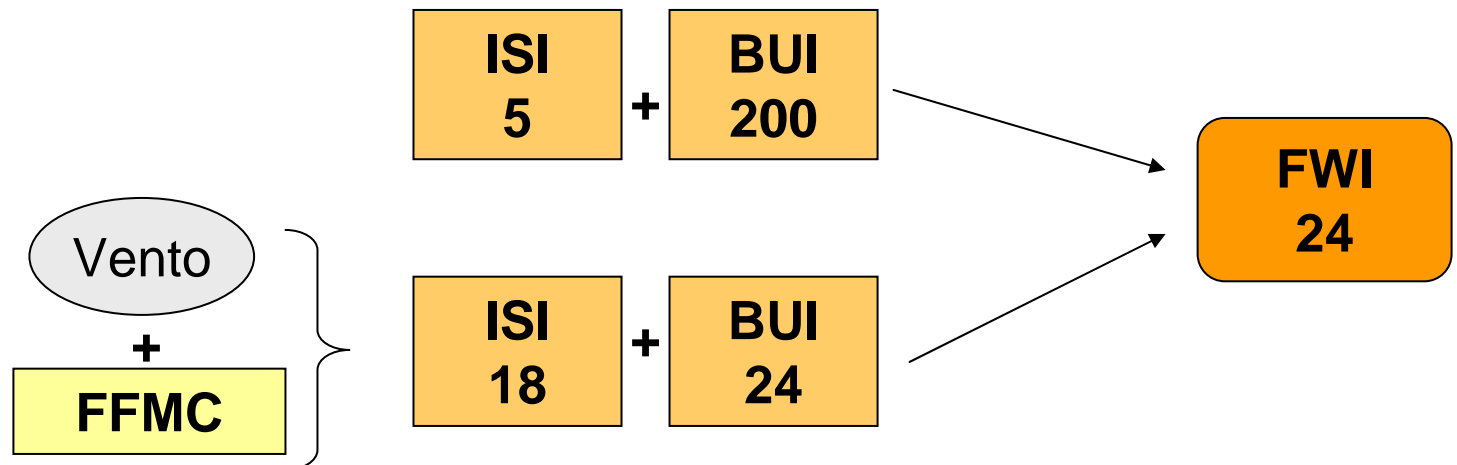
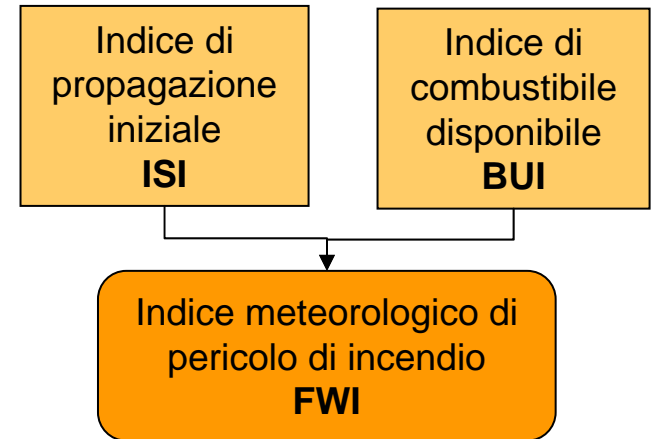


BUI	Comportamento fuoco 2
30	IB radenti, media intensità
60	Limite comportamento critico
90	Estremo

FWI: Indice di pericolo di IB

FWI: Fire Weather Index

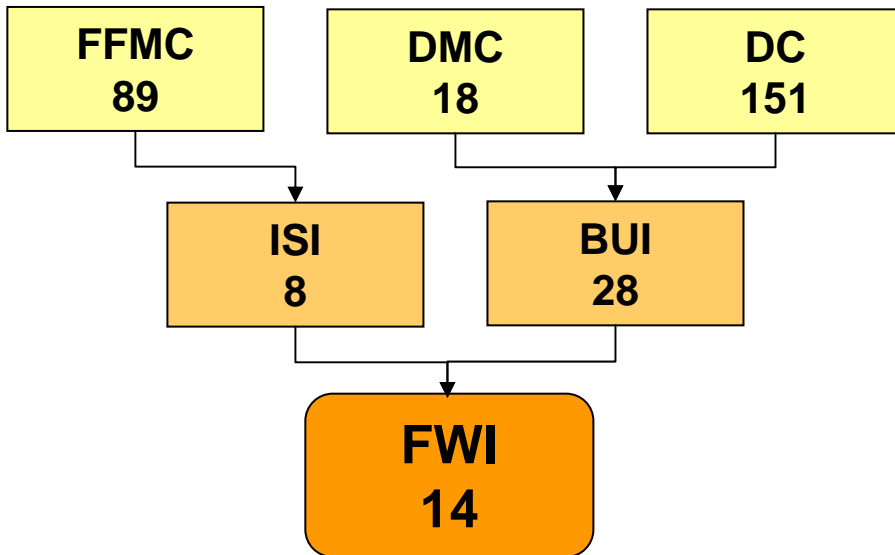
FWI 0-∞	Comportamento fuoco 2
3	Limite di propagazione
25-30	Passaggio in chioma Comportamento critico
>50	Condizioni estreme



Esempi di IB per valori noti di FWI

- **Temperatura:** 25°C
- **Umidità relativa:** 45%
- **Precipitazioni:** 0 (da 3 giorni)
- **Velocità del vento:** 15 km/h

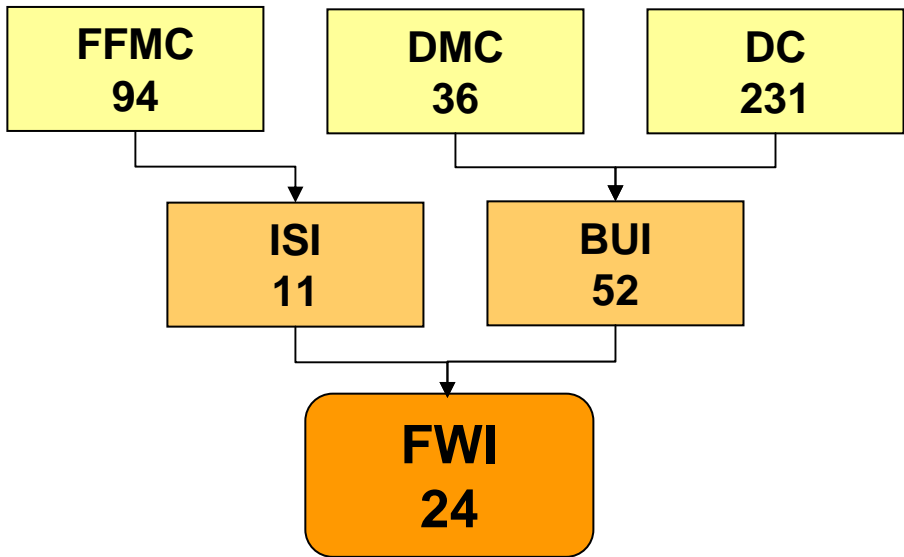
FWI
14



Esempi di IB per valori noti di FWI

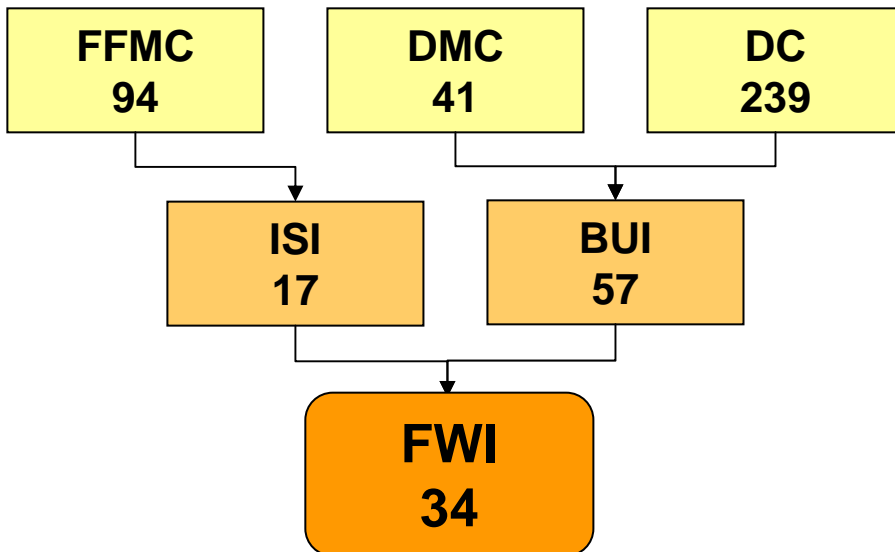
- **Temperatura:** 31°C
- **Umidità relativa:** 26%
- **Precipitazioni:** 0 (da 8 giorni)
- **Velocità del vento:** 9 km/h

FWI
24



Esempi di IB per valori noti di FWI

- **Temperatura:** 31°C
- **Umidità relativa:** 33%
- **Precipitazioni:** 0 (da 9 giorni)
- **Velocità del vento:** 17 km/h



FWI: ▶ Applicazione in Piemonte

- **FWI e sottoindici calcolati per Aree di Base**
- **5 livelli di pericolo**
- **Soglie differenziate per mese e per AdB**
- **Cadenza di calcolo giornaliera**
- **Previsione a +1 e +3 giorni**

FWI: Classi di pericolo in Piemonte

Molto elevato

Condizioni molto difficili. Estinzione impegnativa.

Elevato

Propagazione rapida. Estinzione difficoltosa.

Moderato

Propagazione a velocità moderata. Estinzione efficace se tempestiva.

Basso

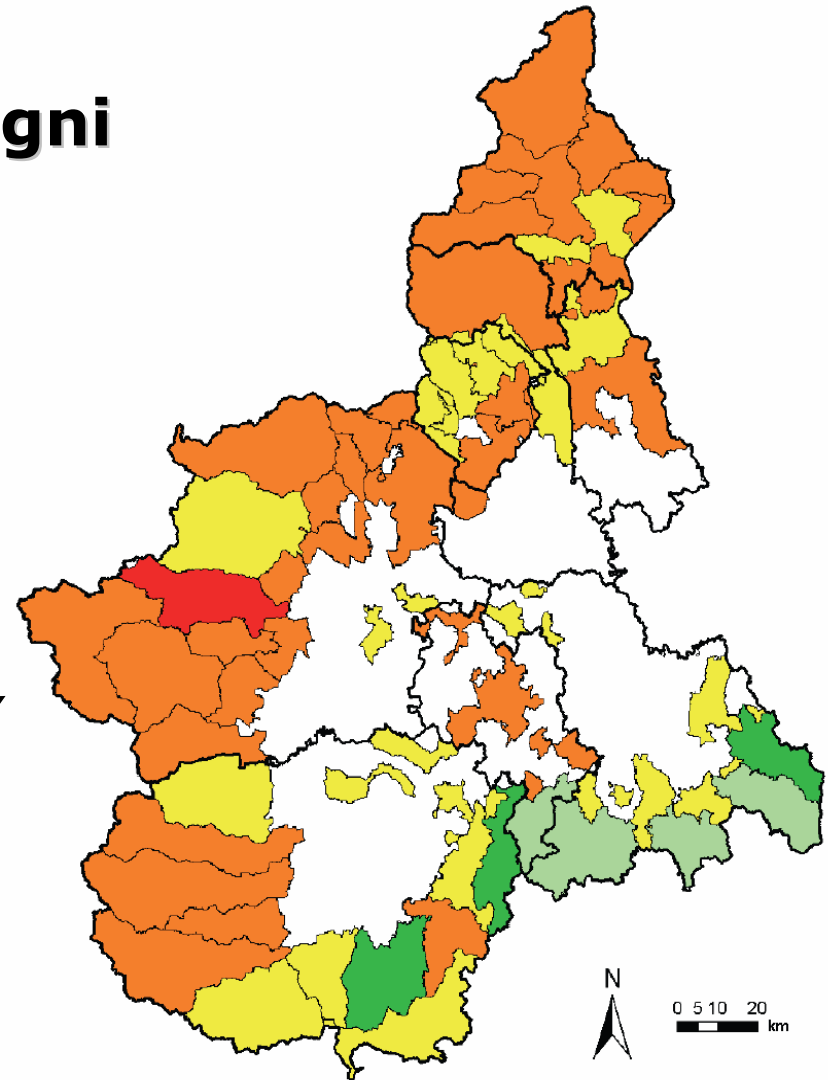
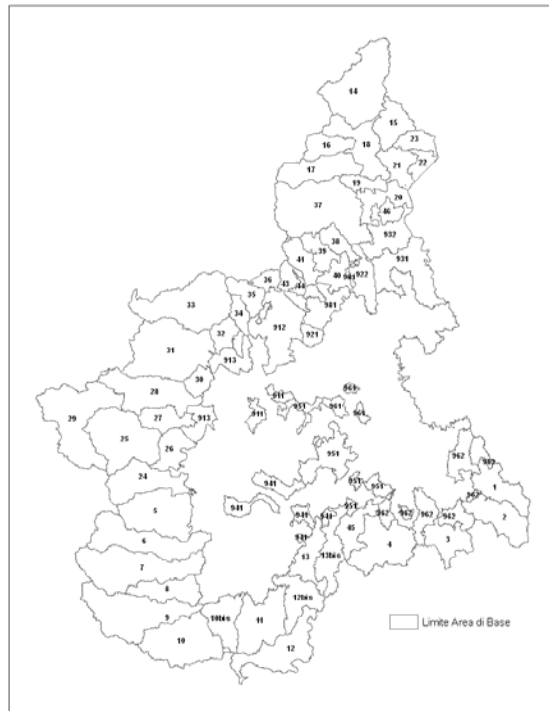
Propagazione lenta. Estinzione facilmente realizzabile.

Molto basso

Propagazione del fronte di fiamma poco probabile.

FWI: Ambito operativo di applicazione

FWI e sottoindici per ogni Area di Base



FWI: Soglie delle classi di pericolo

- **Soglie differenziate per mese e per AdB**



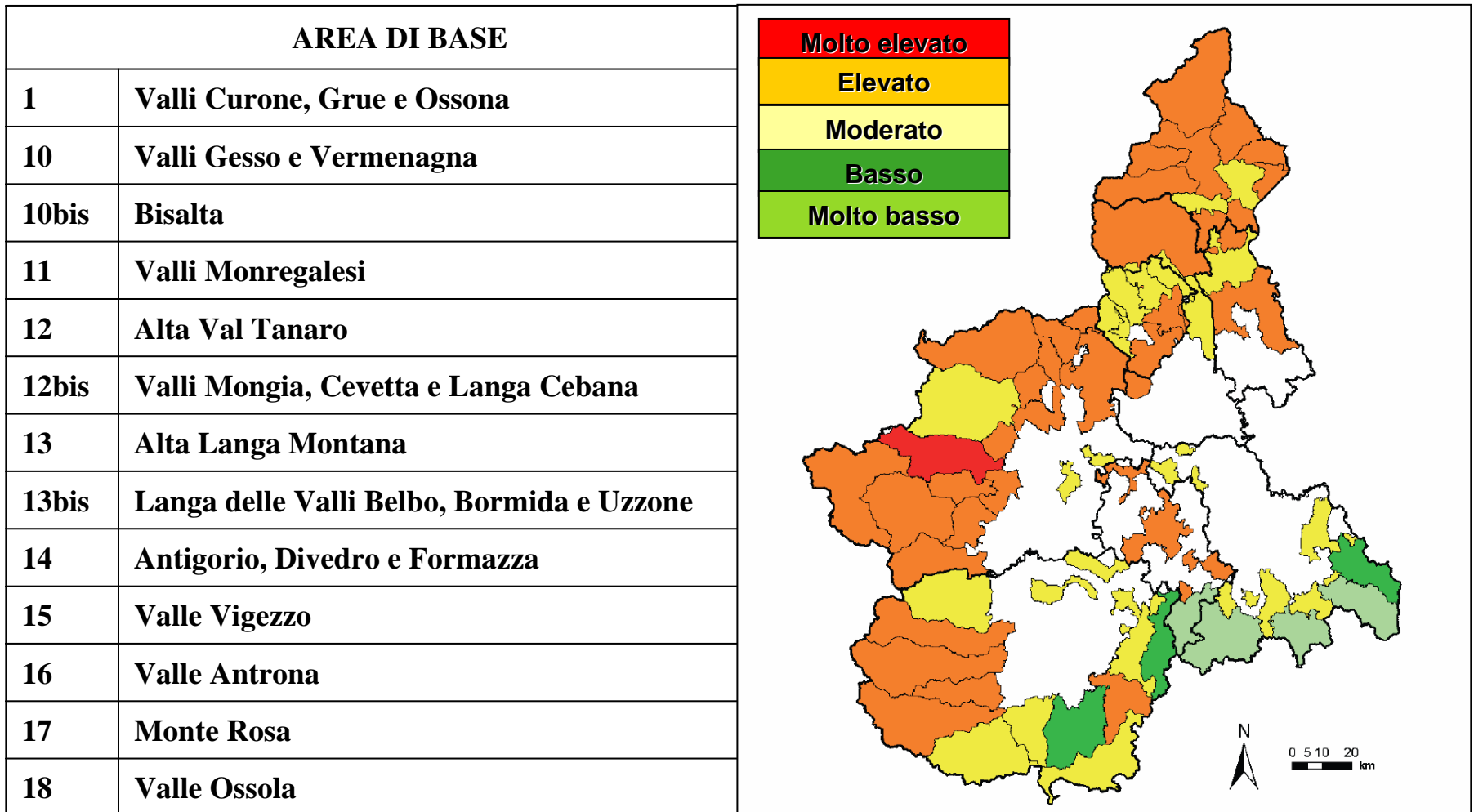
**Confronto serie
storica FWI e IB
2002-2006**

Area di Base 34 Valle Sacra

Limiti classi FWI	GEN	FEB	MAR	APR	MAG	GIU	LUG	AGO	SET	OTT	NOV	DIC
Molto elevato	> 11	>19	>15	>15	>17	>24	>25	>23	>14	>11	>11	>11
Elevato	11	19	15	15	17	24	25	23	14	11	11	11
Moderato	6	10	8	9	9	12	13	12	8	6	6	6
Basso	3	5	4	4	5	6	6	6	4	3	3	3
Molto basso	1	2	1	2	2	2	2	2	1	1	1	1

FWI: Informazioni agli operatori AIB

- Bollettino giornaliero di pericolo di IB**



FWI: Conclusioni



- **Applicazione di FWI in Piemonte in corso**
- **Revisione in funzione degli IB**

Formazione operatori AIB!